

ТИПОВЫЕ КОНСТРУКЦИИ, ИЗДЕЛИЯ И ЧЗЛЫ ЗДАНИЙ И СООРУЖЕНИЙ

СЕРИЯ 3.503.1-75

МОСТЫ АВТОДОРОЖНЫЕ СБОРНЫЕ ЖЕЛЕЗОБЕТОННЫЕ
ПРОЛЕТАМИ Б и Э м НА СВАЙНЫХ ОПОРАХ

ВЫПУСК I

ОПОРЫ

РАБОЧИЕ ЧЕРТЕЖИ

ТИПОВЫЕ КОНСТРУКЦИИ, ИЗДЕЛИЯ И УЗЛЫ ЗДАНИЙ И СООРУЖЕНИЙ

СЕРИЯ 3.503.1 - 75

МОСТЫ АВТОДОРОЖНЫЕ СБОРНЫЕ ЖЕЛЕЗОБЕТОННЫЕ
ПРОЛЕТАМИ Б И Э м НА СВАЙНЫХ ОПОРАХ

ВЫПУСК 1

ОПОРЫ

РАБОЧИЕ ЧЕРТЕЖИ

РАЗРАБОТАНЫ ПРОЕКТНЫМ ИНСТИТУТОМ БЕЛГИПРОДОР

ГЛАВНЫЙ ИНЖЕНЕР ИНСТИТУТА
ГЛАВНЫЙ ИНЖЕНЕР ПРОЕКТА

Матлаков
Н.В. Матлаков
Шкляр
В.Х. Шкляр

© МФ ЦИТП Госстроя СССР 1988г

1987

УТВЕРЖДЕНЫ И ВВЕДЕНЫ В ДЕЙСТВИЕ
МИНДОРСТРОЕМ БССР
ПРОТОКОЛ № 6 ОТ 10.12.87г.

Обозначение	Наименование	Стр.
3.503.1-75.1 000	Содержание	2
3.503.1-75.1 00070	Техническое описание	6
3.503.1-75.1 110	Опора береговая 0Б 1.1. Спецификация	8
3.503.1-75.1 110 СБ	Опора береговая 0Б 1.1. Схема расположения элементов моста	9
3.503.1-75.1 120	Опора береговая 0Б 1.2. Спецификация	10
3.503.1-75.1 120 СБ	Опора береговая 0Б 1.2. Схема расположения элементов	11
3.503.1-75.1 130	Опора береговая 0Б 1.3. Спецификация	12
3.503.1-75.1 130 СБ	Опора береговая 0Б 1.3. Схема расположения элементов	13
3.503.1-75.1 140	Опора береговая 0Б 1.4. Спецификация	14
3.503.1-75.1 140 СБ	Опора береговая 0Б 1.4. Схема расположения элементов	15
3.503.1-75.1 150	Опора береговая 0Б 1.5. Спецификация	16
3.503.1-75.1 150 СБ	Опора береговая 0Б 1.5. Схема расположения элементов	17
3.503.1-75.1 160	Опора береговая 0Б 1.6. Спецификация	18
3.503.1-75.1 160 СБ	Опора береговая 0Б 1.6. Схема расположения элементов	19
3.503.1-75.1 210	Опора береговая 0Б 2.1.1, 0Б 2.1.2, 0Б 2.1.3 Спецификация	20
3.503.1-75.1 211	Опора береговая 0Б 2.1.1 Схема расположения элементов	21
3.503.1-75.1 212	Опора береговая 0Б 2.1.2 Схема расположения элементов	22
3.503.1-75.1 213	Опора береговая 0Б 2.1.3 Схема расположения элементов	23

Обозначение	Наименование	Стр.
3.503.1-75.1 220	Опора береговая 0Б 2.2.1, 0Б 2.2.2, 0Б 2.2.3 Спецификация	24
3.503.1-75.1 221	Опора береговая 0Б 2.2.1 Схема расположения элементов	25
3.503.1-75.1 222	Опора береговая 0Б 2.2.2 Схема расположения элементов	26
3.503.1-75.1 223	Опора береговая 0Б 2.2.3 Схема расположения элементов	27
3.503.1-75.1 230	Опора береговая 0Б 2.3.1, 0Б 2.3.2, 0Б 2.3.3 Спецификация	28
3.503.1-75.1 231	Опора береговая 0Б 2.3.1 Схема расположения элементов	29
3.503.1-75.1 232	Опора береговая 0Б 2.3.2 Схема расположения элементов	30
3.503.1-75.1 233	Опора береговая 0Б 2.3.3 Схема расположения элементов	31
3.503.1-75.1 240	Опора береговая 0Б 2.4.1, 0Б 2.4.2, 0Б 2.4.3 Спецификация	32
3.503.1-75.1 241	Опора береговая 0Б 2.4.1 Схема расположения элементов	33
3.503.1-75.1 242	Опора береговая 0Б 2.4.2 Схема расположения элементов	34
3.503.1-75.1 243	Опора береговая 0Б 2.4.3 Схема расположения элементов	35

Шифр и таблица подписов и даты выдачи

Нач. отд.	Щедаров	<i>[подпись]</i>	3.503.1-75.1 000
Гл. инж.	Липтов	<i>[подпись]</i>	
Р.И.П.	Шляяр	<i>[подпись]</i>	
Вед. инж.	Хреновская	<i>[подпись]</i>	
Вед. инж.	Сур	<i>[подпись]</i>	
Инженер	Ткаченко	<i>[подпись]</i>	

Содержание

Страниц	Лист	Листов
Р	1	1

Белгород

Копировал *Милинович* *[подпись]* Формат А3

Обозначение	Наименование	Стр.
3.503.1 - 75.1 360	Опора береговая 0Б3.6.1, 0Б3.6.2, 0Б3.6.3	
	Спецификация	64
3.503.1 - 75.1 361	Опора береговая 0Б3.6.1	
	Схема расположения элементов	65
3.503.1 - 75.1 362	Опора береговая 0Б3.6.2	
	Схема расположения элементов	66
3.503.1 - 75.1 363	Опора береговая 0Б3.6.3	
	Схема расположения элементов	67
3.503.1 - 75.1 370	Опора береговая 0Б2, 0Б3. Узлы, разрезы.	
	Участок монтажный Ум 10	68
3.503.1 - 75.1 410	Опора береговая 0Б4.1, 0Б4.2	
	Спецификация	69
3.503.1 - 75.1 410СБ	Опора береговая 0Б4.1, 0Б4.2	
	Схема расположения элементов	70
3.503.1 - 75.1 430	Опора береговая 0Б4.3, 0Б4.4, 0Б4.5, 0Б4.6	
	Спецификация	71
3.503.1 - 75.1 430СБ	Опора береговая 0Б4.3, 0Б4.4, 0Б4.5, 0Б4.6	
	Схема расположения элементов	72
3.503.1 - 75.1 510	Опора промежуточная ОП1.1	
	Спецификация	73
3.503.1 - 75.1 510СБ	Опора промежуточная ОП1.1	
	Схема расположения элементов	74
3.503.1 - 75.1 520	Опора промежуточная ОП1.2	
	Спецификация	75
3.503.1 - 75.1 520СБ	Опора промежуточная ОП1.2	
	Схема расположения элементов	76
3.503.1 - 75.1 530	Опора промежуточная ОП1.3	
	Спецификация	77
3.503.1 - 75.1 530СБ	Опора промежуточная ОП1.3	
	Схема расположения элементов	78

Обозначение	Наименование	Стр.
3.503.1 - 75.1 540	Опора промежуточная ОП1.4	
	Спецификация	79
3.503.1 - 75.1 540СБ	Опора промежуточная ОП1.4	
	Схема расположения элементов	80
3.503.1 - 75.1 550	Опора промежуточная ОП1.5	
	Спецификация	81
3.503.1 - 75.1 550СБ	Опора промежуточная ОП1.5	
	Схема расположения элементов	82
3.503.1 - 75.1 560	Опора промежуточная ОП1.6	
	Спецификация	83
3.503.1 - 75.1 560СБ	Опора промежуточная ОП1.6	
	Схема расположения элементов	84
3.503.1 - 75.1 610	Опора промежуточная ОП2.1	
	Спецификация	85
3.503.1 - 75.1 610СБ	Опора промежуточная ОП2.1	
	Схема расположения элементов	86
3.503.1 - 75.1 620	Опора промежуточная ОП2.2	
	Спецификация	87
3.503.1 - 75.1 620СБ	Опора промежуточная ОП2.2	
	Схема расположения элементов	88
3.503.1 - 75.1 630	Опора промежуточная ОП2.3	
	Спецификация	89
3.503.1 - 75.1 630СБ	Опора промежуточная ОП2.3	
	Схема расположения элементов	90
3.503.1 - 75.1 640	Опора промежуточная ОП2.4	
	Спецификация	91

3.503.1 - 75.1 000	Лист 3
--------------------	-----------

Копировал Нахимович *Ю.*

Формат А3
2425-02

Обозначение	Наименование	Стр.
3.503.1 - 75.1 640 CB	Опора промежуточная ОП 2.4	
	Схема расположения элементов	92
3.503.1 - 75.1 650	Опора промежуточная ОП 2.5	
	Спецификация	93
3.503.1 - 75.1 650 CB	Опора промежуточная ОП 2.5	
	Схема расположения элементов	94
3.503.1 - 75.1 660	Опора промежуточная ОП 2.6	
	Спецификация	95
3.503.1 - 75.1 680 CB	Опора промежуточная ОП 2.6	
	Схема расположения элементов	96
3.503.1 - 75.1 670	Узел 1. Сопряжение свай с насадкой	97
3.503.1 - 75.1 680	Разрез 4-4. Опора промежуточная ОП 2	97
3.503.1 - 75.1 710	Сопряжение СП 1. Схема расположения элементов	98
3.503.1 - 75.1 720	Сопряжение СП 2. Схема расположения элементов	99

3.503.1 - 75.1 000

Лист

4

Продолжение

1. Общая часть

1.1 Выпуск 1 содержит рабочие чертежи опор для автодорожных мостов с плитными пролетными строениями длиной 6 и 9 м. по выпуску 3 настоящей серии.

1.2 Рабочие чертежи монолитных участков для опор содержатся в выпуске 2 этой серии.

1.3 В выпуске содержатся сведения, необходимые для осуществления строительства данных опор.

1.4 Область применения опор, а также материалы для их проектирования содержатся в выпуске 0 „Материалы для проектирования“.

1.5 Недостающие в данном выпуске сведения для строительства опоры должны содержаться в основном комплекте рабочей документации на строительство моста. Перечень этих сведений приведен в таблице 1

Таблица 1

Наименование недостающих сведений
1. Н- отметка верха насадки по оси моста
2. Уровень местного размыва
3. К- отметка низа монолитного участка (для опор ОП2)
4. Расчетная нагрузка допускаемая на сваю (для определения расчетного отказа)
5. Минимальное погружение сваи в грунт h_{min} от уровня поверхности рельефа или местного размыва при условии получения расчетного отказа.
6. Обозначение, марка, масса сваи (для каждой опоры)
7. Марка монолитного участка насадки промежуточной опоры.
8. Марка монолитного участка между сваями (для опор ОП2).

Наименование недостающих сведений

9. Расчетная толщина льда, см
 10. Требования по антикоррозийной защите свай (при наличии агрессивной среды)

1.6 Перечень марок типов опор, содержащихся в данном выпуске, приведен в таблице 2.

Таблица 2

Марка типа опоры	Наименование
ОП1	Опора промежуточная свайная
ОП2	Опора промежуточная свайная комбинированная
ОБ1	Опора береговая свайная
ОБ2	Опора береговая свайная с двумя ярусами плит заборной стенки.
ОБ3	Опора береговая свайная с тремя ярусами плит заборной стенки.
ОБ4	Опора береговая лежневая.

Нач. отд.	Федоров	06.07.87
Зл. номер	Ланте 6С	06.07.87
ЗУП	Шкляр	06.07.87
Вед. инж.	Хреновская	06.07.87
Инженер	Цицискина	06.07.87

3.503.1-75.1 000 Т0

Механическое описание

стандарт лист листов

Р 1 2

Белгипродор

формат А3

копировал ел

2. Технические требования.

2.1 Работы по сооружению опор выполнять в соответствии с требованиями СНиП 3.01.01-85, СНиП 3.01.03-85, СНиП III-43-75, СНиП 3.02.01-83* и требованиями настоящего раздела.

2.2 Для опор 0Б2, 0Б3 и ОП2 отклонение от проектного расстояния между сваями не должно превышать 80 мм.

2.3 Погружение свай (кроме откосных в опорах 0Б2 и 0Б3) в грунт выполнять до получения расчетного отказа, но не менее, чем на глубину, указанную в основном комплекте рабочих чертежей на сооружение. Расчетный отказ определять по указанной там же расчетной нагрузке, допускаемой на свай. Верх откосных свай в опорах 0Б2 и 0Б3 после погружения в грунт должен располагаться на проектном уровне.

2.4 Расположение и ориентация в монолитном участке насадки стержней ГМС2 для объединения опор с пролетным строением показано на схеме расположения элементов моста. Отклонение этих стержней от проектного положения по длине насадки не должно превышать ± 10 мм.

2.5 Для отсыпки конусов и насыпи под переходными плитами и лежнем должен применяться грунт с коэффициентом фильтрации не менее 2м/сутки. Отсыпку грунта выполнять послойно с уплотнением до коэффициента уплотнения не менее 0,98. Растительный грунт под всей площадью отсыпки дренарующего грунта удалить.

2.6 Опора 0Б4 предназначена для применения при малосжимаемых грунтах основания. При обнаружении после снятия растительного слоя слабых грунтов (заторфованных рыхлых, или текучих глинистых) вопрос о дальнейшем строительстве должна решить проектная организация, привязавшая проект.

О соответствии грунтов основания проектным должен составляться акт на скрытые работы как для фундаментов на естественном основании.

2.7 При сооружении опор 0Б2 и 0Б3 не допускается расположение строительных механизмов на призме обрушения (на расстоянии, меньшем высоты заборной стенки от насадки) до завершения работ по монтажу переходных плит или пролетного строения.

2.8 При монтаже заборных стенок плиты надежно закрепить к сваям. Стыки плит заборной стенки заполнить цементным раствором на всю глубину до нанесения на нее окрасочной гидроизоляции.

2.9 Выступающие за пределы контура видимой зоны опоры подъемные петли в сваях и приспособления для временного закрепления плит заборных стенок срезать после окончания строительства опоры.

2.10 Плиты заборных стен армированы одной сеткой, расположенной у грани, не имеющей скоса. Поэтому изменять расположение плиты, показанное на узле 1 на 1 370 не допускается.

2.11. Бетонирование монолитного участка между сваями в опорах марки ОП2 выполнять при расположении уровня воды в реке ниже монолитного участка или с водоопонижением.

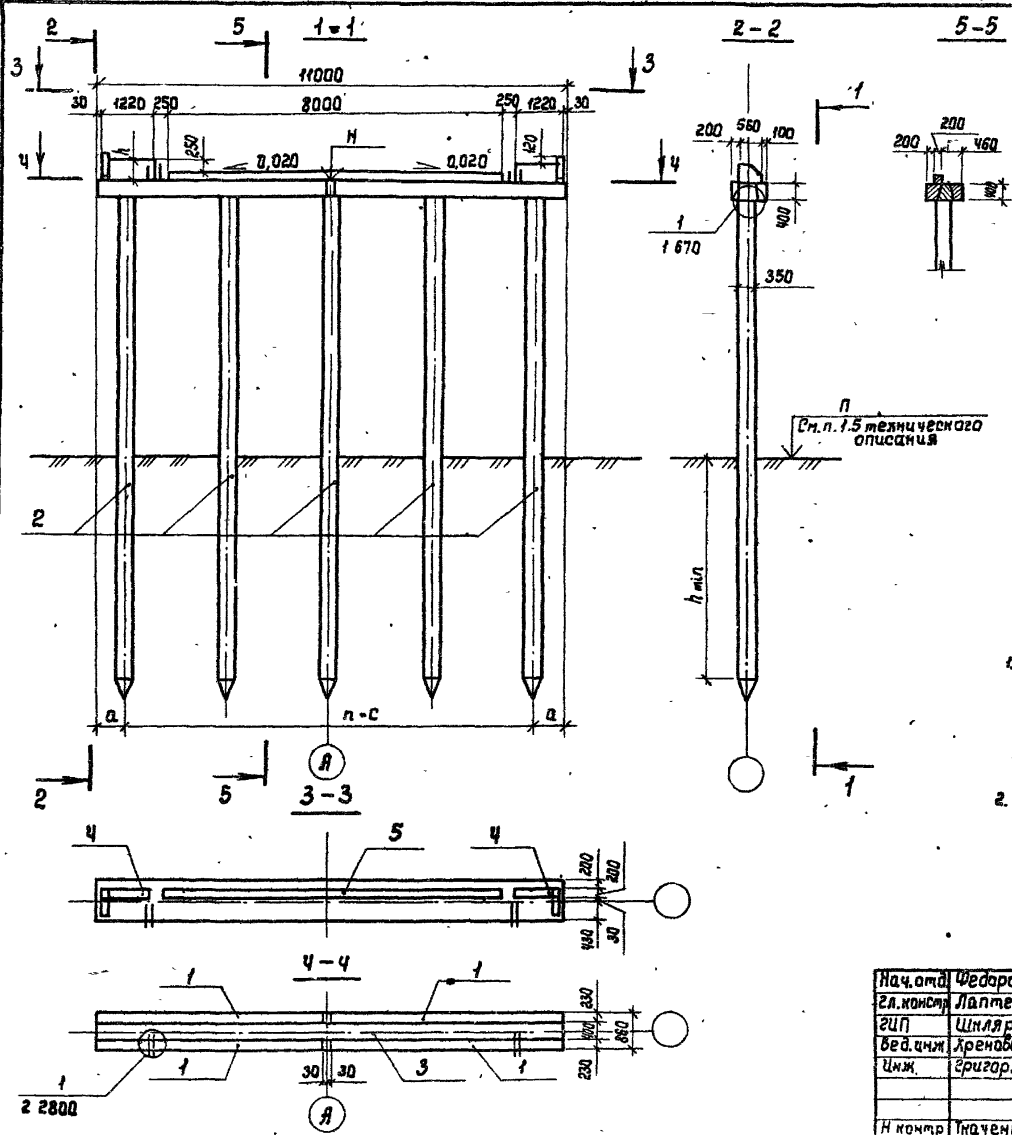
-86. Москва (подпись и дата) 3.01.85

3.503.1-75.1 00070

МДСП
2

копировал

формат 15



Обозначение	Марка опоры	n	Размеры, мм		
			a	c	h
3.503.1-75.110-01	ОБ 1.1.05.6-04	4	700	2400	520
-02	ОБ 1.1.08.6-02	5	750	1900	
-03	ОБ 1.1.07.6-04	6	550	1650	
-04	ОБ 1.1.08.5-04	7	600	1400	
-05	ОБ 1.1.09.6'-01	8	500	1250	
-06	ОБ 1.1.10.6-01	9	550	1100	
-11	ОБ 1.1.05.9-04	4	700	2400	470
-12	ОБ 1.1.06.9-02	5	750	1900	
-13	ОБ 1.1.07.9-04	6	550	1650	
-14	ОБ 1.1.08.9-04	7	600	1400	
-15	ОБ 1.1.09.9-04	8	500	1250	
-16	ОБ 1.1.10.9-04	9	550	1100	

1. Недостающие сведения для строительства опоры (H, h, m, марка сваи, нагрузку на нее и др.) принять в соответствии с указаниями табл.1 технического описания.
 2. Технические требования см. в техническом описании.

Уб. л. по сл. подписи и даты 03.01.07.07

Нач. отд.	Федоров	03.01.07.07
Зл. констр.	Лаптев	03.01.07.07
ЭИП	Шняр	03.01.07.07
вед. инж.	Лреновская	03.01.07.07
Инж.	Бригорян	03.01.07.07
Н. констр.	Ткаченко	03.01.07.07

3.503.1-75.110.06

Опора береговая ОБ 1.1
 Схема расположения элементов

Стадия	Лист	Листов
Р	1	1
белгипродор		

Копировал Нахимович Ура, Формат А3

Поз.	Обозначение	Наименование	Кол. на исполн. 3.503.1-75.1 120-														Масса ед кг	Приме- чание
			01	02	03	04	05	06	11	12	13	14	15	16				
		<u>Документация</u>																
	3.503.1-75.1 120 СБ	Схема расположения элементов	×	×	×	×	×	×	×	×	×	×	×	×	×	×		
		<u>Изделия железобетонные</u>																
1	3.503.1-75.1 1000 -02	Блок насадки РН 2	4	4	4	4	4	4	4	4	4	4	4	4	4	4	1250	
2		Свая сеч. 35 - 35 см	6	7	8	9	10	11	6	7	8	9	10	11				*
		<u>Участки монолитные</u>																
3	3.503.1-75.2 2200 -01	Ум 2.2 - 01			1	1	1	1				1	1	1	1		2,1 м ³	
	-02	Ум 2.2 - 02		1								1					2,1 м ³	
	-03	Ум 2.2 - 03	1								1						2,1 м ³	
4	3.503.1-75.2 4000 -02	Ум 4.2 - 6	2	2	2	2	2	2									0,13 м ³	
	-12	Ум 4.2 - 9									2	2	2	2	2	2	0,19 м ³	
5	3.503.1-75.2 6000 -01	Ум 6.1 - 6	1	1	1	1	1	1									0,14 м ³	
	-11	Ум 6.1 - 9									1	1	1	1	1	1	0,35 м ³	

Марка	05.12.06.1-03	05.12.06.1-02	05.12.06.1-01	05.12.06.1-01	05.12.06.1-01	05.12.06.1-01	05.12.06.1-03	05.12.06.1-02	05.12.06.1-01	05.12.06.1-01	05.12.06.1-01	05.12.06.1-01	05.12.06.1-01
-------	---------------	---------------	---------------	---------------	---------------	---------------	---------------	---------------	---------------	---------------	---------------	---------------	---------------

* Марка и масса свай согласно табл.1
технического описания.

Шт. и табл. Подпись и дата. Всего шт.

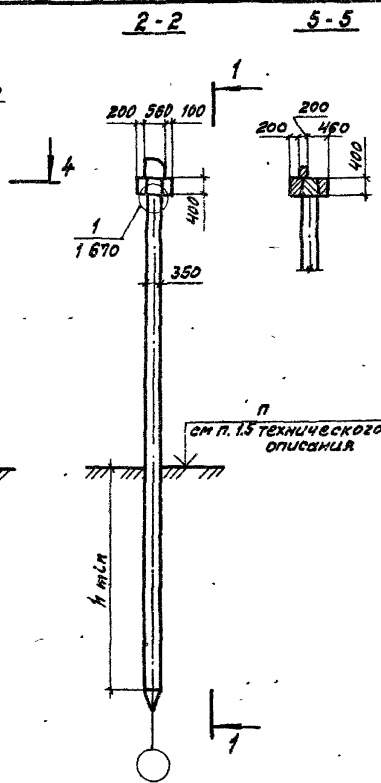
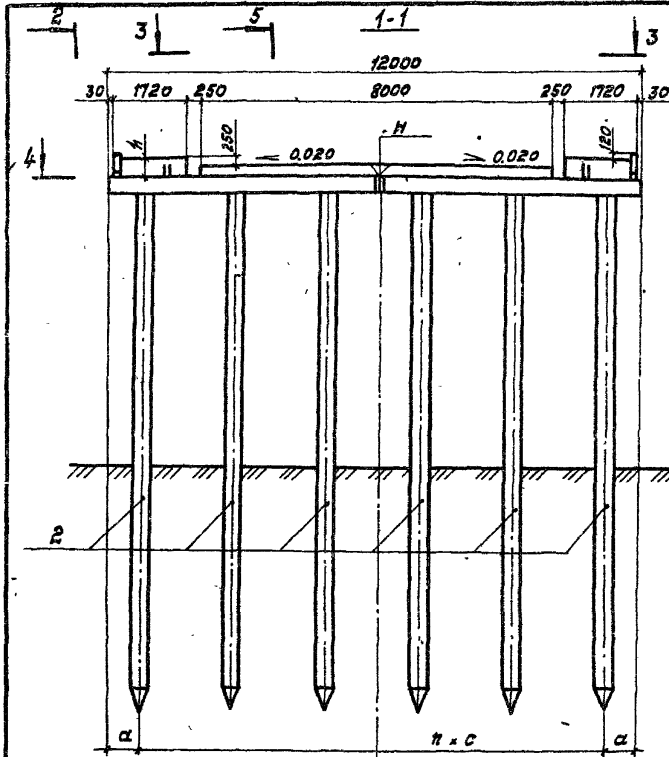
Нач. отд.	Федоров	50 0787	3.503.1-75.1 120
Зл. констр.	Лоптев	50 0787	
ЗУП	Шкляр	50 0787	
Вед. инж.	Хреновская	50 0787	
Инж.	Григорян	50 0787	
Н. констр.	Тягченко	50 0787	

Опора береговая 05.1.2
Спецификация

Статус	Лист	Листов
Р		1
Белгипродор		

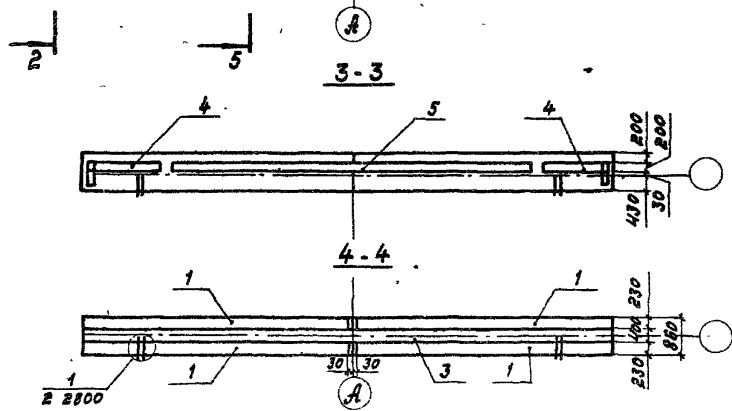
Копировал Нахчмавич *Лас*

Формат А3
0105-00



Обозначение	Марка опоры	п	Размеры, мм		
			а	с	h
3.503.1-75.1 120-01	06.1.2.06.6-03	5	750	2100	320
-02	06.1.2.07.6-02	6	600	1800	
-03	06.1.2.08.6-01	7	750	1500	
-04	06.1.2.09.6-01	8	600	1350	
-05	06.1.2.10.6-01	9	600	1200	
-06	06.1.2.11.6-01	10	500	1100	
-11	06.1.2.06.9-03	5	750	2100	470
-12	06.1.2.07.9-02	6	600	1800	
-13	06.1.2.08.9-01	7	750	1500	
-14	06.1.2.09.9-01	8	600	1350	
-15	06.1.2.10.9-01	9	600	1200	
-16	06.1.2.11.9-01	10	500	1100	

- Недостающие сведения для строительства опоры (Н, h мп, марку сваи, нагрузку на нее и др.) принять в соответствии с указаниями табл. 1 технического описания.
- Технические требования см. в техническом описании.



Нач. отд.	Редоров	М.В.	провер.
А. констр.	Лаптев	В.В.	провер.
ТИП	Шкляр	В.В.	провер.
вед. инж.	Григорян	В.В.	провер.
Инж.	Григорян	В.В.	провер.
И. контр.	Денисенко	В.В.	провер.

3.503.1-75.1 120 СБ

Опора береговая 06.1.2
Схема расположения элементов

Статия	Лист	Листов
р		1

Белгипродор

ДАН. № подл. Предисловие и гора. С. 1000. 2000. №

Поз.	Обозначение	Наименование	Кал. на исполн. 3.503.1-75.1 130-														Масса ед, кг	Приме- чание
			01	02	03	04	05	06	07	11	12	13	14	15	16	17		
		<u>Документация</u>																
	3.503.1-75.1 130СБ	Схема расположения элементов	×	×	×	×	×	×	×	×	×	×	×	×	×	×		
		<u>Изделия железобетонные</u>																
1	3.503.1-75.4 1000-03	Блок насадки РНЗ	4	4	4	4	4	4	4	4	4	4	4	4	4	4		
2		Свая сеч. 35-35см	6	7	8	9	10	11	12	6	7	8	9	10	11	12		
		<u>Участки монолитные</u>																
3	3.503.1-75.2 2300-01	Ум 2.3-01			1	1	1	1	1			1	1	1	1	1		
	-02	Ум 2.3-02		1							1							
	-04	Ум 2.3-04	1								1							
4	3.503.1-75.2 4000-03	Ум 4.3-6	2	2	2	2	2	2	2									
	-13	Ум 4.3-9									2	2	2	2	2	2		
5	3.503.1-75.2 6000-02	Ум 6.2-6	1	1	1	1	1	1	1									
	-12	Ум 6.2-9									1	1	1	1	1	1		

Марка	05.13.06.5-04	05.13.07.6-03	05.13.08.8-01	05.13.09.6-01	05.14.0.6-01	05.14.1.6-01	05.13.12.5-01	05.13.06.5-04	05.13.11.9-03	05.13.08.8-01	05.13.09.9-01	05.13.10.9-01	05.13.11.9-01	05.13.12.5-01
-------	---------------	---------------	---------------	---------------	--------------	--------------	---------------	---------------	---------------	---------------	---------------	---------------	---------------	---------------

* Марка и масса свай согласно табл.1
технического описания.

Иск. и подл. Подпись и дата 13.04.81

Нач. отд.	Федоров	<i>[Подпись]</i>	30.07.81
Зам.нач.	Лоптев	<i>[Подпись]</i>	30.07.81
ГУП	Шляяр	<i>[Подпись]</i>	30.07.81
Вед. з.м.	Кривобоккая	<i>[Подпись]</i>	30.07.81
И.м.	Ерцгарян	<i>[Подпись]</i>	30.07.81
И. лон.тр.	Ткаченко	<i>[Подпись]</i>	30.07.81

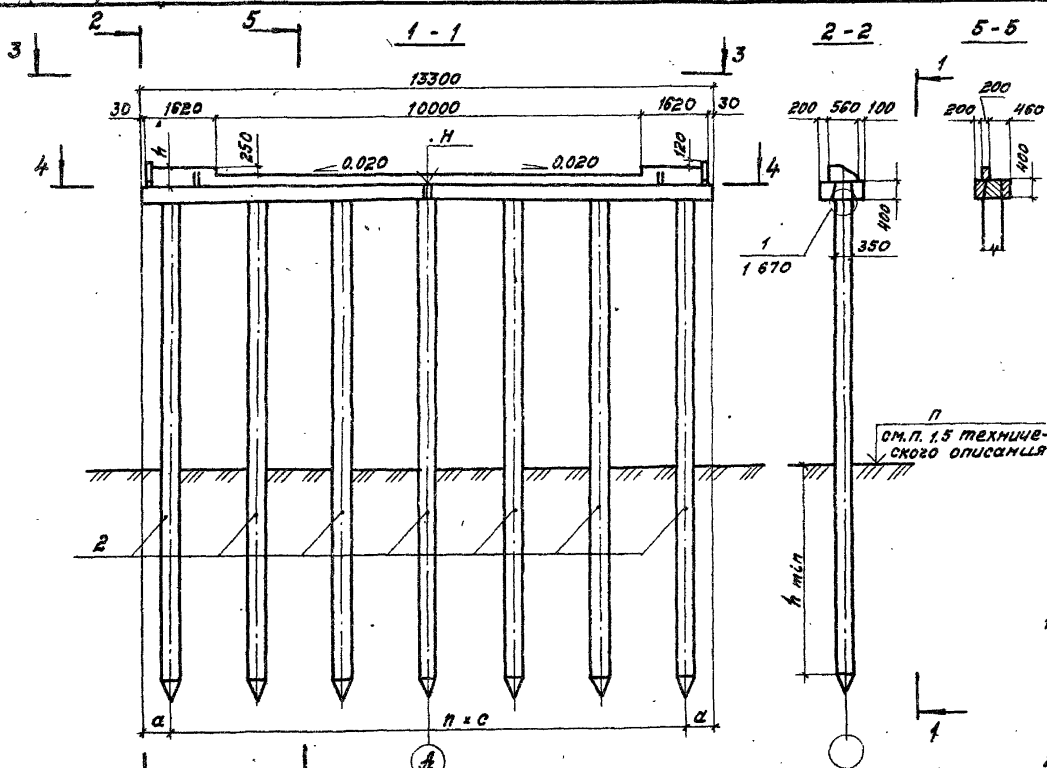
3.503.1-75.1 130

Опора береговая ОБ 1.3
Спецификация

Этадия	Лист	Листов
Р	1	1
Белгипродор		

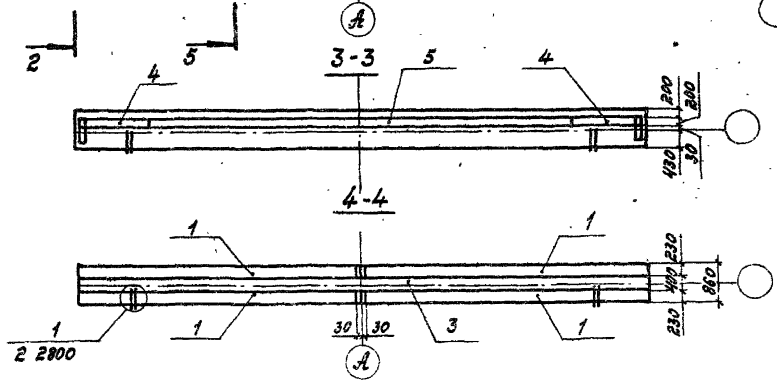
Копировал Нахичевач *[Подпись]*

Формат А3



Обозначение	Марка опоры	n	Размеры, мм		
			a	c	h
3.503.1-75.1 130-01	051.3.06.6-04	5	650	2000	320
-02	051.3.07.6-03	6	650	2000	
-03	051.3.08.6-01	7	700	1700	
-04	051.3.09.6-01	8	650	1500	
-05	051.3.10.6-01	9	530	1360	
-06	051.3.11.6-01	10	550	1220	
-07	051.3.12.6-01	11	490	1120	
-11	051.3.06.9-04	5	650	2400	470
-12	051.3.07.9-03	6	650	2000	
-13	051.3.08.9-01	7	700	1700	
-14	051.3.09.9-01	8	650	1500	
-15	051.3.10.9-01	9	530	1360	
-16	051.3.11.9-01	10	550	1220	
-17	051.3.12.9-01	11	490	1120	

1. Недостающие сведения для строительства опоры (M, h_{min}, марку сваи, нагрузку на нее и др.) принять в соответствии с указаниями табл. технического описания.
2. Технические требования см. в техническом описании.



Нач. отд.	Федоров	М.Л.	3007.87
Гл. констр.	Липтев	В.С.	3007.87
Г.И.П.	Шкляр	В.И.	3007.87
Вед. инж.	Гребенский	Ф.И.	3007.87
Инж.	Григорян	Ю.В.	3007.87
Н. копир.	Каченко	В.А.	3007.87

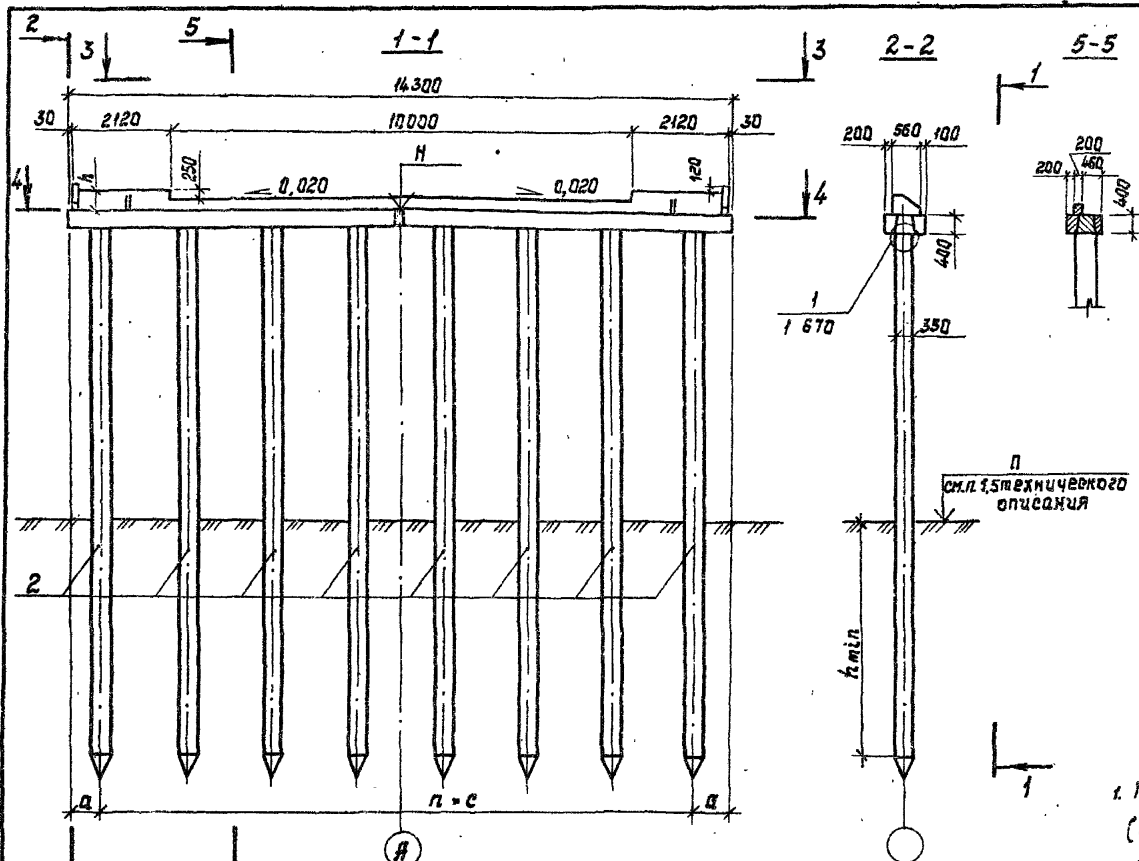
3.503.1-75.1 130 СБ

Опора береговая 05.13
 Схема расположения элементов

Статус	Лист	Листов
р		1
Белгипродор		

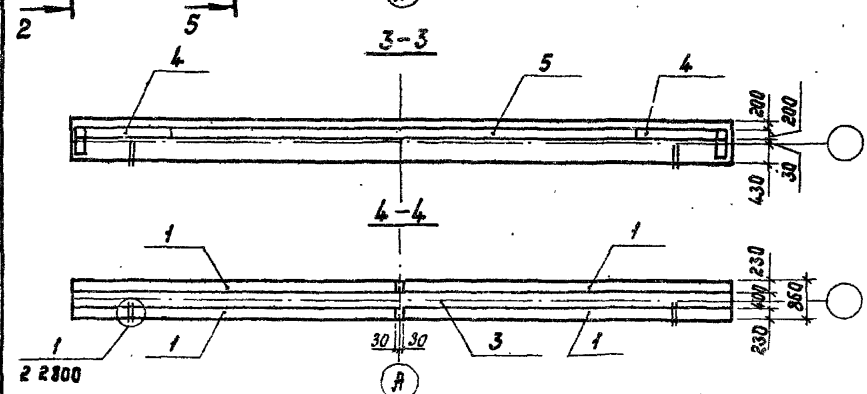
Копировал Зайцева А.В. Формат А3

ЦНБ. Н. Новгород, ул. Горького, 10. 603000



Обозначение	Марка опоры	n	Размеры, мм			
			a	c	h	
3.503.1-75.1 140-01	0Б1.4.06.6 - 04	5	900	2500	320	
-02	0Б1.4.07.6 - 03	6	850	2100		
-03	0Б1.4.08.6 - 01	7	840	1860		
-04	0Б1.4.09.6 - 01	8	550	1650		
-05	0Б1.4.10.6 - 01	9	580	1460		
-06	0Б1.4.11.6 - 01	10	550	1320		
-07	0Б1.4.12.6 - 01	11	550	1200		
-08	0Б1.4.13.6 - 01	12	550	1100		
-11	0Б1.4.06.9 - 04	5	900	2500		470
-12	0Б1.4.07.9 - 03	6	850	2100		
-13	0Б1.4.08.9 - 01	7	840	1860		
-14	0Б1.4.09.9 - 01	8	550	1650		
-15	0Б1.4.10.9 - 01	9	580	1460		
-16	0Б1.4.11.9 - 01	10	550	1320		
-17	0Б1.4.12.9 - 01	11	550	1200		
-18	0Б1.4.13.9 - 01	12	550	1100		

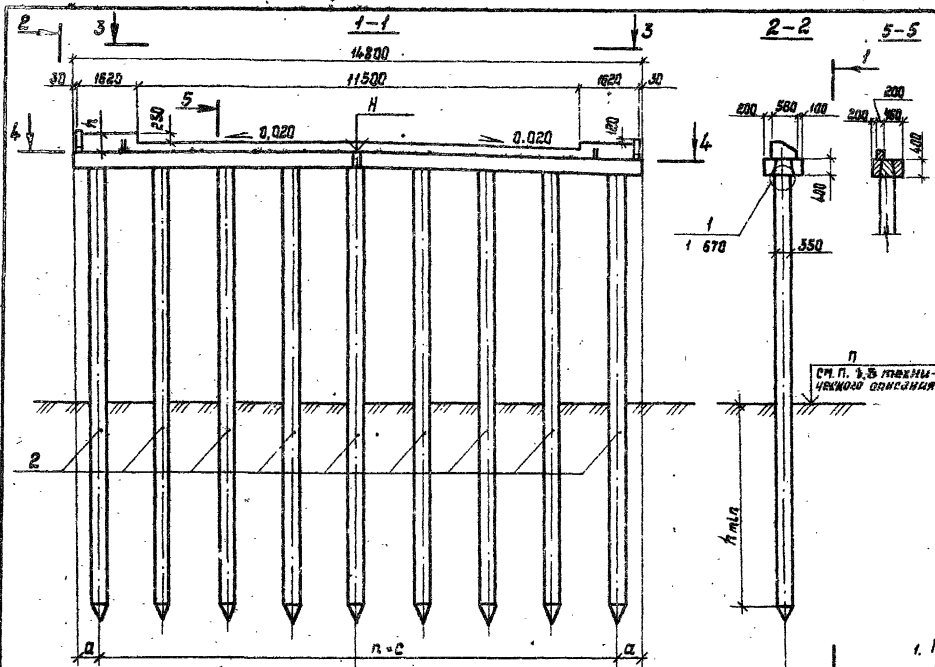
1. Недостающие сведения для строительства опоры (Н, h_{min}, марку сваи, нагрузку на нее и др.) принять в соответствии с указаниями табл.1 технического описания.
 2. Технические требования см. в техническом описании.



Нач. отд.	Щедаров	30.07.87	3.503.1-75.1 140-05	Стандия	Лист	Листов
Эл. констр.	Лалтеев	30.07.87				
ЭИП	Щеняев	30.07.87				
Вед. инж.	Хреновская	30.07.87				
Инж.	Григорян	30.07.87				
Опора береговая 0Б 1.4			Р			
С-ма расположения элементов			Белгипродор			
Н. констр.	Ткаченко	30.07.87	Шорнат ЯЗ			

Копировал Нахимович Шорнат ЯЗ

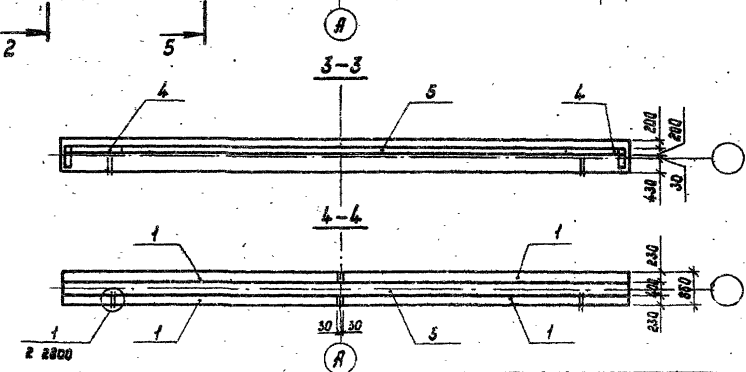
Ш.В. Нахимович и др. 30.07.87



Обозначение	Марка опоры	n	Размеры, мм			
			a	c	h	
3.503.1-75.1 150-01	051.5.07.6 - 03	6	800	2200	320	
-02	051.5.08.6 - 02	7	750	1900		
-03	051.5.09.6 - 01	8	600	1700		
-04	051.5.10.6 - 01	9	650	1500		
-05	051.5.11.6 - 01	10	650	1350		
-06	051.5.12.6 - 01	11	600	1260		
-07	051.5.13.6 - 01	12	600	1160		
-08	051.5.14.6 - 01	13	610	1060		
-11	051.5.07.9 - 03	6	800	2200		470
-12	051.5.08.9 - 02	7	750	1900		
-13	051.5.09.9 - 01	8	600	1700		
-14	051.5.10.9 - 01	9	650	1500		
-15	051.5.11.9 - 01	10	650	1350		
-16	051.5.12.9 - 01	11	600	1260		
-17	051.5.13.9 - 01	12	600	1160		
-18	051.5.14.9 - 01	13	610	1060		

п
см. п. 3.5 технического описания

- Недостающие сведения для строительства опоры (H, h_{млa}, марку сваи, нагрузку на нее и др.) принять в соответствии с значениями таблицы технического описания.
- Технические требования см. 3 технического описания.



Нач. отд.	Федоров	Зав. отд.
Сл. инженер	Лоптев	Зав. отд.
ВШП	Шмидт	Зав. отд.
Вед. инж.	Артемьев	Зав. отд.
Инж.	Рыгоркин	Зав. отд.
Н. констр.	Иваченко	Зав. отд.

3.503.1-75.1 150-06

Опора береговья 051.5.
Схема расположения элементов

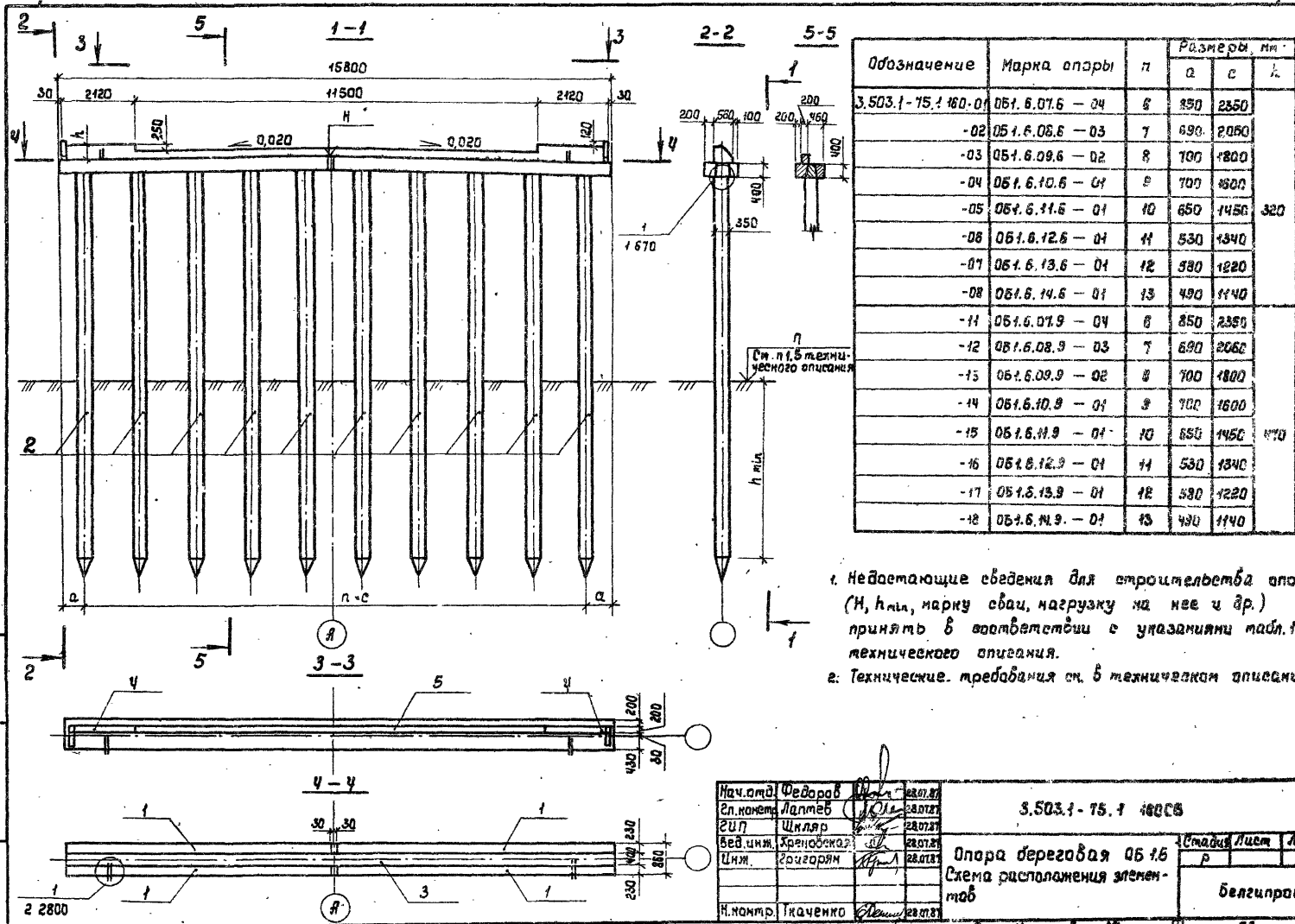
Исполн.	Липат	Липат
Р		

Белгипродор

Копирован Нахимович Я.

Формат А3

Чис. листа, подписи и дата 3.503.1-75.1



Поз.	Обозначение	Наименование	Кол. на исполн. 3.503.1-75.1 20						Масса ед., кг.	Примечание
			01	11	02	12	03	13		
<u>Документация</u>										
	3.503.1-75.1 211	Схема расположения элементов	X	X						
	3.503.1-75.1 212	Схема расположения элементов			X	X				
	3.503.1-75.1 213	Схема расположения элементов					X	X		
<u>Изделия железобетонные</u>										
1		Свая сеч. 35 × 35 см.	9	9	6	6	5	5		*
2		То же	2	2	2	2	2	2		*
3		"	4	4	4	4	4	4		*
4	3.503.1-75.4 1000-02	Блок насадки РН2	4	4	4	4	4	4	1250	
5	3.503.1-75.4 2000-01	Плита заборной стенки ПС1	22	22	2	2	2	2	250	
6		То же ПС2			14	14	4	4	325	
7		" ПС3					8	8	425	
8	3.503.1-75.4 3000	" ПС4	6	6	6	6	6	6	425	
<u>Участки монолитные</u>										
9	3.503.1-75.2 2200-01	Уч. 2.2-01	1	1	1	1				2,1 м³
	-02	Уч. 2.2-02					1	1		2,1 м³
10	3.503.1-75.2 5000-01	Уч. 5.1-6	2		2		2			0,4 м³
	-11	Уч. 5.1-9		2		2		2		0,17 м³
11	3.503.1-75.2 6000-01	Уч. 6.1-6	1		1		1			0,11 м³
	-11	Уч. 6.1-9		1		1		1		0,35 м³
12	3.503.1-75.1 370	Уч. 10	6	6	6	6	6	6		0,03 м³
13	3.503.1-75.2 2700	Уч. 12	2	2	2	2	2	2		0,01 м³
<u>Материалы</u>										
		Щебень по ГОСТ 8267-82	4,8	5,3	4,8	5,3	4,8	5,3		м³

* Марка и масса свай согласно табл. 1 технического описания.

Шп. и подл. Мобиль и бата 133ак шп. и

Марка опоры	062.1.16	062.1.19	062.1.26	062.1.29	062.1.36	062.1.39
-------------	----------	----------	----------	----------	----------	----------

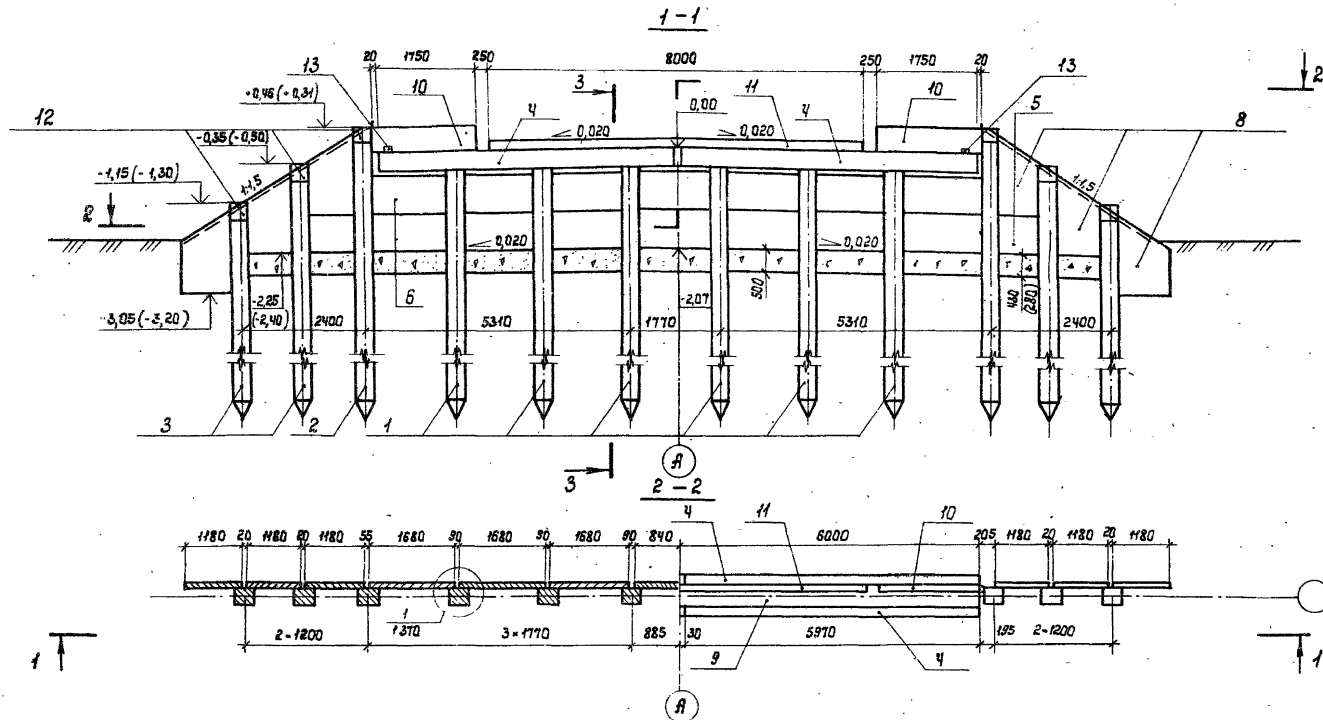
Нач. штаб	Федоров	28.02.87
Эл. констр.	Лоптеб	28.02.87
Э.и.и.м.	Шкляр	28.02.87
Без. инж.	Хреновская	28.02.87
Ст. инж.	Цыганкова	28.02.87
Н. констр.	Шкаченко	28.02.87

3.503.1-75.1-210

Опора береговая 062.1.1,
062.1.2, 062.1.3.
Спецификация

Стадия	лист	лист
р		1
Белгипродор		

копировал с формата Л3



- 1. Общие технические требования см. в техническом описании.
- 2. Пояснения к данным в скобках см. 1 зпг.
- 3. Разрез 3-3 см. 1 зпг.

Нач. отд.	Федоров	28.07.87
Эл.инж.	Лоптев	28.07.87
Э.П.	Шняля	28.07.87
Вед. инж.	Хреновская	28.07.87
Инж.	Григорян	28.07.87
Н.контр.	Каченко	28.07.87

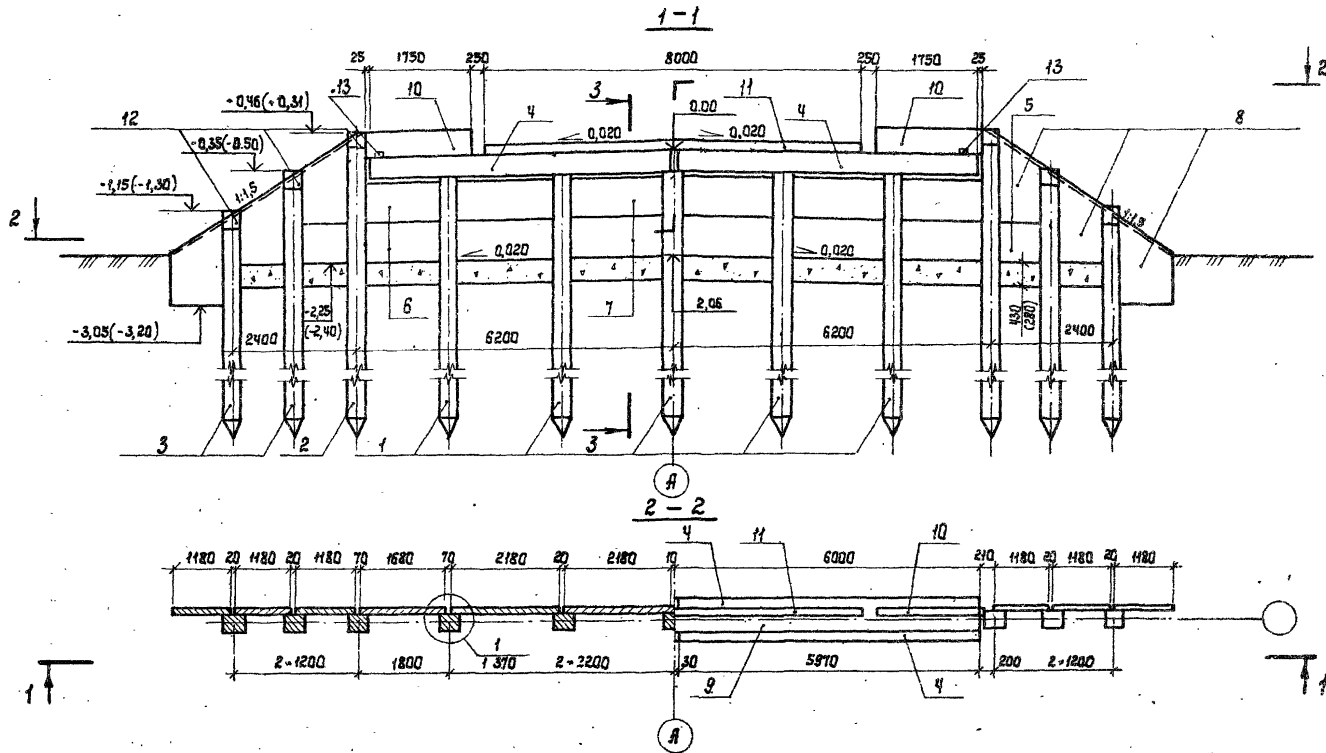
3.503.1-75.1 212

Опора береговая ОБ 2.1.2
 Схема расположения элементов

Этадия	Лист	Листов
Р		1
Белгипродор		

Копирова Нахимова ЛОЗ Формат А3

Изд. 1 под редакцией Л. В. Заманько



- 1. Общие технические требования см. в техническом описании
- 2. Пояснения к данным в скобках см. 1 370
- 3. Разрез 3-3 см. 1 370

Нач. отд.	Федоров	28.07.81
Эл. монтаж	Маличев	28.07.81
ЭИП	Щипачев	28.07.81
Вед. инж.	Хренова	28.07.81
Инженер	Григорян	28.07.81
Н. контр.	Иванченко	28.07.81

3.503.1-75.1 213

Опора береговая ОБ 2.1.3
Схема расположения элементов

Станд.	Лист	Листов
Р	1	1
Белгипрадор		

Копировал Маличев

Формат А3

Ш.В. И. подл. Подпись и дата. 03.08.2010 г.

Поз.	Обозначение	Наименование	Кол. на условн. 3.503.1-75.1.220						Масса ед., кг	Примечание
			01	11	02	12	03	13		
		<u>Документация</u>								
	3.503.1-75.1.221	Схема расположения элементов	X	X						
	3.503.1-75.1.222	Схема расположения элементов			X	X				
	3.503.1-75.1.223	Схема расположения элементов					X	X		
		<u>Изделия железобетонные</u>								
1		Свая сеч. 35х35 см	9	9	6	6	5	5	"	
2		То же	2	2	2	2	2	2	"	
3		"	4	4	4	4	4	4	"	
4	3.503.1-75.4.1000-02	Блок насадки РН2	4	4	4	4	4	4	1250	
5	3.503.1-75.4.2000-01	Плита заборной стенки ПС1	26	26	6	6	6	6	250	
6	- 02	То же ПС2			14	14	4	4	325	
7	- 03	" ПС3					8	8	425	
8	3.503.1-75.4.3000	" ПС4	6	6	6	6	6	6	425	
		<u>Участки монолитные</u>								
9	3.503.1-75.2.2200-01	Чм 2.2-01	1	1	1	1			2,1 м³	
	- 02	Чм 2.2-02					1	1	2,1 м³	
10	3.503.1-75.2.3000-01	Чм 5.1-6	2		2		2		0,11 м³	
	- 11	Чм 5.1-9		2	2		2		0,17 м³	
11	3.503.1-75.2.6000-01	Чм 6.1-6	1		1		1		0,11 м³	
	- 11	Чм 6.1-9		1	1		1		0,35 м³	
12	3.503.1-75.1.370	Чм. 10	6	6	6	6	6	6	0,03 м³	
13	3.503.1-75.2.2700	Чм 12	2	2	2	2	2	2	0,01 м³	
		<u>Материалы</u>								
		Щебень по ГОСТ 8267-82	4,0	4,0	4,0	4,0	4,0	4,0	м³	

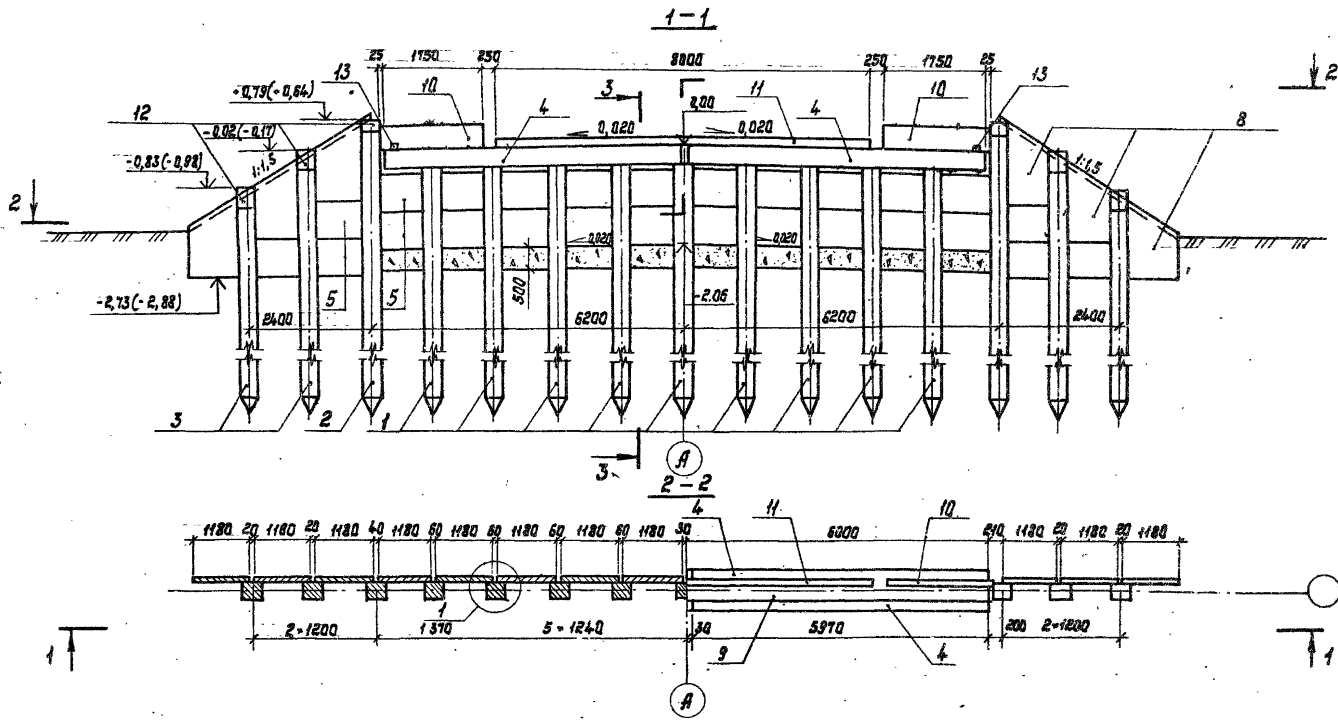
* Марка и масса свай согласно табл. 1 технического описания.

Изм. и посл. подписи и даты взыск. инв. к

Марка					
оперы	062.2.16	062.2.19	062.2.26	062.2.29	062.2.36
	062.2.39				

Нач. отк. Федоров	28.07.87
И.контр. Липтев	28.07.87
З.И.П. Шкляр	28.07.87
Вед. инж. Уреновская	28.07.87
Ст. инж. Цыганкова	28.07.87
И.контр. Шенусенко	28.07.87

3.503.1-75.1.220	
Опера береговая 062.2.1, 062.2.2, 062.2.3. Спецификация	стадия лист листов Р 7
Белгипродер	
копировал еб	
формат А3	



- 1. Общие технические требования см. в техническом описании.
- 2. Пояснения к данным в скобках см. 1 370
- 3. Разрез 3-3 см. 1 370

Нач. отд.	Щедров	08.02.87
2-й номер	Липтёв	08.02.87
3-й номер	Шкляр	08.02.87
вед. инж.	Кривоносова	08.02.87
инж.	Сригорян	08.02.87
инж.пр.	Ткаченко	08.02.87

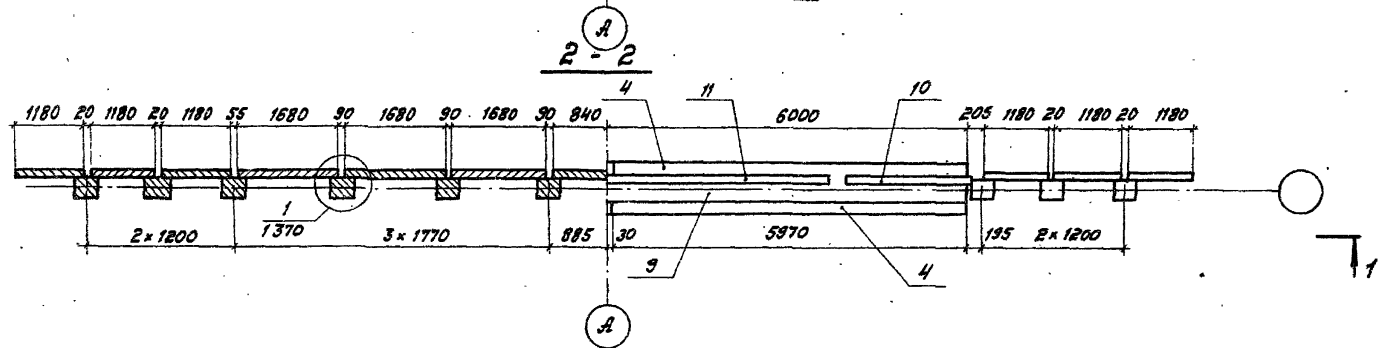
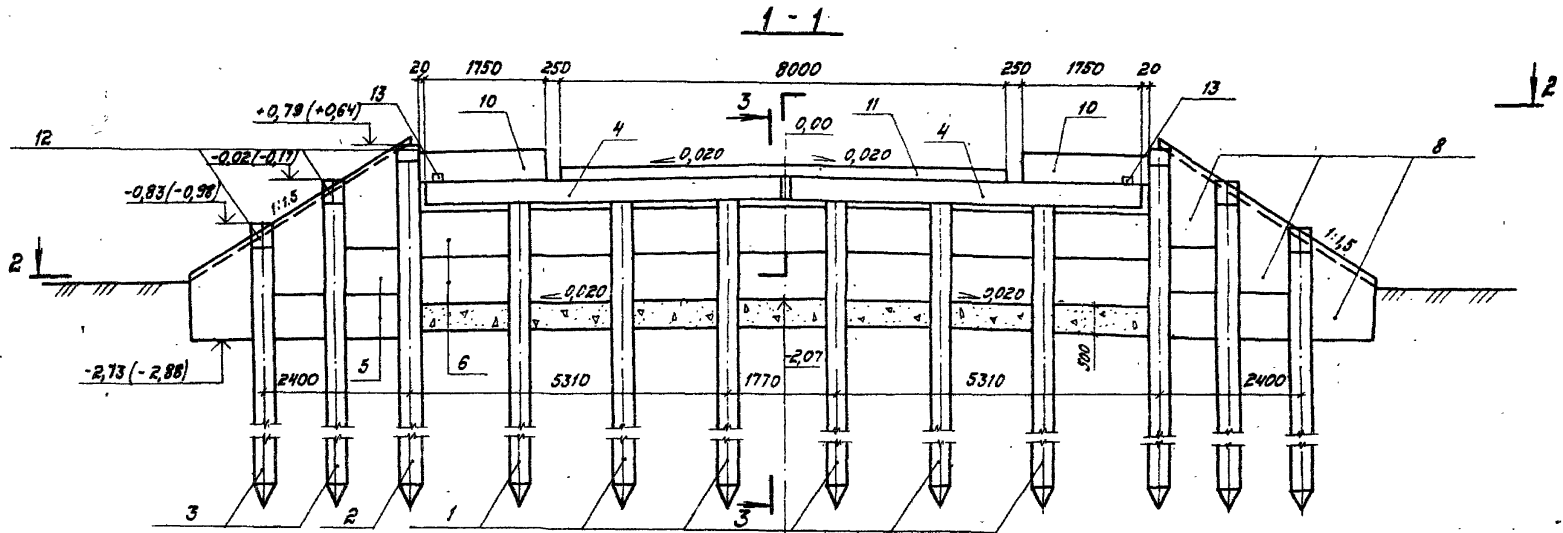
3.503.1-15.1 221

Опора береговая 05 2.2.1
Схема расположения
элементов

Стация	Лист	Листов
Р		1
Белгипродор		

Копировала Нахимович *Л.И.* Формат А3

Инв. л. подл. Подпись и дата. Взам. инв. л.



1. Общие технические требования см. в техническом описании.
2. Положения к данным в скобках см. 1370.
3. Разрез 3-3 см. 1370.

Нач. отд.	Федоров	<i>[Signature]</i>	230287
Н.контр.	Далтнев	<i>[Signature]</i>	230287
	Шкляр	<i>[Signature]</i>	230287
Вед. инж.	Хреновская	<i>[Signature]</i>	230287
Инж.	Григорян	<i>[Signature]</i>	230287
Н.контр.	Траченко	<i>[Signature]</i>	230287

3.503.1 - 75.1 222

Опора береговая Об.2.2.2
 Схема расположения
 элементов

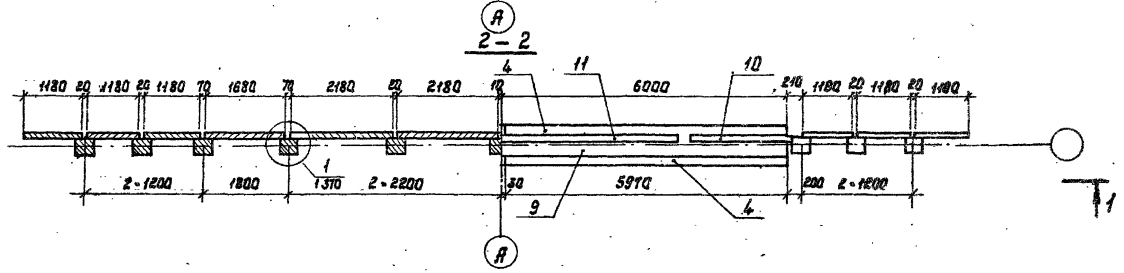
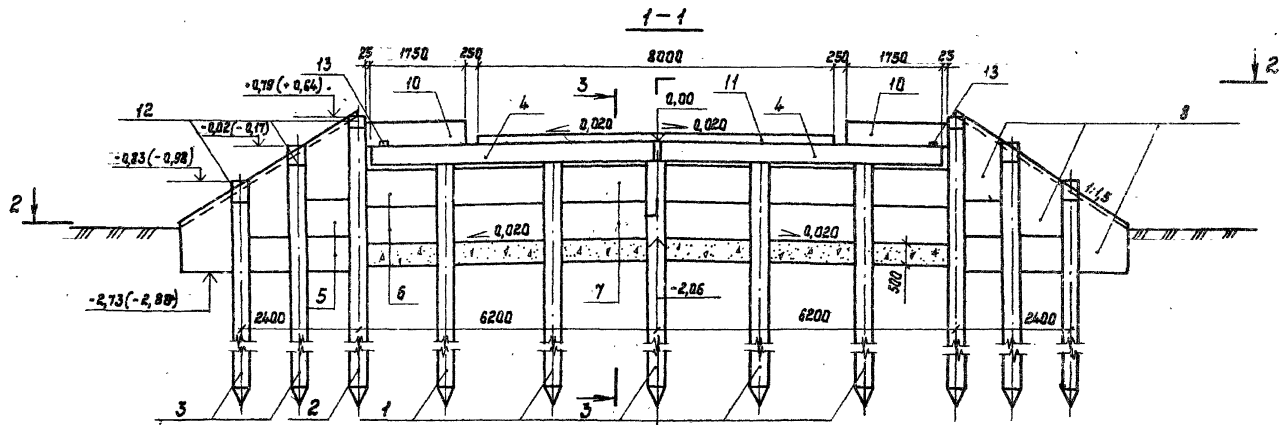
Стадия	Лист	Листов
р		1

Белгитродор

Копировал *[Signature]*

Формат А3

2425-02



1. Общие технические требования см. в техническом описании
2. Пояснения к данным в скобках см. 1 370
3. Разрез 3-3 см. 1 370

Исполн.	Ведаров	М.И.	22.07.87
Сп.инж.	Липчев	В.И.	22.07.87
Экз.инж.	Шкляр	В.С.	22.07.87
Вед.инж.	Хреновский	С.В.	22.07.87
Инж.	Гончаров	В.В.	22.07.87
Н.констр.	Ткаченко	Л.И.	22.07.87

3.503.1-75.1 223

Опора береговая ДБ2.23
Схема расположения
элементов

Итого	Лист	Листов
Р	1	1
Белгитродор		

копирода Нахичабач *Л.С.*

Чертач АЗ

Копирода Нахичабач

Поз.	Обозначение	Наименование	Кол. на исполн. 3.503.1-75.1 230-						Масса ед, кг	Примечание
			01	11	02	12	03	13		
		<u>Документация</u>								
	3.503.1-75 .1 231	Схема расположения элементов	×	×						
	3.503.1-75 .1 232	Схема расположения элементов			×	×				
	3.503.1-75 .1 233	Схема расположения элементов					×	×		
		<u>Изделия железобетонные</u>								
1		Свая сеч. 35×35 см	11	11	8	8	6	6		
2		То же	2	2	2	2	2	2		
3		"	4	4	4	4	4	4		
4	3.503.1-75 .4 1000-05	Блок насадки РН5	4	4	4	4	4	4	1550	
5	3.503.1-75 .4 2000-01	Плита заборной стенки ПС1	26	26	2	2	2	2	250	
6	-02	То же ПС2			18	18			325	
7	-03	" ПС3					14	14	425	
8	3.503.1-75 .4 3000	" ПС4	6	6	6	6	6	6	425	
		<u>Участки монолитные</u>								
9.	3.503.1-75 .2 2500-01	Чм 2.5-01	1	1	1	1			2,6 м³	
	-02	Чм 2.5-02					1	1	2,6 м³	
10	3.503.1-75 .2 5000-02	Чм 5.2-6	2		2		2		0,16 м³	
	-12	Чм 5.2-9		2		2		2	0,23 м³	
11	3.503.1-75 .2 6000-02	Чм 6.2-6	1		1		1		0,14 м³	
	-12	Чм 6.2-9		1		1		1	0,14 м³	
12	3.503.1-75 .1 370	Чм 10	6	6	6	6	6	6	0,03 м³	
13	3.503.1-75 .2 2700	Чм 12	2	2	2	2	2	2	0,01 м³	
		<u>Материалы</u>								
		Щебень по ГОСТ 8267-82	5,2	5,6	5,1	5,5	5,1	5,5		м³

Марка и масса свай согласно табл. 1
технического описания.

Марка опоры	062.3.1.6	062.3.1.9	062.3.2.6	062.3.2.9	062.3.3.6	062.3.3.9
-------------	-----------	-----------	-----------	-----------	-----------	-----------

Нач.отдел	Федоров	29.07.87
Зл.констр	Ланте	29.07.87
Э.И.П.	Шкляр	29.07.87
Бед.инж.	Кривовская	29.07.87
Ст.инж.	Цыганкова	29.07.87
И.контр.	Денисенко	29.07.87

3.503.1-75.1 230

Опора береговая 062.3.1,
062.3.2, -062.3.3
Спецификация

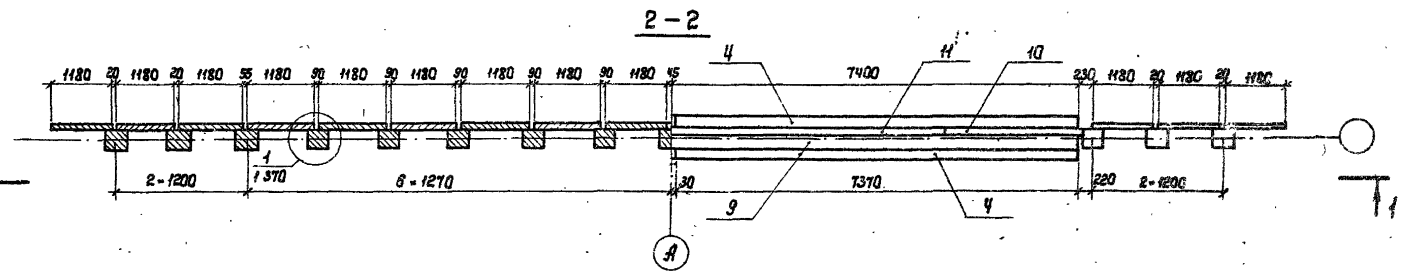
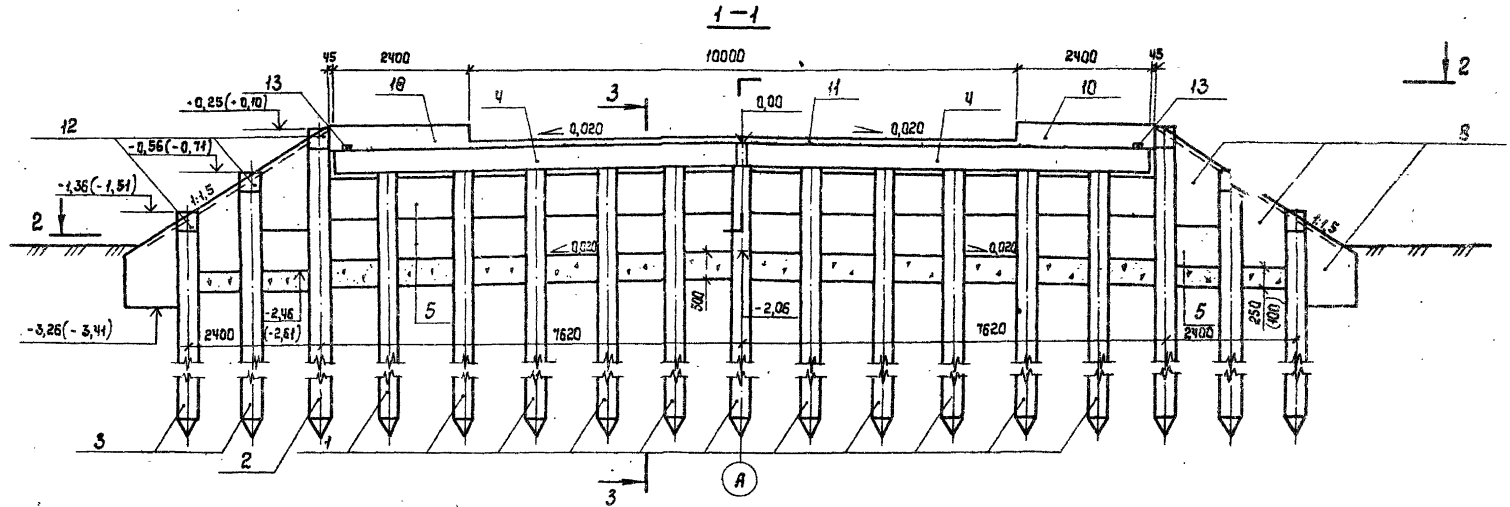
этадия	лист	листоб
р		1
Белгипрадор		

копировал *Св*

форма № 3

2425-02

Инв. и подл. делаться в бумаге 183 см. инв. л.

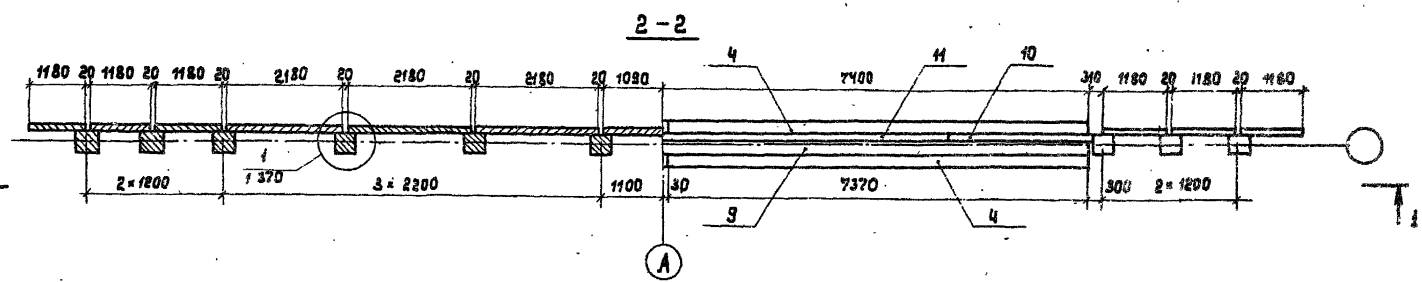
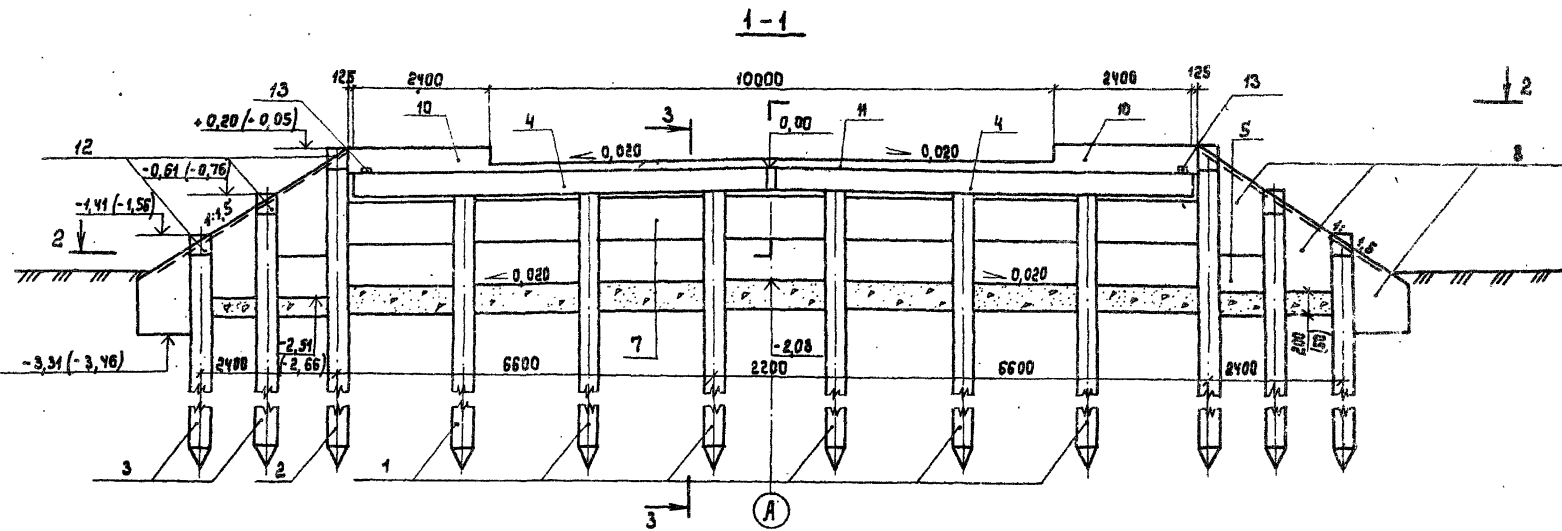


1. Общие технические требования см. в техническом описании.
2. Пояснения к данным в скобках см. 1 370.
3. Разрез 3-3 см. 1 370.

Исполн.	Федоров	28.07.87	3.503.1 - 15.1 251	Стандия Луен Метод	
Эл. проект	Липтеб	29.07.87			
Р.П.	Шилар	29.07.87			
Бэд. инж.	Хрэнэвэня	29.07.87			
Ц.м.	Эргогри	29.07.87			
Н. проект	Иваченно	29.07.87	Опора береговая 062.3.1	Р	1
			Схема расположения элементов	Белгипродар	

Копировала Наляничук Эль
Формат А3

Исполн. Федоров



1. Общие технические требования см. в техническом описании.
2. Пояснения к данным в скобках см. 1 370
3. Разрез 3-3 см. 1 370

Науч. Федоров	23.07.87
Заказчик Липтов	23.07.87
Тип Шлях	23.07.87
Вед. инж. Хреновская	23.07.87
Инж. Григорян	23.07.87
Н. конструктор Каченко	23.07.87

3.503.1 - 75.1 233

Опора береговая об 2.3.3
 Схема расположения
 элементов

Стация	Лист	Листов
Р		1
БЕЛГИПРОДОР		

Копирован Р.А. -

формат А3

УНБ и ЛОД: Изготовлено в Думе Вязьмы

Поз.	Обозначение	Наименование	Кол. на исполн. 3.503.1-75.1 240						Масса, кг	Примечание
			01	11	02	12	03	13		
		<u>Документация</u>								
	3.503.1-75.1 241	Схема расположения элементов	X	X						
	3.503.1-75.1 242	Схема расположения элементов			X	X				
	3.503.1-75.1 243	Схема расположения элементов					X	X		
		<u>Изделия железобетонные</u>								
1		Свая сеч. 35x35 см	11	11	8	8	6	6	*	
2		То же	2	2	2	2	2	2	*	
3		"	4	4	4	4	4	4	*	
4	3.503.1-75.4 1000-05	Блок насадки РН 5	4	4	4	4	4	4	1550	
5	3.503.1-75.4 2000-01	Плита заборной стенки ПС1	26	26	2	2	2	2	250	
6	- 02	То же ПС2			18	18			325	
7	- 03	" ПС3					14	14	425	
8	3.503.1-75.4 3000	" ПС4	6	6	6	6	6	6	425	
		<u>Участки монолитные</u>								
9	3.503.1-75.2 2500-01	УМ 2.5-01	1	1	1	1			2,6 м³	
	-02	УМ 2.5-02					1	1	2,6 м³	
10	3.503.1-75.2 5000-02	УМ 5.2-6	2		2		2		0,16 м³	
	-12	УМ 5.2-9		2		2		2	0,23 м³	
11	3.503.1-75.2 6000-02	УМ 6.2-6	1		1		1		0,14 м³	
	-12	УМ 6.2-9		1		1		1	0,14 м³	
12	3.503.1-75.1 370	УМ 10	6	6	6	6	6	6	0,03 м³	
13	3.503.1-75.2 2700	УМ 12	2	2	2	2	2	2	0,01 м³	
		<u>Материалы</u>								
		Щебень по ГОСТ 8267-82	6,2	6,9	6,2	6,8	6,1	6,7		м³

* Марка и масса свай согласно табл. 1 технического описания.

Марка опоры	062.4.1.6	062.4.1.9	062.4.2.6	062.4.2.9	062.4.3.6	062.4.3.9

Нач. отд. Федоров	29.07.87
24. констр. Лопатев	29.07.87
ЭИП Шкляр	29.07.87
Буд. инж. Уленовская	29.07.87
Ст. инж. Цыганкова	29.07.87
Н. констр. Денисенко	29.07.87

3.503.1-75.1 240

Опора береговая 062.4.1,
062.4.2, 062.4.3.
Спецификация

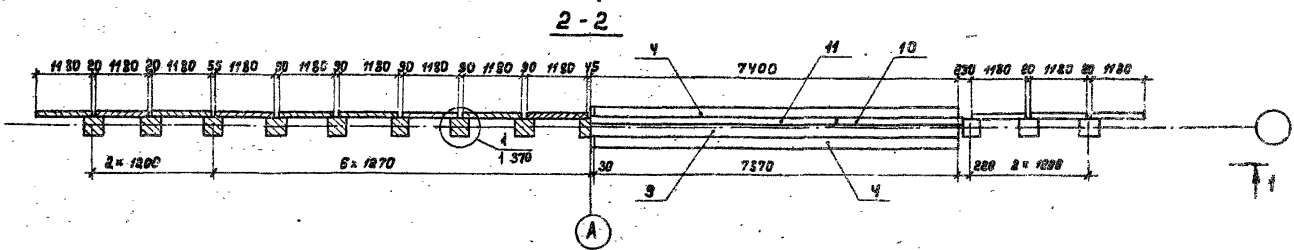
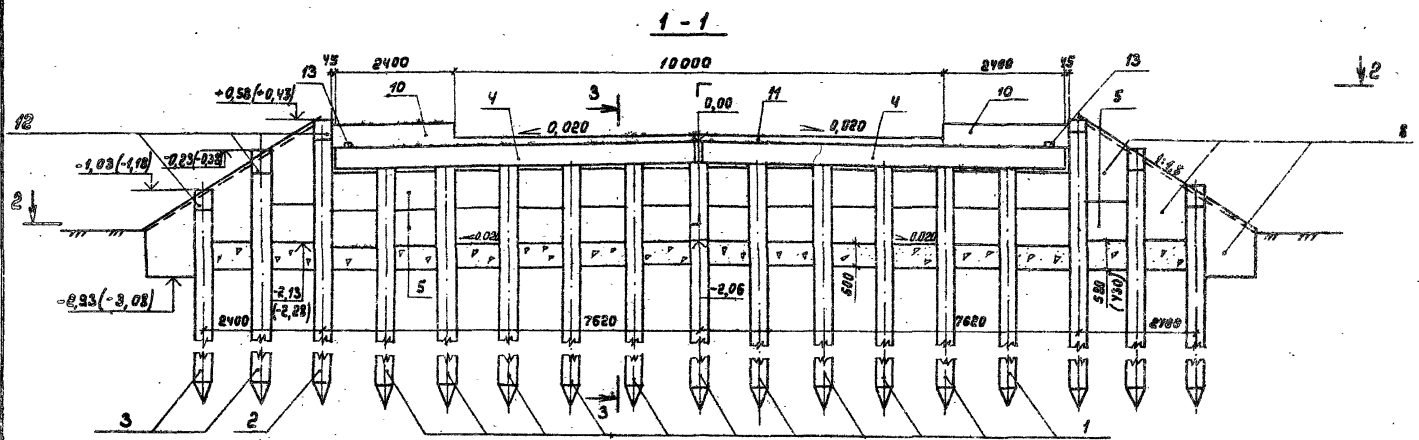
Листов	
Лист	Листов
р	1

Белгипродор

копировал. ес

формат А3

ИЧБ. ж. пав. 10.08.87. 10.08.87. 10.08.87.



- 1. Общие технические требования см. в техническом описании.
- 2. Пояснения к данным в скобках см. 1 370
- 3. Разрез 3-3 см. 1 370

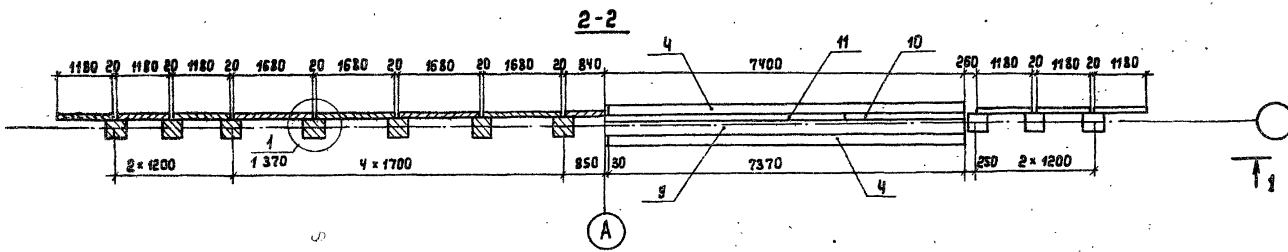
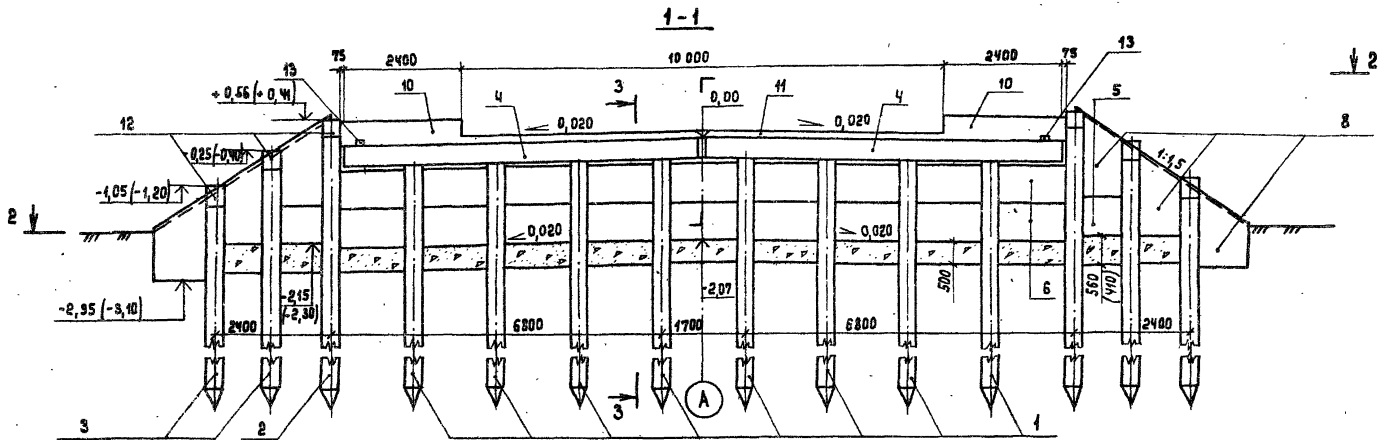
Исполнитель	Федоров	23.07.57
2. Контроль	Лоптев	23.07.57
3. Проверка	Шкадр	23.07.57
4. Вед. инж.	Средотелова	23.07.57
5. Ст. инж.	Сидорова	23.07.57
6. Инженер	Грищенко	23.07.57
7. Инженер	Травенко	23.07.57
8. Инженер	Колесова	23.07.57

3.503.1 - 75.1.2V1

Опора береговая ОБЗ.1
 Схема расположения
 элементов

Статус	Лист	Измен.
Р		1
Белгипродпр		
Формат А3		

Чертеж по заданию и в соответствии с требованиями



1. Общие технические требования см. в техническом описании
2. Пояснения к данным в скобках см. 1 370
3. Разрез 3-3 см. 1 370

Нач. отд.	Федоров	29.07.81
Гл. констр.	Лалтнев	29.07.81
Г.И.П.	Шкляр	29.07.81
Вед. инж.	Креновская	29.07.81
Ст. инж.	Цыганкова	29.07.81
Н. констр.	Ткаченко	29.07.81

3. 503.1-75.1 242

Опора береговая ОБ2.4.2
 Схема расположения
 элементов

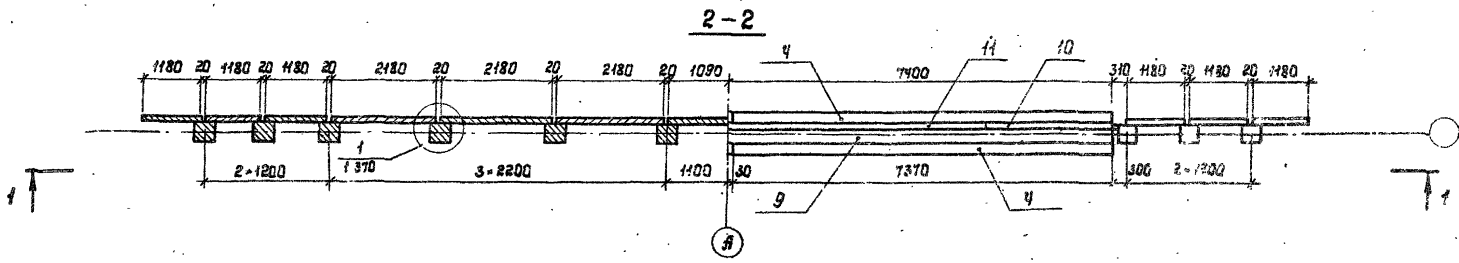
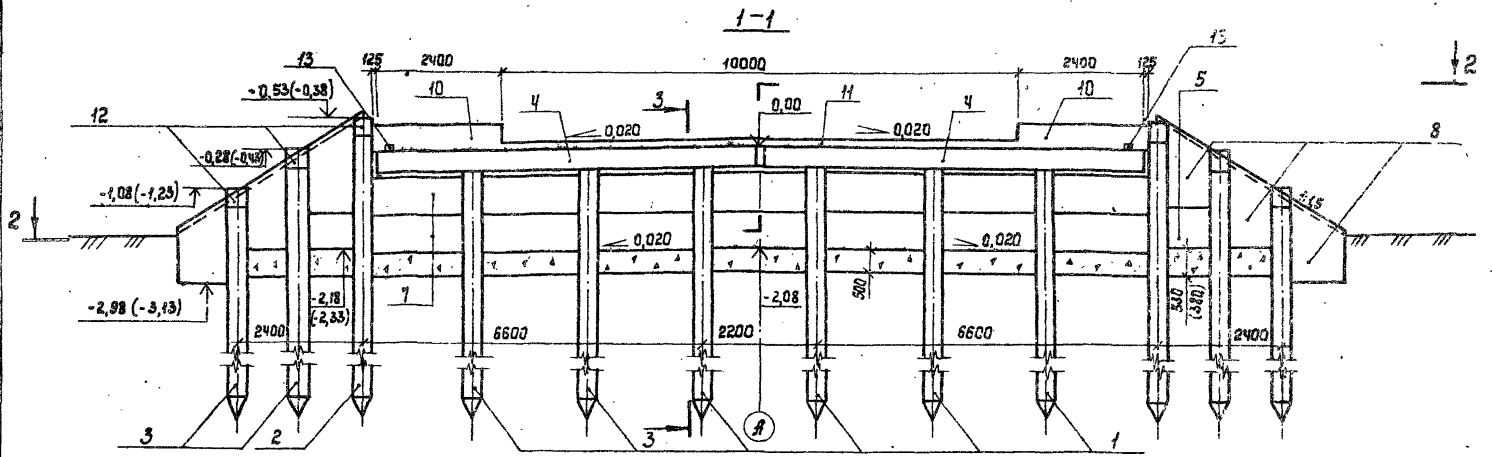
Этадия	Лист	Листов
Р		1

БЕЛГИПРОДОР

формат А3

Копирова

Инж. Л. Лалтнев



1. Общие технические требования см. в техническом описании.
2. Пояснения и данные в скобках см. 1 370.
3. Разрез 3-3 см. 1 370.

Наз. отд.	Федоров	28.07.81
Сл. номер	Лоптев	28.07.81
Вед. инж.	Семановская	28.07.81
Инж.	Сригарин	28.07.81
Инженер	Каченко	28.07.81

3.503.1 - 75.1 243

Опора береговая 0624.3
Стена расположения
элементов

Р	Лист	Листов
		?
Белгипрадор		

Копировал Нахимова *Л.С.*

Формат А3

01/06-77

Инж. Лоптев, Лоптев и дата 28.07.81

Поз.	Обозначение	Наименование	Кол. на исполн. 3.503.1-75.1 250						Масса ед. кг	Примечание
			01	11	02	12	03	13		
		<u>Документация</u>								
	3.503.1-75.1 251	Схема расположения элементов	X	X						
	3.503.1-75.1 252	Схема расположения элементов			X	X				
	3.503.1-75.1 253	Схема расположения элементов					X	X		
		<u>Изделия железобетонные</u>								
1		Свая сеч. 35x35см	12	12	8	8	6	6	*	
2		То же	2	2	2	2	2	2	*	
3		"	4	4	4	4	4	4	*	
4	3.503.1-75.4 1000-06	Блок насадки РНБ	4	4	4	4	4	4	1650	
5	3.503.1-75.4 2000-01	Плита заборной стенки ПС1	28	28	2	2	2	2	250	
6		То же ПС2			18	18			325	
7		" ПС3					14	14	425	
8	3.503.1-75.4 3000	" ПС4	6	6	6	6	6	6	425	
		<u>Части монолитные</u>								
9	3.503.1-75.2 2800-01	УМ 2 .6-01	1	1	1	1			2,8 м ³	
		-03					1	1	2,8 м ³	
10	3.503.1-75.2 5000-03	УМ 5 .3-6	2		2		2		0,14 м ³	
		-13		2		2		2	0,21 м ³	
11	3.503.1-75.2 6000-03	УМ 6 .3-6	1		1		1		0,16 м ³	
		-13		1		1		1	0,51 м ³	
12	3.503.1-75.1 370	УМ 10	6	6	6	6	6	6	0,03 м ³	
13	3.503.1-75.2 2700	УМ 12	2	2	2	2	2	2	0,01 м ³	
		<u>Материалы</u>								
		Щебень по ГОСТ 8267-82	5,9	6,4	6,0	6,5	6,0	6,5	м ³	

* Марка и масса свай согласно табл. 1 технического описания.

Шв. и подл. Подпись и дата Изм. инв. л.

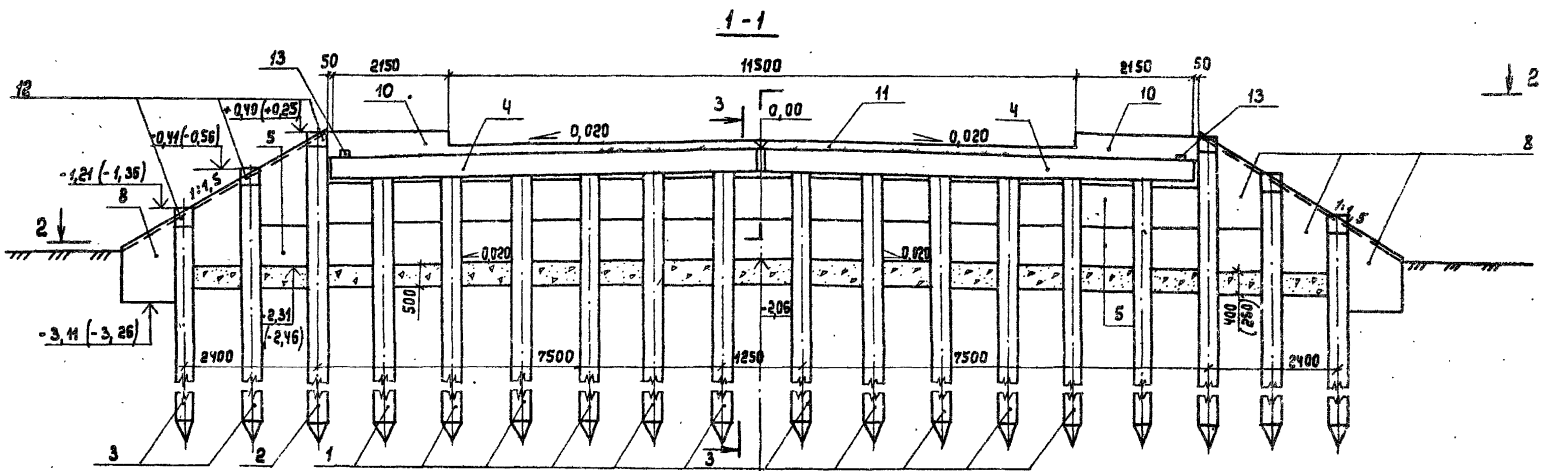
Марка	опары	062.5.1.6	062.5.1.9	062.5.2.6	062.5.2.9	062.5.3.6	062.5.3.9
-------	-------	-----------	-----------	-----------	-----------	-----------	-----------

Нач. отд.	Федоров	23.02.87
Зл. констр.	Липтев	23.02.87
ЭИИ	Шкляр	23.07.87
Вед. инж.	Креновская	23.02.87
Ст. инж.	Цыганкова	23.02.87
Н. констр.	Денисенко	23.02.87

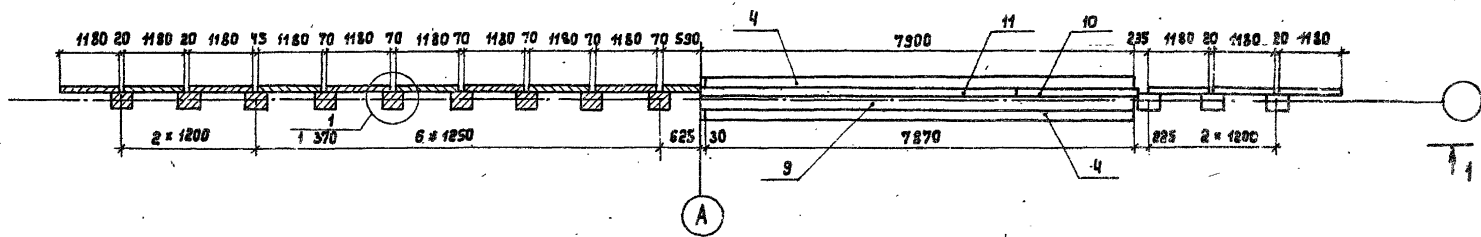
3.503.1-75.1 250		
Опора береговая 062.5.1, 062.5.2, 062.5.3		
Спецификация		
Кладья	Лист	Листов
Р		1
Белгипродор		

копировал *сб*

формат А3



А
2-2



1. Общие технические требования см. в техническом описании
2. Пояснения к данным в скобках см. 1 370
3. Разрез 3-3 см. 1 370

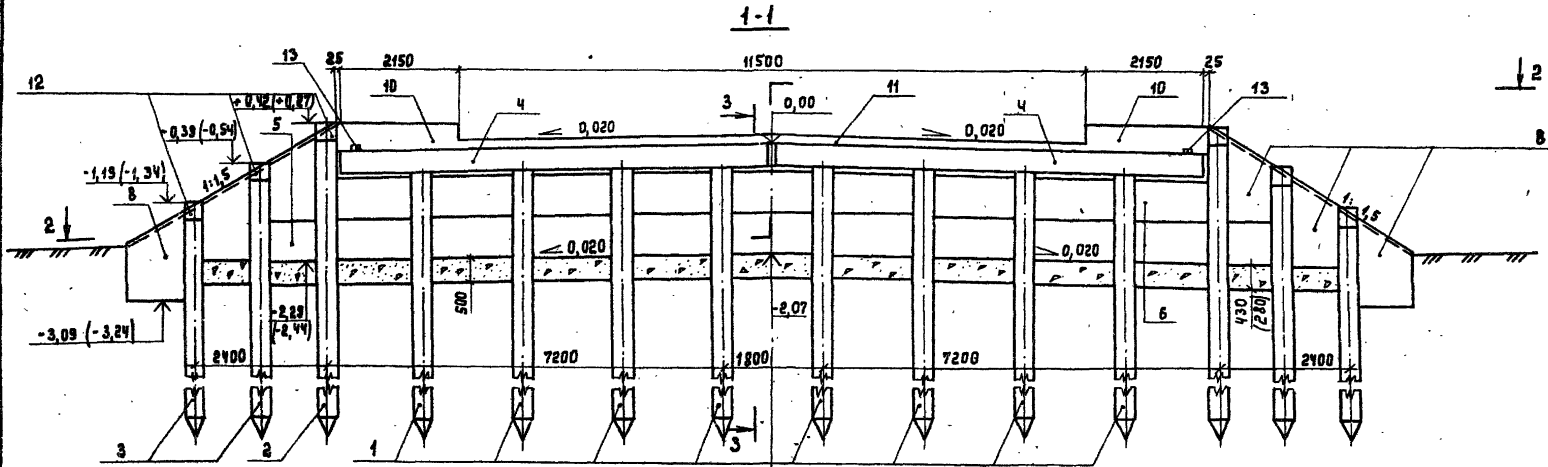
Инв. и подл. (подпись и дата) Взам. Инв. №

Исполн.	Федоров	29.07.87
Дл. констр.	Лалтеев	29.07.87
ЭИП	Шкляр	29.07.87
Вед. инж.	Хорошавина	29.07.87
Ст. инж.	Ильин	29.07.87
И. контр.	Ткаченко	29.07.87

3.503.1 - 75.4 221				
Опора береговая ОБ 2.5.1		Старая	Лист	Листов
Схема расположения элементов		Р		1
		БЕЛГИПРОДОР		

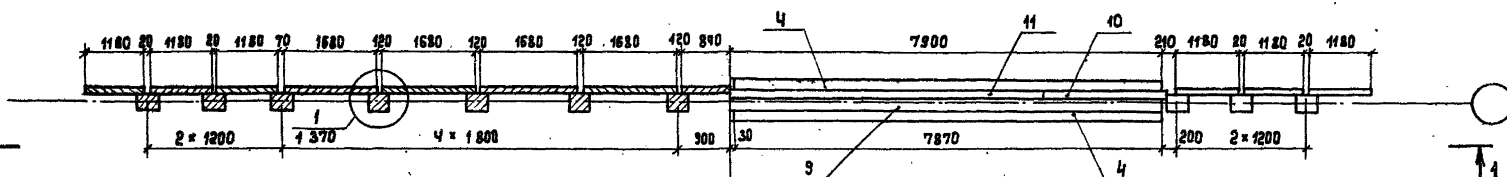
Копирован 8/87

формат А3



А

2-2



А

1. Общие технические требования см. в техническом описании
2. Пояснения к данным в скобках см. 1 370
3. Разрез 3-3 см. 1 370

Нач. отд.	Федоров	23.07.87
Л.каплето	Лептеб	23.07.87
Г.ИП	Шкляр	23.07.87
Бед. ин. ж.	Хреновская	23.07.87
Ст. ин. ж.	Цыганкова	23.07.87
Н. контр.	Ткаченко	23.07.87

3. 503.1 - 75.1 252

Опора береговая Об 2.5.2
 Схема расположения элементов

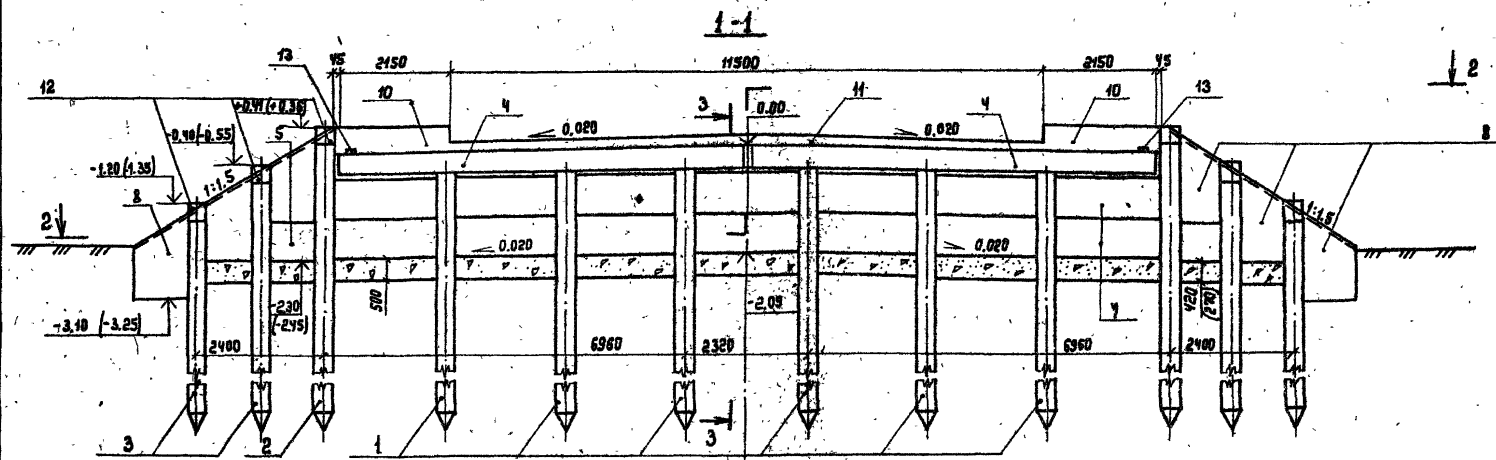
Старый	Лист	Листов
Р	1	

Белгипродор

Копировал *[Signature]*

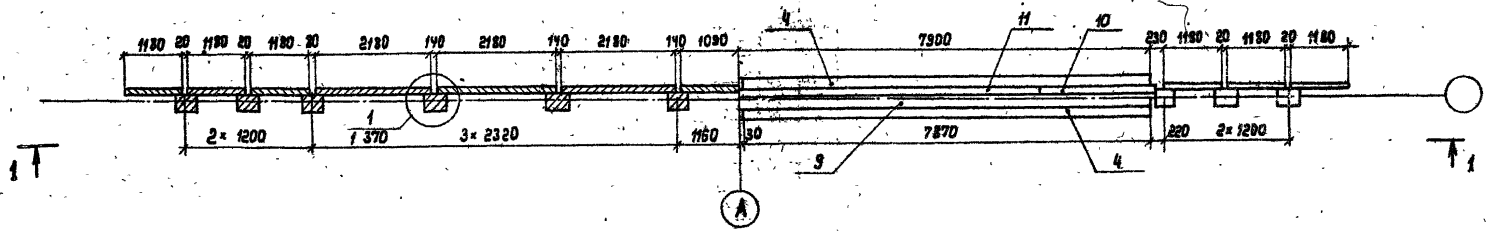
формат А3

Ун.в.п. под. Подпись и дата Взам. инв. А



А

2-2



А

1. Общие технические требования см. в техническом описании
2. Пояснения к данным в скобках см. 1370.
3. Разрез 3-3 см. 1370

Исполнитель	Федоров	29.07.87
Эк. констр.	Лалтеев	29.07.87
ГЧП	Шкляр	29.07.87
Вед. инж.	Корнибская	29.07.87
Ст. инж.	Цыганкова	29.07.87
И. контр.	Ткаченко	29.07.87

3.503.1-75.1 253

Опора береговая ОБ 2.5.3
Схема расположения
элементов

Стадия	Лист	Листов
Р		1
Белгипродор		

Копирвал

формат А3

Исполнитель: Федоров

Поз.	Обозначение	Наименование	Код на исполк. 3.503.1-75.1260						Масса ед., кг	Приме- чание
			01	11	02	12	03	13		
		<u>Документация</u>								
	3. 503.1 - 75.1 261	Схема расположения элементов	×	×						
	3. 503.1 - 75.1 262	Схема расположения элементов			×	×				
	3. 503.1 - 75.1 263	Схема расположения элементов					×	×		
		<u>Изделия железобетонные</u>								
1		Свая свч. 35×35 см	12	12	8	8	6	6	*	
2		То же	2	2	2	2	2	2	*	
3		"	4	4	4	4	4	4	*	
4	3. 503.1. - 75.4 1000-06	Блок насадки РНБ	4	4	4	4	4	4	1650	
5	3. 503.1. - 75.4 2000-01	Литая заборной стеньки ПС1	32	32	6	6	6	6	250	
6	-02	То же ПС2			18	18			325	
7	-03	" ПС3					14	14	425	
8	3. 503.1. - 75.4 3000	" ПС4	6	6	6	6	6	6	425	
		<u>Участки монолитные</u>								
9	3. 503.1 - 75.2 2600 - 01	Ум 2.6 - 01	1	1	1	1			2,8 м ³	
	-03	Ум 2.6 - 03					1	1	2,8 м ³	
10	3. 503.1 - 75.2 5000-03	Ум 5.3 - 6	2		2		2		0,14 м ³	
	-13	Ум 5.3 - 9		2	2		2		0,21 м ³	
11	3. 503.1 - 75.2 6000 - 03	Ум 6.3 - 6	1	1		1			0,16 м ³	
	-13	Ум 6.3 - 9		1	1		1		0,51 м ³	
12	3. 503.1 - 75.1 370	Ум 10	6	6	6	6	6	6	0,03 м ³	
13	3. 503.1 - 75.2 2700	Ум 12	2	2	2	2	2	2	0,01 м ³	
		<u>Материалы</u>								
		Щебень по ГОСТ 8267-82	5,3	5,3	5,3	5,3	5,3	5,3	м ³	

* Марка и масса свай согласно табл. 1 технического описания.

Шифр, марка, Подпись и дата, Взам. инв. №

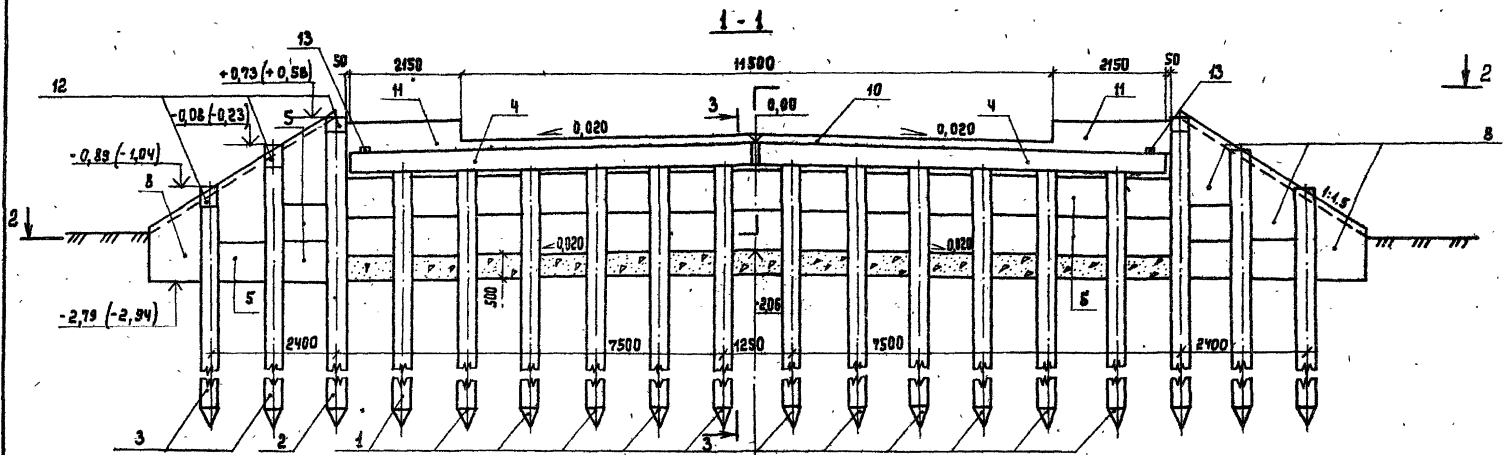
Марка опоры	052.6.16	052.6.19	052.6.26	052.6.29	052.6.36	052.6.39
-------------	----------	----------	----------	----------	----------	----------

Исполн.	Федоров	23.07.87
И.контр.	Лоптев	23.07.87
РП	Шкляр	23.07.87
Ведущ.	Хреновская	29.07.87
Ст.инж.	Цыганкова	23.07.87
И.контр.	Денисенко	22.07.87

3. 503.1 - 75.1 260		
Опора береговая 052.6.1, 052.6.2, 052.6.3		
Стадия	Лист	Листов
Р		1
Белгипродор		

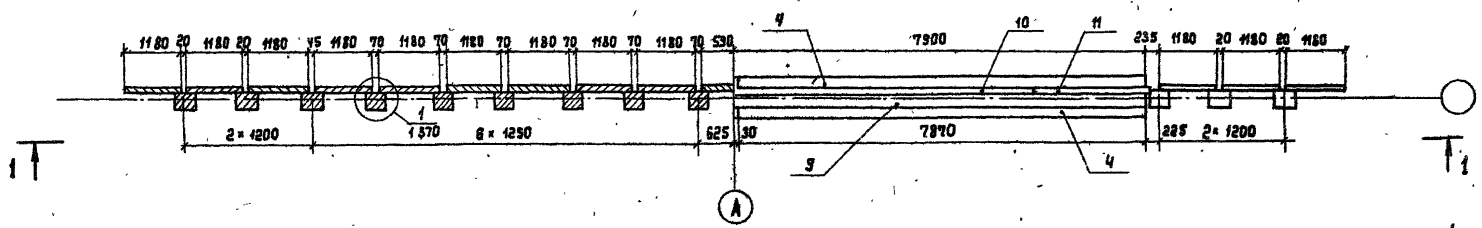
Копировал: ЕА -

формат А3



А

2-2



А

1. Общие технические требования см. в техническом описании
2. Пояснения к данным в скобках см. 1 370
3. Разрез 3-3 см. 1 370

Исполн.	Федоров	30.07.87
Эк. констр.	Лоптев	30.07.87
ГМП	Шкляр	30.07.87
Вед. инж.	Хреновская	30.07.87
Ст. инж.	Цыганкова	30.07.87
И. контр.	Ткаченко	30.07.87

3. 503.1 - 75.1 201

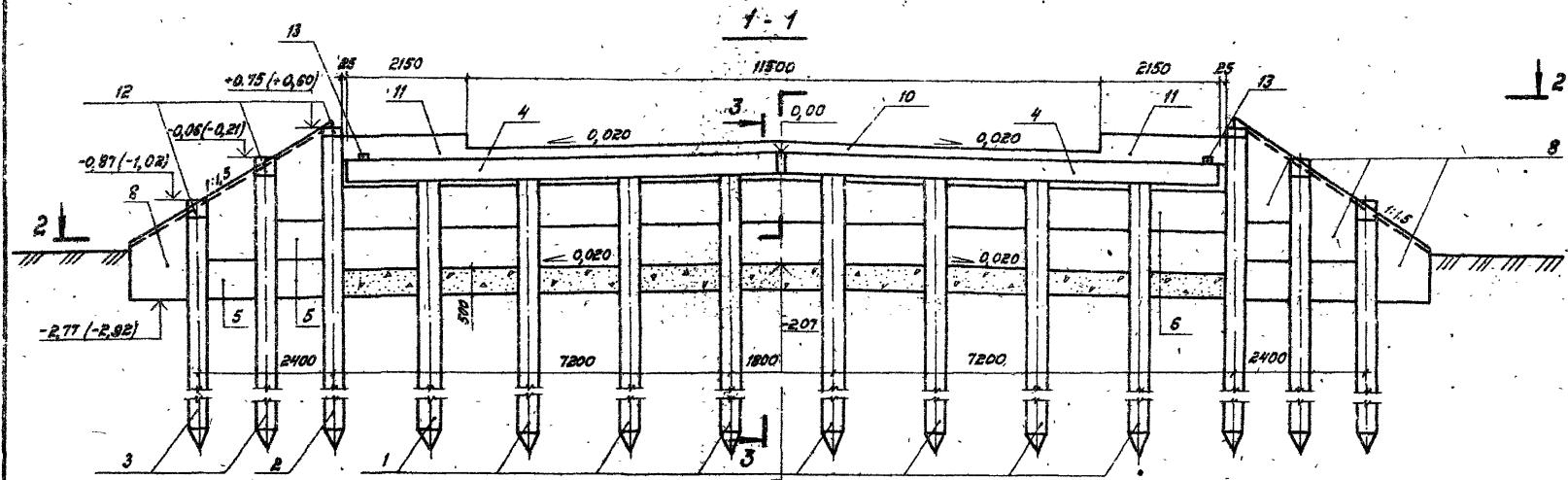
Опора береговая 052.6.1
 Схема расположения
 элементов

Статус	Лист	Листов
Р		1
БЕЛГИПРОДОР		

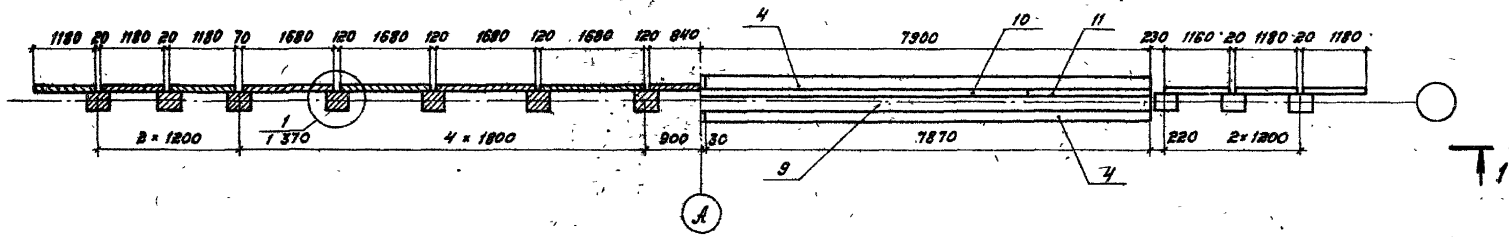
Копирова В.А.

формат А3

Ш.И.И. подл. (копирование и печать) Взам. инв. 4/



1-1



2-2

1. Общие технические требования см. в техническом описании.
2. Пояснения к данным в скобках см. 1.370.
3. Разрез 3-3 см. 1.370.

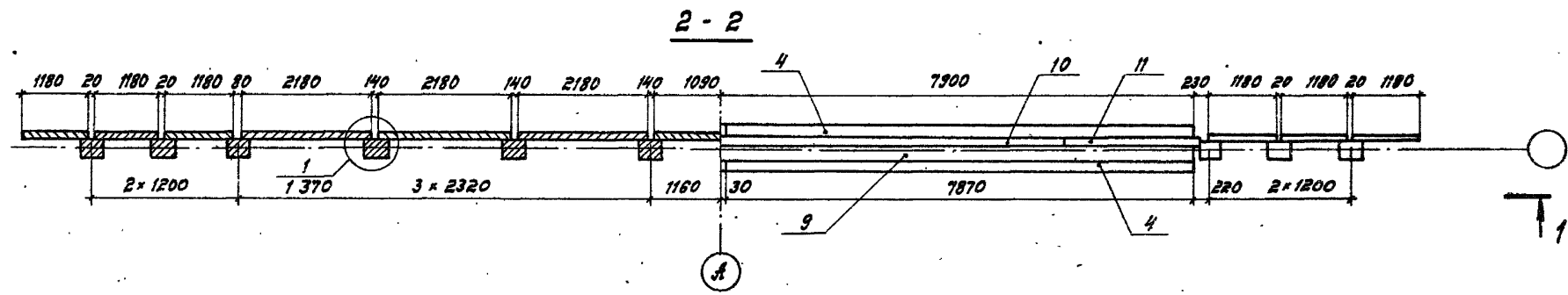
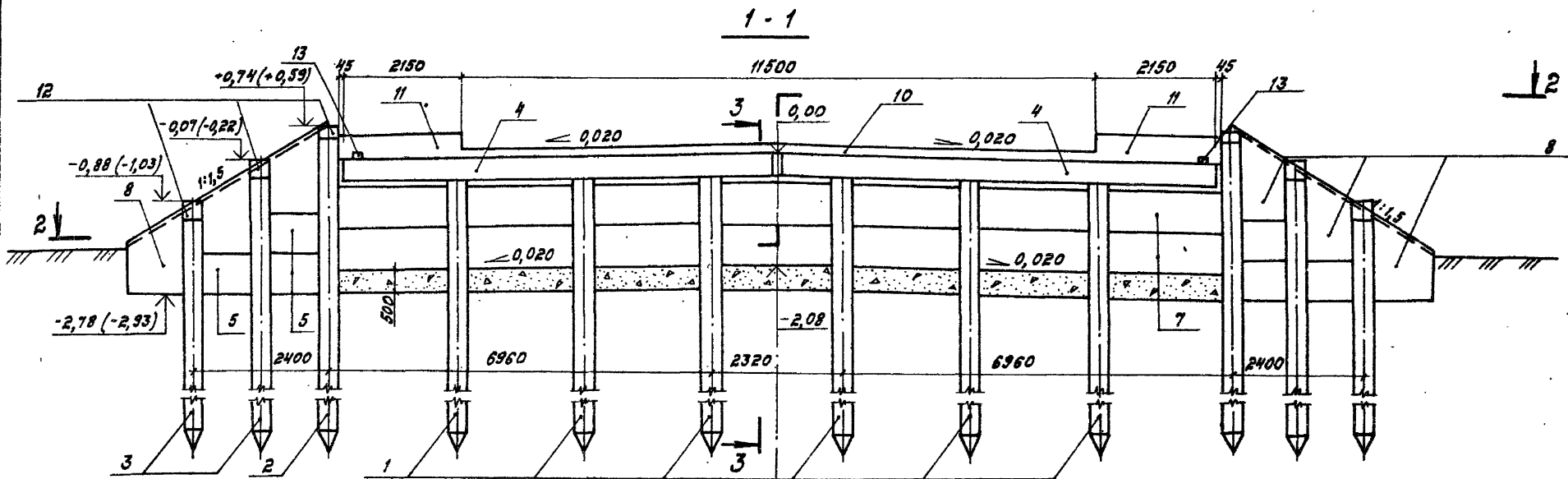
И.отв.	Федоров	<i>[Signature]</i>	инженер
Г.комстр.	Лалтеев	<i>[Signature]</i>	инженер
Вед. инж.	Хреновская	<i>[Signature]</i>	инженер
Ст. инж.	Цыганкова	<i>[Signature]</i>	инженер
И.комтр.	Ткаченко	<i>[Signature]</i>	инженер

3.503.1 - 75.1 262

Опора береговая 0526.2
Схема расположения элементов

Листов	1
Всего листов	1
Белгипродор	

И.отв. инж. Федоров



1. Общие технические требования см. в техническом описании.
2. Пояснения к данным в скобках см. 1370.
3. Разрез 3-3 см. 1370.

Исполн. Федоров	20.02.87
Пр. констр. Лаптев	20.02.87
ГМП Шкляр	20.02.87
Вед. инж. Хреновская	20.02.87
Ст. инж. Цыганкова	20.02.87
Н. контр. Каченко	20.02.87

3.503.1 - 75.1 263

Опора береговая ОБ2.6.3
 Схема расположения
 элементов

Стадия	Лист	Листов
Р		1
Белгипродор		

Копиробая Т. Давыд

Формат А3

Инв. л. подл. Указать и дату вост. инв. №

Поз.	Обозначение	Наименование	Кол. на исповл. 3.503.1-75:310-						Масса ед, кг	Примечание
			01	11	02	12	03	13		
<u>Документация</u>										
	3.503.1-75.1 311	Схема расположения элементов	×	×						
	3.503.1-75.1 312	Схема расположения элементов			×	×				
	3.503.1-75.1 313	Схема расположения элементов					×	×		
<u>Изделия железобетонные</u>										
1		Свая свч. 35 × 35 см	9	9	6	6	5	5		*
2		То же	4	4	4	4	4	4		*
3		"	4	4	4	4	4	4		*
4	3.503.1-75.4 1000-02	Блок насадки РН 2	4	4	4	4	4	4	1250	
5	3.503.1-75.4 2000-01	Плита заборной стенки ПС1	36	36	6	6	6	6	250	
6	-02	То же ПС2			21	21	6	6	325	
7	-03	" ПС3					12	12	425	
8	3.503.1-75.4 3000	" ПС4	8	8	8	8	8	8	425	
<u>Участки монолитные</u>										
9	3.503.1-75.2 2200-01	Ум 2.2 - 01	1	1	1	1				2,1 м³
	-02	Ум 2.2 - 02					1	1		2,1 м³
10	3.503.1-75.2 5000-01	Ум 5.1 - 6	2		2		2			0,11 м³
	-11	Ум 5.1 - 9		2	2		2			0,17 м³
11	3.503.1-75.2 6000-01	Ум 6.1 - 6	1	1		1				0,11 м³
	-11	Ум 6.1 - 9		1	1		1			0,35 м³
12	3.503.1-75.1 370	Ум 10	8	8	8	8	8	8		0,03 м³
13	3.503.1-75.2 2700	Ум 12	2	2	2	2	2	2		0,01 м³
<u>Материалы</u>										
		Щебень по ГОСТ 8267-82	5,1	5,9	5,1	5,9	5,1	5,9		м³

* Марка и масса свай согласно табл. 1 технического описания.

Инв. и подл. Подпись и дата Изм. и вкл.

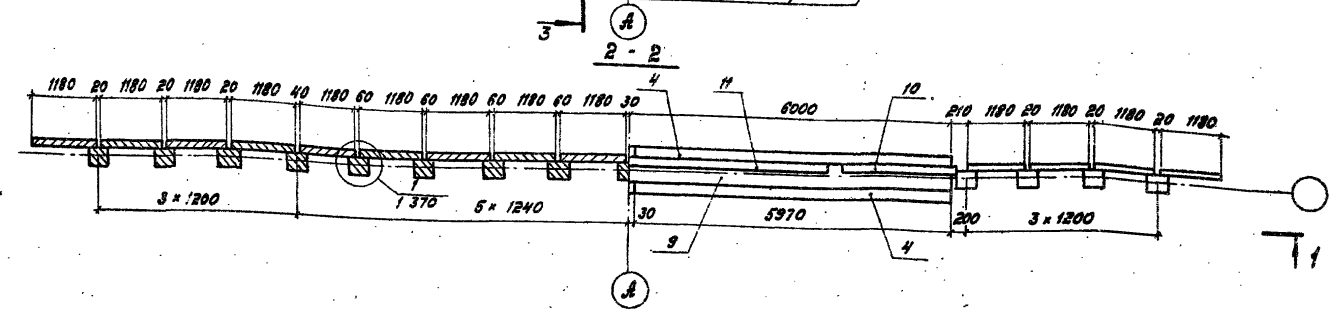
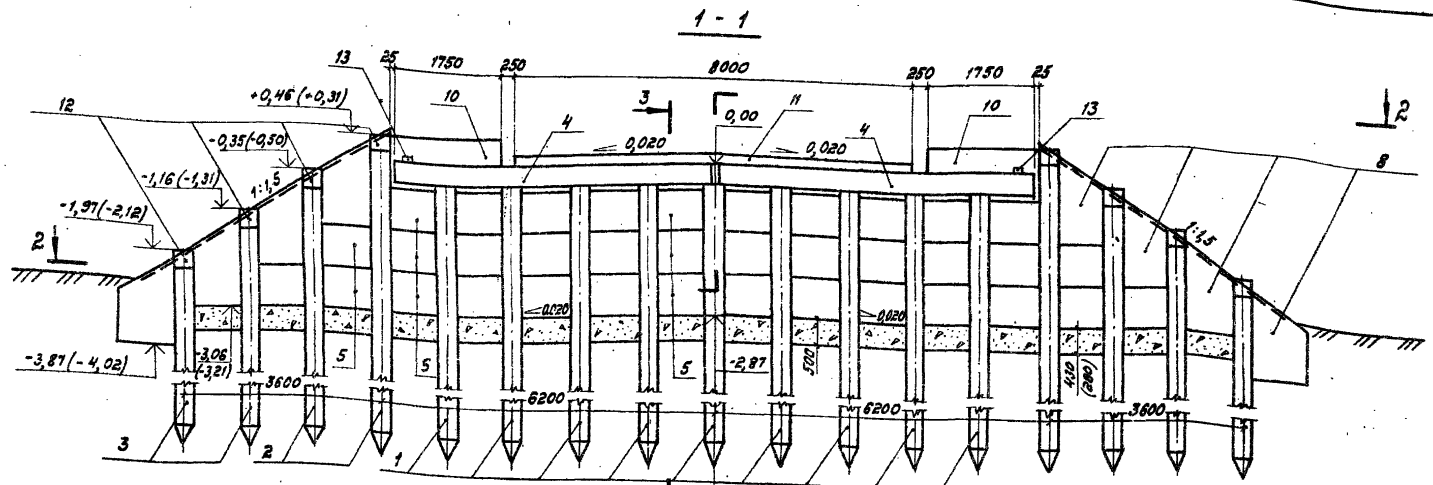
Марка опор	063.1.16	063.1.19	063.1.26	063.1.29	063.1.36	063.1.39
------------	----------	----------	----------	----------	----------	----------

Исполн.	Федоров	22.07.87
Л.контр.	Лалтеев	22.07.87
ГМП	Шкаляр	22.07.87
Вед.инж.	Хреновская	22.07.87
Ст.инж.	Цыганкова	22.07.87
И.контр.	Ткаченко	22.07.87

3.503.1-75.1 310		
Опора береговая 063.1.1, 063.1.2, 063.1.3		
Спецификация		
Статус	Лист	Листов
Р		1
Белгипродор		

Копировал: ВЛХ-

формат А3

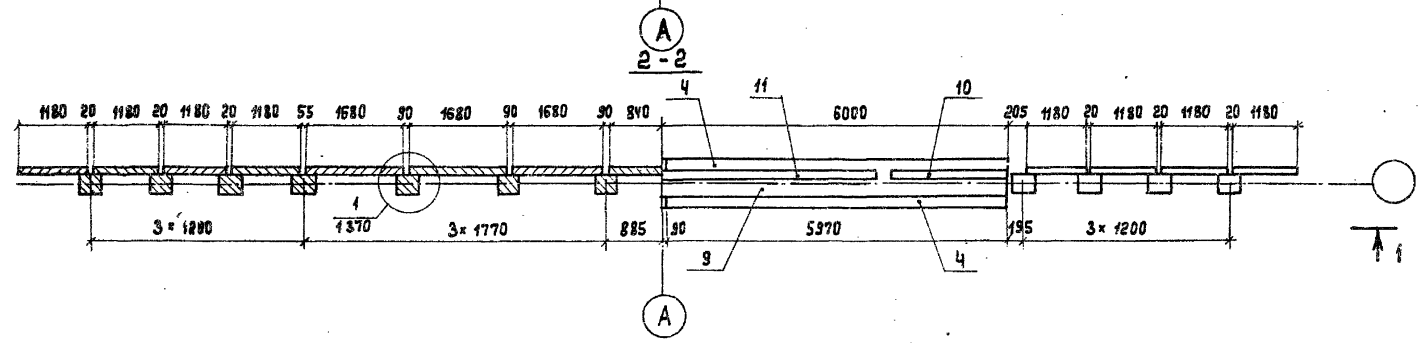
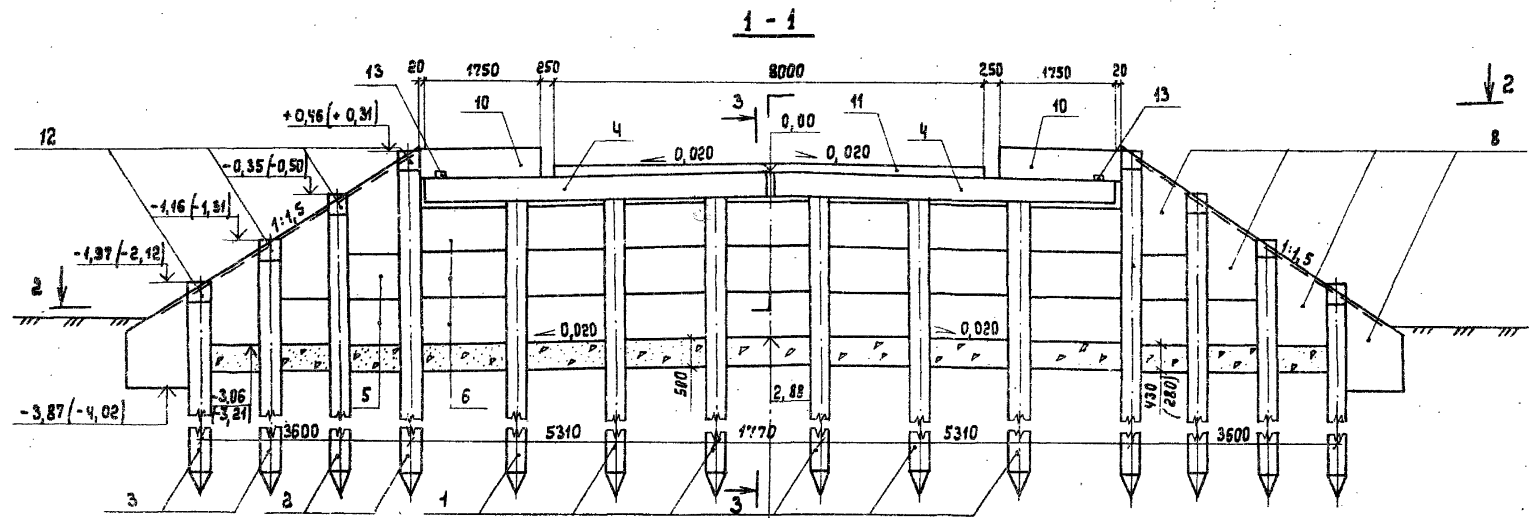


1. Общие технические требования см. в техническом описании.
2. Пояснения к данным в скобках см. 1370
3. Разрез 3-3 см. 1370

Нач. отд.	Федоров	220187	3.503.1 - 75.1 311		
Г.контр.	Далтаев	220187			
ГИП	Шкляр	220187			
Вед. инж.	Хреновская	220187			
Ст. инж.	Цыганкова	220187	Опора береговая 0Б3.1.1 Схема расположения элементов		
Н.контр.	Ткаченко	220187			
			Статист	Лист	Листов
			Р		1
			Безыльродор		

Копировал *Ткаченко* Формат А3

Лист № 1370

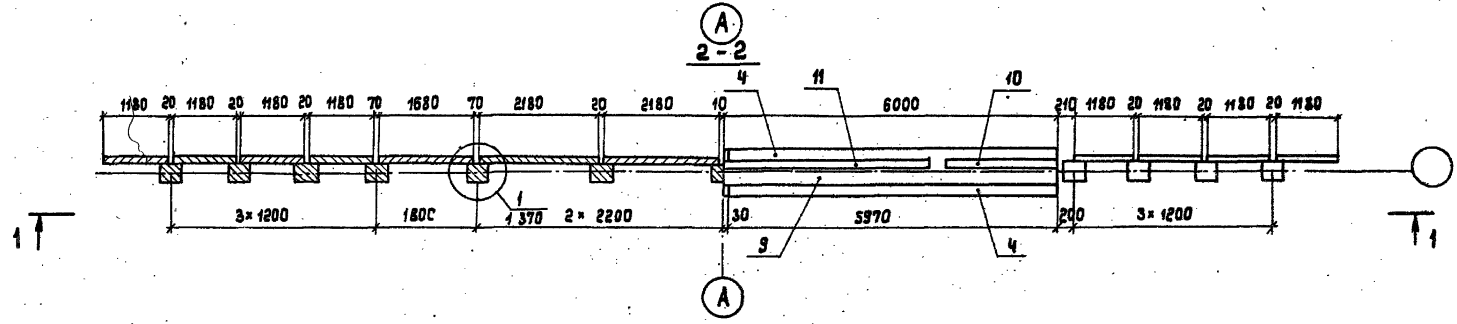
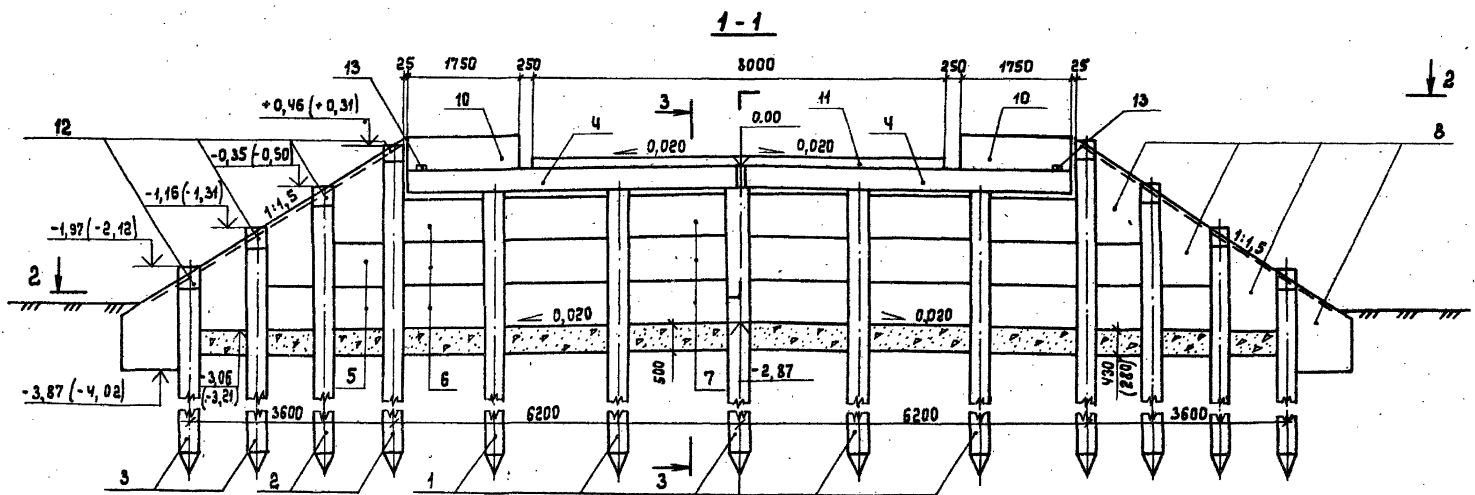


1. Общие технические требования см. в техническом описании
2. Пояснения к данным в скобках см. 1 370
3. Разрез 3-3 см. 1 370

Нач. отд.	Федоров	28.07.81	3. 503.1 - 75. 1 - 312	Опора береговая ОБ 3.1.2 Схема расположения элементов	Студия	Лист	Листов
И.контр.	Лоптев	28.07.81			Р		1
И.п.	Шкляр	28.07.81			БЕЛГИПРОДОР		
Вед. инж.	Треневская	28.07.81					
Ст. инж.	Цыганкова	28.07.81					
И.контр.	Ткаченко	28.07.81	формат А3				

Инв. л. подл. Подпись и дата 18.08.81 м.ш.м.ч.

Копировал БХС-



1. Общие технические требования см. в техническом описании
2. Пояснения к данным в скобках см. 1 370
3. Разрез 3-3 см. 1 370

Науч. отд.	Федоров	<i>[Signature]</i>	29.07.87
Гл. констр.	Лалтеев	<i>[Signature]</i>	29.07.87
Инж.	Шкляр	<i>[Signature]</i>	29.07.87
Вед. инж.	Кривовская	<i>[Signature]</i>	29.07.87
Ст. инж.	Цыганкова	<i>[Signature]</i>	29.07.87
Н. контр.	Ткаченко	<i>[Signature]</i>	29.07.87

3. 503.1 - 73 . 1 313

Опора береговая 063.1.3
 Схема расположения
 элементов

Стадия	Лист	Листов
Р		1

БЕЛГИПРОДОР

Копировал *[Signature]*

формат А3

Инж. Клоба, Ладислав, дата Взам. инв. Л

Поз.	Обозначение	Наименование	Кол. на исполн. 3.503.1-21.320-							Масса ед.кг	Приме- чание
			01	11	02	12	03	13			
		<u>Документация</u>									
	3.503.1-75.1.321	Схема расположения элементов	×	×							
	3.503.1-75.1.322	Схема расположения элементов			×	×					
	3.503.1-75.1.323	Схема расположения элементов					×	×			
		<u>Изделия железобетонные</u>									
1		Свая сеч. 35×35 см.	9	9	6	6	5	5		*	
2		То же	4	4	4	4	4	4		*	
3		"	4	4	4	4	4	4		*	
4	3.503.1-75.4.1000-02	Блок насадки РН2	4	4	4	4	4	4	1250		
5	3.503.1-75.4.2000-01	Плита сборная стенки ПС1	42	42	12	12	12	12	250		
6	-02	То же ПС2			21	21	6	6	325		
7	-03	" ПС3					12	12	425		
8	3.503.1-75.4.3000	" ПС4	8	8	8	8	8	8	425		
		<u>Участки монолитные</u>									
9	3.503.1-75.2.2200-01	УМ 2.2-01	1	1	1	1				2,1 м³	
	-02	УМ 2.2-02					1	1		2,1 м³	
10	3.503.1-75.2.5000-01	УМ 5.1-6	2		2		2			0,11 м³	
	-11	УМ 5.1-9		2		2		2		0,17 м³	
11	3.503.1-75.2.6000-01	УМ 6.1-6	1		1		1			0,11 м³	
	-11	УМ 6.1-9		1		1		1		0,35 м³	
12	3.503.1-75.1.370	УМ 10	8	8	8	8	8	8		0,03 м³	
13	3.503.1-75.2.8700	УМ 12	2	2	2	2	2	2		0,01 м³	
		<u>Материалы</u>									
		Щебень по ГОСТ 8267-82	4,0	4,0	4,0	4,0	4,0	4,0		м³	

* Марка и масса свай согласно
табл. 1 технического описания.

Марка	опоры	063.2.16	063.2.19	063.2.26	063.2.29	063.2.36	063.2.39
-------	-------	----------	----------	----------	----------	----------	----------

Исполн.	Федоров	22.07.87
Гл.констр.	Далнев	22.07.87
ГМП	Шклар	22.07.87
Вед.инж.	Хреновская	22.07.87
Ст.инж.	Цыганкова	22.07.87
И.контр.	Траченко	22.07.87

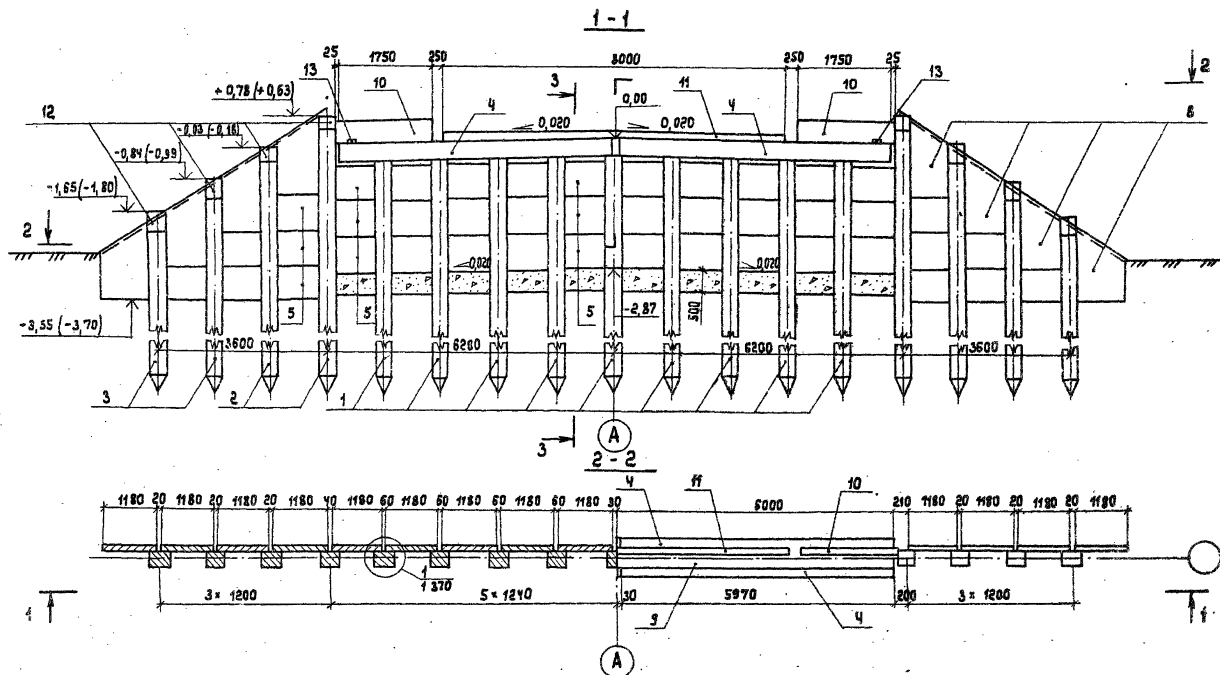
3.503.1-75.1.320

Опора береговая 063.2.1,
063.2.2, 063.2.3.
Спецификация.

Стация	Лист	Листов
Р		1
Белгипродор		

Копировано: 22.07.87

формат А3



1. Общие технические требования см. в техническом описании
2. Подъемники к данным в скобках см. 1-370
3. Разрез 3-3 см. 1-370

Нач. отд.	Федоров	29.07.79
З.А. контр.	Лоптев	29.07.79
Инж.	Шкляр	29.07.79
Вед. инж.	Кривовская	29.07.79
Ст. инж.	Цыганкова	29.07.79
Н. контр.	Ткаченко	29.07.79

3.503.1-75.1 221

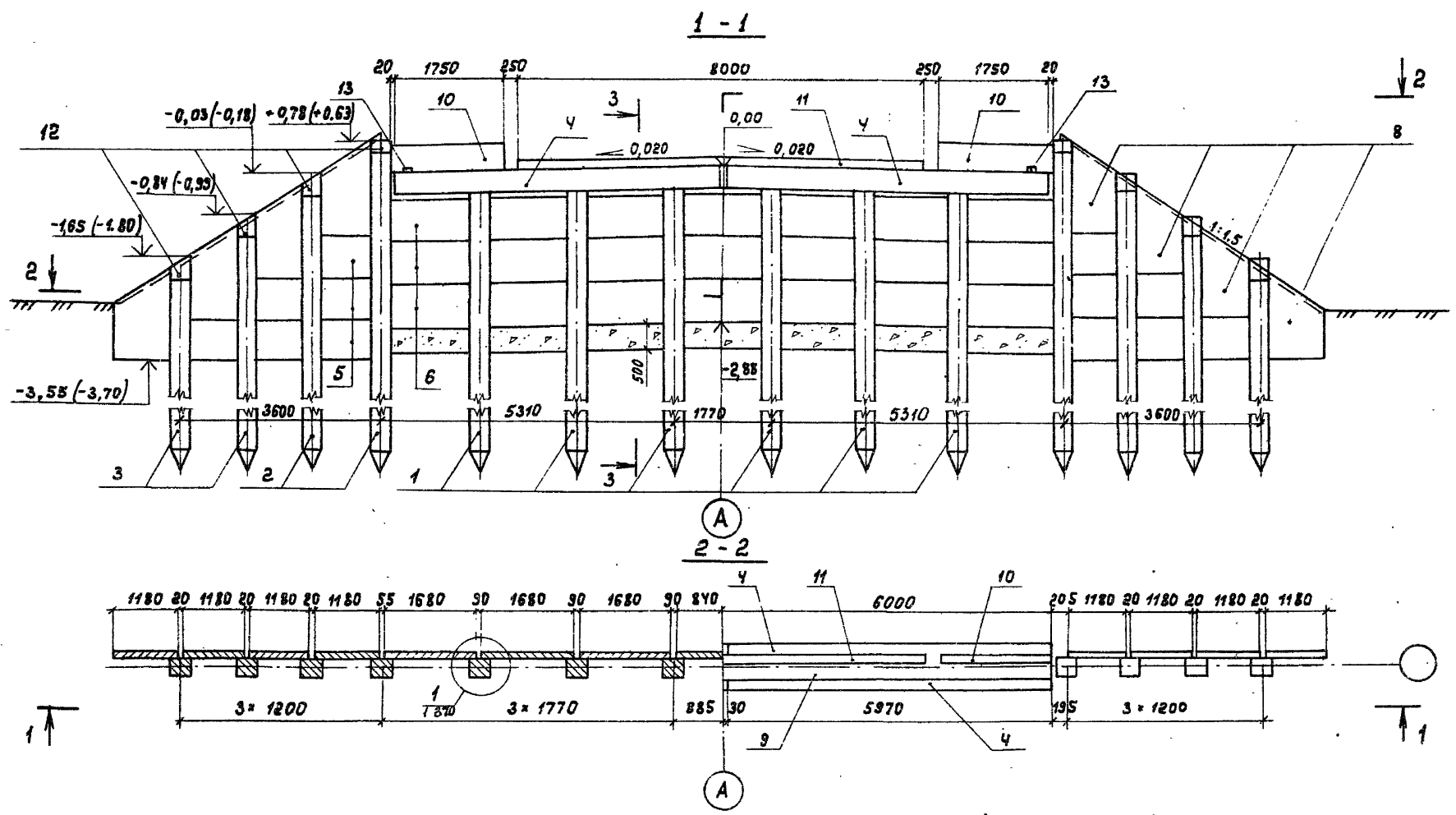
Опоры береговые ОБ 3.2.1
 Схема расположения
 элементов

Страница	Лист	Листов
Р		1

БЕЛГИПРОДОР

формат А3

Копировал 2/7/80



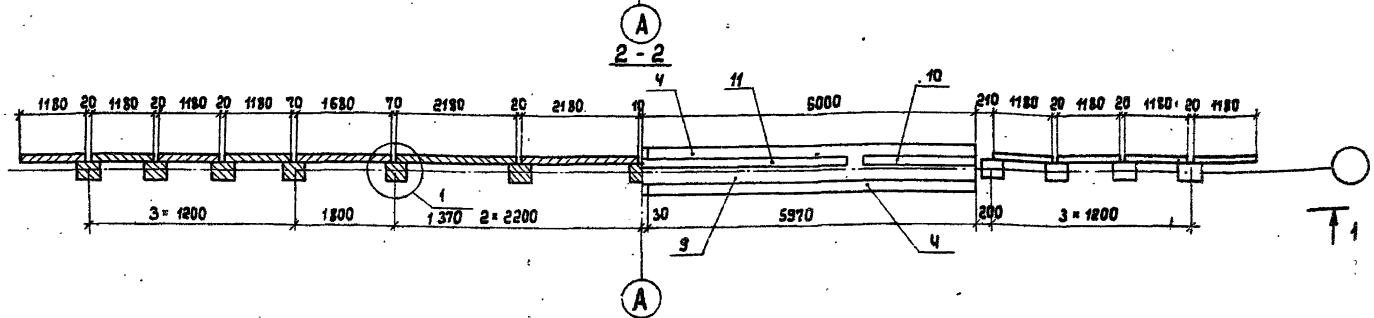
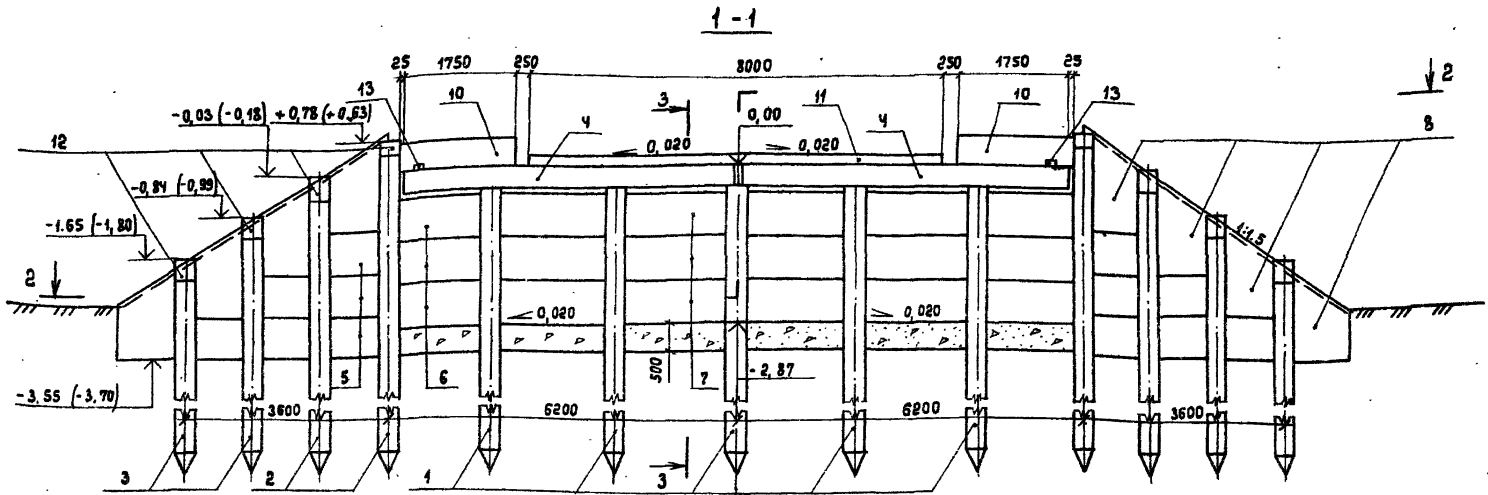
1. Общие технические требования см. в техническом описании
2. Пояснения к данным в скобках см. 1 370
3. Разрез 3-3 см. 1 370

Нач. отд. Федоров	<i>[Signature]</i>	29.07.87	3.503.1 - 75 .1 322	Опора береговая ОБЗ.2.2 Схема расположения элементов	Стадия	Лист	Листов
Л.констр. Лаптев	<i>[Signature]</i>	29.07.87			Р		1
Г.И.П. Шкляр	<i>[Signature]</i>	29.07.87					
Вед. инж. Хреновская	<i>[Signature]</i>	29.07.87					
Ст. инж. Дыганкова	<i>[Signature]</i>	29.07.87					
Н. констр. Ткаченко	<i>[Signature]</i>	29.07.87					

Копировано в 4-х

Белгипродор
формат А 3

Инв. № подл. Подпись и дата Взам. инв. №



1. Общие технические требования см. в техническом описании
2. Пояснения к данным в скобках см. 1 370
3. Разрез 3-3 см. 1 370

Исполн.	Федоров	23.07.87
Гл. констр.	Лалтев	23.07.87
Инж.	Шкляр	23.07.87
Вед. инж.	Хреновская	23.07.87
Ст. инж.	Цыганкова	23.07.87
Н. констр.	Гкаченко	23.07.87

3.503.1-75.1 323

Опора береговая ОБЗ.2.3
 Схема расположения
 элементов

Стадия	Лист	Листов
Р		1

Белгипродор

Копировал *В.А.Х.*

формат А3

Иск. и тех. данные в зам. инв. л.

Поз.	Обозначение	Наименование	Кол. на испан. Э.503.1-75 330-						Масса ед.кг	Приме- чание
			01	11	02	12	03	13		
		<u>Документация</u>								
	3.503.1-75.1.331	Схема расположения элементов	×	×						
	3.503.1-75.1.332	Схема расположения элементов			×	×				
	3.503.1-75.1.333	Схема расположения элементов					×	×		
		<u>Изделия железобетонные</u>								
1		свая сеч. 35 × 35 см	11	11	8	8	6	6	*	
2		То же	4	4	4	4	4	4	*	
3		"	4	4	4	4	4	4	*	
4	3.503.1-75.4.1000-05	Блок насадки РН5	4	4	4	4	4	4	1550	
5	3.503.1-75.4.2000-01	Плита заборной стенки ПС1	42	42	6	6	6	6	250	
6	-02	То же ПС2			27	27			325	
7	-03	" ПС3					21	21	425	
8	3.503.1-75.4.3000	" ПС4	8	8	8	8	8	8	425	
		<u>Участки монолитные</u>								
9	3.503.1-75.2.2500-01	Ум 2.5-01	1	1	1	1			2,6 м ³	
	-02	Ум 2.5-02					1	1	2,6 м ³	
10	3.503.1-75.2.5000-02	Ум 5.2-6	2		2		2		0,16 м ³	
	-12	Ум 5.2-9		2		2		2	0,23 м ³	
11	3.503.1-75.2.6000-02	Ум 6.2-6	1		1		1		0,14 м ³	
	-12	Ум 6.2-9		1		1		1	0,44 м ³	
12	3.503.1-75.1.370	Ум 10	8	8	8	8	8	8	0,03 м ³	
13	3.503.1-75.2.2700	Ум 12	2	2	2	2	2	2	0,01 м ³	
		<u>Материалы</u>								
		Щебень по ГОСТ 8267-82	5,3	5,9	5,2	5,8	5,2	5,7	м ³	

* Марка и масса свай согласно табл. 1 технического описания.

Инж. м.в.д. Лодыгин и д.т.м. В.в.м. Ш.

Марка опоры	063.3.1.6	063.3.1.9	063.3.2.6	063.3.2.9	063.3.3.6	063.3.3.9

Исполн.	Федоров	<i>[Подпись]</i>	29.07.87
Гл. констр.	Лоптев	<i>[Подпись]</i>	29.07.87
Инж.	Шкляр	<i>[Подпись]</i>	29.07.87
Вед. инж.	Хреновская	<i>[Подпись]</i>	29.07.87
Ст. инж.	Цыганкова	<i>[Подпись]</i>	29.07.87
Инж.пр.	Ткаченко	<i>[Подпись]</i>	29.07.87

3.503.1-75.1.330

Опора береговая 063.3.1,
063.3.2, 063.3.3

Спецификация

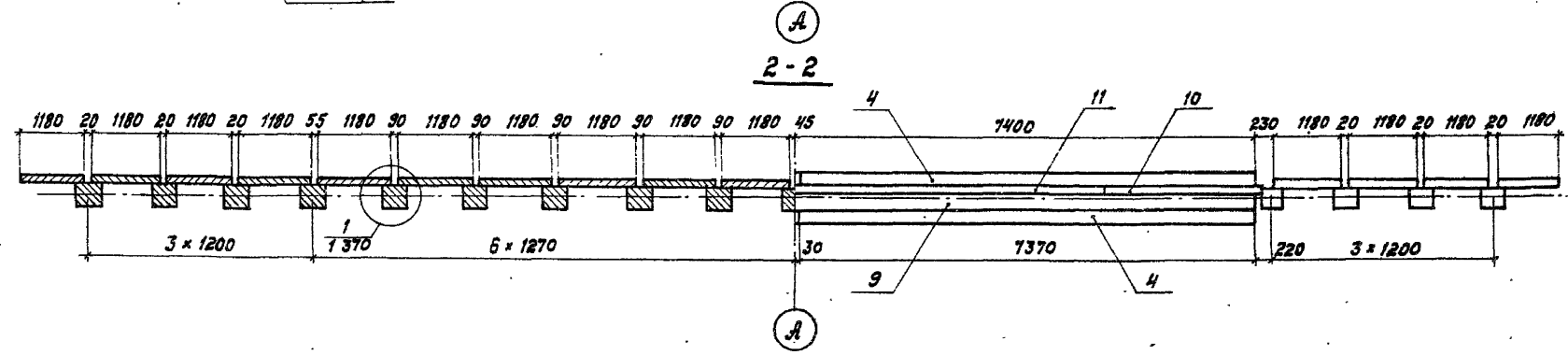
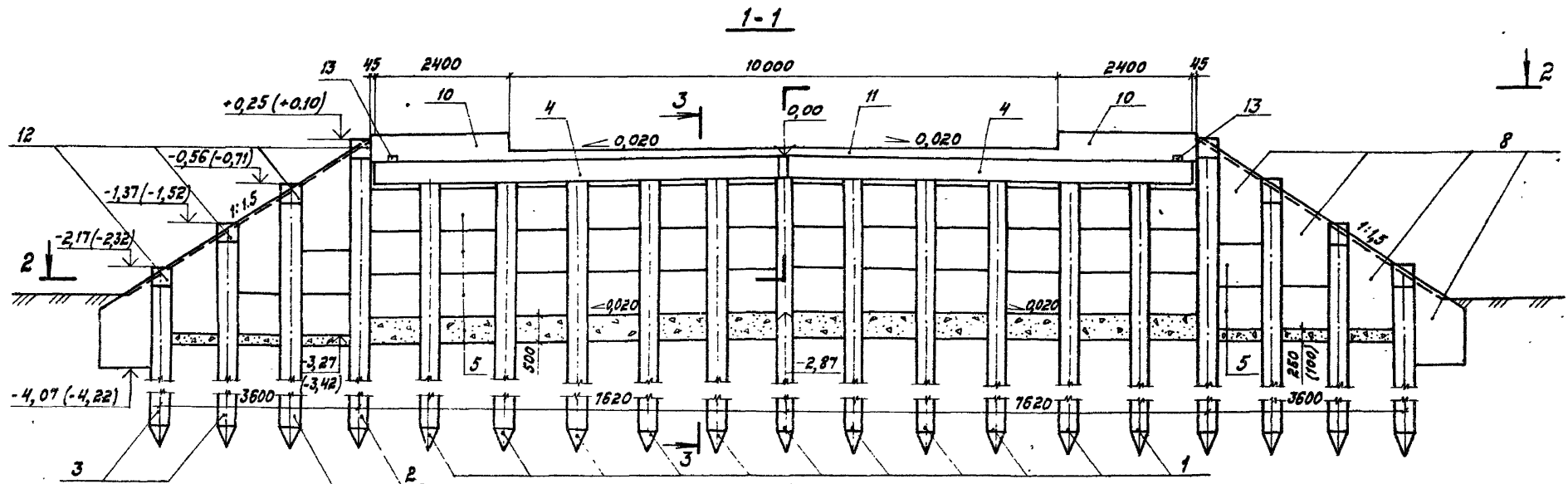
Стация	Лист	Листов
Р		7

Белгипродор

формат А3

Копировал:

В.А.К.



1. Общие технические требования см. в техническом описании.
2. Пояснения к данным в скобках см. 1370.
3. Разрез 3-3 см. 1370.

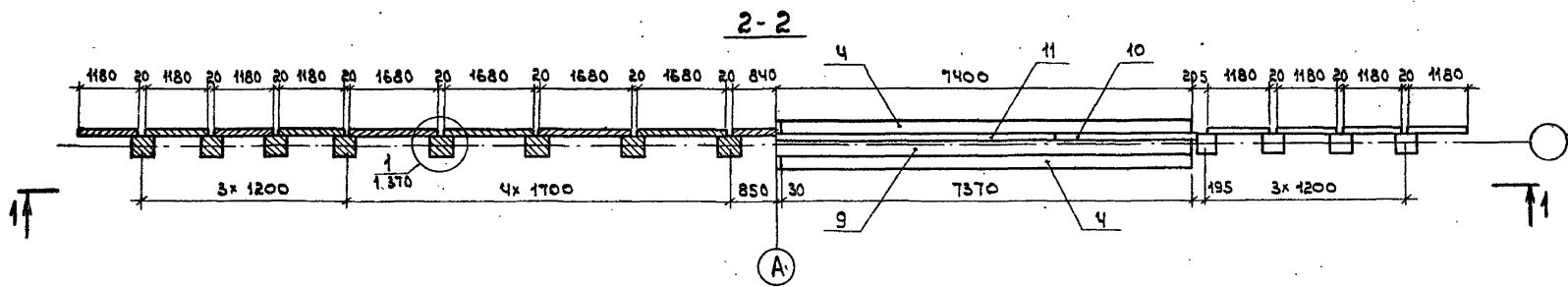
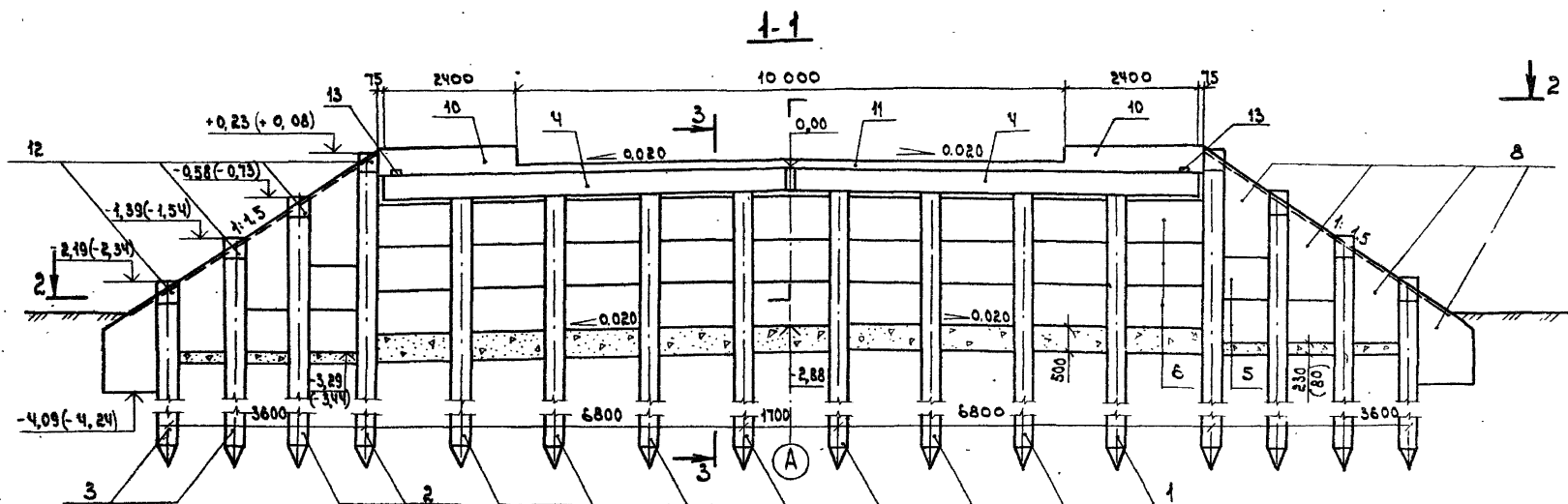
И.о.д.	Федоров	<i>[Signature]</i>	30.07.87
А.конст.	Лаптев	<i>[Signature]</i>	30.07.87
И.п.	Шкляр	<i>[Signature]</i>	30.07.87
Вед. инж.	Хреновская	<i>[Signature]</i>	30.07.87
Ст. инж.	Цыганкова	<i>[Signature]</i>	30.07.87
И.контр.	Ченисенко	<i>[Signature]</i>	30.07.87

3.503.1 - 75.1 331

Опора береговая 0Б3.3.1
 Схема расположения элементов

Стация	Лист	Листов
Б		1
Белгипродар		

Инв. № подл. Подпись и дата. В-304ч. ЛИНВ. №



- 1. Общие технические требования см. в техническом описании.
- 2. Пояснения к данным в скобках см. 1 370.
- 3. Разрез 3-3 см. 1 370

Нач. штаб	Федоров	30.07.87
Э.контр.	Лятеб	30.07.87
С.уп.	Шкляр	30.07.87
Вед. инж.	Хреновская	30.07.87
Ст. инж.	Цыганкова	30.07.87
Н.контр.	Денисенко	30.07.87

3.503.1-75.1.332

Опора береговая 06332
 Схема расположения
 элементов

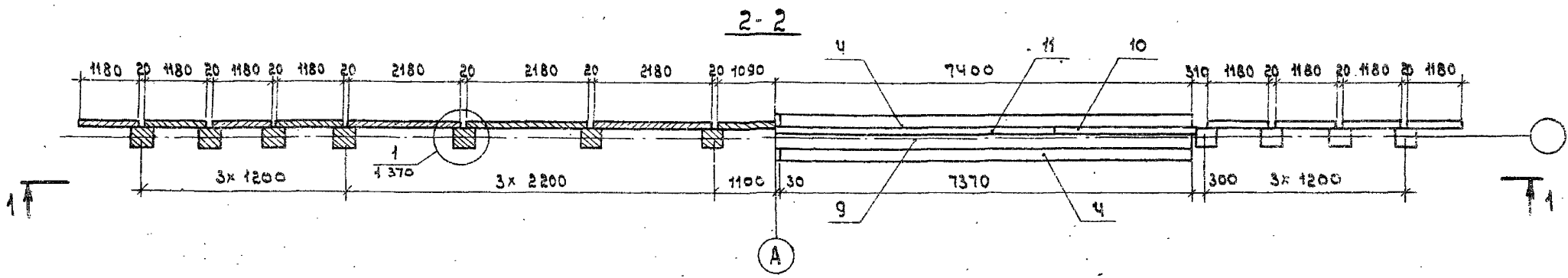
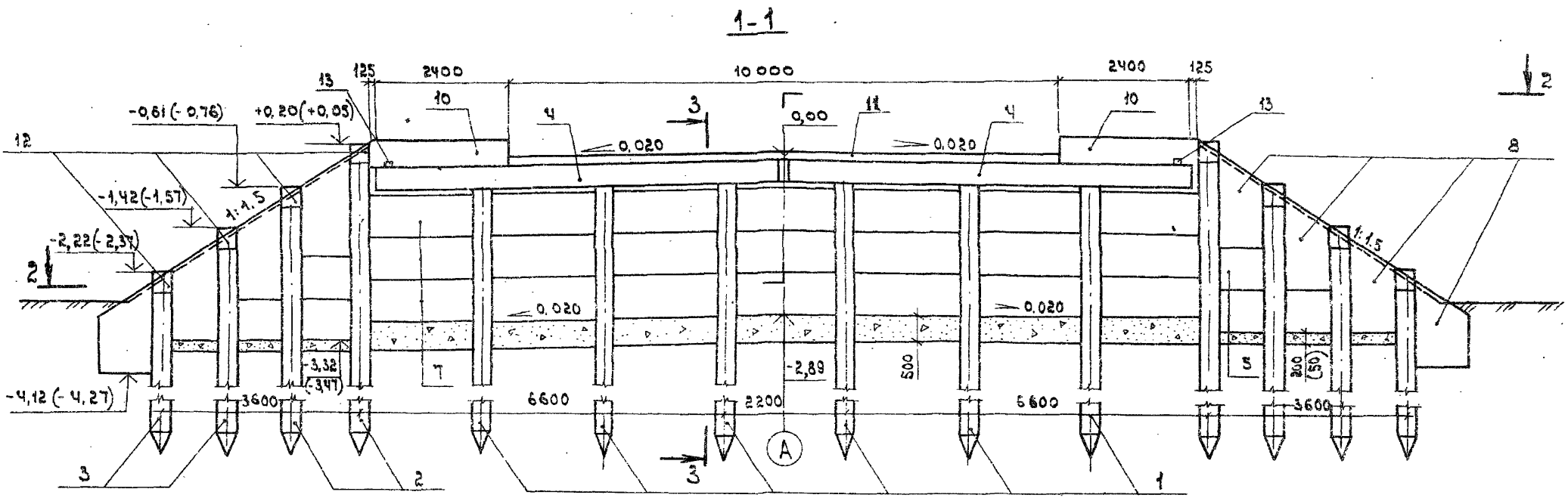
стандарт	лист	лист
р		1

Балгипродор

формат А3

копировал 27

Упр. и подл. подписать печать ВЗМ. Ш.С.Ж.



- 1. Общие технические требования см. в техническом описании.
- 2. Пояснения к данным в скобках см. 1.370.
- 3. Разрез 3-3 см. 1.370

Нач. отд.	Федоров	30.07.87
Зл. констр.	Ляптев	30.07.87
ЗУП	Шкляр	30.07.87
Вед. инж.	Хреновская	30.07.87
Ст. инж.	Цыганкова	30.07.87
И. констр.	Дзисискина	30.07.87

3.503.1-75.1 333

Опора береговая ОБЗ.33
Схема расположения
элементов

этадия	лист	листов
Р		1
Белгипродор		

копировал *СМ*

формат А3

ЦНБ им. В.И. Ленинского

Поз.	Обозначение	Наименование	Кл. на исполн. 3.503.1-75.1 340-						Масса кг., кг	Приме- чание
			01	11	02	12	03	13		
		<u>Документация</u>								
	3.503.1 - 75.1 341	Схема расположения элементов	X	X						
	3.503.1 - 75.1 342	Схема расположения элементов			X	X				
	3.503.1 - 75.1 343	Схема расположения элементов					X	X		
		<u>Изделия железобетонные</u>								
1		Свая сеч. 35x35 см	11	11	8	8	6	6	*	
2		То же	4	4	4	4	4	4	*	
3		"	4	4	4	4	4	4	*	
4	3.503.1 - 75.4 1000 - 05	Блок насадки РН5	4	4	4	4	4	4	1550	
5	3.503.1 - 75.4 2000 - 01	Плита заборной стенки ПС1	42	42	6	6	6	6	250	
6	-02	То же ПС2			27	27			325	
7	-03	" ПС3					21	21	425	
8	3.503.1 - 75.4 3000	" ПС4	8	8	8	8	8	8	425	
		<u>Участки монолитные</u>								
9	3.503.1 - 75.2 2500 - 01	УМ2.5-01	1	1	1	1			2,6 м³	
	-02	УМ2.5-02					1	1	2,6 м³	
10	3.503.1 - 75.2 5000 - 02	УМ5.2-6	2		2		2		0,16 м³	
	-12	УМ5.2-9		2		2	2		0,23 м³	
11	3.503.1 - 75.2 6000 - 02	УМ6.2-6	1		1		1		0,14 м³	
	-12	УМ6.2-9		1		1	1		0,44 м³	
12	3.503.1 - 75.1 370	УМ10	8	8	8	8	8	8	0,03 м³	
13	3.503.1 - 75.2 2700	УМ12	2	2	2	2	2	2	0,01 м³	
		<u>Материалы</u>								
		Щебень по ГОСТ 8267-82	6,9	7,8	6,8	7,7	6,6	7,5	м³	

* Марка и масса свай согласно табл.1
технического описания.

Марка опоры	063.4.1.6	063.4.1.9	063.4.2.6	063.4.2.9	063.4.3.6	063.4.3.9
-------------	-----------	-----------	-----------	-----------	-----------	-----------

Исполн.	Фадоров	30.07.87
Гл. констр.	Давыдов	30.07.87
Инж.	Шкляр	30.07.87
Без. инж.	Хреновская	30.07.87
Ст. инж.	Цыганкова	30.07.87
Н. констр.	Ткаченко	30.07.87

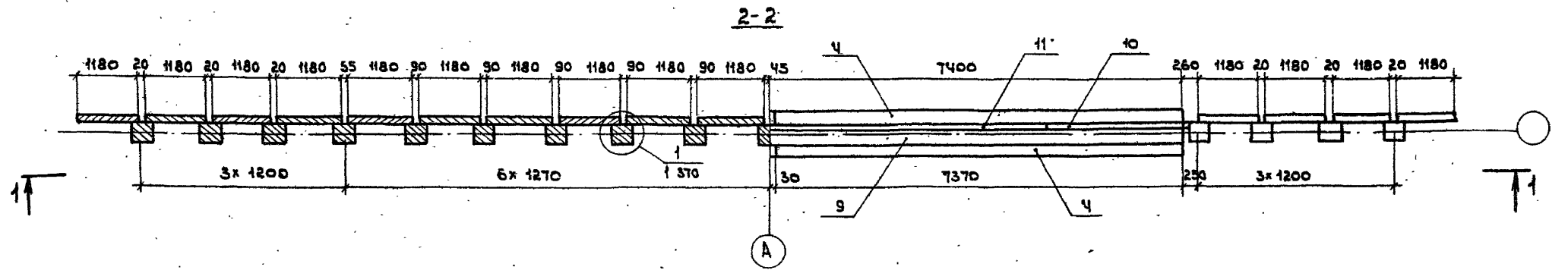
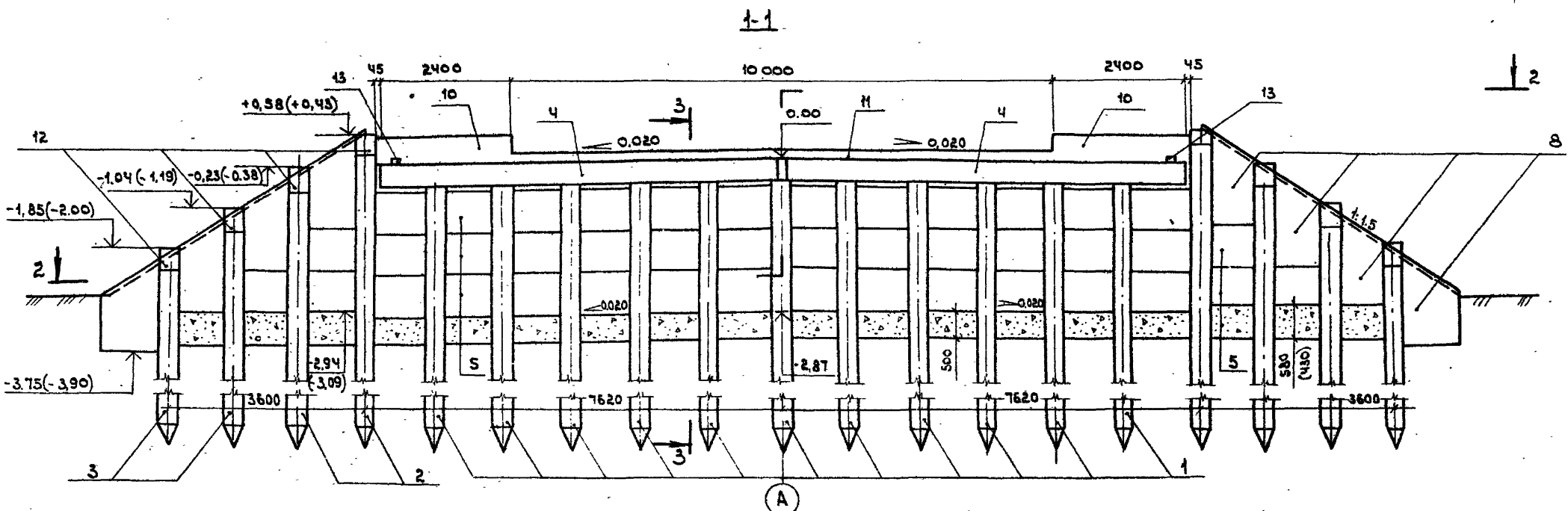
3.503.1 - 75.1 340

Опора береговая
063.4.1, 063.4.2, 063.4.3
Спецификация

Страниц	Лист	Листов
Р		1

Белгипродор

Дил. № 104. Марка и дата вклеивания



- 1. Общие технические требования см. в техническом описании
- 2. Пояснения к данным в скобках см. 1370.
- 3. Разрез 3-3 см 1370.

Нач. отд.	Федоров	<i>[Signature]</i>	30.07.87
Эл. констр.	Лаптев	<i>[Signature]</i>	30.07.87
ЭУП	Шкляр	<i>[Signature]</i>	30.07.87
Взл. инж.	Третьяковская	<i>[Signature]</i>	30.07.87
Ст. инж.	Дыганкова	<i>[Signature]</i>	30.07.87
Инж. констр.	Григоренко	<i>[Signature]</i>	30.07.87

3.503.1-75.1.341

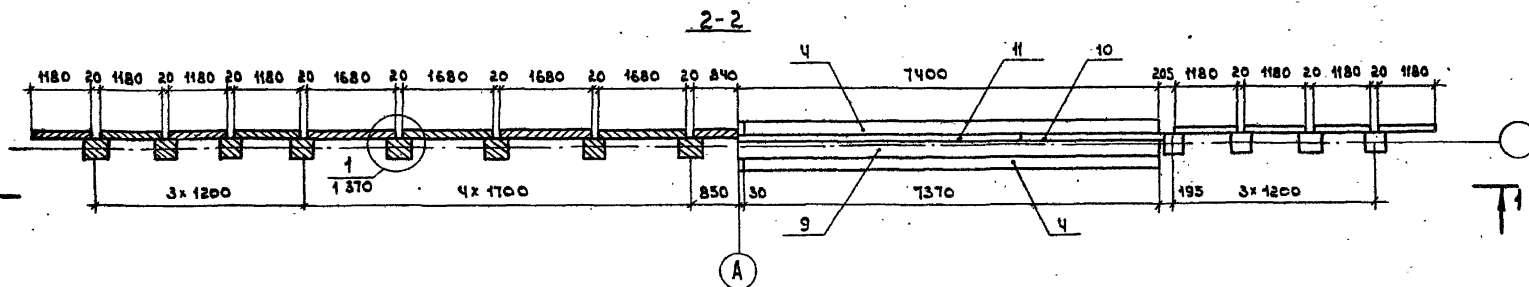
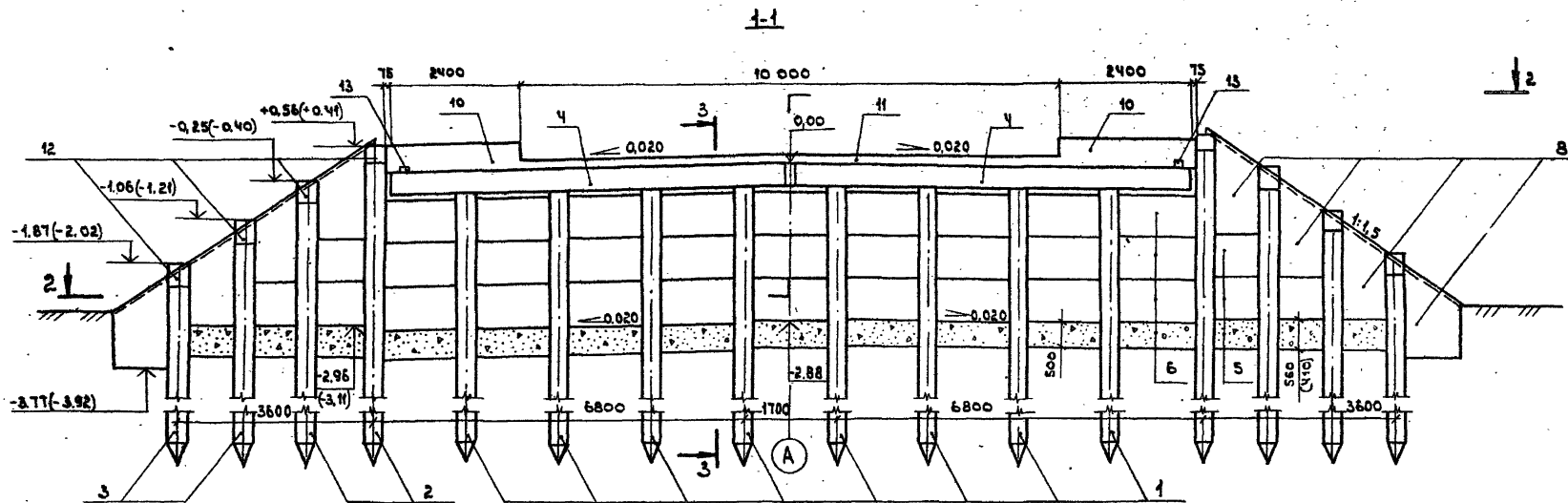
Опора береговая ОБЗ.4.1
Схема расположения элементов

стадия	лист	листов
р		1
Белгипродор		

копировал *[Signature]*

формат А3

Инж. под. Попель и др. 1930м. Инж. М.



1. Общие технические требования см. в техническом описании.
2. Пояснения к данным в скобках см. 1 370.
3. Разрез 3-3 см. 1 370.

Исполн.	Федоров	30.07.87
Эк.контр.	Лаптев	30.07.87
ЭИП	Шкляр	30.07.87
Бед.инж.	Хреновская	30.07.87
Ст.инж.	Дыганкова	30.07.87
И.контр.	Щенисенко	30.07.87

3.503.1-75.1 342

Опора дорожная ОБ 3.4.2
Схема расположения
элементов

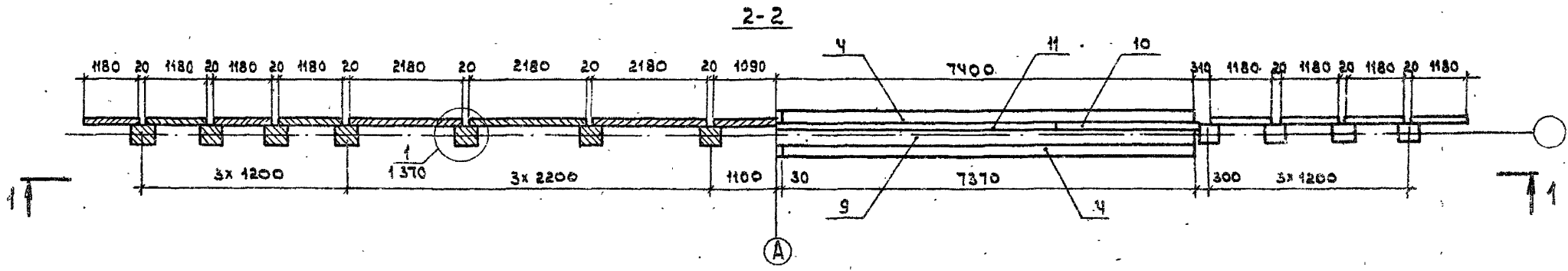
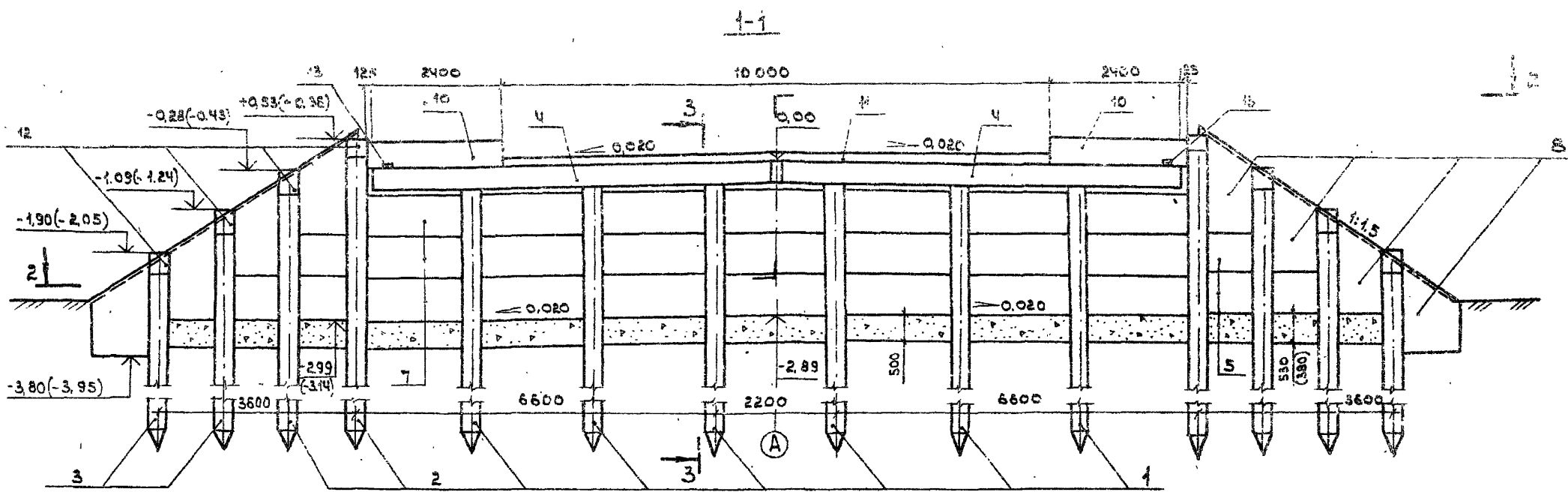
Этадия	Лист	Листов
Р		1

Белгипродор

копировал *СМ*

формат А3

Исполнитель: подпись и дата: *Мом. инж.*



- 1. Общие технические требования см. в техническом описании.
- 2. Пояснения к данным в скобках см. 1370.
- 3. Разрез 3-3 см. 1370.

Нач. отд. Федорова	30.07.87	3.503.1-75.1 343	Листов	1
Эл. констр. Лаптев	30.07.87			
ЭУП Шкляр	30.07.87	Опора береговая ОБЗ 43 Схема расположения элементов	Листов	1
Вед. инж. Рогинская	30.07.87		8	
Ст. инж. Сыганкова	30.07.87	Белгипродор		
И. конст. Значишвили	30.07.87			

копировал см

формат А3

Инв. № подл. Подпись и дата. Взам. инв. №

Поз.	Обозначение	Наименование	Кол. на испол. в 3.503.1-75.1 350-						Масса ед., кг	Приме- чание
			01	11	02	12	03	13		
		<u>Документация</u>								
	3.503.1-75.1 351	Схема расположения элементов	×	×						
	3.503.1-75.1 352	Схема расположения элементов			×	×				
	3.503.1-75.1 353	Схема расположения элементов					×	×		
		<u>Изделия железобетонные</u>								
1		Свая сек. 35×35 см	12	12	8	8	6	6	*	
2		То же	4	4	4	4	4	4	*	
3		"	4	4	4	4	4	4	*	
4	3.503.1-75.1 1000-05	Блок насадки РНБ	4	4	4	4	4	4	1650	
5	3.503.1-75.1 2000-01	Плита забирной стенки ПС1	45	45	6	6	6	6	250	
6	-02	То же ПС2			27	27			325	
7	-03	" ПС3					21	21	425	
8	3.503.1-75.1 3000	" ПС4	8	8	8	8	8	8	425	
		<u>Участки монолитные</u>								
9	3.503.1-75.2 2600-01	УМ 2.6-01	1	1	1	1			2,8 м ³	
	-03	УМ 2.6-03					1	1	2,8 м ³	
10	3.503.1-75.2 5000-03	УМ 5.3-6	2		2		2		0,14 м ³	
	-13	УМ 5.3-9		2		2	2		0,21 м ³	
11	3.503.1-75.2 6000-03	УМ 6.3-6	1		1		1		0,16 м ³	
	-13	УМ 6.3-9		1		1	1		0,51 м ³	
12	3.503.1-75.1 370	УМ 10	8	8	8	8	8	8	0,83 м ³	
13	3.503.1-75.2 2700	УМ 12	2	2	2	2	2	2	0,01 м ³	
		<u>Материалы</u>								
		Щебень по ГОСТ 8267-82	6,3	7,1	6,3	7,2	6,3	7,1	м ³	

* Марка и масса свай согласно
табл. 1 технического описания.

Марка спирты	05.3.5.16	05.3.5.19	05.3.5.26	05.3.5.29	05.3.5.36	05.3.5.39
-----------------	-----------	-----------	-----------	-----------	-----------	-----------

Начальн. Федоров	08.07.87
Л. Констр. Лаптев	08.07.87
ГМП Шкавр	08.07.87
Вед. инж. Корнилова	08.07.87
Ст. инж. Цыганкова	08.07.87
И. Констр. Ткаченко	08.07.87

3.503.1-75.1 350

Опора береговая 063.5.1,
063.5.2, 063.5.3

Спецификация.

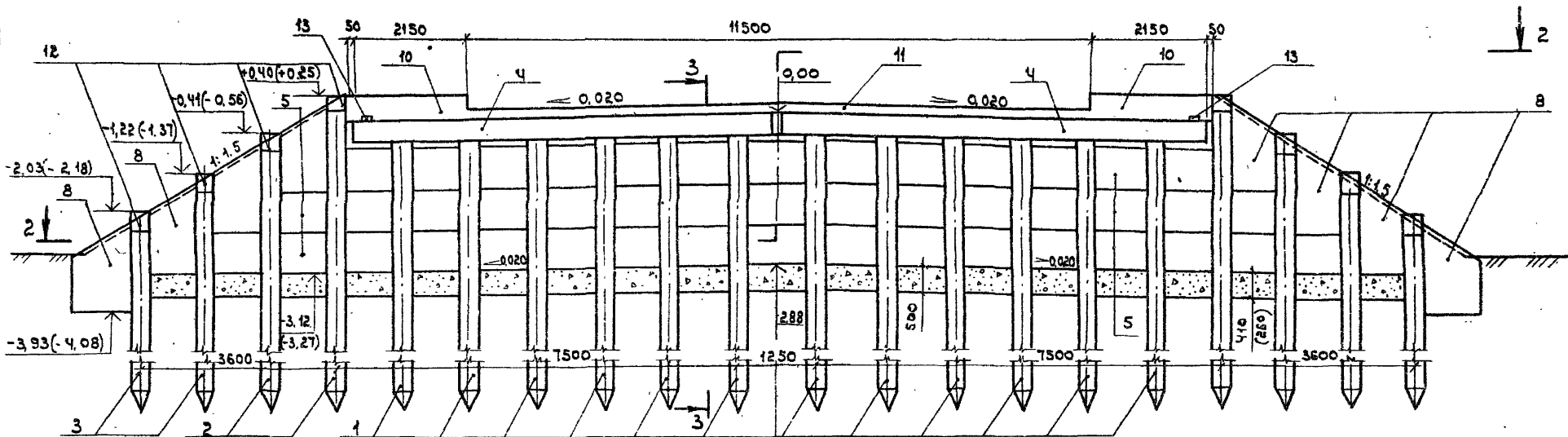
Страниц	Лист	Листов
Р		1

БЕЛГИПРОДОР

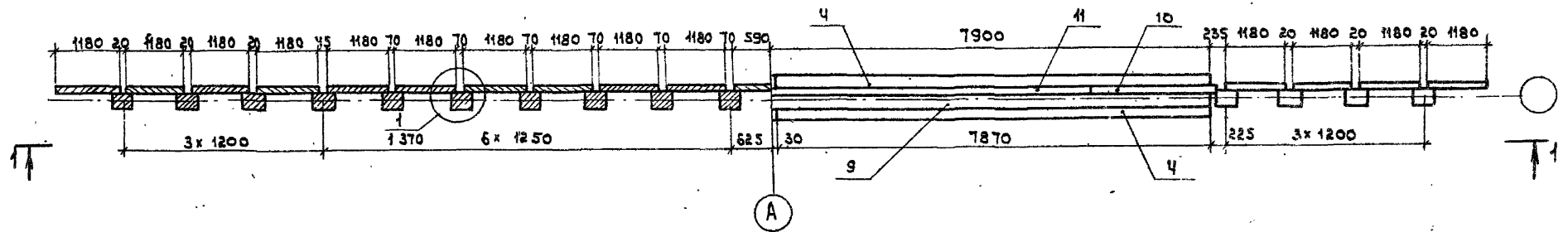
Копировала ЛФ.

формат А3

1-1



2-2



1. Общие технические требования см. в техническом описании.
2. Пояснения к данным в скобках см. 1370.
3. Разрез 3-3 см. 1370.

Нач. отд.	Федоров	<i>[Signature]</i>	30.07.87
Эл. констр.	Иванов	<i>[Signature]</i>	30.07.87
ЗУП	Шкляр	<i>[Signature]</i>	30.07.87
Вед. инж.	Пречовская	<i>[Signature]</i>	30.07.87
Ст. инж.	Цыганкова	<i>[Signature]</i>	30.07.87
И. кач. пр.	Синусинко	<i>[Signature]</i>	30.07.87

3. 503.1-75.1 351

Плора береговая ОБЗ.5.1
Схема расположения
элементов

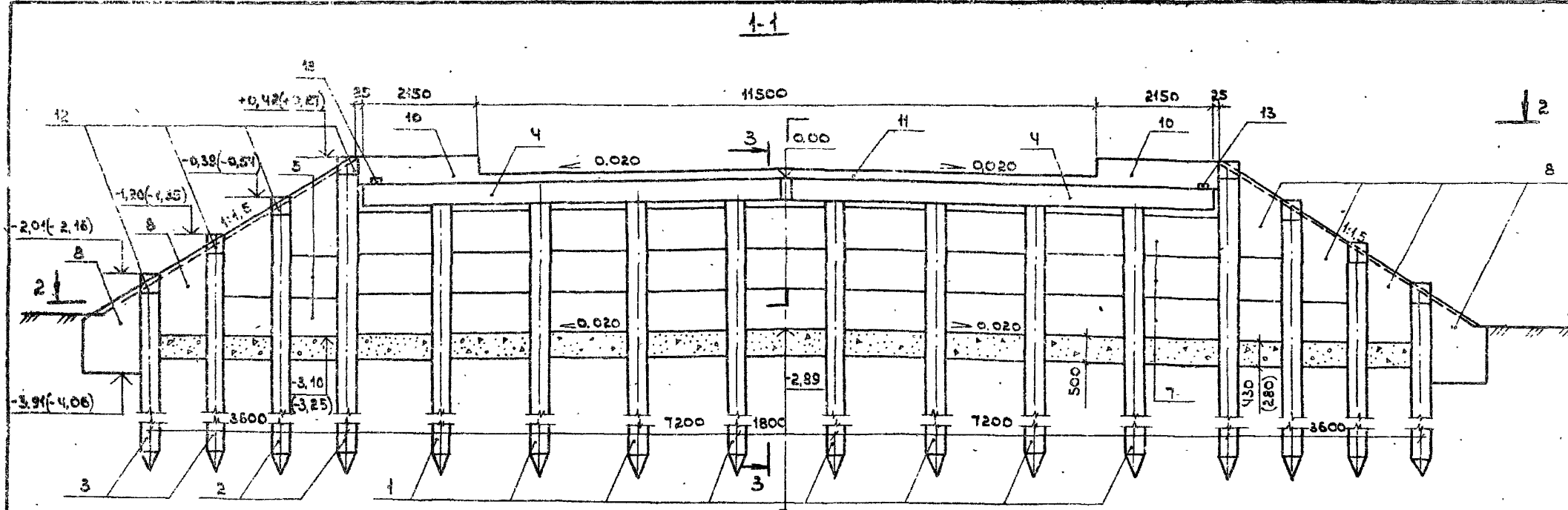
Страница	Лист
Р	1

Белеупродер

Копировать с?

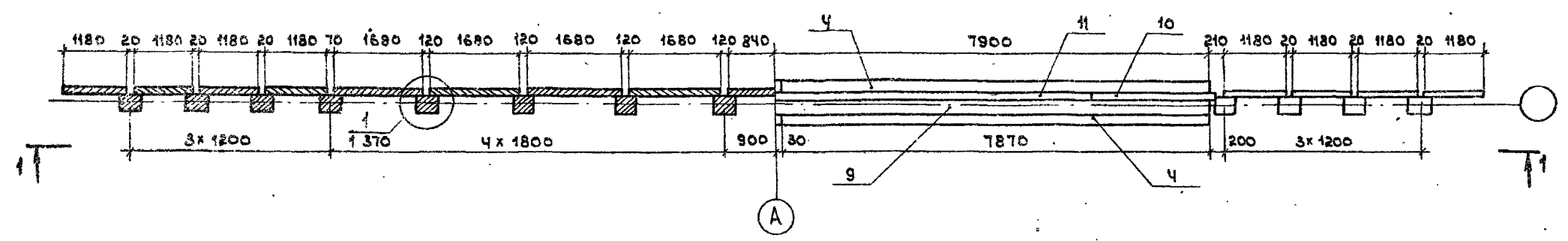
Формат А1

Лист 1 из 1. Подпись дата Взам. инв. к.



А

2-2



А

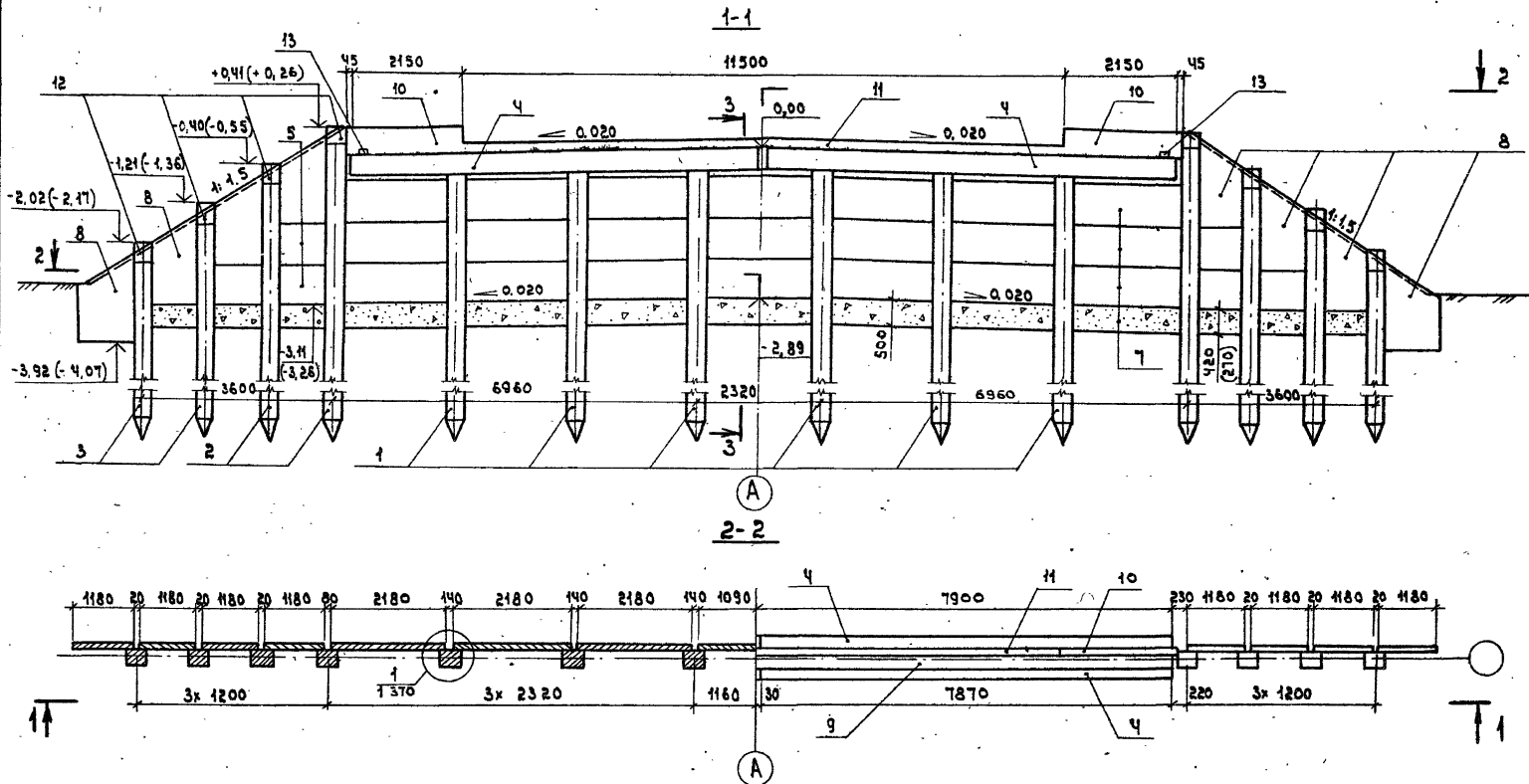
1. Общие технические требования см. в техническом описании.
2. Пояснения к данным в скобках см. 1370.
3. Разрез 3-3 см. 1370

Нач. отд.	Федоров	<i>[Signature]</i>	30.07.87	3.503.1-75.1 352	Опора береговая ОБ 3.5.2 Схема расположения элементов	этадия	лист	листов
Эл. констр.	Ляптев	<i>[Signature]</i>	30.07.87			р		1
ЭУП	Шкляр	<i>[Signature]</i>	30.07.87			Белгипродор		
Вед. инж.	Хреновская	<i>[Signature]</i>	30.07.87					
Ст. инж.	Цыганкова	<i>[Signature]</i>	30.07.87					
Н. контр.	Денисенко	<i>[Signature]</i>	30.07.87					

копировал *[Signature]*

формат А3

ШРБ. И. ПОБ. ПОДПИСЬ И ДАТА ВЗАИМШ. И.



1. Общие технические требования см. в техническом описании.
2. Пояснения к данным в скобках см. 1 370.
3. Разрез 3-3 см. 1 370.

Исполн.	Удворов	30.07.87	3.503.1-75.1 553	Стадия		Исполн.
Эксп.	Иванов	30.07.87		р	т	
ЭЦП	Шкляр	30.07.87	Плора береговая Об.35.3 Схема раскладки элементов	Белгипродер		
Без. инж.	Хреновская	30.07.87				
Ст. инж.	Цыганкова	30.07.87	копировал е?		формат А3	
Инж. контр.	Дзисисенко	30.07.87				

Шк. и проф. Подпись и дата 30.07.87

Поз.	Обозначение	Наименование	Кал. на 1000 м. 3.503.1-75.1 360						Масса вз., кг	Примечание
			01	11	02	12	03	13		
		<u>Документация</u>								
	3.503.1 - 75.1 361	Схема расположения элементов	×	×						
	3.503.1 - 75.1 362	Схема расположения элементов			×	×				
	3.503.1 - 75.1 363	Схема расположения элементов					×	×		
		<u>Изделия железобетонные</u>								
1		Свая сеч. 35*35	12	12	8	8	6	6	*	
2		То же	4	4	4	4	4	4	*	
3		"	4	4	4	4	4	4	*	
4	3.503.1 - 75.4 1000 - 06	Блок насадки РНБ	4	4	4	4	4	4	1650	
5	3.503.1 - 75.4 2000 - 01	Плита забарной стенки ПС1	51	51	12	12	12	12	250	
6	- 02	То же ПС2			27	27			325	
7	- 03	" ПС3					21	21	425	
8	3.503.1 - 75.4 3000	" ПС4	8	8	8	8	8	8	425	
		<u>Участки монолитные</u>								
9	3.503.1 - 75.2 2600 - 01	УМ 2.6 - 01	1	1	1	1			2,8 м³	
	- 02	УМ 2.6 - 03					1	1	2,8 м³	
10	3.503.1 - 75.2 5000 - 03	УМ 5.3 - 6	2		2		2		0,14 м³	
	- 13	УМ 5.3 - 9		2		2		2	0,21 м³	
11	3.503.1 - 75.2 6000 - 03	УМ 6.3 - 6	1		1		1		0,16 м³	
	- 13	УМ 6.3 - 9		1		1		1	0,51 м³	
12	3.503.1 - 75.1 370	УМ 10	8	8	8	8	8	8	0,03 м³	
13	3.503.1 - 75.2 2700	УМ 12	2	2	2	2	2	2	0,01 м³	
		<u>Материалы</u>								
		Щебень по ГОСТ 8267-82	5,3	5,3	5,3	5,3	5,3	5,3	м³	

* Марка и масса свай согласно табл.1 технического описания.

Шиб. № 00000. Подпись и дата

Марка опоры	053.6.1.6	053.6.1.9	053.6.2.6	053.6.2.9	053.6.3.6	053.6.3.9
-------------	-----------	-----------	-----------	-----------	-----------	-----------

Илч. отд.	Федоров	23.07.87
Гл. констр.	Липтнев	23.07.87
ГМП	Шкляр	23.07.87
Вед. инж.	Храновская	23.07.87
Ст. инж.	Цыганкова	23.07.87
Инж.	Калько	23.07.87
Ил. констр.	Ткаченко	23.07.87

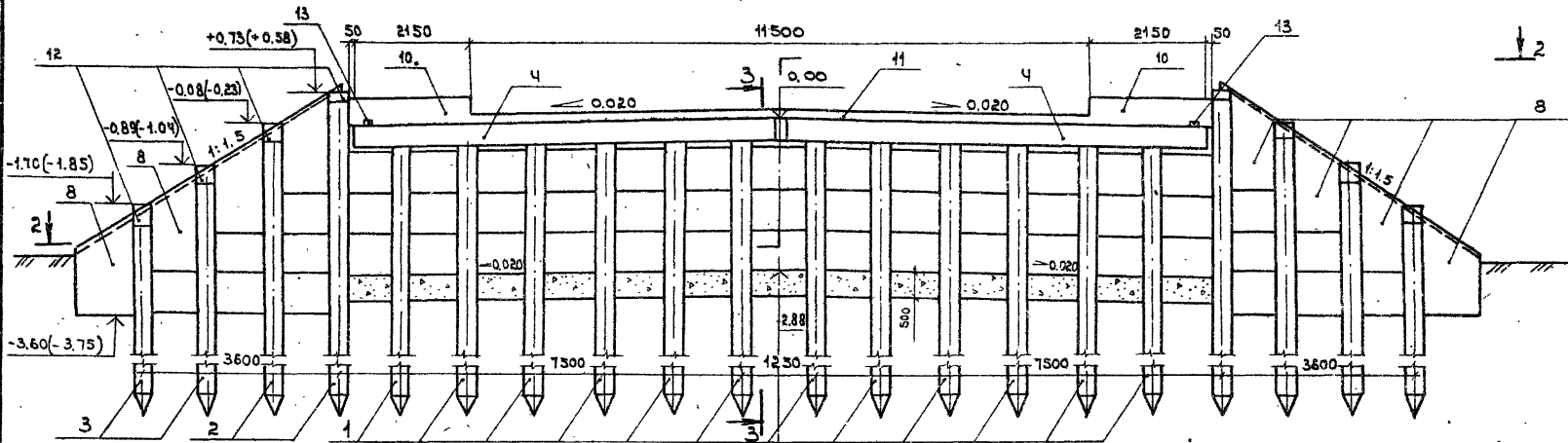
3.503.1 - 75.1 360

Опора береговая
053.6.1, 053.6.2, 053.6.3
Спецификация

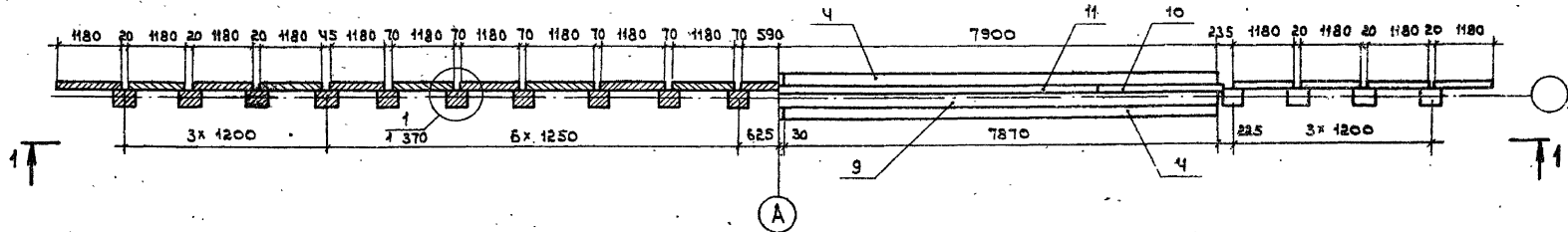
Вид	Лист	Листов
р		1

Белгипродор

1-1



2-2



1. Общие технические требования см. в техническом описании.
2. Пояснения к данным в скобках см. 1 370.
3. Разрез 3-3 см. 1 370.

Нач. отд.	Федоров	29.07.87
Э.контр.	Данишев	29.07.87
С.П.	Шкляр	29.07.87
Вед. инж.	Кривоножкая	29.07.87
Ст. инж.	Цыганкова	29.07.87
И.контр.	Денисенко	29.07.87

3. 503.1-75.1 361

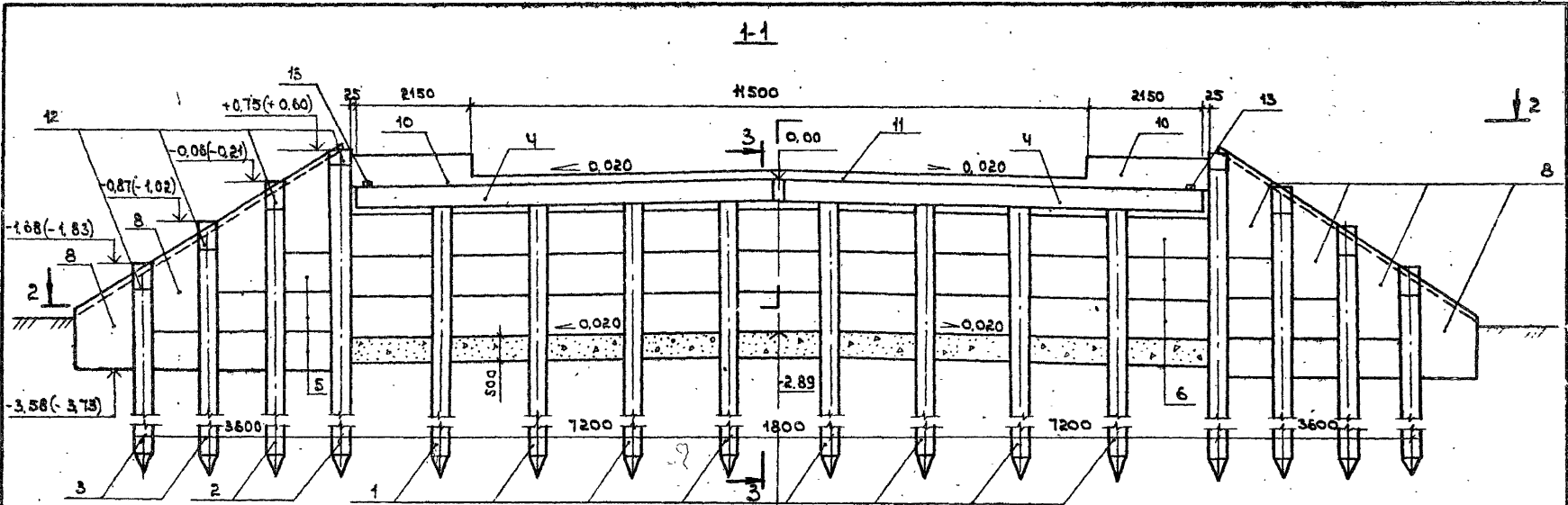
Опора береговая ОБ 36.1
 Схема расположения
 элементов

Этадия	Лист	Листов
р		1
Белгипродор		

копировал см

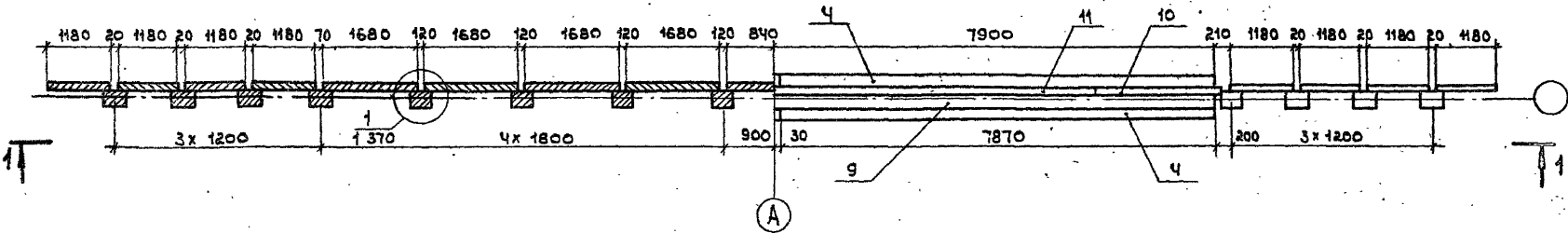
формат №3

Лист № 1 из 1



А

2-2



А

1. Общие технические требования см. в техническом описании.
2. Пояснения к данным в скобках см. 1370.
3. Разрез 3-3 см. 1370.

Нач.пр.	Федоров	<i>[Signature]</i>	29.07.87
Эк.констр.	Липатов	<i>[Signature]</i>	29.07.87
ЭИП	Шкляр	<i>[Signature]</i>	29.07.87
Вед.инж.	Среневская	<i>[Signature]</i>	29.07.87
Ст.инж.	Цыганкова	<i>[Signature]</i>	29.07.87
Н.контр.	Денисенко	<i>[Signature]</i>	29.07.87

3.503.1-75.1 362

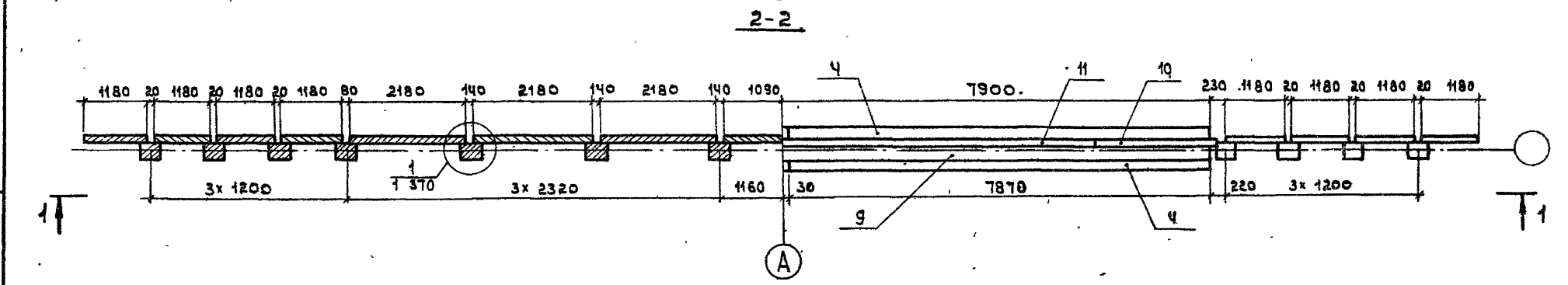
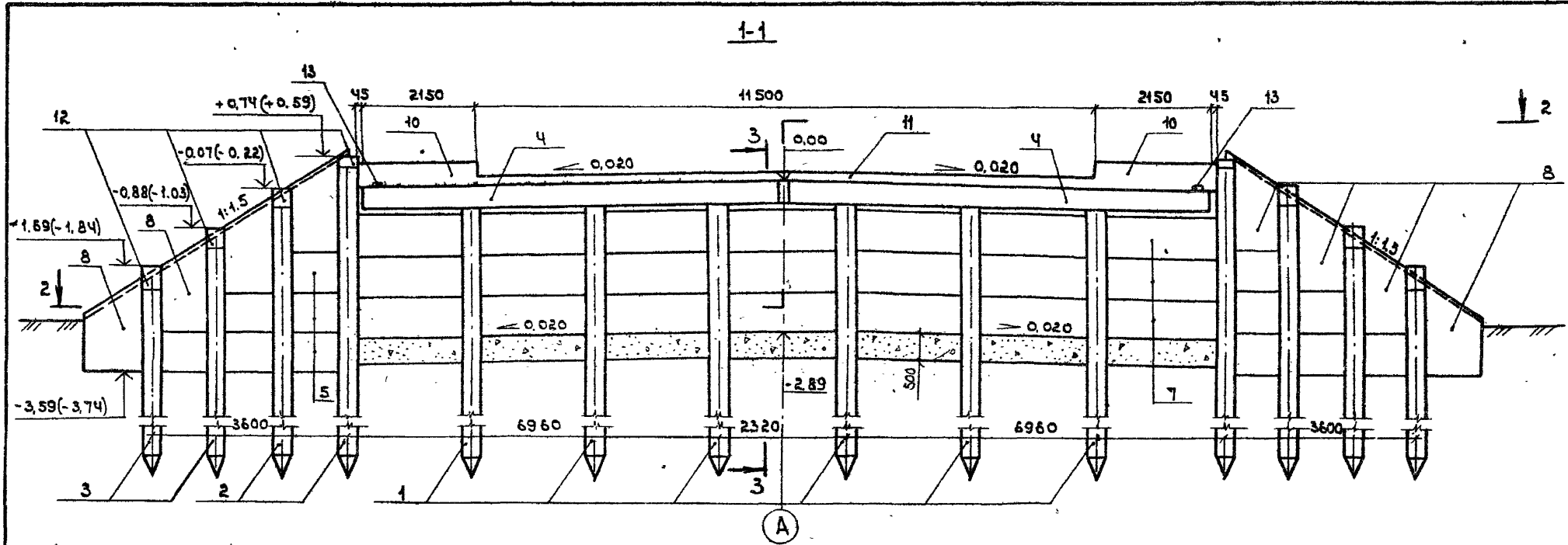
Опора береговая ДБ3.6.2
Схема расположения
элементов

Стадия	Лист	Листов
Р		1
Белгипродор		

копировал *Ст*

формат А3

И.в. и год. Исп. и дата Взам. инв. №



1. Общие технические требования см. в техническом описании.
2. Пояснения к данным в скобках см. 1370.
3. Разрез 3-3 см. 1370.

Нач. штаб.	Федоров	<i>[Signature]</i>	29.07.87
Эл. констр.	Лаптев	<i>[Signature]</i>	29.07.87
ЭИП	Шкляр	<i>[Signature]</i>	29.07.87
Вед. инж.	Ореховская	<i>[Signature]</i>	29.07.87
Ст. инж.	Цыганкова	<i>[Signature]</i>	29.07.87
Н. контр.	Денисенко	<i>[Signature]</i>	29.07.87

3. 503.1-75.1 363

Опора береговая 06363
 Схема расположения элементов

этадия	лист	лист 06
р		1

Белгипродор

копировал *[Signature]*

формат А3

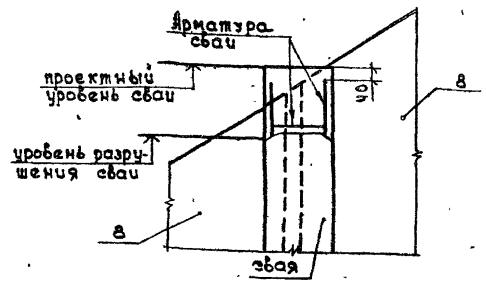
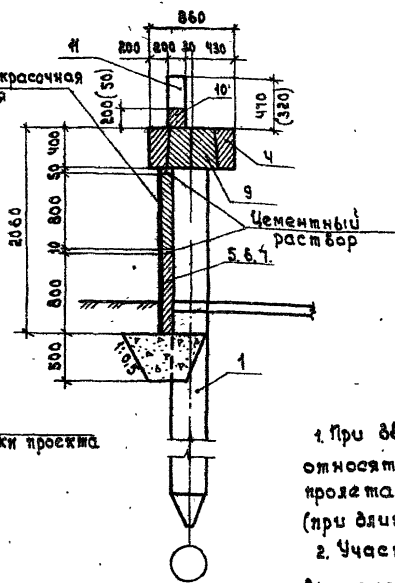
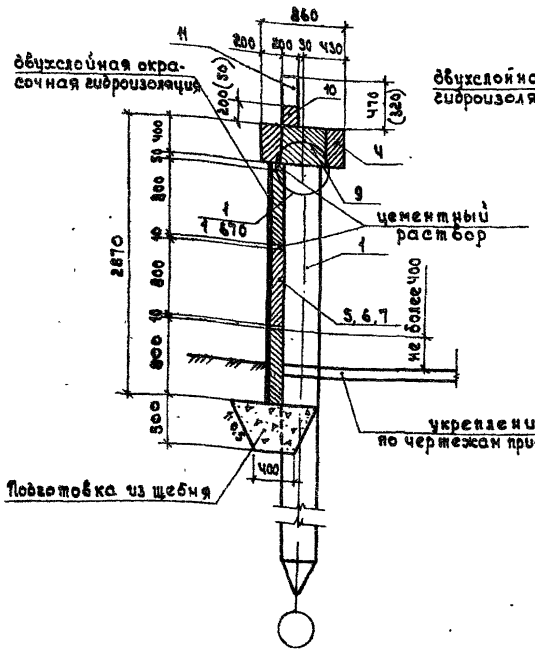
инж. и подл. подписывающего

3-3

для 063

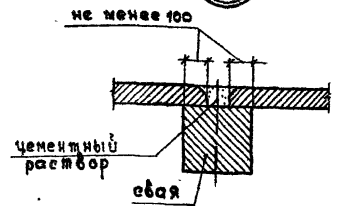
для 062

Уч 10



1. При двух значениях размера данные в скобках относятся к опоре с исполнением 01, 02, 03 (при длине пролета 6 м), без скобок к опоре с исполнением 41, 42, 43 (при длине пролета 9 м).
2. Участок монолитный Уч 10 допускается не выполнять при условии сохранения защитного слоя арматуры сваи после её забивки и погружения верха сваи до проектного уровня ± 100 .

1



Нач. отд.	Зедоров	28.07.87
Р.контр.	Сотеев	28.07.87
Э.П.	Шкляр	29.07.87
Б.р. инж.	Хреновская	29.07.87
С.р. инж.	Цыганкова	28.07.87
Р.контр.	Денисенко	28.07.87

Э. 503.1-75.1 370

Опора береговая 062, 063
Узлы, разрезы.
Участок монолитный Уч 10

Этажи	лист	листо
Р		7
Белгипродор		

ИЗДАНИЕ ПОСЛЕДНЕЕ

№ поз.	Обозначение	Наименование	Кол. на исполн.				Масса ед. кг	Приме- чание
			01	02	11	12		
		<u>Документация</u>						
	3.503.1-75.1 410 сБ	Схема расположения элементов	×	×	×	×		
		<u>Изделия железобетонные</u>						
1	3.503.1-75.4 1000-01	Блок насадки РН1	4		4	1150		
	-02	Блок насадки РН2		4		1250		
		<u>Участки монолитные</u>						
2	3.503.1-75.2 3000-01	Ум 3.1	1		1	1,9 м ³		
	-02	Ум 3.2		1		2,1 м ³		
3	3.503.1-75.2 4000-01	Ум 4.1-6	2			0,10 м ³		
	-11	Ум 4.1-9			2	0,14 м ³		
	-02	Ум 4.2-6		2		0,13 м ³		
	-12	Ум 4.2-9			2	0,19 м ³		
4	3.503.1-75.2 7000-01	Ум 7-6	1	1		0,51 м ³		
	-11	Ум 7-9			1	0,75 м ³		
		<u>Материалы</u>						
		Щебень по ГОСТ 8267-82	20,6	22,0	21,2	22,6	м ³	
		Марка	0Б4.1.6	0Б4.2.6	0Б4.1.9	0Б4.2.9		

Нач. отд.	Федоров	29.07.87
Зам. констр.	Лантос	29.07.87
Зам. инж.	Шкляр	29.07.87
Ст. инж.	Бригодин	29.07.87
Инж.	Зинченко	29.07.87

3.503.1-75.1 410

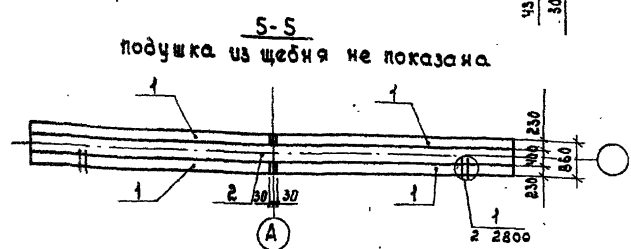
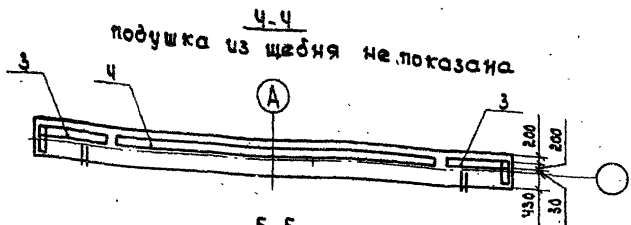
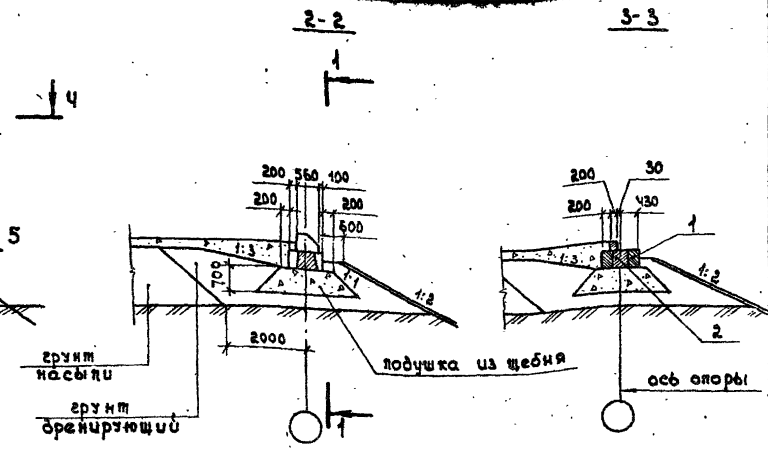
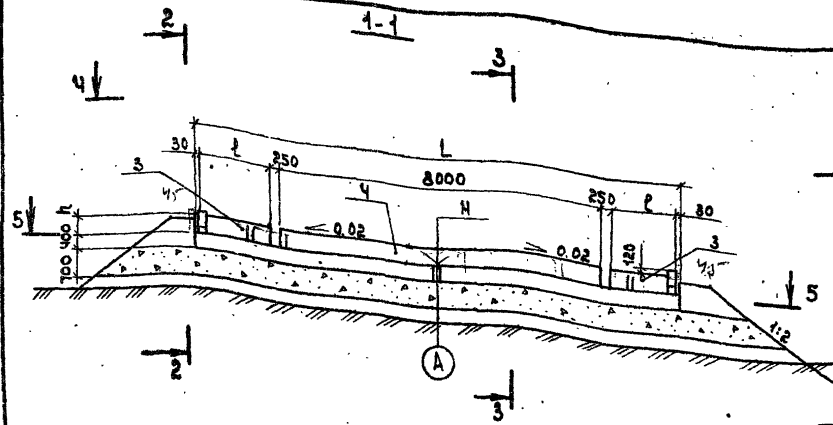
Опора береговая
0Б4.1, 0Б4.2
спецификация

Страница	Лист	Листов
Р		1

Белгипродор

Копировал СТ

ФОРМАТ А3



Обозначение	Марка опоры	Размеры, мм		
		L	B	H
3.5031-75.1 410-01	06 Ч. 1. 6	11000	1220	320
-02	06 Ч. 2. 6	12000	1720	
-11	06 Ч. 1. 9	11000	1220	
-12	06 Ч. 2. 9	12000	1720	470

1. Недостающие сведения для строительства опоры (Нидр) принять в соответствии с указаниями таблицы 1 технического описания.
 2. Щебеночная подушка показана при расположении подходов в насыпи. При расположении в выемке форму и размер подушки см. л. 3 3200 (узел 4)
 3. Технические требования см. в техническом описании.

Нач.отом	Федоров	01.01.87	50.01.87
Сл.консгл	Ляптев	01.01.87	50.01.87
ЭИП	Шкляр	01.01.87	50.01.87
Вед.инж.	Хреновская	01.01.87	50.01.87
Инж.	Сригорян	01.01.87	50.01.87
Н.констр.	Денисенко	01.01.87	50.01.87

3. 503. 1- 75. 1 410 СБ

Опора береговая 06Ч.1.06Ч.2
 Схема расположения элементов

Стадия	Лист	Листов
Р	1	1

Белгипродор

ЦРБ.И.ПОВ.1. Подпись в штампе

Поз.	Обозначение	Наименование	Ко.л. на исполн. 3.503.1-75.1 430-											Масса вв., кг	Приме- чание
			01	02	03	04	11	12	13	14					
		<u>Документация</u>													
	3.503.1-75.1 430 СБ	Схема расположения элементов	×	×	×	×	×	×	×	×	×	×	×		
		<u>Изделия железобетонные</u>													
1	3.503.1-75.4 1000 -03	Блок насадки РНЗ	4					4						1400	
		-04 Блок насадки РНЧ		4					4					1800	
		-05 Блок насадки РН5			4					4				1550	
		-06 Блок насадки РН6				4						4		1650	
		<u>Участки монолитные</u>													
2	3.503.1-75.2 3000 -03	УМ 3.3	1					1						2,3 м³	
		-04 УМ 3.4		1					1					2,5 м³	
		-05 УМ 3.5			1					1				2,6 м³	
		-06 УМ 3.6				1						1		2,8 м³	
3	3.503.1-75.2 8000 -01	УМ 8.1-6	1											0,88 м³	
		-11 УМ 8.1-9						1						1,3 м³	
		-02 УМ 8.2-6		1										0,95 м³	
		-12 УМ 8.2-9							1					1,4 м³	
		-03 УМ 8.3-6			1									0,98 м³	
		-13 УМ 8.3-9								1				1,4 м³	
		-04 УМ 8.4-6				1								1,0 м³	
		-14 УМ 8.4-9										1		1,5 м³	
		<u>Материалы</u>													
		Щебень по ГОСТ 6267-82	23,8	25,2	25,9	27,2	24,4	25,8	26,8	27,8				м³	

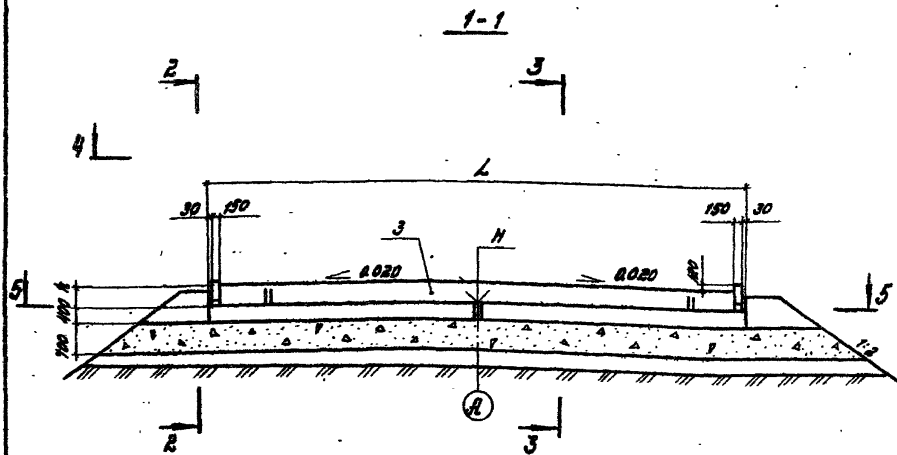
Инв. № инв. Листов и дата выем. Лист №

Иван. отг.	Федоров	Иван	30.07.87
П. констр.	Липин	Иван	30.07.87
ГМП	Шкляев	Иван	30.07.87
Бед. инж.	Хмельовская	Иван	30.07.87
Инж.	Григорян	Иван	30.07.87
И констр.	Григорян	Иван	30.07.87

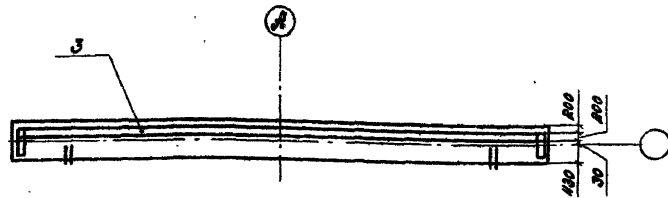
3.503.1 - 75.1 430

Опора береговая 054.3,
054.4, 054.5, 054.6
Спецификация.

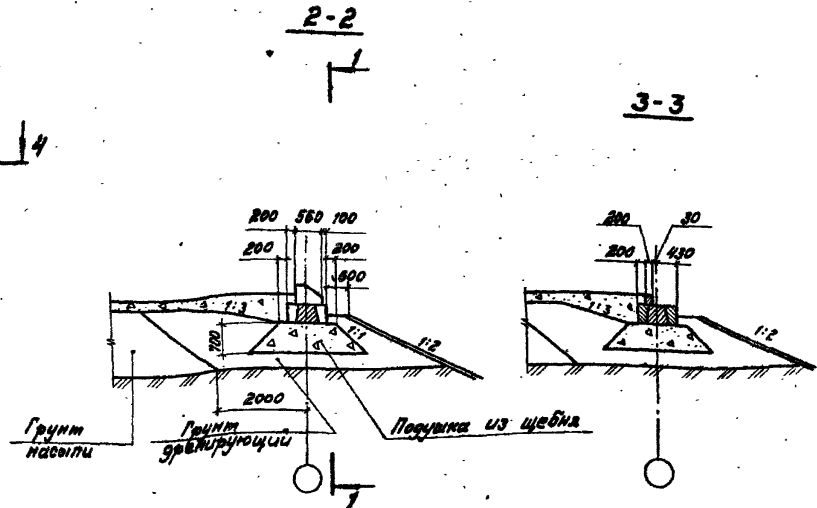
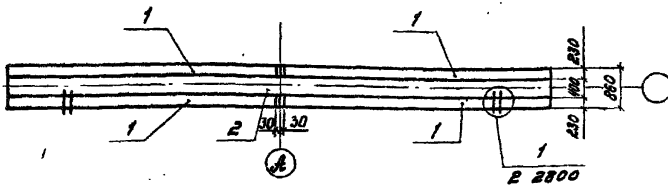
Страниц	Лист	Листов
р		т
Белгипроддор		



4-4
Подушка из щебня не показана



5-5
Подушка из щебня не показана



Обозначение	Марка	h, мм	L, мм
3.503.1 - 75.1 430-01	064.3.6	320	13300
-02	064.4.6		14300
-03	064.3.6		14800
-04	064.6.6		15800
-11	064.3.9	470	13300
-12	064.4.3		14300
-13	064.5.9		14800
-14	064.6.9		15800

Лист № 10 из 10. Проект и дата встав. лист № 10

1. Недостающие сведения для строительства опоры (H и др.) принять в соответствии с указаниями таблицы 1 технического описания.
2. Щебеночная подушка показана при расположении подтонов в насыпи. При расположении в выемке форму и размер подушки см. 3 3200 (Узел 4).
3. Технические требования см. в техническом описании.

Исп. отв.	Рядовый	В.И.	28.07.87
Гл. констр.	Долгачев	В.И.	28.07.87
ИМП	Шкляр	В.И.	28.07.87
Вед. инж.	Кривобокая	В.И.	28.07.87
Инж.	Григорьев	В.И.	28.07.87
И. констр.	Ткаченко	В.И.	28.07.87

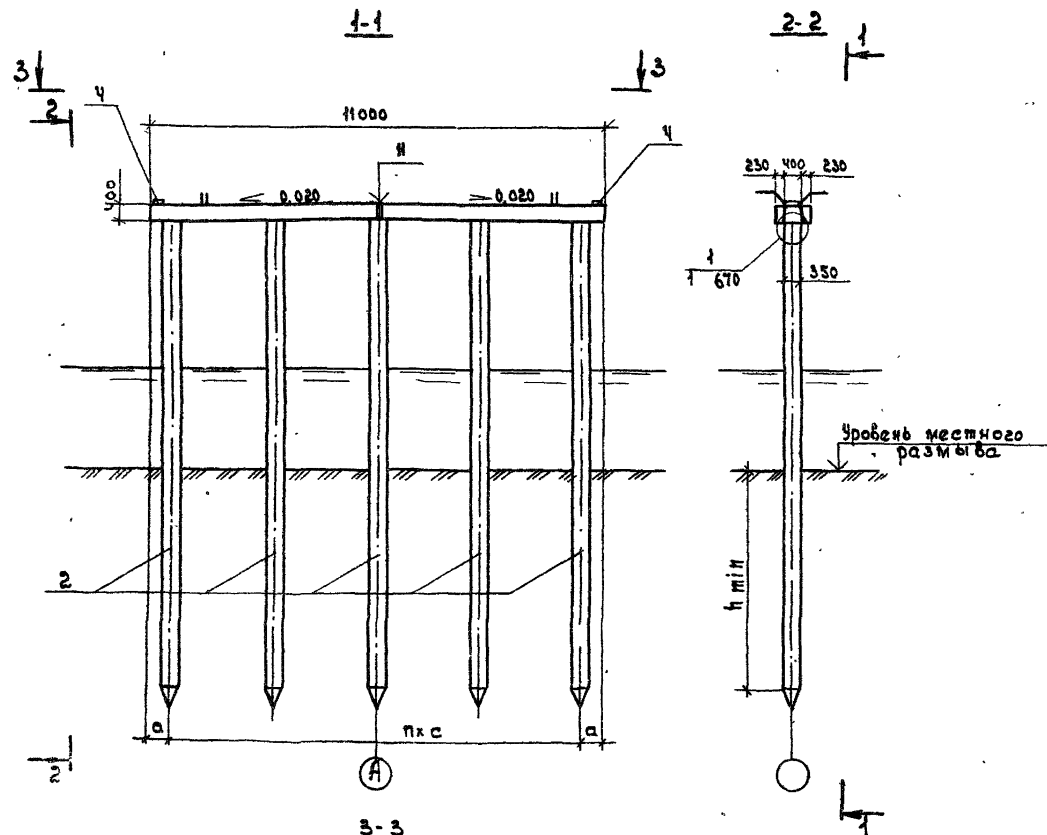
3.503.1 - 75.1 430 С6

Опора береговая 064.3, 064.4, 064.5, 064.6

Схема расположения элементов

Этадия	Лист	Листов
Р		1
БЕЛГИПРОДОР		

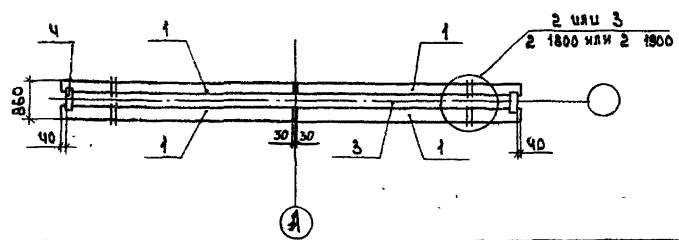
Копировано В.И. 28.07.87 Формат А3



Обозначение	Марка опоры	п	Размеры, мм	
			а	с
3.503.1-75.1 510-01	ОП1.1.05-х	4	700	2400
-02	ОП1.1.06-х	5	750	1900
-03	ОП1.1.07-х	6	550	1650
-04	ОП1.1.08-х	7	600	1400
-05	ОП1.1.09-х	8	500	1250
-06	ОП1.1.10-х	9	550	1100

1. Недостаточные сведения для строительства опор (Н, h min, исполнение монолитного участка насадки X, марку сваи, нагрузку на нее и др. принять в соответствии с табл. 1 технического описания.

2. Технические требования см. в техническом описании.



Нач. отд.	Федоров	22.07.97
Эл. констр.	Лавин	22.07.97
ЭПМ	Шкаур	22.07.97
Вед. инж.	Хреновская	22.07.97
Ст. инж.	Цыганкова	22.07.97
Инж.	Гангорян	22.07.97
И. контр.	Денисенко	22.07.97

3.503.1-75.1 510 С8

Опора промежуточная
ОП1.1. Схема расположения
элементов.

Этадия	Лист	Листов
Р		1

Белгипродор
формат А3

копировал С8

0106-00

Инв. № 0001. Листов 1 из 1

Поз.	Обозначение	Наименование	Кол. на исполн. 3.503.1-75.1.520-						Масса ед., кг	Приме- чание
			01	02	03	04	05	06		
		<u>Документация</u>								
	3.503.1-75.1.520 СБ	Схема расположения элементов	×	×	×	×	×	×		
		<u>Изделия железобетонные</u>								
1	3.503.1-75.4.1000-02	Блок насадки РН 2	4	4	4	4	4	4	1250	
2		Свая сеч. 35-35 см	6	7	8	9	10	11	*	
		<u>Участки монолитные</u>								
3	3.503.1-75.2.1200	Ум 1.2-х	1	1	1	1	1	1	2,1 м ³	
4	3.503.1-75.2.1700	Ум 1.1	2	2	2	2	2	2	2,81 м ³	
		Марка	ОП 1.2.06-х	ОП 1.2.07-х	ОП 1.2.08-х	ОП 1.2.09-х	ОП 1.2.10-х	ОП 1.2.11-х		

* Марка и масса свай согласно табл.1 технического описания

Инв. л. подл. Подпись и дата. 03.01.1987 г.

Нач. отд.	Федоров	30.07.87
2-й констр.	Лалтеев	30.07.87
3-й констр.	Шляев	30.07.87
вед. инж.	Ломовская	30.07.87
инж.	Богоявлен	30.07.87
инж. констр.	Чайков	30.07.87

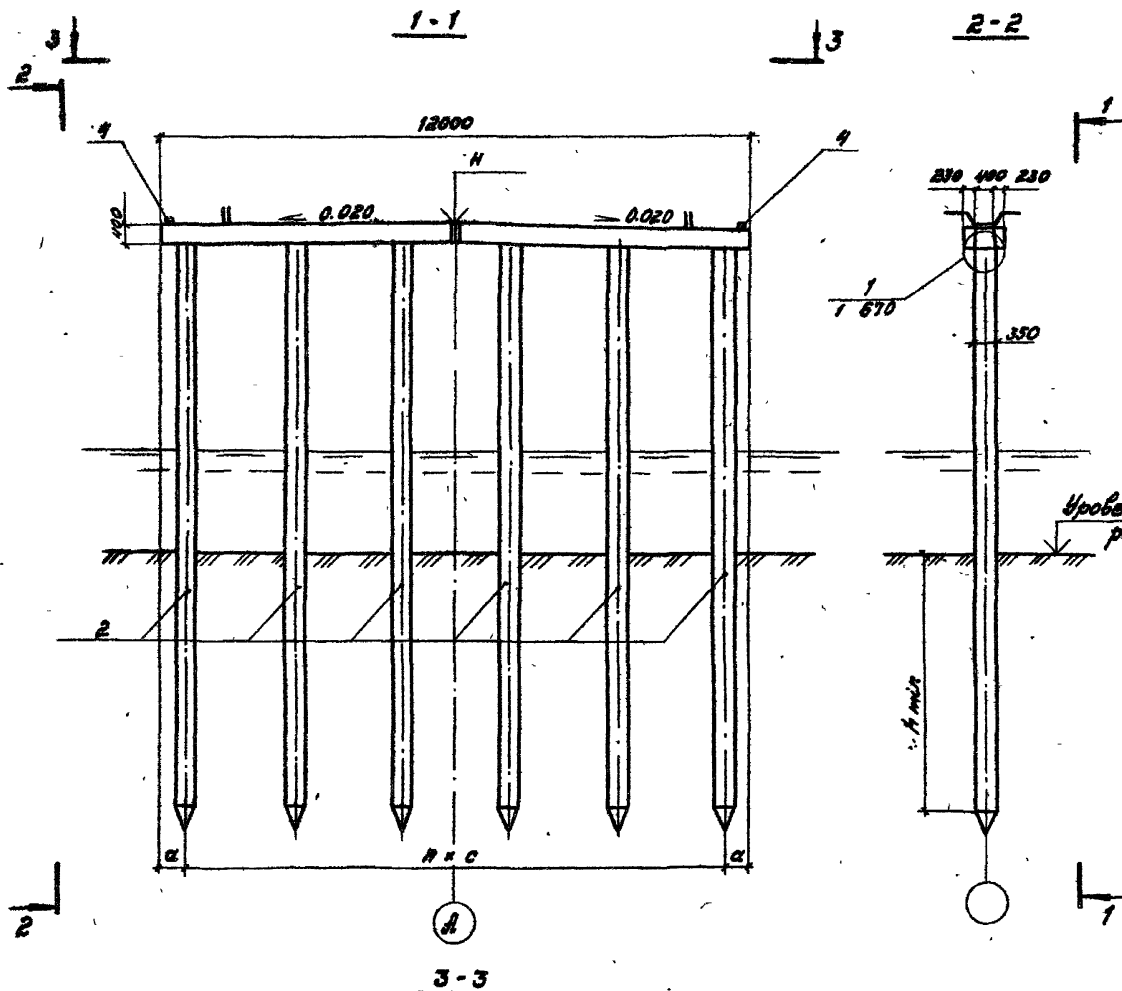
3.503.1-75.1.520

Опора промежуточная
ОП 1.2
Спецификация

Станд.	Идет	Листов
Р.		1
Белгипродор		

Нагиробал наливобич Яа,

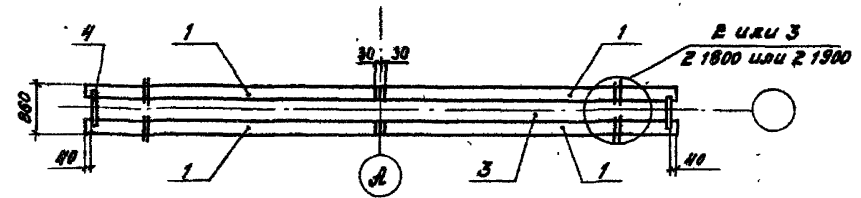
Формат А3



Обозначение	Марка опоры	n	Размеры, мм	
			a	c
3.503.1-75.1 520-01	ОП1.2.06-X	5	750	2100
-02	ОП1.2.07-X	6	600	1800
-03	ОП1.2.08-X	7	750	1900
-04	ОП1.2.09-X	8	600	1350
-05	ОП1.2.10-X	9	600	1700
-06	ОП1.2.11-X	10	500	1100

1. Недостаточные сведения для строительства опор (H, h min, исполнение монолитного участка насадки X., марку бетона, нагрузку на нее и др.) принять в соответствии с табл. 1 технического описания.
2. Технические требования см. в техническом описании.

Лист № 10 из 10. Проверить и дать оценку. Инв. №



Нак. отд.	Федоров	30.07.87	3.503.1 - 75.1 520 С6	Опора промежуточная ОП1.2	Эталий	Лист	Листов
Г.к.инст.	Л.А.Литви	30.01.87					
Г.И.П.	Ш.К.Я.Я	30.01.87	Схема расположения элементов	Белгипродор	р	1	
Вед. инж.	Хривовская	30.07.87					
Инж.	Григорян	30.07.87					
И.контр.	Ткаченко	30.02.87					

Копировал З.Вайс Формат А3

Поз.	Обозначение	Наименование	Кол. на исполн. 3.503.1-75.1.530-							Масса ед. кг	Примечание
			01	02	03	04	05	06	07		
		<u>Документация</u>									
	3.503.1-75.1 530 СБ	Схема расположения элементов	×	×	×	×	×	×	×		
		<u>Изделия железобетонные</u>									
1	3.503.1-75.4 1000-03	Блок насадки РНЗ	4	4	4	4	4	4	4	1400	
2		Свая св. 35×35 см	6	7	8	9	10	11	12		*
		<u>Участки монолитные</u>									
3	3.503.1-75.2 1300	Ум 1.3-х	1	1	1	1	1	1	1		2,3 м ³
4	3.503.1-75.2 1700	Ум 11	2	2	2	2	2	2	2		0,01 м ³
		Марка	ОП1.3.06-х	ОП1.3.07-х	ОП1.3.08-х	ОП1.3.09-х	ОП1.3.10-х	ОП1.3.11-х	ОП1.3.12-х		

* Марка и масса свай согласно табл.1 технического описания.

Нач. отд.	Федоров	30.07.87
Л. констр.	Лоптев	30.07.87
Л. инж.	Шляер	31.07.87
Вед. инж.	Ходовская	30.07.87
Инж.	Уригорян	30.07.87
Н. контр.	Ткаченко	30.07.87

3.503.1-75.1.530

Опора промежуточная
ОП 1.3
Спецификация.

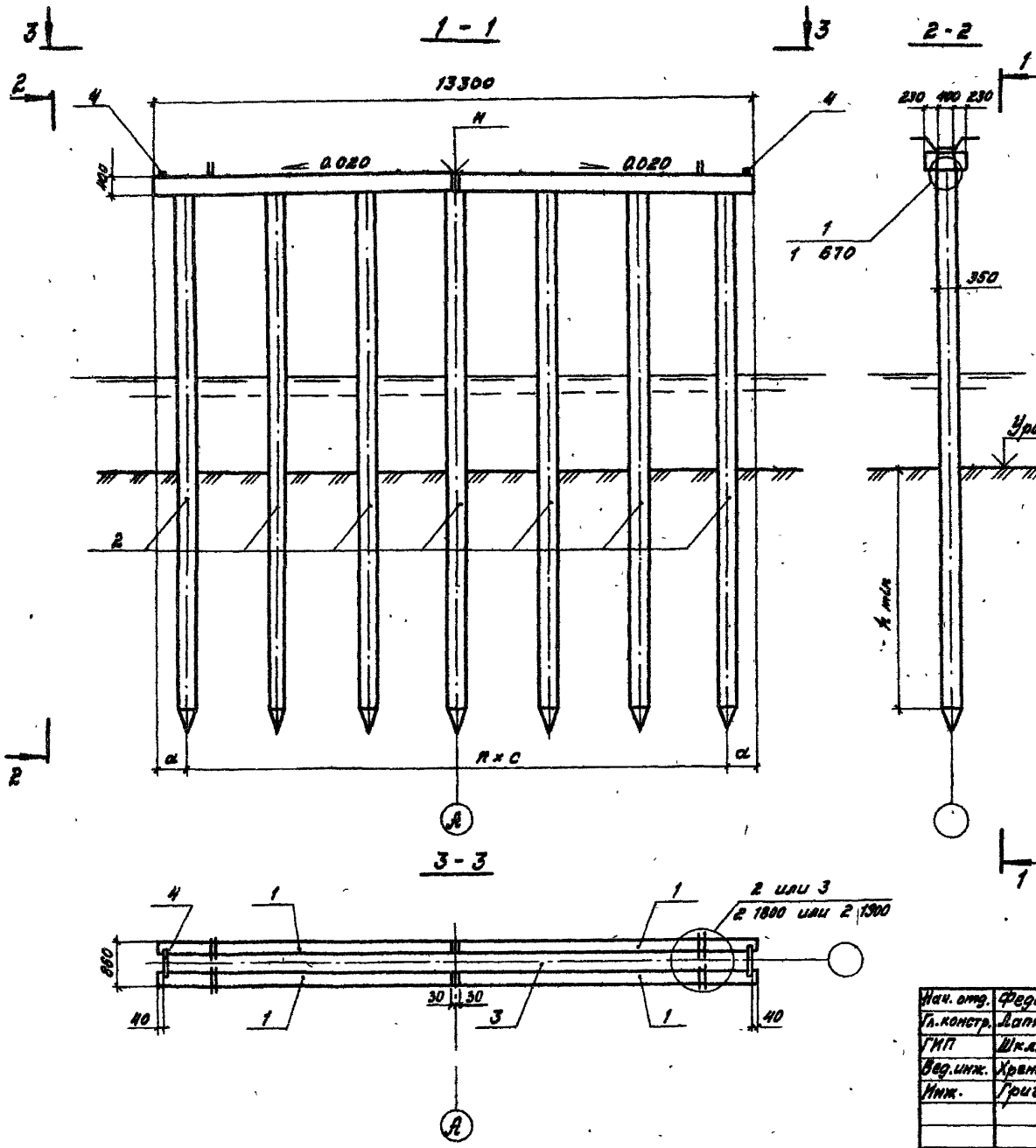
Стадия	Лист	Листов
р		1
Белгипродор		

Копировала ЕЛХ-

формат А3

Инв. лис. подп. дата 30.07.87

Обозначение	Марка опоры	n	Размеры, мм	
			a	c
3.503.1 - 75.1 530-01	ОП 1.3.06 - X	5	650	2400
-02	ОП 1.3.07 - X	6	650	2000
-03	ОП 1.3.08 - X	7	700	1700
-04	ОП 1.3.09 - X	8	650	1500
-05	ОП 1.3.10 - X	9	530	1350
-06	ОП 1.3.11 - X	10	550	1220
-07	ОП 1.3.12 - X	11	490	1120



1. Недостающие сведения для строительства опор (h, h_{мн}, исполнение монолитного участка насадки X, марка бетона, нагрузку на нее и др.) принять в соответствии с табл. 1 технического описания.

2. Технические требования см. в техническом описании.

Ист. № 109-А. Подпись и дата выданы №

Нач. отд.	Федоров	30.07.57
Гл. констр.	Лоптев	30.07.57
ГМП	Шкляр	30.07.57
Вед. инж.	Хрыновская	30.07.57
Инж.	Тригорьян	30.07.57
Н. констр.	Ткаченко	30.07.57

3.503.1 - 75.1 530 СБ

Опора промежуточная
ОП 1.3

Схема расположения элементов

Стация	Лист	Листов
Р		1

Белгипродор

Копировал Н. Заб...
Формат А3

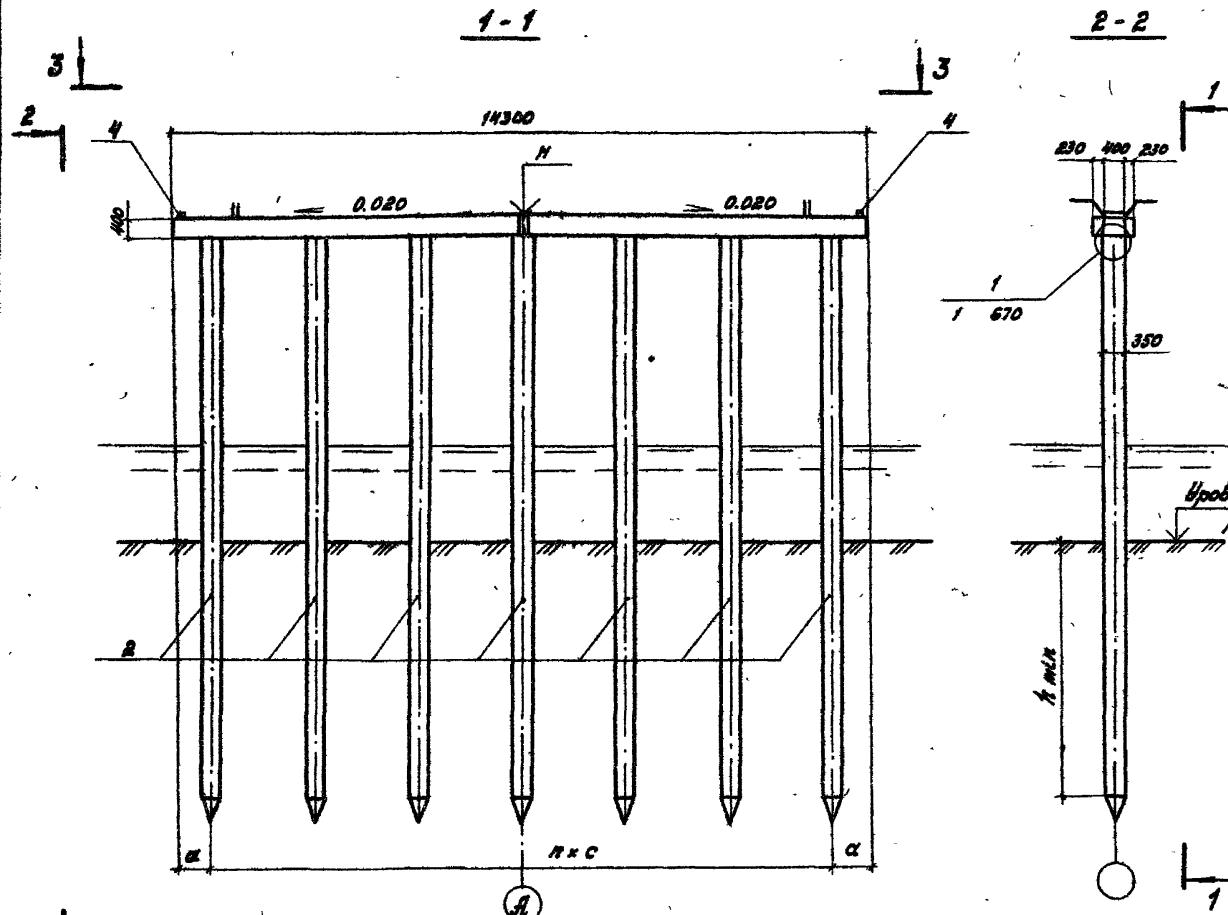
Поз.	Обозначение	Наименование	Кол. на исп. 3.503.1-75.1 540-								Масса ед., кг	Примеча- ние	
			01	02	03	04	05	06	07	08			
		<u>Документация</u>											
	3.503.1-75.1 540 СБ	Схема расположения элементов	×	×	×	×	×	×	×	×	×		
		<u>Изделия железобетонные</u>											
1	3.503.1-75.4 1000-04	Блок насадки РНЧ	4	4	4	4	4	4	4	4	4	1500	
2		Свая свч. 35 × 35 см	6	7	8	9	10	11	12	13			*
		<u>Участки монолитные</u>											
3	3.503.1-75.2 1400	УМ 1.4-Х	1	1	1	1	1	1	1	1	1		2,5 м³
4	3.503.1-75.2 1700	УМ 11	2	2	2	2	2	2	2	2	2		0,01 м³
		Марка	ОП1.Н.06-Х	ОП1.Н.07-Х	ОП1.Н.08-Х	ОП1.Н.09-Х	ОП1.Н.10-Х	ОП1.Н.11-Х	ОП1.Н.12-Х	ОП1.Н.13-Х			

* Марка и масса свай согласно табл. 1
технического описания.

Лист № 009.2. Подпись и дата (вместе с №)

Нач. отд.	Редоров	29.07.87	3.503.1-75.1 540	Статус	Лист	Листов	
Гл. констр.	Далтвб	29.07.87		Опора промежуточная оп 1.4 Спецификация	Р		1
Инж.	Шляр	29.07.87					
Бед. инж.	Хреновская	29.07.87					
Инж.	Холодян	29.07.87					
Н. констр.	Укаченко	29.07.87	Белгипродор				

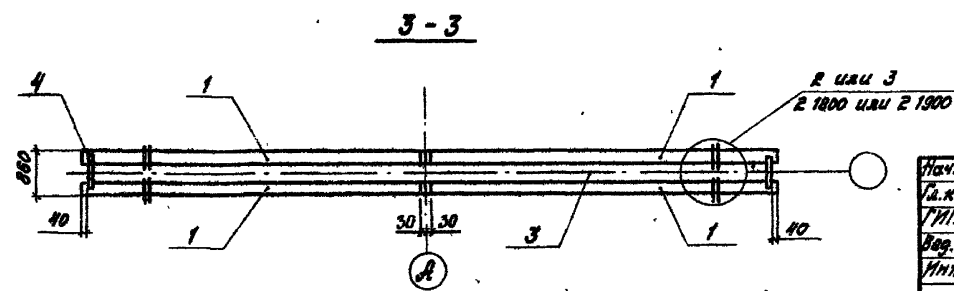
Копировал М.З.З. Формат А3



Обозначение	Марка опоры	n	Размеры, мм	
			α	с
3.503.1 - 75.1 540 - 01	ОП1.4.06 - X	5	900	2500
- 02	ОП1.4.07 - X	6	850	2100
- 03	ОП1.4.08 - X	7	640	1850
- 04	ОП1.4.08 - X	8	550	1650
- 05	ОП1.4.10 - X	9	580	1450
- 06	ОП1.4.11 - X	10	550	1320
- 07	ОП1.4.12 - X	11	550	1200
- 08	ОП1.4.13 - X	12	550	1100

1. Недостаточные сведения для строительства опор (H, h мкм, исполнение монолитного участка насадки X, марку свай, нагрузку на нее и др.) принять в соответствии с табл. 1 технического описания.

2. Технические требования см. в техническом описании.

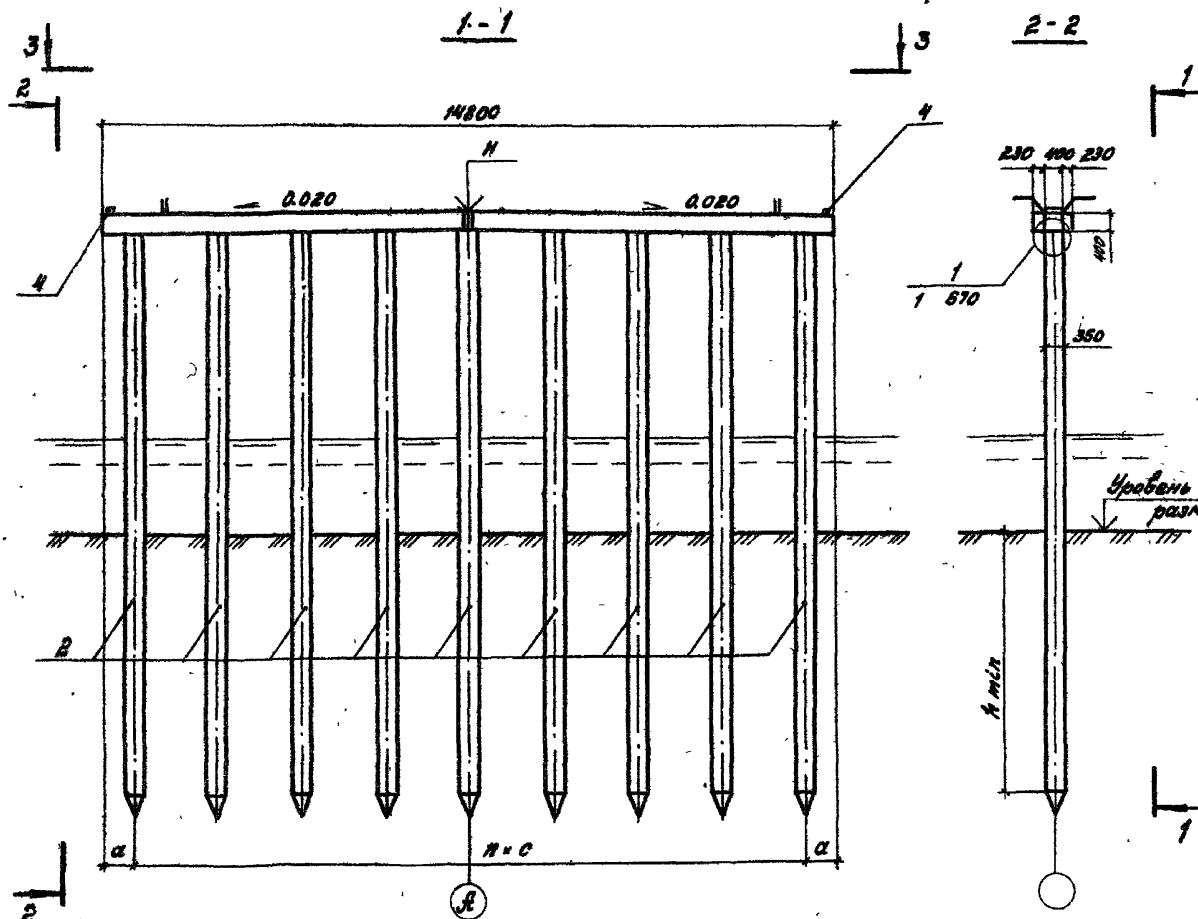


Исп. отв.	Федоров	580787
Т.контр.	Лалтвэ	380287
ИИП	Шкляр	380187
Вед. инж.	Храновская	380187
Инж.	Тригорян	380187
И.контр.	Ткаченко	380287

3.503.1 - 75.1 540 06

Опора промежуточная ОП1.4	Студия	Лист	Листов
	Р		1
Схема расположения элементов			Белгипродор

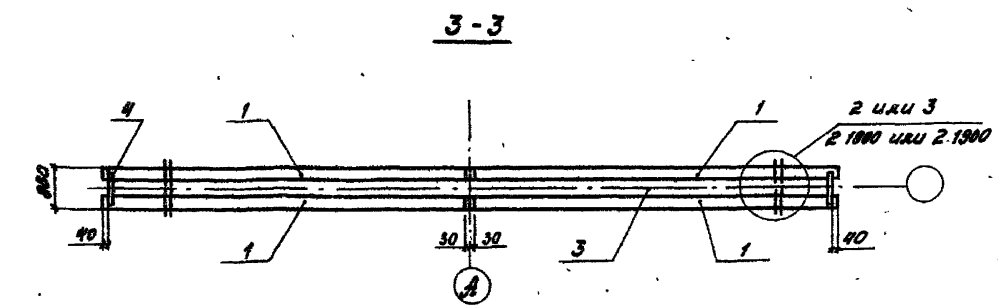
Инв. № инв. Листов и дата встав. №



Обозначение	Марка опоры	n	Размеры, мм	
			α	с
3.503.1 - 75.1 550-01	ОП 1.5.07 - X	6	800	2200
-02	ОП 1.5.08 - X	7	750	1900
-03	ОП 1.5.09 - X	8	600	1700
-04	ОП 1.5.10 - X	9	650	1570
-05	ОП 1.5.11 - X	10	650	1350
-06	ОП 1.5.12 - X	11	580	1240
-07	ОП 1.5.13 - X	12	500	1150
-08	ОП 1.5.14 - X	13	510	1060

1. Недостающие сведения для строительства опор (Н, км/ч, исполнение монолитного участка насадки X, марка сваи, нагрузку на нее и др.) принять в соответствии с табл. 1 технического описания.
 2. Технические требования см. в техническом описании.

Лист № 10 из 11. Проверено и дана оценка 08.08.1978



Нач. отв.	Федоров	58.01.87	3.503.1 - 75.1 550 С6	Опора промежуточная ОП 1.5	Статус	Лист	Листов
Гл. констр.	Лоптев	30.07.87			р	1	
ГМП	Шкляр	30.07.87					
Вед. инж.	Хреновская	30.07.87					
Инж.	Триворян	30.07.87					
Н. контр.	Ткаченко	30.07.87					

Копировал *В.В.В.* Формат А3

Поз.	Обозначение	Наименование	Кол. на осл. 3.503.1-75.1 560-								Масса ед, кг	Приме- чание	
			01	02	03	04	05	06	07	08			
		<u>Документация</u>											
	3.503.1-75.1 560 СБ	Схема расположения листов	X	X	X	X	X	X	X	X	X		
		<u>Цоколя железобетонные</u>											
1	3.503.1-75.4 1000-06	Блок насадки РН 6	4	4	4	4	4	4	4	4	4	1650	
2		Свая св. 35*35 см	7	8	9	10	11	12	13	14			*
		<u>Участки монолитные</u>											
3	3.503.1-75.2 1600	Ум 1.6-Х	1	1	1	1	1	1	1	1	1		2,8 м³
4	3.503.1-75.2 1700	Ум II	2	2	2	2	2	2	2	2	2		0,01 м³
		Марка	ОП1.6-1	ОП1.6-1	ОП1.6-1	ОП1.6-1	ОП1.6-1	ОП1.6-1	ОП1.6-1	ОП1.6-1	ОП1.6-1		

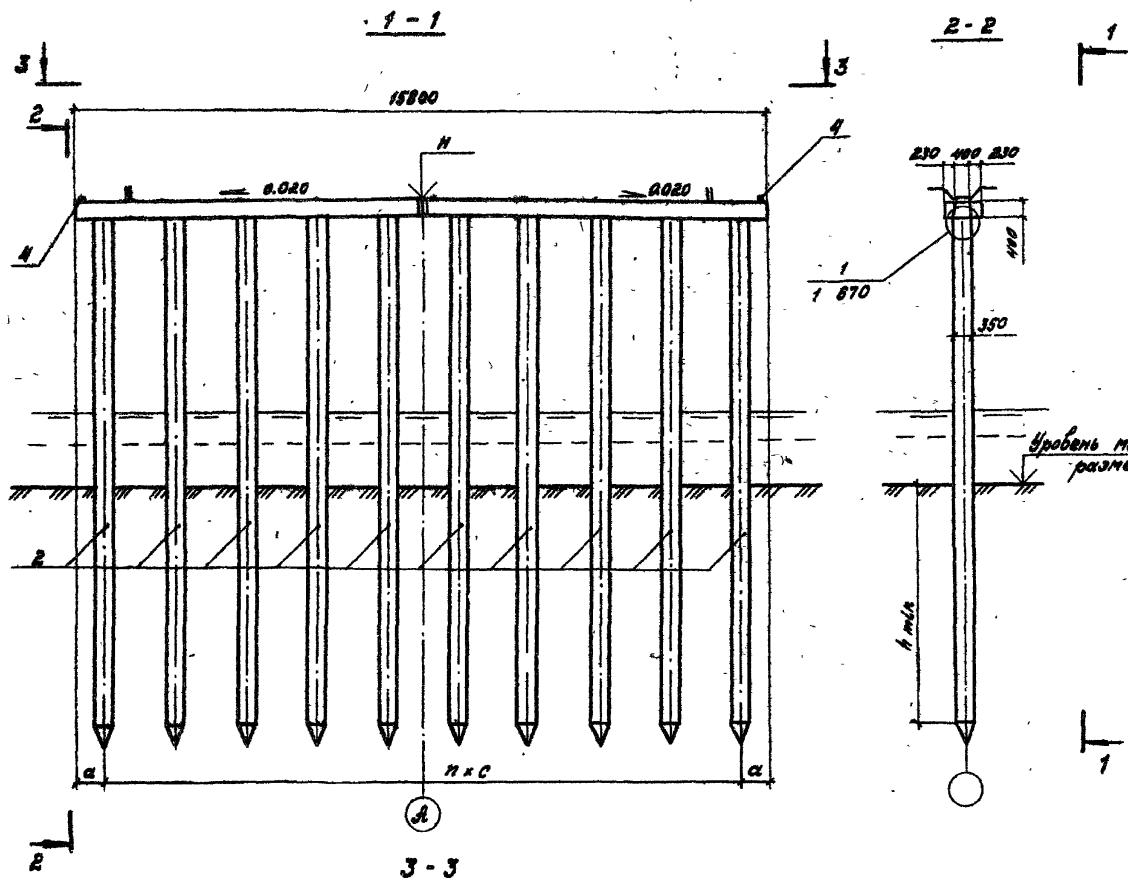
* Марка и масса свай согласно табл. 1
технического описания.

Инв. л. подл. / Подпись и дата / Зам. инж. Н

Нач. отд. Федоров	30.07.87	3.503.1-75.1 560
Гл. инженер Лаптев	30.07.87	
ГИП Шкляр	30.07.87	
Вед. инж. Хреновская	30.07.87	
Инж. Григорян	30.07.87	
Опора промежуточная ОП 1.6 Спецификация.		Статус Лист Листов Р / /
Н. КОМАРОВА / Кочевник		Белгипродор

Копирода 60X-

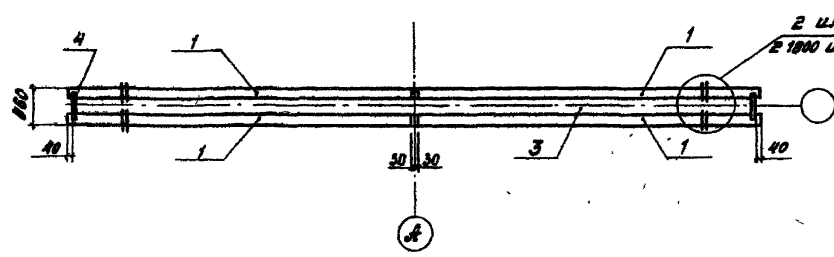
формат А3



Обозначение	Марка опоры	n	Размеры, мм	
			α	с
3.503.1 - 75.1 560-01	ОП 1.6.07 - X	6	650	2350
-02	ОП 1.6.08 - X	7	650	2060
-03	ОП 1.6.09 - X	8	700	1800
-04	ОП 1.6.10 - X	9	700	1600
-05	ОП 1.6.11 - X	10	650	1450
-06	ОП 1.6.12 - X	11	530	1390
-07	ОП 1.6.13 - X	12	580	1220
-08	ОП 1.6.14 - X	13	490	1140

- Недостающие сведения для строительства опор (Н, h_{итп}, исполнение монолитного участка насадки X, марка бетона, нагрузку на нее и др.) принять в соответствии с табл. 1 технического описания.
- Технические требования см. в техническом описании.

Иск. и констр. Липин



Иск. и констр.	Федоров	Липин	30.07.87
ИП	Шкляр	Липин	30.07.87
Вед. инж.	Хреновская	Липин	30.07.87
Инж.	Григорян	Липин	30.07.87
И. констр.	Ткаченко	Липин	30.07.87

3.503.1 - 75.1 560 06

Опора промежуточная
ОП 1.6

Схема расположения элементов

Страниц	Лист	Листов
р		1

Белгипродор

Копирова Я. Зайц Формат А3

Поз.	Обозначение	Наименование	Пол. м. ч. ст. п. 3.503.1-75.1 610					Примечание
			01	02	03	04	05	
		<u>Документация</u>						
	3.503.1-75.1 610 05	Схема расположения фундаментов	X	X	X	X	X	
		<u>Изделия железобетонные</u>						
1	3.503.1-75.4 1000 - 01	Блок насадный РН1	4	4	4	4	4	1150
2		Свая свч. 35x35 см	6	7	8	9	10	*
		<u>Участки монолитные</u>						
3	3.503.1-75.2 1100	УМ 11 - X	1	1	1	1	1	1,3 м ³
4	3.503.1-75.2 9000	УМ 9. X ₁	2	2	2	2	2	**
5	3.503.1-75.2 1700	УМ 11	2	2	2	2	2	2,01 м ³
		Марка	ОПЕЛОВА-11	ОПЕЛОВА-11	ОПЕЛОВА-11	ОПЕЛОВА-11	ОПЕЛОВА-11	

* Марка и масса свай согласно табл. 1 технического описания.

** Объем бетона см. на 2,9000 в зависимости от исполнения УМ 9. X₁

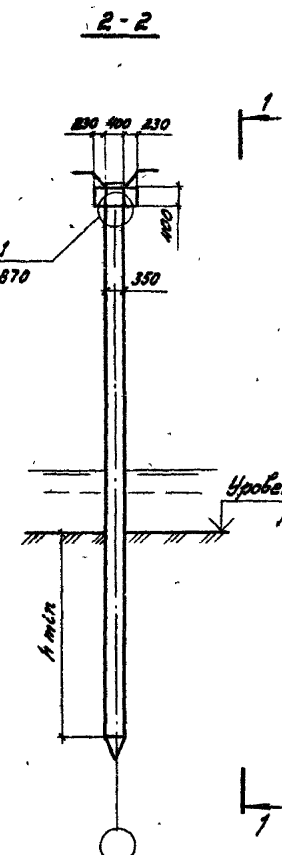
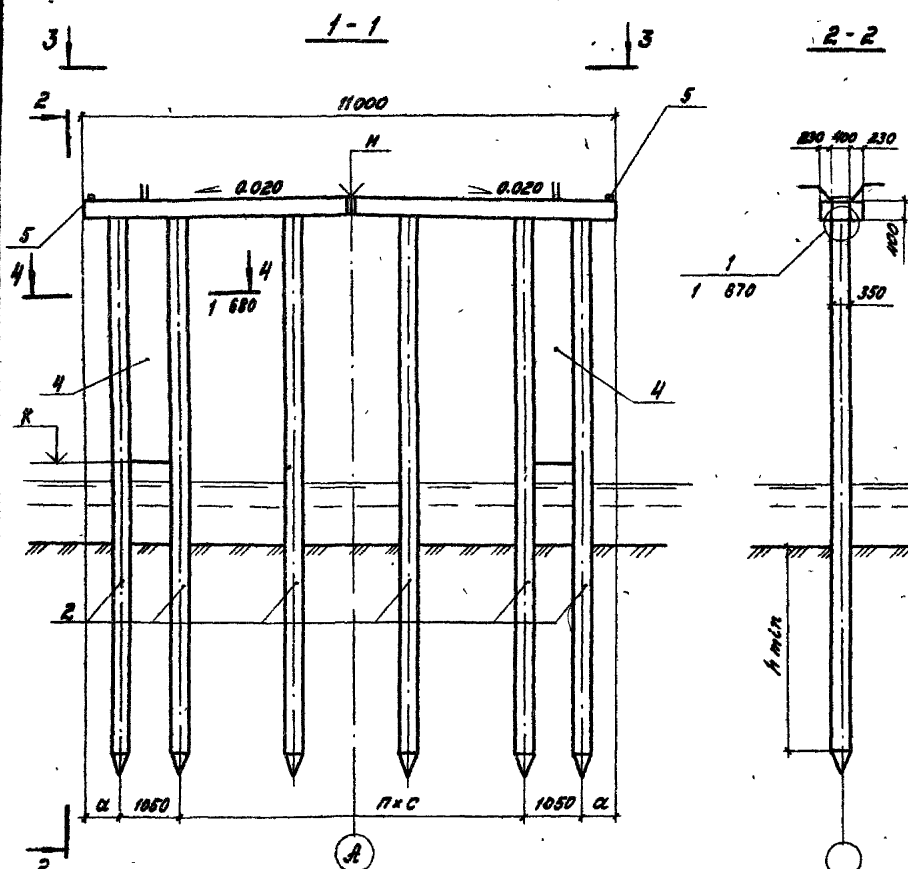
№ п/п подп. Подпись и дата. Служ. штамп

Нач. отд.	Федоров	<i>[подпись]</i>	30.01.87
Л. контор.	Долгов	<i>[подпись]</i>	30.01.87
ГМП	Шкляр	<i>[подпись]</i>	30.01.87
Вед. инж.	Хвановская	<i>[подпись]</i>	30.01.87
Инж.	Григорьян	<i>[подпись]</i>	30.01.87
Н. контр.	Коченко	<i>[подпись]</i>	30.01.87

3.503.1-75.1 610

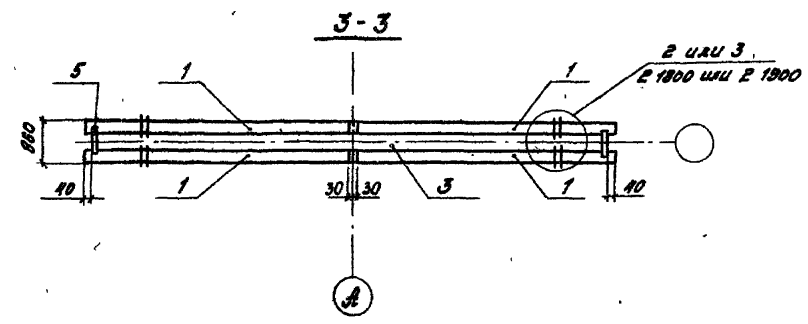
Опора промежуточная
ОП 2.1
Спецификация

Стандарт	Лист	Листов
Р		1
Белгипродор		



Обозначение	Марка опоры	n	Размеры, мм	
			a	c
3.503.1 - 75.1 610-01	ОП2.1.06.Х-Х ₁	3	850	2400
-02	ОП2.1.07.Х-Х ₁	4	850	1800
-03	ОП2.1.08.Х-Х ₁	5	760	1500
-04	ОП2.1.09.Х-Х ₁	6	550	1300
-05	ОП2.1.10.Х-Х ₁	7	600	1100

- Недостающие сведения по строительству опор (Н, К, тип, исполнение монолитных участков Х и Х₁, марку свай, нагрузку на нее и др.) принять в соответствии с указаниями табл. 1 технического описания.
- Технические требования см. в техническом описании.



Исп. отв.	Федоров	30.07.87
П.констр.	Лалтнев	30.07.87
ГИП	Шкляр	30.07.87
Вед. инж.	Хреновская	30.07.87
Инж.	Григорян	30.07.87
Н.контр.	Ткаченко	30.07.87

3.503.1 - 75.1 610 СБ

Опора промежуточная ОП 2.1	Студия	Лист	Листов
	р		1
Схема расположения элементов		Белгипродор	

Копировал Т. Зайц

Формат А3

9426-110

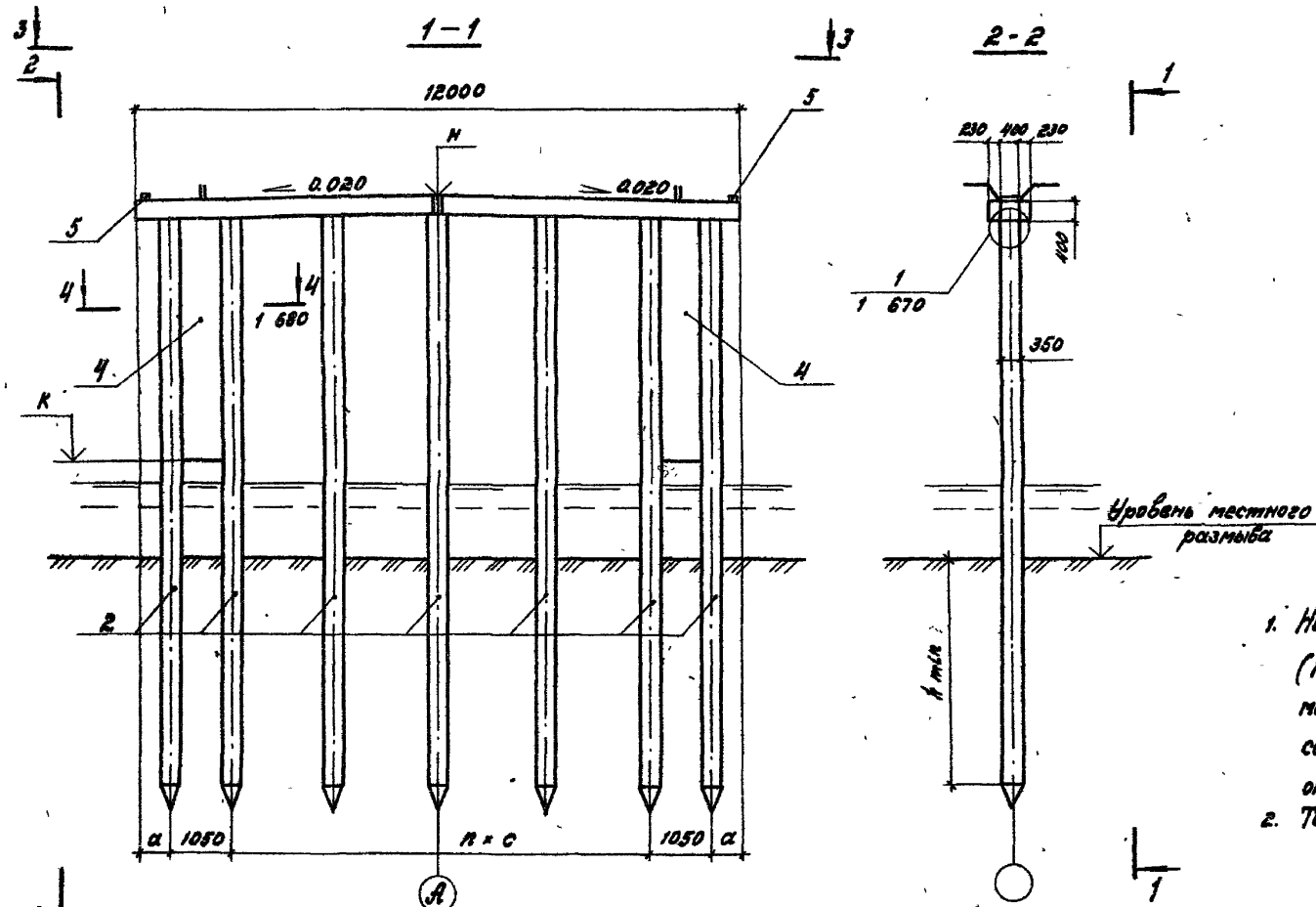
Имя, № мага. Изменен и дата встав листов

Поз.	Обозначение	Наименование	Кол. на опор 3.503.1-75.620					Масса ед., кг	Примечание
			01	02	03	04	05		
<u>Документация</u>									
	3.503.1-75.1 620 СБ /	Схема расположения элементов	×	×	×	×	×		
<u>Изделия железобетонные</u>									
1	3.503.1-75.4 1000-02	Блок насадки РН2	4	4	4	4	4	1250	
2		Свая сеч 35x35 см	7	8	9	10	11	*	
<u>Участки монолитные</u>									
3	3.503.1-75.2 1200	Ум 1.2-х	1	1	1	1	1	2,1 м ³	
4	3.503.1-75.2 9000	Ум 9.х,	2	2	2	2	2	**	
5	3.503.1-75.2 1700	Ум II	2	2	2	2	2	0,01 м ³	
			Марка	ОП2.07х-х	ОП2.08х-х	ОП2.09х-х	ОП2.10х-х	ОП2.11х-х	

* Марка и масса свай согласно табл.1 технического описания
 ** Объем бетона см. на 2 9000 в зависимости от исполнения Ум 9.х,

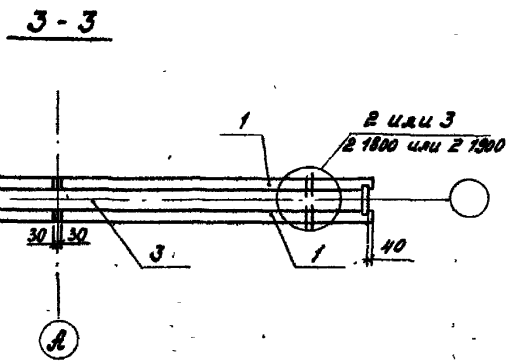
Уч. и подл. Подпись и дата изм. инв. у

Нач. отд. Федоров	30.07.87	3.503.1-75.1 620 Опора промежуточная ОП 2.2 Спецификация.	этажная лист	
Эл. констр. Ляптеб	30.07.87		Р	1
ЭУП Шкляр	30.07.87			
Вед. инж. Хреновская	30.07.87			
Инж. Григорян	30.07.87			
Инж. Демьяненко	30.07.87	Белгипродор		



Обозначение	Марка опоры	n	Размеры, мм	
			a	c
3.503.1-75.1 620-01	ОП.2.07.Х-Х ₁	4	650	2200
-02	ОП.2.08.Х-Х ₁	5	700	1700
-03	ОП.2.09.Х-Х ₁	6	750	1400
-04	ОП.2.10.Х-Х ₁	7	750	1200
-05	ОП.2.11.Х-Х ₁	8	550	1100

- Недостаточные сведения по строительству опор (Н, К, К_{итп}, исполнение монолитных участков Х и Х₁, марку свай, нагрузку на них и др.) принять в соответствии с указаниями табл.1 технического описания.
- Технические требования см. в техническом описании.



Исполн.	Федоров	30.07.87
Т.контр.	Лоптев	30.07.87
ГИП	Шкляр	30.07.87
Вед.инж.	Хреновская	30.07.87
Инж.	Григорян	30.07.87
И.контр.	Тячченко	30.07.87

3.503.1 - 75.1 620 СБ

Опора промежуточная
ОП.2.2
Схема расположения элементов

Стадия	Лист	Листов
р		1

Белгипродор

Копировал А.Дойд

Формат А3

2425-07

Лист № 001. Проверено и дана оценка. Вып. лист № 1

Поз.	Обозначение	Наименование	Кол. на исполк. 3.503.1-75.1630-						Масса ед, кг	Приме- чание
			01	02	03	04	05	06		
		<u>Документация</u>								
	3.503.1-75 .1 630 СБ	Схема расположения элементов	×	×	×	×	×	×		
		<u>Изделия железобетонные</u>								
1	3.503.1-75 .4 1000-03	Блок насадки РНЗ	4	4	4	4	4	4	1400	
2		Свая сеч. 35 × 35 см	7	8	9	10	11	12	*	
		<u>Участки монолитные</u>								
3	3.503.1-75 .2 1300	Ум 1.3-х	1	1	1	1	1	1	2,3 м ³	
4	3.503.1-75 .2 9000	Ум 9.х,	2	2	2	2	2	2	**	
5	3.503.1-75 .2 1700	Ум 11	2	2	2	2	2	2	0,01 м ³	
		Марка	ВР2.02.К1	ВР2.08.К1	ВР2.03.К1	ВР2.10.К1	ВР2.01.К1	ВР2.02.К1		

* Марка и масса свай согласно табл.1 технического описания.

** Объем бетона см. на 2 9000 в зависимости от исполнения Ум 9.х.

Нач. отд.	Федоров	Иван	29.07.87
Гл. констр.	Лоптев	Юрий	29.07.87
РМП	Шкляр	Виктор	29.07.87
Вед. инж.	Хреновская	Ольга	29.07.87
Инж.	Григорян	Анатолий	29.07.87
Инж. авто.	Гиченко	Владимир	29.07.87

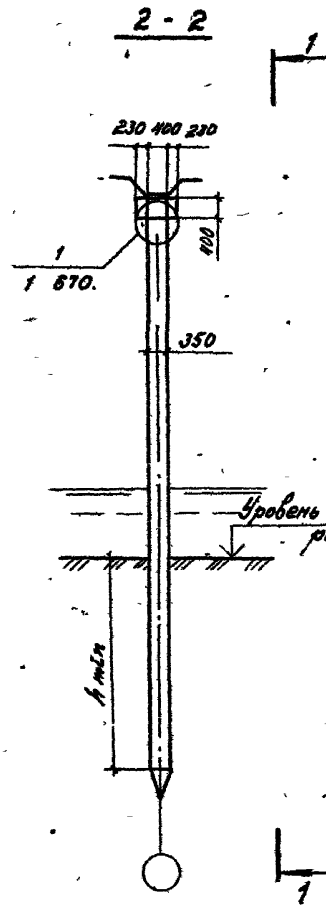
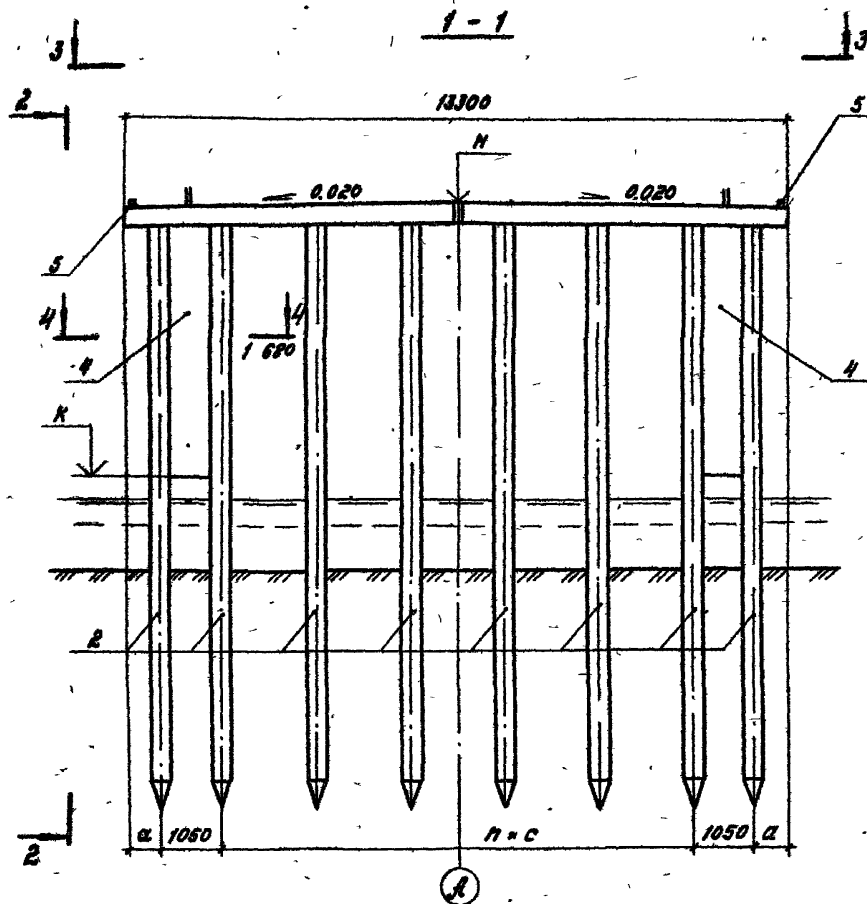
3.503.1-75.1 630

Опора промежуточная
ОП 2.3
Спецификация

Страница	Лист	Листов
Р		1

Белгипродор

формат А3

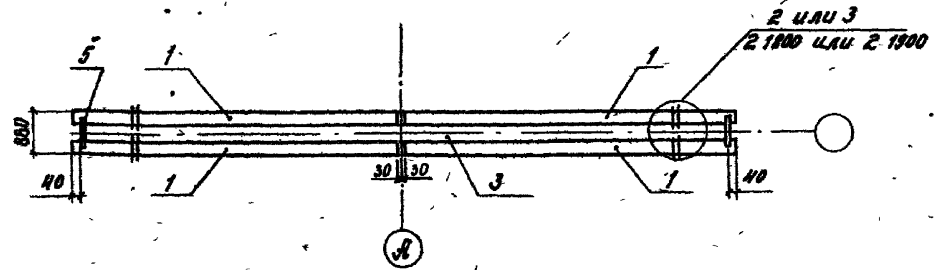


Обозначение	Марка опоры	n	Размеры, мм	
			a	c
3.503.1-75.1 630-01	ОП 2.3.07.X-X ₁	4	800	2400
-02	ОП 2.3.08.X-X ₁	5	850	1900
-03	ОП 2.3.09.X-X ₁	6	800	1600
-04	ОП 2.3.10.X-X ₁	7	700	1400
-05	ОП 2.3.11.X-X ₁	8	800	1200
-06	ОП 2.3.12.X-X ₁	9	650	1100

1. Недостающие сведения по строительству опор (Н, К, ф.м.п., исполнение монолитных участков X и X₁, марку свай, нагрузку на нее и др.) принять в соответствии с указаниями табл.1 технического описания.

2. Технические требования см. в техническом описании.

3-3



И.контр.	Тученкова	С	29.07.87
Н.контр.	Тученкова	С	29.07.87
И.пр.	Григорян	С	29.07.87
Вед.инж.	Харьновская	С	29.07.87
И.пр.	Шкляр	С	29.07.87
Г.пр.	Лаптев	С	29.07.87
Г.пр.	Федоров	С	29.07.87

3.503.1 - 75.1 630 СБ

Опора промежуточная
ОП 2.3
Схема расположения элементов

Листов	1
Формат	A3

Копирова Л. Зайц

Формат А3

2425-02

И.контр. Тученкова

Поз.	Обозначение	Наименование	Кал. на исполн. 3.503.1-75.1 640-						Масса вз, кг	Приме- чание
			01	02	03	04	05	06		
<u>Документация</u>										
	3.503.1 - 75.1 640 СБ	Схема расположения элементов	×	×	×	×	×	×		
<u>Изделия железобетонные</u>										
1	3.503.1 - 75.4 1000 - 04	Блок насадки РН4	4	4	4	4	4	4	1500	
2		Свая свч. 35 * 35 см	8	9	10	11	12	13		*
<u>Участки монолитные</u>										
3	3.503.1 - 75.2 1400	УМ 1.4 - X	1	1	1	1	1	1		2,5 м ³
4	3.503.1 - 75.2 9000	УМ 9. X ₁	2	2	2	2	2	2		**
5	3.503.1 - 75.2 1700	УМ 11	2	2	2	2	2	2		0,01 м ³
		Марка	ОПЗ.М.ОПЗ.Х	ОПЗ.М.ОПЗ.Х	ОПЗ.М.ОПЗ.Х	ОПЗ.М.ОПЗ.Х	ОПЗ.М.ОПЗ.Х	ОПЗ.М.ОПЗ.Х		

* Марка и масса свай согласно табл. 1
технического описания.

** Объем бетона см. на 2 9000 в зависи-
мости от исполнения УМ 9. X₁

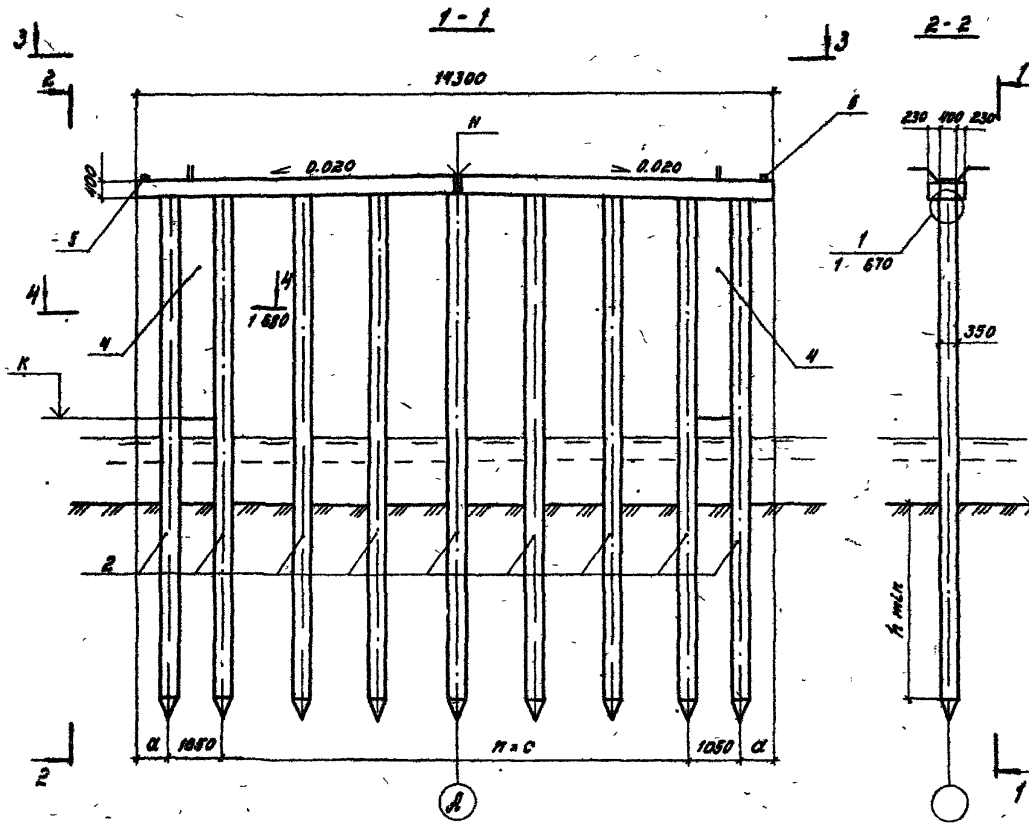
Имя и фамилия, должность и дата: _____

Исполн.	Иванов	25.07.87
Л. Контр.	Сидоров	23.07.87
Г.И.П.	И.И.И.И.	23.07.87
Вед. инж.	Хорова	23.07.87
Инж.	Григорян	23.07.87
И. Контр.	Ткаченко	23.07.87

3.503.1 - 75.1 640

Опора промежуточная
ОПЗ.4
Спецификация

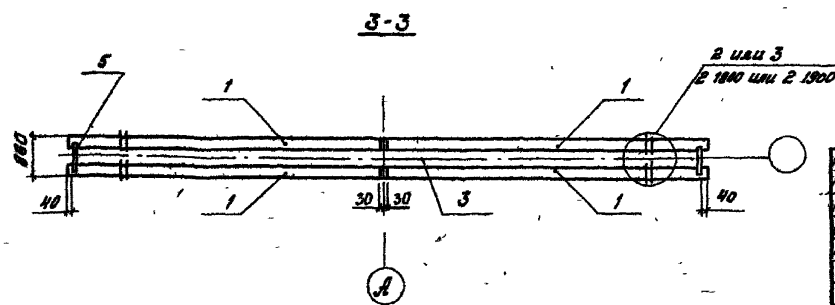
Листов	Листов	Листов
Р		Т
Белгипродор		



Обозначение	Марка опоры	n	Размеры, мм	
			α	с
3.503.1 - 75.1 640-01	ОП 2.4.08. X-X,	5	850	2100
-02	ОП 2.4.09. X-X,	6	700	1800
-03	ОП 2.4.10. X-X,	7	850	1500
-04	ОП 2.4.11. X-X,	8	500	1400
-05	ОП 2.4.12. X-X,	9	700	1200
-06	ОП 2.4.13. X-X,	10	600	1100

а. Недостаточные сведения по строительству опор (Н, К, h т.н., исполнение монолитных участков X и X₁, марку бетона, нагрузку на сваю и др.) принять в соответствии с указаниями табл. 1 технического описания.

б. Технические требования см. в техническом описании.



Исполн. стр.	Федоров	22.02.87
Гл. констр.	Валитов	22.02.87
Г.И.П.	Шкадр	27.02.87
Вед. инж.	Кривовская	22.02.87
Инж.	Григорян	27.02.87
Н. констр.	Ткаченко	22.02.87

3.503.1 - 75.1 640 СБ

Опора промежуточная
ОП 2.4
Схема расположения элементов

Стация	Лист	Листов
р		7
Белгипродор		

Копировала Л. С. Зуб

Формат А3

2425-02

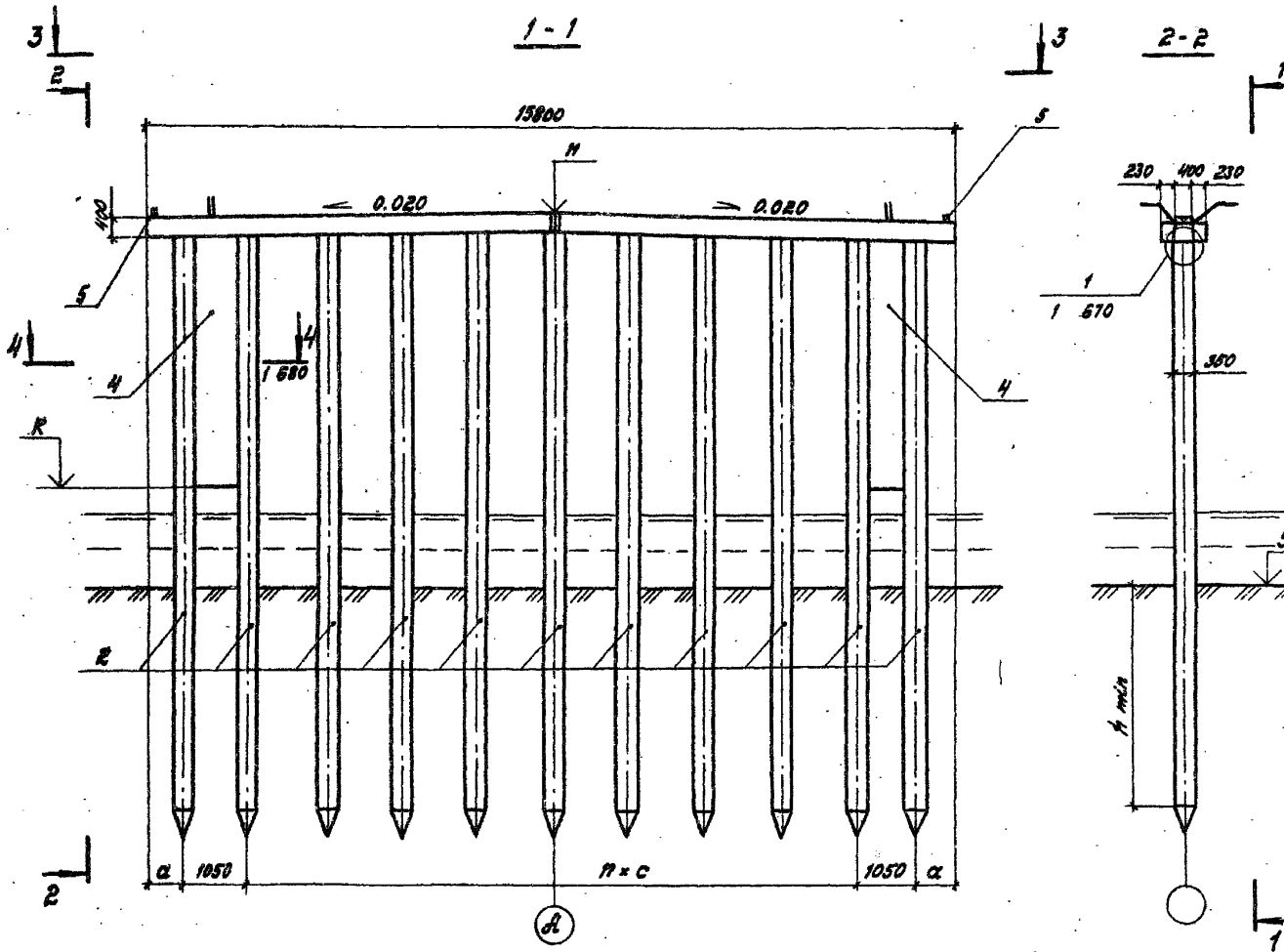
Инж. А. Прох. Проверка и печать 22.02.87

Поз.	Обозначение	Наименование	Кол. на исполн. 3.503.1-75.1 660-							Масса вз, кг	Приме- чание
			01	02	03	04	05	06	07		
		<u>Документация</u>									
	3.503.1 - 75.1 660 СБ	Схема расположения элементов	×	×	×	×	×	×	×		
		<u>Изделия железобетонные:</u>									
1	3.503.1 - 75.4 1000 - 06	Блок насадки РНБ	4	4	4	4	4	4	4	1650	
2		Свая сеч. 35 × 35 см	8	9	10	11	12	13			*
		<u>Участки монолитные</u>									
3	3.503.1 - 75.2 1600	УМ 1.6 - X	1	1	1	1	1	1			2,8 м³
4	3.503.1 - 75.2 9000	УМ 9. X,	2	2	2	2	2	2			**
5	3.503.1 - 75.2 1700	УМ 11	2	2	2	2	2	2			0,01 м³
			Марка	0126.02X-X,	0126.03X-X,	0126.10X-X,	0126.11X-X,	0126.12X-X,	0126.13X-X,	0126.14X-X,	

* Марка и масса свай согласно табл. 1 технического описания.
 ** Объем бетона см. на 2 9000 в зависимости от исполнения УМ 9. X,

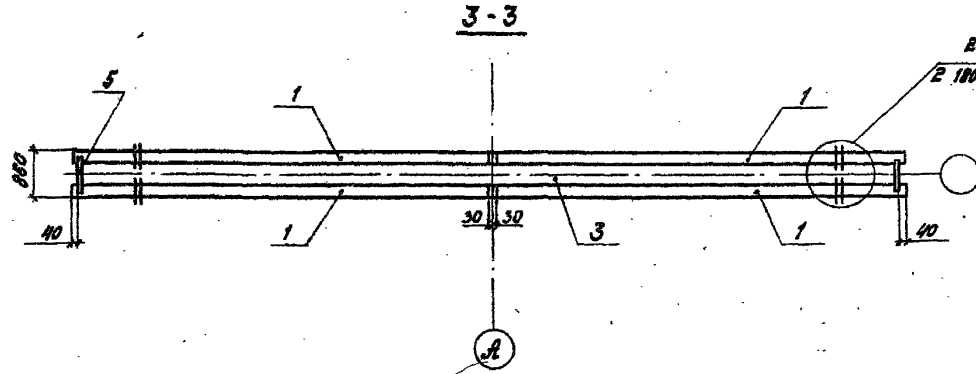
Див. № подл. Пропись и дата владения №

Нач. отд. Федоров	28.07.87	3.503.1 - 75.1 660	Опора промежуточная оп 2.6 Спецификация	Станд. Лист	Листов
Гл. констр. Лаптев	28.07.87			Р	1
МП Шкляр	28.07.87			Белгипродор	
Буд. инж. Хованская	28.07.87				
Инж. Григорян	28.07.87				
Н. констр. Качанко	28.07.87				



Обозначение	Марка опоры	n	Размеры, мм	
			α	с
3.503.1 - 75.1 660-01	ОП 2.6.08. X-X ₁	5	850	2400
-02	ОП 2.6.09. X-X ₁	6	850	2000
-03	ОП 2.6.10. X-X ₁	7	550	1800
-04	ОП 2.6.11. X-X ₁	8	850	1500
-05	ОП 2.6.12. X-X ₁	9	500	1400
-06	ОП 2.6.13. X-X ₁	10	850	1200
-07	ОП 2.6.14. X-X ₁	11	800	1100

- Недостающие сведения по строительству опор (H, K, h мп, исполнение монолитных участков X и X₁, марку свай, нагрузку на нее и др.) принять в соответствии с указаниями табл. 1 технического описания.
- Технические требования см. в техническом описании.



В или 3
E 1800 или 2 1900

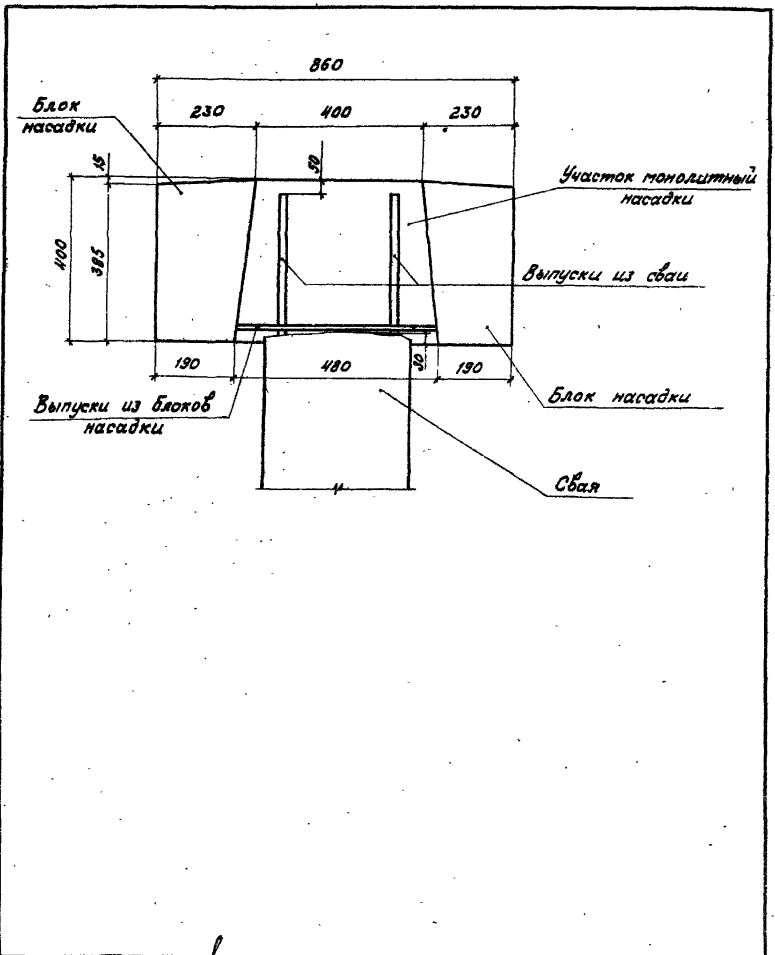
Нач. отд.	Федоров	<i>[Signature]</i>	28.02.87
Гл. констр.	Лалитов	<i>[Signature]</i>	28.02.87
ГМП	Шкляр	<i>[Signature]</i>	28.07.87
Вед. инж.	Хреновская	<i>[Signature]</i>	28.02.87
Инж.	Григорян	<i>[Signature]</i>	28.07.87
Н. констр.	Траченко	<i>[Signature]</i>	28.07.87

3.503.1 - 75.1 660 СБ

Опора промежуточная
ОП 2.6
Схема расположения элементов

Студия	Лист	Листов
р		1
Белгипродор		

№ проекта, Ведущий и дата Взам. Инв. №



Инв. № подл.	Листов	и дата	Взам. инв. №
Нач. отд.	Редоров	М.С.	28.02.87
Л. констр.	Далтвев	А.В.	28.02.87
ГМП	Шкляр	В.И.	28.02.87
Вед. инж.	Хреновская	С.	28.02.87
Инж.	Резовян	С.Р.	28.02.87
Н. контр.	Ткаченко	Л.И.	28.02.87

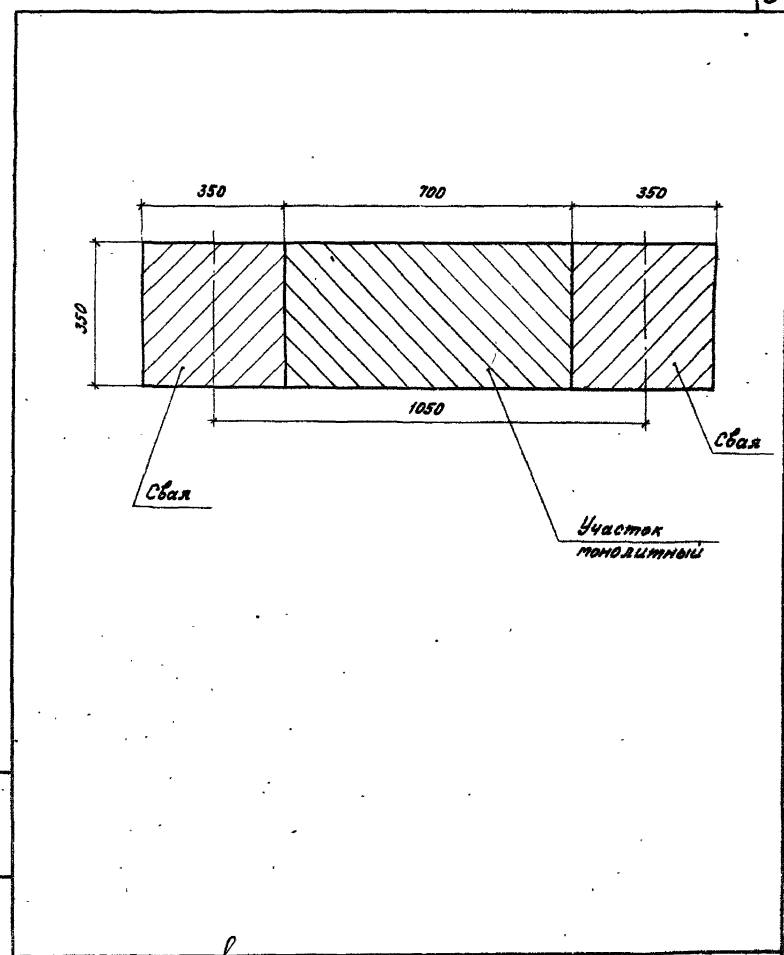
3.503.1 - 75.1 670

Узел 1
Сопряжение
сваи с насадкой

Стадия	Лист	Листов
р		1

Белгипрedor

Копировал Шкляр
Формат А4



Инв. № подл.	Листов	и дата	Взам. инв. №
Нач. отд.	Редоров	М.С.	28.02.87
Л. констр.	Далтвев	А.В.	28.02.87
ГМП	Шкляр	В.И.	28.02.87
Вед. инж.	Хреновская	С.	28.02.87
Инж.	Кенко	В.И.	28.02.87
Н. контр.	Ткаченко	Л.И.	28.02.87

3.503.1 - 75.1 680

Разрез 4-4
Опора
промежуточная ОП2

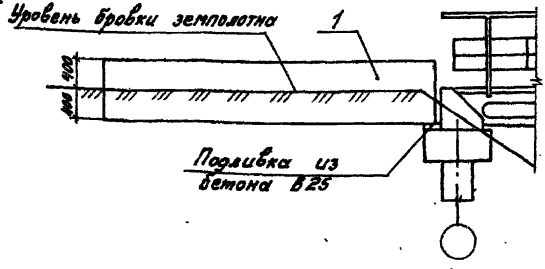
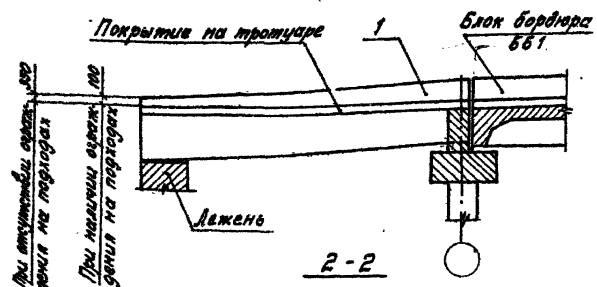
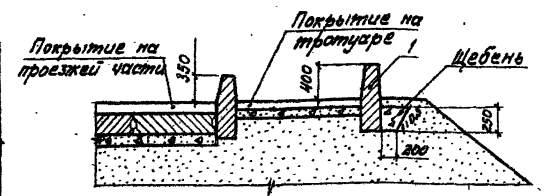
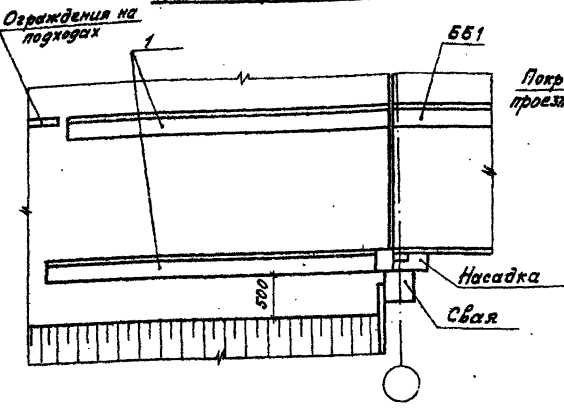
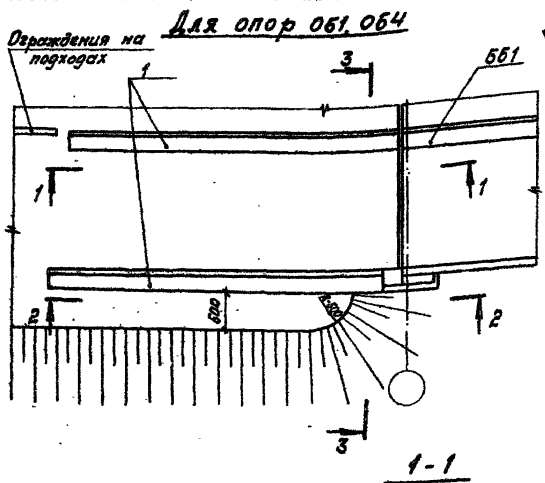
Стадия	Лист	Листов
р		1

Белгипрedor

Копировал Шкляр
Формат А4

Для опор 062, 063

3-3



Поз.	Обозначение	Наименование	Кол.	Масса ед, кг	Примечания
		<u>Документация</u>			
	3.503.1 - 75.1 710	Схема расположения элементов			
		<u>Изделия железобетонные</u>			
1	3.503.1 - 75.4 5000	Блок бордюра 562	4	1750	
		<u>Материалы</u>			
		Щебень по ГОСТ 8267-82	0,53		м ³

Исч. отв.	Федоров	М.А.	2007
Т.контр.	Лоптев	И.В.	2007
У.И.П.	Шкляр	В.В.	2007
Без.инж.	Креновская	С.В.	2007
Ст.инж.	Цыганкова	И.В.	2007
Инж.	Рыгорян	В.В.	2007
Н.контр.	Ткаченко	В.В.	2007

3.503.1 - 75.1 710

Сопряжение СП1
Схема расположения элементов

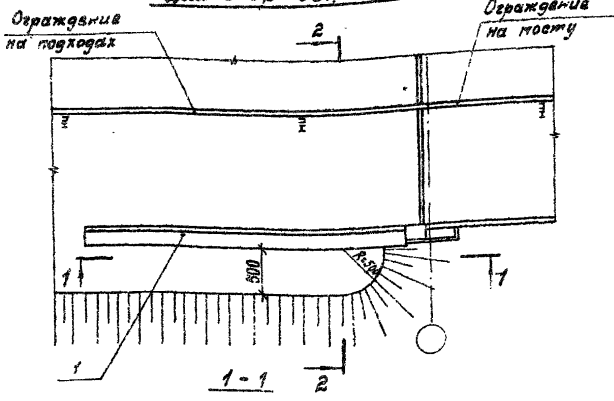
Стация	Лист	Листов
Р		1

Белгипродор

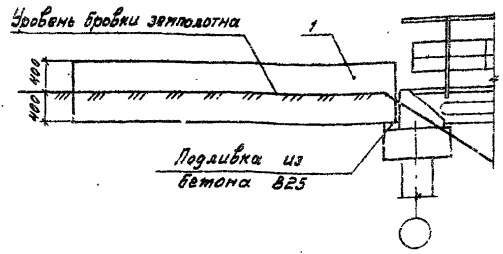
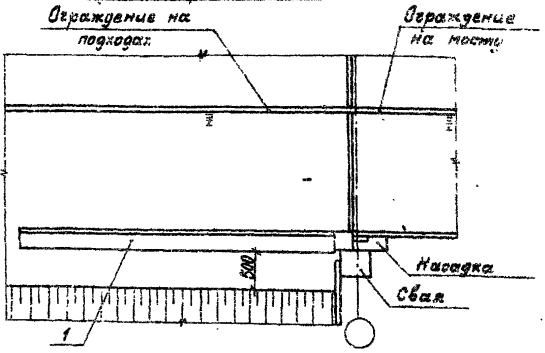
Копировала Л. Заур
Формат А3

Инв. № 1704. Подпись и дата. Исполнитель

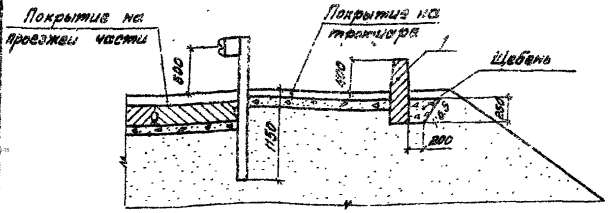
Для опор 051, 054



Для опор 052, 053



В-В



Поз.	Обозначение	Наименование	Кол.	Масса кг.	Примечания
		<u>Документация</u>			
	3.503.1 - 75.1 720	Схема расположения элементов			
		<u>Изделия железобетонные</u>			
1	3.503.1 - 75.4 5000	Блок бордюра 562	2	1750	
		<u>Материалы</u>			
		Щебень по ГОСТ 8257-82	0,83		м ³

Исполн.	Федоров	ИП	27.02.89
А.Контр.	Лоптев	ИП	27.02.89
Р.ИП	Шкарь	ИП	27.02.89
Без.инж.	Хреновский	ИП	27.02.89
Ст.инж.	Цыганкова	ИП	27.02.89
Инж.	Гольборян	ИП	27.02.89
А.Контр.	Жученко	ИП	27.02.89

3.503.1 - 75.1 720

Соприженца СП2
Схема расположения элементов

Старший	Лист	Листов
р		1
Белгипреддор		

Копировать 2.5.89

Формат А3

Лист № 10. Содержание и форма в соответствии с...