

ТИПОВЫЕ КОНСТРУКЦИИ, ИЗДЕЛИЯ И УЗЛЫ ЗДАНИЙ И СООРУЖЕНИЙ

СЕРИЯ 3.503.1-60

ОПОРЫ АВТОДОРОЖНЫХ МОСТОВ СТОЛБЧАТЫЕ ИЗ ЖЕЛЕЗОБЕТОННЫХ  
ЭЛЕМЕНТОВ ДИАМЕТРОМ 0,8 м С БЕСПЛИТНЫМИ ФУНДАМЕНТАМИ  
ПОД ПРОЛЕТНЫЕ СТРОЕНИЯ ДЛИНОЙ ОТ 12 ДО 33 м

ВЫПУСК 3

АРМАТУРНЫЕ И ЗАКЛАДНЫЕ ИЗДЕЛИЯ  
ДЛЯ МОНОЛИТНЫХ КОНСТРУКЦИЙ  
РАБОЧИЕ ЧЕРТЕЖИ

ТИПОВЫЕ КОНСТРУКЦИИ, ИЗДЕЛИЯ И УЗЛЫ ЗДАНИЙ И СООРУЖЕНИЙ

СЕРИЯ 3.503.1-60

ОПОРЫ АВТОДОРОЖНЫХ МОСТОВ СТОЛБЧАТЫЕ ИЗ ЖЕЛЕЗОБЕТОННЫХ  
ЭЛЕМЕНТОВ ДИАМЕТРОМ 0,8 м С БЕСПЛИТНЫМИ ФУНДАМЕНТАМИ  
ПОД ПРОЛЕТНЫЕ СТРОЕНИЯ ДЛИНОЙ ОТ 12 ДО 33 м

ВЫПУСК 3

АРМАТУРНЫЕ И ЗАКЛАДНЫЕ ИЗДЕЛИЯ  
ДЛЯ МОНОЛИТНЫХ КОНСТРУКЦИЙ  
РАБОЧИЕ ЧЕРТЕЖИ

РАЗРАБОТАНЫ  
ВОРОНЕЖСКИМ ФИЛИАЛОМ ГИПРОДРОНИК  
ГЛАВНЫЙ ИНЖЕНЕР ФИЛИАЛА *Иевлева* ИЕВЛЕВА  
ГЛАВНЫЙ ИНЖЕНЕР ПРОЕКТА *Гринберг* ГРИНБЕРГ

УТВЕРЖДЕНЫ И ВВЕДЕНЫ В ДЕЙСТВИЕ  
МИНИСТЕРСТВОМ АВТОМОБИЛЬНЫХ  
ДОРОВ РСФСР с 1 мая 1983 г.  
ПРОТОКОЛ №1 от 20.01.1982 г.,  
ПИСЬМО № НА-16 /167 от 29.03.1983г.

выпуск

Обозначение	Наименование	Стр.	Обозначение	Наименование	Стр.
	Содержание	2, 3	3.503.1-60.3-0500СБ	Каркас пространственный КП37+КП53. Сборочный чертёж	15
3.503.1-60.3-080070	Техническое описание	4	3.503.1-60.3-0600	Каркас пространственный КП4+КП68.	16, 17
3.503.1-60.3-0100	Каркас пространственный КП1+КП4.	5	3.503.1-60.3-0600СБ	Каркас пространственный КП54+КП68. Сборочный чертёж	18
3.503.1-60.3-0100СБ	Каркас пространственный КП1+КП4. Сборочный чертёж	5	3.503.1-60.3-0700	Каркас пространственный КП69+КП88.	19, 20
3.503.1-60.3-0800	Каркас пространственный КП5+КП11.	6	3.503.1-60.3-0700СБ	Каркас пространственный КП69+КП88. Сборочный чертёж	21
3.503.1-60.3-0200СБ	Каркас пространственный КП6+КП11. Сборочный чертёж	7	3.503.1-60.3-0800	Каркас пространственный КП87+КП99.	22, 23
3.503.1-60.3-0300.	Каркас пространственный КП12+КП14.	8	3.503.1-60.3-0600СБ	Каркас пространственный КП87+КП99. Сборочный чертёж	24
3.503.1-60.3-0300СБ	Каркас пространственный КП12+КП14. Сборочный чертёж	9	3.503.1-60.3-0900	Каркас пространственный КП100+КП114.	25, 26
3.503.1-60.3-0400	Каркас пространственный КП13+КП36.	10, 11	3.503.1-60.3-0900СБ	Каркас пространственный КП100+КП114. Сборочный чертёж	27
3.503.1-60.3-0400СБ	Каркас пространственный КП13+КП36. Сборочный чертёж	12	3.503.1-60.3-1000	Каркас пространственный КП115	28
3.503.1-60.3-0500	Каркас пространственный КП57+КП53.	13, 14	3.503.1-60.3-1100	Сетка москит С1, С2	28

Обозначение	Наименование	Стр.	Обозначение	Наименование	Стр.
3.503.1-60:3-1200	Сетка лосковая СЗ С4	29	3.503.1-60:3-8800	Спираль канцелярская	36
3.503.1-60:3-1300	Изделие закладное МН1+МН3.	30	3.503.1-60:3-0009	Швеллер	36
3.503.1-60:3-1300СБ	Изделие закладное МН1+МН3. Сборочный чертеж	30	3.503.1-60:3-0010	Кожух	37
3.503.1-60:3-1400	Изделие закладное МН4	31			
3.503.1-60:3-1500	Изделие закладное МН5	31			
3.503.1-60:3-1600	Изделие закладное МН6	29			
3.503.1-60:3-0001	Спираль цилиндрическая	32			
3.503.1-60:3-0002	Хомут	33			
3.503.1-60:3-0003	Хомут	33			
3.503.1-60:3-0004	Хомут	34			
3.503.1-60:3-0005	Фиксатор	34			
3.503.1-60:3-0006	Кольца жесткости	35			
3.503.1-60:3-0007	Спираль цилиндрическая	35			

выпуск 3

1. ОБЩАЯ ЧАСТЬ

Выпуск 3 содержит рабочие чертежи арматурных и закладных изделий для армирования узлов сопряжений элементов опор и конструкций выносивных свай, разработанных в выпуске I настоящей серии.

На прямоугольные стержни и плоские пластинки чертежи не разрабатывались. Все необходимые сведения для их изготовления приведены в спецификациях монолитных конструкций, арматурных и закладных изделий.

2. ПОЯСНЕНИЯ ПО ОБОЗНАЧЕНИЮ ДОКУМЕНТОВ

Все документы настоящего выпуска имеют кроме базового обозначения 3.503.1-60-3, четырехзначное цифровое обозначение, дополняемое буквами ТО для технического описания и СБ для сборочных чертежей. Первые две цифры предназначены для обозначения документов на сборочные единицы: от 0100 до 1000 на пространственные каркасы, от 1100 до 1200 на плоские сетки; от 1300 до 1600 на закладные изделия. Последние две цифры от 0001 до 0005 используются для обозначения документов на детали - хомуты, отогнутые стержни, кольца жесткости, спирали. Деталям, не изображенным на чертежах присвоено сквозное обозначение от 0006 до 0011.

3. ТЕХНИЧЕСКИЕ ТРЕБОВАНИЯ

Сталь для изготовления арматурных и закладных изделий монолитных конструкций должна соответствовать требованиям, изложенным в техническом описании железобетонных изделий настоящей серии (см. вып. 2).

При заготовке арматуры следует учесть, что размеры отогнутых стержней и хомутов даны по внутренним очертаниям.

Для гибки стержней и хомутов диаметром до 10 мм допускается использование ручных гибочных станков, оснащенных шаблонами.

Пространственные каркасы собираются на навивочно-сборочных станках или на ст. для навивки. Соединение спиральной арматуры с продоль-

ными стержнями стержнями на расстоянии по 0,5 м от концов каркаса должно быть включено в каждом пересечении, а на остальной части каркаса - через одно пересечение. Для соединения поперечной и продольной арматуры рекомендуется использовать контактную точечную сварку.

Плоские сетки следует изготавливать с применением контактной точечной сварки. Сварка стержней осуществляется при этом через одно пересечение.

При сварке сеток и каркасов допускается вместо сварных соединений продольной и поперечной арматуры применять соединения, в которых используется вязальная проволока.

Закладные изделия изготавливаются в кондукторах с помощью ручной электродуговой сварки накладочных соединений протяженными швами в соответствии с СН 393-78.

Внешние поверхности пластин, входящих в состав закладных изделий, должны быть защищены от коррозии путем нанесения специального металлического покрытия в соответствии со СНиП II-28-73.

Контроль качества и приемка арматурных и закладных изделий должны производиться по ГОСТ 10922-75 и ГОСТ 23858-79.

Все арматурные работы следует выполнять в соответствии с требованиями СНиП II-93-75, СН 393-78, Руководства по производству арматурных работ (ЦНИИМТП Госстроя СССР, 1977 г.).

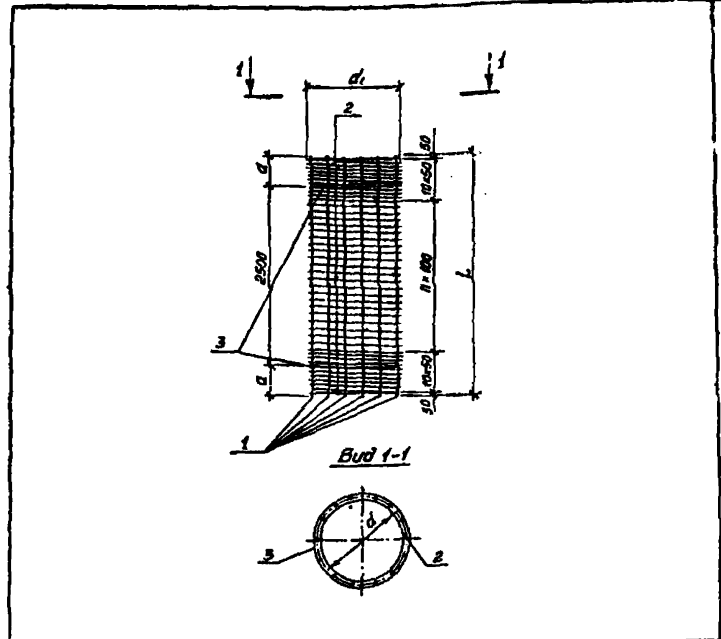
Выпуск 3

				3.503.1-60.3-0000ТО		
Исполн.	Провер.	Инженер	Арх.	Техническое описание	Стр.	Листов
Г.И.П.	И.И.И.	И.И.И.	И.И.И.		Р	1
Рук. гр.	С.И.И.	С.И.И.	С.И.И.	Воронежский филиал ГНПРОДОРНИИ		

Код	Обозначение	Наименование	Кол.	Примечание
	<u>Документация</u>			
АЧ	3.503.1-60.3-0100 СБ	Сборочный чертеж	1	
	<u>Переменные данные для исполнений</u>			
	<u>Детали</u>			
	<u>3.503.1-60.3-0100</u> для КП1			
БЧ	1	3.503.1-60.3-0012	φ22 А1 ГОСТ 5781-82 С-3300	14 137,7 кг
АЧ	2	3.503.1-60.3-0007	Спираль цилиндрическая	1 41,1 кг
АЧ	3	3.503.1-60.3-0006	Кольцо жесткости	2 32,3 кг
	<u>3.503.1-60.3-0100-01</u> для КП3			
БЧ	1	3.503.1-60.3-0014	φ25 А1 ГОСТ 5781-82 С-3300	14 177,9 кг
АЧ	2	3.503.1-60.3-0007	Спираль цилиндрическая	1 41,1 кг
АЧ	3	3.503.1-60.3-0006-01	Кольцо жесткости	2 32,3 кг
	<u>3.503.1-60.3-0100-02</u> для КП2			
БЧ	1	3.503.1-60.3-0011	φ16 А1 ГОСТ 5781-82 С-3300	14 73,4 кг
АЧ	2	3.503.1-60.3-0007-01	Спираль цилиндрическая	1 61,3 кг
АЧ	3	3.503.1-60.3-0006-02	Кольцо жесткости	2 48,1 кг
	<u>3.503.1-60.3-0100-03</u> для КП4			
БЧ	1	3.503.1-60.3-0013	φ22 А1 ГОСТ 5781-82 С-4500	14 188,0 кг
АЧ	2	3.503.1-60.3-0007-02	Спираль	1 98,5 кг
АЧ	3	3.503.1-60.3-0006-03	Кольцо жесткости	2 48,1 кг
	<u>3.503.1-60.3-0100</u>			
Исх. отд.	Шатира	Каркас пространственный КП1 ÷ КП4.	Лист	Листов
Н. контр.	Семенов		Р	1
Л. мех. пр.	Принберг		Воронежский филиал ГИПРОДОРНИ	
Рук. групп.	Склярова			

Копировал *Коп*

Формат А4



Обозначение	Размеры, мм						п	Марка	Масса	
	L	l	d	d1	φ	r				
3.503.1-60.3-0100	3300	183,9	818	856	22	400	22	КП 1	211,1	
- 01	3300	183,9	815	856	25	400	22	КП 3	231,3	
- 02	3300	273,6	1218	1236	16	400	34	КП 2	182,8	
- 03	4620	273,6	1224	1256	22	1000	34	КП 4	334,6	
	<u>3.503.1-60.3-0100 СБ</u>									
	Каркас пространственный КП1 ÷ КП4								Спираль	Масса
	Сборочный чертеж								Р	см. табл.
Исх. отд.	Шатира	Каркас пространственный КП1 ÷ КП4 Сборочный чертеж	Лист	Листов						
Н. контр.	Семенов		Р	1						
Л. мех. пр.	Принберг		Воронежский филиал ГИПРОДОРНИ							
Рук. групп.	Склярова									

Копировал *Коп*

Формат А4

выпуск 3

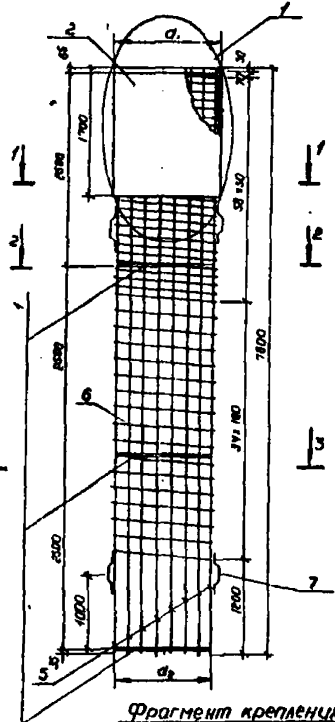
Формат	Зона	Поз.	Обозначение	Наименование	Кол. на исполн. 3.503.1-60.3-0200								Примечание
					-	01	02	03	04	05	06		
				<u>Документация</u>									
A3			3.503.1-60.3-0200 СБ	Сборочный чертеж	×	×	×	×	×	×	×	×	
				<u>Сборочные единицы</u>									
A4	1		3.503.1-60.3-1300	Изделие закладное тн 1	4	4							90.0 кг
A4			-01	Изделие закладное тн 2			4	4					118.4 кг
A4			-02	Изделие закладное тн 3					4	4	4		137.6 кг
				<u>Детали</u>									
B4	2		3.503.1-60.3-0010	Кожух	1	1							137.7 кг
B4			-01	Кожух			1	1					175.4 кг
B4			-02	Кожух					1	1	1		200.6 кг
B4	3		3.503.1-60.3-0016	панель 4x30 ГОСТ 103-76 L=100	8	8	8	8	8	8	8		6.0 кг
B4	4		3.503.1-60.3-0017	уголок 40x5 ГОСТ 1009-73 <sup>а</sup> L=20	8	8	8	8	8	8	8		4.0 кг
B4	5		3.503.1-60.3-0018	φ 25 А II ГОСТ 5781-82 L=7600		14		14			14		40.2 кг
B4			3.503.1-60.3-0019	φ 22 А II ГОСТ 5781-82 L=7600	14		14			14			317.8 кг
B4			3.503.1-60.3-0020	φ 16 А II ГОСТ 5781-82 L=7600					14				168.0 кг
A3	6		3.503.1-60.3-0001-01	Спираль	1	1							111.9 кг
A3			-02	Спираль			1	1					146.2 кг
A3			-03	Спираль					1	1	1		168.0 кг
A4	7		3.503.1-60.3-0005	Фиксатор	4	4	4	4	4	4	4		1.8 кг

			3.503.1-60.3-0200			
Модель	Шабло	Исполн.	Каркас пространственный КП 5 + КП 11	Старый	Лист	Листов
Исполн.	Семенкин	Исполн.		В		
Исполн.	Григорьев	Исполн.		Варяжский филиал		
Исполн.	Олярова	Исполн.		<b>ГИПРОДОРНИИ</b>		

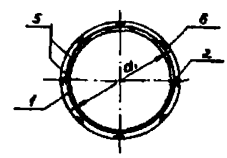
Копировал В.В.С.

Формат А3

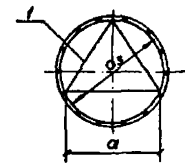
выпуск 3



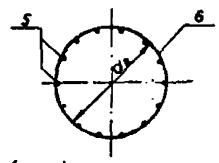
Разрез 1-1



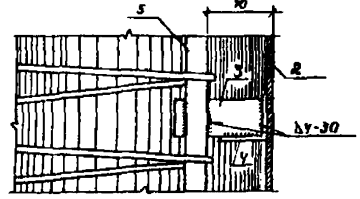
Разрез 2-2



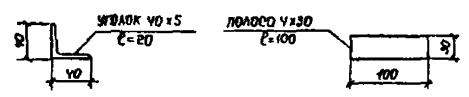
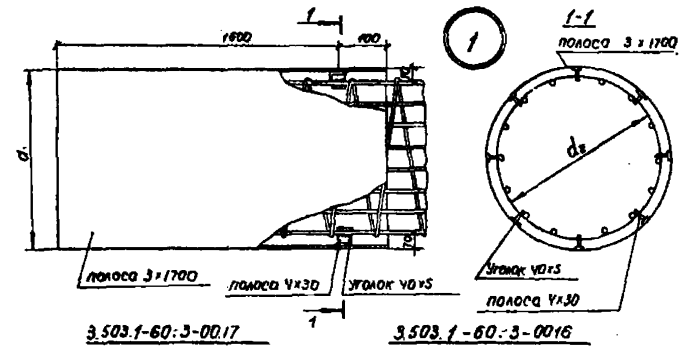
Разрез 3-3



Фрагмент крепления катушки (поз. 2)  
к рабочей арматуре каркаса.



Обозначение	Размеры, мм				Марка	Масса, г
	$a_1$	$a_2$	$a$	$a_3$		
3.503.1-60.3-0200	1090	980	805	930	КП 5	661,8
-01					КП 6	712
-02	1590	1280	1065	1240	КП 7	7120
-03					КП 8	856,4
-04					КП 9	681,2
-05	1590	1480	1240	1430	КП 10	831,0
-06					КП 11	923,4



		3.503.1-60.3-0200 С6		
		Каркас пространственный КП 5 ÷ КП 11		
		Сборный чертеж.		
Исполн.	Провер.	Дата	Статус	Масштаб
			Р	СМ. табл.
		Лист	Листов 1	
		Воронежский филиал ГИПРОДРОНИИ		
Исполн.	Шалыро	2011		
Провер.	Семенов	2011		
Исполн. пр.	Гринберг	2011		
Рук. групп.	Скадрова	2011		
Инженер	Саватина	2011		

3.503.1-60.3-0200  
 Каркас и катушка  
 3.503.1-60.3-0200



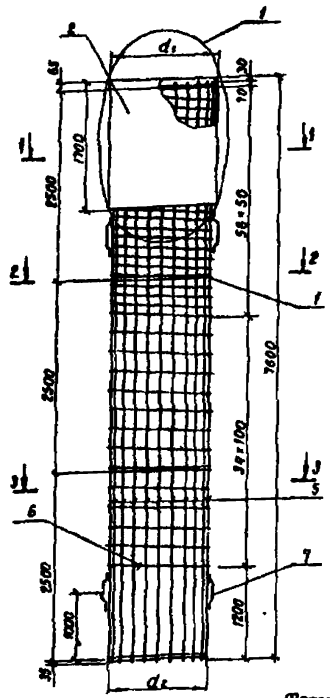
Выпуск 3

		Обозначение	Наименование	Кол.матр.з. 3.503.1-60.3-0300			Примечание
				-	01	02	
			<u>Документация</u>				
ЛЗ		3.503.1-60.3-0300СБ	Сборочный чертеж	×	×	×	
			<u>Сборочные единицы</u>				
ЛН	1	3.503.1-60.3-1300	Изделие закладное МН1	4	4		90 кг
ЛН		-01	Изделие закладное МН2			4	118,4 кг
			<u>Детали</u>				
БУ	2	3.503.1-60.3-0010	Кожух	1	1		137,7 кг
БУ		-01	Кожух			1	175,4 кг
БУ	3	3.503.1-60.3-0016	панель 4x30 ГОСТ 103-76 E-100	16	16	16	12,0 кг
БУ	4	3.503.1-60.3-0017	уголок 40x5 ГОСТ 8017-73 P=20	16	16	16	8,0 кг
БУ	5	3.503.1-60.3-0018	φ25A II ГОСТ 5781-82 E=7600	20			585,2 кг
БУ		3.503.1-60.3-0019	φ22A II ГОСТ 5781-82 E=7600			20	453,6 кг
БУ		3.503.1-60.3-0021	φ28A II ГОСТ 5781-82 E=7600		20		734,8 кг
ЛЗ	6	3.503.1-60.3-0001-01	Спираль	1	1		110,5 кг
ЛЗ		-02	Спираль			1	114,3 кг
ЛН	7	3.503.1-60.3-0005	Фиксатор	4	4	4	1,9 кг

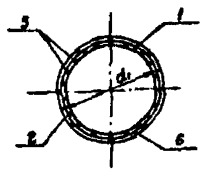
ИМБ А.Погод. Подпись и дата 18.08.02 И.И.И.

				3.503.1-60.3-0300			
Имя отп	Имя по	Имя по	Имя по	Корка пространственный КН 2, КН13, КН14			
И.К.И.П.	Семе	Сун	Сун				
И.И.И.П.	Григорьев	Григорьев	Григорьев				
И.И.И.П.	Скворцова	Скворцова	Скворцова				
И.И.И.П.	Молод	Молод	Молод				
				И.И.И.		И.И.И.	
				И.И.И.		И.И.И.	

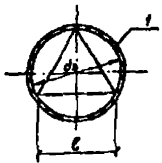
ВЫПУСК 3



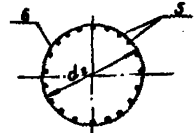
**Разрез 1-1**



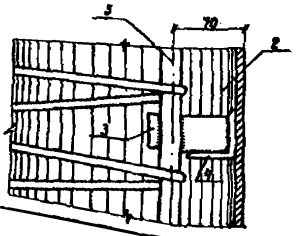
**Разрез 2-2**



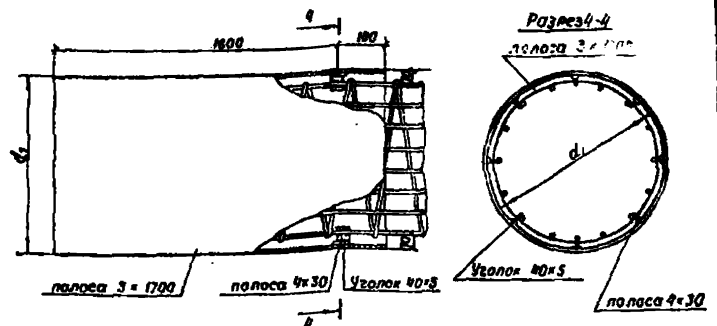
**Разрез 3-3**



**Фрагмент крепления кожуха по с. 2 к рабочей арматуре каркаса**



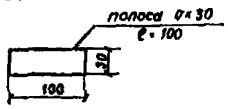
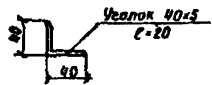
**1**



**Разрез 4-4**

3.503.1-60.3-0017

3.503.1-60.3-0016



Обозначение	Размеры, мм				Марка	Масса, кг
	d <sub>1</sub>	d <sub>2</sub>	d <sub>3</sub>	ℓ		
3.503.1-60.3-0300	1090	980	930	805	КП 12	931.1
-01	1090	980	930	805	КП 13	1066.1
-02	1290	1280	1230	1065	КП 14	901.7

				3.503.1-60.3-0300 с6			
				Каркас пространственный КП 12 + КП 14	Статия	Масса	Масштаб
					Р	см. табл.	1:50
				Сборочный чертеж	Лист	Листов 1	
					Воронежский филиал ГИПРОДОРНИИ		
Нач. отд.	Шапиро	Р.С.					
Н. контр.	Семенин	С.В.					
Ин. инж.	Синдере	А.В.					
Рук. отд.	Склярова	С.В.					
Ст. инж.	Назарова	Л.В.					

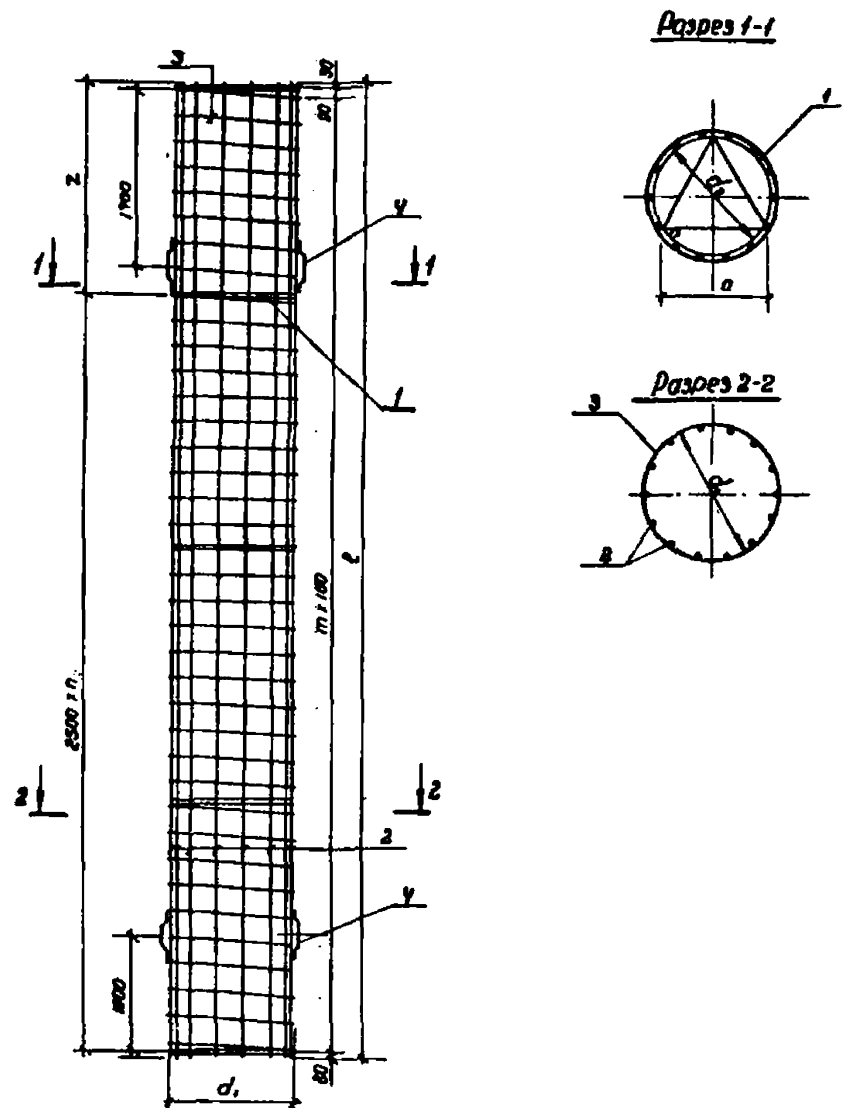
Формат	Зона	Лист	Обозначение	Наименование	Количество на исполнение 3.503.1-60.3-0400																					Примечание		
					-	01	02	03	04	05	06	07	08	09	10	11	12	13	14	15	16	17	18	19	20		21	
				<u>Документация</u>																								
A3			3.503.1-60.3-0400 СБ	<u>Сборочный чертеж</u>																								
				<u>Сборочные единицы</u>																								
A4	1		3.503.1-60.3-1300	Изделие закладное МН 1	3	3	4	4	5	5	6	6	7	7	7													
A4			-01	Изделие закладное МН 2												4	4	5	5	6	6	7	7	7				
				<u>Детали</u>																								
B4	2		3.503.1-60.3-0018	φ25 АИ ГОСТ 5781-82 Е-7600		14																					409,0кг	
B4			3.503.1-60.3-0022	φ25 АИ ГОСТ 5781-82 Е-9600				14									14										517,4кг	
B4			3.503.1-60.3-0023	φ25 АИ ГОСТ 5781-82 Е-11600						14								14									625,2кг	
B4			3.503.1-60.3-0024	φ25 АИ ГОСТ 5781-82 Е-13600								14								14							733,0кг	
B4			3.503.1-60.3-0025	φ25 АИ ГОСТ 5781-82 Е-13600													14						14				840,8кг	
B4			3.503.1-60.3-0026	φ25 АИ ГОСТ 5781-82 Е-17600																					14		948,6кг	
B4			3.503.1-60.3-0019	φ22 АИ ГОСТ 5781-82 Е-7600	14																						917,5кг	
B4			3.503.1-60.3-0027	φ22 АИ ГОСТ 5781-82 Е-9600			14											14									401,0кг	
B4			3.503.1-60.3-0028	φ22 АИ ГОСТ 5781-82 Е-11600					14										14								484,6кг	
B4			3.503.1-60.3-0029	φ22 АИ ГОСТ 5781-82 Е-13600							14									14							568,2кг	
B4			3.503.1-60.3-0030	φ22 АИ ГОСТ 5781-82 Е-15600														14									651,7кг	
B4			3.503.1-60.3-0031	φ22 АИ ГОСТ 5781-82 Е-17600																					14		735,3кг	
A3	3		3.503.1-60.3-0001 - 04	Спираль	1	1																						89,9кг
A3			-05	Спираль			1	1																				114,2кг
A3			-06	Спираль				1	1																			138,5кг
A3			-07	Спираль							1	1																162,9кг
A3			-08	Спираль											1	1												187,2кг

			3.503.1-60.3-0400			
Нач. отд.	Шапиро		Короче пространственный КП 15 ± КП 36	Листов	Лист	Грам
Н. контр.	Семенкин			2	1	Р
Н. шиф. пр.	Бринберг			Воронежский филиал ГИПРОДОРНИИ		
Рук. груп.	Склярова					
Ст. инж.	Мокорова					

"ВНИИРС"

В. №	Зона	Пос.	Объяснение	Наименование	Количество на исполнение 3.603.1-60.3-0400																			Прим. зам.			
					-	01	02	03	04	05	06	07	08	09	10	11	12	13	14	15	16	17	18		19	20	?
РЗ		3	3.603.1-60.3-0001-09	Спираль											1	1											261.5кг
РЗ			- 10	Спираль													1	1									160.0кг
РЗ			- 11	Спираль														1	1								182.0кг
РЗ			- 12	Спираль																1	1						213.8кг
РЗ			- 13	Спираль																		1	1				246.7кг
РЗ			- 14	Спираль																				1	1		272.7кг
РЗ		4	3.603.1-60.3-0005	Фиксатор	4	4	4	4	4	4	4	4	4	4	4	4	4	4	4	4	4	4	4	4	4	4	1.9кг

1. 2. 3. 4. 5. 6. 7. 8. 9. 10. 11. 12. 13. 14. 15. 16. 17. 18. 19. 20. 21. 22. 23. 24. 25. 26. 27. 28. 29. 30. 31. 32. 33. 34. 35. 36. 37. 38. 39. 40. 41. 42. 43. 44. 45. 46. 47. 48. 49. 50. 51. 52. 53. 54. 55. 56. 57. 58. 59. 60. 61. 62. 63. 64. 65. 66. 67. 68. 69. 70. 71. 72. 73. 74. 75. 76. 77. 78. 79. 80. 81. 82. 83. 84. 85. 86. 87. 88. 89. 90. 91. 92. 93. 94. 95. 96. 97. 98. 99. 100.



| Обозначение       | Размеры, мм |                |                |       |      | m   | n | Марка | Масса, кг |
|-------------------|-------------|----------------|----------------|-------|------|-----|---|-------|-----------|
|                   | a           | d <sub>1</sub> | d <sub>2</sub> | l     | z    |     |   |       |           |
| 3.503.1-60-3-0400 | 805         | 980            | 930            | 7600  | 2520 | 7У  | 2 | КП15  | 498,8 кг  |
| -01               | 805         | 980            | 930            | 7600  | 2520 | 7У  | 2 | КП16  | 500,3 кг  |
| -02               | 805         | 980            | 930            | 9600  | 2020 | 9У  | 3 | КП17  | 634,3 кг  |
| -03               | 805         | 980            | 930            | 9600  | 2020 | 9У  | 3 | КП18  | 751,7 кг  |
| -04               | 805         | 980            | 930            | 11600 | 1520 | 11У | 4 | КП19  | 769,8 кг  |
| -05               | 805         | 980            | 930            | 11600 | 1520 | 11У | 4 | КП20  | 910,4 кг  |
| -06               | 805         | 980            | 930            | 13600 | 1020 | 13У | 5 | КП21  | 905,3 кг  |
| -07               | 805         | 980            | 930            | 13600 | 1020 | 13У | 5 | КП22  | 1070,1 кг |
| -08               | 805         | 980            | 930            | 15600 | 520  | 15У | 6 | КП23  | 1011,3 кг |
| -09               | 805         | 980            | 930            | 15600 | 520  | 15У | 6 | КП24  | 1229,2 кг |
| -10               | 805         | 980            | 930            | 17600 | 2520 | 17У | 6 | КП25  | 1153,9 кг |
| -11               | 805         | 980            | 930            | 17600 | 2520 | 17У | 6 | КП26  | 1367,2 кг |
| -12               | 1065        | 1280           | 1230           | 9600  | 2020 | 9У  | 3 | КП27  | 706,0 кг  |
| -13               | 1065        | 1280           | 1230           | 9600  | 2020 | 9У  | 3 | КП28  | 822,4 кг  |
| -14               | 1065        | 1280           | 1230           | 11600 | 1520 | 11У | 4 | КП29  | 857,6 кг  |
| -15               | 1065        | 1280           | 1230           | 11600 | 1520 | 11У | 4 | КП30  | 998,2 кг  |
| -16               | 1065        | 1280           | 1230           | 13600 | 1020 | 13У | 5 | КП31  | 1009,3 кг |
| -17               | 1065        | 1280           | 1230           | 13600 | 1020 | 13У | 5 | КП32  | 1174,1 кг |
| -18               | 1065        | 1280           | 1230           | 15600 | 520  | 15У | 6 | КП33  | 1160,9 кг |
| -19               | 1066        | 1280           | 1230           | 15600 | 520  | 15У | 6 | КП34  | 1348,1 кг |
| -20               | 1065        | 1280           | 1230           | 17600 | 2520 | 17У | 6 | КП35  | 1283,0 кг |
| -21               | 1065        | 1280           | 1230           | 17600 | 2520 | 17У | 6 | КП36  | 1496,3 кг |

И.А. Лодыгин и О.А. Базан, 1984 г.

| 3.503.1-60-3-040005     |          |      |                                   |          |         |
|-------------------------|----------|------|-----------------------------------|----------|---------|
|                         |          |      |                                   |          |         |
| Каркас пространственный |          |      | Стадия                            | Масса    | Масштаб |
| КП15 - КП36             |          |      | Р                                 | см. табл | 1:50    |
| Сборочный чертеж.       |          |      | Лист                              | Листов 1 |         |
| Исч. отд.               | Шатино   | М.А. | Варонежский филиал<br>ГИПРОДОРНИИ |          |         |
| Н.контр.                | Семенкин | М.А. |                                   |          |         |
| Гл. инж. пр.            | Гринберг | М.А. |                                   |          |         |
| Рук. груп.              | Склярובה | М.А. |                                   |          |         |
| (т. инж.)               | Макарова | М.А. |                                   |          |         |

| Верхнее<br>Знако<br>Акс. | Возмещение           | Наименование               | Количество по исполнению 3.503.1-60.3-0500 |    |    |    |    |    |    |    |    |    |    |    |    |    |    |    | Примечание |
|--------------------------|----------------------|----------------------------|--|----|----|----|----|----|----|----|----|----|----|----|----|----|----|----|------------|
|                          |                      |                            | —  | 01 | 02 | 03 | 04 | 05 | 06 | 07 | 08 | 09 | 10 | 11 | 12 | 13 | 14 | 15 |            |
|                          |                      | <u>Документация</u>        |  |    |    |    |    |    |    |    |    |    |    |    |    |    |    |    |            |
| К3                       | 3.503.1-60.3-0500 СБ | Сварочный чехол            | X  | X  | X  | X  | X  | X  | X  | X  | X  | X  | X  | X  | X  | X  | X  | X  | X          |
|                          |                      | <u>Сварочные обжимы</u>    |  |    |    |    |    |    |    |    |    |    |    |    |    |    |    |    |            |
| К4                       | 1 3.503.1-60.3-1300  | Закладное изделие МН1      | 3  | 3  | 4  | 4  | 5  | 5  | 6  | 6  | 7  | 7  | 7  | 7  |    |    |    |    |            |
| К4                       | -01                  | Закладное изделие МН2      |  |    |    |    |    |    |    |    |    |    |    |    | 4  | 5  | 6  | 7  | 7          |
|                          |                      | <u>Детали</u>              |  |    |    |    |    |    |    |    |    |    |    |    |    |    |    |    |            |
| К9                       | 2 3.503.1-60.3-0021  | φ28 И ГОСТ 5701-82 С-7600  |  | 20 |    |    |    |    |    |    |    |    |    |    |    |    |    |    | 794.0 кг   |
| К9                       | 3.503.1-60.3-0022    | φ20 И ГОСТ 5701-82 С-9500  |  |    |    | 20 |    |    |    |    |    |    |    |    |    |    |    |    | 587.4 кг   |
| К9                       | 3.503.1-60.3-0023    | φ20 И ГОСТ 5701-82 С-11600 |  |    |    |    | 20 |    |    |    |    |    |    |    |    |    |    |    | 1120.6 кг  |
| К9                       | 3.503.1-60.3-0024    | φ20 И ГОСТ 5701-82 С-13600 |  |    |    |    |    |    | 20 |    |    |    |    |    |    |    |    |    | 1813.8 кг  |
| К9                       | 3.503.1-60.3-0025    | φ20 И ГОСТ 5701-82 С-15800 |  |    |    |    |    |    |    |    |    | 20 |    |    |    |    |    |    | 1507.0 кг  |
| К9                       | 3.503.1-60.3-0026    | φ20 И ГОСТ 5701-82 С-17600 |  |    |    |    |    |    |    |    |    |    |    | 20 |    |    |    |    | 1750.2 кг  |
| К9                       | 3.503.1-60.3-0028    | φ25 И ГОСТ 5701-82 С-7600  | 20   |    |    |    |    |    |    |    |    |    |    |    |    |    |    |    | 585.2 кг   |
| К9                       | 3.503.1-60.3-0028    | φ25 И ГОСТ 5701-82 С-9600  |  |    |    | 20 |    |    |    |    |    |    |    |    |    |    |    |    | 753.2 кг   |
| К9                       | 3.503.1-60.3-0029    | φ25 И ГОСТ 5701-82 С-11600 |  |    |    |    | 20 |    |    |    |    |    |    |    |    |    |    |    | 873.2 кг   |
| К9                       | 3.503.1-60.3-0029    | φ25 И ГОСТ 5701-82 С-13600 |  |    |    |    |    |    | 20 |    |    |    |    |    |    |    |    |    | 1097.2 кг  |

|          |          |          |  |                    |      |        |
|----------|----------|----------|--|--------------------|------|--------|
|          |          |          | 3.503.1-60.3-0500                        |                    |      |        |
| И.О.И.П. | И.О.И.П. | И.О.И.П. | Корпус пространственный<br>КЛ 37 + КЛ 53 | Склад              | Лист | Листов |
| И.О.И.П. | И.О.И.П. | И.О.И.П. |  | Р                  | 1    | 2      |
| И.О.И.П. | И.О.И.П. | И.О.И.П. |  | Воронежский филиал |      |        |
| И.О.И.П. | И.О.И.П. | И.О.И.П. |  | ГИПРОДОРНИИ        |      |        |

Копировала *В.В.*

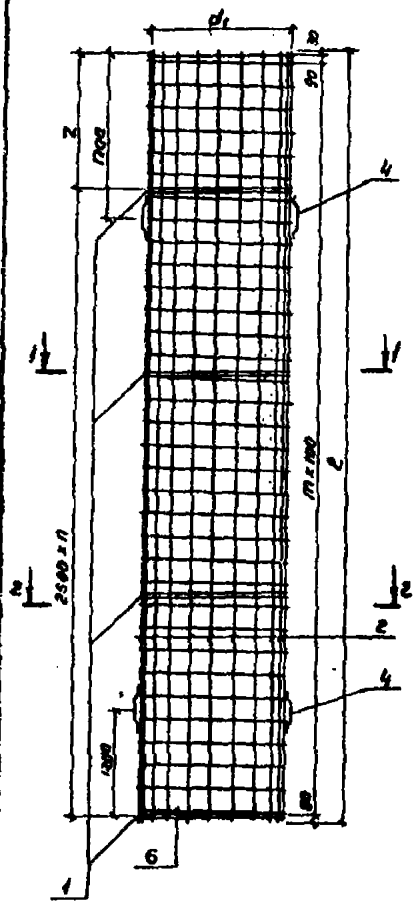
формат К3

| Условие<br>заказ | № | Обозначение          | Наименование                | Количества по условиям 3.503.1-60-3-0500 |    |    |    |    |    |    |    |    |    |    |    |    |    |    |    | Примечание |    |    |    |   |   |   |           |
|------------------|---|----------------------|-----------------------------|--|----|----|----|----|----|----|----|----|----|----|----|----|----|----|----|------------|----|----|----|---|---|---|-----------|
|                  |   |                      |                             | -  | 01 | 02 | 03 | 04 | 05 | 06 | 07 | 08 | 09 | 10 | 11 | 12 | 13 | 14 | 15 |            | 16 |    |    |   |   |   |           |
| 64               | 2 | 3.503.1-60.3-0025    | φ25 мм ГОСТ 5701-82 С-15600 |  |    |    |    |    |    |    |    |    |    |    |    |    | 20 |    |    |            |    |    |    |   |   |   | 1201.2 кг |
| 64               |   | 3.503.1-60.3-0026    | φ25 мм ГОСТ 5701-82 С-17600 |  |    |    |    |    |    |    |    |    |    |    | 20 |    |    |    |    |            |    |    |    |   |   |   | 1555.2 кг |
| 64               |   | 3.503.1-60.3-0027    | φ22 мм ГОСТ 5701-82 С-9600  |  |    |    |    |    |    |    |    |    |    |    |    |    |    |    | 20 |            |    |    |    |   |   |   | 573.0 кг  |
| 64               |   | 3.503.1-60.3-0028    | φ22 мм ГОСТ 5701-82 С-11600 |  |    |    |    |    |    |    |    |    |    |    |    |    |    |    |    | 20         |    |    |    |   |   |   | 692.2 кг  |
| 64               |   | 3.503.1-60.3-0029    | φ22 мм ГОСТ 5701-82 С-13600 |  |    |    |    |    |    |    |    |    |    |    |    |    |    |    |    |            | 20 |    |    |   |   |   | 811.6 кг  |
| 64               |   | 3.503.1-60.3-0030    | φ22 мм ГОСТ 5701-82 С-15600 |  |    |    |    |    |    |    |    |    |    |    |    |    |    |    |    |            |    | 20 |    |   |   |   | 931.0 кг  |
| 64               |   | 3.503.1-60.3-0031    | φ22 мм ГОСТ 5701-82 С-17600 |  |    |    |    |    |    |    |    |    |    |    |    |    |    |    |    |            |    |    | 20 |   |   |   | 1050.4 кг |
| А3               | 3 | 3.503.1-60.3-0001-04 | спираль                     | 1  | 1  |    |    |    |    |    |    |    |    |    |    |    |    |    |    |            |    |    |    |   |   |   | 89.9 кг   |
| А3               |   | -05                  | спираль                     |  |    | 1  | 1  |    |    |    |    |    |    |    |    |    |    |    |    |            |    |    |    |   |   |   | 119.2 кг  |
| А3               |   | -06                  | спираль                     |  |    |    |    | 1  | 1  |    |    |    |    |    |    |    |    |    |    |            |    |    |    |   |   |   | 138.5 кг  |
| А3               |   | -07                  | спираль                     |  |    |    |    |    |    | 1  | 1  |    |    |    |    |    |    |    |    |            |    |    |    |   |   |   | 162.9 кг  |
| А3               |   | -08                  | спираль                     |  |    |    |    |    |    |    |    | 1  | 1  |    |    |    |    |    |    |            |    |    |    |   |   |   | 187.2 кг  |
| А3               |   | -09                  | спираль                     |  |    |    |    | 2  |    |    |    |    |    | 1  | 1  |    |    |    |    |            |    |    |    |   |   |   | 211.5 кг  |
| А3               |   | -10                  | спираль                     |  |    |    |    |    |    |    |    |    |    |    |    | 1  |    |    |    |            |    |    |    |   |   |   | 158.0 кг  |
| А3               |   | -11                  | спираль                     |  |    |    |    |    |    |    |    |    |    |    |    |    |    | 1  |    |            |    |    |    |   |   |   | 182.0 кг  |
| А3               |   | -12                  | спираль                     |  |    |    |    |    |    |    |    |    |    |    |    |    |    |    | 1  |            |    |    |    |   |   |   | 213.8 кг  |
| А3               |   | -13                  | спираль                     |  |    |    |    |    |    |    |    |    |    |    |    |    |    |    |    | 1          |    |    |    |   |   |   | 245.7 кг  |
| А3               |   | -14                  | спираль                     |  |    |    |    |    |    |    |    |    |    |    |    |    |    |    |    |            |    |    | 1  |   |   |   | 277.7 кг  |
| 64               | 4 | 3.503.1-60.3-0005    | фиксатор                    | 4  | 4  | 4  | 4  | 4  | 4  | 4  | 4  | 4  | 4  | 4  | 4  | 4  | 4  | 4  | 4  | 4          | 4  | 4  | 4  | 4 | 4 | 4 | 1.9 кг    |

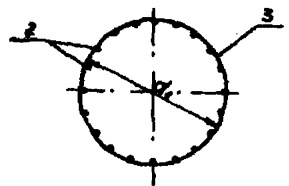
3.503.1-60.3-0500

ДКСМ

Разрез 1-1



Разрез 2-2



| Обозначение       | Размеры, мм |                |                |       |      | m   | n | Марка | Масса, кг |
|-------------------|-------------|----------------|----------------|-------|------|-----|---|-------|-----------|
|                   | a           | d <sub>1</sub> | d <sub>2</sub> | l     | z    |     |   |       |           |
| 3.503.1-60.3-0500 | 805         | 980            | 930            | 7600  | 2520 | 74  | 2 | КП 7  | 766.5     |
| -01               | 805         | 980            | 930            | 7600  | 2520 | 74  | 2 | К 8   | 915.3     |
| -02               | 805         | 980            | 930            | 9600  | 2020 | 94  | 3 |       | 552.6     |
| -03               | 805         | 980            | 930            | 9600  | 2020 | 94  | 3 | КП 40 | 1160.7    |
| -04               | 805         | 980            | 930            | 11600 | 1520 | 114 | 4 | КП 41 | 1178.4    |
| -05               | 805         | 980            | 930            | 11800 | 1520 | 114 | 4 | КП 42 | 1405.8    |
| -06               | 805         | 980            | 930            | 13600 | 1020 | 134 | 5 | КП 43 | 1384.3    |
| -07               | 805         | 980            | 930            | 13600 | 1020 | 134 | 5 | КП 44 | 1650.9    |
| -08               | 805         | 980            | 930            | 15600 | 520  | 154 | 6 | КП 45 | 1590.6    |
| -09               | 805         | 980            | 930            | 15600 | 520  | 154 | 6 | КП 46 | 1896.4    |
| -10               | 805         | 980            | 930            | 17600 | 2520 | 174 | 6 | КП 47 | 1771.9    |
| -11               | 805         | 980            | 930            | 17600 | 2520 | 174 | 6 | КП 48 | 2118.8    |
| -12               | 1085        | 1280           | 1220           | 9600  | 2020 | 94  | 3 | КП 49 | 877.3     |
| -13               | 1065        | 1280           | 1220           | 11600 | 1520 | 114 | 4 | КП 50 | 1065.2    |
| -14               | 1065        | 1280           | 1220           | 13600 | 1020 | 134 | 5 | КП 51 | 1252.7    |
| -15               | 1065        | 1280           | 1220           | 15600 | 520  | 154 | 6 | КП 52 | 1440.0    |
| -16               | 1085        | 1280           | 1220           | 17600 | 2520 | 174 | 6 | КП 53 | 1568.5    |

|  |  |  |  |                             |  |        |           |         |
|--|--|--|--|-----------------------------|--|--------|-----------|---------|
|  |  |  |  | <b>3.503.1-60.3-0500 с6</b> |  |        |           |         |
|  |  |  |  | Каркас пространственный     |  | Ступня | Масса     | Масштаб |
|  |  |  |  | КП 37 + КП 53               |  | Р      | ст. табл. | 1:50    |
|  |  |  |  | Сборочный чертеж.           |  |        |           |         |
|  |  |  |  |                             |  | Лист   | Листов 1  |         |
|  |  |  |  | Воронежский филиал          |  |        |           |         |
|  |  |  |  | ГИПРОДОРНИИ                 |  |        |           |         |

М.М. Шаймуров  
 И.М. Сетунин  
 В.М. Рогов  
 Рук. в. Сидорова  
 С.И.М. Макарова



| Издание | Завод | Лист | Обозначение            | Наименование               | Количество на исполнение 3.503.1-60.3-0600 |    |    |    |    |    |    |    |    |    |    |    |    |          | Примечание |
|---------|-------|------|------------------------|----------------------------|--|----|----|----|----|----|----|----|----|----|----|----|----|----------|------------|
|         |       |      |                        |                            | -  | 01 | 02 | 03 | 04 | 05 | 06 | 07 | 08 | 09 | 10 | 11 | 12 | 13       |            |
|         |       |      |                        | <u>Документация</u>        |  |    |    |    |    |    |    |    |    |    |    |    |    |          |            |
| 43      |       |      | 3.503.1-60.3-0600 СБ   | Сборочный чертеж           | X  | X  | X  | X  | X  | X  | X  | X  | X  | X  | X  | X  | X  |          |            |
|         |       |      |                        | <u>Сборочные единицы</u>   |  |    |    |    |    |    |    |    |    |    |    |    |    |          |            |
| 44      | 1     |      | 3.503.1-60.3-1300 - 02 | Закладное изделие М-3      | 4  | 4  | 4  | 5  | 5  | 5  | 6  | 6  | 6  | 7  | 7  | 7  | 7  |          |            |
|         |       |      |                        | <u>Детали</u>              |  |    |    |    |    |    |    |    |    |    |    |    |    |          |            |
| 64      | а     |      | 3.503.1-60.3-0022      | Ф25АВ ГОСТ 5781-82 L=5600  |  |    | 14 |    |    |    |    |    |    |    |    |    |    | 517,4 кг |            |
| 64      |       |      | 3.503.1-60.3-0023      | Ф25АВ ГОСТ 5781-82 L=11600 |  |    |    |    | 14 |    |    |    |    |    |    |    |    | 625,2 кг |            |
| 64      |       |      | 3.503.1-60.3-0024      | Ф25АВ ГОСТ 5781-82 L=13600 |  |    |    |    |    |    |    | 14 |    |    |    |    |    | 733,0 кг |            |
| 64      |       |      | 3.503.1-60.3-0025      | Ф25АВ ГОСТ 5781-82 L=15600 |  |    |    |    |    |    |    |    | 14 |    |    |    |    | 840,8 кг |            |
| 64      |       |      | 3.503.1-60.3-0026      | Ф25АВ ГОСТ 5781-82 L=17600 |  |    |    |    |    |    |    |    |    |    |    | 14 |    | 948,6 кг |            |
| 64      |       |      | 3.503.1-60.3-0027      | Ф22АВ ГОСТ 5781-82 L=9600  |  | 14 |    |    |    |    |    |    |    |    |    |    |    | 401,0 кг |            |
| 64      |       |      | 3.503.1-60.3-0028      | Ф22АВ ГОСТ 5781-82 L=11600 |  |    |    | 14 |    |    |    |    |    |    |    |    |    | 484,6 кг |            |
| 64      |       |      | 3.503.1-60.3-0029      | Ф22АВ ГОСТ 5781-82 L=13600 |  |    |    |    |    |    | 14 |    |    |    |    |    |    | 568,2 кг |            |
| 64      |       |      | 3.503.1-60.3-0030      | Ф22АВ ГОСТ 5781-82 L=15600 |  |    |    |    |    |    |    | 14 |    |    |    |    |    | 651,7 кг |            |
| 64      |       |      | 3.503.1-60.3-0031      | Ф22АВ ГОСТ 5781-82 L=17600 |  |    |    |    |    |    |    |    |    |    |    | 14 |    | 735,3 кг |            |

3.503.1-60.3-0600

|             |             |    |                          |             |                 |      |
|-------------|-------------|----|--------------------------|-------------|-----------------|------|
| Науч.отг    | Шаширо      | ИЗ | Корпус пространственный. | 4754 — КПВ8 | Установл. п. 17 | п. 5 |
| Нарядок     | СЕНЧЕНКИН   |    |                          |             |                 |      |
| Ген.дир.пр. | ГРИНОВ      |    |                          |             |                 |      |
| Рис.пр.     | СКАРЖИНСКИЙ |    |                          |             |                 |      |
| Ст.инж.     | МОСК        |    |                          |             |                 |      |

Вараножский филиал  
ГИПРОДОРНИИ

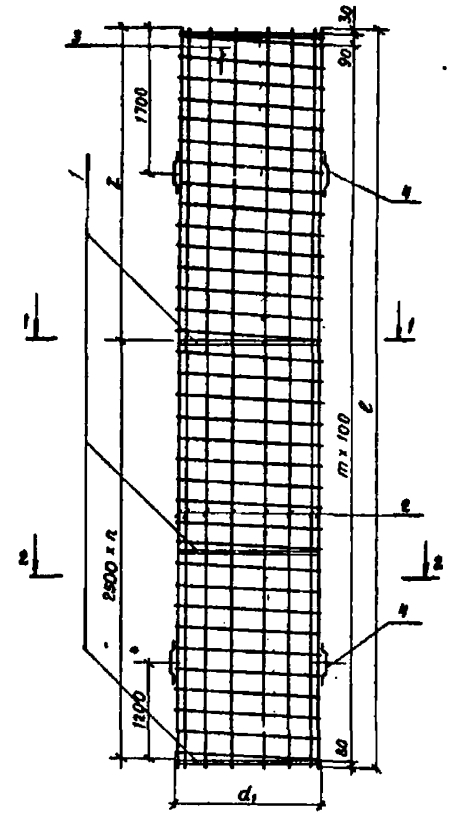
Инв. № 1000/1  
Лист № 1000/1  
Форм. ИЛД. № 1

| Формат<br>Зона | Лист | Обозначение          | Наименование                  | Количество на исполнение: 3.503.1-60.3-0600 |    |    |    |    |    |    |    |    |    |    |    |    |    | Граммов  |
|----------------|------|----------------------|-------------------------------|---|----|----|----|----|----|----|----|----|----|----|----|----|----|----------|
|                |      |                      |                               | -   | 01 | 02 | 03 | 04 | 05 | 06 | 07 | 08 | 09 | 10 | 11 | 12 | 13 |          |
| BY             | 2    | 3.503.1-60.3-0037    | Фиксатор ГОСТ 5781-82 Р-3600  | 14  |    |    |    |    |    |    |    |    |    |    |    |    |    | 212,1 кг |
| BY             |      | -0038                | Фиксатор ГОСТ 5781-82 Р-11600 |   |    |    | 14 |    |    |    |    |    |    |    |    |    |    | 256,3 кг |
| BY             |      | -0039                | Фиксатор ГОСТ 5781-82 Р-11600 |   |    |    |    |    |    | 14 |    |    |    |    |    |    |    | 300,4 кг |
| BY             |      | -0040                | Фиксатор ГОСТ 5781-82 Р-11600 |   |    |    |    |    |    |    |    | 14 |    |    |    |    |    | 344,6 кг |
| BY             |      | -0041                | Фиксатор ГОСТ 5781-82 Р-17600 |   |    |    |    |    |    |    |    |    |    |    | 14 |    |    | 388,8 кг |
| A3             | 3    | 3.503.1-60.3-0001-15 | Спираль                       | 1   | 1  | 1  |    |    |    |    |    |    |    |    |    |    |    | 172,6 кг |
| A3             |      | -16                  | Спираль                       |   |    |    | 1  | 1  | 1  |    |    |    |    |    |    |    |    | 209,4 кг |
| A3             |      | -17                  | Спираль                       |   |    |    |    |    |    | 1  | 1  | 1  |    |    |    |    |    | 246,1 кг |
| A3             |      | -18                  | Спираль                       |   |    |    |    |    |    |    |    | 1  | 1  | 1  |    |    |    | 282,8 кг |
| A3             |      | -19                  | Спираль                       |   |    |    |    |    |    |    |    |    |    |    | 1  | 1  | 1  | 319,6 кг |
| A4             | 4    | 3.503.1-60.3-0005    | Фиксатор                      | 4   | 4  | 4  | 4  | 4  | 4  | 4  | 4  | 4  | 4  | 4  | 4  | 4  | 4  | 1,9 кг   |

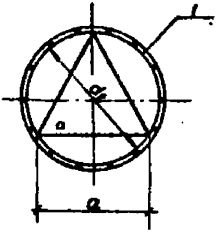
3.503.1-60.3-0600

Лист

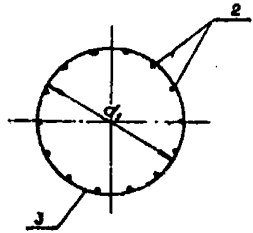
2



**Разрез 1-1**



**Разрез 2-2**



| Обозначение       | Размеры, мм |                |                |       |      | m   | n | Марка | Масса, кг |
|-------------------|-------------|----------------|----------------|-------|------|-----|---|-------|-----------|
|                   | a           | d <sub>1</sub> | d <sub>2</sub> | ℓ     | z    |     |   |       |           |
| 3.503.1-60:3-0600 | 1240        | 1480           | 1430           | 9600  | 2020 | 94  | 3 | КП 54 | 565.0     |
| -01               | 1240        | 1480           | 1430           | 9600  | 2020 | 94  | 3 | КП 55 | 753.9     |
| -02               | 1240        | 1480           | 1430           | 9600  | 2020 | 94  | 3 | КП 56 | 870.3     |
| -03               | 1240        | 1480           | 1430           | 11600 | 1520 | 114 | 4 | КП 57 | 688.2     |
| -04               | 1240        | 1480           | 1430           | 11600 | 1520 | 114 | 4 | КП 58 | 916.5     |
| -05               | 1240        | 1480           | 1430           | 11600 | 1520 | 114 | 4 | КП 59 | 1057.1    |
| -06               | 1240        | 1480           | 1430           | 13600 | 1020 | 134 | 5 | КП 60 | 811.1     |
| -07               | 1240        | 1480           | 1430           | 13600 | 1020 | 134 | 5 | КП 61 | 1078.9    |
| -08               | 1240        | 1480           | 1430           | 13600 | 1020 | 134 | 5 | КП 62 | 1243.7    |
| -09               | 1240        | 1480           | 1430           | 15600 | 520  | 154 | 6 | КП 63 | 932.2     |
| -10               | 1240        | 1480           | 1430           | 15600 | 520  | 154 | 6 | КП 64 | 1221.2    |
| -11               | 1240        | 1480           | 1430           | 15600 | 520  | 154 | 6 | КП 65 | 1430.3    |
| -12               | 1240        | 1480           | 1430           | 17600 | 2520 | 174 | 6 | КП 66 | 1022.8    |
| -13               | 1240        | 1480           | 1430           | 17600 | 2520 | 174 | 6 | КП 67 | 1369.3    |
| -14               | 1240        | 1480           | 1430           | 17600 | 2520 | 174 | 6 | КП 68 | 1582.6    |

|  |  |  |  |                                  |           |         |
|--|--|--|--|----------------------------------|-----------|---------|
| <b>3.503.1-60:3-0600СБ</b>                                   |  |  |  |                                  |           |         |
| Каркас пространственный<br>КП 54 ÷ КП 68<br>Сборочный чертеж |  |  |  | Стади                            | Масса     | Масштаб |
|  |  |  |  | р                                | см. табл. | 1:50    |
|  |  |  |  | Лист                             | Листов 1  |         |
|  |  |  |  | Воронежск. филиал<br>ГИПРОДО-НИИ |           |         |

Нач. отд. Шапиро  
 Нач. отд. Семенов  
 Инж. Пинб.  
 Уч. пр. Кавров  
 Сх. инж. Макаров

| Формат | Зона | Лист | Обозначение         | Наименование                  | Количество на исполнение 3.503.1-60.3-0700 |    |    |    |    |    |    |    |    |    |    |    |    |    |    |    |    | Примечание |    |    |    |    |    |    |    |    |                 |                 |
|--------|------|------|---------------------|-------------------------------|--|----|----|----|----|----|----|----|----|----|----|----|----|----|----|----|----|------------|----|----|----|----|----|----|----|----|-----------------|-----------------|
|        |      |      |                     |                               | -  | 01 | 02 | 03 | 04 | 05 | 06 | 07 | 08 | 09 | 10 | 11 | 12 | 13 | 14 | 15 | 16 |            | 17 |    |    |    |    |    |    |    |                 |                 |
|        |      |      |                     | <u>Документация</u>           |  |    |    |    |    |    |    |    |    |    |    |    |    |    |    |    |    |            |    |    |    |    |    |    |    |    |                 |                 |
|        |      |      | 3.503.1-60.3-0700СБ | Сварочный чертеж              | X  | X  | X  | X  | X  | X  | X  | X  | X  | X  | X  | X  | X  | X  | X  | X  | X  | X          | X  | X  | X  | X  | X  | X  | X  | X  | X               | X               |
|        |      |      |                     | <u>Сварочные единицы</u>      |  |    |    |    |    |    |    |    |    |    |    |    |    |    |    |    |    |            |    |    |    |    |    |    |    |    |                 |                 |
| А4     | 1    |      | 3.503.1-60.3-1300   | Изделие замкнутое МН1         | 3  | 3  | 4  | 4  | 4  | 4  | 5  | 5  |    |    |    |    |    |    |    |    |    |            |    |    |    |    |    |    |    |    |                 | 22,5 кг (одной) |
| А4     |      |      | -01                 | Изделие замкнутое МН2         |  |    |    |    |    |    |    |    |    | 3  | 3  | 4  | 4  | 4  | 4  | 5  | 5  | 6          | 6  |    |    |    |    |    |    |    | 29,5 кг (одной) |                 |
|        |      |      |                     | <u>Детали</u>                 |  |    |    |    |    |    |    |    |    |    |    |    |    |    |    |    |    |            |    |    |    |    |    |    |    |    |                 |                 |
| А3     | 2    |      | 3.503.1-60.3-0010   | Кожух                         | 1  | 1  | 1  | 1  | 1  | 1  | 1  | 1  |    |    |    |    |    |    |    |    |    |            |    |    |    |    |    |    |    |    |                 | 137,7 кг        |
| А3     |      |      | -01                 | Кожух                         |  |    |    |    |    |    |    |    | 1  | 1  | 1  | 1  | 1  | 1  | 1  | 1  | 1  | 1          | 1  |    |    |    |    |    |    |    | 175,4 кг        |                 |
| А3     | 3    |      | 3.503.1-60.3-0016   | Полоса 4-30 ГОСТ 103-76 С-100 | 16   | 16 | 16 | 16 | 16 | 16 | 16 | 16 | 16 | 16 | 16 | 16 | 16 | 16 | 16 | 16 | 16 | 16         | 16 | 16 | 16 | 16 | 16 | 16 | 16 | 16 | 16              | 12,0 кг         |
| А3     | 4    |      | 3.503.1-60.3-0017   | Шпалак 44-5 ГОСТ 1004-73 С-20 | 16   | 16 | 16 | 16 | 16 | 16 | 16 | 16 | 16 | 16 | 16 | 16 | 16 | 16 | 16 | 16 | 16 | 16         | 16 | 16 | 16 | 16 | 16 | 16 | 16 | 16 | 16              | 6,0 кг          |
| Б4     | 5    |      | 3.503.1-60.3-0018   | φ25 А# ГОСТ 5701-82 С-7500    |  | 14 |    |    |    |    |    |    |    |    | 14 |    |    |    |    |    |    |            |    |    |    |    |    |    |    |    |                 | 409,6 кг        |
| Б4     |      |      | -0022               | φ25 А# ГОСТ 5701-82 С-9000    |  |    | 14 |    |    |    |    |    |    |    |    | 14 |    |    |    |    |    |            |    |    |    |    |    |    |    |    |                 | 517,4 кг        |
| Б4     |      |      | -0023               | φ25 А# ГОСТ 5701-82 С-11600   |  |    |    |    |    | 14 |    |    |    |    |    |    |    | 14 |    |    |    |            |    |    |    |    |    |    |    |    |                 | 625,2 кг        |
| Б4     |      |      | -0024               | φ25 А# ГОСТ 5701-82 С-13600   |  |    |    |    |    |    |    |    | 14 |    |    |    |    |    |    |    | 14 |            |    |    |    |    |    |    |    |    |                 | 733,0 кг        |
| Б4     |      |      | -0025               | φ25 А# ГОСТ 5701-82 С-15600   |  |    |    |    |    |    |    |    |    |    |    |    |    |    |    |    |    |            |    |    |    |    |    |    | 14 |    |                 | 840,8 кг        |
| Б4     |      |      | -0015               | φ22 А# ГОСТ 5701-82 С-7600    | 14   |    |    |    |    |    |    |    |    | 14 |    |    |    |    |    |    |    |            |    |    |    |    |    |    |    |    |                 | 247,6 кг        |
| Б4     |      |      | -0027               | φ22 А# ГОСТ 5701-82 С-9600    |  |    | 14 |    |    |    |    |    |    |    |    | 14 |    |    |    |    |    |            |    |    |    |    |    |    |    |    |                 | 401 кг          |
| Б4     |      |      | -0028               | φ22 А# ГОСТ 5701-82 С-11600   |  |    |    |    | 14 |    |    |    |    |    |    |    |    | 14 |    |    |    |            |    |    |    |    |    |    |    |    |                 | 484,6 кг        |
| Б4     |      |      | -0029               | φ22 А# ГОСТ 5701-82 С-13600   |  |    |    |    |    |    |    | 14 |    |    |    |    |    |    |    | 14 |    |            |    |    |    |    |    |    |    |    |                 | 568,1 кг        |
| Б4     |      |      | -0030               | φ22 А# ГОСТ 5701-82 С-15600   |  |    |    |    |    |    |    |    |    |    |    |    |    |    |    |    |    |            |    | 14 |    |    |    |    |    |    |                 | 651,7 кг        |

|           |           |             |  |  |  |  |  |  |  |  |  |                                   |      |        |
|-----------|-----------|-------------|--|--|--|--|--|--|--|--|--|-----------------------------------|------|--------|
|           |           |             |  |  |  | <b>3.503.1-60.3-0700</b>                 |  |  |  |  |  |                                   |      |        |
| Исх. отд. | Исполн.   | <i>В.Л.</i> |  |  |  | Коркас пространственный<br>КЛ 69 ÷ КЛ 66 |  |  |  |  |  | Стодия                            | Лист | Листов |
| И.контр.  | Семенкин  | <i>С.К.</i> |  |  |  |  |  |  |  |  |  | Р                                 |      |        |
| Сл.инж.   | Гринберг  | <i>А.Г.</i> |  |  |  |  |  |  |  |  |  | Воронежский филиал<br>ГИПРОДОРНИИ |      |        |
| Рук.гр.   | Склярбов  | <i>О.В.</i> |  |  |  |  |  |  |  |  |  |                                   |      |        |
| Ст.инж.   | Помозкова | <i>Т.В.</i> |  |  |  |  |  |  |  |  |  |                                   |      |        |

Копирован *В.Л.*

Формат А3

| Инвент<br>Знак | №з. | Обозначение          | Наименование | Количество по исполнению 3.503.1-60.3-0700 |    |    |    |    |    |    |    |    |    |    |    |    |    |    |    |    | Примечание |        |
|----------------|-----|----------------------|--------------|--|----|----|----|----|----|----|----|----|----|----|----|----|----|----|----|----|------------|--------|
|                |     |                      |              | -  | 01 | 02 | 03 | 04 | 05 | 06 | 07 | 08 | 09 | 10 | 11 | 12 | 13 | 14 | 15 | 16 |            | 17     |
| А3             | 6   | 3.503.1-60.3-0001-20 | Спираль      | 1  | 1  |    |    |    |    |    |    |    |    |    |    |    |    |    |    |    | 125,2 кг   |        |
| А3             |     | -21                  | Спираль      |  |    | 1  | 1  | 1  |    |    |    |    |    |    |    |    |    |    |    |    | 149,5 кг   |        |
| А3             |     | -22                  | Спираль      |  |    |    |    | 1  | 1  |    |    |    |    |    |    |    |    |    |    |    | 173,8 кг   |        |
| А3             |     | -23                  | Спираль      |  |    |    |    |    |    | 1  | 1  |    |    |    |    |    |    |    |    |    | 198,1 кг   |        |
| А3             |     | -24                  | Спираль      |  |    |    |    |    |    |    |    | 1  | 1  |    |    |    |    |    |    |    | 164,4 кг   |        |
| А3             |     | -25                  | Спираль      |  |    |    |    |    |    |    |    |    |    | 1  | 1  |    |    |    |    |    | 196,3 кг   |        |
| А3             |     | -26                  | Спираль      |  |    |    |    |    |    |    |    |    |    |    | 1  | 1  |    |    |    |    | 228,2 кг   |        |
| А3             |     | -27                  | Спираль      |  |    |    |    |    |    |    |    |    |    |    |    |    | 1  | 1  |    |    | 260,2 кг   |        |
| А3             |     | -28                  | Спираль      |  |    |    |    |    |    |    |    |    |    |    |    |    |    |    | 1  | 1  | 292,0 кг   |        |
| А4             | 7   | 3.503.1-60.3-0005    | Фиксатор     | 4  | 4  | 4  | 4  | 4  | 4  | 4  | 4  | 4  | 4  | 4  | 4  | 4  | 4  | 4  | 4  | 4  | 4          | 1,9 кг |

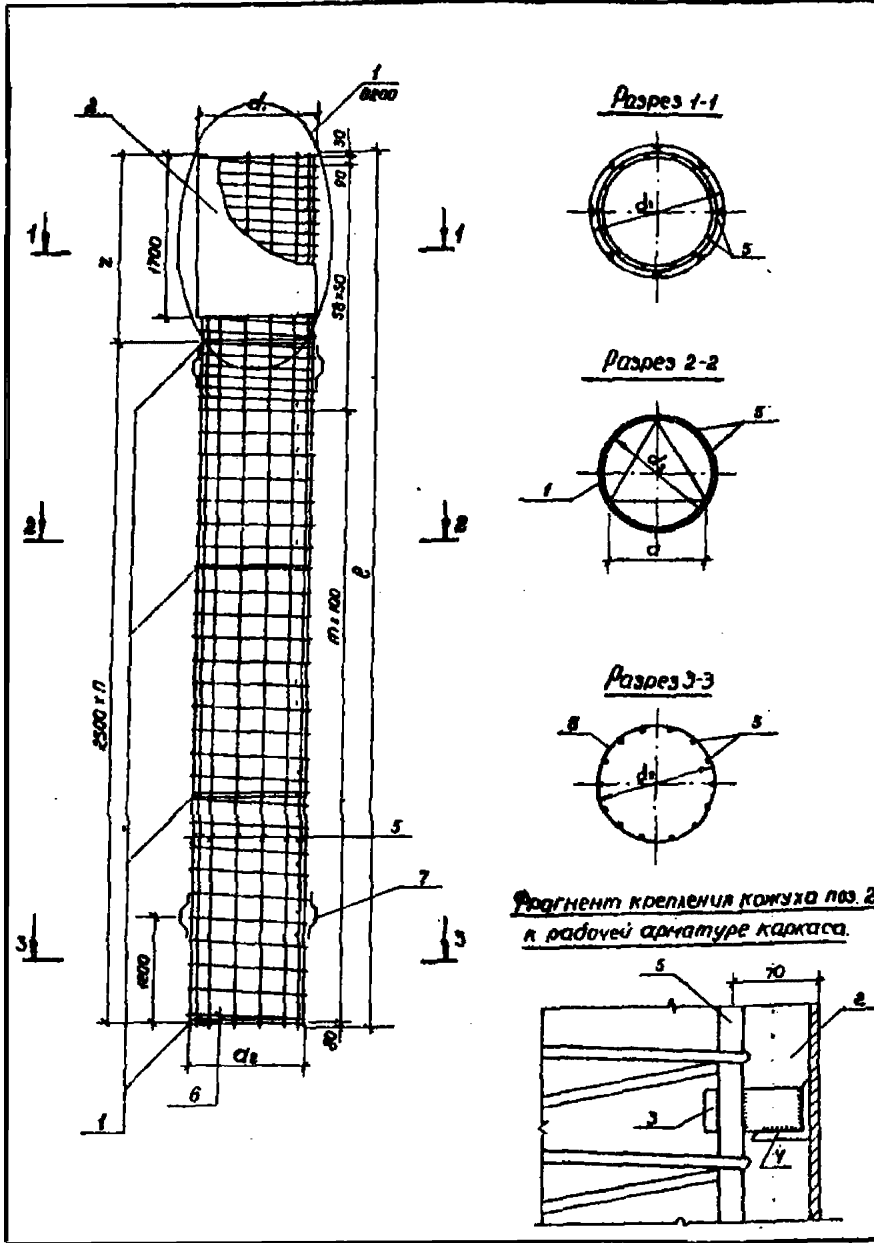
3.503.1-60.3-0700

Лист

2

322

Формат 13



| Обозначение       | Размеры, мм |       |       |       |        |      | R   | n | Марка | Масса г |
|-------------------|-------------|-------|-------|-------|--------|------|-----|---|-------|---------|
|                   | $\alpha$    | $d_1$ | $d_2$ | $d_3$ | $\ell$ | $z$  |     |   |       |         |
| 3.503.1-80.3-0100 | 805         | 1090  | 980   | 930   | 7800   | 2580 | 45  | 2 | кп 69 | 665,6   |
| -01               | 805         | 1090  | 980   | 930   | 7800   | 2520 | 45  | 2 | кп 70 | 257,7   |
| -02               | 805         | 1090  | 980   | 930   | 9800   | 2080 | 65  | 3 | кп 71 | 95,9    |
| -03               | 805         | 1090  | 980   | 930   | 9800   | 2080 | 65  | 3 | кп 72 | 212,3   |
| -04               | 805         | 1090  | 980   | 930   | 11600  | 4020 | 85  | 3 | кп 73 | 303,8   |
| -05               | 805         | 1090  | 980   | 930   | 11600  | 4020 | 85  | 3 | кп 74 | 1044,4  |
| -06               | 805         | 1090  | 980   | 930   | 13600  | 3520 | 105 | 4 | кп 75 | 1034,1  |
| -07               | 805         | 1090  | 980   | 930   | 13600  | 3520 | 105 | 4 | кп 76 | 1199,0  |
| -08               | 1065        | 1390  | 1280  | 1230  | 7800   | 2520 | 75  | 2 | кп 77 | 763,6   |
| -09               | 1065        | 1390  | 1280  | 1230  | 7800   | 2520 | 75  | 2 | кп 78 | 857,3   |
| -10               | 1065        | 1390  | 1280  | 1230  | 9800   | 2020 | 85  | 3 | кп 79 | 848,3   |
| -11               | 1065        | 1390  | 1280  | 1230  | 9800   | 2020 | 85  | 3 | кп 80 | 1027,1  |
| -12               | 1065        | 1390  | 1280  | 1230  | 11600  | 4020 | 85  | 3 | кп 81 | 796,1   |
| -13               | 1065        | 1390  | 1280  | 1230  | 11600  | 4020 | 85  | 3 | кп 82 | 1164,3  |
| -14               | 1065        | 1390  | 1280  | 1230  | 13600  | 3520 | 105 | 4 | кп 83 | 1171,2  |
| -15               | 1065        | 1390  | 1280  | 1230  | 13600  | 3520 | 105 | 4 | кп 84 | 1334,2  |
| -16               | 1065        | 1390  | 1280  | 1230  | 15600  | 3020 | 125 | 5 | кп 85 | 1326,2  |
| -17               | 1065        | 1390  | 1280  | 1230  | 15600  | 3020 | 125 | 5 | кп 86 | 1465,2  |

Фрагмент крепления кожуха по 2 к рабочей арматуре каркаса.

| 3.503.1-80.3-07000 СБ                                 |           |  |                    |           |         |
|---|-----------|--|--------------------|-----------|---------|
| Каркас пространственный КП69 - КП86 Сборочный чертеж. |           |  | Стадия             | Масса     | Масштаб |
| Исполн.   | Шалуров   |  | Р                  | см. табл. | 1:20    |
| Нормовик  | Семенкин  |  | Лист               | Листов 1  |         |
| Гл. инж. пр.  | Григорьев |  | Воронежский филиал |           |         |
| Рук. груп.  | Склярва   |  | ГИПРОДОРНИИ        |           |         |
| Ст. инж.  | Полухова  |  |                    |           |         |

| Рисунг | Этаж | Лист | Обозначение          | Наименование                   | Количество на исполнение 3.503.1-60.3-0800 |    |    |    |    |    |    |    |    |    |    |    | Примечание |
|--------|------|------|----------------------|--------------------------------|--|----|----|----|----|----|----|----|----|----|----|----|------------|
|        |      |      |                      |                                | —  | 01 | 02 | 03 | 04 | 05 | 06 | 07 | 08 | 09 | 10 | 11 |            |
|        |      |      |                      | <u>Документация</u>            |  |    |    |    |    |    |    |    |    |    |    |    |            |
| A3     |      |      | 3.503.1-60.3-0800СБ  | <u>Сборочный чертеж</u>        | X  | X  | X  | X  | X  | X  | X  | X  | X  | X  | X  | X  |            |
|        |      |      |                      | <u>Сборочные единицы</u>       |  |    |    |    |    |    |    |    |    |    |    |    |            |
| AV     | 1    |      | 3.503.1-60.3-00-1300 | Изделие закладное МН1          | 3  | 3  | 4  | 4  | 4  | 4  | 5  | 5  |    |    |    |    |            |
| AV     |      |      | -01                  | Изделие закладное МН2          |  |    |    |    |    |    |    |    | 3  | 4  | 4  | 5  | 6          |
|        |      |      |                      | <u>Детали</u>                  |  |    |    |    |    |    |    |    |    |    |    |    |            |
| A3     | 2    |      | 3.503.1-60.3-0010    | Кожух                          | 1  | 1  | 1  | 1  | 1  | 1  | 1  | 1  |    |    |    |    | 137,7 кг   |
| A3     |      |      | -01                  | Кожух                          |  |    |    |    |    |    |    |    | 1  | 1  | 1  | 1  | 1          |
| A3     | 3    |      | 3.503.1-60.3-0016    | полоса 4*30 ГОСТ 103-76 L=100  | 16   | 16 | 16 | 16 | 16 | 16 | 16 | 16 | 16 | 16 | 16 | 16 | 16         |
| A3     | 4    |      | 3.503.1-60.3-0017    | уголок 40*6 ГОСТ 10014-75 L=20 | 16   | 16 | 16 | 16 | 16 | 16 | 16 | 16 | 16 | 16 | 16 | 16 | 16         |
| BY     | 5    |      | 3.503.1-60.3-0021    | φ28AII ГОСТ 5781-82 L=1600     |  | 20 |    |    |    |    |    |    |    |    |    |    | 734,2 кг   |
| BY     |      |      | -0032                | φ28AII ГОСТ 5781-82 L=9600     |  |    |    | 20 |    |    |    |    |    |    |    |    | 927,4 кг   |
| BY     |      |      | -0033                | φ28AII ГОСТ 5781-82 L=11600    |  |    |    |    | 20 |    |    |    |    |    |    |    | 1120,6 кг  |
| BY     |      |      | -0034                | φ28AII ГОСТ 5781-82 L=13600    |  |    |    |    |    | 20 |    |    |    |    |    |    | 1313,8 кг  |
| BY     |      |      | -0018                | φ25AII ГОСТ 5781-82 L=1600     | 20   |    |    |    |    |    |    |    |    |    |    |    | 583,2 кг   |
| BY     |      |      | -0012                | φ25AII ГОСТ 5781-82 L=9600     |  |    | 20 |    |    |    |    |    |    |    |    |    | 739,2 кг   |
| BY     |      |      | -0023                | φ25AII ГОСТ 5781-82 L=11600    |  |    |    |    | 20 |    |    |    |    |    |    |    | 893,2 кг   |
| BY     |      |      | -0024                | φ25AII ГОСТ 5781-82 L=13600    |  |    |    |    |    | 20 |    |    |    |    |    |    | 1047,2 кг  |

|              |           |  |   |                                   |      |        |
|--------------|-----------|--|---|-----------------------------------|------|--------|
|              |           |  | 3.503.1-60.3-0800                         |                                   |      |        |
| Нач. отд.    | Шапиро    |  | Каркас пространственный<br>кп 87 ÷ кп 99. | Страница                          | Лист | Листов |
| Н. контр.    | Семенихин |  |   | 2                                 | 2    | 2      |
| гл. инж. пр. | Гринберг  |  |   | Воронежский филиал<br>ГИПРОДОРНИИ |      |        |
| рук. групп.  | Скаарс 2  |  |   |                                   |      |        |
| Ст. инженер  | Помозова  |  |   |                                   |      |        |

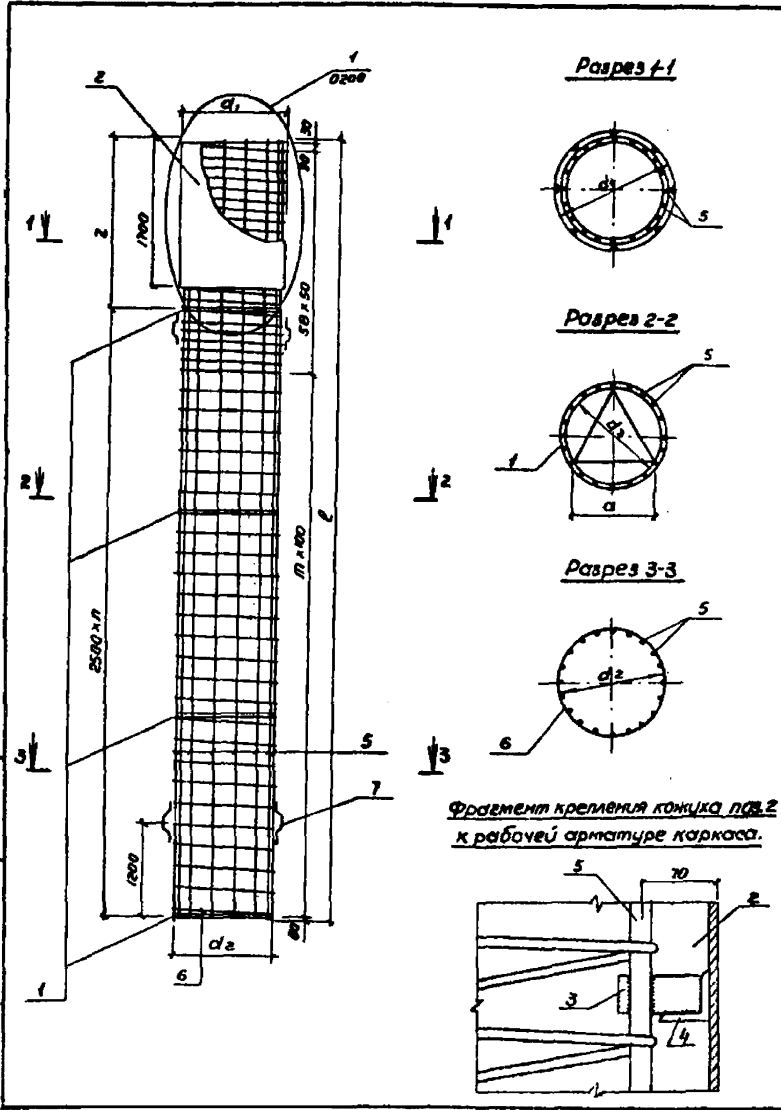
| Примечание | Экз. | Паз. | Обозначение          | Наименование                 | Количество на исполнение 3.503.1-60.3-0800 |    |    |    |    |    |    |    |    |    |    |    | Примечание |    |    |          |
|------------|------|------|----------------------|------------------------------|--|----|----|----|----|----|----|----|----|----|----|----|------------|----|----|----------|
|            |      |      |                      |                              | —  | 01 | 02 | 03 | 04 | 05 | 06 | 07 | 08 | 09 | 10 | 11 |            | 12 |    |          |
|            |      | 5    | 3.503.1-60.3-0019    | Ф22 А В ГОСТ 5781-82 С-7600  |  |    |    |    |    |    |    |    |    |    |    | 20 |            |    |    | 453.6 кг |
|            |      |      | -0027                | Ф22 А В ГОСТ 5781-82 С-0800  |  |    |    |    |    |    |    |    |    |    |    |    |            | 20 |    | 672.9 кг |
|            |      |      | -0028                | Ф22 А В ГОСТ 5781-82 С-11600 |  |    |    |    |    |    |    |    |    |    |    |    |            | 20 |    | 692.3 кг |
|            |      |      | -0029                | Ф22 А В ГОСТ 5781-82 С-15600 |  |    |    |    |    |    |    |    |    |    |    |    |            |    | 20 | 814.6 кг |
|            |      |      | -0030                | Ф22 А В ГОСТ 5781-82 С-15600 |  |    |    |    |    |    |    |    |    |    |    |    |            |    | 20 | 931.0 кг |
|            |      | 6    | 3.503.1-60.3-0001-20 | Спираль                      | 1  | 1  |    |    |    |    |    |    |    |    |    |    |            |    |    | 125.2 кг |
|            |      |      | -21                  | Спираль                      |  |    | 1  | 1  |    |    |    |    |    |    |    |    |            |    |    | 149.5 кг |
|            |      |      | -22                  | Спираль                      |  |    |    |    | 1  | 1  |    |    |    |    |    |    |            |    |    | 173.8 кг |
|            |      |      | -23                  | Спираль                      |  |    |    |    |    |    | 1  | 1  |    |    |    |    |            |    |    | 198.1 кг |
|            |      |      | -24                  | Спираль                      |  |    |    |    |    |    |    |    | 1  | 1  |    |    |            |    |    | 164.4 кг |
|            |      |      | -25                  | Спираль                      |  |    |    |    |    |    |    |    |    |    | 1  |    |            |    |    | 196.3 кг |
|            |      |      | -26                  | Спираль                      |  |    |    | 1  |    |    |    |    |    |    |    |    | 1          |    |    | 278.2 кг |
|            |      |      | -27                  | Спираль                      |  |    |    |    |    |    |    |    |    |    |    |    |            | 1  |    | 260.1 кг |
|            |      |      | -28                  | Спираль                      |  |    |    |    |    |    |    |    |    |    |    |    |            |    | 1  | 292.0 кг |
|            |      | 7    | 3.503.1-60.3-0005    | Шкестор                      | 4  | 4  | 4  | 4  | 4  | 4  | 4  | 4  | 4  | 4  | 4  | 4  | 4          | 4  | 4  | 1.9 кг   |

3.503.1-60.3-0800

Лист

2





Фрагмент крепления кожуха по с. 2 к рабочей арматуре каркаса.

| Обозначение       | Размеры, мм |                |                |                |       |      | m   | n | Марка | Масса, кг |
|-------------------|-------------|----------------|----------------|----------------|-------|------|-----|---|-------|-----------|
|                   | a           | d <sub>1</sub> | d <sub>2</sub> | d <sub>3</sub> | ℓ     | z    |     |   |       |           |
| 3.503.1-60.3-0700 | 805         | 1090           | 980            | 930            | 7600  | 2520 | 45  | 2 | КП 87 | 933.3     |
| -01               | 805         | 1090           | 980            | 930            | 7600  | 2520 | 45  | 2 | КП 88 | 1084.1    |
| -02               | 805         | 1090           | 980            | 930            | 9600  | 2020 | 65  | 3 | КП 89 | 1134.1    |
| -03               | 805         | 1090           | 980            | 930            | 9600  | 2020 | 65  | 3 | КП 90 | 1342.3    |
| -04               | 805         | 1090           | 980            | 930            | 11600 | 4020 | 85  | 3 | КП 91 | 1312.4    |
| -05               | 805         | 1090           | 980            | 930            | 11600 | 4020 | 85  | 3 | КП 92 | 1539.2    |
| -06               | 805         | 1090           | 980            | 930            | 13600 | 3520 | 105 | 4 | КП 93 | 1513.2    |
| -07               | 805         | 1050           | 980            | 930            | 13600 | 3520 | 105 | 4 | КП 94 | 1179.8    |
| -08               | 1065        | 1390           | 1280           | 1230           | 7600  | 2520 | 45  | 2 | КП 95 | 902.2     |
| -09               | 1065        | 1390           | 1280           | 1230           | 9600  | 2020 | 65  | 3 | КП 96 | 1083.0    |
| -10               | 1065        | 1390           | 1280           | 1230           | 11600 | 4020 | 85  | 3 | КП 97 | 1234.3    |
| -11               | 1065        | 1390           | 1280           | 1230           | 13600 | 3520 | 105 | 4 | КП 98 | 1414.5    |
| -12               | 1065        | 1390           | 1280           | 1230           | 15000 | 3020 | 125 | 5 | КП 99 | 1596.0    |

| 3.503.1-60.3-0800 С6                  |           |         |  |
|---------------------------------------|-----------|---------|--|
| Статус                                | Масса     | Масштаб |  |
| Р                                     | ст. табл. | 1:20    |  |
| Каркас пространственный КП 87 ÷ КП 99 |           |         |  |
| Сборный чертёж                        |           |         |  |
| Варанский филиал ГИПРОДАНИИ           |           |         |  |

Нач. отд. Шапиро  
 Инженер Степанчикова  
 Инженер Романова  
 Рук. гр. Овсярдова  
 Ст. тех. Лыткина  
 Инженер Романовичук

| № п/п | Зона | Поз | Обозначение          | Наименование                  | Количество на изделие 3.503.1-60.3-0900 |    |    |    |    |    |    |    |    |    |    |    |    |    | Примечание |
|-------|------|-----|----------------------|-------------------------------|---|----|----|----|----|----|----|----|----|----|----|----|----|----|------------|
|       |      |     |                      |                               | -                                       | 01 | 02 | 03 | 04 | 05 | 06 | 07 | 08 | 09 | 10 | 11 | 12 | 13 |            |
|       |      |     |                      | <u>Документация</u>           |   |    |    |    |    |    |    |    |    |    |    |    |    |    |            |
| №3    |      |     | 3.503.1-60.3-0900 СБ | Сборочный чертёж              | X                                       | X  | X  | X  | X  | X  | X  | X  | X  | X  | X  | X  | X  | X  | X          |
|       |      |     |                      | <u>Сборочные единицы</u>      |   |    |    |    |    |    |    |    |    |    |    |    |    |    |            |
| №4    | 1    |     | 3.503.1-60.3-1300-02 | Изделие вкладной МНЗ          | 3                                       | 3  | 3  | 4  | 4  | 4  | 4  | 4  | 4  | 5  | 5  | 6  | 6  | 6  | 34 кг      |
|       |      |     |                      | <u>Детали</u>                 |   |    |    |    |    |    |    |    |    |    |    |    |    |    |            |
| №3    | 2    |     | 3.503.1-60.3-0010-02 | Кожух                         | 1                                       | 1  | 1  | 1  | 1  | 1  | 1  | 1  | 1  | 1  | 1  | 1  | 1  | 1  | 200.6 кг   |
| №3    | 3    |     | 3.503.1-60.3-0016    | полоса 4x30 ГОСТ 103-76 L=100 | 16                                      | 16 | 16 | 16 | 16 | 16 | 16 | 16 | 16 | 16 | 16 | 16 | 16 | 16 | 12.0 кг    |
| №3    | 4    |     | 3.503.1-60.3-0017    | уголок 4x4 ГОСТ 1004-75 L=20  | 16                                      | 16 | 16 | 16 | 16 | 16 | 16 | 16 | 16 | 16 | 16 | 16 | 16 | 16 | 8 кг       |
| №4    | 5    |     | 3.503.1-60.3-0018    | φ25 АII ГОСТ 5781-82 L=7600   |   |    | 14 |    |    |    |    |    |    |    |    |    |    |    | 409.6 кг   |
| №4    |      |     | -0022                | φ23 АII ГОСТ 5781-82 L=9600   |   |    |    |    | 14 |    |    |    |    |    |    |    |    |    | 517.4 кг   |
| №4    |      |     | -0023                | φ25 АII ГОСТ 5781-82 L=11600  |   |    |    |    |    |    |    | 14 |    |    |    |    |    |    | 625.2 кг   |
| №4    |      |     | -0024                | φ25 АII ГОСТ 5781-82 L=13600  |   |    |    |    |    |    |    |    | 14 |    |    |    |    |    | 733.0 кг   |
| №4    |      |     | -0025                | φ25 АII ГОСТ 5781-82 L=15600  |   |    |    |    |    |    |    |    |    |    |    |    | 14 |    | 840.8 кг   |
| №4    |      |     | -0019                | φ22 АII ГОСТ 5781-82 L=7600   |   | 14 |    |    |    |    |    |    |    |    |    |    |    |    | 817.5 кг   |
| №4    |      |     | -0027                | φ22 АII ГОСТ 5781-82 L=9600   |   |    |    |    | 14 |    |    |    |    |    |    |    |    |    | 401.1 кг   |
| №4    |      |     | -0028                | φ22 АII ГОСТ 5781-82 L=11600  |   |    |    |    |    |    |    | 14 |    |    |    |    |    |    | 484.6 кг   |

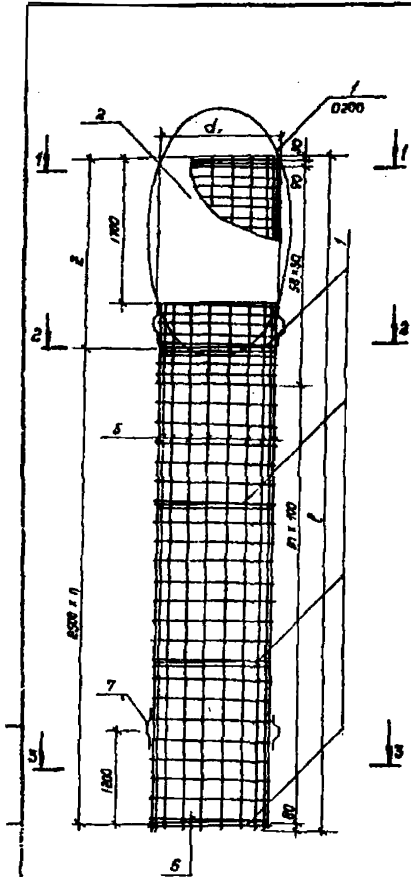
|                    |  |  |  |                         |  |  |  |                    |  |  |
|--------------------|--|--|--|-------------------------|--|--|--|--------------------|--|--|
|                    |  |  |  | 3.503.1-60.3-0900       |  |  |  |                    |  |  |
| Науч. орг. ЦАГИРО  |  |  |  | Каркас пространственный |  |  |  | Стадия             |  |  |
| И. КАНИН, Семенов  |  |  |  | кп 100-кп 114           |  |  |  | Лист 1             |  |  |
| Д. СИМОН, Родичев  |  |  |  |                         |  |  |  | Листов 2           |  |  |
| Вук. ре. Селявский |  |  |  |                         |  |  |  | Воронежский филиал |  |  |
| Ст. инж. Ломалиев  |  |  |  |                         |  |  |  | ГИПРОДОРНИИ        |  |  |

| Размер | Зона | Поз. | Обозначение          | Наименование              | Количество на исполнение 3.503.1-60.3-0900 |    |    |    |    |    |    |    |    |    |    |    |    |    | Примечание |          |          |
|--------|------|------|----------------------|---------------------------|--|----|----|----|----|----|----|----|----|----|----|----|----|----|------------|----------|----------|
|        |      |      |                      |                           | —  | 01 | 02 | 03 | 04 | 05 | 06 | 07 | 08 | 09 | 10 | 11 | 12 | 13 |            | 14       |          |
| БУ     | 8    |      | 3.503.1-60.3-0020    | φ22А ГОСТ 5781-82 L=13800 |  |    |    |    |    |    |    |    |    |    |    | 14 |    |    |            | 568,2 кг |          |
| БУ     |      |      | -0030                | φ22А ГОСТ 5781-82 L=15600 |  |    |    |    |    |    |    |    |    |    |    |    |    |    | 14         |          | 651,7 кг |
| БУ     |      |      | -0020                | φ16А ГОСТ 5781-82 L=7600  | 14   |    |    |    |    |    |    |    |    |    |    |    |    |    |            |          | 167,9 кг |
| БУ     |      |      | -0037                | φ16А ГОСТ 5781-82 L=9600  |  |    |    |    | 14 |    |    |    |    |    |    |    |    |    |            |          | 212,1 кг |
| БУ     |      |      | -0038                | φ16А ГОСТ 5781-82 L=11600 |  |    |    |    |    |    |    |    | 14 |    |    |    |    |    |            |          | 256,3 кг |
| БУ     |      |      | -0039                | φ16А ГОСТ 5781-82 L=13600 |  |    |    |    |    |    |    |    |    |    |    | 14 |    |    |            |          | 300,4 кг |
| БУ     |      |      | -0040                | φ16А ГОСТ 5781-82 L=15600 |  |    |    |    |    |    |    |    |    |    |    |    |    |    | 14         |          | 344,6 кг |
| А3     | 6    |      | 3.503.1-60.3-0001-29 | Спираль                   | 1  | 1  | 1  |    |    |    |    |    |    |    |    |    |    |    |            |          | 189,2 кг |
| А3     |      |      | -30                  | Спираль                   |  |    |    | 1  | 1  | 1  |    |    |    |    |    |    |    |    |            |          | 225,9 кг |
| А3     |      |      | -31                  | Спираль                   |  |    |    |    |    |    | 1  | 1  | 1  |    |    |    |    |    |            |          | 262,6 кг |
| А3     |      |      | -32                  | Спираль                   |  |    |    |    |    |    |    |    |    | 1  | 1  | 1  |    |    |            |          | 299,4 кг |
| А3     |      |      | -33                  | Спираль                   |  |    |    |    |    |    |    |    |    |    |    |    | 1  | 1  | 1          |          | 336,1 кг |
| АУ     | 7    |      | 3.503.1-60.3-0005    | Фиксатор                  | 4  | 4  | 4  | 4  | 4  | 4  | 4  | 4  | 4  | 4  | 4  | 4  | 4  | 4  | 4          | 4        | 19 кг    |

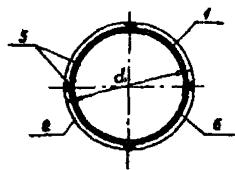
3.503.1-60.3-0900

Лист

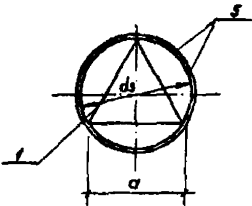
2



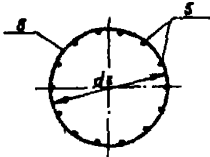
Разрез 1-1



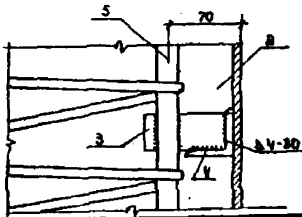
Разрез 2-2



Разрез 3-3

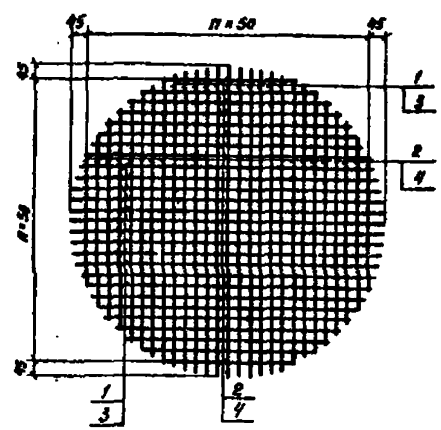


Фрагмент крепления каркаса поз. 2 к рабочей арматуре каркаса.



| Обозначение       | Размеры, мм. |                |                |                |       |      | γ  | n | Исх.   | Испол. |
|-------------------|--------------|----------------|----------------|----------------|-------|------|----|---|--------|--------|
|                   | α            | d <sub>1</sub> | d <sub>2</sub> | d <sub>3</sub> | ℓ     | ℓ    |    |   |        |        |
| 3.503.1-60.3-0900 | 1240         | 1590           | 1480           | 1430           | 9800  | 2520 | γ5 | 2 | КП 100 | 681.0  |
| -01               | 1240         | 1590           | 1480           | 1430           | 7600  | 2520 | γ5 | 2 | КП 101 | 829.6  |
| -02               | 1240         | 1590           | 1480           | 1430           | 7600  | 2520 | γ5 | 2 | КП 101 | 922.7  |
| -03               | 1240         | 1590           | 1480           | 1430           | 9600  | 2020 | γ5 | 3 | КП 102 | 796.3  |
| -04               | 1240         | 1590           | 1480           | 1430           | 9600  | 2020 | γ5 | 3 | КП 104 | 985.3  |
| -05               | 1240         | 1590           | 1480           | 1430           | 9800  | 2020 | γ5 | 3 | КП 105 | 1111.5 |
| -06               | 1240         | 1590           | 1480           | 1430           | 11800 | 4020 | γ5 | 3 | КП 106 | 877.2  |
| -07               | 1240         | 1590           | 1480           | 1430           | 11800 | 4020 | γ5 | 3 | КП 107 | 1104.9 |
| -08               | 1240         | 1590           | 1480           | 1430           | 11600 | 4020 | γ5 | 3 | КП 108 | 1246.1 |
| -09               | 1240         | 1590           | 1480           | 1430           | 13600 | 3520 | γ5 | 4 | КП 109 | 992.5  |
| -10               | 1240         | 1590           | 1480           | 1430           | 13600 | 3520 | γ5 | 4 | КП 110 | 1260.3 |
| -11               | 1240         | 1590           | 1480           | 1430           | 13600 | 3520 | γ5 | 4 | КП 111 | 1425.1 |
| -12               | 1240         | 1590           | 1480           | 1430           | 13800 | 3020 | γ5 | 5 | КП 112 | 1107.8 |
| -13               | 1240         | 1590           | 1480           | 1430           | 13800 | 3020 | γ5 | 5 | КП 113 | 1444.9 |
| -14               | 1240         | 1590           | 1480           | 1430           | 13800 | 3020 | γ5 | 5 | КП 114 | 1604.0 |

| 3.503.1-60.3-0900СБ   |  |  | Стади            | Масса     | Носимая |
|---|--|--|------------------|-----------|---------|
| Каркас пространственный<br>КП 100 ÷ КП 114<br>Оборудный чертеж. |  |  | ρ                | см. табл. | 1:20    |
| Лист  |  |  | Листов 1         |           |         |
| Исполнитель   |  |  | Вариантный шрифт |           |         |
| Проверенный   |  |  | ГИПРОДОРНИИ      |           |         |



| МОРКА СЕТКИ | П  |
|-------------|----|
| С 1         | 26 |
| С 2         | 30 |

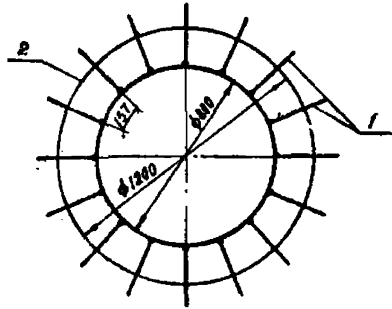
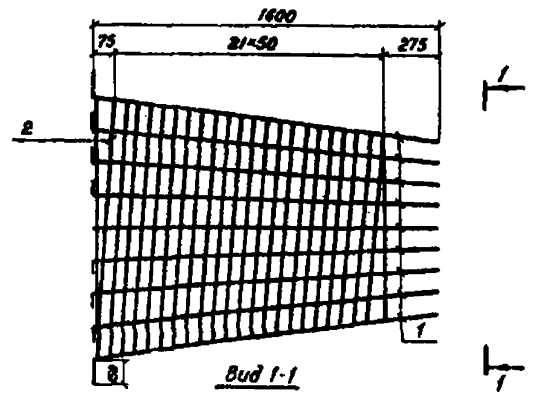
| Кол. | Примеч. | Наименование               | Обозначение       | Лист | Листов |
|------|---------|----------------------------|-------------------|------|--------|
|      |         | 3.503.1-60.3-1100          |                   |      |        |
|      |         | Детали                     |                   |      |        |
| 64   | 1       | ФБА I ГОСТ 5781-82 Сп-1100 | 3.503.1-60.3-0044 |      |        |
| 64   | 2       | ФБА I ГОСТ 5781-82 Сп-1040 | 3.503.1-60.3-0045 |      |        |
|      |         | 3.503.1-60.3-1100-01       |                   |      |        |
|      |         | Детали                     |                   |      |        |
| 64   | 3       | ФБА I ГОСТ 5781-82 Сп-1300 | 3.503.1-60.3-0046 |      |        |
| 64   | 4       | ФБА I ГОСТ 5781-82 Сп-1640 | 3.503.1-60.3-0047 |      |        |

3.503.1-60.3-1100

Сетка плоская С1, С2

| Сторона | Масса     | Масштаб |
|---------|-----------|---------|
| Р       | см. табл. | 1:20    |

Лист Листов 1  
Воронежский филиал ГИПРОДОРНИИ



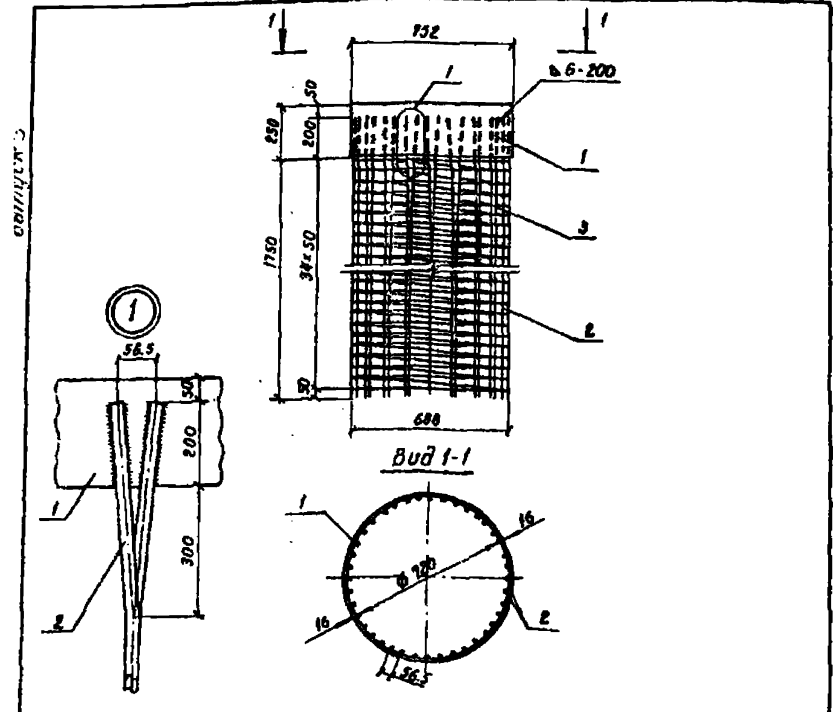
| Кол. | Примеч. | Наименование               | Обозначение       | Лист | Листов |
|------|---------|----------------------------|-------------------|------|--------|
|      |         | 3.503.1-60.3-1000          |                   |      |        |
|      |         | Детали                     |                   |      |        |
| 64   | 1       | ФБА II ГОСТ 5781-82 С-1050 | 3.503.1-60.3-0042 |      |        |
| 64   | 2       | Спираль коническая         | 3.503.1-60.3-0008 |      |        |

3.503.1-60.3-1000

Коркас пространственный КП 115

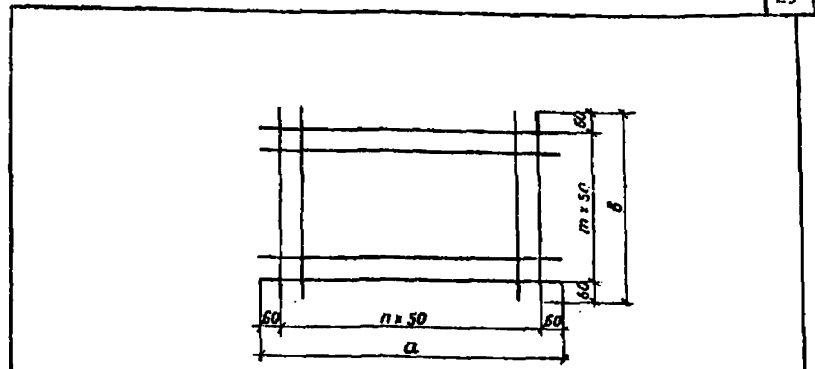
| Сторона | Масса     | Масштаб |
|---------|-----------|---------|
| Р       | см. табл. | 1:20    |

Лист Листов 1  
Воронежский филиал ГИПРОДОРНИИ



| Формат | Зона | Поз. | Обозначение           | Наименование               | Кол. | Примечание |
|--------|------|------|-----------------------|----------------------------|------|------------|
|        |      |      |                       | <b>Детали</b>              |      |            |
| А4     | 1    |      | 3.503.1-60-2-00014-02 | Обечайка                   | 1    | 74кг       |
| Б4     | 2    |      | 3.503.1-60-3-0058     | Ф32АII ГОСТ 5781-82 С-1950 | 40   | 492кг      |
| Б4     | 3    |      | 3.503.1-60-3-0007-05  | Спираль цилиндрическая     | 1    | 30.7кг     |

| 3.503.1-60-3-1600         |           |  | Станд.                            | Масса    | Масштаб |
|---------------------------|-----------|--|-----------------------------------|----------|---------|
| Изделие закладное<br>МН 6 |           |  | Р                                 | 596.7    | 1:20    |
|                           |           |  | Лист                              | Листов 1 |         |
| Нач. отд.                 | Шапиро    |  | Воронежский филиал<br>ГИПРОДОРНИИ |          |         |
| Н. контрол.               | СЕМЕНКИН  |  |                                   |          |         |
| Тех. инж. пр.             | БРИД БОРЕ |  |                                   |          |         |
| Рис. техн.                | СКАЯРОВА  |  |                                   |          |         |
| Ст. инж.                  | ПАМАЗОВА  |  |                                   |          |         |

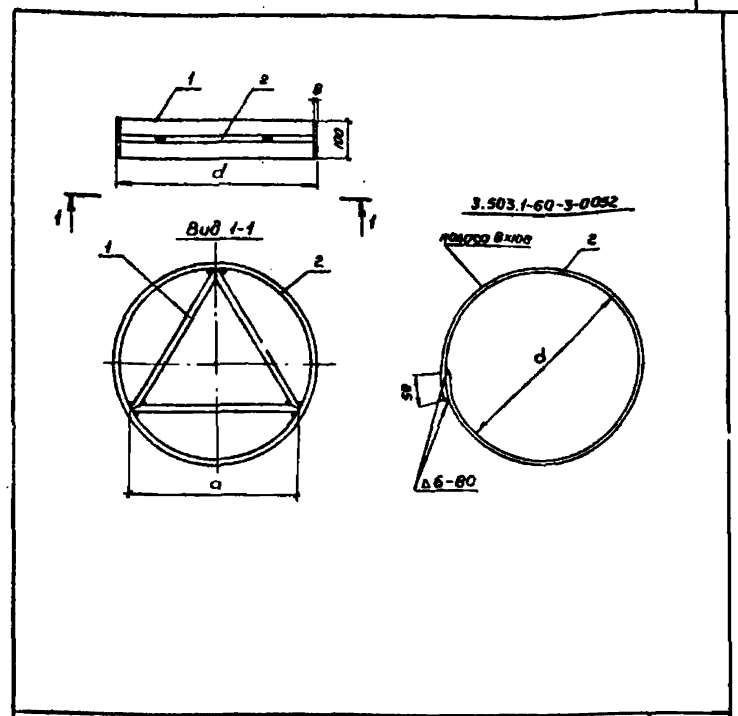


| Обозначение       | Размеры, мм |     | n  | m | Марка | Масса, кг |
|-------------------|-------------|-----|----|---|-------|-----------|
|                   | a           | b   |    |   |       |           |
| 3.503.1-60.3-1200 | 2620        | 520 | 50 | 8 | С 3   | 11.3      |
| -01               | 1470        | 420 | 27 | 6 | С 4   | 4.9       |

| Формат | Зона | Поз. | Обозначение       | Наименование                | Кол. | Примечание |
|--------|------|------|-------------------|-----------------------------|------|------------|
|        |      |      |                   | <b>3.503.1-60.3-1200</b>    |      |            |
|        |      |      |                   | <b>Детали</b>               |      |            |
| Б4     | 1    |      | 3.503.1-60.3-0047 | Ф6 АI ГОСТ 5781-82 С-2620   | 9    | 5.2кг      |
| Б4     | 2    |      | 3.503.1-60.3-0048 | Ф6 АI ГОСТ 5781-82 С-520    | 53   | 6.1кг      |
|        |      |      |                   | <b>3.503.1-60.3-1200-01</b> |      |            |
|        |      |      |                   | <b>Детали</b>               |      |            |
| Б4     | 1    |      | 3.503.1-60.3-0049 | Ф6 АI ГОСТ 5781-82 С-1470   | 7    | 2.3кг      |
| Б4     | 2    |      | 3.503.1-60.3-0050 | Ф6 АI ГОСТ 5781-82 С-420    | 28   | 2.6кг      |

| 3.503.1-60.3-1200       |           |  | Станд.                            | Масса     | Масштаб |
|-------------------------|-----------|--|-----------------------------------|-----------|---------|
| Сетка плоская<br>С3, С4 |           |  | Р                                 | см. табл. | 1:10    |
|                         |           |  | Лист                              | Листов 1  |         |
| Нач. отд.               | Шапиро    |  | Воронежский филиал<br>ГИПРОДОРНИИ |           |         |
| Н. контрол.             | СЕМЕНКИН  |  |                                   |           |         |
| Тех. инж. пр.           | БРИД БОРЕ |  |                                   |           |         |
| Рис. техн.              | СКАЯРОВА  |  |                                   |           |         |
| Ст. инж.                | ПАМАЗОВА  |  |                                   |           |         |

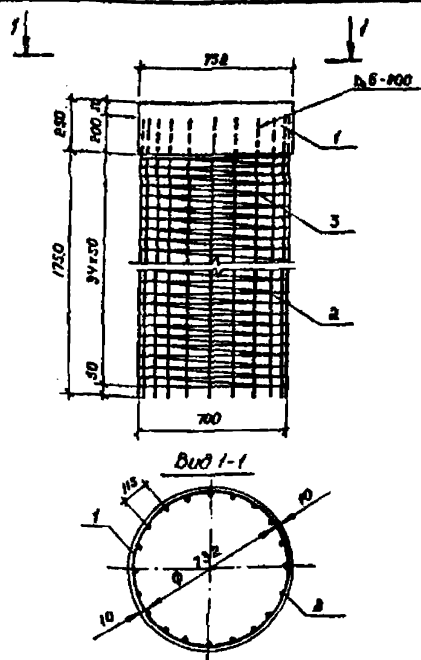
| Обозначение                                | Наименование      | Кол.                           | Примеч. |
|--|-------------------|--------------------------------|---------|
| <b>Документация</b>                        |                   |                                |         |
| 3.503.1-60-3-1300СБ                        | Сборочный чертеж  |                                |         |
| <b>Претензионные данные для исполнения</b> |                   |                                |         |
| <b>Детали</b>                              |                   |                                |         |
| <b>3.503.1-60-3-1300</b>                   |                   |                                |         |
|  |                   | Для МН1                        |         |
| 1  | 3.503.1-60-3-0051 | Ф16 АБ ГОСТ 5781-82 С=805      | 3 3.8   |
| 2  | 3.503.1-60-3-0052 | полоса Вх100 ГОСТ 103-76 С=270 | 1 18.7  |
| <b>3.503.1-60-3-1300-01</b>                |                   |                                |         |
|  |                   | Для МН2                        |         |
| 1  | 3.503.1-60-3-0053 | Ф16 АБ ГОСТ 5781-82 С=1065     | 3 5.0   |
| 2  | 3.503.1-60-3-0054 | полоса Вх100 ГОСТ 103-76 С=390 | 1 24.6  |
| <b>3.503.1-60-3-1300-02</b>                |                   |                                |         |
|  |                   | Для МН3                        |         |
| 1  | 3.503.1-60-3-0055 | Ф16 АБ ГОСТ 5781-82 С=1240     | 3 5.9   |
| 2  | 3.503.1-60-3-0056 | полоса Вх100 ГОСТ 103-76 С=450 | 1 20.5  |



| Обозначение                                   | Размеры, мм |       | Марка                             | Масса кг  |          |
|---|-------------|-------|-----------------------------------|-----------|----------|
|   | d           | h     |                                   |           |          |
| 3.503.1-60-3-1300                             | 390         | 805   | МН 1                              | 22.5      |          |
| - 01  | 1230        | 1065  | МН 2                              | 29.6      |          |
| - 02  | 1430        | 1240  | МН 3                              | 34.4      |          |
| <b>3.503.1-60-3-1300СБ</b>                    |             |       |                                   |           |          |
| Изделие закладное МН1+МН3<br>Сборочный чертеж |             |       | Сталь                             | Масса     | Мощность |
|   |             |       | Р                                 | ст. табл. | 1:50     |
| Мат. табл.                                    | Шпилька     | СБ 11 | Варнакжский филиал<br>ГИПРОДОРНИИ |           |          |
| Омметр  | Сетевки     | ЭД    |                                   |           |          |
| Уплотн.                                       | Брнлбвв     | М     |                                   |           |          |
| М. пр.  | Сидорова    | СД    |                                   |           |          |
| (инжен.)                                      | Светлана    | РЗ    |                                   |           |          |

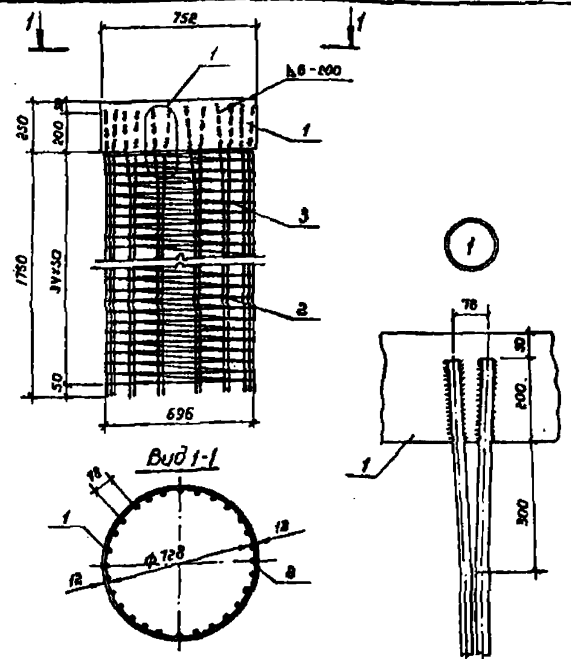
Шкала: 1:50. Изготовлено в соответствии с чертежом.

Шкала: 1:50. Изготовлено в соответствии с чертежом.



| Формат<br>Лист           | Пос.      | Обозначение          | Наименование             | Кол.                              | Примечание |         |
|--------------------------|-----------|----------------------|--------------------------|-----------------------------------|------------|---------|
|                          |           |                      | <u>Детали</u>            |                                   |            |         |
| АУ                       | 1         | 3.503.1-60.2-00001У  | Обечайка                 | 1                                 | 46,3кг     |         |
| БУ                       | 2         | 3.503.1-60.3-0058    | ФЭРА ГОСТ 5781-82 Е-1950 | 20                                | 246кг      |         |
| ВУ                       | 3         | 3.503.1-60.3-0007-03 | Спираль цилиндрическая   | 1                                 | 31,3кг     |         |
| 3.503.1-60.3-1000        |           |                      |                          |                                   |            |         |
| Узлеие закладное<br>МН 4 |           |                      |                          | Сталь                             | Масса      | Масштаб |
|                          |           |                      |                          | Р                                 | 328,6      | 1:20    |
|                          |           |                      |                          | Лист                              | Листов 1   |         |
|                          |           |                      |                          | Варонежский филиал<br>ГИПРОДОРНИИ |            |         |
| Исх. отд.                | Шапиро    | СВЛ                  |                          |                                   |            |         |
| Н. контр.                | Семенкин  | СВЛ                  |                          |                                   |            |         |
| Гл. инж. пр.             | Гринберг  | СВЛ                  |                          |                                   |            |         |
| Рук. груп.               | Склярба   | СВЛ                  |                          |                                   |            |         |
| Ст. инж.                 | Помозкова | СВЛ                  |                          |                                   |            |         |

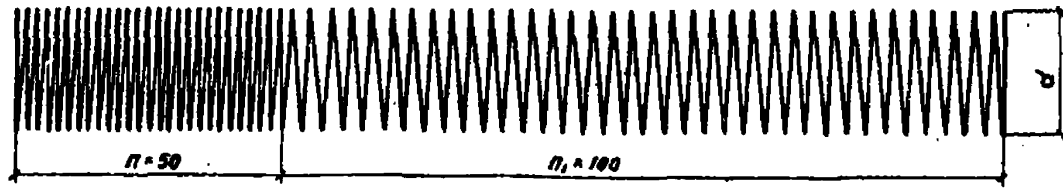
Копировал Лич. формат А4.



| Формат<br>Лист           | Пос.      | Обозначение            | Наименование             | Кол.                              | Примечание |         |
|--------------------------|-----------|------------------------|--------------------------|-----------------------------------|------------|---------|
|                          |           |                        | <u>Детали</u>            |                                   |            |         |
| АУ                       | 1         | 3.503.1-60.2-00001У-01 | Обечайка                 | 1                                 | 55,5кг     |         |
| БУ                       | 2         | 3.503.1-60.3-0058      | ФЭРА ГОСТ 5781-82 Е-1950 | 20                                | 246кг      |         |
| ВУ                       | 3         | 3.503.1-60.3-0007-0У   | Спираль цилиндрическая   | 1                                 | 31,1кг     |         |
| 3.503.1-60.3-1500        |           |                        |                          |                                   |            |         |
| Узлеие закладное<br>МН 5 |           |                        |                          | Сталь                             | Масса      | Масштаб |
|                          |           |                        |                          | Р                                 | 431,6      | 1:20    |
|                          |           |                        |                          | Лист                              | Листов 1   |         |
|                          |           |                        |                          | Варонежский филиал<br>ГИПРОДОРНИИ |            |         |
| Исх. отд.                | Шапиро    | СВЛ                    |                          |                                   |            |         |
| Н. контр.                | Семенкин  | СВЛ                    |                          |                                   |            |         |
| Гл. инж. пр.             | Гринберг  | СВЛ                    |                          |                                   |            |         |
| Рук. груп.               | Склярба   | СВЛ                    |                          |                                   |            |         |
| Ст. инж.                 | Помозкова | СВЛ                    |                          |                                   |            |         |

Копировал Лич. формат А4.





Продолжение

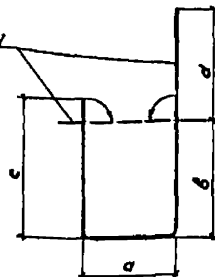
| Обозначение       | Размеры |                |      | Длина  | Масса, кг |
|-------------------|---------|----------------|------|--------|-----------|
|                   | n       | n <sub>1</sub> | d    |        |           |
| 3.503.1-60.3-0001 | 35      | 0              | 720  | 86860  | 35.0      |
| -01               | 58      | 34             | 980  | 283360 | 111.9     |
| -02               | 58      | 34             | 1280 | 370120 | 146.2     |
| -03               | 58      | 34             | 1480 | 427800 | 169.0     |
| -04               | -       | 74             | 980  | 227700 | 89.9      |
| -05               | -       | 94             | 980  | 289240 | 114.2     |
| -06               | -       | 114            | 980  | 350780 | 138.5     |
| -07               | -       | 134            | 980  | 412320 | 162.9     |
| -08               | -       | 154            | 980  | 473860 | 187.2     |
| -09               | -       | 174            | 980  | 535400 | 211.5     |
| -10               | -       | 94             | 1280 | 379760 | 150.0     |
| -11               | -       | 114            | 1280 | 460560 | 182.0     |
| -12               | -       | 134            | 1280 | 541360 | 213.8     |
| -13               | -       | 154            | 1280 | 622160 | 245.7     |
| -14               | -       | 174            | 1280 | 702960 | 277.7     |
| -15               | -       | 94             | 1480 | 457180 | 172.6     |
| -16               | -       | 114            | 1480 | 538180 | 209.4     |
| -17               | -       | 134            | 1480 | 623180 | 246.1     |
| -18               | -       | 154            | 1480 | 716180 | 282.8     |
| -19               | -       | 174            | 1480 | 809180 | 319.6     |
| -20               | 58      | 45             | 980  | 316980 | 123.2     |

| Обозначение          | Размеры, мм |                |      |        | Масса, кг |
|----------------------|-------------|----------------|------|--------|-----------|
|                      | n           | n <sub>1</sub> | d    | ℓ      |           |
| 3.503.1-60.3-0001-21 | 58          | 65             | 980  | 378470 | 149.5     |
| -22                  | 58          | 85             | 980  | 448810 | 173.8     |
| -23                  | 58          | 105            | 980  | 505550 | 198.1     |
| -24                  | 58          | 45             | 1280 | 416120 | 164.4     |
| -25                  | 58          | 65             | 1280 | 496920 | 196.3     |
| -26                  | 58          | 85             | 1280 | 577720 | 228.2     |
| -27                  | 58          | 105            | 1280 | 658520 | 260.1     |
| -28                  | 58          | 125            | 1280 | 739320 | 292.0     |
| -29                  | 58          | 45             | 1480 | 476950 | 189.2     |
| -30                  | 58          | 65             | 1480 | 571950 | 223.3     |
| -31                  | 58          | 85             | 1480 | 664950 | 262.6     |
| -32                  | 58          | 105            | 1480 | 757950 | 299.9     |
| -33                  | 58          | 125            | 1480 | 850950 | 336.1     |

В таблице исполнений буквой "ℓ" обозначена полная длина стержня.

|           |           |           |          |                               |           |         |
|-----------|-----------|-----------|----------|-------------------------------|-----------|---------|
|           |           |           |          | 3.503.1-60.3-0001             |           |         |
|           |           |           |          | Спираль дилиндрическая        |           |         |
|           |           |           |          | Сталь                         | Масса     | Масштаб |
|           |           |           |          | Р                             | см. табл. | 1:20    |
| Исполн.   | Шапиро    | Иванов    | Семенов  | Воронежский филиал ГИПРОДОРНИ |           |         |
| А.контр.  | Семенов   | Григорьев | Склярова |                               |           |         |
| Л.инж.пр. | Григорьев | Склярова  | Помылова |                               |           |         |
| Рук.гр.   | Склярова  | Помылова  |          | ФВН ГИСТ 5781-82              |           |         |
| Ст.инж.   | Помылова  |           |          | марку см. ТУ                  |           |         |

Завнуть по месту



| Обозначение       | Размеры, мм |     |      |     |      | Масса |
|-------------------|-------------|-----|------|-----|------|-------|
|                   | a           | b   | c    | d   | e    |       |
| 3.503.1-60.3-0002 | 595         | 638 | 738  | 895 | 2710 | 2,4   |
| -01               | 490         | 638 | 738  | 590 | 2500 | 2,2   |
| -02               | 706         | 638 | 738  | 806 | 2830 | 2,6   |
| -03               | 524         | 638 | 738  | 616 | 2560 | 2,3   |
| -04               | 413         | 638 | 738  | 518 | 2350 | 2,1   |
| -05               | 778         | 638 | 738  | 878 | 3070 | 2,7   |
| -06               | 521         | 938 | 1038 | 621 | 3160 | 2,8   |
| -07               | 598         | 938 | 1038 | 698 | 3310 | 2,9   |
| -08               | 657         | 938 | 1038 | 757 | 3430 | 3,1   |

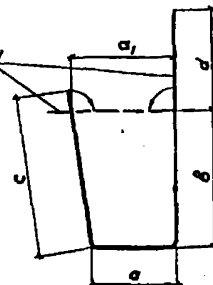
В таблице исполнения буквой 'e' обозначена полная длина стержня

| 3.503.1-60.3-0002                   |        |       |               |
|-------------------------------------|--------|-------|---------------|
| Исполнение                          | Станд. | Масса | Масштаб       |
|                                     |        |       |               |
| Жгут                                |        |       | 1:20          |
| Ф 12 А ГОСТ 5781-82<br>марку ст. 70 |        |       | Лист Листов 1 |
| Варонежский филиал ГИПРОДОРНИИ      |        |       |               |

Копировал А.Б.Кли-

Формат А4

Завнуть по месту



| Обозначение       | Размеры, мм |     |      |     |     |      | Масса |
|-------------------|-------------|-----|------|-----|-----|------|-------|
|                   | a           | b   | c    | d   | a1  | e    |       |
| 3.503.1-60.3-0003 | 521         | 938 | 1038 | 721 | 621 | 3260 | 2,9   |
| -01               | 464         | 938 | 1038 | 664 | 564 | 3140 | 2,8   |
| -02               | 418         | 638 | 738  | 618 | 518 | 2450 | 2,2   |
| -03               | 524         | 638 | 738  | 724 | 624 | 2660 | 2,4   |
| -04               | 538         | 938 | 1038 | 738 | 638 | 3290 | 2,9   |

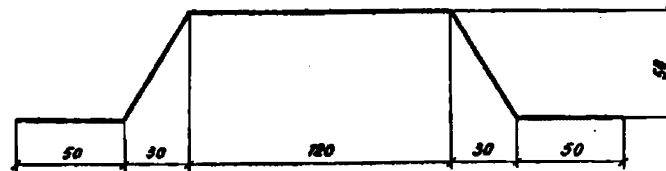
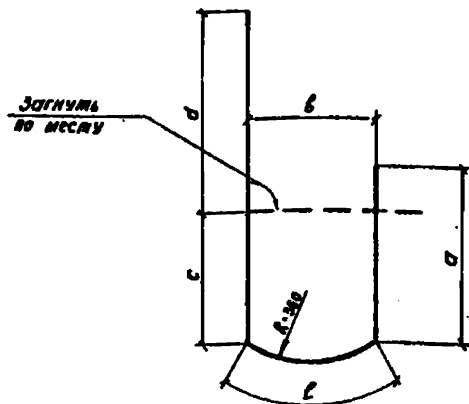
В таблице исполнения буквой 'e' обозначена полная длина стержня.

Шкала 1:20 по ГОСТ 2.301-83

| 3.503.1-60.3-0003                   |        |       |               |
|-------------------------------------|--------|-------|---------------|
| Исполнение                          | Станд. | Масса | Масштаб       |
|                                     |        |       |               |
| Жгут                                |        |       | 1:20          |
| Ф 12 А ГОСТ 5781-82<br>марку ст. 70 |        |       | Лист Листов 1 |
| Варонежский филиал ГИПРОДОРНИИ      |        |       |               |

Копировал А.Б.Кли-

Формат А4



| Обозначение       | Размеры, мм |     |     |     |     | Длина, мм | Масса, кг |
|-------------------|-------------|-----|-----|-----|-----|-----------|-----------|
|                   | a           | b   | c   | d   | l   |           |           |
| 3.503.1-60.3-0004 | 673         | 428 | 573 | 588 | 488 | 2360      | 0.93      |
| -01               | 691         | 404 | 591 | 556 | 456 | 2330      | 0.92      |

| Обозначение       | Профиль, мм | Длина, мм | Масса, кг | Примечание |
|-------------------|-------------|-----------|-----------|------------|
| 3.503.1-60.3-0005 | полоса 6*30 | 340       | 0.98      |            |

| 3.503.1-60.3-0004  |          |      |  | Сталь                          | Масса     | Исполнение |
|--------------------|----------|------|--|--------------------------------|-----------|------------|
| Хомут              |          |      |  | Р                              | см. табл. | 1:10       |
| Ø8 А1 ГОСТ 5781-82 |          |      |  | лист                           | лист 1    |            |
| МОРКУ СМ. ТУ       |          |      |  | Воронежский филиал ГИПРОДОРНИИ |           |            |
| Исполн.            | Шопило   | Д.И. |  |                                |           |            |
| Н.контр.           | Семенкин | С.С. |  |                                |           |            |
| В.инж.пр.          | Гринберг | А.И. |  |                                |           |            |
| Рук.гр.            | Склярова | С.В. |  |                                |           |            |
| См.инж.            | Михунд   | М.И. |  |                                |           |            |

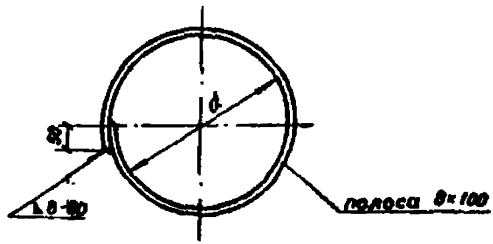
Копировал *В.Л.*

формат А4

| 3.503.1-60.3-0005       |          |      |  | Сталь                          | Масса   | Исполнение |
|-------------------------|----------|------|--|--------------------------------|---------|------------|
| Фиксатор                |          |      |  | Р                              | 0.98 кг | 1:2        |
| полоса 6*30 ГОСТ 103-76 |          |      |  | лист                           | лист 1  |            |
| МОРКУ СМ. ТУ            |          |      |  | Воронежский филиал ГИПРОДОРНИИ |         |            |
| Исполн.                 | Шопило   | Д.И. |  |                                |         |            |
| Н.контр.                | Семенкин | С.С. |  |                                |         |            |
| В.инж.пр.               | Гринберг | А.И. |  |                                |         |            |
| Рук.гр.                 | Склярова | С.В. |  |                                |         |            |
| См.инж.                 | Михунд   | М.И. |  |                                |         |            |

Копировал *В.Л.*

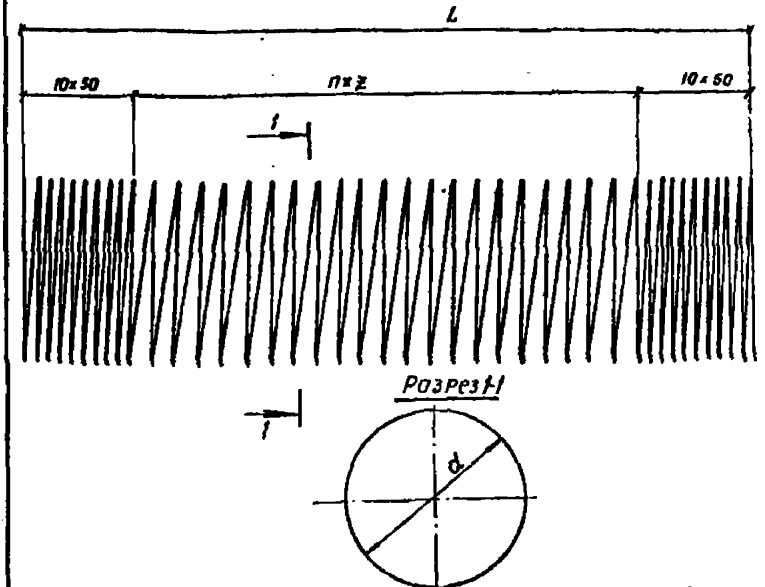
формат А4



В таблице исполнений буквой „с“ обозначена полная длина кольца жесткости

| Обозначение       | Размеры, мм |      | Масса   |
|-------------------|-------------|------|---------|
|                   | d           | l    |         |
| 3.503.1-60-3-0006 | 780         | 2550 | 32.3 кг |
| -01               | 774         | 2530 | 32.3 кг |
| -02               | 1192        | 3840 | 48.1 кг |
| -03               | 1180        | 3800 | 48.1 кг |

|                   |           |           |                          |           |         |
|-------------------|-----------|-----------|--------------------------|-----------|---------|
| 3.503.1-60-3-0006 |           |           | Сталь                    | Масса     | Масштаб |
| Кол. отд.         | Шагиро    | Св. Ш.    | Р                        | см. табл. | 1:20    |
| И. контр.         | Сененкин  | Сененкин  |                          |           |         |
| Г. инж. в.        | Свинберг  | Свинберг  | Лист                     | Листов!   |         |
| Рук. вр.          | Склярва   | Склярва   | полоса 3-100 ГОСТ 103-76 |           |         |
| Ст. инж.          | Болдинова | Болдинова | Воронежский филиал       |           |         |
| Инжен.            | Костенко  | Костенко  | ГИПРОДОРНИИ              |           |         |
|                   |           |           | марку см. 70             |           |         |

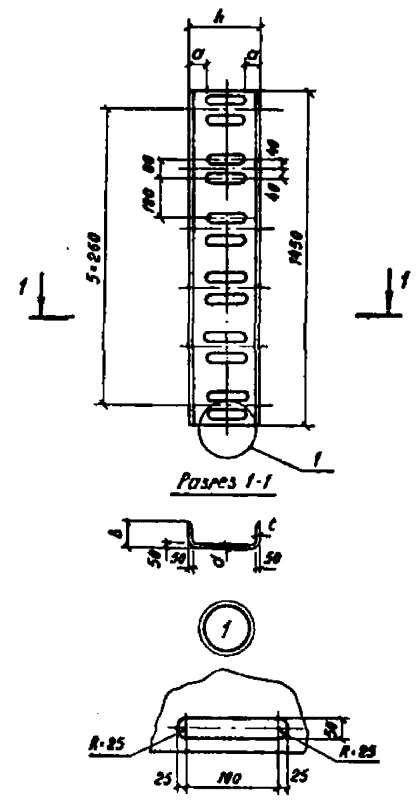
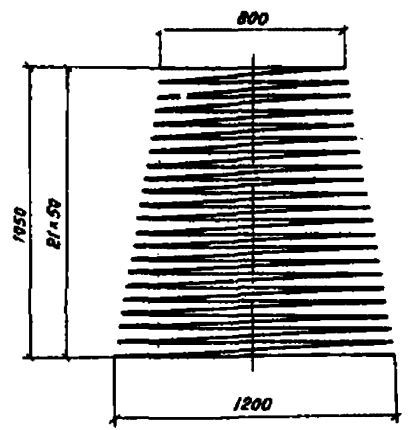


В таблице исполнений буквой „с“ обозначена полная длина спирали

| Обозначение       | Размеры, мм |        |      |     | n  | Масса   |
|-------------------|-------------|--------|------|-----|----|---------|
|                   | L           | l      | d    | z   |    |         |
| 3.503.1-60-3-0007 | 3200        | 102800 | 340  | 100 | 22 | 41.1 кг |
| -01               | 3200        | 153200 | 1240 | 100 | 34 | 61.3 кг |
| -02               | 4800        | 249330 | 1240 | 100 | 34 | 98.5 кг |
| -03               | 1700        | 78150  | 732  | 50  | 14 | 31.3 кг |
| -04               | 1700        | 77720  | 728  | 50  | 14 | 31.1 кг |
| -05               | 1700        | 76870  | 720  | 50  | 14 | 30.7 кг |

Инд. № табл. Подпись и дата (Вор. инж. КЛ)

|                   |           |           |                        |           |         |
|-------------------|-----------|-----------|------------------------|-----------|---------|
| 3.503.1-60-3-0007 |           |           | Сталь                  | Масса     | Масштаб |
| Кол. отд.         | Шагиро    | Св. Ш.    | Р                      | см. табл. | 1:20    |
| И. контр.         | Свинкин   | Свинкин   |                        |           |         |
| Г. инж. в.        | Свинберг  | Свинберг  | Лист                   | Листов!   |         |
| Рук. вр.          | Склярва   | Склярва   | Спираль цилиндрическая |           |         |
| Ст. инж.          | Болдинова | Болдинова | φ 8 А1 ГОСТ 5781-82    |           |         |
| Инжен.            | Костенко  | Костенко  | Воронежский филиал     |           |         |
|                   |           |           | ГИПРОДОРНИИ            |           |         |
|                   |           |           | марку см. 70           |           |         |



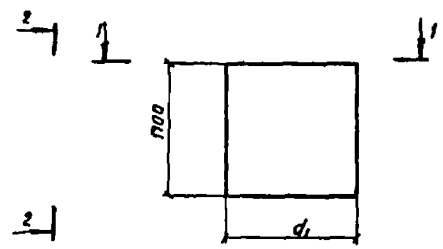
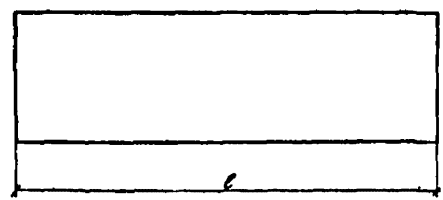
|              |           |                  |   |                   |          |         |                                   |  |
|--------------|-----------|------------------|---|-------------------|----------|---------|-----------------------------------|--|
|              |           |                  |   | 3.503.1-60.3-0008 |          |         |                                   |  |
|              |           |                  |   | Станд.            | Масса    | Масштаб |                                   |  |
| Нач. отд.    | Шапиро    | <i>Шапиро</i>    | Спираль коническая                          | Р                 | 64.9 кг  | 1:20    |                                   |  |
| Н. контр.    | Семенов   | <i>Семенов</i>   |   | Лист              | Листов 1 |         |                                   |  |
| Гл. инж. пр. | Гринберг  | <i>Гринберг</i>  | ФВ АТ ГОСТ 5781-88 С-166980<br>марка СМ. Т0 |                   |          |         |                                   |  |
| Рук. гр.     | Склярова  | <i>Склярова</i>  |   |                   |          |         | Воронежский филиал<br>ГИПРОДОРНИИ |  |
| Ст. инж.     | Болдинова | <i>Болдинова</i> |   |                   |          |         |                                   |  |
| Инженер      | Костенко  | <i>Костенко</i>  |   |                   |          |         |                                   |  |

Копировал *Шапиро* формат А4

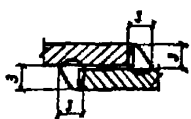
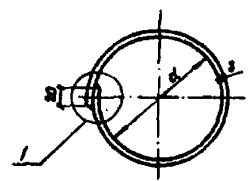
|   |           |                   |   |                   |                                   |         |     |    |          |         |         |
|---|-----------|-------------------|---|-------------------|-----------------------------------|---------|-----|----|----------|---------|---------|
| Шт. № инв. Подпись и дата в/зам. инж. № |           | Обозначение       |   | Размеры, мм       |                                   |         |     |    | Материал |         |         |
|   |           |                   |   | h                 | a                                 | b       | d   | z  | Материал | Масса   |         |
|   |           | 3.503.1-60.3-0009 |   | 240               | 45                                | 90      | 5,6 | 10 | 24п      | 34,8 кг |         |
|   |           | -01               |   | 300               | 75                                | 100     | 6,5 | 11 | 30п      | 46,1 кг |         |
|   |           |                   |   | 3.503.1-60.3-0009 |                                   |         |     |    |          |         |         |
|   |           |                   |   | Швеллер           |                                   |         |     |    | Станд.   | Масса   | Масштаб |
| Нач. отд.                               | Шапиро    | <i>Шапиро</i>     | Швеллер                                   | Р                 | см.                               | 1:50    |     |    |          |         |         |
| Н. контр.                               | Семенов   | <i>Семенов</i>    |   | Материал          | Масса                             | Масштаб |     |    |          |         |         |
| Гл. инж. пр.                            | Гринберг  | <i>Гринберг</i>   | ГОСТ 8240-72 <sup>н</sup><br>марка СМ. Т0 |                   | Воронежский филиал<br>ГИПРОДОРНИИ |         |     |    |          |         |         |
| Рук. гр.                                | Склярова  | <i>Склярова</i>   |   |                   |                                   |         |     |    |          |         |         |
| Ст. инж.                                | Болдинова | <i>Болдинова</i>  |   |                   |                                   |         |     |    |          |         |         |
| Инженер                                 | Костенко  | <i>Костенко</i>   |   |                   |                                   |         |     |    |          |         |         |

Копировал *Шапиро* формат А4

Вид 2-2



Вид 1-1



| Обозначение       | Размеры, мм |                |      | Масса    |
|-------------------|-------------|----------------|------|----------|
|                   | d           | d <sub>1</sub> | l    |          |
| 3.503.1-60.3-0010 | 1084        | 1090           | 3442 | 137.7 кг |
| -01               | 1384        | 1390           | 4384 | 175.4 кг |
| -02               | 1384        | 1590           | 5012 | 200.6 кг |

Нахлесточное соединение листа типа Н2 выполняется с помощью ручной электродуговой сборки по ГОСТ 5264-80 электродами диаметром 3 мм типа Э42А с рутильным покрытием.

|            |           |   |  |  |          |         |
|------------|-----------|---|--|--|----------|---------|
|            |           |   |  | 3.503.1-60.3-0010                          |          |         |
|            |           |   |  | Кожух                                      |          |         |
|            |           |   |  | Стадия                                     | Масса    | Масштаб |
|            |           |   |  | Р  | см табл. | 1:50    |
|            |           |   |  | Лист                                       | Листов 1 |         |
| Нач. отд.  | Шатиго    | С |  | полоса 3х1700 ГОСТ 19903-74<br>марка см 70 |          |         |
| Н. контр.  | Семенкин  | С |  |  |          |         |
| И. инж. в. | Семинберг | С |  |  |          |         |
| Рук. зр.   | Скалярова | С |  |  |          |         |
| Инженер    | Костенко  | С |  | Воронежский филиал<br>ГИПРОДОРНИИ          |          |         |