

ГОСУДАРСТВЕННЫЙ КОМИТЕТ СОВЕТА МИНИСТРОВ СССР
ПО ДЕЛАМ СТРОИТЕЛЬСТВА
ГОССТРОЙ СССР

ТИПОВЫЕ КОНСТРУКЦИИ И ДЕТАЛИ ЗДАНИЯ И СООРУЖЕНИЯ

Серия 2.436-7

АРХИТЕКТУРНЫЕ ДЕТАЛИ
ЗАПОЛНЕНИЯ СВЕТОВЫХ ПРОЁМОВ
В СТЕНАХ С ПРИМЕНЕНИЕМ
СТАЛЬНЫХ ОКОННЫХ ПАНЕЛЕЙ
СЕРИИ ПР-05-50 / 71

№ № ЛИСТОВ	СОДЕРЖАНИЕ ЛИСТА	№ № СТР.	ПРИМЕЧАНИЯ
ЛИСТ 10	ДЕТАЛЬ ВЕРТИКАЛЬНОГО СТЫКА СТАЛЬНЫХ ОКОННЫХ ПАНЕЛЕЙ ПРИ ПАНЕЛЬНЫХ СТЕНАХ ТОЛЩИНОЙ 160, 200, 240 мм (ДЛЯ РАЗДЕЛЬНЫХ ПОМЕЩЕНИЙ)	17	
ЛИСТ 11	ПРИМЫКАНИЕ СТАЛЬНОЙ ОКОННОЙ ПАНЕЛИ К ГЛУХИМ УЧАСТКАМ ПАНЕЛЬНЫХ СТЕН ТОЛЩИНОЙ 160, 200, 240 мм	18	
ЛИСТ 12	ПРИМЫКАНИЕ СТАЛЬНОЙ ОКОННОЙ ПАНЕЛИ К ГЛУХИМ КИРПИЧНЫМ УЧАСТКАМ СТЕН ПРИ ТОЛЩИНЕ ПАНЕЛЬНЫХ СТЕН 160, 200, 240 мм	19	
ЛИСТ 13	ПРИМЫКАНИЕ СТАЛЬНОЙ ОКОННОЙ ПАНЕЛИ К УЧАСТКАМ КИРПИЧНЫХ СТЕН ПРИ ТОЛЩИНЕ ПАНЕЛЬНЫХ СТЕН 160 мм	20	
ЛИСТ 14	ПРИМЫКАНИЕ СТАЛЬНОЙ ОКОННОЙ ПАНЕЛИ К КИРПИЧНЫМ УЧАСТКАМ СТЕН ПРИ ТОЛЩИНЕ ПАНЕЛЬНЫХ СТЕН 200 и 240 мм	21	
ЛИСТ 15	ПРИМЫКАНИЕ СТАЛЬНОЙ ОКОННОЙ ПАНЕЛИ К РАМЕ ВОРОТ ПРИ ПАНЕЛЬНЫХ СТЕНАХ ТОЛЩИНОЙ 160 мм	22	
ЛИСТ 16	ПРИМЫКАНИЕ СТАЛЬНОЙ ОКОННОЙ ПАНЕЛИ К РАМЕ ВОРОТ ПРИ ПАНЕЛЬНЫХ СТЕНАХ ТОЛЩИНОЙ 200 и 240 мм	23	
ЛИСТ 17	КРЕПЛЕНИЕ НИЗА СТАЛЬНЫХ ОКОННЫХ ПАНЕЛЕЙ К Ф. Б. КОЛОННЕ И СТОЙКЕ ФАХВЕРКА	24	
ЛИСТ 18	КРЕПЛЕНИЕ ГОРИЗОНТАЛЬНОГО СТЫКА СТАЛЬНЫХ ОКОННЫХ ПАНЕЛЕЙ К Ф. Б. КОЛОННЕ И СТОЙКЕ ФАХВЕРКА.	25	
ЛИСТ 19	КРЕПЛЕНИЕ ВЕРХА СТАЛЬНЫХ ОКОННЫХ ПАНЕЛЕЙ К Ф. Б. КОЛОННЕ И СТОЙКЕ ФАХВЕРКА.	26	
ЛИСТ 20	КРЕПЛЕНИЕ СТАЛЬНЫХ ОКОННЫХ ПАНЕЛЕЙ К Ф. Б. КОЛОННЕ В МЕСТЕ ВЕРТИКАЛЬНОГО СТЫКА ПАНЕЛЕЙ	27	

Нач. Отп. Д. Я. Гин
 М. П. Весние
 М. П. Удальцова
 Р. В. Бригинец
 Р. В. Рубцова

ПРОДПРОЕКТ
 г. Москва

ТД	АРХИТЕКТУРНЫЕ ДЕТАЛИ ЗАПОЛНЕНИЯ СВЕТОВЫХ ПРОЕМОВ В СТЕНАХ С ПРИМЕНЕНИЕМ СТАЛЬНЫХ ОКОННЫХ ПАНЕЛЕЙ СЕРИИ ПР-05-50/71	СЕРИЯ 2 436-7
	1972	СОДЕРЖАНИЕ

ПОЯСНИТЕЛЬНАЯ ЗАПИСКА

1. В состав серии 2.436-7 входят следующие рабочие чертежи типовых архитектурных и монтажных деталей заполнения световых проемов в стенах с применением стальных оконных панелей по серии ПР-05-50/71:

- архитектурные детали: примыкания стальных оконных панелей к стенам из сборных керамзитобетонных панелей по серии 1.432-5 и участкам стен из кирпича, а также к типовым железобетонным рамкам ворот по сериям 1.435-2 и 1.435-3;
- архитектурные детали вертикального стыка между оконными панелями и примыкания их к колоннам зданий;
- монтажные детали крепления оконных панелей к колоннам зданий;
- стальные крепежные элементы.

3. В состав серии входят также маркировочные схемы архитектурных и монтажных деталей и пояснительная записка.

4. Рабочие чертежи типовых деталей разработаны для толщин панельных стен 160, 200 и 240 мм в 2-х вариантах

- при привязке оконной панели 40 мм к наружной грани стеновой панели (для стен толщиной 200 и 240 мм);
- при привязке оконной панели 0" к внутренней грани стеновой панели (для стен толщиной 160 мм)

5. В чертежах настоящей серии условно показаны открывающиеся оконные панели двойного остекления

И.И.И.	Д.И.И.
М.И.И.	В.И.И.
С.И.И.	У.И.И.
Р.И.И.	П.И.И.

ПРОМСТРОЙПРОЕКТ
Г. Москва

ТД	Архитектурные детали заполнения световых проемов в стенах с применением стальных оконных панелей серии ПР-05-50/71	Серия 2 436-7
	1972	Лист П-1

6. ДЕТАЛИ ПРИМЫКАНИЯ ОКОННЫХ ПАНЕЛЕЙ К НИЗУ СВЕТОВЫХ ПРОЕМОВ РЕШЕНЫ В ТРЕХ ВАРИАНТАХ:

- БЕЗ ПОДОКОННИКОВ;
- С ПОДОКОННИКАМИ ИЗ ЦЕМЕНТНОГО РАСТВОРА;
- С ПОДОКОННИКАМИ ИЗ ЦЕМЕНТНОГО РАСТВОРА, ОБЛИЦОВАННЫМИ КЕРАМИЧЕСКИМИ ПЛИТКАМИ (ГОСТ 6141-63.)

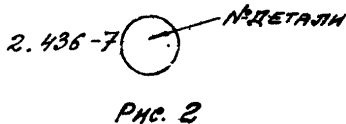
Выбор подоконников определяется проектом, в зависимости от внутренней отделки помещения.

7. РАБОЧЕ ЧЕРТЕЖИ СЕРИИ ПРЕДНАЗНАЧЕНЫ ДЛЯ ИСПОЛЬЗОВАНИЯ ИХ ПРИ ПРОЕКТИРОВАНИИ И НЕПОСРЕДСТВЕННО НА СТРОИТЕЛЬСТВЕ

8. НА СЛЕДАХ МАРКИРОВКИ ДЕТАЛЬ ОБОЗНАЧЕНА КРУЖКОМ, РАЗДЕЛЕННЫМ ГОРИЗОНТАЛЬНОЙ ЛИНИЕЙ. ЦИФРА В ЧИСЛИТЕЛЕ ОБОЗНАЧАЕТ НОМЕР ДЕТАЛИ, ЦИФРА В ЗНАМЕНАТЕЛЕ - НОМЕР ЛИСТА, НА КОТОРОМ ОНА РАЗРАБОТАНА (СМОТРИТЕ РИС. 1).



9. В РАБОЧЕ ЧЕРТЕЖАХ ПРОЕКТА ССЫЛКА НА ТИПОВУЮ ДЕТАЛЬ ДАННОЙ СЕРИИ ПРОИЗВОДИТСЯ КРУЖКОМ С НОМЕРОМ ДЕТАЛИ И С ОБОЗНАЧЕНИЕМ СЛЕВА НОМБРА СЕРИИ (СМОТРИТЕ РИС. 2).



НАЧ. СЛП	Д. БОЛГАН	К. РАМАН
ГЛ. ИНЖ. ПО ВЕЩНИК	В. БЕСНИК	В. ШИШОВ
ГЛ. АРХ. ПО ЧАСТЯМ	В. ДАТЧЕНОВА	В. СЕВЕН
РАСЧЕТНИК	В. ПУТКОВСКИЙ	В. ПУТКОВСКИЙ

ПРОМСТРОЙПРОЕКТ
г. Москва

ТД

АРХИТЕКТУРНЫЕ ДЕТАЛИ ЗАПОЛНЕНИЯ СВЕТОВЫХ ПРОЕМОВ В СТЕНАХ С ПРИМЕНЕНИЕМ СТАЛЬНЫХ ОКОННЫХ ПАНЕЛЕЙ СЕРИИ ПР-05-50/71

СЕРИЯ

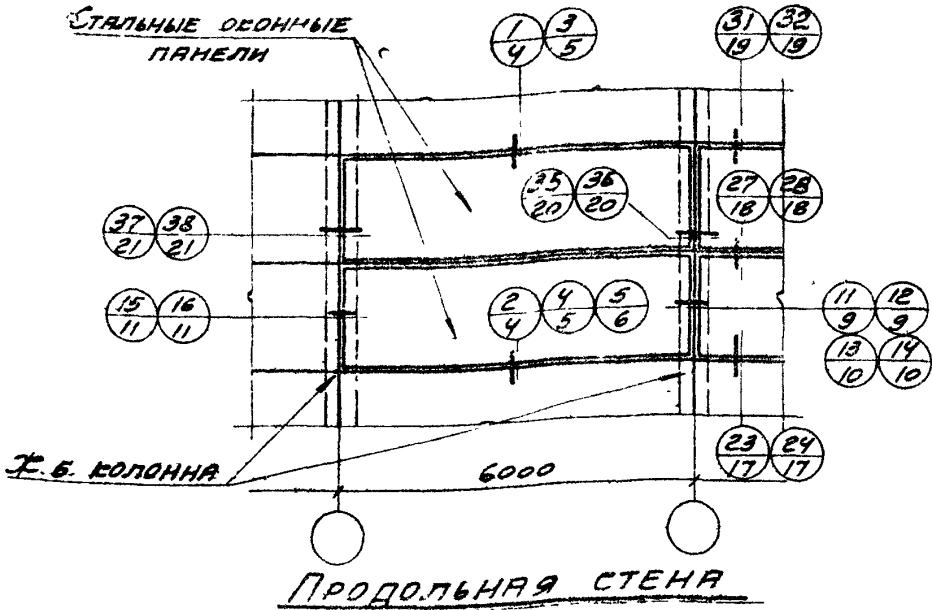
2.436-7

1972

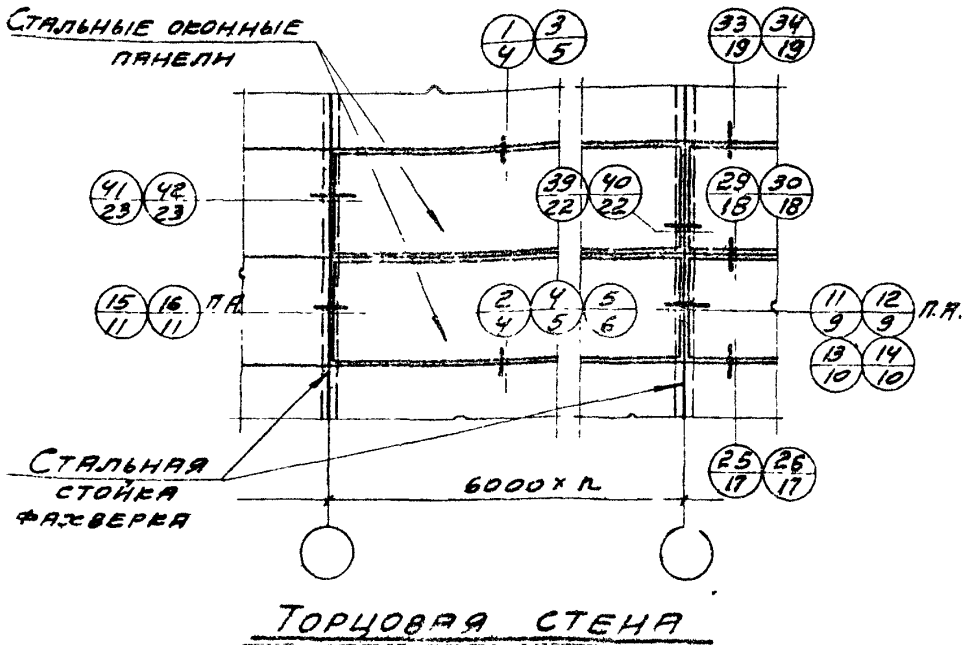
ПОЯСНИТЕЛЬНАЯ ЗАПИСКА

ЛИСТ
1-2

СТАЛЬНЫЕ ОКОННЫЕ ПАНЕЛИ



СТАЛЬНЫЕ ОКОННЫЕ ПАНЕЛИ



ПРИМЕЧАНИЕ:

п.я. - по аналогии.

ТД

АРХИТЕКТУРНЫЕ ДЕТАЛИ ЗАПОЛНЕНИЯ СВЕТОВЫХ ПРОЕМОВ В СТЕНАХ С ПРИМЕНЕНИЕМ СТАЛЬНЫХ ОКОННЫХ ПАНЕЛЕЙ СЕРИИ ПР-05-50/71

СЕРИЯ 2.436-7

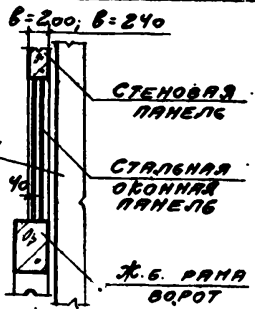
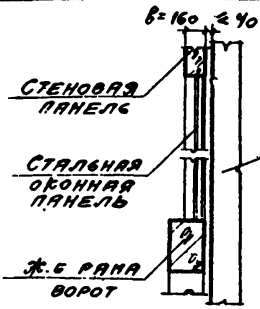
1972

СХЕМЫ МАРКИРОВКИ ДЕТАЛЕЙ В ПАНЕЛЬНЫХ СТЕНАХ

ЛИСТ 1

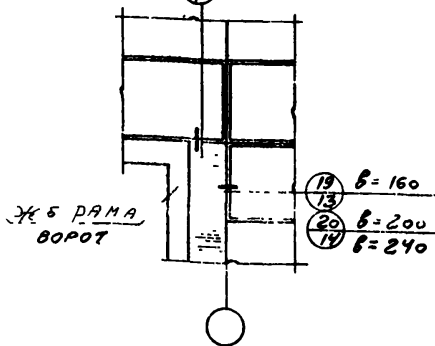
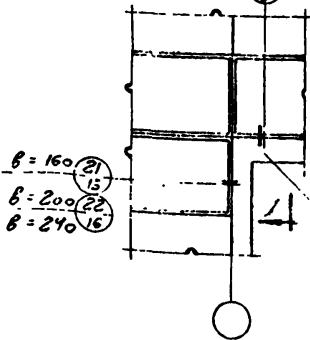
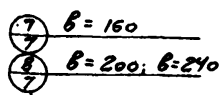
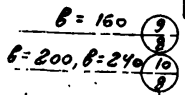
Исполнитель: Голубович
 Инженер
 Проверил: [Signature]
 Главный инженер
 Проект: [Signature]
 Стажер: [Signature]
 П.Я. - по аналогии

ЦЕНТРАЛЬНЫЙ
 ГОСУДАРСТВЕННЫЙ
 АРХИТЕКТУРНО-ПРОЕКТИРОВАТЕЛЬСКИЙ
 ИНСТИТУТ
 ИМЕНИ ВАСИЛИЯ ЖУКОВСКОГО
 ГО. МОСКВА



1-1
b = 160

1-1
b = 200, h = 240



ПРОЕКТИРОВАЛА ГОЛОВА
 ПРОЕКТИРОВАЛА ГОЛОВА
 ПРОЕКТИРОВАЛА ГОЛОВА

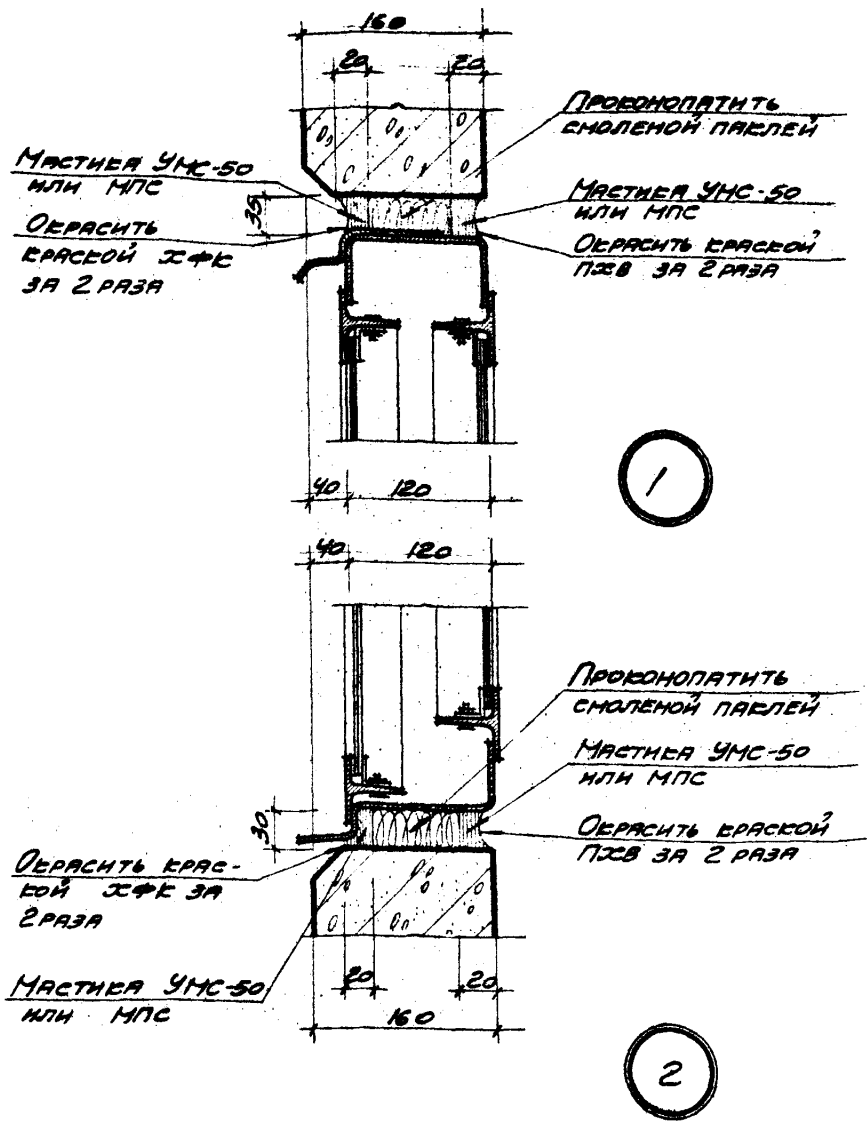
ПРОЕКТИРОВАЛА ГОЛОВА
 ПРОЕКТИРОВАЛА ГОЛОВА
 ПРОЕКТИРОВАЛА ГОЛОВА

ПРОЕКТИРОВАЛА ГОЛОВА
 ПРОЕКТИРОВАЛА ГОЛОВА
 ПРОЕКТИРОВАЛА ГОЛОВА

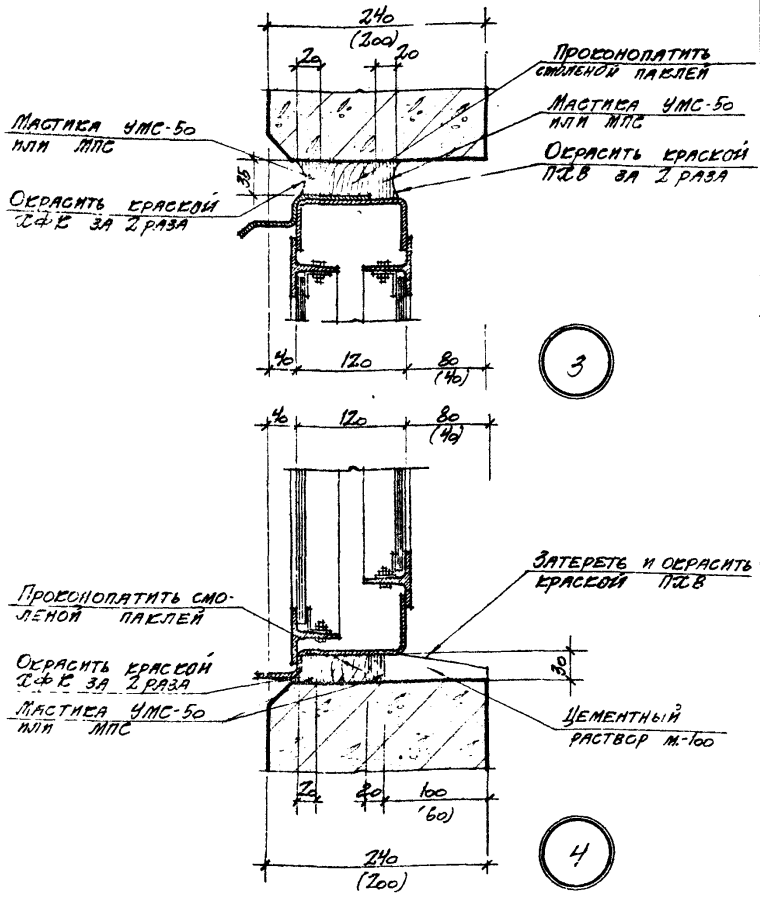
1972	АРХИТЕКТУРНЫЕ ДЕТАЛИ ЗАПОЛНЕНИЯ СТЕВОВИХ ПАНЕЛЕЙ В СТЕНАХ С ПРИМЕНЕНИЕМ СТАЛЬНЫХ ОКОННЫХ ПАНЕЛЕЙ СЕРИИ ПР-05-50/71	СЕРИЯ 2.436-7
	С.А. ЛЕВ. МАРКЕТОБКА ДЕТАЛЕЙ У ЖЕЛЕЗОБЕТОННЫХ РАМ ВОРОТ	ЛНСТ 3

Исполнитель: Синарева	Проверено: [Signature]	Исполнитель: Синарева
Нач. Отп. Дрыгина	Ср. Инж. Пр. Весние	Исполнитель: [Signature]
Ср. Инж. Пр. Удальцова	Инж. Пр. Рутковский	Исполнитель: [Signature]
Инж. Пр. [Signature]		

ПРОМСТРОЙПРОЕКТ
г. МОСКВА



ТД	АРХИТЕКТУРНЫЕ ДЕТАЛИ ЗАПОЛНЕНИЯ СВЕТОВЫХ ПРОЕМОВ В СТЕНАХ С ПРИМЕНЕНИЕМ СТАЛЬНЫХ ОКОННЫХ ПАНЕЛЕЙ СЕРИИ ПР-05-50/71	СЕРИЯ 2.436-7
	ВЕРХ И НИЗ ПРОЕМА В ПАНЕЛЬНОЙ СТЕНЕ ТОЛЩИНОЙ 160 ММ.	ЛИСТ 4



ПРИМЕЧАНИЕ
 РАЗМЕРЫ В СБОРКАХ ДАНЫ ДЛЯ ПАНЕЛЬНЫХ СТЕН 200мм

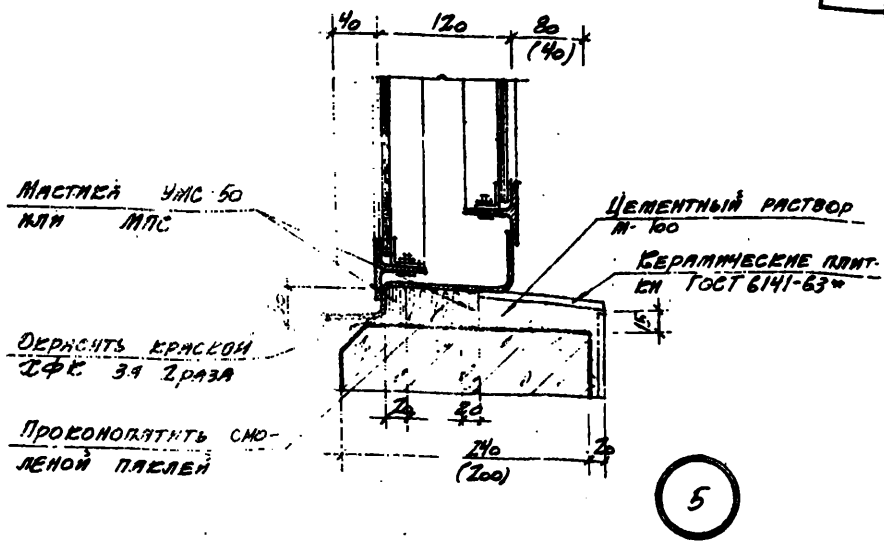
1472	АРХИТЕКТУРНЫЕ ДЕТАЛИ ЗАПОЛНЕНИЯ СВЕТОВЫХ ПРОЕМОВ В СТЕНАХ С ПРИМЕНЕНИЕМ СТАЛЬНЫХ СРЕЗНЫХ ПАНЕЛЕЙ СЕРИИ ПР-05-50/71	СЕРИЯ 2.436-7
	ВЕРХ Ч МЗ ПРОЕМА В ПАНЕЛЬНОЙ СТЕНЕ ТЛУШНОЙ 200мм И 240 мм	ЛИСТ 5

Исполнитель: САМАЛОВА

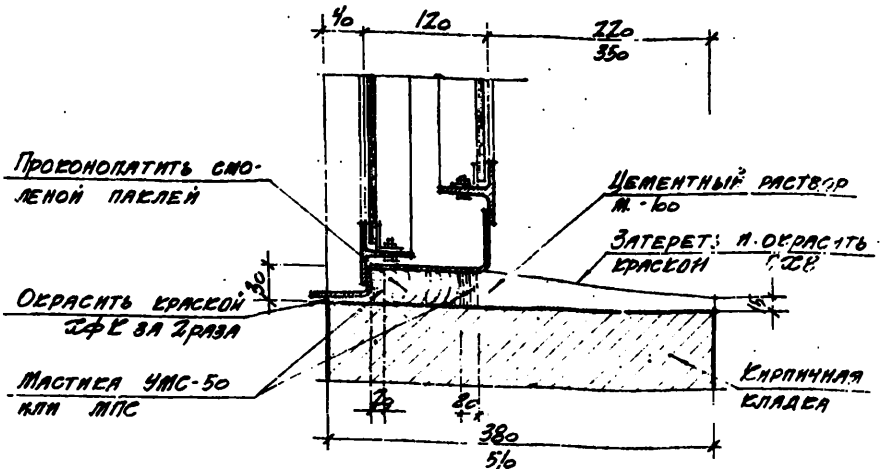
Д. И. Ш. (Инициалы)

Нач. Отп. Дриган
 Кол. Инж. Пр. Весние
 Эт. Арх. Пр. Задальцова
 Руч. Бриг. Инж. Рутковская

ПРОМСТРОЙПРОЕКТ
 г. Москва



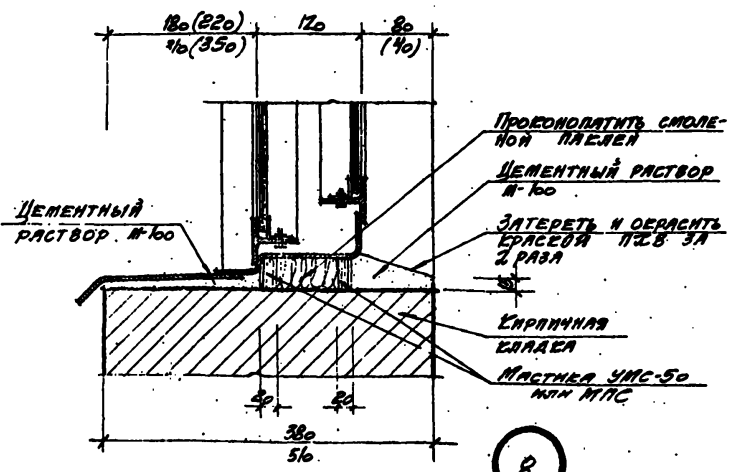
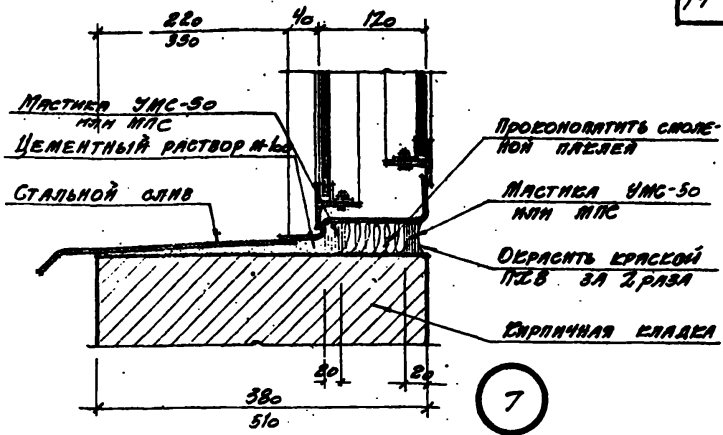
5



6

ПРИМЕЧАНИЕ.
 РАЗМЕРЫ В СКОБКАХ ДАНЫ ДЛЯ ПАНЕЛЬНЫХ СТЕН 200мм

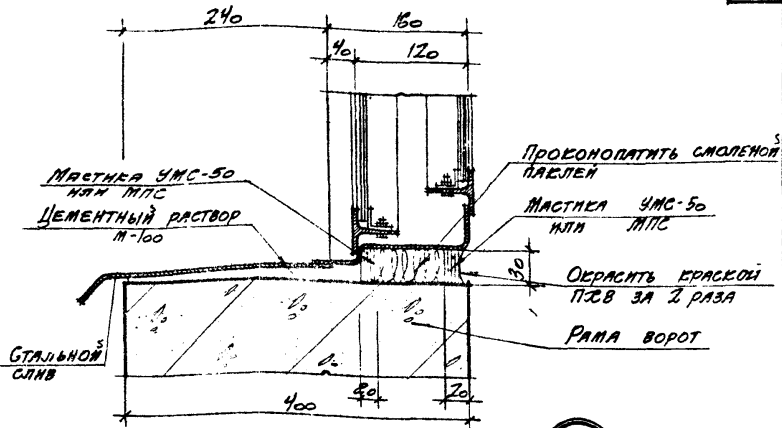
ТД	АРХИТЕКТУРНЫЕ ДЕТАЛИ ЗАПОЛНЕНИЯ СВЕТОВЫХ ПРОЕМОВ В СТЕНАХ С ПРИМЕНЕНИЕМ СТАЛЬНЫХ ОКОННЫХ ПАНЕЛЕЙ СЕРИИ ПР-05-50.1-1	СЕРИЯ 2.435-7
	1972 НАЗ ПРОЕМА В ПАНЕЛЬНОЙ СТЕНЕ КОЛЛЕКЦИОННОЙ 200.24.мм ПODOBOHИКОМ ИЗ ЦЕМЕНТНОГО РАСТВОРА ОБЛАЧОВАHЬИЯ БЕРАМИЧЕСКОЙ ПАНТЕЮ И ИМЗ ПРОЕМА В КИРПИЧНОЙ ЧАСТИ СТЕНЫ	Лист 5



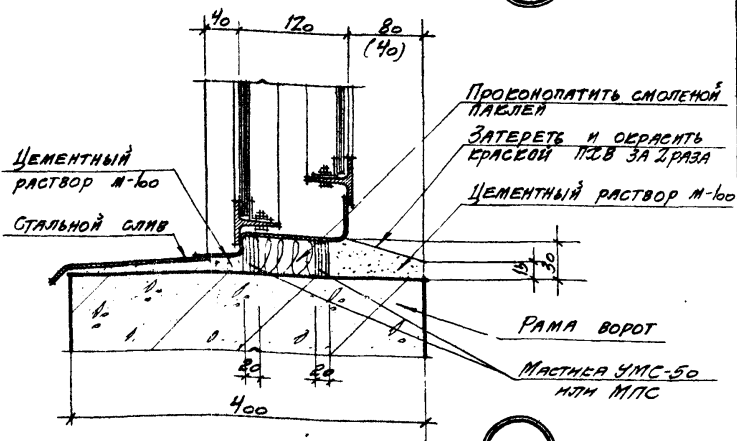
Примечание.
РАЗМЕРЫ В СКОБКАХ ДАНЫ ДЛЯ ПАНЕЛЬНЫХ СТЕН 200мм.

КОМПЛИМЕНТЪ СЕРГАНОВА
 АРХИТ.
 МА. 1/1
 15. ИЮНЬ 1972
 25. АПР. 1972
 15. СЕН. 1972
 15. СЕН. 1972
 ПРОЕКТОР
 М. СЕРЯ

ТД	АРХИТЕКТУРНЫЕ ДЕТАЛИ ЗАПОЛНЕНИЯ СВЕТОВЫХ ПРОЕМОВ В СТЕНАХ С ПРИМЕНЕНИЕМ СТАЛЬНЫХ БЕТОННЫХ ПАНЕЛЕЙ СЕРИИ ПР-05-50/71	СЕРЯ 2.436-7
1972	МЗ ПРОЕМА В ЧАСТИ СТЕНЫ ИЗ КИРПИЧА ПРИ ТОЛЩИНЕ ПАНЕЛЬНЫХ СТЕН 160, 200, 240мм	ЛМСТ 7



9

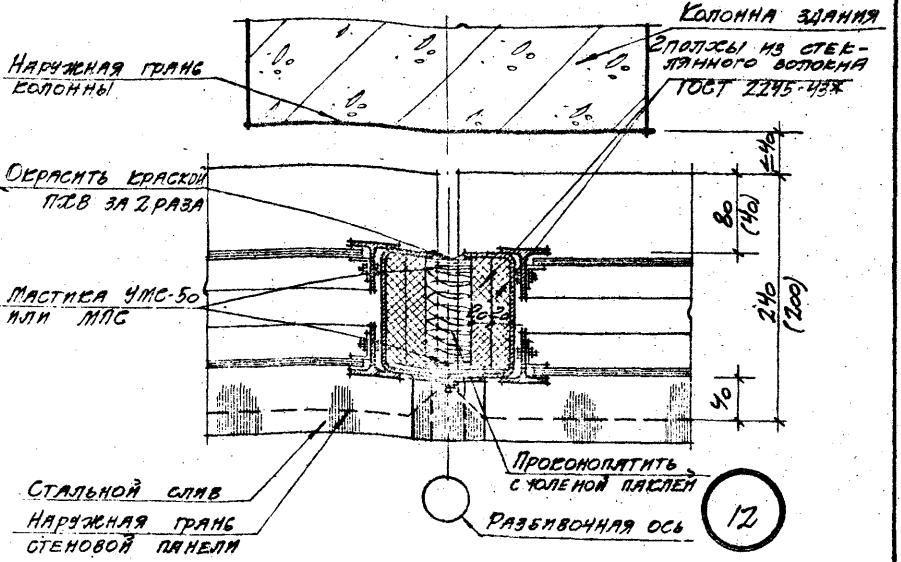
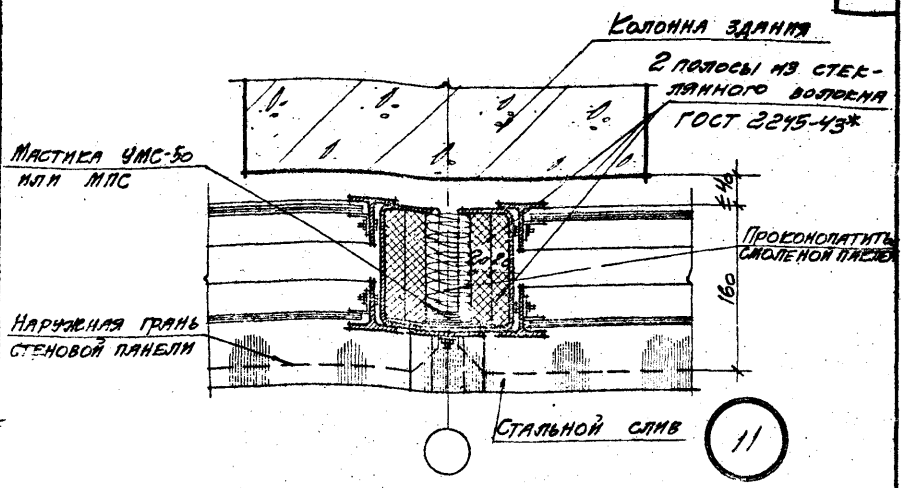


10

ПРИМЕЧАНИЕ
РАЗМЕРЫ В СКОБКАХ ДАНЫ ДЛЯ ПАНЕЛЬНЫХ СТЕН 200мм.

ПРОМСТРОЙПРОЕКТ г. МОСКВА	НАЧ. СТП. СВ. НАЧ. ПР. СВ. АРХ. ПР. РУК. ВРАЧ. НАЧ. РОТКОВОСЯ	АРХИТ. ВАСИЛИС САДЫКОВА РОТКОВСКИЙ	ИСПОЛНИТЕЛЬ САДЫКОВА	Дата
------------------------------	--	---	-------------------------	------

ТД	АРХИТЕКТУРНЫЕ ДЕТАЛИ ЗАПОЛНЕНИЯ СВЕТОВЫХ ПРОЕМОВ В СТЕНАХ С ПРИМЕНЕНИЕМ СТАЛЬНЫХ ОКОННЫХ ПАНЕЛЕЙ СЕРИИ ПР-05-50/71	СЕРИЯ 2.436 - 7
1972	НЗ ПРОЕМА В ПАНЕЛЬНЫХ СТЕНАХ ТОЛЩИНОЙ 160, 200, 240мм НАД РАМОЙ ВОРОТ	ЛИСТ 8



ПРИМЕЧАНИЯ:

1. РАЗМЕРЫ В СКОБКАХ ДАНЫ ДЛЯ ПАНЕЛЬНЫХ СТЕН 200 мм
2. ПОЛОСЫ ИЗ СТЕКЛЯННОГО ВОЛОКНА УСТАНОВИТЬ ПЕРЕД МОНТАЖОМ СТАЛЬНЫХ ОКОННЫХ ПАНЕЛЕЙ НА КЛЕЕ КН-3.
3. КОНСОЛИДИРОВАТЬ ВЕРТИКАЛЬНЫЕ ШВЫ СТЫКА СТАЛЬНЫХ ОКОННЫХ ПАНЕЛЕЙ С ПАНЦЕЙ, ДО УСТАНОВКИ НАЩЕЛЬНИКОВ.

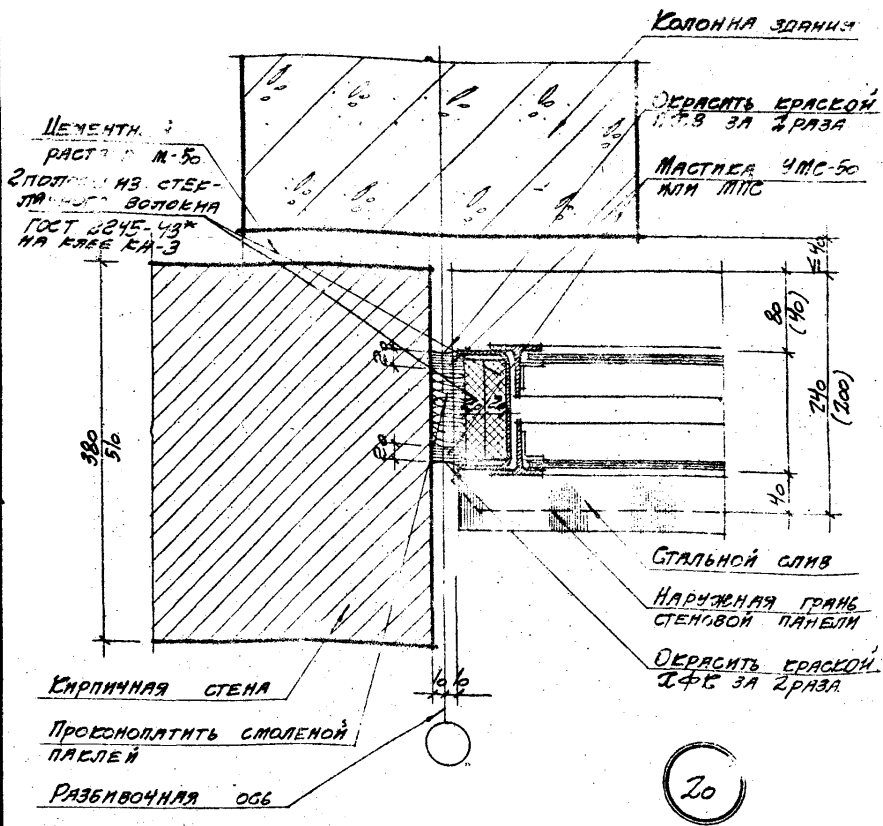
ТД	АРХИТЕКТУРНЫЕ ДЕТАЛИ ЗАПОЛНЕНИЯ СВЕТОВЫХ ПРОЕМОВ В СТЕНАХ С ПРИМЕНЕНИЕМ СТАЛЬНЫХ ОКОННЫХ ПАНЕЛЕЙ СЕРИИ ПР-05-50/71	СЕРИЯ 2.436-7
	ДЕТАЛЬ ВЕРТИКАЛЬНОГО СТЫКА СТАЛЬНЫХ ОКОННЫХ ПАНЕЛЕЙ ПРИ ПАНЕЛЬНЫХ СТЕНАХ ТОЛЩИНОЙ 160, 200, 240 мм	Лист 9

Исполнитель СМАГОВА
 Проверил ДРЯГИН
 Визировал БЕСИНЕ
 Ин. арх. пр. БАЯЛЬЦОВА
 Руч. бригада ПУТОВОСЛАВ

ПРОЕКТ
 г. Москва

Исполнитель СИМАНОВА
 ДРЫГИН
 БЕСИМЕ
 УДАЛЧОВА
 РУТЦОВСКАЯ
 ИЛ. ИЛ. ПР.
 Ю. АРХ. ПР.
 В.Е. ВРИ. ИЛ. ПР.

ПРОМСТРОЙПРОЕКТ
 г. Москва

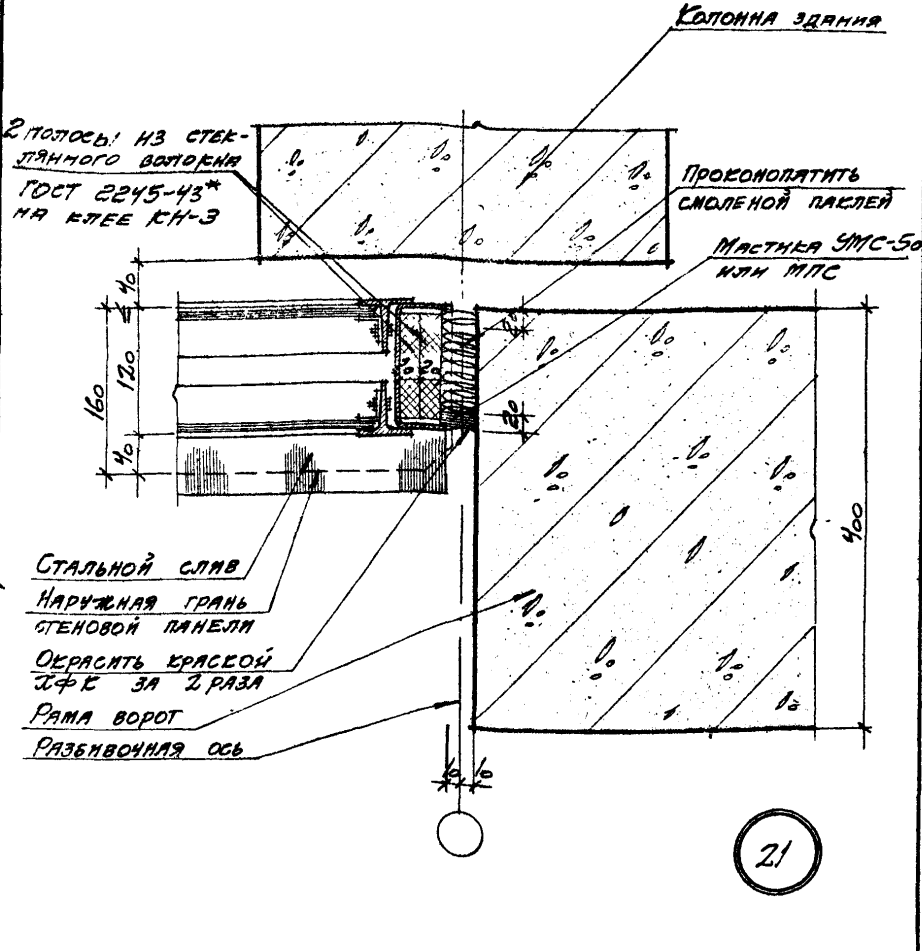


ПРИМЕЧАНИЕ.

РАЗМЕРЫ В СКОБКАХ ДАНЫ ДЛЯ ПАНЕЛЬНЫХ СТЕН 200мм.

ТД	АРХИТЕКТУРНЫЕ ДЕТАЛИ ЗАПОЛНЕНИЯ СВЕТОВЫХ ПРОЕМОВ В СТЕНАХ С ПРИМЕНЕНИЕМ СТАЛЬНЫХ ОКОННЫХ ПАНЕЛЕЙ СЕРИИ ПР-05-50/71	СЕРИЯ 2.436-7
1972	ПРИМЕЧАНИЕ СТАЛЬНОЙ ОКОННОЙ ПАНЕЛИ К КИРПИЧНЫМ ЧАСТЯМ СТЕН ПРИ ТОЛЩИНЕ ПАНЕЛЬНЫХ СТЕН 200x240мм	ЛИСТ 14

Исполнитель: Смирнова
 Проверил: [подпись]
 Утвердил: [подпись]
 Проект: [подпись]

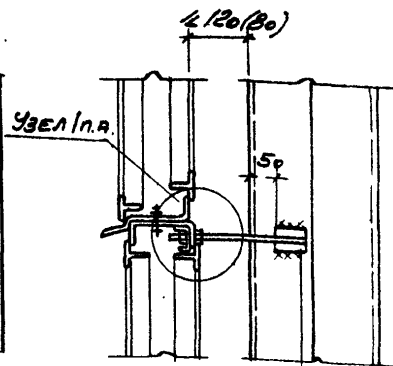
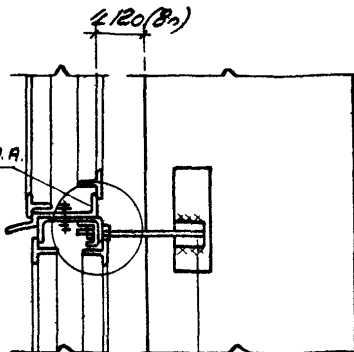
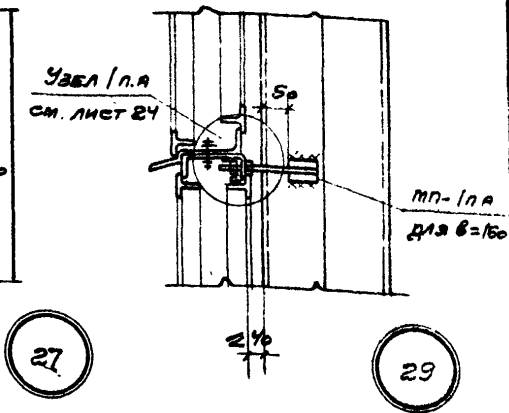
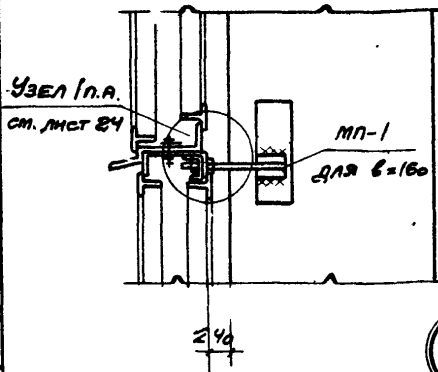


ПРИМЕЧАНИЕ.

РАМА ВОРОТ ДЛЯ СЕРИЙ 1.435-2 И 1.435-3.

АРХИТЕКТУРНЫЙ ПРОЕКТ
 г. Москва

ТД	АРХИТЕКТУРНЫЕ ДЕТАЛИ ЗАПОЛНЕНИЯ СВЕТОВЫХ ПРОЕМОВ В СТЕНАХ С ПРИМЕНЕНИЕМ СТАЛЬНЫХ ОКОННЫХ ПАНЕЛЕЙ СЕРИИ ПР-05-50/71	СЕРИЯ 2.436-7
1372	ПРЯМОУГОЛЬНЫЕ СТАЛЬНОЙ ОКОННОЙ ПАНЕЛИ С РАМОЙ ВОРОТ ПРИ ПАНЕЛЬНЫХ СТЕНАХ ТОЛЩИНОЙ 160мм	ЛИСТ 15



МП-2 для $b = 200$

МП-3 для $b = 240$

МП-2 для $b = 200$

МП-3 для $b = 240$

ПРИМЕЧАНИЯ:

1. Все монтажные швы приняты $h_{ш} = 6\text{мм}$
2. "b" - толщина панели
3. п.а. - по аналогии.

ТД

АРХИТЕКТУРНЫЕ ДЕТАЛИ ЗАПОЛНЕНИЯ СВЕТОВЫХ ПРОЕМОВ В СТЕНАХ С ПРИМЕНЕНИЕМ СТАЛЬНЫХ ОКОННЫХ ПАНЕЛЕЙ СЕРИИ ПР-05-50/71

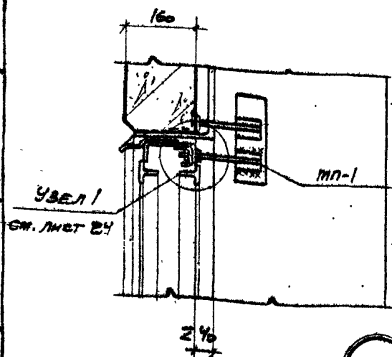
СЕРИЯ
2.436-7

1972

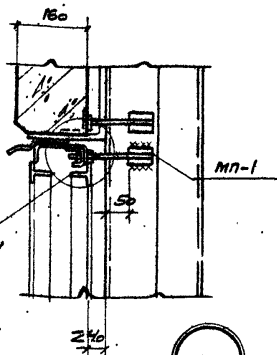
КРЕПЛЕНИЕ ГОРИЗОНТАЛЬНОГО СТЫКА СТАЛЬНЫХ ОКОННЫХ ПАНЕЛЕЙ К Ф.Б.КОЛОННЕ И СТОЙКЕ ФАССВЕРСА

Лист
15

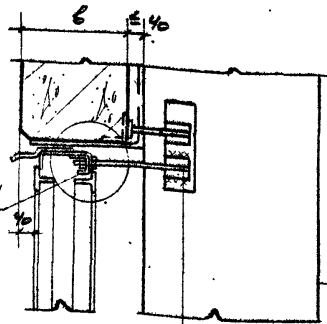
ПРОМСТРОЙПРОЕКТ г. Москва	НАЧ. ОТП.	ДРОБИГИН	В. Илл.	МОЛОДИНЦЕВ ГЕОРГИЙ	Э. Селин
	СЛ. ИНЖ. ПР.	ВЕСНИК	М. Селин		
	СЛ. АРС. ПР.	УВАЛЬЦОВА	М. Селин		
	РИС. БР. ИНЖ.	РУТКОВСКАЯ	М. Селин		



31

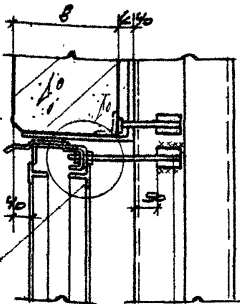


33



32

МП-2 для $b=200$
МП-3 для $b=240$



34

МП-2 для $b=200$
МП-3 для $b=240$

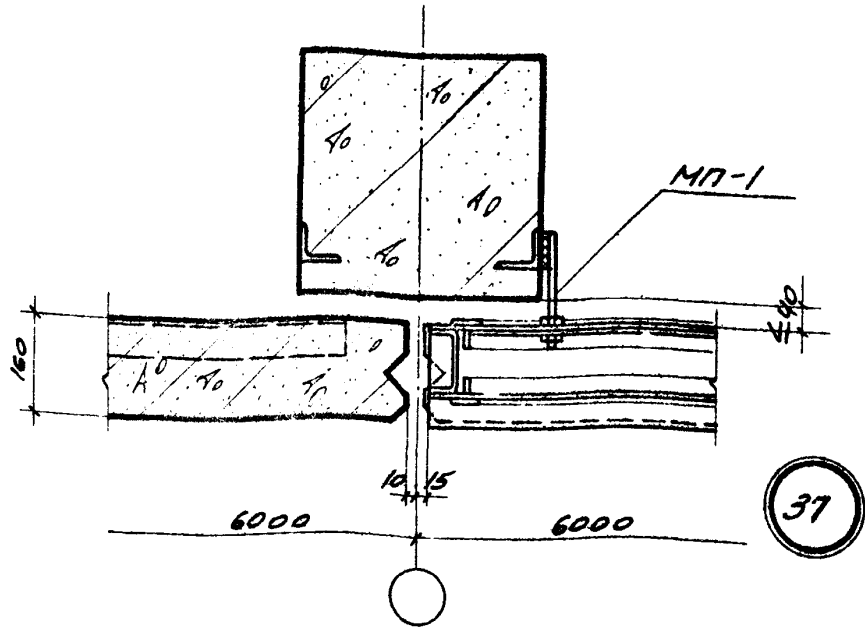
ПРИМЕЧАНИЯ

1. Все монтажные швы приняты $h_w = 6$ мм
2. "6" - толщина панелей

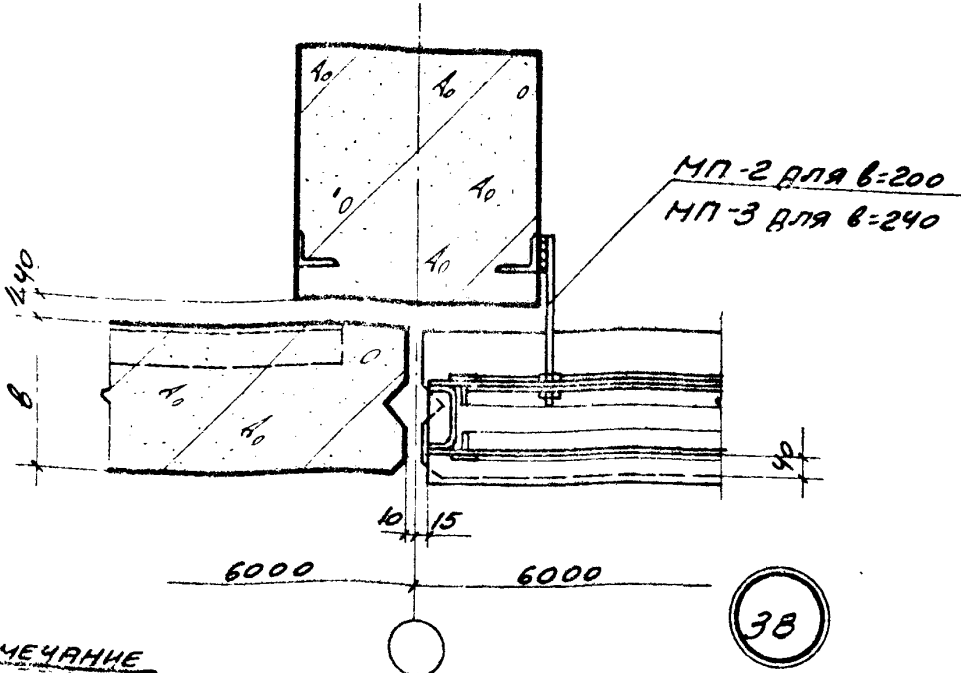
Проект
 Коллеги
 Подпись
 Проверка
 Дата
 Имя, Фамилия
 Должность
 Подпись
 Дата
 Имя, Фамилия
 Должность
 Подпись
 Дата
 Имя, Фамилия
 Должность
 Подпись
 Дата

ТД	АРХИТЕКТУРНЫЕ ДЕТАЛИ ЗАПОЛНЕНИЯ СВЕТОВЫХ ПРОЕМОВ В СТЕНАХ С ПРИМЕНЕНИЕМ СТАЛЬНЫХ ОСНОВНЫХ ПАНЕЛЕЙ СЕРИИ ПР-05-5071	СЕРИЯ 2.436-7
	КРЕПЛЕНИЕ ВЕРХА СТАЛЬНЫХ ОСНОВНЫХ ПАНЕЛЕЙ К Ж.Б. КОЛОННЕ И СТОЙКЕ ФАХСВЕРЛА.	Лист 19

Кладовик Голыгов
Засели



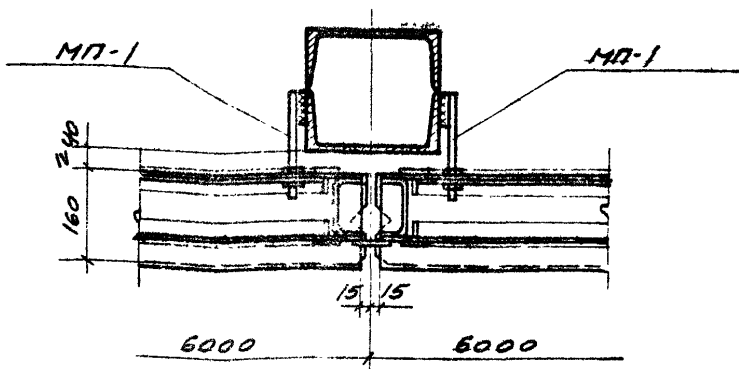
Арх. Д. Рунин
Инженер Шелест
Инженер Л. Зинин
Инженер О. Рунин
НАЧ. ОТД. ДРЫГИН
СОИМТ ПО ВЕСНИЕ
СОЛ АРХ. ПР. УВАЛЬЦОВА
РУК. БРИГ. ИЖ. РУТКОВСКАЯ



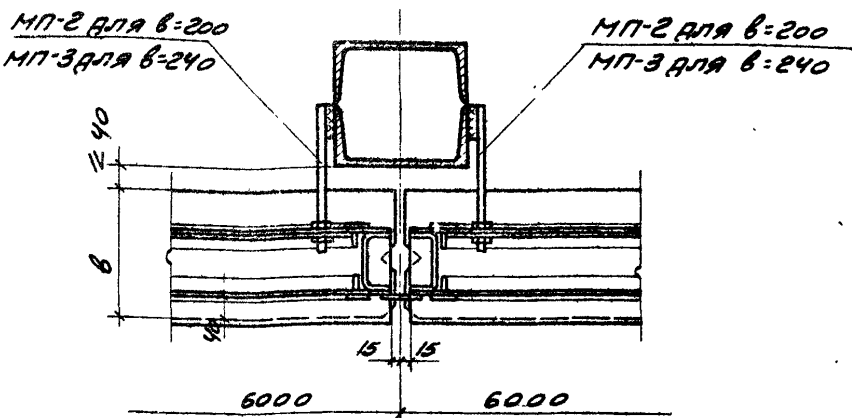
ПРИМЕЧАНИЕ
ВСЕ МОНТАЖНЫЕ ШВЫ ПРИНЯТЫ К.Ш. = 6ММ.

ПРОЕКТОР
ПРОЕКТ
С. МОСКВА

ТД	АРХИТЕКТУРНЫЕ ДЕТАЛИ ЗАПОЛНЕНИЯ СВЕТОВЫХ ПРОСНОВ В СТЕНАХ С ПРИМЕНЕНИЕМ СТАЛЬНЫХ ОКОННЫХ ПАНЕЛЕЙ СЕРИИ ПР-05-50/71	СЕРИЯ 2.436-7
1972	СРЕПЛЕНИЕ СТАЛЬНОЙ ОКОННОЙ ПАНЕЛИ К Ф.Б. КОЛОННЕ В МЕСТЕ ПРИМЫКАНИЯ К СЛУХОЙ СТЕНЕ	ЛИСТ 21



39



40

ПРИМЕЧАНИЕ
 ВСЕ МОНТАЖНЫЕ ШВЫ ПРИНЯТЫ $\frac{1}{2}$ ш. = 6 мм.

Исполнитель: ГОЛОВАВА

Исполнитель: ГОЛОВАВА

НАЧ. ОТП. АРХИТ. ВЕСНИК
 ГО. АРХ. ПР. УДАЛЬЦОВА
 РУК. БРНГ. ИНОЕ. РУТЕВСКАЯ

ПРОМСТРОЙПРОЕКТ
 г. Москва

ТД

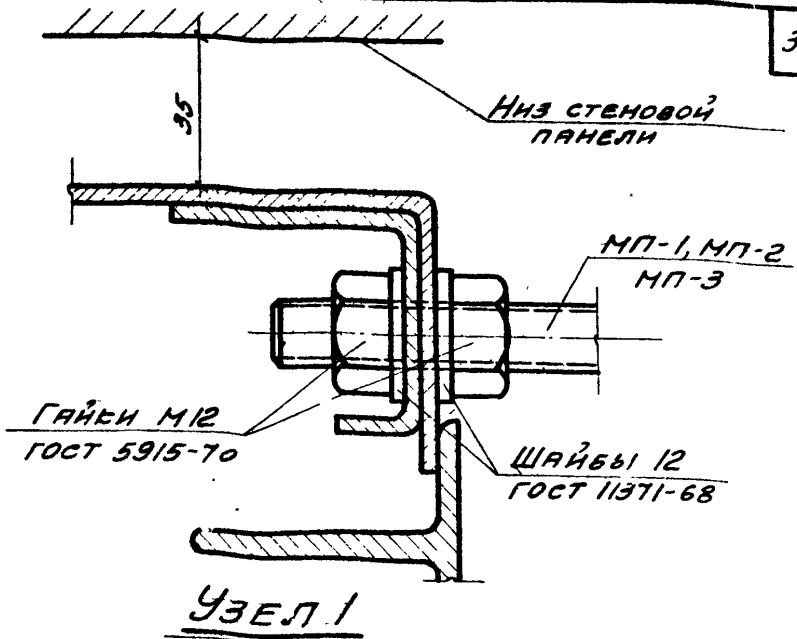
АРХИТЕКТУРНЫЕ ДЕТАЛИ ЗАПОЛНЕНИЯ СВЕТОВЫХ ПРОЕМОВ В СТЕНАХ С ПРИМЕНЕНИЕМ СТАЛЬНЫХ ОКОННЫХ ПАНЕЛЕЙ СЕРИИ ПР-05-50/71

СЕРИЯ 2.436-7

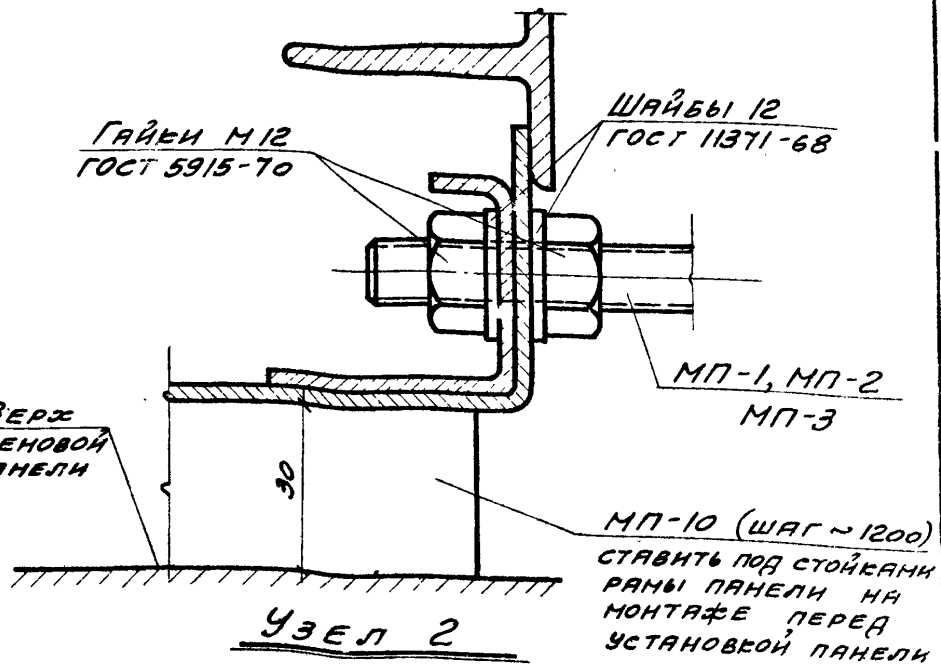
1972

БРЕПМЕНЕНИЕ СТАЛЬНЫХ ОКОННЫХ ПАНЕЛЕЙ В СТОЙБЕ, ФАКШВЕРЬЯ В НЕСТЕ ВЕРТНАКАЛЬНОГО СТЫКА ПАНЕЛЕЙ.

ЛИСТ 22



Узел 1

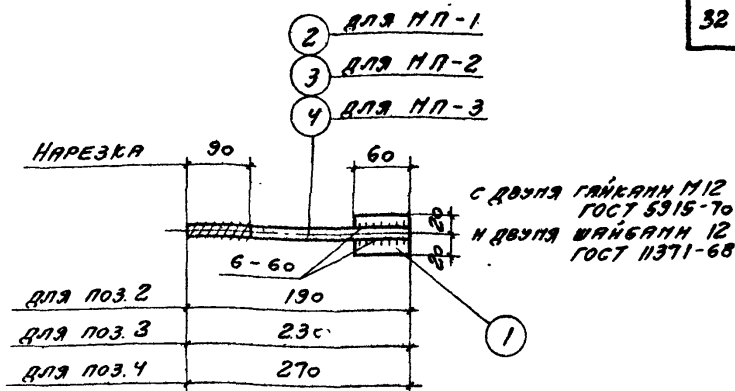


Узел 2

Исполнитель	Голябова	Зав.
Маяч. ОТП	Аригин	
Сл. инж. пр.	Весник	
Сл. арх. пр.	Удальцова	
Руководит. инж.	Рутевская	

ПРОМСТРОЙПРОЕКТ
С. МОСКВА

ТД	Архитектурные детали заполнения световых проемов в стенах с применением стальных оконных панелей серии ПР-05-50/71	Серия 2 436-7
	Узлы 1 и 2	
1972		



МП-1, МП-2, МП-3

СПЕЦИФИКАЦИЯ СТАЛИ НА ОДНУ ШТУКУ КАЖДОЙ МАРКИ

МАРКА ЭЛЕМЕНТА	№ ПОЗ.	СЕЧЕНИЕ	ДЛИНА, мм	КОЛ-ВО ШТ.	ВЕС, кг		ПРИМЕЧАНИЯ
					ОДНОЙ ШТУКИ	ВСЕХ ШТУК	
МП-1	1	- 40x10	60	1	0,19	0,19	0,4 ГОСТ 5915-70 ГОСТ 11371-68
	2	φ 12A I	190	1	0,18	0,18	
		ГАЙКА М12	—	2	0,02	0,04	
		ШАЙБА 12	—	2	0,003	0,01	
МП-2		ПОЗ. 1, ГАЙКИ И ШАЙБЫ СМ. МП-1					0,5
	3	φ 12A I	230	1	0,21		
МП-3		ПОЗ. 1, ГАЙКИ И ШАЙБЫ СМ. МП-1					0,5
	4	φ 12A I	270	1	0,25		

ПРИМЕЧАНИЯ:

1. МАТЕРИАЛ - СТАЛЬ МАРКИ В СТ. 3 КР.
2. СВАРКУ ПРОИЗВОДИТЬ ЭЛЕКТРОДАМИ ТИПА Э42.

ТД

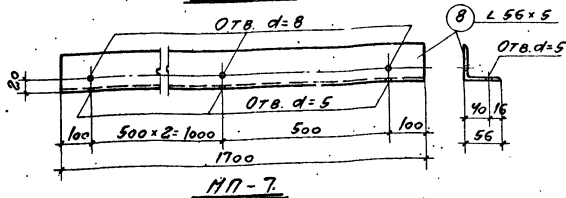
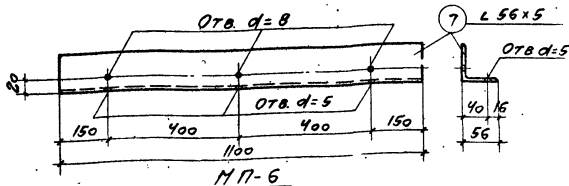
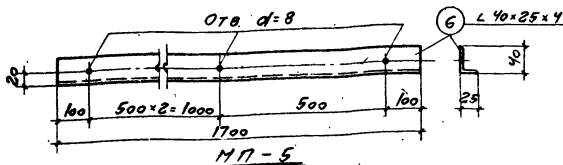
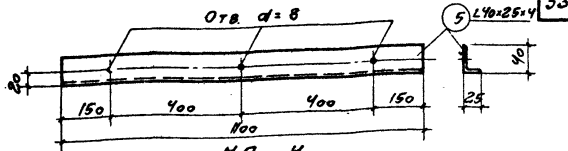
АРХИТЕКТУРНЫЕ ДЕТАЛИ ЗАПОЛНЕНИЯ СВЕТОВЫХ ПРОЕМОВ В СТЕНАХ С ПРИМЕНЕНИЕМ СТАЛЬНЫХ ОСНОВНЫХ ПАНДЕЛЕЙ СЕРИИ ПР-05-50/71

СЕРИЯ
2.436-7

1972

ЭЛЕМЕНТЫ КРЕПЛЕНИЯ МП-1 ÷ МП-3

Лист
25



ПРИМЕЧАНИЯ СМОТРИТЕ НА ЛИСТЕ 27.

ПРОМСТРОЙПРОЕКТ
г. Москва

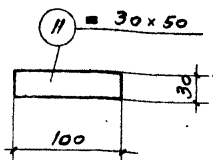
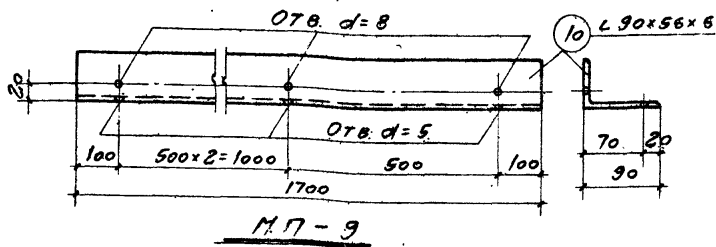
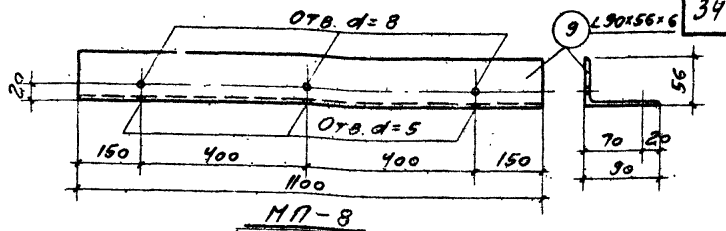
НАЧ. ОТД. АРХИТ. П. ВЕЧНИК
ГЛАВ. ИНЖ. ПР. УВАРОВА
ВЫК. БРИГ. ИНЖ. РУТОВСКАЯ

О. ДАЛЬ
В. ДАЛЬ
В. ДАЛЬ

Исполнитель: ГОЛЫКОВА

Зачет

ТД	АРХИТЕКТУРНЫЕ ДЕТАЛИ ЗАПОЛНЕНИЯ СВЕТОВЫХ ПРОЕМОВ В СТЕНАХ С ПРИМЕНЕНИЕМ СТАЛБЕЖИХ ОКОННЫХ ПАНЕЛЕЙ СЕРИИ ПР-05-50/71	СЕРИЯ 2.436-7
	1972	ЭЛЕМЕНТЫ КРЕПЛЕНИЯ МП-4- МП-7.



МП - 10

ПРИМЕЧАНИЯ:

- 1 МАТЕРИАЛ - СТАЛЬ МАРКИ ВСт. 3 кп.
- 2 ЗАЩИТНОЕ ПОКРЫТИЕ СТАЛЬНЫХ ИЗДЕЛИЙ, РАЗРАБОТАННЫХ НА ЛИСТАХ 26x27, НАЗНАЧАЕТСЯ В КОНКРЕТНОМ ПРОЕКТЕ В ЗАВИСИМОСТИ ОТ СТЕПЕНИ АГРЕССИВНОГО ВОЗДЕЙСТВИЯ ОКРУЖАЮЩЕЙ СРЕДЫ В СООТВЕТСТВИИ С "УКАЗАНИЯМИ ПО ПРОЕКТИРОВАНИЮ АНТИКОРРОЗИОННОЙ ЗАЩИТЫ СТРОИТЕЛЬНЫХ КОНСТРУКЦИЙ" (СН 262-67). ПРИ ЭТОМ РЕКОМЕНДУЕТСЯ ВАРИАНТ ЗАЩИТЫ ПРИНИМАТЬ АНАЛОГИЧНЫМ ЗАЩИТЕ, ПРИНЯТОЙ ДЛЯ ЗАКЛАДНЫХ ДЕТАЛЕЙ ЖЕЛЕЗОБЕТОННЫХ КОНСТРУКЦИЙ, К КОТОРЫМ КРЕПЯТСЯ ДАННЫЙ ЭЛЕМЕНТ.

ТД	АРХИТЕКТУРНЫЕ ДЕТАЛИ ЗАПОЛНЕНИЯ СВЕТОВЫХ ПРОЕМОВ В СТЕНАХ С ПРИМЕНЕНИЕМ СТАЛЬНЫХ ОКОННЫХ ПАНЕЛЕЙ СЕРИИ ПР-05-50/71	СЕРИЯ 2.436-7
	1972 ЭЛЕМЕНТЫ КРЕПЛЕНИЯ МП-8 ÷ МП-10	ЛИСТ 27

СПЕЦИФИКАЦИЯ СТАЛЬНЫХ ЭЛЕМЕНТОВ КРЕПЛЕНИЯ НА ОДНУ ДЕТАЛЬ

НОМЕР ДЕТАЛИ		Толщина стены мм	Высота проема мм	МАРКА ЭЛЕМЕН- ТА	Кол-во. шт.	ВЕС, кг НА ОДНУ ДЕТАЛЬ
В ПЛАНЕ	В РАЗРЕЗЕ					
13	—	160	1200	МП-4	1	2.1
			1800	МП-5	1	3.3
14	—	200	1200	МП-6	1	4.7
			1800	МП-7	1	7.2
		240	1200	МП-8	1	7.4
			1800	МП-9	1	11.4
35, 39	23*, 25*, 27, 29, 31, 33	160	—	МП-1	Количество	—
36, 40	24*, 25*, 28, 30, 32, 34	200	—	МП-2	штук марок МП-1 ÷ МП-3 НА ПРОЕМ ОП- РЕДЕЛЯЕТСЯ ИЗ РАСЧЕТА 4 МАРКИ	—
		240	—	МП-3		—
37, 41	23*, 25*, 27, 29, 31, 33	160	—	МП-1	НА КАЖДУЮ НАФ- НЮ И 2 МАРКИ НА КАЖДУЮ СЛЕ- ДУЮЩУЮ ОКОН- НУЮ ПАНЕЛЬ	—
38, 42	24*, 26*, 28, 30, 32, 34	200	—	МП-2		—
		240	—	МП-3	—	

ПРИМЕЧАНИЕ.

* В деталях 23, 24, 25, 26 учесть дополнительно расход стали на подкладки МП-10, 100 кг на 100 п.м. заделки.

ПРОМСТРОЙПРОЕКТ

Г. Мосева

1972	АРХИТЕКТУРНЫЕ ДЕТАЛИ ЗАПОЛНЕНИЯ СВЕТОВЫХ ПРОЕМОВ В СТЕНАХ С ПРИМЕНЕНИЕМ СТАЛЬНЫХ ОКОННЫХ ПАНЕЛЕЙ СЕРИИ ПР-05-50/71
	СПЕЦИФИКАЦИЯ СТАЛЬНЫХ ЭЛЕМЕНТОВ КРЕПЛЕНИЯ НА ОДНУ ДЕТАЛЬ

Копировать

12383

Центральный институт типового проектирования просит дать Ваши замечания и предложения по улучшению качества направляемого Вам проекта.

ТИПОВОЙ ПРОЕКТ
(номер проекта)

Наименование проекта

Проектная организация—автор проекта

Замечание о недостатках в проекте (нерациональные объемно—планировочные и конструктивные решения, ошибки, опечатки, полиграфические дефекты и т. п.) и предложения по их устранению

Подпись должностного лица, наименование организации и ее адрес

ЦЕНТРАЛЬНЫЙ ИНСТИТУТ ТИПОВОГО ПРОЕКТИРОВАНИЯ ГОССТРОЯ СССР

107066, Москва, В-66, Спартаковская ул., 2а, корпус В

Сдано в печать 27 ^{III} 1974 года

Заказ № 1665 Тираж 2000 экз.