

ГОСУДАРСТВЕННЫЙ КОМИТЕТ ВО ГРАЖДАНСКОМ СТРОИТЕЛЬСТВЕ И АРХИТЕКТУРЕ
ПРИ ГОССТРОЕ СССР

ТИПОВЫЕ КОНСТРУКЦИИ И ДЕТАЛИ ЗДАНИЙ И СООРУЖЕНИЙ
УЗЛЫ И ДЕТАЛИ ЗДАНИЙ

СЕРИЯ 2.230 - 1

**ДЕТАЛИ СТЕН И ПЕРЕГОРОДОК
ОБЩЕСТВЕННЫХ ЗДАНИЙ**

ВЫПУСК 2
КРУПНОПАНЕЛЬНЫЕ ПЕРЕГОРОДКИ
КАРКАСНО-ПАНЕЛЬНЫХ ЗДАНИЙ

ЦЕНТРАЛЬНЫЙ ИНСТИТУТ ТИПОВЫХ ПРОЕКТОВ
МОСКВА

ГОСУДАРСТВЕННЫЙ КОМИТЕТ ПО ГРАЖДАНСКОМУ СТРОИТЕЛЬСТВУ И АРХИТЕКТУРЕ
ПРИ ГОССТРОЕ СССР

ТИПОВЫЕ КОНСТРУКЦИИ И ДЕТАЛИ ЗДАНИЙ И СООРУЖЕНИЙ
УЗЛЫ И ДЕТАЛИ ЗДАНИЙ

СЕРИЯ 2.230-1

**ДЕТАЛИ СТЕН И ПЕРЕГОРОДОК
ОБЩЕСТВЕННЫХ ЗДАНИЙ**

ВЫПУСК 2
КРУПНОПАНЕЛЬНЫЕ ПЕРЕГОРОДКИ
КАРКАСНО-ПАНЕЛЬНЫХ ЗДАНИЙ

РАЗРАБОТАНЫ
ЦНИИЭП УЧЕБНЫХ ЗДАНИЙ

УТВЕРЖДЕНЫ
И ВВЕДЕНЫ В ДЕЙСТВИЕ
ПРИКАЗОМ ГОСУДАРСТВЕННОГО КОМИТЕТА
ПО ГРАЖДАНСКОМУ СТРОИТЕЛЬСТВУ
И АРХИТЕКТУРЕ ПРИ ГОССТРОЕ СССР
от 1 АВГУСТА 1969 г. № 161

ЦЕНТРАЛЬНЫЙ ИНСТИТУТ ТИПОВЫХ ПРОЕКТОВ
МОСКВА

Альбом типовых деталей серии 2.230-I "Детали стен и перегородок общественных зданий", выпуск 2. "Крупнопанельные перегородки каркасно-панельных зданий", разработаны по плану типового проектирования на 1968 год отделом конструкций ЦНИИЭП учебных зданий.

Работа выполнена в соответствии с программой по комплексной теме: "Унифицированные решения планировочных и конструктивных элементов жилых и общественных зданий" $\frac{4}{0,55 \cdot 102B}$, раздел "Типовые

детали жилых и общественных зданий".

Отзывы, замечания и предложения по разработанным типовым деталям направить по адресу: Москва, И-434, Дмитровское шоссе, 9, корпус "А", ЦНИИЭП учебных зданий.

ГЛАВ. ИНЖ. Ч. ТА	Ляхова
НАЧ. ОТДЕЛА	Греков
ГЛАВ. ИНЖ. ОТД.	Клещанов

ЦНИИЭП
УЧЕБНЫХ ЗДАНИЙ

Деталь 3.	17	28
Деталь 3. Разрезы I-I, 2-2 и 3-3	18	29
Деталь 4.	19	30
Деталь 4. Разрезы 2-2, 3-3	20	31
Деталь 5.	21	32
Деталь 5. Разрезы 2-2, 3-3	22	33
Деталь 6.	23	34
Деталь 6. Разрезы 2-2 и 3-3	24	35
Деталь 7.	25	36
Деталь 7. Разрезы I-I и 2-2	26	37
Деталь 8.	27	38
Детали 9 и 10	28	39
Детали 9 и 10. Разрез I-I	29	40
Деталь II	30	41
Деталь II. Разрезы I-I и 2-2	31	42
Деталь 12.	32	43
Деталь 12. Разрезы I-I и 2-2	33	44
Деталь 13.	34	45
Деталь 13. Разрезы I-I и 2-2	35	46
Деталь 14.	36	47
Деталь 14. Разрезы I-I и 2-2	37	48
Деталь 15.	38	49
Деталь 16.	39	50
Деталь 16. Разрезы I-I и 2-2	40	51
Деталь 17.	41	52
Деталь 17. Разрезы I-I и 2-2	42	53
Деталь 18.	43	54
Деталь 18. Разрез I-I	44	55
Детали 19; 20; 21; 22	45	56
Деталь 23.	46	57
Деталь 24.	47	58
Деталь 25.	48	59

ТД	СОДЕРЖАНИЕ АЛЬБОМА	СЕРИЯ 2.230-1	
		Выпуск 2	ЛИСТ 5
1969г.			

КРУПНОПАНЕЛЬНЫЕ ПЕРЕГОРОДКИ КАРКАСНО-ПАНЕЛЬНЫХ ЗДАНИЙ.

В настоящий выпуск включены детали сопряжений глухих внутренних стен и перегородок с элементами многэтажного каркасного здания и между собой. Рассмотрены внутренние стены и перегородки несущие (железобетонные диафрагмы жесткости и вентиляционные блоки), ненесущие (гипсобетонные однослойные, двухслойные и двухслойные с воздушным зазором).

На листах I + I2 приведены примеры фасадов и планов внутренних стен и перегородок с обозначением деталей сопряжений и их привязкой.

При разработке деталей сопряжений диафрагм жесткости и вентиляционных блоков предусматривалось, что они монтируются одновременно с монтажом каркаса здания.

При разработке деталей креплений гипсобетонных перегородок учитывалась возможность их устройства после окончания монтажа основных конструкций здания.

Настоящий альбом предусматривает унифицированное решение креплений перегородок между собой и к каркасу за счёт вынесения узлов крепления из мест сопряжения 2-х и более перегородок с элементами каркаса за пределы сопряжения. Такое решение позволяет свести к минимуму количество монтажных марок.

Крепление диафрагм жесткости и вентиляционных блоков осуществляется при помощи сварки закладных деталей монтажными марками ("ММ" - см. лист 8I + 83). Сварку производить электродными 3-42.

Закладные детали должны быть заложены в элементы каркаса, диафрагмы и вентиляционные блоки при их изготовлении (лист I3 + 36), или пристрелены по месту, при монтаже (лист 4I).

А. КОЛОВ
ГРЕКОВ
КЛЕБАНОВ

М. ИИИ. В-ТЯ *С. Голосов*
НАЧ. ОТДЕЛА *С. Голосов*
М. ИИИ. ПР-ТЯ *Клебанов*

ЦЕНТРАЛЬНЫЙ
УЧЕБНЫЙ ЗАДАНИЙ

ТД

1969г

ПОЯСНИТЕЛЬНАЯ ЗАПИСКА

СЕРИЯ
2.230-IВЫПУСК
2 ЛИСТ

10247

8

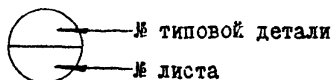
Каждая серия чертежей типовых деталей состоит из выпусков и может дополняться новыми выпусками по мере их разработки и утверждения.

При разработке проектов с применением чертежей типовых деталей на чертежах проекта делаются выноски с указанием номеров серии, выпуска и примененной детали по следующему образцу:



Кроме того, в проекте приводится сводная спецификация чертежей деталей, необходимых для возведения здания (типовых и разработанных для серии проектов или для данного проекта). Обозначения типовых деталей на чертежах проектов, в отличие от прочих деталей, обозначаются двойным кружком.

В настоящем выпуске на чертежах деталей приняты следующие условные обозначения:



$\frac{4}{8} - 50$

- Сварной шов с высотой

$h_{ш} = 4$ мм,

шириной $b_{ш} = 8$ мм,

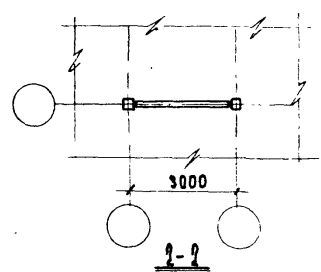
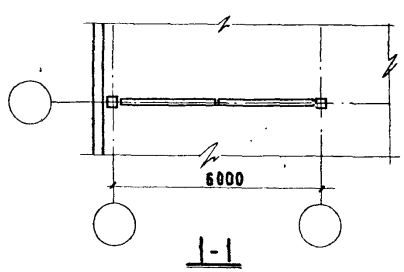
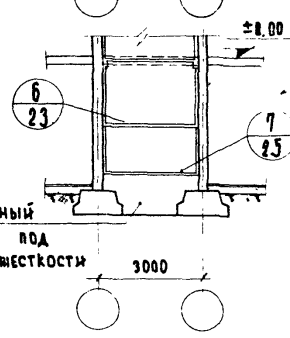
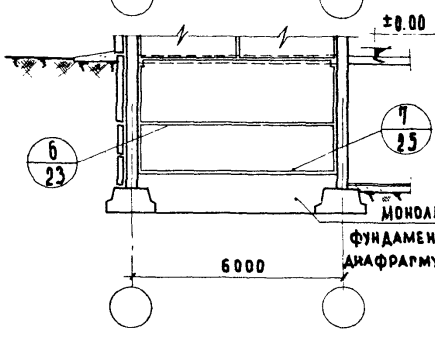
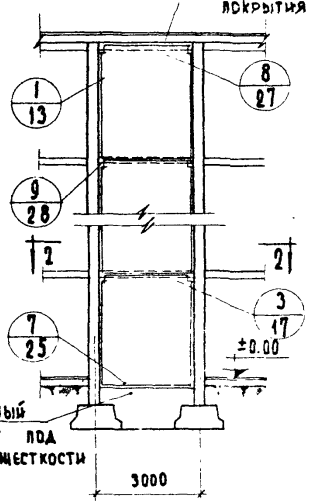
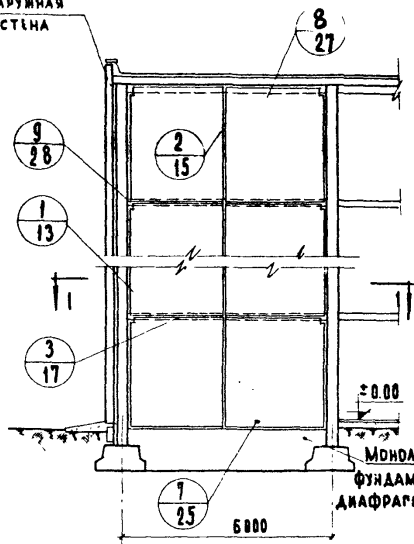
длиной $l_{ш} = 50$ мм.

ТД	ПОЯСНИТЕЛЬНАЯ ЗАПИСКА	Серия	
		2.230-1.	
1969г.		Выпуск	Лист
		2	11

НАРУЖНАЯ
СТЕНА

КОНСТРУКЦИЯ
ОСКОРБИЯ

ИЗБ. №
ДИАМЕТР



МОНОЛИТНЫЙ
ФУНДАМЕНТ ПОД
ДИАФРАГМУ ЖЕСТКОСТИ

МОНОЛИТНЫЙ
ФУНДАМЕНТ ПОД
ДИАФРАГМУ ЖЕСТКОСТИ

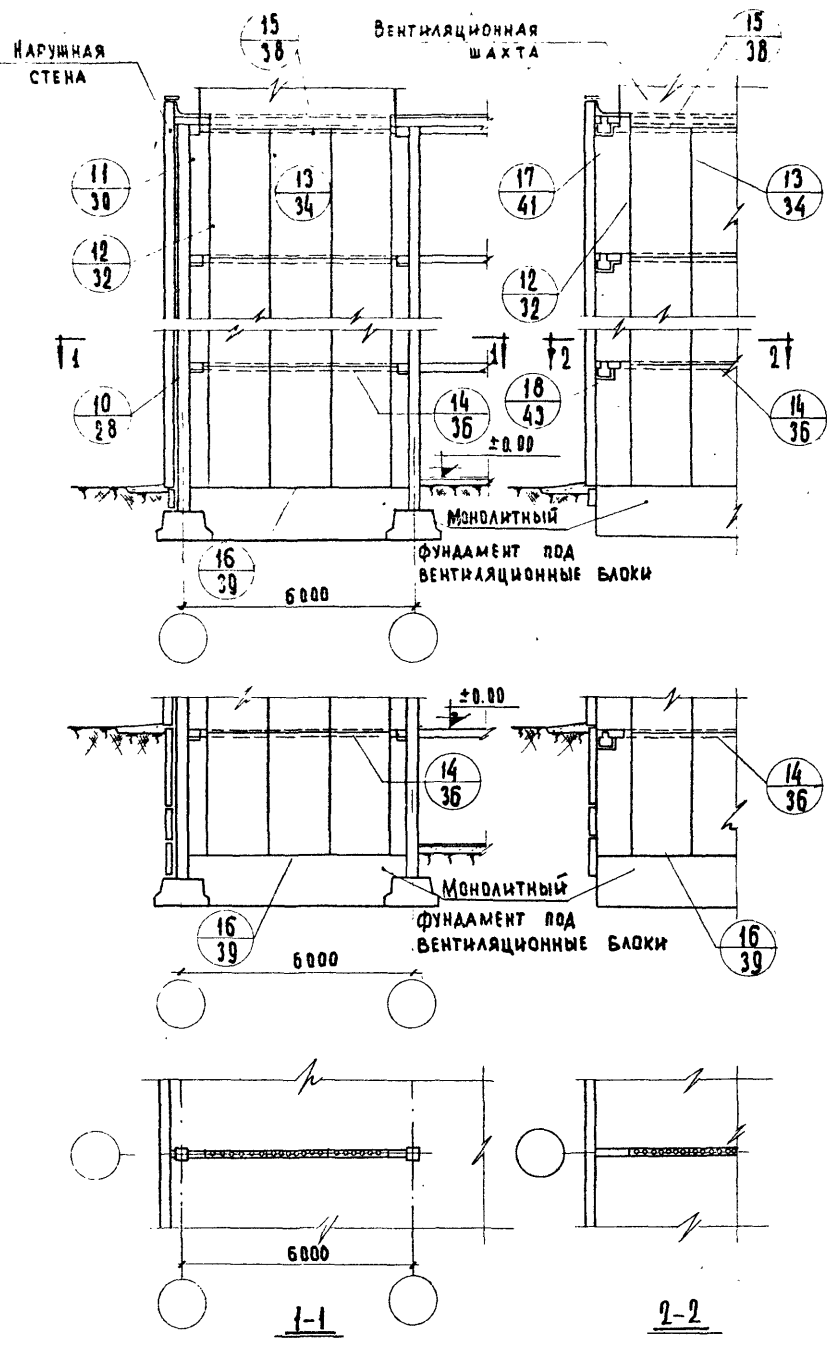
ИЗМ. ОТДЕЛ
КАБАРОВ
СТ. ИНЖЕНЕР
СТ. ТЕХНИК
МАДОЯ
БАХАБЕРА
Авель

ДИПЛОМ
УЧЕБНЫХ ЗАДАНИЙ

ТА
1969г.

СХЕМА МАРКИРОВКИ Т.Д.
ДИАФРАГМ ЖЕСТКОСТИ ПРИ РАЗМЕЩЕНИИ
ДИАФРАГМ ИЗ ПЛОСКОСТИ РАМ КАРКАСА.

СЕРИЯ
2.230-1
ВЫПУСК 2 ЛИСТ 2



ДАТА
 ЧИВ. N°
 БЛАНК
 С. Д. Г. А. С. О. В. А. Н. Д.
 КЛЕБАНОВ
 КЛЕБАНОВ
 МААЗЯН
 ВАСИЛОВА
 С. Д. Г. А. С. О. В. А. Н. Д.
 КЛЕБАНОВ
 МААЗЯН
 ВАСИЛОВА
 С. Д. Г. А. С. О. В. А. Н. Д.
 КЛЕБАНОВ
 МААЗЯН
 ВАСИЛОВА

ЦЕНТ
 УЧЕБНЫХ ЗАДАНИЙ

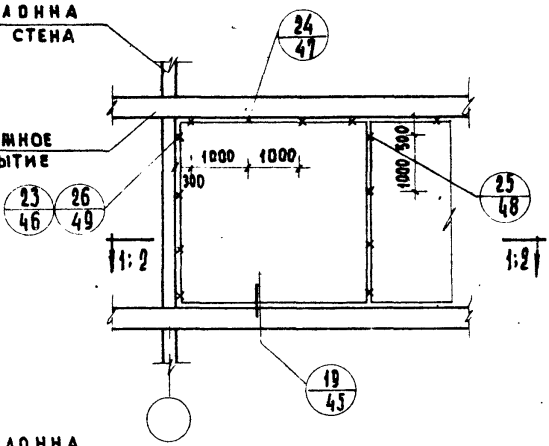
ТД
 1969г.

СХЕМА МАРКИРОВКИ Т.Д.
 ВЕНТИЛЯЦИОННЫХ БЛОКОВ.

СЕРИЯ
 2.230-1
 ВЫПУСК 2 ЛИСТ 3

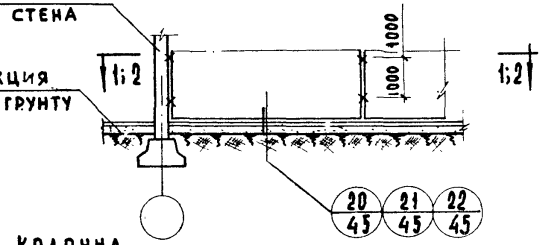
КОЛОННА
ИЛИ СТЕНА

МЕЖДУСТАННОЕ
ПЕРЕКРЫТИЕ

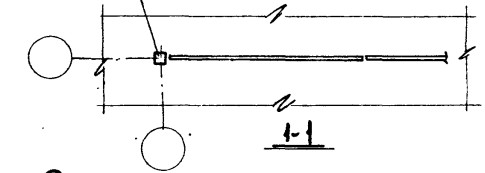


КОЛОННА
ИЛИ СТЕНА

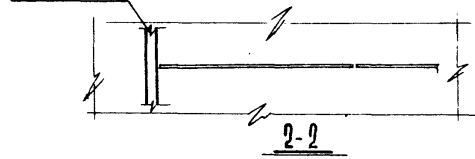
Конструкция
ПОЛА ПО ГРУНТУ



КОЛОННА



СТЕНА



УЧЕБНЫХ ЗАДАНИЙ

С. И. ИНИЦЕР
Техник

В. А. МАКОЯН
Инженер

Л. А. МАКАРОВА
Техник

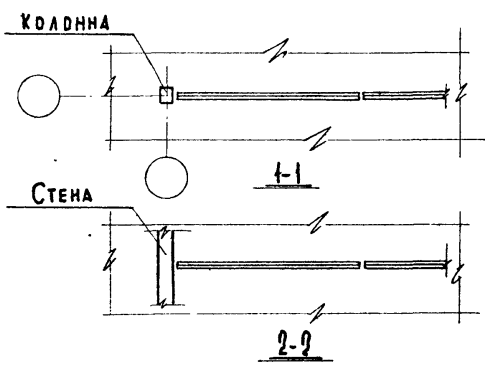
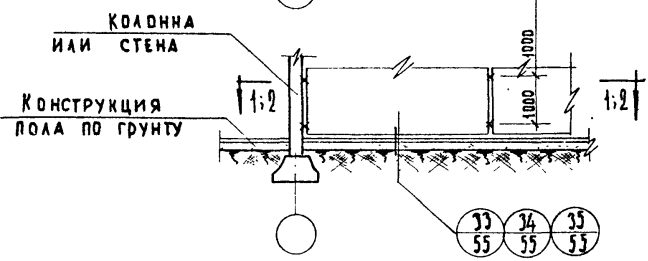
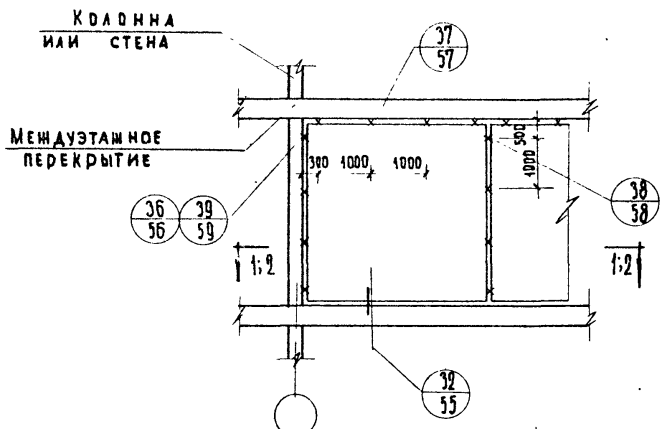
РЕКОВ
Инженер

ТД
1969г.

Однослойные перегородки.
СХЕМА №1 маркировки Т.Д.

СЕРИЯ 2.230-1	
ВЫПУСК 2	ЛИСТ 4

ИМБ №
ВСТАВ



ИЛИ ВЛАДЕЛЬЦА
Д. ИМБ. ПР. ТА
СТ. ИНЖЕНЕР
ТЕХНИК
И. РЕКО
КЛЕБАНОВ
МАДАН
МАКАРОВА

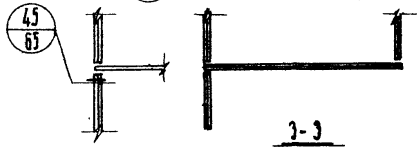
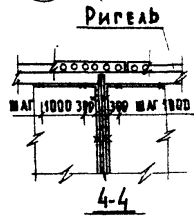
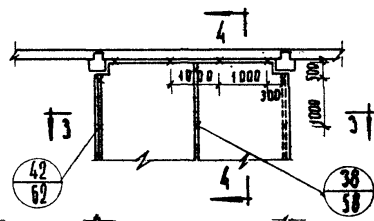
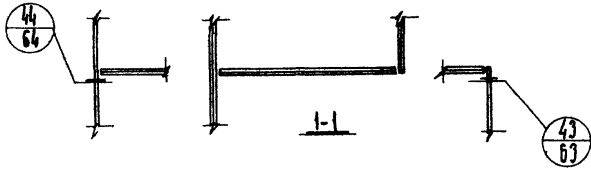
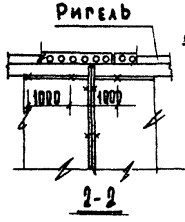
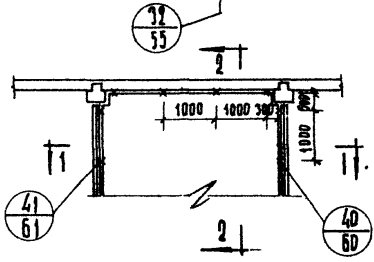
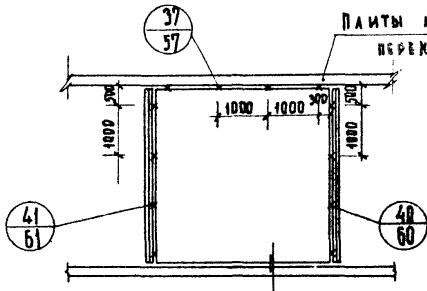
УЧЕБНО-ЗАДАНИИ

ТД
1969г.

ДВУХСЛОЙНЫЕ ПЕРЕГОРОДКИ.
СХЕМА №1 МАРКИРОВКИ Т.Д.

СЕРИЯ
2.230-1
ВЫПУСК 2 ЛИСТ 7

ПАИТЫ МЕЖДУСТАЙНОГО ПЕРЕКРЫТИЯ



ВСТАВКИ

ТА ДИЗАЙНЕР
 ВЫИМЕНЕР
 ТЕХНИК

БЕЛАНОВ
 МААДАН
 МАКАРОВА

УЧЕБНЫХ ЗАДАНИИ

ТД
 1969г.

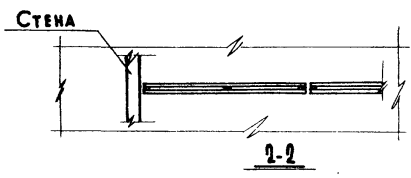
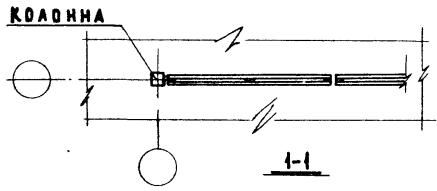
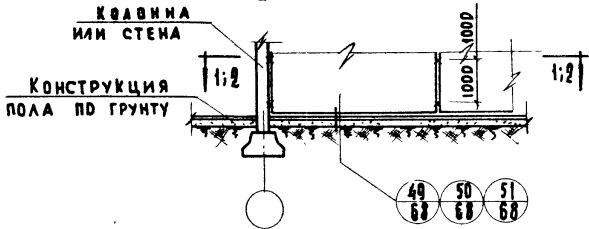
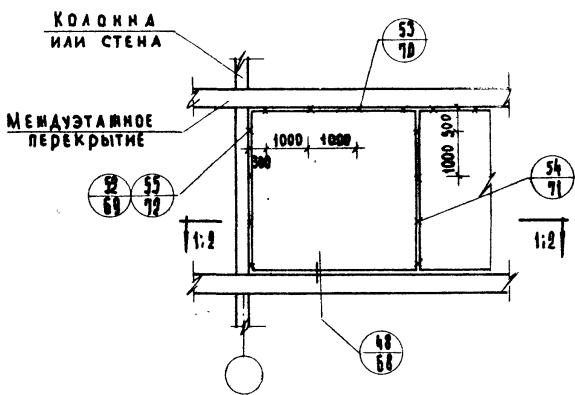
ДВУХСЛОЙНЫЕ ПЕРЕГОРОДКИ.
 СХЕМА №2 МАРКИРОВКИ ТД.

СЕРИЯ
 2.230-1
 ВЫПУСК 2 ЛИСТ 8

ЦМИИ
УЧЕБНЫХ ЗАДАНИЙ

ГЛАВНЫЙ ИНЖЕНЕР
Т.К.И.К.
КЛЕБАНОВ
М.А.ДЯЧ
И.А.МАХАРОВА

ИМВ. №
ВЗАМЕН



ТД
1969г

ДВУХСЛОЙНЫЕ ПЕРЕГОРОДКИ С ВОЗДУШНЫМ ЗАЗОРОМ.
Схема №1 маркировки ТД.

СЕРИЯ
2.230-1
ВЫПУСК
2
ЛИСТ
10

ДАТА
ИВ.№
ВЗЯТИЕ

Е. Д. ГАЛАНОВА

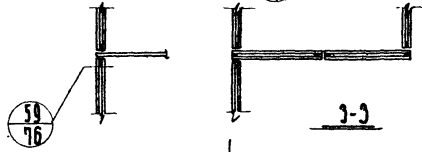
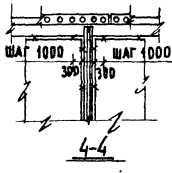
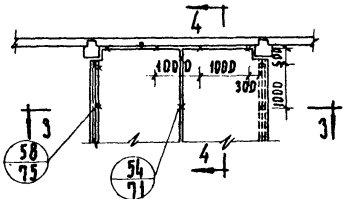
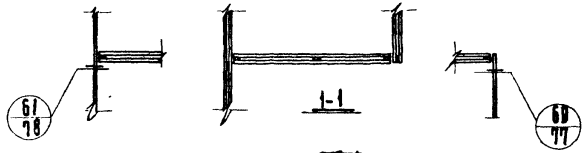
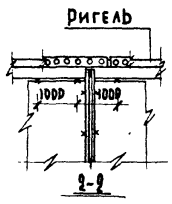
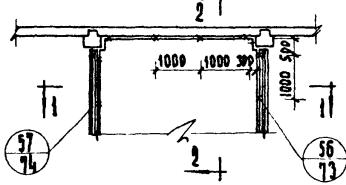
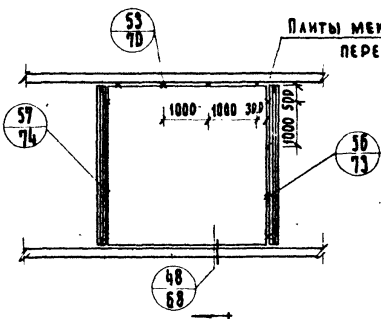
КАБАНОВ

ДЕАТИНСКИЙ
ПРОВЕРИЛ
ПРЕКУБ
КАБАНОВ
МАХОВ
СТ. ИНЖЕНЕР

МА. ИИ. И. ТА
НАЧ. ОТДЕЛА
ТА. ИИ. И. ПР. ТА
СТ. ИНЖЕНЕР

ПЕРИП
УЧЕБНЫХ ЗАДАНИЙ
МАКАРОВА
ТЕХНИК

ПАНТЫ МЕЖДУЭТАЖНОГО
ПЕРЕКРЫТИЯ

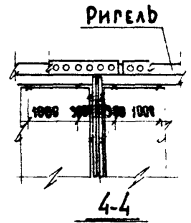
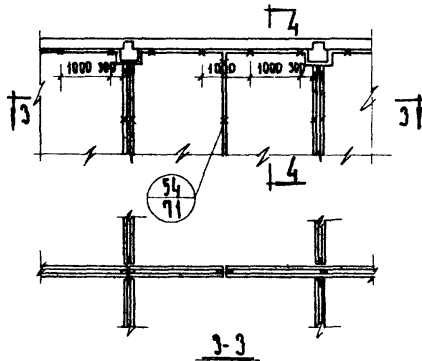
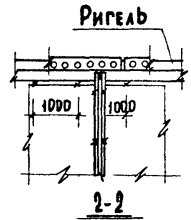
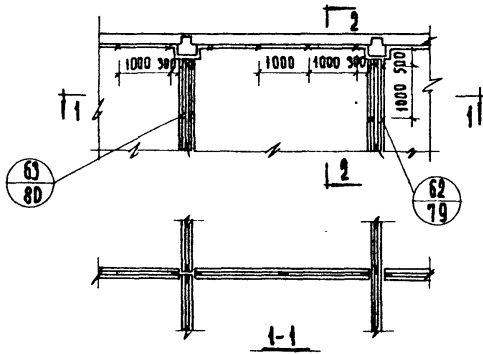
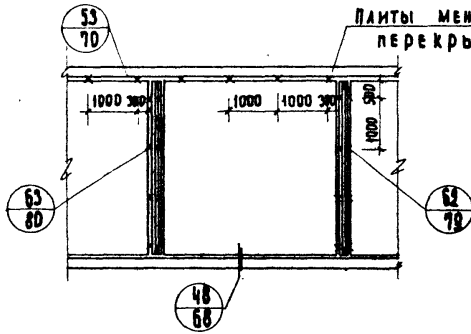


ТД Двухслойные перегородки с воздушным зазором.
СХЕМА №2 маркировки ТД.

СЕРИЯ 2.230-1
ВЫПУСК 2 ЛИСТ 11

ИНВ. №
ВЗАМЕН

ПЛИТЫ МЕЖАУЗТАМНОГО
ПЕРЕКРЫТИЯ



ИЗДАТЕЛЬСТВО
СТ. ИНЖЕНЕР
СТ. ТЕХНИК
ДИРЕКТОР
КЛЕВАНОВ
МАЛОДИ
БАСИЛАЕВА

УЧЕБНЫХ ЗАДАНИЙ

ТД
1969г.

ДВУХСЛОЙНЫЕ ПЕРЕГОРОДКИ С ВОЗДУШНЫМИ ЗАЗОРАМИ.
СХЕМА №3 МАРКИРОВКИ ТД.

СЕРИЯ 2.230-1	
ВЫПУСК 2	ЛИСТ 12

ЗАКЛАДНАЯ
ДЕТАЛЬ КОЛОННЫ

ММА-1 /см. ИИ-04-8/

ДИАФРАГМА
ЖЕСТКОСТИ

КОЛОННА

ЦЕМЕНТНЫЙ РАСТВОР М100

1-1

КОЛОННА

ДИАФРАГМА
ЖЕСТКОСТИ

ЦЕМЕНТНЫЙ РАСТВОР М100

2-2

ММА-4 /см. ИИ-04-8/

Ø-280

ПРИМЕЧАНИЕ:

НАСТОЯЩИЙ ЛИСТ
СМОТРЕТЬ СОВМЕСТНО С
ЛИСТОМ 13.

3-3

ТД

ДЕТАЛЬ 1. РАЗРЕЗЫ 1-1, 2-2, 3-3.

СЕРИЯ
2.250-1

ВЫПУСК
2

ЛИСТ
14

ИД № П
ВЗАМЕН

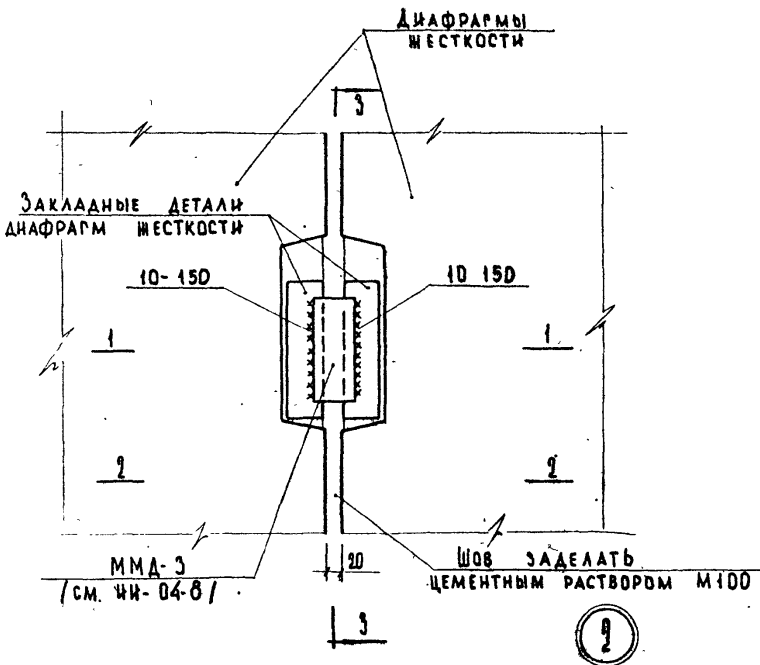
ИИ-04-8

КАМЕНЕВ
МАДАН
БАРЕНЦОВ

СТ. ИНЖЕНЕР
ТЕХНИК

УЧЕБНЫХ ЗАДАНИЙ

И.В. №
ВЗАМЕН
ГРЕБЕНЬ
КАСАЮЩАЯ
МАЛОДИ
СТ. ИНИЕР
ТЕХНИК
БАРЕЦОВ



ПРИМЕЧАНИЕ:
 РАЗРЕЗЫ 1-1, 2-2 И 3-3 СМ. ЛИСТ 16.

ТД
 1969г.

ДЕТАЛЬ 2.

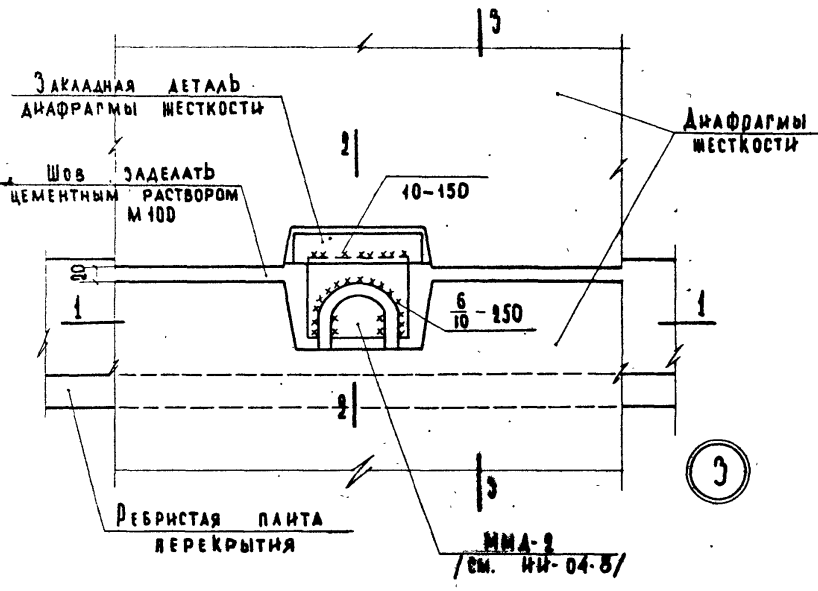
СЕРИЯ	
2.230-1	
ВЫПУСК	ЛИСТ
2	15

ИТА
ИНВ. №
ВЗАМЕН

С.О.Г.А. ЖУРНАЛ И
КЛЕБАНОВ

ШЕЛЮНЖЕВ
ПРЕКОВА
КАБАНОВ
МААДЯН
ДАРСНЦОВ

ИТА
ОЛАГА
ПРЕКОВА
СЕМЕНОВ
ТЕХНИК



ПРИМЕЧАНИЕ:

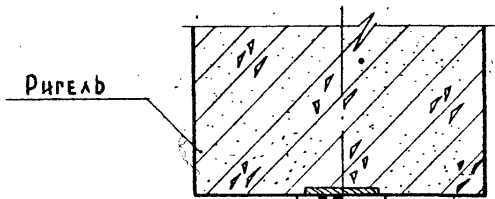
Разрезы 1-1, 2-2 и 3-3 см. лист-18.

ТА
1969 г.

ДЕТАЛЬ 3.

СЕРИЯ	
2.230-1	
ВЫПУСК	ЛИСТ
1	17

ИМЕНИ
ВЗАМЕН

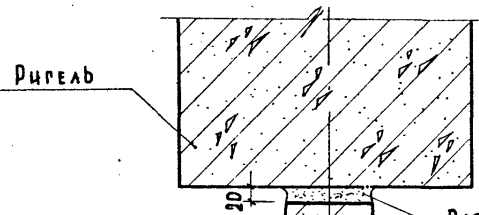


ММА-2 /см. ИИ-04-8/

ЦЕМЕНТНЫЙ РАСТВОР М100

ДИАФРАГМА
ЖЕСТКОСТИ

2-2



Ригель

РАСШИТЬ
ЦЕМЕНТНЫМ РАСТВОРОМ
М100

ДИАФРАГМА
ЖЕСТКОСТИ

3-3

ПРИМЕЧАНИЕ

Настоящий лист смотреть совместно с листом 21.

МАЛОЯ
ВАРЕНЦОВ

СТ. ИНЖЕНЕР
ТЕХНИК

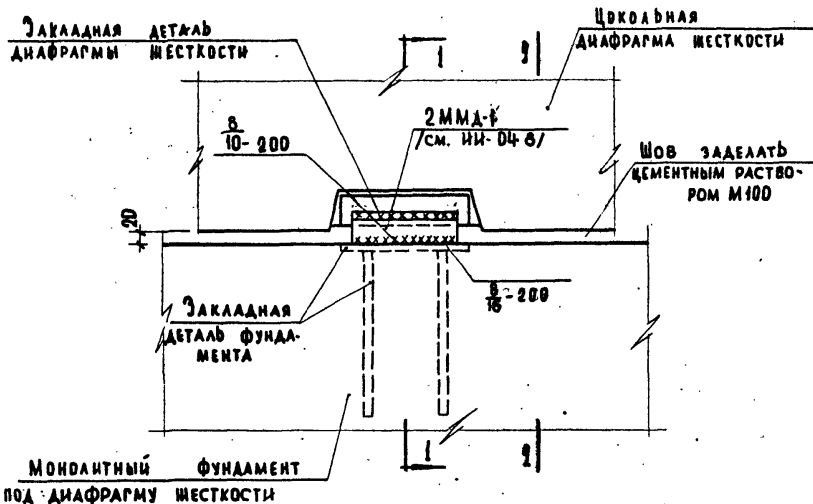
УЧЕБНЫХ ЗАДАНИЙ

ТД
1969г.

ДЕТАЛЬ 5. РАЗРЕЗЫ 2-2 И 3-3.

СЕРИЯ	
2.230-1	
ВЫПУСК	ЛИСТ
2	22

ГОРЛАСОЛАН
 АА
 ИВВ. №
 ОБЪЕМ



7

ПРИМЕЧАНИЕ:

РАЗРЕЗЫ 1-1 И 2-2 СМ. ЛИСТ 26.

СА. ИВВ. №. КА
 ИМ. ОБЛАД
 ГА. ИМ. ОРГА
 СТ. ИНЖЕНЕР
 ТЕХНИК

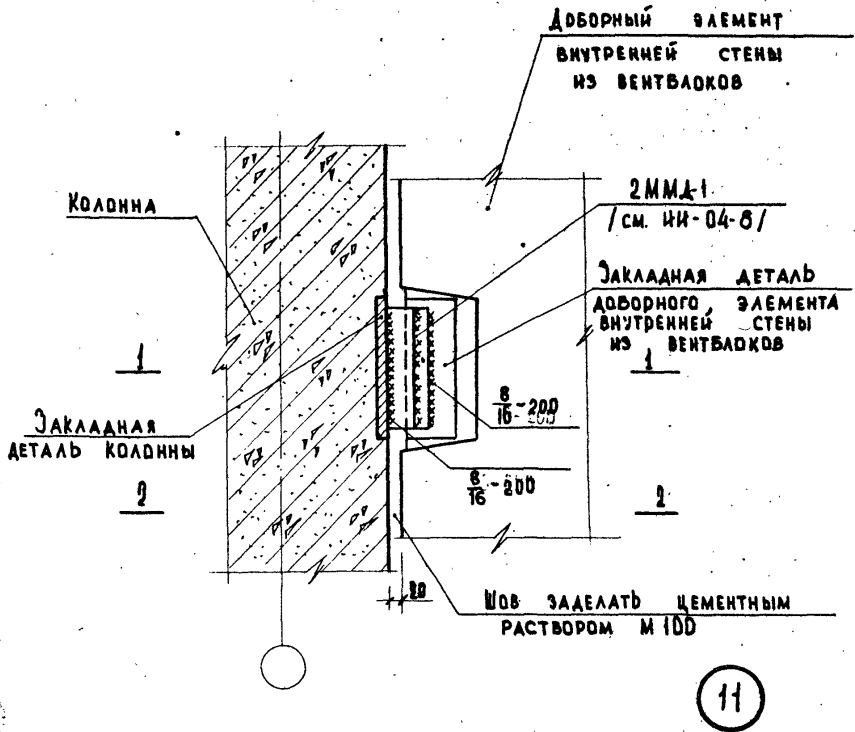
ЦЕНТ
 УЧЕБНИК ЗАДАНИЙ

ТД
 1969г.

ДЕТАЛЬ 7.

СЕРИЯ
 2.130-1
 ВЫПУСК 2 ЛИСТ 25

МАТ. ЧЕРТ. РАБОТ
ВРАМЕН



ПРИМЕЧАНИЕ:

РАЗРЕЗЫ 1-1 И 2-2 СМ. ЛИСТ 31.

МАСТЕР-РАБОТНИК
СТ. ИНЖЕНЕР-ПРОЕКТИРОВЩИК
СТ. ТЕХНИК
А. ДЕНИСОВ
К. ЛЕВИЧЕВ
М. МАДАН
В. БАСИЛОВА
А. БАСИЛОВА
В. БАСИЛОВА

ЛИНИИ
УЧЕБНЫХ ЗАДАНИЙ

ТД 1969г.	ДЕТАЛЬ 11	СЕРИЯ 2 230-1 ВЫПУСК 1 ЛИСТ 30
--------------	-----------	--------------------------------------

ЗАКЛАДНАЯ ДЕТАЛЬ
КОЛОННЫ

ММА1 /см. ИИ-04-8/

ДОБОРНЫЙ
ЭЛЕМЕНТ ВНУТРЕННЕЙ
СТЕНЫ ИЗ ВЕНТБЛОКОВ

КОЛОННА

ЦЕМЕНТНЫЙ РАСТВОР М100

1-1

ДОБОРНЫЙ ЭЛЕМЕНТ
ВНУТРЕННЕЙ СТЕНЫ ИЗ
ВЕНТБЛОКОВ

ЦЕМЕНТНЫЙ РАСТВОР
М100

2-2

ПРИМЕЧАНИЕ:

НАСТОЯЩИЙ ЛИСТ СМОТРЕТЬ С ЛИСТОМ 30.

М.И.И.И. Р.Т.А.	ШЕНТИНСКИЙ	ПРОВЕРИЛ	КАБАНОВ	Д.Г.Л.А.С.О.В.А.Н.
НАМ. ОТДЕЛА	ПРЕКОВА	КАБАНОВ	КАБАНОВ	
П.И.И.И. П.И.И.	КАБАНОВ	КАБАНОВ	КАБАНОВ	
СТ. ИНЖЕНЕР	МАЛОДИ	КАБАНОВ	КАБАНОВ	
СТ. ТЕХНИК	ВАСИЛЬЕВА	КАБАНОВ	КАБАНОВ	

ЦНИИЭП
УЧЕБНЫХ ЗАДАНИЙ

ТД
1969г.

ДЕТАЛЬ 11. РАЗРЕЗЫ 1-1 И 2-2.

СЕРИЯ 2.230-1	
ВЫПУСК 2	ЛИСТ 31

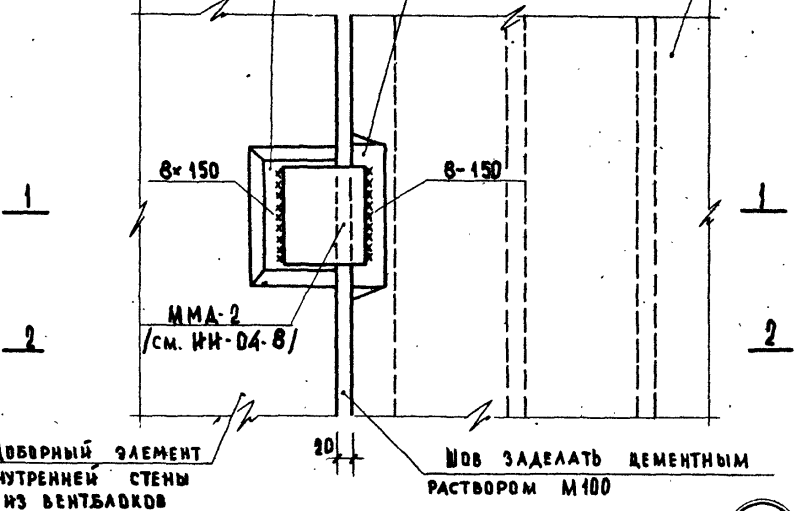
Е. Д. Г. А. С. О. В. А. Н. Д.

БРАШЕН

**ЗАКЛАДНАЯ ДЕТАЛЬ
ОБОРНОГО ЭЛЕМЕНТА
ВНУТРЕННЕЙ СТЕНЫ
ИЗ ВЕНТБАДКОВ**

**ЗАКЛАДНАЯ ДЕТАЛЬ
ВЕНТИЛЯЦИОННОГО БАКА**

**ВЕНТИЛЯЦИОННО-
НЫЙ БЛОК**



**ОБОРНЫЙ ЭЛЕМЕНТ
ВНУТРЕННЕЙ СТЕНЫ
ИЗ ВЕНТБАДКОВ**

**ИЗВ. ЗАДЕЛАТЬ ЦЕМЕНТНЫМ
РАСТВОРОМ М100**

12

ПРИМЕЧАНИЕ:

РАЗРЕЗЫ 1-1 И 2-2 СМ. ЛИСТ 33.

ЦЕНТ
УЧЕТНО-ЗАРЯД

ТА
1969г.

ДЕТАЛЬ 12.

СЕРИЯ
2.230-1
ВЫПУСК
2 ЛИСТ
32

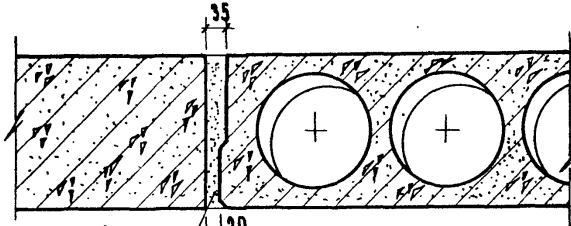
ДОБОРНЫЙ ЭЛЕМЕНТ
ВНУТРЕННЕЙ СТЕНЫ
ИЗ ВЕНТБЛОКОВ

ВЕНТИЛЯЦИОННЫЙ
БЛОК

ЦЕМЕНТНЫЙ РАСТВОР
МАРКИ 100

ММА-2
/ см. ИИ-04-8 /

1-1



ЦЕМЕНТНЫЙ
РАСТВОР МАРКИ 100

2-2

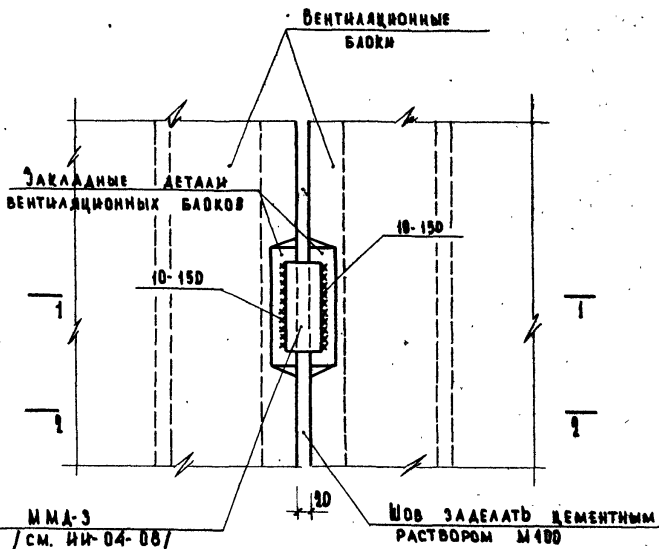
ПРИМЕЧАНИЕ:

НАСТОЯЩИЙ ЛИСТ СМОТРЕТЬ С ЛИСТОМ 32.

№ ДИТА	ИЗДАНИЕ	ПОСЛ. ИЗМЕНЕНИЯ	ПОДПИСЬ	ПОЯСНЕНИЯ	ДРУГИЕ ЗАМЕЧАНИЯ	ДИАП. НОМ. ИЛИ ИДЕНТИФИКАЦИОНН. ПОСЛ.	ИЗДАНИЕ	ПОСЛ. ИЗМЕНЕНИЯ
1	1	1	1	1	1	1	1	1

ИИ-04-8
ИИ-04-8
ИИ-04-8

ТА	ДЕТАЛЬ 12. РАЗРЕЗЫ 1-1 И 2-2.	СЕРИЯ 2.230-1	
		ВЫПУСК 2	ЛИСТ 33



13

ПРИМЕЧАНИЕ:
 РАЗРЕЗЫ 1-1 И 2-2 СМ. ЛИСТ 35.

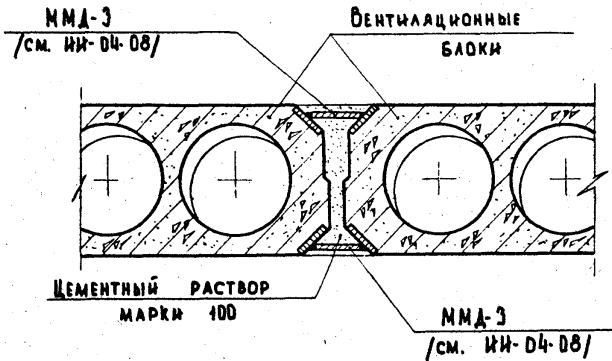
ДЕТАЛЬ 13.

Т Д

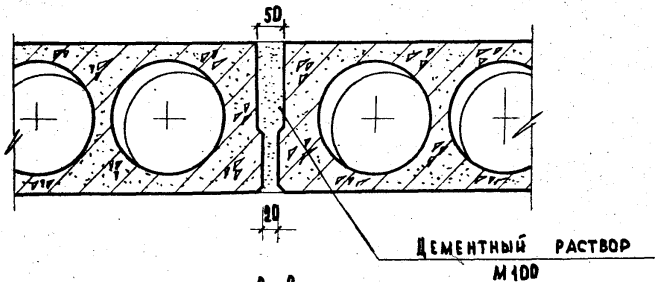
1969г.

СЕРИЯ
2.230-1ВЫПУСК
1ЛИСТ
34

И. П. РЕКОВ
 А. А. МАЛОДИН
 С. П. ТЕХНИК
 ММА-3
 / см. ИИ-04-08 /



1-1



ПРИМЕЧАНИЕ:

Настоящий лист смотреть с листом 34.

ДАТ.	ИВ. №	ОЗНАЧ.
С. Д. Г. Л. А. С. О. С. А. Н. Д.		
И. П. И. М. И. О. В. Е. Р. О. В.	И. П. И. М. И. О. В. Е. Р. О. В.	И. П. И. М. И. О. В. Е. Р. О. В.
К. А. Б. А. Н. О. В.	К. А. Б. А. Н. О. В.	К. А. Б. А. Н. О. В.
М. А. Д. А. М.	М. А. Д. А. М.	М. А. Д. А. М.
М. С. Ч. А. Д. Е. В. А.	М. С. Ч. А. Д. Е. В. А.	М. С. Ч. А. Д. Е. В. А.
Г. А. И. И. Н. И. П. Т. А.	Г. А. И. И. Н. И. П. Т. А.	Г. А. И. И. Н. И. П. Т. А.
И. П. И. М. И. О. В. Е. Р. О. В.	И. П. И. М. И. О. В. Е. Р. О. В.	И. П. И. М. И. О. В. Е. Р. О. В.
Г. А. И. И. Н. И. П. Т. А.	Г. А. И. И. Н. И. П. Т. А.	Г. А. И. И. Н. И. П. Т. А.
С. Т. Е. Х. Н. И. К.	С. Т. Е. Х. Н. И. К.	С. Т. Е. Х. Н. И. К.

ЦЕМЕНТИСТ
УЧЕБНЫХ ЗАДАНИЙ

Т Д
1969 г.

ДЕТАЛЬ 13. РАЗРЕЗЫ 1-1 И 2-2.

СЕРИЯ 2.230-1	
ВЫПУСК 2	ЛИСТ 35

БРАШЕН

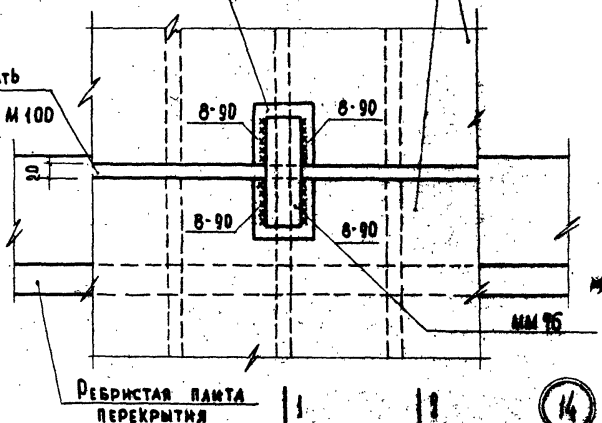
ЗАКААННАЯ ДЕТАЛЬ
ВЕНТИЛЯЦИОННОГО БЛОКА

1

2

ВЕНТИЛЯЦИОННЫЕ
БЛОКИ

ШОВ ЗАДЕЛАТЬ
ЦЕМЕНТНЫМ
РАСТВОРОМ М 100



ДЕБРЯСТАЯ ПАНТА
ПЕРЕКРЫТИЯ

1

2

14

ПРИМЕЧАНИЕ:

РАЗРЕЗЫ 1-1 И 2-2 СМ. ЛИСТ 37.

ДЕТАЛЬ 14

ТД

1969г.

СЕРИЯ
1.330-1ВЫПУСК
1 ЛИСТ
36

10247

97

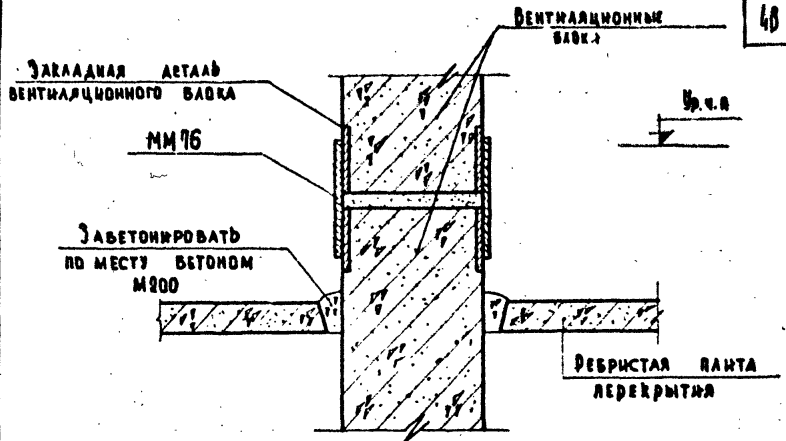
И.В. ПИКИН, И.В. ПИКИН
ИМ. СТАВРОПОЛЬСКОГО
ТА. ИМ. П.П. ПЕТРА
С.И. МИХАЙЛОВ
С.И. ТЕХНИКОВ

П. РЕКОВ
КАЗАНЬ
МАЯКОВ
ВАСИЛЬЕВА

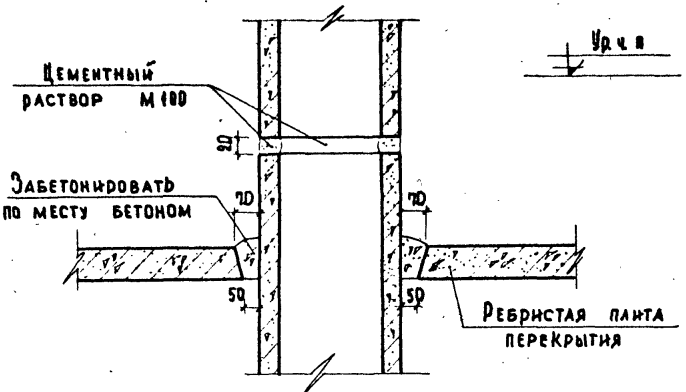
ЦЕНТРАЛЬНЫЕ
ЗАДАНИЯ

ДАТУ	МАН. №	ВЗАИМ
УД. ГЛАСОВАНО		
КАБАНОВ		
ПРОВЕРКА		
ЦЕЛЮТНИКОВ		
ГРЕКОВ		
КАБАНОВ		
МАКАДАН		
СТ. ТЕХНИК		
СА. ИНЖ. К. ТА		
НАЧ. ОТДЕЛА		
СА. ИНЖ. ОР. ТА		
СТ. ИНЖЕНЕР		
СТ. ТЕХНИК		

40



1-1



2-2

ПРИМЕЧАНИЕ:

Настоящий лист смотреть совместно с листом 36.

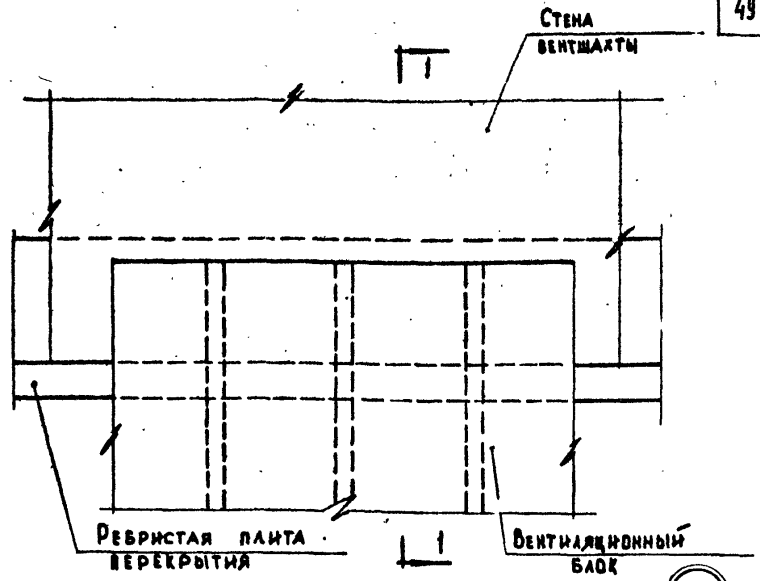
ЦИТИНГ
УЧЕБНЫХ ЗАДАНИЙ

ТД
1969 г.

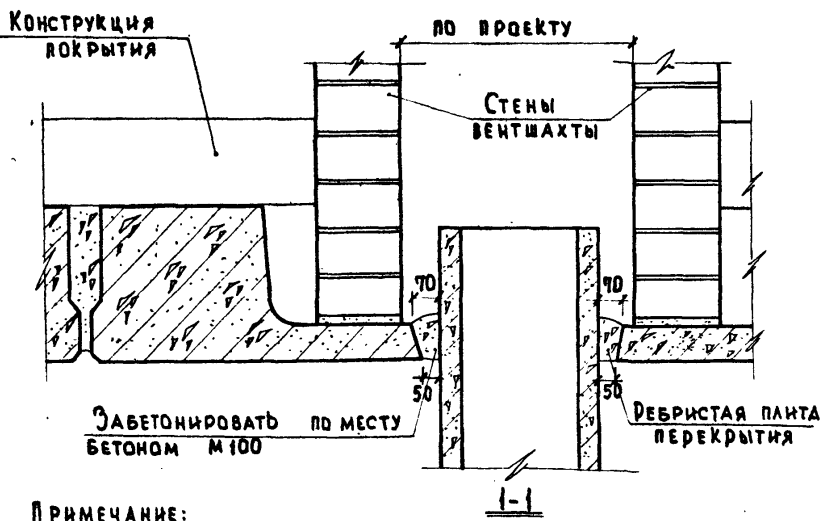
ДЕТАЛЬ 14. РАЗРЕЗЫ 1-1 И 2-2.

СЕРИЯ	
2 230-1	
ВЫПУСК	ЛИСТ
2	37

ЧЕРТ.
БЛАНК



15



ПРИМЕЧАНИЕ:
КОНСТРУКЦИЯ ПОКРЫТИЯ И СТЕНА ВЕНТШАХТЫ ПОКАЗАНЫ УСЛОВНО.

МАСТЕР
И. П. К. 38

СТ. ИНЖЕНЕР
И. П. К. 38

ТЕХНИК
И. П. К. 38

МАСТЕР
И. П. К. 38

МАСТЕР
И. П. К. 38

ЦЕНТРИ
УЧЕБНИ ЗАДАНИ

ТД
1969г.

ДЕТАЛЬ 15.

СЕРИЯ
2.230-1

ВЫПУСК
2

ЛИСТ
38

Д.А.И.
ИИС. №
ФРАМЕН

А. В. Г. А. С. В. А. Н. Д.

КЛЕВАНОВ

ПРОВЕРКА

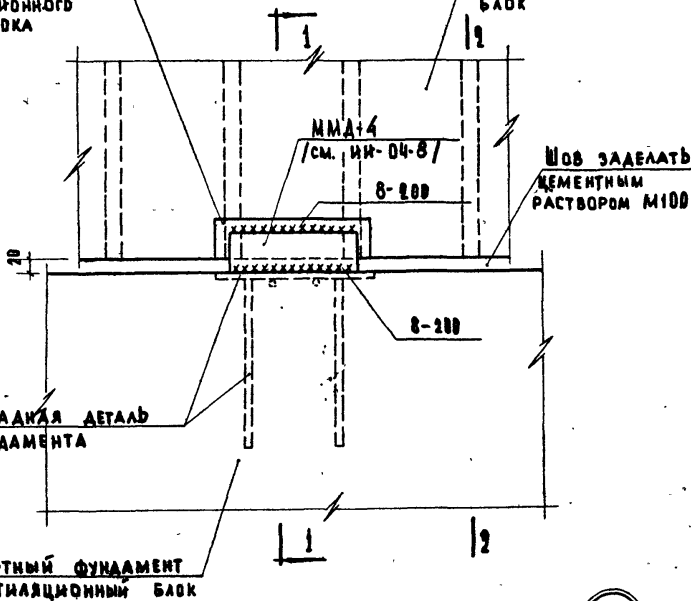
МАКАРОВА

М. ИИИ. И. И. А.
И. А. И. А. Д. Е. А. М.
Г. И. ИИ. В. Р. И. А.
С. ИИИ. ИИ. Е. Р.
Т. В. ИИ. И. К.

ЦЕННИЙ
УЧЕТ ДИК ЗАДАНИЙ

ЗАКЛАДНАЯ ДЕТАЛЬ
ВЕНТИЛЯЦИОННОГО
БАКА

ВЕНТИЛЯЦИОННЫЙ
БАК



НОВ ЗАДЕЛАТЬ
ЦЕМЕНТИМ
РАСТВОРОМ М100

ЗАКЛАДНАЯ ДЕТАЛЬ
ФУНДАМЕНТА

МОНОЛИТНЫЙ ФУНДАМЕНТ
ПОД ВЕНТИЛЯЦИОННЫЙ БАК

16

ПРИМЕЧАНИЕ:

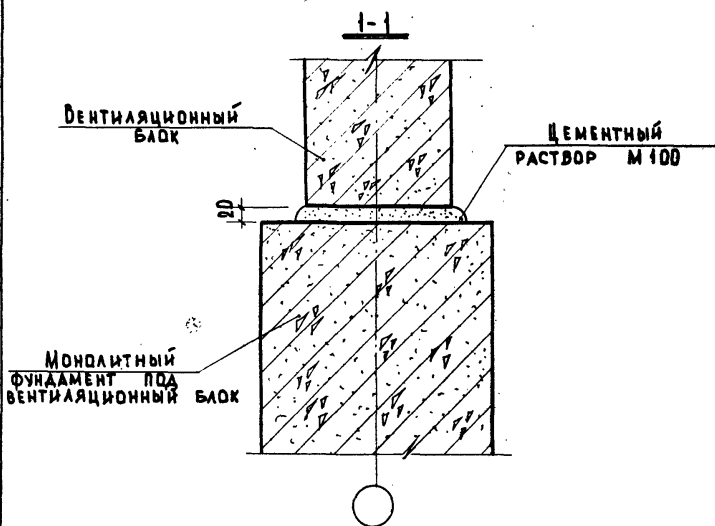
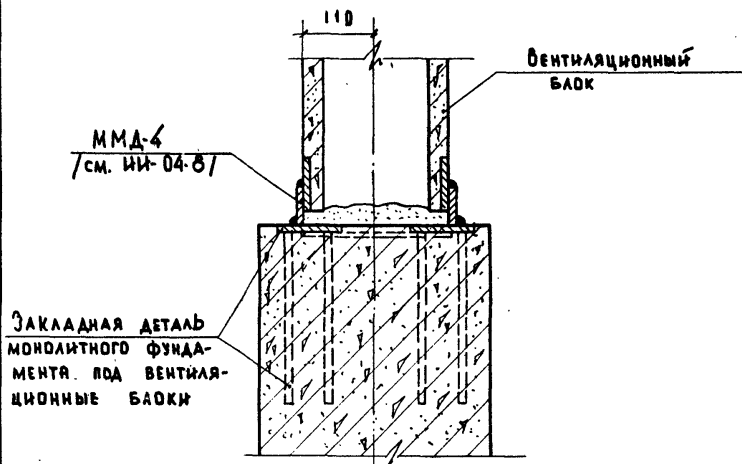
РАЗРЕЗЫ 1-1 И 2-2 см. ЛИСТ 40.

Т. Д.
1969г.

ДЕТАЛЬ 16.

СЕРИЯ
В. 230-1

ВЫПУСК 2 ЛИСТ 39



ПРИМЕЧАНИЕ:

1-2
Настоящий лист смотреть совместно с листом 39.

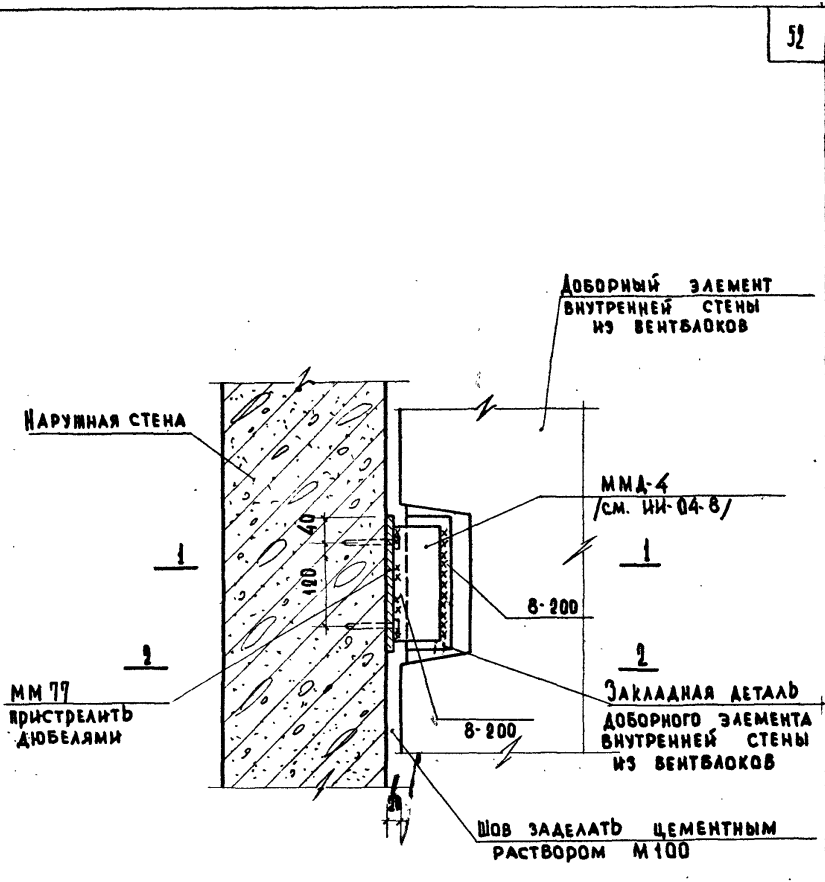
ТА
1969г.

Деталь 16. Разрезы 1-1 и 1-2.

СЕРИЯ
2.230-1

ВЫПУСК
2
ЛИСТ
40

ТА. ИММ. № ТА	ШЕЛУТИНСКИЙ	ПРОВЕРКА	СКОБОЛЬ	КЛЕВАНОВ	С. СОГЛАСОВАНО	ДАТА
НАЧ. ОТДЕЛА	ПРЕКОВ	КАЛЕВАНОВ	МААДИН	МАКАРОВА	ИЛЮ. №	ВЗАМЕН
С. ИЖИШЕР	МААДИН	МАКАРОВА				
ТЕХНИК	МАКАРОВА					



17

ПРИМЕЧАНИЯ:

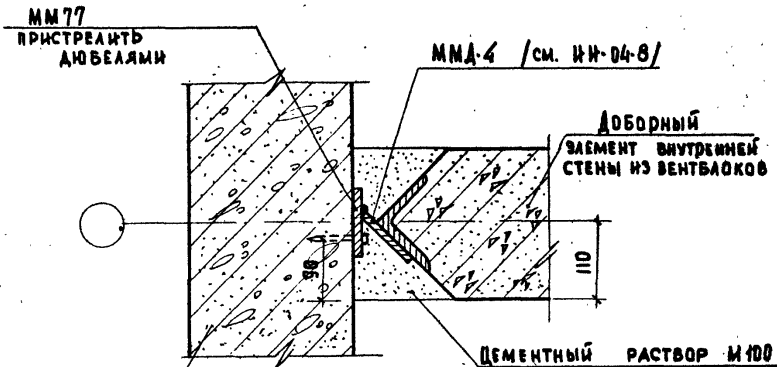
1. Разрезы 1-1 и 2-2 см лист 42.
2. Привязку ММ 77 по высоте назначать по месту.

ИИЖП
ЧЕРНЫХ ЗАДАНИЙ

ТА
1969г

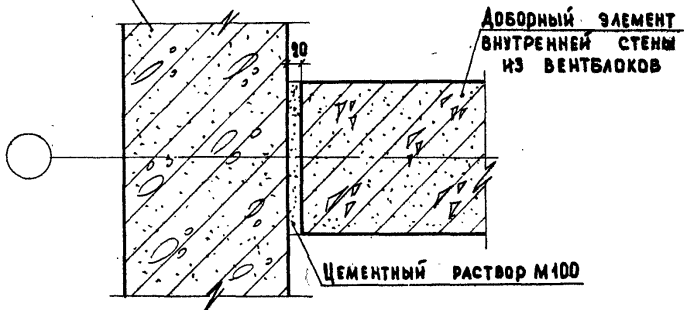
ДЕТАЛЬ 17.

СЕРИЯ 2.230-1	
ВЫПУСК 2	ЛИСТ 41



НАРУЖНАЯ
СТЕНА

1-1



2-2

ПРИМЕЧАНИЕ:

НАСТОЯЩИЙ ЛИСТ СМОТРЕТЬ СОВМЕСТНО С ЛИСТОМ 41.

ИЗДАТЕЛЬСТВО	ПРОЕКТОР
СТ. ИНЖЕНЕР	КОНСТРУКТОР
ТЕХНИК	МАСТЕР
	МАШИНИСТ

ЦЕНТРАЛЬНЫЙ
УЧЕБНИК ЗАВОДА

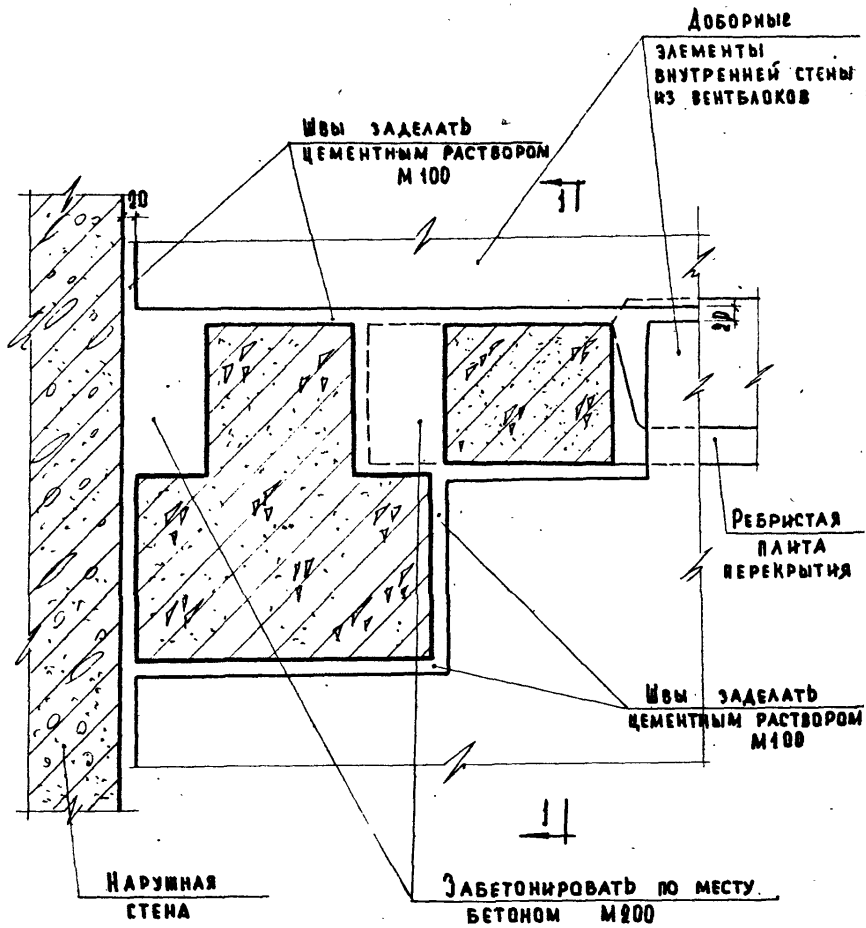
ТД
1969г.

ДЕТАЛЬ 17.

РАЗРЕЗЫ 1-1 И 2-2.

СЕРИЯ	
2.230-1	
ВЫПУСК	ЛИСТ
2	42

ИМЯ И ФАМИЛИЯ	С. В. ГЛАССОВА
СТАТУС	КЛЕБАНУС
ШКОЛЬНЫЙ ПРОВЕРИТЕЛЬ	КЛЕБАНУС
РЕКОМЕНДАЦИИ	
ИМЯ И ФАМИЛИЯ	КЛЕБАНУС
СТАТУС	МААДИН
ИМЯ И ФАМИЛИЯ	МАКАРОВА



18

ПРИМЕЧАНИЕ:

РАЗРЕЗ I-I СМ. ЛИСТ 44.

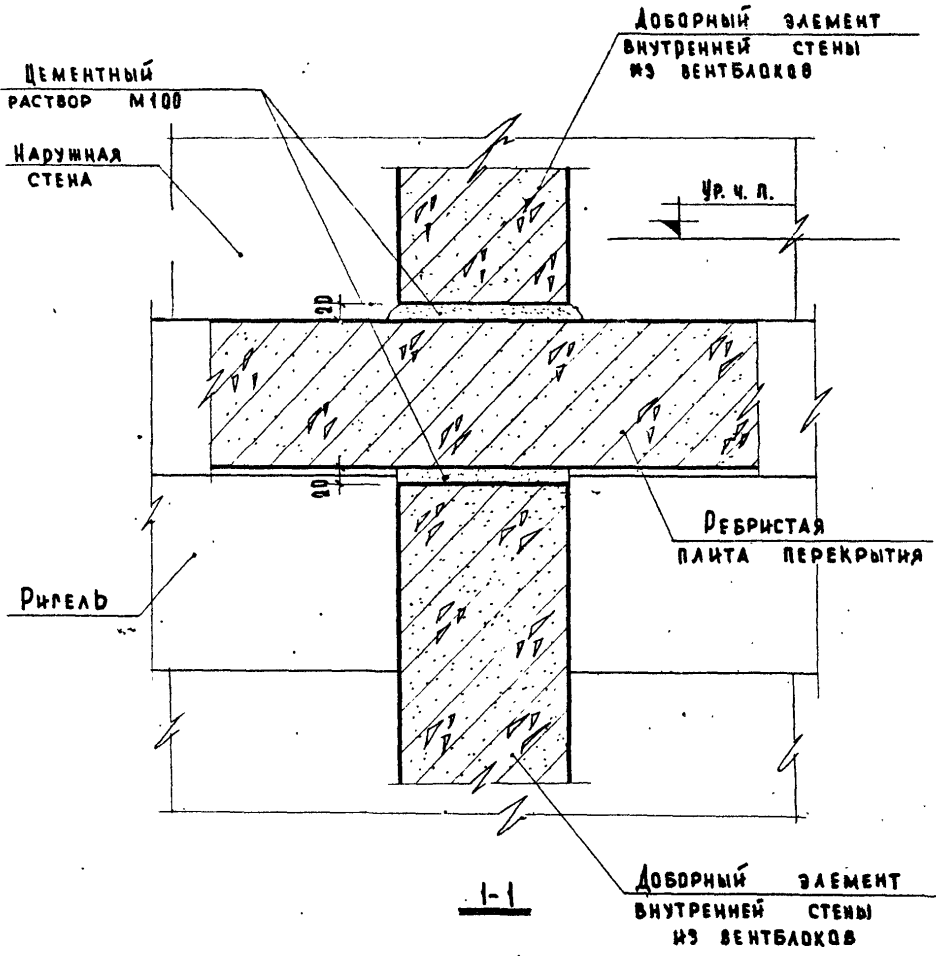
ЦЕНТРАЛЬНЫЙ
УЧЕБНЫЙ ЗАДАНИЙ

ТД
1969г.

ДЕТАЛЬ 18.

СЕРИЯ 2.230-1	
ВЫПУСК 2	ЛИСТ 43

ИИС №
ДИАМЕН



ПРИМЕЧАНИЕ:

Настоящий лист смотреть совместно с листом 43.

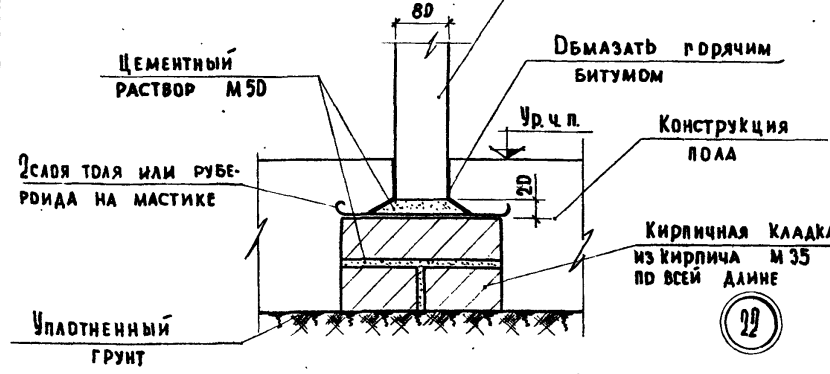
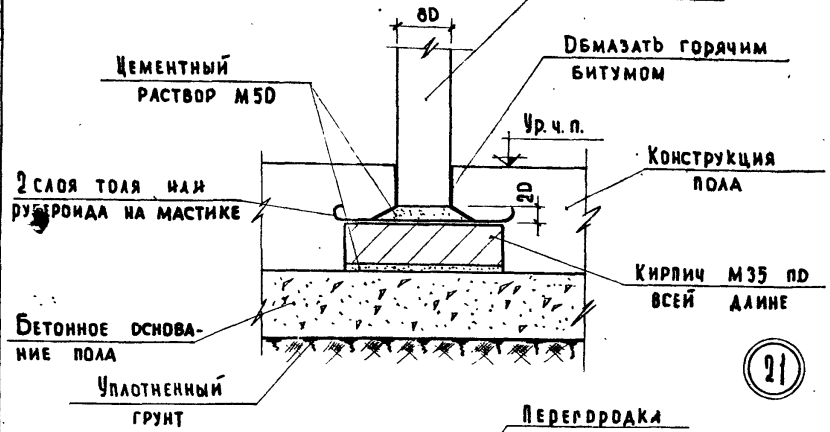
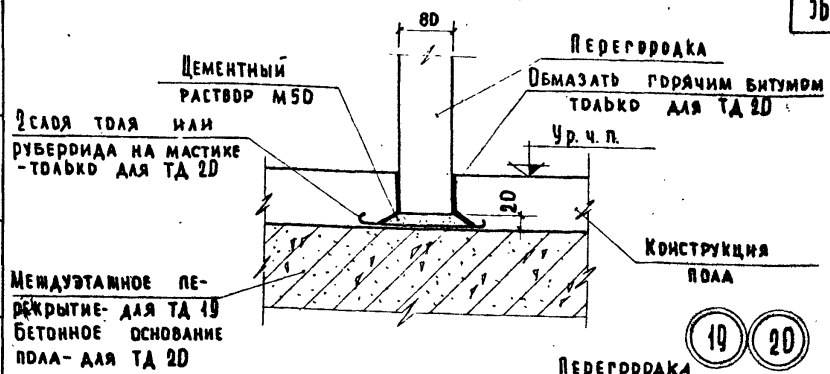
МАСТЕР ВОДОУСТРОЙСТВА
МАСТЕР ПРИБОРОСТРОЕНИЯ
СТ. ИНЖЕНЕР
ТЕХНИК
УЧЕБНЫХ ЗАДАНИЙ

Р. РЕКОВ
К. РЕВАНОВ
М. МАКОДИН
М. МАКАРОВА

ТД
1969г.

ДЕТАЛЬ 18. РАЗРЕЗ 1-1.

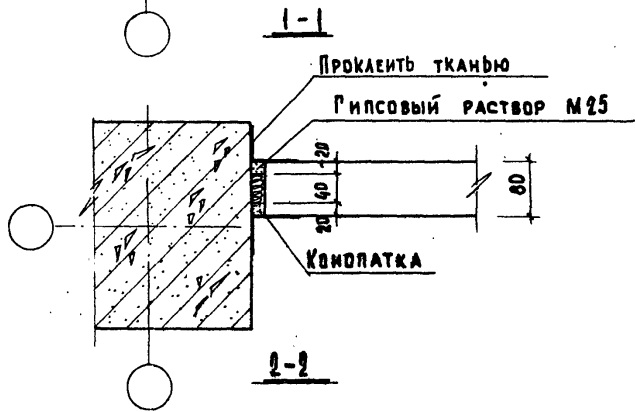
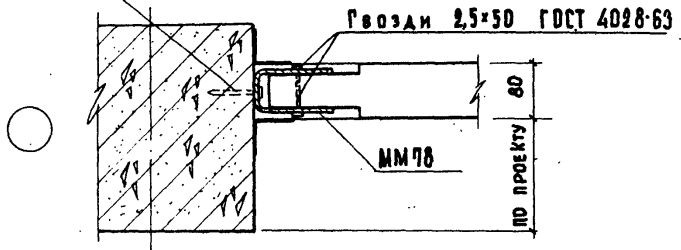
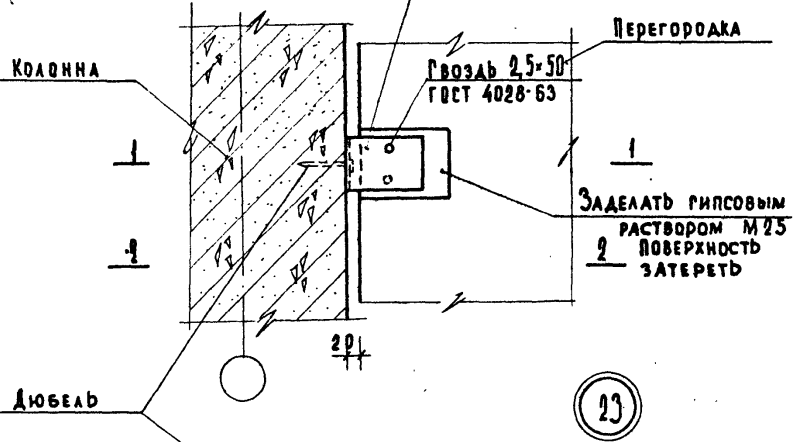
СЕРИЯ
2.230-1
ВЫПУСК
2
ЛИСТ
44



ТД 1969г.	Детали 19, 20, 21, 22.		СЕРИЯ 2-230-1	
			ВЫПУСК 2	ЛИСТ 45

Ц Д Г Л С Б В А Д
 П. П. П. П. П. П. П.
 НАЧ. ОТДЕЛА
 ГА ИНИН.
 С. П. П. П. П. П. П. П.
 ТЕХНИК
 Л. П. П. П. П. П. П. П.
 УЧЕБНЫХ
 ЖАНИИ

ММ78 пристрелить дюбелем к кладке



МАСТЕР
СТ. ИНЖЕНЕР
ТЕХНИК

РЕКОВ
АЛЕКСАНДР
МАДОЯ
ВАРЕНЦОВ

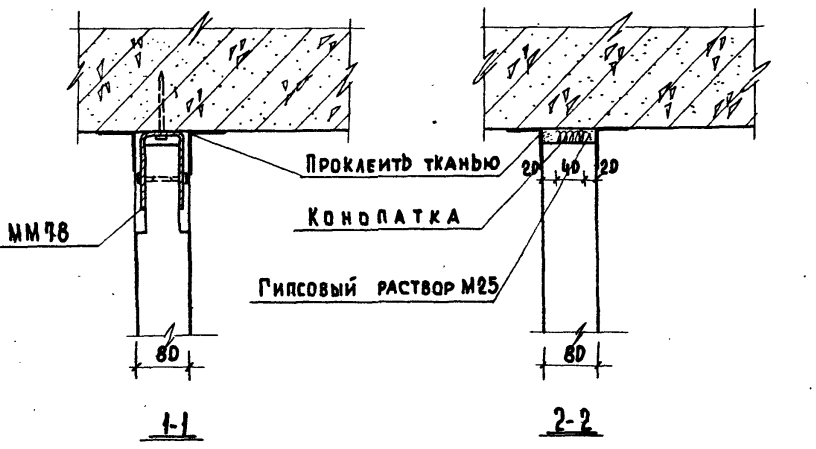
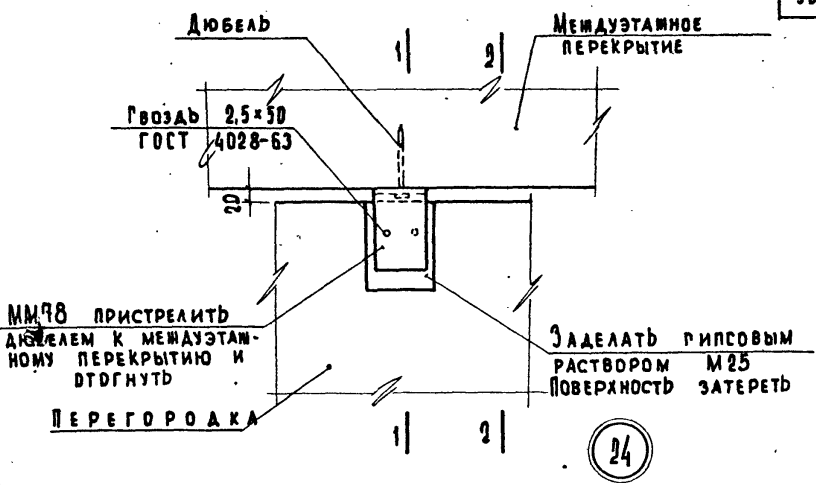
ЦЕНТР
УЧЕБНЫХ ЗАДАНИЙ

ТД
1969г.

ДЕТАЛЬ 23.

СЕРИЯ
2.930-1
ВЫПУСК
2
ЛИСТ
46

Д.У. №№.Н.
 ВЗАМЕН
 РЕКОВ
 КАВАНОВ
 МАЛОДИН
 БАРАНЦОВ
 НАЧ. ОТДЕЛА
 Г.И.И.И.И.И.
 С.И.И.И.И.И.
 ТЕХНИК
 ИСПИТ
 УЧЕБНЫХ ЗАДАНИЙ
 1969 г.



ТД
1969 г.

ДЕТАЛЬ 24.

СЕРИЯ
 2.230-1
 ВЫПУСК 2 ЛИСТ 47

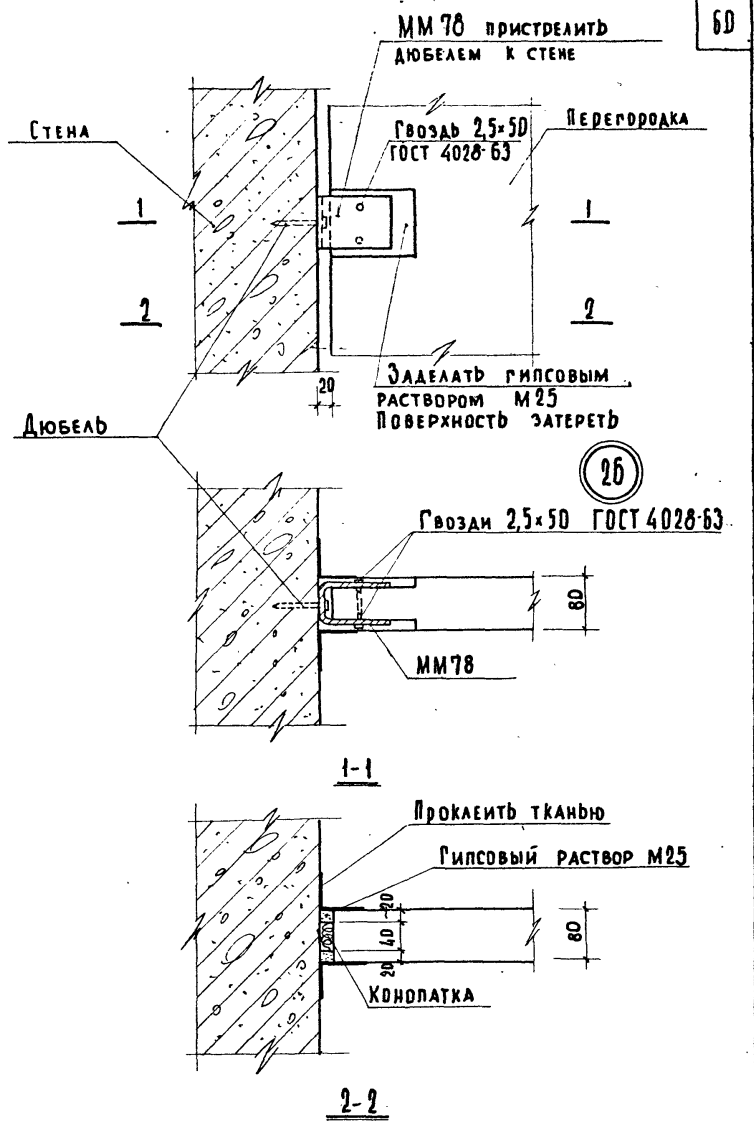
ОБРАЗОВАНИЕ	И.И.	ВЗРАСТ
ВЕНТИЛЬНЫЙ ПРОВЕРКА	КЛЕВАНОВ	
Г. РЕХОВ	КЛЕВАНОВ	
Г. ИЖЕНЕР	МАЛАЯН	
СТ. ИЖЕНЕР	МАКАРОВА	
СТЕХНИК	МАКАРОВА	

ЦНИИП
УЧЕБНО-ЗАДАНИЯ

ТД
1969г.

ДЕТАЛЬ 26.

СЕРИЯ
2.230-1
ВЫПУСК
2 ЛИСТ
49



60

ПЕРЕРОБКИ

1
2

1
2

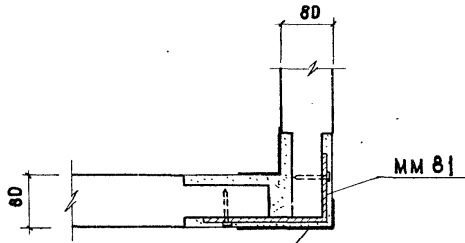
мм 81

Гвозди 2,5x50
ГОСТ 4028-63

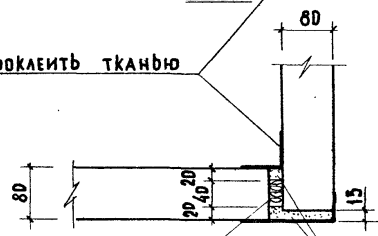
20

Заделать гипсовым
раствором М 25
поверхность затереть

29



Проклеить тканью



КОНПАТКА

Гипсовый
раствор М 25

2-2

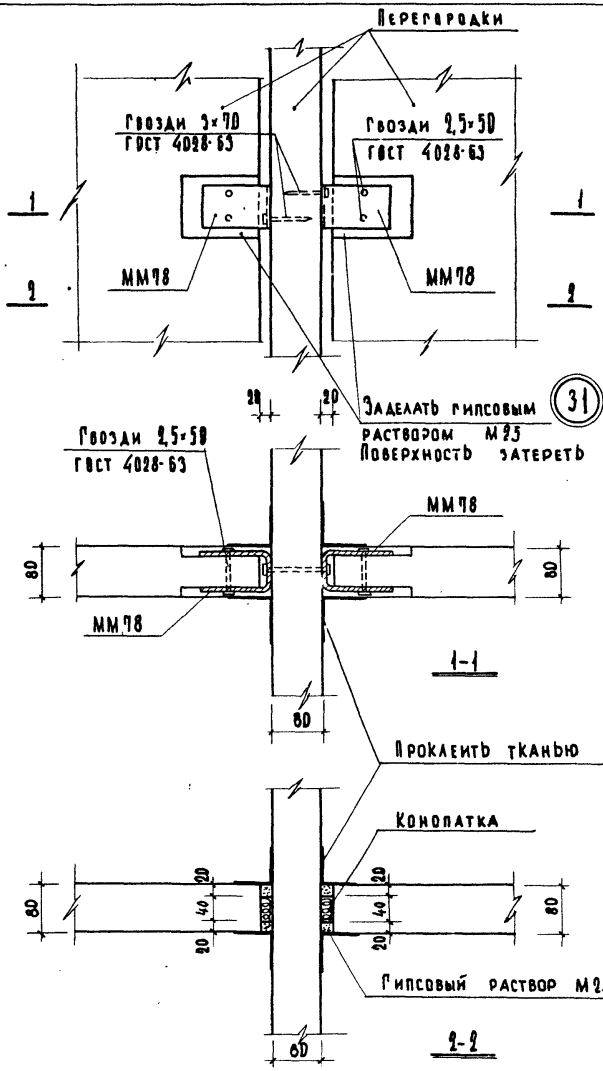
ИМЯ, ФАМИЛИЯ, И. П. РЕК. В. В.
СТ. ИНЖЕНЕР *Александр Николаевич*
ТЕХНИК *Варенцов*

УЧЕБНЫХ ЗАДАНИЙ

ТД
1969г.

ДЕТАЛЬ 29.

СЕРИЯ	
2.230-1	
ВЫПУСК	ЛИСТ
2	52



31

П. А. ШАБАЛА
 А. М. И. П. Ш. А.
 С. И. И. В. Е. Р.
 Т. Е. Х. Н. И. К.

П. Р. Е. К. О. В.
 К. Л. Е. Б. А. Н. О. В.
 М. А. Л. О. Д. И.
 В. А. Р. Е. Ц. О. В.

ЦИЦИЭЛ
 ЧУБЭНХ ЗААЧИЙ

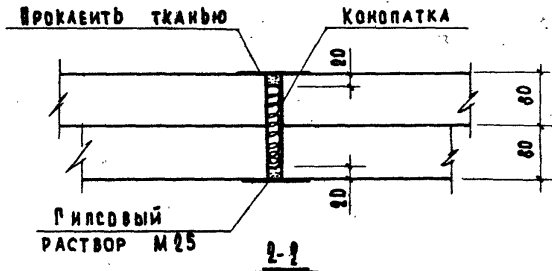
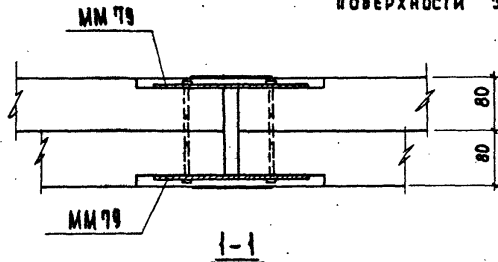
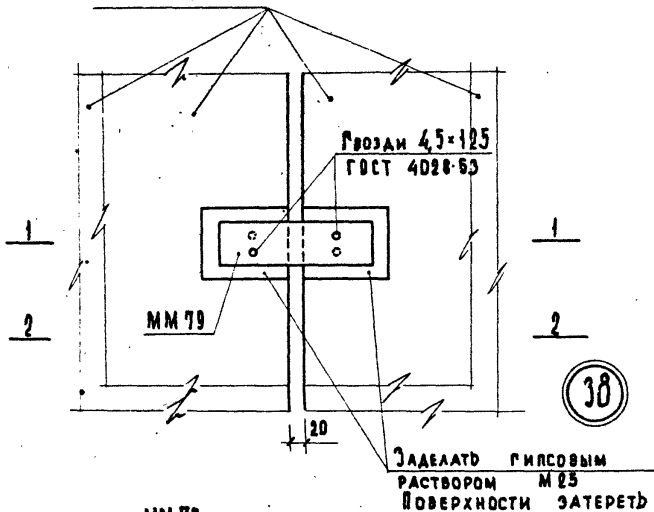
ТА
 1969г.

ДЕТАЛЬ 31.

СЕРИЯ
 2 130-1
 ВЫПУСК 2 А ИСТ 54

Диаметр

Перерождани



ИЗДАТЕЛЬСТВО
Технической литературы
Москва

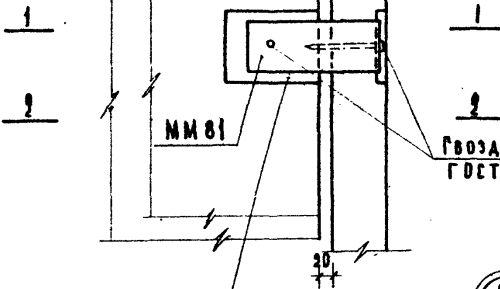
ЦНИИ
Т-11

ТД
1969г.

Деталь 38.

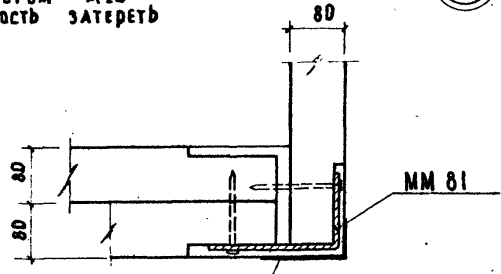
СЕРИЯ
2.238-1
2 АМС
58

ПЕРЕГРЯДКИ

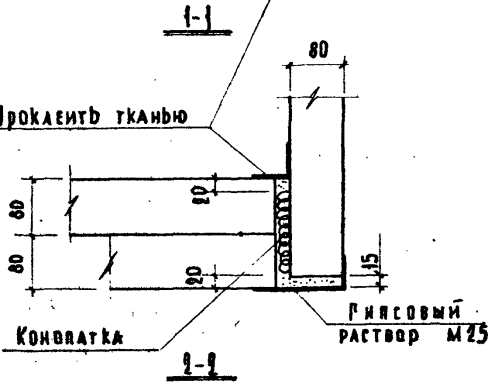


ЗДЕЛАТЬ ГИПСОВЫМ
РАСТВОРОМ М25
ПОВЕРХНОСТЬ ЗАТЕРЕТЬ

43



ПРОКАЕНТЬ ТКАНЬЮ



СОСТАВ РАМЫ
А
МАН. №
СТАМЕН

ИМЕНА И ФАМИЛИИ
КЛЕВАНОВ
ИМЕНА И ФАМИЛИИ
КЛЕВАНОВ
МАЛЮЖА
МАКАРОВА

ИМЕНА И ФАМИЛИИ
ИМЕНА И ФАМИЛИИ
ИМЕНА И ФАМИЛИИ
ИМЕНА И ФАМИЛИИ

ЦЕНТРАЛЬНЫЙ
УЧЕБНО-ЗАДАНИЙ

ТА
1969г.

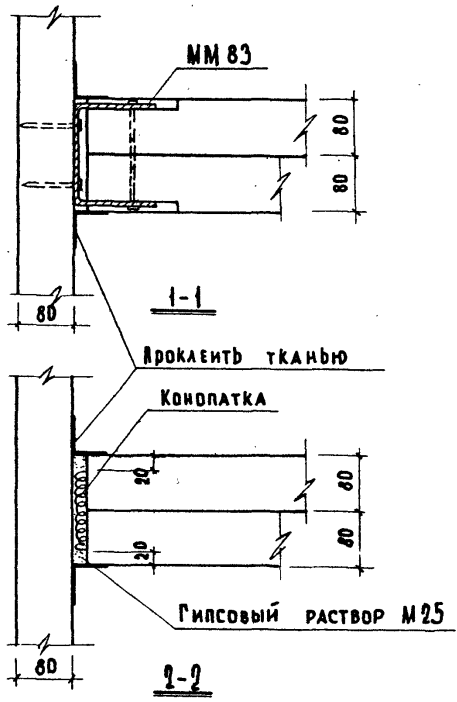
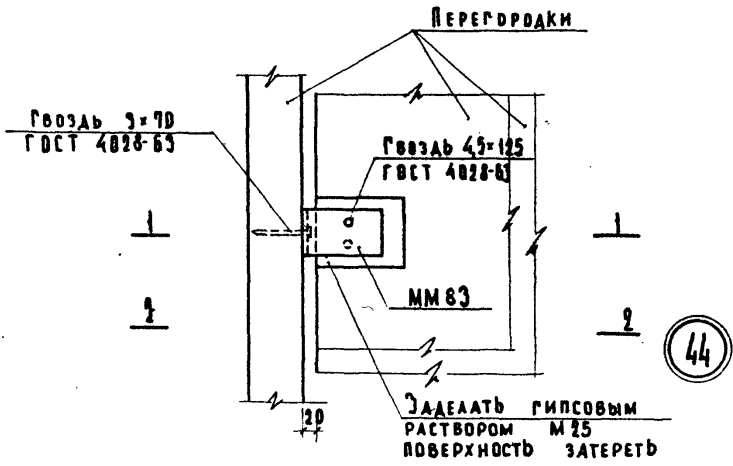
ДЕТАЛЬ 43.

СЕРИЯ
2.990-1
ВЫПУСК
2
ЛИСТ
63

И.И.И.	И.И.И.	И.И.И.	И.И.И.	И.И.И.	И.И.И.	И.И.И.	И.И.И.
И.И.И.	И.И.И.	И.И.И.	И.И.И.	И.И.И.	И.И.И.	И.И.И.	И.И.И.
И.И.И.	И.И.И.	И.И.И.	И.И.И.	И.И.И.	И.И.И.	И.И.И.	И.И.И.
И.И.И.	И.И.И.	И.И.И.	И.И.И.	И.И.И.	И.И.И.	И.И.И.	И.И.И.
И.И.И.	И.И.И.	И.И.И.	И.И.И.	И.И.И.	И.И.И.	И.И.И.	И.И.И.
И.И.И.	И.И.И.	И.И.И.	И.И.И.	И.И.И.	И.И.И.	И.И.И.	И.И.И.
И.И.И.	И.И.И.	И.И.И.	И.И.И.	И.И.И.	И.И.И.	И.И.И.	И.И.И.
И.И.И.	И.И.И.	И.И.И.	И.И.И.	И.И.И.	И.И.И.	И.И.И.	И.И.И.
И.И.И.	И.И.И.	И.И.И.	И.И.И.	И.И.И.	И.И.И.	И.И.И.	И.И.И.
И.И.И.	И.И.И.	И.И.И.	И.И.И.	И.И.И.	И.И.И.	И.И.И.	И.И.И.

ЦНИИП
УЧЕБНЫХ ЗАДАНИЙ

ТД
1969г.

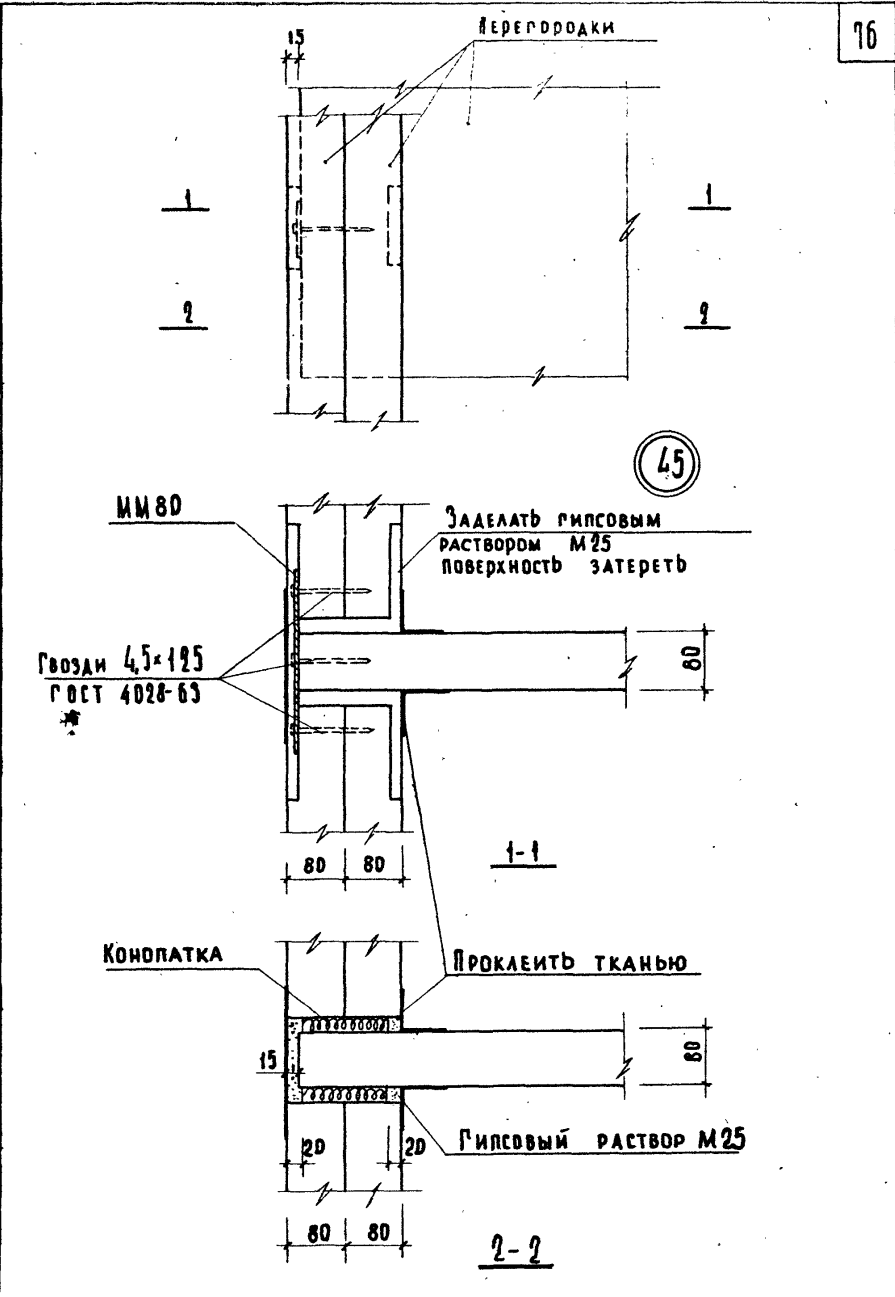


ДЕТАЛЬ 44.

СЕРИЯ 2.230-1	
ВЫПУСК 2	ЛИСТ 64

ИЗДАНИЕ	
КОНВ.№	
ВЗАМЕН	
ИЗМЕНЕНИЯ	
ПРИМЕР	
ПРОБНОЕ	
ПРОЕКТ	
МАШ. ДИАГРАММ	
УЧЕБНО-МЕТОДИЧЕСКИЕ ЗАДАНИЯ	
ПРЕПОДАВАТЕЛИ	
СТАДИОН	
ТЕХНИК	
ГРЕКОВ	
КЛЕВАНОВ	
МАДОН	
ВАРИЩОВ	
ИЗДАТЕЛЬСТВО	

ЦЕНТРАЛЬНЫЙ
УЧЕБНО-МЕТОДИЧЕСКИЙ
ЗДАНИЕ

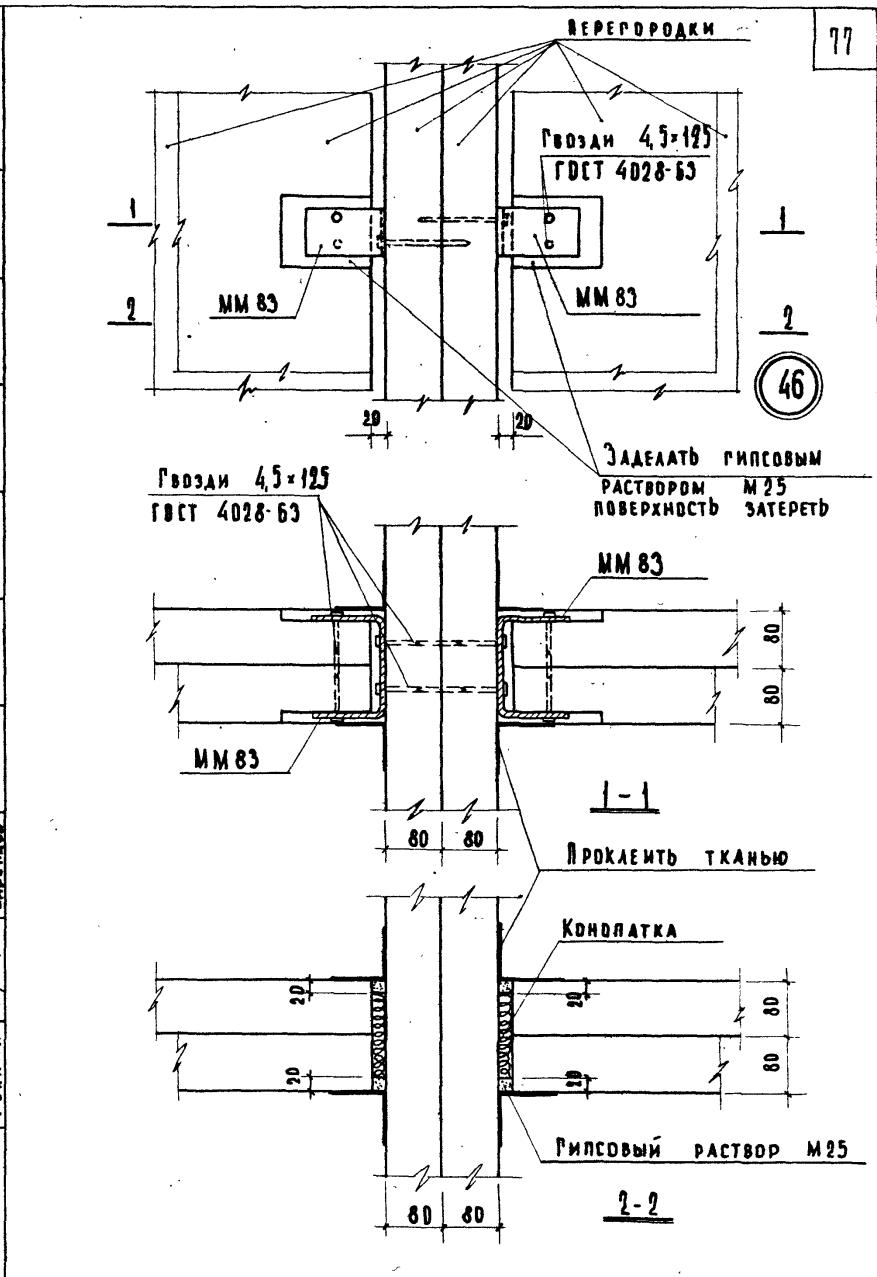


ТА	ДЕТАЛЬ 45.	СЕРИЯ 2.230-1	
		ВЫПУСК 2	ЛИСТ 65

1969г.

ИМЕН	ОТ	РЕКТОР
ОТ	ПРОФ. ЦЕНТ	АЛФАВОИ
ОТ	СТУДЕНТ	МАДОИ
ОТ	ТЕХНИК	ВАРЕНКО

ЦЕНТРИ
УЧЕБНЫХ ЗАДАНИЙ



ТД
1969г

ДЕТАЛЬ 46.

СЕРИЯ
2.230-1
ВЫПУСК 2 ЛИСТ 66

ДАТА

ИНВ. №

ОБЪЕМ

И.И. СТАЛКА
 ГА. ИИИ. ПР. П. П.
 СТ. ИНЖЕНЕР
 ТЕХНИК

Г. Д. С. С. Б.
 К. А. Б. Е. Р. О. В.
 М. А. Д. О. Я. Н.
 В. А. Р. Е. Н. Ц. О. В.

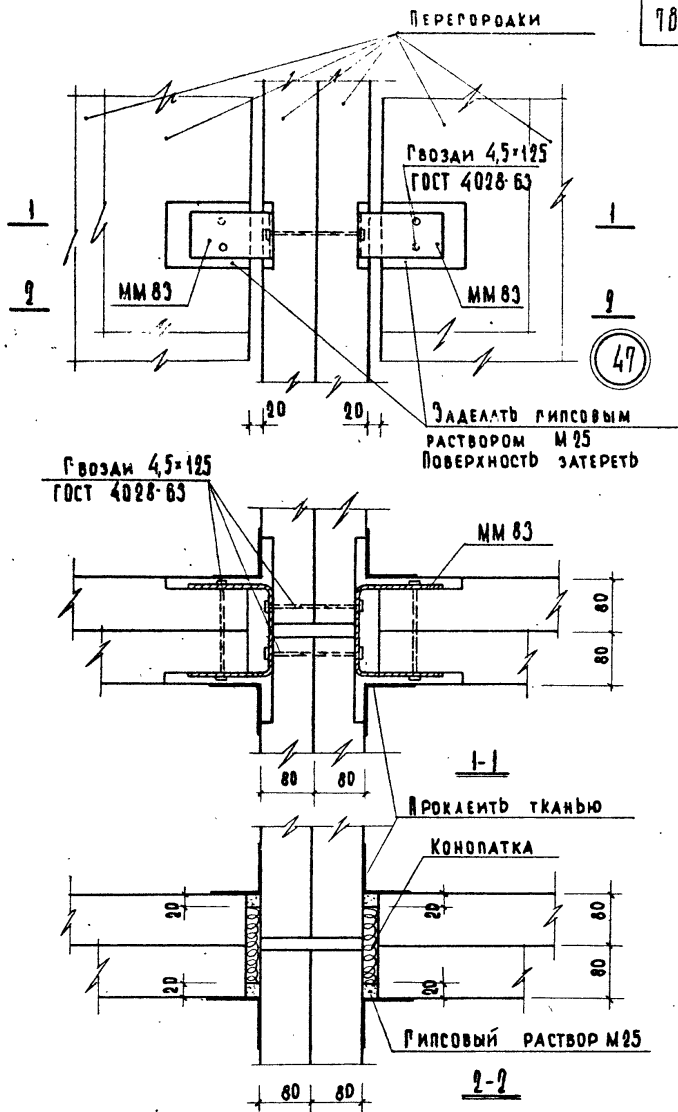
ЦНИИЭП
 УЧЕБНЫХ ЗАДАНИЙ

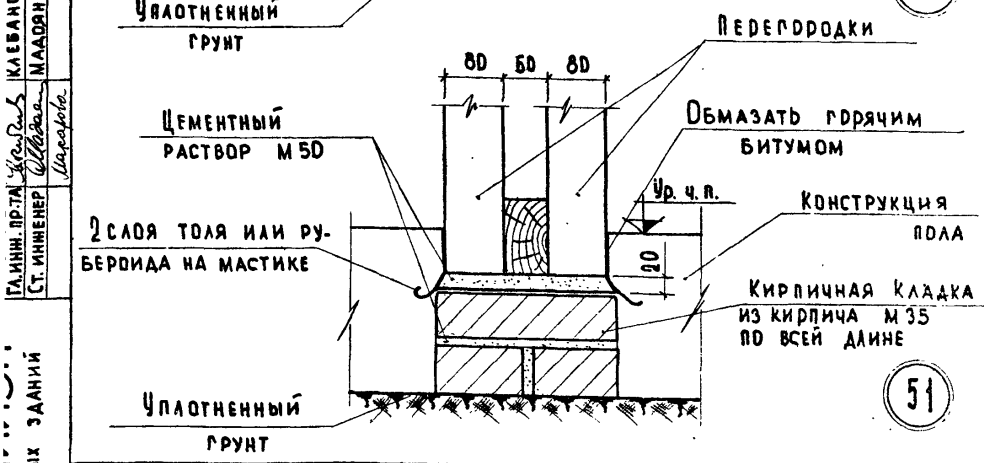
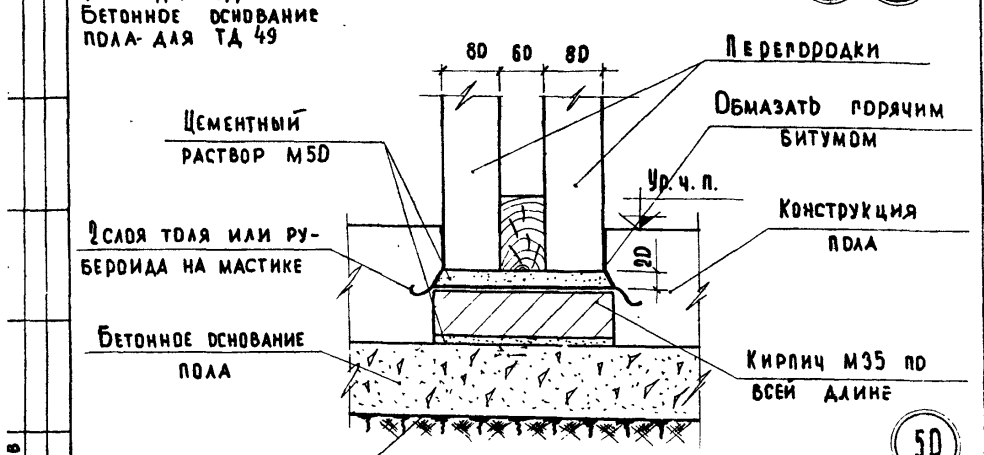
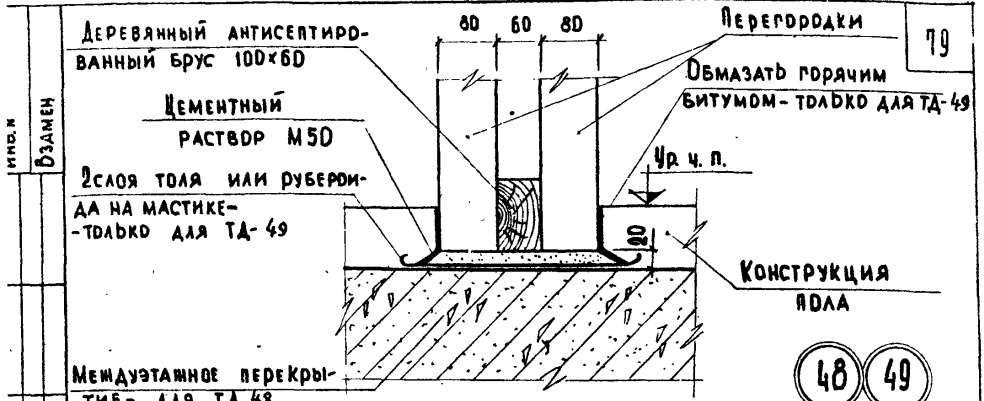
ТД
 1969г.

ДЕТАЛЬ 47.

СЕРИЯ
 2.230-1
 ВЫПУСК
 2
 ЛИСТ
 67

78





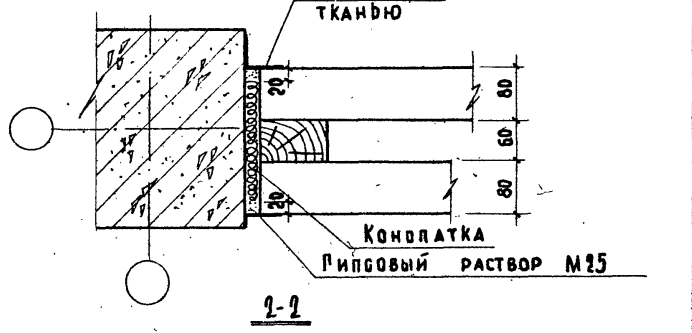
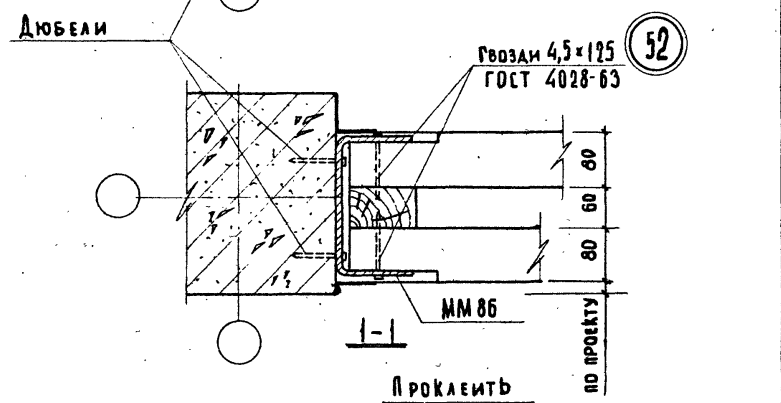
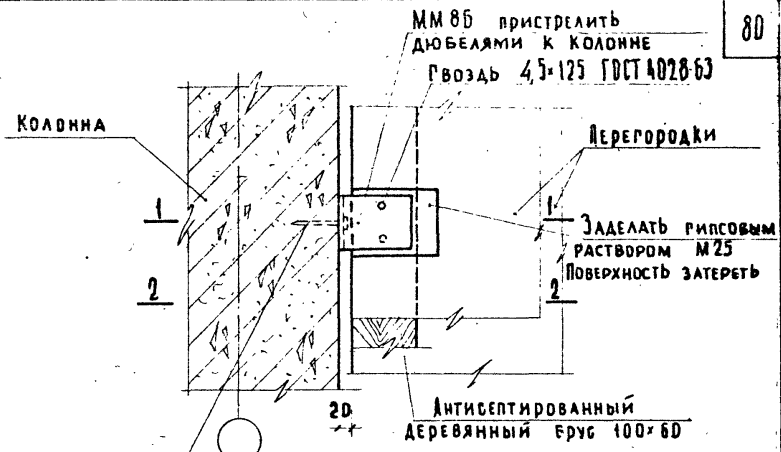
ТАД
1969г.

ДЕТАЛИ 48, 49, 50, 51.

СЕРИЯ
2.230-1
ВЫПУСК 2
А ИСТ 68

ИМ.И. В.З.А.М.Е.Н.
КАВАНОВ
СТ. ИНЖЕНЕР
ТА.И.Н.Н. П.Р.Т.А. У.Р.Ч.П.А.
УЧЕБНЫХ ЗАДАНИЙ

ДАТА	ИЗМ. №	ВЗАМЕН
СОГЛАСОВАНО		
ИЗДАТЕЛЬСТВО ПРОЕКТИРОВАНИЯ	КАБАНОВ	
И.И. КОСОВ	КЛЕБАНОВ	
Г.И. МИН. ВРТА	КЛЕБАНОВ	
В.Т. ИНЖЕНЕР	МААЯН	
ТЕХНИК	МАКАРОВА	



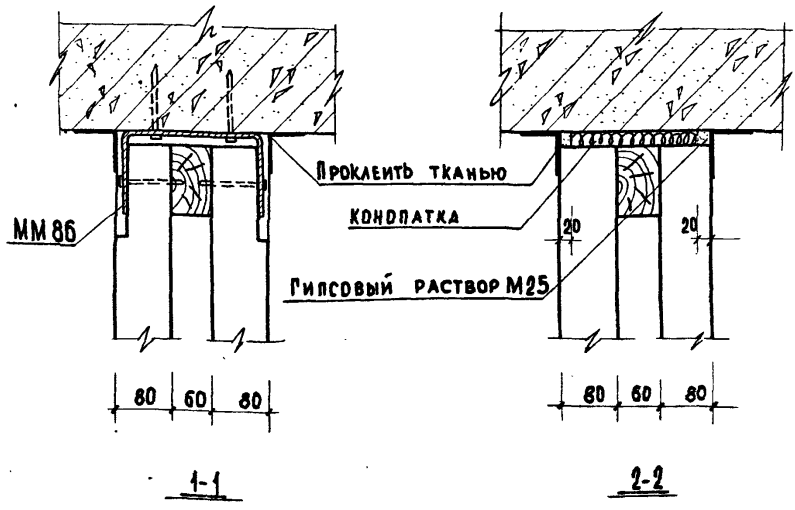
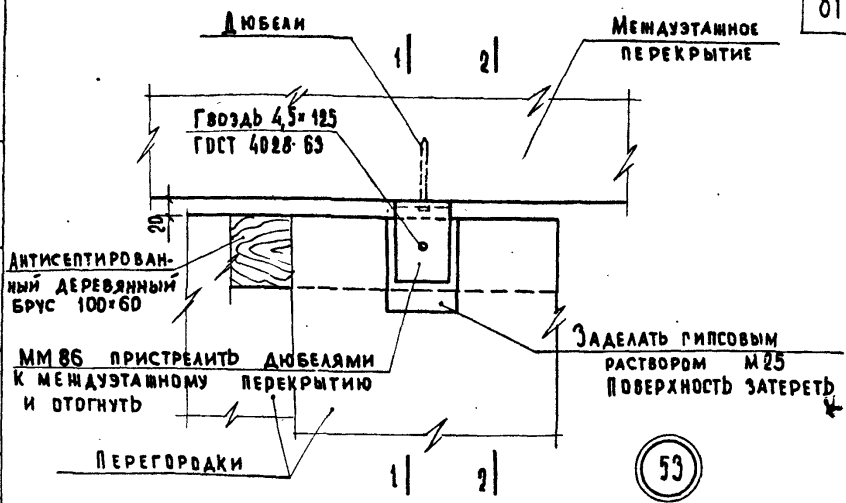
ЦНИИПТ
УЧЕБНЫХ ЗАДАНИЙ

ТД
1969г.

ДЕТАЛЬ 52.

СЕРИЯ	
2. 230-1	
ВЫПУСК	ЛИСТ
2	69

ВЗАМЕН



НАУЧ. РАБОТНИК П. РЕКОВ
 ИНЖЕНЕР-МАШИНИСТ М. АДАМ
 ТЕХНИК В. АРЕНЦОВ

СТ. ИНЖЕНЕР Ш. ШАХИДИ
 ТЕХНИК В. АРЕНЦОВ

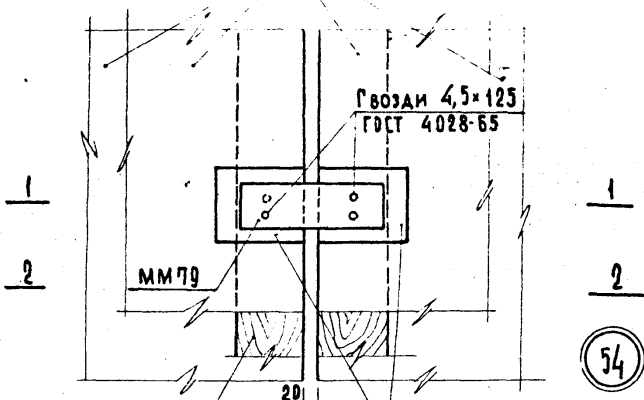
УЧЕБНЫХ ЗАДАНИЙ

ТД
 1969г.

ДЕТАЛЬ 53.

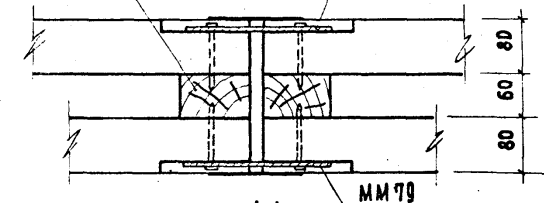
СЕРИЯ
 2.230-1
 ВЫПУСК ЛИСТ
 2 7D

ПЕРЕГОРОДКИ



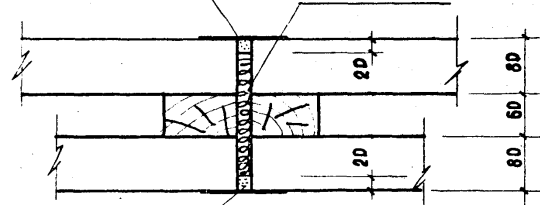
Антисептированный
деревянный брус
100x60

ЗДЕЛАТЬ ГИПСОВЫМ
РАСТВОРОМ М 25
ПОВЕРХНОСТИ ЗАТЕРЕТЬ
ММ 79



ПРОКАЕИТЬ ТКАНЬЮ

КОНОПАТКА



Гипсовый
РАСТВОР М 25

2-2

СОГЛАСОВАНО

ДАТА

ИНВ. №

ВЗАМЕН

ПРОВЕРИЛ

ПРОЕКТОР

КАСАВОВ

МАДОДИ

ТЕХНИК

ЦНИИ
УЧЕБНЫХ ЗАДАНИЙ

ТД

1969г

ДЕТАЛЬ 54.

СЕРИЯ
2.230-1

ВПУСК
2

ЛИСТ
71

С. С. Г. А. С. О. В. А. Н. С. / К. Л. Е. Б. А. Н. О. В. / М. А. Л. О. Д. А. Н. / В. А. Р. Е. Н. Ц. О. В. / Т. Е. Х. Н. И. К. / С. Е. Р. И. Я. / М. И. Н. И. М. П. Р. / Т. А. Т. А. / С. Т. Р. А. Н. / Т. Е. Х. Н. И. К. / М. А. Л. О. Д. А. Н. / К. Л. Е. Б. А. Н. О. В. / С. С. Г. А. С. О. В. А. Н. С.

ИНВ. №
ДЗАМЕН

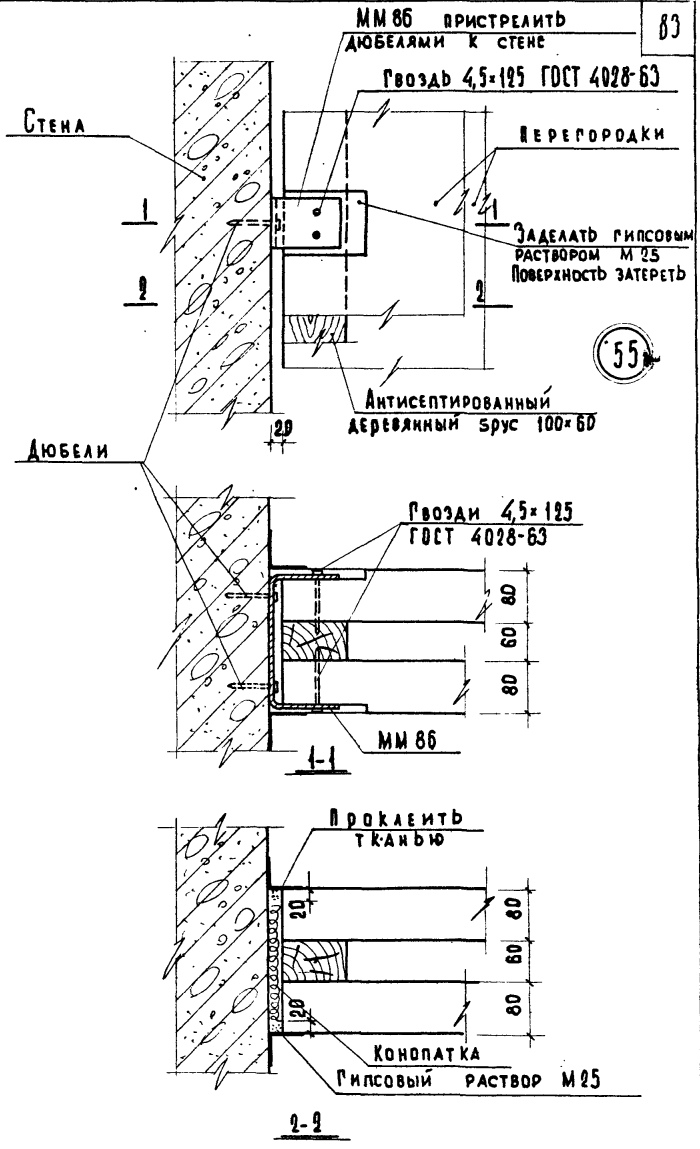
КЛЕБАНОВ
МАЛОДИН
ВАРЕНЦОВ
ТЕХНИК

ИНИИТ
УЧЕБНЫХ ЗАДАНИЙ

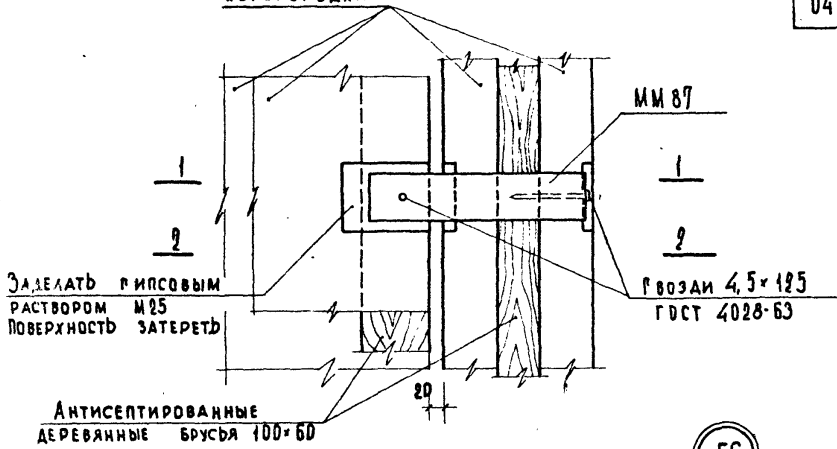
ТД
1969г.

ДЕТАЛЬ 55.

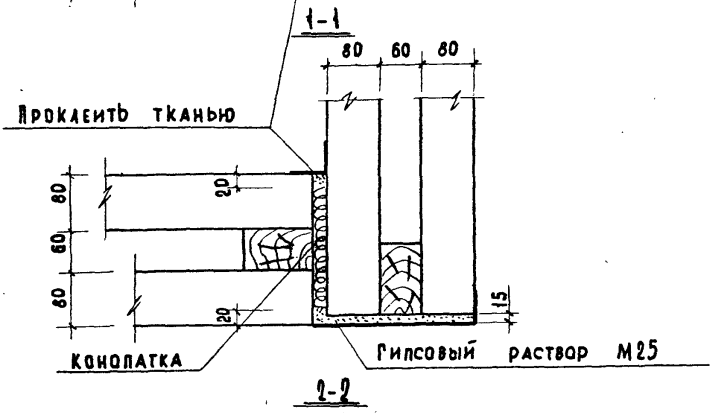
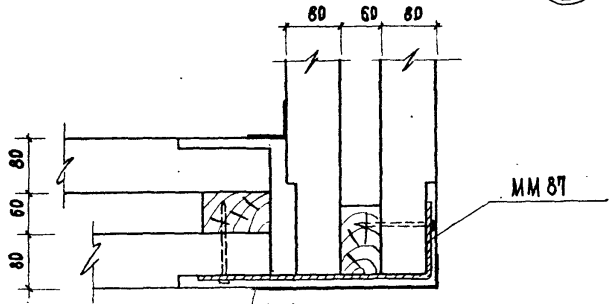
СЕРИЯ
2.230-1
ВЫПУСК 2 ЛИСТ 72



ПЕРЕГОРОДКИ



56



ШИР. №
ДИАМЕТР

ПРЕКОВА
КЛЕБАНОВ
РАДАН
И. КАРО

НАЧ. ОТДЕЛА
С. ИВАНОВ
СТАРШИЙ
ТЕХНИК
И. А. А. А.

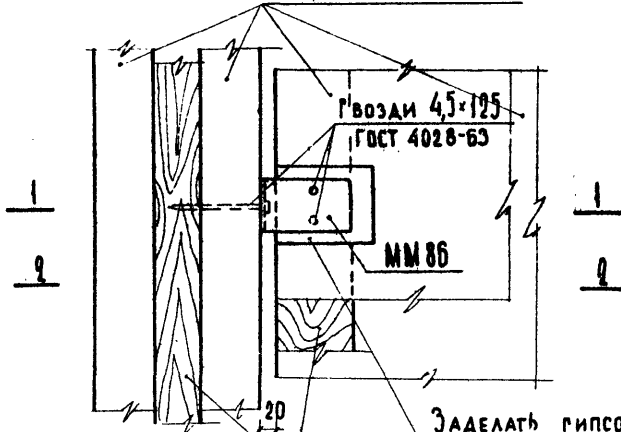
И. А. А. А.
ПЕНТАНТ

ТД
1539с

ДЕТАЛЬ 56.

СЕРИЯ	
2.230-1	
ВЫПУСК	ЛИСТ
2	73

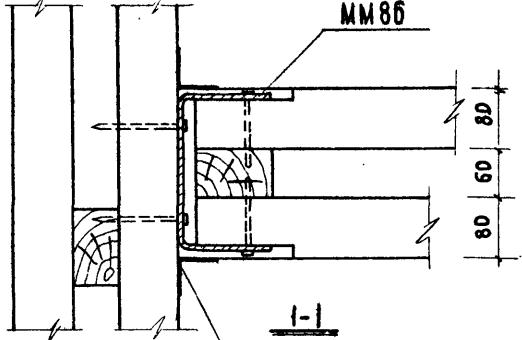
ПЕРЕГОРОДКИ



57

АНТИСЕПТИРОВАННЫЕ
ДЕРЕВЯННЫЕ БРУСЯ 100x60

ЗАДЕЛАТЬ ГИПСОВЫМ
РАСТВОРОМ М25
ПОВЕРХНОСТЬ ЗАТЕРЕТЬ



ПРОКЛЕИТЬ ТКАНЬЮ
КОНОПАТКА

ГИПСОВЫЙ РАСТВОР М25

ИМБ.Р.
БЗАМЕН

СТ. ИНЖЕНЕР
ТЕХНИК
И. А. АЛЯН
И. А. МАКАРОВА

УЧЕБНЫХ ЗАДАНИЙ
ДЕТАЛЬ

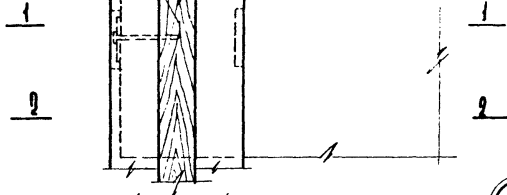
ТД
1969г.

ДЕТАЛЬ 57.

СЕРИЯ
2.230-1
ВЫПУСК
2
ЛИСТ
74

АНТИСЕПТИРОВАННЫЕ
ДЕРЕВЯННЫЕ БРУСЬЯ
100×60

ПЕРЕГОРОДКИ



ММ 88

ЗАДЕЛАТЬ ГИПСОВЫМ
РАСТВОРОМ М 25
ПОВЕРХНОСТЬ ЗАТЕРЕТЬ

58

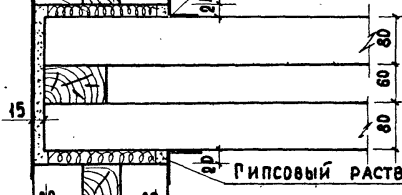
Гвозди 4,5×125
ГОСТ 4028-63

80
80
80

80 60 60 1-1

КОНОПАТКА

ПРОКАТЬ
ТКАНЬЮ



ГИПСОВЫЙ РАСТВОР М25

2-2

ДАТА	ИМЬ.№	В.ЗАМ.
ГЛАВ. ИНЖ. И. ТА	НАЧ. ОТДЕЛА	ГАЛ. ИНЖ. ПОТА
СТ. ИНЖЕНЕР	ТЕХНИК	ПРОВЕРКА
КЛЕВАНОВ	КЛЕВАНОВ	КЛЕВАНОВ
МАЛАЯН	БАДЕНЦОВ	КЛЕВАНОВ
БАДЕНЦОВ		

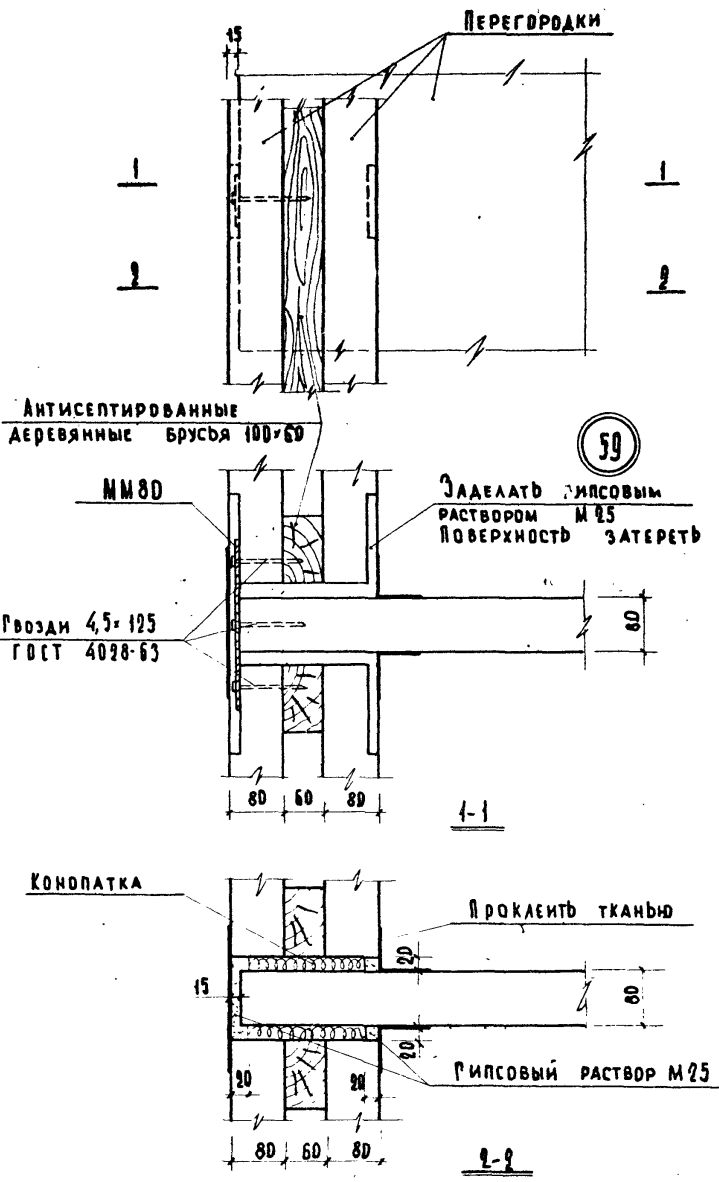
ЦНИИЭП
УЧЕБНЫХ ЗАДАНИЙ

ТД
1069

ДЕТАЛЬ 58.

СЕРИЯ 2.230-1	
ВЫПУСК 2	ЛИСТ 75

ДАТА	ИВ.№	ОЗНАЧ.
	ИВ.№	
СЛУЖЕБНЫЙ	КЛЕВАНОВ	
	КЛЕВАНОВ	
ИЗМЕНЕНИЯ	КЛЕВАНОВ	
	КЛЕВАНОВ	
ПРОИЗВОДИТЕЛЬ	МАДИАН	
	МАДИАН	
ПРОЕКТ	ВАДИНЦОВ	
	ВАДИНЦОВ	
ИЗДАНИЕ	ВАДИНЦОВ	
	ВАДИНЦОВ	
МАТЕРИАЛ	ВАДИНЦОВ	
	ВАДИНЦОВ	
ПРОЕКТ	ВАДИНЦОВ	
	ВАДИНЦОВ	
ИЗДАНИЕ	ВАДИНЦОВ	
	ВАДИНЦОВ	
МАТЕРИАЛ	ВАДИНЦОВ	
	ВАДИНЦОВ	



ТД
1969

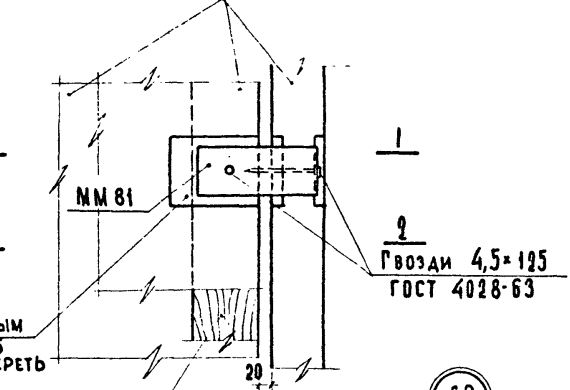
ДЕТАЛЬ 59.

СЕРИЯ
2.230-1
ВЫПУСК 2
ЛИСТ 76

ПЕРЕГОРОДКИ

И.И.М.М. № 121	П.И.И.И.И.И.И.И.	И.И.И.И.И.И.И.И.	И.И.И.И.И.И.И.И.
ВАН. ОТАКА	ПРЕДУКА	И.И.И.И.И.И.И.	И.И.И.И.И.И.И.
А. И.И.И.И.И.И.	КАБАНОВ	И.И.И.И.И.И.И.	И.И.И.И.И.И.И.
СТ. И.И.И.И.И.И.	МАДОЯ	И.И.И.И.И.И.И.	И.И.И.И.И.И.И.
ТЕХНИК	МАКАРОВА	И.И.И.И.И.И.И.	И.И.И.И.И.И.И.

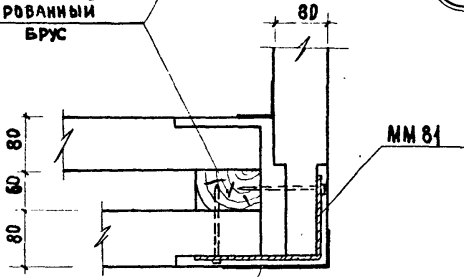
Заделать гипсовым раствором М 25
поверхность затереть



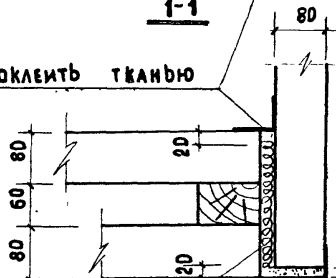
Гвозди 4,5×125
ГОСТ 4028-63



АНТИСЕПТИРОВАННЫЙ
ДЕРЕВЯННЫЙ БРУС
100×60



Проклеить тканью



КОНПАТКА

Гипсовый раствор М 25

2-2

ЦЕРТИФИКАТ
УЧЕБНЫХ ЗАДАНИЙ

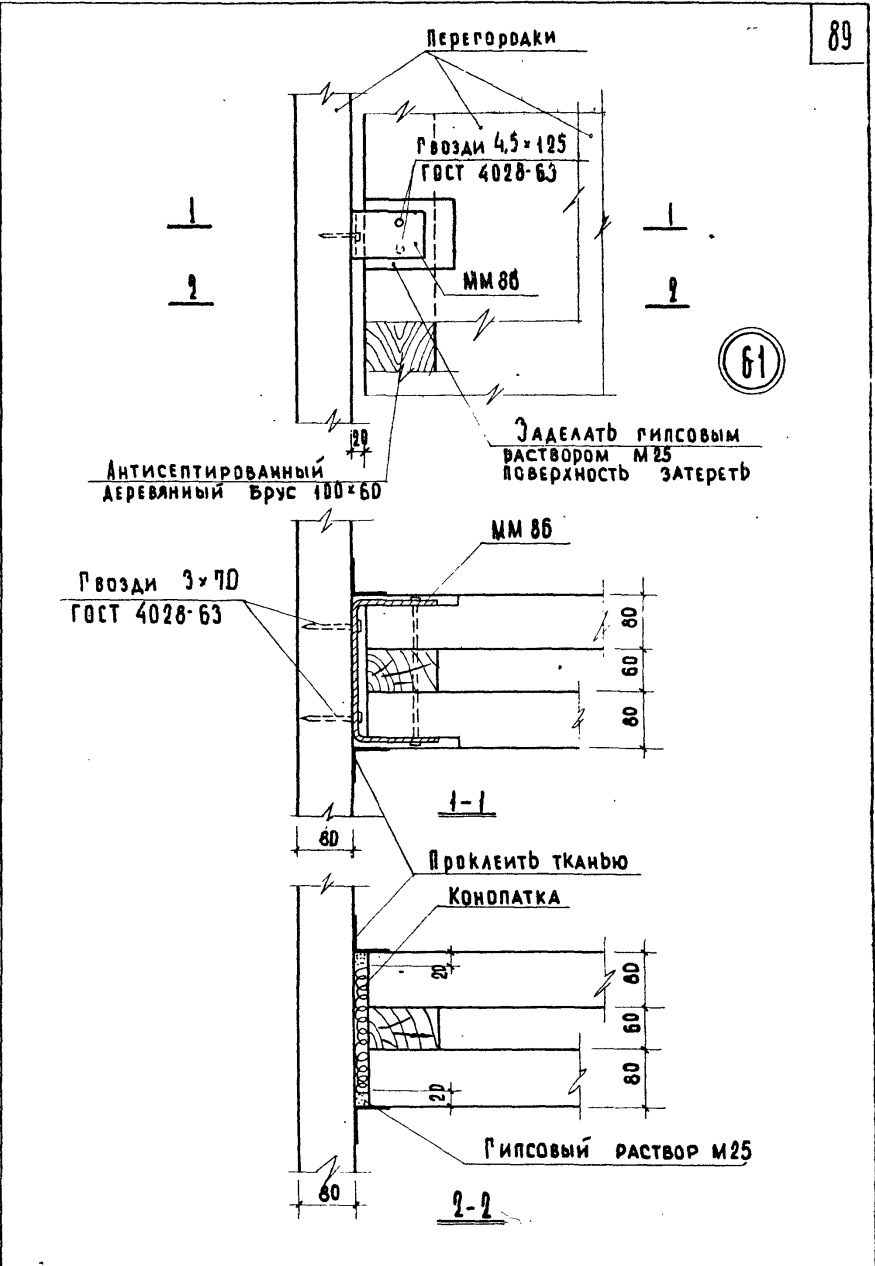
ТД
1969г.

ДЕТАЛЬ 60.

СЕРИЯ 2.230-1	
ВЫПУСК 2	ЛИСТ 17

Д.И.И.Ш.И.ТА	ШЕЛТИНСКИЙ	ПРОВЕРКА	КЛЕВАНОВ	ДАТА
НАЧ.ОТДЕЛА	ГРЕКОВ		КЛЕВАНОВ	ИНВ.№
ГА.ИНЖ.ПР.А.	КЛЕВАНОВ		МАЛЮЖ	ВЗАМЕН
СТ.ИНЖЕНЕР	МАЛЮЖ		МАКАРОВА	
ТЕХНИК	МАКАРОВА			

ЦНИЭП
УЧЕБНЫХ ЗАДАНИЙ



ТА	ДЕТАЛЬ 61.	СЕРИЯ	2.230-1
1969г.		ВЫПУСК	2
		ЛИСТ	78

КАТА
№ ИВ. №
8 ЗАМЕН

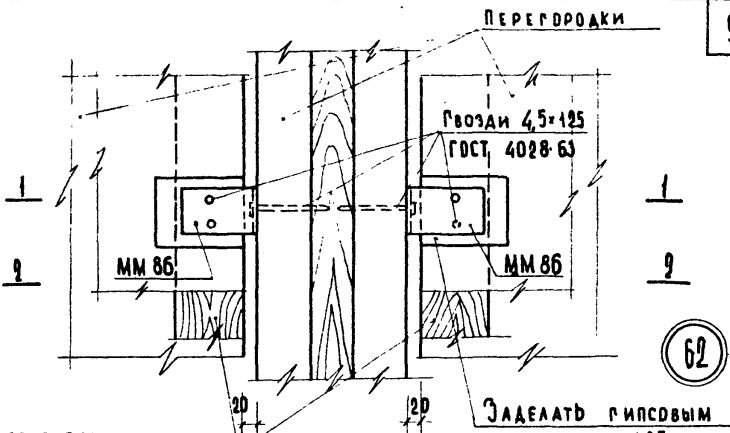
СОГЛАСОВАНО

ПРОЕКТИРОВАН
И. В. Д. А. КЛЕБАНОВ

ИЗМЕНЕН
Г. И. М. П. Т. А. КЛЕБАНОВ

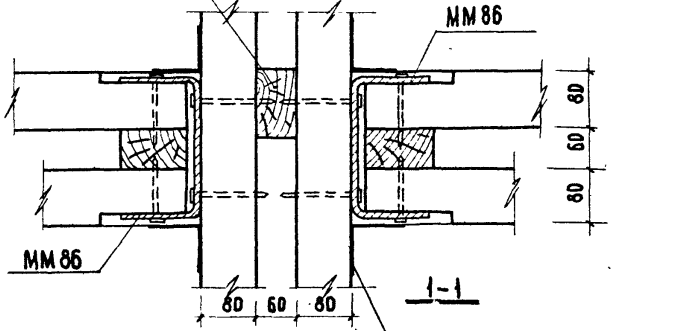
ТЕХНИЧЕСКИЙ
МАЛОЯН
ВАРЕНЦОВ

ДА. И. И. И. И. И.
И. И. И. И. И. И.
И. И. И. И. И. И.
И. И. И. И. И. И.



АНТИСЕПТИРОВАННЫЕ
ДЕРЕВЯННЫЕ БРУСЫ 100x60

ЗАДЕЛАТЬ ГИПСОВЫМ
РАСТВОРОМ М25
ПОВЕРХНОСТЬ ЗАТЕРЕТЬ



ПРОКЛАЙТЕ ТКАНЬЮ

КОНОПКА

ГИПСОВЫЙ РАСТВОР М25

ЦЕНТРАЛЬНЫЙ
УЧЕБНЫЙ ЗАДАНИЙ

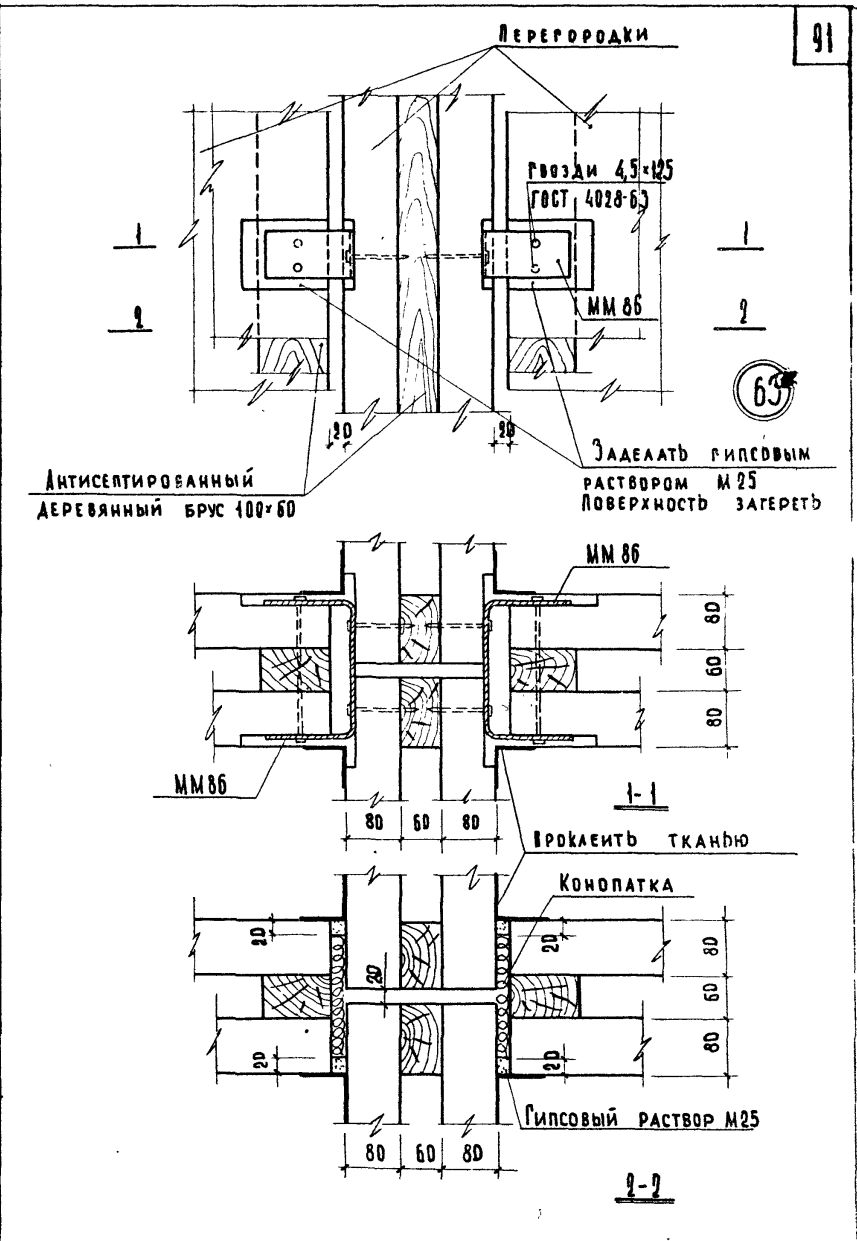
ТД
1969г.

ДЕТАЛЬ 62.

СЕРИЯ
2.230-1
ВЫПУСК 2 ЛИСТ 19

А. П. ...	СОГЛАСОВАНО	КЛЕВАНОВ	ПРОВЕРИЛ	САУТИНСКИЙ	И. ТА...
ИНВ. №		КЛЕВАНОВ	ПРЕКОВА	КЛЕВАНОВ	НАЧ. ОТДЕЛА
ВЗАМЕН		МАЛАВА	МАЛАВА	МАЛАВА	НАЧ. ОТДЕЛА
		ВАРЕНЦОВ	ВАРЕНЦОВ	ВАРЕНЦОВ	СТ. ИНЖЕНЕР
					ТЕХНИК

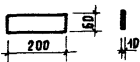
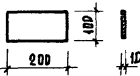
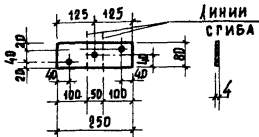
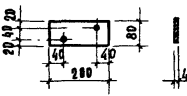
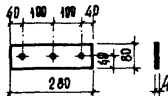
ЦЕНТ
УЧЕБНЫХ ЗАДАНИЙ



Т Д
1969г.

Деталь 63.

СЕРИЯ 2.230-1	
ВЫПУСК 2	ЛИСТ 80

№ П/П	МАРКА ДЕТАЛИ	Эскиз	БЕЧЕН. ММ	ВЕС ДЕТАЛИ КГ	ПРИМЕЧАНИЯ
1	ММ76		60×10	0,9	
2	ММ77		100×10	1,6	
3	ММ78		80×4	0,6	Гнуть по месту. Все отверстия d=5 мм
4	ММ79		80×4	0,5	Все отверстия d=5 мм
5	ММ80		80×4	0,7	

С. БРАСОВА

ПРОВЕРКА

И. ТА

ЦЕНТРАЛЬНЫЙ ЗАУЧ

ТД
1969г.

МОНТАЖНЫЕ МЕТАЛЛИЧЕСКИЕ ДЕТАЛИ.

СЕРИЯ
2.230-1ВЫПУСК
2
ЛИСТ
81

1	2	3	4	5	6
6	ММ81		-80×4	0,8	ГНУТЬ ПО МЕСТУ. ВСЕ ОТВЕРСТИЯ d=5 мм
7	ММ82		-80×4	0,6	
8	ММ83		-80×4	0,8	
9	ММ84		-80×4	1,0	
10	ММ85		-80×4	1,0	

ТД

1969г

МОНТАЖНЫЕ МЕТАЛЛИЧЕСКИЕ ДЕТАЛИ.

СЕРИЯ

2.230-1

ВЫПУСК

2

ЛИСТ

82

ГА. ИНЖ. И. ТА
 НАЧ. ФАБРИК
 ГА. ИНЖ. П. ТЕ
 С. ИНЖЕНЕР
 ТЕХНИК

ШЕЛТИНСКИЙ
 ТРЕКОВ
 КЛЕБАНОВ
 МАКАРОВА

ПРОВЕРИЛ
 КЛЕБАНОВ

ДИСТАНЦИОННО
 КЛЕБАНОВ

А. А. И.
 ИНВ. №
 ВЗАМЕН

1	2	3	4	5	6
14	ММ 86		-80×4	1,0	ГРУНТЬ ПО МЕСТУ. Все отверстия d:5
12	ММ 87		-80×4	1,1	
	ММ 86		-80×4	1,0	

ЦЕНТ
 УЧЕБНЫХ ЗАДАНИЙ

ТД
 1969г.

МОНТАЖНЫЕ МЕТАЛЛИЧЕСКИЕ ДЕТАЛИ.

СЕРИЯ
 2.230-1
 ВЫПУСК 2 ЛИСТ 83

Центральный институт типовых проектов просит дать Вам замечания и
предложения по улучшению качества направляемого Вам проекта

ТИПОВОЙ ПРОЕКТ
(номер проекта)

Наименование проекта
.
.

Проектная организация-автор проекта

Замечания о недостатках в проекте (нерацональные объемо-плановочные
и конструктивные решения, ошибки, опечатки, полиграфические дефекты и
предложения по их устранению
.

Центральный институт типовых проектов просит дать Ваши замечания и
предложения по улучшению качества направляемого Вам проекта

ТИПОВОЙ ПРОЕКТ
(номер проекта)

Наименование проекта
.
.

Проектная организация-автор проекта

Замечания о недостатках в проекте (неравномерные объемно-планировочные
и конструктивные решения, ошибки, опечатки, полиграфические дефекты и
и предложения по их устранению
.