

ТИПОВЫЕ ДЕТАЛИ И КОНСТРУКЦИИ ЗДАНИЙ И СООРУЖЕНИЙ

Серия КЭ-ОН1

ДЕТАЛИ КРЕПЛЕНИЯ РЕЛЬСОВ
ДЛЯ МОСТОВЫХ КРАНОВ

ВЫПУСК I

КРАНОВЫЙ ПУТЬ ПО ЖЕЛЕЗОБЕТОННЫМ БАЛКАМ

РАБОЧИЕ ЧЕРТЕЖИ

ЦЕНТРАЛЬНЫЙ ИНСТИТУТ ТИПОВЫХ ПРОЕКТОВ
ГОСУДАРСТВЕННОГО КОМИТЕТА СОВЕТА МИНИСТРОВ СССР ПО ДЕЛАМ СТРОИТЕЛЬСТВА

ТИПОВЫЕ ДЕТАЛИ И КОНСТРУКЦИИ ЗДАНИЙ И СООРУЖЕНИЙ

СЕРИЯ КЭ-ОИ-И

ДЕТАЛИ КРЕПЛЕНИЯ РЕЛЬСОВ
ДЛЯ МОСТОВЫХ КРАНОВ

ВЫПУСК I

КРАНОВЫЙ ПУТЬ ПО ЖЕЛЕЗОБЕТОННЫМ БАЛКАМ

РАБОЧИЕ ЧЕРТЕЖИ

РАЗРАБОТАНЫ

Государственным институтом типового проектирования
и технических исследований /ГИПРОТИС/

Министерства строительства предприятий металлургической
и химической промышленности СССР

В Н Е С Е Н Ы

Министерством строительства предприятий
металлургической и химической промышленности СССР

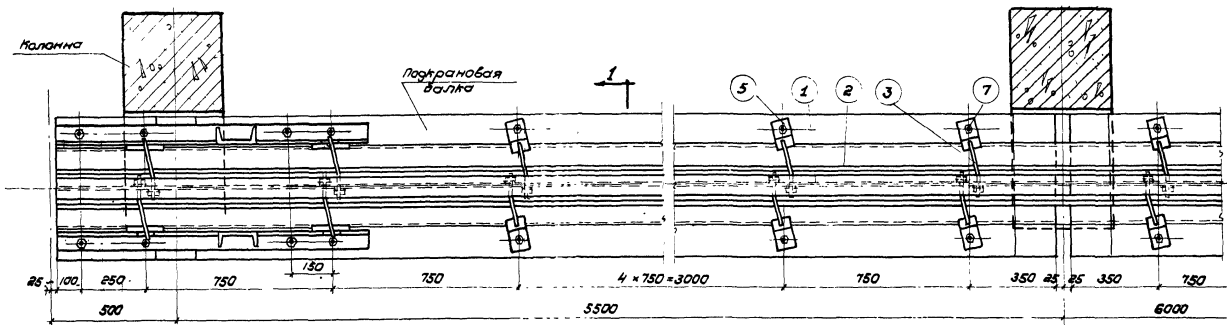
У Т В Е Р Ж Д Е Н Ы

Государственным Комитетом Совета Министров СССР
по делам строительства

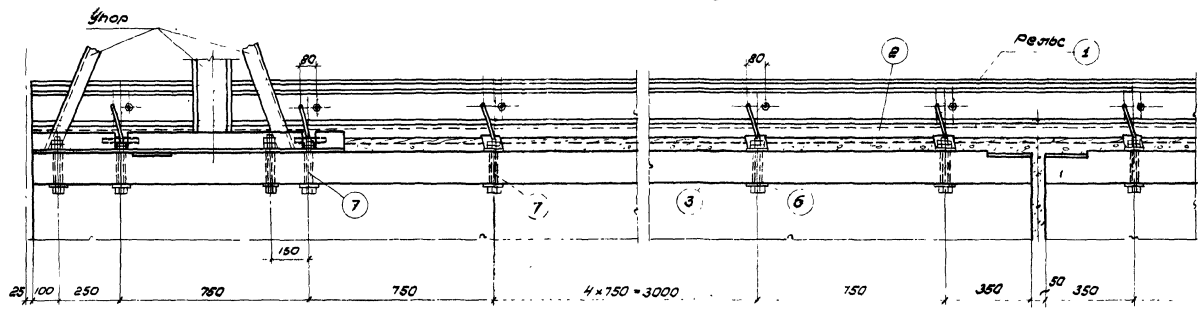
Оглавление и указания по применению типовых деталей крепления рельсов для мостовых кранов к железобетонным подкрановым балкам	1
Крановый путь по железобетонным балкам при мостовых кранах грузоподъемностью 5 или 10 т. План и вид сбоку кранового пути крайнего пралета.	1
Крановый путь по железобетонным балкам при мостовых кранах грузоподъемностью 5 или 10 т. План и вид сбоку кранового пути.	2
Крановый путь по железобетонным балкам при мостовых кранах грузоподъемностью 5 или 10 т. Сечения 1-1, 2-2, 3-3 и детали крепления.	3
Крановый путь по железобетонным балкам при мостовых кранах грузоподъемностью 5 или 10 т. Спецификация и указания по монтажу пути.	4
Крановый путь по железобетонным балкам при мостовых кранах грузоподъемностью 15 или 20 т. План и вид сбоку кранового пути крайнего пралета.	5
Крановый путь по железобетонным балкам при мостовых кранах грузоподъемностью 15 или 20 т. План и вид сбоку кранового пути.	6
Крановый путь по железобетонным балкам при мостовых кранах грузоподъемностью 15 или 20 т. Сечения 1-1, 2-2, 3-3 и детали крепления.	7
Крановый путь по железобетонным балкам при мостовых кранах грузоподъемностью 15 или 20 т. Спецификация и указания по монтажу пути.	8
Крановый путь по железобетонным балкам при мостовых кранах грузоподъемностью 30 т. План и вид сбоку кранового пути крайнего пралета.	9
Крановый путь по железобетонным балкам при мостовых кранах грузоподъемностью 30 т. План и вид сбоку кранового пути.	10
Крановый путь по железобетонным балкам при мостовых кранах грузоподъемностью 30 т. Сечения 1-1, 2-2, 3-3 и детали крепления.	11
Крановый путь по железобетонным балкам при мостовых кранах грузоподъемностью 30 т. Спецификация и указания по монтажу пути.	12
Упор для кранов грузоподъемностью 5 или 10 т.	13
Крепление упора к железобетонной подкрановой балке при кранах грузоподъемностью 5 или 10 т.	14
Упор для кранов грузоподъемностью 15 или 20 т.	15
Крепление упора к железобетонной подкрановой балке при кранах грузоподъемностью 15 или 20 т.	16
Упор для кранов грузоподъемностью 30 т.	17
Крепление упора к железобетонной подкрановой балке при кранах грузоподъемностью 30 т.	18

Указания по применению типовых деталей крепления рельсов для мостовых кранов к железобетонным подкрановым балкам.

1. Рабочие чертежи типовых деталей крепления рельсов к железобетонным подкрановым балкам разработаны для применения при проектировании и строительстве промышленных зданий и сооружений, оборудованных стандартными мостовыми кранами грузоподъемностью 5, 10, 15, 20 и 30 т левого и среднего режима работы по ГОСТ 5332-54.
2. Стыжки рельсов типа Р38 для кранов грузоподъемностью 5 и 10 т и Р43 для кранов грузоподъемностью 15 и 20 т осуществляются с помощью накладками по ГОСТ 4133-54, стыжки рельсов типа НР70 для кранов грузоподъемностью 30 т осуществляются специальными стальными накладками.
3. Стыжки швеллеров осуществляются накладками из поларовой стали.
4. Стыжки рельсов и швеллеров не должны обладать и располагаться между ними должно быть не менее 150 мм.
5. Указания по монтажу кранового пути даны на чертежах типовых деталей крепления рельсов.
6. Монтажные чертежи, прилагаемые на стропильства, подбираются в соответствии с грузоподъемностью крана.
7. Развод стальной и древесной на крепления рельсов и развод бетона на подлибку даны на монтажных чертежах железобетонных конструкций объектов.




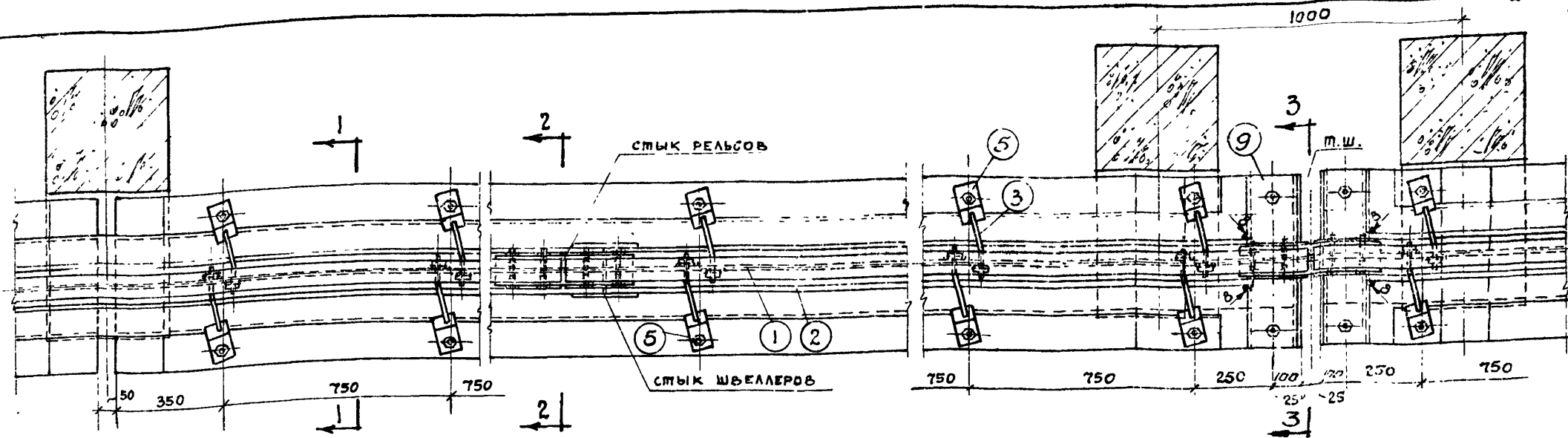
1-1
Крайний пролет
План кранового пути



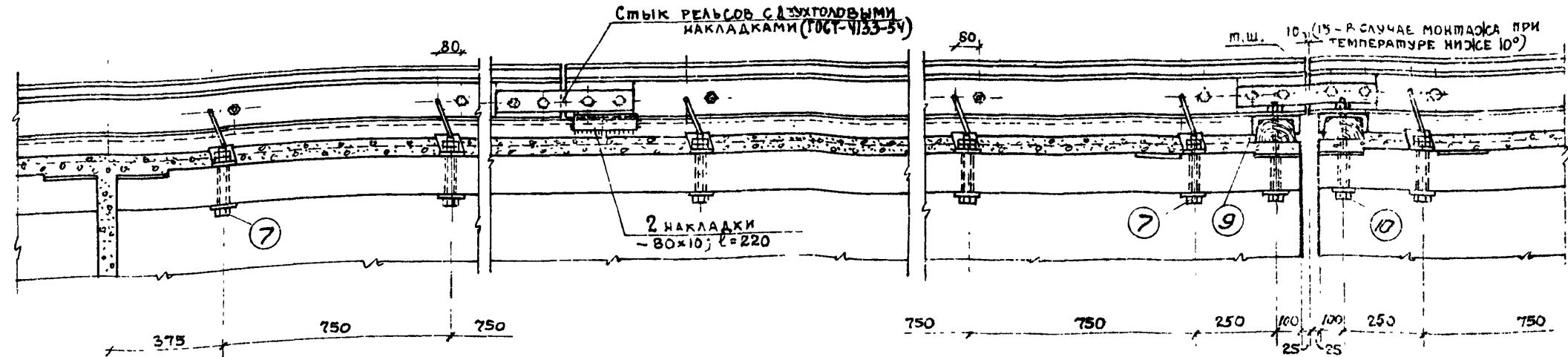
Вид сбоку

Примечания:
1. Сечение по 1-1 и детали крепления подкрановых рельсов к балкам см. на листе 3.
2. Изказания по монтажу пути и спецификацию см. на листе 4.

 1956	Крановый путь по железобетонным балкам при мостовых кранах грузоподъемностью 5т и 10т.	КЭ-01-11 Выпуск 1
	План и вид сбоку кранового пути крайнего пролета.	Лист: 1

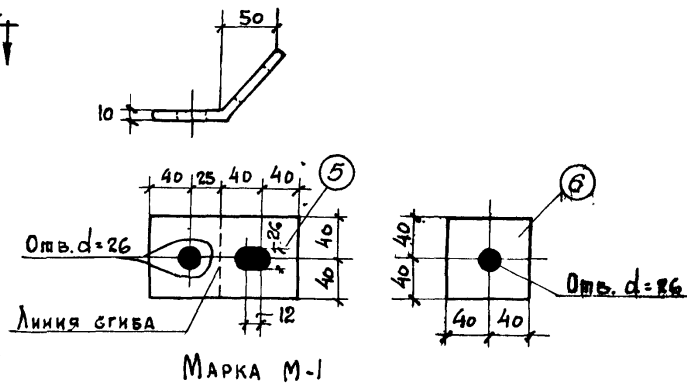
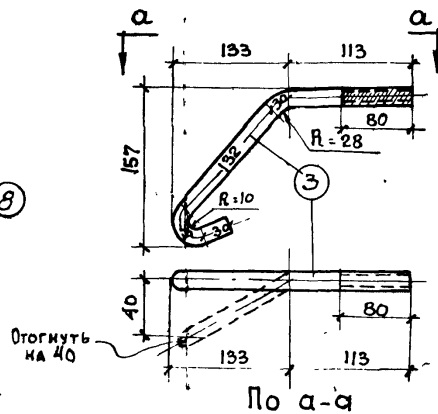
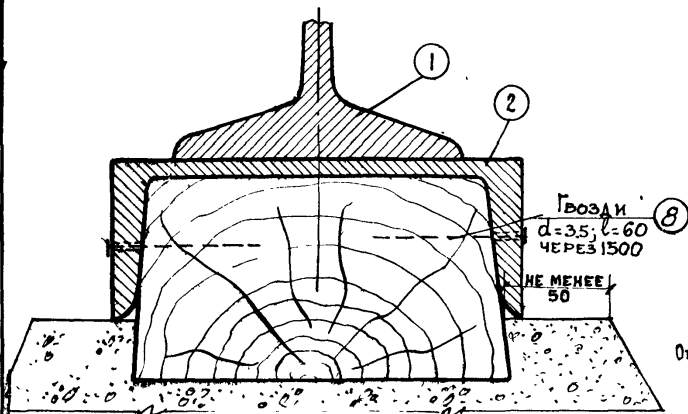
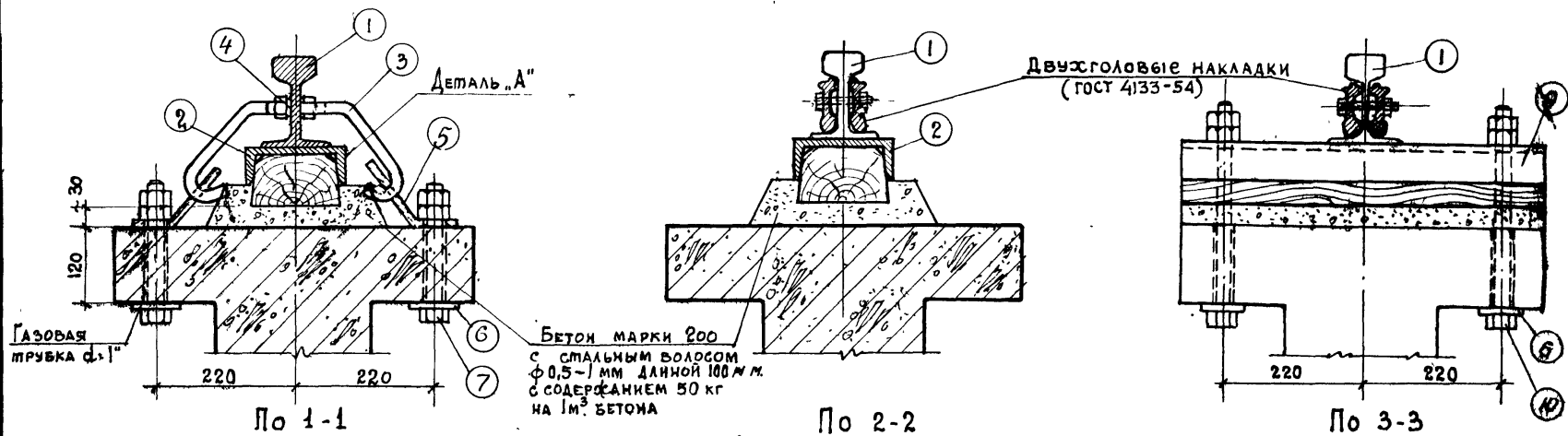


ПЛАН КРАНОВОГО ПУТИ



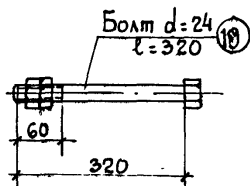
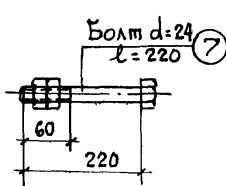
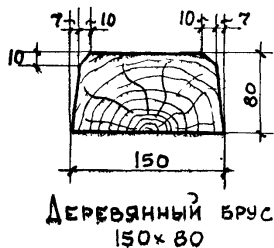
Вид сбоку

- ПРИМЕЧАНИЯ:
1. Сечения по 1-1, по 2-2, по 3-3 и деталь крепления подкрановых рельсов к балкам см. на листе 3.
 2. Указания по монтажу пути и спецификацию см. на листе 4.



ПРИМЕЧАНИЯ:

1. План и вид сбоку крепления подкрановых рельсов к балкам см. акста 1, 2.
2. Указания по монтажу и спецификацию см. на аксте 4.



405

ТА
1956

Крановый путь по железобетонным балкам
при мостовых кранах грузоподъемностью 5 тонн 10т
Сечения 1-1, 2-2, 3-3 и детали крепления

КЭ-01-11
Выпуск 1.

Лист 3

Спецификация стали на один пролет

Пролет	Марка	N пос.	Сечение	Длина мм.	Кол-ч шт.	Вес кг		
						Пос.	Марка	Объем
Мостовый		1	Рельс Р38	6000	1	230.0	230.0	392 34
		2	Г16 ^Э	6000	1	103.0	103.0	
		3	Кроек Ф20 с гайкой	360	16	0.97	15.5	
		4	Прокладная шайба 20 ГОСТ 6402-52	—	16	0.016	0.26	
	М-1	5	-80×10	145	12	0.93	11.2	430
		6	-80×8	80	20	0.40	8.0	
		7	Болта а=24 с 2 гайками	220	20	1.20	24.0	
		8	Гвозди а=3.5	60	10	0.004	0.04	
Средний		1	Рельс Р38	6000	1	230.0	230.0	359 38
		2	Г16 ^Э	6000	1	103.0	103.0	
		3	Кроек Ф20 с гайкой	360	16	0.97	15.5	
		4	Прокладная шайба 20 ГОСТ 6402-52	—	16	0.016	0.26	
	М-1	5	-80×10	145	16	0.93	14.9	427
		6	-80×8	80	16	0.40	6.4	
		7	Болта а=24 с 2 гайками	220	16	1.20	19.2	
		8	Гвозди а=3.5	60	10	0.004	0.04	
У температурного шва		1	Рельс Р38	3995	1	230.0	230.0	400 38
		2	Г16 ^Э	3735	1	99.8	99.8	
		3	Кроек Ф20 с гайкой	360	16	0.97	15.5	
		4	Прокладная шайба 20 ГОСТ 6402-52	—	16	0.016	0.26	
	М-1	5	-80×10	145	16	0.93	14.9	438
		6	-80×8	80	18	0.40	7.2	
		7	Болта а=24 с 2 гайками	220	16	1.20	19.2	
		8	Гвозди а=3.5	60	10	0.004	0.04	
		9	Г16 ^Э	570	1	9.80	9.8	
		10	Болта а=24 с 2 гайками	320	2	1.6	3.2	

Расход бетона на подливку под деревянный брус на один пролет балки 0.07 м³

Спецификация древесины на один пролет

Пролет	Сечение мм	Длина мм	Объем м ³
Крайний или средний	80×150	6000	0.072
У температурного шва	80×150	6400	0.077

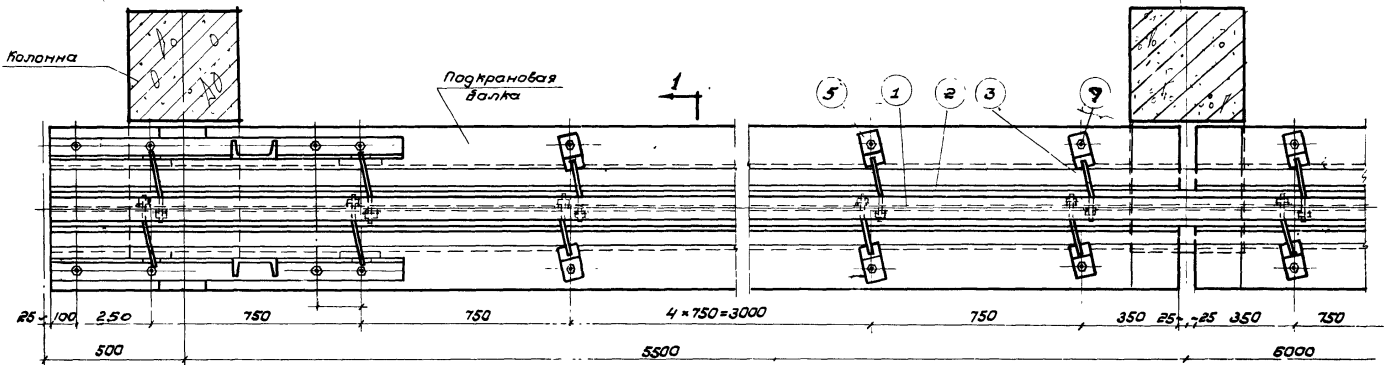
Указания по монтажу пути

Монтаж кранового пути производить в следующем порядке.
Сначала устанавливаются пакеты, состоящие из швеллера и деревянного бруса. Деревянный брус должен быть плотно прижат к внутренней поверхности швеллера и закреплен гвоздями.
Деревянные брусья выполняются из сосны с влажностью до 15% и должны быть антисептированы. Нижняя часть бруса, соприкасающаяся с бетоном подливки, перед укладкой должна быть смазана битумом.
Укладка пакета (швеллера с деревянным брусом) производится на временные подкладки точно по оси кранового пути.
После укладки пакета устанавливается рельс на швеллер и производится предварительное крепление рельса к подкрановой балке посредством детали М-1, кроек ③ и болтов ⑦ с выверкой рельса по вертикали.
После этого производится устройство бетонного слоя из бетона марки 200 на мелком гравии (крупностью не более 7 мм) с стальным волосом Ф 0.5-1.0 мм длиной ~100 мм с содержанием 30 кг на 1 м³ бетона.
Временные подкладки после бетонирования следует обязательно удалить и эти места тщательно залить бетоном.
После устройства бетонного слоя производится окончательная выверка рельса по горизонту.

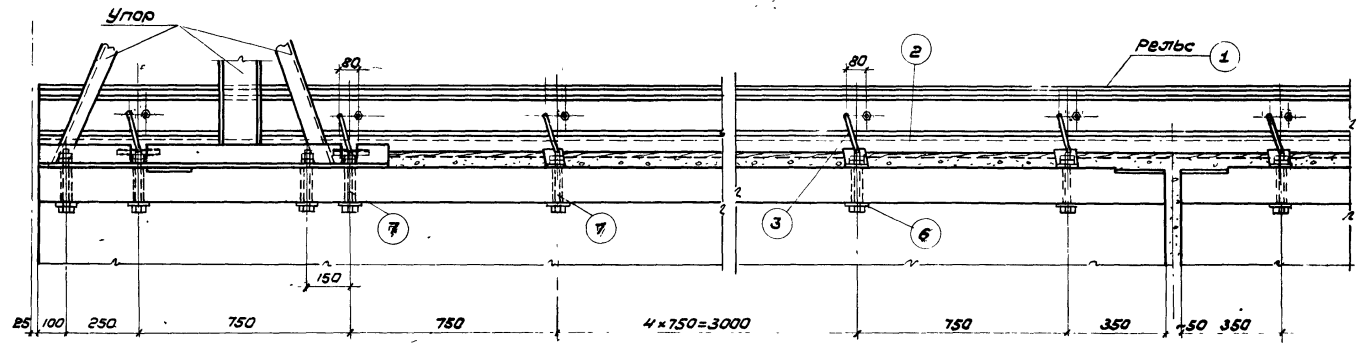


Крановый путь по железобетонным балкам при мостовых кранах грузоподъемностью 5 или 10 т.
Спецификация и указания по монтажу пути

КЭ-01-11	Выпуск 1
Лист	4



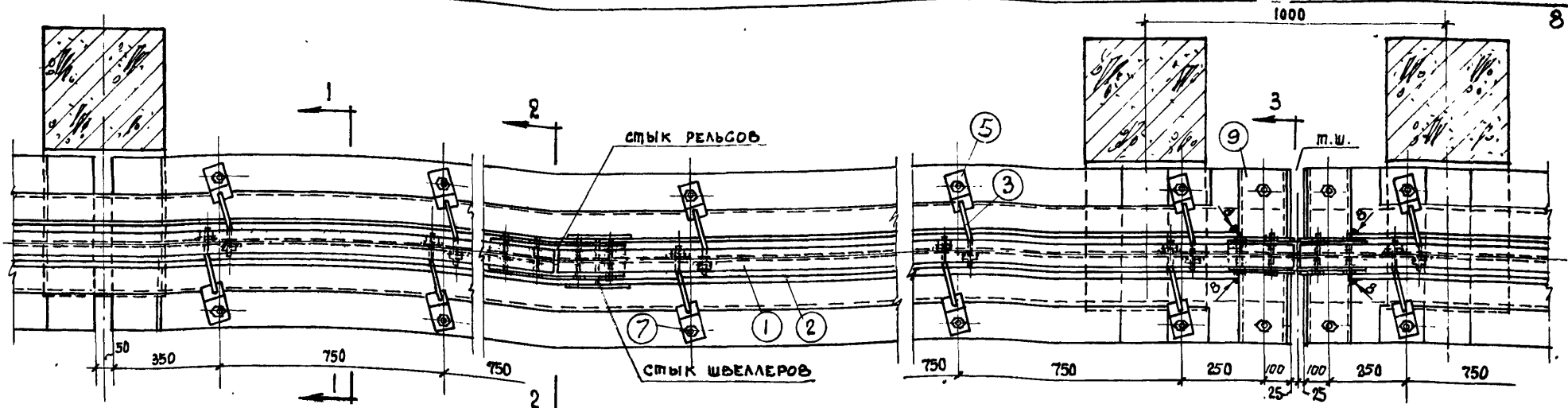
1-1
 Крайний пролет
 План кранового пути



Вид сбоку

Примечания:
 1 Сечение по 1-1 и детали крепления подкрановых рельсов к балкам см. на листе 7.
 2 Указания по монтажу пути и спецификации см. на листе 8.

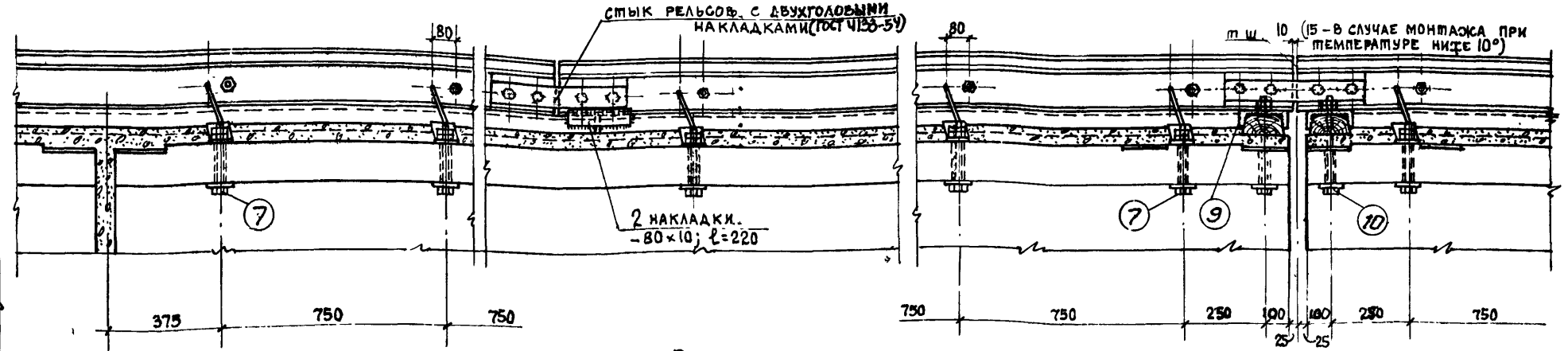
	Крановый путь по железобетонным балкам при массивных краевых грузоподъемностях 150 т и более	КБ-01-11 выпуск 1
	План и вид сбоку кранового пути крайнего пролета	Лист 5



Средний пролет

Пролет у температурного шва

План кранового пути

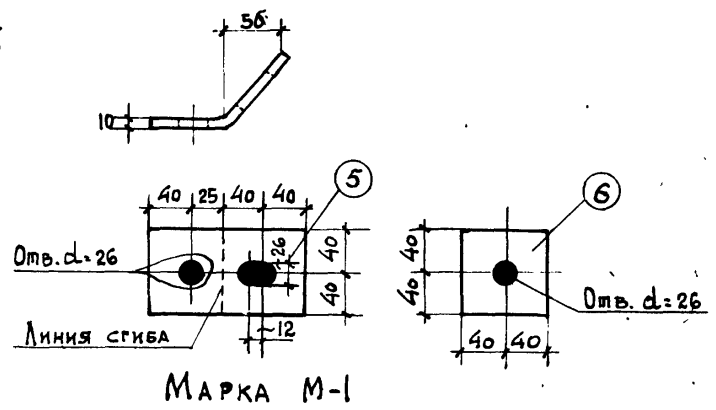
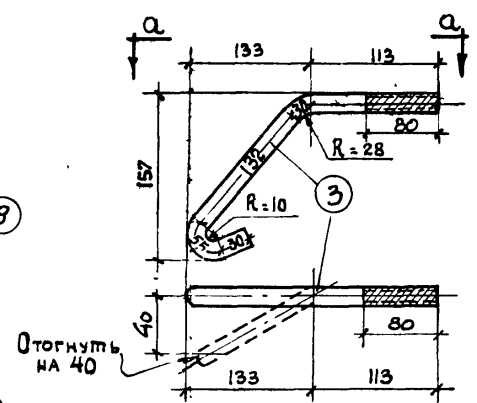
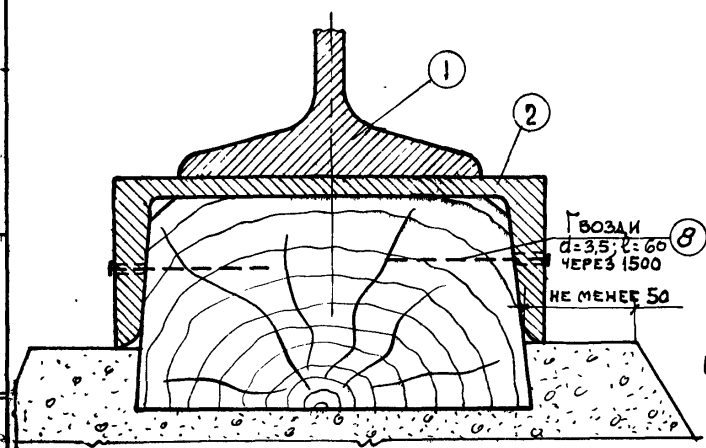
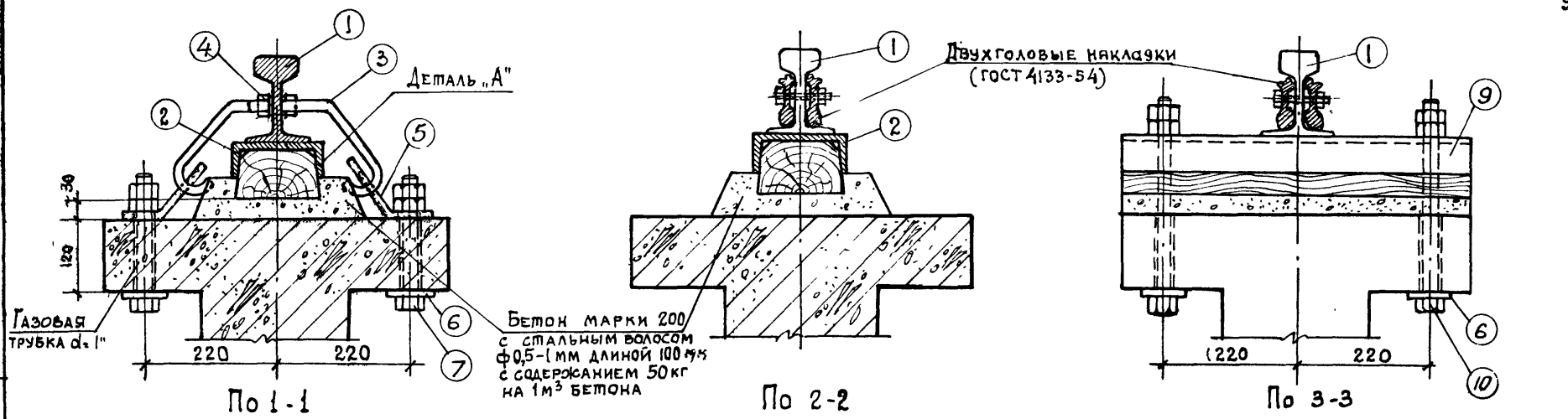


Вид сбоку

Примечания:

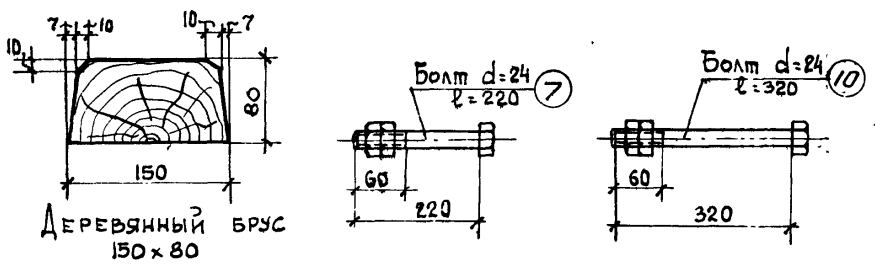
1. Сечения по 1-1, по 2-2, по 3-3 и деталь крепления подкрановых рельсов к балкам см. на листе 7.
2. Указания по монтажу пути и спецификацию см. на листе 8.

<p>ТД 1956</p>	<p>Крановый⁷ путь по железобетонным балкам при мостовых кранах грузоподъемностью 15 или 20 т</p>	<p>КЭ-01-11 Выпуск 1</p>
	<p>План и вид сбоку кранового пути</p>	<p>Лист 6</p>



По а-а

ПРИМЕЧАНИЯ:
1. ПЛАН И ВИД СБОКУ КРЕПЛЕНИЯ ПОДКРАНОВЫХ РЕЛЬСОВ
К БАЛКАМ см. ЛИСТЫ 5, 6.
2. УКАЗАНИЯ ПО МОНТАЖУ И СПЕЦИФИКАЦИЮ см. НА ЛИСТЕ 8.



40572

ТД 1956	Крановый путь по железобетонным балкам при мостовых кранах грузоподъемностью 150 и 20 т. Сечения 1-1, 2-2, 3-3 и детали крепления.	КЭ-01-11 Выпуск 1.
		Лист 7

Спецификация стали на один пролет

Пролет	Марка	№ поз.	Сечение	Длина мм	Кол-во шт.	Вес кг		
						Поз	Марки	Общий
Крайний		1	Рельс Р43	6000	1	261.7	261.7	424
		2	Г 16 ^д	6000	1	103.0	103.0	
		3	Крпак d=20 с гайкой	360	16	0.97	15.5	
		4	Пружинная шайба 20 ГОСТ 6402-52	-	16	0.016	0.26	
	М-1	5	-80x10	145	12	0.93	11.2	
		6	-80x8	80	20	0.40	8.0	
		7	Балт d=24 с 2 гайками	220	20	1.20	24.0	
		8	Гвозди d=3.5	60	10	0.004	0.04	
Средний		1	Рельс Р43	6000	1	261.7	261.7	421
		2	Г 16 ^д	6000	1	103.0	103.0	
		3	Крпак d=20 с гайкой	360	16	0.97	15.5	
		4	Пружинная шайба 20 ГОСТ 6402-52	-	16	0.016	0.26	
	М-1	5	-80x10	145	16	0.93	14.9	
		6	-80x8	80	16	0.40	6.4	
		7	Балт d=24 с 2 гайками	220	16	1.20	19.2	
		8	Гвозди d=3.5	60	10	0.004	0.04	
У температурного шва		1	Рельс Р43	5995	1	261.5	261.5	431
		2	Г 16 ^д	5795	1	98.8	98.8	
		3	Крпак d=20 с гайкой	360	16	0.97	15.5	
		4	Пружинная шайба 20 ГОСТ 6402-52	-	16	0.016	0.26	
	М-1	5	-80x10	145	16	0.93	14.9	
		6	-80x8	80	18	0.40	7.2	
		7	Балт d=24 с 2 гайками	220	16	1.20	19.2	
		8	Гвозди d=3.5	60	10	0.004	0.04	
		9	Г 16 ^д	570	1	9.80	9.8	
		10	Балт d=24 с 2 гайками	320	2	1.60	3.2	

Расход бетона на подбивку под деревянный брус на один пролет балки 0,07 м³

405

Спецификация древесины на один пролет

Пролет	Сечение мм	Длина мм	Объем м ³
Крайний или средний	80x150	6000	0.072
У температурного шва	80x150	6400	0.077

Указания по монтажу пути

Монтаж крайнего пути производится в следующем порядке.

Сначала устанавливаются пакеты, состоящие из швеллера и деревянного бруса. Деревянный брус должен быть плотно прижат к внутренней поверхности швеллера и закреплен гвоздями.

Деревянные брусья вытаскиваются из дыка с близостью до 15% и должны быть антисептированы. Нижняя часть бруса, соприкасающаяся с бетонной подбивкой, перед укладкой должна быть смазана битумом.

Укладка пакета (швеллера с деревянным брусом) производится на временные подкладки точно по оси крайнего пути.

После укладки пакета устанавливается рельс на швеллер и производится предварительное крепление рельса к подкрановой балке посредством детали М-1, крпак (3) и балт (7) с выверкой рельса по вертикали.

После этого производится устройство бетонного слоя из бетона марки 200 на мелком ершвиле (крутистость не более 7мм) со стальным волосом Ф4,5-1,0мм длиной 100мм и содержанием 50 кг на 1 м³ бетона.

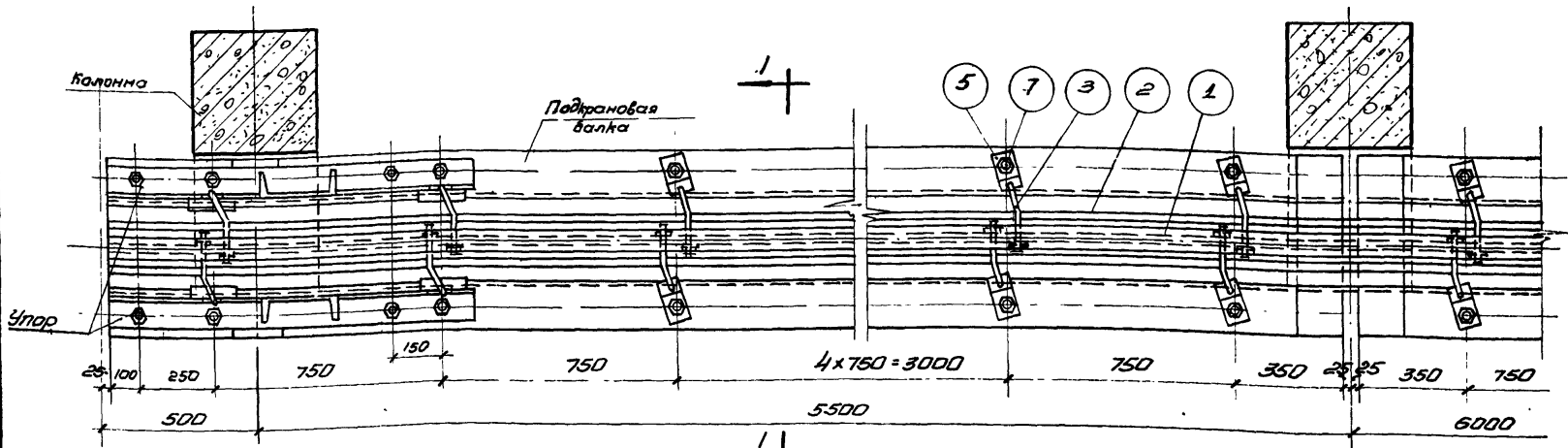
Временные подкладки после бетонирования должны обязательно удалиться и эти места тщательно залить бетоном.

После устройства бетонного слоя производится окончательная выверка рельса по горизонтали.

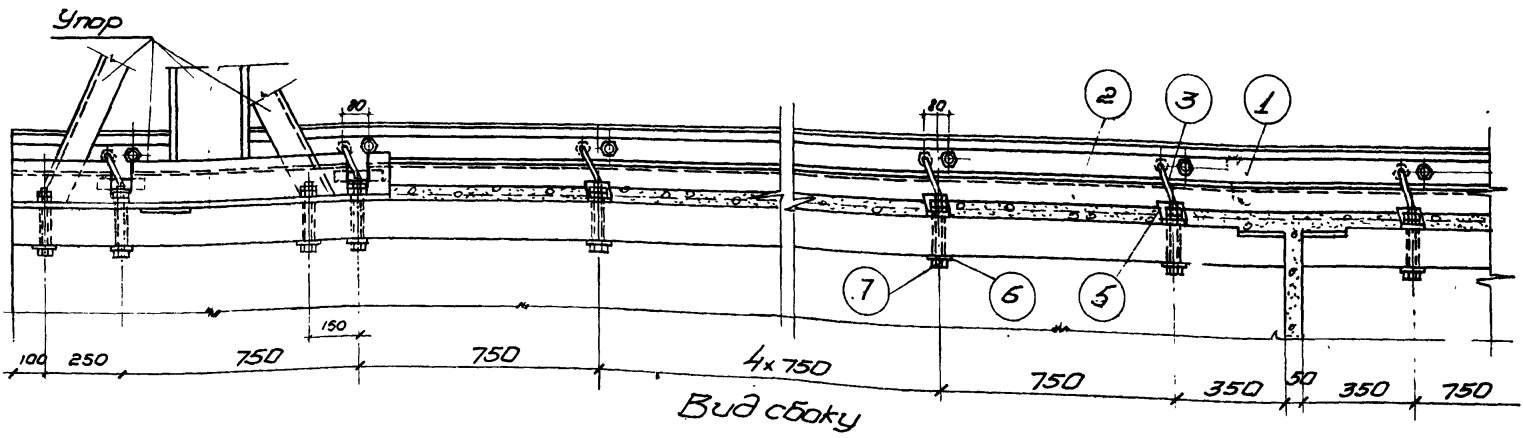
ТА
1956

Крайний путь по железобетонным балкам при мастовых краях ершвоподъемностью 15 мм и др.
Спецификация и указания по монтажу пути

КЗ-01-11
Витусек 1
Лист 5

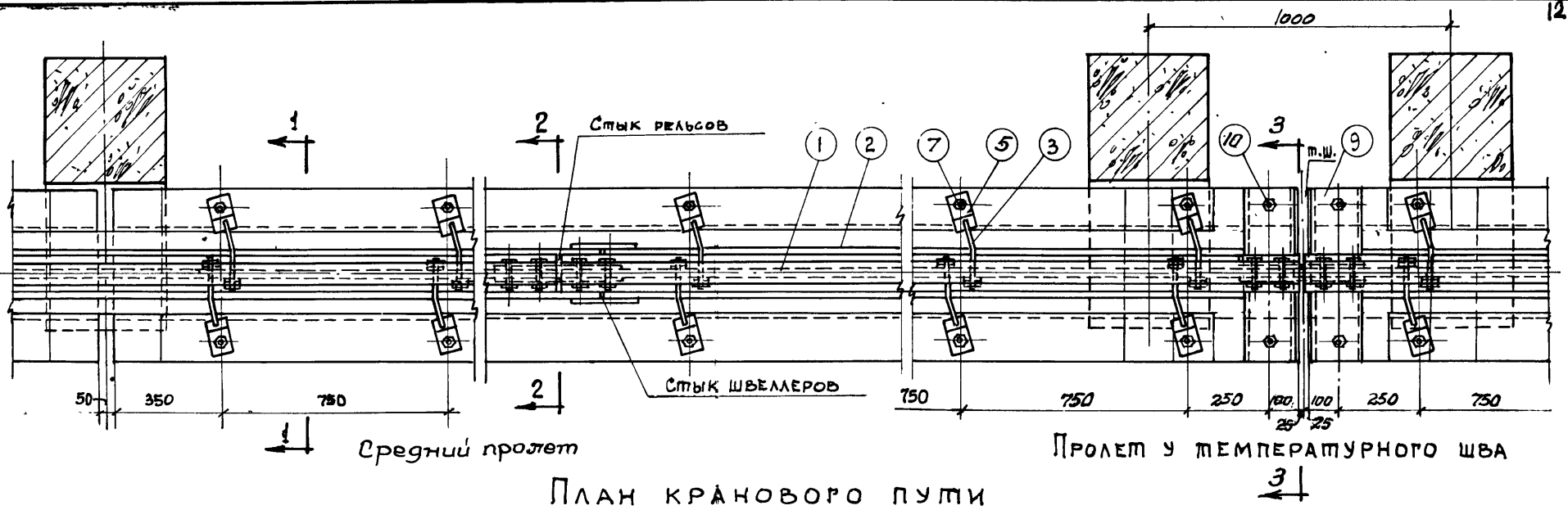


Крайний пролет
План кранового пути

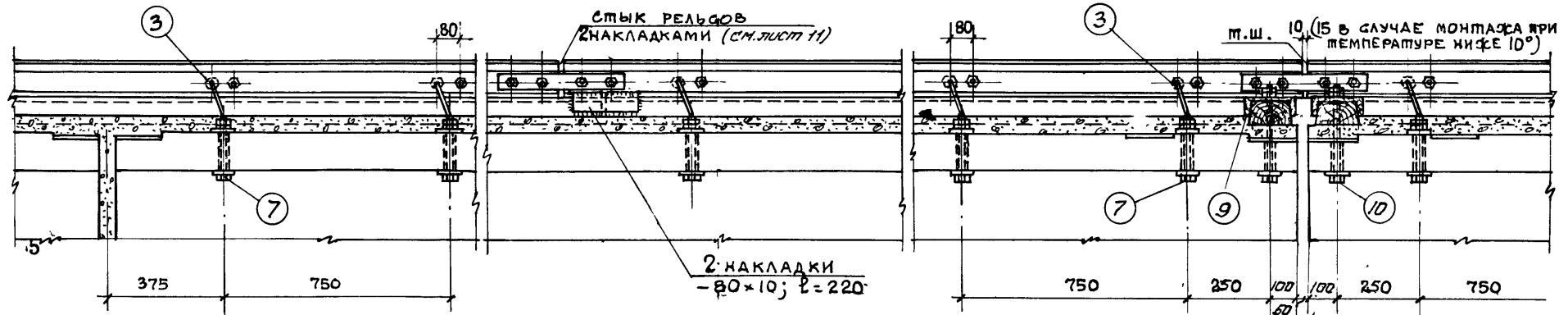


Вид сбоку

- Примечания:
1. Сечение по 1-1 детали крепления подкрановых рельсов к балкам см. на листе 11.
 2. Указания по монтажу пути и спецификацию см. на листе 12.



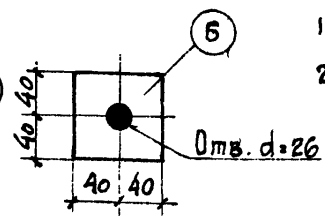
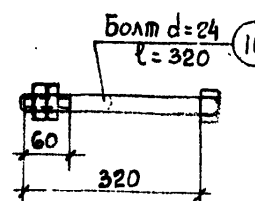
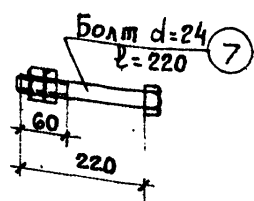
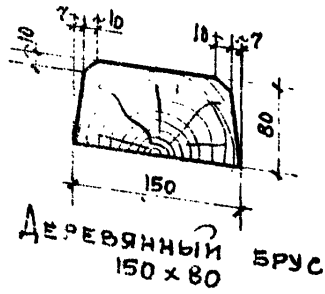
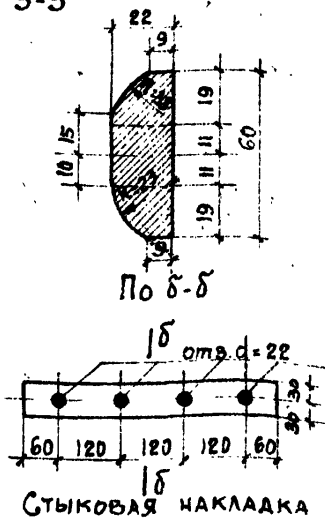
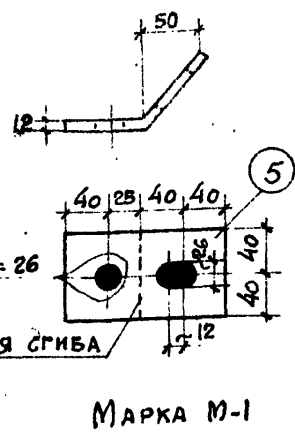
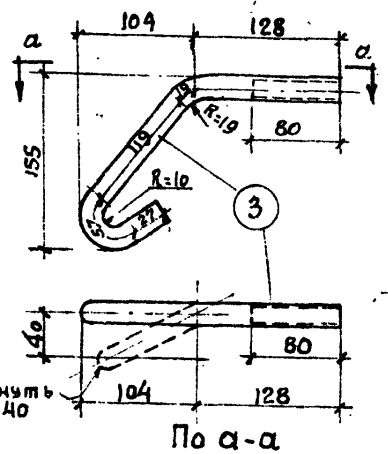
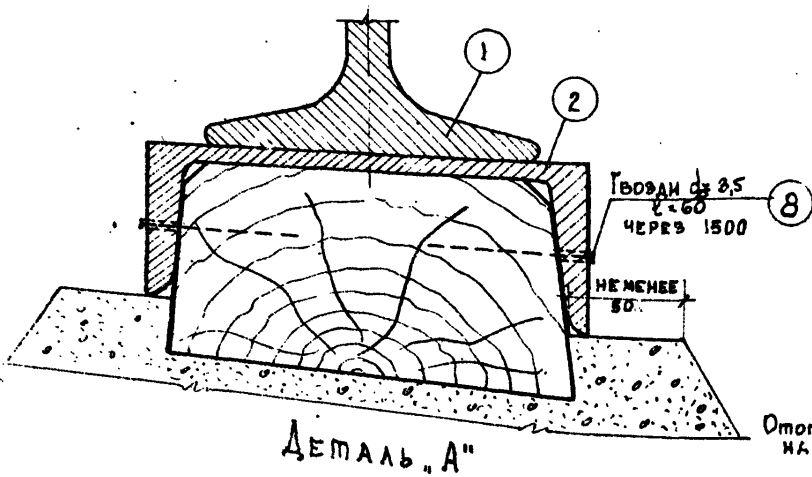
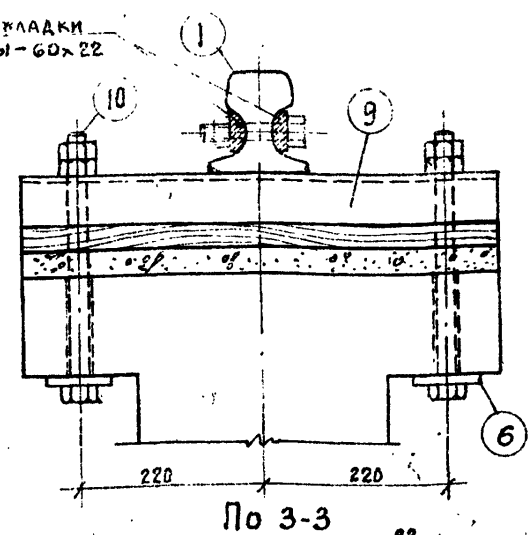
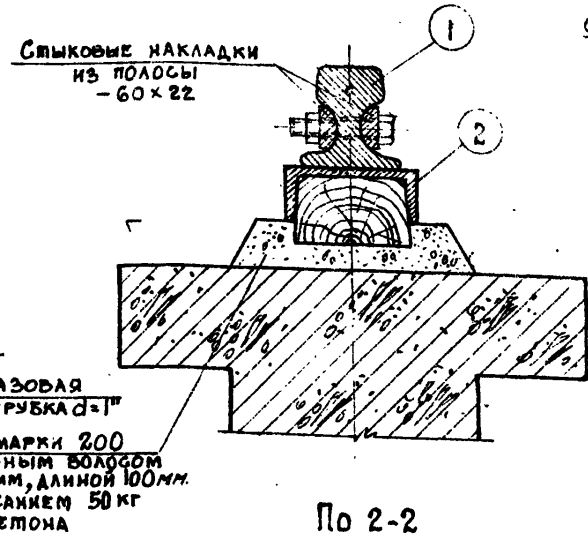
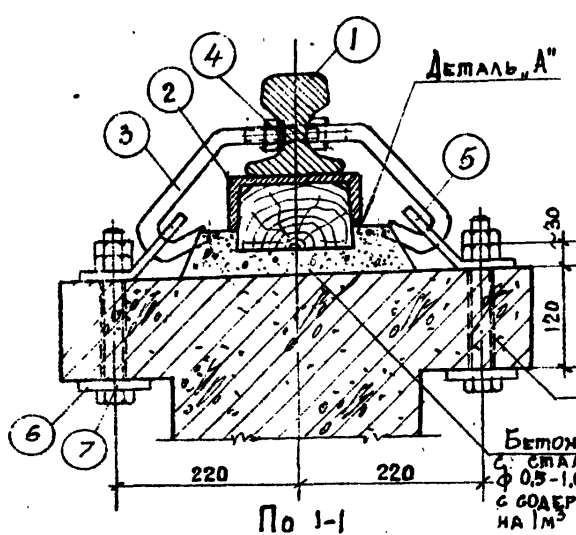
ПЛАН КРАНОВОГО ПУТИ



Вид сбоку

ПРИМЕЧАНИЯ:

1. Сечения по 1-1, по 2-2, по 3-3 и деталь крепления подкрановых рельсов к балкам см. на листе 11.
2. Указания по монтажу пути и спецификацию см. на листе 12.



- ПРИМЕЧАНИЯ:
1. ПЛАН И ВИД СБОКУ КРЕПЛЕНИЯ ПОДКРАНОВЫХ РЕЛЬСОВ К БАЛКАМ СМ. ЛИСТ 2/10.
 2. УКАЗАНИЯ ПО МОНТАЖУ И СПЕЦИФИКАЦИЮ СМ. НА ЛИСТЕ 12.

Спецификация оттали на один пролет

Пролет	Марка	№ поз.	Сечение	Длина мм	Наим. шт.	Вес кг		
						Поз.	Марки	Общий
Крайний	М-1	1	Рельс КР70	6000	1	316.2	316.2	483
		2	С 16 ^в	6000	1	103.0	103.0	
		3	Крпак d=220 валиков	350	16	1.15	18.4	
		4	Прокимная шайба 22 ГОСТ 6402-52	-	16	0.017	0.27	
		5	- 80x12	145	12	1.09	13.1	
		6	- 80x8	80	20	0.40	8.0	
		7	Болт d=240 2валкиами	220	20	1.20	24.0	
		8	Гвозди d=3.5	60	10	0.004	0.04	
Средний	М-1	1	Рельс КР70	6000	1	316.2	316.2	482
		2	С 16 ^в	6000	1	103.0	103.0	
		3	Крпак d=220 валиков	350	16	1.15	18.4	
		4	Прокимная шайба 22 ГОСТ 6402-52	-	16	0.017	0.27	
		5	- 80x12	145	16	1.09	17.4	
		6	- 80x8	80	16	0.40	6.4	
		7	Болт d=240 2валкиами	220	16	1.20	19.9	
		8	Гвозди d=3.5	60	10	0.004	0.04	
Утепительное изо	М-1	1	Рельс КР70	5995	1	315.9	315.9	491
		2	С 16 ^в	5795	1	99.8	99.8	
		3	Крпак d=220 валиков	350	16	1.15	18.4	
		4	Прокимная шайба 22 ГОСТ 6402-52	-	16	0.017	0.27	
		5	- 80x12	145	16	1.09	17.4	
		6	- 80x8	80	18	0.40	7.2	
		7	Болт d=240 2валкиами	220	16	1.20	19.2	
		8	Гвозди d=3.5	60	18	0.004	0.04	
		9	С 16 ^в	570	1	9.80	9.8	
		10	Болт d=240 2валкиами	320	2	1.60	3.2	

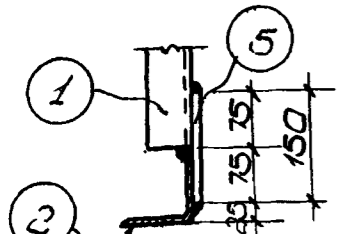
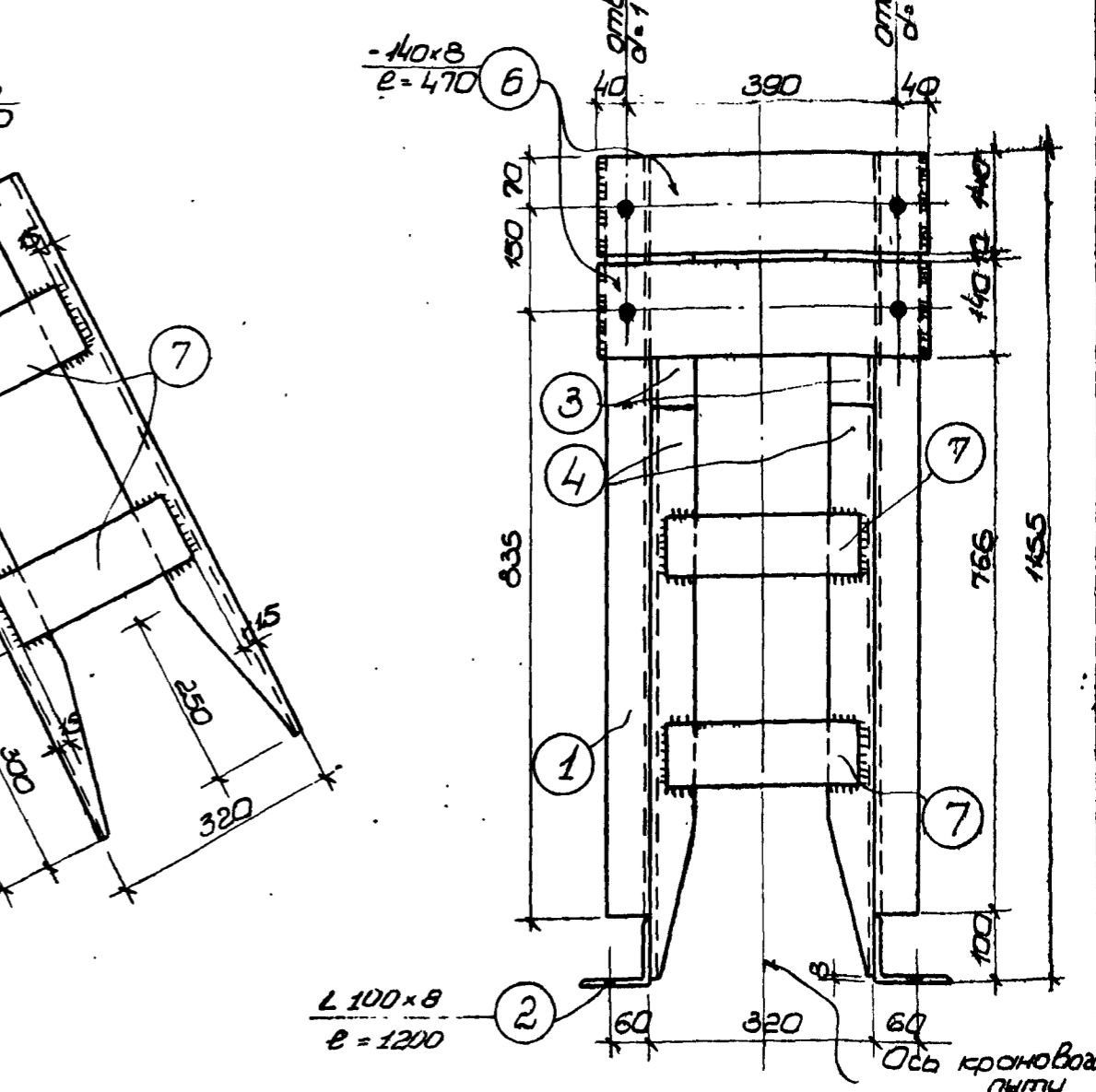
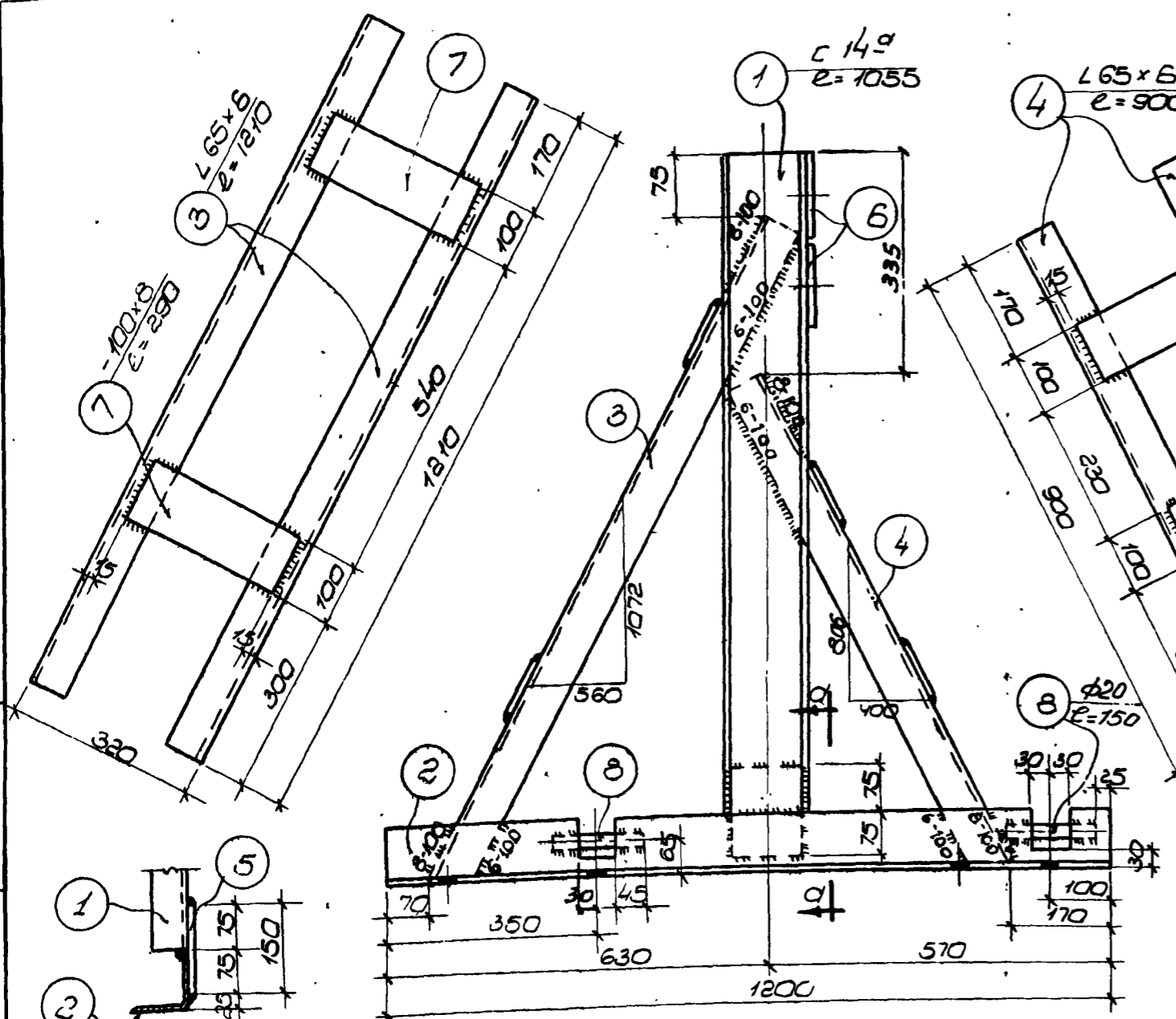
Спецификация древесины на один пролет

Пролет	Сечение мм	Длина мм	Объем м ³
Крайний или средний	80x150	6000	0.072
Утепительное изо	80x150	6400	0.077

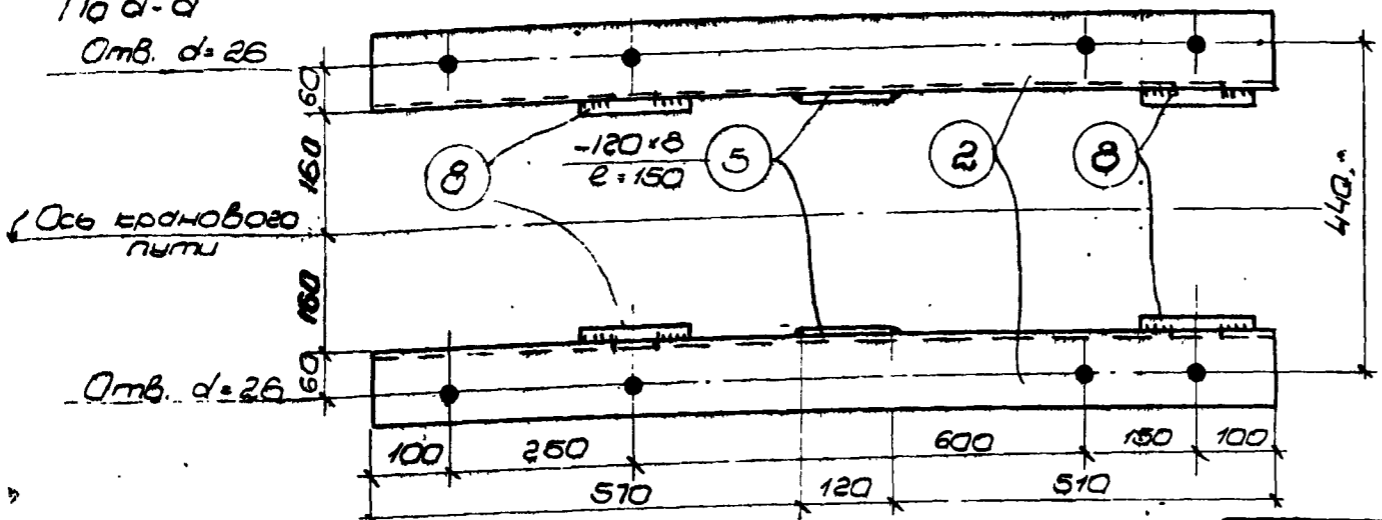
Указания по монтажу пути.

Монтаж кранового пути производится в следующем порядке.
 Сначала устанавливаются пакеты состоящие из швеллера и деревянного бруса. Деревянный брус должен быть плотно прижат к внутренней поверхности швеллера и закреплен гвоздями.
 Деревянные брусы вытальнируются из дуба с влажностью до 15% и должны быть антисептированы. Нижняя часть бруса, контактирующая с бетоном подгибки, перед укладкой должна быть смазана битумом.
 Укладка пакета (швеллера с деревянным брусом) производится на временные подкладки точно по оси кранового пути. После укладки пакета устанавливается рельс на швеллер и производится предварительное крепление рельса к подкрановой балке посредством детали М-1., крпак (3) и болтов (7) с выверкой рельса по вертикали.
 После этого производится устройство бетонной опоры из бетона: марки 200 на мелком гравии (крупности не более 7мм), с отальным слоем ф. 0.5-1.0 мм длиной ~100мм с содержанием 50 кг на 1 м³ бетона.
 Временные подкладки после бетонирования следует обязательно удалить и эти места тщательно залить бетоном.
 После устройства бетонной опоры производится окончательная выверка рельса по горизонтали.

Расход бетона на подгибку под деревянный брус на один пролет болта 0.07 м³.



По а-а
Отв. $d=26$



Условные обозначения
 сварной шов
 отверстие

Спецификация на один упор
 Сталь марки Ст.3

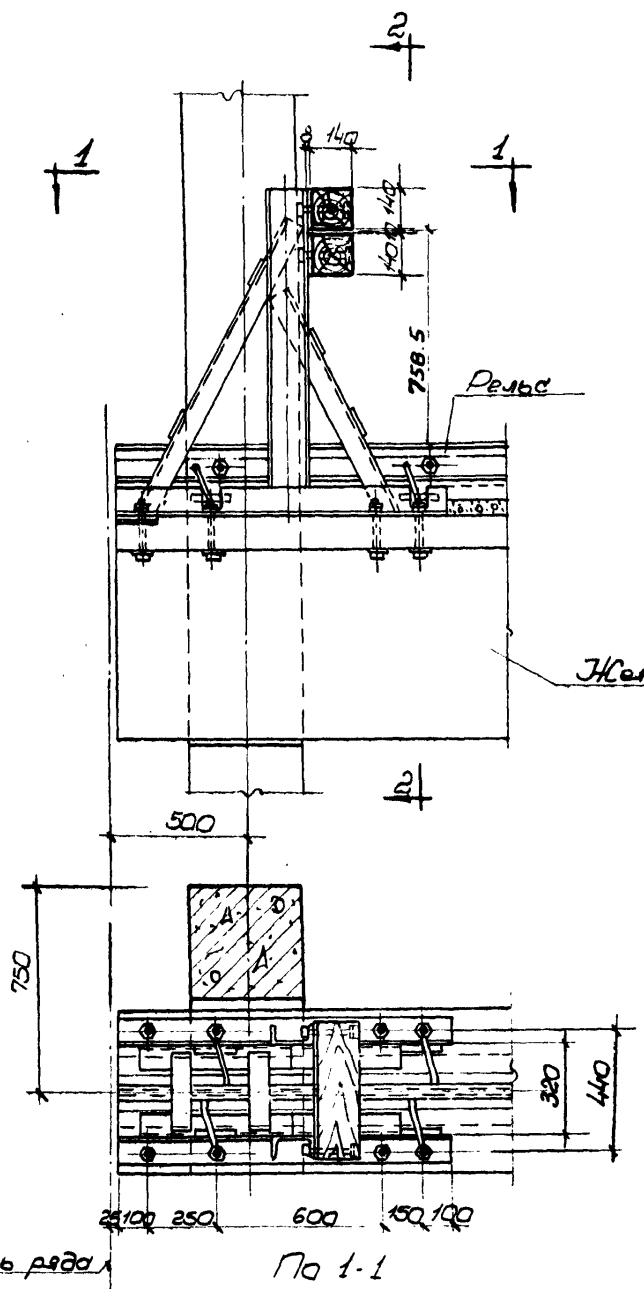
№ поз.	Сечение	Длина мм	Кол-во шт.	Вес кг	
				поз.	упора
1	$C 14^a$	1055	2	30,7	104
2	$L 100 \times 8$	1200	2	29,6	
3	$L 65 \times 6$	1210	2	14,3	
4	$L 65 \times 6$	900	2	10,7	
5	-120×8	150	2	2,3	
6	-140×8	470	2	8,3	
7	-100×8	290	4	7,3	
8	$\phi 20$	150	4	15	

Примечания:
 1. Сварные швы выполнять с применением электродов типа Э42.
 2. Все неговаренные швы принимать $h \approx 6$ мм.

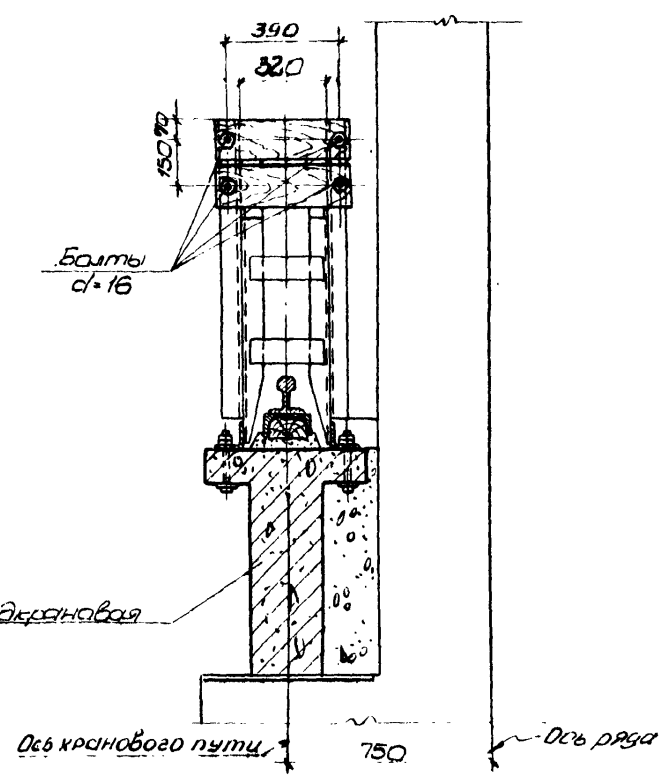
ТА
1956

Упор для кранов грузоподъемностью Биш10Т

КЭ-01-11
 лист 13



Крепление упора к железобетонной подкрановой балке
4057



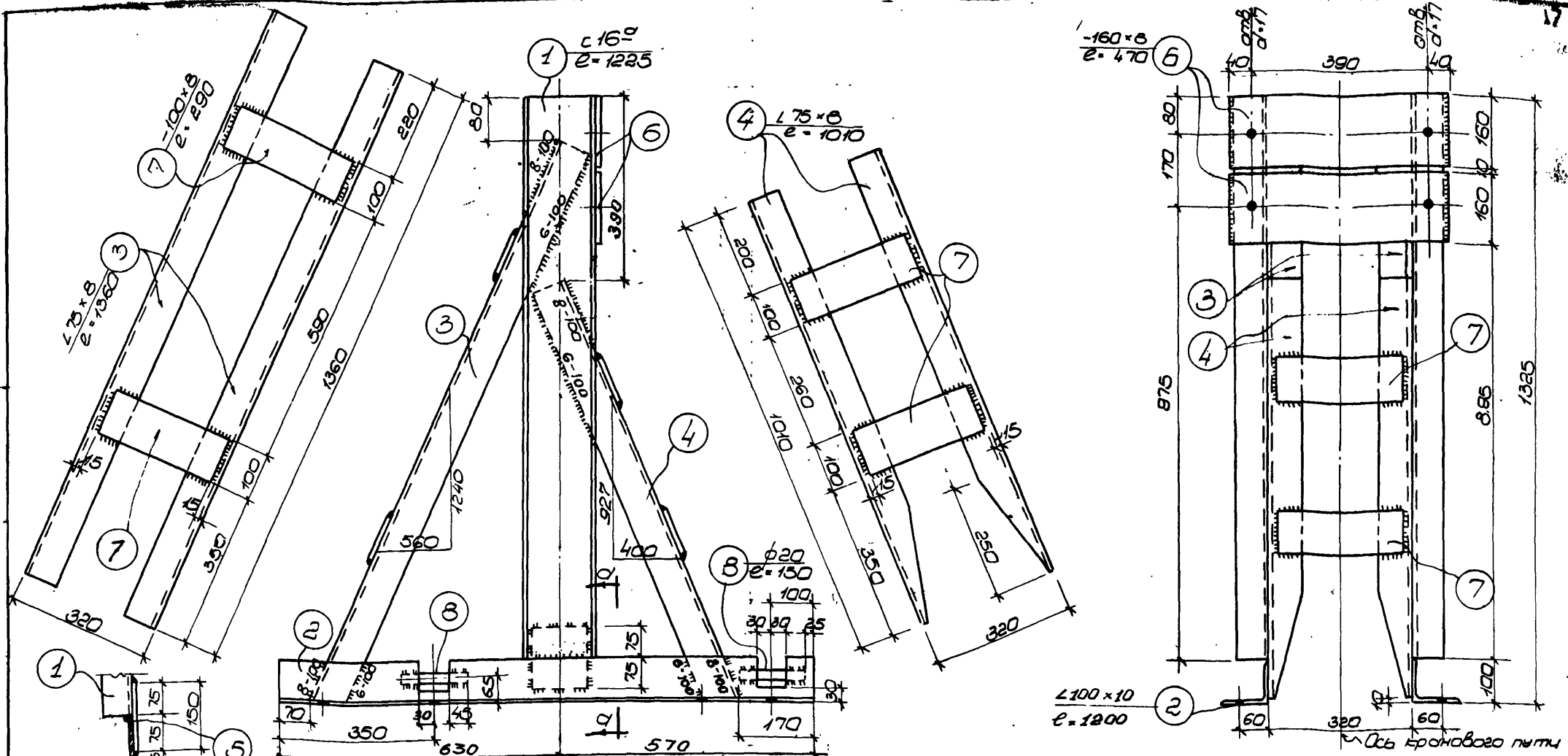
По 2-2

Спецификация на деревянные элементы упора и их крепления

Дерево				Болты			
Лесна влажностью не более 25%							
Сечение мм	Длина мм	Кол-ч шт.	Объем м ³	Сечение мм	Длина мм	Кол-ч шт.	Вес кг
140x140	460	2	0,018	φ16	160	4	2,0

Примечание.
Болты для крепления упоров к железобетонной подкрановой балке даны на чертежах деталей крепления рельсов к балкам

<p>ТА 1956</p>	<p>Крепление упора к железобетонной подкрановой балке при кранах грузоподъемностью 5 т и 10 т</p>	<p>КЭ-01-11 Болты/ок 7</p>
		<p>Лист 14</p>



Спецификация на один упор
Сталь марки Ст. 3

№ поз.	Сечение	Длина мм	Кол-ч. шт.	Вес кг	
				Поз.	Упора
1	$C 16^a$	1225	2	42,5	142
2	$L 100 \times 10$	1200	2	36,3	
3	$L 75 \times 8$	1360	2	24,5	
4	$L 75 \times 8$	1010	2	16,2	
5	$- 120 \times 8$	150	2	2,3	
6	$- 160 \times 8$	470	2	9,5	
7	$- 100 \times 8$	290	4	7,3	
8	$\phi 20$	150	4	1,5	

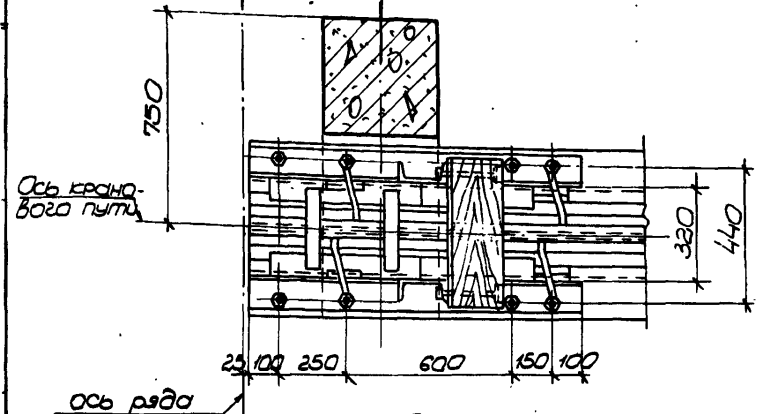
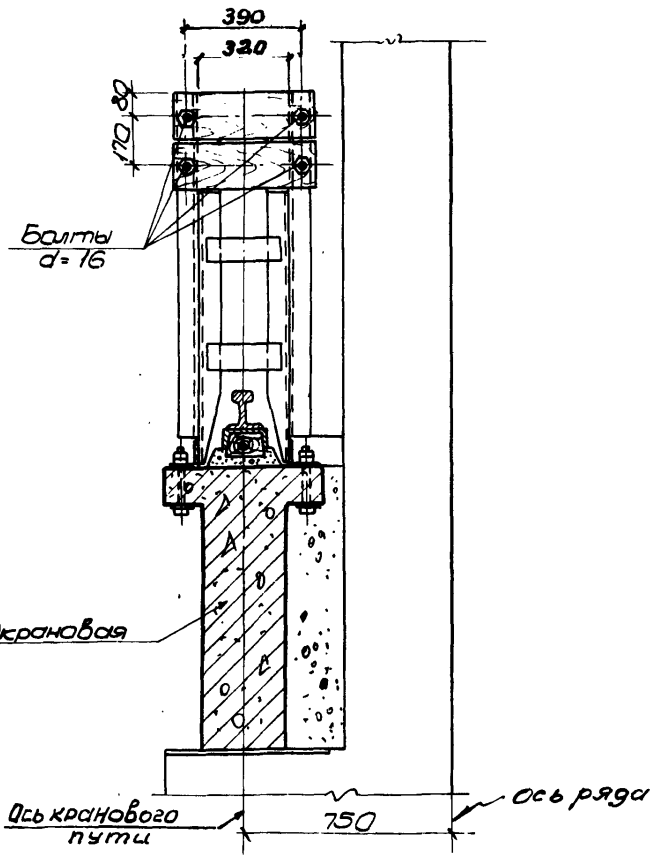
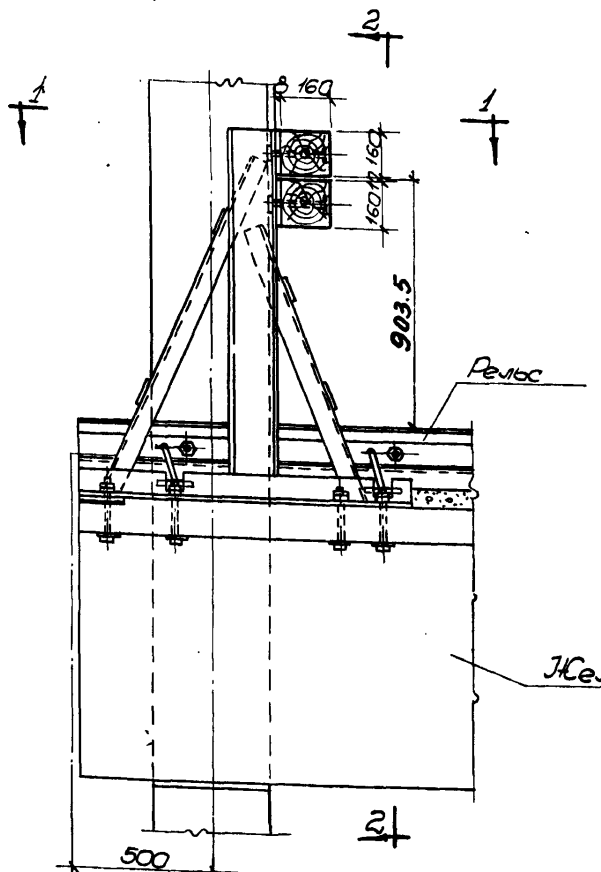
Условные обозначения
 Сварной шов
 отверстие
 4 0 5.

Примечания:
 1. Сварные швы выполнять с применением электродов типа Э42.
 2. Все неговаренные швы принимать $h = 6$ мм.

ТА
1956

Упор для кранов грузоподъемностью 10 т и 15 т

КЭ-01-11
Выпуск 3
Лист 15



Железобетонная подкрановая балка

По 2-2

По 1-1

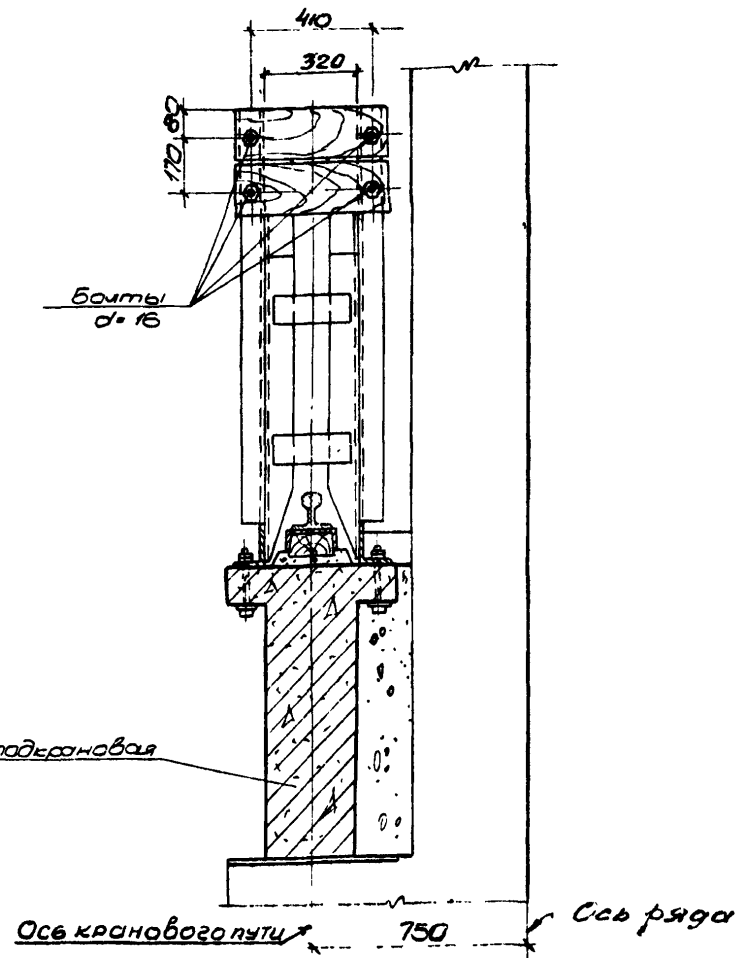
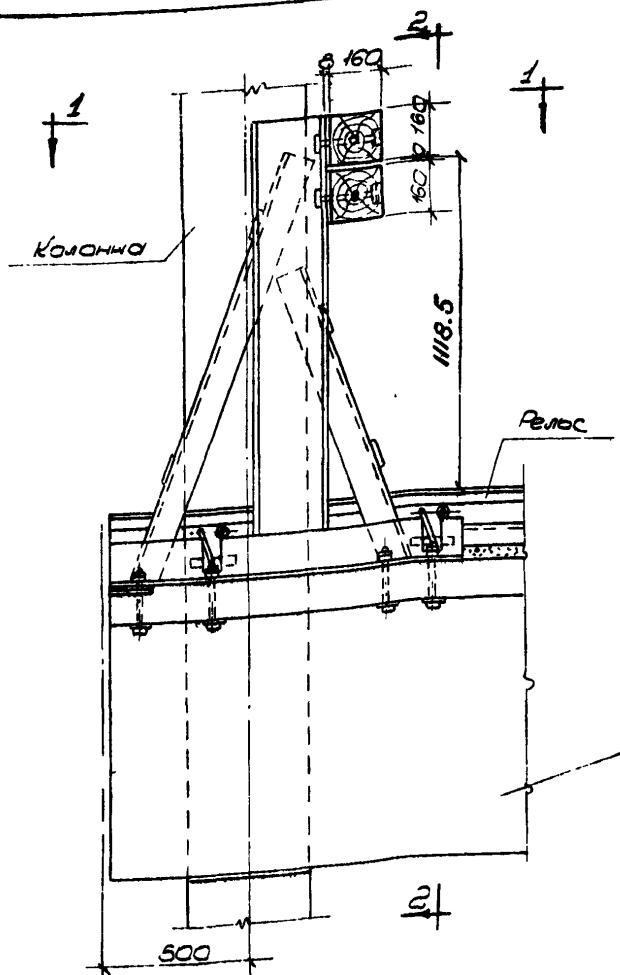
Спецификация на деревянные элементы упора и их крепления

Дерево (сосна влажность не более 25%)				Болты			
Сечение мм	Длина мм	Кол-ч. шт.	Объем м ³	Сечение мм	Длина мм	Кол-ч. шт.	Вес кг
160x160	460	2	0,024	φ 16	160	4	3,0

Примечание.
Болты для крепления упоров к железобетонной подкрановой балке даны на чертежах деталей крепления рельсов к балкам.

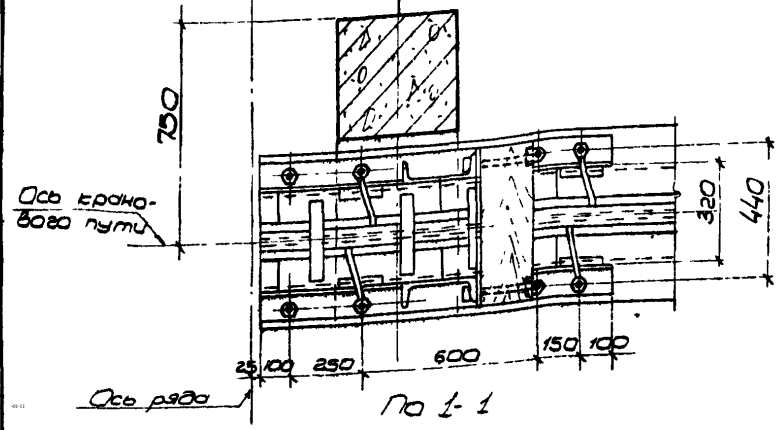
Крепление упора к железобетонной подкрановой балке.

ТД 1956	Крепление упора к железобетонной подкрановой балке при крановом грузоподъемности 15 тил. 20 т.	КЭ-01-11
		Выпуск 4
		Лист 16



Железобетонная подкрановая балка

По 2-2



По 1-1

Крепление упора к железобетонной подкрановой балке

405

Спецификация на деревянные элементы упора и их крепления

Дерево /сосна влажностью не более 25%/				Болты			
Сечение мм	Длина мм	Кол-ч шт	Объем м ³	Сечение мм	Длина мм	Кол-ч шт	Вес кг
160x160	500	2	0,028	φ16	180	4	3,0

Примечание.
Болты для крепления упоров к железобетонной подкрановой балке даны на чертежах деталей крепления рельсов к болтам.

ТД 1956	Крепление упора к железобетонной подкрановой балке при кранах грузоподъемностью 30т	КЭ-01-11 выпуск
		лист 18