

ГОСУДАРСТВЕННЫЙ КОМИТЕТ ПО ГРАЖДАНСКОМУ СТРОИТЕЛЬСТВУ
И АРХИТЕКТУРЕ ПРИ ГОССТРОЕ СССР

ТИПОВЫЕ КОНСТРУКЦИИ И ДЕТАЛИ ЗДАНИЙ И СООРУЖЕНИЙ

ИИ-04

СБОРНЫЕ ЭЛЕМЕНТЫ ЗДАНИЙ КАРКАСНОЙ КОНСТРУКЦИИ

Серия ИИ-04-5

ПАНЕЛИ НАРУЖНЫХ СТЕН

Выпуск 9

СТЕНОВЫЕ ПАНЕЛИ ИЗ ЯЧЕЙСТЫХ БЕТОНОВ
ТОЛЩИНОЙ 300мм

ОПАЛУБОЧНЫЕ И АРМАТУРНЫЕ ЧЕРТЕЖИ

РАБОЧИЕ ЧЕРТЕЖИ

ГОСУДАРСТВЕННЫЙ КОМИТЕТ ПО ГРАЖДАНСКОМУ СТРОИТЕЛЬСТВУ
И АРХИТЕКТУРЕ ПРИ ГОССТРОЕ СССР

ТИПОВЫЕ КОНСТРУКЦИИ И ДЕТАЛИ ЗДАНИЙ И СООРУЖЕНИЙ

ИИ-04

СБОРНЫЕ ЭЛЕМЕНТЫ ЗДАНИЙ КАРКАСНОЙ КОНСТРУКЦИИ

Серия ИИ-04-5

ПАНЕЛИ НАРУЖНЫХ СТЕН

Выпуск 9

СТЕНОВЫЕ ПАНЕЛИ ИЗ ЯЧЕЙСТЫХ БЕТОНОВ —
— толщиной 300 мм
ОПАЛУБОЧНЫЕ И АРМАТУРНЫЕ ЧЕРТЕЖИ

РАЗРАБОТАНЫ
ЦНИИЭП
ТОРГОВО-БЫТОВЫХ
ЗДАНИЙ И ТУРИСТСКИХ
КОМПЛЕКСОВ
СОВМЕСТНО С ЦНИИЖБ
ГОССТРОЯ СССР и
Уралпрмстройиниипроектом

РАБОЧИЕ ЧЕРТЕЖИ

УТВЕРЖДЕНЫ
с 1 ОКТЯБРЯ 1973 ГОДА
ГОСУДАРСТВЕННЫМ КОМИТЕТОМ
ПО ГРАЖДАНСКОМУ СТРОИТЕЛЬСТВУ
И АРХИТЕКТУРЕ ПРИ ГОССТРОЕ СССР
ПРИКАЗ № 173 от 13 АВГУСТА
1973 г.

С О Д Е Р Ж А Н И Е В Ы П У С К А

С О Д Е Р Ж И Т Е Л Ь Н А Я З А П И С К А

Панели Н - 60 - 6; Н - 60 - 9
 Панель Н - 60 - 12;
 Панели Н - 60 - 15; Ч - 60 - 18
 Панели Н - 45 - 6; Н - 45 - 9
 Панели Н - 45 - 12;
 Панели Н - 45 - 15; Н - 45 - 18
 Панели Н - 30 - 6; Н - 30 - 9
 Панели Н - 30 - 12; Н - 30 - 15; Н - 30 - 18
 Панели НШ - 60 - 6 пр; НШ - 60 - 9 пр
 Панели НШ - 60 - 6 л; НШ - 60 - 9 л
 Панели НШ - 60 - 12 пр; НШ - 60 - 15 пр
 Панель НШ - 60 - 12 л; НШ - 60 - 15 л
 Панель Н - 58 - 6 пр.
 Панель Н - 58 - 6 л.
 Панель Н - 58 - 9 пр
 Панель Н - 58 - 9 л
 Панели Н - 58 - 12 пр; Н - 58 - 15 пр.
 Панели Н - 58 - 12 л; Н - 58 - 15 л
 Панель Н - 57 - 6 пр
 Панель Н - 57 - 6 л.
 Панель Н - 57 - 9 пр
 Панель Н - 57 - 9 л
 Панели Н - 57 - 12 пр; Н - 57 - 15 пр
 Панели Н - 57 - 12 л; Н - 57 - 15 л
 Панели Н - 28 - 6 пр; Н - 28 - 9 пр
 Панели Н - 28 - 6 л; Н - 28 - 9 л.

Опалубочный чертеж Армирование
 Опалубочный чертеж Армирование
 Опалубочный чертеж Армирование
 Опалубочный чертеж Армирование
 Опалубочный чертеж Армирование
 Опалубочный чертеж Армирование
 Опалубочный чертеж Армирование
 Опалубочный чертеж Армирование
 Опалубочный чертеж Армирование
 Опалубочный чертеж Армирование
 Опалубочный чертеж Армирование
 Опалубочный чертеж Армирование
 Опалубочный чертеж Армирование
 Опалубочный чертеж Армирование
 Опалубочный чертеж Армирование
 Опалубочный чертеж Армирование
 Опалубочный чертеж Армирование
 Опалубочный чертеж Армирование
 Опалубочный чертеж Армирование
 Опалубочный чертеж Армирование
 Опалубочный чертеж Армирование
 Опалубочный чертеж Армирование
 Опалубочный чертеж Армирование
 Опалубочный чертеж Армирование
 Опалубочный чертеж Армирование
 Опалубочный чертеж Армирование
 Опалубочный чертеж Армирование

Л И С Т А	Н О М Е Р
	2-3
	4
1	5
2	6
3	7
4	8
5	9
6	10
7	11
8	12
9	13
10	14
11	15
12	16
13	17
14	18
15	19
16	20
17	21
18	22
19	23
20	24
21	25
22	26
23	27
24	28
25	29
26	30

1973

С Т Е Н О В Ы Е П А Н Е Л И И З Я Ч Е И С Т Ы Х Б Е Т О Н О В

С О Д Е Р Ж А Н И Е В Ы П У С К А

С Е Р И Я
ИЗ - 04 - 5
В ы п у с к Л и с т
9 9

ПАНЕЛИ	Н - 28 - 12 ПР, Н 28 - 15 ПР	ОПЛАУБОЧНЫЙ ЧЕРТЕЖ	АРМИРОВАНИЕ	27	31
ПАЧКА	Н 28 12 А, Н 28 - 15 А	ОПЛАУБОЧНЫЙ ЧЕРТЕЖ	АРМИРОВАНИЕ	28	32
ПАНЕЛИ	Н 27 6 ПР; Н 27 - 9 ПР.	ОПЛАУБОЧНЫЙ ЧЕРТЕЖ	АРМИРОВАНИЕ	29	33
ПАНЕЛИ	Н 27 6 А, Н - 27 - 9 А	ОПЛАУБОЧНЫЙ ЧЕРТЕЖ	АРМИРОВАНИЕ	30	34
ПАНЕЛИ	Н 27 12 ПР, Н 27 - 15 ПР	ОПЛАУБОЧНЫЙ ЧЕРТЕЖ	АРМИРОВАНИЕ	31	35
ПАНЕЛИ	Н 27 12 А, Н 27 15 А.	ОПЛАУБОЧНЫЙ ЧЕРТЕЖ	АРМИРОВАНИЕ	32	36
ПАНЕЛИ	НП 60 12, НП - 45 12	ОПЛАУБОЧНЫЙ ЧЕРТЕЖ	АРМИРОВАНИЕ	33	37
ПАНЕЛЬ	НП 30 12	ОПЛАУБОЧНЫЙ ЧЕРТЕЖ	АРМИРОВАНИЕ	34	38
ПАНЕЛЬ	НШП 60 12 ПР	ОПЛАУБОЧНЫЙ ЧЕРТЕЖ	АРМИРОВАНИЕ	35	39
ПАНЕЛЬ	НШП - 60 - 12 А	ОПЛАУБОЧНЫЙ ЧЕРТЕЖ	АРМИРОВАНИЕ	36	40
ПАНЕЛИ	НП 58 12 ПР, НП - 28 - 12 ПР.	ОПЛАУБОЧНЫЙ ЧЕРТЕЖ	АРМИРОВАНИЕ	37	41
ПАНЕЛИ	НП 58 - 12 А, НП - 28 - 12 А.	ОПЛАУБОЧНЫЙ ЧЕРТЕЖ	АРМИРОВАНИЕ	38	42
ПАНЕЛИ	НП 57 12 ПР, НП 27 - 12 ПР.	ОПЛАУБОЧНЫЙ ЧЕРТЕЖ	АРМИРОВАНИЕ	39	43
ПАНЕЛИ	НП 57 12 А, НП 27 12 А.	ОПЛАУБОЧНЫЙ ЧЕРТЕЖ	АРМИРОВАНИЕ	40	44
ПРОСТЕНОЧНЫЕ ПАНЕЛИ Н 3 12; Н-3-18; Н-3-21; Н-3-27, Н-4-12; Н-4-18; Н-4-21; Н-4-27; Н-6-12; Н-6-18; Н-6-21; Н-6-27; Н-12-12; Н-12-18; Н-12-21; Н-12-27; Н-18-12; Н-18-18; Н-18-21; Н-18-27					
ХАРАКТЕРИСТИКА ПРОСТЕНОЧНЫХ ПАНЕЛЕЙ. СПЕЦИФИКАЦИЯ АРМАТУРНЫХ ИЗДЕЛИЙ НА ПРОСТЕНОЧНЫЕ ПАНЕЛИ					
УГЛОВЫЕ БЛОКИ	НУ1-6; НУ1-9; НУ1-12; НУ1-15; НУ1-18; НУ1-21	ОПЛАУБОЧНЫЙ ЧЕРТЕЖ	АРМИРОВАНИЕ	41	45
УГЛОВЫЕ БЛОКИ	НУ2-6; НУ2-9; НУ2-12; НУ2-15; НУ2-18; НУ2-21	ОПЛАУБОЧНЫЙ ЧЕРТЕЖ	АРМИРОВАНИЕ	42	46
УГЛОВЫЕ БЛОКИ	НУ3-6; НУ3-9; НУ3-12; НУ3-15;	ОПЛАУБОЧНЫЙ ЧЕРТЕЖ	АРМИРОВАНИЕ	43	47
УГЛОВЫЕ БЛОКИ	НУ4-6; НУ4-9; НУ4-12; НУ4-15;	ОПЛАУБОЧНЫЙ ЧЕРТЕЖ	АРМИРОВАНИЕ	44	48
ХАРАКТЕРИСТИКА УГЛОВЫХ БЛОКОВ. СПЕЦИФИКАЦИЯ АРМАТУРНЫХ ИЗДЕЛИЙ НА УГЛОВЫЕ БЛОКИ					
ХАРАКТЕРИСТИКА УГЛОВЫХ БЛОКОВ. СПЕЦИФИКАЦИЯ АРМАТУРНЫХ ИЗДЕЛИЙ НА УГЛОВЫЕ БЛОКИ					
ВЫБОРКА СТАЛИ НА ПРОСТЕНОЧНЫЕ ПАНЕЛИ И УГЛОВЫЕ БЛОКИ					
УЗАЫ	1 ÷ 5			45	52
УЗАЫ	6 ÷ 9			46	53
КОНТРОЛЬНЫЕ НАГРУЗКИ ПО ПРОВЕРКЕ ПРочНОСТИ ПАНЕЛЕЙ					
КОНТРОЛЬНЫЕ НАГРУЗКИ ПО ПРОВЕРКЕ ТРЕЩИНОУСТОЙЧИВОСТИ И ЖЕСТКОСТИ ПАНЕЛЕЙ					
				47	51
				48	52
				49	53
				50	54
				51	55
				52	56

ТК

СТЕНОВЫЕ ПАНЕЛИ ИЗ ЯЧЕЙСТЫХ БЕТОНОВ

СЕРИЯ
И.С. 04-5

1973

СОДЕРЖАНИЕ ВЫПУСКА

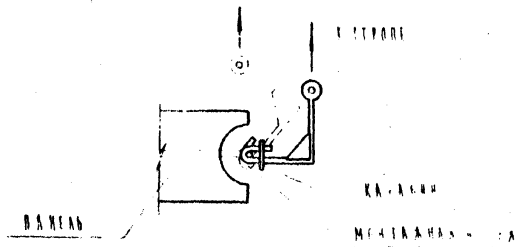
ВЫПУСК
9 АИСТ

1. ПАНЕЛИ И УГЛОВЫЕ БЛОКИ СОДЕРЖАТ РАБОЧИЕ ПЕРИОДЫ ПАНЕЛЕЙ И РАБОЧИЕ ПЕРИОДЫ В УГЛОВЫХ БЛОКАХ ДЛЯ НАРУЖНЫХ И ВХОДЯЩИХ УГЛОВ ЗАКРЫТЫХ И ВЕРХНИХ И НИЖНИХ БОКОВ. ОБЪЕМЫ ПРИМЕНЕНИЯ И УКАЗАНИЯ ПО РАСЧЕТАМ ПРЕДСТАВЛЕНЫ В ВЫПУСКЕ 4 НАСТОЯЩЕЙ СЕРИИ.
2. Конструкция панелей предусматривает возможность изготовления по встраиваемой и резательной технологиям при применении современной технологии должна быть проведена корректировка заводских деталей.
3. Рекомендуемые виды бетона для изготовления стеновых панелей приведены в таблице.

Наименование материала	Объемный вес в сухом состоянии кг/м³	Проектная марка бетона по прочности на сжатие кг/см²	Прочность бетона на сжатие не менее кг/см²	Наружный слой бетона при толщине 40 мм кг/см²
Газобетон Винобетон	500	25	25	10000
Газобетон Пеногазобетон	600	25	25	11000
Газобетон Пеногазобетон	700	35	35	25000

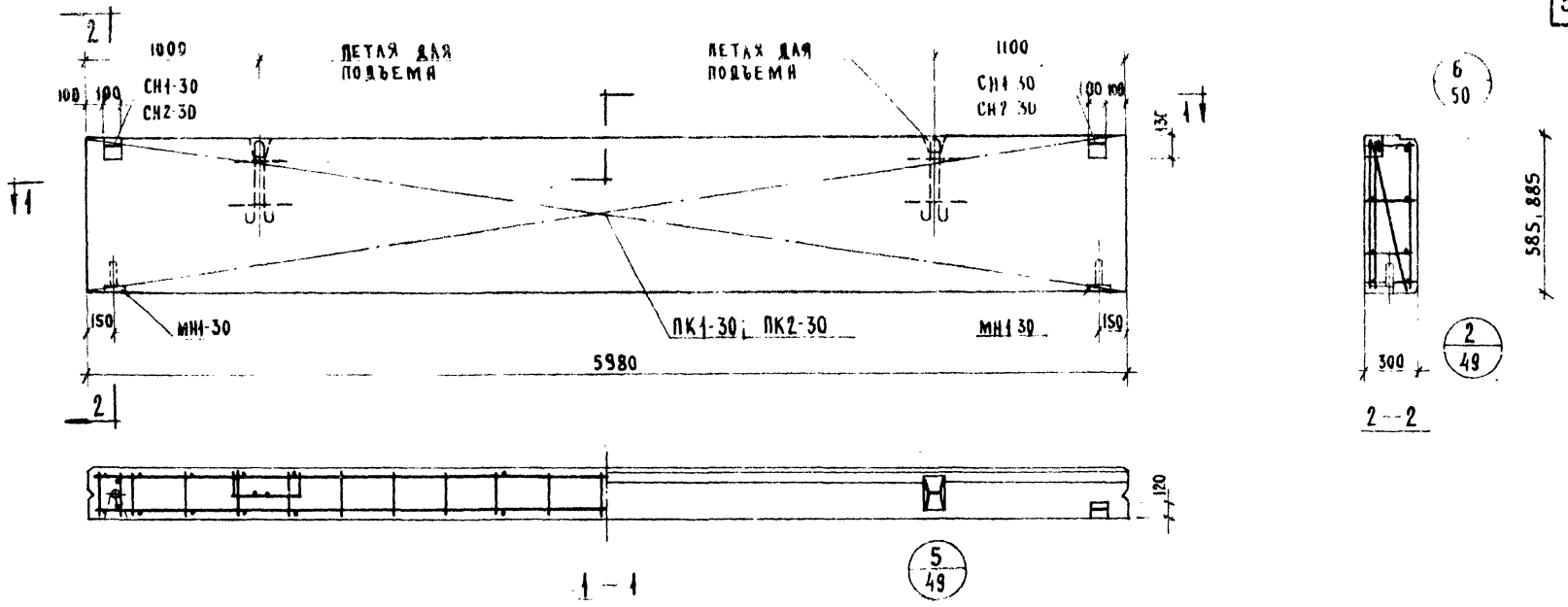
5. Панели и угловые блоки изготавливаются с наружными защитно-отделочными слоями и покрытиями для здания с влажным внутренним режимом помещения, а также по требованию заказчика изготавливаются панели с наружными защитно-отделочными покрытиями. Рекомендации по основным видам отделочных покрытий приведены в выпуске 4 данной серии. Марка по прочности на сжатие раствора для бетона наружного отделочного слоя должна быть 50 для стеновых панелей из ячеистого бетона марки 25, 15 из ячеистого бетона марки 35; проектная марка раствора и бетона наружного отделочного слоя по морозостойкости должна быть не менее Мр 35.
6. Закладные детали панелей и угловых блоков (марки СН1-СН6, МН1, МН2) крепятся соответствующим образом стеновым каркасам до установки их в форму согласно чертежам выпуска 10 данной серии в заводских деталях МН1 перед установкой в форму оба конца трещки закрывать паклей со целью затекания бетона.
7. Для возможности навески стеновых панелей на кронштейны, привариваемые к колоннам на монтаже, в панелях при их изготовлении должны быть предусмотрены ниши вокруг закладных сеток СН1-СН6 в соответствии с деталями на листе 40. Ниши вокруг закладных сеток, а также углубления для монтажных деталей, образуются при помощи вкладышей, выполненных из пластмасс, пакли при температуре атмосферной обработки.

8. Все панели и угловые блоки должны быть изготовлены в форме «Г» или «П» с учетом в бетоне закладных сеток (толщина 600 кг/м³) (проектного раствора 400 кг/м³) и «П» и «Г» в виде отделочного слоя толщиной 10 мм из арматурной сетки для стеновых панелей с толщиной 1600 кг/м³. При применении стеновых панелей с толщиной 1600 кг/м³ в сухом состоянии, отделочный слой от указанного на рабочих чертежах, все панели должны быть пересчитаны в зависимости от панелей при этом их количество должно вычисляться с применением таких же коэффициентов, указанных в формуле бетона при заливке в монтажные ниши. Например: заливка панелей при помощи сетки (см. схему), которая может быть допущена к эксплуатации после испытания в приемке органами Госгортехнадзора.



9. Значения кубической прочности бетона для стеновых панелей принимается согласно изменению ГОСТ 15015-67, введенному с января 1975 г.
10. На листе 50/51 приведены контрольные нагрузки по прочности, жесткости и трещиностойкости панелей из бетона с объемным весом в сухом состоянии 500 кг/м³. При испытании панелей из бетона другого объемного веса контрольные нагрузки по проверке прочности панелей должны быть пересчитаны. Правильно выполненная оценка прочности, жесткости и трещиностойкости панелей по результатам их испытания производится в соответствии с ГОСТ 2239-66 и ГОСТ 11418-65. Панели испытывать на одновременные действия вертикальных и горизонтальных нагрузок в опираясь на шарнирные опоры, обеспечивающие свободный против испытываемых панелей в обоих направлениях (см. схему нагружения на листе 50).
11. Контроль качества изготовления панелей, соблюдение правил приемки, паспортизации, условий складирования, хранения и транспортировки осуществлять в соответствии с требованиями ГОСТ 11418-65 и с учетом глав СНиП II-V.5-62, СНиП II-V.5.1-62, СНиП III-V.5-62.

ТК	Стеновые панели из ячеистых бетонов	серия № 04-5
1973	Поярительная заводская	выпуск 3 лист 5

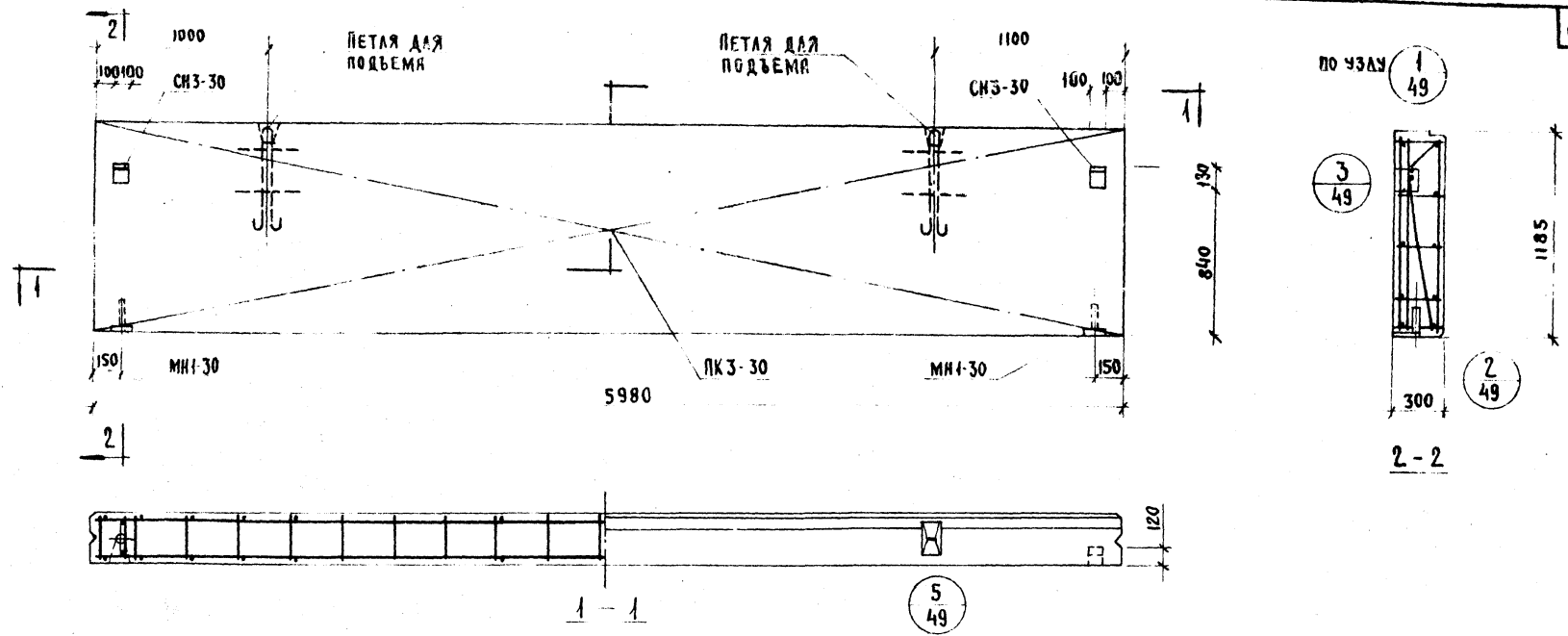


ХАРАКТЕРИСТИКА ПАНЕЛИ			
МАРКА ПАНЕЛИ		Н-60-6	Н-60-9
ВЕС ПАНЕЛИ		Т 0,78	1,19
ОБЪЕМ ПАНЕЛИ		1,01	1,59
РАСХОД МАТЕРИАЛОВ	ЯЧЕИСТОГО БЕТОНА	М ³ 1,00	1,51
	ОТДЕЛОЧНОГО СЛОЯ	0,05	0,08
	ВСЕГО	28,71	40,72
	НА 1М ² ИЗДЕЛИЯ	КГ 8,21	8,94
	НА 1М ³ ИЗДЕЛИЯ	28,45	29,70
ПРОЕКТИВНАЯ МАРКА ЯЧЕИСТОГО БЕТОНА		КГ/СМ ² 25	
ОТЛАСКНАЯ ПРОЧНОСТЬ ЯЧЕИСТОГО БЕТОНА		СМ 25	
ОБЪЕМНЫЙ ВЕС ЯЧЕИСТОГО БЕТОНА		КГ/М ³ 600	
ПРОЕКТИВНАЯ МАРКА ОТДЕЛОЧНОГО СЛОЯ		КГ/СМ ² 50	
ОБЪЕМНЫЙ ВЕС ОТДЕЛОЧНОГО СЛОЯ		КГ/М ³ 1600	

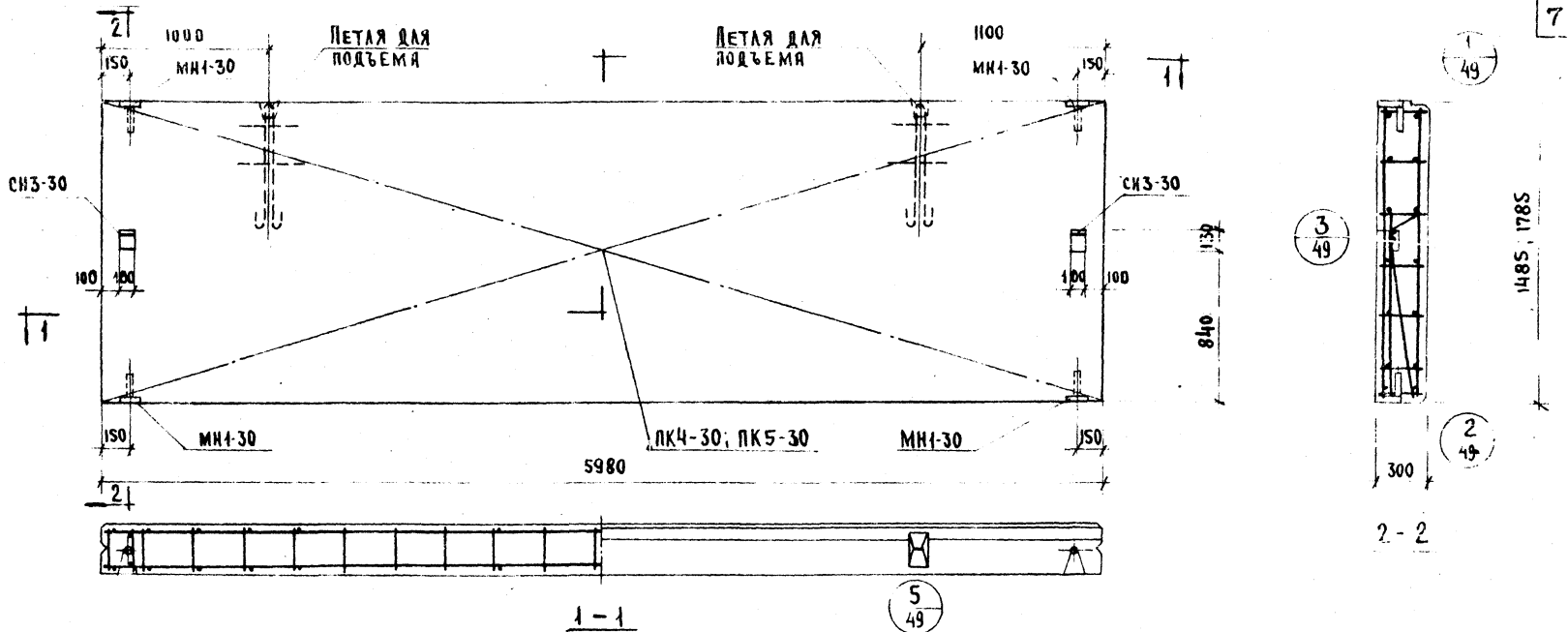
СПЕЦИФИКАЦИЯ АРМАТУРНЫХ ИЗДЕЛИЙ НА ПАНЕЛИ						
МАРКА ПАНЕЛИ	НАИМЕНОВ. ИЗДЕЛИЯ	МАРКА ИЗДЕЛИЯ	КОЛ-ВО ШТ.	ВЕС КГ	ВЫСОТ. АНСТ	
Н-60-6	ПРОСТРАН. ЖАКРАС ЗАКЛАДН. ДЕТАЛЬ	ПК1-30	1	21,99	В 10 А 4	
	---	МН1-30	2	2,46	В 10 А 55	
	---	СН1-30	2	4,26	В 10 А 90	
	И Т О Г О			28,71		
Н-60-9	ПРОСТРАН. ЖАКРАС ЗАКЛАДН. ДЕТАЛЬ	ПК2-30	1	32,88	В 10 А 1	
	---	МН1-30	2	2,46	В 10 А 55	
	---	СН2-30	2	5,38	В 10 А 60	
	И Т О Г О			40,72		

ВЫБОРКА СТАЛИ НА ОДНУ ПАНЕЛЬ														
МАРКА ПАНЕЛИ	СТАЛЬ ПО ГОСТ 5781-61*						СТАЛЬ КЛАССА В I по ГОСТ 6727-53				ТРУБЫ СТАЛЬНЫЕ по ГОСТ 1704-65		ВСЕГО	
	КЛАСС А-I			КЛАСС А-III			РОСТ 6727-53		ИЗ СТАЛИ СТ.3		ИТОГО	ИТОГО		
	Ф ММ						ИТОГО		ИТОГО					
	10	12	18	22	ИТОГО	ИТОГО	Ф ММ	ИТОГО	Ф ММ	ИТОГО	ИТОГО	ИТОГО		
Н-60-6	5,90	2,38		2,16	11,44	14,16		14,16	1,65	2,16	3,81	0,30	0,30	28,71
Н-60-9	7,02		7,04	2,16	16,22	18,88		18,88	2,20	5,12	5,32	0,30	0,30	40,72

ТК	СТЕНОВЫЕ ПАНЕЛИ ИЗ ЯЧЕИСТЫХ БЕТОНОВ										СЕРИЯ ИИ 04-5	
1973	ПАНЕЛИ Н-60-6; Н-60-9. ОПЛУБОЧНЫЙ ЧЕРТЕЖ. АРМИРОВАНИЕ.										ВЫПУСК 9	АНСТ 1



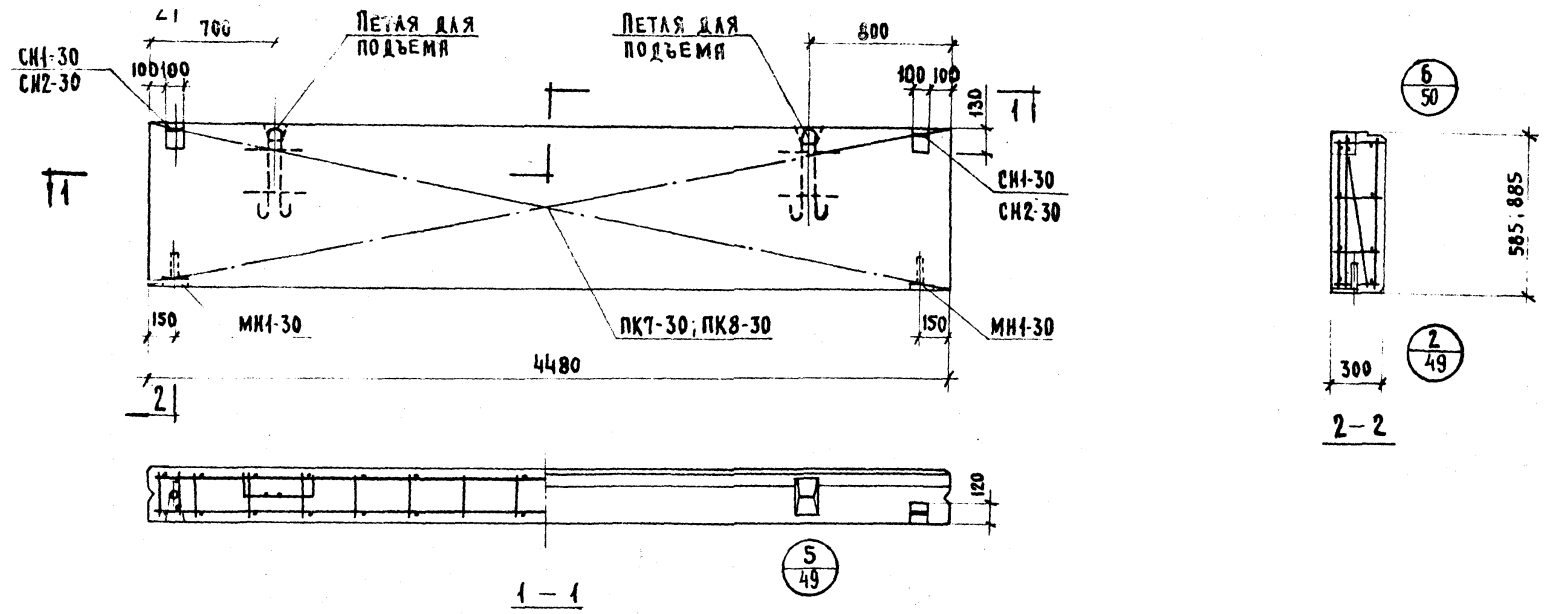
ХАРАКТЕРИСТИКА ПАНЕЛИ			СПЕЦИФИКАЦИЯ АРМАТУРНЫХ ИЗДЕЛИЙ НА ПАНЕЛЬ						ВЫБОРКА СТАЛИ НА ОДНУ ПАНЕЛЬ																						
МАРКА ПАНЕЛИ		Н-60-12	МАРКА ПАНЕЛИ	НАИМЕНОВАНИЕ ИЗДЕЛИЯ	МАРКА ИЗДЕЛИЯ	КОЛ-ВО ШТ.	ВЕС КГ	ВЫПУСК ЛИСТ	СТАЛЬ ПО ГОСТ 5781-61*				СТАЛЬ КЛАССА ВІ по ГОСТ 6727-53			ТРУБЫ СТАЛЬНЫЕ по ГОСТ 10704-63 ИЗ СТАЛИ Ст.3		ВСЕГО													
ВЕС ПАНЕЛИ		Т 1.59	Н-60-12	ПРОСТРАНСТВЕННЫЙ ЖЕЛАЗНЫЙ КАРКАС ЗАКАЛАННАЯ ДЕТАЛЬ	МКЗ-30	1	39.35	В.40 Л.12	КЛАСС А-I				КЛАСС А-III		ГОСТ		ГОСТ														
ОБЪЕМ ПАНЕЛИ		2.12							МКЗ-30	МН1-30	2	2.46	В.10 Л.55	Ф ММ		ИТОГО	Ф ММ		ИТОГО		Ф ММ		ИТОГО								
РАСХОД МАТЕРИАЛОВ	ЯЧЕИСТОГО БЕТОНА	М ³ 2.01												СНЗ-30	2	9.58	В.10 Л.61		10	18	22		ИТОГО	8	—	ИТОГО	4	5	ИТОГО	20x2	—
	ОТДЕЛОЧНОГО СЛОЯ	0.11																ИТОГО:	51.39	Н-60-12	1122	7.04	216	—	—	2042	2360	—	23.60	2.75	4.32
СТАЛИ		ВСЕГО 51.39	ИТОГО:		51.39																										
НА М ² ИЗДЕЛИЯ		7.14																													
НА М ³ ИЗДЕЛИЯ		24.17																													
ПРОЕКТНАЯ МАРКА ЯЧЕИСТОГО БЕТОНА		КГ/СМ ² 25																													
ОТДЕЛОЧНО-ПРОЧНОСТЬ ЯЧЕИСТОГО БЕТОНА		СМ ² 25																													
ОБЪЕМНЫЙ ВЕС ЯЧЕИСТОГО БЕТОНА		КГ/М ³ 600																													
ПРОЕКТНАЯ МАРКА ОТДЕЛОЧНОГО СЛОЯ		КГ/СМ ² 50																													
ОБЪЕМНЫЙ ВЕС ОТДЕЛОЧНОГО СЛОЯ		КГ/М ³ 1600																													
ТК	СТЕНОВЫЕ ПАНЕЛИ ИЗ ЯЧЕИСТЫХ БЕТОНОВ.																СЕРИЯ ИИ-04-5														
1973	Панель Н-60-12. Опалубочный чертёж. Армирование.																ВЫПУСК ЛИСТ 9 2														



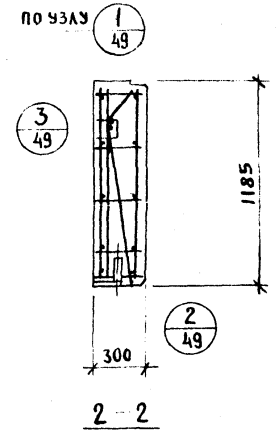
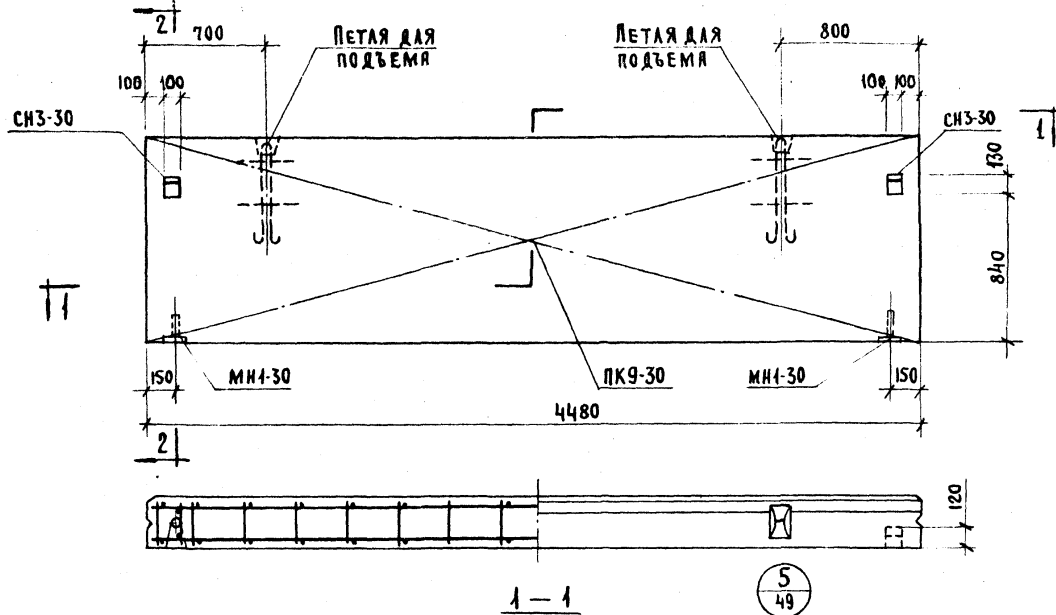
ХАРАКТЕРИСТИКА ПАНЕЛИ		Н-60-15		Н-60-18	
МАРКА ПАНЕЛИ					
ВЕС ПАНЕЛИ	Т	1.99	2.39		
ОБЪЕМ ПАНЕЛИ		2.66	3.20		
РАСХОД	ЯЧЕИСТОГО БЕТОНА	М ³	2.53	3.04	
			0.15	0.16	
МАТЕРИАЛ	ОТДЕЛОЧНОГО СЛОЯ				
	ВСЕГО	60.32	66.55		
	СТАЛИ				
	НА 1 М ³ ИЗДЕЛИЯ	КГ	6.78	6.22	
	НА 1 М ³ ИЗДЕЛИЯ		23.00	20.04	
ПРОЕКТНАЯ МАРКА ЯЧЕИСТОГО БЕТОНА	КГ/СМ ²	25			
ОТЯЖКАЯ ПРОЧНОСТЬ ЯЧЕИСТОГО БЕТ.	СМ	25			
ОБЪЕМНЫЙ ВЕС ЯЧЕИСТОГО БЕТОНА	М/М ³	600			
ПРОЕКТНАЯ МАРКА ОТДЕЛОЧНОГО СЛОЯ	М/М ²	50			
ОБЪЕМНЫЙ ВЕС ОТДЕЛОЧНОГО СЛОЯ	М/М ³	1600			

СПЕЦИФИКАЦИЯ АРМАТУРНЫХ ИЗДЕЛИЙ НА ПАНЕЛИ						
МАРКА ПАНЕЛИ	НАИМЕНОВАНИЕ ИЗДЕЛИЯ	МАРКА ИЗДЕЛИЯ	КОЛ-ВО ШТ.	ВЕС КГ	ВЫПУСК АИСТ	
Н-60-15	ПРОСТРАН. КАРКАС ЗАКАЯН. ДЕТАЛЬ	МК4-30	1	45.82	В.10 А.2	
	—	МК5-30	4	4.92	В.40 А.56	
	—	СНЗ-30	2	9.58	В.40 А.61	
	ИТОГО			60.32		
Н-60-18	ПРОСТРАН. КАРКАС ЗАКАЯН. ДЕТАЛЬ	МК5-30	1	52.05	В.10 А.3	
	—	МК4-30	4	4.92	В.40 А.55	
	—	СНЗ-30	2	9.58	В.40 А.61	
	ИТОГО			66.55		

ВЫБОРКА СТАЛИ НА ОДНУ ПАНЕЛЬ															
МАРКА ПАНЕЛИ	СТАЛЬ ПО ГОСТ 5781-61*						СТАЛЬ КЛАССА В I ПО ГОСТ 6721-53				ТРУБЫ СТАЛЬНЫЕ ПО ГОСТ 10704 65 ИЗ СТАЛИ Ст.3		ВСЕГО		
	класс А-I			класс А-II			ГОСТ 6721-53		ТРУБА		ИТОГО				
	Ф ММ	ИТОГО	ИТОГО	Ф ММ	ИТОГО	Ф ММ	ИТОГО	20-?	ИТОГО						
Н-60-15	10	18	22	—	—	ИТОГО	8	—	ИТОГО	4	5	ИТОГО	20-?	ИТОГО	60.32
Н-60-18	13.38	7.04	2.16	—	—	22.58	28.32	—	28.32	3.30	5.52	8.82	0.60	0.60	66.55



ХАРАКТЕРИСТИКА ПАНЕЛИ				СПЕЦИФИКАЦИЯ АРМАТУРНЫХ ИЗДЕЛИЙ НА ПАНЕЛЬ							ВЫБОРКА СТАЛИ НА ОДНУ ПАНЕЛЬ																																								
Марка панели		Н-45-6		Н-45-9		Марка панели	Наименов. изделия	Марка изделия	Кол-во шт	Вес кг	Выпущ. лист	Сталь по ГОСТ 5781-61*				Сталь класса В I по ГОСТ 6727-53		Трубы стальные по ГОСТ 10704-65 из стали Ст 3		Всего																															
Вес панели		Т		0,58	0,89	Н-45-6	ПРОСТРАН. КАРКАС ЗАКАЛАННАЯ ДЕТАЛЬ	ПК7-30	1	13,20	В. 40 А. 9	Класс А-I				Класс А-III		ГОСТ 6727-53			Труба																														
Объем панели		М ³		0,78	1,19							И Т О Г О	И Т О Г О	49,92	В. 10 А. 5	Ф мм					Ф мм		Ф мм		Итого																										
Расход	ячеистого бетона	0,74		1,13	Н-45-9											ПРОСТРАН. КАРКАС ЗАКАЛАННАЯ ДЕТАЛЬ	МК8-30	1	16,48		В. 10 А. 5	10				6		4		20x2																					
	отделочного слоя	0,04		0,06																		И Т О Г О	И Т О Г О	24,32	В. 10 А. 55	12				—		5		Итого																	
Материалов	ВСЕГО	19,92		24,32																						И Т О Г О	И Т О Г О	24,32	В. 10 А. 60	22				Итого		Итого		Итого													
	стали	7,47		6,63																										И Т О Г О	И Т О Г О	24,32	Итого				Итого		Итого		Итого										
	на 1 м ² изделия	7,47		6,63																													И Т О Г О	И Т О Г О	24,32	Итого				Итого		Итого		Итого							
	на 1 м ² изделия	25,55		20,23																																И Т О Г О	И Т О Г О	24,32	Итого				Итого		Итого		Итого				
Проектная марка ячеистого бетона		КГ		25																																			И Т О Г О	И Т О Г О	24,32	Итого				Итого		Итого		Итого	
Отпускная прочность ячеистого бетона		СМ		25																И Т О Г О																						И Т О Г О	24,32	Итого				Итого		Итого	
Объемный вес ячеистого бетона		КГ/М ³		600		И Т О Г О	И Т О Г О	24,32	Итого																																			Итого		Итого		Итого			
Проектная марка отделочного слоя		КГ/СМ		100					И Т О Г О	И Т О Г О	24,32	Итого																																Итого		Итого		Итого			
Объемный вес отделочного слоя		КГ/М ³		1600								И Т О Г О	И Т О Г О	24,32	Итого				Итого		Итого																							Итого							
ТК		СТЕНОВЫЕ ПАНЕЛИ ИЗ ЯЧЕИСТЫХ БЕТОНОВ														Серия ИИ-04-5																																			
1973		Панели Н-45-6; Н-45-9; Опалубочный чертеж. Армирование.														Выпуск 9		Лист 4																																	



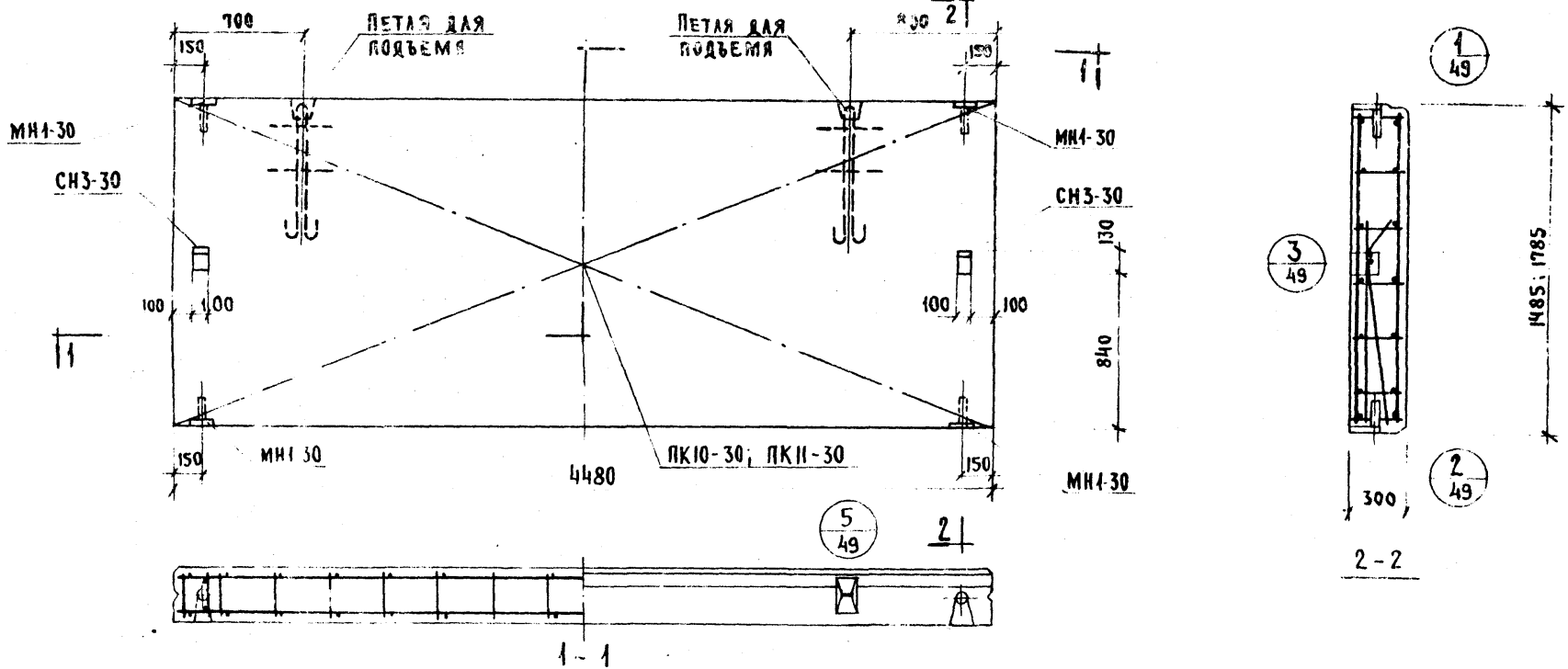
ХАРАКТЕРИСТИКА ПАНЕЛИ		Н-45-12
МАРКА ПАНЕЛИ		Т
ВЕС ПАНЕЛИ		1.19
ОБЪЕМ ПАНЕЛИ		1.60
ИСХОД	ЯЧЕНИСТОГО БЕТОНА	М ³
	ОТДЕЛОЧНОГО СЛОЯ	1.52
МАТЕРИАЛОВ	СТАЛИ	0.08
	ВСЕГО	32.02
	НА 1М ² ИЗДЕЛИЯ	КР
	НА 1М ³ ИЗДЕЛИЯ	6.04
		20.02
ПРОЕКТНАЯ МАРКА ЯЧЕНИСТОГО БЕТОНА	КГ/СМ ²	25
ОТПУСКНАЯ ПРОЧНОСТЬ ЯЧЕНИСТОГО БЕТОНА	КГ/СМ ²	25
ОБЪЕМНЫЙ ВЕС ЯЧЕНИСТОГО БЕТОНА	КГ/М ³	600
ПРОЕКТНАЯ МАРКА ОТДЕЛОЧНОГО СЛОЯ	КГ/СМ ²	50
ОБЪЕМНЫЙ ВЕС ОТДЕЛОЧНОГО СЛОЯ	КГ/М ³	1600

СПЕЦИФИКАЦИЯ АРМАТУРНЫХ ИЗДЕЛИЙ НА ПАНЕЛЬ					
МАРКА ПАНЕЛИ	НАИМЕНОВАНИЕ ИЗДЕЛИЯ	МАРКА ИЗДЕЛИЯ	КОЛ-ВО ШТ.	ВЕС КГ	ВЫПУСК АНСТ
Н-45-12	ПРОСТРАН. КАРКАС ЗАКАЯННАЯ ДЕТАЛЬ	ПК9-30	1	19.98	8.10 А.6
		МН1-30	2	2.46	8.10 А.55
		СНЗ-30	2	9.58	8.10 А.61
	Итого:			32.02	

ВЫБОРКА СТАЛИ НА ОДНУ ПАНЕЛЬ																	
МАРКА ПАНЕЛИ	СТАЛЬ ПО ГОСТ 5781-61*						СТАЛЬ КЛАССА В I по * ГОСТ 6727-53			ТРУБЫ СТАЛЬНЫЕ ПО ГОСТУ 8732-63 МЗ СТАЛИ СТ. 3		ВСЕГО					
	КЛАСС А-I				КЛАСС А-III		ГОСТ 6727-53			ТРУБА							
	Ф ММ				ИТОГО		ИТОГО			ИТОГО							
Н-45-12	10	12	22	—	—	ИТОГО	6	—	ИТОГО	4	5	ИТОГО	20x2	ИТОГО	0.30	0.30	32.02
	1122	2.38	2.16	—	—	15.76	9.90	—	9.90	2.10	3.96	6.06					

ТК | Стеновые панели из ячеистых бетонов. | Серия ИИ-04-9

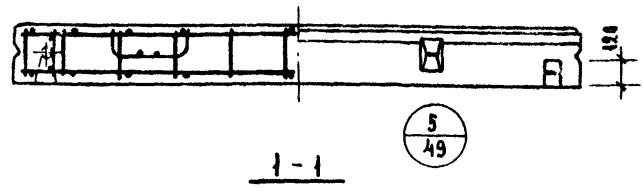
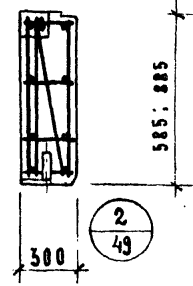
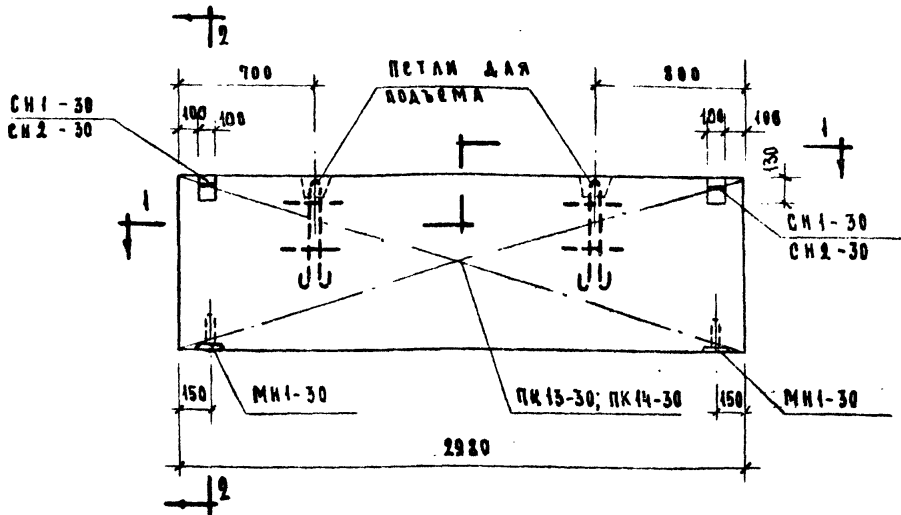
1973 | Панель Н-45-12. Олаубочный чертеж. Армирование. | Выпуск 9 | Анст 5



ХАРАКТЕРИСТИКА ПАНЕЛИ		Н-45-15	Н-45-18
Марка панели	Т	1.47	1.78
Вес панели	Т	1.39	2.40
Объем панели	М ³	1.90	2.28
Прочность на сжатие	ячеистого бетона	0.09	0.12
	отделочного слоя	42.64	45.92
Материалов	ВСЕГО	6.47	5.75
	стали	21.32	19.10
Проектная марка ячеистого бетона	кг/см ²	25	
Проектная прочность ячеистого бетона	кг/см ²	25	
Фактический вес ячеистого бетона	кг/м ³	600	
Проектная марка отделочного слоя	кг/см ²	50	
Объемный вес отделочного слоя	кг/м ³	1600	

СПЕЦИФИКАЦИЯ АРМАТУРНЫХ ИЗДЕЛИЙ НА ПАНЕЛЬ						
Марка панели	Наименов. изделия	Марка изделия	Кол-во шт.	Вес кг	Выпуск лист	
Н-45-15	пространств. каркас	ПК10-30	1	28.14	В.10 Л.6	ИТОГО 42.64
	закладная арматура	МН1-30	4	4.92	В.10 Л.55	
	—	СН3-30	2	9.58	В.10 Л.61	
	Итого			42.64		
Н-45-18	пространств. каркас	ПК11-30	1	31.42	В.10 Л.7	Итого 45.92
	закладная арматура	МН1-30	4	4.92	В.10 Л.55	
	—	СН3-30	2	9.58	В.10 Л.61	
	Итого			45.92		

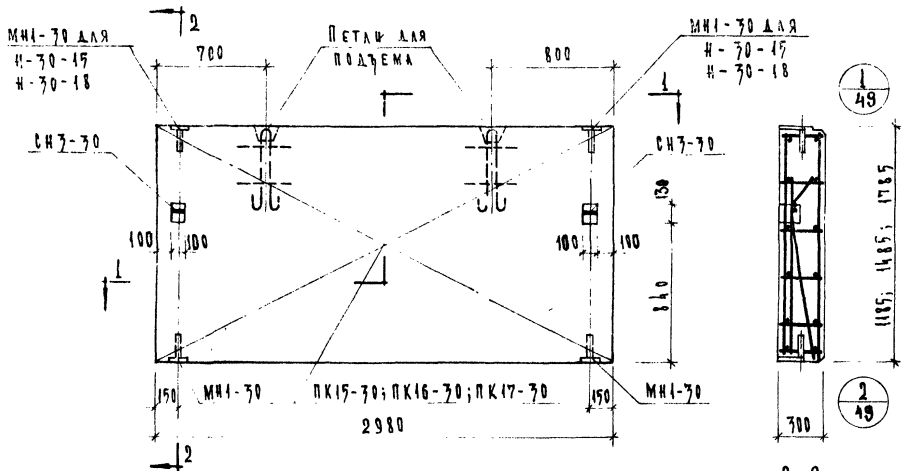
Выборка стали на одну панель																
Марка панели	Сталь по ГОСТ 5781-61*						Сталь класса В I по ГОСТ 6727 53*			Трубы стальные по ГОСТ 10704-63*		Всего				
	класс А I			класс А III			ГОСТ 6727 53		из стали Ст.3							
	Ф мм			Ф мм			Ф мм		Труба							
	10	18	22	Итого	6	—	Итого	4	5	Итого	20x2		Итого			
Н-45-15	13.38	7.04	2.16	—	—	22.52	11.88	—	11.88	2.92	5.06	7.58	0.60	—	0.60	42.64
Н-45-18	13.38	7.04	2.16	—	—	22.58	13.86	—	13.86	2.94	5.94	8.88	0.60	—	0.60	45.92



ХАРАКТЕРИСТИКА ПАНЕЛИ				
МАРКА ПАНЕЛИ		Н-30-6	Н-30-9	
ВЕС ПАНЕЛИ		Т	0.38 0.59	
ОБЪЕМ ПАНЕЛИ			0.62 0.99	
РАСХОД МАТЕРИАЛОВ	ЯЧЕИСТОГО БЕТОНА ОТДЕЛОЧНОГО СЛОЯ	М ³	0.60 0.75	
			0.02 0.04	
	СТАЛИ	ВСЕГО	КГ	15.99 19.04
				НА 1М ² ИЗДЕЛИЯ
	НА 1М ² ИЗДЕЛИЯ		30.75 24.35	
ПРОЕКТИВНАЯ МАРКА БЕТОНА		КГ/СМ ²	25 25	
СТУПЕНЧАТАЯ ПРОЧНОСТЬ БЕТОНА ЧИСТОМ		КГ/СМ ²	25	
ОБЪЕМНЫЙ ВЕС БЕТОНА		КГ/М ³	600	
ПРОЕКТИВНАЯ МАРКА ОТДЕЛОЧНОГО СЛОЯ		КГ/СМ ²	50	
ОБЪЕМНЫЙ ВЕС ОТДЕЛОЧНОГО СЛОЯ		КГ/М ³	1600	

СПЕЦИФИКАЦИЯ АРМАТУРНЫХ ИЗДЕЛИЙ НА ПАНЕЛЬ					
МАРКА ПАНЕЛИ	НАИМЕНОВАНИЕ ИЗДЕЛИЯ	МАРКА ИЗДЕЛИЯ	К-ВО ШТ.	ВЕС КГ	ВЫПУСК ЛИСТ
Н-30-6	ПРОСТРАНСТВ. КАРКАС	ПК 15-30	1	9.27	в. 10 А. 8
	ЗАКАЛАННАЯ ДЕТАЛЬ	МН1-30	2	2.46	в. 10 А. 55
	— " —	СН1-30	2	4.96	в. 10 А. 60
	И Т О Г О			15.99	
Н-30-9	ПРОСТРАНСТВ. КАРКАС	ПК 14-30	1	11.20	в. 10 А. 8
	ЗАКАЛАННАЯ ДЕТАЛЬ	МН2-30	2	2.46	в. 10 А. 55
	— " —	СМ2-30	2	5.38	в. 10 А. 60
	И Т О Г О			19.04	

ВЫБОРКА СТАЛИ НА ОДНУ ПАНЕЛЬ											
МАРКА ПАНЕЛИ	СТАЛЬ ПО ГОСТ 5781-61				СТАЛЬ КЛАССА ВТ ПО ГОСТ 6727-93			ТРУБЫ СТАЛЬНЫЕ ПО ГОСТ 10704-63 ИЗ СТАЛИ Ст.3		В С Е Г О	
	К Л А С С А - Т				Ф М М			Т Р У Б А			
	10	12	22	-	И Т О Г О	4	5	И Т О Г О	20x2		
Н-30-6	5.90	2.38	2.16	-	10.44	0.87	4.38	5.25	0.80	0.80	15.99
Н-30-9	7.02	2.38	2.16	-	11.56	1.16	6.02	7.18	0.30	0.30	19.04



Выборка стали на одну панель

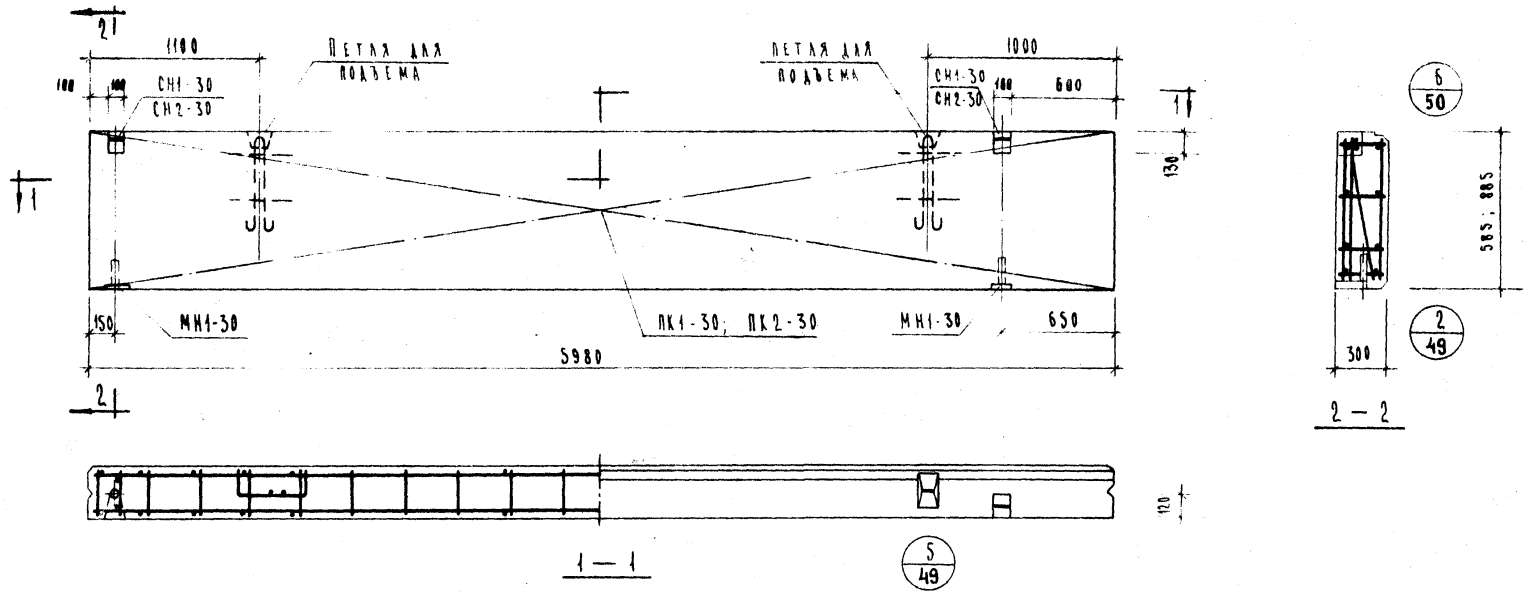
МАРКА ПАНЕЛИ	Сталь по ГОСТ 5781-61		Сталь класса В1 по * ГОСТ 6727-73		Трубы стали №16 по * ГОСТ 10704-63 из стали Ст3		ВСЕГО					
	Класс А-1											
	Ф мм		Ф мм		ТРУБА							
	10	12	18	22	Итого	4	5	Итого	20*2	Итого		
Н-30-12	11.22	2.78	—	2.16	15.76	1.45	7.84	9.29	0.70	—	0.70	25.75
Н-30-15	13.76	2.78	—	2.16	17.92	1.74	9.66	11.40	0.40	—	0.60	29.92
Н-30-18	13.76	—	2.16	2.16	29.98	2.05	11.70	13.37	0.60	—	0.60	36.51

ХАРАКТЕРИСТИКА ПАНЕЛИ

МАРКА ПАНЕЛИ	Н-30-12	Н-30-15	Н-30-18			
ВЕС ПАНЕЛИ Т	0.79	0.99	1.19			
ОБЪЕМ ПАНЕЛИ	1.06	1.72	1.60			
РАСХОД	М ³	ЯЧЕЙСТОГО БЕТОНА	1.01	1.26	1.52	
		ОТДЕЛОЧНОГО СЛОЯ	0.05	0.06	0.08	
МАТЕРИАЛОВ	СТАЛИ	НА 1 М ² ИЗДЕЛИЯ	ВСЕГО	25.75	29.92	36.51
			НА 1 М ² ИЗДЕЛИЯ	7.12	6.77	6.84
			НА 1 М ² ИЗДЕЛИЯ	25.08	22.61	22.81
ПРОЕКТНАЯ МАРКА ЯЧ. БЕТОНА	кг/см ³		25			
ОТПУСКНАЯ ПРОЧНОСТЬ БЕТОНА НЕ МЕНЕЕ	кг/см ²		25			
ОБЪЕМНЫЙ ВЕС ЯЧЕЙСТОГО БЕТОНА	кг/м ³		600			
ПРОЕКТНАЯ МАРКА ОТДЕЛОЧНОГО СЛОЯ	кг/см ²		50			
ОБЪЕМНЫЙ ВЕС ОТДЕЛОЧНОГО СЛОЯ	кг/м ³		1600			

СПЕЦИФИКАЦИЯ АРМАТУРНЫХ ИЗДЕЛИЙ НА ПАНЕЛИ

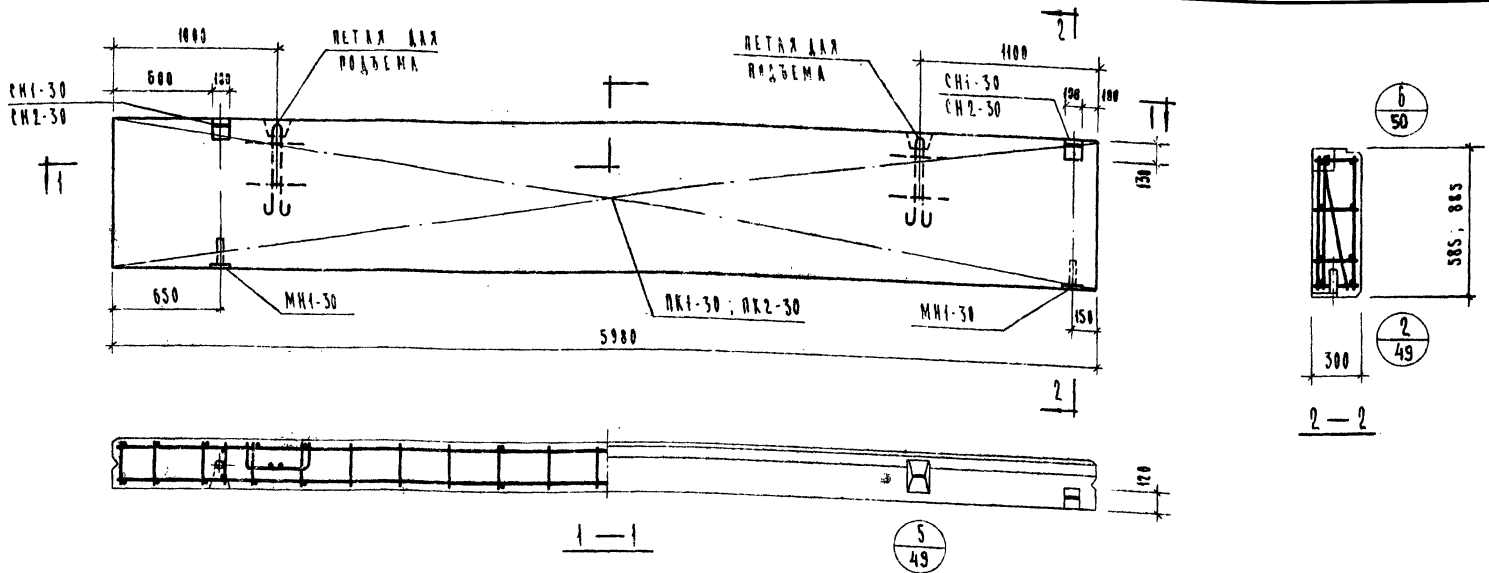
МАРКА ПАНЕЛИ	НАИМЕН. ИЗДЕЛИЯ	МАРКА ИЗДЕЛИЯ	К-во шт.	ВЕС КГ	ВЫПУСК ЛИСТ
Н-30-12	ПРОСТРАНСТВ. КАРКАС ЗАКЛАДНАЯ ДЕТАЛЬ	ПК15-30	1	12.71	В. 10 Л. 9
		МН1-30	2	2.46	В. 10 Л. 55
	—	СН3-30	2	9.58	В. 10 Л. 61
	Итого			25.75	
Н-30-15	ПРОСТРАНСТВ. КАРКАС ЗАКЛАДНАЯ ДЕТАЛЬ	ПК16-30	1	15.42	В. 10 Л. 9
		МН1-30	4	4.92	В. 10 Л. 55
	—	СН3-30	2	9.58	В. 10 Л. 61
	Итого			29.92	
Н-30-18	ПРОСТРАНСТВ. КАРКАС ЗАКЛАДНАЯ ДЕТАЛЬ	ПК17-30	1	22.01	В. 10 Л. 10
		МН1-30	2	4.92	В. 10 Л. 55
	—	СН3-30	2	9.58	В. 10 Л. 61
	Итого			36.51	



ХАРАКТЕРИСТИКА ПАНЕЛИ			
Марка панели	НШ-60-6пр	НШ-60-9пр	
Вес панели	т	0.80 1.15	
Объем панели	м³	1.05 1.69	
Расход материалов	ячеистого бетона	м³	1.00 1.51
	отделочного слоя		0.05 0.08
	всего		28.71 40.72
	стали	кг	8.20 7.68
	НА1М изделия	кг	27.40 24.02
	НА1М изделия		27.40 24.02
Проектная марка ячеистого бетона	кг/см³	25	
Относительная прочность ячеистого бетона	кг/см²	25	
Объемный вес ячеистого бетона	кг/м³	600	
Проектная марка отделочного слоя	кг/см²	50	
Объемный вес отделочного слоя	кг/м³	1600	

СПЕЦИФИКАЦИЯ АРМАТУРНЫХ ИЗДЕЛИЙ НА ПАНЕЛИ						
Марка панели	Наименов. изделия	Марка изделия	Кол-во шт.	Вес кг	Выпущ. лист	
НШ-60-6пр	пространст. каркас	ПК1-30	1	21.99	Б.40 А.1	НШ-60-9пр
	закладная деталь	МН1-30	2	2.46	Б.40 А.55 А.60	
	"	СН1-30	2	4.26	Б.40 А.60	
	Итого			28.71		
НШ-60-9пр	пространст. каркас	ПК2-30	1	32.88	Б.40 А.1	
	закладная деталь	МН1-30	2	2.46	Б.40 А.55 А.60	
	"	СН2-30	2	5.38	Б.40 А.60	
Итого				40.72		

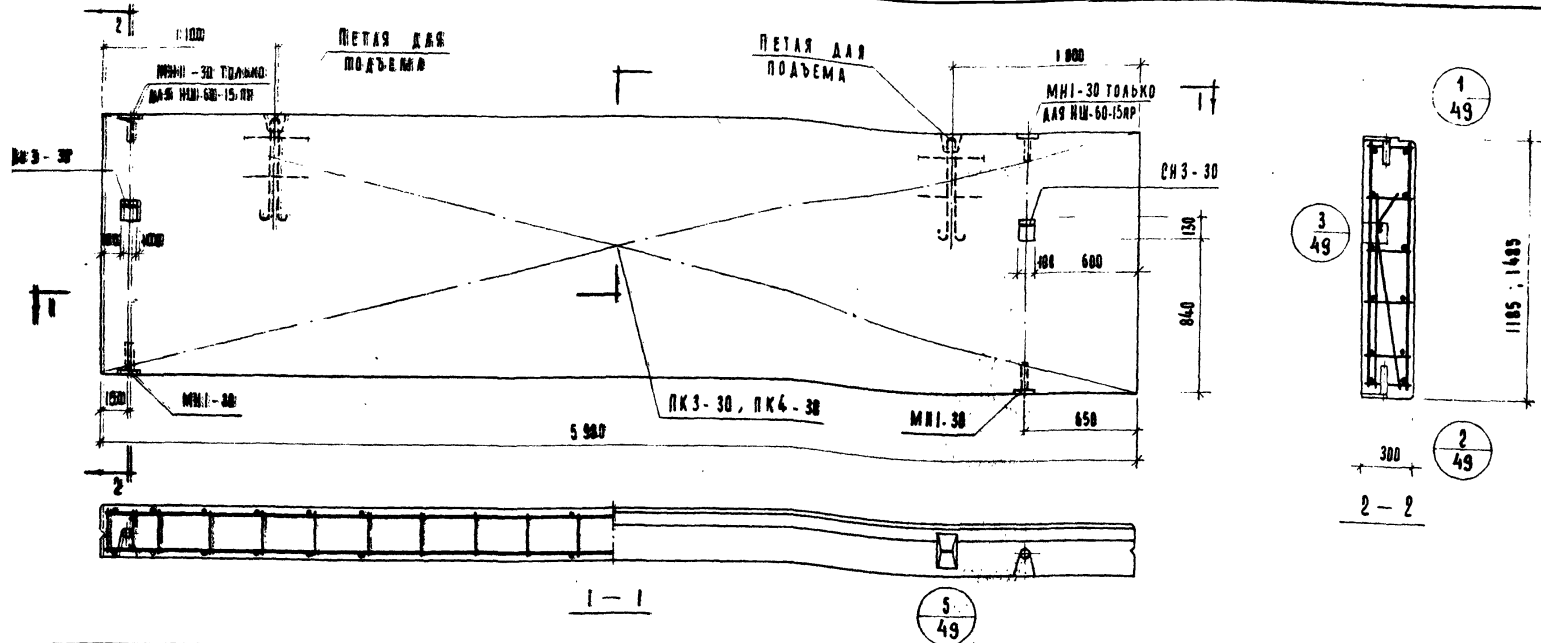
ВЫБОРКА СТАЛИ НА ОДНУ ПАНЕЛЬ																
Марка панели	сталь по ГОСТ 5781-61*							сталь класса В1 по ГОСТ 6727-53			Трубы стальные по ГОСТ 40704-63 из стали Ст 3		Итого			
	класс А-I					класс А-III		φ мм		труба						
	10	12	18	22	-	Итого	φ мм	Итого	φ мм	Итого	Итого					
НШ-60-6пр	5.90	2.38	-	2.16	-	10.44	14.16	-	14.16	1.65	2.16	3.81	0.30	-	0.30	28.71
НШ-60-9пр	7.02	-	7.04	2.16	-	16.22	18.88	-	18.88	2.20	3.12	5.32	0.30	-	0.30	40.72



ХАРАКТЕРИСТИКА ПАНЕЛИ		НШ-60-6А	НШ-60-9А
МАРКА ПАНЕЛИ		0.80	1.43
ВЕС ПАНЕЛИ	т	1.05	1.69
ОБЪЕМ ПАНЕЛИ	м³	1.00	1.51
РАСХОД МАТЕРИАЛОВ	ЯЧЕЙСТОГО БЕТОНА	0.05	0.08
	ОТДЕЛОЧНОГО СЛОЯ	28.71	40.72
	СТАЛИ	8.20	7.68
	ВСЕГО	27.30	24.02
ПРОЕКТНАЯ МАРКА ЯЧЕЙСТОГО БЕТОНА	кг/см²	25	
ОТЛЕСЕННАЯ ПРОЧНОСТЬ ЯЧЕЙСТОГО БЕТОНА	кг/см²	25	
ОБЪЕМНЫЙ ВЕС ЯЧЕЙСТОГО БЕТОНА	кг/м³	600	
ПРОЕКТНАЯ МАРКА ОТДЕЛОЧНОГО СЛОЯ	кг/см²	50	
ОБЪЕМНЫЙ ВЕС ОТДЕЛОЧНОГО СЛОЯ	кг/м³	1600	

СПЕЦИФИКАЦИЯ АРМАТУРНЫХ ИЗДЕЛИЙ НА ПАНЕЛЬ						
МАРКА ПАНЕЛИ	НАИМЕНОВАНИЕ ИЗДЕЛИЯ	МАРКА ИЗДЕЛИЯ	КОЛ-ВО	ВЕС	ВЫПУСК	АКСИ
НШ-60-6А	ПРОСТРАН. КАРКА	ПК1-30	1	21.94	В.10	А.1
	ЗАКЛАДНАЯ ДЕТАЛЬ	МН1-30	2	2.46	В.10	А.55
	"	СН1-30	2	4.26	В.10	А.89
	ИТОГО			28.71		
НШ-60-9А	ПРОСТРАН. КАРКА	ПК2-30	1	32.86	В.10	А.1
	ЗАКЛАДНАЯ ДЕТАЛЬ	МН1-30	2	2.46	В.10	А.55
	"	СН1-30	2	5.38	В.10	А.60
	ИТОГО			40.72		

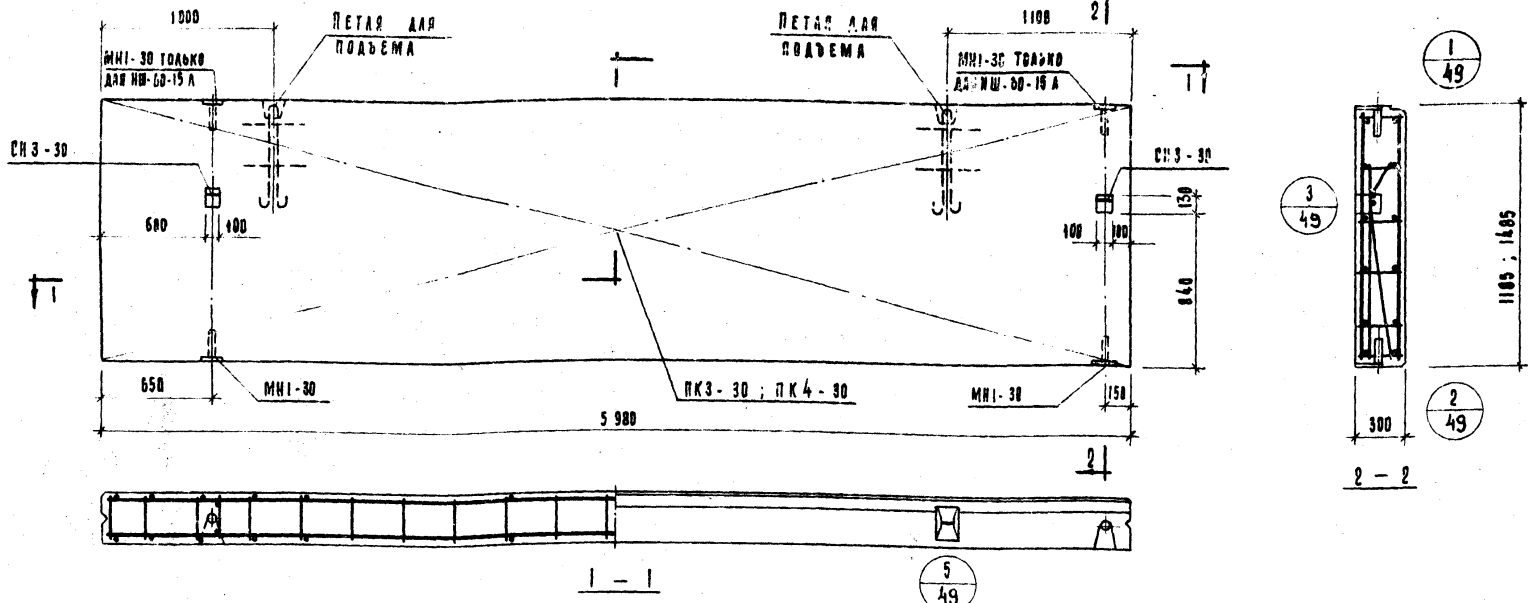
ВЫБОРКА СТАЛИ НА ОДНУ ПАНЕЛЬ																
МАРКА ПАНЕЛИ	СТАЛЬ ПО ГОСТ 5781-61*								СТАЛЬ КЛАССА ВІ по ГОСТ 5721-53		ТРУБА СТАЛЬНАЯ ПО ГОСТ 10704-63 ИЗ СТАЛИ СТЗ	ВСЕГО				
	КЛАСС А-І				КЛАСС А-ІІІ				Ф М М							
	10	12	18	22	ИТОГО	8	10	14	16	ИТОГО			20x2			
НШ-60-6А	5.90	2.38	—	2.16	—	10.44	14.16	—	14.16	1.65	2.16	3.81	0.30	—	0.30	28.71
НШ-60-9А	7.02	—	7.04	2.16	—	16.22	18.88	—	18.88	2.20	3.12	5.32	0.30	—	0.30	40.72



ХАРАКТЕРИСТИКА ПАНЕЛИ		
МАРКА ПАНЕЛИ	ИЩ-60-12ПР	ИЩ-60-15ПР
ВЕС ПАНЕЛИ	1.59	1.99
ОБЪЕМ ПАНЕЛИ	2.12	2.66
РАСЧЕТ ПАНЕЛИ ИЗ ЯЧЕСТОГО БЕТОНА	2.01	2.53
	0.11	0.13
	51.39	60.32
ОТДЕЛОЧНОГО СЛОЯ	7.13	7.12
	26.14	22.70
	25	25
ПРОЧНОСТЬ ЯЧЕСТОГО БЕТОНА		
ПРОЧНОСТЬ ОТДЕЛОЧНОГО СЛОЯ		50
ОБЪЕМНЫЙ ВЕС ЯЧЕСТОГО БЕТОНА		600
ОБЪЕМНЫЙ ВЕС ОТДЕЛОЧНОГО СЛОЯ		600

СПЕЦИФИКАЦИЯ АРМАТУРНЫХ ИЗДЕЛИЙ НА ПАНЕЛИ					
МАРКА ПАНЕЛИ	НАИМЕНОВАНИЕ ИЗДЕЛИЯ	МАРКА ИЗДЕЛИЯ	КОЛ-ВО ШТ	ВЕС КГ	ВЫПУСК АНСТ
ИЩ-60-12 ПР	ПРОСТРАН. КАРКАС БАЖИЛАННОЙ СЕТКА	ПК3-30	1	39.35	6.10 А.2
	"	МН1-30	2	2.46	6.10 А.55
ИЩ-60-15 ПР	"	СН3-30	2	9.98	6.10 А.61
	Итого:			51.39	
ИЩ-60-15 ПР	ПРОСТРАН. КАРКАС БАЖИЛАННОЙ СЕТКА	ПК4-30	1	45.82	6.10 А.2
	"	МН1-30	4	4.92	6.10 А.55
	"	СН3-30	2	9.98	6.10 А.61
Итого:				60.32	

ВЫБОРКА СТАЛИ НА ОДНУ ПАНЕЛЬ													
МАРКА ПАНЕЛИ	СТАЛЬ ПО ГОСТ 5781-61*					СТАЛЬ КЛАССА В I ПО ГОСТ 6727-53*		ТРУБЫ СТАЛЬНЫЕ ПО ГОСТ 10704-63**		ВСЕГО			
	КЛАСС А-I				КЛАСС А-II	Ф ММ		ТРУБА 20x2					
	Ф ММ	ИТОГО	Ф ММ	ИТОГО	Ф ММ	ИТОГО	ИТОГО	ИТОГО					
ИЩ-60-12 ПР	10	18	-	-	20,42	23,60	4	5	7,07	0,30	-	0,30	51,39
ИЩ-60-15 ПР	11,22	7,04	-	-	22,58	28,32	3,30	5,52	8,82	0,60	-	0,60	60,32



ХАРАКТЕРИСТИКА ПАНЕЛИ					
МАРКА ПАНЕЛИ	НШ-60-12А	НШ-60-15А			
ВЕС ПАНЕЛИ	Г 1.59	1.99			
ОБЪЕМ ПАНЕЛИ	Г 2.12	2.66			
РАСХОД МАТЕРИАЛОВ	ЯЧЕЙСТОГО БЕТОНА	М ³	2.01	2.53	
			ОТДЕЛОЧНОГО СЛОЯ	0.11	0.13
	СТАЛИ	В СЕГО	51.39	60.32	
			НА 1 М ² ИЗДЕЛИЯ	7.13	7.12
			НА 1 М ² ИЗДЕЛИЯ	24.14	22.70
ПРОЕКТИВНАЯ МАРКА ЯЧЕЙСТОГО БЕТОНА	КГ/СМ ²	25			
ОТПУСКНАЯ ПРОЧНОСТЬ ЯЧЕЙСТОГО БЕТОНА	КГ/СМ ²	25			
ОБЪЕМНЫЙ ВЕС ЯЧЕЙСТОГО БЕТОНА	КГ/М ³	500			
ПРОЕКТИВНАЯ МАРКА ОТДЕЛОЧНОГО СЛОЯ	КГ/СМ ²	50			
ОБЪЕМНЫЙ ВЕС ОТДЕЛОЧНОГО СЛОЯ	КГ/М ³	1600			

СПЕЦИФИКАЦИЯ АРМАТУРНЫХ ИЗДЕЛИЙ НА ПАНЕЛЬ						
МАРКА	НАИМЕНОВАНИЕ ИЗДЕЛИЯ	МАРКА	КОЛ-ВО	ВЕС	ВЫПУСК	
		ИЗДЕЛИЙ	ШТ.	КГ	Л	А
НШ-60-12А	ПРОСТРАН. КАРКАС ЗАКЛАДНАЯ ДЕТАЛЬ	ПКЗ-30	1	39.35	0.10	А. 2
		МН1-30	2	2.46	0.10	А. 55
		СНЗ-30	2	9.58	0.10	А. 61
		ИТОГО:			51.39	
НШ-60-15А	ПРОСТРАН. КАРКАС ЗАКЛАДНАЯ ДЕТАЛЬ	ПК4-30	1	45.82	0.10	А. 2
		МН1-30	4	4.92	0.10	А. 55
		СНЗ-30	2	9.58	0.10	А. 61
		ИТОГО:			60.32	

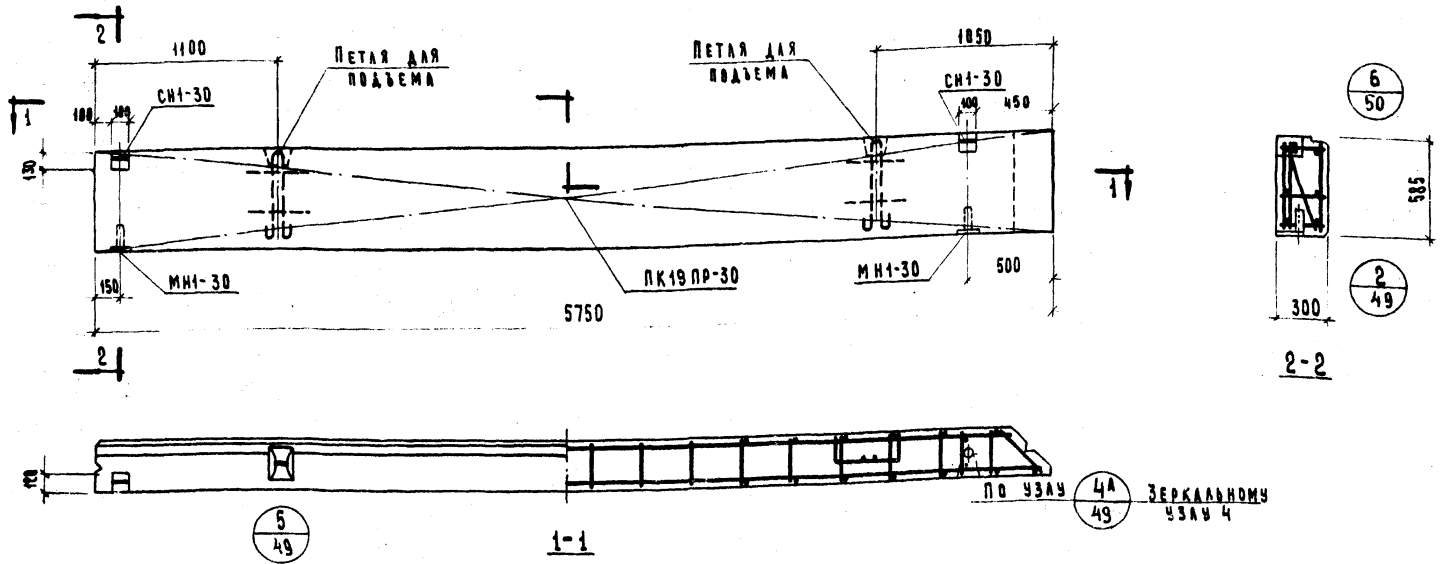
ВЫБОРКА СТАЛИ НА ОДНУ ПАНЕЛЬ														
МАРКА ПАНЕЛИ	СТАЛЬ ПО ГОСТ 5781-61 *						СТАЛЬ КЛАССА В I ПО ГОСТ 6727-53		ТРУБЫ СТАЛЬНЫЕ ПО ГОСТ 10704-63		ВСЕГО			
	КЛАСС А-I			КЛАСС А-II			ГОСТ 6727-53		ИЗ СТАЛИ СТ. 3					
	Ф ММ			Ф ММ.			Ф ММ.		ТРУБА					
	18	18	-	ИТОГО	8	-	ИТОГО	4	5	ИТОГО		20x2		
НШ-60-12А	11,22	7,04	-	20,48	23,60	-	23,60	2,75	4,32	7,07	0,30	-	0,30	51,39
НШ-60-15А	13,38	7,04	-	22,58	28,32	-	28,32	3,30	5,52	8,82	0,60	-	0,60	60,32

Т К 1973

СТЕНОВЫЕ ПАНЕЛИ ИЗ ЯЧЕЙСТЫХ БЕТОНОВ

ПАНЕЛИ НШ-60-12А; НШ-60-15А. ОПЛАБОЧНЫЙ ЧЕРТЕЖ. АРМИРОВАНИЕ.

СЕРИЯ ИИ-14-5
ВЫПУСК АИСТ 9 12

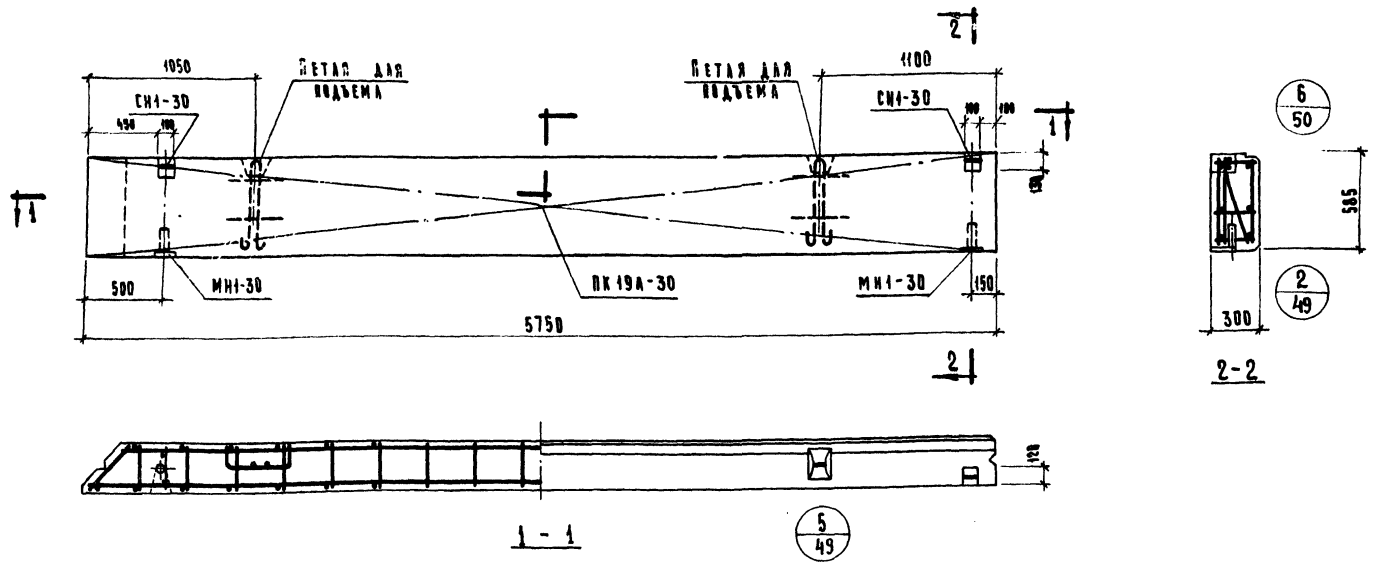


ХАРАКТЕРИСТИКА ПАНЕЛИ		МАРКА ПАНЕЛИ	
МАРКА ПАНЕЛИ	Н-58-60П	Т	0,74
ВЕС ПАНЕЛИ	0,95	М ³	0,94
ОБЪЕМ ПАНЕЛИ	0,05	КГ	0,34
Д.СХОД МАТЕРИАЛОВ	ЯЧЕИСТОГО БЕТОНА	КГ	25
	ОТДЕЛОЧНОГО СЛОЯ	КГ/СМ ²	25
МАТЕРИАЛОВ	ВСЕГО	КГ	600
	СТАЛИ	КГ	50
	НА 1М ³ ИЗДЕЛИЯ	КГ/М ³	1600
ПРОЕКТНАЯ МАРКА ЯЧЕИСТОГО БЕТОНА	КГ	25	
ОТЪСНКАЯ ПРОЧНОСТЬ ЯЧЕИСТОГО БЕТОНА	КГ/СМ ²	25	
ВЪЕЖИМНЫЙ ВЕС ЯЧЕИСТОГО БЕТОНА	КГ/М ³	600	
ПРОЕКТНАЯ МАРКА ОТДЕЛОЧНОГО СЛОЯ	КГ/СМ ²	50	
ОБЪЕМНЫЙ ВЕС ОТДЕЛОЧНОГО СЛОЯ	КГ/М ³	1600	

СПЕЦИФИКАЦИЯ АРМАТУРНЫХ ИЗДЕЛИЙ НА ПАНЕЛЬ						
МАРКА ПАНЕЛИ	НАИМЕНОВАНИЕ ИЗДЕЛИЯ	МАРКА ИЗДЕЛИЯ	КОЛИЧЕСТВО ШТ.	ВЕС КГ	ВЫПУСК АНСТ	
Н-58-60П.	ПРОСТРАНСТ. КАРКАС ЗАКАЛАДНАЯ ДЕТАЛЬ	ПК19ПР-30	1	21,42	0,10 0,19	
		МН1-30	2	2,46	0,10 0,55	
		СН1-30	2	4,26	0,10 0,60	
	ИТОГО			28,14		

ВЫБОРКА СТАЛИ НА ОДНУ ПАНЕЛЬ																			
МАРКА ПАНЕЛИ	СТАЛЬ 16 ГОСТ 5781-61*					СТАЛЬ КЛАССА В I ПО ГОСТ 6727-53*			ТРУБА СТАЛИ ПО ГОСТ 10704-63* ИЗ СТАЛИ Ст. 3		ВСЕГО								
	КЛАСС А-I					КЛАСС А-II													
	Ф ММ					Ф ММ			ТРУБА										
Н-58-60П	10	12	22	-	-	ИТОГО	8	-	ИТОГО	4	5	ИТОГО	20x2	-	ИТОГО	0,30	-	0,30	28,14
	5,90	2,38	2,16	-	-	10,44	13,35	-	13,35	1,62	2,43	4,05	0,30	-	0,30				

Т.К. СТЕНОВЫЕ ПАНЕЛИ ИЗ ЯЧЕИСТЫХ БЕТОНОВ СЕРИЯ ИИ-04-5
 1973 ПАНЕЛЬ Н-58-60П. ОЛАУСОЧНЫЙ ЧЕРТЕЖ. АРМИРОВАНИЕ. ВЫПУСК АНСТ 9 13

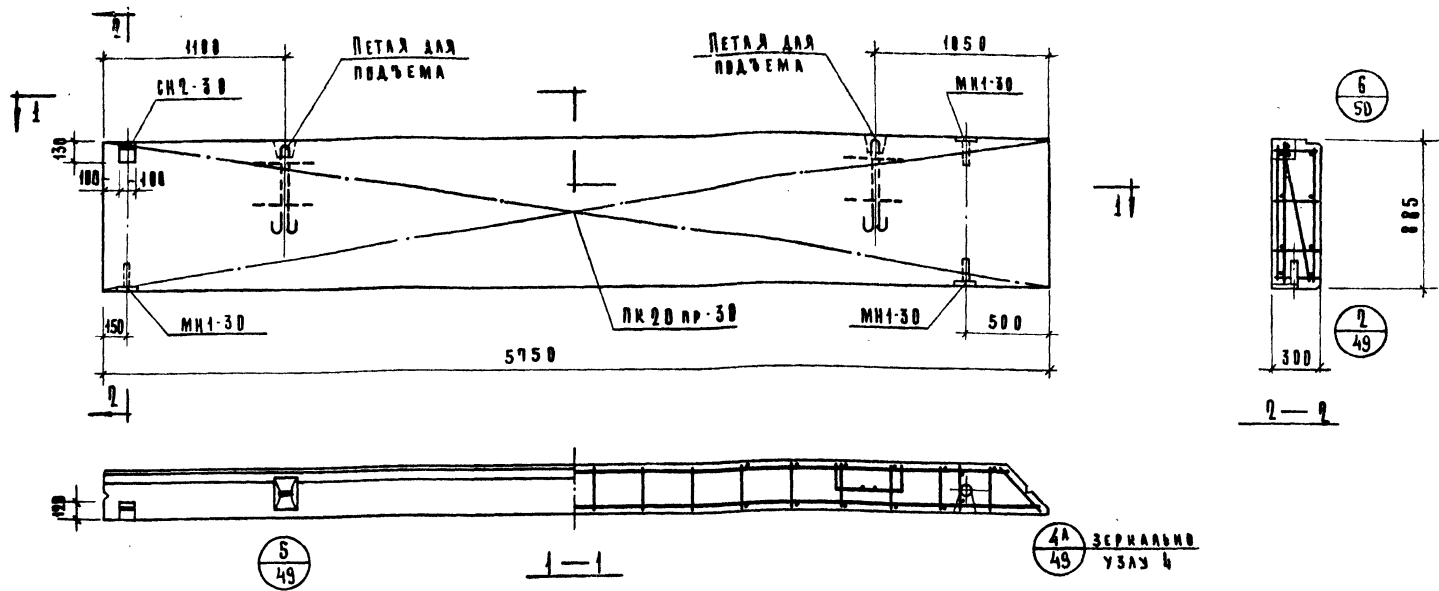


ХАРАКТЕРИСТИКА ПАНЕЛИ			
МАРКА ПАНЕЛИ		Н-58-6А	
ВЕС ПАНЕЛИ	Т	0,74	
ОБЪЕМ ПАНЕЛИ		0,99	
РАСХОД МАТЕРИАЛОВ	ЯЧЕИСТОГО БЕТОНА	М ³	0,94
	ОТДЕЛОЧНОГО СЛОЯ		0,05
	ВСЕГО		28,14
	СТАЛИ	КГ	8,34
	НА 1 М ² ИЗДЕЛИЯ		28,40
ПРОЕКТИВНАЯ МАРКА ЯЧЕИСТОГО БЕТОНА	КГ/СМ ²	25	
ОТНОСИТЕЛЬНАЯ ПРОЧНОСТЬ ЯЧЕИСТОГО БЕТОНА		25	
ОБЪЕМНЫЙ ВЕС ЯЧЕИСТОГО БЕТОНА	КГ/М ³	600	
ПРОЕКТИВНАЯ МАРКА ОТДЕЛОЧНОГО СЛОЯ	КГ/СМ ²	50	
ОБЪЕМНЫЙ ВЕС ОТДЕЛОЧНОГО СЛОЯ	КГ/М ³	1600	

СПЕЦИФИКАЦИЯ АРМАТУРНЫХ ИЗДЕЛИЙ НА ПАНЕЛИ						
МАРКА ПАНЕЛИ	НАИМЕНОВАНИЕ ИЗДЕЛИЯ	МАРКА ИЗДЕЛИЯ	КОЛ-ВО ШТ.	ВЕС КГ	ВЫПУСК АНСТ	
Н-58-6А	ПРОСТРАНСТВ. РАМКА	ПК19А-30	1	21,42	Р.10 А.19	
	ЗАКРЕПЛЕНИЕ БЕТОНА	МН1-30	2	2,46	Р.10 А.95	
	"	СН1-30	2	4,26	Р.10 А.60	
	ИТОГО:			28,14		

МАРКА ПАНЕЛИ	ВЫБОРКА СТАЛИ НА ОДНУ ПАНЕЛЬ										ВСЕГО					
	СТАЛЬ ПО ГОСТ 5781-64*					СТАЛЬ КЛАССА В I ПО ГОСТ 5727-53						ТРУБЫ СТАЛЬНЫЕ ПО ГОСТ 10704-63 ИЗ СТАЛИ Ст.3				
	КЛАСС А-I					КЛАСС А-III										
	Ф ММ					Ф ММ						ТРУБА				
Н-58-6А	10	12	22	-	-	ИТОГО	8	-	ИТОГО	4	5	ИТОГО	20x2	-	ИТОГО	28,14
	5,90	2,30	2,16	-	-	10,44	13,35	-	13,35	1,62	2,43	4,05	0,30	-	0,30	28,14

ТК	СТЕНОВЫЕ ПАНЕЛИ ИЗ ЯЧЕИСТЫХ БЕТОНОВ	СЕРИЯ ИИ-04-5
1973	ПАНЕЛЬ Н-58-6А. ОДЛУБОЧНЫЙ ЧЕРТЕЖ. АРМИРОВАНИЕ.	ВЫПУСК 3 АНСТ 14



5
49

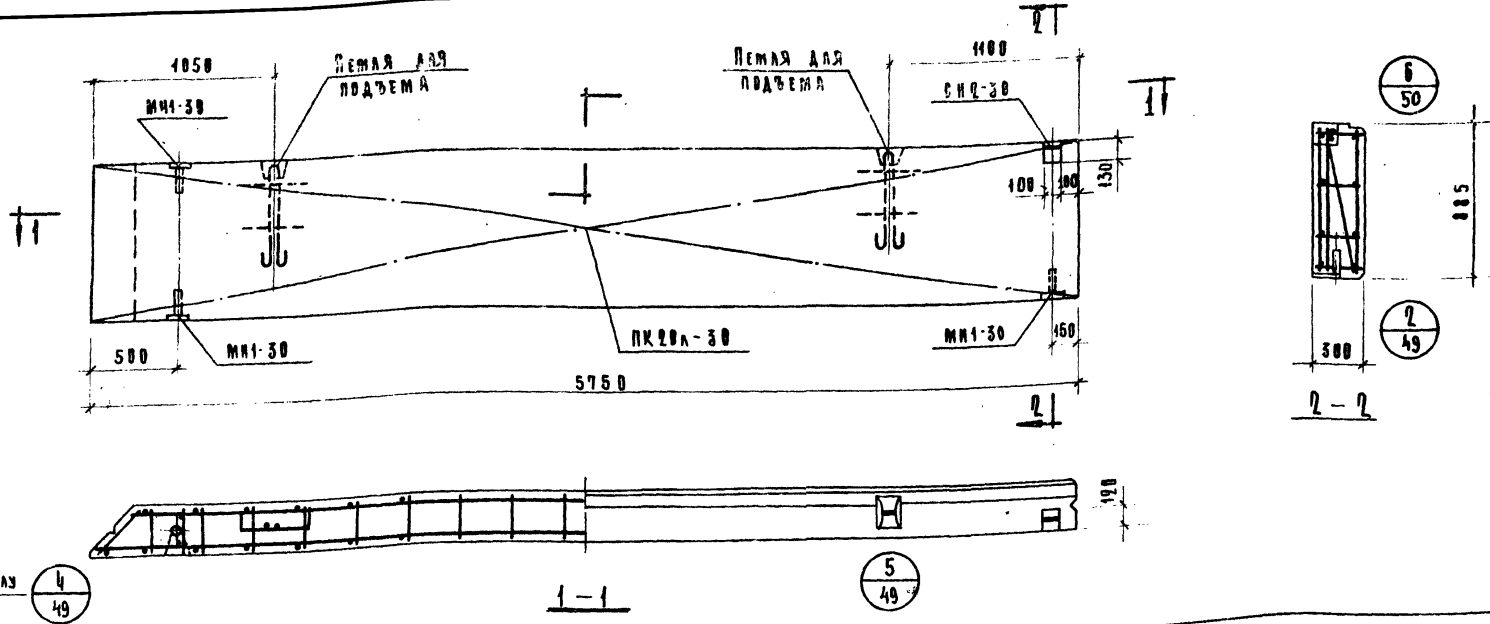
4А
49 ЗЕРКАЛЬНО
УЗЛЫ 4

ХАРАКТЕРИСТИКА ПАНЕЛИ		Н-58-9пр		
МАРКА ПАНЕЛИ		Т	1,49	
ВЕС ПАНЕЛИ		т	1,49	
ОБЪЕМ ПАНЕЛИ		м³	1,41	
РАСХОД МАТЕРИАЛОВ	ЯЧЕЙСТОРО БЕТОНА	м³	0,88	
	ОТДЕЛОЧНОГО СЛОЯ	м³	0,08	
	СТАЛИ	ВСЕГО	кг	33,87
		НА 1м² ИЗДЕЛИЯ	кг	6,69
	НА 1м² ИЗДЕЛИЯ	кг	22,71	
ПРОЕКТИВНАЯ МАРКА ЯЧЕЙСТОРО БЕТОНА		кг/см³	2,5	
ВПУСКНАЯ ПРОЧНОСТЬ ЯЧЕЙСТОРО БЕТОНА		кг/см²	2,5	
ОБЪЕМНЫЙ ВЕС ЯЧЕЙСТОРО БЕТОНА		кг/м³	600	
ПРОЕКТИВНАЯ МАРКА ОТДЕЛОЧНОГО СЛОЯ		кг/см³	50	
ОБЪЕМНЫЙ ВЕС ОТДЕЛОЧНОГО СЛОЯ		кг/м³	1600	

СПЕЦИФИКАЦИЯ АРМАТУРНЫХ ИЗДЕЛИЙ НА ПАНЕЛЬ						
МАРКА ПАНЕЛИ	НАИМЕНОВАНИЕ ИЗДЕЛИЯ	МАРКА ИЗДЕЛИЯ	КОЛО	ВЕС КР	КОЛИЧЕСТВО ЛИСТ	ВЕС
Н-58-9пр	ПРОСТРАНСТ. КАРКАС ЗАКЛАДНАЯ ДЕТАЛЬ	ПК 20 пр-30	1	27,49	1	27,49
	"	МН1-30	3	3,69	3	10,95
	"	СН2-30	1	2,69	1	2,69
Итого:				33,87		

ВЫБОРКА СТАЛИ НА ОДНУ ПАНЕЛЬ														
МАРКА ПАНЕЛИ	СТАЛЬ ПО ГОСТ 5781-61*								СТАЛЬ КЛАССА В I по ГОСТ 6727-53		ТРУБА СТАЛЬНОЙ по ГОСТ 104-63 №3 СТАЛИ Ст-3		ВСЕГО	
	КЛАСС А-I				КЛАСС А-III									
	φ мм				нпр	φ мм	нпр	φ мм	нпр	нпр	нпр			
Н-58-9пр	10	12	12	-	-	8		4	5	20x2				
	6,49	2,30	1,08	-	-	9,95	17,80	17,80	2,16	3,51	5,67	0,45	-	0,45

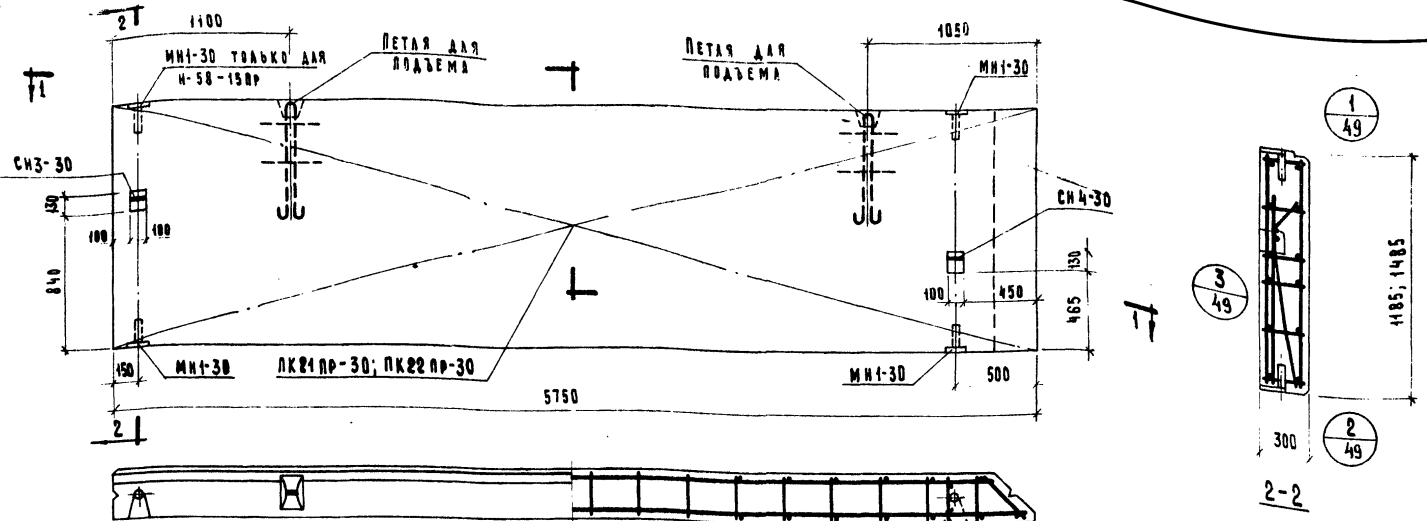
ТК **СТЕНОВЫЕ ПАНЕЛИ ИЗ ЯЧЕЙСТЫХ БЕТОНОВ** СЕРИЯ ИИ-04-5
 1973 Панель Н-58-9 пр Оплаубочный чертеж. Армирование. Выпуск 9 А мсм 15



ХАРАКТЕРИСТИКА ПАНЕЛИ		Н-58-9А	
МАРКА ПАНЕЛИ	Т	1.12	
ВЕС ПАНЕЛИ		1.49	
ОБЪЕМ ПАНЕЛИ	М ³	1.41	
РАСХОД МАТЕРИАЛОВ	ЯЧЕЙСТОРО БЕТОНА	0.08	
	ОТДЕЛОЧНОГО САЯ	33.97	
	ВСЕГО	6.69	КР
	СТАЛИ	22.71	
	НА 1М ² ИЗДЕЛИЯ	2.5	КР/СМ ³
	НА 1М ³ ИЗДЕЛИЯ	2.5	КР/СМ ³
ПРОЕКТИВНАЯ МАРКА ЯЧЕЙСТОРО БЕТОНА	КР/СМ ³	600	
ОТПУСКНАЯ ПРОЧНОСТЬ ЯЧЕЙСТОРО БЕТОНА	КР/СМ ³	50	
ВЪЕЗМНИЙ ВЕС ЯЧЕЙСТОРО БЕТОНА	КР/СМ ³	1600	
ПРОЕКТИВНАЯ МАРКА ОТДЕЛОЧНОГО САЯ	КР/СМ ³		
ОБЪЕМНИЙ ВЕС ОТДЕЛОЧНОГО САЯ	КР/СМ ³		

СПЕЦИФИКАЦИЯ АРМАТУРНЫХ ИЗДЕЛИЙ НА ПАНЕЛЬ					
МАРКА ПАНЕЛИ	НАИМЕНОВАНИЕ ИЗДЕЛИЯ	МАРКА ИЗДЕЛИЯ	КОЛ-ВО шт.	ВЕС КР	ВЫПУСК ЛИСТ
Н-58-9А	ПРОСТРАНСТ. КАРКАС ЗАКАДНАЯ ДЕТАЛЬ	ПК20А-30	1	27.49	А-10 А-19
	" "	МК1-30	3	3.69	А-40 А-55 А-60
	" "	СК2-30	1	2.69	
	Итого:			33.87	

ВЫБОРКА СТАЛИ НА ОДНУ ПАНЕЛЬ																
МАРКА ПАНЕЛИ	СТАЛЬ ПО ГОСТ 5781-61*						СТАЛЬ КЛАССА В I ПО ГОСТ 6727-53*		ТРУБЫ СТАЛЬНЫЕ ПО ГОСТ 10704-63* ИЗ СТАЛИ Ст3		ВСЕГО					
	КЛАСС А-I			КЛАСС А-III			ГОСТ 6727-53*									
	φ мм	КОЛО	φ мм	КОЛО	φ мм	КОЛО	ТРУБА	КОЛО								
Н-58-9А	10	2.30	100	-	-	9.95	17.00	-	17.00	2.16	3.54	5.67	0.45	-	0.45	33.87

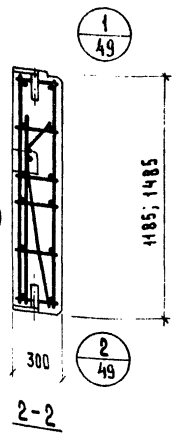


5
49

1-1

4А
49

ЗЕРКАЛЬНО
УЗНАЧ



1
49

3
49

2
49

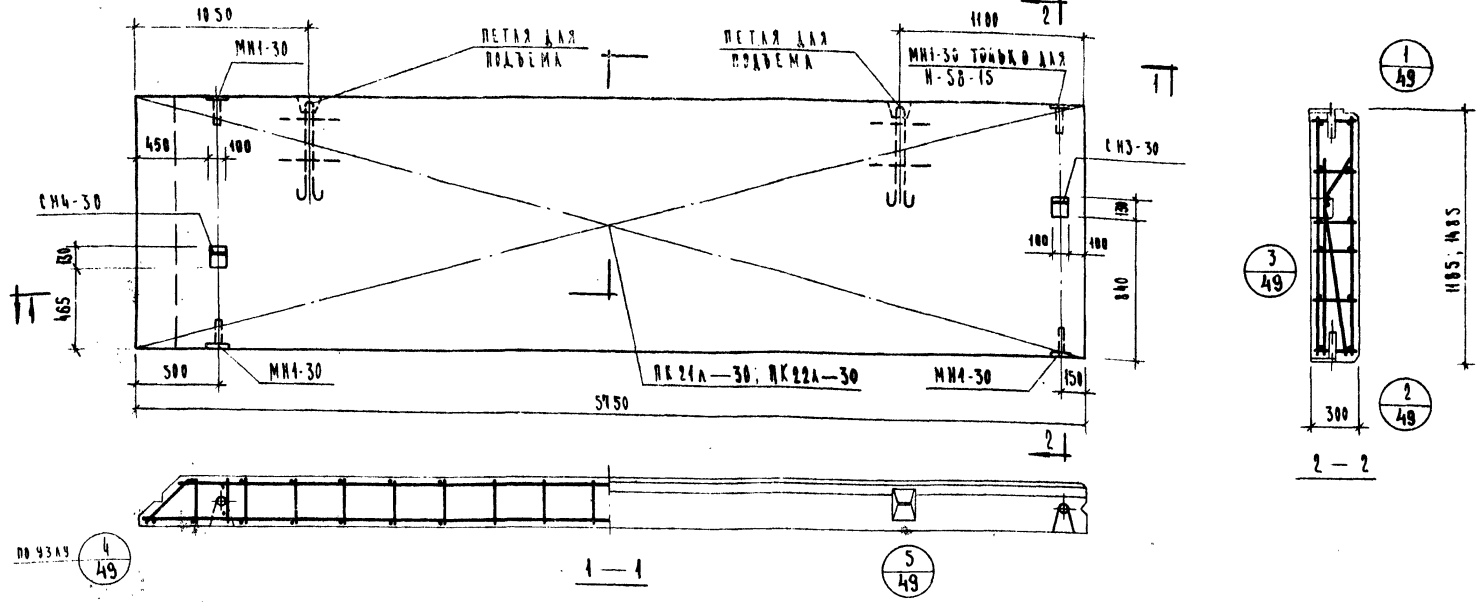
2-2

ХАРАКТЕРИСТИКА ПАНЕЛИ			
МАРКА ПАНЕЛИ	Н-58-12ПР	Н-58-15ПР	
ВЕС ПАНЕЛИ	Т	1,50 1,86	
ОБЪЕМ ПАНЕЛИ		2,01 2,51	
РАСХОД МАТЕРИАЛОВ	ЯЧЕИСТОГО БЕТОНА	М ³	1,91 2,39
		ОТДЕЛОЧНОГО САЯ	0,10 0,12
	СТАЛИ	ВСЕГО	55,59 63,16
		НА 1м ² ИЗДЕЛИЯ	7,97 7,35
	НА 1м ³ ИЗДЕЛИЯ	27,02 24,78	
ПРОЕКТИВНАЯ МАРКА ЯЧЕИСТОГО БЕТОНА	КГ	25	
ОТПУСКНАЯ ПРОЧНОСТЬ ЯЧЕИСТОГО БЕТОНА	СМ ²	25	
ОБЪЕМНЫЙ ВЕС ЯЧЕИСТОГО БЕТОНА	КГ/М ³	600	
ПРОЕКТИВНАЯ МАРКА ОТДЕЛОЧНОГО САЯ	КГ/СМ ²	50	
ОБЪЕМНЫЙ ВЕС ОТДЕЛОЧНОГО САЯ	КГ/М ³	1600	

СПЕЦИФИКАЦИЯ АРМАТУРНЫХ ИЗДЕЛИЙ НА ПАНЕЛИ						
МАРКА ПАНЕЛИ	НАИМЕНОВАНИЕ	МАРКА ИЗДЕЛИЯ	КОЛ-ВО	ВЕС	ВЫПУСК	
Н-58-12ПР	ПРОСТРАНСТ. КАРКАС	ПК21ПР-30	1	38,49	0,40	А.10
	ЗАКАЛАННАЯ ДЕТАЛЬ	МН1-30	3	3,69	0,40	А.85
	"	СН3-30	1	4,79	0,10	А.61
	"	СН4-30	1	8,62	0,10	А.61
	ИТОГО:				55,59	
Н-58-15ПР	ПРОСТРАНСТ. КАРКАС	ПК22ПР-30	1	44,83	0,10	А.10
	ЗАКАЛАННАЯ ДЕТАЛЬ	МН1-30	4	4,98	0,10	А.55
	"	СН3-30	1	4,79	0,10	А.61
	"	СН4-30	1	8,62	0,10	А.61
ИТОГО:				63,16		

ВЫБОРКА СТАЛИ НА ОДНУ ПАНЕЛЬ																
МАРКА ПАНЕЛИ	СТАЛЬ ПО ГОСТ 5781-61*															
	КЛАСС А-I					КЛАСС А-II					СТАЛЬ КЛАССА В I по ГОСТ 5727-53*		ТРУБА ПО ГОСТ 10704-63* ИЗ СТАЛИ СТ.3			
	Ф М М					Ф М М					Ф М М					
10	12	18	22	28	ИТОГО	8	-	ИТОГО	4	5	ИТОГО	20x2		ИТОГО		
Н-58-12ПР	6,59	6,30	7,04	1,08	2,32	25,33	22,25	-	22,25	2,70	4,86	7,56	0,45	-	0,45	55,59
Н-58-15ПР	9,67	6,30	7,04	1,08	2,32	26,41	26,70	-	26,70	3,24	6,21	9,45	0,45	-	0,45	63,16

Т.К.	СТЕНОВЫЕ ПАНЕЛИ ИЗ ЯЧЕИСТЫХ БЕТОНОВ										СЕРИЯ ИИ-04-5	
1973	ПАНЕЛЬ Н-58-12ПР; Н-58-15ПР. ОПЛУЧБОЧНЫЙ ЧЕРТЕЖ. АРМИРОВАНИЕ										ВЫПУСК 9	ЛИСТ 17



ХАРАКТЕРИСТИКА ПАНЕЛИ		Н-58-12А	Н-58-15А
МАРКА ПАНЕЛИ			
ВЕС ПАНЕЛИ		1.50	1.86
ОБЪЕМ ПАНЕЛИ		2.01	2.51
РАСХОД МАТЕРИАЛОВ	ячеистого бетона	1.94	2.39
	отделочного слоя	0.10	0.12
	ВСЕГО	55.59	63.16
	ОСТАТ	7.97	7.35
	НА 1 М ² ИЗДЕЛИЯ	27.02	24.78
	НА 1 М ² ИЗДЕЛИЯ		
ПРОЕКТИВНАЯ МАРКА ЯЧЕИСТОГО БЕТОНА		В25	
ОПУСКАЯ ПРОВОДНОСТЬ ЯЧЕИСТОГО БЕТОНА		25	
ОБЪЕМНЫЙ ВЕС ЯЧЕИСТОГО БЕТОНА		600	
ПРОЕКТИВНАЯ МАРКА ОТДЕЛОЧНОГО СЛОЯ		С50	
ОБЪЕМНЫЙ ВЕС ОТДЕЛОЧНОГО СЛОЯ		1600	

СПЕЦИФИКАЦИЯ АРМАТУРНЫХ ИЗДЕЛИЙ НА ПАНЕЛИ					
МАРКА ПАНЕЛИ	НАИМЕНОВАНИЕ ИЗДЕЛИЯ	МАРКА ИЗДЕЛИЯ	КОЛ-ВО	ВЕС КГ	ОБЪЕМ АРМЕТ
Н-58-15А	ПРОЕКТИВНАЯ АРМАТУРА	ПК21А-30	1	38.49	0.10 А.20
	ЗАКАЗНАЯ АРМАТУРА	МН1-30	3	3.69	0.10 А.20
	"	СН3-30	1	4.79	0.10 А.20
	"	СН4-30	1	8.62	0.10 А.64
	ИТОГО			55.59	
Н-58-12А	ПРОЕКТИВНАЯ АРМАТУРА	ПК22А-30	1	44.83	0.10 А.20
	ЗАКАЗНАЯ АРМАТУРА	МН1-30	4	4.92	0.10 А.20
	"	СН3-30	1	4.79	0.10 А.20
	"	СН4-30	1	8.62	0.10 А.64
	ИТОГО			63.16	

ВЫБОРКА СТАЛИ НА ДАНУ ПАНЕЛИ																
МАРКА ПАНЕЛИ	СТАЛЬ ПО ГОСТ 5781-61 *						СТАЛЬ КАК ССЛ 61 ПО ГОСТ 6727-55 ^в			ВСЕГО						
	КЛАСС А-І						КЛАСС А-ІІІ									
	Φ ММ						Φ ММ									
	10	12	18	22	28	ИТОГО	8	ИТОГО	4		5	ИТОГО				
Н-58-12А	8.59	6.30	7.04	1.08	2.32	25.33	22.25	—	22.25	2.70	4.86	7.56	0.45	—	0.45	55.59
Н-58-15А	9.67	6.30	7.04	1.08	2.32	26.41	26.70	—	26.70	3.24	6.21	9.45	0.45	—	0.45	63.16

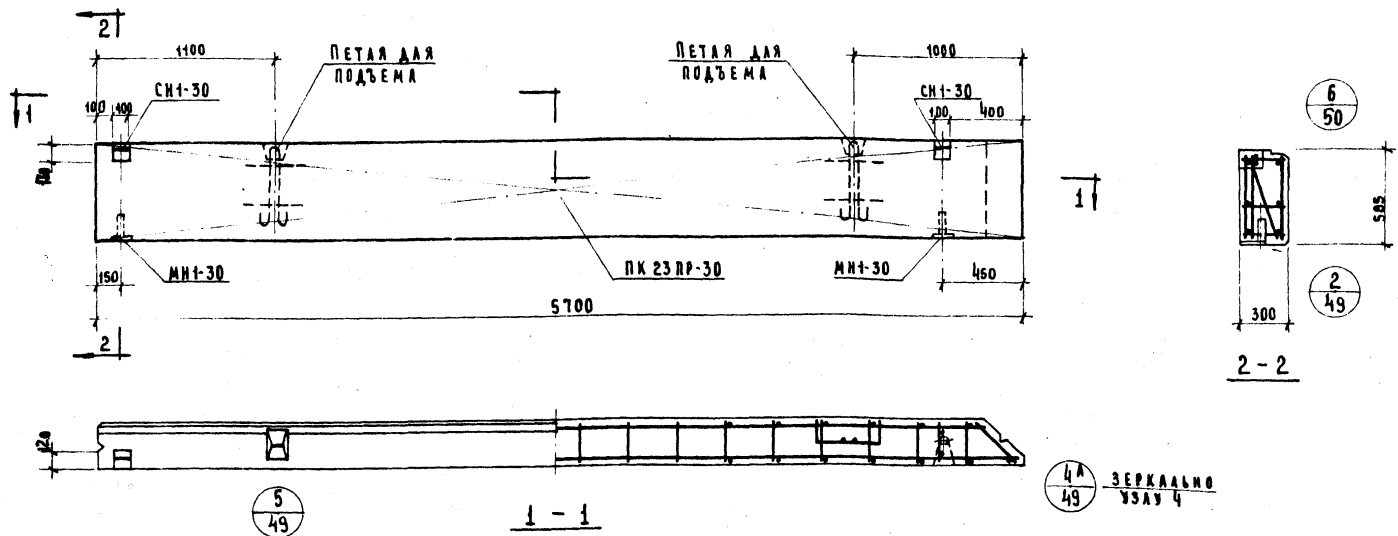
ТК 1973

СТЕНОВЫЕ ПАНЕЛИ ИЗ ЯЧЕИСТЫХ БЕТОНОВ.

ПАНЕЛЬ Н-58-12А; Н-58-15А. ВПЛАЧУБОЧНЫЙ ЧЕРТЕЖ АРМИРОВАНИЕ

СЕРИЯ ИШ-04-9

ОБЪЕМ АРМЕТ 9 18



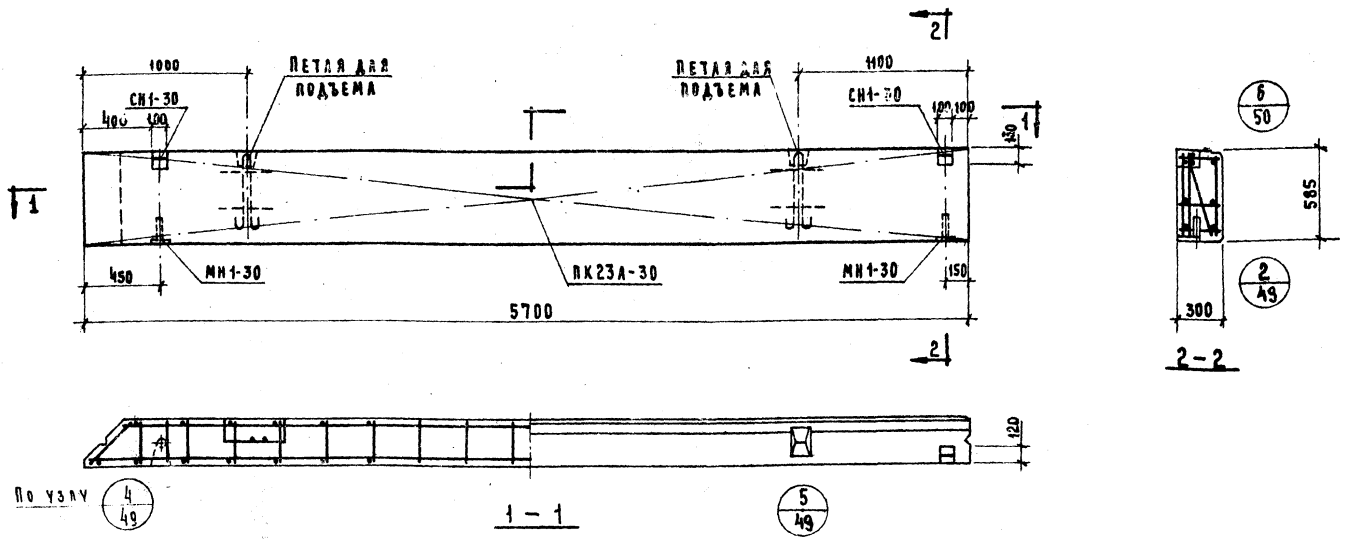
ХАРАКТЕРИСТИКА ПАНЕЛИ			СПЕЦИФИКАЦИЯ АРМАТУРНЫХ ИЗДЕЛИЙ НА ПАНЕЛИ						ВЫБОРКА СТАЛИ НА ОДНУ ПАНЕЛЬ											
МАРКА ПАНЕЛИ			МАРКА ПАНЕЛИ						СТАЛЬ ПО ГОСТ 5781-61*					СТАЛЬ КЛАССА В I ПО ГОСТ 6727-53			ТРУБЫ СТАЛЬНЫЕ ПО ГОСТ 10704-63* ИЗ СТАЛИ СТ.3		ВСЕГО	
ВЕС ПАНЕЛИ			ВЕС ПАНЕЛИ						КЛАСС А-I					КЛАСС А-III						
ОБЪЕМ ПАНЕЛИ			ОБЪЕМ ПАНЕЛИ						Ф М М					Ф М М			Ф М М		ТРУБА	
РАСХОД МАТЕРИАЛОВ	ЯЧЕСТОГО БЕТОНА		ЯЧЕСТОГО БЕТОНА						10 12 22 - - ИТОГО					8 - ИТОГО			4 5 ИТОГО		20x2 - ИТОГО	
	ОТДЕЛОЧНОГО СЛОЯ		ОТДЕЛОЧНОГО СЛОЯ																	
	ВСЕГО		ВСЕГО						Н-57-6 ПР					Н-57-6 ПР			Н-57-6 ПР			
	СТАЛИ		СТАЛИ						5,30 2,38 2,16 - - 10,44					13,20 - 13,20			1,62 2,43		0,30 - 0,30	
ПРОЕКТНАЯ МАРКА ЯЧЕСТОГО БЕТОНА			ПРОЕКТНАЯ МАРКА ЯЧЕСТОГО БЕТОНА						ИТОГО					ИТОГО			ИТОГО			
ОТЛАСКНАЯ ПРОЧНОСТЬ ЯЧЕСТОГО БЕТОНА			ОТЛАСКНАЯ ПРОЧНОСТЬ ЯЧЕСТОГО БЕТОНА						ИТОГО					ИТОГО			ИТОГО			
ОБЪЕМНЫЙ ВЕС ЯЧЕСТОГО БЕТОНА			ОБЪЕМНЫЙ ВЕС ЯЧЕСТОГО БЕТОНА						ИТОГО					ИТОГО			ИТОГО			
ПРОЕКТНАЯ МАРКА ОТДЕЛОЧНОГО СЛОЯ			ПРОЕКТНАЯ МАРКА ОТДЕЛОЧНОГО СЛОЯ						ИТОГО					ИТОГО			ИТОГО			
ОБЪЕМНЫЙ ВЕС ОТДЕЛОЧНОГО СЛОЯ			ОБЪЕМНЫЙ ВЕС ОТДЕЛОЧНОГО СЛОЯ						ИТОГО					ИТОГО			ИТОГО			

ТК 1973

СТЕНОВЫЕ ПАНЕЛИ ИЗ ЯЧЕСТЫХ БЕТОНОВ.

ПАНЕЛЬ Н-57-6 ПР. ОПАЛУБОЧНЫЙ ЧЕРТЕЖ. АРМИРОВАНИЕ.

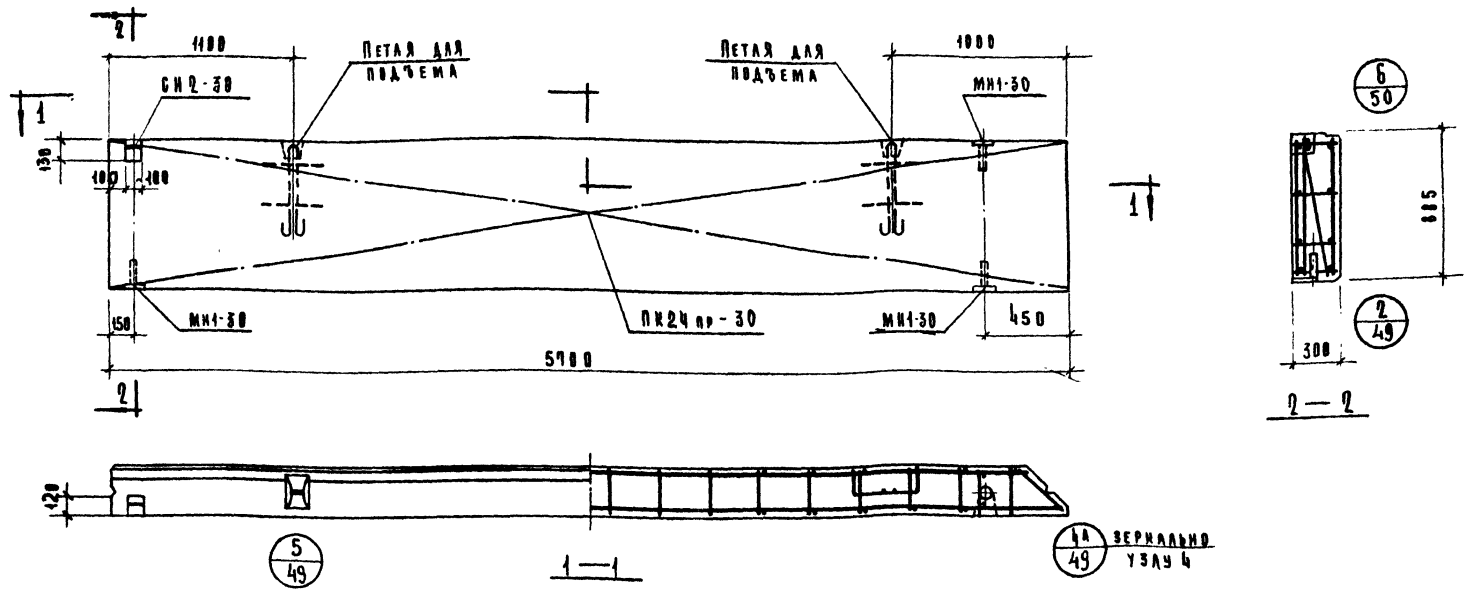
СЕРИЯ ИИ-04-5
ВЫПУСК 9
ЛИСТ 19



ХАРАКТЕРИСТИКА ПАНЕЛИ		МАРКА ПАНЕЛИ		Н-57-6А	
ВЕС ПАНЕЛИ	Т	0,73			
ОБЪЕМ ПАНЕЛИ	М ³	0,93			
РАСХОД МАТЕРИАЛОВ	ЯЧЕЙСТОГО БЕТОНА	М ³	0,93		
	ОТДЕЛОЧНОГО СЛОЯ		0,05		
	ВСЕГО		27,99		
	СТАЛИ	ХГ	8,90		
	НА 1 М ² ИЗДЕЛИЯ				
	НА 1 М ³ ИЗДЕЛИЯ		29,60		
ПРОЕКТНАЯ МАРКА ЯЧЕЙСТОГО БЕТОНА	К/с	25			
ОТЛАСКНАЯ ПРОЧНОСТЬ ЯЧЕЙСТОГО БЕТОНА	с/с	25			
ОБЪЕМНЫЙ ВЕС ЯЧЕЙСТОГО БЕТОНА	К/М ³	600			
ПРОЕКТНАЯ МАРКА ОТДЕЛОЧНОГО СЛОЯ	К/СМ ²	100			
ОБЪЕМНЫЙ ВЕС ОТДЕЛОЧНОГО СЛОЯ	К/М ³	1600			

СПЕЦИФИКАЦИЯ АРМАТУРНЫХ ИЗДЕЛИЙ НА ПАНЕЛИ					
МАРКА ПАНЕЛИ	НАИМЕНОВАНИЕ ИЗДЕЛИЯ	МАРКА ИЗДЕЛИЯ	КОЛ-ВО ШТ.	ВЕС ХГ	ВЫЖИ АНСТ
Н-57-6А	ПРОФИЛЬН. КАРКАС	PK23A-30	1	21,27	В.10 А.20
	САХАРАЯН. АСТАЛЬ	MN1-30	2	2,46	В.10 А.55
	"	SN1-30	2	4,26	В.10 А.60
	Итого:			27,99.	

ВЫБОРКА СТАЛИ НА ОДНУ ПАНЕЛЬ															
МАРКА ПАНЕЛИ	СТАЛЬ ПО ГОСТ 5781-61*										СТАЛЬ КЛАССА В I ПО ГОСТ 6727-53		ВСЕГО		
	КЛАСС А-I					КЛАСС А-III					ТРУБА СТАЛЬНЫЕ ПО ГОСТ 10704-63 ИЗ СТАЛИ С.3				
	Ф ММ					Ф ММ					Ф ММ			ТРУБА	
	10	12	22		ИТОГО	8		ИТОГО	4	5	ИТОГО	20x2		ИТОГО	
Н-57-6А	5,90	2,38	2,16	-	10,44	13,20	-	13,20	1,62	2,43	4,05	0,30	-	0,30	27,99



ХАРАКТЕРИСТИКА ПАНЕЛИ		И-57-9пр	
МАРКА ПАНЕЛИ		Т	1.12
ВЕС ПАНЕЛИ		Т	1.49
ВЪЕМ ПАНЕЛИ		М ³	1.41
РАСХОД МАТЕРИАЛОВ	ЯЧЕИСТОГО БЕТОНА	М ³	0.88
	ОТДЕЛОЧНОГО СЛОЯ		
	ВСЕГО	М ³	33.67
	СТАЛИ	КГ	6.68
	НА 1 М ² ИЗДЕЛИЯ		
	НА 1 М ³ ИЗДЕЛИЯ		22.62
ПРОЕКТИВНАЯ МАРКА ЯЧЕИСТОГО БЕТОНА	КГ/СМ ³		25
УПЛОТНИТЕЛЬНАЯ ПРОЧНОСТЬ ЯЧЕИСТОГО БЕТОНА	КГ/СМ ²		25
ВЪЕМНЫЙ ВЕС ЯЧЕИСТОГО БЕТОНА	КГ/М ³		600
ПРОЕКТИВНАЯ МАРКА ОТДЕЛОЧНОГО СЛОЯ	КГ/СМ ²		50
ВЪЕМНЫЙ ВЕС ОТДЕЛОЧНОГО СЛОЯ	КГ/М ³		1600

СПЕЦИФИКАЦИЯ АРМАТУРНЫХ ИЗДЕЛИЙ НА ПАНЕЛЬ						
МАРКА ПАНЕЛИ	НАИМЕНОВАНИЕ ИЗДЕЛИЯ	МАРКА ИЗДЕЛИЯ	КОЛ-ВО ШТ	ВЕС КГ	ВЫПОЛ. АНСТ	
И-57-9пр	ПРОСТАЯ АРМАТУРА	PK 24 пр-30	1	27.29	А 30	
	ЗАКЛАДНАЯ АСТАЛЬ	MN 1-30	3	3.69	А 35	
	"	SN 2-30	1	2.69	А 60	
	"	Итого			33.67	

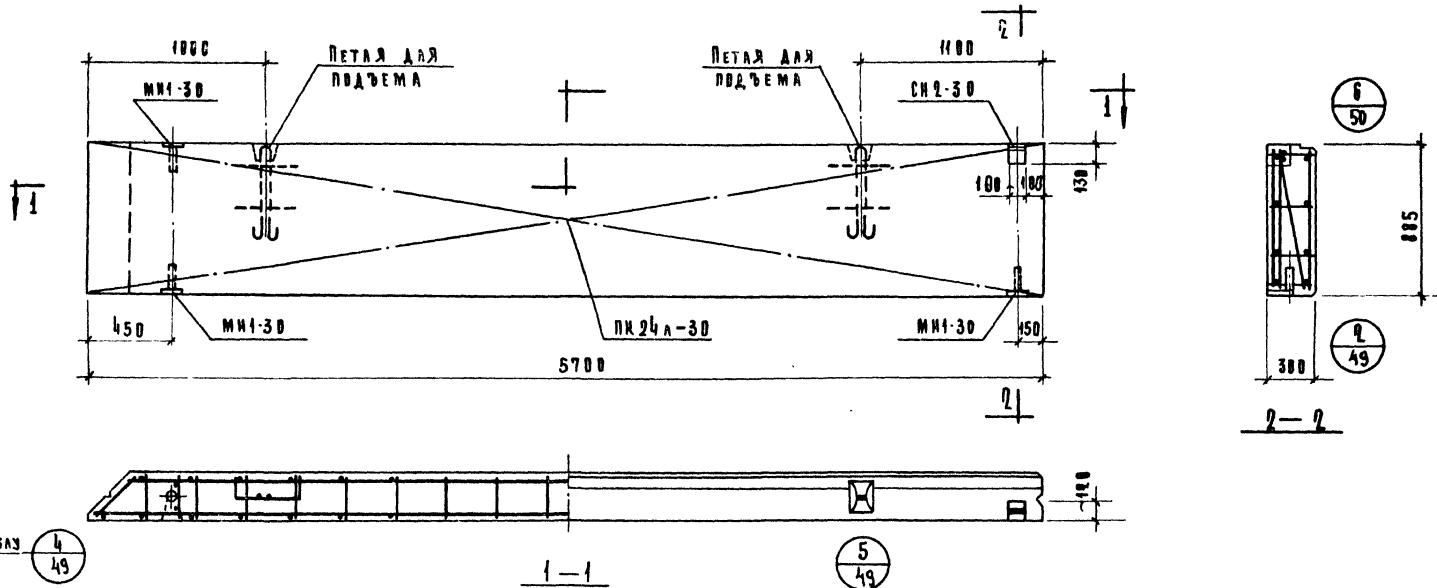
ВЫБОРКА СТАЛИ НА ОДНУ ПАНЕЛЬ																
МАРКА ПАНЕЛИ	СТАЛЬ ПО ГОСТ 5781-61*						СТАЛЬ КЛАССА В I ПО ГОСТ 6727-53				ТРУБЫ СТАЛЬНЫЕ ПО ГОСТ 10704-62 ИЗ СТАЛИ СТ.3	ВЕС КГ				
	КЛАСС А-I						КЛАСС А-II									
	Ф мм			ШТОК			Ф мм		ШТОК				ТРУБА	ШТОК		
	10	12	22	-	-	-	8	-	4	5			20x2	-		
И-57-9пр	649	2,30	1,08	-	-	9,95	17,60	-	17,60	2,46	3,51	6,67	0,45	-	0,45	33,67

ТК 1973

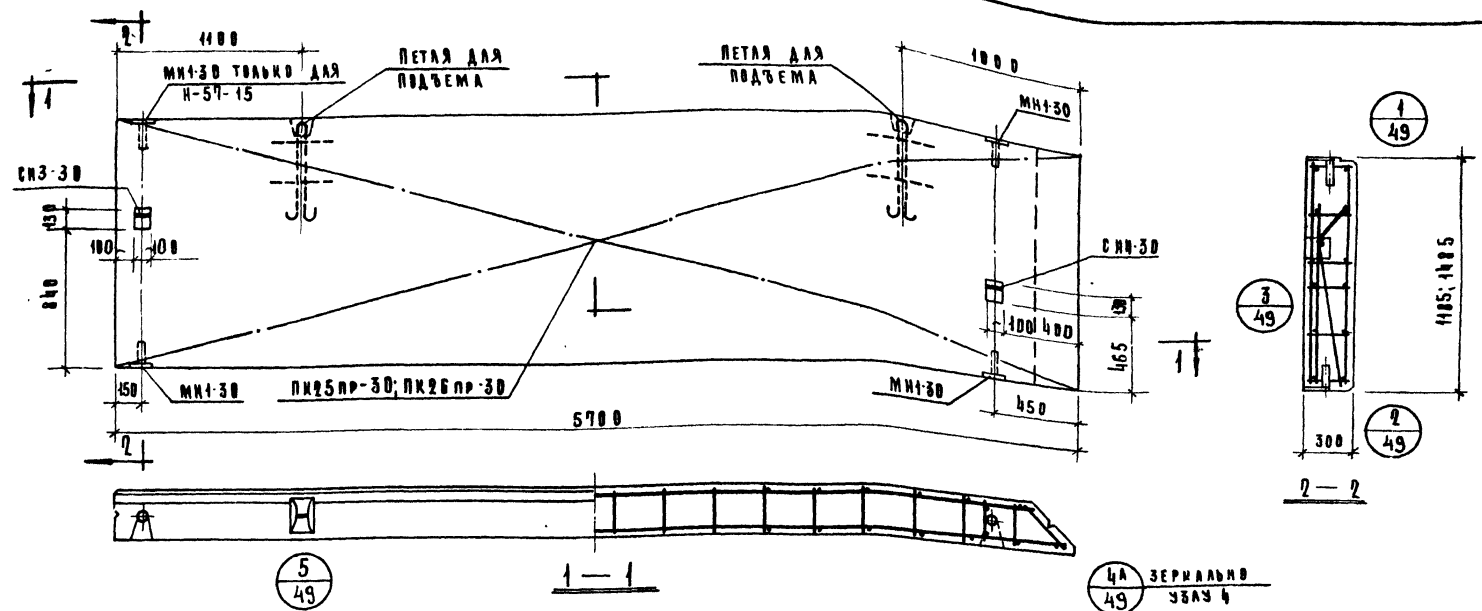
СТЕНОВЫЕ ПАНЕЛИ ИЗ ЯЧЕИСТЫХ БЕТОНОВ

Панель И-57-9пр. Оплучочный чертеж. Армирование.

СЕРИЯ ИИ-04-9
Выпуск 3 Лист 21

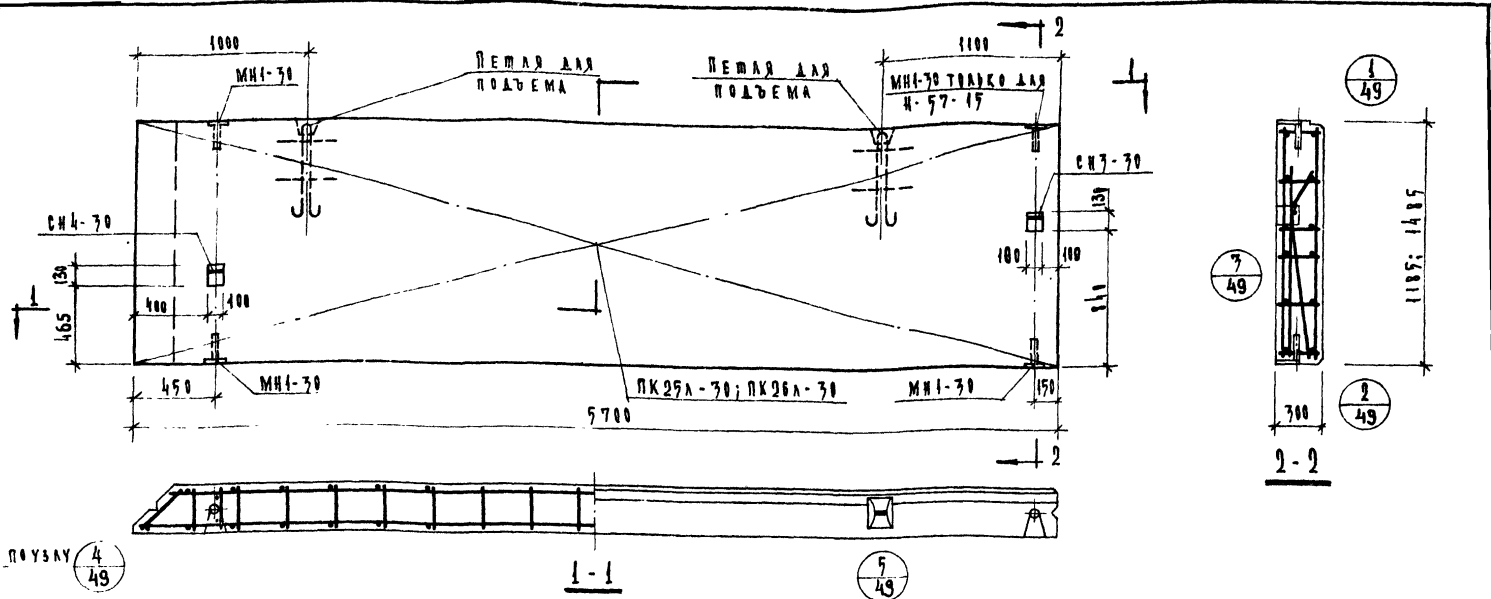


ХАРАКТЕРИСТИКА ПАНЕЛИ			СПЕЦИФИКАЦИЯ АРМАТУРНЫХ ИЗДЕЛИЙ НА ПАНЕЛЬ						ВЫБОРКА СТАЛИ НА ОДНУ ПАНЕЛЬ															
МАРКА ПАНЕЛИ		Н-57-9А	МАРКА ПАНЕЛИ		МАРКА ИЗДЕЛИЯ				СТАЛЬ ПО ГОСТ 5781-61*					СТАЛЬ КЛАССА В1 ПО ГОСТ 6727-53					ТРУБЫ СТАЛЬНЫЕ ПО ГОСТ 10704-63 ИЗ СТАЛИ Ст-3					
ВЕС ПАНЕЛИ		Т	1,12	МАРКА ПАНЕЛИ		МАРКА ИЗДЕЛИЯ		КОЛ-ВО	ВЕС	КЛАСС А-I		КЛАСС А-II			Φ мм		Φ мм		Φ мм		ТРУБА		ВЕС	
ОБЪЕМ ПАНЕЛИ		М ³	1,49	МАРКА ПАНЕЛИ		МАРКА ИЗДЕЛИЯ		шт.	кг	Φ мм		Φ мм			Φ мм		ТРУБА		ТРУБА		ВЕС			
РАСХОД МАТЕРИАЛОВ	ЯЧЕЙСТОРО БЕТОНА		0,88	Н-57-9А	ПРОСТРАНСТ. КАРКАС ЗАКЛАДНАЯ ДЕТАЛЬ		ПН24А-30	1	27,29	8	10	12	14	16	18	20	22	24	26	28		30	32	33,67
	ОТДЕЛОЧНОГО СЛОЯ		33,67		МАРКА ПАНЕЛИ		МАРКА ИЗДЕЛИЯ		МН1-30	3	3,69	10	12	14	16	18	20	22	24	26	28	30	32	33,67
	ВСЕГО		КР		6,68	МАРКА ПАНЕЛИ		МАРКА ИЗДЕЛИЯ		МН1-30	1	2,69	10	12	14	16	18	20	22	24	26	28	30	33,67
	СТАЛИ		КР		22,62	МАРКА ПАНЕЛИ		МАРКА ИЗДЕЛИЯ		МН1-30	1	2,69	10	12	14	16	18	20	22	24	26	28	30	33,67
ПРОЕКТНАЯ МАРКА ЯЧЕЙСТОРО БЕТОНА		КР	25	МАРКА ПАНЕЛИ		МАРКА ИЗДЕЛИЯ		МН1-30	1	2,69	10	12	14	16	18	20	22	24	26	28	30	33,67		
ОТЛЕСКИЯ ПРОЧНОСТЬ ЯЧЕЙСТОРО БЕТОНА		КР	25	МАРКА ПАНЕЛИ		МАРКА ИЗДЕЛИЯ		МН1-30	1	2,69	10	12	14	16	18	20	22	24	26	28	30	33,67		
ОБЪЕМНЫЙ ВЕС ЯЧЕЙСТОРО БЕТОНА		КР	800	МАРКА ПАНЕЛИ		МАРКА ИЗДЕЛИЯ		МН1-30	1	2,69	10	12	14	16	18	20	22	24	26	28	30	33,67		
ПРОЕКТНАЯ МАРКА ОТДЕЛОЧНОГО СЛОЯ		КР	50	МАРКА ПАНЕЛИ		МАРКА ИЗДЕЛИЯ		МН1-30	1	2,69	10	12	14	16	18	20	22	24	26	28	30	33,67		
ОБЪЕМНЫЙ ВЕС ОТДЕЛОЧНОГО СЛОЯ		КР	1600	МАРКА ПАНЕЛИ		МАРКА ИЗДЕЛИЯ		МН1-30	1	2,69	10	12	14	16	18	20	22	24	26	28	30	33,67		
ТК	СТЕНОВЫЕ ПАНЕЛИ ИЗ ЯЧЕЙСТЫХ БЕТОНОВ																					СЕРИЯ ИИ-04-5		
1973	ПАНЕЛЬ Н-57-9А. ОПАЛУБочный чернеж. Армирование.																					ВЫПУСК 9	Л И С М 22	



4А ЗЕРКАЛЬНО
38АБ 4

ХАРАКТЕРИСТИКА ПАНЕЛИ				СПЕЦИФИКАЦИЯ АРМАТУРНЫХ ИЗДЕЛИЙ НА ПАНЕЛЬ						ВЫБОРКА СТАЛИ НА ОДНУ ПАНЕЛЬ																			
МАРКА ПАНЕЛИ		Н-57-12п		Н-57-15п		МАРКА ПАНЕЛИ	НАИМЕНОВАНИЕ ИЗДЕЛИЯ	МАРКА ИЗДЕЛИЯ	КОЛ-ВО ШТ.	ВЕС КР.	ВЫСХ. ЛИСТ	СТАЛЬ ПО ГОСТ 5701-61*																	
ВЕС ПАНЕЛИ		1,48		1,76								КЛАСС А-I					СТАЛЬ КЛАССА В I ПО ГОСТ 6727-55					ТРУБЫ СТАЛЬНЫЕ ПО ГОСТ 10704-65 ИЗ СТАЛИ Ст-3	ВЕСЛО						
ВЪЕМ ПАНЕЛИ		1,99		2,50								φ мм		φ мм			φ мм		φ мм		20×2			-	0,45	-	0,45	55-34	
РАСХОД МАТЕРИАЛОВ	ЯЧЕИСТОРО БЕТОНА	1,89		2,38								10	12	18	22	28	8	-	4	5		6	9						15
	ОТДЕЛОЧНОГО СЛОЯ	0,10		0,12								12	14	16	18	20	10	12	14	16	18	20	22	24	26	28	30	32	
	ВСЕГО	55,34		62,86								16	18	20	22	24	12	14	16	18	20	22	24	26	28	30	32	34	
	СТАЛИ	7,96		7,24								20	22	24	26	28	14	16	18	20	22	24	26	28	30	32	34	36	
НА 1 м² ИЗДЕЛИЯ		27,16		27,70								Итого		55,34		Итого		26,44		26,40		3,24		6,21		9,45		0,60	
ПРЕДЕЛЬНАЯ МАРКА ЯЧЕИСТОРО БЕТОНА		В 25		В 25								ПРОСТРАН. КАРКАС	ПК26 пр-30	1	44,53	В 40 А 21													
ОТДЕЛОЧНОГО СЛОЯ		В 50		В 50								ЗАКЛАДНАЯ ДЕТАЛЬ	МНТ-30	4	49,2	В 40 А 55													
ВЪЕМНОГО СЛОЯ		В 50		В 50		"	СНЗ-30	1	4,79	В 40 А 61																			
ВЪЕМНОГО СЛОЯ		В 1600		В 1600		"	СН4-30	1	8,62	В 40 А 61																			
Итого		В 1600		В 1600		Итого	Итого	62,86	В 40 А 61																				
ТК		СТЕНОВЫЕ ПАНЕЛИ ИЗ ЯЧЕИСТЫХ БЕТОНОВ																				СЕРИЯ ИИ-04-5							
1973		ПАНЕЛЬ Н-57-12 пр; Н-57-15 пр. Оплаубочный чертеж. Армирование.																				ВЫПУСК ЛИСТ 9 23							



ХАРАКТЕРИСТИКА ПАНЕЛИ				
МАРКА ПАНЕЛИ		Н-57-12А	Н-57-15А	
ВЕС ПАНЕЛИ	Т	1.48	1.86	
ОБЪЕМ ПАНЕЛИ		1.99	2.59	
РАСХОД МАТЕРИАЛОВ	ЯЧЕЙСТОГО БЕТОНА	М ³	1.89	2.78
			ОТДЕЛОЧНОГО СЛОЯ	0.10
	СТАЛИ	ВСЕГО	55.34	62.86
			НА 1 М ² ИЗДЕЛИЯ	7.96
		НА 1 М ² ИЗДЕЛИЯ	27.16	24.70
ПРОЕКТИРОВАНАЯ ПЛОТНОСТЬ ЯЧЕЙСТОГО БЕТОНА НЕ МЕНЕЕ	КГ/М ³	25		
ОТЛУСКАЯ ПРОЧНОСТЬ ЯЧЕЙСТОГО БЕТОНА НЕ МЕНЕЕ	СМ	25		
ОБЪЕМНЫЙ ВЕС ЯЧЕЙСТОГО БЕТОНА	КГ/М ³	600		
ПРОЕКТИРОВАНАЯ ПЛОТНОСТЬ ОТДЕЛОЧНОГО СЛОЯ	КГ/М ³	50		
ОБЪЕМНЫЙ ВЕС ОТДЕЛОЧНОГО СЛОЯ	КГ/М ³	1600		

СПЕЦИФИКАЦИЯ АРМАТУРНЫХ ИЗДЕЛИЙ НА ПАНЕЛИ						
МАРКА ПАНЕЛИ	НАИМЕНОВАНИЕ ИЗДЕЛИЯ	МАРКА ИЗДЕЛИЯ	КОЛ. ШТ.	ВЕС КГ	ВЫПУСК АНУТ	
Н-57-15А	ПРОСТРАНСТВЕННЫЙ КАРКАС	ПК25А-70	1	78.24	В 10 А 21	
	ЗАКЛАДКА ДЕТАЛЬ	МН1-70	7	7.69	В 10 А 55	
		СН3-70	1	4.79	В 10 А 61	
		СН4-70	1	8.62	В 10 А 61	
		Итого			55.34	
Н-57-12А	ПРОСТРАНСТВЕННЫЙ КАРКАС	ПК26А-70	1	44.57	В 10 А 21	
	ЗАКЛАДКА ДЕТАЛЬ	МН1-70	4	4.92	В 10 А 55	
		СН3-70	1	4.79	В 10 А 61	
		СН4-70	1	8.62	В 10 А 61	
		Итого			62.86	

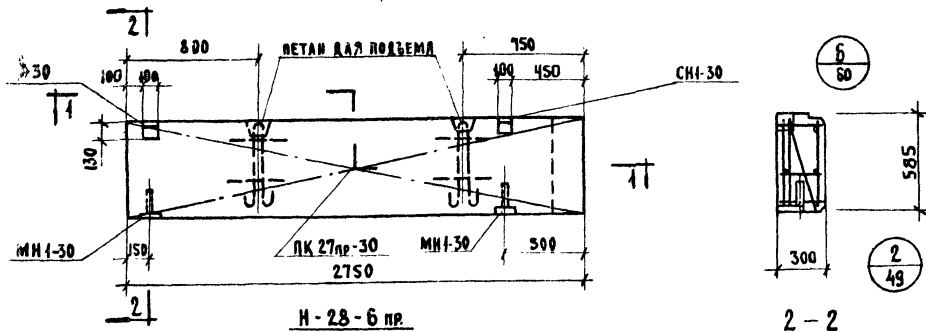
МАРКА ПАНЕЛИ	ВЫБОРКА СТАЛИ НА ОДНУ ПАНЕЛЬ															
	СТАЛЬ ПО ГОСТ 5781-61					СТАЛЬ КЛАССА В I ПО ГОСТ 6727-57										
	КЛАСС А-I					КЛАСС А-II										
	Ф ММ					Ф ММ										
	10	12	18	22	28	8	10	12	16	20						
Н-57-12А	8.59	6.30	7.04	1.08	2.72	25.74	22.0	—	22.0	2.70	4.86	7.56	0.45	—	0.45	5.9
Н-57-15А	9.69	6.30	7.64	1.08	2.72	26.44	26.40	—	26.40	7.24	6.21	9.45	0.60	—	0.60	6

ТК 1973

СТЕНОВЫЕ ПАНЕЛИ ИЗ ЯЧЕЙСТЫХ БЕТОНОВ

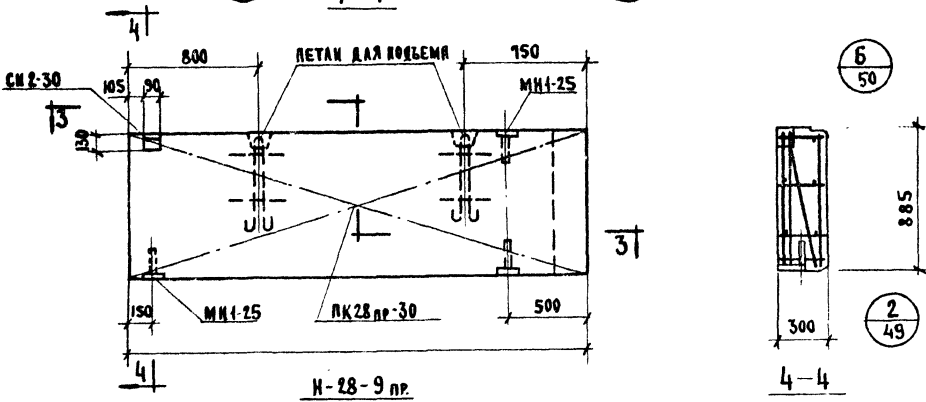
ПАНЕЛИ Н-57-12А; Н-57-15А. ОПАЛУБЧНИЙ ЧЕРТЕЖ. АРМИРОВАНИЕ.

ВЕРХ ИИ-04-ИЗДЕЛ. К. 3



Н-28-6 пр.

2-2



Н-28-9 пр.

4-4

ХАРАКТЕРИСТИКА ПАНЕЛИ			29	
МАРКА ПАНЕЛИ			Н-28-6 пр	Н-28-9 пр
ВЕС ПАНЕЛИ		Т	0,35	0,52
ОБЪЕМ ПАНЕЛИ			0,47	0,70
РАСХОД	ЯЧЕИСТОГО БЕТОНА	М ³	0,45	0,67
	ОТДЕЛОЧНОГО СЛОЯ		0,02	0,03
МАТЕРИАЛОВ	СТАЛИ	ВСЕГО НА 1 М ² ИЗДЕЛИЯ НА 1 М ³ ИЗДЕЛИЯ	КР	15,51 16,93
				9,42 6,92
				33,02 24,21
ПРОЕКТИВНАЯ МАРКА ЯЧЕИСТОГО БЕТОНА		КГ/СМ ²	25	
ОТПУСКНАЯ ПРОЧНОСТЬ ЯЧЕИСТОГО БЕТОНА		КГ/СМ ²	25	
ОБЪЕМНЫЙ ВЕС ЯЧЕИСТОГО БЕТОНА		КГ/М ³	600	
ПРОЕКТИВНАЯ МАРКА ОТДЕЛОЧНОГО СЛОЯ		КГ/СМ ²	50	
ОБЪЕМНЫЙ ВЕС ОТДЕЛОЧНОГО СЛОЯ		КГ/М ³	1600	

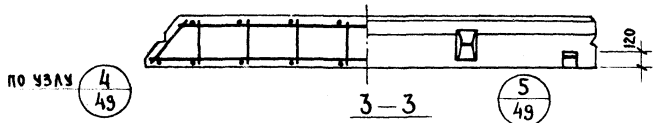
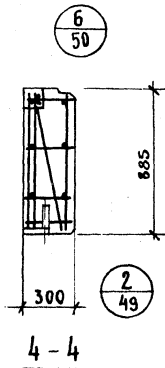
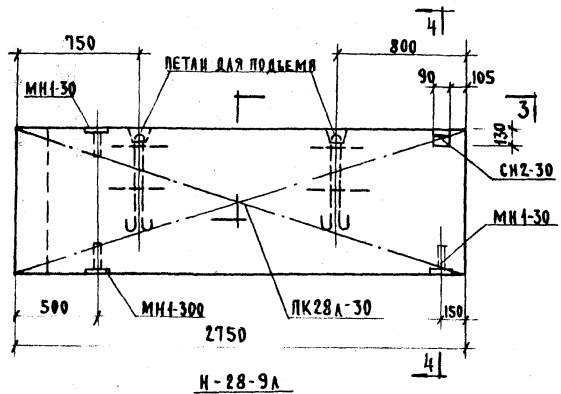
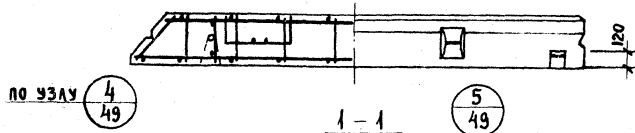
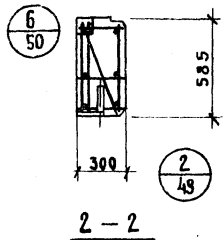
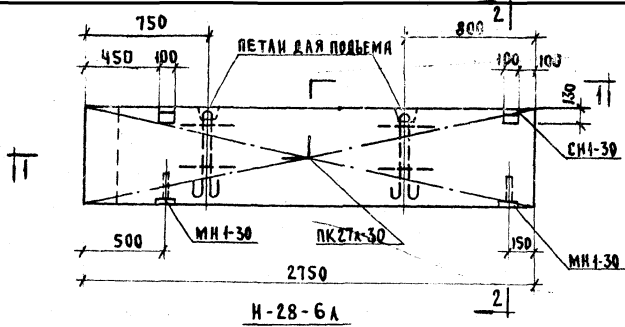
СПЕЦИФИКАЦИЯ АРМАТУРНЫХ ИЗДЕЛИЙ НА ПАНЕЛЬ					
МАРКА ПАНЕЛИ	НАИМЕНОВАНИЕ ИЗДЕЛИЯ	МАРКА ИЗДЕЛИЯ	К-ВО ШТ.	ВЕС КГ	ВЫПУСК ЛИСТ
Н-28-6 пр.	ПРОСТРАНСТВ. КАРКАС	МК 27 пр-30	1	8,79	Б 10 А 22
	ЗАКЛАДНАЯ ДЕТАЛЬ	МН1-30	2	2,46	Б 10 А 55
	---	СН1-30	2	4,26	Б 10 А 60
И Т О Г О :				15,51	
Н-28-9 пр.	ПРОСТРАНСТВ. КАРКАС	МК 28 пр-30	1	10,55	Б 10 А 22
	ЗАКЛАДНАЯ ДЕТАЛЬ	МН1-30	3	3,69	Б 10 А 55
	---	СН2-30	1	2,69	Б 10 А 60
И Т О Г О :				16,93	

ВЫБОРКА СТАЛИ НА ОДНУ ПАНЕЛЬ											
МАРКА ПАНЕЛИ	СТАЛЬ ПО ГОСТ 5781-61*				СТАЛЬ КЛАССА В I ПО ГОСТ 6727-55*			ТРУБЫ СТАЛЬНЫЕ ПО ГОСТ 10704-63* ИЗ СТАЛИ СТ 3		ВСЕГО	
	КЛАСС А I				ГОСТ 6727-55*			ТРУБА			
	10	12	22	---	4	5	ИТОГО	20x2	---		
Н-28-6 пр.	5,90	2,38	2,16	---	10,44	0,81	3,96	4,77	0,30	0,30	15,51
Н-28-9 пр.	6,49	2,38	1,08	---	9,95	1,08	5,45	6,53	0,45	0,45	16,93

СТЕНОВЫЕ ПАНЕЛИ ИЗ ЯЧЕИСТЫХ БЕТОНОВ.

Панели Н-28-6 пр.; Н-28-9 пр. Оплаубочный чертеж. Армирование.

СЕРИЯ ИИ-04-5
ВЫПУСК 9 ЛИСТ 25



ХАРАКТЕРИСТИКА ПАНЕЛИ

30

МАРКА ПАНЕЛИ		Н-28-6А	Н-28-9А		
ВЕС ПАНЕЛИ		Т	0,35	0,52	
ОБЪЕМ ПАНЕЛИ			0,47	0,70	
РАСХОД	ЯЧЕИСТОГО БЕТОНА	М ³	0,45	0,67	
	ОТДЕЛОЧНОГО СЛОЯ		0,02	0,03	
МАТЕРИАЛОВ	СТАЛИ	ВСЕГО	15,51	16,93	
			НА 1М ² ИЗДЕЛИЯ	9,42	6,92
			НА 1М ³ ИЗДЕЛИЯ	33,02	24,21
ПРОЕКТИВНАЯ МАРКА ЯЧЕИСТОГО БЕТОНА		КГ/СМ ²	25		
ОТПУСКНАЯ ПРОЧНОСТЬ ЯЧЕИСТОГО БЕТОНА		СМ	25		
ОБЪЕМНЫЙ ВЕС ЯЧЕИСТОГО БЕТОНА		КГ/М ³	600		
ПРОЕКТИВНАЯ МАРКА ОТДЕЛОЧНОГО СЛОЯ		КГ/СМ ²	50		
ОБЪЕМНЫЙ ВЕС ОТДЕЛОЧНОГО СЛОЯ		КГ/М ³	1600		

СПЕЦИФИКАЦИЯ

АРМАТУРНЫХ ИЗДЕЛИЙ НА ПАНЕЛЬ

МАРКА ПАНЕЛИ	НАИМЕН. ИЗДЕЛИЯ	МАРКА ИЗДЕЛИЯ	К-ВО ШТ.	ВЕС КГ	ВЫПУСК ЛИСТ
Н-28-6А	ПРОСТРАНСТ. КАРКАС	ПК27А-30	1	8,79	Б.10 А.23
	ЗАКАЛАННАЯ ДЕТАЛЬ	МИ-30	2	2,46	Б.10 А.55
	"	СИ-30	2	4,26	Б.10 А.60
ИТОГО				15,51	
Н-28-9А	ПРОСТРАНСТ. КАРКАС	ПК28А-30	1	10,55	Б.10 А.23
	ЗАКАЛАННАЯ ДЕТАЛЬ	МИ-30	3	3,69	Б.10 А.55
	"	СИ-30	1	2,69	Б.10 А.60
ИТОГО				16,93	

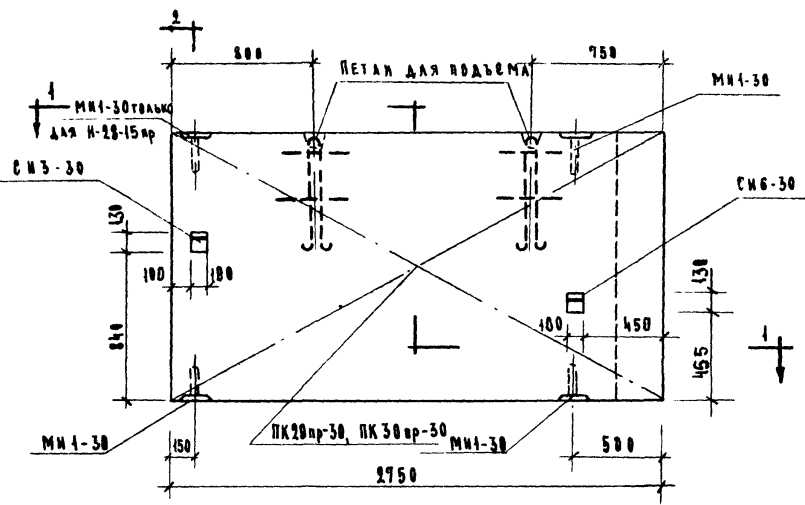
ВЫБОРКА СТАЛИ НА ОДНУ ПАНЕЛЬ

МАРКА ПАНЕЛИ	СТАЛЬ ПО ГОСТ 5781-61*				СТАЛЬ КЛАССА В I ПО ГОСТ 6127-55*				ТРУБЫ СТАЛЬНЫЕ ПО ГОСТ 10704-63* ИЗ СТАЛИ СТ.3				ВСЕГО
	КЛАСС А I								ТРУБА				
	10	12	22	-	4	5	ИТОГО	ИТОГО	20x2	-	ИТОГО	ИТОГО	
Н-28-6А	5,90	2,38	2,16	-	10,44	0,81	3,96	4,77	0,30	-	0,30	15,51	
Н-28-9А	6,49	2,38	1,08	-	9,95	1,08	5,45	6,53	0,45	-	0,45	16,93	

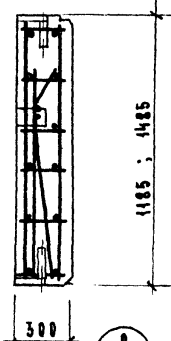
ТК Стеновые панели из ячеистых бетонов.

1973 Панели Н-28-6А, Н-28-9А. Опалубочный чертеж. Армирование.

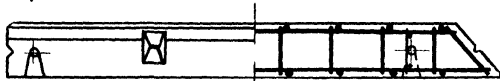
БЕРНА ИИ-04-5
ВЫПУСК 9 ЛИСТ 26



По узлу 1/49



2-2



5/49

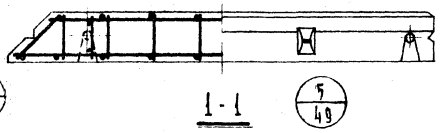
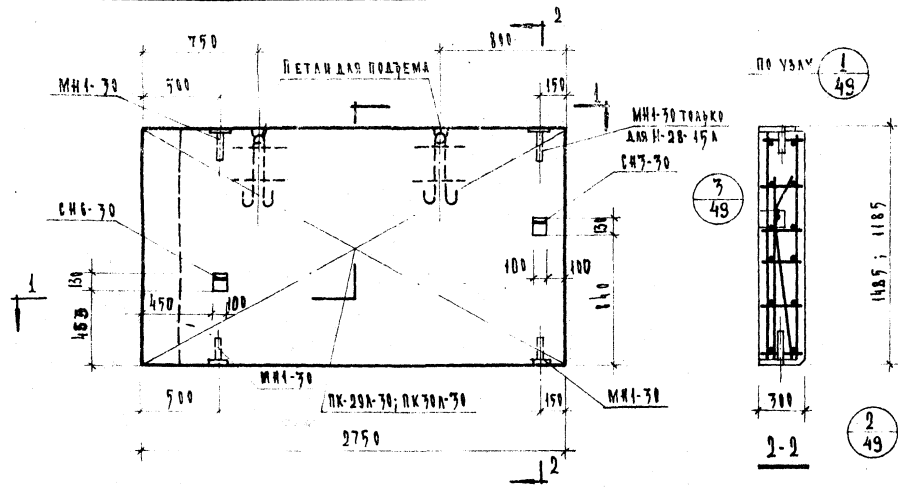
По узлу 4А/49 ЗЕРКАЛЬНОМУ УЗЛУ 4

4-4

ВЫБОРКА СТАЛИ НА ОДНУ ПАНЕЛЬ											
МАРКА ПАНЕЛИ	СТАЛЬ ПО ГОСТ 5781-68*				ИТОГО	СТАЛЬ КЛАССА ВІ ПО ГОСТ 6727-55*				ИТОГО	ВСЕГО
	КЛАСС А-І					ТРЕБЫ СТАЛЬНЫЕ ПО ГОСТ 10704-65 ИЗ СТАЛИ СТ. 5					
	Φ ММ					ТРЕБА					
	10	12	22	—		4	5	20×2	—		
Н-28-12 пр.	11.53	2.38	2.18	—	16.07	7.14	8.46	0.45	—	0.45	24.98
Н-28-15 пр.	12.61	2.38	2.16	—	17.15	1.62	8.77	10.39	0.60	0.60	28.14

ХАРАКТЕРИСТИКА ПАНЕЛИ			
МАРКА ПАНЕЛИ		Н-28-12 пр.	Н-28-15 пр.
ВЕС ПАНЕЛИ	т	0.70	0.87
ОБЪЕМ ПАНЕЛИ	м³	0.94	1.18
РАСХОД	Ячеистого бетона	0.89	1.13
	отделочного слоя	0.05	0.05
МАТЕРИАЛ	Сталь	на 1 м² изделия	24.98
		на 1 м³ изделия	7.66
		на 1 м³ изделия	26.55
Проектная марка ячеистого бетона	кг/см³	25	
Отпускная прочность ячеистого бетона	кг/см²	25	
Объемный вес ячеистого бетона	кг/м³	600	
Проектная марка отделочного слоя	кг/см²	50	
Объемный вес отделочного слоя	кг/м³	1600	

СПЕЦИФИКАЦИЯ АРМАТУРНЫХ ИЗДЕЛИЙ НА ПАНЕЛЬ					
МАРКА ПАНЕЛИ	НАИМЕН. ИЗДЕЛИЯ	МАРКА ИЗДЕЛИЯ	К-ВО ШТ.	ВЕС КГ.	ВЫПУСК ЛИСТ
Н-28-12 пр.	ПРОСТРАНСТВ. КАРКАС	ПК 29 пр-30	1	12.48	В.10 А.24
	ЗАКАЛАННАЯ ДЕТАЛЬ	МН1-30	3	3.69	В.10 А.55
	— " —	СН3-30	1	4.79	В.10 А.61
	— " —	СН6-30	1	4.02	В.10 А.62
И т о г о :				24.98	
Н-28-15 пр.	ПРОСТРАНСТВ. КАРКАС	ПК 30 пр-30	1	14.41	В.10 А.24
	ЗАКАЛАННАЯ ДЕТАЛЬ	МН1-30	4	4.92	В.10 А.55
	— " —	СН3-30	1	4.79	В.10 А.61
	— " —	СН6-30	1	4.02	В.10 А.62
И т о г о :				28.14	



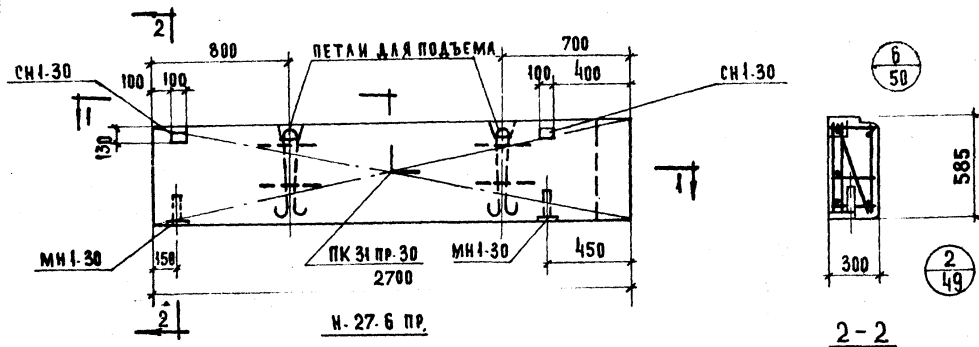
ВЫБОРКА СТАЛКИ НА ОДНУ ПАНЕЛЬ

МАРКА ПАНЕЛИ	СТАЛЬ ПО ГОСТ 5781-61										СТАЛЬ КЛАССА В I по ГОСТ 6727-57*										ТРУБЫ СТАЛКИЕ ПО ГОСТ 10704-65* ИЗ СТАЛКИ СТ.7										ВСЕГО
	Класс А-I										Ф мм										ТРУБА										
	10	12	22	—	ИТОГО	4	5	ИТОГО	20-2	ИТОГО	ИТОГО																				
Н-28-12А	11,53	2,38	2,16	—	16,07	1,75	7,11	8,46	0,45	—	0,45	24,98																			
Н-28-15А	12,61	2,38	2,16	—	17,15	1,62	8,77	10,39	0,60	—	0,60	28,14																			

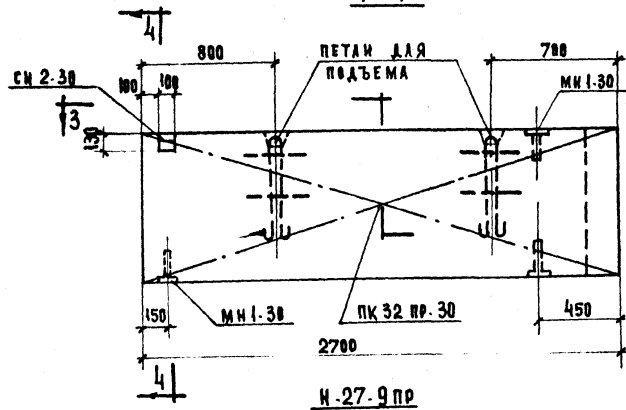
ХАРАКТЕРИСТИКА ПАНЕЛИ		Н-28-12А	Н-28-15А	
МАРКА ПАНЕЛИ				
ВЕС ПАНЕЛИ	Т	0.70	0.87	
ОБЪЕМ ПАНЕЛИ		0.94	0.18	
ПАРХОД	ЯЧЕЙСТОГО БЕТОНА	М ³		
	ОТДЕЛОЧНОГО СЛОЯ	0.89	0.17	
МАТЕРИАЛ	СТАЛИ	ВЕСО НА 1 М ² ИЗДЕЛИЯ	24.98	28.14
		НА 1 М ² ИЗДЕЛИЯ	7.66	6.88
		НА 1 М ² ИЗДЕЛИЯ	26.57	27.02
ПРОЕКТИРОВАНАЯ МАРКА ЯЧЕЙСТОГО БЕТОНА	К/М ³	25		
ОТВЕСНАЯ ПРОЧНОСТЬ ЯЧ. БЕТОНА ВМЕСЕ	М	25		
ВРЕМЯНЫЙ ВЕС ЯЧЕЙСТОГО БЕТОНА	К/М ³	600		
ПРОЕКТИРОВАНАЯ МАРКА ОТДЕЛОЧНОГО СЛОЯ	К/СМ	50		
ОБЪЕМНЫЙ ВЕС ОТДЕЛОЧНОГО СЛОЯ	К/М ³	1600		

СПЕЦИФИКАЦИЯ АРМАТУРНЫХ ИЗДЕЛИЙ НА ПАНЕЛИ					
МАРКА ПАНЕЛИ	НАИМЕН. ИЗДЕЛИЯ	МАРКА ИЗДЕЛИЯ	К-ГО ШТ.	ВЕС КГ	ВЫПУСК ЛИСТ
Н-28-12А	ПРОСТРАНСТ. КАРКАС	ПК-20А-30	1	12.48	Б.10 А.25
	ЗАКАЛАННАЯ ДЕТАЛЬ	МН1-30	3	3.00	Б.10 А.55
	—	СН5-30	1	4.79	Б.10 А.61
	—	СН6-30	1	4.02	Б.10 А.62
И Т О Г О				24.98	
Н-28-15А	ПРОСТРАНСТ. КАРКАС	ПК-30А-30	1	14.41	Б.10 А.25
	ЗАКАЛАННАЯ ДЕТАЛЬ	МН1-30	4	4.92	Б.10 А.55
	—	СН5-30	1	4.79	Б.10 А.61
	—	СН6-30	1	4.02	Б.10 А.62
И Т О Г О				28.14	

ТК **СТЕНЫ ИЗ ЯЧЕЙСТЫХ БЕТОНОВ** СЕРИЯ ЧН-04-5
 1973 ПАНЕЛИ Н-28-12А; Н-28-15А. ОПЛУБЧЕННЫЙ ЧЕРТЕЖ АРМИРОВАНКИ. ВЫПУСК 9 ЛИСТ 28



4А ЗЕРКАЛЬНО
УЗЛУ 4



4А ЗЕРКАЛЬНО
УЗЛУ 4

ХАРАКТЕРИСТИКА ПАНЕЛИ

		Н-27-6 пр	Н-27-9 пр
МАРКА ПАНЕЛИ		Т	
ВЕС ПАНЕЛИ		0,34	0,51
ОБЪЕМ ПАНЕЛИ		0,46	0,69
РАСХОД	ЯЧЕИСТОГО БЕТОНА	0,44	0,66
	ОТДЕЛОЧНОГО СЛОЯ	0,02	0,03
МАТЕРИАЛОВ	СТАЛИ	Всего	15,45
		на 1 м ² изделия	9,80
		на 1 м ³ изделия	33,59
ПРОЕКТИВНАЯ МАРКА ЯЧЕИСТОГО БЕТОНА		кг/см ²	25
ОПУСКАЯ ПРОЧНОСТЬ ЯЧЕИСТОГО БЕТОНА		кг/см ²	25
ОБЪЕМНЫЙ ВЕС ЯЧЕИСТОГО БЕТОНА		кг/м ³	600
ПРОЕКТИВНАЯ МАРКА ОТДЕЛОЧНОГО СЛОЯ		кг/см ²	50
ОБЪЕМНЫЙ ВЕС ОТДЕЛОЧНОГО СЛОЯ		кг/м ³	600

СПЕЦИФИКАЦИЯ АРМАТУРНЫХ ИЗДЕЛИЙ НА ПАНЕЛИ

МАРКА ПАНЕЛИ	НАИМЕНОВАНИЕ ИЗДЕЛИЯ	МАРКА ИЗДЕЛИЯ	К.ВО	ВЕС ШТ. КГ	ВЫПУСК ЛИСТ
Н-27-6 пр	ПРОСТРАНСТ. КАРКАС ЗАКЛАДНАЯ ДЕТАЛЬ	ПК 31 пр. 30	1	8,73	В. 10 Л. 26
		МН1-30	2	2,46	В. 10 Л. 55
	СН1-30	2	4,26	В. 10 Л. 60	
	ИТОГО:			15,45	
Н-27-9 пр.	ПРОСТРАН. КАРКАС ЗАКЛАДН. ДЕТАЛЬ	ПК 32 пр. 30	1	10,41	В. 10 Л. 26
		МН1-30	3	3,69	В. 10 Л. 55
	СН2-30	1	2,69	В. 10 Л. 60	
ИТОГО:			16,85		

ВЫБОРКА СТАЛИ НА ОДНУ ПАНЕЛЬ

МАРКА ПАНЕЛИ	СТАЛЬ ПО ГОСТ 5781-61*					СТАЛЬ КЛАССА В I по ГОСТ 6727-53*					ТРУБЫ СТАЛЬНЫЕ ПО ГОСТ 10704-63* ИЗ СТАЛИ СТ. 3			ВСЕГО
	КЛАСС А-I													
	10	12	22	—	ИТОГО	4	5	ИТОГО	ИТОГО	ТРУБА	ИТОГО			
Н-27-6 пр.	5,90	2,38	2,16	—	10,44	0,81	3,90	4,71	0,30	—	0,30	15,45		
Н-27-9 пр.	6,49	2,38	1,08	—	9,95	1,08	5,37	6,45	0,45	—	0,45	16,85		

ТК СТЕНОВЫЕ ПАНЕЛИ ИЗ ЯЧЕИСТЫХ БЕТОНОВ

1973 ПАНЕЛИ Н-27-6 пр; Н-27-9 пр. ОПАЛУБОЧНИЙ ЧЕРТЕЖ. АРМИРОВАНИЕ.

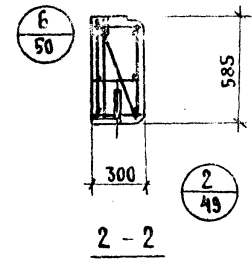
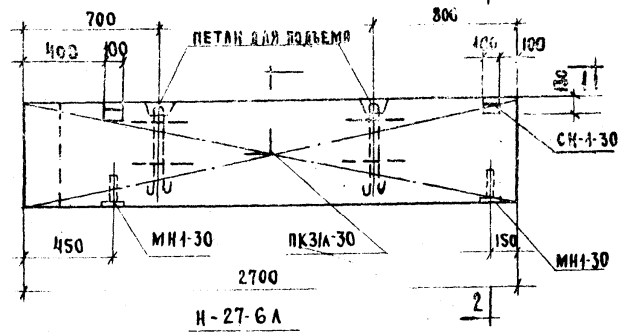
СЕРИЯ ИИ-04-5
ВЫПУСК 9 ЛИСТ 29

ХАРАКТЕРИСТИКА ПАНЕЛИ

МАРКА ПАНЕЛИ		Н-27-6А	Н-27-9А		
ВЕС ПАНЕЛИ		Т	0,34	0,51	
ОБЪЕМ ПАНЕЛИ			0,46	0,69	
РАСХОД	ЯЧЕИСТОРО БЕТОНА	М ³	0,44	0,66	
	ОТДЕЛОЧНОГО СЛОЯ		0,02	0,03	
МАТЕРИАЛ	СТАЛИ	КГ	ВСЕГО	15,45	16,85
			НА 1М ² ИЗДЕЛИЯ	9,80	7,04
			НА 1М ³ ИЗДЕЛИЯ	33,59	24,42
ПРОЕКТНАЯ МАРКА ЯЧЕИСТОРО БЕТОНА		КГ/СМ ²	25		
ОТПУСКНАЯ ПРОЧНОСТЬ ЯЧЕИСТОРО БЕТОНА		КГ/СМ ²	25		
ОБЪЕМНЫЙ ВЕС ЯЧЕИСТОРО БЕТОНА		КГ/М ³	600		
ПРОЕКТНАЯ МАРКА ОТДЕЛОЧНОГО СЛОЯ		КГ/СМ ²	50		
ОБЪЕМНЫЙ ВЕС ОТДЕЛОЧНОГО СЛОЯ		КГ/М ³	1600		

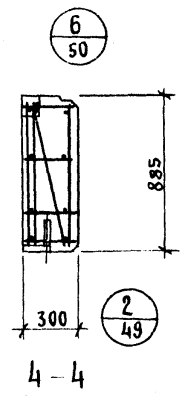
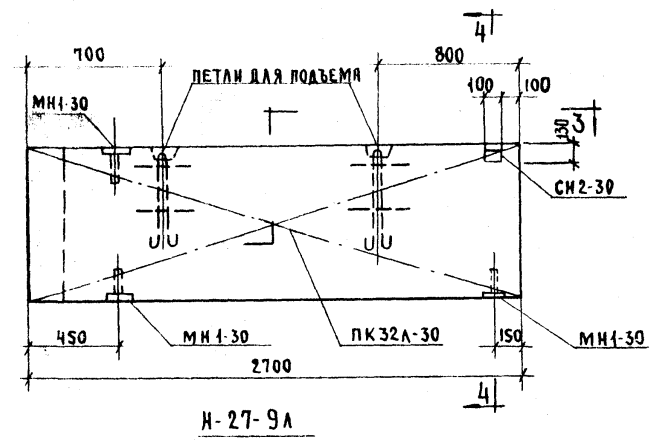
СПЕЦИФИКАЦИЯ АРМАТУРНЫХ ИЗДЕЛИЙ НА ПАНЕЛЬ					
МАРКА ПАНЕЛИ	НАИМЕН. ИЗДЕЛИЯ	МАРКА ИЗДЕЛИЯ	К-ВО ШТ.	ВЕС КГ.	ВЫПУСК ЛИСТ
Н-27-6А	ПРОСТРАН. КАРКАС	ПК31А-30	1	8,73	Б 10 А 27
	ЗАКАДНАЯ ДЕТАЛЬ	МН1-30	2	2,46	Б 10 А 55
	"	СН1-30	2	4,26	Б 10 А 60
	ИТОГО:			15,45	
Н-27-9А	ПРОСТРАН. КАРКАС	ПК32А-30	1	10,47	Б 10 А 27
	ЗАКАДНАЯ ДЕТАЛЬ	МН1-30	3	3,69	Б 10 А 55
	"	СН2-30	1	2,69	Б 10 А 60
	ИТОГО:			16,85	

ВЫБОРКА СТАЛИ НА ОДНУ ПАНЕЛЬ												
МАРКА ПАНЕЛИ	СТАЛЬ ПО ГОСТ 5781-61*				СТАЛЬ КЛАССА В1 по ГОСТ 6727-53*		ТРУБЫ СТАЛЬНЫЕ ПО ГОСТ 10704-63* ИЗ СТАЛИ Ст. 3			ВСЕГО		
	КЛАСС А-1											
	Ф ММ	ГОТ	Ф ММ	ГОТ	ГОТ	ГОТ	ГОТ	ГОТ				
	10	12	28		4	5	20x2					
Н-27-6А	5,90	2,38	2,16	—	10,44	0,81	3,90	4,71	0,30	—	0,30	15,45
Н-27-9А	6,49	2,38	1,08	—	9,95	1,08	5,37	6,45	0,45	—	0,45	16,85



ПО УЗЛУ 4/49

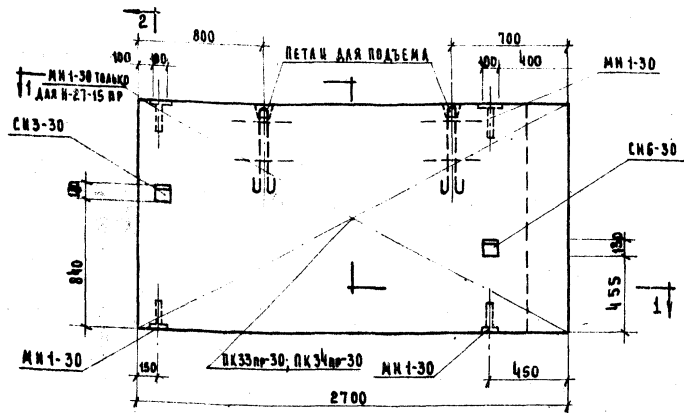
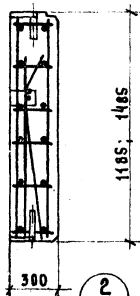
1-1 5/49



ПО УЗЛУ 4/49

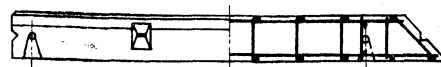
3-3 9/49

ТК 1973 **СТЕНОВЫЕ ПАНЕЛИ ИЗ ЯЧЕИСТЫХ БЕТОНОВ.**
 Панели Н-27-6А, Н-27-9А. Опалубочный чертеж. Армирование.
 СЕРИЯ И 14-04-5
 ВЫПУСК 9 ЛИСТ 30

По узлу 1
49

2-2

2-1

5
49

1-1

4
49 ЗЕРКАЛЬНОМУ
УЗЛУ 4

ВЫБОРКА СТАЛИ НА ОДНУ ПАНЕЛЬ

МАРКА ПАНЕЛИ	СТАЛЬ ПО ГОСТ 5781-61				СТАЛЬ КЛАССА В I ПО ГОСТ 6727-53				ТРУБЫ СТАЛЬНЫЕ ПО ГОСТ 10704-63 ИЗ СТАЛИ СТ.3				ВСЕГО
	КЛАСС А-I												
	Ф М М				ИТОГО				ТРУБА				
	10	12	22	—	ИТОГО	4	5	ИТОГО	20x2	—	ИТОГО		
Н-27-12 пр	11,8	2,38	2,16	—	16,07	1,35	7,01	8,36	0,45	—	0,45	24,88	
Н-27-15 пр	12,61	2,38	2,16	—	17,15	1,62	8,65	10,27	0,60	—	0,60	28,02	

ХАРАКТЕРИСТИКА ПАНЕЛИ

МАРКА ПАНЕЛИ		Н-27-12 пр	Н-27-15 пр	
ВЕС ПАНЕЛИ		Т	0,70	0,85
ОБЪЕМ ПАНЕЛИ			0,93	1,15
РАСХОД	ЯЧЕЙСТОГО БЕТОНА	М ³	0,88	1,10
	ОТДЕЛОЧНОГО СЛОЯ		0,05	0,05
МАТЕРИАЛОВ	СТАЛИ	ВСЕГО	24,88	28,02
		НА 1 М ² ИЗДЕЛИЯ	8,23	6,97
		НА 1 М ² ИЗДЕЛИЯ	26,62	24,41
ПРОЕКТИРОВАНАЯ МАРКА ЯЧЕЙСТОГО БЕТОНА		КГ/М ³	25	
ОТЛУСКОВАЯ ПРОЧНОСТЬ ЯЧЕЙСТОГО БЕТОНА		КГ/СМ ²	25	
ОБЪЕМНЫЙ ВЕС ЯЧЕЙСТОГО БЕТОНА		КГ/М ³	600	
ПРОЕКТИРОВАНАЯ МАРКА ОТДЕЛОЧНОГО СЛОЯ		КГ/СМ ²	50	
ОБЪЕМНЫЙ ВЕС ОТДЕЛОЧНОГО СЛОЯ		КГ/М ²	1600	

СПЕЦИФИКАЦИЯ

АРМАТУРНЫХ ИЗДЕЛИЙ НА ПАНЕЛИ

МАРКА ПАНЕЛИ	НАИМЕН. ИЗДЕЛИЯ	МАРКА ИЗДЕЛИЯ	К-ВО ШТ.	ВЕС КГ.	ВЫПУСК АИСТ
Н-27-12 пр	ПРОСТРАНСТ. КАРКАС	ПК33пр-30	1	12,38	В. 10 А. 23
	ЗАКАЛАННАЯ АСТАЛЬ	МН1-30	3	3,69	В. 10 А. 55
	"	СНЗ-30	1	4,79	В. 10 А. 61
	"	СН6-30	1	4,02	В. 10 А. 62
ИТОГО:				24,88	
Н-27-15 пр	ПРОСТРАНСТ. КАРКАС	ПК34пр-30	1	14,29	В. 10 А. 23
	ЗАКАЛАННАЯ АСТАЛЬ	МН1-30	4	4,92	В. 10 А. 55
	"	СНЗ-30	1	4,79	В. 10 А. 61
	"	СН6-30	1	4,02	В. 10 А. 62
ИТОГО				28,02	

ТК

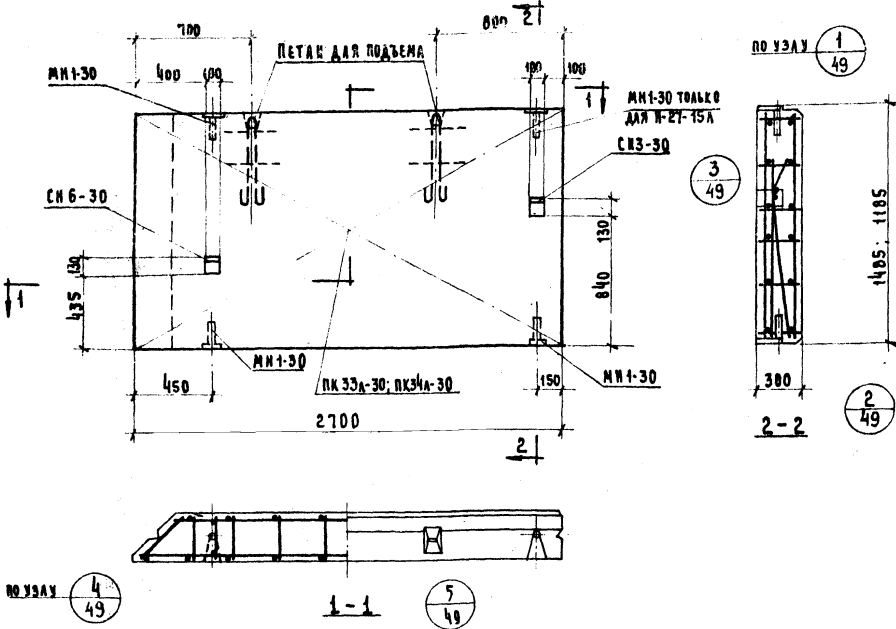
СТЕНОВЫЕ ПАНЕЛИ ИЗ ЯЧЕЙСТЫХ БЕТОНОВ.

СЕРИЯ
ИВ-04-5

1973

ПАНЕЛИ Н-27-12 пр; Н-27-15 пр. ОПАУБОЧНЫЙ ЧЕРТЕЖ. АРМИРОВАНИЕ.

ВЫПУСК
9Лист
31



ВЫБОРКА СТАЛ НА ОДНУ ПАНЕЛЬ

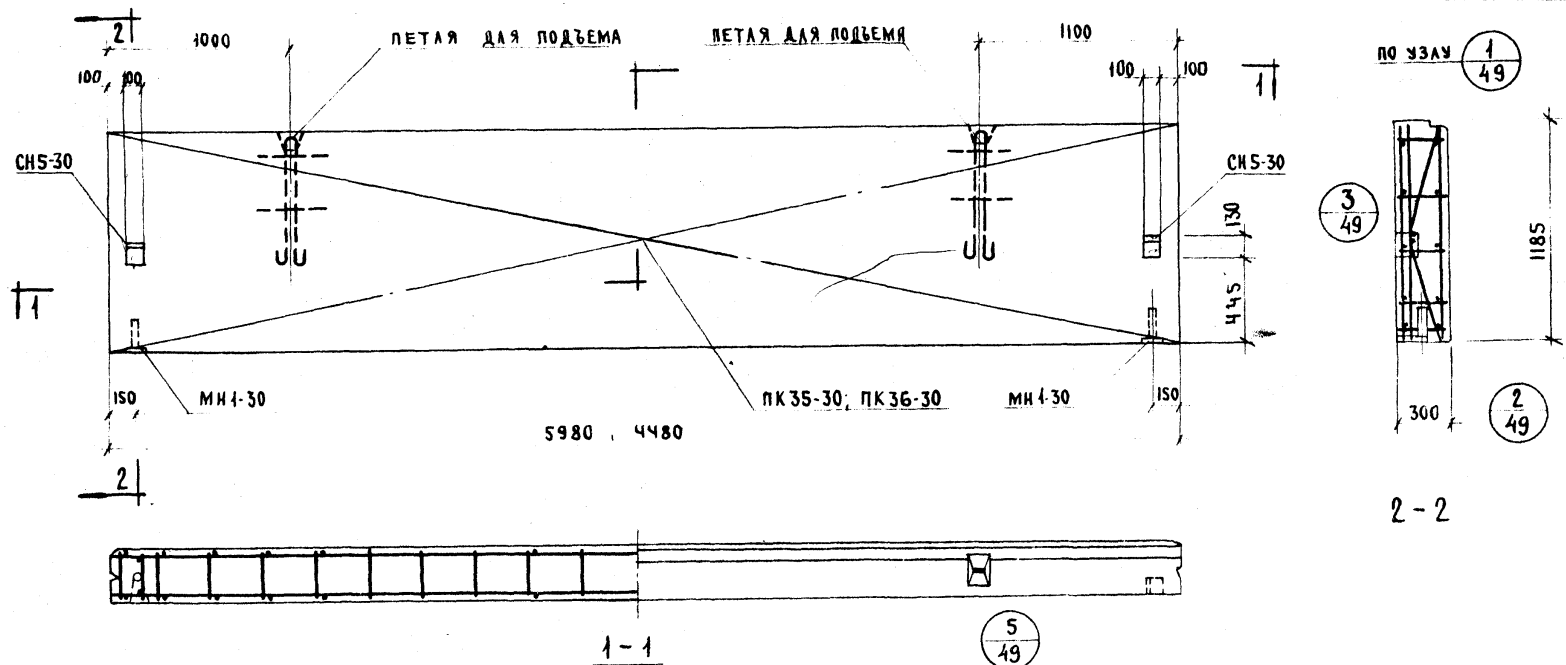
МАРКА ПАНЕЛИ	СТАЛЬ ПО ГОСТ 5781-61		СТАЛЬ КЛАССА В1 ПО ГОСТ 6727-53		ТРУБЫ СТАЛЬНЫЕ ПО ГОСТ 10704-63 ИЗ СТАЛИ СТ3		ВСЕГО					
	КЛАСС А-I				ТРУБА							
	φ мм.		φ мм		φ мм							
	10	12	22	—	4	5		20x2	—			
Н-27-12А	11,53	238	2,16	—	16,07	1,35	7,01	0,36	0,45	—	0,45	24,08
Н-27-15А	12,61	238	2,16	—	17,15	1,62	8,65	10,27	0,60	—	0,60	28,02

ХАРАКТЕРИСТИКА ПАНЕЛИ

МАРКА ПАНЕЛИ	Н-27-12А	Н-27-15А		
ВЕС ПАНЕЛИ	Т	0,70	0,85	
ОБЪЕМ ПАНЕЛИ	М ³	0,93	1,15	
РАСХОД	ЯЧЕСТОГО БЕТОНА	0,88	1,10	
	ОТДЕЛОЧНОГО СЛОЯ	0,05	0,05	
МАТЕРИАЛ	СТАЛИ	ВСЕГО	24,88	28,02
		НА 1 М ² ИЗДЕЛИЯ	8,23	6,97
	НА 1 М ³ ИЗДЕЛИЯ	26,62	24,41	
ПРОЕКТИВНАЯ МАРКА ЯЧЕСТОГО БЕТОНА	К/СМ	25		
ОТПУСКАЯ ПРОЧНОСТЬ ЯЧЕСТОГО БЕТОНА	К/СМ	25		
ОБЪЕМНЫЙ ВЕС ЯЧЕСТОГО БЕТОНА	КГ/М ³	600		
ПРОЕКТИВНАЯ МАРКА ОТДЕЛОЧНОГО СЛОЯ	КГ/СМ	50		
ОБЪЕМНЫЙ ВЕС ОТДЕЛОЧНОГО СЛОЯ	КГ/М ³	1600		

СПЕЦИФИКАЦИЯ АРМАТУРНЫХ ИЗДЕЛИЙ НА ПАНЕЛИ

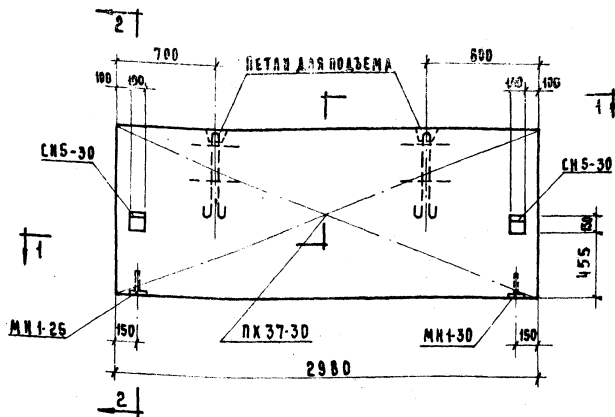
МАРКА ПАНЕЛИ	НАИМЕН. ИЗДЕЛИЯ	МАРКА ИЗДЕЛИЯ	К-ВО ШТ.	ВЕС КГ	ВЫПУСК ЛИСТ
Н-27-12А	ПРОСТРАНСТ. КАРКАС	ПК33А-30	1	12,38	В.40 Л.29
	ЗАКАДКАЯ ДЕТАЛЬ	МН1-30	3	3,69	В.40 Л.35
	"	СН3-30	1	4,79	В.40 Л.61
	"	СН6-30	1	4,02	В.40 Л.62
	И Т О Г О :				24,88
Н-27-15А	ПРОСТРАНСТ. КАРКАС	ПК34А-30	1	14,29	В.40 Л.29
	ЗАКАДКАЯ ДЕТАЛЬ	МН1-30	4	4,92	В.40 Л.35
	"	СН3-30	1	4,79	В.40 Л.61
	"	СН6-30	1	4,02	В.40 Л.62
	И Т О Г О :				28,02



ХАРАКТЕРИСТИКА ПАНЕЛИ		МН-60-12		МН-45-12	
МАРКА ПАНЕЛИ		Т	1.59	1.13	
ВЕС ПАНЕЛИ			2.12	1.59	
ОБЪЕМ ПАНЕЛИ		М ³	2.04	1.51	
РАСХОД МАТЕРИАЛОВ	ЯЧЕЙСТОГО БЕТОНА		0.11	0.08	
	ОТДЕЛОЧНОГО СЛОЯ		48.39	29.02	
	ВСЕГО		6.74	5.48	
	СТАЛИ	КГ	22.98	18.27	
	ИЯ М ² ИЗДЕЛИЯ				
	ИЯ М ³ ИЗДЕЛИЯ				
ПРОЕКТНАЯ МАРКА ЯЧЕЙСТОГО БЕТОНА	КГ/СМ ²		25		
ОТПУСКНАЯ ПРОЧНОСТЬ ЯЧЕЙСТОГО БЕТОНА	КГ/СМ ²		25		
ОБЪЕМНЫЙ ВЕС ЯЧЕЙСТОГО БЕТОНА	КГ/М ³		600		
ПРОЕКТНАЯ МАРКА ОТДЕЛОЧНОГО СЛОЯ	КГ/СМ ²		50		
ОБЪЕМНЫЙ ВЕС ОТДЕЛОЧНОГО СЛОЯ	КГ/М ³		1600		

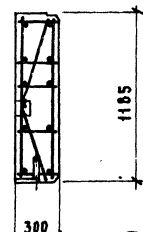
СПЕЦИФИКАЦИЯ АРМАТУРНЫХ ИЗДЕЛИЙ НА ПАНЕЛЬ						
МАРКА ПАНЕЛИ	НАИМЕНОВАНИЕ ИЗДЕЛИЯ	МАРКА ИЗДЕЛИЯ	КОЛ-ВО ШТ.	ВЕС КГ	ВЫПУСК ЛИСТ	
МН-60-12	ПРОСТРАН. КАРКАС	ПК35-30	1	39.35	Л. 30	
	ЗАКЛАД. ДЕТАЛЬ	МН1-30	2	2.46	Л. 55	
	—	СН5-30	2	6.58	Л. 62	
	ИТОГО:				48.39	
МН-45-12	ПРОСТРАН. КАРКАС	ПК36-30	1	19.98	Л. 30	
	ЗАКЛАД. ДЕТАЛЬ	МН1-30	2	2.46	Л. 55	
	—	СН5-30	2	6.58	Л. 62	
	ИТОГО:				29.02	

ВЫБОРКА СТАЛИ НА ОДНУ ПАНЕЛЬ																
МАРКА ПАНЕЛИ	СТАЛЬ ПО ГОСТ 5781-61*						СТАЛЬ КЛАССА В I ПО ГОСТ 6727-55			ТРУБЫ СТАЛЬНЫЕ ПО ГОСТ 10704-65 ИЗ СТАЛИ СТ. 3		ВСЕГО				
	КЛАСС А-I					ИТОГО	КЛАСС А-III		ИТОГО	ИТОГО						
	Ф ММ	ИТОГО	Ф ММ	ИТОГО	Ф ММ		ИТОГО	Ф ММ		ИТОГО						
МН-60-12	8,22	—	7,04	2,16	—	17,42	—	23,60	23,60	2,75	4,32	7,07	0,30	—	0,30	48,39
МН-45-12	8,22	23,8	—	2,16	—	12,76	9,90	—	9,90	2,10	3,96	6,06	0,30	—	0,30	29,02



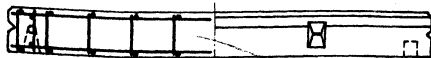
ПОУСЫМ 1/49

3/49



2/49

2-2



5/49

1-1

ХАРАКТЕРИСТИКА ПАНЕЛИ					
МАРКА ПАНЕЛИ		НП-30-12			
ВЕС ПАНЕЛИ		Т	0,79		
ОБЪЕМ ПАНЕЛИ		М ³	1,06		
РАСХОД	ЯЧЕИСТОГО БЕТОНА		М ³	1,01	
	ОТДЕЛОЧНОГО СЛОЯ			0,05	
	ВСЕГО			22,35	
МАТЕРИАЛОВ	СТАЛИ	НА 1М ² ИЗДЕЛИЯ		КГ	6,20
		НА 1М ³ ИЗДЕЛИЯ			21,02
		ПРОЕКТИВНАЯ МАРКА ЯЧЕИСТОГО БЕТОНА		КГ/СМ ³	25
ОТПУСКНАЯ ПРОЧНОСТЬ ЯЧЕИСТОГО БЕТОНА		КГ/СМ ²	25		
ОБЪЕМНЫЙ ВЕС ЯЧЕИСТОГО БЕТОНА		КГ/М ³	600		
ПРОЕКТИВНАЯ МАРКА ОТДЕЛОЧНОГО СЛОЯ		КГ/М ²	50		
ОБЪЕМНЫЙ ВЕС ОТДЕЛОЧНОГО СЛОЯ		КГ/М ³	1600		

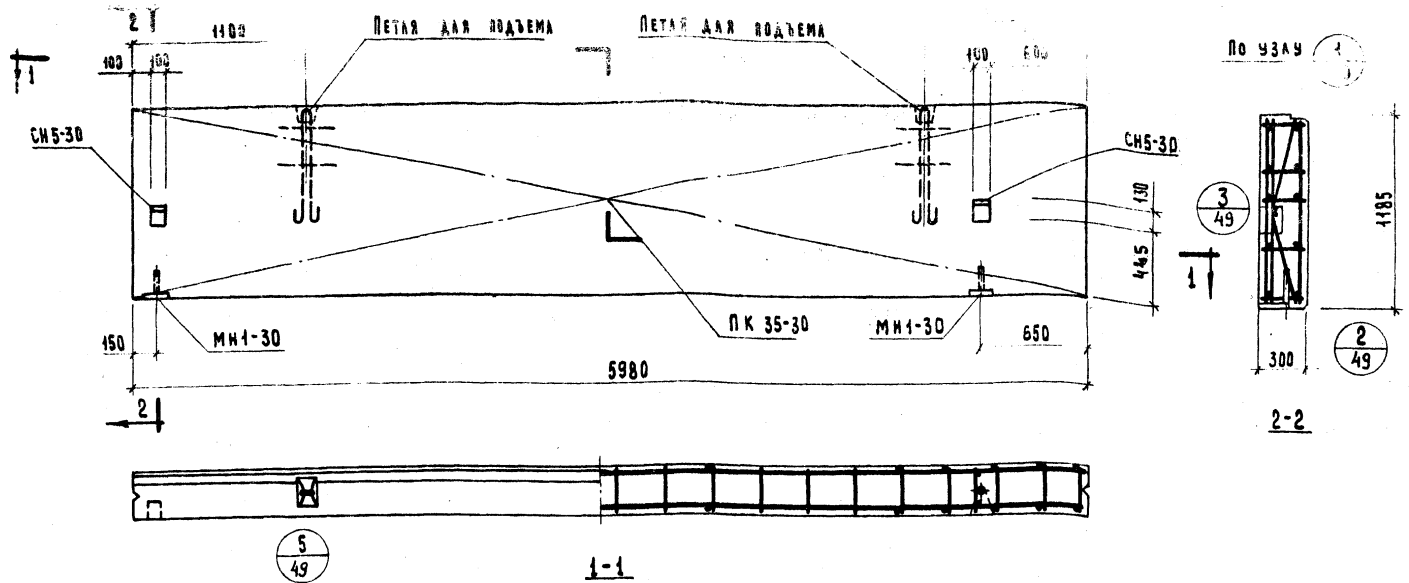
СПЕЦИФИКАЦИЯ АРМАТУРНЫХ ИЗДЕЛИЙ НА ПАНЕЛИ					
МАРКА ПАНЕЛИ	НАИМЕН. ИЗДЕЛИЯ	МАРКА ИЗДЕЛИЯ	К-ВО ШТ.	ВЕС КГ	ВЫПУСК АНСТ
НП-30-12	ПРОСТАВКА КАРКАС	ПХ37-30	1	13,31	А. 10 А. 31
	ЗАКАЛАННАЯ ДЕТКА	МН1-30	2	2,46	А. 10 А. 55
	"	СН5-30	2	6,58	А. 10 А. 62
ИТОГО:				22,35	

ВЫБОРКА СТАЛИ НА ОДНУ ПАНЕЛЬ												
МАРКА ПАНЕЛИ	СТАЛЬ ПО ГОСТ 5781-61*				ИТОГО	СТАЛЬ КЛАССА В1 ПО ГОСТ 6727-53			ТРУБЫ СТАЛЬНЫЕ ПО ГОСТ 10704-63 ИЗ СТАЛИ СТ.3		ВСЕГО	
	КЛАСС А-1					ИТОГО	ТРУБА		ИТОГО			
	10	12	22	-			4	5		20x2		-
НП-30-12	0,22	2,38	2,16	-	12,76	1,45	7,04	9,29	0,30	-	0,30	22,35

ТК СТЕНОВЫЕ ПАНЕЛИ ИЗ ЯЧЕИСТЫХ БЕТОНОВ

1973 ПАНЕЛЬ НП-30-12. ОПЛУБОЧНЫЙ ЧЕРТЕЖ. АРМИРОВАНИЕ.

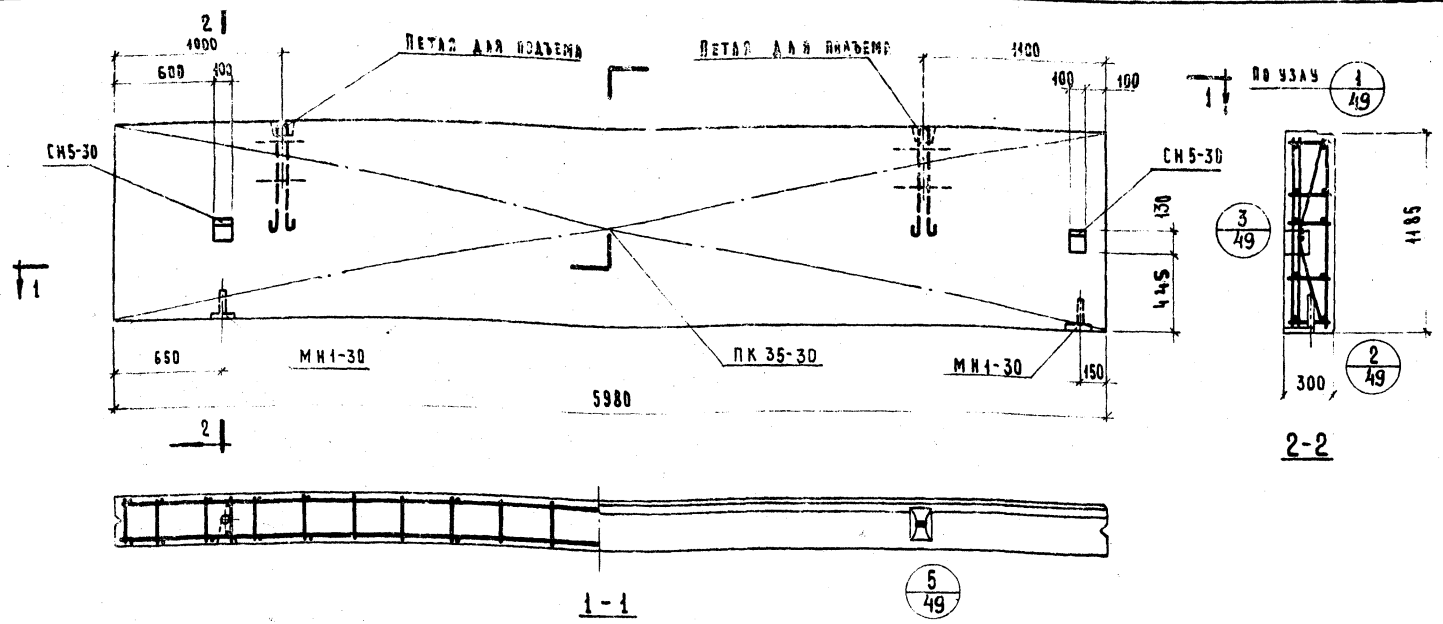
СЕРИЯ
ИИ-04-5
ВЫПУСК
9 АНСТ
34



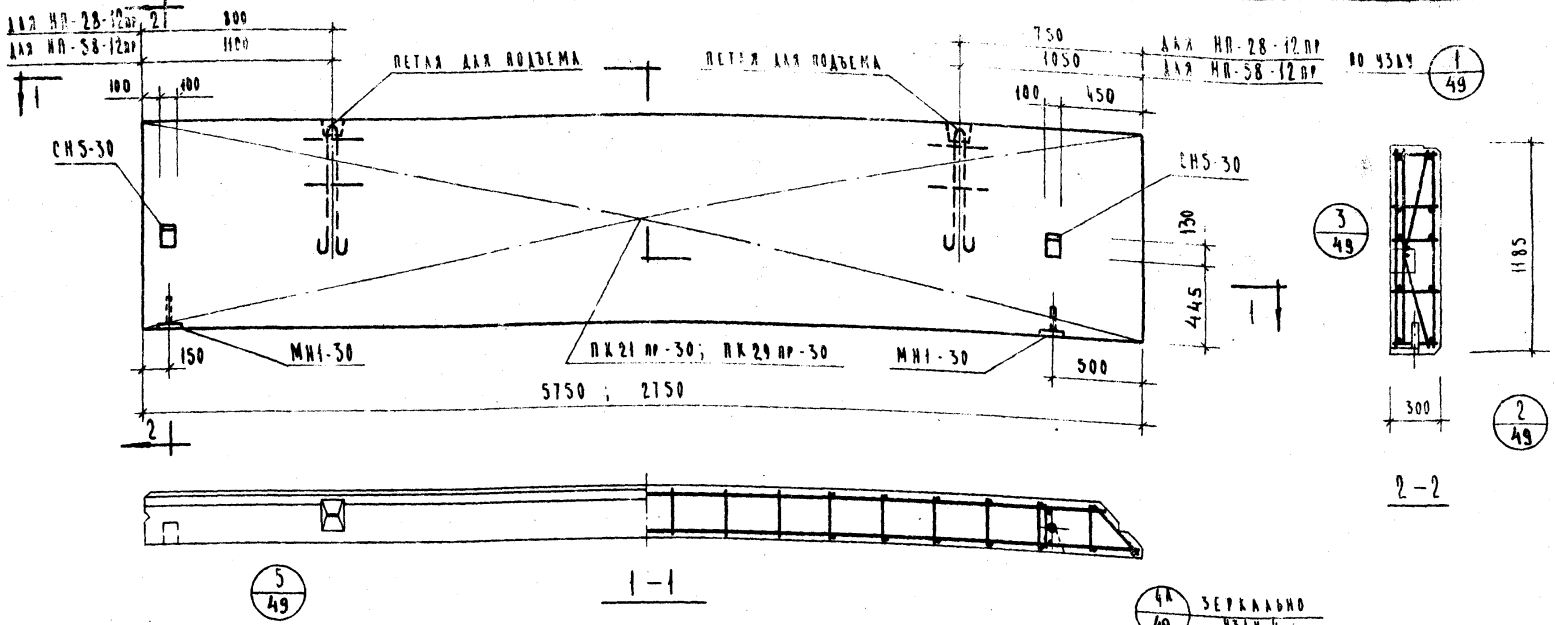
ХАРАКТЕРИСТИКА ПАНЕЛИ			
МАРКА ПАНЕЛИ		НШП-60-12.пр.	
ВЕС ПАНЕЛИ	Т	1.59	
ОБЪЕМ ПАНЕЛИ	Т	2.12	
РАСХОД МАТЕРИАЛОВ	ЯЧЕСТОГО БЕТОНА	М ³	2.01
	ОТДЕЛОЧНОГО СЛОЯ	М ³	0.11
	СТАЛИ	КГ	48.39
	ВСЕГО	КГ	6.72
	НА 1 М ² ИЗДЕЛИЯ	КГ	6.72
	НА 1 М ³ ИЗДЕЛИЯ	КГ	22.80
ПРОЕКТИВНАЯ МАРКА ЯЧЕСТОГО БЕТОНА	КГ/СМ ²	25	
ОТВЕСНАЯ ПРОЧНОСТЬ ЯЧЕСТОГО БЕТОНА	КГ/СМ ²	25	
ОБЪЕМНЫЙ ВЕС ЯЧЕСТОГО БЕТОНА	КГ/М ³	600	
ПРОЕКТИВНАЯ МАРКА ОТДЕЛОЧНОГО СЛОЯ	КГ/СМ ²	50	
ОБЪЕМНЫЙ ВЕС ОТДЕЛОЧНОГО СЛОЯ	КГ/М ³	1600	

СПЕЦИФИКАЦИЯ АРМАТУРНЫХ ИЗДЕЛИЙ НА ПАНЕЛЬ						
МАРКА ПАНЕЛИ	НАИМЕНОВАНИЕ ИЗДЕЛИЯ	МАРКА ИЗДЕЛИЯ	КОЛ-ВО ШТ.	ВЕС КГ	ВЫПУСК АНСТ	
НШП-60-12.пр.	ПРОСТРАН. КАРКАС ЗАКАДНАЯ АСТАРА	ПК 35-30	1	39.35	№ 10 А.30	
	"	МН1-30	2	2.46	№ 10 А.95	
	"	СН5-30	2	6.58	№ 10 А.95	
	ИТОГО:			48.39		

ВЫБОРКА СТАЛИ НА ОДНУ ПАНЕЛЬ																
МАРКА ПАНЕЛИ	СТАЛЬ ПО ГОСТ 5781-61*						СТАЛЬ КЛАССА В I ПО ГОСТ 5727-63*		ТРУБА СТАЛЬ. ПО ГОСТ 10704-63 ИЗ СТАЛИ Ст. 3		ВСЕГО					
	КЛАСС А-I						КЛАСС А-II									
	Ф ММ						Ф ММ		Ф ММ							
	10	18	22	-	-	ИТОГО	6	8	ИТОГО	4		5	ИТОГО			
НШП-60-12.пр.	8.22	7.04	2.16	-	-	17.42	-	23.60	23.60	2.75	4.32	7.07	0.30	-	0.30	48.39



ХАРАКТЕРИСТИКА ПАНЕЛИ			СПЕЦИФИКАЦИЯ АРМАТУРНЫХ ИЗДЕЛИЙ НА ПАНЕЛЬ					ВЫБОРКА СТАЛИ НА ОДНУ ПАНЕЛЬ										
МАРКА ПАНЕЛИ			МАРКА ПАНЕЛИ					СТАЛЬ ПО ГОСТ 5781-61*					СТАЛЬ КЛАССА В I ПО ГОСТ 6727-53*					ВСЕГО
ВЕС ПАНЕЛИ			НАИМЕНОВАНИЕ ИЗДЕЛИЯ					КЛАСС А-I					ТРУБЫ СТАЛЬНЫЕ ПО ГОСТ 10704-63* ИЗ СТАЛИ СТ.3					
ОБЪЕМ ПАНЕЛИ			МАРКА ИЗДЕЛИЯ					Ф ММ					Ф ММ					
РАСХОД МАТЕРИАЛОВ			КОЛ-ВО ШТ					10 18 22 - -					8 -					
ЯЧЕИСТОГО БЕТОНА			ВЕС КГ					ИТОГО					ИТОГО					ВСЕГО
ОТДЕЛАЮЩЕГО СЛОЯ			ВЫПУСК АНСТ					ИТОГО					ИТОГО					
СТАЛИ			ИТОГО:					ИТОГО					ИТОГО					
ВСЕГО			ИТОГО:					ИТОГО					ИТОГО					ВСЕГО
НА 1М ³ ИЗДЕЛИЯ			ИТОГО:					ИТОГО					ИТОГО					
НА 1М ³ ИЗДЕЛИЯ			ИТОГО:					ИТОГО					ИТОГО					
ПРОЕКТНАЯ МАРКА ЯЧЕИСТОГО БЕТОНА			ИТОГО:					ИТОГО					ИТОГО					ВСЕГО
ОТЛАСКНАЯ ПРОЧНОСТЬ ЯЧЕИСТОГО БЕТОНА			ИТОГО:					ИТОГО					ИТОГО					
ОБЪЕМНЫЙ ВЕС ЯЧЕИСТОГО БЕТОНА			ИТОГО:					ИТОГО					ИТОГО					
ПРОЕКТНАЯ МАРКА ОТДЕЛАЮЩЕГО СЛОЯ			ИТОГО:					ИТОГО					ИТОГО					ВСЕГО
ОБЪЕМНЫЙ ВЕС ОТДЕЛАЮЩЕГО СЛОЯ			ИТОГО:					ИТОГО					ИТОГО					
Т.К.			СТЕНОВЫЕ ПАНЕЛИ ИЗ ЯЧЕИСТЫХ БЕТОНОВ										СЕРИЯ ИЖ-04-5					
1973			ПАНЕЛЬ НШП-60-12А. ОПАУБОЧНЫЙ ЧЕРТЕЖ. АРМИРОВАНИЕ.										ВЫПУСК 9 АНСТ 36					



5
49

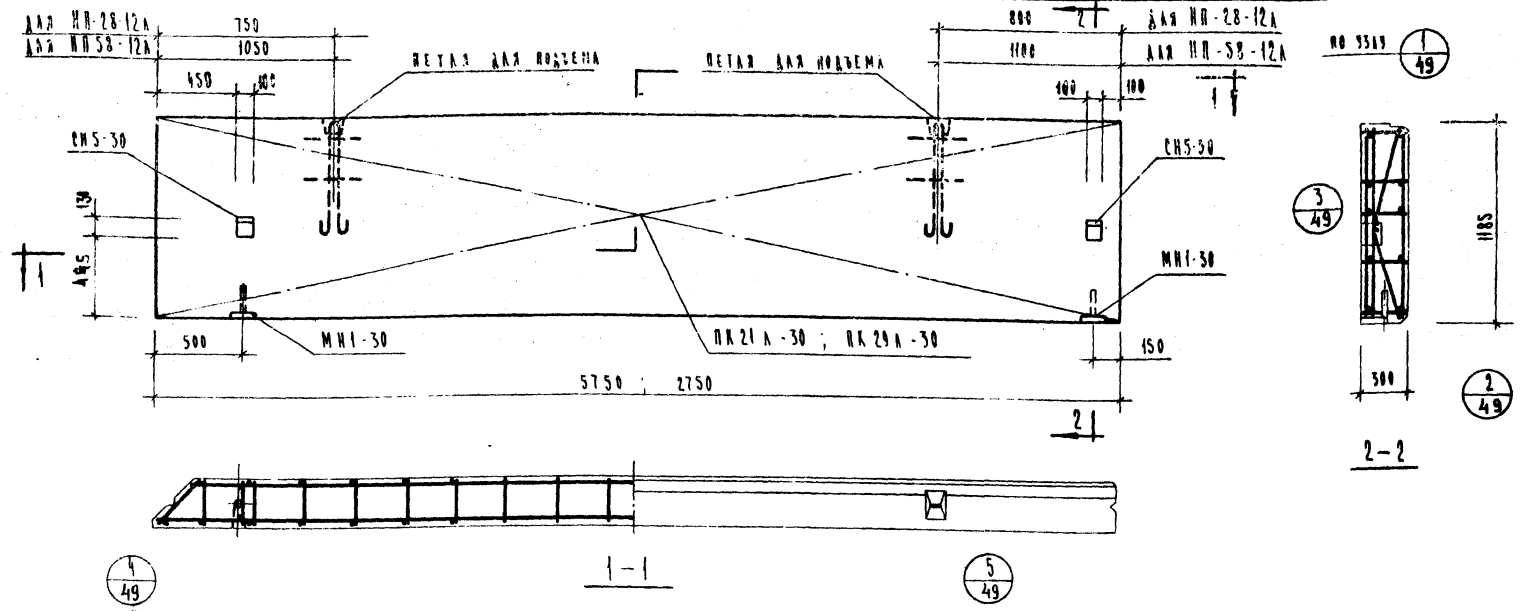
1-1

4А
49
СЕРИЯНО
УСАУ 4

ХАРАКТЕРИСТИКА ПАНЕЛИ		НР-58-12 пр.	НР-28-12 пр.
МАРКА ПАНЕЛИ			
ВЕС ПАНЕЛИ	Т	1.49	0.70
ОБЪЕМ ПАНЕЛИ	М ³	2.00	0.94
РАСХОД МАТЕРИАЛОВ	ЯЧЕИСТОГО БЕТОНА	1.90	0.89
	ОТДЕЛОЧНОГО СЛОЯ	0.10	0.05
	БЕТОН	48.26	22.25
СТАЛИ	НА ИМ ² ИЗДЕЛИЯ	7.07	6.90
	НА ИМ ² ИЗДЕЛИЯ	24.13	23.70
ПРОЕКТИВНАЯ МАРКА ЯЧЕИСТОГО БЕТОНА	кг	25	
ОТНОШЕНИЯ ПРОЧНОСТИ ЯЧЕИСТОГО БЕТОНА	кг/см ²	25	
ОБЪЕМНЫЙ ВЕС ЯЧЕИСТОГО БЕТОНА	кг/м ³	600	
ПРОЕКТИВНАЯ МАРКА ОТДЕЛОЧНОГО СЛОЯ	кг/см ²	50	
ОБЪЕМНЫЙ ВЕС ОТДЕЛОЧНОГО СЛОЯ	кг/м ³	1600	

ИДЕНТИФИКАЦИЯ АРМАТУРНЫХ ИЗДЕЛИЙ НА ПАНЕЛИ						
МАРКА ПАНЕЛИ	НАИМЕНОВАНИЕ ИЗДЕЛИЯ	МАРКА ИЗДЕЛИЯ	КОЛ-ВО ШТ.	ВЕС КГ	ОБЪЕМ ДИСТ	
НР-58-12 пр.	ПРОСТРАНСТВЕННАЯ СЕТКА	ПК 21 пр-30	1	38.49	В.10 А.49	
	ЗАКАЗНАЯ ДЕТАЛЬ	МН1-30	2	2.46	В.10 А.55	
	---	СН5-30	1	3.29	В.10 А.62	
	---	СН6-30	1	4.02	В.10 А.62	
	Итого:			48.26		
НР-28-12 пр.	ПРОСТРАНСТВЕННАЯ СЕТКА	ПК 29 пр-30	1	12.48	В.10 А.24	
	ЗАКАЗНАЯ ДЕТАЛЬ	МН1-30	2	2.46	В.10 А.55	
	---	СН5-30	1	3.29	В.10 А.62	
	---	СН6-30	1	4.02	В.10 А.62	
	Итого:			22.25		

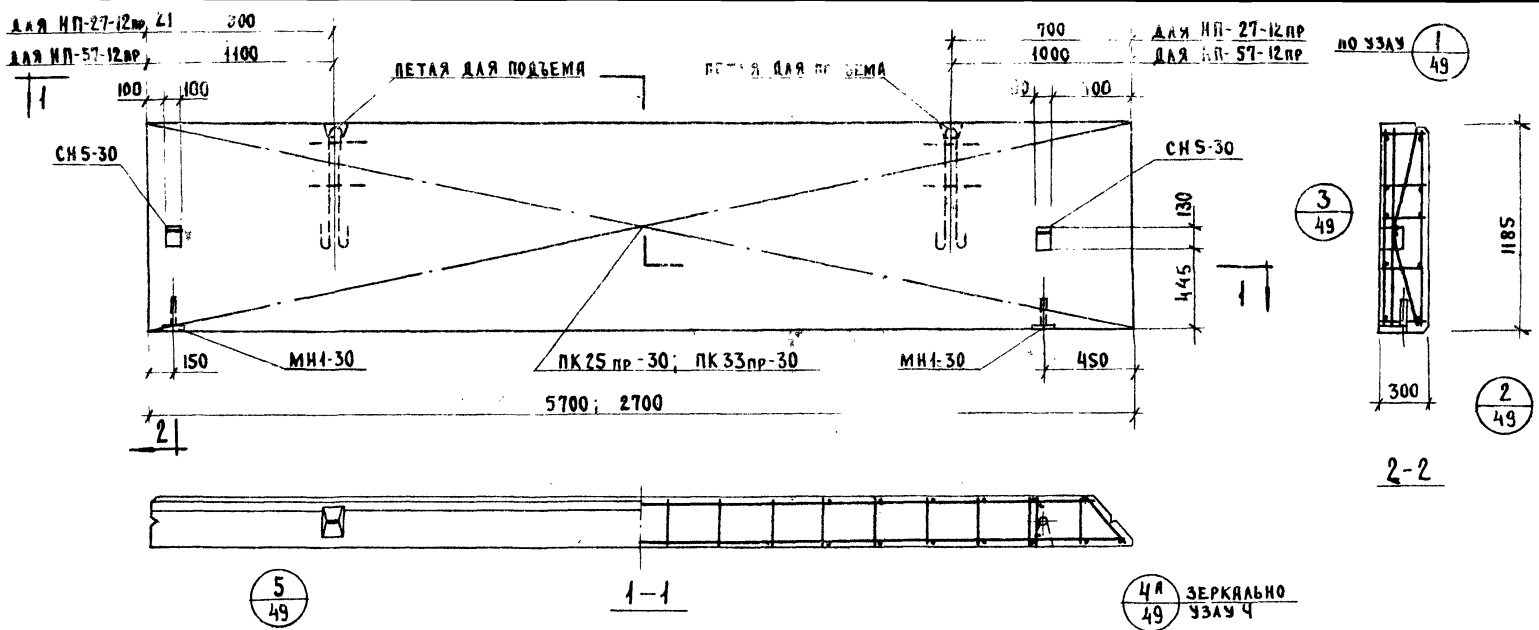
ВЫБОРКА СТАЛИ НА ОДНУ ПАНЕЛЬ																
МАРКА ПАНЕЛИ	СТАЛЬ ПО ГОСТ 5781-61*						СТАЛЬ КЛАССА В1 по ГОСТ 6727-53		ТРУБА СТАЛЬНЫЕ по ГОСТ 10704-65 из стали ст.3		ВСЕГО					
	КЛАСС А-I					КЛАСС А-III	Ф М М		Ф М М							
	10	12	18	22	Итого	8	Итого	4	5	Итого						
	Ф М М	Ф М М	Ф М М	Ф М М	Ф М М	Ф М М	Ф М М	Ф М М	Ф М М	Ф М М						
НР-58-12 пр.	8.95	—	7.04	2.16	—	18.15	22.25	—	22.25	2.70	4.86	7.56	0.30	—	0.30	48.26
НР-28-12 пр.	8.95	2.39	—	2.16	—	15.49	—	—	—	1.35	7.11	8.46	0.30	—	0.30	22.25



ХАРАКТЕРИСТИКА ПАНЕЛЕЙ		НН-58-12А		НН-28-12А	
Марка панелей					
Без панелей		Т	1.49	0.70	
Объем панелей			2.00	0.94	
Расход материалов	Ячеистого бетона	М³	1.00	0.89	
	Отделочного слоя		0.10	0.05	
	Всего	48.26	22.25		
	Сталь	кг	7.07	6.90	
ИМ³ изделия	24.15		23.70		
Проектная марка ячеистого бетона		кг/см²	25		
Фактическая прочность ячеистого бетона		кг/см²	25		
Объемный вес ячеистого бетона		кг/м³	600		
Проектная марка отделочного слоя		кг/см²	50		
Объемный вес отделочного слоя		кг/м³	16.00		

СПЕЦИФИКАЦИЯ АРМАТУРНЫХ ИЗДЕЛИЙ НА ПАНЕЛЬ						
Марка панелей	Наименование изделия	Марка изделия	Кол-во шт	Вес кг	Выпуск шт	
НН-21-58-12-НР	Пространственный каркас	ПК21А-30	1	38.49	0.10	А.20
	Заделочная деталь	МН1-30	2	2.46	0.10	А.55
	— —	СН5-30	1	3.29	0.10	А.62
	— —	СН6-30	1	4.02	0.10	А.62
Итого				48.26		
НН-28-12-НР	Пространственный каркас	ПК29А-30	1	12.48	0.10	А.25
	Заделочная деталь	МН1-30	2	2.46	0.10	А.55
	— —	СН5-30	1	3.29	0.10	А.62
	— —	СН6-30	1	4.02	0.10	А.62
Итого				22.25		

ВЫБОРКА СТАЛей НА ОДНУ ПАНЕЛЬ																
Марка панелей	Сталь по ГОСТ 5781-61*						Сталь класса ВТ по ГОСТ 6727-55				Точные стандартные по ГОСТ 10704-63		Итого			
	Класс А-I			Класс А-III			ф мм		Трасса		Итого					
	10	12	18	22	—	ф мм	—	ф мм	—	Итого						
НН-58-12А	8.95	—	7.04	2.16	—	18.15	22.25	—	22.25	2.70	4.86	7.56	0.30	—	0.30	48.26
НН-28-12А	8.95	2.38	—	2.16	—	13.49	—	—	—	1.35	7.11	8.46	0.30	—	0.30	22.25



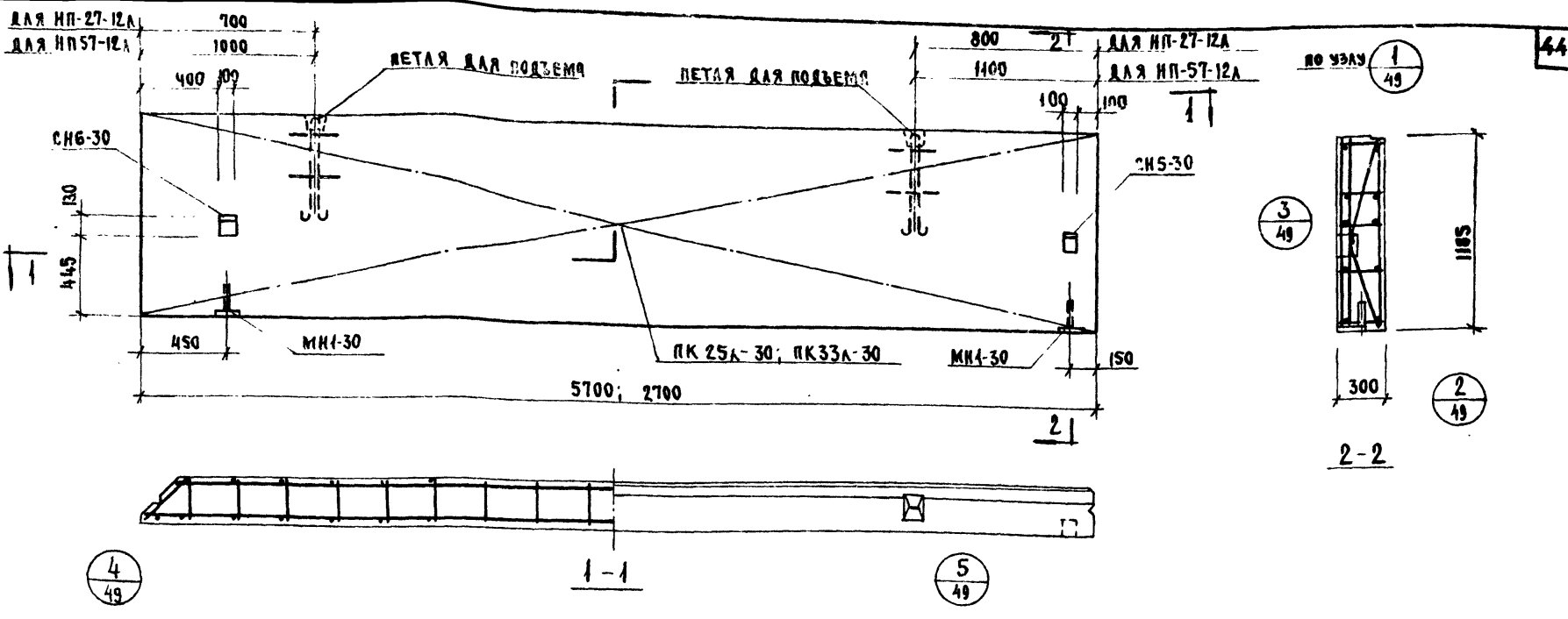
ХАРАКТЕРИСТИКА ПАНЕЛИ			
МЯРКА ПАНЕЛИ		НП-57-12 пр	НП-27-12 пр
ВЕС ПАНЕЛИ	T	1.48	0.70
ОБЪЕМ ПАНЕЛИ	M ³	1.99	0.93
ВАСХОД	ЯЧЕИСТОГО БЕТОНА	1.89	0.88
	ОТДЕЛОЧНОГО СЛОЯ	0.10	0.05
МАТЕРИАЛОВ	ВСЕГО	48.01	22.15
		СТАЛИ	7.12
	НА 1 м ² ИЗДЕЛИЯ	24.10	23.85
	НА 1 м ³ ИЗДЕЛИЯ		
ПРОЕКТНАЯ МЯРКА ЯЧЕИСТОГО БЕТОНА	КГ/СМ ³	25	
ОТПУСКАЯ ПРОЧНОСТЬ ЯЧЕИСТОГО БЕТОНА	КГ/СМ ³	25	
ОБЪЕМНЫЙ ВЕС ЯЧЕИСТОГО БЕТОНА	КГ/М ³	600	
ПРОЕКТНАЯ МЯРКА ОТДЕЛОЧНОГО СЛОЯ	КГ/СМ ³	50	
ОБЪЕМНЫЙ ВЕС ОТДЕЛОЧНОГО СЛОЯ	КГ/М ³	1600	

СПЕЦИФИКАЦИЯ АРМАТУРНЫХ ИЗДЕЛИЙ НА ПАНЕЛЬ					
МЯРКА ПАНЕЛИ	НАИМЕНОВАНИЕ ИЗДЕЛИЯ	МЯРКА ИЗДЕЛИЯ	КОЛ-ВО ШТ.	ВЕС КГ	ВЫПУСК ЛИСТ
НП-57-12 пр	ПРОСТРАН. КАРКАС	ПК25 пр-30	1	38.29	В 40 А 21
	ЗАКАЯДНАЯ ДЕТАЛЬ	МК 1-30	2	2.46	В 10 А 55
	" "	СК 5-30	1	3.29	В 10 А 62
	" "	СК 6-30	1	4.02	В 10 А 62
ИТОГО:				48.01	
НП-27-12 пр	ПРОСТРАН. КАРКАС	ПК33 пр-30	1	12.38	В 40 А 28
	ЗАКАЯДНАЯ ДЕТАЛЬ	МК 1-30	2	2.46	В 10 А 55
	" "	СК 5-30	1	3.29	В 10 А 62
	" "	СК 6-30	1	4.02	В 10 А 62
ИТОГО:				22.15	

ВЫБОРКА СТАЛИ НА ОДНУ ПАНЕЛЬ																
МЯРКА ПАНЕЛИ	СТАЛЬ ПО ГОСТ 5781-61*						СТАЛЬ КЛАССА В I ПО ГОСТ 6727-53*						ТРУБЫ СТАЛЬНЫЕ ПО ГОСТ 10704-65 ИЗ СТАЛИ СТ. 3	ВСЕГО		
	КЛАСС А-I			КЛАСС А-III			ГОСТ 6727-53*			ГОСТ 10704-65						
	Ф М М			Ф М М			Ф М М			ТРУБА						
	10	12	18	22	—	ИТОГО	8	—	ИТОГО	4	5	ИТОГО			20x2	—
НП-57-12 пр	8,95	—	7,04	2,16	—	18,15	22,0	—	22,0	2,70	4,86	7,56	0,30	—	0,30	48,01
НП-27-12 пр	8,95	2,38	—	2,16	—	13,49	—	—	—	1,35	7,01	8,36	0,30	—	0,30	22,15

Т К | С Т Е Н О В Ы Е П А Н Е Л И И З Я Ч Е И С Т Ы Х Б Е Т О Н О В. | СЕРИЯ ИК-04-5

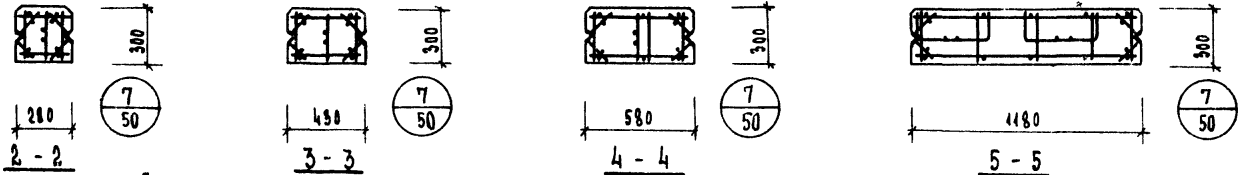
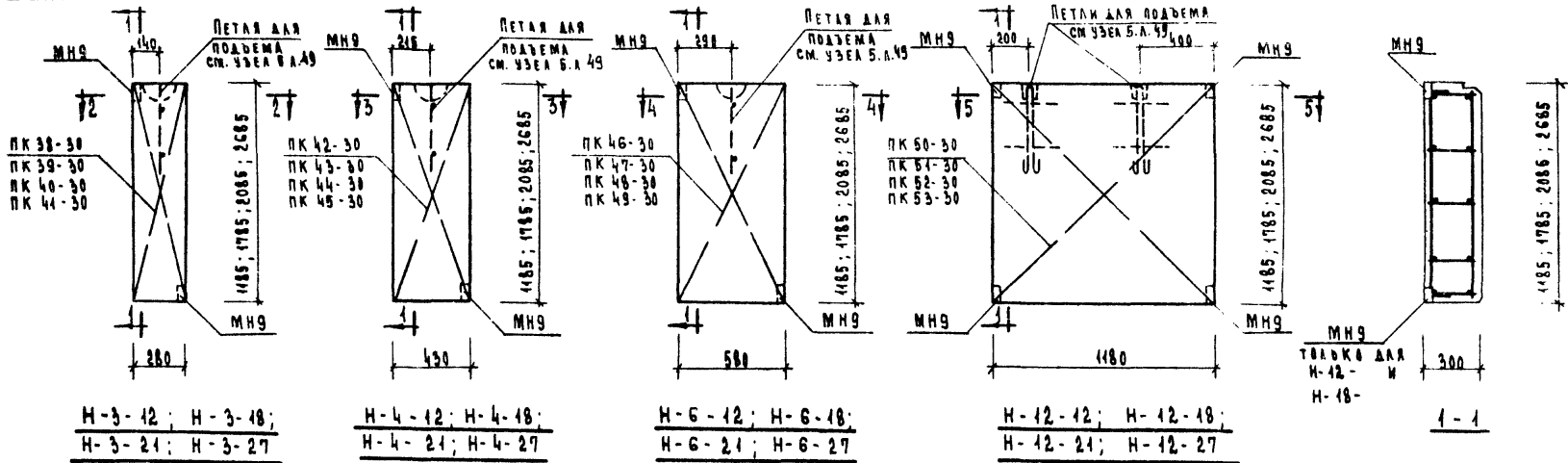
1973 | П А Н Е Л И Н П - 5 7 - 1 2 П Р . ; Н П - 2 7 - 1 2 П Р . О П Л А У Б О Ч Н Ы Й Ч Е Р Т Е Ж . А Р М И Р О В А Н И Е . | ВЫПУСК 9 | ЛИСТ 39



ХАРАКТЕРИСТИКА ПАНЕЛИ		
МАРКА ПАНЕЛИ		ЛП-57-12А
ВЕС ПАНЕЛИ		1.48
ОБЪЕМ ПАНЕЛИ		1.99
ВЯЗКОСТЬ	ЯЧЕИСТОГО БЕТОНА	1.89
	ОТДЕЛОЧНОГО СЛОЯ	0.10
МАТЕРИАЛЫ	ВСЕГО	
	СТАЛИ	48.01
	НА 1м ² ИЗДЕЛИЯ	22.15
	НА 1м ³ ИЗДЕЛИЯ	7.12
ПРОЕКТНАЯ МАРКА ЯЧЕИСТОГО БЕТОНА	КР	25
ОТЛУСКНАЯ ПРОЧНОСТЬ ЯЧЕИСТОГО БЕТОНА	КР	25
ОБЪЕМНЫЙ ВЕС ЯЧЕИСТОГО БЕТОНА	КР	600
ПРОЕКТНАЯ МАРКА ОТДЕЛОЧНОГО СЛОЯ	КР	50
ОБЪЕМНЫЙ ВЕС ОТДЕЛОЧНОГО СЛОЯ	КР	1600

СПЕЦИФИКАЦИЯ АРМАТУРНЫХ ИЗДЕЛИЙ НА ПАНЕЛЬ						
МАРКА ПАНЕЛИ	НАИМЕНОВАНИЕ ИЗДЕЛИЯ	МАРКА ИЗДЕЛИЯ	КОЛ-ВО ШТ.	ВЕС КГ	ВЫПУСК АНСТ	
ЛП-57-12А	ПРОСТРАН. КАРКАС	ПК25А-30	1	38.29	8.10	Л.21
	ЗЫКАЯ ДИНА ДИТАЛЬ	МН1-30	2	2.46	8.10	Л.55
	—	СН5-30	1	3.29	8.10	Л.62
	—	СН6-30	1	4.02	8.10	Л.62
ИТОГО:				48.01		
ЛП-27-12А	ПРОСТРАН. КАРКАС	ПК33А-30	1	12.38	8.10	Л.28
	ЗЫКАЯ ДИНА ДИТАЛЬ	МН1-30	2	2.46	8.10	Л.55
	—	СН5-30	1	3.29	8.10	Л.62
	—	СН6-30	1	4.02	8.10	Л.62
ИТОГО:				22.15		

ВЫБОРКА СТАЛИ НА ОДНУ ПАНЕЛЬ																
МАРКА ПАНЕЛИ	СТАЛЬ ПО ГОСТ 5781-61*					СТАЛЬ КЛАССА В I ПО ГОСТ 6727-58*		ТРУБЫ СТАЛЬНЫЕ ПО ГОСТ 10704-63**		ВСЕГО						
	КЛАСС А-I			КЛАСС А-III		ГОСТ 6727-58*		ИЗ СТАЛИ СТ.3								
	Ф ММ					ИТОГО		ИТОГО								
ЛП-57-12А	10	12	18	22	—	ИТОГО	8	—	ИТОГО	Ф ММ	ИТОГО	ТРУБА 20x2	ИТОГО			
	8.95	—	7.04	2.16	—	18.15	22.0	—	22.0	2.70	4.86	7.56	0.30	—	0.30	48.01
ЛП-27-12А	8.95	2.38	—	2.16	—	13.49	—	—	—	1.35	7.01	8.36	0.30	—	0.30	22.15



ПРИМЕЧАНИЯ

1. Пространственные каркасы, замаркированные на данном чертеже, см. листы 32 - 38, вып. 10.
2. Характеристики простеночных панелей и спецификацию арматурных изделий на простеночные панели см. лист 42.
3. Выборку стали на простеночные панели см. лист 48.

ТК	СТЕНОВЫЕ ПАНЕЛИ ИЗ ЯЧЕЙСТЫХ БЕТОНОВ	Серия	НИ-045
1973	Простеночные панели Н-3-12; Н-3-18; Н-3-24; Н-3-27; Н-4-12; Н-4-18; Н-4-24; Н-4-27; Н-6-12; Н-6-18; Н-6-24; Н-6-27; Н-12-12; Н-12-18; Н-12-24; Н-12-27; Н-18-12; Н-18-18; Н-18-24; Н-18-27. О П А Л У Б О Ч Н Ы Й Ч Е Р Т Е Ж . А Р М И Р О В А Н И Е .	Выпуск	Лист 9 41

Х А Р А К Т Е Р И С Т И К А П Р О С Т Е Н О Ч Н Ы Х П А Н Е Л Е Й

46

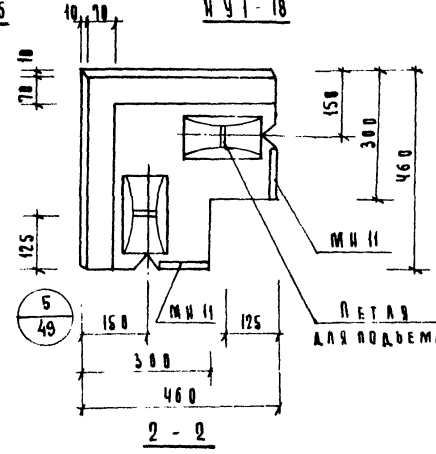
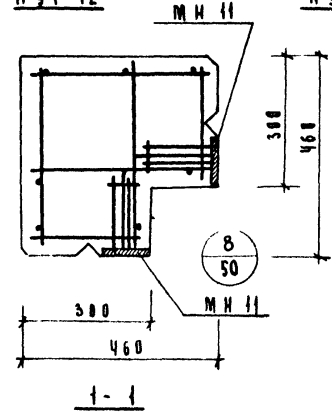
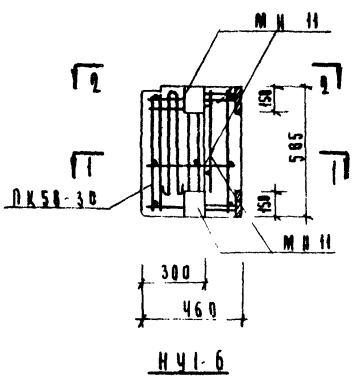
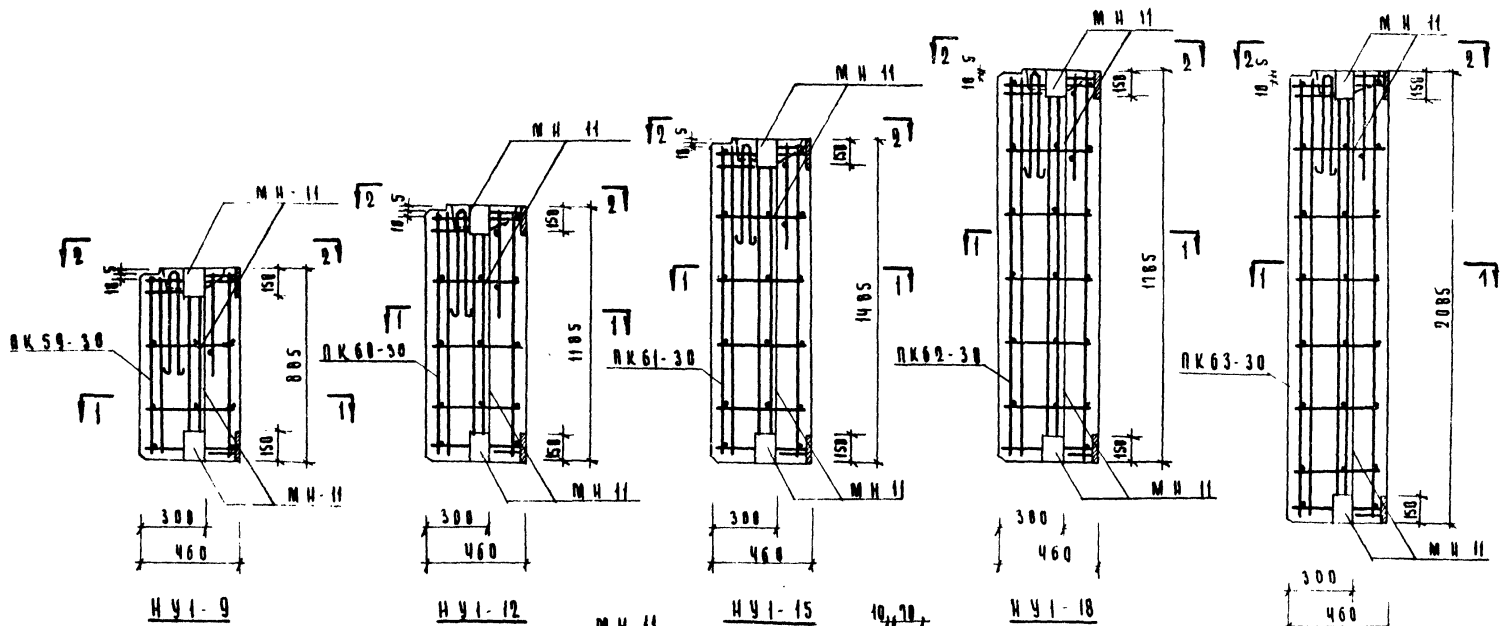
МАРКА ПАНЕЛИ		Н-3-12	Н-3-15	Н-3-21	Н-3-27	Н-4-12	Н-4-15	Н-4-21	Н-4-27	Н-6-12	Н-6-18	Н-6-21	Н-6-27	Н-12-12	Н-12-18	Н-12-21	Н-12-27	Н-18-12	Н-18-18	Н-18-21	Н-18-27
ВЕС ПАНЕЛИ	Т	0.08	0.11	0.13	0.16	0.14	0.17	0.20	0.26	0.15	0.23	0.27	0.34	0.30	0.47	0.55	0.70	0.47	0.71	0.83	1.06
ОБЪЕМ ПАНЕЛИ		0.100	0.150	0.170	0.220	0.15	0.230	0.270	0.340	0.200	0.310	0.360	0.46	0.420	0.630	0.730	0.940	0.630	0.950	1.120	1.430
РАСХОД ЯЧЕНОСТОГО БЕТОНА	М ³	0.095	0.142	0.161	0.209	0.145	0.219	0.257	0.323	0.190	0.294	0.342	0.437	0.390	0.598	0.692	0.893	0.598	0.902	1.064	1.359
		0.005	0.008	0.009	0.011	0.007	0.011	0.013	0.017	0.019	0.016	0.018	0.023	0.021	0.032	0.038	0.047	0.032	0.046	0.058	0.071
МАТЕРИАЛЫ	СТАЛИ	3.34	3.96	4.29	4.91	3.59	4.31	4.69	5.41	4.35	5.41	5.97	7.03	9.91	11.79	12.78	14.66	11.78	13.78	15.90	16.16
		0.005	0.008	0.009	0.011	0.007	0.011	0.013	0.017	0.019	0.016	0.018	0.023	0.021	0.032	0.038	0.047	0.032	0.046	0.058	0.071
	КГ	7.96	7.91	7.34	6.55	7.40	5.90	5.48	4.02	6.33	5.26	4.94	4.50	7.10	5.58	5.18	4.63	5.56	4.53	4.25	3.88
	КГ	33.40	26.40	25.20	22.40	23.90	18.87	17.35	15.90	21.75	17.50	16.60	15.30	23.60	18.70	17.50	15.60	18.70	14.50	14.20	13.00
ПРОЕКТНАЯ МАРКА ЯЧЕНОСТОГО БЕТОНА	КГ/СМ ²	25																			
ОТЛУСКНАЯ ПРОЧНОСТЬ ЯЧЕНОСТОГО БЕТОНА	КГ/СМ ²	25																			
ОБЪЕМНЫЙ ВЕС ЯЧЕНОСТОГО БЕТОНА	КГ/М ³	600																			
ПРОЕКТНАЯ МАРКА ОТДЕЛОЧНОГО СЛОЯ	КГ/СМ	50																			
ОБЪЕМНЫЙ ВЕС ОТДЕЛОЧНОГО СЛОЯ	КГ/М	1600																			

СПЕЦИФИКАЦИЯ АРМАТУРНЫХ ИЗДЕЛИЙ НА ПРОСТЕНОЧНЫЕ ПАНЕЛИ

МАРКА ПАНЕЛИ	НАИМЕНОВАНИЕ ИЗДЕЛИЯ	МАРКА ИЗДЕЛИЯ	КОЛ. ШТ.	ВЕС КГ	ВЫПУСК Л. А. ИЛСТ.	МАРКА ПАНЕЛИ	НАИМЕНОВАНИЕ ИЗДЕЛИЯ	МАРКА ИЗДЕЛИЯ	КОЛ. ШТ.	ВЕС КГ	ВЫПУСК Л. А. ИЛСТ.	МАРКА ПАНЕЛИ	НАИМЕНОВАНИЕ ИЗДЕЛИЯ	МАРКА ИЗДЕЛИЯ	КОЛ. ШТ.	ВЕС КГ	ВЫПУСК Л. А. ИЛСТ.	МАРКА ПАНЕЛИ	НАИМЕНОВАНИЕ ИЗДЕЛИЯ	МАРКА ИЗДЕЛИЯ	КОЛ. ШТ.	ВЕС КГ	ВЫПУСК Л. А. ИЛСТ.
Н-3-12	ПРОСТРАНСТВ. КАРКАС	ПК38-30	1	3.34	Б.10 Л.32	Н-4-18	ПРОСТРАНСТВ. КАРКАС	ПК43-30	1	4.31	Б.10 Л.33	Н-6-21	ПРОСТРАНСТВ. КАРКАС	ПК48-30	1	5.97	Б.10 Л.35	Н-12-27	ПРОСТРАНСТВ. КАРКАС	ПК53-30	1	14.66	Б.10 Л.37
	ИТОГО:			3.34			ИТОГО:			4.31			ИТОГО:			5.97			ИТОГО:			14.66	
Н-3-18	ПРОСТРАНСТВ. КАРКАС	ПК39-30	1	3.96	Б.10 Л.32	Н-4-21	ПРОСТРАНСТВ. КАРКАС	ПК44-30	1	4.69	Б.10 Л.34	Н-6-27	ПРОСТРАНСТВ. КАРКАС	ПК49-30	1	7.03	Б.10 Л.36	Н-18-12	ПРОСТРАНСТВ. КАРКАС	ПК64-30	1	11.78	Б.10 Л.37
	ИТОГО:			3.96			ИТОГО:			4.69			ИТОГО:			7.03			ИТОГО:			11.78	
Н-3-21	ПРОСТРАНСТВ. КАРКАС	ПК40-30	1	4.29	Б.10 Л.32	Н-4-21	ПРОСТРАНСТВ. КАРКАС	ПК45-30	1	5.41	Б.10 Л.34	Н-12-12	ПРОСТРАНСТВ. КАРКАС	ПК50-30	1	9.91	Б.10 Л.36	Н-18-18	ПРОСТРАНСТВ. КАРКАС	ПК55-30	1	13.78	Б.10 Л.37
	ИТОГО:			4.29			ИТОГО:			5.41			ИТОГО:			9.91			ИТОГО:			13.78	
Н-3-27	ПРОСТРАНСТВ. КАРКАС	ПК41-30	1	4.91	Б.10 Л.33	Н-6-12	ПРОСТРАНСТВ. КАРКАС	ПК46-30	1	4.35	Б.10 Л.34	Н-12-18	ПРОСТРАНСТВ. КАРКАС	ПК51-30	1	11.79	Б.10 Л.36	Н-18-21	ПРОСТРАНСТВ. КАРКАС	ПК56-30	1	15.90	Б.10 Л.38
	ИТОГО:			4.91			ИТОГО:			4.35			ИТОГО:			11.79			ИТОГО:			15.90	
Н-4-12	ПРОСТРАНСТВ. КАРКАС	ПК42-30	1	3.59	Б.10 Л.33	Н-6-18	ПРОСТРАНСТВ. КАРКАС	ПК47-30	1	5.41	Б.10 Л.34	Н-12-21	ПРОСТРАНСТВ. КАРКАС	ПК52-30	1	12.78	Б.10 Л.36	Н-18-27	ПРОСТРАНСТВ. КАРКАС	ПК57-30	1	18.60	Б.10 Л.38
	ИТОГО:			3.59			ИТОГО:			5.41			ИТОГО:			12.78			ИТОГО:			18.60	

ПРИМЕЧАНИЕ

ОПЛАУБОЧНЫЕ ЧЕРТЕЖИ ПАНЕЛЕЙ
СМ. ЛИСТ 41.

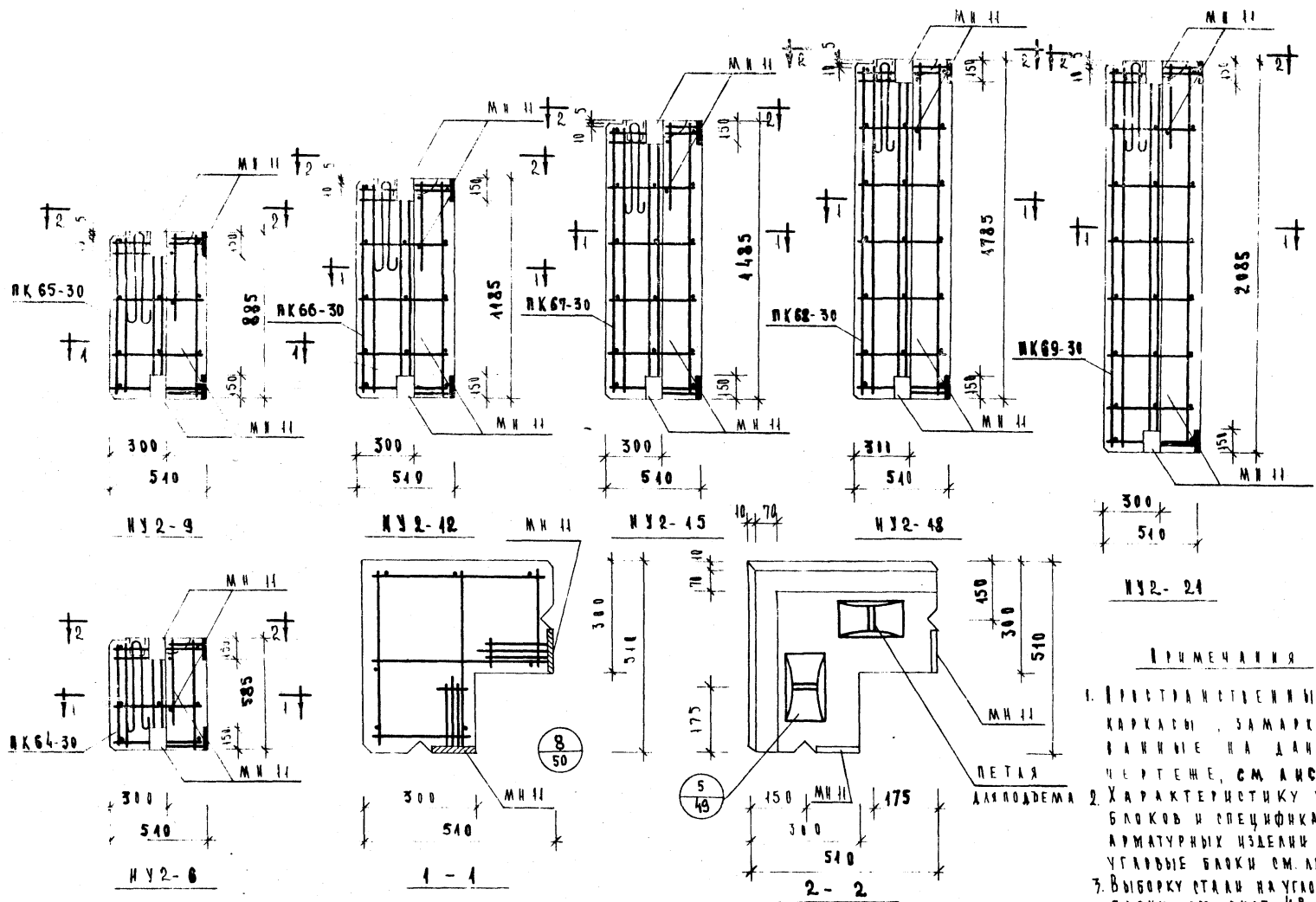


НЧ1-21

П Р И М Е Ч А Н И Я

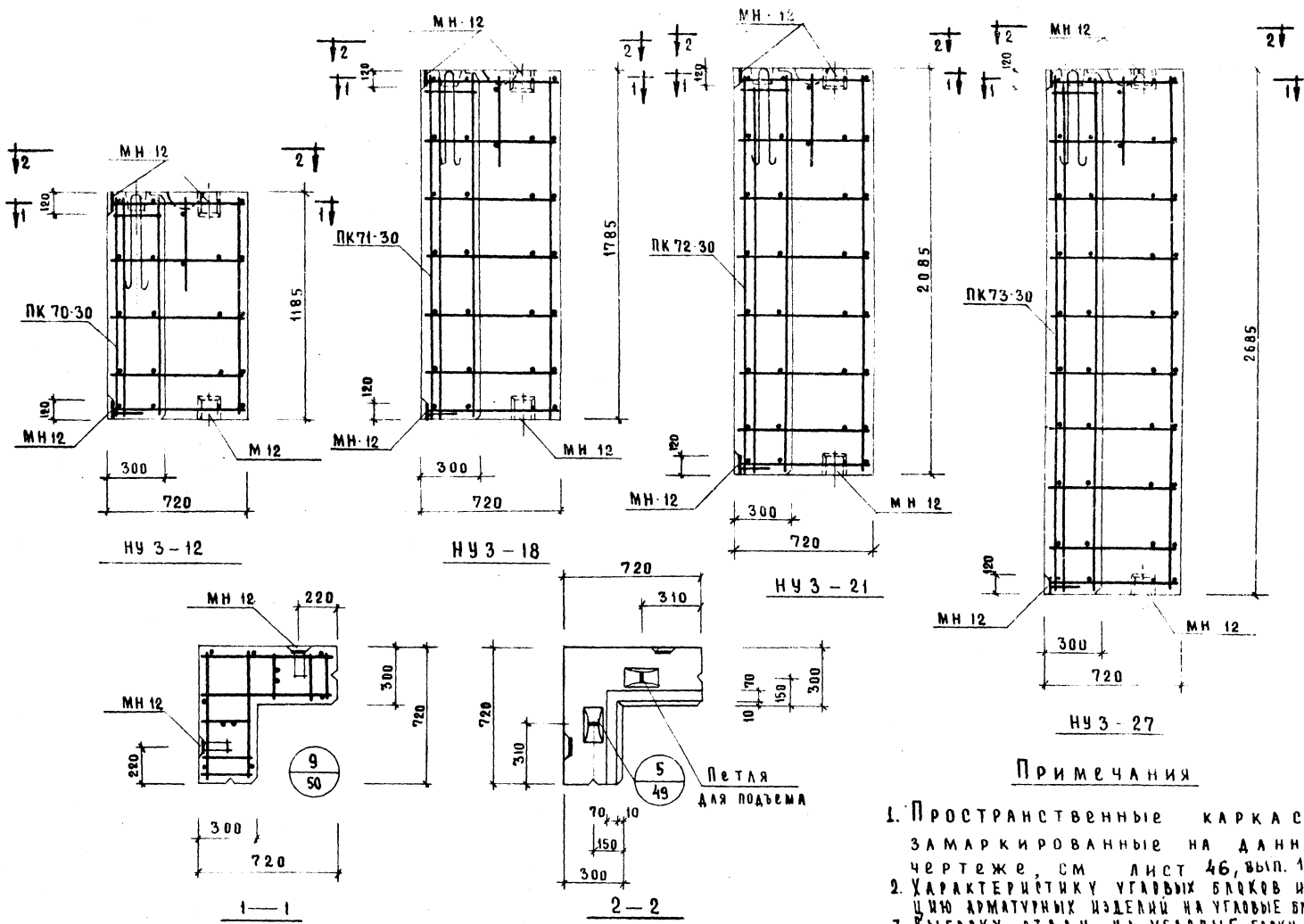
1. Пространственные каркасы, замаркированные на данном чертеже см. лист 40, вын. 10.
2. Характеристику угловых балок и спецификацию арматурных стержней на угловые балки см. лист 41.
3. Выборку стали на угловые балки см. лист 48.

ТК	СТЕНОВЫЕ ПАНЕЛИ ИЗ ЯЧЕЙСТЫХ БЕТОНОВ	СЕРИЯ ИИ-04-5
1973	Угловые блоки НЧ1-6; НЧ1-9; НЧ1-12; НЧ1-15; НЧ1-18; НЧ1-21. Опалубочный чертеж. Армирование.	Выпуск 9 Лист 43



- ПРИМЕЧАНИЯ**
1. ПРИБРАТЕННЫЕ КАРКАСЫ ЗАМАРКИРОВАНЫ НА ДАННОМ ЧЕРТЕЖЕ, СМ. ЛИСТ 43, ВЫП. 40.
 2. ХАРАКТЕРИСТИКУ УГЛОВЫХ БЛОКОВ И СПЕЦИФИКАЦИЮ АРМАТУРНЫХ ИЗДЕЛИЙ НА УГЛОВЫЕ БЛОКИ СМ. ЛИСТ 47.
 3. ВЫБОРКУ СТАЛИ НА УГЛОВЫЕ БЛОКИ СМ. ЛИСТ 48.

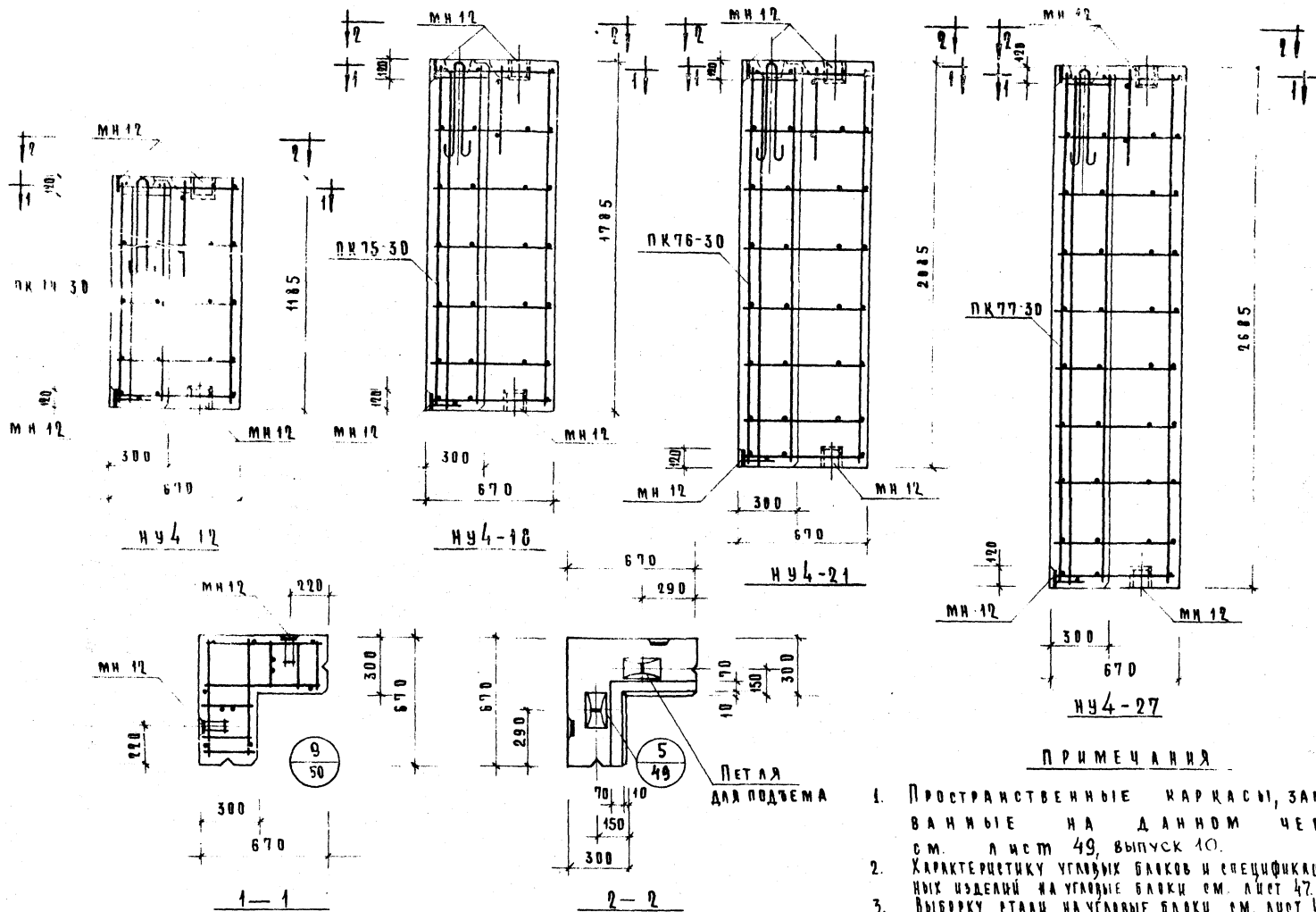
ТК	СТЕВОВАНИЕ НА ПЕЧАТНИЦАХ ИЗ ЯЧЕЙСТЫХ БЕТОНОВ	СЕРИЯ ИИ-04-5
1973	Угловые блоки НУ2-6; НУ2-4; НУ2-10; НУ2-15; НУ2-18; НУ2-21. ВРАУБОЧНЫЙ ЧЕРТЕЖ. АРМИРОВАНИЕ	ВЫПУСК ЛИСТ 9 44



ПРИМЕЧАНИЯ

1. Пространственные каркасы, замаркированные на данном чертеже, см лист 46, вып. 10.
2. Характеристику угловых блоков и спецификацию арматурных изделий на угловые блоки см лист 47.
3. Выборку стали на угловые блоки см лист 48.

ТК	Стеновые панели из ячеистых бетонов	Серия ИИ-04-5
1973	Угловые блоки NU3-12; NU3-18; NU3-21; NU3-27. Опалубочный чертеж. Армирование.	Выпуск 9 Лист 45



СТЕНОВЫЕ ПАНЕЛИ ИЗ ЯЧЕИСТЫХ БЕТОНОВ

1973

Угловые блоки НУ4-12, НУ4-18, НУ4-21, НУ4-27. Опалубочный чертеж. Армирование.

СЕРИЯ
НИ-04-5

Выпуск 9 Лист 46

Х А Р А К Т Е Р И С Т И К А У Г Л О В Ы Х Б Л О К О В

МАРКА ПАНЕЛИ		НУ1-6	НУ1-9	НУ1-12	НУ1-15	НУ1-18	НУ1-21	НУ2-6	НУ2-9	НУ2-12	НУ2-15	НУ2-18	НУ2-21	НУ3-12	НУ3-18	НУ3-21	НУ3-27	НУ4-12	НУ4-18	НУ4-21	НУ4-27	
ВЕС ПАНЕЛИ		Т	0.09	0.14	0.19	0.24	0.28	0.33	0.41	0.16	0.21	0.26	0.31	0.36	0.30	0.35	0.54	0.69	0.27	0.42	0.49	0.63
ОБЪЕМ ПАНЕЛИ		М ³	0.11	0.17	0.23	0.29	0.35	0.41	0.13	0.19	0.26	0.32	0.38	0.45	0.40	0.60	0.71	0.91	0.36	0.56	0.64	0.85
РАСХОД	ЯЧЕНОСТОГО БЕТОНА	М ³	0.103	0.159	0.214	0.27	0.327	0.382	0.121	0.176	0.242	0.298	0.353	0.419	0.385	0.578	0.684	0.876	0.346	0.53	0.617	0.800
	ОТДЕЛОЧНОГО СЛОЯ		0.0075	0.011	0.016	0.02	0.023	0.028	0.009	0.014	0.018	0.022	0.027	0.031	0.045	0.022	0.026	0.034	0.014	0.02	0.023	0.03
МАТЕРИАЛОВ	СТАЛИ	КГ	11.21	11.85	12.56	13.27	13.91	14.62	11.27	11.93	12.66	13.39	14.05	14.78	10.16	11.99	12.94	14.77	9.96	11.71	12.62	14.37
	ВСЕГО		20.90	14.55	10.55	9.70	8.47	7.62	18.87	13.20	10.45	8.85	7.70	6.86	5.94	4.65	4.30	3.82	6.27	4.91	4.53	3.98
	НА 1 М ² ИЗДЕЛИЯ		102.0	69.80	54.5	45.8	39.80	35.60	86.5	62.90	48.60	41.80	37.00	32.80	25.40	19.90	18.20	16.20	27.70	21.30	19.70	17.40
ПРОЕКТНАЯ МАРКА ЯЧЕНОСТОГО БЕТОНА		КР/СМ ²	25																			
ОТЛУСКНАЯ ПРОЧНОСТЬ ЯЧЕНОСТОГО БЕТОНА		КГ/СМ ²	25																			
ОБЪЕМНЫЙ ВЕС ЯЧЕНОСТОГО БЕТОНА		КГ/М ³	600																			
ПРОЕКТНАЯ МАРКА ОТДЕЛОЧНОГО СЛОЯ		КГ/СМ ²	50																			
ОБЪЕМНЫЙ ВЕС ОТДЕЛОЧНОГО СЛОЯ		КГ/М ³	1600																			

С П Е Ц И Ф И К А Ц И Я А Р М А Т У Р Н Ы Х И З Д Е Л И Й Н А У Г Л О В Ы Е Б Л О К И

МАРКА ПАНЕЛИ	НАИМЕНОВАНИЕ ИЗДЕЛИЯ	МАРКА ИЗДЕЛИЯ	КОЛ-ВО ШТ	ВЕС КГ	ВЫПУСК ЛИСТ	МАРКА ПАНЕЛИ	НАИМЕНОВАНИЕ ИЗДЕЛИЯ	МАРКА ИЗДЕЛИЯ	КОЛ-ВО ШТ	ВЕС КГ	ВЫПУСК ЛИСТ	МАРКА ПАНЕЛИ	НАИМЕНОВАНИЕ ИЗДЕЛИЯ	МАРКА ИЗДЕЛИЯ	КОЛ-ВО ШТ	ВЕС КГ	ВЫПУСК ЛИСТ	МАРКА ПАНЕЛИ	НАИМЕНОВАНИЕ ИЗДЕЛИЯ	МАРКА ИЗДЕЛИЯ	КОЛ-ВО ШТ	ВЕС КГ	ВЫПУСК ЛИСТ
НУ1-6	ПРОСТРАНСТВО КАРКАС	ПК58-30	1	11.21	Б.40 Л.40	НУ1-21	ПРОСТРАНСТВО КАРКАС	ПК63-30	1	14.62	Б.40 Л.40	НУ2-18	ПРОСТРАНСТВО КАРКАС	ПК68-30	1	14.05	Б.40 Л.43	НУ3-27	ПРОСТРАНСТВО КАРКАС	ПК73-30	1	14.77	Б.40 Л.46
	ИТОГО:			11.21			ИТОГО:			14.62			ИТОГО:			14.05			ИТОГО:			14.77	
НУ1-9	ПРОСТРАНСТВО КАРКАС	ПК59-30	1	11.85	Б.40 Л.40	НУ2-6	ПРОСТРАНСТВО КАРКАС	ПК64-30	1	11.27	Б.40 Л.43	НУ2-21	ПРОСТРАНСТВО КАРКАС	ПК69-30	1	14.78	Б.40 Л.43	НУ4-12	ПРОСТРАНСТВО КАРКАС	ПК74-30	1	9.96	Б.40 Л.43
	ИТОГО:			11.85			ИТОГО:			11.27			ИТОГО:			14.78			ИТОГО:			9.96	
НУ1-12	ПРОСТРАНСТВО КАРКАС	ПК60-30	1	12.56	Б.40 Л.40	НУ2-9	ПРОСТРАНСТВО КАРКАС	ПК65-30	1	11.93	Б.40 Л.43	НУ3-12	ПРОСТРАНСТВО КАРКАС	ПК70-30	1	10.16	Б.40 Л.46	НУ4-18	ПРОСТРАНСТВО КАРКАС	ПК75-30	1	11.71	Б.40 Л.48
	ИТОГО:			12.56			ИТОГО:			11.93			ИТОГО:			10.16			ИТОГО:			11.71	
НУ1-15	ПРОСТРАНСТВО КАРКАС	ПК61-30	1	13.27	Б.40 Л.40	НУ2-12	ПРОСТРАНСТВО КАРКАС	ПК66-30	1	12.66	Б.40 Л.43	НУ3-18	ПРОСТРАНСТВО КАРКАС	ПК71-30	1	11.99	Б.40 Л.46	НУ4-21	ПРОСТРАНСТВО КАРКАС	ПК76-30	1	12.62	Б.40 Л.49
	ИТОГО:			13.27			ИТОГО:			12.66			ИТОГО:			11.99			ИТОГО:			12.62	
НУ1-18	ПРОСТРАНСТВО КАРКАС	ПК62-30	1	13.91	Б.40 Л.40	НУ2-15	ПРОСТРАНСТВО КАРКАС	ПК67-30	1	13.39	Б.40 Л.43	НУ3-21	ПРОСТРАНСТВО КАРКАС	ПК72-30	1	12.94	Б.40 Л.46	НУ4-27	ПРОСТРАНСТВО КАРКАС	ПК77-30	1	14.37	Б.40 Л.49
	ИТОГО:			13.91			ИТОГО:			13.39			ИТОГО:			12.94			ИТОГО:			14.37	

П Р И М Е Ч А Н И Е

О П Л А Ч И В О Ч Н Ы Е Ч Е Р Т Е Ж И У Г Л О В Ы Х Б Л О К О В С М . Л И С Т Ы 43, 44, 45, 46

Т К	СТЕНОВЫЕ ПАНЕЛИ ИЗ ЯЧЕНОСТЫХ БЕТОНОВ	СЕРИЯ ИИ-04-5
1973	ХАРАКТЕРИСТИКА УГЛОВЫХ БЛОКОВ. СПЕЦИФИКАЦИЯ АРМАТУРНЫХ ИЗДЕЛИЙ НА УГЛОВЫЕ БЛОКИ	ВЫПУСК ЛИСТ 9 47

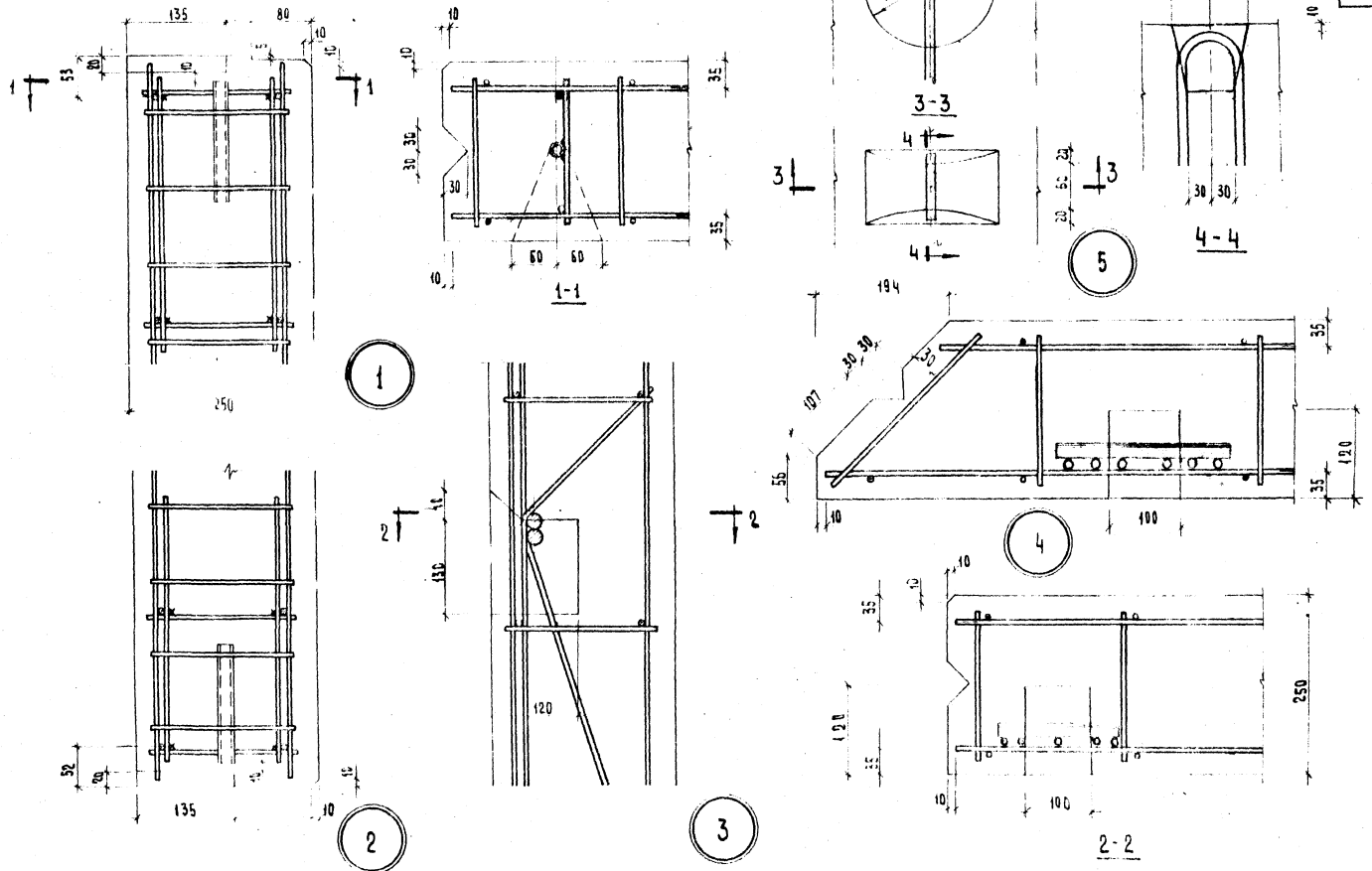
ВЫБОРКА СТАЛ НА ВАНУ ПАЧЕЛЪ														
МАРКА ПАНЕЛИ	СТАЛЬ ПО ГОСТ 5781 БК						СТАЛЬ КЛАССА ВТ - ПО ГОСТ 6727/55			СТАЛЬ ПРКАТНАЯ СТАВБЪЯ РАВНОБОКАЯ ПОСТУ 509 57			Итого	
	КЛАСС А I			КЛАСС А III			ПРОФИЛЬ			Итого				
	Ф ММ		Итого	Ф ММ		Итого	Итого		Итого					
	10	12		5	Итого		15	Итого						
Н 3 12	115			1 15	0 32	0 32	1 37	1 37	0 50	0 50	5 34			
Н 3 18	115			1 15	0 32	0 32	1 39	1 39	0 50	0 50	5 36			
Н 3 21	115			1 15	0 32	0 32	2 32	2 32	0 50	0 50	4 29			
Н 3 27	115			1 15	0 32	0 32	2 34	2 34	0 50	0 50	4 31			
Н 4 12	115			1 15	0 32	0 32	1 62	1 62	0 50	0 50	3 59			
Н 4 18	115			1 15	0 32	0 32	2 34	2 34	0 50	0 50	4 31			
Н 4 21	115			1 15	0 32	0 32	2 72	2 72	0 50	0 50	4 63			
Н 4 27	115			1 15	0 32	0 32	3 44	3 44	0 50	0 50	5 41			
Н 6 12	115			1 15	0 32	0 32	2 58	2 58	0 50	0 50	4 35			
Н 6 18	115			1 15	0 32	0 32	3 44	3 44	0 50	0 50	5 41			
Н 6 21	115			1 15	0 32	0 32	4 00	4 00	0 50	0 50	5 97			
Н 6 27	115			1 15	0 32	0 32	5 06	5 06	0 50	0 50	7 03			
Н 12 12	164	2 38		4 02	0 64	0 64	4 25	4 25	1 00	1 00	9 91			
Н 12 18	164	2 38		4 02	0 64	0 64	6 13	6 13	1 00	1 00	11 79			
Н 12 21	164	2 38		4 02	0 64	0 64	7 42	7 42	1 00	1 00	12 72			
Н 12 27	164	2 38		4 02	0 64	0 64	9 00	9 00	1 00	1 00	14 66			
Н 12 12	164	2 38		4 02	0 64	0 64	6 12	6 12	1 00	1 00	11 72			
Н 12 18	164	2 38		4 02	0 64	0 64	8 22	8 22	1 00	1 00	13 72			
Н 12 21	164	2 38		4 02	0 64	0 64	10 24	10 24	1 00	1 00	15 80			
Н 12 27	164	2 38		4 02	0 64	0 64	12 94	12 94	1 00	1 00	18 60			

ВЫБОРКА СТАЛ НА ВАНУ УГЛОВОЙ БАК														
МАРКА ПАНЕЛИ	СТАЛЬ ПО ГОСТ 5781 БК						СТАЛЬ КЛАССА ВТ - ПО ГОСТ 6727/55			СТАЛЬ ПРКАТНАЯ СТАВБЪЯ РАВНОБОКАЯ ПОСТУ 509 57			Итого	
	КЛАСС А I			КЛАСС А III			ПРОФИЛЬ			Итого				
	Ф ММ		Итого	Ф ММ		Итого	Итого		Итого					
	10	12		5	Итого		15	Итого						
Н 34 - 6	2 38			2 30	2 68	2 68	1 71	1 71	4 52	4 52	11 21			
Н 34 - 9	2 38			2 30	2 68	2 68	2 35	2 35	4 52	4 52	11 25			
Н 34 - 12	2 38			2 30	2 68	2 68	3 06	3 06	4 52	4 52	12 58			
Н 34 - 15	2 38			2 30	2 68	2 68	3 77	3 77	4 52	4 52	13 27			
Н 34 - 18	2 38			2 30	2 68	2 68	4 41	4 41	4 52	4 52	13 91			
Н 34 - 21	2 38			2 30	2 68	2 68	5 12	5 12	4 52	4 52	14 62			
Н 32 - 6	2 30			2 30	2 68	2 68	1 77	1 77	4 52	4 52	11 27			
Н 32 - 9	2 30			2 30	2 68	2 68	2 45	2 45	4 52	4 52	11 33			
Н 32 - 12	2 30			2 30	2 68	2 68	3 16	3 16	4 52	4 52	12 56			
Н 32 - 15	2 30			2 30	2 68	2 68	3 89	3 89	4 52	4 52	13 39			
Н 32 - 18	2 30			2 30	2 68	2 68	4 55	4 55	4 52	4 52	14 85			
Н 32 - 21	2 30			2 30	2 68	2 68	5 28	5 28	4 52	4 52	16 78			
Н 33 - 12	2 30			2 30	0 88	0 88	4 26	4 26	2 72	2 72	10 46			
Н 33 - 18	2 30			2 30	0 88	0 88	6 08	6 08	2 72	2 72	11 99			
Н 33 - 21	2 30			2 30	0 88	0 88	7 84	7 84	2 72	2 72	12 94			
Н 33 - 27	2 30			2 30	0 88	0 88	8 87	8 87	2 72	2 72	14 77			
Н 34 - 12	2 30			2 30	0 88	0 88	4 06	4 06	2 72	2 72	9 96			
Н 34 - 18	2 30			2 30	0 88	0 88	5 81	5 81	2 72	2 72	11 71			
Н 34 - 21	2 30			2 30	0 88	0 88	6 72	6 72	2 72	2 72	12 62			
Н 34 - 27	2 30			2 30	0 88	0 88	8 47	8 47	2 72	2 72	14 37			

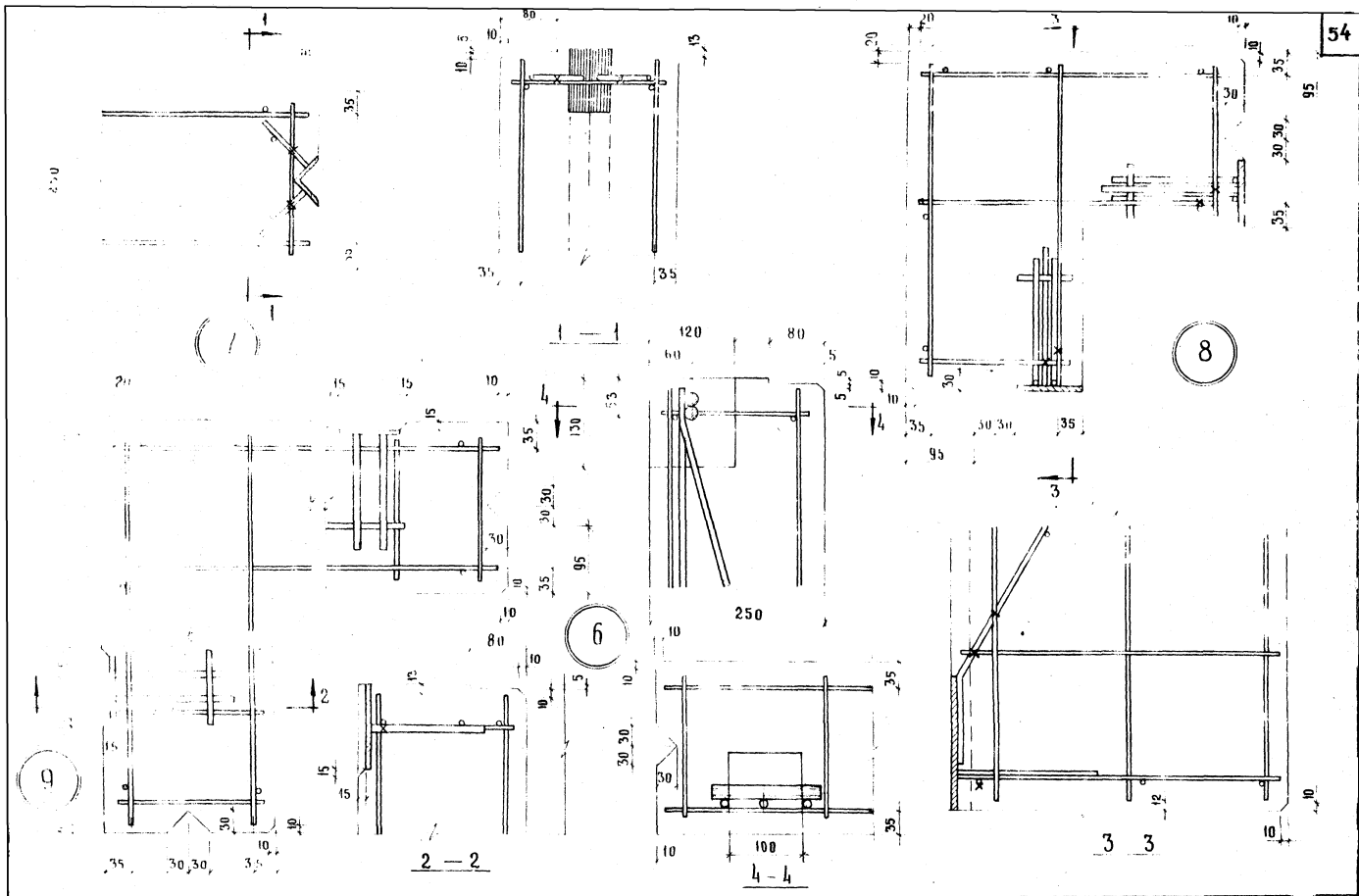
П Р И М Е Ч А Н И Е

В ЯЗУБОЧНЫЕ ЧЕРТЕН И ПАНЕЛЕЙ СМ.
 АИСТ 41, ОПЛУБОЧНЫЕ ЧЕРТЕЖИ УГЛВЫХ
 БАКОВ СМ. АИСТЫ 43 + 46.

ТК	СТЕНОВЫЕ ПАНЕЛИ ИЗ ЯЧЕЙСТВЫХ БЕТОНОВ	ФЕРИЯ ИИ-04-5
1973	ВЫБОРКА СТАЛ НА ПРОСТЕНЧНЫЕ ПАНЕЛИ И УГЛВЫЕ БАКИ	ВЫПУСК АИСТ 9 48

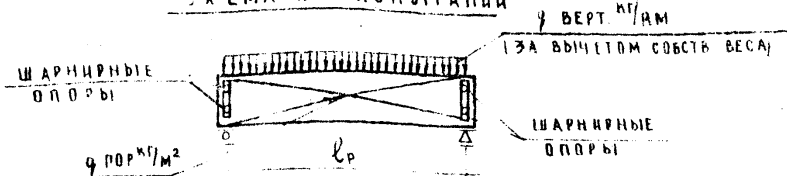


Т. К.	СТЕНОВЫЕ ПАНЕЛИ ИЗ ЯЧЕЙСТЫХ БЕТОНОВ	Серия ИИ-04-5
1973	Узлы 1 ÷ 5	Выпуск 9 АИСТ 49



1 К	Стеновые панели из ячеистого бетона	Серия ИИ-04-5
1973	Узлы 6 : 9	Лист 9

СХЕМА ПРИ ИСПЫТАНИИ



ПРИ ПРОВЕДЕНИИ ИСПЫТАНИИ СЛЕДУЕТ РУКОВОДСТВОВАТЬСЯ УКАЗАНИЯМИ ГОСТ 8824-86

ПРОВЕРКА ПРОЧНОСТИ

ВИД РАЗРУШЕНИЯ И ВЕЛИЧИНА КОЭФФИЦИЕНТА С

МАРКА ИЗДЕЛИЯ	ВЫСОТА ПАНЕЛИ ММ	ПРОВЕРКА ПРОЧНОСТИ									
		ВИД РАЗРУШЕНИЯ И ВЕЛИЧИНА КОЭФФИЦИЕНТА С									
		ТЕКУЧЕСТЬ ПРОДОЛЬНОЙ РАСТЯНУТОЙ АРМАТУРЫ ИЛИ РАЗДРОБЛЕНИЕ БЕТОНА СЖАТОЙ ЗОНЫ ОДНОВРЕМЕННО С ТЕКУЧЕСТЬЮ ПРОДОЛЬНОЙ РАСТЯНУТОЙ АРМАТУРЫ С = 1.4*					РАЗРЫВ ПРОДОЛЬНОЙ АРМАТУРЫ ИЛИ РАЗДРОБЛЕНИЕ БЕТОНА СЖАТОЙ ЗОНЫ ИЛИ РАЗРУШЕНИЕ ПО КОСЫМ ТРЕЩИНАМ ДО ДОСТИЖЕНИЯ ПРИБЛИЖИТЕЛЬНОЙ ТЕКУЧЕСТЬЮ ПРОДОЛЬНОЙ РАСТЯНУТОЙ АРМАТУРЫ ИЛИ ВЫДЕЛИВАНИЕ АРМАТУРЫ И РАСКЛАД БЕТОНА С = 1.4*				
		ВЕЛИЧИНА РАЗРУШАЮЩЕЙ НАГРУЗКИ ***					ВЕЛИЧИНА РАЗРУШАЮЩЕЙ НАГРУЗКИ ***				
ПРИ КОТОРОЙ ИЗДЕЛИЯ ПРИЗНАЮТСЯ ГОДНЫМИ П.3.2/ГОСТ					ПРИ КОТОРОЙ ТРЕБУЕТСЯ ПОВТОРНОЕ ИСПЫТАНИЕ П.3.2.2/ГОСТ					ПРИ КОТОРОЙ ТРЕБУЕТСЯ ПОВТОРНОЕ ИСПЫТАНИЕ П.3.2.2/ГОСТ	
ВЕРТИКАЛЬНАЯ НАГРУЗКА		ГОРИЗОНТАЛЬНАЯ НАГРУЗКА	ВЕРТИКАЛЬНАЯ НАГРУЗКА		ГОРИЗОНТАЛЬНАЯ НАГРУЗКА	ВЕРТИКАЛЬНАЯ НАГРУЗКА		ГОРИЗОНТАЛЬНАЯ НАГРУЗКА	ВЕРТИКАЛЬНАЯ НАГРУЗКА		ГОРИЗОНТАЛЬНАЯ НАГРУЗКА
С ЧЕТОМ СВОЕГО ВЕСА	ЗА ВЫЧЕТОМ СВОЕГО ВЕСА		С ЧЕТОМ СВОЕГО ВЕСА	ЗА ВЫЧЕТОМ СВОЕГО ВЕСА		С ЧЕТОМ СВОЕГО ВЕСА	ЗА ВЫЧЕТОМ СВОЕГО ВЕСА		С ЧЕТОМ СВОЕГО ВЕСА	ЗА ВЫЧЕТОМ СВОЕГО ВЕСА	
Н-60, Н-45, Н-30, НШ-60, Н-58, Н-57, Н-28, Н-27, НП-60, НП-45, НП-30, НШП-60, НП-58, НП-57, НП-28- НП-27, ****	585	52	418	384	<318, но ≥ 270	<384, но ≥ 326	515	381	438	<381, но ≥ 324	<438, но ≥ 372
	885	680	478	500	<478, но ≥ 406	<500, но ≥ 225	775	573	343	<573, но ≥ 486	<343, но ≥ 292
	1185	905	641	579	<641, но ≥ 545	<579, но ≥ 322	1040	764	433	<764, но ≥ 648	<433, но ≥ 368
	1485	1130	794	385	<794, но ≥ 675	<385, но ≥ 327	1290	854	440	<854, но ≥ 810	<440, но ≥ 374
	1785	1500	947	275	<947, но ≥ 805	<275, но ≥ 234	1550	1147	314	<1147, но ≥ 975	<314, но ≥ 267

* ТЕКУЧЕСТЬ ПРОДОЛЬНОЙ РАСТЯНУТОЙ АРМАТУРЫ ХАРАКТЕРИЗУЕТСЯ ПРОГИБОМ ИЗДЕЛИЯ НА ВЕЛИЧИНУ ПРЕВЫШАЮЩУЮ 1/50 ДЛИНЫ ПРОЛЕТА П.3.2.1А (ГОСТ), РАЗДРОБЛЕНИЕ ОТ СЖАТИЯ ОДНОВРЕМЕННО С ТЕКУЧЕСТЬЮ ПРОДОЛЬНОЙ РАСТЯНУТОЙ АРМАТУРЫ ХАРАКТЕРИЗУЕТСЯ ПРОГИБОМ В 1.5 РАЗА И БОЛЕЕ ПРЕВЫШАЮЩИМ ПРОГИБ ОТ КОНТРОЛЬНОЙ НАГРУЗКИ ПО ПРОВЕРКЕ ЖЕСТКОСТИ С ОДНОВРЕМЕННЫМ РАСКРЫТИЕМ ТРЕЩИН НОРМАЛЬНЫХ К ЛОСИ ЭЛЕМЕНТА НА ВЕЛИЧИНУ 1 ММ И БОЛЕЕ П.3.2.1Б (ГОСТ)
** РАЗДРОБЛЕНИЕ БЕТОНА ОТ СЖАТИЯ ДО ДОСТИЖЕНИЯ В РАСТЯНУТОЙ

АРМАТУРЕ ПРЕДЕЛА ТЕКУЧЕСТИ ХАРАКТЕРИЗУЕТСЯ ПРОГИБОМ ИЗДЕЛИЯ НА ВЕЛИЧИНУ МЕНЕЕ, ЧЕМ В 1.5 РАЗА ПРЕВЫШАЮЩИМ ПРОГИБ ОТ КОНТРОЛЬНОЙ НАГРУЗКИ ПО ПРОВЕРКЕ ЖЕСТКОСТИ ИЛИ РАСКРЫТИЕМ ТРЕЩИН НА ВЕЛИЧИНУ МЕНЕЕ 1 ММ П.3.2.1Б (ГОСТ)
*** ВЕЛИЧИНУ РАЗРУШАЮЩЕЙ ВЕРТИКАЛЬНОЙ НАГРУЗКИ ДАНА В М/М ГОРИЗОНТАЛЬНОЙ - КГ/М²
**** ПАРАПЕТНЫЕ ПАНЕЛИ НП И НШП ВЫСОТОЙ ТОЛЬКО 1785 ММ

ТК	СТЕНОВЫЕ ПАНЕЛИ ИЗ ЯЧЕЙСТЫХ БЕТОНОВ	СЕРИЯ ИИ 04-7
1973	КОНТРОЛЬНЫЕ НАГРУЗКИ ПО ПРОВЕРКЕ ПРОЧНОСТИ ПАНЕЛЕЙ	ВЫПУСК 9 ИС: 51

ПРОВЕРКА ПО РАСКРЫТИЮ ТРЕЩИН И ПО ЖЕСТКОСТИ ОТ ГОРИЗОНТАЛЬНОЙ НАГРУЗКИ

ИЗДЕЛИЯ	ПАНЕЛИ ММ	КОНТРОЛЬНАЯ НАГРУЗКА** (п 237 и п 238) ГОСТ	МАРКА ИЗДЕЛИЯ	ВЫСОТА ПАНЕЛИ ММ	КОНТРОЛЬНЫЙ ПРОГИБ ОТ КОНТРОЛЬНОЙ НАГРУЗКИ f_k^A (ММ) п 233 ГОСТ 8829-68	ВЕЛИЧИНА ИЗМЕРЕННОГО ПРОГИБА М (п 331 и п 332) ГОСТ 8829-66		
						ПРИ КОТОРОЙ ИЗДЕЛИЕ ПРИЗНАЕТСЯ РОДНЫМ	ПРИ КОТОРОЙ ТРЕБУЕТСЯ ПОВТОРНО ИСПЫТАНИЕ	
Н 60, Н 45, Н 30, Н 57, Н 58, Н 27, Н 28, НП 60, НП 45, НП 30, НШ 60, НП 57, НП 58, НП 27, НП 28, НШП 60 ***	585	227	Н 60, Н 58, Н 57, НШ 80, НП 60, НП 58, НП 57, НШП 60 ***	585	18,90	$\leq 23,90$	$\leq 25,80$, но $\geq 23,90$	
	885	178		885	14,80	$\leq 17,80$	$\leq 19,30$, но $\geq 17,80$	
				1185	18,20	$\leq 21,8$	$\leq 23,60$, но $\geq 21,80$	
	1185	226		Н 45-, Н 30-, Н 27-, Н 28-, НП 45-, НП 30-, НП 27-, НП 28-***	1485	18,30	$\leq 22,00$	$\leq 23,80$, но $\geq 22,00$
					1785	13,00	$\leq 15,60$	$\leq 16,90$, но $\geq 15,60$
	1485	229		Н 45-, Н 30-, Н 27-, Н 28-, НП 45-, НП 30-, НП 27-, НП 28-***	585	6,45	$\leq 7,75$	$\leq 8,40$, но $\geq 7,75$
			885		5,08	$\leq 6,10$	$\leq 6,60$, но $\geq 6,10$	
			1185		6,80	$\leq 8,15$	$\leq 8,85$, но $\geq 8,15$	
			1485		6,60	$\leq 7,93$	$\leq 8,58$, но $\geq 7,93$	
	1785	163		1785	4,68	$\leq 5,61$	$\leq 6,08$, но $\geq 5,61$	

* Контрольная ширина раскрытия трещин равна 0,2 мм (п 237 ГОСТ) Величина ширины раскрытия трещин при которой изделие признается родным меньше или равна 0,3 мм (п 343 ГОСТ)

** Величина контрольной горизонтальной нагрузки дана в кг/м²
*** Парапетные панели НП и НШП высотой только 1185 мм

Тиражировано Свердловским ЦДП

620060 г. Свердловской обл. ЦДП

Заказ 2237 Тираж 1000 Цена 1-74

№ 09-63 г.