

ГОСУДАРСТВЕННЫЙ КОМИТЕТ ПО ГРАЖДАНСКОМУ СТРОИТЕЛЬСТВУ
И АРХИТЕКТУРЕ ПРИ ГОССТРОЕ СССР

ТИПОВЫЕ КОНСТРУКЦИИ И ДЕТАЛИ ЗДАНИЙ И СООРУЖЕНИЙ

ИИ-04

СБОРНЫЕ ЭЛЕМЕНТЫ ЗДАНИЙ КАРКАСНОЙ КОНСТРУКЦИИ

СЕРИЯ ИИ-04-5

ПАНЕЛИ НАРУЖНЫХ СТЕН

Выпуск 7

СТЕНОВЫЕ ПАНЕЛИ ИЗ ЛЕГКИХ БЕТОНОВ —
— ТОЛЩИНОЙ 350 мм
ОПАЛУБОЧНЫЕ И АРМАТУРНЫЕ ЧЕРТЕЖИ

РАБОЧИЕ ЧЕРТЕЖИ

ГОСУДАРСТВЕННЫЙ КОМИТЕТ ПО ГРАЖДАНСКОМУ СТРОИТЕЛЬСТВУ
И АРХИТЕКТУРЕ ПРИ ГОССТРОЕ СССР

ТИПОВЫЕ КОНСТРУКЦИИ И ДЕТАЛИ ЗДАНИЙ И СООРУЖЕНИЙ

ИИ-04

СБОРНЫЕ ЭЛЕМЕНТЫ ЗДАНИЙ КАРКАСНОЙ КОНСТРУКЦИИ

Серия ИИ-04-5

ПАНЕЛИ НАРУЖНЫХ СТЕН

Выпуск 7

СТЕНОВЫЕ ПАНЕЛИ ИЗ ЛЕГКИХ БЕТОНОВ —
— толщиной 350 мм
ОПАЛУБОЧНЫЕ И АРМАТУРНЫЕ ЧЕРТЕЖИ

РАБОЧИЕ ЧЕРТЕЖИ

РАЗРАБОТАНЫ
ЦНИИЭП
Торгово-бытовых
зданий и туристских
комплексов
ЦНИИЭП учебных зданий
совместно с НИИЖБ
Госстроя СССР

УТВЕРЖДЕНЫ
с 1 октября 1973 года
Государственным комитетом
по гражданскому строительству и
архитектуре при Госстрое СССР
Приказ № 173 от 13 августа
1973 г.

СОДЕРЖАНИЕ ВЫПУСКА

№ АИСТА

№ СТР.

ПОЯСНИТЕЛЬНАЯ ЗАПИСКА

		№ АИСТА	№ СТР.
Панели	Н - 60 - 6 ; Н - 60 - 9		2-3
Панели	Н - 60 - 12; Н - 60 - 15		4-5
Панели	Н - 60 - 18; Н - 60 - 24		6
Панели	Н - 45 - 6; Н - 45 - 9		7
Панели	Н - 45 - 12; Н - 45 - 15		8
Панели	Н - 45 - 18; Н - 45 - 24		9
Панели	Н - 30 - 6; Н - 30 - 9		10
Панели	Н - 30 - 12; Н - 30 - 15		11
Панели	Н - 30 - 18; Н - 30 - 24		12
Панели	НШ - 60 - 6пр; НШ - 60 - 9пр.		13
Панели	НШ - 60 - 6а; НШ - 60 - 9а.		14
Панели	НШ - 60 - 12пр; НШ - 60 - 15пр		15
Панели	НШ - 60 - 12а; НШ - 60 - 15а		16
Панели	Н - 58 - 6пр; Н - 58 - 9пр		17
Панели	Н - 58 - 6а; Н - 58 - 9а		18
Панели	Н - 58 - 12пр; Н - 58 - 15пр		19
Панели	Н - 58 - 12а; Н - 58 - 15а		20
Панели	Н - 57 - 6пр; Н - 57 - 9пр		21
Панели	Н - 57 - 6а; Н - 57 - 9а		22
Панели	Н - 57 - 12пр; Н - 57 - 15пр		23
Панели	Н - 57 - 12а; Н - 57 - 15а		24
Панели	Н - 28 - 6пр; Н - 28 - 9пр		25
Панели	Н - 28 - 6а; Н - 28 - 9а		26
Панели	Н - 28 - 12пр; Н - 28 - 15пр		27
Панели	Н - 28 - 12а; Н - 28 - 15а		28
			29
			30

Опалубочный	чертеж	Армирование	1
Опалубочный	чертеж	Армирование	2
Опалубочный	чертеж	Армирование	3
Опалубочный	чертеж	Армирование	4
Опалубочный	чертеж	Армирование	5
Опалубочный	чертеж	Армирование	6
Опалубочный	чертеж	Армирование	7
Опалубочный	чертеж	Армирование	8
Опалубочный	чертеж	Армирование	9
Опалубочный	чертеж	Армирование	10
Опалубочный	чертеж	Армирование	11
Опалубочный	чертеж	Армирование	12
Опалубочный	чертеж	Армирование	13
Опалубочный	чертеж	Армирование	14
Опалубочный	чертеж	Армирование	15
Опалубочный	чертеж	Армирование	16
Опалубочный	чертеж	Армирование	17
Опалубочный	чертеж	Армирование	18
Опалубочный	чертеж	Армирование	19
Опалубочный	чертеж	Армирование	20
Опалубочный	чертеж	Армирование	21
Опалубочный	чертеж	Армирование	22
Опалубочный	чертеж	Армирование	23
Опалубочный	чертеж	Армирование	24
Опалубочный	чертеж	Армирование	25

				№ ЛИСТА	№ СТР.
ПАНЕЛИ	Н - 27 - 6 пр; Н - 27 - 9 пр	ОПЛАУБОЧНЫЙ	ЧЕРТЕЖ	АРМИРОВАНИЕ	26 31
ПАНЕЛИ	Н - 27 - 6 А; Н - 27 - 9 А	ОПЛАУБОЧНЫЙ	ЧЕРТЕЖ	АРМИРОВАНИЕ	27 32
ПАНЕЛИ	Н - 27 - 12 пр; Н - 27 - 15 пр	ОПЛАУБОЧНЫЙ	ЧЕРТЕЖ	АРМИРОВАНИЕ	28 33
ПАНЕЛИ	Н - 27 - 12 А; Н - 27 - 15 А	ОПЛАУБОЧНЫЙ	ЧЕРТЕЖ	АРМИРОВАНИЕ	29 34
ПАНЕЛИ	НП - 60 - 12; НП - 45 - 12	ОПЛАУБОЧНЫЙ	ЧЕРТЕЖ	АРМИРОВАНИЕ	30 35
ПАНЕЛЬ	НП 30 - 12	ОПЛАУБОЧНЫЙ	ЧЕРТЕЖ	АРМИРОВАНИЕ	31 36
ПАНЕЛЬ	НШП - 60 - 12 пр	ОПЛАУБОЧНЫЙ	ЧЕРТЕЖ	АРМИРОВАНИЕ	32 37
ПАНЕЛЬ	НШП - 60 - 12 А	ОПЛАУБОЧНЫЙ	ЧЕРТЕЖ	АРМИРОВАНИЕ	33 38
ПАНЕЛИ	НП - 58 - 12 пр; НП - 28 - 12 пр	ОПЛАУБОЧНЫЙ	ЧЕРТЕЖ	АРМИРОВАНИЕ	34 39
ПАНЕЛИ	НП - 58 - 12 А; НП - 28 - 12 А	ОПЛАУБОЧНЫЙ	ЧЕРТЕЖ	АРМИРОВАНИЕ	35 40
ПАНЕЛИ	НП - 57 - 12 пр; НП - 27 - 12 пр	ОПЛАУБОЧНЫЙ	ЧЕРТЕЖ	АРМИРОВАНИЕ	36 41
ПАНЕЛИ	НП - 57 - 12 А; НП - 27 - 12 А	ОПЛАУБОЧНЫЙ	ЧЕРТЕЖ	АРМИРОВАНИЕ	37 42
ПРОСТЕНОЧНЫЕ ПАНЕЛИ Н-3-12; Н-3-18; Н-3-21; Н-3-27; Н-4-12; Н-4-18; Н-4-21; Н-4-27; Н-6-12; Н-6-18; Н-6-21; Н-6-27; Н-12-12; Н-12-18; Н-12-21; Н-12-27 Н-18-12; Н-18-18; Н-18-21; Н-18-27					
		ОПЛАУБОЧНЫЙ	ЧЕРТЕЖ	АРМИРОВАНИЕ	38 43
ХАРАКТЕРИСТИКА ПРОСТЕНОЧНЫХ ПАНЕЛЕЙ. СПЕЦИФИКАЦИЯ АРМАТУРНЫХ ИЗДЕЛИЙ НА ПРОСТЕНОЧНЫЕ ПАНЕЛИ					
					39 44
УГЛОВЫЕ БЛОКИ	НУ1-6; НУ1-9; НУ1-12; НУ1-15; НУ1-18; НУ1-21	ОПЛАУБОЧНЫЙ	ЧЕРТЕЖ	АРМИРОВАНИЕ	40 45
УГЛОВЫЕ БЛОКИ	НУ2-6; НУ2-9; НУ2-12; НУ2-15; НУ2-18; НУ2-21	ОПЛАУБОЧНЫЙ	ЧЕРТЕЖ	АРМИРОВАНИЕ	41 46
УГЛОВЫЕ БЛОКИ	НУ3-12; НУ3-18; НУ3-24; НУ3-27	ОПЛАУБОЧНЫЙ	ЧЕРТЕЖ	АРМИРОВАНИЕ	42 47
УГЛОВЫЕ БЛОКИ	НУ4-12; НУ4-18; НУ4-24; НУ4-27	ОПЛАУБОЧНЫЙ	ЧЕРТЕЖ	АРМИРОВАНИЕ	43 48
ХАРАКТЕРИСТИКА УГЛОВЫХ БЛОКОВ. СПЕЦИФИКАЦИЯ АРМАТУРНЫХ ИЗДЕЛИЙ НА УГЛОВЫЕ БЛОКИ					
					44 49
ВЫБОРКА СТАЛИ НА ПРОСТЕНОЧНЫЕ ПАНЕЛИ И УГЛОВЫЕ БЛОКИ					
					45 50
УЗЛЫ	Н 1+5				46 51
УЗЛЫ	Н 6+8				47 52
КОНТРОЛЬНЫЕ НАГРУЗКИ ПО ПРОВЕРКЕ ПРУЧНОСТИ ПАНЕЛЕЙ					
					48 53
КОНТРОЛЬНЫЕ НАГРУЗКИ ПО ПРОВЕРКЕ ТРЕЩИНООСТОЙКОСТИ И ЖЕСТКОСТИ ПАНЕЛЕЙ					
					49 54

1. Настоящий выпуск содержит рабочие чертежи панелей наружных стен и угловых блоков для наружных и входящих углов зданий.
2. Номенклатура панелей и угловых блоков области применения и указания по расчету панелей приведены в выпуске 4 настоящей серии.
3. Рекомендуемые виды легких бетонов для изготовления стеновых панелей приведены в таблице 1.

Наименование материала	Объемный вес в сухом состоянии кг/м ³	Проектная марка бетона по прочности на сжатие кг/см ²	Отпускная прочность бетона не менее кг/см ²	Начальный модуль упругости Е _б = кг/см ²
Керамзитобетон	800 - 900	35*	35	35 000
	900 - 1000	50*	40	50 000
	1000 - 1100	75	60	65 000
Керамзитобетон на вспененных полистирольных песках	700 - 800	35	35	30 000
Керамзитобетон поризованный	800 - 900	35	35	35 000
	800 - 1000	50	40	50 000
	900 - 1000	75	60	65 000
Бетон на зольном гравии или шунгизите	800 - 1100	35	35	35 000
	900 - 1100	50	40	50 000
	1000 - 1100	75	60	65 000
Керамзитобетон перлитобетон	700 - 800	35	35	35 000
	800 - 900	50	40	50 000
	900 - 1000	75	60	65 000
Перлитобетон	600 - 800	35	35	35 000
	800 - 900	50	40	50 000
	900 - 1000	75	60	65 000
Шлакопемзобетон и аглопоритобетон на легких граншлаковых или перлитовых песках	1000 - 1100	50	40	50 000
	1000	75	60	65 000

* Допускается в зависимости от качества местных заполнителей, при соответствующем техникоэкономическом обосновании, с разрешения Госстроев союзных республик, применять керамзитобетон марки 35 и 50 с объемным весом не превышающим 1100 кг/м³.

4. Панели и угловые блоки изготавливаются с наружными и внутренними защитно-отделочными слоями и покрытиями и должны удовлетворять требованиям ГОСТ 11024-72. Рекомендации по основным видам отделки приведены в выпуске 4 данной серии. Марка по прочности на сжатие раствора или бетона наружного отделочного слоя должна быть 75 для стеновых панелей из легких бетонов марки 35 и 100 - для стеновых панелей из легких бетонов марки 50 и 75; марка по прочности на сжатие раствора внутреннего отделочного слоя должна быть 50 для стеновых панелей из легких бетонов марки 35 и 50 и 50 и 75 - для стеновых панелей из легких бетонов марки 75. Проектная марка раствора и бетона наружного отделочного слоя по морозостойкости должна быть не менее Мр_з 50.
5. Закладные детали панелей, кроме марок МН1; МН9 - МН12, привариваемых к пространственному каркасу, должны крепиться к элементам форм при помощи фиксаторов согласно указаниям СН 313-65. Закладные детали должны плотно прилегать к элементам форм. Точность положения закладных деталей и монтажных петель, а также толщину защитного слоя необходимо проверять в форме измерительным инструментом или калиброванным щупом перед укладкой бетонной смеси. Замеченные дефекты следует исправлять установкой дополнительных струбцин или винтовых фиксаторов закладных деталей. Закладную деталь МН1 крепить к пространственным каркасам согласно установочным чертежам, см. выпуск 10, листы 65-66. Закладные детали МН9 - МН12 крепить к пространственным каркасам согласно чертежам, см. вып. 10, листы 41, 44, 47, 50. При этом деталь МН9 следует привязать к пространственному каркасу, обеспечить плотное прилегание закладной детали к выступу на борту формы. В закладной детали МН1 перед установкой в форму оба конца трубки забить паклей во избежание затекания бетона.

Т К	СТЕНОВЫЕ ПАНЕЛИ ИЗ ЛЕГКИХ БЕТОНОВ	СЕРИЯ ИИ-04-5
1973	ПОЯСНИТЕЛЬНАЯ ЗАПИСКА	ВЫПУСК 7 ЛИСТ

6. УГАУБАЕНИЕ В БЕТОНЕ ВОКРУГ МОНТАЖНЫХ ПЕТЕЛЬ ОБРАЗУЕТСЯ ПРИ ПОМОЩИ ВКЛАДЫШЕЙ, ЗАКРЕПЛЯЕМЫХ НА ПЕРЕГИБЕ МОНТАЖНОЙ ПЕТАКИ. ВКЛАДЫШИ РЕКОМЕНДУЮТСЯ В ВИДЕ ОТЛИВОК ИЗ АЛЮМИНИЕВЫХ СПЛАВОВ; ДЛЯ ПРОПАРИВАЕМЫХ ЛЕГКИХ БЕТОНОВ. ВОЗМОЖНО ПРИМЕНЕНИЕ РЕЗИНОВЫХ ИЛИ ДЕРЕВЯННЫХ ВКЛАДЫШЕЙ.

7. ВЕС ПАНЕЛЕЙ УКАЗАННЫЙ НА РАБОЧИХ ЧЕРТЕЖАХ ОПРЕДЕЛЕН КАК СУММА ВЕСОВ: ВЕСА ЛЕГКОГО БЕТОНА С ОБЪЕМНЫМ ВЕСОМ В СУХОМ СОСТОЯНИИ 900 кг/м^3 С УЧЕТОМ ОТПУСКНОЙ ВЛАЖНОСТИ 12%, ВЕСА ОТДЕЛОЧНЫХ СЛОЕВ: НАРУЖНЫЙ 20 ММ, ВНУТРЕННИЙ 15 ММ / С ОБЪЕМНЫМ ВЕСОМ 1800 кг/м^3 И ВЕСА СТАЛИ. ПРИ ПРИМЕНЕНИИ ДЛЯ СТЕНОВЫХ ПАНЕЛЕЙ БЕТОНА С ОБЪЕМНЫМ ВЕСОМ В СУХОМ СОСТОЯНИИ, ОТЛИЧАЮЩИМСЯ ОТ УКАЗАННОГО НА РАБОЧИХ ЧЕРТЕЖАХ, ВЕС ИЗДЕЛИЯ ДОЛЖЕН БЫТЬ ПЕРЕСЧИТАН С УЧЕТОМ СООТВЕТСТВУЮЩЕЙ ОТПУСКНОЙ ВЛАЖНОСТИ БЕТОНА.

8. ВЕЛИЧИНА ОТПУСКНОЙ ВЛАЖНОСТИ БЕТОНОВ ПРИНИМАЕТСЯ ПО ГОСТ 11024-72.

9. НА ЛИСТАХ 48, 49 ПРИВЕДЕНЫ КОНТРОЛЬНЫЕ НАГРУЗКИ ДО ПРОВЕРКИ ПРОЧНОСТИ ЖЕСТКОСТИ И ТРЕЩИНСТОЙКОСТИ ПАНЕЛЕЙ ИЗ БЕТОНОВ С ОБЪЕМНЫМ ВЕСОМ В СУХОМ СОСТОЯНИИ $\gamma = 1100 \text{ кг/м}^3$. ПРИ ИСПЫТАНИИ ПАНЕЛЕЙ ИЗ БЕТОНОВ ДВУГОГО ОБЪЕМНОГО ВЕСА КОНТРОЛЬНЫЕ НАГРУЗКИ ПО ПРОВЕРКЕ ПРОЧНОСТИ ПАНЕЛЕЙ ДОЛЖНЫ БЫТЬ ПЕРЕСЧИТАНЫ. ПРАВИЛА ИСПЫТАНИЯ, ОЦЕНКУ ПРОЧНОСТИ, ЖЕСТКОСТИ И ТРЕЩИНСТОЙКОСТИ ПАНЕЛЕЙ ПО РЕЗУЛЬТАТАМ ИХ ИСПЫ-

ТАНИЙ ПРОИЗВОДИТЬ В СООТВЕТСТВИИ С ГОСТ 8829-66 И ГОСТ 11024-72. ПАНЕЛИ ИСПЫТЫВАТЬ НА ОДНОВРЕМЕННОЕ ДЕЙСТВИЕ ВЕРТИКАЛЬНОЙ И ГОРИЗОНТАЛЬНОЙ НАГРУЗОК И ОПИРАТЬ НА ШАРНИРНЫЕ ОПОРЫ, ОБЕСПЕЧИВАЮЩИЕ СВОБОДНЫЙ ПРОГИБ ИСПЫТЫВАЕМЫХ ПАНЕЛЕЙ В ОБОИХ НАПРАВЛЕНИЯХ / СМ. СХЕМУ ЗАГРУЖЕНИЯ НА ЛИСТАХ 48, 49 / ПРИ ОРГАНИЗАЦИИ ПРОИЗВОДСТВА СТЕНОВЫХ ПАНЕЛЕЙ ИЗ КЕРАМИЗНОБЕТОНА НА ВСПЛЕНЕННЫХ ДОЛИСТИРОВАЛЬНЫХ ПЕСКАХ НЕОБХОДИМО ИСПЫТАНИЯ ПАНЕЛЕЙ ПРОИЗВОДИТЬ С УЧАСТИЕМ НИИЖБ ГОССТРОЯ СССР, ЦНИИЭП УЧЕБНЫХ ЗАДАНИЙ.

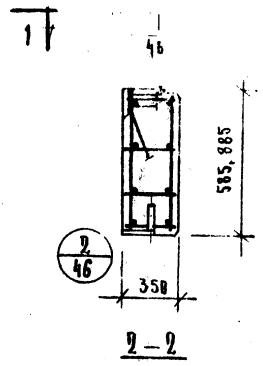
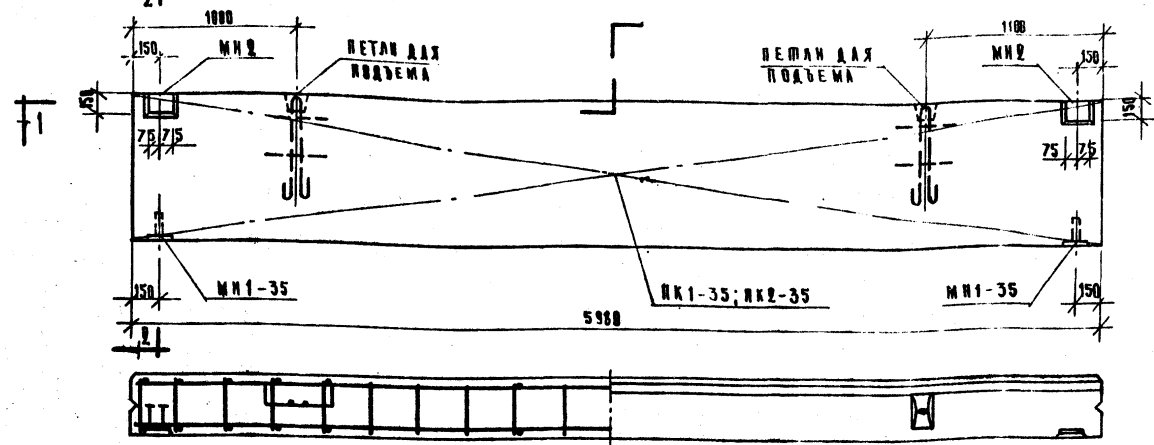
10. КОНТРОЛЬ КАЧЕСТВА ИЗГОТОВЛЕНИЯ ПАНЕЛЕЙ С СОБЛЮДЕНИЕМ ПРАВИЛ ПРИЕМКИ, ПАСПОРТИЗАЦИИ, УСЛОВИЙ СКЛАДИРОВАНИЯ, ХРАНЕНИЯ И ТРАНСПОРТИРОВКИ ВЫПОЛНЯЕТСЯ В СООТВЕТСТВИИ С ТРЕБОВАНИЯМИ ГОСТ 11024-72 И С УЧЕТОМ УКАЗАНИЙ ГЛАВ СНиП I-VI-62, СНиП I-VI.1-62, СНиП III-V.3-62*.

ТК. СТЕНОВЫЕ ПАНЕЛИ ИЗ ЛЕГКИХ БЕТОНОВ

1973 ПОЯСНИТЕЛЬНАЯ ЗАПИСКА

СЕРИЯ ИИ-04-5

ВЫПУСК ЛИСТ 7

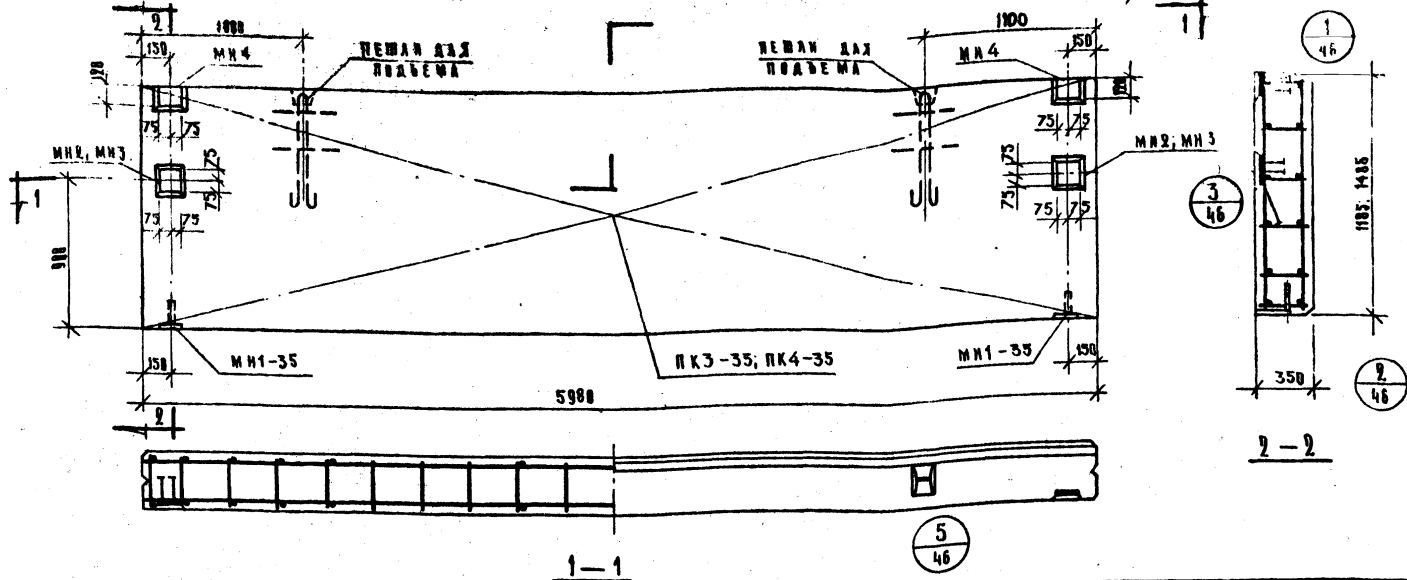


1-1

5/46

Х А Р А К Т Е Р И С Т И К А П А Н Е Л И				С П Е Ц И Ф И К А Ц И Я						В Ы Б О Р К А С Т А Л И Н А О Д Н У П А Н Е Л Ъ																																																					
М А Р К А П А Н Е Л И		Н-60-6		Н-60-9		М А Р К А П А Н Е Л И		Н А И М Е Н О В А Н И Е П А Н Е Л И		М А Р К А И З Д Е Л И Я		К О Л И Ч Е С Т В О		В Ы П У С К		С Т А Л Ъ П О Г О С Т 5781-61*			С Т А Л Ъ К Л А С С А В I П О Г О С Т 6727-53			С Т А Л Ъ П Р О К А Т П Л А С Т О В А Я П О Г О С Т 185-57 И Л И В Т Ъ Л И С Т 3			П Р Ы Б Ы С Т А Л Ъ Н Ы Е П О Г О С Т 185-57 И Л И В Т Ъ Л И С Т 3			В С Е Г О																																			
В Е С П А Н Е Л И		Т		1.38		2.06		1.22		1.86		И Т О Г О		31.81		Ф М М			Ф М М			Ф М М			П Р Ы Б Ы																																						
В Ъ Е М П А Н Е Л И		М ³		1.10		1.67		0.12		0.19		31.81		49.80		10			12			18			И Т О Г О																																						
Р А С Х О Д М А Т Е Р И А Л О В	Л Е Г К О Г О Б Е Т О Н А	В Т Ъ Л О Ч Н О Г О С Л О Я		0.17		0.14		9.17		8.14		26.07		23.01		4.16			2.38			—			6.54			14.8			0.84			15.64			1.95			2.16			4.11			5.22			—			5.22			0.3			0.3			31.81		
		С Ш А И		9.17		8.14		26.07		23.01		4.16			2.38			—			6.54			14.8			0.84			15.64			1.95			2.16			4.11			5.22			—			5.22			0.3			0.3			31.81						
	В С Е Г О		31.81		49.80		9.17		8.14		26.07		23.01		4.16			2.38			—			6.54			14.8			0.84			15.64			1.95			2.16			4.11			5.22			—			5.22			0.3			0.3			31.81			
	П Р О Е К Т Н А Я М А Р К А Л Е Г К О Г О Б Е Т О Н А		К Г / М ³		50		40		900		100		1800		4.16			2.38			—			6.54			14.8			0.84			15.64			1.95			2.16			4.11			5.22			—			5.22			0.3			0.3			31.81			
П Р О Е К Т Н А Я П Р О Ч Н О С Т Ъ Л Е Г К О Г О Б Е Т О Н А		К Г / С М		50		40		900		100		1800		4.16			2.38			—			6.54			14.8			0.84			15.64			1.95			2.16			4.11			5.22			—			5.22			0.3			0.3			31.81				
В Ъ Е М Н Ы Й В Е С Л Е Г К О Г О Б Е Т О Н А		К Г / М ³		50		40		900		100		1800		4.16			2.38			—			6.54			14.8			0.84			15.64			1.95			2.16			4.11			5.22			—			5.22			0.3			0.3			31.81				
П Р О Е К Т Н А Я М А Р К А В Т Ъ Л О Ч Н О Г О С Л О Я		К Г / М ³		50		40		900		100		1800		4.16			2.38			—			6.54			14.8			0.84			15.64			1.95			2.16			4.11			5.22			—			5.22			0.3			0.3			31.81				
В Ъ Е М Н Ы Й В Е С В Т Ъ Л О Ч Н О Г О С Л О Я		К Г / М ³		50		40		900		100		1800		4.16			2.38			—			6.54			14.8			0.84			15.64			1.95			2.16			4.11			5.22			—			5.22			0.3			0.3			31.81				

Т.К. С Ш Е Н О В Ы Е П А Н Е Л И И З Л Е Г К И Х Б Е Т О Н О В
 1973 П А Н Е Л И Н-60-6, Н-60-9, В Т Ъ Л О Ч Н Ы Й Ч Е Р Т Е Ж . А Р М И Р О В А Н И Е . С Е Р И Я И И 04/5
 В Ы П У С К 7



ХАРАКТЕРИСТИКА ПАНЕЛИ			Н-60-12	Н-60-15
МАРКА ПАНЕЛИ	Т		2.75	3.44
ВЕС ПАНЕЛИ	Т		2.48	3.11
ОБЪЕМ ПАНЕЛИ	М ³		2.23	2.80
РАСХОД МАТЕРИАЛОВ	ЛЕГКОГО БЕТОНА	М ³	0.25	0.31
	ОТДЕЛОЧНОГО СЛОЯ			
	ВСЕГО		54.07	61.28
	СТАЛИ	КГ	7.66	6.92
	НА 1 М ² ПАНЕЛИ		21.8	19.70
ПРОЕКТИВНАЯ МАРКА ЛЕГКОГО БЕТОНА	КГ/СМ		50	
ВЫПУСКНАЯ ПРОЧНОСТЬ ЛЕГКОГО БЕТОНА	КГ/СМ		40	
ОБЪЕМНЫЙ ВЕС ЛЕГКОГО БЕТОНА	КГ/М ³		980	
ПРОЕКТИВНАЯ МАРКА ОТДЕЛОЧНОГО СЛОЯ	КГ/СМ		100	
ОБЪЕМНЫЙ ВЕС ОТДЕЛОЧНОГО СЛОЯ	КГ/М ²		1800	

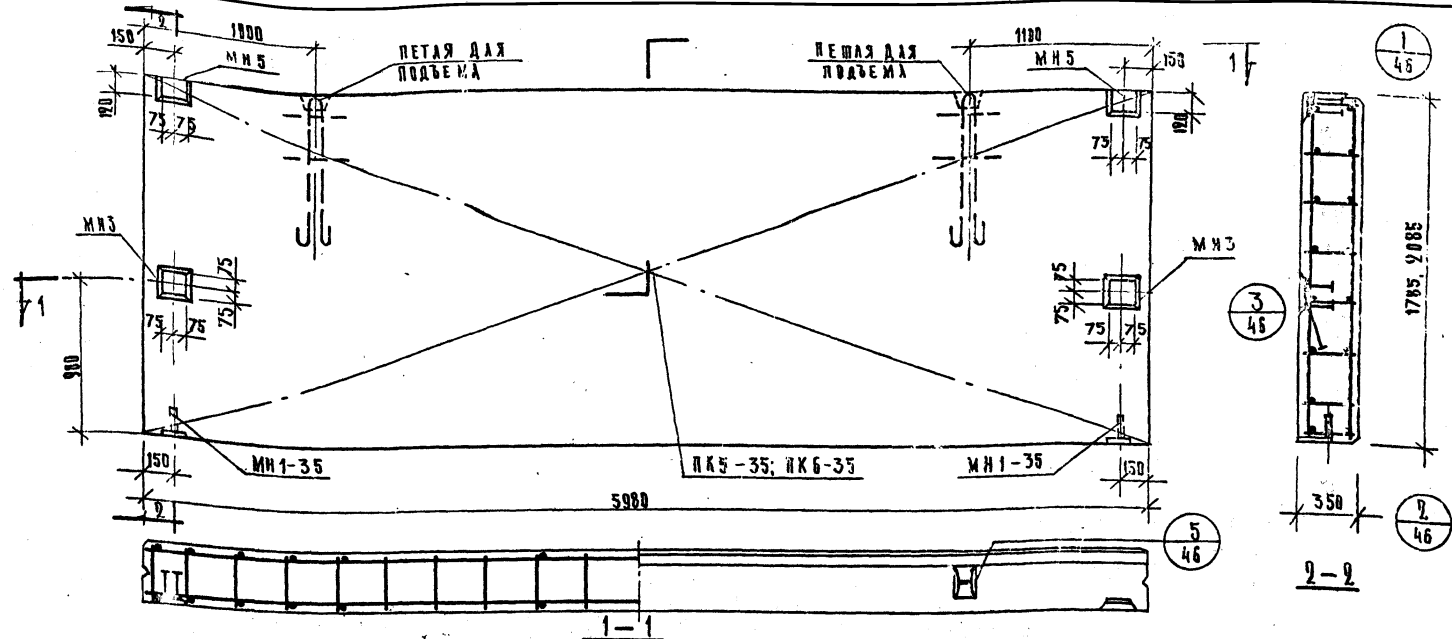
СПЕЦИФИКАЦИЯ АРМАТУРНЫХ ИЗДЕЛИЙ НА ПАНЕЛИ					
МАРКА ПАНЕЛИ	НАИМЕНОВАНИЕ ИЗДЕЛИЯ	МАРКА	КОЛИЧЕСТВО	ВЕС КТ.	ВЫХОД АНСТ.
Н-60-12	ПРОСТРАНСТВЕННАЯ ЗАКАЛАННАЯ СЕТКА	ПК3-35	1	39.97	0.10
		МН1-35	2	2.7	0.20
		МН2	2	6.7	0.10
		МН4	2	4.7	0.10
	Итого			54.07	
Н-60-15	ПРОСТРАНСТВЕННАЯ ЗАКАЛАННАЯ СЕТКА	ПК4-35	1	46.54	0.10
		МН1-35	2	2.7	0.20
		МН3	2	7.34	0.10
		МН4	2	4.7	0.10
	Итого			61.28	

МАРКА ПАНЕЛИ	ВЫБОРКА СТАЛИ НА ОДНУ ПАНЕЛЬ											
	СТАЛЬ ПО ГОСТ 5781-61 ^а					СТАЛЬ КЛАССА ВІ по ГОСТ 6727-63			СТАЛЬ ПРОКАТНАЯ		ИЗДЕЛИЯ ПО ГОСТ 103-57 ^а ИЗ СТАЛИ ВІ	
	КЛАСС А-І		КЛАСС А-ІІІ			ИГОЛО		ИГОЛО				
	Φ мм	ИГОЛО	Φ мм	ИГОЛО	Φ мм	ИГОЛО	ИГОЛО	ИГОЛО	ИГОЛО	ИГОЛО	ИГОЛО	ИГОЛО
	10	18	—	—	8	10	—	—	4	5	—	—
Н-60-12	4.16	7.04	—	—	11.20	24.24	1.68	25.92	3.25	4.32	7.5	9.00
Н-60-15	4.16	7.04	—	—	11.20	22.32	2.96	31.20	3.9	5.52	9.92	9.00

Т.К. СТЕНОВЫЕ ПАНЕЛИ ИЗ ЛЕГКИХ БЕТОНОВ.

1973 ПАНЕЛИ Н-60-12, Н-60-15. ОПАЛУБОЧНЫЙ ЧЕРТЕЖ. АРМИРОВАНИЕ.

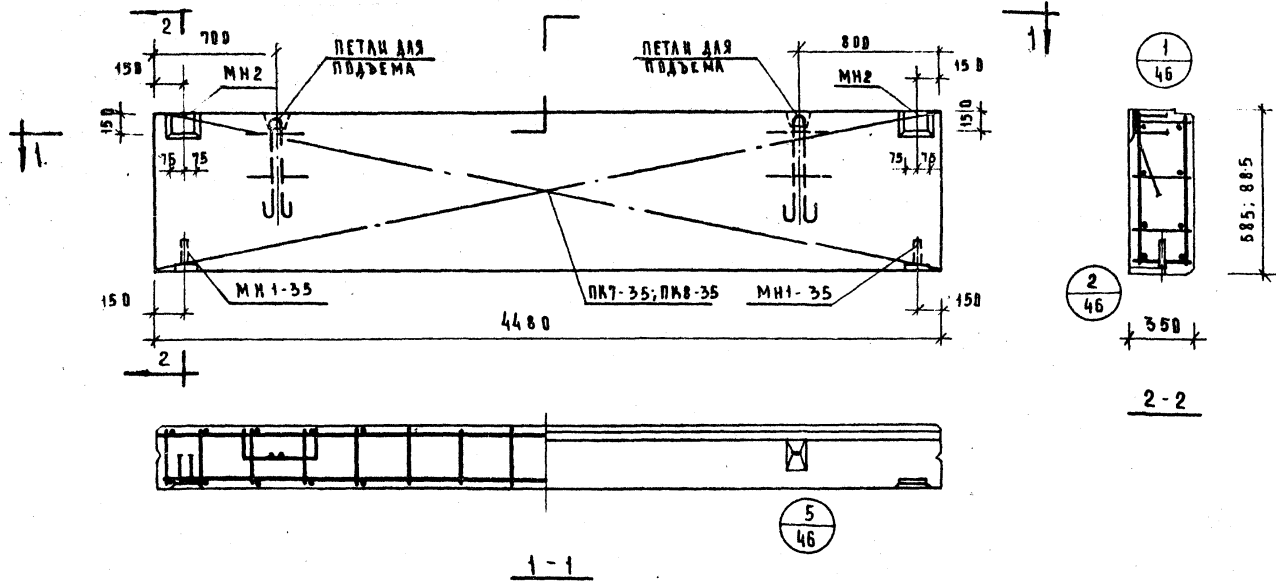
СЕРИЯ ИИ 04.51
ВЫПУСК А И 7



ХАРАКТЕРИСТИКА ПАНЕЛИ				СПЕЦИФИКАЦИЯ АРМАТУРНЫХ ИЗДЕЛИЙ НА ПАНЕЛЬ						ВЫБОРКА СТАЛИ НА ОДНУ ПАНЕЛЬ																									
МАРКА ПАНЕЛИ		Н-60-18		Н-60-21		АРМАТУРНЫХ ИЗДЕЛИЙ НА ПАНЕЛЬ						СТАЛЬ ПО ГОСТ 5781-61		СТАЛЬ КЛАССА ВІ по ГОСТ 6727-53		СТАЛЬ ПРОКАТАН ПО ГОСТ 103-57		ПРУБЫ СТАЛЬНЫЕ ПО ГОСТ 1024-53		СТАЛЬ С3		ВСЕГО													
ВЕС ПАНЕЛИ		Т		4.13		5.94		МАРКА ПАНЕЛИ		МАРКА ИЗДЕЛИЯ		КОЛ-ВО ШТ.		ВЕС КГ.		ВЫЩЕЛ А.ЧСТ		КЛАСС А-I		КЛАСС А-III		Ф, ММ.		ИТОГО		Ф, ММ.		ИТОГО		ИТОГО		ИТОГО		ИТОГО	
ПЪЕДМ ПАНЕЛИ		М ³		3.72		4.37		Н-60-18		ПРОСТРАН. КАРКАС ЗАКАДКА ДЕТАЛЬ		ПК 5-35		1		58.83		8		10		4		5		8		—		20-2		ИТОГО		ИТОГО	
РАСХОД МАТЕРИАЛОВ		ЛЕГКОГО БЕТОНА		3.34		3.93		Н-60-18		ПРОСТРАН. КАРКАС ЗАКАДКА ДЕТАЛЬ		МН1-35		2		2.7		8		10		4		5		8		—		20-2		ИТОГО		ИТОГО	
		ОТДЕЛОЧНОГО СЛОЯ		0.38		0.44				ПРОСТРАН. КАРКАС ЗАКАДКА ДЕТАЛЬ		МН3		2		7.34		8		10		4		5		8		—		20-2		ИТОГО		ИТОГО	
		СТАЛИ		ВСЕГО		75.81				81.58		МН5		2		6.14		8		10		4		5		8		—		20-2		ИТОГО		ИТОГО	
		СТАЛИ		НА 1 М ² ИЗДЕЛИЯ		7.05				6.56		ИТОГО		ИТОГО		75.01		8		10		4		5		8		—		20-2		ИТОГО		ИТОГО	
НА 1 М ² ИЗДЕЛИЯ		20.16		18.67		Н-60-21		ПРОСТРАН. КАРКАС ЗАКАДКА ДЕТАЛЬ		ПК 6-35		1		65.40		8		10		4		5		8		—		20-2		ИТОГО		ИТОГО			
ПРОЕКТИВНАЯ МАРКА ЛЕГКОГО БЕТОНА		КГ/СМ ³		50		ПРОСТРАН. КАРКАС ЗАКАДКА ДЕТАЛЬ		МН1-35		2		2.7		8		10		4		5		8		—		20-2		ИТОГО		ИТОГО		ИТОГО			
ОТНОСИТЕЛЬНАЯ ПРОЧНОСТЬ ЛЕГКОГО БЕТОНА		КГ/СМ ³		40		ПРОСТРАН. КАРКАС ЗАКАДКА ДЕТАЛЬ		МН3		2		7.34		8		10		4		5		8		—		20-2		ИТОГО		ИТОГО		ИТОГО			
ОБЪЕМНЫЙ ВЕС ЛЕГКОГО БЕТОНА		КГ/М ³		300		ПРОСТРАН. КАРКАС ЗАКАДКА ДЕТАЛЬ		МН5		2		6.14		8		10		4		5		8		—		20-2		ИТОГО		ИТОГО		ИТОГО			
ПРОЕКТИВНАЯ МАРКА ОТДЕЛОЧНОГО СЛОЯ		КГ/СМ ³		100		ИТОГО		ИТОГО		81.58		8		10		4		5		8		—		20-2		ИТОГО		ИТОГО		ИТОГО		ИТОГО			
ОБЪЕМНЫЙ ВЕС ОТДЕЛОЧНОГО СЛОЯ		КГ/М ³		1800		ИТОГО		ИТОГО		81.58		8		10		4		5		8		—		20-2		ИТОГО		ИТОГО		ИТОГО		ИТОГО			

Т.К. **СТЕКЛОВЫЕ ПАНЕЛИ ИЗ ЛЕГКИХ БЕТОНОВ.** БЕРНА
ИИ-04-5

1973 **ПАНЕЛИ Н-60-18; Н-60-21. ОПЛУЧОЧНЫЙ ЧЕРТЕЖ. АРМИРОВАННЕ.** ВЫЩЕЛ А.ЧСТ
7 3

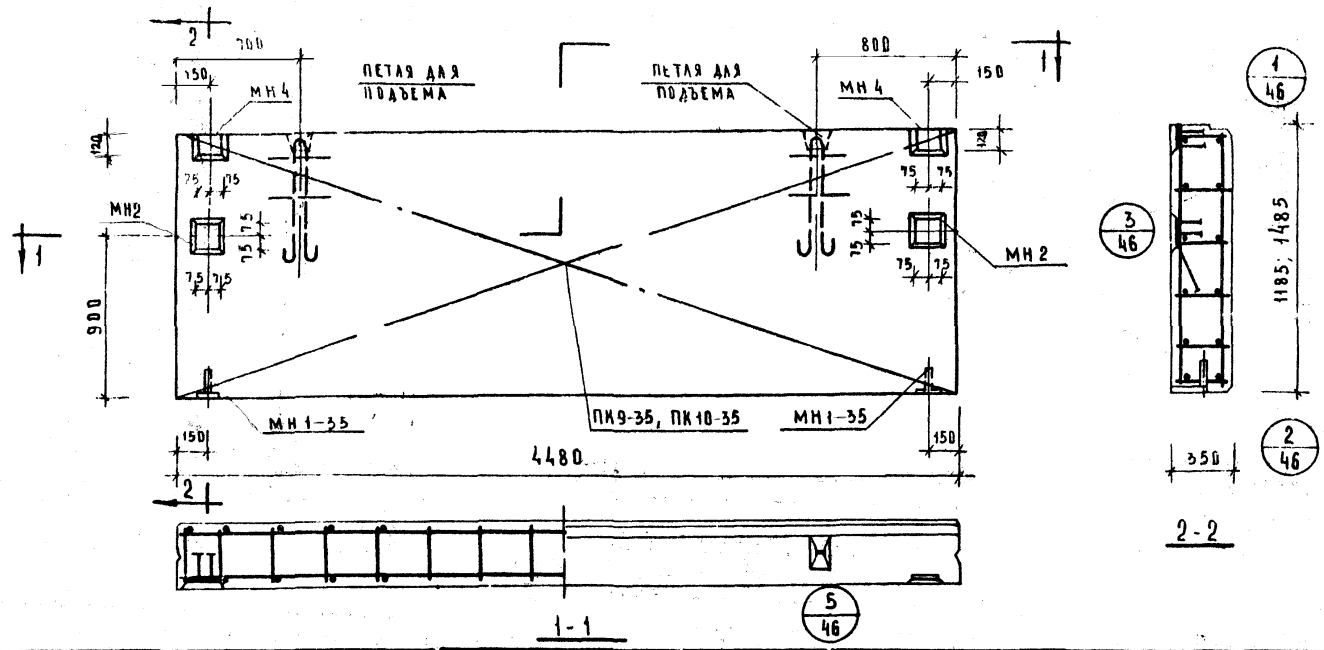


ХАРАКТЕРИСТИКА ПАНЕЛИ			
МАРКА ПАНЕЛИ		Н-45-6	Н-45-9
ВЕС ПАНЕЛИ		Т	1.01 1.54
ОБЪЕМ ПАНЕЛИ		М ³	0.91 1.39
РАСХОД МАТЕРИАЛОВ	ЛЕГКОГО БЕТОНА		0.82 1.25
	ОТДЕЛОЧНОГО СЛОЯ		0.09 0.14
	ВСЕГО	КР	22.96 26.32
	СТАЛИ	НА 1 М ² ИЗДЕЛИЯ	8.83 6.68
	НА 1 М ³ ИЗДЕЛИЯ	25.23 18.94	
ПРЕДЕЛЬНАЯ МАРКА ЛЕГКОГО БЕТОНА		кг/см ²	50
ОТЛАСНАЯ ПРОЧНОСТЬ ЛЕГКОГО БЕТОНА		кг/см ²	40
ВЪЕМНЫЙ ВЕС ЛЕГКОГО БЕТОНА		кг/м ³	900
ПРЕДЕЛЬНАЯ МАРКА ОТДЕЛОЧНОГО СЛОЯ		кг/см ²	100
ВЪЕМНЫЙ ВЕС ОТДЕЛОЧНОГО СЛОЯ		кг/м ³	1800

СПЕЦИФИКАЦИЯ АРМАТУРНЫХ ИЗДЕЛИЙ НА ПАНЕЛЬ						
МАРКА ПАНЕЛИ	НАИМЕНОВАНИЕ ИЗДЕЛИЯ	МАРКА ИЗДЕЛИЯ	КО-ВВ	ВЕС ШТ	ВЫПУСК ЛИСТ	
Н-45-6	ПРОСТРАНСТВЕННАЯ ЗАКЛАДНАЯ ДЕТАЛЬ	ПЛ7-35	1	13.56	В.10 А.9	
	"	МН1-35	2	2.7	В.10 А.55	
	"	МН2	2	6.7	В.10 А.55	
	"	ИТВРВ		22.96		
Н-45-9	ПРОСТРАНСТВЕННАЯ ЗАКЛАДНАЯ ДЕТАЛЬ	ПЛ8-35	1	16.92	В.10 А.9	
	"	МН1-35	2	2.7	В.10 А.55	
	"	МН2	2	6.7	В.10 А.55	
	"	ИТВРВ		26.32		

ВЫБОРКА СТАЛИ НА ОДНУ ПАНЕЛЬ																	
МАРКА ПАНЕЛИ	СТАЛЬ ПО ГОСТ 5781-61*						СТАЛЬ КЛАССА В1 ПО ГОСТ 6727-53			СТАЛЬ ПРОВЯТАННАЯ ПОЛОСОБАЯ ГОСТ 103-57* ИЗ СТАЛИ СТ.3		ВСЕГО					
	КЛАСС А-I			КЛАСС А-II			Ф ММ		Ф ММ		ТРУБА 20x2						
	10	12	-	6	8	10	4	5	8								
	ИТОГО	ИТОГО	ИТОГО	ИТОГО	ИТОГО	ИТОГО	ИТОГО	ИТОГО									
Н-45-6	416	238	-	654	594	084	094	7.42	1.5	1.98	3.48	5.22	-	5.22	0.3	0.3	22.96
Н-45-9	416	238	-	654	792	084	094	9.4	2.0	2.86	4.86	5.22	-	5.22	0.3	0.3	26.32

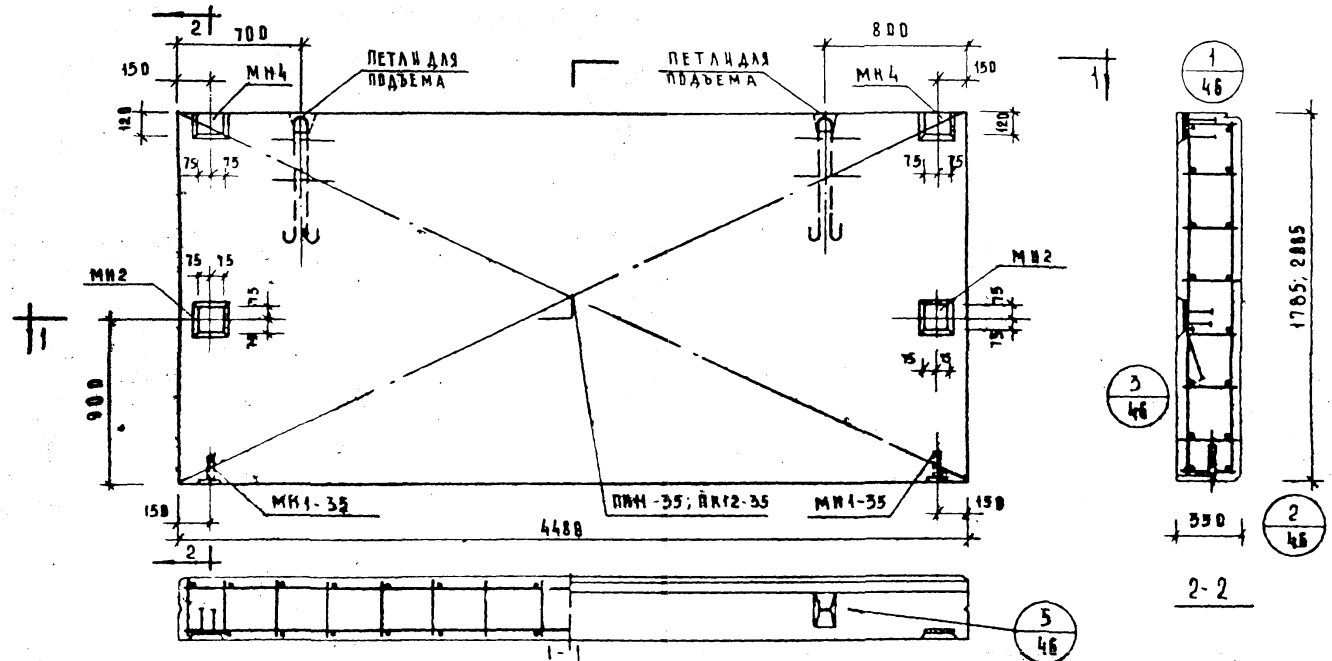
ТК	СТЕНЫ ВЫЕ ПАНЕЛИ ИЗ ЛЕГКИХ БЕТОНОВ										СЕРИЯ ИИ-04-5	
1973	ПАНЕЛИ Н-45-6; Н-45-9. ОПЛУБОЧНЫЙ ЧЕРТЕЖ. АРМИРОВАНИЕ										ВЫПУСК 7	ЛИСТ 4



ХАРАКТЕРИСТИКА ПАНЕЛИ			
МАРКА ПАНЕЛИ		Н-45-12	Н-45-15
ВЕС ПАНЕЛИ	Т	2.04	2.56
ОБЪЕМ ПАНЕЛИ	М ³	1.85	2.32
РАСХОД	ЛЕГКОГО БЕТОНА	1.67	2.09
	ОТДЕЛОЧНОГО СЛОЯ	0.18	0.23
МАТЕРИАЛОВ	ВСЕГО	39.26	42.84
	СТАЛИ	7.42	6.46
	НА 1 М ² ИЗДЕЛИЯ	21.22	18.47
	НА 1 М ³ ИЗДЕЛИЯ		
ПРОЕКТИВНАЯ МАРКА ЛЕГКОГО БЕТОНА	КГ	35	
ОТЛАСНАЯ ПРОЧНОСТЬ ЛЕГКОГО БЕТОНА	КМ	28	
ОБЪЕМНЫЙ ВЕС ЛЕГКОГО БЕТОНА	КГ/М ³	900	
ПРОЕКТИВНАЯ МАРКА ОТДЕЛОЧНОГО СЛОЯ	КГ/СМ ²	100	
ОБЪЕМНЫЙ ВЕС ОТДЕЛОЧНОГО СЛОЯ	КГ/М ³	1800	

СПЕЦИФИКАЦИЯ АРМАТУРНЫХ ИЗДЕЛИЙ НА ПАНЕЛЬ						
МАРКА ПАНЕЛИ	НАИМЕНОВАНИЕ ИЗДЕЛИЯ	МАРКА ИЗДЕЛИЯ	КОЛ-ВО ШТ	ВЕС КГ	ОБЪЕМ АМСТ	
Н-45-12	ПРОСТРАНСТВА КАРКАС ЗАКЛАДНАЯ ДЕТАЛЬ	ПК 9-35	1	25.16	0.10	А.6
	"	МН1-35	2	2.70	0.10	А.55
	"	МН2	2	6.70	0.10	А.55
	"	МН4	2	4.70	0.10	А.56
	ИТОГО			39.26		
Н-45-15	ПРОСТРАНСТВА КАРКАС ЗАКЛАДНАЯ ДЕТАЛЬ	ПК 10-35	1	28.74	0.10	А.6
	"	МН1-35	2	2.70	0.10	А.55
	"	МН2	2	6.70	0.10	А.55
	"	МН4	2	4.70	0.10	А.56
	ИТОГО			42.84		

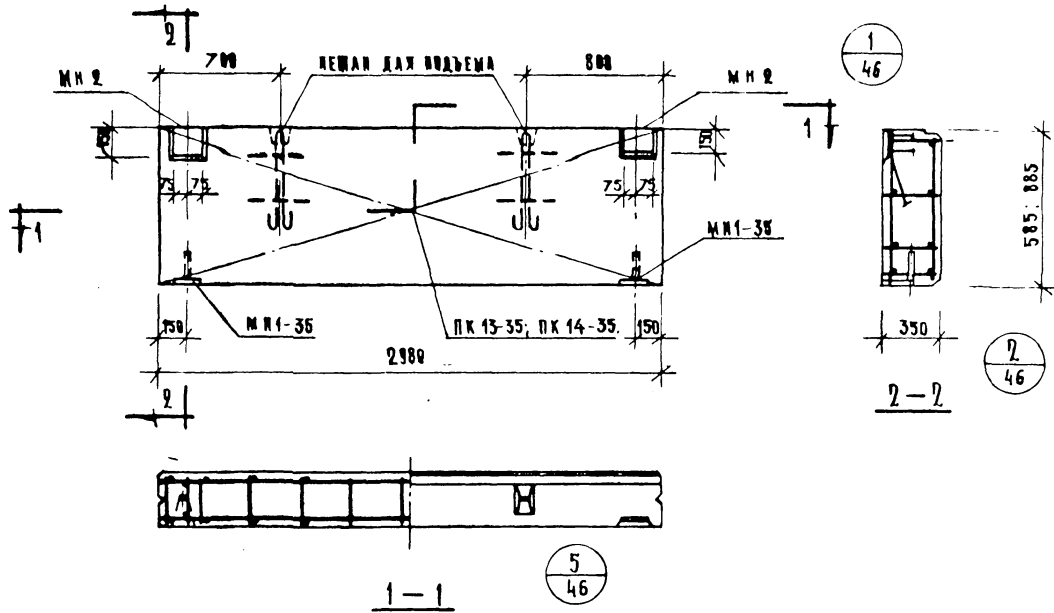
ВЫБОРКА СТАЛИ НА ОДНУ ПАНЕЛЬ																	
МАРКА ПАНЕЛИ	СТАЛЬ ПО ГОСТ 5781-61*						СТАЛЬ КЛАССА В I ПО ГОСТ 6727-53				СТАЛЬ ПРОВЯТАННАЯ ПОЛОСОВАЯ ГОСТ 103-57* ИЗ СТАЛИ СТ.3			ТРУБЫ СТАЛЬНЫЕ ПО ГОСТ 103-57* ИЗ СТАЛИ СТ.3		ВСЕГО	
	КЛАСС А-I			КЛАСС А-II			Ф М М		ИТОГО		Ф М М		ИТОГО		ТРУБА		
	10	18	—	ИТОГО	6	8	10	ИТОГО	4	5	ИТОГО	8	—	ИТОГО	20x2		ИТОГО
Н-45-12	4.16	7.04	—	11.20	9.9	0.64	168	12.22	2.5	3.96	6.46	9.08	—	9.08	0.30	0.30	39.25
Н-45-15	4.16	7.04	—	11.20	11.88	0.64	168	14.2	3.0	5.06	8.06	9.08	—	9.08	0.30	0.30	42.84



ХАРАКТЕРИСТИКА ПАНЕЛИ		Н-45-18	Н-45-21
МАРКА ПАНЕЛИ		Н-45-18	Н-45-21
ВЕС ПАНЕЛИ	Т	3.09	3.61
ОБЪЕМ ПАНЕЛИ	М ³	2.79	3.27
РАСХОД МАТЕРИАЛОВ	ЛЕГКОГО БЕТОНА	2.52	2.94
	ОТДЕЛОЧНОГО СЯД	0.28	0.33
	ВСЕГО	46.20	49.78
	СТАЛИ	5.88	5.34
	НАИМ ³ ИЗДЕЛИЯ	16.56	15.22
ПРОЕКТИВНАЯ МАРКА ЛЕГКОГО БЕТОНА	КГ	50	
ТЕХНИЧЕСКАЯ ПРОЧНОСТЬ ЛЕГКОГО БЕТОНА	КМ	40	
ОБЪЕМНЫЙ ВЕС ЛЕГКОГО БЕТОНА	М ³ /М ³	900	
ПРОЕКТИВНАЯ МАРКА ОТДЕЛОЧНОГО СЯД	М ³ /СМ	100	
ОБЪЕМНЫЙ ВЕС ОТДЕЛОЧНОГО СЯД	М ³ /М ³	1800	

СПЕЦИФИКАЦИЯ АРМАТУРНЫХ ИЗДЕЛИЙ НА ПАНЕЛЬ						
МАРКА ПАНЕЛИ	НАИМЕНОВАНИЕ ИЗДЕЛИЯ	МАРКА ИЗДЕЛИЯ	КОЛ-ВО ШТ	ВЕС МГ	ВЫСОТА ЛИСТ	
Н-45-18	ПРОСТРАНСТВА ЗАКАЛАННЫХ ДЕТАЛЕЙ	ПКН-35	1	32.1	0.10 А.7	
	"	МН1-35	2	2.7	0.10 А.55	
	"	МН2	2	6.7	0.10 А.55	
	"	МН4	2	4.7	0.10 А.56	
	ИТОГО				46.2	
Н-45-21	ПРОСТРАНСТВА ЗАКАЛАННЫХ ДЕТАЛЕЙ	ПКН-35	1	35.68	0.10 А.7	
	"	МН1-35	2	2.7	0.10 А.55	
	"	МН2	2	6.7	0.10 А.55	
	"	МН4	2	4.7	0.10 А.56	
	ИТОГО				49.78	

ВЫБОРКА СТАЛИ НА ОДНУ ПАНЕЛЬ																
МАРКА ПАНЕЛИ	СТАЛЬ ПО ГОСТ 5781-61*						СТАЛЬ КЛАССА В1 ПО ГОСТ 6727-53*		СТАЛЬ ПРОКАТАЯ ПОЛОСОВАЯ ПО ГОСТ 103-57* ИЗ СТАЛИ СГ.3		ТРУБЫ СТАЛЬНЫЕ ПО ГОСТ 10704-53* ИЗ СТАЛИ СГ.3	ВСЕГО				
	КЛАСС А-I			КЛАСС А-III			ГОСТ 6727-53*		ГОСТ 103-57*							
	Ф ММ		ИТОГО	Ф ММ		ИТОГО	Ф ММ		Ф ММ							
	10	18	-	6	8	10	ИТОГО	4	5	ИТОГО			8	-		
Н-45-18	4.16	7.04	-	11.20	15.84	1.68	16.18	3.5	5.94	9.44	9.08	-	9.08	0.30	0.30	46.20
Н-45-21	4.16	7.04	-	11.20	15.84	1.68	18.16	4.0	7.04	11.04	9.08	-	9.08	0.30	0.30	49.78

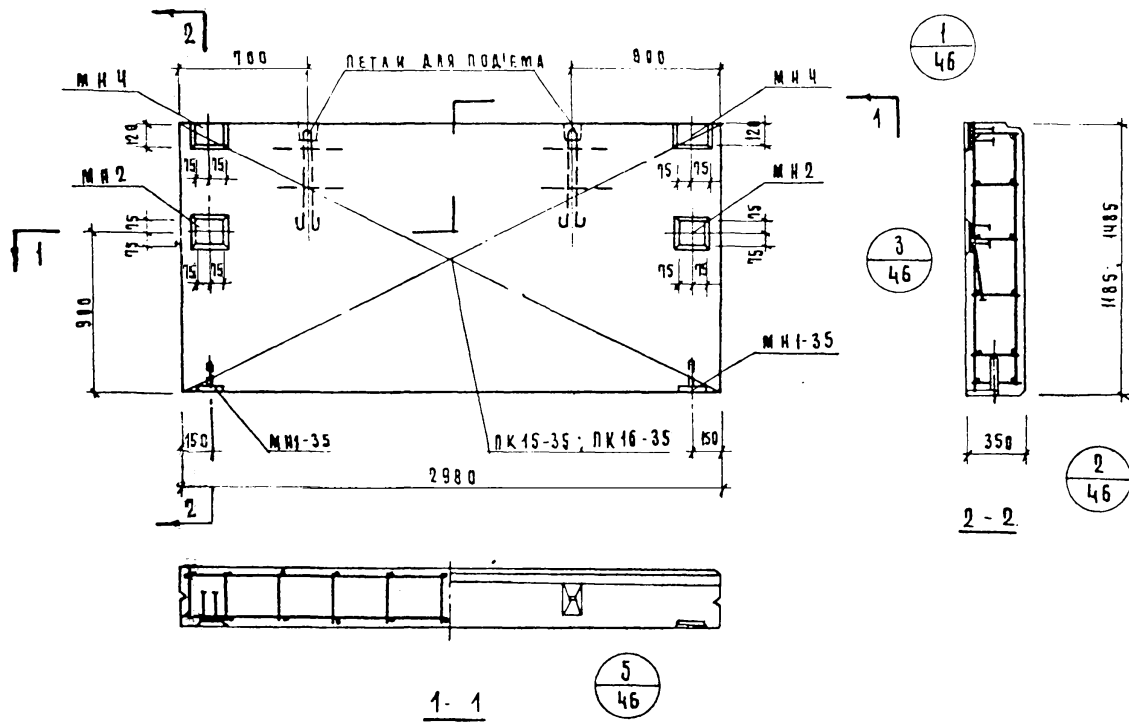


ХАРАКТЕРИСТИКА ПАНЕЛИ				
МАРКА ПАНЕЛИ		Н-30-6	Н-30-9	
ВЕС ПАНЕЛИ		Т	0.68	1.02
ВЪЕМ ПАНЕЛИ			0.61	0.99
РАСХОД	ЛЕГКОГО БЕЖОНА	М ³	0.55	0.85
	ОТДЕЛЧНОГО САЯ		0.06	0.09
МАТЕРИАЛ	СТАЛИ	ВСЕГО	18.94	20.92
		НА 1 М ² ИЗДЕЛИЯ	10.95	7.98
		НА 1 М ² ИЗДЕЛИЯ	31.05	22.74
ПРОЕКТИВНАЯ МАРКА ЛЕГКОГО БЕЖОНА		К/М	50	
ОПУСКАЕМАЯ ПРЧНОСТЬ ЛЕГКОГО БЕЖОНА		К/М	40	
ВЪЕМНЫЙ ВЕС ЛЕГКОГО БЕЖОНА		К/М ³	900	
ПРОЕКТИВНАЯ МАРКА ОТДЕЛЧНОГО САЯ		К/М	100	
ВЪЕМНЫЙ ВЕС ОТДЕЛЧНОГО САЯ		К/М ³	1800	

СПЕЦИФИКАЦИЯ АРМАТУРНЫХ ИЗДЕЛИЙ НА ПАНЕЛИ					
МАРКА ПАНЕЛИ	НАИМЕНОВАНИЕ ИЗДЕЛИЯ	МАРКА ИЗДЕЛИЯ	К-ВО ШТ	ВЕС КТ	ВНУТР. А СЕР
Н-30-6	ПРОСТРАНСТВ. КАРКАС	ПК 13-35	1	9.54	В.10 А.8
	ЗАКЛАДНАЯ ДЕТАЛЬ	МН 1-35	2	2.70	В.10 А.55
	"	МН 2	2	6.70	В.10 А.55
	Итого:			18.94	
Н-30-9	ПРОСТРАНСТВ. КАРКАС	ПК 14-35	1	11.52	В.10 А.8
	ЗАКЛАДНАЯ ДЕТАЛЬ	МН 1-35	2	2.70	В.10 А.55
	"	МН 2	2	6.70	В.10 А.55
	Итого:			20.92	

ВЫБОРКА СТАЛИ НА ОДНУ ПАНЕЛЬ

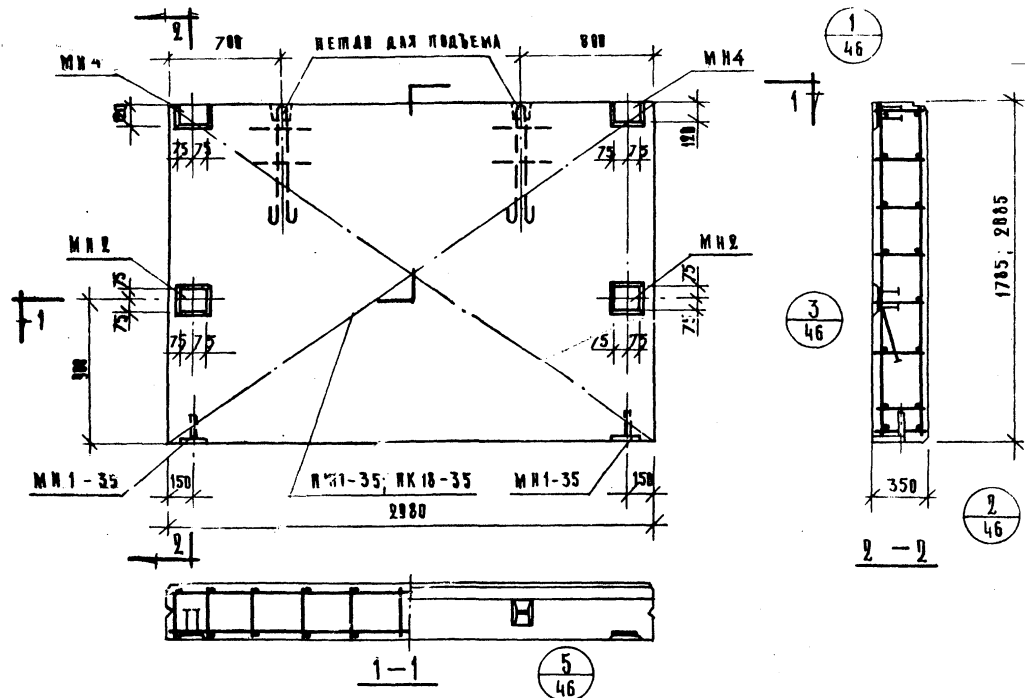
МАРКА ПАНЕЛИ	СТАЛЬ ПО ГОСТ 5781-61*						СТАЛЬ КЛАССА В I по ГОСТ 6797-53			СТАЛЬ ПРОКАТН. ПЛАСОВИЯ по ГОСТ 103-57 из стали СТЗ		ПРУБА по ГОСТ 10704 63 из стали СТЗ		ВЕСО			
	КЛАСС А-II			КЛАСС А-III			ГОСТ 6797-53			ГОСТ 103-57		ГОСТ 10704 63					
	φ мм	10	12	φ мм	8	10	φ мм	4	5	φ мм	8	10	12				
Н-30-6	4.16	2.38	—	6.54	0.64	0.84	1.48	1.02	4.38	5.40	5.22	—	5.22	0.3	—	0.3	18.94
Н-30-9	4.16	2.38	—	6.54	0.64	0.84	1.48	1.36	6.02	7.38	5.22	—	5.22	0.3	—	0.3	20.92



ХАРАКТЕРИСТИКА ПАНЕЛИ			
МАРКА ПАНЕЛИ		Н-30-12	Н-30-15
ВЕС ПАНЕЛИ		т	1.36 1.71
ОБЪЕМ ПАНЕЛИ		м ³	1.23 1.54
РАСХОД МАТЕРИАЛОВ	ЛЕГКОГО БЕТОНА	ОТДЕЛОЧНОГО СЛОЯ	1.41 1.39
			0.42 0.15
	СТАЛИ	ВСЕГО	27.78 34.60
		НА 1 м ² ИЗДЕЛИЯ	7.89 7.85
		НА 1 м ³ ИЗДЕЛИЯ	22.59 22.47
ПРОЕКТИВНАЯ МАРКА ЛЕГКОГО БЕТОНА		кг/см ³	50
ОТЛАСНАЯ ПРОЧНОСТЬ ЛЕГКОГО БЕТОНА		кг/см ²	40
ОБЪЕМНЫЙ ВЕС ЛЕГКОГО БЕТОНА		кг/м ³	900
ПРОЕКТИВНАЯ МАРКА ОТДЕЛОЧНОГО СЛОЯ		кг/см ²	100
ОБЪЕМНЫЙ ВЕС ОТДЕЛОЧНОГО СЛОЯ		кг/м ³	1800

СПЕЦИФИКАЦИЯ АРМАТУРНЫХ ИЗДЕЛИЙ НА ПАНЕЛЬ					
МАРКА ПАНЕЛИ	НАИМЕНОВАНИЕ ИЗДЕЛИЯ	МАРКА ИЗДЕЛИЯ	К-ВО ШТ	ВЕС, КГ	ВЫПУСК ЛИСТ
Н-30-12	ПРОСТРАНСТВЕННЫЙ КАРКАС	ПК15-35	1	13.68	В.10 Л.9
	ЗАКЛАДНАЯ ДЕТАЛЬ	МН1-35	2	2.70	В.10 Л.55
	ТО ЖЕ	МН2	2	6.70	В.10 Л.55
	"	МНЧ	2	4.70	В.10 Л.56
	ИТОГО:				27.78
Н-30-15	ПРОСТРАНСТВЕННЫЙ КАРКАС	ПК16-35	1	20.50	В.10 Л.9
	ЗАКЛАДНАЯ ДЕТАЛЬ	МН1-35	2	2.70	В.10 Л.55
	ТО ЖЕ	МН2	2	6.70	В.10 Л.55
	"	МНЧ	2	4.70	В.10 Л.56
	ИТОГО:				34.60

ВЫБОРКА СТАЛИ НА ОДНО ИЗДЕЛИЕ																	
МАРКА ПАНЕЛИ	СТАЛЬ ПО ГОСТ 5781-61*						СТАЛЬ КЛАССА В I по ГОСТ 6727-53*			СТАЛЬ ПРОКАТАННАЯ ПОЛОСОЧАТАЯ ПО ГОСТ 103-57* ИЗ СТАЛИ СТ 3			ТРУБЫ СТАЛЬНЫЕ ПО ГОСТ 10704-63 ИЗ СТАЛИ СТ 3		ВСЕГО		
	КЛАСС А-I			КЛАСС А-III			Ф ММ		ИТОГО	Ф ММ		ИТОГО	Д, ММ			ИТОГО	
	10	12	-	8	10	-	4	5	8	-	80x2	-	80x2	-			
	ИТОГО	ИТОГО	ИТОГО	ИТОГО	ИТОГО	ИТОГО	ИТОГО	ИТОГО	ИТОГО	ИТОГО	ИТОГО	ИТОГО	ИТОГО	ИТОГО			
Н-30-12	4.16	2.38	-	6.54	0.64	1.68	2.32	1.7	7.84	9.54	9.08	-	9.08	0.3	-	0.3	27.78
Н-30-15	4.16	7.04	-	11.20	0.64	1.68	2.32	2.04	9.66	11.7	9.08	-	9.08	0.3	-	0.3	34.60



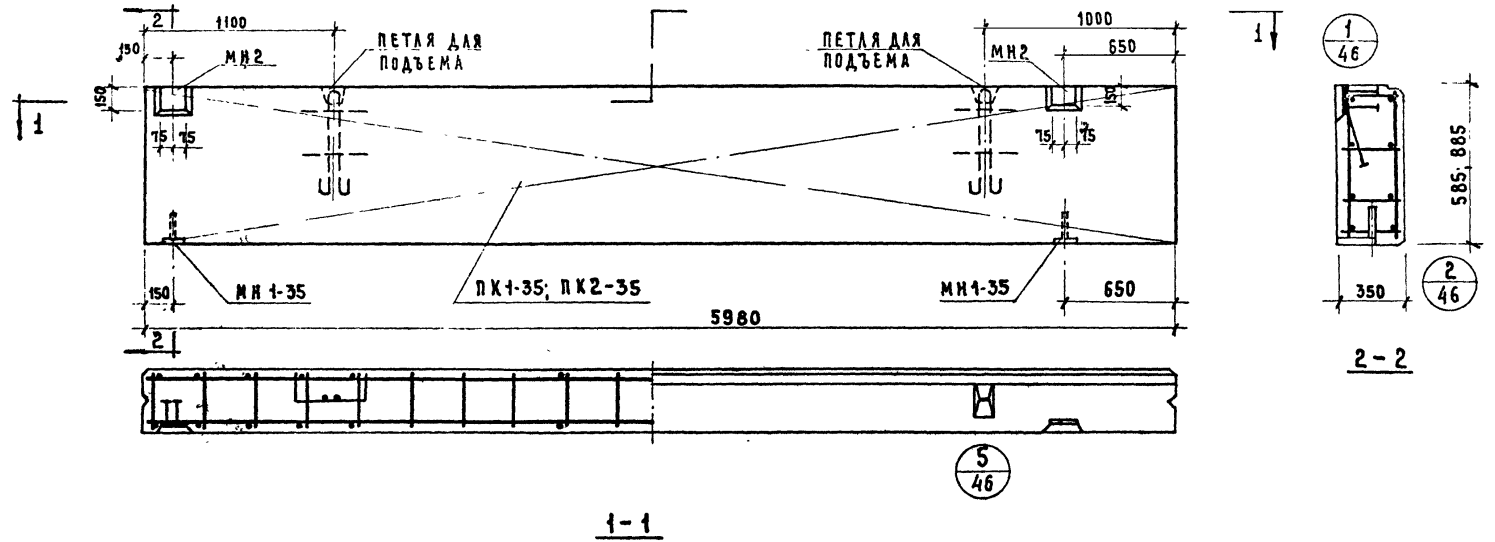
ХАРАКТЕРИСТИКА ПАНЕЛИ			
МАРКА ПАНЕЛИ		Н-30-18	Н-30-21
ВЕС ПАНЕЛИ	7	2.86	2.41
ВЪЕМ ПАНЕЛИ		1.86	2.18
РАСХОД	ЛЕГКОГО БЕТОНА	1.67	1.96
	ОТДЕЛОЧНОГО СЛОЯ	0.19	0.22
МАТЕРИАЛОВ	ВСЕГО	36.58	38.74
	СТАЛИ	6.90	6.26
	НА 1 м ² ИЗДЕЛИЯ	19.67	17.77
ПРОЕКТИВНАЯ МАРКА ЛЕГКОГО БЕТОНА	К1/2	50	
ГОСПИКАЛЬНАЯ ПРОЧНОСТЬ ЛЕГКОГО БЕТОНА	К1/2	40	
ОБЪЕМНЫЙ ВЕС ЛЕГКОГО БЕТОНА	К1/2	200	
ПРОЕКТИВНАЯ МАРКА ОТДЕЛОЧНОГО СЛОЯ	К1/2	100	
ОБЪЕМНЫЙ ВЕС ОТДЕЛОЧНОГО СЛОЯ	К1/2	1800	

СПЕЦИФИКАЦИЯ АРМАТУРНЫХ ИЗДЕЛИЙ НА ПАНЕЛИ					
МАРКА ПАНЕЛИ	НАИМЕНОВАНИЕ ИЗДЕЛИЯ	МАРКА ИЗДЕЛИЯ	КОЛ-ВО ШТ	ВЕС КГ	ВЫПУСК А И СП
Н-30-18	ПРОСТРАНСТВЕННЫЙ КАРКАС ЗАКАЖИВАЕМЫЙ ДЕТАЛЬ	МК 17-35	1	29.48	В. 10 А. 10
	ИТОЖЕ	МН 1-35	2	2.70	В. 10 А. 55
	ИТОЖЕ	МН 2	2	6.70	В. 10 А. 55
	ИТОЖЕ	МН 4	2	4.70	В. 10 А. 56
Итого				36.58	
Н-30-21	ПРОСТРАНСТВЕННЫЙ КАРКАС ЗАКАЖИВАЕМЫЙ ДЕТАЛЬ	МК 18-35	1	24.64	В. 10 А. 10
	ИТОЖЕ	МН 1-35	2	2.70	В. 10 А. 55
	ИТОЖЕ	МН 2	2	6.70	В. 10 А. 55
	ИТОЖЕ	МН 4	2	4.70	В. 10 А. 56
Итого				38.74	

ВЫБОРКА СТАЛИ НА ОДНО ИЗДЕЛИЕ

ПАНЕЛИ	СТАЛЬ по ГОСТ 5781-61*						СТАЛЬ КЛАССА В I по ГОСТ 6727-53						СТАЛЬ ПРОКЛАТНАЯ ПЛОСКОВАЯ по ГОСТ 103-57* ИЗ СТАЛИ СТ.3						ПРОУБЫ СТАЛЬНЫЕ по ГОСТ 10704-63 ИЗ СТАЛИ СТ.3						ВСЕГО
	КЛАСС А-I			КЛАСС А-III			φ мм			φ мм			φ мм			φ мм			ПРОУБА						
	φ мм	18	19	φ мм	8	10	φ мм	4	5	φ мм	8	10	φ мм	8	10	φ мм	8	10	φ мм	8	10				
	18	19	—	8	10	—	4	5	—	8	—	—	8	—	—	8	—	—	8	—	—				
30-18	4.16	7.04	—	11.2	0.64	1.68	2.32	2.38	11.30	13.68	9.08	—	9.08	0.3	—	0.3	—	—	—	—	—	36.58			
30-21	4.16	7.04	—	11.2	0.64	1.68	2.32	2.72	13.12	15.84	9.08	—	9.08	0.3	—	0.3	—	—	—	—	—	38.74			

К.	ЖЕЛТОВЫЕ ПАНЕЛИ ИЗ ЛЕГКИХ БЕТОНОВ	СЕРИЯ ИИ-04 5
ПЗ	ПАНЕЛИ Н-30-18; Н-30-21. ОПЛАЧУБОЧНЫЙ ЧЕРТЕЖ. АРМИРОВАНИЕ.	ВЫПУСК А И СП 7 9

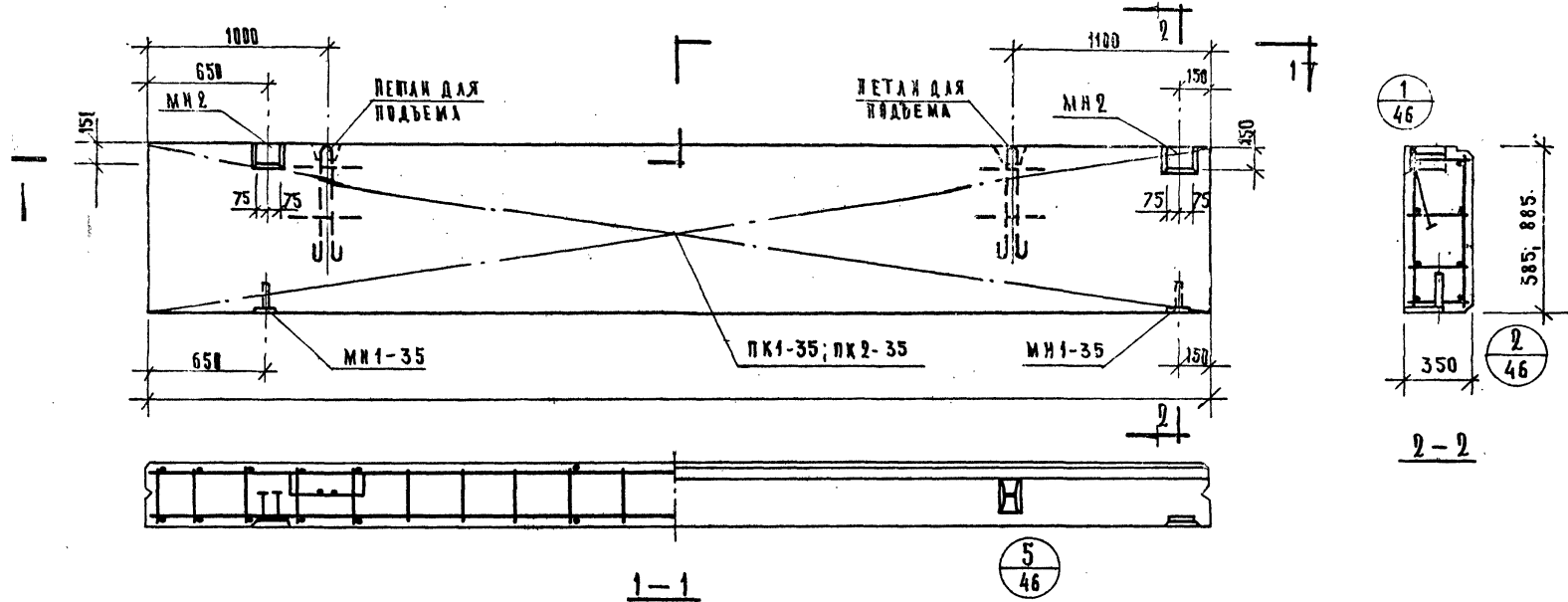


ХАРАКТЕРИСТИКА ПАНЕЛИ				
МАРКА ПАНЕЛИ		НШ-60-6пр	НШ-60-9пр	
ВЕС ПАНЕЛИ		Т	1,37	2,07
ОБЪЕМ ПАНЕЛИ		М ³	1,22	1,86
РАСХОД ЛЕГКОГО БЕТОНА ОТДЕЛОЧНОГО СЛОЯ	МАТЕРИАЛ	М ³	1,10	1,67
	ВСЕГО	М ³	0,12	0,19
СТАЛИ	МАТЕРИАЛ	КГ	31,81	42,80
	МАТЕРИАЛ	КГ	9,17	8,14
ПРОЕКТНАЯ МАРКА ЛЕГКОГО БЕТОНА		КГ/СМ ²	50	
СПУСКНАЯ ПРОЧНОСТЬ ЛЕГКОГО БЕТОНА		КГ/СМ ²	40	
ОБЪЕМНЫЙ ВЕС ЛЕГКОГО БЕТОНА		КГ/М ³	900	
ПРОЕКТНАЯ МАРКА ОТДЕЛОЧНОГО СЛОЯ		КГ/СМ ²	100	
ОБЪЕМНЫЙ ВЕС ОТДЕЛОЧНОГО СЛОЯ		КГ/М ²	1800	

СПЕЦИФИКАЦИЯ АРМАТУРНЫХ ИЗДЕЛИЙ НА ПАНЕЛИ					
МАРКА ПАНЕЛИ	НАИМЕНОВАНИЕ ИЗДЕЛИЯ	МАРКА ИЗДЕЛИЯ	КОЛ. ШТ.	ВЕС КГ	ВЫИТК А.А. А.С.С. Д.10 Д.11 А.55
НШ-60-6пр	ПРОСТРАНСТ. КАРКАС	ПК1-35	1	22,41	Б.10 А.1
	ЗАКЛАДНАЯ ДЕТАЛЬ	МН1-35	2	2,7	Б.10 А.55
	"	МН2	2	6,7	Б.10 А.55
	ИТОГО			31,81	
НШ-60-9пр	ПРОСТРАНСТ. КАРКАС	ПК2-35	1	33,4	Б.10 А.1
	ЗАКЛАДНАЯ ДЕТАЛЬ	МН1-35	2	2,7	Б.10 А.55
	"	МН2	2	6,7	Б.10 А.55
	ИТОГО			42,8	

ВЫБОРКА СТАЛИ НА ОДНУ ПАНЕЛЬ																
МАРКА ПАНЕЛИ	СТАЛЬ ПО ГОСТ 5781-81*						СТАЛЬ КЛАССА В1 ПО ГОСТ 6727-53			СТАЛЬ ПРОКАТНО-РОЛИКОВАЯ ПО ГОСТ 103-51* ИЗ СТАЛИ СТ3		ТРУБЫ СТАЛЬНЫЕ ПО ГОСТ 10704-40 ИЗ СТАЛИ СТ3	ВСЕГО			
	КЛАСС А-I			КЛАСС А-III			Ф ММ		Ф ММ		ТРУБА 20x2					
	10	12	18	ИТОГО	8	10	ИТОГО	4	5	ИТОГО				8	ИТОГО	
НШ-60-6пр	4,16	2,38	—	6,54	14,8	0,84	15,64	1,95	2,16	4,11	5,22	—	5,22	0,3	0,3	31,81
НШ-60-9пр	4,16	—	7,04	11,2	19,52	0,84	20,36	2,6	3,12	5,72	5,22	—	5,22	0,3	0,3	42,8

ТК	СТЕНОВЫЕ ПАНЕЛИ ИЗ ЛЕГКИХ БЕТОНОВ	СЕРИЯ НИ-04-5
1973	ПАНЕЛИ НШ-60-6пр; НШ-60-9пр. ОПАЛУБОЧНЫЙ ЧЕРТЕЖ. АРМИРОВАНИЕ	ВЫПУСК 7 АИСТ 10

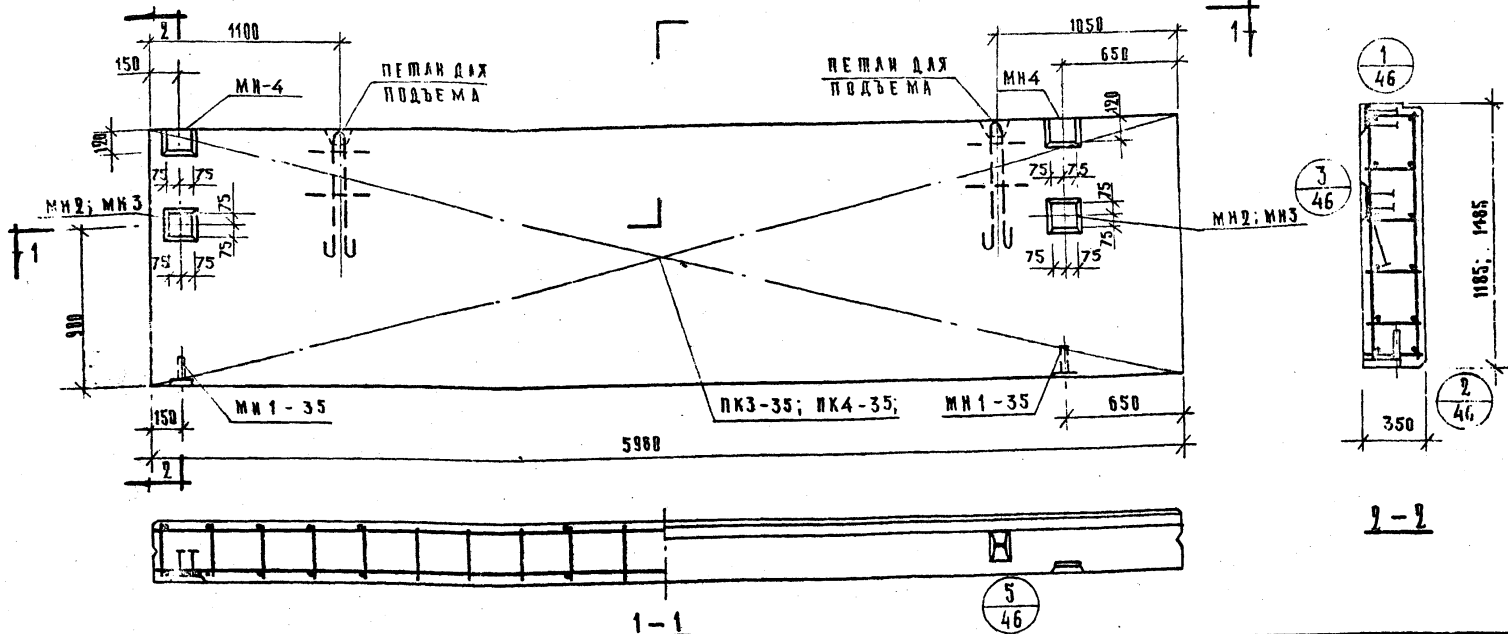


ХАРАКТЕРИСТИКА ПАНЕЛИ		НС-60-6А		НС-60-9А	
РКА ПАНЕЛИ	Т	1.37	2.07		
ЕС ПАНЕЛИ	Т	1.22	1.86		
ЪЕМ ПАНЕЛИ	М ³	1.10	1.67		
СХОД	ЛЕГКОГО БЕТОНА	0.12	0.19		
	ОТДЕЛОЧНОГО СЛОЯ				
ТЕРМАЛОВ	ВСЕГО	31.81	42.80		
	НА 1М ² ИЗДЕЛИЯ	9.17	8.14		
	НА 1М ³ ИЗДЕЛИЯ	26.07	23.01		
ТЕХНИЧЕСКАЯ МАРКА ЛЕГКОГО БЕТОНА	КГ/М ²	50			
УСРЕДНЯЯ ПРОЧНОСТЬ ЛЕГКОГО БЕТОНА	КГ/СМ	40			
ТЕХНИЧЕСКАЯ МАРКА ОТДЕЛОЧНОГО СЛОЯ	КГ/М ²	900			
УСРЕДНЯЯ ПРОЧНОСТЬ ОТДЕЛОЧНОГО СЛОЯ	КГ/СМ	100			
ТЕХНИЧЕСКАЯ МАРКА БЕТОНА	КГ/М ³	1800			

СПЕЦИФИКАЦИЯ АРМАТУРНЫХ ИЗДЕЛИЙ НА ПАНЕЛИ						
МАРКА ПАНЕЛИ	НАИМЕНОВАНИЕ ИЗДЕЛИЯ	МАРКА ИЗДЕЛИЯ	КОЛ-ВО ШТ.	ВЕС КГ.	ВЫСОТА А.1	ВЫСОТА А.2
НС-60-9	ПРОСТРАНСТВЕННЫЙ АРКАС ЗАКАЛЕНАЯ ВЕШАА	ПК 1-35	1	22.41	8.10 А.1	8.10 А.2
		МН 1-35	2	2.7	8.10 А.55	8.10 А.55
		МН 2	2	6.7	8.10 А.55	8.10 А.55
		Итого:		31.81		
НС-60-9	ПРОСТРАНСТВЕННЫЙ АРКАС ЗАКАЛЕНАЯ ВЕШАА	ПК 2-35	1	33.4	8.10 А.1	8.10 А.1
		МН 1-35	2	2.7	8.10 А.55	8.10 А.55
		МН 2	2	6.7	8.10 А.55	8.10 А.55
		Итого:		42.8		

МАРКА ПАНЕЛИ	ВЫБОРКА СТАЛИ НА ОДНУ ПАНЕЛЬ												ВСЕГО			
	СТАЛЬ ПО ГОСТ 5781-61*						СТАЛЬ КЛАССА В1 ПО ГОСТ 6727-53		СТАЛЬ ПРОКАТ. ПОЛОСОВАЯ ГОСТ 103-57* ИЗ СТАЛИ СТ.3		ПРОУБЫ СТАЛЬНЫЕ ПО ГОСТ 4626					
	КЛАСС А-I			КЛАССА-III			Ф ММ.		С ММ.		ТРУБА					
	10	12	18	НОТО	8	10	НОТО	4	5	НОТО	8	НОТО		20-2	НОТО	
НС-60-6А	4.16	2.38	—	6.54	14.8	0.84	15.64	1.95	2.16	4.11	5.22	—	5.22	0.3	0.3	31.81
НС-60-9А	4.16	—	7.04	11.2	19.52	0.84	20.36	2.6	3.12	5.72	5.22	—	5.22	0.3	0.3	42.8

К	СТЕНЫ ИЗ ПАНЕЛИ ИЗ ЛЕГКОГО БЕТОНА	СЕРИЯ ИИ-04-5
73	ПАНЕЛИ НШ-60-6А; НШ-60-9А. ОПАЛУБОЧНЫЙ ЧЕРТЕЖ. АРМИРОВАНИЕ.	ВЫПУСК АНСТ 7 11.



ХАРАКТЕРИСТИКА ПАНЕЛИ		ИШ-60-12 пр. / ИШ-60-15 пр.	
МАРКА ПАНЕЛИ	Т	2.75	3.44
ВЕС ПАНЕЛИ	Т	2.48	3.11
ОБЪЕМ ПАНЕЛИ	М ³	2.23	2.80
РАСХОД ЛЕГКОГО БЕТОНА ОТДЕЛОЧНОГО СЛОЯ	М ³	0.25	0.31
МАТЕРИАЛЫ	ВСЕГО	54.07	61.28
	СТАЛЬ	7.66	6.92
	НАИМ. ИЗДЕЛИЯ	21.8	19.70
ПРОЕКТИВНАЯ МАРКА ЛЕГКОГО БЕТОНА	кг/м ²	50	
ВНЕШНЯЯ ПРОЧНОСТЬ ЛЕГКОГО БЕТОНА	кг/см ²	40	
ОБЪЕМНЫЙ ВЕС ЛЕГКОГО БЕТОНА	кг/м ³	900	
ПРОЕКТИВНАЯ МАРКА ОТДЕЛОЧНОГО СЛОЯ	кг/см ²	100	
ОБЪЕМНЫЙ ВЕС ОТДЕЛОЧНОГО СЛОЯ	кг/м ³	1800	

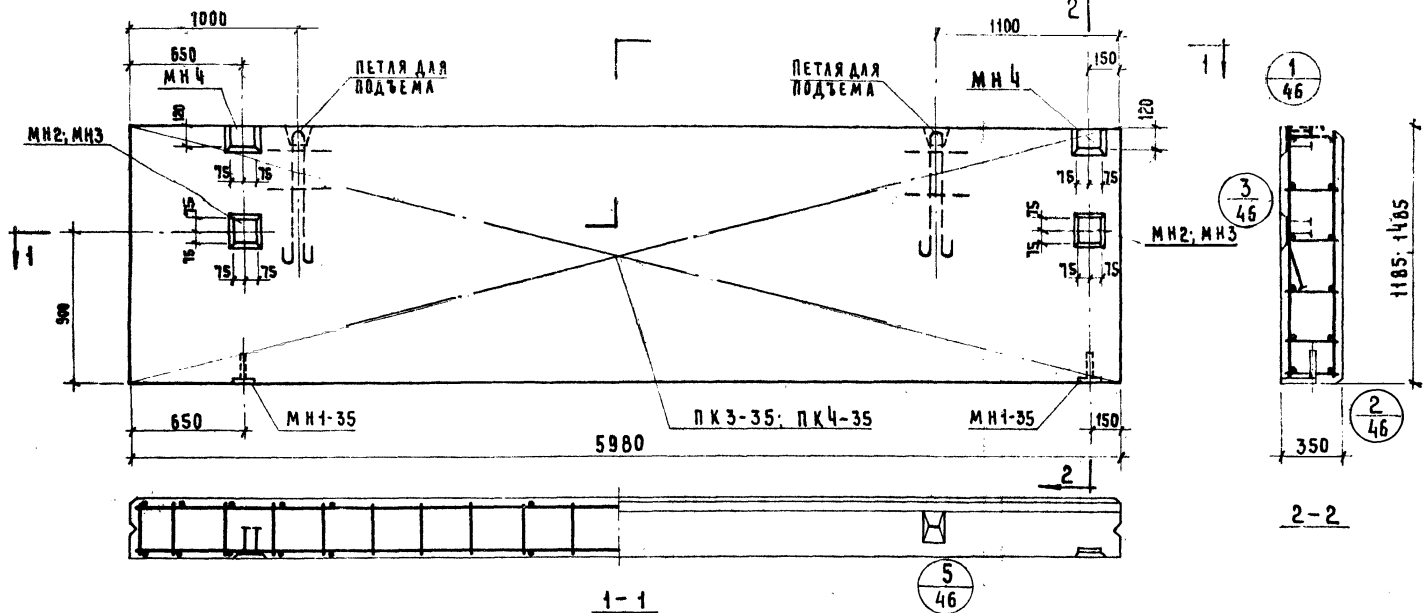
СПЕЦИФИКАЦИЯ АРМАТУРНЫХ ИЗДЕЛИЙ НА ПАНЕЛИ						
МАРКА ПАНЕЛИ	НАИМЕНОВАНИЕ ИЗДЕЛИЯ	МАРКА ИЗДЕЛИЯ	КОЛ-ВО ШТ.	ВЕС КГ.	ВЫЖ. А. Д.	ВЫЖ. А. Д.
ИШ-60-12 пр.	ПРИБУРАНЫ КАРКАСА	ПК3-35	1	39.97	0.10	0.2
	ЗАКАЛКА ДЕТАЛЕЙ	МН1-35	2	2.7	0.10	0.55
	"	МН2	2	6.7	0.10	0.55
	"	МН4	2	4.7	0.10	0.56
	Итого			54.07		
ИШ-60-15 пр.	ПРИБУРАНЫ КАРКАСА	ПК4-35	1	46.54	0.10	0.2
	ЗАКАЛКА ДЕТАЛЕЙ	МН1-35	2	2.7	0.10	0.55
	"	МН3	2	7.34	0.10	0.55
	"	МН4	2	4.7	0.10	0.56
	Итого			61.28		

МАРКА ПАНЕЛИ	ВЫБОРКА СТАЛИ НА ОДНУ ПАНЕЛЬ															
	Сталь по ГОСТ 5781-61*					Сталь класса В1 по ГОСТ 6727-55		Сталь прокатная по ГОСТ 103-57		Шпильки стальные по ГОСТ 103-57						
	класс А-I		класс А-III			φ мм		φ, мм.		φ мм						
	18	18	φ мм.	Итого	φ мм.	Итого	4	5	8	—	Итого	Итого				
ИШ-60-12 пр.	4.16	7.04	—	11.2	25.92	—	25.92	3.25	4.32	7.57	9.08	—	9.08	0.3	0.3	54.1
ИШ-60-15 пр.	4.16	7.04	—	11.2	31.28	—	31.28	3.9	5.52	9.42	9.08	—	9.08	0.3	0.3	61.5

Т.К. **С Т Е Н О В Ы Е П А Н Е Л И И З Л Е Г К И Х Б Е Т О Н О В .**

1973 **П А Н Е Л И И Ш - 6 0 - 1 2 П Р ; И Ш - 6 0 - 1 5 П Р . О П Л А Ч У Б О Ч Н Ы Й Ч Е Р Т Е Ж . А Р М И Р О В А Н И Е .**

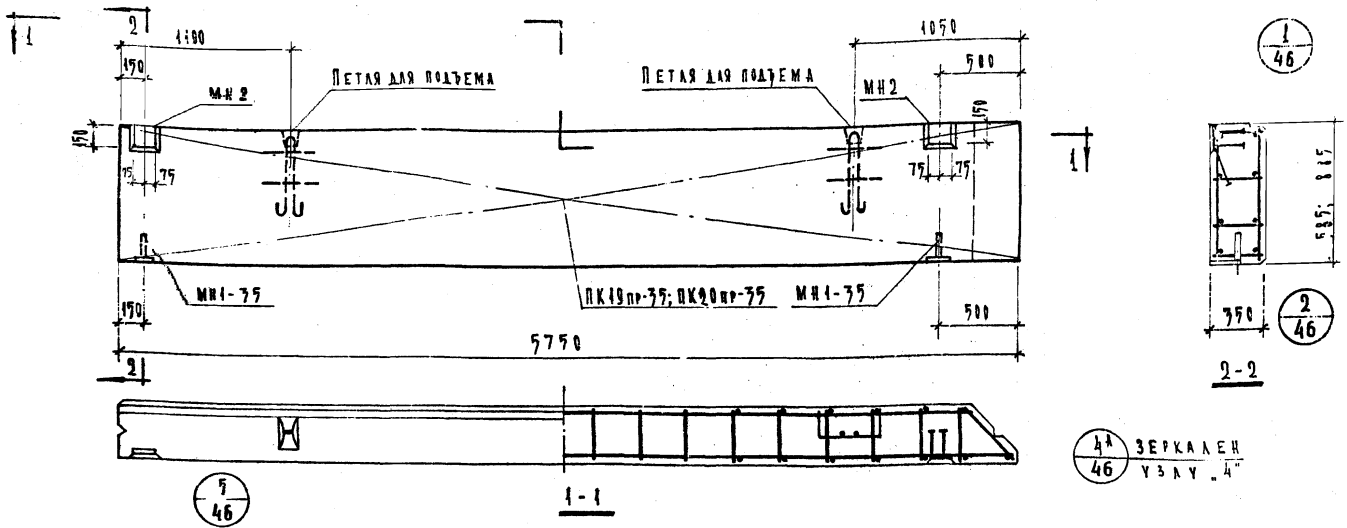
СЕРИЯ ИИ-04-5
ИЗДАНИЕ 7
12



ХАРАКТЕРИСТИКА ПАНЕЛИ		НС-60-12А		НС-60-15А	
МАРКА ПАНЕЛИ					
ВЕС ПАНЕЛИ	Т	2.75	3.44		
ОБЪЕМ ПАНЕЛИ	М ³	2.48	3.11		
РАСХОД ЛЕГКОГО БЕТОНА ОТДЕЛОЧНОГО СЛОЯ		2.23	2.80		
		0.25	0.31		
МАТЕРИАЛОВ ВСЕГО		54.07	61.28		
	СТАЛЬ НА 1 М ² ИЗДЕЛИЯ	КГ	7.66	6.92	
	НА 1 М ³ ИЗДЕЛИЯ		21.8	19.70	
ПРОЕКТНАЯ МАРКА ЛЕГКОГО БЕТОНА	КГ/СМ ²		50		
ОТПУСКНАЯ ПРОЧНОСТЬ ЛЕГКОГО БЕТОНА			40		
ОБЪЕМНЫЙ ВЕС ЛЕГКОГО БЕТОНА	КГ/М ³		900		
ПРОЕКТНАЯ МАРКА ОТДЕЛОЧНОГО СЛОЯ	КГ/СМ ²		100		
ОБЪЕМНЫЙ ВЕС ОТДЕЛОЧНОГО СЛОЯ	КГ/М ³		1800		

СПЕЦИФИКАЦИЯ АРМАТУРНЫХ ИЗДЕЛИЙ НА ПАНЕЛЬ					
МАРКА ПАНЕЛИ	НАИМЕНОВАНИЕ ИЗДЕЛИЯ	МАРКА ИЗДЕЛИЯ	КОЛ. ШТ.	ВЕС КГ.	ВЫСОК АНГСТ.
НС-60-12А	ПРОСТРАНСТ. КАРКАС ЗАКАЛАННАЯ ДЕТАЛЬ	ПК3-85	1	39.97	В.10 А.2
	"	МН1-35	2	2.70	В.10 А.35
	"	МН2	2	6.70	В.10 А.35
	"	МН4	2	4.70	В.10 А.36
	ИТОГО			54.07	
НС-60-15А	ПРОСТРАНСТ. КАРКАС ЗАКАЛАННАЯ ДЕТАЛЬ	ПК4-35	1	46.54	В.10 А.2
	"	МН1-35	1	2.70	В.10 А.35
	"	МН3	2	7.34	В.10 А.36
	"	МН4	2	4.70	В.10 А.36
ИТОГО			61.28		

ВЫБОРКА СТАЛИ НА ОДНУ ПАНЕЛЬ															
МАРКА ПАНЕЛИ	СТАЛЬ ПО ГОСТ 5781-61*				СТАЛЬ КЛАССА ВІ ПО ГОСТ 6127-53*		СТАЛЬ ПРОКАТНО-ПОДРОБОВАЯ ГОСТ 103-57 * №3 СТАЛЬ СГ3		ТРУБЫ СТАЛЬНЫЕ ПО ГОСТ 103-57 * №3 СТАЛЬ СГ3						
	КЛАСС А-I		КЛАСС А-III		Ф ММ		Ф ММ		ТРУБА						
	10	16	8	—	4	5	6	—	20x2	ИТОГО					
НС-60-12А	4.16	7.04	—	11.2	25.92	—	25.92	3.25	4.32	7.57	9.08	—	9.08	0.3	0.3
НС-60-15А	4.16	7.04	—	11.2	31.28	—	31.28	3.9	5.52	9.42	9.08	—	9.08	0.3	0.3



4 ЗЕРКАЛО
46 УЗЛУ 4

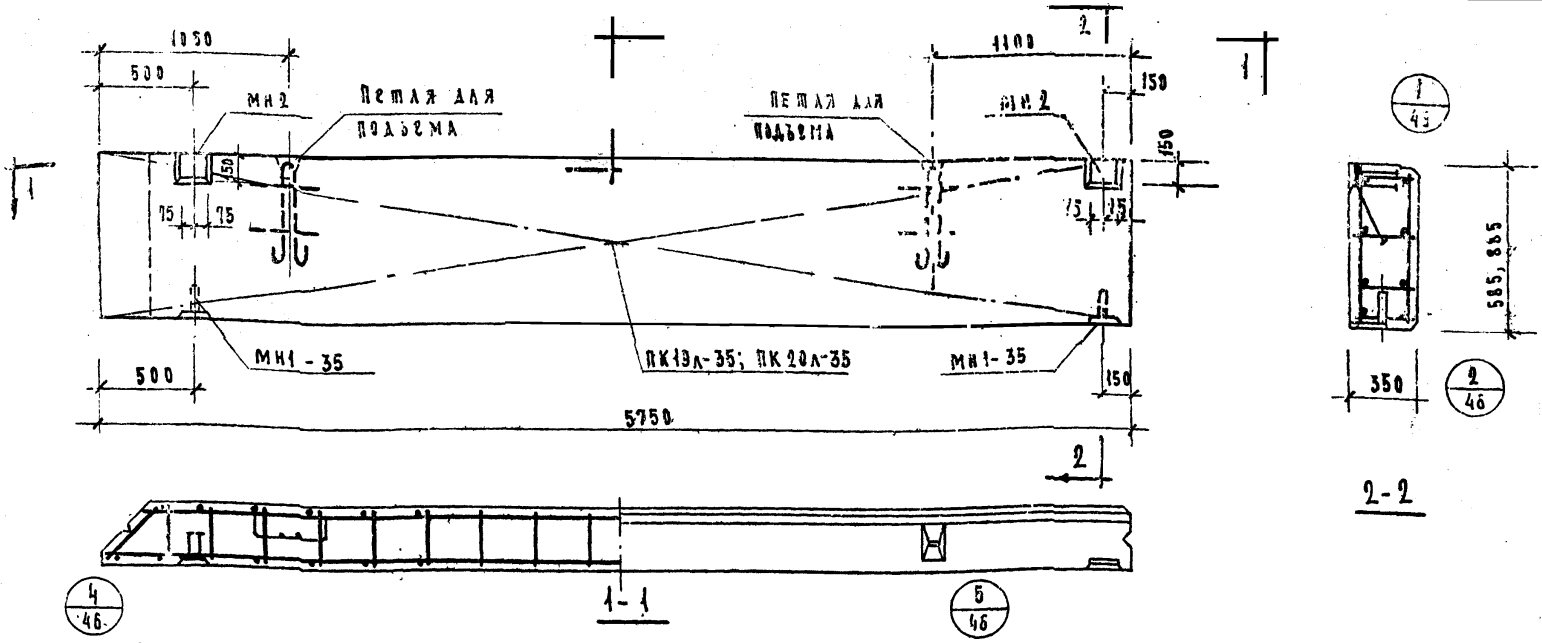
ХАРАКТЕРИСТИКА ПАНЕЛИ		Н-58-6пр		Н-58-9пр	
МАРКА ПАНЕЛИ	Т	4.28	1.97		
ЕС ПАНЕЛИ	М	1.45	1.74		
УДЕЛНОГО ВЕСА	3	1.04	1.57		
ДЕРЖОКО БЕТОНА	М	0.11	0.17		
ОТДЕЛОЧНОГО СЛОЯ	М				
СТАЛИ	ВСЕГО	71.12	41.91		
НАИМ ИЗДЕЛИЯ	КГ	8.70	8.23		
НАИМ ИЗДЕЛИЯ	КГ	28.3	23.5		
ПРОЕКЦИОННАЯ МАРКА ДЕРЖОКО БЕТОНА	КГ	70			
ПЛОСКОЕ ПРОЧНОСТЬ ЛЕГКОГО БЕТОНА	СМ	40			
УДЕЛЬНЫЙ ВЕС ДЕРЖОКО БЕТОНА	КГ/М ³	900			
ПРОЕКЦИОННАЯ МАРКА ОТДЕЛОЧНОГО СЛОЯ	КГ/СМ	100			
УДЕЛЬНЫЙ ВЕС ОТДЕЛОЧНОГО СЛОЯ	КГ/М ³	1800			

СПЕЦИФИКАЦИЯ					
АРМАТУРНЫХ ИЗДЕЛИЙ НА ПАНЕЛИ					
МАРКА ПАНЕЛИ	НАИМЕНОВАНИЕ ИЗДЕЛИЯ	МАРКА ИЗДЕЛИЯ	КОЛ ШТ	ВЕС КГ	ВЫПУСК ЛУСТ
Н-58-6пр	ПРОСТРАНСТВЕННЫЙ КАРКАС	ПК19пр-35	1	21.72	8.10 А.41
	ЗАКЛАДНАЯ ДЕТАЛЬ	МН1-25	2	2.70	8.10 А.55
	— —	МН2	2	6.70	8.10 А.55
	Итого			31.12	
Н-58-9пр	ПРОСТРАНСТВЕННЫЙ КАРКАС	ПК20пр-35	1	32.51	8.10 А.41
	ЗАКЛАДНАЯ ДЕТАЛЬ	МН1-25	2	2.70	8.10 А.55
	— —	МН2	2	6.70	8.10 А.55
Итого			41.91		

МАРКА ПАНЕЛИ	ВЫБОРКА СТАЛИ НА ОДНУ ПАНЕЛЬ															
	СТАЛЬ ПО ГОСТ 5781-61*						СТАЛЬ КЛАССА В I по ГОСТ 6727-57			СТАЛЬ ПРОКАТАННАЯ ПОЛОСОВАЯ ГОСТ 107-97* ИЗ СТАЛИ СТ.3		ТУРБИСТАЛЬНЫЕ ПО ГОСТ 1074-57 ИЗ СТАЛИ СТ.3		ВЕСО		
	КЛАСС А-I			КЛАСС А-II			Ф.ММ		Ф.ММ		Ф.ММ					
	Ф.ММ	ШТОК	ШТОК	Ф.ММ	ШТОК	Ф.ММ	ШТОК	Ф.ММ	ШТОК	Ф.ММ	ШТОК					
10	12	18	8	10	4	5	8	8	8	8						
Н-58-6пр	4.16	2.38	—	6.74	17.9	0.84	14.71	18.9	2.47	4.72	7.22	—	7.22	0.7	0.7	34.12
Н-58-9пр	4.16	—	7.04	11.20	18.79	0.84	19.16	2.52	7.51	6.07	7.22	—	7.22	0.7	0.7	41.91

ТК **СТЕНОВУЮ ПАНЕЛЬ ИЗ ЛЕГКИХ БЕТОНОВ.** СЕРИЯ ИИ-04-5

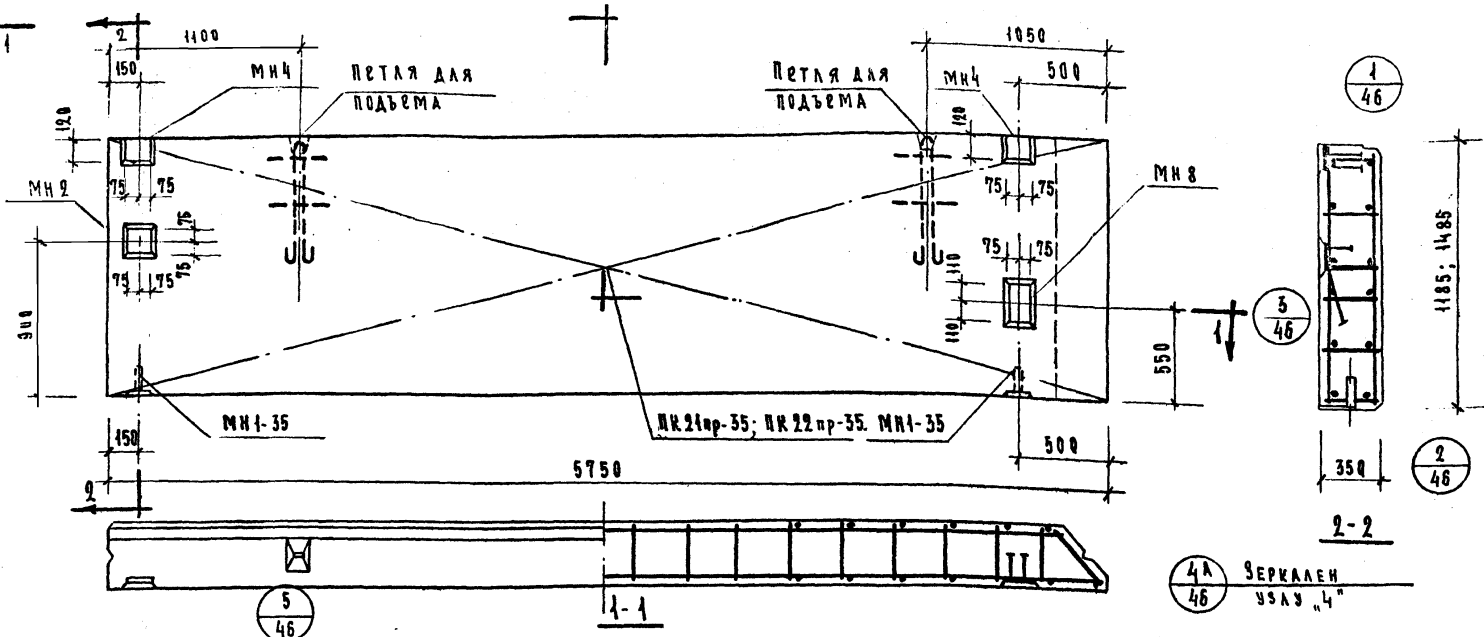
973 ПАНЕЛИ Н-58-6пр; Н-58-9пр. ОПЛАУБОЧНЫЙ ЧЕРТЕЖ. АРМИРОВАНИЕ. ВЫПУСК 7 Лист 14



ХАРАКТЕРИСТИКА ПАНЕЛИ			
Марка панели		Н-58-6А Н-58-9А	
Вес панели	Г	1.28 1.93	
Объем панели	М ³	1.15 1.74	
Расход отделочного слоя	М	легкого бетона	1.04 1.57
		всего	0.11 0.17
Материалов	КГ	Сталь	31.12 41.91
		на 1 м ² изделия	8.7 9.23
		на 1 м ³ изделия	26.3 23.5
Проектная марка легкого бетона	КГ/см ³	50	
Отпускная прочность легкого бет.	КГ/см ²	40	
Объемный вес легкого бетона	КГ/м ³	900	
Проектная марка отделочного слоя	КГ/см ²	100	
Объемный вес отделочного слоя	КГ/м ³	1800	

СПЕЦИФИКАЦИЯ АРМАТУРНЫХ ИЗДЕЛИЙ НА ПАНЕЛЬ					
Марка изделия	Наименование	Марка изделия	кол. шт.	вес кг	вып. лист
Н-58-6А	ПРОСТРАН. КАРКАС	МК19Л-35	1	24.72	А.10 А.12
	ЗАКАЛАН. АРМАТУРА	МН1-35	2	2.7	А.10 А.35
	ЗАКАЛАН. АРМАТУРА	МН12	2	6.7	А.10 А.55
Итого				34.12	
Н-58-9А	ПРОСТРАН. КАРКАС	МК20Л-35	1	32.51	А.10 А.12
	ЗАКАЛАН. АРМАТУРА	МН1-35	2	2.7	А.10 А.55
	ЗАКАЛАН. АРМАТУРА	МН2	2	6.7	А.10 А.55
Итого				41.91	

ВЫБОРКА СТАЛИ НА ОДНУ ПАНЕЛЬ																
МАРКА ПАНЕЛИ	СТАЛЬ ПО ГОСТ 5781-61*					СТАЛЬ КЛАСС В I по ГОСТ 6727-53		СТАЛЬ ПРОКАТ. ПОЛОВОЯЯ ГИСТАЛАН С1.3		Всего						
	КЛАСС А-I			КЛАСС А-III		ГОСТ 105-57		ГОСТ 10704-65								
	Ф ММ	Итого	Ф ММ	Итого	Ф ММ	Итого	Ф ММ	Итого								
Н-58-6А	10	12	18	Итого	8	10	Итого	4	5	Итого	8	—	Итого	20x2	Итого	
	4.16	2.53	—	6.54	1.99	0.84	1.74	1.89	2.43	4.32	5.22	—	5.22	0.3	0.3	31.12
Н-58-9А	10	12	18	Итого	8	10	Итого	4	5	Итого	8	—	Итого	20x2	Итого	
	4.16	—	7.04	11.20	18.32	0.84	32.7	2.52	3.51	6.03	5.22	—	5.22	0.3	0.3	41.91



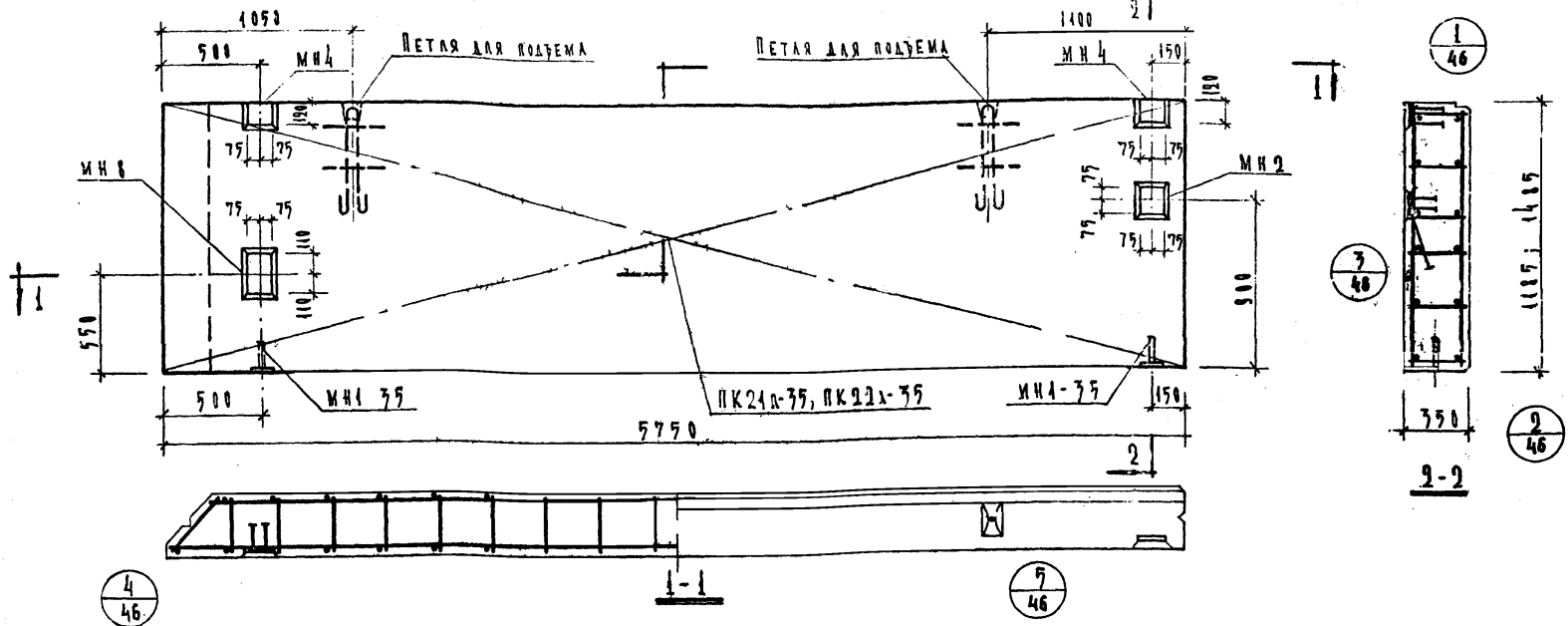
4А
46
4Б
46
СЕРИЯ ИИ-04-5
УЗЛЗ "4"

Характеристика панелей			
Марка панелей		Н-58-12 пр	Н-58-15 пр
Вес панелей		Т 2.60	3.24
Объем панелей		М ³ 2.33	2.92
Расход материалов	Легкого бетона	М	2.10 2.63
		отделочного слоя	0.23 0.29
	Стали	Всего	55.68 62.08
		на 1 м ² изде.	кг 8.28 7.37
		на 1 м ² изде.	24.1 28.4
Проектная марка легкого бетона		кг/см ³	50
Отделочка: прочность легкого бет.		кг/см ³	40
Объемный вес легкого бетона		кг/см ³	900
Проектная марка отделочного слоя		кг/см ³	100
Объемный вес отделочного слоя		кг/м ²	1800

Средификация арматурных изделий на панель					
Марка панели	Наимен. изделия	Марка изделия	кол. шт	Вес кг	Вып. лист
Н-58-12 пр	пространст. каркас	ПК22 пр-35	1	38.91	8.10 А.15
	закладная деталь	МН1-35	2	2.70	8.10 А.55
	"	МН2	1	3.35	8.10 А.55
	"	МН4	2	4.70	8.10 А.55
	"	МН8	1	6.02	8.10 А.57
Итого				55.68	
Н-58-15 пр	пространст. каркас	ПК22 пр-35	1	45.31	8.10 А.15
	закладная деталь	МН1-35	2	2.70	8.10 А.55
	"	МН2	1	3.35	8.10 А.55
	"	МН4	2	4.70	8.10 А.55
	"	МН8	1	6.02	8.10 А.57
Итого				62.08	

Выборка стали на одну панель																
Марка панели	Сталь по ГОСТ 5781-81 *								Сталь класса В I по ГОСТ 6727-53 *				Всего			
	Класс А-I				Класс А-III				Сталь прокатная по ГОСТ 103-53 из стали		Трубы по ГОСТ 103-53 из стали					
	φ, мм	10	18	Итого	φ, мм	8	10	12	16	Итого	φ, мм	8		20x2	Итого	
Н-58-12 пр	4.16	7.04	11.20	22.42	1.26	0.74	1.72	26.14	3.15	4.86	8.01	10.03	10.03	0.30	0.30	55.61
Н-58-15 пр	4.16	7.04	11.20	26.84	1.26	0.74	1.72	30.56	3.78	6.21	9.99	10.03	10.03	0.30	0.30	62.0

ЦНИИСП
 Конструкторы: Г.И.Иванов, В.И.Сидорова
 Москва, ИИОЛОНА



ХАРАКТЕРИСТИКА ПАНЕЛИ			
Марка панели		Н-5-12а	Н-5-15а
Вес панели	т	2.60	3.24
Объем панели	м³	2.37	2.92
Входной материал	Легкого бетона	2.10	2.67
	Отделочного слоя	0.23	0.29
	Всего	55.68	62.08
	Сталь	8.28	7.37
		24.1	28.4
Проектная марка легкого бетона	кг/см²	50	
Отпускная прочность легкого бетона	кг/см²	40	
Объемный вес легкого бетона	кг/м³	900	
Проектная марка отделочного слоя	кг/см²	100	
Объемный вес отделочного слоя	кг/м³	1800	

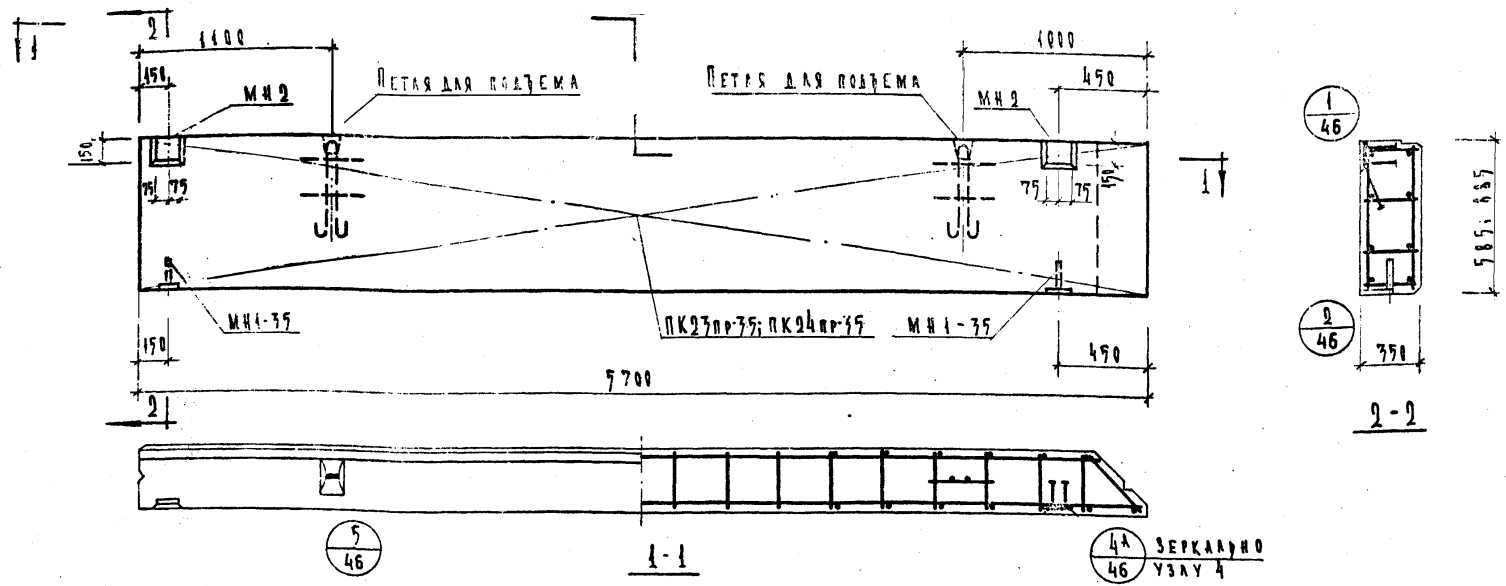
СПЕЦИФИКАЦИЯ АРМАТУРНЫХ ИЗДЕЛИЙ НА ПАНЕЛИ					
Марка панели	Наименование изделия	Марка изделия	Кол. шт.	Вес кг	Примечание
Н-58-12а	ПРОСТРАНСТВЕННЫЙ АРКАС	ПК21а-35	1	38.91	8.10 8.14
	ЗАКАРДАННАЯ ДЕТАЛЬ	МН1-35	2	2.70	8.10 8.08
	"	МН2	1	3.35	8.10 8.05
	"	МН4	2	4.70	8.10 8.08
	"	МН8	1	6.02	8.10 8.07
Итого				55.68	
Н-58-15а	ПРОСТРАНСТВЕННЫЙ АРКАС	ПК22а-35	1	45.31	8.10 8.14
	ЗАКАРДАННАЯ ДЕТАЛЬ	МН1-35	2	2.70	8.10 8.08
	"	МН2	1	3.35	8.10 8.05
	"	МН4	2	4.70	8.10 8.08
	"	МН8	1	6.02	8.10 8.07
Итого				62.08	

ВЫБОРКА СТАЛИ НА ДАНУ ПАНЕЛИ																
Марка панели	СТАЛЬ ПО ГОСТ 5781-61						СТАНДАРТ КЛАССА А-1		СТАНДАРТ КЛАССА А-III		СТАЛЬ КЛАССА А-III ПО ГОСТ 5781-61		СТАЛЬ КЛАССА А-III ПО ГОСТ 5781-61		Итого	
	КЛАСС А-1		КЛАСС А-III				Ф. ММ		Ф. ММ		Ф. ММ		Ф. ММ			
	Ф. ММ	ГОТ	8	10	12	16	ГОТ	4	5	8	ГОТ	ГОТ	ГОТ	ГОТ		
Н-58-12а	4.16	7.04	11.20	22.42	1.26	0.74	1.72	26.14	7.15	4.26	8.04	10.07	10.07	0.7	0.3	55.6
Н-58-15а	4.16	7.04	11.20	26.84	1.26	0.74	1.72	30.56	7.78	6.21	9.99	10.07	10.07	0.7	0.3	62.0

ТК **СТЕЧОВЫЕ ПАНЕЛИ ИЗ ЛЕГКИХ БЕТОНОВ** СЕРИЯ ИИ-04-5

1973 **ПАНЕЛИ Н-58-12а; Н-58-15а. ОПАЛУБОЧНЫЙ ЧЕРТЕЖ. АРМИРОВАНИЕ** ВЫПУСК Лист 7 17

РАСЧЕТЫ И ВЫБОР АРМАТУРЫ
 ИСПОЛНИТЕЛЬ
 ПРОЕКТИРОВЩИК
 И. В. МАСЛОВА



ХАРАКТЕРИСТИКА ПАНЕЛИ		Н-57-6пр	Н-57-9пр
МАРКА ПАНЕЛИ		Т	Т
ВЕС ПАНЕЛИ		1.14	1.92
ОБЪЕМ ПАНЕЛИ		1.03	1.75
Расход отделочного слоя	Легкого бетона	0.11	0.17
	Воски	34.0	41.75
МАТЕРИАЛ	Сталь	9.40	8.70
	Изм изделия	30.8	20.4
Проектная марка легкого бетона	кг/см ³	50	
Водоупорная прочность легкого бетона	кг/см ²	40	
Объемный вес легкого бетона	кг/м ³	900	
Проектная марка отделочного слоя	кг/см ²	100	
Объемный вес отделочного слоя	кг/м ³	1800	

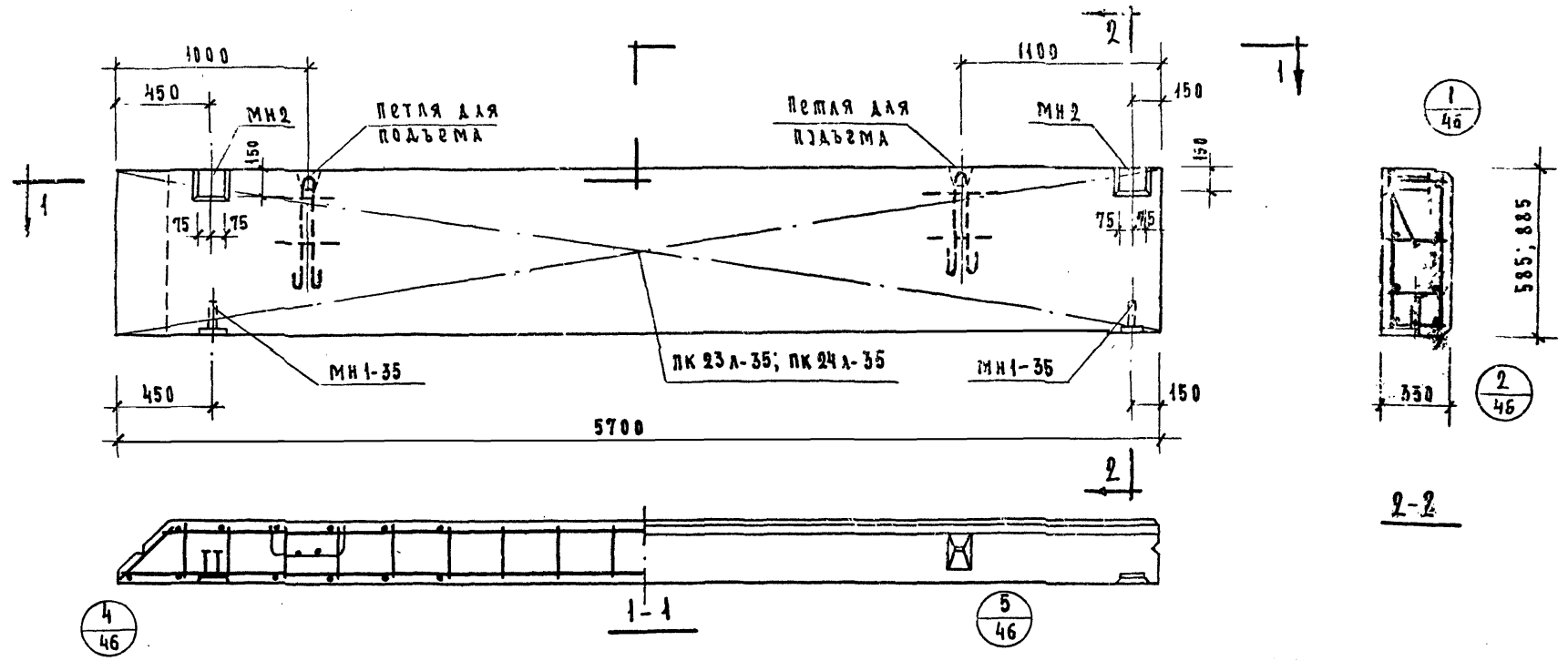
СПЕЦИФИКАЦИЯ АРМАТУРНЫХ ИЗДЕЛИЙ НА ПАНЕЛИ						
МАРКА ПАНЕЛИ	НАИМЕНОВАНИЕ ИЗДЕЛИЯ	МАРКА ИЗДЕЛИЯ	КОЛ. ШТ.	ВЕС КГ	ВЫПУСК АЛСТ	
Н-57-6пр	ПРОСТРАНСТ. КАРКАС	ПК-23пр-35	1	21.60	8.10 А.15	
	ЗАКАЛАН. ДЕТАЛИ	МН1-35	2	2.7	8.10 А.55	
	" "	МН2	2	6.7	8.10 А.55	
	Итого			31.0		
Н-57-9пр	ПРОСТРАНСТ. КАРКАС	ПК-24пр-35	1	32.75	8.10 А.15	
	ЗАКАЛАН. ДЕТАЛИ	МН1-35	2	2.70	8.10 А.55	
	" "	МН2	2	6.70	8.10 А.55	
	Итого			41.75		

МАРКА ПАНЕЛИ	ВЫБОРКА СТАЛИ НА ОДНУ ПАНЕЛЬ												Итого			
	Сталь по ГОСТ 5781-61*				Сталь класса В1 по ГОСТ 6727-57				Сталь проката полубовая по ГОСТ 103-57 из стали Ст.3		Трубы из стали Ст.3					
	Класс А-I			Итого	Класс А-II			Итого	Ф мм		Итого	Ф мм		Итого		
	10	12	18		8	10	4		5	8					23x2	
Н-57-6пр	4.16	2.38	-	6.54	13.78	0.84	14.62	1.89	0.43	4.32	5.22	-	5.22	0.70	0.70	71.0
Н-57-9пр	4.16	-	7.04	11.2	18.16	0.84	19	2.52	3.51	6.03	5.22	-	5.22	0.70	0.70	41.75

Т К С т е н о в ы е п а н е л и из легкого бетона в

1973 П а н е л и Н-57-6пр; Н-57-9пр. Опалубочный чертёж армированье.

СЕРИЯ МИ-04-5
Выпуск лист 7 из 18



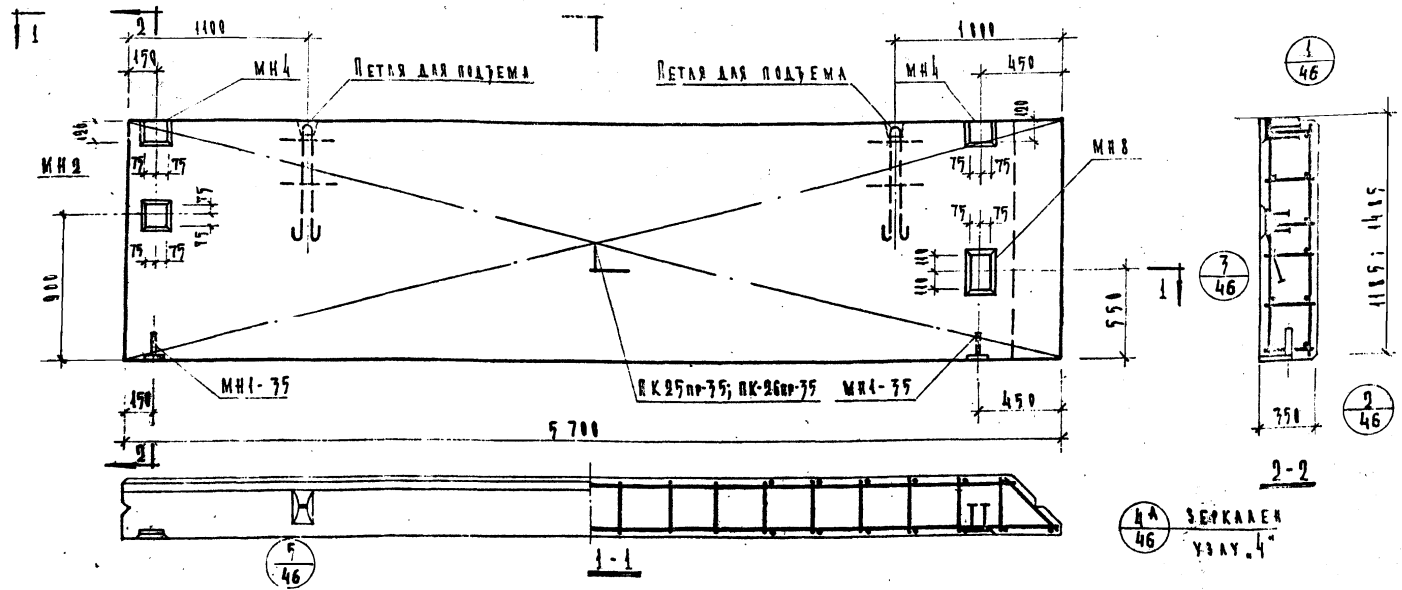
КОМПЛЕКТОВАНИЕ ИСПОЛНЕНИЕ ИСТОЧНИК

Характеристика панелей			
Марка панели		Н-57-6А	Н-57-9А
Вес панели	т	1.27	1.92
Объем панели	м ³	1.14	1.73
Расход материалов	Легкого бетона	1.05	1.56
	Отделочного слоя	0.11	0.17
	Сталь	31.0	41.75
	Всего	9.4	8.3
	на 1 м ² изделия	30.8	20.4
Проектная марка легкого бетона	кг/см ²	50	
Расчетная прочность легкого бетона	кг/см ²	40	
Объемный вес легкого бетона	кг/м ³	900	
Проектная марка отделочного слоя	кг/см ²	100	
Объемный вес отделочного слоя	кг/м ³	1800	

Спецификация арматурных изделий на панель					
Марка панели	Наименование изделия	Марка изделия	Кол. шт.	Вес кг	Вып. лист
Н-57-6А	Пространс. каркас	ПК 23А-35	1	21.60	В.10 А.16
	Закалан. деталь	МН 1-35	2	2.7	В.10 А.55
	Закалан. деталь	МН 2	2	6.7	В.10 А.55
	Итого			31.0	
Н-57-9А	Пространс. каркас	ПК 24А-35	1	32.35	В.10 А.16
	Закалан. деталь	МН 1-35	2	2.7	В.10 А.55
	Закалан. деталь	МН 2	2	6.7	В.10 А.55
	Итого			41.75	

Марка панели	Выборка стали на одну панель										Всего												
	Сталь по ГОСТ 5781-81*					Сталь класс В I по ГОСТ 5727-53*			Сталь прокатн. полосовая ГОСТ 103-57*			Трубы стальные по ГОСТ 10704-63* из стали Ст.3											
	класс А-I			класс А-III		ГОСТ 5727-53*			ГОСТ 103-57*			ГОСТ 10704-63*											
	φ мм	Итого	φ мм	Итого	φ мм	Итого	φ мм	Итого	φ мм	Итого		φ мм	Итого										
Н-57-6А	10	4.16	12	2.38	1.8	—	8	6.54	10	13.73	0.84	14.62	4	1.89	5	2.43	4.32	5.22	—	5.22	0.30	0.30	31.0
Н-57-9А	10	4.16	—	—	1.8	7.04	8	11.2	10	18.16	0.84	19.0	4	2.52	5	3.51	6.03	5.22	—	5.22	0.3	0.3	41.75

ТК	Стеновые панели из легких бетонов		Серия ИИ-04-5
1973	Панели Н-57-6А; Н-57-9А. Опалубочный чертеж. Армирование.		Выпуск лист 7 19



ХАРАКТЕРИСТИКА ПАНЕЛИ		
МАРКА ПАНЕЛИ	Н-57-12пр	Н-57-15пр
ВЕС ПАНЕЛИ	т	2.57 3.22
ОБЪЕМ ПАНЕЛИ	м ³	2.71 2.90
РАСХОД МАТЕРИАЛОВ	ЛЕТКОГО БЕТОНА	2.08 2.61
	ОТДЕЛОЧНОГО СЛЮЯ	0.25 0.29
СТАЛИ	ВСЕГО	95.48 64.84
	НА 1 м ² ПАНЕЛИ	8.29 7.40
	НА 1 м ³ ПАНЕЛИ	24.20 21.60
ПРОЕКТИВНАЯ МАРКА ЛЕТКОГО БЕТОНА	кг/м ³	50
ПРЕДЕЛЬНАЯ ПРОВОДИМОСТЬ ЛЕТКОГО БЕТОНА	кг/см	40
ОБЪЕМНЫЙ ВЕС ЛЕТКОГО БЕТОНА	кг/м ³	900
ПРОЕКТИВНАЯ МАРКА ОТДЕЛОЧНОГО СЛЮЯ	кг/м ³	100
ОБЪЕМНЫЙ ВЕС ОТДЕЛОЧНОГО СЛЮЯ	кг/м ³	1800

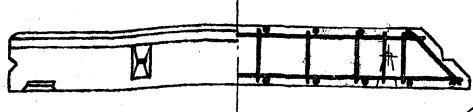
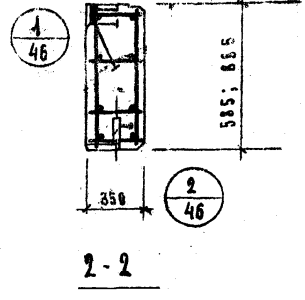
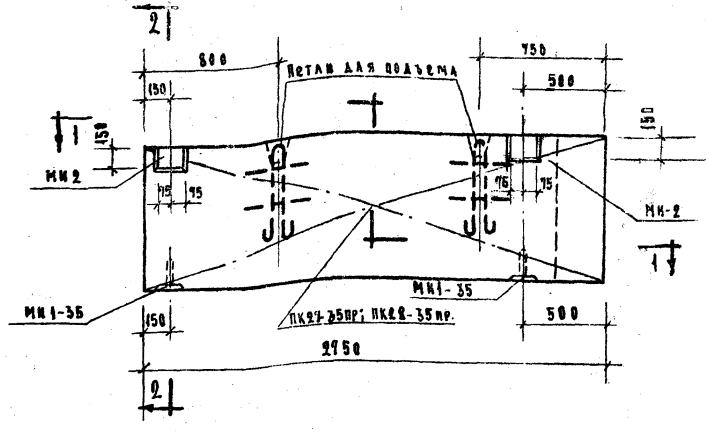
СПЕЦИФИКАЦИЯ АРМАТУРНЫХ ИЗДЕЛИЙ НА ПАНЕЛИ						
МАРКА ПАНЕЛИ	КАЧЕСТВО ИЗДЕЛИЯ	МАРКА ИЗДЕЛИЯ	К-во	ВЕС	ИТОГО	ВЕС
Н-57-12 пр.	ПРОДУКТЫ ЗАКАЖАНОЙ АРМАТУРЫ	ВК25 пр-75	1	38.71	38.71	38.71
	---	МН1-75	2	2.78	5.56	5.56
	---	МН2	1	3.35	3.35	3.35
	---	МН4	2	4.70	9.40	9.40
	---	МН8	1	6.02	6.02	6.02
Итого				55.48	55.48	55.48
Н-57-15 пр.	ПРОДУКТЫ ЗАКАЖАНОЙ АРМАТУРЫ	ВК26 пр-75	1	45.07	45.07	45.07
	---	МН1-75	2	5.70	11.40	11.40
	---	МН2	1	3.35	3.35	3.35
	---	МН4	2	4.70	9.40	9.40
Итого				64.84	64.84	64.84

МАРКА ПАНЕЛИ	ВУЗЛОФОРКА СТАЛИ НА ОДНУ ПАНЕЛЬ															
	СТАЛЬ ПО ГОСТ 5701-61*						СТАЛЬ КЛАССА В I ПО ГОСТ 6727-79*									
	КЛАСС А-I		КЛАСС А-II				Ф. ММ		Ф. ММ		Ф. ММ					
Н-57-12 пр.	4.16	7.04	11.20	22.22	1.26	0.74	1.72	25.34	3.15	4.16	8.01	11.03	10.03	0.7	0.7	95.0
	4.16	7.04	11.20	26.60	1.26	0.74	1.72	30.32	3.78	6.21	9.99	10.03	10.03	0.7	0.7	61.0
Н-57-15 пр.	4.16	7.04	11.20	26.60	1.26	0.74	1.72	30.32	3.78	6.21	9.99	10.03	10.03	0.7	0.7	61.0

ТК СЕРИЯ ИИ-04-Б

1973 ПАНЕЛИ Н-57-12 пр.; Н-57-15 пр. ОБЛАДОБРОЧНЫЙ ЧЕРТЕЖ. АРМИРОВАНИЕ

ЦИЛИНДРИЧЕСКОЕ ПОСРЕДСТВО
 Р. МИСКУ
 ПАНЕЛИ



5
46

1-1

По 5533 4А ЗЕРКАЛЬНОМУ 5533 4

ХАРАКТЕРИСТИКА ПАНЕЛИ				
МАРКА ПАНЕЛИ	Н-28-6 пр	Н-28-9 пр		
ВЕС ПАНЕЛИ	т	0.60	0.92	
ОБЪЕМ ПАНЕЛИ	м ³	0.53	0.82	
РАСХОД	Легкого бетона	м ³	0.48	0.74
	Отделочного слоя		0.05	0.08
МАТЕРИАЛ	СТАЛИ	Всего	18.43	20.23
		на 1 м ² панели	11.52	8.35
		на 1 м ³ бетона	34.80	24.50
ПРОЕКТИРОВАНАЯ МАРКА ЛЕГКОГО БЕТ.	кг/см ³	50		
ПРИНЦИПАЛЬНАЯ ПРОЧНОСТЬ ЛЕГКОГО БЕТ.	см	40		
ОБЪЕМНЫЙ ВЕС ЛЕГКОГО БЕТ.	кг/м ³	900		
ПРОЕКТИРОВАНАЯ МАРКА ОТДЕЛОЧНОГО СЛОЯ	кг/см ³	100		
ОБЪЕМНЫЙ ВЕС ОТДЕЛОЧНОГО СЛОЯ	кг/м ³	1800		

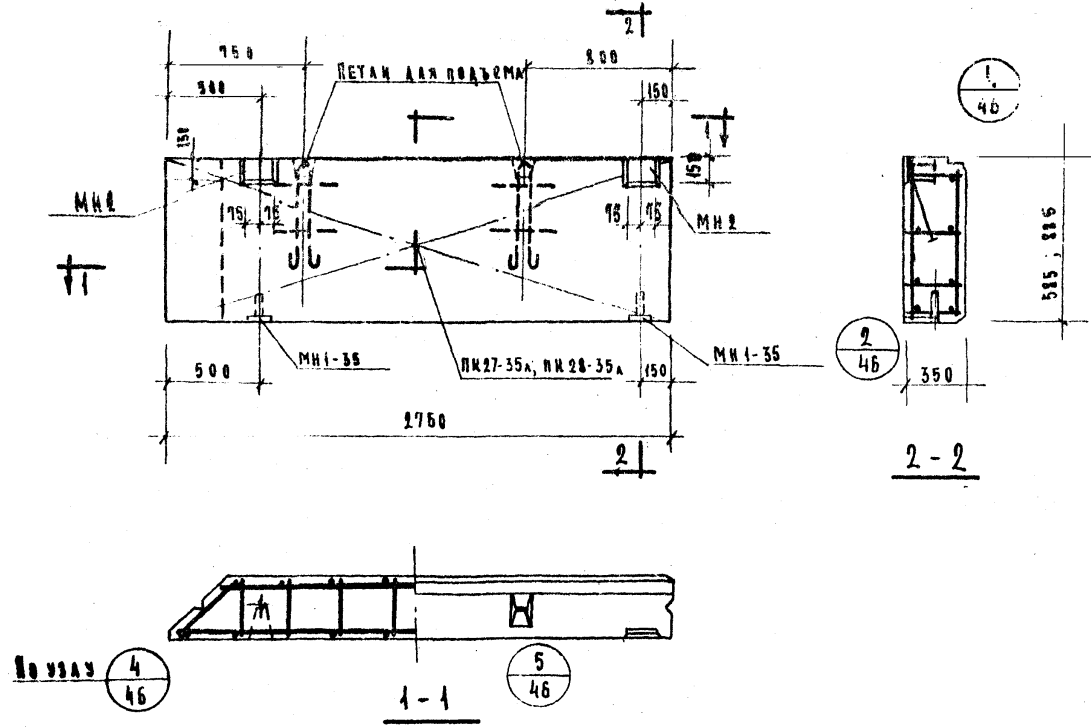
СПЕЦИФИКАЦИЯ АРМАТУРНЫХ ИЗДЕЛИЙ НА ПАНЕЛИ					
МАРКА ПАНЕЛИ	НАИМЕН. ИЗДЕЛИЯ	МАРКА ИЗДЕЛИЯ	К-ВО ШТ.	ВЕС КГ.	ВЫПУСК АНСТ
Н-28-6 пр.	ПРОУСТРАН. КАРКАС	ПК 27-35 пр.	1	9.03	В.10 А.22
	ЗАКЛАДНАЯ АСТАВА	МН1-35	2	2.7	В.10 А.55
	---	МН2	2	6.7	В.10 А.55
	И Т О Г О			18.43	
Н-28-9 пр.	ПРОУСТРАН. КАРКАС	ПК 28-35 пр.	1	10.83	В.10 А.22
	ЗАКЛАДНАЯ АСТАВА	МН1-35	2	2.7	В.10 А.55
	---	МН2	2	6.7	В.10 А.55
	И Т О Г О			20.23	

ВЫБОРКА СТАЛИ НА ОДНУ ПАНЕЛЬ

МАРКА ПАНЕЛИ	СТАЛЬ ПО ГОСТ 5781-81 *					СТАЛЬ КЛАССА ВТ ПО ГОСТ 6727-55 *					СТАЛЬ ПРОКАТ. ПОЛОСОВАЯ ПО ГОСТ 103-57 * ИЗ СТАЛИ СТ.3					ТРУБЫ СТАЛИ ПО ГОСТ (10704-65) ИЗ СТАЛИ СТ.3			ВСЕГО
	КЛАСС А-Т		КЛАСС А-III			Ф ММ		Ф ММ			С, ММ	ТРУБА		ВСЕГО					
	10	12	Итого	8	10	Итого	4	5	Итого	8	Итого	20x2	Итого						
Н-28-6 пр.	4.16	2.38	—	6.54	0.64	0.84	1.48	0.36	5.93	4.89	5.22	—	5.22	0.30	—	0.30	18.43		
Н-28-9 пр.	4.16	2.38	—	6.54	0.64	0.84	1.48	1.28	5.41	6.69	5.22	—	5.22	0.30	—	0.30	20.23		

ТК	Стеновые панели из легких бетонов				СЕРИЯ МН-04-5
1973	Панели Н-28-6 пр.; Н-28-9 пр. Опалубочный чертеж. Армирование.				ВЫПУСК АНСТ 7 22

ЗАКАЗЧИК
 ПРОЕКТИРОВАТЕЛЬ
 КОНСТРУКТОР
 ИНЖЕНЕР
 ПРОЕКТИРОВАНИЕ
 НАКАРТОГРАФИЯ
 ВЫПУСК



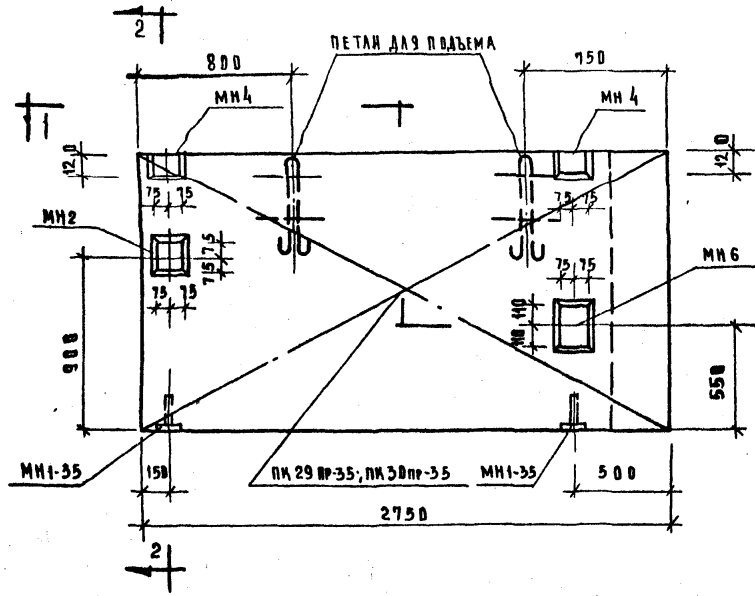
ХАРАКТЕРИСТИКА ПАНЕЛИ			
МАРКА ПАНЕЛИ		Н-28-6А	Н-28-9А
ВЕС ПАНЕЛИ		Т	0.60 0.92
ОБЪЕМ ПАНЕЛИ		М ³	0.55 0.82
РАСХОД	ЛЕГКОГО БЕТОНА	М ³	0.48 0.74
	ОТДЕЛОЧНОГО СЛОЯ		0.05 0.08
МАТЕРИАЛ	СТАЛИ	ВСЕГО	18.45 20.23
		НА И ² ИЗДЕЛ.	11.52 8.35
	НА И ³ ИЗДЕЛ.	34.80 24.50	
ПРОЕКТИВНАЯ МАРКА ЛЕГКОГО БЕТОНА		КГ/СМ ³	50
ОТЪСНКАЯ ПРОЧНОСТЬ ЛЕГКОГО БЕТОНА		СМ	40
ОБЪЕМНЫЙ ВЕС ЛЕГКОГО БЕТОНА		КГ/М ³	900
ПРОЕКТИВНАЯ МАРКА ОТДЕЛОЧНОГО СЛОЯ		КГ/СМ ²	100
ОБЪЕМНЫЙ ВЕС ОТДЕЛОЧНОГО СЛОЯ		КГ/М ³	1800

СПЕЦИФИКАЦИЯ АРМАТУРНЫХ ИЗДЕЛИЙ НА ПАНЕЛИ					
МАРКА ПАНЕЛИ	НАИМЕН. ИЗДЕЛИЯ	МАРКА ИЗДЕЛИЯ	К-ВО ШТ.	ВЕС КГ	ВЫП. ЛИСТ
Н-28-6А	ПРОСТРАНСТ. КАРКАС	ПК27-35А	1	9.05	В.10 А.23
	ЗАКАЛАННАЯ ДЕТАЛЬ	МН1-35	2	2.70	В.10 А.59
	—	МН2	2	6.70	В.10 А.55
	И Т О Г О			18.45	
Н-28-9А	ПРОСТРАНСТ. КАРКАС	ПК28-35А	1	18.85	В.10 А.23
	ЗАКАЛАННАЯ ДЕТАЛЬ	МН1-35	2	2.70	В.10 А.55
	—	МН2	2	6.70	В.10 А.55
	И Т О Г О			20.25	

ВЫБОРКА СТАЛИ НА ОДНУ ПАНЕЛЬ

МАРКА ПАНЕЛИ	СТАЛЬ ПО ГОСТ 5781-61*						СТАЛЬ КЛАССА В I по ГОСТ 6727-53			СТАЛЬ ПРОКАТН. ПОЛОСОВАЯ ПО ГОСТ 105-57+ ИЗ СТАЛИ СТ.3			ТРУБЫ СТАЛЬНЫЕ ПО ГОСТ 10704-63 ИЗ СТАЛИ СТ.3			ВСЕГО	
	КЛАСС А-I			КЛАСС А-III			Ф ММ			8 ММ			ТРУБА				
	10	12	—	8	10	12	4	5	—	8	—	20x2	—	—			
Н-28-6пр.	4.16	2.38	—	6.54	0.64	0.84	1.48	0.96	3.93	4.89	5.22	—	5.22	0.3	—	0.3	18.45
Н-28-9пр.	4.16	2.38	—	6.54	0.64	0.84	1.48	1.28	5.41	6.68	5.22	—	5.22	0.3	—	0.3	20.25

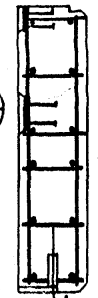
ТК 1973 **С т е н о в ы е п а н е л и и з л е г к и х б е т о н о в** Серия ИИ-04-5
 Панели Н-28-6А; Н-28-9А. Опалубочный чертеш. Армирование. Вып. 7 Лист 25



1
46

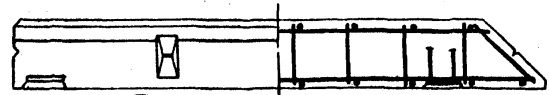
3
46

2
46



1185, 1485

2 - 2



5
46

1 - 1

4а ЗЕРКАЛЕН
УЗЛУЧ

ХАРАКТЕРИСТИКА ПАНЕЛИ			
МАРКА ПАНЕЛИ		Н 28-12 пр	Н 28-15 пр
ВЕС ПАНЕЛИ		Т	1.23 1.54
ОБЪЕМ ПАНЕЛИ		М ³	1.09 1.37
РАСХОД	ЛЕГКОБЕТОНА	М ³	0.98 1.24
	ОТДЕЛОЧНОГО САДЯ	М ²	0.11 0.13
МАТЕРИАЛОВ	СТАЛИ	ВСЕГО	27.77 29.74
		НА 1 м ² ИЗДЕЛИЯ	8.52 7.27
		НА 1 м ³ ИЗДЕЛИЯ	25.42 21.62
ПРОЕКТИВНАЯ МАРКА ЛЕГКОБЕТОНА		кг/м ³	50
ОПУСКАЯ ПРЧНОСТЬ ЛЕГКОБЕТОНА		кг/см ²	40
ОБЪЕМНЫЙ ВЕС ЛЕГКОБЕТОНА		т/м ³	900
ПРОЕКТИВНАЯ МАРКА ОТДЕЛОЧНОГО САДЯ		кг/м ²	100
ОБЪЕМНЫЙ ВЕС ОТДЕЛОЧНОГО САДЯ		т/м ³	1800

СПЕЦИФИКАЦИЯ АРМАТУРНЫХ ИЗДЕЛИЙ ИЛИ ПАНЕЛЕЙ					
МАРКА ПАНЕЛИ	НАИМЕН ИЗДЕЛИЯ	МАРКА ИЗДЕЛИЯ	К-ВО ШТ	ВЕС КГ	ВЫПУСК ЛИС.
Н-28-12 пр.	ВСТРАИВАЕМЫЙ КАРКАС	ПН 29 пр-35	1	12.82	Б.10 А.29
	ЗАКАЛАННАЯ ДЕТАЛЬ	МН1-35	2	2.70	Б.10 А.55
	—	МН2	1	3.35	Б.10 А.55
	—	МН4	2	4.70	Б.10 А.56
	—	МН6	1	4.20	Б.10 А.57
И Т О Г О				27.77	
Н-28-15 пр.	ВСТРАИВАЕМЫЙ КАРКАС	ПН 30 пр-35	1	14.79	Б.10 А.24
	ЗАКАЛАННАЯ ДЕТАЛЬ	МН1-35	2	2.70	Б.10 А.55
	—	МН2	1	3.35	Б.10 А.55
	—	МН4	2	4.70	Б.10 А.56
	—	МН6	1	4.20	Б.10 А.57
И Т О Г О				29.74	

ВЫБОРКА СТАЛИ НА ОДНУ ПАНЕЛЬ

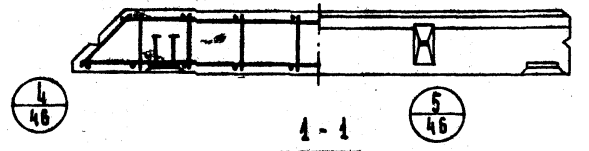
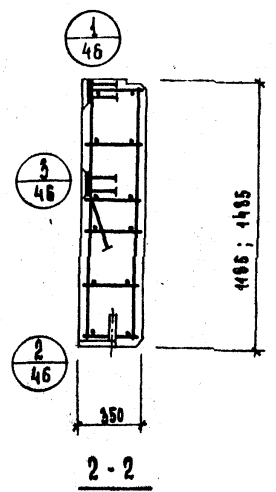
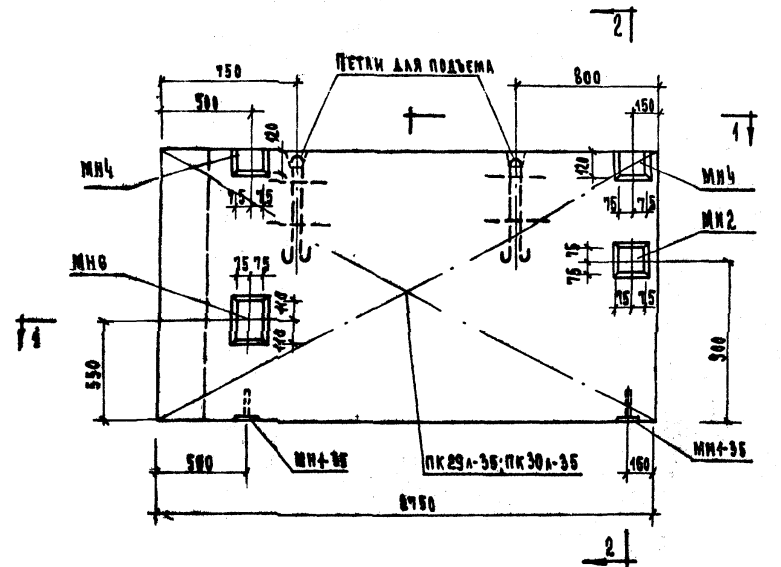
МАРКА ПАНЕЛИ	Сталь по ГОСТ 5781-61*										Сталь класса В1 по ГОСТ 6727-53*		Сталь прокатная ПОЛОСОВАЯ ГОСТ 105-57* ИЗ СТАЛИ СТ.3		Трубы стальные по ГОСТ 10704-63* ИЗ СТАЛИ СТ.3		ВСЕГО
	КЛАСС А-I			КЛАСС А-III			Ф М М		М М		ТРУБА		ИТОГО				
	10	12	-	8	10	ИТОГО	4	5	ИТОГО	8	-	ИТОГО					
	Ф М М	ИТОГО	Ф М М	ИТОГО	Ф М М	ИТОГО	М М	ИТОГО	ТРУБА	ИТОГО							
Н-28-12 пр	4.16	2.38	-	6.54	0.32	2.20	2.52	1.60	7.06	8.66	9.75	-	9.75	0.3	-	0.3	27.77
Н-28-15 пр	4.16	2.38	-	6.54	0.32	2.20	2.52	1.92	8.71	10.63	9.75	-	9.75	0.3	-	0.3	29.74

СТЕНОВЫЕ ПАНЕЛИ ИЗ ЛЕГКИХ БЕТОНОВ

ПАНЕЛИ Н-28-12 пр; Н-28-15 пр. ОПЛУБОЧНЫЙ ЧЕРТЕЖ. АРМИРОВАНИЕ

СЕРИЯ ИИ-04-5
ВЫПУСК ЛИС. 7 24

ШАНУРОВА
ЛУГОВЫЙ
ИСПОЛНИТЕЛЬ
РУК. ГР. ИИЖ
АДМИНИСТРАЦИЯ
Г. МОСКВА
ИЗДАНИЕ
1973



МАРКА ПАНЕЛИ		Н-28-12А	Н-28-15А		
ВЕС ПАНЕЛИ		т	4.23	4.54	
ОБЪЕМ ПАНЕЛИ		м³	1.09	1.37	
РАСХОД	ЛЕГКОГО БЕТОНА	м³	0.98	4.24	
	ОТДЕЛОЧНОГО САЯ		0.11	0.13	
МАТЕРИАЛОВ	СТАЛИ	кг	ВСЕГО	27.77	29.74
			НА 1 м² ИЗДЕЛИЯ	8.52	7.27
			НА 1 м³ ИЗДЕЛИЯ	25.42	24.62
ПРОЕКТАЯ МАРКА ЛЕГКОГО БЕТОНА		кг/см³	50		
ОТПУСКНАЯ ПРОЧНОСТЬ ЛЕГКОГО БЕТОНА		кг/см²	40		
ОБЪЕМНЫЙ ВЕС ЛЕГКОГО БЕТОНА		кг/м³	900		
ПРОЕКТАЯ МАРКА ОТДЕЛОЧНОГО САЯ		кг/см²	100		
ОБЪЕМНЫЙ ВЕС ОТДЕЛОЧНОГО САЯ		кг/м³	4800		

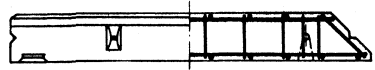
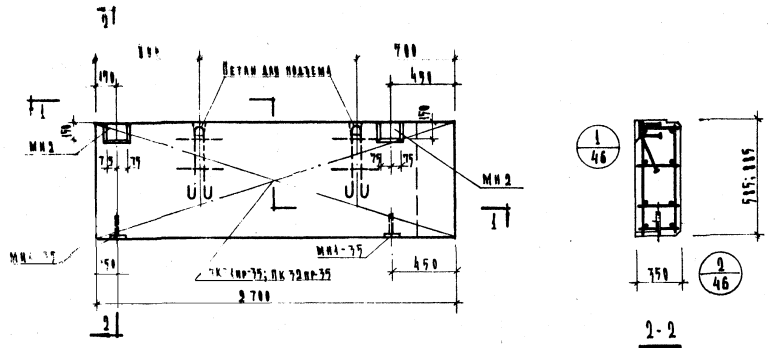
СПЕЦИФИКАЦИЯ АРМАТУРНЫХ ИЗДЕЛИЙ НА ПАНЕЛИ

МАРКА ПАНЕЛИ	НАИМЕН ИЗДЕЛИЯ	МАРКА ИЗДЕЛИЯ	К-ВО ШТ	ВЕС КГ	ВЫПУСК АИСТ
Н-28-12А	ПРОЕКТАЯ МАРКА ЗАКАЗНАЯ ДЕТАЛЬ	МК29А-35	1	12.82	в. 10 а. 25
	—	МК4-35	2	2.70	в. 10 а. 55
	—	МК2	1	3.35	в. 10 а. 55
	—	МК4	2	4.70	в. 10 а. 56
	—	МК6	1	4.20	в. 10 а. 57
И Т О Г О				27.77	
Н-28-15А	ПРОЕКТАЯ МАРКА ЗАКАЗНАЯ ДЕТАЛЬ	МК30А-35	1	14.79	в. 10 а. 25
	—	МК4-35	2	2.70	в. 10 а. 55
	—	МК2	1	3.35	в. 10 а. 55
	—	МК4	2	4.70	в. 10 а. 56
	—	МК6	1	4.20	в. 10 а. 57
И Т О Г О				29.74	

ВЫБОРКА СТАЛИ НА ОДНО ИЗДЕЛИЕ

МАРКА ПАНЕЛИ	СТАЛЬ ПО ГОСТ 5781-61*					СТАЛЬ КЛАССА В I ПО ГОСТ 6727-55*			СТАЛЬ ПРОКАТАЯ ПОЛОСОВАЯ ПО ГОСТ 103-59* ИЗ СТАЛИ Ст.3		ТРУБЫ СТАЛЬНЫЕ ПО ГОСТ 10704-65 ИЗ СТАЛИ Ст.3		Всего				
	КЛАСС А-I			КЛАССА-II		Φ мм	ИТОГО	мм	ИТОГО	ТРУБА	ИТОГО						
	10	12	ИТОГО	8	10							8		ИТОГО			
Н-28-12А	4.16	2.38	—	6.54	0.32	2.20	0.52	1.64	7.06	8.66	9.75	—	9.75	0.3	—	0.3	27.77
Н-28-15А	4.16	2.38	—	6.54	0.32	2.20	2.52	1.92	8.71	10.63	9.75	—	9.75	0.3	—	0.3	29.74

С. ПУСКОВИЧУВАШИНА ЛУБОВОЙ



5/46
1-1
КР УДАЛ 4А ЗЕРКАЛЬНОМУ
46
УДАЛ 4

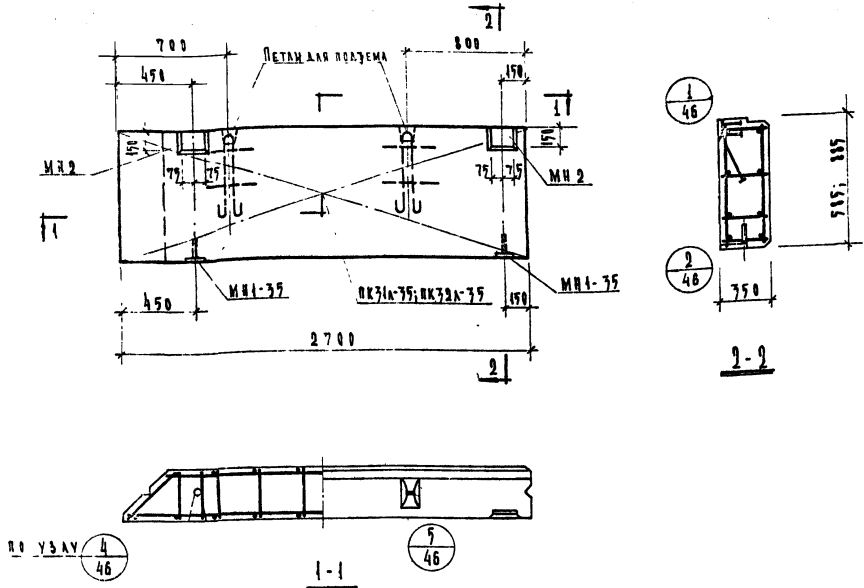
ХАРАКТЕРИСТИКА ПАНЕЛИ			
МАРКА ПАНЕЛИ		Н-27-8пр Н-27-9пр	
ВЕС ПАНЕЛИ		Т	0.60 0.91
УДЕЛ ПАНЕЛИ			0.97 0.8
РАСХОД	ЛЕРКОВО БЕТОНА	м³	0.48 0.79
	ОТДЕЛИЧНОГО СЛОЯ		0.09 0.08
МАТЕРИАЛ	СТАЛИ	ВЕСО	18.37 20.15
		НА 1 м² ИЗДЕЛИЯ	11.06 8.40
		НА 1 м² ИЗДЕЛИЯ	34.60 25.10
ПРОЕКТИВНАЯ МАРКА ЛЕРКОВО БЕТОНА		К/СМ²	50
ОТНУСНАЯ ПРОЧНОСТЬ ЛЕРКОВО БЕТОНА		К/СМ²	40
ОТНУСНИЙ ВЕС ЛЕРКОВО БЕТОНА		К/М³	900
ПРОЕКТИВНАЯ МАРКА ОТДЕЛИЧНОГО СЛОЯ		К/СМ²	100
ОТНУСНИЙ ВЕС ОТДЕЛИЧНОГО СЛОЯ		К/СМ²	1800

СПЕЦИФИКАЦИЯ АРМАТУРНЫХ ИЗДЕЛИЙ НА ПАНЕЛИ					
МАРКА ПАНЕЛИ	НАИМЕН. ИЗДЕЛИЯ	МАРКА ИЗДЕЛИЯ	К-во ШТ.	ВЕС КГ	ВЫПУСК ЛИСТ
Н-27-8 пр	ПРЯМОУГОЛЬНЫЙ КАРКАС	ПК51-75И	1	8.97	Б-10 А-26
	ЗАКЛАДНАЯ СЕТКА	МН1-75	2	9.70	Б-10 А-55
	— — —	МН2	2	6.70	Б-10 А-55
	И Т О Г О			18.37	
Н-27-9 пр	ПРЯМОУГОЛЬНЫЙ КАРКАС	ПК52-75И	1	10.79	Б-10 А-26
	ЗАКЛАДНАЯ СЕТКА	МН1-75	2	2.7	Б-10 А-55
	— — —	МН2	2	6.7	Б-10 А-55
	И Т О Г О			20.15	

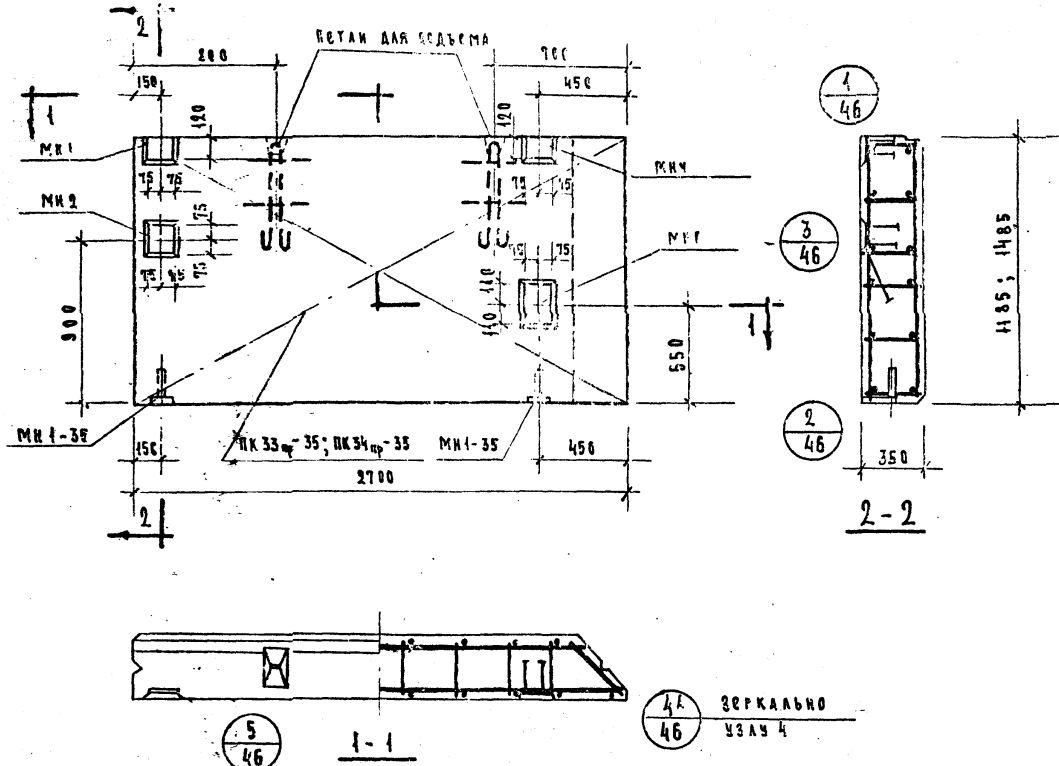
МАРКА ПАНЕЛИ	УДЕЛ СТАЛИ НА ОДНУ ПАНЕЛЬ												ВЕС			
	ТАБЛ ПО ГОСТ 9781-61*						СТАЛЬ КЛАССА А-1		СТАЛЬ КЛАССА А-III		СТАЛЬ ПРЯМОУГОЛЬНЫЙ ПОДСОУЩАЯ ПО ГОСТ 103-77 ИЗ СТАЛИ С1.5			ТРУБЫ	СТАЛЬ	
	класс А-1			класс А-III			ГОСТ 6727-77		ГОСТ 103-77		ГОСТ 103-77					
	Ф. ММ	И	СТАЛЬ	Ф. ММ	И	Ф. ММ	И	Ф. ММ	И	Ф. ММ	И	Ф. ММ				И
Н-27-8 пр	4.16	2.75	—	0.54	0.64	0.84	1.48	0.96	3.87	4.87	5.22	—	5.22	0.7	0.7	18.37
Н-27-9 пр	4.16	2.75	—	0.54	0.64	0.84	1.48	1.28	5.75	6.61	5.22	—	5.22	0.7	0.7	20.15

ХАРАКТЕРИСТИКА ПАНЕЛИ			
МАРКА ПАНЕЛИ		Н-27-9А	Н-27-9А
ВЕС ПАНЕЛИ		т	2.60 0.94
ОБЪЕМ ПАНЕЛИ		м ³	0.57 0.80
РАСХОД	ЛЕТКОГО БЕТОНА	м ³	0.46 0.72
	ОТДЕЛОЧНОГО РАБОТ		0.05 0.08
МАТЕРИАЛЫ	СТАЛИ	ВЕСОМ	10.37 30.17
		НА 1 м ² ИЗДЕЛИЯ	4.16 8.40
		НА 1 м ³ ИЗДЕЛИЯ	74.60 25.10
ПРОЕКТИВНАЯ МАРКА ЛЕТКОГО БЕТОНА		кг/м ³	90
ОТУПРЕЖДАЮЩАЯ ПРОЧНОСТЬ ЛЕТКОГО БЕТОНА		кг/см ²	40
ПРОЕКТИВНЫЙ ВЕС ЛЕТКОГО БЕТОНА		кг/м ³	900
ПРОЕКТИВНАЯ МАРКА ОТДЕЛОЧНОГО РАБОТ		кг/м ²	100
ПРОЕКТИВНЫЙ ВЕС ОТДЕЛОЧНОГО РАБОТ		кг/м ²	1800

СПЕЦИФИКАЦИЯ ЖЕЛЕЗОБЕТОННЫХ ИЗДЕЛИЙ НА ПАНЕЛИ					
МАРКА ПАНЕЛИ	НАИМЕНОВАНИЕ ИЗДЕЛИЯ	МАРКА ИЗДЕЛИЯ	К-во шт.	ВЕС кг	ВЫПУСК А.В.СТ.
Н-27-6А	ПРОСТРАНСТВЕННАЯ КАРКАС ЗАКЛАДКА ДЕТАЛЬ	ПК71А-75	1	8.97	Б-10 А-27
	"	МН1-75	2	2.7	Б-10 А-27
	"	МН2	2	6.7	Б-10 А-27
	ИТОГО				18.37
Н-27-9А	ПРОСТРАНСТВЕННАЯ КАРКАС ЗАКЛАДКА ДЕТАЛЬ	ПК72А-75	1	10.79	Б-10 А-27
	"	МН1-75	2	2.7	Б-10 А-27
	"	МН2	2	6.7	Б-10 А-27
	ИТОГО				20.19



МАРКА ПАНЕЛИ	Выборка стали на одну панель												ВЕС				
	Сталь по ГОСТ 5781-61*						Сталь класса В1 по ГОСТ 6727-57*			Сталь прокатная холоднокатаная по ГОСТ 1074-67* из стали Ст.3							
	Класс А-I			Класс А-III													
	Ф мм	шт	шт	Ф мм	шт	шт	Ф мм	шт	шт	Ф мм	шт	шт					
Н-27-9А	416	2,38	-	6,54	0,64	0,84	1,48	0,86	3,87	4,87	5,22	-	5,22	0,70	-	0,70	18,37
Н-27-6А	416	2,38	-	6,54	0,64	0,84	1,48	1,28	5,73	6,61	7,22	-	7,22	0,70	-	0,70	20,19

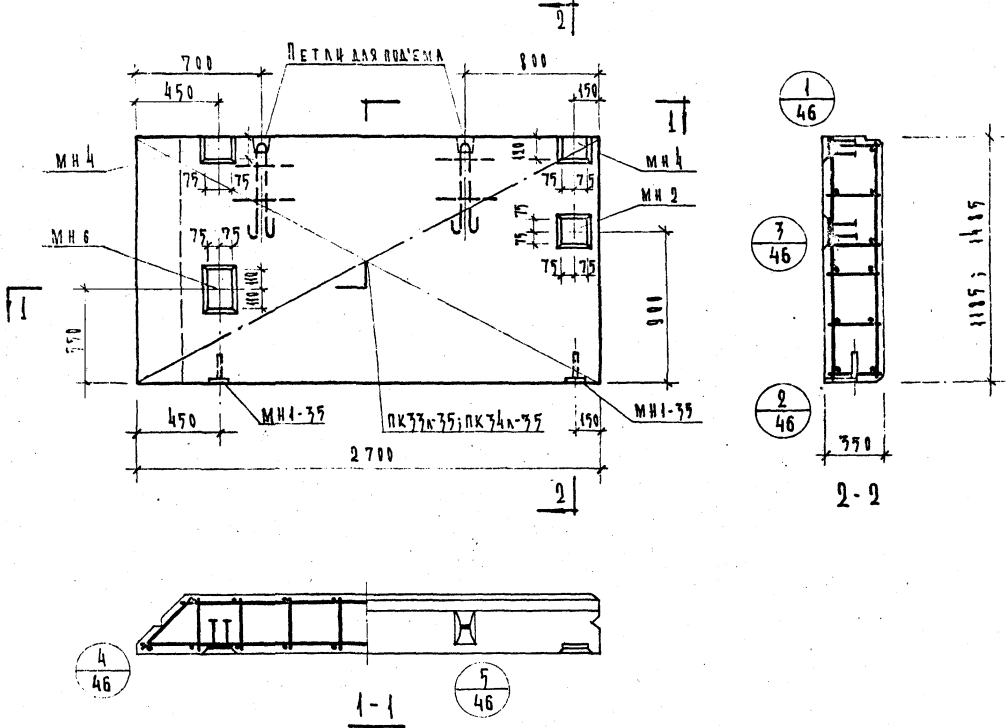


ХАРАКТЕРИСТИКА ПАНЕЛИ				
МАРКА ПАНЕЛИ		Н-27-12 пр	Н-27-15 пр	
ВЕС ПАНЕЛИ		Т	1.20	1.50
ОБЪЕМ ПАНЕЛИ			1.07	1.34
РАСХОД	ЛЕГКОГО БЕТОНА	М ³	0.95	1.21
			ОТДЕЛОЧН. СЛОЯ	
МАТЕРИАЛОВ	СТАЛИ	ВСЕГО	21.67	29.62
		НА 1 М ² ИЗДЕЛИЯ	3.65	7.40
		НА 1 М ³ ИЗДЕЛИЯ	25.9	22.1
ПРОЕКТИВНАЯ МАРКА ЛЕГКОГО БЕТ.		кг/см ²	50	
ОТЪУСКНАЯ ПРОЧНОСТЬ ЛЕГКОГО БЕТ.		кг/см ²	40	
ОБЪЕМНЫЙ ВЕС ЛЕГКОГО БЕТОНА		кг/м ³	900	
ПРОЕКТИВНАЯ МАРКА ОТДЕЛОЧНОГО СЛ.		кг/см ²	100	
ОБЪЕМНЫЙ ВЕС ОТДЕЛОЧН. СЛОЯ		кг/м ³	1800	

СПЕЦИФИКАЦИЯ АРМАТУРНЫХ ИЗДЕЛИЙ НА ПАНЕЛЬ					
МАРКА ПАНЕЛИ	НАИМЕН. ИЗДЕЛИЯ	МАРКА ИЗДЕЛИЯ	К-ВО ШТ.	ВЕС КГ	ВЫПУСК АМСТ
Н-27-12 пр	ПРОСТРАНСТВ. КАРКАС	ПК33 пр-35	1	12.70	В.10 А.28
	ЗАКАЛАН. ДЕТАЛЬ	МН1-35	2	2.70	В.10 А.55
	- н -	МН2	1	3.35	В.10 А.55
	- н -	МН4	2	4.70	В.10 А.56
	- н -	МН6	1	4.20	В.10 А.57
И Т О Г О				27.67	
Н-27-15 пр	ПРОСТРАНСТВ. КАРКАС	ПК34 пр-35	1	14.65	В.10 А.28
	ЗАКАЛАН. ДЕТАЛЬ	МН1-35	2	2.70	В.10 А.55
	- н -	МН2	1	3.35	В.10 А.55
	- н -	МН4	2	4.70	В.10 А.56
	- н -	МН6	1	4.20	В.10 А.57
И Т О Г О				29.62	

Выборка сталей на одну панель

МАРКА ПАНЕЛИ	СТАЛЬ ПО ГОСТ. 5781-61*										СТАЛЬ КЛАССА ВТ ПО ГОСТ 6727-55*					СТАЛЬ ПЕРЕКЛЕТЬ ПОЛОСОЧАЯ ГОСТ 103-57* ИЗ СТАЛИ СТЗ					ТРУБЫ СТАЛЬНЫЕ КО ГОСТ 1034-65 ИЗ СТАЛИ СТЗ					ВСЕГО
	КЛАСС А-I					КЛАСС А-III					Ф мм					S мм					ТРУБА					
	Ф мм			ИТОГО	Ф мм			ИТОГО	Ф мм			ИТОГО	S мм			ИТОГО	20x2			ИТОГО						
	10	12	-		8	10	-		4	5	-		8	-	-		20x2	-	-							
	ИТОГО	ИТОГО	ИТОГО	ИТОГО	ИТОГО	ИТОГО	ИТОГО	ИТОГО	ИТОГО	ИТОГО	ИТОГО	ИТОГО	ИТОГО	ИТОГО	ИТОГО	ИТОГО										
Н-27-12 пр	4.16	2.38	-	6.54	0.32	2.2	2.52	1.60	6.96	8.56	9.75	-	0.75	0.30	-	0.30	27.67									
Н-27-15 пр	4.16	2.38	-	6.54	0.32	2.2	2.52	1.92	8.58	10.51	9.75	-	0.75	0.30	-	0.30	29.62									

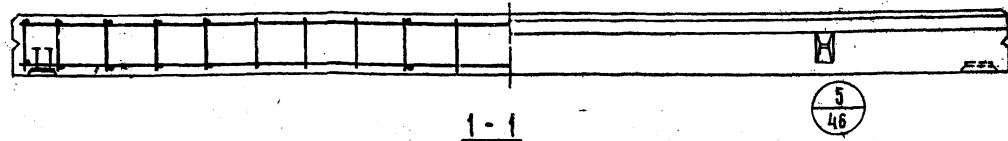
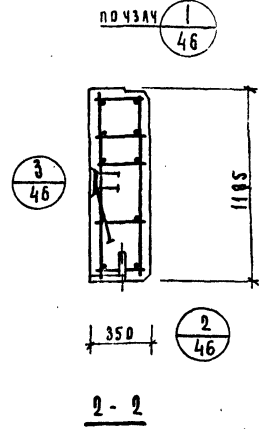
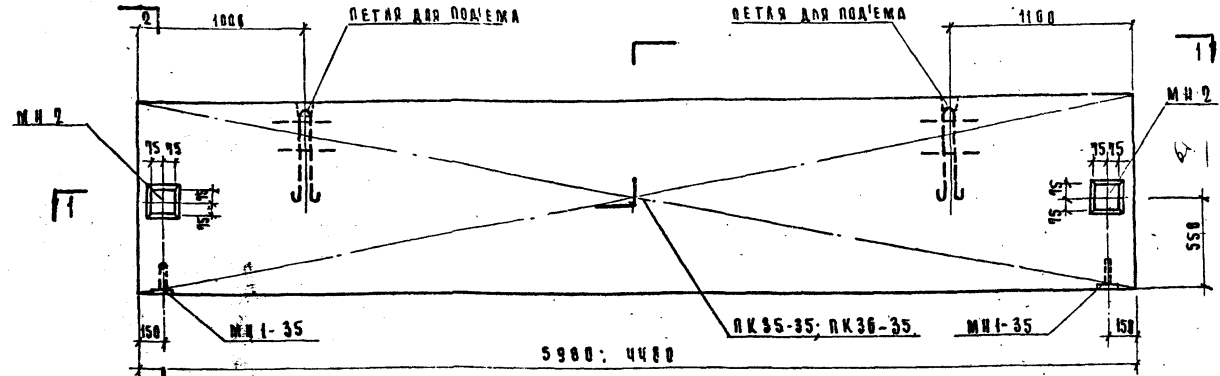


ХАРАКТЕРИСТИКА ПАНЕЛИ			
Марка панели		Н-27-12А	Н-27-15А
Вес панели	т	1.20	1.59
Объем панели		1.07	1.34
Расход	Легкого бетона	м ³	0.96
	Отделочного слоя		0.11
Материал	Сталь	Всего	27.67
		на 1 м ² изделия	2.65
		на 1 м ³ изделия	25.90
Проектная марка легкого бетона	кг/см ²	10	
Отпускная прочность легкого бетона	см	40	
Объемный вес легкого бетона	кг/м ³	900	
Проектная марка отделочного слоя	кг/см ²	100	
Объемный вес отделочного слоя	кг/м ³	1800	

СПЕЦИФИКАЦИЯ АРМАТУРНЫХ ИЗДЕЛИЙ НА ПАНЕЛИ					
Марка панели	Наимен. изделия	Марка изделия	К-во шт.	Вес кг	Выпуск лист
Н-27-12А	Пространств. каркас	ПК37А-35	1	12.70	В.10 Л.29
	Закладная деталь	МН1-35	2	2.70	В.40 Л.55
	"	МН2	1	3.39	В.10 Л.55
	"	МН4	2	4.70	В.10 Л.56
	"	МН6	1	4.20	В.10 Л.57
Итого				27.67	
Н-27-15А	Пространств. каркас	ПК37А-35	1	14.65	В.10 Л.29
	Закладная деталь	МН1-35	2	2.70	В.10 Л.55
	"	МН2	1	3.39	В.10 Л.55
	"	МН4	2	4.70	В.10 Л.56
	"	МН6	1	4.20	В.10 Л.57
Итого				29.62	

Выборка стали на одну панель

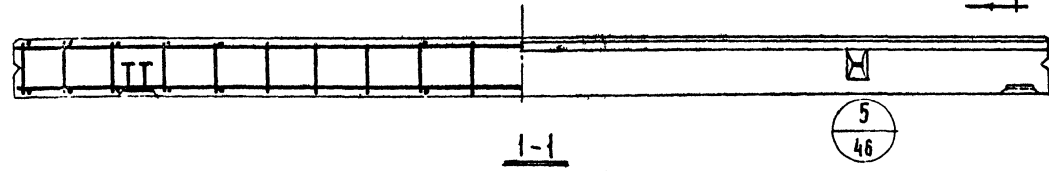
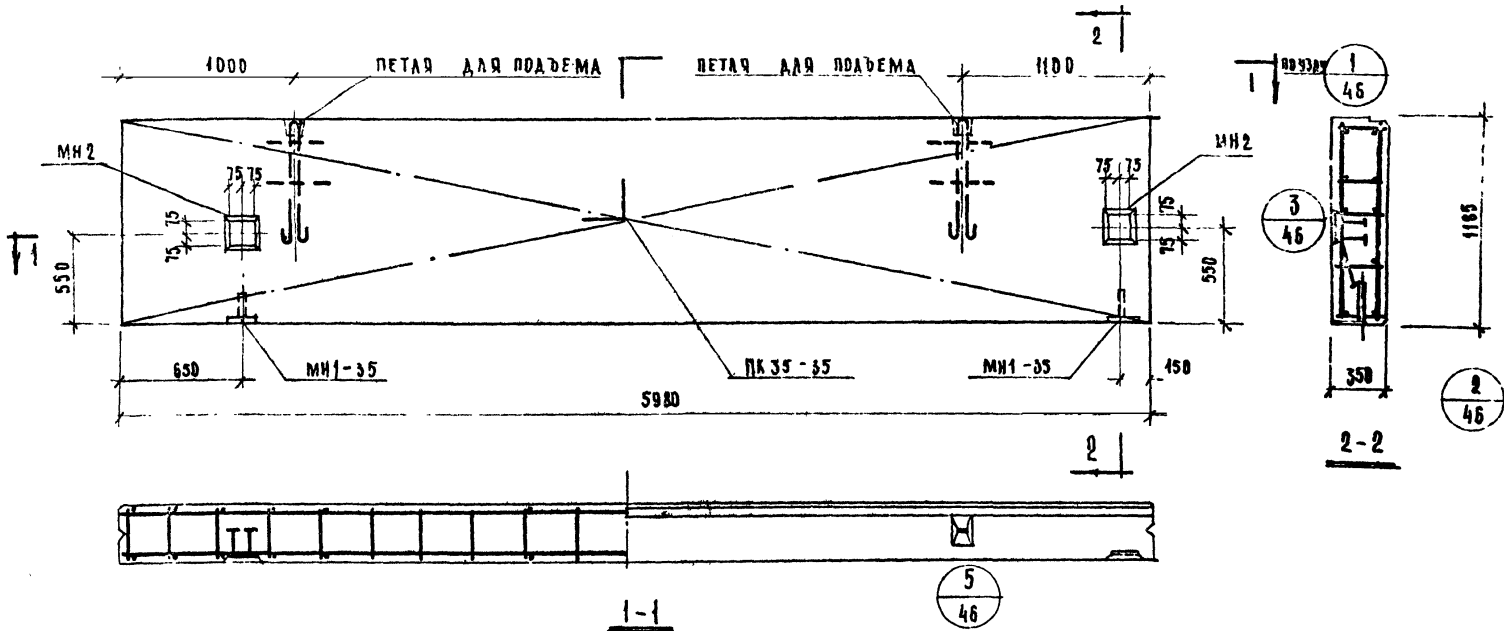
Марка панели	Сталь по ГОСТ 5781-61*				Сталь класса В1 по ГОСТ 6797-77				Сталь прокатная полосовая по ГОСТ 107-57* из стали Ст.3				Трубы стальные по ГОСТ 10704-67 из стали Ст.3		Всего		
	класс А-I		класс А-III		класс А-I		класс А-III		класс А-I		класс А-III		труба	Итого			
	Ф мм	Итого	Ф мм	Итого	Ф мм	Итого	Ф мм	Итого	Ф мм	Итого	Ф мм	Итого					
	10	12	-	Итого	8	10	Итого	4	5	Итого	8	-	Итого	20-2		Итого	
Н-27-12А	4.16	2.38	-	6.54	0.32	0.2	2.52	1.60	6.96	8.56	9.75	-	9.75	0.3	-	0.3	27.67
Н-27-15А	4.16	2.38	-	6.54	0.32	0.2	2.52	1.92	8.59	10.51	9.75	-	9.75	0.3	-	0.3	29.62



ХАРАКТЕРИСТИКА ПАНЕЛИ			
МАРКА ПАНЕЛИ	НП-60-12	НП-45-12	
ВЕС ПАНЕЛИ	Т	2.73 2.04	
ОБЪЕМ ПАНЕЛИ	М ³	2.46 1.84	
РАСХОД МАТЕРИАЛОВ	ЛЕГКОГО БЕТОНА	М ³	2.21 1.66
	ОТДЕЛОЧНОГО СЛОЯ	М ³	0.25 0.18
	ВСЕГО	М ³	49.37 34.56
	СТАЛИ	М ² ИЗДЕЛИЯ	8.99 6.53
	М ² ИЗДЕЛИЯ	КГ	20.07 18.78
ПРОКАТНАЯ МАРКА ЛЕГКОГО БЕТОНА	КГ	50	
ТОЧЕЧНАЯ ПРОЧНОСТЬ ЛЕГКОГО БЕТОНА	КГ/СМ ²	40	
ОБЪЕМНЫЙ ВЕС ЛЕГКОГО БЕТОНА	КГ/М ³	900	
ПРОЕКТИРОВАТЕЛЬСКАЯ МАРКА ОТДЕЛОЧНОГО СЛОЯ	КГ/СМ ²	100	
ОБЪЕМНЫЙ ВЕС ОТДЕЛОЧНОГО СЛОЯ	КГ/М ³	1800	

СПЕЦИФИКАЦИЯ АРМАТУРНЫХ ИЗДЕЛИЙ НА ПАНЕЛИ					
МАРКА ПАНЕЛИ	НАИМЕНОВАНИЕ ИЗДЕЛИЯ	МАРКА	КОЛ-ВО ШТ.	ВЕС КГ	ВЫСОТА АМСТ
НП-60-12	ПРИБИРАЕТ КАРКАС ЗАКАЛАН. ДЕТАЛЬ	ПК 35-35	1	39.97	8.10 А.30
		МН 1-35	2	2.70	8.10 А.55
		МН 2	2	6.70	8.10 А.55
	И Т О Г О :			49.37	
НП-45-12	ПРИБИРАЕТ КАРКАС ЗАКАЛАН. ДЕТАЛЬ	ПК 36-35	1	25.16	8.10 А.30
		МН 1-35	2	2.70	8.10 А.55
		МН 2	2	6.70	8.10 А.55
	И Т О Г О :			34.56	

МАРКА ПАНЕЛИ	ВЫБОРКА СТАЛИ НА ДАНУ ПАНЕЛЬ										ВСЕГО						
	СТАЛЬ ПО ГОСТ 5781-61				СТАЛЬ КЛАССА В I по ГОСТ 6929-53		СТАЛЬ ПРОКАТНАЯ ПО АСОСОВАГО ГОСТ 103-59 ИЗ СТАЛИ СТ 3		ТРУБЫ СТАЛЬНЫЕ по ГОСТ 10704-65 ИЗ СТАЛИ СТ 3								
	КЛАСС А-I		КЛАСС А-II		Ф ММ		Ф ММ		ТРУБЫ								
НП-60-12	18	18	-	ИТОГО	6	8	10	ИТОГО	4	5	ИТОГО	8	-	ИТОГО	20-2	ИТОГО	
	9.16	9.04	-	11.2	-	24.2	0.04	25.08	3.25	4.32	7.57	5.22	-	5.22	0.3	0.3	49.37
НП-45-12	18	18	-	ИТОГО	6	8	10	ИТОГО	4	5	ИТОГО	8	-	ИТОГО	20-2	ИТОГО	
	9.16	9.04	-	11.2	9.9	0.64	0.04	11.38	2.50	3.96	6.46	5.22	-	5.22	0.3	0.3	34.56

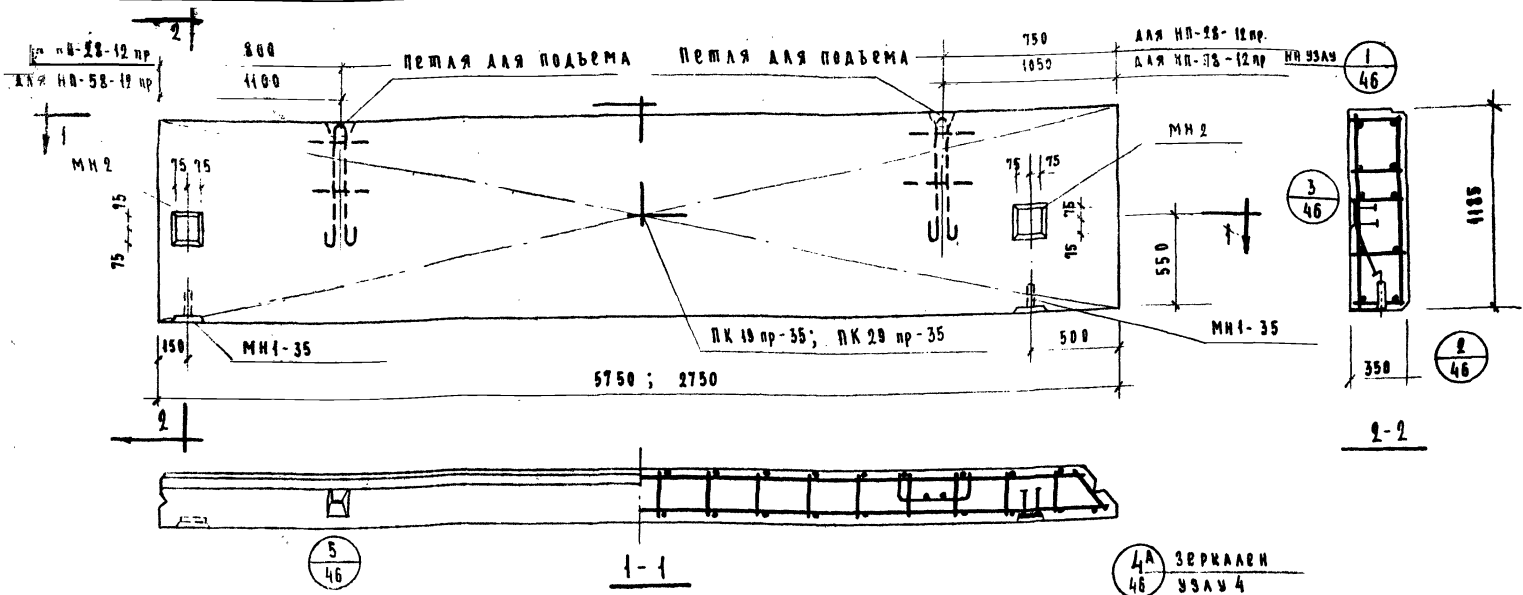


ХАРАКТЕРИСТИКА ПАНЕЛИ		ИШП-60-12А	
МАРКА ПАНЕЛИ		Т	2.76
ВЕС ПАНЕЛИ		Т	2.76
ОБЪЕМ ПАНЕЛИ		М ³	2.24
РАСХОД МАТЕРИАЛ	ЛЕГКОГО БЕТОНА	М ³	2.24
	ОТДЕЛОЧНОГО СЛОЯ	М ³	0.25
	ВСЕГО	М ³	49.37
	СТАЛИ	КГ	6.99
	НА 1М ² ИЗДЕЛИЯ	КГ	6.99
	НА 1М ³ ИЗДЕЛИЯ	КГ/М ³	20.07
ПРОЕКТИВНАЯ МАРКА ЛЕГКОГО БЕТОНА		КГ/СМ ³	50
ОТДЕЛОЧНАЯ ПРОЧНОСТЬ ЛЕГКОГО БЕТОНА		КГ/СМ ³	40
ОБЪЕМНЫЙ ВЕС ЛЕГКОГО БЕТОНА		КГ/М ³	900
ПРОЕКТИВНАЯ МАРКА ОТДЕЛОЧНОГО СЛОЯ		КГ/СМ ³	100
ОБЪЕМНЫЙ ВЕС ОТДЕЛОЧНОГО СЛОЯ		КГ/М ³	1800

СПЕЦИФИКАЦИЯ АРМАТУРНЫХ ИЗДЕЛИЙ НА ПАНЕЛИ						
МАРКА ПАНЕЛИ	НАИМЕНОВАНИЕ ИЗДЕЛИЯ	МАРКА ИЗДЕЛИЯ	КОЛ-ВО ШТ	ВЕС КГ	ВЫДЕРЖАНИЕ МЕТ	
ИШП-60-12А	ПРОУПРЯЖИТЕЛЬ	ПК35-35	1	39.97	8.70	А.30
	КАРКАС	МН1-35	2	2.70	8.70	А.85
	ЗАКЛАДНОЙ АРМАТУР	МН2	2	6.70	8.40	А.55
	И Т О Г О:			49.37		

ВЫБОРКА СТАЛИ НА ОДНУ ПАНЕЛЬ																
МАРКА ПАНЕЛИ	СТАЛЬ ПО ГОСТ 5781-61*						СТАЛЬ КЛАССА В I по ГОСТ 6727-53*		СТАЛЬ ПРОКАТНАЯ ПЛАТОСОВАЯ по ГОСТ 103-57* из стали РТ.3		ТРУБЫ СТАЛЬНЫЕ по ГОСТ 10704-63* из стали РТ.3		ВСЕГО			
	КЛАСС А-I			КЛАСС А-II			ГОСТ 103-57*		ГОСТ 103-57*		ГОСТ 103-57*					
	Φ ММ	ИТОГО	Φ ММ	ИТОГО	Φ ММ	ИТОГО	Φ ММ	ИТОГО	Φ ММ	ИТОГО	Φ ММ	ИТОГО				
ИШП-60-12А	10	18	-	ИТОГО	8	-	ИТОГО	4	5	ИТОГО	8	-	ИТОГО	20x2	ИТОГО	49.37
	4.16	7.04	-	112	25.08	25.08	3.29	4.32	7.57	5.22	5.22	0.3	0.3			

ТК	СТЕНОВЫЕ ПАНЕЛИ ИЗ ЛЕГКИХ БЕТОНОВ.	СЕРИЯ ИИ-04-5
1973	ПАНЕЛЬ ИШП-60-12А. ОПАКУБОЧНЫЙ ЧЕРТЕЖ. АРМИРОВАНИЕ	ВЫПУСК ЛИСТ 7 33



4А ЗЕРКАЛН
46 УЗАУ 4

ХАРАКТЕРИСТИКА ПАНЕЛИ			
Марка панели		НП-58-12 пр	НП-28-12 пр
Ре панели	Т	1.58	1.24
Съем панели	З	2.35	1.10
Склад	М	Легкого бетона	0.10 0.99
		Отделочного слоя	0.23 0.11
Термазов	КГ	Всего	46.31 22.20
		МН1 издвения	7.25 6.31
		МН2 издвения	20.7 20.2
Рекоменд. марка легкого бетона	КГ/м ³	50	
Условная прочность легкого бетона	КГ/см ²	40	
Факт. вес легкого бетона	КГ/м ³	900	
Рекоменд. марка отделочн. слоя	КГ/см ³	100	
Факт. вес отделочного слоя	КГ/м ³	1800	

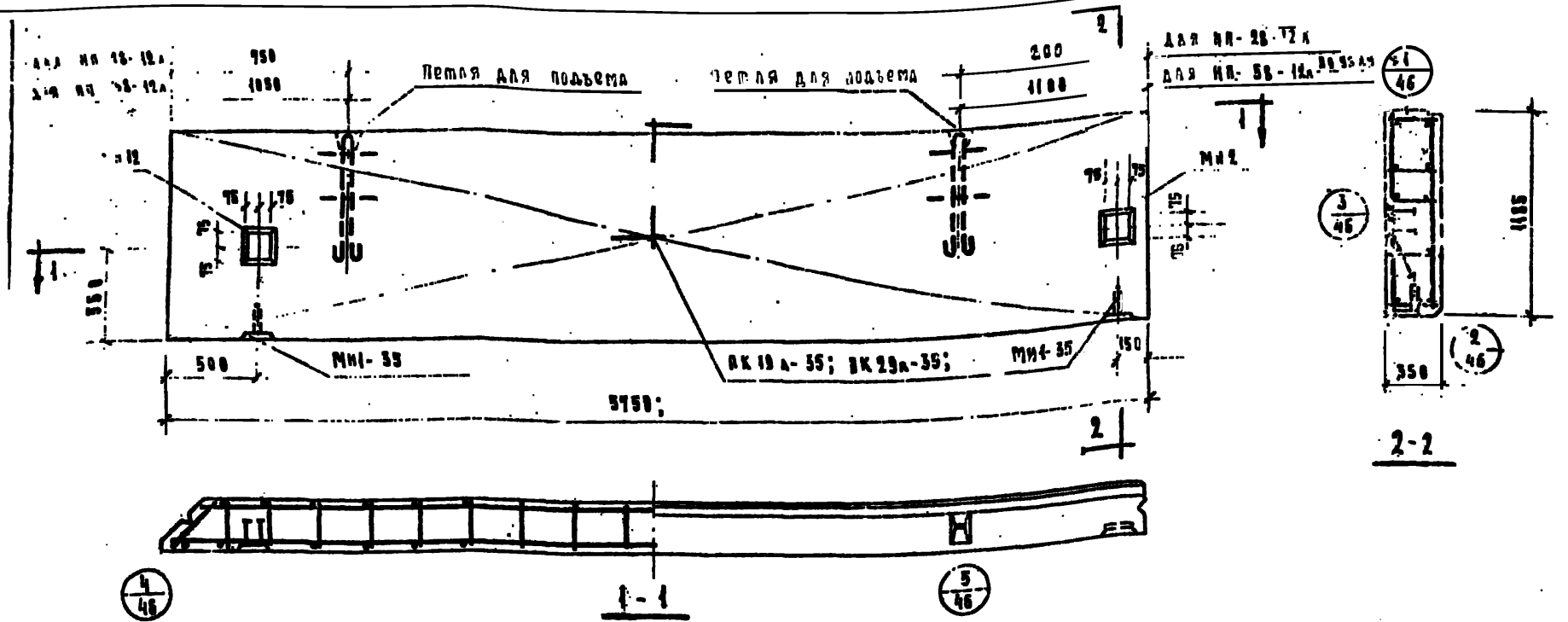
Спецификация						
Арматурных изделий на панель						
Марка панели	Наименов изделия	Марка изделия	Кол. шт.	Вес кг.	Вып. лист	
НП-58-12 пр	ПРОУРАНСТ. КАРКАС	МК 10 - 35	1	38.91	8.46	8.18
	ЗАКАЛАННАЯ АСТАЛЬ	МН1 - 35	2	2.7	8.10	8.36
	"	МН12	2	6.7	8.10	8.55
Итого				48.31		
НП-28-12 пр	ПРОУРАНСТ. КАРКАС	МК 20 - 35	1	12.80	8.10	8.24
	ЗАКАЛАННАЯ АСТАЛЬ	МН1 - 35	2	2.7	8.10	1.55
	"	МН 2	2	6.7	8.10	8.55
Итого				22.20		

Выборка стали на одну панель																
Марка панели	Сталь по ГОСТ 5781-61*						Сталь класс В I по ГОСТ 6727-53		Сталь прокат. волочевая по ГОСТ 103-57* из стали Ст.3		Трубы стальные по ГОСТ 10704-83 из стали Ст.3		Всего			
	класс А-I			класс А-III			Ø мм		Ø мм		Ø мм					
	10	12	18	Ø мм	Ø мм	4	5	8	—	20x2	Ø мм					
	Итого	Итого	Итого	Итого	Итого	Итого	Итого	Итого	Итого	Итого	Итого					
НП-58-12 пр	4.16	—	7.04	11.20	22.74	0.84	23.58	5.16	4.86	8.04	5.22	—	5.22	0.03	0.3	48.31
НП-28-12 пр	4.16	2.38	—	6.54	0.64	0.84	1.48	1.60	7.06	8.66	5.22	—	5.22	0.3	0.3	22.20

К Стеновые панели из легких бетонов

3 Панели НП-58-12 пр. НП-28-12 пр. Опалубочный чертеж. Армирование

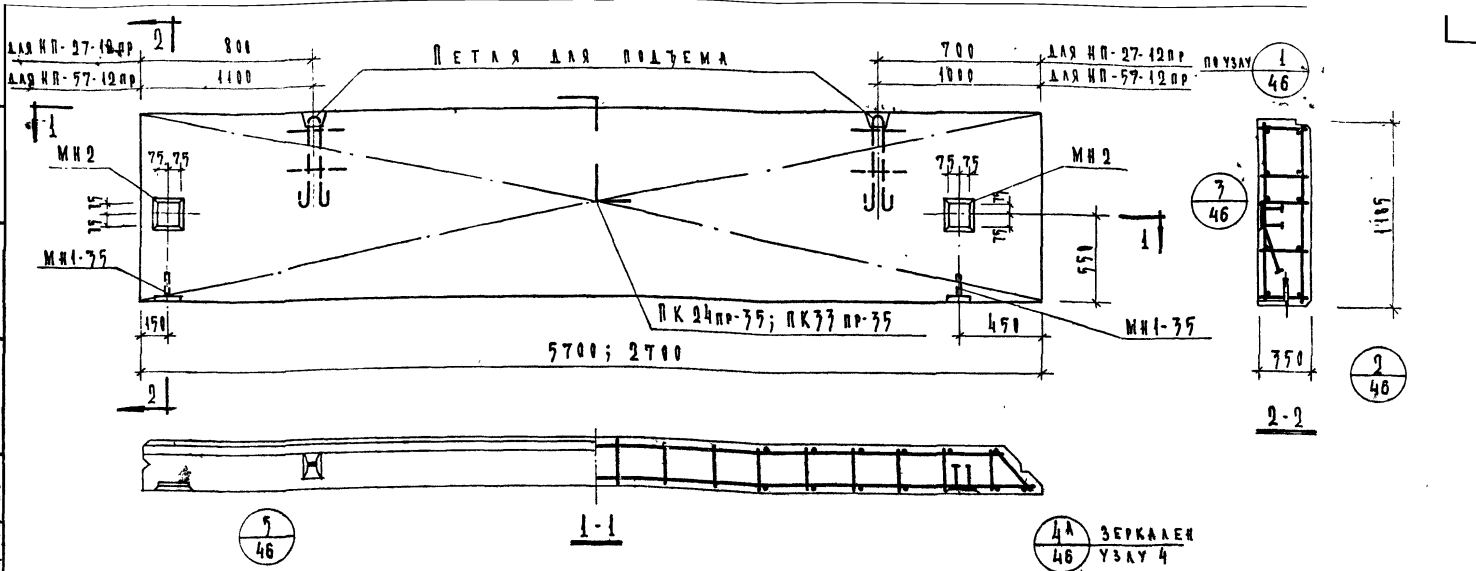
Серия ИИ-04-5
Вып. лист 7 / 34



ХАРАКТЕРИСТИКА ПАНЕЛИ		НП-58-12А		НП-28-12А	
Марка бетона	Т	2.58	1.21		
Вес панели	Т	2.33	1.10		
Объем панели	М ³	2.10	0.99		
Расход материала	Легкого бетона	0.23	0.11		
	Отделочного слоя				
Расход материала	Всего	48.31	22.20		
	на 1 м ² изделия	7.25	6.81		
	на 1 м ³ изделия	20.7	20.2		
Проектная марка легкого бетона	кг/см ²	50			
Дopusкная прочность легкого бетона	кг/см ²	40			
Объемный вес легкого бетона	кг/м ³	900			
Проектная марка отделочного слоя	кг/см ²	100			
Объемный вес отделочного слоя	кг/м ³	1800			

Спецификация Арматурных изделий на панель						
Марка панели	Наименование изделия	Марка изделия	Кол. шт	Вес кг	Вып. лист	
НП-58-12А	Простран. каркас	ПК 19-35	1	38.91	8.40 л.41	
	Закаладная деталь	МН1-35	2	2.7	8.40 л.35	
	«	МН2	2	6.7	8.40 л.56	
	Итого			48.31		
НП-28-12А	Простран. каркас	ПК 29-35	1	42.80	8.40 л.25	
	Закаладная деталь	МН1-35	2	2.7	8.40 л.55	
	«	МН2	2	6.7	8.40 л.55	
	Итого			22.20		

Выборка стали на одну панель													Всего			
Марка панели	Сталь по ГОСТ 5781-61*						Сталь класса ВТ по ГОСТ 6727-53*		Сталь прокатная продольная ГОСТ 103-57* из стали С3		Трубы стальные по ГОСТ 103-53* из стали С3					
	Класс А-I			Класс А-II			Ø мм		Ø мм		Труба					
	10	12	18	Итого	8	10	Итого	4	5	Итого	8	Итого				
НП-58-12пр	4.18	—	7.04	11.20	22.74	0.84	23.58	3.15	4.86	8.01	5.22	—	5.22	0.3	0.3	48.31
НП-28-12пр	4.18	2.38	—	6.54	0.64	0.84	1.48	1.60	7.06	8.66	5.22	—	5.22	0.3	0.3	22.20

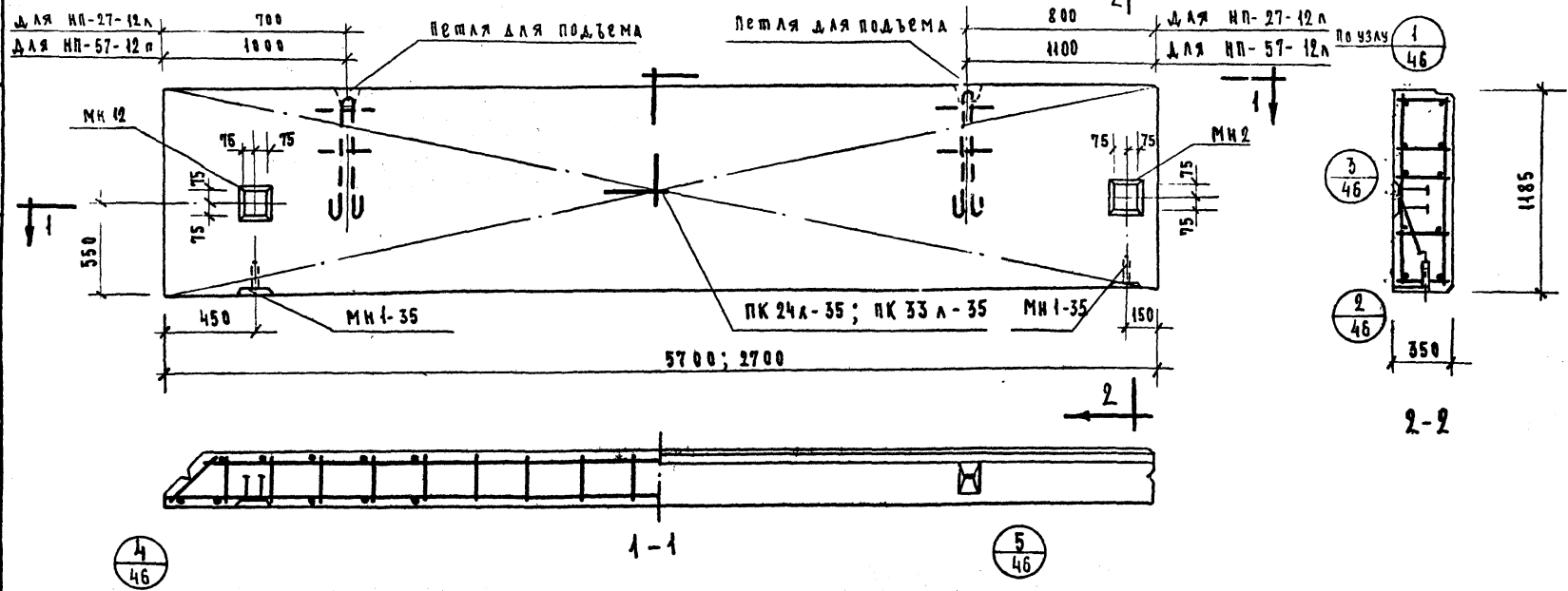


Характеристика панелей		НП-57-12пр		НП-27-12пр	
Марка панелей		Т	2.56	1.19	
Вес панелей		Т	2.31	1.07	
Объем панелей		м ³	2.08	0.96	
Расход материалов	Легкого бетона	м ³	0.25	0.11	
	Отделочного слоя		48.11	22.10	
	Стали	кг	7.10	6.90	
	Итого		20.81	20.6	
Проектная марка легкого бетона	кг/см ³		70		
Относительная прочность легкого бетона			40		
Объемный вес легкого бетона	кг/м ³		900		
Проектная марка отделочного слоя	кг/см ²		100		
Объемный вес отделочного слоя	кг/м ³		1800		

Спецификация арматурных изделий на панели						
Марка панелей	Наименов. изделия	Марка	Кол.	Вес	Прочисл лист	
НП-57-12пр	ПРЯМОУГОЛЬНАЯ АРМАТУРА	ПК 24-35	1	78.71	0 10	А 11
	ЗАКАЛАННАЯ АРМАТУРА	МН1-35	2	2.7	0 10	А 85
	" "	МН2	2	6.7	0 10	А 95
	Итого			48.11		
НП-27-12пр	ПРЯМОУГОЛЬНАЯ АРМАТУРА	ПК 33-35	1	12.70	0 10	А 28
	ЗАКАЛАННАЯ АРМАТУРА	МН1-35	2	2.7	0 10	А 85
	" "	МН2	2	6.7	0 10	А 95
	Итого			22.10		

Марка панелей	Выборка стали на одну панель															
	Сталь по ГОСТ 5781-61*						Сталь класса А-I по ГОСТ 5782-53*			Сталь прокатн. по классовой системе ГОСТ 103-57* из стали ст.3		Трубы стальные по ГОСТ 103-57* из стали ст.3				
	Класс А-I			Класс А-II			Ф мм		Ф мм		Труба					
НП-57-12пр	4.16	-	7.94	14.20	22.94	1.84	27.78	7.15	4.26	8.01	5.22	-	5.22	0.7	0.7	48
НП-27-12пр	4.16	2.78	-	6.54	0.64	0.84	1.48	1.60	6.36	8.56	5.22	-	5.22	0.7	0.7	22

ТК 1975 **СНОВУРИЕ ПАНЕЛИ ИЗ ЛЕГКИХ БЕТОНОВ.** ПАНЕЛИ НП-57-12пр, НП-27-12пр. ВОЗДУШОУЩАЮЩИЙ ЧЕРТЕЖ. АРМИРОВАНИЕ. СЕРИЯ ИИ-04-8

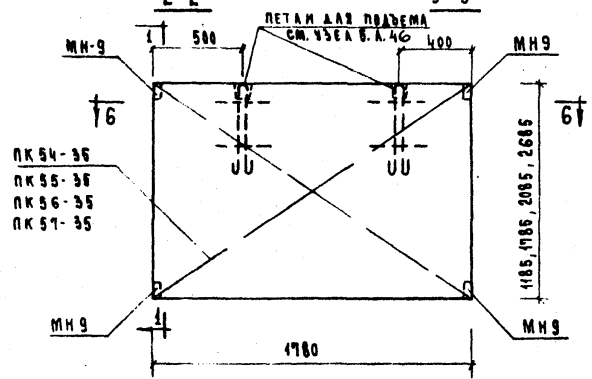
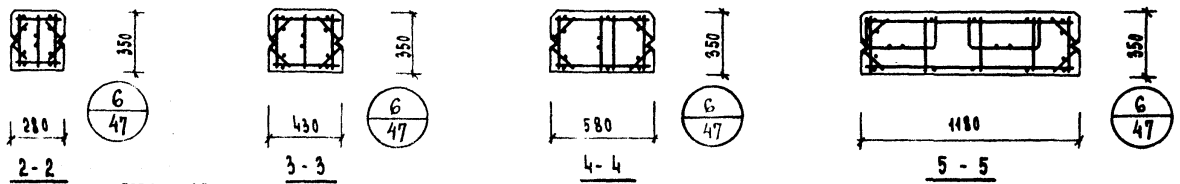
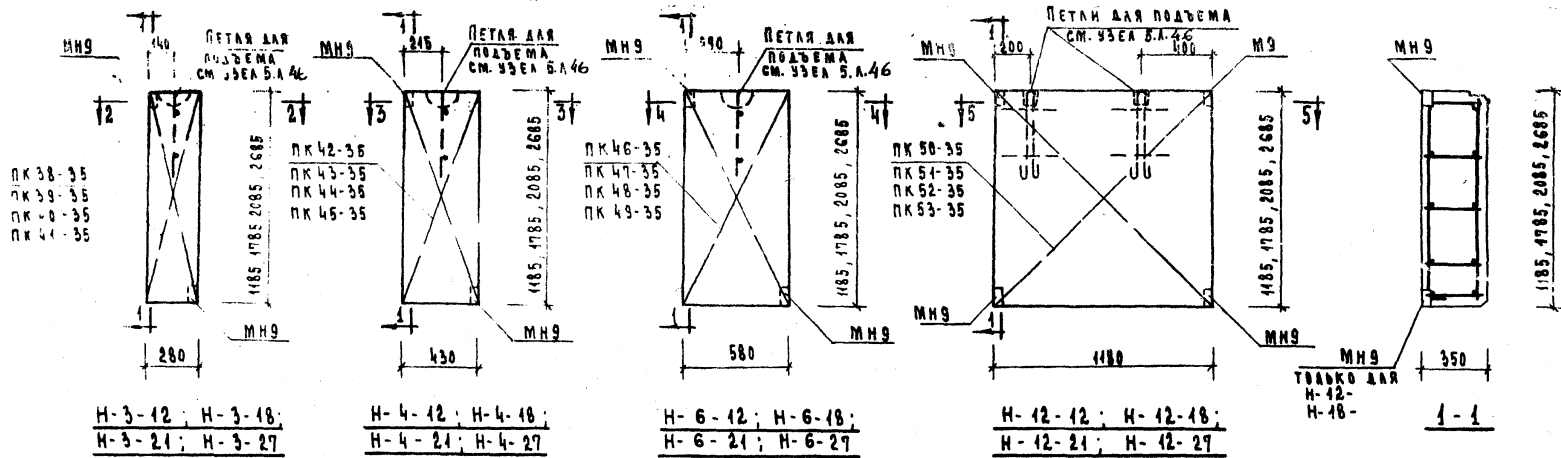


ХАРАКТЕРИСТИКА ПАНЕЛИ			НП-57-12л	НП-27-12л
МАРКА ПАНЕЛИ		Т	2.56	1.19
ВЕС ПАНЕЛИ		М ³	2.31	1.07
ОБЪЕМ ПАНЕЛИ		М ³	2.98	0.96
РАСХОД	ЛЕГКОГО БЕТОНА	М ³	0.23	0.11
	ОТДЕЛОЧНОГО СЛОЯ	М ³	48.11	22.1
МАТЕРИАЛОВ	ВСЕГО	КГ	7.10	6.90
	СТАЛИ	КГ	20.81	20.6
	НА 1 М ² ИЗДЕЛ.	КГ	20.81	20.6
ПРОЕКТНАЯ МАРКА ЛЕГКОГО БЕТ.		КГ/СМ	50	
ОТЧИСЛЕННАЯ ПРОЧНОСТЬ ЛЕГКОГО БЕТОНА		КГ/СМ	40	
ОБЪЕМНЫЙ ВЕС ЛЕГКОГО БЕТОНА		КГ/М ³	900	
ПРОЕКТНАЯ МАРКА ОТДЕЛОЧ. СЛОЯ		КГ/СМ	100	
ОБЪЕМНЫЙ ВЕС ОТДЕЛОЧНОГО СЛОЯ		КГ/М ³	1800	

СПЕЦИФИКАЦИЯ АРМАТУРНЫХ ИЗДЕЛИЙ НА ПАНЕЛЬ					
МАРКА ПАНЕЛИ	НАИМЕНОВАНИЕ ИЗДЕЛИЯ	МАРКА ИЗДЕЛИЯ	КОЛ. ШТ.	ВЕС КГ.	ВЫП. ЛИСТ
НП-57-12 оп	ПРОСТРАНСТ. КАРКАС	ПК 24-35	1	38.71	В.10 А.18
	ЗАКАЛАНАЯ АРМАТУРА	ММ 1-35	2	2.7	В.10 А.35
	"	ММ 2	2	8.7	В.10 А.55
	Итого				48.11
НП-27-12 оп	ПРОСТРАНСТ. КАРКАС	ПК 33-35	1	12.70	В.10 А.29
	ЗАКАЛАНАЯ АРМАТУРА	ММ 1-35	2	2.7	В.10 А.35
	"	ММ 2	2	6.7	В.10 А.55
	Итого				22.10

ВЫБОРКА СТАЛИ НА ОДНУ ПАНЕЛЬ																
МАРКА ПАНЕЛИ	СТАЛЬ ПО ГОСТ 5781-61*				СТАЛЬ КЛАСС ВІ по ГОСТ 6727-53*				СТАЛЬ ПРОКАТ. ПЛОСКОВАЯ ГОСТ 103-57* ИЗ СТАЛИ СТ.3		ТРУБЫ СТАЛЬНЫЕ ПО ГОСТ 10704-53* ИЗ СТАЛИ СТ.3					
	КЛАСС А-I		КЛАСС А-III		КЛАСС А-I		КЛАСС А-III		8 ММ		20x2					
	Ø ММ	Итого	Ø ММ	Итого	Ø ММ	Итого	Ø ММ	Итого	Итого	Итого	ВСЕГО					
НП-57-12 оп	4.16	—	7.04	11.20	22.54	0.84	23.38	3.15	4.86	8.01	5.22	—	5.22	0.3	0.3	48.17
НП-27-12 оп	4.16	2.58	—	6.54	0.64	0.84	1.48	1.6	6.96	8.56	5.22	—	5.22	0.3	0.3	22.10

ТК	СТЕНОВЫЕ ПАНЕЛИ ИЗ ЛЕГКИХ БЕТОНОВ										СЕРИЯ ИИ-04-5	
1973	ПАНЕЛИ НП-57-12 л, НП-27-12 л. ОПАЛУБОЧНЫЙ ЧЕРТЕЖ. АРМИРОВАНИЕ.										ВЫПУСК Лист 37	



ПРИМЕЧАНИЕ

1. Пространственные каркасы, замаркированные на данном чертеже, см. листы 32-38, вып. 10
2. Характеристики простеночных панелей и спецификацию арматурных изделий на простеночных панелях см. лист 39.
3. Выборку стали на простеночные панели см. лист 45.

ТК	СТЕНОВЫЕ ПАНЕЛИ ИЗ ЛЕГКИХ БЕТОНОВ	СЕРИЯ ИИ-04
1973	ПРОСТЕНОЧНЫЕ ПАНЕЛИ Н-3-12; Н-3-18; Н-3-21; Н-3-27; Н-4-12; Н-4-18; Н-4-21; Н-4-27; Н-6-12; Н-6-18; Н-6-21; Н-6-27; Н-12-12; Н-12-18; Н-12-21; Н-12-27; Н-18-12; Н-18-18; Н-18-21; Н-18-27. ОПЛУЧКОВЫЙ ЧЕРТЕЖ. АРМИРОВАНИЕ	Выпуск 7 Лист 31

Х А Р А К Т Е Р И С Т И К А П Р О С Т Е Н О Ч Н Ы Х П А Н Е Л Е Й.

МАРКА ПАНЕЛИ		Н-3-12	Н-3-18	Н-3-21	Н-3-27	Н-4-12	Н-4-18	Н-4-21	Н-4-27	Н-6-12	Н-6-18	Н-6-21	Н-6-27	Н-12-12	Н-12-18	Н-12-21	Н-12-27	Н-18-12	Н-18-18	Н-18-21	Н-18-27
ВЕС ПАНЕЛИ		0,13	0,19	0,22	0,29	0,20	0,29	0,34	0,44	0,27	0,40	0,46	0,60	0,54	0,81	0,94	1,22	0,81	1,22	1,43	1,34
ОБЪЕМ ПАНЕЛИ		0,115	0,173	0,202	0,360	0,177	0,267	0,311	0,401	0,239	0,360	0,421	0,542	0,488	0,735	0,858	1,105	0,736	1,110	1,296	1,669
РАСХОД	ЛЕГКОГО БЕТОНА	0,103	0,156	0,182	0,234	0,159	0,240	0,280	0,361	0,215	0,324	0,379	0,488	0,439	0,662	0,773	0,995	0,663	0,999	1,167	1,503
	ОТДЕЛОЧНОГО САДЯ	0,012	0,017	0,020	0,026	0,018	0,027	0,031	0,040	0,024	0,036	0,042	0,054	0,049	0,073	0,085	0,110	0,073	0,111	0,129	0,166
ВСЕГО		3,81	4,45	4,79	5,43	4,06	4,80	5,19	5,93	4,82	5,90	6,47	7,55	10,13	12,05	13,06	14,53	12,11	14,48	16,34	19,12
МАТЕРИАЛОВ	СТАЛИ	11,50	8,90	8,18	7,21	8,40	6,55	6,06	5,40	7,03	5,73	5,35	4,85	7,24	5,72	5,30	4,73	5,76	4,68	4,36	4,00
	НА 1М ² ИЗДЕЛИЯ	33,20	25,80	23,70	15,10	23,00	18,00	16,70	14,80	20,20	16,40	15,35	13,90	20,70	16,50	15,18	13,60	16,38	13,40	12,65	11,47
ПРОЕКТНАЯ МАРКА ЛЕГКОГО БЕТОНА		30																			
ОТЛУСКНАЯ ПРОЧНОСТЬ ЛЕГКОГО БЕТОНА		40																			
ОБЪЕМНЫЙ ВЕС ЛЕГКОГО БЕТОНА		900																			
ПРОЕКТНАЯ МАРКА ОТДЕЛОЧНОГО САДЯ		100																			
ОБЪЕМНЫЙ ВЕС ОТДЕЛОЧНОГО САДЯ		1800																			

С П Е Ц И Ф И К А Ц И Я А Р М А Т У Р Н Ы Х И З Д Е Л И Й Н А П Р О С Т Е Н О Ч Н Ы Е П А Н Е Л И.

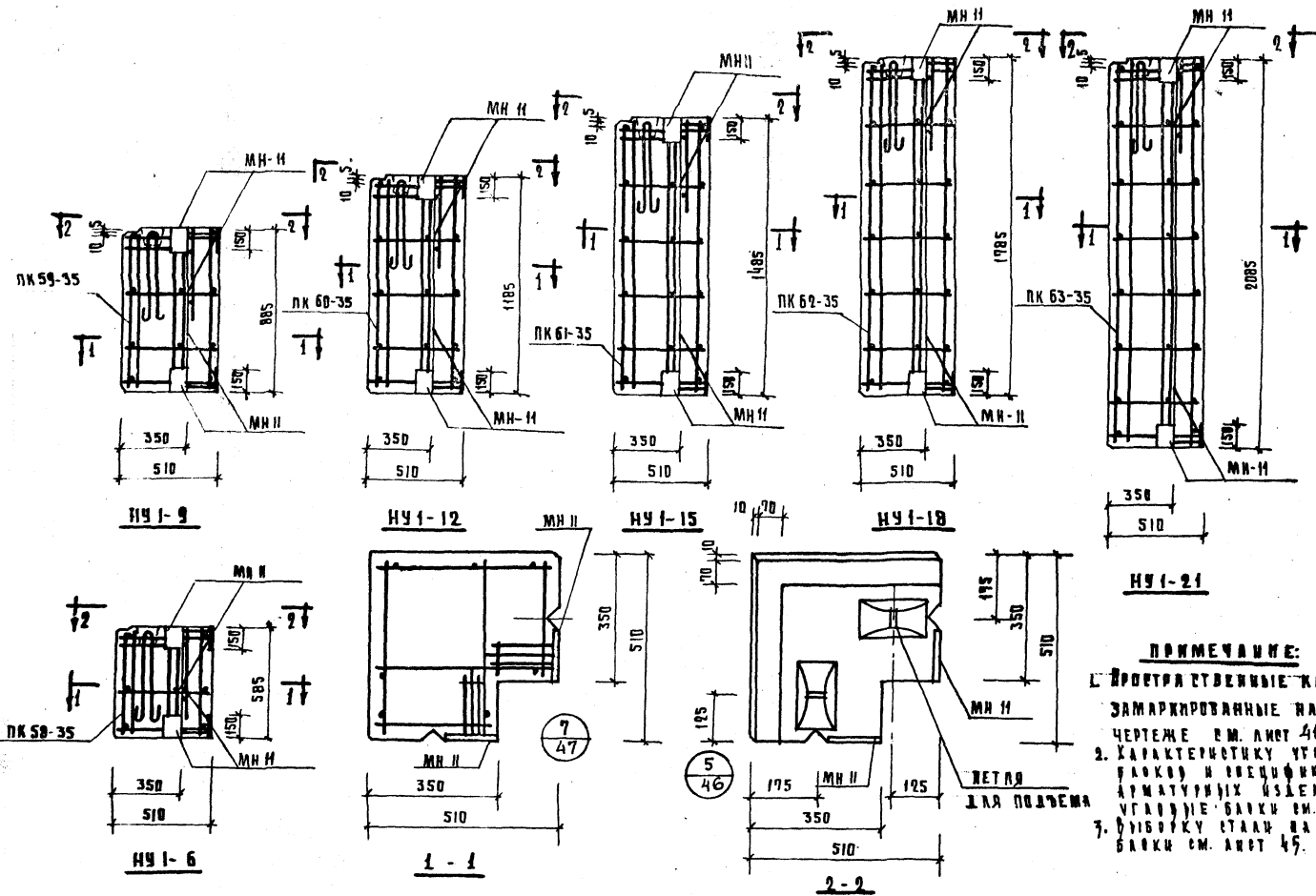
МАРКА ПАНЕЛИ	НАИМЕНОВАНИЕ ИЗДЕЛИЯ	МАРКА ИЗДЕЛИЯ	КОД ШТ.	ВЕС КГ.	ВЫПУСК АНСТ	МАРКА ПАНЕЛИ	НАИМЕНОВАНИЕ ИЗДЕЛИЯ	МАРКА ИЗДЕЛИЯ	КОД ШТ.	ВЕС КГ.	ВЫПУСК АНСТ	МАРКА ПАНЕЛИ	НАИМЕНОВАНИЕ ИЗДЕЛИЯ	МАРКА ИЗДЕЛИЯ	КОД ШТ.	ВЕС КГ.	ВЫПУСК АНСТ	МАРКА ПАНЕЛИ	НАИМЕНОВАНИЕ ИЗДЕЛИЯ	МАРКА ИЗДЕЛИЯ	КОД ШТ.	ВЕС КГ.	ВЫПУСК АНСТ
Н-3-12	ПРОСТРАНСТВ. КАРКАС	ПК 38-35	1	3,81	В.10 Л.32	Н-4-18	ПРОСТРАНСТВ. КАРКАС	ПК 43-35	1	4,80	В.10 Л.35	Н-6-21	ПРОСТРАНСТВ. КАРКАС	ПК 48-35	1	6,47	В.10 Л.36	Н-12-27	ПРОСТРАНСТВ. КАРКАС	ПК 53-35	1	14,98	В.10 Л.37
			Итого:	3,81					Итого:	4,80					Итого:	6,47					Итого:	14,98	
Н-3-18	ПРОСТРАНСТВ. КАРКАС	ПК 39-35	1	4,45	В.10 Л.32	Н-4-21	ПРОСТРАНСТВ. КАРКАС	ПК 44-35	1	5,19	В.10 Л.34	Н-6-27	ПРОСТРАНСТВ. КАРКАС	ПК 49-35	1	7,55	В.10 Л.35	Н-18-12	ПРОСТРАНСТВ. КАРКАС	ПК 54-35	1	12,11	В.10 Л.37
			Итого:	4,45					Итого:	5,19					Итого:	7,55					Итого:	12,11	
Н-3-21	ПРОСТРАНСТВ. КАРКАС	ПК 40-35	1	4,79	В.10 Л.32	Н-4-27	ПРОСТРАНСТВ. КАРКАС	ПК 45-35	1	5,93	В.10 Л.34	Н-12-12	ПРОСТРАНСТВ. КАРКАС	ПК 50-35	1	10,13	В.10 Л.36	Н-18-18	ПРОСТРАНСТВ. КАРКАС	ПК 55-35	1	14,88	В.10 Л.37
			Итого:	4,79					Итого:	5,93					Итого:	10,13					Итого:	14,88	
Н-3-27	ПРОСТРАНСТВ. КАРКАС	ПК 41-35	1	5,43	В.10 Л.35	Н-6-12	ПРОСТРАНСТВ. КАРКАС	ПК 46-35	1	4,82	В.10 Л.34	Н-12-18	ПРОСТРАНСТВ. КАРКАС	ПК 51-35	1	12,05	В.10 Л.36	Н-18-21	ПРОСТРАНСТВ. КАРКАС	ПК 56-35	1	16,34	В.10 Л.38
			Итого:	5,43					Итого:	4,82					Итого:	12,05					Итого:	16,34	
Н-4-12	ПРОСТРАНСТВ. КАРКАС	ПК 42-35	1	4,06	В.10 Л.35	Н-6-18	ПРОСТРАНСТВ. КАРКАС	ПК 47-35	1	5,90	В.10 Л.35	Н-12-21	ПРОСТРАНСТВ. КАРКАС	ПК 52-35	1	13,06	В.10 Л.36	Н-18-27	ПРОСТРАНСТВ. КАРКАС	ПК 57-35	1	19,12	В.10 Л.36
			Итого:	4,06					Итого:	5,90					Итого:	13,06					Итого:	19,12	

П Р И М Е Ч А Н И Е.

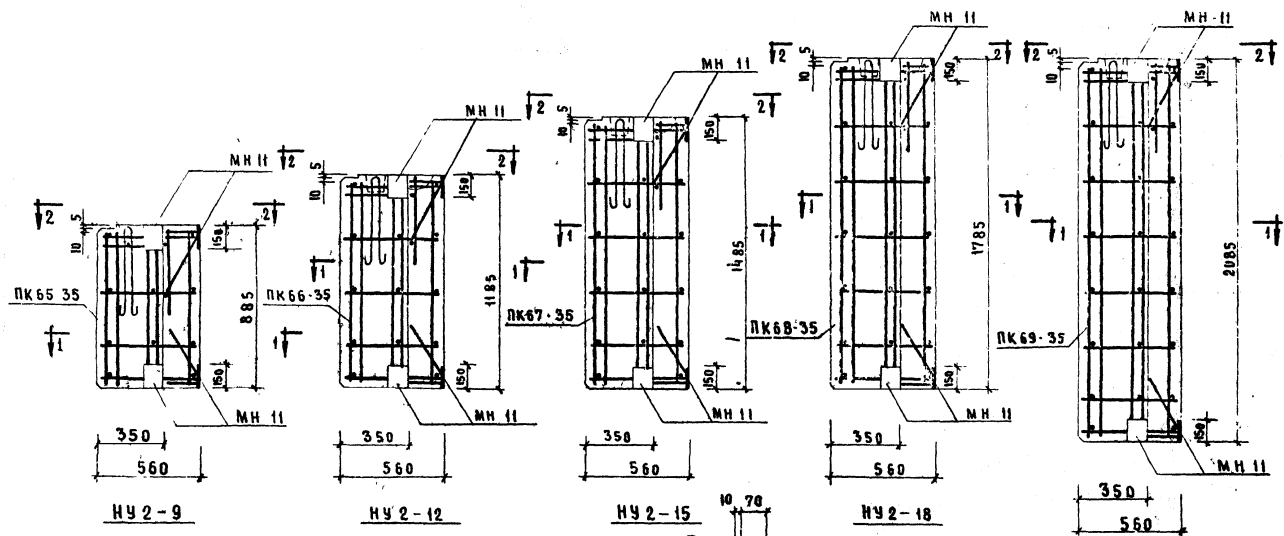
ОДЛУБОЧНЫЕ ЧЕРТЕЖИ ПАНЕЛЕЙ
СМ. АНСТ 38.

ТК	СТЕНОВЫЕ ПАНЕЛИ ИЗ ЛЕГКИХ БЕТОНОВ.	СЕРИЯ ИИ-04-5
1973	ХАРАКТЕРИСТИКА ПРОСТЕНОЧНЫХ ПАНЕЛЕЙ. СПЕЦИФИКАЦИЯ АРМАТУРНЫХ ИЗДЕЛИЙ НА ПРОСТЕНОЧНЫЕ ПАНЕЛИ.	ВЫПУСК АНСТ 7 39

ЦИНИЦИ ТРОСКОВ
 ИСПОЛНИТЕЛЬ
 ШАХАБОВА ВАХИДОВА



ТК	СТЕНОВЫЕ ПАНЕЛИ ИЗ ЛЕГКИХ БЕТОНОВ	ВЕРСИЯ ИИ-04-5
1973	УГЛОВЫЕ БЛОКИ НУ1-6, НУ1-9, НУ1-12, НУ1-15, НУ1-18, НУ1-21. ОПЛУБОЧНЫЙ ЧЕРТЕЖ. АРМАТИРОВАНИЕ	Выпущен ЛИСТ 40



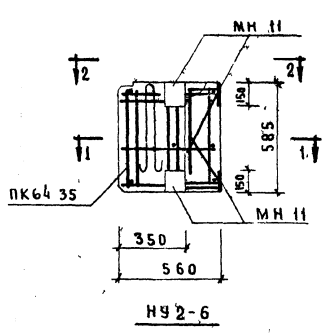
NY2-9

NY2-12

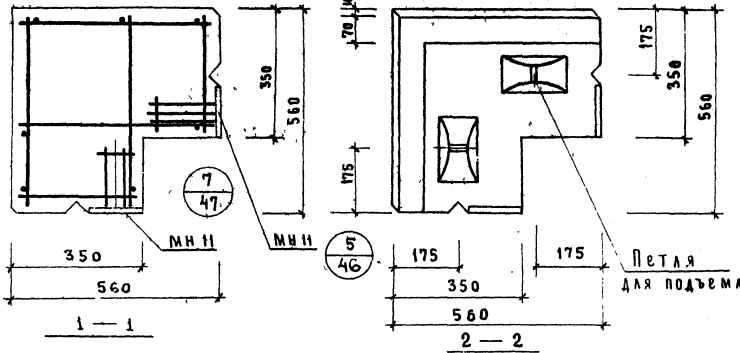
NY2-15

NY2-18

NY2-21



NY2-6



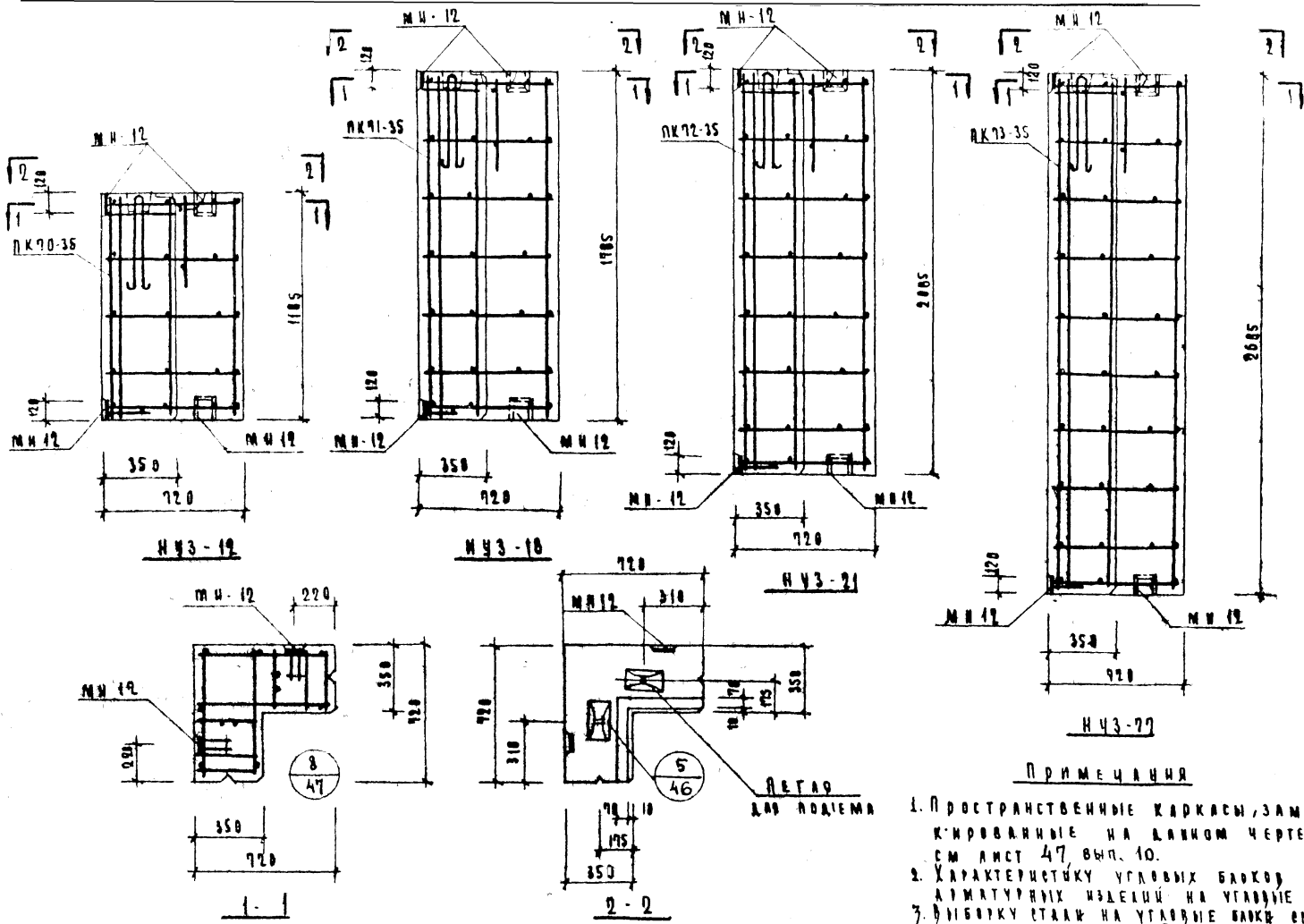
Примечания

1. Пространственные каркасы, замаркированные на данном чертеже, см. лист 44, выд. 10.
2. Характеристику угловых блоков и спецификацию арматурных изделий на угловые блоки см. лист 44.
3. Выборку стали на угловые блоки см. лист 45.

Петля для подъема

ТК	Стеновые панели из легких бетонов	серия НЧ-04-9
1973	Угловые блоки NY2-6, NY2-9, NY2-12, NY2-15, NY2-18, NY2-21. Олаубочный чертеж. Армирование.	выпуск 7 лист 41

г. Москва ИСПОЛДИЛ П. С. С.



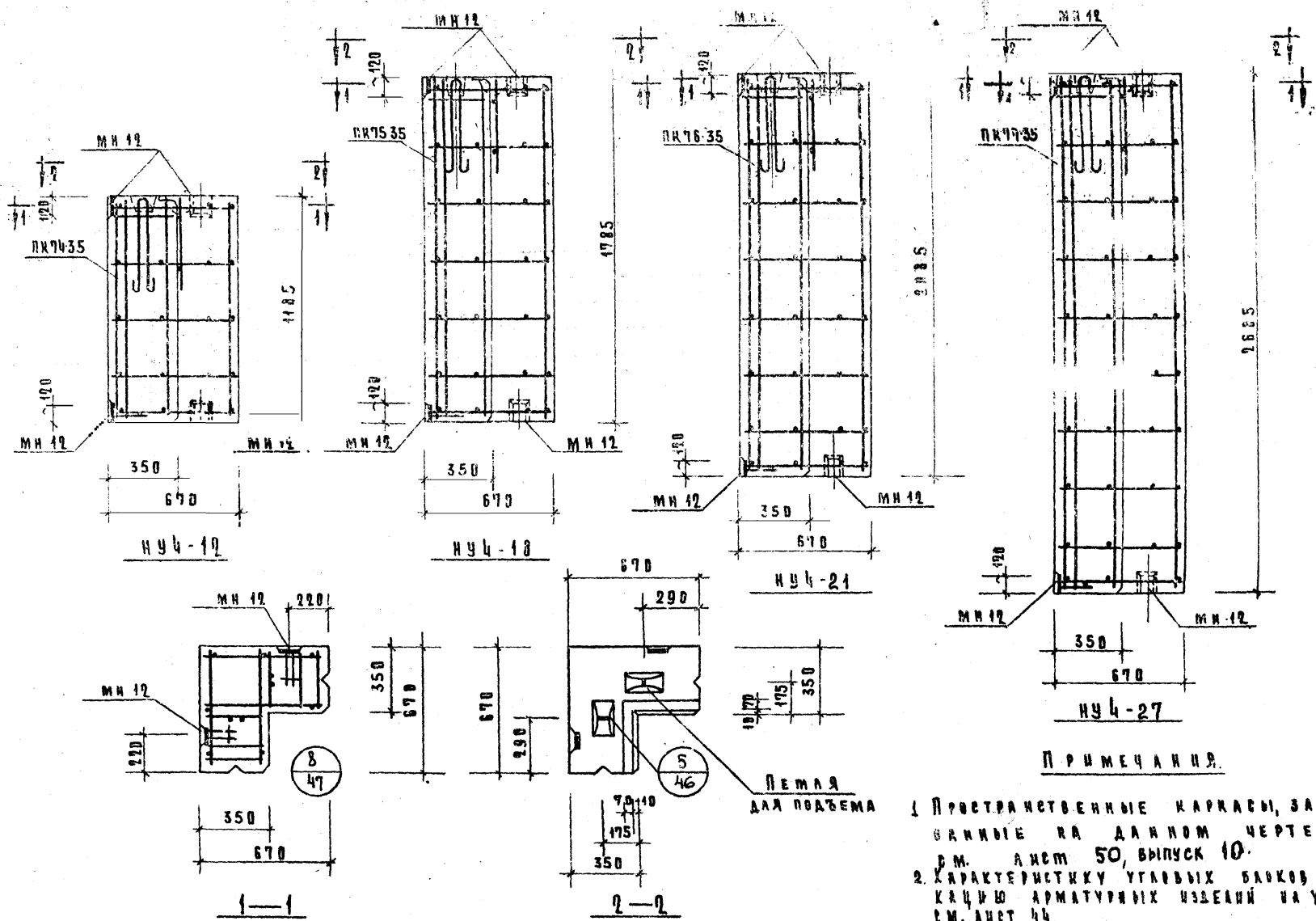
ПРИМЕЧАНИЯ

1. Пространственные каркасы, замаркированные на детали, замаркированные на детали, замаркированные на детали, см лист 47, вып. 10.
2. Характеристику угловых баков и спецификацию арматурных изделий на угловые баки см лист 44.
3. Выборку стали на угловые баки см лист 45.

Г. МОСКВА ИСПОЛНИТЕЛЬ В. С. КУЗНЕЦОВ

ТК	СТЕНОВЫЕ ПАНЕЛИ ИЗ ЛЕГКИХ БЕТОНОВ	СЕРИЯ НЧ-04-5
1973	Угловые баки НЧЗ-12, НЧЗ-18, НЧЗ-21, НЧЗ-29. Оплаубочный чертеж. Армирование.	ВЫПУСК 7 ЛИСТ 42

С.А. НИЖ. 12. 1973
ИЗДАНИЕ
ИЗДАТЕЛЬСТВО
СТРОИТЕЛЬСТВА
МОСКВА



П Р И М Е Ч А Н И Я.

1. ПРостранственные каркасы, замаркированные на данном чертеже, см. лист 50, выпуск 10.
2. ХАРАКТЕРИСТИКУ УГЛОВЫХ БАКОВ И СПЕЦИФИКАЦИЮ АРМАТУРНЫХ ИЗДЕЛИЙ НА УГЛОВЫЕ БАКИ см. лист 44.
3. ВЫБОРКУ СТАЛИ НА УГЛОВЫЕ БАКИ см. лист 45.

ТК	СТЕНОВЫЕ ПАНЕЛИ ИЗ ЛЕРНЫХ БЕТОНОВ	СЕРИЯ
1973	Угловые блоки НУ4-12, НУ4-18, НУ4-21, НУ4-27. Оплаубочный чертеж. Армирование.	УД-84-1 ВЫПУСК 7 Лист 45

Х А Р А К Т Е Р И С Т И К А У Г Л О В Ы Х Б Л О К О В

Д А Т У А П А Н Е Л И		НУ1-6	НУ1-9	НУ1-12	НУ1-15	НУ1-18	НУ1-21	НУ2-6	НУ2-9	НУ2-12	НУ2-15	НУ2-18	НУ2-21	НУ3-12	НУ3-18	НУ3-21	НУ3-27	НУ4-12	НУ4-18	НУ4-21	НУ4-27
ВЕС ПАНЕЛИ		0.17	0.24	0.32	0.40	0.48	0.55	0.19	0.28	0.36	0.45	0.55	0.63	0.50	0.75	0.87	1.12	0.46	0.69	0.80	1.04
ОБЪЕМ ПАНЕЛИ		0.14	0.21	0.28	0.35	0.42	0.49	0.16	0.24	0.32	0.40	0.49	0.56	0.45	0.68	0.79	1.02	0.44	0.62	0.73	0.94
РАСХОД	ЛЕГКОГО БЕТОНА	0.125	0.17	0.24	0.31	0.37	0.435	0.143	0.215	0.286	0.357	0.439	0.499	0.407	0.615	0.715	0.923	0.324	0.561	0.661	0.851
	ОТДЕЛОЧНОГО СЛОЯ	0.045	0.025	0.031	0.039	0.047	0.055	0.047	0.025	0.034	0.043	0.051	0.061	0.045	0.065	0.075	0.097	0.059	0.059	0.069	0.089
МАТЕРИАЛ	ВСЕГО	12.17	12.85	13.60	14.35	15.03	15.78	12.23	12.93	13.70	14.47	15.17	15.94	11.20	13.11	14.10	16.01	11.00	12.83	13.78	15.61
	СТАЛИ	20.40	14.92	11.25	9.46	8.25	7.34	16.70	13.05	10.30	8.68	7.58	6.83	6.55	5.11	4.68	4.15	6.90	5.36	4.93	4.35
	НА 1 М ³ ИЗДЕЛИЯ	26.90	21.20	18.50	14.00	15.60	12.20	16.50	13.90	12.80	13.20	14.00	15.00	14.80	19.30	17.90	15.70	26.80	20.70	18.86	16.62
ПРОЕКТИВНАЯ МАРКА ЛЕГКОГО БЕТОНА		50																			
ОПУСКАЯ ПРОЧНОСТЬ ЛЕГКОГО БЕТОНА		40																			
ОБЪЕМНЫЙ ВЕС ЛЕГКОГО БЕТОНА		900																			
ПРОЕКТИВНАЯ МАРКА ОТДЕЛОЧНОГО СЛОЯ		100																			
ОБЪЕМНЫЙ ВЕС ОТДЕЛОЧНОГО СЛОЯ		1800																			

С П Е Ц И Ф И К А Ц И Я А Р М А Т У Р Н Ы Х И З Л О Г А Н Ы Х У Г Л О В Ы Е Б Л О К И

МАРКА ПАНЕЛИ	НАИМЕНОВАНИЕ ИЗДЕЛИЯ	МАРКА ИЗДЕЛИЯ	КОД ШТ	ВЕС КГ	ВЫПУСК ЛИСТ	МАРКА ПАНЕЛИ	НАИМЕНОВАНИЕ ИЗДЕЛИЯ	МАРКА ИЗДЕЛИЯ	КОД ШТ	ВЕС КГ	ВЫПУСК ЛИСТ	МАРКА ПАНЕЛИ	НАИМЕНОВАНИЕ ИЗДЕЛИЯ	МАРКА ИЗДЕЛИЯ	КОД ШТ	ВЕС КГ	ВЫПУСК ЛИСТ	МАРКА ПАНЕЛИ	НАИМЕНОВАНИЕ ИЗДЕЛИЯ	МАРКА ИЗДЕЛИЯ	КОД ШТ	ВЕС КГ	ВЫПУСК ЛИСТ
НУ1-6	ПРОСТРАНСТВО КАРКАС	ПК58-35	1	12.17	В.10 Л.41	НУ1-21	ПРОСТРАНСТВО КАРКАС	ПК63-35	1	15.78	В.10 Л.43	НУ2-18	ПРОСТРАНСТВО КАРКАС	ПК68-35	1	15.17	В.10 Л.44	НУ3-27	ПРОСТРАНСТВО КАРКАС	ПК73-35	1	16.01	В.10 Л.47
				ИТОГО: 12.17						ИТОГО: 15.78						ИТОГО: 15.17						ИТОГО: 16.01	
НУ1-9	ПРОСТРАНСТВО КАРКАС	ПК59-35	1	12.85	В.10 Л.41	НУ2-6	ПРОСТРАНСТВО КАРКАС	ПК64-35	1	12.23	В.10 Л.44	НУ2-21	ПРОСТРАНСТВО КАРКАС	ПК69-35	1	15.94	В.10 Л.44	НУ4-12	ПРОСТРАНСТВО КАРКАС	ПК74-35	1	11.00	В.10 Л.56
				ИТОГО: 12.85						ИТОГО: 12.23						ИТОГО: 15.94						ИТОГО: 11.00	
НУ1-12	ПРОСТРАНСТВО КАРКАС	ПК60-35	1	13.60	В.10 Л.41	НУ2-9	ПРОСТРАНСТВО КАРКАС	ПК65-35	1	12.93	В.10 Л.44	НУ3-12	ПРОСТРАНСТВО КАРКАС	ПК70-35	1	11.20	В.10 Л.47	НУ4-18	ПРОСТРАНСТВО КАРКАС	ПК75-35	1	12.83	В.10 Л.50
				ИТОГО: 13.60						ИТОГО: 12.93						ИТОГО: 11.20						ИТОГО: 12.83	
НУ1-15	ПРОСТРАНСТВО КАРКАС	ПК61-35	1	14.35	В.10 Л.41	НУ2-12	ПРОСТРАНСТВО КАРКАС	ПК66-35	1	13.70	В.10 Л.44	НУ3-18	ПРОСТРАНСТВО КАРКАС	ПК71-35	1	13.11	В.10 Л.47	НУ4-21	ПРОСТРАНСТВО КАРКАС	ПК76-35	1	13.78	В.10 Л.50
				ИТОГО: 14.35						ИТОГО: 13.70						ИТОГО: 13.11						ИТОГО: 13.78	
НУ1-18	ПРОСТРАНСТВО КАРКАС	ПК62-35	1	15.03	В.10 Л.41	НУ2-15	ПРОСТРАНСТВО КАРКАС	ПК67-35	1	14.47	В.10 Л.44	НУ3-21	ПРОСТРАНСТВО КАРКАС	ПК72-35	1	14.10	В.10 Л.47	НУ4-27	ПРОСТРАНСТВО КАРКАС	ПК77-35	1	15.61	В.10 Л.50
				ИТОГО: 15.03						ИТОГО: 14.47						ИТОГО: 14.10						ИТОГО: 15.61	

П Р И М Е Ч А Н И Е

ОПЛАУБОЧНЫЕ ЧЕРТЕЖИ УГЛОВЫХ БЛОКОВ СМ. ЛИСТЫ 40 ÷ 43.

Т К	С Т Е Н И В Ы Е П А Н Е Л И И З Л Е Г К И Х Б Е Т О Н О В	СЕРИЯ ИИ-04-5
1973	ХАРАКТЕРИСТИКА УГЛОВЫХ БЛОКОВ СПЕЦИФИКАЦИЯ АРМАТУРНЫХ ИЗДЕЛИЙ НА УГЛОВЫЕ БЛОКИ.	ВЫПУСК ЛИСТ 7 44

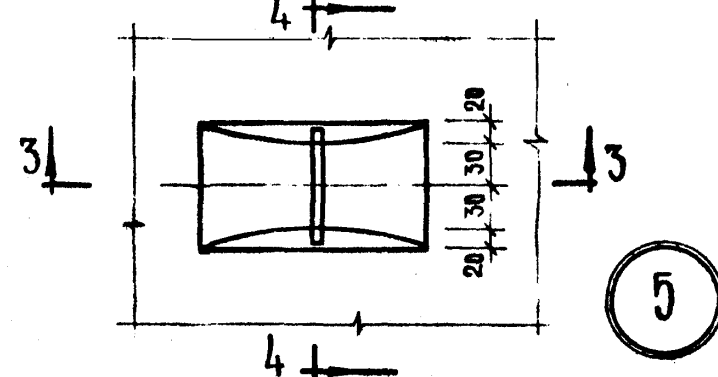
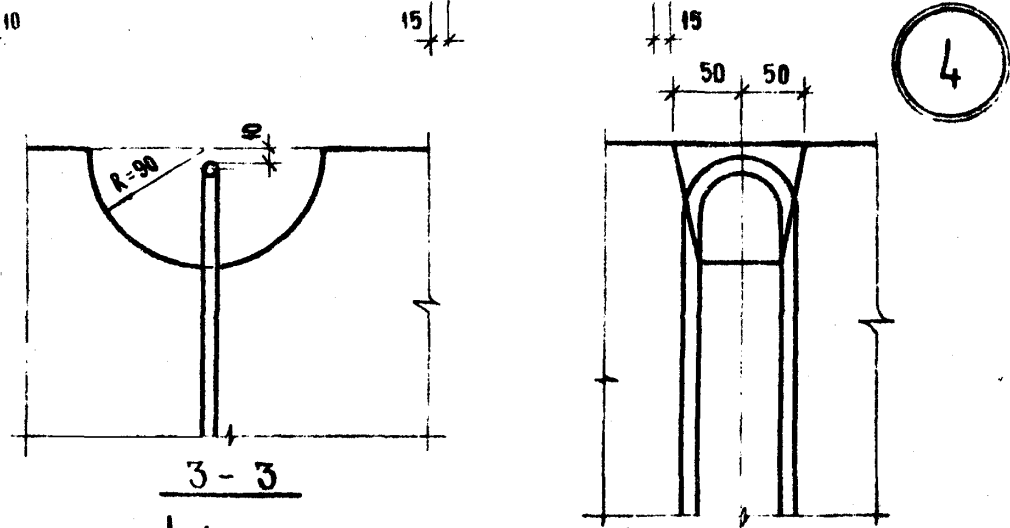
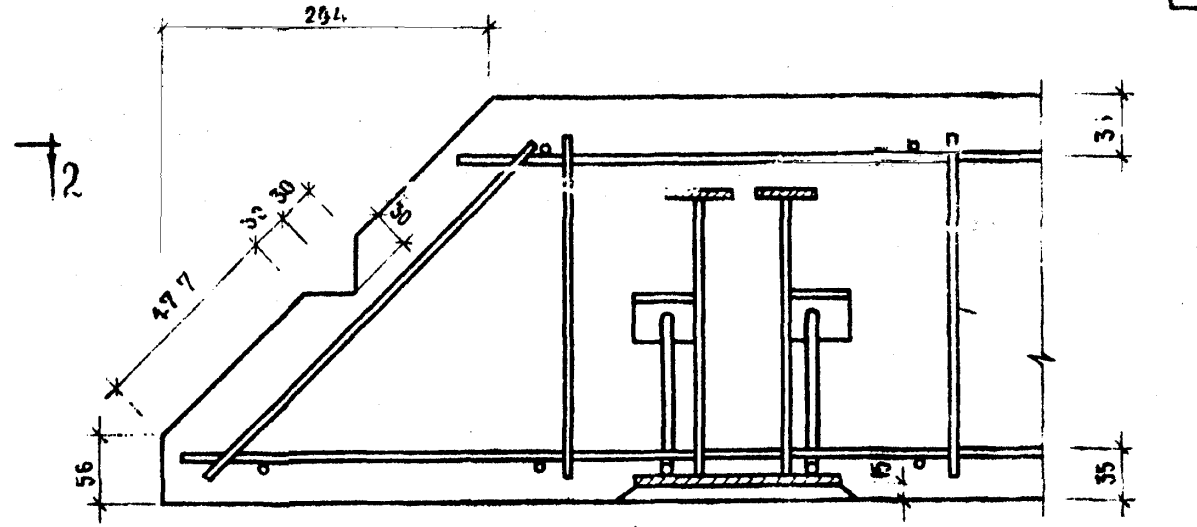
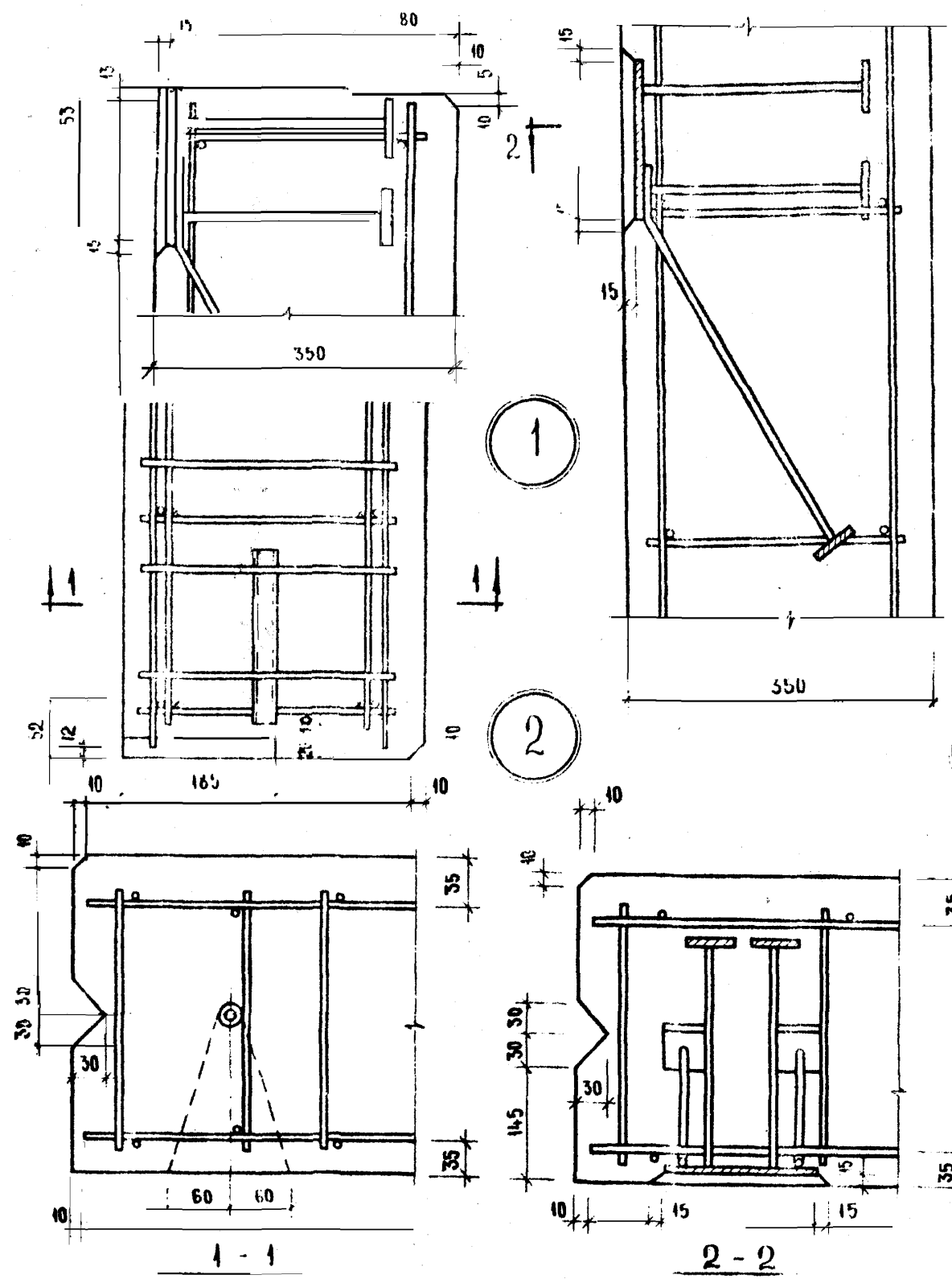
ВЫБОРКА СТАЛИ НА ОДНУ ПАНЕЛЬ														
МАРКА ПАНЕЛИ	СТАЛЬ ПО ГОСТ 5781-61*						СТАЛЬ КЛАССА В I ПО ГОСТ 6727-53			СТАЛЬ ПРОВЛАТНАЯ УЛЬТРАВАЯ РАВНОБОКАЯ ГОСТ 8509-57			ВСЕГО	
	КЛАСС А-I			КЛАСС А-III										
	Φ ММ		ИТОГО	Φ ММ		ИТОГО	Φ ММ		ИТОГО	ПРОФИЛЬ		ИТОГО		
	10	12		?	-		5	-		15x4	-			
Н-3-12	0,38	1,19	-	1,57	0,32	-	1,32	1,42	-	1,42	0,50	-	0,50	3,81
Н-3-18	0,38	1,19	-	1,57	0,32	-	0,32	2,06	-	2,06	0,50	-	0,50	4,45
Н-3-24	0,38	1,19	-	1,57	0,32	-	1,32	2,40	-	2,40	0,50	-	0,50	4,79
Н-3-27	0,38	1,19	-	1,57	0,32	-	0,32	3,04	-	3,04	0,50	-	0,50	5,43
Н-4-12	0,38	1,19	-	1,57	0,32	-	0,32	1,67	-	1,67	0,50	-	0,50	4,16
Н-4-18	0,38	1,19	-	1,57	0,32	-	0,32	2,41	-	2,41	0,50	-	0,50	4,80
Н-4-24	0,38	1,19	-	1,57	0,32	-	0,32	2,80	-	2,80	0,50	-	0,50	5,44
Н-4-27	0,38	1,19	-	1,57	0,32	-	0,32	3,54	-	3,54	0,50	-	0,50	5,93
Н-6-12	0,38	1,19	-	1,57	0,32	-	0,32	2,43	-	2,43	0,50	-	0,50	4,82
Н-6-18	0,38	1,19	-	1,57	0,32	-	0,32	3,51	-	3,51	0,50	-	0,50	5,98
Н-6-24	0,38	1,19	-	1,57	0,32	-	1,32	4,08	-	4,08	0,50	-	0,50	6,47
Н-6-27	0,38	1,19	-	1,57	0,32	-	0,32	5,16	-	5,16	0,50	-	0,50	7,55
Н-12-12	1,76	2,31	-	4,14	0,64	-	0,64	4,35	-	4,35	1,00	-	1,00	10,13
Н-12-18	1,76	2,31	-	4,14	0,64	-	0,64	6,27	-	6,27	1,00	-	1,00	12,15
Н-12-24	1,76	2,31	-	4,14	0,64	-	0,64	7,28	-	7,28	1,00	-	1,00	13,08
Н-12-27	1,76	2,31	-	4,14	0,64	-	0,64	9,20	-	9,20	1,00	-	1,00	14,98
Н-18-12	1,76	2,31	-	4,14	0,64	-	0,64	8,33	-	8,33	1,00	-	1,00	12,41
Н-18-18	1,76	2,31	-	4,14	0,64	-	0,64	9,10	-	9,10	1,00	-	1,00	14,81
Н-18-24	1,76	2,31	-	4,14	0,64	-	0,64	10,56	-	10,56	1,00	-	1,00	16,34
Н-18-27	1,76	2,31	-	4,14	0,64	-	0,64	13,34	-	13,34	1,00	-	1,00	19,12

ВЫБОРКА СТАЛИ НА ОДНУ ПАНЕЛЬ														
МАРКА ПАНЕЛИ	СТАЛЬ ПО ГОСТ 5781-61*						СТАЛЬ КЛАССА В I ПО ГОСТ 6727-53			СТАЛЬ ПРОВЛАТНАЯ УЛЬТРАВАЯ РАВНОБОКАЯ ГОСТ 103-57* ИЗ СТАЛИ С13			ВСЕГО	
	КЛАСС А-I			КЛАСС А-III										
	Φ ММ		ИТОГО	Φ ММ		ИТОГО	Φ ММ		ИТОГО	Φ ММ		ИТОГО		
	10	12		10	-		5	-		8	-			
НУ1-6	0,76	2,31	-	3,14	2,68	-	2,68	1,83	-	1,83	4,52	-	4,52	12,47
НУ1-8	0,76	2,31	-	3,14	2,68	-	2,68	2,54	-	2,54	4,52	-	4,52	12,85
НУ1-12	0,76	2,31	-	3,14	2,68	-	2,68	3,25	-	3,25	4,52	-	4,52	13,60
НУ1-15	0,76	2,31	-	3,14	2,68	-	2,68	4,01	-	4,01	4,52	-	4,52	14,35
НУ1-18	0,76	2,31	-	3,14	2,68	-	2,68	4,69	-	4,69	4,52	-	4,52	15,03
НУ1-24	0,76	2,31	-	3,14	2,68	-	2,68	5,44	-	5,44	4,52	-	4,52	15,78
НУ2-6	0,76	2,31	-	3,14	2,68	-	2,68	1,89	-	1,89	4,52	-	4,52	12,23
НУ2-8	0,76	2,31	-	3,14	2,68	-	2,68	2,59	-	2,59	4,52	-	4,52	12,93
НУ2-12	0,76	2,31	-	3,14	2,68	-	2,68	3,36	-	3,36	4,52	-	4,52	13,70
НУ2-15	0,76	2,31	-	3,14	2,68	-	2,68	4,13	-	4,13	4,52	-	4,52	14,47
НУ2-18	0,76	2,31	-	3,14	2,68	-	2,68	4,83	-	4,83	4,52	-	4,52	15,17
НУ2-24	0,76	2,31	-	3,14	2,68	-	2,68	5,60	-	5,60	4,52	-	4,52	15,94
НУ3-12	0,76	2,31	-	3,14	0,88	-	0,88	4,46	-	4,46	2,72	-	2,72	11,20
НУ3-18	0,76	2,31	-	3,14	0,88	-	0,88	6,37	-	6,37	2,72	-	2,72	13,11
НУ3-24	0,76	2,31	-	3,14	0,88	-	0,88	7,36	-	7,36	2,72	-	2,72	14,10
НУ3-27	0,76	2,31	-	3,14	0,88	-	0,88	9,27	-	9,27	2,72	-	2,72	16,01
НУ4-12	0,76	2,31	-	3,14	0,88	-	0,88	4,26	-	4,26	2,72	-	2,72	11,00
НУ4-18	0,76	2,31	-	3,14	0,88	-	0,88	6,09	-	6,09	2,72	-	2,72	12,83
НУ4-24	0,76	2,31	-	3,14	0,88	-	0,88	7,04	-	7,04	2,72	-	2,72	13,78
НУ4-27	0,76	2,31	-	3,14	0,88	-	0,88	8,87	-	8,87	2,72	-	2,72	15,61

ПРИМЕЧАНИЕ

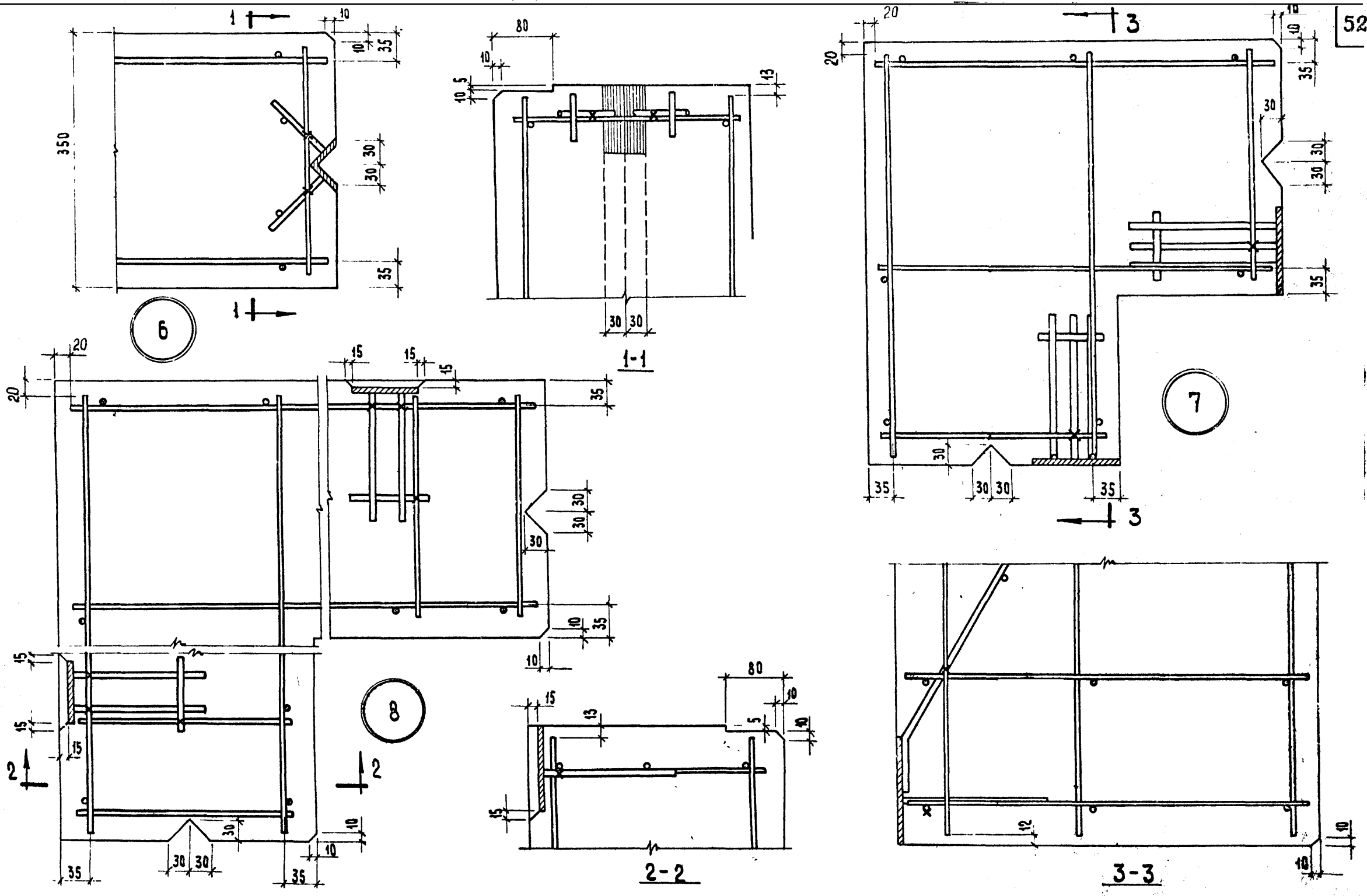
В НАЛИЧНОСТИ ЧЕРТЕЖИ ПРОСТЕНОЧНЫХ ПАНЕЛЕЙ И УГЛОВЫХ БАКОВ (СМ. АУСТН) 36, 40-43.

К	СТЕНОЧНЫЕ ПАНЕЛИ ИЗ ЛЕГКИХ БЕТОНОВ	РЕЖИМ НУ-04-5
173	ВЫБОРКА СТАЛИ НА ПРОСТЕНОЧНЫЕ ПАНЕЛИ И УГЛОВЫЕ БАКИ	ЛИСТ 7 АУСТ 45



СЕРИЯ ИЛИ ЧАСТЬ

К	СТЕНОВЫЕ ПАНЕЛИ ИЗ ЛЕГКОГО БЕТОНА	СЕРИЯ ИИ-04-5
1973	Ч 3 А И 1+5	ВЫПУСК 7 А И С Т 46

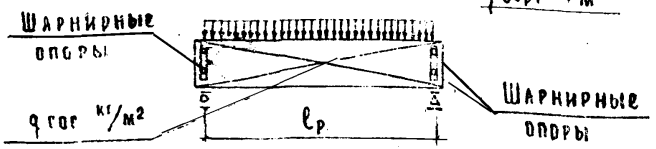


ЦИВИЛИ КОМПЛЕКСЫ ДУК. ГР. ИНЖ. ШАНУРОВА
 Г. МОСКВА ИСПОДАНА МАРКЕИ

Т.К.	СТЕНОВЫЕ ПАНЕЛИ ИЗ ЛЕГКИХ БЕТОНОВ	Б.Б.П. 2
1973	УЗЛЫ 6 ÷ 8	Лист 7 из 4

СУММА ПРИ ИСПЫТАНИИ

q верт кг/м



При проведении испытаний следует руководствоваться указаниями ГОСТ 8829-66

П Р О В Е Р К А П Р О Ч Н О С Т И

В И Д Р А З Р У Ш Е Н И Я И В Е Л И Ч И Н А К О Э Ф Ф И Ц И Е Н Т А

Текучесть продольной растянутой арматуры или раздробление бетона сжатой зоны, одновременно с текучестью продольной растянутой арматуры с 1,4 *
 Разрыв продольной арматуры или раздробление бетона сжатой зоны, разрыв по косым трещинам до достижения текучести продольной растянутой арматуры или выдергивание ар-ры и раскола бетона с 1,6**

Высота панели, мм	Величина разрушающей нагрузки ***				Величина разрушающей нагрузки ***			
	При которой изделия признаются годными п.2.3.2/ГОСТ/		При которой требуется повторное испытание п.3.2.2/ГОСТ/		При которой изделия признаются годными п.2.3.2/ГОСТ/		При которой требуется повторное испытание п.3.2.2/ГОСТ	
	Вертикальная нагрузка, кг/м	Горизонтальная нагрузка, кг/м²	Вертикальная нагрузка кг/м	Горизонтальная нагрузка, кг/м²	Вертикальная нагрузка, кг/м	Горизонтальная нагрузка кг/м²	Вертикальная нагрузка, кг/м	Горизонтальная нагрузка, кг/м

Н 60 - Н 45 -	585	873	614	384	< 614, но ≥ 522	< 384, но ≥ 326	998	738	438	< 738, но ≥ 627	< 438, но ≥ 372
Н 30 - НШ 60	885	1306	917	300	< 917, но ≥ 779	< 300, но ≥ 255	1493	1104	343	< 1104, но ≥ 938	< 343, но ≥ 292
Н 58 - ; Н 57 -	1185	1740	1222	379	< 1222, но ≥ 1039	< 379, но ≥ 322	1989	1471	433	< 1471, но ≥ 1250	< 433, но ≥ 368
Н 28 - ; Н 27 -											
НП 60 - ; НП 45 -	1485	2173	1526	385	< 1526, но ≥ 1297	< 385, но ≥ 327	2483	1836	440	< 1836, но ≥ 1561	< 440, но ≥ 374
НП 30 - ; НШ 60 -											
НП 58 - ; НП 57 -	1785	2607	1831	275	< 1831, но ≥ 1556	< 275, но ≥ 234	2979	2203	314	< 2203, но ≥ 1873	< 314, но ≥ 267
НП 28 - ; НП 27 - ; ****											
	2085	3041	2135	274	< 2135, но ≥ 1815	< 274, но ≥ 233	3475	2569	313	< 2569, но ≥ 2184	< 313, но ≥ 266

* Текучесть продольной растянутой арматуры характеризуется прогибом изделия на величину превышающую 1/50 длины проекта п.3.2.1.а /ГОСТ/ раздробление бетона от сжатия одновременно с текучестью продольной растянутой арматуры характеризуется прогибом в 15 раз и более превышающим прогиб от контрольной нагрузки по проверке жесткости с одновременным раскрытием трещин нормальных к оси элемента на величину 1 мм и более п.3.2.1.б /ГОСТ/

Туре предела текучести характеризуется прогибом изделия на величину менее чем в 15 раз превышающим прогиб от контрольной нагрузки по проверке жесткости или раскрытием трещин на величину менее 1 мм п.3.2.1.б /ГОСТ/

*** Величина разрушающей вертикальной нагрузки дана в кг/м, горизонтальной - кг/м²

**** Парапетные панели НП, НШ высотой только 185 мм.

ТК	С Т Е Н О В Ы Е П А Н Е Л И И З Л Е Г К И Х Б Е Т О Н О В	
1973	К О Н Т Р О Л Ь Н Ы Е Н А Г Р У З К И П О П Р О В Е Р К Е П Р О Ч Н О С Т И П А Н Е Л Е Й	СЕРИЯ ИИ-0А-5 Выпуск № 7 АИ 48

МАРКА ИЗДЕЛИЯ	ВЫСОТА ПАНЕЛИ мм	КОНТРОЛЬНАЯ НАГРУЗКА** (п. 2.3.7 и п. 2.3.8) ГОСТ	МАРКА ИЗДЕЛИЯ	ВЫСОТА ПАНЕЛИ мм	КОНТРОЛЬНЫЙ ПРОГИБ ОТ КОНТРОЛЬНОЙ НАГРУЗКИ f_R^A (мм) п. 2,3,3 ГОСТ 8829-66	ВЕЛИЧИНА ИЗМЕРЕННОГО ПРОГИБА мм (п. 3.3.1 и п. 3.3.2) ГОСТ 8829-66	
						ПРИ КОТОРОМ ИЗДЕЛИЕ ПРИЗНАЕТСЯ ГОДНЫМ	ПРИ КОТОРОМ ТРЕБУЕТСЯ ПОВТОРНОЕ ИСПЫТАНИЕ
Н-60-, Н-45-, Н-30-, НШ-60-, Н-58-, Н-57-, Н-28-, Н-27-, НП-60-, НП-45-, НП-30-, НШП-60-, НП-58-, НП-57-, НП-28-, НП-27***	585	227	Н-60-, НШ-60-, Н-58-, Н-57-, НП-60-, НШП-60-, НП-58-, НП-57-***	585	≤ 3.33	≤ 4.00	≤ 4.33, НО ≥ 4.00
	885	178		885	≤ 2.61	≤ 3.12	≤ 3.40, НО ≥ 3.12
				1185	≤ 3.19	≤ 3.83	≤ 4.15, НО ≥ 3.83
				1485	≤ 3.24	≤ 3.89	≤ 4.21, НО ≥ 3.89
	1185	226		1785	≤ 2.31	≤ 2.77	≤ 3.00, НО ≥ 2.77
				2085	≤ 2.31	≤ 2.77	≤ 3.00, НО ≥ 2.77
				585	≤ 1.17	≤ 1.40	≤ 1.52, НО ≥ 1.40
	1485	229		Н-45-, Н-30-, Н-28-, Н-27-, НП-45-, НП-30-, НП-28-, НП-27***	885	≤ 0.70	≤ 0.84
			1185		≤ 1.30	≤ 1.56	≤ 1.69, НО ≥ 1.56
			1485		≤ 1.33	≤ 1.60	≤ 1.73, НО ≥ 1.60
			1785		≤ 0.95	≤ 1.14	≤ 1.24, НО ≥ 1.14
	2085	≤ 0.95	≤ 1.14	≤ 1.24, НО ≥ 1.14			

* Контрольная ширина раскрытия трещин равна 0,2 мм (п. 2.3.8 ГОСТ), величина ширины раскрытия трещин при котором изделие признается годным меньше или равно 0,3 мм (п. 3.4.3 ГОСТ)

*** ПАРАМЕТРИЧЕСКИЕ ПАНЕЛИ НП И НШП ВЫСОТОЙ 1185 мм

** Величина разрушающей горизонтальной нагрузки дана в кг/м²

НА ИМЕНИ ИЛИ ПО ПОРУЧЕНИЮ
 РУК. ЛАБОРАТОРИИ
 ИСПЫТАНИЙ
 ШАНБАДОВА
 КСЗЛОВА
 ПРОВЕРКА
 ГОДА
 ПРОВЕРКИ
 П. ЛУКОВИЧ

ТК	СТЕНЫ ИЗ БЕТОННЫХ ПАНЕЛЕЙ ИЗ ЛЕГКИХ БЕТОНОВ	СЕРИЯ	ИИ-04-5
1973	КОНТРОЛЬНЫЕ НАГРУЗКИ ПО ПРОВЕРКЕ ТРЕЩИНОСТОЙКОСТИ И ЖЕСТКОСТИ ПАНЕЛЕЙ	ВМРУЕК	7
		ЛСТ	49

Тиражировано Свердловском ЦИТИ

620033 г. Свердловск

Заказ 2227 Тираж 1000 Цена 1-68

Изм. № 61 1974 г.