

ГОСУДАРСТВЕННЫЙ КОМИТЕТ ПО ГРАЖДАНСКОМУ СТРОИТЕЛЬСТВУ
И АРХИТЕКТУРЕ ПРИ ГОССТРОЕ СССР

ИИ-04

СБОРНЫЕ ЭЛЕМЕНТЫ ЗДАНИЙ КАРКАСНОЙ КОНСТРУКЦИИ

СЕРИЯ ИИ-04-2

КОЛОННЫ

Выпуск 22

Колонны сечением 40 × 40 см
для зданий с высотой этажа 3,3; 3,6 и 4,2 м
из бетонов марок 500; 600; 700 и 800

РАБОЧИЕ ЧЕРТЕЖИ

15408

ЦЕНА 4-08

ЦЕНТРАЛЬНЫЙ ИНСТИТУТ ТИПОВОГО ПРОЕКТИРОВАНИЯ
ГОССТРОЯ СССР

Москва, А-445, Смольная ул., 22

Сдано в печать 1978 года

Заказ № *10530* Тираж *530* экз

ГОСУДАРСТВЕННЫЙ КОМИТЕТ ПО ГРАЖДАНСКОМУ СТРОИТЕЛЬСТВУ
И АРХИТЕКТУРЕ ПРИ ГОССТРОЕ СССР

ИИ-04

СБОРНЫЕ ЭЛЕМЕНТЫ ЗДАНИЙ КАРКАСНОЙ КОНСТРУКЦИИ

СЕРИЯ ИИ-04-2

КОЛОННЫ

Выпуск 22

Колонны сечением 40 × 40 см
для зданий с высотой этажа 3,3; 3,6 и 4,2 м
из бетонов марок 500; 600; 700 и 800

РАБОЧИЕ ЧЕРТЕЖИ

УТВЕРЖДЕНЫ

Государственным комитетом
по гражданскому строительству
и архитектуре при Госстрое СССР
Приказ №81 от 12 апреля 1978 года.
Введены в действие с 1 мая 1978 года.

Разработаны
ЦНИИЭП торгово-бытовых
зданий и туристских
комплексов совместно
с НИИЖБ Госстроя СССР

СОДЕРЖАНИЕ ВЫПУСКА

ПОЯСНИТЕЛЬНАЯ ЗАПИСКА

ГРАФИКИ НЕСУЩЕЙ СПОСОБНОСТИ КОЛОНН

НОМЕНКЛАТУРА

Колонны КСК-433-34(5); КСК-433-40(6); КСК-433-52(8);
КСК-436-34(5); КСК-436-40(6); КСК-436-52(8); КСК-442-34(5);
КСК-442-40(6); КСК-442-52(8). Армированные.

Колонны КСР-433-34(5); КСР-433-40(6); КСР-433-52(8);
КСР-436-34(5); КСР-436-40(6); КСР-436-52(8); КСР-442-34(5);
КСР-442-40(6); КСР-442-52(8). Армированные.

Колонны КСК-433-40(5); КСК-433-52(7); КСК-436-40(5); КСК-436-52(7)
КСК-442-40(5); КСК-442-52(7). Армированные.

Колонны КСР-433-40(5); КСР-433-52(7); КСР-433-58(8);
КСР-436-40(5); КСР-436-52(7); КСР-436-58(8); КСР-442-40(5);
КСР-442-52(7); КСР-442-58(8). Армированные.

Колонна КСК-433-52(6); КСК-436-52(6); КСК-442-52(6).
Армированные.

Колонны КСР-433-52(6); КСР-433-58(7); КСР-436-52(6);
КСР-436-58(7); КСР-442-52(6); КСР-442-58(7). Армированные.

Колонна КСК-433-52(5); КСК-436-52(5); КСК-442-52(5).
Армированные.

Колонны КСР-433-52(5); КСР-433-58(6); КСР-436-52(5);
КСР-436-58(6); КСР-442-52(5); КСР-442-58(6). Армированные.

Колонна КСР-433-58(5); КСР-436-58(5); КСР-442-58(5).
Армированные.

Колонны КСК-466-34(5); КСК-466-40(6); КСК-466-52(8);
КСК-472-34(5); КСК-472-40(6); КСК-472-52(8); КСК-484-34(5);
КСК-484-40(6); КСК-484-52(8). Армированные.

Колонны КСР-466-34(5); КСР-466-40(6); КСР-466-52(8);
КСР-472-34(5); КСР-472-40(6); КСР-472-52(8); КСР-484-34(5);
КСР-484-40(6); КСР-484-52(8). Армированные.

Колонны КСК-466-40(5); КСК-466-52(7); КСК-472-40(5);
КСК-472-52(7); КСК-484-40(5); КСК-484-52(7); Армированные.

Колонны КСР-466-40(5); КСР-466-52(7); КСР-466-58(8);

КСР-472-40(5); КСР-472-52(7); КСР-472-58(8); КСР-484-40(5);
КСР-484-52(7); КСР-484-58(8). Армированные.

Лист	Стр.
1-9	11-19
10	20
11	21
12	22
13	23
14	24
15	25
16	26
17	27
18	28
19	29
20	30
21	31
22	32

Лист	Стр.
2-4	Колонна КСК-466-52(6); КСК-484-52(6); КСК-472-52(6)
5-8	Армированные.
9-10	Колонны КСР-466-52(6); КСР-466-58(7); КСР-472-52(6); КСР-472-58(7); КСР-484-52(6); КСР-484-58(7). Армированные.
11-19	Колонна КСК-466-52(5); КСК-472-52(5); КСК-484-52(5) Армированные.
20	Колонны КСР-466-52(5); КСР-466-58(6); КСР-472-52(5); КСР-472-58(6); КСР-484-52(5); КСР-484-58(6). Армированные.
21	Колонна КСР-466-58(5); КСР-472-58(5); КСР-484-58(5). Армированные.
22	Колонны КНК-433-34(5); КНК-433-40(6); КНК-433-52(8); КНК-436-34(5); КНК-436-40(6); КНК-436-52(8); КНК-442-34(5); КНК-442-40(6); КНК-442-52(8). Армированные.
23	Колонны КНР-433-34(5); КНР-433-40(6); КНР-433-52(8); КНР-436-34(5); КНР-436-40(6); КНР-436-52(8); КНР-442-34(5); КНР-442-40(6); КНР-442-52(8). Армированные.
24	Колонны КНК-433-40(5); КНК-433-52(7); КНК-436-40(5); КНК-436-52(7); КНК-442-40(5); КНК-442-52(7). Армированные.
25	Колонны КНР-433-40(5); КНР-433-52(7); КНР-433-58(8); КНР-436-40(5); КНР-436-52(7); КНР-436-58(8); КНР-442-40(5); КНР-442-52(7); КНР-442-58(8). Армированные.
26	Колонна КНК-433-52(6); КНК-436-52(6); КНК-442-52(6). Армированные.
27	Колонны КНР-433-52(6); КНР-433-58(7); КНР-436-52(6); КНР-436-58(7); КНР-442-52(6); КНР-442-58(7)
28	Армированные.
29	Колонна КНК-433-52(5); КНК-436-52(5); КНК-442-52(5) Армированные.
30	Колонны КНР-433-52(5); КНР-433-58(6); КНР-436-52(5); КНР-436-58(6); КНР-442-52(5); КНР-442-58(6). Армированные.
31	Колонна КНР-433-58(5); КНР-436-58(5); КНР-442-58(5). Армированные.

Лист	Стр.
23	33
24	34
25	35
26	36
27	37
28	38
29	39
30	40
31	41
32	42
33	43
34	44
35	45
36	46

ТК
1976

СОДЕРЖАНИЕ ВЫПУСКА.

Серия	ИИ-04-2
Выпуск	22
Лист	

Узлы 1; 2; 3; 4; 5; 6; и 7	Лист	Стр.	Объемный каркас	ОК	Лист	Стр.
Объемный каркас ОК-1	37	47	Объемный каркас	ОК-32	69	79
Объемный каркас ОК-2	38	48	Объемный каркас	ОК-33	70	80
Объемный каркас ОК-3	39	49	Объемный каркас	ОК-34	71	81
Объемный каркас ОК-4	40	50	Объемный каркас	ОК-35	72	82
Объемный каркас ОК-5	41	51	Объемный каркас	ОК-36	73	83
Объемный каркас ОК-6	42	52	Объемный каркас	ОК-37	74	84
Объемный каркас ОК-7	43	53	Объемный каркас	ОК-38	75	85
Объемный каркас ОК-8	44	54	Объемный каркас	ОК-39	76	86
Объемный каркас ОК-9	45	55	Объемный каркас	ОК-40	77	87
Объемный каркас ОК-10	46	56	Объемный каркас	ОК-41	78	88
Объемный каркас ОК-11	47	57	Объемный каркас	ОК-42	79	89
Объемный каркас ОК-12	48	58	Объемный каркас	ОК-43	80	90
Объемный каркас ОК-13	49	59	Объемный каркас	ОК-44	81	91
Объемный каркас ОК-14	50	60	Объемный каркас	ОК-45	82	92
Объемный каркас ОК-15	51	61	Объемный каркас	ОК-46	83	93
Объемный каркас ОК-16	52	62	Объемный каркас	ОК-47	84	94
Объемный каркас ОК-17	53	63	Объемный каркас	ОК-48	85	95
Объемный каркас ОК-18	54	64	Объемный каркас	ОК-49	86	96
Объемный каркас ОК-19	55	65	Объемный каркас	ОК-50	87	97
Объемный каркас ОК-20	56	66	Объемный каркас	ОК-51	88	98
Объемный каркас ОК-21	57	67	Объемный каркас	ОК-52	89	99
Объемный каркас ОК-22	58	68	Объемный каркас	ОК-53	90	100
Объемный каркас ОК-23	59	69	Объемный каркас	ОК-54	91	101
Объемный каркас ОК-24	60	70	Объемный каркас	ОК-55	92	102
Объемный каркас ОК-25	61	71	Объемный каркас	ОК-56	93	103
Объемный каркас ОК-26	62	72	Объемный каркас	ОК-57	94	104
Объемный каркас ОК-27	63	73	Объемный каркас	ОК-58	95	105
Объемный каркас ОК-28	64	74	Объемный каркас	ОК-59	96	106
Объемный каркас ОК-29	65	75	Объемный каркас	ОК-60	97	107
Объемный каркас ОК-30	66	76	Объемный каркас	ОК-61	98	108
Объемный каркас ОК-31	67	77	Объемный каркас	ОК-62	99	109
	68	78	Объемный каркас	ОК-63	100	110

	Лист	стр.
Объемный каркас ОК-64	101	111
Объемный каркас ОК-65	102	112
Объемный каркас ОК-66	103	113
Объемный каркас ОК-67	104	114
Объемный каркас ОК-68	105	115
Объемный каркас ОК-69	106	116
Объемный каркас ОК-70	107	117
Объемный каркас ОК-71	108	118
Объемный каркас ОК-72	109	119
Объемный каркас ОК-73	110	120
Объемный каркас ОК-74	111	121
Объемный каркас ОК-75	112	122
Объемный каркас ОК-76	113	123
Объемный каркас ОК-77	114	124
Объемный каркас ОК-78	115	125
Объемный каркас ОК-79	116	126
Объемный каркас ОК-80	117	127
Объемный каркас ОК-81	118	128
Узлы 8; 9; 10; 11; 12; 13 и 14	119	129
Плоские каркасы КК-91; КК-94; КК-92; КК-109; КК-112; КК-115	120	130
Плоские каркасы КК-92; КК-93 КК-95; КК-96; КК-98; КК-99; КК-110; КК-111; КК-113; КК-114; КК-116; КК-117	121	131
Плоские каркасы КК-100; КК-101; КК-102; КК-103; КК-104; КК-105; КК-106 КК-107; КК-108;	122	132
Сетки СК-5; СК-6; СК-7; СК-8; Вспомогатель- ный элемент КВ-1; КВ-2; КВ-3; КВ-4		
Отдельные стержни	123	133
Пакеты БС-1; БС-2; БС-3; БС-4; БС-5	124	134

ТК	СОДЕРЖАНИЕ ВЫПУСКА	СЕРИЯ	
		ИИ-04-2	
1976		Выпуск	Лист
		22	22

Серия ИИ-04-2 вып 22 содержит рабочие чертежи железобетонных колонн. Колонны запроектированы из высокопрочных бетонов марок 500, 600, 700, 800 с сохранением несущей способности, принятой в серии ИИ-04-2 выпуск 3,4,5.

Для колонн в связи с сохранением несущей способности при применении бетонов повышенной прочности от 500 до 800 уменьшается соответствующий расход арматуры в колонне.

Для каждой марки бетона определено соответствующее ей армирование колонны и разработаны специальные чертежи армирования колонн и объемных арматурных каркасов.

Плоские арматурные каркасы приняты по альбому "Унифицированных арматурных изделий" ИИ-04-9 выпуск 1.

Для удобства пользования чертежами на заводах-изготовителях изделий, в марках колонн данного альбома в скобках поставлен индекс, обозначающий марку бетона колонны в конкретных проектах. Этот индекс указываться не должен, так как колонны одной несущей способности, изготовленные из бетонов разных марок с соответствующим им армированием являются взаимозаменяемыми.

Представленные в альбоме рабочие чертежи позволяют заводам железобетонных конструкций по мере освоения высокопрочных бетонов повышенных марок переходить к выпуску наиболее экономичных изделий с пониженным расходом арматуры без корректировки проектов путем замены выпускаемых изделий с низкими марками бетона на колонны с высокопрочными бетонами без дополнительного согласования такой замены с проектными организациями.

Альбом содержит рабочие чертежи колонн сечением 400 × 400 мм для многоэтажных зданий с высотами этажей 3.3 м; 3.6 м и 4.2 м. (Армирование).

Номенклатурой предусмотрены следующие типы изделий

1 Одноэтажные

а) средние (устанавливаются в средних этажах)

б) нижние (устанавливаются в нижних этажах)

2 Двухэтажные — средние.

Колонны имеют консоли высотой 150 мм и вылетом 150 мм

Колонны подбираются по действующим на них продольным силам, а также по максимальной несущей способности стыков в сопоставлении с несущей способностью колонн на центральное сжатие, указанной в марке колонны.

ТК	Пояснительная записка	Серия ИИ-04-2	
		Выпуск 22	Лист
1976			

Колонны, входящие в состав диафрагм жесткости могут быть приняты такими же, как рядовые колонны с последующей проверкой их прочности как элементов диафрагм по методике, изложенной в альбоме "Указаний по применению изделий" ИИ-04-0 вып. 6.

Расчет колонн выполнен в соответствии со СНиП II-V 1-62. Характеристики высокопрочных бетонов приняты по рекомендациям НИИЖБ Госстроя СССР / письмо НИИЖБ № 2-343 от 28 I-75г/.

Маркировка колонн.

Марки колонн содержат буквенные и цифровые обозначения, имеющие следующие значения:

КСР - колонна средняя с двумя консолями / рядовая /

КСК - колонна средняя с одной консолью / крайняя /

КНР - колонна нижняя с двумя консолями / рядовая /

КНК - колонна нижняя с одной консолью / крайняя /

Цифры, указанные непосредственно за буквенным обозначением - условное обозначение сечения ствола колонны, высоты этажа / для двухэтажных колонн - двойной высоты этажа /

Пример:

КСК-436 - колонна сечением 400×400 мм с высотой этажа - 3,6 м.

КСК-492 - колонна сечением 400×400 мм двухэтажная с высотой этажа - 3,6 м.

Цифры третьей части марки - несущая способность колонны при центральном сжатии в десятках тонн.

Цифры, указанные в скобках - условное обозначение марки бетона, из которого изготавливается колонна / 5 /, / 6 /, / 7 /, / 8 / - соответствуют маркам 500, 600, 700, 800.

Чертежи опалубки колонн приведены в альбомах серии ИИ-04-2 в.в. 3,4,5.

Номенклатура изделий предусматривает только основные типы колонн, имеющие закладные детали для установки и крепления ригелей каркаса здания.

Для крепления лестничной диафрагмы жесткости в альбоме ИИ-04-8, вып. 3 разработаны дополнительные закладные детали.

Примеры расположения дополнительных закладных деталей и крепления их в колоннах приведены в альбомах ИИ-04-2, в.в. 3,4,5.

Для навески стеновых панелей должны быть предусмотрены закладные детали в соответствии с серией ИИ-04-2 вып. II часть I, II, III.

В конкретном проекте должны быть приведены чертежи с установкой этих деталей в соответствии с принятыми архитектурно-планировочными решениями. При этом в рабочих чертежах должны быть показан опалубочный чертеж колонны с расположением дополнительных закладных деталей и даны спецификации.

Учитывающие расход стали на дополнительные закладные детали. Для обозначения разновидности колонн, вызванной различием в расположении закладных деталей, в маркировке колонн должны быть указаны дополнительные цифровые индексы.

Т К
1976

Пояснительная записка

СЕРИЯ
ИИ-04-2
Вып.чк. Лист
22

Пример: КСК-436-40 - 1, 2, 3.

При разработке конкретных проектов рекомендуется пользоваться примерами, приведенными в альбомах серии ИИ-04-2, в в 3.4.5.

Для монтажа колонн предусмотрены отверстия диаметром 40 мм. Для под'ема колонн из форм запроектированы подъемные петли. При размещении дополнительных закладных деталей необходимо давать уточненную привязку подъемных петель.

Для плоских арматурных каркасов и сеток применяется сталь класса А-III марок 25 Г2С или 35ГС по ГОСТ 5781-75, сталь класса А-I марок ВСтЗкп2, ВСтЗпс2 по ГОСТ 5781-75, сталь класса В-I по ГОСТ 6727-53*.

Для пластин закладных деталей применяется сталь класса с 38/23 по ГОСТ 380-71. Анкеры закладных деталей изготавливаются из стали марок 25 Г2С или 35ГС. Монтажные петли изготавливаются из горячекатанной стали класса А-I по ГОСТ 5781-75 марок ВСтЗсп2 и ВСтЗпс2.

Для изготовления монтажных петель в изделиях, предназначенных для под'ема и монтажа при температуре ниже 40°С, запрещается применять сталь марок ВСтЗпс2.

Сортамент и качество арматурной стали, а также методы испытаний должны удовлетворять требованиям главы СНиП I-В.4-62. "Арматура для железобетонных конструкций" и действующих государственных стандартов или технических условий на соответствующий вид стали. Сборку и изготовление каркасов, сеток и закладных деталей следует осуществлять с применением шаблонов и кондукторов.

Все крестообразные соединения арматуры, кроме оговоренных в чертежах и приварка анкеров закладных деталей к арматуре должны выполняться только с применением контактно-точечной сварки с нормируемой прочностью.

Дуговая сварка крестообразных соединений не допускается. Плоские арматурные каркасы из двух продольных стержней, соединенных поперечными стержнями, рекомендуется изготавливать на автоматических линиях.

Закладные детали типа М/К|-5, М/К|-6, М/К|-7 должны быть закреплены на форме. Дополнительные закладные детали должны крепиться к объемному каркасу вязальной проволокой, а на форме - при помощи съемных фиксаторов - струбцин, или штыревой фиксацией.

В закладных деталях колонн в случае штыревой фиксации на форме следует предусмотреть отверстия для пропуска фиксаторов.

Втолпненные закладные детали следует фиксировать на форме через съемные прокладки из листовой резины.

В закладных деталях анкерные стержни должны привариваться к пластинам: а) внахлестку - рельефно-точечной сваркой, б) втавр - под слоем флюса.

Тавровые соединения анкерных стержней с пластинами должны выполняться на полуавтоматической сварочной машине типа АДФ-2001, или аналогичной. Не разрешается применение сварочных установок, не имеющих автоматического регулирования параметров режима сварки тавровых соединений, требуемого согласно СН 393-69 3.5 1-5.13.

Т К 1976	Пояснительная записка	серия ИИ-04-2
		выпуск 22 лист

Анкеры рекомендуется отрезать на прессножницах, причем величина сноса на срезе торца анкерного стержня не должна превышать 2 мм на каждые 10 мм диаметра стержня.

Применение ручной дуговой сварки тавровых соединений закладных деталей не разрешается, монтажные петли должны изготавливаться на автоматических станках, например станках типа СМН-212 - Гиростроммаш.

Торцы колонн усилены сварными сетками косвенного армирования из горячекатанной арматурной стали периодического профиля класса А-III марки 35ГС по ГОСТ 5781-75.

Косвенная арматура выполняется в виде пакетов сеток, которые должны крепиться к продольной арматуре при помощи вязальной проволоки.

Испытание всех видов сварных соединений арматуры и закладных деталей на растяжение обязательно.

Защита от коррозии закладных деталей, предназначенных для крепления ограждающих конструкций (стеновых панелей плит покрытия), обязательна и должна выполняться в соответствии со СНиП II-28-73. "Защита строительных конструкций от коррозии".

Мероприятия по защите закладных деталей колонн от коррозии должны быть указаны в конкретном проекте в зависимости от условий эксплуатации зданий. В спецификации железобетонных изделий конкретного проекта здания должны быть выделены колонны с закладными деталями, требующими защиты от коррозии.

При изготовлении колонн следует выполнять требования нормативных и инструктивных документов. СНиП II-V.1-62 "Бетонные и железобетонные конструкции. Нормы проектирования". СНиП III-16-73, бетонные и железобетонные конструкции сборные.

ГОСТ 18979-73 "Колонны железобетонные для зданий. Технические требования".

ГОСТ 13045-75 "Изделия железобетонные и бетонные. Общие технические требования". ГОСТ 8829-66 "Изделия железобетонные сборные. Методы испытаний и оценки прочности, жесткости и трещиностойкости". ГОСТ 10180-76 "Бетон тяжелый. Методы определения прочности". ГОСТ 18105-72 "Бетон тяжелый. Методы определения однородности и прочности". ГОСТ 10922-75

"Арматура и закладные детали сварные для железобетонных конструкций. Технические требования и методы испытаний".

ГОСТ 14098-68 "Соединения сварные арматуры железобетонных изделий и конструкций. Контактная и ванная сварка. Основные типы и конструктивные элементы".

СН 393-69. "Указания по сварке соединений арматуры и закладных деталей железобетонных конструкций".

СН 313-65 "Инструкция по технологии изготовления и установке стальных закладных деталей в сборных железобетонных и бетонных изделиях".

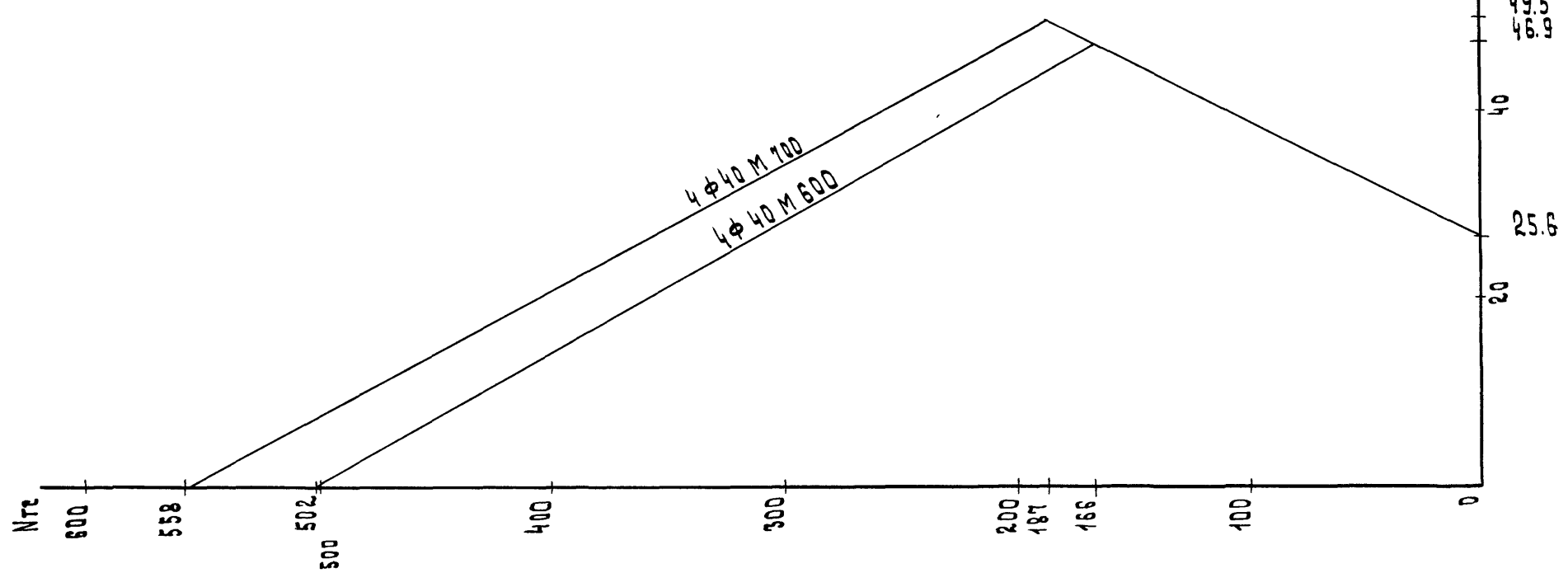
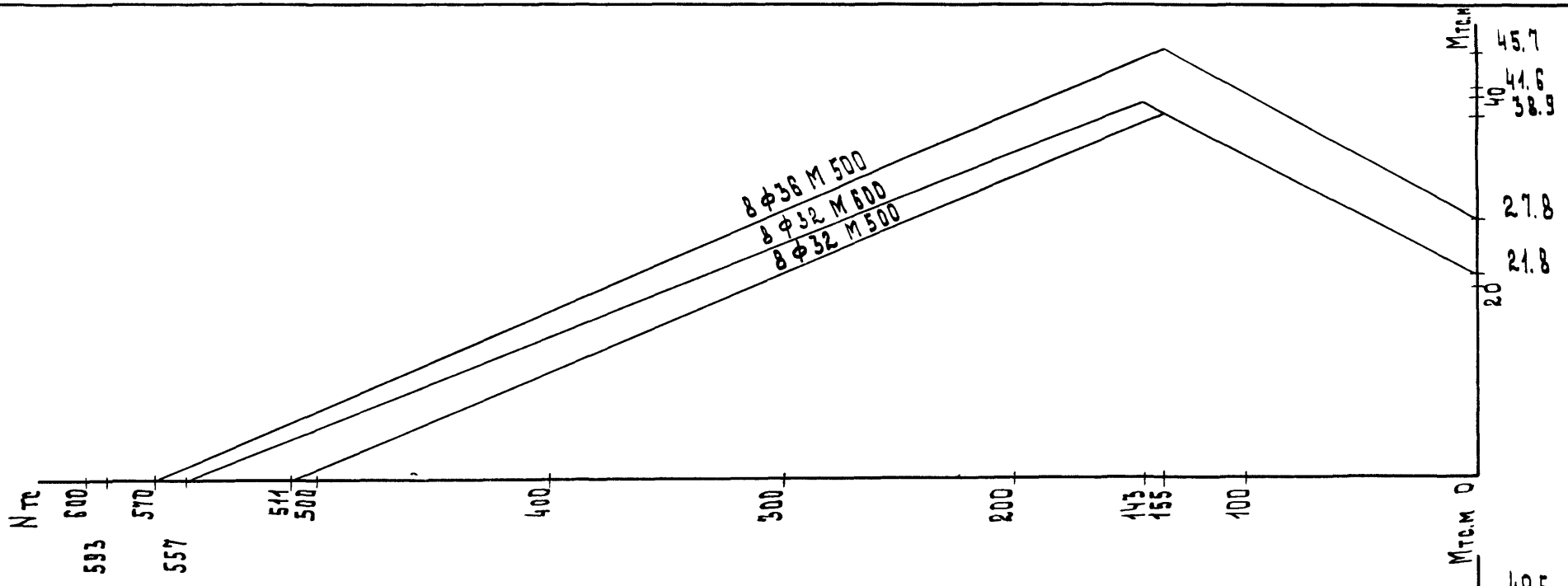
Серия ИИ-04-0, Выпуск 7 "Рекомендации по заводской технологии изготовления изделий серии ИИ-04".

ТК

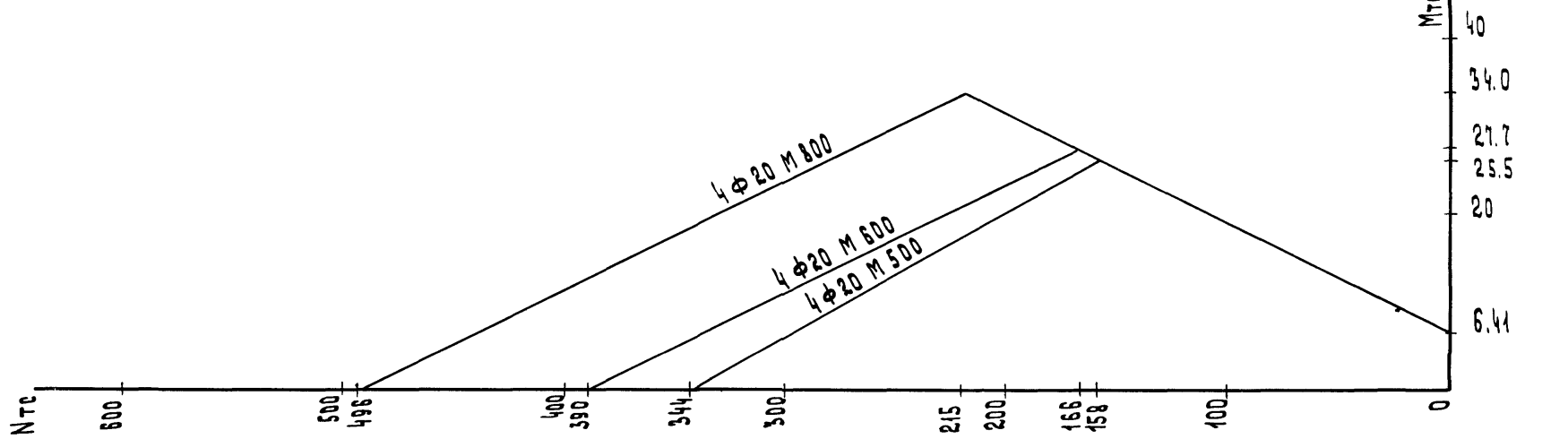
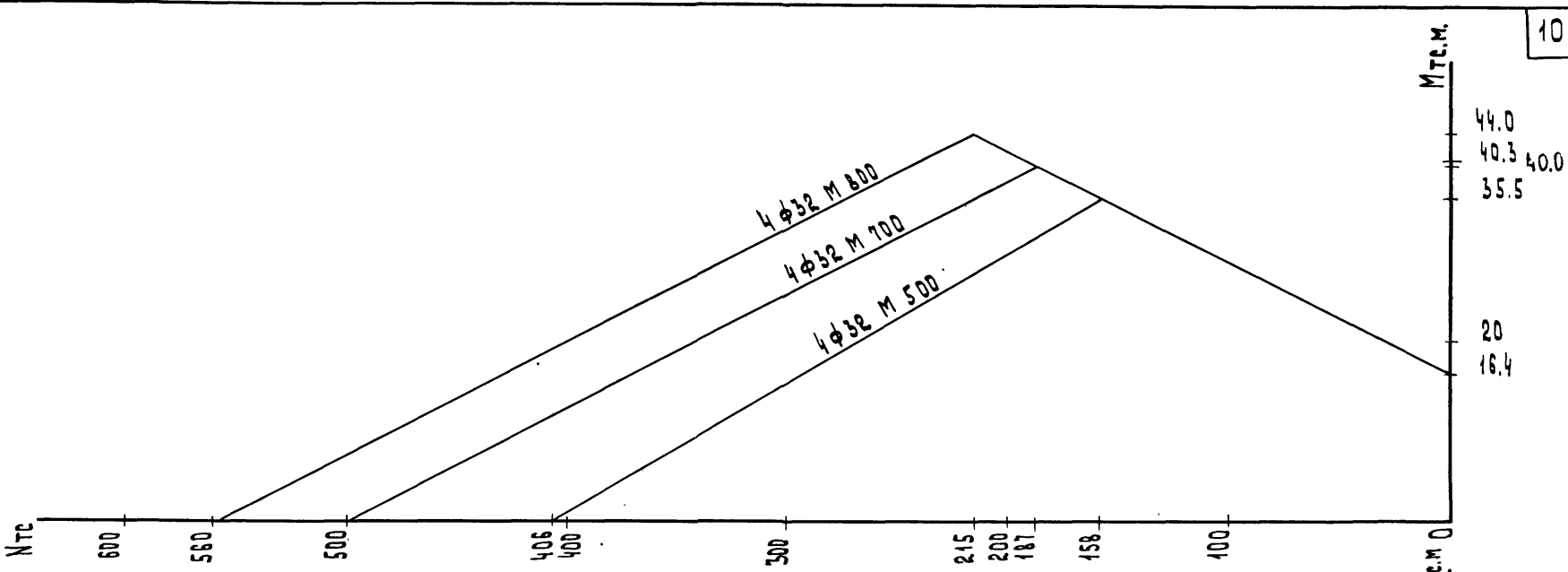
1976

Пояснительная записка

Серия	ИИ-04-2
Выпуск	Лист 22



ТК	График несущей способности колонн	Серия:
		ИИ-04-2
1976		Выпуск листов
		22



ТК 1976	График несущей способности колонн	СРЖЯ ЖЖ-04-2
		Выпуск лист 22

МАРКА ЗАДАЧА	ЭСКЗ	РАСЧЕТНАЯ ПРОДАВН. СИЛА В Т ПРИ 20	РАЗМЕРЫ В ММ			МАРКА БЕТОНА	МАССА НАДЕЛКИ В Т	ОБЪЕМ БЕТОНА В М ³	РАСХОД МЕТАЛЛА НА 1 М ³ БЕТОНА В КГ	РАСХОД МЕТАЛЛА В КГ				Итого	ИЛИ ЛИСТОВ РАБОЧИХ ЧЕРТЕЖЕЙ
			l	b	h					A-I	A-III	B-I	ЗАКАЛАННЫЕ ДЕТАЛИ (ПРОКАТ)		
КСК-433-34(5)		344.0	3300	400	400	500	1.32	0.525	158.5	10.57	58.98	0.34	14.49	82.06	10
КСК-433-40(5)		406.0				500			286.0	15.10	120.28			149.94	12
КСК-433-40(6)		390.0				600			158.3	10.57	58.98			82.06	10
КСК-433-52(5)		514.0				500			527.0	15.10	247.04			276.87	16
КСК-433-52(6)		502.0				600			474.0	18.82	215.20			248.35	14
КСК-433-52(7)		500.0				700			286.0	15.10	120.28			149.94	12
КСК-433-52(8)		498.0				800			158.3	10.57	58.98			82.06	10
КСР-433-34(5)						344.0			3300	400	400			500	1.34
КСР-433-40(5)	406.0		500	297.5	13.90	123.88	158.60	13							
КСР-433-40(6)	390.0		600	170.0	9.37	60.58	90.75	11							
КСР-433-52(5)	514.0		500	535.0	13.90	250.64	285.36	17							
КСР-433-52(6)	502.0		600	482.0	17.42	218.30	257.04	15							
КСР-433-52(7)	500.0		700	297.5	13.90	123.88	158.60	13							
КСР-433-52(8)	498.0		800	482.0	17.42	218.30	257.04	11							
КСР-433-58(5)	570.0		500	673.0	17.42	324.04	359.28	17							
КСР-433-58(6)	557.0		600	535.0	13.90	250.64	285.36	17							
КСР-433-58(7)	558.0		700	482.0	17.42	218.30	257.04	15							
КСР-433-58(8)	560.0		800	297.5	13.90	123.88	158.60	13							

ПРИМЕЧАНИЕ. РАСХОД МЕТАЛЛА КЛАССОВ А III И А I ПРЕДСТАВЛЕН В ВИДЕ ДРОБИ, ГДЕ В ЗНАМЕНАТЕЛЕ ВЫДЕЛЕН РАСХОД МЕТАЛЛА НА АНКЕРЫ ЗАКАЛАННЫХ ДЕТАЛЕЙ, ИЗ ВЕЛИЧИНЫ ОБЩЕГО РАСХОДА СТАЛИ, ПРИВЕДЕННОГО В ЧИСЛИТЕЛЕ.

ТК
1976

Номенклатура

Серия
ИИ-04-2
Выпуск
22
Лист
1

МАРКА ИЗДЕЛИЯ	Эскиз	РАСЧЕТНАЯ ПРОДОЛЬНАЯ СИЛА В Т ПРИ $R=0$	РАЗМЕРЫ, В ММ			МАРКА БЕТОНА	МАССА ИЗДЕЛИЯ В Т.	ОБЪЕМ БЕТОНА В М ³	РАСХОД МЕТАЛЛА НА 1 М ³ БЕТОНА В КГ	РАСХОД МЕТАЛЛА В КГ					ИТОГО	№ ЛИСТОВ РАБОЧИХ ЧЕРТЕЖЕЙ
			e	b	h					А-I	А-III	В-I	ЗАКАЛДНЫЕ ДЕТАЛИ (ПРОКАТ)			
														Итого		
КСК-436-34(5)		344.0	3600	400	400	500	1.42	0.57	149.8	10.94 1.2	59.96 16.2	0.34	14.19	85.43	37	
КСК-436-40(5)		406.0				500			278.0	16.06 1.2	127.88 16.2			158.47	39	
КСК-436-40(6)		390.0				600			149.8	10.94 1.2	59.96 16.2			85.43	37	
КСК-436-52(5)		511.0				500			514.0	16.06 1.2	262.24 16.2			292.83	43	
КСК-436-52(6)		502.0				600			459.0	20.02 1.2	227.06 16.2			261.61	41	
КСК-436-52(7)		500.0				700			278.0	16.06 1.2	127.88 16.2			158.47	39	
КСК-436-52(8)		496.0				800			149.8	10.94 1.2	59.96 16.2			85.43	37	
КСР-436-34(5)						344.0			3600	400	400			500	1.45	0.58
КСР-436-40(5)	406.0		500	288.2	14.86	131.48 19.8	167.16	40								
КСР-436-40(6)	390.0		600	162.2	9.74	63.56 19.8	94.12	38								
КСР-436-52(5)	511.0		500	519.8	14.86	265.84 19.8	301.52	44								
КСР-436-52(6)	502.0		600	466.0	18.82	230.66 19.8	270.30	42								
КСР-436-52(7)	500.0		700	288.2	14.86	131.48 19.8	167.16	40								
КСР-436-52(8)	496.0		800	162.0	9.74	63.56 19.8	94.12	38								
КСР-436-58(5)	570.0		500	654.9	18.82	340.24 19.8	379.88	45								
КСР-436-58(6)	557.0		600	519.8	14.86	265.84 19.8	301.52	44								
КСР-436-58(7)	558.0		700	466.0	18.82	230.66 19.8	270.30	42								
КСР-436-58(8)	560.0		800	288.2	14.86	131.48 19.8	167.16	40								

ТК
1976

НОМЕНКЛАТУРА

СЕРИЯ
ИИ-04-2
Выпуск Лист
22 2

МАРКА ИЗДЕЛИЯ	Эскиз	РАСЧЕТНАЯ ПРОДОЛЖИТЕЛЬНАЯ СИЛА В Т. ПРИ $\epsilon=0$	РАЗМЕРЫ, В ММ.			МАРКА БЕТОНА	МАССА ИЗДЕЛИЯ В Т.	ОБЪЕМ БЕТОНА В М ³	РАСХОД МЕТАЛЛА НА 1 М ³ БЕТОНА В КГ	РАСХОД МЕТАЛЛА, В КГ				ИТОГО	№№ ЛИСТОВ РАБОЧИХ ЧЕРТЕЖЕЙ
			ℓ	В	Н					А-I	А-III	В-I	ЗАКАЗНЫЕ ДЕТАЛИ (ПРОКАТ)		
КЕК-442-34(5)		344.0	4200	400	400	500	1.65	0.66	139.3	11.68 1.2	65.76 16.2	0.34	14.19	91.97	64
КЕК-442-40(5)		406.0				500			265.4	17.98 1.2	142.68 16.2			175.19	66
КЕК-442-40(6)		390.0				600			139.3	11.68 1.2	65.76 16.2			91.97	64
КЕК-442-52(5)		511.0				500			492.0	17.98 1.2	292.24 16.2			324.75	70
КЕК-442-52(6)		502.0				600			436.4	22.82 1.2	250.72 16.2			288.07	68
КЕК-442-52(7)		500.0				700			265.4	17.98 1.2	142.68 16.2			175.19	66
КЕК-442-52(8)		496.0				800			139.3	11.68 1.2	65.76 16.2			91.97	64
КЕР-442-34(5)						344			4200	400	400			500	1.68
КЕР-442-40(5)	406		500	274.4	16.78	146.28 19.8	183.88	67							
КЕР-442-40(6)	390		600	150.23	10.48	69.36 19.8	100.66	65							
КЕР-442-52(5)	511		500	497.6	16.78	295.84 19.8	333.44	71							
КЕР-442-52(6)	502		600	442.9	21.62	254.32 19.8	296.76	69							
КЕР-442-52(7)	500		700	274.4	16.78	146.28 19.8	183.88	67							
КЕР-442-52(8)	496		800	150.23	10.48	69.36 19.8	100.66	65							
КЕР-442-58(5)	570		500	627.8	21.62	378.24 19.8	420.68	72							
КЕР-442-58(6)	557		600	497.6	16.78	295.84 19.8	333.44	71							
КЕР-442-58(7)	558		700	442.9	21.62	254.32 19.8	296.76	69							
КЕР-442-58(8)	560		800	274.4	16.78	146.28 19.8	183.88	67							

ТК
1976

НОМЕНКЛАТУРА

СЕРИЯ
ИИ-04-2
ВЫПУСК
22
Лист
3

МАРКА ИЗДЕЛИЯ	ЭСКИЗ	РАСЧЕТНАЯ ПРОДОЛЖИТЕЛЬНАЯ СИЛА В Т ПРИ C=0	РАЗМЕРЫ В ММ			МАРКА БЕТОНА	МАССА ИЗДЕЛИЯ В Т	ОБЪЕМ БЕТОНА В М ³	РАСХОД МЕТАЛЛА НА 1 М ³ БЕТОНА В КГ	РАСХОД МЕТАЛЛА В КГ				ИТОГО	МН ЛИСТОВ РАБОЧИХ ЧЕРТЕЖЕЙ
			ℓ	в	h					А-I	А-III	В-I	ЗАКЛАДНЫЕ ДЕТАЛИ (ПРОКАТ)		
КНК-442-34(5)		344.0	5650	400	400	500	2.27	0.91	126.5	13.32	87.32	0.34	14.19	115.17	82
КНК-442-40(5)		406.0				500			239.9	23.34	180.48			218.35	84
КНК-442-40(6)		390.0				600			126.5	13.32	87.32			115.17	82
КНК-442-52(5)		511.0				500			420.0	23.34	344.46			382.33	88
КНК-442-52(6)		502.0				600			362.7	30.82	284.76			330.11	86
КНК-442-52(7)		500.0				700			239.9	23.34	180.48			218.35	84
КНК-442-52(8)		496.0				800			126.5	13.32	87.32			115.17	82
КНК-442-52(8)		496.0				800			126.5	13.32	87.32			115.17	82
КНР-442-34(5)		344.0	5650	400	400	500	2.3	0.92	134.6	12.12	90.92	0.5	20.32	123.86	83
КНР-442-40(5)		406.0				500			246.7	22.14	184.08			227.04	85
КНР-442-40(6)		390.0				600			134.6	12.12	90.92			123.86	83
КНР-442-52(5)		511.0				500			425.0	22.14	348.06			391.02	89
КНР-442-52(6)		502.0				600			368.2	29.62	288.36			338.80	87
КНР-442-52(7)		500.0				700			246.7	22.14	184.08			227.04	85
КНР-442-52(8)		496.0				800			134.6	12.12	90.92			123.86	83
КНР-442-58(5)		570.0				500			529.6	29.62	436.86			487.32	90
КНР-442-58(6)		557.0				600			425.0	22.14	348.06			391.02	89
КНР-442-58(7)		558.0				700			368.2	29.62	288.36			338.80	87
КНР-442-58(8)		560.0				800			246.7	22.14	184.08			227.04	85

ТК
1976

НОМЕНКЛАТУРА

СЕРИЯ ИИ-04-2
ВЫПУСК 22 А ДЕТ 4

МАРКА ИЗДЕЛИЯ	Эскиз	РАСЧЕТНАЯ ПРОДОЛЬНАЯ СИЛА В Т ПРИ $\epsilon=0$	РАЗМЕРЫ В ММ			МАРКА БЕТОНА	МАССА ИЗДЕЛИЯ В Т	ОБЪЕМ БЕТОНА В М ³	РАСХОД МЕТАЛЛА НА 1 М ³ БЕТОНА В КГ	РАСХОД МЕТАЛЛА В КГ					
			l	b	h					А-I	А-III	В-I	ЗАКАЛАННЫЕ ДЕТАЛИ (ПРОКАТ)	ИТОГО	ИЛИ ЛИСТОВ РАБОЧИХ ЧЕРТЕЖЕЙ
КНК-433-34(5)		344.0	4750	400	400	500	1.91	0.763	137.9	12.20	78.52	0.34	14.19	105.25	28
КНК-433-40(5)		406.0				500			252.5	20.46	157.68			192.67	30
КНК-433-40(6)		390.0				600			137.9	12.20	78.52			105.25	28
КНК-433-52(5)		511.0				500			437.5	20.46	298.86			333.85	34
КНК-433-52(6)		502.0				600			380.58	26.62	249.24			290.39	32
КНК-433-52(7)		500.0				700			252.5	20.46	157.68			192.67	30
КНК-433-52(8)		496.0				800			137.9	12.20	78.52			105.25	28
КНР-433-34(5)						344.0			4750	400	400			500	1.94
КНР-433-40(5)	406.0		500	260.8	19.26	161.28	201.36	31							
КНР-433-40(6)	390.0		600	147.5	11.00	82.12	113.94	29							
КНР-433-52(5)	511.0		500	443.7	19.26	302.46	342.54	35							
КНР-433-52(6)	502.0		600	387.4	25.42	252.84	299.08	33							
КНР-433-52(7)	500.0		700	260.8	19.26	161.28	201.36	31							
КНР-433-52(8)	496.0		800	147.5	11.00	82.12	113.94	29							
КНР-433-58(5)	570.0		500	550.6	25.42	378.86	425.10	36							
КНР-433-58(6)	557.0		600	443.7	19.26	302.46	342.54	35							
КНР-433-58(7)	558.0		700	387.4	25.42	252.84	299.08	33							
КНР-433-58(8)	560.0		800	260.8	19.26	161.28	201.36	31							

МАРКА ИЗДЕЛИЯ	ЭСКИЗ	РАСЧЕТНАЯ ПРОДОЛЖ. СЛА В Т ПРИ $\xi=0$	РАЗМЕРЫ В ММ			МАРКА БЕТОНА	МАССА ИЗДЕЛИЯ В Т	ОБЪЕМ БЕТОНА В М ³	РАСХОД МЕТАЛЛА НА 1 М ³ БЕТОНА В КГ	РАСХОД МЕТАЛЛА В КГ					
			ℓ	в	Р					А-I	А-III	В-I	ЗАКАЛАННЫЕ ДЕТАЛИ (ПРОКАТ)	ИТОГО	МН ЛИСТОВ РАБОЧИХ ЧЕРТЕЖЕЙ
КНК-436-34(5)		344.0	5050	400	400	500	2.03	0.81	133.6	12.57 1.2	81.12 16.2	0.34	14.19	108.22	55
КНК-436-40(5)		406.0				500			247.4	21.42 1.2	164.48 16.2			200.43	57
КНК-436-40(6)		390.0				600			133.6	12.57 1.2	81.12 16.2			108.22	55
КНК-436-52(5)		511.0				500			432.1	21.42 1.2	314.06 16.2			350.01	61
КНК-436-52(6)		502.0				600			374.8	28.02 1.2	261.06 16.2			303.63	59
КНК-436-52(7)		500.0				700			247.4	21.42 1.2	164.48 16.2			200.43	57
КНК-436-52(8)		496.0				800			133.6	12.57 1.2	81.12 16.2			108.22	55
КНР-436-34(5)						344.0			5050	400	400			500	2.05
КНР-436-40(5)	406.0		500	255.0	20.22	161.08 19.8	209.12	58							
КНР-436-40(6)	390.0		600	142.5	11.37	84.72 19.8	116.91	56							
КНР-436-52(5)	511.0		500	437.4	20.22	317.66 19.8	358.70	62							
КНР-436-52(6)	502.0		600	380.8	26.82	264.68 19.8	312.32	60							
КНР-436-52(7)	500.0		700	255.0	20.22	168.08 19.8	209.12	58							
КНР-436-52(8)	496.0		800	142.5	11.37	84.72 19.8	116.91	56							
КНР-436-58(5)	570.0		500	544.5	26.82	398.86 19.8	446.50	63							
КНР-436-58(6)	557.0		600	437.4	20.22	317.66 19.8	358.70	62							
КНР-436-58(7)	558.0		700	380.8	26.82	264.68 19.8	312.32	60							
КНР-436-58(8)	556.0		800	255.0	20.22	168.08 19.8	209.12	58							

 ТК
1976

НОМЕНКЛАТУРА

 СЕРИЯ
ИИ-04-2
Выпуск 22 Лист 6

МАРКА ИЗДЕЛИЯ	Эскиз	РАСЧЕТНАЯ ПРОДоль- НА В Т. С=0	РАЗМЕРЫ В ММ			МАРКА БЕТОНА	МАССА ИЗДЕЛИЯ В Т	ОБЪЕМ БЕТОНА В М ³	РАСХОД МЕТАЛЛА НА 1 М ³ БЕТОНА В КГ	РАСХОД МЕТАЛЛА В КГ					ИТОГО	МН ЛИСТОВ РАБОЧИХ ЧЕРТЕЖЕЙ
			ℓ	b	h					А-I	А-III	В-I	ЗАКЛАДНЫЕ ДЕТАЛИ И (ПРКАТ)	ИТОГО		
КЕК-466-34(5)		344.0	6600	400	400	500	2.66	1.062	141.3	15.66 2.4	105.36 32.4	0.68	28.38	150.08	19	
КЕК-466-40(5)		406.0				500			259.5	26.86 2.4	219.68 32.4			275.60	21	
КЕК-466-40(6)		390.0				600			141.3	15.66 2.4	105.36 32.4			150.08	19	
КЕК-466-52(5)		511.0				500			457.5	26.86 2.4	430.04 32.4			485.96	25	
КЕК-466-52(6)		502.0				600			401.0	35.22 2.4	361.68 32.4			425.96	23	
КЕК-466-52(7)		500.0				700			259.5	26.86 2.4	219.68 32.4			275.60	21	
КЕК-466-52(8)		496.0				800			141.3	15.66 2.4	105.36 32.4			150.08	19	
КЕР-466-34(5)						344.0			6600	400	400			500	2.71	1.08
КЕР-466-40(5)	406.0		500	271.2	24.46	226.88 39.6	292.98	22								
КЕР-466-40(6)	390.0		600	155.0	13.26	112.56 39.6	167.46	20								
КЕР-466-52(5)	511.0		500	466.0	24.46	437.24 39.6	503.34	26								
КЕР-466-52(6)	502.0		600	410.5	32.82	368.88 39.6	443.34	24								
КЕР-466-52(7)	500.0		700	271.2	24.46	226.88 39.6	292.98	22								
КЕР-466-52(8)	496.0		800	155.0	13.26	112.56 39.6	167.46	20								
КЕР-466-58(5)	570.0		500	579.7	32.82	551.64 39.6	626.10	27								
КЕР-466-58(6)	557.0		600	466.0	24.46	437.24 39.6	503.34	26								
КЕР-466-58(7)	558.0		700	410.5	32.82	368.88 39.6	443.34	24								
КЕР-466-58(8)	560.0		800	271.2	24.46	226.88 39.6	292.98	22								

ТК
1976

НОМЕНКЛАТУРА

СЕРИЯ
ИИ-04-2
Выпуск
22. Лист
7

МАРКА ИЗДЕЛИЯ	Эскиз	РАСЧЕТНАЯ ПРОДОЛЬНАЯ СИЛА В Т ПРИ t=0	РАЗМЕРЫ В ММ			МАРКА БЕТОНА	МАССА ИЗДЕЛИЯ В Т	ОБЪЕМ БЕТОНА В м ³	РАСХОД МЕТАЛЛА НА 1 м ³ БЕТОНА В КГ	РАСХОД МЕТАЛЛА В КГ				ИТОГО	ИЛИ ЛИСТОВ РАБОЧИХ ЧЕРТЕЖЕЙ									
			ℓ	ℓ	ℓ					A-I	A-III	B-I	ЗАКЛАДНЫЕ МЕТАЛЛИ (ПРОКАТ)											
КЕК-472-34(5)		344	7200	400	400	500	2.88	1.15	136.37	16.41 2.4	111.36 32.4	0.68	28.38	156.83	46									
КЕК-472-40(5)		406							254.5	25.78 2.4	234.88 32.4			292.72	48									
КЕК-472-40(6)		390							136.3	16.41 2.4	111.36 32.4			156.83	46									
КЕК-472-52(5)		511							517.86	28.78 2.4	460.04 32.4			517.88	52									
КЕК-472-52(6)		502							393.44	38.02 2.4	385.38 32.4			452.46	50									
КЕК-472-52(7)		500							254.5	28.78 2.4	234.88 32.4			292.72	48									
КЕК-472-52(8)		496							136.3	16.41 2.4	111.36 32.4			156.83	46									
КЕР-472-34(5)									344	7200	400			400	500	2.93	1.17	148.8	14.01	118.56 39.6	1.0	40.64	174.21	47
КЕР-472-40(5)									406									265.0	26.38	242.08 39.6			310.10	49
КЕР-472-40(6)	390		148.8	14.01	118.56 39.6	174.21	47																	
КЕР-472-52(5)	511		457.4	26.38	467.24 39.6	535.26	53																	
КЕР-472-52(6)	502		401.5	35.62	392.58 39.6	469.84	51																	
КЕР-472-52(7)	500		265.0	26.38	242.08 39.6	310.10	49																	
КЕР-472-52(8)	496		148.8	14.01	118.56 39.6	174.21	47																	
КЕР-472-58(5)	570		570.0	35.62	569.64 39.6	666.90	54																	
КЕР-472-58(6)	557		457.4	26.38	467.24 39.6	535.26	53																	
КЕР-472-58(7)	558		401.5	35.62	392.58 39.6	469.84	51																	
КЕР-472-58(8)	560		265.0	26.38	242.08 39.6	310.10	49																	

ТК
1976

НОМЕНКЛАТУРА

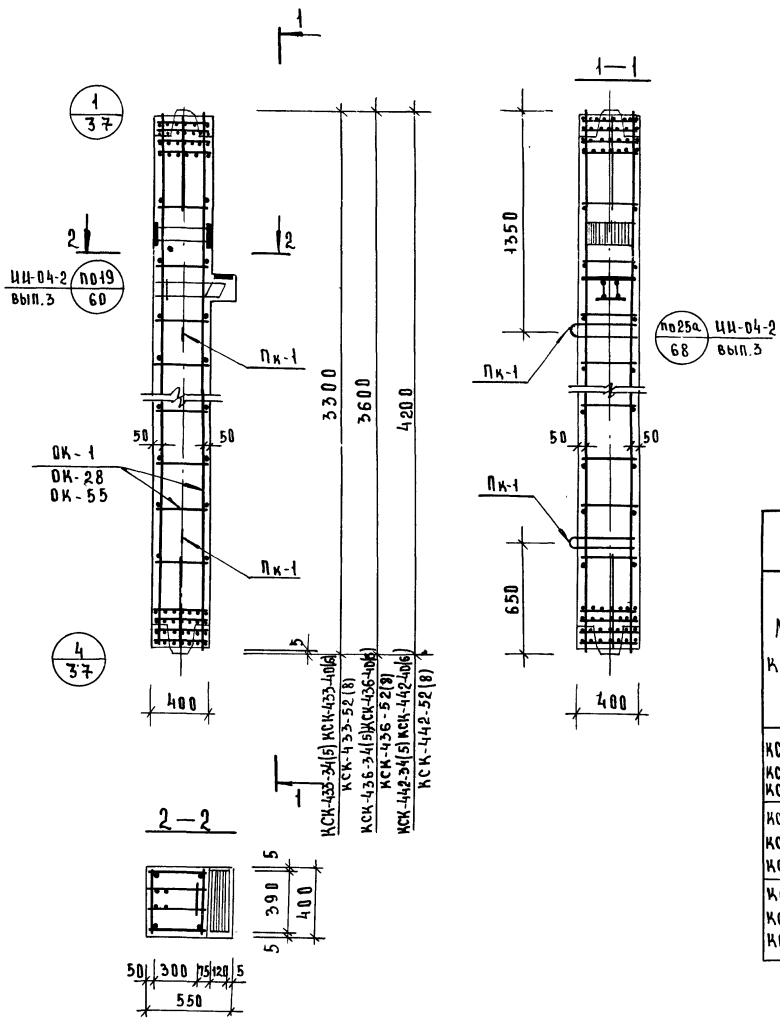
Серия
ИИ-04-2
Выпуск Лист
22 8

МАРКА ИЗДЕЛИЯ	Эскиз	РАСЧЕТНАЯ ПРОДОЛЖИ- ТЕЛЬНОСТЬ ПРИ С=0	РАЗМЕРЫ В ММ			МАРКА БЕТОНА	МАССА ИЗДЕЛИЯ В Т	ОБЪЕМ БЕТОНА В М ³	РАСХОД МЕТАЛЛА НА 1 М ³ БЕТОНА В КГ	РАСХОД МЕТАЛЛА В КГ					
			ℓ	в	р					А-I	А-III	В-I	ЗАКАЛАННЫЕ ДЕТАЛИ (ПРОКРАТ)	ИТОГО	ИЛИ АНГСТОВ РАБОЧИХ ЧЕСТИЕЙ
КСК-484-34(5)		344	8400	400	400	500	3.35	1.34	126.6	14,43 2,4	123,56 32,4	0.68	28,38	167,05	73
КСК-484-40(5)		406				500			244.0	32,62 2,4	265,28 32,4			326,96	75
КСК-484-40(6)		390				600			124.6	14,43 2,4	123,56 32,4			167,05	73
КСК-484-52(5)		511				500			434.4	32,62 2,4	520,44 32,4			582,12	79
КСК-484-52(6)		502				600			377.1	43,62 2,4	432,76 32,4			505,44	77
КСК-484-52(7)		500				700			244.0	32,62 2,4	265,28 32,4			326,96	75
КСК-484-52(8)		496				800			124.6	14,43 2,4	123,56 32,4			167,05	73
КСР-484-34(5)						344			8400	400	400			500	3.4
КСР-484-40(5)	406		500	253,1	30,22	272,48 39,6	344,34	76							
КСР-484-40(6)	390		600	135,6	12,03	130,76 39,6	184,43	74							
КСР-484-52(5)	511		500	440,8	30,22	527,64 39,6	599,50	80							
КСР-484-52(6)	502		600	384,4	41,22	439,96 39,6	522,82	78							
КСР-484-52(7)	500		700	253,1	30,22	272,48 39,6	344,34	76							
КСР-484-52(8)	496		800	135,6	12,03	130,76 39,6	184,43	74							
КСР-484-58(5)	570		500	550,3	41,22	665,64 39,6	748,50	81							
КСР-484-58(6)	557		600	440,8	30,22	527,64 39,6	599,50	80							
КСР-484-58(7)	558		700	384,4	41,22	439,96 39,6	522,82	78							
КСР-484-58(8)	560		800	253,1	30,22	272,48 39,6	344,34	76							

ТК
1976

НОМЕНКЛАТУРА

СЕРИЯ
ИИ-04-2
Выпуск 22 Лист 9



СПЕЦИФИКАЦИЯ МАРОК АРМАТУРНЫХ ИЗДЕЛИЙ НА ОДНУ КОЛОННУ

МАРКА КОЛОННЫ	МАРКА ИЗДЕЛИЯ	К-ВО	МАССА, КГ		ИИ СЕРИИ, ВЫПУСК, ЛИСТ
			ИЗДЕЛИЯ	ВСЕХ ИЗД.	
КСК-433-34(5)	ОК-1	1	76.30	76.30	ЛИСТ 38
КСК-433-40(6)	Ск-10	2	0.17	0.34	ИИ-04-9 вып.1 Л.18
КСК-433-52(8)	Пк-1	2	2.71	5.42	вып.1 Л.18
ИТОГО:				82.06	
КСК-436-34(5)	ОК-28	1	79.67	79.67	ЛИСТ 65
КСК-436-40(6)	Ск-10	2	0.17	0.34	ИИ-04-9 вып.1 Л.18
КСК-436-52(8)	Пк-1	2	2.71	5.42	вып.1 Л.19
ИТОГО:				85.43	
КСК-442-34(5)	ОК-55	1	86.24	86.24	ЛИСТ 92
КСК-442-40(6)	Ск-10	2	0.17	0.34	ИИ-04-9 вып.1 Л.18
КСК-442-52(8)	Пк-1	2	2.71	5.42	вып.1 Л.19
ИТОГО:				94.97	

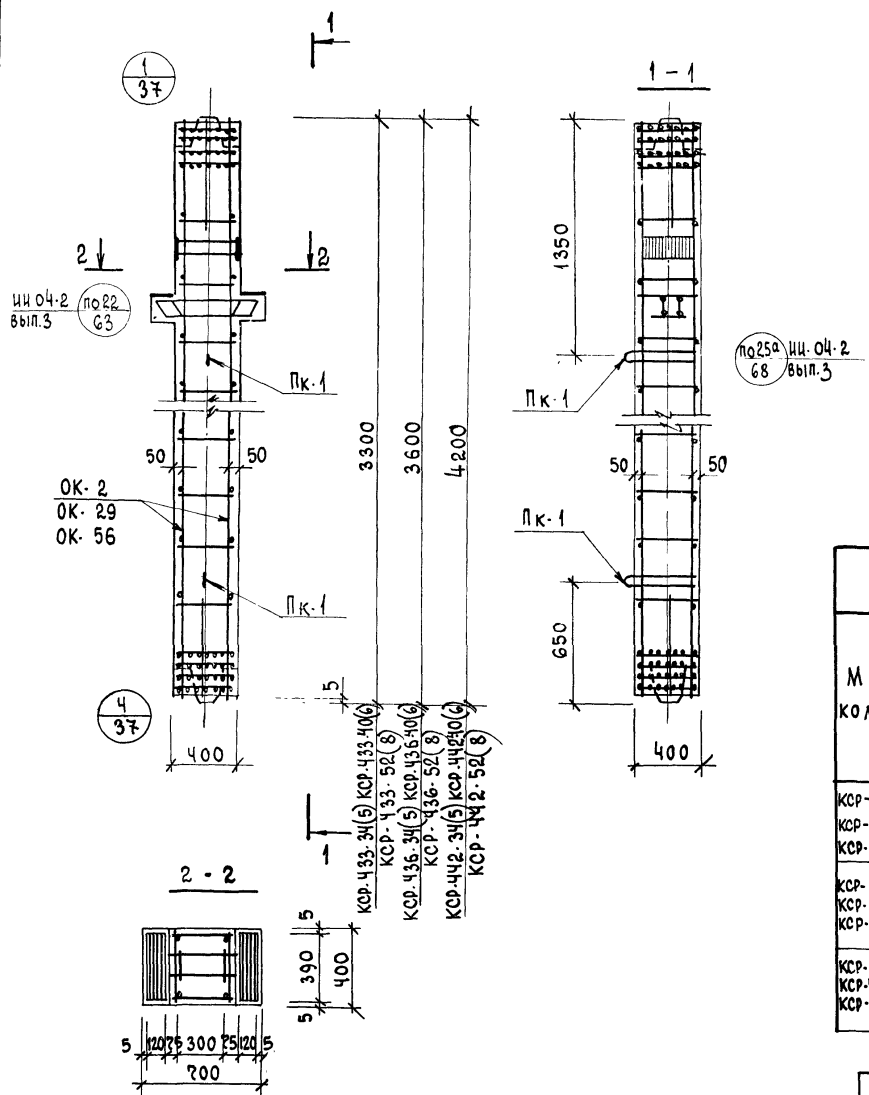
ВЫБОРКА СТАЛИ НА ОДНУ КОЛОННУ, КГ

МАРКА КОЛОННЫ	ГОРЯЧЕКАТАНАЯ АРМАТУРНАЯ СТАЛЬ ГОСТ - 5781-75								СТАЛЬ КЛАСС С 38/23 ГОСТ 380-71		СТАЛЬ В-І ГОСТ 6727-53		ИТОГО:					
	А-III				А-I				δ мм	φ мм	ИТОГО	ИТОГО						
	32	28	20	6	16	12	6	ИТОГО						16	10	ИТОГО	4	ИТОГО
КСК-433-34(5) КСК-433-40(6) КСК-433-52(8)	6.80	5.80	36.2	8.16	—	—	56.96	5.26	1.36	3.95	10.57	10.56	3.63	14.19	0.34	—	0.34	82.06
КСК-436-34(5) КСК-436-40(6) КСК-436-52(8)	6.8	5.8	39.2	8.16	—	—	59.96	5.26	1.36	4.32	10.94	10.56	3.63	14.19	0.34	—	0.34	85.43
КСК-442-34(5) КСК-442-40(6) КСК-442-52(8)	6.8	5.8	45.0	8.16	—	—	65.76	5.26	1.36	5.06	11.68	10.56	3.63	14.19	0.34	—	0.34	94.97

ТК 1970	КОЛОННЫ КСК-433-34(5) КСК-433-40(6); КСК-433-52(8)	СЕРИЯ: ИИ-04-2
	КСК-436-34(5) КСК-436-40(6); КСК-436-52(8); КСК-442-34(5) КСК-442-40(6); КСК-442-52(8)	ВЫПУСК 22
	АРМ И Р О В А Н Ц Е	ЛИСТ 10

Спецификация марок
арматурных изделий на одну колонну.

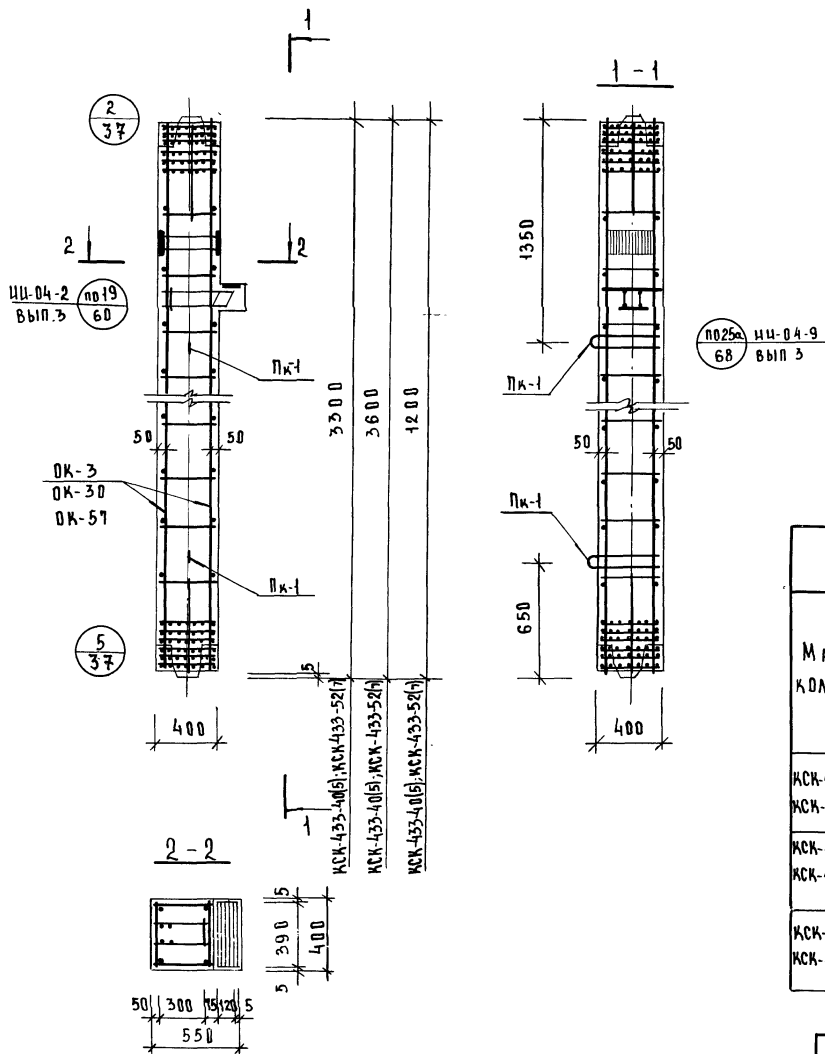
МАРКА КОЛОННЫ	МАРКА ИЗДЕЛИЯ	К-во	МАССА, кг		№ СЕРИЯ, ВЫПУСК, ЛИСТ
			изделия	всех изд	
КСР-433-34(5) КСР-433-40(6) КСР-433-52(8)	ОК-2	1	84,83	84,83	лист 39
	СК-9	2	0,25	0,50	ИИ-04-9 вып. 1 л. 18
	ПК-1	2	2,71	5,42	вып. 1 л. 19
Итого:			90,75		
КСР-436-34(5) КСР-436-40(6) КСР-436-52(8)	ОК-29	1	88,20	88,20	лист 66
	СК-9	2	0,25	0,50	ИИ-04-9 вып. 1 л. 18
	ПК-1	2	2,71	5,42	вып. 1 л. 19
Итого:			94,12		
КСР-442-34(5) КСР-442-40(6) КСР-442-52(8)	ОК-56	1	94,74	94,74	лист 93
	СК-9	2	0,25	0,50	ИИ-04-9 вып. 1 л. 18
	ПК-1	2	2,71	5,42	вып. 1 л. 19
Итого:			100,66		



Выборка стали на одну колонну.

МАРКА КОЛОННЫ	ГОРЯЧЕКАТАНАЯ АРМАТУРНАЯ СТАЛЬ ГОСТ-5281 - 75										СТАЛЬ КЛАСС С 38/23 ГОСТ-380-71		СТАЛЬ В-1 ГОСТ 6727-53		Итого					
	А-III					А-I					δ мм		φ мм							
	φ мм					φ мм					φ мм		φ мм							
	32	28	20	φ	-	16	12	φ	-	16	10	φ	4							
КСР-433-34(5) КСР-433-40(6) КСР-433-52(8)	8,4	7,8	36,2	8,16	-	-	-	60,56	43,06	1,36	3,95	-	9,37	13,06	7,26	20,32	-	0,5	0,5	90,75
КСР-436-34(5) КСР-436-40(6) КСР-436-52(8)	8,4	7,8	39,2	8,16	-	-	-	63,54	4,06	1,36	4,32	-	9,74	13,06	7,26	20,32	-	0,5	0,5	94,12
КСР-442-34(5) КСР-442-40(6) КСР-442-52(8)	8,4	7,8	45,0	8,16	-	-	-	69,36	4,06	1,36	5,06	-	10,48	13,06	7,26	20,32	-	0,5	0,5	100,66

Т.К.	Колонны КСР-433-34(5); КСР-433-40(6); КСР-433-52(8); КСР-436-34(5); КСР-436-40(6); КСР-436-52(8); КСР-442-34(5); КСР-442-40(6); КСР-442-52(8)	СЕРИЯ: ИИ-04-2
1976	А Р М И Р О В А Н И Е	ВЫПУСК 22
		Лист 11



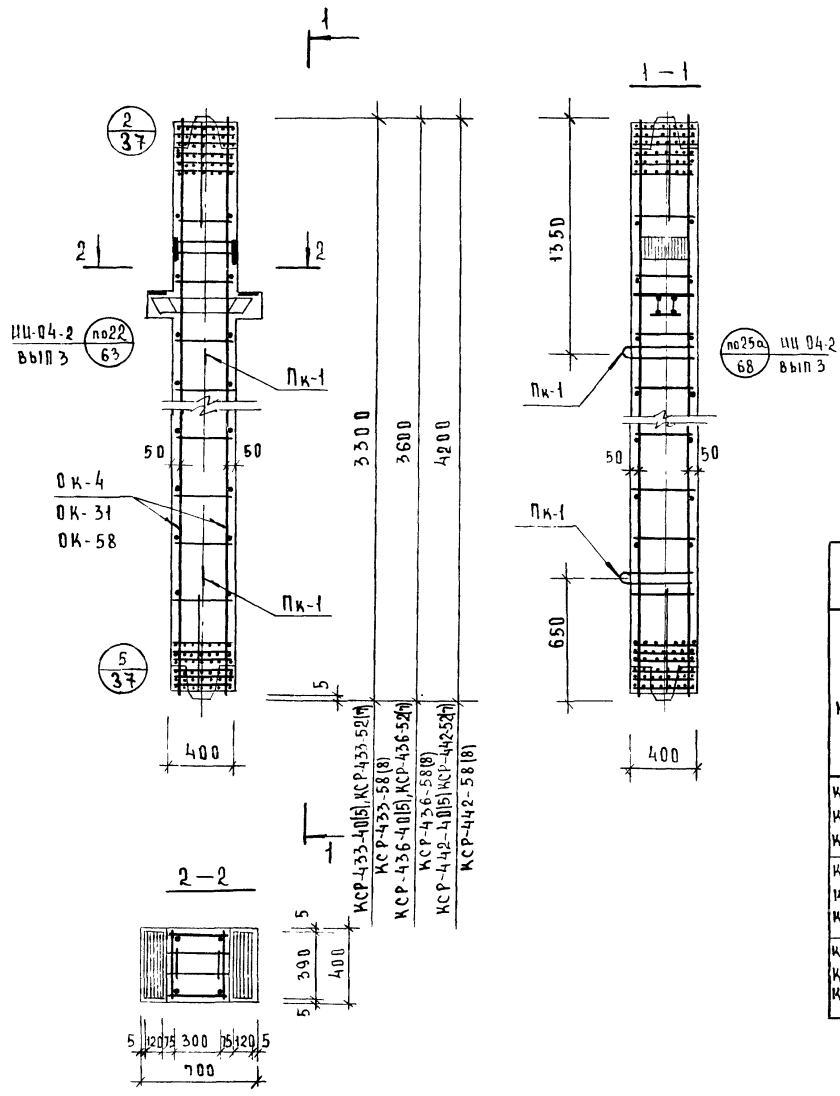
СПЕЦИФИКАЦИЯ МАРК АРМАТУРНЫХ ИЗДЕЛИЙ НА ОДНУ КОЛОННУ

МАРКА КОЛОННЫ	МАРКА ИЗДЕЛИЯ	К-ВО ШТУК	ВЕС, КГ		ИМ СЕРИИ, ВЫПУСК, ЛИСТ
			ИЗДЕЛИЯ	ВСЕХ ИЗД	
КСК-433-40(5) КСК-433-52(7)	ОК-3	1	144,15	144,15	ЛИСТ 40
	СК-10	2	0,17	0,34	ИИ-04-9 ВЫП. 1. Л. 18
	Пк-1	2	2,71	5,42	ВЫП. 1. Л. 19
ИТОГО:			149,91		
КСК-436-40(5) КСК-436-52(7)	ОК-30	1	152,71	152,71	ЛИСТ 67
	СК-10	2	0,17	0,34	ИИ-04-9 ВЫП. 1. Л. 18
	Пк-1	2	2,71	5,42	ВЫП. 1. Л. 19
ИТОГО:			158,47		
КСК-442-40(5) КСК-442-52(7)	ОК-57	1	169,43	169,43	ЛИСТ 94
	СК-10	2	0,17	0,34	ИИ-04-9 ВЫП. 1. Л. 18
	Пк-1	2	2,71	5,42	ВЫП. 1. Л. 19
ИТОГО:			175,19		

ВЫБОРКА СТАЛИ НА ОДНУ КОЛОННУ

МАРКА КОЛОННЫ	ГОРЯЧЕКАТАНАЯ АРМАТУРНАЯ СТАЛЬ ГОСТ-5781-75							СТАЛЬ КЛАССА С 38/23 ГОСТ-380-71			СТАЛЬ В-1 ГОСТ 6727-53			ИТОГО						
	А-III				А-I															
	Ø ММ				Ø ММ			Ø ММ			Ø ММ									
	32	28	20	8	ИТОГО			16	12	10	6	ИТОГО								
КСК-433-40(5) КСК-433-52(7)	90,0	5,8	3,6	2088	-	-	-	12028	5,26	1,36	7,68	0,8	15,10	10,56	3,63	14,19	0,14	-	0,34	149,91
КСК-436-40(5) КСК-436-52(7)	97,6	5,8	3,6	2088	-	-	-	12788	5,26	1,36	8,64	0,8	16,06	10,56	3,63	14,19	0,34	-	0,34	158,47
КСК-442-40(5) КСК-442-52(7)	112,4	5,8	3,6	2088	-	-	-	14268	5,26	1,36	10,56	0,8	17,98	10,56	3,63	14,19	0,34	-	0,34	175,19

Т К 1976	КОЛОННЫ КСК-433-40(5); КСК-433-52(7) КСК-436-40(5); КСК-436-52(7); КСК-442-40(5) И КСК-442-52(7) АРМПРОВАНЦЕ.	СЕРИЯ ИИ-04-2 ВЫПУСК ЛИСТ 22 12
-------------	---	--



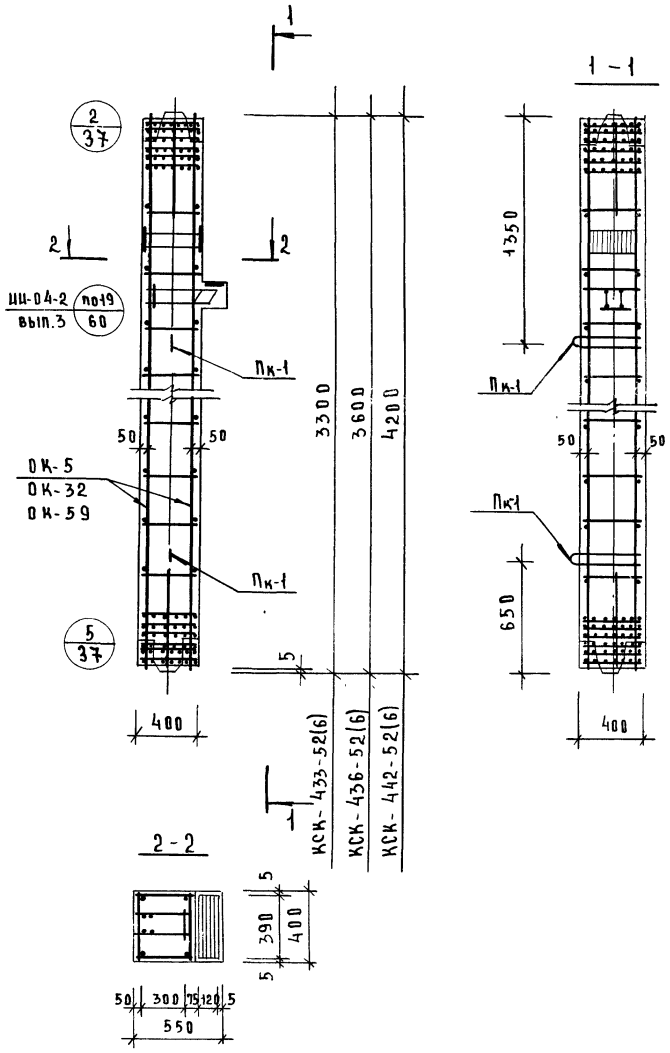
СПЕЦИФИКАЦИЯ МАРК АРМАТУРНЫХ ИЗДЕЛИЙ НА ОДНУ КОЛОННУ

МАРКА КОЛОННЫ	МАРКА ИЗДЕЛИЯ	К-ВО	МАССА, КГ		ИЧ СЕРИИ, ВЫПУСК, ЛИСТ
			ИЗДЕЛИЯ	ВСЕХ ИЗД.	
КСР-433-40(5) КСР-433-52(7) КСР-433-58(8)	ОК-4	1	152.68	152.68	ЛИСТ 41
	СК-9	2	0.25	0.50	ИЧ-04-9 ВЫП 1 Л 18
	ПК-1	2	2.71	5.42	ВЫП 1 Л 19
ИТОГО:				158.60	
КСР-436-40(5) КСР-436-52(7) КСР-436-58(8)	ОК-31	1	162.24	162.24	ЛИСТ 68
	СК-9	2	0.25	0.50	ИЧ-04-9 ВЫП 1 Л 18
	ПК-1	2	2.71	5.42	ИЧ-04-9 ВЫП 1 Л 19
ИТОГО:				167.16	
КСР-442-40(5) КСР-442-52(7) КСР-442-58(8)	ОК-58	1	177.96	177.96	ЛИСТ 95
	СК-9	2	0.25	0.50	ИЧ-04-9 ВЫП 1 Л 18
	ПК-1	2	2.71	5.42	ВЫП 1 Л 19
ИТОГО:				183.88	

ВЫБОРКА СТАЛИ НА ОДНУ КОЛОННУ

МАРКА КОЛОННЫ	ГОРЯЧЕКАТАНАЯ АРМАТУРНАЯ СТАЛЬ ГОСТ-5781-75										СТАЛЬ КЛАССА С 38/23 ГОСТ-380-71		СТАЛЬ В-І ГОСТ 6727-53		ИТОГО				
	А-ІІІ					А-І					δ мм		φ мм						
	φ мм					φ мм					ИТОГО		ИТОГО						
	32	28	20	8	-	16	12	10	6	ИТОГО	16	10	ИТОГО						
КСР-433-40(5) КСР-433-52(7) КСР-433-58(8)	91.6	7.8	3.6	20.88	-	123.88	4.06	1.36	7.68	0.8	13.9	13.06	7.26	20.32	-	0.5	0.5	158.60	
	КСР-436-40(5) КСР-436-52(7) КСР-436-58(8)	99.2	7.8	3.6	20.88	-	131.48	4.06	1.36	8.64	0.8	14.86	13.06	7.26	20.32	-	0.5	0.5	167.16
		КСР-442-40(5) КСР-442-52(7) КСР-442-58(8)	114.0	7.8	3.6	20.88	-	146.24	4.06	1.36	10.56	0.8	16.38	13.06	7.26	20.32	-	0.5	0.5

ТК 1976	КОЛОННЫ КСР-433-40(5); КСР-433-52(7); КСР-433-58(8);	СЕРИЯ: ИЧ-04-2 ВЫПУСК 22	ЛИСТ 13
	КСР-436-40(5); КСР-436-52(7); КСР-436-58(8); КСР-442-40(5); КСР-442-52(7); КСР-442-58(8) АРМИРОВАННЕ		



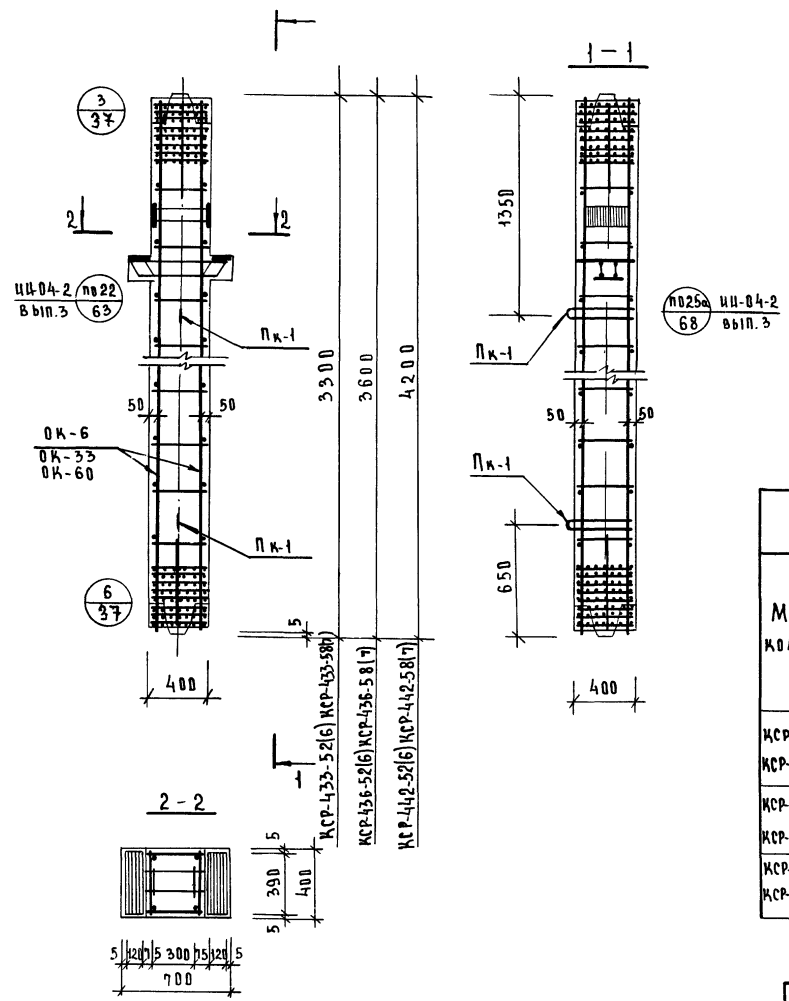
СПЕЦИФИКАЦИЯ МАРШ
АРМАТУРНЫХ ИЗДЕЛИЙ НА ОДНУ КОЛОННУ

МАРКА КОЛОННЫ	МАРКА ИЗДЕЛИЯ	КОЛ. ШТ	ВЕС, КГ		Н.П. СЕРИИ, ВЫПУСК ЛИСТ
			ИЗДЕЛИЯ	ВСЕХ ИЗД	
КСК-433-52(6)	OK-5	1	242.59	242.59	ЛИСТ 42
	СК-10	2	0.17	0.34	ИИ-04-2 ВЫП.1 Л 18
	ПК-1	2	2.71	5.42	ВЫП.1 Л 19
ИТОГО:			248.35		
КСК-436-52(6)	OK-32	1	255.85	255.85	ЛИСТ 69
	СК-10	2	0.17	0.34	ИИ-04-2 ВЫП.1 Л 18
	ПК-1	2	2.71	5.42	ВЫП.1 Л 19
ИТОГО:			261.01		
КСК-442-52(6)	OK-59	1	282.31	282.31	ЛИСТ 96
	СК-10	2	0.17	0.34	ИИ-04-2 ВЫП.1 Л 18
	ПК-1	2	2.71	5.42	ВЫП.1 Л 19
ИТОГО:			288.07		

ВЫБОРКА СТАЛИ НА ОДНУ КОЛОННУ

МАРКА КОЛОННЫ	ГОРЯЧЕКАТАНАЯ АРМАТУРНАЯ СТАЛЬ ГОСТ - 5181-75										СТАЛЬ КЛАССА С 38/23 ГОСТ-380-71		СТАЛЬ В-І С 38/23 ГОСТ 6721-53		ИТОГО					
	А - III					А - І					δ мм	φ мм	ИТОГО							
	φ мм					φ мм														
	40	32	28	20	12	—	—	ИТОГО	16	12	6	—	ИТОГО	16		10	ИТОГО	4	—	ИТОГО
КСК-433-52(6)	1300	6.8	5.8	3.6	6892	—	—	21520	5.26	12.56	0.8	—	18.62	10.56	5.63	14.19	0.34	—	0.34	248.35
КСК-436-52(6)	14194	6.8	5.8	3.6	6892	—	—	22706	5.26	13.96	0.8	—	20.02	10.56	5.63	14.19	0.34	—	0.34	261.01
КСК-442-52(6)	165.6	6.8	5.8	3.6	6892	—	—	25072	5.26	16.76	0.8	—	22.82	10.56	5.63	14.19	0.34	—	0.34	288.07

ТК 1976	КОЛОННА КСК-433-52(6); КСК-436-52(6); КСК-442-52(6)	СЕРИЯ ИИ-04-2
		ВЫПУСК ЛИСТ 22 14



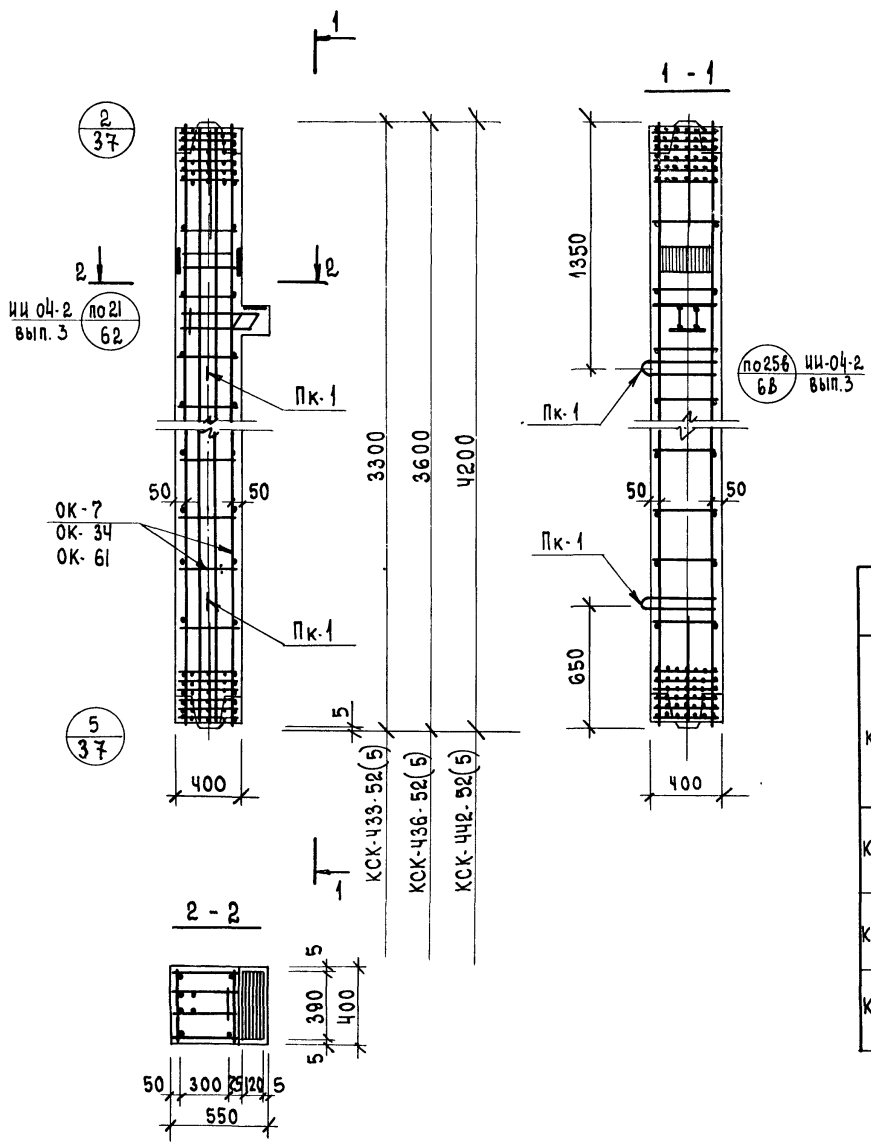
СПЕЦИФИКАЦИЯ МАРОК АРМАТУРНЫХ ИЗДЕЛИЙ НА ОДНУ КОЛОННУ

МАРКА КОЛОННЫ	МАРКА ИЗДЕЛИЯ	К-ВО	МАССА, кг		ИИ СЕРИИ, ВЫПУСК, ЛИСТ
			ИЗДЕЛИЯ	ВСЕХ ИЗД.	
КР-433-52(6) КР-433-58(7)	ОК-6	1	251.12	251.12	ЛИСТ 43
	СК-9	2	0.25	0.50	ИИ-04-9 Вып.1 Л.18
	Пк-1	2	2.71	5.42	Вып.1 Л.19
Итого:			257.04		
КР-436-52(6) КР-436-58(7)	ОК-33	1	264.38	264.38	ЛИСТ 70
	СК-9	2	0.25	0.50	ИИ-04-9 Вып.1 Л.18
	Пк-1	2	2.71	5.42	Вып.1 Л.19
Итого:			270.30		
КР-442-52(6) КР-442-58(7)	ОК-60	1	290.84	290.84	ЛИСТ 97
	СК-9	2	0.25	0.50	ИИ-04-9 Вып.1 Л.18
	Пк-1	2	2.71	5.42	Вып.1 Л.19
Итого:			296.76		

ВЫБОРКА СТАЛИ НА ОДНУ КОЛОННУ

МАРКА КОЛОННЫ	ГОРЯЧЕКАТАНАЯ АРМАТУРНАЯ СТАЛЬ ГОСТ-5781-75						СТАЛЬ КЛАССА С 38/23 ГОСТ-380-71		СТАЛЬ В-І ГОСТ 6727-53		ИТОГО								
	А-III			А-І															
	Ø ММ						Ø ММ		Ø ММ										
	40	32	28	20	12		Итого	16	10	Итого		4	-	Итого					
КР-433-52(6) КР-433-58(7)	10.08	8.4	7.8	3.6	6.832	-	218.8	4.06	4.256	0.8	-	17.42	13.08	7.26	20.32	0.5	-	0.5	257.04
КР-436-52(6) КР-436-58(7)	14.94	8.4	7.8	3.6	6.832	-	230.66	4.06	4.396	0.8	-	18.82	13.08	7.26	20.32	0.5	-	0.5	270.30
КР-442-52(6) КР-442-58(7)	16.56	8.4	7.8	3.6	6.832	-	254.32	4.06	4.676	0.8	-	21.62	13.08	7.26	20.32	0.5	-	0.5	296.76

ТК 1976	КОЛОННЫ КР-433-52(6); КР-433-58(7) КР-436-52(6); КР-436-58(7) КР-442-52(6) КР-442-58(7)	СЕРИЯ ИИ-04-2 Выпуск 22	ЛИСТ 15
	АРМУРОВАННЕ		



СПЕЦИФИКАЦИЯ МАРК АРМАТУРНЫХ ИЗДЕЛИЙ НА ОДНУ КОЛОННУ					
МАРКА КОЛОННЫ	МАРКА ИЗДЕЛИЯ	К-ВО	МАССА, КГ		№№ СЕРИИ, ВЫПУСК, ЛИСТ
			ИЗДЕЛИЯ	ВСЕХ ИЗД	
КСК-433-52(5)	ОК-7	1	270.91	270.91	Лист 44
	СК-10	2	0.17	0.34	ИИ-04-9 Вып. 1 Л. 18
	ПК-1	2	2.71	5.42	Вып. 1 Л. 19
Итого:			276.67		
КСК-436-52(5)	ОК-34	1	287.07	287.07	Лист 71
	СК-10	2	0.17	0.34	ИИ-04-9 Вып. 1 Л. 18
	ПК-1	2	2.71	5.42	Вып. 1 Л. 19
Итого:			292.83		
КСК-442-52(5)	ОК-61	1	318.59	318.59	Лист 98
	СК-10	2	0.17	0.34	ИИ-04-9 Вып. 1 Л. 18
	ПК-1	2	2.71	5.42	Вып. 1 Л. 19
Итого:			324.75		

ВЫБОРКА СТАЛИ НА ОДНУ КОЛОННУ																				
МАРКА КОЛОННЫ	ГОРЯЧЕКАТАНАЯ АРМАТУРНАЯ СТАЛЬ ГОСТ-5781-75										СТАЛЬ КЛАСС С 38/23 ГОСТ-380-71		СТАЛЬ В-І ГОСТ 6727-33	Итого:						
	А-III							А-І					Итого:							
	Ø мм							Ø мм			δ мм				Итого:					
	32	28	20	14	-	-	-	Итого	16	12	10	6				Итого	16	10	Итого	4
КСК-433-52(5)	2.0	5.8	3.6	65.64	-	-	-	247.04	5.26	1.36	7.68	0.8	15.10	10.56	3.63	14.15	0.34	-	0.34	276.63
КСК-436-52(5)	187.2	5.8	3.6	65.64	-	-	-	262.24	5.26	1.36	8.64	0.8	16.06	10.56	3.63	14.19	0.34	-	0.34	292.83
КСК-442-52(5)	247.2	5.8	3.6	65.64	-	-	-	292.24	5.26	1.36	10.56	0.8	17.98	10.56	3.63	14.19	0.34	-	0.34	324.75

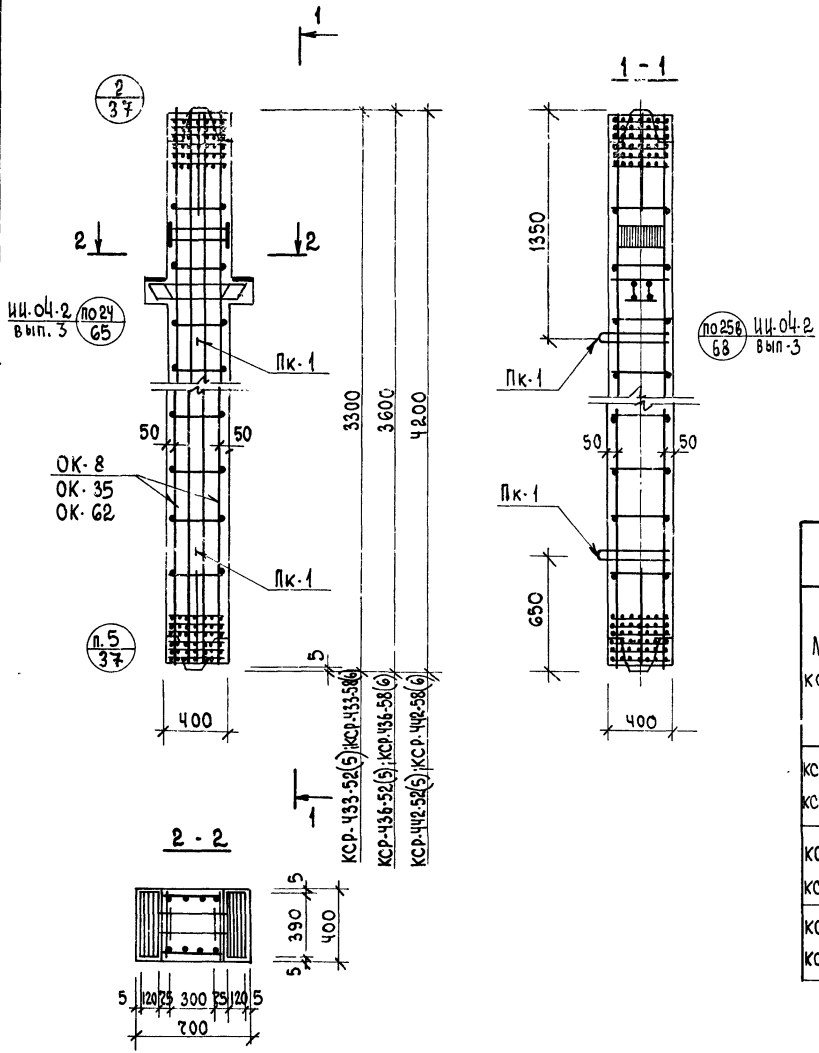
ТК 1976	Колонны КСК-433-52(5), КСК-436-52(5), КСК-442-52(5)	СЕРИЯ: ИИ-04-2
	АРМИРОВАНИЕ.	ВЫПУСК ЛИСТ 22 16

СПЕЦИФИКАЦИЯ МАРК
АРМАТУРНЫХ ИЗДЕЛИЙ НА ОДНУ КОЛОННУ.

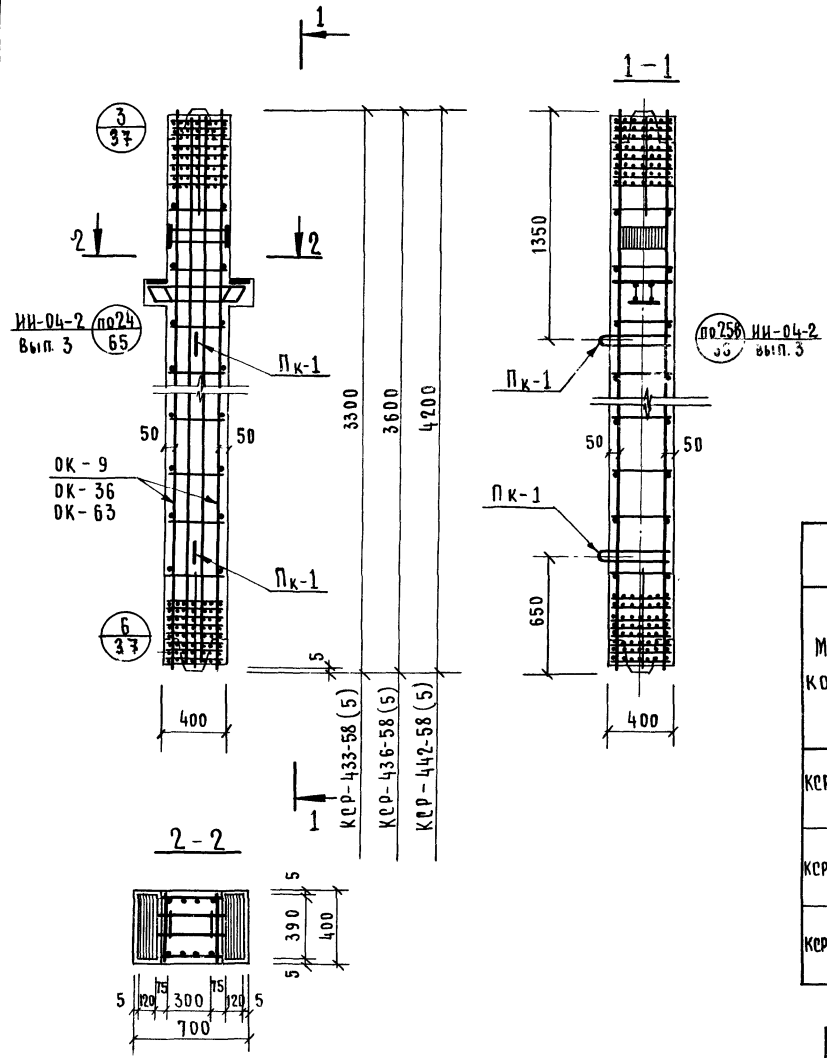
МАРКА КОЛОННЫ	МАРКА ИЗДЕЛИЯ	К-ВО	МАССА, КГ		НА СЕРИИ, ВЫПУСК, ЛИСТ
			ИЗДЕЛИЯ	ВСЕХ ИЗД.	
КСР-433-52(5) КСР-433-58(6)	СК-5	1	279.44	279.44	Лист 45
	СК-9	2	0.25	0.50	ИИ-04-9 Вып. 1 Л. 18
	ПК-1	2	2.71	5.42	Вып. 1 Л. 19
			Итого:		285.36
КСР-436-52(5) КСР-436-58(6)	ОК-35	1	295.60	295.60	Лист 72
	СК-9	2	0.25	0.50	ИИ-04-9 Вып. 1 Л. 18
	ПК-1	2	2.71	5.42	Вып. 1 Л. 19
			Итого:		301.52
КСР-442-52(5) КСР-442-58(6)	ОК-62	1	327.52	327.52	Лист 99
	СК-9	2	0.25	0.50	ИИ-04-9 Вып. 1 Л. 18
	ПК-1	2	2.71	5.42	Вып. 1 Л. 19
			Итого:		333.44

ВЫБОРКА СТАЛИ НА ОДНУ КОЛОННУ.

МАРКА КОЛОННЫ.	ГОРЯЧЕКАТАННАЯ АРМАТУРНАЯ СТАЛЬ ГОСТ-5781-75										СТАЛЬ КЛАССА С38/23 ГОСТ-38021		СТАЛЬ В-1 ГОСТ 6727-53		Итого		
	А-III					А-I											
	Ø мм					Ø мм					δ мм		φ мм				
	32	28	20	14	—	16	12	10	6	—	16	10	4	—			
КСР-433-52(5) КСР-433-58(6)	173.6	7.8	3.6	65.64	—	250.64	4.06	1.36	7.68	0.8	13.9	13.06	7.26	20.32	0.5	0.5	285.36
	188.8	7.8	3.6	65.64	—	265.84	4.06	1.36	8.04	0.8	14.86	13.06	7.26	20.32	0.5	—	301.52
КСР-442-52(5) КСР-442-58(6)	218.8	7.8	3.6	65.64	—	295.84	4.06	1.36	10.56	0.8	16.78	13.06	7.26	20.32	0.5	—	333.44



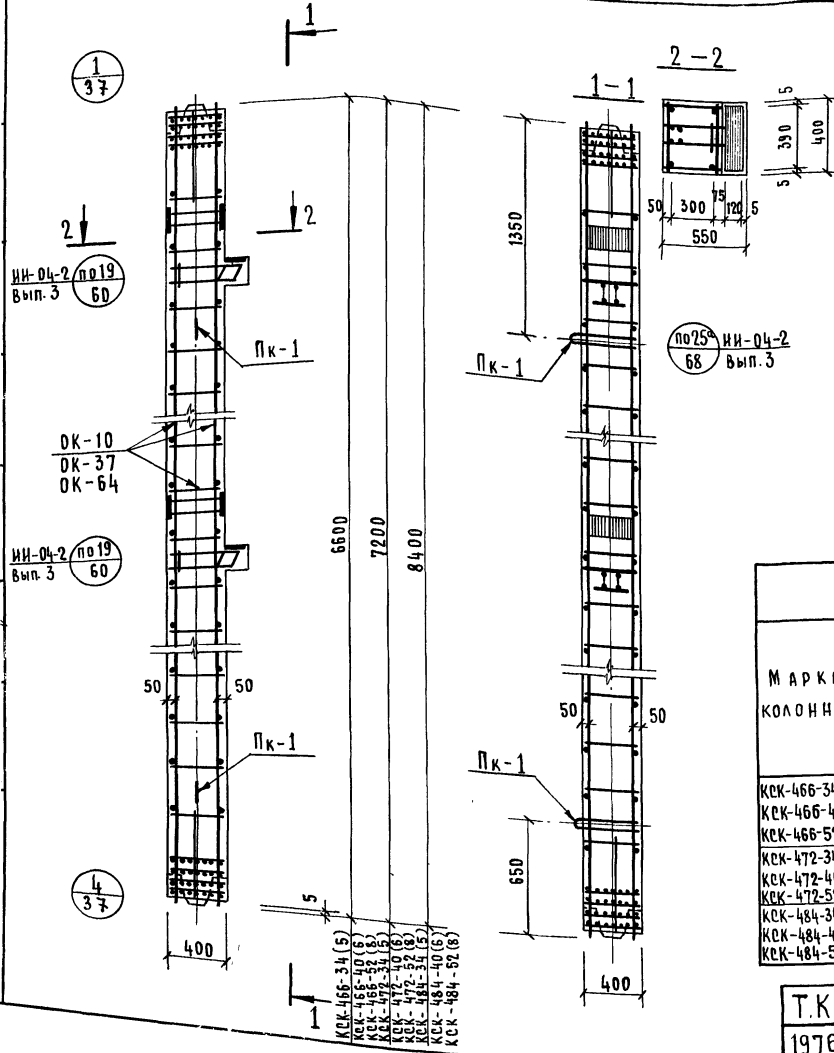
Г. К	Колонны КСР-433-52(5); КСР-433-58(6); КСР-436-52(5); КСР-436-58(6); КСР-442-52(5); КСР-442-58(6)	СЕРИЯ: ИИ-04-2
1976	АРМИРОВАНИЕ.	Выпуск 22 Лист 17



СПЕЦИФИКАЦИЯ МАРК АРМАТУРНЫХ ИЗДЕЛИЙ НА ОДНУ КОЛОННУ					
МАРКА КОЛОННЫ	МАРКА ИЗДЕЛИЯ	К-ВО	МАССА, КГ		№№ СЕРИИ, ВЫПУСК, ЛИСТ
			ИЗДЕЛИЯ	ВСЕХ ИЗД.	
КРР-433-58(5)	ОК-9	1	353.36	353.36	ЛИСТ 46
	РК-9	2	0.25	0.50	ИИ-04-9 ВЫП. 1 Л. 18
	Пк-1	2	2.71	5.42	ВЫП. 1 Л. 19
			Итого:	359.28	
КРР-436-58(5)	ОК-36	1	373.96	373.96	ЛИСТ 73
	РК-9	2	0.25	0.50	ИИ-04-9 ВЫП. 1 Л. 18
	Пк-1	2	2.71	5.42	ВЫП. 1 Л. 19
			Итого:	379.88	
КРР-442-58(5)	ОК-63	1	414.76	414.76	ЛИСТ 100
	РК-9	2	0.25	0.50	ИИ-04-9 ВЫП. 1 Л. 18
	Пк-1	2	2.71	5.42	ВЫП. 1 Л. 19
			Итого:	420.68	

ВЫБОРКА СТАЛИ НА ОДНУ КОЛОННУ																					
МАРКА КОЛОННЫ	ГОРЯЧЕКАТАНАЯ АРМАТУРНАЯ СТАЛЬ ГОСТ-5781-75										СТАЛЬ КЛАССА С 38/23 ГОСТ-380-71		СТАЛЬ В-І ГОСТ 6727-53		ИТОГО						
	А-III					А-I															
	φ мм					φ мм					δ мм		φ мм								
	36	32	28	20	14	ИТОГО	16	12	6	ИТОГО	16	10	ИТОГО	4		ИТОГО					
КРР-433-58(5)	209	28.4	7.8	3.6	9204	—	—	—	32104	4.06	1256	0.8	—	1742	13.06	7.26	2032	0.5	—	0.5	353.28
КРР-436-58(5)	228	48.4	7.8	3.6	9204	—	—	—	34024	4.06	1396	0.8	—	1882	13.06	7.26	2032	0.5	—	0.5	379.88
КРР-442-58(5)	266	48.4	7.8	3.6	9204	—	—	—	37824	4.06	1676	0.8	—	2162	13.06	7.26	2032	0.5	—	0.5	420.68

ТК 1976	КОЛОННА КРР-433-58(5) КРР-436-58(5) КРР-442-58(5) АРМИРОВАНИЕ.	СЕРИЯ: ИИ-04-2 Выпуск 22 Лист 18
------------	--	--



СПЕЦИФИКАЦИЯ МАРК АРМАТУРНЫХ ИЗДЕЛИЙ НА ОДНУ КОЛОННУ					
МАРКА КОЛОННЫ	МАРКА ИЗДЕЛИЯ	К-ВО	МАССА, КГ		ИИ ВЕРНИ ВЫПУСК ЛИСТ
			ИЗДЕЛИЯ	ВСЕХ ИЗД.	
КЕК-466-34(5)	ОК-10	1	143.98	143.98	ЛИСТ 47
КЕК-466-40(6)	ОК-10	4	0.17	0.68	ИИ-04-9 Вып. 1. Л. 18
КЕК-466-52(8)	Пк-1	2	2.71	5.42	Вып. 1 Л. 19
			Итого: 150.08		
КЕК-472-34(5)	ОК-37	1	150.73	150.73	ЛИСТ 74
КЕК-472-40(6)	ОК-10	4	0.17	0.68	ИИ-04-9 Вып. 1. Л. 18
КЕК-472-52(8)	Пк-1	2	2.71	5.42	Вып. 1 Л. 19
			Итого: 156.83		
КЕК-484-34(6)	ОК-64	1	160.95	160.95	ЛИСТ 101
КЕК-484-40(6)	ОК-10	4	0.17	0.68	ИИ-04-9 Вып. 1. Л. 18
КЕК-484-52(8)	Пк-1	2	2.71	5.42	Вып. 1 Л. 19
			Итого: 167.05		

ВЫБОРКА СТАЛИ НА ОДНУ КОЛОННУ																
МАРКА КОЛОННЫ	ГОРЯЧЕКАТАНАЯ АРМАТУРНАЯ СТАЛЬ ГОСТ-5781-75								СТАЛЬ КЛАССА С 38/23 ГОСТ-380-71		СТАЛЬ В-І ГОСТ 6727-53		ИТОГО			
	А-III				А-I											
	φ мм		ИТОГО		φ мм		ИТОГО		δ мм		ИТОГО					
	32	28	20	6	16	12	6	16	10	4	ИТОГО					
КЕК-466-34(5)																
КЕК-466-40(6)	13.6	11.6	72.0	8.16			1053.6	6.46	1.36	7.84	15.66	21.12	7.26	283.0	0.68	150.08
КЕК-466-52(8)																
КЕК-472-34(5)																
КЕК-472-40(6)	13.6	11.6	78.0	8.16			113.6	6.46	1.36	8.59	16.41	28.38		28.38	0.68	156.83
КЕК-472-52(8)																
КЕК-484-34(5)																
КЕК-484-40(6)	13.6	11.6	90.2	8.16			123.58	6.46	1.36	6.51	14.43	21.12	7.26	283.0	0.68	167.05
КЕК-484-52(8)																

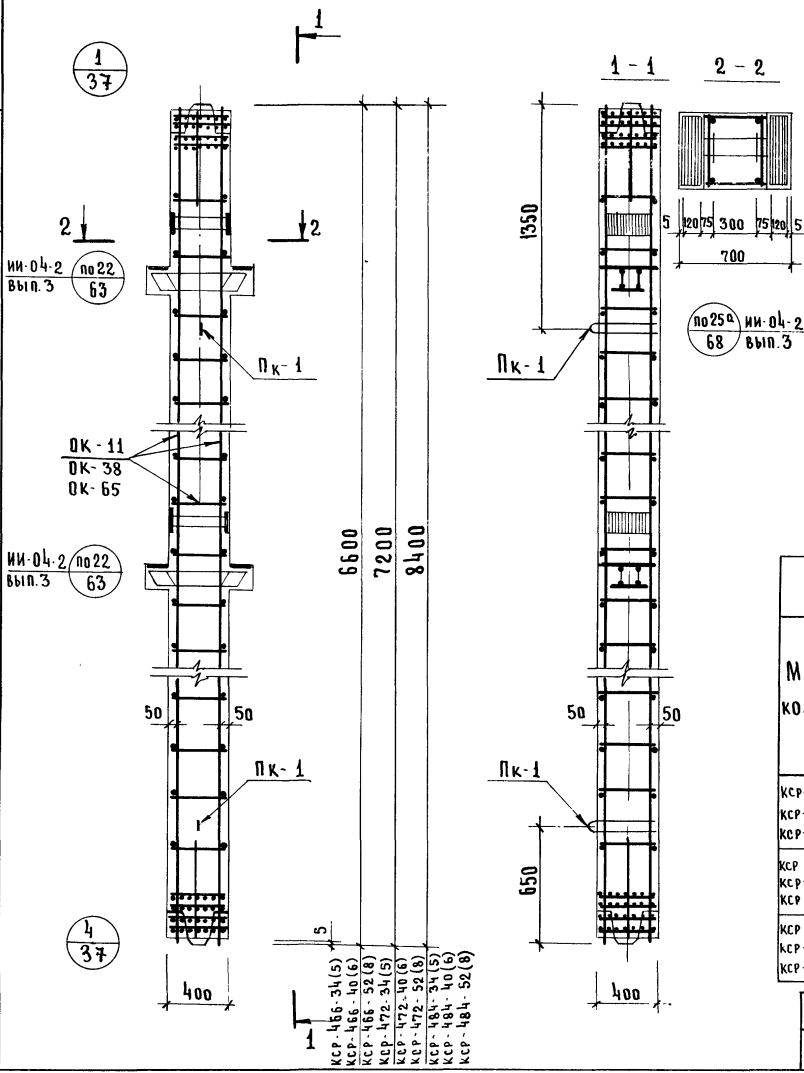
Т.К.	Колонны КЕК-466-34(5); КЕК-466-40(6); КЕК-466-52(8); КЕК-472-34(5); КЕК-472-40(6); КЕК-472-52(8); КЕК-484-34(5); КЕК-484-40(6); КЕК-484-52(8)	СЕРИЯ: ИИ-04-2 ВЫПУСК ЛИСТ 2. 19
1976	АРМИРОВАНИЕ	

СПЕЦИФИКАЦИЯ МАРОК АРМАТУРНЫХ ИЗДЕЛИЙ НА ОДНУ КОЛОННУ

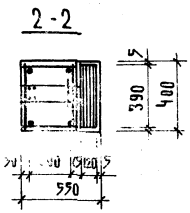
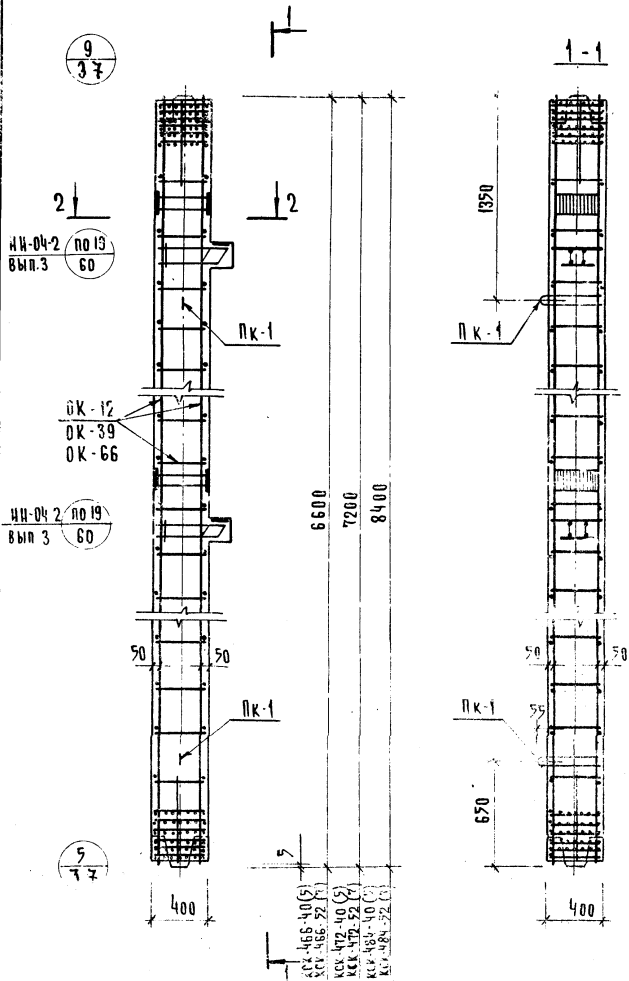
МАРКА КОЛОННЫ	МАРКА ИЗДЕЛИЯ	К-во изделий	МАССА, КГ		ЛИСТ СЕРИЯ ВЫПУСК ЛИСТ
			изделия	всех изд	
кр-466-34(5)	ОК-11	1	161.04	161.04	ЛИСТ 48
кр-466-40(6)	СК-9	4	0.25	1.00	ИИ-04-9 Вып. 1 Л. 18
кр-466-52(8)	ПК-1	2	2.71	5.42	Вып. 1 Л. 19
ИТОГО:			167.46		
кр-472-34(5)	ОК-38	1	167.79	169.79	ЛИСТ 75
кр-472-40(6)	СК-9	4	0.25	1.00	ИИ-04-9 Вып. 1 Л. 18
кр-472-52(8)	ПК-1	2	2.71	5.42	Вып. 1 Л. 19
ИТОГО:			174.21		
кр-484-34(5)	ОК-65	1	178.01	178.01	ЛИСТ 102
кр-484-40(6)	СК-9	4	0.25	1.00	ИИ-04-9 Вып. 1 Л. 18
кр-484-52(8)	ПК-1	2	2.71	5.42	Вып. 1 Л. 19
ИТОГО:			184.43		

ВЫБОРКА СТАЛИ НА ОДНУ КОЛОННУ

МАРКА КОЛОННЫ	ГОРЯЧЕКАТАНАЯ АРМАТУРНАЯ СТАЛЬ ГОСТ-5781-75										СТАЛЬ КЛАССА С 38/23 ГОСТ-380-71				СТАЛЬ В-І ГОСТ 6727-53		ИТОГО		
	А-III					А-І					І		ІІ						
	Ø мм					Ø мм					δ мм		Ø мм						
	32	28	20	6	-	ИТОГО	16	12	6	-	ИТОГО	16	10	ИТОГО	4	-		ИТОГО	
кр-466-34(5) кр-466-40(6) кр-466-52(8)	16,8	15,6	72,0	8,16	-	-	12,56	4,06	1,36	7,84	-	13,26	26,12	14,52	40,64	1,0	-	1,0	167,46
кр-472-34(5) кр-472-40(6) кр-472-52(8)	16,80	15,60	78,0	8,16	-	-	118,56	4,06	1,36	8,59	-	14,01	26,12	14,52	40,64	1,0	-	1,0	174,21
кр-484-34(5) кр-484-40(6) кр-484-52(8)	16,8	15,6	90,2	8,16	-	-	130,76	4,06	1,36	6,61	-	12,03	26,12	14,52	40,64	1,0	-	1,0	184,43



Т.К.	КОЛОННЫ КР-466-34(5), КР-466-40(6); КР-466-52(8) КР-472-34(5), КР-472-40(6), КР-472-52(8), КР-484-34(5), КР-484-40(6) КР-484-52(8)	СЕРИЯ: ИИ-04-2 ВЫПУСК ЛИСТ 22 20
1976	АРМИРОВАННЫЕ	



С П Е Ц И Ф И К А Ц И Я М А Р К

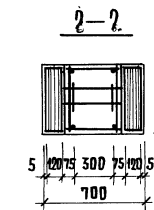
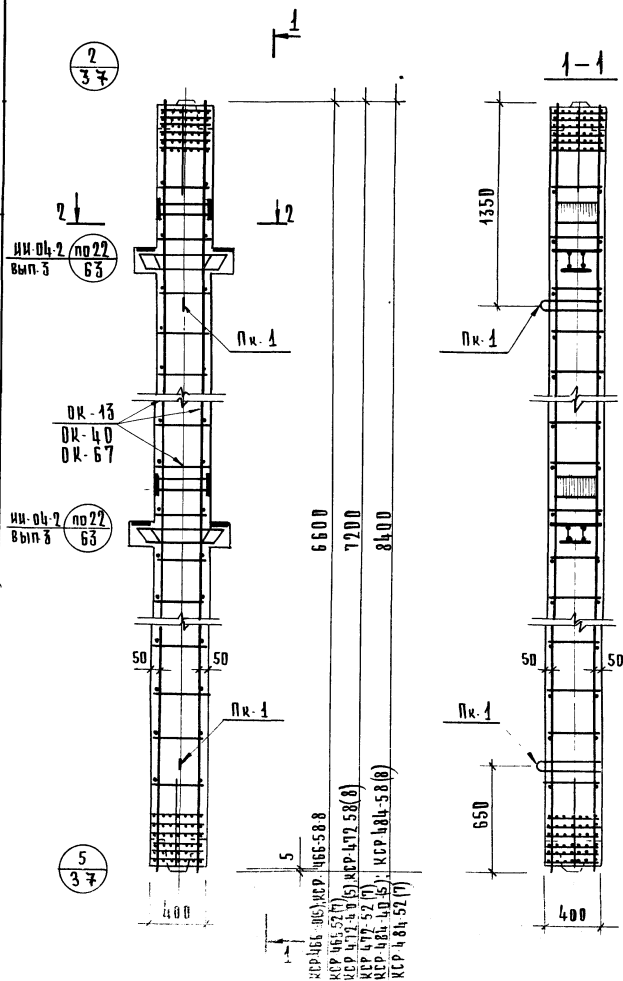
А Р М А Т У Р Н ы Х И З Д Е Л И И Н А О Д Н У К О Л О Н Н У

МАРКА КОЛОННЫ	МАРКА ИЗДЕЛИЯ	К-ВО	МАССА, КГ		Л И С Т В В ы п у с к е, Л И С Т
			ИЗДЕЛИЯ	ВСЕХ ИЗД.	
КСК-466-40(5) КСК-466-52(7)	OK-12	1	269.50	269.50	Л И С Т 49
	СК-10	4	0.17	0.68	ИИ-04-9 Вып.1 Л. 18
	ПК-1	2	2.71	5.42	Вып.1 Л. 19
ИТОГО:			279.60		
КСК-472-40(5) КСК-472-52(7)	OK-39	1	286.62	286.62	Л И С Т 76
	СК-10	4	0.17	0.68	ИИ-04-9 Вып.1 Л. 18
	ПК-1	2	2.71	5.42	Вып.1 Л. 19
ИТОГО:			292.72		
КСК-484-40(5) КСК-484-52(7)	OK-66	1	320.86	320.86	Л И С Т 103
	СК-10	4	0.17	0.68	ИИ-04-9 Вып.1 Л. 18
	ПК-1	2	2.71	5.42	Вып.1 Л. 19
ИТОГО:			326.96		

В ы б о р к а С Т А Л И Н А О Д Н У К О Л О Н Н У

МАРКА КОЛОННЫ	ГОРЯЧЕКАТАНАЯ АРМАТУРНАЯ СТАЛЬ ГОСТ 5781-75										СТАЛЬ КЛАСС С 38/23 ГОСТ 380-71		СТАЛЬ В-I ГОСТ 6727-53		ИТОГО							
	А-III					А-I																
	φ мм					φ мм					6 мм		φ мм									
	32	28	20	16	12	16	12	10	8	ИТОГО	16	10	ИТОГО	4		ИТОГО						
КСК-466-40(5) КСК-466-52(7)	1800	11.6	7.2	20.88						219.68	6.46	1.36	16.24	0.82	6.22	12.7	26.26	34.0	69		0.68	279.60
КСК-472-40(5) КСК-472-52(7)	1932	11.6	7.2	20.88						254.08	6.46	1.36	16.24	0.82	6.22	12.7	26.26	34.0	76		0.68	292.72
КСК-484-40(5) КСК-484-52(7)	2256	11.6	7.2	20.88						265.28	6.46	1.36	16.24	0.82	6.22	12.7	26.26	34.0	103		0.68	326.96

Т К	КОЛОННЫ КСК-466-40(5); КСК-466-52(7); КСК-472-40(5);	СЕРИЯ ИИ-04-2
	КСК-472-52(7); КСК-484-40(5); КСК-484-52(7)	
1976	А Р М А Т У Р Н ы е И з д е л и я	В ы п у с к Л И С Т 22



по 250 ИИ-04-2
68 Вып.3

СПЕЦИФИКАЦИЯ МАРК АРМАТУРНЫХ ИЗДЕЛИЙ НА ОДНУ КОЛОННУ

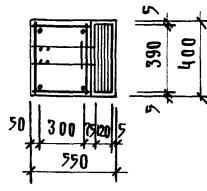
МАРКА КОЛОННЫ	МАРКА ИЗДЕЛИЯ	К-ВО	МАССА, КГ		ИИ СЕРИЯ, ВЫП.ЭК, ЛИСТ
			ИЗДЕЛИЯ	ВСЕХ ИЗД.	
КР-466-40(5) КР-466-52(7) КР-466-58(8)	ОК-13	1	286.56	286.56	ЛИСТ 50
	СЖ-9	4	0.25	1.00	ИИ-04-9 Вып.1 Л.18
	ПК-1	2	2.74	5.42	ИИ-04-2 Вып.1 Л.49
Итого:			292.98		
КР-472-40(5) КР-472-52(7) КР-472-58(8)	ОК-40	1	303.68	303.68	ЛИСТ 77
	СЖ-9	4	0.25	1.00	ИИ-04-9 Вып.1 Л.18
	ПК-1	2	2.74	5.42	Вып.1 Л.49
Итого:			340.40		
КР-484-40(5) КР-484-52(7) КР-484-58(8)	ОК-67	1	337.92	337.92	ЛИСТ 104
	СЖ-9	4	0.25	1.00	ИИ-04-9 Вып.1 Л.18
	ПК-1	2	2.74	5.42	Вып.1 Л.49
Итого:			344.34		

ВЫБОРКА СТАЛИ НА ОДНУ КОЛОННУ

МАРКА КОЛОННЫ	ПОРЯЧКАТАНАЯ АРМАТУРНАЯ СТАЛЬ ГОСТ-5781-75												СТАЛЬ КЛАССА С 38/25 ГОСТ-38071	СТАЛЬ В-1 РОСТ 6727-53	ИТОГО:				
	А-III						А-I												
	φ мм						φ мм						S мм			φ мм			
	32	28	20	8	-	-	ИТОГО	16	12	10	6	ИТОГО	16	40		ИТОГО	4	-	ИТОГО
КР-466-40(5) КР-466-52(7) КР-466-58(8)	183.2	45.6	7.2	2088	-	-	22689	4.06	136	4824	0.8	2436	26.12	44.52	4064	4.0	-	4.0	292.98
	198.4	45.6	7.2	2088	-	-	24208	4.06	136	2046	0.8	2638	26.12	44.52	4064	4.0	-	4.0	310.10
	228.8	45.6	7.2	2088	-	-	27248	4.06	136	240	0.8	3022	26.12	44.52	4064	4.0	-	4.0	364.34

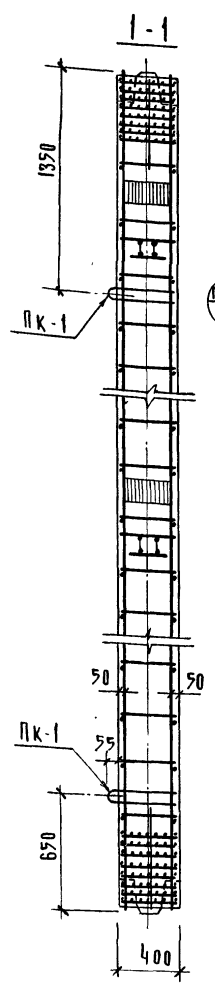
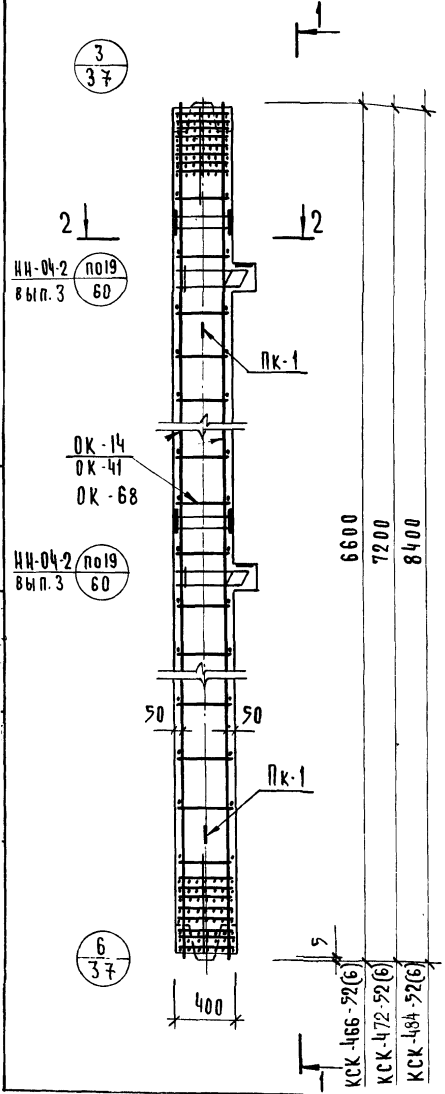
Т. К.	КОЛОННЫ	МАРКА	К-ВО	МАССА, КГ	ИИ СЕРИЯ, ВЫП.ЭК, ЛИСТ
1976	КР-466-40(5) КР-466-52(7) КР-466-58(8) КР-472-40(5) КР-472-52(7) КР-472-58(8) КР-484-40(5) КР-484-52(7) КР-484-58(8)	КР-466-40(5) КР-466-52(7) КР-466-58(8) КР-472-40(5) КР-472-52(7) КР-472-58(8) КР-484-40(5) КР-484-52(7) КР-484-58(8)	5 7 8 5 7 8 5 7 8	286.56 1.00 5.42 303.68 1.00 5.42 337.92 1.00 5.42	ИИ-04-9 Вып.1 Л.18 ИИ-04-2 Вып.1 Л.49 ИИ-04-9 Вып.1 Л.18 ИИ-04-2 Вып.1 Л.49 ИИ-04-9 Вып.1 Л.18 ИИ-04-2 Вып.1 Л.49

2-2



СПЕЦИФИКАЦИЯ МАРК АРМАТУРНЫХ ИЗДЕЛИЙ НА ОДНУ КОЛОННУ

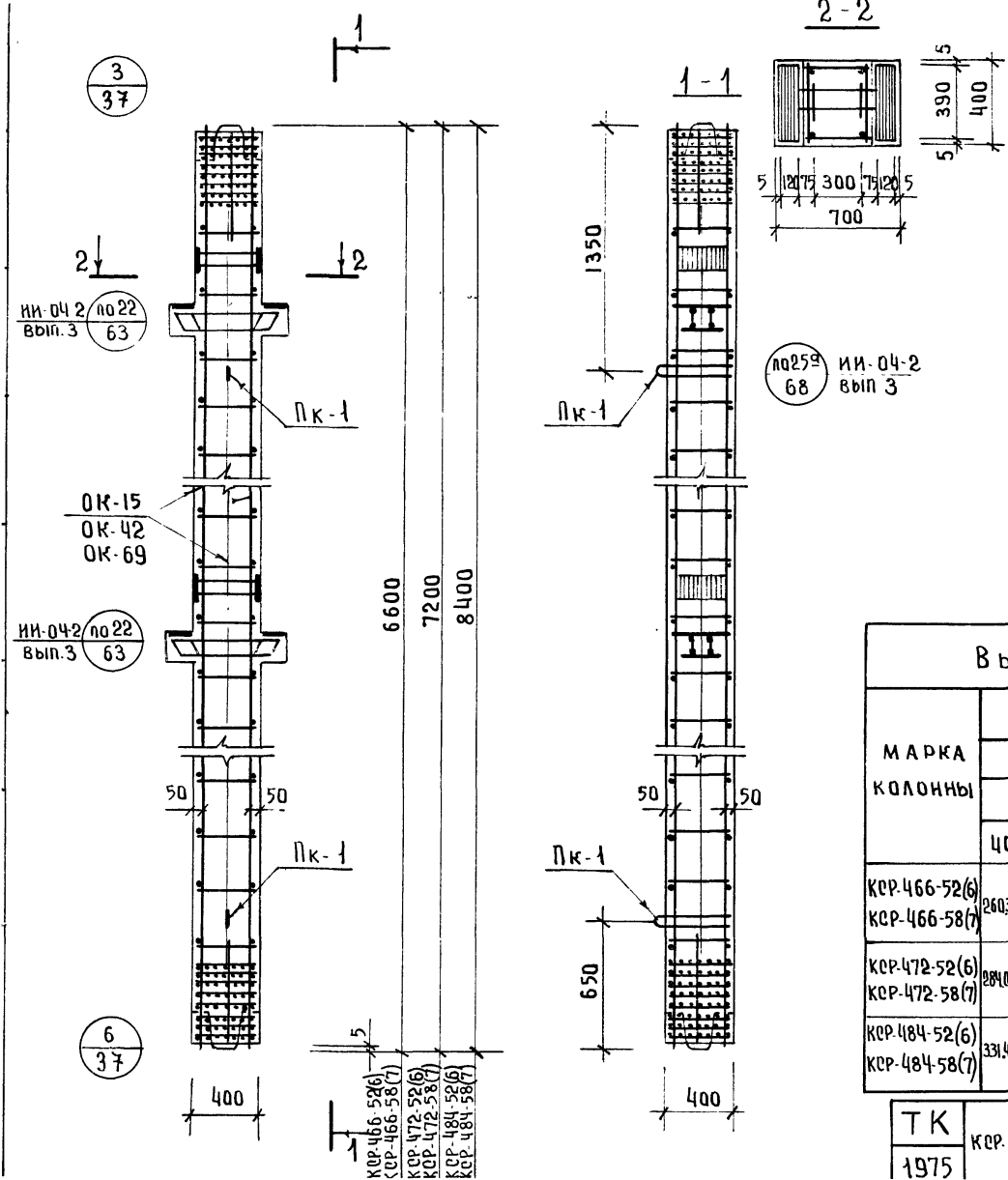
МАРКА КОЛОННЫ	МАРКА ИЗДЕЛИЯ	К-ВО	МАССА, КГ		ИЛ СЕРИИ ВЫПУСК ЛИСТ
			ИЗДЕЛИЯ	ВСЕХ ИЗД.	
КСК-466-52(6)	ОК-14	1	419.86	419.86	ЛИСТ 51
	СК-10	4	0.17	0.68	ИЛ-04-9 ВЫП. 1 Л. 18
	ПК-1	2	2.71	5.42	ВЫП. 1 Л. 19
ИТОГО:			425.96		
КСК-472-52(6)	ОК-41	1	446.36	446.36	ЛИСТ 78
	СК-10	4	0.17	0.68	ИЛ-04-9 ВЫП. 1 Л. 18
	ПК-1	2	2.71	5.42	ВЫП. 1 Л. 19
ИТОГО:			452.46		
КСК-484-52(6)	ОК-68	1	499.34	499.34	ЛИСТ 105
	СК-10	4	0.17	0.68	ИЛ-04-9 ВЫП. 1 Л. 18
	ПК-1	2	2.71	5.42	ВЫП. 1 Л. 19
ИТОГО:			505.44		



В Ы Б О Р К А С Т А Л И Н А О Д Н У К О Л О Н Н У

МАРКА КОЛОННЫ	ГОРЯЧЕКАТАННАЯ АРМАТУРНАЯ СТАЛЬ ГОСТ 5781-75										СТАЛЬ КЛАССА С38/23 ГОСТ 380-71		СТАЛЬ В-1 ГОСТ 6127-53		ИТОГО					
	А-III					А-I					8 мм		φ мм							
	φ мм					φ мм					ИТОГО		ИТОГО							
	40	32	28	20	12	-	-	ИТОГО	16	12	6	-	ИТОГО	16		10	ИТОГО	4	-	ИТОГО
КСК-466-52(6)	260.36	13.6	11.6	7.2	68.92	-	-	361.68	6.46	2.96	0.8	-	372.22	21.12	7.26	28.38	0.68	-	0.68	425.96
КСК-484-52(6)	331.44	13.6	11.6	7.2	68.92	-	-	432.76	6.46	3.66	0.8	-	43.62	21.12	7.26	28.38	0.68	-	0.68	505.44
КСК-472-52(6)	284.08	13.6	11.6	7.2	68.92	-	-	385.38	6.46	3.06	0.8	-	38.02	21.12	7.26	28.38	0.68	-	0.68	452.46

Т.К 1976	КОЛОННА КСК-466-52(6) КСК-484-52(6)	СЕРИЯ НН-04-2
	КСК-472-52(6)	ВЫПУСК 2.2
	А Р М И Р О В А Н И Е	ЛИСТ 23



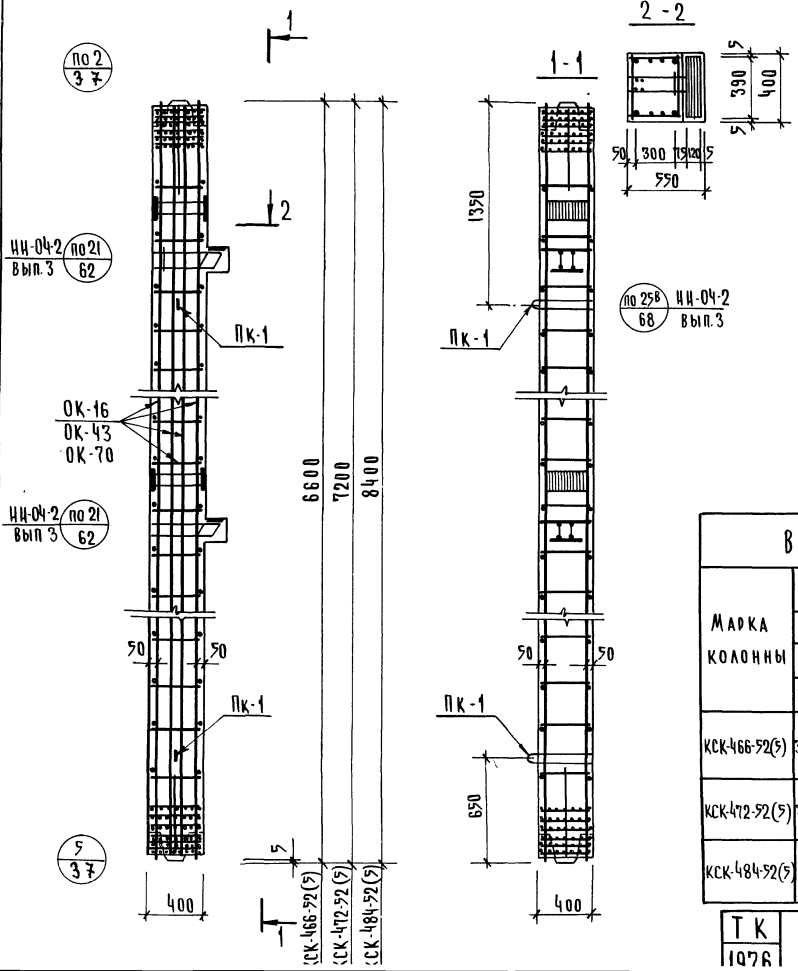
СПЕЦИФИКАЦИЯ МАРОК АРМАТУРНЫХ ИЗДЕЛИЙ НА ОДНУ КОЛОННУ.

МАРКА КОЛОННЫ	МАРКА ИЗДЕЛИЯ	К-80	МАССА, кг		ИИ СЕРИЯ ВЫПУСК ЛИСТ.
			ИЗДЕЛИЯ	ВСЕХ ИЗД.	
КР-466-52(6) КР-466-58(7)	OK-15	1	436.92	436.92	ЛИСТ 52
	OK-9	4	0.25	1.00	ИИ-04-9 Вып. 1 Л. 18
	PK-1	2	2.71	5.42	Вып. 1 Л. 19
ИТОГО:			443.34		
КР-472-52(6) КР-472-58(7)	OK-42	1	463.42	463.42	ЛИСТ 79
	OK-9	4	0.25	1.00	ИИ-04-9 Вып. 1 Л. 18
	PK-1	2	2.71	5.42	Вып. 1 Л. 19
ИТОГО:			469.84		
КР-484-52(6) КР-484-58(7)	OK-69	1	516.40	516.40	ЛИСТ 106
	OK-9	4	0.25	1.00	ИИ-04-9 Вып. 1 Л. 18
	PK-1	2	2.71	5.42	Вып. 1 Л. 19
ИТОГО:			522.82		

ВЫБОРКА СТАЛИ НА ОДНУ КОЛОННУ.

МАРКА КОЛОННЫ	ГОРЯЧЕКАТАННАЯ АРМАТУРНАЯ СТАЛЬ ГОСТ 5781-75										СТАЛЬ КЛАССА С 38/23 ГОСТ 380-71		СТАЛЬ В-1 ГОСТ 6727-53		ИТОГО:					
	А-III					ИТОГО	А-I					ИТОГО	ИТОГО							
	ФММ						ФММ													
	40	32	28	20	12	—	—	16	12	6	—	ИТОГО	16	10		ИТОГО	4	—	ИТОГО	
КР-466-52(6) КР-466-58(7)	26036	16.8	15.6	7.2	68.92	—	—	368.88	4.06	27.96	0.8	—	328.2	26.12	14.52	40.64	1.0	—	1.0	443.34
КР-472-52(6) КР-472-58(7)	284.06	16.80	15.60	7.20	68.92	—	—	392.58	4.06	30.76	0.8	—	35.62	26.12	14.52	40.64	1.0	—	1.0	469.84
КР-484-52(6) КР-484-58(7)	331.44	16.8	15.6	7.2	68.92	—	—	439.96	4.06	36.36	0.8	—	41.22	26.12	14.52	40.64	1.0	—	1.0	522.82

ТК 1975	Колонны КР-466-52(6); КР-466-58(7) КР-472-52(6); КР-472-58(7); КР-484-52(6); КР-484-58(7)	СЕРИЯ ИИ-04-2 ВЫПУСК ЛИСТ 22 24
	АРМИРОВАНИЕ.	



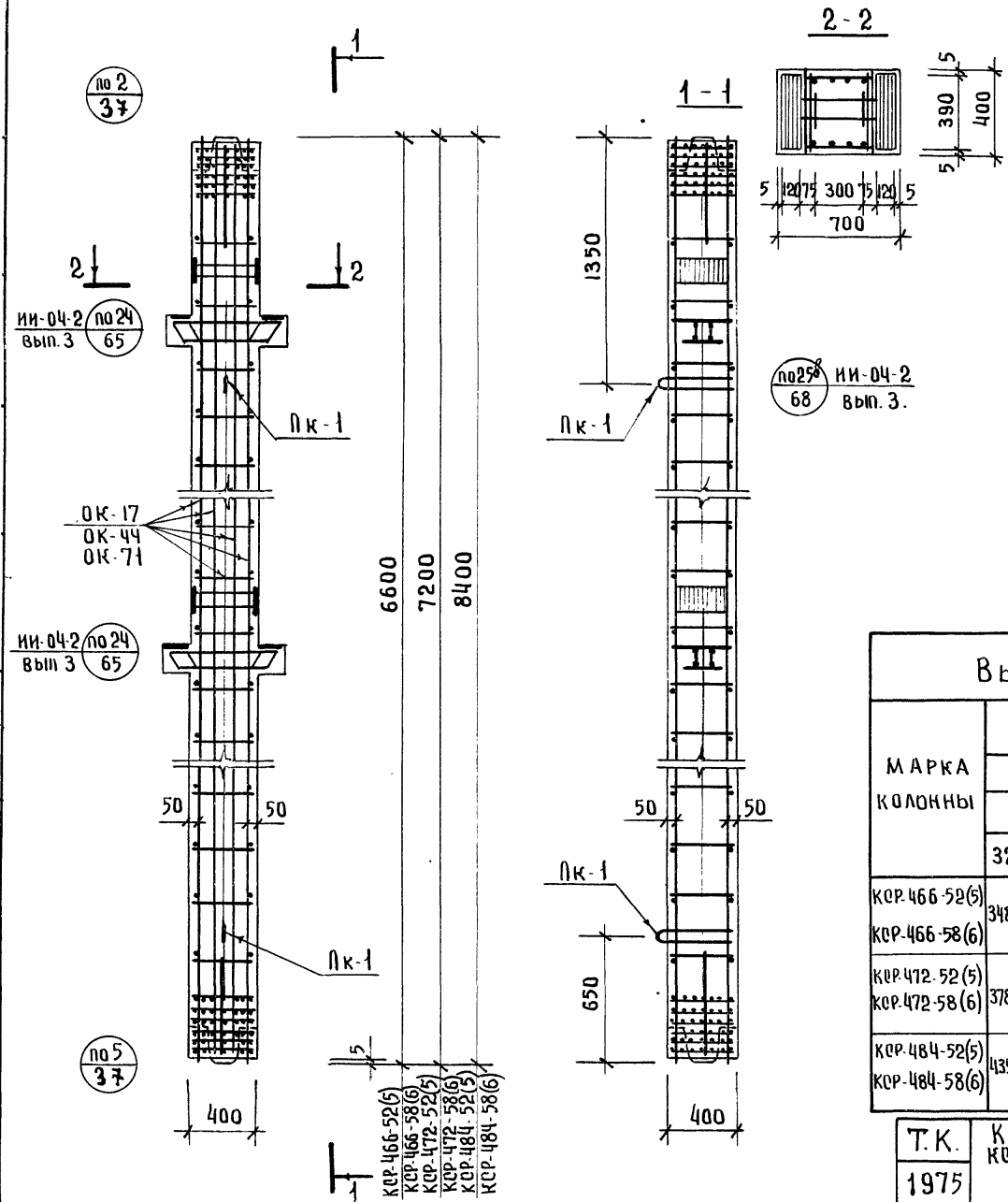
СПЕЦИФИКАЦИЯ МАРК АРМАТУРНЫХ ИЗДЕЛИЙ НА ОДНУ КОЛОННУ

МАРКА КОЛОННЫ	МАРКА ИЗДЕЛИЯ	К-ВО	МАССА, КГ		Л ИЛИ СЕРИИ ВЪЛУСК. ЛИСТ
			ИЗДЕЛИЯ	ВСЕХ ИЗД.	
КСК-466-52(5)	OK-16	1	479,86	479,86	ЛИСТ 53
	СК-10	4	0,17	0,68	ИИ-04-9 ВЫП.1 А.18
	ПК-1	2	2,71	5,42	ВЫП.1 А.19
			ИТОГО:	485,96	
КСК-472-52(5)	OK-43	1	511,78	511,78	ЛИСТ 80
	СК-10	4	0,17	0,68	ИИ-04-9 ВЫП.1 А.18
	ПК-1	2	2,71	5,42	ВЫП.1 А.19
			ИТОГО:	517,88	
КСК-484-52(5)	OK-70	1	576,02	576,02	ЛИСТ 107
	СК-10	4	0,17	0,68	ИИ-04-9 ВЫП.1 А.18
	ПК-1	2	2,71	5,42	ВЫП.1 А.19
			ИТОГО:	582,12	

ВЫБОРКА СТАЛИ НА ОДНУ КОЛОННУ

МАРКА КОЛОННЫ	ГОРЯЧЕКАТАНАЯ АРМАТУРА												СТАЛЬ КЛАССА В-I		ИТОГО:		
	СТАЛЬ ГОСТ 5781-75												ГОСТ 380-71			ГОСТ 6727-53	
	А-III						А-I						δ мм	φ мм		ИТОГО	
	φ мм		ИТОГО		φ мм		ИТОГО										
КСК-466-52(5)	32	28	20	14	-	-	16	12	10	6	16	10	4	-	0,68	485,96	
	ИТОГО	315,6	11,6	7,2	6,56	-	-	400,4	6,46	10,4	8,9	12	2,26	28,38			
КСК-472-52(5)	32	28	20	14	-	-	16	12	10	6	16	10	4	-	0,68	517,88	
	ИТОГО	325,6	11,6	7,2	6,56	-	-	460,4	6,46	1,36	20,16	8,8	28,78	21,12			
КСК-484-52(5)	32	28	20	14	-	-	16	12	10	6	16	10	4	-	0,68	582,12	
	ИТОГО	436,0	11,6	7,2	6,56	-	-	520,4	6,46	1,36	24,0	8,8	32,62	21,12			

ТК	КОЛОННА КСК-466-52(5) КСК-472-52(5), КСК-484-52(5)	СЕРИЯ: ИИ-04-2
1076	А Д М И В О Р А Ч И Ф	ВЫЛУСК ЛИСТ 23 1



СПЕЦИФИКАЦИЯ МАРК АРМАТУРНЫХ ИЗДЕЛИИ НА ОДНУ КОЛОННУ.

МАРКА КОЛОННЫ	МАРКА ИЗДЕЛИЯ	К-ВО	МАССА, КГ		НН СЕРИИ ВЫПУСК ЛИСТ
			ИЗДЕЛИЯ	ВСЕХ ИЗД	
КР.466-52(5) КР.466-58(6)	OK-17	1	496.92	496.92	ЛИСТ 54
	OK-9	4	0.25	1.00	НИ-04-9 Вып. 1 Л. 18
	PK-1	2	2.71	5.42	Вып. 1 Л. 19
Итого:			503.34		
КР.472-52(5) КР.472-58(6)	OK-44	1	528.84	528.84	ЛИСТ 81
	OK-9	4	0.25	1.00	НИ-04-9 Вып. 1 Л. 18
	PK-1	2	2.71	5.42	Вып. 1 Л. 19
Итого:			535.26		
КР.484-52(5) КР.484-58(6)	OK-71	1	593.08	593.08	ЛИСТ 108.
	OK-9	4	0.25	1.00	НИ-04-9 Вып. 1 Л. 18
	PK-1	2	2.71	5.42	Вып. 1 Л. 19.
Итого:			599.50		

ВЫБОРКА СТАЛИ НА ОДНУ КОЛОННУ.

МАРКА КОЛОННЫ	ГОРЯЧЕКАТАНАЯ АРМАТУРНАЯ СТАЛЬ ГОСТ 5781-75										СТАЛЬ КЛАССА С 38 23 ГОСТ 380-71		СТАЛЬ В-1 ГОСТ 6727-53		ИТОГО:			
	А-III					А-I												
	Ф мм					Ф мм					δ мм		Ф мм					
	32	28	20	14	8	16	12	10	6	16	10	4	-					
КР.466-52(5) КР.466-58(6)	3488	15.6	7.2	65.64	-	43724	4.06	1.36	18.24	0.8	2446	26.12	14.52	40.64	1.0	-	1.0	503.34
КР.472-52(5) КР.472-58(6)	3788	15.6	7.2	65.64	-	46724	4.06	1.36	20.16	0.8	2638	26.12	14.52	40.64	1.0	-	1.0	535.26
КР.484-52(5) КР.484-58(6)	4392	15.6	7.2	65.64	-	52764	4.06	1.36	24.0	0.8	3022	26.12	14.52	40.64	1.0	-	1.0	599.50

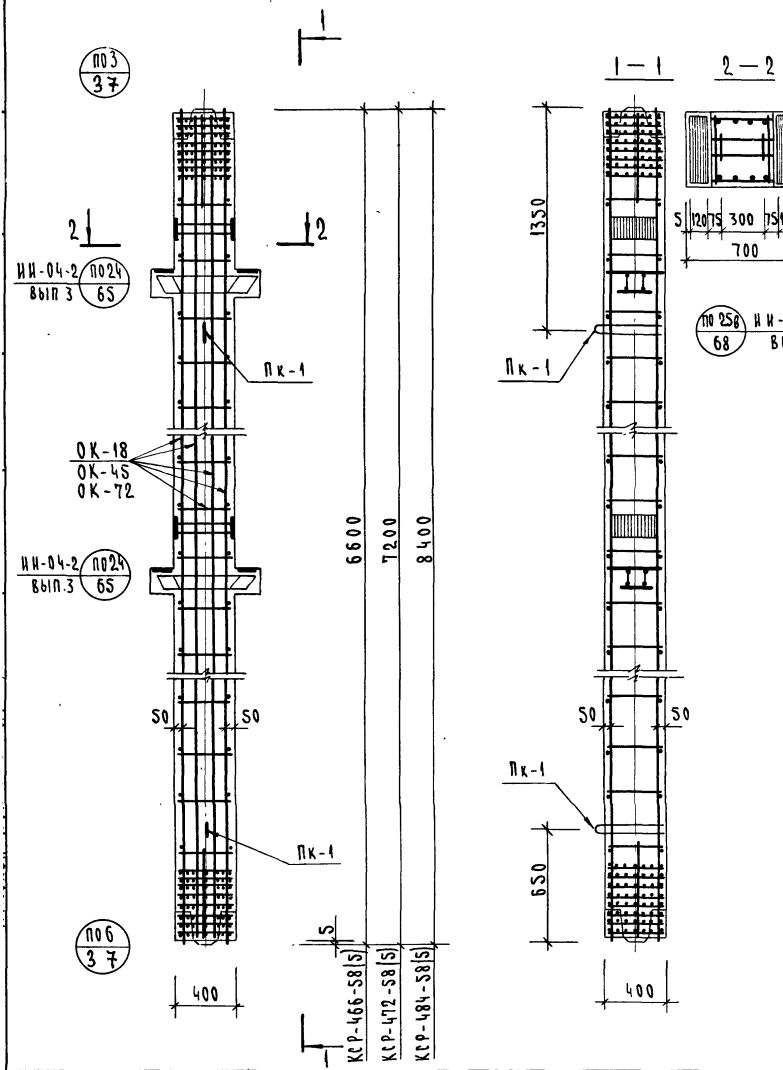
Т.К. Колонны КР-466-52(5); КР-466-58(6); КР-472-52(5); КР-472-58(6); КР-484-52(5); КР-484-58(6)
1975 АРМИРОВАНИЕ. СЕРИЯ НИ-04-2 ВЫПУСК 22 ЛИСТ 26

СПЕЦИФИКАЦИЯ МАРК
АРМАТУРНЫХ ИЗДЕЛИЙ НА ОДНУ КОЛОННУ

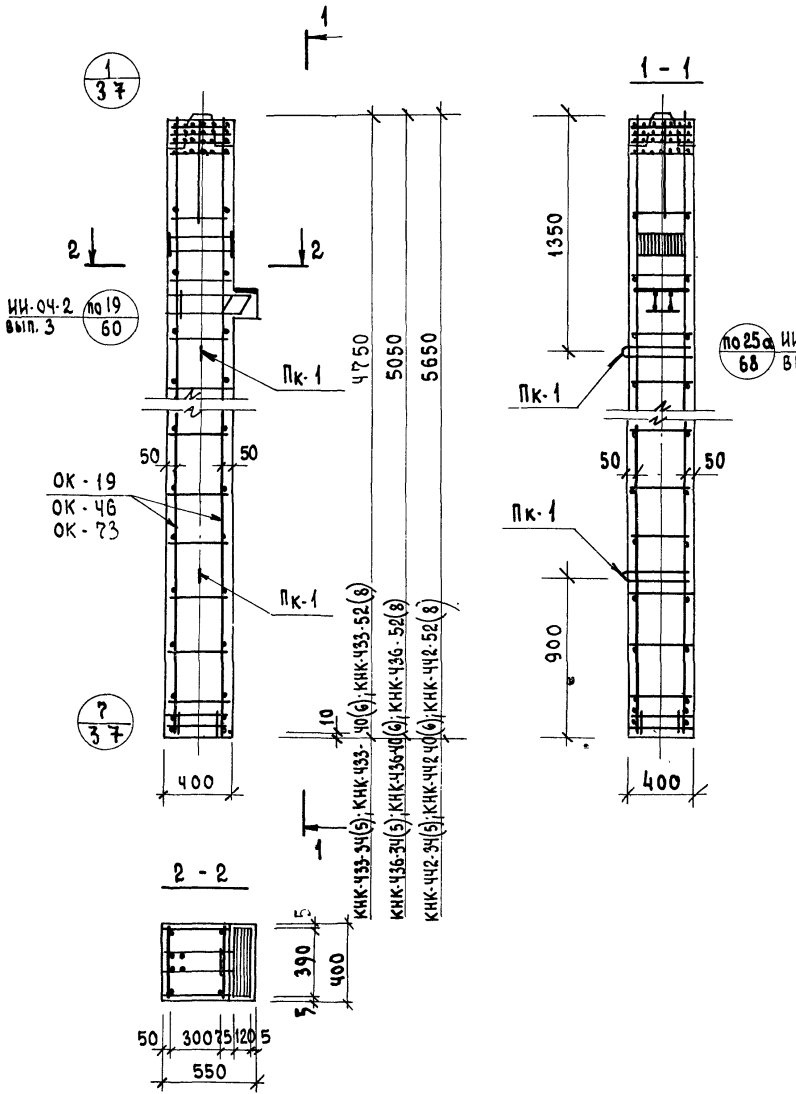
МАРКА КОЛОННЫ	МАРКА ИЗДЕЛИЯ	КОЛ	МАССА, КГ		ИМ СЕРИИ ВЫПУСК ЛИСТ
			ИЗДЕЛИЯ	ВСЕХ ИЗД.	
КР-466-58(S)	ОК-18	1	619.68	619.68	ЛИСТ 55
	СК-9	4	0.25	1.00	ИИ-04-9 Вып. 1 А. 18
	ПК-1	2	2.71	5.42	Вып. 1 А. 19
Итого:			626.10		
КР-472-58(S)	ОК-45	1	660.48	660.48	ЛИСТ 82
	СК-9	4	0.25	1.00	ИИ-04-9 Вып. 1 А. 18
	ПК-1	2	2.71	5.42	ИИ-04-9 Вып. 1 А. 19
Итого:			666.90		
КР-484-58(S)	ОК-72	1	742.08	742.08	ЛИСТ 109
	СК-9	4	0.25	1.00	ИИ-04-9 Вып. 1 А. 18
	ПК-1	2	2.71	5.42	Вып. 1 А. 19
Итого:			748.50		

ВЫБОРКА СТАЛИ НА ОДНУ КОЛОННУ

МАРКА КОЛОННЫ	ГОРЯЧЕКАТАНАЯ АРМАТУРНАЯ СТАЛЬ ГОСТ-5781-75												СТАЛЬ КЛАССА С 38/23 ГОСТ 380-71		СТАЛЬ В-І ГОСТ 6727-53		Итого	
	А-III						А-I											
	Φ мм						Φ мм						δ мм		Φ мм			
	36	32	28	20	14	-	16	12	6	-	16	10	4	-				
КР-466-58(S)	420.0	16.8	15.6	7.2	92.04	-	551.64	4.06	279.6	0.8	32.82	26.12	14.52	40.64	1.0	-	1.0	626.10
КР-472-58(S)	458.0	16.8	15.6	7.2	92.04	-	589.64	4.06	30.76	0.8	35.65	26.12	14.52	40.64	1.0	-	1.0	666.9
КР-484-58(S)	534.0	16.8	15.6	7.2	92.04	-	665.64	4.06	36.36	0.8	41.22	26.12	14.52	40.64	1.0	-	1.0	748.50



ТК	Колонна КР-466-58(S)	серия ИИ-04-2
1976	КР-472-58(S), КР-484-58(S)	выпуск 22
	армированное.	лист 27



**Спецификация марок
арматурных изделий на одну колонну**

МАРКА КОЛОННЫ	МАРКА ИЗДЕЛИЯ	К-ВО	МАССА, КГ		ИИ СЕРИЯ, ВЫПУСК ЛИСТ
			ИЗДЕЛИЯ	ВСЕХ ИЗД	
КНК-433-34(5)	ОК-19	1	99,49	99,49	ЛИСТ 56
КНК-433-40(6)	СК-10	2	0,17	0,34	ИИ-04-9 ВЫП. 1 Л. 18
КНК-433-52(8)	ПК-1	2	2,71	5,42	ВЫП. 1 Л. 19
			Итого:		
			105,25		
КНК-436-34(5)	ОК-46	1	102,46	102,46	ЛИСТ 83
КНК-436-40(6)	СК-10	2	0,17	0,34	ИИ-04-9 ВЫП. 1 Л. 18
КНК-436-52(8)	ПК-1	2	2,71	5,42	ВЫП. 1 Л. 19
			Итого:		
			108,22		
КНК-442-34(5)	ОК-73	1	109,41	109,41	ЛИСТ 110
КНК-442-40(6)	СК-10	2	0,17	0,34	ИИ-04-9 ВЫП. 1 Л. 18
КНК-442-52(8)	ПК-1	2	2,71	5,42	ВЫП. 1 Л. 19
			Итого:		
			115,17		

ВЫБОРКА СТАЛИ НА ОДНУ КОЛОННУ.

МАРКА КОЛОННЫ	ГОРЯЧЕКАТАНАЯ АРМАТУРНАЯ СТАЛЬ ГОСТ-5781-75						СТАЛЬ КЛАССА С 38/23 ГОСТ-38021			СТАЛЬ В-І ГОСТ 6727-53			Итого								
	А-III						А-І														
	Ø мм						Ø мм			δ мм											
	32	28	20	6	-	-	Итого	16	12	6	Итого	16		10	Итого						
КНК-433-34(5)																					
КНК-433-40(6)	6,8	5,8	6,1	8,4	4,08	-	-	-	78,5	5,26	1,36	5,58	-	12,20	10,56	3,63	0,34	-	0,34	105,25	
КНК-433-52(8)																					
КНК-436-34(5)																					
КНК-436-40(6)	6,8	5,8	6,4	4,4	4,08	-	-	-	81,12	5,26	1,36	5,95	-	12,57	10,56	3,63	14,19	0,34	-	0,34	108,22
КНК-436-52(8)																					
КНК-442-34(5)																					
КНК-442-40(6)	6,8	5,8	7,0	6,4	4,08	-	-	-	87,32	5,26	1,36	6,7	-	13,32	10,56	3,63	14,19	0,34	-	0,34	115,17
КНК-442-52(8)																					

Т.К.	Колонны КНК-433-34(5); КНК-433-40(6); КНК-433-52(8) КНК-436-34(5); КНК-436-40(6); КНК-436-52(8) КНК-442-34(5); КНК-442-40(6); КНК-442-52(8)	СЕРИЯ ИИ-04-2 ВЫПУСК ЛИСТ 22 28
1976	АРМИРОВАНИЕ.	

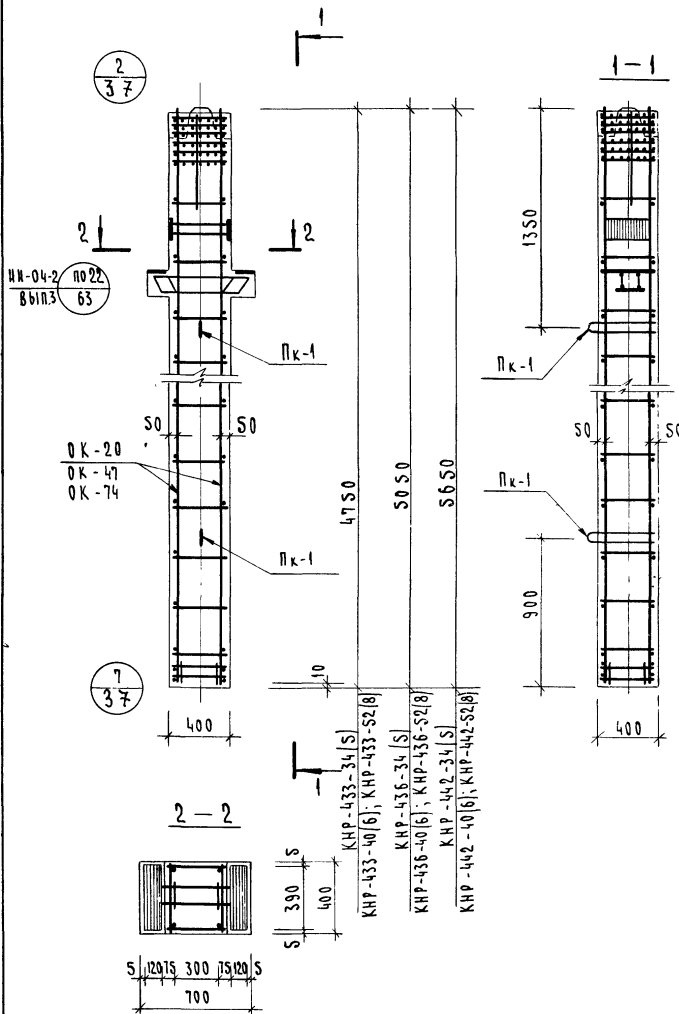
Спецификация марок
арматурных изделий на одну колонну

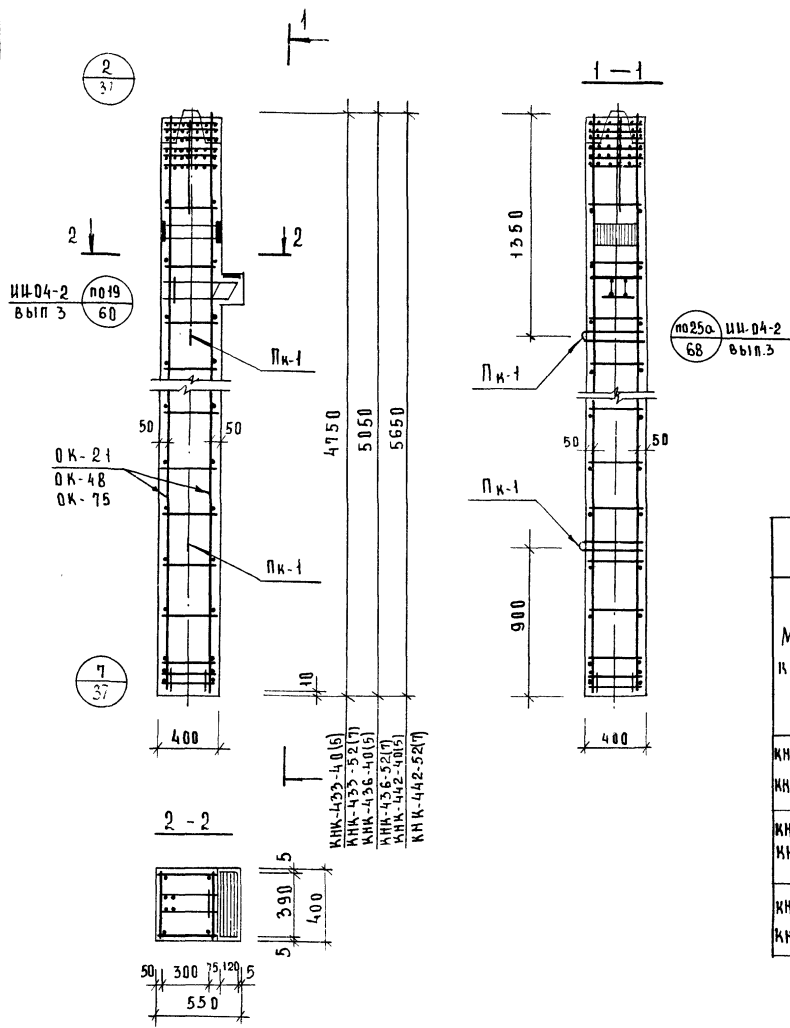
Марка колонны	Марка изделия	Кол.	Масса, кг		ИМ серия, выпуск, лист
			изделия	всех изд.	
КНР-433-34(S) КНР-433-40(6) КНР-433-52(8)	OK-20	1	108.02	108.02	Лист 57
	СК-9	2	0.25	0.50	ИИ-04-9 Вып. 1 Л. 18
	ПК-1	2	2.71	5.42	ИИ-04-9 Вып. 1 Л. 19
Итого			113.94		
КНР-436-34(S) КНР-436-40(6) КНР-436-52(8)	OK-47	1	110.99	110.94	Лист 84
	СК-9	2	0.25	0.50	ИИ-04-9 Вып. 1 Л. 18
	ПК-1	2	2.71	5.42	Вып. 1 Л. 19
Итого			116.91		
КНР-442-34(S) КНР-442-40(6) КНР-442-52(8)	OK-74	1	117.94	117.94	Лист 111
	СК-9	2	0.25	0.50	ИИ-04-9 Вып. 1 Л. 18
	ПК-1	2	2.71	5.42	Вып. 1 Л. 19
Итого			123.86		

Выборка стали на одну колонну

Марка колонны	Горячекатанная арматурная сталь ГОСТ 5781-75								Сталь класса С 38/23 ГОСТ 380-71		Сталь В-І ГОСТ 6727-53		Итого						
	А-III				А-І				Итого		Итого								
	φ мм								δ мм		φ мм								
	32	28	20	6	—	—	Итого	16	10	Итого	—	4		Итого					
КНР-433-34(S) КНР-433-40(6) КНР-433-52(8)	8.4	7.8	61.84	4.08	—	—	82.12	4.06	1.36	5.58	—	11.00	13.06	7.26	20.32	—	0.5	0.5	113.94
	8.4	7.8	64.44	4.02	—	—	84.72	4.06	1.36	5.95	—	11.37	13.06	7.26	20.32	—	0.5	0.5	116.91
	8.4	7.8	70.64	4.08	—	—	90.92	4.06	1.36	6.7	—	12.12	13.06	7.26	20.32	—	0.5	0.5	123.86

ТК 1976	Колонны	КНР-433-34(S); КНР-433-40(6); КНР-433-52(8); КНР-436-34(S); КНР-436-40(6); КНР-436-52(8); КНР-442-34(S); КНР-442-40(6); КНР-442-52(8)	Серия	ИИ-04-2
	Выпуск	22	Лист	29





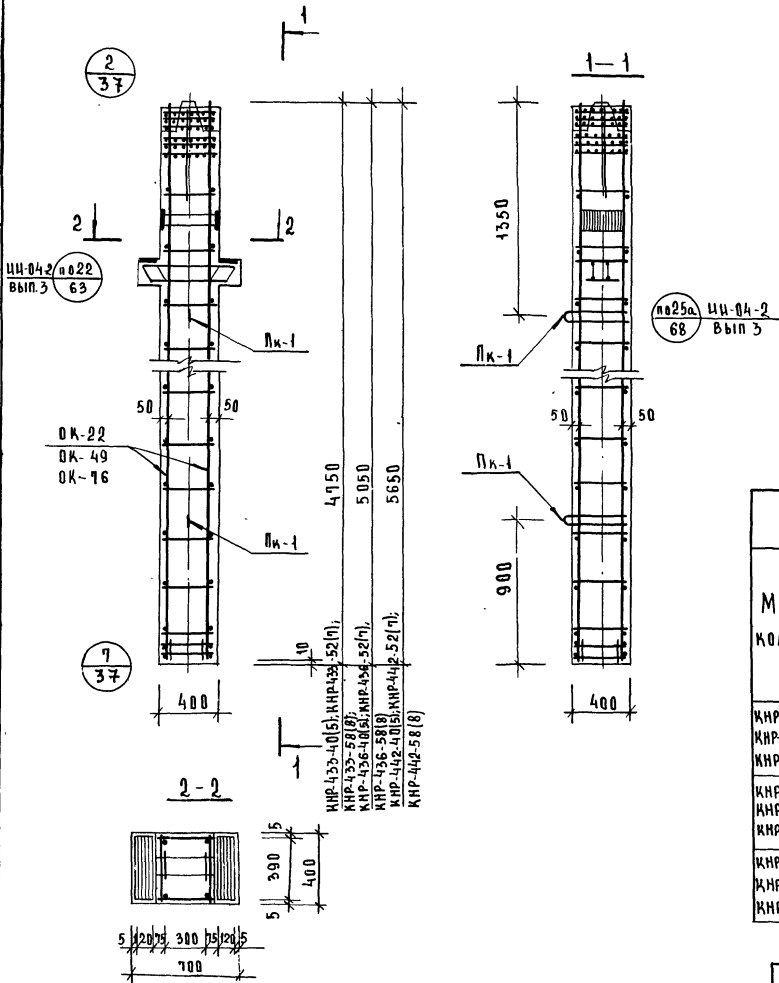
СПЕЦИФИКАЦИЯ МАРК АРМАТУРНЫХ ИЗДЕЛИЙ НА ОДНУ КОЛОННУ

МАРКА КОЛОННЫ	МАРКА ИЗДЕЛИЯ	К-ВО	МАССА, КГ		ИДЕНТИФИКАЦИОННЫЙ ЛИСТ
			ИЗДЕЛИЯ	ВСЕХ ИЗД	
КНК-433-40(5)	OK-21	1	186.91	186.91	ЛИСТ 58
	СК-10	2	0.17	0.34	ИД-04-9 Вып.1 Л.18
	ПК-1	2	2.71	5.42	Вып.1 Л.19
ИТОГО			192.67		
КНК-436-40(5)	OK-48	1	194.67	194.67	ЛИСТ 85
	СК-10	2	0.17	0.34	ИД-04-9 Вып.1 Л.18
	ПК-1	2	2.71	5.42	Вып.1 Л.19
ИТОГО			200.43		
КНК-442-40(5)	OK-75	1	212.59	212.59	ЛИСТ 112
	СК-10	2	0.17	0.34	ИД-04-9 Вып.1 Л.18
	ПК-1	2	2.71	5.42	Вып.1 Л.19
ИТОГО			218.35		

ВЫБОРКА СТАЛИ НА ОДНУ КОЛОННУ

МАРКА КОЛОННЫ	ГОРЯЧЕ КАТАНАЯ АРМАТУРНАЯ СТАЛЬ ГОСТ-5781-75												СТАЛЬ КЛАССА С 38/23 ГОСТ-380-71			СТАЛЬ В-I ГОСТ 6727-53			ИТОГО
	А-III						А-I												
	Ø ММ						Ø ММ						Ø ММ			Ø ММ			
	32	28	20	8	-	-	16	12	10	6	16	10	-	4	-	-			
ИТОГО						ИТОГО						ИТОГО			ИТОГО				
КНК-433-40(5)	126.4	5.8	15.04	10.44	-	-	157.68	5.26	1.36	1.34	0.4	20.46	10.56	3.63	14.19	-	0.34	0.34	192.67
КНК-433-52(7)	132	5.8	15.04	10.44	-	-	164.48	5.26	1.36	1.40	0.4	21.42	10.56	3.63	14.19	-	0.34	0.34	200.43
КНК-442-40(5)	143.2	5.8	15.04	10.44	-	-	188.08	5.26	1.36	1.62	0.4	23.34	10.56	3.63	14.19	-	0.34	0.34	218.35
КНК-442-52(7)																			

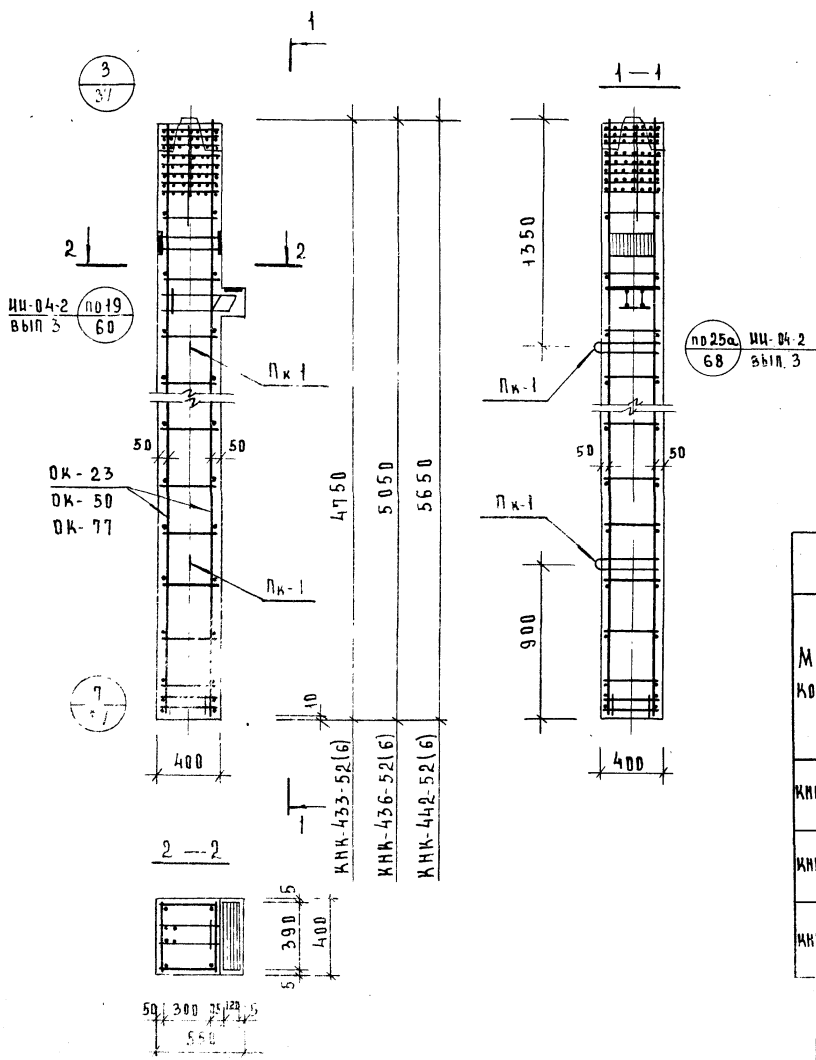
ТК 1976	КОЛОННЫ КНК-433-40(5), КНК-433-52(7) КНК-436-40(5), КНК-436-52(7), КНК-442-40(5), КНК-442-52(7)	СЕРИЯ ИД-04-2 ВЫПУСК ЛИСТ 22 30
	АРМ И Р О В А Н Ц Е	



СПЕЦИФИКАЦИЯ МАРК АРМАТУРНЫХ ИЗДЕЛИЙ НА ОДНУ КОЛОННУ					
МАРКА КОЛОННЫ	МАРКА ИЗДЕЛИЯ	К-ВО	МАССА, КГ		ИИ СЕРИЯ, ВЫПУСК, ЛИСТ
			ИЗДЕЛИЯ	ВСЕХ ИЗД	
КНР-433-40(5)	ОК-22	1	195.44	195.44	ЛИСТ 59
КНР-433-52(7)	СК-9	2	0.25	0.50	ИИ-04-9 Вып.1 Л.18
КНР-433-58(8)	ПК-1	2	2.71	5.42	Вып.1 Л.19
Итого:			204.36		
КНР-436-40(5)	ОК-49	1	203.20	203.20	ЛИСТ 86
КНР-436-52(7)	СК-9	2	0.25	0.50	ИИ-04-9 Вып.1 Л.18
КНР-436-58(8)	ПК-1	2	2.71	5.42	Вып.1 Л.19
Итого:			209.12		
КНР-442-40(5)	ОК-76	1	221.12	221.12	ЛИСТ 113
КНР-442-52(7)	СК-9	2	0.25	0.50	ИИ-04-9 Вып.1 Л.18
КНР-442-58(8)	ПК-1	2	2.71	5.42	Вып.1 Л.19
Итого:			227.04		

ВЫБОРКА СТАЛИ НА ОДНУ КОЛОННУ																			
МАРКА КОЛОННЫ	ГОРЯЧЕКАТАНАЯ АРМАТУРНАЯ СТАЛЬ ГОСТ-5781-75						СТАЛЬ КЛАССА С38/23 ГОСТ-380-71		СТАЛЬ В-І ГОСТ 6727-53		ИТОГО								
	А-III			А-І			Итого		Итого										
	φ мм			φ мм			δ мм		Ø мм										
	32	28	20	8	—	—	16	10	—	4									
КНР-433-40(5)																			
КНР-433-52(7)	128.0	7.8	15.04	10.44	—	—	161.28	4.06	1.36	13.34	0.4	19.26	13.06	7.26	20.32	—	0.5	0.5	201.36
КНР-433-58(8)																			
КНР-436-40(5)																			
КНР-436-52(7)	134.8	7.8	15.04	10.44	—	—	168.08	4.06	1.36	14.40	0.4	20.22	13.06	7.26	21.32	—	0.5	0.5	209.3
КНР-436-58(8)																			
КНР-442-40(5)																			
КНР-442-52(7)	150.8	7.8	15.04	10.44	—	—	184.08	4.06	1.36	16.32	—	22.14	13.06	7.26	20.32	—	0.5	0.5	227.0
КНР-442-58(8)																			

ТК	КОЛОННЫ КНР-433-40(5), КНР-433-52(7), КНР-433-58(8), КНР-436-40(5), КНР-436-52(7), КНР-436-58(8), КНР-442-40(5), КНР-442-52(7), КНР-442-58(8)	СЕРИЯ ИИ-04-2
1976	АРМ И Р О В А Н И Е	68



СПЕЦИФИКАЦИЯ МАРК АРМАТУРНЫХ ИЗДЕЛИЙ НА ОДНУ КОЛОННУ					
МАРКА КОЛОННЫ	МАРКА ИЗДЕЛИЯ	К-ВО	МАССА, КГ		ИИ СЕРИЯ, ВЫПУСК ЛИСТ
			ИЗДЕЛИЯ	ВСЕХ ИЗД	
КНК-433-52(6)	ОК-23	1	284.63	284.63	Л И С Т 60
	Ск-10	2	0.17	0.34	ИИ-04-9 ВЫП 1 Л 18
	Пк-1	2	2.71	5.42	ИИ-04-9 ВЫП 1 Л 18
ИТОГО:			290.54		
КНК-436-52(6)	ОК-50	1	297.87	297.87	Л И С Т 87
	Ск-10	2	0.14	0.34	ИИ-04-9 ВЫП 1 Л 18
	Пк-1	2	2.71	5.42	ИИ-04-9 ВЫП 1 Л 18
ИТОГО:			300.63		
КНК-442-52(6)	ОК-77	1	324.35	324.35	Л И С Т 114
	Ск-10	2	0.17	0.34	ИИ-04-9 ВЫП 1 Л 18
	Пк-1	2	2.71	5.42	ИИ-04-9 ВЫП 1 Л 18
ИТОГО:			330.71		

ВЫБОРКА СТАЛИ НА ОДНУ КОЛОННУ																								
МАРКА КОЛОННЫ	ГОРЯЧЕКАТАНАЯ АРМАТУРНАЯ СТАЛЬ ГОСТ-5781-75								СТАЛЬ КЛАССА С 38/23 ГОСТ 380-74		СТАЛЬ В-1 ГОСТ 6727-53		ИТОГО											
	А-III				А-I				ИТОГО		ИТОГО													
	Ø мм				Ø мм				Ø мм		Ø мм													
	40	32	28	20	12	-	-	ИТОГО	16	10	ИТОГО	4		ИТОГО										
КНК-433-52(6)	187	14	6.8	5.8	1504	34	46	-	-	2492	5.26	20	36	0.4	-	2652	10.56	3.63	14	19	-	0.34	0.34	290.39
КНК-436-52(6)	198	98	6.8	5.8	1504	34	46	-	-	26108	5.26	22	36	0.4	-	2802	10.56	3.63	14	19	-	0.34	0.34	303.63
КНК-442-52(6)	222	56	6.8	5.8	1504	34	46	-	-	28476	5.26	25	16	0.4	-	3082	10.56	3.63	14	19	-	0.34	0.34	332.11

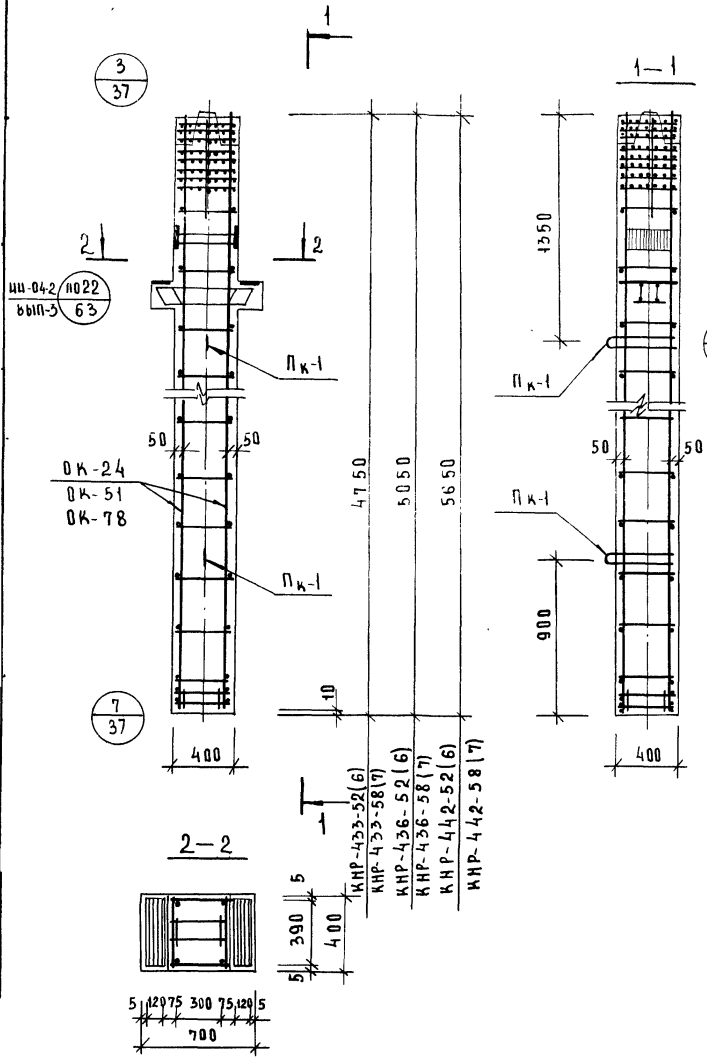
ТК	КОЛОННА КНК-433-52(6); КНК-436-52(6) КНК-442-52(6)	СЕРИЯ ИИ-04-2
1976	АРМИРОВАНЦЕ	ВЫПУСК Л И С Т 22 32

СПЕЦИФИКАЦИЯ МАРК
АРМАТУРНЫХ ИЗДЕЛИЙ НА ОДНУ КОЛОННУ

МАРКА КОЛОННЫ	МАРКА ИЗДЕЛИЯ	К-ВО	МАССА, КГ		ИИ СЕРИЯ, ВЫПУСК, ЛИСТ
			ИЗДЕЛИЯ	ВСЕХ ИЗД	
КНР-433-52(6) КНР-433-58(7)	OK-24	1	293.16	293.16	ЛИСТ 61
	СК-9	2	0.25	0.50	ИИ-04-9 ВЫП.1 Л.18
	ПК-1	2	2.71	5.42	ВЫП.1 Л.19
Итого:			299.08		
КНР-436-52(6) КНР-436-58(7)	OK-51	1	306.40	306.40	ЛИСТ 88
	СК-9	2	0.25	0.50	ИИ-04-9 ВЫП.1 Л.18
	ПК-1	2	2.71	5.42	ВЫП.1 Л.19
Итого:			312.32		
КНР-442-52(6) КНР-442-58(7)	OK-78	1	332.88	332.88	ЛИСТ 115
	СК-9	2	0.25	0.50	ИИ-04-9 ВЫП.1 Л.18
	ПК-1	2	2.71	5.42	ВЫП.1 Л.19
Итого:			338.80		

ВЫБОРКА СТАЛИ НА ОДНУ КОЛОННУ

МАРКА КОЛОННЫ	ГОРЯЧЕКАТАНАЯ АРМАТУРНАЯ СТАЛЬ ГОСТ-5781-75						СТАЛЬ КЛАСС С 38/23 ГОСТ-380-71	СТАЛЬ В-1 ГОСТ 6727-53	ИТОГО								
	А-III			А-I													
	Ø ММ						Ø ММ	Ø ММ									
	40	32	28	20	12	-	ИТОГО	16		10	ИТОГО	-	4	ИТОГО			
КНР-433-52(6) КНР-433-58(7)	187,4	8,4	7,8	15,04	34,46	-	25284,406	2098	0,4	2542	13,06	7,26	2032	-	0,5	0,5	299,08
КНР-436-52(6) КНР-436-58(7)	198,88	8,4	7,8	15,04	34,46	-	26468,408	2236	0,4	2682	13,06	7,26	2032	-	0,5	0,5	312,32
КНР-442-52(6) КНР-442-58(7)	222,66	8,4	7,8	15,04	34,46	-	28836,406	2516	0,4	2962	13,06	7,26	2032	-	0,5	0,5	338,80



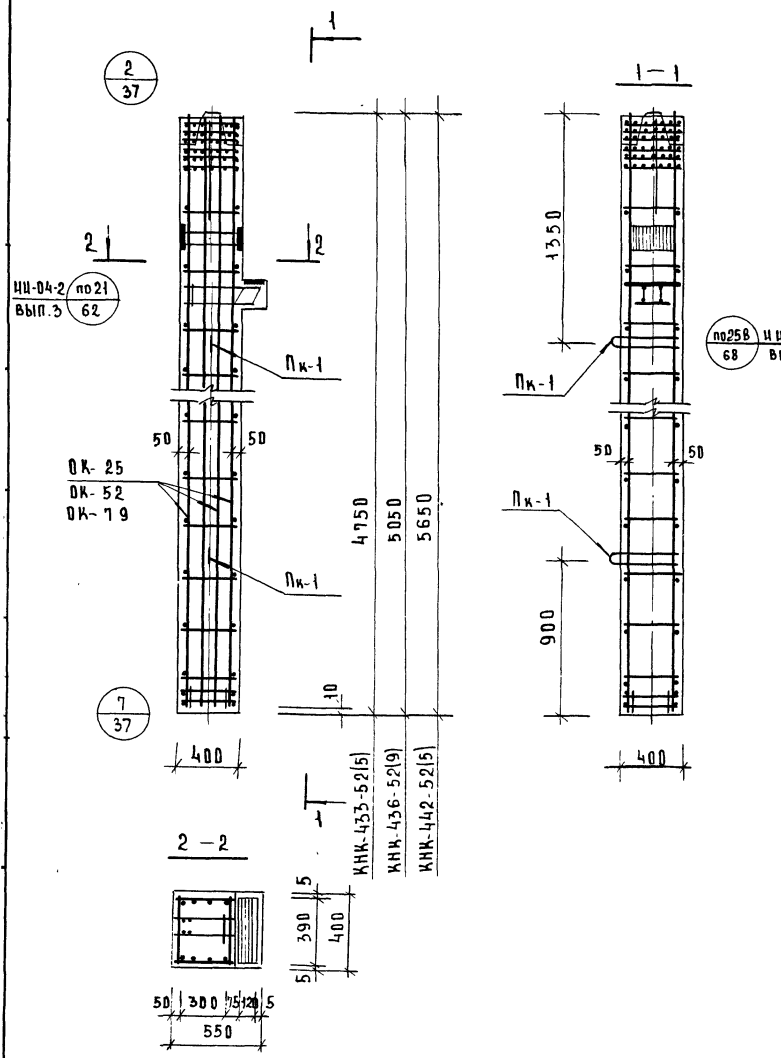
Т К 1976	КОЛОННЫ КНР-433-52(6); КНР-433-58(7) КНР-436-52(6); КНР-436-58(7); КНР-442-52(6); КНР-442-58(7)	СЕРИЯ. ИИ-04-2 ВЫПУСК Л ИСТ 22 33
	АРМИРОВАНЦЕ.	

СПЕЦИФИКАЦИЯ МАРК
АРМАТУРНЫХ ИЗДЕЛИЙ НА ОДНУ КОЛОННУ

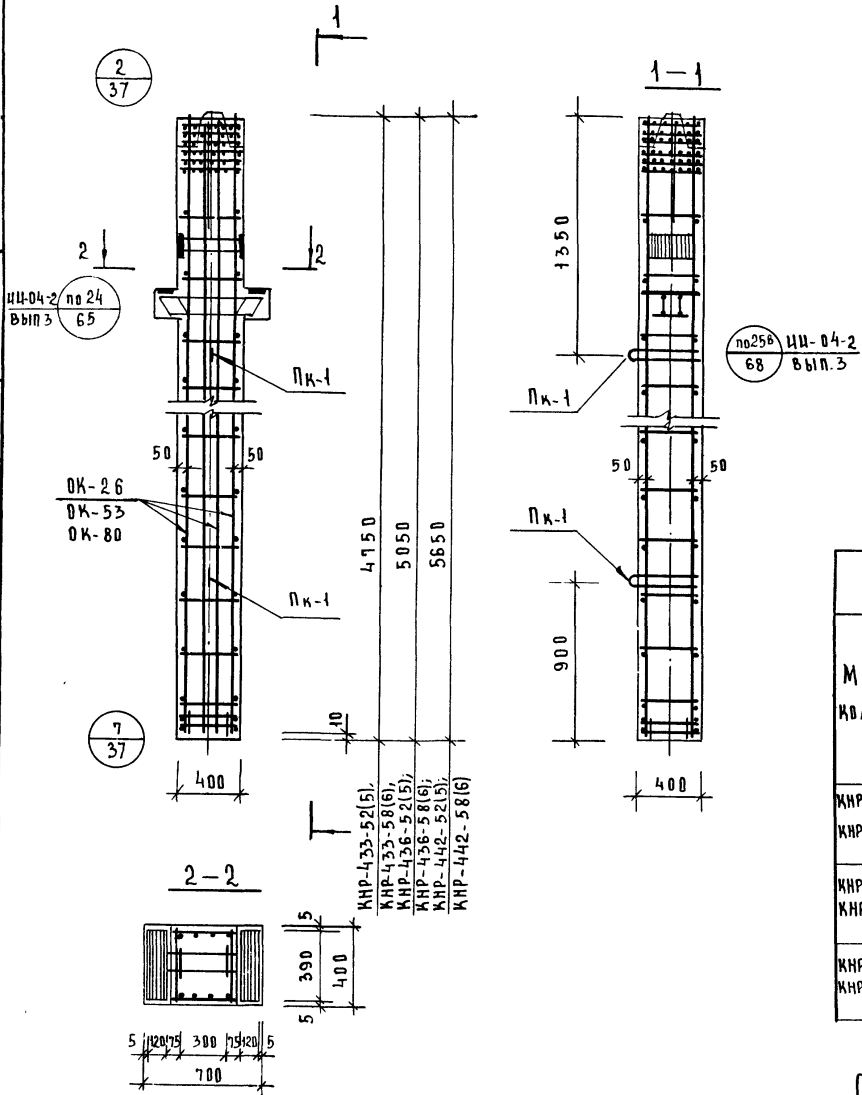
МАРКА КОЛОННЫ	МАРКА ИЗДЕЛИЯ	КОЛ.	МАССА, КГ		НМ СЕРИИ, ВЫПУСК, ЛИСТ
			ИЗДЕЛИЯ	ВСЕХ ИЗД.	
КНК-433-52(5)	OK-25	1	328.09	328.09	ЛИСТ 62
	СК-10	2	0.17	0.34	ИИ-04-9 Вып. 1 Л.18
	ПК-1	2	2.71	5.42	Вып. 1 Л.19
Итого:				333.85	
КНК-436-52(5)	OK-52	1	344.25	344.25	ЛИСТ 89
	СК-10	2	0.17	0.34	ИИ-04-9 Вып. 1 Л.18
	ПК-1	2	2.71	5.42	Вып. 1 Л.19
Итого:				350.01	
КНК-442-52(5)	OK-79	1	376.57	376.57	ЛИСТ 116
	СК-10	2	0.17	0.34	ИИ-04-9 Вып. 1 Л.18
	ПК-1	2	2.71	5.42	Вып. 1 Л.19
Итого:				382.33	

ВЫБОРКА СТАЛИ НА ОДНУ КОЛОННУ

МАРКА КОЛОННЫ	ГОРЯЧЕКАТАНАЯ АРМАТУРНАЯ СТАЛЬ ГОСТ-5781-75						СТАЛЬ КЛАССА С 38/23		СТАЛЬ В-1 ГОСТ 6727-53		ВСЕГО								
	А-III			А-I			ГОСТ-380-71		ГОСТ 6727-53										
	φ мм						φ мм		φ мм										
	32	28	20	14			Итого	16	10	Итого		φ мм	Итого						
КНК-433-52(5)	245.2	5.8	15.04	3282	-	-	29886	5.26	13.6	13.44	0.4	2046	10.56	3.63	14.19	-	0.34	0.34	333.85
КНК-436-52(5)	260.4	5.8	15.04	3282	-	-	31406	5.26	13.6	14.40	0.4	2142	10.56	3.63	14.19	-	0.34	0.34	350.01
КНК-442-52(5)	2908	5.8	15.04	3282	-	-	34446	5.26	13.6	16.32	0.4	2334	10.56	3.63	14.19	-	0.34	0.34	382.33



Т К	КОЛОННА КНК-433-52(5); КНК-436-52(5); КНК-442-52(5)	СЕРИЯ ИИ-04-2
1076	АРМ ИРОВА НЦЕ	ВЫПУСК 22 ЛИСТ 34



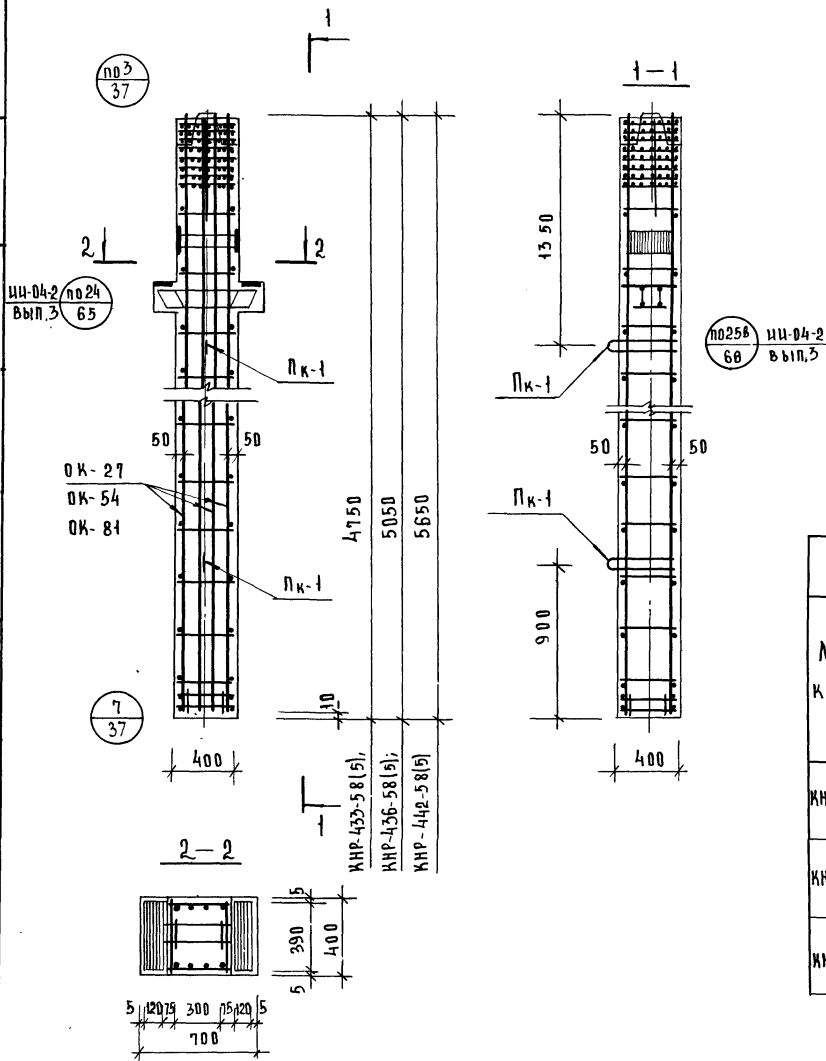
СПЕЦИФИКАЦИЯ МАРК
АРМАТУРНЫХ ИЗДЕЛИЙ НА ОДНУ КОЛОННУ

МАРКА КОЛОННЫ	МАРКА ИЗДЕЛИЯ	К-ВО	МАССА, КГ		ИНСЕРЦИЯ В БИЛУСЬ, ЛИСТ
			ИЗДЕЛИЯ	ВСЕХ ИЗД	
КНР-433-52(5) КНР-433-58(6)	ОК-26	1	336.62	336.62	ЛИСТ 63
	Ск-9	2	0.25	0.50	ИЦ-04-9 Вып.1 Л18
	ПК-1	2	2.71	5.42	Вып.1 Л19
ИТОГО:				342.54	
КНР-436-52(5) КНР-436-58(6)	ОК-53	1	352.78	352.78	ЛИСТ 90
	Ск-9	2	0.25	0.50	ИЦ-04-9 Вып.1 Л18
	ПК-1	2	2.71	5.42	Вып.1 Л19
ИТОГО:				358.70	
КНР-442-52(5) КНР-442-58(6)	ОК-80	1	385.10	385.10	ЛИСТ 117
	Ск-9	2	0.25	0.50	ИЦ-04-9 Вып.1 Л18
	ПК-1	2	2.71	5.42	Вып.1 Л19
ИТОГО:				391.42	

ВЫБОРКА СТАЛИ НА ОДНУ КОЛОННУ

МАРКА КОЛОННЫ	ГОРЯЧЕКАТАНАЯ АРМАТУРНАЯ СТАЛЬ ГОСТ-5781-75										СТАЛЬ КЛАССА С 38/23 ГОСТ-380-71		СТАЛЬ В-1 ГОСТ 6727-53		ИТОГО			
	А-III					А-I												
	Ø ММ					Ø ММ					Ø ММ		Ø ММ					
	32	28	20	14	-	16	12	10	6	16	10	-	4					
КНР-433-52(5) КНР-433-58(6)	2468	7.80	15.04	3282	-	30246	4.06	13.6	1344	0.4	19.26	13.06	7.26	2032	-	0.5	0.5	342.54
КНР-436-52(5) КНР-436-58(6)	2620	7.8	15.04	3282	-	3766	4.06	13.6	1440	0.4	20.22	13.06	7.26	2032	0.5	-	0.5	358.70
КНР-442-52(5) КНР-442-58(6)	2924	7.8	15.04	3282	-	34806	4.06	13.6	1632	0.4	22.14	13.06	7.26	2032	0.5	-	0.5	391.42

Т К 1976	КОЛОННЫ	КНР-433-52(5), КНР-433-58(6) КНР-436-52(5), КНР-436-58(6); КНР-442-52(5), КНР-442-58(6)	СЕРИЯ ИЦ-04-2 ВЫПУСК ЛИСТ 22 35
	АРМ ИРОВАНИЕ		

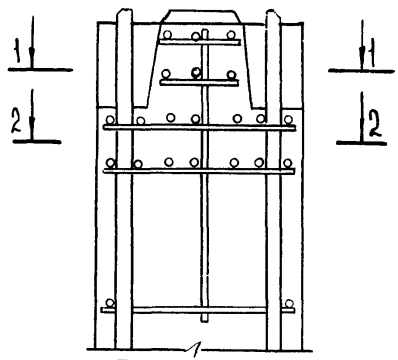


СПЕЦИФИКАЦИЯ МАРК АРМАТУРНЫХ ИЗДЕЛИЙ НА ОДНУ КОЛОННУ					
МАРКА КОЛОННЫ	МАРКА ИЗДЕЛИЯ	К-ВО	МАССА, КГ		НА СЕРИЯ, ВЫПУСК, ЛИСТ
			ИЗДЕЛИЯ	ВСЕХ ИЗД.	
КНР-433-58(5)	ОК-27	1	419.18	419.18	ЛИСТ 64
	СК-9	2	0.25	0.50	ИИ-04-9 ВЫП.1 Л.18
	ПК-1	2	2.71	5.42	ВЫП.1 Л.19
ИТОГО:			425.10		
КНР-436-58(5)	ОК-54	1	440.58	440.58	ЛИСТ 91
	СК-9	2	0.25	0.50	ИИ-04-9 Л.18
	ПК-1	2	2.71	5.42	ВЫП.1 Л.19
ИТОГО:			446.50		
КНР-442-58(5)	ОК-81	1	481.38	481.38	ЛИСТ 118
	СК-9	2	0.25	0.50	ИИ-04-9 ВЫП.1 Л.18
	ПК-1	2	2.71	5.42	ВЫП.1 Л.19
ИТОГО:			487.32		

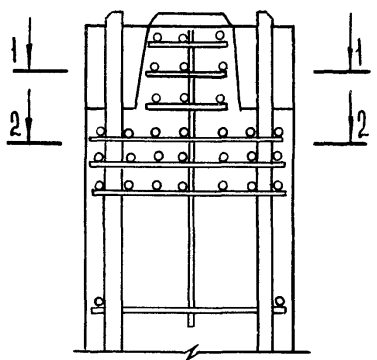
ВЫБОРКА СТАЛИ НА ОДНУ КОЛОННУ																		
МАРКА КОЛОННЫ	ГОРЯЧЕКАТАНАЯ АРМАТУРНАЯ СТАЛЬ ГОСТ-5781-75						СТАЛЬ КЛАССА С 38/23 ГОСТ-380-71		СТАЛЬ В-І ГОСТ 6727-53		ВСЕГО							
	А-III			А-I			А-I		А-I									
	φ ММ			φ ММ			δ ММ		φ ММ									
	36	32	28	20	14	ИТОГО	16	10	ИТОГО	4		ИТОГО						
КНР-433-58(5)	301.6	8.4	7.8	3.6	4.6	0.2	36742	4.06	20.96	0.4	2542	13.06	7.26	20.32	—	0.5	0.5	425.10
КНР-436-58(5)	321.6	8.4	7.8	15.04	4.6	0.2	39886	4.06	22.36	0.4	2682	13.06	7.26	20.32	—	0.5	0.5	446.50
КНР-442-58(5)	359.6	8.4	7.8	15.04	4.6	0.2	43686	4.06	25.16	0.4	2962	13.06	7.26	20.32	—	0.5	0.5	487.32

ТК	КОЛОННА КНР-433-58(5), КНР-436-58(5), КНР-442-58(5)	СЕРИЯ ИИ-04-2
1976	АРМИРОВАНИЕ	ВЫПУСК 22 ЛИСТ 36

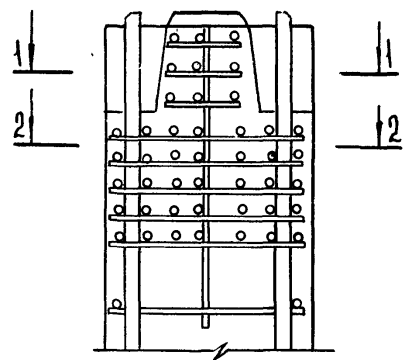
1



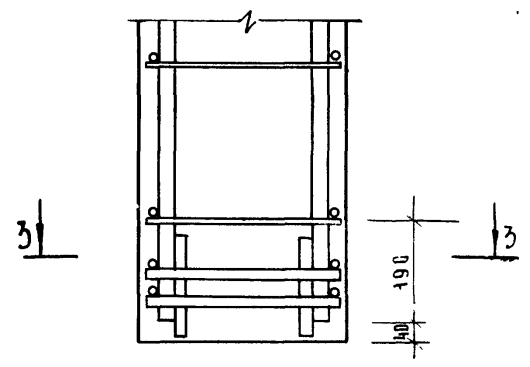
2



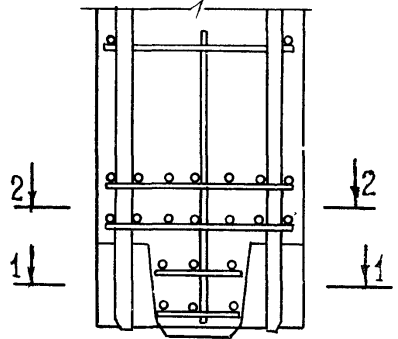
3



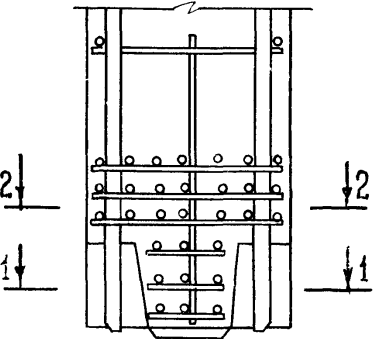
7



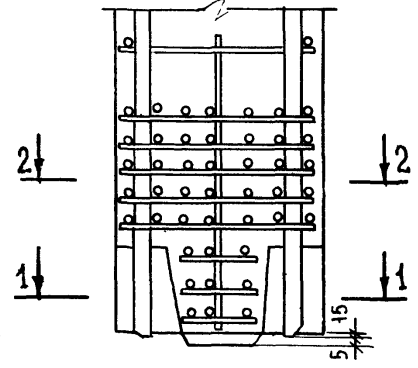
4



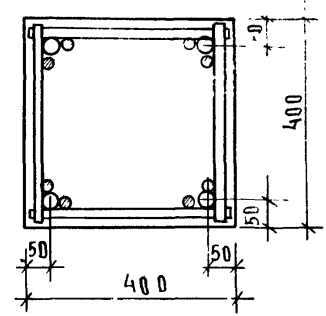
5



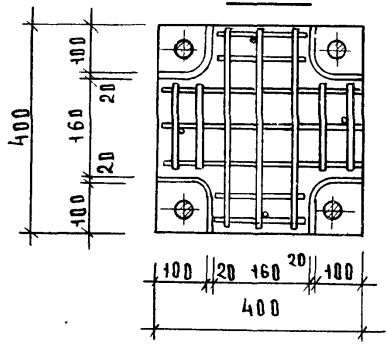
6



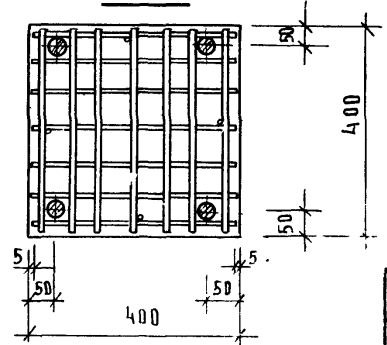
3-3



1-1



2-2

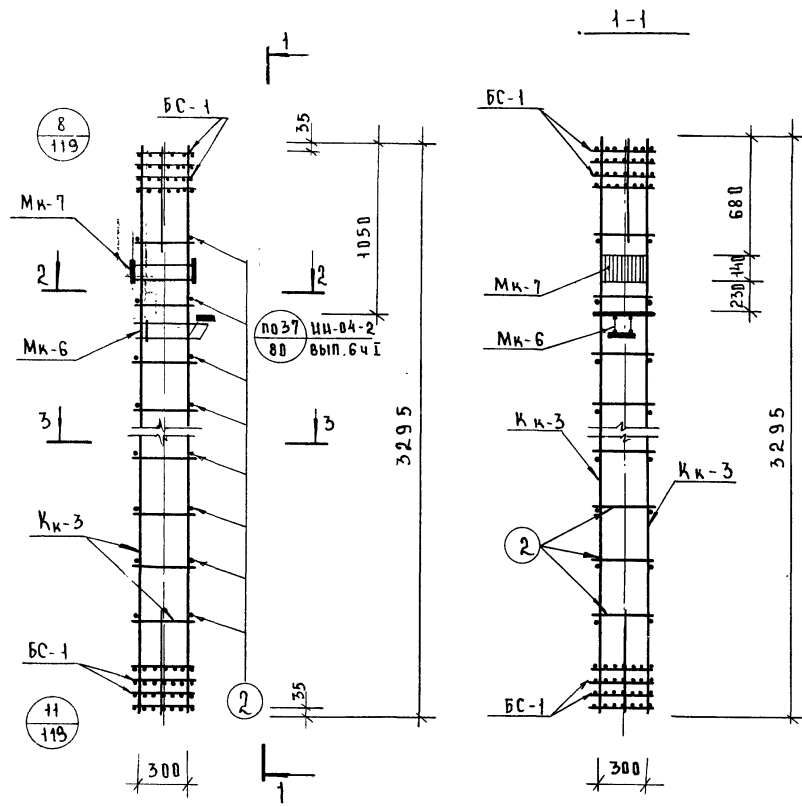


ТК
1978

УЗЛЫ 1, 2, 3; 4, 5, 6; 7

СЕРИЯ ИИ-04-2	
ВЫПУСК 22	ЛИСТ 31

ЦИОЛАН
КОМПЛЕКС ГА. ИИЖ. ПРТА
Г. МОСКВА
РУК. ГРУППЫ
Алексей
ПРИ ПО РЕ. В
НИКОНОРОВА

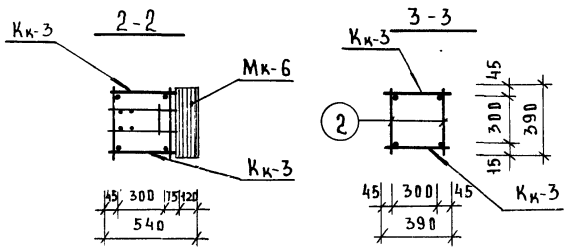


СПЕЦИФИКАЦИЯ МАРК АРМАТУРНЫХ ИЗДЕЛИЙ НА ОК-1

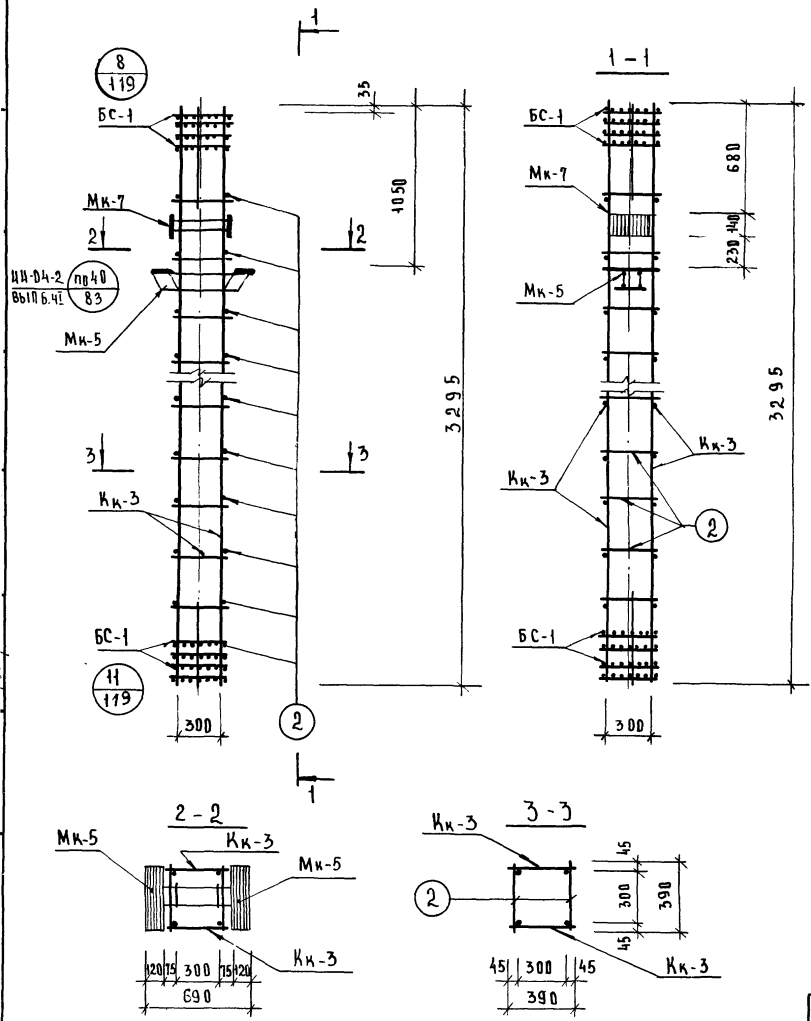
МАРКА ОБЪЕМА, ЖАРКАСА	МАРКА АРМАТ. ИЗДЕЛИЯ	КОЛ.	МАССА, КГ		И И СЕРИИ, ВЫПУСК, ЛИСТ
			ОДНОГО ИЗДЕЛ	ВСЕХ ИЗДЕЛ	
ОК-1	Кк-3	2	17.10	34.20	ИИ-04-9 Вып. 1 л. 4
	БС-1	2	4.48	8.96	ЛИСТ 124
	МК-6	1	19.93	19.93	ИИ-04-9 Вып. 1 л. 65
	МК-7	1	11.66	11.66	Вып. 1 л. 65
	ПОЗ. 2	18	0.086	1.55	Вып. 1 л. 19
			Итого	76.30	

ПРИМЕЧАНИЕ

Армирование колонны выполнено в виде пространственного каркаса, собираемого из плоских каркасов с помощью контактной сварки в соответствии с СН-393-69 и ГОСТ 14098-68



ТК 1976	ОБЪЕМНЫЙ ЖАРКАС ОК-1	СЕРИЯ ИИ-04-2	
		ВЫПУСК 22	ЛИСТ 38



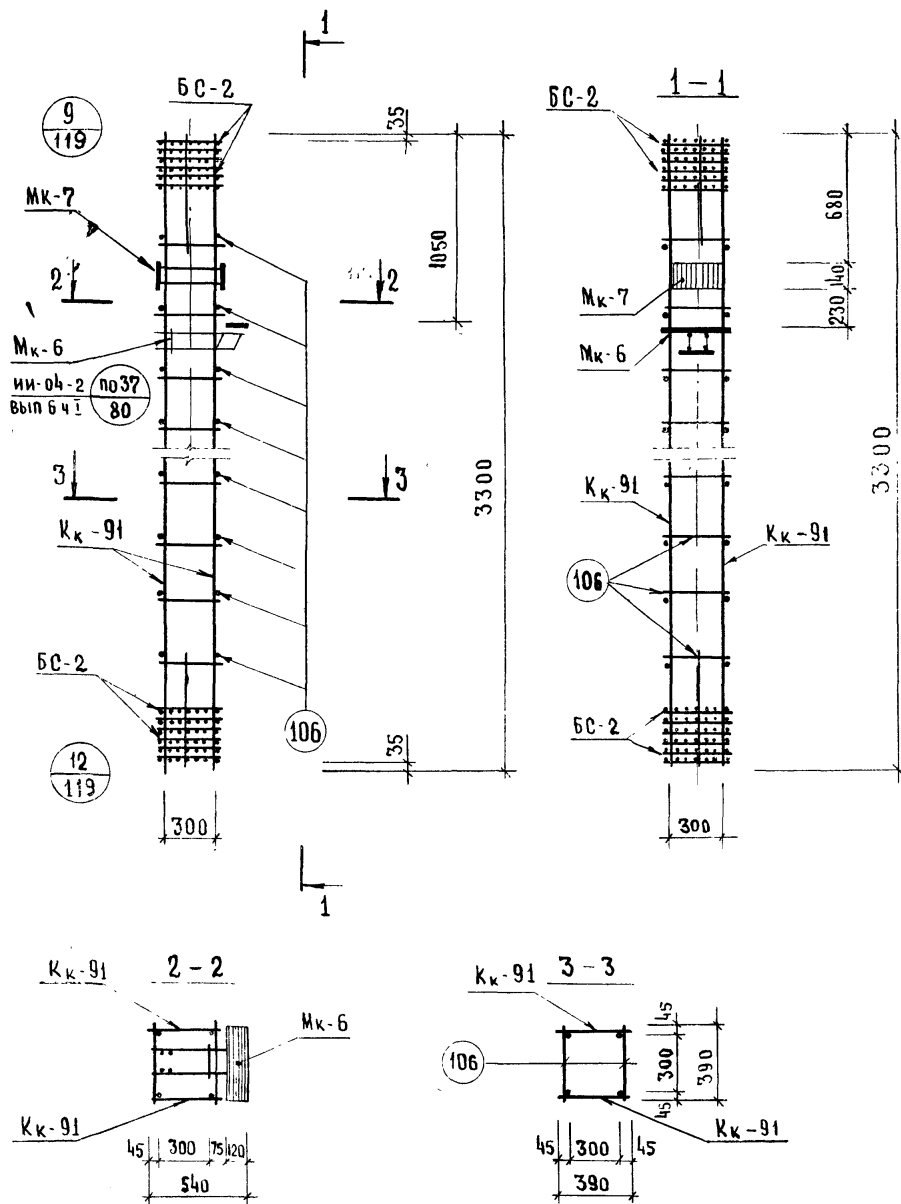
СПЕЦИФИКАЦИЯ МАРК АРМАТУРНЫХ ИЗДЕЛИЙ НА ОК-2

МАРКА ОБЪЕМН. КАРКАСА	МАРКА АРМАТ. ИЗДЕЛИЯ	КОЛ.	МАССА, КГ		ИИ СЕРИИ, ВЫПУСК, ЛИСТ
			ОДНОГО ИЗДЕЛЯ	ВСЕХ ИЗДЕЯ	
ОК-2	Кк-3	2	17,10	34,20	ИИ-04-9 ВЫП. 1 Л. 4
	БС-1	2	4,48	8,96	ЛИСТ 124
	Мк-5	1	28,46	28,46	ИИ-04-9 ВЫП. 2 Л. 64
	Мк-7	1	11,66	11,66	ВЫП. 1 Л. 66
	ПЗ.2	18	0,086	1,55	ВЫП. 1 Л. 19
ИТОГО			84,83		

П Р И М Е Ч А Н И Е

Армирование колонны выполнено в виде пространственного каркаса, собираемого из плоских каркасов с помощью контактной сварки в соответствии с СН-393-69 и ГОСТ 14098-68.

Т К 1976	Объемный каркас ОК-2		СЕРИЯ ИИ-04-2
			ВЫПУСК ЛИСТ 22 39



МАРКА	МАРКА	КОЛ	МАССА, КГ		ИМ СЕРИИ ВЫПУСК ЛИСТ
			ОДНОГО ИЗДЕЛ	ВСЕХ ИЗДЕЛ	
ОК-3	Кк-91	2	43,52	87,04	ЛИСТ 120
	БС-2	2	10,84	21,68	ЛИСТ 124
	Мк-6	1	19,93	19,93	ИИ-04-2 ВЫП 1 А 85
	Мк-7	1	11,66	11,66	ИИ-04-9 ВЫП 1 А 86
	поз 106	16	0,24	3,84	ЛИСТ 123
				Итого	144,15

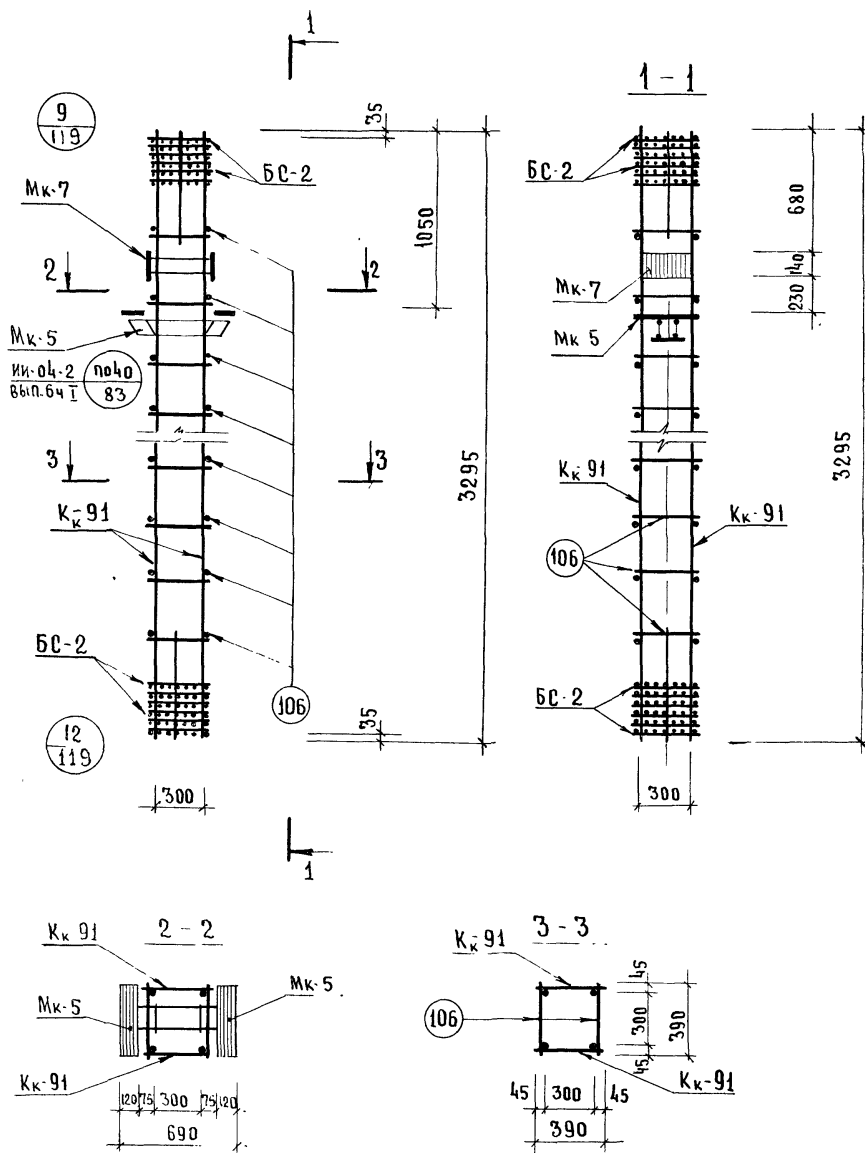
Примечание

Армирование колонны выполнено в виде пространственного каркаса собранного из табельных каркасов с помощью контактной сварки в соответствии с СН-393-69 и ГОСТ 14098-68.

ТК
1976

Объемный каркас ОК-3

СЕРИЯ
ИИ-04-2
ВЫПУСК ЛИСТ
22 40



Спецификация марок арматурных изделий на ОК-4					
МАРКА ОБЪЕМНОГО КАРКАСА	МАРКА АРМАТУРЫ ИЗДЕЛИЯ	КОЛ	МАССА, КГ		№№ СЕРИИ, ВЫПУСК ЛИСТ
			ОДНОГО ИЗДЕЛ	ВСЕХ ИЗДЕЛ	
ОК-4	Кк-91	2	43,52	87,04	ЛИСТ 120
	BC-2	2	10,84	21,68	ЛИСТ 124
	Мк-5	1	28,46	28,46	ИИ-04-9 вып 1 л 64
	Мк-7	1	11,66	11,66	вып 1 л 66
	П03 106	16	0,24	3,84	ЛИСТ 123
			ИТОГО	152,68	

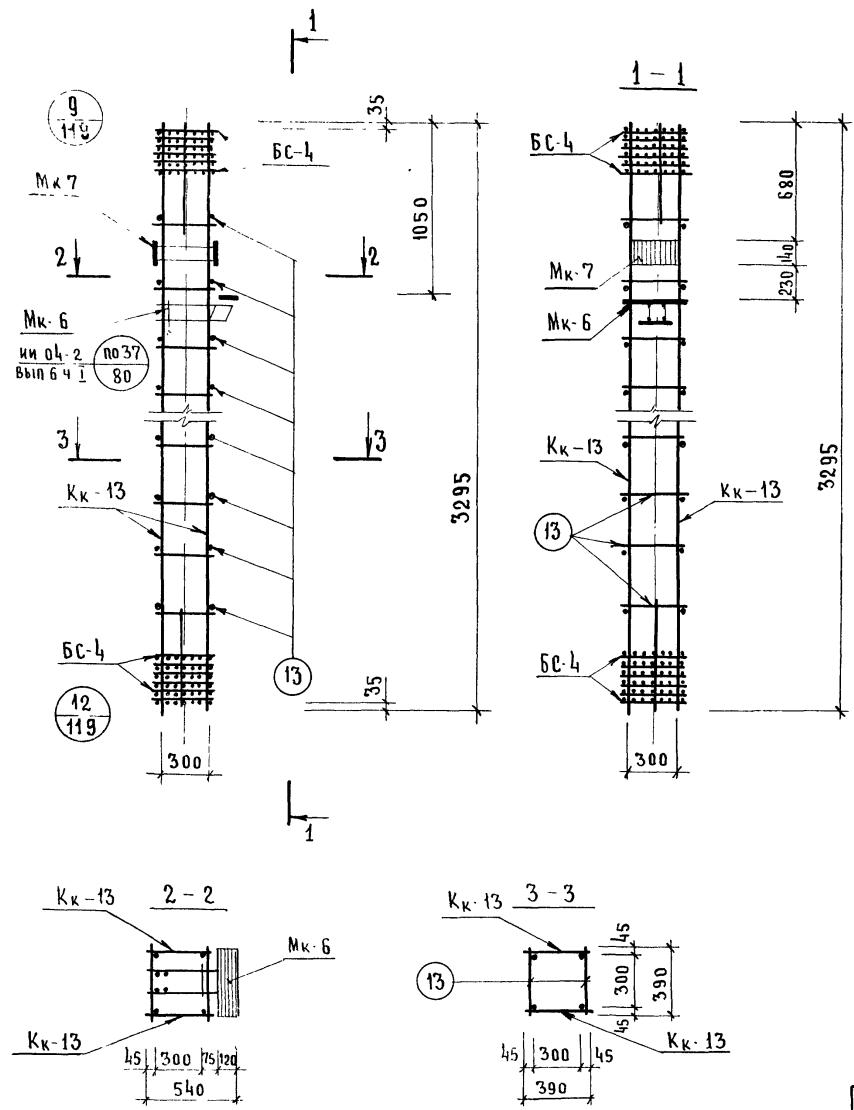
Примечание

Армирование колонны выполнено в виде пространственного каркаса, собираемого из плоских каркасов с помощью контактной сварки в соответствии с СН-393-69 и ГОСТ 14098-68

ТК
1976

Объемный каркас ОК-4

СЕРИЯ
ИИ-04-2
Выпуск Лист
22 41



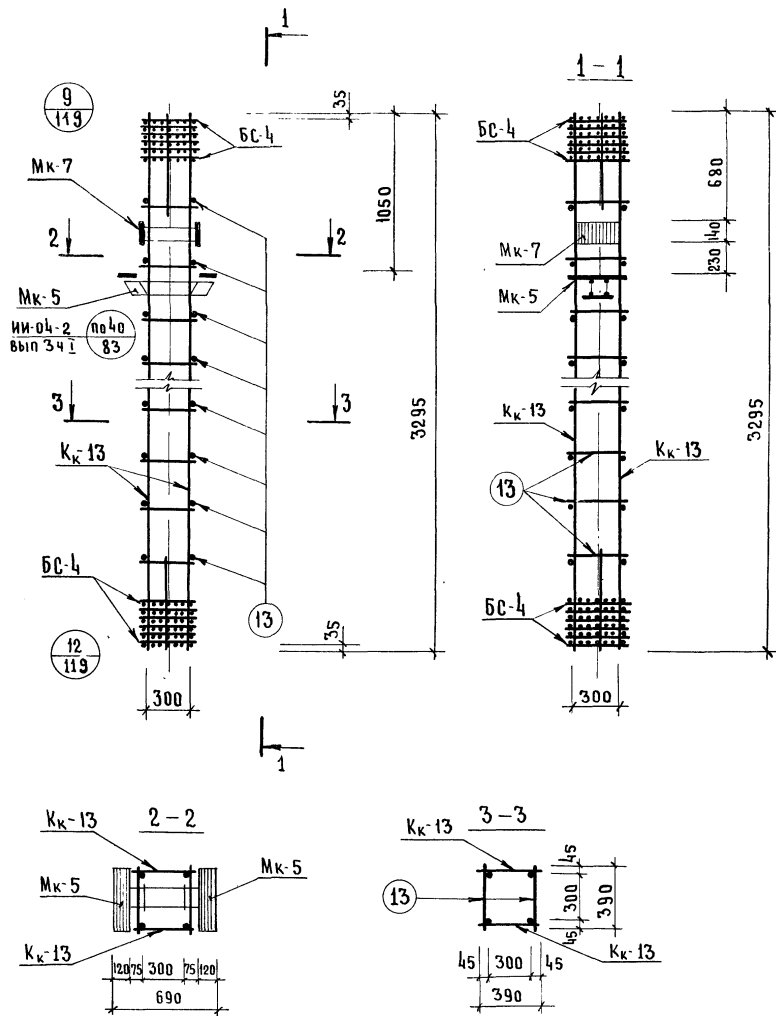
Спецификация марок арматурных изделий на ОК-5

МАРКА ОБЪЕМН КАРКАСА	МАРКА АРМАТ. ИЗДЕЛИЯ	КОЛ	МАССА, КГ		№ П СЕРИИ, ВЫПУСК ЛИСТ
			ОДНОГО ИЗДЕЛ	ВСЕХ ИЗДЕЛ	
ОК-5	Кк-13	2	67,84	135,68	ИИ-04-9 Вып 1 л 5
	БС-4	2	34,86	69,72	ЛИСТ 124
	Мк-6	1	19,93	19,93	ИИ-04-9 Вып. 1 л 65
	Мк-7	1	11,66	11,66	Вып. 1 л 66
	П03 13	16	0,35	5,60	Вып. 1 л 19
ИТОГО			242,59		

Примечание

Армирование колонны выполнено в виде пространственного каркаса, собираемого из плоских каркасов с помощью контактной сварки в соответствии с СН 393-69 и ГОСТ 14098-68

Т К 1976	Объемный каркас ОК-5	серия ИИ-04-2	
		Выпуск 22	Лист 42



Спецификация марок арматурных изделий на ОК-6					
Марка объемн каркаса	Марка армат изделия	Количество	Масса, кг		№№ серии, выпуск лист
			одного издел	всех издел	
ОК-6	Кк-13	2	67,84	135,68	ИИ-04-9 вып 1 л 5
	БС-4	2	34,86	69,72	лист 124
	Мк-5	1	28,46	28,46	ИИ-04-9 вып 1 л 64
	Мк-7	1	11,66	11,66	вып 1 л 66
	поз. 13	16	0,35	5,60	вып. 1 л. 19
			Итого	251,12	

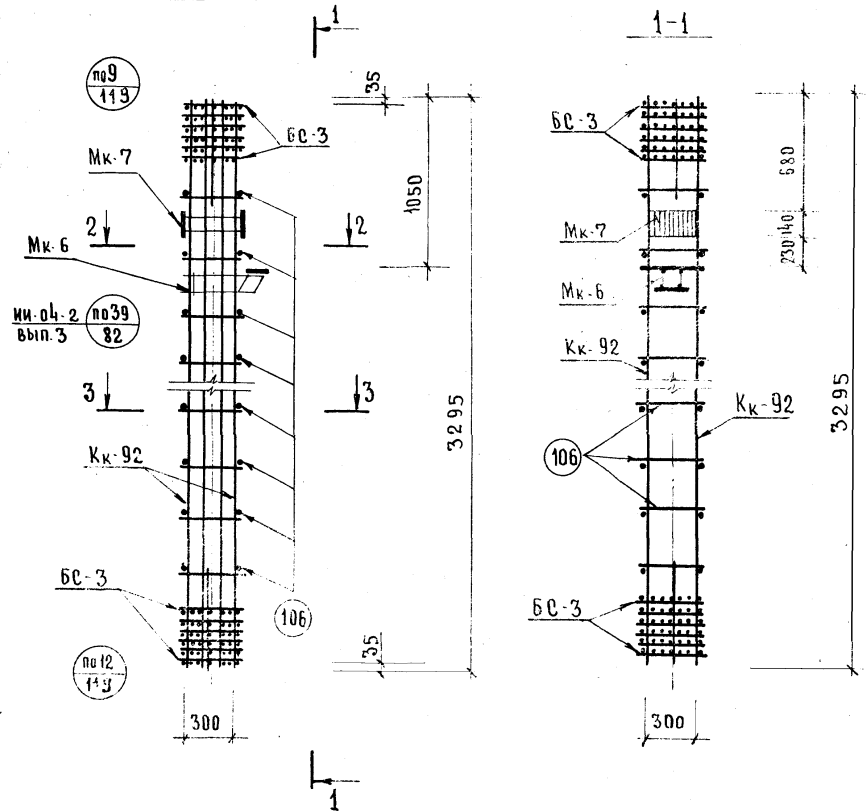
Примечание

Армирование колонны выполнено в виде пространственного каркаса, собираемого из плоских каркасов с помощью контактной сварки в соответствии с СН-393-69 и ГОСТ 14098-68

ТК
1976

Объемный каркас ОК-6

серия
ИИ-04-2
выпуск лист
22 43

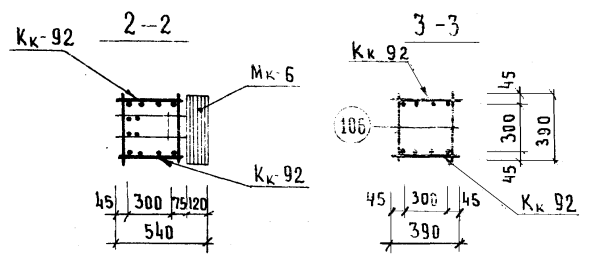


СПЕЦИФИКАЦИЯ МАРК АРМАТУРНЫХ ИЗДЕЛИЙ НА ОК-3

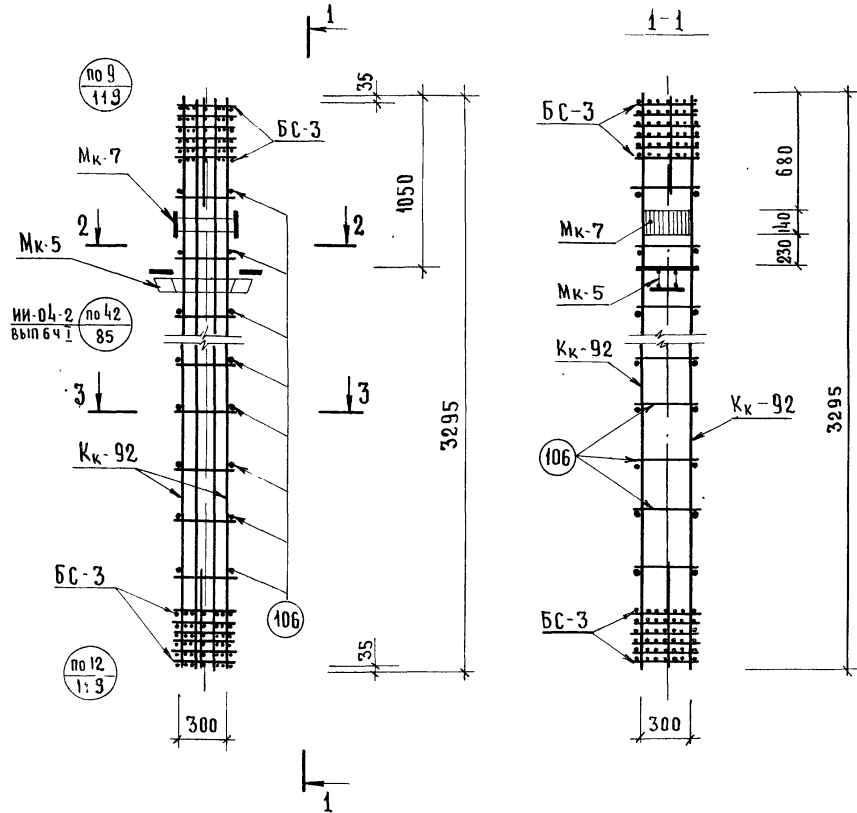
МАРКА ОБЪЕМН КАРКАСА	МАРКА АРМАТ. ИЗДЕЛИЯ	КОД	МАССА, КГ		№№ СЕРИИ ВЫПУСК ЛИСТ
			ОДНОГО ИЗДЕЛ	ВСЕХ ИЗДЕЛ	
ОК-7	Кк-92	2	84,52	169,04	ЛИСТ 121
	БК-3	2	33,22	66,44	ЛИСТ 124
	МК-6	1	19,93	19,93	ИИ-04-9 ВЫП. 1 Л 65
	МК-7	1	11,66	11,66	ВЫП. 1 Л 66
	но 106	16	0,24	3,84	ЛИСТ 123
			Итого	270,91	

ПРИМЕЧАНИЕ

Армирование колонны выполнено в виде пространственного каркаса собираемого из плоских каркасов с помощью контактной сварки в соответствии с СН-393-69 и ГОСТ 14098-68



ГК 1976	ОБЪЕМНЫЙ КАРКАС ОК-7	СЕРИЯ ИИ-04-2
		ВЫПУСК ЛИСТ 22 / 44

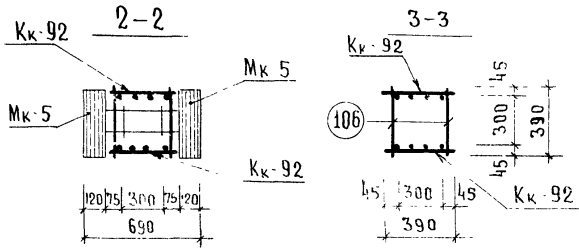


Спецификация марок арматурных изделий на ОК-8

Марка объем каркаса	Марка армат изделия	кол.	Масса, кг		ИИ серии, выпуск, лист
			одного издел	всех издел	
ОК-8	Кк-92	2	84,52	169,04	лист 121
	БС-3	2	33,22	66,44	лист 124
	Мк-5	1	28,46	28,46	ИИ-04-9 вып. 1 л 64
	Мк-7	1	11,66	11,66	вып. 1 " л 66
	поз 106	16	0,24	3,84	лист 123
				Итого	279,44

Примечание

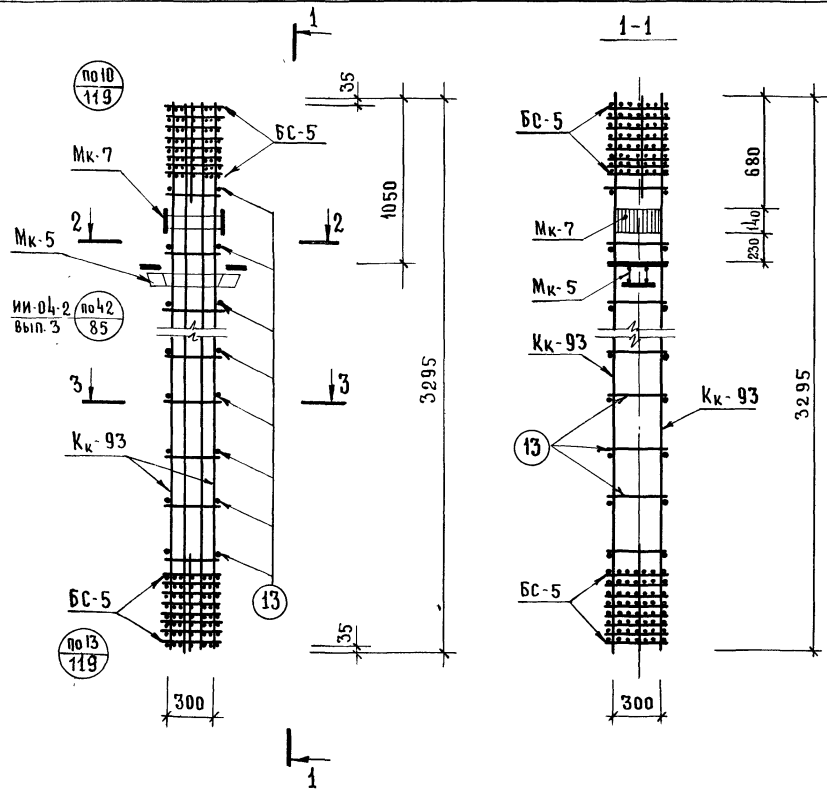
Армирование колонны выполнено в виде пространственного каркаса, собираемого из плоских каркасов с помощью контактной сварки в соответствии с СН-393-69 и ГОСТ 14098-68.



ТК
1976

Объемный каркас ОК 8

100344
200
200

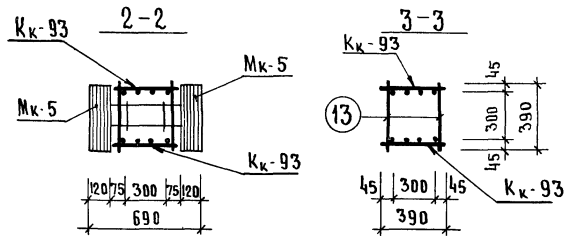


Спецификация марок арматурных изделий на ОК-9

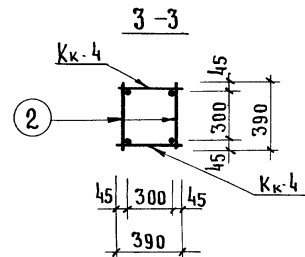
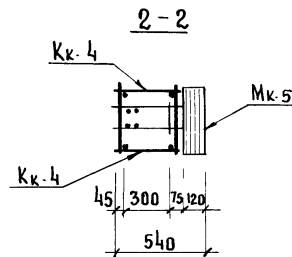
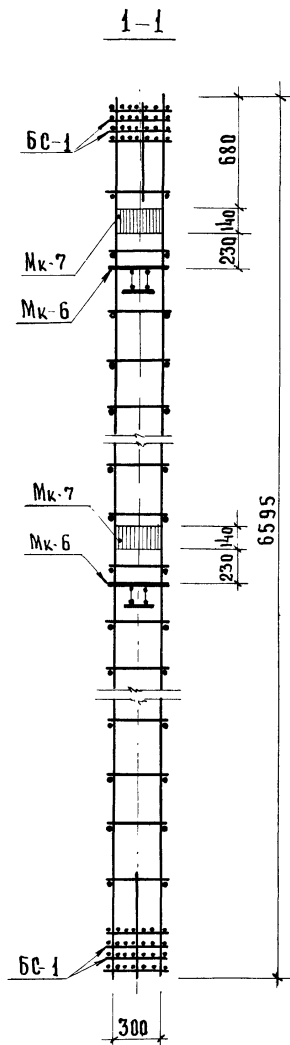
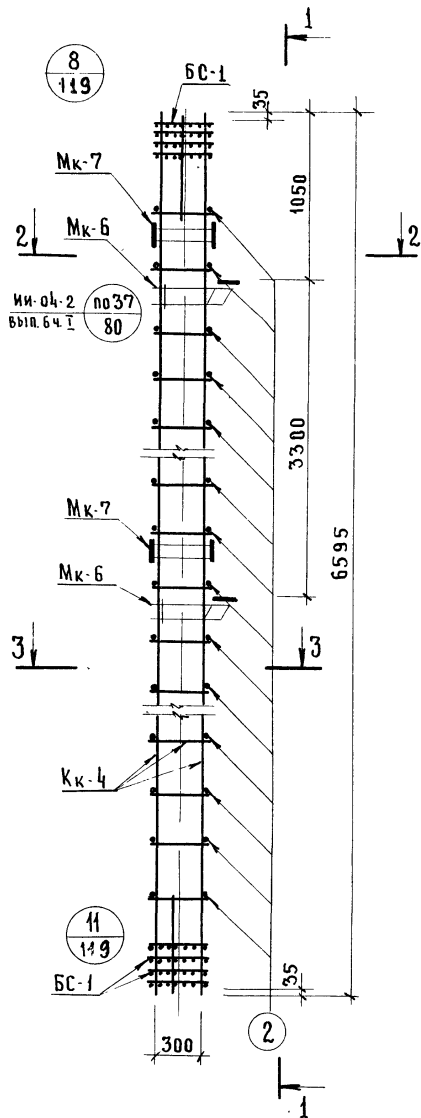
МАРКА ОБЪЕМ КАРКАСА	МАРКА АРМАТ. ИЗДЕЛИЯ	КОЛ.	МАССА, КГ		ИИ СЕРИИ, ВЫПУСК, ЛИСТ
			ОДНОГО ИЗДЕЛ.	ВСЕХ ИЗДЕЛ.	
ОК-9	Кк-93	2	107,4	214,8	ЛИСТ 121
	БС-5	2	46,42	92,84	ЛИСТ 124
	Мк-5	1	28,46	28,46	ИИ-04-9 ВЫП. 1 ЛИСТ 64
	Мк-7	1	11,66	11,66	ВЫП. 1 Л. 66
	ПОЗ. 13	16	0,35	5,60	ВЫП. 1 Л. 19
		Итого			353,36

Примечание

Армирование колонны выполнено в виде пространственного каркаса, собираемого из плоских каркасов с помощью контактной сварки в соответствии с СН-393-69 и ГОСТ 14098-68



ТК 1976	Объемный каркас ОК-9	СЕРИЯ ИИ-04-2
		ВЫПУСК ЛИСТ 22 46



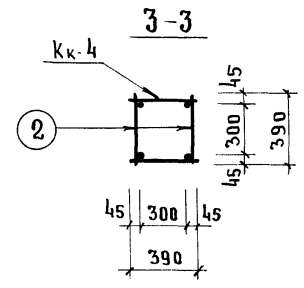
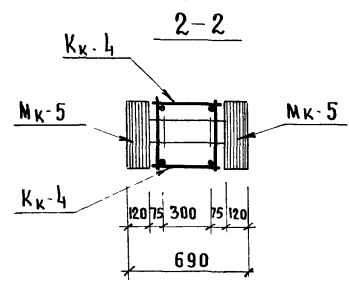
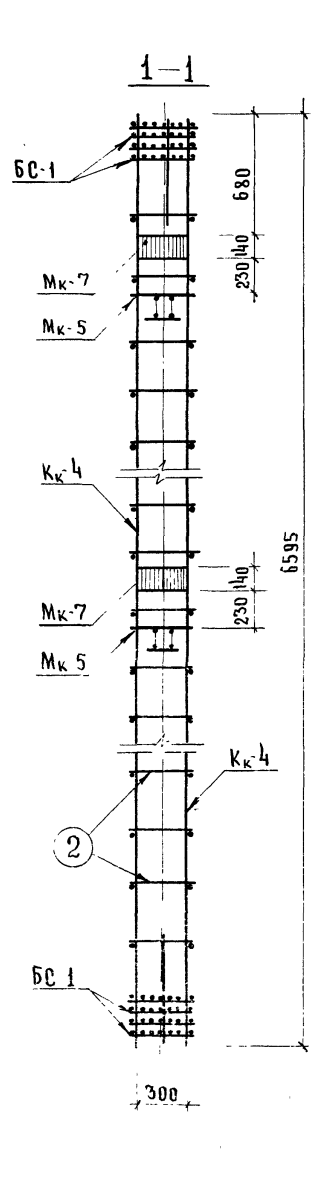
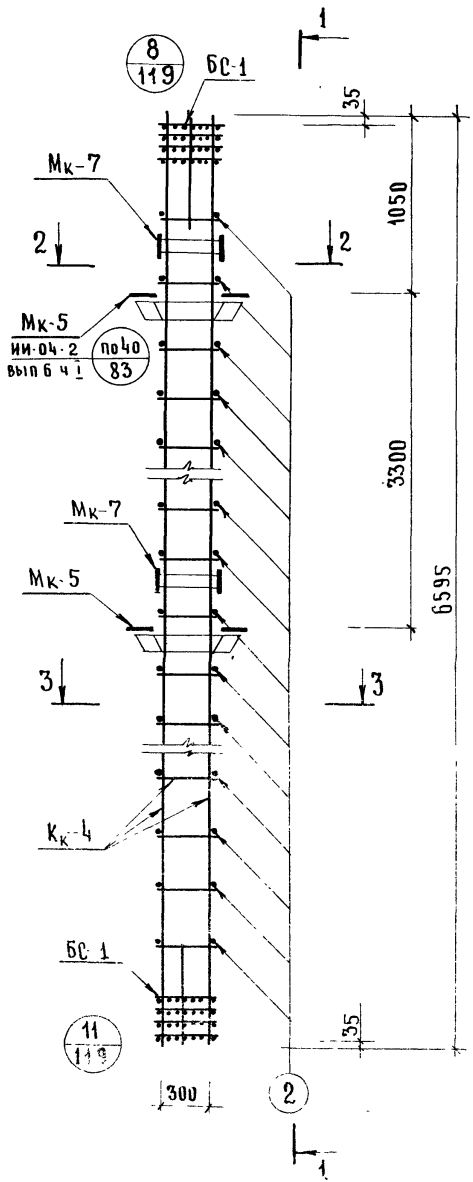
СПЕЦИФИКАЦИЯ МАРК АРМАТУРНЫХ ИЗДЕЛИЙ НА ОК-10

МАРКА ОБЪЕМ КАРКАСА	МАРКА АРМАТ. ИЗДЕЛИЯ	КОЛ.	МАССА, КГ.		№№ СЕРИИ. ВЫПУСК. ЛИСТ
			ОДНОГО ИЗДЕЛ	ВСЕХ ИЗДЕЛ	
ОК-10	Кк-4	2	34,2	68,40	ИИ-04-9 вып. 1 л. 4
	БС-1	2	4,48	8,96	ЛИСТ 124
	Мк-6	2	19,93	39,86	ИИ-04-9 вып. 1 л. 65
	Мк-7	2	11,66	23,32	вып. 1 л. 66
	поз. 2	40	0,086	3,44	вып. 1 л. 19
			Итого	143,98	

ПРИМЕЧАНИЕ

Армирование колонны выполнено в виде пространственного каркаса, собираемого из плоских каркасов с помощью контактной сварки в соответствии с СН-393-69 и ГОСТ 14098-68.

ТК 1976	Объемный каркас ОК-10	СЕРИЯ ИИ-04-2	
		Выпуск 22	Лист 47



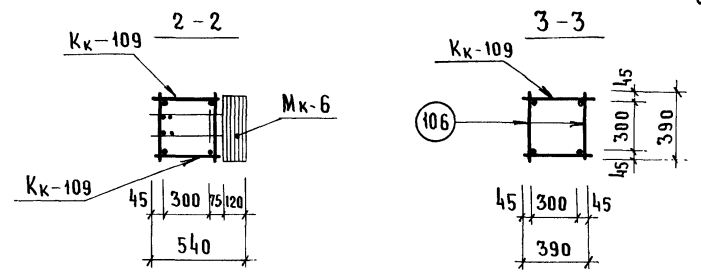
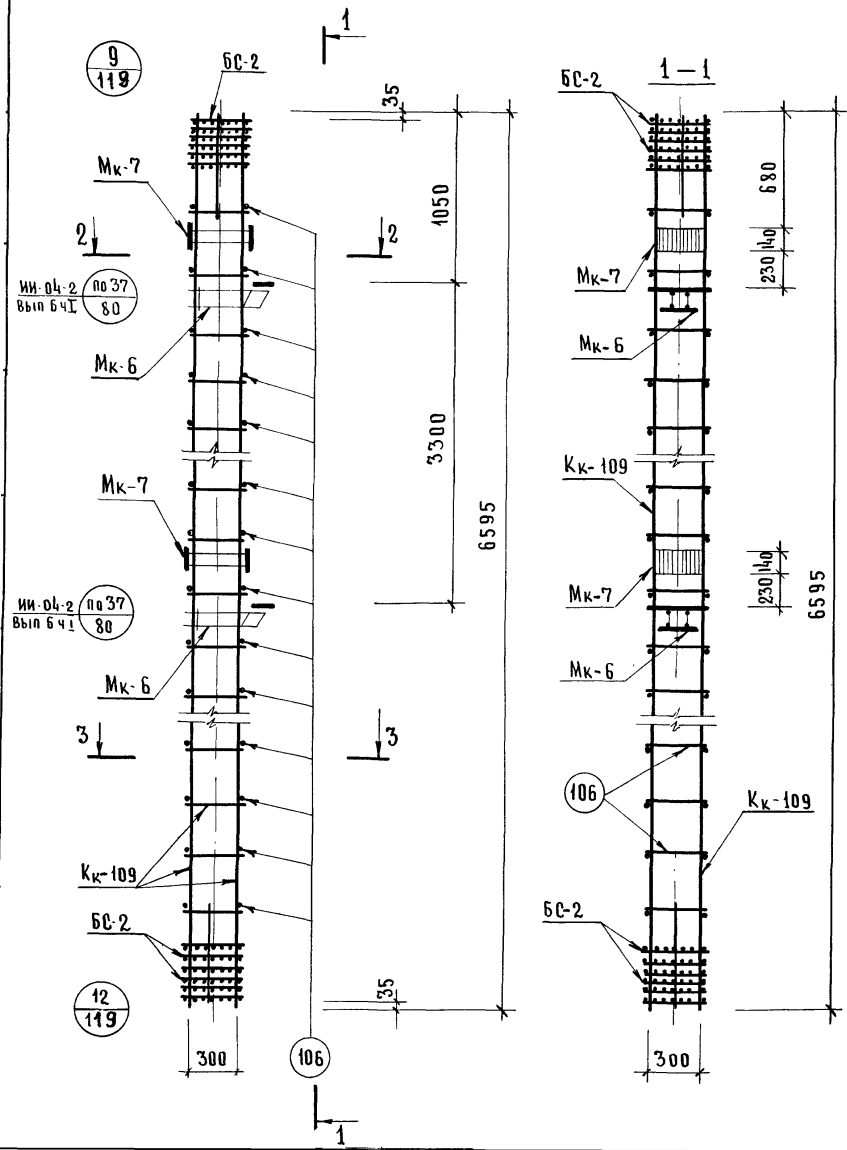
Спецификация марок арматурных изделий на ОК-11

МАРКА ОБЪЕМН КАРКАСА	МАРКА АРМАТ ИЗДЕЛИЯ	КОЛ	МАССА, КГ		ИЛН СЕРИИ, ВЫПУСК, ЛИСТ
			ОДНОГО ИЗДЕЛ	ВСЕХ ИЗДЕЛ	
ОК-11	Кк-4	2	34,2	68,4	ИИ-04-9 ВЫП 1 Л 4
	БС 1	2	4,48	8,96	Лист 124
	МК-5	2	28,46	56,92	ИИ-04-9 ВЫП 1 Л 64
	МК-7	2	11,66	23,32	ВЫП 1 Л 66
	ПОЗ.2	40	0,086	3,44	ВЫП 1 Л 19
Итого			161,04		

Примечание

Армирование колонны выполнено в виде пространственного каркаса, собираемого из плоских каркасов с помощью контактной сварки в соответствии с СН-393-69 и ГОСТ 14098-68

Т.К 1976	Объемный каркас ОК-11	серия ИИ-04-2
		выпуск 22 лист 48



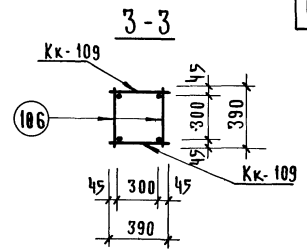
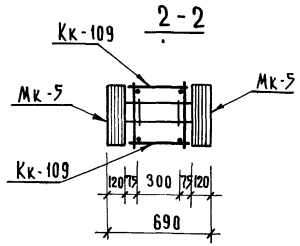
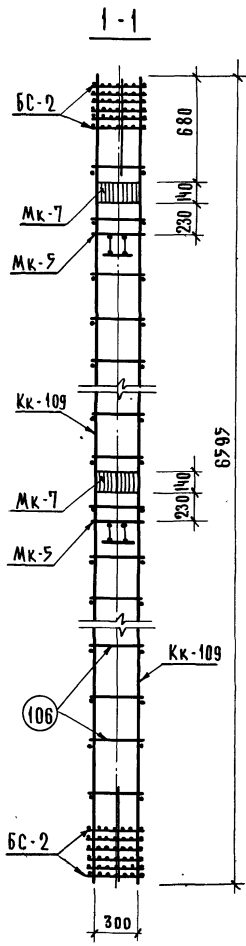
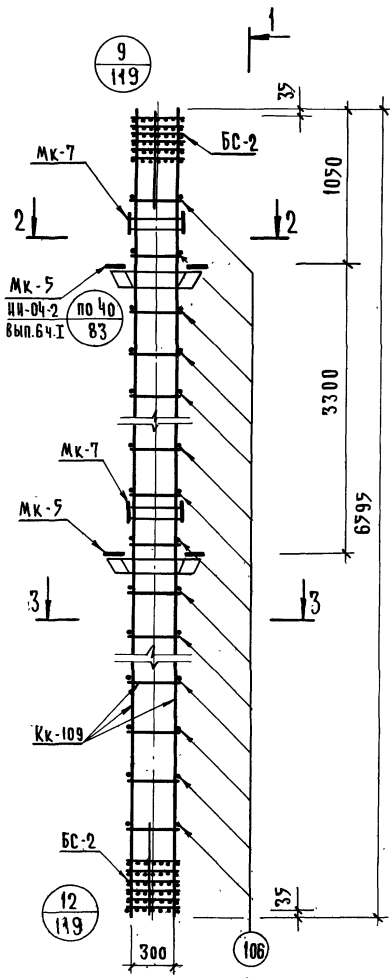
СПЕЦИФИКАЦИЯ МАРК АРМАТУРНЫХ ИЗДЕЛИЙ НА ОК-12

МАРКА ОБЪЕМН КАРКАСА	МАРКА АРМАТ. ИЗДЕЛИЯ	КОЛ	МАССА, КГ		НН СЕРИЯ; ВЫПУСК, ЛИСТ
			ОДНОГО ИЗДЕЛ	ВСЕХ ИЗДЕЛ	
ОК-12	Кк-109	2	87,76	175,52	ЛИСТ 120
	БС-2	2	10,84	21,68	ЛИСТ 124
	Мк-7	2	11,66	23,32	ИИ-04-9 ВЫП. 1 Л 66
	Мк-6	2	19,93	39,86	ВЫП. 1 Л 65
	ПОЗ. 106	38	0,24	9,12	ЛИСТ 123
			Итого		269,50

П р и м е ч а н и е

Армирование колонны выполнено в виде пространственного каркаса, собираемого из плоских каркасов с помощью контактной сварки в соответствии с СН-393-69 и ГОСТ 14098-68

Т К 1976	Объемный каркас ОК-12	Серия ИИ-04-2	
		Выпуск 22	Лист 49



СПЕЦИФИКАЦИЯ МАРК АРМАТУРНЫХ ИЗДЕЛИЙ НА ОК-13

МАРКА ОБЪЕМ. КАРКАСА	МАРКА АРМАТ. ИЗДЕЛИЯ	КОЛ.	МАССА, КГ		М Л СЕРИИ ВЫПУСК ЛИСТ
			ОДНОГО ИЗДЕЛ.	ВСЕХ ИЗДЕЛ.	
ОК-13	Кк-109	2	87.76	175.52	ЛИСТ 120
	БС-2	2	10.84	21.68	ЛИСТ 124
	МК-5	2	28.46	56.92	ИИ-04-9 вып. 1 л. 64
	МК-7	2	11.66	23.32	вып. 7 л. 66
	ПЗ.106	38	0.24	9.12	ЛИСТ 123
			ИТОГО	286.56	

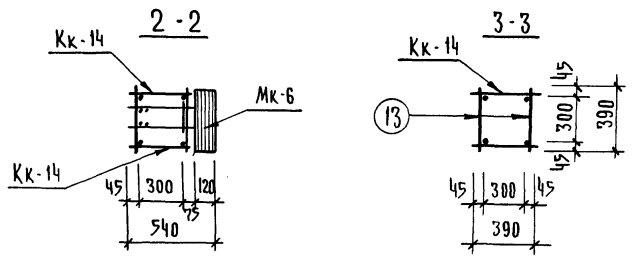
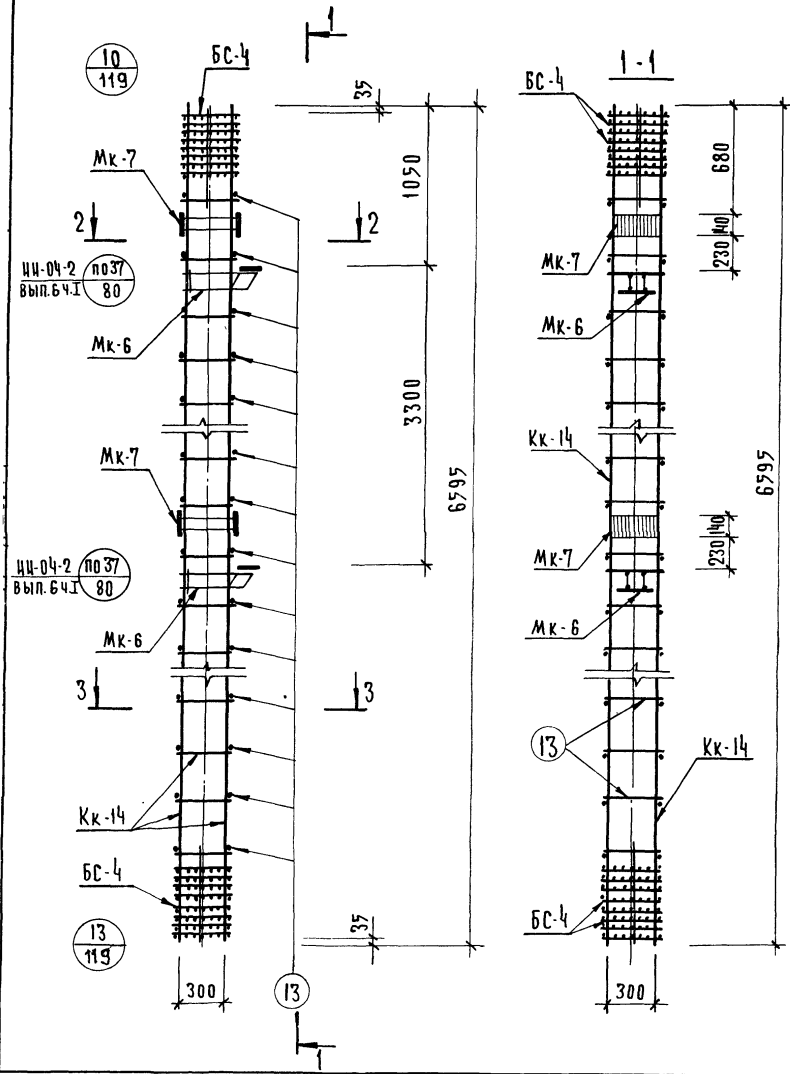
ПРИМЕЧАНИЕ

Армирование колонны выполнено в виде пространственного каркаса, собираемого из плоских каркасов с помощью контактной сварки в соответствии с СН-393-69 и ГОСТ 14098-68

ТК
1976

Объемный каркас ОК-13

СЕРИЯ
ИИ-04-2
ВЫПУСК
22 ЛИСТ
50



СПЕЦИФИКАЦИЯ МАРК АРМАТУРНЫХ ИЗДЕЛИЙ НА ОК-14

МАРКА ОБЪЕМА КАРКАСА	МАРКА АРМАТ. ИЗДЕЛИЯ	КОЛ.	МАССА, КГ		ЛЛ СЕРИИ ВЫПУСК, Л ИСТ
			ОДНОГО ИЗДЕЛ.	ВСЕХ ИЗДЕЛ.	
ОК-14	Кк-14	2	136.83	273.66	ИИ-04-9 вып. 1 л. 5
	БС-4	2	34.86	69.72	л. ИСТ 124
	МК-7	2	11.66	23.32	ИИ-04-9 вып. 1 л. 66
	МК-6	2	19.93	39.86	вып. " л. 65
	поз. 13	38	0.35	13.30	вып. " л. 19
			Итого	419.86	

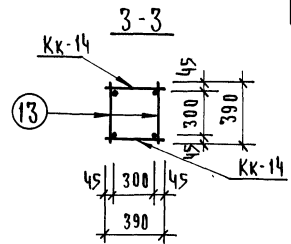
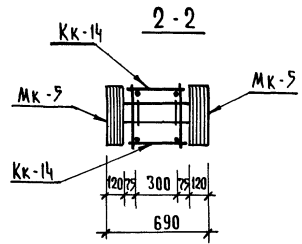
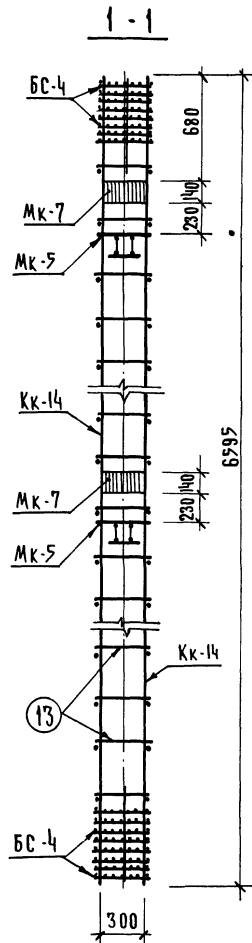
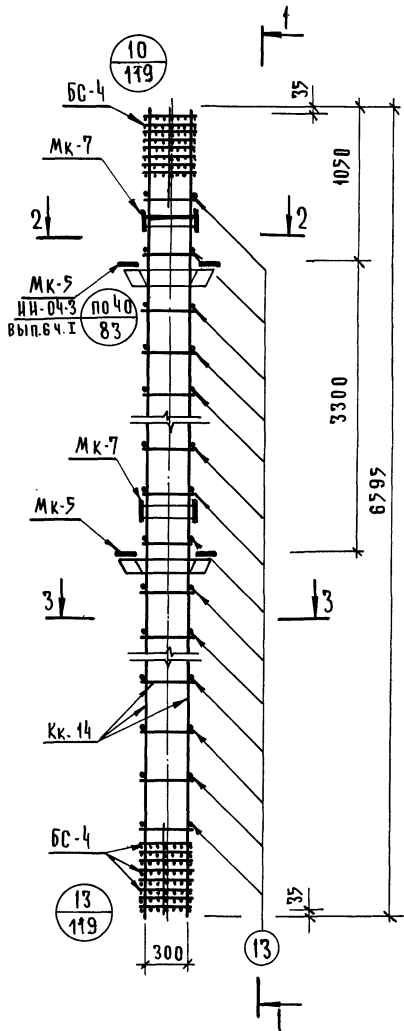
П Р И М Е Ч А Н И Е

Армирование колонны выполнено в виде пространственного каркаса, собираемого из плоских каркасов с помощью контактной сварки в соответствии с СН-393-69 и ГОСТ 14098-68

Т К
1976

ОБЪЕМНЫЙ КАРКАС ОК-14

СЕРИЯ
ИИ-04-2
ВЫПУСК
22 Л ИСТ
51



СПЕЦИФИКАЦИЯ МАРК АРМАТУРНЫХ ИЗДЕЛИЙ НА ОК-15

МАРКА ОБЪЕМН. КАРКАСА	МАРКА АРМАТ. ИЗДЕЛИЯ	КОЛ	МАССА, КГ		ИЛ СЕРИИ, ВЫПУСК, Л ИСТ
			ОДНОГО ИЗДЕЛ	ВСЕХ ИЗДЕЛ	
ОК-15	Кк-14	2	136.83	273.66	ИИ-04-9 вып. 1 л. 5
	БС-4	2	34.86	69.72	ЛИСТ 124
	Мк-5	2	28.46	56.92	ИИ-04-9 вып. 1 л. 64
	Мк-7	2	11.66	23.32	вып. 1 " л. 66
	поз. 13	38	0.35	13.30	вып. 1 " л. 19
			ИТОГО	436.92	

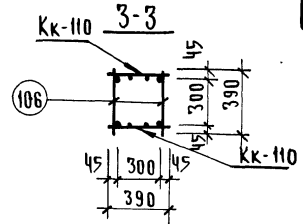
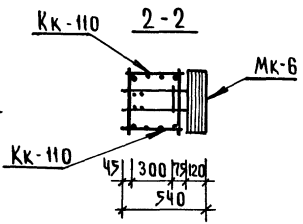
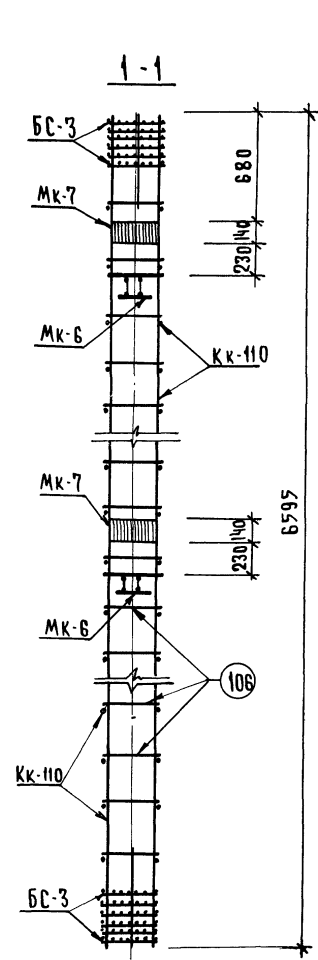
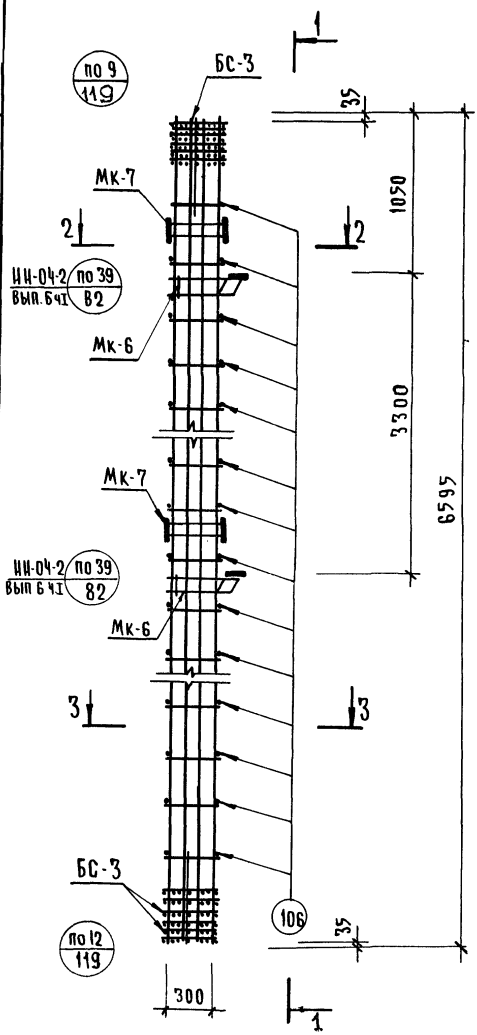
П Р И М Е Ч А Н И Е

Армирование колонны выполнено в виде пространственного каркаса, собираемого из плоских каркасов с помощью контактной сварки в соответствии с СН 393-69 и ГОСТ 14098-68

ТК
1976

ОБЪЕМНЫЙ КАРКАС ОК-15

СЕРИЯ
ИИ-04-2
ВЫПУСК ЛИСТ
22 52



СПЕЦИФИКАЦИЯ МАРОК АРМАТУРНЫХ ИЗДЕЛИЙ НА ОК-16

МАРКА ОБЪЕМН. КАРКАСА	МАРКА АРМАТ. ИЗДЕЛИЯ	КОЛ.	МАССА, КГ		ИЛИ СЕРИИ, ВЫПУСК ЛИСТ
			ОДНОГО ИЗДЕЛ.	ВСЕХ ИЗДЕЛ.	
ОК-16	Кк-110	2	170.56	341.12	Лист 121
	БС-3	2	33.22	66.44	Лист 124
	Мк-6	2	19.93	39.86	ИИ-04-9 вып. 1 л. 65
	Мк-7	2	11.66	23.32	вып. 1 л. 66
	поз. 106	38	0.24	9.12	Лист 123
			Итого	479.86	

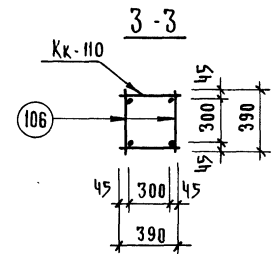
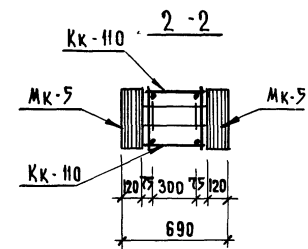
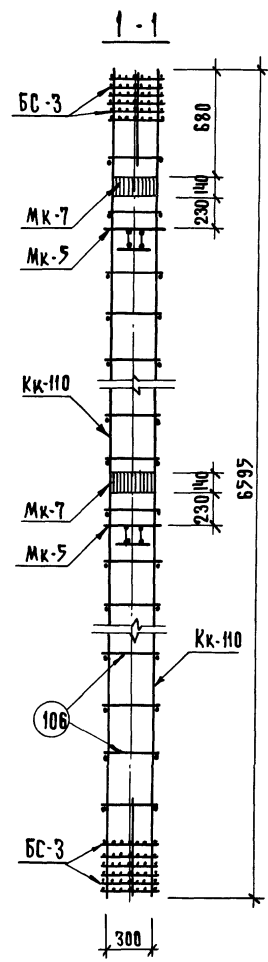
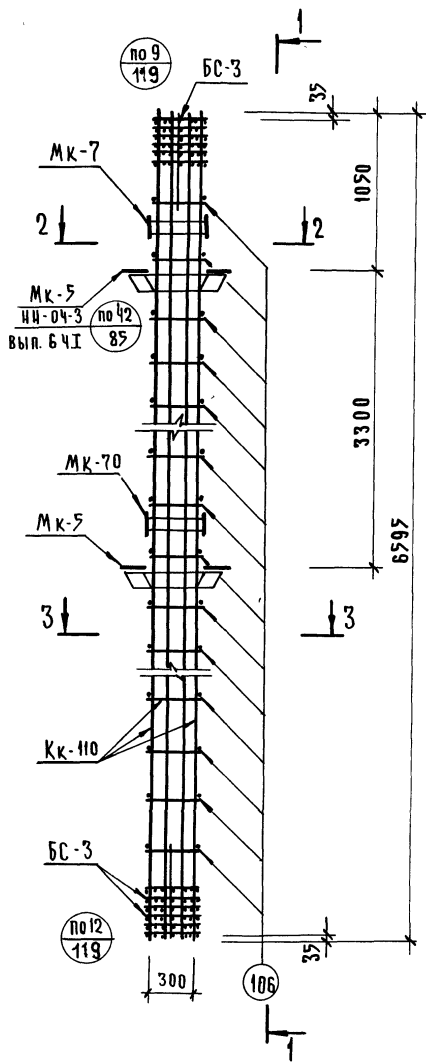
П Р И М Е Ч А Н И Е

Армирование колонны выполнено в виде пространственного каркаса, собираемого из плоских каркасов с помощью контактной сварки в соответствии с СН-393-69 и ГОСТ 14098-68

ТК
1976

ОБЪЕМНЫЙ КАРКАС ОК-16

СЕРИЯ
ИИ-04-2
ВЫПУСК
22 ЛИСТ
53



СПЕЦИФИКАЦИЯ МАРК АРМАТУРНЫХ ИЗДЕЛИЙ НА ОК-17

МАРКА ОБЪЕМН. КАРКАСА	МАРКА АРМАТ. ИЗДЕЛИЯ	КОЛ.	МАССА, КГ		Л И С Т В В Ы П У С К, Л И С Т
			ОДНОГО ИЗДЕЛ.	В СЕХ ИЗДЕЛ.	
ОК-17	Кк-110	2	170.56	341.12	Л И С Т 121
	БС-3	2	33.22	66.44	Л И С Т 124
	Мк-5	2	28.46	56.92	ИИ-04-9 ВЫП 1 Л. 64
	Мк-7	2	11.66	23.32	ВЫП. 1 Л. 66
	поз. 106	38	0.24	9.12	Л. 123
ИТОГО			496.92		

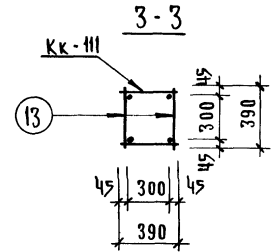
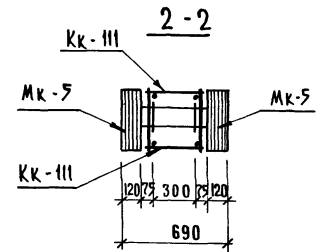
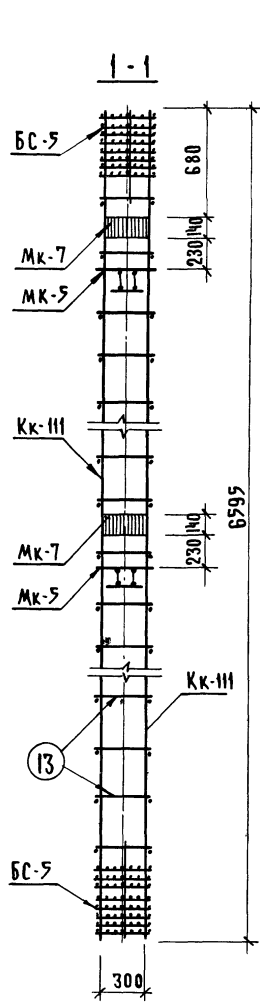
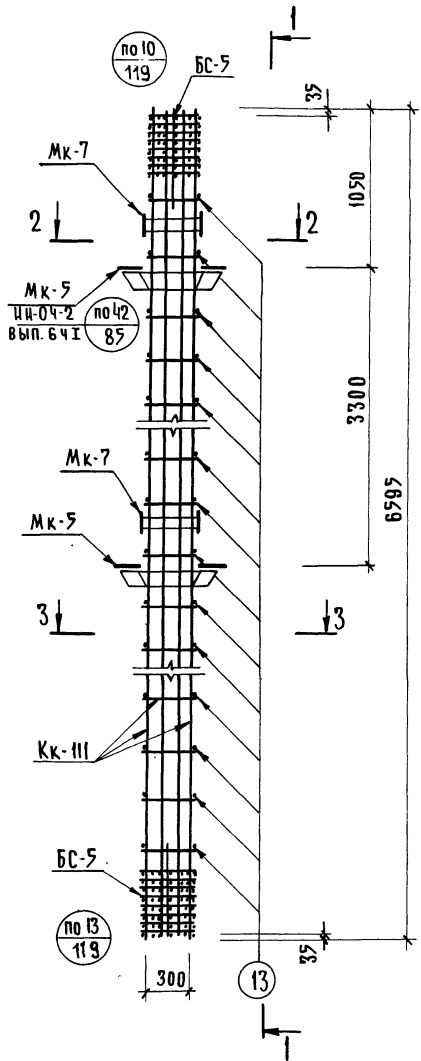
П Р И М Е Ч А Н И Е

Армирование колонны выполнено в виде пространственного каркаса, собираемого из плоских каркасов с помощью контактной сварки в соответствии с СН-393-69 и ГОСТ 14098-68

Т.К.
1976

ОБЪЕМНЫЙ КАРКАС ОК-17

СЕРИЯ ИИ-04-2	
ВЫПУСК 22	ЛИСТ 54



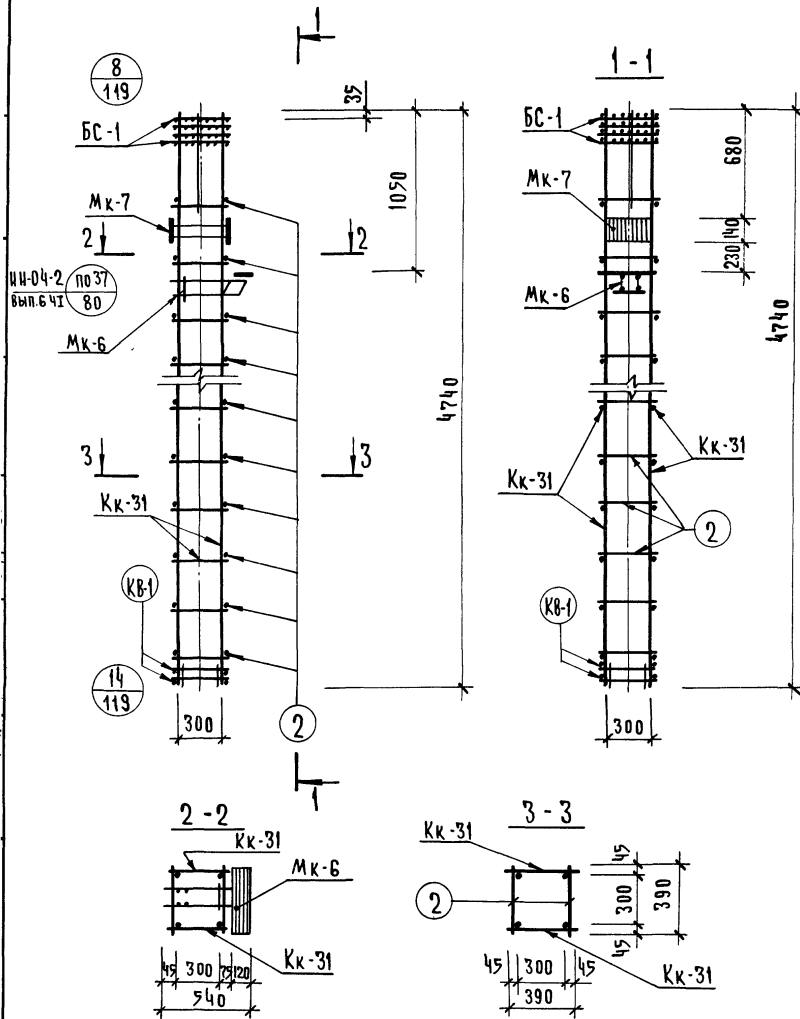
СПЕЦИФИКАЦИЯ МАРК АРМАТУРНЫХ ИЗДЕЛИЙ НА ОК-18

МАРКА ОБЪЕМН. КАРКАСА	МАРКА АРМАТ. ИЗДЕЛИЯ	КОЛ.	МАССА, КГ		Л И СЕРИЯ, В ВЫПУСК, Л ИСТ
			ОДНОГО ИЗДЕЛ.	ВСЕХ ИЗДЕЛ.	
ОК-18	Кк-III	2	216.65	433.30	Л ИСТ 121
	БС-5	2	46.42	92.84	Л ИСТ 124
	Мк-5	2	28.46	56.92	ИИ-04-9 вып. 1 л. 64
	Мк-7	2	11.66	23.32	вып. 1 л. 66
	поз. 13	38	0.35	13.30	вып. 1 л. 19
			ИТОГО	619.68	

П Р И М Е Ч А Н И Е.

Армирование колонны выполнено в виде пространственного каркаса, собираемого из плоских каркасов с помощью контактной сварки в соответствии с СН-393-69 и ГОСТ 14098-68

Т. К. 1976	О Б Ъ Е М Н Ы Й К А Р К А С О К - 1 8	СЕРИЯ ИИ-04-2
		ВЫПУСК 22
		Л И С Т 55



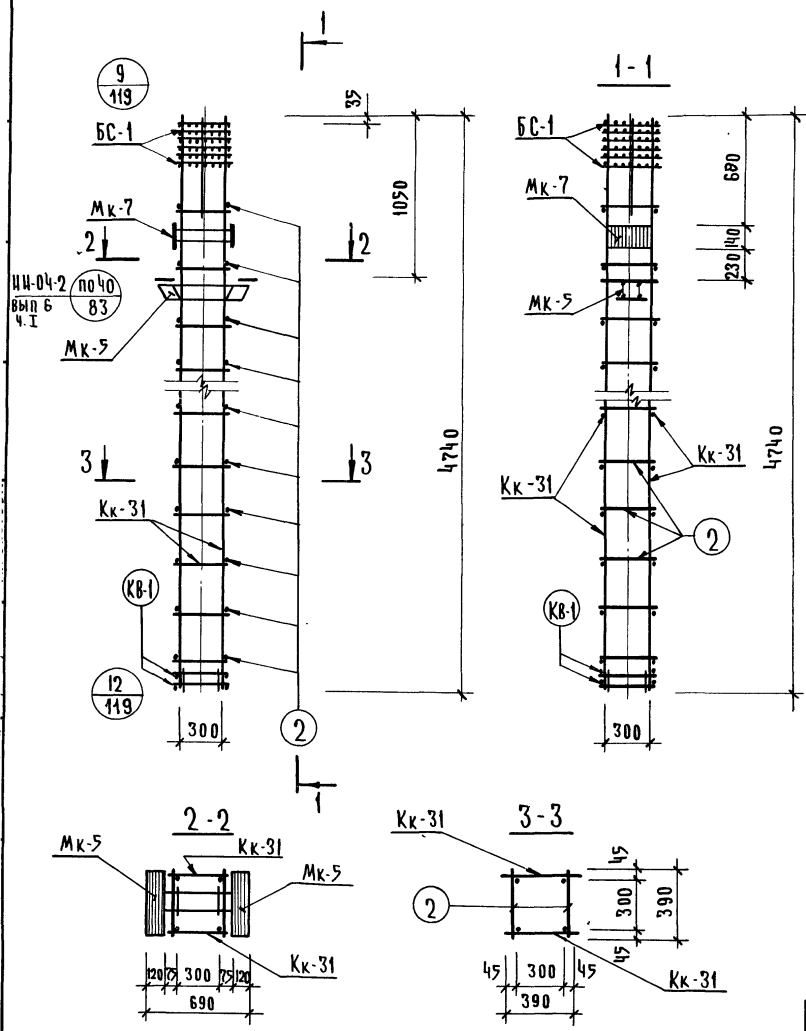
СПЕЦИФИКАЦИЯ МАРК АРМАТУРНЫХ ИЗДЕЛИЙ НА ОК-19

МАРКА ОБЪЕМ КАРКАСА	МАРКА АРМАТ. ИЗДЕЛИЯ	КОЛ.	МАССА, КГ		М.Я СЕРИИ, ВЫПУСК, ЛИСТ
			ОДНОГО ИЗДЕЛ.	ВСЕХ ИЗДЕЛ.	
ОК-19	Кк-31	2	24.70	49.40	ИИ-04-9 вып. 1 л. 8
	БС-1	1	4.48	4.48	Л И С Т 124
	Мк-6	1	19.93	19.93	ИИ-04-9 вып. 1 л. 65
	Мк-7	1	11.66	11.66	вып. " л. 66
	Поз. 2	30	0.086	2.58	вып. " л. 19
	КВ-1	4	2.86	11.44	Л И С Т 123
			ИТОГО	99.49	

П Р И М Е Ч А Н И Е

Армирование колонны выполнено в виде пространственного каркаса, собираемого из плоских каркасов с помощью контактной сварки в соответствии с СН-393-69 и ГОСТ 14098-68

Т К 1976	О Б Ъ Е М Н Ы Й К А Р К А С О К - 1 9	С Е Р И Я И И - 0 4 - 2
		В Ы П У С К 2 2 Л И С Т 5 6



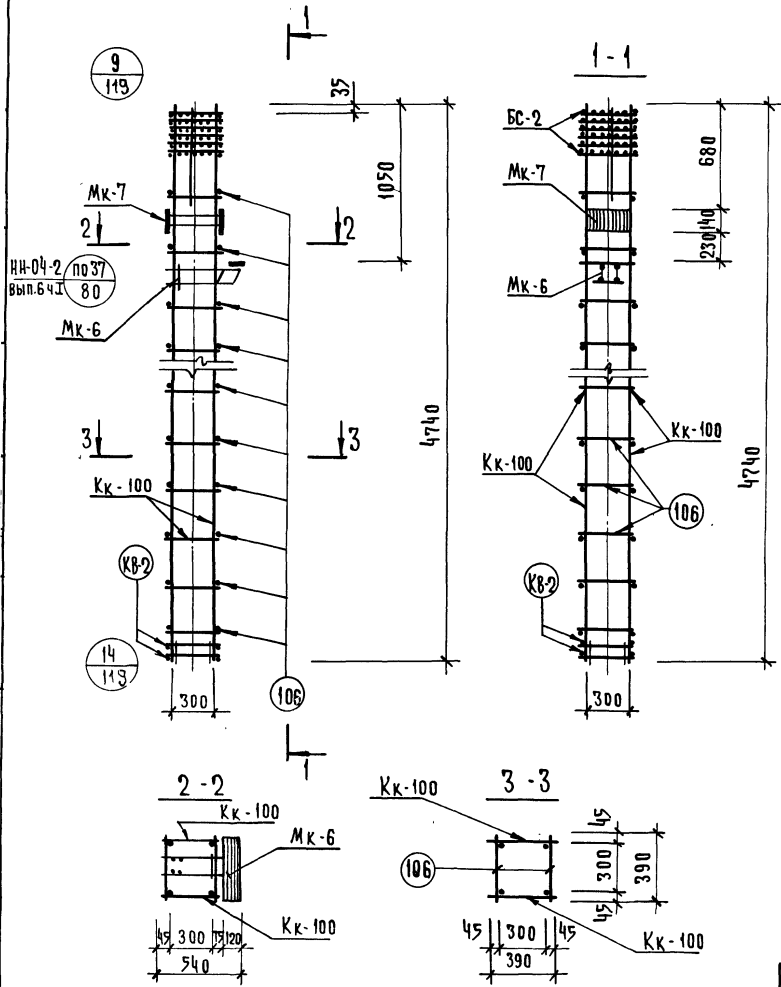
СПЕЦИФИКАЦИЯ МАРОК АРМАТУРНЫХ ИЗДЕЛИЙ НА ОК-20

МАРКА ОБЪЕМН. КАРКАСА	МАРКА АРМАТ. ИЗДЕЛИЯ	КОЛ.	МАССА, КГ		ИЛ СЕРИИ, ВЫПУСК. ЛИСТ
			ОДНОГО ИЗДЕЛ.	ВСЕХ ИЗДЕЛ.	
ОК-20	Кк-31	2	24.70	49.40	ИИ-04-9 Вып. 1 Л. 8
	БС-1	1	4.48	4.48	Лист 124
	МК-5	1	28.46	28.46	ИИ-04-9 Вып. 1 Л. 64
	МК-7	1	11.66	11.66	ИИ-04-9 Вып. 1 Л. 66
	Поз. 2	30	0.086	2.58	Вып. 1 Л. 19
	КВ-1	4	2.86	11.44	Лист 123
Итого			108.02		

П Р И М Е Ч А Н И Е

Армирование колонны выполнено в виде пространственного каркаса, собираемого из плоских каркасов с помощью контактной сварки в соответствии с СН-393-69 и ГОСТ 14098-68

Т К 1976	О Б Ъ Е М Н Ы Й К А Р К А С О К - 2 0	СЕРИЯ ИИ-04-2	
		ВЫПУСК 22	ЛИСТ 57



СПЕЦИФИКАЦИЯ МАРК АРМАТУРНЫХ ИЗДЕЛИЙ НА ОК-21

МАРКА ОБЪЕМН. КАРКАСА	МАРКА АРМАТ. ИЗДЕЛИЯ	КОЛ.	МАССА, КГ		Л И С Т
			ОДНОГО ИЗДЕЛ.	ВСЕХ ИЗДЕЛ.	
ОК-21	Кк-100	2	63.16	126.32	Л И С Т 122
	БС-2	1	10.84	10.84	Л И С Т 124
	Мк-6	1	19.93	19.93	ИИ-04-9 ВЫП. 1 Л. 65
	Мк-7	1	11.66	11.66	ВЫП. 1 Л. 66
	поз.106	28	0.24	6.72	Л И С Т 123
	КВ-2	4	2.86	11.44	Л И С Т 123
		ИТОГО		186.91	

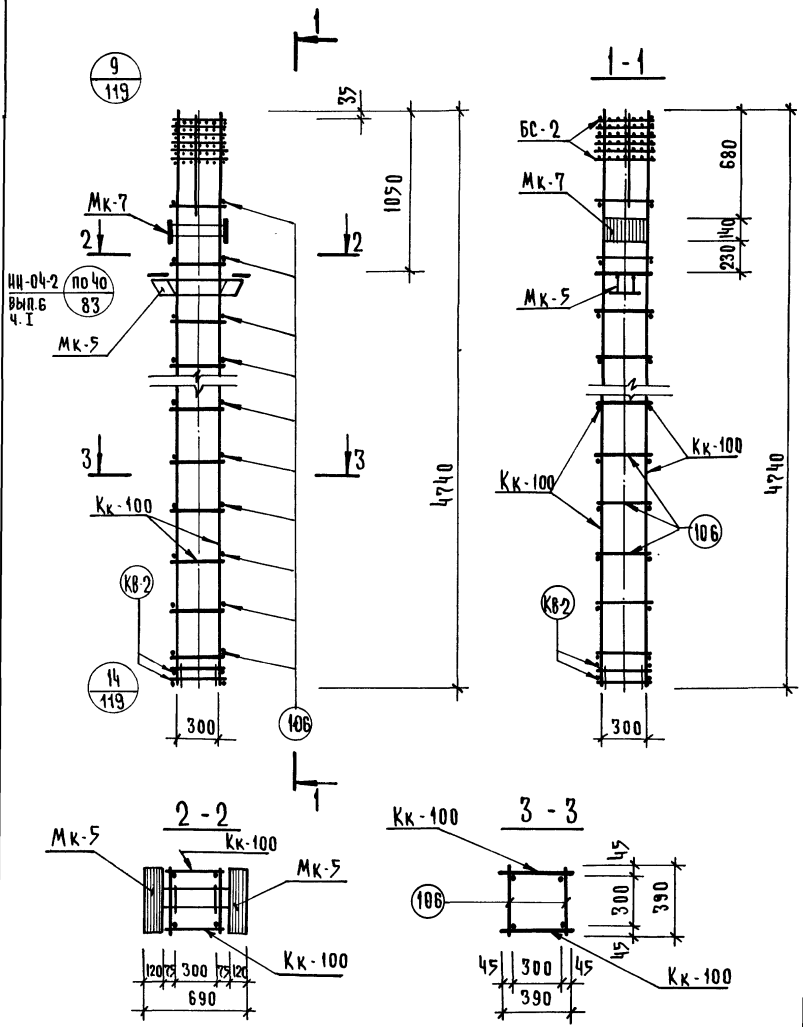
П Р И М Е Ч А Н И Е

Армирование колонны выполнено в виде пространственного каркаса, собираемого из плоских каркасов с помощью контактной сварки в соответствии с СН-393-69 и ГОСТ 14098-68

ТК
1976

ОБЪЕМНЫЙ КАРКАС ОК-21

СЕРИЯ
ИИ-04-2
ВЫПУСК
22
Л И С Т
58



СПЕЦИФИКАЦИЯ МАРОК АРМАТУРНЫХ ИЗДЕЛИЙ НА ОК-22

МАРКА ОБЪЕМН. КАРКАСА	МАРКА АРМАТ. ИЗДЕЛИЯ	КОЛ.	МАССА, КГ		УЛ СЕРИИ, ВЫПУСК, Л ИСТ
			ОДНОГО ИЗДЕЛ.	ВСЕХ ИЗДЕЛ.	
ОК-22	Кк-100	2	63.16	126.32	Л ИСТ 122
	БС-2	1	10.84	10.84	Л ИСТ 124
	МК-5	1	28.46	28.46	ИИ-04-9 ВЫП. 1 Л. 64
	МК-7	1	11.66	11.66	ВЫП. 1 Л. 66
	ПОЗ.106	28	0.24	6.72	Л ИСТ 123
	КВ-2	4	2.86	11.44	Л ИСТ 123
			ИТОГО	201.36	

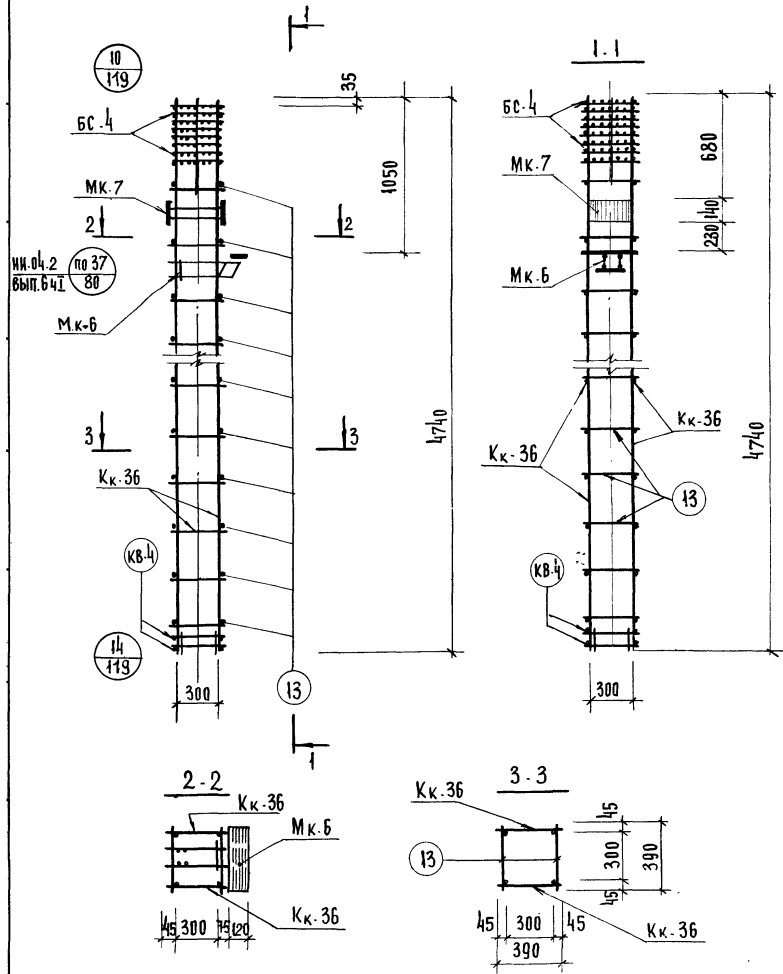
ПРИМЕЧАНИЕ

Армирование колонны выполнено в виде пространственного каркаса, собираемого из плоских каркасов с помощью контактной сварки в соответствии с СН-393-69 и ГОСТ 14098-68

ТК
1976

Объемный каркас ОК-22

СЕРИЯ
ИИ-04-2
ВЫПУСК Л ИСТ
22 59

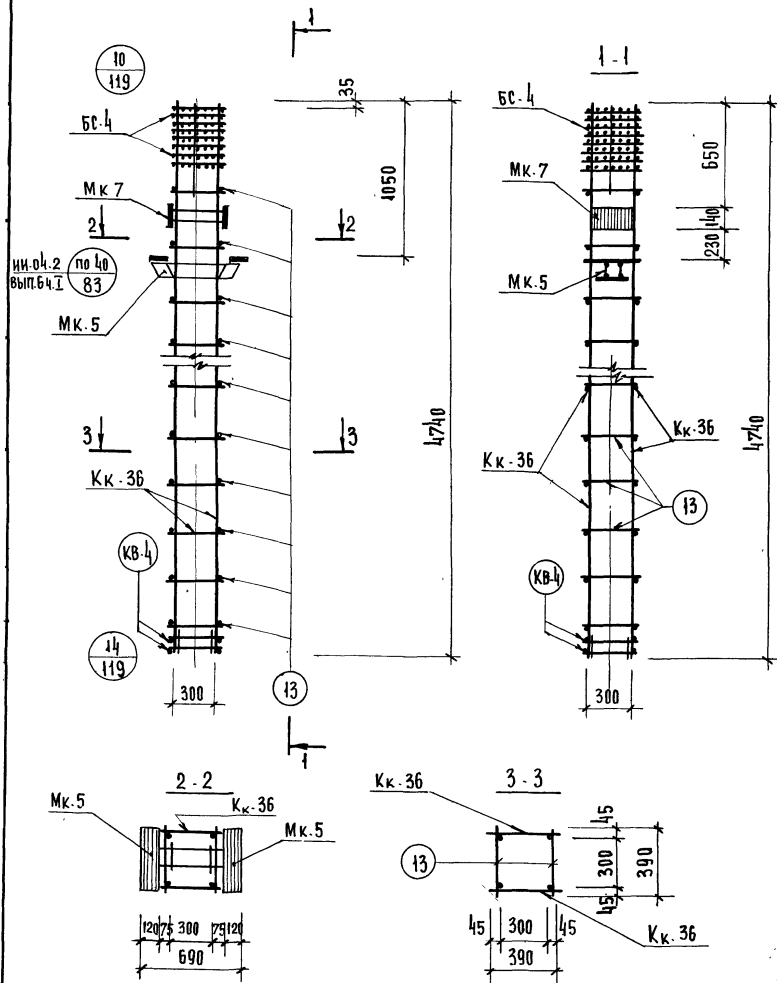


СПЕЦИФИКАЦИЯ МАРК АРМАТУРНЫХ ИЗДЕЛИЙ НА ОК-23					
МАРКА ОБЪЕМН. КАРКАСА	МАРКА АРМАТ. ИЗДЕЛИЯ	КОЛ.	МАССА, КГ		ИИ СЕРИИ, ВЫПУСК. ЛИСТ
			ОДНОГО ИЗДЕЛ.	ВСЕХ ИЗДЕЛ.	
ОК-23	Кк-36	2	98,47	196,94	ИИ-04-9 Вып. 1 Л 64
	БС-4	1	34,86	34,86	ЛИСТ 124
	Мк-6	1	19,93	19,93	ИИ-04-9 Вып. 1 Л 65
	Мк-7	1	11,66	11,66	Вып. 1 Л 66
	Поз.13	28	0,35	9,8	Вып. 1 Л 19
	КВ-4	4	2,86	11,44	ЛИСТ 123
			Итого	284,63	

ПРИМЕЧАНИЕ

Армирование колонны выполнено в виде пространственного каркаса, собираемого из плоских каркасов с помощью контактной сварки в соответствии с СН-393-69 и ГОСТ 14098-68.

ТК 1976	ОБЪЕМНЫЙ КАРКАС ОК-23	СЕРИЯ ИИ-04-2
		ВЫПУСК 22 ЛИСТ 60



СПЕЦИФИКАЦИЯ МАРК АРМАТУРНЫХ ИЗДЕЛИЙ НА ОК-24					
МАРКА ОБЪЕМН. КАРКАСА	МАРКА АРМАТ. ИЗДЕЛИЯ	Количество	МАССА, КГ одного изделия	МАССА, КГ всех изделий	И И СЕРИИ, ВЫПУСК, ЛИСТ
ОК-24	Кк-36	2	98,47	196,94	ИИ-04-9 Вып. I л. 9
	Бс-4	1	34,86	34,86	ЛИСТ 124
	Мк-5	1	28,46	28,46	ИИ-04-9 Вып. I л. 64
	Мк-7	1	11,66	11,66	Вып. I л. 66
	Поз.13	28	0,35	9,8	Вып. I л. 19
	Кв-4	4	2,86	11,44	ЛИСТ 123
	Итого:			293,16	

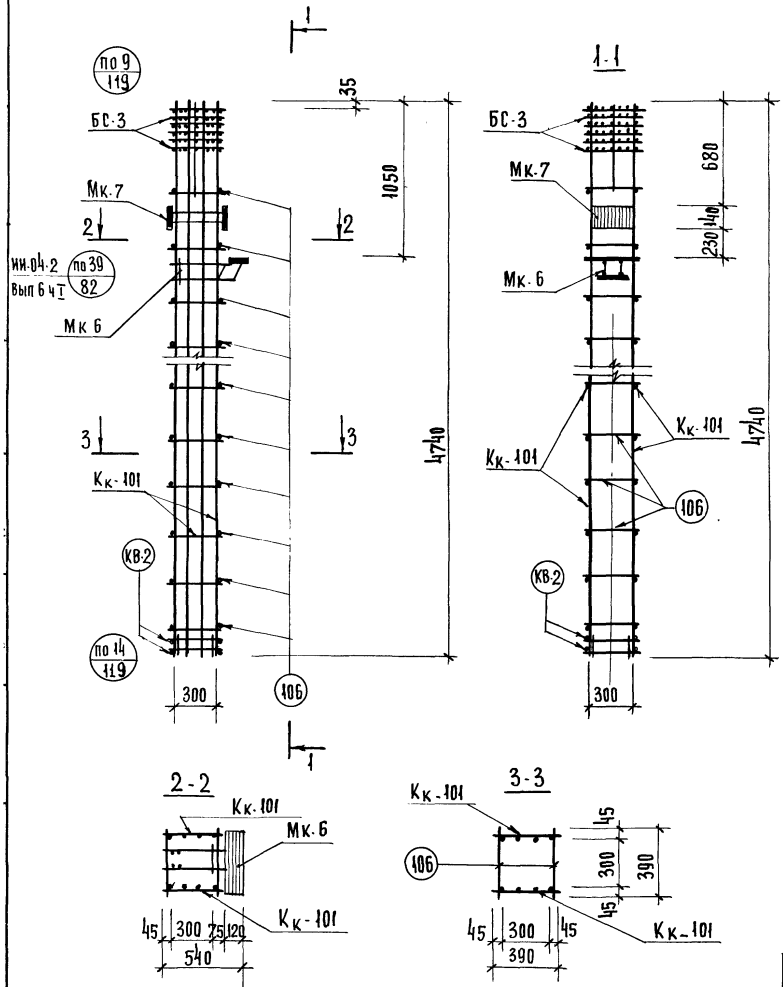
ПРИМЕЧАНИЕ.

Армирование колонны выполнено в виде пространственного каркаса собираемого из плоских каркасов с помощью контактной сварки в соответствии с СН-393-69 и ГОСТ 14098-68.

ТК
1976

Объемный каркас ОК-24

СЕРИЯ
ИИ-04-2
ВЫПУСК | ЛИСТ
29 | 61



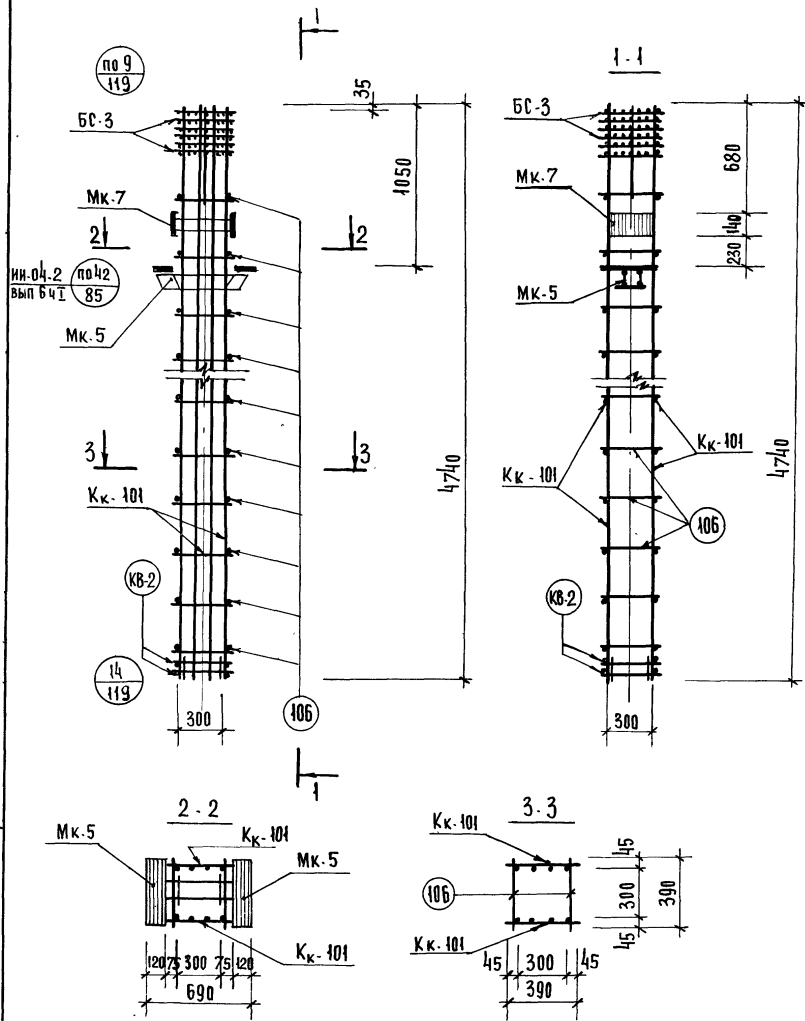
СПЕЦИФИКАЦИЯ МАРК АРМАТУРНЫХ ИЗДЕЛИЙ НА ОК-25

МАРКА ОБЪЕМН. КАРКАСА	МАРКА АРМАТ. ИЗДЕЛИЯ	КОД.	МАССА, КГ ОДНОГО ИЗДЕЛ.	МАССА, КГ ВСЕХ ИЗДЕЛ.	№№ СЕРИИ, ВЫПУСК, ЛИСТ
ОК-25	Кк-101	2	122,56	245,12	ЛИСТ 122
	BC-3	1	33,22	33,22	ЛИСТ 124
	МК-6	1	19,93	19,93	ИИ-04.9 ВЫП.1 Л. 65
	МК-7	1	11,66	11,66	ВЫП.1 Л. 66
	поз.106	28	0,24	6,72	ЛИСТ 123
	КВ-2	4	2,86	11,44	ЛИСТ 123
			Итого	328,09	

ПРИМЕЧАНИЕ

Армирование колонны выполнено в виде пространственного каркаса, собираемого из плоских каркасов с помощью контактной сварки в соответствии с СН-393-69 и ГОСТ 14098-68.

ТК 1976	ОБЪЕМНЫЙ КАРКАС ОК-25	СЕРИЯ ИИ-04.2
		ВЫПУСК 2.2 ЛИСТ 62



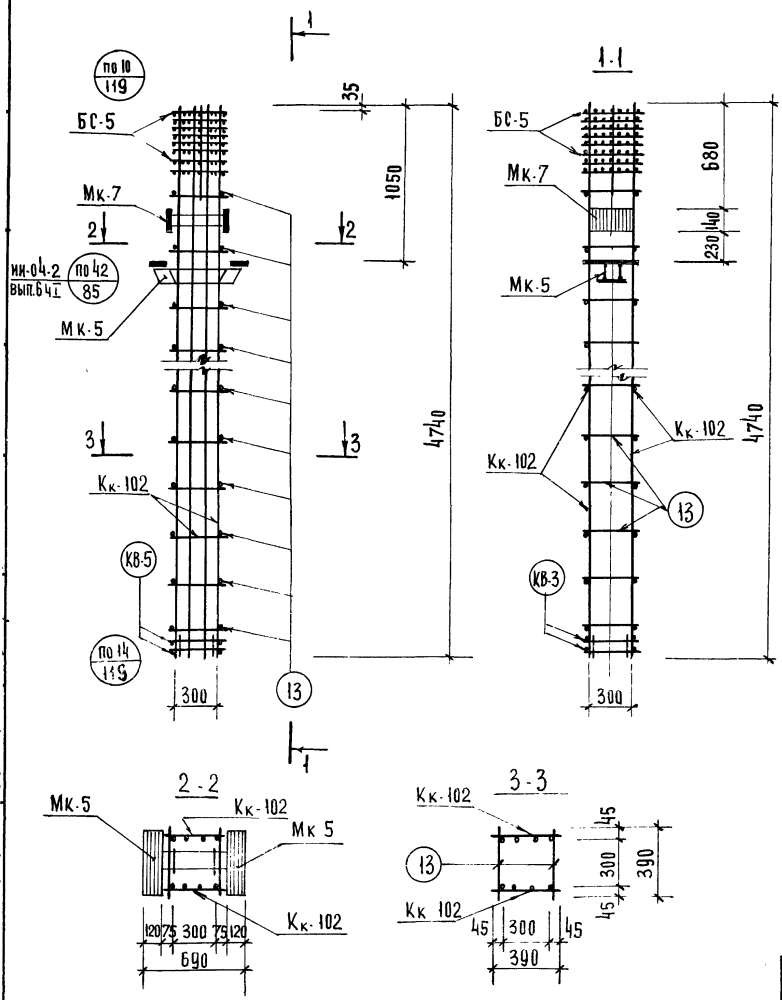
СПЕЦИФИКАЦИЯ МАРК АРМАТУРНЫХ ИЗДЕЛИЙ НА ОК-26

МАРКА ОБЪЕМН. КАРКАСА	МАРКА АРМАТ. ИЗДЕЛИЯ	КОЛ. ИЗДЕЛ.	МАССА, КГ		№ И СЕРИИ. ВЫПУСК, ЛИСТ
			ОДНОГО ИЗДЕЛ.	ВСЕХ ИЗДЕЛ.	
ОК-26	Кк-101	2	122,56	245,12	ЛИСТ 122
	БС-3	1	33,22	33,22	ЛИСТ 124
	Мк-5	1	28,46	28,46	ИИ-04-9 ВЫП. 1 Л. 64
	Мк-7	1	11,66	11,66	ВЫП. 1 Л. 66
	поз.106	28	0,24	6,72	ЛИСТ 123
	КВ-2	4	2,86	11,44	ЛИСТ 123
		Итого		336,62	

ПРИМЕЧАНИЕ.

Армирование колонны выполнено в виде пространственного каркаса, собираемого из плоских каркасов с помощью контактной сварки в соответствии с СН-393-69 и ГОСТ 14098-68.

ТК 1976	ОБЪЕМНЫЙ КАРКАС ОК-26	СЕРИЯ ИИ-04-2	
		ВЫПУСК 22	ЛИСТ 63



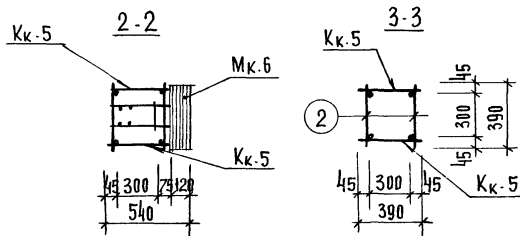
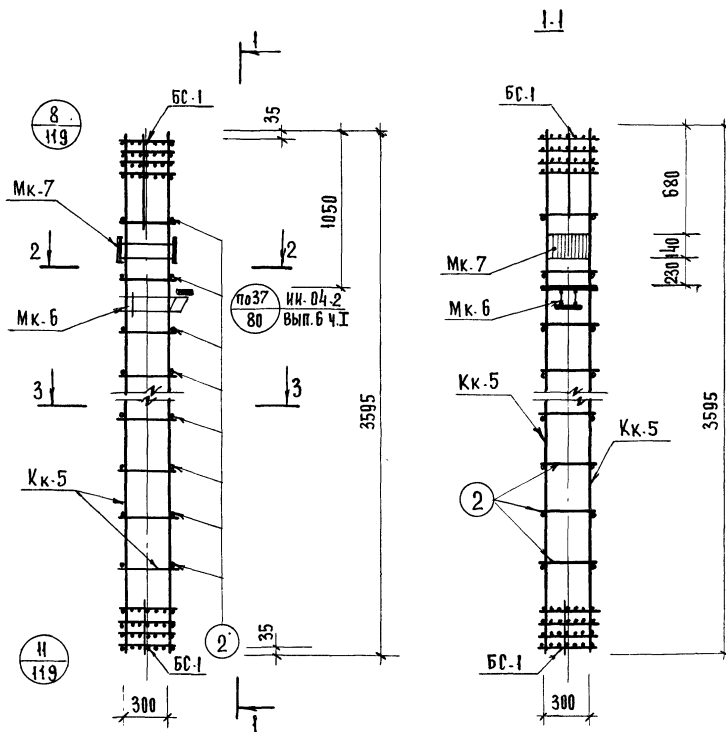
СПЕЦИФИКАЦИЯ МАРК АРМАТУРНЫХ ИЗДЕЛИЙ НА ОК-27

МАРКА ОБЪЕМН. КАРКАСА	МАРКА АРМАТ. ИЗДЕЛИЯ	КОЛ	МАССА, КГ		ИМ СЕРИИ, ВЫПУСК, ЛИСТ
			ОДНОГО ИЗДЕЛ.	ВСЕХ ИЗДЕЛ	
ОК-27	Кк-102	2	155.7	311.4	ЛИСТ 129
	БС-5	1	46.42	46.42	ЛИСТ 124
	Мк-5	1	28.46	28.46	ИН-04-9 Вып. 1 Л. 64
	Мк-7	1	11.66	11.66	Вып. 1 " Л. 66
	поз. 13	28	0.35	9.8	Вып. 1 " Л. 19
	КВ-3	4	2.86	11.44	ЛИСТ 123
			Итого	419.18	

ПРИМЕЧАНИЕ.

Армирование колонны выполнено в виде пространственного каркаса, собираемого из плоских каркасов с помощью контактной сварки в соответствии с СН 393-69 и ГОСТ 14098-68

ТК 1976	ОБЪЕМНЫЙ КАРКАС ОК-27	СЕРИЯ ИН-04-2
		Выпуск Лист 2.2 64



СПЕЦИФИКАЦИЯ МАРК АРМАТУРНЫХ ИЗДЕЛИЙ НА ОК-28					
МАРКА ОБЪЕМН. КАРКАСА	МАРКА АРМАТ. ИЗДЕЛИЯ	КОЛ.	МАССА, КГ		№ И СЕРИИ, ВЫПУСК, ЛИСТ
			ОДНОГО ИЗДЕЛ.	ВСЕХ ИЗДЕЛ.	
ОК-28	Кк-5	2	18,7	37,4	ИИ-04-9 Вып. 1 л. 4
	БС-1	2	4,48	8,96	ЛИСТ 124
	Мк-6	1	19,93	19,93	ИИ-04-9 Вып. 1 л. 65
	Мк-7	1	11,66	11,66	Вып. 1 " л. 66
	Поз. 2	20	0,086	1,72	Вып. 1 " л. 19
			Итого	79,67	

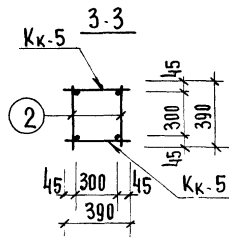
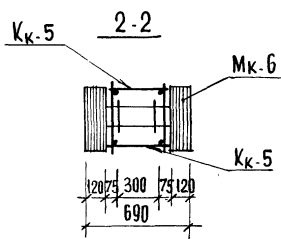
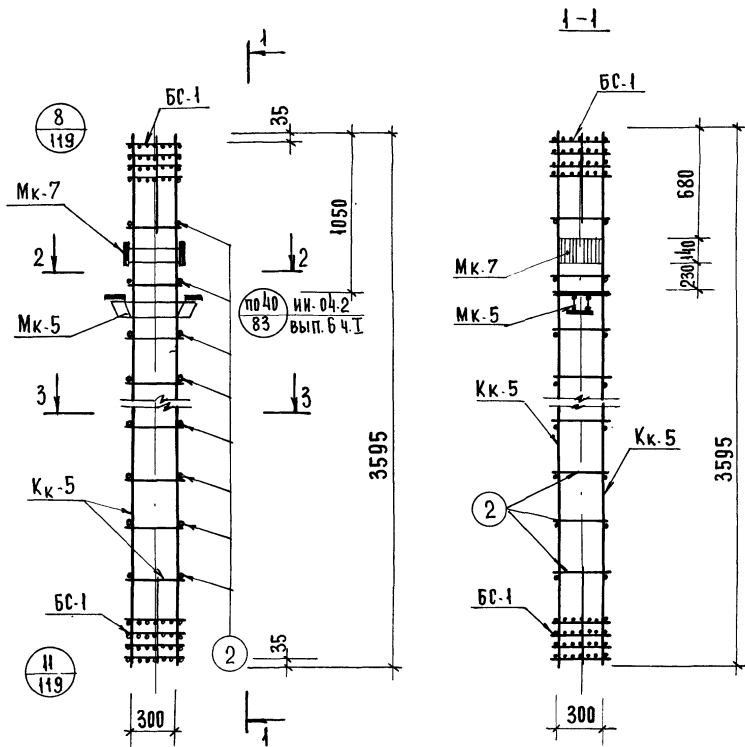
ПРИМЕЧАНИЕ

Армирование колонны выполнено в виде пространственного каркаса, собираемого из плоских каркасов с помощью контактной сварки в соответствии с СН-393-69 и ГОСТ 14098-68

ТК
1976

ОБЪЕМНЫЙ КАРКАС ОК-28

СЕРИЯ
ИИ-04-2
ВЫПУСК
22
ЛИСТ
65



СПЕЦИФИКАЦИЯ МАРК АРМАТУРНЫХ ИЗДЕЛИЙ НА ОК-29					
МАРКА ОБЪЕМН. КАРКАСА	МАРКА АРМАТ. ИЗДЕЛИЯ	КОЛ	МАССА, КГ		№ И СЕРИИ, ВЫПУСК. ЛИСТ
			ОДНОГО ИЗДЕЛ. ИЗДЕЛ.	ВСЕХ ИЗДЕЛ.	
ОК-29	Кк-5	2	18,7	37,4	ИИ-04-9 вып. 1 л. 4
	БС-1	2	4,48	8,96	лист 124
	Мк-5	1	28,46	28,46	ИИ-04-9 вып. 1 л. 64
	Мк-7	1	11,66	11,66	вып. 1 л. 66
	по 3.2	20	0,086	1,72	вып. 1 л. 19
			Итого	88,20	

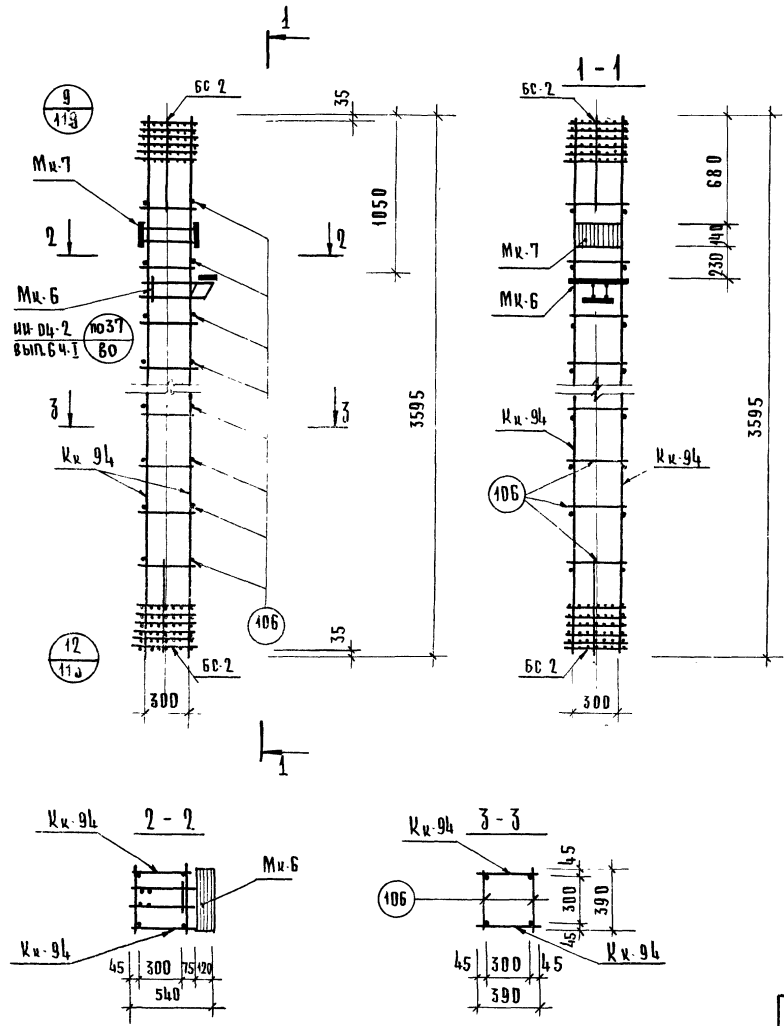
ПРИМЕЧАНИЕ

Армирование колонны выполнено в виде пространственного каркаса, собираемого из плоских каркасов с помощью контактной сварки в соответствии с СН-393-69 и ГОСТ 14098-68.

ТК
1976

Объемный каркас ОК-29

СЕРИЯ
ИИ-04-2
ВЫПУСК
22
ЛИСТ
66



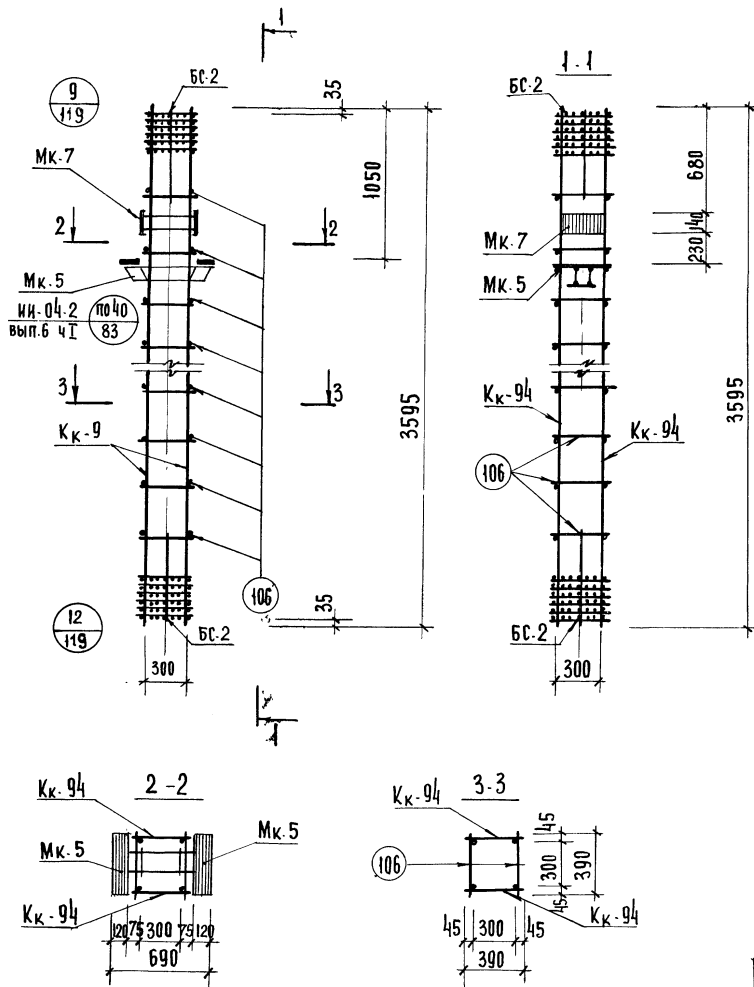
СПЕЦИФИКАЦИЯ МАРК АРМАТУРНЫХ ИЗДЕЛИЙ НА ОК-30

МАРКА ОБЪЕМА КАРКАСА	МАРКА АРМАТ. ИЗДЕЛИЯ	КОЛ.	МАССА, КГ		Н И СЕРИИ, ВЫПУСК ЛИСТ
			ОДНОГО ИЗДЕЛ.	ВСЕХ ИЗДЕЛ.	
ОК-30	Кк-9L	2	47.56	95.12	Лист 120
	BC-2	2	10.84	21.68	Лист 124
	Мк-6	1	19.93	19.93	ИИ-04-9 вып. 1, л. 65
	Мк-7	1	11.66	11.66	вып. 1 " л. 66
	поз-106	18	0.24	4.32	Лист 123
Итого			152.71		

П Р И М Е Ч А Н И Е

Армирование колонны выполнено в виде пространственного каркаса, собираемого из плоских каркасов с помощью контактной сварки в соответствии с СН-393-69 и ГОСТ 14098-68

ТК	Колонны КСК-436-40 (5) КСК-435-52 (7)	СЕРИЯ ИИ-04-2
1976	Объемный каркас ОК-30	ВЫПУСК 22 ЛИСТ 67



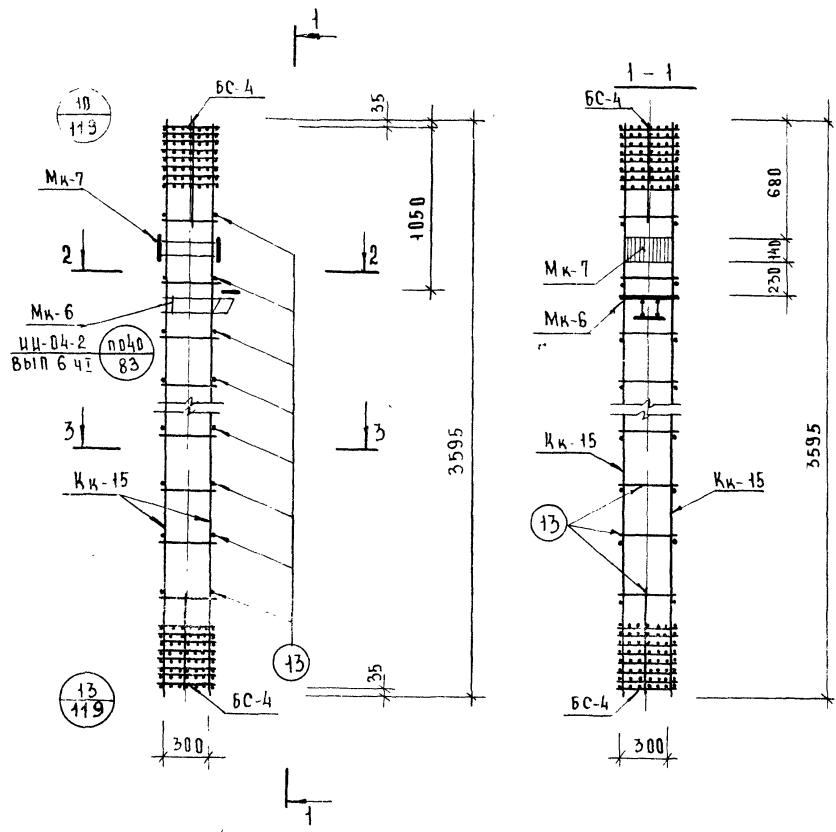
СПЕЦИФИКАЦИЯ МАРК АРМАТУРНЫХ
ИЗДЕЛИЙ НА ОК-31

МАРКА ОБЪЕМН КАРКАСА	МАРКА АРМАТ. ИЗДЕЛИЯ	КОД	МАССА, КГ		И И СЕРИИ, ВЫПУСК ЛИСТ
			ОДНОГО ИЗДЕЛ.	ВСЕХ ИЗДЕЛ.	
ОК-31	Кк-94	2	47,56	95,12	ЛИСТ 120
	БС-2	2	10,84	21,68	ЛИСТ 124
	Мк-5	1	28,46	28,46	ИИ-04-9 вып.1 л.64
	Мк-7	1	11,66	11,66	вып.1 " л.66
	поз.106	18	0,24	4,32	ЛИСТ 123
				Итого	162,24

ПРИМЕЧАНИЕ.

Армирование колонны выполнено в виде пространственного каркаса, собираемого из плоских каркасов с помощью контактной сварки в соответствии с СН-393-69 и ГОСТ 14098-68.

ТК 1976	ОБЪЕМНЫЙ КАРКАС ОК-31	СЕРИЯ ИИ-04-2
		ВЫПУСК 22 ЛИСТ 68

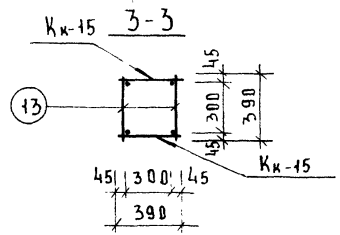
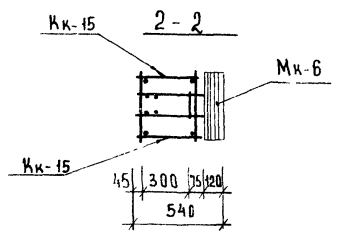


СПЕЦИФИКАЦИЯ МАРОК АРМАТУРНЫХ ИЗДЕЛИЙ НА ОК-32

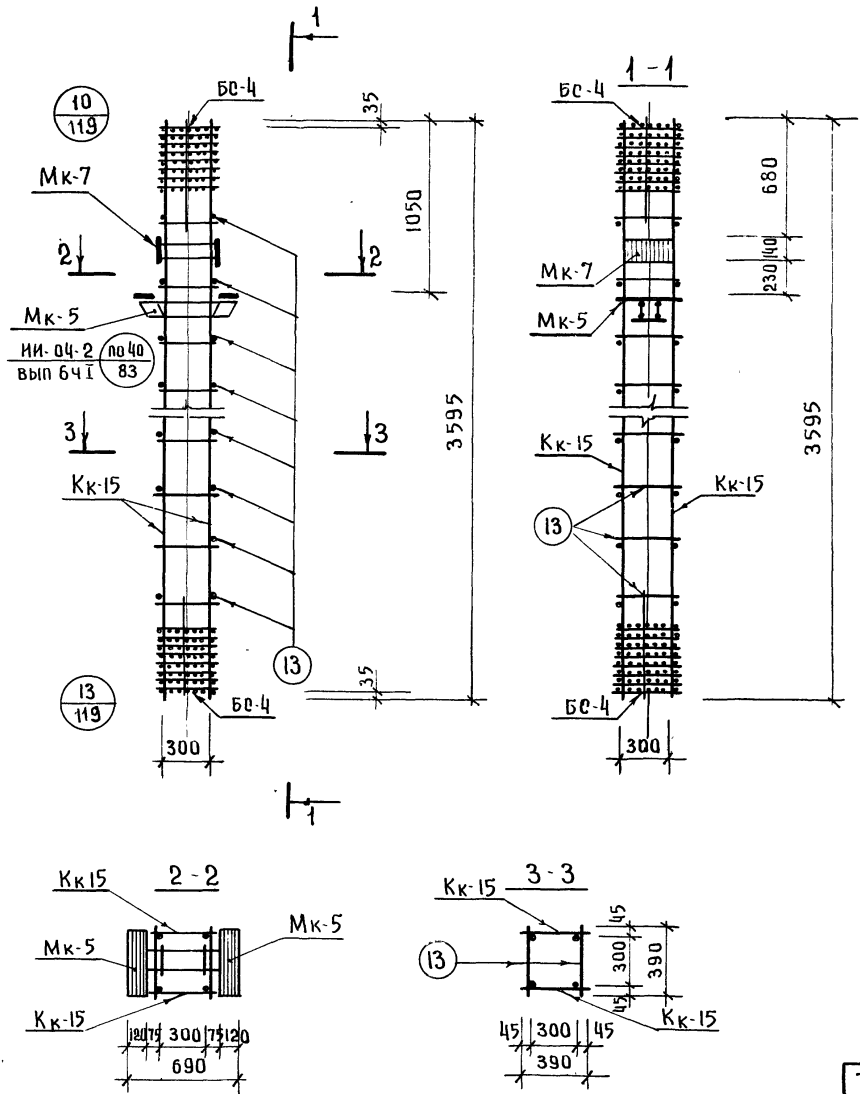
МАРКА ОБЪЕМА КАРКАСА	МАРКА АРМАТ. ИЗДЕЛИЯ	КОЛ	МАССА, кг		ИИ СЕРИЯ, ВЫПУСК, ЛИСТ
			ОДНОГО ИЗДЕЛ	ВСЕХ ИЗДЕЛ	
ОК-32	Кк-15	2	74,12	148,24	ИИ-04-9 Вып. 1 л. 5
	Бс-4	2	34,86	69,72	ЛИСТ 124
	Мк-6	1	19,93	19,93	ИИ-04-9 Вып. 1 л. 65
	Мк-7	1	11,66	11,66	Вып. 1 л. 66
	ПДЗ 13	18	0,35	6,30	Вып. 1 л. 19
			Итого	255,85	

П Р И М Е Ч А Н И Е .

Армирование колонны выполнено в виде пространственного каркаса, собираемого из плоских каркасов с помощью контактной сварки в соответствии с СН-393-69 и ГОСТ 14098-68



ТК	Объемный каркас ОК-32	СЕРИЯ
1976		ИИ-04-2
		Выпуск лист
		22 69



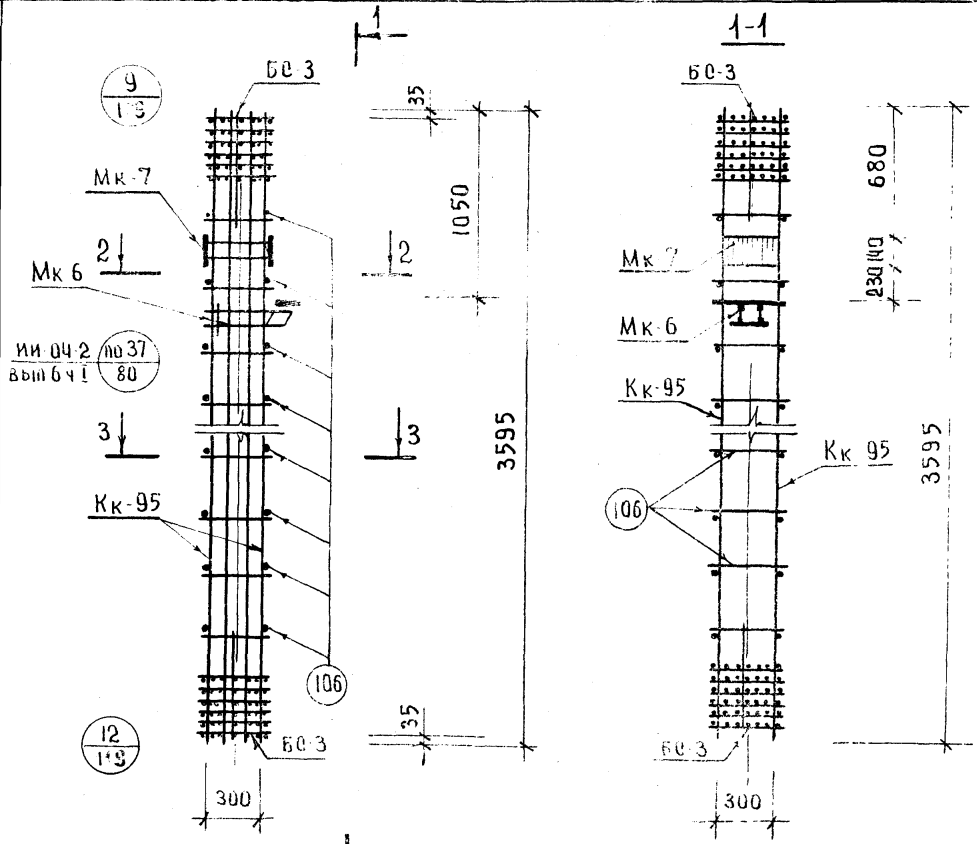
СПЕЦИФИКАЦИЯ МАРОК АРМАТУРНЫХ ИЗДЕЛИИ НА ОК-33

МАРКА ОБЪЕМА КАРКАСА	МАРКА АРМАТ ИЗДЕЛИЯ	КОЛ.	МАССА, КГ		НН СЕРИИ ВЫПУСК ЛИСТ
			ОДНОГО ИЗДЕЛ	ВСЕХ ИЗДЕЛ	
ОК-33	Кк-15	2	74.12	148.24	ИИ-04-9 вып. 1 л. 5
	Бс-4	2	34.86	69.72	лист 124
	Мк-5	1	28.46	28.46	ИИ-04-9 вып. 1 л. 64
	Мк-7	1	11.66	11.66	вып. 1 л. 66
	поз. 13	18	0.35	6.30	вып. 1 л. 19
	—	—	—	—	—
			Итого	264.38	

П Р И М Е Ч А Н И Е.

Армирование колонны выполнено в виде пространственного каркаса, собираемого из плоских каркасов с помощью контактной сварки в соответствии с СН-393-69 и пост 14098-68.

ТК 1976	Объемный каркас ОК-33.	СЕРИЯ ИИ-04-2
		ВЫПУСК 22 Лист 70

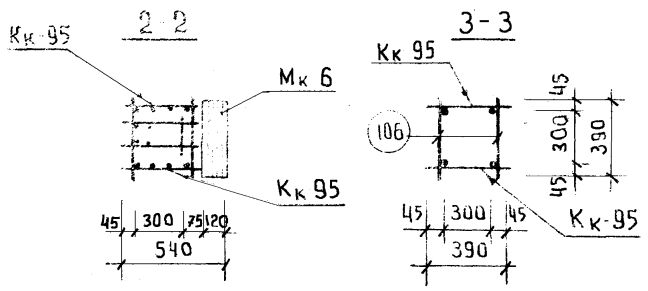


**СПЕЦИФИКАЦИЯ МАРОК АРМАТУРЫ В
ИЗДЕЛИИ НА ОК-34**

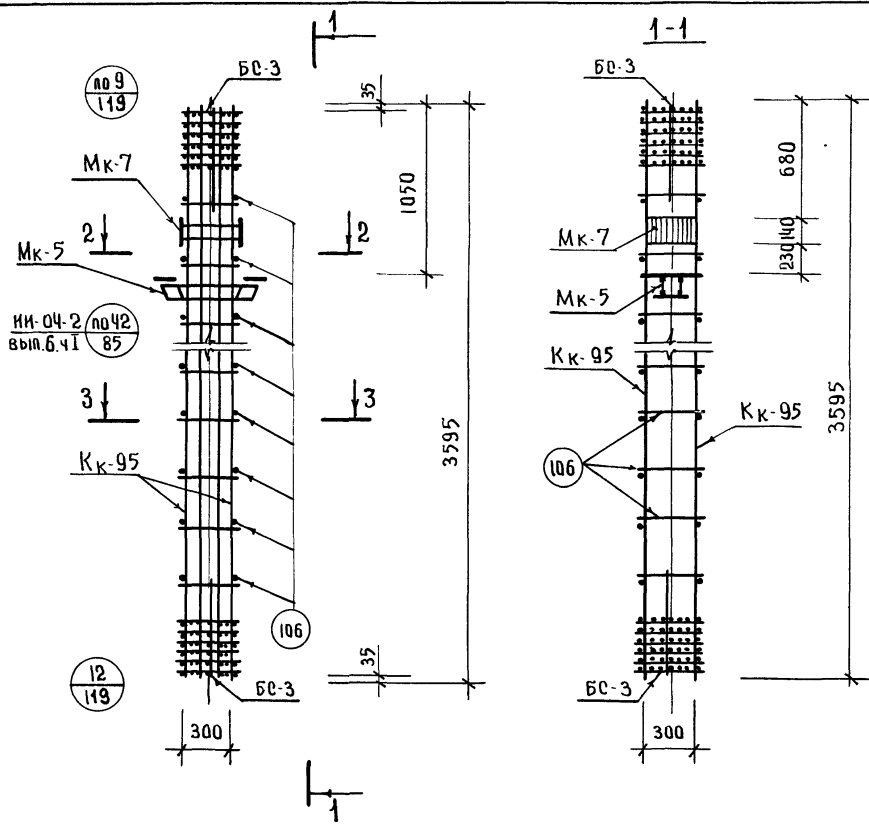
МАРКА ОБЪЕМНОГО КАРКАСА	МАРКА АРМАТ ИЗДЕЛИЯ	КОЛ	МАССА, КГ		ИИ СЕРИИ ВЫПУСК ЛИСТ
			ОДНОГО ИЗДЕЛ	ВСЕХ ИЗДЕЛ	
ОК-34	Кк-95	2	92.36	184.72	ЛИСТ 121
	БС-3	2	33.22	66.44	ЛИСТ 124
	МК-6	1	19.93	19.93	ИИ 04 2 ВЫП 1 Л 65
	МК-7	1	11.66	11.66	ВЫП 1 Л 66
	поз 106	18	0.24	4.32	ЛИСТ 123
Итого			287.07		

ПРИМЕЧАНИЕ

Армирование колонны выполнено в виде пространственного каркаса, собранного из плоских каркасов с помощью контактной сварки в соответствии с СН-393-69 и ГОСТ 14098-68



ТК 1976	Объемный каркас ОК-34	СЕРИЯ ИИ-04 2
		ВЫПУСК Л 65

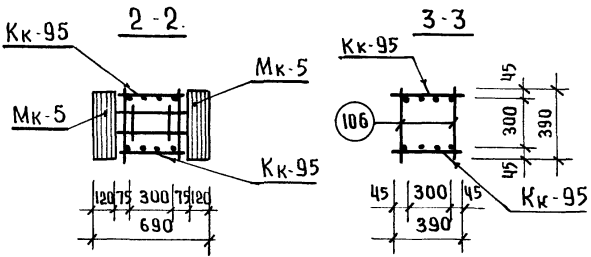


СПЕЦИФИКАЦИЯ МАРОК АРМАТУРНЫХ ИЗДЕЛИЙ НА ОК-35

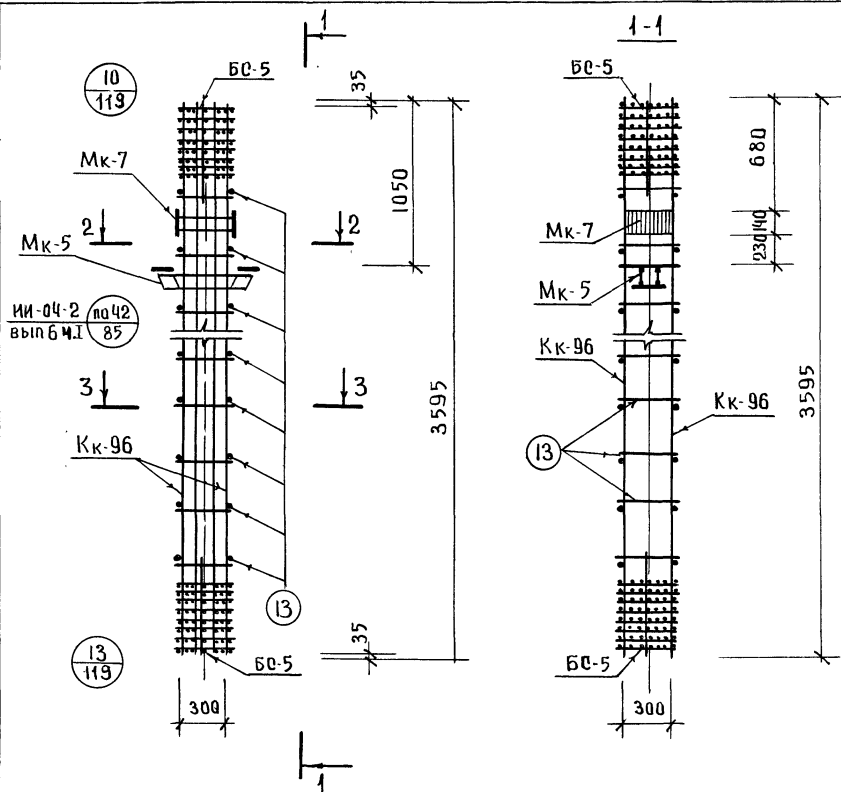
МАРКА ОБЪЕМ КАРКАСА	МАРКА АРМАТ. ИЗДЕЛИЯ	КОЛ.	МАССА, КГ		ИИ СЕРИИ ВЫПУСК ЛИСТ
			ОДНОГО ИЗДЕЛ.	ВСЕХ ИЗДЕЛ.	
ОК-35	Кк-95	2	92.36	184.72	ЛИСТ 121
	БС-3	2	33.22	66.44	ЛИСТ 124
	Мк-5	1	28.46	28.46	ИИ-04-9 вып. 1 л. 64
	Мк-7	1	11.66	11.66	вып. 1 л. 66
	ноз.106	18	0,24	4,32	ЛИСТ 123.
			Итого	295,60	

ПРИМЕЧАНИЕ.

Армирование колонны выполнено в виде пространственного каркаса, собираемого из плоских каркасов с помощью контактной сварки в соответствии с СН-393-69 и ГОСТ 14098-68.



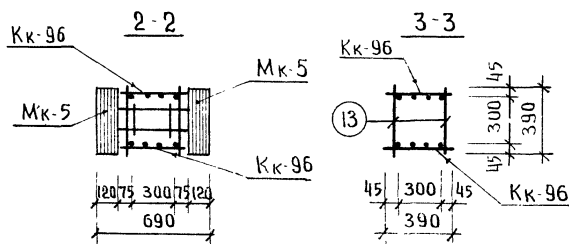
ТК 1976	Объемный каркас ОК-35.	СЕРИЯ ИИ-04-2	
		ВЫПУСК 22	ЛИСТ 72



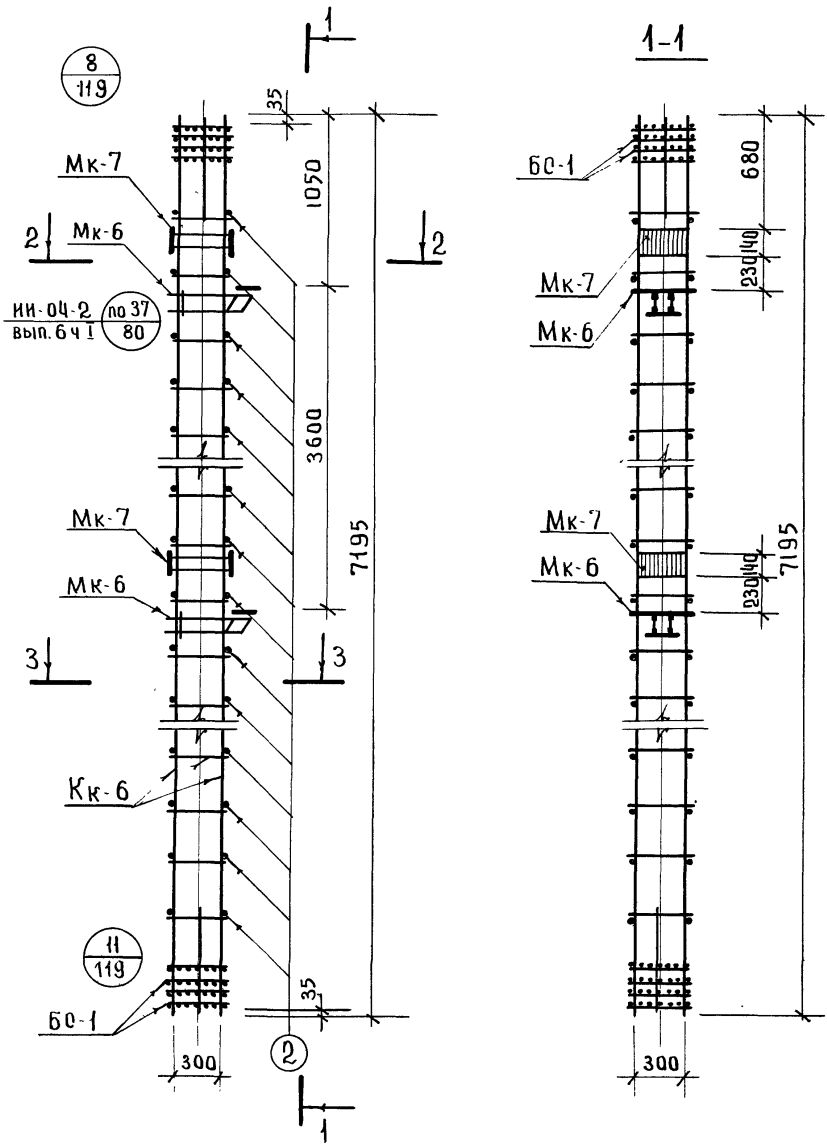
СПЕЦИФИКАЦИЯ МАРОК АРМАТУРНЫХ ИЗДЕЛИИ НА ОК-36.					
МАРКА ОБЪЕМА КАРКАСА	МАРКА АРМАТ. ИЗДЕЛИЯ	КОЛ.	МАССА, КГ.		ИИ СЕРИИ ВЫПУСК ЛИСТ
			ОДНОГО ИЗДЕЛ.	ВСЕХ ИЗДЕЛ.	
ОК-36	Кк-96	2	117.35	234.70	ЛИСТ 121.
	БС-5	2	46.42	92.84	ЛИСТ 124
	Мк-5	1	28.46	28.46	ИИ-04-9 вып. 1 л. 64
	Мк-7	1	11.66	11.66	вып. 1 л. 66
	поз. 13	18	0.35	6.30	вып. 1 л. 19.
	—	—	—	—	—
Итого			373.96		

ПРИМЕЧАНИЕ.

Армирование колонны выполнено в виде пространственного каркаса, собираемого из плоских каркасов с помощью контактной сварки в соответствии с СН-393-69 и ГОСТ 14098-68.



ТК	1976	ОБЪЕМНЫЙ КАРКАС ОК-36.	СЕРИЯ ИИ-04-2	
			ВЫПУСК 22	ЛИСТ 73



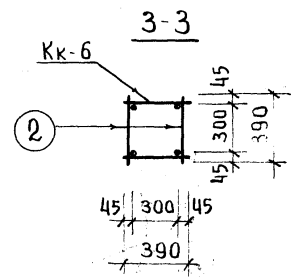
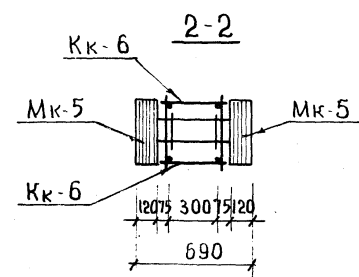
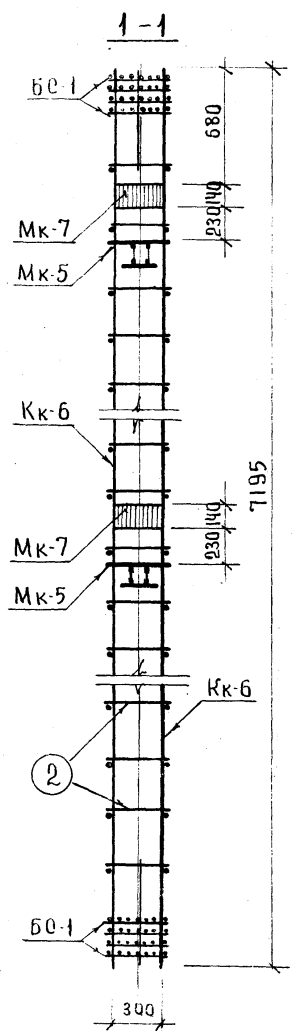
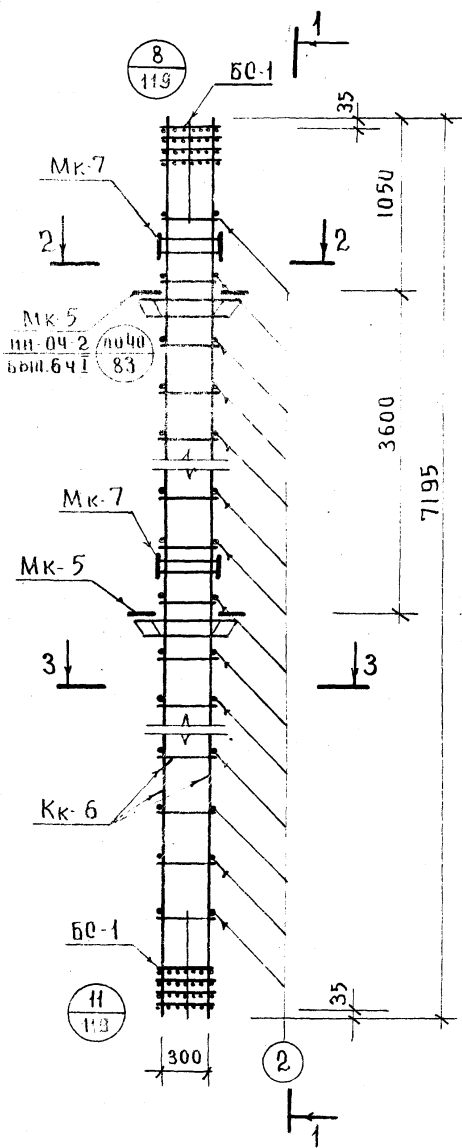
СПЕЦИФИКАЦИЯ МАРК АРМАТУРНЫХ ИЗДЕЛИЙ НА ОК-37

МАРКА ОБЪЕМ КАРКАСА	МАРКА АРМАТ. ИЗДЕЛИЯ	КОЛ.	МАССА, кг		НН СЕРИИ ВЫПУСК ЛИСТ.
			ОДНОГО ИЗДЕЛ.	ВСЕХ ИЗДЕЛ.	
ОК-37	Кк-6	2	37.4	74.8	ИИ-04-9 вып. 1 л. 4
	Бс-1	2	4.48	8.96	лист 124
	Мк-6	2	19.93	39.86	ИИ-04-9 вып. 1 л. 65
	Мк-7	2	11.66	23.32	вып. 1 л. 66
	поз. 2	44	0.086	3.79	вып. 1 л. 19.
		Итого	150.73		

ПРИМЕЧАНИЕ

Армирование колонны выполнено в виде пространственного каркаса собираемого из плоских каркасов с помощью контактной сварки в соответствии с СН 393-69 и ГОСТ 14098-68.

ТК 1976	Объемный каркас ОК-37	СЕРИЯ ИИ-04-2	
		выпуск 22	лист 74



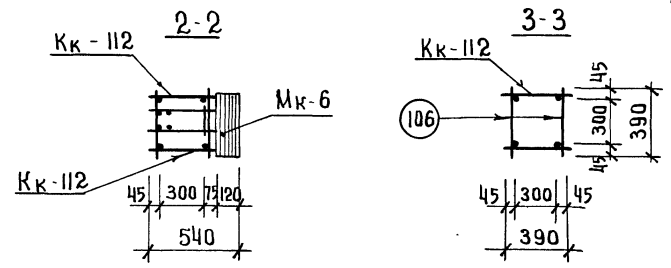
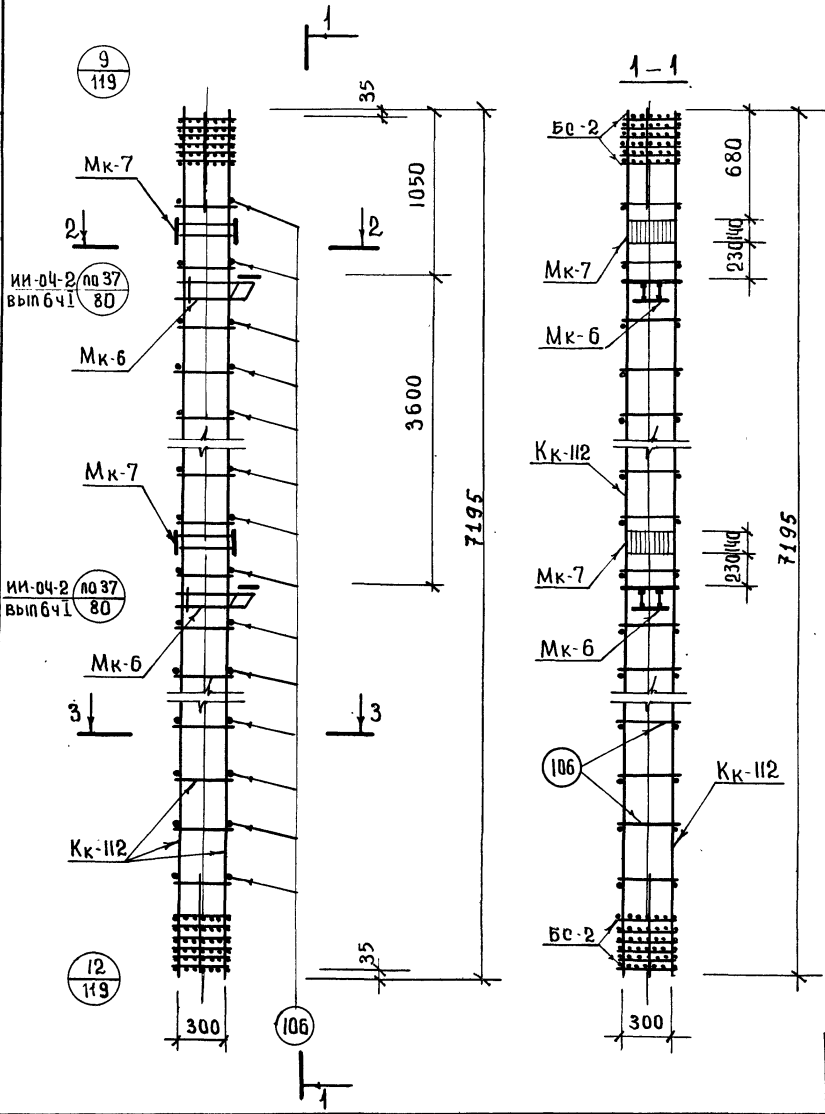
СПЕЦИФИКАЦИЯ МАРК АРМАТУРНЫХ ИЗДЕЛИИ НА ОК-38.

МАРКА ОБЪЕМНОГО КАРКАСА	МАРКА АРМАТ. ИЗДЕЛИЯ	КОЛ.	МАССА, КГ		НН СЕРИИ, ВЫПУСК, ЛИСТ
			ОДНОГО ИЗДЕЛ.	ВСЕХ ИЗДЕЛ.	
ОК-38	КК-6	2	37.4	74.8	НН-04-9 вып. 1 л. 4
	БК-1	2	4.48	8.96	ЛИСТ 124
	МК-5	2	28.46	56.92	НН-04-9 вып. 1 л. 64
	МК-7	2	11.66	23.32	вып. 1 л. 66
	ПОЗ.2	44	0.086	3.79	вып. 1 л. 19
			Итого	167.79	

ПРИМЕЧАНИЕ:

Армирование колонны выполнено в виде пространственного каркаса, собираемого из плоских каркасов с помощью контактной сварки в соответствии с СН-393-69 и ГОСТ 14098-68.

Т.К. 1976	ОБЪЕМНЫЙ КАРКАС ОК-38	СЕРИЯ НН-04-2
		ВЫПУСК 22 ЛИСТ 75



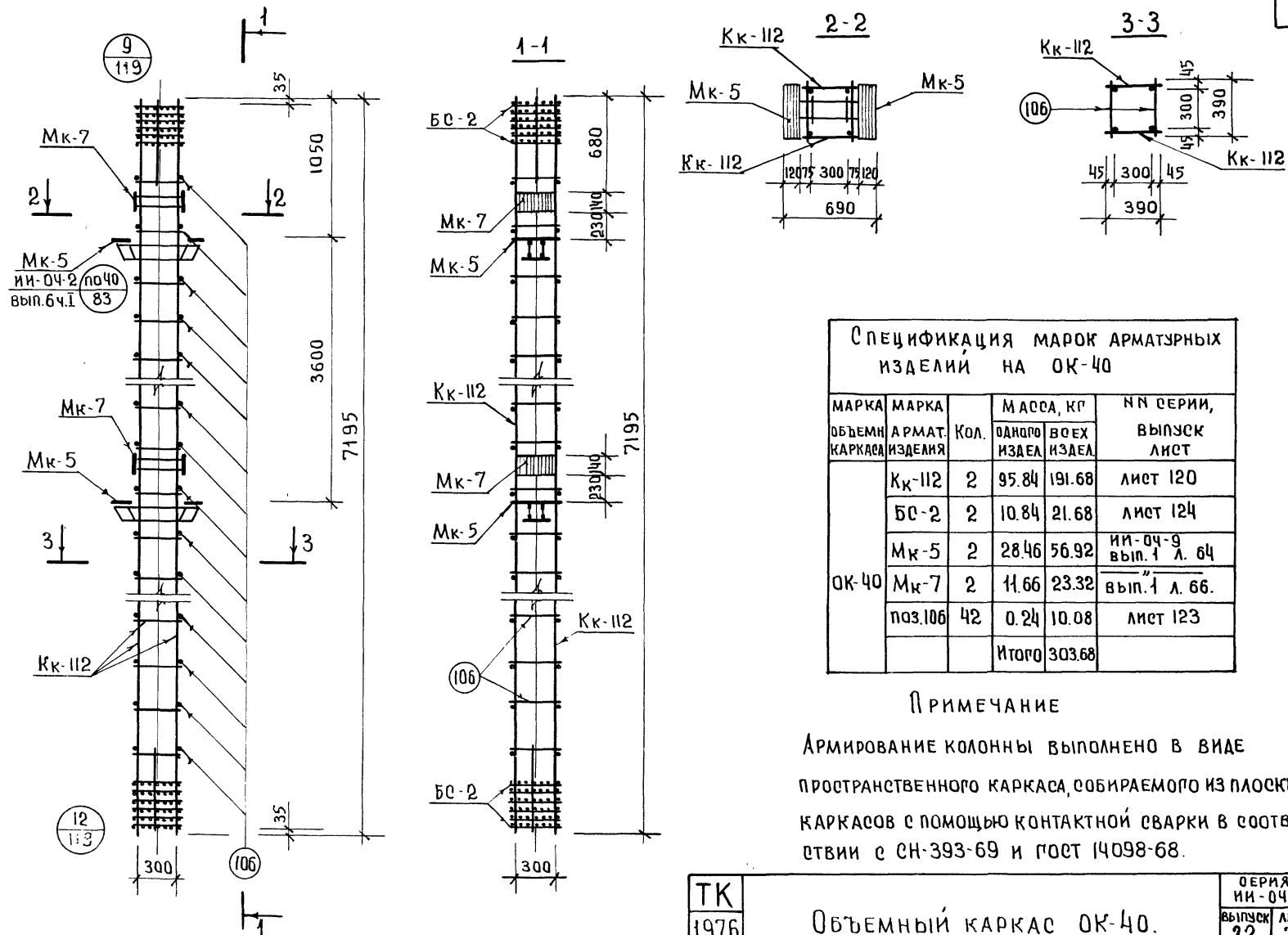
СПЕЦИФИКАЦИЯ МАРК АРМАТУРНЫХ ИЗДЕЛИЙ НА ОК-39.

МАРКА ОБЪЕМНОГО КАРКАСА	МАРКА АРМАТ. ИЗДЕЛИЯ	КОЛ.	МАССА, КГ.		НН СЕРИЯ, ВЫПУСК ЛИСТ
			ОДНОГО ИЗДЕЛ.	ВСЕХ ИЗДЕЛ	
ОК-39	КК-112	2	95.84	191.68	ЛИСТ 120
	БС-2	2	10.84	21.68	ЛИСТ 124
	МК-7	2	11.66	23.32	ИИ-04-9 Вып. 1. Л. 66
	МК-6	2	19.93	39.86	Вып. 1 Л. 65
	ПОЗ.106	42	0.24	10.08	ЛИСТ 123
			Итого	286.62	

ПРИМЕЧАНИЕ:

Армирование колонны выполнено в виде пространственного каркаса, собираемого из плоских каркасов с помощью контактной сварки в соответствии с СН-393-69 и ГОСТ 14098-68.

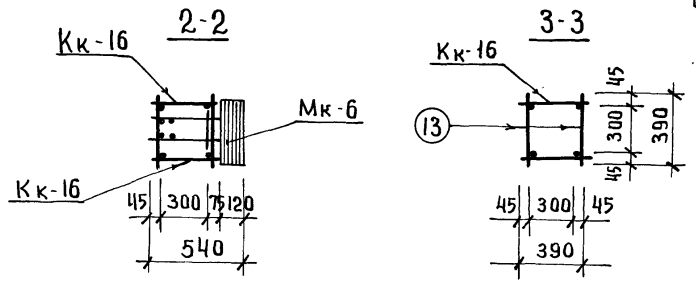
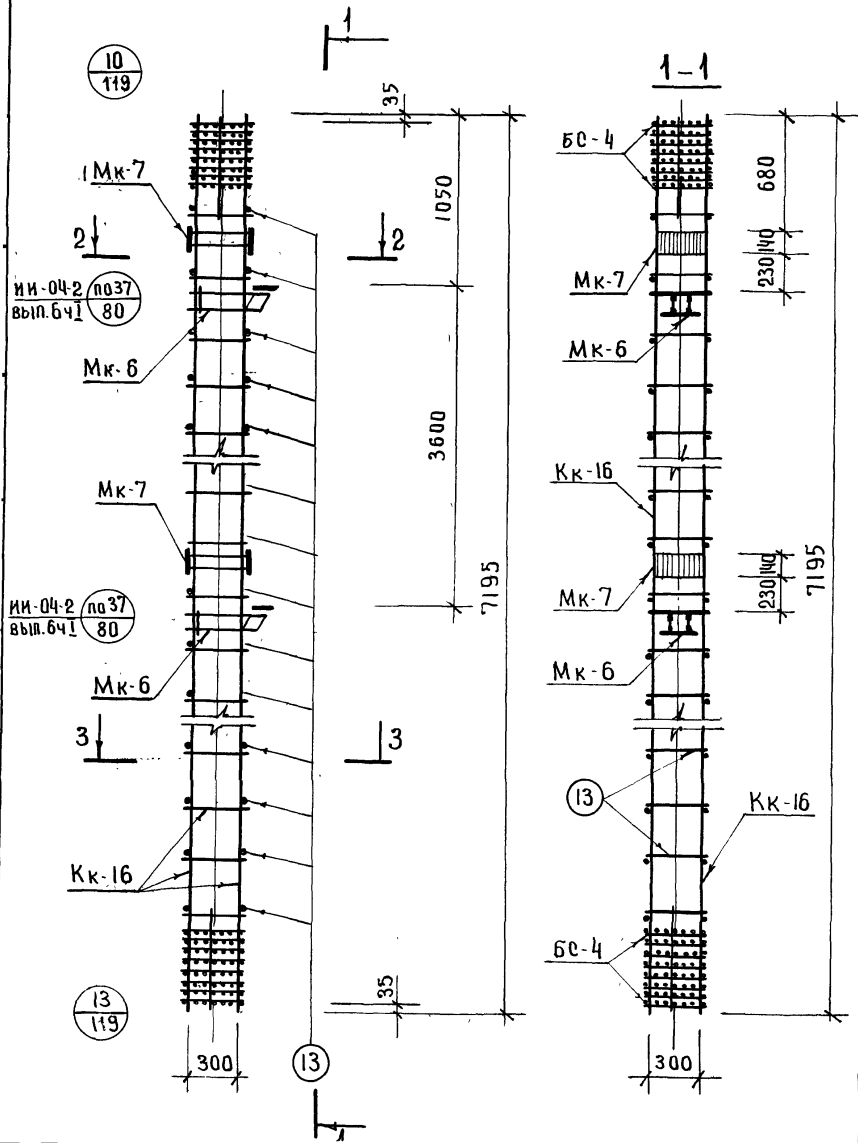
ТК 1976	Объемный каркас ОК-39.	СЕРИЯ ИИ-04-2
		ВЫПУСК 22 ЛИСТ 76



ТК
1976

Объемный каркас ОК-40.

СЕРИЯ
ИИ-04-2
ВЫПУСК
22 ЛИСТ
77



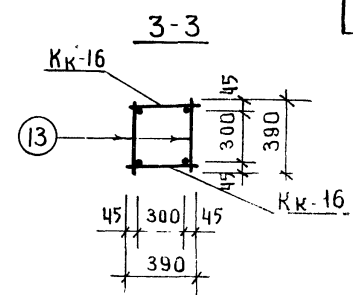
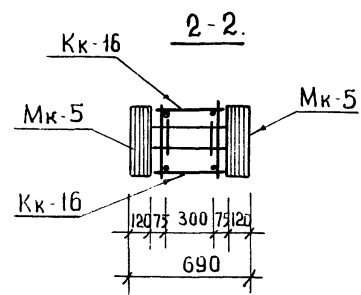
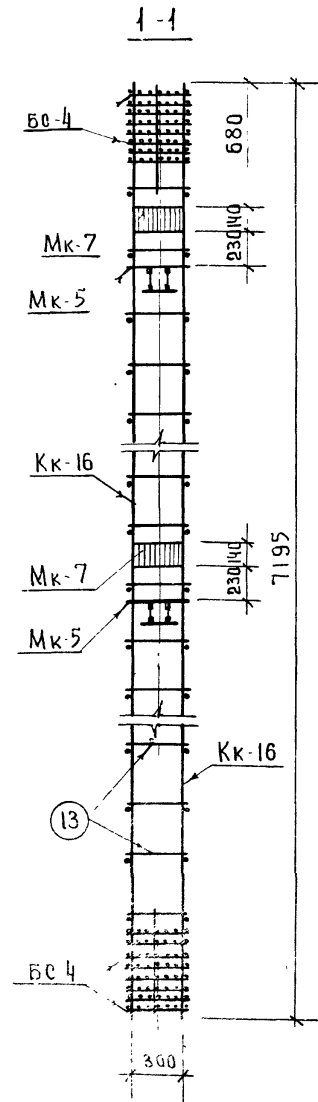
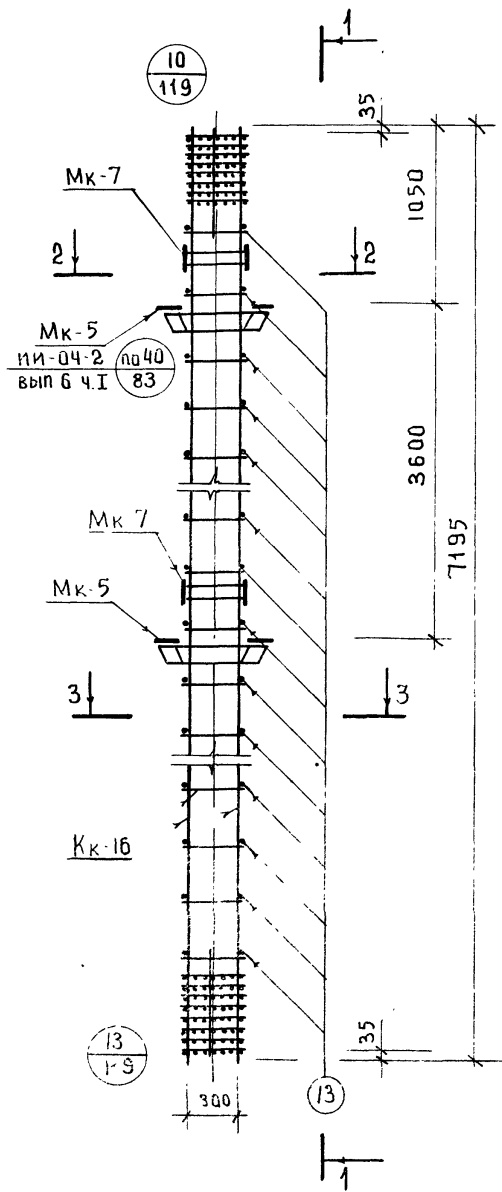
СПЕЦИФИКАЦИЯ МАРОК АРМАТУРНЫХ ИЗДЕЛИЙ НА ОК-41.

МАРКА ОБЪЕМА КАРКАСА	МАРКА АРМАТ. ИЗДЕЛИЯ	КОЛ.	МАССА, кг.		ИИ ДЕРЯ ВЪПУСК, ЛИСТ
			ОДНОГО ИЗДЕЯ	ВСЕХ ИЗДЕЯ	
ОК-41	КК-16	2	149.38	298.76	ИИ-04-9 ВЫП. 1 Л. 5
	БС-4	2	34.86	69.72	ЛИСТ 124
	МК-7	2	11.66	23.32	ИИ-04-9 ВЫП. 1 Л. 66
	МК-6	2	19.93	39.86	ИИ-04-9 ВЫП. 1 Л. 65
	ПОЗ.13	42	0.35	14.70	ВЫП. 1 Л. 19.
	ПОЗ.	—	—	—	
			ИТОГО	446.36	

ПРИМЕЧАНИЕ.

Армирование колонны выполнено в виде пространственного каркаса собираемого из плоских каркасов с помощью контактной сварки в соответствии с СН-393-69 и ГОСТ 14098-68.

ТК 1976	Объемный каркас ОК-41.	ДЕРЯ
		ИИ-04-2
		ВЫПУСК
		ЛИСТ



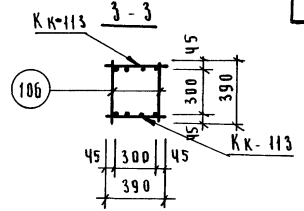
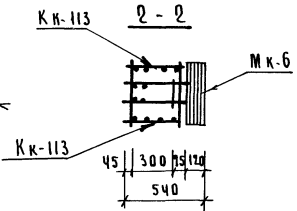
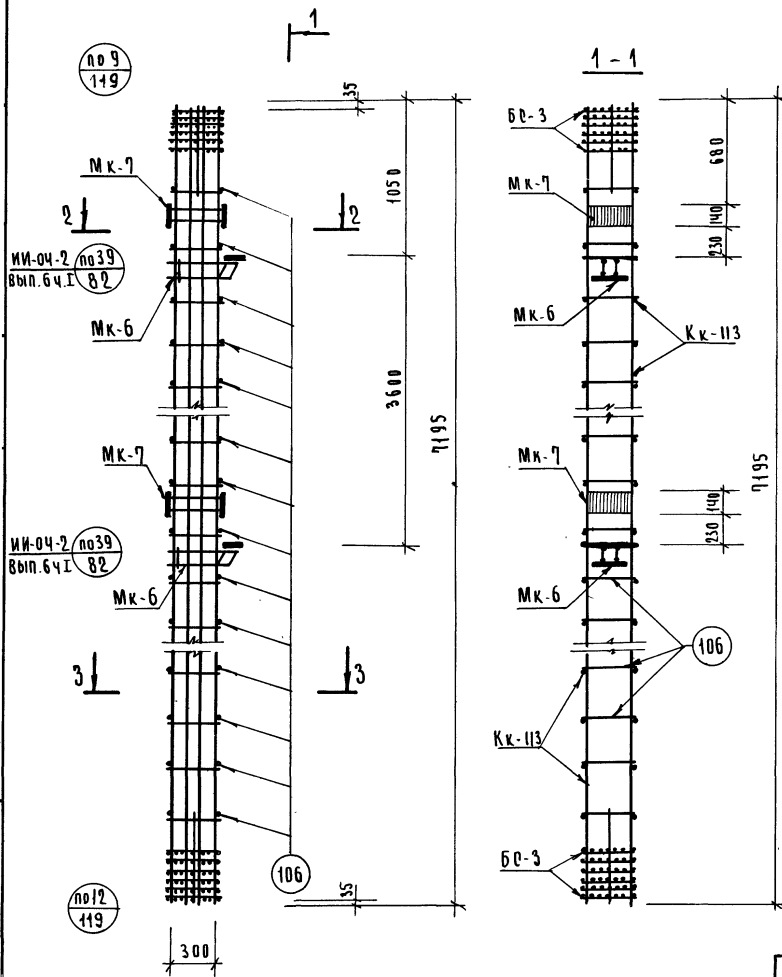
СПЕЦИФИКАЦИЯ МАРОК АРМАТУРНЫХ ИЗДЕЛИЙ НА ОК-42.

МАРКА УБЪЕМН КАРКАСА	МАРКА АРМАТ. ИЗДЕЛИЯ	КОЛ	МАССА, КГ		ИИ СЕРИИ ВЫПУСК ЛИСТ
			ОДНОГО ИЗДЕЛ.	ВСЕХ ИЗДЕЛ.	
ОК-42	Кк-16	2	149.38	298.76	ИИ-04-9 Вып. 1 Л. 5
	Бс-4	2	34.86	69.72	Лист 124
	Мк-5	2	28.46	56.92	ИИ-04-9 Вып. 1 Л. 64
	Мк-7	2	11.66	23.32	Вып. 1 " Л. 66
	поз 13	42	0.35	14.70	вып. 1 " Л. 19
			Итого	463.42	

П Р И М Е Ч А Н И Е

Армирование колонны выполнено в виде пространственного каркаса собираемого из плоских каркасов с помощью контактной сварки в соответствии с ИИ-393-69 и ГОСТ 14098-68.

ТК 1976	Объемный каркас ОК-42	СЕРИЯ ИИ-04-2
		ВЫПУСК Лист 22 79



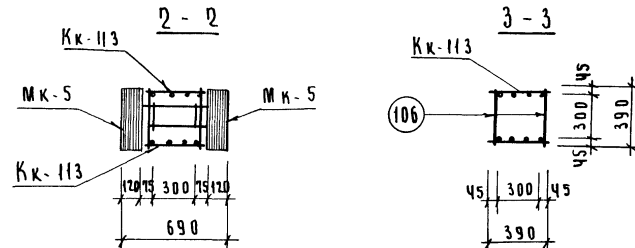
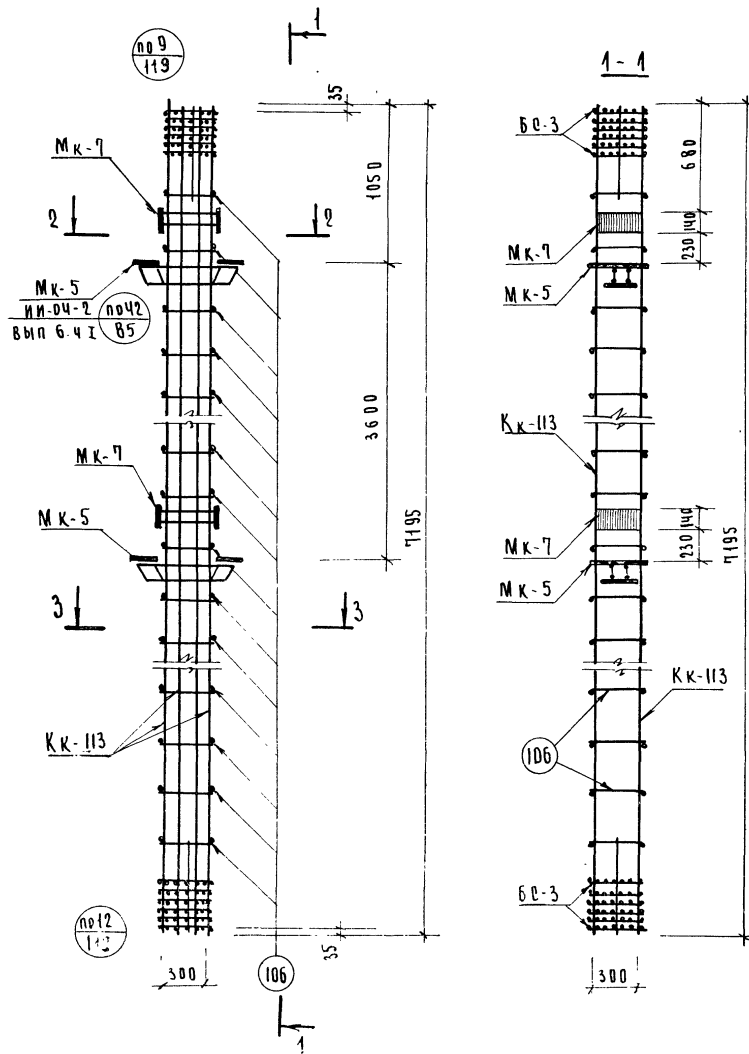
СПЕЦИФИКАЦИЯ МАРК АРМАТУРНЫХ ИЗДЕЛИЙ НА ОК-43

МАРКА ДБЕИИ КАРКАСА	МАРКА АРМАТ ИЗДЕЛИЯ	КОЛ	МАССА, КГ.		МН СЕРИИ, ВЫЛЧЕК ЛИСТ.
			ОДНОГО ИЗДЕЛ	ВООХ ИЗДЕЛ	
ОК-43	КК-113	2	186,04	372,08	ЛИСТ 121
	БС-3	2	33,22	66,44	ЛИСТ 124
	МК-6	2	19,93	39,86	ИИ-04-9 ВЫП. 1 Л. 65
	МК-7	2	11,66	23,32	ВЫП. 1 Л. 66
	ПОЗ.106	42	0,24	10,08	ЛИСТ 123
			Итого	511,78	

П Р И М Е Ч А Н И Е

Армирование колонны выполнено в виде пространственного каркаса, собираемого из плоских каркасов с помощью контактной сварки в соответствии с СН-393-69 и ГОСТ 14098-68

Т.К 1976	Объемный каркас ОК-43	СЕРИЯ ИИ-04-2	
		ВЫЛЧЕК 22	ЛИСТ 80



СПЕЦИФИКАЦИЯ МАРК АРМАТУРНЫХ ИЗДЕЛИЙ НА ОК-4Ч

МАРКА ОБЪЕМН. КАРКАСА	МАРКА АРМТ. ИЗДЕЛИЯ	КОЛ.	МАССА, КГ		№№ СЕРИЯ, ВЫПЧК, ЛИСТ.
			ОДНОГО ИЗДЕЛ.	Всех ИЗДЕЛ.	
ОК-4Ч	КК-113	2	186,04	372,08	ЛИСТ 121
	БО-3	2	33,22	66,44	ЛИСТ 124
	МК-5	2	28,46	56,92	ИИ-04-2 Вып. 1 л. 64
	МК-7	2	11,66	23,32	Вып. 1 л. 66
	Поз. 106	42	0,24	10,08	ЛИСТ 123
			Итого	528,84	

П Р И М Е Ч А Н И Е :

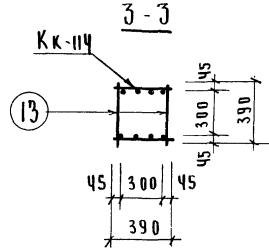
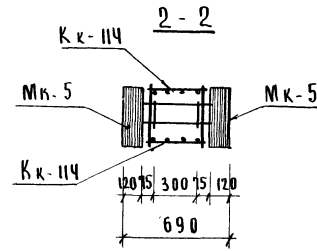
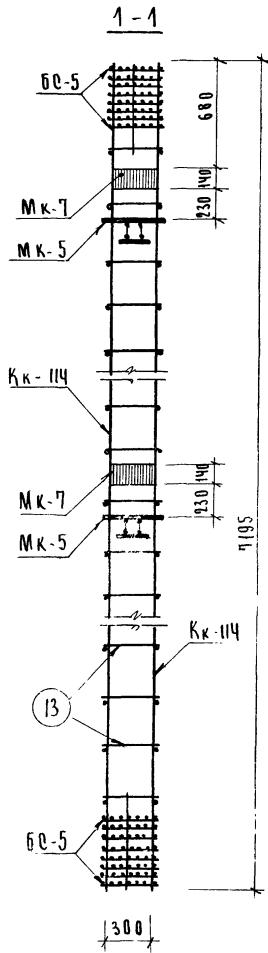
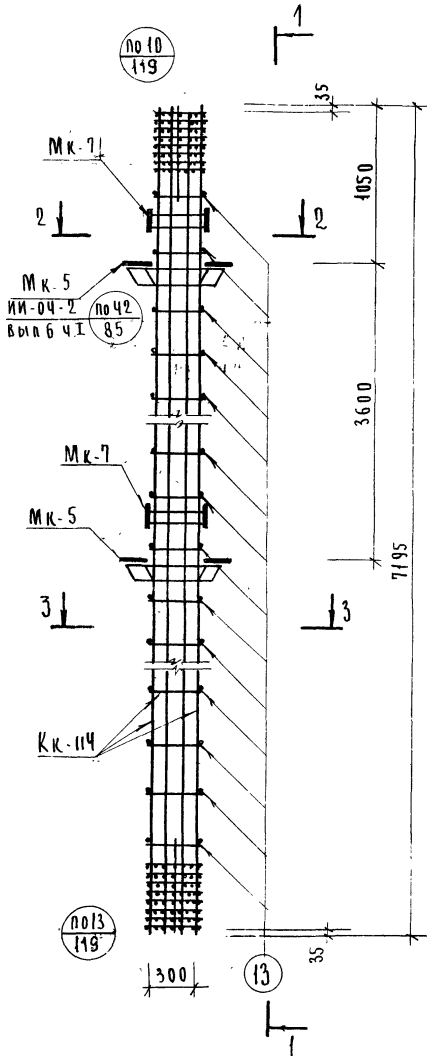
Армирование колонны выполнено в виде пространственного каркаса, собираемого из плоских каркасов с помощью контактной сварки в соответствии с СН-393-69 и ГОСТ 14098-68

Т.К.

1976

ОБЪЕМНЫЙ КАРКАС ОК-4Ч

СЕРИЯ	ИИ-04-2
ВЫПЧК	ЛИСТ
22	81



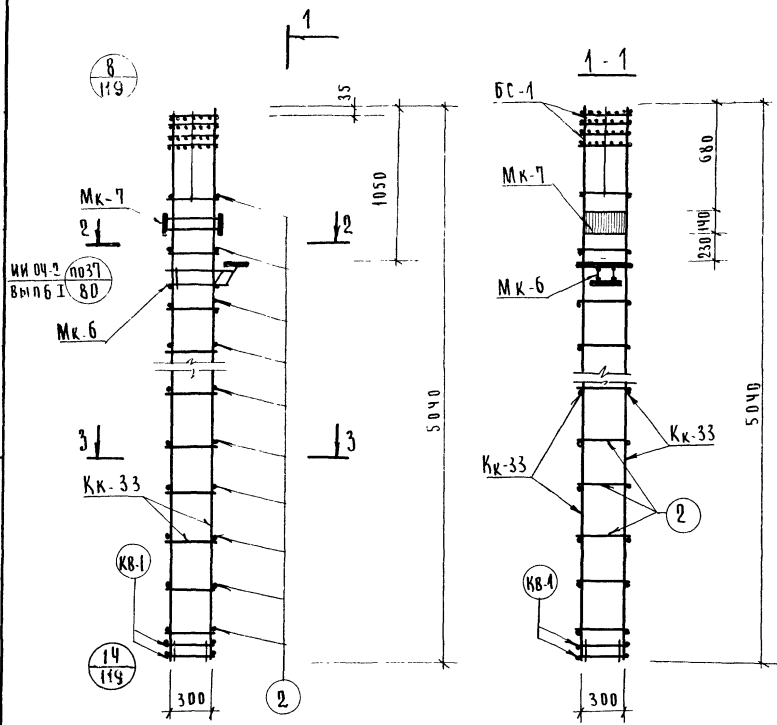
**С П Е Ц И Ф И К А Ц И Я М А Р К А Р М А Т У Р Н Ы Х
И З Д Е Л И Й Н А О К - 4 5**

МАРКА ОБЪЕМ КАРКАСА	МАРКА АРМТ. ИЗДЕЛИЯ	КОЛ	МАССА, КГ.		Л И Т С Е Р И Я . В Ы П У С К . Л И С Т
			ОДНОГО ИЗДЕЛ	В С Е Х ИЗДЕЛ	
ОК-45	Кк-114	2	236,35	472,70	Лист 121
	Бс-5	2	46,42	92,84	Лист 124
	Мк-5	2	28,46	56,92	ИИ-04-2 вып 1 л. 64
	Мк-7	2	11,66	23,32	ИИ-04-9 вып 1 л. 66
	пвз.13	42	0,35	14,70	вып 1 л. 19
			Итого	660,98	

П р и м е ч а н и е

Армирование колоны выполнено в виде пространственного каркаса, собираемого из плоских каркасов с помощью контактной сварки в соответствии с СН-393-69 и ГОСТ 14098-68

Т.К.	Объемный каркас ОК-45	серия
1976		ИИ-04-2 вып 1 л. 22
		лист
		82

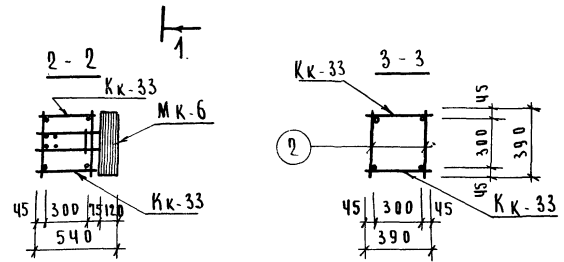


СПЕЦИФИКАЦИЯ МАРК АРМАТУРНЫХ ИЗДЕЛИЙ НА ОК-46

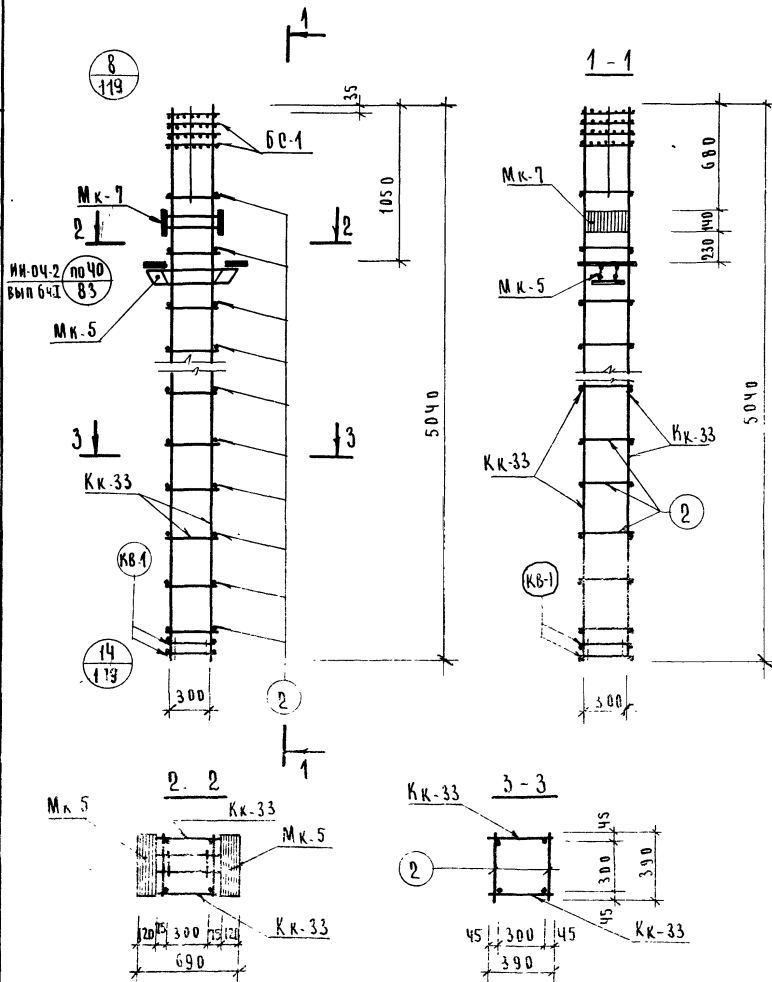
МАРКА ОБЪЕМИ КАРКАСА	МАРКА АРМАТ ИЗДЕЛИЯ	Количество	МАССА, КГ.		№ И СЕРИИ ВЫПЕЧ ЛИСТ.
			ОДНОГО ИЗДЕЛ.	ВСЕХ ИЗДЕЛ	
ОК-46	Кк-33	2	26,10	52,20	ИИ-04-9 Вып. 1 л. 8
	БС-1	1	4,48	4,48	лист 124
	МК-6	1	19,93	19,93	ИИ-04-9 Вып. 1 л. 65
	МК-7	1	11,68	11,66	Вып. 1 л. 66
	ПЗ 2	32	0,86	2,75	Вып. 1 л. 19
	Кв-1	4	2,86	11,44	лист 123
Итого			102,46		

П Р И М Е Ч А Н И Е

Армирование колонны выполнено в виде пространственного каркаса, собираемого из плоских каркасов с помощью контактной сварки в соответствии с СН-393-69 и ГОСТ 14098-68



ТК	ОБЪЕМНЫЙ КАРКАС ОК-46	СЕРИЯ ИИ-04-2
1976		Вып. 22

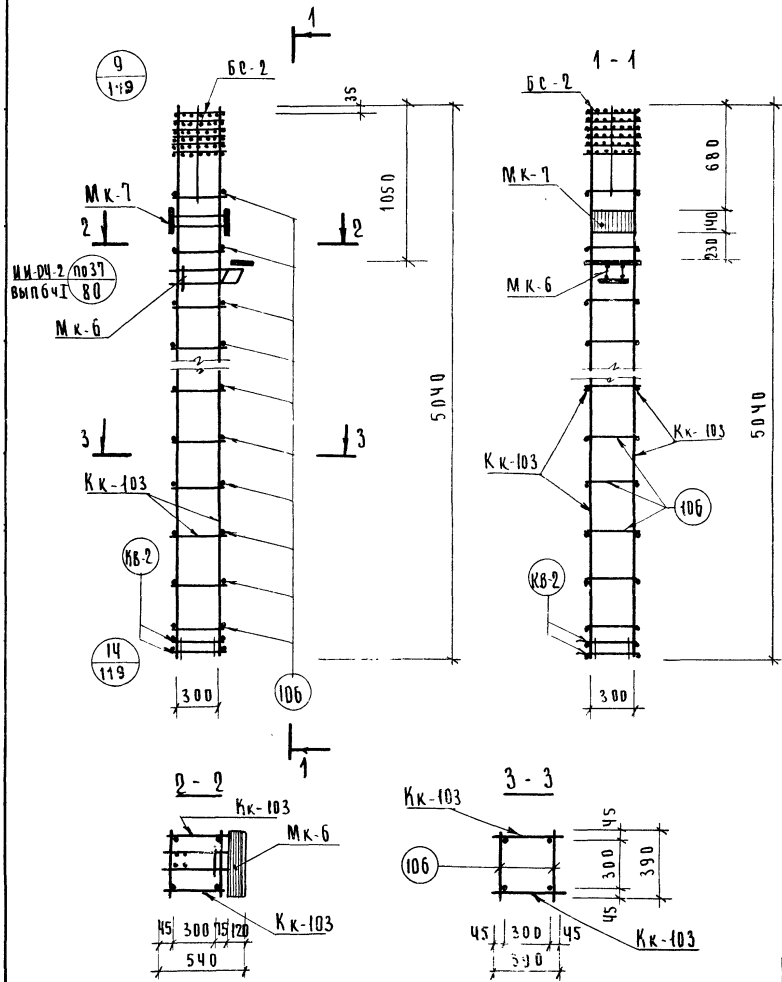


СПЕЦИФИКАЦИЯ МАРК АРМАТУРНЫХ ИЗДЕЛИЙ НА ОК-47					
МАРКА ОБЪЕМН КАРКАСА	МАРКА АРМАТ ИЗДЕЛИЯ	КОЛ. ИЗДЕЛ	МАССА, КГ		№ И СЕРИИ, ВЫПЧК, ЛИСТ
			ОДНОГО ИЗДЕЛ	ВСЕХ ИЗДЕЛ	
ОК-47	Кк-33	2	26,10	52,20	ИИ-04-9 Выпчк 1 л. 8
	БС-1	1	4,48	4,48	ЛИСТ 124
	МК-5	1	28,46	28,46	ИИ-04-9 Выпчк 1 л. 64
	МК-7	1	11,66	11,66	Выпчк 1 л. 66
	ПВЗ-2	32	0,086	2,75	Выпчк 1 л. 19
	КВ-1	4	2,86	11,44	ЛИСТ 123
			Итого	110,99	

П р и м е ч а н и е

Армирование колонны выполнено в виде пространственного каркаса собираемого из плоских каркасов с помощью контактной сварки в соответствии с СН-393-69 и ГОСТ 14098-68

Т.К.	ОБЪЕМНЫЙ КАРКАС ОК-47	СЕРИЯ
1976		ИИ-04-2
		Выпчк Лист
		84



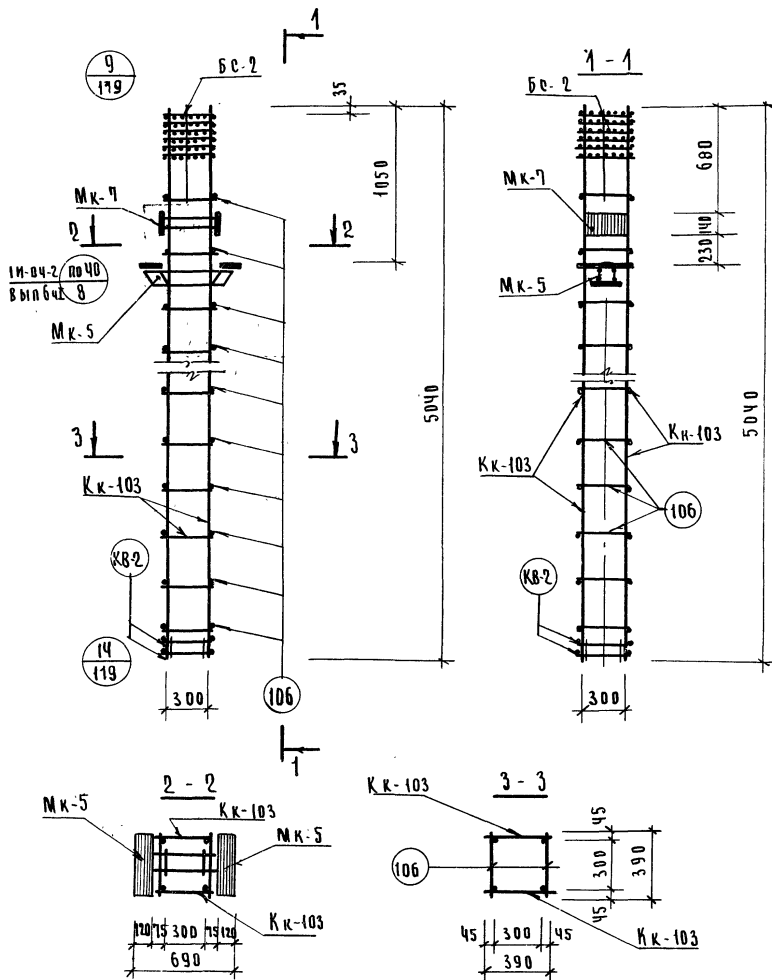
СПЕЦИФИКАЦИЯ МАРК АРМАТУРНЫХ ИЗДЕЛИЙ НА ОК-48

МАРКА ОБЪЕМА КАРКАСА	МАРКА АРМАТ. ИЗДЕЛИЯ	КОЛ.	МАССА, КГ		П/Н СЕРИИ-ВЫПЧЕК ЛИСТ	
			ОДНОГО ИЗДЕЛ.	ВСЕХ ИЗДЕЛ.		
ОК-48	К.к-103	2	66,8	133,6	Лист	122
	Б.с-2	1	10,84	10,84	Лист	178
	М.к-6	1	19,93	19,93	ИИ-04-9 Выпч. 4	65
	М.к-7	1	11,66	11,66	ИИ-04-9 Выпч. 1 л.	66
	П.з 106	30	0,24	7,20	Лист	123
	К.к-2	4	2,86	11,44	Лист	123
Итого			194,67			

П Р И М Е Ч А Н И Е

Армирование колонны выполнено в виде пространственного каркаса, собираемого из плоских каркасов с помощью контактной сварки в соответствии с СН 393-69 и ГОСТ 14098-68.

Т.К. 1976	ОБЪЕМНЫЙ КАРКАС ОК-48		СЕРИЯ ИИ-04-2	
			Выпчек 22	Лист 85



СПЕЦИФИКАЦИЯ МАРК АРМАТУРНЫХ ИЗДЕЛИЙ НА ОК-49

МАРКА ОБЪЕМН. КАРКАСА	МАРКА АРМАТ. ИЗДЕЛИЯ	КОЛ.	МАССА, КГ ОДНОГО ИЗДЕЛ.	МАССА, КГ ВСЕХ ИЗДЕЛ.	ИИ СЕРИИ, ВЫПЧЕК, ЛИСТ
ОК-49	Кк-103	2	66,8	133,6	ЛИСТ 122
	БС-2	1	10,84	10,84	ЛИСТ 124
	МК-5	1	28,46	28,46	ИИ-04-9 ВЫП 1 Л. 64
	МК-7	1	11,66	11,66	ВЫП " 1 Л. 66
	ПЗ.106	30	0,24	7,20	ЛИСТ 123
	КВ-2	4	2,86	11,44	ЛИСТ 123
	Итого			203,20	

П Р И М Е Ч А Н И Е :

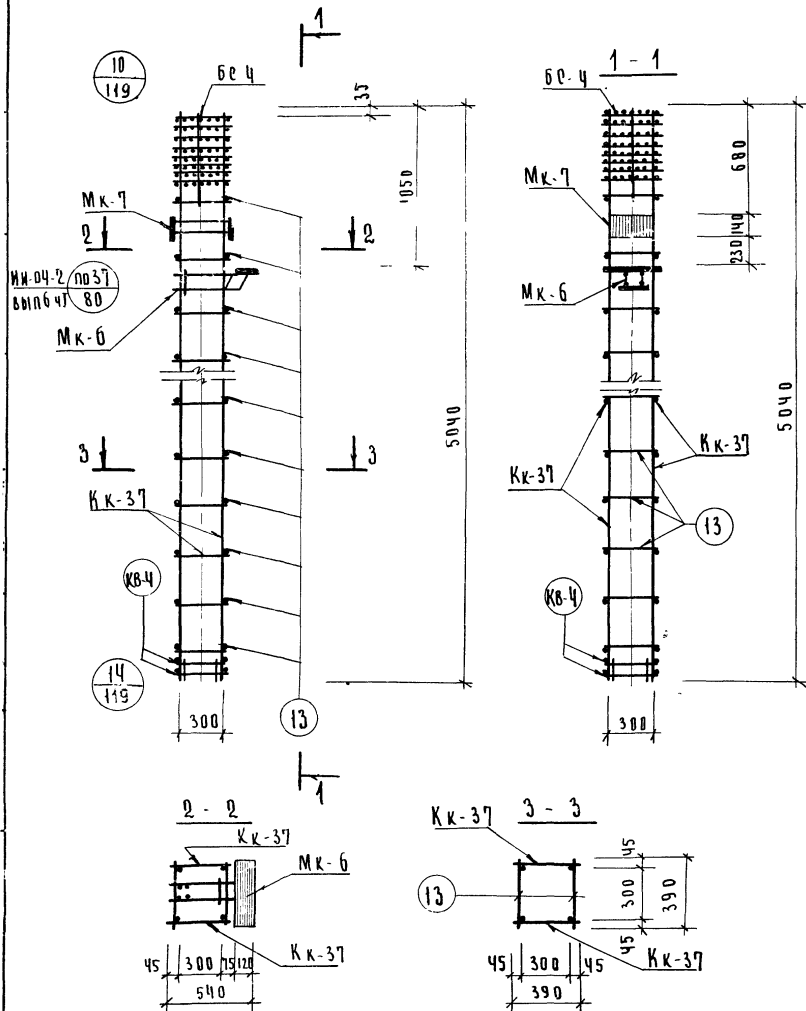
Армирование колонны выполнено в виде пространственного каркаса собираемого из плоских каркасов с помощью контактной сварки в соответствии с СН-393-69 и ГОСТ 4098-68

ТК

1976

ОБЪЕМНЫЙ КАРКАС ОК-49

СЕРИЯ
ИИ-04-2ВЫПЧЕК
22ЛИСТ
86



СПЕЦИФИКАЦИЯ МАРК АРМАТУРНЫХ ИЗДЕЛИЙ НА ОК-50

МАРКА ОБЪЕМН КАРКАСА	МАРКА АРМАТ ИЗДЕЛИЯ	КОЛ	МАССА, КГ		ИИ СЕРИИ, ВЫПУСК, ЛИСТ
			ОДНОГО ИЗДЕЯ	ВСЕХ ИЗДЕЯ	
ОК-50	КК-37	2	104,74	209,48	ИИ-04-9 вып 1 л. 9
	БС-4	1	34,86	34,86	лист 124
	МК-6	1	19,93	19,93	ИИ-04-9 вып 1 л. 65
	МК-7	1	11,66	11,66	вып 1 л. 66
	поз.13	30	0,35	10,50	вып 1 л. 19
	КВ-4	4	2,86	11,44	лист 123
		Итого		297,87	

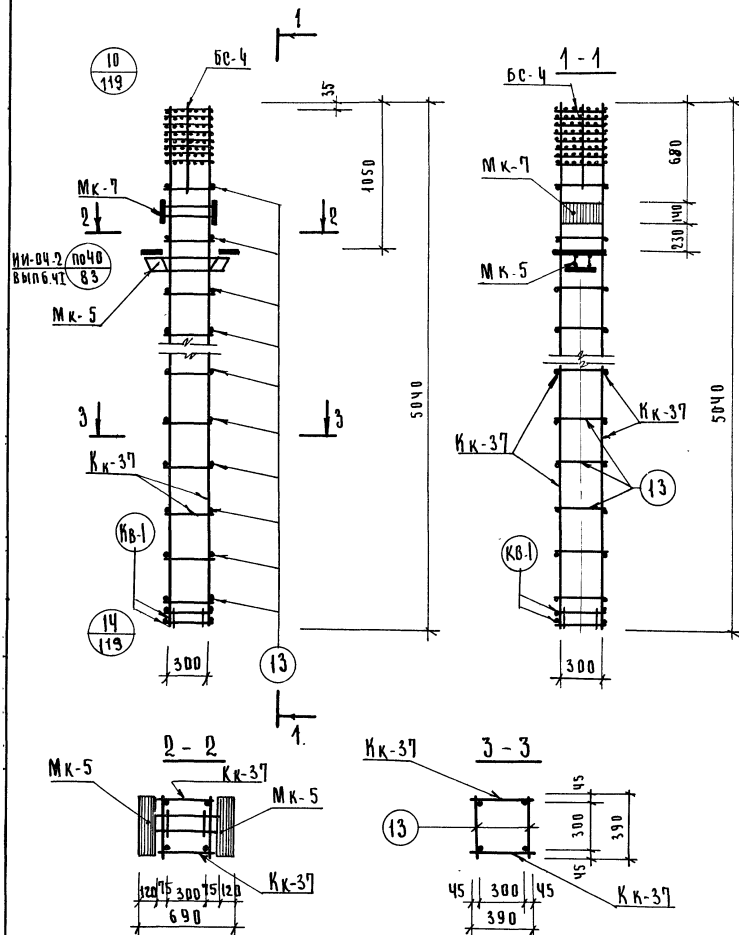
П Р И М Е Ч А Н И Е

Армирование колонны выполнено в виде пространственного каркаса, собираемого из плоских каркасов с помощью контактной сварки в соответствии с СН-393-69 и ГОСТ 14098-68.

ТК
1976

ОБЪЕМНЫЙ КАРКАС ОК-50

СЕРИЯ
ИИ-04-2
ВЫПУСК
22 Лист
87



СПЕЦИФИКАЦИЯ МАРК АРМАТУРНЫХ ИЗДЕЛИЙ НА ОК-51

МАРКА ОБЪЕМ КАРКАСА	МАРКА АРМАТ ИЗДЕЛИЯ	КОЛ	МАССА, КГ		ИИ СЕРИИ, ВЫПЧЕК, ЛИСТ.
			ОДНОГО ИЗДЕЛ	ВСЕХ ИЗДЕЛ	
ОК-51	Кк-37	2	104,74	209,48	ИИ-04-9 выпч. 1 л. 9
	БС-4	1	34,86	34,86	лист 124
	Мк-5	1	28,46	28,46	ИИ-04-9 выпч. 1 л. 64
	Мк-7	1	11,66	11,66	выпч. 1 л. 66
	поз. 13	30	0,35	10,50	выпч. 1 л. 19
	Кв-1	4	2,86	11,44	лист 123
Итого:			306,40		

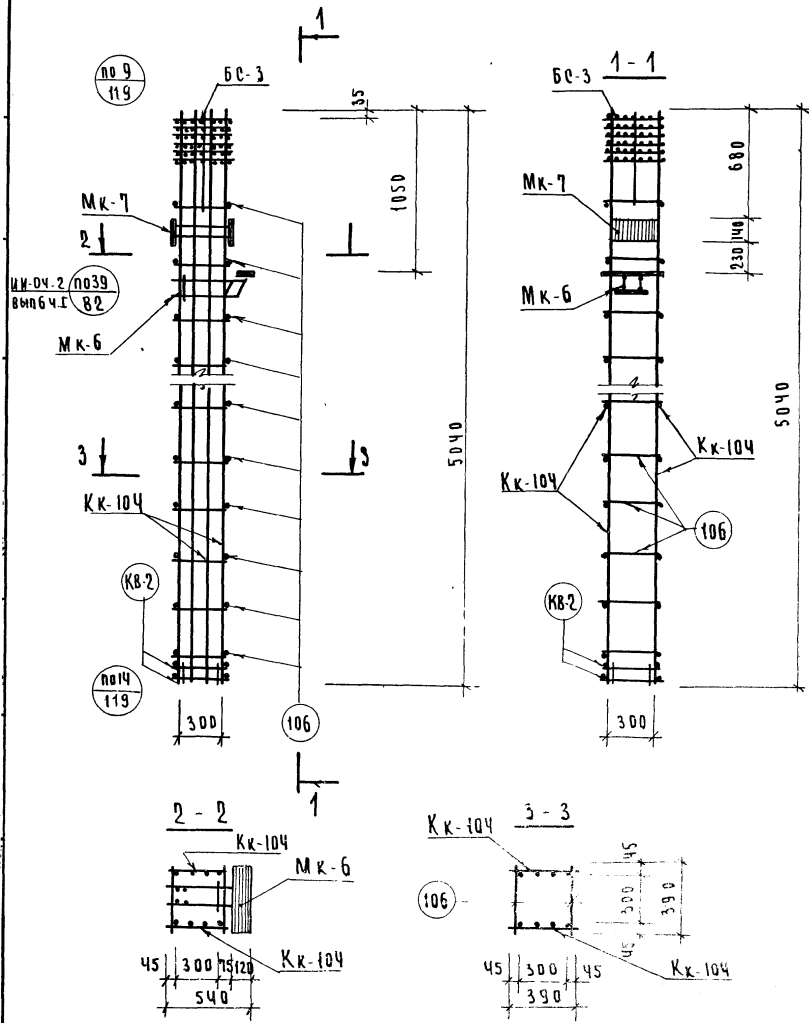
ПРИМЕЧАНИЕ:

Армирование колонны выполнено в виде пространственного каркаса, собираемого из плоских каркасов с помощью контактной сварки в соответствии с СН-393-69 и ГОСТ 14098-68

ТК
1976

Объемный каркас ОК-51.

СЕРИЯ
ИИ-04-2
Выпчек лист
22 88



С П Е Ц И Ф И К А Ц И Я М А Р К А Р М А Т У Р Н Ы Х
И З Д Е Л И Й Н А О К - 5 2

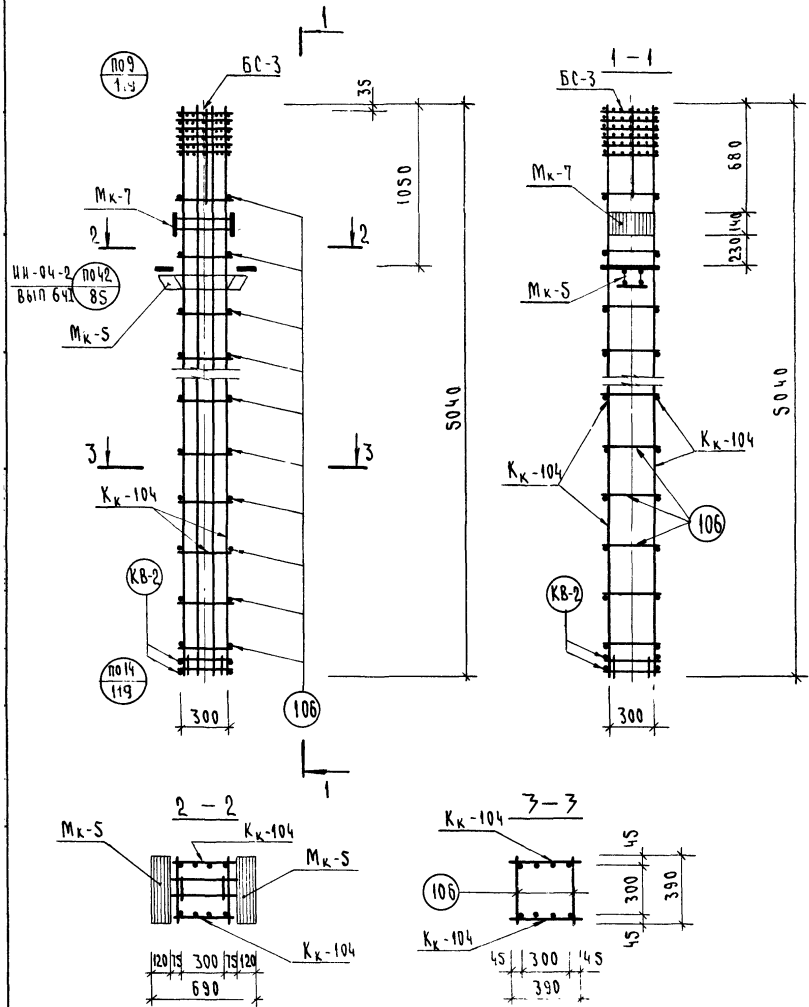
МАРКА ОБЪЕМН КАРКАСА	МАРКА АРМАТ ИЗДЕЛИЯ	КОЛ	МАССА, КГ		Н И СЕРИИ ВЫПУСК, ЛИСТ
			ОДНОГО ИЗДЕЛ	ВСЕХ ИЗДЕЛ	
ОК-52	Кк-104	2	130,4	260,8	лист 122
	БС-3	1	33,22	33,22	лист 124
	Мк-6	1	19,93	19,93	ИИ-04-9 вып 1 л 65
	Мк-7	1	11,66	11,66	вып 1 л 66
	ноз 106	30	0,24	7,20	лист 123
	КВ-2	4	2,86	11,44	лист 123
Итого			344,25		

П Р И М Е Ч А Н И Е

Армирование колонны выполнено в виде пространственного каркаса, собираемого из отдельных каркасов с помощью контактной сварки в соответствии с СН-393-69 и ГОСТ 14098-68

Т К 1976	Объемный каркас ОК-52	СЕРИИ
		ИИ-04-2
		ВЫПУСК
		ЛИСТ
		69

1003 100



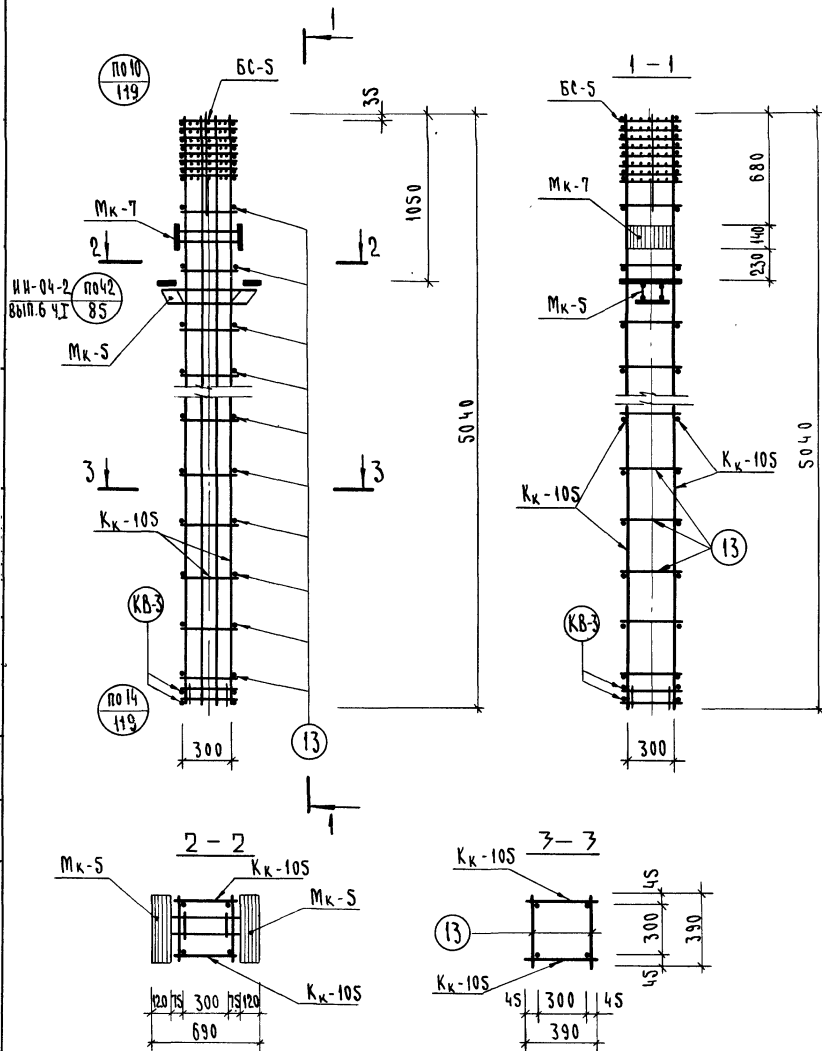
СПЕЦИФИКАЦИЯ МАРК АРМАТУРНЫХ ИЗДЕЛИЙ НА ОК-53

МАРКА ОБЪЕМН. КАРКАСА	МАРКА АРМАТ. ИЗДЕЛИЯ	КОЛ.	МАССА, КГ		ПМ СЕРИИ ВЫПУСК, ЛИСТ
			ОДНОГО ИЗДЕЛ.	ВСЕХ ИЗДЕЛ.	
ОК-53	Кк-104	2	130.4	260.8	ЛИСТ 122
	BC-3	1	33.22	33.22	ЛИСТ 124
	Мк-5	1	28.46	28.46	ИИ-04-9 ВЫП 1 Л 64
	Мк-7	1	11.66	11.66	ВЫП 1 "Л. 66
	П03.106	30	0.24	7.20	ЛИСТ 123
	КВ-2	4	2.86	11.44	ЛИСТ 123
			ИТОГО	352.78	

П Р И М Е Ч А Н И Е :

Армирование колонны выполнено в виде пространственного каркаса, собираемого из плоских каркасов с помощью контактной сварки в соответствии с СН-393-69 и ГОСТ 14098-68

Т К	У Б Я Е М Ч И Н К А Р К А С О К - 5 3	С Е Р И Я
		И И - 0 4
1976		ВЫПУСК
		1



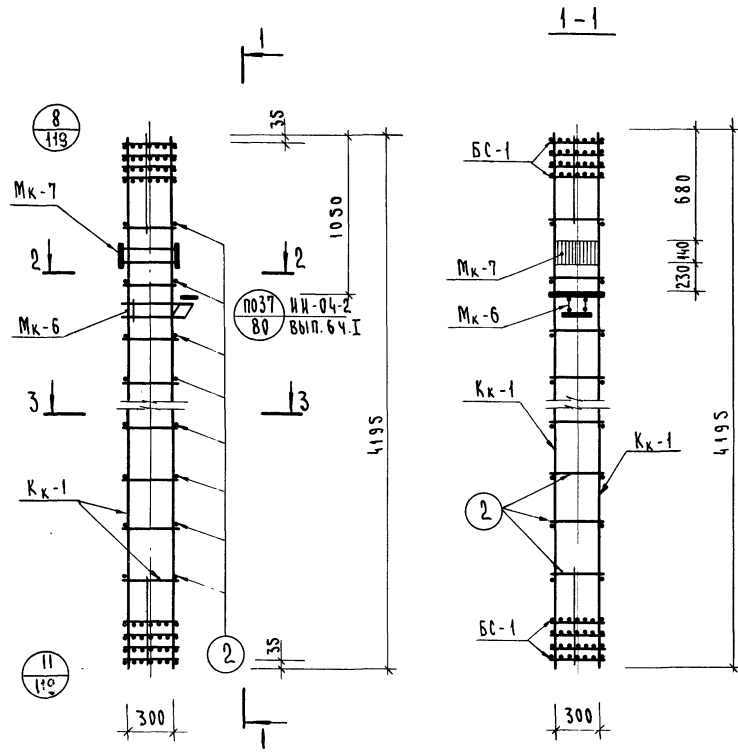
СПЕЦИФИКАЦИЯ МАРК АРМАТУРНЫХ ИЗДЕЛИЙ НА ОК-54

МАРКА ОБЪЕМН. КАРКАСА	МАРКА АРМАТ. ИЗДЕЛИЯ	КОЛ.	МАССА, КГ		П П СЕРИИ, ВЫПУСК, ЛИСТ
			ОДНОГО ИЗДЕЛ.	ВСЕХ ИЗДЕЛ.	
ОК-54	Кк-105	2	166.05	332.10	ЛИСТ 122
	БС-5	1	46.42	46.42	ЛИСТ 124
	Мк-5	1	28.46	28.46	ИИ-04-9 вып. 1 л. 64
	Мк-7	1	11.66	11.66	вып. 1 л. 66
	ПЗ.13	30	0.35	10.50	вып. 1 л. 19
	КВ-3	4	2.86	11.44	ЛИСТ 123
			ИТОГО	440.58	

ПРИМЕЧАНИЕ:

Армирование колонны выполнено в виде пространственного каркаса, собираемого из плоских каркасов с помощью контактной сварки в соответствии с СН-393-69 и ГОСТ 14098-68.

ТК 1976	ОБЪЕМНЫЙ КАРКАС ОК-54	СЕРИЯ ИИ-04-2	
		ВЫПУСК 22	ЛИСТ 91

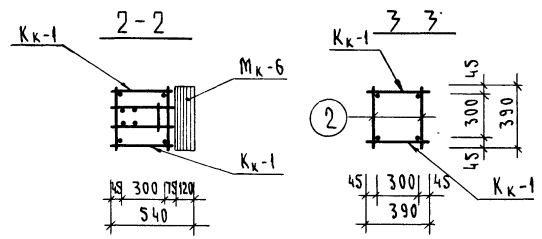


СПЕЦИФИКАЦИЯ МАРК АРМАТУРНЫХ ИЗДЕЛИЙ НА ОК-55

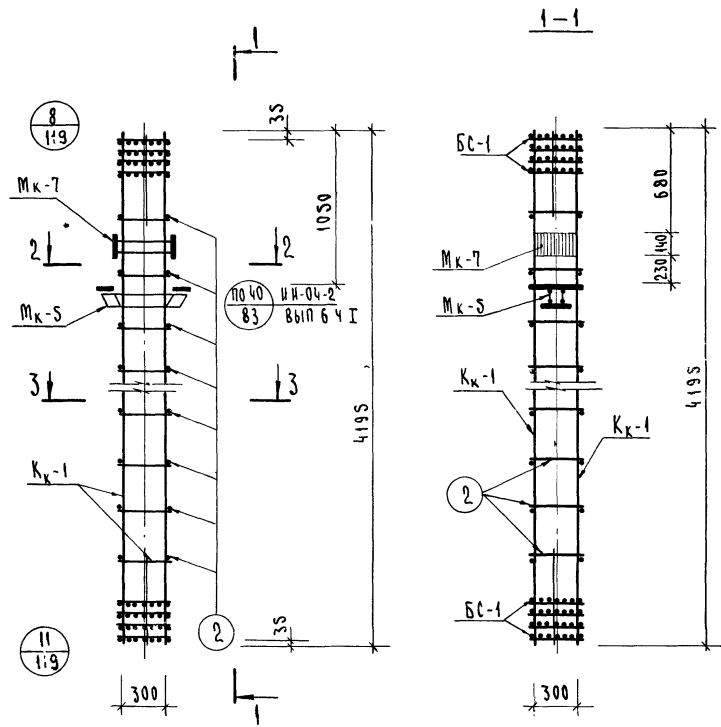
МАРКА ОБЪЕМА КАРКАСА	МАРКА АРМАТ. ИЗДЕЛИЯ	КОЛ.	МАССА, КГ		КН СЕРИИ, ВЫПУСК, ЛИСТ
			ОДНОГО ИЗДЕЛ	ВСЕХ ИЗДЕЛ.	
ОК-55	Кк-1	2	21.80	43.60	ИИ-04-9 ВЫП.1 Л.4
	БС-1	2	4.48	8.96	ЛИСТ 124
	Мк-6	1	19.93	19.93	ИИ-04-9 ВЫП.1 Л.65
	Мк-7	1	11.66	11.66	ВЫП.1 Л.66
	ПОЗ.2	24	0.086	2.06	ВЫП.1 Л.19
			ИТОГО:	86.21	

ПРИМЕЧАНИЕ:

Армирование колонны выполнено в виде пространственного каркаса, собираемого из плоских каркасов с помощью контактной сварки в соответствии с СН-393-69 и ГОСТ 14098-68.



ТК 1976	ОБЪЕМНЫЙ КАРКАС ОК-55	СЕРИЯ ИИ-04-2	
		ВЫПУСК 22	ЛИСТ 92

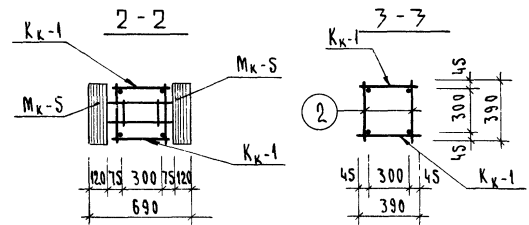


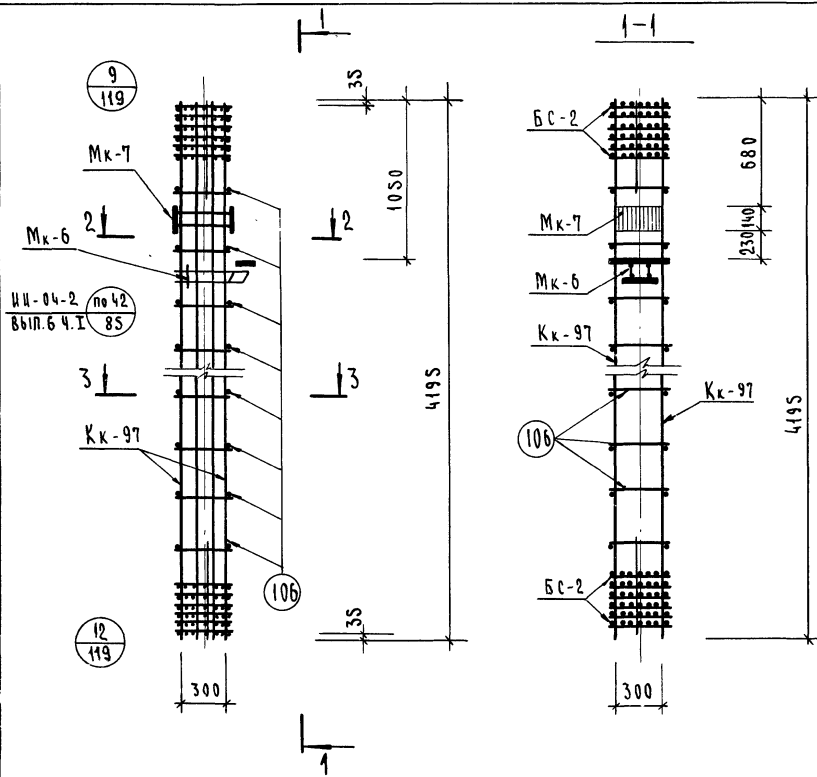
СПЕЦИФИКАЦИЯ МАРК АРМАТУРНЫХ ИЗДЕЛИЙ НА ОК-56

МАРКА ОБЪЕМН. КАРКАСА	МАРКА АРМАТ. ИЗДЕЛИЯ	КОЛ.	МАССА, КГ		Кл. СЕРИИ, ВЫПУСК
			ОДНОГО ИЗДЕЛИЯ	ВСЕХ ИЗДЕЛИЙ	
ОК-56	Кк-1	2	21.80	43.50	ИИ-04-2 ВВЫП 6 Ч I
	БК-1	2	4.48	8.96	АЖСГ 124
	МК-5	1	28.46	28.46	ИИ-04-9 ВВЫП 1 Л. 64
	МК-7	1	11.66	11.66	ВВЫП 1 Л. 66
	ПОЗ.2	24	0.086	2.06	ВВЫП 1 Л. 19
	—	—	—	—	—
ИТОГО			94.74		

ПРИМЕЧАНИЕ:

Армирование колонны выполнено в виде пространственного каркаса, собираемого из плоских каркасов с помощью контактной сварки в соответствии с СН-393-69 и ГОСТ 14098-68





ИИ-04-2 по 42
861п.6 ч. I 85

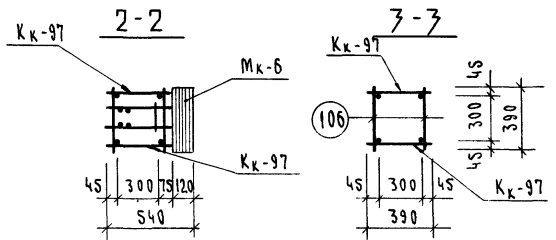
12
119

СПЕЦИФИКАЦИЯ МАРОК АРМАТУРНЫХ ИЗДЕЛИЙ НА ОК-57

МАРКА ОБЪЕМН. КАРКАСА	МАРКА АРМАТ. ИЗДЕЛИЯ	КОЛ.	МАССА, КГ		ИИ СЕРИИ, ВЫПУСК ЛИСТ
			ОДНОГО ИЗДЕЛ.	ВСЕХ ИЗДЕЛ.	
ОК-57	Кк-97	2	55.44	110.88	ЛИСТ 120
	БС-2	2	10.84	21.68	ЛИСТ 124
	Мк-6	1	19.93	19.93	ИИ-04-9 861п.1 л. 65
	Мк-7	1	11.66	11.66	вып. " " л. 66
	ПОЗ.106	2.2	0.24	5.28	ЛИСТ 123
—	—	—	—	—	—
			Итого		169.43

ПРИМЕЧАНИЕ:

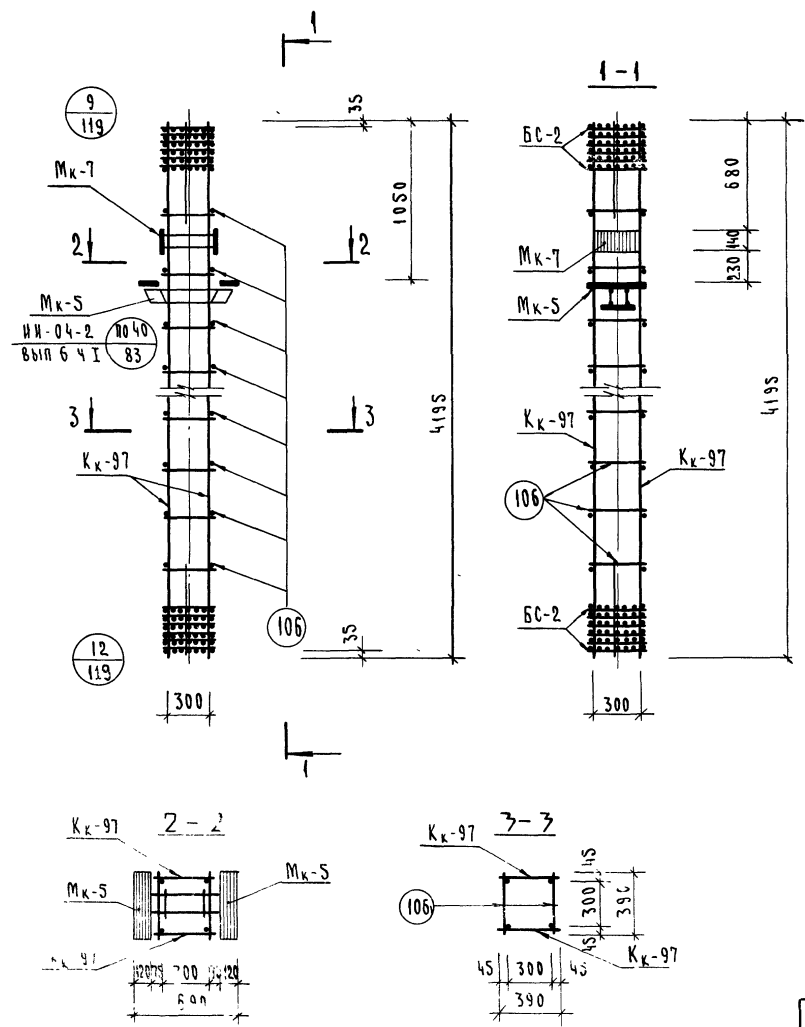
Армирование колонны выполнено в виде пространственного каркаса, собираемого из плоских каркасов с помощью контактной сварки в соответствии с СН-393-69 и ГОСТ 14098-68.



ТК
1976

Объемный каркас ОК-57

СЕРИЯ ИИ-04-2	
ВЫПУСК 22	ЛИСТ 94



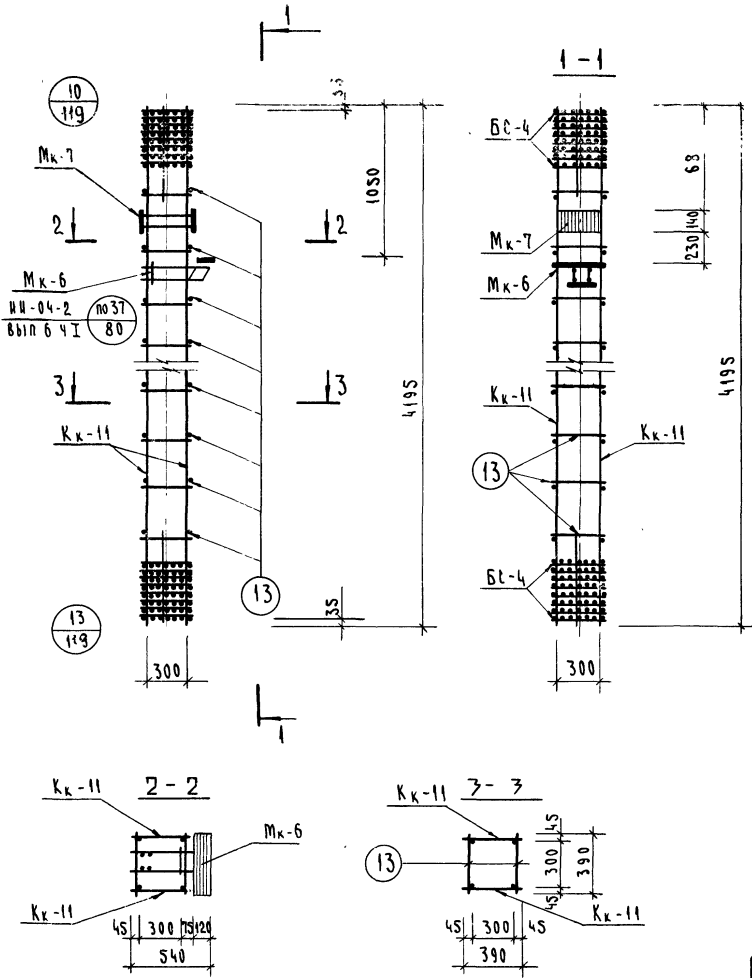
СПЕЦИФИКАЦИЯ МАРК АРМАТУРНЫХ ИЗДЕЛИЙ НА ОК-58

МАРКА ОБЪЕМА, КАРКАСА	МАРКА АРМАТ. ИЗДЕЛИЯ	КОЛ.	МАССА, КГ		№ СЕРИИ, ВЫПУСК, ЛИСТ
			ОДНОГО ИЗДЕЛ	ВСЕХ ИЗДЕЛ	
ОК-58	Кк-97	2	55.44	110.88	ЛИСТ 120
	БС-2	2	10.84	21.68	ЛИСТ 124
	Мк-5	1	28.46	28.46	ИИ-04-9 ВЫП 1 А 64
	Мк-7	1	11.66	11.66	ВЫП 1 А 66
	ПОЗ 106	22	0.24	5.28	ЛИСТ 123
			Итого	177.96	

ПРИМЕЧАНИЕ

Армирование колонны выполнено в виде пространственного каркаса, собираемого из плоских каркасов с помощью контактной сварки в соответствии с СН-393-69 и ГОСТ 14098-58.

ТК 1970	ОБЪЕМНЫЙ КАРКАС ОК-58	СЕРИЯ ИИ-04-2	
		ВЫПУСК 22	ЛИСТ 55



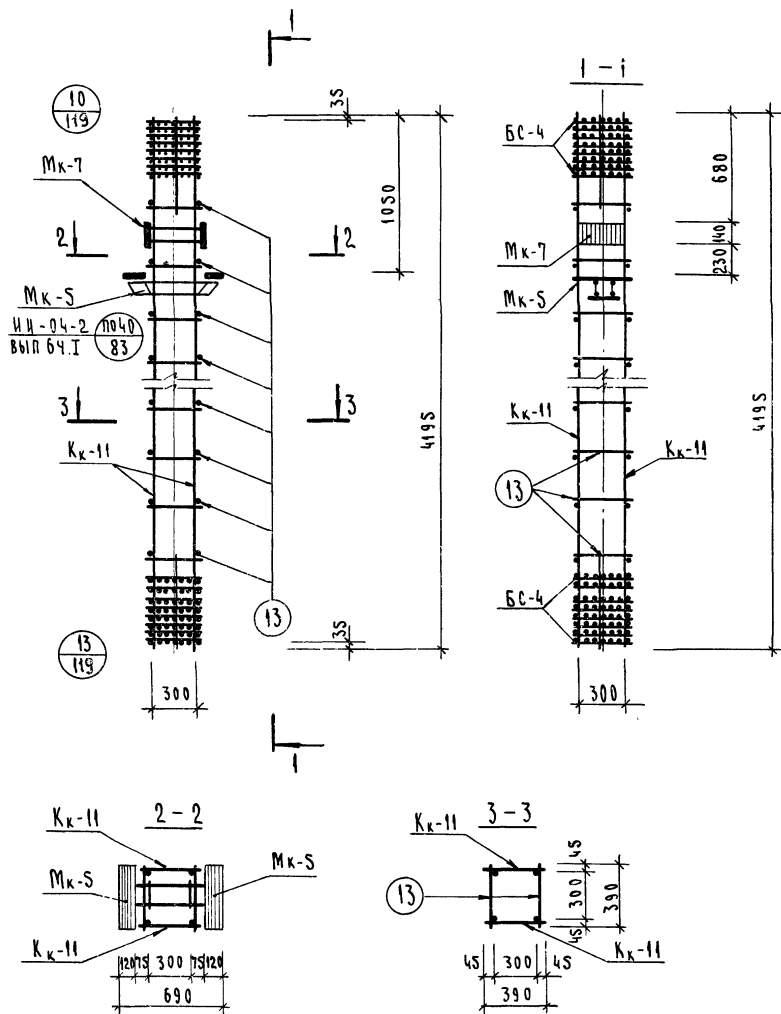
СПЕЦИФИКАЦИЯ МАРК АРМАТУРНЫХ ИЗДЕЛИЙ НА ОК-59

МАРКА ОБЪЕМНОГО КАРКАСА	МАРКА АРМАТ. ИЗДЕЛИЯ	КОЛ	МАССА, КГ		ИИ-04-9 ВЫП.1 Л.5
			ОДНОГО ИЗДЕЛ.	ВСЕХ ИЗДЕЛ.	
ОК-59	Кк-11	2	86.65	173.32	ИИ-04-9 ВЫП.1 Л.5
	БС-4	2	34.86	69.72	ЛИСТ 124
	Мк-6	1	19.93	19.93	ИИ-04-9 ВЫП.1 Л.65
	Мк-7	1	11.66	11.66	ВЫП.1 Л.66
	П03.13	22	0.35	7.70	ВЫП.1 Л.19
Итого			282.31		

ПРИМЕЧАНИЕ:

Армирование колонны выполнено в виде пространственного каркаса, собираемого из плоских каркасов с помощью контактной сварки в соответствии с СН-393-69 и ГОСТ 4098-68

ТК 1976	ОБЪЕМНЫЙ КАРКАС ОК-59	СЕРИЯ ИИ-04-2	
		ВЫПУСК 22	ЛИСТ 96



СПЕЦИФИКАЦИЯ МАРОК АРМАТУРНЫХ ИЗДЕЛИЙ НА ОК-60

МАРКА ОБЪЕМНОГО КАРКАСА	МАРКА АРМАТУРЫ	КОЛ. ИЗДЕЛИЙ	МАССА, КГ		ИИ СЕРИИ, ВЫП. А. Б.
			ОДНОГО ИЗДЕЛИЯ	ВСЕХ ИЗДЕЛИЙ	
ОК-60	Кк-11	2	86.65	173.30	ИИ-04-2 ВЫП. 1 А. 5
	БС-4	2	34.86	69.72	лист 124
	МК-5	1	28.46	28.46	ИИ-04-9 ВЫП. 1 А. 64
	МК-7	1	11.66	11.66	ВЫП. 1 А. 66
	ПЗ.13	22	0.35	7.70	ВЫП. 1 А. 19
Итого			—	290.84	—

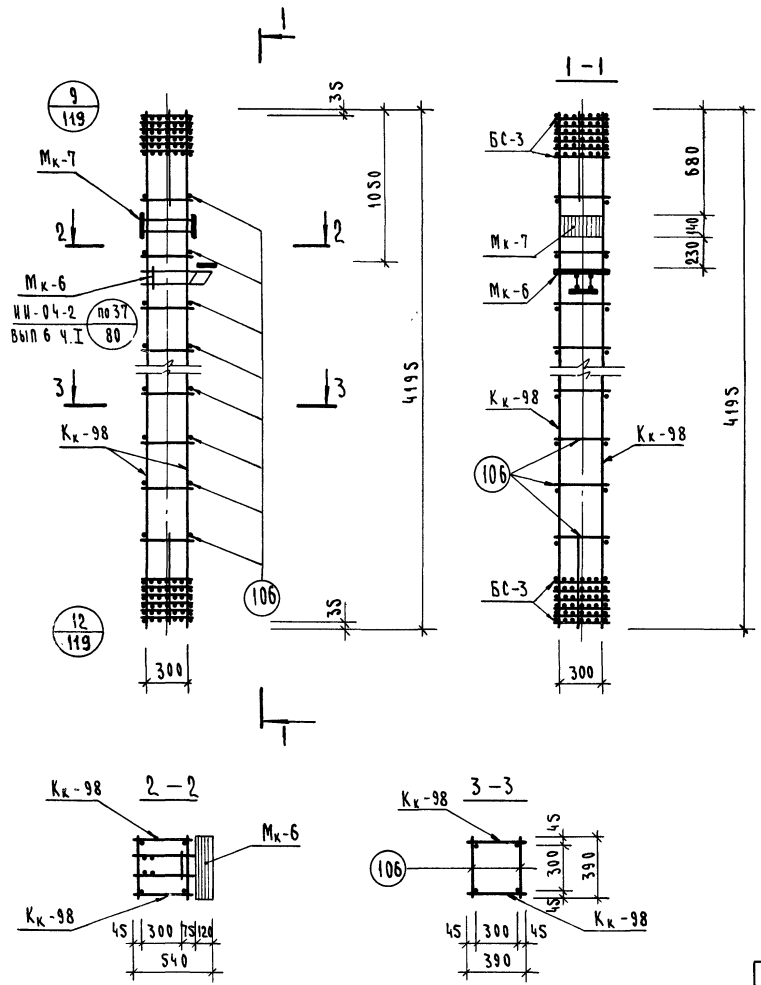
ПРИМЕЧАНИЕ

Армирование колонны выполнено в виде пространственного каркаса, собираемого из плоских каркасов с помощью контактной сварки в соответствии с СН-393-69 и ГОСТ 14098-68

ТК
197Б

Объемный каркас ОК-60

СЕРИЯ
ИИ-04-2
ВЫПУСК
22 лист
97



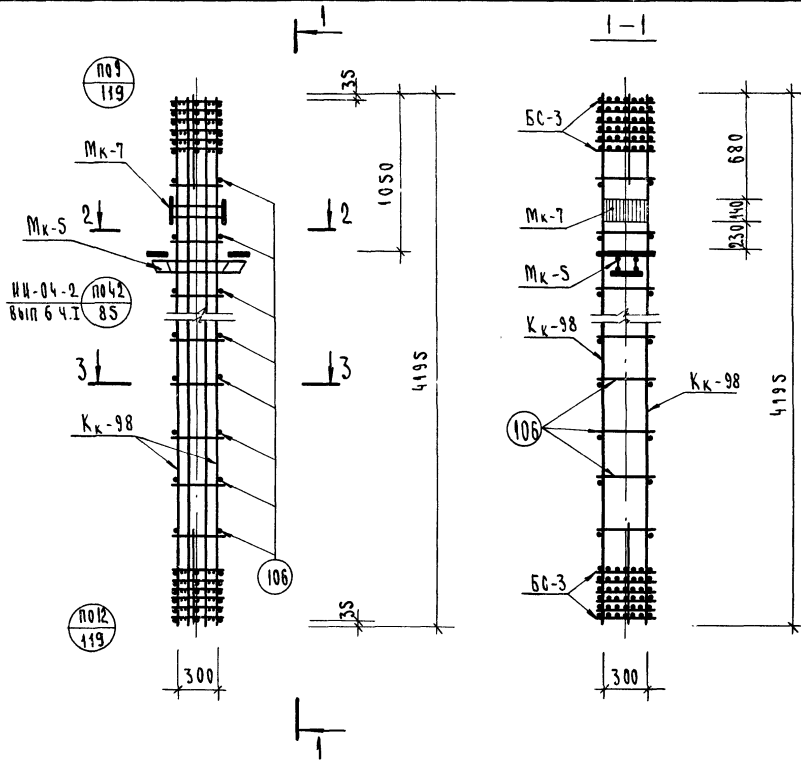
СПЕЦИФИКАЦИЯ МАРКАРМАТУРНЫХ ИЗДЕЛИЙ НА ОК-61

МАРКА ОБЪЕМНОГО КАРКАСА	МАРКА АРМАТ. ИЗДЕЛИЯ	КОЛ.	МАССА, КГ		КП СЕРИИ, ВЫПУСК, ЛИСТ
			ОДНОГО ИЗДЕЛ.	ВСЕХ ИЗДЕЛ.	
ОК-61	Кк-98	2	107.84	215.68	ЛИСТ 121
	БС-3	2	33.22	66.44	ЛИСТ 124
	МК-6	1	19.93	19.93	ИИ-04-9 ВЫП. 1 Л. 65
	МК-7	1	11.66	11.66	ВЫП. 1 Л. 66
	ПОЗ. 106	22	0.24	5.28	ЛИСТ 123
	—	—	—	—	—
ИТОГО			318.99		

ПРИМЕЧАНИЕ.

Армирование колонны выполнено в виде пространственного каркаса, собираемого из плоских каркасов с помощью контактной сварки в соответствии с СН 393-69 и ГОСТ 14098-68

ТК 1976	Объемный каркас ОК-61	СЕРИЯ ИИ-04-2
		ВЫПУСК 22 ЛИСТ 98

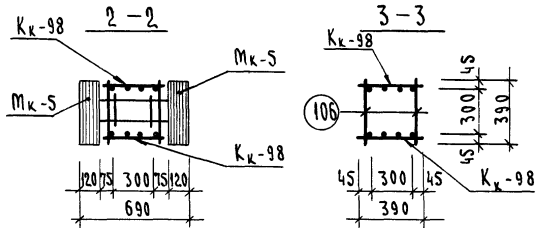


СПЕЦИФИКАЦИЯ МАРК АРМАТУРНЫХ ИЗДЕЛИЙ НА ОК-62

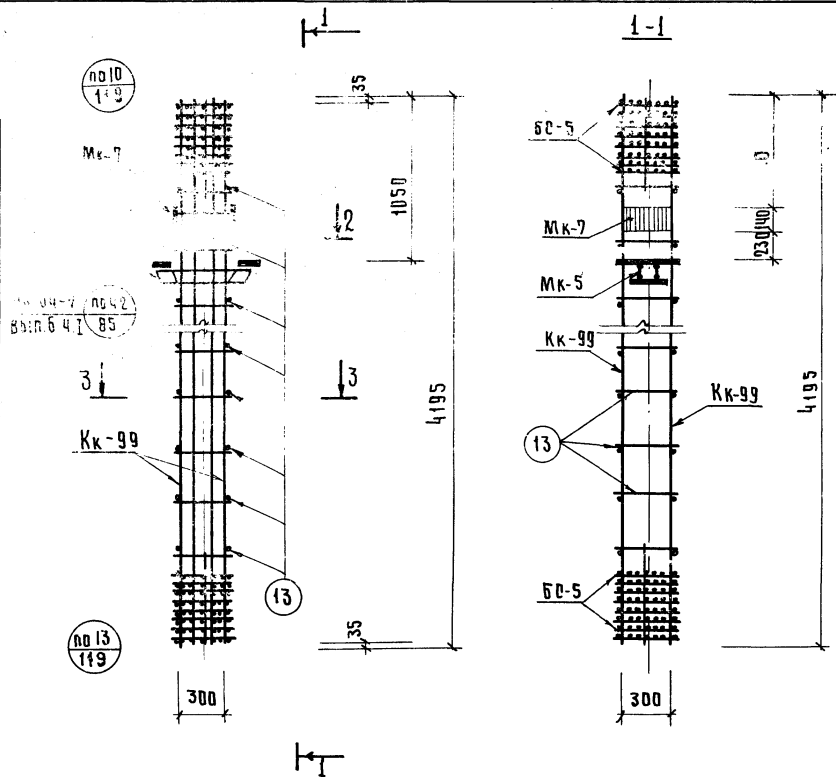
МАРКА ОБЪЕМН. КАРКАСА	МАРКА АРМАТ. ИЗДЕЛИЯ	КОЛ. ИЗДЕЛ.	МАССА, КГ		ИП СЕРИИ, ВЫПУСК, ЛИСТ
			ОДНОГО ИЗДЕЛ.	ВСЕХ ИЗДЕЛ.	
ОК-62	Кк-98	2	107.84	215.68	ЛИСТ 124
	БС-3	2	33.22	66.44	ЛИСТ 124
	МК-5	1	28.46	28.46	ИИ-04-9 ВЫП. 1 Л. 64
	МК-7	1	11.66	11.66	ВЫП. 1 Л. 66
	П03.106	22	0.24	5.28	ЛИСТ 123
—	—	—	—	—	—
ИТОГО			327.52		

П Р И М Е Ч А Н И Е:

Армирование колонны выполнено в виде пространственного каркаса, собираемого из плоских каркасов с помощью контактной сварки в соответствии с СН-393-69 и ГОСТ 14098-68.



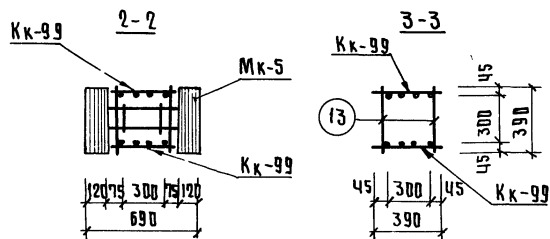
ТК 1976	ОБЪЕМНЫЙ КАРКАС ОК-62	СЕРИЯ ИИ-04-2	
		ВЫПУСК 22	ЛИСТ 93



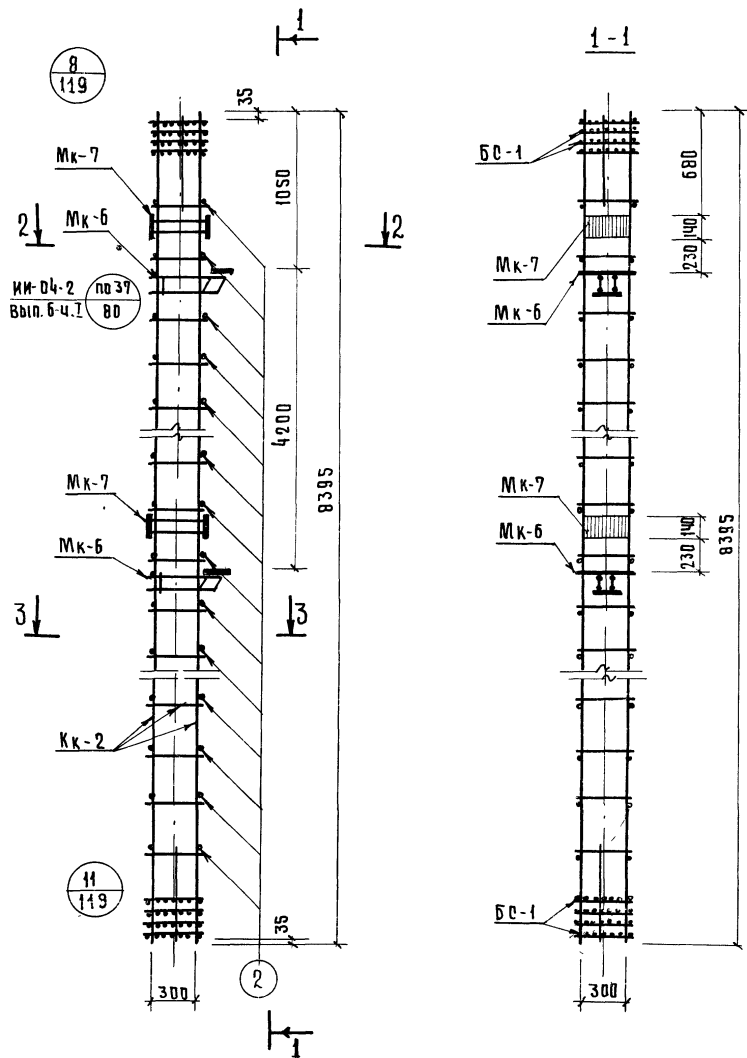
СПЕЦИФИКАЦИЯ МАРК АРМАТУРНЫХ ИЗДЕЛИЙ НА ОК-63					
МАРКА ОБЪЕМНОГО КАРКАСА	МАРКА АРМАТ. ИЗДЕЛИЯ	КОЛ.	МАССА, КГ		ИИ СЕРИИ, ВЫПУСК, ЛИСТ
			ОДНОГО ИЗДЕЛ.	ВСЕХ ИЗДЕЛ.	
ОК-63	Кк-99	2	137,05	274,10	ЛИСТ 121
	60-5	2	46,42	92,84	ЛИСТ 124
	МК-5	1	28,46	28,46	ИИ-04-9 ВЫП. 1 Л 64
	МК-7	1	14,66	14,66	ВЫП. 1 "Л. 66"
	ПОЗ. 13	22	0,35	7,70	ВЫП. 1 "Л. 19"
	—	—	—	—	—
Итого:			414,76		

П Р И М Е Ч А Н И Е

Армирование колонны выполнено в виде пространственного каркаса, собираемого из плоских каркасов с помощью контактной сварки в соответствии с СН-393-69 и ГОСТ 14098-68



ТК	1976	Объемный каркас ОК-63	серия	ИИ-04-2
			выпуск	22



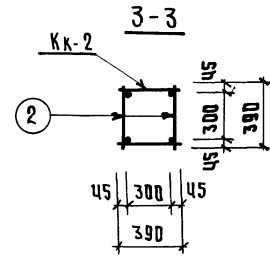
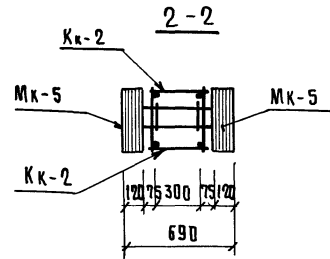
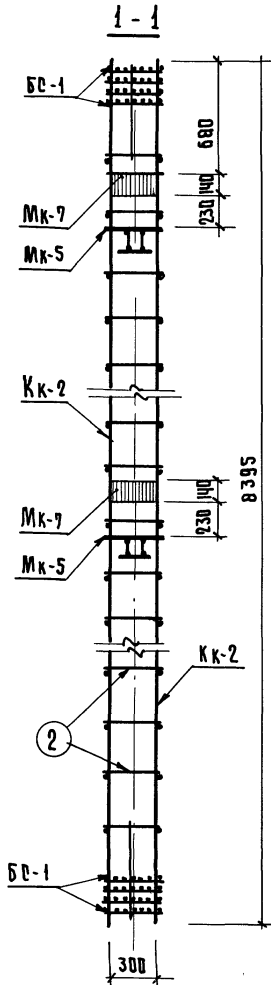
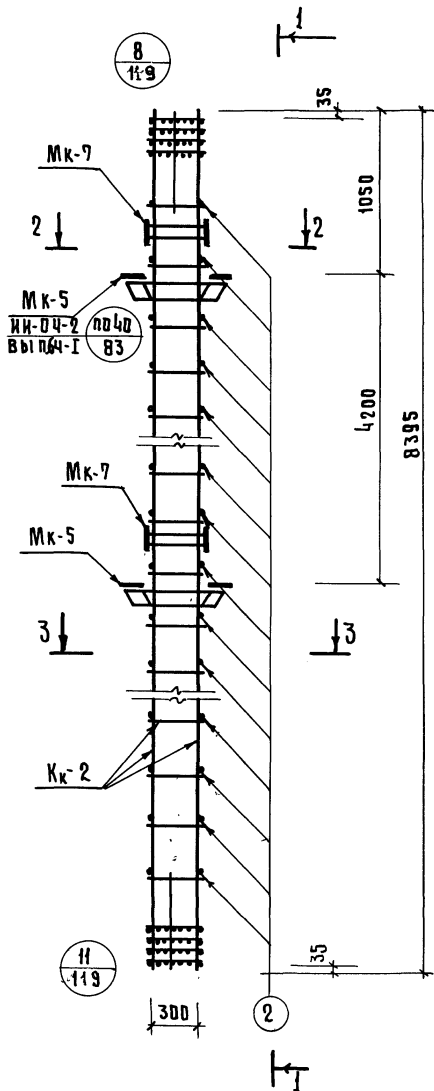
СПЕЦИФИКАЦИЯ МАРК АРМАТУРНЫХ ИЗДЕЛИЙ НА ОК-64

МАРКА ОБЪЕМН КАРКАСА	МАРКА АРМАТ ИЗДЕЛИЯ	КОЛ	МАССА, КГ		Н И СЕРИЯ, ВЫПУСК ЛИСТ
			ОДНОГО ИЗДЕЛ	ВСЕХ ИЗДЕЛ	
ОК-64	КК-2	2	43,80	87,60	ИИ-04-9 ВЫП. 1 Л. 4
	БС-1	2	4,48	8,96	ЛИСТ 124
	МК-6	2	19,93	39,86	ИИ-04-9 ВЫП. 1 Л. 65
	МК-7	2	11,66	23,32	ИИ-04-9 ВЫП. 1 Л. 66
	ПОЗ. 2	14	0,086	1,21	ВЫП. 1 Л. 19
			Итого:	160,95	

ПРИМЕЧАНИЕ

Армирование колонны выполнено в виде пространственного каркаса, собираемого из плоских каркасов с помощью контактной сварки в соответствии с СН-393-69 и ГОСТ 14098-68

Т К 1976	Объемный каркас ОК-64	СЕРИЯ ИИ-04-2
		Выпуск 22 Лист 101



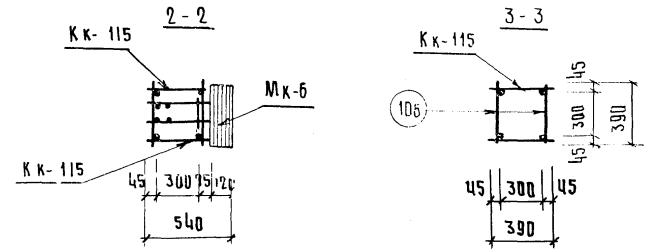
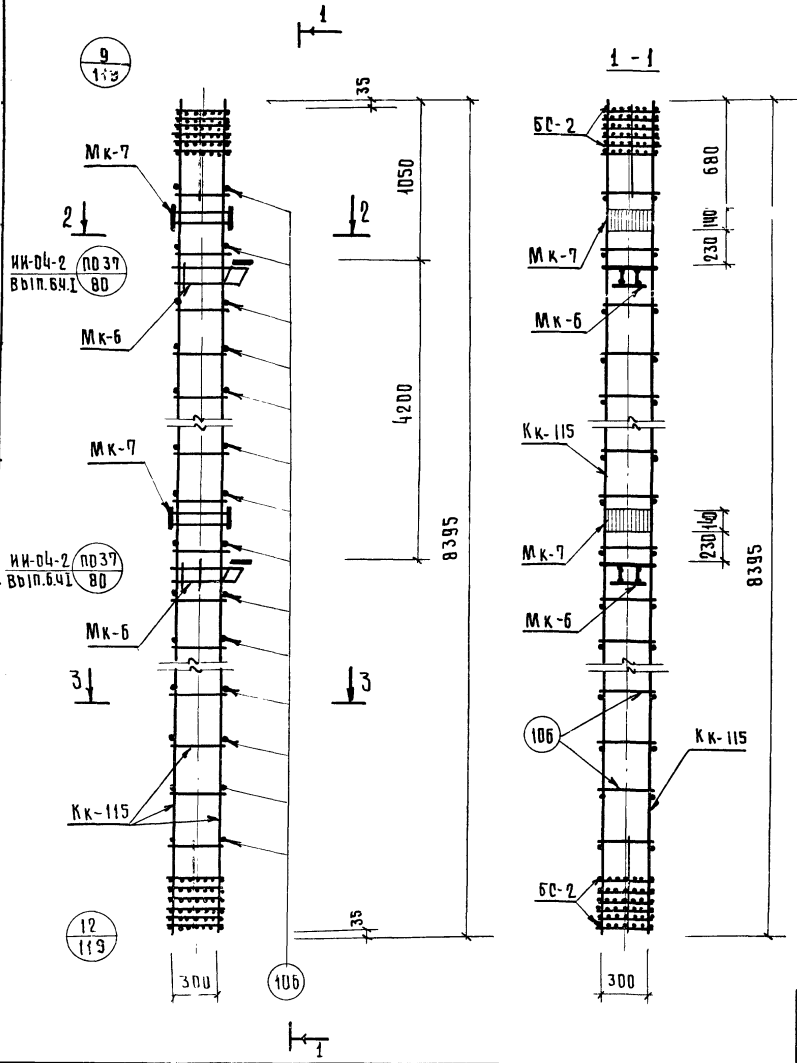
Спецификация марок арматурных изделий на ОК-65

Марка объемн. каркаса	Марка армат. изделия	Кол.	Масса, кг		ИИ серия, выпуск, лист
			одного издел.	всех издел.	
ОК-65	КК-2	2	43.80	87.60	ИИ-04-9 Вып. 1 Л. 4
	БС-1	2	4.48	8.96	лист 124
	МК-5	2	28.46	56.92	ИИ-04-9 Вып. 1 Л. 64
	МК-7	2	11.66	23.32	Вып. 1 " Л. 66
	ПЗ.2	14	0.086	1.21	Вып. 1 " Л. 19
			Итого:	178.01	

Примечание

Армирование колонны выполнено в виде пространственного каркаса, собираемого из плоских каркасов способом контактной сварки в соответствии с СН-393-69 и ГОСТ 14098-68

Т.К.	Объемный каркас ОК-65	серия ИИ-04-2
1976		Выпуск 22 лист 102



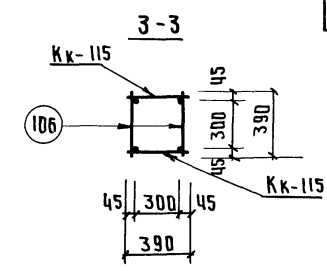
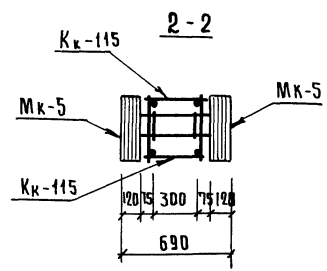
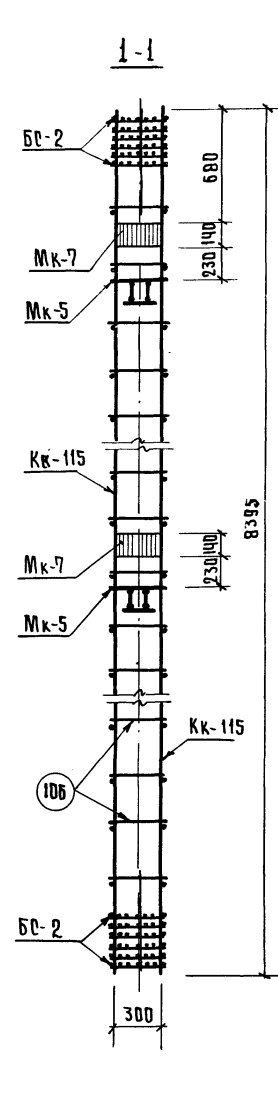
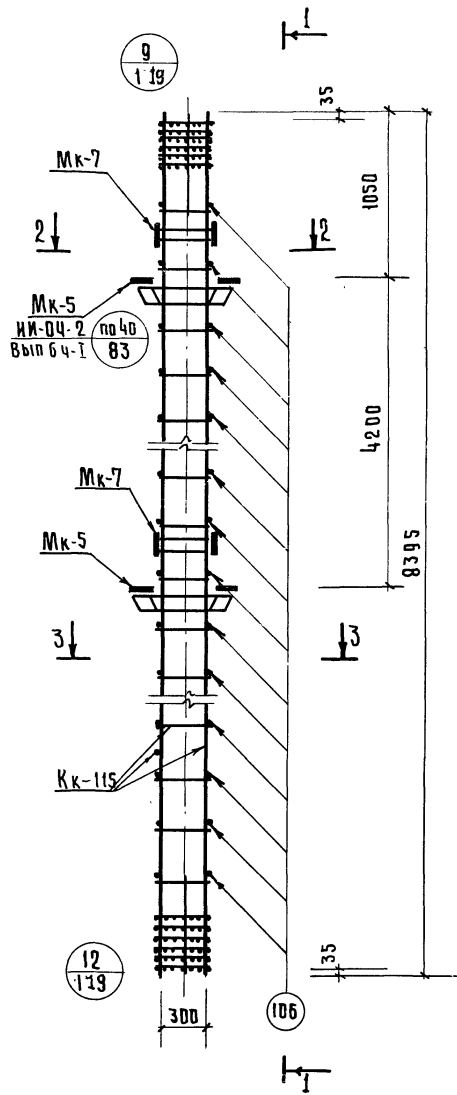
СПЕЦИФИКАЦИЯ МАРК АРМАТУРНЫХ ИЗДЕЛИЙ НА ОК-66

Марка объёмн. каркаса	Марка армат. изделия	Кол.	Масса, кг		ИИ серия, выпуск, лист
			одного издела	всех издел	
ОК-66	КК-115	2	112,00	224,00	лист 120
	БС-2	2	10,84	21,68	лист 124
	МК-7	2	11,66	23,32	ИИ-04-9 вып. 1 л. 66
	МК-6	2	19,93	39,86	вып. 1 л. 65
	поз. 106	50	0,24	12,00	лист 123
			Итого	320,86	

Примечание

Армирование колонны выполнено в виде пространственного каркаса, собираемого из плоских каркасов с помощью контактной сварки в соответствии с СН-393-69 и ГОСТ 14098-68

ТК 1976	Объёмный каркас ОК-66	серия ИИ-04-2	
		выпуск лист 22	л. 63



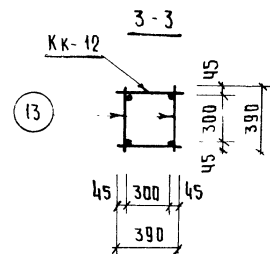
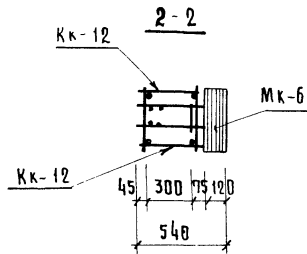
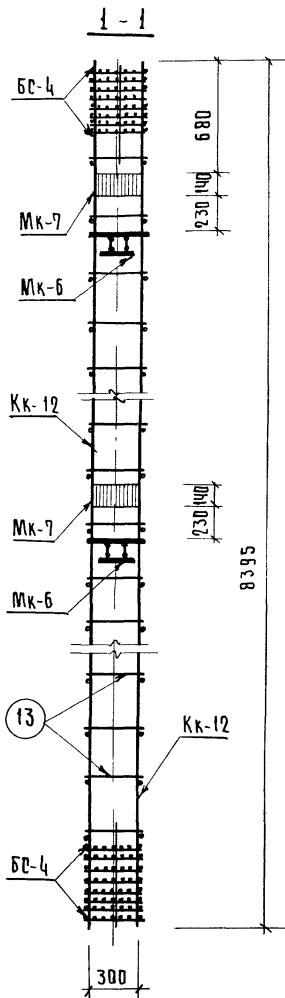
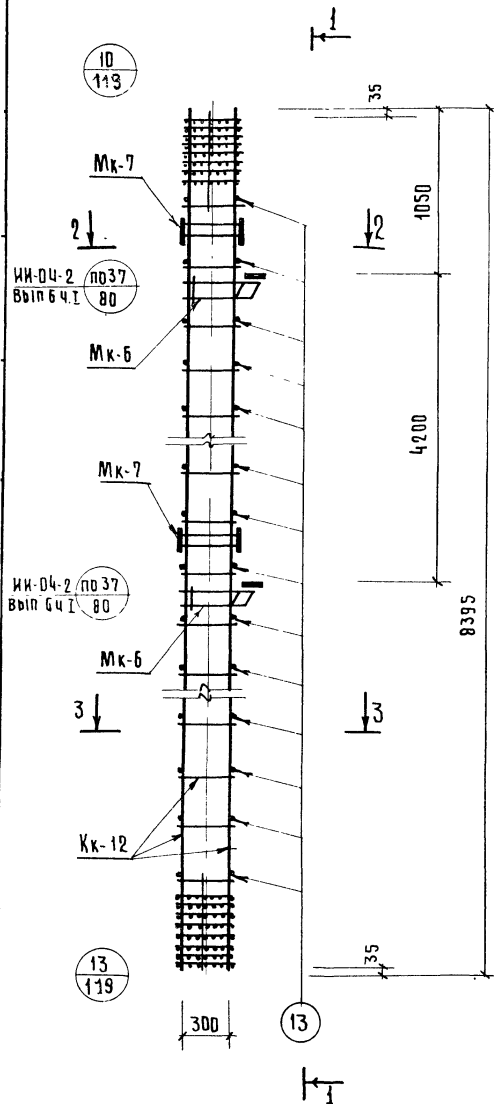
СПЕЦИФИКАЦИЯ МАРК АРМАТУРНЫХ ИЗДЕЛИЙ НА ОК-67

МАРКА КАРКАСА	МАРКА АРМАТ. ИЗДЕЛИЯ	КОЛ	МАССА, КГ		ИЛИ СЕРИЯ, ВЫПУСК ЛИСТ
			ОДНОГО ИЗДЕЛ	ВСЕХ ИЗДЕЛ	
ОК-67	Кк-115	2	112.00	224.0	лист 120
	БС-2	2	10.84	21.68	лист 124
	МК-5	2	28.46	56.92	ИИ-04-2 Вып. 1 Л. 64
	МК-7	2	11.66	23.32	Вып. 1 " Л. 66
	Поз 106	50	0.24	12.0	лист 123
Итого:			337.92		

П Р И М Е Ч А Н И Е

Армирование колонны выполнено в виде пространственного каркаса, собираемого из плоских каркасов с помощью контактной сварки в соответствии с СН-393-69 и ГОСТ 14098-68

ТК	Объемный каркас ОК-67	Серия ИИ-04-2	
		Выпуск	Лист
1976		22	104



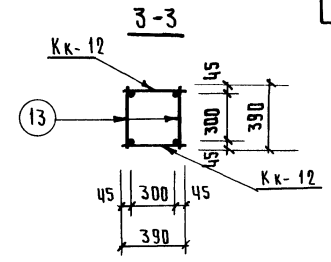
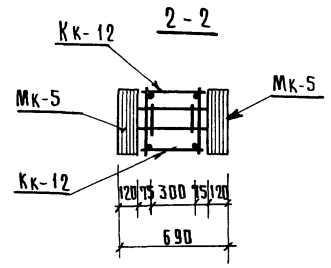
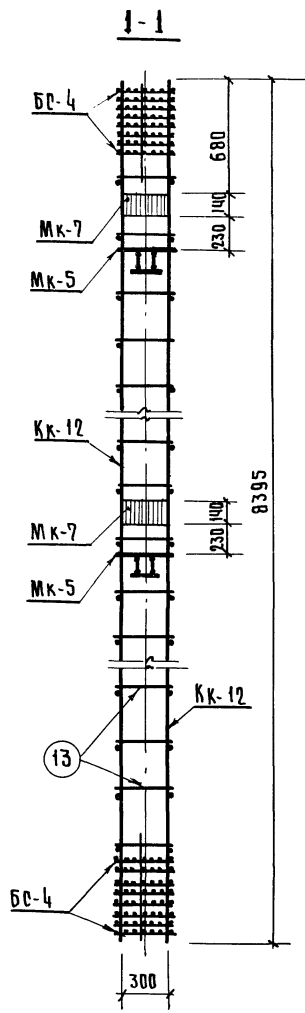
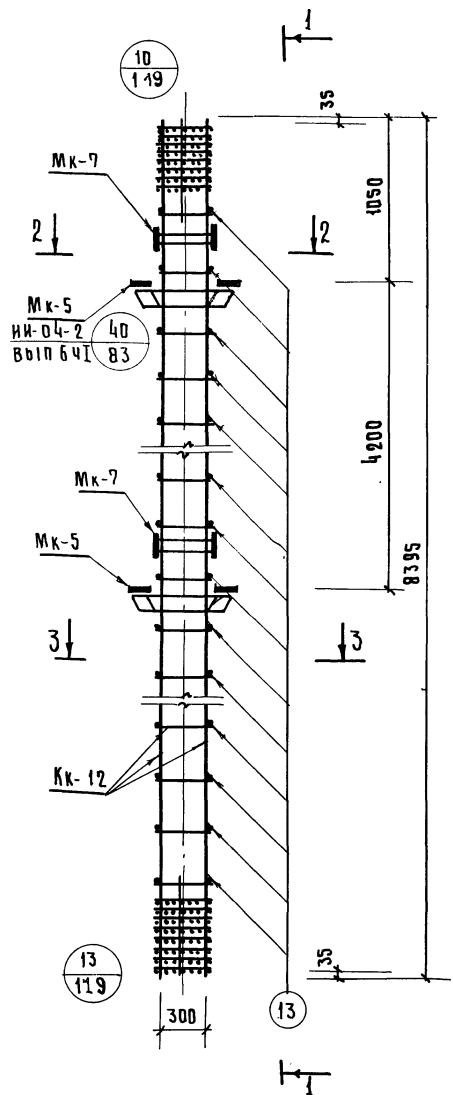
СПЕЦИФИКАЦИЯ МАРК АРМАТУРНЫХ ИЗДЕЛИЙ НА ОК-68

МАРКА ОБЪЕМН. КАРКАСА	МАРКА АРМАТ. ИЗДЕЛИЯ	КОЛ.	МАССА, КГ		ИИ-04-9 ВЫП. Л. И Л
			ОДНОГО ИЗДЕЛ.	ВСЕХ ИЗДЕЛ.	
ОК-68	Кк-12	2	174,47	348,94	ИИ-04-9 Вып. 1 л 5
	БС-4	2	34,86	69,72	Лист 124
	Мк-7	2	11,66	23,32	ИИ-04-9 Вып. 1 л 66
	Мк-6	2	19,93	39,86	Вып. 1 л 65
	поз 13	50	0,35	17,50	Вып. 1 л 19
Итого:			499,34		

Примечание

Армирование колонны выполнено в виде пространственного каркаса, собираемого из плоских каркасов с помощью контактной сварки в соответствии с СН-393-69 и ГОСТ 14098-68

ТК 1976	Объемный каркас ОК-68	Серия ИИ-04-2
		Выпуск 22 Лист 105



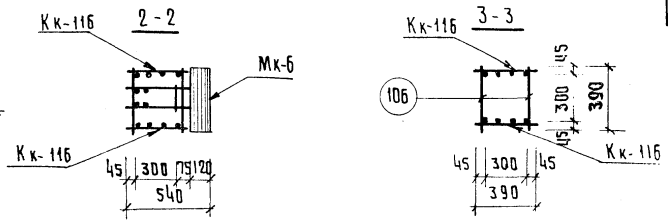
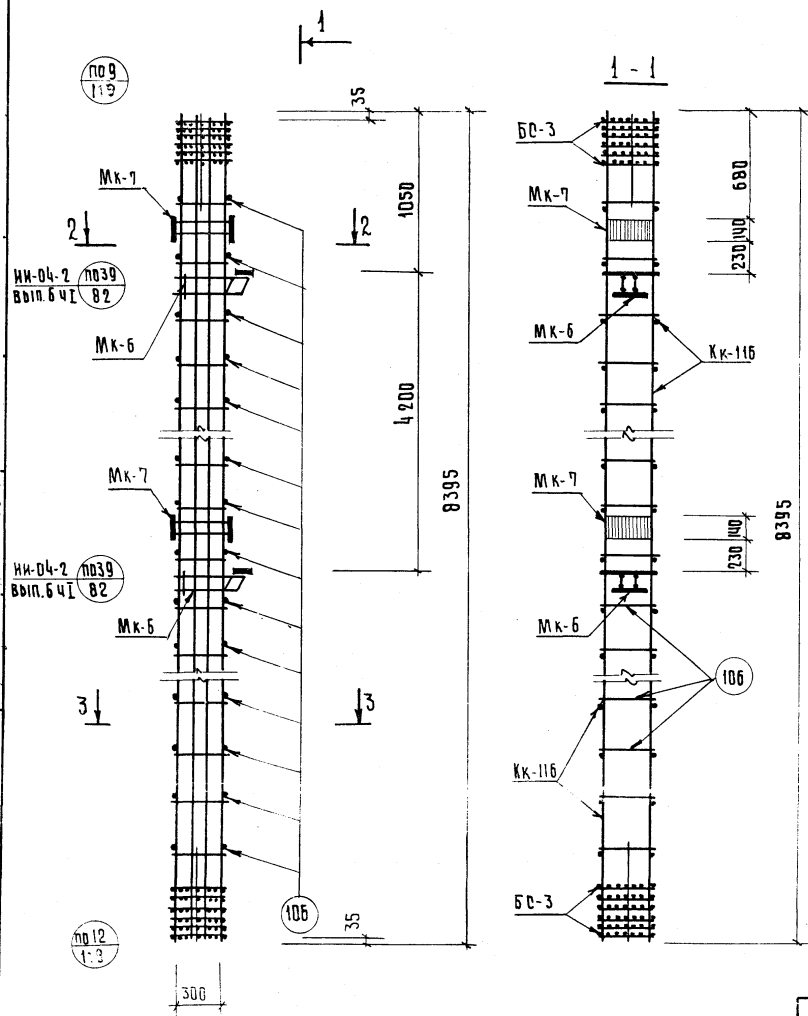
Спецификация марок арматурных изделий на ОК-69

Марка каркаса	Марка армат.	Кол.	Масса, кг		И.И. Серия, выпуск лист
			одного изделия	всех изделий	
ОК-69	Кк-12	2	174.47	348.94	ИИ-04-9 Вып. 1 л. 5
	БС-4	2	34.86	69.72	Лист 124
	Мк-5	2	28.46	56.92	ИИ-04-9 Вып. 1 л. 64
	Мк-7	2	11.66	23.32	Вып. 1 л. 66
	Поз. 13	50	0.35	17.5	Вып. 1 л. 19
Итого			516.40		

Примечание.

Армирование колонны выполнено в виде пространственного каркаса, собираемого из плоских каркасов с помощью контактной сварки в соответствии с ОК-393-69 и ГОСТ 14098-68

ТК 1976	Объемный каркас ОК-69	Серия ИИ-04-2
		Выпуск лист 22 / 106



СПЕЦИФИКАЦИЯ МАРК АРМАТУРНЫХ ИЗДЕЛИЙ НА ОК-70

МАРКА ОБЪЕМН. КАРКАСА	МАРКА АРМАТ. ИЗДЕЛИЯ	КОЛ.	МАССА, КГ		ИЛИ ВЫПУСК ЛИСТ
			ОДНОГО ИЗДЕЛ.	ВСЕХ ИЗДЕЛ.	
ОК-70	Кк-116	2	217.2	434.4	ЛИСТ 121
	БС-3	2	33.22	66.44	ЛИСТ 124
	МК-6	2	19.93	39.86	ИИ-04-9 ВЫП 1 Л. 65
	МК-7	2	11.66	23.32	ВЫП 1 Л. 66
	П03.106	50	0.24	12.0	ЛИСТ 123
Итого:			576.02		

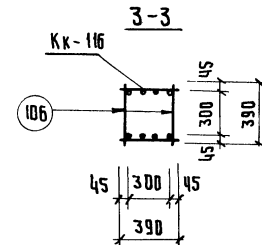
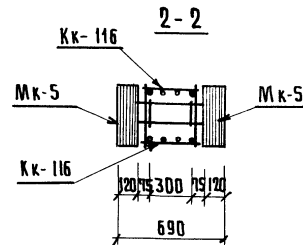
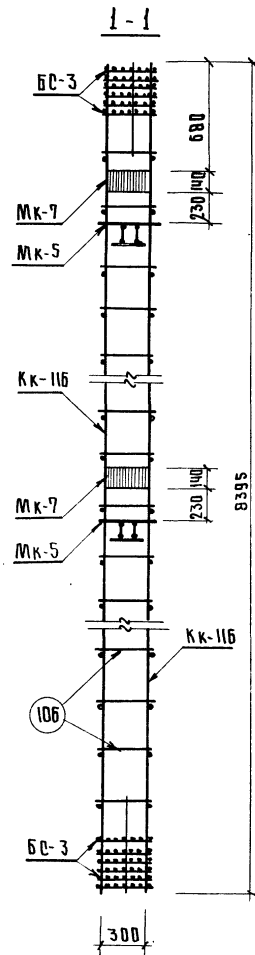
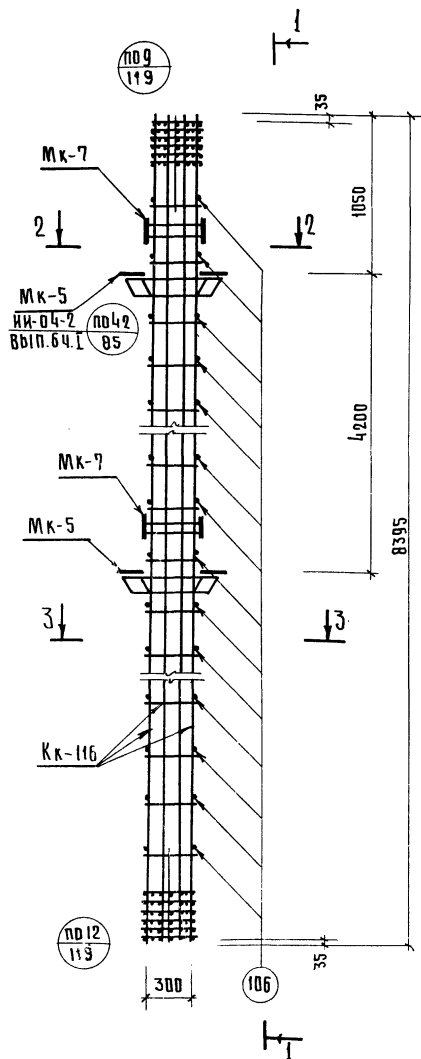
П р и м е ч а н и е.

Армирование колонны выполнено в виде пространственного каркаса, собираемого из плоских каркасов с помощью контактной сварки в соответствии с СН-333-69 и ГОСТ 14098-68

ТК
1976

Объемный каркас ОК-70

ИИ-04-2
ВЫП. Б. Ч. 1
ВЫПУСК ЛИСТ
24 107



Спецификация марок арматурных изделий на ОК-71

Марка объемн. каркаса	Марка армат. изделия	Кол.	Масса, кг		ИИ-серия, выпуск, лист
			Одного издела	Всех издел	
ОК-71	Кк-116	2	217,2	434,4	лист 121
	БС-3	2	33,22	66,44	лист 124
	МК-5	2	28,46	56,92	ИИ-04-9 вып. 1 л. 64
	МК-7	2	11,66	23,32	вып. 1 л. 66
	ПОЗ 106	50	0,24	12,00	лист 123
			Итого:	593,08	

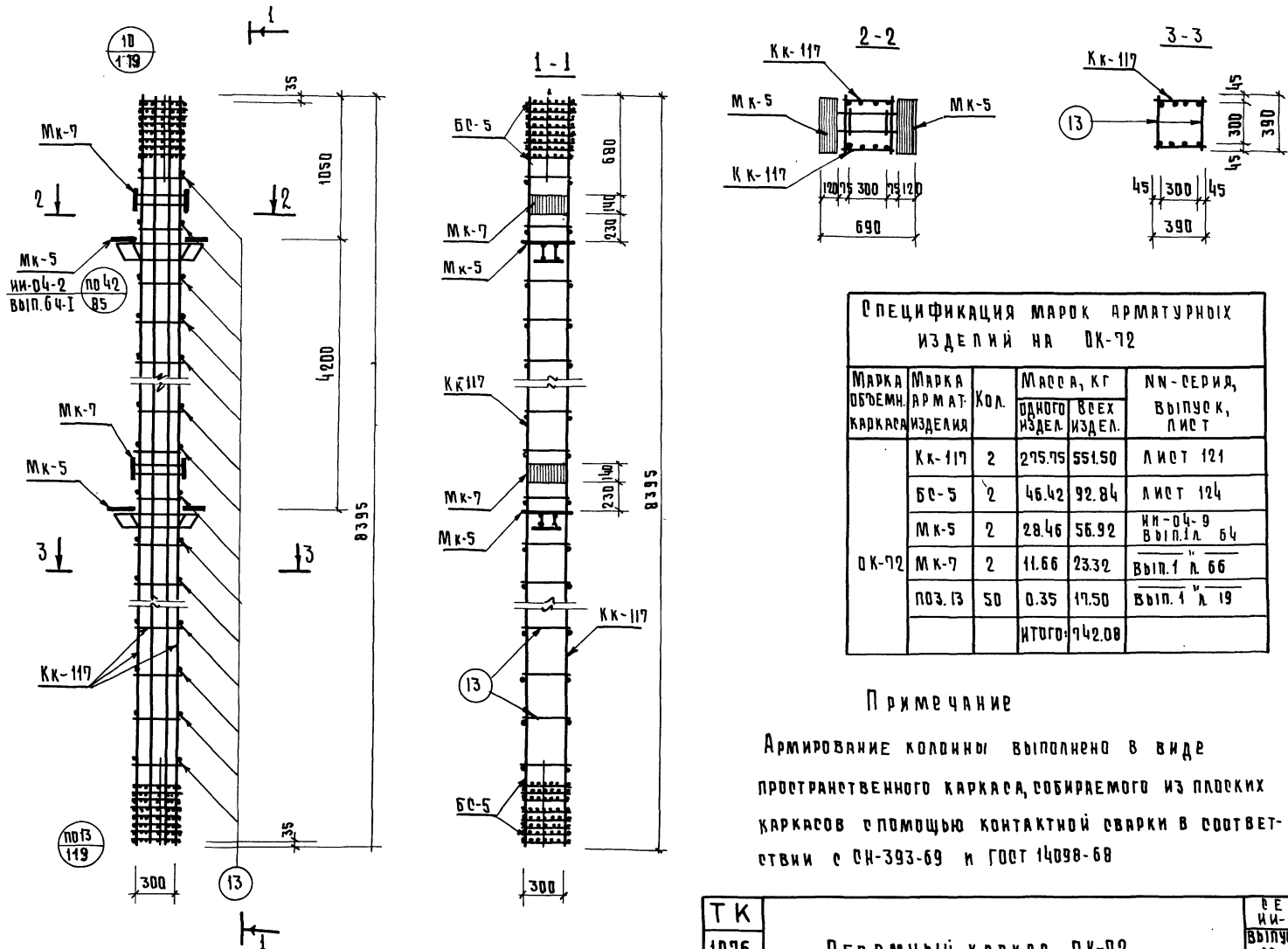
Примечание

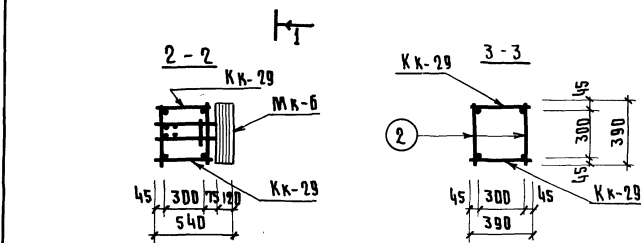
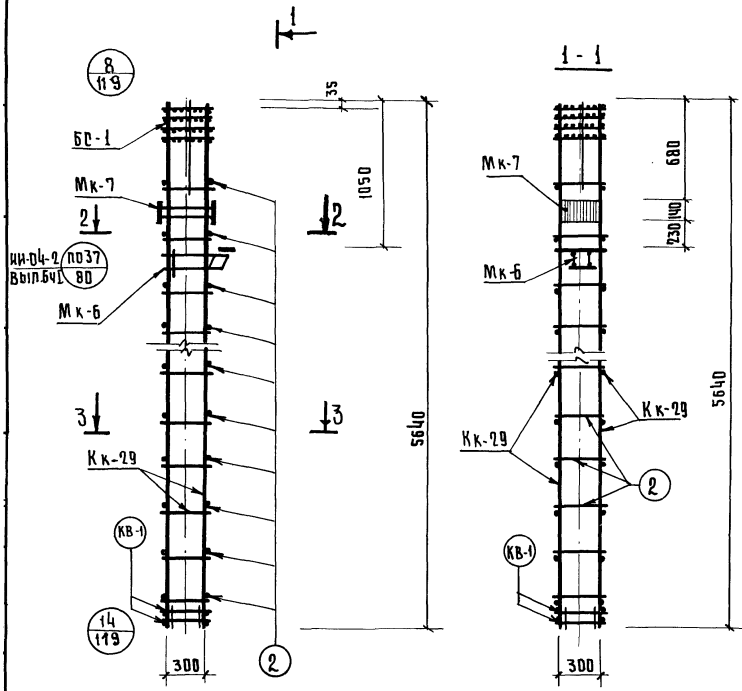
Армирование колонны выполнено в виде пространственного каркаса, собираемого из плоских каркасов с помощью контактной сварки в соответствии с СН-393-69 и ГОСТ 14098-68

ТК
1976

Объемный каркас ОК-71

серия
ИИ-04-2
выпуск
22 лист
108



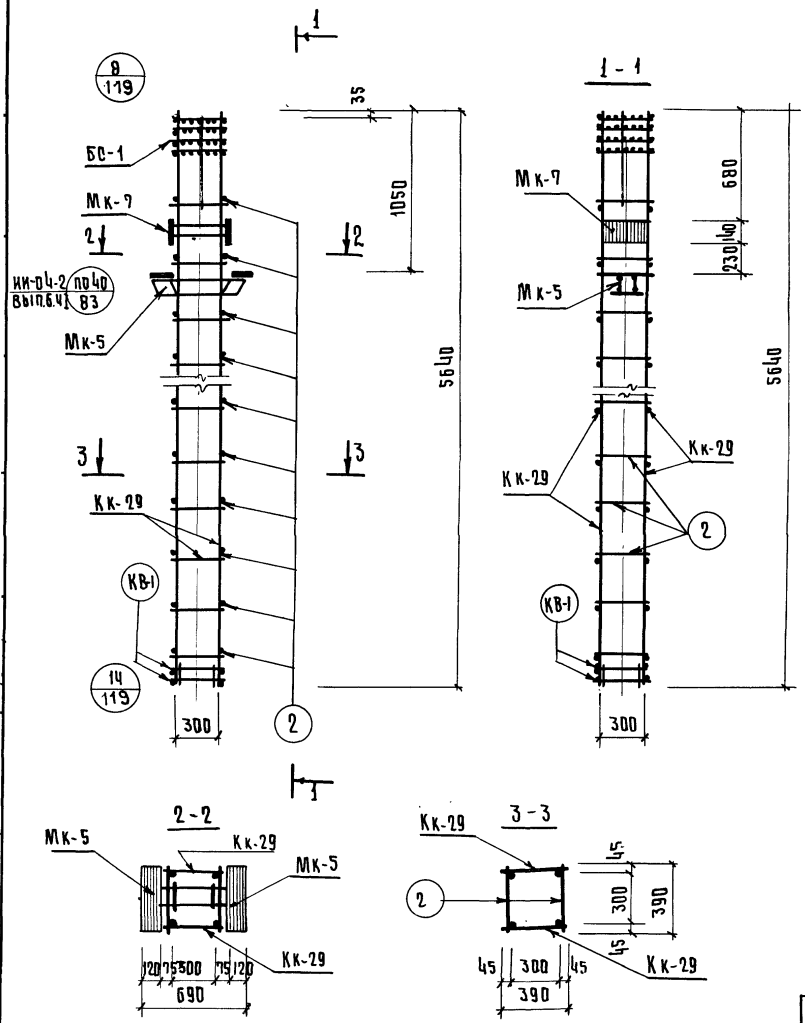


СПЕЦИФИКАЦИЯ МАРОК АРМАТУРНЫХ ИЗДЕЛИЙ НА ОК-73

МАРКА ОБЪЕМЫ КАРКАСА	МАРКА АРМАТ. ИЗДЕЛИЙ	КОЛ. ОДНОГО ИЗДЕЛ.	МАССА, КГ		№ ИЕРИИ, ВЫПУСК, ЛИСТ
			ОДНОГО ИЗДЕЛ.	ВСЕХ ИЗДЕЛ.	
ОК-73	Кк-29	2	29.4	58.8	ИИ-04-9 Вып. 1 Л.8
	БВ-1	1	4.48	4.48	ЛИСТ 124
	МК-6	1	19.93	19.93	ИИ-04-9 Вып. 1 Л.65
	МК-7	1	11.66	11.66	Вып. 1 " " "
	ПОЗ.2	36	0.086	3.1	Вып. 1 Л. 19
	КВ-1	4	2.86	11.44	ЛИСТ 123
			ИТОГО:	109.41	

ПРИМЕЧАНИЕ

Армирование колонны выполнено в виде пространственного каркаса, собираемого из плоских каркасов с помощью контактной сварки в соответствии с СН-393-69 и ГОСТ 14098-68



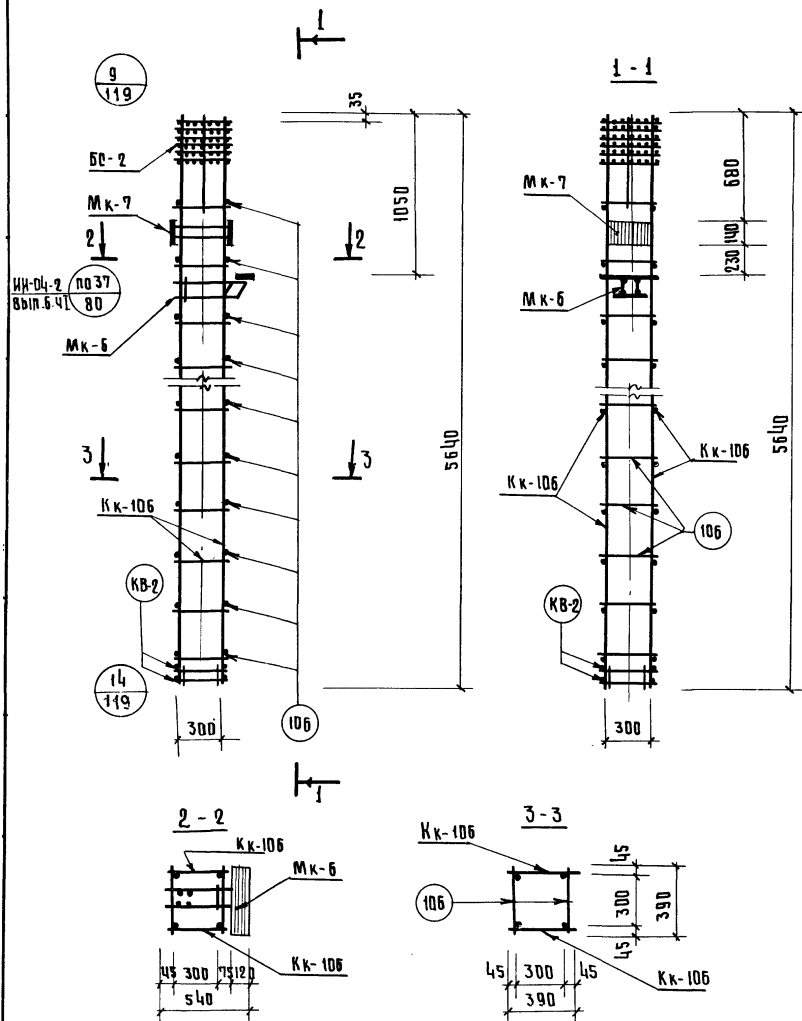
Спецификация марок арматурных изделий на ОК-74

Марка объема каркаса	Марка армат. изделия	Кол.	Масса, кг		ИИ серии, выпуск, лист
			одного издел.	всех издел.	
ОК-74	Кк-29	2	29.4	58.8	ИИ-04-9 вып.1 л.8
	БС-1	1	4.48	4.48	лист 124
	МК-5	1	28.46	28.46	ИИ-04-9 вып.1 л.64
	МК-7	1	11.66	11.66	вып.1 л.66
	Поз.2	36	0.086	3.10	вып.1 л.19
	КВ-1	4	2.86	11.44	лист 123
Итого:			117.94		

Примечание

Армирование колонны выполнено в виде пространственного каркаса, собираемого из плоских каркасов с помощью контактной сварки в соответствии с СН-393-69 и ГОСТ 14098-68

ТК	1976	Объемный каркас ОК-74	серия ИИ-04-2
			выпуск лист 22 111



СПЕЦИФИКАЦИЯ МАРК АРМАТУРНЫХ ИЗДЕЛИЙ НА ОК-75

МАРКА ОБЪЕМН. КАРКАСА	МАРКА АРМАТ. ИЗДЕЛИЯ	КОЛ.	МАССА, КГ		И И СЕРИЯ, ВЫПУСК, ЛИСТ
			ОДНОГО ИЗДЕЯ	ВСЕХ ИЗДЕЯ	
ОК-75	Кк-106	2	75.28	150.56	ЛИСТ 122
	БС-2	1	10.84	10.84	ЛИСТ 124
	Мк-6	1	19.93	19.93	ИИ-04-9 ВЫП. 1 Л. 65
	Мк-7	1	11.66	11.66	ВЫП. 1 Л. 66
	ПОЗ.106	34	0.24	8.16	ЛИСТ 123
	КВ-2	4	2.86	11.44	ЛИСТ 123
		ИТОГО		21259	

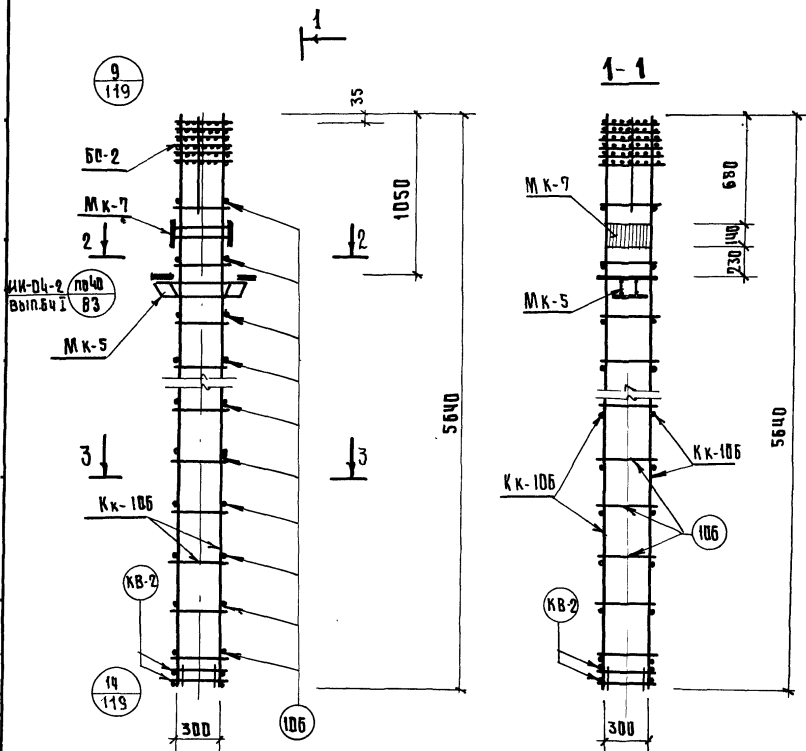
Примечание

Армирование колонны выполнено в виде пространственного каркаса, собираемого из плоских каркасов с помощью контактной сварки в соответствии с СН-393-69 и ГОСТ 14098-68

ТК
1976

Объемный каркас ОК-75

СЕРИЯ
ИИ-04-2
ВЫПУСК
22 ЛИСТ
112

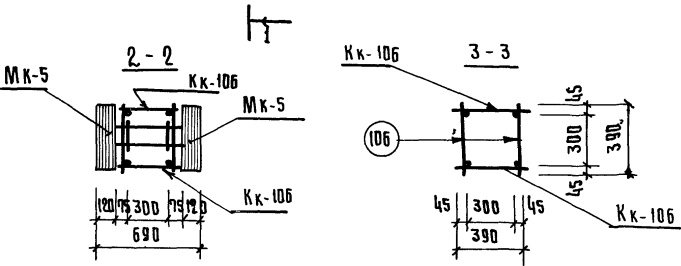


Спецификация марок арматурных изделий на ОК-76

МАРКА ОБЪЕМН. КАРКАСА	МАРКА АРМАТ. ИЗДЕЛИЯ	КОЛ.	МАССА, КГ		№№ СЕРИИ, ВЫПУСК, ЛИСТ
			ОДНОГО ИЗДЕЛ.	ВСЕХ ИЗДЕЛ.	
ОК-76	Кк-106	2	75.28	150.56	ЛИСТ 102
	BC-2	1	10.94	10.94	ЛИСТ 124
	МК-5	1	28.46	28.46	ИИ-04-2 Вып. 1 л. 64
	МК-7	1	11.66	11.66	Вып. 1 л. 66
	Поз. 106	34	0.24	8.16	ЛИСТ 123
	КВ-2	4	2.86	11.44	ЛИСТ 123
Итого:			221.12		

Примечание

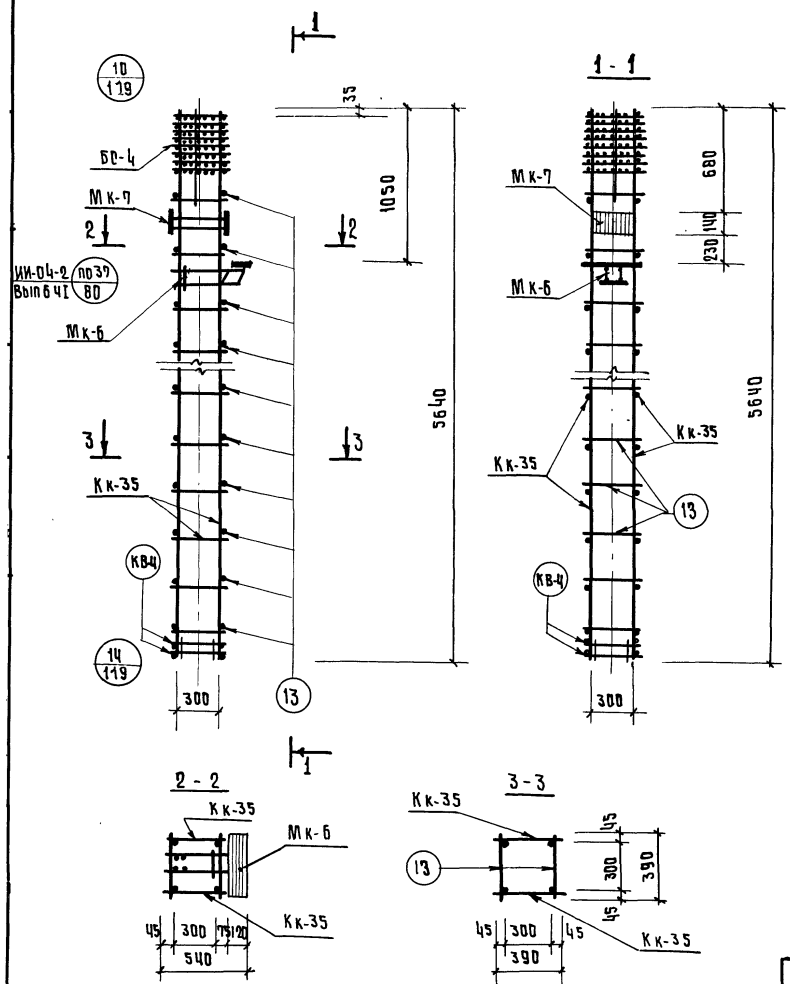
Армирование колонны выполнено в виде пространственного каркаса собираемого из плоских каркасов с помощью контактной сварки в соответствии с СН-393-69 и ГОСТ 14098-68



ТК
1976

Объемный каркас ОК-76

СЕРИЯ
ИИ-04-2
ВЫПУСК ЛИСТ
22 113



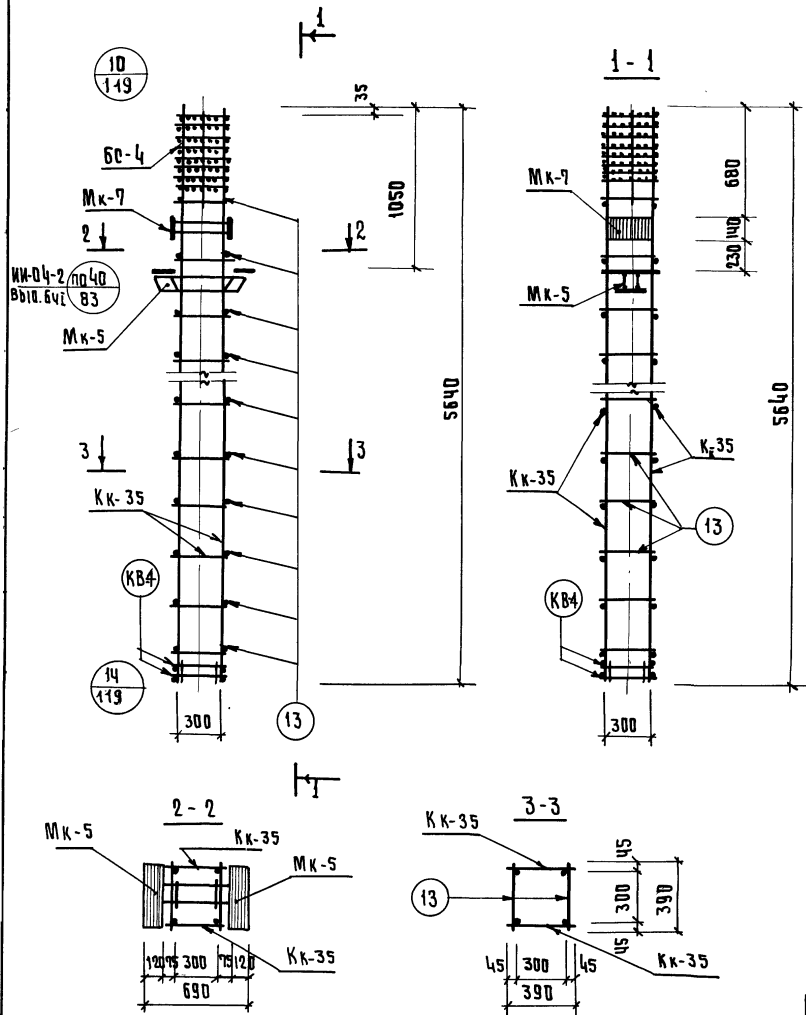
СПЕЦИФИКАЦИЯ МАРК АРМАТУРНЫХ ИЗДЕЛИЙ НА ОК-77

МАРКА ОБЪЕМН. КАРКАСА	МАРКА АРМАТ. ИЗДЕЛИЯ	КОЛ.	МАССА, КГ		ИЛИ СЕРИЯ, ВЫПУСК, ЛИСТ
			ОДНОГО ИЗДЕЛИЯ	ВСЕХ ИЗДЕЛ	
ОК-77	Кк-35	2	119,28	234,56	ИИ-04-9 Вып. 1 Л. 9
	Вс-4	1	34,86	34,86	Лист 124
	Мк-5	1	19,93	19,93	ИИ-04-9 Вып. 1 Л. 65
	Мк-7	1	11,66	11,66	Вып. 1 Л. 66
	ПЗ.13	34	0,35	11,90	Вып. 1 Л. 19
	КВ-4	4	2,86	11,44	Лист 123
Итого:				324,35	

П Р И М Е Ч А Н И Е

Армирование колонны выполнено в виде пространственного каркаса, собираемого из плоских каркасов с помощью контактной сварки в соответствии с СН-393-69 и ГОСТ 14098-68

ТК 1976	Объемный каркас ОК-77	СЕРИЯ ИИ-04-2
		ВЫПУСК 22
		ЛИСТ 114



Спецификация марок арматурных изделий на ОК-78

Марка объема каркаса	Марка армат. изделия	кол.	Масса, кг		И и серии, выпуск, лет
			одного издел.	всех издел.	
ОК-78	Кк-35	2	117,28	234,56	ИИ-04-9 ВЫП. 1 Л. 9
	BC-4	1	34,86	34,86	Лист 124
	МК-5	1	28,46	28,46	ИИ-04-9 ВЫП. 1 Л. 64
	МК-7	1	11,66	11,66	ВЫП. 1 Л. 66
	ПОЗ. 13	34	0,35	11,90	ВЫП. 1 Л. 19
			Итого	332,80	

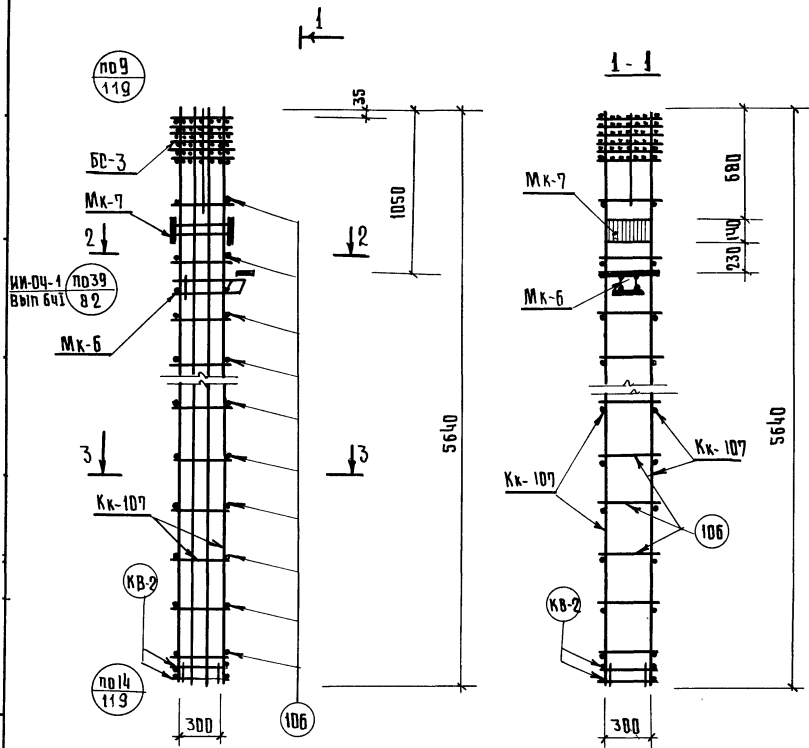
Примечание

Армирование колонны выполнено в виде пространственного каркаса собираемого из плоских каркасов с помощью контактной сварки в соответствии с СН-393-69 и ГОСТ 14098-68

ТК
1976

Объемный каркас ОК-78

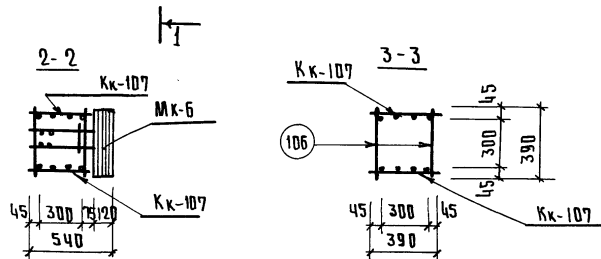
СЕРИЯ
ИИ-04-2
Выпуск 22 Лист 115



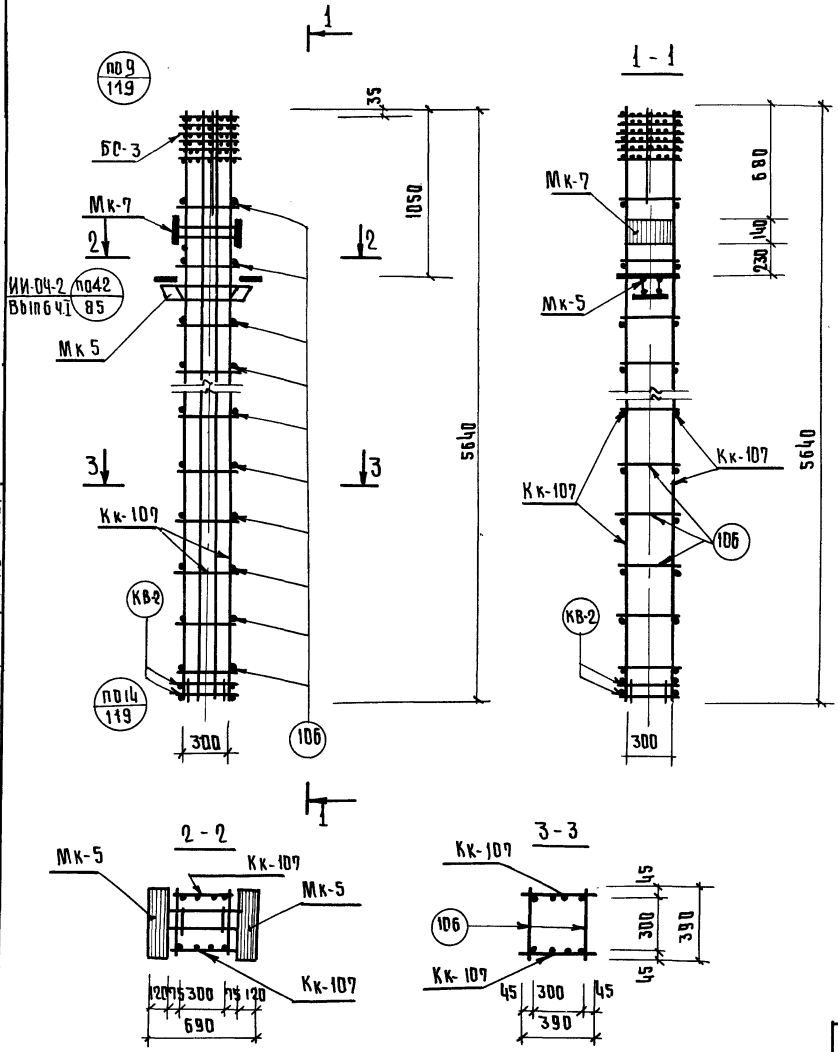
Марка объема каркаса	Марка армат. изделия	Кол.	Масса, кг		№ серии, выпуск, лист
			одного изделия	всех изделий	
ОК-79	Кк-107	2	146.08	292.16	Лист 122
	BC-3	1	33.22	33.22	Лист 124
	МК-6	1	19.93	19.93	ИИ-04-9 Вып. 1 Л. 65
	МК-7	1	11.66	11.66	Вып. 1 Л. 66
	ПЗ.106	34	0.24	8.16	Лист 123
	КВ-2	4	2.86	11.44	Лист 123
			Итого:	376.57	

Примечание

Армирование колонны выполнено в виде пространственного каркаса, собираемого из плоских каркасов с помощью контактной сварки в соответствии с СН-393-69 и ГОСТ 14098-68



ТК 1976	Объемный каркас ОК-79		Серия ИИ-04-2
			Выпуск 22 Лист 116



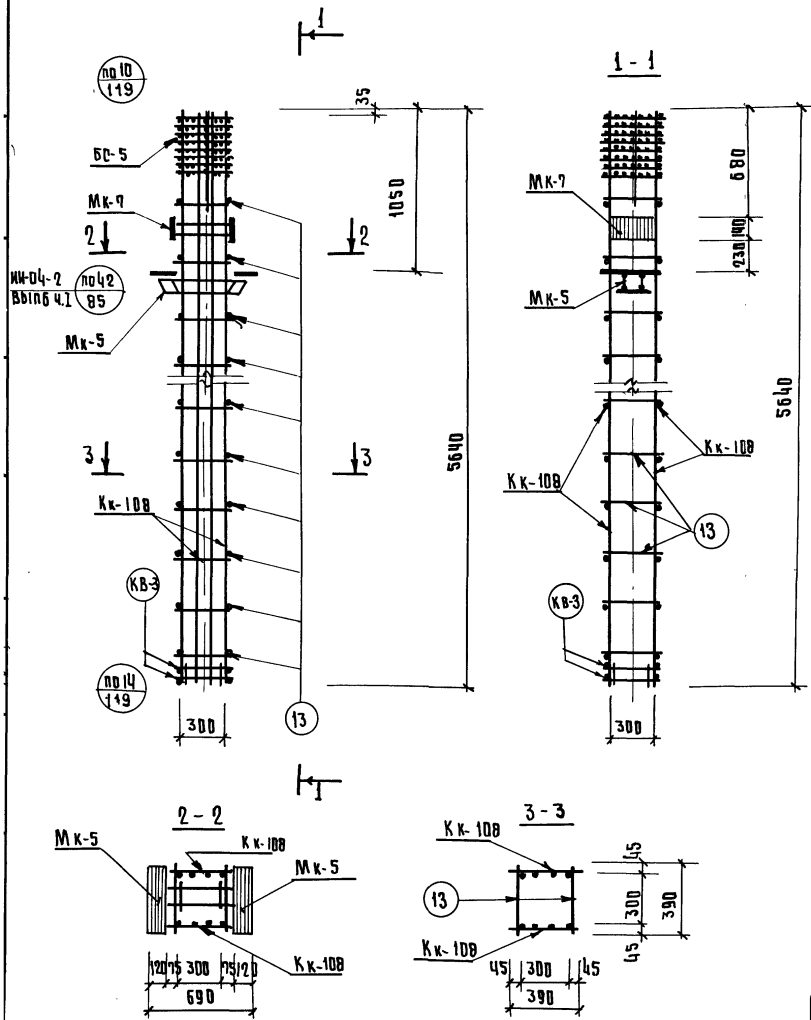
Спецификация марок арматурных изделий на ОК-80

МАРКА ОБЪЕМА КАРКАСА	МАРКА АРМАТ. ИЗДЕЛИЙ	КОЛ.	МАССА, КГ		ИИ СЕРИЯ, ВЫПУСК, ЛИСТ
			ОДНОГО ИЗДЕЛ.	ВСЕХ ИЗДЕЛ.	
ОК-80	Кк-107	2	146,08	292,16	ЛИСТ 122
	БС-3	1	33,22	33,22	ЛИСТ 124
	Мк-5	1	28,46	28,46	ИИ-04-9 ВЫП. 1 Л. 64
	Мк-7	1	11,66	11,66	ВЫП. 1 Л. 66
	ПДЗ 106	34	0,24	8,16	ЛИСТ 123
	КВ-2	4	2,86	11,44	ЛИСТ 123
			ИТОГО:		
				385,10	

Примечание

Армирование колонны выполнено в виде пространственного каркаса, собираемого из плоских каркасов с помощью контактной сварки в соответствии с СН-393-69 и ГОСТ 14098-68

ТК 1976	Объемный каркас ОК-80	СЕРИЯ ИИ-04-2	
		ВЫПУСК 22	ЛИСТ 117



Спецификация марок арматурных изделий на ОК-81

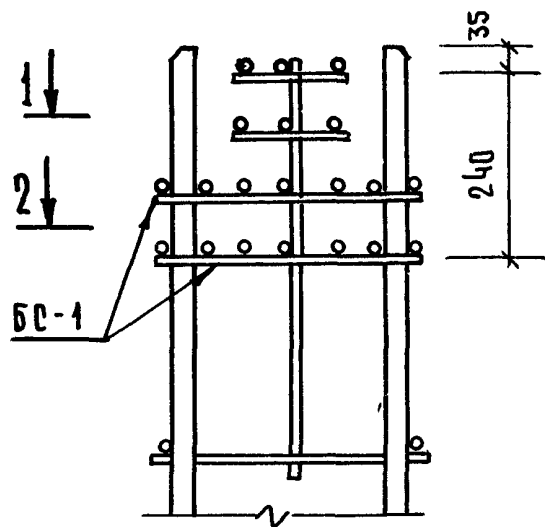
Марка объемн. каркаса	Марка армат. изделия	Кол. издел.	Масса, кг		п н серии, выпуск, лист
			одного издел.	всех издел.	
ОК-81	Кк-10Б	2	185.75	371.5	лист 122
	BC-5	1	46.42	46.42	лист 124
	МК-5	1	28.46	28.46	и-04-9 вып. 1 л. 64
	МК-7	1	11.66	11.66	" вып. 1 л. 66
	поз. 13	34	0.35	11.90	вып. 1 л. 19
	КВ-3	4	2.86	11.44	лист 123
			Итого:	481.38	

Примечание

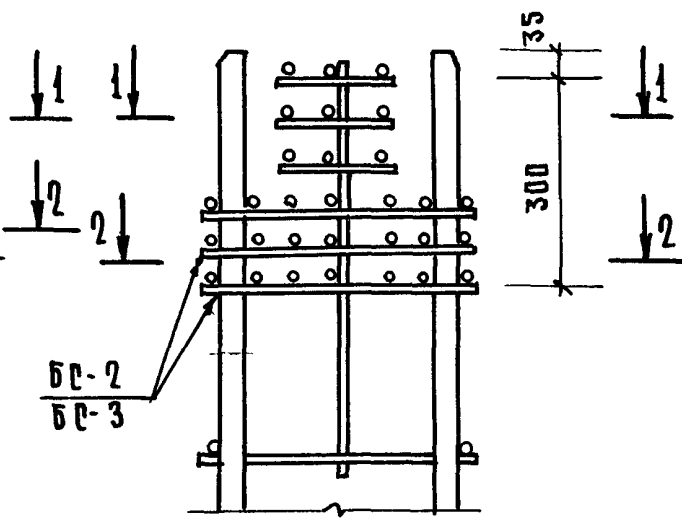
Армирование колонны выполнено в виде пространственного каркаса, собираемого из плоских каркасов с помощью контактной сварки в соответствии с ОН-393-69 и ГОСТ 14098-68

ТК 1976	Объемный каркас ОК-81	серия и-04-2
		выпуск лист 22 118

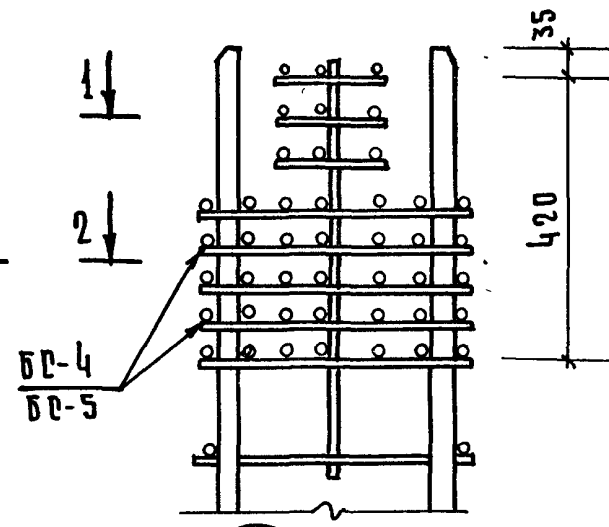
8



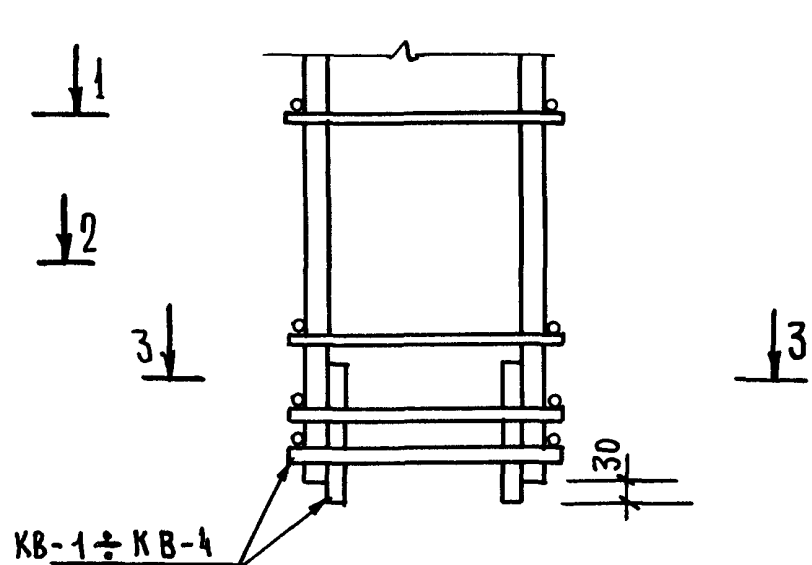
9



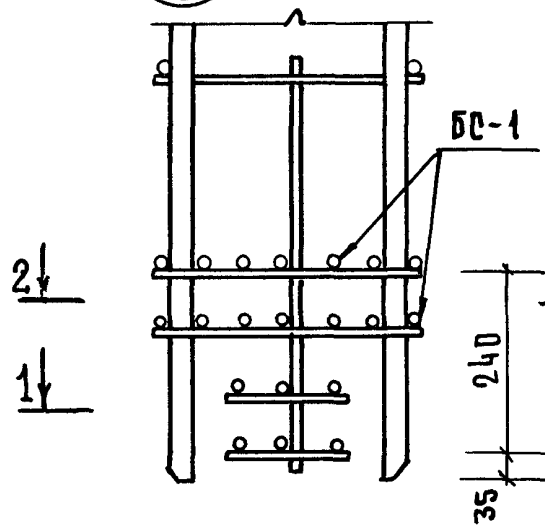
10



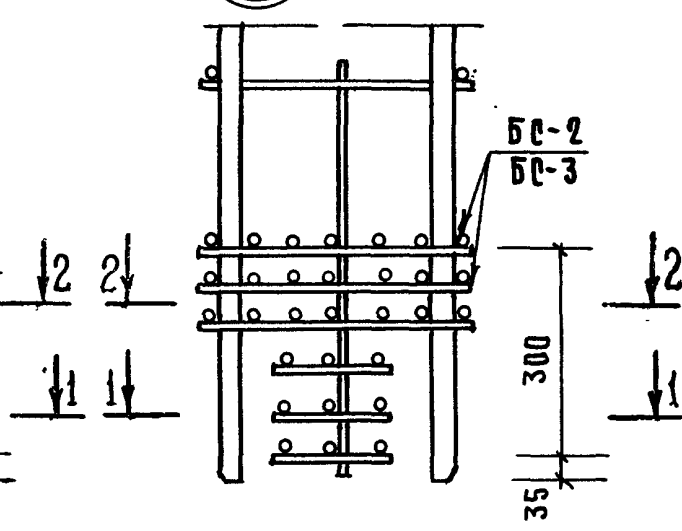
14



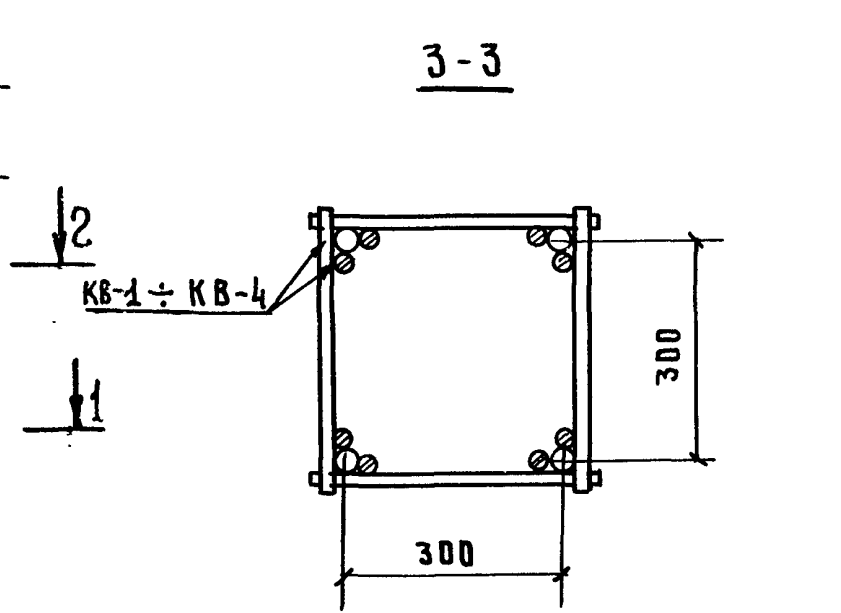
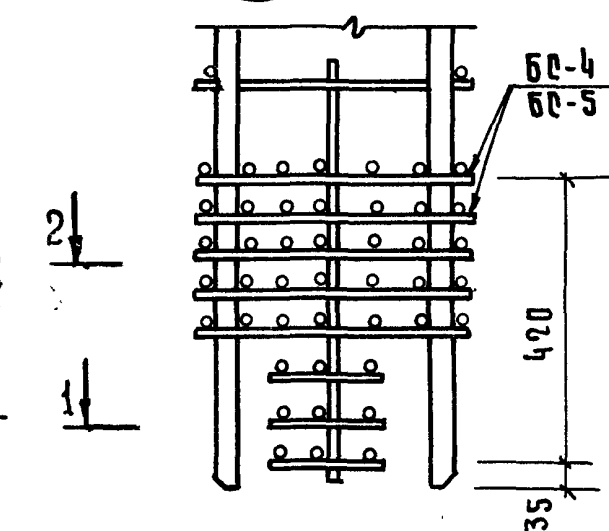
11



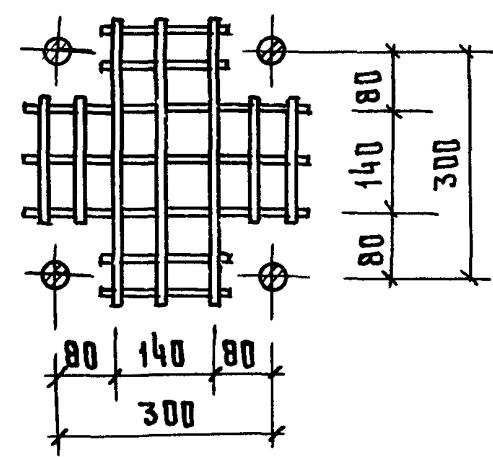
12



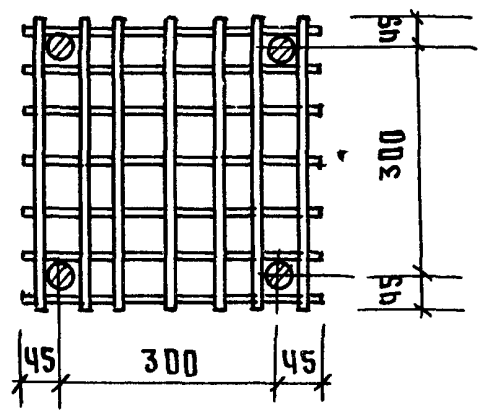
13



1-1



2-2

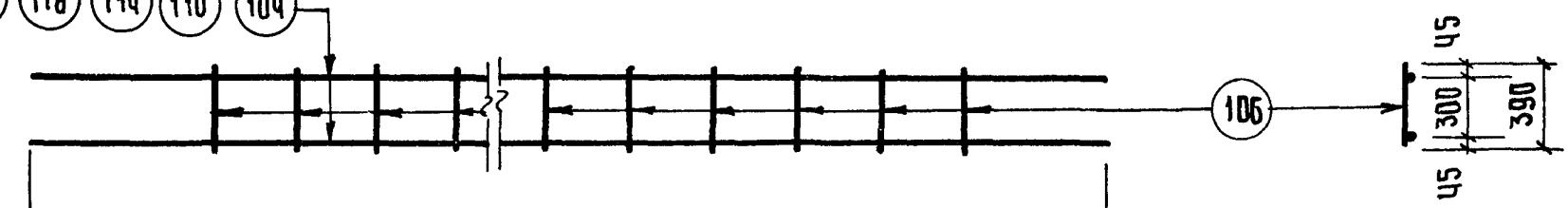


ТК
1976

Узлов 8; 9; 10; 11; 12; 13; 14

СЕРИЯ ИИ-04-2
ВЫПУСК ЛИСТ 22 119

126 122 118 114 110 104



650	$300 \times 7 = 2100$	545	Кк-91
	3295		
650	$300 \times 8 = 2400$	545	Кк-94
	3595		
650	$300 \times 10 = 3000$	545	Кк-97
	4195		
650	$300 \times 18 = 5400$	545	Кк-109
	6595		
650	$300 \times 20 = 6000$	545	Кк-112
	7195		
650	$300 \times 24 = 7200$	545	Кк-115
	8395		

МАРКА ИЗДЕЛИЯ	№№ ПОЗ.	РЕЧЕНИЕ ММ	ДЛИНА ММ	КОЛ.	МАССА, КГ		
					ПОЗИЦ	ВСЕХ	ИЗДЕЛИЯ
Кк-91	104	Ф32 А III	3295	2	20.8	41.6	43.52
	106	Ф10 А I	390	8	0.24	1.92	
Кк-94	110	Ф32 А III	3595	2	22.7	45.4	47.56
	106	Ф10 А I	390	9	0.24	2.16	
Кк-97	114	Ф32 А III	4195	2	26.4	52.8	55.44
	106	Ф10 А I	390	11	0.24	2.64	
Кк-109	118	Ф32 А III	6595	2	41.6	83.2	87.96
	106	Ф10 А I	390	19	0.24	4.56	
Кк-112	122	Ф32 А III	7195	2	45.4	90.8	95.84
	106	Ф10 А I	390	21	0.24	5.04	
Кк-115	126	Ф32 А III	8395	2	53.0	106.0	112.00
	106	Ф10 А I	390	25	0.24	6.00	



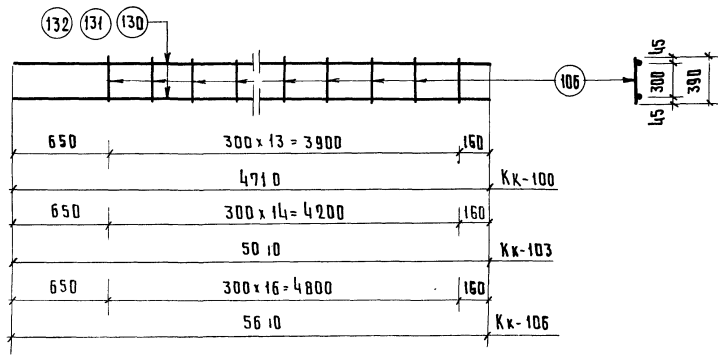
650	300 × 7 = 2100	545	Кк-92
	3295		
650	300 × 7 = 2100	545	Кк-93
	3295		
650	300 × 8 = 2400	545	Кк-95
	3595		
650	300 × 8 = 2400	545	Кк-96
	3595		
650	300 × 10 = 3000	545	Кк-98
	4195		
650	300 × 10 = 3000	545	Кк-99
	4195		
650	300 × 18 = 5400	545	Кк-110
	6595		
650	300 × 18 = 5400	545	Кк-111
	6595		
650	300 × 20 = 6000	545	Кк-113
	7195		
650	300 × 20 = 6000	545	Кк-114
	7195		
650	300 × 24 = 7200	545	Кк-116
	8395		
650	300 × 24 = 7200	545	Кк-117
	8395		

МАРКА ИЗДЕЛИЯ	№№ ПОЗ	СЕЧЕНИЕ ММ	ДЛИНА ММ	КОЛ.	МАССА, КГ		
					ПОЗИЦ	ВСЕХ	ИЗДЕЛИЯ
Кк-92	104	Ф32 А Ш	3295	2	20,8	41,6	84,52
	105	Ф32 А Ч	3250	2	20,5	41,0	
	106	Ф10 А I	390	8	0,24	1,92	
Кк-93	107	Ф36 А Ш	3295	2	26,3	52,6	107,4
	108	Ф36 А Ш	3250	2	26,0	52,0	
	13	Ф12 А I	390	8	0,35	2,80	
Кк-95	110	Ф32 А Ш	3595	2	22,7	45,4	92,36
	111	Ф32 А Ш	3550	2	22,4	44,8	
	106	Ф10 А I	390	9	0,24	2,16	
Кк-96	112	Ф36 А Ш	3595	2	28,7	57,4	117,35
	113	Ф36 А Ш	3550	2	28,4	56,8	
	13	Ф12 А I	390	9	0,35	3,15	
Кк-98	114	Ф32 А Ш	4195	2	26,4	52,8	107,84
	115	Ф32 А Ш	4150	2	26,2	52,4	
	106	Ф10 А I	390	11	0,24	2,64	
Кк-99	116	Ф36 А Ш	4195	2	33,5	67,0	137,05
	117	Ф36 А Ш	4150	2	33,1	66,2	
	13	Ф12 А I	390	11	0,35	3,85	
Кк-110	118	Ф32 А Ш	6595	2	41,6	83,2	170,56
	119	Ф32 А Ш	6550	2	41,4	82,8	
	106	Ф10 А I	390	19	0,24	4,56	
Кк-111	120	Ф36 А Ш	6595	2	52,6	105,2	216,65
	121	Ф36 А Ш	6550	2	52,4	104,8	
	13	Ф12 А I	390	19	0,35	6,65	
Кк-113	122	Ф32 А Ш	7195	2	45,4	90,8	186,04
	123	Ф32 А Ш	7150	2	45,1	90,2	
	106	Ф10 А I	390	21	0,24	5,04	
Кк-114	124	Ф36 А Ш	7195	2	57,5	115,0	236,35
	125	Ф36 А Ш	7150	2	57,0	114,0	
	13	Ф12 А I	390	21	0,35	7,35	
Кк-116	126	Ф32 А Ш	8395	2	53,0	106,0	217,2
	127	Ф32 А Ш	8350	2	52,6	105,2	
	106	Ф10 А I	390	25	0,24	6,00	
Кк-117	128	Ф36 А Ш	8395	2	67,0	134,0	275,75
	129	Ф36 А Ш	8350	2	66,5	133,0	
	13	Ф12 А I	390	25	0,35	8,75	

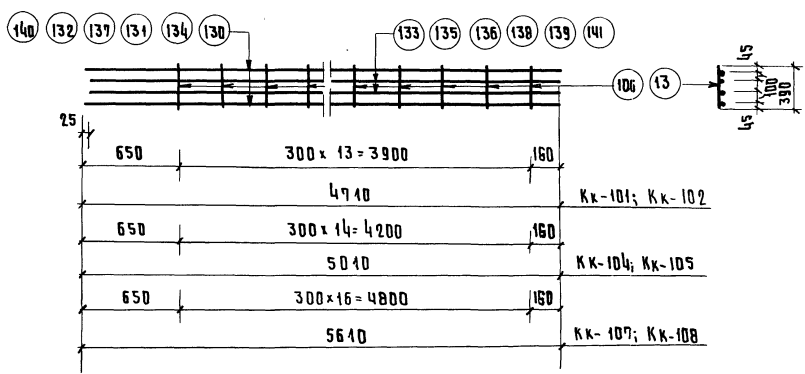
ТК
1976

ПЛОСКИЕ КАРКАДИ
Кк-92; Кк-93; Кк-95; Кк-96; Кк-98; Кк-99; Кк-110;
Кк-111; Кк-113; Кк-114; Кк-116; Кк-117

СЕРИЯ
И И-04-2
Выпуск/Лист:
22/121

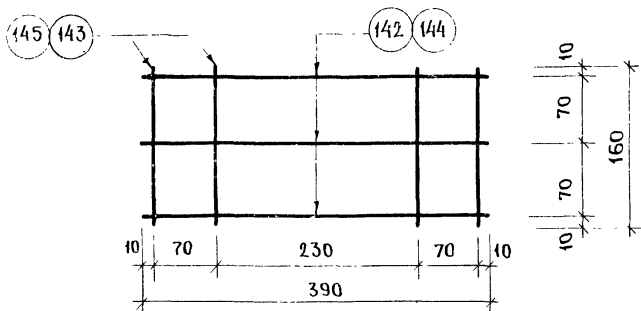


МАРКА ИЗДЕЛИЯ	№ ПОЗ.	РЕЧЕНИЕ ММ	ДЛИНА ММ	КОЛ.	МАССА, КГ		
					ПОЗИЦ	ВСЕХ	ИЗДЕЛ.
Кк-100	130	φ32 А III	4710	2	29.9	59.8	63.16
	106	φ10 А I	390	14	0.24	3.36	
Кк-103	131	φ32 А III	5040	2	31.8	63.6	67.2
	106	φ10 А I	390	15	0.24	3.60	
Кк-106	132	φ32 А III	5640	2	35.6	71.2	75.28
	106	φ10 А I	390	17	0.24	4.08	

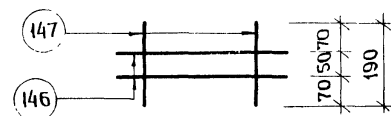


МАРКА ИЗДЕЛИЯ	№ ПОЗ.	РЕЧЕНИЕ ММ	ДЛИНА ММ	КОЛ.	МАССА, КГ		
					ПОЗИЦ	ВСЕХ	ИЗДЕЛ.
Кк-101	130	φ32 А III	4710	2	29.9	59.8	122.56
	133	φ32 А III	4685	2	29.7	59.4	
	106	φ10 А I	390	14	0.24	3.36	
Кк-102	134	φ36 А III	4710	2	37.8	75.6	155.7
	135	φ36 А III	4685	2	37.6	75.2	
	13	φ12 А I	390	14	0.35	4.90	
Кк-104	134	φ32 А III	5040	2	31.8	63.6	130.4
	136	φ32 А III	4985	2	31.6	63.2	
	106	φ10 А I	390	15	0.24	3.60	
Кк-105	137	φ36 А III	5040	2	40.3	80.6	166.05
	138	φ36 А III	4985	2	40.1	80.2	
	13	φ12 А I	390	15	0.35	5.25	
Кк-107	132	φ32 А III	5640	2	35.6	71.2	146.08
	139	φ32 А III	5585	2	35.4	70.8	
	106	φ10 А I	390	17	0.24	4.08	
Кк-108	140	φ36 А III	5640	2	45.0	90.0	185.75
	141	φ36 А III	5585	2	44.9	89.8	
	13	φ12 А I	390	17	0.35	5.95	

ТК 1976	ПЛОСКИЕ КАДРАСЫ Кк-100; Кк-101; Кк-102; Кк-103; Кк-104; Кк-105; Кк-106; Кк-107; Кк-108	СЕРИЯ ИИ-04-2
		ЛИСТ 22

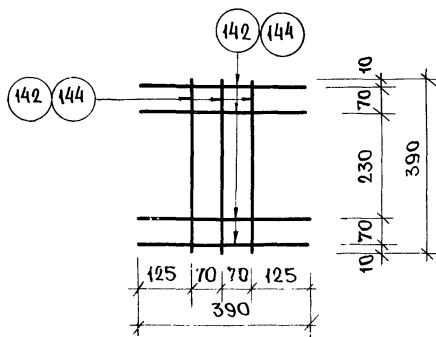


МАРКА ИЗДЕЛ.	NN ПОЗ.	СЕЧЕНИЕ ММ	ДЛИНА ММ	КОЛ. ШТ.	МАССА, КГ		
					ШТ	ВСЕГО	ИЗДЕЛ.
СК-5	142	Ф8 АIII	390	3	0.15	0.45	0.69
	143	Ф8 АIII	160	4	0.06	0.24	
СК-6	144	Ф14 АIII	390	3	0.47	1.41	2.17
	145	Ф14 АIII	160	4	0.19	0.76	



КВ-1; ДЛЯ Ф20 АIII	67	256	67
КВ-2; ДЛЯ Ф32 АIII	71	248	71
КВ-3; ДЛЯ Ф36 АIII	73	244	73
КВ-4; ДЛЯ Ф40 АIII	77.5	235	77.5
		390	

МАРКА ИЗДЕЛИЯ	NN ПОЗ.	СЕЧЕНИЕ ММ	ДЛИНА ММ	КОЛ. ШТ.	МАССА, КГ		
					ПОЗИЦ	ВСЕХ	ИЗДЕЛ.
КВ-1; КВ-2	146	Ф20 АIII	390	2	0.96	1.92	2.86
КВ-3; КВ-4	147	Ф20 АIII	190	2	0.47	0.94	

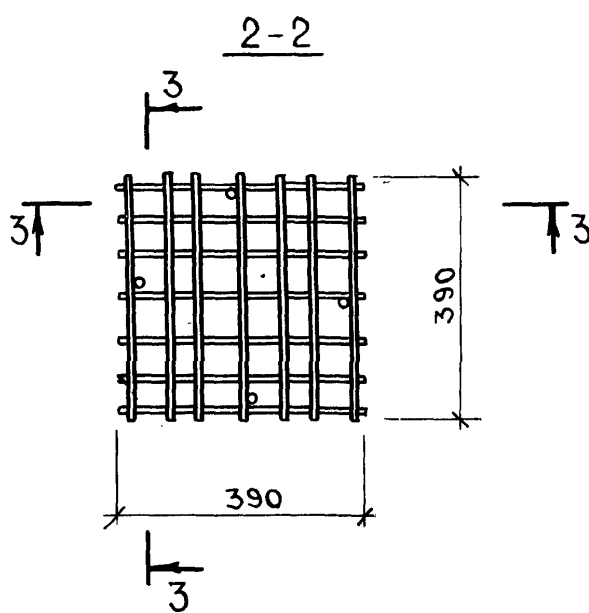
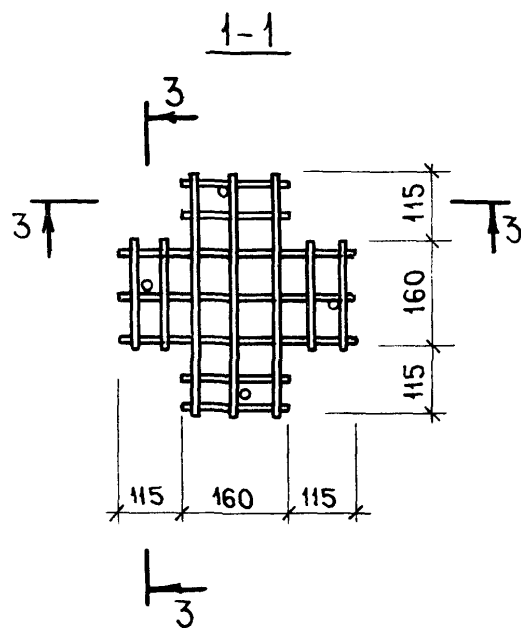
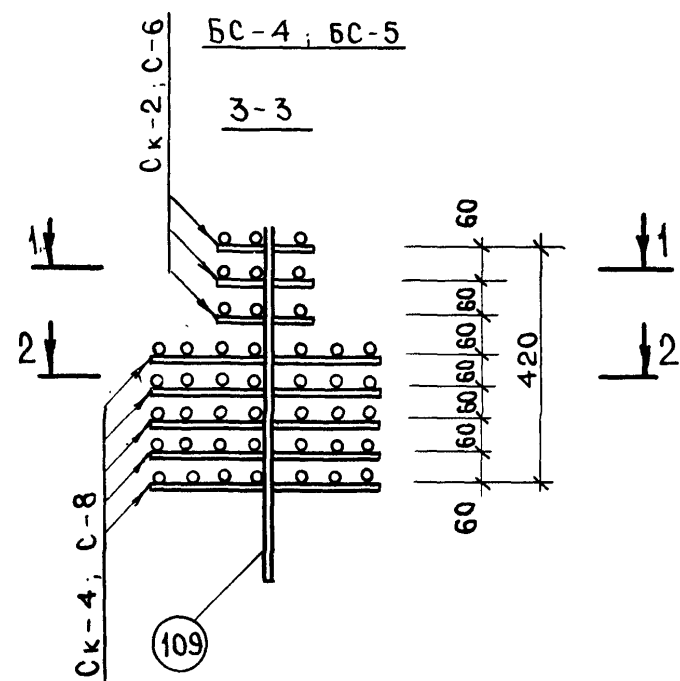
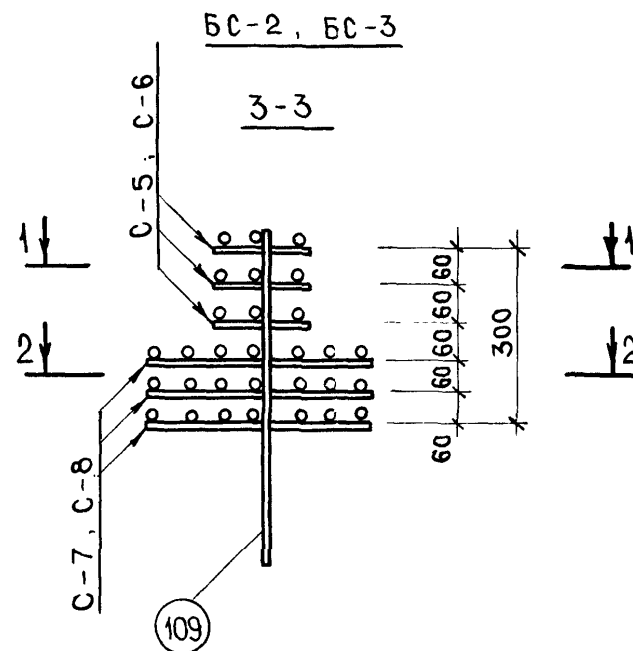
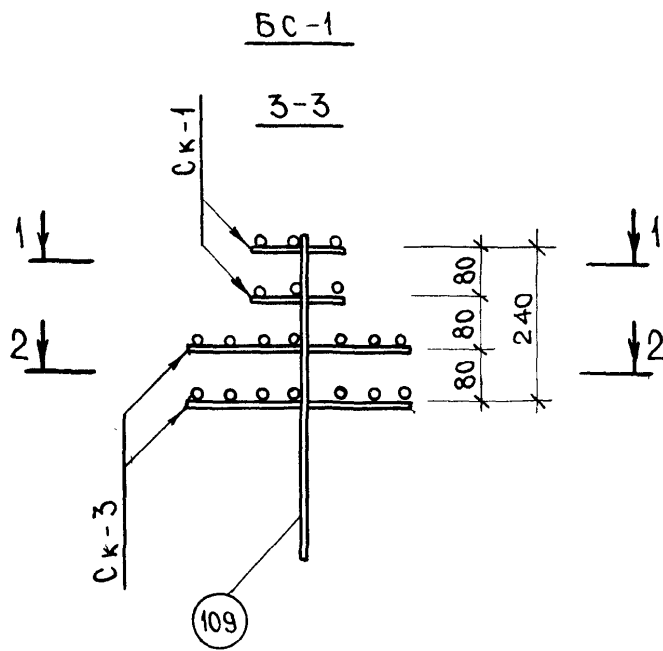


МАРКА ИЗДЕЛ.	NN ПОЗ.	СЕЧЕНИЕ ММ	ДЛИНА ММ	КОЛ. ШТ.	МАССА, КГ		
					ПОЗИЦ	ВСЕГО	ИЗДЕЛ.
СК-7	142	Ф8 АIII	390	7	0.15	1.05	1.05
СК-8	144	Ф14 АIII	390	7	0.47	3.30	3.30



МАРКА ИЗДЕЛИЯ	NN ПОЗ.	СЕЧЕНИЕ ММ	ДЛИНА ММ	КОЛ. ШТ.	МАССА, КГ		
					ПОЗИЦ	ВСЕХ	ИЗДЕЛ.
ОТДЕЛЬН. СТЕРЖНИ	106	Ф10 АI	390	1	0.24	0.24	0.24
	109	Ф6 АI	550	1	0.1	0.1	0.1

ТК	Сетки СК-5; СК-6, СК-7, СК-8. Вспомогательные элементы КВ-1, КВ-2, КВ-3, КВ-4 отдельные стержни	Серия Щ-04-2
1976		Выпуск 22
		Лист 12.3



МАРКА ПАКЕТА	МАРКА АРМАТУР ИЗДЕЛИЯ	КОЛ-ВО шт.	МАССА, кг		ИИ СЕРИЯ ВЫПУСК ЛИСТ
			ОДНОГО ИЗДЕЛЯ	ВСЕХ ИЗДЕЛЯ	
BC-1	СК-1	4	0.39	1.56	ИИ-04-9 вып. 1 л. 17
	СК-3	4	0.63	2.52	————— " ——— л. 17
	ПОЗ. 109	4	0.1	0.4	Л И С Т 123
	И т о г о			4.48	
BC-2	С-5	6	0.69	4.14	Л И С Т 123
	С-7	6	1.05	6.30	————— " ———
	ПОЗ. 109	4	0.1	0.4	————— " ———
	И т о г о			10.84	
BC-3	С-6	6	2.17	13.02	Л И С Т 123
	С-8	6	3.30	19.80	————— " ———
	ПОЗ. 109	4	0.1	0.4	————— " ———
	И т о г о			33.22	
BC-4	СК-2	6	1.61	9.96	ИИ-04-9 вып. 1 л. 17
	СК-4	10	2.45	24.50	————— " ——— л. 17
	ПОЗ. 109	4	0.1	0.4	Л И С Т 123
	И т о г о			34.86	
BC-5	С-6	6	2.17	13.02	Л И С Т 123
	С-8	10	3.30	33.00	————— " ———
	ПОЗ. 109	4	0.1	0.4	————— " ———
	И т о г о			46.42	