

ГОСУДАРСТВЕННЫЙ КОМИТЕТ ПО ГРАЖДАНСКОМУ СТРОИТЕЛЬСТВУ
И АРХИТЕКТУРЕ ПРИ ГОССТРОЕ СССР

ТИПОВЫЕ КОНСТРУКЦИИ И ДЕТАЛИ ЗДАНИЙ И СООРУЖЕНИЙ

ИИ-04

СБОРНЫЕ ЭЛЕМЕНТЫ ЗДАНИЙ КАРКАСНОЙ КОНСТРУКЦИИ

СЕРИЯ ИИ-04-2

КОЛОННЫ

Выпуск 12
часть 1

Колонны связевого каркаса сечением 30х30 см
для навески стеновых панелей
в зданиях с высотой этажа 3,3 м

СФ - 57-01

РАБОЧИЕ ЧЕРТЕЖИ

ГОСУДАРСТВЕННЫЙ КОМИТЕТ ПО ГРАЖДАНСКОМУ СТРОИТЕЛЬСТВУ
И АРХИТЕКТУРЕ ПРИ ГОССТРОЕ СССР

ТИПОВЫЕ КОНСТРУКЦИИ И ДЕТАЛИ ЗДАНИЙ И СООРУЖЕНИЙ

ИИ-04

СБОРНЫЕ ЭЛЕМЕНТЫ ЗДАНИЙ КАРКАСНОЙ КОНСТРУКЦИИ

СЕРИЯ ИИ-04-2

КОЛОННЫ

Выпуск 12
часть I

КОЛОННЫ СВЯЗЕВОГО КАРКАСА СЕЧЕНИЕМ 30×30 СМ
ДЛЯ НАВЕСКИ СТЕНОВЫХ ПАНЕЛЕЙ
В ЗДАНИЯХ С ВЫСОТОЙ ЭТАЖА 3,3 М

РАБОЧИЕ ЧЕРТЕЖИ

РАЗРАБОТАНЫ
ЦНИИЭП
ПОРТОВЫХ БЫТОВЫХ ЗДАНИЙ
И ТУРИСТСКИХ КОМПЛЕКСОВ

УТВЕРЖДЕНЫ
и введены в действие с 1 октября 1973 г.
ГОСУДАРСТВЕННЫМ КОМИТЕТОМ ПО
ГРАЖДАНСКОМУ СТРОИТЕЛЬСТВУ И
АРХИТЕКТУРЕ ПРИ ГОССТРОЕ СССР
Приказ № 173 от 13 августа
1973 г.

Содержание выпуска	2-3	Колонны	КНР-333-14-1, КНР-333-17-1, КНР-333-23-1, КНР-333-28-1	18	22
Пояснительная записка	4		КНН-333-14-2, КНН-333-17-2, КНН-333-23-2, КНН-333-28-2		
Колонны КВР-333-14-1, КВР-333-14-1, КВР-333-14-5	1		КНН-333-14-2у, КНН-333-17-2у, КНН-333-23-2у, КНН-333-28-2у	19	23
Колонны КВР-333-14-1, КВР-333-14-1у	2		КНН-333-14-3, КНН-333-17-3, КНН-333-23-3, КНН-333-28-3		
Колонны КВР-333-14-2, КВР-333-14-3	3		КНН-333-14-3у, КНН-333-17-3у, КНН-333-23-3у, КНН-333-28-3у	20	24
Колонны КВР-333-14-2, КВР-333-14-2у	4		КНН-333-23-3у, КНН-333-28-3у, КНН-333-14-3у, КНН-333-17-3у, КНН-333-23-3у, КНН-333-28-3у		
Колонны КВР-333-14-3, КВР-333-14-3у	5		КНН-333-14-3у, КНН-333-17-3у, КНН-333-23-3у, КНН-333-28-3у	21	25
Колонны КВР-333-14-4, КВР-333-14-4у	6		КНН-333-14-4, КНН-333-14-5, КНН-333-17-4, КНН-333-17-5, КНН-333-23-4, КНН-333-23-5, КНН-333-28-4, КНН-333-28-5		
Колонны КВР-333-14-5	7		КНН-333-14-4у, КНН-333-17-4у, КНН-333-23-4у, КНН-333-28-4у	22	26
Колонны КВР-333-14-6, КВР-333-14-5у	8		КНН-333-14-6, КНН-333-17-6, КНН-333-23-6, КНН-333-28-6, КНН-333-14-5у, КНН-333-17-5у, КНН-333-23-5у, КНН-333-28-5у		
Колонны КВР-333-14-6, КВР-333-14-6у	9		КНН-333-14-6, КНН-333-17-6, КНН-333-23-6, КНН-333-28-6, КНН-333-14-6у, КНН-333-17-6у, КНН-333-23-6у, КНН-333-28-6у	24	28
Колонны КВР-333-14-1, КВР-333-17-1	10		КНН-333-14-1, КНН-333-17-1, КНН-333-23-1, КНН-333-28-1		
Колонны КВР-333-23-1, КВР-333-14-3, КВР-333-17-3, КВР-333-23-3	11		КНН-333-14-1у, КНН-333-17-1у, КНН-333-23-1у, КНН-333-28-1у	25	27
Колонны КВР-333-14-1, КВР-333-17-1, КВР-333-23-1, КВР-333-14-3, КВР-333-17-3, КВР-333-23-3	12		КНН-333-14-1у, КНН-333-17-1у, КНН-333-23-1у, КНН-333-28-1у		
Колонны КВР-333-14-1, КВР-333-17-1, КВР-333-23-1, КВР-333-14-3, КВР-333-17-3, КВР-333-23-3	13		КНН-333-14-1у, КНН-333-17-1у, КНН-333-23-1у, КНН-333-28-1у	26	30
Колонны КВР-333-14-1, КВР-333-17-1, КВР-333-23-1, КВР-333-14-3, КВР-333-17-3, КВР-333-23-3	14		КНН-333-14-1у, КНН-333-17-1у, КНН-333-23-1у, КНН-333-28-1у	27	31
Колонны КВР-333-14-1, КВР-333-17-1, КВР-333-23-1, КВР-333-14-3, КВР-333-17-3, КВР-333-23-3	15		КНН-333-14-1у, КНН-333-17-1у, КНН-333-23-1у, КНН-333-28-1у	28	32
Колонны КВР-333-14-1, КВР-333-17-1, КВР-333-23-1, КВР-333-14-3, КВР-333-17-3, КВР-333-23-3	16		КНН-333-14-1у, КНН-333-17-1у, КНН-333-23-1у, КНН-333-28-1у	29	33
Колонны КВР-333-14-1, КВР-333-17-1, КВР-333-23-1, КВР-333-14-3, КВР-333-17-3, КВР-333-23-3	17		КНН-333-14-1у, КНН-333-17-1у, КНН-333-23-1у, КНН-333-28-1у	30	34
Колонны КВР-333-14-1, КВР-333-17-1, КВР-333-23-1, КВР-333-14-3, КВР-333-17-3, КВР-333-23-3	18		КНН-333-14-1у, КНН-333-17-1у, КНН-333-23-1у, КНН-333-28-1у	31	35
Колонны КВР-333-14-1, КВР-333-17-1, КВР-333-23-1, КВР-333-14-3, КВР-333-17-3, КВР-333-23-3	19		КНН-333-14-1у, КНН-333-17-1у, КНН-333-23-1у, КНН-333-28-1у	32	36
Колонны КВР-333-14-1, КВР-333-17-1, КВР-333-23-1, КВР-333-14-3, КВР-333-17-3, КВР-333-23-3	20		КНН-333-14-1у, КНН-333-17-1у, КНН-333-23-1у, КНН-333-28-1у	32	37
Колонны КВР-333-14-1, КВР-333-17-1, КВР-333-23-1, КВР-333-14-3, КВР-333-17-3, КВР-333-23-3	21		КНН-333-14-1у, КНН-333-17-1у, КНН-333-23-1у, КНН-333-28-1у	33	38
Колонны КВР-333-14-1, КВР-333-17-1, КВР-333-23-1, КВР-333-14-3, КВР-333-17-3, КВР-333-23-3	22		КНН-333-14-1у, КНН-333-17-1у, КНН-333-23-1у, КНН-333-28-1у	34	39
Колонны КВР-333-14-1, КВР-333-17-1, КВР-333-23-1, КВР-333-14-3, КВР-333-17-3, КВР-333-23-3	23		КНН-333-14-1у, КНН-333-17-1у, КНН-333-23-1у, КНН-333-28-1у	35	40

ТК	Колонны для навески стеновых панелей	С.И.Я И.И.ОУ-2
1973	Содержание выпуска	Выпуск 12 46 стр.

	№№ АНГЛ. СМР.	№№ СМР.
Колодны КСР-366-14-5, КСР-366-17-5; КСР-366-23-5.	37	41
Колодны КСК-366-14-5; КСК-366-17-5.	38	42
Колодны КСК-366-14-5ч, КСК-366-17-5.	39	43
Колодны КСР-366-14-6, КСР-366-17-6, 7, КСР-366-23-6.	40	44
Колодны КСК-366-14-6, КСК-366-17-6.	41	45
Колодны КСК-366-14-6ч, КСК-366-17-6ч.	42	46
Колодны КР-333-14-4, КР-333-14-3.	43	47
Колодны КК-333-14-1, КК-333-14-1ч.	44	48
Колодны КК-333-14-2ч, КР-333-14-2.	45	49
Колодны КК-333-14-2, КР-333-14-4, КР-333-14-5.	46	50
Колодны КК-333-14-3ч, КР-333-14-3.	47	51
Колодны КК-333-14-4, КК-333-14-5, КК-333-14-6.	48	52
Колодны КК-333-14-4ч, КК-333-14-6.	49	53
Колодны КК-333-14-5ч, КК-333-14-6ч.	50	54
Колодны КВК-366-14-1ч, КВР-366-14-1.	51	55
Колодны КВК-366-14-1, КВР-366-14-3.	52	56
Колодны КВР-366-14-2, КВК-366-14-4.	53	57
Колодны КВК-366-14-2, КВК-366-14-2ч.	54	58
Колодны КВК-366-14-3ч, КВК-366-14-3.	55	59
Колодны КВК-366-14-4ч, КВР-366-14-4.	56	60
Колодны КВР-366-14-5, КВК-366-14-5ч.	57	61
Колодны КВК-366-14-5, КВК-366-14-5ч	58	62
Колодны КВК-366-14-6, КВР-366-14-6.	59	63
Колодны КВК-366-14-6ч, КВР-366-14-6.	60	64
Колодны КВК-366-17-1	61	65
Колодны КВК-366-14-1.	62	66
Колодны КВК-366-14-1ч.	63	67
Колодны КВК-366-17-2.	64	68
Колодны КВК-366-17-2	65	69
Колодны КВК-366-17-2ч.	66	70
Колодны КВК-366-17-3.	67	71
Колодны КВК-366-14-3	68	72
Колодны КВК-366-14-3ч.	69	73
Колодны КВК-366-17-4.	70	74
Колодны КВК-366-17-4.	71	75
Колодны КВК-366-17-4ч.	72	76
Колодны КВК-366-17-5.	73	77
Колодны КВК-366-14-5.	74	78
Колодны КВК-366-14-5ч.	75	79
Колодны КВК-366-17-6.	76	80
Колодны КВК-366-14-6.	77	81
Колодны КВК-366-14-6ч.	78	82

	№№ АНГЛ. СМР.	№№ СМР.
Колодны КР-366-11-1.	78	82
Колодны КК-366-11-1.	79	83
Колодны КК-366-11-1ч.	80	84
Колодны КР-366-11-2.	81	85
Колодны КК-366-11-2.	82	86
Колодны КК-366-11-2ч.	83	87
Колодны КР-366-11-3.	84	88
Колодны КК-366-11-3.	85	89
Колодны КК-366-11-3ч.	86	90
Колодны КР-366-11-4.	87	91
Колодны КК-366-11-4.	88	92
Колодны КК-366-11-4ч.	89	93
Колодны КР-366-11-5.	90	94
Колодны КК-366-11-5.	91	95
Колодны КК-366-11-5ч.	92	96
Колодны КР-366-11-6.	93	97
Колодны КК-366-11-6.	94	98
Колодны КК-366-11-6ч.	95	99
Армирование Узел 1.	96	100
Армирование Узел 2.	97	101
Армирование Узел 3.	98	102
Армирование Узел 4.	101	103
Армирование Узел 5.	100	104
Армирование Узел 6.	101	105
Армирование Узел 7.	102	106
ЗАКЛАДНЫЕ ДЕТАЛИ МС-6, МС-7, МС-8, МС-9	103	107

ГК	Колодны для навески стеновых панелей	Серия ШШ-04-2
1973	Содержание выпуска	Выпуск 12 Часть I

Серия ИИ-04-2 выпуск 12 часть I содержит опалубочные чертежи колонн с дополнительными закладными деталями для крепления стеновых панелей из легких и ячеистых бетонов. Колонны сечением 300-300 мм с высотой этажа 3,3 м.

Типы колонн разработаны применительно к серии ИИ-04-5 выпуск 4. Стеновые панели из легких и ячеистых бетонов. Материалы для проектирования где приведены схемы раскладки стеновых панелей в зависимости от высоты этажа и размеров оконного проема.

Для высоты этажа 3,3 м высоты оконных проемов приняты: 1,2 м, 1,8 м и 2,1 м. Там же даны примеры раскладки стеновых панелей на глухих участках стен. Для каждой из схем в настоящем альбоме приведены чертежи колонн с размещением дополнительных закладных деталей. На чертежах указан дополнительный расход стали на эти детали, который прибавлен к основному расходу стали на соответствующую колонну по альбому ИИ-04-2 выпуск 7.

Маркировка колонн в альбоме принята по серии ИИ-04-2 выпуск 3. Добавлением цифрового индекса к основной марке:

Цифровые индексы приняты:

- 1 - для проема 1,8 м.
- 2 - для глухих участков стен, сопрягаемых с проемом 1,8 м.
- 3 - для проема 2,1 м.
- 4 - для глухих участков стен, сопрягаемых с проемом 2,1 м.
- 5 - для проема 1,2 м.
- 6 - для глухих участков стен, сопрягаемых с проемом 1,2 м.

Для угловых колонн после цифрового индекса добавляется буква У - угловая. Пример:

- КСР-433-24-1 - рядовая колонна двухконсольная для проема 1,8 м.
- КСК-433-24-2 - рядовая колонна одноконсольная для глухих участков стен, сопрягаемых с проемом 1,8 м.
- КСК-433-24-3У - угловая колонна при проеме 2,1 м.

Все полные панели над оконным проемом крепятся по низу на расстоянии 600 мм. от уровня чистого пола. Толщина пола принята 80 мм.

Панель высотой Н = 1900 мм. крепится в двух точках. Панель высотой 1500, 1800 и 2100 мм - в трех точках. Прямое крепление находится на уровне верха панели.

При применении панелей высотой 2100 мм. для высоты этажа 3,3 м. низ панели совпадает с местом стыка колонн. В этом случае закладные детали должны устанавливаться после соединения арматурных выпусков колонн ванной сваркой до окончательного стыка колонн.

В угловых колоннах, устанавливаемых по двум противоположным углам одной разбивочной оси здания, закладные детали располагаются зеркально.

В альбоме приведен только вариант расстановки этих деталей в одной из таких колонн.

При разработке конкретного проекта следует привести и другую марку колонн, соответствующую зеркальному расположению

закладных деталей.

При размещении дополнительных закладных деталей, мешающих установке подвешенных петель, необходимо давать уточненную привязку подвешенных петель для каждого конкретного случая.

Закладные детали должны выполняться с соблюдением требований СН 397-73. Указания по сварке соединений арматуры и закладных деталей железобетонных конструкций и ГОСТ 10922-64. Материалы для изготовления закладных деталей - пластины из стали марок ВМСт-3 по СН ВкСт 3 по СН ГОСТ 380-71, анкера из стали класса А по СН СН 2512 по ГОСТ 5781-61*. Электроды для сварки Э-50А - Ф по ГОСТ 9467-60.

Закладные детали для крепления стеновых панелей крепятся к объемному каркасу колонны: МС-1 и МС-4 привариваются непосредственно к рабочим стержням колонн электродуговой сваркой, МС-2 и МС-3 соединяются с каркасами взаимной проволокой.

Закладные детали в колоннах, предназначенные для крепления стеновых панелей, должны покрываться на заводе антикоррозийным защитным покрытием методом металлизации.

При выборе материала для защитных покрытий следует руководствоваться требованиями главы СНиП I-V 27-71. "Защита строительных конструкций от коррозии. Материалы и изделия, стойкие против коррозии, а также СН 262-67. Указания по проектированию антикоррозийной защиты строительных конструкций."

Защитное покрытие следует наносить на пластины закладных деталей с обеих сторон, а на анкерные стержни, приваренные к пластинам на длину 50 мм. от места приварки.

Толщина слоя защитного покрытия металлизацией должна быть не менее 0,2 мм. в промышленных районах и городах с относительно высокой степенью загрязнения атмосферы сернистыми соединениями и не менее 0,1 мм. в остальных районах.

Для контроля толщины защитного антикоррозийного покрытия должны применяться магнитные толщинометры типа ПМ завода "Эталон" / Г. Рига/.

В качестве металлизационного покрытия могут применяться: 1. Цинковое - из проволоки или порошка содержащих 99,9% чистого цинка ГОСТ 3640-65* после проведения всех сварочных работ.

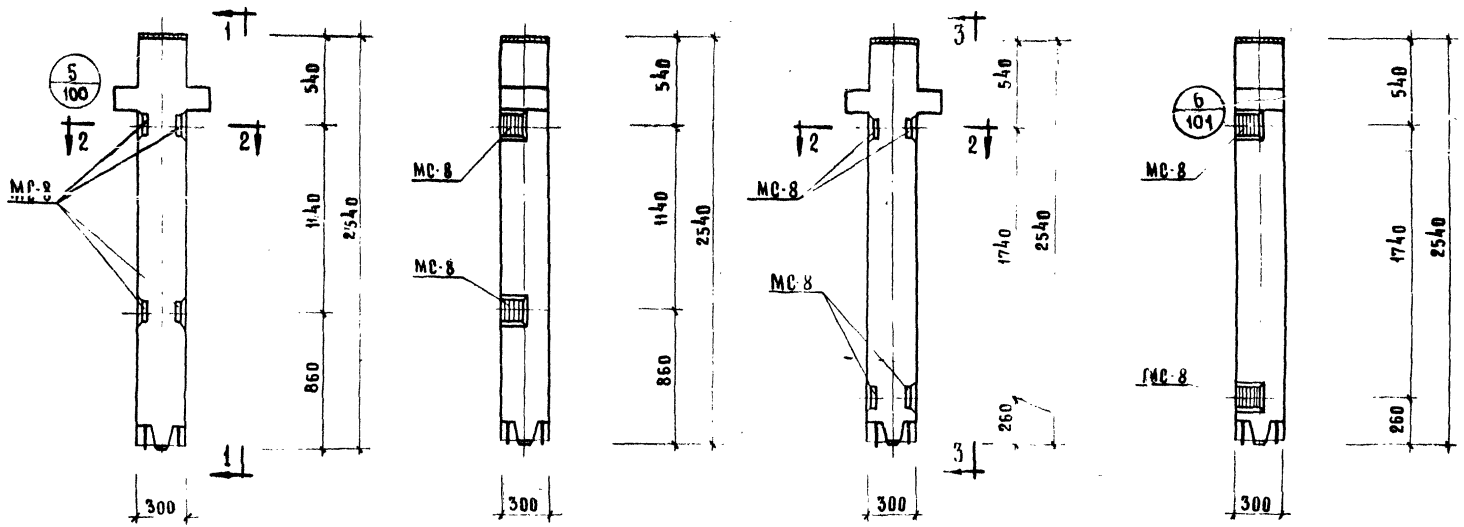
2. Алюминиевое - из неотожженной проволоки, марки А-1 диаметром 1,5 мм, 2,0 мм. и 2,5 мм., изготовленной из алюминия А-5, А-6, А-7.

Пределные отклонения в расположении закладных деталей дважды принимаются согласно указаниям ГОСТ 13845-67* в плоскости изделия 5 мм. из плоскости изделия 13 мм.

Все закладные детали рассчитаны на вертикальную нагрузку 3900 кг и горизонтальную - 1400 кг.

Все швы после приварки монтажных элементов заделывать шпаклевочным раствором на поливинилацетатной эмульсии.

Т.К.	Колонны для навески стеновых панелей	Серия ИИ-04-2
1973	Пояснительная записка	Выпуск 12 часть I



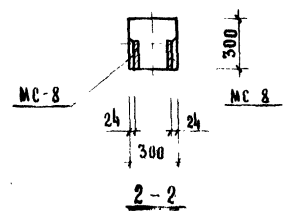
Колонны КВР-333-14-4, КВР-333-14-5

Колонна КВР-333-14-1

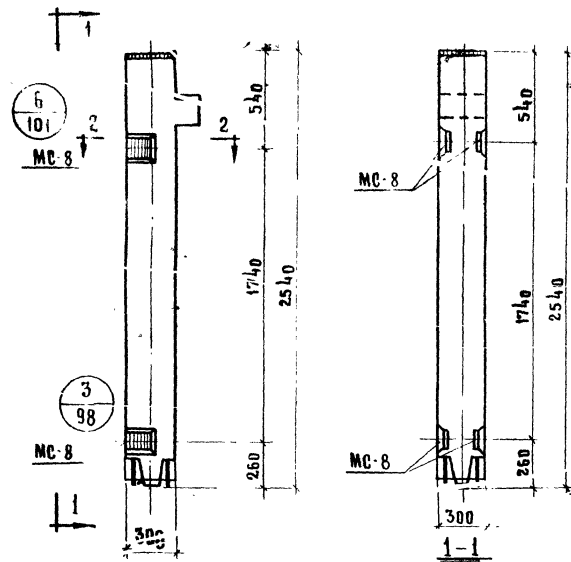
Марка колонны	Марка доп. заклад. деталей	Кол. шт.	Вес дополнительных закладных деталей, кг			Общий расход стали на колонну	Изготовление черт. заклад. деталей
			в одной дет.	всех дет.	итого на колонну		
КВР-333-14-1	МС-8	4	2,65	10,60	10,60	88,76	103
КВР-333-14-4 КВР-333-14-5	МС-8	4	2,65	10,60	10,60	88,76	

Примечание:

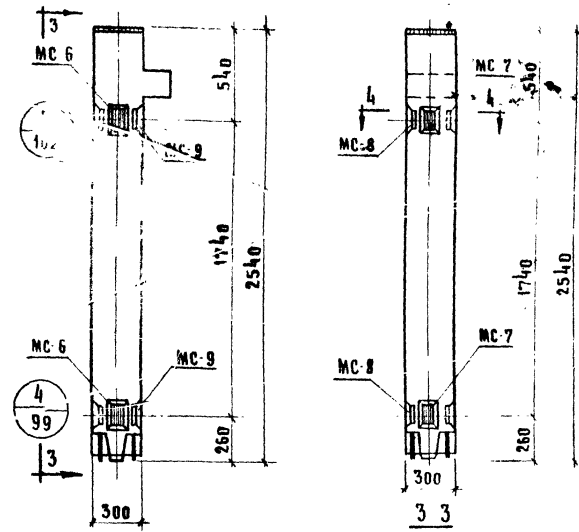
Опалубка и армирование аналогичны основным маркам колонн, приведенным в альбоме ИИ-04-2 выпуск 7



ТК	Колонны для навески стеновых панелей	Серия ИИ-04-2
1973	Колонны КВР-333-14-1; КВР-333-14-4, КВР-333-14-5	Выпуск лист 1



Колонна КВК-333-14-1

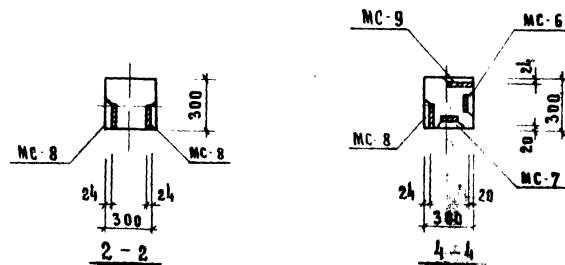


Колонна КВК-333-14-1y

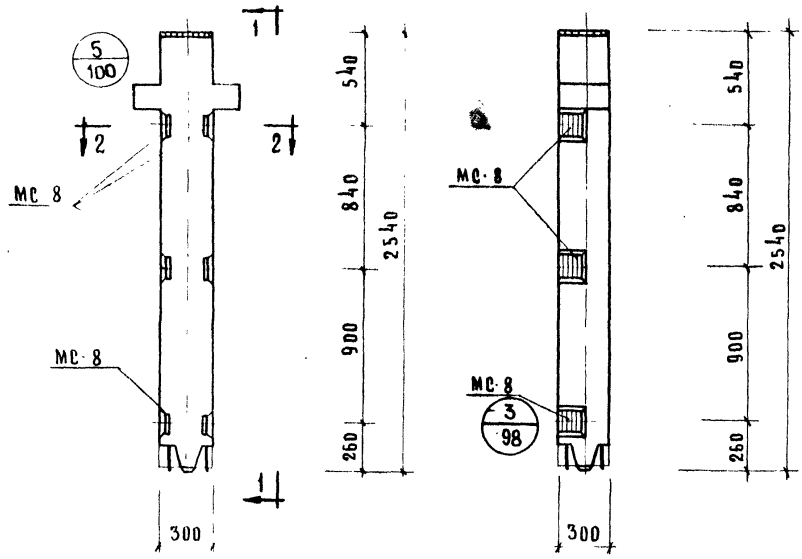
МАРКА КОЛОННЫ	КОЛ ШТ	ВЕС ДВУХ ЗАКА ДЕТАЛЕЙ			ОБЩИЙ РАСХОД СТАИИ НА КОЛОННЫ	ЗАРО- ТОВИТ ЧЕРТ ЗАКА ДЕТАЛЕЙ	
		ОДНОЙ ДЕТ.	ВСЕХ ДЕТ.	ИТОГО НА КОЛОННЫ			
КВК-333-14-1	МС-8	4	2,65	10,60	10,60	82,63	103
КВК-333-14-1y	МС-6	2	2,07	4,14			
	МС-7	2	2,07	4,14	18,88	90,91	103
	МС-8	2	2,65	5,30			
	МС-9	2	2,65	5,30			

Примечание:

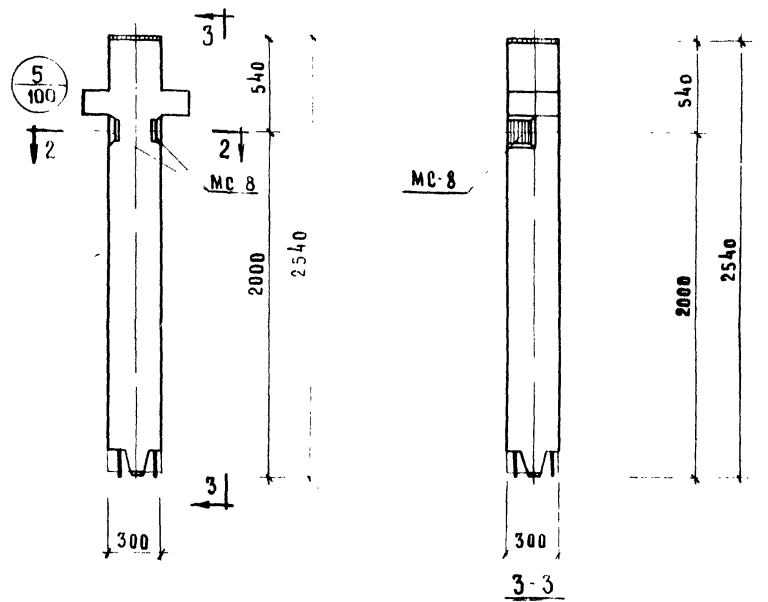
Опалубка и армирование
аналогичны основным мар-
кам колонн, приведенным
в альбоме ИИ-04-2 вы-
пуск 7.



ТК	КОЛОННЫ ДЛЯ НАВЕСКИ СТЕНОВЫХ ПАНЕЛЕЙ	ЕРИЯ ИИ 04 2
1973	КОЛОННЫ КВК-333-14-1, КВК-333-14-1y	ВЫПУСК 12 ЧАСТЬ I 2

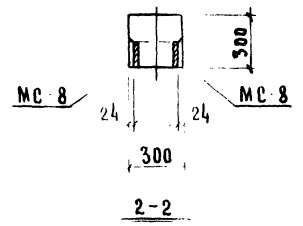


КОЛОННА КВР-333-14-2



КОЛОННА КВР-333-14-3

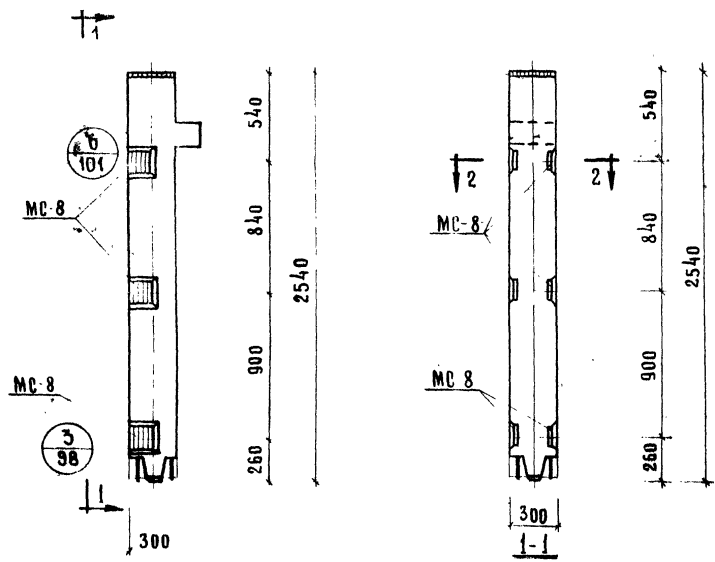
МАРКА КОЛОННЫ	МАРКА ДОПОЛН. ЗАКАЛД. ДЕТАЛЕЙ	КОЛ. ШТ.	ВЕС ДОПОЛНИТЕЛЬНЫХ ЗАКАЛДНЫХ ДЕТАЛЕЙ, КГ.			ОБЩИЙ РАСХОД СТАЛИ НА КОЛОННУ	ИЗРАТОВИТ ЧЕРТ. ЗАКАЛД. ДЕТ.
			ОДНОЙ ДЕТ.	ВСЕХ ДЕТ.	ИТОГО НА КОЛОННУ		
КВР-333-14-2	МС-8	6	2,65	15,90	15,90	94,06	103
КВР-333-14-3	МС-8	2	2,65	5,30	5,30	83,46	



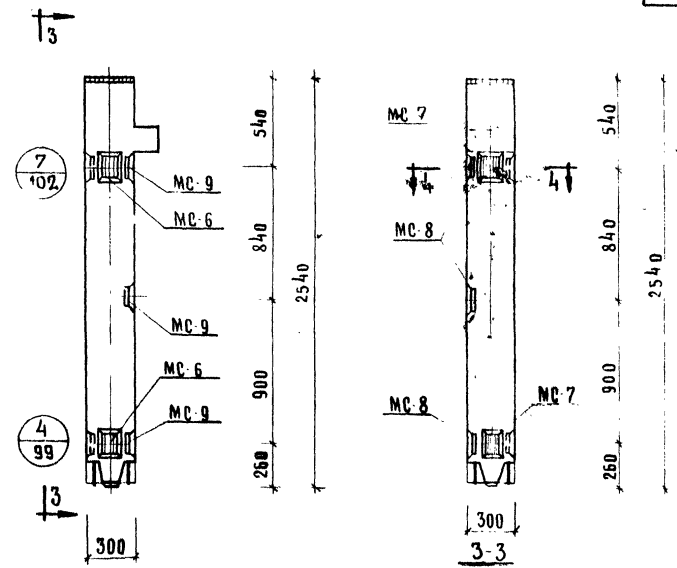
ПРИМЕЧАНИЕ

Опалубка и армирование аналогичны основным маркам колонн, приведенным в альбоме ИИ-04-2 выпуск 7.

ТК	КОЛОННЫ ДЛЯ НАВЕСКИ СТЕНОВЫХ ПАНЕЛЕЙ	СЕРИЯ ИИ-04-2
1973	КОЛОННЫ КВР-333-14-2, КВР-333-14-3	ВЫПУСК 12 ЧАСТЬ I ЛИСТ 3



КОЛОННА КВК-333-14-2

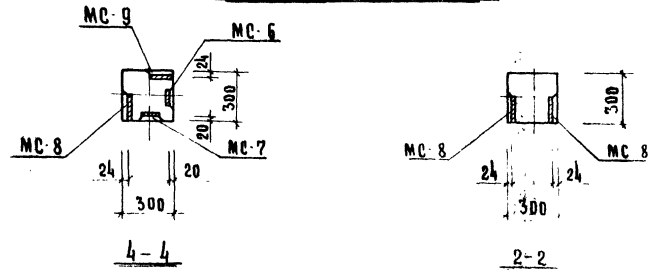


КОЛОННА КВК-333-14-2у

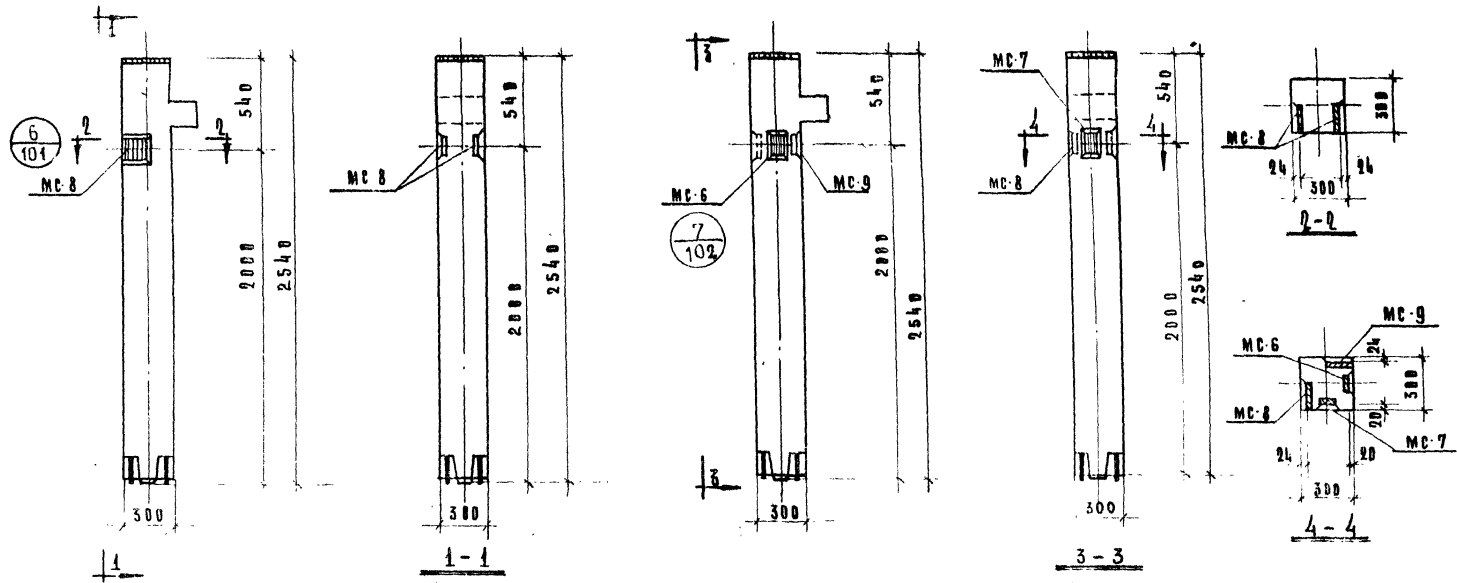
МАРКА КОЛОННЫ	МАРКА ДОПОЛНИТЕЛЬНЫХ ЗАКАЛДНЫХ ДЕТАЛЕЙ	КОЛ ШТ	ВЕС ДОПОЛНИТЕЛЬНЫХ ЗАКАЛДНЫХ ДЕТАЛЕЙ, КГ		ИТОГО НА КОЛОННУ	ОБЩИЙ РАСХОД СТАЛИ НА КОЛОННУ	И ЗАРПТОБИТ ЧЕРТ. ЗАКАЛД ДЕТ
			ОДНОЙ ДЕТ	ВСЕХ ДЕТ			
КВК-333-14-2у	МС-6	2	2,07	4,14	24,18	96,21	103
	МС-7	2	2,07	4,14			
	МС-8	3	2,65	7,95			
	МС-9	3	2,65	7,95			
КВК-333-14-2	МС-8	6	2,65	15,90	15,90	87,93	103

Примечание:

Опалубка и армирование аналогичны основным маркам колонн, приведенным в альбоме ИИ-04-2 выпуск 7.



ТК	КОЛОННЫ ДЛЯ НАВЕСКИ СТЕНОВЫХ ПАНЕЛЕЙ	СЕРИЯ ИИ 04-2
1973	КОЛОННЫ КВК-333-14-2, КВК-333-14-2у	ВЫПУСК 12 ЧАСТЬ 1
		ЛИСТ 4



Колонна КВК-333-14-3

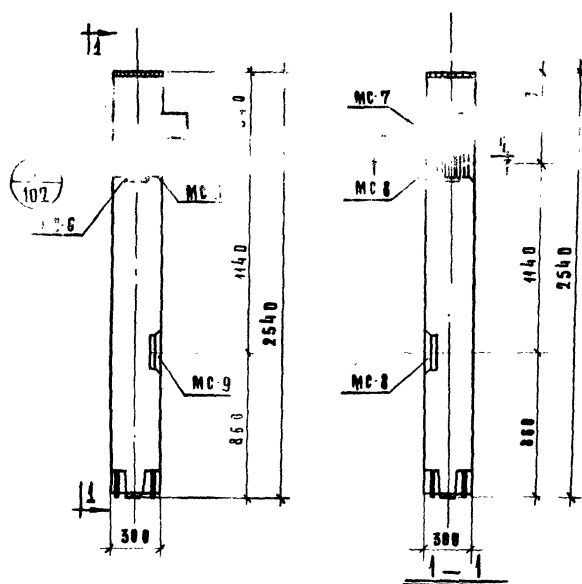
Колонна КВК-333-14-3у

ПРИМЕЧАНИЕ:

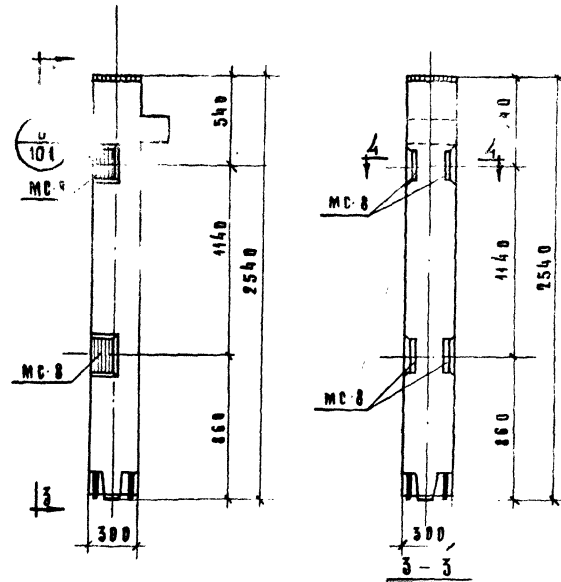
Опалубка и армирование аналогичны основным маркам колонн, приведенным в альбоме ИИ-04-2 выпуск 2.

МАРКА КОЛОННЫ	МАРКА ДОПОЛНИТЕЛЬНЫХ ЗАКАЗНЫХ ДЕТАЛЕЙ	КОЛ. ШТ.	ВЕС АДМИНИСТРАТИВНОГО ЗАКАЗНОГО ДЕТАЛИ			ОБЩИЙ РАСХОД СТАЛИ НА КОЛОННУ	ВЕС И ЗАПОРТОК И ЦЕРТ. ЗАКАЗ. ДЕТАЛЕЙ	
			ОДНОЙ ДЕТАЛИ	ВСЕХ ДЕТАЛЕЙ	ИТОГО НА КОЛОННУ			
КВК-333-14-3у	МС-8	2	2,65	3,30	5,30	9,44	81,47	103
	МС-6	1	2,07	2,07				
	МС-7	1	2,07	2,07				
	МС-8	1	2,65	2,65				
	МС-9	1	2,65	2,65				

ТК	Колонны для навески стеновых панелей	СЕРИЯ ИИ-04-2
1073	Колонны КВК-333-14-3, КВК-333-14-3у	Выпуск 12 часть 5



Колонна КВК-333-14-4

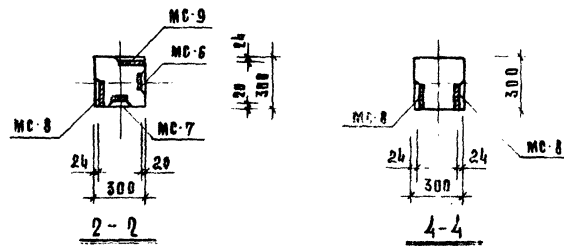


Колонны КВК-333-14-4, КВК-333-14-5

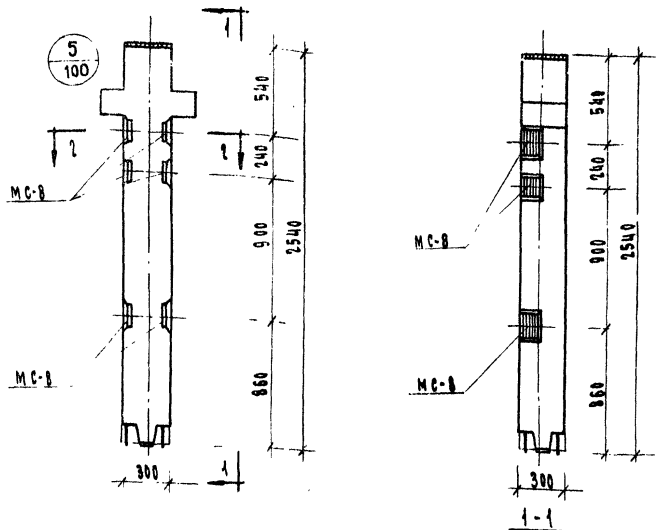
МАРКА КОЛОННЫ	МАТЕРИАЛ ДОПОЛНИТ. ЗАКАЗ. ДЕТАЛЕЙ	КОЛ. ШТ.	ВЕС ДОПОЛН. ЗАКАЗ. ДЕТАЛЕЙ, КГ		ОБЪЕМ РАСТВОРА НА КОЛОННУ, М ³	МАРКА ЦЕМ. ЗАКАЗ. ДЕТАЛЕЙ	
			РАБОТ. ДЕТ.	ВСЕХ ДЕТ.			
КВК-333-14-4	МС-8	2	2,65	5,30	14,74	86,77	
	МС-9	2	2,65	5,30			
	МС-6	1	2,07	2,07			
	МС-7	1	2,07	2,07			
КВК-333-14-4 КВК-333-14-5	МС-8	4	2,85	10,60	10,60	82,63	103

ПРИМЕЧАНИЕ:

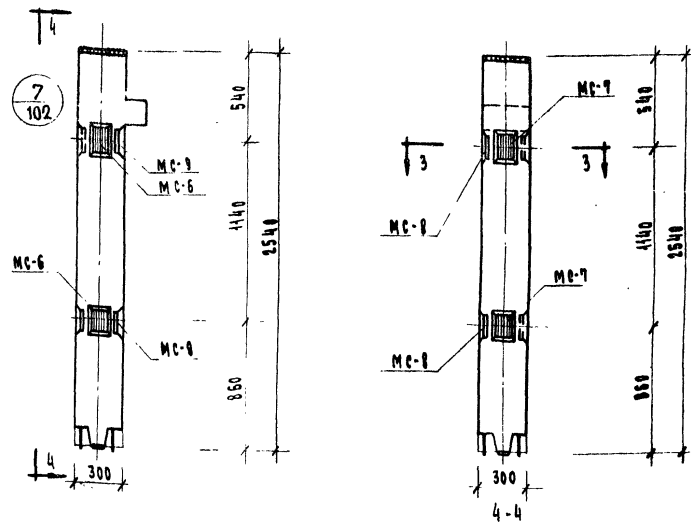
Влазубка и армирование аналогичны основным маркам колонн, приведенным в альбоме ИИ-П4-2 выпуск 7.



ТК	КОЛОННЫ ДЛЯ НАВЕСКИ СТЕНОВЫХ ПАНЕЛЕЙ	СЕРИЯ ИИ-П4-2
1973	Колонны КВК-333-14-4, КВК-333-14-4, КВК-333-14-5	Выпуск 12, часть 1, Лист 6

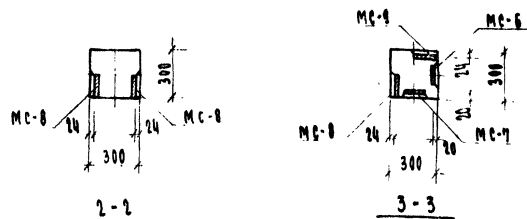


КОЛОННА КВ-333-14-6



КОЛОННА КВ-333-14-5Y

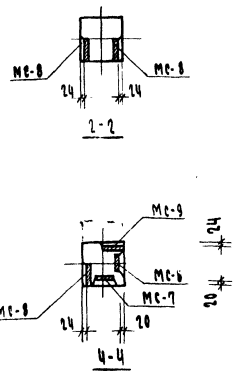
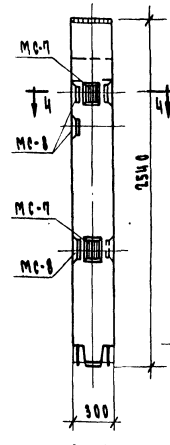
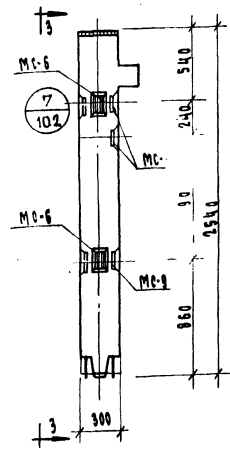
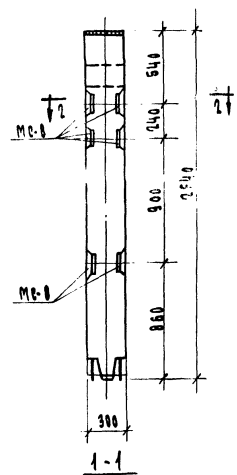
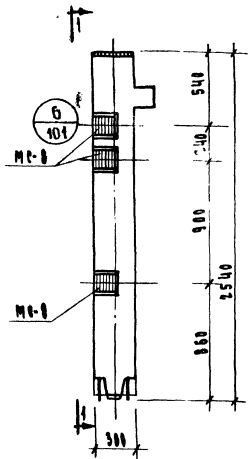
МАРКА МЗДЕЛИЯ	МАРКА ДРОПКИ ЗАКАМ ДЕТАЛИ	КОЛ-ВО ШТУК	ВЕС ДОПОЛНИТЕЛЬНЫХ ЗАКАМАННЫХ ДЕТАЛЕЙ, КГ. В СЕХ ДЕТ.	ВЕС ДРОПКИ В СЕХ ДЕТ.	ВЕС ИЛИ КОЛ-ВО КОЛОННЫ	В СЕХ СТАЛИ ИЛИ КОЛОННЫ ДЕТАЛЕЙ	М. ЗАРЯТ. ПЕРТЕНА ИЛИ КАКАЯ ДЕТАЛЕЙ
КВ-333-14-6	MC-8	6	2.65	15.90	15.90	94.06	103
КВ-333-14-5Y	MC-8	2	2.65	5.30	18.80	90.94	103
	MC-9	2	2.66	5.30			
	MC-6	2	2.07	4.14			
	MC-7	2	2.07	4.14			



ПРИМЕЧАНИЕ:

ОПЛУЗКА И АРМИРОВАНИЕ АНАЛОГИЧНЫ ОСНОВНЫМ МАРКАМ
КОЛОНН, ПРИВЕДЕННЫМ В АЛЬБОМЕ ИИ-04-2 ВЫПУСК 7

ТК	КОЛОННЫ ДЯ НАВЕРКИ СТЕНОВЫХ ПАНЕЛЕЙ	СЕРИЯ ИИ-04-2
1973	КОЛОННА КВ-333-14-6; КВ-333-14-5Y	ВЫПУСК 7



Колонна КВК-333-14-6

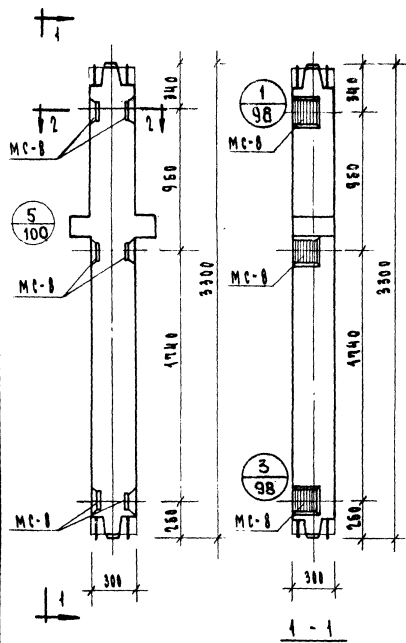
Колонна КВК-333-14-63

ПРИМЕЧАНИЕ:

Областка армирование аналогичны основным маркам колонн, приведенным в альбоме ИИ-04-2 выпуск 7.

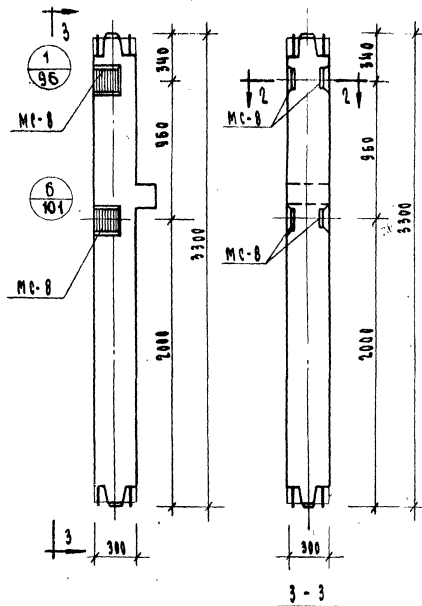
МАРКА КОЛОННЫ	МАРКА АРМИР. ЗАКАЛАН. АСТАРА	КОЛ. ШТ.	ВЕС АРМИРОВАТЕЛЬНЫХ ЗАКАЛАН. АСТ. ШТ.	ВЕС АРМИРОВАТЕЛЬНЫХ ШТ. ШТ. КОЛОННЫ	ВЕСИ РАСХОД СТАЛИ НА КОЛОННЫ	ПЛОЩ. ЦИПТ. ЗАКАЛАН. АСТАРА
КВК-333-14-6	MC-8	6	2,66	15,90	87,93	103
КВК-333-14-63	MC-8	1	2,07	4,34	24,10	96,21
	MC-7	2	2,07	4,14		
	MC-8	3	2,66	7,95		
	MC-9	3	2,66	7,95		

ТК	Колонны для наберки стеновых панелей	СЕРИЯ ИИ-04-2
1973	Колонны КВК-333-14-6; КВК-333-14-63.	ВЫПУСК ЛИСТ ЧАСТЬ I 8



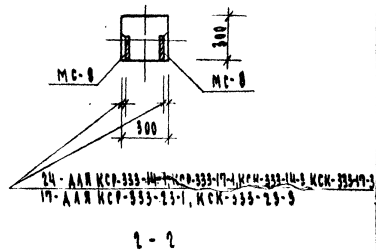
КЛОННЫ КСР-333-14-1, КСР-333-17-1

КСР-333-23-1



КЛОННЫ КСР-333-14-3, КСР-333-17-3

КСР-333-23-3

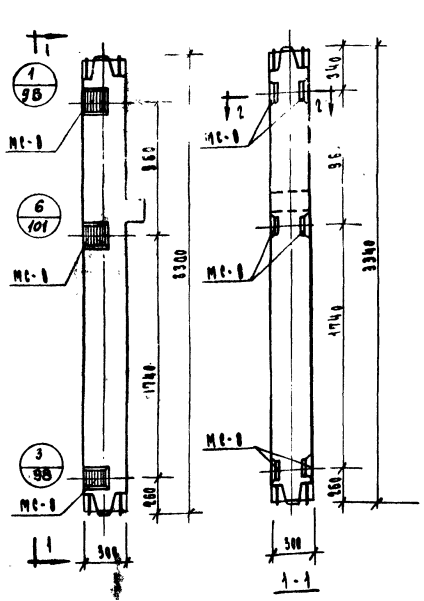


МАРКА КЛОННЫ	КОЛ-ВО КЛОНОВ В ПАНЕЛИ	КВА. ШТ.	ВЕС ПАНЕЛИ, АЕТ, КГ			КОЭФ. ПО ПЛОЩ.
			С АЕТ	А АЕТ	А АЕТ	
КСР-333-14-1						88,74
КСР-333-17-1	МС-В	6	2,65	16,90	16,90	88,74
КСР-333-23-1						149,14
КСР-333-14-3						97,64
КСР-333-17-3	МС-В	4	2,65	10,60	10,60	77,29
КСР-333-23-3						137,64

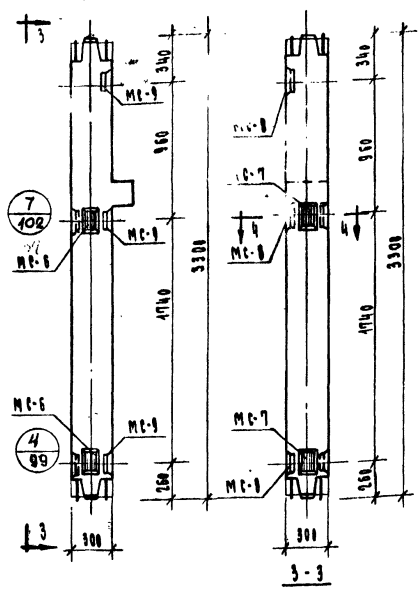
ПРИМЕЧАНИЕ:

Областка и армирование аналогичны основным маркам клонны, приведенным в альбоме ИИ-04-2 выпуск 7.

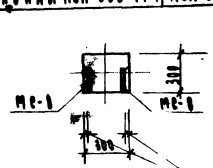
ТК	КЛОННЫ ДЛЯ НАВЕСКИ СТЕНОВЫХ ПАНЕЛЕЙ	СЕРИЯ ИИ-04-2
1973	КЛОННЫ КСР-333-14-1, КСР-333-17-1, КСР-333-14-3, КСР-333-17-3, КСР-333-23-1, КСР-333-23-3	



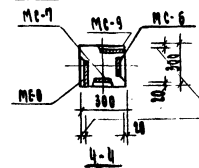
Кодовый КСК-333-14-1, КСК-333-17-1, КСК-333-23-1



Кодовый КСК-333-14-1У, КСК-333-17-1У, КСК-333-23-1У



2-АА КСК-333-14-1, КСК-333-17-1, 17-АА КСК-333-23-1



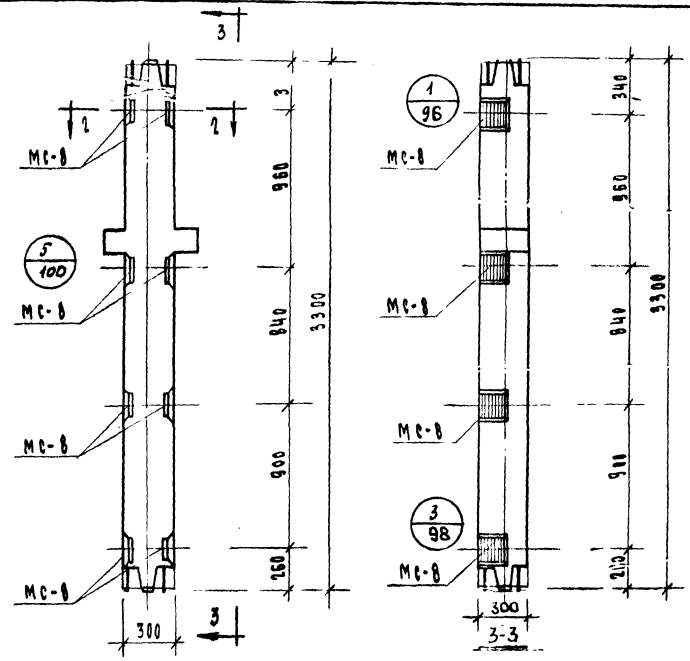
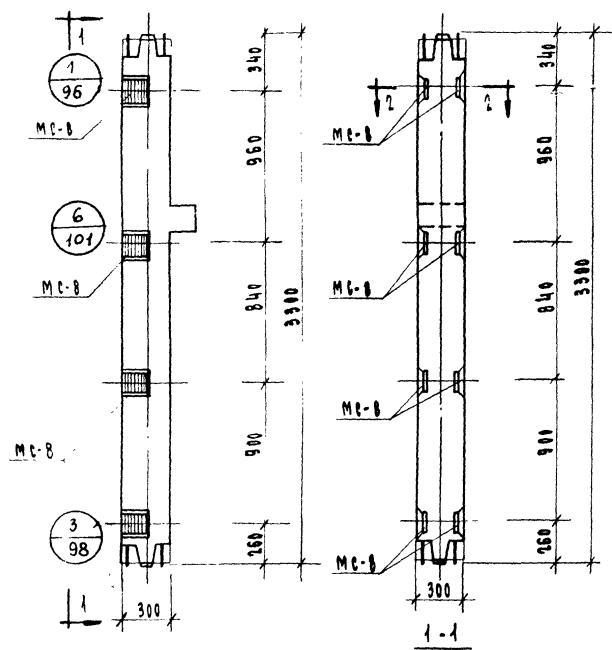
24-АА КСК-333-14-1У, КСК-333-17-1У, 17-АА КСК-333-23-1У

МАРКА КОДОВЫЙ	КОЛ. ШТ.	ВЕС ДЮБЕЛЕЙ ЗАКАЛАН. АЕТ. КС.			ВЕС ПАНЕЛИ АЕТ. КС.	ИТОГ
		АЕТ.	АЕТ.	МАШИНЫ		
КСК-333-14-1					82,59	
КСК-333-17-1	МС-8 6	2,65	15,90	16,90	82,59	103
КСК-333-23-1					142,99	
КСК-333-14-1У	МС-6 1	2,07	4,14		24,18	90,87
	МС-7 2	2,07	4,14			
	МС-8 3	2,65	7,95			
КСК-333-17-1У	МС-6 2	2,07	4,14		24,18	90,87
	МС-7 2	2,07	4,14			
	МС-8 3	2,65	7,95			
	МС-9 3	2,65	7,95			
КСК-333-23-1У	МС-7 2	2,07	4,14		24,18	194,87
	МС-8 3	2,65	7,95			
	МС-9 3	2,65	7,95			

ПРИМЕЧАНИЕ:

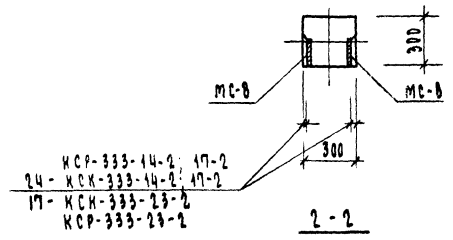
ОПЛАТБЖА И МАРКОВАНИЕ АНАЛОГИЧНЫ ОСНОВНЫМ МАРКАМ КОДОВ, ПРИВЕДЕННЫМ В АЛЬБОМЕ ИИ-04-2 ВЫПУСК 7.

ГР	КОДОВЫЕ ДЛЯ НАВЕСКИ СТЕНОВЫХ ПАНЕЛЕЙ	СЕРИЯ ИИ-04-2
1973	КОДОВЫЕ КСК-333-14-1, КСК-333-17-1, КСК-333-23-1, КСК-333-14-1У, КСК-333-17-1У, КСК-333-23-1У	ИИСК АЕТ ЧАСТЬ 2 10



КСК-333-14-2, КСК-333-17-2, КСК-333-23-2

КСП-333-14-2, КСП-333-17-2, КСП-333-23-2,

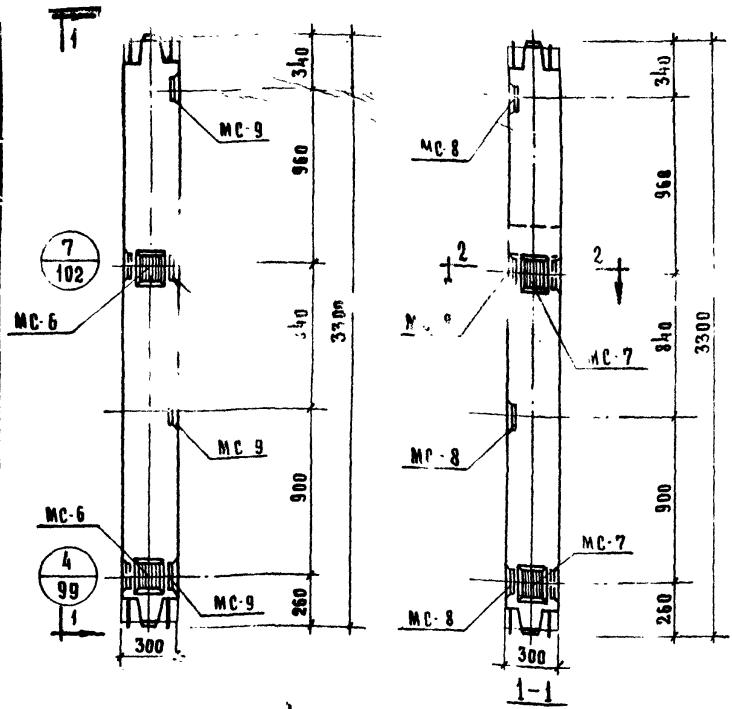


МАРКА КОЛОНЫ	МАРКА ДОПОЛН. ЗАКАЛАН ДЕТАЛЕЙ	КОЛ. ШТ.	ВЕС ДОПОЛНИТЕЛЬНЫХ ЗАКАЛАННЫХ ДЕТАЛЕЙ, КГ			ВЕС ИЛИ КОЛ-ВО НА КОЛОННУ	ВЕС ИЛИ КОЛ-ВО НА СТАН. НА КОЛОННУ	МАССА КОЛОНЫ
			ОДНОЙ ДЕТ.	ВСЕХ ДЕТ.	МУСКИ			
КСК-333-14-2								87.89
КСК-333-17-2								87.89
КСК-333-23-2	МС-В	8	2.65	21.20	21.20			148.29
КСП-333-14-2								94.02
КСП-333-17-2								94.02
КСП-333-23-2								154.42

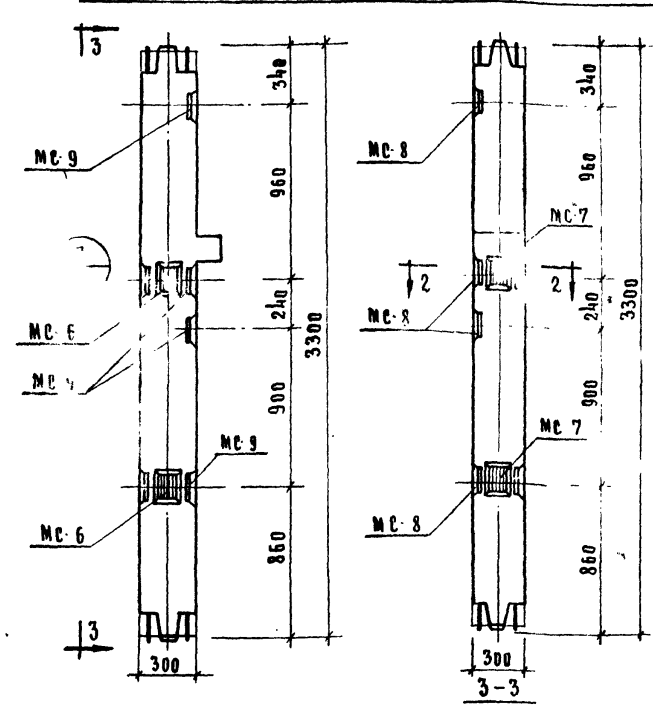
П Р И М Е Ч А Н И Е:

Опалубка и армирование аналогичны основным маркам колонн, приведенным в альбоме ИИ-04-2 выпуск 7

ТК	КОЛОНЫ ДЛЯ НАВЕСКИ СТЕНОВЫХ ПАНЕЛЕЙ.	СЕРИИ ИИ-04-2
1975	КОЛОНЫ: КСК-333-14-2, КСК-333-17-2, КСК-333-23-2, КСП-333-14-2, КСП-333-17-2, КСП-333-23-2	ВЫПУСК ИИИТ НАС. 1. 19

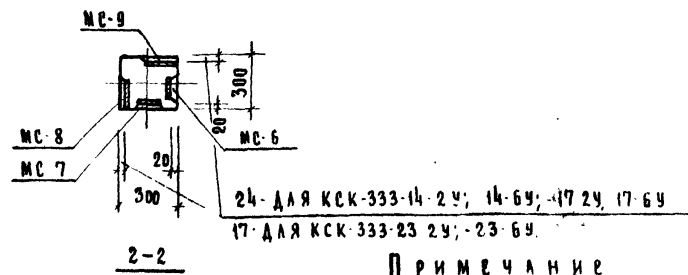


КОЛОННЫ КСК-333-14-2У, КСК-333-17-2У, КСК-333-23-2У



КОЛОННЫ КСК-333-14-6У, КСК-333-17-6У, КСК-333-23-6У

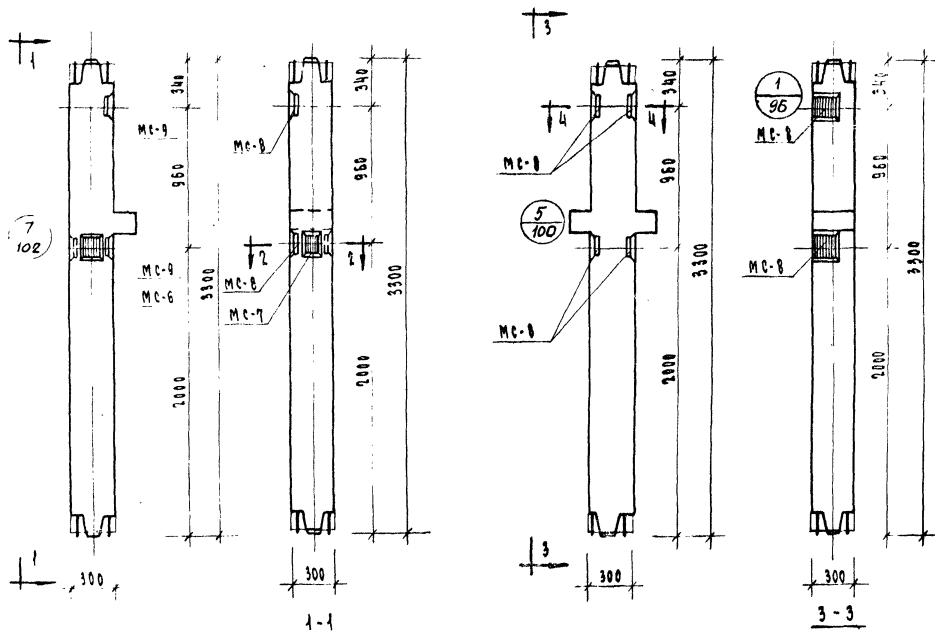
МАРКА КОЛОННЫ	МАРКА ДОПОЛ. ЗАКАЛАН. ДЕТАЛЕЙ	КОЛ. ШТ.	ВЕС ДОПОЛНИТЕЛЬНЫХ ЗАКАЛАННЫХ ДЕТАЛЕЙ, КГ		ИТОГОВЫЙ ВЕС НА КОЛОННУ	ОБЩИЙ РАСХОД СТАЛИ НА КОЛОННУ	ИЗГОТОВИТ. ЧЕРТ. ЗАКАЛАН. ДЕТ.
			ОДНОЙ ДЕТ.	ВСЕХ ДЕТ.			
КСК-333-14-2У	МС-6	2	2.07	4.14	29.48	96.17	103
КСК-333-14-6У	МС-7	2	2.07	4.14			
КСК-333-17-2У	МС-8	4	2.65	10.60			
КСК-333-17-6У	МС-9	4	2.65	10.60			
КСК-333-23-2У КСК-333-23-6У	МС-6	2	2.07	4.14	29.48	156.57	103
	МС-7	2	2.07	4.14			
	МС-8	4	2.65	10.60			
	МС-9	4	2.65	10.60			



П Р И М Е Ч А Н И Е

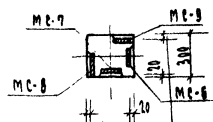
Опалубка и армирование аналогичны основным маркам колонн, приведенным в альбоме ИИ-04-2 выпуск 7.

ТК	КОЛОННЫ ДЛЯ НАВЕСКИ СТЕНОВЫХ ПАНЕЛЕЙ	СЕРИЯ ИИ 04-2
1973	КОЛОННЫ КСК-333-14-2У, КСК-333-17-2У, КСК-333-23-2У, КСК-333-14-6У, КСК-333-17-6У, КСК-333-23-6У	ВЫПУСК 12 ЧАСТЬ 1

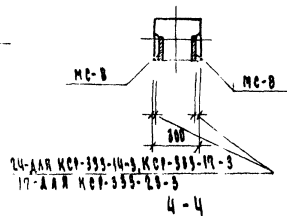


Колонны КСК-333-14-3, КСК-333-17-3, КСК-333-23-3

Колонны КСР-333-14-3, КСР-333-17-3, КСР-333-23-3

24-ААЯ КСК-333-14-3, КСК-333-17-3
17-ААЯ КСК-333-23-3

2-2

24-ААЯ КСР-333-14-3, КСР-333-17-3
17-ААЯ КСР-333-23-3

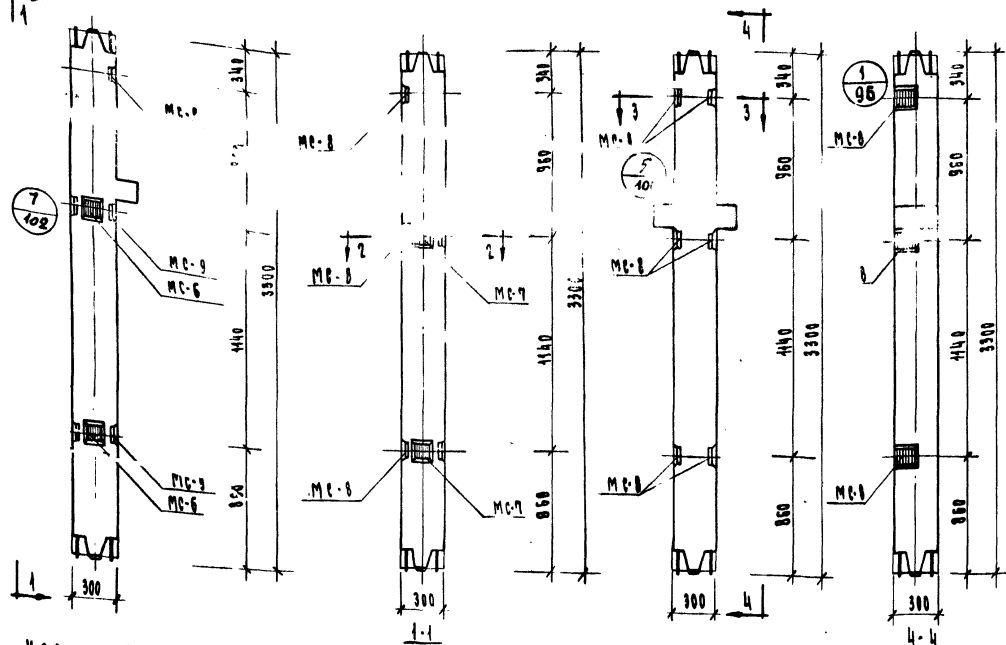
4-4

МАРКА КОЛОННЫ	МАТЕРИАЛ КОЛОННЫ МАТЕРИАЛ СЪЕДИНЕНИЙ	КОЛ. ШТ.	ВЕС КОЛОННЫ		ВЕС СЪЕДИНЕНИЙ		ИТОГО КОЛОННЫ	ИТОГО СЪЕДИНЕНИЙ	ИТОГО
			ДЕТ.	ДЕТ.	ДЕТ.	ДЕТ.			
КСК-333-14-3	MC-6	1	2,07	2,07			14,74	81,43	103
	MC-7	1	2,07	2,07					
	MC-8	2	2,65	5,30					
КСК-333-17-3	MC-6	1	2,07	2,07			14,74	141,83	103
	MC-7	1	2,07	2,07					
	MC-8	2	2,65	5,30					
КСР-333-14-3 КСР-333-17-3	MC-8	4	2,65	10,60	10,60	83,42			103
	MC-8	4	2,65	10,60	10,60	143,81			103

ПРИМЕЧАНИЕ:

Опалубка и армирование аналогичны основным маркам колонн, приведенным в альбоме ИИ-04-2 выпуск 7.

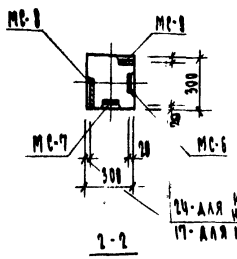
ТК	КОЛОННЫ ДЛЯ НАВЕСКИ СТЕНОВЫХ ПАНЕЛЕЙ.	СЕРИЯ ИИ-04-2
1973	КОЛОННЫ КСК-333-14-3, КСК-333-17-3, КСК-333-23-3. КСР-333-14-3, КСР-333-17-3, КСР-333-23-3	ИИ-04-2 15



Колодцы КСК-333-14-5У, КСК-333-17-5У, КСК-333-23-5У

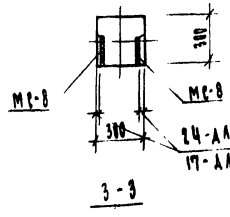
Колодцы КСР-333-14-4; КСР-333-17-4; КСР-333-23-4;
КСР-333-14-5; КСР-333-17-5; КСР-333-23-5

МАРКА КОЛОДЦЫ	МАРКА ДОПОЛН. ЗАКАЛА ДЕТАЛЕЙ	КОЛ- ВО ШТУК	ВЕС АППАРИТАТА				ОБЩИЙ РАСХОД СТАЛИ И ЧУЖИХ МЕТАЛЛ. МАТЕРИАЛ.	ЗАТРА- ЧЕНАЯ СНОВА СТАЛЬ	ЗАТРА- ЧЕНАЯ СТАЛЬ	
			САМ. ДЕТ.	ДЕТ. ДЕТ.	ДЕТ. ДЕТ.	ДЕТ. ДЕТ.				
КСК-333-14-5У	МС-6	2	7.07	4.14			2418	90.87	103	
	МС-7	2	2.07	4.14						
	МС-8	3	2.65	7.95						
	МС-9	3	2.65	7.95						
КСК-333-17-5У	МС-7	2	2.07	4.14			2418	90.87	103	
	МС-8	3	2.65	7.95						
	МС-9	3	2.65	7.95						
	МС-6	2	2.07	4.14						
КСК-333-23-5У	МС-7	2	2.07	4.14			2418	154.27	103	
	МС-8	3	2.65	7.95						
	МС-9	3	2.65	7.95						
	МС-6	2	2.07	4.14						
КСР-333-14-4								88.72	103	
КСР-333-14-5	МС-8	6	2.65	15.90	15.90		88.72			
КСР-333-17-4										
КСР-333-17-5										
КСР-333-23-4										
КСР-333-23-5								149.12		



2-2

24-АЯ КСК-333-14-5У
17-АЯ КСК-333-17-5У
17-АЯ КСК-333-23-5У



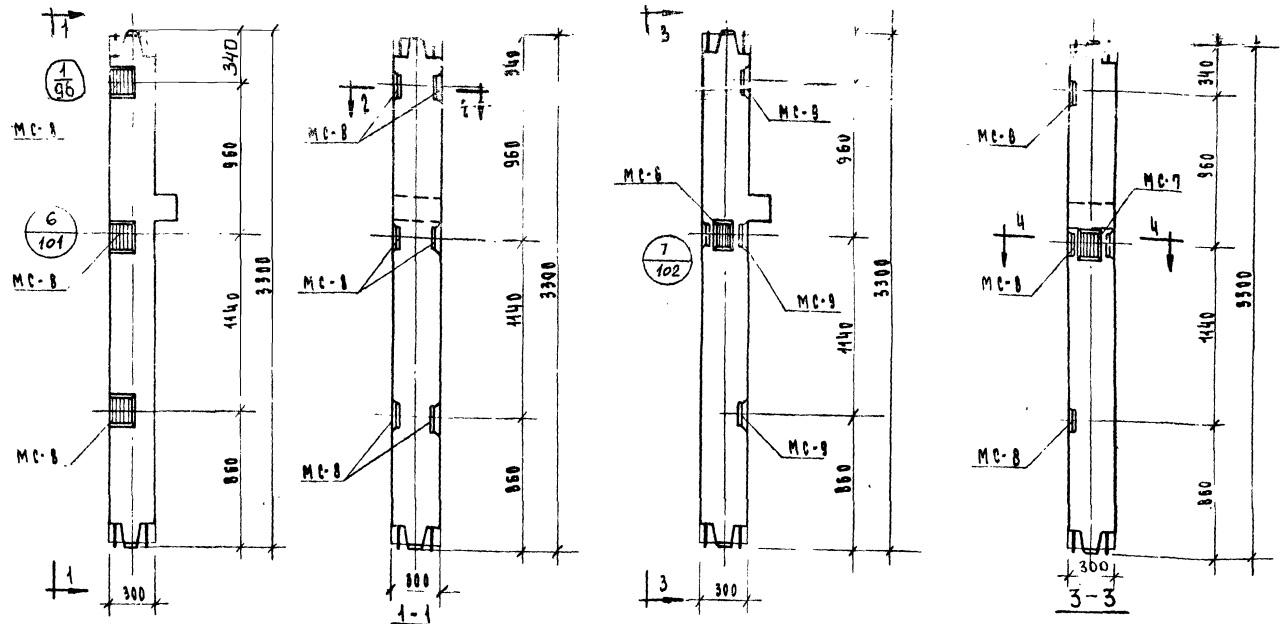
3-3

24-АЯ КСР-333-14-4; 14-5;
17-АЯ КСР-333-17-4; 17-5;
17-АЯ КСР-333-23-4; КСР-333-23-5.

П Р И М Е Ч А Н И Е

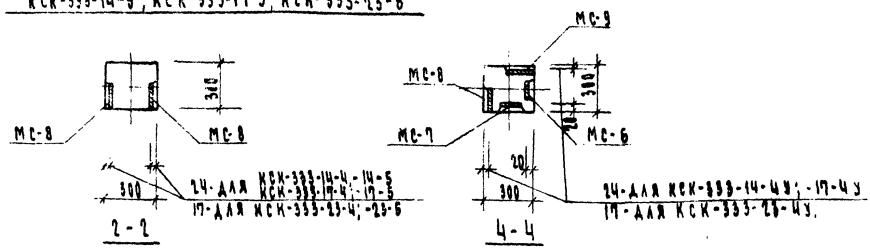
О ПАКЕТКА И АРМИРОВАНИЕ АНАЛОГИЧНЫ ОСНОВНЫМ
МАРКАМ КОЛОДЦЫ, ПРИВЕДЕННЫМ В ТАБЛИЦЕ ИИ-04-2
ВЫПУСК 7

ГК	КОЛОДЦЫ ДЛЯ НАВЕСКИ СТЕНОВЫХ ПАНЕЛЕЙ	СЕРИЯ ИИ-04-2
1973	КОЛОДЦЫ КСК-333-14-5У; КСК-333-17-5У; КСК-333-23-5У; КСР-333-14-4; 14-5; 17-4; 17-5; КСР-333-14-5; 17-5; 23-5	ИИ-04-2 ИИ-04-2 14



Колонны КСК-333-14-4; КСК-333-17-4; КСК-333-23-4
 КСК-333-14-5; КСК-333-17-5; КСК-333-23-5

КСК-333-14-4У; КСК-333-17-4У; КСК-333-23-4У

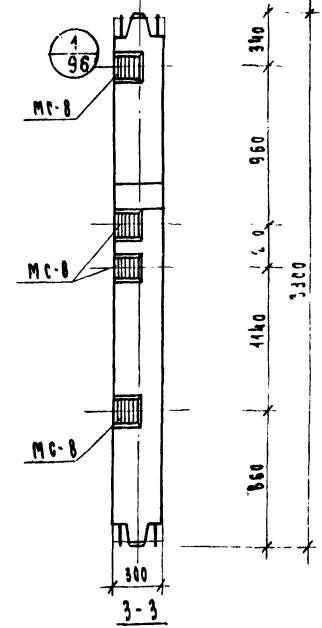
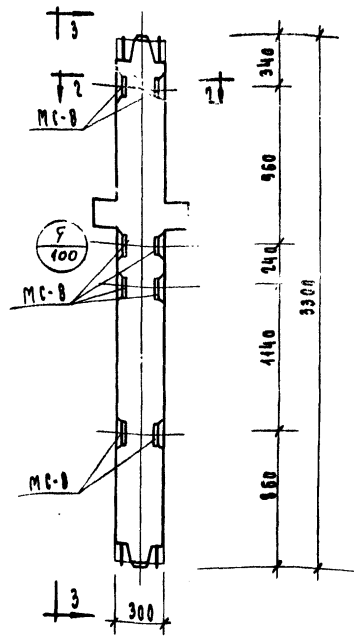
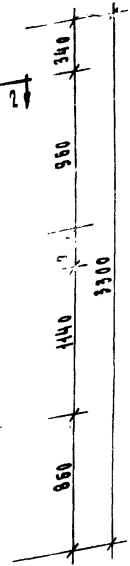
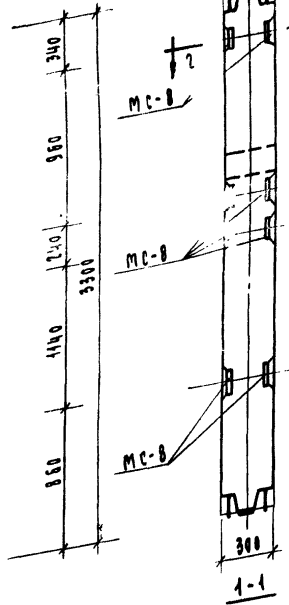
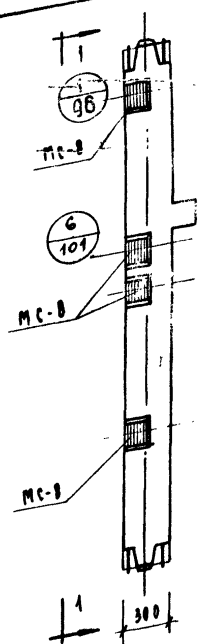


МАРКА КОЛОННЫ	МАРКА АРМАТУРЫ ЗАКАЛАЕТ	КОЛ. ШТ.	ВЕС АРМАТУРЫ ЗАКАЛАЕТ, КГ		ВЕС КОЛОННЫ НА ИТОГОВОМ КОЛОДЦЕ	ОБЪЕМ ЦЕМЕНТА НА ИТОГОВОМ КОЛОДЦЕ	ПЛОЩАДЬ РАБОЧЕЙ ЧАСТИ ЦЕМЕНТА
			АЕТ.	АЕТ.			
КСК-333-14-4У КСК-333-17-4У	МС-6	1	2.07	2.07	2.004	86.73	107
	МС-7	1	2.07	2.07			
	МС-8	3	2.65	7.95			
КСК-333-23-4У	МС-6	1	2.07	2.07	2.004	147.43	103
	МС-7	1	2.07	2.07			
	МС-8	3	2.65	7.95			
КСК-333-14-4-5 КСК-333-17-4-5 КСК-333-23-4-5	МС-8	6	2.65	15.90	149.99	82.59	107

ПРИМЕЧАНИЕ

Опалуска и армирование аналогичны основным маркам колонн, приведенным в альбоме ИИ-04-2 выпуск 7.

ТК	Колонны для навески стеновых панелей	СЕРИЯ ИИ-04-2
1973	Колонны КСК-333-14-4-У; 17-4-У; 23-4-У; КСК-333-14-5-17-5-23-5-У; КСК-333-14-4У; КСК-333-17-4У; КСК-333-23-4У.	ВЫПУСК ЛИСТ 15

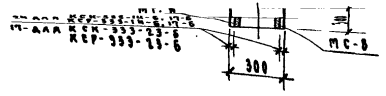


КОЛОНЫ
 КСР-333-14-Б, КСР-333-17-Б,
 КСР-333-23-Б

КОЛОНЫ
 КСР-333-14-Б, КСР-333-17-Б,
 КСР-333-23-Б

ПРИМЕЧАНИЕ

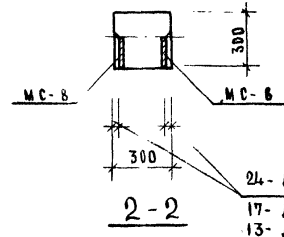
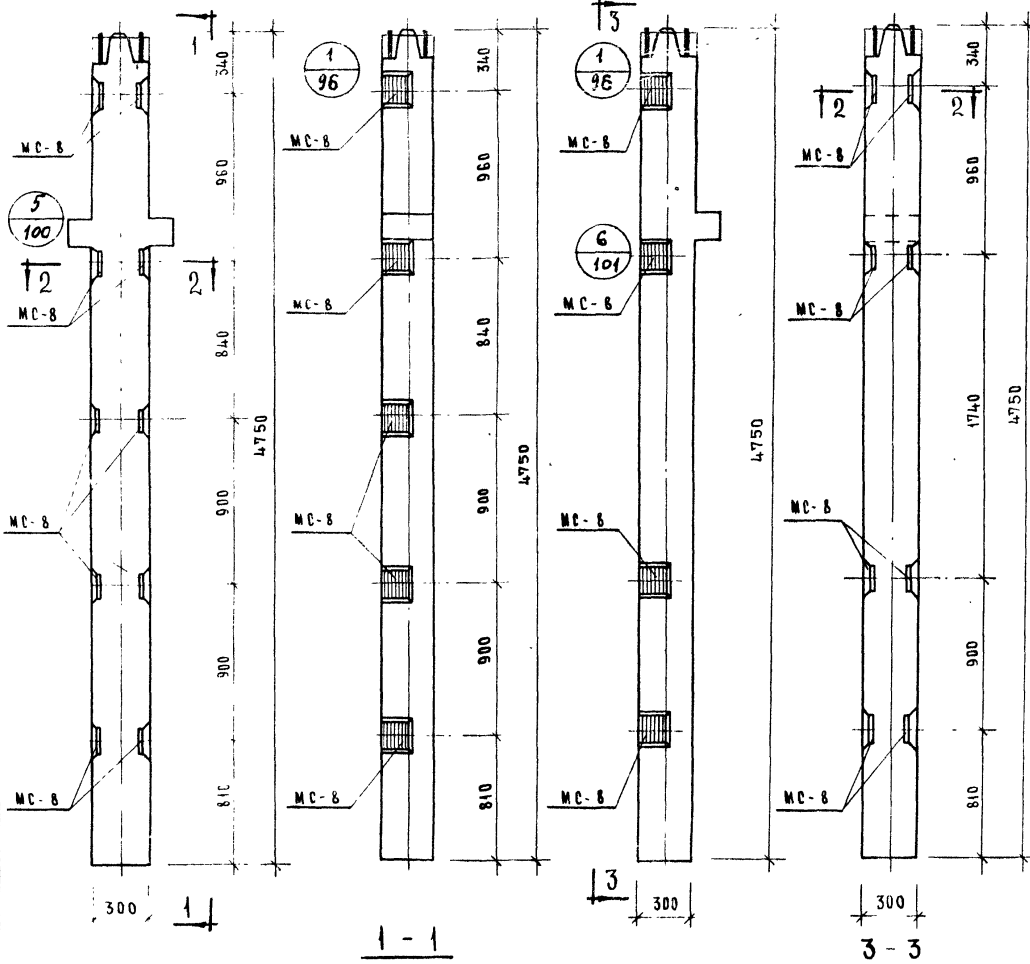
ОПЛАТКА И АРМИРОВАНКА АНАЛОГИЧНЫ
 ОСНОВНЫМ МАРКАМ КОЛОНН, ПРИВЕДЕННЫМ
 В АЛЬБОМЕ ИИ-04-2 ВЫПУСК 7.



2-2

МАРКА КОЛОНЫ	МАТКА ДВУХЗАКАЛАД ДЕТАЛИ	КЛА. ШТ.	ВЕС ДОПОЛНИТЕЛЬНЫХ ЗАКАЛАДНЫХ ДЕТАЛЕЙ			ВЕС ШКИВОВ И ЗАГОТОВКИ СТАИЛ	ИЗГОТОВЛЕНА
			ДЕТ. АЕТ.	ДЕТ. КЛА.ШТ.	ДЕТ. КЛА.ШТ.		
КСР-333-14-Б						87.89	
КСР-333-17-Б						87.89	
КСР-333-23-Б						148.23	
КСР-333-14-Б	МС-В	8	2.65	21.20	21.20	94.07	107
КСР-333-17-Б						94.07	
КСР-333-23-Б						154.42	

ТК	КОЛОНЫ ДЛЯ НАВЕСКИ СТЕНОВЫХ ПАНЕЛЕЙ	СЕРИЯ ИИ-04-2
1973	КОЛОНЫ КСР-333-14-Б, КСР-333-17-Б, КСР-333-23-Б, КСР-333-14-Б, КСР-333-17-Б, КСР-333-23-Б.	ВЫПУСК ЛЕВ. ЧАСТЬ I 16



24- ААЯ КНР-333-14-2; 17-2;
 КНК-333-14-1; -17-1
 17- ААЯ КНР-333-23-2; КНК-333-23-1
 13- ААЯ КНР-333-26-2; КНК-333-26-1

МАРКА КОЛОННЫ	МАРКА ЗАКАЛА ДЕТАЛИ	КОЛ. ШТ.	ВЕС АРМИРУЮЩИХ ЗАКАЛЫХ ДЕТАЛЕЙ И			ОБЪЕМ РАСТВОРА СТАИИ НА КОЛОННУ	ИЗДАЮТ ЧЕРТЕЖ ЗАКАЛА ДЕТА.
			КАЖДОЙ ДЕТА.	ВСЕХ ДЕТА.	ИТОГО НА КОЛОННУ		
КНР-333-14-2						114.12	107
КНР-333-17-2						114.12	
КНР-333-23-2	MC-8	10	2.65	26.50	26.50	198.82	
КНР-333-28-2						275.22	107
КНК-333-14-1 КНК-333-17-1						102.69	
КНК-333-23-1	MC-8	8	2.65	21.20	21.20	187.38	
КНК-333-28-1						263.79	

ПРИМЕЧАНИЕ

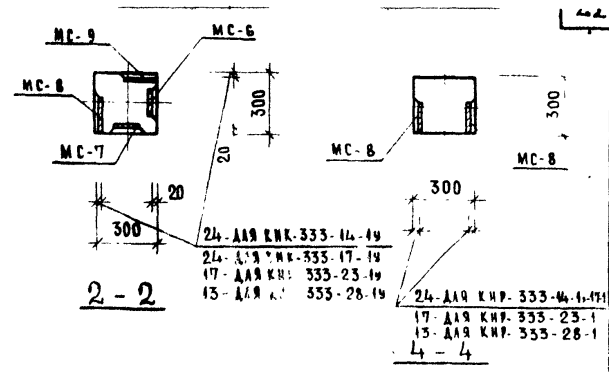
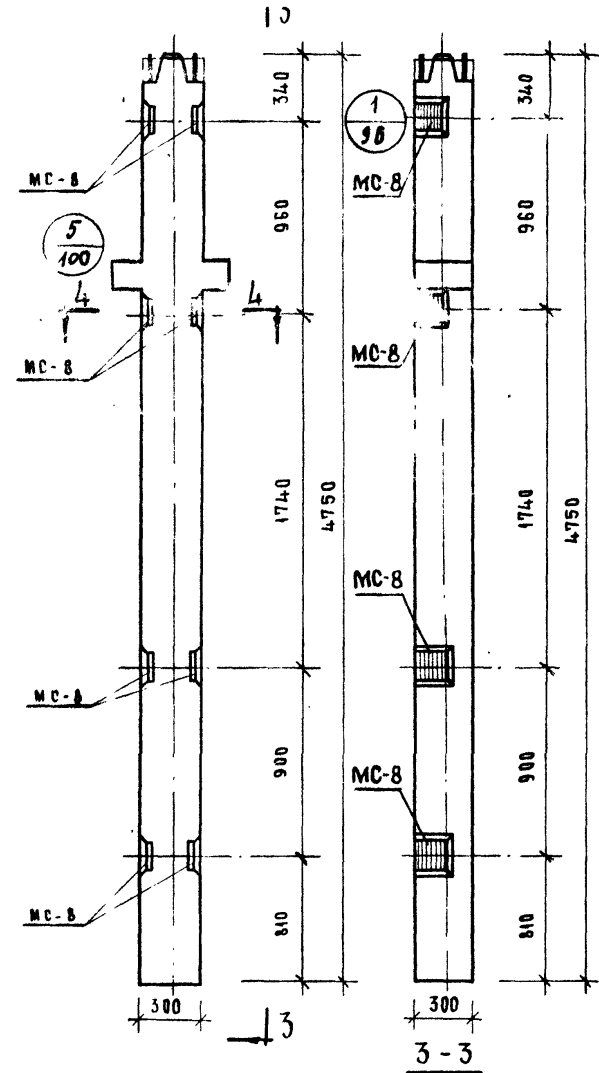
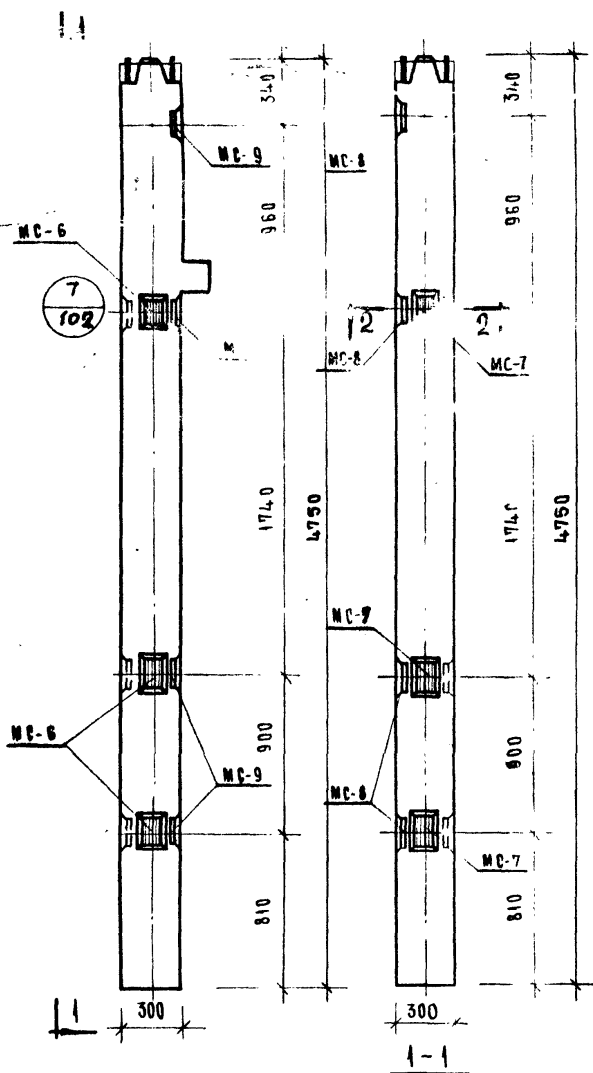
ОПЛАУБКА И АРМИРОВАНИЕ АНАЛОГИЧНЫ ОСНОВНЫМ МАРКАМ КОЛОНН, ПРИВЕДЕННЫМ В АЛЬБОМЕ НИ-04-2 В РЫС. Ч. 7.

КОЛОННЫ КНР-333-14-2; КНР-333-17-2; КНР-333-23-2; КНР-333-28-2

КОЛОННЫ КНК-333-14-1; КНК-333-17-1; КНК-333-23-1; КНК-333-28-1

Т К	КОЛОННЫ ДЛЯ НАВЕСКИ СТЕНЫ ПАНЕЛЕЙ	СЕРИЯ НИ - 04-2
	1973	КОЛОННЫ: КНР-333-14-2; КНР-333-17-2; КНР-333-23-2; КНР-333-28-2; КНК-333-14-1; КНК-333-17-1; КНК-333-23-1; КНК-333-28-1.

ВЫПУСК 12 ЧАСТЬ 17



КОЛОНЫ КНК-333-14-14, КНК-333-23-14,
КНК-333-17-14, КНК-333-28-14

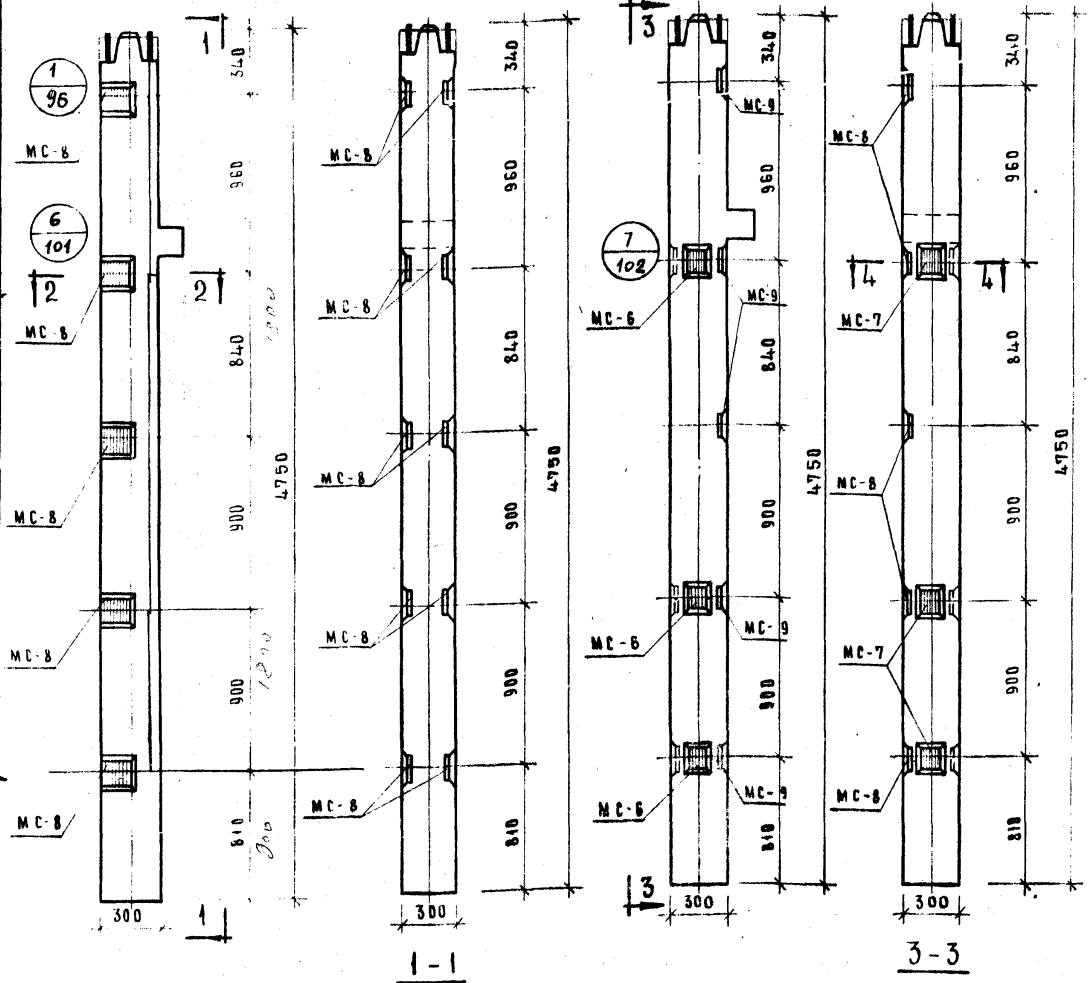
КОЛОНЫ КНР-333-14-1, КНР-333-23-1,
КНР-333-17-1, КНР-333-28-1

ПРИМЕЧАНИЕ

Упаковка и армирование аналогичны основным маркам колонн, определенным в альбоме ИИ-04-2 выпуск 7.

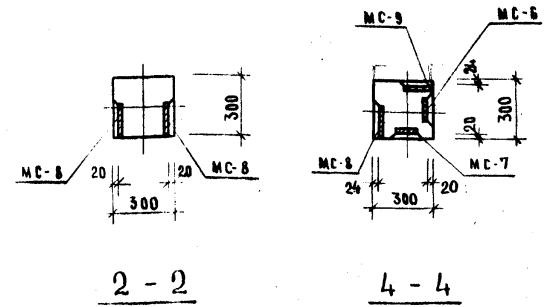
МАРКА КОЛОНЫ	МАРКА АРМАТУРЫ	КОЛ-ВО	ВЕС АРМАТУРЫ		ЗАКАЗА КР	ОБЪЕМ РАБОТ НА КВАДРАТ	СТАЛЬ НА КВАДРАТ	В СЕТИ
			ОДНОВ. АРМ.	ВЕС АРМ.				
КНК-333-14-14 КНК-333-17-14	МС-6	3	2.07	6.21	33.62	115.11	103	
	МС-7	3	2.07	6.21				
	МС-8	4	2.65	10.60				
	МС-9	4	2.65	10.60				
КНК-333-23-14	МС-6	3	2.07	6.21	33.62	199.81	103	
	МС-7	3	2.07	6.21				
	МС-8	4	2.65	10.60				
	МС-9	4	2.65	10.60				
КНК-333-28-14	МС-6	3	2.07	6.21	33.62	276.21	103	
	МС-7	3	2.07	6.21				
	МС-8	4	2.65	10.60				
	МС-9	4	2.65	10.60				
КНР-333-14-1						108.82	103	
КНР-333-17-1	МС-8	8	2.65	21.20	21.20	108.82		
КНР-333-23-1						193.52		
КНР-333-28-1						269.92		

Т К	КОЛОНЫ ДЛЯ НАВЕСКИ СТЕНОВЫХ ПАНЕЛЕЙ	СЕРИЯ ИИ-04-2
1973	КОЛОНЫ КНК-333-14-14, КНК-333-17-14, КНК-333-23-14, КНК-333-28-14 КНР-333-14-1, КНР-333-17-1, КНР-333-23-1, КНР-333-28-1	ВЫПУСК 12 ЧАСТЬ I АНСТ 18



КОЛОННЫ КНК-333-14-2, КНК-333-17-2,
КНК-333-23-2, КНК-333-28-2

КОЛОННЫ КНК-333-14-2у, КНК-333-17-2у,
КНК-333-23-2у, КНК-333-28-2у

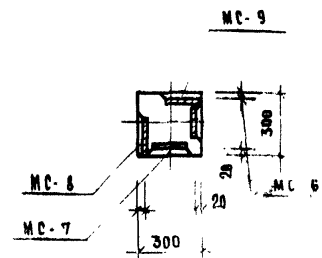
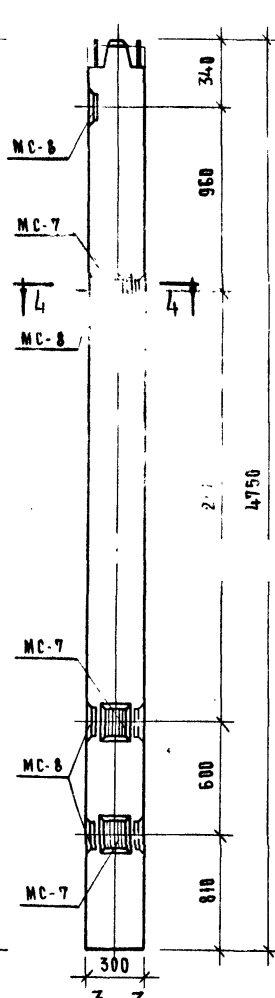
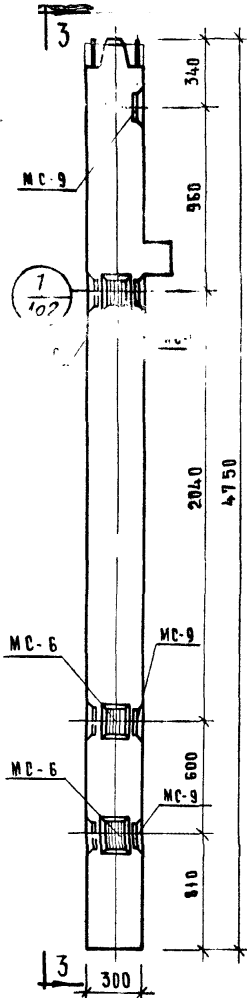
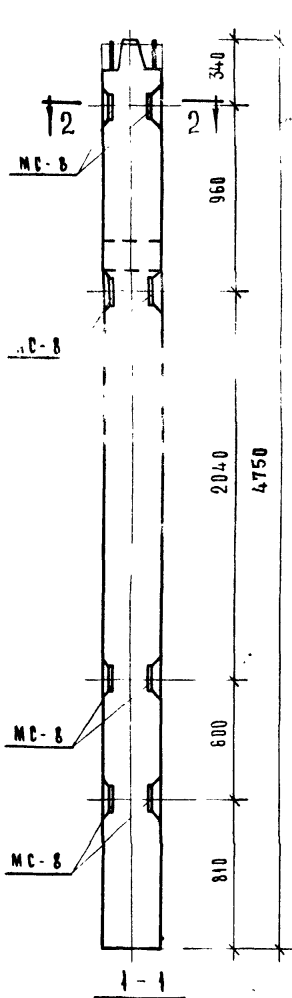
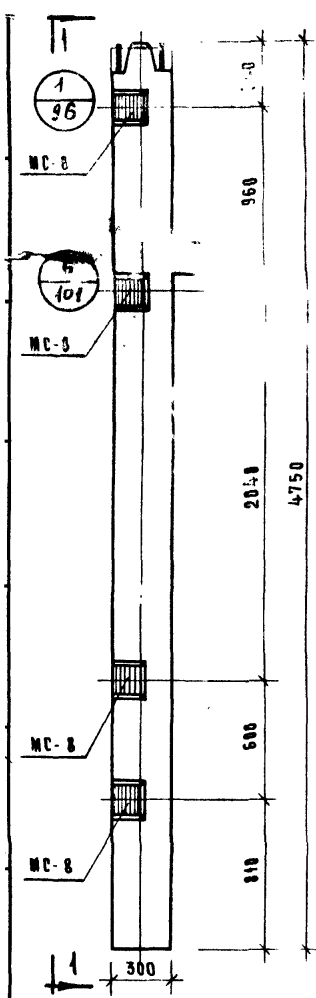


МАРКА КОЛОННЫ	МАРКА ДВОУГРУБНЫХ ЗАКААННЫХ ДЕТАЛЕЙ	КОД ШТ.	ВЕС ДВОУГРУБНЫХ ЗАКААННЫХ ДЕТАЛЕЙ	ВЕС ДЕТ. НА КОЛОННУ	ВЕС ИЛИ РАСХОД СТАЛИ НА КОЛОННУ	В ЗАГОТОВИТ. ЧЕРТ. ЗАКААН. ДЕТАЛЕЙ	
КНК-333-14-2					107.99	103	
КНК-333-17-2	МС-8	10	2.65	26.50	192.69		
КНК-333-23-2					269.09		
КНК-333-28-2							
КНК-333-14-2у	МС-6	3	2.07	6.21	38.92	103	
КНК-333-17-2у	МС-7	3	2.07	6.21			
	МС-8	5	2.65	13.25			
	МС-9	5	2.65	13.25			
	МС-6	3	2.07	6.21			
КНК-333-23-2у	МС-7	3	2.07	6.21	38.92	205.11	103
	МС-8	5	2.65	13.25			
	МС-9	5	2.65	13.25			
	МС-6	3	2.07	6.21			
КНК-333-28-2у	МС-7	3	2.07	6.21	38.92	281.51	103
	МС-8	5	2.65	13.25			
	МС-9	5	2.65	13.25			

ПРИМЕЧАНИЕ:

ОБЛАЧКА И АРМИРОВАНИЕ АНАЛОГИЧНЫ ОСНОВНЫМ МАРКАМ КОЛОНН, ПРИВЕДЁННЫМ В АЛЬБОМЕ ИИ-04-2 ВЫПУСК 7.

Т К	КОЛОННЫ ДЛЯ НАВЕСКИ СТЕНОВЫХ ПАНЕЛЕЙ	СЕРИЯ ИИ-04-2
1973	КОЛОННЫ КНК-333-14-2, КНК-333-17-2, КНК-333-23-2, КНК-333-28-2, КНК-333-14-2у, КНК-333-17-2у, КНК-333-23-2у, КНК-333-28-2у	ВЫПУСК 12 ЧАСТЬ I



24 - ДЛЯ КНК-333-14-3у, 17-3у
 17 - ДЛЯ КНК-333-23-3у
 13 - ДЛЯ КНК-333-28-3у

4-4

МАРКА КОЛОНЫ	МАРКА ДОПОЛН. ЗАКАЛА ДЕТАЛЕЙ	КОЛ-ВО	ВЕС ДОПОЛН. ЗАКАЛА ДЕТАЛЕЙ, КГ		ИТОГО НА КОЛОНУ	ОБЪЕМ РАСТВОРА В СТАИ В КОЛОНУ	ИЗМЕР. ЧЕРТ. ЗАКАЛ. ДЕТАЛЕЙ
			ОДНОЙ ДЕТ.	ВСЕХ ДЕТ.			
КНК-333-14-3 КНК-333-17-3						102,69	103
КНК-333-23-3	MC-8	8	2,65	21,20	21,20	187,39	
КНК-333-28-3						263,79	
КНК-333-14-3у КНК-333-17-3у	MC-6	3	2,07	6,21	33,62	115,11	103
	MC-7	3	2,07	6,21			
	MC-8	4	2,65	10,60			
КНК-333-23-3у	MC-9	4	2,65	10,60	33,62	199,81	103
	MC-6	3	2,07	6,21			
	MC-7	3	2,07	6,21			
КНК-333-28-3у	MC-8	4	2,65	10,60	33,62	276,21	103
	MC-9	4	2,65	10,60			
	MC-7	3	2,07	6,21			

КОЛОНЫ КНК-333-14-3; КНК-333-17-3; КНК-333-23-3; КНК-333-28-3

КОЛОНЫ КНК-333-14-3у; КНК-333-17-3у; КНК-333-23-3у; КНК-333-28-3у

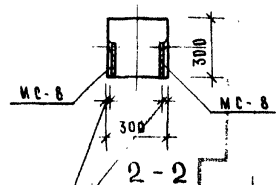
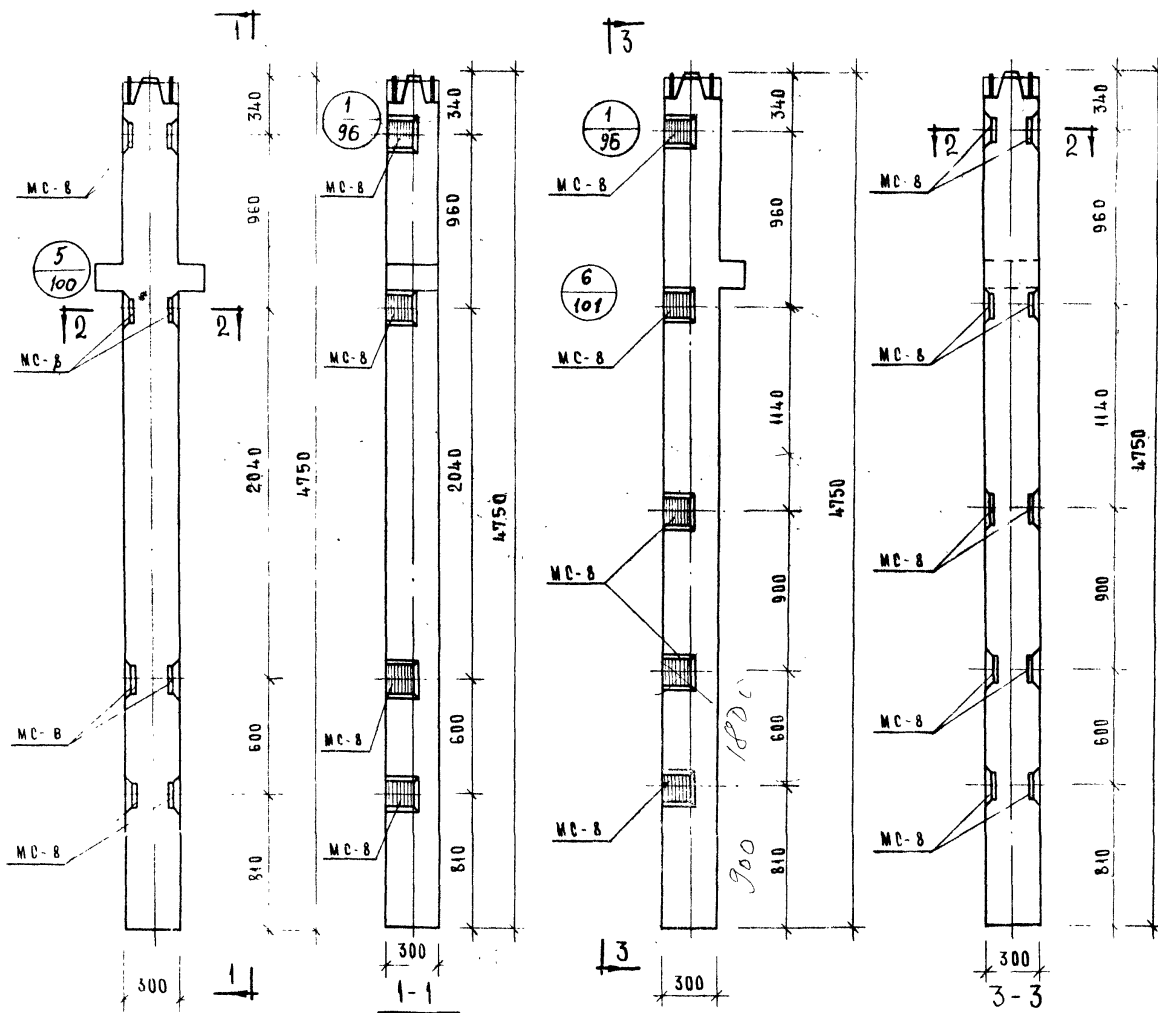
ПРИМЕЧАНИЕ

ОБРАЗКА И АРМИРОВАНИЕ АНАЛОГИЧНЫ ОСНОВНЫМ МАРКАМ КОЛОНЫ, ПРИВЕДЕННЫМ В АЛБОМЕ НИ-04-2 ВЫПУСК 7.

24 - ДЛЯ КНК-333-14-3; 17-3
 17 - ДЛЯ КНК-333-23-3
 13 - ДЛЯ КНК-333-28-3

2-2

Т К	КОЛОНЫ ДЛЯ НАВЕСКИ СТЕНОВЫХ ПАНЕЛЕЙ	СЕРИЯ НИ-04-2
1973	КОЛОНЫ: КНК-333-14-3; КНК-333-17-3; КНК-333-23-3; КНК-333-28-3; КНК-333-14-3у; КНК-333-17-3у; КНК-333-23-3у; КНК-333-28-3у	ВЫПУСК 12 ЧАСТЬ I ЛИСТ 20



24-АА КНР-333-14-3, -17-3
 КНК-333-14-4, -5, 17-4, -17-5
 17-АА КНР-333-23-3, КНК-333-23-4, -5
 13-АА КНР-333-28-3, КНК-333-28-4, -5

МАРКА КОДОНН	МАРКА АРМУИТ ЗАКАМ. ДЕТАЛ	КОЛ ШТ	ВЕС ДРОЖАК. ЗАКА ДЕТАЛЕН. ЕТ			ОБЩАЯ ТАРАНА СТАКА НА КОДОНН	МАССА СТАКА НА КОДОНН
			ДРОЖАК ДЕТ.	ВЕС ДЕТ.	ИТОГО НА КОДОНН		
КНР-333-14-3						108,82	103
КНР-333-17-3	MC-8	8	2,65	21,20	21,20	108,82	
КНР-333-23-3						193,50	
КНР-333-28-3						269,92	103
КНК-333-14-4						107,99	
КНК-333-14-5						107,99	
КНК-333-17-4						107,99	
КНК-333-17-5	MC-8	10	2,65	26,50	26,50	107,99	
КНК-333-23-4						192,60	
КНК-333-23-5						192,60	
КНК-333-28-4						269,09	
КНК-333-28-5						269,09	

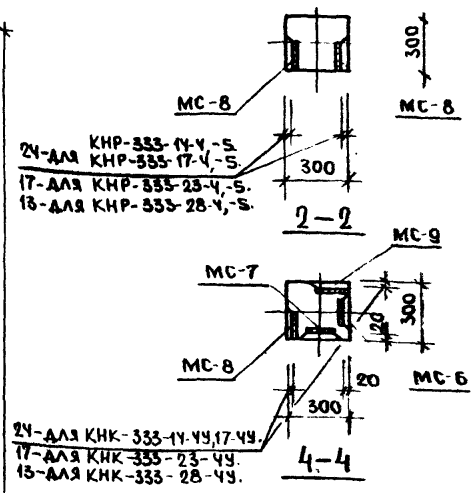
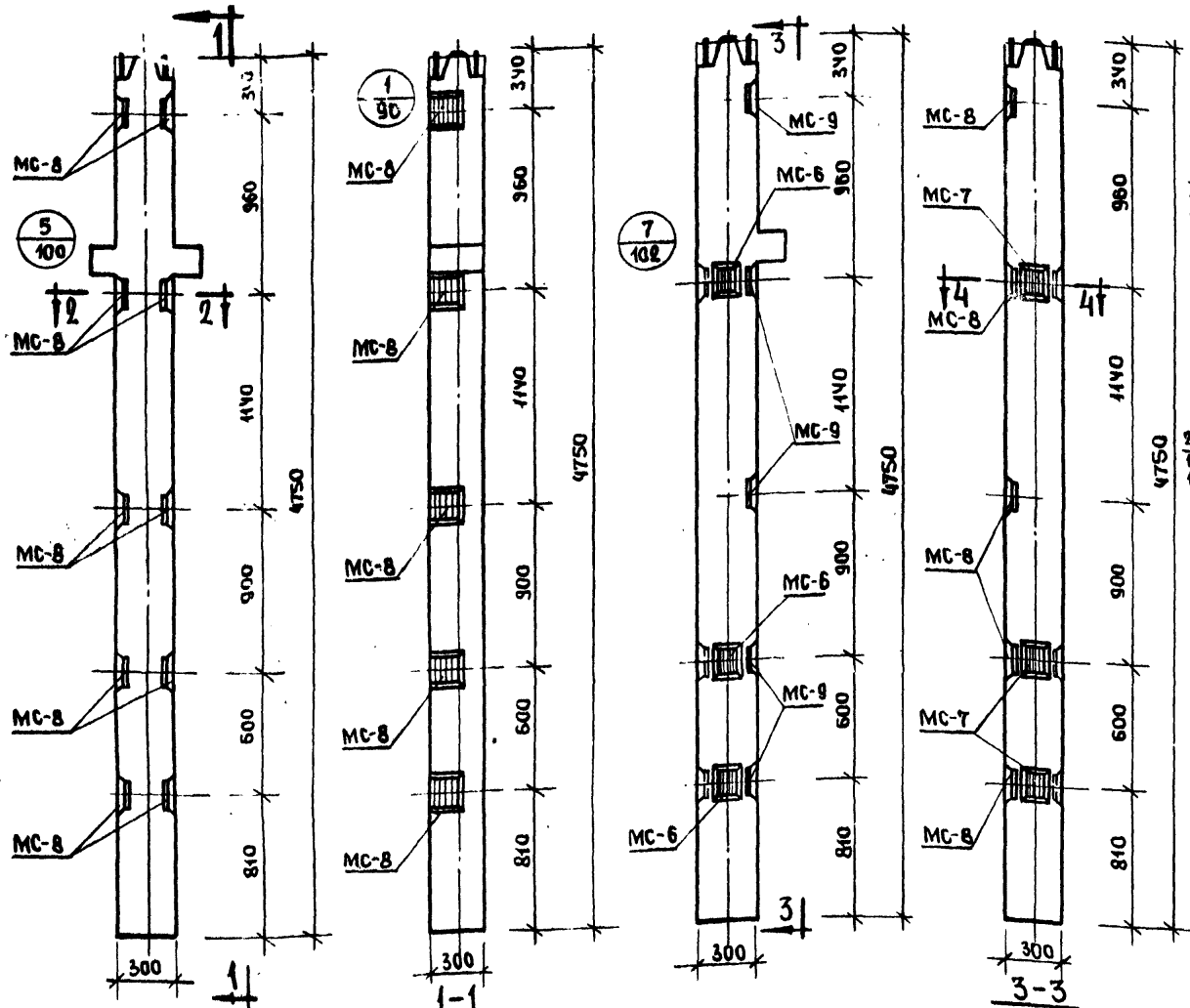
ПРИМЕЧАНИЕ

ПЛАТФОРМА И АРМИРОВАНИЕ АВАЛОГИЧ-
 НЫ ОСНОВНЫМ МАРКАМ КОДОНН, ПРИВЕДЕН-
 ННЫМ В АЛБОМЕ ИИ-04-2, ЧАСТЬ 7

КОДОНН КНР-333-14-3, КНР-333-17-3, КНР-333-23-3, КНР-333-28-3

КОДОНН КНК-333-14-4, КНК-333-17-4, КНК-333-23-4, КНК-333-28-4, КНК-333-14-5
 КНК-333-17-5, КНК-333-23-5, КНК-333-28-5

Т К 1973	КОДОНН ДАЯ НАРЕСКИ СТЕННЫХ ПАНЕЛЕЙ	СЕРИЯ ИИ-04-2
	КОДОНН: КНР-333-14-3, КНР-333-17-3, КНР-333-23-3, КНР-333-28-3, КНК-333-14-4, -5, КНК-333-17-4, -5, КНК-333-23-4, -5, КНК-333-28-4, -5	ВЫПУСК 12 ЧАСТЬ 7



Колонны КНР-333-14-4, КНР-333-17-4, КНР-333-23-4, КНР-333-28-4,
КНР-333-14-5, КНР-333-17-5, КНР-333-23-5, КНР-333-28-5.

Колонны КНК-333-14-4У, КНК-333-17-4,
КНК-333-23-4У, КНК-333-28-4У.

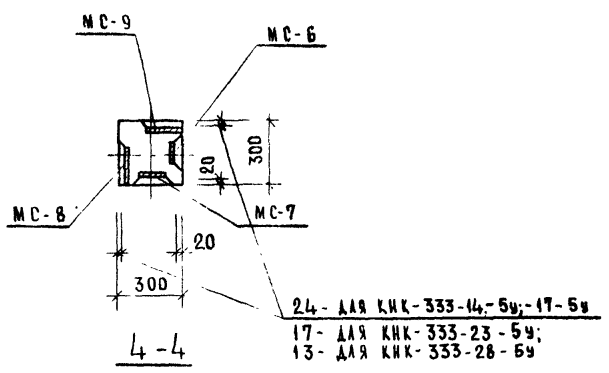
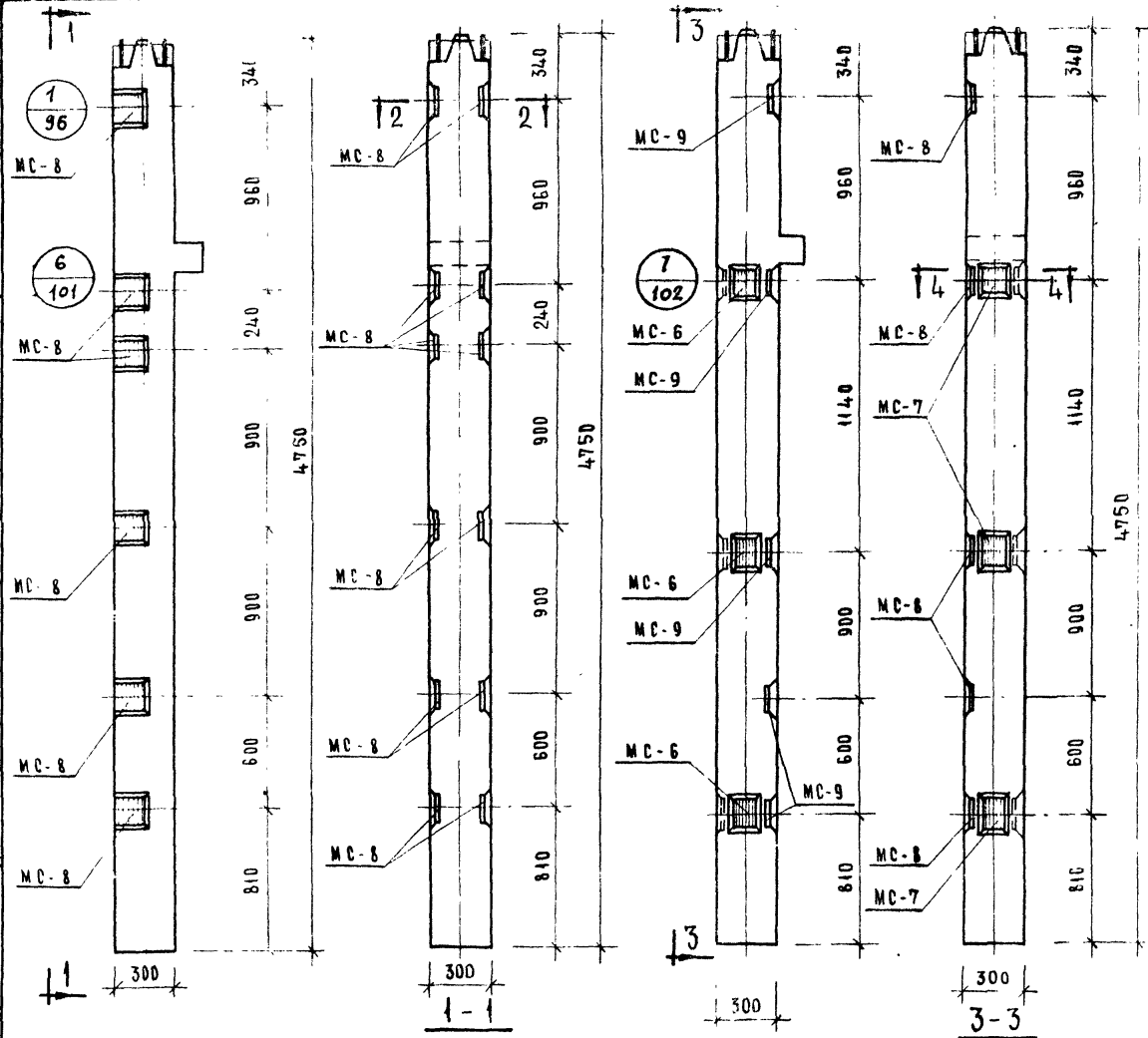
24-ААА КНР-333-14-4-5
17-ААА КНР-333-17-4-5
18-ААА КНР-333-23-4-5
15-ААА КНР-333-28-4-5

24-ААА КНК-333-14-4У,17-4У
17-ААА КНК-333-23-4У
15-ААА КНК-333-28-4У

МАРКА КОЛОННЫ	МАРКА ДОПОЛН. ЗАКАЛА ДЕТАЛИ	КОЛ ШТ	ВЕС ДОПОЛНИТЕЛЬНЫХ ЗАКАЛА ДЕТАЛЕЙ			ОБЩИЙ ВЕС КОЛОННЫ	М ЧЕРТ ЗАКА
			ОДНОЙ ДЕТ.	ВСЕХ ДЕТ.	ИТОГО НА КОЛОНН.		
КНК-333-14-4У	MC-6	3	2.07	6.21	38.92	120.41	103
	MC-7	3	2.07	6.21			
	MC-8	5	2.65	13.25			
КНК-333-17-4У	MC-9	5	2.65	13.25	38.92	205.11	103
	MC-6	3	2.07	6.21			
	MC-7	3	2.07	6.21			
КНК-333-23-4У	MC-8	5	2.65	13.25	38.92	281.54	103
	MC-9	5	2.65	13.25			
	MC-6	3	2.07	6.21			
КНК-333-28-4У	MC-7	3	2.07	6.21	38.92	114.12	103
	MC-8	5	2.65	13.25			
	MC-9	5	2.65	13.25			
КНР-333-14-4 КНР-333-14-5 КНР-333-17-4 КНР-333-17-5 КНР-333-23-4 КНР-333-23-5 КНР-333-28-4 КНР-333-28-5	MC-8	10	2.65	26.50	26.50	114.12	103
						198.82	
						275.22	

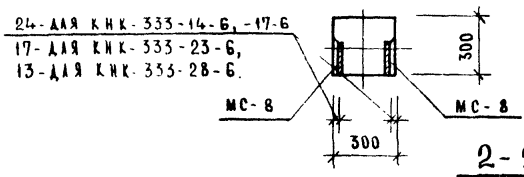
ПРИМЕЧАНИЕ: ОПАЛУШКА И АРМИРОВАНИЕ АНАЛОГИЧНЫ ОСНОВНЫМ МАРКАМ КОЛОНН, ПРИВЕДЕННЫМ В АЛЬБОМЕ ЦЦ-04-2 ВЫПУСК 7.

ТК	КОЛОННЫ ДЛЯ НАВЕСКИ СТЕНОВЫХ ПАНЕЛЕЙ	СЕРИЯ ЦЦ-04-2
1073	КОЛОННЫ КНР-333-14-4,14-5; КНР-333-17-4,17-5; КНР-333-23-4,23-5; КНР-333-28-4, КНР-333-28-5, КНК-333-14-4У, КНК-333-17-4У, КНК-333-23-4У, КНК-333-28-4У	ВЫПУСК 12 ЧАСТЬ I ЛИСТ 22



КОЛОНЫ КНК-333-14-6, КНК-333-17-6
КНК-333-23-6, КНК-333-28-6

КОЛОНЫ КНК-333-14-6; КНК-333-17-6
КНК-333-23-6; КНК-333-28-6

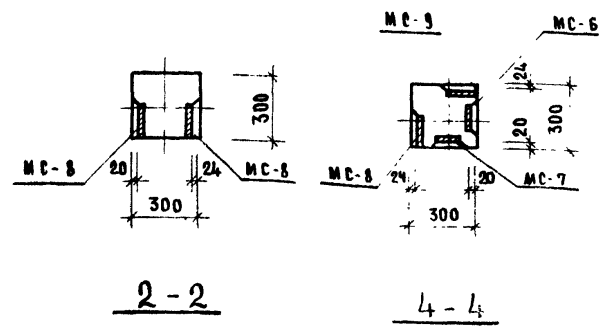
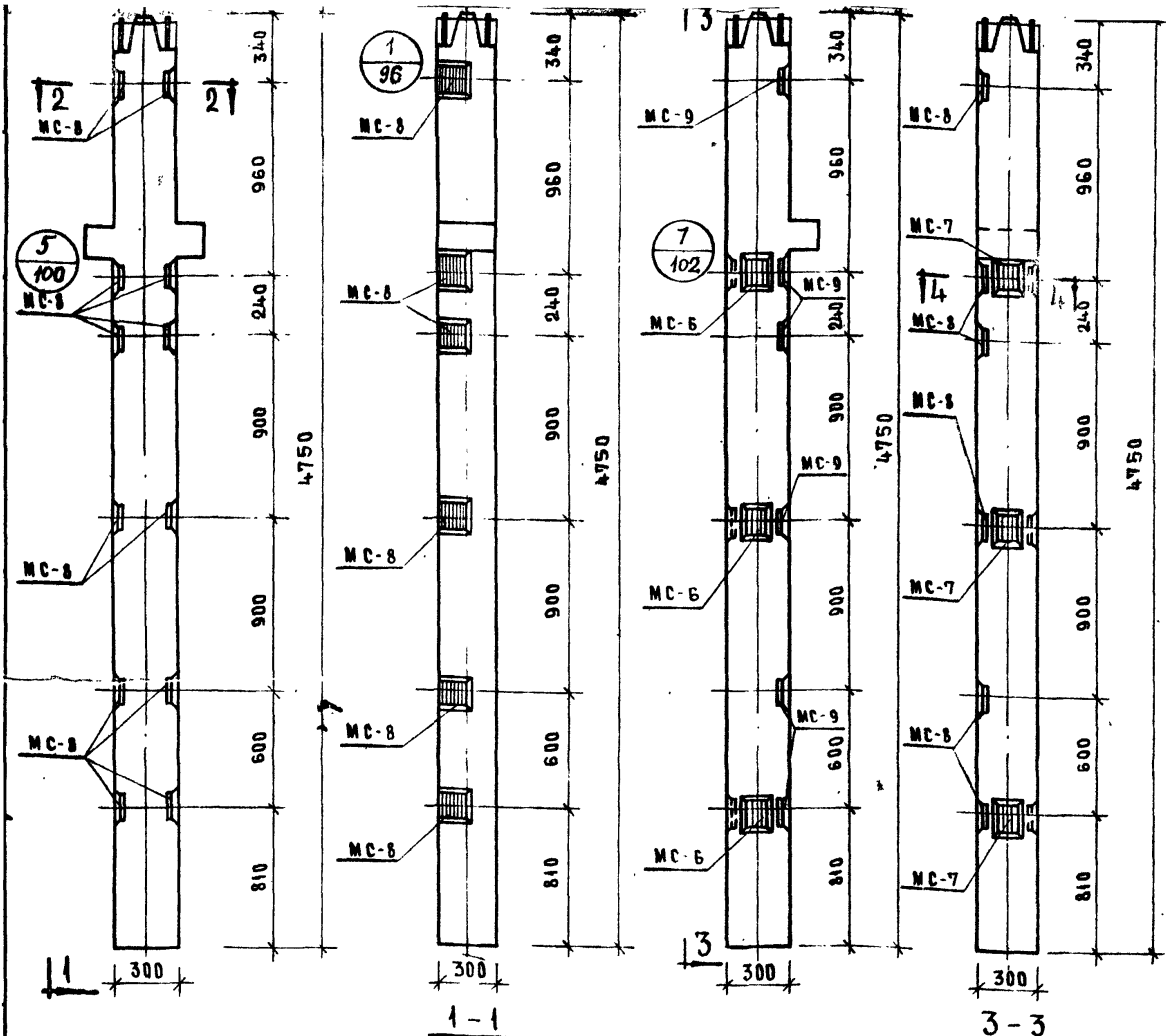


МАРКА КОЛОНЫ	МАРКА ДОПОЛ. ЗАКАЗ. ДЕТАЛЕЙ	КОЛ. ШТ.	ВЕС ДОПОЛНИТЕЛЬНЫХ ЗАКАЗНЫХ ДЕТАЛЕЙ			ВФМ ИЛИ РАСХОД СТАЛИ НА КОЛОНУ	И ЗАГОТ. ЧЕРТЕЖ. ЗАКАЗ. ДЕТ.
			ОДНОЙ ДЕТ.	ВСЕХ ДЕТ.	ИТОГО НА КОЛОНУ		
КНК-333-14-6						113.29	103
КНК-333-17-6						113.29	
КНК-333-23-6	MC-8	12	2.65	3180	31.80	197.99	
КНК-333-28-6						274.38	
КНК-333-14-6; КНК-333-17-6	MC-6	3	0.07	0.21	30.92	120.41	103
	MC-7	3	0.07	0.21			
	MC-8	5	0.65	13.25			
КНК-333-23-6	MC-9	5	2.65	13.25	30.92	205.11	103
	MC-6	3	0.07	0.21			
	MC-7	3	2.07	6.21			
КНК-333-28-6	MC-8	5	2.65	13.25	30.92	281.51	103
	MC-9	5	2.65	13.25			
	MC-6	3	2.07	6.21			

ПРИМЕЧАНИЕ

ОПЛАУБКА И АРМИРОВАНИЕ АНАЛОГИЧНЫ ОСНОВНЫМ МАРКАМ КОЛОНЫ, ПРИВЕДЕННЫМ В АЛЬБОМЕ НИ-04-2 ВЫПУСК 7

ГК	КОЛОНЫ ДЛЯ НАВЕСКИ СТЕНОВЫХ ПАНЕЛЕЙ	СЕРИЯ НИ-04-2	
		ВЫПУСК 12 ЧАСТЬ I	ЛНСТ 23
1973	КОЛОНЫ КНК-333-14-6, КНК-333-17-6; КНК-333-23-6; КНК-333-28-6; КНК-333-14-6; КНК-333-17-6; КНК-333-23-6; КНК-333-28-6		



КОЛОНЫ КНР-333-14-6, КНР-333-17-6,
КНР-333-23-6, КНР-333-28-6.

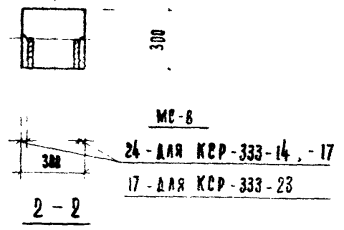
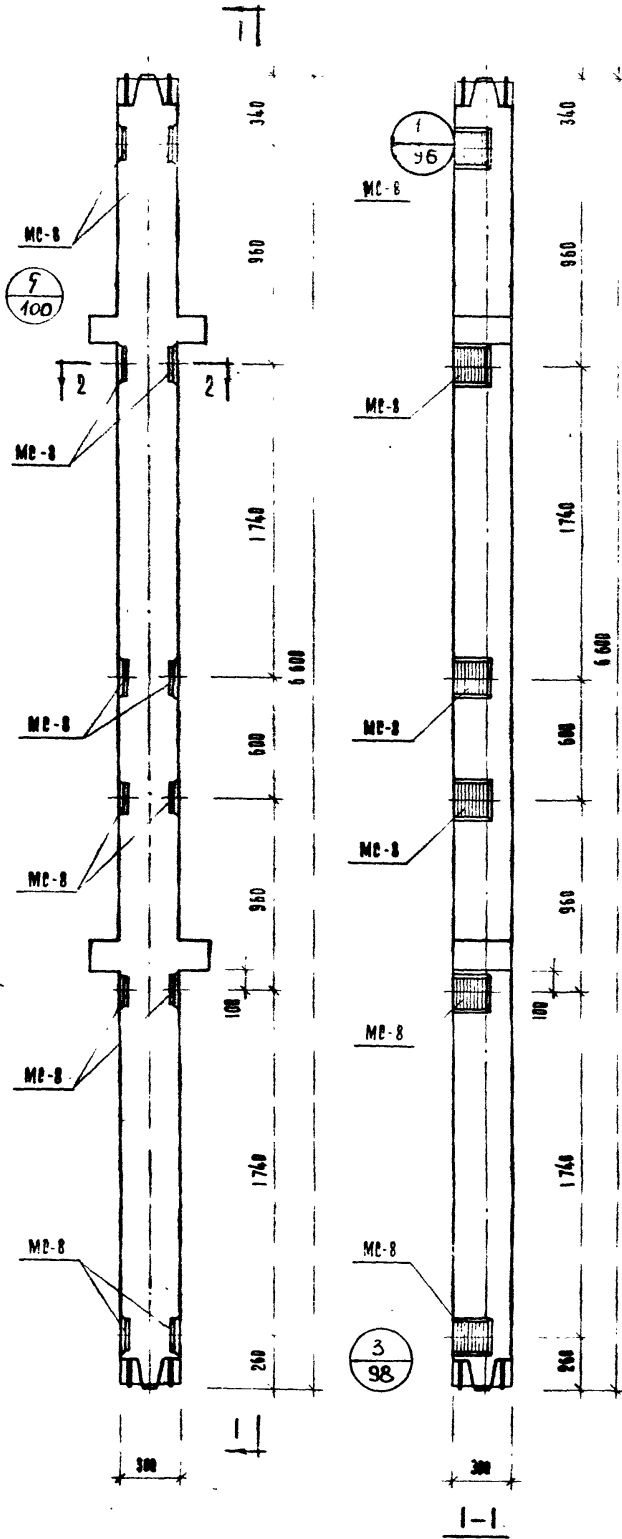
КОЛОНЫ КНК-333-14-6у, КНК-333-17-6у,
КНК-333-23-6у, КНК-333-28-6у

МАРКА КОЛОНЫ	МАРКА ДОПОЛНИТЕЛЬНЫХ ЗАКАЗНЫХ ДЕТАЛЕЙ	КОЛ ШТ	ВЕС ДОПОЛНИТЕЛЬНЫХ ЗАКАЗНЫХ ДЕТАЛЕЙ, КГ		ИТОГО НА КОЛОННУ	ОБЪЕМ РАСХОДА СТАЛИ НА КОЛОННУ	ИЗГОТОВИТЕЛЬ ЧЕРТ. ЗАКАЗ. ДЕТАЛЕЙ
			ОДНОЙ ДЕТ	ВСЕХ ДЕТ			
КНР-333-14-6						119,42	
КНР-333-17-6	MC-8	12	2,65	31,80	34,80		103
КНР-333-23-6						204,12	
КНР-333-28-6						280,52	
КНК-333-14-6у	MC-6	3	2,07	6,21			
КНК-333-17-6у	MC-7	3	2,07	6,21	44,22	125,71	103
	MC-8	6	2,65	15,90			
КНК-333-23-6у	MC-9	6	2,65	15,90	44,22	210,41	103
	MC-6	3	2,07	6,21			
	MC-7	3	2,07	6,21			
	MC-8	6	2,65	15,90			
КНК-333-28-6у	MC-9	6	2,65	15,90	44,22	286,81	103
	MC-6	3	2,07	6,21			
	MC-7	3	2,07	6,21			

ПРИМЕЧАНИЕ:

УПАКОВКА И АРМИРОВАНИЕ АНАЛОГИЧНЫ ОСНОВНЫМ МАРКАМ КОЛОНЫ, ПРИВЕДЕННЫМ В АЛЬБОМЕ ИИ-04-2 ВЫПУСК 7.

Т К	КОЛОНЫ ДЛЯ НАРЕЗКИ СТЕНОВЫХ ПАНЕЛЕЙ	СЕРИЯ ИИ-04-2
1973	КОЛОНЫ КНР-333-14-6, КНР-333-17-6, КНР-333-23-6, КНР-333-28-6 КНК-333-14-6у, КНК-333-17-6у, КНК-333-23-6у, КНК-333-28-6у	ВЫПУСК 12 ЧАСТЬ 1 ЛИСТ 24

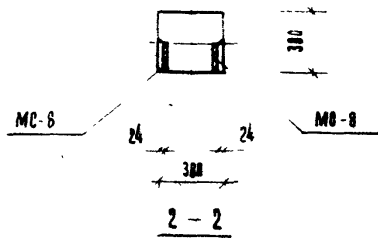
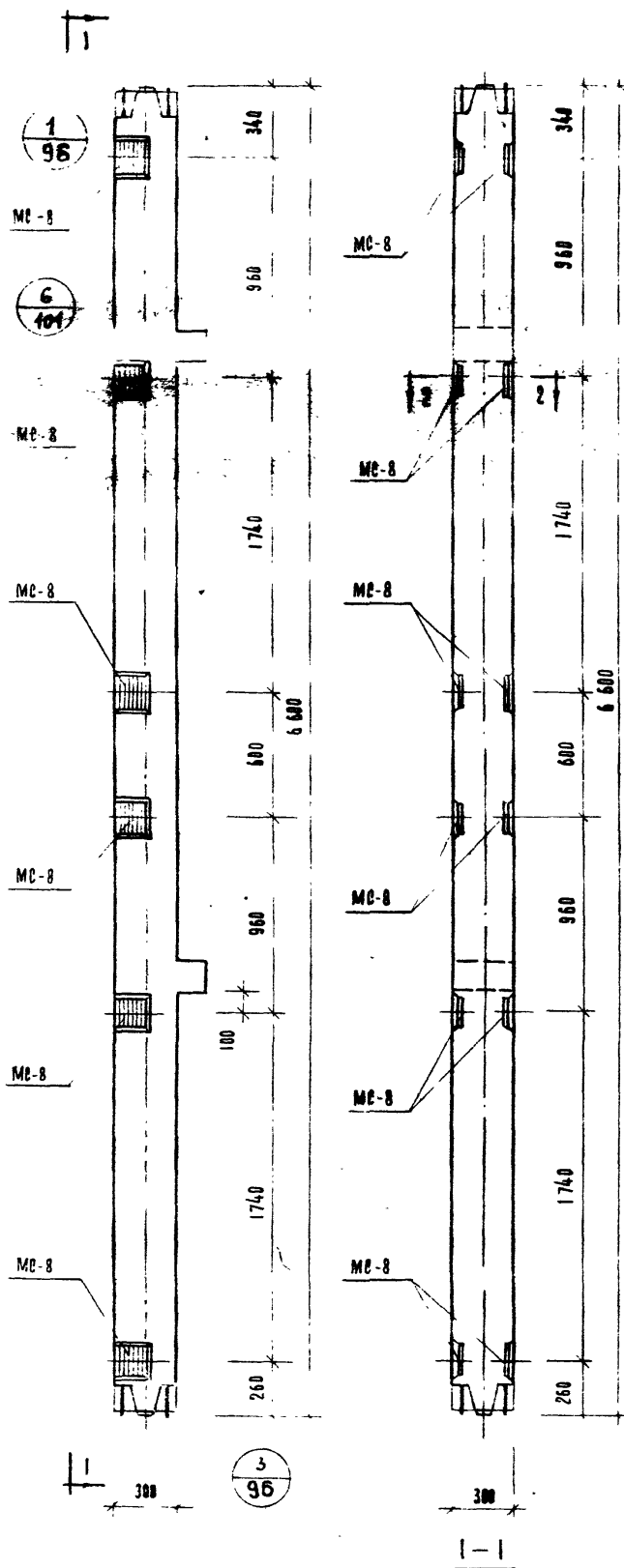


МАРКА КОЛОДЦЫ	МАРКА ДОПОЛНИТ. ЗАКАЗ. ДЕТАЛЕЙ	КОЛ. ШТ.	ВЕС ДОПОЛ. ЗАКАЗ. ДЕТАЛЕЙ, КГ.			ОБЩИЙ ВЕС СТАЛИ НА КОЛОДЦУ	ИЗГОТОВ. ЧЕРТЕЖА ЗАКАЗЧИКОМ
			ОДНОЙ ДЕТ.	ВСЕХ ДЕТ.	ИТОГО НА КОЛОДЦУ		
КСР-366-14-1	МС-8	12	2.65	31.80	31.80	167.44	103
КСР-366-17-1	МС-8	12	2.65	31.80	31.80	167.44	103
КСР-366-23-1	МС-8	12	2.65	31.80	31.80	284.24	103

П Р И М Е Ч А Н И Е

ОПЛАУБКА И АРМИРОВАНИЕ АНАЛОГИЧНЫ
 ОСНОВНЫМ МАРКАМ КВАРЦА, ПРИВЕДЕННЫМ
 В АЛЬБОМЕ ИИ-04-2 ВЫПУСК 7.

1973
 ТК
 КОЛОДЦЫ ДЛЯ НАСЕСКИ СТЕННЫХ ПАНЕЛЕЙ
 КСР-366-14-1, КСР-366-17-1, КСР-366-23-1
 ЧАСТЬ I
 ЛЕНА
 ИИ-04-2
 25

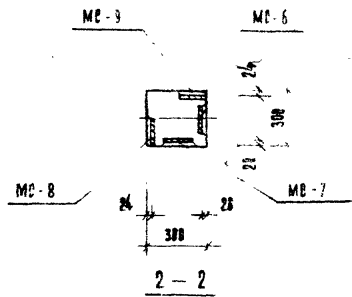
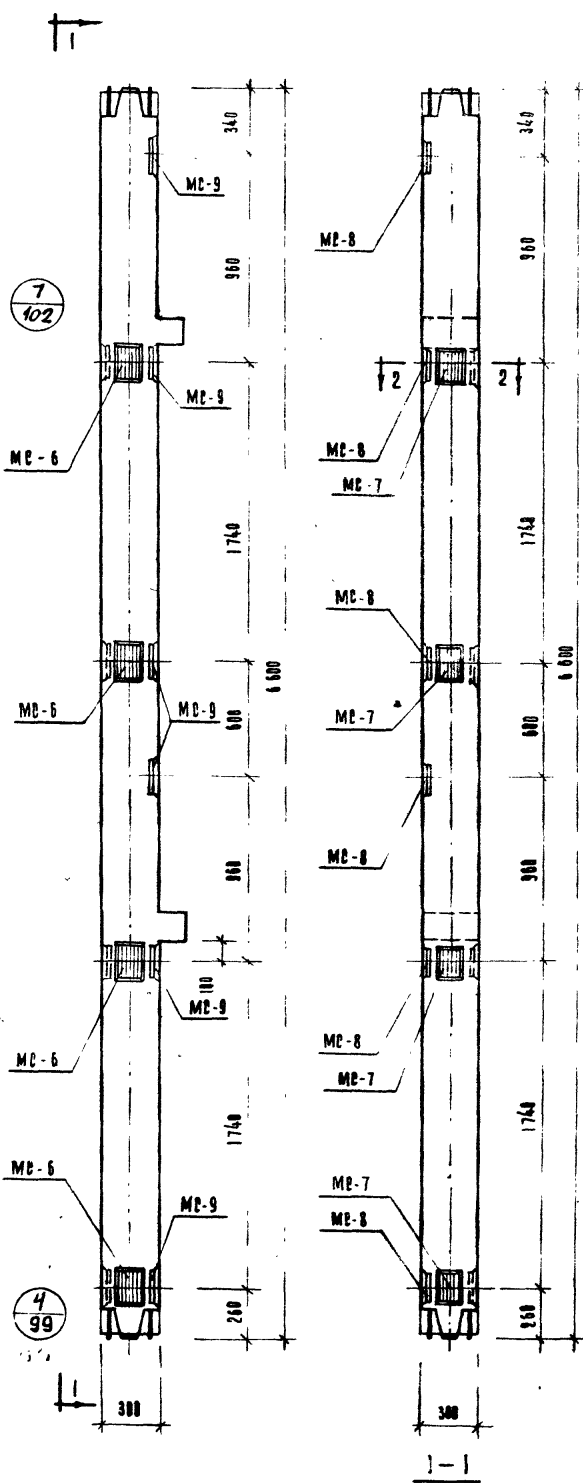


МАРКА КОЛОННЫ	МАРКА ДОПОЛ. ЗАКАЗЫВАЮЩИЙ	КОЛ	ВЕС ДОПОЛ. ЗАКАЗЫВАЮЩИЙ ДЕТАЛИ, КГ			ОБЩИЙ РАБОТАЮЩИЙ СТАЛ НА КОЛОННЫ	ИТОГОВЫЙ РАБОТАЮЩИЙ СТАЛ НА КОЛОННЫ
			ОДНОЙ ДЕТ.	ВСЕХ ДЕТ.	ИТОГОВЫХ КОЛОННЫ		
КСК-366-14-1	MC-8	12	2.65	31.80	31.80	155.18	103
КСК-366-17-1	MC-8	12	2.65	31.80	31.80	155.18	103

ПРИМЕЧАНИЕ

1. ВРАЩЕНА И АРМИРОВАНИЕ АНГАВГНИИ
 ОСНОВНЫМ МАРКАМ КВАНИ, ПРИВЕДЕННЫМ
 В АЛБОМЕ ИИ-04-2 ВЫПУСК 7

1973	ТК	КОЛОННЫ ДЛЯ НАВЕСКИ СТЕНОВЫХ НАНЕСЕН	СЕРИЯ ИИ-04-2
		КОЛОННЫ КСК-366-14-1, КСК-366-17-1	ВЫПУСК 12 АКТИ 26

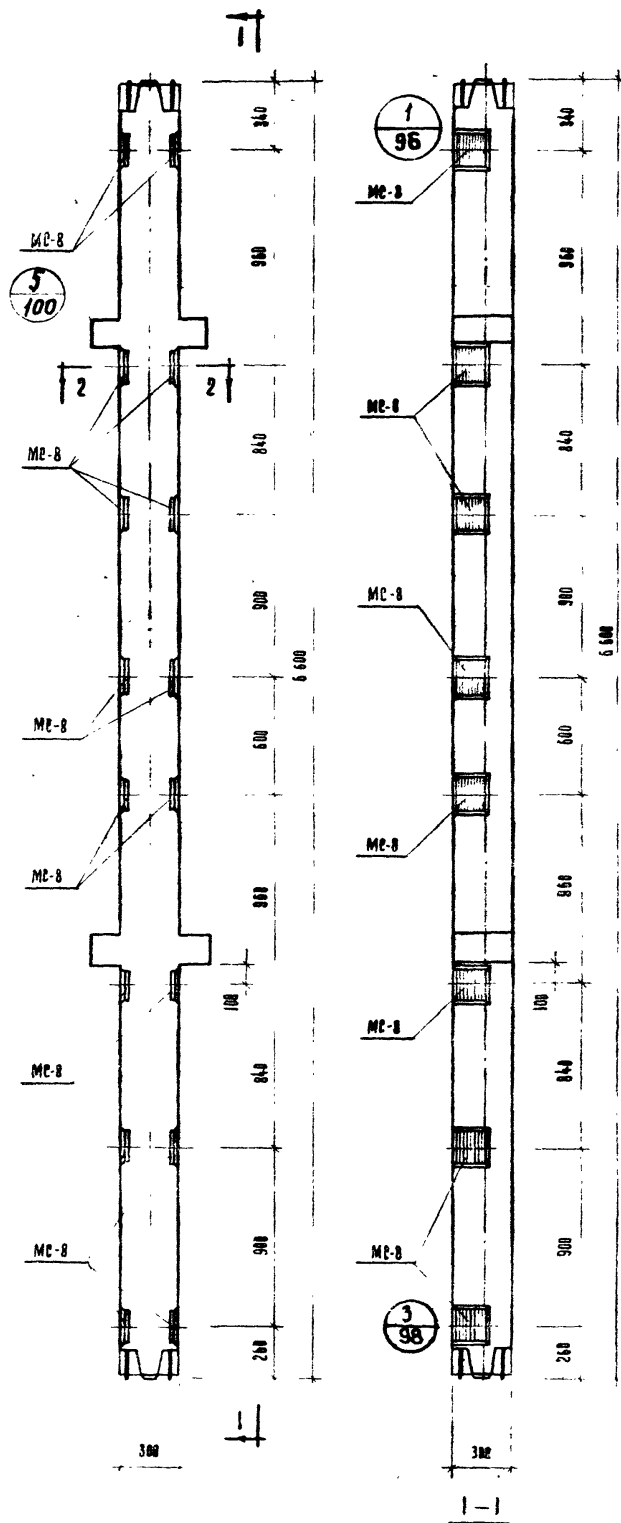


МАРКА КОВАНЫ	МАРКА ПРОФИТА САКАРА ДЕТАН	КОД ШТ	ВЕС ДОПОЛ. ЗАКА ДЕТАЛЕЙ		ИТОГО НА КОВАНЫ	ОБЩИИ РАСХОД СТАЛИ НА КОВАНЫ	КОЛИЧЕСТВО ЗАКАЗАН ДЕТАЛЕЙ
			ОДНОЙ ДЕТ.	ВСЕХ ДЕТ.			
КСК-366-14-1у	MC-6	4	2.07	8.28	4836	171.74	103
	MC-7	4	2.07	8.28			
	MC-8	6	2.65	15.90			
	MC-9	6	2.65	15.90			
КСК-366-17-1у	MC-6	4	2.07	8.28	4836	171.74	103
	MC-7	4	2.07	8.28			
	MC-8	6	2.65	15.90			
	MC-9	6	2.65	15.90			

ПРИМЕЧАНИЕ

1. Обработка и армирование аналогичны основным маркам кованья, приведенным в альбоме ИИ-04-2 выпуск 7

1973
ТК
КОВАНЬ ДЛЯ НАВЕСКИ СТЕНОВЫХ ПАНЕЛЕЙ
КОВАНЬ КСК-366-14-1у, КСК-366-17-1у
СЕРИЯ
ИИ-04-2
ВЫПУСК АРТ
ЧАСТЬ 11
27



МС-8

МС-8

24-ДЛЯ 17

17-ДЛЯ КСР-366-23

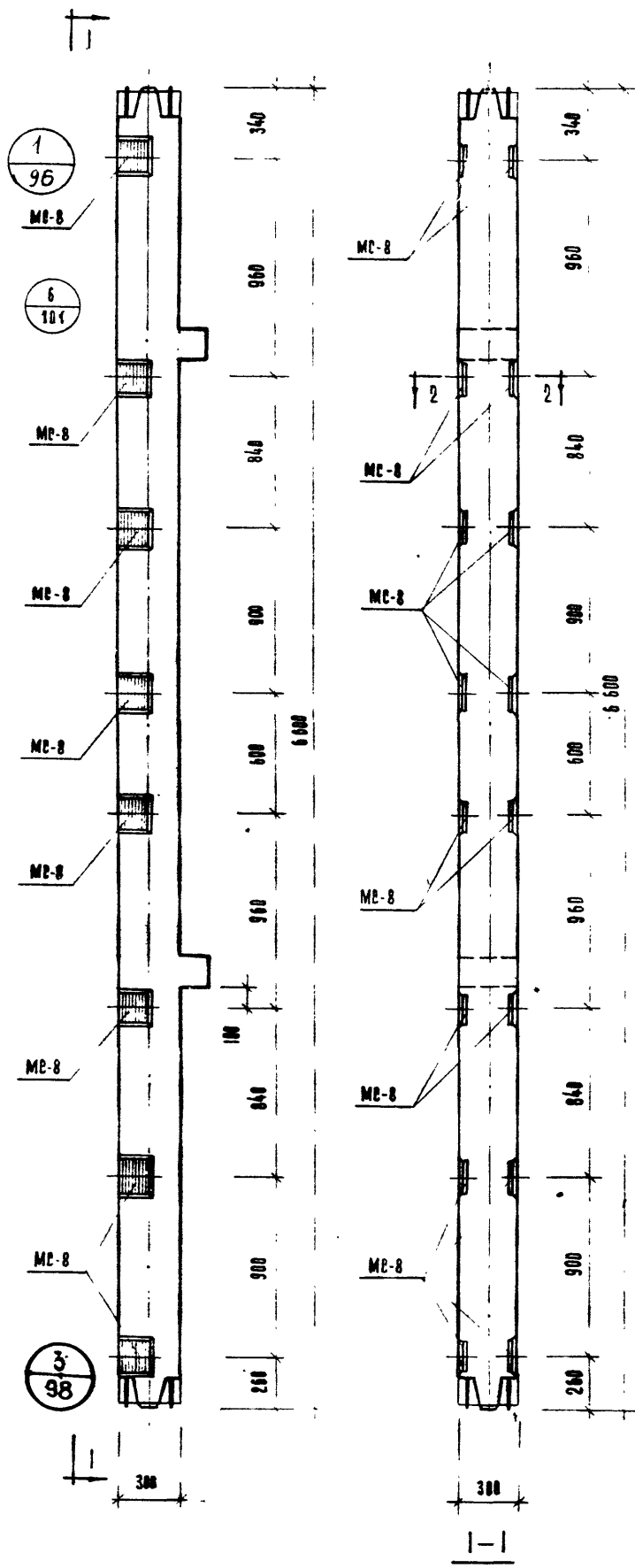
2-2

МАРКА КЛАДЧНЫ	МАРКА КОБАНТ. КОБАНТ. ЗАКАМ. АЛТАИ	КВА ШТ.	ВЕС ДЮПА. ЗАКАМ. Д.		ОБЩИЙ РАСХОД КЛАДЧ НА ОДНУ М.КВАДРАТ	103	
			ВЕС ДЮПА. Д.	ВЕС ЗАКАМ. Д.			
КСР-366-14-2	МС-8	16	2.65	42.40	42.40	178.04	103
КСР-366-17-2	МС-8	16	2.65	42.40	42.40	178.04	103
КСР-366-23-2	МС-8	16	2.65	42.40	42.40	295.84	103

П Р И М Е Ч А Н И Е

1. ОБРАБОТКА И АРМИРОВАНИЕ АНАЛОГИЧНЫ
 ОСНОВНЫМ МАРКАМ КЛАДЧ. ПРИВЕДЕНЫМ
 В АЛЬБОМЕ ИЛИ СПЕЦИФИКАЦИИ.

1973	ТК	КОБАНТЫ ДЛЯ НАВЕСКИ СТЕНОВЫХ ПАНЕЛЕЙ	СЕРИЯ ИИ-84-2
		КОБАНТЫ КСР-366-14-2, КСР-366-17-2, КСР-366-23-2.	ВЫП. ЛИСТ № 28

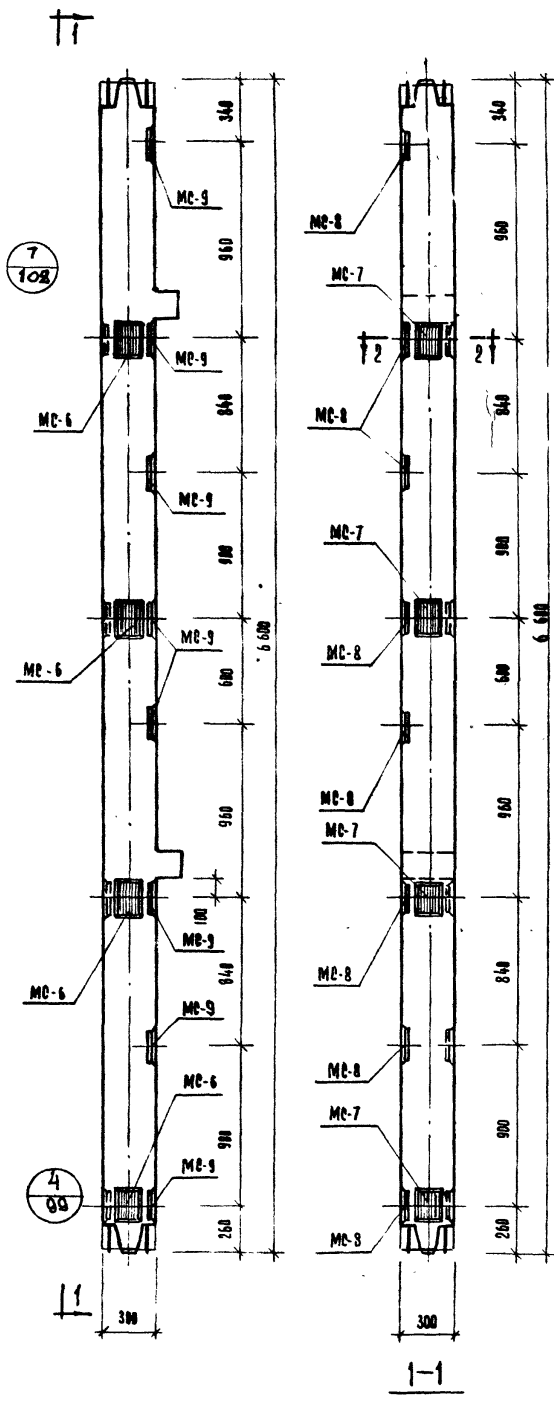


МАРКА КОЛОНЫ	МАРКА МОДИФИЦИРОВАННОГО ЗАКАЛАН. ДЕТАН	Кол. шт.	ВЕС ДОП. ЗАКА. ДЕТАЛЕЙ, КГ.			ОБЩИЙ РАСХОД СТАЛИ НА КОЛОНЫ	МАССА КОЛОНЫ СОСТАВ И МАССА СТАЛИ НА КОЛОНЫ
			ОДНОЙ ДЕТ.	ВСЕХ ДЕТ.	ИТОГО НА КОЛОНЫ		
КСК-366-14-2	МС-8	16	2,65	42,40	42,40	165,78	103
КСК-366-17-2	МС-8	16	2,65	42,40	42,40	165,78	103

П Р И М Е Ч А Н И Е

1 Опалубка и армирование аналогичны основным маркам колонн, приведенным в альбоме ИИ-04-2 выпуск 7.

1973	ТК	КОЛОНЫ ДЛЯ НАВЕСКИ СТЕНОВЫХ ПАВЕЛЕН	СТУПН ИИ-04-2
		КОЛОНЫ КСК-366-14-2, КСК-366-17-2	ВЫДЕЛ ЛИСТ 29

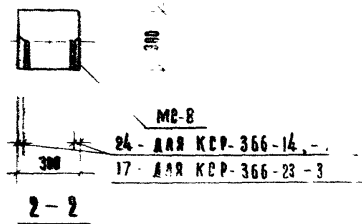
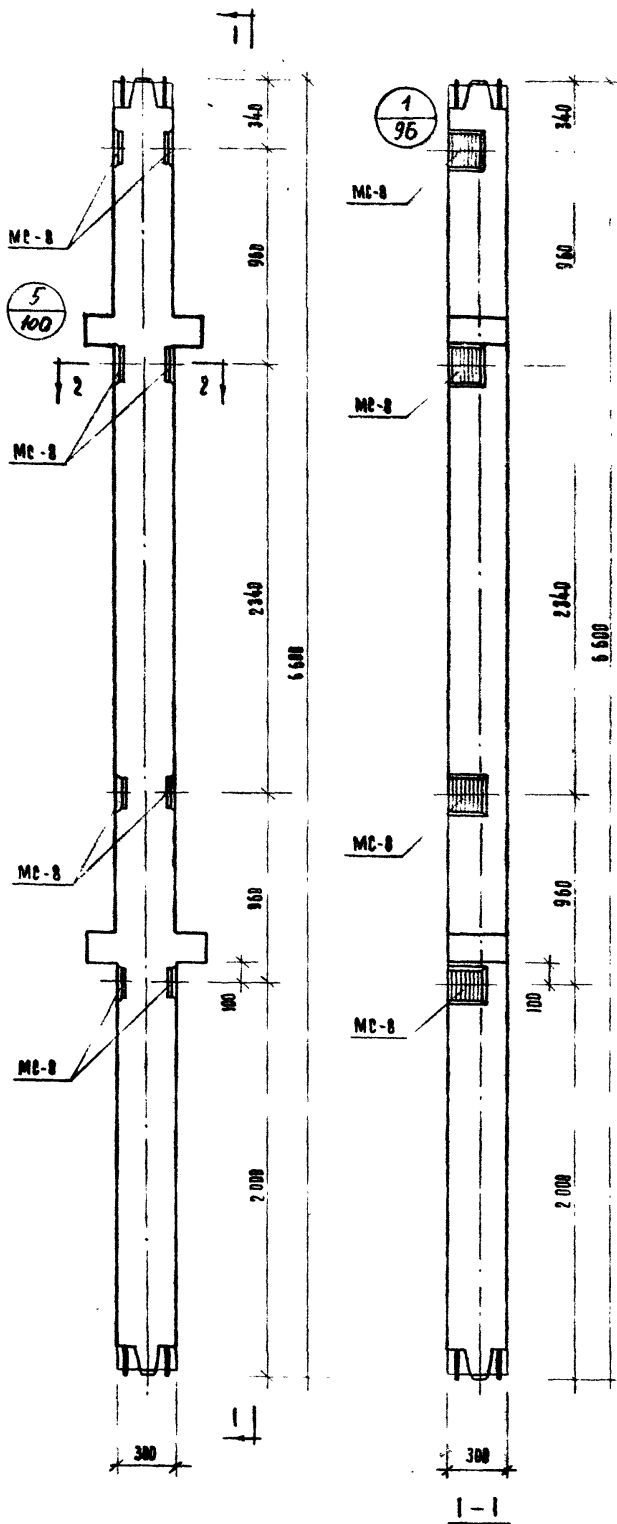


МАРКА КОЛОННЫ	МАРКА АРМИРОВАНИЯ	КОЛ. ДЕТАЛЕЙ	ВЕС ДОПРАВ. ЗАКА. ДЕТАЛЕЙ, КГ		ВЪЩНИ РАСХОД СТАЛИ НА КОЛОННУ	МАРКА КОЛОННЫ	
			ОДНОЙ ДЕТ.	ВСЕХ ДЕТ.			
КСК-366-14-2 у	МС-6	4	2,07	8,28	58,96	182,34	103
	МС-7	4	2,07	8,28			
	МС-8	8	2,65	21,20			
	МС-9	8	2,65	21,20			
КСК-366-17-2 у	МС-6	4	2,07	8,28	58,96	182,34	103
	МС-7	4	2,07	8,28			
	МС-8	8	2,65	21,20			
	МС-9	8	2,65	21,20			

ПРИМЕЧАНИЕ

1. Оглавка и армирование анкерными вешевыми маркам колонн, приведенным в альбоме ИИ-04-2 выпуск 7.

1973
 ТК
 КОЛОННЫ ДЛЯ НАДЕСКИ СТЕНОВЫХ ПАНЕЛЕЙ
 КОЛОННЫ КСК-366-14-2 у, КСК-366-17-2 у
 СЕРИЯ ИИ-04-02
 ВЫПУСК ЛЕВ
 ЧАСТЬ 1
 30



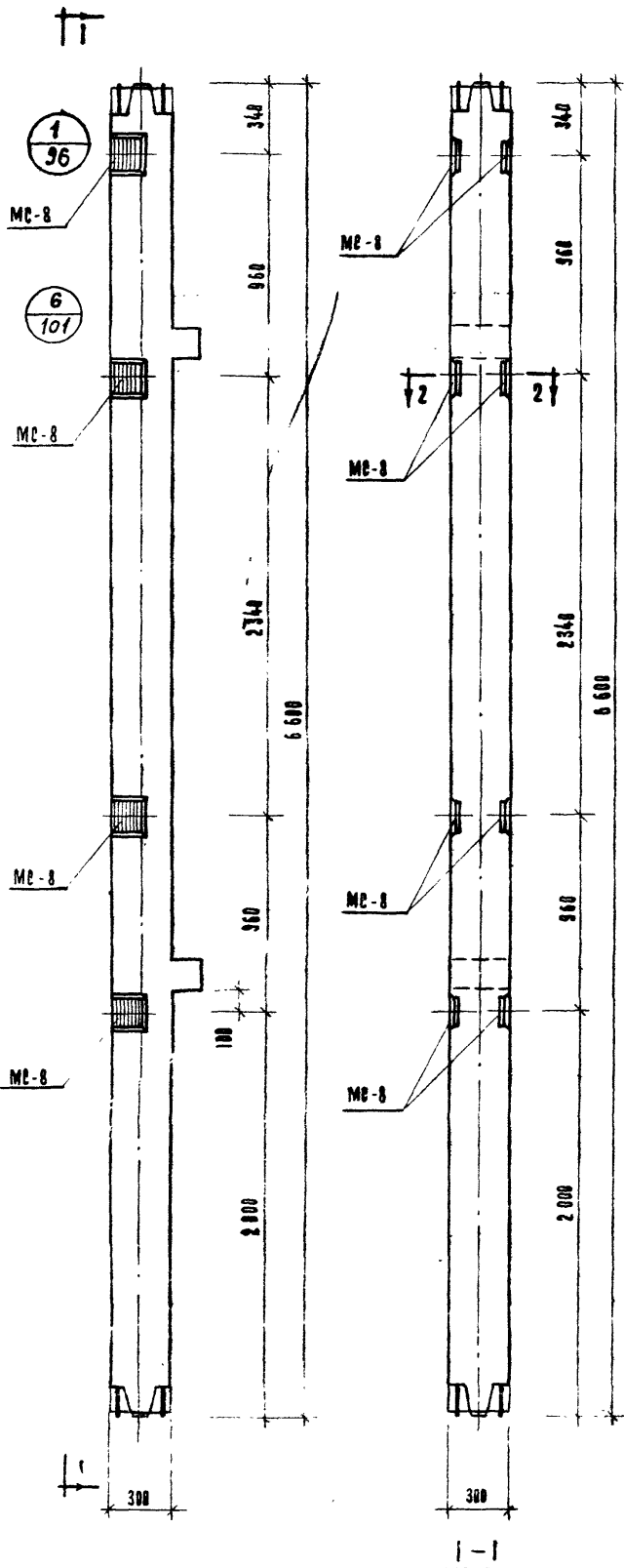
МАРКА КВАДРИ	МАРКА ПРОФИЛ. ДОПОЛН. ЗАКАЗ. ДЕТАЛЕЙ	КОЛ ШТ	ВЕС АРМА. ЗАКАЗ. ДЕТАЛЕЙ, КГ			ОБЩИЙ РАСХОД СТАЛИ НА КВАДРИ	ОБЩИЙ РАСХОД СТАЛИ НА КВАДРИ
			ОДНОЙ ДЕТ.	ВСЕХ ДЕТ.	ИТОГО НА КВАДРИ		
КСР-366-14-3	МС-8	8	2.65	21.20	21.20	156.84	103
КСР-366-17-3	МС-8	8	2.65	21.20	21.20	156.84	103
КСР-366-23-3	МС-8	8	2.65	21.20	21.20	273.64	103

ПРИМЕЧАНИЕ

1. СПАКУБКА И АРМИРОВАНИЕ АНАЛОГИЧНЫ
 ОСНОВНЫМ МАРКАМ КВАДРИ, ПРИВЕДЕННЫМ
 В АЛЬБОМЕ ИИ-04-2 ВЫПУСК 7

1973 ТК КОЛОНИИ ДЛЯ НАВЕСКИ СТЕНОВЫХ ПАНЕЛЕЙ
 КВАДРИ КСР-366-14-3, КСР-366-17-3, КСР-366-23-3.

СЕРИЯ
 ИИ-04-2
 ОМДСК
 АИСТ
 ИАСТ
 34

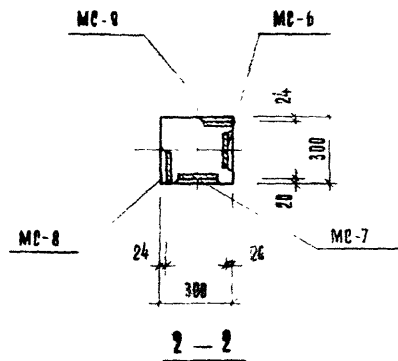
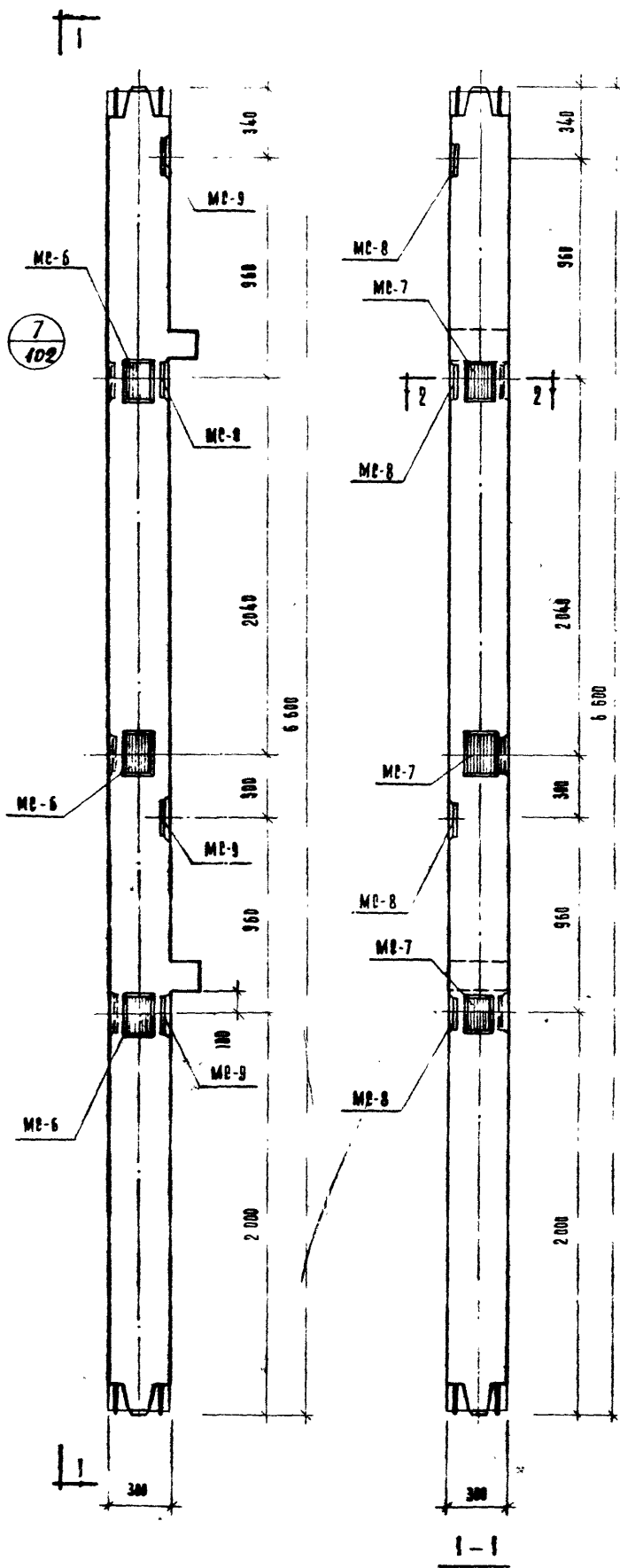


МАРКА КВАДРИ	МАРКА АРМАТУРЫ ЗАКАМ. ДЕТАЛИ	КОЛ. ШТ.	ВЕС ДЮПОН. ЗАКА- ДЕТАЛЕЙ КГ.			ОБЩИЙ РАСХОД СТАЛИ НА КВАДРИ	КОЛ. СТАЛИ НА КВАДРИ
			ОДНОЙ ДЕТ.	ВСЕХ ДЕТ.	ИТОГО НА КВАДРИ		
КСК-366-14-3	МС-8	8	2,65	21,20	21,20	144,58	103
КСК-366-17-3	МС-8	8	2,65	21,20	21,20	144,58	103

ПРИМЕЧАНИЕ

1. ВНАВЕСКА И АРМИРОВАНИЕ ПАНЕЛЕЙ
 ОСНОВНЫМ МАРКАМ КВАДРИ, ПРИВЕДЕННЫМ
 В АЛЬБОМЕ ИИ-04-2 ВЫПУСК 7

1973	ТК	КОЛОДНИ ДЛЯ НАВЕСКИ СТЕНОВЫХ ПАНЕЛЕЙ	СЕРИЯ ИИ-04-2
		КОЛОДНИ КСК-366-14-3, КСК-366-17-3	ВЫПУСК АРХТ 32

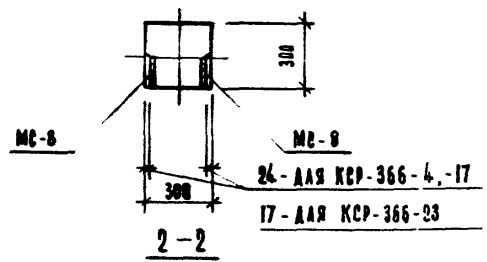
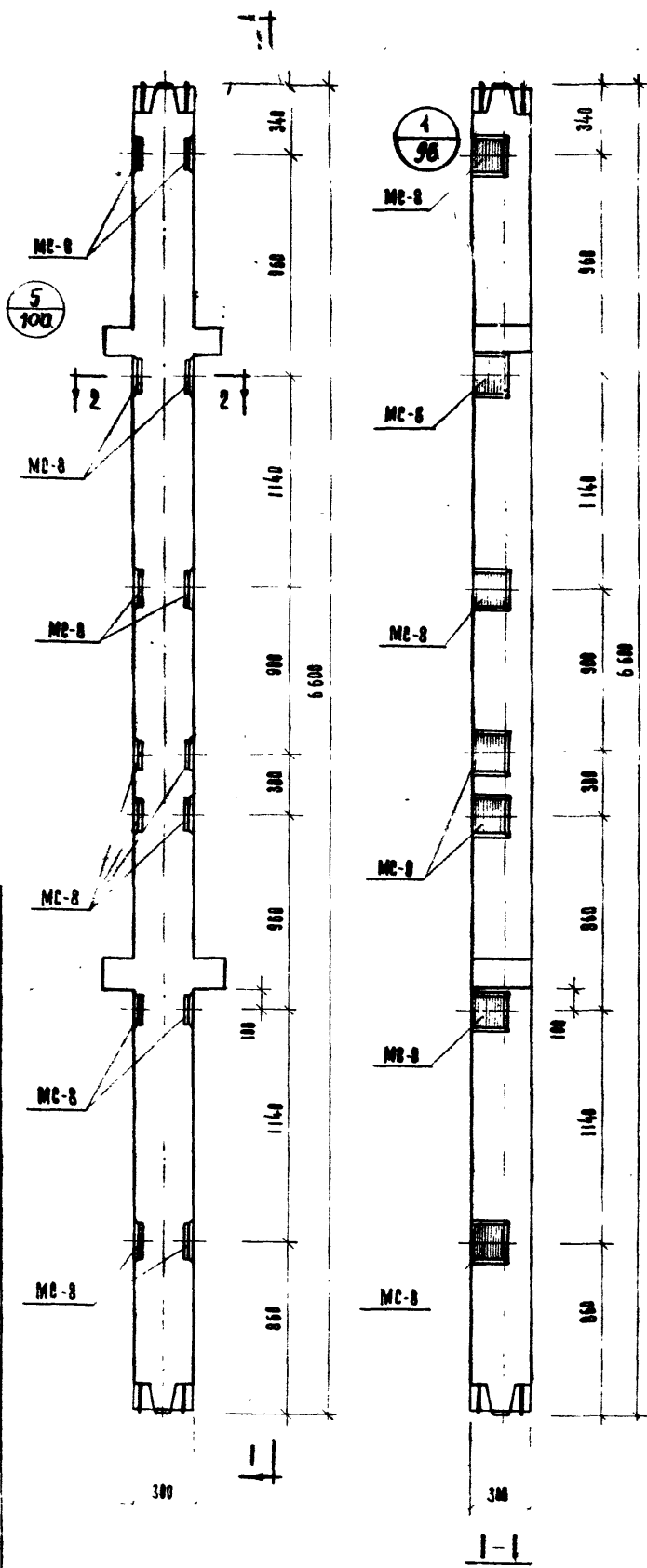


МАРКА КОЛОНЫ	МАРКА КОМПОНТ. ЗАКАЖИВ. ДЕТАЛЕЙ	КОЛ. ШТ.	ВЕС ДЮБЕЛ. ЗАКАЖИВ. ДЕТАЛЕЙ КТ		ИТОГО НА КОЛОННУ	ОБЩИЙ ПРЕХОД СТРОИТ. НА КОЛОННУ	ИЗМЕН. ЧЕРТ. ЗАКАЖИВ. ДЕТАЛЕЙ
			ОДНОЙ ДЕТ.	ВСЕХ ДЕТ.			
КСК-366-14-3 у	MC-6	3	2,07	6,21	33,62	157,8	103
	MC-7	3	2,07	6,21			
	MC-8	4	2,65	10,60			
	MC-9	4	2,65	10,60			
КСК-366-17-3 у	MC-6	3	2,07	6,21	33,62	157,8	103
	MC-7	3	2,07	6,21			
	MC-8	4	2,65	10,60			
	MC-9	4	2,65	10,60			

П Р И М Е Ч А Н И Е

1. В НАУШКА И АРМИРОВАНИЕ АНАЛОГИЧНЫ
ОСНОВНЫМ МАРКАМ КОЛОНЫ, ПРИВЕДЕННЫМ
В АЛБЬОМЕ ИИ-04-2' ВМЯСЕК 7.

1973	ТК	КОЛОНЫ ДЛЯ НАДЕЖИ И СТЕНОНЫ ДАНЕВЕН	СТРОИТ. ИИ-04-2
		КОЛОНЫ КСК-366-14-3 у, КСК-366-17-3 у	ВМЯСЕК 12-1
			33

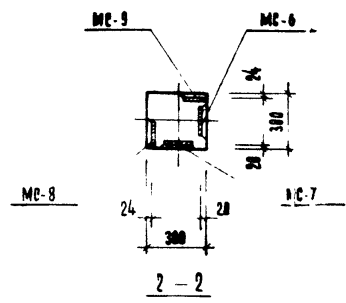
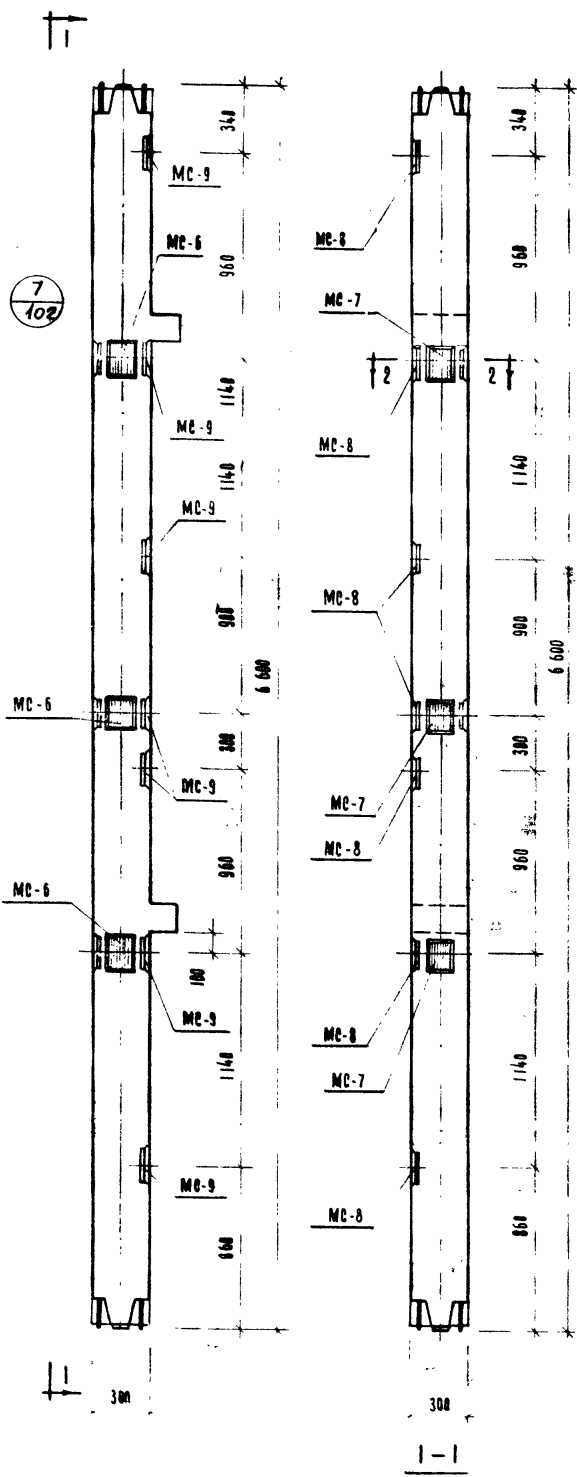


МАРКА КОЛОНЫ	МАРКА АВАНТ. КОЛОНЫ. ЗАКЛАД. ДЕТАЛИ	Кол. шт.	ВЕС ДЛЮВ. ЗАКЛАД. ДЕТАЛЕЙ, КГ			ОБЩИЙ РАСХОД СТАЛИ НА КОЛОНЫ	МАССА ЧЕРТЯЖ. КОЛОНЫ
			ОДНОЙ ДЕТ.	ВСЕХ ДЕТ.	ИТОГО НА КОЛОНЫ		
КСР-366-14-4	MC-8	14	2,65	37,10	37,10	172,74	103
КСР-366-17-4	MC-8	14	2,65	37,10	37,10	172,74	103
КСР-366-23-4	MC-8	14	2,65	37,10	37,10	289,54	103

П Р И М Е Ч А Н И Е

1. ВРАЧКА И АРМИРОВАНИЕ АНАЛОГИЧНЫ
 ОСНОВНЫМ МАРКАМ КОЛОНЫ, ПРИВЕДЕННЫМ
 В АЛЬБОМЕ НИ-04-2 ВЫПУСК 7.

1973	ТК	КОЛОНЫ ДЛЯ НАВЕСКИ СТЕНОВЫХ РАШЕЛ	ЛЕРНА ИИ-04-2
		КОЛОНЫ КСР-366-14-4, КСР-366-17-4, КСР-366-23-4	ВЫПСК АКСТ 34

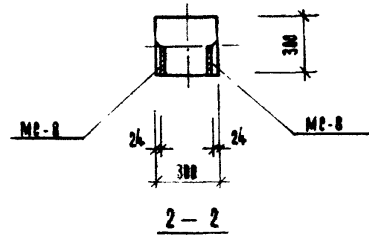
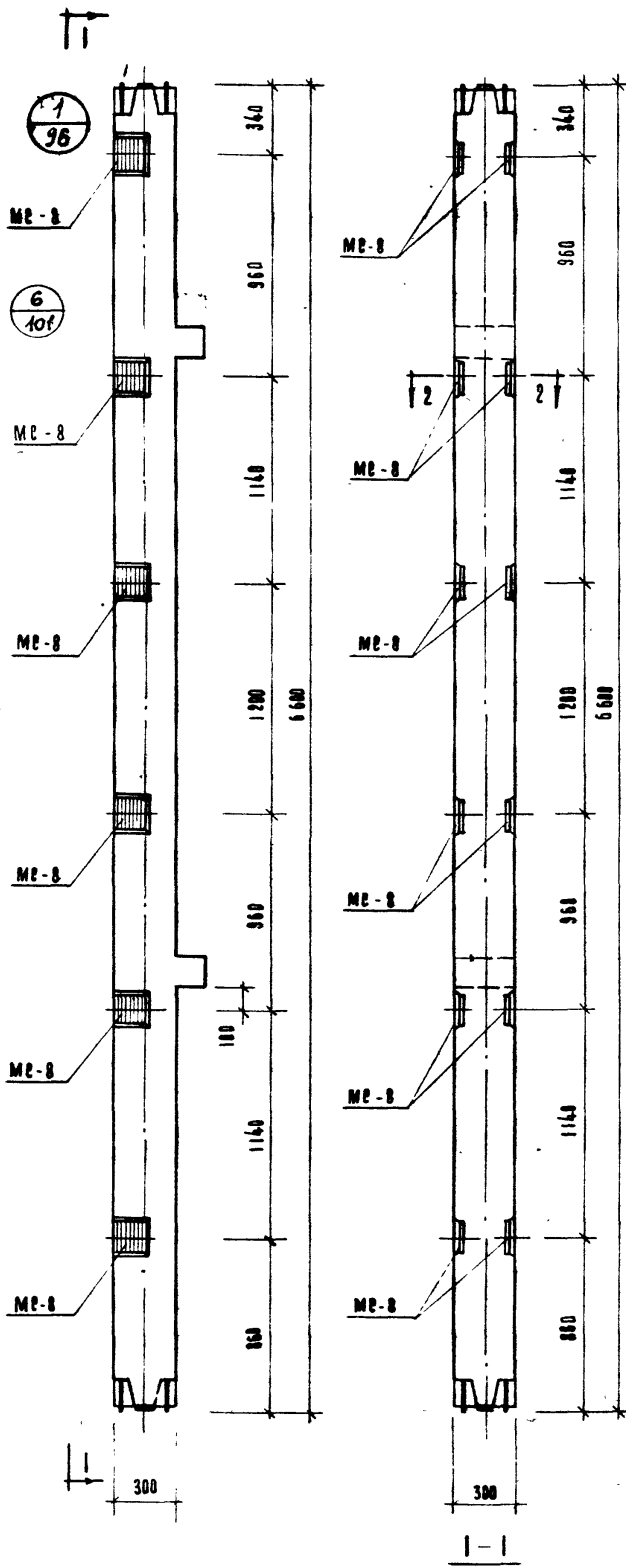


МАРКА КОЛОННЫ	МАРКА ДОПОЛНИТЕЛЬНЫХ ДЕТАЛЕЙ	КОЛ ШТ	ВЕС ДОПОЛ. ЗАКАЗ. ДЕТАЛЕЙ		ОБЩАЯ МАССА КОЛОННЫ	ОБЩИЙ РАСХОД СТАЛИ НА КОЛОННУ	ИЗНОС НА КОЛОННУ
			ОДНОЙ ДЕТ.	ВСЕХ ДЕТ.			
КСК-366-14-4y	MC-6	3	2.07	6.21	4952	17290	100
	MC-7	3	2.07	6.21			
	MC-8	7	2.65	18.55			
КСК-366-17-4y	MC-6	3	2.07	6.21	4952	17290	100
	MC-7	3	2.07	6.21			
	MC-8	7	2.65	18.55			
	MC-9	7	2.65	18.55			

П Р И М Е Ч А Н И Е

1. Взаимка и армирование аналогичны основным маркам колонн, приведенным в альбоме ИИ-04-2 выпуск 7.

1973	ТК	КОЛОННЫ ДЛЯ НАДЕСКИ СТЕНОВЫХ ПАНЕЛЕЙ	ИИ-04-2
		КОЛОННЫ КСК-366-14-4y, КСК-366-17-4y	Вып. Инст. ЧАСТЬ 1 36

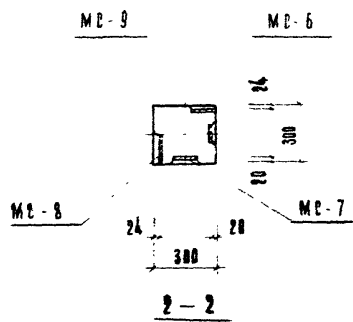
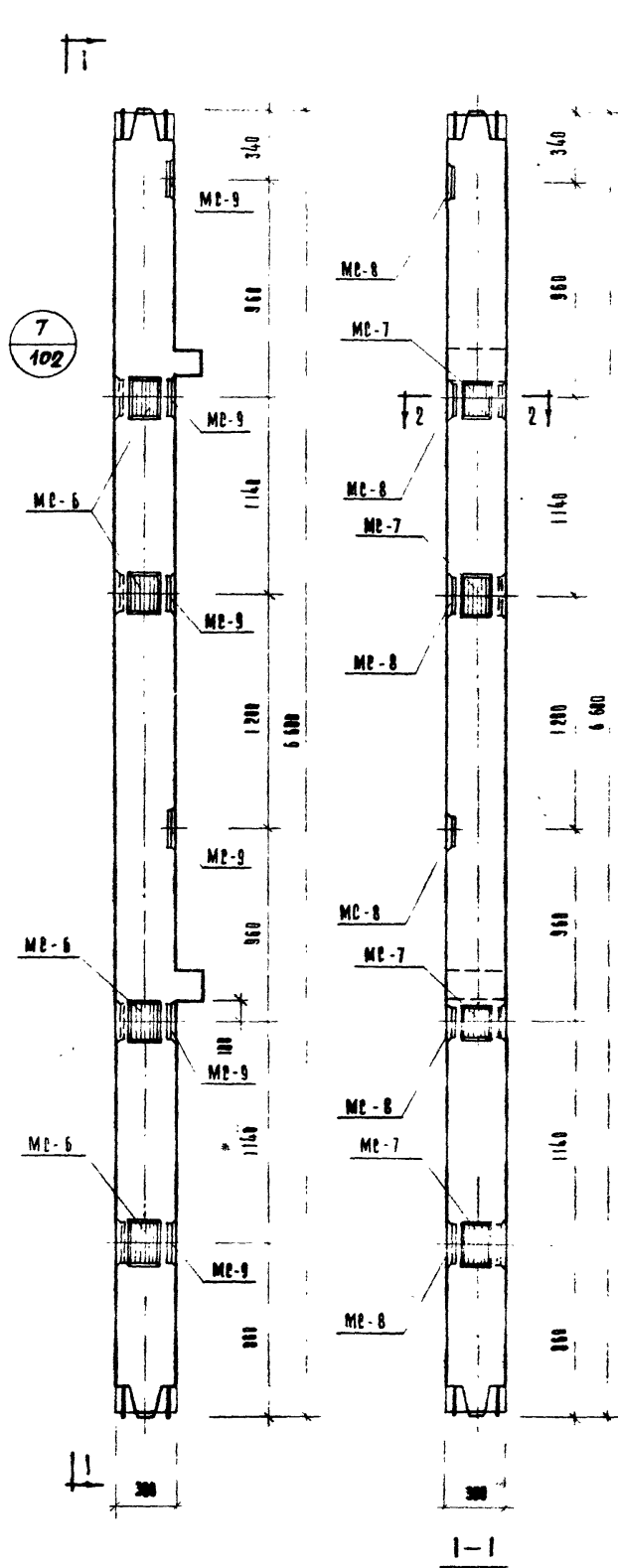


МАРКА КОЛОННЫ	МАРКА ДОПОЛНИТЕЛЬНЫХ ЗАКАНУТЫХ АСТАМ	КОЛ. ШТ	ВЕС ДОПОЛ. ЗАКАНУТЫХ ДЕТАЛЕЙ, КГ.			ОБЩИЙ РАСХОД СТАЛИ НА КОЛОННЫ	
			ОДНОЙ ДЕТ.	ВСЕХ ДЕТ.	ИТОГО НА КОЛОННЫ		
КСК-366-14-5	МС-8	12	2,65	31,80	31,80	155,18	103
КСК-366-17-5	МС-8	12	2,65	31,80	31,80	155,18	103

ПРИМЕЧАНИЕ

Оназубка и армирование аналогичны основным маркам колонн, приведенным в альбоме ИИ-84-2 выпуск 7.

1973	ТК	КОЛОННЫ ДЛЯ НАВЕСКИ СТЕНОВЫХ ПАНЕЛЕЙ	СЕРИЯ ИИ-84-2
		КОЛОННЫ КСК-366-14-5, КСК-366-17-5	Выпуск №17
			38.



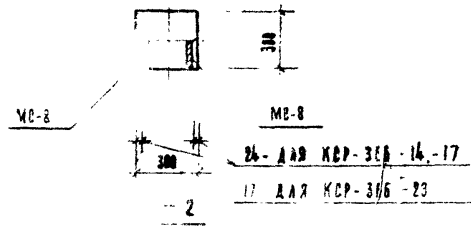
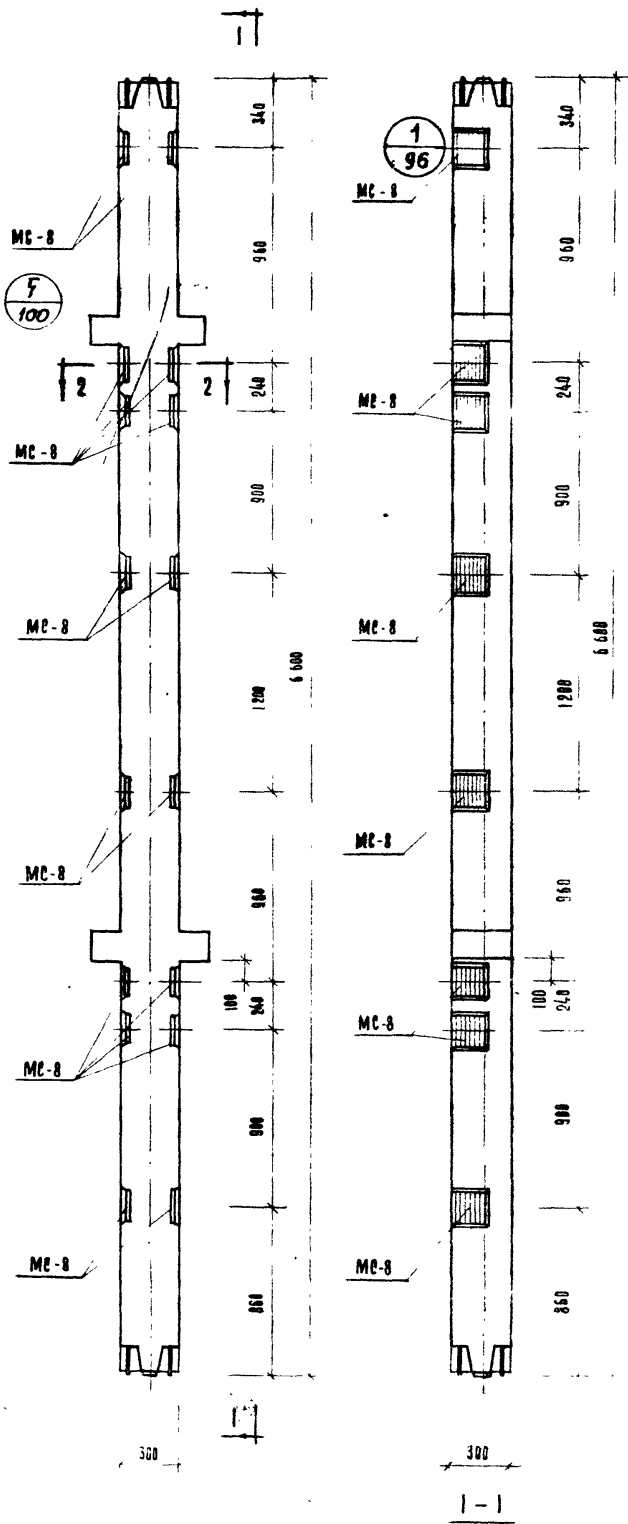
МАРКА КОАДНЫ	МАРКА КОАДНЫ ЗАКААН ДЕТААН	КОД Ш.Т.	ВЕРДОП. ЗАКААН ДЕТААН		ИТОГО НА КОАДНЫ	ОБЩИЙ РАСХОД СТААН НА КОАДНЫ	ОБЩИЙ РАСХОД СТААН НА КОАДНЫ
			ВАНН ДЕТ.	ВЕСА ДЕТ.			
КСК-366-14-5 у	МС-6	4	2,07	8,28	48,36	171,74	103
	МС-7	4	2,07	8,28			
	МС-8	6	2,65	15,90			
	МС-9	6	2,65	15,90			
КСК-366-17-5 у	МС-6	4	2,07	8,28	48,36	171,74	103
	МС-7	4	2,07	8,28			
	МС-8	6	2,65	15,90			
	МС-9	6	2,65	15,90			

ПРИМЕЧАНИЕ

Плаузка и армирование аналогичны основным маркам коадны, приведенным в альбоме ИИ-В4-2 выпуск 7.

ТК
КОАДНЫ ДАР НАДЕСКИ СТЕВНОХ ПАНАЛИ

БЕЛОРУСЬ

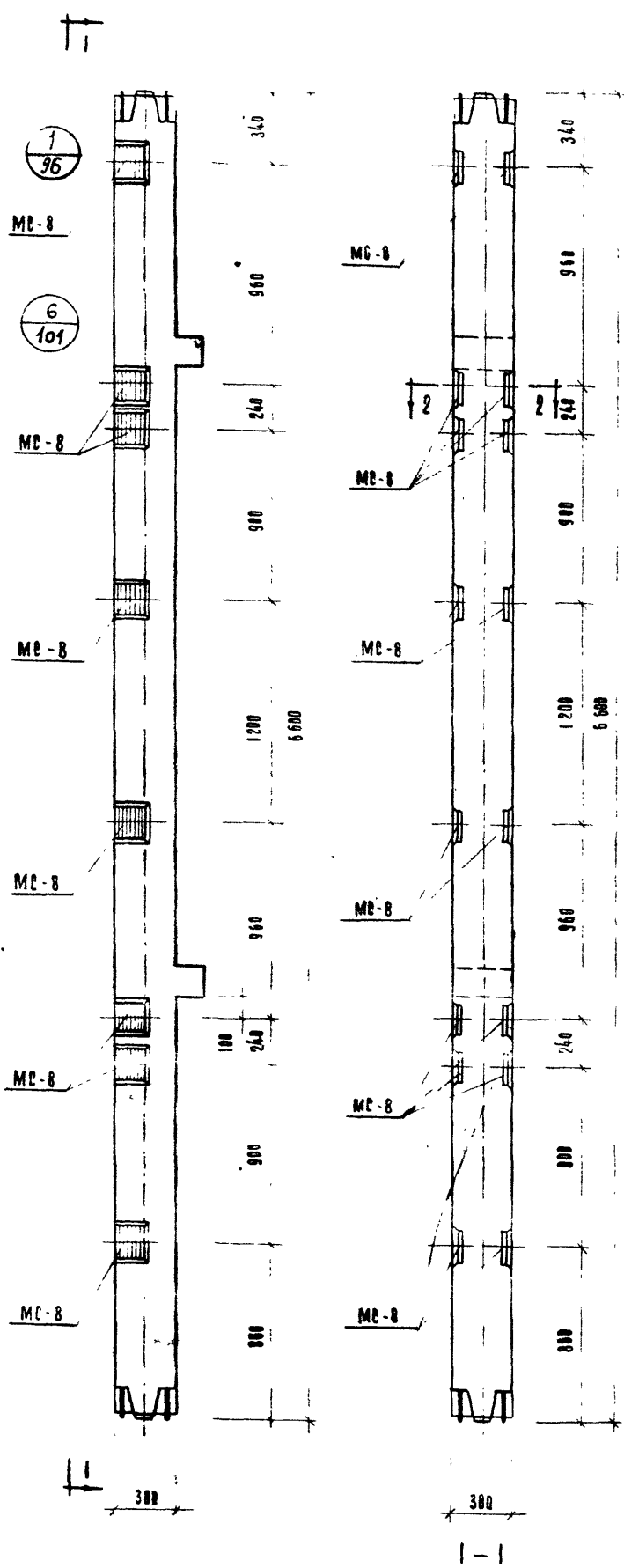


МАРКА КВАДРИ	МАРКА ДЛД ЗАКАЗ АСТРА	К-Т ШТ	ВЕС ДОПОЛ ЗАКА		ОБЩИЙ РАСХОД СТАЛИ КГ	ИЗГОТ МА ИЗДА.ИИ	
			ОДНОЙ ДЕТ	ВСЕХ ДЕТ			
КСР-366-16-6	МС-8	16	2.55	42.40	42.40	178.04	102
КСР-366-17-6	МС-8	16	2.65	42.40	42.40	178.04	113
КСР-366-23-6	МС-8	16	2.55	42.40	42.40	294.84	103

ПРИМЕЧАНИЕ

Опалубка и армирование аналогичны
основным маркам квадрн, приведенным
в альбоме ИИ-В4-2 выпуск 7.

1973	ТК	Кодовки для нарески стеновых панелей	СЕРИЯ ИИ-В4-2
		Квадрны КСР-366-16-6, КСР-366-17-6, КСР-366-23-6	ИИИ ИИИ ИИИ
			ИИИ ИИИ ИИИ

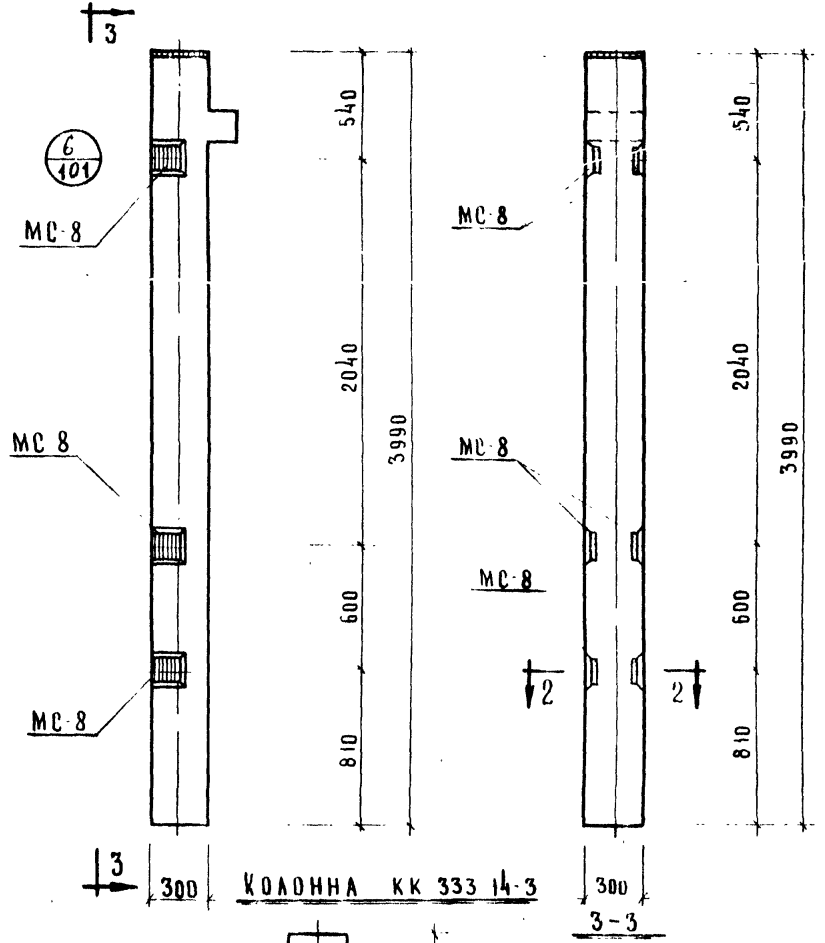
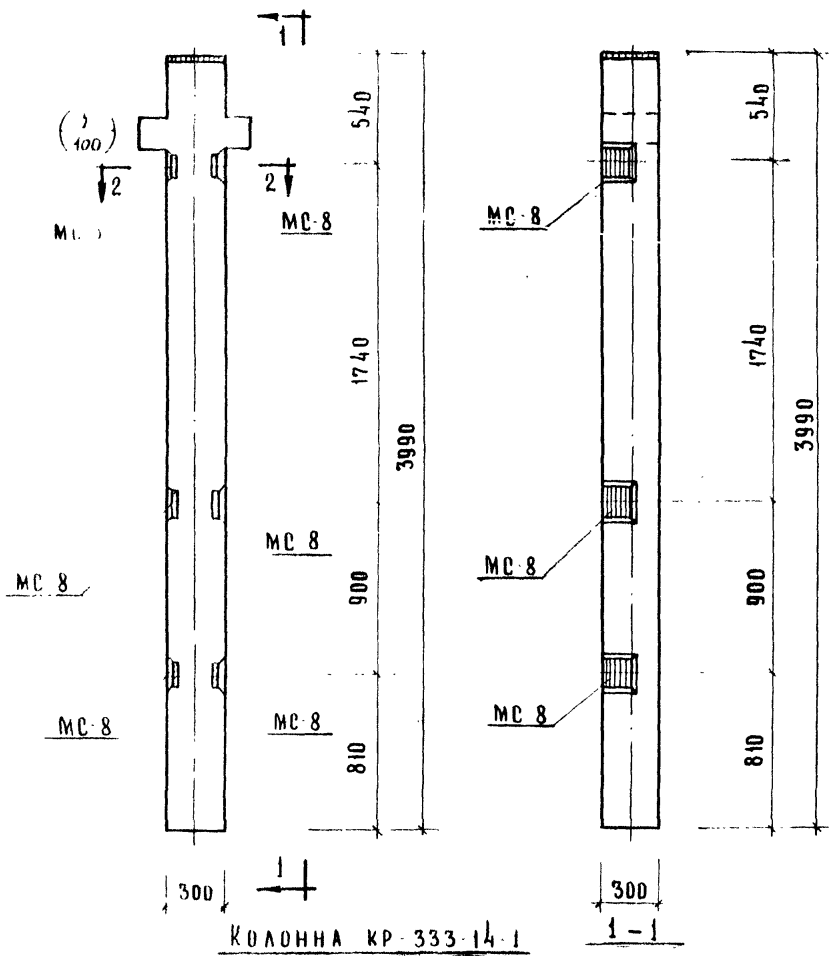


МАРКА КОЛОНЫ	МАРКА АВРАНТ ЗАКАД ДЕТАЛИ	КОЛ ШТ	ВЕЩА ДПОА, ЗАКАД ДЕТАЛЕИ, КГ			ОБЩИИ РАСХОД СТАИИ НА КВАДРИИ	ОБЩИИ РАСХОД СТАИИ НА КВАДРИИ
			ДАННОИ ДЕ	ВСЕХ ДЕТ	ИТОГ НА КВАДРИИ		
КСК-366-14-6	МС-8	16	2,65	42,40	42,40	165,78	103
КСК-366-17-6	МС-8	16	2,65	42,40	42,40	165,78	103

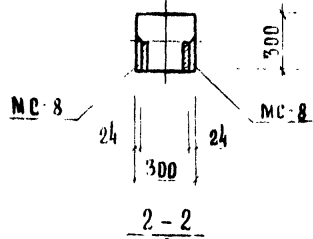
ПРИМЕЧАНИЕ

1. Обработка и армирование аналогичны основным маркам колонн, приведенным в альбоме ИИ-04-2 выпуск 7

1973	ТК	КОЛОНЫ ДЛЯ НАВЕСКИ СТЕНДОВЫХ ПАНЕЛЕЙ	СЕРИЯ ИИ-04-2
		КОЛОНЫ КСК-366-14-6, КСК-366-17-6	ВЫПУСК АРХИВ 94

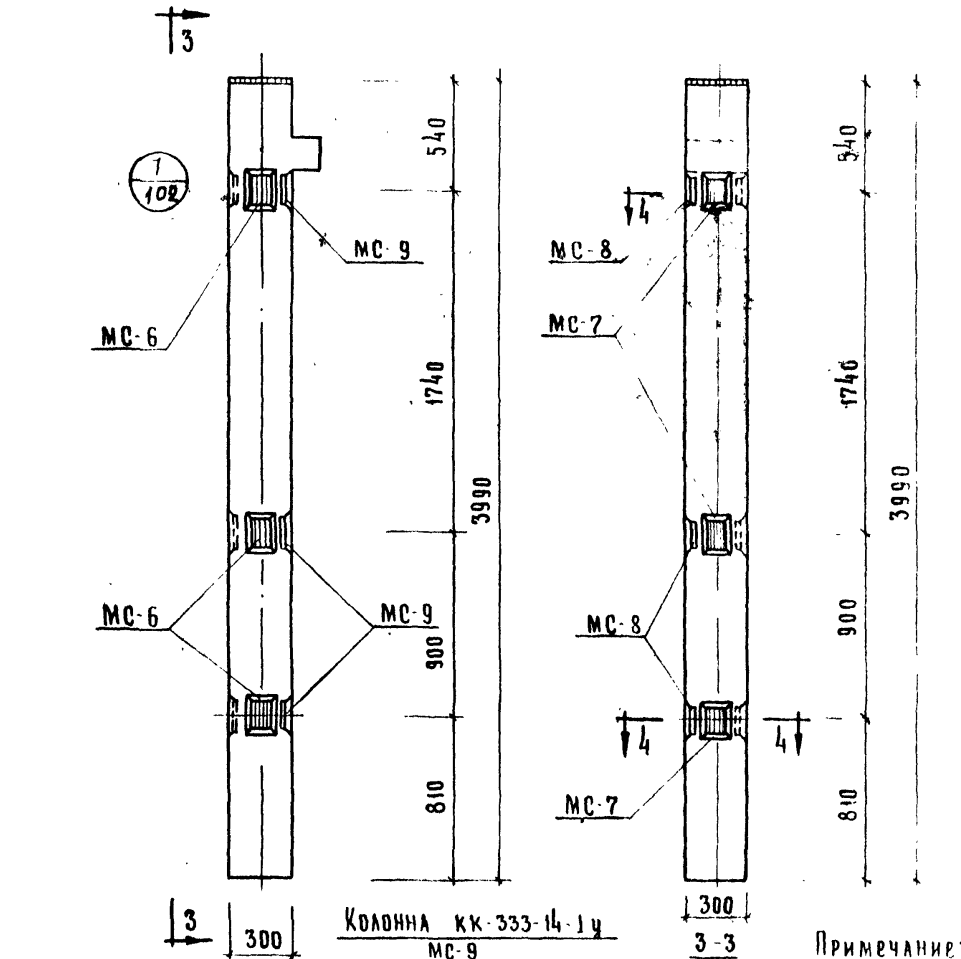
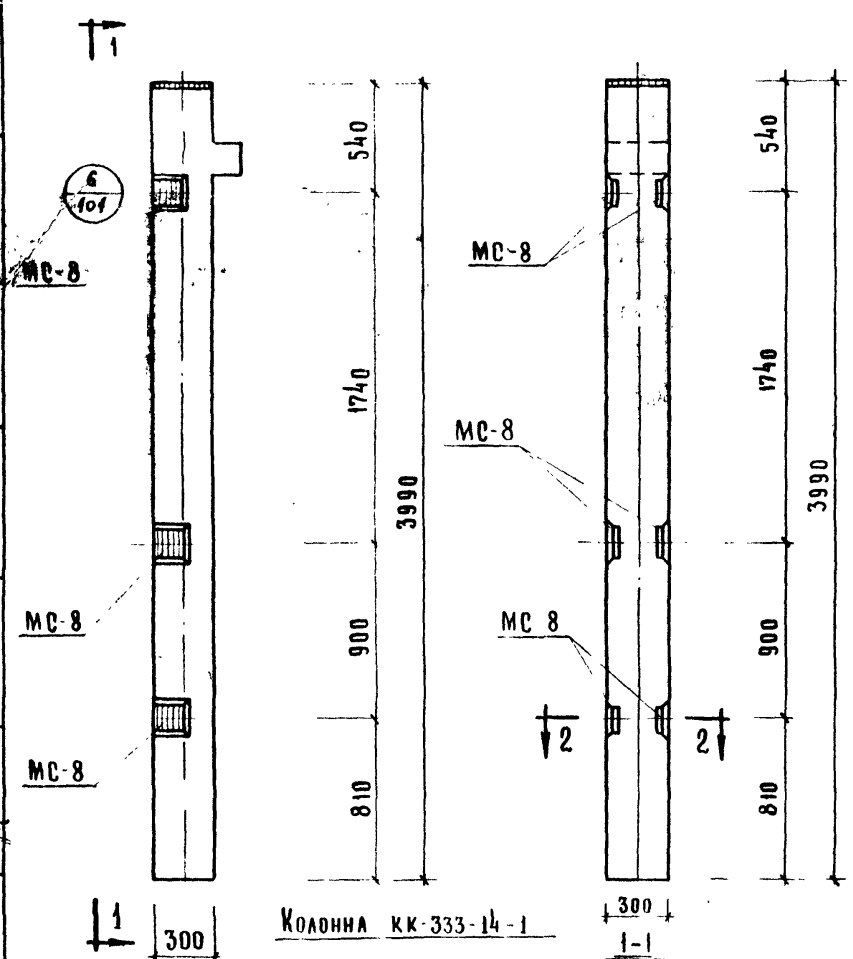


МАРКА КОЛОННЫ	МАРКА ДОПОЛН ЗАКААД ДЕТАЛИ	КОЛ ШТ	ВЕС ДОПОЛНИТЕЛЬНЫХ ЗАКААДНЫХ ДЕТАЛЕЙ КР			ОБЩИЙ РАСХОД СТАЛИ НА КОЛОННУ	НЭАРД-ГОВИТ ЧЕРТ ЗАКААД ДЕТ
			ДАНОЙ ДЕТ	ВСЕХ ДЕТ.	ИТОГО НА КОЛОННУ		
КР 333 14 1	МС 8	6	2,65	15,90	15,90	116,06	105
КК 333 14 3						109,93	

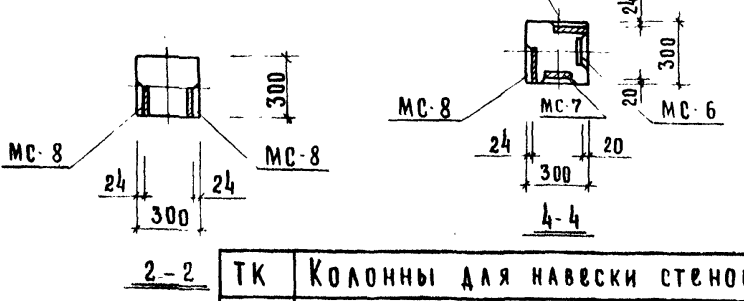


ПРИМЕЧАНИЕ:
Опалубка и армирование аналогичны основным маркам колонн, приведенным в альбоме ИИ 04-2 выпуск 7

ТК	КОЛОННЫ ДЛЯ НАВЕСКИ СТЕНОВЫХ ПАНЕЛЕЙ	СЕРИЯ ИИ-04-2
1973	КОЛОННЫ КР-333-14 1, КК-333 14-3	ВЫПУСК 12 ЧАСТЬ I АИЕТ 43

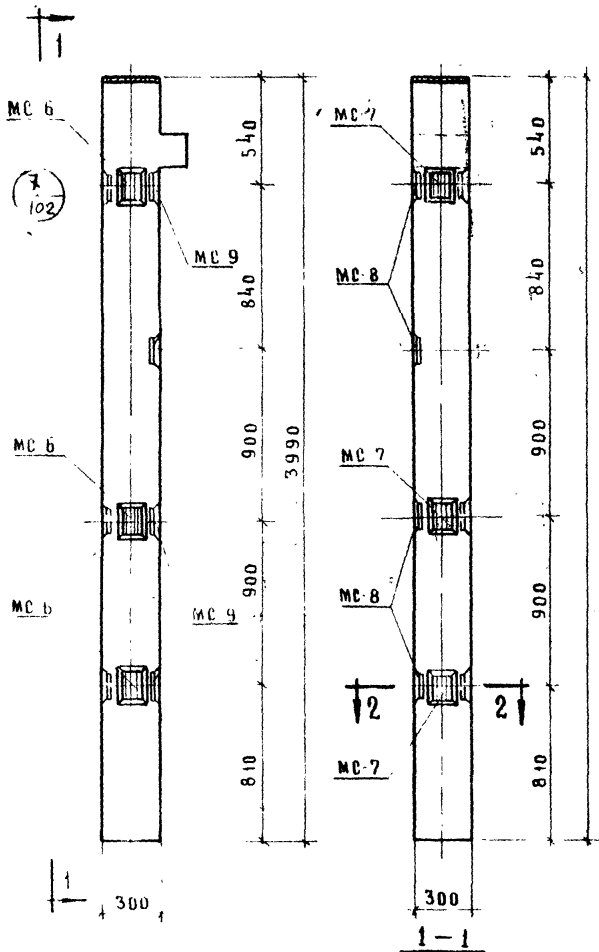


МАРКА КОЛОННЫ	МАРКА ДОПОЛН ЗАКЛАД ДЕТАЛЕЙ	КОЛ ШТ	ВЕС ДОПОЛНИТЕЛЬНЫХ ЗАКЛАДНЫХ ДЕТАЛЕЙ, КГ			ОБЩИЙ РАСХОД СТАЛИ НА КОЛОННУ	ИЗГОТОВИТ ЧЕРТ. ЗАКАЗ. ДЕТА.
			ОДНОЙ ДЕТ.	ВСЕХ ДЕТ.	ИТОГО НА КОЛОННУ		
КК 333 14 1y	МС-6	3	2,07	6,21	28,32	122,35	108
	МС-7	3	2,07	6,21			
	МС-8	3	2,65	7,95			
	МС-9	3	2,65	7,95			
КК-333-14-1	МС 8	6	2,65	1590	1590	10993	103

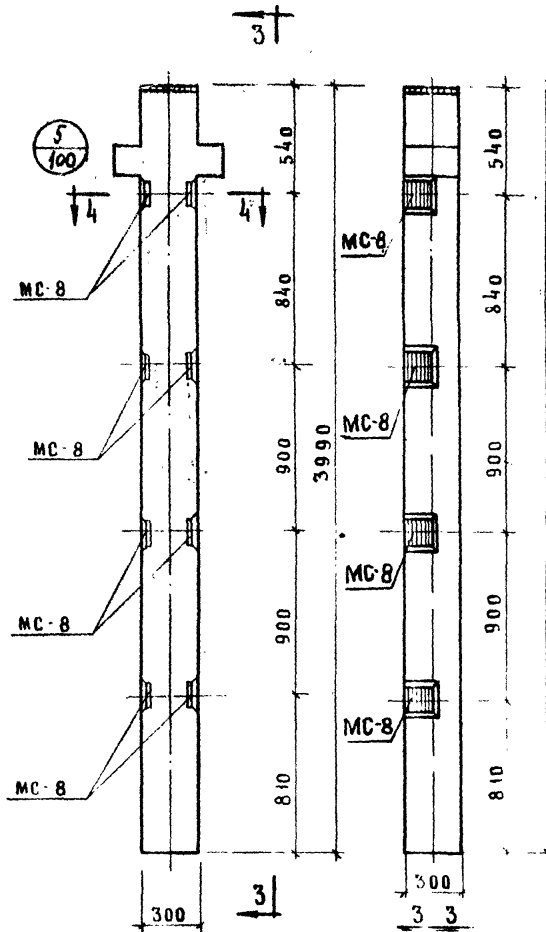


ПРИМЕЧАНИЕ:
Опалубка и армирование аналогичны основным маркам колонн приведенным в альбоме ИИ-04-2 выпуск 7

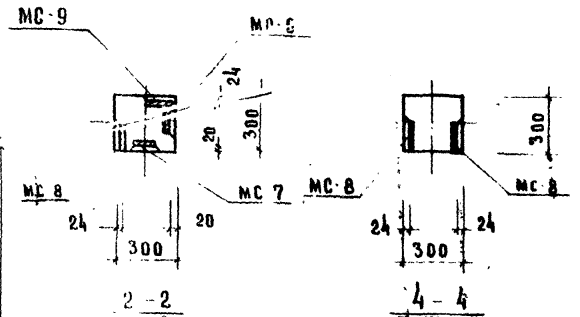
ТК	Колонны для навески стеновых панелей	ЕРРЯ ИИ 04-2
1973	Колонны КК-333-14-1, КК-333-14-1y	ВЫПУСК ЧАСТЬ I ЛИСТ 44



Колонна КК-333-14 2y



Колонна КР 333-14 2

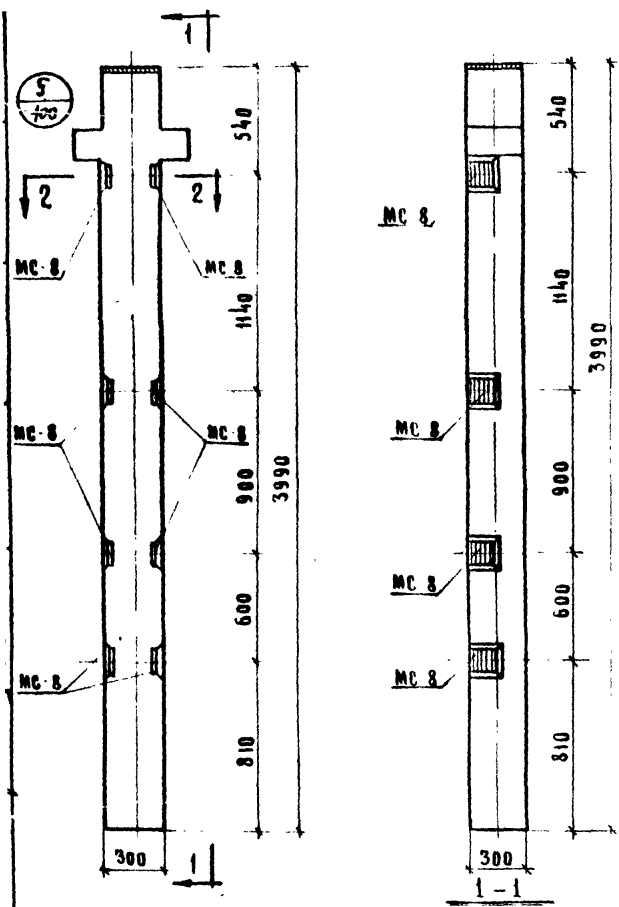


МАРКА КОЛОННЫ	МАРКА ДРОБИТ ЗАКАЖА ДЕТАЛЕЙ	КОЛ Ш1	ВЕС АДВОАН ЗАКА ДЕТАЛЕЙ		КР НА КОЛОННУ	РАСХОД СТАЛИ НА КОЛОННУ	ВЕС ЗАГОТОВ ЗАКАЖА ДЕТАЛЕЙ
			ОДНОЙ ДЕЛ	ВСЕХ ДЕЛ			
КК-333-14-2y	MC 6	3	2,07	6,21	33,62	127,65	103
	MC 7	3	2,07	6,21			
	MC 8	4	2,65	10,60			
КР-333-14 2	MC 8	8	2,65	21,20	24,20	124,36	103

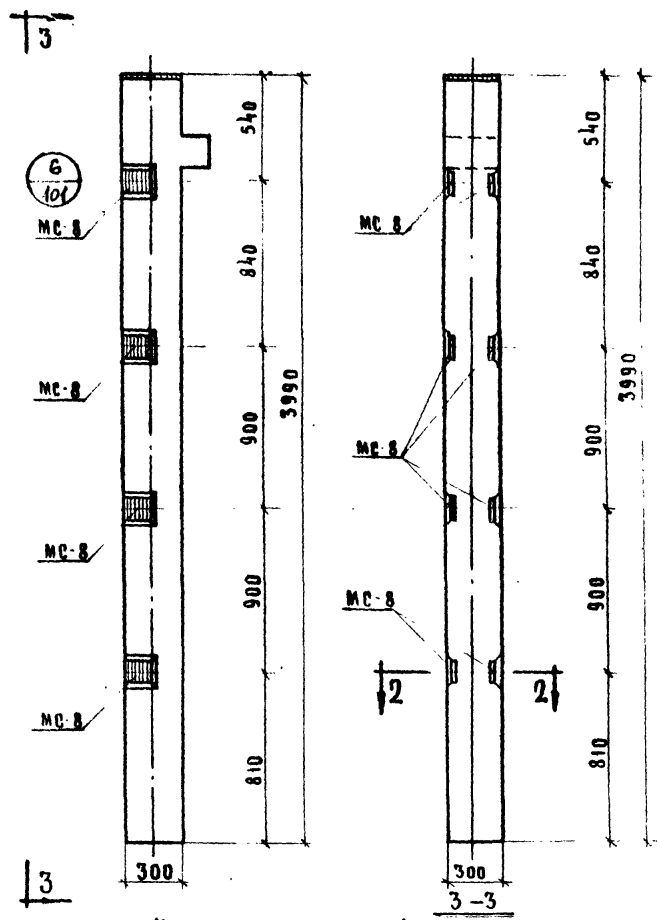
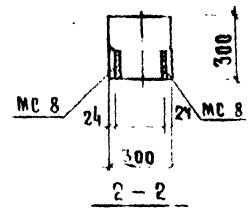
ПРИМЕЧАНИЕ

Влаучба и армирование аналогичны основным маркам колонн, приведенным в альбоме НИ-04-2 выпуск 7

ТК	Колонны для навески стеновых панелей	Серия НИ-04-2
1973	Колонны КК-333-14-2y; КР-333-14-2	Выпуск лист 10



КОЛОННЫ КР-333-14-4, КР-333-14-5

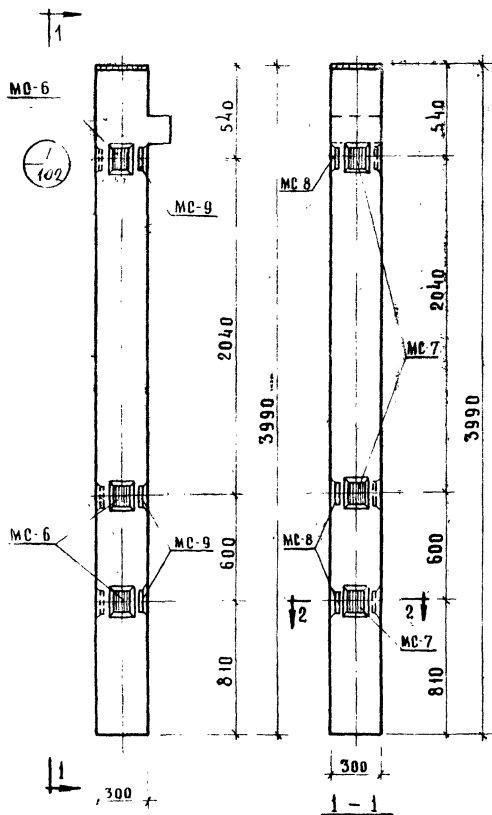


КОЛОННА КК-333-14-2

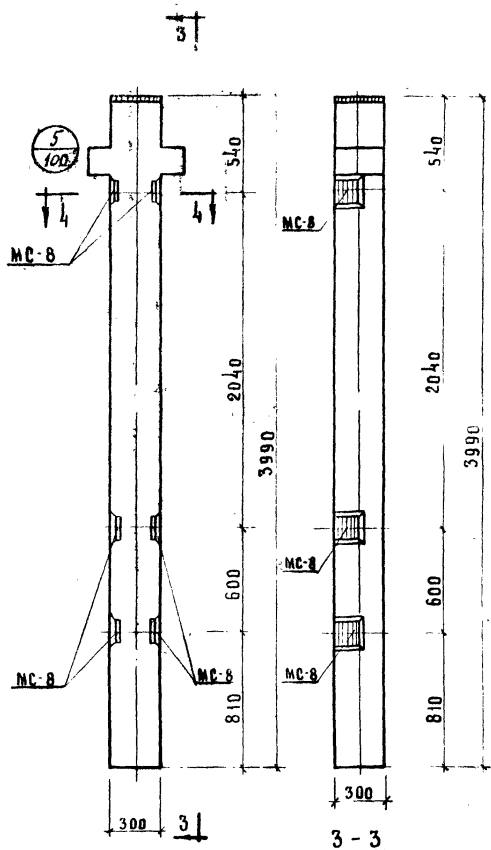
Примечание:
Опалубка и армирование аналогичны основным маркам колонн, приведенным в альбоме ИИ 04-2 выпуск 7

МАРКА КОЛОННЫ	МАРКА ДОПОЛ. ЗАКАЛАН. ДСТАЛЕЙ	КОЛ ШТ	ВЕС ДОПОЛНИТЕЛЬНЫХ ЗАКАЛАННЫХ ДЕТАЛЕЙ, КР			ОБЩИЙ РАССЧЕТ НА КОЛОННУ	ИЗГОТОВИТЕЛЬ ЧЕРТ. ЗАКАЛАН. ДЕТАЛЕЙ
			ОДНОЙ ДЕТ	ВСЕХ ДЕТ	ИТОГО НА КОЛОННУ		
КР-333-14-4 КР-333-14-5	МС 8	8	2,65	21,20	21,20	121,36	103
КК-333-14-2					115,23		

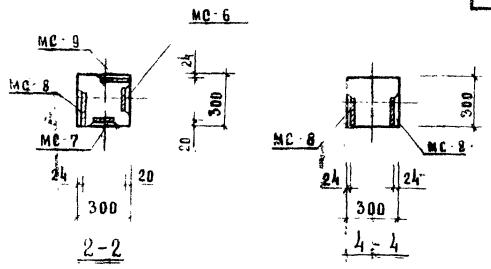
ТК	КОЛОННЫ ДЛЯ НАВЕСКИ СТЕНОВЫХ ПАНЕЛЕЙ	ГРУППА ИИ 04-2
1973	КОЛОННЫ КК-333-14-2, КР-333-14-4, КР-333-14-5	ВЫПУСК 10 ЧАСТЬ I ЛИСТ 46



КОЛОННА КК-333-14-3y



КОЛОННА КР-333-14-3

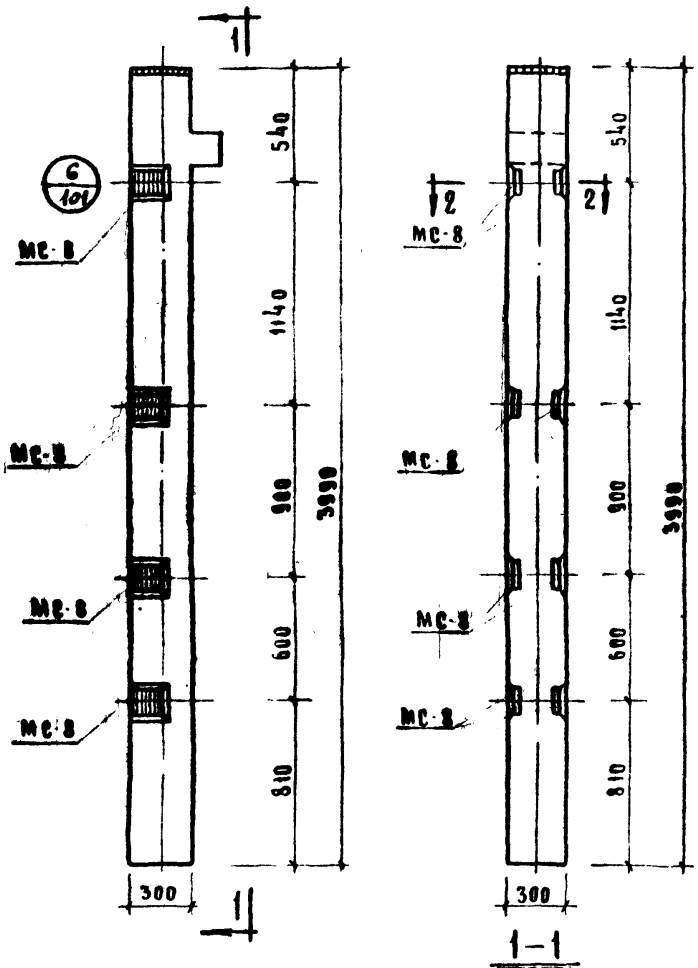


МАРКА КОЛОННЫ	МАРКА ДОПОЛНИТ. ЗАКААН ДЕТАЛЕМ	КОА ШТ	ВСЕ ДОПОЛН. ЗАКААН КР ДЕТАЛЕМ		ОБЩИИ РАСХВА СТААН НА КОЛОННЫ	ОБЩИИ РАСХВА НА ЗАКААН ДЕТАЛЕМ
			ДАННОЙ ДЕТ	ВСЕХ ДЕТ		
КК-333-14-3y	MC 6	3	2,07	6,21	38,32	122,35
	MC 7	3	2,87	8,61		
	MC 8	3	2,65	7,95		
	MC 9	3	2,65	7,95		
КР-333-14-3	MC 8	6	2,65	15,90	15,90	416,06

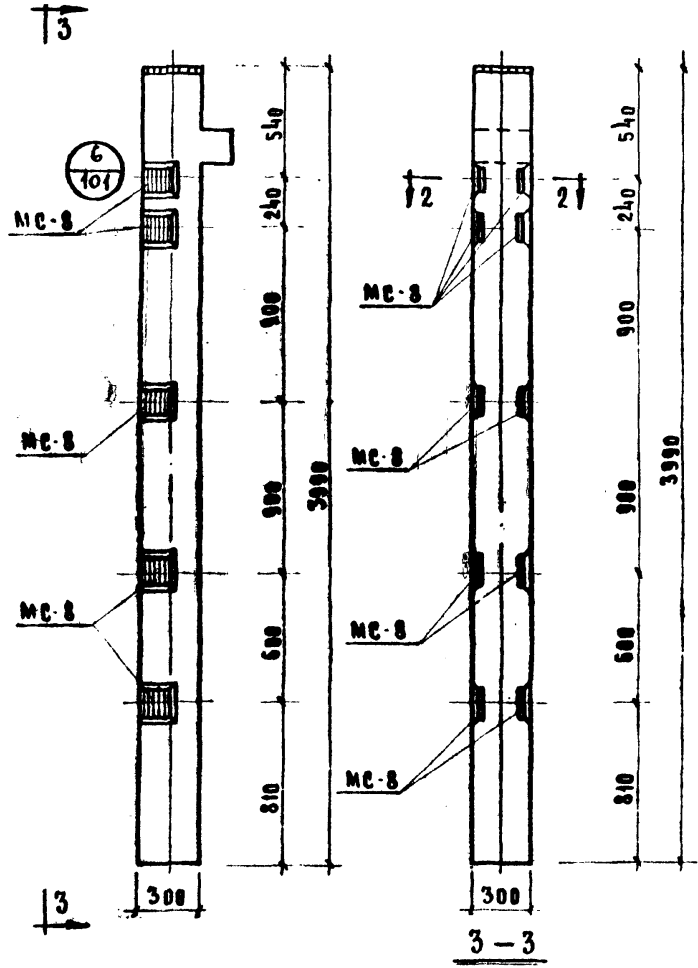
Примечание:

Опалубка и армирование аналогичны основным маркам колонн, приведенным в альбоме ИИ 04-2, выпуск 7.

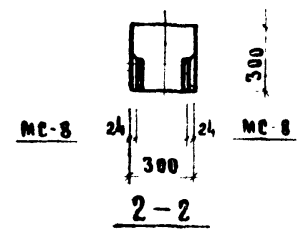
ТК	Колонны для навески стеновых панелей	СЕРИЯ ИИ-04-2
1973	Колонны КК-333-14-3y, КР-333-14-3	ВЫПУСК 12 ЧАСТЬ I ЛИСТ 47



КОЛОННЫ КК-333-14-4, КК-333-14-5.



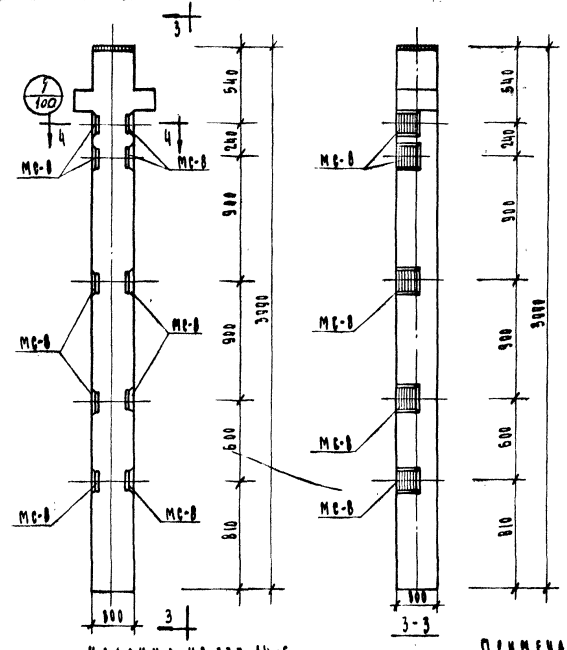
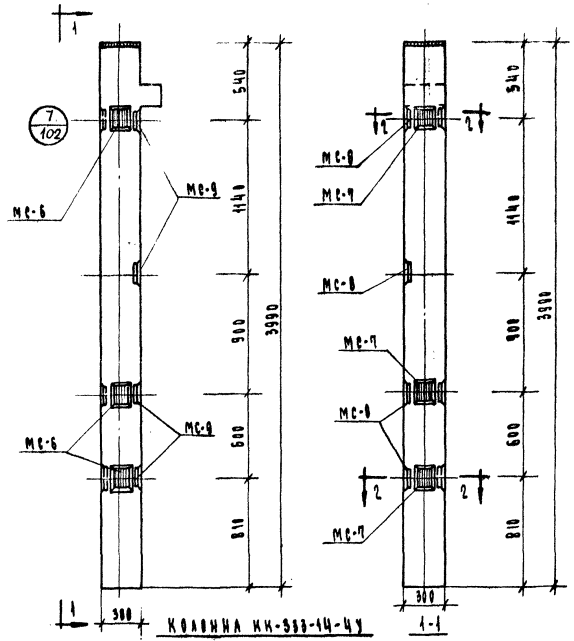
КОЛОННА КК-333-14-6



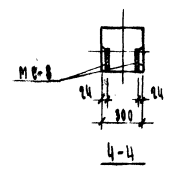
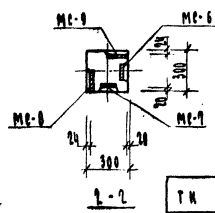
Примечание:
 Опалубка и армирование аналогичны основным маркам колонн, приведенным в альбоме НИ-04-2 выпуск 7

МАРКА КОЛОННЫ	МАРКА ДОПОЛН. ЗАКАЛ. ДЕТАЛЕЙ	КОЛ. ШТ.	ВЕС ДОПОЛНИТЕЛЬНЫХ ЗАКАЛ. ДЕТАЛЕЙ, КГ			ОБЩИЙ РАСХОД СТАЛИ НА КОЛОННУ	ИЗАРТОВЫЕ ЧЕРТ. ДЕТАЛИ
			ОДНОЙ ДЕТ.	ВСЕХ ДЕТ.	ИТОГО НА КОЛОННУ		
КК-333-14-4 КК-333-14-5	МС-8	8	2,65	21,20	21,20	175,23	103
КК-333-14-6	МС-8	10	2,65	26,50	26,50	120,53	103

ТК	КОЛОННЫ ДЛЯ НАВЕСКИ СТЕНОВЫХ ПАНЕЛЕЙ	СЕРИЯ НИ-04-2
1973	КОЛОННЫ КК-333-14-4, КК-333-14-5, КК-333-14-6	ВЫПУСК 12 ЧАСТЬ I А ИЕТ 48



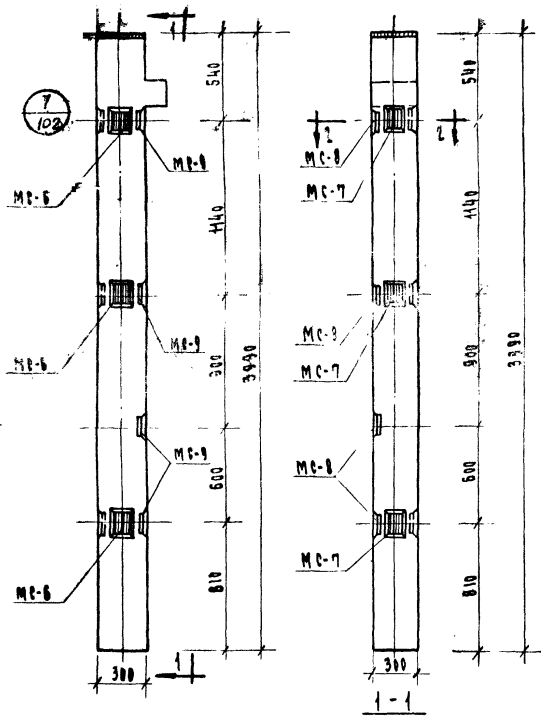
МАРКА КОЛОННЫ	МАРКА ДЮБЕЛЕВ ЗАКАЛАННЫХ ДЕТАЛЕЙ	К. П. ШТ.	ВЕС ДЮБЕЛЕВ ЗАКАЛАННЫХ ДЕТАЛЕЙ, КГ.	ВЕС ВСЕХ ДЕТАЛЕЙ, КГ.	ВЕС КОЛОННЫ, КГ.	ВЕС ПАНЕЛИ, КГ.	ВЕС ЗАКАЛАННЫХ ДЕТАЛЕЙ, КГ.
КН-933-14-4У	MC-6	3	2.07	6.21	33,61	127.65	103
	MC-7	3	2.07	6.21			
	MC-8	4	2.85	10.60			
	MC-9	4	2.85	10.60			
КР-933-14-6	MC-8	10	2.65	26.50	26.50	126.66	108



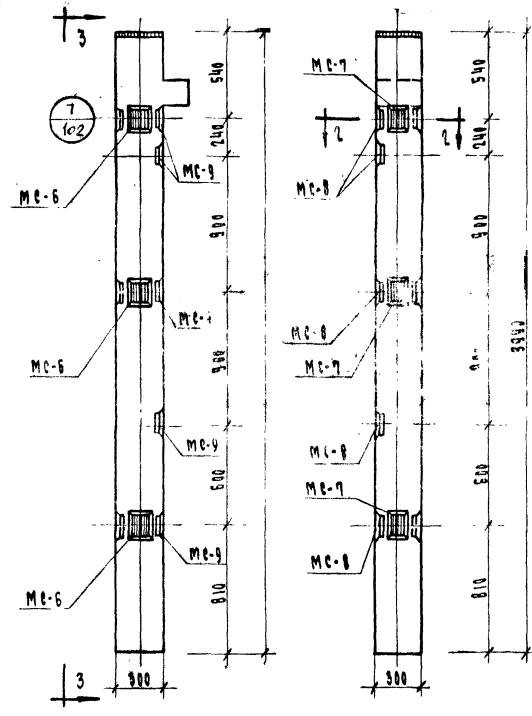
ПРИМЕЧАНИЕ:

ПЛАТКА И АРМИРОВАНИЕ АНАЛОГИЧНЫ БЕЗОВЫМ МАРКАМ КОЛОНН, ПРИВЕДЕННЫМ В АЛЬБОМЕ КН-04-2 ВЫПУСК 7.

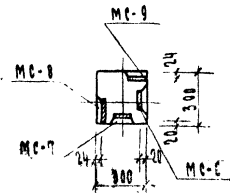
ТК	КОЛОННЫ ДЛЯ НАВЕСКИ СТЕНОВЫХ ПАНЕЛЕЙ	СЕРИЯ КН-04-2
1979	КОЛОННЫ КН-933-14-4У, КР-333-14-6	ИЗДАНИЕ 1979



Колонна КК-333-14-5Y



3-3



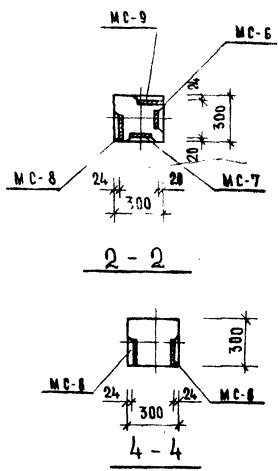
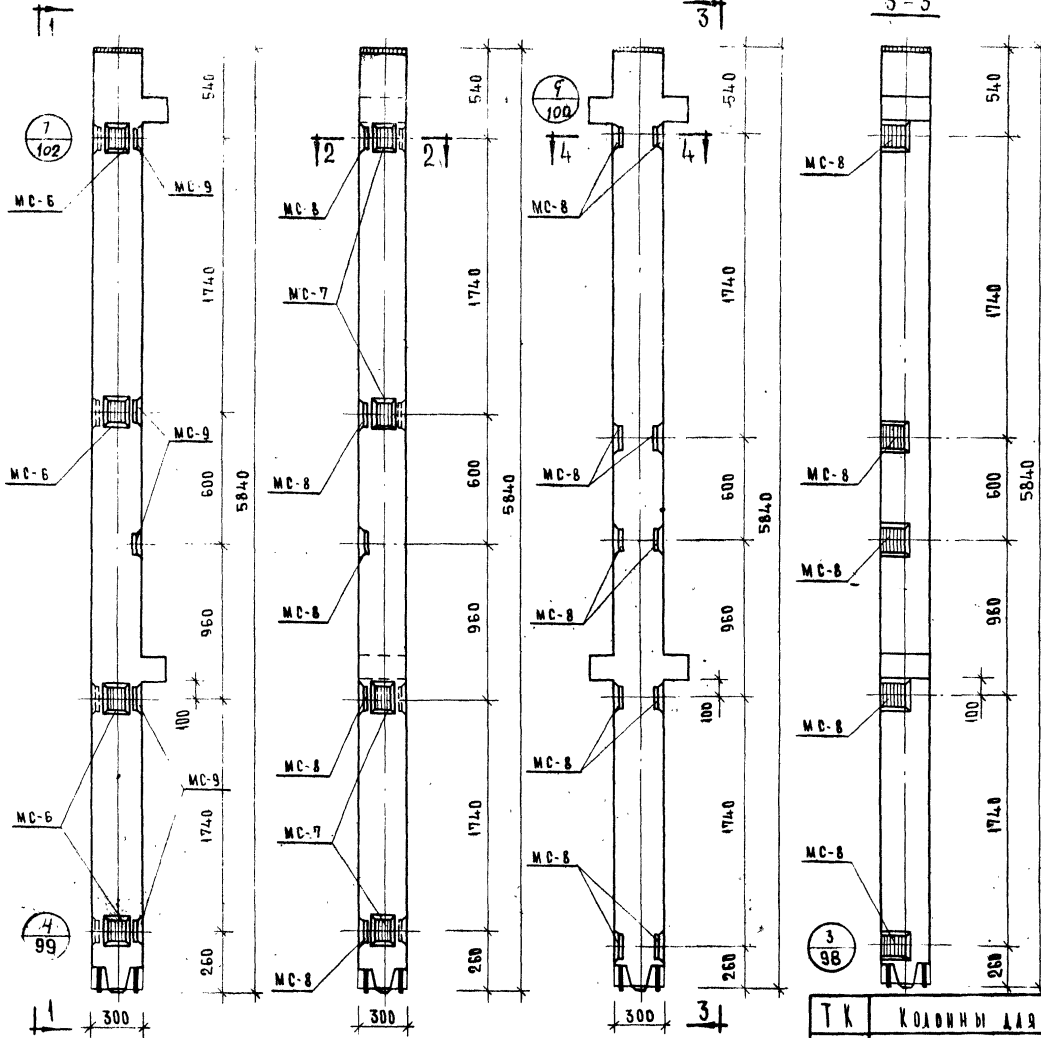
П Р И М Е Ч А Н И Е:

Опалубка и армирование аналогичны основным маркам колонн, приведенным в Альбоме ИИ-04-2 выпуск 7.

МАРКА КОЛОННЫ	МАРКА ДИОПАН ЗАКАЛА ДЕТАЛИ	КОЛ. ШТ.	ВЕС БАРОН А ДЕТ.	ВЕС А ДЕТ.	ОБЩИЙ ВЕС НА КОЛОННУ	ОБЩИЙ РАСХОД СТАЛ. НА КОЛОННУ	ЗАГОТ. ВМ. ЧЕРТ. ЗАКАЛА ДЕТАЛИ.
КК-333-14-5Y	MC-6	3	2.07	0.21	39.62	127.65	103
	MC-7	3	2.07	0.21			
	MC-8	4	2.65	10.60			
	MC-9	4	2.65	10.60			
КК-333-14-6Y	MC-6	3	2.07	0.21	38.92	132.95	103
	MC-7	3	2.07	0.21			
	MC-8	5	2.65	13.25			
	MC-9	5	2.65	13.25			

Колонна КК-333-14-6Y

ТК	КОЛОННЫ ДЛЯ НАВЕРХИ СТЕНОВЫХ ПАНЕЛЕЙ	СЕРИЯ ИИ-04-2
1973	КОЛОННЫ КК-333-14-5Y, КК-333-14-6Y	В ИСП. А К С Т Ч А С Т Ь 1 50



МАРКА КОЛОННЫ	МАРКА, КОЛИЧЕСТВО И НАЗНАЧЕНИЕ ДЕТАЛЕЙ	КОЛ-ВО	ВЕС ДВОИХ ЗАКАЗЧИКА		ОБЩИЙ РАСХОД СТАЛИ НА КОЛОННЫ	ИТОГОВЫЙ ВЕС ЗАКАЗЧИКА
			ОДНОЙ ДЕТ.	ВСЕХ ДЕТ.		
КВК-366-14-1	MC-6	4	2.07	8.28	43.06	167.34
	MC-7	4	2.07	8.28		
	MC-8	5	2.65	13.25		
КВК-366-14-1	MC-9	5	2.65	13.25	153.06	405
	MC-8	10	2.65	26.50		

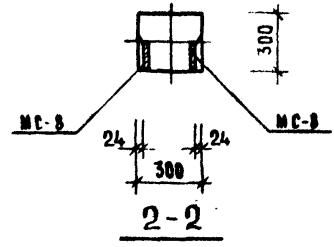
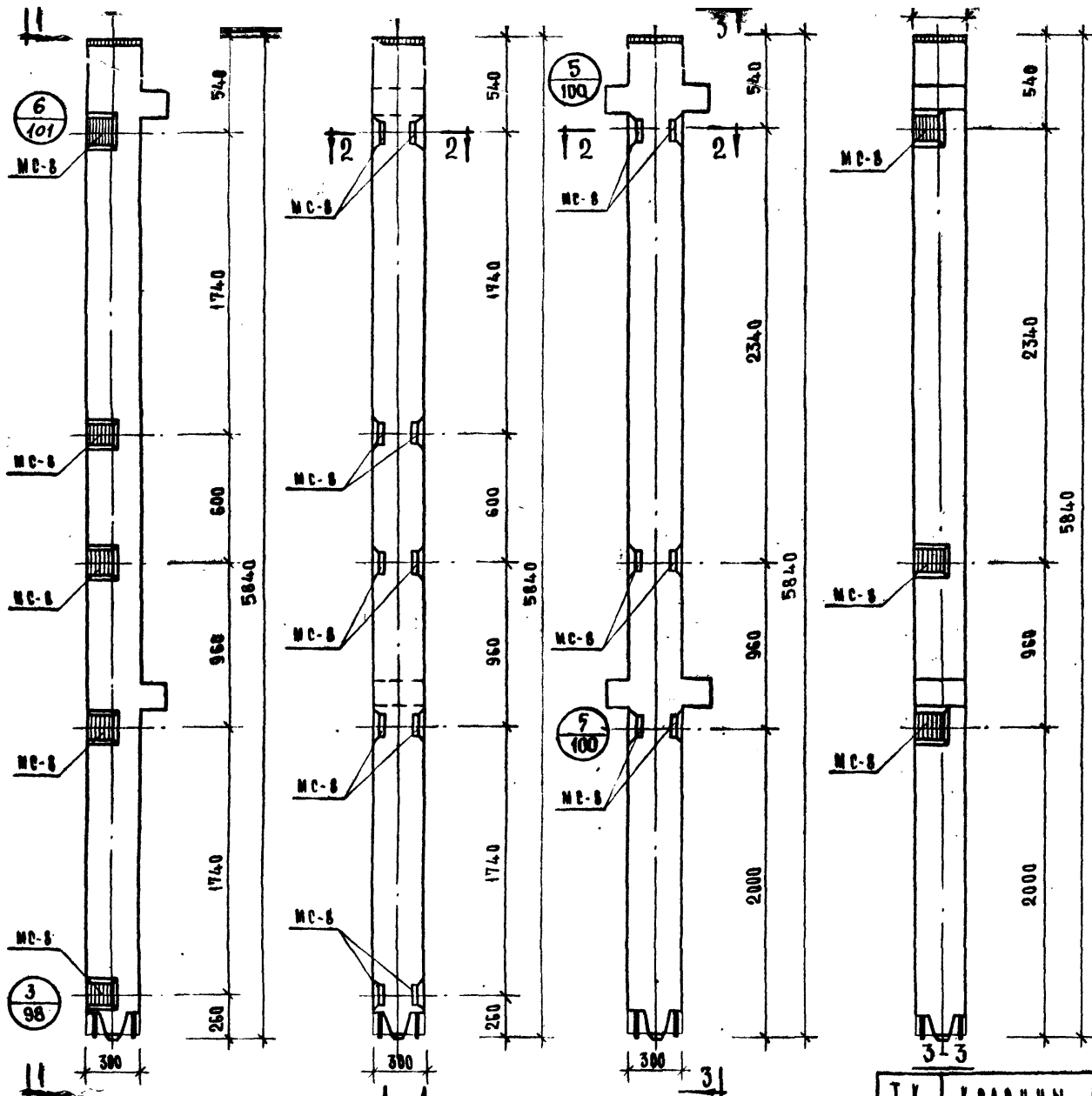
ПРИМЕЧАНИЕ:

Опайка и армирование аналогичны основным маркам колонн, приведенным в альбоме ИИ-04-2 выпуск 7.

КОЛОННА КВК-366-14-1

КОЛОННА КВК-366-14-1

Т К	КОЛОННЫ ДЛЯ НАВЕСКИ СТЕНОВЫХ ПАНЕЛЕЙ	СЕРИЯ ИИ-04-2
	1973	КОЛОННЫ КВК-366-14-1; КВК-366-14-1



МАРКА КОЛОНЫ	МАРКА АДОНА САЛАН ДЕТАЛИ	КОЛ ШТ.	ВЕС АДОНА, ЗАКА ДЕТАЛЕЙ, КГ			ОБЩИЙ РАСХОД СТАЛИ НА КОЛОНУ	КЭТИС ЧЕРТАН САЛАН ДЕТА
			ОДНОИ ДЕТ.	ВСЕХ ДЕТ.	ИТОГО НА КОЛОНУ		
КVK-366-14-1	MC-8	10	2.65	26.50	28.50	150.78	403
KBP-366-14-3	MC-8	6	2.65	15.90	15.90	142.28	403

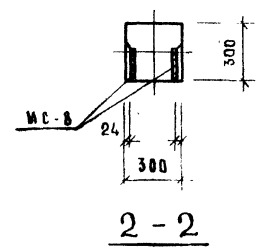
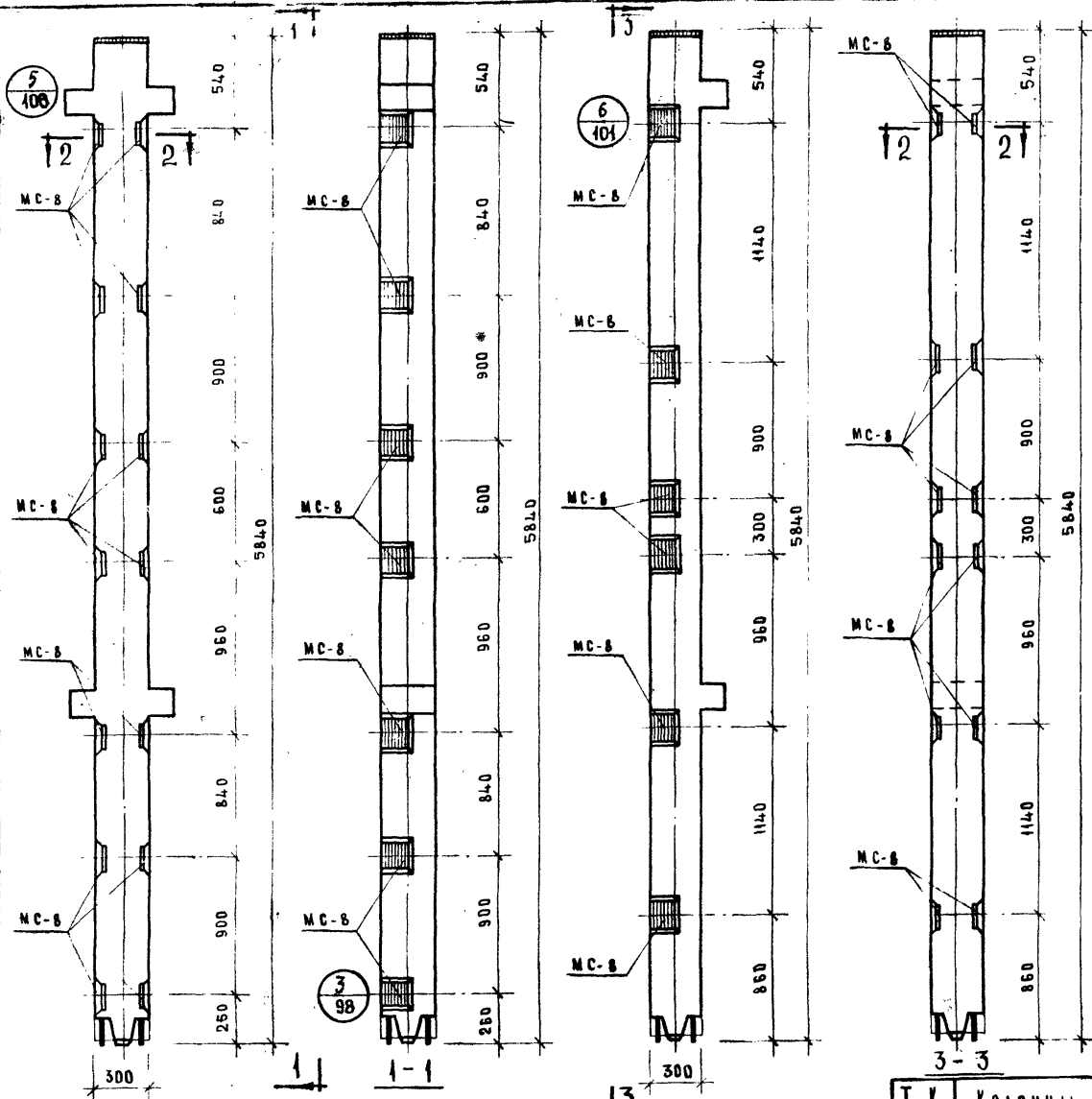
ПРИМЕЧАНИЕ:

ВНАЗУКА И БИРМОВАНИЕ АНАЛОГИЧНИ
ОСНОВНИМ МАРКАМ КОЛОНЫ, ПРИВЕДЕНИМ
В АДРОМЕ ИИ-04-2 ВЫПУСК 7.

КОЛОННА КVK-366-14-1

КОЛОННА KBP-366-14-3

ТК	КОЛОНЫ ДЯ НАВЕСКИ СТЕНОВИХ ПАНЕЛЕИ	СЕРИЯ ИИ-04-2
1973	КОЛОНЫ КVK-366-14-1, KBP-366-14-3	ВЫПУСК 12 ЧАСТЬ I
		АНСТ 52



МАРКА КОЛОНЫ	МАРКА ДРОМАН ЗАКАЛА ДЕТАА	КОЛ ШТ.	ВЕС ДРОМАН ЗАКА ДЕТАА В КГ		ВЕС НА ПАРУ ПА СТАВ НА КОЛОНЫ	ВЕС С СЕТКАМ ЗАКАЛ ДЕТАА	
			РАМНО ДЕТ	ВЕС ДЕТ			
КВР-366-14-2	МС-8	14	2.85	37.40	37.40	163.66	103
КВК-366-14-4	МС-8	12	2.85	31.80	31.80	156.06	103

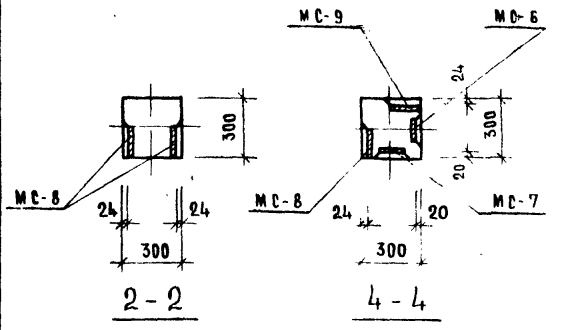
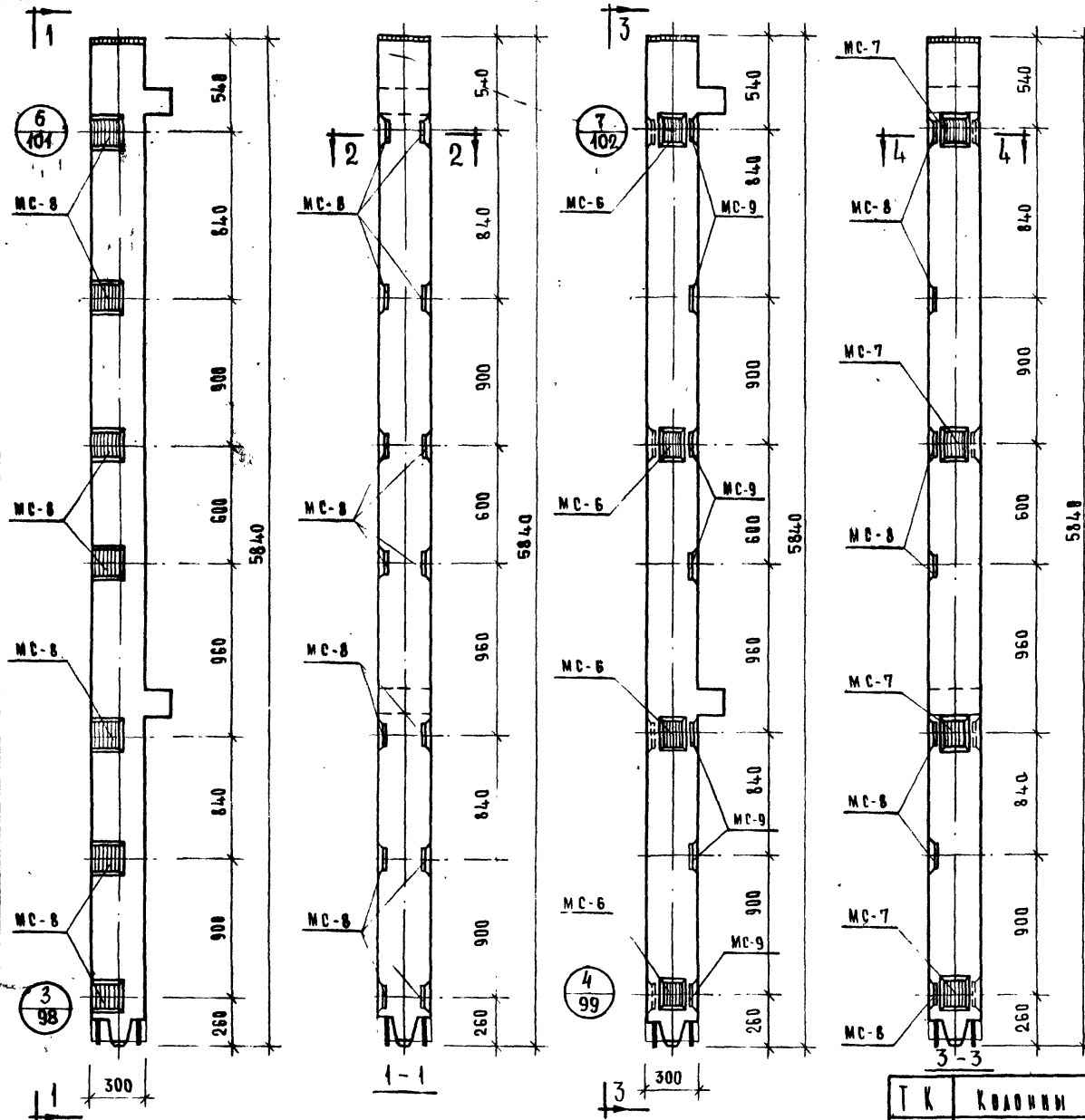
ПРИМЕЧАНИЕ

В НАУШКА И АРМИРОВАНИЕ АНАЛОГИЧНИ
ОСНОВНИ МАРКАМ КОЛОНИ, ПРИВЕДЕНИИ
В АЛБОМЕ ИИ-04-2 ВЪИЩЕК 7.

КВР-366-14-2

КВК-366-14-4

Т К	КОЛОНЫ ДАА НАВЕШКИ СТЕНОВИХ ПАНЕЛЕИ ИИ-04-2	СЕРИЯ	ИИ-04-2
1973	КОЛОНИИ: КВР-366-14-2, КВК-366-14-4	ВЪИЩЕК 12 ЧАСТЪ	А И СТ 53



МАРКА КОЛОНЫ	МАРКА АРМАТУРЫ ЗАКАЛА ДЕТАЛЕЙ	КОЛ-ВО ШТ.	ВЕС АРМАТУРЫ ДЕТАЛЕЙ		ИТОГО НА КОЛОНУ	ОБЪЕМ РАСТВОРА СТАНДАРТНОЙ КОЛОНЫ	КОЭФФИЦИЕНТ ЗАКАЛА
			ОДНОЙ ДЕТАЛИ	ВСЕХ ДЕТАЛЕЙ			
КВК-366-14-2	MC-8	14	2.65	37.10	5366	177.94	103
	MC-6	4	2.07	8.28			
	MC-7	4	2.07	8.28			
	MC-8	7	2.65	18.55			
	MC-9	7	2.65	18.55			

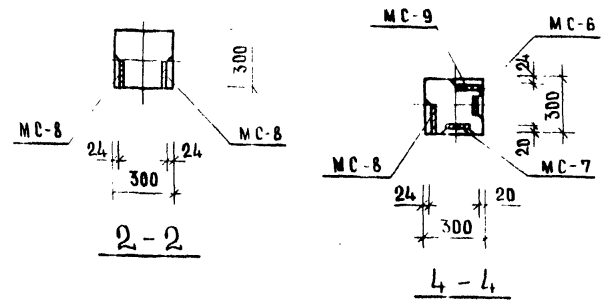
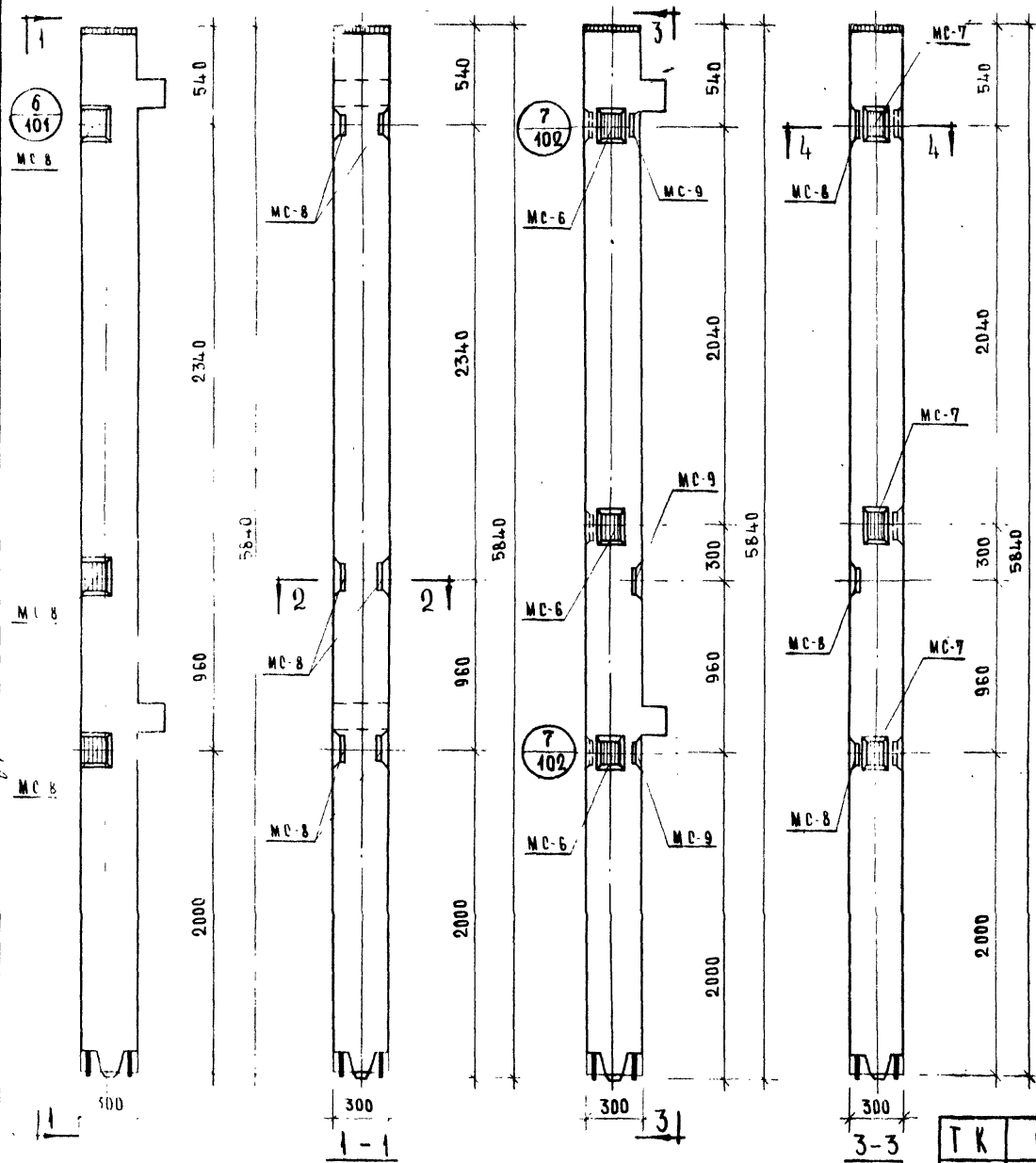
ПРИМЕЧАНИЕ

ВЛАССКА И АРМИРОВАНИЕ АНАЛОГИЧНИ ОСНОВНИМ МАРКАМ КОЛОНЫ, ПРИВЕДЕНИМ В АЛБОМЕ ИИ-04-2 ВЪПУСК 7

КОЛОНА КВК-366-14-2

КОЛОНА КВК-366-14-2

Т К	КОЛОНЫ ДЯ НАВЕСКИ СТЕНОВЫХ ПАНЕЛЕЙ	СЕРИЯ ИИ-04-2
1973	КОЛОНЫ: КВК-366-14-2; КВК-366-14-2	ВЪПУСК 12 ЧАСТЬ I АНСТ 54



МАРКА КОЛОНЫ	КОД	ВЕС ДОПОЛ. ЗАКАЗ. АРМАТУРЫ, КГ		ОБЪЕМ РАБ. СТАИ НА КОЛОНУ	МАРКА КОЛОНЫ
		ОДНОЙ АЕТ	ВСЕХ АЕТ		
КВК 366-14-34	MC-6	3	2 07	6 24	103
	MC-7	3	2 07	6 21	
	MC-8	3	2 65	7 95	
КВК 366-14-3	MC-9	3	2 65	7 95	140 18
	MC-8	6	2 65	15 90	

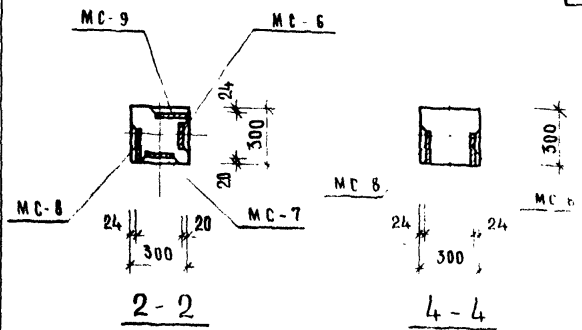
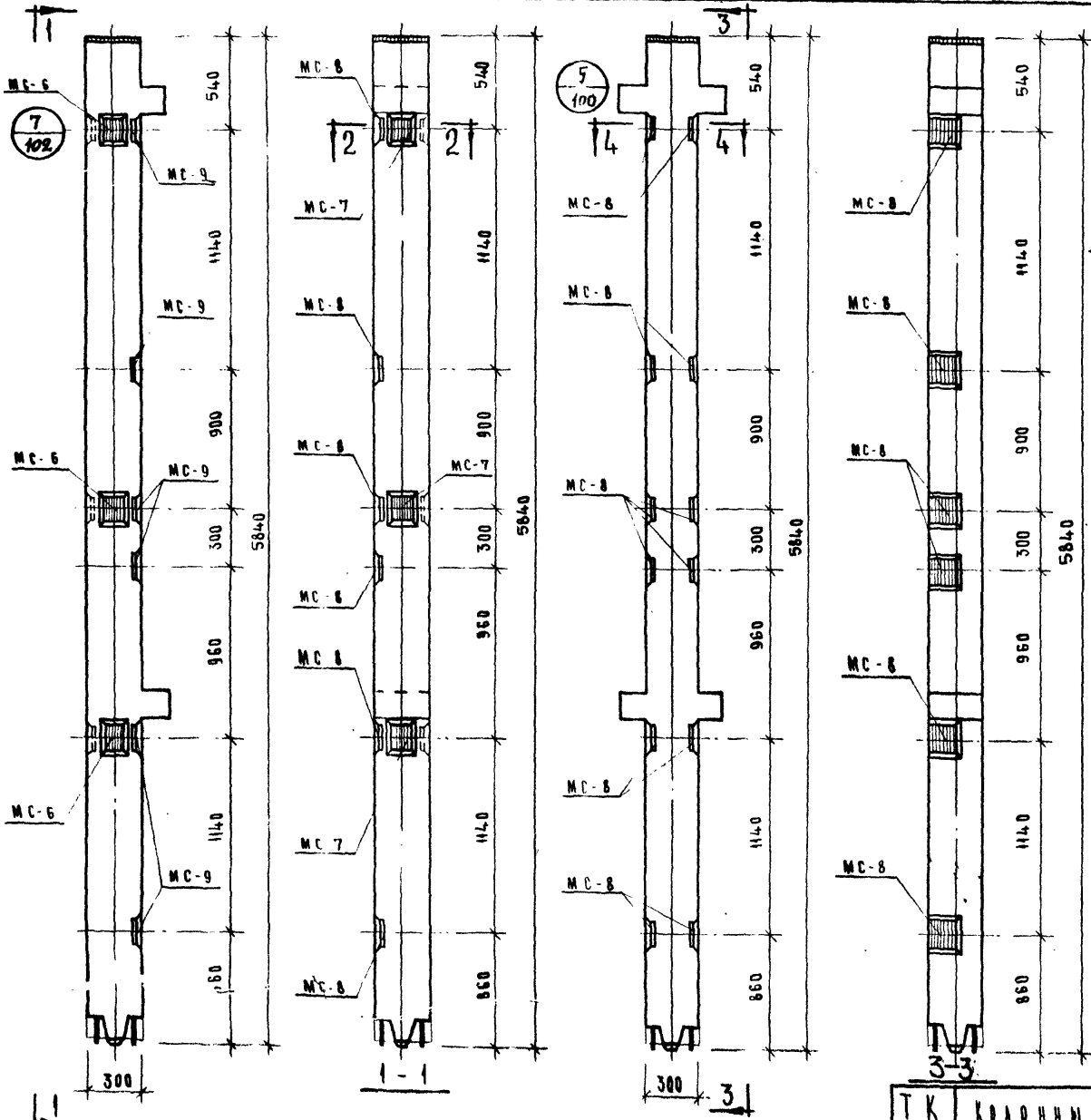
ПРИМЕЧАНИЕ

УПАКОВКА И АРМИРОВАНИЕ АНАЛОГИЧНЫ ОСНОВНЫМ МАРКАМ КОЛОНЫ, ПРИВЕДЕННЫМ В АЛБОМЕ ИИ 04-2 ВЫПУСК 7

КОЛОННА КВК 366-14-3

КОЛОННА КВК 366-14-34

ГК	КОЛОНЫ ДЛЯ НАРЕЗКИ СТЕНОВЫХ ПАНЕЛЕЙ	СЕРИЯ ИИ-04-2
1973	КОЛОНЫ И КВК-366-14-34 КВК-366-14-3	ВЫПУСК 12



МАРКА КОЛОНЫ	МАТКА ДОДАНА ЗАКААН ЗАКААН	КОА ШТ.	ВЕС ДОДАНА ЗАКААН		ОБЩИИ ВЕС ПАСТАИ НА КОЛОНЫ	ОБЩИИ ВЕС ПАСТАИ НА КОЛОНЫ	
			ОДНОИ АЕИ	ВСЕИ АЕИ			
КВК-366-14-4	MC-6	3	2 0 7	6 21	44 22	168 50	
	MC-7	3	2 0 7	6 21			
	MC-8	6	2 6 5	15 90			
КВК-366-14-4	MC-9	6	2 6 5	15 90			
КВК-366-14-4	MC-8	12	2 6 5	31 80	31 80	158 38	103

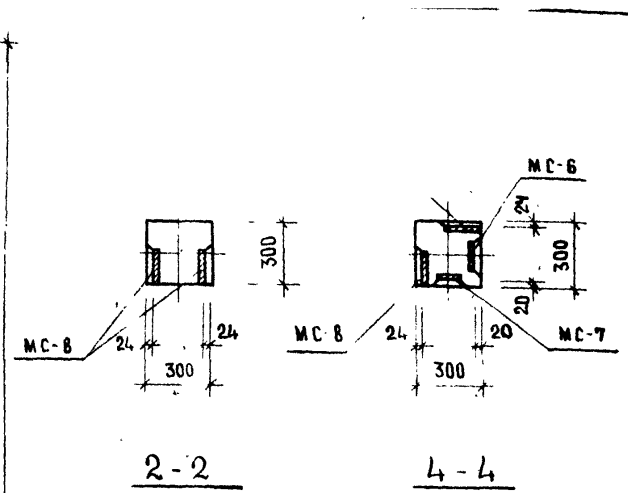
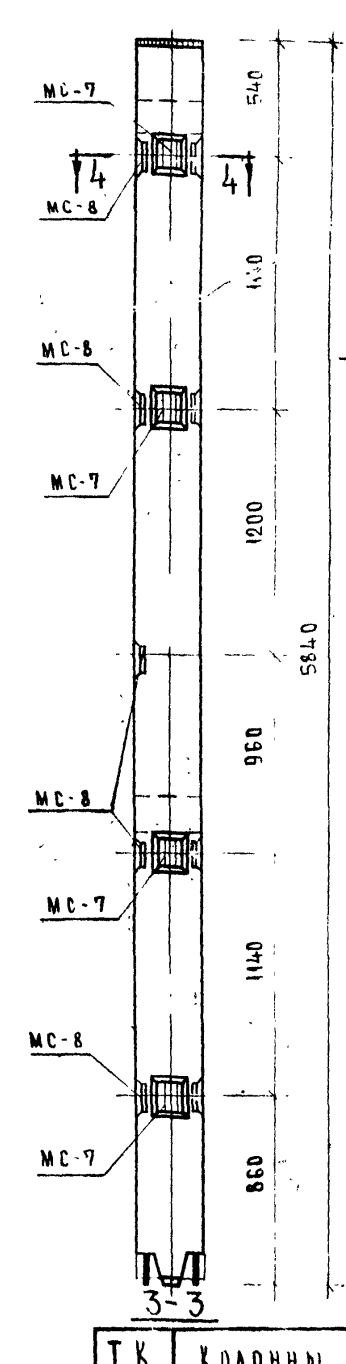
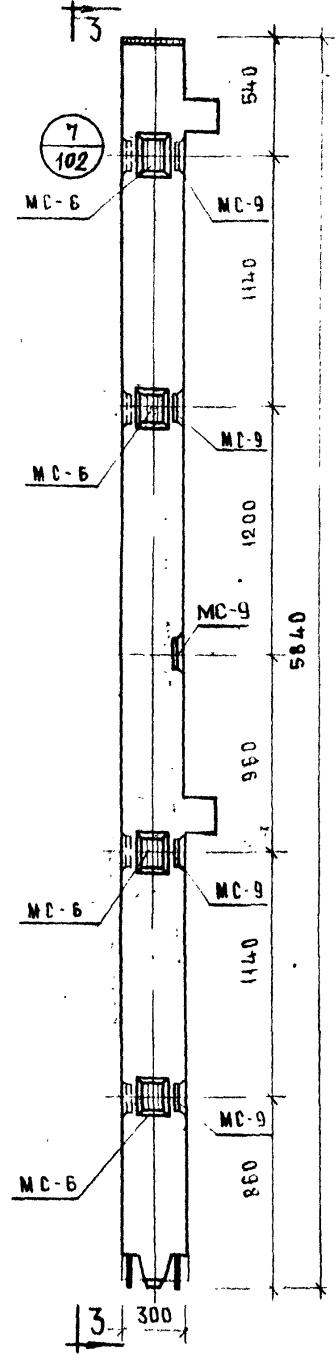
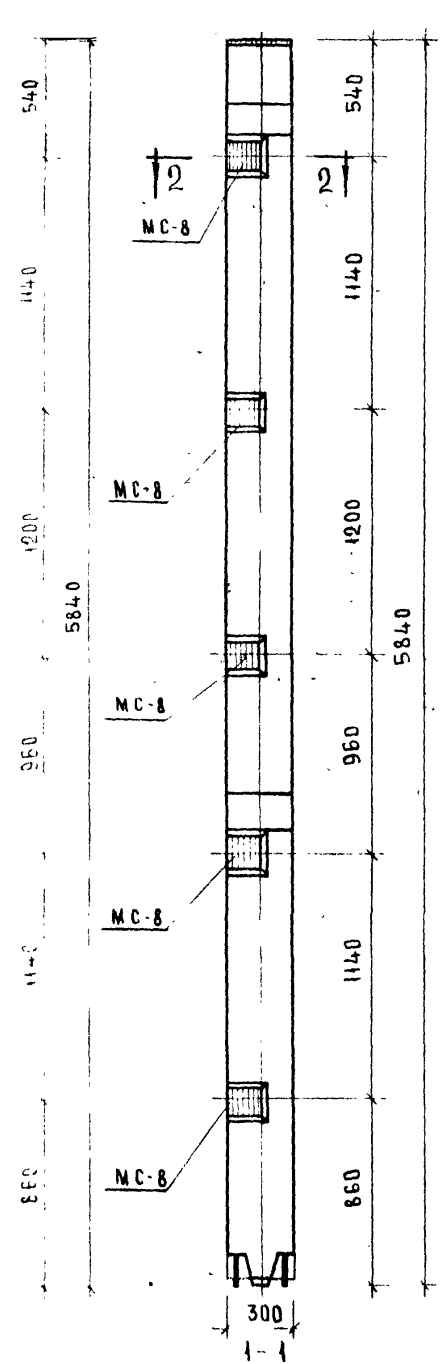
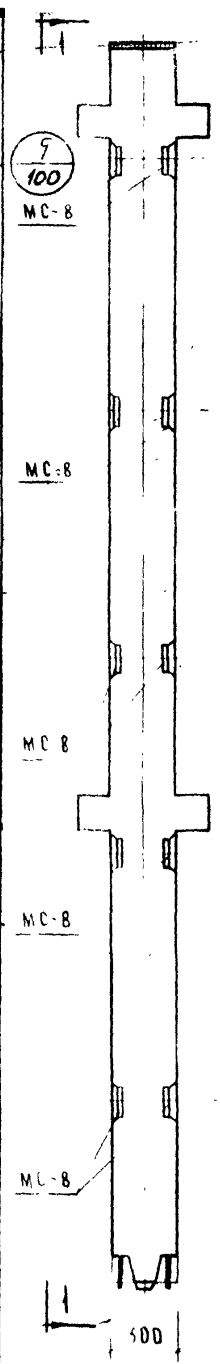
ПРИМЕЧАНИЕ

В НАЧЕРКЕ И АРМИРОВАНИЕ АНАЛОГИЧНЫ ОСНОВНЫМ МАРКАМ КОЛОНЫ, ПРИВЕДЕННЫМ В АЛЬБОМЕ ИИ-04-2 В ВЫПУСК 7

КВК-366-14-4y

КВК-366-14-4

ТК	КОЛОНЫ ДАЯ НАВЕСКИ СТЕНОВИХ ПАНЕЛИИ	СЕРИЯ ИИ-04-2
1973	КОЛОНЫ: КВК-366-14-4y, КВК-366-14-4	ВЫПУСК 12 ЧАСТИ 56



МАРКА КОЛОДНИ	МАРКА ДОПОЛНИТЕЛЬНОЙ ЗАКАЛКИ ДЕТАЛИ	КОД МТ	ВЕС БЕЗ ЗАКАЛКИ ОДНОЙ ДЕТАЛИ	ВЕС ВСЕХ ДЕТАЛЕЙ	ИТОГОВЫЙ ВЕС КОЛОДНИ	ВЕС ИЛИ ОБЪЕМ РАБОТЫ НА СТАНЕ НА КОЛОДНИ	ИЛИ ЗАГОТОВКА ЧЕТИ ЗАКАЛКИ ДЕТАЛИ
KBR-366-14-5	MC-8	10	2.65	26.50	26.50	153.08	103
KVK-366-14-5	MC-6	4	2.07	8.28	43.08	167.34	103
	MC-7	4	2.07	8.28			
	MC-8	5	2.65	13.25			
	MC-9	5	2.65	13.25			

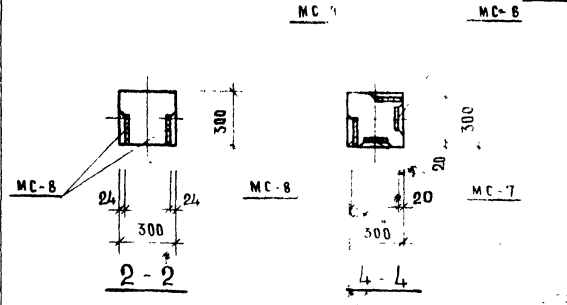
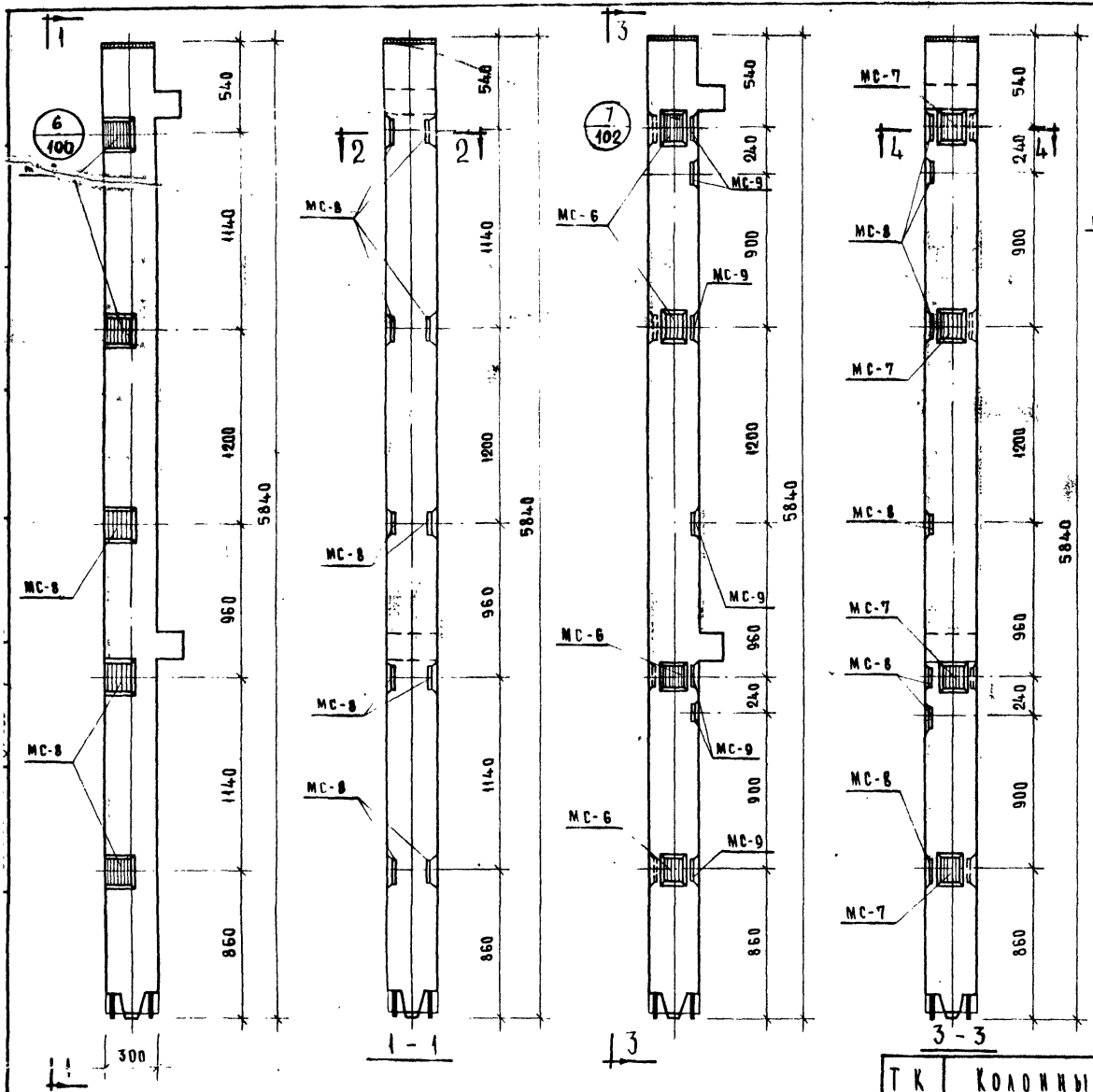
ПРИМЕЧАНИЕ:

Опалубка и армирование аналогичны основным маркам колодн, приведенным в альбоме ИИ-04-2 выпуск 7.

Колоднa KBR-366-14-5

Колоднa KVK-366-14-5

ТК	КОЛОДНИ ДЛЯ НАВЕСКИ СТЕНОВЫХ ПАНЕЛЕЙ	СЕРИЯ ИИ-04-2
1973	КОЛОДНИ KBR-366-14-5 И KVK-366-14-5	ВЫПУСК 12 ЧАСТИ ЛИСТ 57



МАРКА КОЛОННЫ	МАРКА ДОРЖАН ЗАКАЛА ДЕТАЛИ	КОД ШТ	ВЕС ДОРЖАН ЗАКА ДЕТАЛЕЙ, КГ		ИТОГО НА КОЛОННУ	ИТОГО НА СТАИ НА КОЛОННУ	ИТОГО НА САЛОМ ДЕТОН
			КАЖДОЙ ДЕТ	ВСЕХ ДЕТ			
КВК-366-14-5	MC-6	4	2.07	8.28	43.06	167.34	103
	MC-7	4	2.87	8.28			
	MC-8	5	2.65	13.25			
КВК-366-14-5	MC-9	5	2.65	13.25			
КВК-366-14-5	MC-8	10	2.65	26.50	26.50	150.78	103

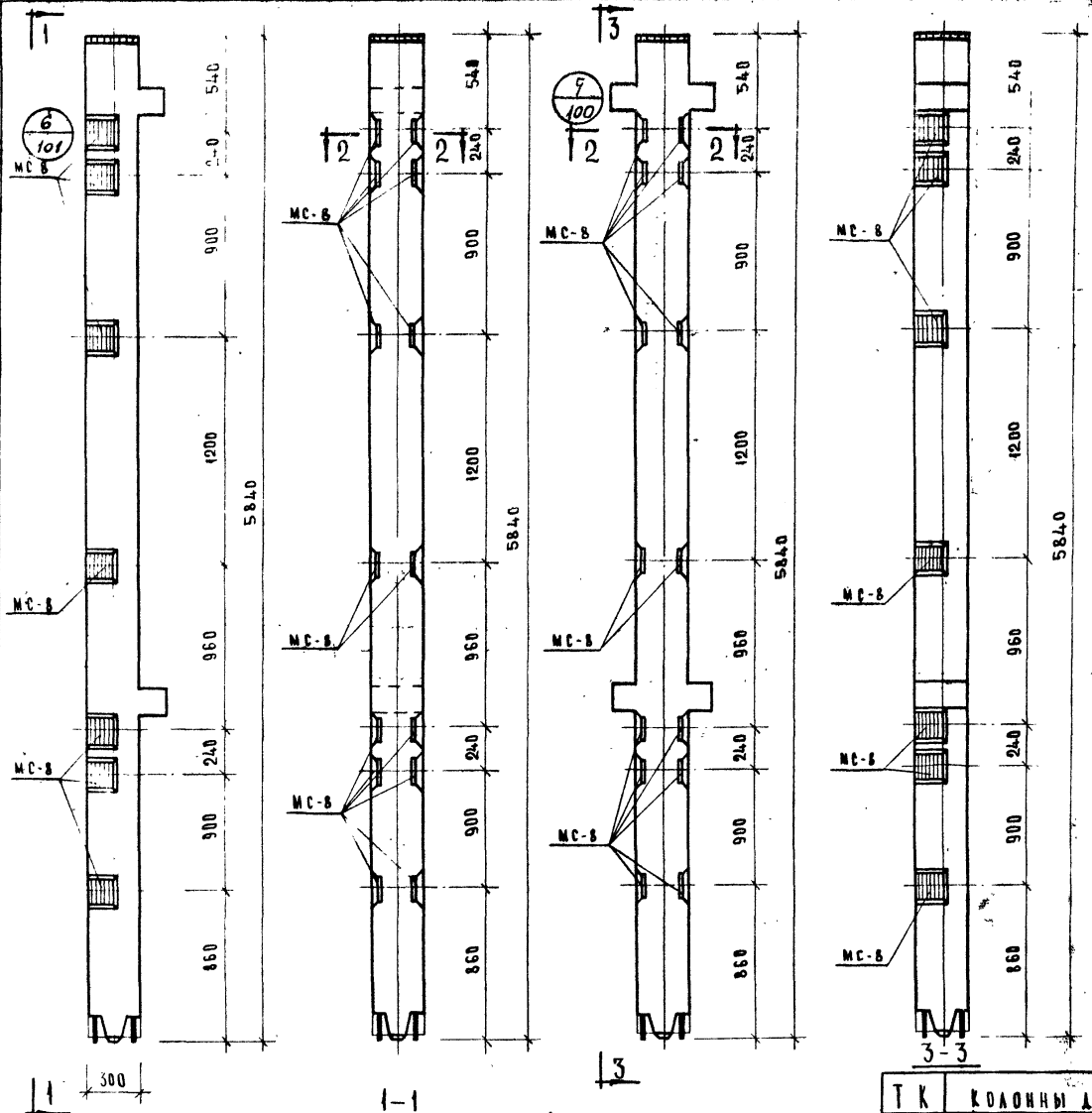
ПРИМЕЧАНИЕ

Опалубка и армирование аналогичны основным маркам колонн, приведенным в альбоме ИК-04-2 выпуск 7.

КОЛОННА КВК-366-14-5

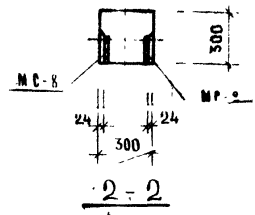
КОЛОННА КВК-366-14-64

Т К	КОЛОННЫ ДЛЯ НАВЕСКИ СТЕНОВЫХ ПАНЕЛЕЙ	СЕРИЯ ИИ-04-2
1973	КОЛОННЫ КВК-366-14-5; КВК-366-14-64.	ВЫПУСК 12 ЧАСТЬ I
		ЛИСТ 58



КVK-366-14-6

КBP-366-14-6

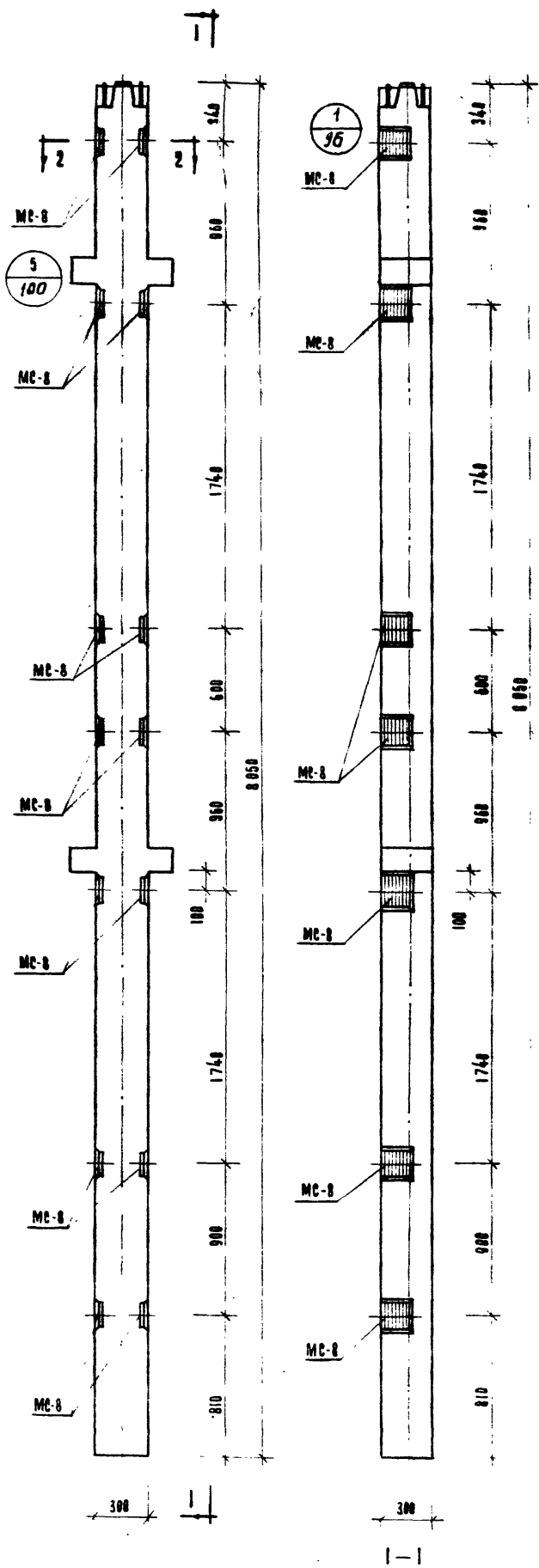


МАРКА КОЛОНЫ	МАРКА ДОБЫТ. САРАМА ЛЕТ.	КОЛ. шт	РЕС ДОБЫТ. ЛЕТ.	ЗАКА ЛЕТ.	СРЕДН. УСРЕДН. УСРЕДН. УСРЕДН. УСРЕДН. УСРЕДН.	УСРЕДН. УСРЕДН. УСРЕДН. УСРЕДН. УСРЕДН.	УСРЕДН. УСРЕДН. УСРЕДН. УСРЕДН. УСРЕДН.
КVK-366-14-6	MC-8	14	2.65	37.10	37.10	161.36	103
КBP-366-14-6	MC-8	14	2.65	37.10	37.10	163.68	103

ВНИМАНИЕ:

ВЛАДУШКА И АРМИРОВАНИЕ АНАЛОГИЧНЫ
ОСНОВНЫМ МАРКАМ КОЛОНЫ, ПРИБЛИЖЕННЫМ
В АЛЬБОМЕ ИИ-04-2. ВЫПУСК 7

Т К	КОЛОНЫ ДЛЯ НАРЕЗКИ СТЕНОВЫХ ПАНЕЛЕЙ	СЕРИЯ ИИ-04-2
1973	КОЛОНЫ: КVK-366-14-6, КBP-366-14-6	ВЫПУСК 12 ЧАСТЬ: 59

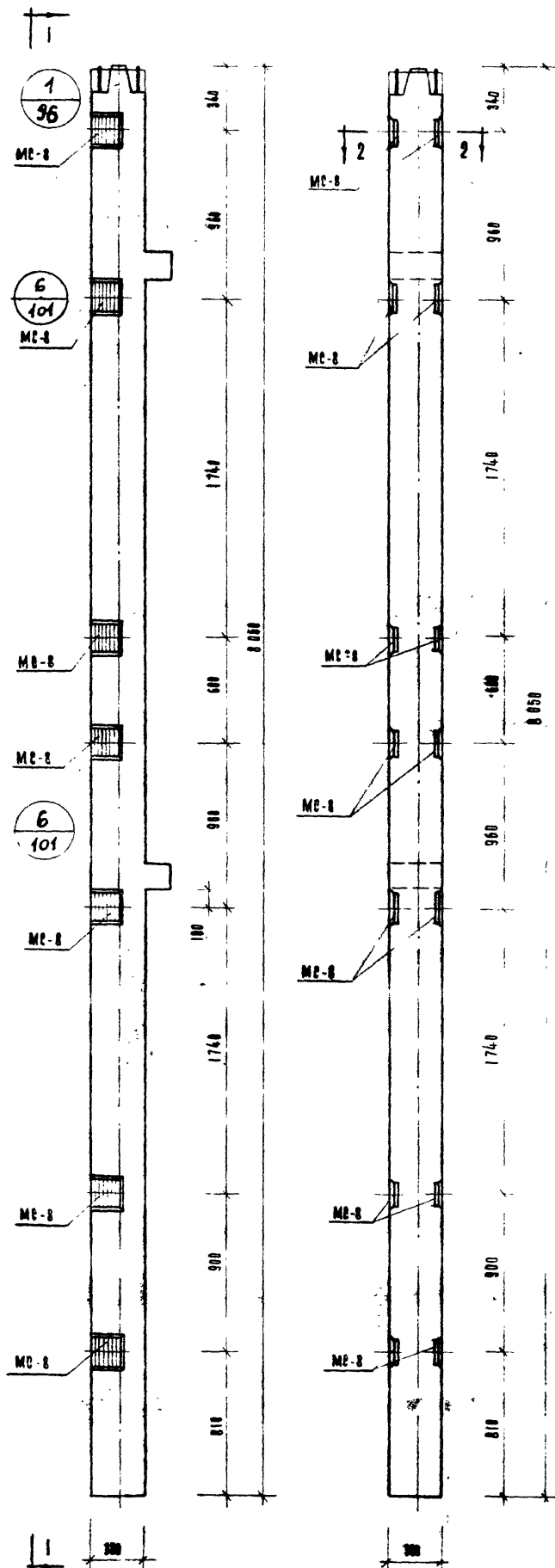


МАРКА КОВАЧНЫ	МАРКА АРМАТУРЫ, ЗАКАЗЫ ДЕТАЛЕЙ	КОЛ. ШТ.	ВЕС ДОВОД. ЗАКАЗА ДЕТАЛЕЙ		ОБЩИЙ РАСХОД СТАЛИ НА КОВАЧНЫ	ОБЩИЙ РАСХОД СТАЛИ НА КОВАЧНЫ	
			ОДНОЙ ДЕТ.	ВСЕХ ДЕТ.			
КМВ-366-17-1	MC-8	14	2.65	37.10	37.10	187.18	163

ПРИМЕЧАНИЕ

1. ОВЛАЖКА И АРМИРОВАНИЕ АНАЛОГИЧНЫ
ОСНОВНОЙ МАРКЕ КОВАЧНЫ, ПРИВЕДЕННОЙ
В АЛБОМЕ КМ-04-2 ВЫПУСК 7

1973	ТК	КОВАЧНЫ ДЛЯ НАВЕСКИ СТЕНОВЫХ ПАНЕЛЕЙ	СЕРИЯ ИИ-04-2
		КОВАЧНА КМВ-366-17-1	8 ВЪВЕД. АУСТ ЧАСТЬ 1 60



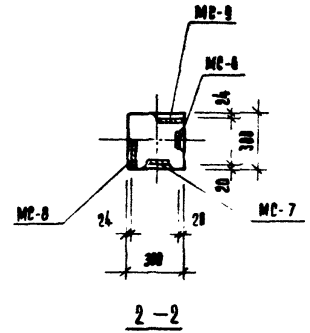
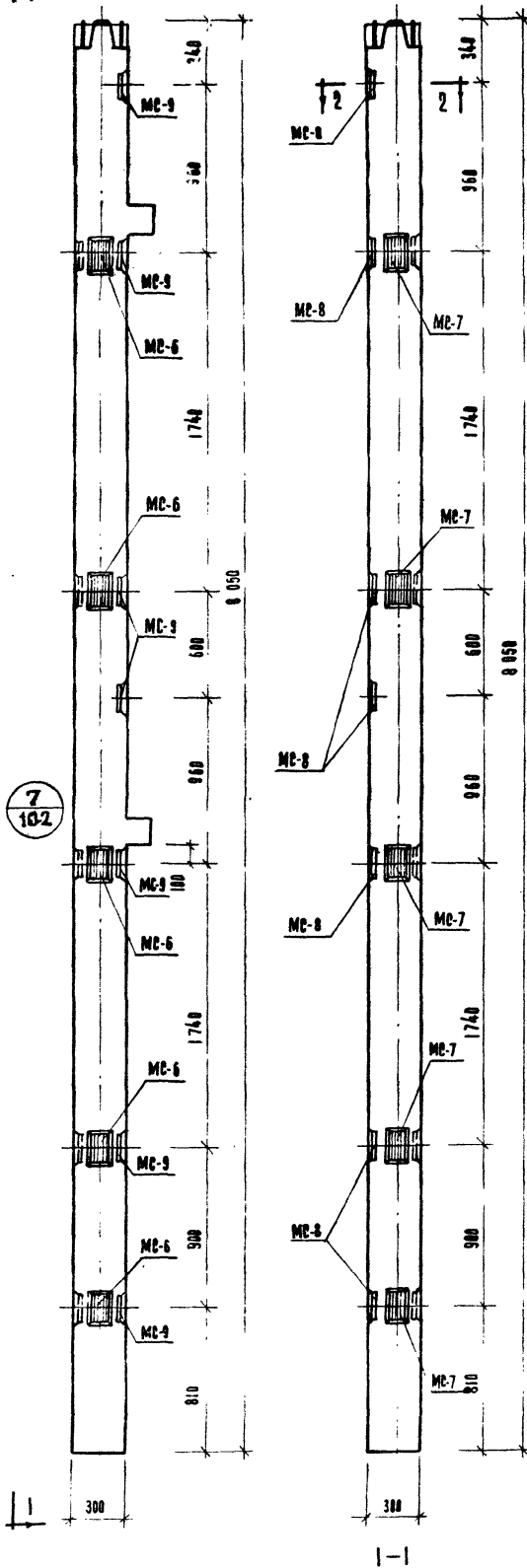
МАРКА КВАДРИ	МАТРИАЛ ДОПОЛН. ЗАКЛАН. ДЕТАЛИ	Кол. шт.	ВЕС ДОПОЛН. ЗАКЛ. ДЕТАЛЕЙ, КГ.			ОБЩИЙ РАСХОД СТАЛИ НА КОЛОННУ	№ ЗАТВОРА ЧЕРТЕЖА
			ОДНОЙ ДЕТ.	ВСЕХ ДЕТ.	ИТОГО НА КОЛОННУ		
КНК-366-14-1	MC-8	14	2 65	37.10	37.10	174.82	103

ПРИМЕЧАНИЕ

1 ПЛАУБКА И АРМИРОВАНКЕ АНАЛОГИЧНЫ
ОСНОВНОЙ МАРКЕ КВАДРИ, ПРИВЕДЕННОЙ
В АЛБОМЕ ИИ-84-2 ВЫПУСК 7

1973	ТК	КОЛОННЫ ДЛЯ НАВЕСКИ СТЕНЫ НА ПЕРЕКЛАДКЕ	СЕРИЯ ИИ-84-2
		КОЛОННА КНК-366-14-1	ВЫПОЛН. ЛЮБ. СА

11

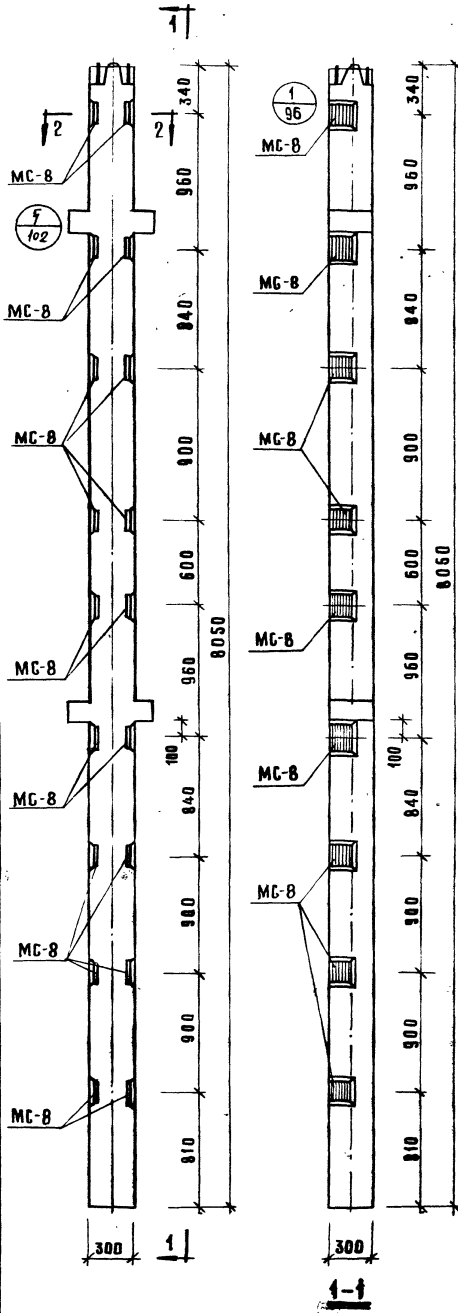


МАРКА КВАРЦЫ	МАРКА МОДИФИЦИРОВАННЫХ ДЕТАЛЕЙ	Кол. шт.	ВЕС ДЛЮБ, ЗАКЛАДКИ ДЕТАЛЕЙ, КГ.		Итого на КВАРЦЫ	ОБЩИЙ РАСХОД СТАЛИ НА КВАРЦЫ	№ ЗАГОТОВ. ЧЕРТ. И ЗАКАЗ.
			Однот. дет.	Всех дет.			
КНК-366-14-12	MC-6	5	2,07	10,35	57,80	195,52	103
	MC-7	5	2,07	10,35			
	MC-8	7	2,65	18,55			
	MC-9	7	2,65	18,55			

ПРИМЕЧАНИЕ

1. ВНАУБКА И АРМИРОВАНИЕ АНАЛОГИЧНЫ
ОСНОВНОЙ МАРКЕ КВАРЦЫ, ПРИВЕДЕННОЙ
В АЛЬБОМЕ ИИ-04-2 ВЫПУСК 7.

1973	ТК	КВАРЦЫ ДЛЯ НАВЕСКИ СТЕНОВЫХ ПАНЕЛЕЙ	ДЕПАР ИИ-04-02
	КВАРЦЫ		

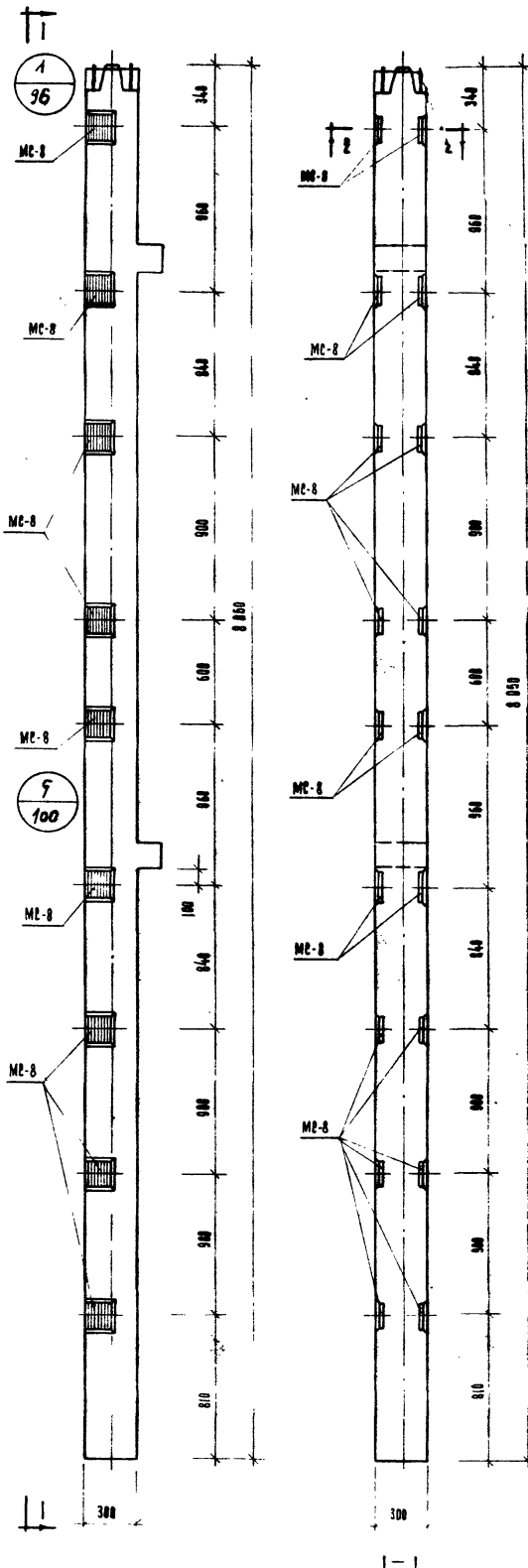


МАРКА КОЛОННЫ	МАРКА ДОПОЛН. ЗАКАЛАН. ДЕТАЛИ	КОЛ. ШТ.	ВЕС ДОПОЛ. ЗАКАЛАН. ДЕТАЛЕЙ, КГ		ОБЩИЙ ВЕС КОЛОННЫ	ОБЩИЙ ВЕС СТАЛИ НА КОЛОННУ	ОБЩИЙ ВЕС ЖЕЛЕЗОБЕТОНА
			КАЖДОЙ ДЕТ.	ВСЕХ ДЕТ.			
КНР-366-17-2	МС-8	18	2.65	47.70	47.70	197.78	103

ПРИМЕЧАНИЕ:

Опалубка и армирование аналогичны основной марке колонны, приведенной в альбоме ИИ-04-2 выпуск 7.

1973г. Т.К. КОЛОННЫ ДЛЯ НАВЕСКИ СТЕНОВЫХ ПАНЕЛЕЙ
 КОЛОННА КНР-366-17-2
 СЕРИЯ ИИ-04-2
 ВЫПУСК 7
 МАШ. 1
 63



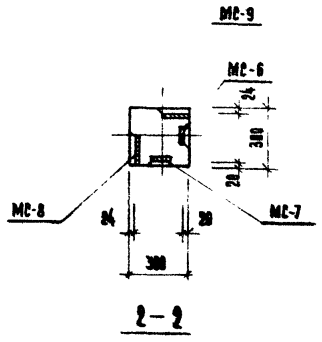
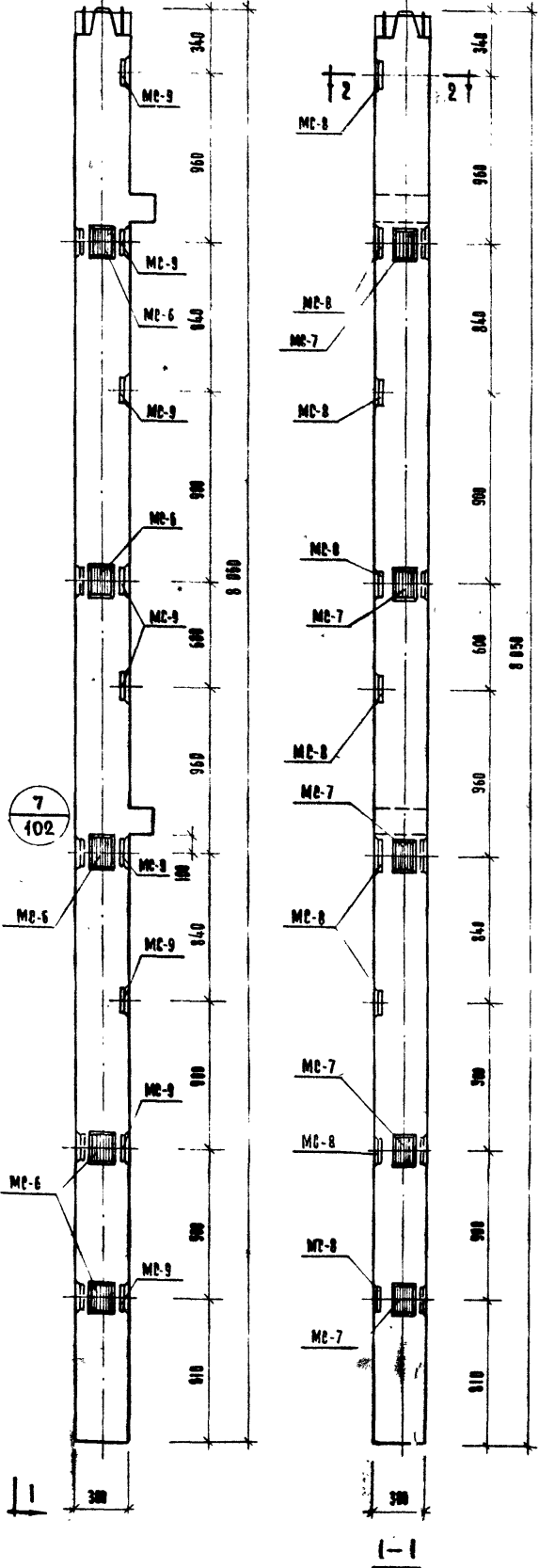
МАРКА КОЛОННЫ	МАРКА ДЮБЕЛЕЙ, ЗАКАЛАН. ДЕТАЛЕЙ	Кол. шт	ВЕС ДЮБЕЛ. ЗАКАЛАН. ДЕТАЛЕЙ, КГ			ОБЩАЯ РАСХОД СТАЛИ НА КОЛОННУ
			ОДНОЙ ДЕТ.	ВСЕХ ДЕТ.	ИТОГО НА КОЛОННУ	
ККК-366-17-2	MC-8	18	2,65	47,70	47,70	105,42
						103

ПРИМЕЧАНИЕ

1. ОБРАБОТКА И АРМИРОВАНИЕ АНАЛОГИЧНЫ
ОСНОВНОЙ МАРКЕ КОЛОННЫ, ПРИВЕДЕННОЙ
В АЛБОМЕ ИИ-04-2 ВЫПУСК 7.

1973	ТК	КОЛОННЫ ДЛЯ НАВЕСКИ СТЕНОВЫХ ПАНЕЛЕЙ	СЕРИЯ ИИ-04-2
		КОЛОННА ККК-366-17-2	ВЫПУСК ИИ-04-2 64
			ЧАСТЬ I

11

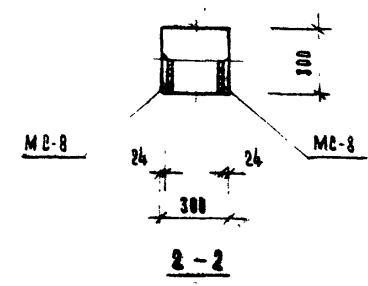
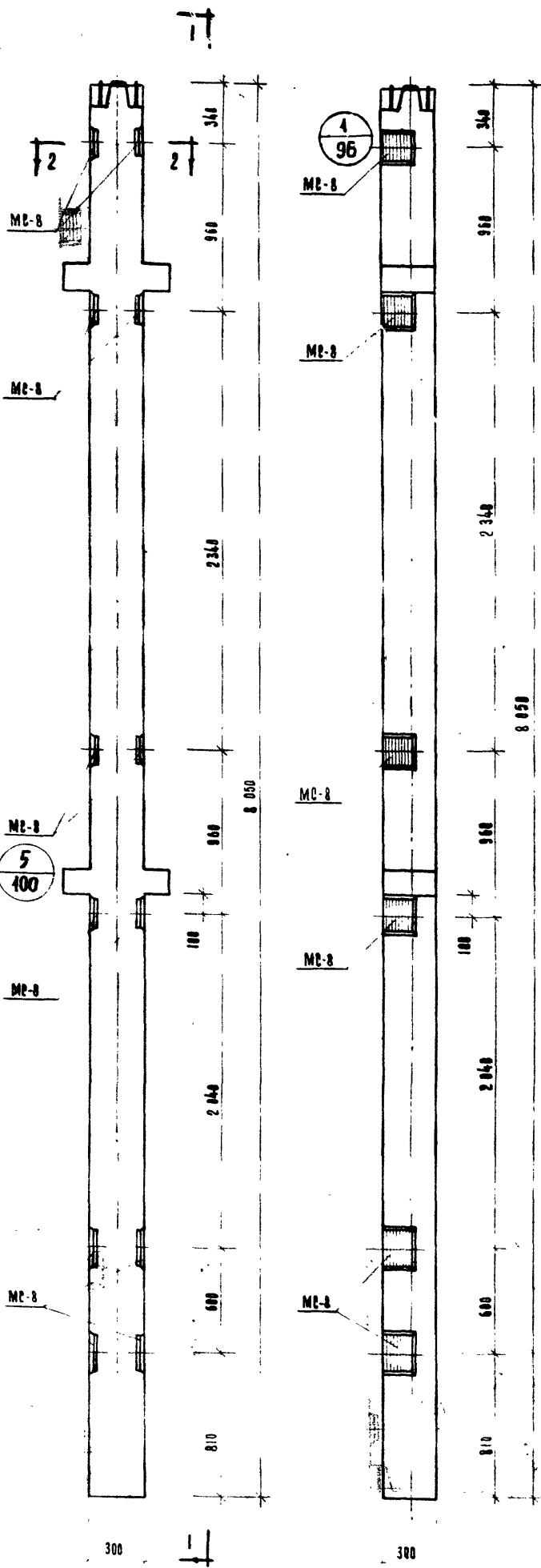


МАРКА КВАДРИ	МАРКА ДОПОЛНИТ. УКАЗАН ДЕТАЛИ	КОЛ. ШТ.	ВЕС ДОПОЛН. ЗАКА. ДЕТАЛЕЙ, КГ.		ОБЪЕМ РАСЧЕТ СТАЛИ НА КВАДРИ	ОБЪЕМ РАСЧЕТ ЖЕЛЕЗО БЕТОНА
			ВАННОЙ ДЕТ.	ВСЕХ ДЕТ.		
КНХ-366-17-29	MC-6	5	2,07	10,35	68,40	206,02
	MC-7	5	2,07	10,35		
	MC-8	9	2,65	23,85		
	MC-9	9	2,65	23,85		

ПРИМЕЧАНИЕ

1. Брауэнка и армирование аналогичны основной марке квадрим, приведенной в альбоме ИИ-84-2 выпуск 7.

1973	ТК	КОЛОДЦА ДАВ НАСЕКИ СТЕНОВОМ ПАНАЕЛ	СЕРИЯ ИИ-84-02
		КОЛОДЦА КНХ-366-17-29	ИЗДАНИЕ 1973
			65

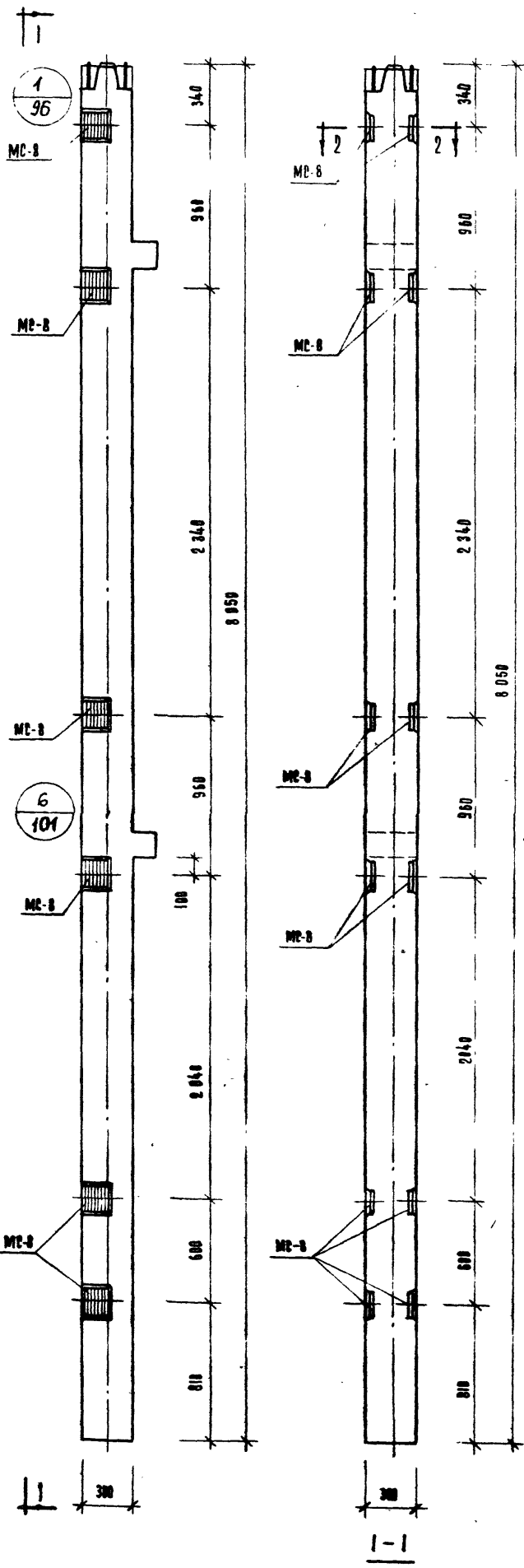


МАРКА КОЛОННЫ	МАРКА АОРДИНТ ЗАКАЗАН. ДЕТАЛЕЙ	Кол. ШТ	ВЕС ДВОИХ ЗАКА. ДЕТАЛЕЙ		ОБЩИЙ РАСХОД СТАЛИ НА КОЛОННУ	ОБЩИЙ РАСХОД ЧЕРТЯКА ЗАКАЗАН. ДЕТАЛЕЙ
			ОДНОЙ ДЕТ.	ВСЕХ ДЕТ.		
КНД-366-17-3	MC-8	12	2,65	31,80	31,80	181,88

ПРИМЕЧАНИЕ

1. ВЛАДЬКА И АРМИРОВАНИЕ АНАЛОГИЧНЫ
 ОСНОВНОЙ МАРКЕ КОЛОННЫ, ПРИВЕДЕННОЙ
 В АЛБОМЕ ИИ-86-2 ВЫПУСК 7.

1973	ТК	КОЛОННЫ ДЛЯ НАБЕЖКИ СТЕНОВЫХ ПАНЕЛЕЙ	СЕРИЯ ИИ-86-2
		КОЛОННА КНД-366-17-3	ВЫПУСК АУСТ 66



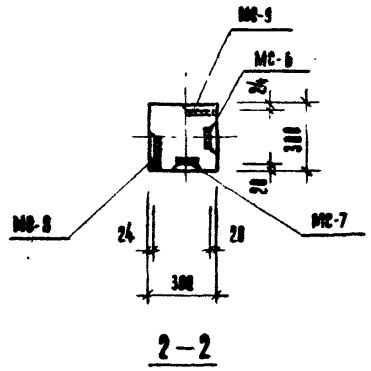
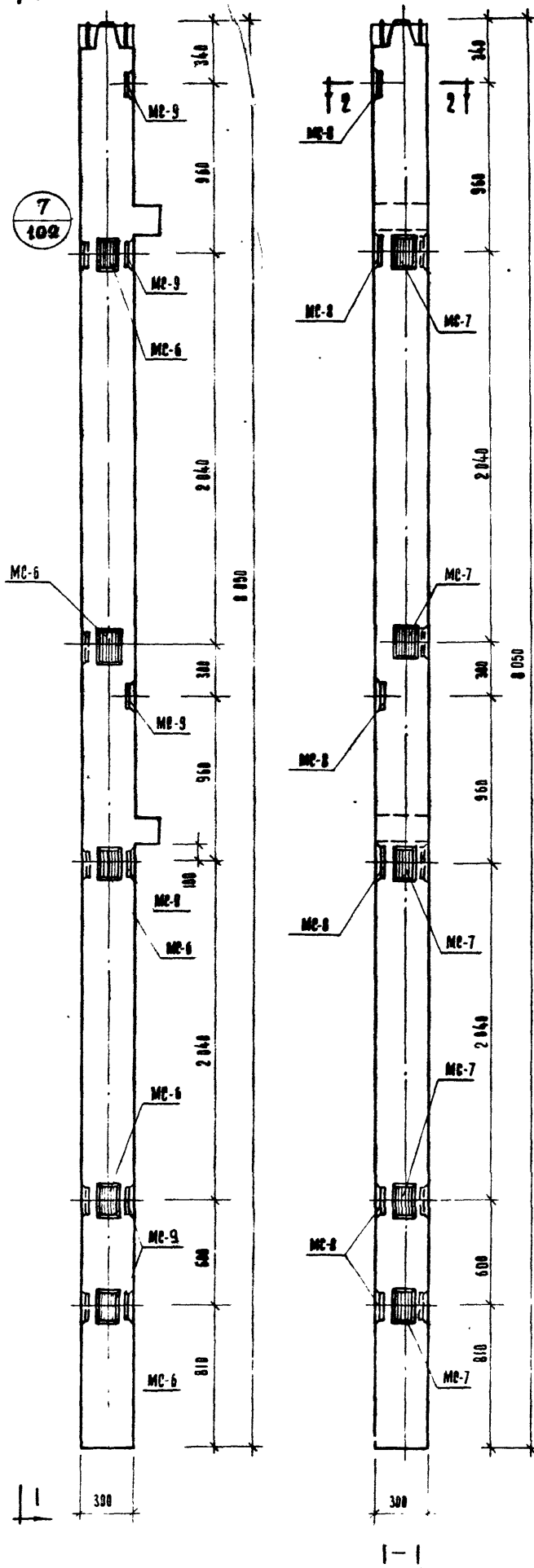
МАРКА КОЛОДНИ	МАРКА КОЛОДНИ ЗАКАЗ. ДЕТАЛИ	Кол. шт	ВЕС АДМАН. ЗАКА. ДЕТАЛЕЙ, КГ.			ВЕСИЙ РАСХОД СТАЛИ НА КОЛОДНИ	КОЛОДНИ
			ОДНОЙ ДЕТ.	ВСЕХ ДЕТ.	ИТОГО НА КОЛОДНИ		
КНК-366-14-3	MC-8	12	2.65	31.80	31.80	469,52	103

ПРИМЕЧАНИЕ

1 ДРАЖУБКА И АРМИРОВАНИЕ АНАЛОГИЧНЫ
ОСНОВНОЙ МАРКЕ КОЛОДНИ, ПРИВЕДЕННОЙ
В АЛЬБОМЕ ИИ-04-2 ВЫПУСК 7.

1973	ТК	КОЛОДНИ ДЛЯ НАВЕСКИ СТЕНЫМИ ПАНЕЛЯМИ	СЕРИЯ ИИ-04-2
		КОЛОДНИ КНК-366-14-3	ВЫБЕР АУЕТ ЧАСТЬ I
			07

II

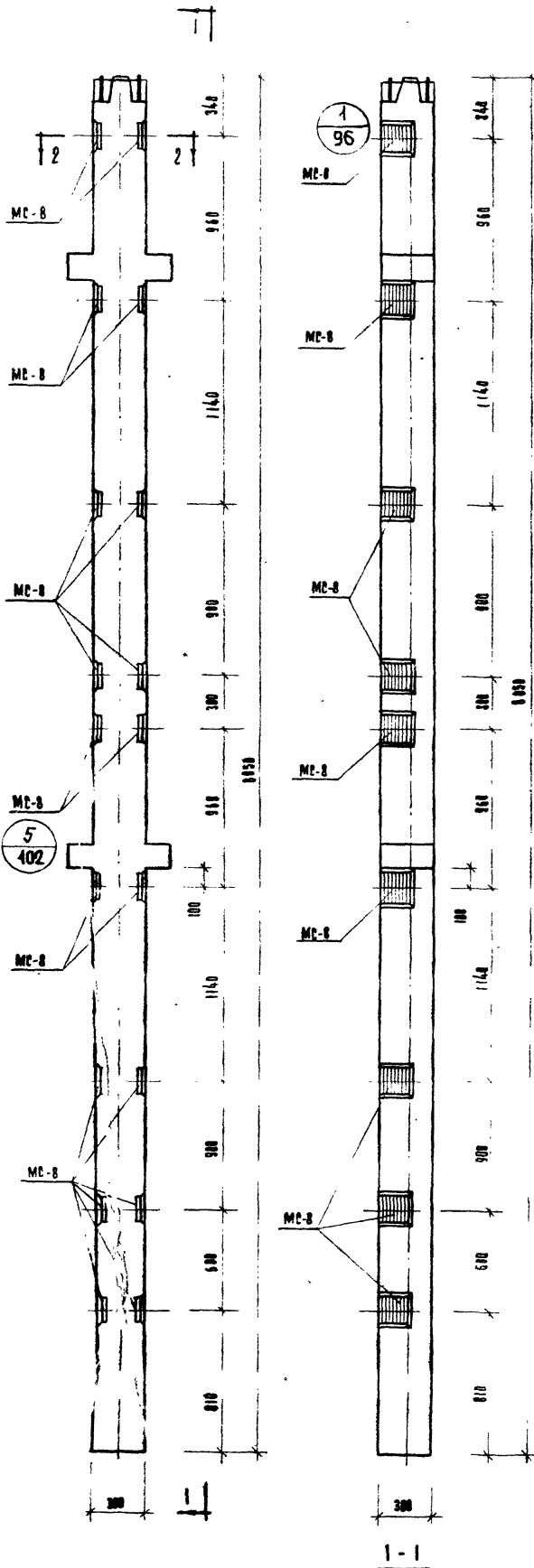


МАРКА КВАДРНЫ	МАРКА ДОПОЛН. ЗАКАЗН. ДЕТАЛЕЙ	КОЛ. ШТ.	ВЕС ДОПОЛ. ЗАК. ДЕТАЛЕЙ		УБЫТКИ НА КВАДРНЫ	ОБЩИЙ РАСХАТ СТАЛИ НА КВАДРНЫ	КОЭФФ. ПОСЛАБЛ. ЗАКАЗН.
			ВАНН ДЕТ.	ВСЕХ ДЕТ.			
КНК-366-14-39	MC-6	5	2,07	10,35	52,50	19,022	103
	MC-7	5	2,07	10,35			
	MC-8	6	2,65	15,90			
	MC-9	6	2,65	15,90			

ПРИМЕЧАНИЕ

1. Опалубка и армирование аналогичны основной марке квадрны, приведенной в альбоме ИИ-04-2 выпуск 7.

1973	ТК	КОЛОНЫ ДЛЯ НАДЕСКИ СТЕНОВИХ РАКЕЛ	СЕРИЯ ИИ-04-02
		КОЛОНА КНК-366-14-39	ВЫПСК ЛИСТ 12 58



МАРКА КОЛОДНИ	МАРКА ДОПОЛНИТ ЗАКАЛАН ДЕТАЛИ	Кол. шт	ВЕС ДВУХ ЗАКАЛАН ДЕТАЛЕЙ, КГ			ОБЩИЙ РАСХОД СТАИИ НА КВАДРАТ МЕТРА
			ОДНОЙ ДЕТ.	ВСЕХ ДЕТ.	МЕТРОВ НА КВАДРАТ МЕТРА	
КНР-366-17-4	МС-8	18	2.65	47.70	47.70	192.70

ПРИМЕЧАНИЕ

1. УПАКОВКА И АРМИРОВАНИЕ АНАЛОГИЧНЫ
ОСНОВНОЙ МАРКЕ КОЛОДНИ, ПРИВЕДЕННЫ
В АЛЬБОМЕ ИИ-04-2 ВЫПУСК 7.

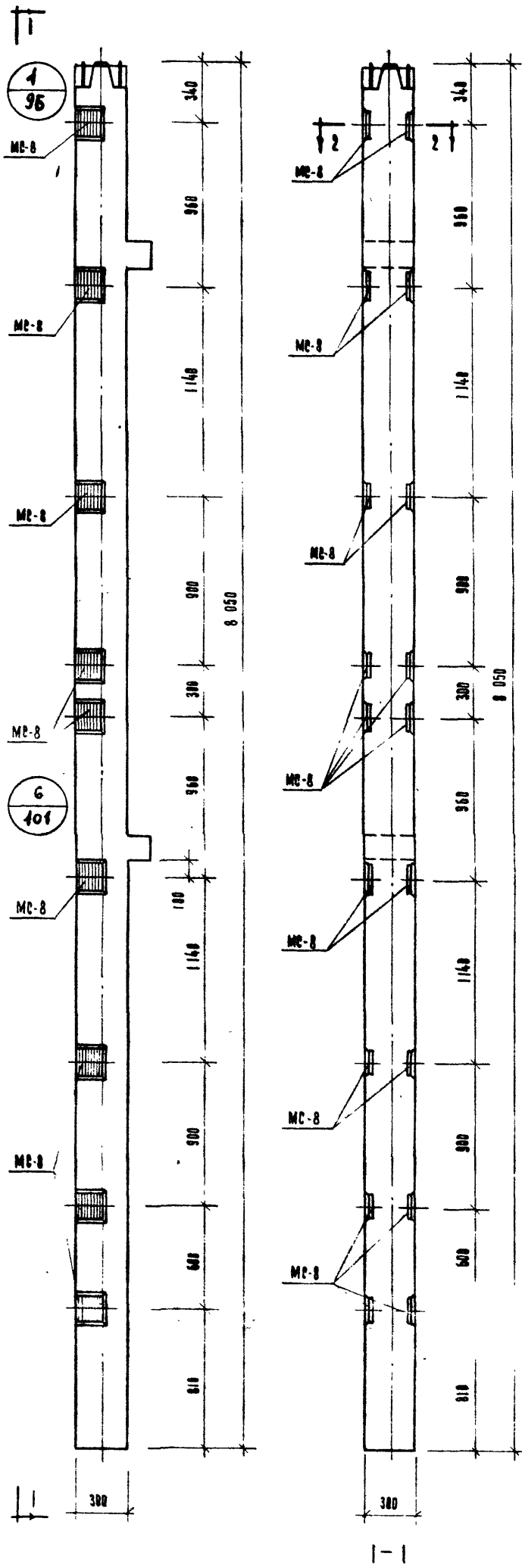
1973

ТК

КОЛОДНИ ДЛЯ НАДЕЖКИ СТЕПЕННЫХ ПАНЕЛЕЙ

КОЛОДНИ КНР-366-17-4

ИИ-04-2
ВЫПУСК 7
69

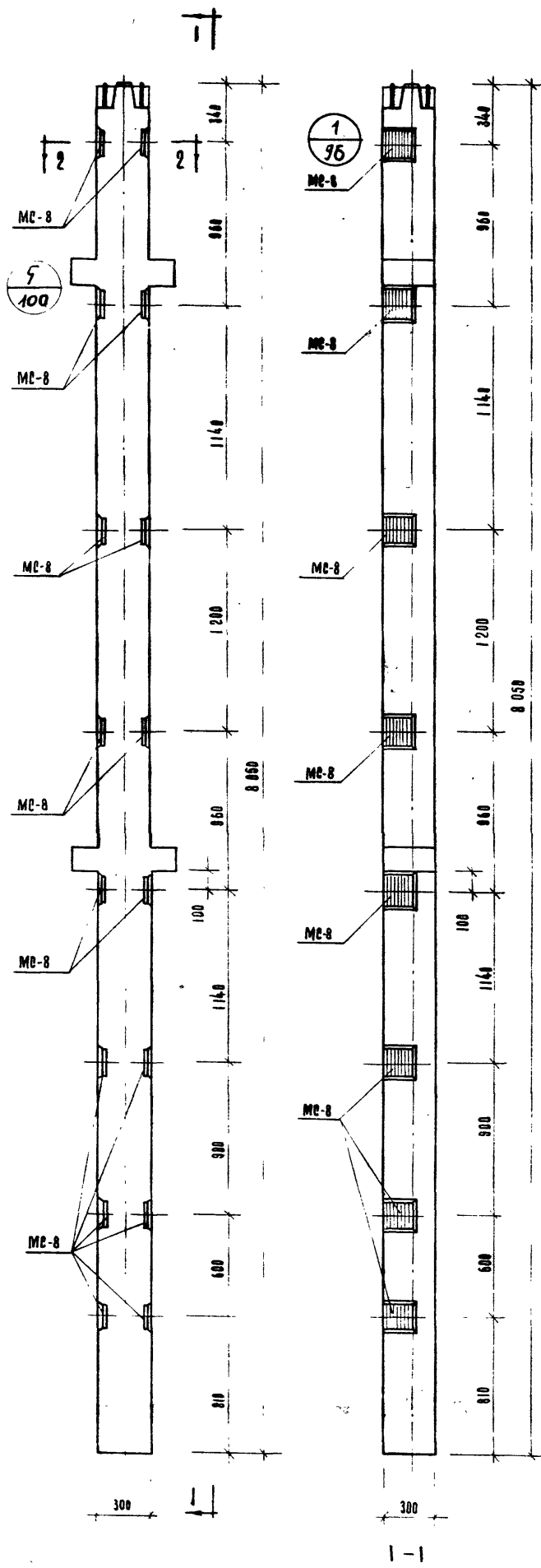


МАРКА КВАДРИ	МАРКА ПРОФИЛ. ЗАКАВ. ДЕТАЛ	КОЛ ШТ.	ВЕС ДОВОД. ЗАКАВ. ДЕТАЛЕЙ, КГ			ОБЩИЙ РАСХОД СТАЛИ НА КВАДРИ	ИТОГО НА КВАДРИ
			ОДНОЙ ДЕТ.	ВСЕХ ДЕТ.	ИТОГО НА КВАДРИ		
КНК-366-17-4	MC-8	18	2,65	47,70	47,70	185,42	103

ПРИМЕЧАНИЕ

1. ВНАЗУХА И АРМИРОВАНИЕ АНАЛОГИЧНЫ
ОСНОВНОЙ МАРКЕ КОЛОНЫ, ПРИВЕДЕННОЙ
В АЛЬБОМЕ ИИ-04-2 ВЪИЗСК 7.

1973	ТК	КОЛОНЫ ДЛЯ НАДЕЖКИ СТЕНОВИХ ПАНЕЛЕЙ	СЕРИЯ ИИ-04-2
		КОЛОНЫ КНК-366-17-4	ВЫИСК 12 ЧАСТИ 70

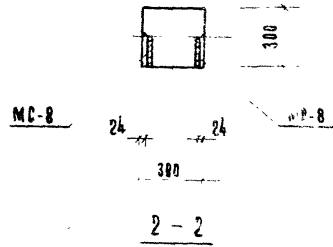
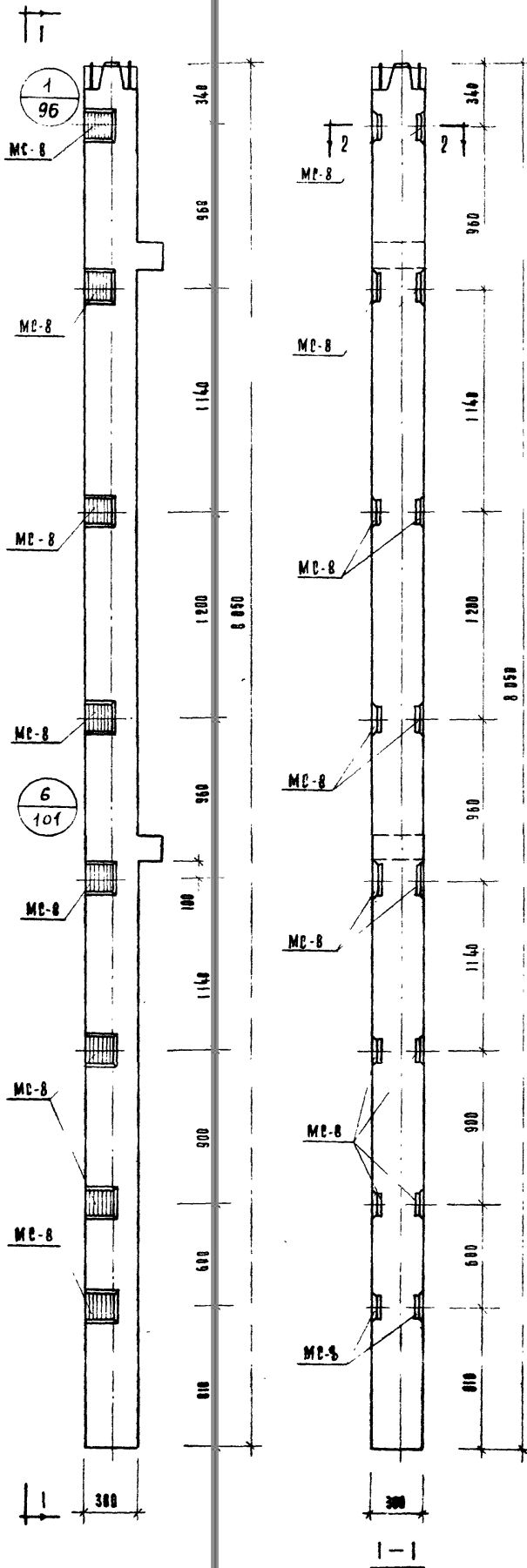


МАРКА КОЛОННЫ	МАРКА ОБЛОЖИТ. ЗАКЛЮБ. АЛТАН	Ква. шт.	ВЕС ДЮВЛ. ЗАКАЛА ДЕТАЛЕЙ КГ.			ВЫИИ РАСХОД СТАИИ НА КОЛОННУ	И ЗАГОТОВ. И ЧЕРТЕЖА
			ОДНОЙ ДЕТ.	ВСЕХ ДЕТ.	ИТОГО НА КОЛОННУ		
КНР-366-17-5	MC-8	16	2,65	42,40	42,40	192,40	03

ПРИМЕЧАНИЕ

1. Вяжущая и армирование аналогичны
основной марке колонны, приведенной
в альбоме ИИ-04-2 выпуск 7.

1973
ТК
КОЛОННЫ ДЛЯ НАВЕСКИ СТЕНОВЫХ ПАНЕЛЕЙ
КОЛОННА КНР-366-17-5
СЕРИЯ
ИИ-04-2
ВЫИИ АНСТ
ЧАСТЬ I
72



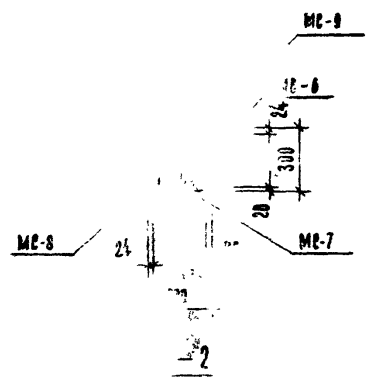
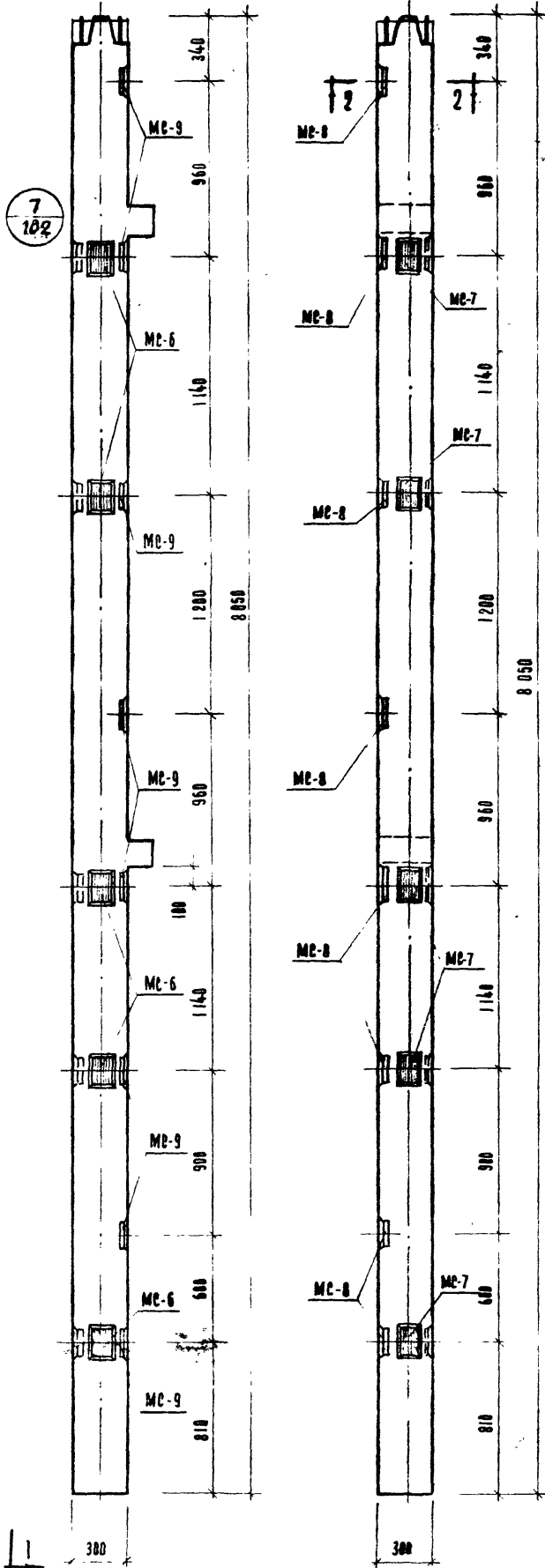
МАРКА КОЛОННЫ	МАРКА ДОПОЛ. ЗАКАЗ. ДЕТАЛЕЙ	КОЛ. ШТ.	ВЕС ДОПОЛ. ЗАКАЗ. ДЕТАЛЕЙ		ОБЩИЙ РАСХОД СТАЛИ НА КОЛОННЫ	ИТОГО НА КОЛОННЫ	
			ОДНОЙ ДЕТ.	ВСЕХ ДЕТ.			
КНК-366-14-5	MC-8	16	2.85	42.40	42.40	188.12	103

ПРИМЕЧАНИЕ

1. Опалубка и армирование аналогичны основной марке колонны, приведенной в альбоме ИИ-84-2 выпуск 7.

1973	ТК	КОЛОННЫ ДЛЯ НАДЕЖКИ СТЕНОВЫХ ПАНЕЛЕЙ	ЛЕНА
		КОЛОННА КНК-366-14-5	ИИ-84-2
			ИНСТРУКЦИЯ
			15

II

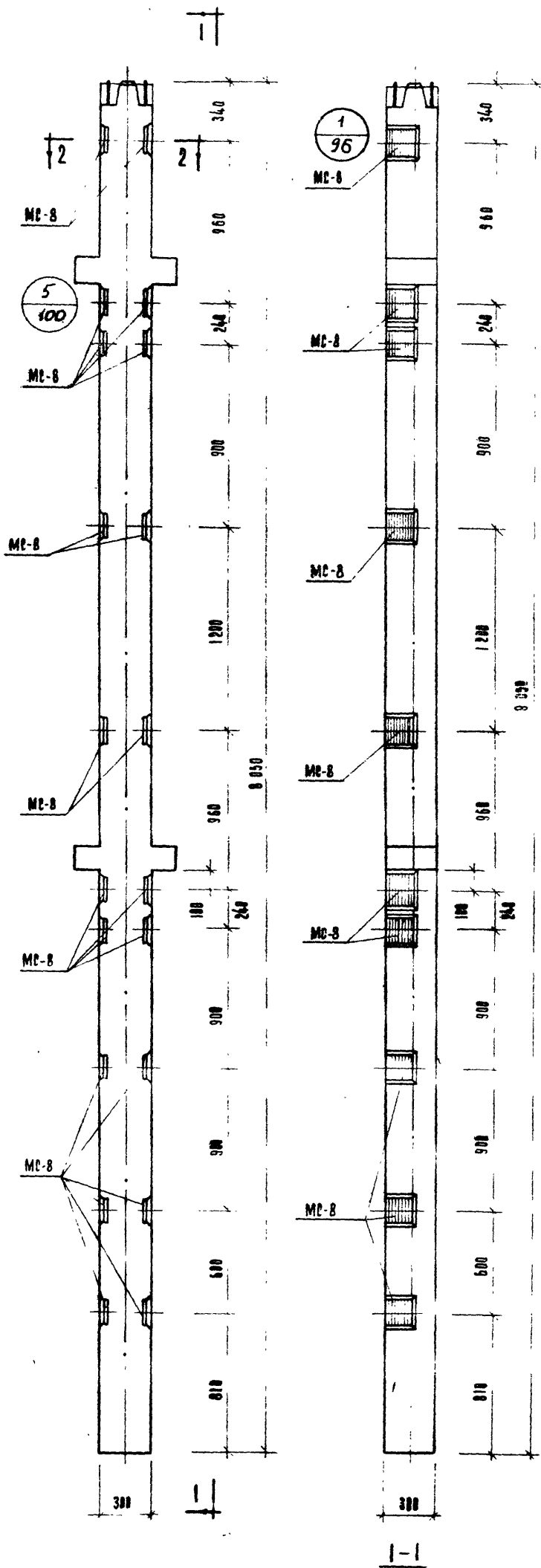


МАРКА КВАДРЫ	МАРКА КОДАЧТ АВДААН ЗАКЛАД. ДЕТАЛИ	Ш.Т.	ВЕС ДЮВА. ЗАКЛАД. ДЕТАЛЕЙ, КГ.		ИТОГО НА КВАДРЫ	ОБЩИЙ РАСУД СТАЛ НА КВАДРЫ	ИТОГ НА КВАДР. ДЕТ.
			ОДНОЙ ДЕТ.	ВСЕХ ДЕТ.			
КНК-366-14-59	MC-6	5	2,07	10,35	63,10	200,82	103
	MC-7	5	2,07	10,35			
	MC-8	8	2,65	21,20			
	MC-9	8	2,65	21,20			

ПРИМЕЧАНИЕ

1. ВПЛАВКА И АРМИРОВАННЕ АНАЛОГИЧНЫ
 ОСНОВНОЙ МАРКЕ КВАДРЫ, ПРИВЕДЕННОЙ
 В АЛБОМЕ ИИ-04-2 ВЫПУСК 7.

1973	ТК	КОДНЫ ДА НАДЕСКИ СТЕНОВЫХ ПАНЕЛЕЙ	СЕРИЯ ИИ-04-2
		КВАДРНА КНК-366-14-59	БМЗЕР 1973
			74

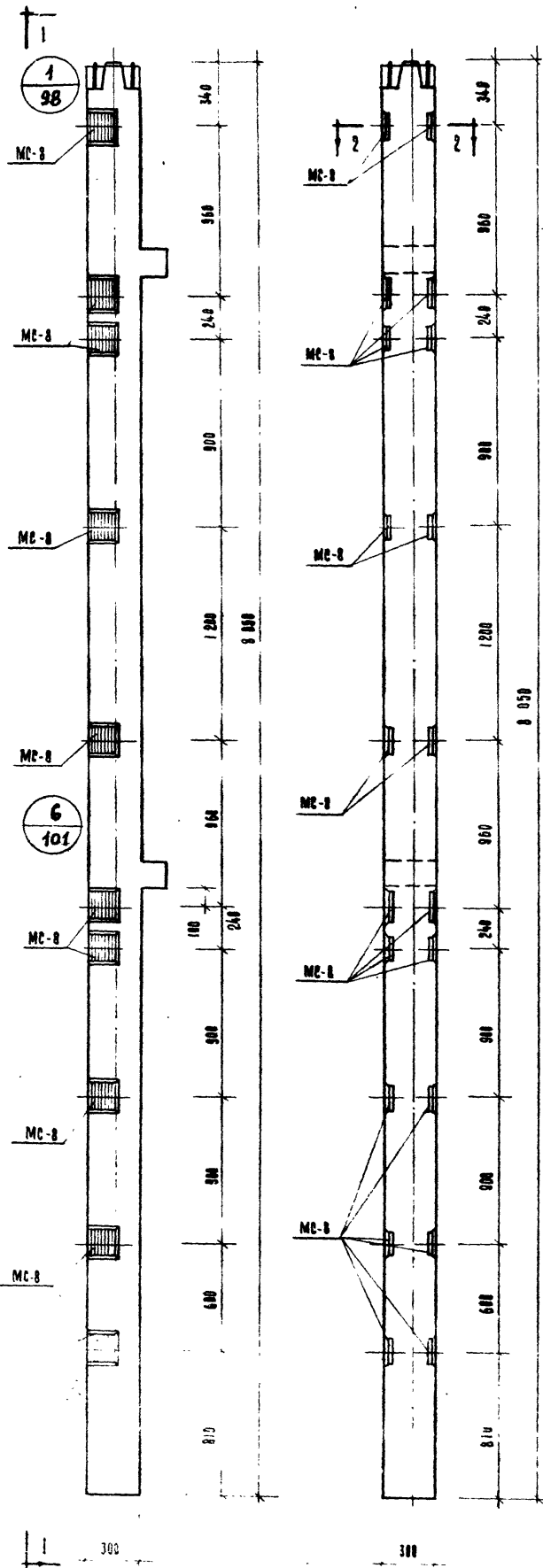


МАРКА КОЛОНЫ	МАРКА КОЛОНН ЗАКАНУ ДЕТАЛЕЙ	КОЛ. ШТ	ВЕС ДВУХ ЗАКЛ. ДЕТАЛЕЙ, КГ.			ОБЩИЙ РАСХОД СТАЛИ НА КОЛОНН	ИТОГ ПЕРЕМ. КОЛОНН
			ОДНОЙ ДЕТ.	ВСЕХ ДЕТ.	ИТОГО НА КОЛОНН		
КНР-366-17-6	MC-8	20	2,65	53,00	53,00	203,00	103

П Р И М Е Ч А Н И Е

1. В ПЛАЧУБКА И АРМИРОВАНИЕ АНАЛОГИЧНЫ
ОСНОВНОЙ МАРКЕ КОЛОНЫ, ПРИВЕДЕННОЙ
В АЛЬБОМЕ ИИ-04-2 ВЫПУСК 7.

1973	ТК	КОЛОННЫ ДЛЯ НАДЕЖКИ СТЕНОВЫХ ПАНЕЛЕЙ	КОЛОННА КНР-366-17-6	ЛЕНА ИИ-04-2	ВУЛКАН ЛЕНА 75
------	----	---	-------------------------	-----------------	----------------------



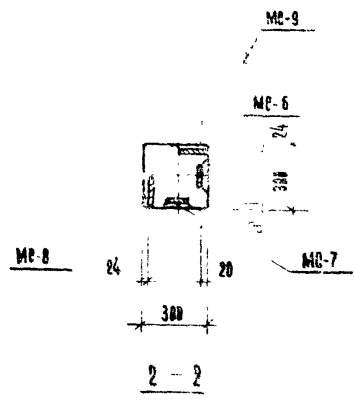
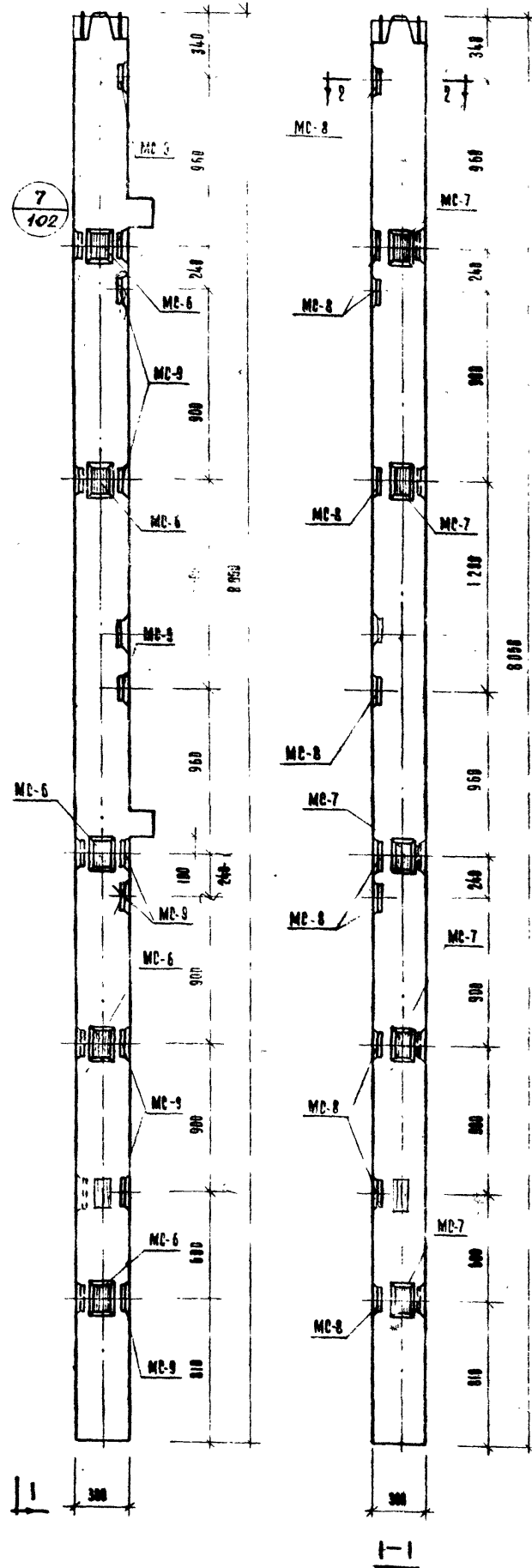
МАРКА КВАДРИН	МАРКА ДОПОЛН. ЗАКАЛАН. ДЕТАЛЕЙ	Кол. шт.	ВЕС ДОПОЛН. ЗАКАЛ. ДЕТАЛЕЙ, КГ			ОБЩИЙ РАСХОД СТАЛИ НА КВАДРИН	ОБЩИЙ РАСХОД ЧЕРНОЙ СТАЛИ НА ЗАКАЛАН. ДЕТАЛИ
			ОДНОЙ ДЕТ.	ВСЕХ ДЕТ.	ИТОГО НА КВАДРИН		
КНК-366-14-6	MC-8	10	2,65	26,50	26,50	164,22	103

ПРИМЕЧАНИЕ

1. ВИАЛКА И АРМИРОВАНИЕ АНАЛОГИЧНЫ
ОСНОВНОЙ МАРКЕ КВАДРИН, ПРИВЕДЕННОЙ
В АЛБОМЕ ИИ-04-2 ВЫПУСК 7.

1973
ТК
КОДЫ ДЛЯ НАДЕСКИ СТЕПЕНОМ ПАДЕНИЯ
КВАДРИН КИК-366-14-6
СЕРИЯ
ИИ-04-2
ВЫПУСК
Ч. АСЛ. 1
76

II

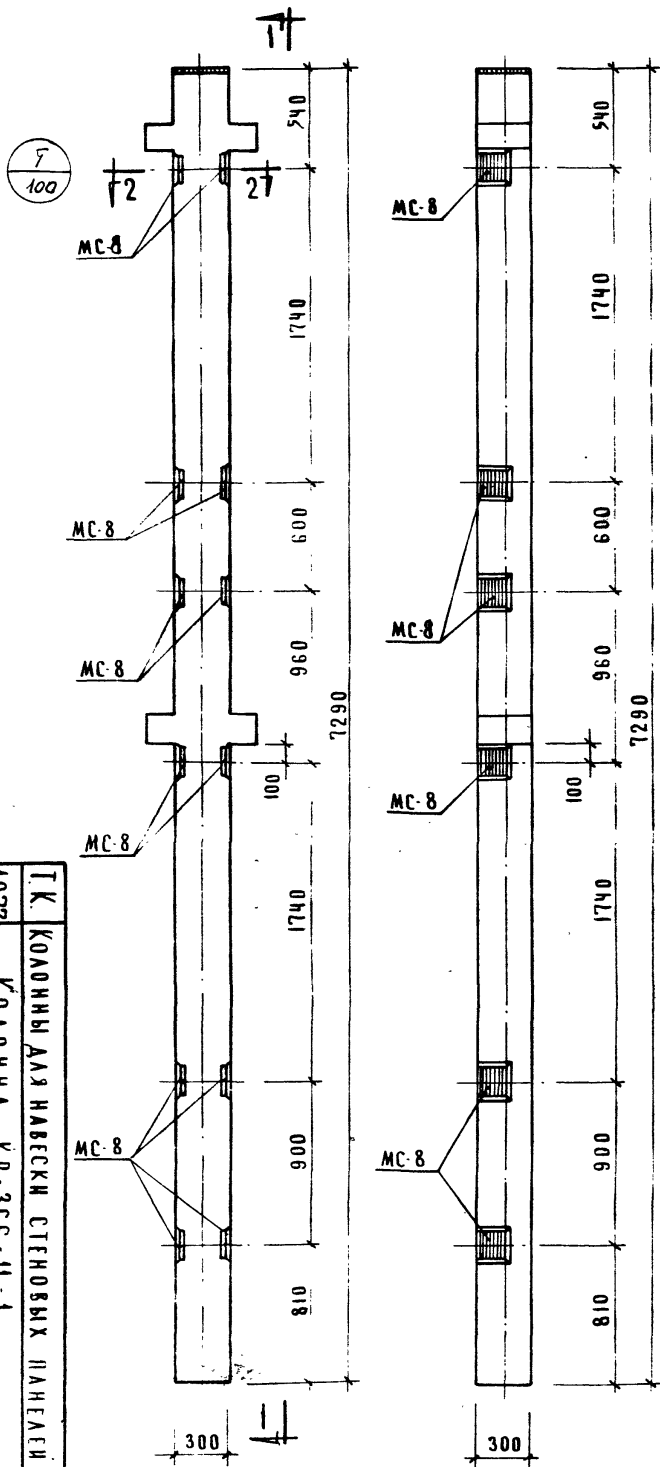


МАРКА КОЛОННЫ	МАРКА АВАНТИ- ЗАКАЛАН. ДЕТАЛЕЙ	КОЛ. ШТ.	ВЕС АВАНТИ-ЗАКАЛАН. ДЕТАЛЕЙ		ИТОГО НА КОЛОННЫ	ИЗМЕРЕН. РАСХВА СТАКИ НА КОЛОННЫ	ИЗМЕРЕН. РАСХВА СТАКИ НА КОЛОННЫ
			ОДНОЙ ДЕТ.	ВСЕХ ДЕТ.			
КНХ-366-14-6у	MC-6	5	2,87	14,35	73,78	211,42	7с
	MC-7	5	2,87	14,35			
	MC-8	10	2,65	26,50			
	MC-9	10	2,65	26,50			

ПРИМЕЧАНИЕ

1. Вяжучка и армирование аналогичны основной марке колонны, приведенной в альбоме ИИ-04-2 выпуск 7

1973
ТК
КОЛОННЫ ДЛЯ НАВЕСКИ СТЕННЫХ ПАНЕЛЕЙ
КОЛОННА КНХ-366-14-6у
СЕРИЯ ИИ-04-02
ВЫПУСК 7

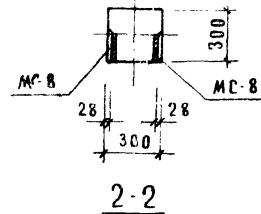
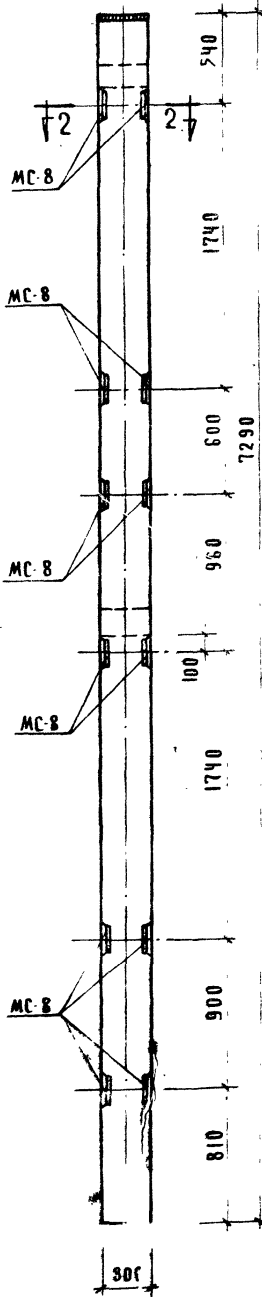
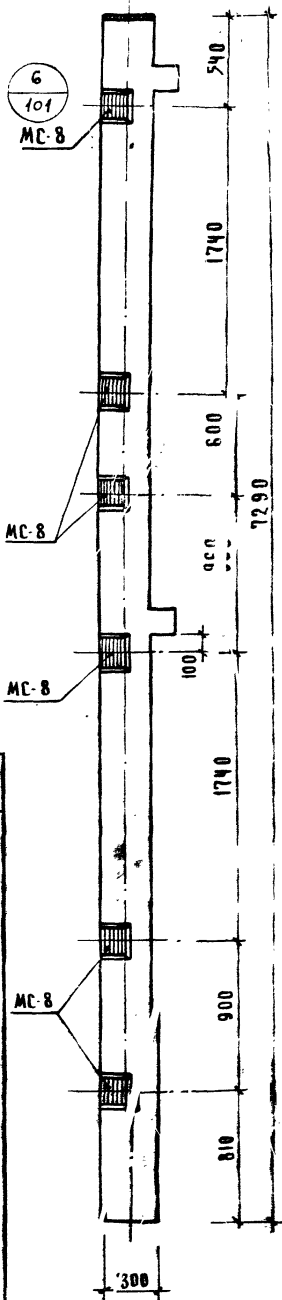


МАРКА КОЛОННЫ	МАРКА ДОПОЛН. ЗАКАЗ. ДЕТАЛЕЙ	КОЛ. ШТ.	ВЕС ДОПОЛН. ЗАКАЗ. ДЕТАЛЕЙ			ОБЩИЙ РАСХОД СТАЛИ НА КОЛОННЫ	МАССА ЧЕРТЯЩ. ДЕТАЛЕЙ
			ОДНОЙ ДЕТ.	ВСЕХ ДЕТ.	ИТОГО НА КОЛОННУ		
КР-366-11-1	МС-8	12	2.65	31.80	31.80	125.58	103

П Р И М Е Ч А Н И Е :

Опалубка и армирование аналогичны основной марке колонны, приведенной в альбоме ИИ-04-2 выпуск 7

1973
 Т.К. КОЛОННЫ ДЛЯ НАВЕСКИ СТЕНОВЫХ ПАНЕЛЕЙ
 КОЛОННА КР-366-11-1
 ЧАСТЬ I
 СЕРИЯ 2
 ВЫПУСК Лист 78

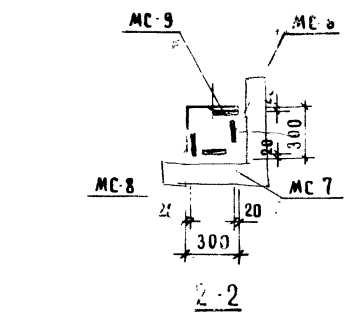
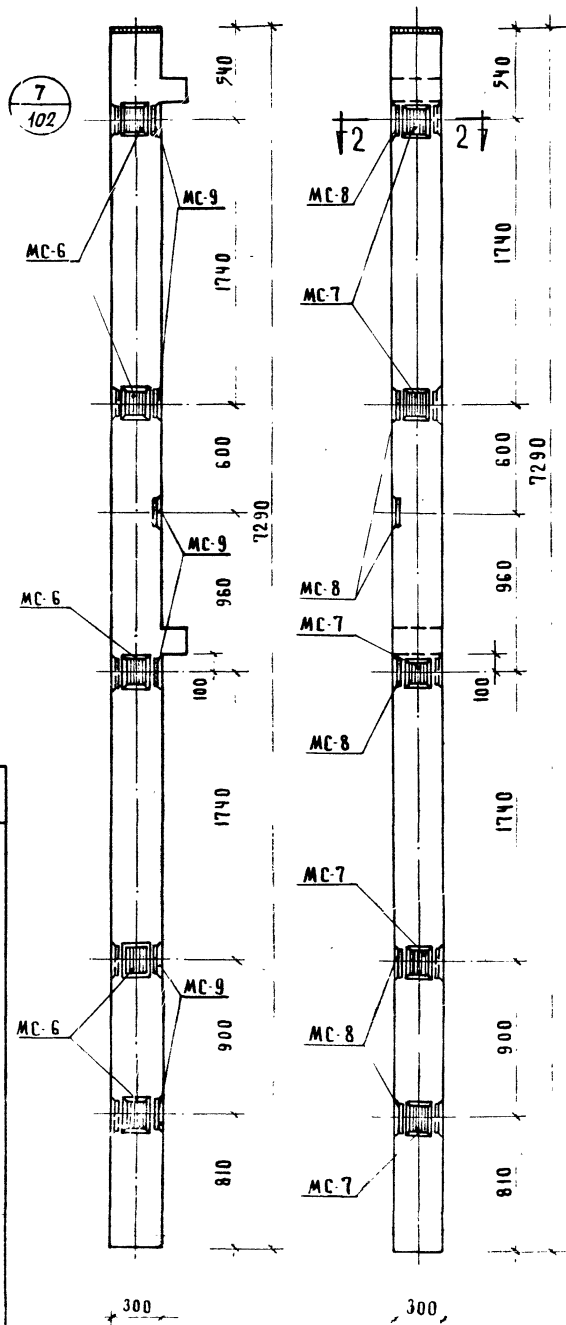


МАРКА КОЛОНЫ	МАРКА АРМАТУРЫ ЗАКАН АРМАТ	КОЛ ШТ.	ВСЕ ДЛОВА ЗАКАА ДЕТАЛЕИ . КГ		ОБЩИИ РАСТУД СТАИИ НА КОЛОНЫ	МАССА	
			ОДНОИ ДЕТ.	ИТОГО НА КОЛОНЫ			
КК-366-II-1	МС-8	12	2 65	31.80	34.80	126.80	103

П Р И М Е Ч А Н И Е :

Опалубка и армирование аналогичны основной марке колонны, приведенной в альбоме ИИ-04-2 выпуск 7

1973 Т.К КОЛОНЫ ДЛЯ НАВЕСКИ СТЕНОВЫХ ПАНЕЛЕИ
 КОЛОНА КК-366-II-1
 СЕРИЯ ИИ-04-2
 ЛИСТ 12
 ЧАСТЬ 1



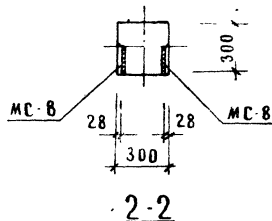
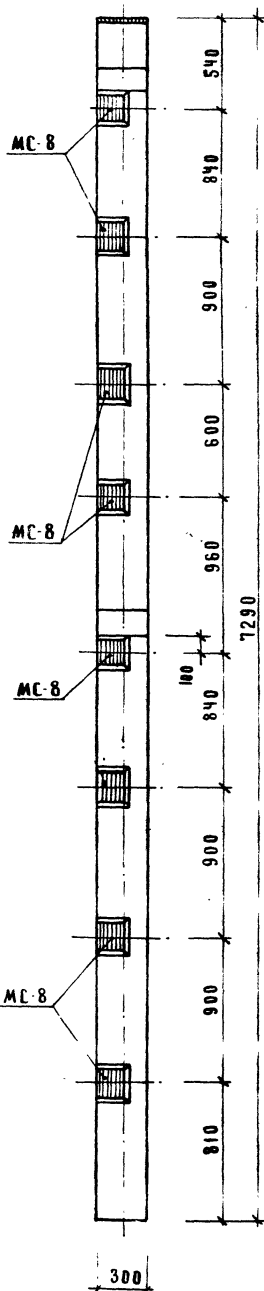
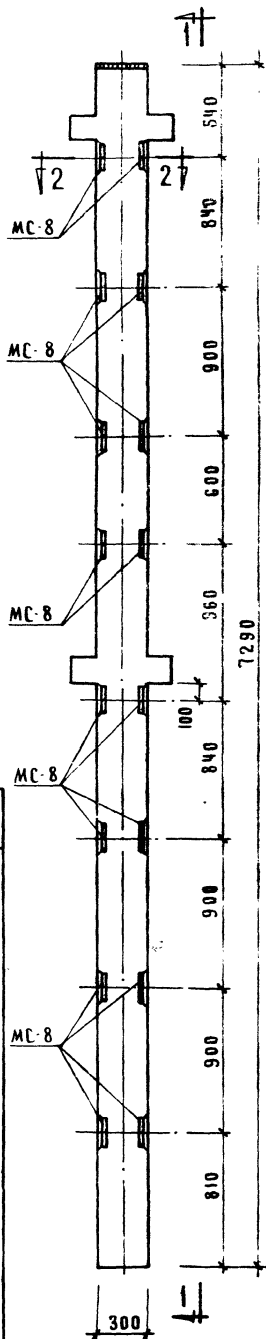
МАРКА КОЛОННЫ	МАРКА АРМИРОВАНИЯ	КОЛ. ШТ.	ВЕС ДЮПОН ЗАК. ДЕТАЛЕЙ		ОБЩИЙ ВЕС КОЛОННЫ	ОБЩИЙ РАСХОД СТАЛИ НА КОЛОННЫ
			ОДНОЙ ДЕТ	ВСЕХ ДЕТ		
КК-366-II-19	MC-6	5	2.07	10.35	52.50	14750
	MC-7	5	2.07	10.35		
	MC-8	6	2.65	15.90		
	MC-9	6	2.65	15.90		

ПРИМЕЧАНИЕ:

ОПАЛУБКА И АРМИРОВАНИЕ АНАЛОГИЧНЫ
 ОСНОВНОЙ МАР. КОЛОННЫ, ПРИВЕДЕННОЙ
 В АЛЬБОМЕ КК-04-2 ВЫПУСК 7

1973	Т.К. КОЛОННЫ ДЛЯ НАВЕСКИ СТЕНОВЫХ ПАНДЕЛЕЙ	ИИ-04-2
	КОЛОННА КК-366-II-19	80

5
100

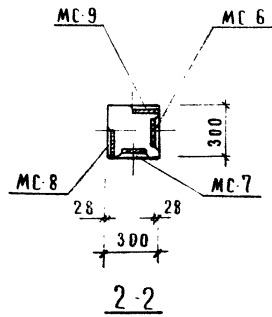
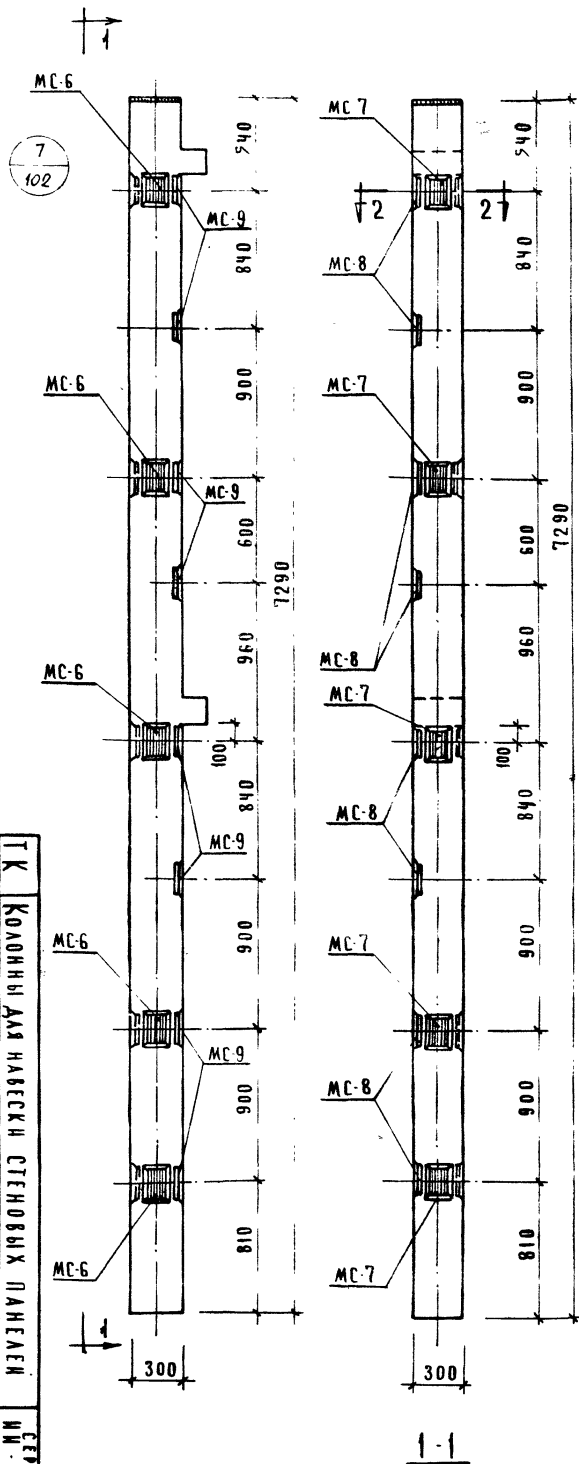


МАРКА КОЛОНЫ	МАРКА ДОПОЛНИТЕЛЬНЫХ ДЕТАЛЕЙ	КОЛ. ШТ.	ВСЕГО ВЕСА ЗАКАЗА ДЕТАЛЕЙ, КГ		ОСНОВНОЙ РАСХОД СТАЛИ НА КОЛОНЫ	КОЭФ. ЭКОНОМ.	
			ВАННОЙ ДЕТА.	ВСЕХ ДЕТА.			
КР-366-II-2	МС-8	16	2.65	42.40	42.4%	136.18	103

ПРИМЕЧАНИЕ:

ОПЛАУЗКА И АРМИРОВАНИЕ АНАЛОГичны ОСНОВНОЙ МАРКЕ КОЛОНЫ, ПРИВЕД. ИЛИ В АЛЬБОМЕ ИИ-04-2 ВЫПУСК 7

1973
Т.К. КОЛОНЫ ДЛЯ НАВЕСКИ СТЕНОВЫХ ПАНЕЛЕЙ
КОЛОННА КР-366-II-2
ЛЕНА
ИИ-04-2
ПРОЕКТ АРХ.
ИЛБ/ВТ
84

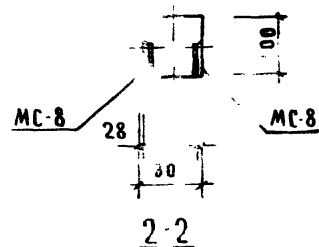
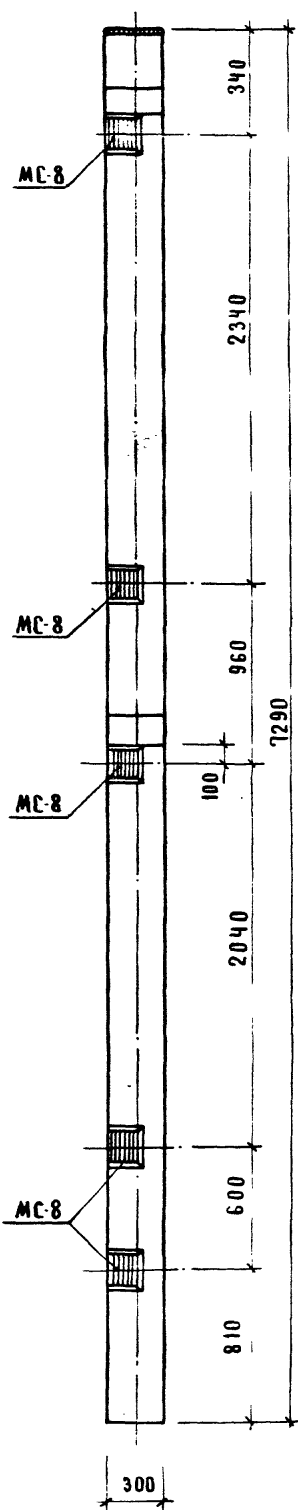
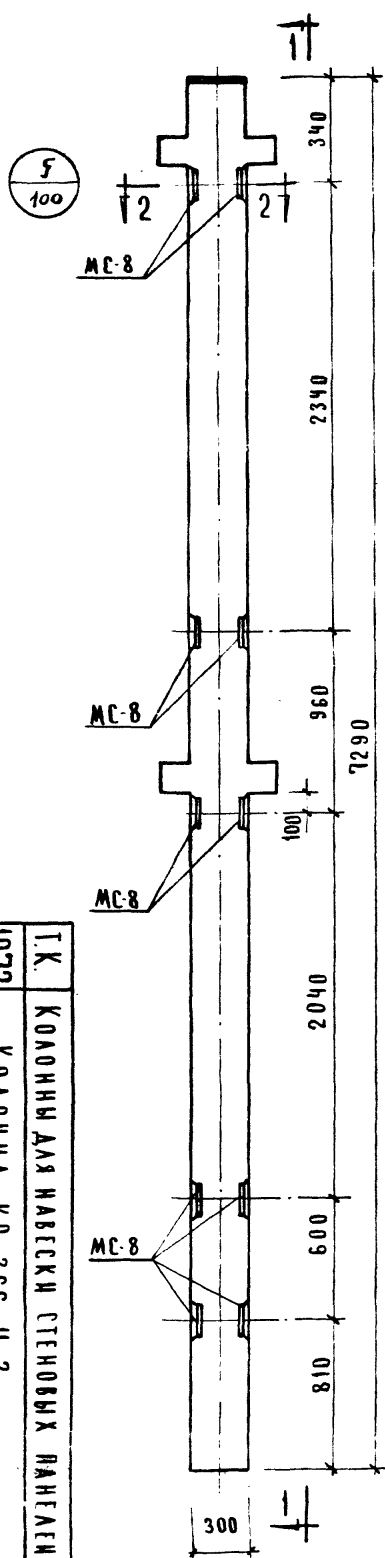


МАРКА КОЛОННЫ	МАРКА ОБОЛОЧКИ ЗАКАН. АСТАНА	КОА. ШТ	ВЕС ДОБАВ. ЗАКА. ДЕТАЛЕЙ, КГ		ОБЩИЙ РАСХОД СТАЛИ НА КОЛОННУ	СРЕДНЕЕ ЧИСЛО
			ОДНОЙ ДЕТ.	ВСЕХ ДЕТ.		
КК-366-II-29	МС-6	5	2.07	10.35	63.10	158.10
	МС-7	5	2.07	10.35		
	МС-8	8	2.65	21.20		
	МС-9	8	2.65	21.20		

ПРИМЕЧАНИЕ:

Опалубка и армирование аналогичны основной марке колонны, приведенной в альбоме ИИ-04-2 выпуск 7.

1973	ТК	КОЛОННЫ ДЛЯ НАВЕСКИ СТЕНОВЫХ ПАНЕЛЕЙ	СТУПА ИИ-04-2
		КОЛОННА КК 366-II-29	ПРОЕКТ ЛЕТ 12
			ЧАСТЬ I 85

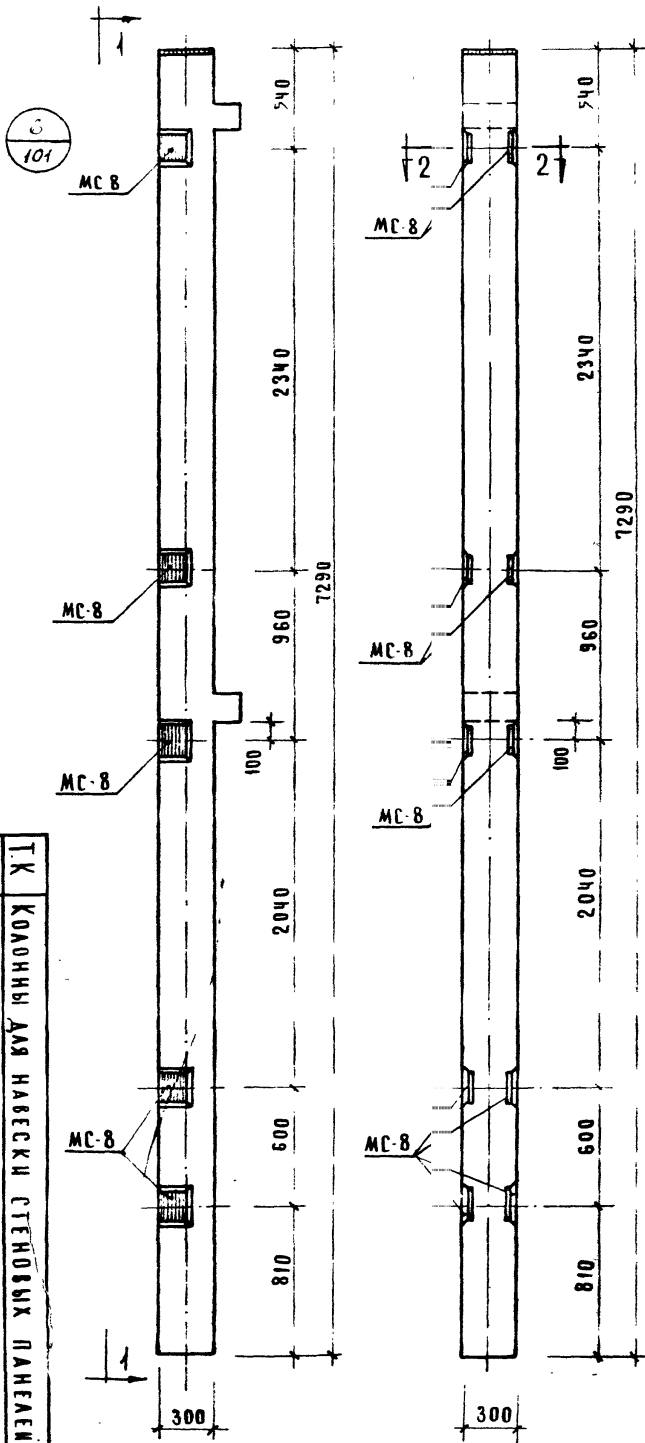


МАРКА КОЛОННЫ	МАРКА ДОПОЛНИТЕЛЬНЫХ ЗАКАЗОВ	КОЛ-ВО ШТ	ВЕС ДОПОЛ. ЗАКАЗ. ДЕТАЛЕЙ, КГ			ОБЩИЙ РАСХОД СТАЛИ НА КОЛОННУ	КОЛ-ВО ШТ
			ОДНОЙ ДЕТ	ВСЕХ ДЕТ	ИТОГО НА КОЛОННУ		
КР-366-II-3	МС-8	1	2,6	26,50	26,50	120,28	103

ПРИМЕЧАНИЕ:

ОПЛУБКА И АРМИРОВАНИЕ АНАЛОГИЧНЫ ОСНОВНОЙ МАРКЕ КОЛОННЫ, ПРИВЕДЕННОЙ В АЛЬБМЕ ИЧ 100 ВЫПУСК 7

1973
 И.К. КОЛОННЫ ДЛЯ НАВЕСКИ СТЕНОВЫХ ПАНЕЛЕЙ
 КОЛОННА КД 366-II-3
 ТЕРМ. ЦИ ОЧ 2
 ВЫПУСК 12 ИЛЕТ 84



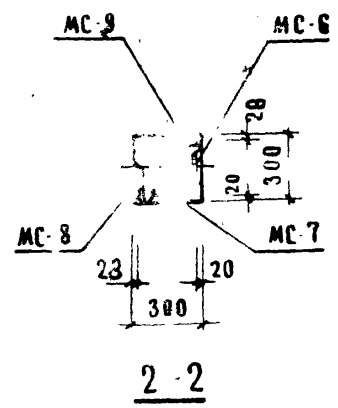
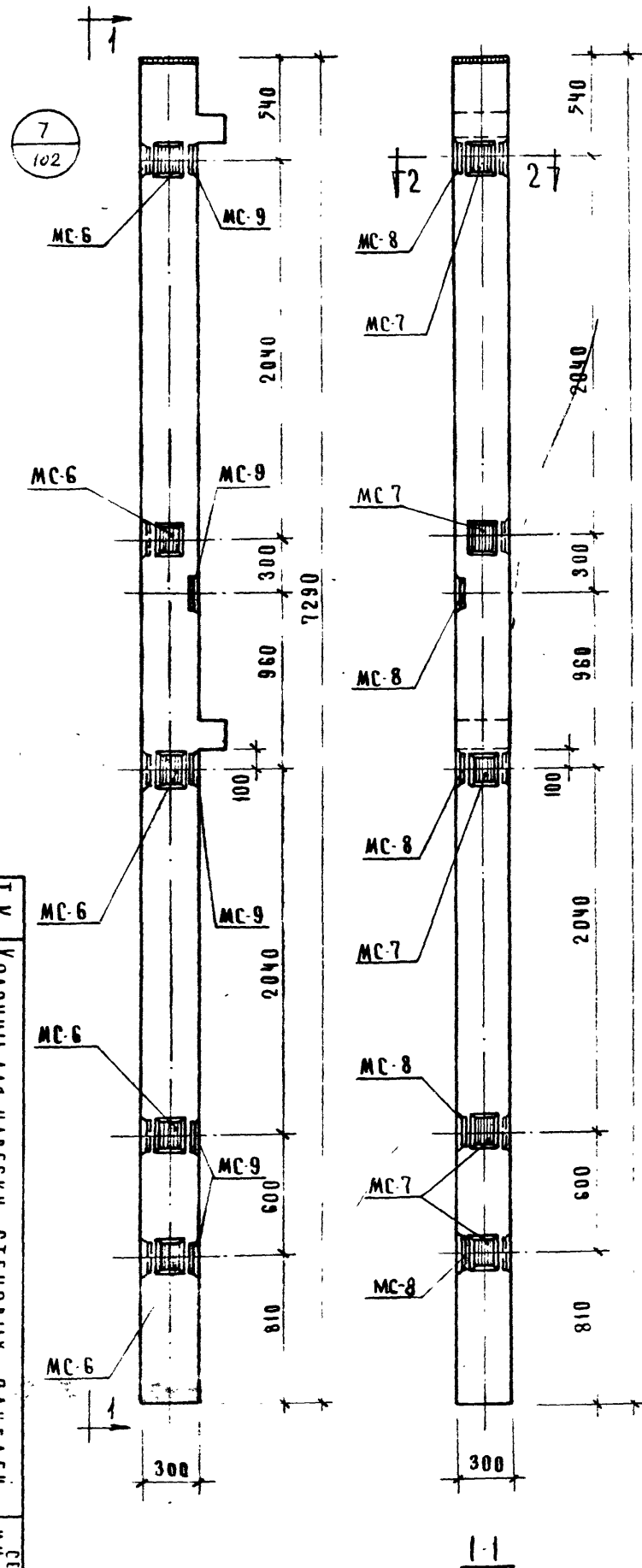
МАРКА КОЛОНЫ	МАРКА АРМИРОВАНИЯ ЗАКААН ДЕТАЛИ	КОЛ ШТ	ВСЕ ДИОА ЗАКААН ДЕТААЕН, КГ			ОБЩИИ РАСХВА СТААН НА КОЛОННЫ	КОЛОНЫ
			ДИОН АЕТ.	ВСЕХ АЕТ.	ИТОГО НА КОЛОННЫ		
КК-366-11-3	МС-8	10	265	2650	2650	121.50	103

ПРИМЕЧАНИЕ:

Опалубка и армирование аналогичны основной марке колонны, приведенной в альбоме ИИ-04-2 выпуск 7

1973	Т.К	КОЛОНЫ ДЛЯ НАВЕСКИ СТЕНОВЫХ ПАНЕЛЕЙ	ИИ-04-2
		КОЛОНЫ А КК-366-11-3	выпуск 7
			лист I
			88

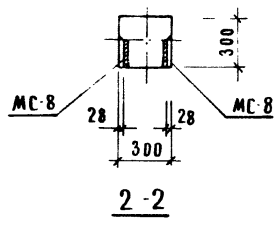
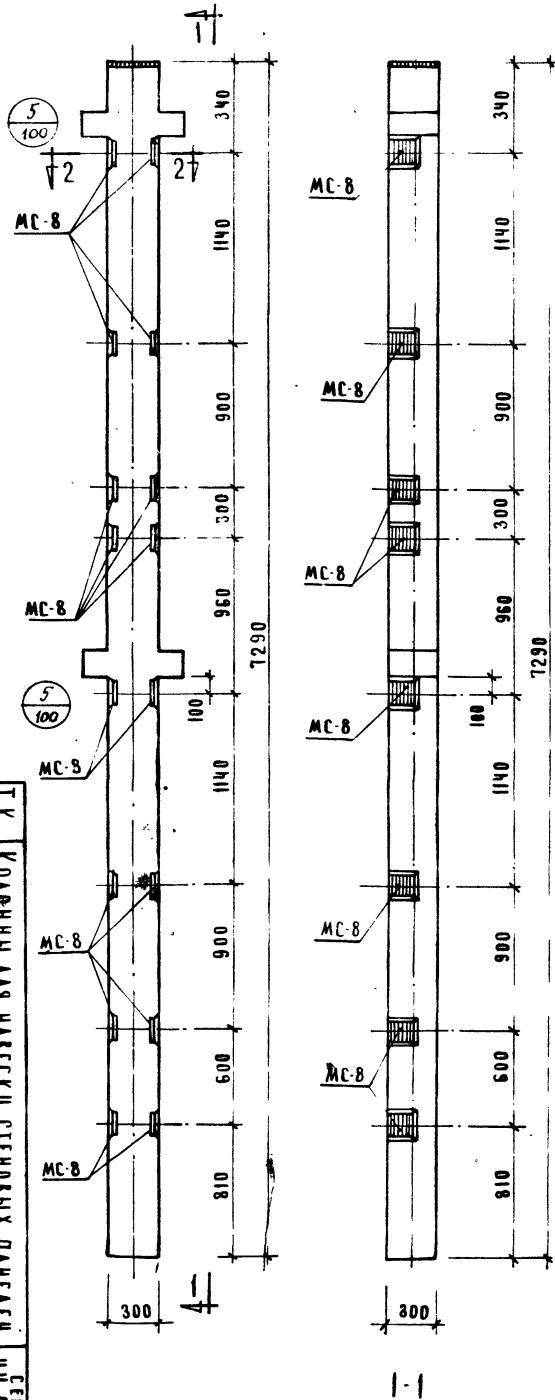
1973
 И.К. КОЛОННЫ ДЛЯ НАВЕСКИ СТЕНОВЫХ ПАНЕЛЕЙ
 КОЛОННА КК-366-11-39
 СЕРИЯ ИИ-04-2
 РИСУНОК 12
 ЧАСТЬ 1
 ЛИСТ 86



МАРКА КОЛОННЫ	МАРКА ПОДАРИТ ЗАКРЕПЛ. АЕТ-АВ	КОЛ. ШТ	ВЕС ДВОИХ ЗАКРЕПЛ. ДЕТАЛЕЙ, КГ		ОБЪЕМ РАСХОДА СТАЛИ НА КОЛОННУ	МАССА КОЛОННЫ
			ОДНОЙ ДЕТ.	ВСЕХ ДЕТ.		
КК-366-11-39	МС-6	5	2.07	10.35	47.20	442.20
	МС-7	5	2.07	10.35		
	МС-8	5	2.65	13.25		
	МС-9	5	2.65	13.25		

ПРИМЕЧАНИЕ:

Опалубка и армирование аналогичны оснорной колонне. Все колонны, приведенной в альбоме ИИ-04-2 выпуск 7

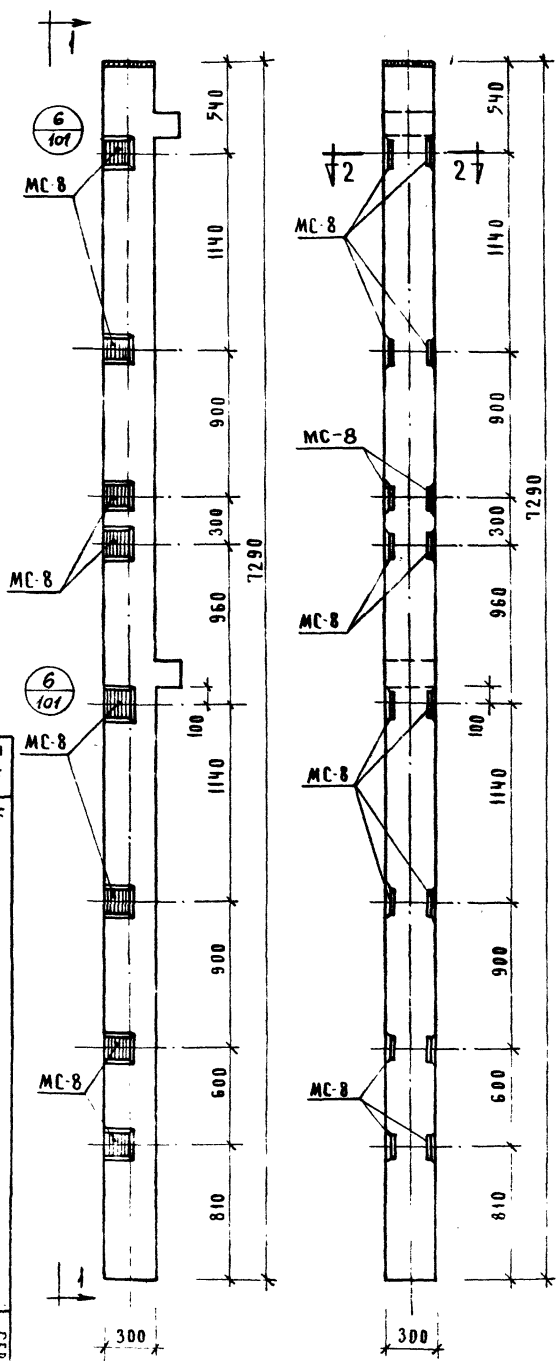


МАРКА КОЛОННЫ	МАРКА КОЛОННЫ, ЗАКАЗЫВАЮЩИХ ДЕТАЛЕЙ	КОЛ. ШТ.	ВЕС АДМИН. ЗАКА. ДЕТАЛЕЙ, К			ОБЩИЙ РАСХОД СТАЛИ НА КОЛОННЫ	КОЛОННЫ
			ОДНОЙ ДЕТ.	ВСЕХ ДЕТ.	ИТОГО КГ		
КВ-366-И-4	МС-8	16	2.65	42.40	42.4	136.18	103

ПРИМЕЧАНИЕ:

ОПЛАУСКА И АРМИРОВАНИЕ АНАЛОГИЧ. ОСНОВНОЙ МАРКЕ КОЛОННЫ, ПРИВЕДЕНЫ В АЛЬБОМЕ ИИ-04-2 ВЫПУСК 7.

1973
 ТК
 КОЛОННЫ ДЛЯ НАВЕСКИ СТЕНОВЫХ ПАНДЕЛЕЙ
 КОЛОННА КВ-366-И-4
 СЕРИЯ
 ИИ-04-2
 ЧАСТЬ 1
 89

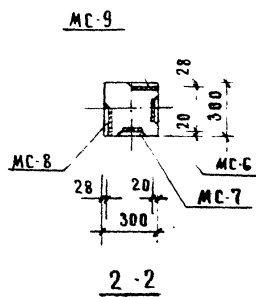
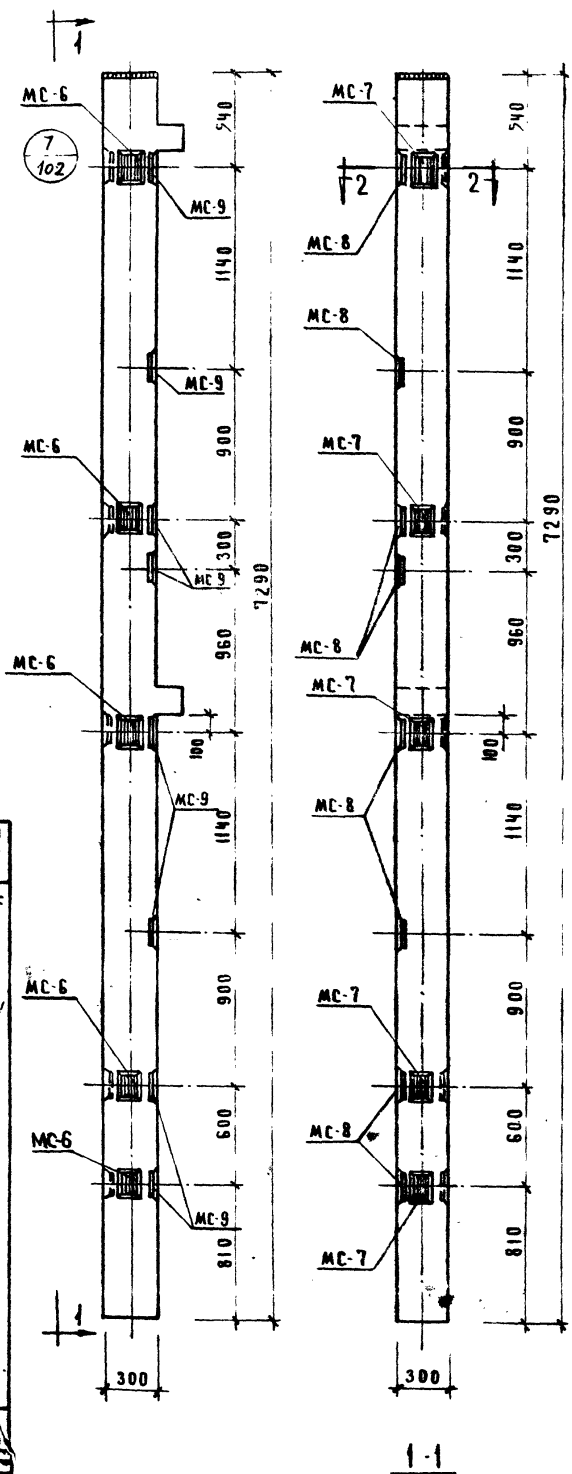


МАРКА КОЛОНЫ	МАРКА ЗАКАТ. СТАЛИ	КОЛ. ШТ.	ВЕС ДОЛЖ. ЗАКА. ДЕТАЛЕЙ, КГ			ОБЩИЙ РАСХОД СТАЛИ НА КОЛОННУ	КОЭФ. ЭКОНОМ. СТАЛИ
			ОДНОЙ ДЕТ.	ВСЕХ ДЕТ.	ИТОГО НА КОЛОННУ		
КК-366-11-4	МС-8	15	2.65	42.40	42.40	137.40	103

ПРИМЕЧАНИЕ:

ОПАЛУСКА И АРМИРОВАНИЕ АНАЛОГИЧНЫ ОСНОВНОЙ МАРКЕ ЗАДАНИИ, ПРИВЕДЕННОЙ В АЛЬБОМЕ НИ-04-2 ВЫПУСК 7

1973
 Т.К. КОЛОНЫ ДЛЯ НАВЕСКИ СТЕНОВЫХ ПАНЕЛЕЙ
 КОЛОННА КК-366-11-4
 СЕРИЯ ИИ-04-2
 ДИЗАЙНЕР АНЧЕ
 ЧЛ. С. П. I
 88

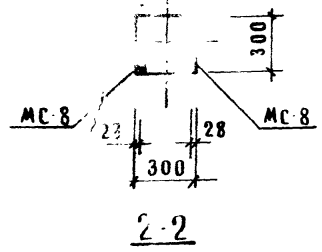
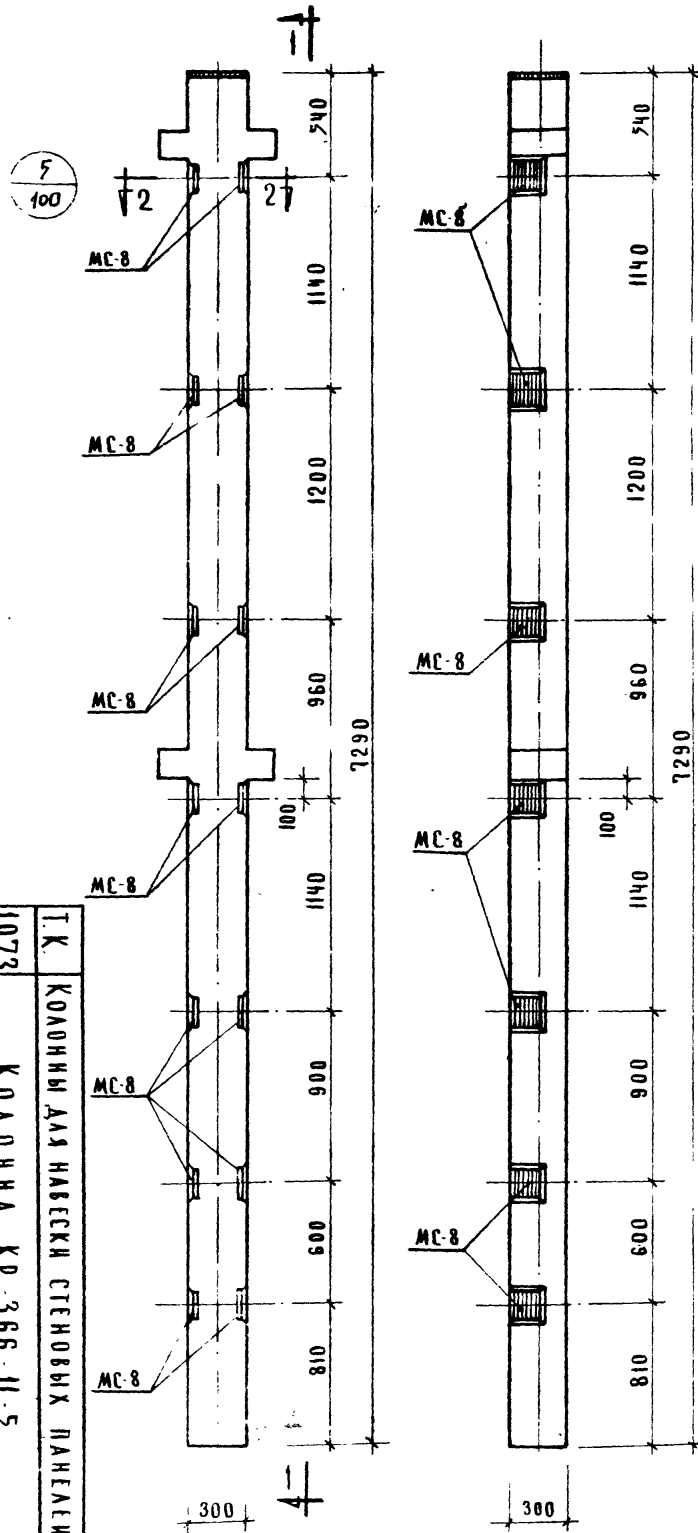


МАРКА КОЛДНЫ	МАРКА МОДИФИКАЦИОННОЙ ЗАКАЗНОЙ ДЕТАЛИ	КОЛ. ШТ	ВЕС ДЮБЕЛЕЙ ЗАКАЗНОЙ ДЕТАЛИ, КГ		ОБЩИЙ РАСХОД СТАЛИ НА КОЛДНУ	ОБЩИЙ РАСХОД СТАЛИ НА КОЛДНУ
			ОДНОЙ ДЕТАЛИ	ВСЕХ ДЕТАЛЕЙ		
КК-366-11-49	MC-6	5	2.07	10.35	63.10	158.10
	MC-7	5	2.07	10.35		
	MC-8	8	2.65	21.20		
	MC-9	8	2.65	21.20		
						103

ПРИМЕЧАНИЕ:

Опалубка и армирование аналогичны основной марке колдны, приведенной в альбоме ИИ-04-2 выпуск 7

1973	Т.К.	КОЛДНЫ ДЛЯ НАВЕСКИ СТЕНОВЫХ ПАНДЕЛЕЙ
		КОЛДННА КК-366-11-49
	И.М. ОУ-2	
	ВЫПУСК АЛЕТ	
	МАБ I	89

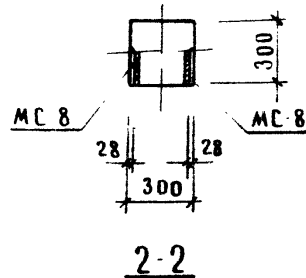
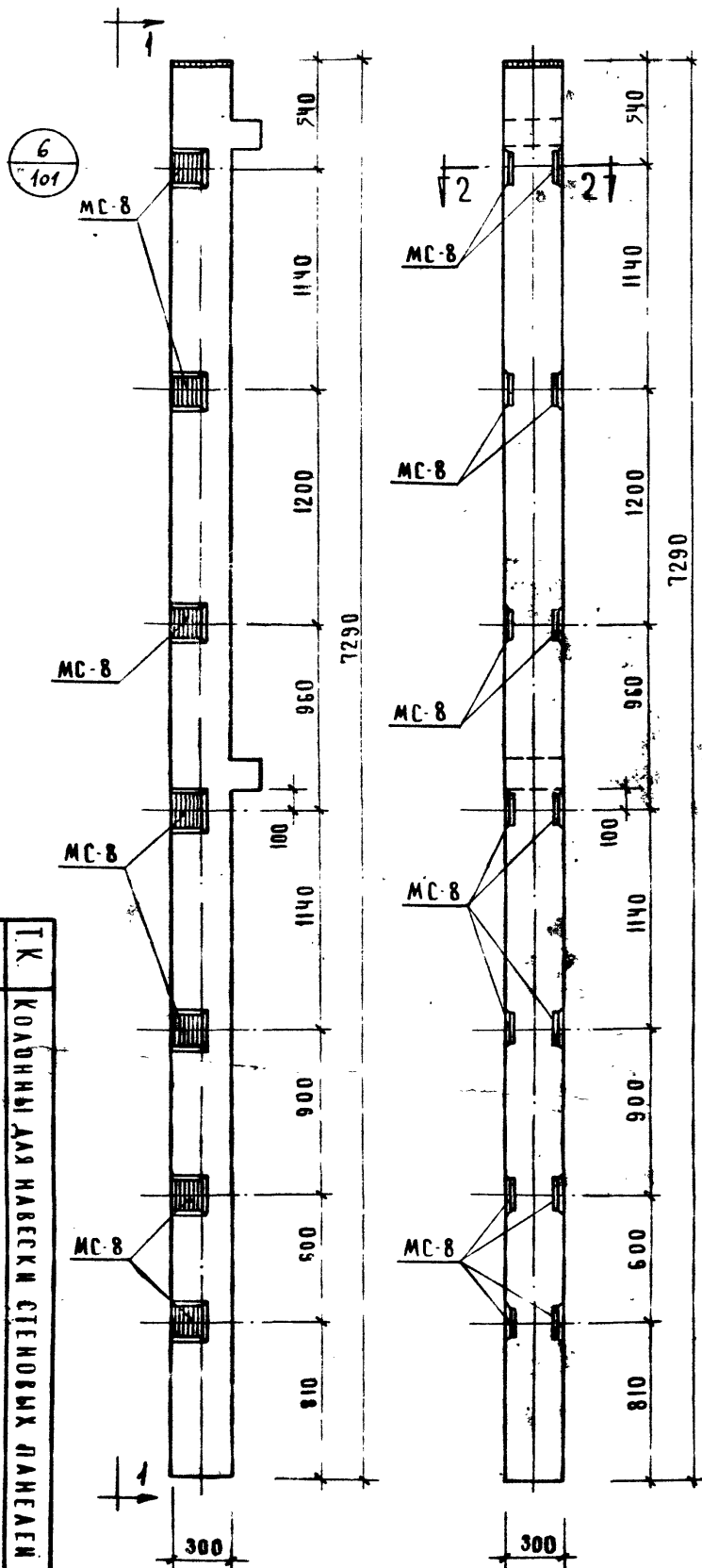


МАРКА КОЛОНЫ	МАРКА АРМАТУРЫ ЗАКАЛАН	КОЛ ШТ	ВЕС ДОРОЖИ ЗАК/ ДЕТАЛЕЙ, КГ			ОБЩИЙ РАСХОД СТАЛИ НА КОЛОНЫ	СТАТОС КОЛОНЫ
			ОДНОЙ ДЕТ.	ВСЕХ ДЕТ.	ИТОГО КОЛОНЫ		
КР 366 11-5	МС-8	14	2.65	37 10	37 10	130.86	103

П Р И М Е Ч А Н И Е

Опалубка и армирование аналогичны
основной № 11-5 колонны, приведенной
в альбоме 04-2 выпуск 7

1973	Т.К	КОЛОНЫ ДЛЯ НАВЕСКИ СТЕНОВЫХ ПАНЕЛЕЙ	И.И. ОЧ-2
КОЛОННА КР 366-11-5			ВЫПУСК ЧАСТ. 12
			ЧАСТЬ I
90			90

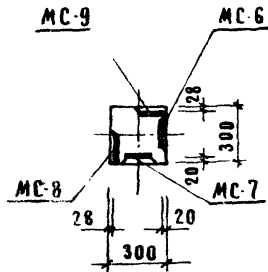
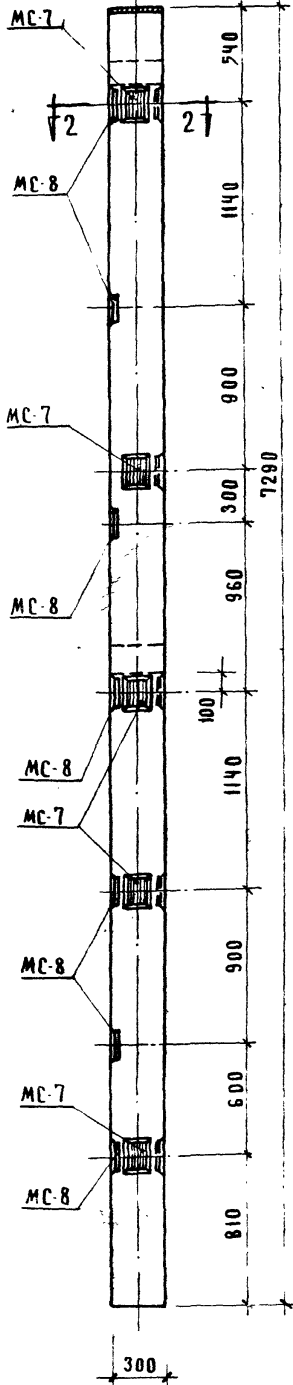
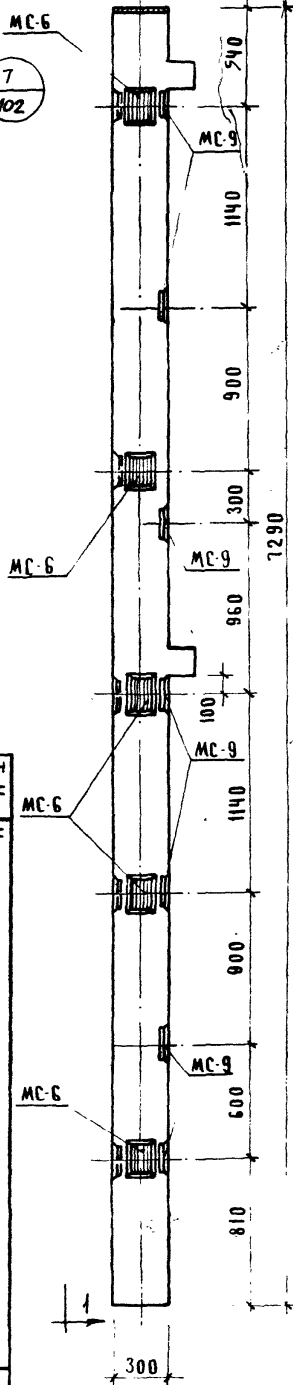
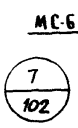


МАРКА КОЛОННЫ	МАРКА МОДИФИЦИР. ЗАКАН. ДЕТАЛЕЙ	КОЛ. ШТ.	ВЕС ДРОПАН. ЗАКА. ДЕТАЛЕЙ, КГ			ОБЩИЙ РАСХОД СТАЛИ НА КОЛОННЫ	ВЗВЕШЕН. УЧЕТКА ЗАКАН. ДЕТАЛЕЙ
			ВАННОМ ДЕТ.	ВСЕХ ДЕТ.	ИТОГО НА КОЛОННЫ		
КК-366-11-5	МС-8	14	2.65	37.10	37.10	132.10	103

ПРИМЕЧАНИЕ:

Опалубка и армирование аналогичны
основной марке колонны, приведенной
в альбоме ИИ-04-2 выпуск 7

1973	Т.К.	КОЛОННЫ ДЛЯ НАВЕСКИ СТЕНОВЫХ ПАНЕЛЕЙ	СТРОИТЕЛЬНЫЙ УЧЕТ
		КОЛОННА КК-366-11-5	ИИ-04-2 12 91



2-2

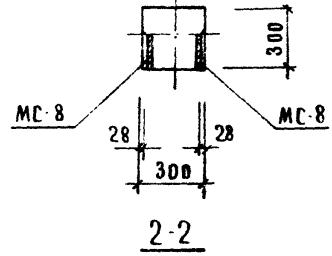
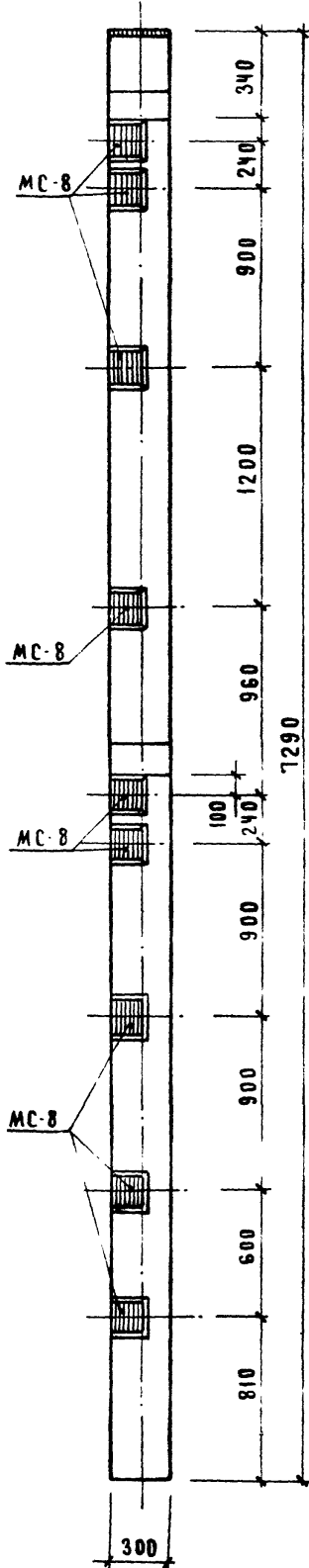
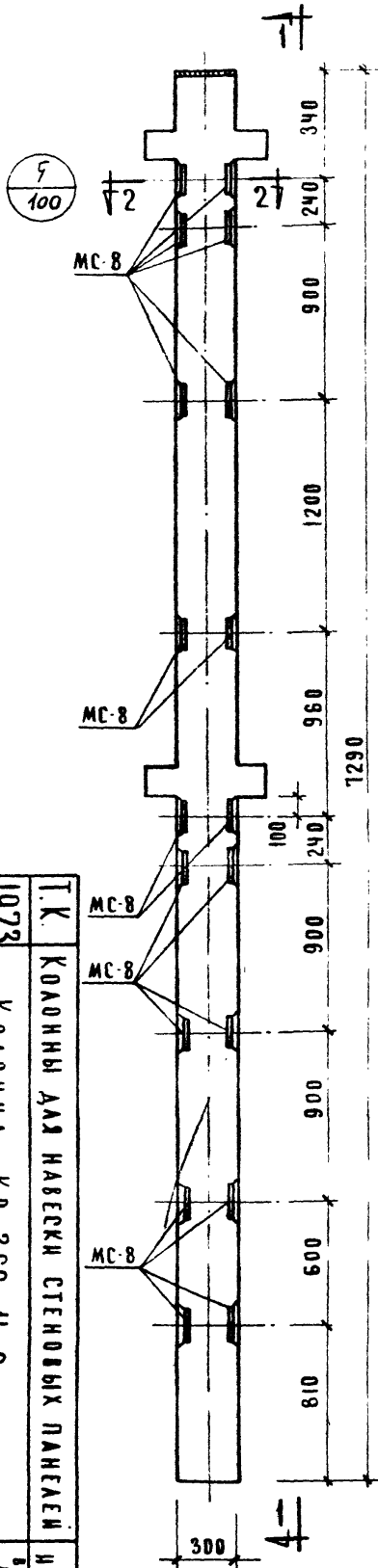
МАТЕРИАЛ КОЛОНН	МАРКА КОЛОНН	КОЛ-ВО ДЕТАЛЕЙ	ВЕС ДЕТАЛЕЙ, КГ		ИТОГО НА КОЛОННУ	ИТОГО РАСХОД СТАЛИ НА КОЛОННУ
			ВЕС ДЕТ.	КОЛ-ВО ДЕТ.		
КК-366-И-59	МС-6	5	2.07	10.35	57.80	452.8
	МС-7	5	2.07	10.35		
	МС-8	7	2.65	18.55		
	МС-9	7	2.65	18.55		

ПРИМЕЧАНИЕ:

Обработка и приваривание аналогичны
 услов. марке колонны, приведен
 в альбоме ИИ-04-2 выпуск 7

1973	Т.К.	КОЛОННЫ ДЛЯ НАВЕСКИ СТЕНОВЫХ ПАНЕЛЕЙ	СТРАНА 2
		КОЛОННА КК-366-И-59	ВЫПУСК 12
			ЧАСТЬ I
			92

1-1



МАРКА КОЛОННЫ	МАРКА АРМУИР. СТАЛИ И ДИТАЛИ	КОЛ. ШТ.	ВЕС АРМУИР. ЗАКА ДЕТАЛЕЙ, КГ			ОБЩИЙ РАСХОД СТАЛИ НА КОЛОННЫ	МАССА АРМУИР. ДЕТАЛЕЙ
			ОДНОЙ ДЕТ.	ВСЕХ ДЕТ.	ИТОГО НА КОЛОННЫ		
КР-366-И-6	МС-8	18	2.65	47.70	47.70	141.48	103

ПРИМЕЧАНИЕ:

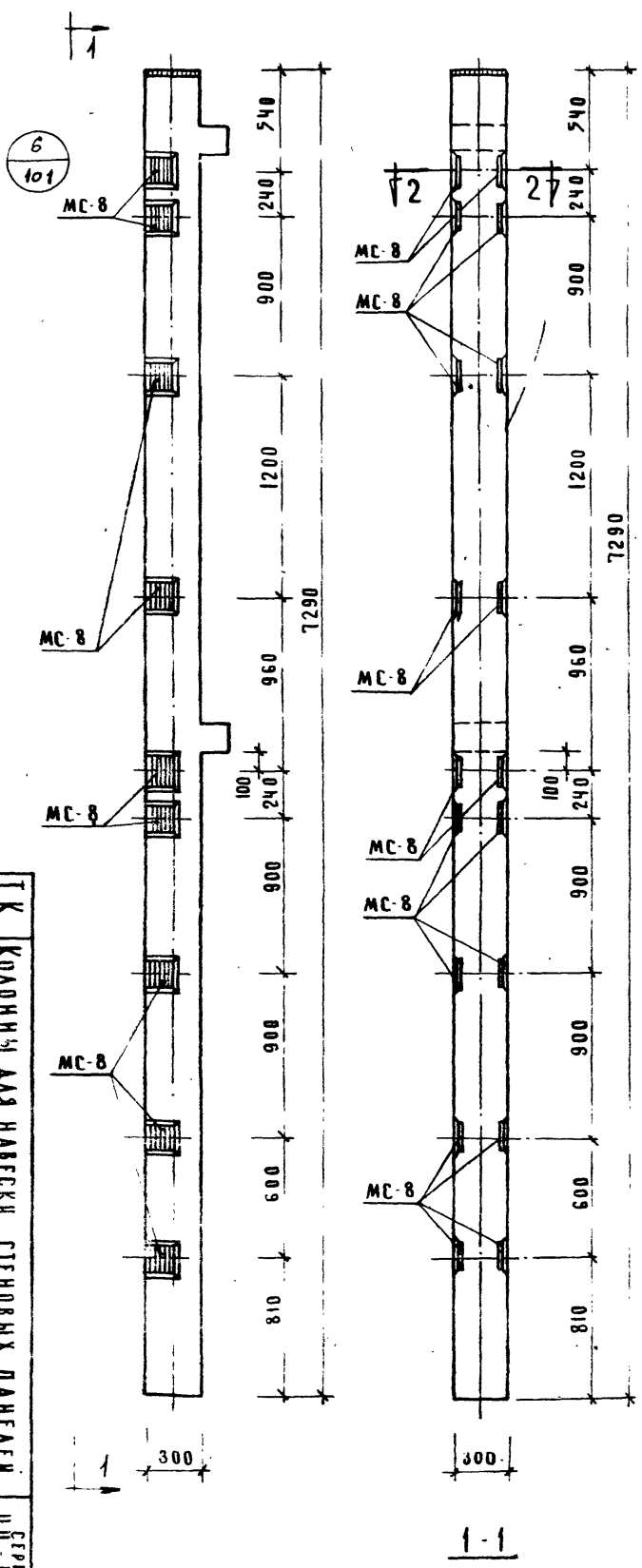
Отделка и армирование аналогичны основной марке колонны, приведенной в альбоме ИИ-04-2 выпуск 7

1973

КОЛОННА КР-366-И-6

Т.К. КОЛОННЫ ДЛЯ НАВЕСКИ СТЕНОВЫХ ПАНЕЛЕЙ

СТЕНА ИИ-04-2



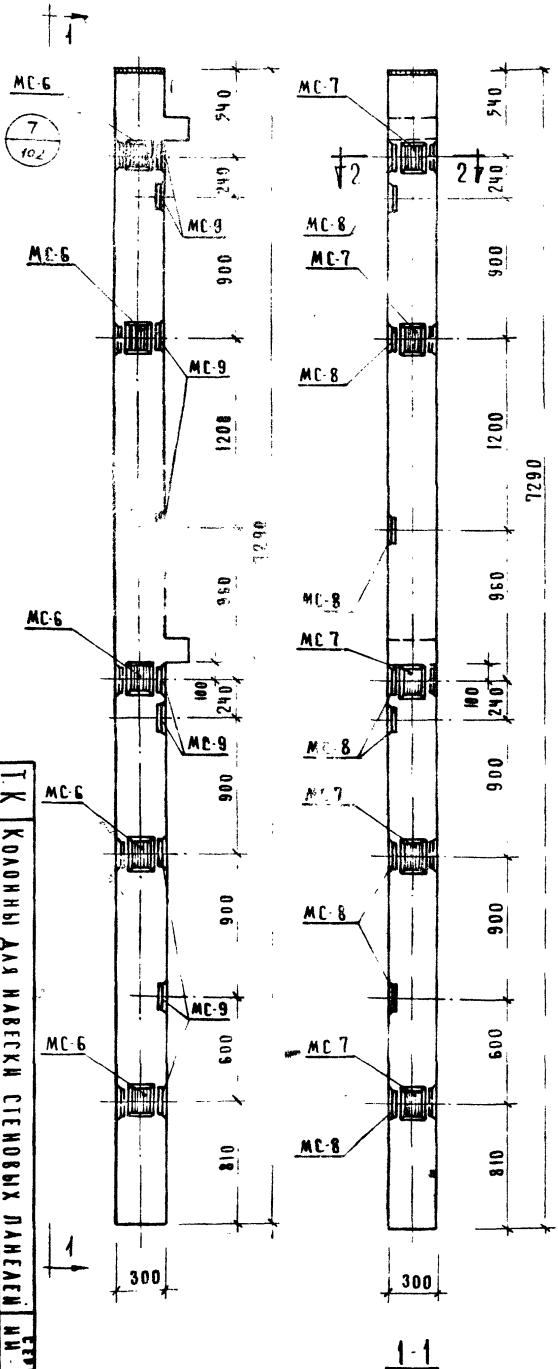
МАРКА КОАДНЫ	МАРКА КОАДНЫ ЗООДАНТ ЗАКААН АСТААН	КОА АТ	ВЕС АДЮРА.ЗАКААН ДЕТААЕН, КГ		ОБЩИ РАСХОД СТААН КА КОАДНЫ	КОАДНЫ	
			ДАНОН АЕТ.	ВСЕК АЕТ.			
КК-366-И-6	МС-8	12	2.65	31.80	31.80	126.30	103

ПРИМЕЧАНИЕ:

Опалуска и армирование аналогичны
основной марке коадным, приведенной
в альбоме НИ-04-2 выпуск 7

1973
И.К. КОАДНЫ ДАА НАБЕСКИ СТЕНОВЫХ ПАНЕЛЕИ
КОАДНА КК-366-И-6
СЕРИЯ
И.И. ОУ-2
ВЫПУСК АУСТ
12
ЧАСТЬ I
94

1973
 ТК
 КОЛОННЫ ДЛЯ НАВЕСКИ СТЕНОВЫХ ДАНДЕАЕН
 КОЛОННА КК-366-И-69
 ЧАСТЬ 12
 95

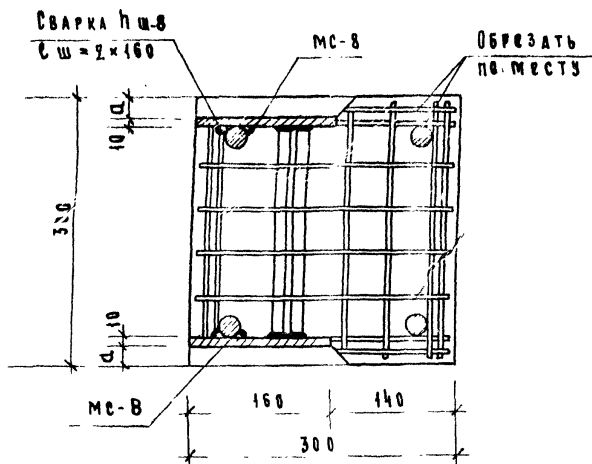
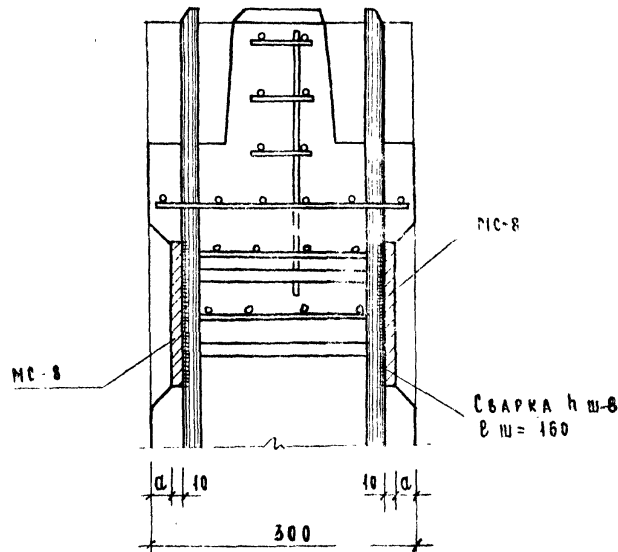
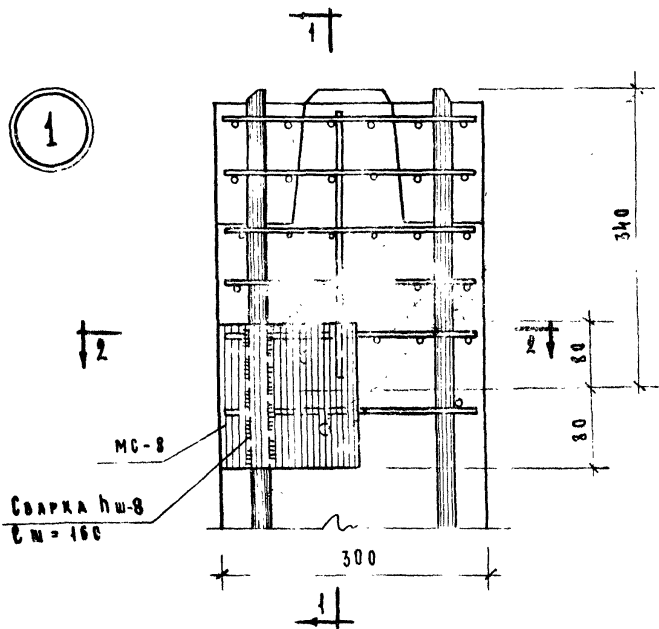


МАРКА КОЛОННЫ	МАРКА АДДАВИТ САЛАНН АСТААН	КОЛ. ШТ.	БЕС АДРОА САКААА, ДЕТААЕН, КГ		БЕШН РАСКОА СТААН НА КОЛОННА
			БАНОН АЕТ.	БЕЕК АЕТ.	
КК-366-И-69	МС-6	5	2.07	10.35	68.40 163.40
	МС-7	5	2.07	10.35	
	МС-8	9	2.65	23.85	
	МС-9	9	2.85	23.85	

ПРИМЕЧАНИЕ:

ОПАЛУБКА И АРМИРОВАНИЕ АНАЛОГИЧНЫ
 ОСНОВНОЙ МАРКЕ КОЛОННЫ, ПРИВЕДЕННОЙ
 В АЛБОМЕ ИИ-04-2 ВЫПУСК 7

1

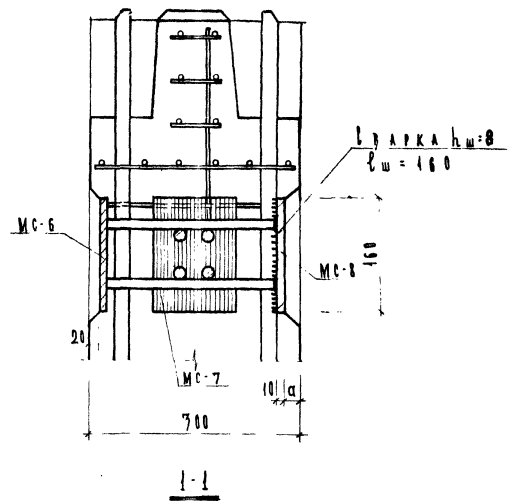
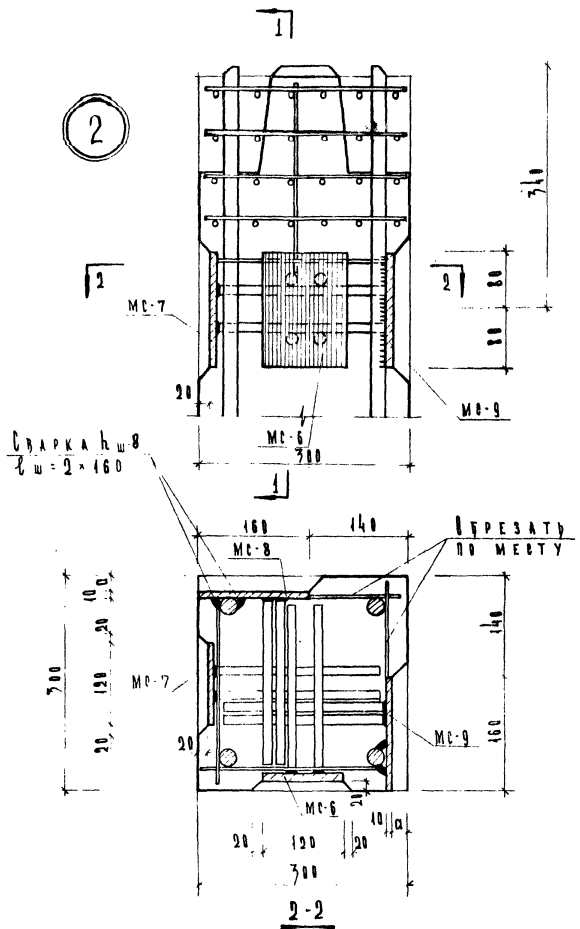


П р и м е ч а н и я :

1. Узел показан для колонн, армированных 4φ 20 А III, для другого армирования делать по такому типу.
2. Концы сеток мешающие установке закладных деталей вырезать по месту.
3. Привязка закладной детали МС-8 в зависимости от армирования колонн принята:

Армирование	а
4φ 40 А I	13
4φ 32 А II	17
4φ 20 А III	24

ТК	Кладные для навески стеновых панелей	Серия ИИ-04-2
1973	Армирование Узла "1"	Зависит лист 12 из 18 частей 96



ПРИМЕЧАНИЕ:

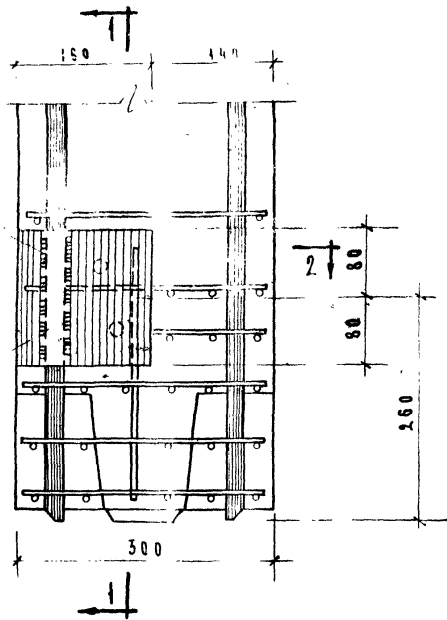
1. Узел показан для колонн, армированных 4Ф20А ш для дупуро армирования деталей по такому типу
2. Концы сеток, мешающие установке закладных деталей вырезать по месту.
3. Привязка закладных деталей MC-8 и MC-9 в зависимости от армирования колонн принята:

Армирование	а
4Ф40А ш	15
4Ф32А ш	17
4Ф20А ш	24

ТК	Колонны для навески стеновых панелей	серия ИИ-04-2
1973	Армирование. Узел. 2*	выпуск лист 97

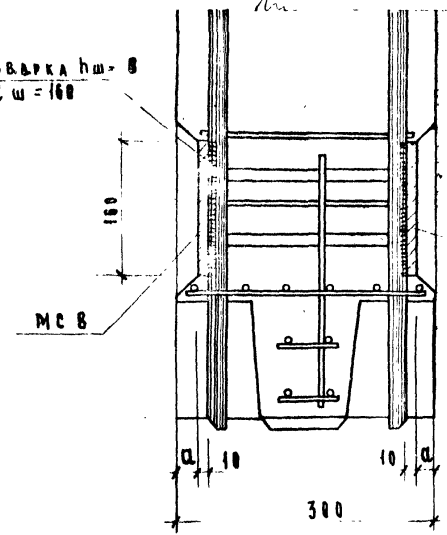
3

Сварка $h_{ш} = 8$
 $l_{ш} = 2 \times 160$



МС-8

Сварка $h_{ш} = 8$
 $l_{ш} = 160$

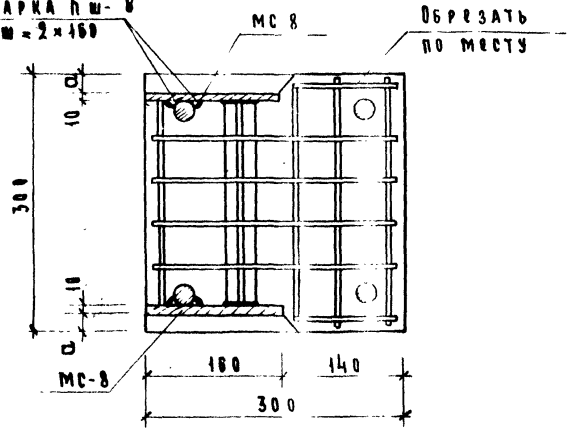


МС-8

МС-8

1-1

Сварка $h_{ш} = 8$
 $l_{ш} = 2 \times 160$



2-2

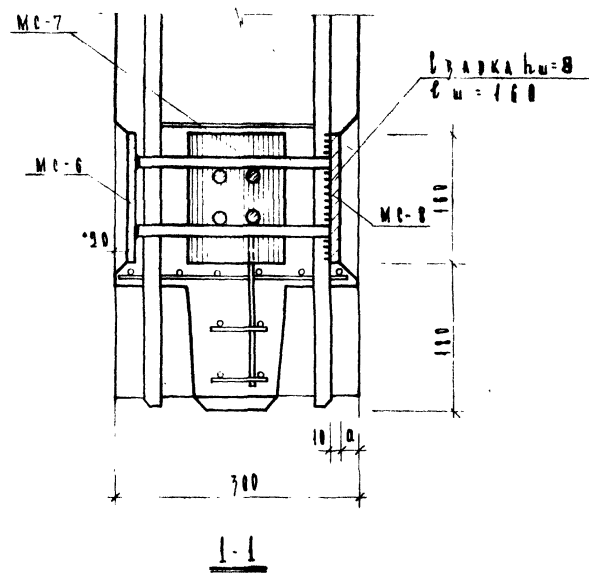
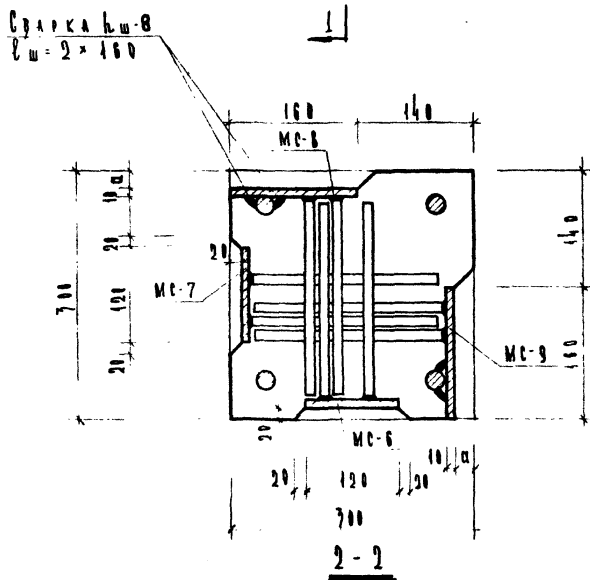
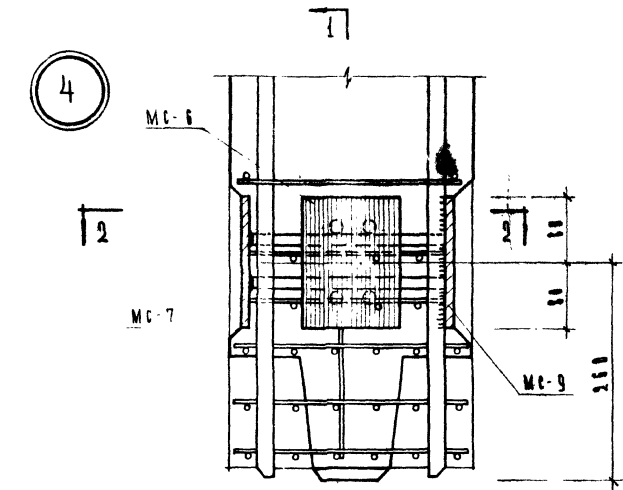
Обрезать по месту

П р и м е ч а н и я:

1. Узел показан для колонн, армированных 4Ф 20 А III, для другого армирования делать по такому же типу.
2. Концы сеток, мешающие установке закладных деталей вырезать по месту.
3. Привязка закладной детали МС-8 в зависимости от армирования колонн принята:

Армирование	С
4Ф 40 А III	13
4Ф 32 А III	17
4Ф 20 А III	24

ТК	Колонны для навески стеновых панелей	Серия ИУ-04-2
1973	Армирование Узла, 3"	Выпуск 12 лист 98 Часть I

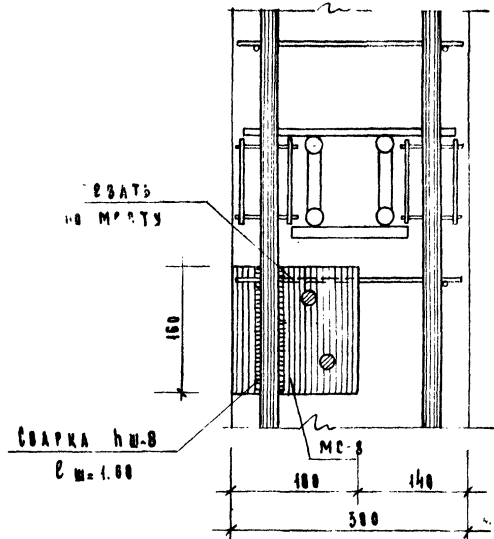
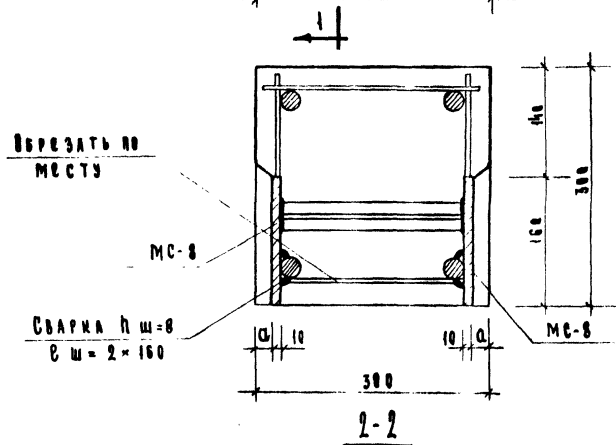
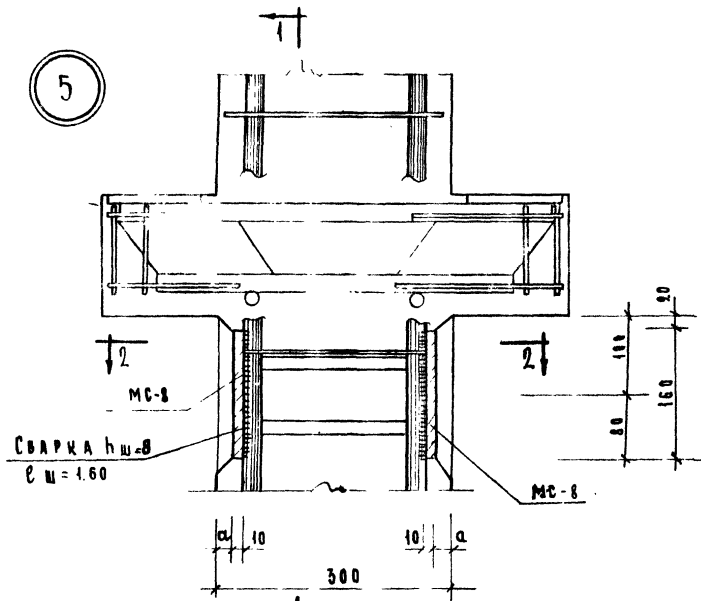


ПРИМЕЧАНИЕ:

1. Узел показан для колонн, армированных 4Ф20А ш для другого армирования делать по такому типу.
2. Концы сеток, мешающие установке закладных деталей вырезать по месту.
3. Привязка закладных деталей MC-8 и MC-9 к заливке от армирования колонн принята

Армирование	α
4Ф40А ш	13
4Ф32А ш	17
4Ф20А ш	24

5



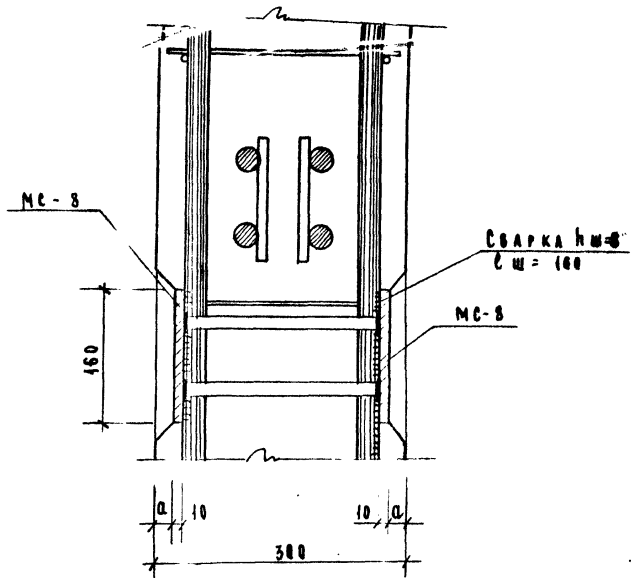
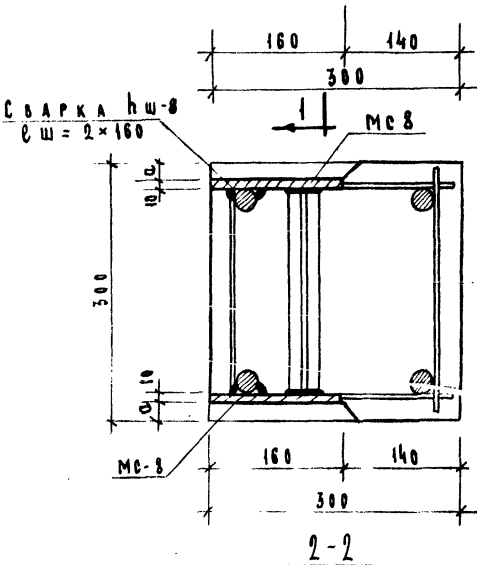
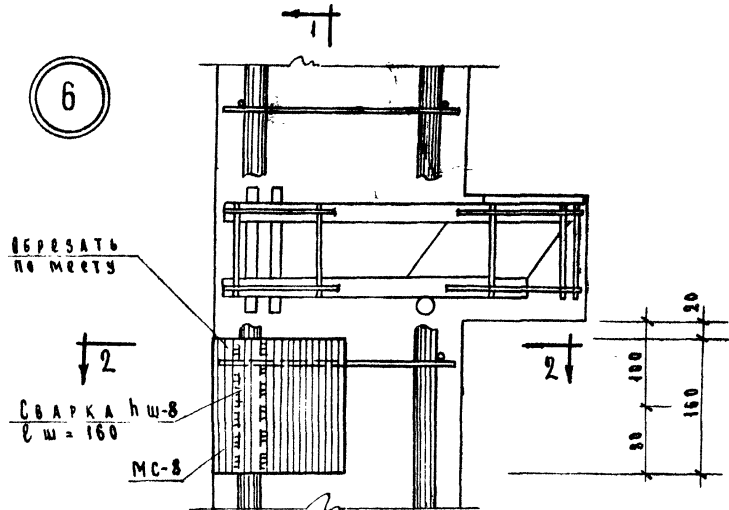
П Р И М Е Ч А Н И Я:

1. Узел показан для колонн, армированных $4\Phi 20$ А III, для другого армирования сделать по такому типу
2. Концы сеток, мешающие установке закладных деталей вырезать по месту.
3. Привязка закладных деталей MC-8 в зависимости от армирования колонн принята:

АРМИРОВАНИЕ	а
$4\Phi 40$ А III	13
$4\Phi 32$ А III	17
$4\Phi 28$ А III	24

ТК	Колонны для навески стеновых панелей	Серия ИИ-04-2
1973	Армирование Узла "5"	Выпуск 1 лист Часть 1 100

6



1-1

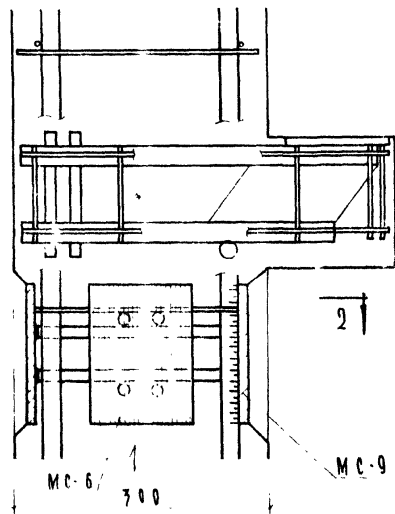
П р и м е ч а н и я:

- 1 Узел показан для окон, армированных 4Ф20 А Ш, для других армирования делать по такому же типу.
- 2 Концы сеток, мешающие установке закладных деталей вырезать по месту.
- 3 Привязка закладной детали МС-8 узла "Б" в зависимости от армирования окон приема:

АРМИРОВАНИЕ	ц
4 Ф 40 А Ш	13
4 Ф 32 А Ш	17
4 Ф 20 А Ш	24

ТК	Оконные для навески стеновых панелей	Серия	ИИ-04-2
1973	Армирование Узла "Б"	Выпуск	Авст
		Часть I	101

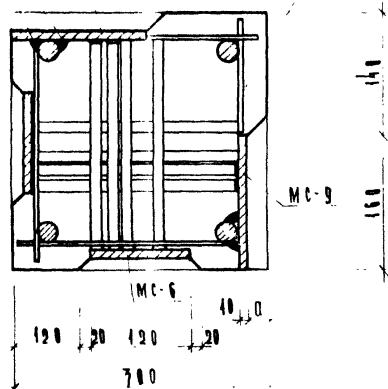
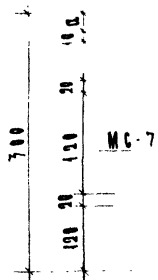
7



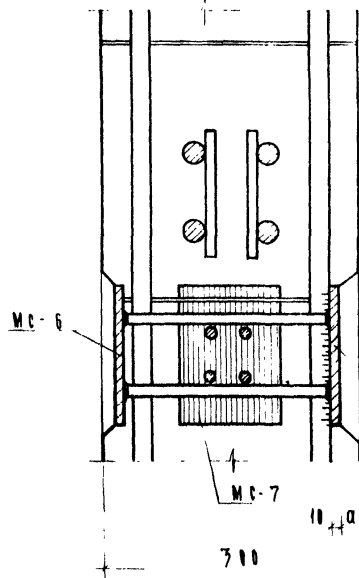
Сварка $h_w=8$
 $\phi_w=2 \times 160$

100
160
100

160 140
МС-8
ВЫРЕЗАТЬ
ПО МЕСЬУ



2-2



Сварка $h_w=8$
 $\phi_w=160$

МС-8 160

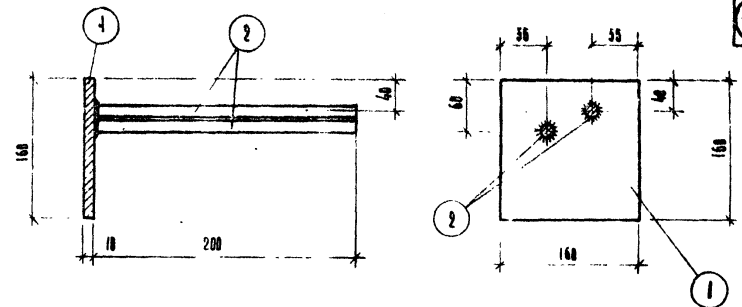
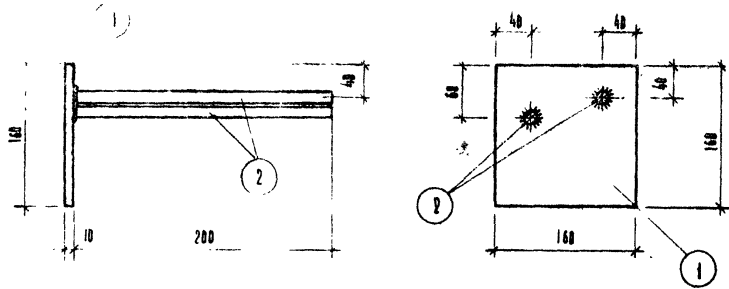
1-1

ПРИМЕЧАНИЕ

1. Узел показан для колонн, армированных 4Ф20АIII для другого армирования делать по такому типу.
2. Концы сеток, мешающие установке закладных деталей, вырезать по месту.
3. Привозка закладных деталей МС-8 и МС-9 взаимозаменяемы: их армирование колонн принято:

АРМИРОВАНИЕ	α
4Ф40АIII	19
4Ф32АIII	17
4Ф20АIII	24

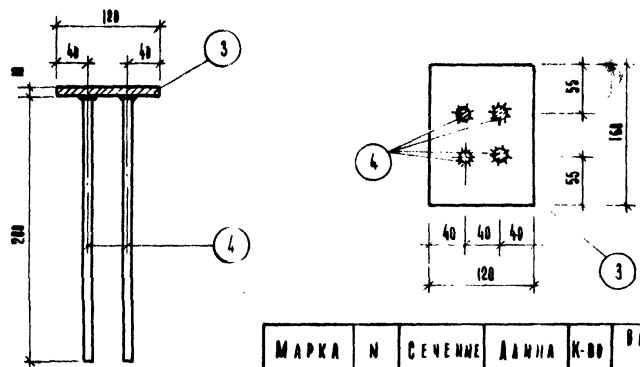
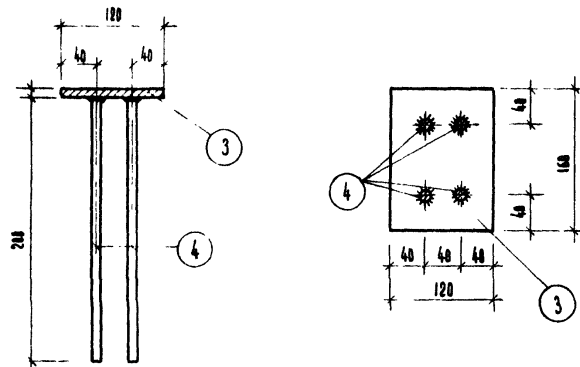
Т.К	Колонны для навески стеновых панелей	СЕРИЯ ИИ-04-2
1973	Армирование. Узел. 7	ИЛТСК ЛИСТ № 12 Т 102



МАРКА ДЕТАЛИ	№ ПОЗ.	СЕЧЕНИЕ ММ.	ДЛИНА ММ.	К-ВО ШТ.	ВЫБОРКА СТАЛИ КГ.		
					ДАНОЙ ПОЗ.	ВСЕХ ПОЗ.	
МС-8	1	-160 x 10	160	1	2,01	2,01	2,65
	2	16 А III	200	2	0,32	0,64	

МАРКА ДЕТАЛИ	№ ПОЗ.	СЕЧЕНИЕ ММ.	ДЛИНА ММ.	К-ВО ШТ.	ВЫБОРКА СТАЛИ КГ.		
					ДАНОЙ ПОЗ.	ВСЕХ ПОЗ.	
МС-9	1	-160 x 10	160	1	2,01	2,01	2,65
	2	16 А III	200	2	0,32	0,64	

МС-6.



МАРКА ДЕТАЛИ	№ ПОЗ.	СЕЧЕНИЕ ММ.	ДЛИНА ММ.	К-ВО ШТ.	ВЫБОРКА СТАЛИ КГ.		
					ДАНОЙ ПОЗ.	ВСЕХ ПОЗ.	
	3	-120 x 10	160	1	1,55	1,55	2,07
		10 А III	200	4	0,13	0,52	

МАРКА ДЕТАЛИ	№ ПОЗ.	СЕЧЕНИЕ ММ.	ДЛИНА ММ.	К-ВО ШТ.	ВЫБОРКА СТАЛИ КГ.		
					ДАНОЙ ПОЗ.	ВСЕХ ПОЗ.	
МС-7	3	-120 x 10	160	1	1,55	1,55	2,07
	4	10 А III	200	4	0,19	0,52	

ТК КОЛОННЫ ДЛЯ НАВЕСКИ СТЕВЕННЫХ ПАНЕЛЕЙ

МАРКА ДЕТАЛИ МС-6, МС-7, МС-8, МС-9

ИЗ ЧАСТИ 103

Тиражирована (Съединените Кралства) ЦИП

№ 1. 1962 ул. Генералъката, 3-А

Заказ 21 Тираж 1000 Цена

Л. № 1