

ГОСУДАРСТВЕННЫЙ КОМИТЕТ ПО ГРАЖДАНСКОМУ СТРОИТЕЛЬСТВУ
И АРХИТЕКТУРЕ ПРИ ГОССТРОЕ СССР

ТИПОВЫЕ КОНСТРУКЦИИ И ДЕТАЛИ ЗДАНИЙ И СООРУЖЕНИЙ

ИИ-04

СБОРНЫЕ ЭЛЕМЕНТЫ ЗДАНИЙ КАРКАСНОЙ КОНСТРУКЦИИ

СЕРИЯ ИИ-04-2

КО Л О Н Н ы

Выпуск 11
часть III

КОЛОННЫ СВЯЗЕВОГО КАРКАСА СЕЧЕНИЕМ 40×40 СМ
ДЛЯ НАВЕСКИ СТЕНОВЫХ ПАНЕЛЕЙ
В ЗДАНИЯХ С ВЫСОТОЙ ЭТАЖА 4,2 М

6-03

РАБОЧИЕ ЧЕРТЕЖИ

ГОСУДАРСТВЕННЫЙ КОМИТЕТ ПО ГРАЖДАНСКОМУ СТРОИТЕЛЬСТВУ
И АРХИТЕКТУРЕ ПРИ ГОССТРОЕ СССР

ТИПОВЫЕ КОНСТРУКЦИИ И ДЕТАЛИ ЗДАНИЙ И СООРУЖЕНИЙ

ИИ-04

СБОРНЫЕ ЭЛЕМЕНТЫ ЗДАНИЙ КАРКАСНОЙ КОНСТРУКЦИИ

СЕРИЯ ИИ-04-2

КОЛОННЫ

Выпуск 11
часть III

КОЛОННЫ СВЯЗЕВОГО КАРКАСА СЕЧЕНИЕМ 40x40 см
ДЛЯ НАВЕСКИ СТЕНОВЫХ ПАНЕЛЕЙ
В ЗДАНИЯХ С ВЫСОТОЙ ЭТАЖА 4,2 м

РАБОЧИЕ ЧЕРТЕЖИ

РАЗРАБОТАНЫ
ЦНИИЭП

ПРОМЫШЛЕННО-БЫТОВЫХ ЗДАНИЙ
ТУРИСТИЧЕСКИХ КОМПЛЕКСОВ

УТВЕРЖАЕНЫ
и введены в действие с 1 октября 1973 г.
Государственным комитетом по
гражданскому строительству и
архитектуре при Госстрое СССР
Приказ № 173 от 13 августа
1973 г.

СОДЕРЖАНИЕ ВЫПУСКА.

ПОЯСНИТЕЛЬНАЯ ЗАПИСКА

Колонны КВР-442-24-1, КВК-442-24-1.	1	4
Колонны КВР-442-24-2, КВК-442-24-1У.	2	5
Колонны КВК-442-24-2, КВК-442-24-2У.	3	6
Колонны КВР-442-24-3, КВК-442-24-3.	4	7
Колонны КВР-442-24-3У, КВР-442-24-4.	5	8
Колонны КВК-442-24-4, КВК-442-24-4У.	6	9
Колонны КВР-442-24-7, КВК-442-24-7.	7	11
Колонны КВК-442-24-7У, КВР-442-24-8.	8	12
Колонны КВК-442-24-8, КВК-442-24-8У.	9	13
Колонны КСР-442-24-1, КСР-442-29-1, КСР-442-34-1, КСР-442-40-1, КСР-442-52-1, КСР-442-58-1, КСК-442-24-1, КСК-442-29-1, КСК-442-34-1, КСК-442-40-1, КСК-442-52-1.	10	14
Колонны КСК-442-24-1У, КСК-442-29-1У, КСК-442-34-1У, КСК-442-40-1У, КСК-442-52-1У, КСР-442-24-2, КСР-442-29-2, КСР-442-34-2, КСР-442-40-2, КСР-442-52-2, КСР-442-58-2.	11	15
Колонны КСК-442-24-2У, КСК-442-29-2У, КСК-442-34-2У, КСК-442-40-2У, КСК-442-52-2У, КСК-442-24-2, КСК-442-29-2, КСК-442-34-2, КСК-442-40-2, КСК-442-52-2.	12	16
Колонны КСР-442-24-3, КСР-442-29-3, КСР-442-34-3, КСР-442-40-3, КСР-442-52-3, КСР-442-58-3, КСК-442-24-3, КСК-442-29-3, КСК-442-34-3, КСК-442-40-3, КСК-442-52-3.	13	17
Колонны КСР-442-24-4, КСР-442-29-4, КСР-442-34-4, КСР-442-40-4, КСР-442-52-4, КСР-442-58-4, КСК-442-24-3У, КСК-442-29-3У, КСК-442-34-3У, КСК-442-40-3У, КСК-442-52-3У.	14	18
Колонны КСК-442-24-4У, КСК-442-29-4У, КСК-442-34-4У, КСК-442-40-4У, КСК-442-52-4У, КСК-442-24-4, КСК-442-29-4, КСК-442-34-4, КСК-442-40-4, КСК-442-52-4.	15	19
Колонны КСР-442-24-7, КСР-442-29-7, КСР-442-34-7, КСР-442-40-7, КСР-442-52-7, КСР-442-58-7, КСК-442-24-7, КСК-442-29-7, КСК-442-34-7, КСК-442-40-7, КСК-442-52-7.	16	20
Колонны КСК-442-24-7У, КСК-442-29-7У, КСК-442-34-7У, КСК-442-40-7У, КСК-442-52-7У, КСР-442-24-8, КСР-442-29-8, КСР-442-34-8, КСР-442-40-8, КСР-442-52-8, КСР-442-58-8.	17	21
Колонны КСК-442-24-8, КСК-442-29-8, КСК-442-34-8, КСК-442-40-8, КСК-442-52-8, КСК-442-24-8У, КСК-442-29-8У, КСК-442-34-8У, КСК-442-40-8У, КСК-442-52-8У.	18	22
Колонны КНК-442-24-1, КНК-442-29-1, КНК-442-34-1, КНК-442-40-1, КНК-442-52-1, КНР-442-24-1, КНР-442-29-1, КНР-442-34-1, КНР-442-40-1, КНР-442-52-1.	19	23
Колонны КНК-442-24-1У, КНК-442-29-1У, КНК-442-34-1У, КНК-442-40-1У, КНК-442-52-1У, КНР-442-24-2, КНР-442-29-2, КНР-442-34-2, КНР-442-40-2, КНР-442-52-2, КНР-442-58-2.	20	24
Колонны КНК-442-24-2, КНК-442-29-2, КНК-442-34-2, КНК-442-40-2, КНК-442-52-2, КНК-442-24-2У, КНК-442-29-2У, КНК-442-34-2У, КНК-442-40-2У, КНК-442-52-2У.	21	25
Колонны КНР-442-24-3, КНР-442-29-3, КНК-442-34-3, КНК-442-40-3, КНР-442-52-3, КНР-442-58-3, КНК-442-24-3, КНК-442-29-3, КНК-442-34-3, КНК-442-40-3, КНК-442-52-3.	22	26
Колонны КНК-442-24-3У, КНК-442-29-3У, КНК-442-34-3У, КНК-442-40-3У, КНК-442-52-3У, КНР-442-24-4, КНР-442-29-4, КНР-442-34-4, КНР-442-40-4, КНР-442-52-4, КНР-442-58-4.	23	27
Колонны КНК-442-24-4, КНК-442-29-4, КНК-442-34-4, КНК-442-40-4, КНК-442-52-4, КНК-442-24-4У, КНК-442-29-4У, КНК-442-34-4У, КНК-442-40-4У, КНК-442-52-4У.	24	28
Колонны КНР-442-24-7, КНР-442-29-7, КНР-442-34-7, КНР-442-40-7, КНР-442-52-7, КНР-442-58-7, КНК-442-24-7, КНК-442-29-7, КНК-442-34-7, КНК-442-40-7, КНК-442-52-7.	25	29
Колонны КНК-442-24-7У, КНК-442-29-7У, КНК-442-34-7У, КНК-442-40-7У, КНК-442-52-7У, КНР-442-24-8, КНР-442-29-8, КНР-442-34-8, КНР-442-40-8, КНР-442-52-8, КНР-442-58-8.	26	30
Колонны КНК-442-24-8, КНК-442-29-8, КНК-442-34-8, КНК-442-40-8, КНК-442-52-8, КНК-442-24-8У, КНК-442-29-8У, КНК-442-34-8У, КНК-442-40-8У, КНК-442-52-8У.	27	31

ТК	КОЛОННЫ ДЛЯ НАВЕСКИ СТЕНОВЫХ ПАНЕЛЕЙ	СЕРИЯ ИИ-04.
1973	СОДЕРЖАНИЕ ВЫПУСКА	ВЫПУСК ЧАСТЬ 10

Колонны КСР-484-24-1, КСР-484-29-1, КСР-484-34-1, КСР-484-40-1, КСР-484-52-1, КСР-484-58-1.
 Колонны КСК-484-24-1, КСК-484-29-1, КСК-484-34-1, КСК-484-40-1, КСК-484-52-1.
 Колонны КСК-484-24-1У, КСК-484-29-1У, КСК-484-34-1У, КСК-484-40-1У, КСК-484-52-1У.
 Колонны КСР-484-24-2, КСР-484-29-2, КСР-484-34-2, КСР-484-40-2, КСР-484-52-2, КСР-484-58-2.
 Колонны КСК-484-24-2, КСК-484-29-2, КСК-484-34-2, КСК-484-40-2, КСК-484-52-2.
 Колонны КСК-484-24-2У, КСК-484-29-2У, КСК-484-34-2У, КСК-484-40-2У, КСК-484-52-2У.
 Колонны КСР-484-24-3, КСР-484-29-3, КСР-484-34-3, КСР-484-40-3, КСР-484-52-3, КСР-484-58-3.
 Колонны КСК-484-24-3, КСК-484-29-3, КСК-484-34-3, КСК-484-40-3, КСК-484-52-3.
 Колонны КСК-484-24-3У, КСК-484-29-3У, КСК-484-34-3У, КСК-484-40-3У, КСК-484-52-3У.
 Колонны КСР-484-24-4, КСР-484-29-4, КСР-484-34-4, КСР-484-40-4, КСР-484-52-4, КСР-484-58-4.
 Колонны КСК-484-24-4, КСК-484-29-4, КСК-484-34-4, КСК-484-40-4, КСК-484-52-4.
 Колонны КСК-484-24-4У, КСК-484-29-4У, КСК-484-34-4У, КСК-484-40-4У, КСК-484-52-4У.
 Колонны КСР-484-24-7, КСР-484-29-7, КСР-484-34-7, КСР-484-40-7, КСР-484-52-7, КСР-484-58-7.
 Колонны КСК-484-24-7, КСК-484-29-7, КСК-484-34-7, КСК-484-40-7, КСК-484-52-7.
 Колонны КСК-484-24-7У, КСК-484-29-7У, КСК-484-34-7У, КСК-484-40-7У, КСК-484-52-7У.
 Колонны КСР-484-24-8, КСР-484-29-8, КСР-484-34-8, КСР-484-40-8, КСР-484-52-8, КСР-484-58-8.
 Колонны КСК-484-24-8, КСК-484-29-8, КСК-484-34-8, КСК-484-40-8, КСК-484-52-8.
 Колонны КСК-484-24-8У, КСК-484-29-8У, КСК-484-34-8У, КСК-484-40-8У, КСК-484-52-8У.
 Колонны КР-442-24-1, КК-442-24-1.
 Колонны КК-442-24-1У, КР-442-24-2.
 Колонны КК-442-24-2, КК-442-24-2У.
 Колонны КР-442-24-3, КК-442-24-3.
 Колонны КК-442-24-3У, КР-442-24-4.
 Колонны КК-442-24-4, КК-442-24-4У.
 Колонны КР-442-24-7, КК-442-24-7.
 Колонны КК-442-24-7У, КР-442-24-8.
 Колонны КК-442-24-8, КК-442-24-8У.
 ЗАКЛАДНЫЕ ДЕТАЛИ МС-1, МС-2, МС-3, МС-4, МС-5.

УЗЕЛ "1"
 УЗЕЛ "2"
 УЗЕЛ "3"
 УЗЕЛ "4"
 УЗЕЛ "5"
 УЗЕЛ "6"
 УЗЕЛ "7"
 УЗЕЛ "8"

Листов	Стр
28	32
29	33
30	34
31	35
32	36
33	37
34	38
35	39
36	40
37	41
38	42
39	43
40	44
41	45
42	46
43	47
44	48
45	49
46	50
47	51
48	52
49	53
50	54
51	55
52	56
53	57
54	58
55	59
56	60
57	61
58	62
59	63
60	64
61	65
62	66
63	67

ТК	Колонны для навески стеновых панелей.	Серия Щ-04-2
1973	СОДЕРЖАНИЕ ВЫПУСКА	Выпуск 11 Часть III

Серия ИИ-04-2 выпуск II часть III содержит дополнительные чертежи колонн с дополнительными закладными деталями для крепления стеновых панелей из легких и ячеистых бетонов. Квадратные сечением $m400-400mm$ с высотой этажа 4.2 м.

Типы колонн разработаны применительно к серии ИИ-04-3 выпуск 4. Стеновые панели из легких и ячеистых бетонов. Материалы для проектирования где приведены схемы раскладки стеновых панелей в зависимости от высоты этажа и размеров оконного проема.

Для высоты этажа 4.2 м. высоты оконных проемов приняты 1.8 м, 2.1 м. и 2.7 м. Там же даны примеры раскладки стеновых панелей на глухих участках стен. Для каждой из схем в настоящем альбоме приведены чертежи колонн с размещением дополнительных закладных деталей. На чертежах указан дополнительный расход стали на эти детали, который прибавлен к основному расходу стали на соответствующую колонну по альбому ИИ-04-2 выпуск 5.

Маркировка колонн в альбоме принята по серии ИИ-04-2 выпуск 3. с добавлением цифрового индекса к основной марке:

Цифровые индексы приняты:

- 1- для проема 1.8 м.
- 2- для глухих участков стен, сопрягаемых с проемом 1.8 м.
- 3- для проема 2.1 м.
- 4- для глухих участков стен, сопрягаемых с проемом 2.1 м.
- 7- для проема 2.7 м.
- 8- для глухих участков стен, сопрягаемых с проемом 2.7 м.

Для угловых колонн после цифрового индекса добавляется буква У - угловая

Пример:

- Кер-433-24-1 - рядовая колонна двухконсольная для проема 1.8 м.
- Кек-433-24-2 - рядовая колонна одноконсольная для глухих участков стен, сопрягаемых с проемом 1.8 м.
- Кек-433-24-3У - угловая колонна при проеме 2.1 м.

Все поясние панели над оконным проемом крепятся по низу на расстоянии 600 мм. от уровня чистого пола.

Толщина пола принята 80 мм.

Панель высотой $H=1200mm$ крепится в двух точках. Панели высотой 1500, 1800 и 2100 мм - в трех точках. Третье крепление находится на уровне верха панели.

При применении панелей высотой 2100 мм. для высоты этажа 3.3 м. низ панелей совпадает с местом стыка колонн. В этом случае закладные детали должны устанавливаться после соединения арматурных выпусков колонн ванной сваркой до окончаниия стыка колонн.

В угловых колоннах, устанавливаемых по двум противоположным углам одной разбивочной оси здания, закладные детали располагаются зеркально.

В альбоме приведен только вариант расстановки этих деталей в одной из таких колонн.

При разработке конкретного проекта следует привести и другую марку колонн, соответствующую зеркальному расположению

закладных деталей.

При размещении дополнительных закладных деталей, мешающих установке подъемных петель, необходимо давать уточненную привязку подъемных петель для каждого конкретного случая.

Закладные детали должны выполняться с соблюдением требований СН 393-69 "Указания по сварке соединений арматуры и закладных деталей железобетонных конструкций", ГОСТ 10922-64. Материалы для изготовления закладных деталей: пластины из стали марок Вмст-3 пс3 или Вкст3 пс3 ГОСТ 380-71, анкера из стали класса А-III марки 25Г2С ГОСТ 5781-61". Электроды для сварки Э-50А - Ф по ГОСТ 9459-60. Закладные детали для крепления стеновых панелей крепятся к объемному каркасу колонны: МС-1 и МС-4 привариваются непосредственно к рабочим стержням колонн электродуговой сваркой, МС-2 и МС-3 соединяются с каркасами вязальной проволокой.

Закладные детали в колоннах, предназначенные для крепления стеновых панелей, должны покрываться на заводе антикоррозийным защитным покрытием методом металлизации.

При выборе материалов для защитных покрытий следует руководствоваться требованиями главы СНиП I-V, 27-71 "Защита строительных конструкций от коррозии. Материалы и изделия, стойкие против коррозии", а также СН 262-67 "Указания по проектированию антикоррозийной защиты строительных конструкций".

Защитное покрытие следует наносить на пластины закладных деталей с обеих сторон, а на анкерные стержни, приваренные к пластинам на длину 50 мм. в местах приварки.

Толщина слоя защитного покрытия металлизацией должна быть не менее 0.2 мм. в промышленных районах и городах с относительно высокой степенью загрязнения атмосферы сернистыми соединениями и не менее 0.1 мм. в остальных районах.

Для контроля толщины защитного антикоррозийного покрытия должны применяться магнитные толщинометры типа ППМ завода "Эталон" / г. Рига /.

В качестве металлизационного покрытия могут применяться:

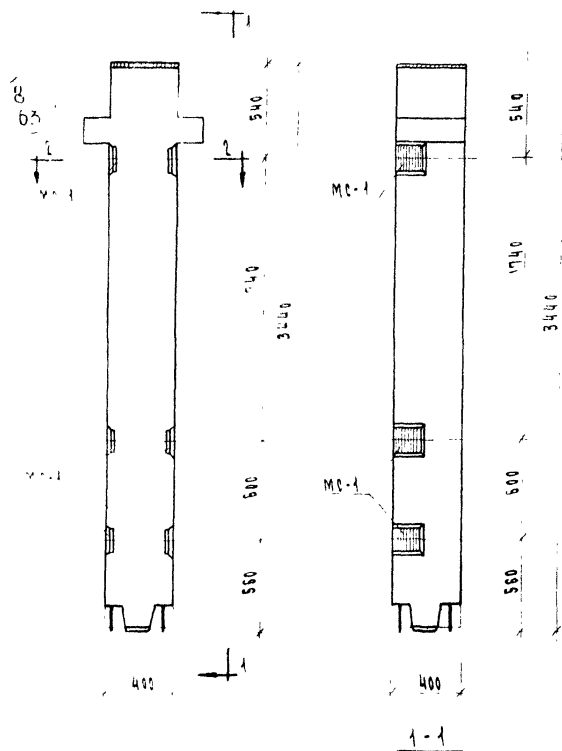
1. Цинковое - из проволоки или порошка содержащих 99.9% чистого цинка ГОСТ 3640-65 после проведения всех сварочных работ
2. Алюминиевое - из неотожженной проволоки марки А-1. диаметром 1.5 мм. 2.0 мм. и 2.5 мм., изготовленной из алюминия А-3. А-6, А-7.

Предельные отклонения в расположении закладных деталей должны приниматься согласно указаниям ГОСТ 13015-67 в плоскости изделия 5 мм, из плоскости изделия 3 мм.

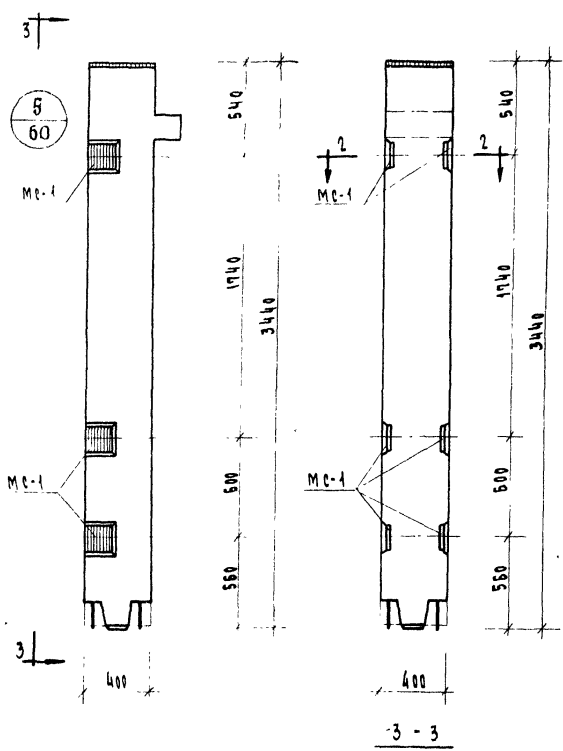
Все закладные детали рассчитаны на вертикальную нагрузку - 3900 кг. и горизонтальную - 1400 кг.

Все швы после приварки монтажных элементов заделывать шпаклевочным раствором на поливинилацетатной эмульсии

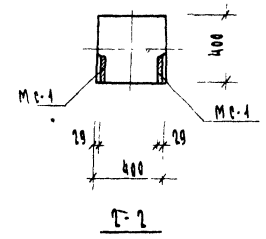
Т. К.	Колонны для навески стеновых панелей	Серия ИИ-04-2
1973	Пояснительная записка.	Выпуск I том II часть



КОЛОННА КВР-442-24-1



КОЛОННА КВК-442-24-1

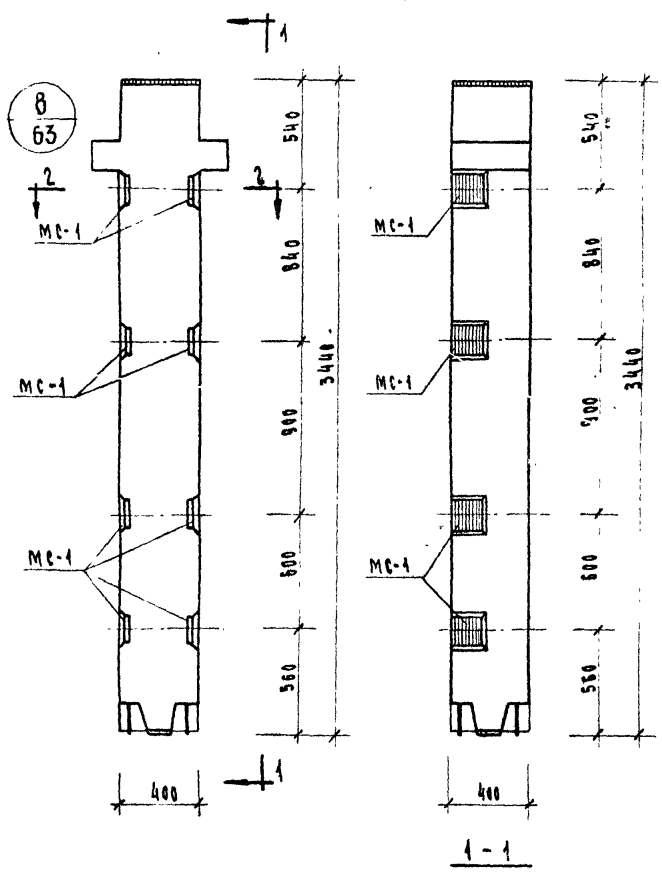


ПРИМЕЧАНИЕ:

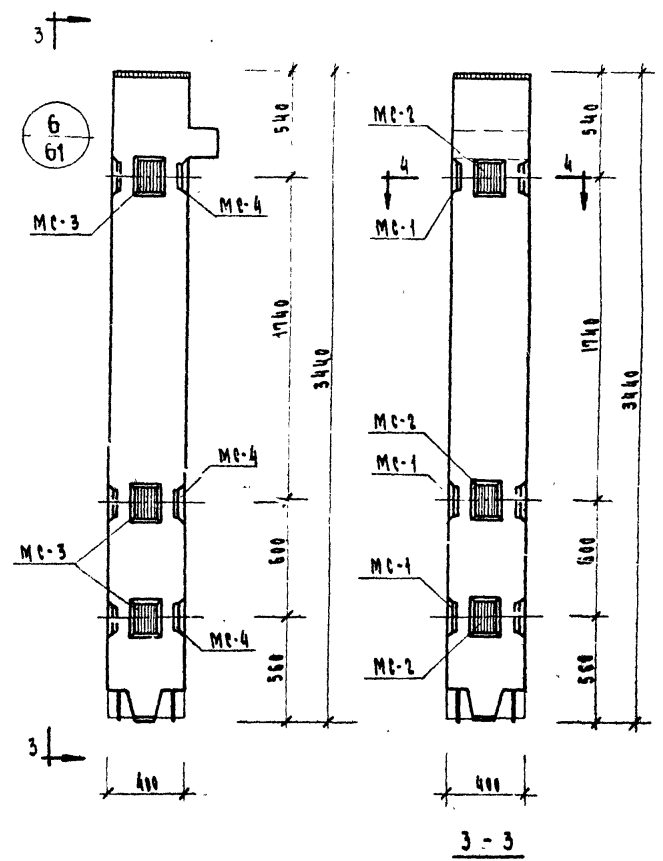
Опалубка и армирование аналогичны основным маркам колонн, приведенным в альбоме ИИ-04-2 выпуск 5.

МАРКА КОЛОННЫ	МАРКА РЕЗЕРВУАРА	КОЛ ШТ	ВЕС ДОПОЛНИТ. ЗАКЛАДНЫХ ДЕТАЛЕЙ		МАССА КОЛОННЫ	МАССА РЕЗЕРВУАРА	
			ОДНОЙ ДЕТ.	ВСЕХ ДЕТ. НА КОЛОННУ			
КВР-442-24-1	МС-1	6	3,19	19,74	19,74	112,44	55
КВК-442-24-1	МС-1	6	3,19	19,74	19,74	103,64	55

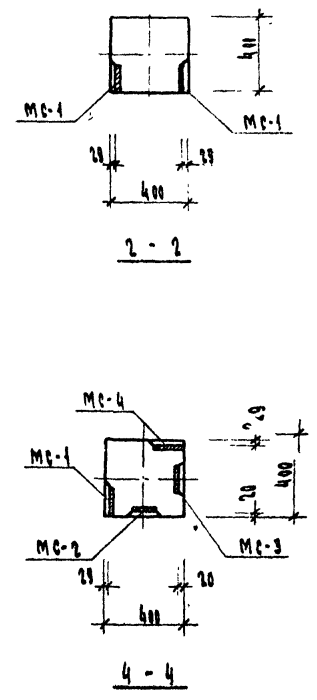
ТХ	КОЛОННЫ ДЛЯ НАВЕСКИ СТЕНОВЫХ ПАНЕЛЕЙ.	СЕРИЯ ИИ-04-2
1973	КОЛОННЫ КВР-442-24-1, КВК-442-24-1	ВЫПУСК ЛИСТ ЧАСТЬ 1



КОЛОННА KBP-442-24-2



КОЛОННА KBK-442-24-14

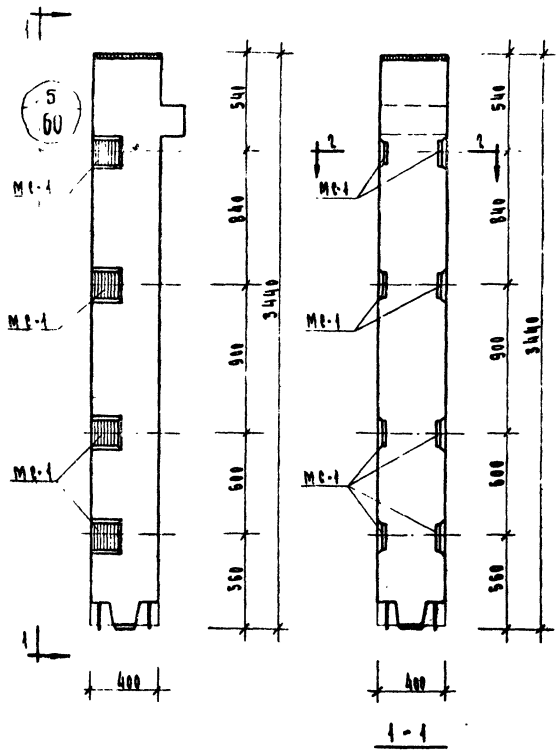


МАРКА КОЛОННЫ	МАРКА АРМУР. ЗАКАЛАН. АСТАНА	КОЛ. ШТ.	ВЕС АРМУР. ЗАКАЛАН. АСТАНА, кг.			МАРКА АРМУР. ЗАКАЛАН. АСТАНА	МАРКА АРМУР. ЗАКАЛАН. АСТАНА
			ОДИН АСТ.	ВСЕХ АСТ.	ИТОГО НА КОЛОННУ		
KBP-442-24-2	MC-1	8	3.18	26.31	26.31	119.02	55
KBK-442-24-14	MC-1	3	3.19	9.87	33.60	117.50	55
	MC-2	3	2.31	6.93			
	MC-3	3	2.31	6.93			
	MC-4	3	3.19	9.87			

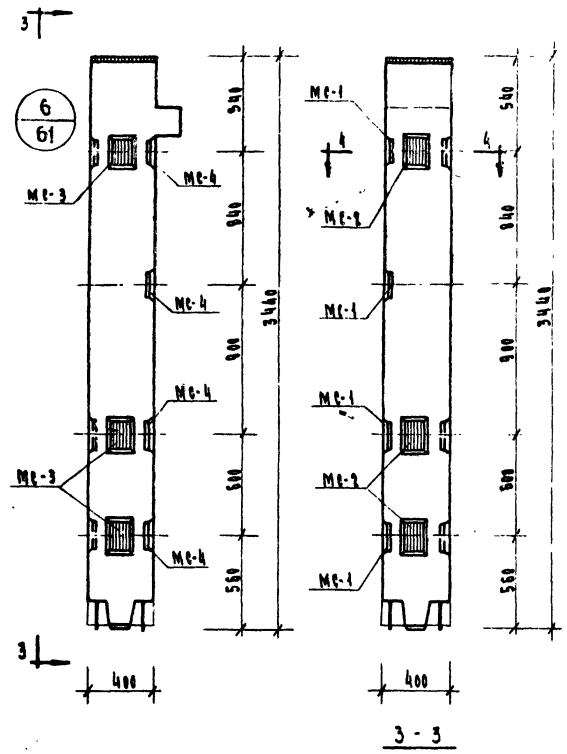
ПРИМЕЧАНИЕ:

Опалубка и армирование аналогичны основным маркам колонн, приведенным в альбоме ИИ-04-2 выпуск 5.

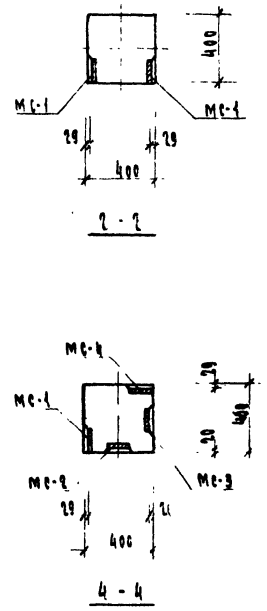
ТК	Колонны для навески стеновых панелей	СЕРИЯ ИИ-04-2
1973	Колонны KBP-442-24-2 и KBK-442-24-14	ВЫПУСК ЛИСТ ЧАСТЬ III 2



Колонна КVK-442-24-2



Колонна КVK-442-24-23

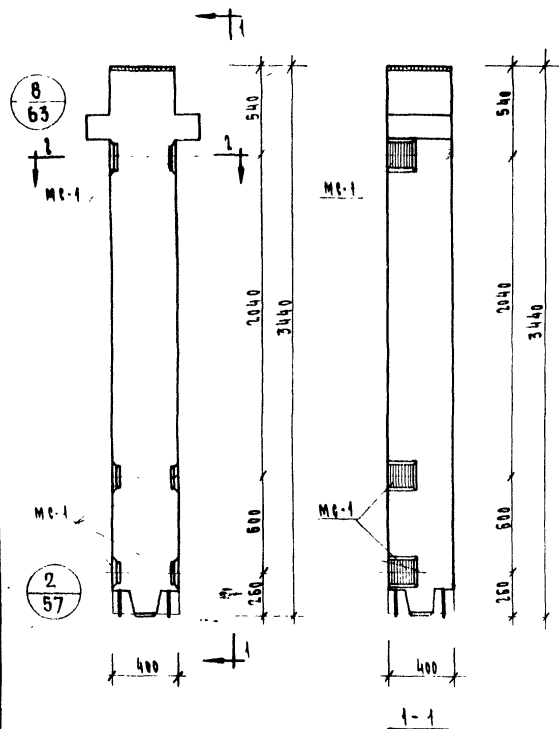


МАРКА КОЛОНЫ	МАРКА АРМАТУРЫ	КОЛ. ШТ.	ВЕС АРМАТУРЫ В КОЛОНЫ				ВЕС АРМАТУРЫ В КОЛОНЫ	ВЕС АРМАТУРЫ В КОЛОНЫ
			ВЕС АРМАТУРЫ В КОЛОНЫ	ВЕС АРМАТУРЫ В КОЛОНЫ	ВЕС АРМАТУРЫ В КОЛОНЫ	ВЕС АРМАТУРЫ В КОЛОНЫ		
КVK-442-24-2	MC-1	8	3.19	26.32	26.32	110.22	55	
	MC-2	4	3.19	13.16				
КVK-442-24-23	MC-2	3	2.31	6.93				
	MC-3	3	2.31	6.93	40.16	124.08	55	
	MC-4	4	3.19	13.16				

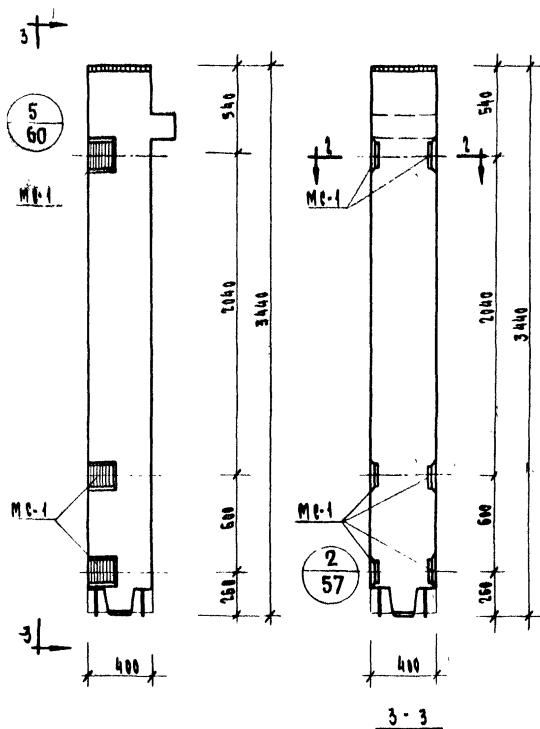
ПРИМЕЧАНИЕ:

Опалубка и армирование аналогичны основным маркам колонн, приведенным в альбоме ИИ-04-2, выпуск 5.

ТК	Колонны для навески стеновых панелей	СЕРИЯ ИИ-04-2
1973	Колонны КVK-442-24-2, КVK-442-24-23	ВЫПУСК Лист 3



Колонна КВН-442-24-3



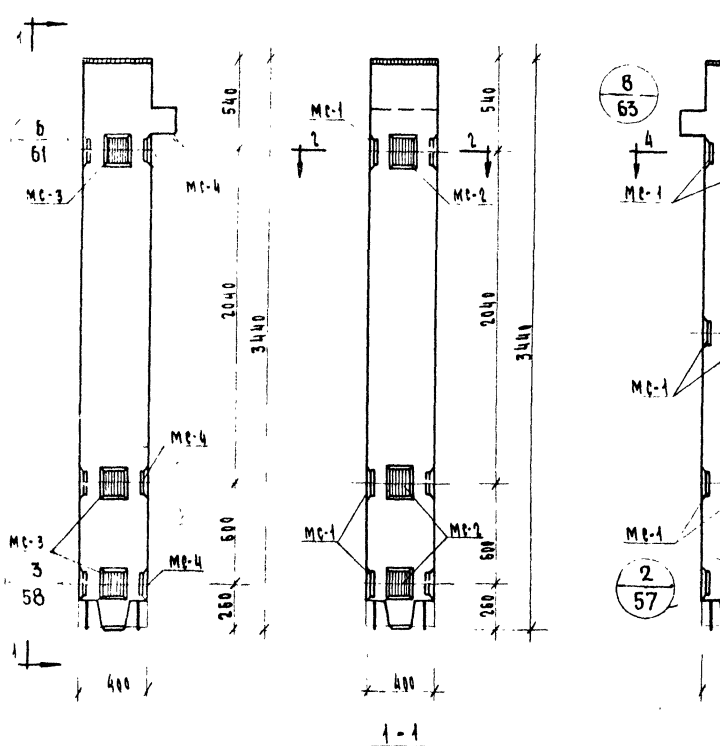
Колонна КВН-442-24-3

МАРКА КОЛОНЫ	МАТЕРИАЛ КОЛОНЫ И ДЕТАЛЕЙ	КОЛ. ШТ.	ВЕС ДОПОЛНИТ. ЭЛ. КОЛОНЫ И ДЕТАЛЕЙ				ВЕС КОЛОНЫ И ДЕТАЛЕЙ
			ДЕТ.	ДЕТ.	НА КОЛОНЫ	НА ДЕТАЛИ	
КВН-442-24-3	МК-1	6	3,23	19,74	19,74	112,44	55
КВН-442-24-3	МК-1	6	3,19	19,74	19,74	103,64	55

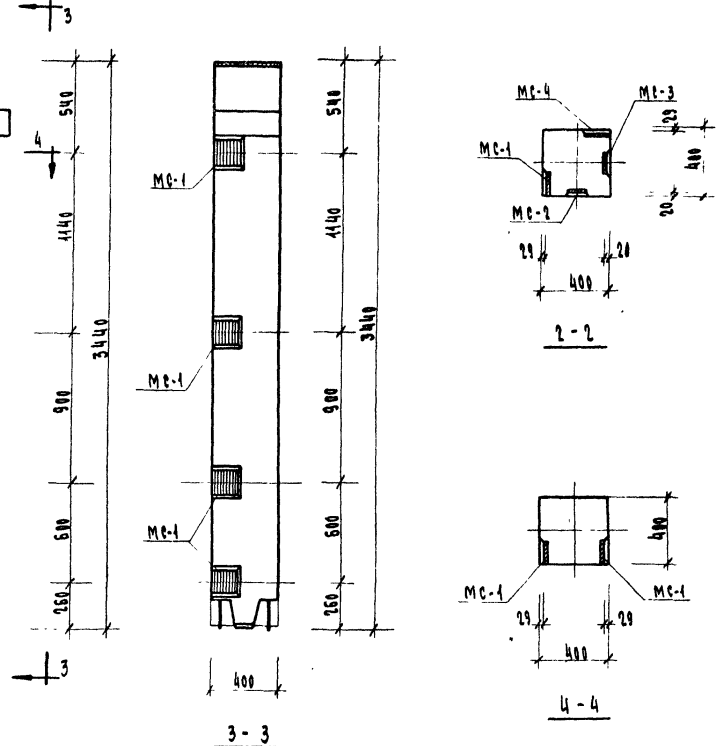
ПРИМЕЧАНИЕ:

ОПАЗКА И АРМИРОВАНИЕ АНАЛОГИЧНЫ
ОСНОВНЫМ МАРКАМ КОЛОНЫ, ПРИВЕДЕННЫМ
В АЛЬБОМЕ ИИ-04-2 ВЫПУСК 5.

ТК	КОЛОНЫ ДЛЯ НАВЕСКИ СТЕНОВЫХ ПАНЕЛЕЙ.	СЕРИЯ ИИ-04-2
1973	КОЛОНЫ КВН-442-24-3, КВН-442-24-3	ВЫПУСК ЛИСТ ЧАСТЬ 4



Колонна КВК-442-24-3У

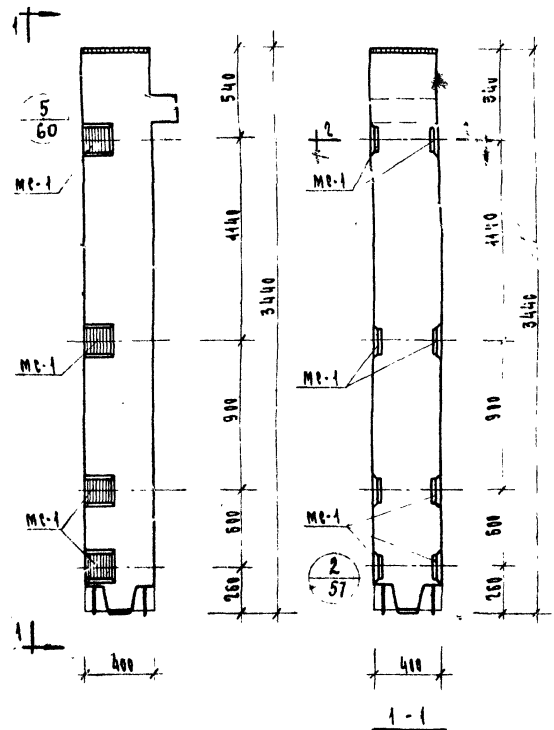


Колонна КВР-442-24-4

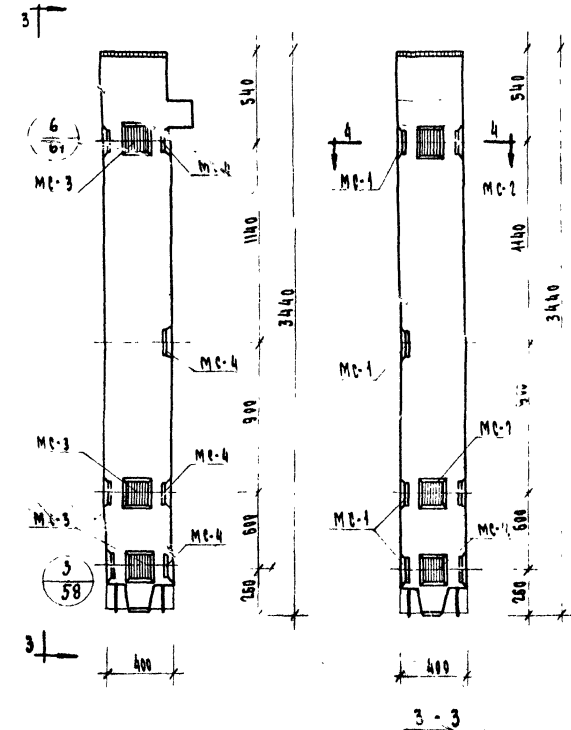
МАРКА КОЛОННЫ	МАРКА АОРОВАНТ. ЗАКАМАН. ДЕТАН	КОЛ. ШТ.	БЕС АОРОВАНТ. ЗАКАМАН. АЕТ-АЕТ. ИС.		ИТОГО НА КОЛОННУ	V	СТАКАН НА КОЛОННУ	V	СТАКАН НА КОЛОННУ
			АЕТ.	АЕТ.					
КВК-442-24-3У	MC-1	3	3.19	9.87	33.60	117.50	55		
	MC-2	3	2.31	6.93					
	MC-3	3	2.31	6.93					
	MC-4	3	3.19	9.87					
КВР-442-24-4	MC-1	8	3.19	26.32	26.32	119.02	55		

ПРИМЕЧАНИЕ:
 Опалубка и армирование аналогичны основным маркам колонн, приведенным в альбоме ИИ-04-2 выпуск 5.

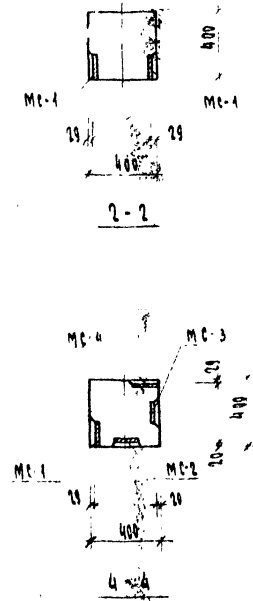
ТК	КОЛОННЫ ДЛЯ НАВЕСКИ СТЕНОВЫХ ПАНЕЛЕЙ	СЕРИЯ ИИ-04-2
1973	Колонны КВК-442-24-3У и КВР-442-24-4	ВЫПУСК И ЧАСТЬ II АИЕТ S



КОЛОННА КВК-442-24-4



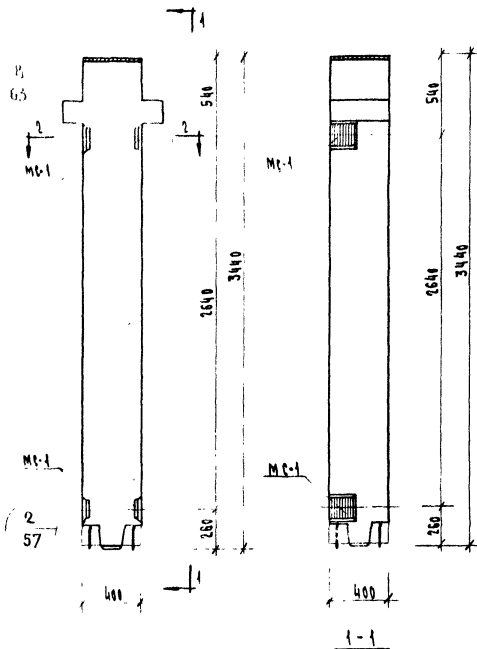
КОЛОННА КВК-442-24-43



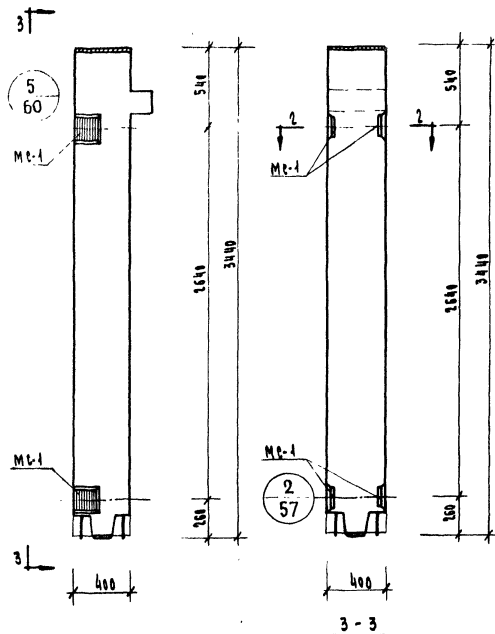
МАРКА КОЛОННЫ	МАРКА АРМИРОВАНИЯ	КОЛ. ШТ.	БЕС АРМИРОВ. ЗАКАЛ. АЕТ. АЕТ.		ИТОГО НА КОЛОННУ	МАССА НА СТАН. НА КОЛОННУ	МАССА НА КУБИЧЕСКИЙ МЕТР ЗАКАЛ. АЕТ. АЕТ.
			АЕТ.	АЕТ.			
КВК-442-24-4	MC-1	8	3.19	26.31	26.31	110.22	55
	MC-1	4	3.19	13.16			
	MC-2	3	2.31	6.93		124.08	55
	MC-3	3	2.31	6.93			
	MC-4	4	3.19	13.16			

ПРИМЕЧАНИЕ:
 ОПУШКА И АРМИРОВАНИЕ АНАЛОГИЧНЫ ОСНОВНЫМ МАРКАМ КОЛОЧ, ПРИВЕДЕННЫМ В АРХИВНОМ ИИ-04-2 ВЪЛЕСК 5.

ТК	КОЛОННЫ ДЛЯ НАВЕСКИ СТЕНОВИХ ЗАМЕЛЕЙ	СЕРИЯ ИИ-04-2
1973	КОЛОННЫ КВК-442-24-4 И КВК-442-24-43	КОМПЛЕКТ ЧИСТ. И ВАРСКИ И 6



Колонна КВР-442-24-7



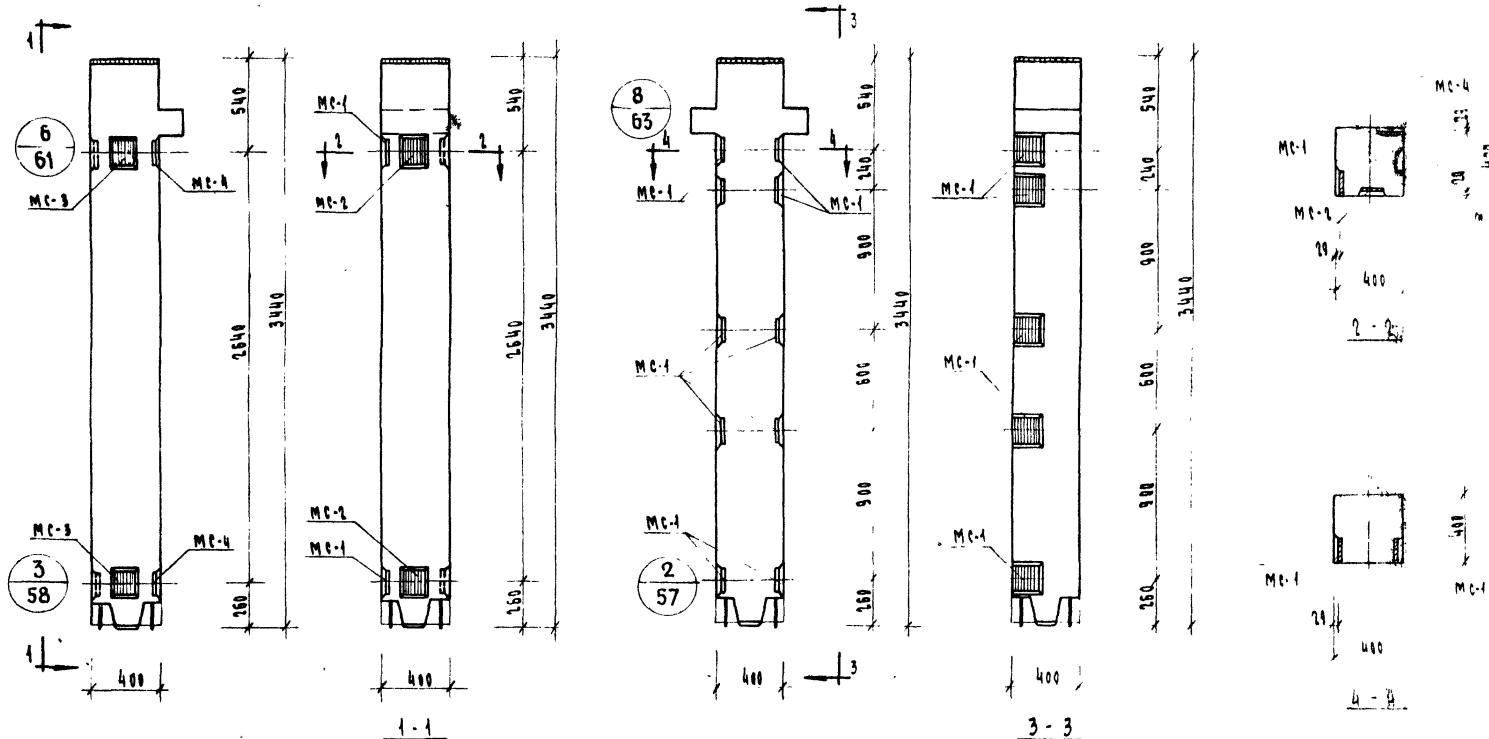
Колонна КВК-442-24-7

Марка колонны	Марка арматуры	Кол. шт.	Вес арматурных деталей				Вес арматуры	Итого
			всего	в одной детали	всего	в одной детали		
КВР-442-24-7	МБ-1	4	3.19	13.16	13.16	105.86	55	
КВК-442-24-7	МБ-1	4	3.19	13.16	13.16	97.06	55	

ПРИМЕЧАНИЕ:

Опалубка и армирование аналогичны основным маркам колонн, приведенным в альбоме ИИ-04-2 выпуск 5.

ТК	Колонны для навески стеновых панелей.	Серия ИИ-04-2
1973	Колонны КВР-442-24-7, КВК-442-24-7	ИИ-04-2 Лист 7



Колонна КВК-442-24-7У

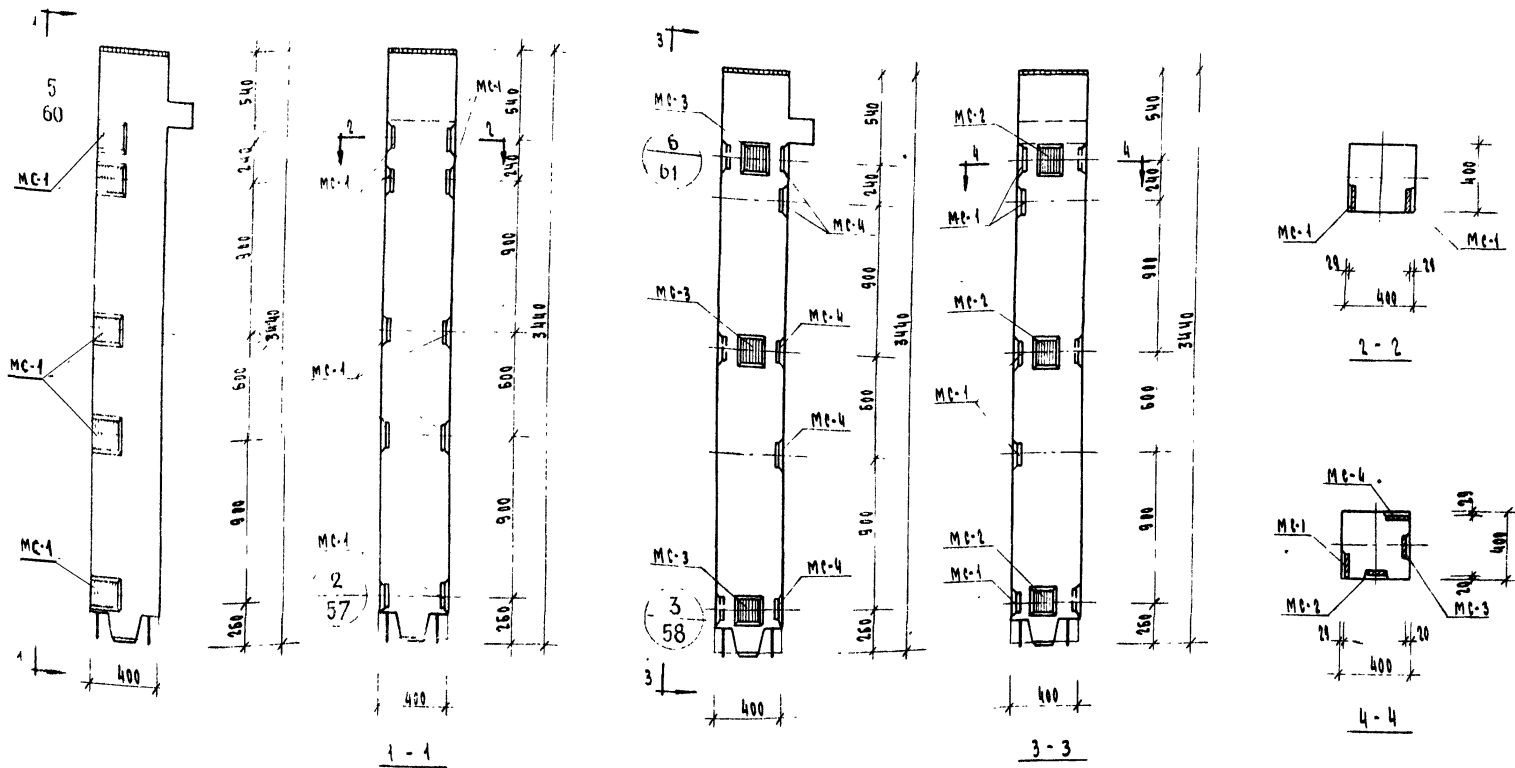
Колонна КВК-442-24-В

МАРКА КОЛОННЫ	МАРКА АРМИРОВОК ЗАКАЗЧИКА	КОЛ ШТ	ВЕС АРМИР. ЗАКАЗЧИКА		МАРКА АРМИРОВАНИЯ	МАРКА АРМИРОВАНИЯ
			А.ЕТ.	Б.ЕТ.		
КВК-442-24-7У	МС-1	2	3.99	6.50	2240	106.30
	МС-2	2	2.31	4.68		
	МС-3	2	2.31	4.68		
	МС-4	2	3.29	6.50		
КВК-442-24-В	МС-1	40	3.29	32.9	125.60	55

ПРИМЕЧАНИЕ:

ОПАЛУШКА И АРМИРОВАНИЕ ЖЕЛЕЗОБЕТОННЫХ ОСНОВНЫХ МАРКАМ КОЛОНН, ПРИВЕДЕННЫМ В АЛЬБОМЕ ИИ-04-2 ВЫПУСК 5

ТК	КОЛОННЫ ДЛЯ НАВЕСКИ СТЕНОВЫХ ПАНЕЛЕЙ	СЕРИЯ ИИ-04-2
1973	КОЛОННЫ КВК-442-24-7У, КВК-442-24-В	ВЫПУСК 5 ЧАСТЬ III 8



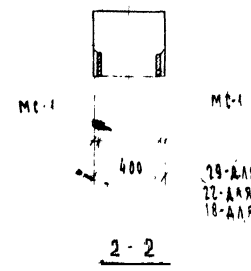
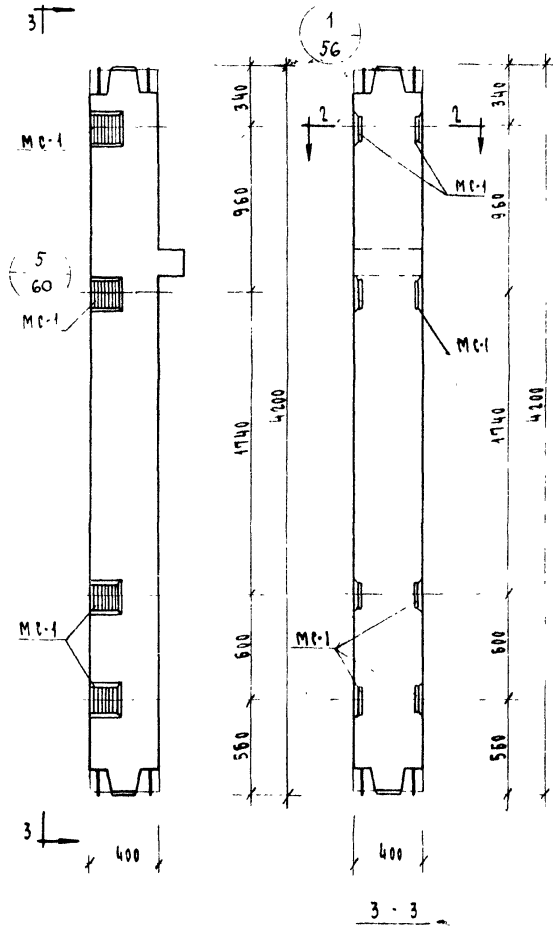
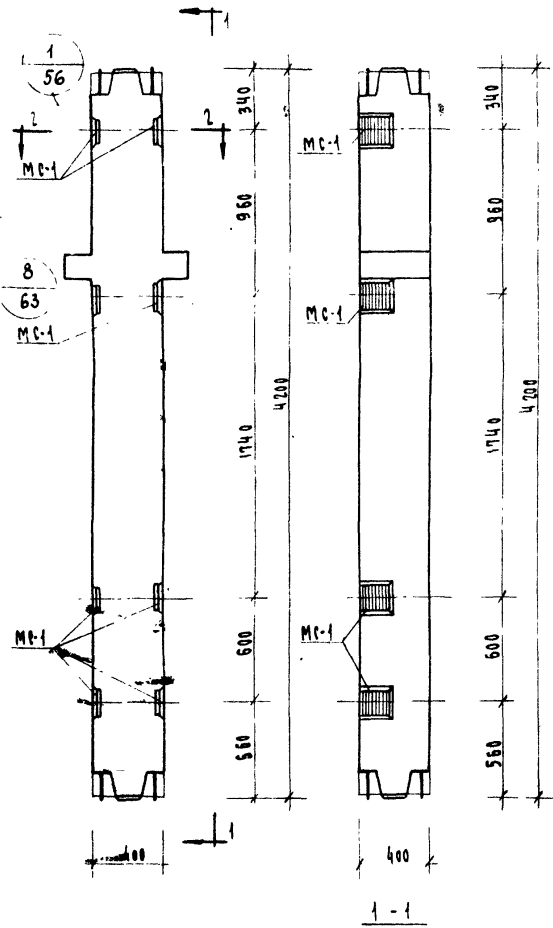
Колонна КВК-442-24-В

Колонна КВК-442-24-ВУ

МАРКА КОЛОННЫ	МАРКА АРМИРОВАНИЯ	КОЛ-ВО ШТ	ВЕС АРМАТУРЫ ЗА КАЖДОЙ АЕТ-АЕТ, КГ			ОБЪЕМ ПАСАЖА СТАЛИ НА КОЛОННУ, КГ	ОБЪЕМ ЦЕМЕНТА НА КОЛОННУ, КГ
			ВАННЫ	АЕТ.	НА КОЛОННУ		
КВК-442-24-В	МС-1	10	3.10	31.90	31.90	116.8	55
	МС-1	5	3.19	16.45			
	МС-2	3	2.31	6.93			
	МС-3	3	2.31	6.93			
КВК-442-24-ВУ	МС-4	5	3.19	16.45	46.76	130.66	55

ПРИМЕЧАНИЕ:
 Опалубка и армирование аналогичны основным маркам колонн, приведенным в альбоме ИИ-04-2 выпуск 5.

ТК	КОЛОННЫ ДЛЯ НАВЕСКИ СТЕНОВЫХ ПАНЕЛЕЙ.	СЕРИЯ ИИ-04-2
1973	КОЛОННЫ КВК-442-24-В ; КВК-442-24-ВУ	ВЫПУСК ЛИСТ 9



29-ААЯ КСР-442-24-1, 29-ААЯ КСР-442-28-1
 22-ААЯ КСР-442-34-1, 22-ААЯ КСР-442-40-1
 18-ААЯ КСР-442-52-1, 18-ААЯ КСР-442-58-1

2-2

МАРКА КОЛОДЦА	МАРКА АСФАЛТНО-БЕТОНА	КОЛ-ВО	ВЕС АРМАНИР. ЭЛЕМЕНТОВ		ИТОГОВЫЙ ВЕС
			САМЫХ АСФАЛТ. АЕТ.	ВСЕХ АЕТ. КОЛОДЦА	
КСР-442-24-1					126,52
КСР-442-28-1					154,42
КСР-442-34-1					488,22
КСР-442-40-1					417,72
КСР-442-52-1	МС-1	8	3,29	26,32	26,72
КСР-442-24-1					145,82
КСР-442-34-1					479,42
КСР-442-40-1					
КСР-442-52-1					

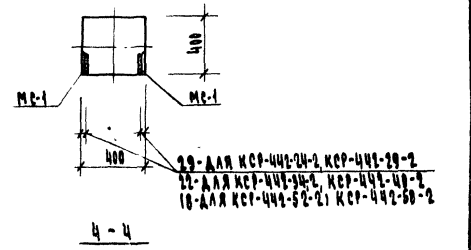
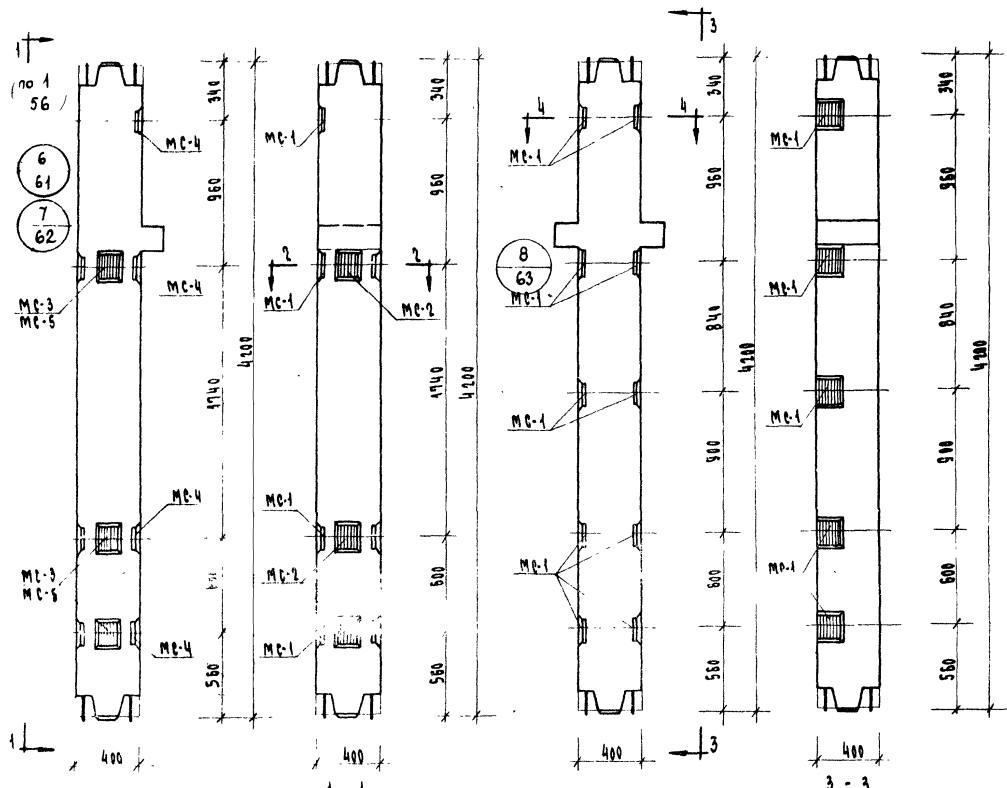
КОЛОДЦЫ КСР-442-24-1, КСР-442-28-1
 КСР-442-34-1, КСР-442-40-1, КСР-442-52-1
 КСР-442-58-1

КОЛОДЦЫ КСК-442-24-1, КСК-442-28-1
 КСК-442-34-1, КСК-442-40-1, КСК-442-52-1

ПРИМЕЧАНИЕ

О ПАЛУКА И АРМИРОВАНИЕ АНАЛОГИЧ-5
 ОСНОВНЫМ МАРКАМ КОЛОДЦА ПРИЕДИН-5
 В АЛЬБОМЕ ИИ-04-2 ВЫПУСК 5

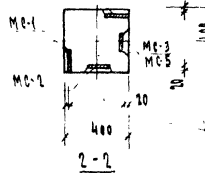
ТК	КОЛОДЦЫ ДЛЯ НАВЕСКИ СТЕНОВЫХ ПАНЕЛЕЙ	СЕРИЯ ИИ-04-2
1973	КОЛОДЦЫ КСР-442-24-1, КСР-442-28-1, КСР-442-34-1, КСР-442-40-1, КСР-442-52-1, КСР-442-58-1, КСК-442-24-1, КСК-442-28-1, КСК-442-34-1, КСК-442-40-1, КСК-442-52-1	ВЫПУСК 5



МАРКА КОЛОНЫ	КРИВЫЙ ПРОФИЛЬ ЗАКАМАННОГО СТЕКЛА	КОЛ. ШТ.	БЕС ДОПОЛ. ЗАКАМАНН. АЕТ. АЕТ.		ИТОГО КОЛОН	ИТОГО ЗАКАМАННОГО СТЕКЛА	ИТОГО АЕТ.	
			ОДНОВ. АЕТ.	ОБЩ. АЕТ.				
КСК-442-24-19	MC-1	4	3.29	13.16	40.18	131.58	5.5	
	MC-2	3	2.31	6.93				
	MC-3	3	2.31	6.93				
КСК-442-29-19	MC-4	4	3.29	13.16	40.18	129.78	5.5	
	MC-1	4	3.29	13.16				
	MC-2	3	2.31	6.93				
КСК-442-34-19	MC-3	3	2.31	6.93	39.85	129.25	5.5	
	MC-4	4	3.29	13.16				
	MC-1	4	3.29	13.16				
КСК-442-52-19	MC-2	3	2.31	6.93	32.90	121.00	5.5	
	MC-4	4	3.29	13.16				
	MC-5	3	2.20	6.60				
КСК-442-24-2							133.40	
КСК-442-29-2								
КСК-442-34-2	MC-1	10	3.29	32.90			121.00	5.5
КСК-442-40-2								
КСК-442-52-2								
КСК-442-58-2							494.00	

КОЛОНЫ КСК-442-24-19, КСК-442-29-19, КСК-442-34-19, КСК-442-40-19, КСК-442-52-19, КСК-442-58-19

КОЛОНЫ КСК-442-24-2, КСК-442-29-2, КСК-442-34-2, КСК-442-40-2, КСК-442-52-2, КСК-442-58-2

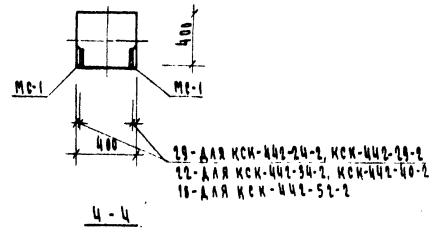
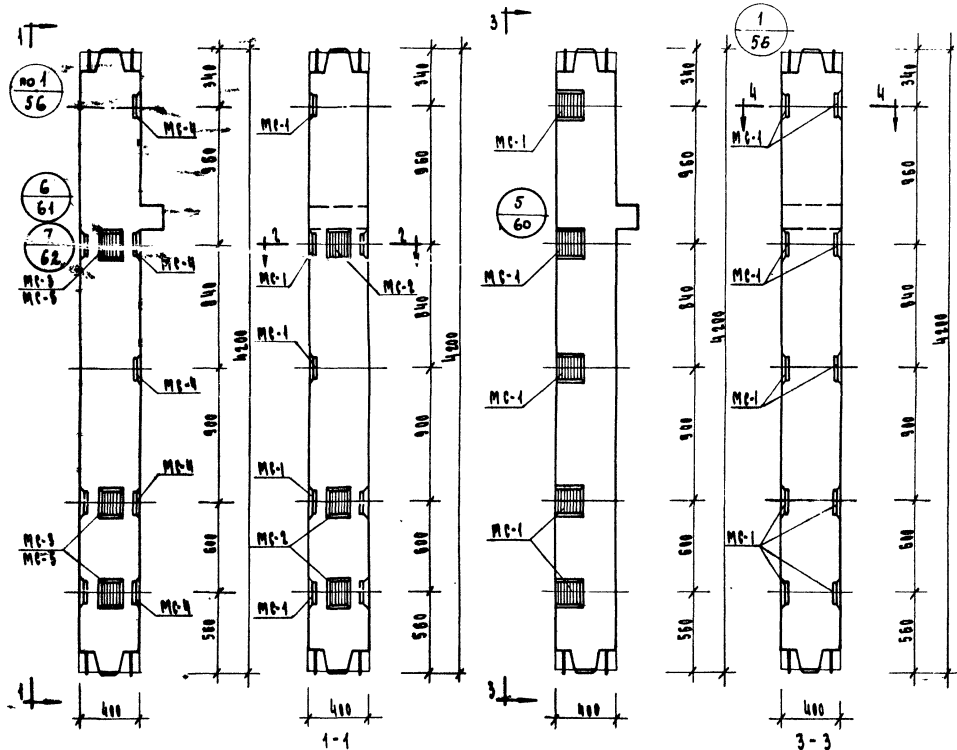


29-ДЛЯ КСК-442-24-19, КСК-442-29-19
22-ДЛЯ КСК-442-34-19, КСК-442-40-19
18-ДЛЯ КСК-442-52-19

ПРИМЕЧАНИЕ:

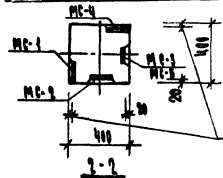
О ПЛАЗМЕНА И АРМИРОВАНИЕ АЛЮМИНИЧЕСКИХ ОСНОВНЫХ МАРКА КОЛОНЫ ПРИБЕДЕННЫМ В АЛЬБОМЕ ИИ-04-2 ВЫПУСК 5.

ТК	КОЛОНЫ ДЛЯ НАВЕСКИ СТЕНОВЫХ ПАНЕЛЕЙ	СЕРИЯ ИИ-04-2
1973	КОЛОНЫ КСК-442-24-19, КСК-442-29-19, КСК-442-34-19, КСК-442-40-19, КСК-442-52-19, КСК-442-58-19	ВЫПУСК I А ЕСТЬ ЧАСТЬ II 14



КОЛОННЫ КСК-442-24-2, КСК-442-29-2
 КСК-442-34-2, КСК-442-40-2, КСК-442-52-2

КОЛОННЫ КСК-442-24-2, КСК-442-29-2
 КСК-442-34-2, КСК-442-40-2, КСК-442-52-2

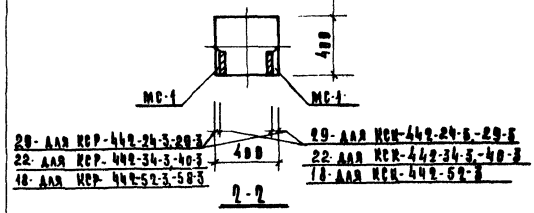
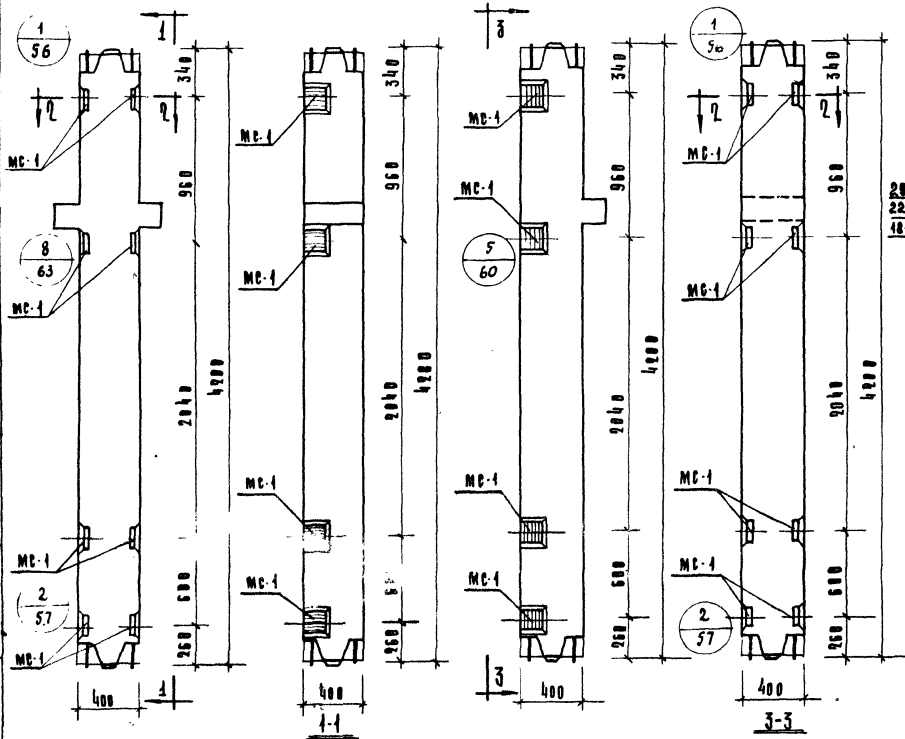


19- ДЛЯ КСК-442-24-2, КСК-442-29-2
 22- ДЛЯ КСК-442-34-2, КСК-442-40-2
 18- ДЛЯ КСК-442-52-2

МАРКА КОЛОННЫ	МАРКА АРМАТУРЫ СШАРА СТАВА	КОЛ. ШТ.	ВЕС АРМАТУРЫ ЗА ОДНУЮ АЕТ. АЕТ. КГ		ИТОГОВЫЙ ВЕС АЕТ. КГ	ИТОГОВЫЙ ВЕС АЕТ. КГ	ИТОГОВЫЙ ВЕС АЕТ. КГ
			ОДНУЮ АЕТ.	ВСЕХ АЕТ.			
КСК-442-24-2 КСК-442-29-2	MC-1	5	3,19	16,45	4676	438,16	54
	MC-2	3	2,31	6,93			
	MC-3	3	2,31	6,93			
	MC-4	5	3,19	16,45			
КСК-442-34-2 КСК-442-40-2	MC-1	5	2,31	6,93	4676	16636	55
	MC-3	3	2,31	6,93			
	MC-4	5	3,19	16,45			
	MC-1	5	3,19	16,45			
КСК-442-52-2	MC-3	3	2,31	6,93	4643	499,53	55
	MC-4	5	3,19	16,45			
	MC-1	5	3,19	16,45			
	MC-5	3	2,10	6,60			
КСК-442-18-2 КСК-442-19-2						124,90	
КСК-442-34-2 КСК-442-40-2	MC-1	10	3,19	31,90	32,90	251,90	55
						484,00	

ПРИМЕЧАНИЕ:
 ПЛАТКА И АРМИРОВАНИЕ АНАЛОГИЧНО
 ОСНОВНЫМ МАРКАМ КОЛОНН, ПРИВЕДЕННЫМ
 В АЛЬБОМЕ ИИ-04-2 ВЫПУСК 5.

ТК	КОЛОННЫ ДЛЯ НАВЕСНИ. СТЕНОВЫХ ПАНЕЛЕЙ	СЕРИЯ ИИ-04-2
1973	КОЛОННЫ КСК-442-24-2, КСК-442-29-2, КСК-442-34-2, КСК-442-40-2, КСК-442-52-2	ПРОЕК. ИИИ МАРТА 73 42



Колонна КСР-442-24-3, КСР-442-29-3,
КСР-442-34-3, КСР-442-40-3, КСР-442-52-3,
КСР-442-58-3

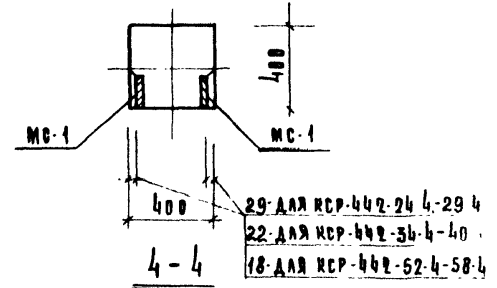
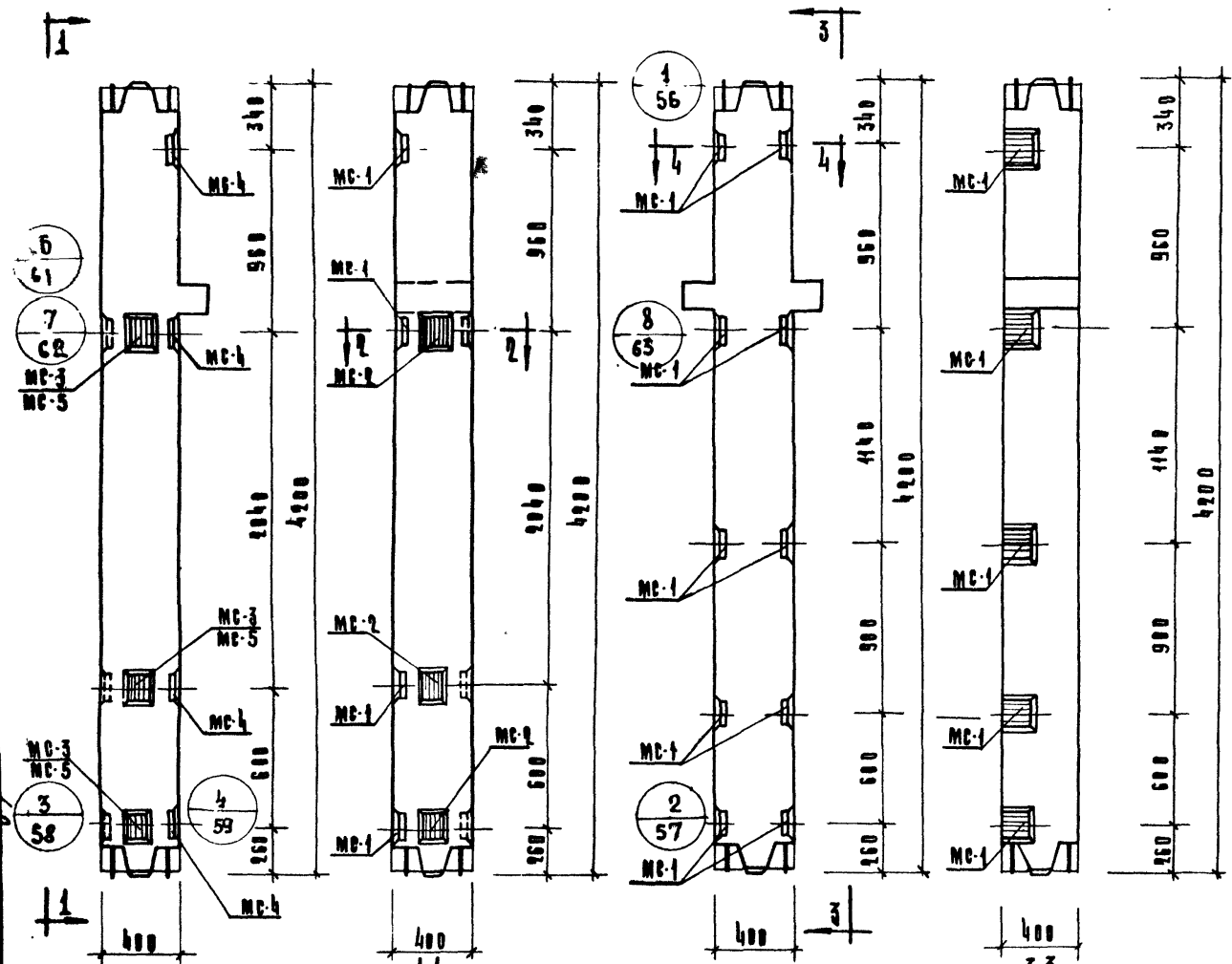
Колонна КСР-442-24-3, КСР-442-29-3,
КСР-442-34-3, КСР-442-40-3, КСР-442-52-3.

МАРКА КЛОННЫ	МАРКА САМАН САМАН АСТААН	Код мм.	КСР ДВОИАН-САНА АСТААН КР		КСР ДВОИАН-САНА АСТААН КР	КСР ДВОИАН-САНА АСТААН КР	КСР ДВОИАН-САНА АСТААН КР
			ВАЛОН ДЕТ.	ВСЕХ ДЕТ.			
КСР-442-24-3 КСР-442-29-3						426,52	55
КСР-442-34-3 КСР-442-40-3	MC-1	8	3,19	26,32	26,32	254,42	55
КСР-442-52-3 КСР-442-58-3						488,22	55
КСР-442-24-3 КСР-442-29-3						447,72	55
КСР-442-34-3 КСР-442-40-3	MC-1	8	3,19	26,32	26,32	245,92	55
КСР-442-52-3						479,42	55

ПРИМЕЧАНИЕ:

ОПЛУБКА И АРМИРОВАНИЕ АНАЛОГИЧНЫ
ОСНОВНЫМ МАРКАМ КЛОНН, ПРИВЕДЕННЫМ
В АЛБОМЕ ИИ-04-2 ВЫПУСК 5

ТК	Колонны для навески стеновых панелей.	Серия ИИ-04-2
1973	Колонны КСР-442-24-3, КСР-442-29-3, КСР-442-34-3, КСР-442-40-3, КСР-442-52-3, КСР-442-58-3, КСР-442-24-3, КСР-442-29-3, КСР-442-34-3, КСР-442-40-3, КСР-442-52-3	Выпуск 4 лист 43

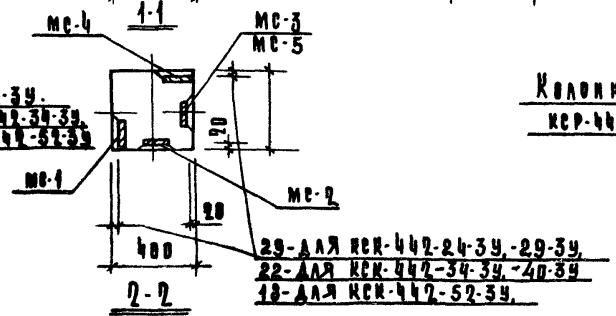


МАРКА КОЛОННЫ	МАРКА ДОПОЛН. ЗАКАНА-ДЕТАЛЕЙ	КОЛ-ВО ШТ.	ВЕС ДОПОЛ. ЗАКАНА ДЕТАЛЕЙ, КГ		ИТОГО НА КОЛОННУ	ВЕС И РАССОД. СТАКИ НА КОЛОННУ	ИТОГОВ. ЗАКАНА ДЕТАЛЕЙ
			ВАННОЙ АСМ.	ВЕС ДЕМ.			
КСР-442-24-34	MC-1	4	3,29	13,16	40,18	134,58	55
	MC-2	3	2,31	6,93			
	MC-3	3	2,31	6,93			
	MC-4	4	3,29	13,16			
КСР-442-34-34	MC-1	4	3,29	13,16	40,18	299,78	55
	MC-2	3	2,31	6,93			
	MC-3	3	2,31	6,93			
	MC-4	4	3,29	13,16			
КСР-442-52-34	MC-1	4	3,29	13,16	39,85	492,95	55
	MC-2	3	2,31	6,93			
	MC-4	4	3,29	13,16			
	MC-5	3	2,20	6,60			
КСР-442-24-4						133,1	
КСР-442-29-4							
КСР-442-34-4	MC-1	10	3,29	32,90	32,90	261,0	55
КСР-442-40-4							
КСР-442-52-4							
КСР-442-58-4						494,8	

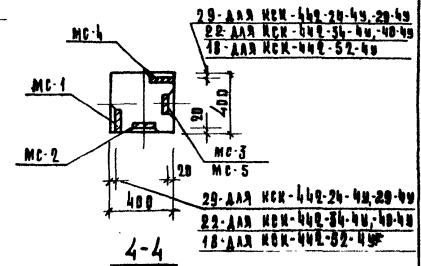
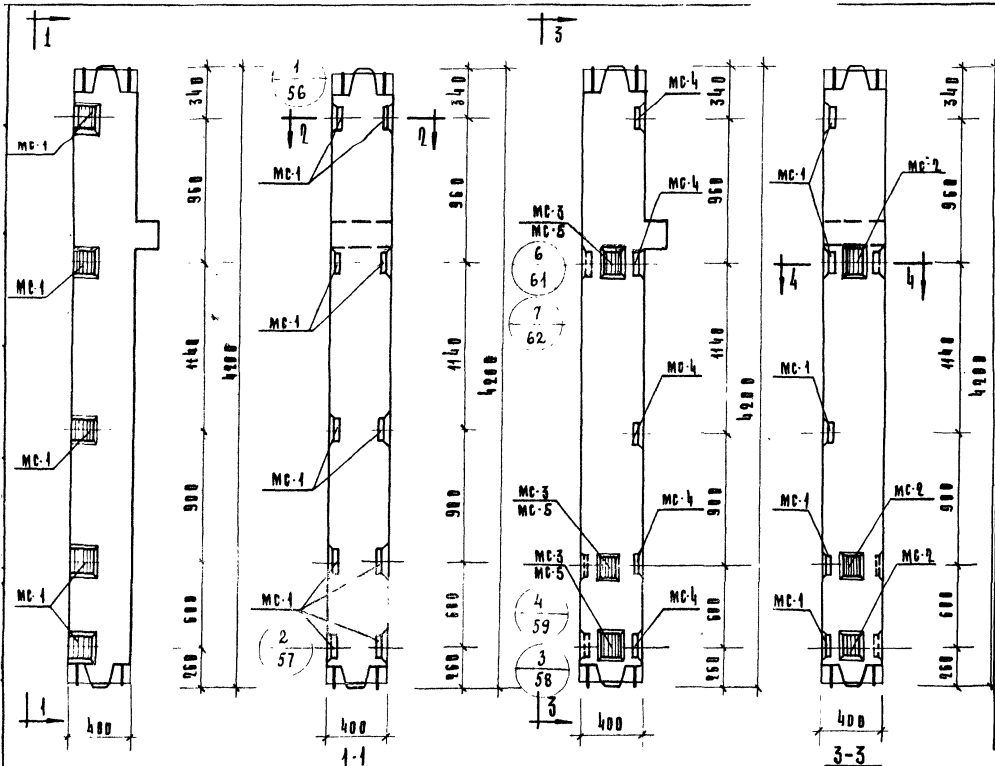
КОЛОННА КСР-442-24-34.
КСР-442-34-34, КСР-442-52-34.
КСР-442-24-4, КСР-442-29-4, КСР-442-34-4, КСР-442-40-4, КСР-442-52-4, КСР-442-58-4

КОЛОННА КСР-442-24-4, КСР-442-29-4,
КСР-442-34-4, КСР-442-40-4, КСР-442-52-4,
КСР-442-58-4

ПРИМЕЧАНИЕ:
ОПЛУБКА И АРМИРОВАНИЕ АНАЛОГИЧНЫ ОСНОВНЫМ МАРКАМ КОЛОНН, ПРИВЕДЕННЫМ В АЛББОМЕ ИИ-04-2 ВЫПУСК 5.

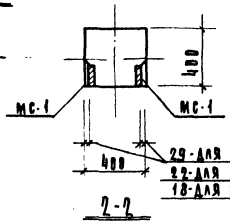


Т.К.	КОЛОННЫ ДЛЯ НАВЕСКИ СТЕНОВЫХ ПАНЕЛЕЙ	СЕРИЯ ИИ-04-2
1973	КОЛОННЫ КСР-442-24-4, КСР-442-29-4, КСР-442-34-4, КСР-442-40-4, КСР-442-52-4, КСР-442-58-4, КСР-442-24-34, КСР-442-29-34, КСР-442-34-34, 40-34, 52-34.	ВЫПУСК И ИИ-04-2 Лист 14



Кованьи КСК-442-24-4 КСК-442-29-4
КСК-442-34-4 КСК-442-40-4
КСК-442-52-4

Кованьи КСК-442-24-4ч, КСК-442-29-4ч,
КСК-442-34-4ч, КСК-442-40-4ч,
КСК-442-52-4ч



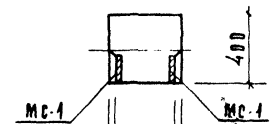
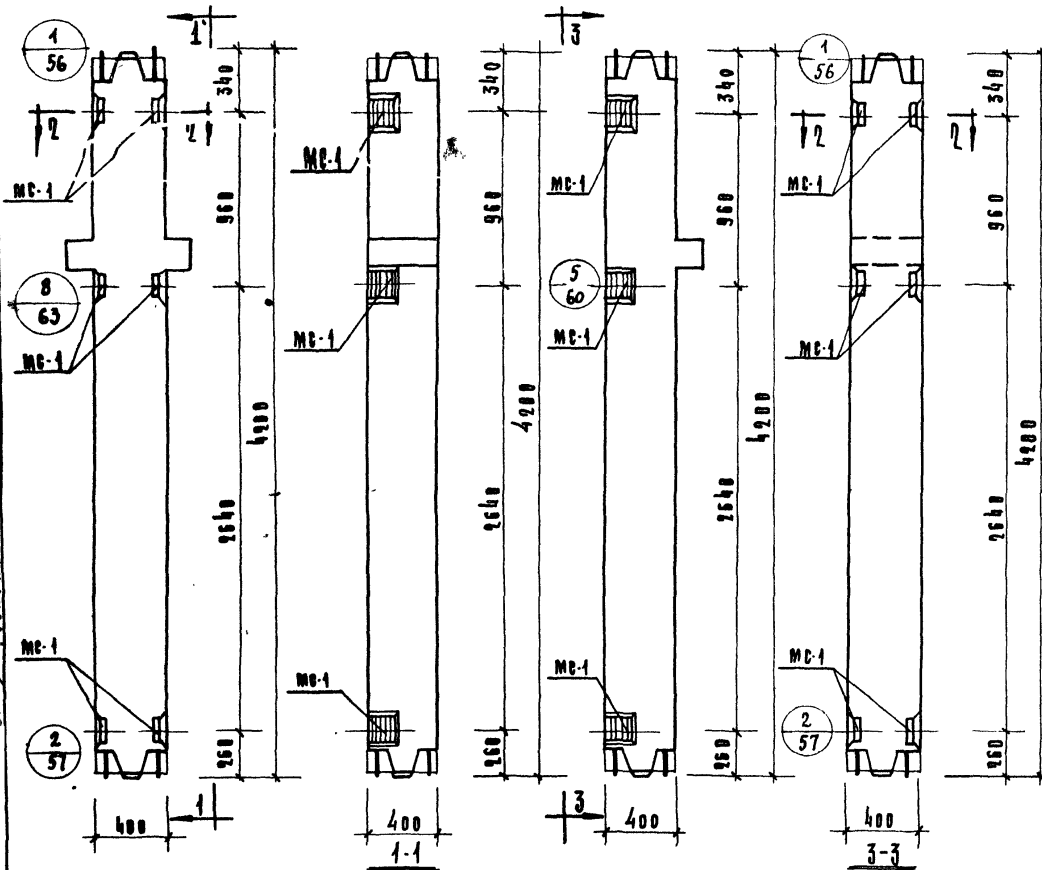
29-ДЛЯ КСК-442-24-4, 29-4ч
29-ДЛЯ КСК-442-34-4, 29-4ч
18-ДЛЯ КСК-442-52-4

МАРКА КОВАНЬИ	МАРКА АРМАТУРЫ СТАЛЬ	КОЛ. ШТ.	ВЕС ДОПРИЗ. ЗАНА ДЕТАЛЕЙ, КГ		ВЕС НА ПОЛОЖ.	КОЭФ. СТАБИЛ. ВОЗДУШ.	ИЗМЕН. В СРЕДН. ПЛОЩ.	
			РАСЧ. ДЕТ.	ВСЕГ. ДЕТ.				
КСК-442-24-4ч	МС-1	5	3,29	16,45	46,76	138,16	55	
	МС-2	3	2,31	6,93				
	МС-3	3	2,31	6,93				
	МС-4	5	3,29	16,45				
КСК-442-29-4ч	МС-1	5	3,29	16,45	46,76	266,36	55	
	МС-2	3	2,31	6,93				
	МС-3	3	2,31	6,93				
	МС-4	5	3,29	16,45				
КСК-442-34-4ч	МС-1	5	3,29	16,45	46,76	266,36	55	
	МС-2	3	2,31	6,93				
	МС-3	3	2,31	6,93				
	МС-4	5	3,29	16,45				
КСК-442-40-4ч	МС-1	5	3,29	16,45	46,76	266,36	55	
	МС-2	3	2,31	6,93				
	МС-3	3	2,31	6,93				
	МС-4	5	3,29	16,45				
КСК-442-52-4ч	МС-1	5	3,29	16,45	46,76	266,36	55	
	МС-2	3	2,31	6,93				
	МС-3	3	2,31	6,93				
	МС-4	5	3,29	16,45				
КСК-442-24-4	МС-1	10	3,29	32,90	46,76	124,3	55	
		КСК-442-29-4ч	10	3,29				32,90
		КСК-442-34-4ч КСК-442-40-4ч	10	3,29				32,90
КСК-442-52-4ч	МС-1	10	3,29	32,90	46,76			

ПРИМЕЧАНИЕ:

ПЛАУБКА И АРМИРОВАНЦЕ АНАЛОГИЧНЫ
ОСНОВНЫМ МАРКАМ КОВАНЬИ, ПРИВЕДЕННЫМ
В АЛЬБОМЕ ИИ-04-2 ВЫПУСК 5

ТК	Кованьи для навески стеновых панелей.	БЕРИШ ИИ-04-2	
		Выпуск 11	Листы 45
1973	Кованьи КСК-442-24-4ч, КСК-442-29-4ч, КСК-442-34-4ч, КСК-442-40-4ч, КСК-442-52-4ч, КСК-442-24-4, КСК-442-29-4ч, КСК-442-34-4ч, КСК-442-40-4ч, КСК-442-52-4ч		



29-ДЛЯ КСР-442-24-7-29-7
 22-ДЛЯ КСР-442-34-7-40-7
 18-ДЛЯ КСР-442-52-7-52-7

29-ДЛЯ КСР-442-24-7-29-7
 22-ДЛЯ КСР-442-34-7-40-7
 18-ДЛЯ КСР-442-52-7

400

2-2

Колонна КСР-442-24-7, КСР-442-29-7,
КСР-442-34-7, КСР-442-40-7,
КСР-442-52-7, КСР-442-52-7.

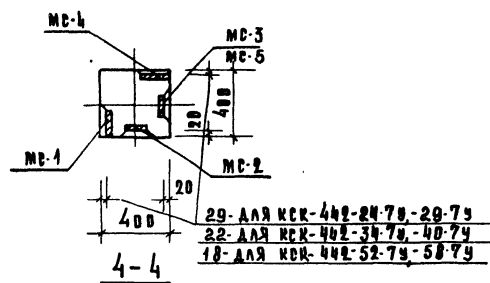
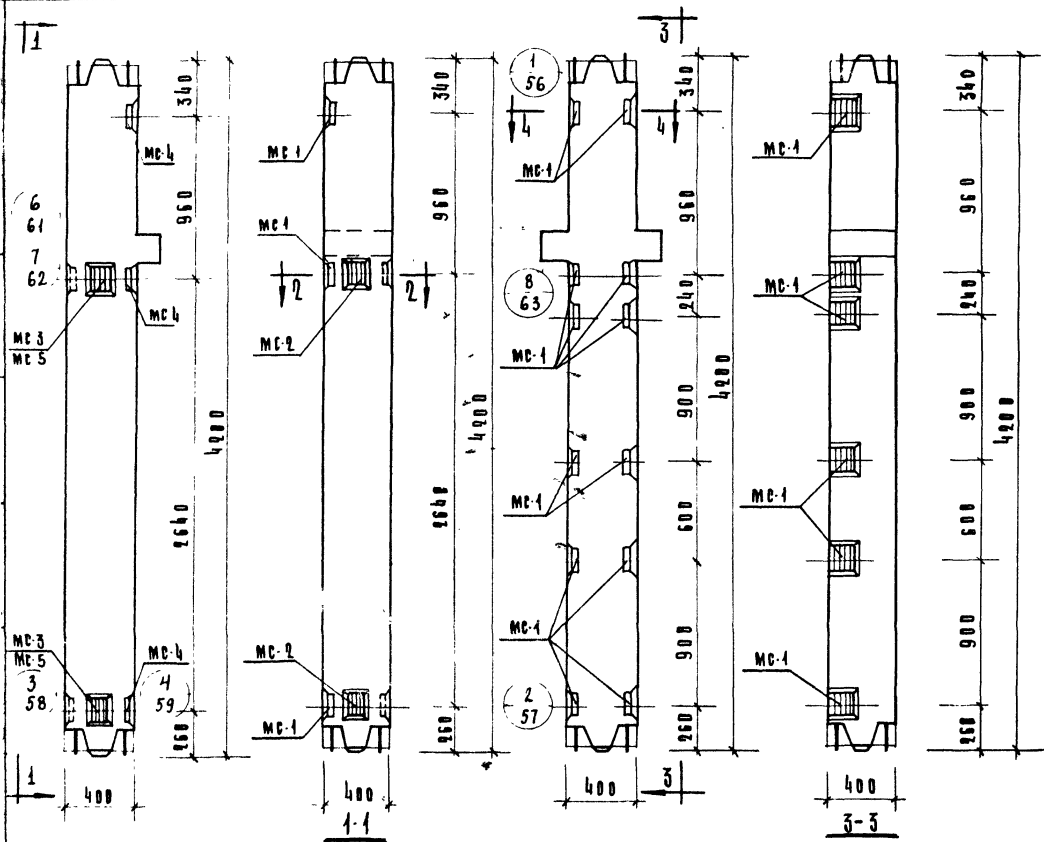
Колонна КСР-442-24-7, КСР-442-29-7,
КСР-442-34-7, КСР-442-40-7
КСР-442-52-7.

МАРКА КОЛОННЫ	МАРКА АРМАТУРЫ ЗАКАЛАН-ДЕТАЛИ	КОЛ ШМ	ВЕС ДОПОЛН. ЗАКАЛАН. ДЕТАЛЕЙ, КГ			ВЕС ИТОГОВЫЙ НА КОЛОННУ	ВЕС РАСТВОРА В СТОИАН НА КЕДОЛНУ	ВЕС ЗАКАЛАН. ДЕТАЛЕЙ		
			ОДНОЙ ДЕМ.	ВСЕХ ДЕМ.	ИТОГОВЫЙ					
КСР-442-24-7 КСР-442-29-7 КСР-442-34-7 КСР-442-40-7	МС-1	6	3,29	19,74	19,74	119,94	247,84	55		
КСР-442-52-7 КСР-442-52-7									111,16	
КСР-442-24-7 КСР-442-29-7										239,36
КСР-442-34-7 КСР-442-40-7 КСР-442-52-7										

Примечание:

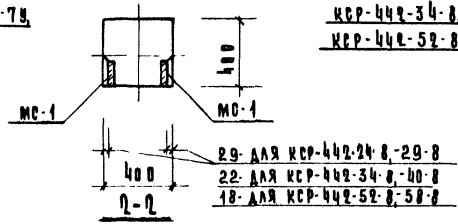
ПЛАУБКА И АРМИРОВАННЕ АНАЛОГИЧНЫ
 ОСНОВНЫМ МАРКАМ КОЛОНН, ПРИВЕДЕННЫМ
 В АЛБЮМЕ ИИ-04-2 ВЫПУСК 5.

ТК	КОЛОННЫ ДЛЯ НАВЕСКИ СТЕНОВЫХ ПАНЕЛЕЙ.	СЕРИЯ ИИ-04-2
1973	КОЛОННЫ КСР-442-24-7, КСР-442-29-7, КСР-442-34-7, КСР-442-40-7, КСР-442-52-7, КСР-442-52-7, КСР-442-24-7, КСР-442-29-7, КСР-442-34-7, КСР-442-40-7, КСР-442-52-7	ВЫПУСК 16 ЧАСТЬ II



Колонна КСК-442-24-8, КСК-442-29-8,
КСК-442-34-8, КСК-442-40-8,
КСК-442-52-8

Колонна КСК-442-24-8, КСК-442-29-8,
КСК-442-34-8, КСК-442-40-8,
КСК-442-52-8, КСК-442-58-8

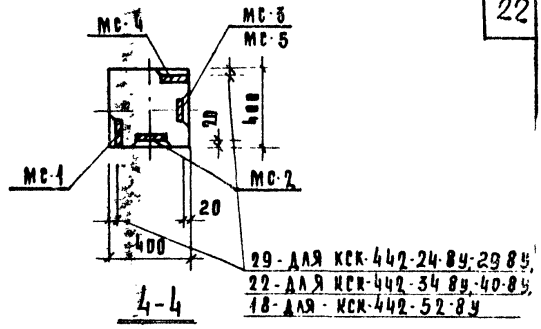
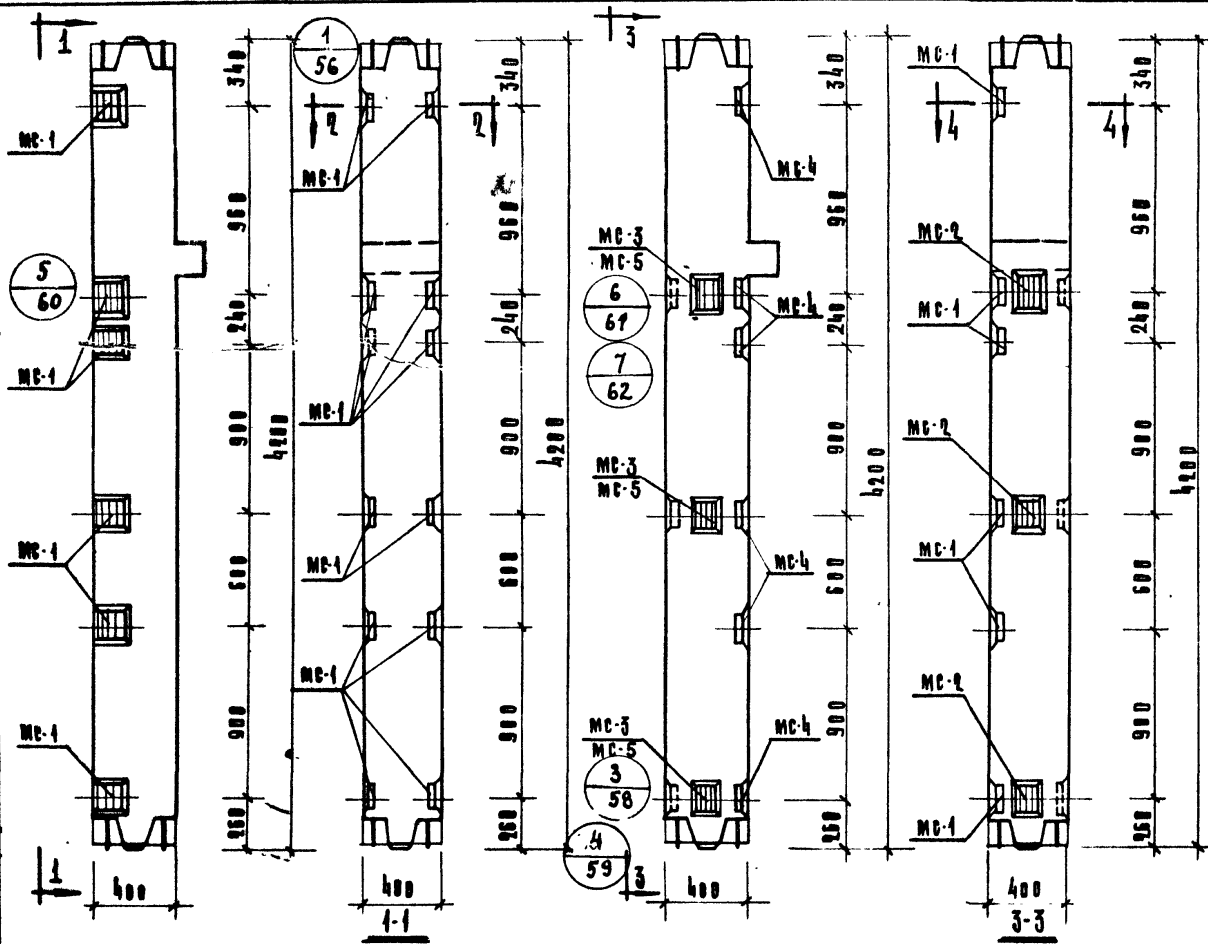


МАРКА КОЛОННЫ	МАРКА ДОПОЛ. ЗАКАНА ДЕТАЛЕЙ	КОЛ.	ВЕС ДОПОЛ. ЗАКАНА ДЕТАЛЕЙ, КГ.		ИТОГО НА КОЛОННУ	ВЕС ИИ-84-2 В ЧАСТИ ИИ-84-2	ИИ-84-2 В ЧАСТИ ИИ-84-2	
			ДЛЯ ИИ-84-2	ДЛЯ ИИ-84-2				
КСК-442-24-8	МС-1	3	3,29	9,87	28,98	120,38	55	
	МС-2	2	2,34	4,68				
	МС-3	2	2,34	4,68				
КСК-442-29-8	МС-4	3	3,29	9,87	28,98	120,38	55	
	МС-1	3	3,29	9,87				
КСК-442-34-8	МС-2	2	2,34	4,68	28,98	120,38	55	
	МС-3	2	2,34	4,68				
КСК-442-40-8	МС-4	3	3,29	9,87	28,98	120,38	55	
	МС-1	3	3,29	9,87				
КСК-442-52-8	МС-2	2	2,34	4,68	28,76	481,06	55	
	МС-4	3	3,29	9,87				
	МС-5	2	2,20	4,40				
КСК-442-24-8 КСК-442-29-8	МС-1	12	3,29	39,48	39,48	139,68	55	
КСК-442-34-8 КСК-442-40-8								267,68
КСК-442-52-8 КСК-442-58-8								

Примечание:

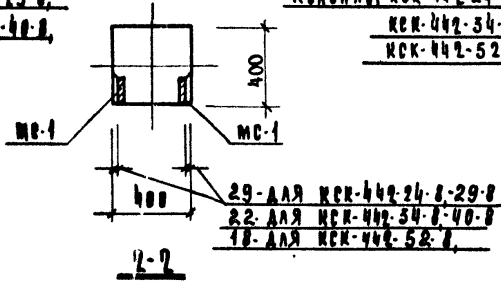
Опалубка и армирование аналогичны основным маркам колонн, приведенным в альбоме ИИ-84-2 выпуск 5

ТК	Колонны для навески стеновых панелей.	Серия ИИ-84-2
1973	Колонны для навески стеновых панелей. КСК-442-24-8, КСК-442-29-8, КСК-442-34-8, КСК-442-40-8, КСК-442-52-8, КСК-442-58-8	Выпуск ИИ-84-2 часть 5 17



Колонны КСК-442-24-8, КСК-442-29-8,
КСК-442-34-8, КСК-442-40-8,
КСК-442-52-8.

Колонны КСК-442-24-8; КСК-442-29-8,
КСК-442-34-8; КСК-442-40-8,
КСК-442-52-8.

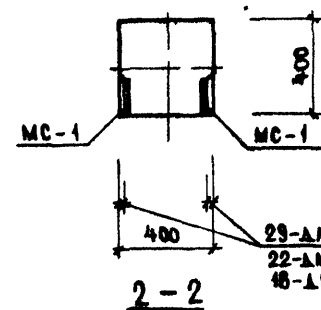
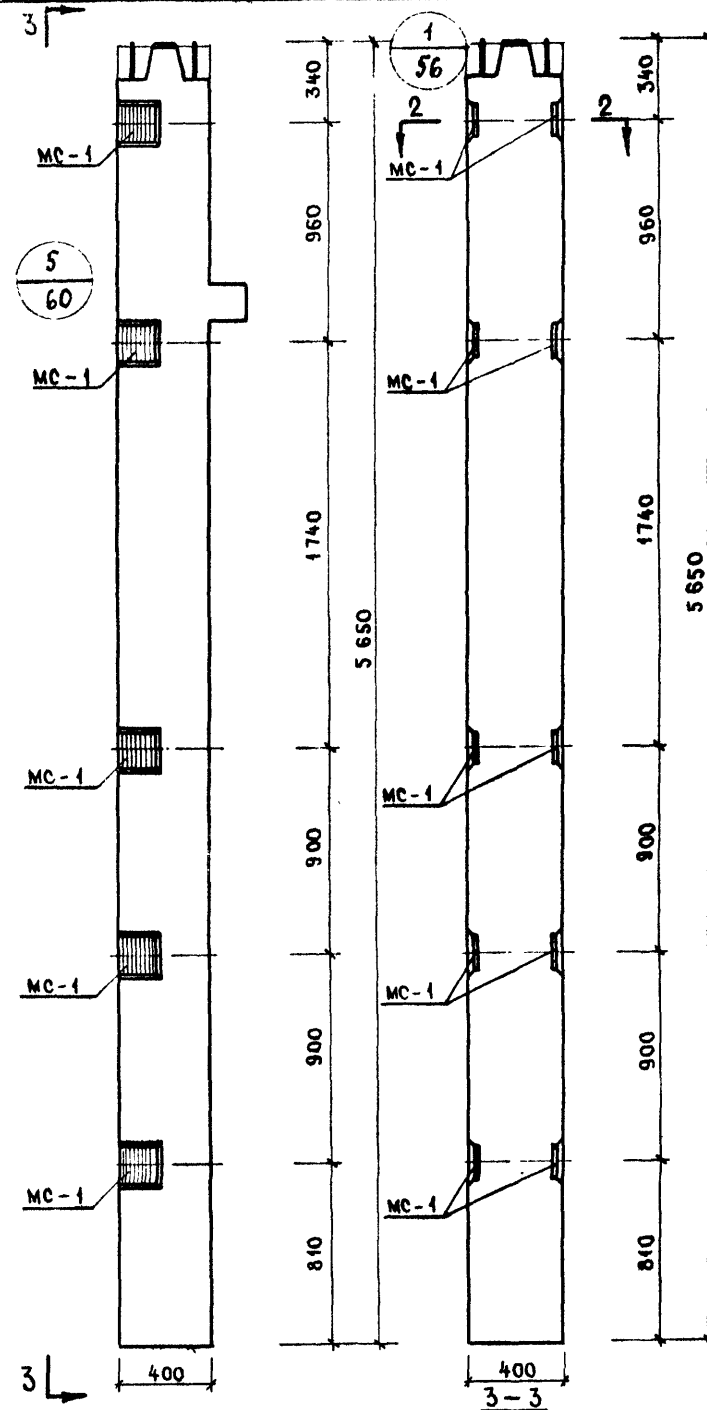
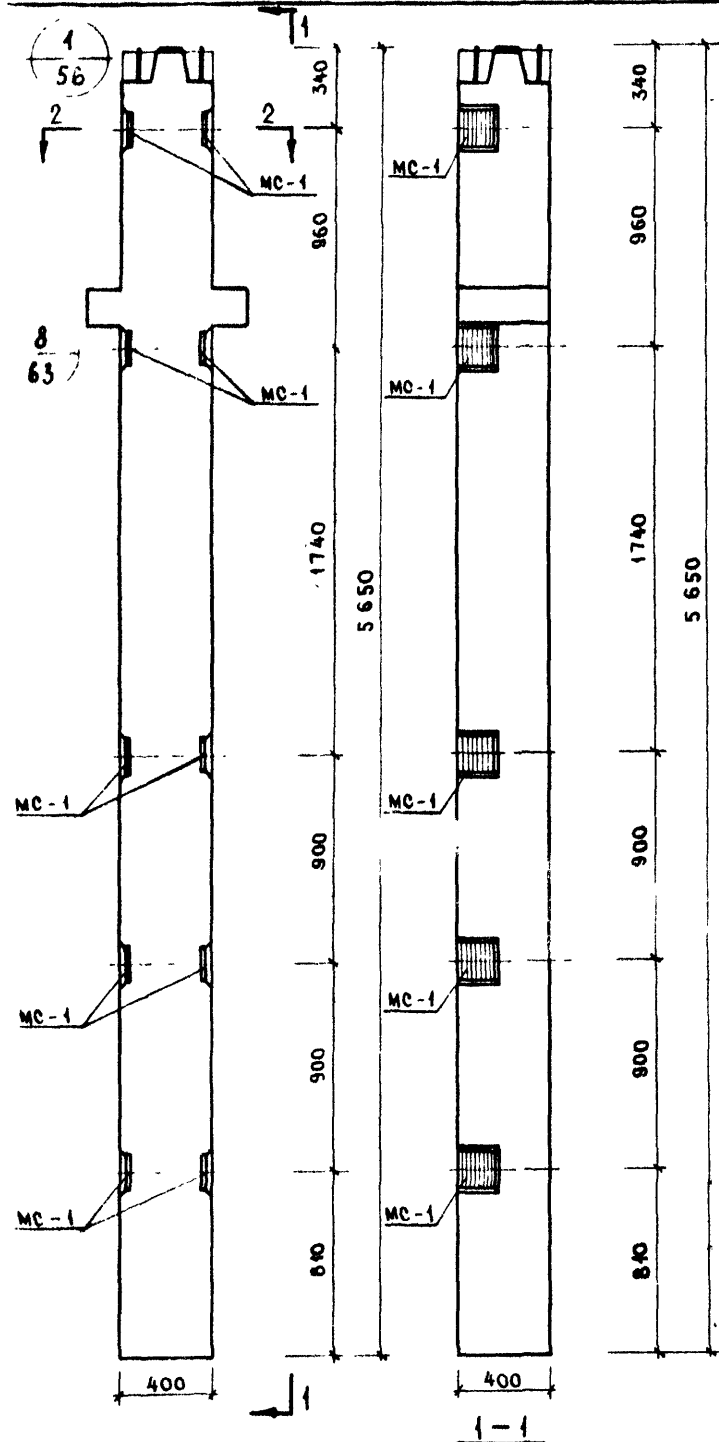


МАРКА КОЛОННЫ	МАРКА ИЛИ АДРЕС ЗАВОДА-ИЗГОТОВИТЕЛЯ	КОЛ. ШТ.	ВЕС ДОПОЛ. ЗАКЛ. ДЕТАЛЕЙ, КГ.		ИТОГО НА КОЛОННУ	ВЕС ИЛИ РАСХОД СТАЛИ НА КОЛОННУ	МАСЛО И ЦЕМЕНТ ЗАКЛАД. ДЕТАЛЕЙ	
			ОДНОЙ ДЕТ.	ВСЕХ ДЕТ.				
КСК-442-24-8 КСК-442-29-8	МС-1	6	3,29	19,74	53,34	114,74	55	
	МС-2	3	2,31	6,93				
	МС-3	3	2,31	6,93				
	МС-4	6	3,29	19,74				
КСК-442-34-8 КСК-442-40-8	МС-1	6	3,29	19,74	53,34	272,94	55	
	МС-2	3	2,31	6,93				
	МС-3	3	2,31	6,93				
	МС-4	6	3,29	19,74				
КСК-442-52-8	МС-1	6	3,29	19,74	53,01	506,11	55	
	МС-2	3	2,31	6,93				
	МС-4	6	3,29	19,74				
	МС-5	3	2,20	6,60				
КСК-442-24-8 КСК-442-29-8 КСК-442-34-8 КСК-442-40-8 КСК-442-52-8	МС-1	112	3,29	369,48	38,48	130,88	259,08	55
					492,58	55		

ПРИМЕЧАНИЕ:

Опалубка и армирование аналогичны основным маркам колонн, приведенным в альбоме ИИ-04-2 выпуск 5.

ТК	Колонны для навески стеновых панелей.	Серия ИИ-04-2
1973	Колонны КСК-442-24-8, КСК-442-29-8, КСК-442-34-8, КСК-442-40-8, КСК-442-52-8.	Выпуск 18



29-ДЛЯ КНР-442-24-1, 29-1; КНК-442-24-1, 29-1
 22-ДЛЯ КНР-442-34-1, 40-1; КНК-442-34-1, 40-1
 46-ДЛЯ КНР-442-52-1, 58-1; КНК-442-52-1

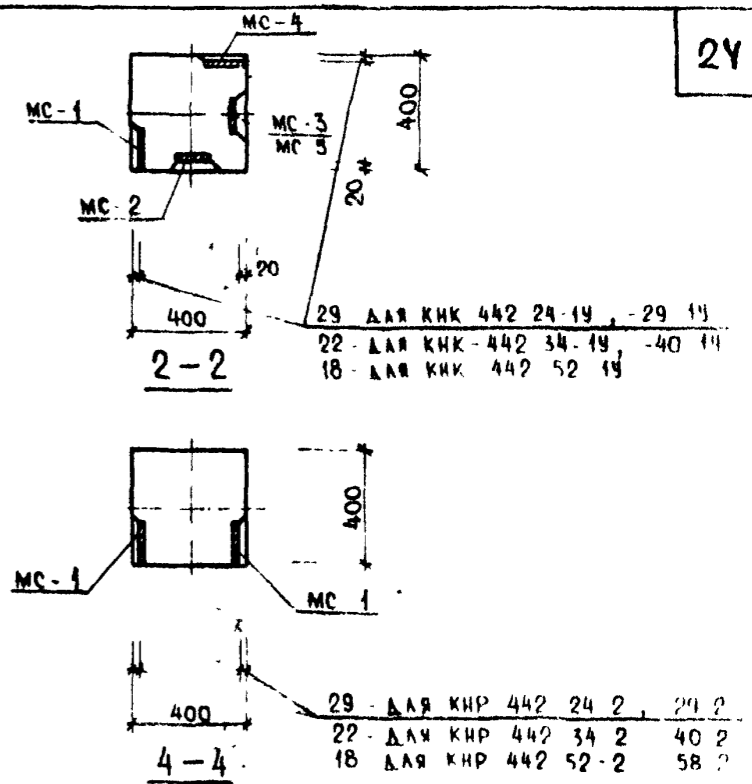
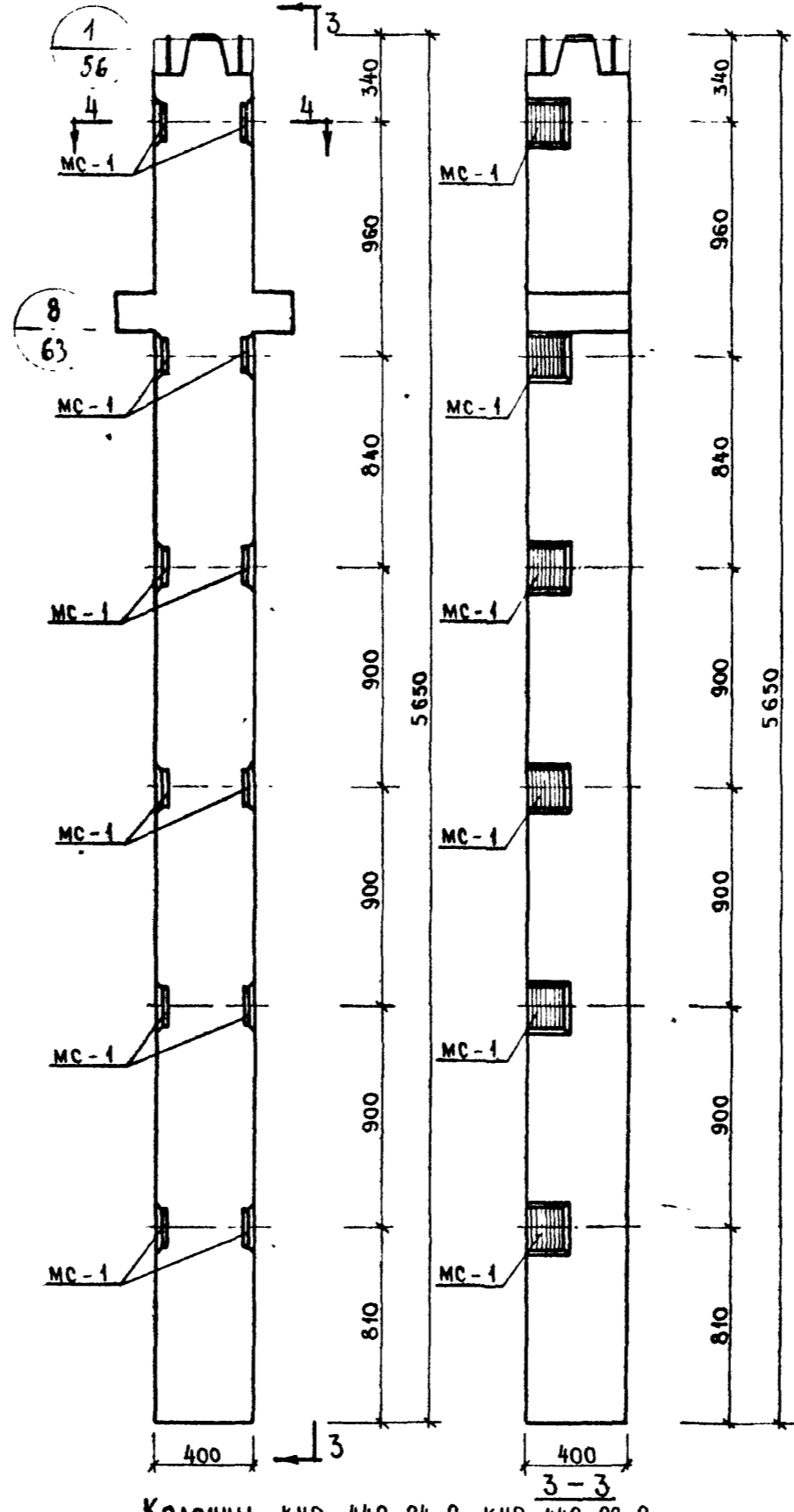
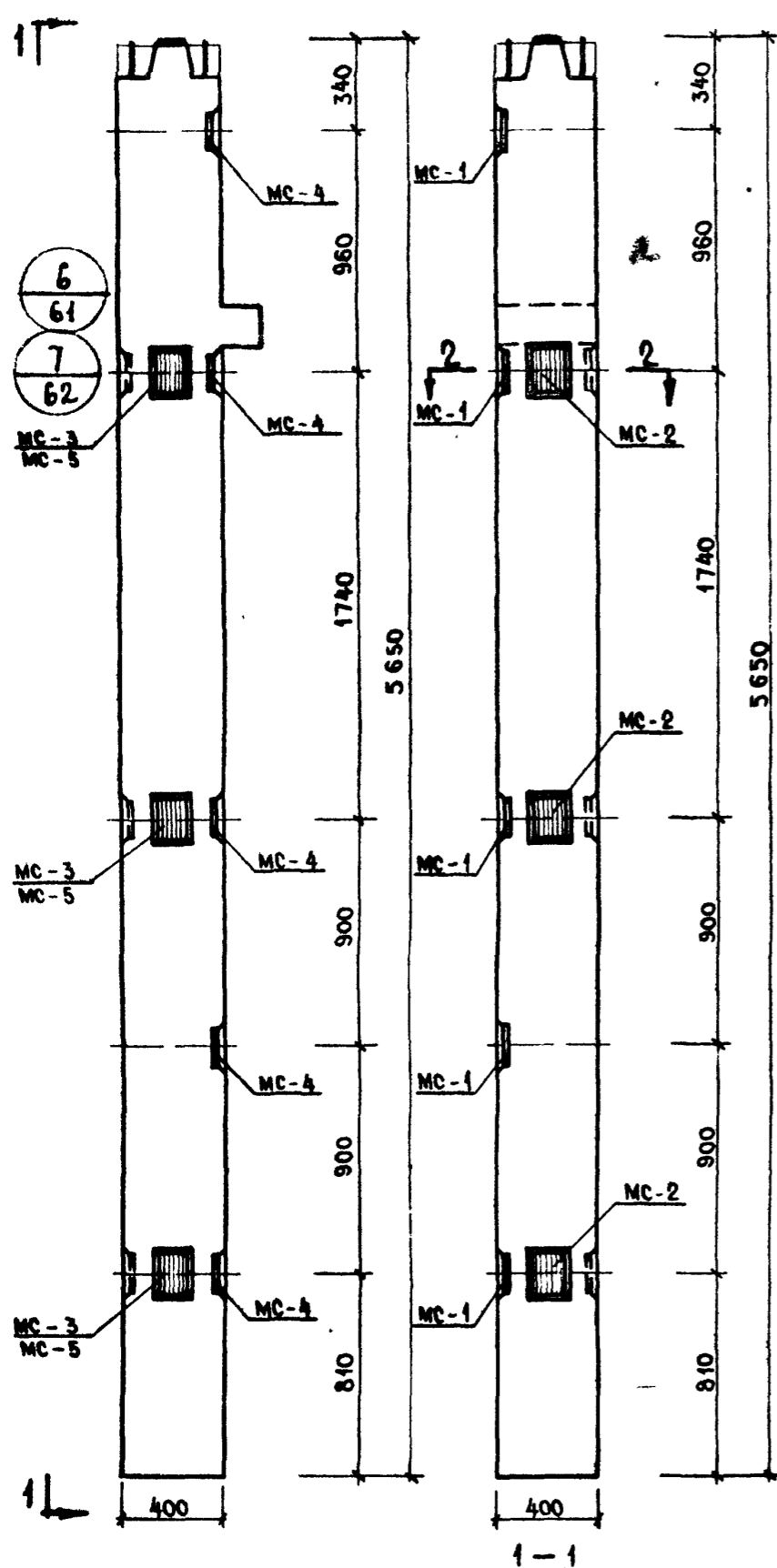
МАРКА КОЛОНЫ	МАРКА ДОПОЛНИТ. ДЕТАЛЕЙ	КОЛ. Ш. П.	БЕС ДОПОЛНИТ. ЗАКАЛА ДЕТАЛЕЙ, КГ.			ОБЪЕМ РАБОТ ПО СТАНЦИИ КОЛОНЫ И В ЗАТОТОВ. ЧЕРТЕЖА ЗАКАЛОВОЙ ДЕТАЛИ
			ОДНОЙ ДЕИ	ВСЕХ ДЕИ	ИТОГО НА КОЛОНЫ	
КНР-442-24-1 КНР-442-29-1						147.1
КНР-442-34-1 КНР-442-40-1						320.6
КНР-442-52-1 КНР-442-58-1	МС-1	10	3.29	32.90	32.90	590.4
КНК-442-24-1 КНК-442-29-1						138.3
КНК-442-34-1 КНК-442-40-1						311.8
КНК-442-52-1						581.6

ПРИМЕЧАНИЕ.
 О ПЛАУБКА И АРМИРОВАНИЕ АНАЛОГИЧНЫ
 ОСНОВНЫМ МАРКАМ КОЛОНЫ, ПРИВЕДЕННЫМ
 В АЛЬБОМЕ НИ-04-2 ВЫПУСК 5.

Колонны КНР-442-24-1, КНР-442-29-1,
 КНР-442-34-1, КНР-442-40-1,
 КНР-442-52-1, КНР-442-58-1

Колонны КНК-442-24-1, КНК-442-29-1,
 КНК-442-34-1, КНК-442-40-1,
 КНК-442-52-1.

ТК	КОЛОНЫ ДЛЯ НАВЕСКИ СТЕНОВЫХ ПАНЕЛЕЙ.	СЕРИЯ НИ-04-2
1973	КОЛОНЫ КНР-442-24-1, КНР-442-29-1, КНР-442-34-1, КНР-442-40-1, КНР-442-52-1, КНР-442-58-1, КНК-442-24-1, КНК-442-29-1, КНК-442-34-1, КНК-442-40-1, КНК-442-52-1	ВЫПУСК II ЧАСТЬ III 19



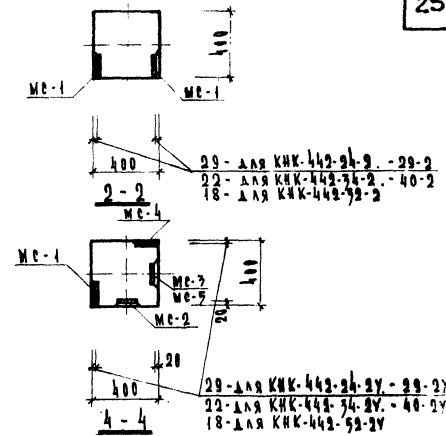
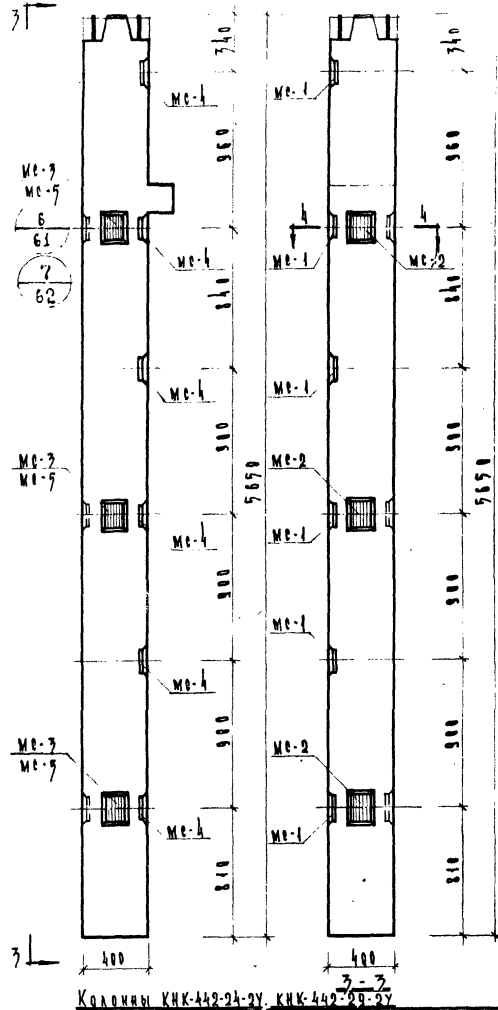
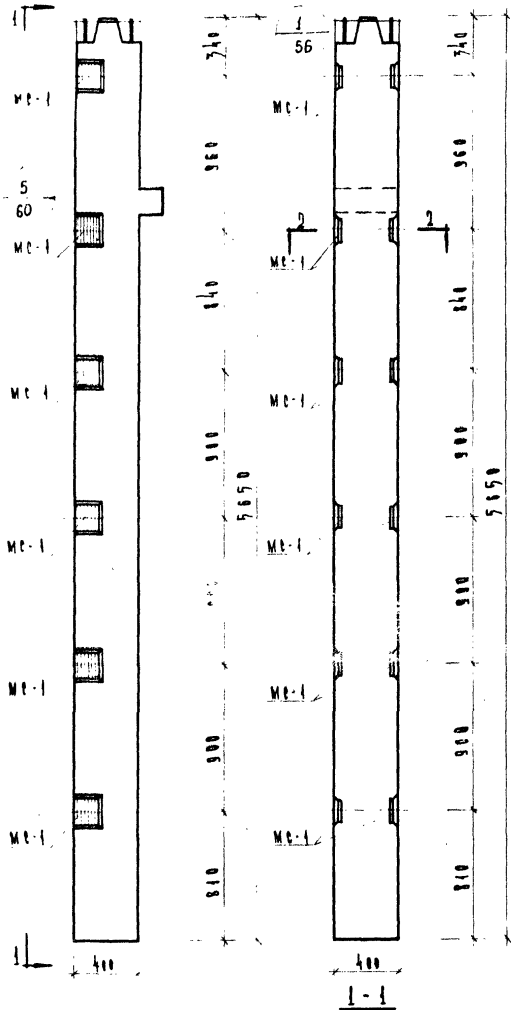
МАРКА КОЛОННЫ	МАРКА ДОПОЛН. ЗАКАЗНЫХ ДЕТАЛЕЙ	КОЛ Шт	ВЕС ДОПОЛНИТЕЛЬНЫХ ЗАКАЗНЫХ ДЕТАЛЕЙ			ИТОГО НА КОЛОННУ	ОБЪЕМ РАСТВОРА СТАИИ НА КОЛОННУ, м³	В ЗАГОТОВ. ЧЕРТЕЖА ПАНЕЛИ
			ОДНОЙ ДЕТА	ВСЕХ ДЕТА	КГ			
КНК 442-24-1У	МС-1	5	3.29	16.45	46.76	152.16		
	МС-2	3	2.31	6.93				
	МС-3	3	2.31	6.93				
	МС-4	5	3.29	16.45				
КНК-442-34-1У	МС-1	5	3.29	16.45	46.76	329.66	55	
	МС-2	3	2.31	6.93				
	МС-3	3	2.31	6.93				
КНК-442-40-1У	МС-4	5	3.29	16.45	46.43	595.13		
	МС-1	5	3.29	16.45				
	МС-2	3	2.31	6.93				
КНК-442-52-1У	МС-1	5	3.29	16.45	46.43	595.13		
	МС-2	3	2.31	6.93				
	МС-4	5	3.29	16.45				
	МС-5	3	2.20	6.60				
КНР-442-24-2						153.68		
КНР-442-29-2						327.18	55	
КНР-442-34-2	МС-1	12	3.29	39.48	39.48	327.18		
КНР-442-40-2						596.98		
КНР-442-52-2								
КНР-442-58-2								

ПРИМЕЧАНИЕ
 Опалубка и армирование аналогичны основным маркам колонн, приведенным в альбоме ИИ-04 2 выпуск 5

Колонны КНК-442-24-1У, КНК-442-29-1У,
 КНК-442-34-1У, КНК-442-40-1У,
 КНК-442-52-1У.

Колонны КНР-442-24-2, КНР-442-29-2,
 КНР-442-34-2, КНР-442-40-2,
 КНР-442-52-2, КНР-442-58-2

ТК	Колонны для навески стеновых панелей	СЕРИЯ ИИ-04 2
1973	Колонны КНК-442-24-1У, КНК-442-29-1У, КНК-442-34-1У, КНК-442-40-1У, КНК-442-52-1У, КНР-442-24-2, КНР-442-29-2, КНР-442-34-2, КНР-442-40-2, КНР-442-52-2, КНР-442-58-2	Выпуск 11 часть II
		Лист 20



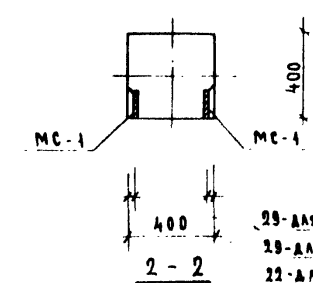
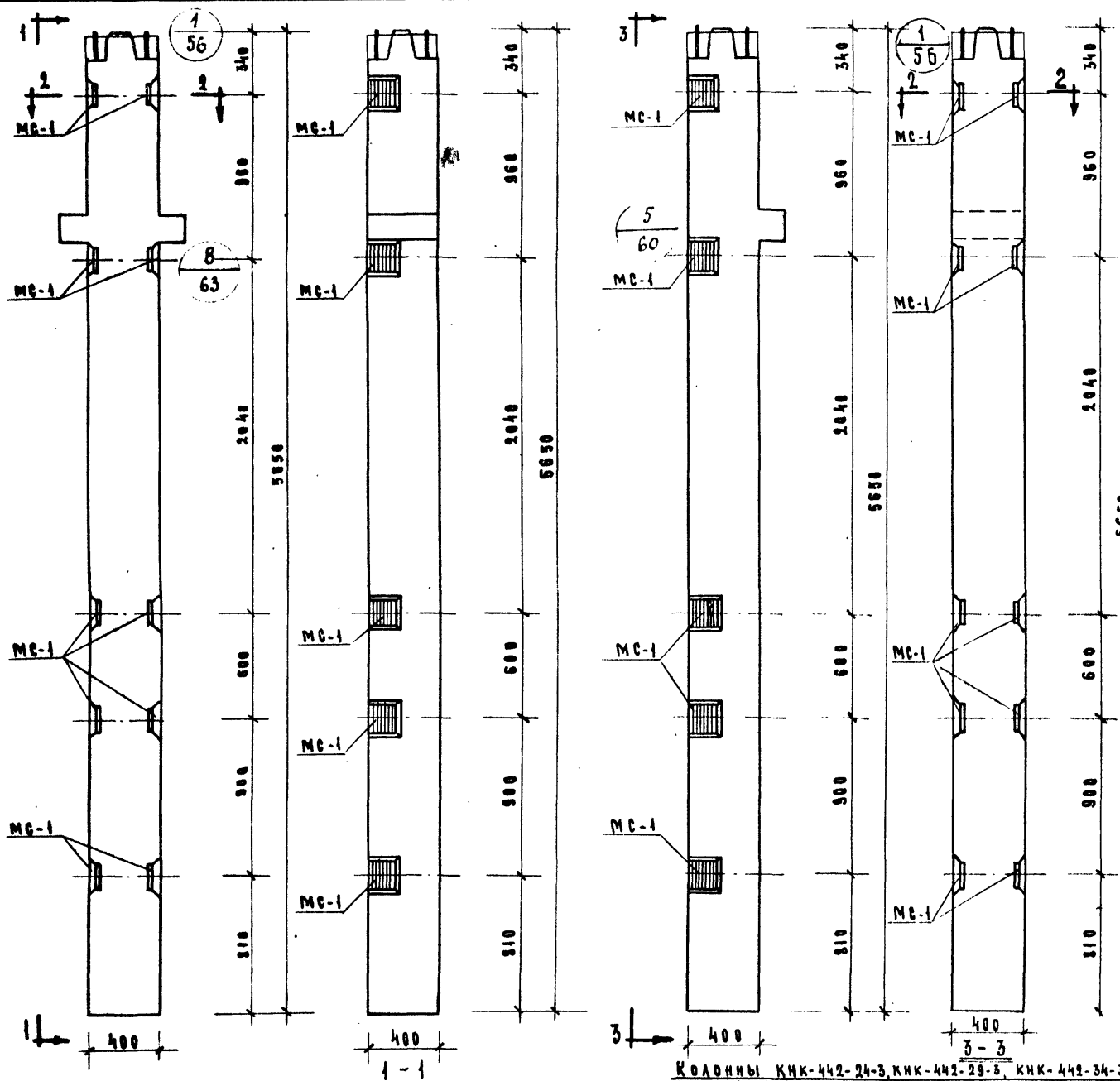
МАРКА КОЛОННЫ	МАРКА ДОПОЛ. ЗАКАЗ ДЕТАЛЕЙ	КОЛ. ШВ.	ВЕС ДОПОЛ. ЗАКАЗ ДЕТ.		ИТОГОВЫЙ ВЕС КОЛОННЫ	Кол. ШВ.	ВЕС ШВ.	ИТОГОВЫЙ ВЕС КОЛОННЫ
			ОДНОЙ ДЕТ.	ВСЕХ ДЕТ.				
КНК-442-24-2 КНК-442-29-2								1442.66
КНК-442-34-2 КНК-442-40-2 КНК-442-92-2	МС-1	12	3.29	39.48	39.48			318.78 788.18
КНК-442-24-2У КНК-442-29-2У	МС-1 МС-2 МС-3 МС-4	6 3 3 6	3.29 2.34 2.34 3.29	19.74 6.93 6.93 19.74		53.34		158.74
КНК-442-34-2У КНК-442-40-2У	МС-1 МС-2 МС-3 МС-4	6 3 3 6	3.29 2.34 2.34 3.29	19.74 6.93 6.93 19.74		53.34		332.24
КНК-442-92-2У	МС-1 МС-2 МС-4 МС-5	6 3 6 3	3.29 2.34 3.29 2.20	19.74 6.93 19.74 6.60		53.04		601.74

ПРИМЕЧАНИЕ:
 ПЛАТФОРМА И АРМИРОВАНИЕ АНАЛОГИЧНЫ
 ОСНОВНЫМ МАРКАМ КОЛОНН ПРИВЕДЕННЫМ
 В АЛФАБЕТЕ КН-04-2 ВУЗУС К 9.

Колонны КНК-442-24-2, КНК-442-29-2,
 КНК-442-34-2, КНК-442-40-2, КНК-442-92-2

Колонны КНК-442-24-2У, КНК-442-29-2У,
 КНК-442-34-2У, КНК-442-40-2У,
 КНК-442-92-2У

ТК	КОЛОННЫ ДЛЯ НАЗЕРКИ СТЕНОВЫХ ПАНЕЛЕЙ	СЕРИЯ КН-04-2
1973	КОЛОННЫ КНК-442-24-2, КНК-442-29-2, КНК-442-34-2, КНК-442-40-2, КНК-442-92-2У, КНК-442-24-2У, КНК-442-29-2У, КНК-442-34-2У, КНК-442-40-2У, КНК-442-92-2У	ВУЗУС Лист 24 часть II



29-ДЛЯ КНР-442-24-3, 29-3
 29-ДЛЯ КНК-442-24-3, 29-3
 22-ДЛЯ КНР-442-34-3, 40-3
 22-ДЛЯ КНК-442-34-3, 40-3
 18-ДЛЯ КНР-442-52-3, 58-3
 18-ДЛЯ КНК-442-52-3

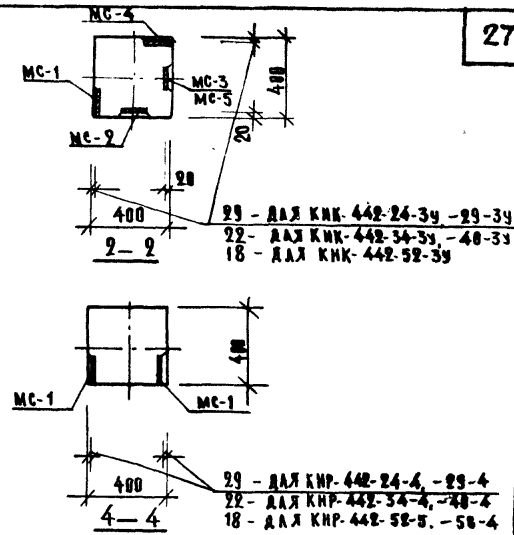
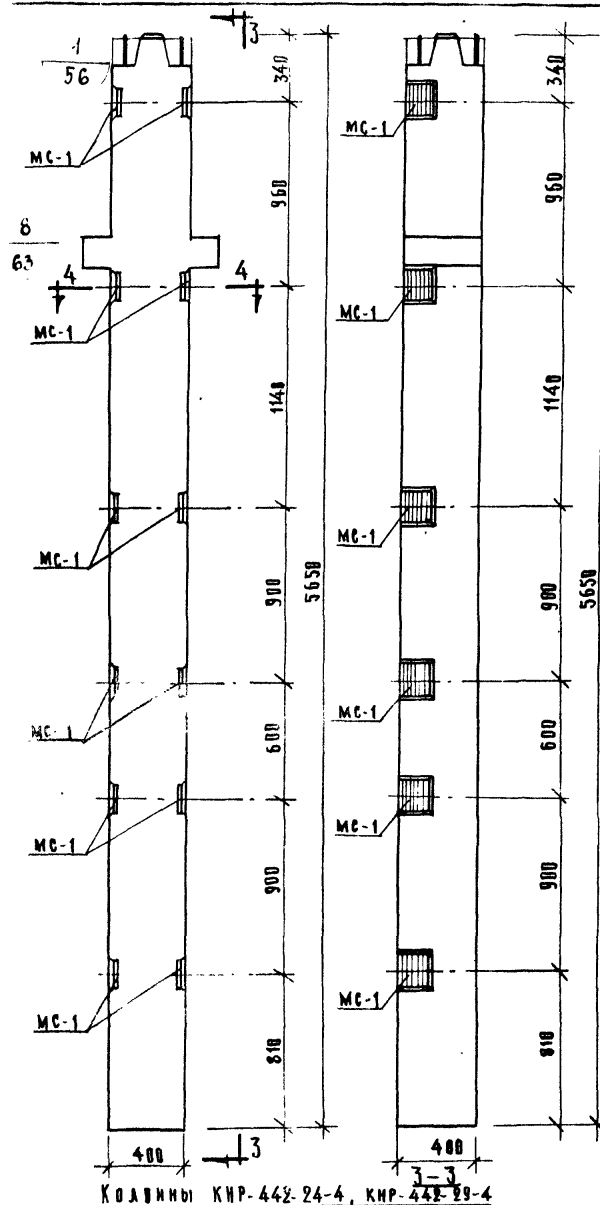
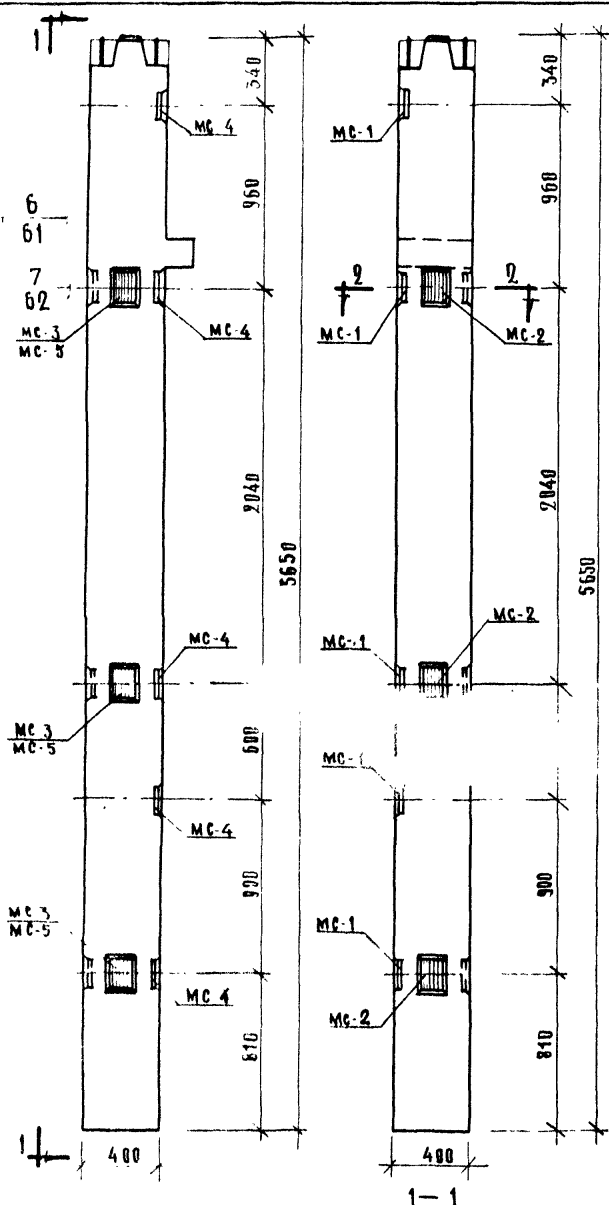
МАРКА КОЛОННЫ	МАРКА ДОПОЛН. ЗАКАЛА	Количество	ВЕС ДОПОЛН. ЗАКАЛА			ОБЩАЯ РАССЧЕТНАЯ МАССА КОЛОННЫ	МАССА ЧЕРТЯКА ЗАКАЛА
			ОДНОЙ ДЕТ.	ВСЕХ ДЕТ.	ИТОГО НА КОЛОННУ		
КНР-442-24-3 КНР-442-29-3						147.1	
КНР-442-34-3 КНР-442-40-3						320.8	
КНР-442-52-3 КНР-442-58-3	MC-1	10	3.29	32.90	32.90	590.4	5.5
КНК-442-24-3 КНК-442-29-3						138.3	
КНК-442-34-3 КНК-442-40-3						314.8	
КНК-442-52-3						581.6	

ПРИМЕЧАНИЕ:
 ОЯУЛЮБКА И АРМИРОВАНИЕ АНАЛОГИЧНЫ
 ОСНОВНЫМ МАРКАМ КОЛОНН ПРИВЕДЕНЫМ
 В АЛЬБОМЕ НИ-04-2 ВЫПУСК 5

КОЛОННЫ КНР-442-24-3, КНР-442-29-3
 КНР-442-34-3, КНР-442-40-3
 КНР-442-52-3, КНР-442-58-3

КОЛОННЫ КНК-442-24-3, КНК-442-29-3, КНК-442-34-3,
 КНК-442-40-3, КНК-442-52-3

ТК	КОЛОННЫ ДЛЯ НАВЕСКИ СТЕНОВЫХ ПАНЕЛЕЙ	СЕРИЯ НИ-04-2
1973	КОЛОННЫ КНР-442-24-3, КНР-442-29-3, КНР-442-34-3, КНР-442-40-3, КНР-442-52-3, КНР-442-58-3, КНК-442-24-3, КНК-442-29-3, КНК-442-34-3, КНК-442-40-3, КНК-442-52-3	ВЫПУСК 11 ЧАСТЬ 22



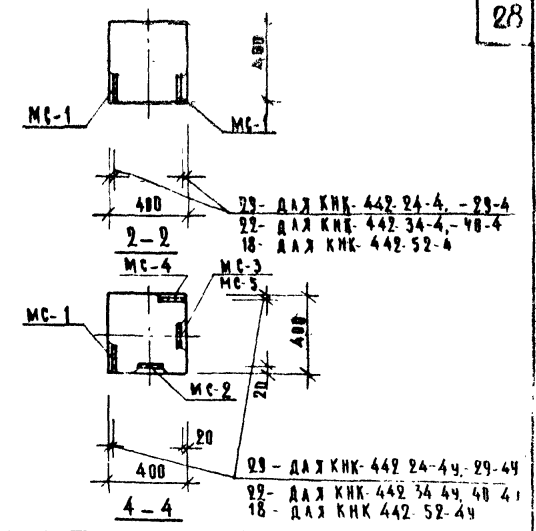
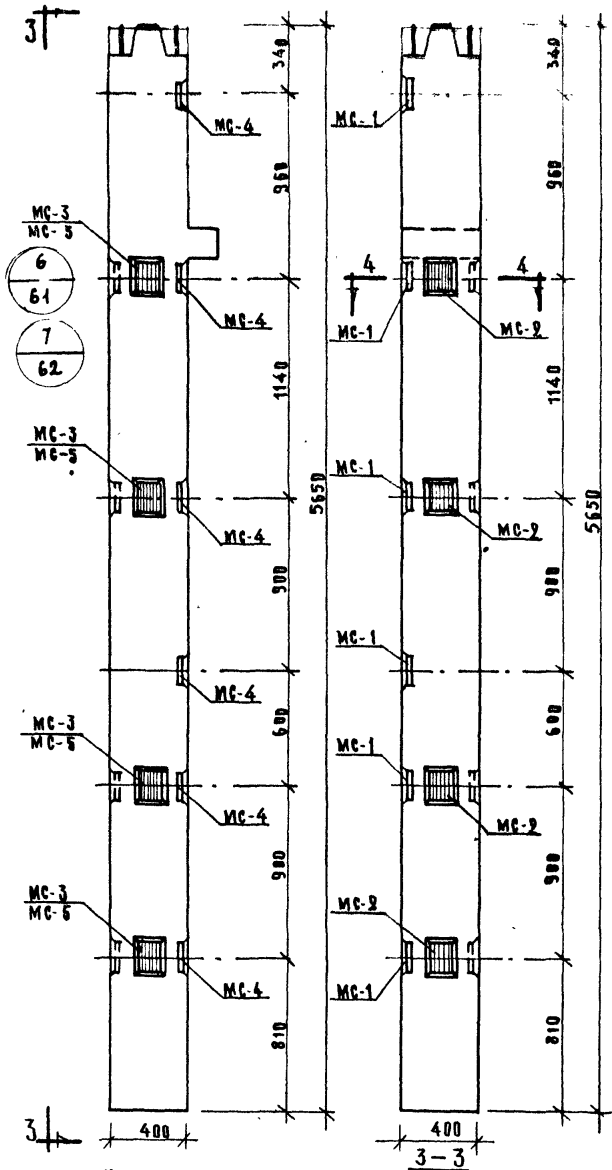
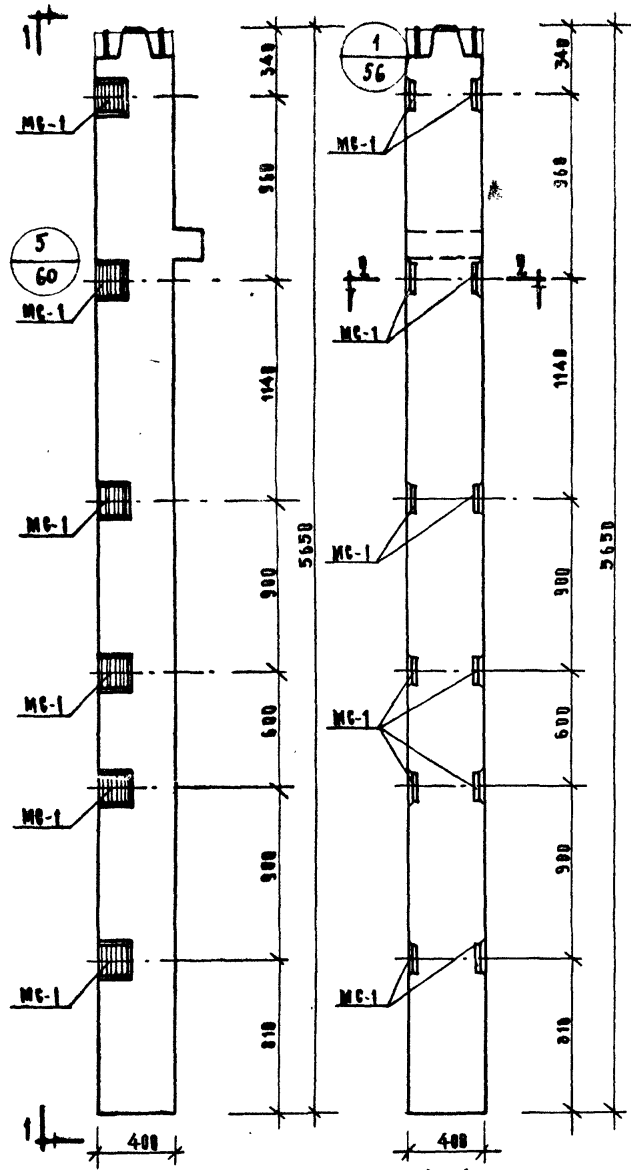
МАРКА КВАДРИ	МАРКА ДОПОЛНИТ. ЗАКАЗНОЙ ДЕТАЛИ	КОЛ. ШТ.	ВЕС ДОПОЛНИТ. ЗАК. ЛАДМ. ДЕТАЛЕЙ, КГ.		ИТОГО НА КВАДРИ	ВЕС НА КВАДРИ	ПЛОЩАДЬ ПЕРЕКРЫТИЯ ДЕТАЛЕЙ
			Однор. ДЕП.	Всех ДЕП.			
КНК-442-24-34 КНК-442-29-34	MC-1	5	3.29	16.45	46.76	152.16	55
	MC-2	3	2.31	6.93			
	MC-3 MC-4	3 5	2.31 3.29	6.93 16.45			
КНК-442-34-34 КНК-442-40-34	MC-1	5	3.29	16.45	46.76	325.66	55
	MC-2	3	2.31	6.93			
	MC-3 MC-4	3 5	2.31 3.29	6.93 16.45			
КНК-442-52-34	MC-1	5	3.29	16.45	46.43	595.13	55
	MC-2	3	2.31	6.93			
	MC-4 MC-5	5 3	3.29 2.20	16.45 6.60			
КНР-442-24-4 КНР-442-29-4						153.68	
КНР-442-34-4 КНР-442-40-4	MC-1	12	3.29	39.48	39.48	327.18	55
КНР-442-52-4 КНР-442-58-4						596.98	

Квадри КНК-442-24-34, КНК-442-29-34
КНК-442-34-34, КНК-442-40-34, КНК-442-52-34

Квадри КНР-442-24-4, КНР-442-29-4
КНР-442-34-4, КНР-442-40-4
КНР-442-52-4, КНР-442-58-4

ПРИМЕЧАНИЕ:
Палубка и армирование палубы
основным маркам квадр, приведенным
в альбоме ИИ-04-2 выпуск 5.

Т.К.	Квадри для навески стеновых панелей	СЕРИЯ ИИ-04-2
1973	Квадри КНК-442-24-34, КНК-442-29-34, КНК-442-34-34, КНК-442-40-34, КНК-442-52-34, КНР-442-24-4, КНР-442-29-4, КНР-442-34-4, КНР-442-40-4, КНР-442-52-4, КНР-442-58-4	ИВТ 23



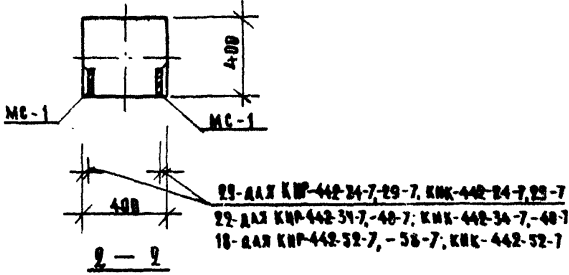
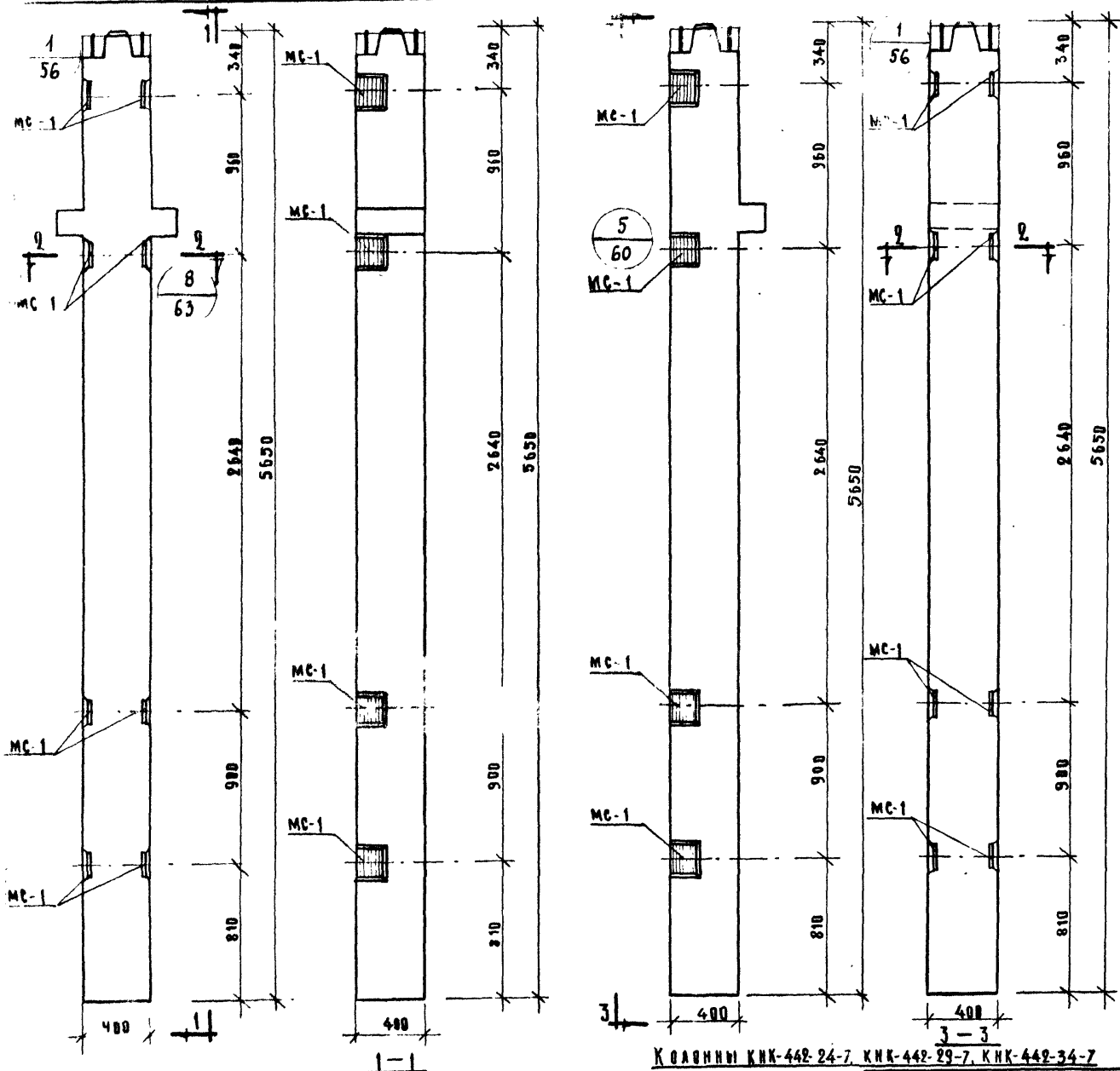
МАРКА КОЛОДНИ	МАРКА ДОПВАННЫХ ЗАКАЛАН ДЕТАЛЕЙ	КВА. Ш.П.	БЕС ДОПВАНТЫ ЗАКАЛАН НЫХ ДЕТАЛЕЙ, КТ.			ИТОГО НА КОЛОДНИ	ИТОГО НА ПАНЕЛИ	ИТОГО НА ЗАКАЛАН
			ОДНОЙ ДЕП.	ВСЕХ ДЕП.	ИТОГО			
КНК-442-24-4 КНК-442-29-4						144.88		
КНК-442-34-4 КНК-442-40-4	MC-1	12	3.29	39.48	39.48	318.38	55	
КНК-442-52-4						588.18		
КНК-442-24-4ч КНК-442-29-4ч	MC-1 MC-2	6 4	3.29 2.31	19.74 9.24		57.96	163.36	55
КНК-442-34-4ч КНК-442-40-4ч	MC-3 MC-4	4 6	2.31 3.29	9.24 19.74				
КНК-442-24-4ч КНК-442-29-4ч	MC-1 MC-2	6 4	3.29 2.31	19.74 9.24		57.96	336.86	55
КНК-442-34-4ч КНК-442-40-4ч	MC-3 MC-4	4 6	2.31 3.29	9.24 19.74				
КНК-442-52-4ч	MC-1 MC-2 MC-4 MC-5	6 4 6 4	3.29 2.31 3.29 2.20	19.74 9.24 19.74 8.80		57.32	606.02	55

П Р И М Е Ч А Н И Е:
 В НАЧЕВКА И МАРМИРОВАНИЕ АНАЛОГИЧНЫ
 ОСНОВНЫМ МАРКАМ КОЛОДНИ, ПРИВЕДЕННЫМ
 В АЛЬБОМЕ ИИ-14-2 ВЫПУСК 3

КОЛОДНИ КНК-442-24-4, КНК-442-29-4,
 КНК-442-34-4, КНК-442-40-4, КНК-442-52-4

КОЛОДНИ КНК-442-24-4ч, КНК-442-29-4ч,
 КНК-442-34-4ч, КНК-442-40-4ч,
 КНК-442-52-4ч

ТК	КОЛОДНИ ДЛЯ НАВЕСКИ СТЕНОВЫХ ПАНЕЛЕЙ	СЕРИЯ ИИ-04-2
1973	КОЛОДНИ КНК-442-24-4, КНК-442-29-4, КНК-442-34-4, КНК-442-40-4, КНК-442-52-4, КНК-442-24-4ч, КНК-442-29-4ч, КНК-442-34-4ч, КНК-442-40-4ч, КНК-442-52-4ч	ВЫПУСК А ИСМ И ЧАСТЬ 3 24



МАРКА КОЛОННЫ	МАРКА ВОЛОКНИСТАГО ЗАКАЛАН. ДЕМАН.	КОЛ. Ш.Ш.	БЕС ДОБАВЛЕН. ЗАКАЛАН. ДЕМ. КТ.			ОБЪЕМ РАБОТЫ НА КОЛОННУ	ОБЪЕМ РАБОТЫ НА ПЕРЕКЛАД. СВАЯН
			ОДНОЙ ДЕМ.	ВСЕХ ДЕМ.	ИЗГОТ. НА КОЛОННУ		
КНР-442-24-7 КНР-442-29-7						14052	
КНР-442-34-7 КНР-442-40-7						314.02	
КНР-442-52-7 КНР-442-58-7	МС-1	8	3.29	26.32	26.32	583.02	55
КНК-442-24-7 КНК-442-29-7						13172	
КНК-442-34-7 КНК-442-40-7						30522	
КНК-442-52-7						575.02	

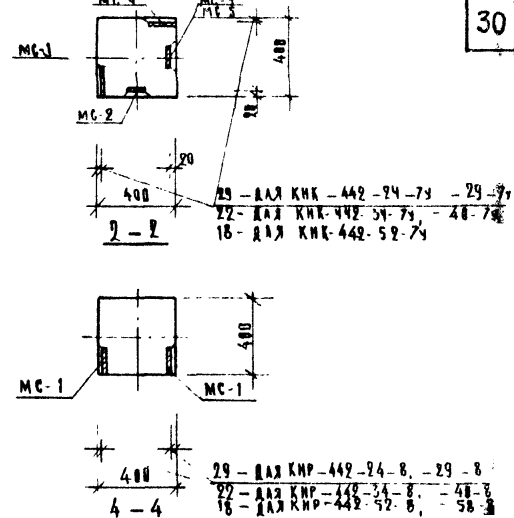
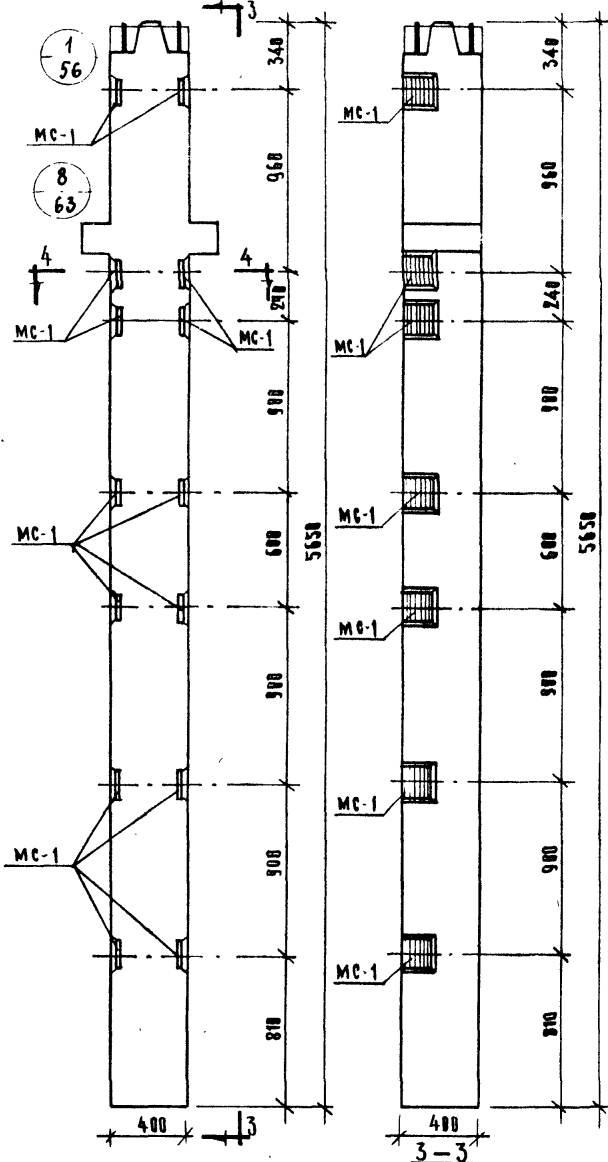
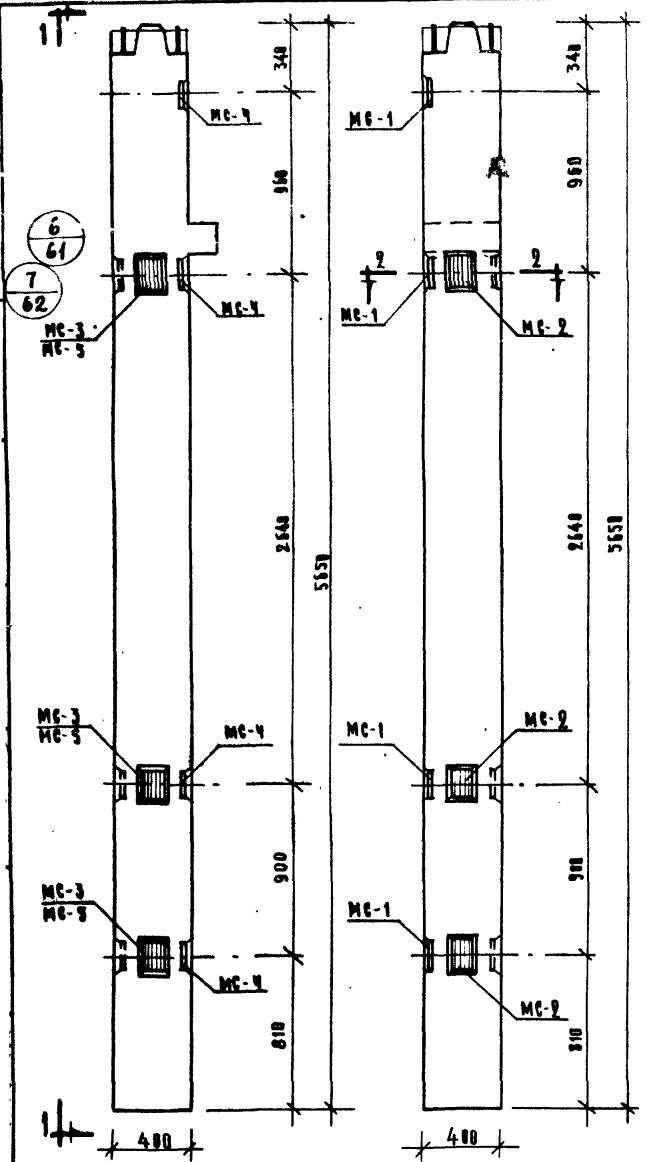
ПРИМЕЧАНИЕ: Осадка и армировка аналогичны основным маркам колонн, приведенным в альбоме ИИ-84-2 в выпуск 5.

Колонны КНР-442-24-7, КНР-442-29-7, КНР-442-34-7, КНР-442-40-7, КНР-442-52-7, КНР-442-58-7.

Колонны КНК-442-24-7, КНК-442-29-7, КНК-442-34-7.

КНК-442-40-7
КНК-442-52-7

ТК 1973	Колонны для навески стеновых панелей	СЕРИЯ ИИ-84-2
	Колонны КНР-442-24-7, КНР-442-29-7, КНР-442-34-7, КНР-442-40-7, КНР-442-52-7, КНР-442-58-7, КНК-442-24-7, КНК-442-29-7, КНК-442-34-7, КНК-442-40-7, КНК-442-52-7.	Выпуск 5 Лист 25



Квадраты КНК-442-24-79, КНК-442-29-79,
КНК-442-34-79, КНК-442-40-79,
КНК-442-52-79

Квадраты КНР-442-24-8, КНР-442-29-8, КНР-442-34-8

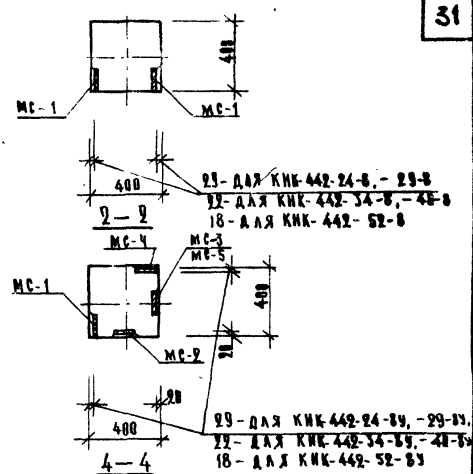
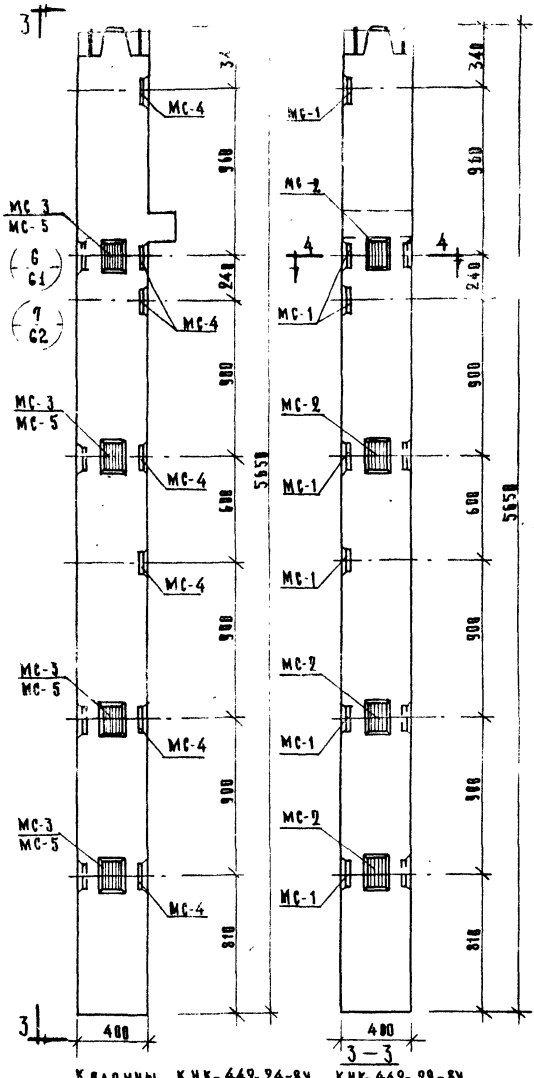
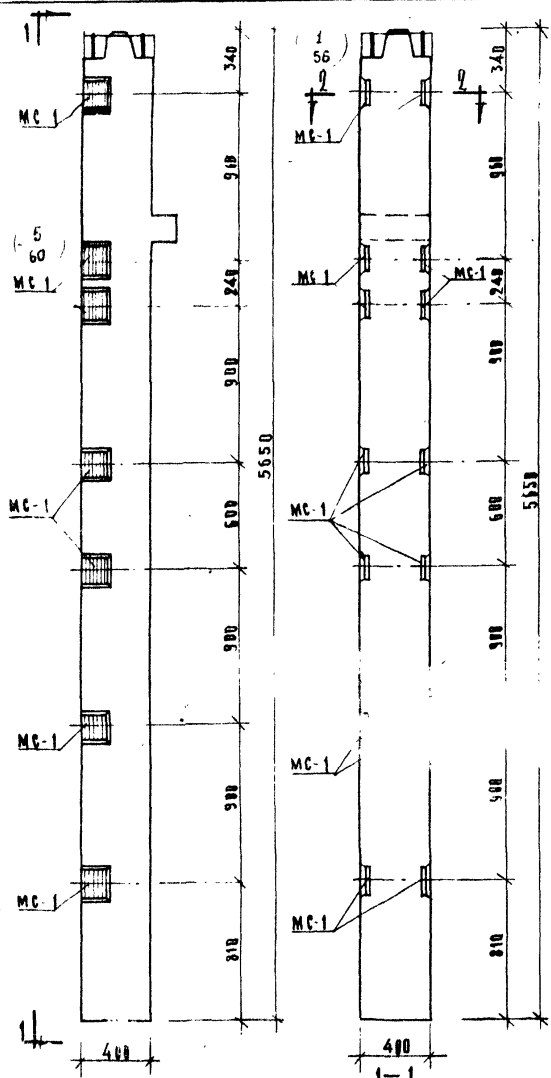
КНР-442-40-8,
КНР-442-52-8, КНР-442-58-8

МАРКА КВАДРАТЫ	МАРКА АРМИРОВАНИЯ САХАРЫ ДЕТАЛИ	КОЛ. ШТ	ВЕС ВКЛЮЧАЯ ЗАК. ДЛЯ ДЕТАЛЕЙ, СТ.		ИТОГОВЫЙ ВЕС НА КВАДРАТ РАСЧЕТНОЙ ПЛОЩАДИ	ПЛОЩАДЬ РАСЧЕТНОЙ ПЛОЩАДИ	МАССА АРМИРОВАНИЯ
			ОДНОЙ ДЕТ.	ВСЕХ ДЕТ.			
КНК-442-24-79	MC-1	4	3.29	13.16	40.18	145.58	5.6
	MC-2	3	2.31	6.93			
	MC-3	3	2.31	6.93			
	MC-4	4	3.29	13.16			
КНК-442-34-79 КНК-442-40-79	MC-1	4	3.29	13.16	40.18	319.08	
	MC-2	3	2.31	6.93			
	MC-3	3	2.31	6.93			
	MC-4	4	3.29	13.16			
КНК-442-52-79	MC-1	4	3.29	13.16	39.85	588.55	5
	MC-2	3	2.31	6.93			
	MC-4	4	3.29	13.16			
	MC-5	3	2.20	6.60			
КНР-442-24-8 КНР-442-28-8						160.26	
КНР-442-34-8 КНР-442-40-8	MC-1	14	3.29	46.06	46.06	333.70	
КНР-442-58-8 КНР-442-58-8						603.56	

ПРИМЕЧАНИЕ:

ПЛАЧКА И АРМИРОВАНИЕ АНАЛОГИЧНО
ОСНОВНЫМ МАРКАМ КВАДРАТОВ, ПРИВЕДЕННЫМ
В АЛЬБОМЕ ИИ-84-2 В ВЫПУСК 5.

ТК	Квадраты для навески стеновых панелей	Серия ИИ-84-2
1973	Квадраты КНК-442-24-79, КНК-442-29-79, КНК-442-34-79, КНК-442-40-79, КНК-442-52-79, КНР-442-24-8, КНР-442-29-8, КНР-442-34-8, КНР-442-40-8, КНР-442-52-8, КНР-442-58-8	Выпуск 26



Кладовны КНК-442-24-В, КНК-442-29-В,
КНК-442-34-В, КНК-442-40-В,
КНК-442-52-В

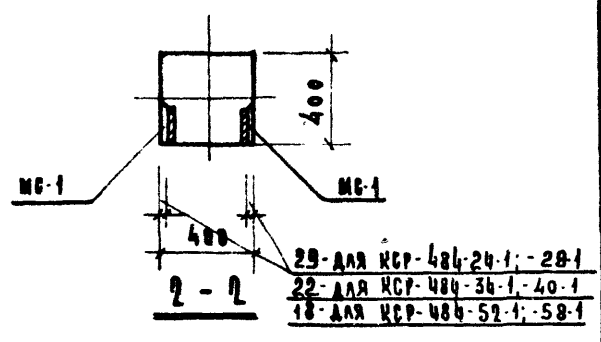
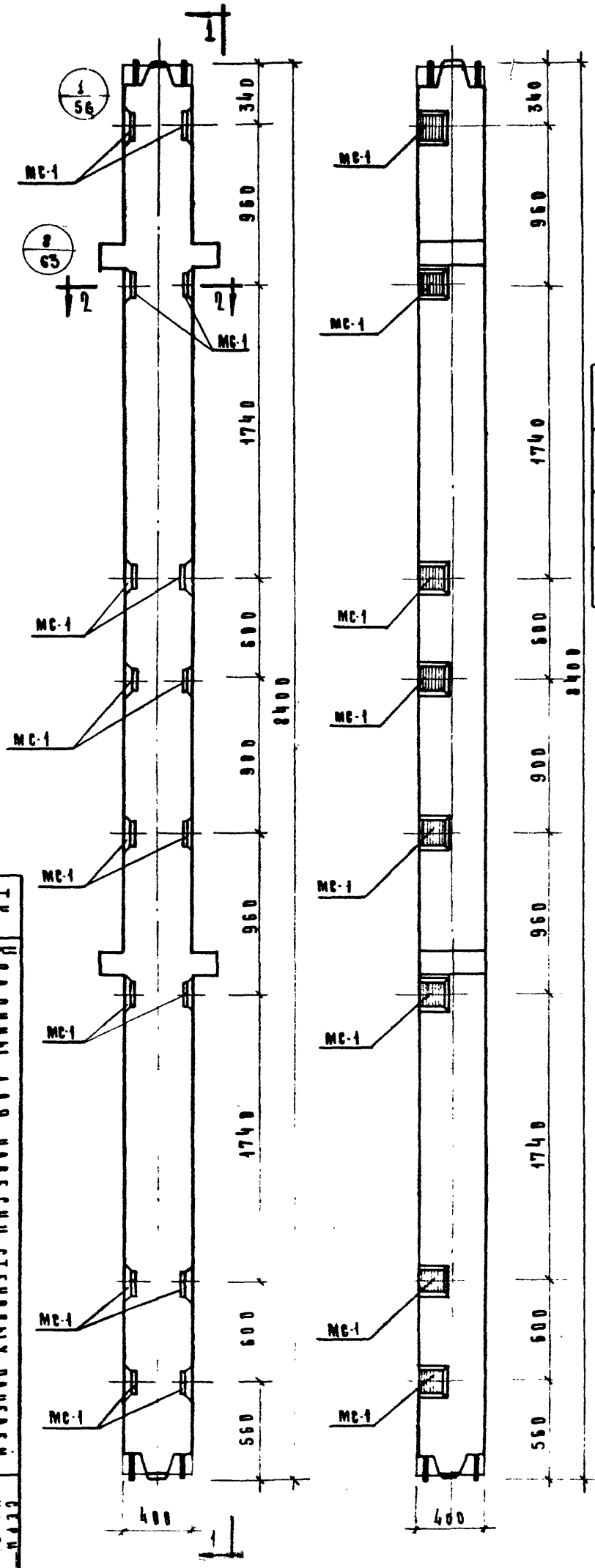
Кладовны КНК-442-24-ВУ, КНК-442-29-ВУ,
КНК-442-34-ВУ, КНК-442-40-ВУ,
КНК-442-52-ВУ.

МАРКА КЛАДОВНЫХ	МАРКА СВЯЗНЫХ САКАВАН ДЕТАЛЕЙ	КОЛ. ИШ.	ВЕС СВЯЗНЫХ САКАВАН ДЕТАЛЕЙ, кг		ИТОГО НА КВАДРАТН МЕТР ПЛОЩАДИ	СРЕДН. ПЛОЩАДИ ПАНЕЛИ	СРЕДН. ПЛОЩАДИ ПАНЕЛИ
			ОДНОЙ ДЕТ.	ВСЕХ ДЕТ.			
КНК-442-24-В КНК-442-29-В						251.46	
КНК-442-34-В КНК-442-40-В	MC-1	14	7.29	16.06	46.06	304.96	55
КНК-442-52-В						594.76	
КНК-442-24-ВУ КНК-442-29-ВУ	MC-1	7	3.29	23.03	64.54	169.94	55
КНК-442-34-ВУ КНК-442-40-ВУ	MC-2	4	2.31	9.24	64.54	349.44	55
КНК-442-52-ВУ	MC-3	4	2.31	9.24	64.10	612.8	55
	MC-4	7	3.29	23.03			
	MC-5	4	2.20	8.80			

ПРИМЕЧАНИЕ:
ПЛАУЗКА И АРМИРОВАНИЕ А НАВЯТЧНЫИ
ОСНОВНЫИ МАРКАМ КЛАДОВИ, ПРИБЕДЕННЫИ
В АЛЬБОМЕ ИИ-04-2 ВЫПУСК 5.

ТК	Кладовны для навески стеновых панелей	СЕРИЯ ИИ-04-2
1973	Кладовны КНК-442-24-В, КНК-442-29-В, КНК-442-34-В, КНК-442-40-В, КНК-442-52-В, КНК-442-24-ВУ, КНК-442-29-ВУ, КНК-442-34-ВУ, КНК-442-40-ВУ, КНК-442-52-ВУ.	ВЫПУСК (АИСО И ЧАСТЬ) 27

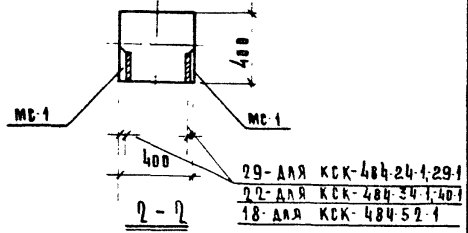
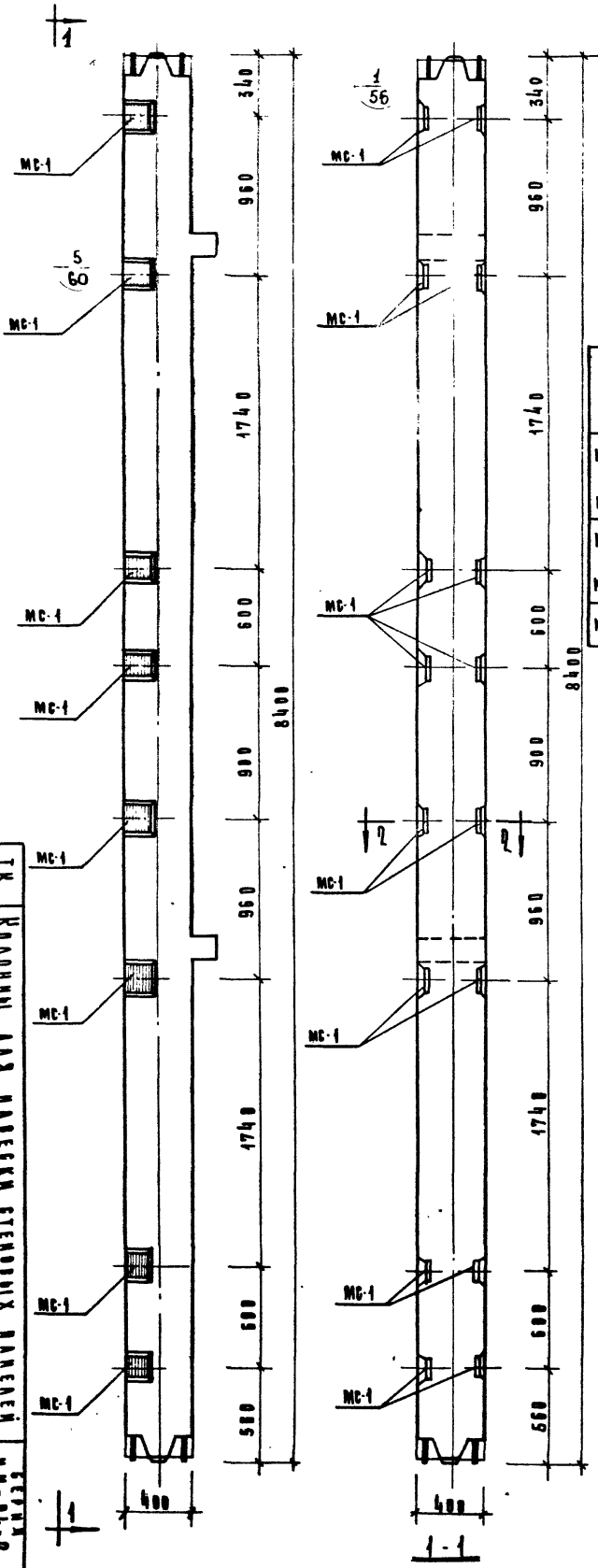
1973
 ТК
 КОЛОНЫ ДЛЯ НАВЕСКИ СТЕНОВЫХ ПАНЕЛЕЙ
 КАРКАСЫ КСР-484-24-1, КСР-484-29-1, КСР-484-34-1, КСР-484-40-1, КСР-484-40-1, КСР-484-52-1, КСР-484-58-1
 ЧАСТЬ III
 28



МАРКА КОЛОНЫ	МАРКА ДОПОЛ. ЗАКАЗЫВ. ДЕТАЛЕЙ	КОЛ-ВО ШТ.	БЕЗ ДОПОЛ. ЗАКАЗЫВ. ДЕТАЛЕЙ			ОБЩИЙ РАСХОД СТАЛИ НА КОЛОНУ	ИТОГО НА КОЛОНУ	И ЗАГОТОВ. ЧЕРТЕЖА ЗАКАЗЫВ. ДЕТАЛЕЙ
			ОДНОЙ ДЕТ.	ВСЕХ ДЕТ.	ИТОГО			
КСР-484-24-1						240,64		
КСР-484-29-1	МС-1	16	3,29	52,64	52,64	494,54	55	
КСР-484-34-1								
КСР-484-40-1								
КСР-484-52-1						907,14		
КСР-484-58-1								

ПРИМЕЧАНИЕ:

Опалубка и армирование аналогичны основной марке колонны, приведенной в альбоме ИИ-04-2 выпуск 5.

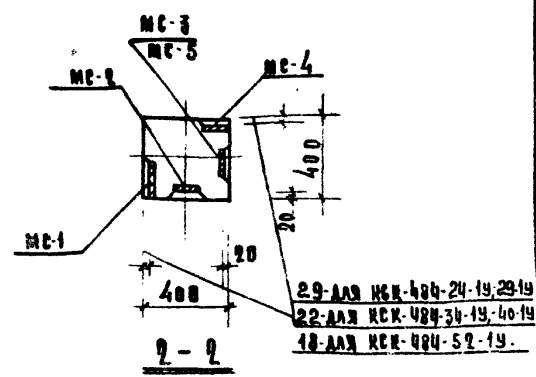
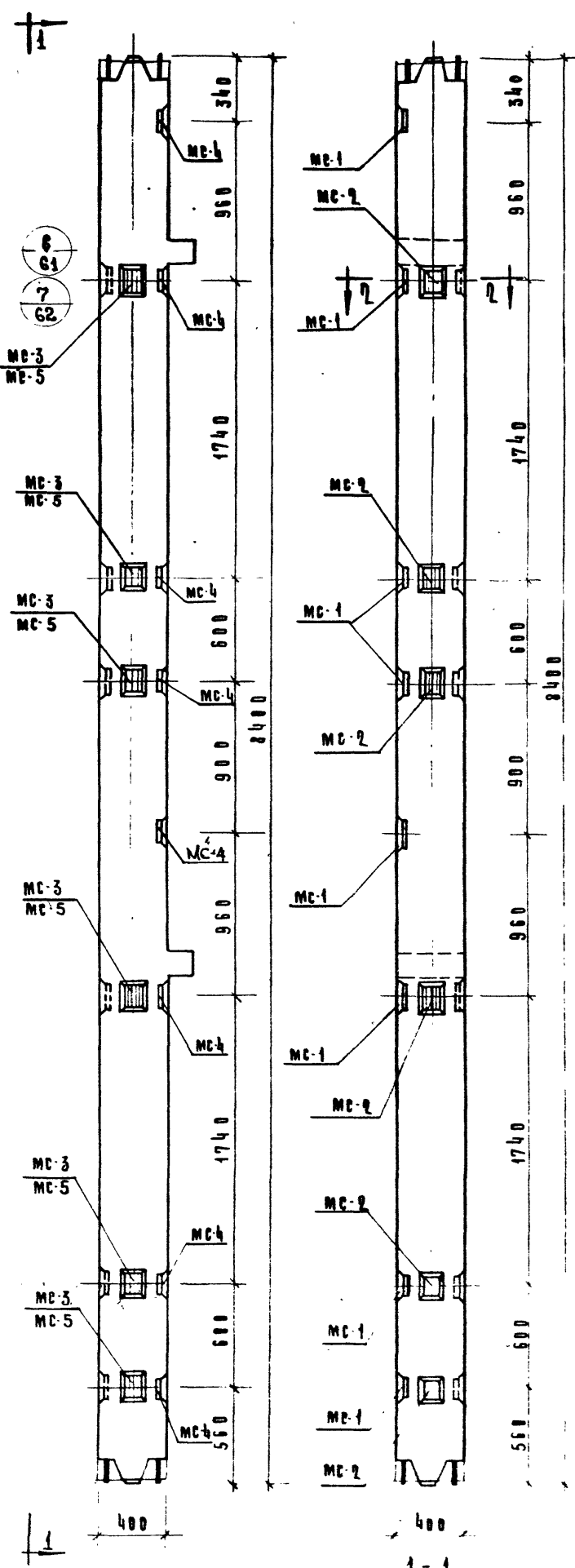


МАРКА КОЛЫНЫ	МАРКА ДОПОЛН. ЗАКАЗ. ДЕТАЛИ	КОЛ. ШТ.	ВЕС ДВОИАН ЗАКА. ДЕТАЛЕИ, КР.			ОБЩИИ РАСХОД СТАЛИ НА КОЛЫНУ	КЭЛОМ. ЧЕРМ. ЗАКАЗ. ДЕТАЛИ
			ОДНОИ АЕМ	ВСЕХ ДЕ М.	ИТОГО НА КОЛЫНУ		
КСК-484-24-1						223,04	
КСК-484-29-1							
КСК-484-34-1	МС-1	16	3,29	52,64	52,64	476,94	55
КСК-484-40-1							
КСК-484-52-1						889,54	

ПРИМЕЧАНИЕ:

ОПЛАУБКА И АРМИРОВАНКЕ АНАЛОГИЧНЫ ОСНОВНОЙ МАРКЕ КОЛЫНЫ, ПРИВЕДЕНН В АЛЬБОМЕ ИИ-04-2 ВЫПУСК 5.

1973	ТК	КОЛЫНЫ ДЛЯ НАДЕСКИ СТЕНОДИХ НАДЕВЕН	БЕЛД-2
		КСК-484-24-1, КСК-484-29-1, КСК-484-34-1, КСК-484-40-1, КСК-484-52-1	ИИ-04-2
			Лист 29

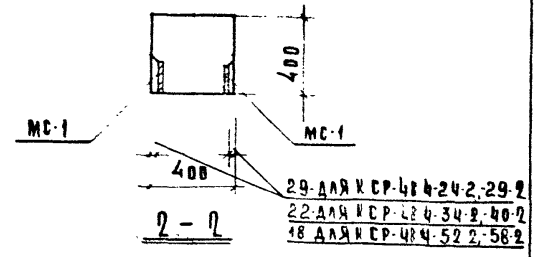
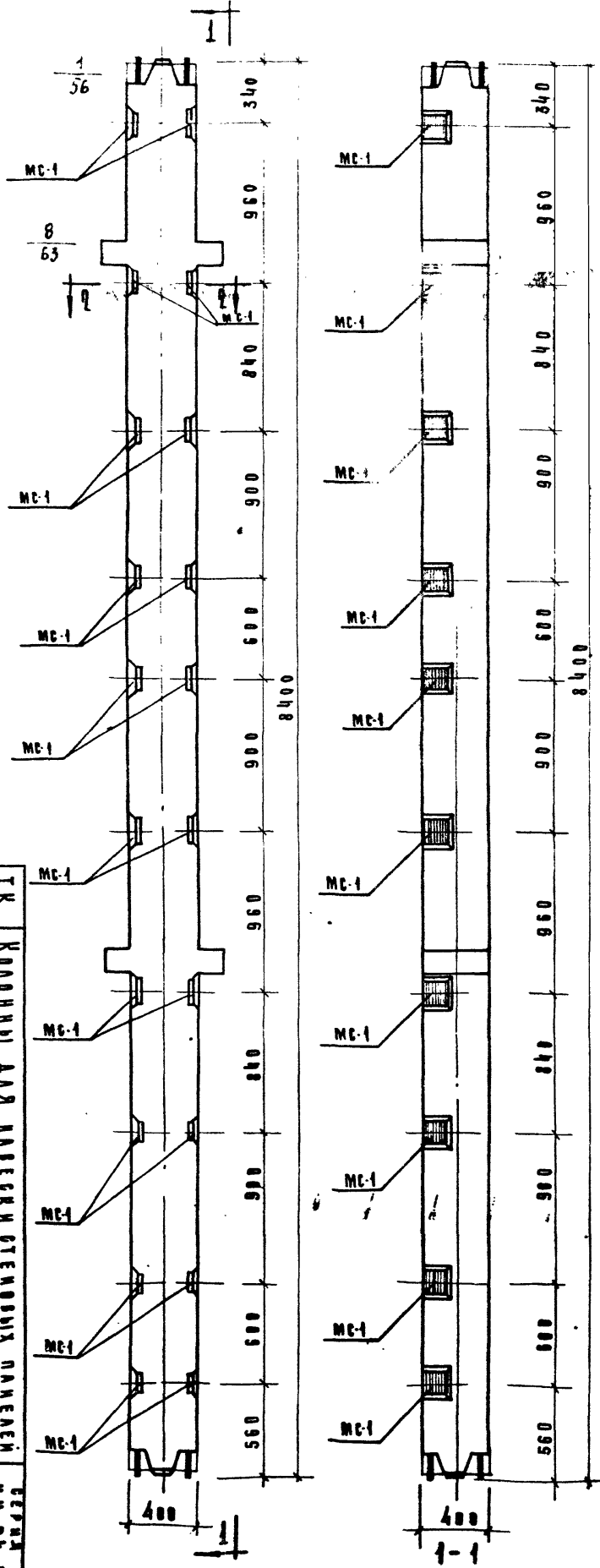


МАРКА КОЛОДНИ	МАТРИАЛ ДОПОЛН. ЗАКАЗ. ДЕТАЛИ	КОЛ-ВО ШТ.	ВСЕ ДОПОЛН. ЗАКАЗ. ДЕТАЛЕЙ, К.Р.		ИТОГО НА КОЛОДНУ	ОБЩАЯ ПЛОЩАДЬ ПАСАЖА НА КОЛОДНУ	КОЭФФИЦИЕНТ ЗАКАЗ. ДЕТАЛЕЙ
			В ОДН. АЕМ.	ВСЕХ АЕМ.			
КСР-484-24-19	MC-1	8	3,29	26,32	80,36	250,76	55
	MC-2	6	2,31	13,86			
КСР-484-29-19	MC-3	6	2,31	13,86			
	MC-4	8	3,29	26,32			
КСР-484-34-19	MC-1	8	3,29	26,32	80,36	504,66	55
	MC-2	6	2,31	13,86			
КСР-484-40-19	MC-3	6	2,31	13,86			
	MC-4	8	3,29	26,32			
КСР-484-52-19	MC-1	8	3,29	26,32	79,70	916,60	55
	MC-2	6	2,31	13,86			
	MC-4	8	3,29	26,32			
	MC-5	6	2,20	13,20			

ПРИМЕЧАНИЕ:

ВРАУБКА И АРМИРОВАНИЕ АНАЛОГИЧНЫ ОСНОВНОЙ МАРКЕ КОЛОДНИ, ПРИВЕДЕННОЙ В АЛЬБОМЕ ИИ-04-2 ВЫПУСК Б.

1973 ТР КОЛОДНИ АДЯ НАВЕСКИ СТЕНОВЫХ ПАНЕЛЕЙ
 КОЛОДНИ КСР-484-24-19, КСР-484-29-19, КСР-484-34-19, КСР-484-40-19, КСР-484-52-19
 ЦЕРКА ИИ-04-2
 КОЛОДНИ КСР-484-24-19, КСР-484-29-19, КСР-484-34-19, КСР-484-40-19, КСР-484-52-19
 КОЛОДНИ КСР-484-24-19, КСР-484-29-19, КСР-484-34-19, КСР-484-40-19, КСР-484-52-19

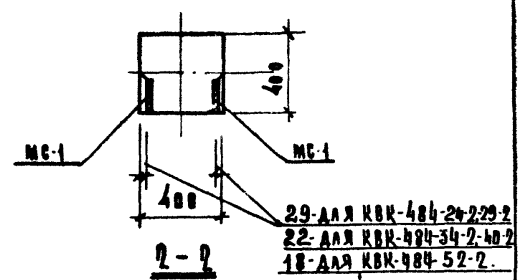
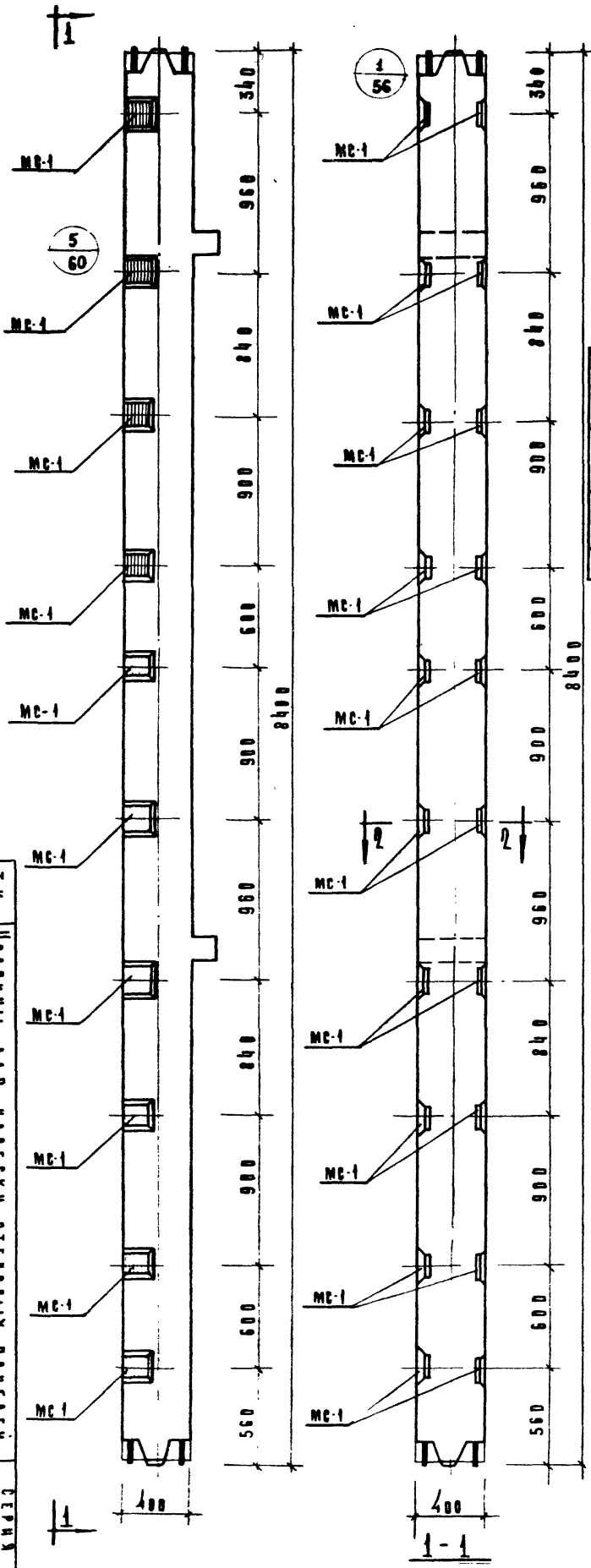


МАРКА КОЛОННЫ	МАРКА ДОПОЛН. ЗАКАЗАН. ДЕТАЛЕЙ	Кол. шт	ВЕС ДОПОЛН. ЗАКАЗ. ДЕТАЛЕЙ И, КР		Итого для колонны	ВЕСУ РАСТВОРА СТАЛКИ НА КОЛОННУ	Итого на колонну
			ОДНОМ ДЕТ.	ВСЕХ ДЕТ.			
КСР-484-24-2						253,80	55
КСР-484-29-2							
КСР-484-34-2	МС-1	20	3,29	65,80	65,80	507,70	
КСР-484-40-2							
КСР-484-52-2						920,30	
КСР-484-58-2							

ПРИМЕЧАНИЕ:

Опалубка и армирование аналогичны основной марке колонны, приведенной в альбоме ИИ-04-2 выпуск К 5.

1973	ТК	КОЛОННЫ ДЛЯ НАВЕСКИ И СТЕНОВЫХ ПАНЕЛЕЙ	ИИ-04-2
		КСР-484-24-2, КСР-484-29-2, КСР-484-34-2, КСР-484-40-2, КСР-484-52-2, КСР-484-58-2	Вопрос Квем ИИ-04-2
			31



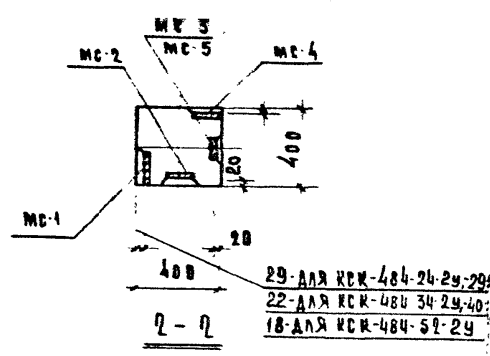
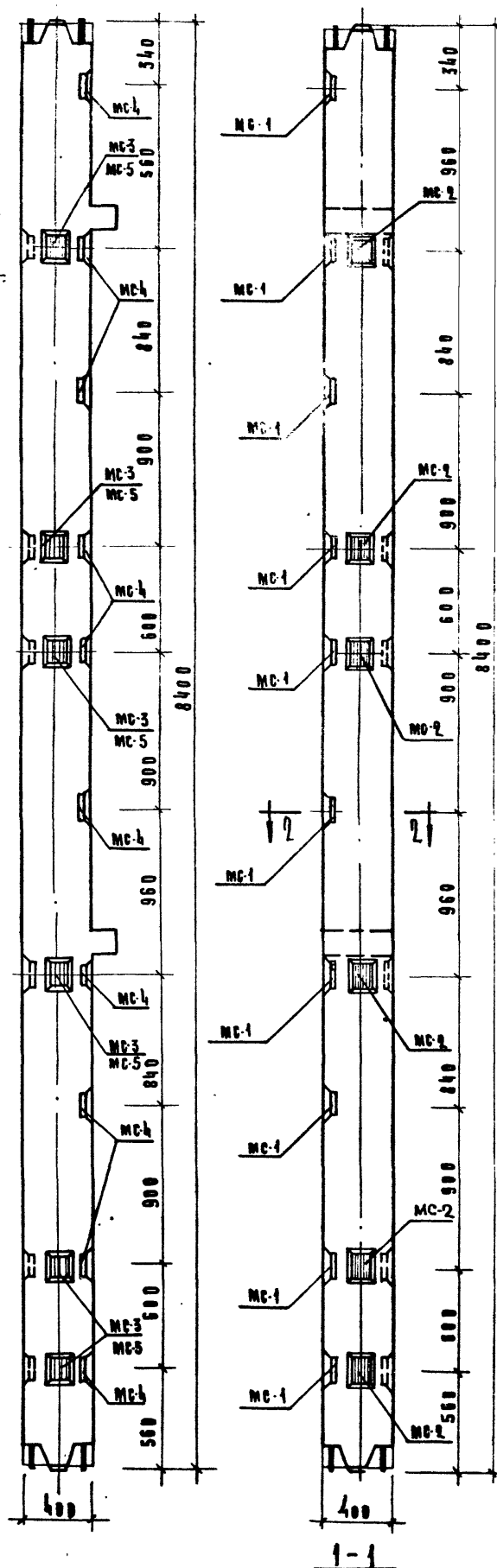
МАРКА КОЛОННЫ	МАРКА ДОПОЛН. ЗАКАЗНЫХ ДЕТАЛЕЙ	КВА. ШТ.	ВЕС ДОПОЛН. ЗАКАЗНЫХ ДЕТАЛЕЙ, КГ			ИТОГО НА КОЛОННУ	КОЭФ. НА СТОИЧ. КАРКАС	КОЭФ. НА ПЕРИМ. ЗАКАЗН. ДЕТАЛИ
			ДНОВ. АЕТ.	ВСЕХ АЕТ.	ИТОГО			
КСК-484-24-2						236,20	55	
КСК-484-29-2								
КСК-484-34-2	MC-1	20	3,29	65,80	65,80	490,10		
КСК-484-40-2								
КСК-484-52-2						902,70		

ПРИМЕЧАНИЕ:

ОПЛУМКА И АРМИРОВАНИЕ АНАЛОГИЧНЫ ОСНОВНОЙ МАРКЕ КОЛОННЫ, ПРИВЕДЕННОЙ В АЛЬБОМЕ ИИ-04-2 ВЫПУСК 5.

1973
 ТК КОЛОННЫ ДЛЯ НАВЕСКИ СТЕНОВЫХ ПАНЕЛЕЙ
 КСК-484-24-2, КСК-484-29-2, КСК-484-34-2,
 КСК-484-40-2, КСК-484-52-2,
 СЕРИЯ ИИ-04-2
 ВЫПУСК №18
 ЧАСТЬ 32

6
61
7
62



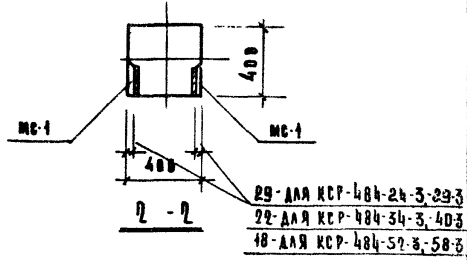
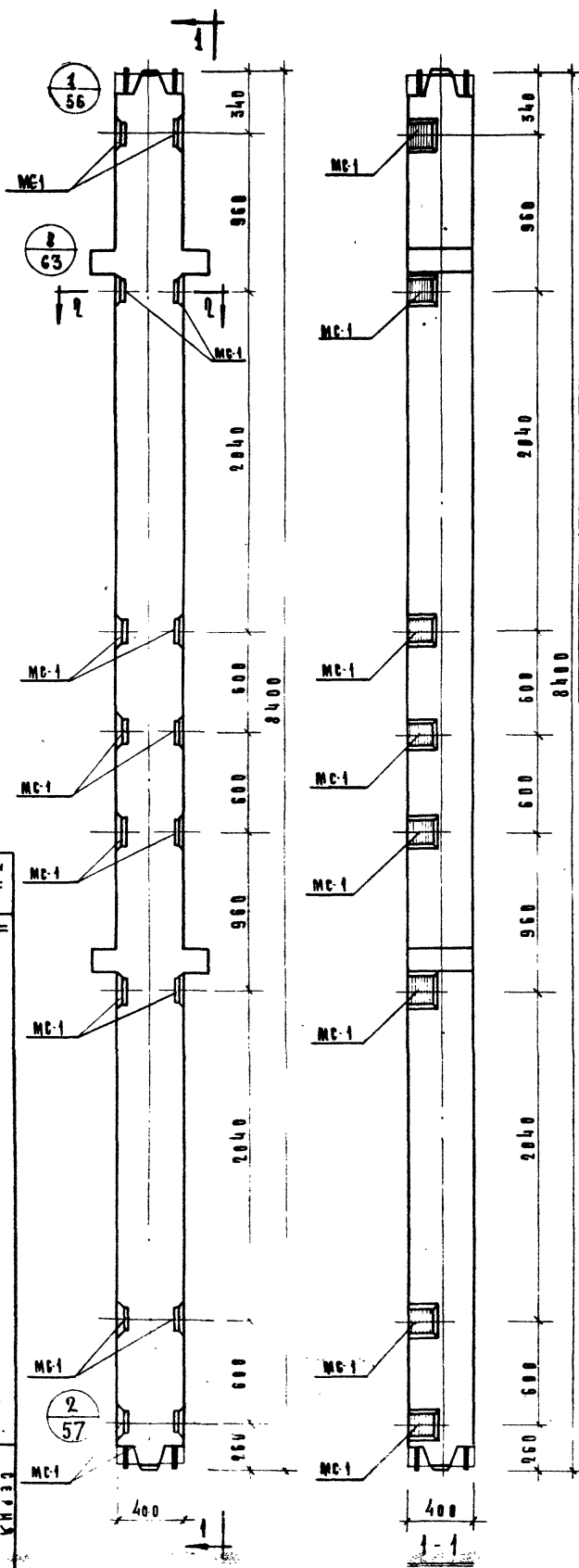
29-ДЛЯ КСК-484-24-29-29
22-ДЛЯ КСК-484-34-29-40
18-ДЛЯ КСК-484-52-29

МАРКА КОЛОННЫ	МАРКА ДОПОЛН. ЗАКАЗАН. ДЕТАЛЕЙ	Кол.	ВЕС ДОПОЛН. ЗАКАЗАН. ДЕТАЛЕЙ, кг		ИТОГО НА КОЛОННУ	МАССА НА 1 м	МАССА НА 1 м
			ОДНОЙ ДЕТ.	ВСЕХ ДЕТ.			
КСК-484-24-29	МС-1	10	3,29	32,90	93,52	263,92	5
	МС-2	6	2,31	13,86			
КСК-484-29-29	МС-3	6	2,31	13,86	93,52	517,82	55
	МС-4	10	3,29	32,90			
	МС-1	10	3,29	32,90			
КСК-484-34-29	МС-2	6	2,31	13,86	93,52	517,82	55
	МС-3	6	2,31	13,86			
КСК-484-48-29	МС-4	10	3,29	32,90	92,86	929,76	55
	МС-1	10	3,29	32,90			
КСК-484-52-29	МС-2	6	2,31	13,86	92,86	929,76	55
	МС-4	10	3,29	32,90			
	МС-5	6	2,20	13,20			

ПРИМЕЧАНИЕ:

Опалубка и армирование аналогичны основной марке колонны, приведены в альбоме ИИ-04-2 выпуск 5.

1978	ТК	КОЛОННЫ ДЛЯ НАДЕСКИ И СТЕНОВЫХ ПАНЕЛЕЙ	СЕРИЯ ИИ-04-2
	КОЛОННЫ	КСК-484-24-29, КСК-484-29-29, КСК-484-34-29, КСК-484-48-29, КСК-484-52-29	ВЫПУСК ИИ-04-2
		КСК-484-24-29, КСК-484-29-29, КСК-484-34-29, КСК-484-48-29, КСК-484-52-29	Лист 33



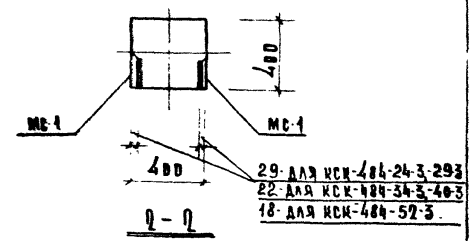
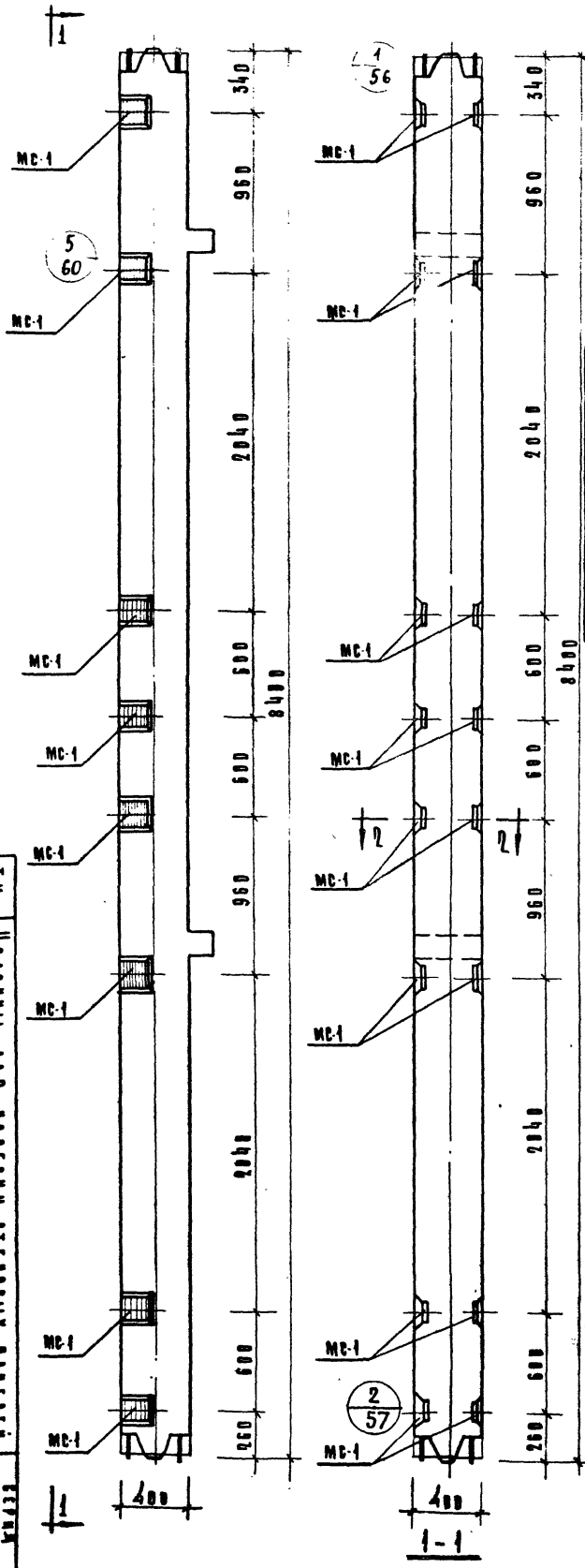
МАРКА КВАДРОНЫ	МАРКА ДОПОЛН. ЗАКАЗ. ДЕТАЛЕЙ	КОЛ. ШТ.	ВЕС ДОПОЛН. ЗАКАЗ. ДЕТАЛЕЙ, КГ			ВЕС ИЛИ КОЛ-ВО ПРАСЛА, ОТЛИВ. НА ПАНЕЛИ	КОЛ-ВО ИЛИ ЧИСТОТА ЗАКАЗ. ДЕТАЛЕЙ
			ОДНОЙ ДЕТА.	ВСЕГО ДЕТ.	ИТОГО НА КВАДРОН		
КСР-484-24-3						240,64	
КСР-484-29-3							
КСР-484-34-3	MC-1	16	3,29	52,64	52,64	494,54	55
КСР-484-40-3							
КСР-484-52-3						907,14	
КСР-484-58-3							

ПРИМЕЧАНИЕ:

Опалубка и армирование аналогичны основной марке квадроны, приведенной в альбоме НИ-04-2 выпуск 5.

1973	ТК	КВАДРОНЫ ДЛЯ НАВЕСКИ СТЕНОВЫХ ПАНЕЛЕЙ	БЕЗНА
		КСР-484-24-3, КСР-484-29-3, КСР-484-34-3, КСР-484-40-3, КСР-484-52-3, КСР-484-58-3	НИ-04-2
			Выпуск 5
			лист 31

1973
 ТК
 КОЛОНЫ ДЛЯ НАСЕКМ СТЕНОВЫХ НАКЛЕЕК
 КСК-484-24-3, КСК-484-29-3, КСК-484-34-3, КСК-484-40-3
 КСК-484-40-3, КСК-484-52-3
 ИИ-04-2
 ВЫПУСК № 5



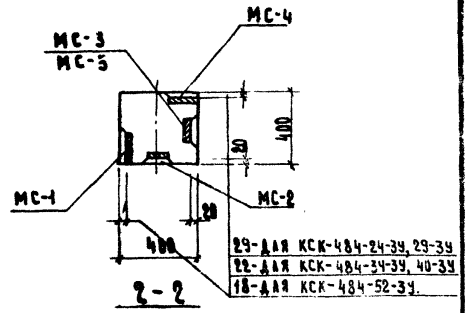
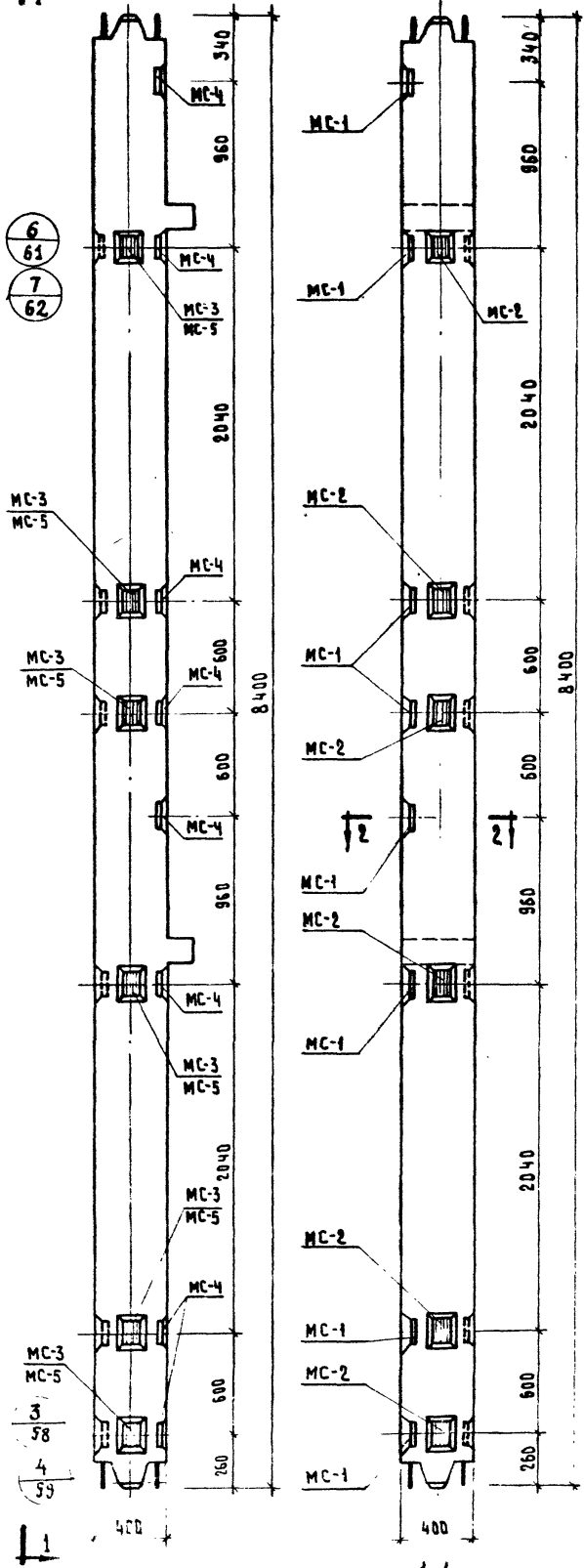
29 - ДЛЯ КСК-484-24-3-293
 22 - ДЛЯ КСК-484-34-3-463
 18 - ДЛЯ КСК-484-52-3

МАРКА КОЛОНЫ	МАРКА ДВУХ ЗАПЯТЫХ ДЕТАЛЕЙ	КОЛ. ШТ.	ВЕС ДОПОЛНИТЕЛЬН. ЗАКА. ДЕТАЛЕЙ, КГ			ВЕС КОЛОНЫ С ПЯТЫМИ ЗАПЯТЫМИ ДЕТАЛЯМИ
			ОДНОЙ ДЕТ.	ВСЕХ ДЕТ.	ИТОГО НА КОЛОНКУ	
КСК-484-24-3					223,04	55
КСК-484-29-3	МС-1	16	3,29	52,64	476,94	
КСК-484-34-3						
КСК-484-40-3						
КСК-484-52-3					889,54	

ПРИМЕЧАНИЕ:

Опалубка и армирование аналогичны основной марке колонны, приведенной в альбоме ИИ-04-2 выпуск 5.

11



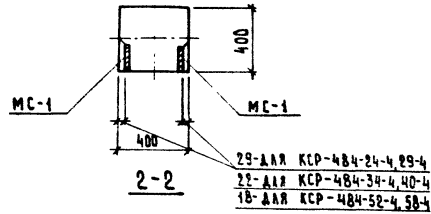
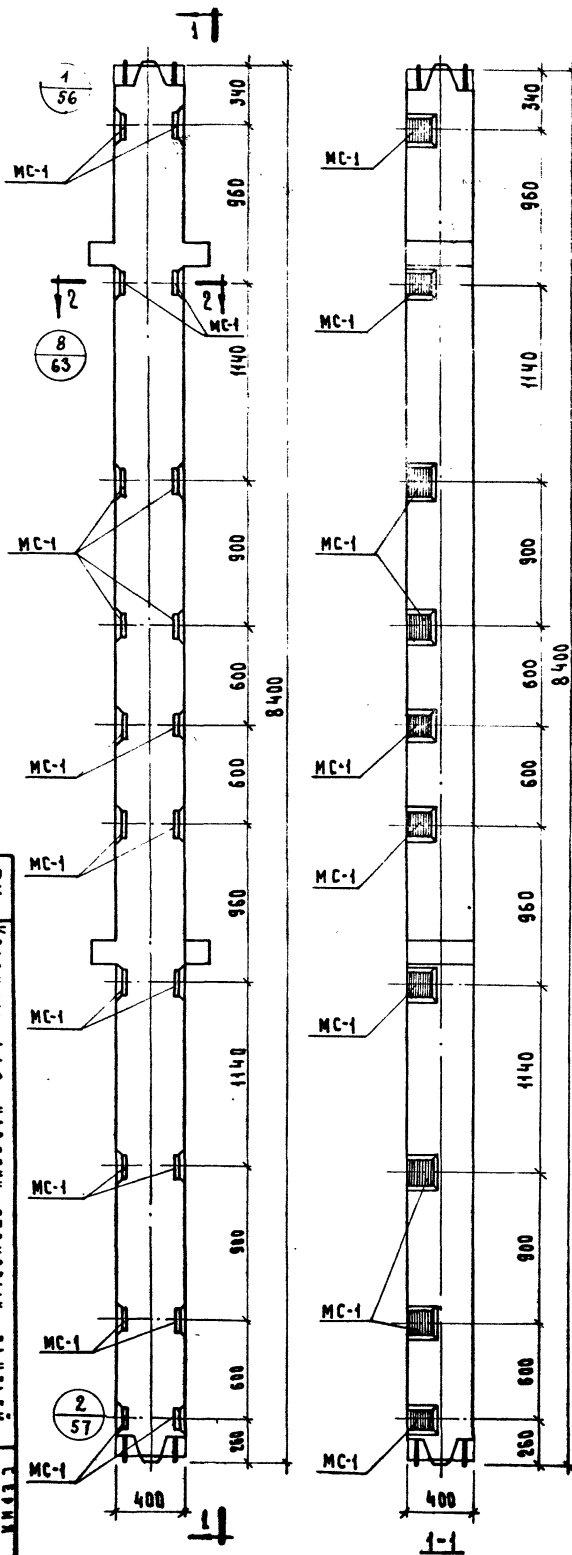
1973	ТК	КОДНЫ ДЛ НАВЕСКИ СТЕНОВЫХ ПАНЕЛЕЙ	СТЕНА ИИ-04-2
	КОДНЫ	КСК-484-24-39, КСК-484-29-39, КСК-484-34-39, КСК-484-40-39, КСК-484-52-39.	Виды и части в
			36

МАРКА КВАДНЫ	МАРКА ДОПОЛНИТЕЛЬНЫХ ДЕТАЛЕЙ	Ква. шт	БЕС ДОПОЛ. ЗАКА. ДЕТАЛЕЙ КГ		ИТОГО НА КВАДНЫ	ВЕС И РАСЧ. А КОДНЫ	КОЭФ. ПОСЛОТ	ЧЕРТ. ЗАКАЗЫ	ДЕТАЛИ
			В ОДН ДЕТ	В СЕХ ДЕТ.					
КСК-484-24-39	МС-1	8	3,29	26,32	80,36	250,76			55
	МС-2	6	2,31	13,86					
КСК-484-29-39	МС-3	6	2,31	13,86	80,36	504,66			55
	МС-4	8	3,29	26,32					
КСК-484-34-39	МС-1	8	3,29	26,32	80,36	504,66			55
	МС-2	6	2,31	13,86					
КСК-484-40-39	МС-3	6	2,31	13,86	80,36	916,50			55
	МС-4	8	3,29	26,32					
КСК-484-52-39	МС-1	8	3,29	26,32	79,60	916,50			55
	МС-2	6	2,31	13,86					
	МС-4	8	3,29	26,32					
	МС-5	6	2,20	13,20					

ПРИМЕЧАНИЕ:

ОПАЗКА И АРМИРОВАННЕ АНАЛОГЧНЫ ОСНОВНОЙ МАРКЕ КВАДНЫ ПРИВЕДЕННОЙ В АЛБОМЕ ИИ-04-2 ВЫПУСК 5.

Oh

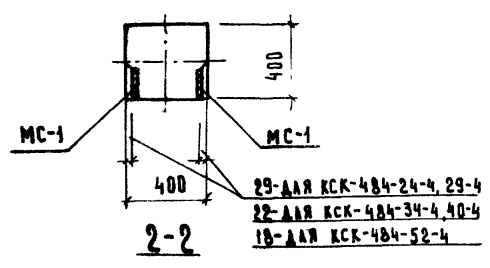
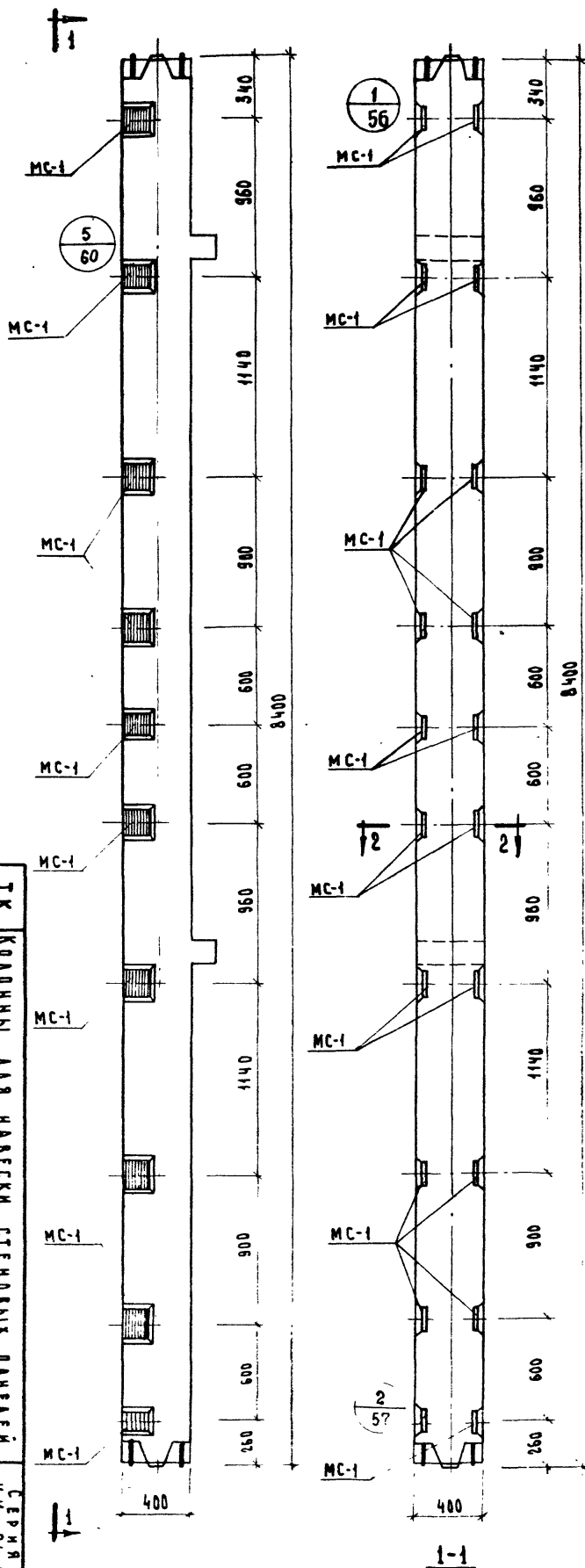


МАРКА КВАДРНЫ	МАРКА ДЮБЕЛ ЗАКЛАД ДЕТАЛИ	КОА. ШТ.	ВЕС ДЮБЕЛ И Т. ЗАКЛ ДЕТАЛЕЙ, КГ.			ИТОГО НА КОЛОДНУ	ПЛОЩ РАСЧЕТ СТАЛИ НА КОЛОДНУ	МАССА ЖЕЛАЗА
			ОДНОЙ ДЕТ.	ВСЕХ ДЕТ.	ДЕТ.			
КСР-484-24-4							252,80	
КСР-484-29-4								
КСР-484-34-4	МС-1	20	3,29	65,80	65,80	507,70	55	
КСР-484-40-4								
КСР-484-52-4								
КСР-484-58-4							920,30	

ПРИМЕЧАНИЕ:

Влаучка и армирование аналогичны
основной марке квадрны, приведенной
в альбоме ИИ-04-2 выпуск 1

1973	ТК	КОЛОДНЫ ДАЯ НАВЕСКИ СТЕНОВЫХ ПАНЕЛЕЙ	СТЕНА
		КОЛОДНЫ: КСР-484-24-4, КСР-484-29-4, КСР-484-34-4, КСР-484-40-4, КСР-484-52-4, КСР-484-58-4, ИДР-1	ИИ-04-2
			37



МАРКА КОЛОННЫ	МАРКА ДВУСОИ. ЗАКАЛАН ДЕТАЛИ	КОЛ. ШТ.	ВЕС ДВУСОИ. ЗАКАЛАН. ДЕТАЛЕЙ, КГ			ИТОГО НА КОЛОННУ	ВЕС И РАСХОД СТАЛИ НА КОЛОННУ	В ЗЛОТ. ЧЕРТ. ЗАКАЛАН. ДЕТАЛИ
			ОДНОЙ ДЕТ.	ВСЕХ ДЕТ.				
КСК-484-24-4						236,20	55	
КСК-484-29-4	МС-1	20	3,23	65,80	65,80	490,10		
КСК-484-34-4								
КСК-484-40-4								
КСК-484-52-4								
						302,70		

ПРИМЕЧАНИЕ:

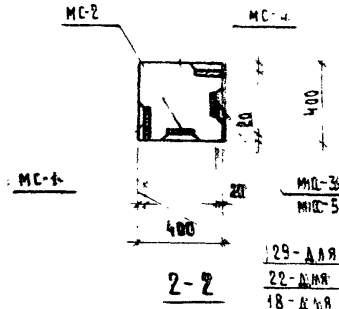
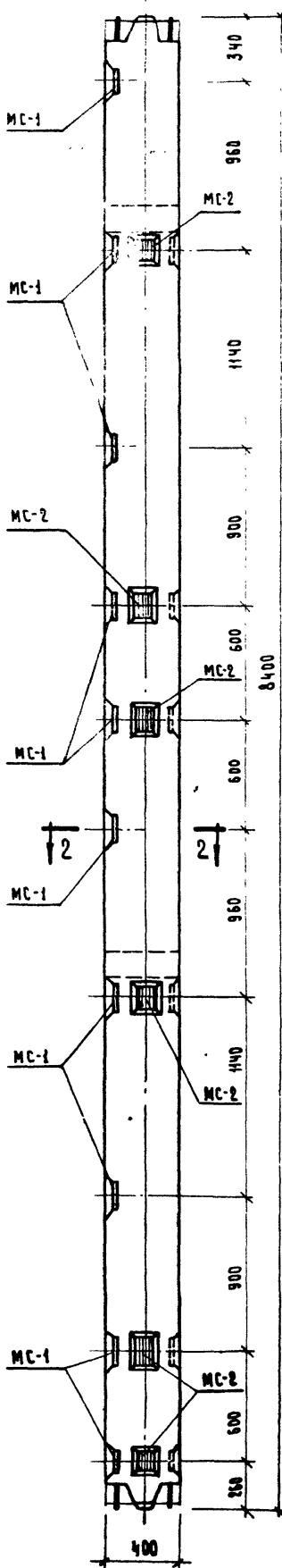
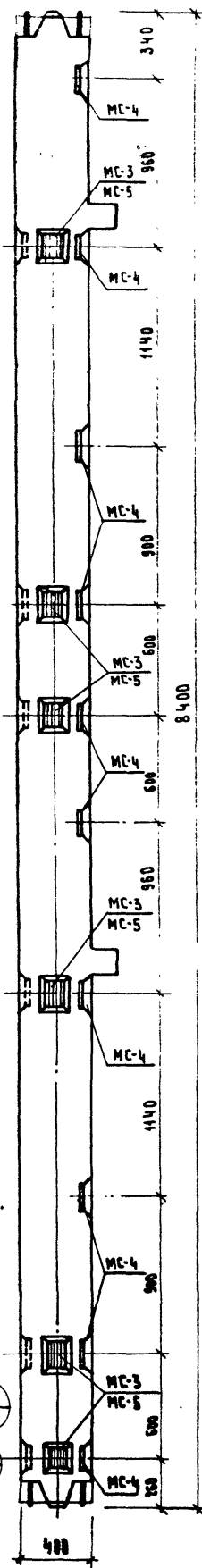
ОБРАЗЦКА И АРМИРОВАНИЕ АНАЛОГИЧНЫ
ОСНОВНОЙ МАРКЕ КОЛОННЫ, ПРИВЕДЕННОЙ
В АЛЬБОМЕ ИИ-04-2 ВЫПУСК 5

1973
ТК
КОЛОННЫ
КСК-484-24-4, КСК-484-29-4, КСК-484-34-4,
КСК-484-40-4, КСК-484-52-4

КОЛОННЫ ДЛЯ НАВЕСКИ СТЕНОВЫХ ПАНЕЛЕЙ
ИИ-04-2
Серия
Виньетки
Акт
38

1

6
61
7
62



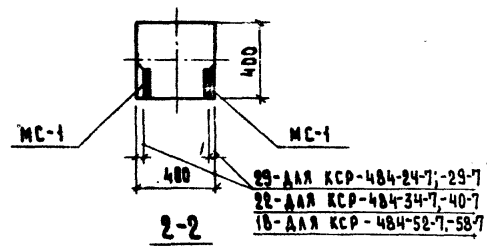
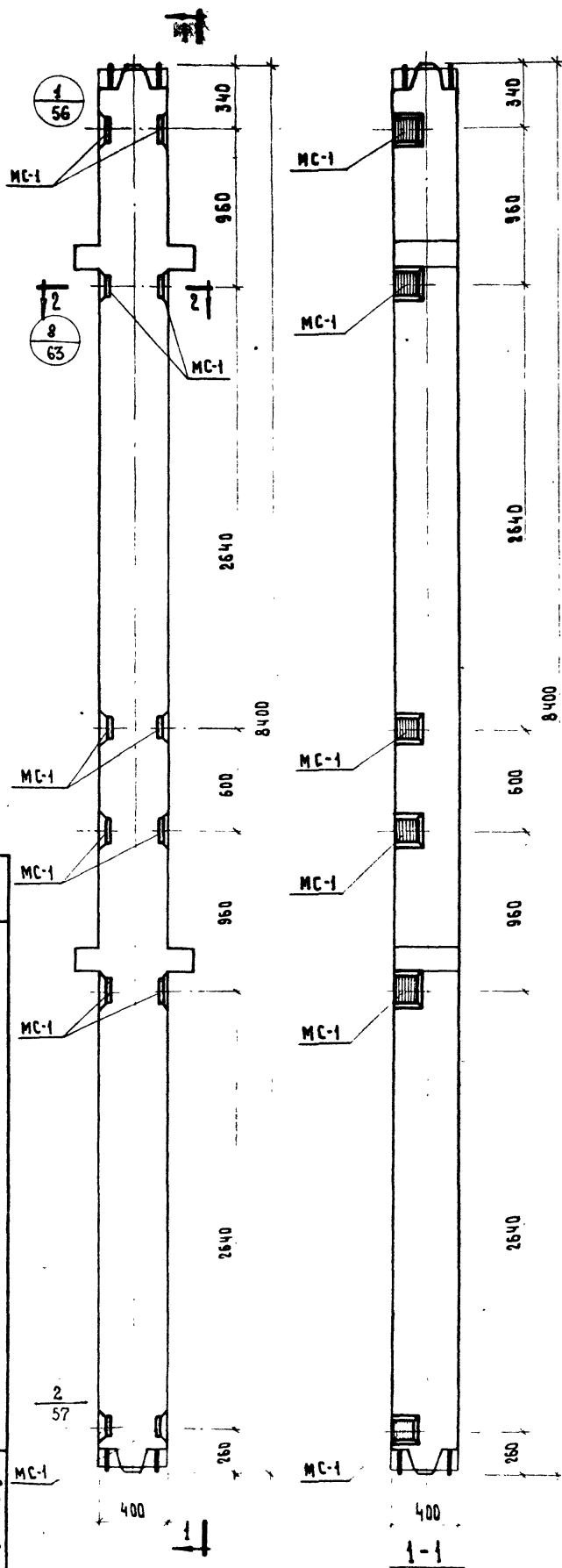
29-АДЯ КСК-484-24-49, 29-49
22-АДЯ КСК-484-34-49, 40-49
18-АДЯ КСК-484-52-49

МАРКА КОЛОНЫ	МАРКА ДОП. ЗАКАН. ДЕТАЛИ	Кол. шт.	ВЕС ДРОВОМ. ЗАКЛ. ДЕТАЛЕЙ, КГ.		ИТОГО НА КОЛОННУ	ОБЩАЯ РАСХОД СТАЛИ НА КОЛОННУ	КОНТОР. ЧЕРТ. ЗАКАН. ДЕТАЛИ
			ВНУТ. ДЕТ.	ВНЕШ. ДЕТ.			
КСК-484-24-49	МС-1	10	3.29	32.90	93.52	263.98	55
	МС-2	6	2.31	13.86			
	МС-3	6	2.31	13.86			
КСК-484-29-49	МС-4	10	3.29	32.90	93.52	17.82	55
	МС-1	10	3.29	32.90			
КСК-484-34-49	МС-2	6	2.31	13.86	93.52	17.82	55
	МС-3	6	2.31	13.86			
	МС-4	10	3.29	32.90			
КСК-484-40-49	МС-1	10	3.29	32.90	92.86	929.76	55
	МС-2	6	2.31	13.86			
	МС-4	10	3.29	32.90			
	МС-5	6	2.20	13.20			

ПРИМЕЧАНИЕ:

ОБРАБОТКА И АРМИРОВАНИЕ АНАЛОГИЧ.
ОСНОВНОЙ МАРКЕ КОЛОНЫ, ПРИВЕДЕННОЙ
В АЛБОМЕ НИ-04-2 ВЫПУСК 5.

1973	ТК	КОЛОНЫ ДЛЯ НАВЕСКИ СТЕНОВЫХ ПАНЕЛЕЙ	ЛЕДЯЯ ММ-04-2
		КОЛОНЫ: КСК-484-24-49, КСК-484-29-49, КСК-484-34-49, КСК-484-40-49, КСК-484-52-49.	ВЫПУСК И М. АКТ 39

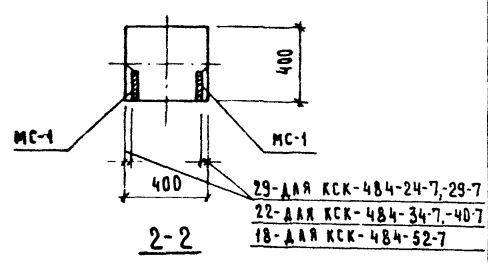
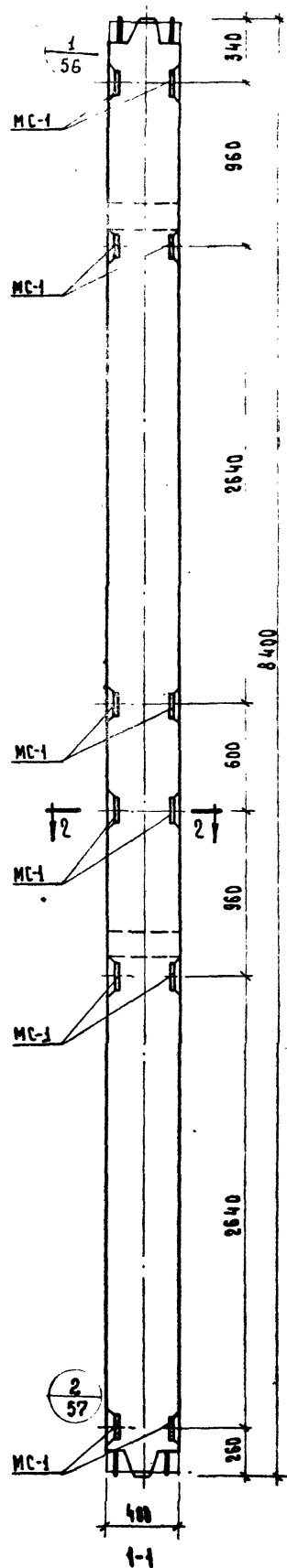
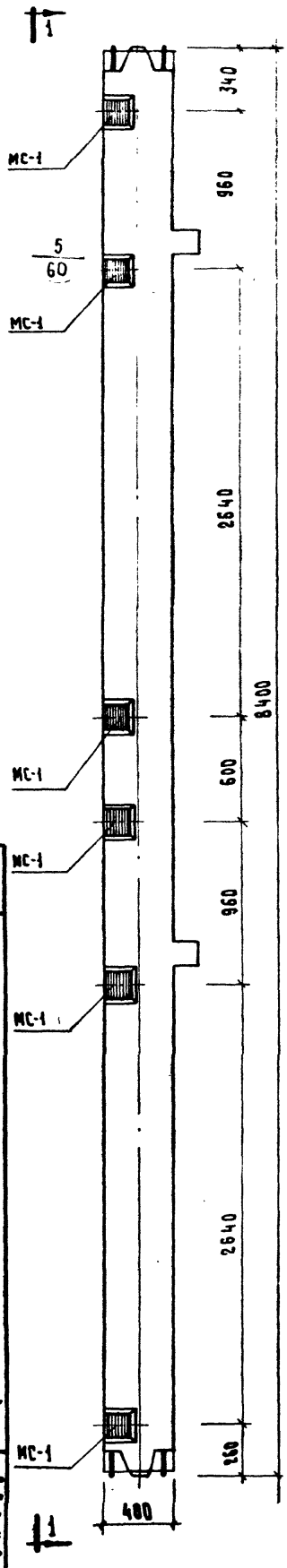


МАРКА КОЛОНЫ	МАРКА АРМАТ. МЕТАЛЛ.	КОЛ. ШТ.	ВЕС АРМАТ. ЗАКА. МЕТАЛЛ., КГ.		ИТОГО НА КОЛОННУ	ВЕС ШИВ. РАССОЛ. СТАЛ. НА КОЛОННУ	ЖЕЛТОС. ЖЕЛТОС. ЗАКАМ. МЕТАЛЛ. А. МЕТАЛЛ.
			ОДНОЯ. А. ЕТ.	ВСЕХ А. ЕТ.			
КСР-484-24-7						227,48	
КСР-484-29-7							
КСР-484-34-7	МС-1	3,29	12	39,48	39,48	481,38	55
КСР-484-40-7							
КСР-484-52-7						893,98	
КСР-484-58-7							

ПРИМЕЧАНИЕ

Опалубка и армирование аналогичны основной марке колонны, приведенной в альбоме ИИ-04-2 выпуск 5

1973
 ТК
 КОЛОНЫ ДЛЯ НАВЕСКИ СТЕНОВЫХ ПАНЕЛЕЙ
 КОЛОНЫ КСР-484-24-7, КСР-484-29-7, КСР-484-34-7, КСР-484-40-7, КСР-484-52-7, КСР-484-58-7.
 БИНСК
 ЧАСТЬ 5
 СЕРИЯ ИИ-04-2
 Лист 40



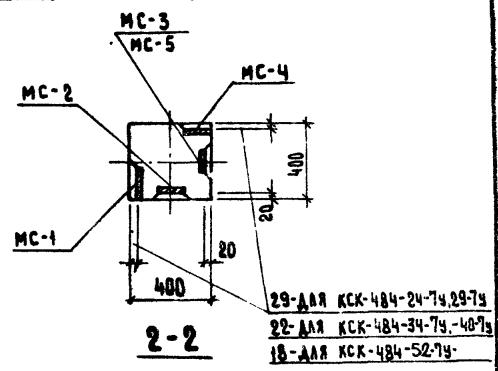
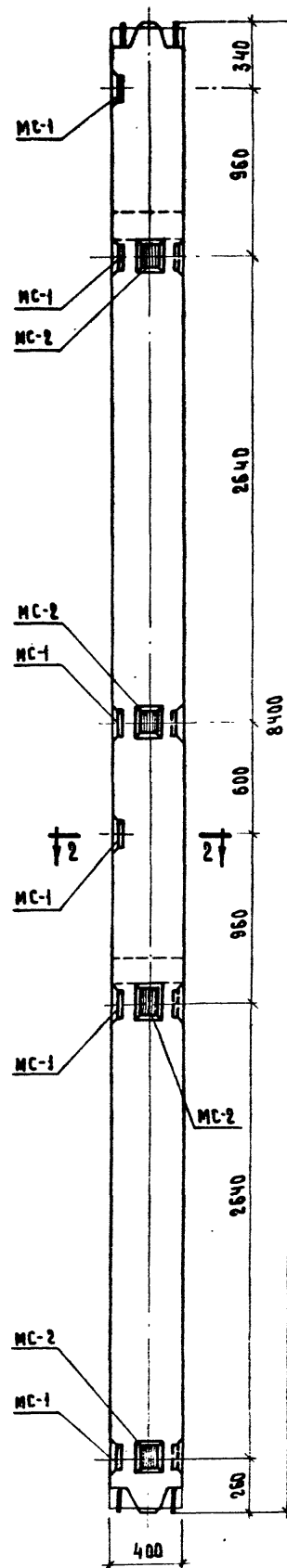
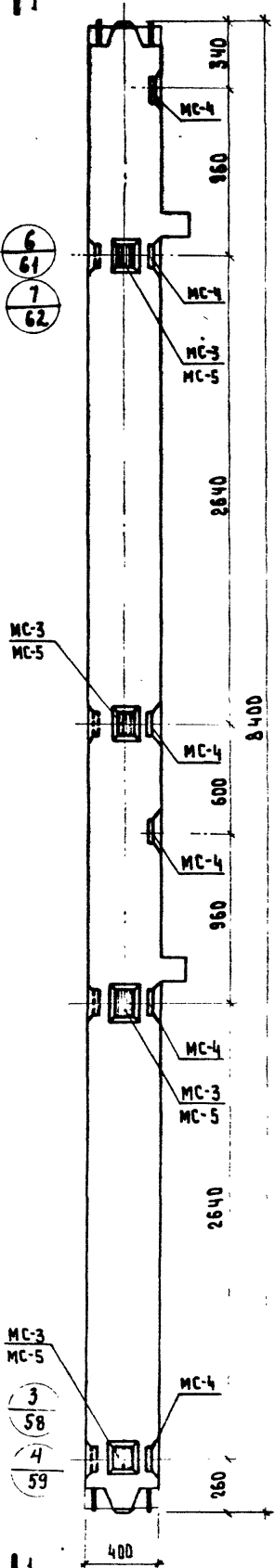
1973	ТК	КОЛОДЦЫ ДЛЯ НАДЕСКИ СТЕНОВЫХ НАНЕСЕН	СЕРИЯ ИИ-04-2
КОЛОДЦЫ:		КСК-484-24-7; КСК-484-29-7; КСК-484-34-7; КСК-484-40-7; КСК-484-52-7.	ВЫПУСК ЛИСИ 94

МАРКА КОЛОДЦЫ	МАРКА АБРАЗИВ. ЗАКАЛАН. ДЕТАЛИ	КОД. ШТ.	ВЕС ДОПОЛН. ЗАКАЛАН. ДЕТАЛЕЙ, КГ			ОБЪЕМ РАСХОДА СТАЛИ НА КОЛОДЦЫ	МАССА ЗАГОТ. ЧЕРН. МЕТАЛЛ. ДЕТАЛЕЙ
			ОДНОЙ ДЕТ.	ВСЕХ ДЕТ.	ИТОГО НА КОЛОДЦЫ		
КСК-484-24-7						209,88	
КСК-484-29-7							
КСК-484-34-7	МС-1	12	3,29	39,48	39,48	463,78	55
КСК-484-40-7							
КСК-484-52-7						876,38	

ПРИМЕЧАНИЕ:

Обработка и армирование аналогичны основной марке колодцы, приведенной в альбоме ИИ-04-2 Выпуск 5.

11

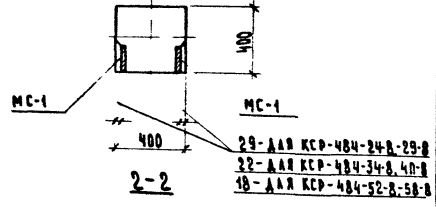
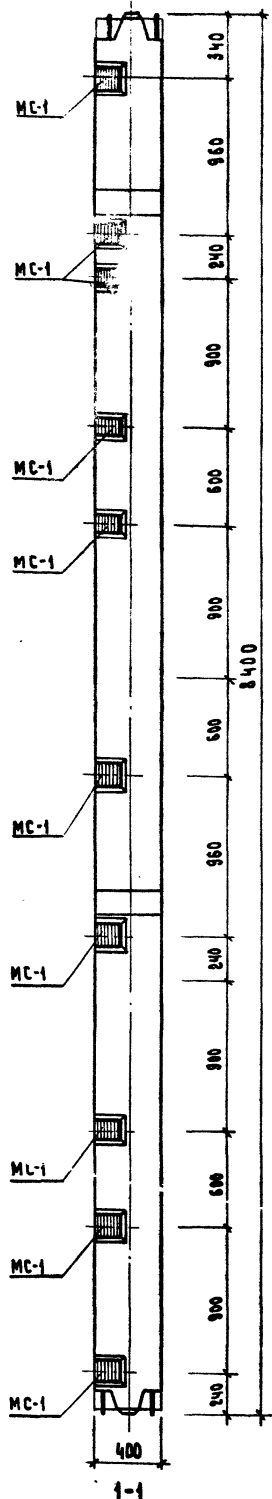
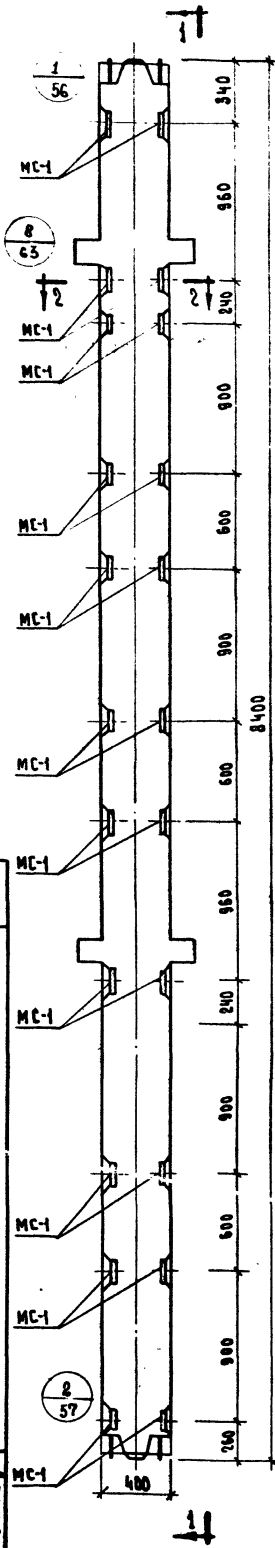


МАРКА КОЛОННЫ	МАРКА АРМАТ. ЗАКААН ДЕТАЛЕЙ	КОД. ШТ.	ВЕС АРМАТ. ЗАКААН ДЕТАЛЕЙ КГ		ИТОГО НА КОЛОННУ	ОБЪЕМ РАСТВОРА СТАИ НА КОЛОННУ	ОБЪЕМ ЦЕМЕНТА НА КОЛОННУ	МАССА ЗАКААН ДЕТАЛЕЙ
			ОДНОЙ ДЕТ.	ВСЕХ ДЕТ.				
КСК-484-24-74	МС-1	6	3,29	19,74	57,96	228,36	55	
	МС-2	4	2,31	9,24				
КСК-484-29-74	МС-3	4	2,31	9,24	57,96	482,26	55	
	МС-4	6	3,29	19,74				
КСК-484-34-74	МС-1	6	3,29	19,74	57,96	482,26	55	
	МС-2	4	2,31	9,24				
КСК-484-40-74	МС-3	4	2,31	9,24	57,52	894,42	55	
	МС-4	6	3,29	19,74				
КСК-484-52-74	МС-1	6	3,29	19,74	57,52	894,42	55	
	МС-2	4	2,31	9,24				
	МС-5	4	2,20	8,80				

ПРИМЕЧАНИЕ:

Опалубка и армирование аналогичны основной марке колонны, приведенной в альбоме ИИ-04-2 выпуск 5

1973	ТК	КОЛОННЫ ДЛЯ НАВЕСКИ СТЕНОВЫХ ПАНЕЛЕЙ	СЕРИЯ ИИ-04-2
		КСК-484-24-74, КСК-484-29-74, КСК-484-34-74, КСК-484-40-74, КСК-484-52-74	ЛИСТ 4/2

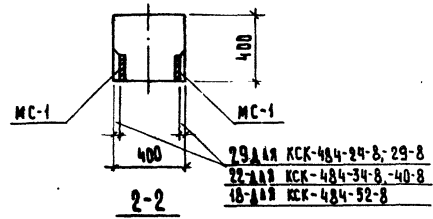
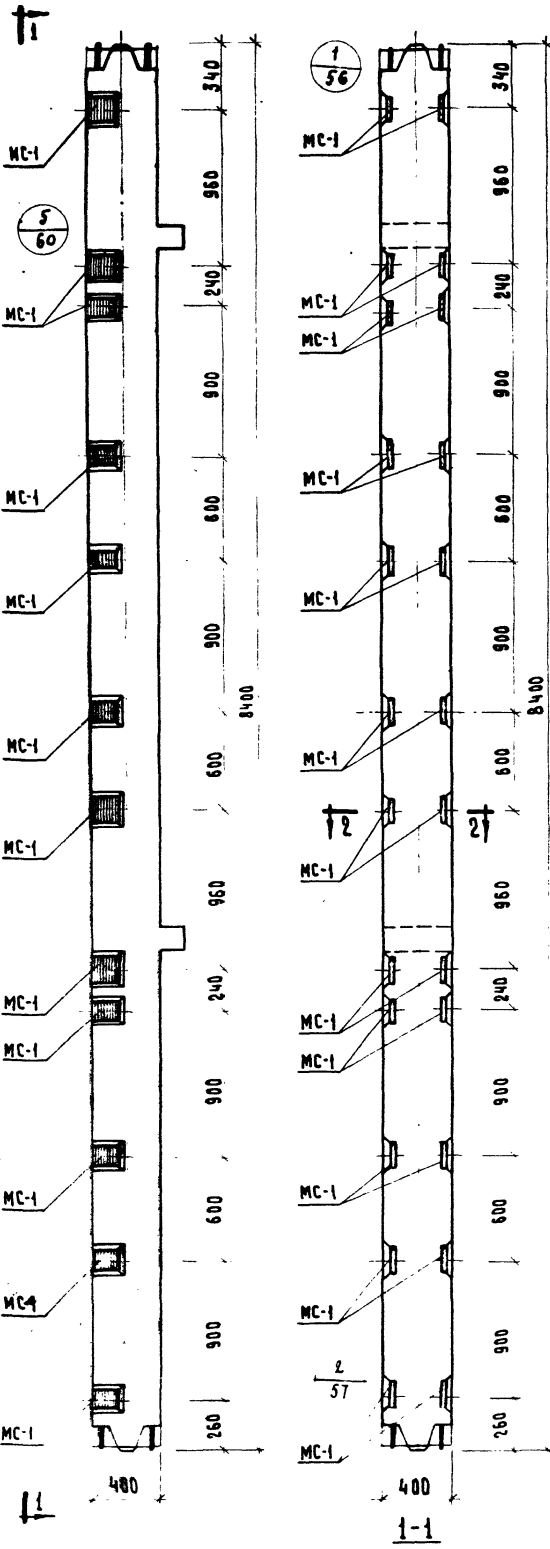


МАРКА КВАДРНЫ	МАРКА АЗБУКАТ. ЗАКААН. ДЕТАЛ	КВА. ШТ.	БЕС ДАВАН. ЗАКААН. ДЕТАЛЕН, КГ		ИТОГО НА КВАДРАТ	УСРЕД. ПАСАКА СТААН НА КВАДРАТ	УСРЕД. ПАСАКА ЗАКААН. ДЕТАЛ
			ДАНОЙ АЕТ.	ВСЕХ АЕТ.			
КСР-484-24-В						26038	
КСР-484-29-В							
КСР-484-34-В	МС-1	22	3,29	72,38	72,38	514,28	55
КСР-484-40-В							
КСР-484-52-В							
КСР-484-58-В							
						926,88	

ПРИМЕЧАНИЕ:

Плаубка и армирвание аналогичны основной марке квадрны, приведенной в альбоме ИИ-04-2 выпуск 5

1973	ТК	Кодны для наетки стеновых панелей	СЕРИЯ ИИ-04-2
Квадрны		КСР-484-24-В; КСР-484-29-В; КСР-484-34-В; КСР-484-40-В; КСР-484-52-В; КСР-484-58-В	Видекарт КИСТ
		ИИ-04-2	КИСТ
		ИИ-04-2	КИСТ

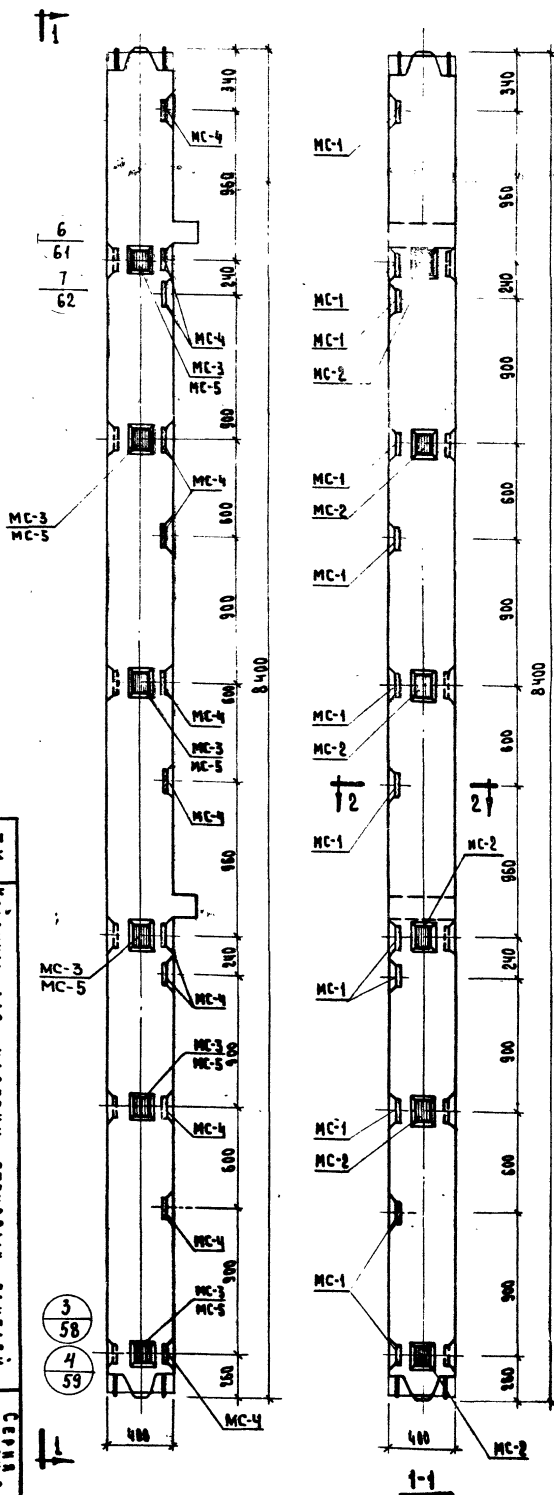


МАРКА КОЛОННЫ	МАРКА АВАНТУР ЗАКЛАДКА ДЕТАЛИ	КОЛ. ШТ.	ВЕС ДОПАН. ЗАКЛ. ДЕТАЛЕЙ, КГ.			ИТОГО НА КОЛОННУ	ВЕС СРЕДН. СТАЛЬН. КОЛОННЫ	ВЕС АВАНТУР ЗАКЛАДКА ДЕТАЛИ
			ОДНОЙ ДЕТ.	ВСЕХ ДЕТ.				
КСК-484-24-8						249,36		
КСК-484-29-8	МС-1	24	3,29	78,96	78,96		508,26	55
КСК-484-34-8								
КСК-484-40-8								
КСК-484-52-8								
						945,86		

ПРИМЕЧАНИЕ:

Опалубка и армирование аналогичны основной марке колонны, приведенной в альбоме ИИ-04-2 выпуск 5.

1973
 ТК
 КОЛОННЫ ДЛЯ НАВЕСКИ СТЕНОВЫХ ПАНЕЛЕЙ
 КСК-484-24-8, КСК-484-29-8, КСК-484-34-8, КСК-484-40-8, КСК-484-52-8.
 СЕРИЯ ИИ-04-2
 БИРОСКОП АНСТ
 № 49



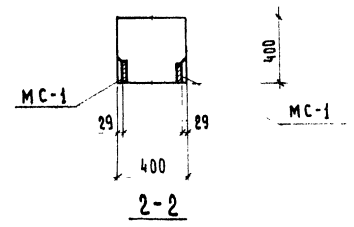
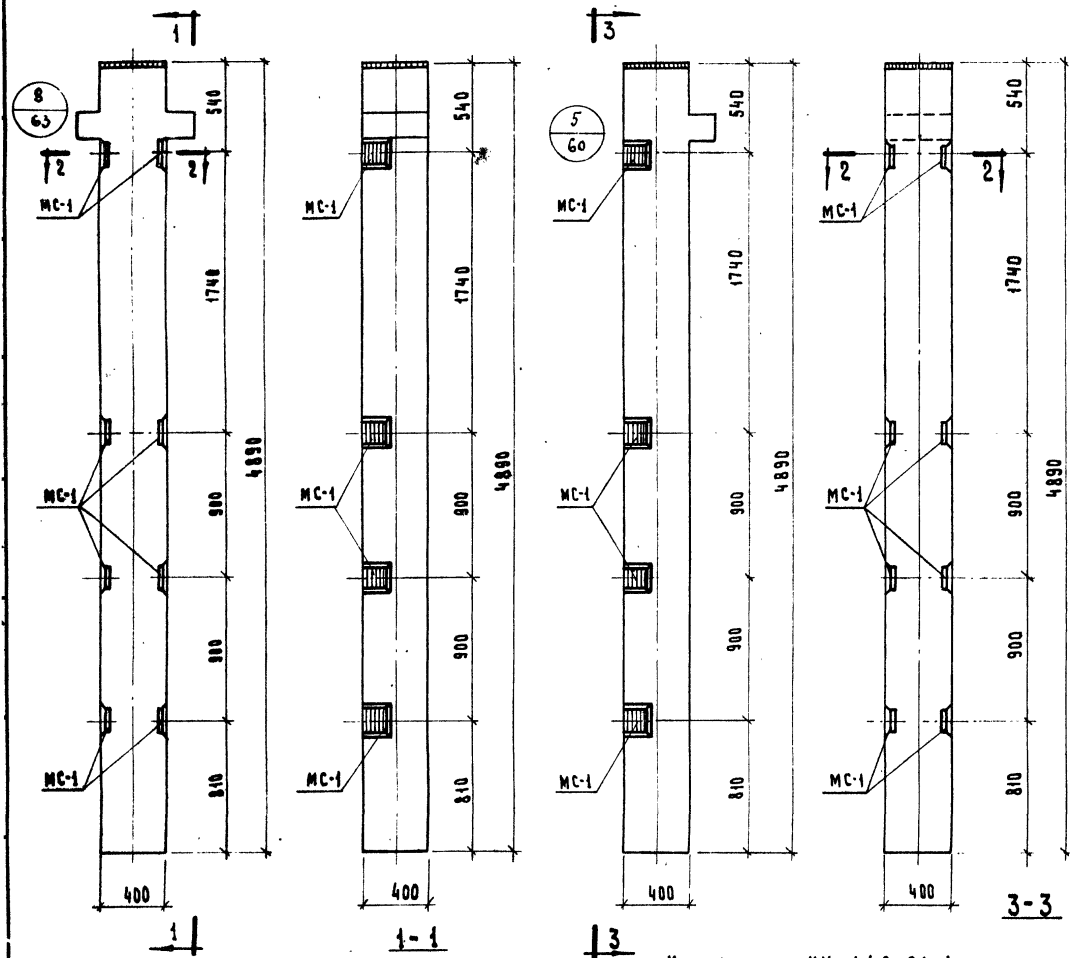
МАРКА КОЛОННЫ	МАРКА ДОПОЛ. ЗАКАЛ. АРМАТ.	КОЛ. ШТ.	ВЕС ДОПОЛ. ЗАКАЛ. ДЕТАЛЕЙ, КГ.		ИТОГО НА КОЛОННУ	МАССА ОСТАТ. СТАЛИ НА КОЛОННУ	ИЗГОТОВ. ЗАКАЗ. АРМАТ.
			ОДНОЙ ДЕТ.	ВСЕХ ДЕТ.			
КСК-484-24-84	МС-1	12	3,29	39,48	10668	277,08	55
	МС-2	6	2,31	13,86			
	МС-4	12	3,29	39,48			
КСК-484-34-84	МС-1	12	3,29	39,48	10668	530,98	55
	МС-2	6	2,31	13,86			
	МС-3	6	2,31	13,86			
КСК-484-40-84	МС-1	12	3,29	39,48	10602	942,92	55
	МС-2	6	2,31	13,86			
	МС-3	6	2,31	13,86			
	МС-4	12	3,29	39,48			
	МС-5	6	2,20	13,20			

ПРИМЕЧАНИЕ

Образка и армирование аналогичны основной марке колонны, приведенной в альбоме ИИ-04-2, выпуск 5

1973	ТК КОЛОННЫ ДЛЯ НАДЕСКИ СЕРВООВЫХ ПАНЕЛЕЙ	СЕРИЯ ИИ-04-2
	КОЛОННЫ КСК-484-24-84; КСК-484-34-84; КСК-484-40-84; КСК-484-49-84; КСК-484-52-84	ВЫПУСК ИИТ 45
	ИИТ № 4	

3	58
4	59



МАРКА КВАДРНЫ	МАРКА ПРОФИЛ. АВАНТ. ДЕТАЛИ	Ква. шт	ЧИСЛО ДОПОЛНИТЕЛЬНЫХ СВЯЗАННЫХ ДЕТАЛЕЙ			КОЛИЧ. КОЛ СТАВ. НА КВАДРАТ. МЕТР ПОД. ПАНЕЛИ	КОЭФФИЦИЕНТ УЧЕТА ЗАКАТКИ ПРЕЖДЕ ВРЕМЕНИ
			ПО ДНУ ДЕТАЛИ	ПО БОКОВ. ДЕТАЛИ	ПО ГОР. ДЕТАЛИ		
КР-442-24-1	МС-1	8	3,29	26,32	26,32	132,92	55
КК-442-24-1						124,92	

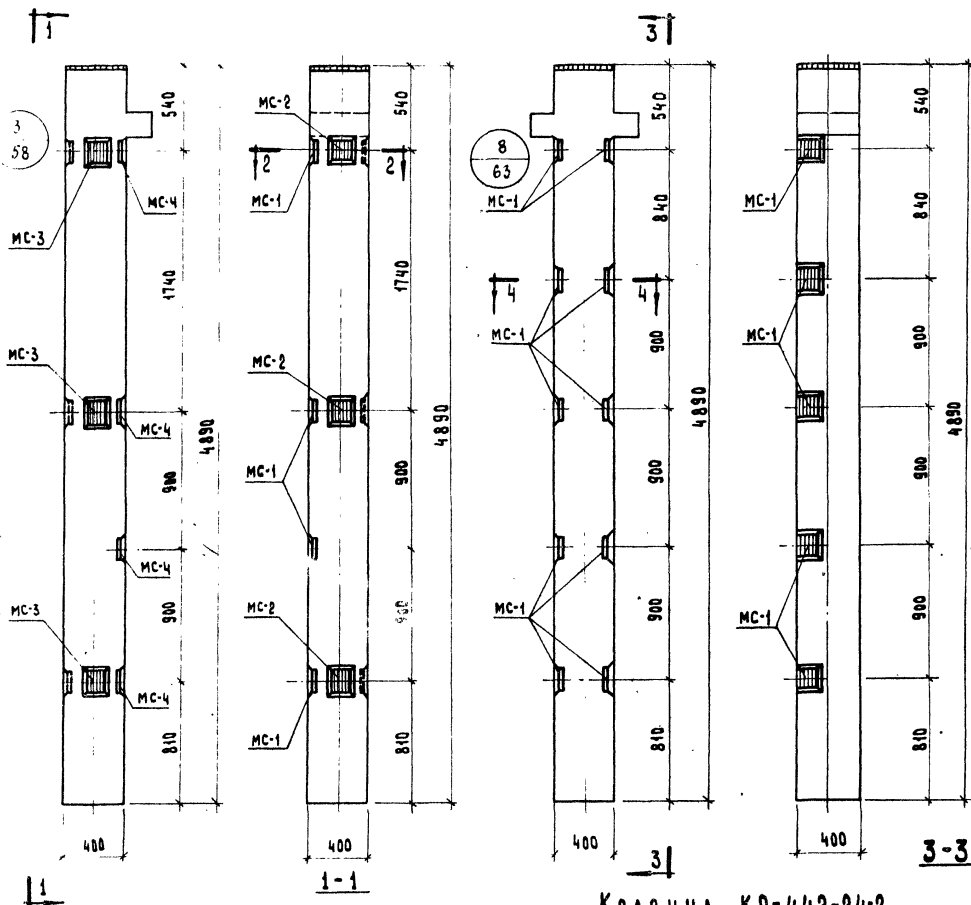
ПРИМЕЧАНИЕ:

Ослабка и армирование аналогичны основным маркам квадрн приведенным в альбоме ИИ-04-2 выпуск 5.

КОЛОННА КР-442-24-1

КОЛОННА КК-442-24-1

Т К	КОЛОННЫ ДЛЯ НАВЕСКИ СТЕНОВЫХ ПАНЕЛЕЙ	СЕРИЯ ИИ-04-2
1973	КОЛОННЫ КР-442-24-1, КК-442-24-1.	ВЫПУСК 11 ЧАСТЬ В
		Лист 46



МАРКА КОЛОННЫ	МАРКА АРУЖН. ОБЛАЧКА ДЕТАЛИ	КОЛ. ШТ	ВЕС АРМАНИРОВАННОЙ ЗАКАЗЫВАЕМЫХ ДЕТА.		ИТОГО ВЕС АРМАНИРОВАННОЙ ДЕТАЛИ	МАРКА И КОЛ. ШТ КОЛОНН НА СТЕНО ПАНЕЛИ	МАРКА И КОЛ. ШТ КОЛОНН НА СТЕНО ПАНЕЛИ
			ДАННОЙ ДЕТА.	ВСЕХ ДЕТА.			
КК-442-24-19	МС-1	4	3,29	13,16	40,18	138,28	55
	МС-2	3	2,31	6,93			
	МС-3	3	2,31	6,93			
	МС-4	4	3,29	13,16			
КР-442-24-2	МС-1	10	3,29	32,9	32,9	139,00	55

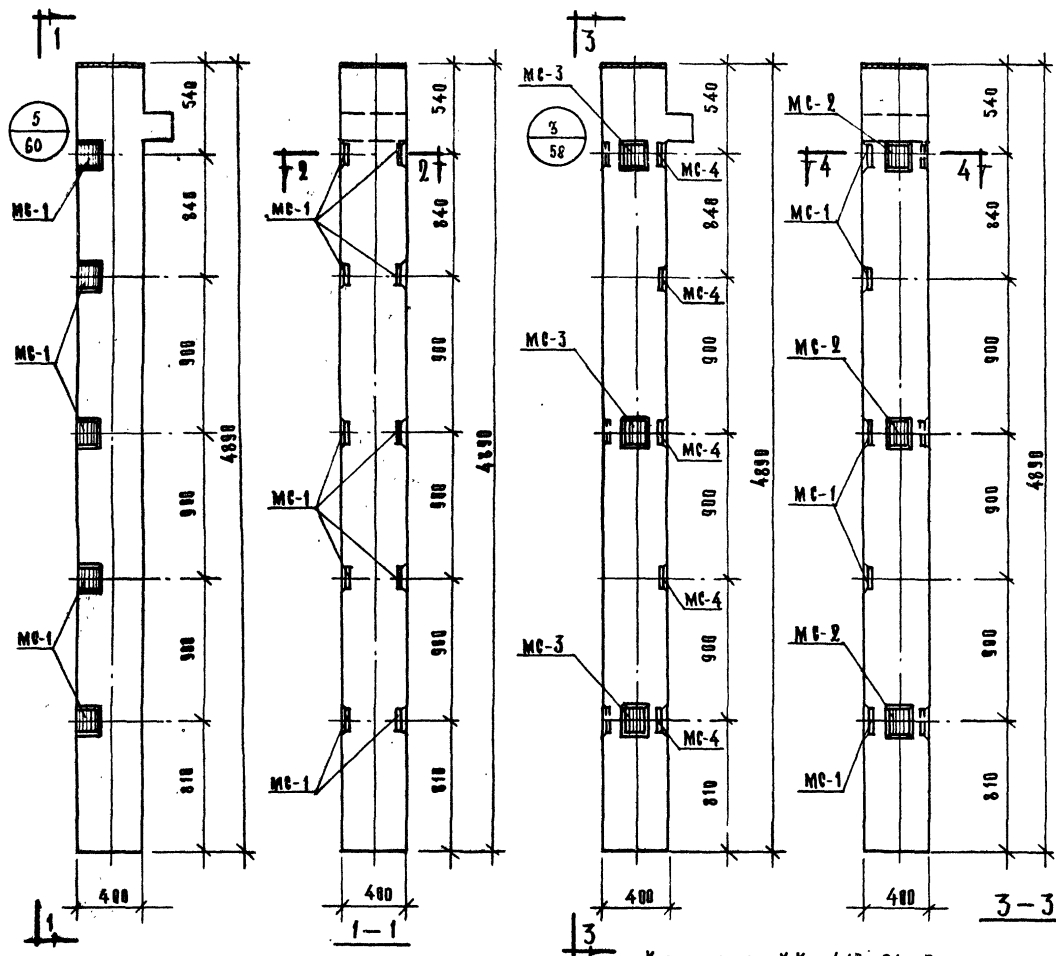
ПРИМЕЧАНИЕ:

Облачка и армирование аналогичны основным маркам колонн приведенным в альбоме ИИ-04-2 выпуск 5.

КОЛОННА КК-442-24-19

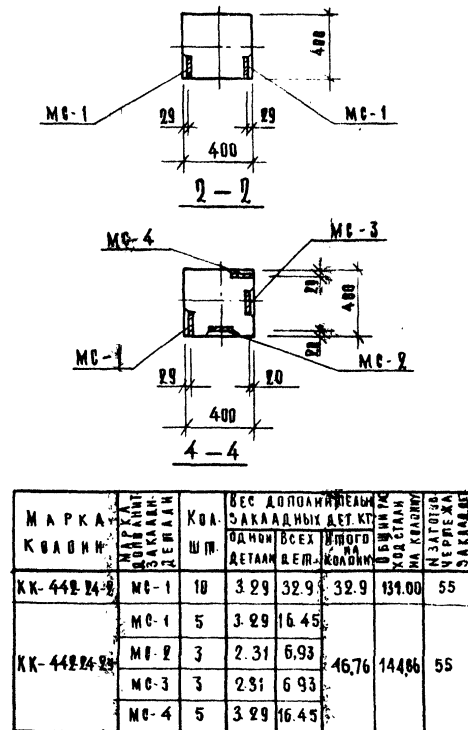
КОЛОННА КР-442-24-2

ТК	КОЛОННЫ ДЛЯ НАВЕСКИ СТЕНОВЫХ ПАНЕЛЕЙ	СВЯЗЬ ИИ-04-2
1973	КОЛОННЫ КК-442-24-19, КР-442-24-2	ВЫПУСК № ЧАСТЬ 47



Кладина КК-442-24-2

Кладина КК-442-24-2У

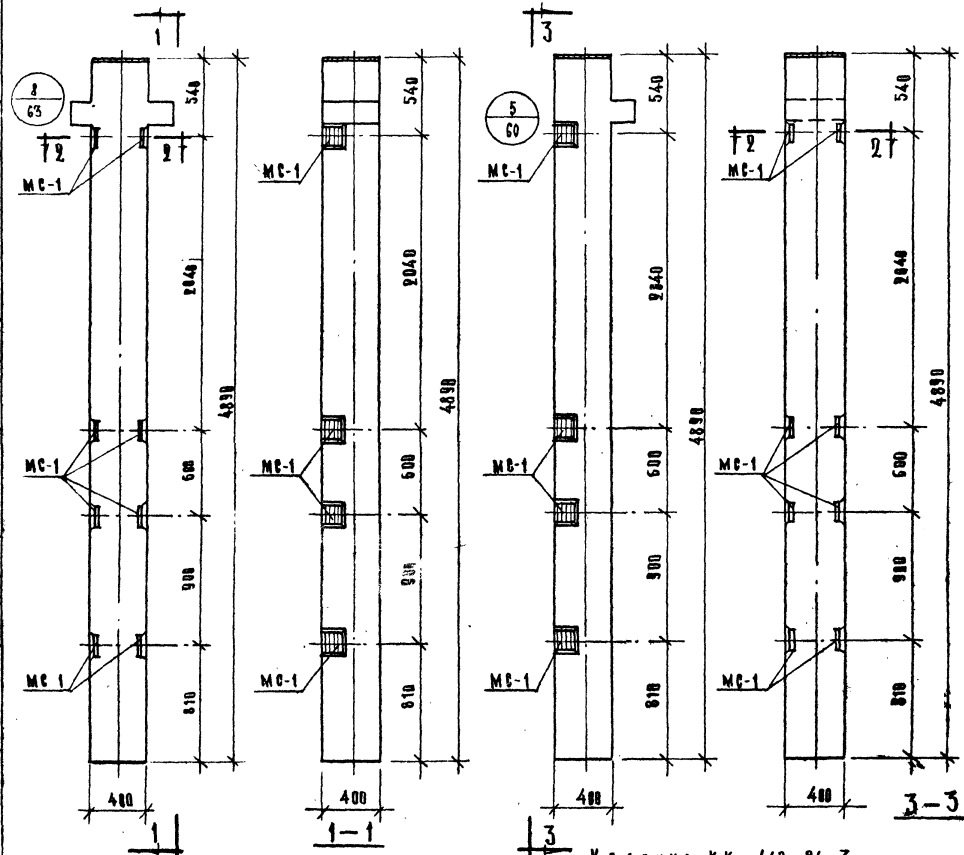


МАРКА КЛАДИН	МАТЕРИАЛ ОБЛАЧКИ ЗАКАЛАН- ДЕТАЛЕЙ	КОЛ. Ш.П.	ВЕС ДОПОЛНИТЕЛЬНЫХ ЗАКАЛАННЫХ ДЕТАЛЕЙ		ВЕС ОДНОЙ ДЕТАЛИ	ПЛОЩАДЬ ДЕТ.КЛ. КОЛДИН	ПЛОЩАДЬ ДЕТ.КЛ. КОЛДИН	ВЕС ОДНОЙ ДЕТАЛИ	МАССА КОЛДИН	МАССА КОЛДИН	МАССА КОЛДИН
			ВЕС ОДНОЙ ДЕТАЛИ	ПЛОЩАДЬ ДЕТ.КЛ. КОЛДИН							
КК-442-24-2У	MC-1	10	3,29	32,9	32,9	131,00	55				
	MC-1	5	3,29	16,45							
	MC-2	3	2,31	6,93		46,76	14,86	55			
	MC-4	5	3,29	16,45							

ПРИМЕЧАНИЕ:

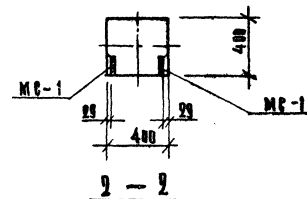
Облачка и армирование аналогичны основным маркам кладин приведенным в альбоме ИИ-84-2, выпуск 5

Т.К.	Кладина для навески стеновых панелей	СЕРИЯ ИИ-84-2
1973	Кладина КК-442-24-2, КК-442-24-2У	ВЫПУСК 11 ЧАСТЬ III 46



Кладовня КР-442-24-3

Кладовня КК-442-24-3

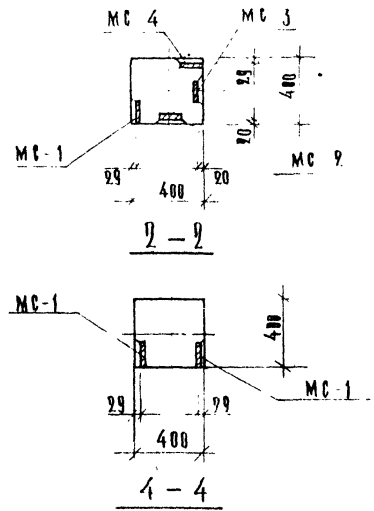
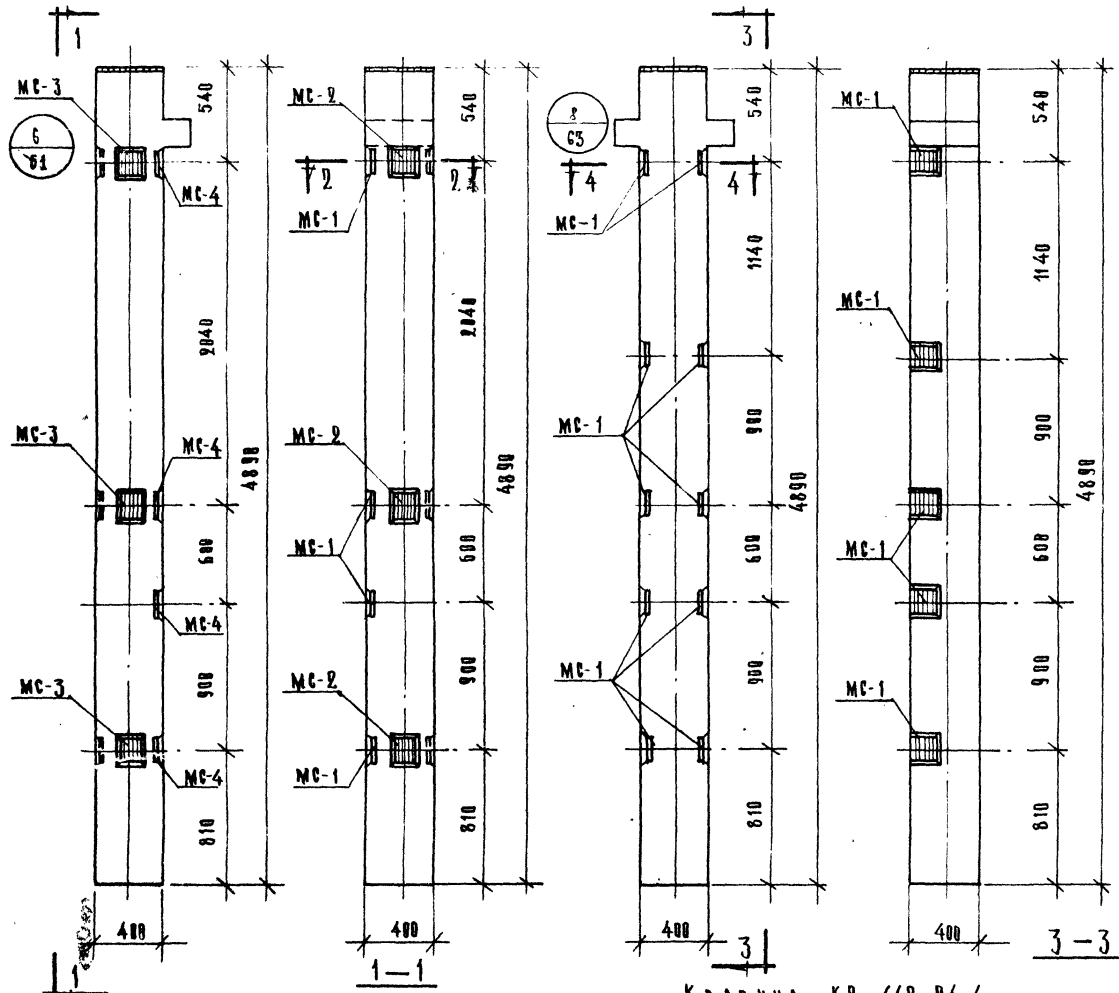


МАРКА КЛАДОВНИ	МАРКА ДОДАТК. ЗАКАМ. ДЕТАЛ.	КЛА. ММ.	ВЕС ДОДАТК.МАТЕР. ЗАКАМ.ДЕТАЛ.		ВЕС КЛАДОВНИ	ВЕС С МАТЕР.
			ВЕС ДЕТАЛ.	ВЕС ДЕТАЛ.		
КР-442-24-3	MC-1	8	5,24	26,32	26,32	133,22
КК-442-24-3						129,42
						55

ПРИМЕЧАНИЕ:

СПЛАВКА И АРМИРОВАНИЕ
АНАЛОГИЧНЫ ОСНОВНЫМ МАРКАМ
КЛАДОВНИ ПРИВЕДЕННЫМ В
АЛЬБОМЕ НИ-04-2, ВЫПУСК 5.

Т. К.	Кладовни для навески стеновых панелей	СЕРИЯ НИ-04-2
1973	Кладовни КР-442-24-3, КК-442-24-3	ВЫПУСК МАРТА 73 49



Кладня КК-442-24-3У

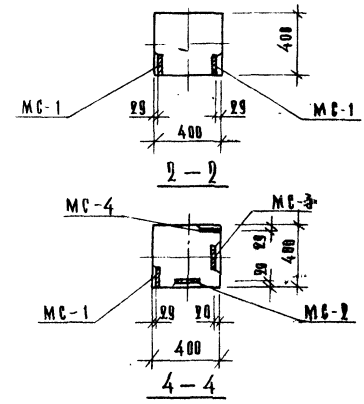
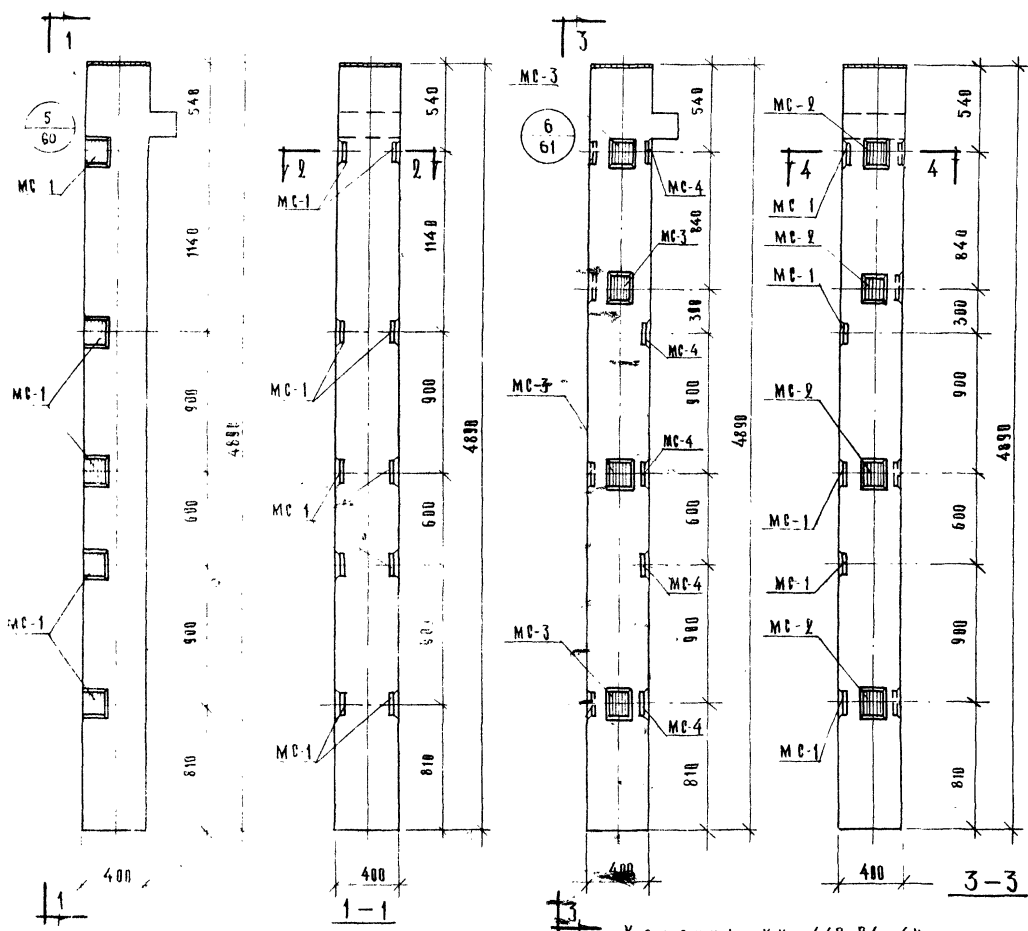
Кладня КР-442-24-4

МАРКА КОЛДНИ	МАРКА ПОДПОРТ САЖИМЫХ ДЕТАЛЕЙ	КОЛ ИЛИ МШ	ВЕС ДВОИТА ЗАКЛАДНЫХ ДЕЛ		И ПОР НА КОЛДНИ	УБЫТИ ТАС ХВСТАМИ НА ДВОИТА	И УБЫТИ ЧЕРТЕЖА ЗАКАЗЧЕ
			ОДНОЙ ДЕЛ	ВСЕХ ДЕЛ			
КК-442-24-3У	МС-1	4	3,29	13,16	40,78	138,28	55
	МС-2	3	2,31	6,93			
	МС-3	3	2,31	6,93			
	МС-4	4	3,29	13,16			
КР-442-24-4	МС-1	10	3,29	32,9	32,9	139,80	55

ПРИМЕЧАНИЕ

В ПЛАУБКА И АРМИРОВАНИЕ АНАЛО-
ГИЧНЫ ОСНОВНЫМ МАРКАМ КОЛДНИ,
ПРИВЕДЕННОМ В АЛЬБОМЕ ИИ-04-2
ВЫПУСК 5.

Г. К.	Кладни для навески стеновых панелей	СЕРИЯ ИИ 04-2
1973	Кладни КК-442-24-3У, КР-442-24-4	ВЫПУСК ЧАСТЬ III Лист 50



МАРКА КОВАННЫ	МАРКА КОЛОННЫ ЗАКАЛЫВ ДЕТАЛИ	Кол-во шт	ВЕС ДВОЙНАРЯБНЫХ ЗАКАЛЫВНЫХ ДЕТАЛЕЙ		ВЕС КОЛОННЫ УЧЕТ СТАИ НА КОЛОННУ	ВЕС ЗАТВОРА КОВАННЫ	СЕРИЯ С ЧЕРТЕЖА САМЫХ ДЕТАЛЕЙ
			ВЕС ДЕТАЛЕЙ	ВЕС КОЛОННЫ			
КК-442-24-4	МС-1	10	3.29	32.9	32.9	131.00	55
КК-442-24-49	МС-1	5	3.29	16.45	51.38	149.48	55
	МС-2	4	2.31	9.24			
	МС-3	4	2.31	9.24			
	МС-4	5	3.29	16.45			

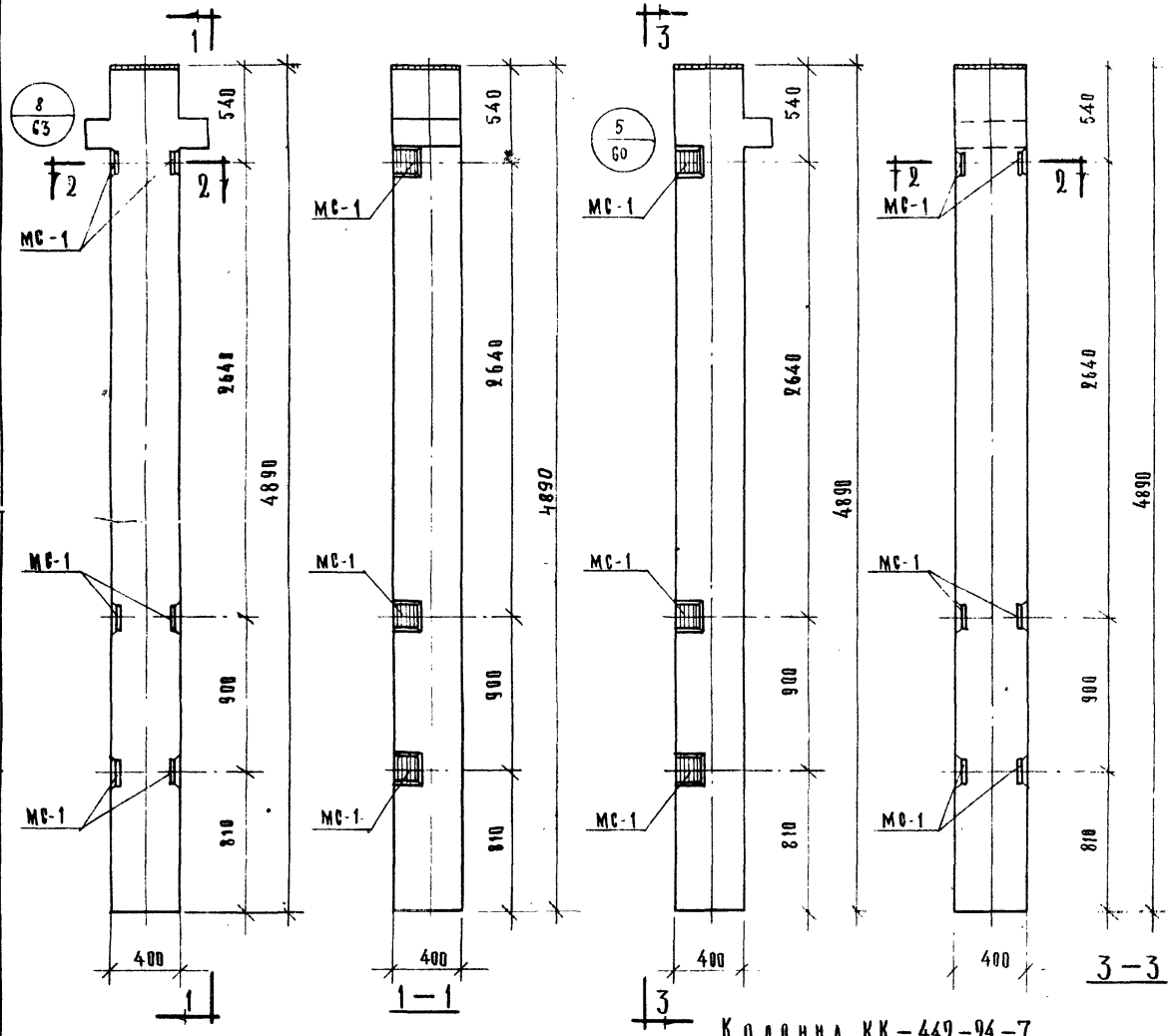
ПРИМЕЧАНИЕ:

ПЛАУБКА И АРМИРОВАНИЕ АНАЛОГИЧ-
НЫ ОСНОВНЫМ МАРКАМ КОВАННЫ, ПРИ-
ВЕДЕННОМ В АЛЬБОМЕ ИИ-44-2, ВМ-3-К5.

Кованна КК-442-24-4

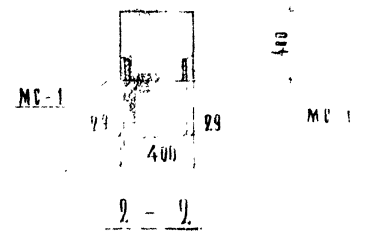
Кованна КК-442-24-49

Т.К.	Колонны для навески стеновых панелей	СЕРИЯ ИИ-44-2
1973	Колонны КК-442-24-4, КК-442-24-49.	Выпуск 1 или часть 5



Колонна КР-442-24-7

Колонна КК-442-24-7

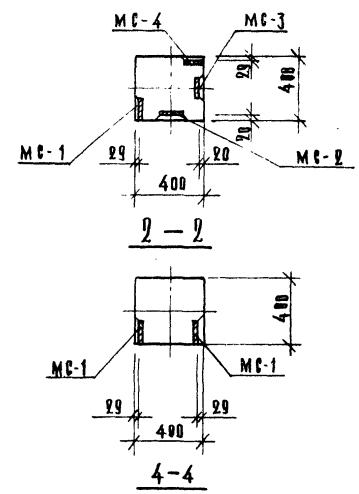
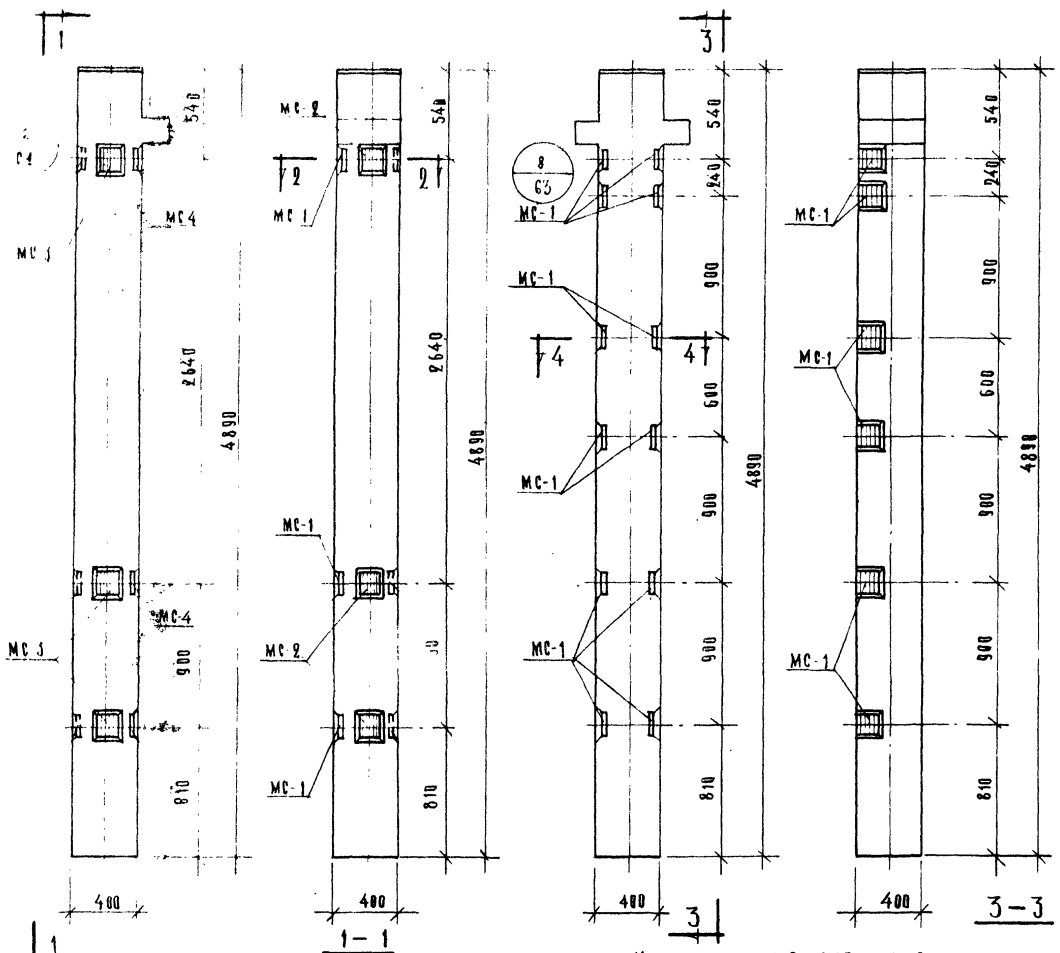


МАРКА КОЛОННЫ	МАРКА ДОПОЛНИТЕЛЬНЫХ ЗАУЛАДНЫХ ДЕТАЛЕЙ	Кол	ВЕС ДОПОЛНИТЕЛЬНЫХ ЗАУЛАДНЫХ ДЕТАЛЕЙ		ВЕС КОЛОННЫ НА КВЕРЦ	ИТОГО НА КОЛОНН	ИТОГО НА КВЕРЦ
			ОДНОВСЕК	ИТОГО ДЕТАЛЕЙ			
КР-442-24-7	МС-1	6	3,29	19,74	12,64		55
КК-442-24-7					12,64		

П Р И М Е Ч А Н И Я

В палочка и армирование яма
логичны с основным маркам
колонн приложенным в
альбоме ИИ-04-2, выпуск 5

Т.К.	Колонны для навески стеновых панелей	СТ. ИЯ
1973	Колонны КР-442-24-7, КК-442-24-7	ИИ 04-2
		Выпуск II
		Часть II
		Лист 52



МАРКА КВАДРНЫ	МАРКА НАКЛАД САКАМ ДЕМАК	Коа. шт	ВЕС В ВОДОНИМЕ ЗА КАЖДАНЫХ ДЕТАЛЕЙ		ИТОГО ПО КОЛИЧ. КОЛИЧ.	ИТОГО ПО СТАИ НА КОЛИЧ.	ИТОГО ПО СЕРИИ И СР. ВЕС	ИТОГО ПО СЕРИИ ЗАКАЗАТЕ
			В ОДН ДЕМ	В СЕХ ДЕМ				
КК-442-24-7	MC-1	3	3,29	9,87	33,60	131,70	55	
	MC-2	3	2,31	6,93				
	MC-3	3	2,31	6,93				
	MC-4	3	3,29	9,87				
КР-442-24-8	MC-1	12	3,29	39,48	39,48	146,38	55	

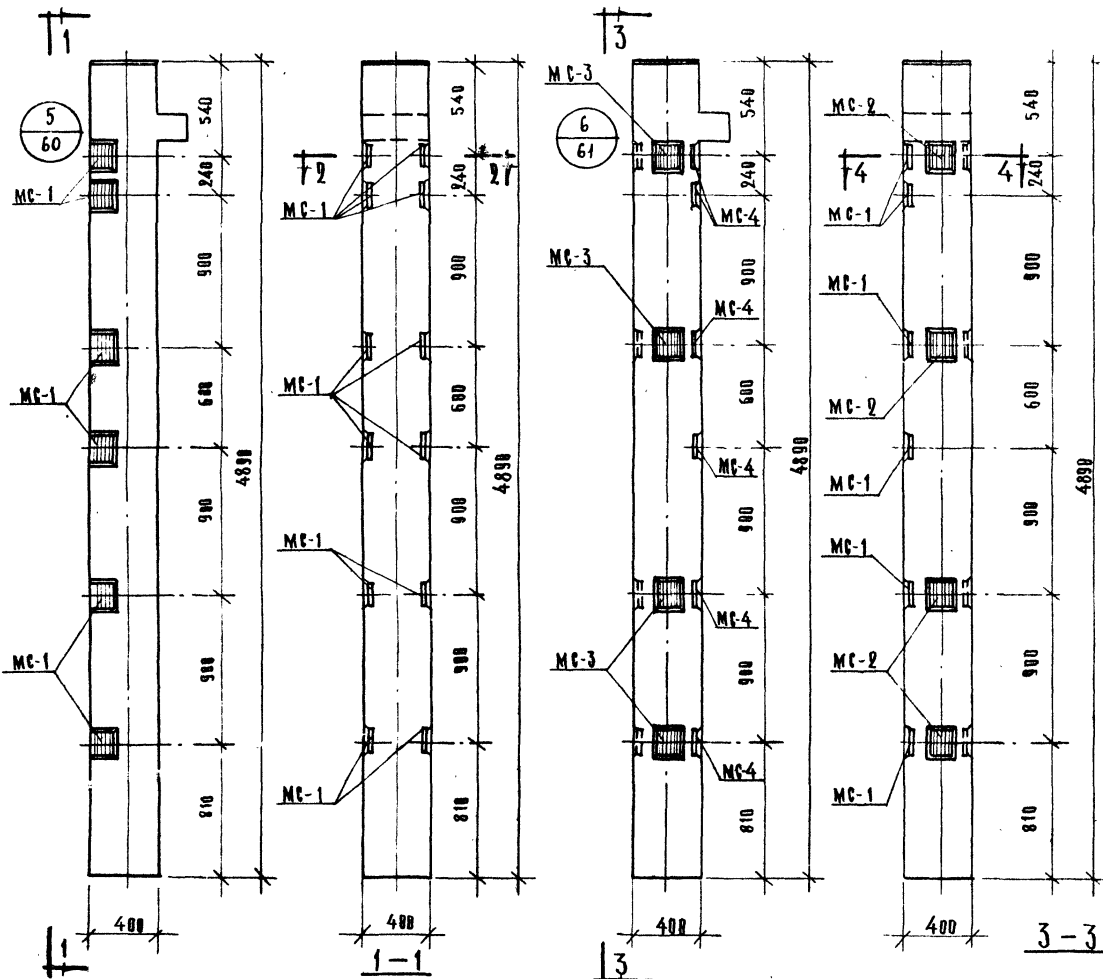
П Р И М Е Ч А Н И Е:

В палубка и армирование аналогичны веновым маркам квадрни приведенном в альбоме ИИ-04-2, выпуск 5.

Квадрни КК-442-24-7

Квадрни КР-442-24-8

Т. К.	Квадрни для навески стеновых панелей	СЕРИЯ ИИ-04-2
1973	Квадрни КК-442-24-7, КР-442-24-8	ВОДУСКИ И СР. ЧАСТЬ Ш 53



Кладка КК-442-24-8

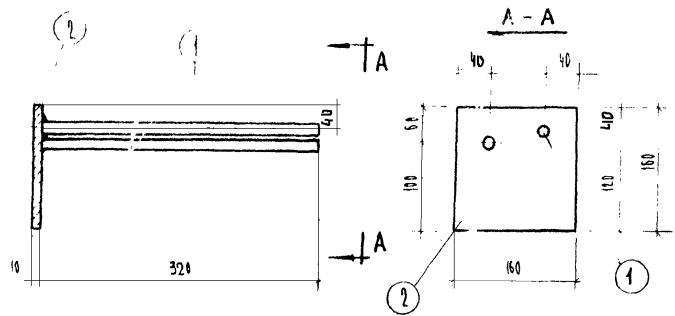
Кладка КК-442-24-8у

МАРКА КВАДРИ	МАРКА ДОПОЛН. ДОСТАВ. ДЕТАЛЕЙ	КВА ШТ.	ВЕС ДОПОЛНИТ. ЗАКЛАДНЫХ ДИТ. КТ ОДНОЙ БРЕШ. ДЕТАЛИ	ВЕС КВАДРИ НА КВАДРАТ МЕТР	ВЕС ПР. УСЛОЖН. НАСЛОЖ. НА СЛОЖ. Н. ЗАР. ЧЕРТЕЖА ЗАКЛАД.	
КК-442-24-8	MC-1	12	3,29	39,48	39,48	137,58
	MC-1	6	3,29	19,74		
КК-442-24-8у	MC-9	4	2,31	9,24		57,96
	MC-3	4	2,31	9,24		156,06
	MC-4	6	3,29	19,74		55

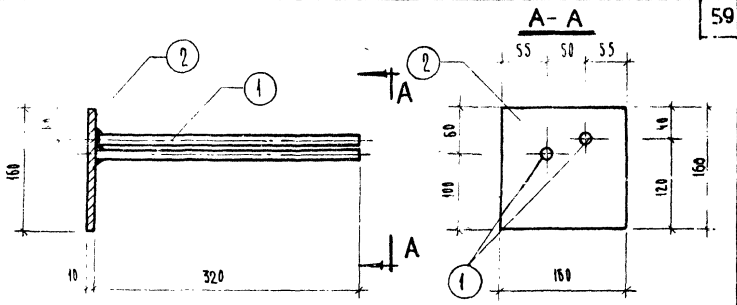
ПРИМЕЧАНИЕ

В ПЛАЧКА И АРМИРОВАНИЕ АНАЛОГИЧ-
НЫ ОСНОВНЫМ МАРКАМ КВАДРИ ПРИ-
ВЕДЕННОМ В АЛЬБМЕ ИИ-04-2 ВЫПУСК 5.

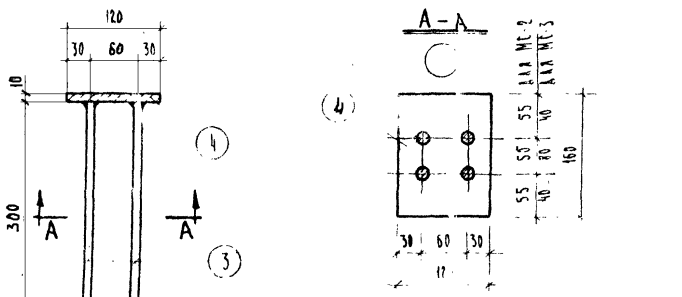
Т. К.	КВАДРИ ДАХ НАВЕСКИ СТЕНОВЫХ ПАНЕЛЕЙ	СТРНА ИИ 04-2
1973	КВАДРИ КК-442-24-8, КК-442-24-8у	ВЫПУСК ИИ ЧАСТЬ Ш 54



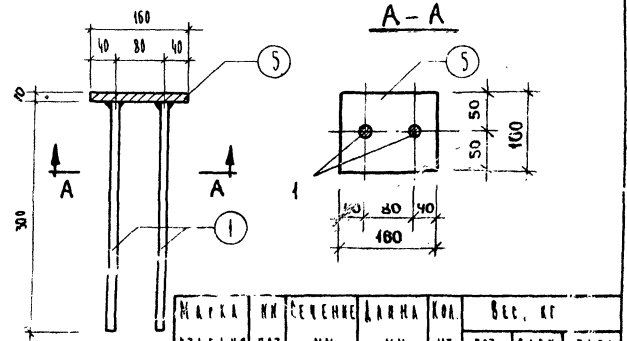
МАРКА УДАЛКА	№№	СЕЧЕНИЕ ММ	ДЛИНА ММ	КОЛ. ШТ.	ВЕС, КГ		
					ПОЗ	ВСЕХ	УДАКА
MC-1	1	16 А III	320	2	0,54	1,08	3,29
	2	160 × 10	160	1	2,21	2,21	



МАРКА УДАЛКА	№№	СЕЧЕНИЕ ММ	ДЛИНА ММ	КОЛ. ШТ.	ВЕС, КГ		
					ПОЗ	ВСЕХ	УДАКА
MC-4	1	16 А III	320	2	0,54	1,08	3,29
	2	160 × 10	160	1	2,21	2,21	



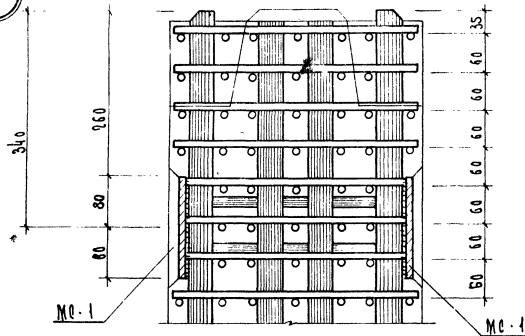
МАРКА УДАЛКА	№№	СЕЧЕНИЕ ММ	ДЛИНА ММ	КОЛ. ШТ.	ВЕС, КГ		
					ПОЗ	ВСЕХ	УДАКА
MC-2	3	10 А III	300	4	0,19	0,76	2,31
	4	120 × 10	100	1	1,55	1,55	
MC-3	3	10 А III	300	4	0,19	0,76	2,31
	4	120 × 10	100	1	1,55	1,55	



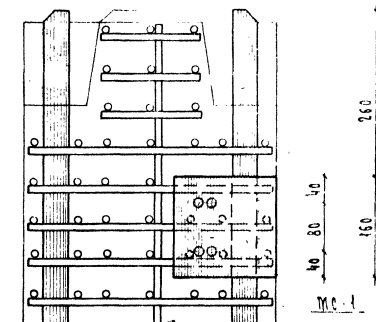
МАРКА УДАЛКА	№№	СЕЧЕНИЕ ММ	ДЛИНА ММ	КОЛ. ШТ.	ВЕС, КГ		
					ПОЗ	ВСЕХ	УДАКА
MC-5	1	16 А III	300	2	0,47	0,94	2,20
	5	160 × 10	100	1	1,26	1,26	

Т К	КОЛОННЫ ДЛЯ НАВЕСКИ СТЕНОВЫХ РАКЕЛ	УДАКА №№ 1-5
1973	ЗАКАЗНЫЕ ДЕТАЛИ MC-1, MC-2, MC-3, MC-4, MC-5	УДАКА №№ 1-5

1

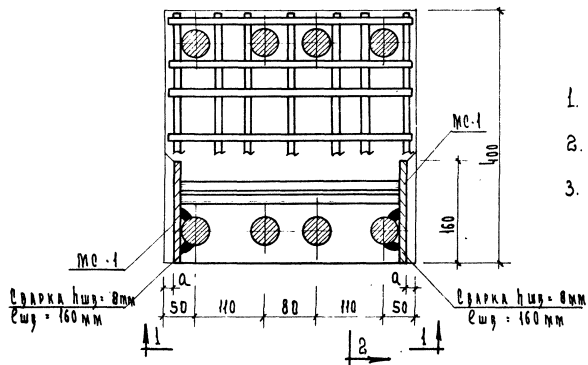


1-1



2-2

1-2



Сварка швы - 8мм
Ешг - 160 мм

Сварка швы - 8мм
Ешг - 160 мм

1

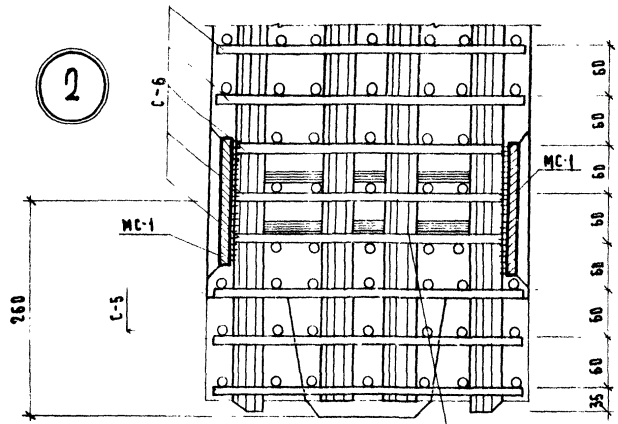
2

ПРИМЕЧАНИЯ:

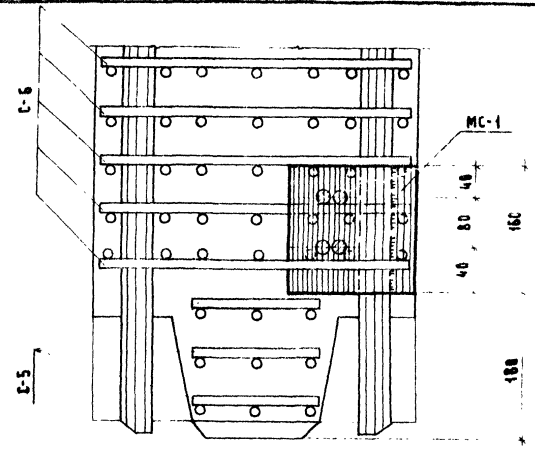
1. Узел показан для колонн, армированных 8Ф40АШ, для другого армирования ДЕЛАТЬ ПО ТАКОМУ ТИПУ.
2. Кожцы сеток, мешающие установке ЗАКЛАДНЫХ ДЕТАЛЕЙ, ВРЕЗАТЬ ПО МЕСТУ.
3. Привязка ЗАКЛАДНОЙ ДЕТАЛИ МС-1 в зависимости от армирования колонн принята:

АРМИРОВАНИЕ	а
8Ф40 А Ш	18
6Ф32 А Ш	22
4Ф20 А Ш	29

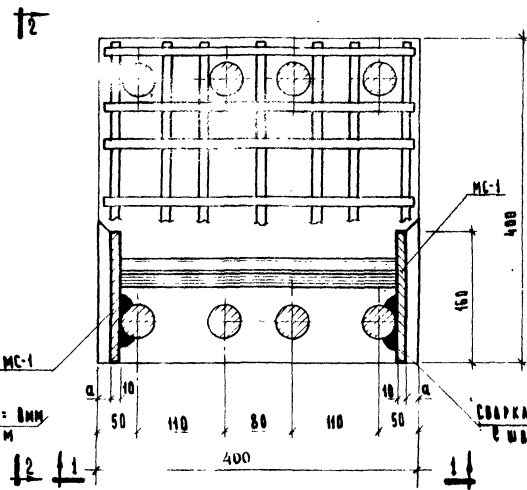
ТК	Колонны для навески стеновых панелей	СЕРИЯ ИД. 04-2
1973	Узел "1"	ВАСИЛСКИЙ ИЗДАНИЕ №46 Ш 56



1-1
 СЕТКУ ВЫУСТЫТЬ НА 10 ММ УДАЛКО ДЛ 8 Ф 40 А II



2-2



СВЯЗКА В ШВ = 8 ММ
 В ШВ = 160 ММ

СВЯЗКА В ШВ = 8 ММ
 В ШВ = 160 ММ

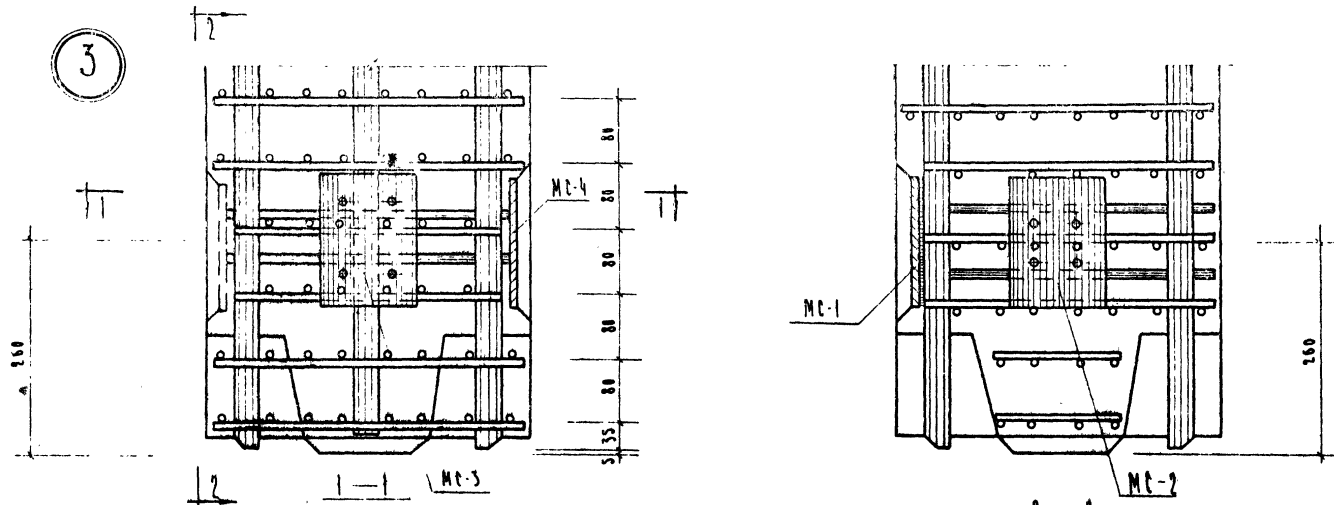
ПРИМЕЧАНИЯ:

1. Узел показан для колонн, армированных 8 ф 40 А-II для другого армирования делать по такому типу.
2. Концы сеток мешающие установке закладных деталей, вырезать по месту.
3. Привязке закладной детали МС-1 в зависимости от армирования колонн принята:

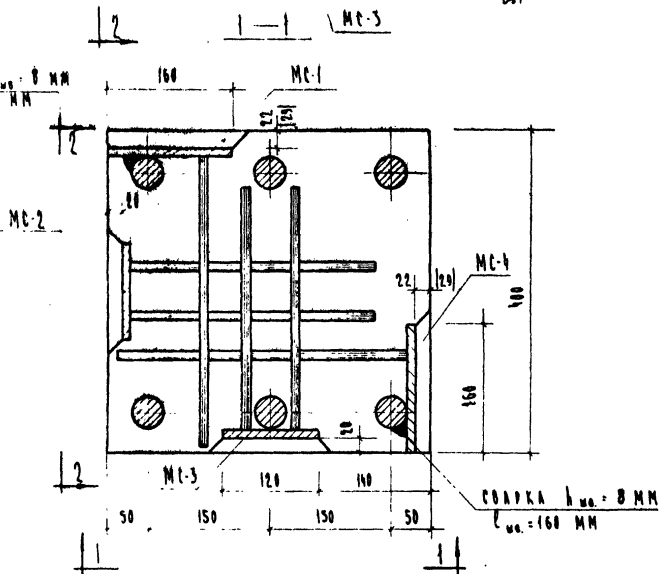
АРМИРОВАНИЕ	а
8 ф 40 А II	18
6 ф 32 А III	22
4 ф 20 А II	24

ТК	Коды для навески стеновых панелей	СЕРИЯ ИИ-04-2
1973	УЗЕА "2"	ВЫПУСК АЛСТ ЧАСТЬ II 57

3



сварка $l_{св} = 8 \text{ мм}$
 $l_{св} = 160 \text{ мм}$



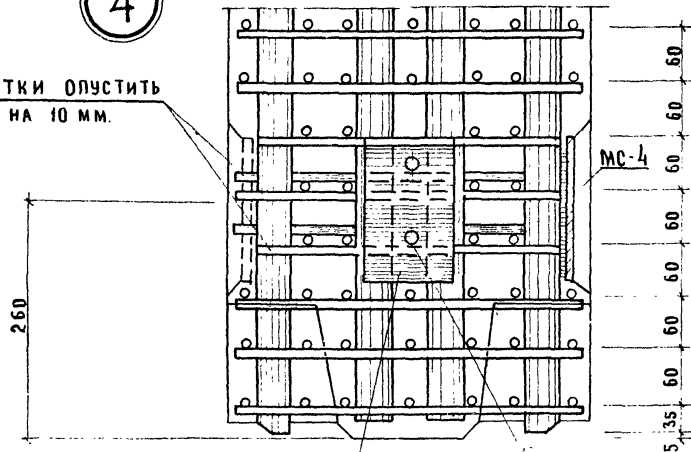
ПРИМЕЧАНИЯ:

1. Узел показан для колонн, армированных 6 $\phi 32$ А.Ш. для колонн, армированных 4 $\phi 20$ А.Ш., сделать по такому типу.
2. Концы сеток, мешающие установке закладных деталей, вырезать по месту.
3. Привязка закладных деталей MC-1, MC-4 для колонн, армированных 4 $\phi 20$ А.Ш., дана в альбомах.

ТК	Колонны для навески стеновых панелей	Л. П. А. И. О. - 2
1973	Узел 3"	Выпуск и часть III
		Лист 58

4

СЕТКИ ОПУСТИТЬ
НА 10 ММ.

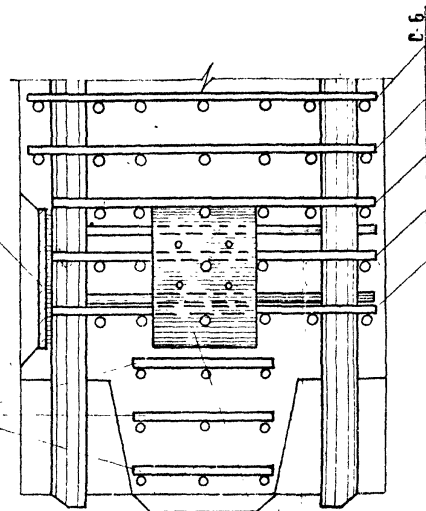


MC-5 1-1

СТЕРЖЕНЬ СЕТКИ ВЫ-
РЕЗАТЬ ПО МЕСТУ

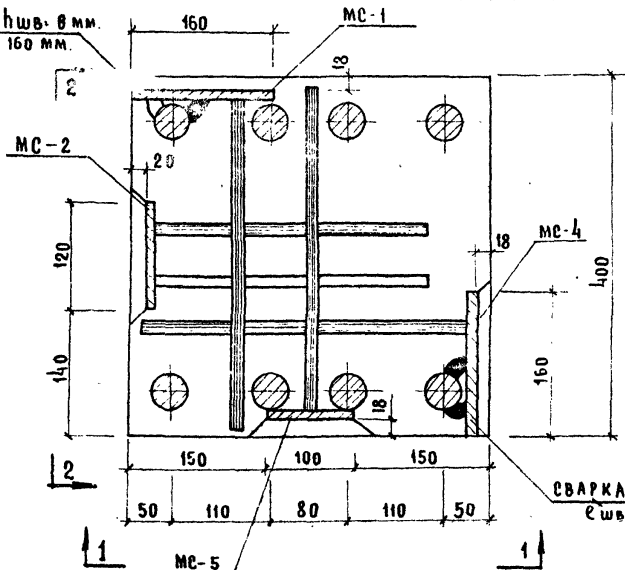
MC-1

MC-5



2-2 MC-2

СВАРКА ШШВ. 8 ММ.
СШВ. 160 ММ.



СВАРКА ШШВ. 8 ММ.
СШВ. 160 ММ.

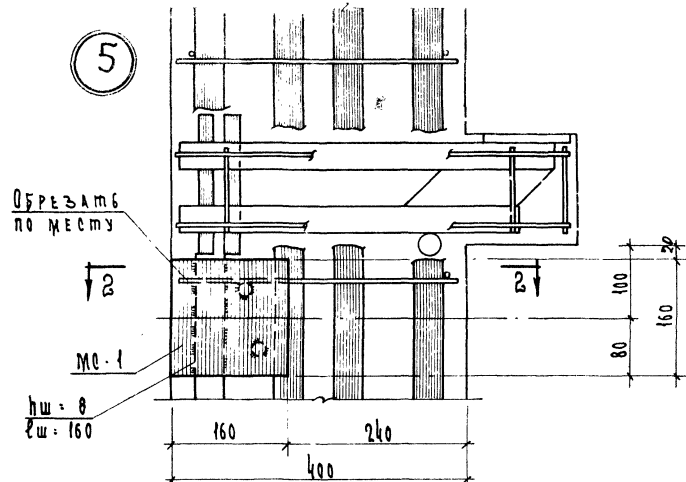
Примечание

1. Концы сеток, мешающие уста-
новке закладных деталей, вы-
резать по месту

ТК	Колонны для навески стеновых панелей	СЕРИЯ ИИ-04-2
1973	Узел "4"	ВЫПУСК II ЧАСТЬ III 59

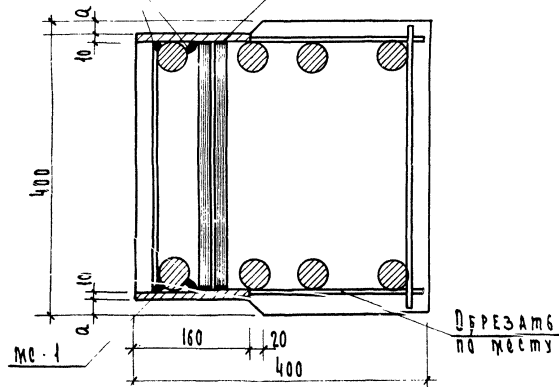
11

5

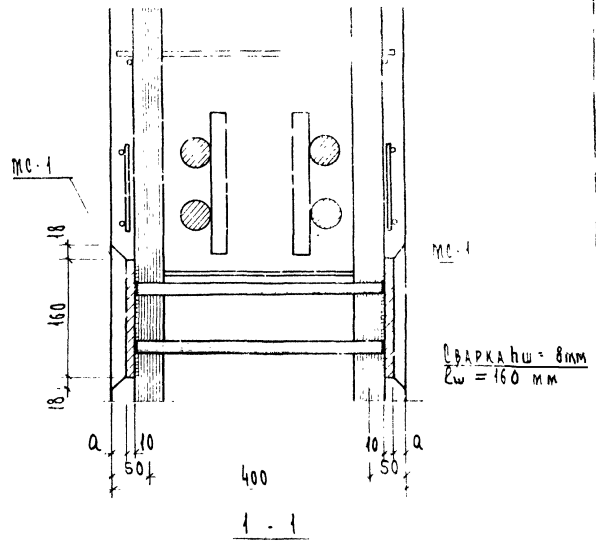


hш = 8
Dш = 160

СВАРКА hш = 8
Dш = 2 x 160



2-2

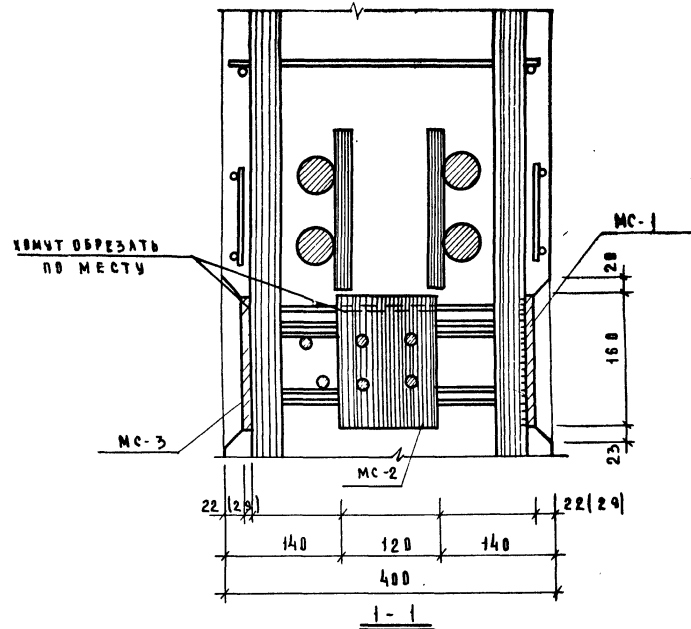
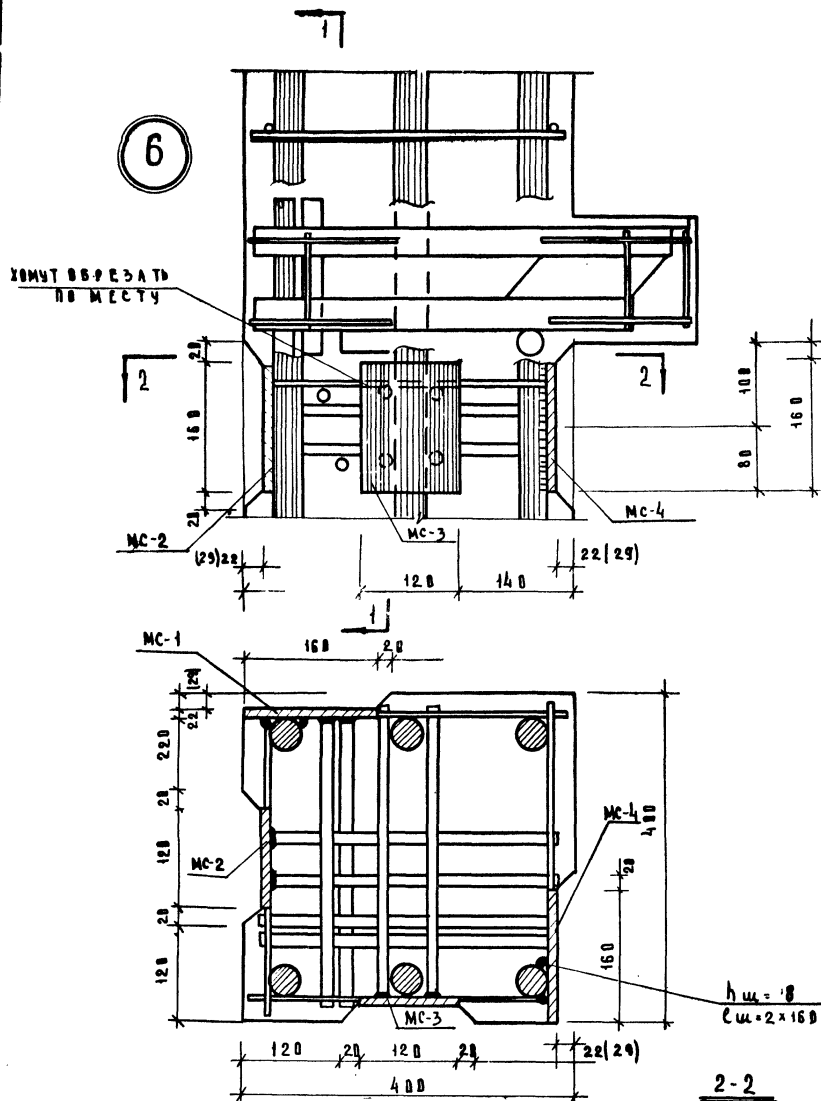


ПРИМЕЧАНИЯ:

1. Узел показан для колонн, армированных 8 ф 40 А III для другого армирования делать по такому типу
2. Привязка закладной детали МС-1 в зависимости от армирования колонн принята:

АРМИРОВАНИЕ	а
8 ф 40 А III	18
6 ф 32 А III	22
4 ф 20 А III	29

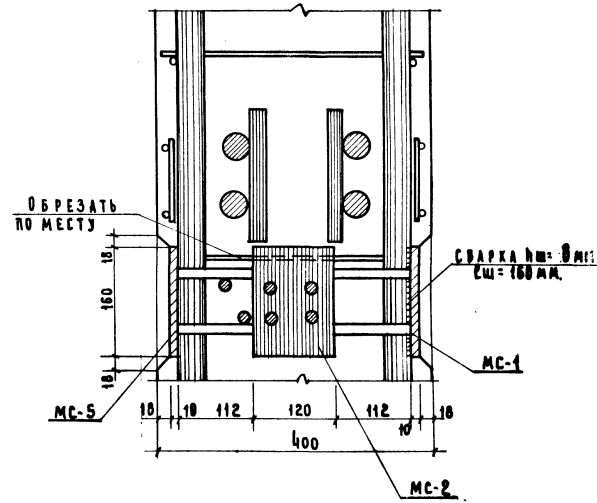
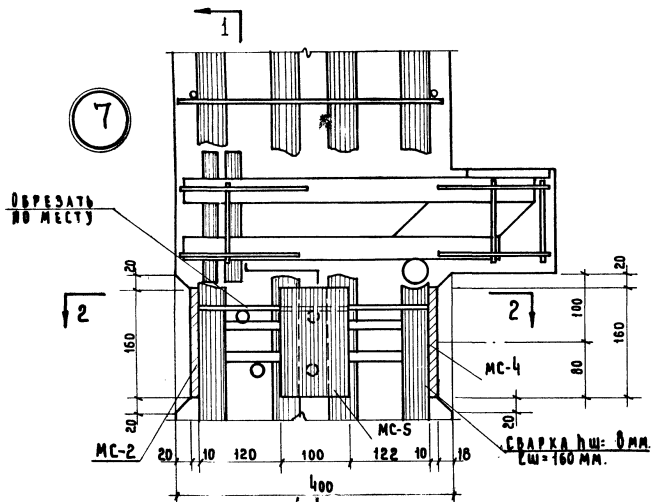
ТК	Колонны для навески стеновых панелей	Серия	ИД	ОН-2
1973	Узел "5"	Утвержден	Частями	б.



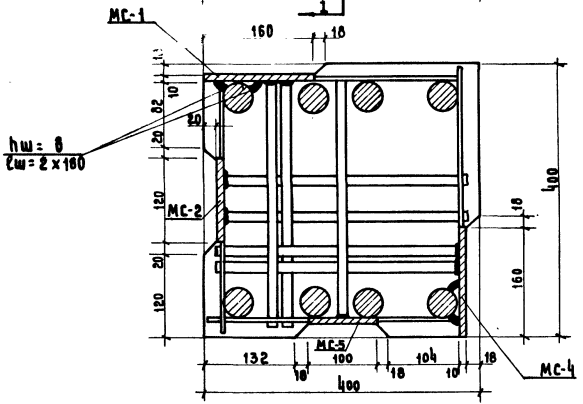
ПРИМЕЧАНИЯ

1. Узел показан для колонн, армированных $6\phi 32 A_{III}$, для колонн, армированных $4\phi 20 A_{III}$, делать по такому типу.
2. Привязка закладных деталей MC-1 и MC-4 для колонн, армированных $4\phi 20 A_{III}$, дана в скобках.

Т.К	КОЛОННЫ ДЛЯ НАВЕСКИ СТЕНОВЫХ ПАНЕЛЕЙ	СЕРИЯ МН-04-2
1973	УЗЕЛ "Б"	ВЫПУСК ЧАСТЬ II - 31

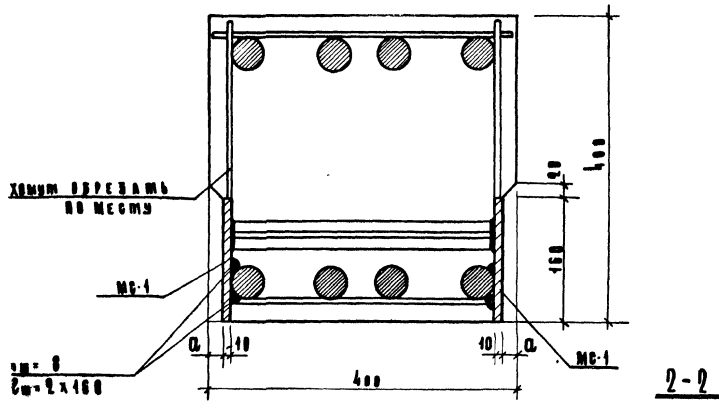
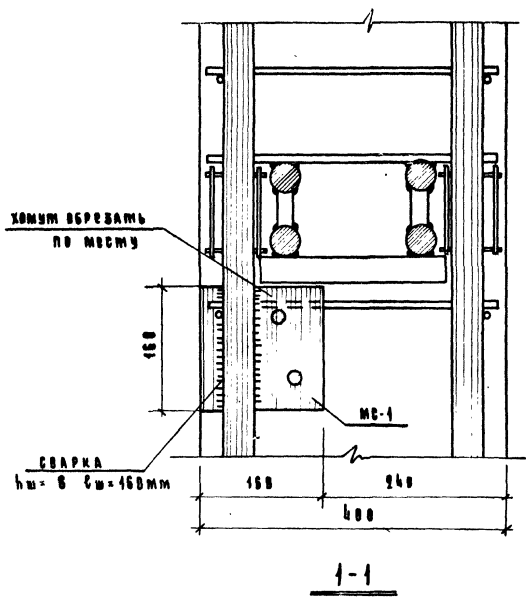
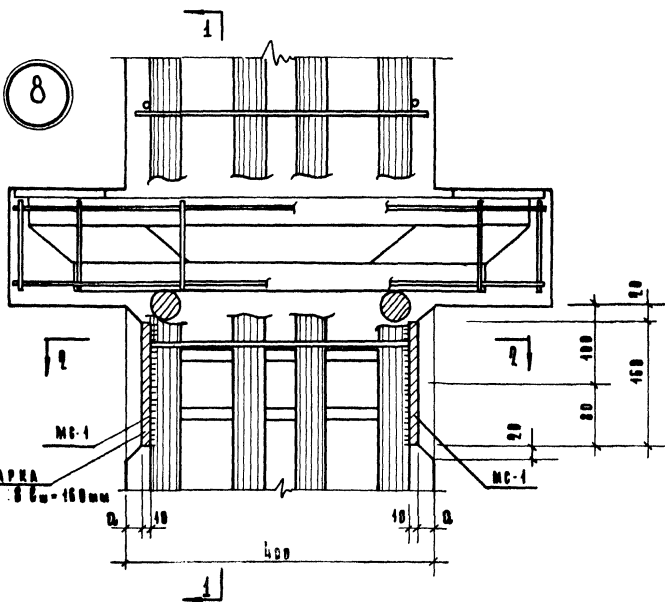


1-1



2-2

ТК	КОЛОННЫ ДЛЯ НАВЕСКИ СТЕНОВЫХ ПАНЕЛЕЙ	СЕРИЯ ИИ-04-2
1973	УЗЕЛ № 7	ВЫПУСК Лист 11 ЧАСТЬ II 62



П р и м е ч а н и я:

1. Узел показан для ковки, армированных 8φ40 А III, для другого армирования делаем по такому типу.
2. Привязка закладной детали МС-1 в зависимости от армирования ковки приваля:

армирование	а
8 φ 40 А III	12
6 φ 32 А III	22
4 φ 20 А III	29

ТК	Ковки для навески стеновых панелей	серия	И.К. 04-2
1973	Узел "8"	выпуск	№ 1
		часть	II 63

Тиражировано Свердловским филиалом ЦИТИ

620062 г.Свердловск-62 ул.Генеральская, 3-А

Заказ *2197* Тираж *1000* Цена *2-07*

Ияв. № *0256-В* 1974 г.