

ГООСТРОЙ СССР
ГЛАВПРОМСТРОЙПРОЕКТ
СОЮЗМЕТАЛЛУРГОТРОЙНИИПРОЕКТ
ГЛИ „ИРКУТСКИЙ ПРОМСТРОЙПРОЕКТ“

ВТИ·КЖ·01·82

**ОГРАЖДАЮЩИЕ КОНСТРУКЦИИ
ЛЕСТНИЧНЫХ КЛЕТОК
ДЛЯ ЗДАНИЙ**

ПО СЕРИЯМ ИИ·20/70 И ИИС·20
ВЫПУСК 2

**СТЕНОВЫЕ ПАНЕЛИ И
ПЛИТЫ ПОКРЫТИЯ
РАБОЧИЕ ЧЕРТЕЖИ.**

СОГЛАСОВАНО:
ГЛАВВОСТОКОНСБТОРЕМ
ПРОТОКОЛ N 39 ОТ 13.03.80

ГЛАВНЫЙ ИНЖЕНЕР
ИНСТИТУТА *Слав* ЮДАЛЕВИЧ
ГЛАВНЫЙ ИНЖЕНЕР
ПРОЕКТА *Бубис* БУБИС

ГОССТРОЙ СССР
ГЛАВПРОМСТРОЙПРОЕКТ
ОСОУЗМЕТАЛЛУРГОТРОЙНИИПРОЕКТ
ГПИ „ИРКУТСКИЙ ПРОМСТРОЙПРОЕКТ“

ВТИ·КЖ·01·82

**ОГРАЖДАЮЩИЕ КОНСТРУКЦИИ
ЛЕСТНИЧНЫХ КЛЕТОК
ДЛЯ ЗДАНИЙ**

ПО СЕРИЯМ ИИ·20/70 и ИИС·20

ВЫПУСК 2

**СТЕНОВЫЕ ПАНЕЛИ И
ПЛИТЫ ПОКРЫТИЯ
РАБОЧИЕ ЧЕРТЕЖИ**

1982

СОДЕРЖАНИЕ:

НАИМЕНОВАНИЕ	СТР.	ЛИСТ.
Содержание	1	
Пояснительная записка	2	
Стеновая панель ПС1		1
Стеновые панели ПС 2, ПС21		2
Стеновая панель ПС3		3
Стеновая панель ПС4		4
Стеновые панели ПС5, ПС6		5
Стеновая панель ПС8		7
Стеновая панель ПС7		6
Стеновая панель ПС30		8
Стеновые панели ПС9, ПС36, ПС37		9
Стеновая панель ПС10		10
Стеновая панель ПС11		11
Стеновые панели ПС12, ПС34, ПС35		12
Стеновые панели ПС13, ПС17		13
Стеновая панель ПС14		14
Стеновая панель ПС15		15
Стеновые панели ПС18, ПС20		16
Стеновая панель ПС21		17
Стеновые панели ПС22, ПС23		18
Стеновые панели ПС23, ПС26		19
Стеновая панель ПС24		20
Стеновая панель ПС25		21
Стеновые панели ПС27, ПС32		22
Стеновые панели ПС28, ПС29		23
Стеновая панель ПС40		24
Стеновые панели ПС41, ПС42		25
Стеновая панель ПС33		26
Стеновая панель ПС39		27
Стеновая панель ПС16		28
Плита покрытия П1		29

Согласовано: _____
 Д.ком. Г.о. Эргашев

Изм. № _____ Подпись и дата _____

Изм. Лист _____ Подпись _____

ВТИ-КЖ-01-82 выпуск 2

ПОЯСНИТЕЛЬНАЯ ЗАПИСКА

I. Общая часть

1.1. Настоящая серия содержит рекомендации по применению и рабочие чертежи сборных железобетонных стеновых панелей и плит покрытия пристроенных и встроенных лестничных клеток по серии ТАС-1-23 выпуски I и 2 для многоэтажных производственных зданий промышленных предприятий, возводимых по унифицированным габаритным схемам и в конструкциях серий ИИС-20 и ИИ-20/70 при строительстве в сейсмических и несейсмических районах и разработана для Главвостокстроя.

Серия состоит из следующих выпусков:

Выпуск 1. Материалы для проектирования.

Выпуск 2. Стеновые панели. Рабочие чертежи.

Выпуск 3. Арматурные, закладные изделия и соединительные изделия. Рабочие чертежи.

Выпуск 4. Монтажные узлы. Рабочие чертежи.

1.2. В настоящем выпуске разработаны рабочие чертежи сборных железобетонных стеновых панелей и плит покрытия для лестничных клеток.

2. Конструктивные решения.

- 2.1. Панели наружных стен лестничных клеток разработаны трех типов: горизонтальные прямоугольные, вертикальные прямоугольные и горизонтальные ломаные.
- 2.2. Стеновые панели представляют собой плоскую однослойную конструкцию из керамзитоперлитобетона марки 50 с объемным весом в сухом состоянии 1100 кг/м^3 . Марка бетона по морозостойкости Мрз25 при расчетной зимней температуре наружного воздуха ниже минус 20°C до минус 40°C включительно и Мрз35 при температуре ниже минус 40°C .
- 2.3. Изготовление прямоугольных панелей наружных стен предусматривается в опалубке панелей по серии I.432-I4/80 выпуск I и ВТИ-КИ-01-81 выпуск I. Изготовление панелей внутренних стен предусматривается в опалубке диафрагмы жесткости по серии ИИС-04-6 выпуск I. Изготовление плит покрытия предусматривается в опалубке перегородок по серии ВТ-6.

2.4. Стеновые панели должны соответствовать техническим требованиям ГОСТ I 3579-69 "Панели из легких бетонов на пористых заполнителях для наружных стен производственных зданий" и пунктами 4, 5, 7, II пояснительной записки серии I.432-I4/80 выпуск I.

2.5. В конкретном проекте должны предусматриваться меры антикоррозийной защиты панелей согласно таблицы 2 пояснительной записки серии I.432-I4/80 выпуск 0.

2.6. При изготовлении наружных отделочных слоев панелей следует руководствоваться нормативными документами, приведенными в пояснительной записке серии I.432-I4/80 выпуск 0.

Согласовано:	И.И.И.И.И.
	И.И.И.И.И.
Внесено в дело:	И.И.И.И.И.
	И.И.И.И.И.
Исп. № подл.	И.И.И.И.И.
	И.И.И.И.И.

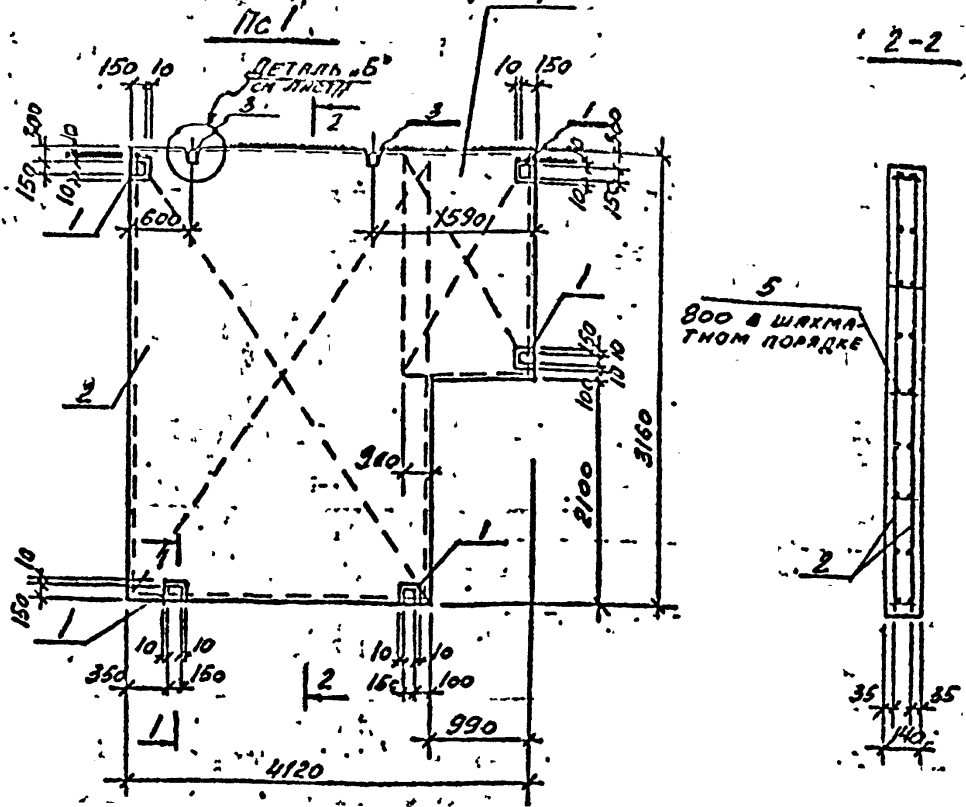
Изм.	Лист	№ докум.	Подпись	Дата

ВТИ-КЖС-01-82 выпуск 2

Стр.
2

СПЕЦИФИКАЦИЯ ЭЛЕМЕНТА СБОРНОЙ КОНСТРУКЦИИ

Формат	Зона	Поз.	Обозначение	Наименование	Кол.	Примечание
				<u>ДОКУМЕНТАЦИЯ</u>		
			ВТН-КЭЖ-01-82 в.2	СТЕНОВАЯ ПАНЕЛЬ ПС1		ВЕС ПЛ. 1,7 Т
				<u>СБОРОЧНЫЕ ЕДИНИЦЫ</u>		
		2	ВТН-КЭЖ-01-82 в.3 л.6	СЕТКА АРМАТУРНАЯ С1	2	
		4	ТО ЖЕ	ТО ЖЕ С2	2	
		1	ТО ЖЕ л.11	ИЗДЕЛИЕ ЗАКЛАДНОЕ МН2	5	
		3	1.432-14/80 в.3 л.25	ПЕТЛЯ ПЗ	2	
		5	ВТН-КЭЖ-01-82 в.3 л.9	СТЕРЖЕНЬ ОДИННОЧНЫЙ	9	
				<u>МАТЕРИАЛЫ:</u>		
				КЕРАМИТОБЕТОН М50	1,6	м ³



РАЗРЕЗ 1-1 СМОТРИТЕ ЛИСТ 4.

ВЫБОРКА СТАЛИ НА ОДИН ЭЛЕМЕНТ, КГ

Марка эл-та	Арматурные изделия						Закладные изделия				Итого	Всего
	Арматурная сталь ГОСТ 5781-81 / ГОСТ 6727-80						Профильная сталь ГОСТ 103-76					
	класс А I			класс В I			класс П I					
	Ø мм	Итого	класс	Ø мм	Итого	класс	Ø мм	Итого				
ПС1	31,4	41,8	21,0	94,2	0,18	0,18	94,2	14,0	3,0	2,4	19,4	113,6

ВТН-КЭЖ-01-82 выпуск 2

СТЕНОВАЯ ПАНЕЛЬ ПС1

Изм	Лист	№ докум.	Подпись	Дата
ИЗМ. ОТ	Лист	№ докум.	Подпись	Дата
ИЗМ. ОТ	Лист	№ докум.	Подпись	Дата
ИЗМ. ОТ	Лист	№ докум.	Подпись	Дата

Лист	Лист	Листов
1	1	1

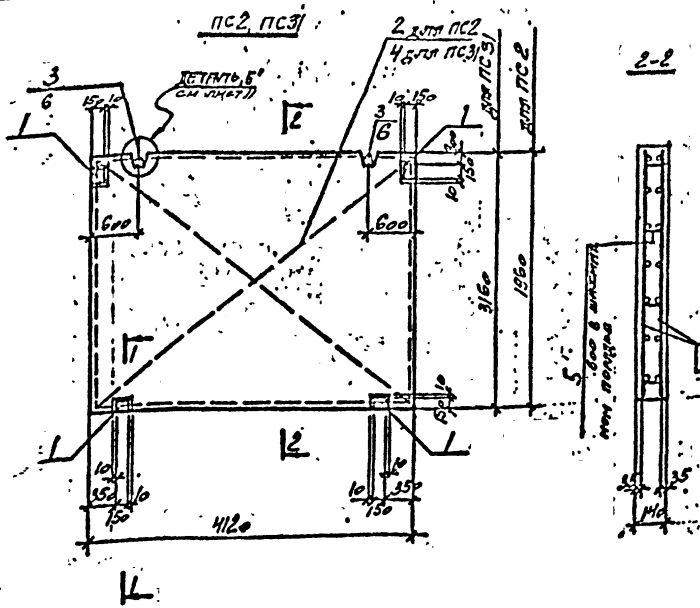
ГОССТРОЙ СССР
ИРКУТСКИЙ
ПРОМСТРОЙПРОЕКТ

Согласовано: [Signature]

Пр. КОЛОТОВ

Подпись и дата

Исполн.



Формат	Зона	Поз.	Обозначение	Наименование	Кол. на монтаж	Примечание
				<u>СОСЧИТАНИЯ</u>		
			ВТН-ЛЖ-01-82В.2	СТЕНОВЫЕ ПАНЕЛИ ПС 2, ПС 31	×	1,2 шт
				БОРОЧНЫЕ ЕДИНИЦЫ	×	0,8 шт ПС 31
		2	ВТН-ЛЖ-01-82В.3 п. 7	СЕТА АРМАТУРНАЯ С 3		1,9 шт
		4	ТО ЖЕ	ТО ЖЕ С 4		
		3	1.432-14/80В3Л.25	ПЕЛЯ П 2	2	
		1	ВТН-ЛЖ-01-82В.3.п11	ИЗДЕЛИЕ ЗАКЛАДНОЕ ИИ 2.	4	
		5	ТО ЖЕ п. 9	СТЕРЖЕНЬ ОДИНОВИД	7	10
		6	1.432-14/80В3Л.25	ПЕЛЯ П 4		2
				<u>МАТЕРИАЛЫ</u>		
				КЕРАМИЗТОПЕРАИ-М50	11	18 м
				ТОРБЕТОИ		

ИИ 2 ПС 31

ВЫБОРКА СТАЛИ НА ОДИН ЭЛЕМЕНТ, КГ

Марка стали	Арматурные изделия					Закладные изделия					Всего
	Арматурный стержень ГОСТ 5727-80		Профильная сталь		Итого	Профильная сталь		Арматурная сталь ГОСТ 5781-78		Итого	
	класс А III		класс А I			ГОСТ 103-76		класс А I			
	φ мм	Итого	φ мм	Итого	φ мм	Итого	φ мм	Итого			
ПС 2	20,0	38,0	58,8	41	41	58,8	11,2	2,8	5,2	18,2	77
ПС 31	32,0	55,0	8,8	42	42	88,8	11,2	2,4	2,4	18,2	95,2

Размер 1-1. Смотрите лист № 1

М.И.	Лист	№ докум.	Фамилия	Дата
И.И. Ог	2		И.И. Ог	
П.П. Ков			П.П. Ков	
Г.Г. Кос			Г.Г. Кос	
И.И. Ж.			И.И. Ж.	
И.И. И.			И.И. И.	

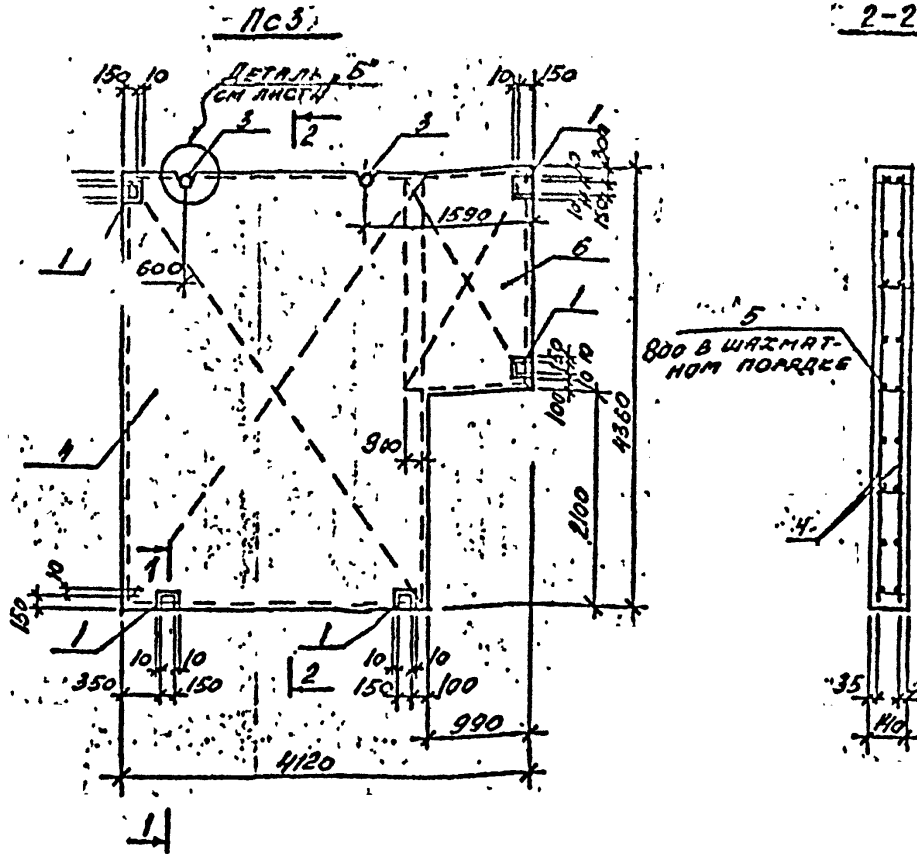
ВТН-ЛЖ-01-82 Выход № 2

СТЕНОВЫЕ ПАНЕЛИ ПС 2, ПС 31

Лист	Лист	Листов
1	2	10

ГОССТРОИ СОСР ИРКУТСКИЙ ПРОМСТРОЙПРОЕКТ

СПЕЦИФИКАЦИЯ ЭЛЕМЕНТА СБОРНОЙ КОНСТРУКЦИИ



Формат	Зона	Поз.	Обозначение	Наименование	Кол.	Примечание
				<u>ДОКУМЕНТАЦИЯ</u>		
			ВТН-КЖ-01-82 В2	СТЕНОВАЯ ПАНЕЛЬ ПСЗ		БЕС ПСЗ 2,46Т
				<u>ГОБОРОЧНЫЕ СЛИШКИ</u>		
		4	ВТН-КЖ-01-82 В3 Л.Б	СЕТЕЯ АРМАТУРНАЯ С8	2	
		6	ТО ЖЕ	ТО ЖЕ С9	2	
		1	ТО ЖЕ Л. II	ИЗДЕЛИЕ ЗАКЛАДНОЕ МН2	5	
		5	ТО ЖЕ Л. 9.	СТЕРЖЕНЬ ОДНОУЧНЫЙ	13	
		3	1 432-14/20 В 3 Л. 25	ПЕЛЯ П5	2	
				<u>МАТЕРИАЛЫ</u>		
				КЕРАМИТО ПЕРАМ NSO	2,25	М3

РАЗРЕЗ 1-1 СМОТРИТЕ УЧАСТОК 4.

ВЫБОРКА СТАЛИ НА ОДИН ЭЛЕМЕНТ, КГ

Марка ЭЛ-та	Арматурные изделия						Закладные изделия				Всего		
	Арматурная сталь ГОСТ 5781-81 ГОСТ 6727-80*						Профильная сталь ГОСТ 10315		Арм. сталь ГОСТ 5781-81 класс А I				
	класс А II			класс В I			Итого	Итого	Итого				
	Ф. мм	Итого	Итого	Итого	Итого	Итого			Итого				
ПСЗ	46,8	59,0	364	1423	0,5	0,3	1425	14,0	3,0	0,4	2,8	202	1627

Изм	Лист	№ докум.	Подпись	Дата
ИЗМ 01А		ИРКУТСК		
ИЗМ 01Б		ИРКУТСК		
ИЗМ 01В		ИРКУТСК		
ИЗМ 01Г		ИРКУТСК		

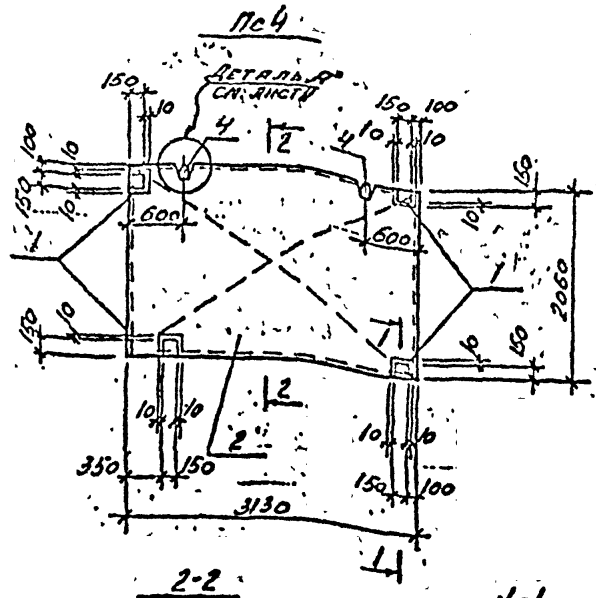
ВТН-КЖ-01-82 ВЫП. № 2

СТЕНОВАЯ ПАНЕЛЬ ПСЗ

Лист	Лист	Листов
1	3	3

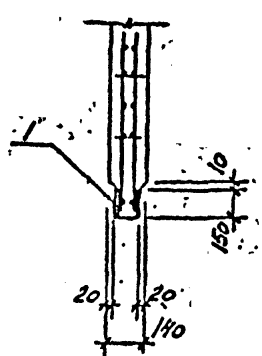
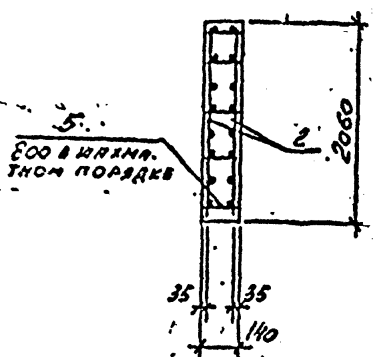
ГОССТРОЙ СССР
ИРКУТСКИЙ
ПРОМСТРОЙПРОЕКТ

СОГЛАСОВАНО:
 И. В. ПОДОБРАТНИКОВ
 В. В. ПОДОБРАТНИКОВ
 В. В. ПОДОБРАТНИКОВ
 В. В. ПОДОБРАТНИКОВ
 В. В. ПОДОБРАТНИКОВ



2-2

1-1



СПЕЦИФИКАЦИЯ ЭЛЕМЕНТА СБОРНОЙ КОНСТРУКЦИИ

СЕРИЯ	ЗОНА	Поз.	Обозначение	Наименование	Кол.	ПРИМЕЧАНИЕ №
				<u>ДОКУМЕНТАЦИЯ</u>		ВЕС ПСЧ
			ВТН-КЭС-01-82В2	СТЕНОВАЯ ПАНЕЛЬ ПСЧ		1,9
				<u>СБОРОЧНЫЕ ЕДИНИЦЫ</u>		
		2	ВТН-КЭС-01-82В3ЛТ	СЕТКА АРМАТУРНАЯ С5	2	
		1	ТО ЖЕ, Я.И	ИЗВЛИКЕ ЗАКЛАДНОЕ МН2	4	
		5	ТО ЖЕ, Я.9	СТЕРЖЕНЬ ОДИНОЧНЫЙ	5	
		4	1.432-143В3 Я.25	ПЕТЛЯ П2	2	
				<u>МАТЕРИАЛЫ:</u>		
				КЕПРМЗНУДЕРЛН М50	0,9	м

ВЫБОРКА СТАЛИ НА ОДИН ЭЛЕМЕНТ, КГ

Марка з-та	Арматурные изделия					Закладные изделия				Всего	
	Арматурная сталь ГОСТ 5781-81 ГОСТ 6727-80					Профильная сталь ГОСТ 103-76		Арм. сталь ГОСТ 5781-81 класс А I			
	класс А III		класс В I		Итого	ГОСТ	класс	ГОСТ			
	Ø мм	Итого	Ø мм	Итого				Ø мм	Итого		
Пс4	17	26,5	43,3	0,1	0,1	46,3	11,2	0,1	3,6	15,2	58,8

Изм	Лист	№ докум.	Подпись	Дата
		ВТН-КЭС-01-82 ВПЧЕР 2		
ИР.ОИД	СТРЕМБИЙ			
ИР.КОУС	КИРИКОВ			
ИР.КОУС	СЕРУДИН			
ИР.КОУС	ИСТАРИНА			
ИР.КОУС	ИСТАРИНА			

СТЕНОВАЯ ПАНЕЛЬ ПСЧ

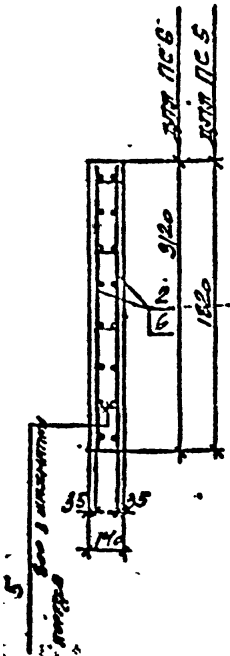
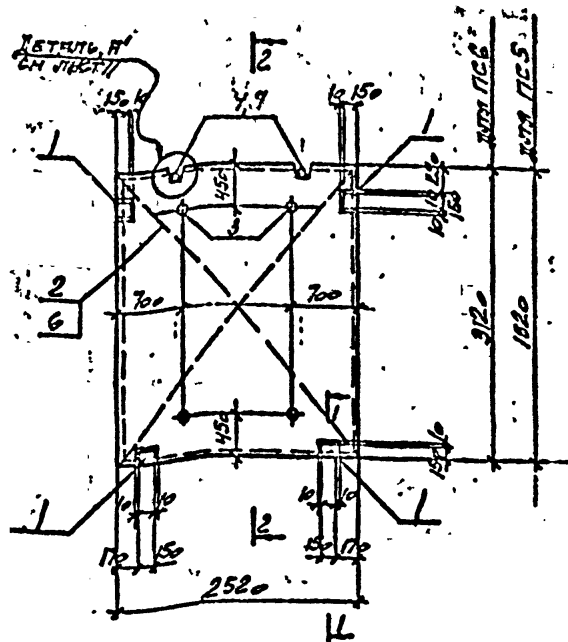
Лит.	Лист	Листов
Р	И	

ГОССТРОЙ СССР
ИРКУТСКИЙ
ПРОМСТРОЙПРОЕКТ

СОГЛАСОВАНО:
ИРКУТСКИЙ ПРОМСТРОЙПРОЕКТ
ИР.КОУС
ИР.КОУС
ИР.КОУС
ИР.КОУС
ИР.КОУС

ПС5, ПС6

2-2



СПЕЦИФИКАЦИЯ ЭЛЕМЕНТА СБОРНОЙ КОНСТРУКЦИИ

Формат	Зона	Поз.	Обозначение	Наименование	Кол. на элемент		Примечание
				ДОКУМЕНТАЦИЯ			ВЕС ПС5 0,72 Т
			ВТН-РЖ-01-82 В.3.2	СТЕНОВЫЕ ПАНЕЛИ ПС5, ПС6	×	×	ВЕС ПС6 1,81 Т
				БЕЗОПАСНОСТЬ			
		2	ВТН-РЖ-01-82 В.3.2.8	СЕТКА АРМАТУРНАЯ С10	2		
		6	ТО ЖЕ А.8	ТО ЖЕ С11		2	
		1	ТО ЖЕ А.11	НАВЕСНОЕ ЗАКЛАДНОЕ МП2	4	4	
		3	ТО ЖЕ А.11	ТО ЖЕ МП3	4	4	
		5	ТО ЖЕ А.9	СТЕРЖЕНЬ ОДИНОЧНЫЙ	6	4	
		4	1.432-1700 В.3.2.25	ПЕТЛЯ ПР.	2		
		7	ТО ЖЕ	ТО ЖЕ П2		2	
				МАТЕРИАЛЫ			
				КЕРАМИКОПЕЛЛИТО-БЕТОН М50	1,1	0,65	МД

МАРКА ПС6 ПС5

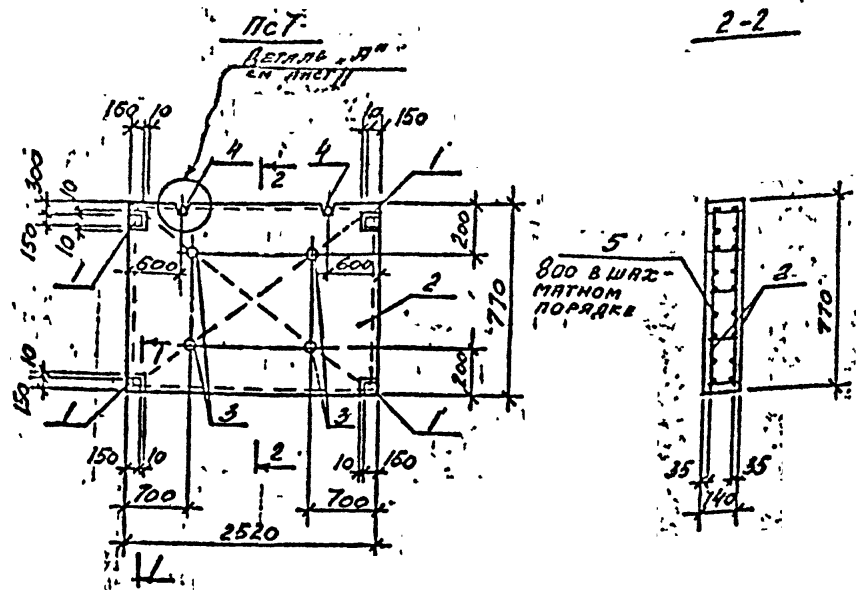
ВЫБОРКА СТАЛИ НА ОДИН ЭЛЕМЕНТ, КГ

Марка стали	Арматурные изделия					Закладные изделия					Всего		
	Арматурная сталь ГОСТ 5781-81		Арматурная сталь ГОСТ 6727-80			Профильная сталь		Профильная сталь ГОСТ 109-75					
	Класс АIII		Класс ВрI			Итого	Арматурная сталь ГОСТ 5781-81		Итого				
	Ø мм	Итого	Ø мм	Итого	Итого		Ø мм	Итого					
ПС6	21,2	31,6	52,8	912	912	530	11,2	1,6	992	2,8	1,2	17,7	76,7
ПС5	12,0	21,9	33,9	908	908	340	11,2	1,6	902	2,4	2,4	18,0	52,5

РАЗРБС. И.Н. СМОТРИТЕ ЛИСТ 4

Изм	Лист	№ докум.	Подпись	Дата	ВТН-РЖ-01-82-выпуск 2	СТЕНОВЫЕ ПАНЕЛИ ПС5, ПС6	Авт.	Лист	Анот.
И.Н. ОУД	С.Т. СЕРГЕЕВ	И.Н. ОУД	И.Н. ОУД	И.Н. ОУД			Р	5	
И.Н. ОУД	С.Т. СЕРГЕЕВ	И.Н. ОУД	И.Н. ОУД	И.Н. ОУД			ГОСТРОП СССР ИРКУТСКИЙ ПРОМСТРОЙПРОЕКТ		

СПЕЦИФИКАЦИЯ ЭЛЕМЕНТА СБОРНОЙ КОНСТРУКЦИИ



Формат	Зона	Поз.	Обозначение	Наименование	Кол	Примечание
				<u>ДОКУМЕНТАЦИЯ</u>		
			ВТН-КЖ-01-82.0.2	СТЕНОВАЯ ПАНЕЛЬ ПСТ		БЕС.КЖ.0.33Т
				<u>СБОРОЧНЫЕ ЕДИНИЦЫ</u>		
		2	ВТН-КЖ-01-82.0.3 л 8	СЕТКА АРМАТУРНАЯ С7	2	
		1	ТО ЖЕ, л. 11	ПЗВЕЛЕНЕ ВЯЗАННОЕ МН2	4	
		3	ТО ЖЕ, л. 11	ТО ЖЕ МН3	4	
		5	ТО ЖЕ, л. 9	СТЕРЖЕНЬ ОДНОУГОЛЬНЫЙ	2	
		4	1.402-14/ВЗ л.25	ПЕТЛЯ П1	2	
				<u>МАТЕРИАЛЫ</u>		
				КЕРАМИТОПЕРИТ-М50	0,3	М3

РАЗРЕЗ 1-1 СМОТРИТЕ ЛИСТ 4.

ВЫБОРКА СТАЛИ НА ОДИН ЭЛЕМЕНТ, КГ

Марка ста	Арматурные изделия						Закладные изделия						Всего	
	Арматурная сталь		ГОСТ 5781-81		ГОСТ 6727-80		Профильная сталь		ГОСТ 5781-81		ГОСТ 5262-75			Итого
	класс А III		класс Вр I		ГОСТ 5262-75		класс А I		класс А I		Итого			
	Ø мм	Итого	Ø мм	Итого	Ø мм	Итого	Ø мм	Итого	Ø мм	Итого				
ПСТ	5,0	12,0	17,0	0,04	0,04	17,3	11,2	1,6	1,2	2,3	0,92	17,7	34,8	

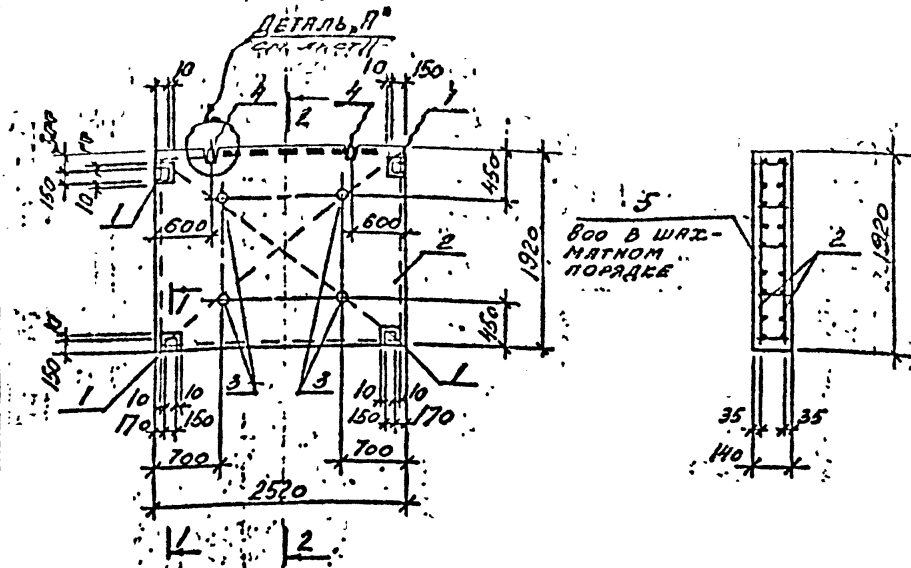
Изм	Лист	№ докум.	Подпись	Дата	ВТН-КЖ-01-82 ВЫПУСК 2		
Начола	Ястрецкий						
Л. Коно	Литвин						
Л. Кондр	Себедин						
Исполн	Иустарова				СТЕНОВАЯ ПАНЕЛЬ ПСТ		
					Лит.	Лист	Листов
					Р	6	
					ГОССТРОЙ СССР ИРКУТСКИЙ ПРОМСТРОЙПРОЕКТ		

СОБРАСОВАНО:
 Л. КОНО Л. ЛИТВИН
 П. КОНО Л. СЕБЕДИН
 И. ИУСТАРОВА
 ИСП. № 024
 П. КОНО Л. СЕБЕДИН

1100

2-2

СПЕЦИФИКАЦИЯ ЭЛЕМЕНТА СБОРОЧНОЙ КОНСТРУКЦИИ



Сор. Зона	Поз.	Обозначение	Наименование	Кол.	Примечание
			<u>ДОКУМЕНТАЦИЯ</u>		
		ВТН-КЖ-01-В2 В2	СТЕНОВАЯ ПАНЕЛЬ ПСВ		ВЕС ПСВ 0,77т
			<u>СБОРОЧНЫЕ ЕДИНИЦЫ</u>		
	2	ВТН-КЖ-01-В2 В.3 Л.8	СЕТКА АРМАТУРНАЯ С12	2	
	1	ТО ЖЕ Л.11	ИЗДЕЛИЕ МНЗ	4	
	3	ТО ЖЕ Л.11	ТО ЖЕ МНЗ	4	
	5	ТО ЖЕ Л.9	СТЕРЖЕНЬ ОДИНОЧНЫЙ	4	
	4	1.432-14/03 Л.25	ПЕТЛЯ ПЛ	2	
			<u>МАТЕРИАЛЫ</u>		
			КЕРАМИТОПЕРЛИТ М50	0,7	м3

ВЫБОРКА СТАЛИ НА ОДИН ЭЛЕМЕНТ, КГ

РАЗРЕЗ 1-1 СМОТРИТЕ ЛИСТ 4.

Марка эл-та	Арматурные изделия				Закладные изделия						Всего		
	Арматурная сталь ГОСТ 5781-81 ГОСТ 6727-80				Профильная ст. Лист ГОСТ 103-78 ГОСТ 3262-75*		Арм. сталь ГОСТ 5781-81 класс А-I						
	класс А-III		класс В-1		Итого	Итого	Итого						
	Ø мм	Итого	Ø мм	Итого			12	10	8	Итого			
ПСВ	10,2	76,0	26,8	0,06	0,06	26,9	11,2	1,6	1,2	2,8	0,92	17,7	4,40

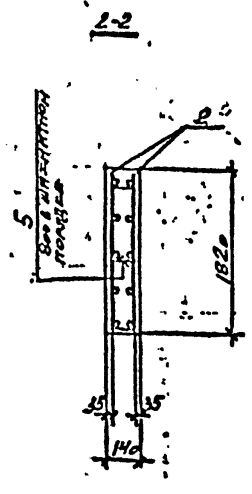
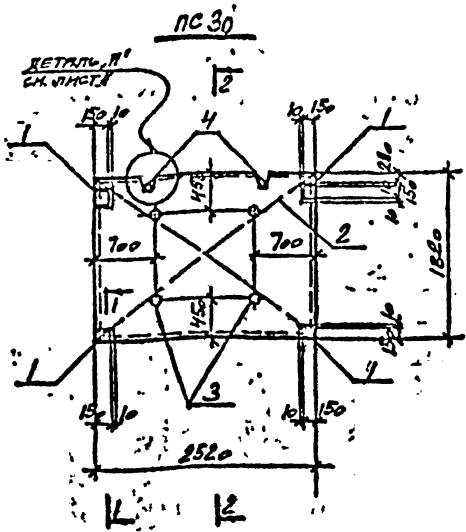
Изм.	Лист	№ докум.	Подпись	Дата

ВТН-КЖ-01-В2 ВПАНЕЛЬ 2

СТЕНОВАЯ ПАНЕЛЬ ПСВ		
Лит.	Лист	Деталь
21	7	1

ИЗДАНИЕ ПРОМСТРОЙПРОЕКТ

СЕРИЯ: 1100
 ПОДПИСЬ И ДАТА
 ИМЯ, ФАМИЛИЯ



СПЕЦИФИКАЦИЯ ЭЛЕМЕНТА СБОРНОЙ КОНСТРУКЦИИ

Формат	Зона	Поз.	Обозначение	Наименование	Кол.	Примечание
				ДОКУМЕНТАЦИЯ		ВЕС ПС 30
			ВТН-ЕЖ-01-82 В.1	СТЕНОВАЯ ПАНЕЛЬ ПС 30		0,73Т
				СБОРНЫЕ ЕДИНИЦЫ		
		2	ВТН-ЕЖ-01-82 В.3 П.8	СЕТКА АРМАТУРНАЯ С11	2	
		1	ГО ФЭ П.11	ИЗДЕЛИЯ ЗАКЛАДНЫЕ МН2	7	
		3	ГО ФЭ П.4	ГО ФЭ МН3	4	
		5	ГО ФЭ П.9	СТАРЖЕНЬ ОДНОСТОИЧ	4	
		4	1.432-14/8ав.3.125	ПЕТЕЛЬ №1	2	
				МАТЕРИАЛЫ		
				КЕРАМИКОПЕРЛИТ М50	905 м³	

ВЫБОРКА СТАЛИ НА ОДИН ЭЛЕМЕНТ, КГ

Марка	Арматурные изделия						Закладные изделия						Всего			
	Минимальная сталь ГОСТ 5781-81			Максимальная сталь ГОСТ 5781-81			Продольная сталь	Итого	Профильная сталь ГОСТ 3246-75			Арматурная сталь ГОСТ 5781-81			Итого	
	КЛАСС А1		Итого	КЛАСС В-2		Итого			КЛАСС А1	Итого	КЛАСС А1					
	Ø мм	В		Ø мм	В		Ø мм	В			Ø мм	В		Ø мм	В	
ПС 30	150	249	38,9	908	908		330	11,2	1,6	492	2,8	1,2	177	50,7		

РАЗР. 1-1 СМОТРИТЕ ЛИСТ 4

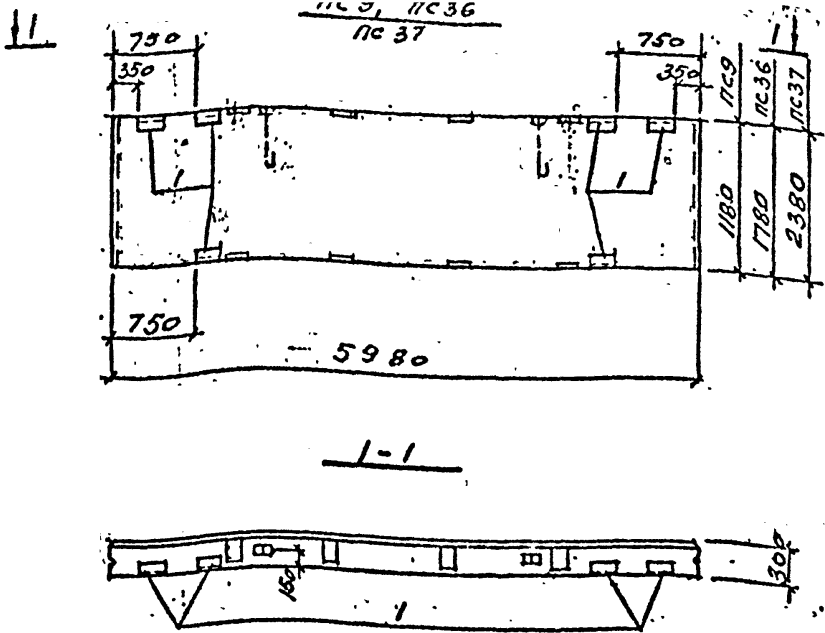
Изм.	Лист	№ докум.	Подпись	Дата
И.О.С.	СТЕНОВЫЕ			
П.Е.С.	СТЕНОВЫЕ			
П.Е.С.	СТЕНОВЫЕ			
И.О.С.	СТЕНОВЫЕ			

ВТН-ЕЖ-01-82 5ИП/ССЛ.2

СТЕНОВАЯ ПАНЕЛЬ ПС 30

Лист	Всего	Листов
1	8	

ГОССТРОИ СССР
ИРКУТСКИЙ
ПРОМСТРОЙПРОЕКТ



ГРУППОВАЯ СПЕЦИФИКАЦИЯ ДЛЯ СБОРНЫХ ЭЛЕМЕНТОВ

Формат	Зона	Поз.	Обозначения	Наименование	Кол. на исполн.			Примечание
				<u>ДОКУМЕНТАЦИЯ</u>				
			ВТИ-КЖ-01-82 в.2	СТЕНОВЫЕ ПАНЕЛИ	ПС9, ПС36			
			Г.432-14/80 в.1	ПС600.12.30-П-2				
			ТО ДСЕ	ПС600.18.30-П-2				
			ВТИ-КЖ-01-82 в.1	ПС600.30.30-П-2				
				<u>ЗАКЛАДНЫЕ ИЗДЕЛИЯ</u>				
		1.	Г.432-1 в.0 п.25.	ИЗДЕЛИЕ ЗАКЛАДНОЕ МСЗ	6	6	6	

МАРКА	ПС9	ПС36	ПС37
-------	-----	------	------

ВЫБОРКА СТАЛИ НА ОДНИ ЭЛЕМЕНТЫ

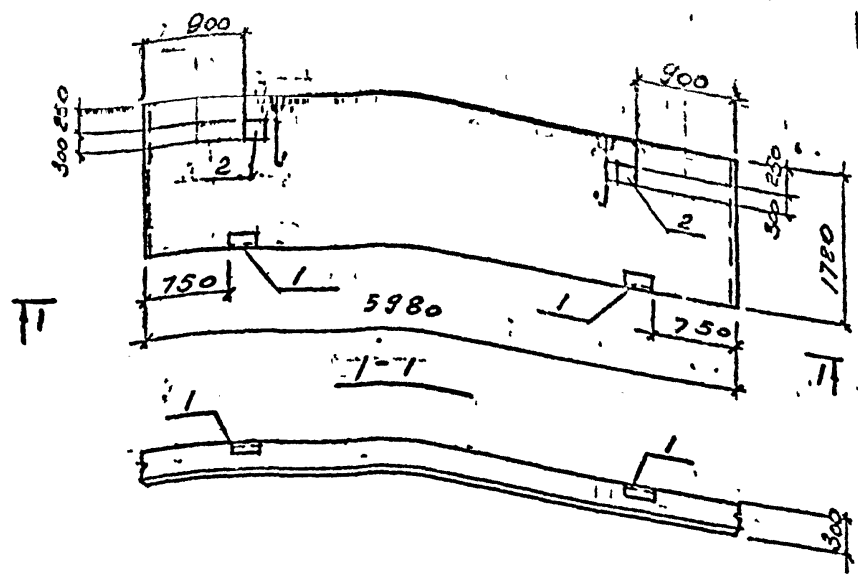
МАРКА ЭЛ-ТА	ЗАКЛАДНЫЕ ИЗДЕЛИЯ						ВСЕГО		
	ПРОФИЛЬНАЯ СТАЛЬ			АРИ. СТАЛЬ					
	ГОСТ 103-76			ГОСТ 5181-81					
	ГОСТ 859-78			КЛАСС А III					
h	b	t	h	b	t	h	b	t	
63x6	6	10x8	10			10			
ПС9, ПС36	8,4	3,6	9,6	1,8				2,4	25,8
ПС37	8,4	3,6	9,6	1,8				2,4	25,8

1. Стеновые панели ПС9, ПС36, ПС37 отличаются от типовых стеновых панелей ПС600.12.30-П-2, ПС600.18.30-П-2 по серии Г.432-14/80 вып.1, ПС600.30.30-П-2 по ВТИ-КЖ-01-81 выпуск 1 исключением типовых закладных изделий, кроме петель и И9, и установкой закладных изделий по данному чертежу.
2. В выборке стали дан расход стали на все закладные изделия, в панелях.

Уч. № 1925. Сделано в ДИП
Сделано в ДИП
В.И.

Изм	Лист	№ докум.	Подпись	Дата	ВТИ-КЖ-01-82 выпуск 2		
ИЗМЕН	ИСПОЛН	ИЗМЕН	ИСПОЛН		СТЕНОВЫЕ ПАНЕЛИ		
					ПС9, ПС36, ПС37		
					Лист	Лист	Листов
					1	0	1
					ГОССТРОИ СССР ИРКУТСКИЙ ПРОМСТРОЙПРОЕКТ		

ПС 10



ГРУППОВАЯ СПЕЦИФИКАЦИЯ ДЛЯ СБОРНЫХ ЭЛЕМЕНТОВ

Кол. на исполн.	Обозначение	Наименование	Приме	Кол. на исполн.	
				Лист	Листов
		ДОКУМЕНТАЦИЯ			
	ВТН-КЖ-01-82 в.2	СТЕНОВАЯ ПАНЕЛЬ ПС10			
	1.432-14/80 в.1	ПС 600.18.30-П-1			
		ЗАКЛАДНЫЕ ИЗДЕЛИЯ			
1	2.432-1 в.0 и.25	ИЗДАНИЕ ЭЛЕМ. ПС3	2		
2	1.400-6/70 в.1 и.24	ТО ДСЕ МО-1-3	2		

МАРСА
ПС10

ВЫБОРКА СТАЛИ НА ЧУМН ЭЛЕМЕНТ КТ

МАРСА ЭЛ-ТА	ЗАКЛАДНЫЕ ИЗДЕЛИЯ						ВСЕГО
	ПРОФИЛЬНАЯ СТАЛЬ ГОСТ 103-76 ГОСТ 8309-72			АРМ. СТАЛЬ ГОСТ 5781-81			
	Л	Б-Б	Б-8	КЛАСС А III			
ПС10	3,2	1,2	11,8	1,8			18,0

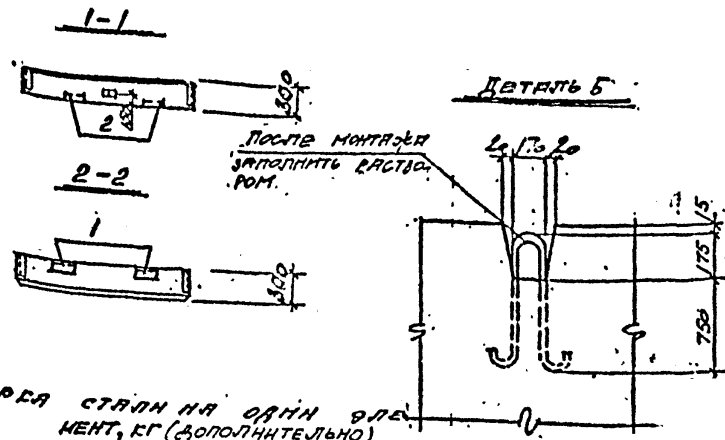
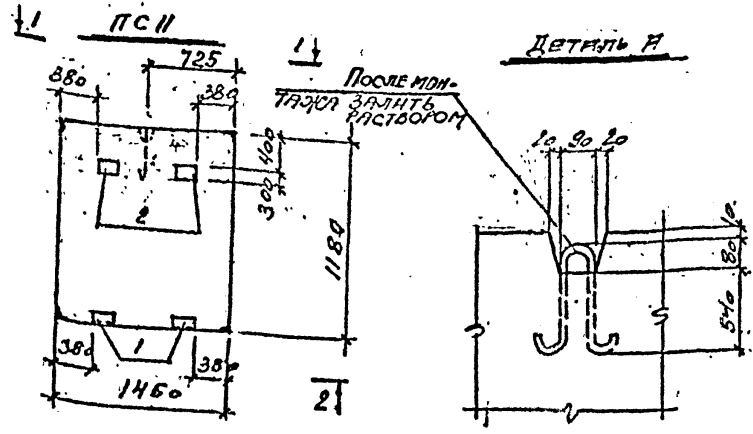
Стеновая панель ПС10 отличается от типовой стеновой панели ПС 600.18.30-П-2 по серии Г.432-14/80 АИИ только исключением типовых закладных изделий, кроме петель, и установкой закладных изделий по данному чертежу.

Изм	Лист	№ докум.	Подпись	Дата	ВТН-КЖ-01-82 выпуск 2		
ИЗМ 01	1	СТР-01-82	И.И.И.	1982	Лист	10	Листов
ИЗМ 02	1	СТР-02-82	И.И.И.	1982	ГОСТРОИ СССР ИРКУТСКИЙ ПРОМСТРОЙПРОЕКТ		

СПЕЦИФИКАЦИЯ ЭЛЕМЕНТА СБОРНОЙ КОНСТРУКЦИИ

Обрат	Зона	Поз.	Обозначение	Наименование	Кол.	Примечание
				<u>ДОКУМЕНТАЦИЯ</u>		
			ВТН-РЖ-01-82 В.2	СТЕНОВАЯ ПАНЕЛЬ ПСИ		
			1.432-14/80 А.1.Ж.18	ПС 145.12.304-7		
				<u>ЗАКЛАДНЫЕ ИЗДЕЛИЯ</u>		
		1	2.432-1. 8.0 Л.25	ИЗДЕЛИЕ ЭЛЕМ. ПС3	2	
		2	1.1400-6/166.1м24	ГОРСЕ НОТ3	2	

Стеновая панель ПСИ отличается от типовой стеновой панели ПС 145.12.30-п по серии 1.432-14/80 вышл только установкой дополнительных закладных изделий по данному чертежу



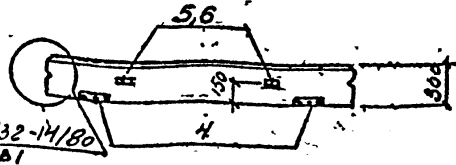
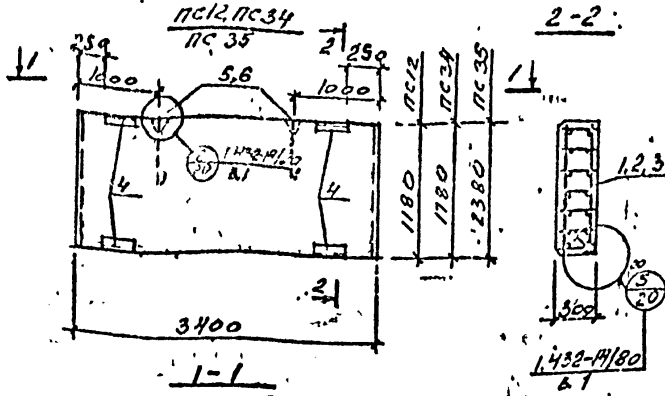
Выборка стали на один элемент, кг (дополнительно)

МАРСА 01-1А	ЗАКЛАДНЫЕ ИЗДЕЛИЯ				Всего
	Профильная сталь ГОСТ 103-76 ГОСТ 8762-78	Мат. сталь ГОСТ 5781-81	Класс АIII		
			Ф мм		
	63x6	8x8	8x6	10	
ПС II	3,2	1,2	11,8	1,8	18,0

Изм	Лист	№ докум.	Подпись	Дата	ВТН-РЖ-01-82 выпуск 2			
Директор	И.С.Иванов				СТЕНОВАЯ ПАНЕЛЬ ПС II			
Инженер	С.М.Иванов							
Инженер	С.М.Иванов				Лист	Лист	Листов	
						Р	11	
						ГОССТРОИ СССР ИРКУТСКИЙ ПРОМСТРОЙПРОЕКТ		

СОБРАСОВАНО:
 И.С.Иванов
 С.М.Иванов
 М.И.Иванов
 В.И.Иванов
 А.И.Иванов
 Б.И.Иванов
 Г.И.Иванов
 Д.И.Иванов
 Е.И.Иванов
 З.И.Иванов
 И.И.Иванов
 К.И.Иванов
 Л.И.Иванов
 М.И.Иванов
 Н.И.Иванов
 О.И.Иванов
 П.И.Иванов
 Р.И.Иванов
 С.И.Иванов
 Т.И.Иванов
 У.И.Иванов
 Ф.И.Иванов
 Х.И.Иванов
 Ц.И.Иванов
 Ч.И.Иванов
 Ш.И.Иванов
 Щ.И.Иванов
 Ъ.И.Иванов
 Ы.И.Иванов
 Ь.И.Иванов
 Э.И.Иванов
 Ю.И.Иванов
 Я.И.Иванов

2-2



ВЫБОРКА СТАЛИ НА ОДНН ЭЛЕМЕНТ К

МАРКА ЭЛ-ТА	ХАРАКТЕРИСТИКИ НАДЕЛКИ					
	Нрп. сталь ГОСТ 5781-81			Нрп. сталь ГОСТ 6707-80		
	Класс ПШ		Кл. ВР		Нрп.	
	Ф мм	Тол	Ф мм	Тол		
ПС 12	17,0	17,0	2,2	2	4,2	21,2
ПС 34	23,8	23,8	3,6	2,8	6,4	33,2
ПС 35	30,6	30,6	4,8	3,6	8,4	39,0

МАРКА ЭЛ-ТА	ХАРАКТЕРИСТИКИ НАДЕЛКИ						Итого	Всего
	Профильная сталь ГОСТ 8509-72			Нрп. сталь ГОСТ 5781-81				
	Кл. ПШ		Кл. ВР		Кл. ПШ			
	Ф мм	Тол	Ф мм	Тол	Ф мм	Тол		
ПС 12	7,2	2,4	1,6	0,8	2,8	14,8	36,0	
ПС 34	7,2	2,4	1,6	0,8	2,8	14,8	45,0	
ПС 35	7,2	2,4	1,6	0,8	2,8	14,8	53,8	

Формат	Зона	Поз.	Обозначение	Наименование	Кол. на исполн			Примечание
				<u>ДОКУМЕНТАЦИЯ</u>				
			ВТН-КЖ-01-82 в.2.	СТЕНОВЫЕ ПАНЕЛИ ПС12, ПС34, ПС35				
			ТО КЖ	ПС12				ВСЕ ПС12 1,307
			ТО КЖ	ПС34				ВСЕ ПС34 2,227
			ТО КЖ	ПС35				ВСЕ ПС35 2,927
				<u>СБОРОЧНЫЕ ЕДИНИЦЫ</u>				
		1	ВТН-КЖ-01-82 в.3 а.1	КРЕПЛЕНИЕ ПРОСТРАНСТВЕННЫЙ СП	1			
		2	ТО КЖ а.1	ТО КЖ	СП2	1		
		3	ТО КЖ а.2	ТО КЖ	СП3		1	
		6	1.432-14/80. 6.3 а.25	ПЕТЛЯ ПБ		2	2	
		4	2.432-1. в.0 а.25	НАДЕЛКА ЗАКЛЮЧАЮЩАЯ МС	4	4	4	
		5	1.432-14/80 а.3 а.28	ПЕТЛЯ ПЖ	2	2		
				<u>МАТЕРИАЛЫ</u>				
				ДЕКАМПОЛИТЕРИТОМ 50	1,3	1,6	2,12	МЗ
				РАСТВОР ПАРЕН 100	0,16	0,25	0,31	МЗ

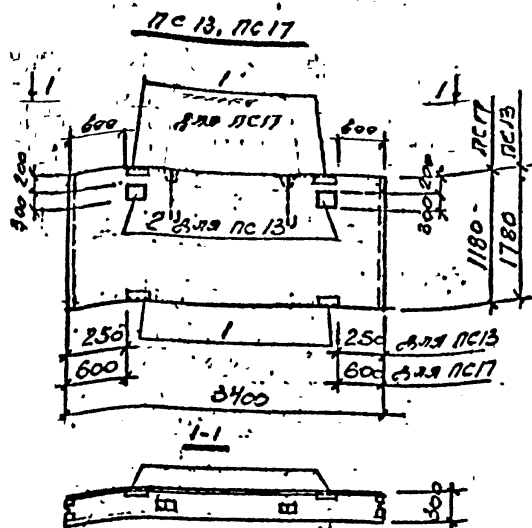
МАРКА	ПС 12	ПС 34	ПС 35
-------	-------	-------	-------

В выборке стали на панели не учтены расходы стали на монтажные петли.

Изм	Лист	№ докум.	Подпись	Дата	ВТН-КЖ-01-82 Выход 2		
МАШ.ОПР. ПРОЕКТИРОВАНИЕ ИНЖ. ПР. СЕРГЕЕВ ИНЖ. ПР. СЕРГЕЕВ					СТЕНОВЫЕ ПАНЕЛИ ПС12 ПС34 ПС35		
					Лист	Лист	Листов
					Р	12	
					ГОССТРОИ СССР ИРКУТСКИЙ		

СОГЛАСОВАНО: [Подпись]

ГРУППОВАЯ СПЕЦИФИКАЦИЯ ДЛЯ СБОРНЫХ ЭЛЕМЕНТОВ



Сериал	Знак	Поз.	Обозначение	Наименование	Кол. на исполн.			Примечание
				<u>ДОКУМЕНТАЦИЯ</u>				
			ВТИ-КХ-ОГ-82 в.2	СТЕНОВЫЕ ПАНЕЛИ ПС13, ПС17				
			ВТИ-КХ-ОГ-82 в.2 - ПС12, ПС34, ПС5	ПС12				
			ТО ЖЕ	ПС34				
				<u>ДОПОЛНИТЕЛЬНЫЕ</u>				
				<u>ЭЛЛИПТИЧЕСКИЕ НАДЕЛЫ</u>				
		1	2.432-1 в.0 з.25	НАДЕЛЫ ЗАСЛ. ПС3	2	4		
		2	1.400-6/76 з.1 з.24	ТО ЖЕ, МО-1-3	2			

МАРСА
ПС13
ПС17

ВЫБОРКА СТАЛИ НА ОДНИ ЭЛЕМЕНТ, ЕС

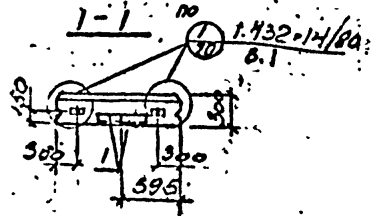
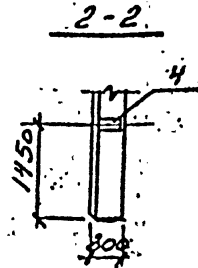
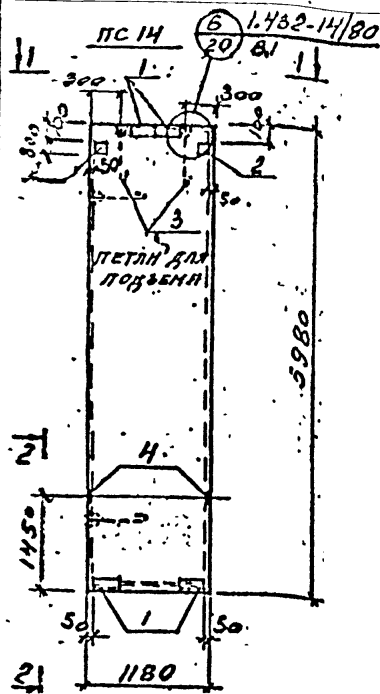
МАРСА 91-74.	ЭЛЛИПТИЧЕСКИЕ НАДЕЛЫ						ВСЕГО
	ПРОФИЛИ			Лист стали			
	ГОСТ 103-76	ГОСТ 8509-72		ГОСТ 5781-81			
				Класс АД			
				ОМН			
	63x6	6-6	1-8	10			
ПС13	5,6	1,2	11,8	2,4			2,0
ПС17	8,8	2,4		1,8			13,0

Стеновые панели ПС13, ПС17 отличаются от стеновых панелей ПС12, ПС34 по ВТИ-КХ-ОГ-82 в.2 только включением эллиптических деталей, кроме Петель Н. Устиновой по данному чертежу.

Изм.	Лист	Ис. докум.	Подпись	Дата	Листов		
					Лист	13	Листов
И.И. Овчинников	Я.С. Ренский				ГОССТРОЙ СССР ИРКУТСКИЙ ПРОМСТРОЙПРОЕКТ		
И.И. Овчинников	Я.С. Ренский				СТЕНОВЫЕ ПАНЕЛИ ПС13, ПС17		
И.И. Овчинников	Я.С. Ренский				ВТИ-КХ-ОГ-82 выпуск 2		

СПЕЦИФИКАЦИЯ ЭЛЕМЕНТА СБОРНОЙ КОНСТРУКЦИИ

Формат	Зона	Поз.	Обозначение	Наименование	Кол.	Примечание
				<u>ДОКУМЕНТАЦИЯ</u>		
			ВТН-КЖ-01-82 в.2	СТЕНОВАЯ ПАНЕЛЬ ПС14		
			1.432-14/80 в.1 ч.Н	ПС 600 12.30-П2		
				<u>ЗАКЛАДНЫЕ ИЗДЕЛИЯ</u>		
1			2.432-1 в.0 ч.25	ИЗДЕЛИЕ ЗАКЛ. МСЗ	4	
2			1.400-6176 в.1 ч.24	ТО ЖЕ. МО-1-3	2	
3			1.432-14/80 в.3 ч.25	ПЕТЛЯ ПБ	2	
4			1.432-14/80 в.3 ч.18	ИЗДЕЛИЕ ЗАКЛ. М 9	2	



Стеновая панель ПС14 отличается от типовой стеновой панели ПС 600 12.30-П2 по серии 1.432-14/80 выпуск I только исключением типовых закладных изделий, кроме петель, и установкой их по данному чертежу.

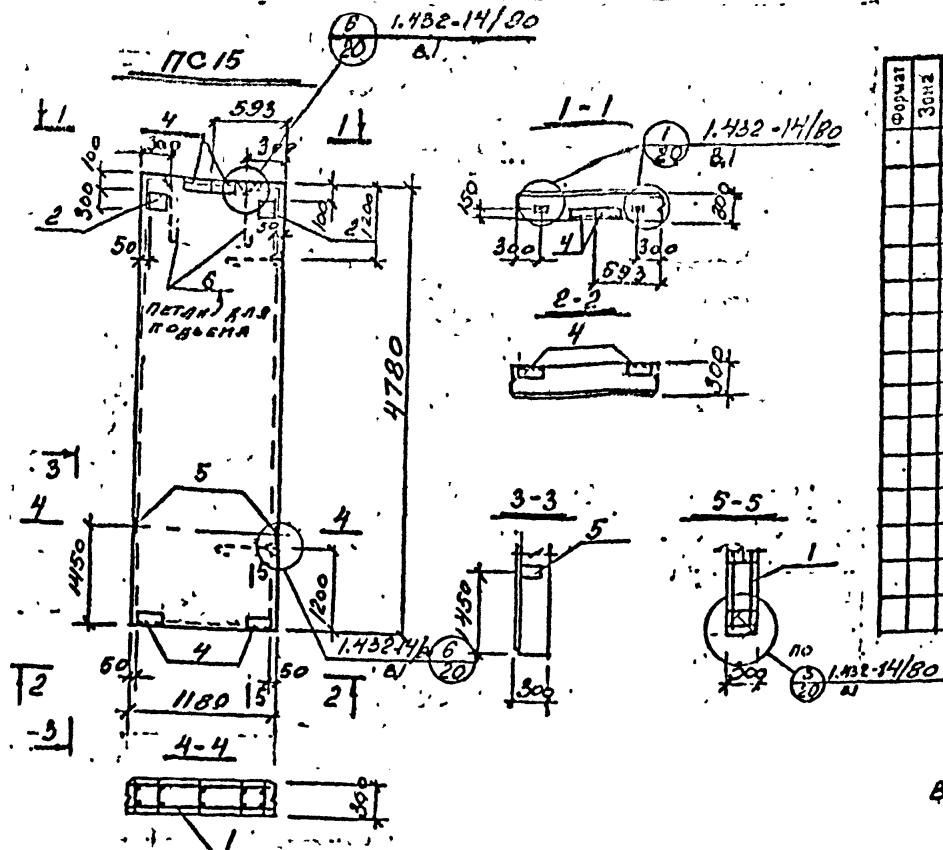
Выборка стали на один элемент, кг

МАРА	ЗАКЛАДНЫЕ ИЗДЕЛИЯ								ВСЕГО
	ПРОФИЛЬ ИЛИ СТАЛЬ				ИЛИ СТАЛЬ				
	ГОСТ 103-76				ГОСТ 5781-81				
	ГОСТ 8509-77				ГОСТ 5781-81				
	6	5-6	5-8	10	12	18			
ПС14	6,4	2,4	1,8	3,2		1,8			25,6

Изм	Лист	Иг. докум.	Подпись	Дата	ВТН-КЖ-01-82. ВЫПУСК 2		
ИЛЧ ОЗ	Р. ТРЕМЕНКО				СТЕНОВАЯ ПАНЕЛЬ ПС14		
ИЛЧ ОЗ	С. ИГНАТОВ						
ИЛЧ ОЗ	С. СЕРГЕЕВ						
ИЛЧ ОЗ	М. ЧУГАРОВА						
					Лист	Лист	Листов
					Р	14	
					ГОССТРОЙ СССР ИРКУТСКИЙ ПРОМСТРОЙПРОЕКТ		

СОГЛАСОВАНО:
 Проект
 Проверено
 Подпись
 Дата

СПЕЦИФИКАЦИЯ ЭЛЕМЕНТА СБОРНОЙ КОНСТРУКЦИИ



Формат	Зона	Поз.	Обозначение	Наименование	Кол.	Примечание
				<u>ДОКУМЕНТАЦИЯ</u>		
			ВТН-РЖ-01-82 в 2	СТЕНОВАЯ ПАНЕЛЬ ПС15		ВЕС ПС15 2,96Т
				<u>СБОРОЧНЫЕ ЕДИНИЦЫ</u>		
		1	ВТН-РЖ-01-82 в 3 и 2	БАРЬЕЛ ПРОСТО СП4	1	
		6	1.432-14/80 л 25	ПЕТЛЯ П4	4	
		4	2.432-1 в.о.л 25	ПАЗЕЛИК ДЛЯ ПС3	4	
		2	1.400-6/76 л 24	ТОЖЕ МО-1-3	2	
		5	1.432-14/80 в 3 л. 18	ТОЖЕ М-9	2	
				<u>МАТЕРИАЛЫ</u>		
				БЕРЛИЗНОПЕМНОБЕТОН М50	1,6	МЗ
				РАСТВОР МАРКА 100	9,23	МЗ

ВЫБОРКА СТАЛИ НА ОДИН ЭЛЕМЕНТ, кг

МАРКА ЭЛ-ТЯ	АРМАТУРНЫЕ ИЗДЕЛИЯ					Итого
	КЛАСС А20		КЛАСС Вр1		Итого	
	Ф мм	Итого	Ф мм	Итого		
ПС15	24	24	2,5	2,8	5,0	29

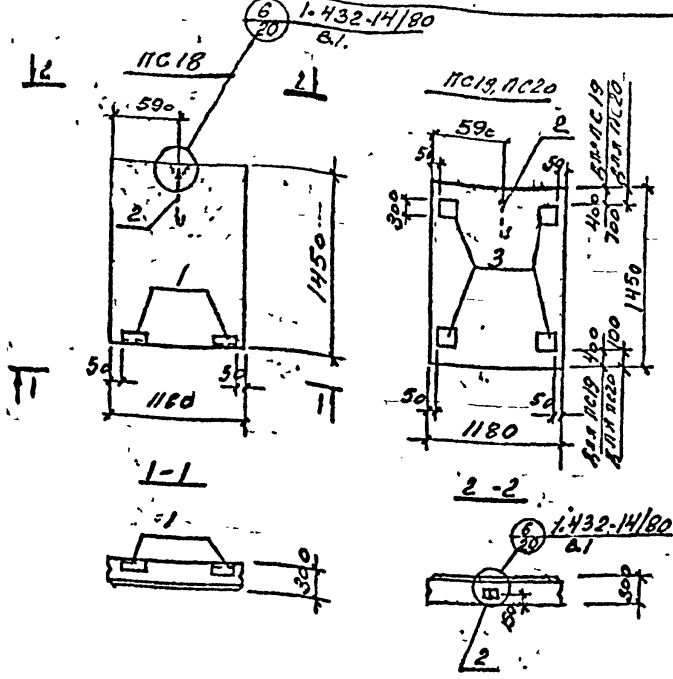
МАРКА ЭЛ-ТЯ	ЭЛЕМЕНТНЫЕ ИЗДЕЛИЯ						ВСЕГО			
	ПРОФИЛЬНАЯ СТАЛЬ ГОСТ 103-76 ГОСТ 8503-72		АРМАТУРНАЯ СТАЛЬ ГОСТ 5781-81							
	С	Б	Класс А20	Кл. А1	Кл. В1	Итого				
ПС15	6,4	2,4	14,2	3,8	1,8	7,6	2,8	0,8	39,6	68,6

В ВЫБОРЕ СТАЛИ НА ПАНЕЛИ НЕ УЧТЕН РАСХОД СТАЛИ НА ПЕТЛИ.

Изм	Лист	№ Докум.	Подпись	Дата
ИПН-ОП. ИСТРЕБ. КАМ. 1982				
Г.Р. ТИХОМ. ДИМИТРИЕВ				
И. КОЛОД. СЕРГЕЕВИЧ				
И. КОЛОД. МУХОМЕТОВА				

ВТН-РЖ-01-82 ВЫПУСК 2		
СТЕНОВАЯ ПАНЕЛЬ ПС15		
Лист	Лист	Листов
Р	15	
ГОССТРОИ СССР ИРКУТСКИЙ ПРОМСТРОЙПРОЕКТ		

СОГЛАСОВАНО:
 Ст. кон. 20.09.1982
 И. КОЛОД. СЕРГЕЕВИЧ
 И. КОЛОД. МУХОМЕТОВА



ГРУППОВАЯ СПЕЦИФИКАЦИЯ ДЛЯ СБОРНЫХ ЭЛЕМЕНТОВ

Формат	Зона	Поз.	Обозначение	Наименование	Кол.на исполн			Примечание
				<u>ДОКУМЕНТАЦИЯ</u>				
			ВТН-КЖ-01-82 в.2	СТЕНОВЫЕ ПАНЕЛИ ПС18				
			1.432-14/80 в.1 и 19	ПС15,12,30А-П				
			то же	то же				

				<u>ЗАКЛАДНЫЕ ИЗДЕЛИЯ</u>				
		1	2.432-1 в.0 в.25	ПАЗЕЛИ ЗАКЛ. МСВ	2			
		2	1.432-14/80 в.3 и 25	ПАТЯ ПЗ	1	7	2	
		3	1.400-076 в.1 и 24	ИЗДЕЛИЕ ЗАКЛ. МОТ-3	4	4		

ПС18
ПС19
ПС20

ВЫБОРКА СТАЛН. НА ОДНН ЭЛЕМЕНТ, ЕГ

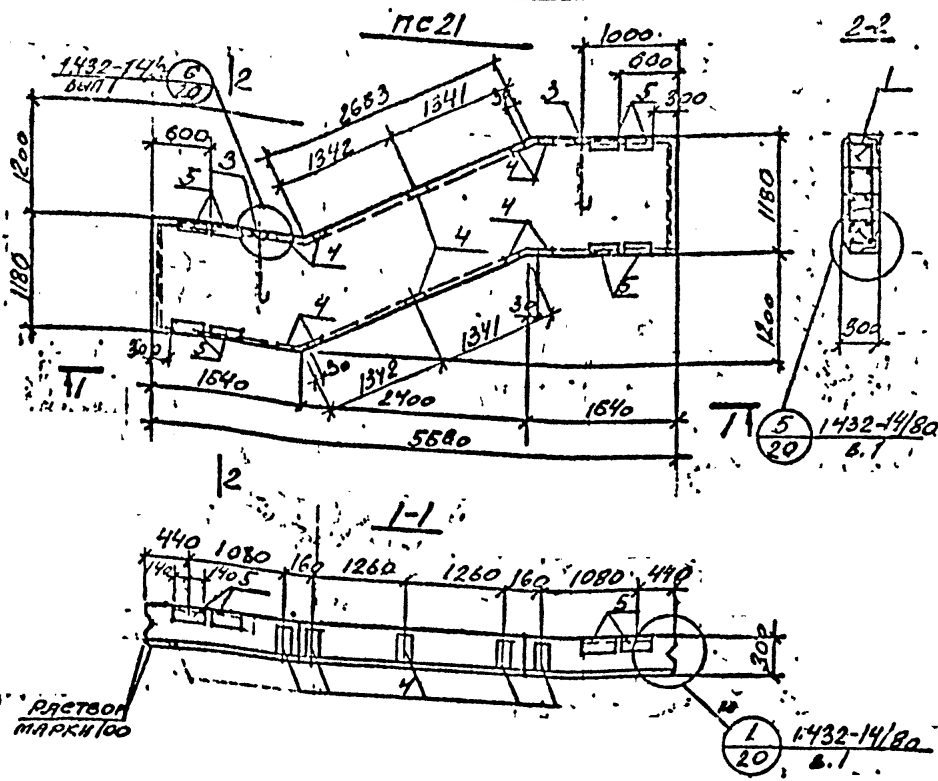
МАРСА	ЗАКЛАДНЫЕ ИЗДЕЛИЯ								Всего
	ПРОФИЛЬН. СТАЛН			КЛАСС А2		КЛАСС А1			
	ГОСТ 703-76			ГОСТ 5781-81		ГОСТ 5781-81			
	ГОСТ 8509-72			ГОСТ 8509-72		ГОСТ 8509-72			
ЭТ-ТА	L		B		B		B		
	4	6-6	6-8	10	12	10	18		
ПС18	3,2	1,2			9,6		7,6	1,6	15,0
ПС19				23,6	2,4		7,6	1,8	35,4
ПС20				23,6	2,4		7,6	1,8	35,4

Стеновые панели ПС18, ПС19, ПС20 отличаются от типовой стеновой панели ПС15,12,30А-П серии 1.432-14/80 в.1 только исключением типовых закладных изделий и установкой закладных изделий по данному чертежу.

СОГЛАСОВАНО:
Исполнитель
Проверено
Подпись и дата
У-8

Изм	Лист	№ докум.	Год изд.	Дата	ВТН-КЖ-01-82 в.2		
ИЗМ. 01		ИЗМЕН. ПС18			СТЕНОВЫЕ ПАНЕЛИ ПС18 + ПС20		
ИЗМ. 02		ИЗМЕН. ПС19			Лист	Лист	Листов
ИЗМ. 03		ИЗМЕН. ПС20			1	16	
					ГОССТРОИ СССР ИРКУТСКИЙ ПРОМСТРОЙПРОЕКТ		

СПЕЦИФИКАЦИЯ ЭЛЕМЕНТА СБОРНОЙ КОНСТРУКЦИИ



Формат	Зона	Поз.	Обозначение	Наименование	Кол.	Примечание
				ДОКУМЕНТАЦИЯ		ВЕС ПСД
			СТН-РФ-01-82 В.2	СТЕНОВАЯ ПАНЕЛЬ ПС21		2,7т
				СКОРОЧНЫЕ БУКВЫ		
		1	8ТН-РФ-С-82 В.3 л.3	ПРОСТРАНСТВЕННЫЙ СЯКЛО ЕП 5	1	
		5	2432-1/8.0/25	НАДЕЛНЫЕ ЗАКЛАДНЫЕ ПС3	8	
		3	1.432-14/80 В.3 л.25	ПЕРЬЯ П5	2	
		4	1.432-14/80 В.3 л.18	ИЗДЕЛИЕ ЗАКЛАДНОЕ М9	10	
				МАТЕРИАЛЫ		
				КЕРАМИКОПЕЛЛТОБЕТОН ПЛРКН 50	1,9	м³
				РАСТВОР МАРКИ 100	0,3	м³

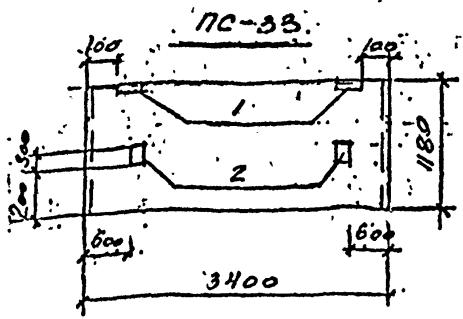
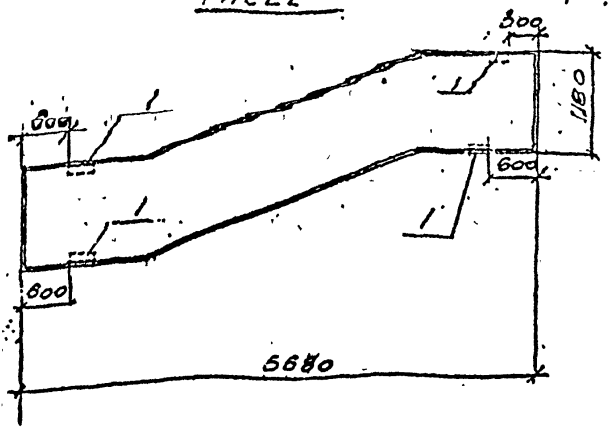
ВЫБОРКА СТАЛИ НА ОДИН ЭЛЕМЕНТ, КГ

Марка-ЭА-ТВ	РАМАТУРНЫЕ НАДЕЛКИ						Закладные изделия						Всего			
	Арматурная сталь ГОСТ 3181-81			Итого	Профильная сталь ГОСТ 10278			Арматурная сталь ГОСТ 5781-81			Итого					
	класс ВР		класс ВР		класс ВР		класс ВР	класс ВР		класс ВР						
	φ мм	Итого			φ мм	Итого		φ мм	Итого							
ПС21	20	6,8	88	17,6	11,7	29,3	39,1	19,2	24	5,6	40	6,8	4,0	0,9	42,9	81,0

Изм	Лист	№ докум.	Подпись	Дата
СТН-РФ-01-82 В.2 Л.1				
СТЕНОВАЯ ПАНЕЛЬ ПС21				
Лист	Лист	Листов		
Р	17			
ГОСТ Р ИСО 9001-2008 ИРКУТСКИЙ ПРОМСТРОЙПРОЕКТ				

СОГЛАСОВАНО
 СП. КОМП. Т.С. РАДНИН
 В.С. КОЗЛОВ
 И.В. КОЗЛОВ
 И.В. КОЗЛОВ
 И.В. КОЗЛОВ

ПС22



Выборы стали на один элемент, кг

Марка элемента	Заключаемые изделия				Всего
	Профильная сталь				
	Г	Б	С	Д	
ПС 22	2,4	2,4			10,0
ПС 33	3,2	1,2	1,6		18,0

Т. УПЛОТНЕНИЕ СПЕЦИФИКАЦИЯ ДЛЯ СБОРНЫХ ЭЛЕМЕНТОВ

Формат	Зона	Поз.	Обозначение	Наименование	Кол.на исполн		Примечание
				ДОКУМЕНТАЛЬ			
			ВТН-КЖ-01-82 В.Е	СТЕНОВЫЕ ПАНЕЛИ, ПС 33, ПС 22	X	X	
			ВТН-КЖ-01-82 В.2	ПС 21		X	
			ТО ЖЕ	ПС 12			
				ЗАКЛАДНЫЕ ИЗДЕЛИЯ			
		1	2.432-1. В.0 Л.25:	Изделие заводного	2	4	
		2	1.400-6/76 В.1 Л.24	ТО ЖЕ НО-1-3	2		

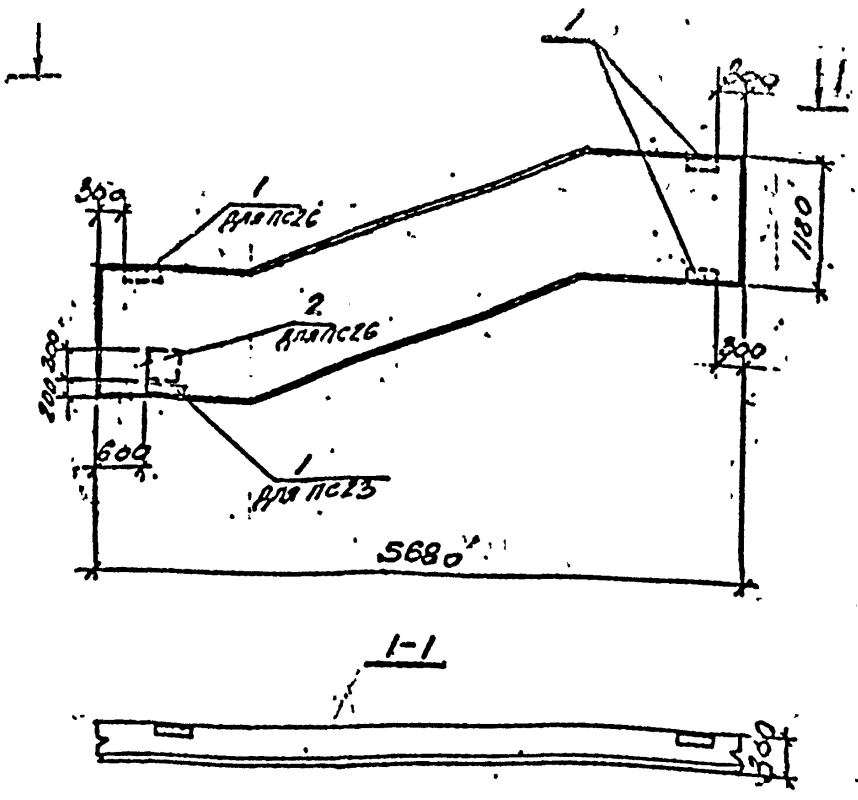
МАРСА
ПС-33
ПС-22

Стеновые панели ПС22, ПС33 отличаются от стеновых панелей ПС21, ПС12 по ВТН-КЖ-01-82 В.2 только исключением закладных изделий, кроме петель, и установкой их по данному чертежу.

Изм	№ докум.	Подпись	Дата	ВТН-КЖ-01-82 В.ИТЭС-2 СТЕНОВЫЕ ПАНЕЛИ ПС33, ПС22	Исполн	Лист	Арх
Исполн	Исполн	Исполн	Исполн		Исполн	Исполн	Исполн

СОГЛАСОВАНО:
Исполн
Проверен
Утвержден
Инженер
Проект

ПС 23, ПС 26



ГРУППОВАЯ СПЕЦИФИКАЦИЯ ДЛЯ СБОРНЫХ ЭЛЕМЕНТОВ

Формат	Зона	Поз.	Обозначение	Наименование	Кол. на исполн.		Примечание
				Документация			
			ВТН-КЖ-01-82 в.2	СТЕНОВЫЕ ПАНЕЛИ ПС 23, ПС 26	×	×	
			ВТН-КЖ-01-82 в.2	ПС 21	×	×	
				<u>ЗАКЛЯНЫЕ НАДЕЛКИ</u>			
		1	2.432-1 ВД Л23	НАДЕЛКИ ЗАКЛЯНОВ ПС3	3	3	
		2	1.400-6/76 В1 Л24	ТО ЖЕ ЧО-1-3	1		

МАРКА	ПС 23	ПС 26	1
-------	-------	-------	---

ВЫБОРЕМ СТАЛИ НА ОДНН ЭЛЕМЕНТ, РГ

СТЕНОВЫЕ ПАНЕЛИ ПС 23, ПС 26 ОТЛИЧАЮТСЯ ОТ СТЕНОВОЙ ПАНЕЛИ ПС 21 ПО ВТН-КЖ-01-82 в.2 ТОЛЬКО ИСКЛЮЧЕНИЕМ ЗАКЛЯНЫХ НАДЕЛКИ, КРОМЕ ПЕТЕЛЬ, И УСТАНОВКОЙ НЗ ПО ДАННОМУ ЧЕРТЕЖУ

СОГЛАСОВАНО:
И КОМП. ЭЛЕМЕНТ
Получено в 21.08
И.В. 1924

МАРКА ЭЛЕМЕНТА	ЗАКЛЯНЫЕ НАДЕЛКИ						ВСЕГО
	ПРОФИЛЬНАЯ СТАЛЬ ГОСТ 103-76, КЛАСС ИШ			АРМАТУРНАЯ СТАЛЬ ГОСТ 5781-81			
	Л	Б=6	Б=8	10	11	12	
ПС 23	4,8	1,8		99			7,6
ПС 26	4,8	1,8	5,9	96			13,1

ВТН-КЖ-01-82 вычисл. 2

Изм	Лист	№ докум	Подпись	Дата
1	1			

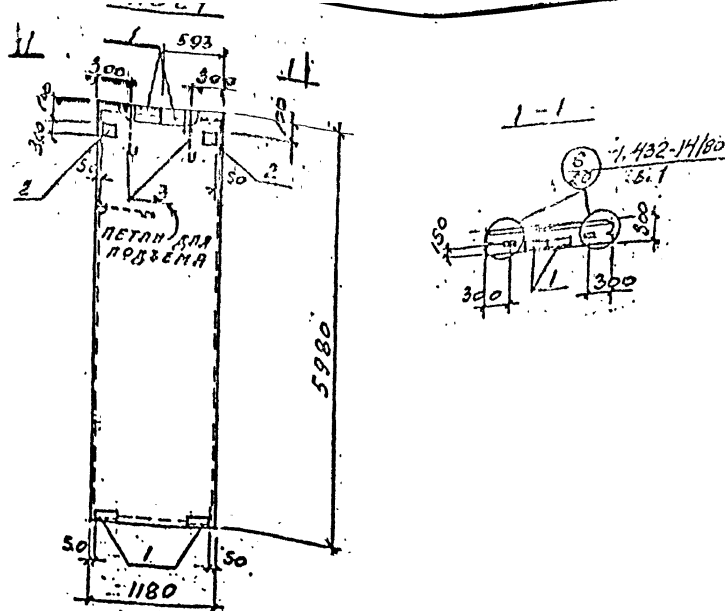
МАУ ОЗ ЯСТРЕМСК
СЯ ЛОНСТ ШИТОНЕВ
ЕЛ КОМ ПА СЕРБАНН
ИМЖЕН МУСТАРИНА

СТЕНОВЫЕ ПАНЕЛИ ПС 23; ПС 26

Лист	Лист	Листов
1	13	

ГОССТРОИ СССР
ИРКУТСКИЙ
ПРОМСТРОИ

СПЕЦИФИКАЦИЯ ЭЛЕМЕНТА СБОРНОЙ КОНСТРУКЦИИ



Съемка	Зона	Поз.	Обозначение	Наименование	Кол.	Примечание
				ДОКУМЕНТАЦИЯ		
			ВТН-ЕЖС-01-82 в.2	СТЕНОВАЯ ПАНЕЛЬ ПСЗ4		×
			1.432-14/80 в.1 ч.4	ПС600.12.30-П2		×
				ЗАКЛАДНЫЕ ДЕТАЛИ		
1			2.432-1 в.0 л.25	ИЗДЕЛИЯ СТЕЛАЗИМОВ МСЗ 4		
2			1.400-6/76 д.424	ТО ЖЕ МОУ-3		2
3			1.432-14/80 в.3 л.25	ПЕТАН П5		2

Стеновая панель ПСЗ4 отличается от стеновой панели ПС600.12.30-П2 по серии 1.432-14/80 (выпуск 1) только исключенной типовых закладных изделий, кроме пель и установкой закладных изделий по данному чертежу.

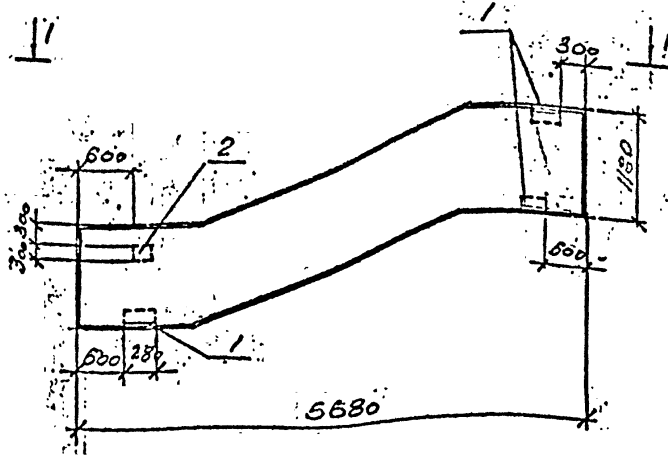
ВЫБОРЯ СТАЛН НА ОДНН ЭЛЕМЕНТ, ЕГ

МАРКА	ЗАКЛАДНЫЕ ИЗДЕЛИЯ						ВСЕГО									
	ПРОФИЛЬ СТАЛИ ГОСТ 809-76	ЛЯП. СТАЛИ ГОСТ 6.1159-72			ЛЯП. СТАЛИ ГОСТ 5181-81											
		КА	АШ	Б.А. ПД	КА	АШ		Б.А. ПД								
9А-ТЯ	63Б	6.5	8.0	10		18	20									
ПСЗ4	6.4	6.4	11.0	20		1.8	7.6									32.0

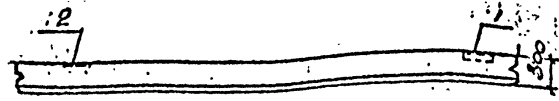
Изм	Лист	№ докум.	Подпись	Дата	ВТН-ЕЖС-01-82 выпуск 2 СТЕНОВАЯ ПАНЕЛЬ ПСЗ4	Лист	Лист	Листов
НАЧ. ОТД. УСТРОЕНА... И. ГРИГОРЬЕВ						Р		20
ЭЛЕМЕНТ СЕРИИ... И. ГРИГОРЬЕВ						ГОССТРОЙ СССР ИРКУТСКИЙ ПРОМСТРОЙРАСРЕКТ		

ИРКУТСК. ПРОМ. И СТРОИТЕЛЬСТ. АКАДЕМИЯ. КАТЕДР. МАШИНОСТРОЕНИЯ. ИНЖЕНЕР. РАБОТНИК.

ПС 25



1-1



выборка стали на один элемент, кг

Марка элемента	ЗАКЛАДНЫЕ ИЗДЕЛИЯ				Всего		
	ПРОФИЛЬН. А		АРМАТУРНАЯ СТАЛЬ				
	сталь ГОСТ 103-76		ГОСТ 5781-81				
	Л	Б-6	Б-8	класс	Ф мм		
ПС-25	1,8	1,8	5,9	10	0,6		13,1

ГРУППОВАЯ СПЕЦИФИКАЦИЯ ДЛЯ СБОРНЫХ ЭЛЕМЕНТОВ

Сборный элемент	Зона	Поз.	Обозначение	Наименование	Кол. на исполн.		Примечание
			ВТН-КЖ-01-В2 В.2	Документация			
			ВТН КЖ-01-82 В.2	СТЕНОВАЯ ПАНЕЛЬ ПС 25	×		
				ПС 21		×	
				ЗАКЛАДНЫЕ ИЗДЕЛИЯ			
1			2432-1 60 Л25	ИЗДЕЛИЕ ЗАКЛАДНОЕ №3			
2			1.400-6/76 В.1 Л. 24	То же же №1-3		1	

СТЕНОВАЯ ПАНЕЛЬ №25 ОТЛИЧАЕТСЯ ОТ ПАНЕЛИ ПС 21 ПО ВТН-КЖ-01-В1 ВЫПУСК 2. ИСКЛЮЧЕНИЕМ ЗАКЛАДНЫХ ИЗДЕЛИЙ, КРОМЕ ПЕТЕЛЬ, И УСТАНОВКОЙ НХ ПО ДАННОМУ ЧЕРТЕЖУ.

Изм	Лист	№ докум.	Подпись	Дата

ВТН-КЖ-01-82 ВЫПУСК 2

СТЕНОВАЯ ПАНЕЛЬ ПС 25

Лист	Дет.	Листов
21		

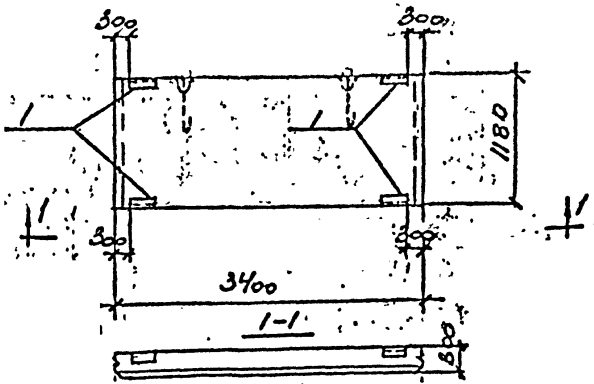
ГОССТРОЙ СССР
ИРКУТСКИЙ
ПРОМСТРОИПРОЕКТ

Согласовано:
Исполнитель: [подпись]
Инженер: [подпись]
Продано в 2018 г. № [номер]

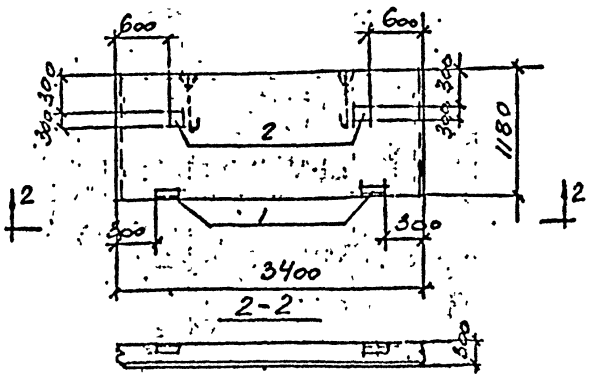
ГРУППОВАЯ СПЕЦИФИКАЦИЯ ДЛЯ СБОРНЫХ ЭЛЕМЕНТОВ

Формат	Зона	Поз.	Обозначение	Наименование	Кол. на исполн.		Примечание
				ДОКУМЕНТАЦИЯ			
			ВТН-КЭС-01-82 А2	СТЕНОВЫЕ ПАНЕЛИ	×	×	
			ВТН-КЭС-01-82 Б2	ПС 12	×	×	
				ЗАКЛАДНЫЕ ИЗДЕЛИЯ			
			1 2432-1 в.о. п.25	ИЗДЕЛИЕ ЗАКЛАДНОЕ ПСЗ	4	2	
			2 1.400-6/76.в.1.п.24	ГО ФЭ МО-1-3		2	

ПС28



ПС29



ВЫБОРКА СТАЛИ НА ОДИН ЭЛЕМЕНТ, КГ

МАРКА ЭЛЕМЕНТА	ЗАКЛАДНЫЕ ИЗДЕЛИЯ						Всего
	ПРОФИЛЬНАЯ СТАЛЬ: ГОСТ 103-76			АРМАТУРА СТАЛЬ: ГОСТ 5781-81			
	б=6	б=8	б=6	КЛАСС АИ			
	Ф мм						
ПС-28	64		24		12		190
ПС-29	32	11,8	12		1,8		18,0

СТЕНОВЫЕ ПАНЕЛИ ПС28, ПС29 ОТЛИЧАЮТСЯ ОТ ПАНЕЛИ ПС12 ПО: ВТН-КЭС-01-82, В ЗАКЛЮЧЕНИИ ЗАКЛАДНЫХ ИЗДЕЛИЙ, КРОМЕ ПЕТЕЛЬ, И УСТАНОВКОЙ КС ПО ДАННОМУ ЧЕРТЕЖУ.

СОГЛАСОВАНО:	ПРОЕКТИРОВЩИК	ПОДПИСЬ	ДАТА
Л. КОМ. 10	З. ДАМ. 10	В. С.	
УСТ. КИ ГОДА	ПОДПИСЬ К АКТУ		

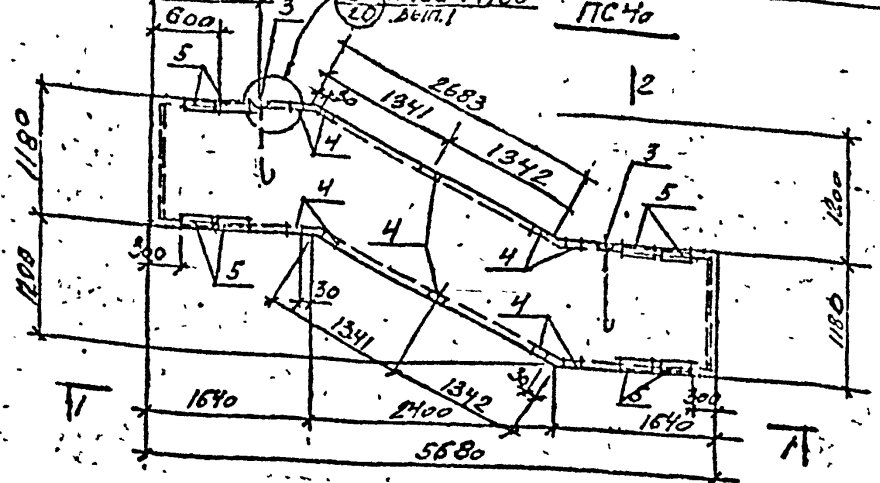
Изм	Лист	№ док.	Подпись	Дата
И4002	УСТРЕМСКИ	И4002		
Л4 КОНС	УСТРЕМСКИ	Л4 КОНС		
Л4 КОП	СЕРГЕЕВ	Л4 КОП		
ИНСЕК	МУСТАФИНА	ИНСЕК		

ВТН-КЭС-01-82 ВТН-КЭС-2

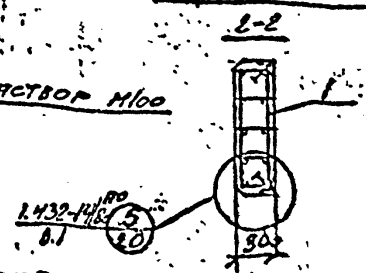
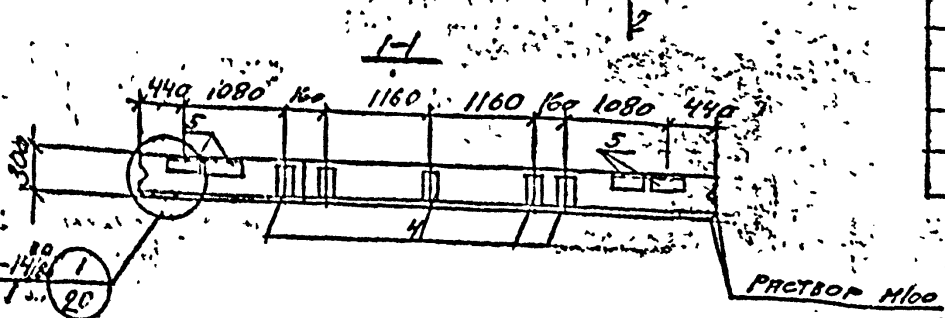
СТЕНОВЫЕ ПАНЕЛИ ПС-28, ПС29

Лист	Лист	Листов
Р	23	
ГОССТРОИ СССР ИРКУТСКИЙ ПРОМСТРОИ		

СПЕЦИФИКАЦИЯ ЭЛЕМЕНТА СБОРНОЙ КОНСТРУКЦИИ



Объем	Зона	Поз.	Обозначение	Наименование	Кол.	Примечание
				ДОКУМЕНТАЦИЯ		ВЕС
			БТН-РЗ-01-82 в.2	СТЕНОВАЯ ПАНЕЛЬ ПСЧО		ПСЧО 2,7 т
				СБОРНЫЕ ЕДИНИЦЫ		
1			БТН-РЗ-01-82 в.3 Л.3	ПРОСТРАНСТВЕННЫЙ БА-РАС ЛТБ	1	
5			2.432-1 в.0 Л.25	ИЗВЕСТЬ ЗАКЛАДНОЯ МСЗ	8	
3			1.432-14/80 Л.3 Л.25	ПЕТЛЯ П5	2	
4			1.432-14/80 Л.3 Л.18	ИЗВЕСТЬ ЗАКЛАДНОЯ МСЗ	10	
				МАТЕРИАЛЫ:		
				БЕРИЛИТОВАЯ ПИЩЕВАЯ МАРКА 50	1,9	МЗ
				РАСТВОР МАРКА 100	0,3	МЗ



ВЫБОРКА СТАЛИ НА ОДИН ЭЛЕМЕНТ, КГ

Марка	Арматурные изделия						Закладные изделия								Всего	
	АРМАТУРНАЯ СТАЛЬ						ПРОФИЛЬНАЯ СТАЛЬ ГОСТ 103-76									
	ГОСТ 6727-80		ГОСТ 5781-81		Итого	Итого	ГОСТ 8509-77				АРМ. СТАЛЬ ГОСТ 5781-81					
	КЛАСС В-1		КЛАСС АIII				Л-25		Л-26		Л-306		КЛАСС А-I			КЛАСС А-II
Ø мм	Итого	Ø мм	Итого	Л-25	Л-26	Л-306	12	10	Ø мм	Итого	Ø мм	Итого				
4	5	8	10						20	18						
ПСЧО	2,0	6,8	8,8	17,6	11,7	29,3	38,1	13,2	2,4	5,6	4,0	6,8	7,9	0,9	42,0	81,0

Изм	Лист	№ докум.	Подпись	Дата
1	1			

БТН-РЗ-01-82 ВЫИСК 2

СТЕНОВАЯ ПАНЕЛЬ ПСЧО

Лист	Лист	Листов
1	24	

ГОСПРОЕКТ СССР ИРКУТСКИЙ ПРОМСТРОЙПРОЕКТ

СОГЛАСОВАНО:

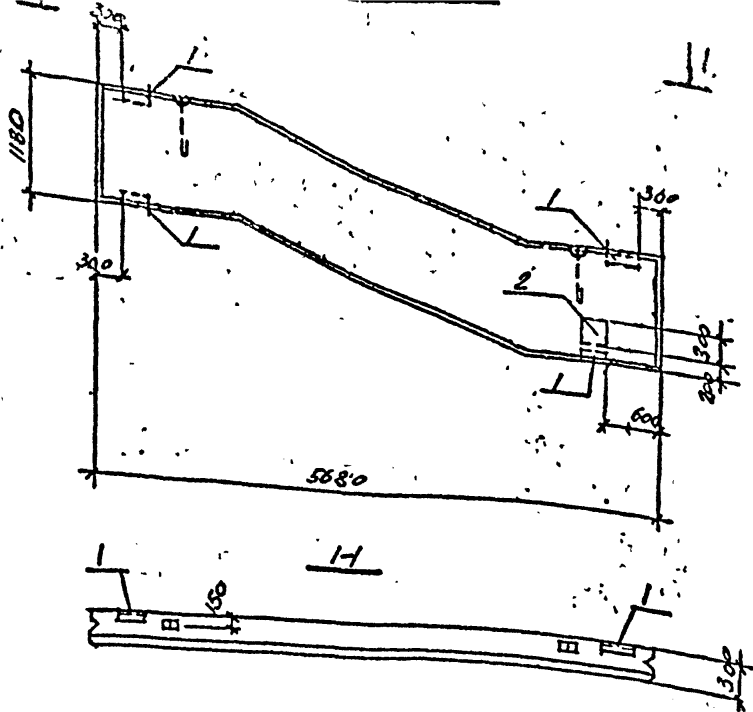
Исполнитель: _____

Проверено: _____

Дата: _____

ГРУППОВАЯ СПЕЦИФИКАЦИЯ ДЛЯ СБОРНЫХ ЭЛЕМЕНТОВ

Поз.	Обозначение	Наименование	Кол. на исполн.			Примечание
	ВТН-КХ-01-82 в.2	БЕТОНОВАЯ СТЕНОВАЯ ПАНЕЛЬ ПСЧ		1		
	ВТН-КХ-01-82 в.2	ТО ЖЕ ПСЧ		1		
1	2432-1 в.0.П25	ЗАКЛАДНЫЕ ИЗДЕЛИЯ				
2	1.400-6/16 в.1 в. 24	ИЗДЕЛИЯ ЗАКЛАДНЫЕ ПСЧ	4	3		
		ТО ЖЕ ПСЧ		1		



ПРЕД.	ПСЧ	ПСЧ
-------	-----	-----

ВЫБОРКА СТАЛИ НА ОДИН ЭЛЕМЕНТ, КГ

Марка ст-лы	Закладные изделия						Всего
	Профильная сталь ГОСТ 102-76 ГОСТ 509-72			Арматурная сталь ГОСТ 5781-81, класс АII			
	С	Д	В	Ø мм	Ø мм	Ø мм	
ПСЧ	67	24		12			10,0
ПСЧ2	1,3	18	5,9	9,6			13,7

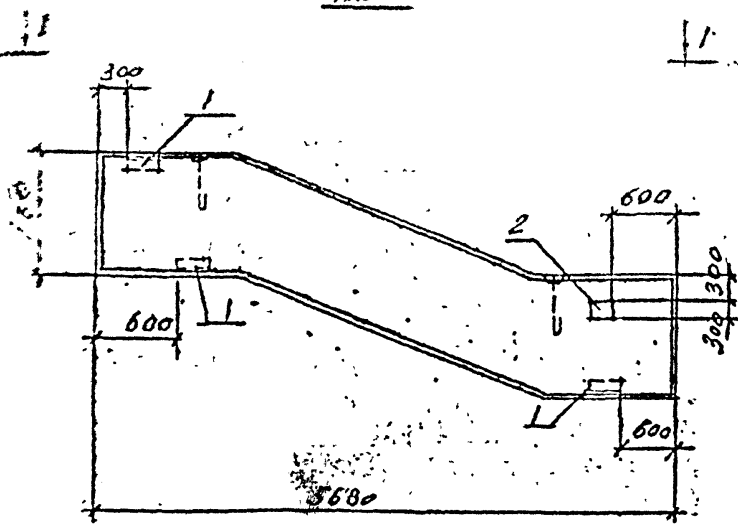
СТЕНОВЫЕ ПАНЕЛИ ПСЧ, ПСЧ2 ОТЛИЧАЮТСЯ ОТ СТЕНОВОЙ ПАНЕЛИ ПСЧ1 ТО ВТН-КХ-01-82 в.2 ТАКЖЕ ИСКЛЮЧЕНЫ ЗАКЛАДНЫЕ ИЗДЕЛИЯ, КРОМЕ ПЕТЕЛЬ И УСТАНОВКИ ИХ ПО ДАННОМУ ЧЕРТЕЖУ.

ИЗМ	Лист	№ докум.	Подпись	Дата
1	25	ВТН-КХ-01-82		2012
СТЕНОВЫЕ ПАНЕЛИ ПСЧ1, ПСЧ2				
Изм.	Лист	Листов		
1	25	25	ГОСПРОЕКТ ИФКУТСКИЙ ПРОЕКТНО-ИЗЫСКАТЕЛЬСКИЙ ИНСТИТУТ	

СОГЛАСОВАНО:	ПОДПИСЬ И ДАТА:
ДИРЕКТОР П.И. ПИШИН	П.И. ПИШИН
ЗАТМ-НСХ	ПОДПИСЬ И ДАТА:
САМОНОВ	САМОНОВ

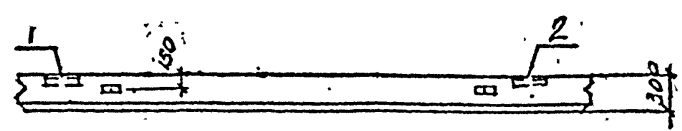
СПЕЦИФИКАЦИЯ ЭЛЕМЕНТА СБОРНОЙ КОНСТРУКЦИИ

ПС 3В



Формат	Зона	Поз.	Обозначение	Наименование	Кол.	Примечание
				ДОКУМЕНТАЦИЯ		
			БТН-КФ-01-82 В.2	СТЕНОВАЯ ПАНЕЛЬ ПС 3В	×	
			БТН-КФ-01-82 В.2	ТО ЖЕ ПС 21	×	
				ЗАКЛАДНЫЕ ИЗДЕЛИЯ		
		1	2.432-5 В.0 П.25	НАДЕЛТА ЗАКЛАДНОЙ ПС3 В		
		2	1.400-4/76 В.1 П.24	ТО ЖЕ МО-Л-3	1	

1-1



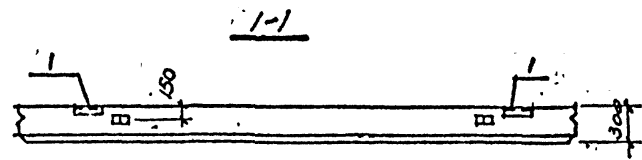
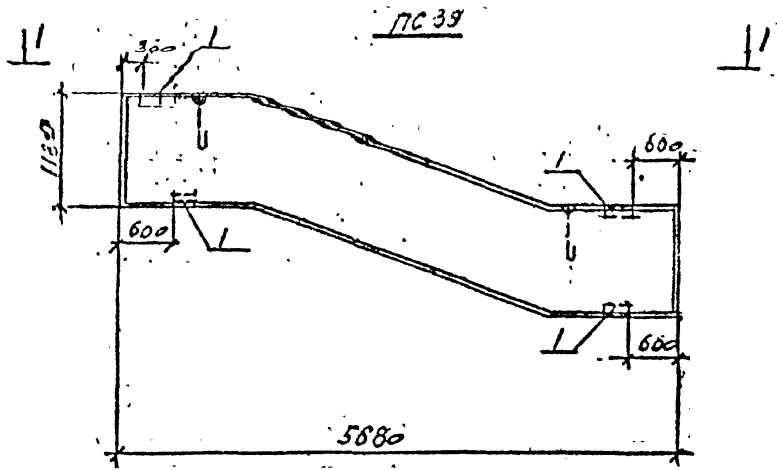
СТЕНОВАЯ ПАНЕЛЬ ПС 3В ОТЛИЧАЕТСЯ ОТ ПАНЕЛИ ПС 21 ПОТОМУ ЧТО В БТН-КФ-01-82 В.2 ТОЛЬКО ИСКЛЮЧЕНИЕМ ЗАКЛАДНЫХ ИЗДЕЛИЙ, КРОМЕ ПЕТЕЛЬ, И УСТАНОВКОЙ ИХ ПО ДАННОМУ ЧЕРТЕЖУ.

ВЫБОРКА СТАЛИ НА ОДИН ЭЛЕМЕНТ, КГ

Марка ста	Закладные изделия				Всего
	Профильная сталь		Арм. сталь		
	Гост 103-16	Гост 2309-72	Гост 5781-81	класс В	
	Ø мм	л	д-р	Ø мм	
	10				
ПС 3В	1,8	4,8	5,9	96	13,1

Согласовано:
 И.С. [Signature]
 [Signature]
 [Signature]

Изм.	Лист	№ докум.	Подпись	Дата
БТН-КФ 32 БИ-КФ				
СТЕНОВАЯ ПАНЕЛЬ ПС 3В				
[Signature] [Signature] [Signature]			Лист	Листов
			1	1
ГОСПРОЕКТ НИКУДСКИЙ ПРОФ.ПРО.ПРОСЕКТ				



Формат	Зона	Поз.	Обозначение	Наименование	Кол.	Примечание
				<u>ДОКУМЕНТАЦИЯ</u>		
			ВТН-КФб-01-82 В.2	СТЕНОВАЯ ПАНЕЛЬ ПС 39		
			ВТН-КФб-01-82 В.2	ТО ЖЕ ПС 21		
				<u>ЗАКЛАДНЫЕ ИЗДЕЛИЯ</u>		
		1	2432-1 В.0 П.25	ИЗДЕЛИЯ ЗАКЛАДНЫЕ ПС 3	4	

СТЕНОВАЯ ПАНЕЛЬ ПС 44 ОТЛИЧАЕТСЯ ОТ СТЕНОВОЙ ПАНЕЛИ ПС 21 ПО ВТН-КФб-01-82 В.2 ТОЛЬКО ИСПОЛНЕНИЕМ ЗАКЛАДНЫХ ДЕТАЛЕЙ, КРОМЕ ПЕТЕЛЬ И УСТАНОВКОЙ НАЗ ПО ДАННОМУ ЧЕРТЕЖУ.

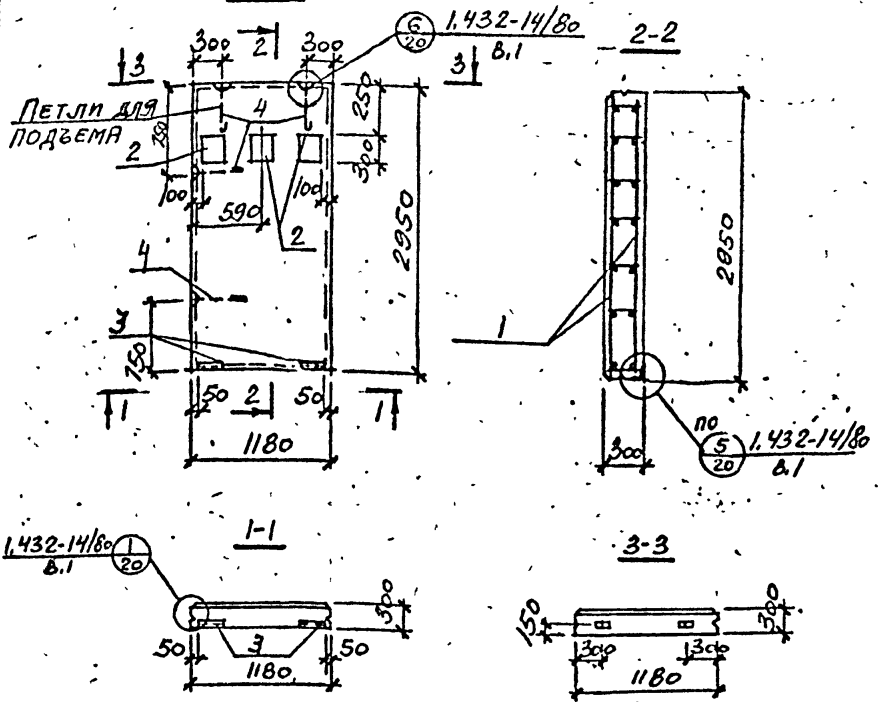
СБОРКА СТАЛИ НА ОДН ЭЛЕМЕНТ, КГ.

Марка э-та	Закладные изделия				Всего
	Профильная сталь ГОСТ 8503-76 ГОСТ 8509-72		Арматурная сталь ГОСТ 5781-78		
	Л	С	Класс	Ø мм	
ПС 39	6	24	В	8	36

Согласовано:
 Исполнитель: [подпись]
 Проверено: [подпись]
 Дата: []

Изм	Лист	№ докум.	Подпись	Дата
ВТН-КФб-01-82 ВЫПУСК 2				
СТЕНОВАЯ ПАНЕЛЬ ПС 39				
			Лист	Листов
			Р	27
ГОСПРОЕКТ ССР ИРКУТСКИЙ ПРОМСТРОЙПРОЕКТ				

ПС16



СПЕЦИФИКАЦИЯ ЭЛЕМЕНТА СБОРНОЙ КОНСТРУКЦИИ

Формат	Зона	Поз.	Обозначение	Наименование	Кол.	Примечание
				<u>Документация</u>		ВЕС ПС16
			ВТИ-КЖ-01-В2 В.2	СТЕНОВАЯ ПАНЕЛЬ ПС16		1,3 т
				<u>СБОРОЧНЫЕ ЕДИНИЦЫ</u>		
		1	ВТИ-КЖ-01-В2 В.3	КАРКАС ПРОСТРАНСТВЕННЫЙ КЛ6	1	
		2	1.400-6/16 В.1 А.24	ИЗДЕЛИЕ ЗАКЛАДНОЕ МД-13	3	
		3	2.432-1 В.0 А.25	ТО ЖЕ МС3	2	
		4	1.432-14/80 В.3 А.25	ПЕТЛЯ П2	4	
				<u>МАТЕРИАЛЫ</u>		
				КЕРАМЗИТОПЕРЛИТБЕТОН М50	1,0	м ³
				РАСТВОР МАРКИ 100	0,14	м ³

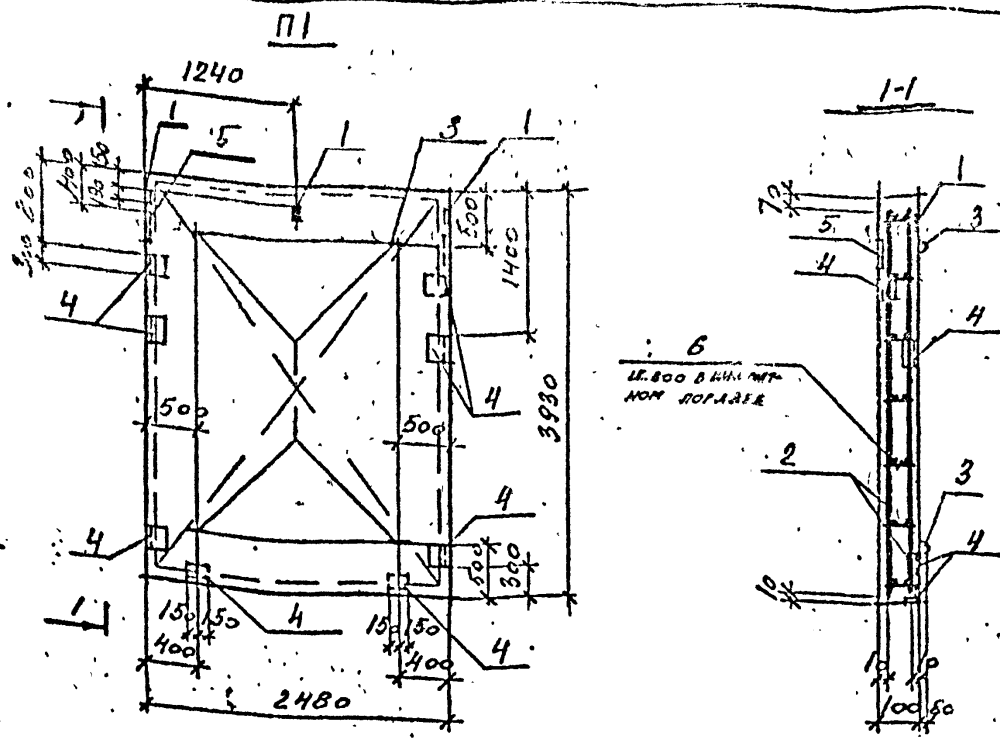
В выборке стали на панели не учтены расходы стали на монтажные петли.

СОГЛАСОВАНО:
 ДИРЕКТОР
 И.В. ПОЗДНИКОВ
 ПОДПИСЬ В ДАТУ

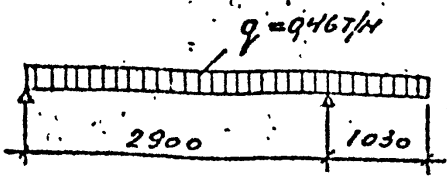
Марка э-та	Арматурные изделия				Закладные изделия				Всего			
	Арматурная сталь ГОСТ 6727-80				Профильная сталь ГОСТ 103-76 ГОСТ 8509-72							
	класс ВрI		класс		класс АI		класс АII					
	Ø мм	Итого	Ø мм	Итого	Ø мм	Итого	Ø мм	Итого				
ПС16	4	5			7,6	2,8	1,2	17,6	1,8	2,2	25,6	33,2

Изм.	Вып.	№ докум.	Подпись	Дата	ВТИ-КЖ-01-В2 выпуск 2 СТЕНОВАЯ ПАНЕЛЬ ПС16	Авт.	Лист	Листов
ИЗМ.	ВЫП.	№ ДОКУМ.	ПОДПИСЬ	ДАТА		28		
ИЗМ.	ВЫП.	№ ДОКУМ.	ПОДПИСЬ	ДАТА		ГОСТРОИ СССР ИРКУТСКИЙ ПРОМСТРОЙПРОЕКТ		
ИЗМ.	ВЫП.	№ ДОКУМ.	ПОДПИСЬ	ДАТА				

СПЕЦИФИКАЦИЯ ЭЛЕМЕНТА СБОРНОЙ КОНСТРУКЦИИ



РАСЧЕТНАЯ СХЕМА П1



Страт. зона	Поз.	Обозначение	Наименование	Кол.	Примечание
			<u>ДОКУМЕНТАЦИЯ</u>		
		ВТН-КЭЖ-01-82 В.2	СБОРОЧНЫЙ ЧЕРТЕЖ П1		Лист III 2.4шт
			<u>СБОРОЧНЫЕ ФАЙЛЫ</u>		
	6	ВТН-КЭЖ-01-82 В.3 А.9	СТЕРЖЕНЬ ОДНОУГОЛЬНЫЙ	8	
	2	1.410-2.В1.Л.169	СЕТКА АРМАТУРНАЯ СИОМН-47	2	
	3	1.141-5С В.1 Л.17	ПЕТЛЯ П1	4	
	4	3.400-6/76 Л.39	ИЗДЕЛИЕ ЗАКЛАДНОЕ МНН-47	8	
	5	1.400-0/76 В.1 Л.94	ИЗДЕЛИЕ ЗАКЛАДНОЕ МЧ-32	2	
	1	3.400-6/76 Л.17	ИЗДЕЛИЕ ЗАКЛАДНОЕ МНН-12	3	
			<u>МАТЕРИАЛЫ</u>		
			БЕТОН МАРКИ 200	0,98 м ³	

ЛОКАЛИЗАЦИЯ:
ДИКОНТО СПИДИМ

УЛ. НЕ ГИД. РАБОТЫ И ДИТ

ВЫБОРКА СТАЛИ НА ОДИН ЭЛЕМЕНТ, КГ

Марка эл-та	Арматурные изделия				Закладные изделия						Всего			
	Арматурная сталь ГОСТ 5781-81				Профильная сталь ГОСТ 103-76 ГОСТ 8509-72			Арматурная сталь ГОСТ 5781-81						
	класс А-II		класс А-III		Итого	L	-δ	-δ ^{ог}	класс А-II					
	Ø мм	Итого	Ø мм	Итого					Ø мм	Итого		Итого		
П1	10	61,8	10	81,8	2,7	2,7	64,5	19,2	5,0	1,8	2,7	10	10,4	104,6

ВТН-КЭЖ-01-82 выпуск 2

Изм	Лист	№ докум.	Подпись	Дата

И.И. С.В. СТЕПАНОВ
Л.П. РОС. ДИМИТРА
Б.К. КОП. СЕРГЕИ
И.И. С.В. МУСТАРИНА

ПЛИТА ПОКРЫТИЯ П1

Ак.	Акст	Акст08
Р	29	

ГОССТРОИ СССР
ИРКУТСКИЙ
ПРОМСТРОЙПРОЕКТ