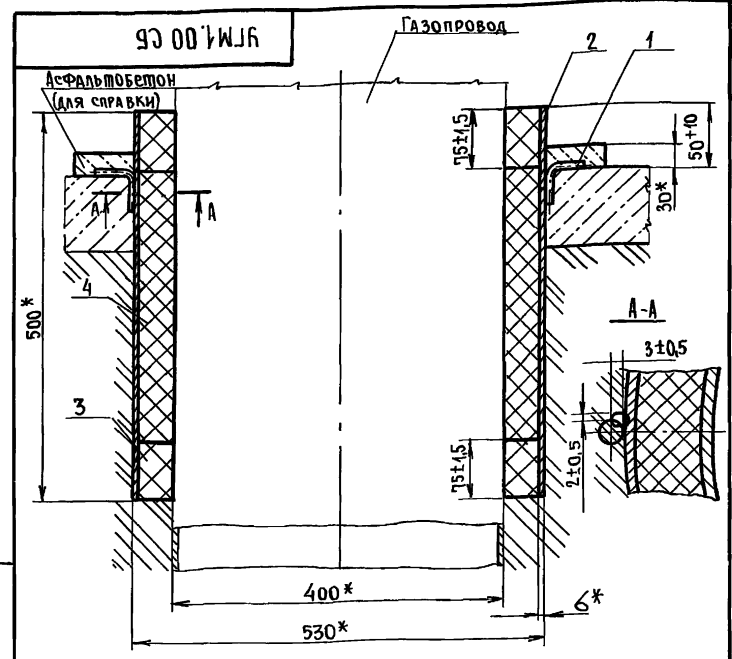


Содержание

Обозначение	Наименование	стр
	Содержание	2
УГМ 1.00	Футляр для прохода газопровода через пол	2
УГМ 1.00СБ	Футляр для прохода газопровода через пол	2
УГМ 2.00	Насадка для свечи	3
УГМ 2.01	Короб	3
УГМ 2.00СБ	Насадка для свечи	3
УГМ 2.02	Косынка	4
УГМ 1.01	Фиксатор	4
УГМ 2.03	Рассекатель	4
УГМ 3.00	Влагоотделитель	5
УГМ 3.01.00	Корпус	5
УГМ 3.01.01	Труба	5
УГМ 3.00СБ	Влагоотделитель	6
УГМ 3.01.00СБ	Корпус	7
УГМ 3.01.05	Обечайка	7
УГМ 3.01.03	Заглушка	8
УГМ 1.01.04	Фланец	8
УГМ 3.02.00	Крышка	8
УГМ 3.02.00СБ	Крышка	8
УГМ 4.00	Бак сливной	9
УГМ 4.01.02	Лист	9
УГМ 4.01.00	Корпус	9
УГМ 4.00СБ	Бак сливной	10
УГМ 4.01.00СБ	Корпус	11
УГМ 4.01.01	Лист	12
УГМ 4.01.05	Летая	12
УГМ 3.02.02	Заглушка	12

Формат	Зона	Поз.	Обозначение	Наименование	Кол.	Примечание
				<u>Документация</u>		
А4			УГМ 1.00СБ	Сборочный чертеж		
				<u>Детали</u>		
А4	1		УГМ 1.01	Фиксатор	2	
Б4	2		УГМ 1.02	Труба		
				Труба 530x6 ГОСТ 10704-76 Д ГОСТ 10705-80 ρ = 500-1.55	1	38.88кг
				<u>Материалы</u>		
		3		Битум нефтяной и изоляционный БНИ-IV ГОСТ 9812-79, см ³	10,2	
		4		Пакля смоляная ленточная ГОСТ 16183-77, дм ²	23,8	



1. Сварка ручная электродуговая.
- 2* Размеры для справок.
3. Масса дана без учета строительных материалов.

Изм.	Лист	Докум.	Подпись	Дата	ТП 902-9-28.85-УГМ 1.00		
Разраб.	Кулинов	"	"	"	Лит.	Лист	Листов
Провер.	Герасимова	"	"	"	и		1
И. контр.	Иосифевич	Подпись			Институт МосгазНИИ Проект		

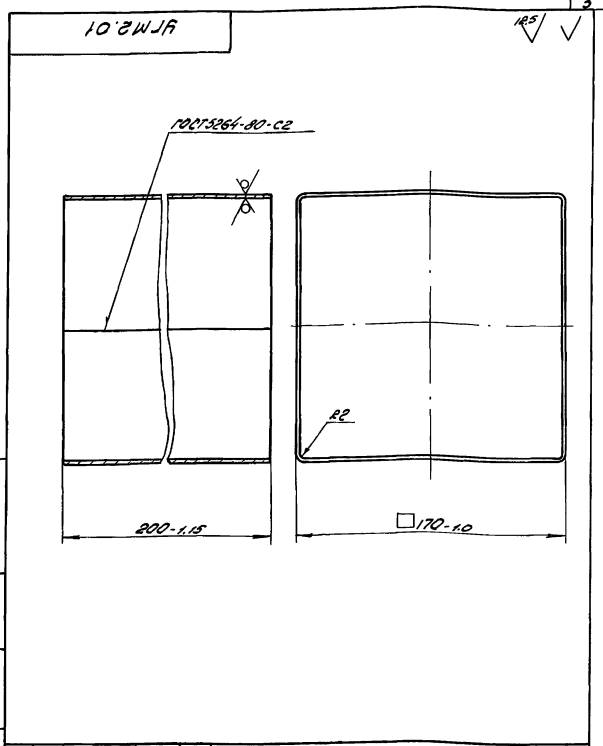
ТП 902-9-28.85- УГМ 1.00СБ					Лит.	Масса	Масшт.
Изм.	Лист	Докум.	Подп.	Дата	Футляр для прохода газопровода через пол.		
Разраб.	Кулинов	"	"	"	и	38,9	—
Провер.	Герасимова	"	"	"	Сборочный чертеж		
И. контр.	Иосифевич	Подп.			Лист	Листов 1	
					Институт МосгазНИИ Проект		

Альбом 3
Типовой проект 902-9-28.85

Вариант	Вопрос	№02	Обозначение	Наименование	Кол.	Примечание
				Документация		
В3			УГМ 2.00СБ	Сборочный чертеж		
				Детали		
В4	1		УГМ 2.01	Короб	1	
В4	2		УГМ 2.02	Косынка	2	
В3	3		УГМ 2.03	Распределитель	1	
В4	4		УГМ 2.04	Труба		
				Труба $\Phi 89$ ГОСТ 10704-76 в-в Ст 3п1 ГОСТ 16523-70 L=75-0.74	1	0.48кг

Шифр проекта 902-9-28.85
Лист 1 из 1
Исполнитель: Редимин

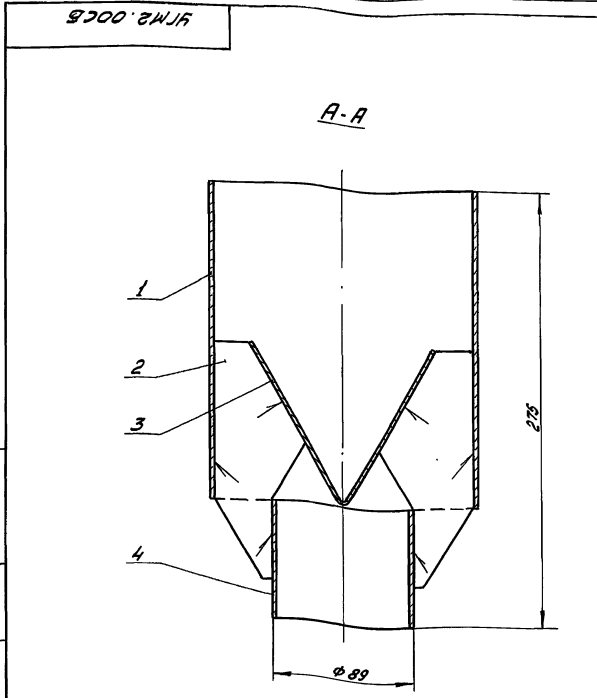
ТП 902-9-28.85 - УГМ 2.00			
Насадка для свечи			
Лист	Листов	Листов	Листов
И	И	И	И
ИНСТИТУТ МОСГОЗНИИПРОЕКТ			
Копирован: Редимин Формат А4			



Шифр проекта 902-9-28.85
Лист 2 из 2
Исполнитель: Редимин

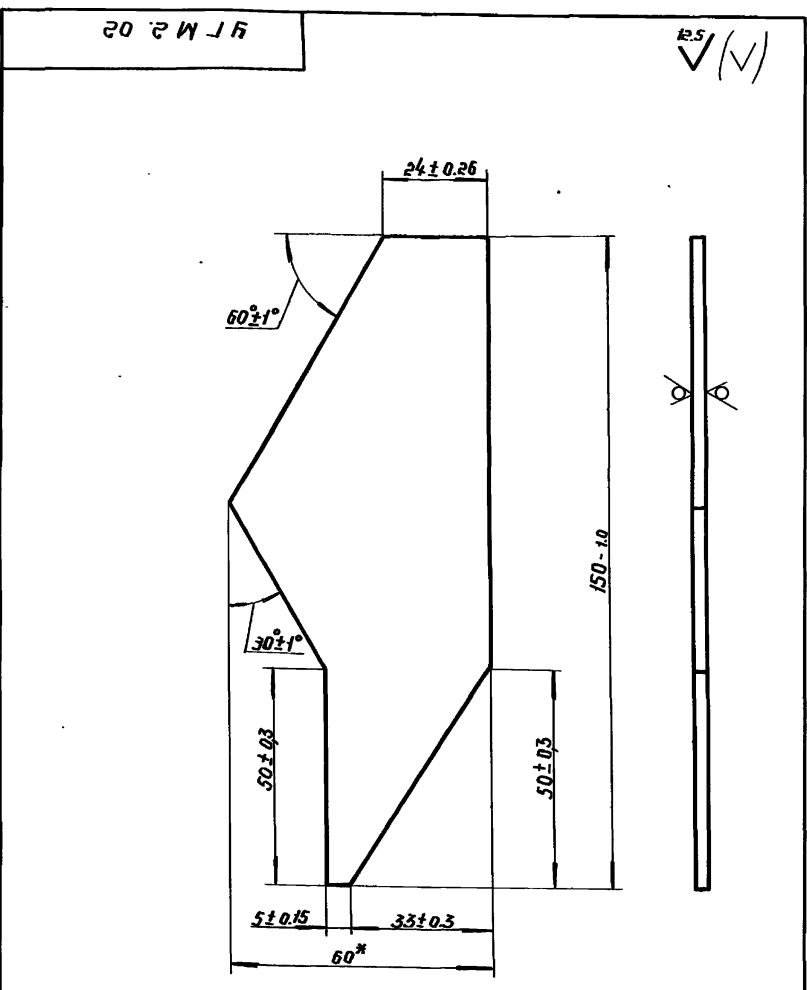
ТП 902-9-28.85 - УГМ 2.01			
Короб			
Лист	Листов	Листов	Листов
И	И	И	И
ИНСТИТУТ МОСГОЗНИИПРОЕКТ			
Копирован: Редимин Формат А4			

Шифр проекта 902-9-28.85
Лист 3 из 3
Исполнитель: Редимин

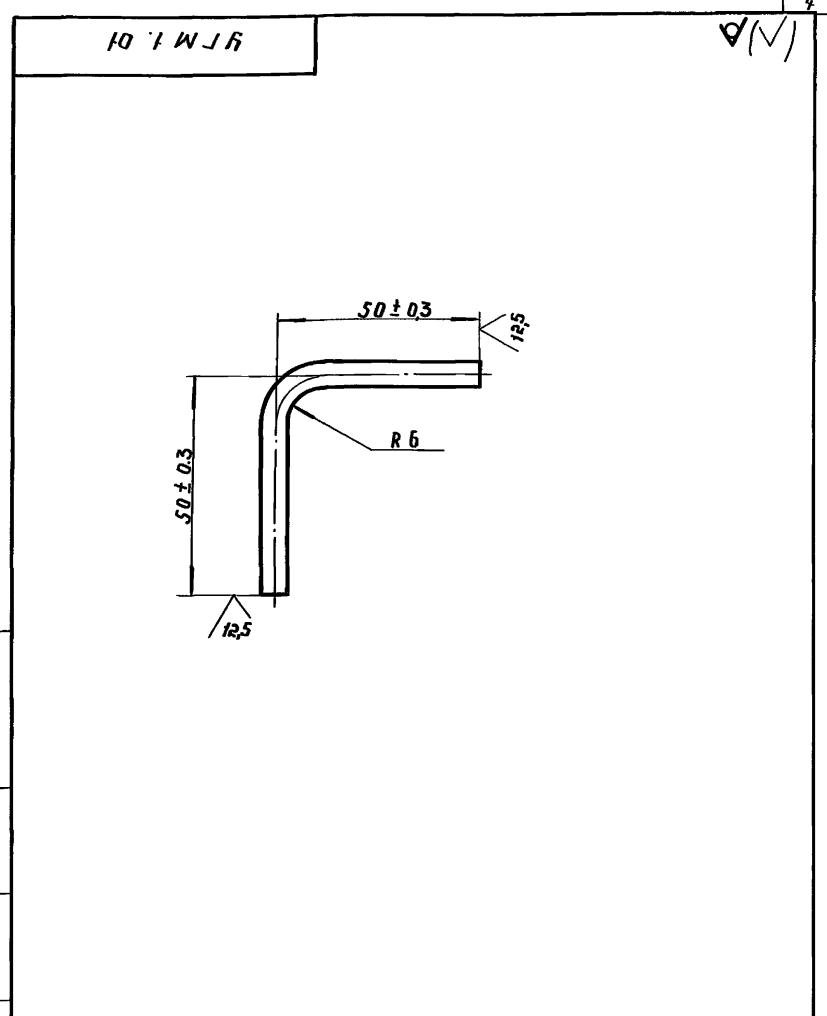


1. Сварные швы по ГОСТ 5264-80-73-Д3.
2. Размеры для справок.

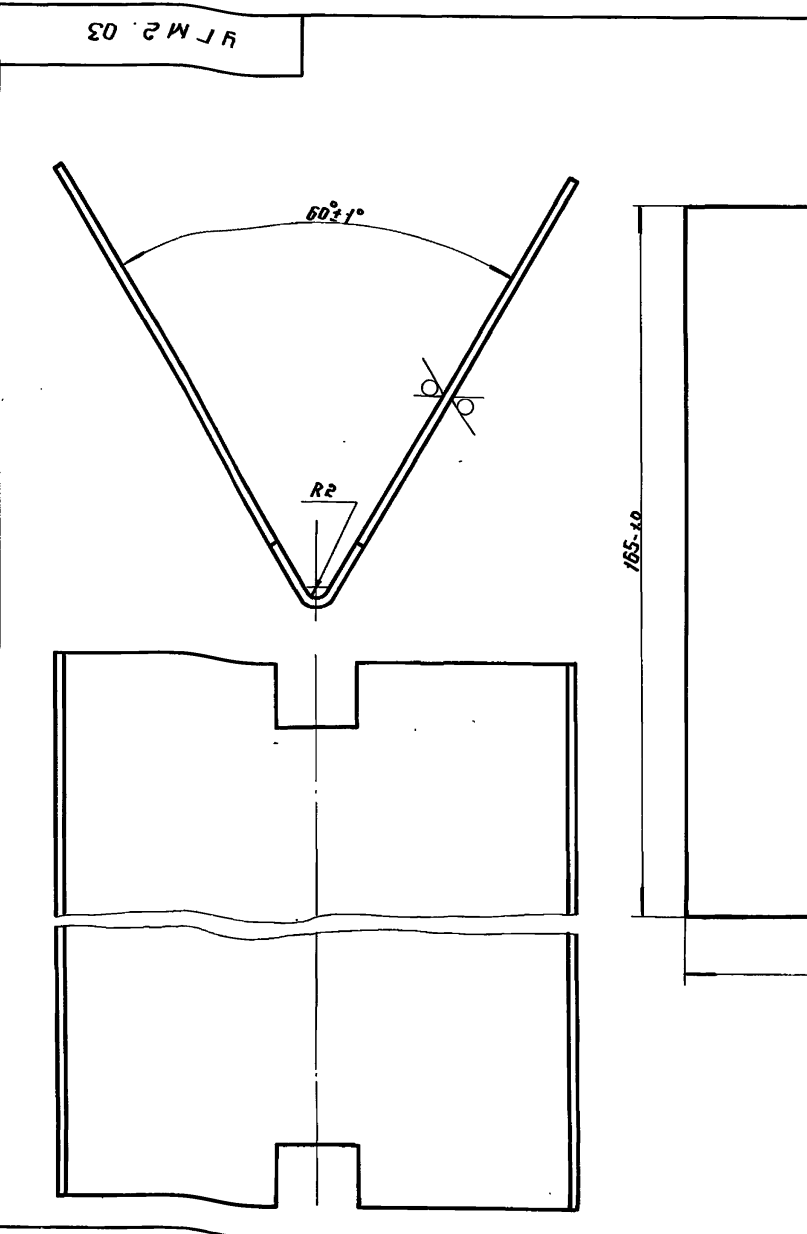
ТП 902-9-28.85 - УГМ 2.00СБ			
Насадка для свечи			
Лист	Листов	Листов	Листов
И	И	И	И
ИНСТИТУТ МОСГОЗНИИПРОЕКТ			
Копирован: Редимин Формат А3			



ТП 902-9-28.85 - УГМ 2.02				Лист	Масса	Масштаб
Изм.	Лист	№ докум.	Попр.	Дата	и	г
Разраб.	Гулина	И.И.	И.И.	12.83	0.14	1:1
Проб.	Герасимова	С.В.	И.И.	12.83	Лист Листов 1	
Т. контр.					Институт	
И. контр.	Иосилевич	И.И.	И.И.	12.83	МосгазНИИпроект	
Утв.					копирован: 4-1 формат А4	



ТП 902-9-28.85 - УГМ 1.01				Лист	Масса	Масштаб
Изм.	Лист	№ докум.	Попр.	Дата	и	г
Разраб.	Гулина	И.И.	И.И.	12.83	0.02	1:1
Проб.	Герасимова	С.В.	И.И.	12.83	Лист Листов 1	
Т. контр.					Институт	
И. контр.	Иосилевич	И.И.	И.И.	12.83	МосгазНИИпроект	
Утв.					копирован: 4-1 формат А4	



ТП 902-9-28.85 - УГМ 2.03				Лист	Масса	Масштаб
Изм.	Лист	№ докум.	Попр.	Дата	и	г
Разраб.	Гулина	И.И.	И.И.	12.83	0.61	1:1
Проб.	Герасимова	С.В.	И.И.	12.83	Лист Листов 1	
Т. контр.					Институт	
И. контр.	Иосилевич	И.И.	И.И.	12.83	МосгазНИИпроект	
Утв.					копирован: 4-1 формат А4	

Альбом 3
Типовой проект 902-9-28.85

Инв. № гос. тех. реестра 902-9-28.85-УГМЗ.00
Инв. № тех. реестра 902-9-28.85-УГМЗ.00

Формат Зона	Поз.	Обозначение	Наименование	Кол.	Приме- чение
			<u>Документация</u>		
И2		УГМЗ.00 СБ	сборочный чертеж		
			<u>сборочные единицы</u>		
И3	1	УГМЗ.01.00	корпус	1	
И4	2	УГМЗ.02.00	крышка	1	
			<u>Детали</u>		
Б4	3	УГМЗ.05	Прокладка Перонит ПМБ-20 ГОСТ 461-80 φ (30x20)	2	0,001
Б4	4	УГМЗ.06	Прокладка Перонит ПМБ-20 ГОСТ 461-80 φ (1280x1220)	1	0,4
			<u>Стандартные изделия</u>		
	5		Устройство запорное указателя уровня жидкости исполнение II ГОСТ 2652-68	1	

ТП 902-2-28.85 - УГМЗ.00

Изм. Лист № 1
Разработчик: Глушина
Проектировщик: Берестина
Г.И.П.: Мосилевич
И.И.И.: Мосилевич
И.И.И.: Иванов

Владелец

Лист 1 из 2
Институт
МосгазНИИпроект

копировал: ддд
Формат А4

Инв. № гос. тех. реестра 902-9-28.85-УГМЗ.00
Инв. № тех. реестра 902-9-28.85-УГМЗ.00

Формат Зона	Поз.	Обозначение	Наименование	Кол.	Приме- чение
			<u>Документация</u>		
	8		Болты ГОСТ 7798-70 М12x35.58.096	8	
	9		М27x90.58.096	32	
	10		Гайки ГОСТ 5915-70 М12.5.096	8	
	11		М27.5.096	32	

ТП 902-9-28.85-УГМЗ.00

Лист 2 из 2

копировал: ф.ф
Формат А4

Инв. № гос. тех. реестра 902-9-28.85-УГМЗ.01.00
Инв. № тех. реестра 902-9-28.85-УГМЗ.01.00

Формат Зона	Поз.	Обозначение	Наименование	Кол.	Приме- чение
			<u>Документация</u>		
И3		УГМЗ.01.00 СБ	сборочный чертеж		
			<u>Детали</u>		
И4	1	УГМЗ.01.01	Труба	2	
Б4	2	УГМЗ.01.02	Труба 57x30 ГОСТ 10704-76 В-Вст.Зен.4 ГОСТ 10705-80 L = 100-0,87	1	0,4 кг
И4	3	УГМЗ.01.03	Заглушка	1	
И4	4	УГМЗ.01.04	Фланец	2	
И3	5	УГМЗ.01.05	Обечайка		
Б4	6	УГМЗ.01.06	Штуцер Труба 22x30 ГОСТ 10704-76 В-Вст.Зен.4 ГОСТ 10705-80 L = 120-0,87	2	0,136 кг
			<u>стандартные изделия</u>		
			Фланцы ГОСТ 12820-80		
	7		1-50 -1 ст 25	1	
	8		1-400 -1 ст 25	2	
	9		1-1200 -1 ст 25	1	

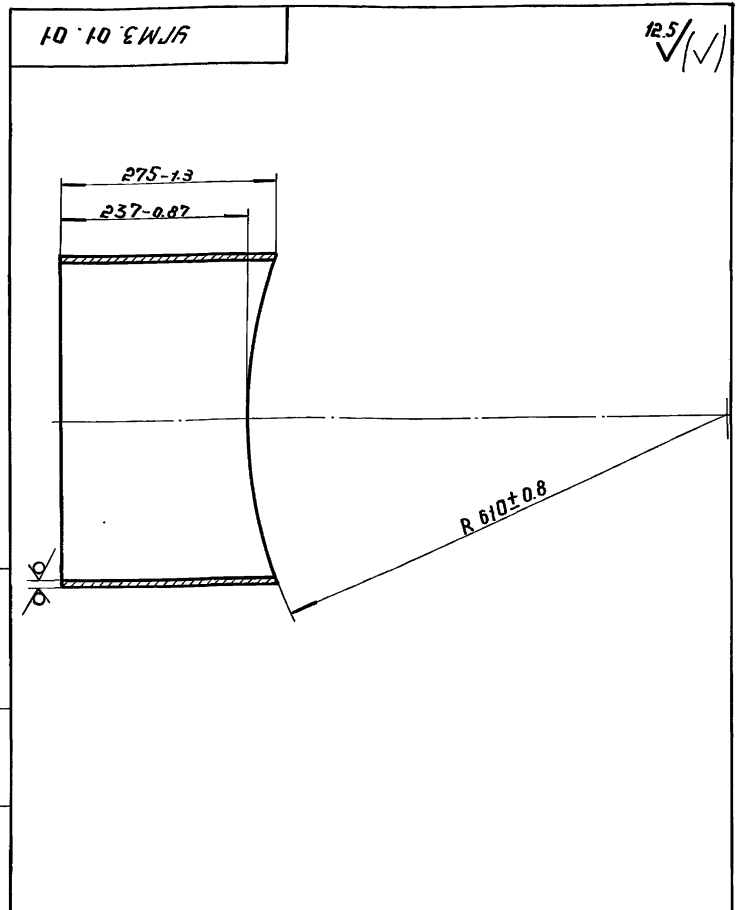
ТП 902-9-28.85 - УГМЗ.01.00

Изм. Лист № 1
Разработчик: Глушина
Проектировщик: Берестина
Г.И.П.: Мосилевич
И.И.И.: Мосилевич
И.И.И.: Иванов

корпус

Лист 1 из 1
Институт
МосгазНИИпроект

Инв. № гос. тех. реестра 902-9-28.85-УГМЗ.01.01
Инв. № тех. реестра 902-9-28.85-УГМЗ.01.01



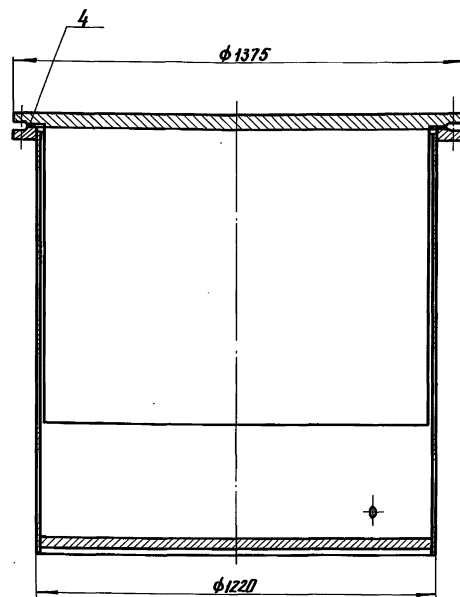
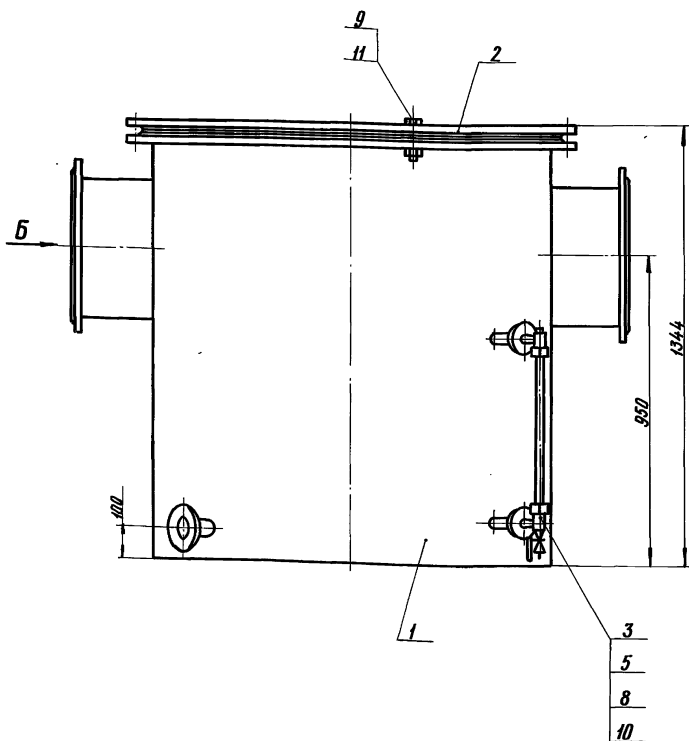
ТП 902-2-28.85- УГМЗ.01.01

Изм. Лист № 1
Разработчик: Глушина
Проектировщик: Берестина
Г.И.П.: Мосилевич
И.И.И.: Мосилевич
И.И.И.: Иванов

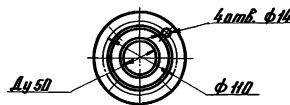
Труба

426x60 ГОСТ 10704-76
В-Вст.Зен.4 ГОСТ 10705-80

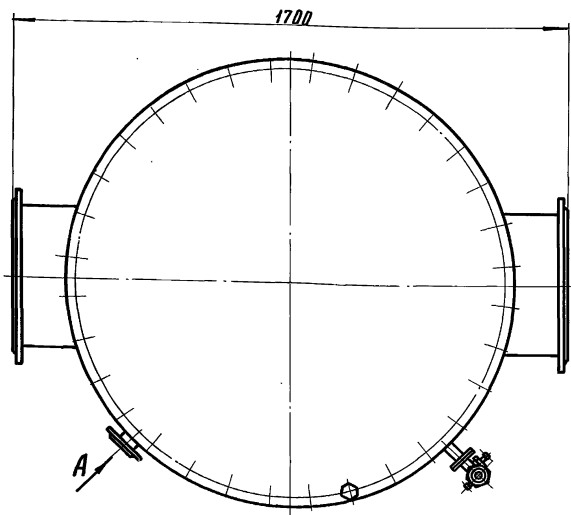
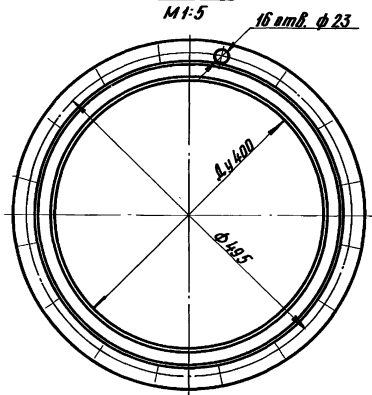
Лист 1 из 1
Институт
МосгазНИИпроект



Вид А повернуто
М 1:5



Вид Б
М 1:5



Технические требования

1. Влагодделитель должен быть подвергнут пневматическим испытаниям на прочность и плотность давлением 0,1 Па (1 кгс/см²). Продолжительность каждого испытания не менее 1 мин.
2. Размеры для справок

Техническая характеристика

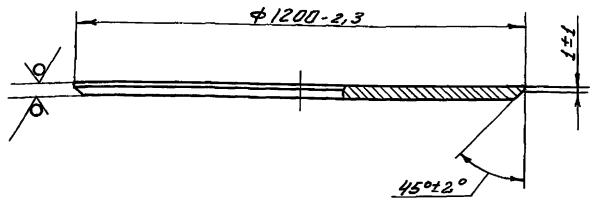
1. Рабочее давление газа кПа (кгс/см²) - 4 (0,04)
2. Полезный объем, м³ - 0,85

Шифр проекта 902-9-28.85 Альбом 3

ТП 902-9-28.85 - УГМЗ.00СБ				Лист 1 из 10	
Влагодделитель				Институт	
Сборочный чертеж				МозгазНИИпроект	
Исполн.	Провер.	Дата	Лист	Листов	
В.И.П.	С.И.П.	10.82	1	10	
И.И.П.	С.И.П.	10.82			
И.И.П.	С.И.П.	10.82			
И.И.П.	С.И.П.	10.82			

УГМ 3.01.03

12,5



ТП 902-9-28.85-УГМ 3.01.03

Зеркашка

Лист	Масса	Масштаб
1	266,0	1:10

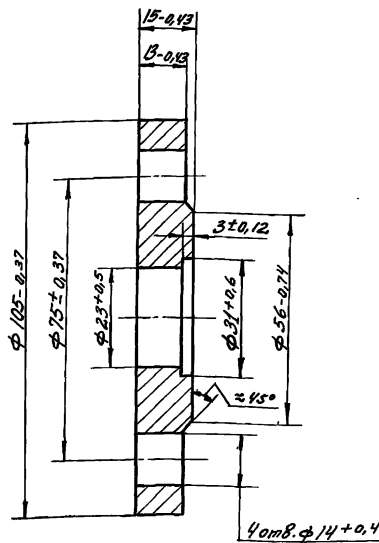
5-ПН-30 Гост 19903-74
ВСт 3сп4 Гост 14637-79

Институт
МосгазНИИпроект

Копировал: Моисеева Форматчик

УГМ 4.01.04

12,5



ТП 902-9-28.85-УГМ 4.01.04

Фланец

Лист	Масса	Масштаб
1	0,8	1:1

ВСт 3сп4 Гост 380-71

Институт
МосгазНИИпроект

Копировал: Моисеева Форматчик

Код	Зона	Поз.	Обозначение	Наименование	Кол.	Примечание
				<u>Документация</u>		
16			УГМ 3.02.00 СБ	Сборочный чертеж		
				<u>Детали</u>		
18	1		УГМ 3.02.01	Пластина		
				Лист 5-ПН-20 Гост 19903-74 ВСт 3сп4 Гост 14637-79		
				1170-2,3x914-2,3	1	73,5 кг.
14	2		УГМ 3.02.02	Зеркашка	1	

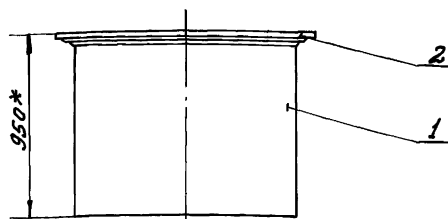
ТП 902-9-28.85-УГМ 3.02.00

Крышка

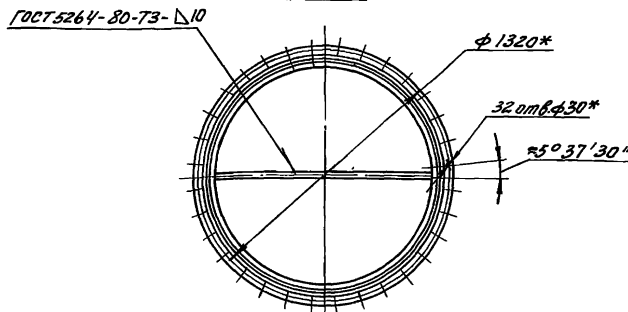
Лист	Лист	Листов
1		1

Институт
МосгазНИИпроект

УГМ 3.02.00 СБ



Вид А



* Размеры для справок.

ТП 902-9-28.85-УГМ 3.02.00 СБ

Крышка
Сборочный чертеж

Лист	Масса	Масштаб
1	467,6	1:20

Институт
МосгазНИИпроект

Изм.	Лист	№ докум.	Подп.	Дата
				10.82
				10.82
				10.82
				10.82

Изм.	Лист	№ докум.	Подп.	Дата
				10.82
				10.82
				10.82
				10.82

Формат Зона	Лист	Обозначение	Наименование	Кол.	Примечание
			Документация		
A2		УГМ 4.00 СБ	Сборочный чертеж Сборочные единицы		
A4	1	УГМ 4.01.00	Карпус Детали	1	
Б.4	4	УГМ 4.04	Прокладка Паронит ПМБ-2.0 Гост 481-80 φ (30x20)	2	0,001кг
Б.4	5	УГМ 4.05	Прокладка φ(365x325) Паронит ПМБ-2.0 Гост 481-80	1	0,08кг
A4	6	УГМ 3.02.02-01	Заглушка Стандартные изделия	1	
	9		Устройство запорное указателя уровня жидкости, исполнение II Гост 9652-68	1	
	11		Болты Гост 7798-70 M12x35, 58.096	8	
	12		M20x60, 58.096 Гайки Гост 5915-70	12	
	13		M12.5.096	8	
	14		M20.5.096	12	
	15		Пробка 15 Гост 8963-75	1	
ТП 902-9-28.85 - УГМ 4.00					
Изм. Лист		№ докум.	Подп.	Дата	
Разраб.	Гулина	Сыс.	10.82		
Проб.	Горасинов	Сыс.	10.82		
Г.И.П.	Иосифов	Сыс.	10.82		
И.Контр.	Иосифов	Сыс.	10.82		
Утв.	Иванов	Сыс.	10.82		
Лист			Листов		
4			1		
Бак сливной					
Институт МосгазНИИпроект					
Копировал: Моисеева					

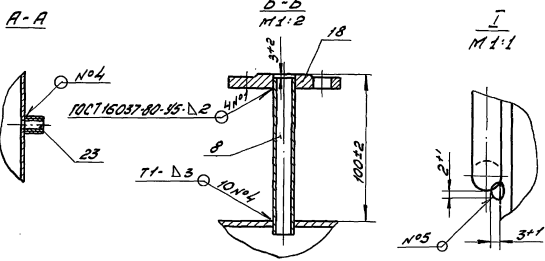
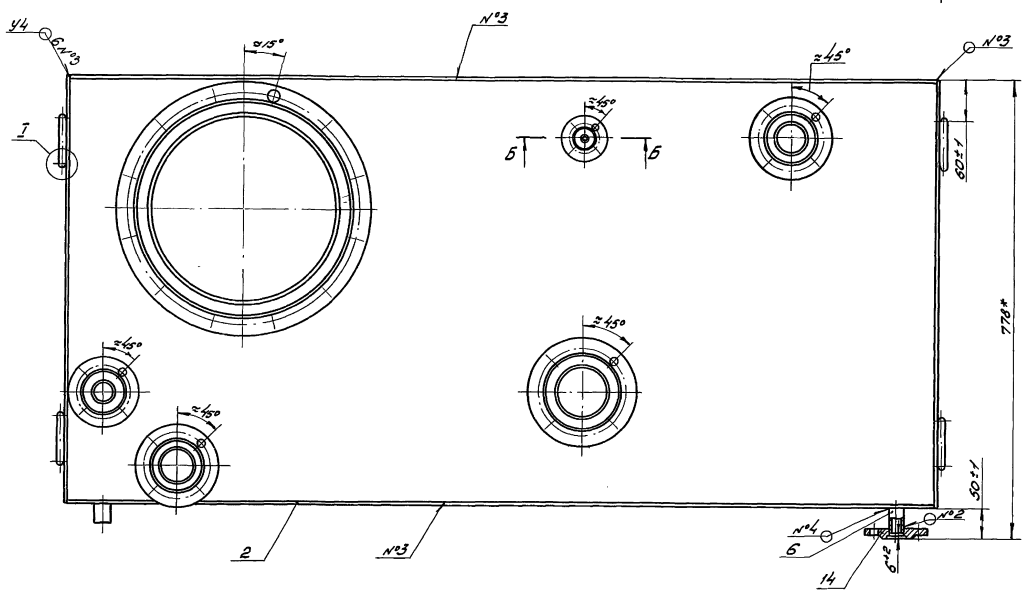
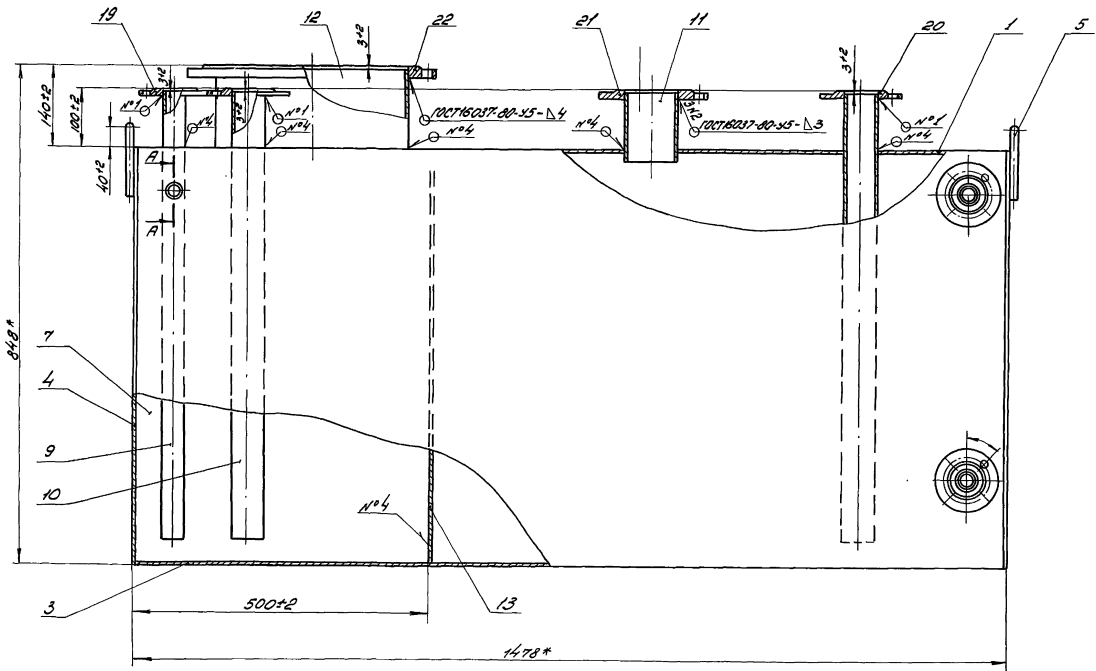
18.5 (V)

ТП 902-9-28.85 - УГМ 4.01.02

Изм. Лист	№ докум.	Подп.	Дата	Лист	Листов
Разраб.	Кудин	Сыс.	10.82		
Проб.	Горасинов	Сыс.	10.82		
Г.И.П.	Иосифов	Сыс.	10.82		
И.Контр.	Иосифов	Сыс.	10.82		
Утв.	Иванов	Сыс.	10.82		
Лист			Листов		
4			1		
Лист					
Институт МосгазНИИпроект					
Копировал: Моисеева					

Формат Зона	Лист	Обозначение	Наименование	Кол.	Примечание
			Документация		
A2		УГМ 4.01.00 СБ	Сборочный чертеж Детали		
A3	1	УГМ 4.01.01	Лист	1	
A4	2	УГМ 4.01.02	Лист	1	
Б.4	3	УГМ 4.01.03	Лист Б-ПН-40 Гост 19903-74 В-В Ст 3сп4 Гост 10705-80 (1470x720)-2.0	1	33 кг
Б.4	4	УГМ 4.01.04	Лист Б-ПН-40 Гост 19903-74 В-В Ст 3сп4 Гост 10705-80 (728x708)-2.0	2	16,3 кг
A4	5	УГМ 4.01.05	Петля	4	
Б.4	6	УГМ 4.01.06	Штуцер Труба 22x3.0 Гост 10704-76 В-В Ст 3сп4 Гост 10705-80 L = 50-0.6	2	0,136 кг
Б.4	7	УГМ 4.01.07	Лист Б-ПН-40 Гост 19903-74 В-В Ст 3сп4 Гост 10705-80 (1470x708)-2.0	1	33 кг
Б.4	8	УГМ 4.01.08	Труба Труба 14x2 Гост 8734-75 В-В Ст 3сп4 Гост 8735-71 L = 105-0.5	1	0,06 кг
ТП 902-9-28.85 - УГМ 4.01.00					
Изм. Лист		№ докум.	Подп.	Дата	
Разраб.	Гулина	Сыс.	10.82		
Проб.	Горасинов	Сыс.	10.82		
Г.И.П.	Иосифов	Сыс.	10.82		
И.Контр.	Иосифов	Сыс.	10.82		
Утв.	Иванов	Сыс.	10.82		
Лист			Листов		
4			2		
Карпус					
Институт МосгазНИИпроект					
Копировал: Моисеева					

Формат Зона	Лист	Обозначение	Наименование	Кол.	Примечание
Б.4	9	УГМ 4.01.09	Труба Труба 38x2.0 Гост 10704-76 В-В Ст 3сп4 Гост 10705-80 L = 770-1.0	1	1,37 кг
Б.4	10	УГМ 4.01.10	Труба Труба 37x2.0 Гост 10704-76 В-В Ст 3сп4 Гост 10705-80 L = 770-1.0	2	2,09 кг
Б.4	11	УГМ 4.01.11	Труба Труба 38x3.0 Гост 10704-76 В-В Ст 3сп4 Гост 10705-80 L = 105-0.5	1	0,64 кг
Б.4	12	УГМ 4.01.12	Труба Труба 325x4.0 Гост 10704-76 В-В Ст 3сп4 Гост 10705-80 L = 105-0.5	1	3,17 кг
Б.4	13	УГМ 4.01.13	Лист Б-ПН-40 Гост 19903-74 В-В Ст 3сп4 Гост 10705-80 (720x650)-2.0	1	14,7 кг
A4	14	УГМ 1.01.04	Фланец Стандартные изделия Фланцы Гост 12820-80	1	
	18		+10-1 см 25	1	
	19		+32-1 см 25	1	
	20		+50-1 см 25	2	
	21		+80-1 см 25	1	
	22		+300-1 см 25	1	
	23		Мучина 15 Гост 8966-75	1	
ТП 902-9-28.85 - УГМ 4.01.00					
Изм. Лист		№ докум.	Подп.	Дата	
Лист		2			
Копировал: Моисеева					



1. Неуказанные сварные швы по ГОСТ 5264-80
2. Сварка шва №5 ручная электроугловая
- 3 * Размеры для справок

ТП 902-9-28.85 - УГМ 4.01.0006				Лист	Масштаб
Корпус				№	282/4
Сборочный чертеж				Лист	Листов 1
Изм. Лист	№ докум.	Пор. д.	Дата		
Разаб.	Кудряков	Кил	10.82		
Проб.	Верещакова	Суров	10.82		
Т.Контр.	Иванов	Суров	10.82		
Г.М.П.	Иванов	Суров	10.82		
Н.Контр.	Иванов	Суров	10.82		
З.М.					

Лист 11 из 11. Проект 902-9-28.85. УГМ 4.01.0006. Альбом 3.

