

ТИПОВОЙ ПРОЕКТ
0901-9-17.2.87

ФИЛЬТРЫ-ПОГЛОТИТЕЛИ
ДЛЯ РЕЗЕРВУАРОВ ЧИСТОЙ ВОДЫ
ЕМКОСТЬЮ ОТ 1300 м³ ДО 2400 м³

ВАРИАНТ С КЛАПАНАМИ

АЛЬБОМ III

ЭЛЕКТРОТЕХНИЧЕСКАЯ ЧАСТЬ.
ТЕХНОЛОГИЧЕСКИЙ КОНТРОЛЬ.
ВАРИАНТ С ЭЛЕКТРООТОПЛЕНИЕМ.

ТИПОВОЙ ПРОЕКТ

0901-9-17.2.87

ФИЛЬТРЫ-ПОГЛОТИТЕЛИ

ДЛЯ РЕЗЕРВУАРОВ ЧИСТОЙ ВОДЫ
ЕМКОСТЬЮ ОТ 1300 М³ ДО 2400 М³

ВАРИАНТ С КЛАПАНАМИ

СОСТАВ ПРОЕКТА

- АЛЬБОМ I - Общая пояснительная записка. Технологическая часть.
Архитектурно-строительная часть. Отопление и вентиляция.
(Из ТП N 0901-9-17.1.87)
- АЛЬБОМ III - Электротехническая часть. Технологический контроль.
Вариант с электроотоплением.
- АЛЬБОМ IV - Строительные изделия. (Из ТП N 0901-9-17.1.87)
- АЛЬБОМ V - Спецификации оборудования. (Из ТП N 0901-9-17.1.87)
- АЛЬБОМ VI - Сметы. (Из ТП N 0901-9-17.1.87)
- АЛЬБОМ VII - Ведомости потребности в материалах.
(Из ТП N 0901-9-17.1.87)

АЛЬБОМ III

РАЗРАБОТАН ПРОЕКТНЫМ ИНСТИТУТОМ
"ГИПРОКОММУНВОДОКАНАЛ"

ГЛАВНЫЙ ИНЖЕНЕР ИНСТИТУТА *С. Г. Хазиков* Н. Г. ХАЗИКОВ
ГЛАВНЫЙ ИНЖЕНЕР ПРОЕКТА *С. Г. Хазиков* Т. К. РАМАНОВА

УТВЕРЖДЕН И ВВЕДЕН В ДЕЙСТВИЕ
МИНЖИЛКОМЗОСОМ РСФСР

ПРИКАЗ № 42-ТД ОТ 16 ОКТЯБРЯ 1987 Г.

Альбом I

Типовой проект 0901-9-17.287

| № № п.п. | Наименование | Стр. |
|--|---|-------|
| 1 | Содержание альбома III | 2 |
| 2 | Пояснительная записка | 3 |
| Основной комплект чертежей марки ЭМ | | |
| 1 | Общие данные | 4 |
| 2 | Схема электрическая принципиальная однолинейная 380/220 В | 5 |
| 3 | Схема электрическая принципиальная управления задвижкой | 6, 7 |
| 4 | Схема электрическая принципиальная управления вентилятором | 8 |
| 5 | Схема электрическая принципиальная управления электроотоплением | 9 |
| 6 | Схема электрических подключений отдельно стоящего оборудования | 10 И |
| 7 | Кабельный журнал. Сводка кабелей и проводов | 12 |
| 8 | Расположение электрооборудования и прокладка трасс и кабелей | 13, М |
| 9 | Электроосвещение | 15 |

| № № п.п. | Наименование | Стр. |
|---|---|-------|
| Основной комплект чертежей марки А | | |
| 10 | Общие данные | 16 |
| И | Схема функциональная | 17 |
| 12 | Схема внешних кабельных и трассных проводов | 18 |
| | Схема электрическая принципиальная питания приборов | |
| 13 | Электрическая схема подключения приборов | 19 |
| 14 | План расположения средств автоматизации и проводов | 20 |
| Задание завод-изготовителю на шкаф - А1 марки Э1 | | |
| 15 | Содержание. Перечень комплектных устройств | 21 |
| 16 | Шкаф - А1. Технические данные аппаратов | 22 |
| 17 | Шкаф - А1. Чертеж общего вида | 23 |
| 18 | Шкаф - А1. Схема электрическая соединений | 24-27 |
| 19 | Шкаф - А1. Перечень надписей | 28 |

Имя, фамилия, должность, дата, подпись, штамп

| | | | |
|--|----------|--------------------|--------|
| ТП 0901-9-17.287 | | | |
| Фабрика-поставщик для размещения листов 50х70 применяем от 1500 до 2400 мм вариант с клеевыми (с заклепками) | | | |
| Исполн. | С.А. ГИ | Копии | Листов |
| И.И.И.П. | И.И.И.И. | Р | 1 1 |
| И.И.И.И. | И.И.И.И. | Содержание альбома | |
| И.И.И.И. | И.И.И.И. | | |
| И.И.И.И. | И.И.И.И. | Информационная | |
| И.И.И.И. | И.И.И.И. | г. Москва | |

АЛЬБОМ III

ПРОЕКТ 0901-9-17.287

ТИПОВОЙ

УЛБ / Листы / Годовская книга / Взам. инвент.

Электротехническая часть

В настоящей части типового проекта рассматриваются вопросы электрооборудования, управления электроприборами и технологического контроля. По степени надежности электроснабжения все электроприемники относятся к потребителям III категории.

Электроснабжение проектируемого сооружения предусматривается одним кабельным вводом напряжением 380/220 в. Все электродвигатели механизмов приняты асинхронными с короткозамкнутым ротором.

Согласно ПУЭ проектом предусматривается зануляющее устройство. Для зануления использован нулевой провод питающей линии, который подключается к внутренней контуре зануления.

Рабочее электроосвещение помещений принято на напряжение 220 в, ремонтное - на напряжение 12 в. Величины освещенности приняты в соответствии с нормами проектирования на искусственное освещение СНиП II-4-79.

Аппаратура управления механизмами камеры фильтров-поглотителей установлена на шкафу управления А1, выполняемого по заданию завода-изготовителя (см. листы 121-28 настоящего альбома) - одним из заводов МЭТТ.

Проектом предусматривается дистанционное управление задвижкой на воздушном трубопроводе

по сигналу о достижении критических пределов давления или разрежения в резервуаре. Место для размещения аппарата дистанционного управления определяется при привязке проекта.

В камере фильтров-поглотителей предусматривается автоматическое управление электроотоплением в зависимости от температуры помещения, контролируемой датчиком температуры типа ДТКВ.

Управление вентилятором спроектировано местное со шкафа управления и дистанционное - кнопкой, установленной у входа в камеру, со световой сигнализацией о работе вентилятора. Все сигналы неисправности работы механизмов камеры фильтров-поглотителей передаются на местный диспетчерский пункт площадки.

Технологический контроль

При наполнении резервуара водой избыточное давление не должно превышать 100 кгс/м². При опорожнении - разрежение не должно быть больше 70+80 кгс/м². Эти величины контролируются преобразователем типа „Сапфир 224 UB мод. 230, установленным в помещении фильтров-поглотителей на воздухопроводе, соединяющем фильтры-поглотители с резервуаром.

Значения критических величин передаются на вторичный прибор типа ПП-160-09, устанавливаемый на щите в МДП

| | | | | | | | |
|----------|--|--|--|--|--------------|-----------|--------------|
| | | | | Т П 0901-9-17.287 | | ПЗ | |
| ПРИБЯЗАН | | | | Исполн. | К.И. ГИГОРИН | Провер. | И.А. КОТЛОВА |
| | | | | И.контр. | И.А. КОТЛОВА | И.контр. | И.А. КОТЛОВА |
| | | | | И. спец. | И.А. КОТЛОВА | И. спец. | И.А. КОТЛОВА |
| | | | | Рис. пр. | В.А. БУДЫКО | Рис. пр. | В.А. БУДЫКО |
| УИБ № | | | | И. инж. | В.А. БУДЫКО | И. инж. | В.А. БУДЫКО |
| | | | | ФилтРы-поглОтители для резервуара чистой воды, входящие в состав Водит с клапанной электроотоплением (с электроотоплением) | | Статья | |
| | | | | Пояснительная записка | | Лист | |
| | | | | | | Р | |
| | | | | | | г. Москва | |

Ведомость рабочих чертежей основного комплекта марки ЭМ

| Лист | Наименование | Примечание |
|------|---|------------|
| 1 | Общие данные | |
| 2 | Схема электрическая принципиальная однолинейная 380/220 В | |
| 3 | Схема электрическая принципиальная управления движком (начало) | |
| 4 | Схема электрическая принципиальная управления движком (окончание) | |
| 5 | Схема электрическая принципиальная управления вентилятором | |
| 6 | Схема электрическая принципиальная управления электроотоплением | |
| 7 | Схема электрических подключений отдельно стоящего оборудования (начало) | |
| 8 | Схема электрических подключений отдельно стоящего оборудования (окончание) | |
| 9 | Кабельный журнал. Сводка кабелей и проводов | |
| 10 | Расположение электрооборудования, прокладка труб и кабелей. Зануление (начало) | |
| 11 | Расположение электрооборудования, прокладка труб и кабелей. Зануление (окончание) | |
| 12 | Электроосвещение | |

Рабочие чертежи основного комплекта марки ЭМ выполнены в соответствии с действующими строительными нормами и правилами и предусматривают технические решения, обеспечивающие безопасность при соблюдении установленных правил безопасности эксплуатации здания.
 Главный инженер проекта *В.И. Александров* / Романова Т.Х. /
 Главный инженер проекта (осуществляющий призывку проекта)

| | |
|--------|--|
| Инв. № | |
| Лист | |
| Кол-во | |

Привязан:

Ведомость ссылочных и прилагаемых документов

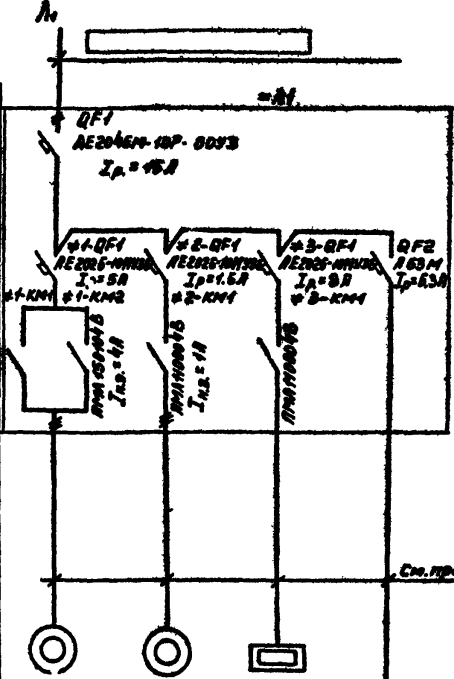
| Обозначение | Наименование | Примечание |
|-------------------------|---|------------|
| Ссылочные документы | | |
| 4.407-260 | Прокладка кабелей на конструкциях | |
| 5.407-22 | Прокладка проводов и кабелей в стальных трубах | |
| Прилагаемые документы | | |
| ТП 0901-9-17.2.87.Э | Задание заводу-изготовителю на шкаф - Я1 марки Э1 | |
| ТП 0901-9-17.2.87.ЭМ.СО | Спецификация оборудования | альбом |
| ТП 0901-9-17.2.87.ЭМ.ВМ | Ведомость потребности в материалах | альбом |

| | | |
|--|---------------|-------------------------------|
| ТП 0901-9-17.287 | | ЭМ |
| Нач. отд. Кулагин | Инж. Некрасов | Инж. Бирюбин |
| Инж. Некрасов | Инж. Бирюбин | Инж. Ваганов |
| Фильтры - полиэтилен для резервуаров чистой воды емкостью от 1.300 м ³ до 2.400 м ³ в комплекте с клапанами, (с электроотоплением) | | Сталь Лист Листов |
| Общие данные | | Р 1 12 |
| | | Иркутский водоканал г. Москва |

ТИПОВОЙ ПРОЕКТ 0901

Имя, № град Подпись и дата Взам инв №

| | | | | | |
|--|--|------------|------------------|----------------------------|------|
| Шинапроб, распределительный пункт | Аппарат на вводе тип: И. н. ч А; расчетитель, А | | | | |
| | Обозначение, тип: напряжение; Ручк. к.т.т Грунт. А | | | | |
| Аппарат, отходящие линии | Тип: I ном. А; расчетитель или ламповая установка, А | | | | |
| Марка и наименование прибора | Обозначение; тип; I ном. А Расчетитель; Уставка теплового реле, А | | | | |
| Марка и наименование прибора | Обозначение Уставка Время, м. Обозначение на приборе стандарту, Время, м | | | | |
| Элек. приемник | Условное обозначение | | | | |
| | Номер по плану | 1 | 2 | ЗЭК | |
| | Тип | 4АХСВ0АК93 | 4АХСВ0АК93 | ПЭТ-4 | |
| | Р ном, кВт | 1.3 | 0.42 | 2x1 | 0.51 |
| Ток, А | I ном. | 3.5 | 0.44 | 3.04 | 2.77 |
| | I пуск. | 17.5 | 1.54 | - | - |
| Наименование механизма | Задвижка | Вентилятор | Электроотопление | Резервное электроосвещение | |
| Обозначение чертежа принципиальной схемы | ЭМ.Л3.4 | ЭМ.Л5 | ЭМ.Л6 | - | |



Р_{учк.} = 4.03 кВт
 Р_{учк.} = 2.9 кВт
 I_{ручк.} = 6.7 А

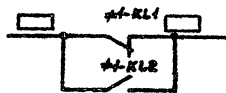
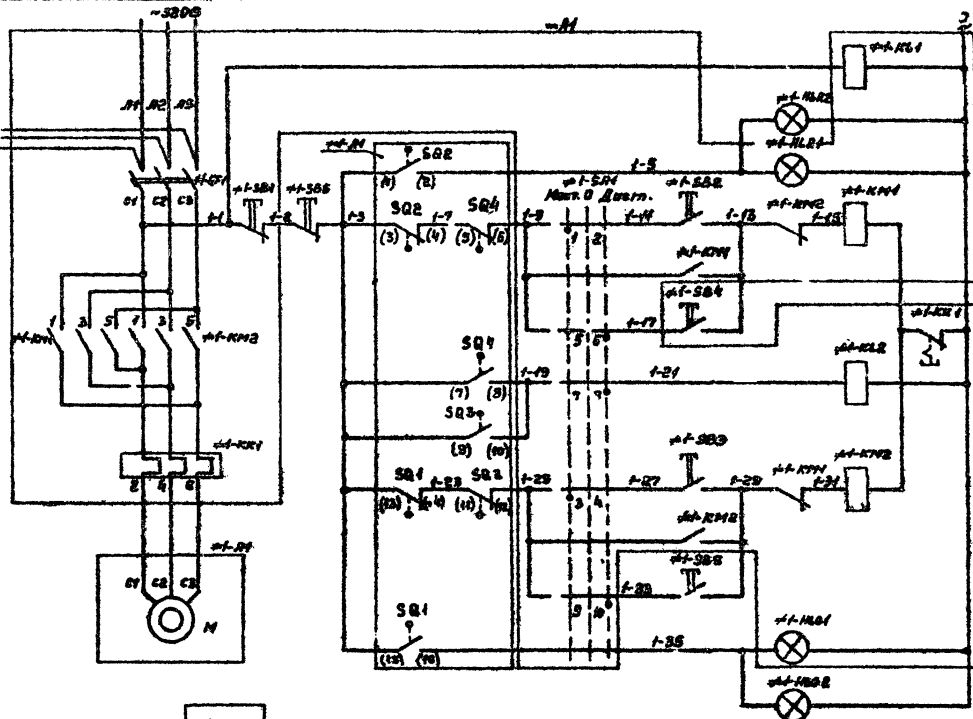
1. Кабельный журнал см. ЭМ.Л9
2. Данные питающей сети предоставляются при привязке проекта в .

Привязан:

| | | | | | |
|---|--|----------------|--|--------------------------|--------|
| Имя, № град | | Подпись и дата | | Взам инв № | |
| ТП 0901-9-17.2.87 3М | | | | | |
| Фильтры-проточные для резервуаров чистой воды емкостью от 1500 м³ до 2,400 м³ вариант с электроотоплением (с электроотоплением) | | | | Страниц | Листов |
| Схема электрическая принципиальная наименование 380/220 В | | | | 2 | |
| Нач. отд. Кузнецин И. контр. Некрасов Гл. спец. Некрасов Руч. гр. Буробина Инж. Бовдалов | | | | М.П. М.П. М.П. М.П. М.П. | |

22664-07 6

К выключателю
F-2-QF1, 3M, L2



В систему дистанционной
связи

| | |
|---|--|
| Класс исполнения | ПЕ-7Б подробнее указано в проекте |
| Забран ко исполн. | |
| Цели управления заводскими устройствами | Местное |
| | Дистан- |
| Цели защиты заводских устройств | Местное |
| | Дистан- |
| Забран ко исполн. | |

Указ. в табл. Подписи и даты Взам. инв. №2

| | | | | | |
|-------------|---------|---------|----------------------|--------------------|--------------------|
| Примечания: | | | ТП 0901-9-17.2.87 3М | | |
| Инв. №2 | Исполн. | Коллеж | Инж. И.В. Короткий | Инж. А.А. Короткий | Инж. В.А. Короткий |
| | | Провер. | Инж. В.А. Короткий | Инж. В.А. Короткий | Инж. В.А. Короткий |
| | | Уд. зр. | Инж. В.А. Короткий | Инж. В.А. Короткий | Инж. В.А. Короткий |
| | | Св. зр. | Инж. В.А. Короткий | Инж. В.А. Короткий | Инж. В.А. Короткий |
| | | Соглас. | Инж. В.А. Короткий | Инж. В.А. Короткий | Инж. В.А. Короткий |

В проекте применены:
для раздельной работы
приборы с катодом
выпуска 1984 г. (С.А.Э.С.С.С.С.)
Схема защиты разработана
проектной группой
заводской (М.А.С.С.)

| | | |
|---|------|--------|
| Страница | Лист | Листов |
| Р | 3 | |
| Исполнитель: Взам. инв. №2 г. Москва | | |

Диаграмма замыканий контактов конечных выключателей

| Обозначение выключателя | Обозначение контактов | Положение задвижки | | | Назначение |
|-------------------------|-----------------------|--------------------|-------------------------|---------|-------------------------|
| | | открыто | промежуточное положение | закрыта | |
| SQ2 | 1-2 | — | — | — | Сигнализация открытия |
| | 3-4 | — | — | — | Отключение при открытии |
| SQ1 | 15-16 | — | — | — | Сигнализация закрытия |
| | 13-14 | — | — | — | Отключение при закрытии |
| S1 | 22-23 | — | — | — | не используется |
| | 20-21 | — | — | — | не используется |
| S2 | 26-27 | — | — | — | не используется |
| | 24-25 | — | — | — | не используется |

Диаграмма замыканий контактов выключателя муфты предельного момента.

| Обозначение выключателя | Обозначение контактов | Работа задвижки | | Назначение |
|-------------------------|-----------------------|-----------------|--------------|-----------------------------|
| | | Нормальная | Заклинивание | |
| SQ4 | 7-8 | — | — | Сигнализация заклинивания |
| | 5-6 | — | — | Отключение при заклинивании |
| SQ3 | 9-10 | — | — | Сигнализация заклинивания |
| | 11-12 | — | — | Отключение при заклинивании |

— контакт замкнут

Диаграмма замыканий контактов универсального переключателя #1-SA1

| УП 5313-С 62 | | | | | | | | | |
|--------------|---------|--------------|---|---|---|---|---|---|---|
| № секции | № конт. | -45° 0° +45° | | | | | | | |
| | | 1 | 2 | 3 | 4 | 5 | 6 | 7 | 8 |
| I | 1 | 2 | X | | | | | | |
| II | 3 | 4 | X | | | | | | |
| III | 5 | 6 | | | | | | | |
| IV | 7 | 8 | | | | | | | |
| V | 9 | 10 | | | | | | | |
| VI | 11 | 12 | | | | | | | |

X - контакт не используется

| Поз. обозначение | Наименование | Кол. | Примечание |
|---|--|------|-------------------|
| У механизма | | | |
| #1-A1 | Электропривод Б099.098-03М | 1 | |
| M; SQ1-SQ4, S1, S2 | Техническое описание электропривода | | |
| M | Электродвигатель 4АХС80А4УЗ | 1 | ~380 В; 1.3 кВт |
| SQ1, SQ2 | Конечный выключатель | 4 | |
| SQ3, SQ4 | Выключатель муфты предельного момента | 1 | |
| = А1 Шкаф управления | | | |
| #1-QF1 | Выключатель АЕ2026-10УЗ-Б, I _p = 5А | 1 | |
| #1-КМ1; #1-КМ2 | Пускатель ПМЛ150104В, ~220В | 1 | |
| | приставка контактная ПКЛ2004В | 2 | |
| #1-КЛ1; #1-КЛ2 | Реле промежуточное РПУ2-М36220У3Б, ~220В | 3 | |
| #1-КК1 | Реле электротепловое РТА-101004С | 1 | |
| #1-SA1 | Универсальный переключатель УП5313-С62 | 1 | |
| #1-SB1 | Кнопка КЕ01УЗ, исп. 5 | 1 | толкатель красный |
| #1-SB2; #1-SB3 | Кнопка КЕ01УЗ, исп. 4 | 2 | толкатель черный |
| #1-НЛР1 | Арматура АС1201У2, ~220В | 1 | линза красная |
| #1-НЛГ1 | Арматура АС12013У2, ~220В | 1 | линза зеленая |
| Местный диспетчерский щит площадки | | | |
| #1-SB4; #1-SB5 | Кнопка КЕ01УЗ, исп. 4 | 2 | толкатель черный |
| #1-SB6 | Кнопка КЕ01УЗ, исп. 5 | 1 | толкатель красный |
| #1-НЛР2 | Арматура АС1201У2, ~220В | 1 | линза красная |
| #1-НЛГ2 | Арматура АС12013У2, ~220В | 1 | линза зеленая |

Маркировки в представляются при привязке проекта.

| | | | | | | |
|-----------|----------|--|--|------|--------|--|
| Привязан: | | ТП 0901-9-17.2.87 ЭМ | Стадия | Лист | Листов | |
| Нач. отд. | Купагин | фильтры-осветители для резервуаров чистой воды емкостью от 1.300 м³ до 2.400 м³ вариант с клапаном (с электротепличем) Схема электрическая принципиальная управления задвижкой (окончательная). | Р | 4 | | |
| И. контр. | Чекрасов | | Инженерно-проектный институт г. Москва | | | |
| Гл. спец. | Некрасов | | | | | |
| Рук. зр. | Бурбина | | | | | |
| Инж. | Воганов | | | | | |

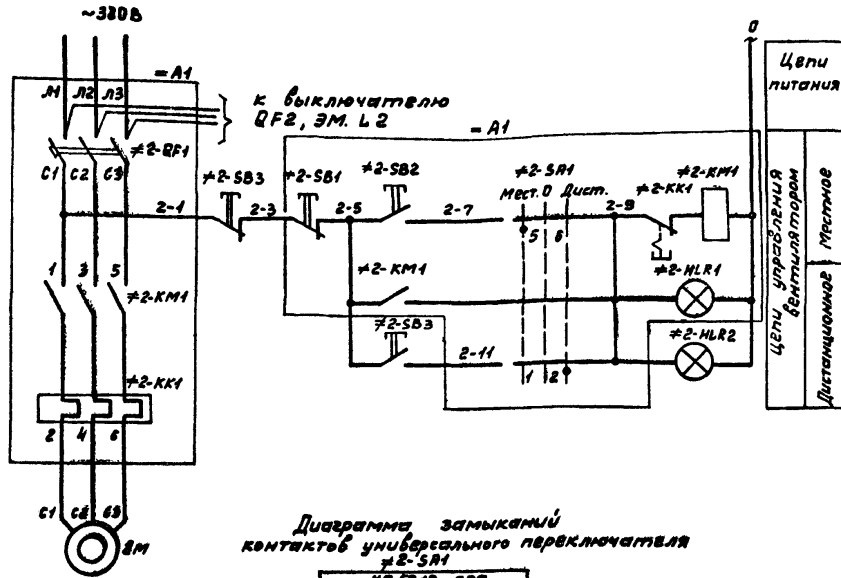


Диаграмма замыканий контактов универсального переключателя 2-SA1

| УП 5312-С29 | | | | | | |
|-------------|---------|------|-----|------|---|---|
| № св-ц | № конт. | +45° | 0° | -45° | | |
| ц/ш | л/п | л/п | л/п | л/п | л | п |
| 1 | 2 | | | | | |
| 3 | 4 | | | | | |
| 5 | 6 | | | | | |
| 7 | 8 | | | | | |

| Поз. обозначение | Наименование | Кол. | Примечание |
|------------------------|---|------|-------------------|
| У механизма | | | |
| 2M | Электродвигатель 4AA56A4У3 | 1 | ~380В; 0.12 Э |
| По месту | | | |
| 2-SB3 | Пост кнопочный ЛКЕ-222-2У3 | 1 | |
| 2-NLR2 | Световой указатель СУП-М42 | 1 | |
| Щкаф управления | | | |
| 2-QF1 | Выключатель ЛЕ2026-10НУ3-Б, I _p =1.6 А | 1 | |
| 2-KM1 | Пускатель ПМА100В04В, ~220В | 1 | |
| 2-KK1 | Реле РТЛ-100В04С | 1 | |
| 2-SA1 | Универсальный переключатель УП5312-С29 | 1 | |
| 2-SB1 | Кнопка КЕОМУЗ, исп.5 | 1 | толкатель красный |
| 2-SB2 | Кнопка КЕОМУЗ, исп.4 | 1 | толкатель черный |
| 2-NLR1 | Арматура ЛС100НУ2, ~220В | 1 | линей красный |

Имя, № подл., Подпись и дата, Взам. инв. №

Привязан:

| | | | |
|--------|--------|--------|--------|
| Имя, № | Имя, № | Имя, № | Имя, № |
| Имя, № | Имя, № | Имя, № | Имя, № |
| Имя, № | Имя, № | Имя, № | Имя, № |
| Имя, № | Имя, № | Имя, № | Имя, № |

ТТ 0901-9-17.287 ЭМ

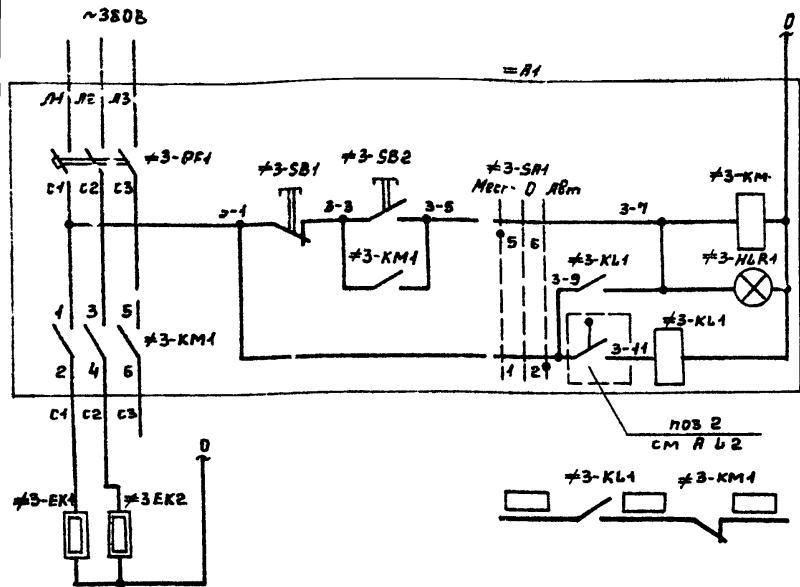
Фильмы - поз. листы ЛК
для резервуаров чистой воды
ёмкостью от 1500 м³ до 2.500 м³
вариант с электроотоплением

Схема электрическая
принципиальная управления
вентилятором.

Литрокомундобудконтал
г. Москва

Стандия Лист Листов
Р 5

22664-07 9



Цепи питания
Цепи управления электроотоплением
Цепи управления двигателями
Цепи управления местной электрической сетью

| Поз. обозначение | Наименование | Кол. | Примечание |
|------------------------|---|------|-------------------|
| У механизма | | | |
| #3-ЕК1 #3-ЕК2 | Электронагреватель ПЭТ-4, ~220В | 2 | |
| поз.2 | Датчик температуры ДТКБ | 1 | |
| = А1 | | | |
| Шкаф управления | | | |
| #3-КФ1 | Выключатель АЕ2026-10НУЗ-Б, I _p = 8А | 1 | |
| #3-КМ1 | Пускатель ПМА10004В, ~220В | 1 | |
| | приставка контактная ПКА-2204 | 1 | |
| #3-КЛ1 | Реле промежуточное РПУ2-М362204Г, ~220В | 1 | |
| #3-СА1 | Универсальный переключатель УП5312-С29 | 1 | |
| #3-SB1 | Кнопка КЕОНУЗ, исп. 2 | 1 | толкатель красный |
| #3-SB2 | Кнопка КЕОНУЗ, исп. 2 | 1 | толкатель черный |
| #3-НГР1 | Нагреватель АС120НУГ, ~220В | 1 | линза красная |

Диаграмма замыканий контактов универсального переключателя #3-СА1

| УП 5312-С29 | | | | | | |
|------------------|-------------|------|---|----|---|------|
| №2 СЕК- ЦМ | №1 конт. | -45° | | 0° | | +45° |
| | | А | В | А | В | А |
| I | 1 | 2 | | | | |
| II | 3 | 4 | | | | * |
| III | 5 | 6 | X | | | * |
| IV | 7 | 8 | X | | | |

* - контакт не используется

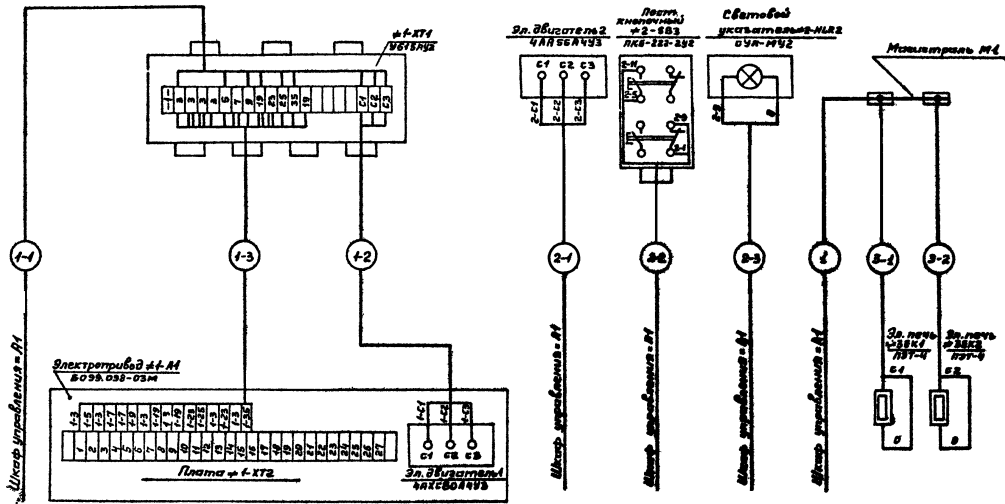
1. Маркировки в представляются при привязке проекта.

Имя, фамилия, Подпись и дата

Привязан:

| | | |
|---------|----------|--|
| И.конт. | Кулагин | |
| И.спец. | Некрасов | |
| И.пр. | Суровина | |
| И.м.н. | Богачев | |

| | | |
|---|---------|------|
| ТП0901-9-17.2.87 3М | | |
| Филтры-позлотители для резервуаров чистой воды емкостью от 1,500 м³ до 2,400 м³ вариант с электроотоплением | Страниц | Лист |
| Схема электрическая принципиальная управления электроотоплением. | Р | 6 |
| Гипрокоммундоданная г. Москва | | |



Привязки:

| | | | | | | | |
|-------------|----------|-----------|-----------|-----------|----------|-----------|--|
| Имб. № | | | | | | | |
| И.И. Пирова | Курочкин | Иванов | Мухоморов | Никросов | Боровина | Воронцова | |
| И.И. Пирова | Никросов | Мухоморов | Боровина | Воронцова | | | |

ТМ 0901-9-17.2.87

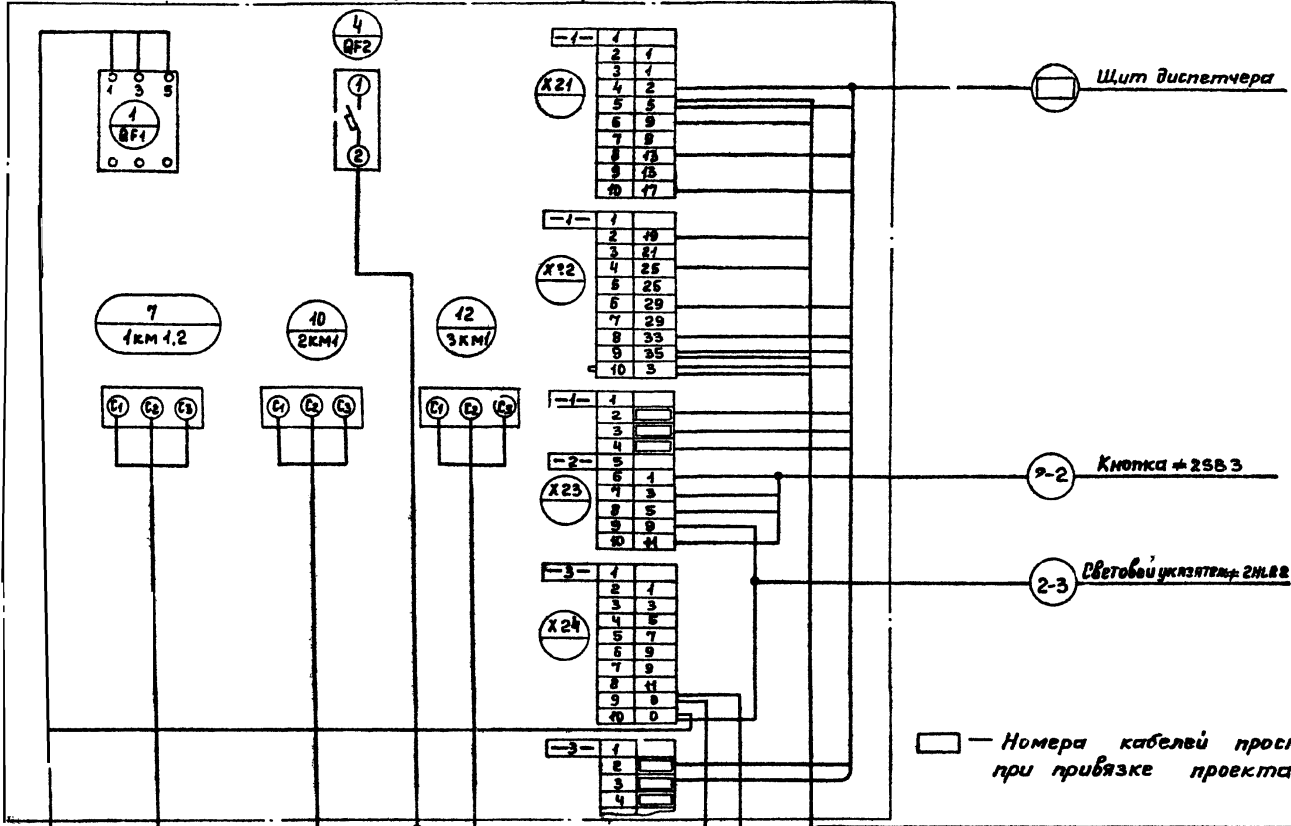
ЭМ

для установки, пожалуйста, использовать от 1.300 до 2.400 мм
 при монтаже с элементами (с электротоплянием).
 С.К.М.Э. Электрические работы
 членом творческой группы
 в городе Вагитов (наличие)

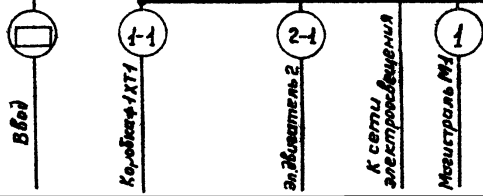
| | | |
|---------|-----------|-----------|
| Станция | Двигатель | Двигатель |
| Р | 7 | |

Литература: И.И. Пирова г. Москва

Шкаф = А1. Вид спереди.



□ — Номера кабелей проставляются при привязке проекта



Привязки:

| | | | | |
|--------|-----------|-----------|----------|----------|
| Инд. № | И. контр. | Гл. спец. | Ст. инж. | Инжен. |
| | Кулагин | Некрасов | Козакова | Потоцкий |
| Инв. № | | | | |

ТП 0901-9-17.2.87

ЭМ

| | | | | | |
|---|--|--|------------------------------------|------|--------|
| Фильмы-резолютивы для разработки чертежей емкостью от 1.500м ² до 2.400м ² . Вариант с качпанами. (с электротоплением). | | | Студия | Лист | Листов |
| Схема 3-х вичических подключений отбенные стоящего оборудования (окончание) | | | Р | 8 | |
| | | | Липрокоммунаводог. инст. г. Москва | | |

Кабельный журнал

Сводка кабелей и проводов

| Маркировка кабеля | Трасса | | Кабель | | | | | |
|-------------------|-------------------------|---------------------------|------------|---|----------|-------|---|----------|
| | Начало | Конец | По проекту | | Проложен | | | |
| | | | Марка | Кол-во кабелей, число и сечение жил, напряжение | Длина, м | Марка | Кол-во кабелей, число и сечение жил, напряжение | Длина, м |
| | | Шкаф = Я1 | | | | | | |
| | Шкаф = Я1 | Щит диспетчера | АКВВГ | 14 x 2.5 | | | | |
| 1 | Шкаф = Я1 | Магистраль М1 | АВВГ | 3 x 4 + 1 x 2.5 - 600 | 13 | | | |
| 1-1 | Шкаф = Я1 | Клеммная коробка #1-ХТ1 | АКВВГ | 10 x 2.5 | 15 | | | |
| 1-2 | Клеммная коробка #1-ХТ1 | Электродвигатель 1 | АПВ | 3 (1 x 2.5) - 380 | 5 | | | |
| 1-3 | Клеммная коробка #1-ХТ1 | Плита #1-ХТ2 | АПВ | 16 (1 x 2.5) - 380 | 39 | | | |
| 2-1 | Шкаф = Я1 | Электродвигатель 2 | АКВВГ | 4 x 2.5 | 47 | | | |
| 2-2 | Шкаф = Я1 | Кнопка управления #2-СБ3 | АКВВГ | 4 x 2.5 | 5 | | | |
| 2-3 | Шкаф = Я1 | Световой указатель #2-МЛ2 | АКВВГ | 4 x 2.5 | 7 | | | |
| 3+1 | Магистраль М1 | Электронечь #3-ЕК1 | АПВ | 2 (1 x 2.5) - 380 | 10 | | | |
| 3-2 | Магистраль М1 | Электронечь #3-ЕК2 | АПВ | 2 (1 x 2.5) - 380 | 10 | | | |

| Число жил, сечение, напряжение | Марка | | |
|--------------------------------|-------|-----|-------|
| | АВВГ | АПВ | АКВВГ |
| 3 x 4 + 1 x 2.5 - 660 | 13 | | |
| 1 x 2.5 - 380 | | 60 | |
| 4 x 2.5 | | | 30 |
| 10 x 2.5 | | | 15 |

Данные в проставляются при привязке проекта

Привязан:

| | | |
|------------|-----------|-------|
| Нач. введ. | Кулацкий | Визин |
| Н. контр. | Некрасов | Визин |
| Гл. спец. | Некрасов | Визин |
| Рук. зр. | Бурдубина | Визин |
| Ст. тех. | Визин | Визин |
| Ст. мех. | Кулацкий | Визин |

ТП 0901-9-17.2.87

ЭМ

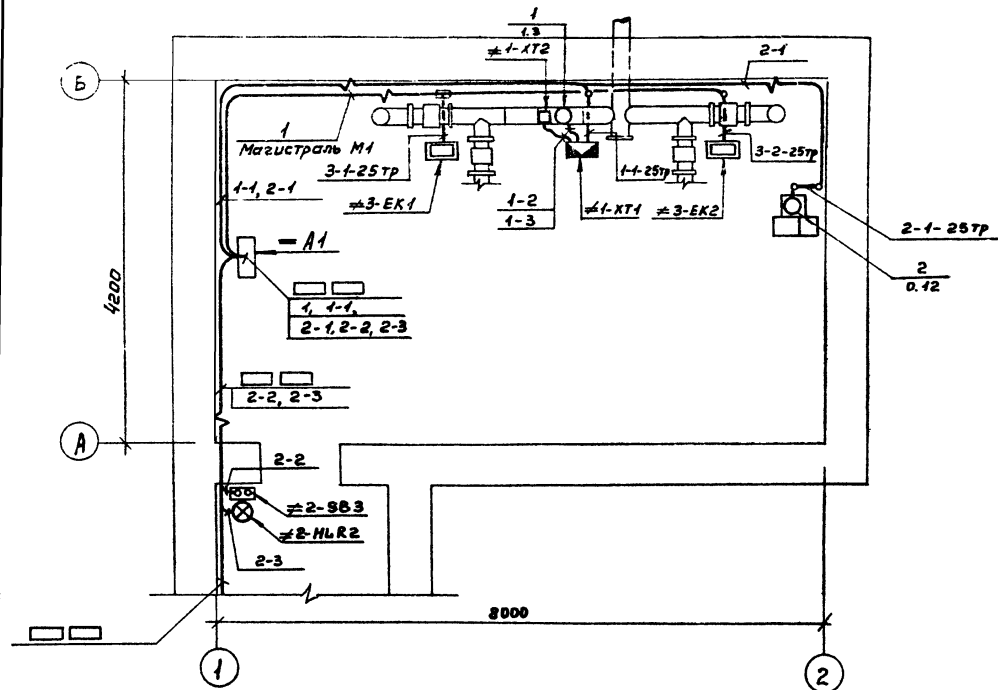
Фильтры - токоотделители для разрядов чистой воды выкаты с от 1200 м² до 2500 м² в соответствии с проектом (с электротехническим)

| Стация | Лист | Листов |
|--------|------|--------|
| Р | 9 | |

Кабельный журнал. Сводка кабелей и проводов.

Илпрокоммунвоблкомхоз г. Москва

План на отм. 0.000.



1. Данный лист читать совместно с листом ЭМ. Л. 11.
2. Кабельный журнал, на листе ЭМ. Л. 9.
3. Кабели проложить на высоте 2.5 м, крепить скобами. Кабели, прокладываемые ниже двух метров от уровня пола, должны быть защищены трубами.
4. Номера кабелей в проставляются при привязке проекта.

| | | |
|--------------|----------------|--------------|
| Инв. № подл. | Подпись и дата | Взам. инв. № |
|--------------|----------------|--------------|

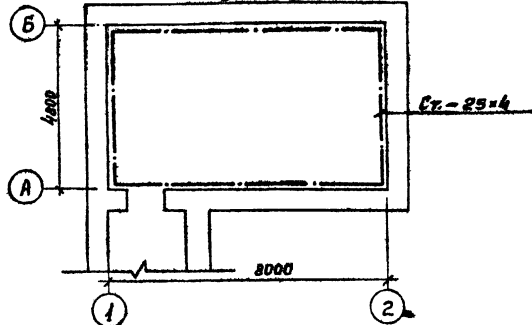
| | | | |
|-----------|--------|--------------------|--------------------|
| Привязан: | Изм. № | Исполн. | Провер. |
| | | Нач. отд. Кулагин | Н. контр. Некрасов |
| | | Гл. спец. Некрасов | Рук. тр. Буровина |
| | | Ст. инж. Филиппов | |

| | | | |
|---|--------------------------------|------|--------|
| ТП 0901-9-17.2.87 | | ЭМ | |
| Фильтры - перегородки для обезжелезивания воды (с электронагревателем) в сочетании с клапанами. | Стадия | Лист | Листов |
| Расположение электрооборудования, прокладка труб и кабелей. Закупление (Исходно) | Р | 10 | |
| | Гипрокоммунводоканал г. Москва | | |

| Марка, поз. | Обозначение | Наименование | Кол. | Масса, кг | Примечание |
|-------------|----------------------|---------------------|------|-----------|-----------------|
| | | Электрооборудование | | | |
| 1 | По чертежам марки Э1 | Шкаф управления | 1 | | = А1 |
| 2 | | Кнопка управления | | | |
| | | ПКЕ 222-2Уэ | 1 | | ±2-3Б3 |
| 3 | | Электроды ПЭТ-4 | 2 | | ±3БК1- ±3БК2 |
| | | Изделия заводов ГЭМ | | | |
| 4 | | Коробка клеммная | | | |
| | | УБ15ДУ2 | 1 | | ±1-ХТ1 |
| 5 | | Световой указатель | | | |
| | | СУЛ-МУ2 | 1 | | ±2-МБ2 |
| 6 | | Муфта ТР-5У3 | 5 | | |
| 7 | | Патрубок вводной | | | |
| | | УЧ7У3 | 5 | | |
| 8 | | Гайка К48У3 | 5 | | |
| 9 | | Сжим У739МУ3 | 2 | | |
| 10 | | Коробка протяжная | | | |
| | | У994У2 | 1 | | |
| 11 | | Скоба К142У2 | 70 | | |

| Марка поз. | Обозначение | Наименование | Кол. | Масса, кг | Примечание |
|------------|--------------|-------------------------------------|------|-----------|------------|
| | | Материалы | | | |
| 12 | | Металлоручка | | | |
| | | РЗ-Ц-К29 | 5м | | |
| 13 | ГОСТ 103-76 | Сталь полосовая 25x4 | 4м | | |
| 14 | ГОСТ 3262-75 | Труба водогазопроводная | | | |
| | | ф 25 | 15м | | |
| 15 | 4.407-260 | Прокладка кабелей на конструкциях | | | |
| 16 | 5.407-22 | Прокладка кабелей в стальных трубах | | | |

План внутреннего контура заземления



Всё силовое электрооборудование, нормально не находящееся под напряжением, подлежит заземлению. В качестве заземляющего проводника используются технологические трубопроводы, сталь полосовая 25x4.

Привязки:

| | | | | |
|--------|--|--|--|--|
| Изм. № | | | | |
|--------|--|--|--|--|

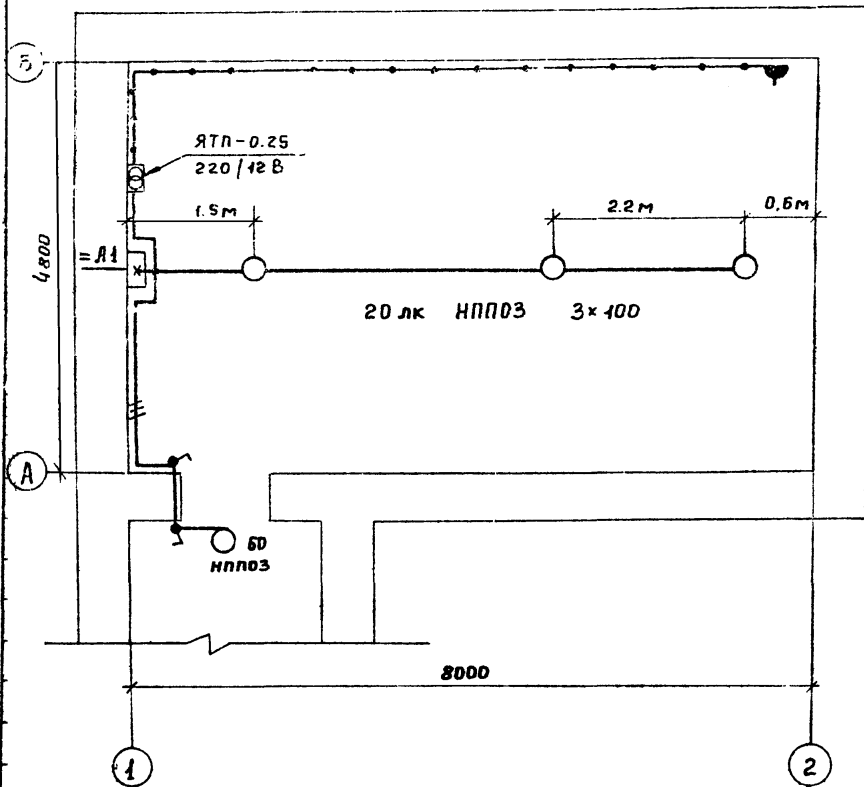
| | | | |
|-----------|----------|---------|--|
| Исполн. | Кулагин | Провер. | |
| Н. контр. | Искрасов | Соглас. | |
| Т. спец. | Искрасов | | |
| Рук. тр. | Буровина | | |
| Ст. м.м. | Будилова | | |
| Ст. м.т. | Галашина | | |

Фильтры-пылоуловители для оборудования чистотой воды: Висколяг ст 4300 мм, 26240 мм, Висколяг ст 4300 мм, 26240 мм (с. 4.407-260, 26240 мм).
Возможные электрооборудования, прокладка труб и кабелей в заземлении.
(окончание).

| | | |
|-----------------------------------|------|--------|
| Сталь | Лист | Листов |
| Р | И | |
| Ил.проект.м.м.в.д.м.м.г.г. Москва | | |

ТП 0901-9-17.287

ЭМ



1. Напряжение сети - 380/220 В, ламп рабочего освещения - 220 В, ремонтного - 12 В.
2. Проводку электроосвещения предусмотрено выполнить кабелем марки АВВГ-660 на скобках.
3. Вся осветительная арматура, нормально не находящаяся под напряжением, подлежит занулению. В качестве зануляющего проводники использовать нулевой провод сети.
4. Установленная мощность электроосвещения - 0.61 кВт
5. Условные обозначения по ГОСТ 2.754-72.

Чертеж предусматривает выполнение работ по электрическому освещению.

Привязан:

| | |
|-----------|----------|
| Нач. отд. | Кулаевин |
| Н. контр. | Некрасов |
| Гл. спец. | Искрасов |
| Вед. инж. | Стацуне |

ТП 0901-9-17.287

ЭМ

Фильтры - преобразователи для резервуаров чистой воды емкостью от 1300 м³ до 2400 м³ вариант с клапанами (с электроотоплением).

| Стадия | Лист | Листов |
|--------|------|--------|
| Р | 12 | |

Электроосвещение.

Гипрокоммунбудоканал г. Москва

Ведомость рабочих чертежей основного комплекта А

| Лист | Наименование | Примечан. |
|------|---|-----------|
| 1 | Общие данные | |
| 2 | Схема функциональная | |
| 3 | Схема внешних кабельных и трубных проводов. Схема электрическая принципиальная питания приборов | |
| 4 | Электрическая схема подключения приборов | |
| 5 | План расположения средств автоматизации и проводов | |

Место установки прибора РП160-09 поз. 16 на щите МДП и действие сигналов предельных значений давления и разрежения в схему диспетчерской сигнализации определяется при привязке проекта.

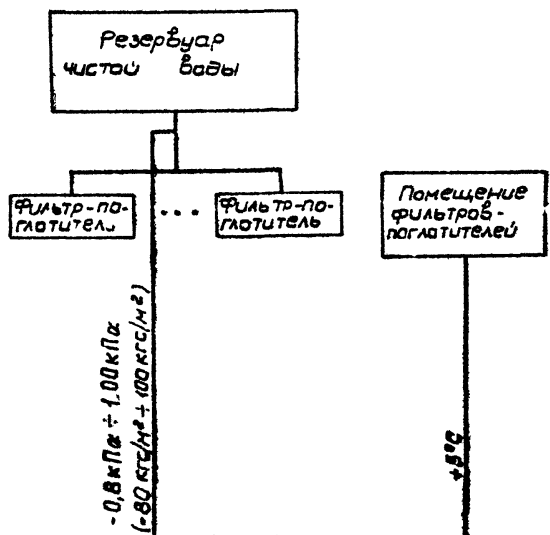
Рабочие чертежи основного комплекта марки А выполнены в соответствии с действующими строительными нормами и правилами и предусматривают технические решения обеспечивающие безопасность при соблюдении установленных правил безопасности эксплуатации здания.
 Главный инженер проекта *Сивил (И.И. Романов)*
 Главный инженер проекта (осуществляющий привязку проекта)

| | | | |
|--------|--|--|----------|
| | | | Привязан |
| | | | |
| | | | |
| | | | |
| Изм. № | | | |

Ведомость ссылочных и прилагаемых документов

| Обозначение | Наименование | Примечан. |
|-------------------------|--|------------|
| Ссылочные чертежи | | |
| ОСТ 36-27-77 | Обозначения условные в схемах автоматизации технологических процессов | |
| ТМЧ-6-77 | Схемы внешних проводов и планы расположения средств автоматизации. Указания по выполнению | |
| РМЧ-2-78 | Системы автоматизации технологических процессов. Схемы функциональные. Методика выполнения | |
| Прилагаемые документы | | |
| ТП 0901-9-17.2.87 А. ВМ | Ведомость потребности в материалах | Альбом VII |
| ТП 0901-9-17.2.87 А. СД | Спецификация оборудования | Альбом V |

| | | |
|--|-------------------------------|--------------|
| ТП 0901-9-17.2.87 | | А |
| Изм. от | К.И. АГИН | И.И. Романов |
| И. контр. | И.И. Романов | И.И. Романов |
| П. спец. | И.И. Романов | И.И. Романов |
| Р.к. гр. | И.И. Романов | И.И. Романов |
| Фильмы-дополнения для резервирования вводы в систему от 100% вращ. на вращающ. барабанах (с электроприводом) | Стадия | Лист |
| Общие данные | Р | 1 |
| | Листов | 1 |
| | Гипрокоммунбавоком. г. Москва | |



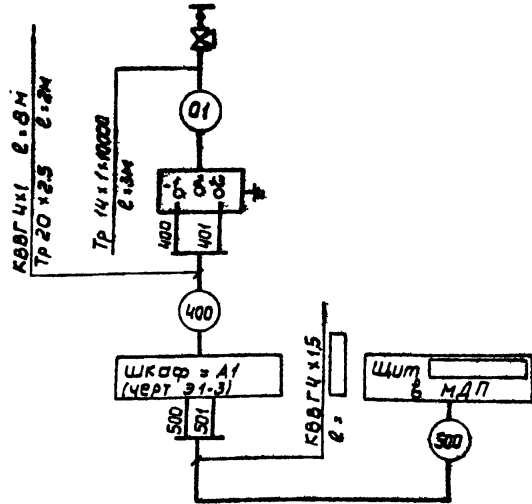
| № | Позиция | Наименование | Тип | Кол. | Прим. |
|---|---------|--|-----------------------|------|-------|
| 1 | 1а | Преобразователь измерительный пределы (± 25 кгс/м²), 25 кгПа | СБДРПР 22 ДИВ И. 2320 | 1 | |
| 2 | 1б | Блок питания, 220 В, исполнение 1 | 226П-36 | 1 | |
| 3 | 1б | Прибор регистрирующий, предел 0-5 мА | РП 160-09 | 1 | |
| 3 | 2 | Датчик температуры камерный, дифференциал 2° | ДТКБ-53 | 1 | |

□ - заполняется при прорывке проекта

| | | |
|---|----------|---------|
| Приборы по месту | 08 1а | |
| Щит управления «А1» в фильтрах-поглопителях | Р1 1б | Т8 2 |
| Щит в местном диспетчерском пункте | 08 1б | |

| ТП 0901-9-17.2.87 | | А | |
|---|-------------------------------|------|--------|
| Фильтры-поглоители для резервуаров чистой воды, емкость от 1300 м³ до 2400 м³, производительность | Стадия | Лист | Листов |
| | Р | 2 | |
| Макет Кучагин Н.Юнтр. Негрисов Г.А. Глива Негрисов Р.Е. Гр. Анурьев | Схема функциональная | | |
| УИВ. № | Гипрокоммунвазована г. Москва | | |

| | |
|--|---|
| Измеряемый параметр и место отбора импульсов | Асбление и разрежение в резервуаре водоводов после выльетов |
| Установочная черт. позиция | ТМЧ-3434-75 1а |



| Наименование | Марка и размер | ед. изм. | Кол. | Примечание |
|-------------------------|----------------|----------|------|------------|
| Вентиль для манометра | 14М1-16 | шт | 1 | |
| Труба стальная | 14x1x10000 | м | 5 | |
| Труба водогазопроводная | 20x2.5 | м | 2 | |
| Кабель контрольный | КВВГЧ1 | м | 6 | |

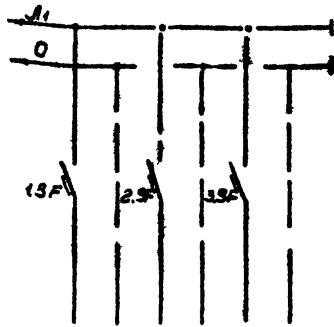
□ -заполняется при привязке проекта

Привязки

| | | | |
|----------------------------|----------------------------|----------------------------|----------------------------|
| И.М. О. А. П. О. Д. Е. ... | И.М. О. А. П. О. Д. Е. ... | И.М. О. А. П. О. Д. Е. ... | И.М. О. А. П. О. Д. Е. ... |
| И.М. О. А. П. О. Д. Е. ... | И.М. О. А. П. О. Д. Е. ... | И.М. О. А. П. О. Д. Е. ... | И.М. О. А. П. О. Д. Е. ... |
| И.М. О. А. П. О. Д. Е. ... | И.М. О. А. П. О. Д. Е. ... | И.М. О. А. П. О. Д. Е. ... | И.М. О. А. П. О. Д. Е. ... |

Отдельно-стоящий распределительный пункт

| | | | | |
|---------------------------|-----------|----|--|--|
| Характеристика | Позиция | 1Б | | |
| Тип прибора | 22БП-3Б | | | |
| Потребляемая мощность в А | 40 | | | |
| Напряжение | 220 | | | |
| Место установки | Щкаф = А1 | | | |



| Позиция и обозначение | Наименование | Кол. | Примечание |
|-----------------------|---|------|------------|
| 1SF + 3SF | Выключатель автоматический однополюсный типа АБ3М ток расцепителя $I_p = 0.63A$, ток отсечки $I_{отс} = 1.3 I_n$ | 3 | |

| | | | |
|----------------------------|----------------------------|----------------------------|----------------------------|
| ТП 0901-9-17.2.87 | | А | |
| И.М. О. А. П. О. Д. Е. ... | И.М. О. А. П. О. Д. Е. ... | И.М. О. А. П. О. Д. Е. ... | И.М. О. А. П. О. Д. Е. ... |
| И.М. О. А. П. О. Д. Е. ... | И.М. О. А. П. О. Д. Е. ... | И.М. О. А. П. О. Д. Е. ... | И.М. О. А. П. О. Д. Е. ... |
| И.М. О. А. П. О. Д. Е. ... | И.М. О. А. П. О. Д. Е. ... | И.М. О. А. П. О. Д. Е. ... | И.М. О. А. П. О. Д. Е. ... |

Установлено в резервуаре чистой воды в количестве от 1 до 10 шт. (в зависимости от количества электроотоплением) в виде внешних кабельных и трубных проборов с клеммной электрической панелью для подключения питания приборов

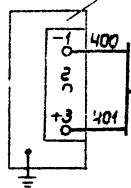
Ставия Лист Листов
Р 3

Гипрокоммунводоканал г. Москва

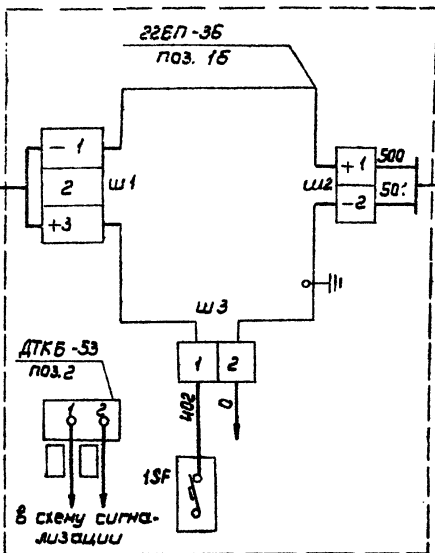
Шкаф = А1 (черт. Э1-3)

Улит & МАП

Соперур 22 ДУВ м. 2310 поз. 1а на воздуховоде

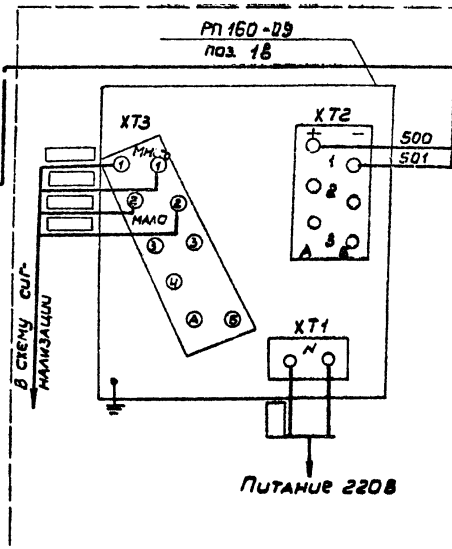


400



ДТКВ-53 поз. 2

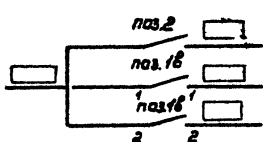
в схему сигнализации



РН 160-09 поз. 1б

в схему сигнализации

питание 220В



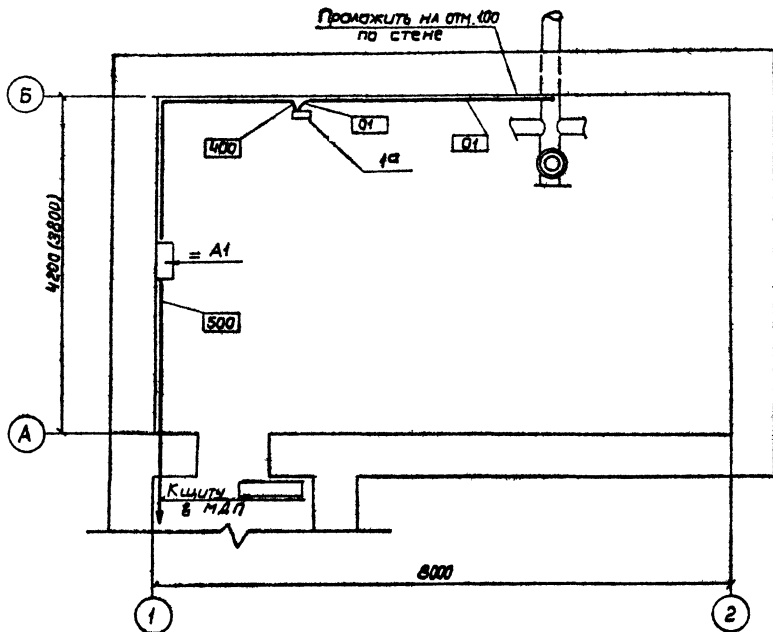
Контроль температуры помещений
Использование добавочных
Разрешение

в схему диспетчерской сигнализации.

□ - заполняется при привязке проекта

| | | | | | | | | | | | |
|----------|--|--|--|---|--|--|--|-----------------------------|--|--|--|
| Привязан | | | | ТП 0901-9-17.2.87 | | | | А | | | |
| | | | | Составил: ПАРОВОЙСКИЙ | | | | Старший лист | | | |
| | | | | Проверил: НЕКРАСОВ | | | | Лист 4 | | | |
| | | | | Электрическая схема подключения прибора | | | | Гидроаккумуляторная станция | | | |
| | | | | Рис. № | | | | г. Москва | | | |

ПЛАН НА ОТМ. 0.00
М 1:50



1. В скобках указаны размеры для варианта без клапанов
2. В прямоугольниках указана нумерация труб и кабелей.
3. Размещение электрических и трубных провадов уточнить при монтаже.
4. Монтаж приборов и средств автоматизации выполнить согласно строительным нормам и правилам СНиП III-05.07-85
5. □ - заполняется при привязке проекта.
6. Кабели проложить на отм. +2.

Уч.б. Альбом, Листов и Вит. ВЗАИМШЕБЛ

| Обознач. | Наименование |
|----------|--|
| • | Отборное устройство, встроенное в технологическое оборудование |
| — | Прибор, установленный вне щита |

| Привязки | |
|-----------|--------------|
| И.И. О.Д. | К.И.А.Р.И.Н. |
| И.И. О.Д. | И.И. О.Д. |
| Г.П.Е.Ч. | И.И. О.Д. |
| И.И. О.Д. | И.И. О.Д. |

| ТП 0901-9-17.2.87 | | |
|--|---------------|--------|
| МЕТРЫ | ПОЛОЖИТЕЛЬНЫЕ | СТАВКА |
| 100 | 100 | 5 |
| ПЛАН РАСПОЛОЖЕНИЯ СРЕДСТВ АВТОМАТИЗАЦИИ И ПРОВОДОВ | | |
| Гипрокоммунбонканал г. Москва | | |

ТИПОВЫЙ ПРОЕКТ 0901-9-17.2.87

| Обозначение | Наименование | Кол. лист. | Примечание |
|-------------|---|------------|------------|
| Э1 | Содержание | 1 | |
| Э1-1 | Перечень комплектных устройств | 1 | |
| Э1-2 | Шкаф-А1, Технические данные аппаратов | 1 | |
| Э1-3 | Шкаф-А1, Чертеж общего вида | 1 | |
| Э1-4 | Шкаф-А1, Схема электрическая соединений | 1 | |
| Э1-5 | Шкаф-А1, Перечень надписей. | 1 | |
| | | | |
| | | | |
| | | | |
| | | | |
| | | | |
| | | | |
| | | | |
| | | | |
| | | | |
| | | | |

| | | | | |
|---|----------|--|--|---------|
| Инв. № подл. Подпись и дата. Взам. инв. № | Привязан | | | |
| | | | | |
| | Инв. № | | | |
| | | | | |
| | | ТП 0901-9-17.2.87 | | Э1 |
| Нач. отд. Кулагин | | Фильтры-поглощатели для резервуаров чистой воды емкостью от 1300 м ³ до 2400 м ³ (Вариант с клапанами с электроотоплением) | | Стандия |
| Н. контр. Некрасов | | | | Лист |
| Гл. спец. Некрасов | | | | Листов |
| Ст. инж. Казакова | | | | Р |
| Инжен. Поттоцкий | | | | 1 |
| | | Содержание | | 1 |
| | | Гипрокоммуводоканал г. Москва | | |

ТИПОВЫЙ ПРОЕКТ 0901-9-17.2.87 АЛЬБОМ III

| Перечень комплектных устройств. | | | | |
|---------------------------------|----------|---------------------|-------------------------------|------------|
| Наименование | Кол. НКУ | Кол. привед. панели | Обозначение таблицы аппаратов | Примечание |
| Шкаф - А1 | 1 | 1 | Э1-2 | |
| | | | | |
| | | | | |
| | | | | |
| | | | | |
| | | | | |
| | | | | |
| | | | | |
| | | | | |
| | | | | |
| | | | | |
| | | | | |
| | | | | |
| | | | | |
| | | | | |

| | | | | |
|---|-----------|--|--|---------|
| Инв. № подл. Подпись и дата. Взам. инв. № | Привязан: | | | |
| | | | | |
| | Инв. № | | | |
| | | | | |
| | | ТП 0901-9-17.2.87 | | Э1-1 |
| Нач. отд. Кулагин | | Фильтры-поглощатели для резервуаров чистой воды емкостью от 1300 м ³ до 2400 м ³ (с электроотоплением) | | Стандия |
| Н. контр. Некрасов | | | | Лист |
| Гл. спец. Некрасов | | | | Листов |
| Ст. инж. Казакова | | | | Р |
| Инжен. Поттоцкий | | | | 1 |
| | | Перечень комплектных устройств | | 1 |
| | | Гипрокоммуводоканал г. Москва | | |

| Формат | Зона | Лист | Обозначение | Наименование | Кол. | Примечание |
|------------------------|------|------|-------------|--|-------------|----------------------------|
| A1 | Б | 6 | | Выключатель АБЗ МУЗ Iр=63А Iотс=2Iн U~380В | 1 | QF2 |
| | | 7 | | Крепление на панели Пускатель ПМЛ110104 U~220В | 1 | 1КМ1,2 |
| | | 8 | | Реле РТЛ 101004 | 1 | 1КМ1,2 |
| | | 9 | | Приставка ПКА 2004 | 2 | 1КМ1,2 |
| | | 10 | | Пускатель ПМЛ1100;04 U~220В | 2 | 2КМ1,3КМ1 |
| | | 11 | | Реле РТЛ 100Б; 04 | 1 | 2КМ1 |
| | | 12 | | Приставка ПКА 1104 | 1 | 3КМ1 |
| | | 13 | | Реле РПУ2-М36620У3Б U~220В | 3 | 1КЛ1, 1КЛ2 3КЛ1 |
| | | 14 | | Блок питания БПЗ-24 Н51 01 | 1 | забором не поставляется |
| | | 15 | | Переключатель УП5313-С64 Революционная рукоятка | 1 | 1SA1 |
| | | 16 | | Переключатель УП5312-С29 революционная рукоятка | 2 | 2SA1, 3SA1 |
| | | 17 | | Кнопка КЕ0МУЗ Исп.4 толкатель черный | 4 | 1SB2, 1SB3, 2SB2, 3SB2 |
| | | 18 | | Кнопка КЕ0МУЗ Исп.5 толкатель красный | 3 | 1SB1, 2SB1, 3SB1 |
| | | 19 | | Арматура АС120МУ2 свет красный U~220В | 3 | 1HLR1, 2HLR1 3HLR1 |
| | | 20 | | Арматура АС12013У2 свет зеленый U~220В | 1 | 1HLG1 |
| | | 21 | | Датчик ДТКБ Колодка БЗ-24-10 КТ-5У | 1 5 5 | забором не поставляется |
| | | | | | | Лист |
| ТП 0901-9-17.2.87-31-2 | | | | | | 2 |

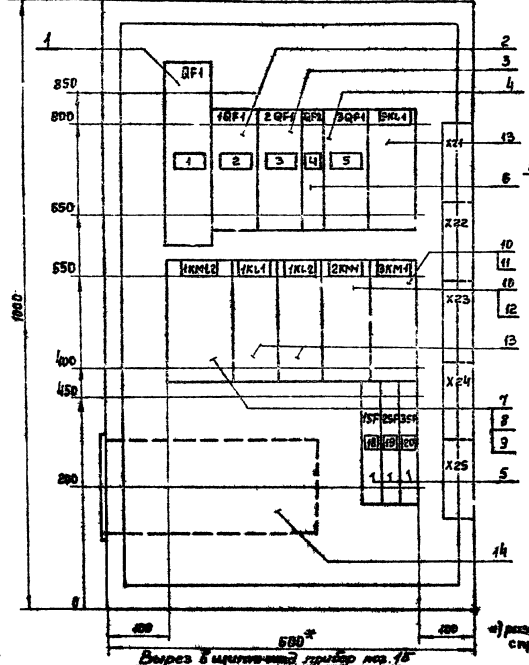
Инд. № листа, Подпись и дата

Изм Лист № докум. Подпись Дата

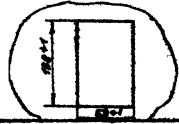
| Формат | Зона | Лист | Обозначение | Наименование | Кол. | Примечание |
|---|------|------|-------------|--|------|--------------|
| | | | | Документация | | |
| | A1 | | 31-3 | Шкаф=А1. Чертеж общего вида | 1 | |
| | | | 31-4 | Шкаф=А1. Схема электри- ческая соединений | 1 | |
| | | | 31-5 | Шкаф=А1. Перечень подписей | 1 | |
| <u>Сборочные единицы</u> | | | | | | |
| | | | | Н1 01 | | |
| | 1 | | | Выключатель ПЕ 204ВМ Iр000У3Б Iр=16А Iотс=10Iн U~380В | 1 | QF1 |
| | 2 | | | Выключатель АЕ 202610НУ3Б Iр=3А Iотс=10Iн U~380В | 1 | 1QF1 |
| | 3 | | | Выключатель АЕ 202610НУ3Б Iр=16А Iотс=10Iн U~380В | 1 | 2 QF1 |
| | 4 | | | Выключатель АЕ 202610НУ3Б Iр=8А Iотс=10Iн U~380В | 1 | 3 QF1 |
| | 5 | | | Выключатель АБЗМУЗ U~380В Iр=0,63А Отс. 2Iн. Крепл. на панели | 3 | 1SF 2ЗФ, 3SF |
| Привязан: | | | | | | |
| Инд. № | | | | | | |
| ТП 0901-9-17.2.87 31-2 | | | | | | |
| Фильтры-поглощают для резервуаров чистой воды вместе с клапанами (с электроотоплением) | | | | | | |
| Нач. отд. Кулагин Н. контр. Некрасов Гл. спец. Некрасов Ст. инж. Казакова Инжен. Поточкий | | | | | | |
| Стация Лист Листов Р 1 2 | | | | | | |
| Шкаф = А1 Технические данные аппаратов (начало) | | | | | | |
| Циркоммунбодоканна г. Москва | | | | | | |

Инд. № листа, Подпись и дата

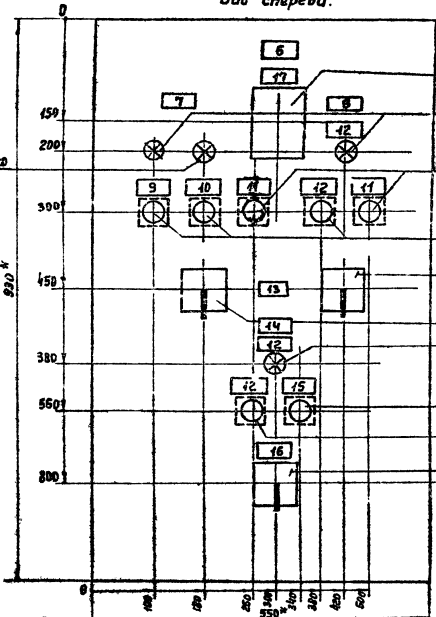
Шкаф управления = А1
Вид спереди (дверь не показана)



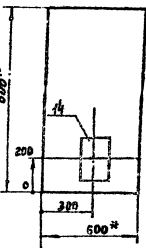
Вырез в щитовой панели по рис. 1Б



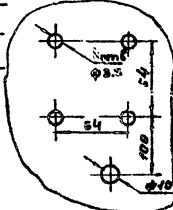
Дверь шкафа
Вид спереди.



Левая боковая стенка
Вид спереди №1-50



Отверстия в двери
под прибор ДТКБ



ТН 0901-9-17.2.87

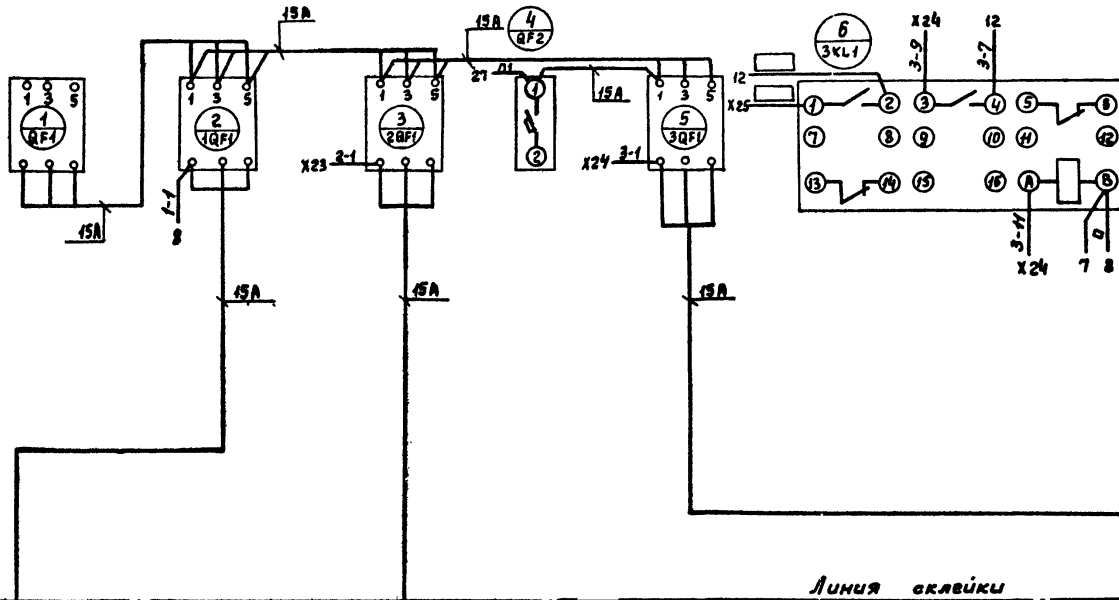
ЭЛ-3

| | | |
|-------------|----------------------------|----------------------------------|
| Примечание: | Исполнитель: <i>И.И.И.</i> | Шкаф А1 Упр. мех. общего вида |
| | Мат. отв. Кузнецов | |
| | Исполнитель: <i>И.И.И.</i> | |
| | Исполнитель: <i>И.И.И.</i> | |

| | |
|--|----------------------------|
| Фигурный, полнотелый для резервированной системы от 1000 до 2500 м³/ч (в зависимости от диаметра трубопровода) | Стандарт: Лист Листов |
| Шкаф А1 | Р / / |
| Упр. мех. общего вида | Исполнитель: <i>И.И.И.</i> |

Левая боковая стенка

Шкаф = А1 Вид спереди.



Линия склейки

Линия склейки

▭ - Маркировка проводов проставляется при привязке проекта.

Привязки:

| | | |
|-----------|----------|--------------------|
| Чл. отв. | Кулагин | <i>[Signature]</i> |
| Н. контр. | Некрасов | <i>[Signature]</i> |
| Гл. спец. | Некрасов | <i>[Signature]</i> |
| Ст. инж. | Казыкова | <i>[Signature]</i> |
| Инж. в.м. | Потыцкий | <i>[Signature]</i> |

ТП 0901-9-17.2.87

31-4

Фильтры - позлотители для резервуаров чистой воды вместимостью от 1500л до 2400л вариант с клапанами (с электроотоплением)

Этадия Лист Листов

Р 1 4

Шкаф = А1
Схема электрическая соединений

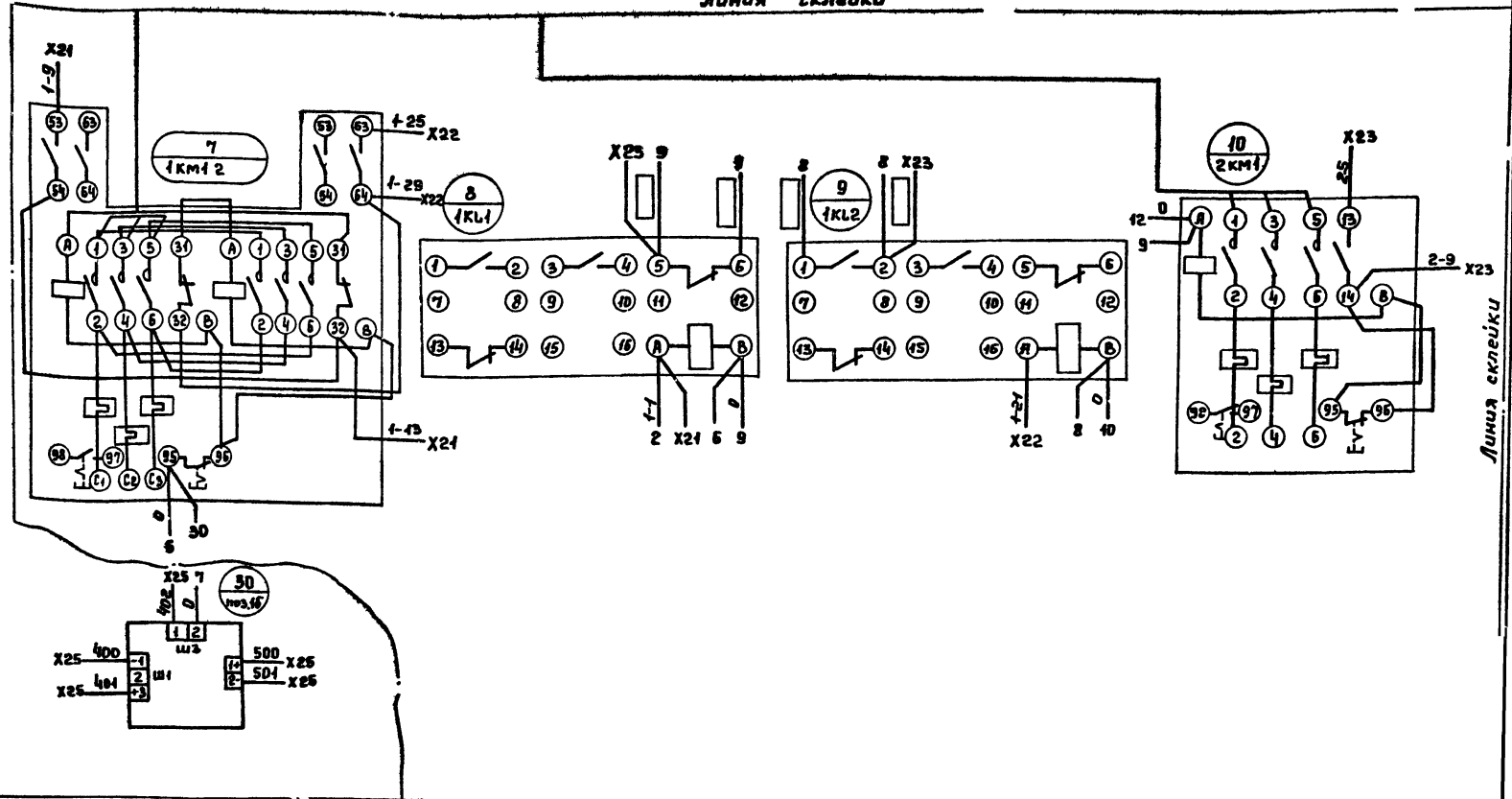
Гипрокоммунводоканал г. Москва

22664-07 25

Шкаф = А1 Вид спереди

Линия склади

ТИПОВОЙ ПРОЕКТ ПЛП-4-17



Линия склади

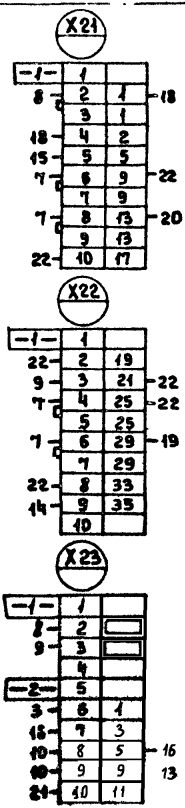
□ — Маркировка проводов проставляется при привязке проекта.

Шифр подл. Подпись и дата

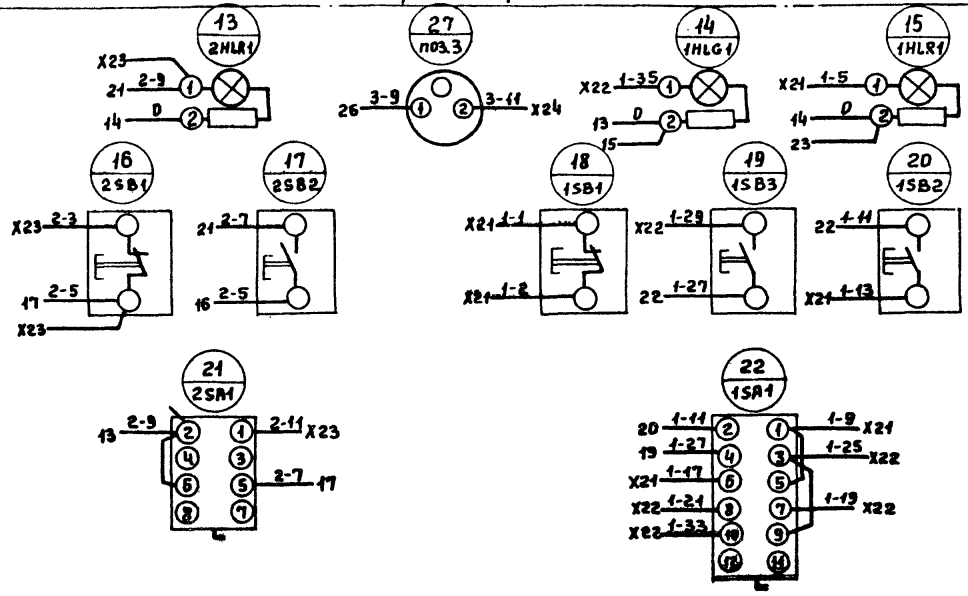
| | | |
|---------|--------------------|--|
| Прибыл: | Нач. отд. Кулагин | |
| | Н. контр. Некрасов | |
| | М. спец. Некрасов | |
| | Ст. тех. Казакова | |
| Инж. № | Инженер Потоцкий | |

| | | | |
|--|------|--------|----------------------------------|
| ТП 0901-9-17.287 | | 31-4 | |
| Фильтры - поглотители для резервуаров чистой воды емкостью от 100м³ до 200м³ вариант с клапанами (с электронагревом) | | | |
| Стая | Лист | Листов | |
| Р | 2 | 4 | |
| Шкаф = А1 Схема электрическая соединений | | | Испрокомунводоканал г. Москва |
| 22664-07 26 | | | |

Линия связи



Дверь шкафа. Вид сзади.



ЛИНИЯ СВЯЗИ

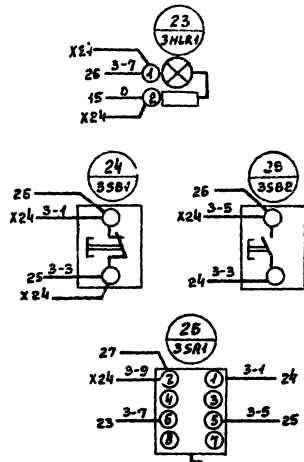
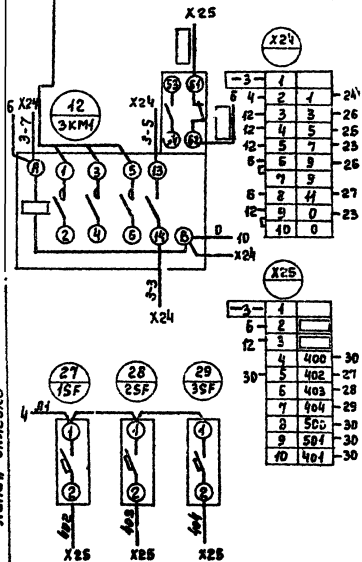
□ - Маркировка проводов представляется при привязке проекта.

| | | | |
|--|-------------------|--------------------------------|-------------------|
| Привязан: | | ТП 0901-9-17.2.87 | 31-4 |
| И.м.б. № | И.м.б. № | И.м.б. № | И.м.б. № |
| Нач. отд. Кулежин | И.контр. Некрасов | И.спец. Некрасов | Ст. инж. Кляскова |
| И.м.б. № | И.м.б. № | И.м.б. № | И.м.б. № |
| Фильтры пропускными для резервуаров чистой воды емкостью от 100м³ до 2400м³ вариант с клапаном (с электродвигателем) | | Лист 3 | Лист 4 |
| Шкаф = А1 Схема электрическая соединяемая | | Гипрокоммундорост г. Москва | |

22664-07 27

Линия селёвки

Линия селёвки



□ — Маркировка проводов представляется при привязке проекта.

ТП 0901-9-17.287

31-4

| | | | |
|-----------|-----------|----------|--|
| Привязан: | Иск. отд. | Кухаркин | |
| | Гл. инж. | Искрасов | |
| | Ст. инж. | Искрасов | |
| | Инженер | Потоцкий | |

Фильтры: полупроводниковые для разделения частот в двух направлениях от радиостанции «Восход» с автоматическим переключением (с защитой от помех).
Шкаф = А1
Схема электрическая соединений

| | | |
|------|------|--------|
| Этап | Лист | Листов |
| Р | 4 | 4 |

Вторичная школа
г. Москва

| Панель | Строка | Надпись | Поз. обозначение | Место надписи | Текст | Кол. | Вид шрифта | защита таблица | |
|--------|--------|--------------|------------------|---------------|------------------------|------|------------|----------------|--|
| А4 | 11 | — | — | Табличка | Стоп | 2 | | | |
| | 12 | — | — | " | Включено | 4 | | | |
| | 13 | — | — | " | Избиратель управления | 1 | | | |
| | 14 | 15А1 25А1 | — | Ключ | Мест. 8 1 2 0 Дист. | 1 | | | |
| | 15 | 35В1 | — | — | Отключено | 1 | | | |
| | 16 | 35А1 | — | — | Выбор режима | 1 | | | |
| | | | | Ключ | Мест. 8 1 2 0 Авт. | 1 | | | |
| | 17 | | — | Табличка | Температура в камере | 1 | | | |
| | 18 | 15F | — | — | Питание „Сапфира”а | 1 | | | |
| | 19 | 25F | — | — | Питание ЗЦУ | 1 | | | |
| | 20 | 35F | — | — | Питание ЗРСУ | 1 | | | |
| | | | | | | | | | |
| | | | | | | | | | |
| | | | | | | | | | |
| | | | | | | | | | |
| | | | | | | | | | |
| | | | | | | | | | |

| Панель | Строка | Надпись | Поз. обозначение | Место надписи | Текст | Кол. | Вид шрифта | защита таблица |
|--------|--------|---------|------------------|---------------|------------------|--------|------------|----------------|
| А4 | | | | | <u>Панель</u> | | | |
| | 1 | QF1 | — | Табличка | Ввод | 1 | | |
| | 2 | 1QF1 | — | — | Задвижка | 1 | | |
| | 3 | 2QF1 | — | — | Вентилятор | 1 | | |
| | 4 | QF2 | — | — | Освещение | 1 | | |
| | 5 | 3QF1 | — | — | Электроотопление | 1 | | |
| | | | | KL1 | — | KL1 | 1 | |
| | | | | 1KM1,2 | — | 1KM1,2 | 1 | |
| | | | | 1KL1 | — | 1KL1 | 1 | |
| | | | | 1KL2 | Табличка | 1KL2 | 1 | |
| | | | 2KM1 | — | 2KM1 | 1 | | |
| | | | 3KM1 | — | 3KM1 | 1 | | |
| | | | 3KL1 | — | 3KL1 | 1 | | |
| | | | | | <u>Дверь</u> | | | |
| 6 | — | — | Табличка | Шкаф = А1 | 1 | | | |
| 7 | — | — | — | Задвижка | 1 | | | |
| 8 | — | — | — | Вентилятор | 1 | | | |
| 9 | — | — | — | Открыто | 1 | | | |
| 10 | — | — | — | Закрыто | 1 | | | |

| | | | | | |
|--------------------|---------|------|--|------|--------|
| Привязан: | | | Фильстры-поглощители для резервуаров чистой воды емкостью от 1300 до 2400 м ³ (с электроотоплением) | | |
| Инд. № табл. | Подпись | Дата | ТП0901-9-17.287 31-5 | | |
| | | | Стадия | Лист | Листов |
| Нач. отд. Кулагин | | | Р | 1 | 2 |
| Н. контр. Некрасов | | | | | |
| Гл. спец. Некрасов | | | | | |
| Ст. инж. Казакова | | | | | |
| Инжен. Потоцкий | | | | | |
| | | | Шкаф = А1 Перечень надписей | | |
| | | | Илпрокоммуводокант г. Москва | | |

Госстрой СССР
Тверской филиал
ЦИТП
Типовой проект /серия/
№ 0201-9-17.2.03
Заказ № 095
Цена 2 руб. 28 коп.
Тираж 5000
Дата "11" 04 1989