

СОДЕРЖАНИЕ АЛЬБОМА

№/п/п	Наименование	стр.
1.	Содержание альбома	2
2.	Общая пояснительная записка Технологическая часть	3
3.	Общие данные	9
4.	ФП1; ФП1М План на отм. 0.000. Разрезы 1-1; 2-2 Схема	10
5.	ФП2Б; ФП2К; ФП3Б; ФП3К. План на отм. 0.000. Разрезы 1-1; 2-2 Схема Архитектурно-строительная часть	11
6.	Общие данные	12
7.	План на отм. 0.000. Разрезы 1-1+3-3	13

№/п/п	Наименование	стр.
8.	Схема расположения стеновых блоков на отм. 0.000. Раскладка блоков по осям 1, 2, А, Б. Схемы расположения плит покрытия	14
9.	Монолитный пояс МП-1	15
10.	Узлы 1÷6	16
11.	Фильтры-поглотители ФП1, ФП1М.	17
12.	Фильтры-поглотители ФП2Б, ФП2К.	18
13.	Фильтры-поглотители ФП3Б, ФП3К. Основной комплект марки ОВ	19
14.	Общие данные	20
15.	План на отм. 0.000. Разрез 1-1. Схема системы В1. Схема системы отопления Общие виды типовых конструкций марки ОВН	21
16.	Ограждение отверстия входного патрубка центробежного вентилятора	22

1. Введение.

1.1. Типовой проект фильтров-поглопителей для резервуаров чистой воды разработан по плану типового проектирования, утвержденному постановлением Госстроя СССР от 23 декабря 1985 г. N 255.

1.2. Раздел пояснительной записки с расчетными данными хранится в институте "Гипрокоммунводоканал."

2. Область применения.

2.1. Фильтры-поглопители предназначены для очистки воздуха поступающего в резервуары чистой воды в обычных условиях так и в осадочный период.

2.2. Фильтры-поглопители применяются для оборудования вновь проектируемых и дооборудования эксплуатируемых резервуаров чистой воды.

2.3. Для обеспечения работы фильтров-поглопителей резервуары должны быть герметизированными.

2.4. Фильтры-поглопители запроектированы для климатических районов с расчетными зимними температурами наружного воздуха от -5° до -30°С.

2.5. Данные по типовым проектам фильтров-поглопителей

Таблица 1

№	Диаметр резервуара, мм	Объем резервуара, м³	Расчетная емкость резервуара, м³	Площадь поверхности фп, м²/ч	Кол-во фп, шт.	Диаметр фп, мм	Кол-во фп, шт.	Разм. № типовой камер	№ проекта
1	50-300	50-300	50-300	45	2	φ700	1	3.7x4.2	0901-9-13.1.87
2	500-1400	500-1200	500-1200	75-180	2	φ1000 800x1000	1	5.7x4.2	0901-9-10.1.87
3	1400-2600	1400-2400	1400-2400	210-36	3	φ1000 800x1000	1	8.0x4.2	0901-9-17.1.87
4	2600-4600	2500-3900	2500-4600	375-630	3	φ1300 1000x1300	1	10.6x4.8	0901-9-13.1.87
5	4600-10800	5000-11000	5000-11000	750-1650	6	φ1500 1000x1500	1	17x4.8	0901-9-13.1.87
6	10800-20000	10000-20000	10000-20000	1350-3000	12	φ1500 1000x1500	2	17x4.8	0901-9-13.1.87

Примечания:

1. В таблице N1 часовой расход воздуха соответствует 15% объема резервуара.

2. Расход воздуха соответствует расходу воды отбираемой из резервуара.

3. Расход воздуха на 1 м² площади фп принят 0,3 м³/мин.

3. Оборудование камер.

3.1. Фильтры-поглопители размещаются в отдельно расположенной заглубленной камере.

3.2. Камеры располагаются в одной с резервуаром обваловке. Расстояние между камерой фп и резервуаром чистой воды должно быть не менее 5 м. из условия посадки камеры на естественное основание.

Возможно и другое расположение камеры в зависимости от высотной посадки резервуара и грунтовых условий (см. раздел 4).

3.3. В камере в холодный период поддерживается температура +5°С. В проекте обогрев камеры принят от наружных тепловых сетей. При их отсутствии обогрев предусматривается от электрических печей. Способ обогрева камер фп уточняется при привязке.

В целях экономии электроэнергии и тепла атмосферный воздух через воздухозаборные трубы подается непосредственно на фильтры-поглопители, котельные перекрываются деревянными съемными щитами.

3.4. Направление потоков воздуха при опорожнении и наполнении резервуара регулируется установкой клапанов избыточного давления с целью предотвращения замерзания фильтрующей загрузки фильтров-поглопителей из-за поступления увлажненного воздуха из резервуара.

3.5. Во избежание обрушения конструкции резервуара при достижении критических пределов давления (избыточного или вакуума) предусматривается подача сигнала диспетчеру для дистанционного открытия задвижки (для экстренного впуска или выпуска воздуха, минуя фп) расположенного на аварийном воздуховоде.

3.6. Расчетная площадь фильтрации фильтров-поглопителей:

- КРУГЛЫХ - 2,36 м²
- ПРЯМОУГОЛЬНЫХ - 3,0 м²

3.7. В проекте предусмотрено четыре варианта загрузки фильтров-поглопителей.

1 вариант

Содержание фракций	300 мм
1-3 мм. не более 15%	300 мм
0,5-1 мм. не менее 85%	
менее 0,5 мм. не более 5%	
5-10 мм.	50 мм
15-20 мм.	50 мм

Котельный шлак стыка

Гравий

Гравий.

2 вариант

Содержание фракций	400 мм
1-3 мм. не более 15%	400 мм
0,5-1 мм. не менее 85%	
менее 0,5 мм. не более 5%	
5-10 мм.	50 мм
15-20 мм.	50 мм

Керамзитовый песок
Антрацитовая крошка

Гравий

Гравий.

3 вариант

Содержание фракций	400 мм
0,5-1; 0,5-1,2	400 мм
100%	
5-10 мм.	50 мм
15-20 мм.	50 мм

песок применяемый на водоочистных станциях для загрузки водопроводных фильтров.

Гравий

Гравий.

4 вариант

Содержание фракций	400 мм
0,5-1; 0,5-1,2	400 мм
100%	
5-10 мм.	50 мм
15-20 мм.	50 мм

песок по ГОСТ 10268-80 ГОСТ 6139-78 применяемый для приготовления и проверки качества бетона

Гравий

Гравий.

В качестве основной загрузки фильтров принята загрузка по 3 му варианту. Возможно в качестве загрузки применение горелых пород, допускаемых к применению в хоз-питьевом водоснабжении.

Т П 0901-9-17.1.87		ПЗ	
И.контр. Раков	Раков	фильтры-поглопители для резервуаров чистой воды емкостью от 100 м³ до 2400 м³. вариант с клапанами.	Страницы 1 6
Ст. техн. Судботин	Судботин	общая пояснительная записка (начало)	Гипрокоммунводоканал г. Москва
Рук. гр. Турчинов	Турчинов		
Гип. Романов	Романов		
Ин. спец. Лебедев	Лебедев		
Инж. н.с. Мачин	Мачин		

ТИПОВОЙ ПРОЕКТ ОСИ-9-17.1.87 АЛЬБОМ I

38 Для отведения конденсатной влаги со дна ФП в стенку корпуса его прокладывается дренажная труба на конце которой устанавливается вентиль $d=25$. Для отведения конденсата из тарельчатого клапана предусматривается болт-пробка, которая снимается при необходимости удаления конденсата. Сброс конденсата из клапана предусмотрен в лоток, расположенный под клапаном. В зимний период работы ФП особое внимание следует обращать на своевременное удаление конденсата из воздухопроводов и клапанов избыточного давления в дренажный приямок камеры.

3.9 Основные технико-экономические показатели приведены в таблице на листе 6.

4 Архитектурно-строительная часть.

4.1 Общие условия.

Проект разработан в соответствии с действующими нормами и правилами. Камера для фильтров-поглощителей относится к I классу по капитальности, по степени огнестойкости - II.

Категория производства пожарной безопасности - Д.

4.2 Условия и область применения.

Проект разработан для строительства в районах со следующими природно-климатическими условиями.

- сейсмичность района не выше 6 баллов;
- расчетная зимняя температура наружного воздуха минус 30°;
- рельеф территории спокойный;
- грунтовые воды отсутствуют;
- грунты в основании непучинистые и непроницаемые со следующими нормативными характеристиками: $\psi=30^\circ$; $C_u=0.002$ МПа; $E=15$ МПа; $\gamma=1.8$ т/м³.

При наличии грунтовых вод и невозможности подчать камеру необходимо выполнить монолитные железобетонные днище в гидроизоляцию камеры.

4.3 Объемно-планировочные и конструктивные решения.

Камера для фильтров-поглощителей представляет собой прямоугольное в плане сооружение с размерами в осях 40x42, размещаемое в общей осевой раме с резервуаром, для которого она предназначена.

Расстояние до резервуара принимается не менее 5м из учета опирания на естественное основание, удобства производства работ и устанавливается в конкретном проекте.

Высота камеры до низа плит покрытия 2.4м, высота обсыпки соответствует принятой для резервуара.

Вход в камеру осуществляется через входную дверь.

Стены запроектированы из сборных бетонных блоков для стен подвала по ГОСТ 13579-78.

Покрытие - из сборных плит по серии 1.442.1-1.

Фильтры-поглощители резервуаров разработаны в 4х вариантах:

- круглые из сборных железобетонных колец серии
- круглые из стальных прус,
- прямоугольные из кирпича марки 75 на растворе марки 50
- прямоугольные из монолитного бетона марки В12.5

Тип конструкции фильтров-поглощителей устанавливается при привязке проекта.

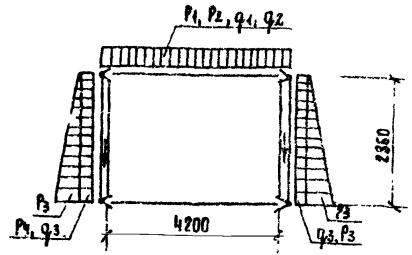
Рекомендации по антикоррозийной защите строительных конструкций и устройству полов даны на чертежах проекта.

4.4 Основные расчетные положения

Конструкция камеры рассчитана на следующие нагрузки.

Нагрузки	ТАБЛИЦА 2		
	Обозначение нагрузки	Коэффициент надежности по нагрузке	Нормативные нагрузки
Постоянные:			
1. Собственный вес покрытия	P ₁	1.1(0.9)	по проекту
2. Собственный вес стен	N ₁	1.1(0.9)	по проекту
3. Вес грунтовой обсыпки	P ₂	1.2(0.9)	1.36 т/м ²
4. Боковое давление грунтовой засыпки на стену.	P ₃	1.2(0.9)	1.5 т/м ²
5. Боковое давление засыпки.	P ₄	1.2(0.9)	0.6 т/м ²
Временные:			
6. Снеговая для II района	Q ₁	1.4	1.5 кН/м ²
7. Временная на покрытие	Q ₂	1.2	1 кН/м ²
8. Боковое давление от временной нагрузки.	Q ₃	1.2	1 кН/м ²

СХЕМА РАСЧЕТНЫХ НАГРУЗОК



5. СООБРАЖЕНИЕ

ПО ПРОИЗВОДСТВУ РАБОТ.

Проект разработан для производства работ в летнее время. При производстве работ в зимнее время в проект должны быть внесены коррективы согласно действующим нормам и правилам. Земляные работы должны выполняться с соблюдением требований СНиП II-8-76.

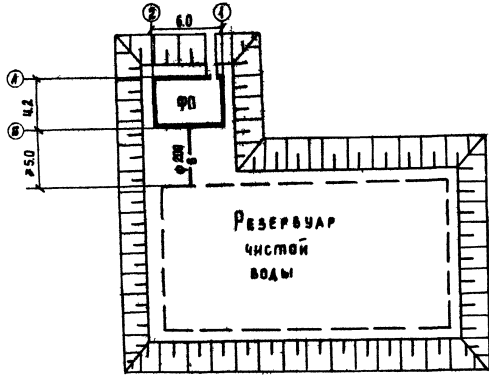
Все строительно-монтажные работы должны выполняться в соответствии со СНиП III-16-80, а так же указаниями серий, в которых разработаны сборные железобетонные изделия с соблюдением правил техники безопасности согласно СНиП III-4-80. Обратная засыпка пазух и обсыпка должна производиться только после установки плит покрытия камеры, слоями 25-30 см, равномерно по периметру камеры с уплотнением. График производства работ см. лист 3.

Привязки

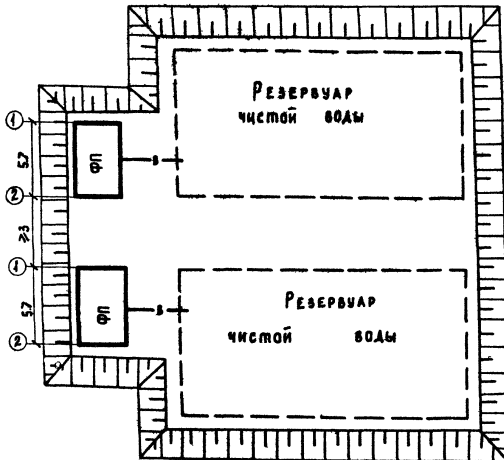
ТП 0901-9-17.1.87 ПЗ

Лист 2

Расположение камеры ФП у резервуара

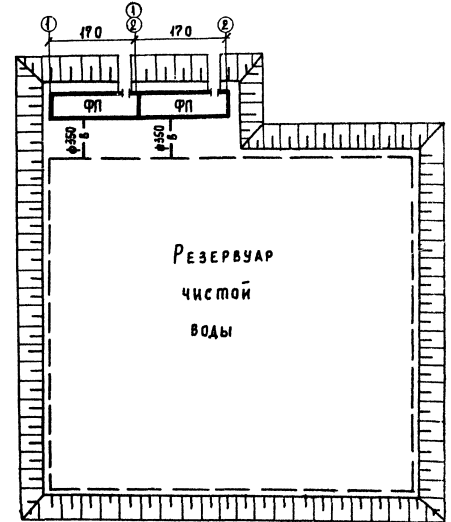
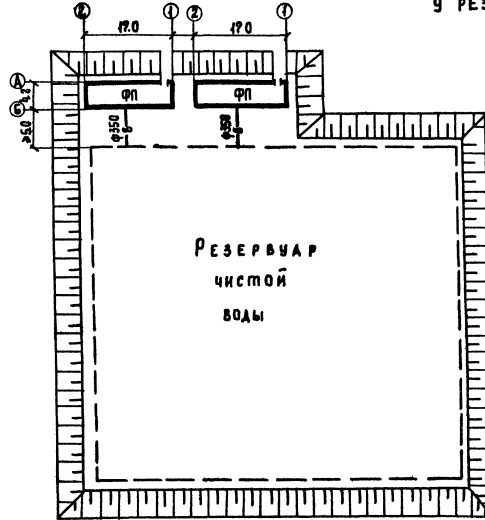


Расположение камер ФП у двух резервуаров



Примерные компоновочные схемы расположения фильтров - поглотителей и резервуаров чистой воды

Расположение двух камер ФП у резервуара



ПРИБЫВАН			
ИЗВ. №			

ОСНОВНЫЕ ТЕХНИКО-ЭКОНОМИЧЕСКИЕ ПОКАЗАТЕЛИ ПО ФИЛЬТРАМ - ПОГЛОТИТЕЛЯМ В СРАВНЕНИИ С АНАЛОГОМ.

№	НАИМЕНОВАНИЕ ПОКАЗАТЕЛЕЙ	ЕДИНИЦЫ ИЗМЕРЕНИЯ	ЗНАЧЕНИЕ ПОКАЗАТЕЛЕЙ															
			ДОСТИГНУТЫЕ ПО ФП ДЛЯ РЕЗЕРВУАРА ЕМКОСТЬЮ ОТ 1300 м³ ДО 2400 м³								БАЗОВЫЕ ПО ФП ДЛЯ РЕЗЕРВУАРА ЕМКОСТЬЮ ОТ 1720 м³ ДО 2470 м³ (ПРОЕКТ АНАЛОГ № 0901-9-3 83)							
			ФП		ФПМ		ФПЗК		ФПЗБ		ФП1		ФП1М		ФП2К		ФП2Б	
ВСЕГО	УД. ПОК.	ВСЕГО	УД. ПОК.	ВСЕГО	УД. ПОК.	ВСЕГО	УД. ПОК.	ВСЕГО	УД. ПОК.	ВСЕГО	УД. ПОК.	ВСЕГО	УД. ПОК.	ВСЕГО	УД. ПОК.			
1	МОЩНОСТЬ (РАСХОД ОЧИЩЕННОГО ВОЗДУХА)	м²/ч	360		360		360		360		370		370		370			
2	ПОЛНЫЙ ОБЪЕМ ПРОДУКЦИИ ОЧИЩЕННОГО ВОЗДУХА	м³	3153600		3153600		3153600		3153600		3245580		3245580		3245580			
3	СКОРОСТЬ 1 м³ ОЧИЩЕННОГО ВОЗДУХА	КОП	0.02		0.02		0.02		0.02		0.02		0.02		0.02			
4	УРОВЕНЬ АВТОМАТИЗАЦИИ (АВАРИЙНЫЙ РЕЖИМ)	%	100		100		100		100		100		100		100			
5	ПРИБЕЛЖИТЕЛЬНЫЕ ЗАТРАТЫ НА ЕДИНИЦУ ПРОДУКЦИИ	РУБ	1.5		1.5		1.5		1.5		1.1		1.1		1.1			
6	СТРОИТЕЛЬНЫЙ ОБЪЕМ	м³	154.6		154.6		154.6		154.6		154.0		154.0		154.0			
С ТОИМОСТЬ																		
7	ОБЩАЯ СМЕЛОНАЯ СТОИМОСТЬ	ТЫС. РУБ.	11.97		12.88		11.04		12.04		10.8		11.87		11.0			
8	СТРОИТЕЛЬНО-МОНТАЖНЫХ РАБОТ	ТО ЖЕ	9.71		10.62		9.68		9.75		9.9		10.9		10.44			
9	ОБОРУДОВАНИЯ	ТО ЖЕ	2.25		2.26		2.26		2.26		0.9		0.97		1.0			
10	СТОИМОСТЬ СМР НА 1 м³ СТРОИТЕЛЬНОГО ОБЪЕМА	РУБ	69.81		76.35		69.59		75.09		64.2		70.7		70.7			
11	СТОИМОСТЬ ОБЩАЯ НА РАСЧЕТНЫЙ ПОКАЗАТЕЛЬ	РУБ	4.99		5.37		4.98		5.6		4.4		4.4		4.1			
12	Построенные трудовые затраты	ЧЕЛ. ДН.	210		238		210		212		255.5		285.74		234.0			
13	ТО ЖЕ НА РАСЧЕТНЫЙ ПОКАЗАТЕЛЬ	ТО ЖЕ	0.09		0.1		0.09		0.09		0.095		0.11		0.095			
РАСХОДЫ																		
РАСХОД СТРОИТЕЛЬНЫХ МАТЕРИАЛОВ.																		
14	ЦЕМЕНТ, ПРИВЕДЕННЫЙ К М400	Т	22.54		22.20		21.95		22.71		18.53		18.11		18.94			
15	ТО ЖЕ НА РАСЧЕТНЫЙ ПОКАЗАТЕЛЬ	ТО ЖЕ	0.01		0.01		0.01		0.01		0.01		0.01		0.01			
16	СТАЛЬ, ПРИВЕДЕННАЯ К КЛАССАМ А1 И С 38/33	Т	2.63		4.09		2.41		2.41		3.18		4.72		3.02			
17	ТО ЖЕ НА РАСЧЕТНЫЙ ПОКАЗАТЕЛЬ	ТО ЖЕ	1		1		1		1		1.3		1.3		1.2			
18	БЕТОН И ЖЕЛЕЗОБЕТОН, В ПОД ЧИСЛЕ:	м³	95.90		94.70		94.70		98.23		72.62		71.36		71.36			
19	МОНТАЖНЫЙ	ТО ЖЕ	30.35		30.36		30.36		33.89		19.49		19.49		19.49			
20	СБОРНЫЙ	ТО ЖЕ	65.54		64.34		64.34		64.34		53.13		51.87		51.87			
21	ТО ЖЕ НА РАСЧЕТНЫЙ ПОКАЗАТЕЛЬ	ТО ЖЕ	0.04		0.04		0.04		0.04		0.03		0.03		0.03			
22	ДЕСКОМАТЕРИАЛЫ ПРИВЕДЕННЫЕ К КРУГЛОМУ ЛЕСУ	м³	2.36		2.36		2.36		3.21		0.75		0.75		0.75			
23	ТО ЖЕ НА РАСЧЕТНЫЙ ПОКАЗАТЕЛЬ	ТО ЖЕ	0.001		0.001		0.001		0.0015		0.0005		0.0005		0.0005			
24	КИРПИЧ	ТЫС. ШТ.					1.74								1.2			
25	ПОТРЕБНОСТЬ В ТЕПЛЕ	ккал/час	1730		1730		1730		1730		3350		3350		3350			
26	ПОТРЕБНОСТЬ В ЭЛЕКТРОЭНЕРГИИ	кВт	2.9		2.9		2.9		2.9		6.6		6.6		6.6			

ПРИМЕЧАНИЯ: 1. В числителе приведены показатели по варианту с электроотоплением, в знаменателе - с водяным отоплением.
 2. Типы камер ФП см. листы КЖ.
 3. Показатели рассчитаны на максимальную емкость резервуара.

ПРИВЯЗ	
КНВ. №	

ТП 0901-9-17.1 & 7

ПЗ

Лист 6

Ведомость рабочих чертежей
основного комплекта.

Лист	Наименование	Примечание
1	Общие данные	
2	ФПМ, ФПМ. План на отм. 0.000. Разрезы 1-1, 2-2. Схема.	
3	ФПЗБ, ФПЗК. План на отм. 0.000. Разрезы 1-1; 2-2 Схема.	

Ведомость ссылочных и
прикладных документов.

Обозначение	Наименование	Примечание
	Прилагаемые документы:	
-ТХ СО	спецификации оборудования	
-ТХ ВМ	ведомость потребности в материалах.	

Общие указания

1. Монтаж оборудования фильтров-поглотителей производить до установки плит перекрытия камеры.
2. Настройка клапанов избыточного давления производить непосредственно перед монтажом. На подающем воздуховоде устанавливаются всасывающий КИД-клапан избыточного давления ко 196 Па (2 мм. вод. ст.), на выпускном воздуховоде на-метательный КИД-клапан избыточного давления на 490 Па (50 мм. вод. ст.).
3. Вентиль ф 25 мм. для сброса конденсата из фильтров-поглотителей запломбировать в закрытом положении
4. Стальные трубы, фасонные части и оборудование покрасить масляной краской за два раза.

Ведомость основных комплектов
рабочих чертежей

Обозначение	Наименование	Примечание
-ТХ	Технологическая часть	
-АР	Архитектурно-строительная часть	
-ЭМ	Электротехническая часть	
-ОВ	Отопление и Вентиляция	
-К	Технологический контроль	

Условные обозначения

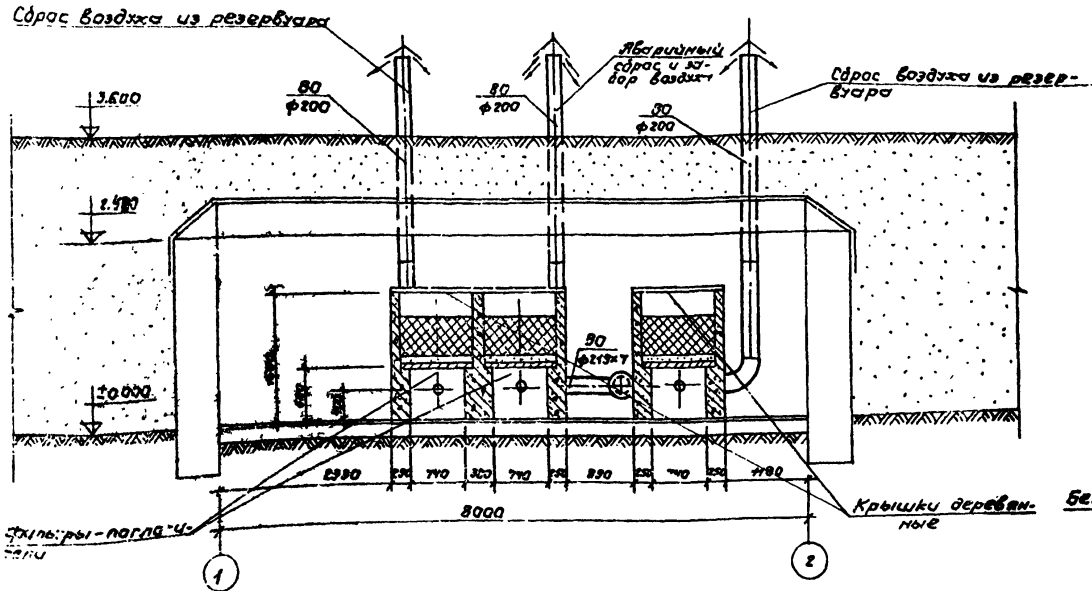
Обозначение	Наименование
— во —	Воздуховоды
— кз —	Сброс конденсата.

Типовой проект разработан в соответствии с действующими нормами и правилами и предусматривает мероприятия, обеспечивающие взрывную, взрывобезопасную и пожарную безопасность при эксплуатации сооружений

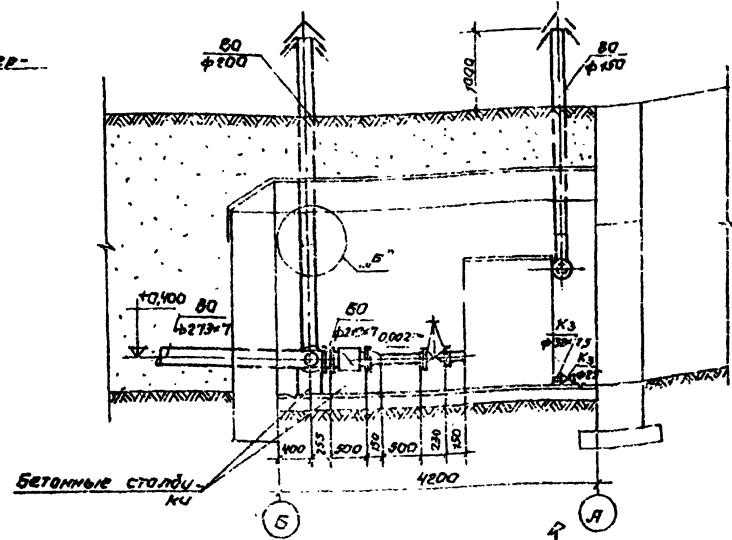
Главный инженер проекта *Романов* / ТХ Романова /

		пробязан:		
		Т П 0901-9-17.187		ТХ
И.контр.	Рисов	Исполн.		
И.инж.	Маркина	И.инж.	фильтры-поглотители для обезвреживания воды емкостью от 1000 до 5000 л. вариант с клапанами.	Студия лист листов Р 1 3
Рук.гр.	Романова	И.инж.	Общие данные	И.проектанта/И.выполнителя г. Москва
Гл.инж.	Григорьев	И.инж.		
И.исп.	Марин	И.инж.		

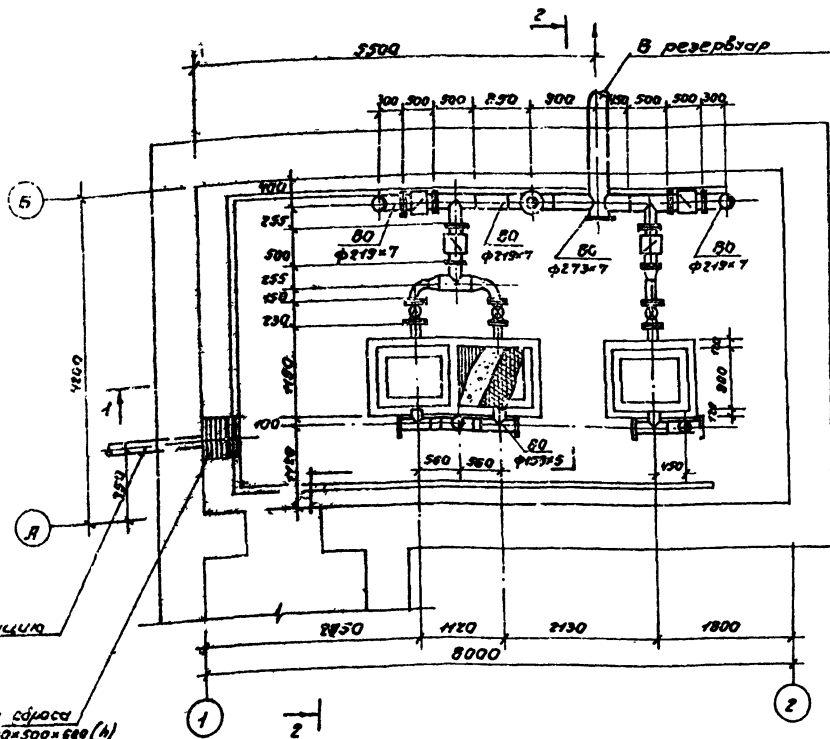
Разрез 1-1



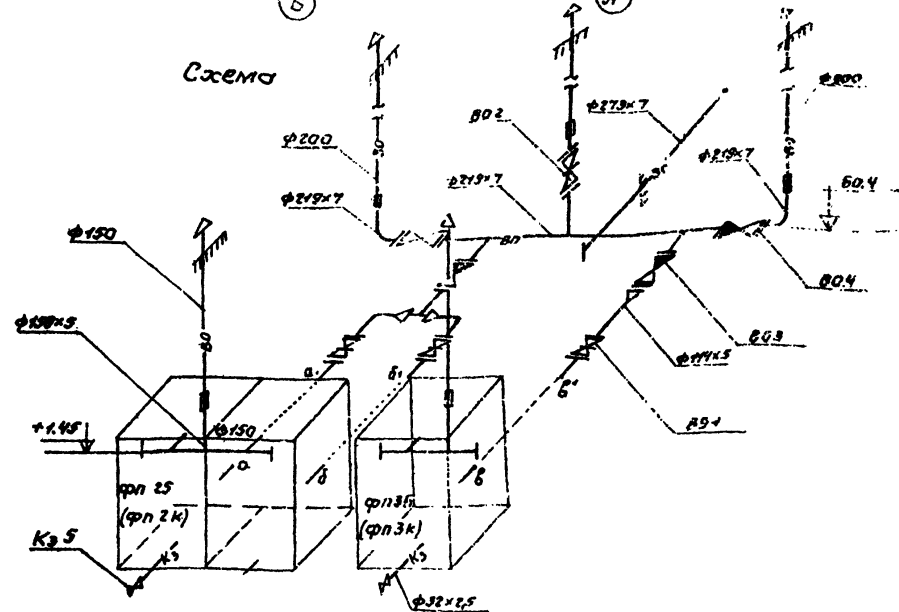
Разрез 2-2



План на отм. 0.000.



Схема



Примечание.

1. Под задвижки и клапаны устанавливаются бетонные столбики 300×300×h (на месте из бетона класса B10)
2. Узел „А“ смотри лист

В канализацию
ТК φ100

Прямой для сбора
конденсата 300×500×600 (А)

			ТП 0901-9-17.1.87	ТХ
И.контр.	Раков	Раков		
Привезен:	Ст.рем.	Суботин	Судья	Фильтер-поглотитель для резервуаров вместимостью 1300м³ до 2400м³. Вариант с клапанами.
	Ижж.	Маркина	Фил.	Листов
	Рук.гр.	Турицына	Фил.	Р
	ГУП	Романова	Фил.	З
Ижж.н	Маш.отд.	Ледяев	Фил.	Листов
			Фил. 2Б; Фил. 2К; Фил. 3Б; Фил. 3К	Кирпичом выделаны
			План на отм. 0.000	г. Москва
			Разрезы 1-1, 2-2. Схема.	

ВЕДОМОСТЬ РАВНОЦЕННЫХ ЧЕРТЕЖЕЙ ОСНОВНОГО КОМПЛЕКТА АС

ВЕДОМОСТЬ ССЫЛОЧНЫХ И ПРИЛАГАЕМЫХ ДОКУМЕНТОВ

ВЕДОМОСТЬ СПЕЦИФИКАЦИЙ

Лист	НАИМЕНОВАНИЕ	ПРИМЕЧАНИЕ
1	ОБЩИЕ ДАННЫЕ	
2	План на отм. 0.000 РАЗРЕЗЫ 1-1, 2-2, 3-3	
3	Схемы расположения стеновых блоков на отм. 0.000	
4	Схемы расположения плит перекрытия, раскладки блоков по схеме Л.В	
4	Механический план МП-1	
5	УЗЛЫ 1+6	
6	Фильтры-поглотители ФП1, ФП1М	
7	Фильтры-поглотители ФП2Б, ФП2К	
8	Фильтры-поглотители ФП3Б, ФП3К	



Номер узла при его изображении



№ детали или узла
в листе в альбоме, на котором
изображена деталь или узел

Обозначение	Наименование	Примечание
	<u>ССЫЛОЧНЫЕ ДОКУМЕНТЫ</u>	
1030.М В.1.2	Перекрышки железобетонные	
1.238-1 В.1	Железобетонные кассетки входов и параллельных плит общественных зданий	
5.900-2	Сальники набивные Ду50...400 для пропуска труб через стены	
ГОСТ 13579-76	Блоки бетонные для стен подвалов	
ГОСТ 13580-85	Плиты ленточных фундаментов железобетонные	
ГОСТ 19624-84	Двери деревянные для производственных зданий	
1.442.1-1 В.1	Плиты перекрытий железобетонные высотой 400мм, укладываемые на подки ригелей	
ГОСТ 3781-82*	Сталь горячекатанная для армирования железобетонных конструкций	
1.400-6/76 вып.1	Унифицированные заводные детали сборных железобетонных конструкций зданий, промышленных предприятий.	
	<u>ПРИЛАГАЕМЫЕ ДОКУМЕНТЫ</u>	
КСИ	Строительные изделия	Альбом I
ВМ	Ведомость потребности в материалах	Альбом I

Лист	Наименование	Примечание
2	Спецификация элементов заполнения проемов	
3	Спецификация элементов к схемам расположения стеновых блоков и плит перекрытия	
4	Спецификация элементов монолитной конструкции	
5	Спецификация изделий к узлам крепления элементов	
6	Спецификация сварных железобетонных и металл-лических элементов	
7	Спецификация элементов монолитных конструкций	
8	Спецификация элементов монолитных конструкций	

Основные строительные показатели

Наименование	Ед. изм.	Примечание
Площадь застройки	м ²	320
Строительный объем	м ³	154,6

- За относительную отметку 0.000 принята абсолютная отметка []
- Фундаменты рассчитаны на грунты с нормативными характеристиками $\varphi=30^\circ$, $c^H=0.002$ мпа, $E=15$ мпа; $\rho=1.8$ т/м³.
- Стены камеры фильтров-поглотителей с наружной стороны обмазать горячим битумом за 2 раза по грунтовке.
- При наличии грунтовых вод фундаменты и стены камеры фильтров-поглотителей подлежат перепроектированию.
- Обваловку камеры фильтров-поглотителей производить после установки плит перекрытия.
- Схема расчетных нагрузок на сооружение приведена в пояснительной записке.

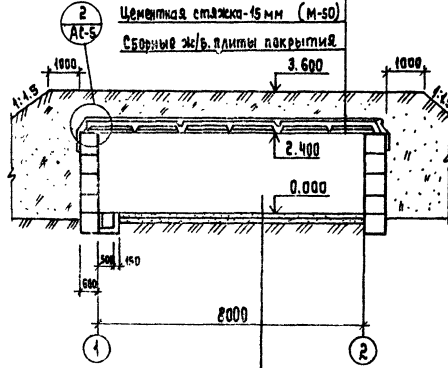
СПЕЦИФИКАЦИЯ ФИЛЬТРОВ-ПОГЛОТИТЕЛЕЙ НА КАМЕРУ

Марка фильтров-поглотителей	Тип конструкции	Кол. шт	Номер листа и Альбома
ФП1	Круглые железобетонные	3	Альбом I АС-6
ФП1М	Круглые металлеческие	3	Альбом I АС-6
ФП2К	Прямоугольные кирпичные	2	Альбом I АС-7
ФП2Б	Прямоугольные бетонные	2	Альбом I АС-7
ФП3К	Прямоугольные кирпичные	1	Альбом I АС-8
ФП3Б	Прямоугольные бетонные	1	Альбом I АС-8

Типовой проект разработан в соответствии с действующими нормами и правилами и предусматривает в части железобетонных конструкций мероприятия, обеспечивающие пожарную безопасность эксплуатации сооружения.
Главный инженер проекта *БС* / Закубанский Е.Д.

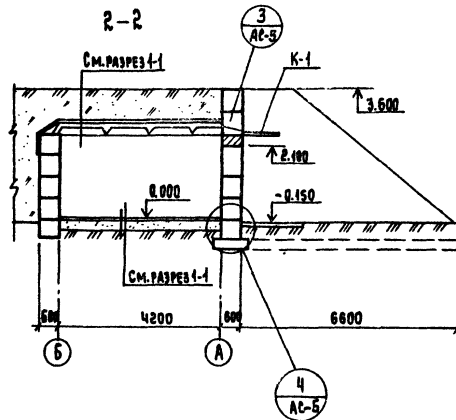
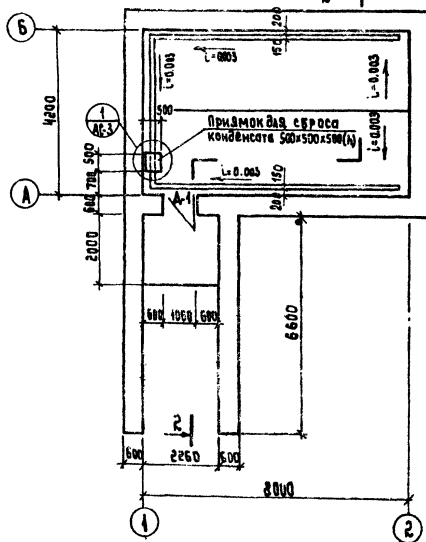
ПРИВЗЯН:				
ИНВ.№		Т П 0901-9-17.187 АС		
И. КОНТ. ПОТЕНЦИОН. ПРОБЛЕМ ПОТЕНЦИОН. Ст. инж. Власова	Эксп. инж. Власова	Стор. инж. Ротнштейн	Дист. Ротнштейн	Альбом В. Ротнштейн
Р.И.П. Закубанский Кан. инж. Сорокин		Общие данные.		
		р	1	8
		Гипрокоммунводоканал г. Москва		

Засыпка-слой грунта $h=800$ мм
 Цементная стяжка-15 мм (М-50)
 Ч.сл.в. гидроизол на битумной мастике
 Цементная стяжка-15 мм (М-50)
 Сборные ж/б. плиты покрытия

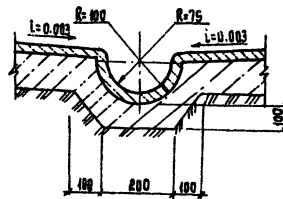


Пол цементный - 30 ÷ 50 мм
 Бетон В10 - 200 мм
 Щебень втрамбованный в
 грунт - 100 мм

План на отм. 0.000



3-3



Спецификация элементов заполнения проемов

МАРКА	ОБОЗНАЧЕНИЕ	НАИМЕНОВАНИЕ	КОЛ	МАССА ЕД. КГ	ПРИМЕ- ЧАНИЕ
А-1	ГОСТ 14624-84	Дверной блок Д-56	1		
К-1	1.238-1 Б.2	Козырек КВ18.16-Т	1	800	

Ведомость проемов дверей

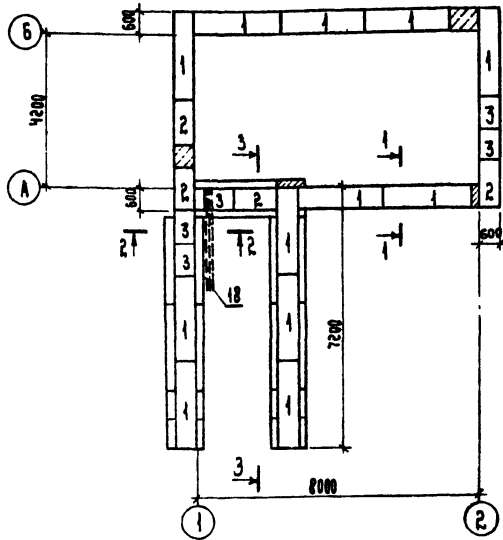
МАРКА	РАЗМЕР ПРОЕМА В КЛАДКЕ ММ
А-1	1060 x 2100

1. За относительную отм. 0.000 принята абсолютная отм.

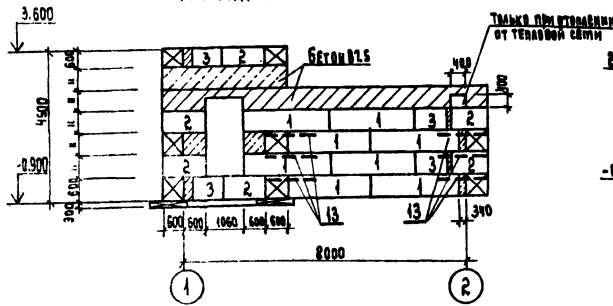
2. Обладку камеры фильтров-поглотителей производить после установки и крепления плит покрытия.

Т 0901-9-17.1.87 АС					
Привзван:	Н. Кондр. Готрыгин	И.С.	Фильтеры-поглотители для резервуаров чистой воды ёмкостью от 1300м³ до 2000 м³. ВАРИАНТ с клапанами.	Складной лист	Листов
	Проектировщик	И.С.		2	
	Ст. инж. Валент. Б.	И.С.	План на отм. 0.000	Гипрокоммунаводоканал г. Москва.	
	Инж. И.С.	И.С.	РАЗРЕЗЫ 1-1; 2-2; 3-3.		
	Инж. И.С.	И.С.			

СХЕМА РАСПОЛОЖЕНИЯ СТЕНОВЫХ БЛОКОВ НА ОТМ. 2.400



Раскладка блоков по оси А



Раскладка блоков по оси Б

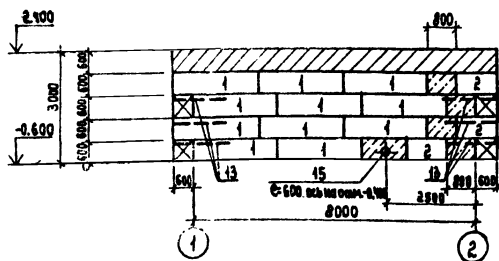
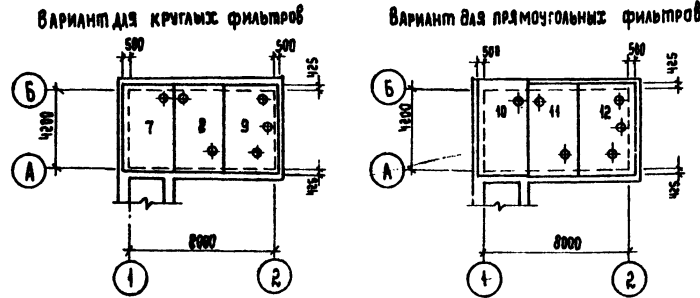
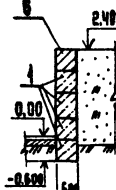


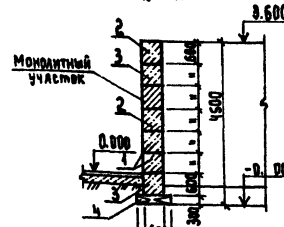
СХЕМА РАСПОЛОЖЕНИЯ ПЛИТ ПОКРЫТИЯ



1-1

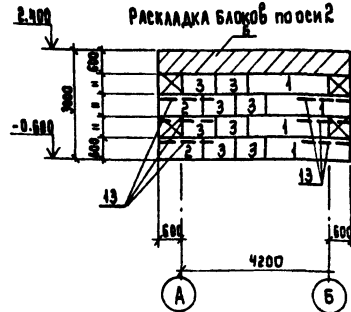


2-2

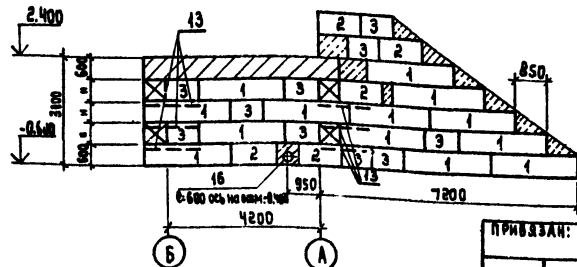


1 А
2 Б

Раскладка блоков по оси 2



Раскладка блоков по оси 1



СПЕЦИФИКАЦИЯ ЗАЕМНЫХ К СХЕМЕ РАСПОЛОЖЕНИЯ СТЕНОВЫХ БЛОКОВ И ПЛИТ ПОКРЫТИЯ

Поз.	ОБОЗНАЧЕНИЕ	НАИМЕНОВАНИЕ	КОЛ.	МАССА ЕД. КГ	ПРИМЕЧАНИЕ
		СХЕМА РАСПОЛОЖЕНИЯ СТЕНОВЫХ БЛОКОВ И МОНОЛИТНОГО ПОСА			
1	ГОСТ 13579-78	Стеновые блоки ФБС24-6-Б-Т	43	1960	
2	ГОСТ 13579-78	ФБС12-5-Б-Т	24	960	
3	то же	ФБС 9.6.6-Т	29	100	
4	ГОСТ 13580-89	Плита для ленточных фундаментов ФЛ10-24	5	1500	
5	то же	ФЛ10-8	4	500	
6	АС-5	Монолитный пояс МП-1	1	0.6 м ³	
		СХЕМА РАСПОЛОЖЕНИЯ ПЛИТ ПОКРЫТИЯ			
		ВАР ДЛЯ КРУГЛЫХ ФИЛЬТРОВ			
7	КЖИЗ	Плита перекрытия ПП-ЧЛП-1	1	4350	Альб. IV
8	КЖИЗ.01	ПП-ЧЛП-ТБ	1	4350	Альб. IV
9	КЖИЗ.02	ПП-ЧЛП-ТБ	1	4350	Альб. IV
		ВАР ДЛЯ ПРЯМОУГОЛЬНЫХ ФИЛЬТРОВ			
10	КЖИЗ 4	Плита перекрытия ПП-ЧЛП-ТГ	1	4350	Альб. IV
11	КЖИЗ 4.01	ПП-ЧЛП-ТБ	1	4350	Альб. IV
12	КЖИЗ 4.02	ПП-ЧЛП-ТБ	1	4350	Альб. IV
		МЕТАЛЛИЧЕСКИЕ ИЗДЕЛИЯ			
13	КЖИЗ-7	Сетка арматурная С-1	15	43.3	Альб. IV
14	КЖИЗ-8	Решетка Р-1	1	24	Альб. IV
15	5.900-2	САЛЬНИК dу350 l=300мм	2	541	
16	5.900-2	САЛЬНИК dу400 l=300мм	2	10.4	
17	КЖИЗ-15	Изделие замковое МН-5	1	17.48	Альб. IV
18	АС-3	Труба 40х3 ГОСТ 10704-76 l=3300мм	3	3.04	

1. Блоки стен подвалов укладывать на цементный раствор М-50.
2. Монолитные участки стен выполнять из бетона марки В7.5.
3. Фундаментные плиты и блоки стен подвалов укладывать на песчаную подушку толщиной 100мм.
4. Поверхности стен камеры и подпорной стенки, соприкасающиеся с грунтом обмазать горячим битумом за 2 раза по округлобе.
5. Плиты перекрытия камеры приварить к закладным деталям монолитного пояса. Толщина сварного шва 6мм. Длина 100мм.
6. Трубы для прокладки кабелей в осях 1, А, Б заложить по четвертям электротехнической части во время укладки блоков стен подвала.
7. Во время укладки стеновых блоков по углам в швы заложить арматурные сетки-1.
8. В обратном проеме заложить антисептированные деревянные пробки в монолитные участки стены.
9. Расход бетона на монолитные участки 6.9 м³.
10. Плиты П1 по оси 1 устанавливать только после крепления козырька.

Т 0901-9-17.1.87 АС

Исполн.	Ротенштейн	Структур.	Лист	Листов
Проект.	Ротенштейн	Р	3	
Ст. инж.	Владова			
Р.И.П.	Эксперт			
Нач. штаб.	Сорокин			

Фильтры - поглотители для резервуаров чистой воды емкостью от 1300м³ до 2400м³. Вариант с клапаном.

Схемы расположения стеновых блоков на отм. 0.000. Схемы расположения плит перекрытия. Раскладка блоков по осям 1, 2, А, Б.

ГИПРОКОМУНВОДОКАНАЛ
г. Москва

Схема расположения закладных деталей в монолитном поясе

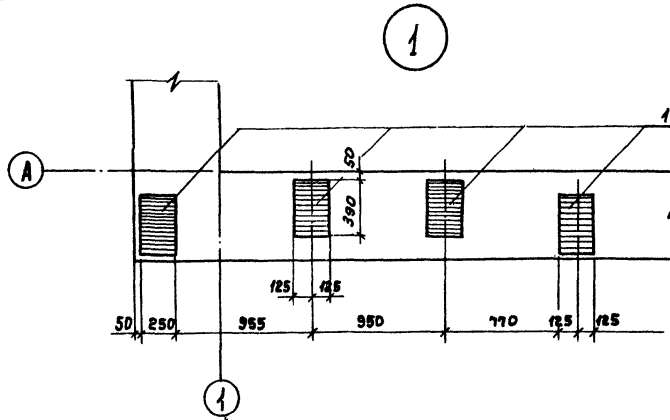
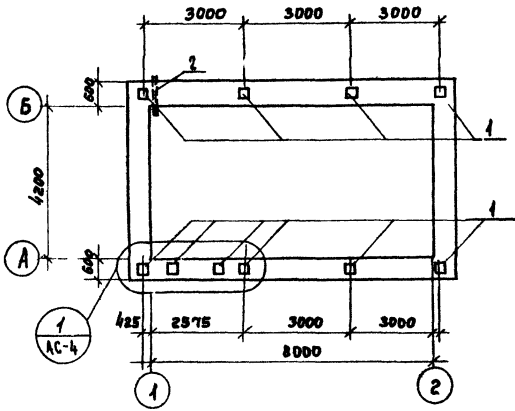
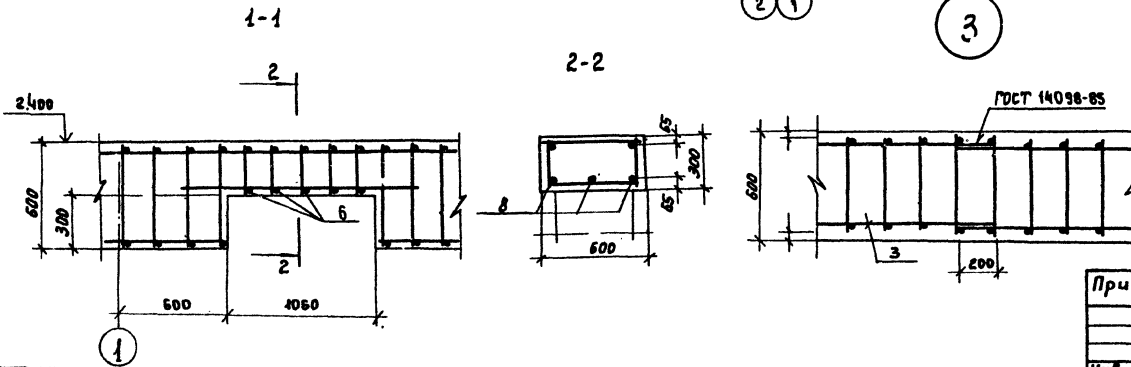
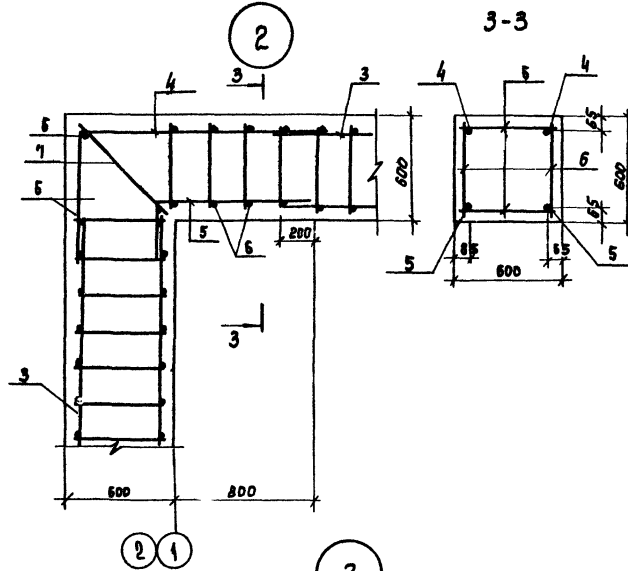
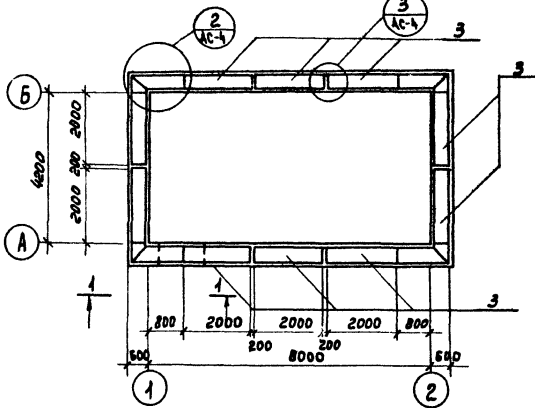


Схема расположения каркасных блоков



Спецификация элементов монолитной конструкции

Формат	Зона	Поз.	Обозначение	Наименование	Кол.	Примечание
Монолитный пояс МП-1						
Сборочные единицы						
Изделия закладные						
		1	1.400 - 6/76	М 1-2-1	10	10.0
		2	А С-4	Труба 40x3 ГОСТ 10704-76 L=700	2	1.8 кг
		3	кжи - 10	Пространственный каркас КЖ-1	10	41.3 кг
Детали						
		4	А Б-4	А-III-10 ГОСТ 5781-82* L=2100	8	1.3 кг
		5	А С-4	А-III-10 ГОСТ 5781-82* L=1130	8	0.7 кг
		6	А С-4	А-I-6 ГОСТ 5781-82* L=560	93	0.12 кг
		7	А В-4	А-I-6 ГОСТ 5781-82* L=800	8	0.18 кг
		8	А С-4	А-III-10 ГОСТ 5781-82* L=1500	3	0.92 кг
Материалы						
				Бетон В 15	9.6 м ³	

Ведомость деталей

Поз.	Эскиз
4	1365
6	865

Ведомость расхода стали на элемент, кг

Марка элемента	Изделия арматурные			Изделия закладные			Общий расход					
	Арматура класса		Всего	Арматура класса		Прокат марки						
	А-I	А-III		А-III	Вст 3 кл 2							
	ГОСТ 5781-82	ГОСТ 5781-82*	ГОСТ 5781-82*	ГОСТ 103-76*								
МП-1	φ 6	Итого	φ 10	Итого	φ 14	Итого	1022	244.36				
		65.4	65.4	78.76	78.76	144.16	23.2	23.2	77	77	1022	244.36

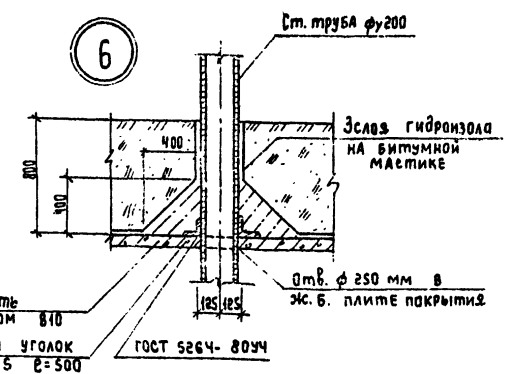
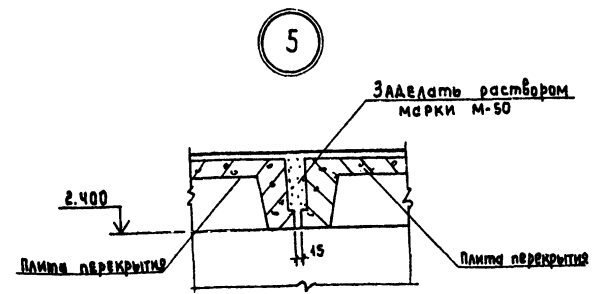
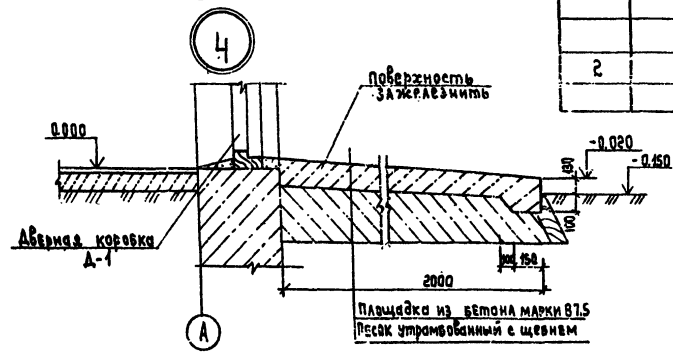
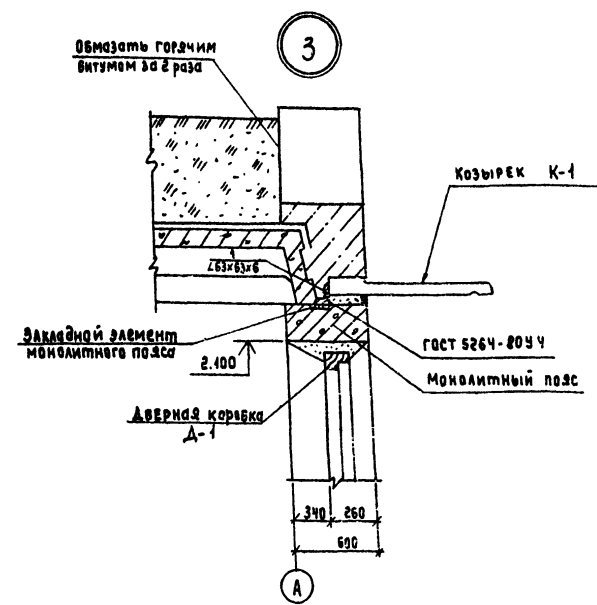
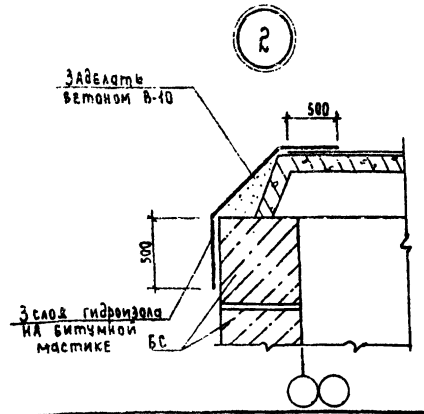
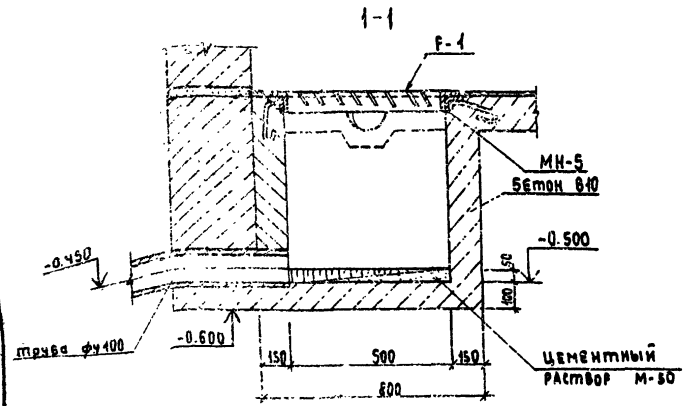
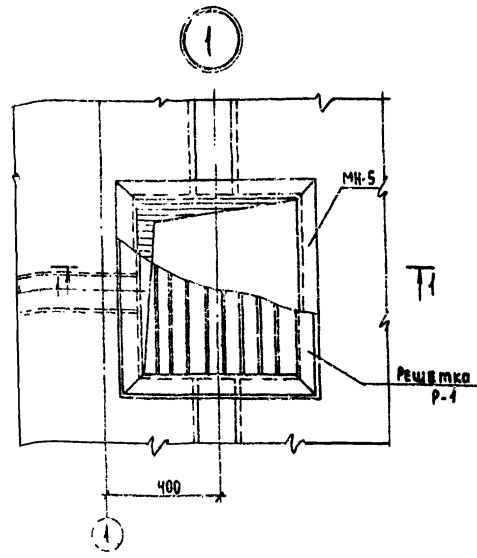
- Сварку арматуры производить электродами типа Э-42. Защитный слой бетона принять 20 мм.
- При устройстве МП-1 заложить 2 трубы для пропуска электрокабелей согласно чертежам электротехнической части.

ТП0901-9-17.1.87 АС

Привязан:

И. контр.	Ротенштейн	Ф.И.О.	И. контр.	Ротенштейн	Ф.И.О.
Провер.	Ротенштейн	Ф.И.О.	Провер.	Ротенштейн	Ф.И.О.
Ст. инж.	Власова	Ф.И.О.	Ст. инж.	Власова	Ф.И.О.
ГИП	Закуванский	Ф.И.О.	ГИП	Закуванский	Ф.И.О.
Нач. отд.	Сорокин	Ф.И.О.	Нач. отд.	Сорокин	Ф.И.О.

Ф.И.О. фильтры-поглотители для резервуаров чистой воды емкостью от 100 м ³ до 2400 м ³ . ВАРИАНТ с клапанами.	Стация	Лист	Листов
Монолитный пояс МП-1.	Р	4	
	Широкомундочная г. Москва		



СПЕЦИФИКАЦИЯ ИЗДЕЛИЙ К УЗЛАМ КРЕПЛЕНИЯ ЭЛЕМЕНТОВ

Поз.	Обозначение	Наименование	Кол.	Масса ед., кг	Примечание
Узел 3					
Сборочные единицы					
1	АС-5	Уголок 63x63x6 ГОСТ 809-78 Р=40 см.3 КИП-ГОСТ 535-79	2	0.22	
Узел 6					
Сборочные единицы					
2	АС-5	Уголок 75x75x5 ГОСТ 809-78 Р=50 см.3 КИП-ГОСТ 535-79	2	2.9	

1. Данный лист смотреть с листом АС-2
2. При бетонировании приямка заложить закаладное изделие МН-5.
3. Металлические изделия окрасить масляной краской за 2 раза.
4. Плиты покрытия укладывать на цементный раствор марки М-50 толщиной 10мм.
5. Козырек К-1 устанавливается на выравнивающий слой цементного раствора марки М-100. толщина 10мм и приваривается к закаладным деталям монолитного пояса с помощью анкерирующих уголков
6. Количество узлов №3-1шт., №6-3шт.

Имя, отчество, фамилия и инициалы автора проекта

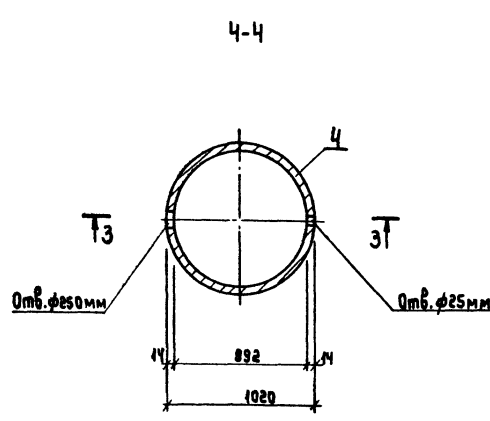
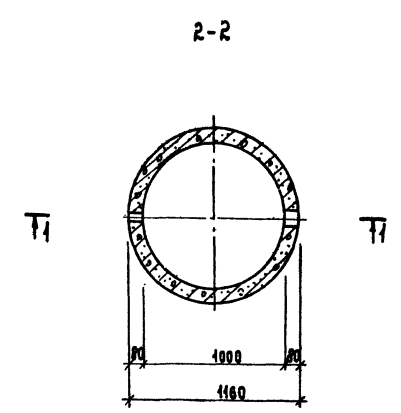
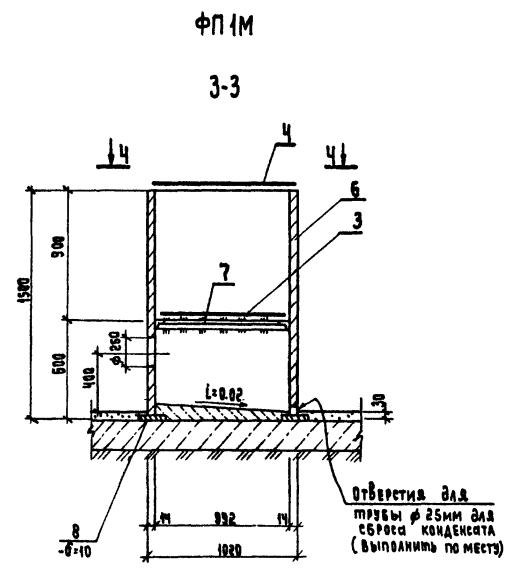
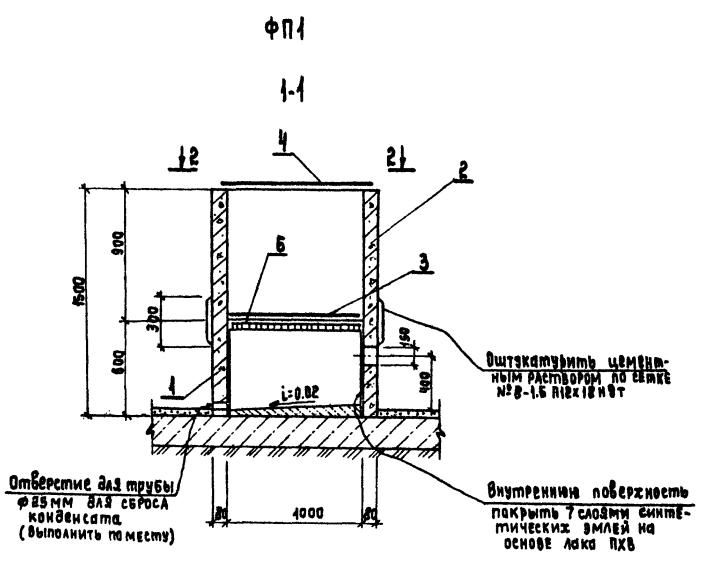
Т 0901-9-17.1.87 АС

Привязан:	И. контр. Роговцева	Фильфиры-поглощающие для резервуаров чистой воды	Стандий	Лист	Листов
	Провел. Роговцева	Емкостью от 500 до 1000м ³ вариант с клапанами.	Р	5	
	См. инж. Власова		Узлы 1-6. Гипрокоммунводоканал г. Москва		
	Т.ШП. Зубчаткина				
	Начальн. Сорокин				

22664-01 17

СПЕЦИФИКАЦИЯ СБОРНЫХ ЖЕЛЕЗОБЕТОННЫХ И МЕТАЛЛИЧЕСКИХ ЭЛЕМЕНТОВ

Поз.	ОБОЗНАЧЕНИЕ	НАИМЕНОВАНИЕ	КОЛ.	МАССА ЕД., КГ	ПРИМЕЧАНИЕ
ФП-1					
СБОРОЧНЫЕ ЕДИНИЦЫ					
1	КЖИ-19	Кольцо стеновое КЦ-10-6А	1	400	Альб. IV
2	3.900-3 вып.7 ч.1	то же КЦ-10-9	1	600	
3	МО 123-00-00-00	Решетка ϕ 910 мм	1	34.4	Альб. IV
4	КЖИ-17	Крышка деревянная ϕ 500 мм	1	38.8	Альб. IV
5	КЖИ-16	Изделие закладное МНБ	1	46.3	Альб. IV
	ГОСТ 3826-82	Сетка №8-1.6 П2х18 Н9Т	4.0	п.м	
ФП-1М					
СБОРОЧНЫЕ ЕДИНИЦЫ					
6		Труба 1020хМ ГОСТ 10704-76 Еч500	1	521	
7	КЖИ-13	Кольцо	1	13.2	Альб. IV
8	КЖИ-14	Кольцо	1	48.7	Альб. IV
3	МО 123-00-00-00	Решетка ϕ 910 мм	1	34.4	Альб. IV
4	КЖИ-17	Крышка деревянная ϕ 500 мм	1	38.80	Альб. IV



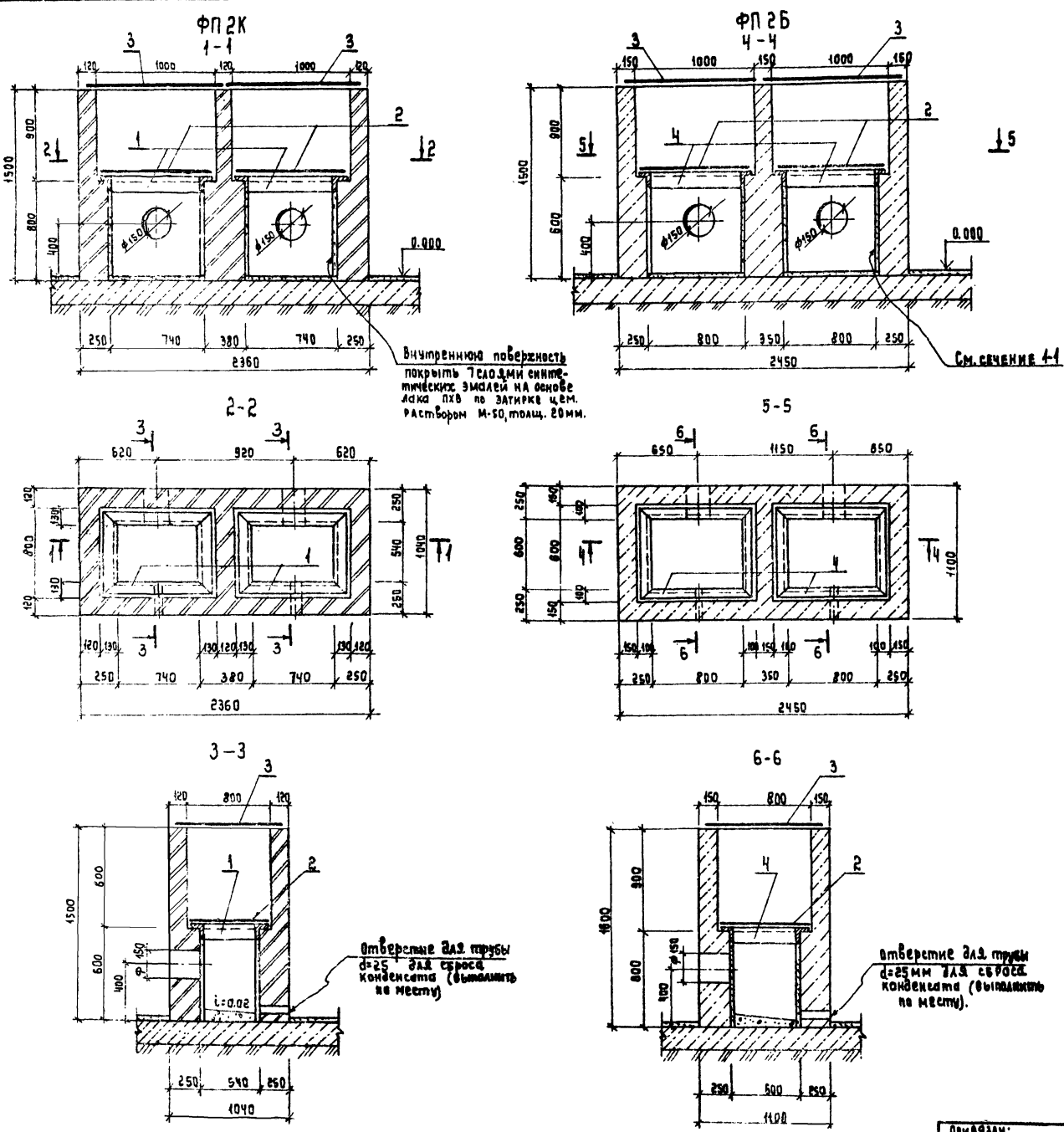
1. Сварку металлических элементов ФП1М производить электродами типа Э-42 ГОСТ 8747-75.
2. Все металлические элементы фильтров-поглощителей окрасить масляной краской за 2 раза.
3. В фильтре-поглощителе ФП1 кольца устанавливать на цементном растворе марки М50.
4. После установки труб для подачи воздуха, зазоры между отверстиями и трубами тщательно заделать.
5. В фильтре-поглощителе ФП1М трубы, для подачи воздуха, приварить к корпусу, при этом трубы обварить по всему периметру.
6. При устройстве ФП1 закладное изделие МН-и устанавливать одновременно с установкой кольца КЦ-10-9.
7. Состав загрузки фильтров-поглощителей смотри чертежи технологической части проекта.
8. Ширина сетки типа №8-1.6 П2х18 Н9Т принять 300 мм.

Т П 0901-9-17.1.87 АС

ПРИВЗЯН:		Фильтры-поглощители для резервуаров чистой воды емкостью от 1300 м³ до 2400 м³. Вариант с клапанной.			Стандарт	Лист	Листов
И.контр.	Ротенштейн	р	6				
Пробер.	Ротенштейн						
Ст.инж.	Власова						
Г.И.П.	Закувацкий						
И.в.н.№	Меч.отд. Сорокин						

Фильтры-поглощители для резервуаров чистой воды емкостью от 1300 м³ до 2400 м³. Вариант с клапанной.

Фильтры-поглощители ФП1; ФП1М
Гипрокоммунводоканал г. Москва



Спецификация элементов монолитных конструкций

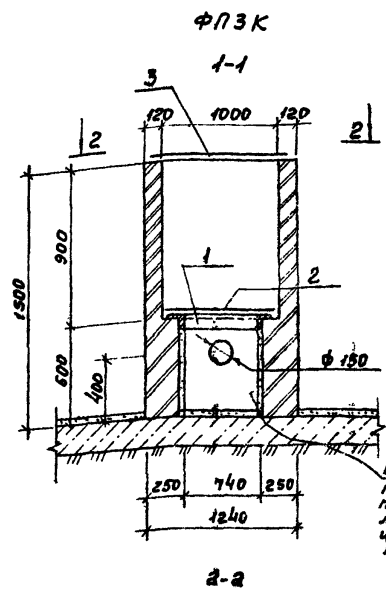
Поз.	СВОЗНАЧЕНИЕ	НАИМЕНОВАНИЕ	КОЛ.	Масса ед., кг.	ПРИМЕЧАНИЕ
ФП2К					
СБОРОЧНЫЕ ЕДИНИЦЫ					
1	КЖИ-12	ИЗДЕЛИЕ ЗАКЛАДНОЕ МН-4	2	12,78	Альб. IV
2	МО 126-08-00-00	РЕШЕТКА 750x950 мм	2	40,4	Альб. IV
3	КЖИ-16	КРЫШКА 1120x920	2	45,5	Альб. IV
МАТЕРИАЛЫ					
		КИРПИЧ марки М75	4,76	М ³	
ФП2Б					
СБОРОЧНЫЕ ЕДИНИЦЫ					
4	КЖИ-11	ИЗДЕЛИЕ ЗАКЛАДНОЕ МН-3	2	13,8	Альб. IV
2	МО 126-00-00-00	РЕШЕТКА 750x950	2	40,4	Альб. IV
3	КЖИ-16	КРЫШКА 1120x920	2	45,5	Альб. IV
МАТЕРИАЛЫ					
		БЕТОН марки Б7,5	2,06	М ³	

1. Все металлические элементы фильтров-поглотителей окрасить масляной краской за 2 раза.
2. После установки трубы для подачи воздуха, зазоры между отверстиями и трубами тщательно заделать.
3. При устройстве фильтра поглотителя ФП2Б бетон в опалубке тщательно уплотнить.
4. Состав загрузки фильтров-поглотителей см. чертежи технологической части проекта.
5. Наружные поверхности стен фильтров-поглотителей затереть раствором марки 50.

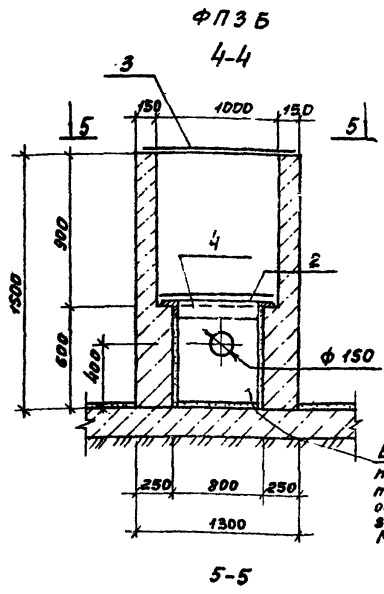
ИЗД. № 1054 (подпись и дата) 83А.М.П.Б. 75

Т П 0901-9-17.1.87 АС			
И.комб. Проблем	Потенциал	Сл.им. Власть	Г.И.П. ЗАКУБИНСКИЙ
И.комб. Проблем	Потенциал	Сл.им. Власть	Г.И.П. ЗАКУБИНСКИЙ
Фильтры-поглотители для резервуаров чистой воды вместимостью от 400 м ³ до 2400 м ³ . Варианты с клапанами.		Листов	Листов
Фильтры-поглотители ФП2Б; ФП2К		Р	7
		Гипрокоминзводоканал г. Москва	

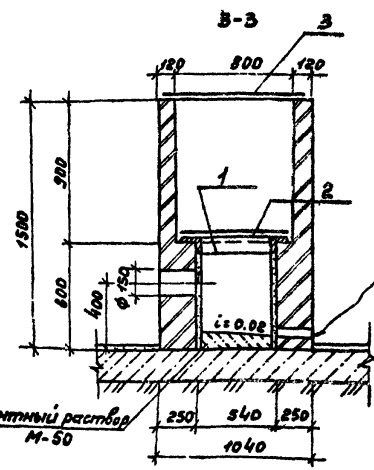
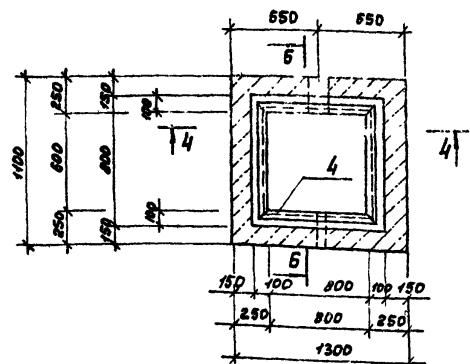
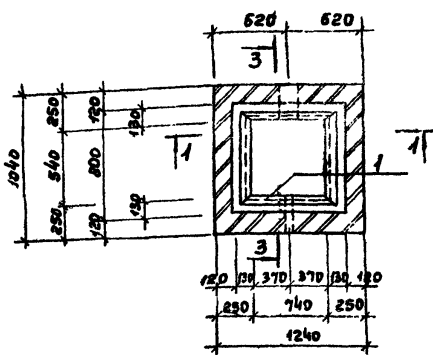
ТИПОВОЙ ПРОЕКТ 901-9-17.1.87 АЛЬБОМ I



Внутреннюю поверхность покрыть 7 слоями синтетической эмалей на основе лака ЛХВ при затирке цементным раствором М-150 толщиной 20 мм

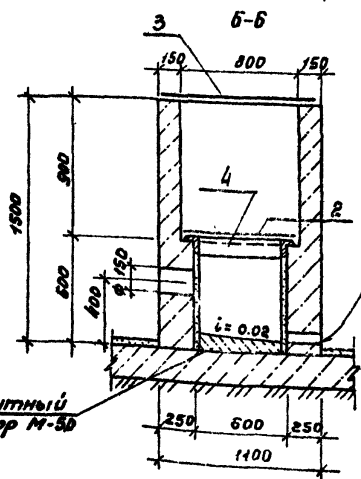


Внутреннюю поверхность покрыть 7 слоями синтетической эмалей на основе лака ЛХВ при затирке цементным раствором М-50 толщиной 20 мм



Отверстие для трубы ϕ 25 мм для сброса конденсата (выполнить по месту).

Цементный раствор М-50



Отверстие для трубы ϕ 25 мм для сброса конденсата (выполнить по месту).

Цементный раствор М-50

Спецификация элементов монолитных конструкций.

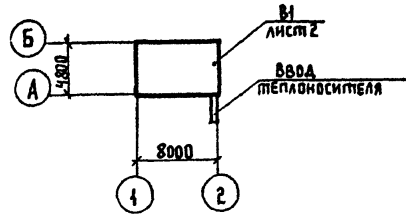
Поз.	Обозначение	Наименование	Кол.	Масса ед., кг	Примечание
ФПЗК					
<u>Сборочные единицы</u>					
1	КЖИ-12	Изделие закладное МНЧ	1	12.84	Альб. IV
2	МО 126-00-00.00	Решетка 750x950 мм	1	40.40	Альб. IV
3	КЖИ-18	Крышка 1120x920 мм	1	45.5	Альб. IV
<u>Материалы</u>					
		Кирпич М75		0.98	м ³
ФПЗБ					
<u>Сборочные единицы</u>					
4	КЖИ-11	Изделие закладное МНЗ	1	13.8	Альб. IV
2	МО 126-00-00.00	Решетка 750x950 мм	1	40.40	Альб. IV
3	КЖИ-18	Крышка 1120x920 мм	1	45.5	Альб. IV
<u>Материалы</u>					
		Бетон марки В10		1.05	м ³

1. Все металлические элементы фильтров-поглотителей окрасить масляной краской за 2 раза.
2. После установки труб для подачи воздуха зазоры между отверстиями и трубами тщательно заделать.
3. При устройстве фильтра-поглотителя ФПЗБ бетон в опалубке тщательно уплотнять.
4. Состав загрузки фильтров-поглотителей смотри чертежи технологической части проекта.
5. Наружные стены фильтров-поглотителей затереть цементным раствором марки М-50.

ТП 901-9-17.1.87 АС			
И.контр. Ротенштейн	Провер. Ротенштейн	Ст. инж. Власова	Инж. НЗ
Фильтры-поглотители для резервуаров чистой воды емкостью от 100 до 200 м ³ , в соответствии с требованиями СНиП 3.05.04-85		Станд. Лист	Листов
Фильтры-поглотители ФПЗБ; ФПЗК		Р 8	20
И.проект. Воронин		Гипрокоммунводоканал г. Москва	
22664-01			

ХАРАКТЕРИСТИКА ОТОПИТЕЛЬНО-ВЕНТИЛЯЦИОННЫХ СИСТЕМ

План - схема



Обозначение системы	Кол. систем	Наименование обслуживаемого помещения (технологического оборудования)	Тип установок	Вентилятор						Электродвигатель			Примечание	
				Тип исполн. по взрывозащите	№	Схем. исполнение	п. до-осе-ние	L, м³/ч	P, Па (кгс/м²)	n, об/мин	Тип, исполнение по взрывозащите	N, кВт		n, об/мин
В1	1	Фильтры-поглотители для резервуаров чистой воды емкостью от 1300 до 2400 м³	A25095-1	В-Ц4-70	2.5	1	Л0°	455	155/16	1375	4АА56А4	012	1375	

Ведомость чертежей основного комплекта 0В

Ведомость ссылочных и прилагаемых документов

Общие указания

Лист	Наименование	Примечание
1	Общие данные	
2	Отопление и вентиляция. План на опм. 0.000, Разрез 1-1, Схема системы В1, Схема системы отопления	

Обозначение	Наименование	Примечание
<u>Ссылочные документы</u>		
4.904-69	Детали крепления санитарно-технических приборов и трубопроводов	
5.904-1	Детали крепления воздухо-водов	
1.494-32	Зонты и дефлекторы вентиляционных систем	
5.904-38	Гибкие вставки к центробежным вентиляторам	
<u>Прилагаемые документы</u>		
0В.01	Ограждение отверстия входного патрубка центробежного вентилятора	
0В.00	Спецификация оборудования	

Проект отопления и вентиляции разработан на основе технико-технологического задания и архитектурно-строительных чертежей в соответствии с действующими нормами.

Отопление выполнено на температуру t°расч = -30°С. Внутренняя температура в камерах принята +5°С. Теплоносителем для нужд отопления принята:

- а) вода с температурой 95°С ÷ 70°С
- б) электроэнергия

В качестве нагревательных приборов:
 а) чугунные радиаторы "М140-А0"
 б) электронагревательные печи ПЭТ-4

Трубопроводы и нагревательные приборы системы отопления окрашиваются масляной краской за 2 раза.

Вентиляция. В камерах фильтров-поглотителей запроектирована вытяжная механическая вентиляция из расчета 50м³ кратного воздухообмена в час. Вентиляция предусматривается периодического действия с включением ее за 10 ÷ 15 минут перед входом обслуживающего персонала в помещение.

Воздуховоды окрашиваются масляной краской за 1 раз снаружи.

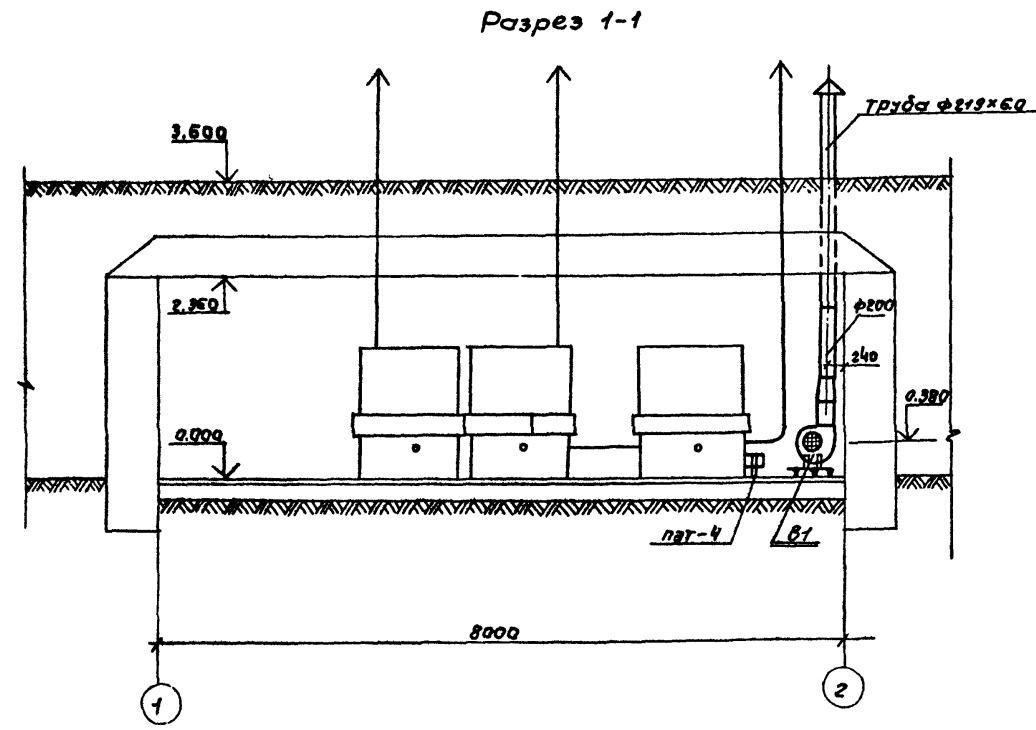
Монтаж и испытание систем отопления и вентиляции производить в соответствии со СНиП 3.05.01-85 "Санитарно-техническое оборудование зданий и сооружений". Монтаж теплового ввода производить в соответствии со СНиП 3.05.03-85

Основные показатели по чертежам отопления и вентиляции

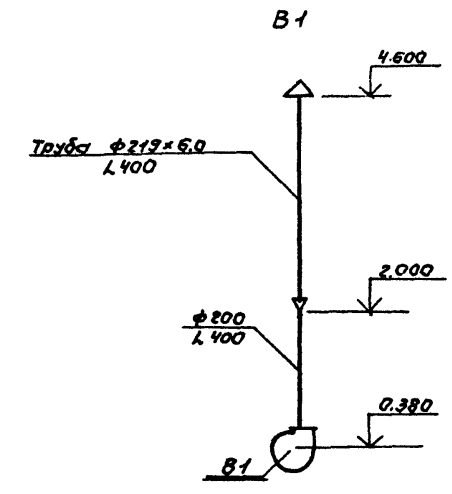
Наименование здания (сооружения), помещения	Объем, м³	Периоды года при t° и, °С	Расход тепла, Вт (ккал/ч)				Расход холода, Вт (ккал/ч)	Устано. вл. мощ. эл. двигат. кВт.
			на отопление	на вентиляцию	на горячее водоснабжение	общий		
Фильтры-поглотители для резервуаров чистой воды емкостью от 1300 до 2400 м³	906	-30	2012/1730	—	—	2012/1730	—	012

Типовой проект разработан в соответствии с действующими нормами и правилами и предусматривает мероприятия, обеспечивающие взрывную, взрывопожарную и пожарную безопасность при эксплуатации здания.
 Главный инженер проекта /Романова/

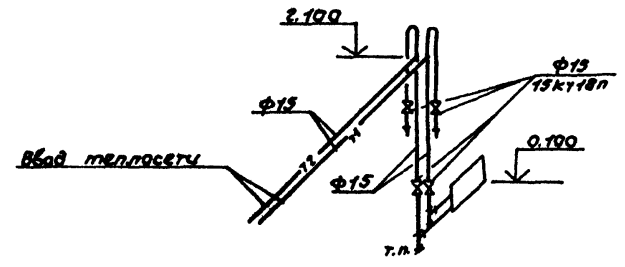
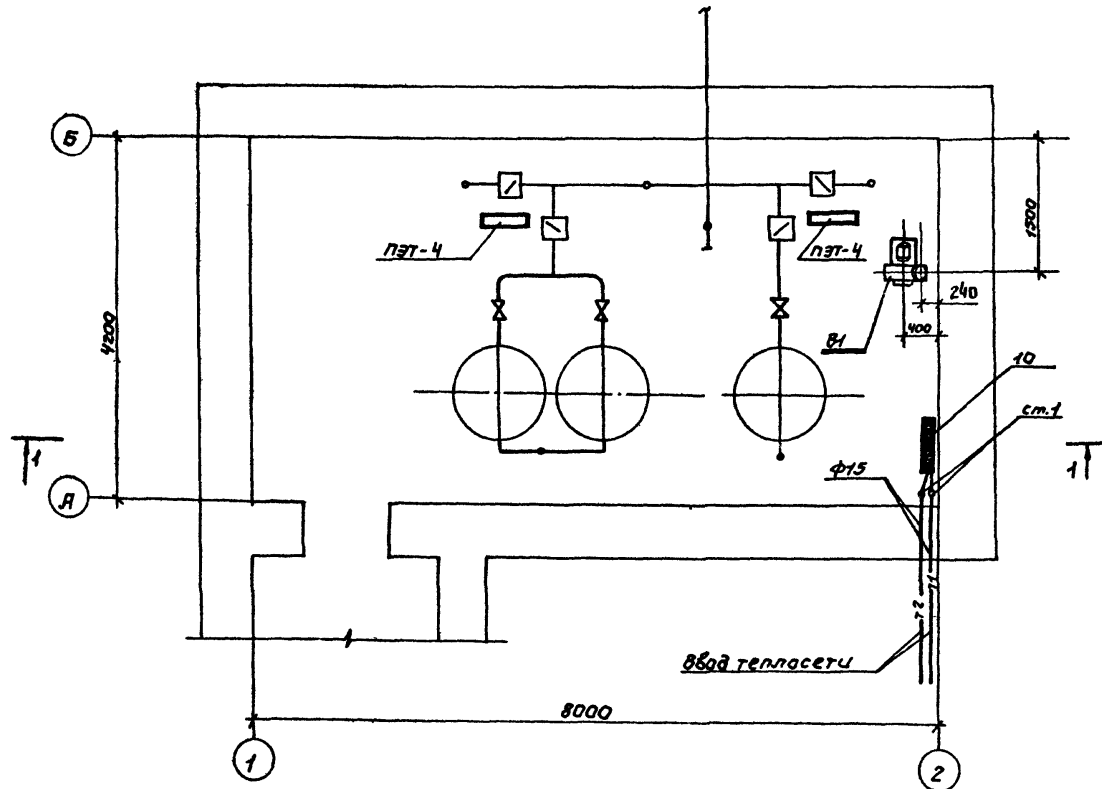
Исполн.	Привязан		
Изм. №			
И.контр.	БЕРЕЗИНСКИЙ	ТП 0901-9-17.1.87 0В	
Инжен.	БАКЕТОВА	Фильтры-поглотители для резервуаров чистой воды емкостью от 1300 м³ до 2400 м³ вариант с клапанами	
Рук. гр.	КОРОЛЕВ	Станция	Лист 2
Гл. спец.	БЕРЕЗИНСКИЙ	р	1
Тип	РОМАНОВА	Общие данные	
Исполн.	ЗАРЬЯЛОВ	Гипрокоммунальстроектпроект г. Москва	



План на отм. 0.000



Система отопления.



		ТП 0901-9-17.1.87 08	
И.контр. Березинский		фильтры-проточители для резервуаров чистой воды емкостью от 1300м³ до 2400м³ вариант с клапанами	
Инжен. Бакетова		Отопление и вентиляция. План на отм. 0.000. Разрез 1-1.	
Рук. гр. Королёв		Схема системы в1. Схема системы отопления.	
И. спец. Березинский		гипрокоммунводоканал	
Науч. инж. Завьялов		г. Москва	
И.Н.И.И.		22664-01 22	

И.Н.И.И. Подпись и дата

Горстрой СССР
Тбилисский филиал
ЦИТП
Типовой проект /серия/
№ 0801-9-12.1.01
Заказ № 494
Цена 3 руб. 84 коп.
Тираж 3000
Дата " 24 04 1989г