

ТИПОВОЙ ПРОЕКТ
09019-17.1.87
ФИЛЬТРЫ-ПОГЛОТИТЕЛИ
ДЛЯ РЕЗЕРВУАРОВ ЧИСТОЙ ВОДЫ
ЕМКОСТЬЮ ОТ 1300М³ ДО 2400М³
ВАРИАНТ С КЛАПАНАМИ
АЛЬБОМ IV
СТРОИТЕЛЬНЫЕ ИЗДЕЛИЯ

22664-03
ЦЕНА 1-74

ТИПОВОЙ ПРОЕКТ
О 901-9-17.1.87
ФИЛЬТРЫ-ПОГЛОТИТЕЛИ
ДЛЯ РЕЗЕРВУАРОВ ЧИСТОЙ ВОДЫ
ЕМКОСТЬЮ ОТ 1300 м³ ДО 2400 м³
ВАРИАНТ С КЛАПАНАМИ

АЛЬБОМ IV

РАЗРАБОТАН ПРОЕКТНЫМ ИНСТИТУТОМ
"ГИПРОКОММУНВОДОКАНАЛ"

ГЛАВНЫЙ ИНЖЕНЕР ИНСТИТУТА
ГЛАВНЫЙ ИНЖЕНЕР ПРОЕКТА



ХАЗИКОВ Н.С.
Ромцова Т.Х.

УТВЕРЖДЕН И ВВЕДЕН В ДЕЙСТВИЕ
Минжилкомхозом РСФСР

ПРИКАЗОМ N 42-ТА ОТ 4 ОКТЯБРЯ 1987г.

Альбом И

ТИТОВЕЛ ПРОЕКТ 0901-9-17.1.87

Инв. № 0901-9-17.1.87 Подпись и печать 3-го чл. С.И.А.М.

Содержание альбома

Обозначение	Наименование	Стр.
	<u>Изделия марки КЖИ</u>	
КЖИ 1	Содержание альбома	2
КЖИ 2	Технические условия	3
КЖИ 3	Плита перекрытия 1П2-4АИТ-а	4
КЖИ3-01	Плита перекрытия 1П2-4АИТ-б	4
КЖИ3-02	Плита перекрытия 1П2-4АИТ-в	4
КЖИ 4	Плита перекрытия 1П2-4АИТ-г	5
КЖИ4-01	Плита перекрытия 1П2-4АИТ-д	5
КЖИ4-02	Плита перекрытия 1П2-4АИТ-е	5
КЖИ 5	Изделие закладное МН-1	6
КЖИ 6	Изделие закладное МН-2	6
КЖИ 7	Сетка арматурная С-1	7
КЖИ 8	Решетка Р-1	7
КЖИ 9	Каркас пространственный КП1	8
КЖИ 10	Каркас плоский КР-1	8
КЖИ 11	Изделие закладное МН-3	9
КЖИ 12	Изделие закладное МН-4	9
КЖИ 13	Кольцо	10
КЖИ 14	Кольцо	10
КЖИ 15	Изделие закладное МН-5	11
КЖИ 16	Изделие закладное МН-6	11
КЖИ 17	Деревянная крышка ф 1150	12
КЖИ 18	Деревянная крышка 1120х920	12
КЖИ 19	Кольца стеновые КЦ-10-6,А	13

Обозначение	Наименование	Стр
	<u>Изделия марки МО</u>	
МО 123-00-00-00СБ	Решетки ф 910 Сборочный чертеж	14
МО123-00-00-00	Решетка ф 910	19
МО 123-00-00-01	Хомут	15
МО 123-01-00-00	Решетка	16
МО 123-01-00-00СБ	Решетка. Сборочный чертеж	17
МО 126-00-00-00СБ	Решетка 750х950 Сборочный чертеж	18
МО 126-00-00-00	Решетка 750х950	19
МО 126-00-00-01	Планка	18
МО 126-01-00-00	Решетка	20
МО 126-00-00-02	Планка	20
МО 126-01-00-00СБ	Решетка. Сборочный чертеж	21

И.И.И.	А.А.А.
Проект	Экспертный
С.И.М.	В.С.В.
Г.И.П.	З.А.З.
И.И.И.	С.С.С.

ТП 0901-9-17.1.87 КЖИ-1

Содержание альбома

Этадия	Лист	Изм.
Р	1	5

Циркоммунбод... 44
г. Москва

1. Арматурные изделия (каркасы, сетки) изготавливать при помощи контактной точечной электросварки с приваркой стержней во всех точках пересечения. Приварку стержней и к полосовой и уголкового стали производить при помощи дуговой электросварки электродами типа Э-42А сплошным двухсторонним швом.

2. Объединение плоских каркасов в пространственные каркасы необходимо производить в кондукторах при помощи электросварных клещей.

3. Изготовление и приемку арматурных изделий следует осуществлять в соответствии с требованиями следующих нормативных документов:

- ГОСТ 14098-85 "Соединения сварные арматуры железобетонных изделий и конструкций. Контактная и ванная сварка. Основные типы и конструктивные элементы"
- ГОСТ 5781-82* "Сталь горячекатанная для армирования железобетонных конструкций"
- ГОСТ 5264-80 "Швы сварных соединений. Ручная электродуговая сварка. Основные типы и конструктивные элементы"

Исполн. Подпись Дата. Взам инв. 79

				ТП 0901-9-17.1.87 ТУ КЖИ-2			
И.контр.	Ротенштейн	ЕЛ		ТЕХНИЧЕСКИЕ УСЛОВИЯ.	Станд.з.	Лист	Листов
Пробер.	Ротенштейн	ЕЛ			Р	1	1
Ст. инж.	Власова	ЕЛ			Гипрокоммунаводоканал г. Москва		
Нач. отд.	Сарокин	ЕЛ					

Рис. 1

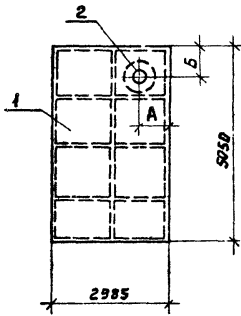


Рис. 3

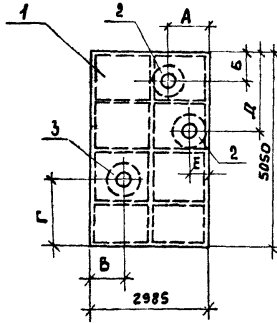
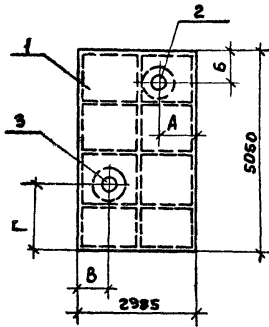


Рис. 2



Формат	Зона	Поз.	Обозначение	Наименование	Количество на исполнение КЖ.У.3				Примечание
					—	01	02		
					Сборочные единицы				
A3	1		1.442.1-1.11.00.0	Плита перекрытия 1П2-4АЩТ	1	1	1		
A4	2		КЖ.У.5	Изделие закладное МН-1	1	1	2		
A4	3		КЖ.У.6	Изделие закладное МН-2		1	1		

Обозначение	Марка	Рис.	А мм	Б мм	В мм	Г мм	Д мм	Е мм
КЖ.У.3	1П2-4АЩТ-а	1	280	825	—	—	—	—
-01	1П2-4АЩТ-б	2	300	825	1020	1475	—	—
-02	1П2-4АЩТ-в	3	1240	825	1150	1475	2330	180

Ведомость расхода стали на дополнительные закладные изделия, кг

Марка элемента	Изделия закладные					Всего
	Арматура класса А II		Прокат марки ВСт3 кп2		Всего	
	ГОСТ 5781-82*		ГОСТ 103-76*			
	φ12	Углы 150°	Углы	Углы		
1П2-4АЩТ-а	1.28	1.28	14.9	14.9	16.18	
1П2-4АЩТ-б	2.56	2.56	27.9	27.9	30.36	
1П2-4АЩТ-в	3.84	3.84	42.7	42.7	46.54	

Инд. в табл. Подпись и дата Взам. инв. №2

				ТП0901-9-17.1.87 КЖ.У.3				
				Плиты перекрытия		Станд. Р	Масса 4350	Масштаб 1:100
				1П2-4АЩТ-а,б,в		Лист	Листов 1	
Н. контр.	Ротенштейн			ИПРОКОММУНДОКЖАИ; г. Москва				
Провер.	Ротенштейн							
Ст. инж.	Власова							
ГНП	Закубанский							
Нач. отд.	Сорокин							

Рис. 1

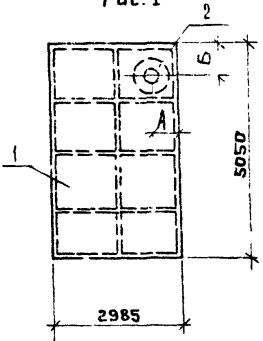


Рис. 2

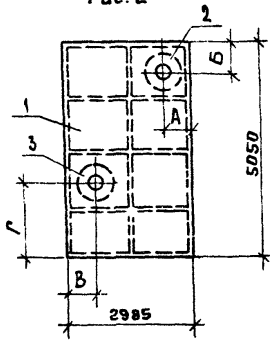
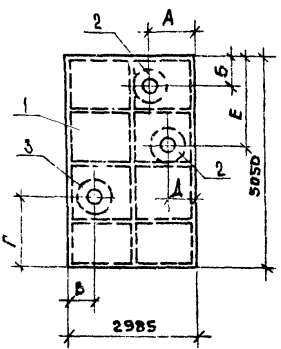


Рис. 3



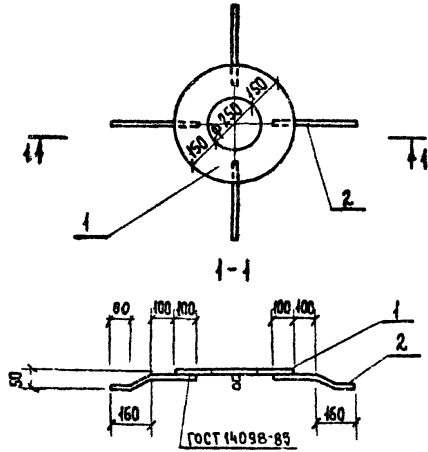
Формат	Зона	Поз.	Обозначение	Наименование	Количество на исполнении			Примечание
					—	01	02	
				Сборочные единицы				
A3	1	1	1.442.1-1.М.00.0	Плита перекрытия 1П2-4АИТ	1	1	1	
A4	2		КЖ.И.5	Изделие закладное МН-1	1	1	2	
A4	3		КЖ.И.6	Изделие закладное МН-2		1	1	

Обозначение	Марка	Рис.	А мм	Б мм	В мм	Г мм	Д мм	Е мм
КЖ.И.4	1П2-4АИТ-2	1	280	825	—	—	—	—
-01	1П2-4АИТ-в	2	300	825	1010	1545	—	—
-02	1П2-4АИТ-е	3	1250	825	1150	1545	780	2330

Ведомость расхода стали на дополнительные закладные изделия, кг

Марка элемента	Изделия закладные				Всего
	Арматура класса А-II		Прокат марки ВСтЗп2		
	ГОСТ 5781-02*		ГОСТ 101-76*		
	φ 12	Итого 150*10	Итого		
1П2-4АИТ-2	1.28	1.28	14.9	14.9	16.18
1П2-4АИТ-в	2.56	2.56	27.9	27.9	30.46
1П2-4АИТ-е	3.84	3.84	42.7	42.7	46.54

ТП0904-9-17.1.87			КЖ.И.4		
Плиты перекрытия 1П2-4АИТ-в, д, е.			Стадия	Масштаб	Масштаб
			Р	4350	1:100
Н. контр. Ротенштейн Провер. Ротенштейн Ст. инж. Власова ГИП Якубовский Нач. отд. Сорокин			Лист	Листов	
			Гипрокоммунводоканал г. Москва		



Формат	Зона	Пос.	Обозначение	Наименование	Кол.	Примечание
				Документация		
			КЖИ 2 ТУ	Технические условия		
				Детали		
Б.4	1		КЖИ 5.1	Полоса 10-550 ГОСТ 82-70* с сеткой 2-1 ГОСТ 4652-79 с-550	1	14.9 кг
Б.4	2		КЖИ 5.2	А-П-12 ГОСТ 5781-82* с-360	4	0.32 кг

ИВ. № подл. Подпись и дата. Взам. инв. №

ТП 0901-9-17.1.87 КЖИ 5

Изделие закладное МН-1

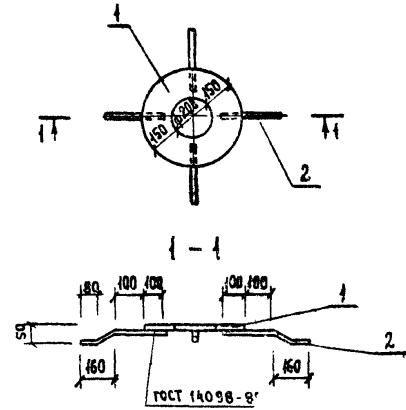
Стадия Масса Масшт.

Р 16.2 1:50

Лист Листов 1

ГИПРОКОММУНВОДОКАНАЛ г. Москва

И. КОНТР. РОТЕНШТЕЙН
 ПРОВЕР. РОТЕНШТЕЙН
 СЛ. ИНЖ. ВЛАСОВА
 ГИП ЗАКУБАНСКИЙ
 НАЧ. ОТД. СОРОКИН



Формат	Зона	Пос.	Обозначение	Наименование	Кол.	Примечание
				Документация		
			КЖИ-2 ТУ	Технические условия		
				Детали		
Б.4	1		КЖИ 6.1	Полоса 10-550 ГОСТ 82-70* с сеткой 2-1 ГОСТ 4652-79 с-550	1	12.9 кг
Б.4	2		КЖИ 6.2	А-П-12 ГОСТ 5781-82* с-360	4	0.32 кг

ИВ. № подл. Подпись и дата. Взам. инв. №

ТП 0901-9-17.1.87 КЖИ 6

Изделие закладное МН-2

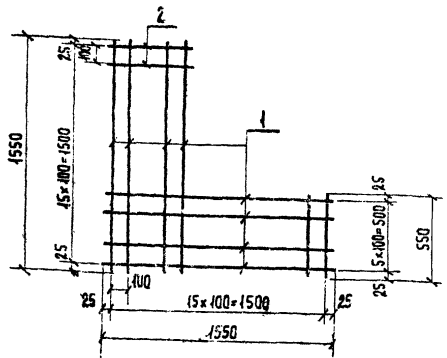
Стадия Масса Масшт.

Р 14.2 1:50

Лист Листов 1

ГИПРОКОММУНВОДОКАНАЛ г. Москва

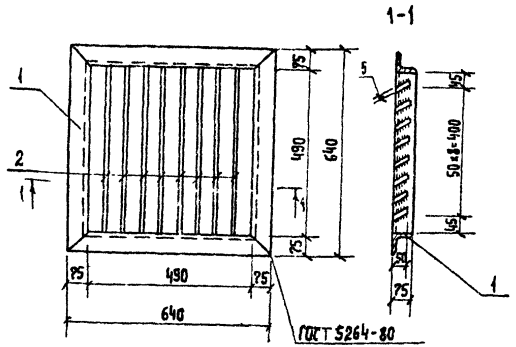
И. КОНТР. РОТЕНШТЕЙН
 ПРОВЕР. РОТЕНШТЕЙН
 СЛ. ИНЖ. ВЛАСОВА
 ГИП ЗАКУБАНСКИЙ
 НАЧ. ОТД. СОРОКИН



Формат	Зона	Поз.	Обозначение	Наименование	Кол.	Примечание
				<u>Документация</u>		
			КЖИ-2 ТУ	Технические условия		
				<u>Детали</u>		
Б4	1		КЖИ-2.1	А-III-10 ГОСТ 5781-82 E=1550	12	0,96 кг
Б4	2		КЖИ-2.2	А-III-10 ГОСТ 5781-82 E=550	20	0,34 кг

ТП 0901-9-17.1.87			КЖИ 7		
Сетка арматурная С-1			Стандия	Масса	Масштаб
			Р	18,3	1:25
			Лист	Листов 1	
Гипрокоммунводоканал г. Москва					

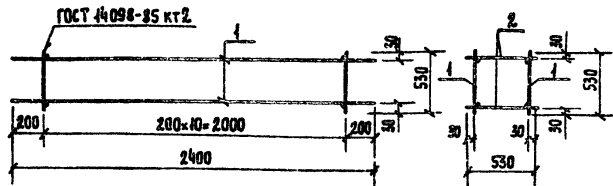
Изм. №	Дата	Подпись	И. дата	И. дата	И. дата
Н. контр.	Ротенштейн	<i>RS</i>			
Провер.	Ротенштейн	<i>RS</i>			
Ст. инж.	Бласова	<i>В. Бласова</i>			
Гип	Закубанский	<i>Б. Закубанский</i>			
Нач. отд.	Сорокин	<i>Б. Сорокин</i>			



Формат	Зона	Поз.	Обозначение	Наименование	Кол.	Примечание
				<u>Документация</u>		
			КЖИ-2 ТУ	Технические условия		
				<u>Детали</u>		
Б4	1		КЖИ-2.1	Уголок 25x25x2 ГОСТ 8059-76 E=2500	1	14,8 кг
Б4	2		КЖИ-2.2	Полоса 50x4 ГОСТ 2264-80 E=490	8	1,15 кг

ТП 0901-9-17.1.87			КЖИ 8		
Решетка Р-1			Стандия	Масса	Масштаб
			Р	24	1:10
			Лист	Листов 1	
Гипрокоммунводоканал г. Москва					

Изм. №	Дата	Подпись	И. дата	И. дата	И. дата
Н. контр.	Ротенштейн	<i>RS</i>			
Провер.	Ротенштейн	<i>RS</i>			
Ст. инж.	Бласова	<i>В. Бласова</i>			
Гип	Закубанский	<i>Б. Закубанский</i>			
Нач. отд.	Сорокин	<i>Б. Сорокин</i>			



Формат	Зона	Лист	Обозначение	Наименование	Код	Примеч.
				<u>Документация</u>		
			КЖИ-2 ТУ	Технические условия		
				<u>Сборочные единицы</u>		
А4	1		КЖИ 10	Каркас плоский КР-1	2	
				<u>Детали</u>		
Б4	2		КЖИ 9	А-Г-6 ГОСТ 5781-82* $\varnothing=530$	22	0,12 кг

ТП 0901-9-17.1.87 КЖИ 9

Каркас пространственный КР-1

Стандия Масса Масштаб

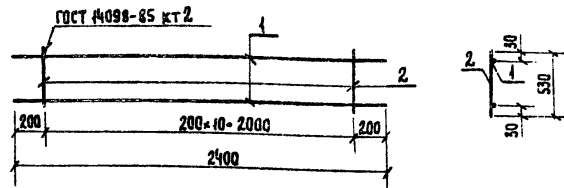
Р 4,3 1:25

Лист Листов 1

Гипрокоммунводоканал

г. Москва

Н. контр. Ротенштен И
 Провер. Ротенштен И
 Ст. инж. Власова
 ГИП Закубанский
 Нач. отд. Сорокин



Формат	Зона	Лист	Обозначение	Наименование	Код	Примеч.
				<u>Документация</u>		
			КЖИ-2 ТУ	Технические условия		
				<u>Сборочные единицы</u>		
Б4	1		КЖИ 10.1	А-III-10 ГОСТ 5781-82* $\varnothing=2400$	2	4,5 кг
Б4	2		КЖИ 10.2	А-Г-6 ГОСТ 5781-82* $\varnothing=530$	11	0,12 кг

ТП 0901-9-17.1.87 КЖИ 10

Каркас плоский КР-1

Стандия Масса Масштаб

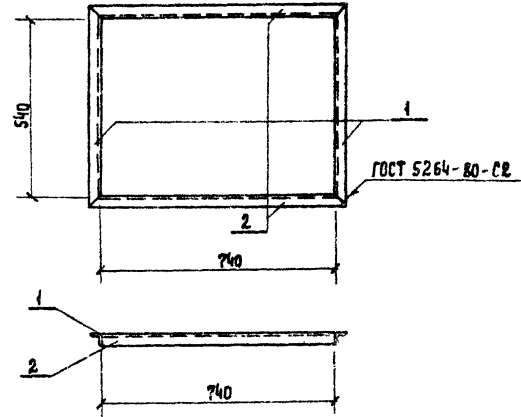
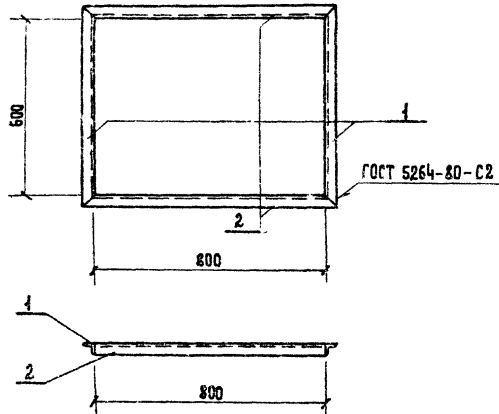
Р 4,32 1:25

Лист Листов 1

Гипрокоммунводоканал

г. Москва

Н. контр. Ротенштен И
 Провер. Ротенштен И
 Ст. инж. Власова
 ГИП Закубанский
 Нач. отд. Сорокин

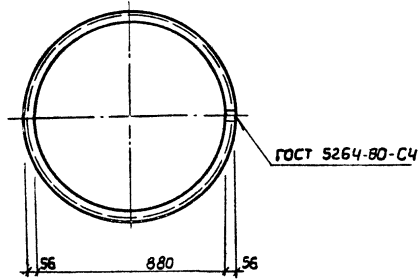


Имя, № подл., Подпись и дата, Взам. инв. №

Имя, № подл., Подпись и дата, Взам. инв. №

ФОРМАТ	ЗОНА	Поз.	ОБОЗНАЧЕНИЕ	НАИМЕНОВАНИЕ	КОЛ.	ПРИМЕЧАНИЕ
				<u>Документация</u>		
			КЖИ-2 ТУ	Технические условия		
				<u>Детали</u>		
Б4	1		КЖИ-И.1	Уголок 56x56x5 ГОСТ 8509-72 6-812 ВЕТЗ КЖИ-2 ГОСТ 535-73	2	3,9 кг
Б4	2		КЖИ-И.2	Уголок 56x56x5 ГОСТ 8509-72 6-712 ВЕТЗ КЖИ-2 ГОСТ 535-73	2	3,0 кг
			ТП 0901-9-17.1.87		КЖИ-И	
			Изделие закладное МН-3		Стандия	Масса
					Р	13,8
					Лист	1 из 1
					ТИПРОКОМУНВОДОКАНАЛ г. Москва	
И. контр.	Ротенштейн					
Провер.	Ротенштейн					
Ст. инж.	Благова					
Г.И.П.	Закубанский					
Иск. отд.	Сорокин					

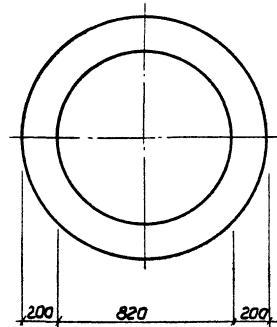
ФОРМАТ	ЗОНА	Поз.	ОБОЗНАЧЕНИЕ	НАИМЕНОВАНИЕ	КОЛ.	ПРИМЕЧАНИЕ
				<u>Документация</u>		
			КЖИ-2 ТУ	Технические условия		
				<u>Детали</u>		
Б4			КЖИ-12.1	Уголок 56x56x5 ГОСТ 8509-72 6-852 ВЕТЗ КЖИ-2 ГОСТ 535-73	2	3,62 кг
Б4			КЖИ-12.2	Уголок 56x56x5 ГОСТ 8509-72 6-652 ВЕТЗ КЖИ-2 ГОСТ 535-73	2	2,77 кг
			ТП 0901-9-17.1.87		КЖИ-12	
			Изделие закладное МН-4		Стандия	Масса
					Р	12,78
					Лист	1 из 1
					ТИПРОКОМУНВОДОКАНАЛ г. Москва	
И. контр.	Ротенштейн					
Провер.	Ротенштейн					
Ст. инж.	Благова					
Г.И.П.	Закубанский					
Иск. отд.	Сорокин					



ИЗДАНИЕ ПОДГОТОВЛЕНО И ВЫПУЩЕНО ВЗАМ. ИВМ. ИВ. 87

И. КОМП. РОТЕНШТЕЙН	ПРОВЕР. РОТЕНШТЕЙН	СП. ИНЖ. ВАСОВА	ГИП ЗАКУБАНСКИЙ	НАЧ. ОТД. СОРОКИН
<i>[Signature]</i>	<i>[Signature]</i>	<i>[Signature]</i>	<i>[Signature]</i>	<i>[Signature]</i>

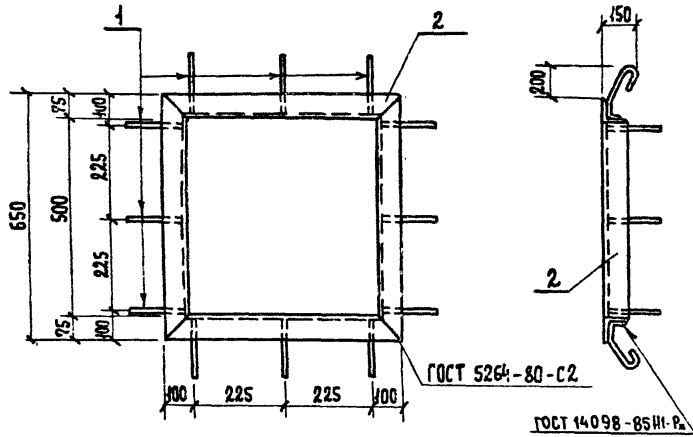
ТП 0901-9-17.1.87		КЖИ 43	
Кольцо	Ст. лист	Масса	Масштаб
	р	13,2	1:20
Уголок	Лист	Листов 1	
	56×56×5 ГОСТ 8509-72		
Вст. 3 кн 2-1 ГОСТ 535-79		Гипрокоммунводоканал г. Москва	



ИЗДАНИЕ ПОДГОТОВЛЕНО И ВЫПУЩЕНО ВЗАМ. ИВМ. ИВ. 87

И. КОМП. РОТЕНШТЕЙН	ПРОВЕР. РОТЕНШТЕЙН	СП. ИНЖ. ВАСОВА	ГИП ЗАКУБАНСКИЙ	НАЧ. ОТД. СОРОКИН
<i>[Signature]</i>	<i>[Signature]</i>	<i>[Signature]</i>	<i>[Signature]</i>	<i>[Signature]</i>

ТП 0901-9-17.1.87		КЖИ 44	
Кольцо	Ст. лист	Масса	Масштаб
	р	48,7	1:20
Полоса	Лист	Листов 1	
	10×1250 ГОСТ 82-70		
Вст. 3 кн 2-1 ГОСТ 14637-79		Гипрокоммунводоканал г. Москва	



ФОРМАТ	ЗОНА	ПОР.	ОБОЗНАЧЕНИЕ	НАИМЕНОВАНИЕ	КОЛ.	ПРИМЕЧАНИЕ
				Документация		
			КЖИ 2 ТУ	Технические условия		
				Детали		
Б4	1		КЖИ 15.1	А-Т-8 ГОСТ 5781-82* $\varnothing=500$	12	0,2 кг
Б4	2		КЖИ 15.2	Уголок 25*25*5 ГОСТ 8509-72* КСТЭ ВПЗ-7 ГОСТ 535-79 $\varnothing=260$	1	15,08 кг

ВЗАИМ. ИВ. №

ПОДПИСЬ И ДАТА

ИВ. № ПОДА.

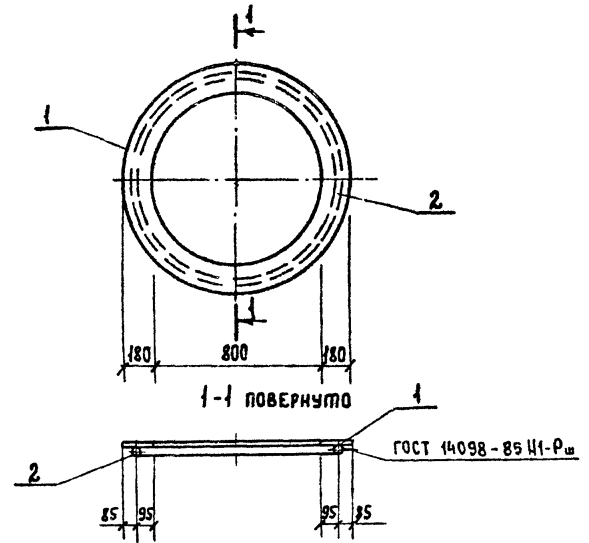
ТП 0901-9-17.1.87 КЖИ 15

Изделие закладное
МН5

Стадия	Масса	Листов
Р	17,48	1:10
Лист	Листов 1	

ГИПРОКОММУНВОДОКАНАЛ
г. Москва

Н. Контр. Ротенштейн
Проект. Ротенштейн
Ст. инж. Власова
ГНП ЗАКУБАНСКИЙ
Нач. отд. Сорокин



ФОРМАТ	ЗОНА	ПОР.	ОБОЗНАЧЕНИЕ	НАИМЕНОВАНИЕ	КОЛ.	ПРИМЕЧАНИЕ
				Документация		
			КЖИ 2 ТУ	Технические условия		
				Детали		
Б4	1		КЖИ 16.1	Шир. полоса 10*1250 ГОСТ 82-70 СТ 5 ГОСТ 4637-79 $\varnothing=1160$	1	44,4 кг
Б4	2		КЖИ 16.2	А-Т-10 ГОСТ 5781-82* $\varnothing=3100$	1	1,9 кг

ВЗАИМ. ИВ. №

ПОДПИСЬ И ДАТА

ИВ. № ПОДА.

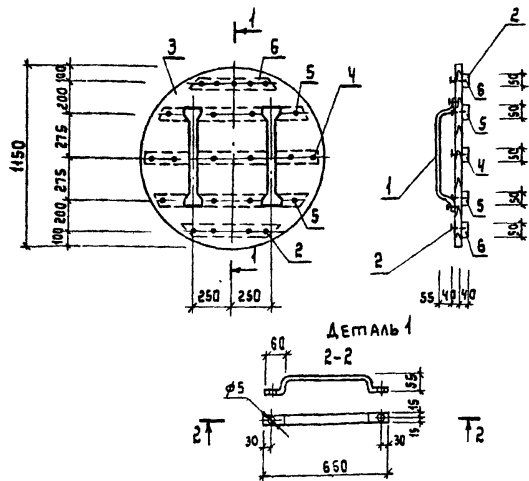
ТП 0901-9-17.1.87 КЖИ 16

Изделие закладное
МН-6

Стадия	Масса	Листов
Р	46,3	1:20
Лист	Листов 1	

ГИПРОКОММУНВОДОКАНАЛ
г. Москва

Н. Контр. Ротенштейн
Проект. Ротенштейн
Ст. инж. Власова
ГНП ЗАКУБАНСКИЙ
Нач. отд. Сорокин



Формат	Зона	Поз.	ОБОЗНАЧЕНИЕ	НАИМЕНОВАНИЕ	КОЛ.	ПРИМЕЧАНИЕ	
А4		1		ДЕТАЛИ			
				КЖИ-17.1	Полоса $\varnothing 30$ ГОСТ 103-76 ст. 3 ГОСТ 535-79	$\rho = 800$	2 1,9 кг
				СТАНДАРТНЫЕ ИЗДЕЛИЯ			
				2	Гвозди К4.0x100 ГОСТ 4028-63*	0,2	кг
				МАТЕРИАЛЫ			
				3	Доска б=40 ГОСТ 2695-71	0,042	м ³
4	Брусек 40x50 ГОСТ 2695-71 $\rho = 860$	0,002	м ³				
5	Брусек 40x50 ГОСТ 2695-71 $\rho = 800$	0,032	м ³				
6	Брусек 40x50 ГОСТ 2695-71 $\rho = 550$	0,002	м ³				

ТП 0901-9-17. 1.87 КЖИ-17

Деревянная крышка
 $\varnothing 1150$.

Стадия | Масса | Масштаб

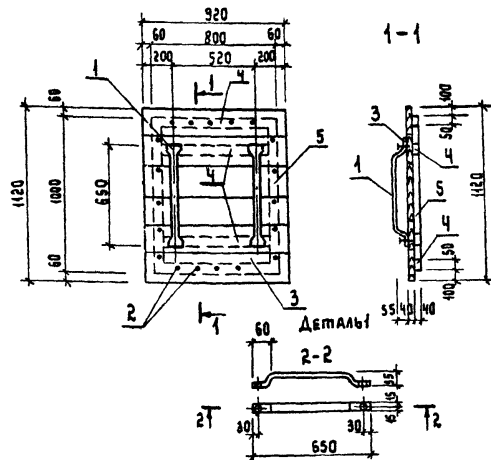
Р | 38,8 | 1:25

Лист 1 | Листов 1

ГИПРОКОММУНВОДОКАНАЛ
 г. Москва

Имя, Фамилия, Имя Отчество

Н. контр. Ротенштейн
 Проверил Ротенштейн
 Тп. инж. Власова
 ГИП ЗАКУВАНСКИЙ
 Нач. отд. Саракин



Формат	Зона	Поз.	ОБОЗНАЧЕНИЕ	НАИМЕНОВАНИЕ	КОЛ.	ПРИМЕЧАНИЕ	
А4		1		ДЕТАЛИ			
				КЖИ-18.1	Полоса $\varnothing 30$ ГОСТ 103-76 ст. 3 ГОСТ 535-79	$\rho = 800$	2 1,9 кг
				СТАНДАРТНЫЕ ИЗДЕЛИЯ			
				2	Гвозди К4.0x100 ГОСТ 4028-63*	0,2	кг
				МАТЕРИАЛЫ			
				3	Доска б=40 ГОСТ 2695-71	0,040	м ³
4	Брусек 40x50 ГОСТ 2695-71 $\rho = 800$	0,004	м ³				
5	Брусек 40x50 ГОСТ 2695-71 $\rho = 1000$	0,004	м ³				

ТП 0901-9-17. 1.87 КЖИ-18

Крышка
 1120x920

Стадия | Масса | Масштаб

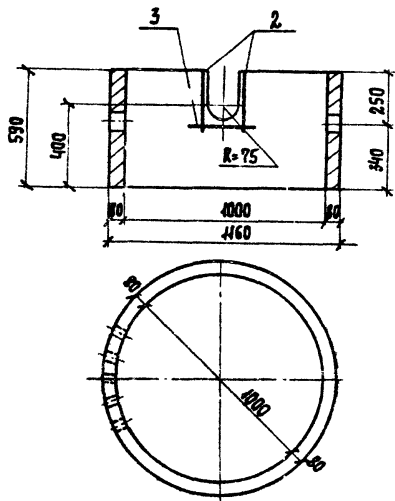
Р | 45,5 | 1:25

Лист 1 | Листов 1

ГИПРОКОММУНВОДОКАНАЛ
 г. Москва

Имя, Фамилия, Имя Отчество

Исп. Ротенштейн
 Провер. Ротенштейн
 Тп. инж. Власова
 ГИП ЗАКУВАНСКИЙ
 Нач. отд. Саракин

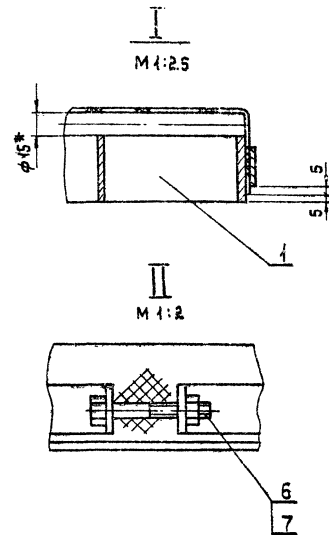
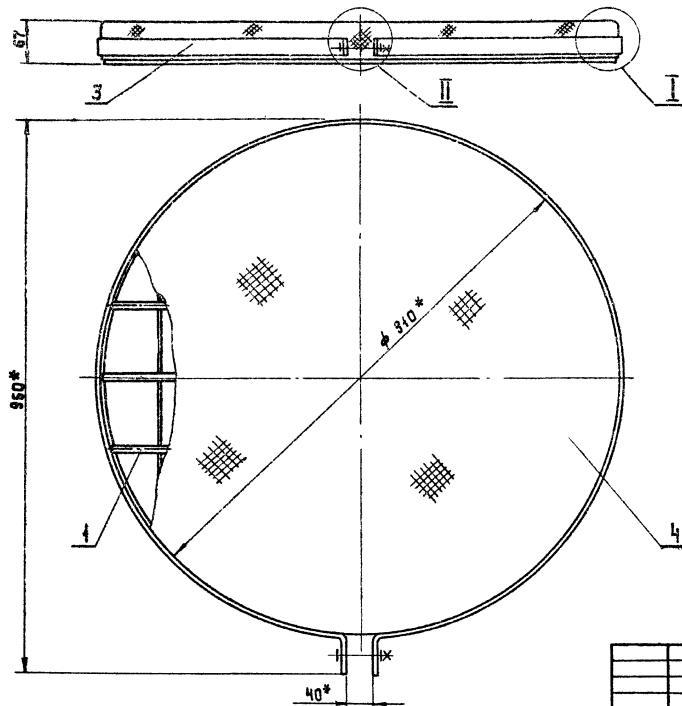


Формат	Зона	Поз.	Обозначение	Наименование	Кол.	Примеч.
				Сборочные единицы		
		1	3.900-3 в 7.42	Опорное кольцо КЦ-10-Б	1	
				Детали		
				А-III -10 ГОСТ 5781-82		
54		2	КЖИ-19-1	ℓ = 400	2	0,25 кг
				А-III -10 ГОСТ 5781-82		
54		3	КЖИ-19-2	ℓ = 500	1	0,31 кг

Ведомость расхода стали на элемент, кг

Марка элемента	Изделие закладное				
	Арматура класса			Общий всего расход	
	III				
	ГОСТ 5781-82				
Ф10		Итого			
КЦ-10-Б „А”	0,81		0,81	0,81	0,81

ТП 0901-9-17.1.87				КЖИ-19		
Кольцо стеновое (КЦ-10-Б „А”)				Стандия	Масса	Масштаб
				Р	0,40	1:20
				Лист	Листов 1	
ИПРОКОММУНВОДОКАНАЛ г. Москва						



* Размеры для справок.

ПРИВЯЗАН:

Разработ	КАТЫРИНА	187
Инж. гр.	СМИРНОВ	
И. КОНТР.	Смирнов	
Иач. отд.	ЗАБЫЛОВ	

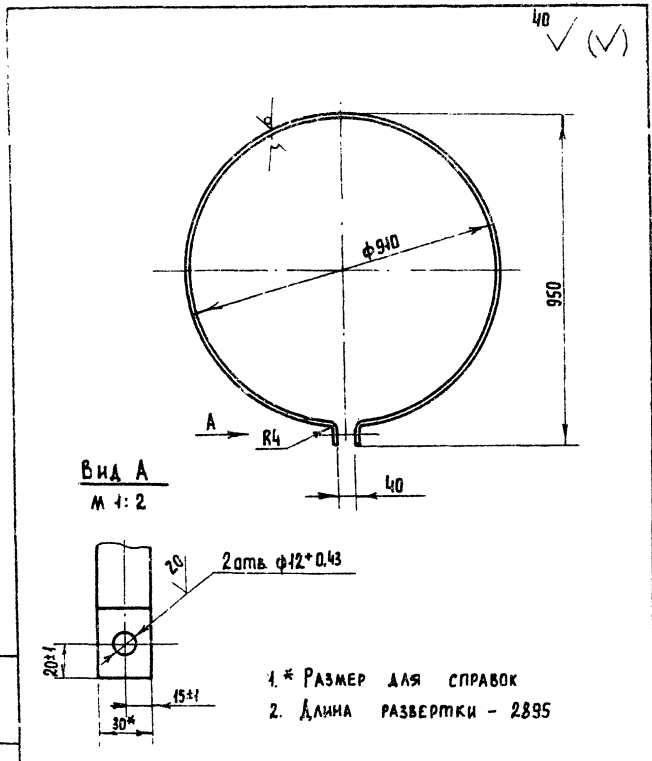
ИВ. №

10/23-00-00-00СБ

Решетка ϕ 910,
Сборочный чертеж.

Стандарт	Масса	Масштаб
Р	34.4	1:5
Лист	Листов	
ГИПРОКОММУНАЛДОКАНАЛ г. МОСКВА		

22664-03 15



ИЗМ. № ПОДЛ. ПОДПИСЬ И ДАТА ВЗН. ИЛИ №

		МО 123 - 00 - 00 - 01	
		Хомут	
РАЗРАБ	КАГЫРИНА	Стандарт	Масса
Рук. гр.	СМИРНОВ		
		Лист	Листов 1
И КОМП.	СМИРНОВ	Полоса Б-2 4x30 ГОСТ 103-76 Ст.3 ГОСТ 535-79	
		И: ПРОКОЖИНЫВОДОКАНАЛ г. Москва	

ТИПОВОЙ ПРОЕКТ 0901-9-17.187 АЛБСМ IV

Формат	Зона	Пов.	ОБОЗНАЧЕНИЕ	НАИМЕНОВАНИЕ	Кол.	Примеч.
A3			МО123-00-00-00СБ	Документация СБОРОЧНЫЙ ЧЕРТЕЖ.		
				СБОРОЧНЫЕ ЕДИНИЦЫ		
A3	1		МО123-01-00-00	Решетка	1	
				ДЕТАЛИ		
A4	3		МО123-00-00-01	Хомут	1	
B4	4		МО123-00-00-02	Сетка 10-14-0		
				ГОСТ 5336-80; φ 1020	1	2,3 кг
				СТАНДАРТНЫЕ ИЗДЕЛИЯ		
		6		Болт М 10×60.46.019		
				ГОСТ 7798-70	1	
		7		Гайка М 10.5.019		
				ГОСТ 5915-70	1	

ИЗМ. № ПОДЛ. ПОДПИСЬ И ДАТА ВЗН. ИЛИ №

		МО123-00-00-00	
		Решетка φ 910	
РАЗРАБ	КАГЫРИНА	Стандарт	Листов 1
Рук. гр.	СМИРНОВ		
И КОМП.	СМИРНОВ	Лист	
ИЗМ. № ПОДЛ.	ИЗМ. № ПОДЛ.	И: ПРОКОЖИНЫВОДОКАНАЛ г. Москва	

ТИПОВОЙ ПРОЕКТ 0901-9-17.1.87 АЛЬБОМ IV

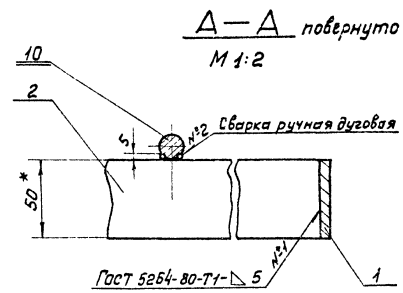
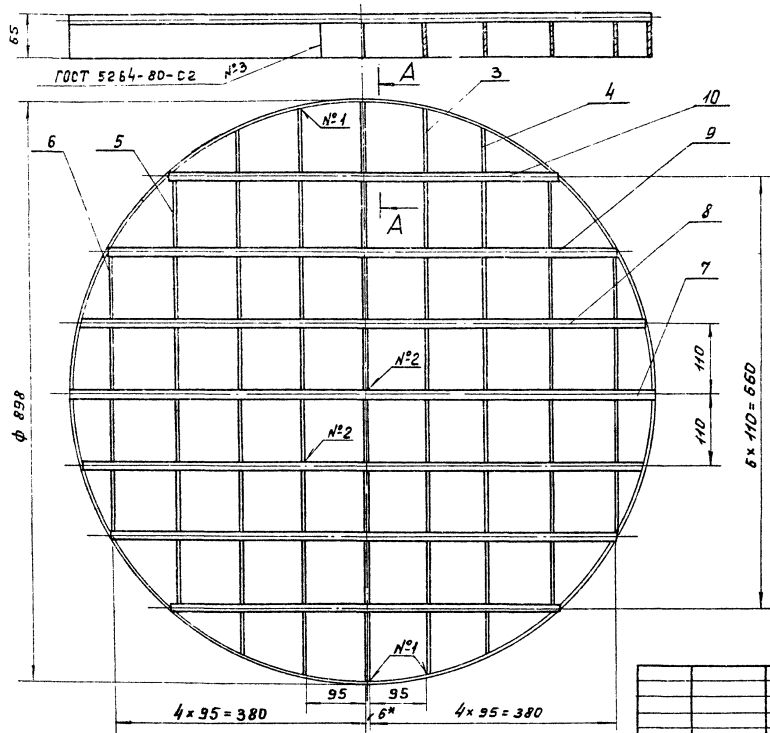
Инв. № подл. Подпись и дата Взам. инв. №

Формат	Зона	Лист	Обозначение	Наименование	Кол.	Примеч.
Б4	8		МО 123-01-00-08	Круг В15 ГОСТ 2590-71 Ст. 3 ГОСТ 535-79 $l = 864$	2	1.2 кг.
Б4	9		МО 123-01-00-09	Круг В15 ГОСТ 2590-71 Ст. 3 ГОСТ 535-79 $l = 768$	2	1.07 кг.
Б4	10		МО 123-01-00-10	Круг В15 ГОСТ 2590-71 Ст. 3 ГОСТ 535-79 $l = 584$	2	0.8 кг.
						Лист
МО 123-01-00-00						2

ТИПОВОЙ ПРОЕКТ 0901-9-17.1.87 АЛЬБОМ IV

Инв. № подл. Подпись и дата Взам. инв. №

Формат	Зона	Лист	Обозначение	Наименование	Кол.	Примеч.		
<u>Документация</u>								
		Л3	МО 123-01-00-00СБ	Сборочный чертеж				
<u>Детали</u>								
Б4	1		МО 123-01-00-01	Обечайка Полоса 6-2 6x50 ГОСТ 103-74 Ст. 3 ГОСТ 535-79 $l_{разв} = 2800$	1	5.6 кг.		
Б4	2		МО 123-01-00-02	Полоса 6-2 6x50 ГОСТ 103-74 Ст. 3 ГОСТ 535-79 $l = 886$	1	2.09 кг.		
Б4	3		МО 123-01-00-03	Полоса 6-2 6x50 ГОСТ 103-74 Ст. 3 ГОСТ 535-79 $l = 868$	2	2.04 кг.		
Б4	4		МО 123-01-00-04	Полоса 6-2 6x50 ГОСТ 103-74 Ст. 3 ГОСТ 535-79 $l = 802$	2	1.89 кг.		
Б4	5		МО 123-01-00-05	Полоса 6-2 6x50 ГОСТ 103-74 Ст. 3 ГОСТ 535-79 $l = 680$	2	1.6 кг.		
Б4	6		МО 123-01-00-06	Полоса 6-2 6x50 ГОСТ 103-74 Ст. 3 ГОСТ 535-79 $l = 454$	2	1.07 кг.		
Б4	7		МО 123-01-00-07	Круг В15 ГОСТ 2590-71 Ст. 3 ГОСТ 535-79 $l = 896$	1	1.25		
МО 123-01-00-00								
Разраб. Казвина <i>Казвина</i> 1987				Решетка		Статия	Лист	Листов
Рук. зр. Смирнов <i>Смирнов</i>						Р	1	2
Н. контр. Смирнов <i>Смирнов</i>						Гипрокоммунводоканал г. Москва		

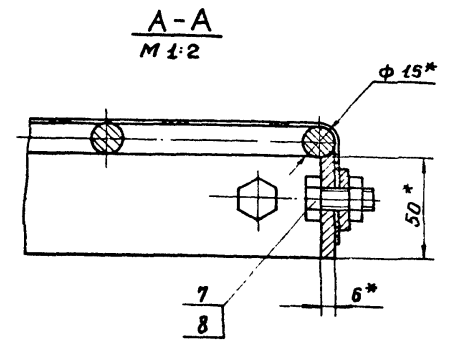
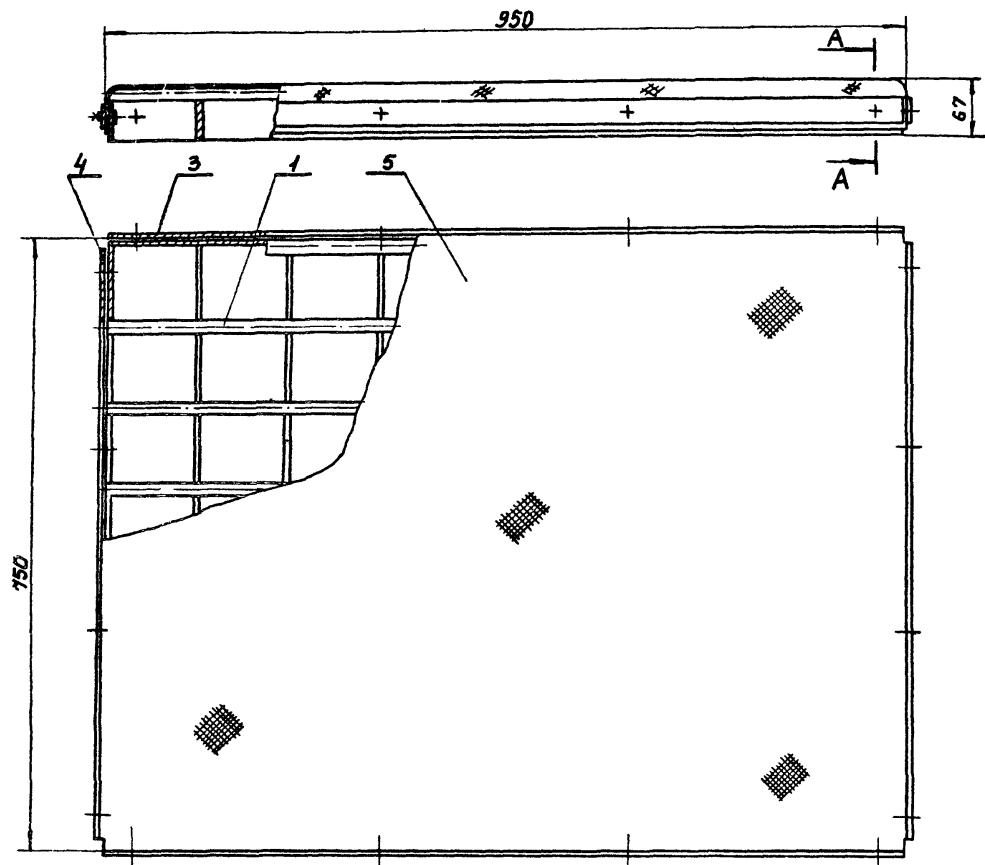


* Размер для справок

Лист № 17 из 18
 Исполнитель: [Signature]
 Проверил: [Signature]
 Дата: [Blank]

Привязан:	Разработчик: Казырина [Signature] 1987
	Рук. гр.: Смирнов [Signature]
	Н. контр.: Смирнов [Signature]
Шк. №:	

МО 123-01-00-00 СБ		
Решетка. Сборочный чертеж.		
Стация	Масса	Масштаб
Р	293	1:5
Лист	Листов 1	
Липрокоммуводоканал г. Москва		

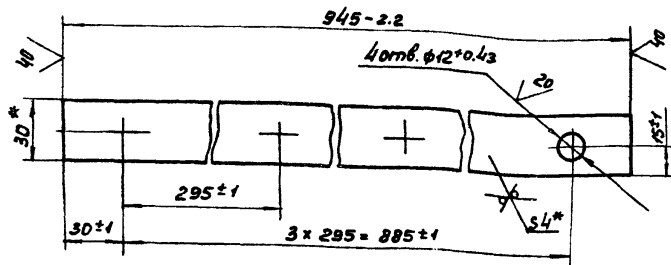


* Размеры для справок

Шиф. № подл. Подпись и дата Взам. инв. №

Привязан:				Разраб. Гринченко	МДП-1987
				Пров. Смирнов	
				И.контр. Кагырина	
				Ищ.отд. Забьялов	
Шиф. №					

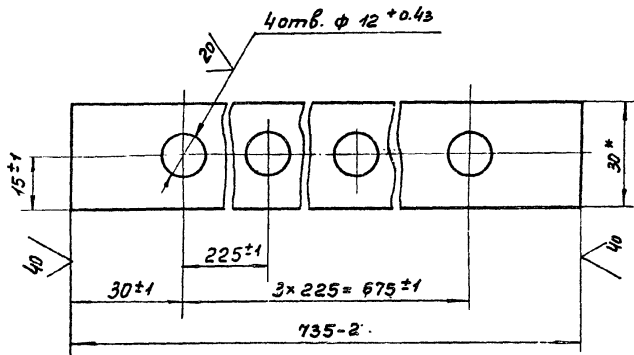
МО 126-00-00-00 СБ			
Решетка 750 x 950	Стадия	Масса	Масштаб
Сборочный чертеж	Р	40.4	1:5
	Лист	Листов 4	
Гипрокоммунводоканал г. Москва			



* Размеры для справок

Инв. № подл. Подпись и дата	MO 126-00-00-01		
	Планка		
	Стадия	Масса	Масштаб
	Р	0.89	1:2
Разраб. <i>Триченко В.З.</i>	1982	Лист <i>1</i> из листов <i>1</i>	
Проб. <i>Смирнов</i>			
И. контр. <i>Кагырина</i>		Лист <i>1</i> из листов <i>1</i>	
Полоса Б-2 4x30 ГОСТ 103-76		Илпрокоммунводоканал г. Москва	
Ст. 3 ГОСТ 535-79			

Формат	Зона	№з.	Обозначение	Наименование	Кол.	Примечание
<u>Документация</u>						
A3			MO 126-00-00-00 СБ	Сборочный чертеж		
<u>Сборочные единицы</u>						
A3	1		MO 126-01-00-00 СБ	Решетка	1	
<u>Детали</u>						
A4	3		MO 126-00-00-01	Планка	2	
A4	4		MO 126-00-00-02	Планка	2	
Б1	5		MO 126-00-00-03	Сетка 10-14-0 ГОСТ 5336-80		
				870 x 1070	1	2.0 кг
<u>Стандартные изделия</u>						
	7			Болт М 10 x 25.46.019		
				ГОСТ 7798-70	16	
	8			Гайка М 10. 5. 019		
				ГОСТ 5915-70	16	
MO 126-00-00-00						
Разраб. <i>Триченко В.З.</i>				Решетка		Стадия
Проб. <i>Смирнов</i>				750 x 950		Лист
И. контр. <i>Кагырина</i>						Листов
Нач. отд. <i>Завьялов</i>						1
Илпрокоммунводоканал г. Москва						



✓(✓)

* Размер для справок

МО 126 - 00 - 00 - 02

Планка

Стадия Масса Масштаб

Р 0.69 1:1

Лист Листов 1

Разраб. Казырина С.С. - 1987
Рук. зр. Смирнов В.И.

И. контр. Смирнов В.И.

Полоса Б-2 4x30 ГОСТ 103-76
Ст. 3 ГОСТ 535-79

Гипрокоммунводоканал
г. Москва

Шк. №2 град. Подпись и дата Взам. инв. №3

Формат	Зона	Поз.	Обозначение	Наименование	Кол.	Приме- чание
				Документация		
			МО 126-01-00-00СБ	Сборочный чертеж		
				Детали.		
Б4	1		МО 126-01-00-01	Полоса Б-2 6x50 ГОСТ 103-76 Ст. 3 ГОСТ 535-79 ℓ = 947	2	2, 23
Б4	2		МО 126-01-00-02	Полоса Б-2 6x50 ГОСТ 103-76 Ст. 3 ГОСТ 535-79 ℓ = 735	4	1, 73
Б4	3		МО 126-01-00-03	Круг В 15 ГОСТ 2590-74 Ст. 3 ГОСТ 535-79 ℓ = 947	8	1, 2

Шк. №2 град. Подпись и дата Взам. инв. №3

МО 126 - 01 - 00 - 00

Решетка

Стадия Лист Листов

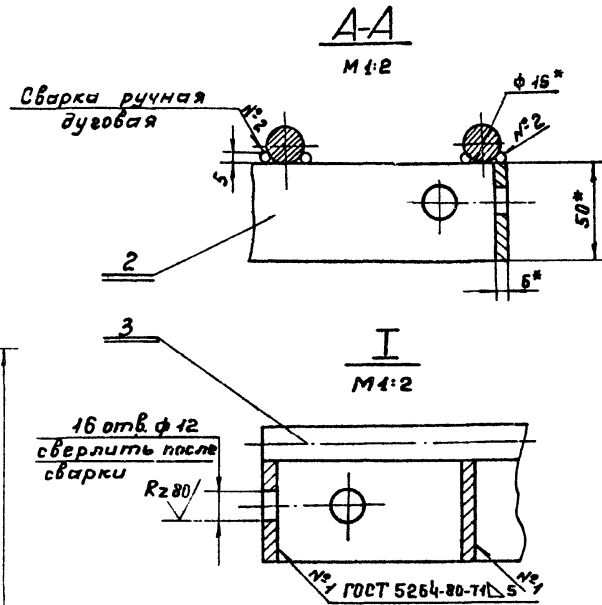
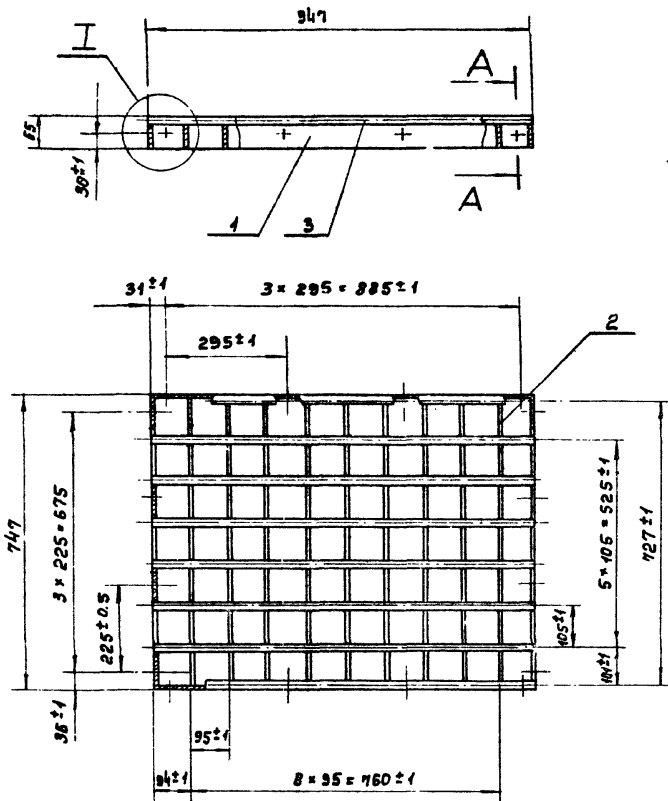
Р 1

Гипрокоммунводоканал
г. Москва

Разраб. Казырина С.С. - 1987
Рук. зр. Смирнов В.И.

И. контр. Смирнов В.И.

Нач. отд. Завьялов А.С.



* Размеры для справок

Привязан			Разраб. Казырина			Руч. гр. Смирнов			Н. контр. Смирнов			Инв. №			МО 126-01-00-00СБ			Решетка. Сборочный чертеж			Стадия			Масса			Масшт.		
			201-1987															Р			34			1:10					
																		Лист			Листов 1			Липрокоммунводоканна г. Москва					

Госстрой СССР
Тбилисский филиал
ЦИТП
Типовой проект / серия /
№ 2901-9-17.1.04
Заказ № 497
Цена 1 руб. 24 коп.
Тираж 3000
Дата " 24 " ок 1989г.