



О Т Р А С Л Е В Ы Е С Т А Н Д А Р Т Ы

**ДЕТАЛИ И СБОРОЧНЫЕ ЕДИНИЦЫ
ИЗ СТАЛЕЙ ПЕРЛИТНОГО КЛАССА
ДЛЯ ТРУБОПРОВОДОВ АЭС $D_n=16 \div 720$ мм**

ТИПЫ, КОНСТРУКЦИЯ И РАЗМЕРЫ

ОСТ 24.125.30—89 — ОСТ 24.125.57—89

Издание официальное

УТВЕРЖДЕН И ВВЕДЕН В ДЕЙСТВИЕ указанием Министерства
тяжелого, энергетического и транспортного машиностроения СССР
от 26.05.89 № ВА-002-1/4829

СОГЛАСОВАН с Главным научно-техническим управлением Минатом-
энерго СССР

Государственным комитетом СССР по надзору за безопасным ведением
работ в атомной энергетике (Госатомэнергонадзор СССР)

**ОТВОДЫ ГНУТЫЕ D_y МЕНЕЕ 100 мм
ДЛЯ ТРУБОПРОВОДОВ АЭС**

КОНСТРУКЦИЯ И РАЗМЕРЫ

ОСТ 24.125.32—89

ОКП 69 3717 0001

Дата введения 01.01.90

Несоблюдение стандарта преследуется по закону

1. Настоящий стандарт распространяется на гнутые отводы D_y менее 100 мм с угламигиба 15, 30, 45, 60, 90° для трубопроводов АЭС на рабочее давление и температуру среды (водяной пар и горячая вода):

$p = 11,77$ МПа (120 кгс/см²), $t = 250^\circ\text{C}$;

$p = 8,44$ МПа (86 кгс/см²), $t = 300^\circ\text{C}$;

$p = 5,89$ МПа (60 кгс/см²), $t = 275^\circ\text{C}$;

$p = 3,92$ МПа (40 кгс/см²), $t = 200^\circ\text{C}$.

2. Конструкция и размеры гнутых отводов D_y менее 100 мм должны соответствовать указанным на черт. 1—3 и в таблице.

Масса гнутых отводов, указанная в таблице, — расчетная, приведена для справки.

3. Для изготовления гнутых отводов должны применяться трубы из стали марки 20 по ТУ 14—3—460.

4. Овальность отводов для исполнений 01—15 и 26—30 не должна быть более 6%, для исполнений 16—25 и 31—45 не должна быть более 7%.

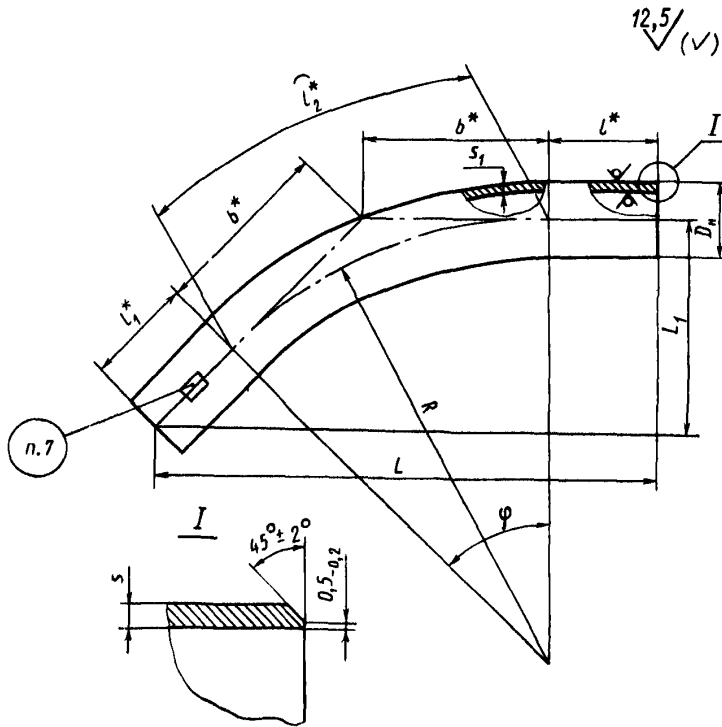
5. Остальные технические требования — по ОСТ 108.030.124.

6. Пример условного обозначения отвода гнутого исполнения 15 D_y 25 мм на параметры среды $p = 11,77$ МПа (120 кгс/см²), $t = 250^\circ\text{C}$ с угломгиба 90°:

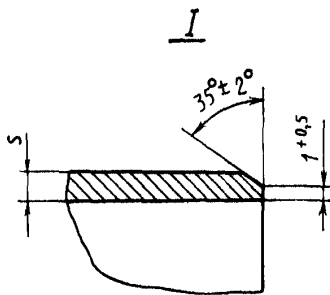
ОТВОД 15 ОСТ 24.125.32.

7. Пример маркировки: 15 ОСТ 24.125.32

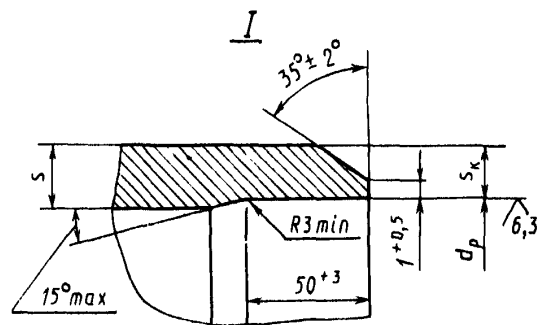
Товарный знак



* Размеры для справок
Черт. 1



Черт. 2



Черт. 3

Размеры, мм

Исполнение	Условный проход D_v	Подготовка кромок по черт.	Размеры присоединяемых труб $D'_H \times s'$	D_H	s	R	d_p		s_1	s_k	l^*	l_1^*	Уголгиба φ	Развернутая длина гнутой части l_2^*	b^*	$L \pm 10$	$L_1 \pm 10$	Масса, кг	
							Номинал.	Пред. откл.											
$p=11,77$ МПа (120 кгс/см ²), $t=250^\circ\text{C}$; $p=8,44$ МПа (86 кгс/см ²), $t=300^\circ\text{C}$; $p=5,89$ МПа (60 кгс/см ²), $t=275^\circ\text{C}$; $p=3,92$ МПа (40 кгс/см ²), $t=200^\circ\text{C}$																			
01	10	1	16×2	16	2	100	—	—	1,6	—	—	—	15°	26	13	222	29	0,16	
02													30°	52	27	237	64	0,17	
03													45°	79	41	241	100	0,19	
04													60°	105	58	237	137	0,21	
05													90°	157	100	200	200	0,25	
06	20	1	28×3	28	3	100	—	—	1,6	—	—	—	15°	26	13	222	29	0,42	
07													30°	52	27	237	64	0,47	
08													45°	79	41	241	100	0,52	
09													60°	105	58	237	137	0,56	
10													90°	157	100	200	200	0,66	
11	25	2	32×3	32	3	150	—	—	2,4	—	—	100	100	15°	39	20	236	31	0,51
12														30°	79	40	261	70	0,60
13														45°	118	62	277	115	0,68
14														60°	157	87	281	162	0,77
15														90°	236	150	250	250	0,94
16	32	2	38×3	38	3	150	—	—	2,4	—	—	100	100	15°	39	20	236	31	0,62
17														30°	79	40	261	70	0,72
18														45°	118	62	277	115	0,82
19														60°	157	87	281	162	0,92
20														90°	236	150	250	250	1,13
21	50	2	57×4	57	4	300	—	—	3,0	—	—	150	150	15°	79	40	374	49	1,98
22														30°	157	80	429	115	2,39
23														45°	236	124	468	194	2,80
24														60°	314	173	485	280	3,21
25														90°	471	300	450	450	4,03

Исполнение	Условный проход D_y	Подготовка кромок по черт.	Размеры присоединяемых труб $D'_H \times s'$	D_H	s	R	d_p		s_1 s_k		l^*	l_1^*	Уголгиба φ	Развернутая длина гнутой части l_2^*	b^*	$L \pm 10$	$L_1 \pm 10$	Масса, кг
							Номинал.	Пред. откл.	не менее									
$p=11,77$ МПа (120 кгс/см ²), $t=250^\circ\text{C}$; $p=8,44$ МПа (86 кгс/см ²), $t=300^\circ\text{C}$																		
26													15°	105	53	546	76	8,87
27													30°	210	107	616	149	10,55
28	80	3	89×6	89	8	400	77	+0,46	5,2	3,9	200	250	45°	314	165	658	293	12,21
29													60°	419	231	672	417	13,87
30													90°	628	400	600	650	17,23
$p=5,89$ МПа (60 кгс/см ²), $t=275^\circ\text{C}$; $p=3,92$ МПа (40 кгс/см ²), $t=200^\circ\text{C}$																		
31													15°	79	40	470	75	3,40
32													30°	157	80	516	165	3,95
33	65	2	76×4	76	4	300	—	—	2,6	—	150	250	45°	236	124	538	264	4,52
34													60°	314	173	535	366	5,07
35													90°	471	300	550	450	6,18
$p=5,89$ МПа (60 кгс/см ²), $t=275^\circ\text{C}$																		
36													15°	105	53	546	79	6,97
37													30°	210	107	616	179	8,29
38	80	2	89×6	89	6	400	—	—	4,0	—	200	250	45°	314	165	658	340	9,60
39													60°	419	231	672	417	10,91
40													90°	628	400	600	650	13,54
$p=3,92$ МПа (40 кгс/см ²), $t=200^\circ\text{C}$																		
41													15°	105	53	546	79	4,76
42													30°	210	107	616	179	5,66
43	80	2	89×4	89	4	400	—	—	3,0	—	200	250	45°	314	165	658	340	6,55
44													60°	419	231	672	417	7,45
45													90°	628	400	600	650	9,25

ИНФОРМАЦИОННЫЕ ДАННЫЕ

1. УТВЕРЖДЕН И ВВЕДЕН В ДЕЙСТВИЕ УКАЗАНИЕМ Министерства тяжелого, энергетического и транспортного машиностроения СССР от 26.05.89 № ВА-002-1/4829

2. ИСПОЛНИТЕЛИ

К. И. Бояджи; Л. Н. Жылюк; Ф. А. Гловач; В. Ф. Логвиненко (руководители тсм); А. М. Рейнов; В. Я. Шейфель; А. З. Гармаш; И. Ю. Чудакова; Е. Ю. Аксенова

3. ЗАРЕГИСТРИРОВАН Центральным государственным фондом стандартов и технических условий за № 8428130 от 27.10.89

4. ВЗАМЕН ОСТ 24.321.26—74 в части D_y менее 100 мм

5. ССЫЛОЧНЫЕ НОРМАТИВНО-ТЕХНИЧЕСКИЕ ДОКУМЕНТЫ

Обозначение НТД, на который дана ссылка	Номер пункта, подпункта, перечисления, приложения
ОСТ 108.030.124—85А	5
ТУ 14—3—460—75	3