

ТИПОВОЙ ПРОЕКТ
902-2-285

ПЕСКОЛОВКИ АЭРИРУЕМЫЕ
ШИРИНОЙ 3 м (4 отделения)

СОСТАВ ПРОЕКТА :

- Альбом I — Пояснительная записка (из типового проекта 902-2-284)
Альбом II — Технологическая, строительная
и электротехническая части
Альбом III — Заказные спецификации
Альбом IV — С м е т ы

Примененные типовые материалы :

Серия 3.901-8. Выпуск 10. Затвор щитовой для прямоугольных открытых лотков
размером 1200 x 1200 мм с ручным приводом

Серия 4.902-7. Гидроэлеваторы для удаления осадка $d_c 30$, $d_p 55$

14317 — □□
цена 1-86

Альбом II

Р А З Р А Б О Т А Н
ЦНИИЭП инженерного оборудования

УТВЕРЖДЕН ГОСГРАЖДАНСТРОЕМ
22 июля 1974 г. Приказ № 164
ВВЕДЕН В ДЕЙСТВИЕ ИНСТИТУТОМ
20 февраля 1977 г. Приказ № 77 от 28 сентября 1976 г.

ЦЕНТРАЛЬНЫЙ ИНСТИТУТ ТИПОВОГО ПРОЕКТИРОВАНИЯ
ГОССТРОЯ СССР

Москва, А-445, Смольная ул., 22

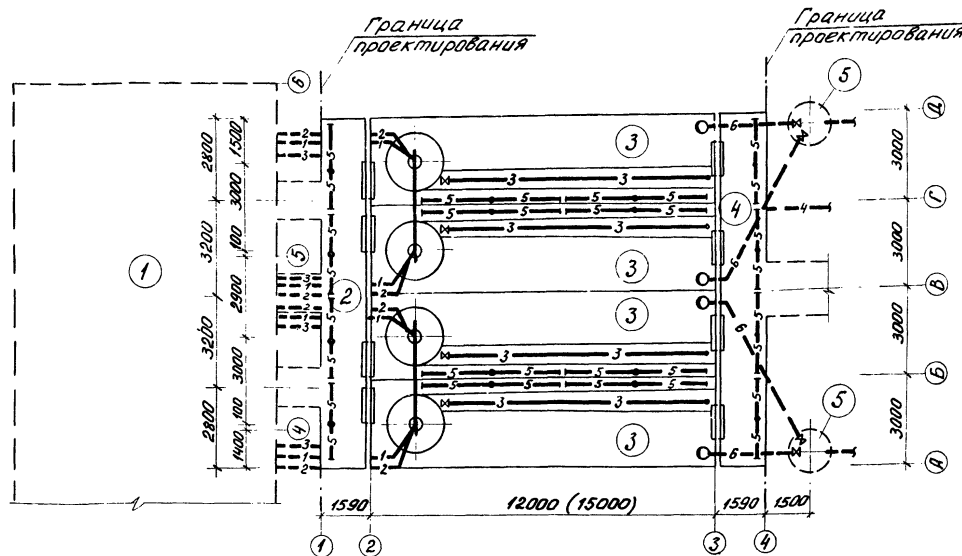
Сдано в печать 1977 года

Заказ № 5609 Тираж 1000 экз.

Содержание альбома

| Наименование | Марка листа | № стр. |
|---|-------------|--------|
| Заглавный лист | КГ-1 | 2 |
| План. Разрезы. Детали трубопроводов | КГ-2 | 3 |
| Схемы | КГ-3 | 4 |
| Вводные спецификации | КЖ-1 | 5 |
| Общий вид. План. Разрез 1-1. Узлы 1, 2. | КЖ-2 | 6 |
| Общий вид. Разрез 2-2. Узлы 3-11. | КЖ-3 | 7 |
| Днище. Опалубка. Армирование. Планы. Разрезы | КЖ-4 | 8 |
| Днище. Армирование. Узлы. Разрез 3-3 | КЖ-5 | 9 |
| Днище. Армирование. Сетки и каркас. | КЖ-6 | 10 |
| Днище. Армирование бункера. Выборка стали на днище | КЖ-7 | 11 |
| Участок монолитный Ум-1. | КЖ-8 | 12 |
| Участок монолитный Ум-2. | КЖ-9 | 13 |
| Лотки монолитные. ЛТм-1 и ЛТм-2; Ум-3. | КЖ-10 | 14 |
| Балка бм-1. Опалубка панелей, плит. СПм-1. Изделия закладные. | КЖ-11 | 15 |
| Вставка. | КЖ-12 | 16 |
| Питание электрооборудования. Схема принципиальная электрическая. | АК-1 | 17 |
| Задвижки песколовок Д1 (Д2 - Д12). Схема принципиальная электрическая (Лист 1). | АК-2 | 18 |
| Задвижки песколовок Д1 (Д2 - Д12). Схема принципиальная электрическая (Лист 2). | АК-3 | 19 |
| Аварийная сигнализация. Схема принципиальная электрическая. | АК-4 | 20 |
| Шкафы РТ30-69 №1, 2, 3. Общий вид. | АК-5 | 21 |
| Шкаф РТ30-69 №1. Схема соединений (Лист 1). | АК-6 | 22 |
| Шкаф РТ30-69 №1. Схема соединений (Лист 2). | АК-7 | 23 |
| Шкаф РТ30-69 №2. Схема соединений (Лист 1). | АК-8 | 24 |
| Шкаф РТ30-69 №2. Схема соединений (Лист 2). | АК-9 | 25 |
| Шкаф РТ30-69 №3. Схема соединений (Лист 1). | АК-10 | 26 |
| Шкаф РТ30-69 №3. Схема соединений (Лист 2). | АК-11 | 27 |
| Схема подключения электрооборудования | АК-12 | 28 |
| Кабельный журнал | АК-13 | 29 |
| Технические листы и поперечная спецификация шкафов ШРН107-67 и РТ30-69 | АК-14 | 30 |

ПРИМЕРНЫЙ ГЕНПЛАН



Условные обозначения коммуникаций

- 1 — Пульпопровод от гидроэлеватора
- 2 — Трубопровод технической воды на гидроэлеватор
- 3 — Трубопровод технической на гидростыб
- 4 — Воздуховод
- 5 — Аэратор
- 6 — Трубопровод удаления плавающих веществ

Экспликация сооружений

| | |
|---|-------------------------------------|
| 1 | Здание решеток |
| 2 | Подводящий лоток |
| 3 | Песколовка |
| 4 | Отводящий лоток |
| 5 | Колодец для сбора плавающих веществ |

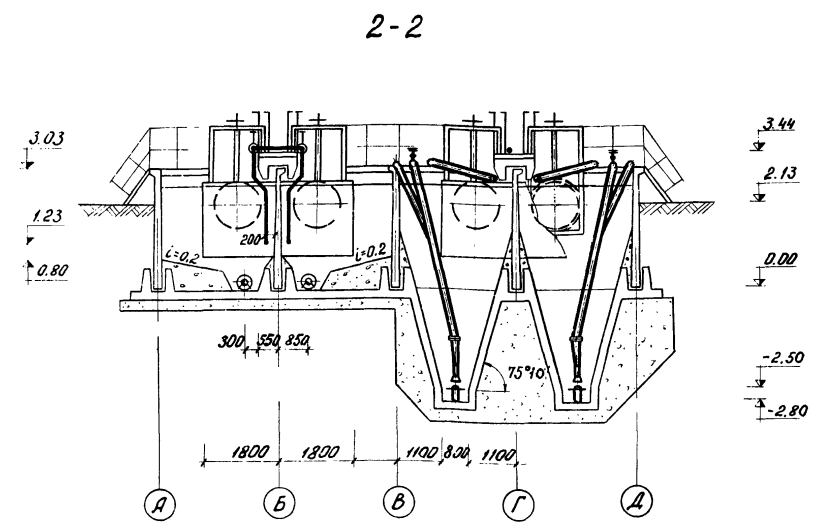
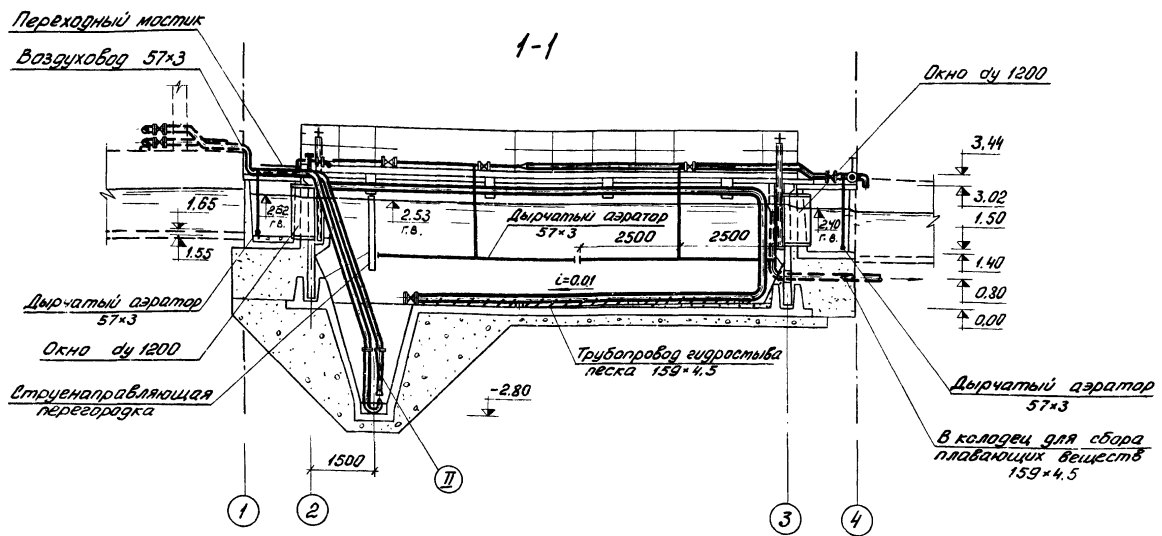
Перечень ГОСТ'ов и серий, применяемых в проекте

| Шифр стандарта | Наименование |
|-------------------------|---|
| ГОСТ 10704-63 | Трубы стальные электросварные |
| 30ч 6бр | Задвижка с ручным приводом Ру 10 кгс/см ² |
| 30ч 90б бр | Задвижка с электроприводом Ру 10 кгс/см ² |
| Серия 3.901-8 выпуск 10 | Затвор шиповый с ручным приводом размером 1200x1200 мм |
| Серия 4.902-7 | Гидроэлеватор Дс-30, др-55 |
| ПК-01-88 | Сборные железобетонные плиты для покрытий производственных зданий |
| ИС-01-04 вып. 2 | Унифицированные сборные железобетонные каналы |
| 3.900-2 вып. 1, 2, 7 | Водопроводные и канализационные емкостные сооружения |
| 1459-2 вып. 1, 2 | Стальные лестницы, переходные площадки и ограждения |
| 3.901-5 | Сальники набивные Ду 50 ÷ 1400 мм для пропуска труб через стены |

Типовой проект разработан в соответствии с действующими нормами и правилами

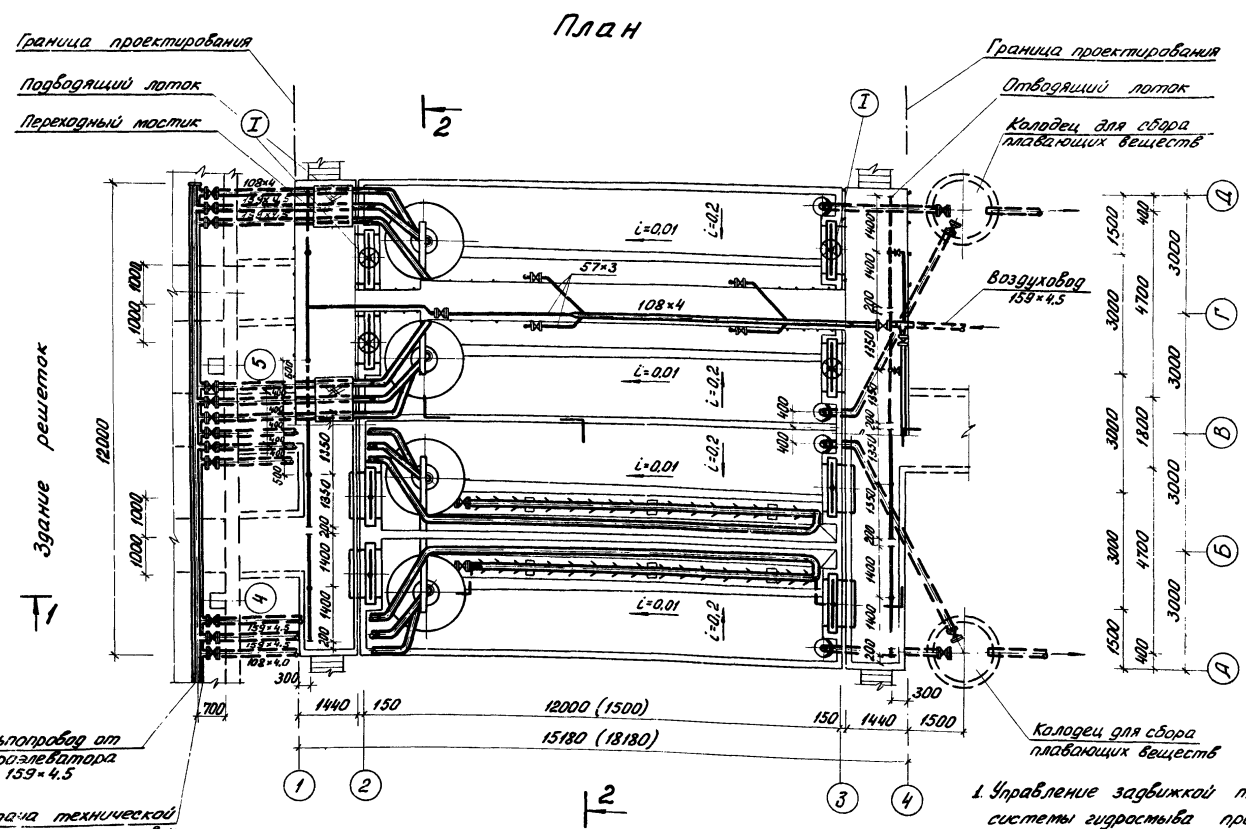
Главный инженер проекта Г. С. Свирдлов

| | | | | | |
|----------------|------------|---|------|--------------------------|------|
| | | т.п. 902-2-285 | | КГ | |
| | | Песколовки аэрируемые шириной 3 м (4 отделения) | | | |
| ИЗМ. ЛИСТ | № ДОКУМ. | ПОДПИСАТЕЛЬ | ДАТА | ЛИТЕР. | ЛИСТ |
| ПРОВЕРИТЕЛЬ | БУТРОВКИНА | С.М. | | Р | 1 |
| СТ. ИНЖ. | ЧЕТВЕРИНА | И.М. | | | 3 |
| ГИП | МИСЮК | И.М. | | ЦНИИЭП | |
| Ин. спец. | СВЕРДЛОВ | Г.С. | | ИНЖЕНЕРНОГО ОБОРУДОВАНИЯ | |
| НАЧ. ОТД. | ГОЛЬДМАН | И.П. | | г. Москва | |
| Заглавный лист | | | | | |

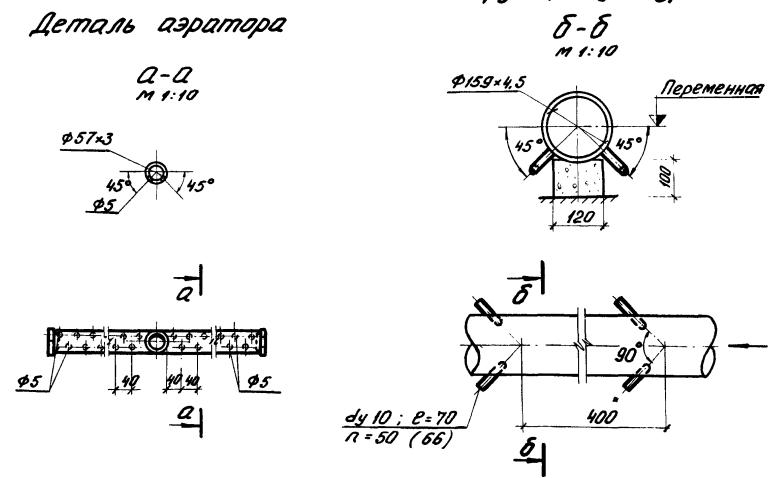


Экспликация оборудования

| № п/п | Наименование и краткая характеристика | Количество | Примечание |
|-------|--|------------|------------|
| И | щитовой затвор ручной размером 1200x1200мм | 8 | |
| II | Гидроаэратор дс 30, др 55 | 4 | |



Деталь трубопровода гидростыба песка



1. Управление задвижкой трубопровода системы гидростыба производится с помощью штанги с вилкой на конце.
2. В скобках приведены размеры для песколовки со вставкой длиной 3 м.

| | | | | | | | |
|-----------|-----------|----------|---------|--|---|------|--------|
| | | | | т.п. 902-2-285 | | КГ | |
| | | | | Песколовки аэрируемые шириной 3м (4 отделения) | | | |
| ИЗМ | ЛИСТ | № ДОКУМ. | ПОДПИСЬ | ДАТА | ЛИТЕР | ЛИСТ | ЛИСТОВ |
| СТ. ИНЖ. | ЧЕТВЕРНИН | | | | Р | 2 | |
| РУК. ГР. | БУТОВКИНА | | | | ЦНИИЭП ИНЖЕНЕРНОГО ОБОРУДОВАНИЯ г. Москва | | |
| ГИП | МИСЮК | | | | | | |
| П. СПЕЦ. | ВЕРРАДОВ | | | | | | |
| НАЧ. ОТД. | ГОЛДМАН | | | | План. Разрезы. Детали Трубопроводов | | |

Альбом II

Спецификация

Схема установки гидроэлеватора и гидромеханического удаления песка

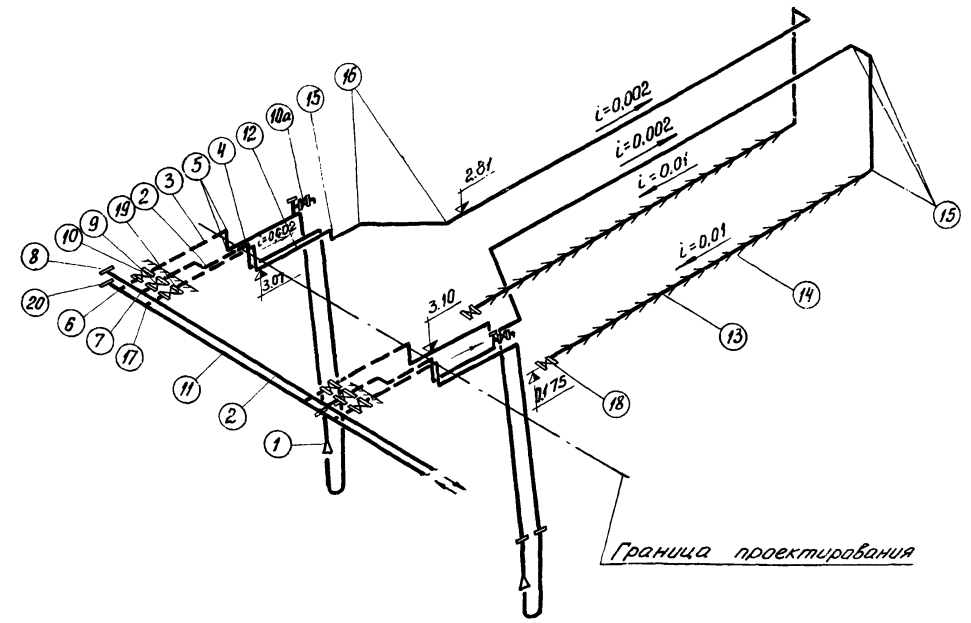
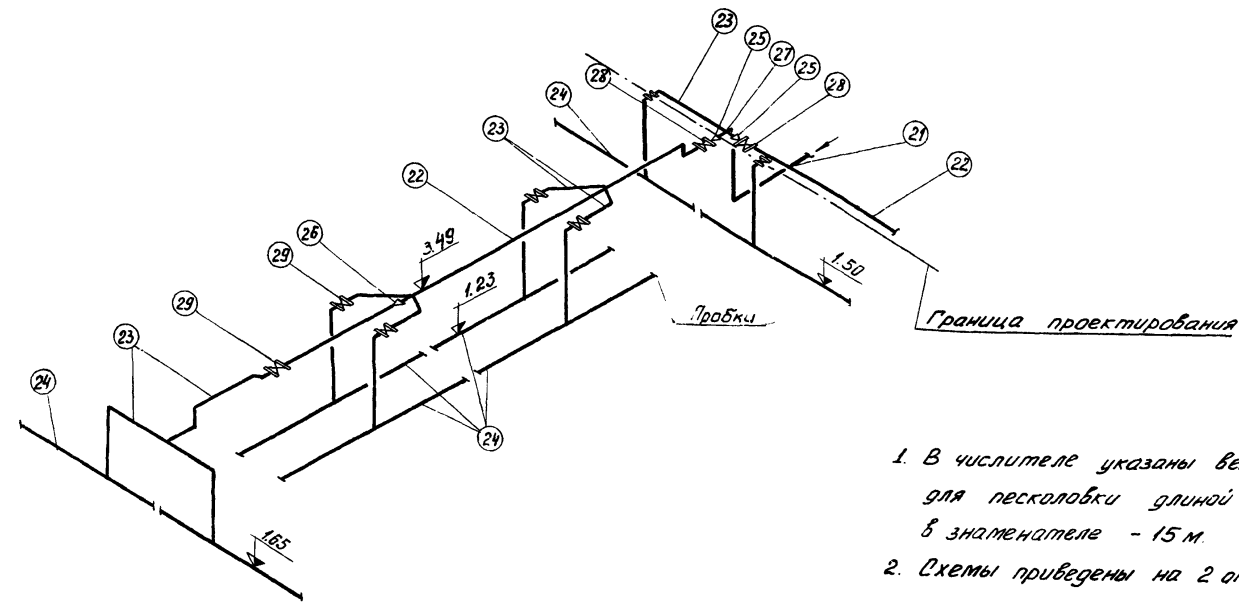


Схема аэрационной системы



1. В числителе указаны величины для песколовки длиной 12 м, в знаменателе - 15 м.
2. Схемы приведены на 2 отделения.

| №№ поз | Наименование | ГОСТ марка | Ед. изм. | Кол-во | Масса единицы в кг | Примечание |
|--|---|------------|----------|----------|--------------------|------------|
| Установка гидроэлеватора | | | | | | |
| 1 | Гидроэлеватор Др30, др55 | 4.902-7 | шт. | 4 | 75,0 | |
| 2 | Трубопровод отвода пульпы 159×4,5 | 10704-63 | м | 44,0 | 16,37 | |
| 3 | Трубопровод подачи технической воды 108×4 | — | — | 42,0 | 10,26 | |
| 4 | Отвод 90° 150 с 32 | 17375-72 | шт. | 8 | 6,10 | |
| 5 | — " — 90° 100 с 40 | — | — | 8 | 2,40 | |
| 6 | Тройник 200×100 | — | — | 4 | 10,5 | |
| 7 | — " — 150 с 32 | — | — | 4 | 5,00 | |
| 8 | Заглушка 150 с 32 | 17379-72 | " | 1 | 1,30 | |
| 9 | Задвижка Р _у 10 кгс/см ² с эл. приводом и ответными фланцами Ду 150 | 304906бр | " | 4 | 112,0 | |
| 10 | — " — Ду 100 | — | — | 4 | 75,0 | |
| 10а | Задвижка Р _у 10 кгс/см ² с ответными фланцами Ду 50 | 3046бр | " | 4 | 18,4 | |
| Система гидромеханического удаления песка | | | | | | |
| 11 | Трубопровод подачи технической воды 219×6 | 10704-63 | м | 12,0 | 31,92 | |
| 12 | — " — 159×4,5 | — | — | 69/310 | 16,37 | |
| 13 | Смывной трубопровод 159×4,5 | 10704-63 | " | 36/480 | 16,37 | |
| 14 | Спрыски 14×2 | 3262-62 | " | 12,0/130 | 0,59 | |
| 15 | Отвод 90° 150 с 32 | 17375-72 | шт. | 28 | 6,10 | |
| 16 | — " — 45° 150 с 32 | — | — | 8 | 3,00 | |
| 17 | Тройник 200×150 с 32 | 17376-72 | " | 4 | 10,10 | |
| 18 | Задвижка Р _у 10 кгс/см ² с ответными фланцами Ду 150 | 3046бр | " | 4 | 74,0 | |
| 19 | Задвижка Р _у 10 кгс/см ² с эл. приводом и ответными фланцами Ду 150 | 304906бр | " | 4 | 112,00 | |
| 20 | Заглушка 200 с 40 | 17379-72 | " | 1 | 4,60 | |
| Аэрационная система | | | | | | |
| 21 | Воздуховод 159×4,5 | 10704-63 | м | 1,0 | 16,37 | |
| 22 | — " — 108×4 | — | — | 140/19,0 | 10,26 | |
| 23 | — " — 57×3 | — | — | 64,0 | 4,00 | |
| 24 | Аэратор 57×3 | — | — | 50/620 | 4,00 | |
| 25 | Переход К 150×100 с 32 | 17378-72 | шт. | 2 | 2,10 | |
| 26 | — " — К 100×50 с 40 | — | — | 2 | 0,40 | |
| 27 | Тройник 150 с 32 | 17376-72 | " | 1 | 5,00 | |
| 28 | Задвижка Р _у 10 кгс/см ² с ответными фланцами Ду 100 | 3046бр | " | 2 | 39,5 | |
| 29 | — " — Ду 50 | — | — | 11 | 18,4 | |

| | | | | | | |
|---------------------|------------|---------|---|---|----|--|
| | | | т.п. 902-2-285 | | КГ | |
| | | | Песколовки аэрируемые шириной 3 м (4 отделения) | | | |
| ИЗМ. ЛИСТ | ДОКУМ. | ПОДПИСЬ | ДАТА | | | |
| ПРОВЕРЯЮЩИЙ | БУТРИКОВА | И.И. | | | | |
| ИНЖ. Р. | ИОНОВА | И.И. | | | | |
| СТ. ИНЖ. | ЧЕТВЕРНИНА | И.И. | | | | |
| ГИП | МИСЮК | И.И. | | | | |
| ГЛА СПЕЦ. НАЧ. ОТД. | СВЕРДЛОВ | И.И. | | | | |
| | ГОЛЬДМАН | И.И. | | | | |
| | | | | Схемы | | |
| | | | | ЛИТЕР. ЛИСТ ЛИСТОВ | | |
| | | | | Р 3 | | |
| | | | | ЦНИИЭП ИНЖЕНЕРНОГО ОБОРУДОВАНИЯ г. Москва | | |

Монолитные бетонные и железобетонные конструкции.

| Марка конструкции | Кол-во шт. | Бетон м ³ | | | | Арматурные изделия | | | | | | | | | | Закладные изделия кг | | | | | | | | | | Всего |
|-------------------|------------|--------------------------------|------|-------|-------|--------------------------------|--------|-------|-------|-------|---------|--------|------|-------|------|----------------------|-----|-------|--|-------|--|-------|---------|--|--|-------|
| | | Арматурная сталь ГОСТ 5181-61* | | | | Арматурная сталь ГОСТ 5181-61* | | | | | | | | | | Закладные изделия кг | | | | | | | | | | |
| | | Класс А-I | | | | Класс А-II | | | | | | | | | | Класс А-III | | | | | | | | | | |
| Марка | | Утого | | Утого | | Утого | | Утого | | Утого | | Утого | | Утого | | Утого | | Утого | | Утого | | Утого | | | | |
| Днище | 1 | 60,0 | 60,0 | 1543 | 785,9 | 2428,9 | 1982 | 2616 | 3115 | 7713 | 10141,9 | | | | | | | | | | | | 10141,9 | | | |
| Ум-1 | 1 | 11,8 | 11,8 | 185 | 70,0 | 815,5 | 1070,5 | | 252,0 | 570 | 822,0 | 1892,5 | 47,2 | | | | | | | | | | 1940,0 | | | |
| Ум-2 | 1 | 10,1 | 10,1 | 113,0 | 541,5 | 657,0 | 185,0 | | 206,0 | 511,0 | 962,0 | 1619,0 | | | | | | | | | | | 1619,0 | | | |
| Ум-3 | 1 | 0,21 | 0,21 | 5,0 | 2,4 | 7,4 | | | | | 7,4 | | | | | | | | | | | | 7,4 | | | |
| ЛТМ-1 | 1 | 7,4 | 7,4 | 326,4 | | 326,4 | | | 510,0 | | 510,0 | 836,4 | | | | | | | | | | | 836,4 | | | |
| ЛТМ-2 | 1 | 6,7 | 6,7 | 320,0 | | 320,0 | | | 430,0 | | 430,0 | 755,0 | | | | | | | | | | | 755,0 | | | |
| Бм-1 | 8 | 0,1 | 0,1 | 9,9 | | 9,9 | | | 13,0 | 4,4 | 17,4 | 27,3 | 6,3 | 12,0 | 18,3 | | 2,9 | | | | | 2,9 | 48,5 | | | |
| Вставка | 1 | 10,7 | 10,7 | 186,4 | 213,6 | 400,0 | 97,0 | 352,2 | 285,0 | 730,0 | 1464,4 | 1864,4 | | | | | | | | | | | 1864,4 | | | |

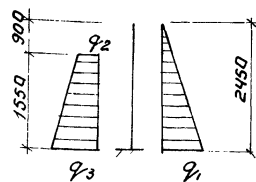
| Марка | Обозначение | Наименование | Кол-во шт. | Примечание |
|-------|-----------------------|--|------------|------------|
| | | Сварные бетонные и железобетонные конструкции | | |
| п-1 | ПК-01-88 КЖ-11 | Плиты перекрытия ПЖ-1-39 | 12 | 0,18т |
| п-2 | ЛС-01-04 вып. 2 То же | Плиты перекрытия ПЗ9 | 24 | 0,23т |
| п-3 | ПК-01-88 — | Плиты покрытия ПЖ-29 | 2 | 0,09т |
| пс-2 | 3.900-2 вып. 2 — | Стеновые панели ПК-1-30-10 | 515 | 3,18т |
| пс-1 | 3.900-2 вып. 7 — | Стеновые панели ПК-1-30-10 | 10 | 3,18т |
| | | Монолитные бетонные и железобетонные конструкции | | |
| | КЖ-4,5,6,7 | Днище | 1 | |
| Ум-1 | КЖ-8 | Монолитный участок | 1 | |
| Ум-2 | КЖ-9 | То же | 1 | |
| Ум-3 | КЖ-10 | — | 2 | |
| ЛТМ-1 | То же | Монолитные ж.б. лотки | 1 | |
| ЛТМ-2 | — | — | 1 | |
| Бм-1 | КЖ-11 | Монолитные ж.б. балки | 8 | |
| СПМ-1 | То же | Перегородка ступенчатая лоточная монолитная | 4 | |
| | | Стальные изделия и закладные детали | | |
| пп-2 | 1.459-2 вып. 2 | Ограждение | 96мм | — |
| м-3 | То же | Лестничные марши | 4 | — |
| МН-1 | КЖ-11 | закладные детали | 8 | 18,6 кг |
| МН-2 | То же | То же | 32 | 3,4 кг |
| МН-3 | — | — | 102 | 0,9 кг |
| МН-4 | — | — | 28 | 0,46 кг |
| МН-5 | — | — | 92(5) | 1,89 кг |
| МН-6 | — | — | 8 | 255,0 кг |
| МН-7 | — | — | 8 | 15,9 кг |
| МН-8 | — | — | 8 | 7,9 кг |

Выборка металла по проекту.

| № п/п | Наименование | Сталь прокатная Вст 3 кл 2 | | | | | | | | | | Сталь Вст 3 кл 6 | | | | | | Утого | Всего | | | | | | | | |
|-------|--------------------------|----------------------------|-------------|------------|----------|--------|-------------|--------|--------------|--------|--------|------------------|--------|-------|------|-------|-------|-------|-------|--|--|--|--|--|--|-------|--------|
| | | L 175x 30x5 | L 175x 40x5 | L 150x40x5 | L 12x2,5 | L 25x3 | L 180x 30x4 | L 75x6 | Труба 220x10 | 150x10 | 100x10 | Ф 60 | Ф 100 | Утого | С 8 | С 12 | Утого | | | | | | | | | | |
| 1 | Ограждение пп-2 | | | | | | | | | | | | | | | | | | | | | | | | | | |
| 2 | Лестничные марши м-3 | | | | | | | | | | | | | | | | | | | | | | | | | | |
| 3 | Закладные детали | 48,8 | 96,0 | 92,8 | | | | | | | 960,0 | 144,4 | 1080,0 | 11,9 | 42,2 | 257,1 | 63,2 | 27,2 | | | | | | | | 190,4 | 2766,5 |
| 4 | Закладные детали вставки | | | | | | | | | | | | | | | | | | | | | | | | | | 9,5 |

Расчетные схемы:

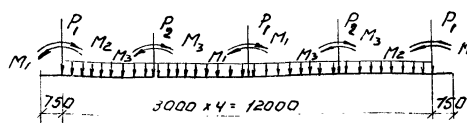
Для расчета стеновых панелей по буквенным осям. (на 1м)



$q_1 = 2,45 \text{ т/м}^2$
 $q_2 = 0,64 \text{ т/м}^2$
 $q_3 = 2,32 \text{ т/м}^2$

Цифры в скобках даны для вставки

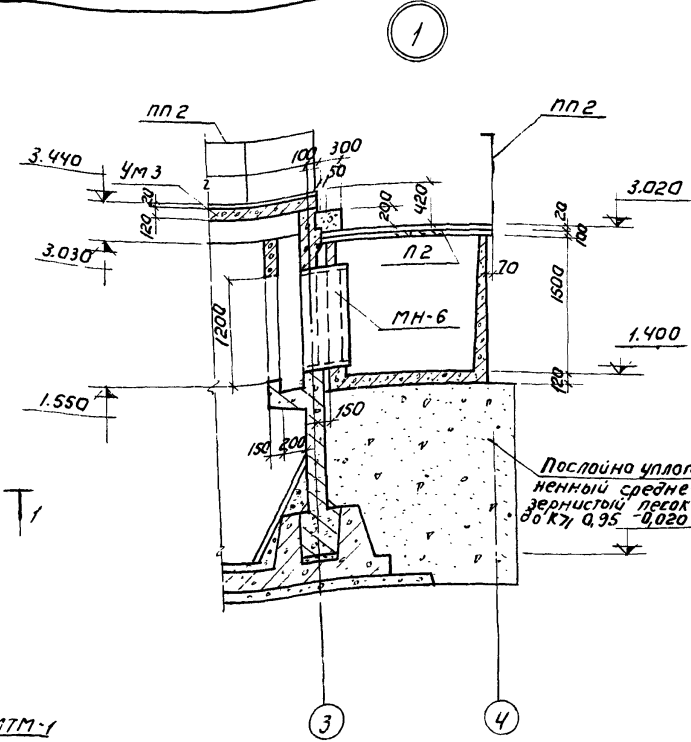
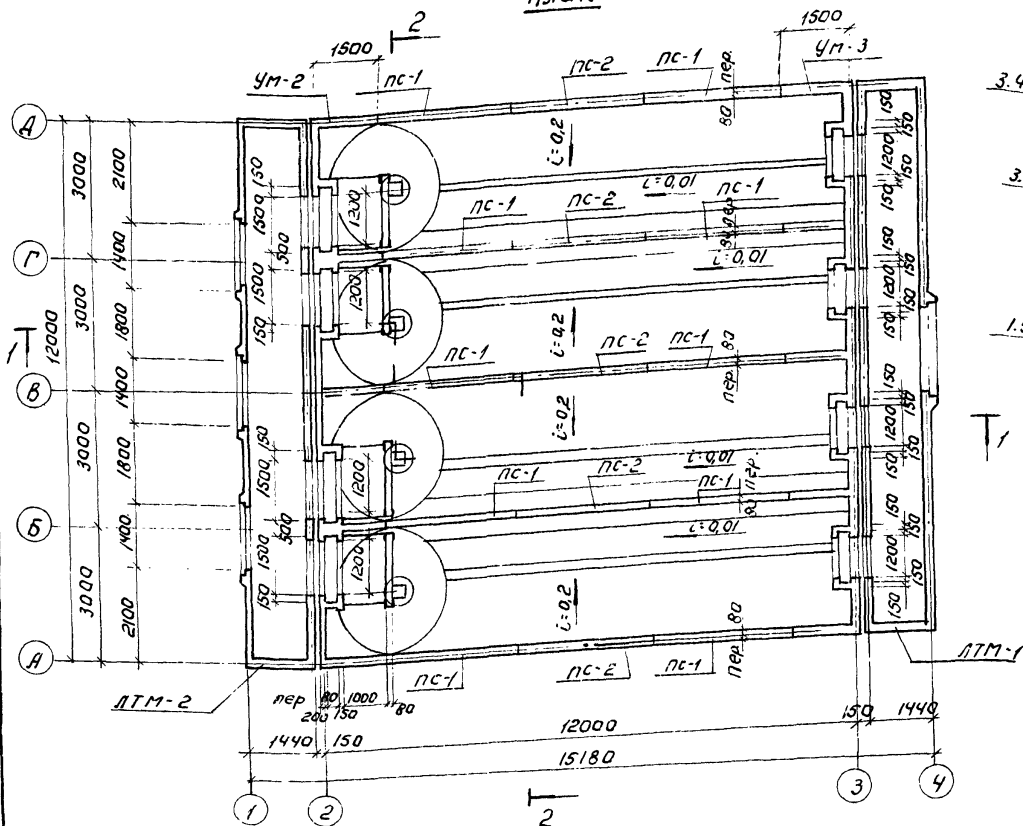
Для расчета днища в поперечном направлении (на 1м)



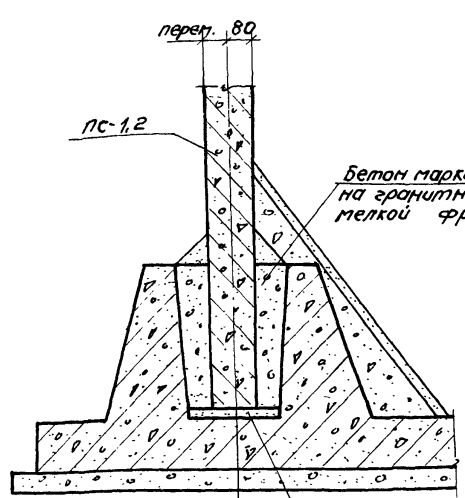
$q = 2,1 \text{ т}$
 $P_2 = 2,55 \text{ т}; M_1 = 5,12 \text{ тм}$
 $M_2 = 3,60 \text{ тм}; M_3 = 3,96 \text{ тм}$
 $q = 3,05 \text{ т/м}$

| Т П 902-2-285 КЖ | | |
|---|--------------|---|
| ПЕСКОАВКИ, АЗРИРУЕМЫЕ ШИРИНОЙ 3 М (4 ОТДЕЛЕНИЯ) | | |
| Лист | № док. к. м. | Подпись дата |
| СТ. ТЕХ. КИЩЕВА | Клиф | |
| Г. П. КНЯГИНЧЕВ | | |
| Г. А. СПЕЦ. ПРОМ. И | | |
| НАЧ. ОТД. КРАСОВНИ | | |
| Л. П. П. | 1 | 12 |
| СВОДНЫЕ СПЕЦИФИКАЦИИ. | | ЦНИИЭП ИНЖЕНЕРНОГО ОБОРУДОВАНИЯ г. Москва |

План



2

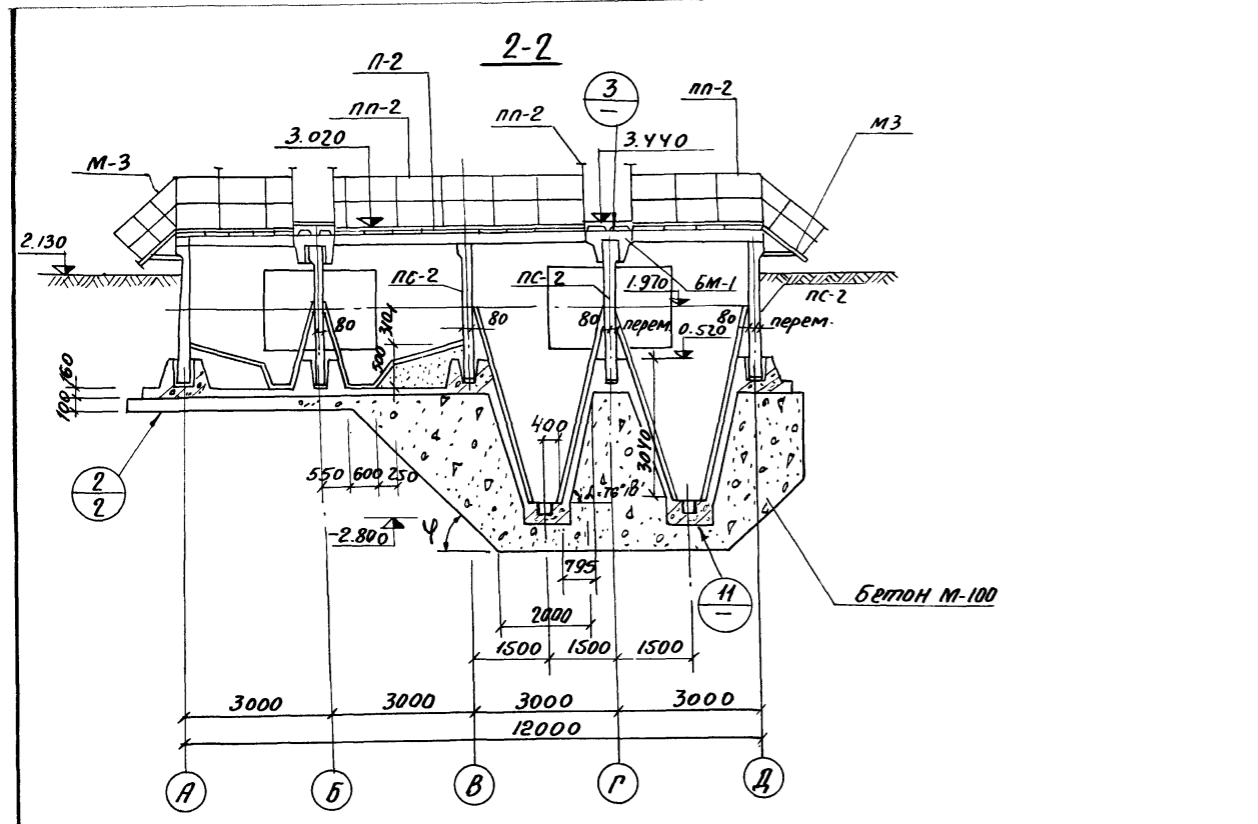


| Марка | Обозначение | Наименование | кол. | Примеч |
|-------|----------------------|---|------|--------|
| ПС-1 | 3.900-2 Вып.7; КЖ-11 | Панели стеновые ПКУ1-30а | 10 | 3.18Т |
| ПС-2 | 3.900-2 Вып.2; КЖ-11 | Панели стеновые ПК1-30-1а | 5 | 3.18Т |
| П-1 | ПК-01-88 КЖ-11 | Плиты перекрытия ПЖ-1-3а | 12 | 0.18Т |
| П-2 | УС-01-04 Вып.2 КЖ-11 | Плиты перекрытия ПЗДЗ | 24 | 0.23Т |
| П-3 | ПК-01-88 КЖ-11 | Плиты перекрытия ПЖ-2а | 2 | 0.09Т |
| ЛТМ-1 | КЖ-10 | Лоток монолитный | 1 | |
| ЛТМ-2 | КЖ-10 | Лоток монолитный | 1 | |
| БМ-1 | КЖ-11 | Балка монолитная | 8 | |
| УМ-1 | КЖ-8 | Участок монолитный | 1 | |
| УМ-2 | КЖ-9 | Участок монолитный | 1 | |
| УМ-3 | КЖ-10 | Участок монолитный | 2 | |
| СПМ-1 | КЖ-11 | Перегородка струнаправляющая монолитная | 4 | |
| М-3 | 1.459-2 Вып.2 | Марши лестничные | 4 | |
| ПП-2 | 1.459-2 Вып.2 | Ограждение | 96шт | |
| МН-6 | КЖ-11 | Изделие закладное | 8 | 0.25Т |
| МН-1 | КЖ-11 | То же | 8 | |
| МН-7 | КЖ-11 | То же | 8 | |
| МН-8 | КЖ-11 | То же | 8 | |

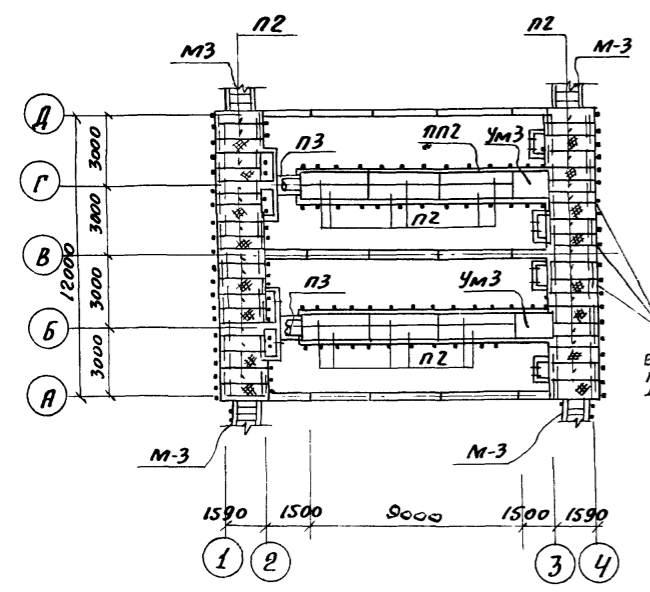
- За условную отметку 0.000 принята кромка бункера днища, что соответствует абсолютной отметке []
- Днище отстойников тартребуется цементно-песчаным раствором состава 1:3 за 2 раза на толщину 20мм. с последующим выравниванием верхнего слоя по шаблону "скрепку".
- Установка стеновых панелей производится с тщательной выверкой горизонтальных и вертикальных осей.
- Заделка стеновых панелей в паз днища производится деталями марки "300" на гранитном щебне мелкой фракции.
- стык сборных панелей осуществляется в виде гребенчатой шпонки из цементного раствора.
- внутренняя (к воде) поверхность стыка и монолитных участков стен тартребуется цементным раствором - 20мм. за 2 раза с последующей затиркой.
- вертикальные поверхности монолитных участков, лотков татируются цементно-песчаным раствором по днищу лотков. Устраивается намазка из цементно-песчаного раствора.
- Условия привязки вставки ст. пояснительную записку.
- Наружные поверхности, соприкасающиеся с грунтом, обмазывать горячим битумом за 2 раза по огрунтовке из битума, растворенного в бензине.

Надотонка Бет. м-100
Ж.б. днище - 160
Цементная стяжка - 20
Гидроизоляция - обмазка горячим битумом за 2 раза
Цементная стяжка - 20
Бетонная подготовка - 100 из бетона м-100
Щебень втрамбованный в грунт - 40.

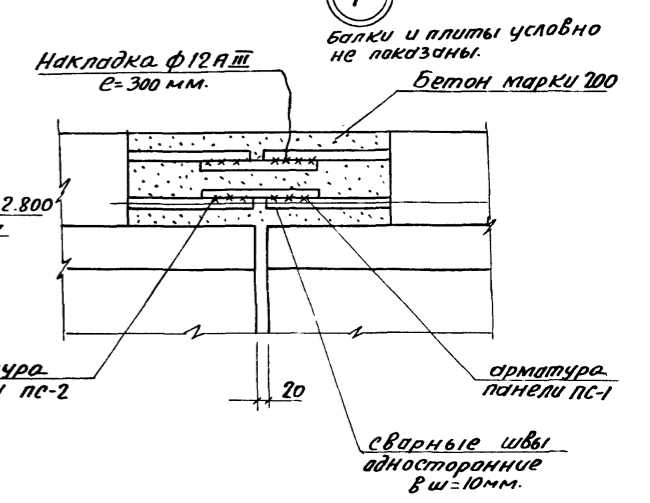
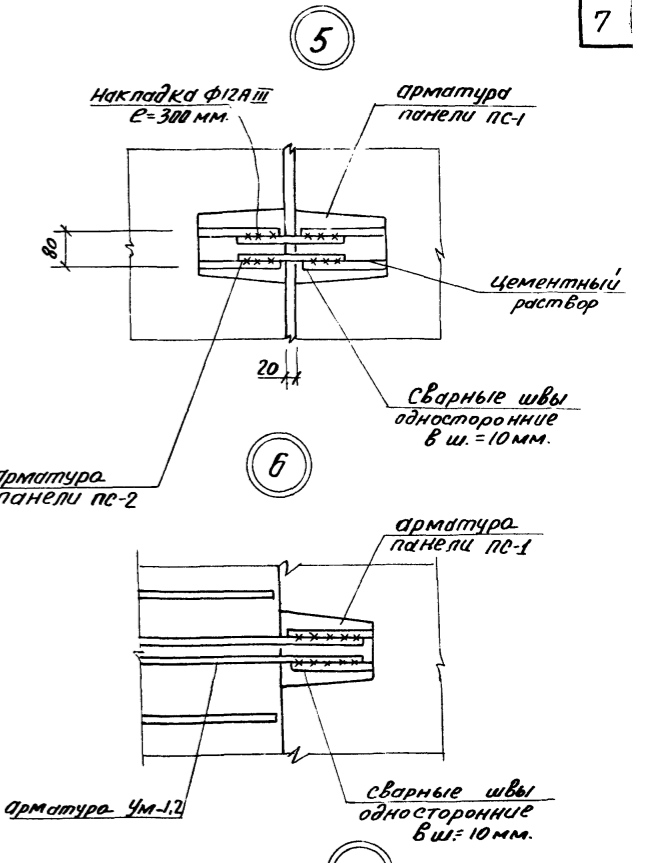
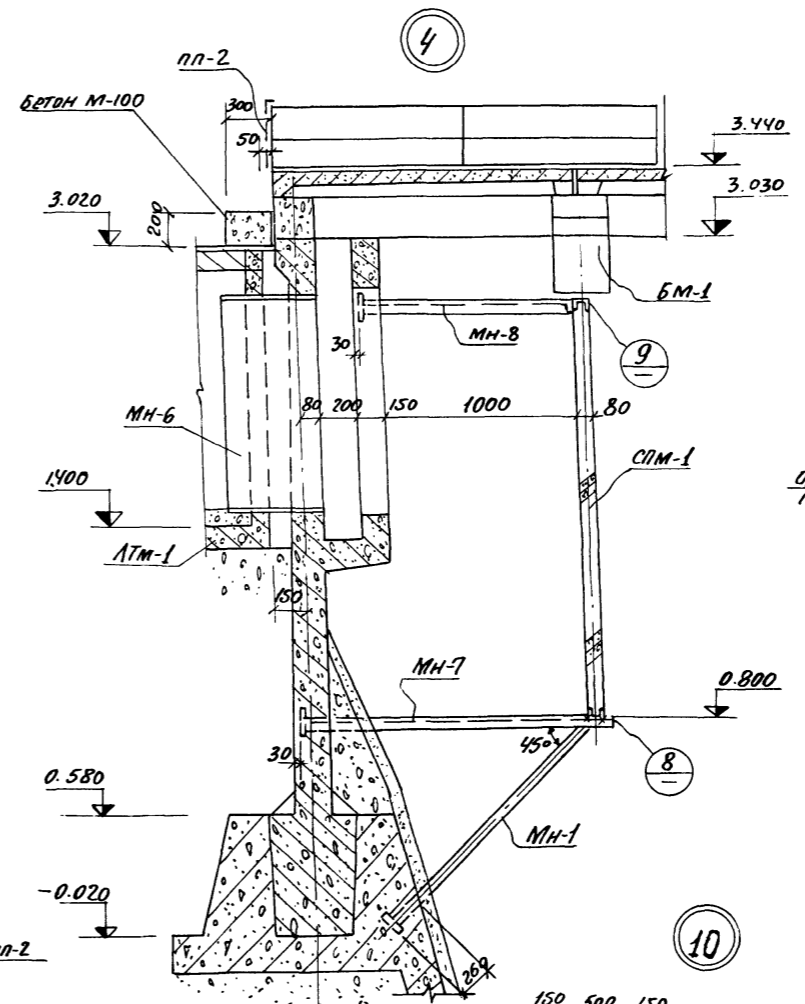
| | | | | | | | |
|-----------|-----------|-------|------|---|------|--------|--|
| | | | | Т П 902-2-285 | | КЖ | |
| | | | | ПЕСКОЛОВАКИ АЭРИРУЕМЫЕ ШИРИНОЙ 3.0М (4 ОТДЕЛЕНИЯ) | | | |
| ИЗМ. ЛИСТ | И ДОКУМ. | ПОДП. | ДАТА | АНТ. | ЛИСТ | ЛИСТОВ | |
| ИНЖЕНЕР | САРАНЧА | Сар | | Р | 2 | 12 | |
| ГИП | КАЯГИНЧЕВ | К | | ЦНИИЭП ИНЖЕНЕРНОГО ОБОРУДОВАНИЯ | | | |
| ГАЛТЕЦ | ПРОНИ | Пр | | | | | |
| НАЧ. ОТД. | КРАСОВИ | К | | | | | |
| | | | | Общий вид. Узлы 1,2 План. Разрез 1-1. | | | |



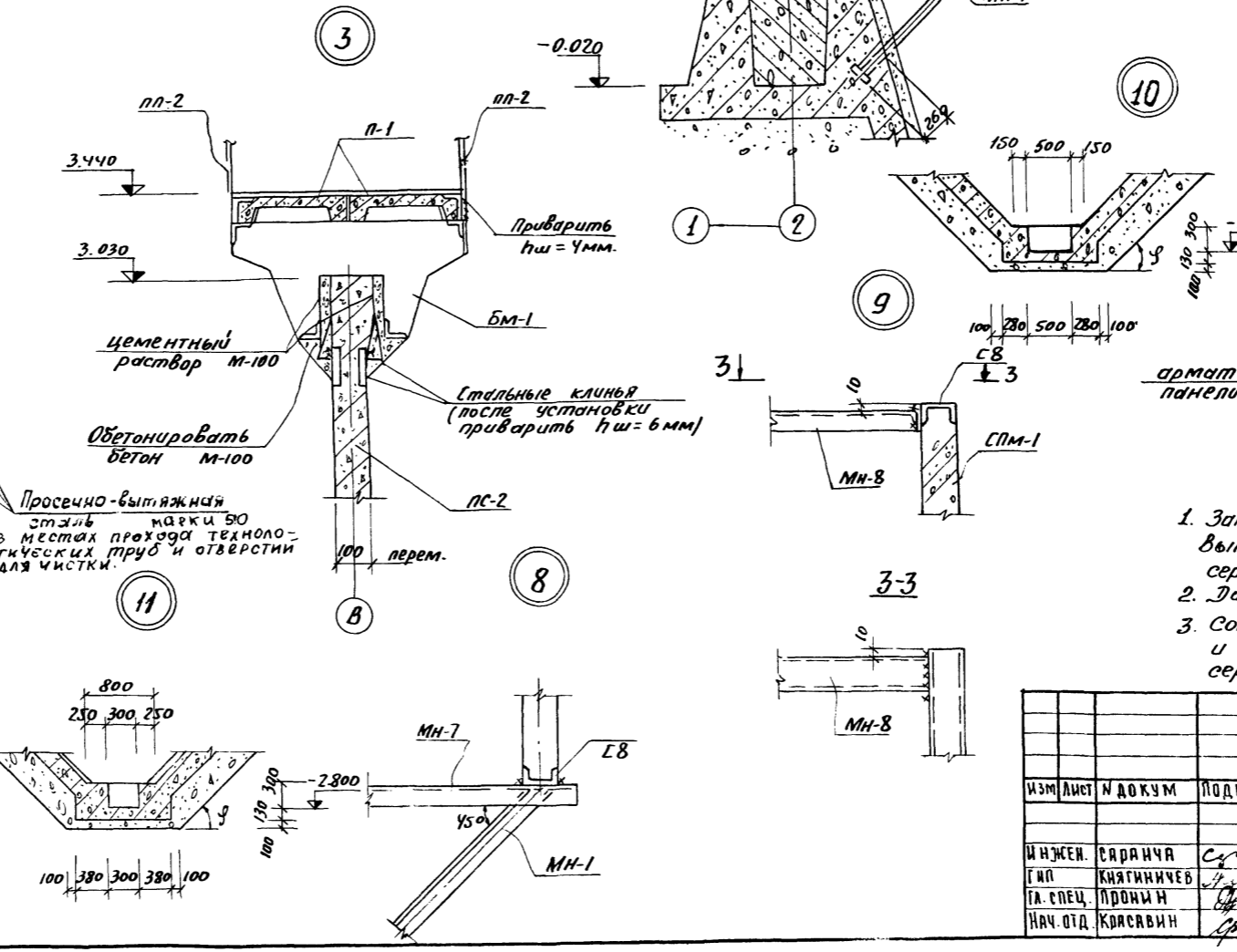
Маркировочная схема перекрытия мостиков



Просечно-вытяжная сталь марки 50 в местах прохода технологических труб и отверстий для чистки.



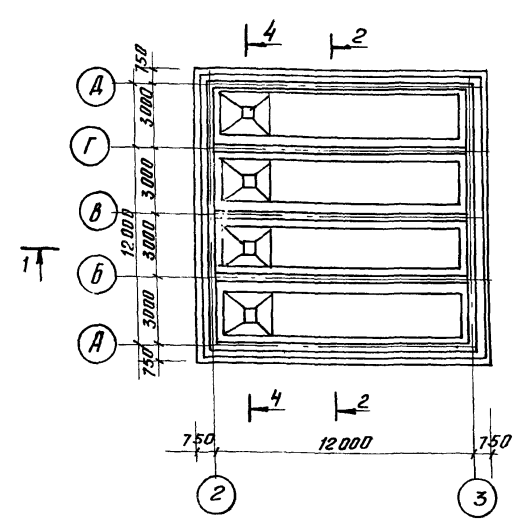
1. Замоналичивание стыка между панелями выполнить согласно рекомендациям серии 3.900-2 Вып. I лист 16.
2. Данный лист см. совместно с листом КЖ-2
3. Сопряжение монолитных участков с панелями и панелей между собой производить согласно серии 3.900-2 Вып. 1.



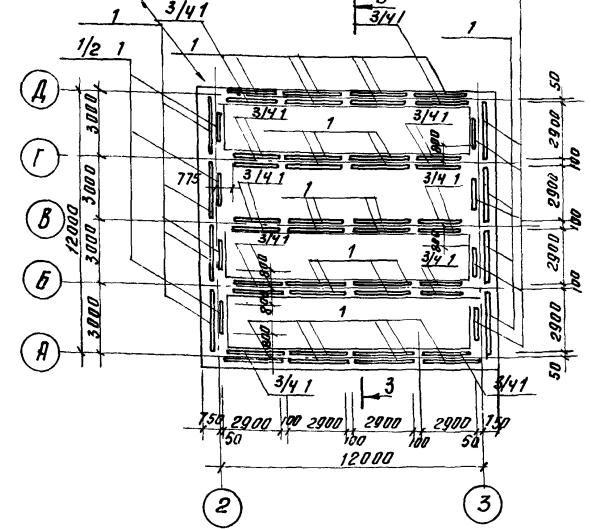
| | | | | | |
|---------------------------------------|------------|---------|--------------------------|------|--|
| Т П 902-2-285 | | | КЖС | | |
| ПЕСКОЛОВОК И АЗРИРУЕМЫЕ ШИРИНОЙ 3,0 М | | | (ЧОТДЕАЕНИЯ) | | |
| ИЗМ | ЛИСТ | И ДОКУМ | ПОДПИСИ | ДАТА | |
| ИНЖЕН. | САРАНЧА | С | | | |
| ГЛАВ. | КНЯГИНИЧЕВ | К | | | |
| ГЛАВ. СПЕЦ. | ПРОМИН | П | | | |
| НАЧ. ОТД. | КОСАВИН | К | | | |
| Общий вид. Разрез 2-2 | | | Узлы 3 ÷ 11 | | |
| ЦНИИЭП | | | ИНЖЕНЕРНОГО ОБОРУДОВАНИЯ | | |
| | | | Г. МОСКВА | | |

ЧИСТКА И ПОДП. И ДАТА
 АЛБ60М II
 902-2-285

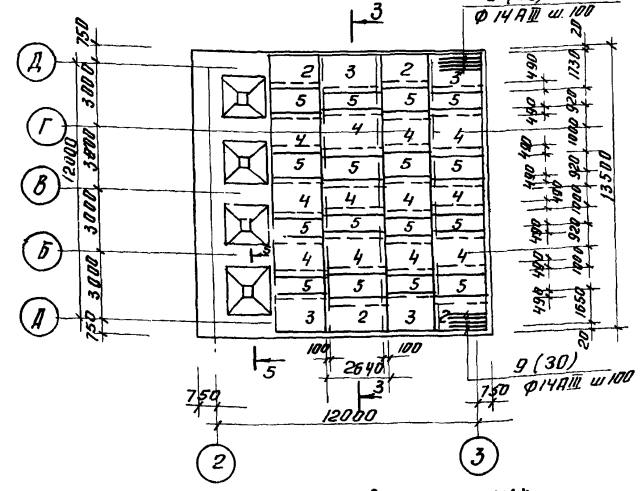
План опалубки днища



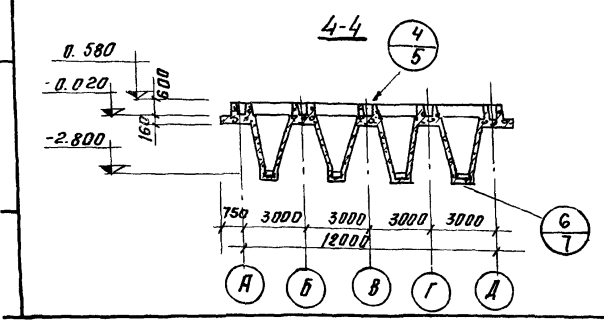
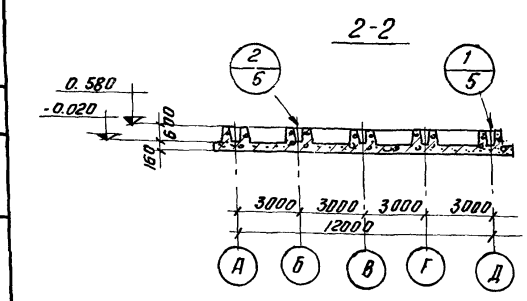
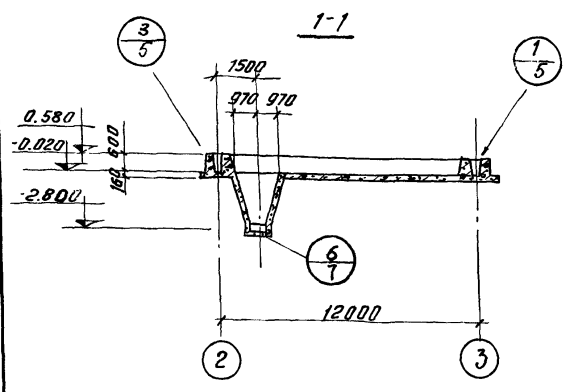
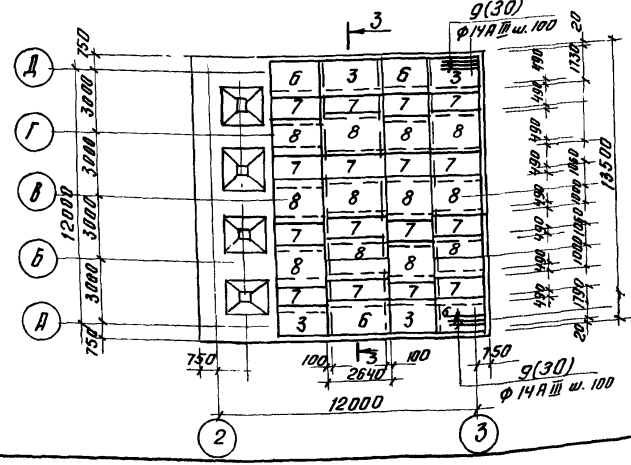
План расположения каркасов 1/2



План расположения верхних сеток



План раскладки нижних сеток

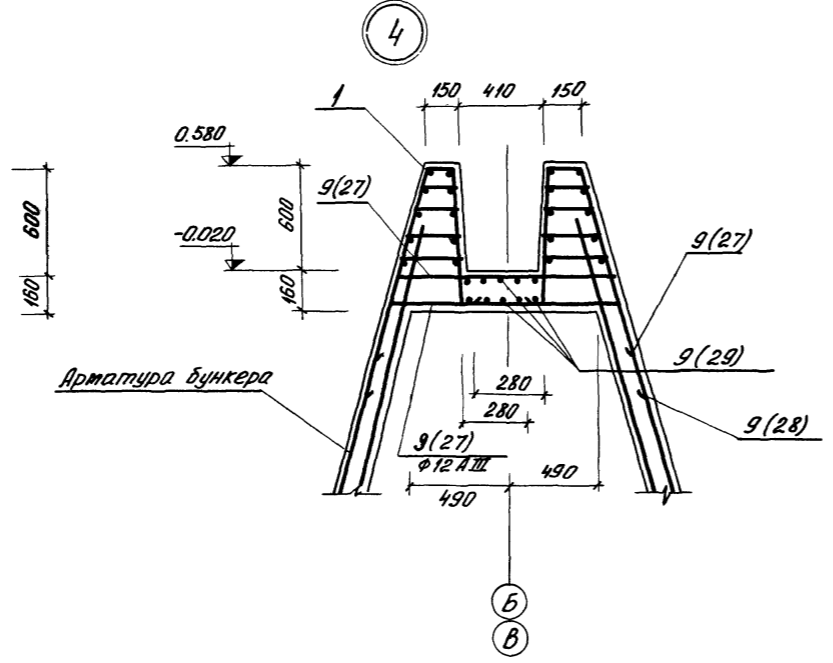
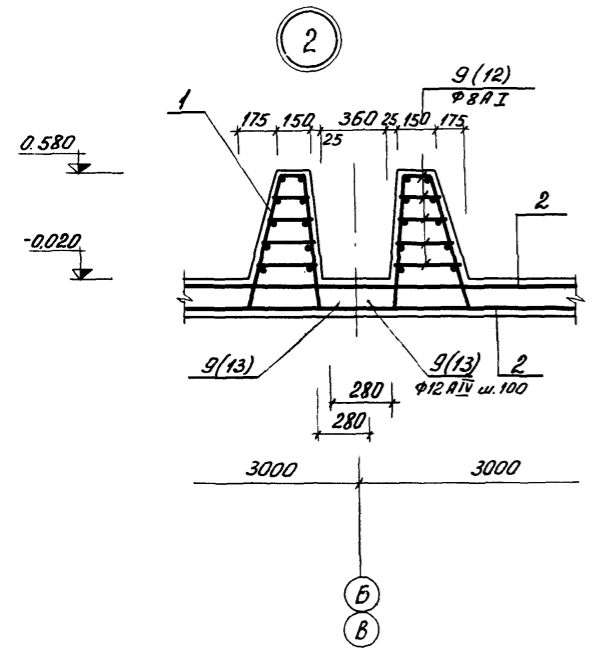
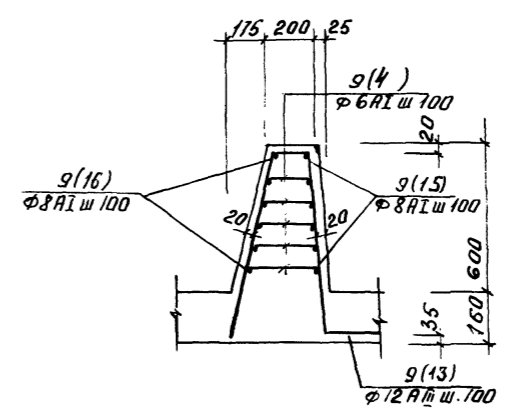
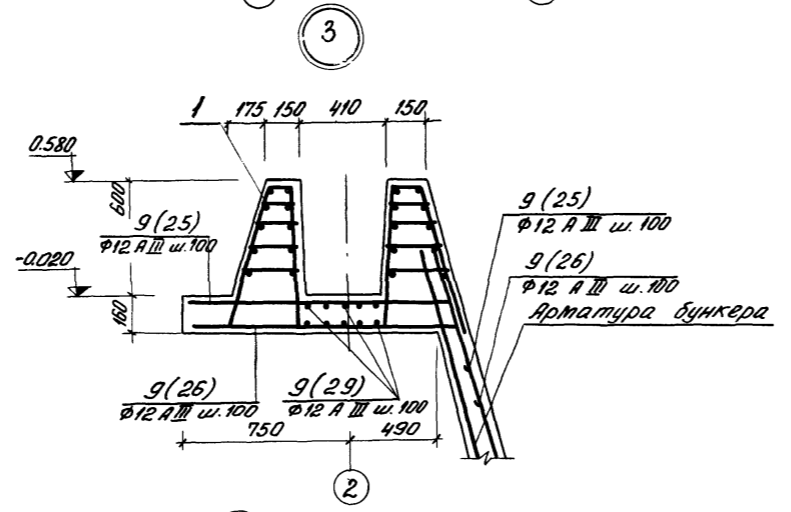
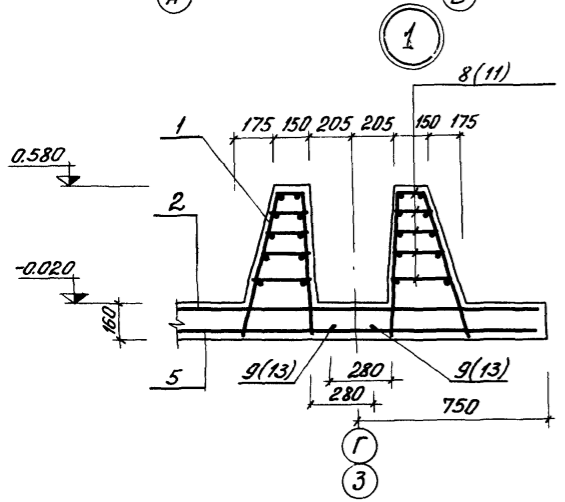
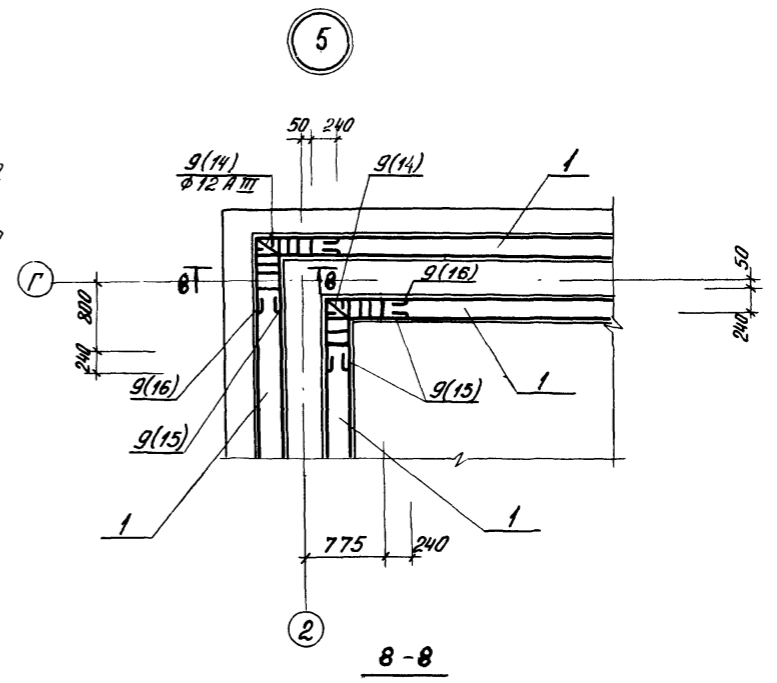
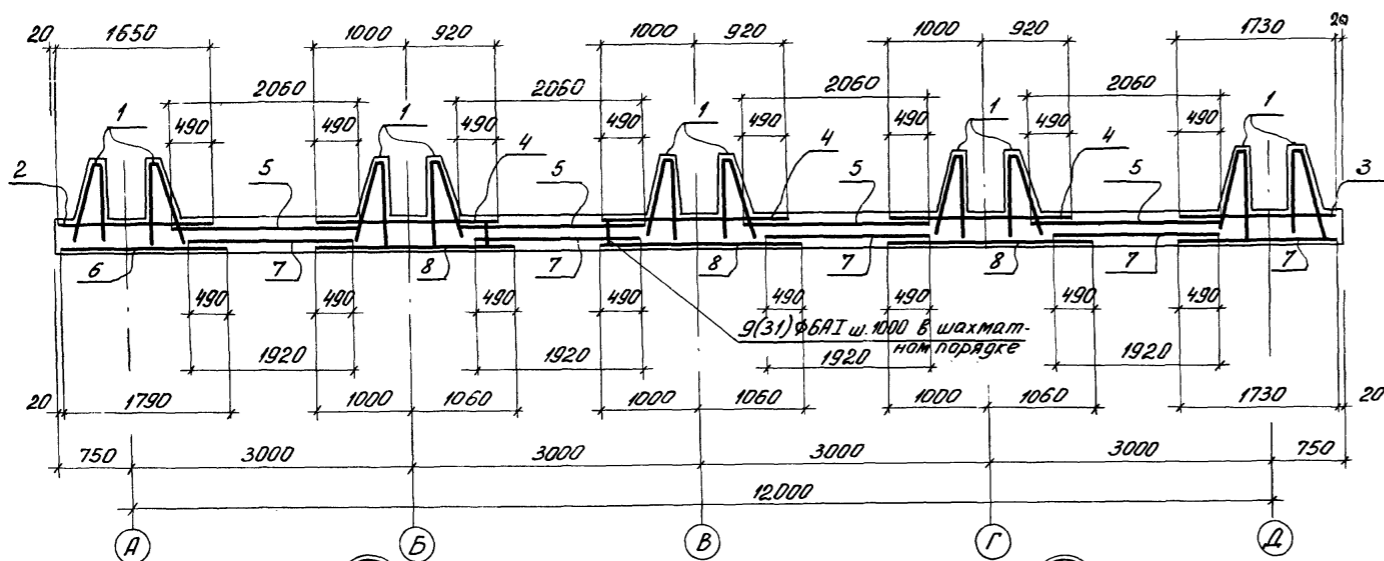


| Формат | Зона | Поз. | Обозначение | Наименование | Кол. | Примеч. |
|--------|------|------|-------------|----------------------|----------|---------------------|
| | | 1 | КЖ-6 | Каркас КЖ-1 | 48 | |
| | | 2 | ТДЖЕ | сетка арматурная С-3 | 4 | |
| | | 3 | " | " " " " С-4 | 8 | |
| | | 4 | " | " " " " С-5 | 12 | |
| | | 5 | " | " " " " С-6 | 16 | |
| | | 6 | " | " " " " С-7 | 4 | |
| | | 7 | " | " " " " С-8 | 16 | |
| | | 8 | " | " " " " С-9 | 12 | |
| | | 9 | " | стержни отдельные | комплект | |
| | | | | | | Материалы: |
| | | | | | | бетон марки 200 |
| | | | | | | 60.0 м ³ |

1. Данный лист смотреть совместно с листами КЖ-5; 6; 7.
2. Разрез 3-3 смотреть лист КЖ-5.

| | | | | | |
|---|--|--------------|--|--|------|
| | | тл 902-2-285 | | КЖ | |
| ИЗМ ЛИСИ И ДОКУМ. | | ПОДПИСЬ ДАТА | | ПЕСКОЛОВАКИ АЗРИРУЕМЫЕ ШИРИНОЙ 3 м (4 ОТДЕЛЕНИЯ) | |
| ИНЖЕНЕР КОЗЛОВ | | 1/10/80 | | ЛИТ. | ЛИСТ |
| ГИП КНЯГИНИЧЕВ | | 2/10/80 | | Р | 4 |
| НАЧ.ОТД. КРАСАВИН | | 1/10/80 | | ЛИСТОВ | 12 |
| Днище, опалубка армирование. Планы разрезЫ. | | | | ЦНИИЭП | |
| | | | | ИНЖЕНЕРНОГО ОБОРУДОВАНИЯ | |
| | | | | С. МОСКВА | |
| | | | | 14317-01 | |
| | | | | 8 | |

3-3

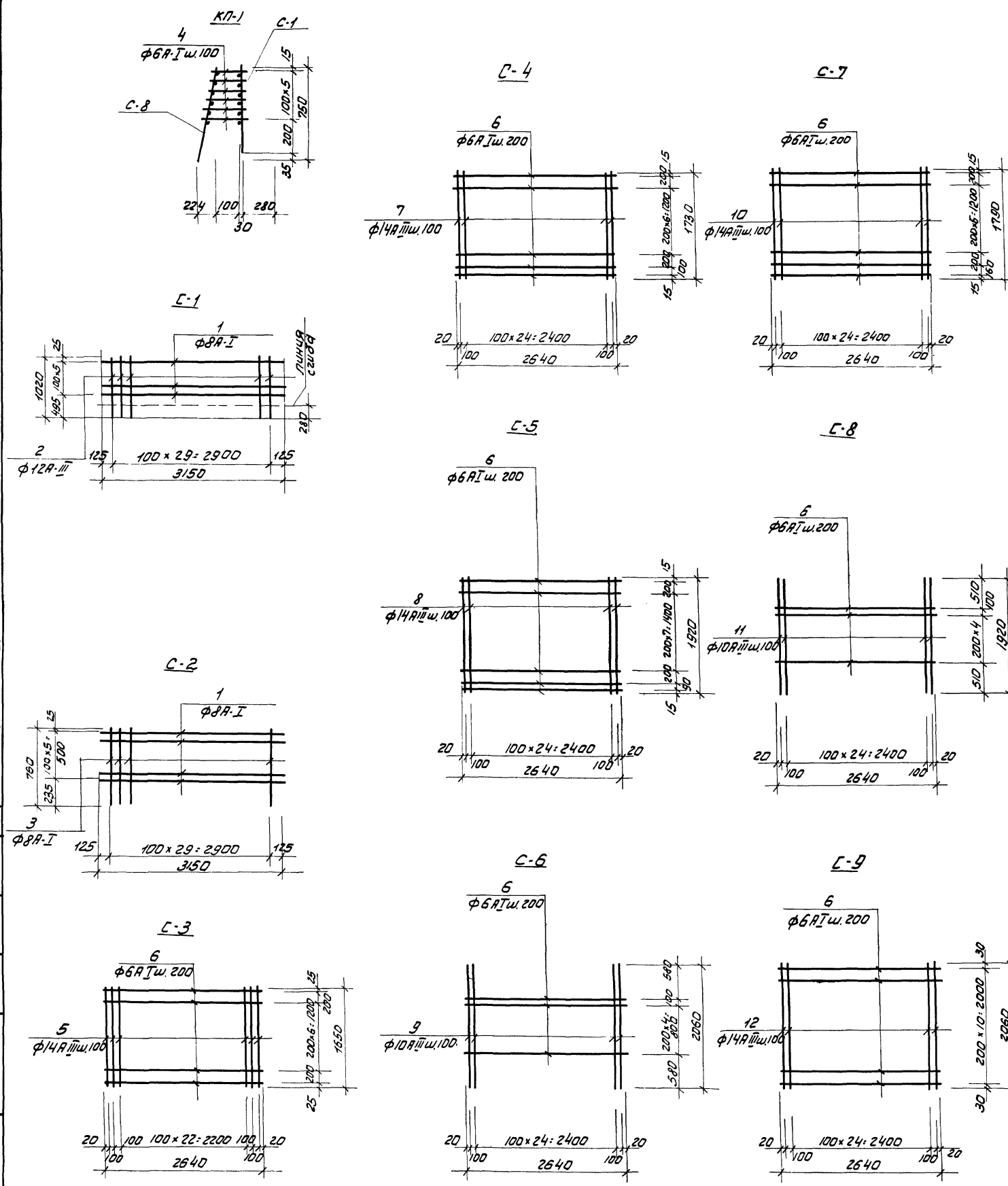


1. Данный лист см. совместно с листами КЖ-4, 6, 7.
2. Числами в скобках обозначены позиции отдельных стержней комплекта 4.

| | | | | | |
|-----------|------------|--|---------------------|--------------------------|--|
| | | гп 902-2-285 | | КЖ | |
| | | Песколовки аэрируемые шириной 3м (4 отделения) | | | |
| ИЗМ. | ЛИСТ | № ДОКУМ. | ПОДПИСЬ | ДАТА | |
| ИНЖЕН. | КОЗЛОВ | / | | | |
| ГЛ. СПЕЦ. | КНЯГИНИЧЕВ | / | | | |
| НАЧ. ОТД. | КРАСЯВИН | / | | | |
| | | | Днище. Армирование. | ЦНИИЭП | |
| | | | Разрез 3-3. Узлы. | ИНЖЕНЕРНОГО ОБОРУДОВАНИЯ | |
| | | | | г. Москва | |
| | | | | 14.10.71 | |

АЛБЮМ II

Ведомость стержней на один элемент



| Марка | Поз | Эскиз или сечение | Ф мм. | Длина мм. | Кол. шт. |
|-------------------|-----|-------------------|---------|-----------|----------|
| С-1 | 1 | 3150 | 8A I | 3150 | 6 |
| | 2 | 1020 | 12A II | 1020 | 32 |
| С-2 | 1 | 3150 | 8A I | 3150 | 6 |
| | 3 | 760 | 8A I | 760 | 32 |
| | 4 | 130 : 180 | 6A I | ср. 160 | 180 |
| | 5 | 1650 | 14A III | 1650 | 27 |
| С-3 | 6 | 2640 | 6A I | 2640 | 9 |
| | 6 | 2640 | 6A I | 2640 | 9 |
| С-4 | 7 | 1740 | 14A III | 1740 | 27 |
| | 6 | 2640 | 6A I | 2640 | 11 |
| С-5 | 8 | 1920 | 14A III | 1920 | 27 |
| | 6 | 2640 | 6A I | 2640 | 11 |
| С-6 | 9 | 2060 | 10A II | 2060 | 27 |
| | 6 | 2640 | 6A I | 2640 | 10 |
| С-7 | 10 | 1790 | 14A III | 1790 | 27 |
| | 6 | 2640 | 6A I | 2640 | 11 |
| С-8 | 11 | 1920 | 10A II | 1920 | 27 |
| | 6 | 2640 | 6A I | 2640 | 11 |
| С-9 | 12 | 2060 | 14A III | 2060 | 27 |
| | 4 | 130 : 180 | 6A I | ср. 160 | 1140 |
| Отдельные стержни | 13 | 730 | 12A II | 1820 | 108 |
| | 14 | 750 | 12A II | 1900 | 20 |
| | 15 | 700 | 8A I | 820 | 240 |
| | 16 | 850 | 8A I | 1800 | 120 |

Отдельные стержни

| Марка | Поз | Эскиз или сечение | Ф мм. | Длина мм. | Кол. шт. |
|-------|-----|-------------------|---------|----------------|----------|
| 17 | | 2830 305 | 10A II | 3525 | 140 |
| 18 | | перем. | 10A II | ср. 1800 | 256 |
| 19 | | 2830 | 10A II | 2830 | 124 |
| 20 | | 350 350 | 10A II | 700 | 240 |
| 21 | | 1020 | 10A II | 1020 | 152 |
| 22 | | 410 1020 410 | 10A II | 1840 | 56 |
| 23 | | 200 410 360 | 10A II | 770 | 56 |
| 24 | | общая длина | 8A I | 7200 | - |
| 25 | | 7280 480 | 12A II | 1760 | 177 |
| 26 | | 7350 480 | 12A II | 1830 | 177 |
| 27 | | 480 1200 480 | 12A II | 2160 | 62 |
| 28 | | 480 1300 480 | 12A II | 2280 | 62 |
| 29 | | общая длина | 12A II | общ. дл. 360.0 | - |
| 30 | | 2500 | 14A III | 2500 | 213 |
| 31 | | 1900 | 8A I | 190 | 198 |

1. Данный лист см. совместно с листами КЭС-4; 5; 7.
2. Сетки изготовить при помощи контактной точечной сварки.
3. Плоские сетки собираются в каркас при помощи электродуговой сварки.

ТЛ 902-2-285 КЭС

ПЕСКОДОВКИ АЗРИРУЕМЫЕ ШИРИНОЙ 3М (4 ОТДЕЛЕНИЯ)

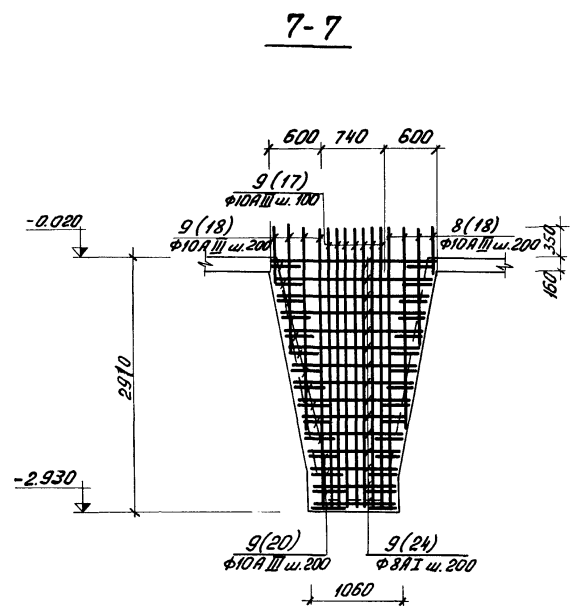
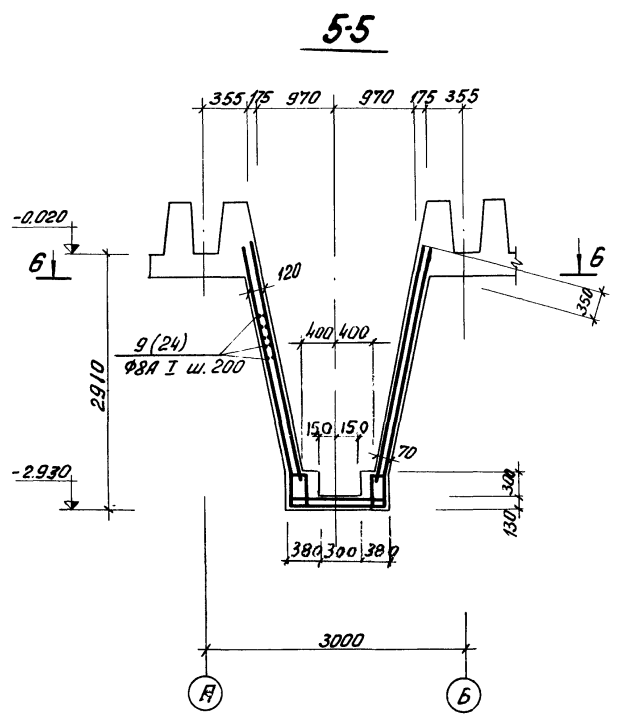
| | | | | | | | |
|-----|------|--------|-------|------|------|------|--------|
| ИЗМ | ЛИСТ | ДОКУМ. | ПОДП. | ДАТА | ЛИТ. | ЛИСТ | ЛИСТОВ |
| | | | | | Р | 6 | 12 |

СТ. ИИЖ БАЖАНОВ
ГИП КНЯГИНИЧЕВ
ГЛ. СПЕЦ. ПРОИЗН
НАЧ. ОТД. КРАСАВИН

Днище. Армирование, Сетки и каркас.

ЦНИИЭП ИНЖЕНЕРНОГО ОБОРУДОВАНИЯ Г. МОСКВА

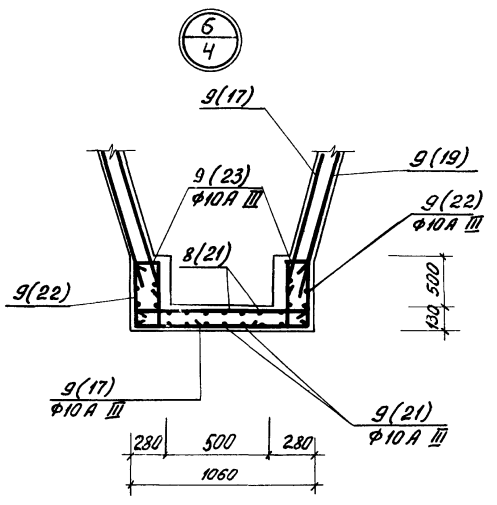
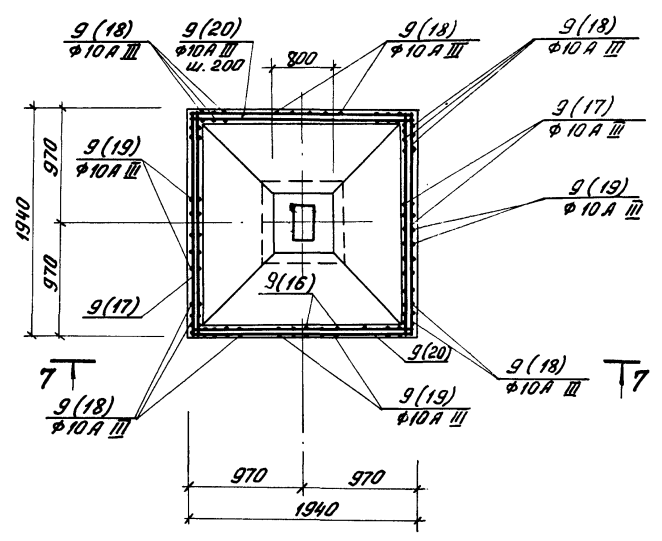
УДК 2-2-60 А 116500 М 11 ИИЖПРОЕКТ. И.А.РТА



Выборка стали на один элемент, кг

| Марка элемента | Арматурные изделия | | | | | | | | Закладные | | | Всего |
|----------------|-------------------------------|------|-------|------|-------------|------|------|--|-----------|--------------|---------------|-------|
| | Арматурная сталь ГОСТ 5781-61 | | | | | | | | Уголок | Арм. ст. А I | Арм. ст. А II | |
| | Класс А I | | | | Класс А III | | | | | | | |
| Анч 4 е | 7859 | 1642 | 24289 | 1982 | 2616 | 3115 | 7713 | | | | 10141,9 | |

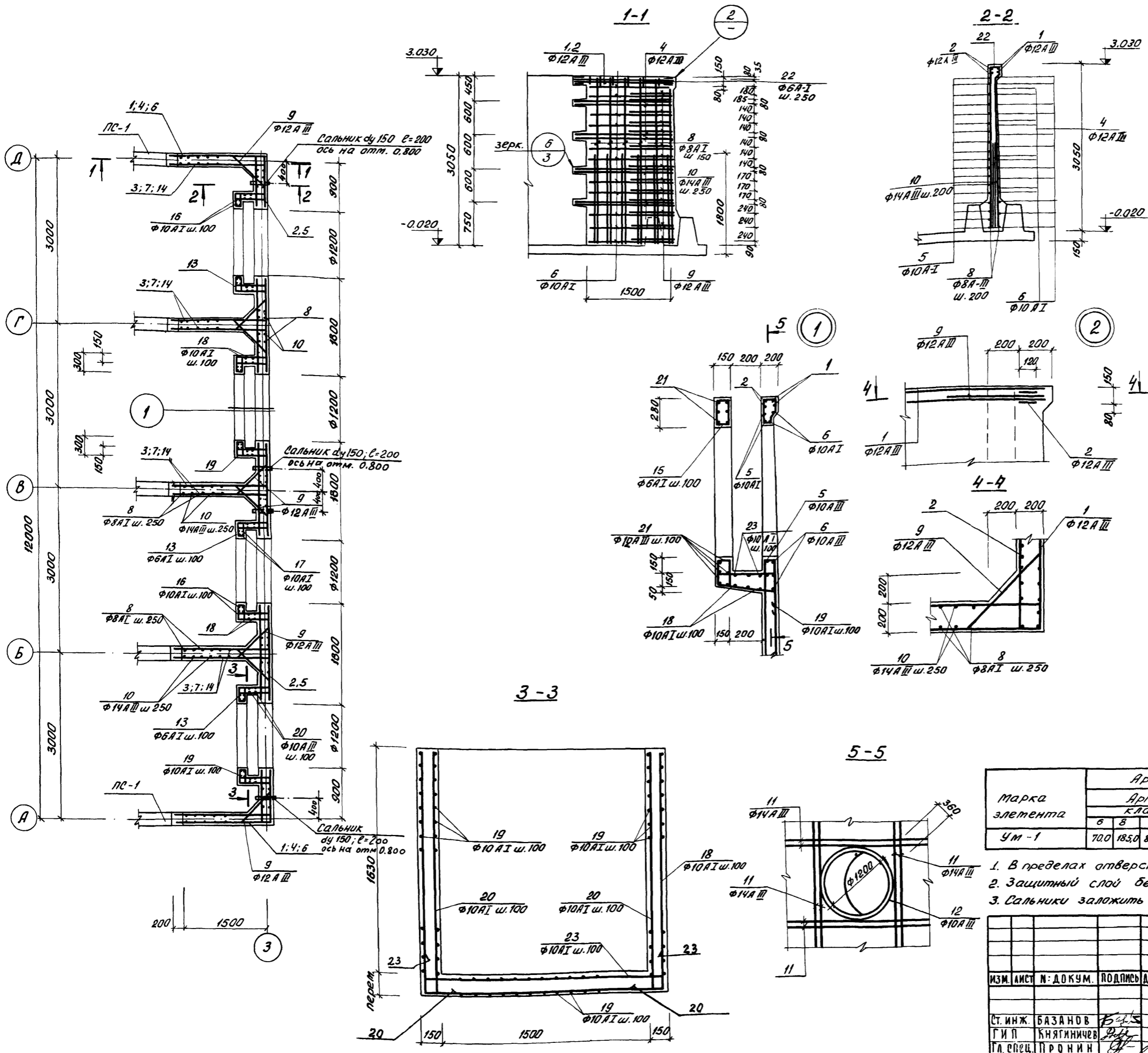
6-6



1. Данный лист читать совместно с листами КЖ-4,5,6.
 2. Защитный слой бетона для стен бункера и верхней арматуры днища - 20мм, а для нижней арматуры днища - 35мм.

Альбом II

| | | | | | | |
|----------------|------|----------|---|------|-------|---------------------------------|
| | | | тп 902-2-285 | КЖ | | |
| | | | Песколовки азрируемые шириной 3 м (4 отделения) | | | |
| ИЗМ | ЛИСТ | № ДОКУМ. | ПОДПИСЬ | ДАТА | ЛИТЕР | ЛИСТ |
| | | | | | Р | 12 |
| ИНЖЕН. БАЗАНОВ | | | ДНИЩЕ. АРМИРОВАНИЕ БУНКЕРА. ВЫБОРКА СТАЛИ НА ДНИЩЕ. | | | ЦНИИЭП инженерного оборудования |



Ведомость стержней на один элемент

| Поз. | Эскиз | φ мм | Длина мм | К-во шт. |
|-------------|-------|---------|-------------|----------|
| 1 | | 12A III | 8390 | 4 |
| 2 | | 12A III | 6720 | 4 |
| 3 | | 12A III | 1970 | 16 |
| 4 | | 12A III | 8390 | 16 |
| 5 | | 10A I | 6720 | 38 |
| 6 | | 10A I | 8180 | 22 |
| 7 | | 10A I | 1660 | 88 |
| 8 | | 8A I | 3000 | 156 |
| 9 | | 12A III | CP. 9A 1060 | 112 |
| 10 | | 14A III | 1800 | 156 |
| 11 | | 14A III | 3000 | 64 |
| 12 | | 10A I | 4640 | 8 |
| 13 | | 6A I | 1240 | 14,4 |
| 14 | | 10A I | 1870 | 64 |
| 15 | | 6A I | 700 | 48 |
| 16 | | 10A I | 2450 | 16 |
| 17 | | 10A I | 2100 | 16 |
| 18 | | 10A I | 5150 | 12 |
| 19 | | 10A I | 1700 | 144 |
| 20 | | 10A I | 1850 | 24 |
| 21 | | 12A III | 1750 | 40 |
| 22 | | 6A I | 1740 | 78 |
| 23 | | 10A I | 1950 | 12 |
| Бетон М-200 | | | | 11,8 м³ |

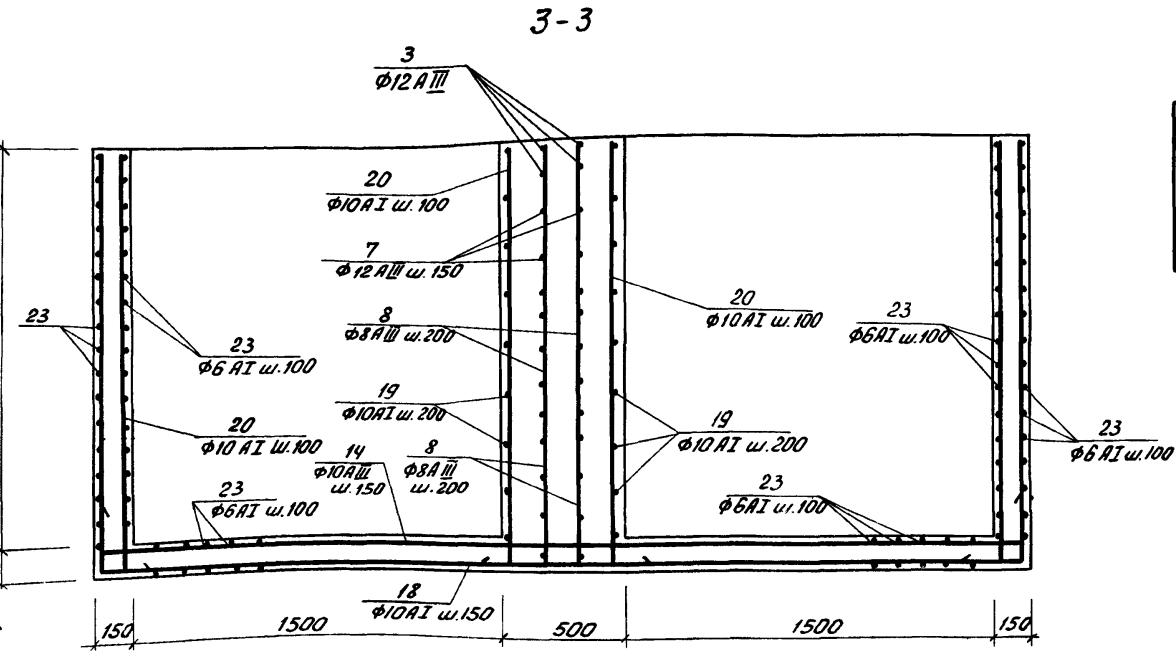
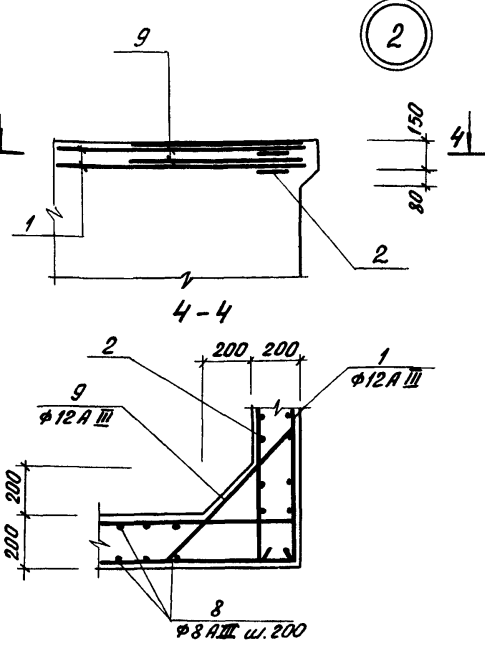
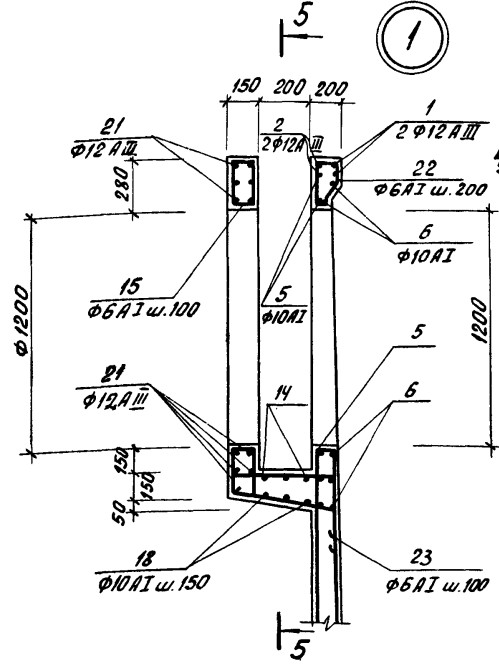
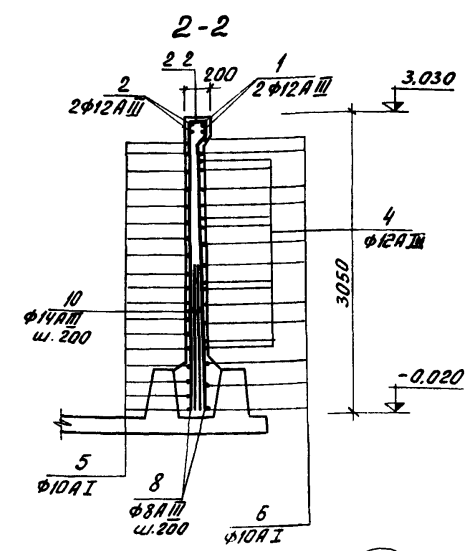
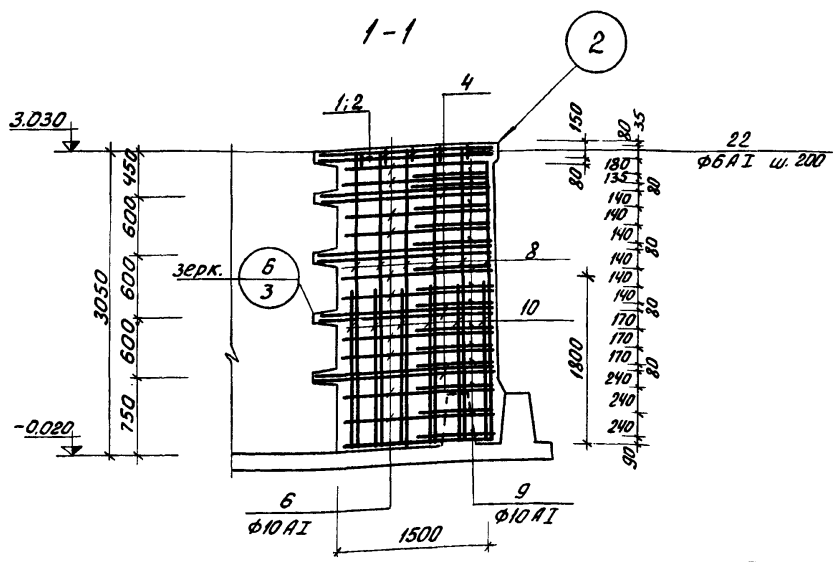
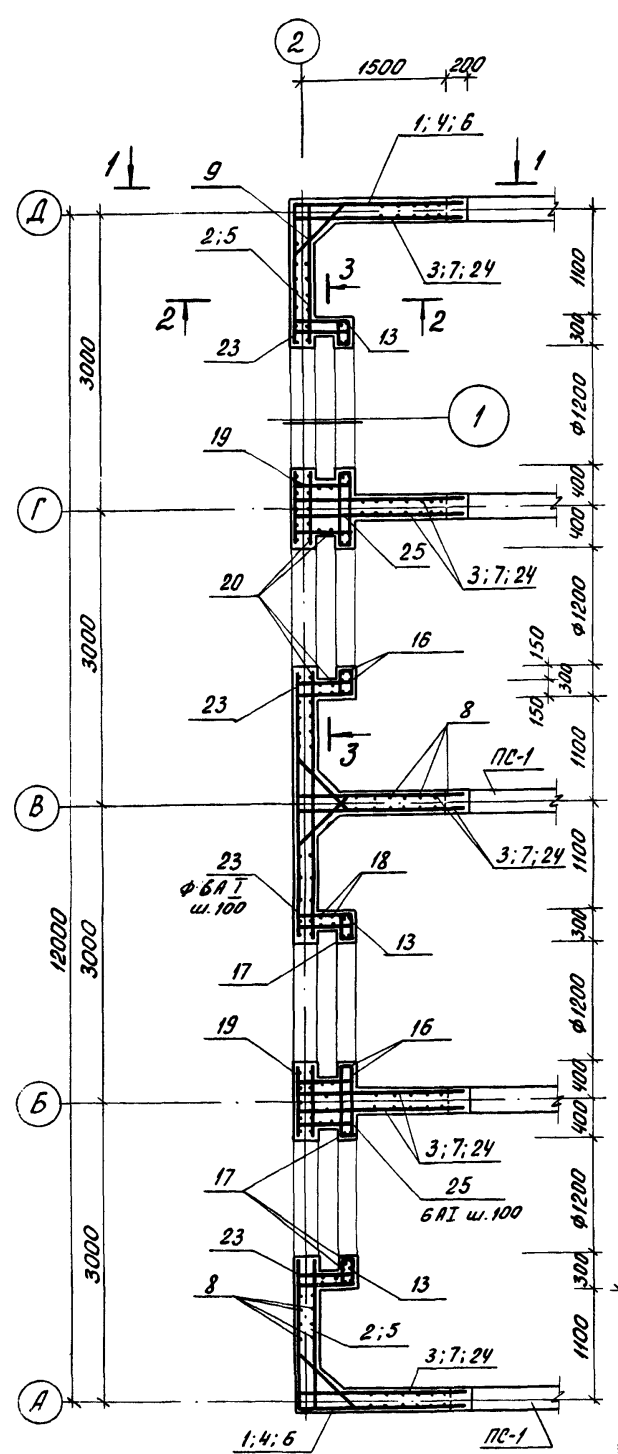
| Марка элемента | Арматурные изделия | | | | | | | | | | Узлы | | Всего |
|----------------|---|-------|-------|----|--------|------------|-------|----|----|-------|----------|-------|--------|
| | Арматурная сталь ГОСТ 5781-61 класс А I | | | | | класс А II | | | | | Сальники | Итого | |
| УМ-1 | 6 | 8 | 10 | 12 | Итого | 10 | 12 | 14 | 16 | Итого | φ 150 | Итого | |
| | 70,0 | 185,0 | 815,5 | | 1070,5 | 252,0 | 570,0 | | | 822,0 | 47,2 | 47,2 | 1940,0 |

1. В пределах отверстий арматуру вырезать по месту.
2. Защитный слой бетона принять равным - 20 мм.
3. Сальники заложить по серии 3.901-5 в количестве 4 штук.

| | | | | | | | | |
|--------------------|--|---------|--|------|--|--------------------------|--|--|
| ИЗМ. ЛИСТ № ДОКУМ. | | ПОДПИСЬ | | ДАТА | | ЛИСТЫ | | |
| СТ. ИНЖ. БАЗАНОВ | | | | | | Р 8 12 | | |
| ГИП КНЯГИНИЧЕВ | | | | | | ЦНИИЭП | | |
| ГА СПЕЦ. ПРОНИН | | | | | | ИНЖЕНЕРНОГО ОБОРУДОВАНИЯ | | |
| НАЧ. ОТД. КРАСАВИН | | | | | | Г. МОСКВА | | |

ТП 902-2-285 КЖ
 Песколовки азрируемые шириной 3 м
 (4 отделения)
 Участок монолитный УМ-1

План



Ведомость стержней на один элемент

| Поз. | Эскиз | φ мм | Длина мм | К-во шт. |
|-------------|-------|----------|--------------|----------|
| 1 | | 12 A III | 8390 | 4 |
| 2 | | 12 A III | 6720 | 4 |
| 3 | | 12 A III | 1970 | 16 |
| 4 | | 12 A III | 8390 | 16 |
| 5 | | 10 A I | 6720 | 38 |
| 6 | | 10 A I | 8180 | 22 |
| 7 | | 10 A I | 1680 | 88 |
| 8 | | 8 A III | 3000 | 156 |
| 9 | | 12 A III | ср. 99: 1060 | 60 |
| 10 | | 14 A III | 1800 | 156 |
| 11 | | 12 A III | 3000 | 64 |
| 12 | | 10 A I | 4640 | 8 |
| 13 | | 6 A I | 1240 | 96 |
| 14 | | 10 A I | 3950 | 6 |
| 15 | | 6 A I | 700 | 48 |
| 16 | | 10 A I | 2450 | 16 |
| 17 | | 10 A I | 2100 | 12 |
| 18 | | 10 A I | 5160 | 6 |
| 19 | | 10 A I | 830 | 24 |
| 20 | | 10 A I | 1850 | 24 |
| 21 | | 12 A III | 3750 | 20 |
| 22 | | 6 A I | 1740 | 78 |
| 23 | | 6 A I | 1700 | 96 |
| 24 | | 10 A I | 1870 | 64 |
| 25 | | 6 A I | 1740 | 26 |
| Бетон М-200 | | | 10,12 м³ | |

| Марка элемента | Арматурные изделия | | | | | | | | | Всего | |
|----------------|-------------------------------|---|-------|-------|-------------|---|-------|-------|---|-------|--------|
| | Арматурная сталь ГОСТ 5781-61 | | | | | | | | | | |
| | Класс А I | | | | Класс А III | | | | | | |
| Ум-2 | 113,0 | - | 544,5 | 657,0 | 185,0 | - | 206,0 | 511,0 | - | 962,0 | 1619,0 |

1. В пределах отверстий арматуры вырезать по месту.
2. Защитный слой бетона принять равным 20 мм.

| | | | | | | | | | | | | | | | |
|-------------------------------------|--|--|--|------------|--|--|--|---------|--|--|--|--------------------------|--|--|--|
| ИЗМ. ЛИСТ | | | | № ДОКУМ. | | | | ПОДПИСЬ | | | | ДАТА | | | |
| СТ. ИИЖ. | | | | БАЗАНОВ | | | | Б.И. | | | | | | | |
| ГИП | | | | КНЯГИНИЧЕВ | | | | В.В. | | | | | | | |
| ГЛ. СПЕЦ. | | | | ПРОНИН | | | | В.В. | | | | | | | |
| ТП 902-2-285 | | | | | | | | КЖ | | | | | | | |
| Песколовки азрируемые шириной 3,0 м | | | | | | | | | | | | (4 отделения) | | | |
| ЛИТЕР | | | | А ИСТ | | | | ЛИСТОВ | | | | | | | |
| Р | | | | 9 | | | | 12 | | | | | | | |
| Участок монолитный | | | | | | | | | | | | ЦНИИЭП | | | |
| Ум-2 | | | | | | | | | | | | ИНЖЕНЕРНОГО ОБУСЛАВЛЕНИЯ | | | |

УЧ-2-285 АЛБЕДИ

И. ПОЛЛ. ПОДПИСЬ И ДАТА

Ведомость стержней на один элемент

| Марк-ка элемента | Поз | ЭСКЛЗ | | φ мм | Длина мм | К-во шт | |
|------------------|-----|-------------|-------------|-------------|------------|---------|----|
| | | В | Ш | | | | |
| ЛТМ-2 | 1 | 1000 | 1400 | 10 А III | 3400 | 40 | |
| | 2 | 1600 | 500 | 10 А III | 2200 | 84 | |
| | 3 | 1600 | 200 | 10 А III | 1800 | 84 | |
| | 4 | 100 | 1400 | 10 А III | 1500 | 106 | |
| | 5 | Общая длина | | | 8 А I | 4850 | - |
| | 6 | 1400 | 1000 | 10 А III | 2400 | 22 | |
| | 7 | 120 | 300 | 8 А I | 740 | 48 | |
| | 8 | 80 | 120 | 8 А I | 720 | 48 | |
| | 9 | 300 | 200 | 10 А I | 4190 | 8 | |
| | 10 | 20 | 150 | 10 А III | 550 | 54 | |
| | | | Бетон м 200 | | 6,7 | м³ | |
| ЛТМ-1 | 1 | см. выше | | 10 А III | 3400 | 53 | |
| | 2 | то же | | 10 А III | 2200 | 109 | |
| | 3 | " | | 10 А III | 1800 | 109 | |
| | 4 | " | | 10 А III | 1500 | 106 | |
| | 5 | " | | 8 А I | 5300 | - | |
| | 6 | " | | 10 А III | 2400 | 9 | |
| | 7 | " | | 8 А I | 740 | 20 | |
| | 8 | " | | 8 А I | 720 | 20 | |
| | 9 | " | | 8 А I | 4190 | 8 | |
| | 10 | " | | 8 А I | 550 | 18 | |
| | | | | Бетон м 200 | | 7,4 | м³ |
| Ум-3 | 11 | 1580 | | 8 А I | 1700 | 7 | |
| | 12 | Распр. дрм. | | 8 А I | общая 1100 | | |
| | | | Бетон м 200 | | 0,21 | м³ | |

Выборка стали на один элемент, кг

| Марка элемента | Арматурные изделия | | | | | | Всего |
|----------------|-------------------------------|-------|-------|-------------|------|-------|-------|
| | Арматурная сталь ГОСТ 5781-61 | | | | | | |
| | Класс А I | | | Класс А III | | | |
| | φ мм | В А I | В А I | Утого | φ мм | Утого | |
| ЛТМ-1 | 238,0 | | 238,0 | 499,0 | | 499,0 | 737,0 |
| ЛТМ-2 | 232,0 | | 232,0 | 446,0 | | 446,0 | 678,0 |
| Ум-3 | 5,0 | 24 | 74 | | | | 7,4 |

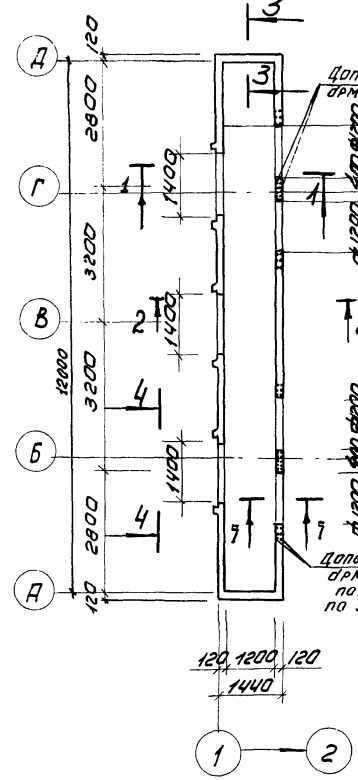
1. Перед бетонированием заложить изделие закладное МН-Б
2. Размер в скобках относится к ЛТМ-2

| | | | | | | | | | | | | | | | | | | | | | | | |
|--|--|--|--|------|--|--|--|----------|--|--|--|--|--|---|--|---------------------------------|--|----|--|-------------------|--|----|--|
| ИЗМ | | | | Лист | | | | № докум. | | | | Подп. | | | | Дата | | | | Т П 902-2-285 КЭЖ | | | |
| Песколовки азрируемые шириной 3 м (4отделения) | | | | | | | | | | | | | | | | | | | | | | | |
| Инженер Базанов Б.Ф. | | | | | | | | | | | | Лит. | | Р | | Лист | | 10 | | Листов | | 12 | |
| Инженер Овчинников О.В. | | | | | | | | | | | | Лотки монолитные ЛТМ-1 и ЛТМ-2; Ум-3 армирование | | | | ЦНИИЭП инженерного оборудования | | | | | | | |
| Гл. спец. Леошин С.П. | | | | | | | | | | | | | | | | | | | | | | | |
| Нач. отд. Косарев И.И. | | | | | | | | | | | | | | | | | | | | | | | |

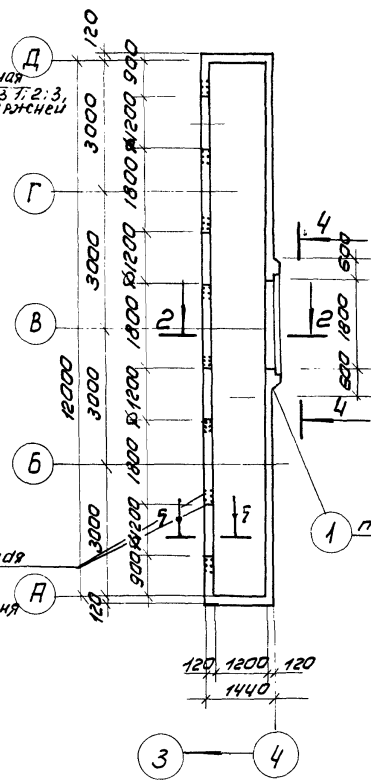
ИЗМ. ЛИСТОВ, ПОДПИСИ И ДАТА

УДС-С-500 АЛБОМ II

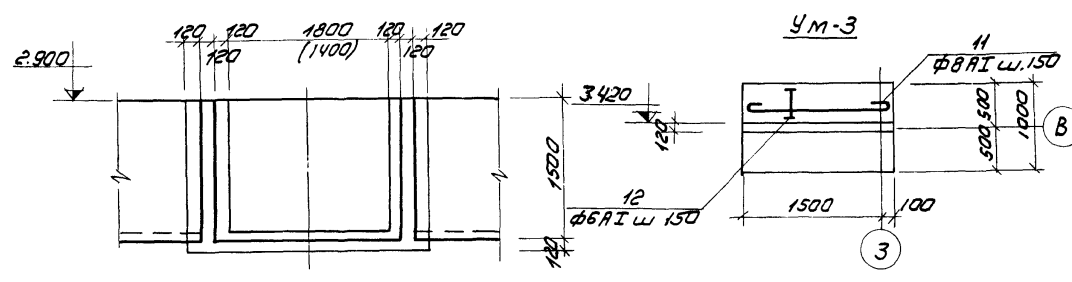
ЛТМ-2 План



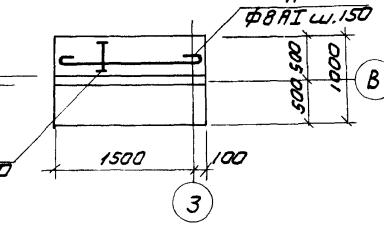
ЛТМ-1 План



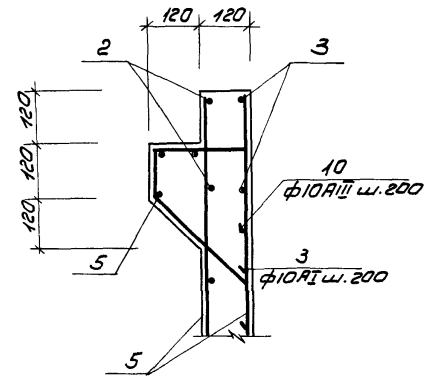
4-4



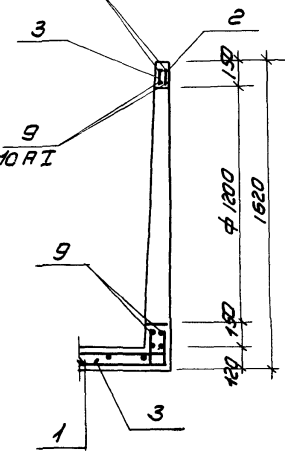
Ум-3



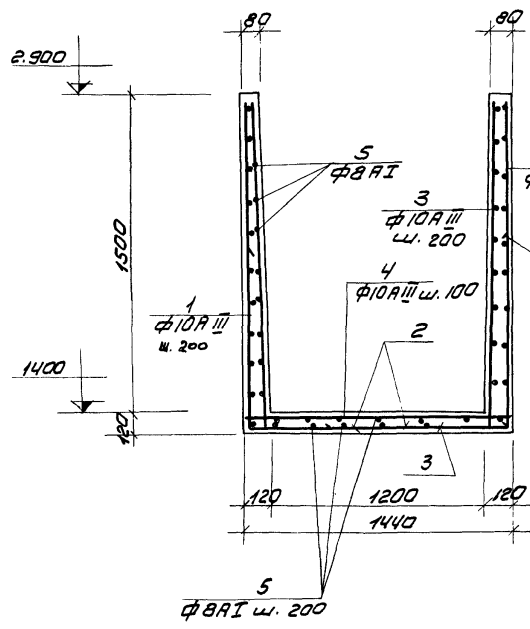
1



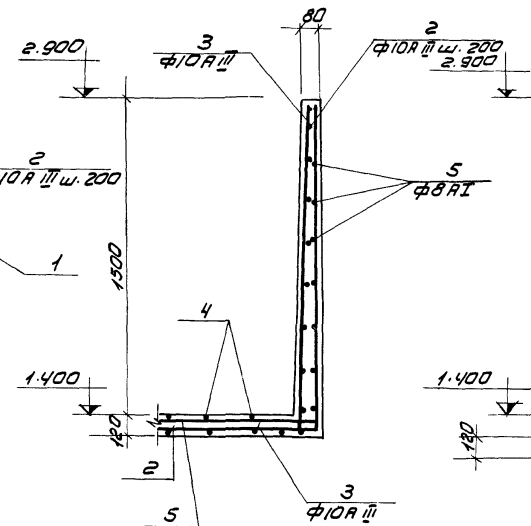
5-5



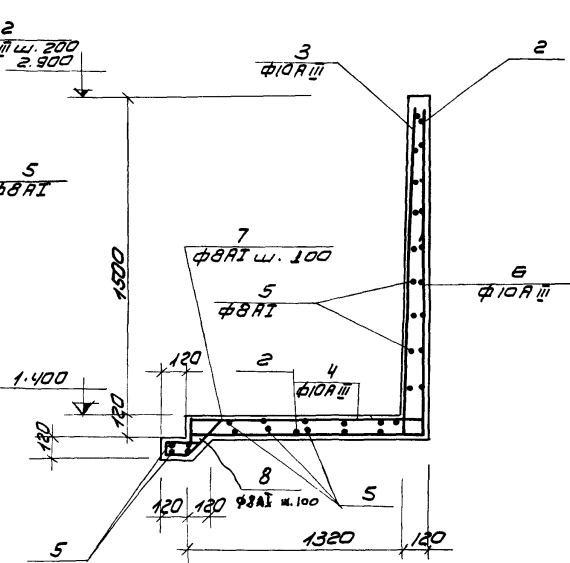
1-1

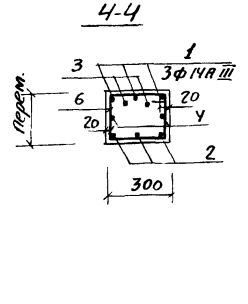
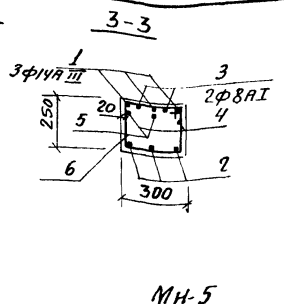
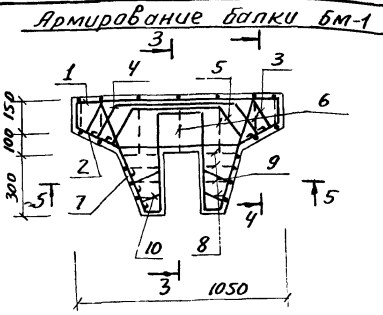
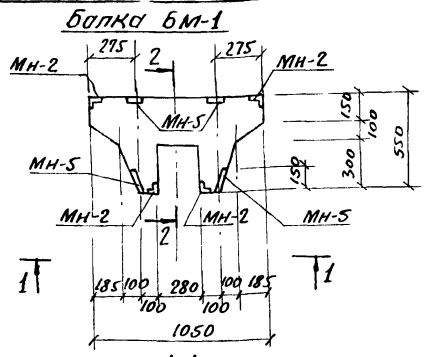


3-3



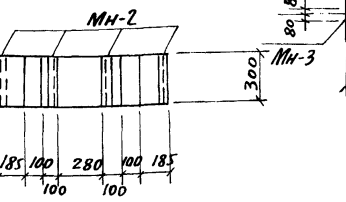
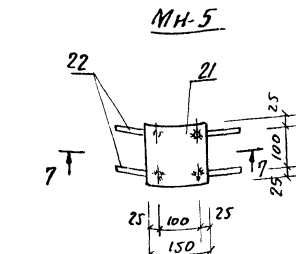
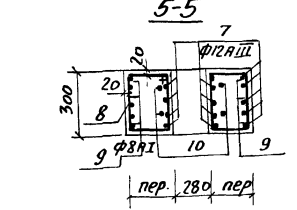
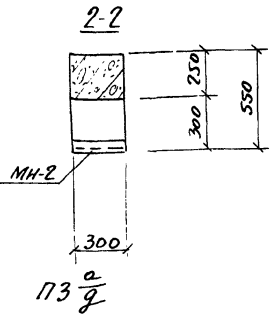
2-2



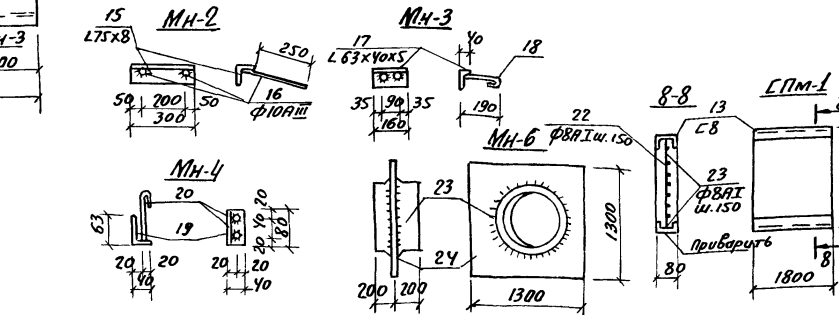
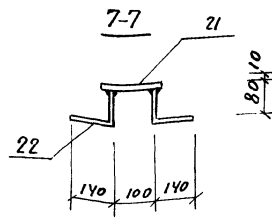
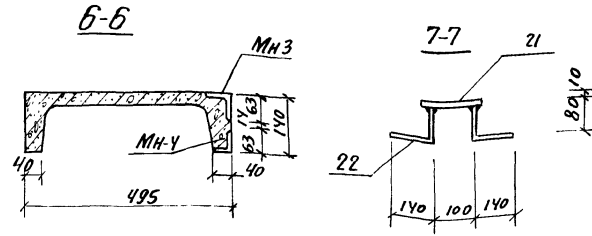
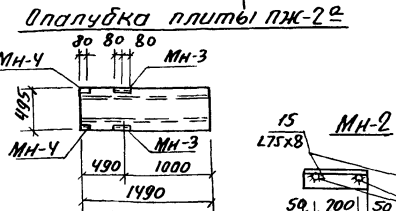
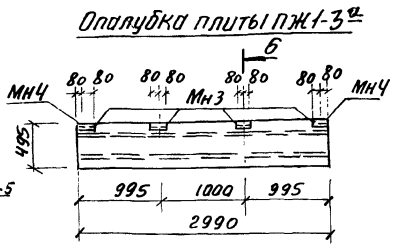
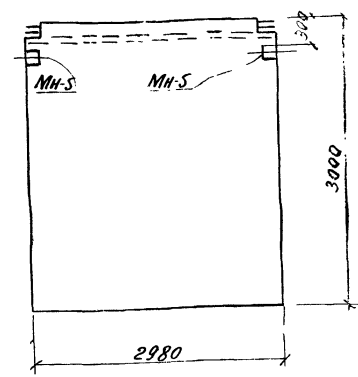


Ведомость стержней на один элемент

| Мор. код | Поз. | Эскиз | Ф. мм. | Длина мм. | Кол. |
|----------|------|-----------------|---------|-------------|------|
| БМ-1 | 1 | 110 1010 110 | 14AIII | 1230 | 3 |
| | 2 | 240 570 240 | 12AIII | 1050 | 3 |
| | 3 | 100 45° 600 100 | 8A I | 1160 | 2 |
| | 4 | 100 45° 450 100 | 8A I | 1150 | 2 |
| | 5 | 100 45° 240 100 | 8A I | 1020 | 1 |
| | 6 | 100 240 100 | 8A I | ср. дл. 960 | 7 |
| | 7 | 100 240 100 | 12A III | 1150 | 10 |
| | 8 | 100 240 100 | 8A I | ср. дл. 860 | 8 |
| | 9 | 100 160 100 | 8A I | 700 | 4 |
| | 10 | 100 160 100 | 8A I | 700 | 4 |
| СПМ-1 | 11 | 100 1880 100 | 8A I | 2080 | 13 |
| | 12 | 1780 | 8A I | 1900 | 15 |
| | 13 | С8 | | 1800 | 2 |



ПКУ-30-1a; ПК-30-1a



Выборка стали на один элемент.

| Марка | Арматурные изделия | | | Закладные изделия | | | | | | | | |
|-----------|--------------------|-------------|------|-------------------|------|------|-------------------------|---------|-----|------|-------|------|
| | Арматурная сталь | | | Профильная сталь | | | Фармаг ст. ГОСТ 5781-61 | | | | | |
| | Класс А-I | Класс А-III | | | | | Класс А | Класс В | | Цого | всего | |
| Б м-1 | 9,9 | 9,9 | 13,0 | 4,4 | 17,4 | 27,3 | 12,0 | 6,4 | 2,3 | | | 21,3 |
| ПЖ-1-3a | | | | | | | | 4,0 | 0,5 | 4,5 | 4,5 | |
| ПКУ-30-1a | | | | | | | | 3,2 | | 3,2 | 3,2 | |
| ПК-30-1a | | | | | | | | 3,2 | | 3,2 | 3,2 | |
| ПЗ a/9 | | | | | | | | 1,6 | 4,6 | 0,2 | 0,2 | 1,8 |
| СПМ-1 | 25,5 | | | | 25,5 | 25,5 | 25,5 | | | | 50,9 | 50,9 |
| ПЖ 2a | | | | | | | | 2,4 | 0,3 | 2,7 | 2,7 | |

Спецификация стали марки ВСтЗ КПЗ на шпильку каждой марки.

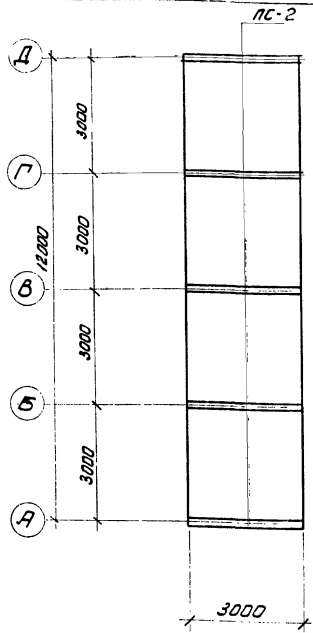
| Марка | № поз. | Профиль | длина мм. | н-во шт. | Масса в кг. | Примечан. | | |
|-------|--------|---------------|-----------|----------|-------------|-----------|------|-------|
| | | | | Т | Н | | всех | Марки |
| МН-1 | 14 | L50x5 | 1400 | 2 | 9.3 | 18.6 | 13.6 | |
| | 15 | L75x75x8 | 300 | 1 | 3.0 | 3.0 | | |
| МН-2 | 16 | Ф10 A III | 350 | 2 | 0.2 | 0.4 | 3.4 | |
| | 17 | L63x40x5 | 160 | 1 | 0.8 | 0.8 | | |
| МН-3 | 18 | Ф6 A I | 180 | 2 | 0.04 | 0.1 | 0.9 | |
| | 19 | L63x40x5 | 80 | 1 | 0.4 | 0.4 | | |
| МН-4 | 20 | Ф6 A I | 110 | 2 | 0.03 | 0.06 | 0.46 | |
| | 21 | -150x10 | 150 | 1 | 1.57 | 1.57 | | 1.89 |
| МН-5 | 22 | Ф10 A III | 220 | 4 | 0.08 | 0.32 | | |
| | 23 | Труба 1220x10 | 400 | 1 | 120 | 120 | 255 | |
| МН-6 | 24 | -1300x10 | 1300 | 1 | 135.2 | 135 | | |
| | 25 | С12 | 1530 | 1 | 15.9 | 15.9 | 15.9 | |
| МН-8 | 26 | С8 | 1120 | 1 | 7.9 | 7.9 | 7.9 | |

- 1. Изделия закладные окрасить краской БТ-П73д 2 раза.
- 2. Сварку производить электродом Э-У2;hw=6мм.

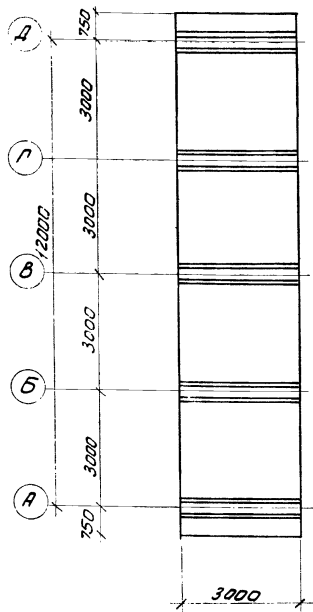
| Обозначения | Наименование | кол. | Примеч. |
|-------------|------------------------|--------------------|---------|
| БМ-1 | | | |
| КЖ-I | Стержни одиночные | | |
| то же | Изделие закладное МН-2 | 4 | |
| --- | то же МН-5 | 4 | |
| Материалы | | | |
| --- | Бетон марки 200 | 0,1м ³ | |
| КЖ-II | Изделие закладное МН-3 | 4 | |
| то же | то же МН-4 | 2 | |
| ПКУ-30-1a | | | |
| КЖ-II | Изделие закладное МН-5 | 4 | |
| КЖ-III | Изделие закладное МН-5 | 4 | |
| СПМ-1 | | | |
| --- | бетон марки 200 | 0,35м ³ | |
| КЖ-II | Изделие закладное МН-3 | 2 | |
| то же | то же МН-4 | 2 | |
| ПЗ a/9 | | | |
| КЖ-II | Изделие закладное МН-3 | 2 | |

| | | | | | | | |
|---|--|------|--|-----|--|---|--|
| ИЗМ | | ЛИСТ | | ИЗМ | | ЛИСТ | |
| Т П 902-2-285 КЖ | | | | | | ПЕСКОЛЮБИ АЗРИРУЕМЫЕ ШИРНОИ 3.0 М. (4 ОТДЕЛЕНИЯ) | |
| ИЖЕНЕР САРАНЧА | | | | | | Авт. | |
| ГНП КНЯГИНИЧЕВ | | | | | | Лист 11 | |
| Л.С.С.Е.Ц. ПРОНИК | | | | | | Лист 12 | |
| НАЧ. ОТД. КРАСАВИН | | | | | | ЦНИИЭП | |
| БЛАНК БМ-1. ОПАЛУБКА ПАНЕЛЕИ, ПЛАНТ. СПМ-1. | | | | | | ИЖЕНЕРНОГО ОБОРУДОВАНИЯ | |

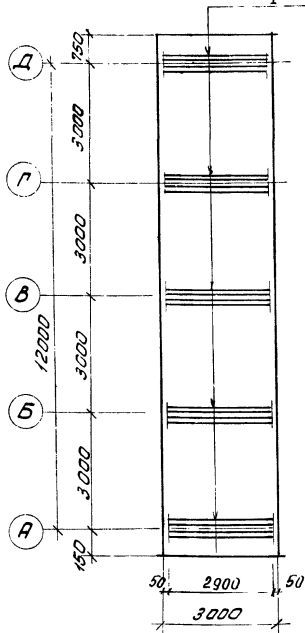
Маркировочная схема стеновых панелей



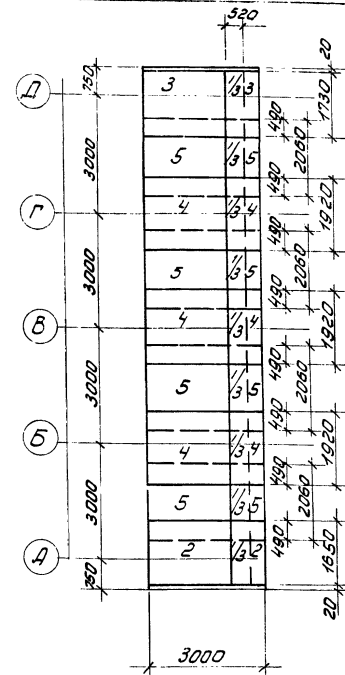
Опалубка днища



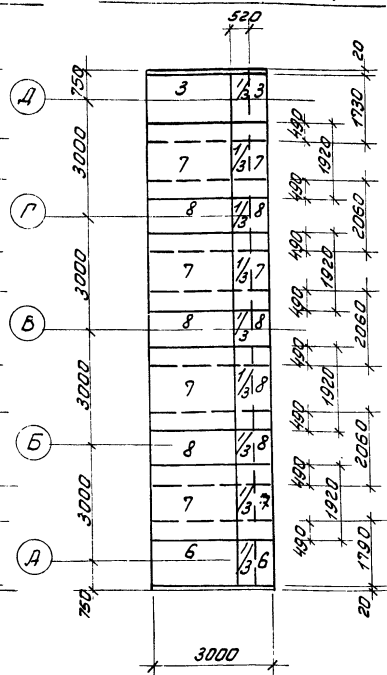
План раскладки каркасов днища



План раскладки верхних сеток днища



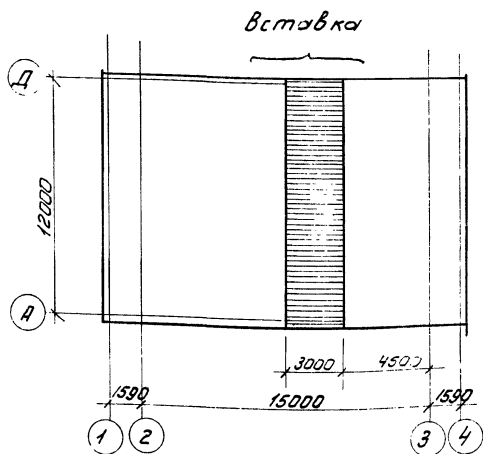
План раскладки нижних сеток днища



Спецификация марок отработанных изделий

| Вар.ч. | Поз. | Обозначение | Наименование | Кол. | Примеч. |
|--------|------|-------------|----------------------|--------------------|---------|
| | 1 | кж-6 | Каркас КП-1 | 10 | |
| | 2 | То же | Сетки арматурная С-3 | 1 1/3 | |
| | 3 | " | То же С-4 | 2 2/3 | |
| | 4 | " | " С-5 | 4 | |
| | 5 | " | " С-6 | 5 1/3 | |
| | 6 | " | " С-7 | 1 1/3 | |
| | 7 | " | " С-8 | 5 2/3 | |
| | 8 | " | " С-9 | 4 | |
| | | | Бетон марки 200 | 197 м ³ | |

Схема установки вставки



Выборка стали на один элемент, кг.

| Марка элем. | Арматурные изделия | | | | Закладные изделия | | Всего | | |
|-------------|-------------------------------|------------|-----------|-------------|-------------------|----------------|-------|-------|--------|
| | Арматурная сталь ГОСТ 5781-61 | класс А II | класс А I | класс А III | Профильная сталь | Армат. ст. бет | | | |
| Вставка | 730 | 285 | 352,4 | 97 | 146,4 | 180,1 | 213,6 | 400,0 | 1864,4 |

Спецификация элементов к маркировочным схемам расположенным на листе

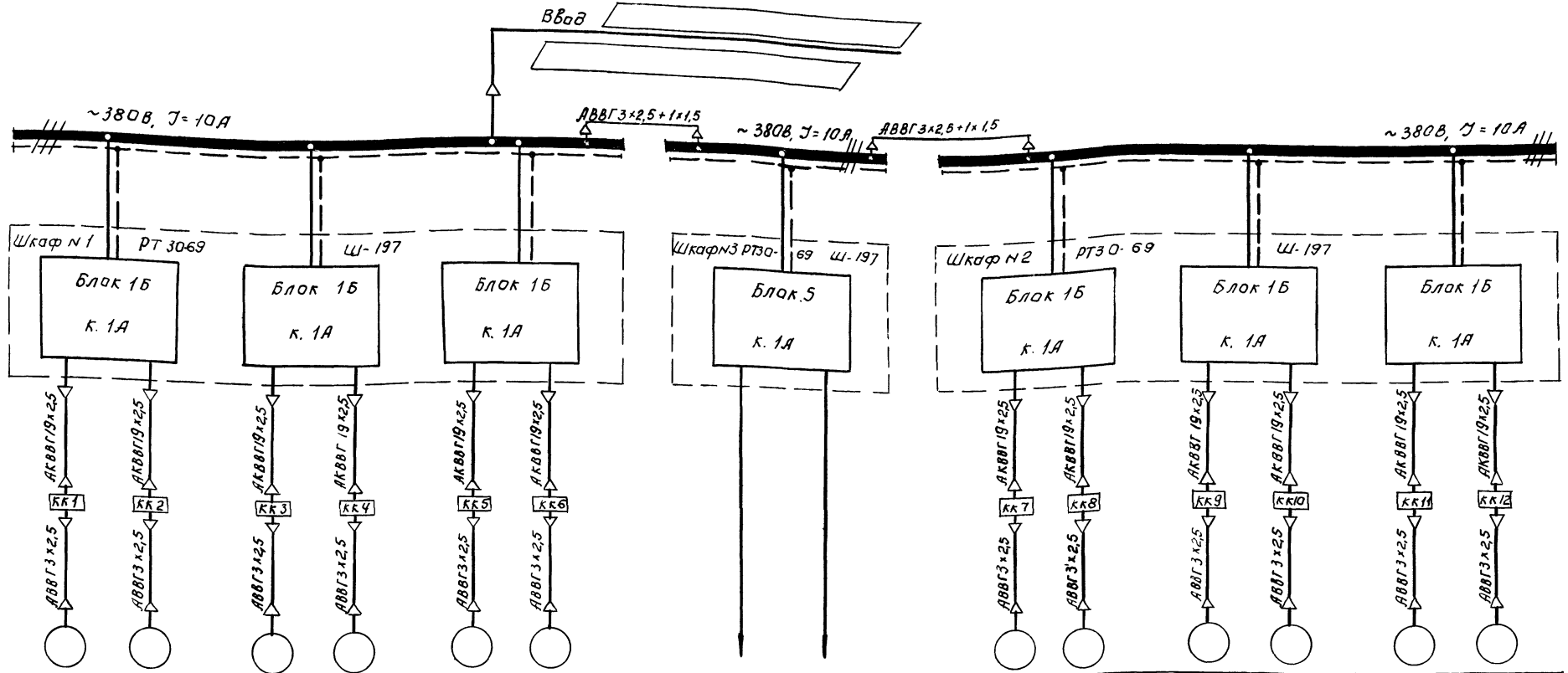
| Марка | Обозначение | Наименование | Кол. | Примечание |
|-------|-----------------------|--|------|------------|
| ПС-2 | 3.900-2 вып. 2 | Панели стеновые ПК-1-30-1 ² | 5 | |
| П-2 | ИС-01-04 вып. 2 кв-11 | Плиты перекрытия ПЛ-2 | 4 | |

| ТЛ 902-2-285 | | | КЖ | | |
|---|------|----------|-------|---|------|
| Песколовки взвешиваемые шириной 3 м (4 отделения) | | | | | |
| Изм. | Лист | Индокум. | Подп. | Дата | Лист |
| | | | | | 12 |
| | | | | | 12 |
| СТ. ИМЖ. Саранск | | | | Лит. | |
| ГМП Княгининцев | | | | Р | |
| Гл. спец. Пронин | | | | 12 | |
| Науч. отд. Красавин | | | | 12 | |
| Вставка | | | | ЦНИИЭП инженерного оборудования г. Москва | |

Данные питающей сети

Тип, номинальный ток пускового аппарата, так нагревательного элемента пускателя, номинальный ток и уставка расцепителя.

Марка и сечение кабеля.



| | | | | | | | | | | | | | | | |
|---------------------------------|---|---------------------|-------------------------|-----------------------|---------------------|-------------------------|-----------------------|------------------------------|--------------|---------------------|-------------------------|-----------------------|---------------------|-------------------------|-----------------------|
| Элементы распределительной сети | № по плану | Д1 | Д2 | Д3 | Д4 | Д5 | Д6 | — | Д7 | Д8 | Д9 | Д10 | Д11 | Д12 | |
| | Тип | АОЛ 11-2 | | | АОЛ 11-2 | | | — | АОЛ 11-2 | | | АОЛ 11-2 | | | |
| | Номинальная мощность, кВт. | 0,18 | | | 0,18 | | | — | 0,18 | | | 0,18 | | | |
| | Ток в А / Jа / Jп | 0,5 | | 2,5 | | 0,5 | | 2,5 | | 0,5 | | 2,5 | | 0,5 | |
| | Наименование механизма и № по технологическому проекту. | Задвижка гидросмыва | Задвижка гидрозлеватора | Задвижка теплопровода | Задвижка гидросмыва | Задвижка гидрозлеватора | Задвижка теплопровода | Схема управления задвижками. | Резерв | Задвижка гидросмыва | Задвижка гидрозлеватора | Задвижка теплопровода | Задвижка гидросмыва | Задвижка гидрозлеватора | Задвижка теплопровода |
| | Отделение №1 | | | Отделение №2 | | | | | Отделение №3 | | | Отделение №4 | | | |

Указания по привязке.
Кабель ввода уточнить при привязке проекта.

| | | | | |
|---|---------|--|------------|---|
| Т.П. 902-2-285 АК | | ПЕСКОВОДКИ АЗРИРУЕМЫЕ ШИРИНОЙ 3М (4 ОТДЕЛЕНИЯ) | | |
| ИЗМ. | ЛИСТ | № ДОКУМ. | ПОДПИСЬ | ДАТА |
| ПРОВЕР. | МОСЕЙКО | ТЕХНИК | СЕМКОВА | ГЛАВ. СПЕЦ. |
| УТВ. | ПЛАВОВА | ИЗМ. | СТЕПАНЕНКО | ГЛАВ. СПЕЦ. |
| ИЗМ. | ОТА | ПЛАВЦАН | | |
| ПИТАНИЕ ЭЛЕКТРООБОРУДОВАНИЯ. СХЕМА ПРИНЦИПАЛЬНАЯ ЭЛЕКТРИЧЕСКАЯ. | | | | ЦНИИЭП ИНЖЕНЕРНОГО ОБОРУДОВАНИЯ г. МОСКВА |
| ЛИТ. | ЛИСТ | ЛИСТОВ | | |
| Р | 1 | 14 | | |

902-2-285
АЛБ60МД

ЛИСТ № 1 ИЗ 14

КВ0, КВ3 - выключатель путей.

| ВП-4 | | | |
|------------------|----------|---------|----------------------|
| Обозначение цепи | Задвижка | | Назначение цепи |
| | Закрыта | Открыта | |
| КВ0 | 1 | █ | Отключение двигателя |
| | 2 | █ | Сигнал "Открыто" |
| КВ3 | 1 | █ | Отключение двигателя |
| | 2 | █ | Сигнал "Закрыто" |

ВМ0, ВМ3 - выключатели муфты предельного момента.

| Обозначение цепи | Крутящий момент | | Назначение цепи |
|------------------|-----------------|--------|----------------------|
| | 0 | предел | |
| ВМ0 | █ | █ | Отключение двигателя |
| ВМ3 | █ | █ | Сигнализация |

█ — Контакт замкнут.

Цзвиратель управления ЦУ. ПК43-12с4032.

| Соединение контактов | Способ фиксации. | | |
|----------------------|--------------------|---|-------|
| | Положение рукоятки | | |
| | - 45° | 0 | + 45° |
| 1-2 | — | × | — |
| 3-4 | — | × | — |
| 5-6 | — | — | × |
| 7-8 | — | — | × |
| 9-10 | × | — | — |
| 11-12 | × | — | — |
| 13-14 | × | — | × |
| 15-16 | × | — | × |

Схема составлена для одной задвижки и аналогична для остальных. Перечень электрооборудования дан для задвижек 3^{го} отделений.

| Таблица применения. | | | |
|---------------------|--|----------------|-------------------|
| №№ привода | Наименование механизма. | Место питания. | Место управления. |
| Д1 | Эл. двигатель задвижки гидростыва от отделения №1 | Шкаф №1 | Шкаф №1 |
| Д2 | Эл. двигатель задвижки гидростыва от отделения №1 | Шкаф №1 | Шкаф №1 |
| Д3 | Эл. двигатель задвижки пульпопровода от отделения №1 | Шкаф №1 | Шкаф №1 |
| Д4 | Эл. двигатель задвижки гидростыва от отделения №2 | Шкаф №1 | Шкаф №1 |
| Д5 | Эл. двигатель задвижки гидростыва от отделения №2 | Шкаф №1 | Шкаф №1 |
| Д6 | Эл. двигатель задвижки пульпопровода от отделения №2 | Шкаф №1 | Шкаф №1 |
| Д7 | Эл. двигатель задвижки гидростыва от отделения №3 | Шкаф №2 | Шкаф №2 |
| Д8 | Эл. двигатель задвижки гидростыва от отделения №3 | Шкаф №2 | Шкаф №2 |
| Д9 | Эл. двигатель задвижки пульпопровода от отделения №3 | Шкаф №2 | Шкаф №2 |
| Д10 | Эл. двигатель задвижки гидростыва от отделения №4 | Шкаф №2 | Шкаф №2 |
| Д11 | Эл. двигатель задвижки гидростыва от отделения №4 | Шкаф №2 | Шкаф №2 |
| Д12 | Эл. двигатель задвижки пульпопровода от отделения №4 | Шкаф №2 | Шкаф №2 |

Рассматривать совместно с листом АК-3.

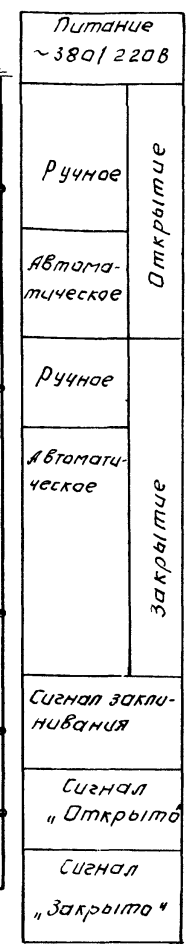
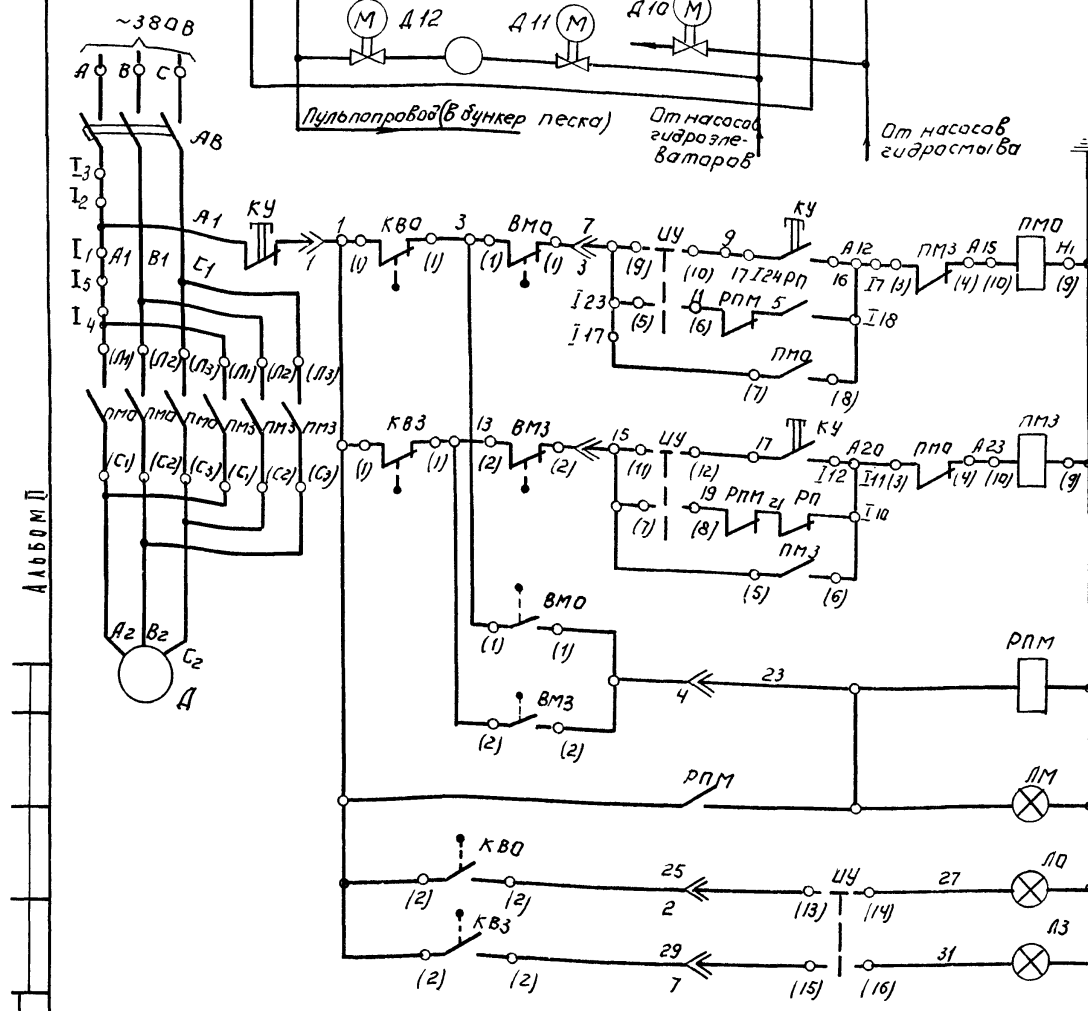
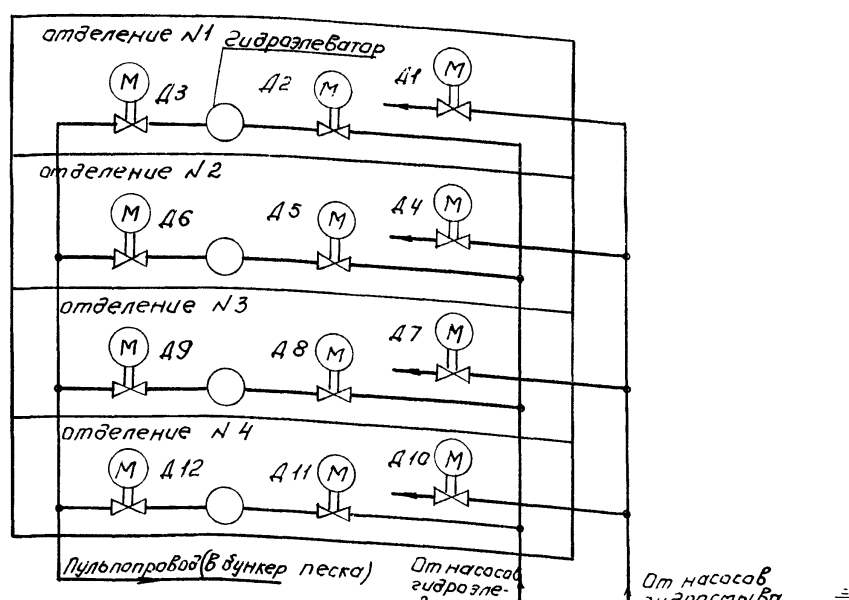
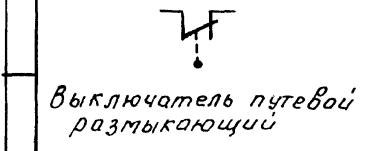


Схема составлена на основании каталога 08.02.10-74.

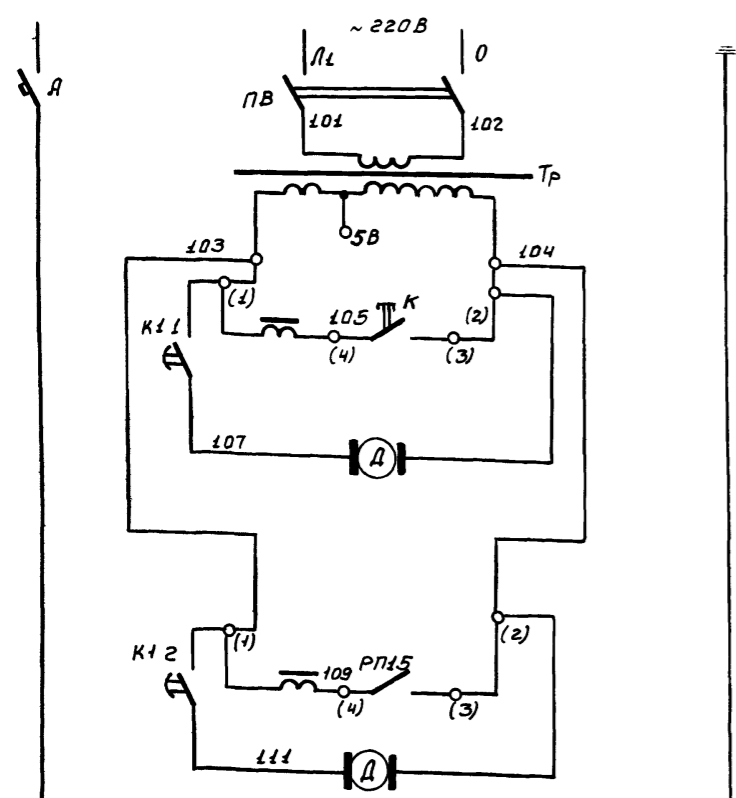
Условные обозначения:



В схему сигнализации (лист АК-4)

| Позиционное обозначение | Обозначение | Наименование | Кол. | Примечание |
|---|-------------|--|------|----------------------|
| У механизма. | | | | |
| Д1-Д12 | | Эл. двигатель задвижки АДН-2; n=2800 об/мин; 0,18 кВт. | 12 | Комплектно |
| КВ0-КВ0К | | Выключатель путей | 24 | с задвиж-кой |
| ВМ0-ВМ0К | | Выключатель муфты предельного момента. | 24 | |
| КУ1-КУ12 | | Пост кнопочный ПКЕ222-343 | 12 | |
| Шкаф РТ30-69 №1, №2 (см таблицу применения) | | | | |
| АВ1-АВ12 | | Выключатель автоматический АП50-3МТ к.1А | 12 | Блок 1Б |
| ПМ1-ПМ12 | | Магнитный пускатель ПМЕ 211 ~ 220В | 24 | |
| РПМ1-РПМ12 | | Реле промежуточное РПУ-1, Ч, 4р | 12 | |
| ЛО1-ЛО12 | | Арматура сигнальной лампы АС-220 | 12 | Цвет линзы - красный |
| ЛЗ1-ЛЗ12 | | Арматура сигнальной лампы АС-220 | 12 | Цвет линзы - зеленый |
| ЛМ1-ЛМ12 | | Арматура сигнальной лампы АС-220 | 12 | Цвет линзы - желтый |
| УЧ1-УЧ12 | | Цзвиратель управления ПК43-12с-4032 | 12 | |

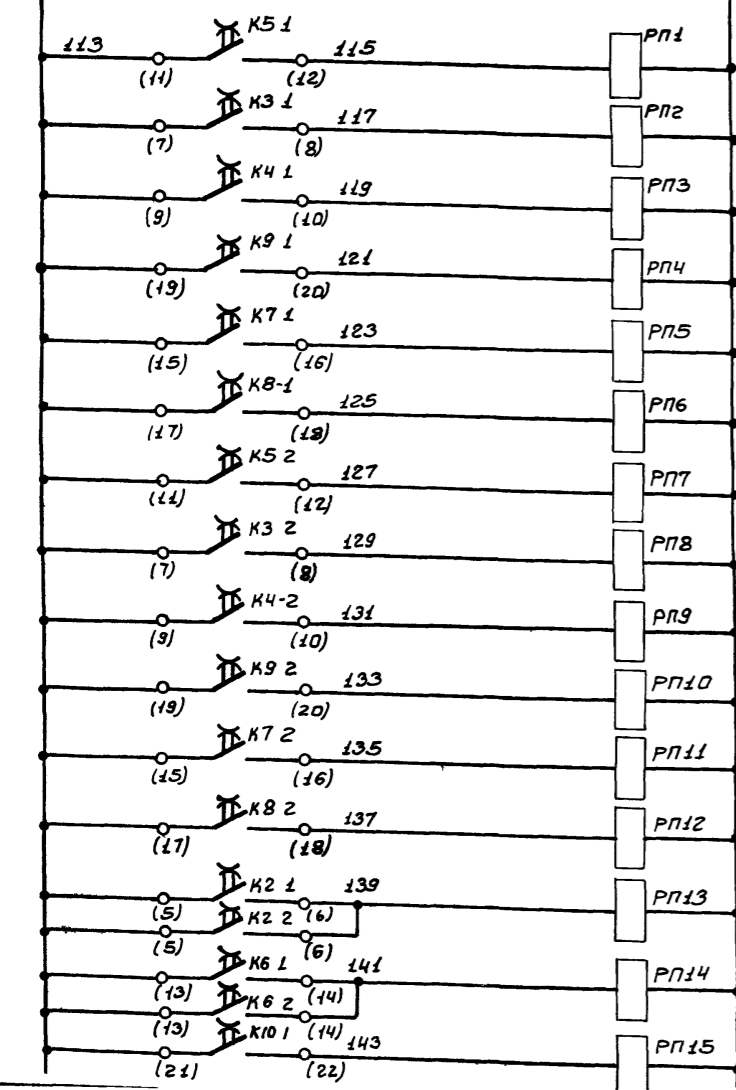
| | | | |
|---|---------------------|---|------|
| Т.П. 902-2-285 АК | | | |
| ПЕСКОЛОВОК АЗРИРУЕМЫЕ ШИРИНОЙ 3М (4 ОТДЕЛЕНИЯ) | | | |
| №м/лист | № док/ум | подпись | дата |
| ПРОВЕР. ТЕХНИК | МОСЕЙКО СЕМКОВА | | |
| УИП | ПАВЛОВА | | |
| ГЛ. СПЕЦ. НАЧ. ОТД. | СТЕПАНЕНКО ГОЛЬЦМАН | | |
| ЗАДВИЖКИ ПЕСКОЛОВОК Д1 Д2-Д12 СХЕМА ПРИНЦИПИАЛЬНАЯ ЭЛЕКТРИЧЕСКАЯ (Лист 1) | | ЦНИИЭП ИНЖЕНЕРНОГО ОБОРУДОВАНИЯ Г. МОСКВА | |
| Лист | Р | Лист | 2 |



Трансформатор
~ 220/130В

КЭП N1

КЭП N2



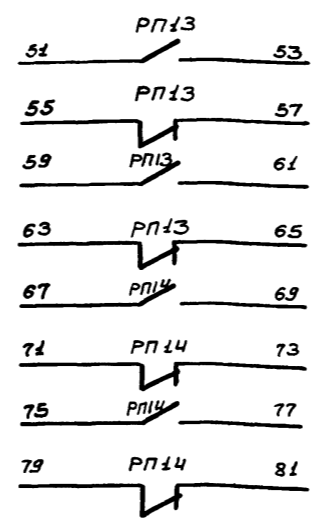
- Реле задвижки гидросмыва Д1
- Реле задвижки гидроэлеватора Д2
- Реле задвижки пульпровода Д3
- Реле задвижки гидросмыва Д4
- Реле задвижки гидроэлеватора Д5
- Реле задвижки пульпровода Д6
- Реле задвижки гидросмыва Д7
- Реле задвижки гидроэлеватора Д8
- Реле задвижки пульпровода Д9
- Реле задвижки гидросмыва Д10
- Реле задвижки гидроэлеватора Д11
- Реле задвижки пульпровода Д12
- Реле насосов гидроэлеваторов
- Реле насосов гидросмыва
- Реле включения КЭП N2

Диаграмма замыкания контактов КЭП N1

| № контакта | Обозначение по схеме | Время срабатывания контактов (мин) | | | | | | | | | | | | | | Назначение цепей |
|------------|----------------------|------------------------------------|---|----|----|------|----|----|----|----|----|----|----|----|----|--|
| | | 0,5 | 5 | 10 | 15 | 15,5 | 20 | 25 | 30 | 31 | 32 | 33 | 35 | 40 | 45 | |
| 1 | K1 1 | [Timeline] | | | | | | | | | | | | | | Работа КЭП |
| 5-6 | K2 1 | [Timeline] | | | | | | | | | | | | | | Работа насосов гидроэлеваторов |
| 7-8 | K3-1 | [Timeline] | | | | | | | | | | | | | | Открытие и закрытие задвижки гидроэлеватора Д2 |
| 9-10 | K4 1 | [Timeline] | | | | | | | | | | | | | | Открытие и закрытие задвижки пульпровода Д3 |
| 11-12 | K5 1 | [Timeline] | | | | | | | | | | | | | | Открытие и закрытие задвижки гидросмыва Д1 |
| 13-14 | K6 1 | [Timeline] | | | | | | | | | | | | | | Работа насосов гидросмыва |
| 15-16 | K7-1 | [Timeline] | | | | | | | | | | | | | | Открытие и закрытие задвижки гидроэлеватора Д5 |
| 17-18 | K8-1 | [Timeline] | | | | | | | | | | | | | | Открытие и закрытие задвижки пульпровода Д6 |
| 19-20 | K9 1 | [Timeline] | | | | | | | | | | | | | | Открытие и закрытие задвижки гидросмыва Д4 |
| 21-22 | K10 1 | [Timeline] | | | | | | | | | | | | | | Включение КЭП N2 |
| 23-24 | K11 1 | [Timeline] | | | | | | | | | | | | | | Не используется |
| 25-26 | K12 1 | [Timeline] | | | | | | | | | | | | | | Не используется |

Диаграмма замыкания контактов КЭП N2

| № контакта | Обозначение по схеме | Время срабатывания контактов (мин) | | | | | | | | | | | | | | Назначение цепи |
|------------|----------------------|------------------------------------|---|----|----|------|----|----|----|----|----|----|----|----|----|---|
| | | 0,5 | 5 | 10 | 15 | 15,5 | 20 | 25 | 30 | 31 | 32 | 35 | 40 | 45 | 50 | |
| 1 | K1 2 | [Timeline] | | | | | | | | | | | | | | Работа КЭП |
| 5-6 | K2 2 | [Timeline] | | | | | | | | | | | | | | Работа насосов гидроэлеваторов |
| 7-8 | K3-2 | [Timeline] | | | | | | | | | | | | | | Открытие и закрытие задвижки гидроэлеватора Д8 |
| 9-10 | K4 2 | [Timeline] | | | | | | | | | | | | | | Открытие и закрытие задвижки пульпровода Д9 |
| 11-12 | K5 2 | [Timeline] | | | | | | | | | | | | | | Открытие и закрытие задвижки гидросмыва Д7 |
| 13-14 | K6-2 | [Timeline] | | | | | | | | | | | | | | Работа насосов гидросмыва |
| 15-16 | K7-2 | [Timeline] | | | | | | | | | | | | | | Открытие и закрытие задвижки гидроэлеватора Д11 |
| 17-18 | K8-2 | [Timeline] | | | | | | | | | | | | | | Открытие и закрытие задвижки пульпровода Д12 |
| 19-20 | K9 2 | [Timeline] | | | | | | | | | | | | | | Открытие и закрытие задвижки гидросмыва Д10 |
| 21-22 | K10 2 | [Timeline] | | | | | | | | | | | | | | Не используется |
| 23-24 | K11-2 | [Timeline] | | | | | | | | | | | | | | Не используется |
| 25-26 | K12-2 | [Timeline] | | | | | | | | | | | | | | Не используется |

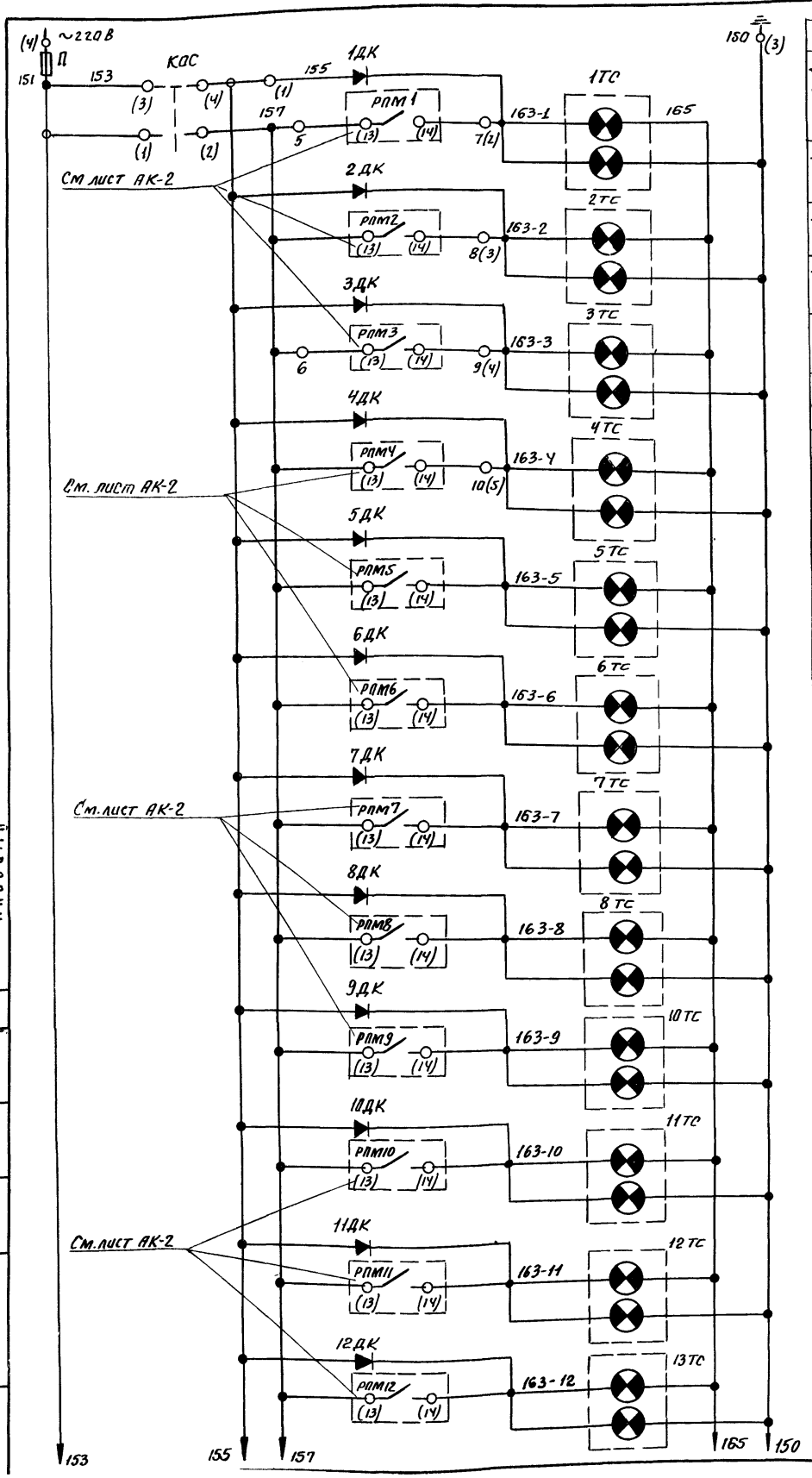


В схему управления насосом гидроэлеватора.

В схему управления насосом гидросмыва.

Рассматривать совместно с листом АК 2

| Позиционное обозначение | Обозначение | Наименование | Кол. | Примечания |
|---|-------------|--|---------------|------------|
| Шкаф РТ30-69 N12 | | | | |
| КЭП | | Командный электромагнитный прибор КЭП-12У | 2 | |
| ПВ | | Пакетный выключатель ПВМ1-10 | 1 | |
| К | | Кнопка управления ПКЕ 122-1У3 | 1 | |
| ТР | | Трансформатор 220-130 ТБСЗ-01 исполнения 3 | 1 | |
| Шкаф РТ30-69 N3 | | | | |
| РП1-РП15 | | Реле промежуточное РПЧ-1 4z + 4p | 15 | |
| А | | Автоматический выключатель АП50 ЭМТ К1А | 1 | Блок 1Б |
| Т.П. 902 2-285 АК | | | | |
| ПЕСКОЛОВКИ АЗРИРУЕМЫЕ ШИРИНОЙ 3М (4 ОТДЕЛЕНИЯ) | | | | |
| ИЗМ. ЛИС | № ДОКУМ | ПОДПИСА | ДАТА | |
| ПРОВЕР. ТЕХНИК | МОСЕНКО | СЕМКОВА | | |
| ГНП | ПАВЛОВА | | | |
| ГЛ СПЕЦ | СТЕПАНЕНКО | | | |
| ЗАДВИЖКИ ПЕСКОЛОВКИ Д1 (Д2-Д12) СХЕМА ПРИНЦИПАЛЬНАЯ | | | ЛИСТ | ЛИСТОВ |
| | | | Р | 3 |
| | | | ЦНИИЭП | |



| Питание ~ 220 В | | Отделение №1 |
|---------------------------|-----------------------------|--------------|
| Аварийный звуковой сигнал | Задвижка гидростыва ба Д1 | |
| Аварийный световой сигнал | Задвижка гидроэлеватора Д2 | |
| Аварийный звуковой сигнал | Задвижка пульпровода Д3 | |
| Аварийный световой сигнал | Задвижка гидростыва Д4 | |
| Аварийный звуковой сигнал | Задвижка гидроэлеватора Д5 | |
| Аварийный световой сигнал | Задвижка пульпровода Д6 | |
| Аварийный звуковой сигнал | Задвижка гидростыва Д7 | |
| Аварийный световой сигнал | Задвижка гидроэлеватора Д8 | |
| Аварийный звуковой сигнал | Задвижка пульпровода Д9 | |
| Аварийный световой сигнал | Задвижка гидростыва ба Д10 | |
| Аварийный звуковой сигнал | Задвижка гидроэлеватора Д11 | |
| Аварийный световой сигнал | Задвижка пульпровода Д12 | |

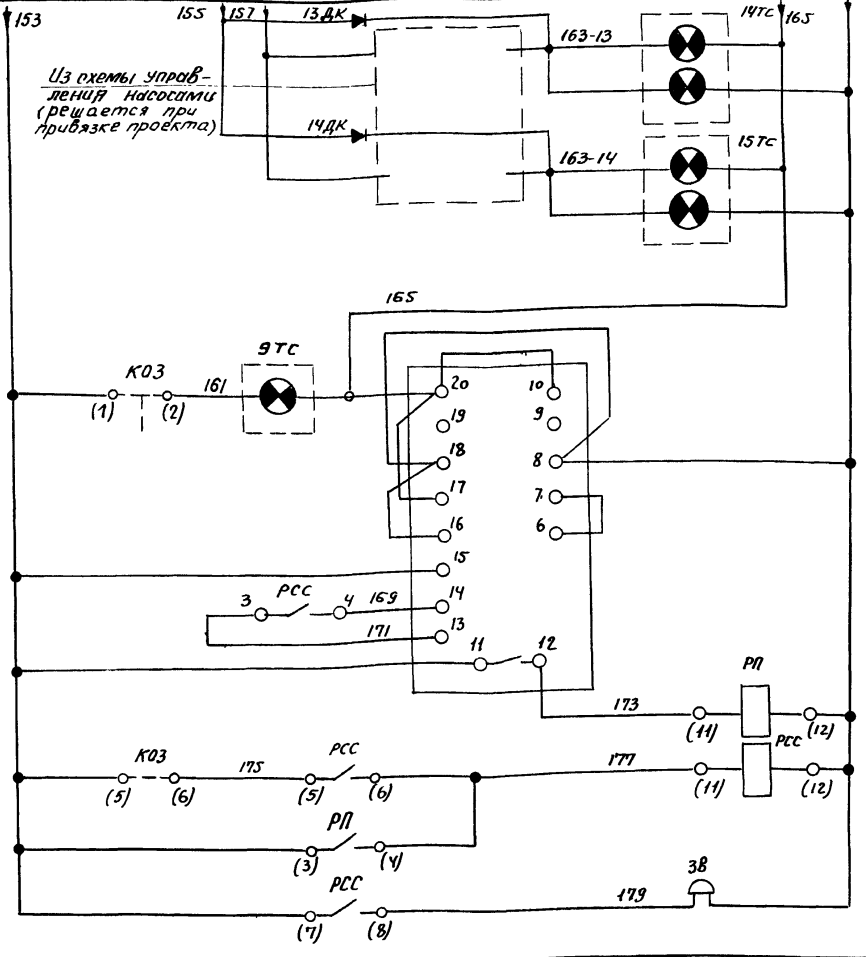


Диаграмма переключателя К03 (КОС)

| Номер секции | Номер контак-тов | | положение рукоятки | | | | I | II | III | IV |
|--------------|------------------|---|--------------------|---|---|---|---|----|-----|----|
| | л | п | л | п | л | п | | | | |
| I | 1 | 2 | | | | | | | X | X |
| II | 3 | 4 | X | X | | | | | | |
| III | 5 | 6 | | | X | X | | | | |
| IV | 7 | 8 | | | X | X | | | | |

1. Схема выполнена на основании заводского чертежа ЗИС 606. 288-0130. на шкаф ШР 1107-67.
2. Рассмотреть совместно с листом АК-2.
3. Дополнительную аппаратуру (10ТС ÷ 15ТС, 10ДК ÷ 14ДК) установить в зоне монтажа.

| | |
|-----------------------------------|------------------------------|
| Аварийный звуковой сигнал | Насосы гидростыва |
| Аварийный световой сигнал | Насосы гидроэлеватора |
| Аварийный звуковой сигнал | Насосы гидроэлеватора |
| Аварийный световой сигнал | Насосы гидроэлеватора |
| Опробование звукового сигнала | Реле импульсной сигнализации |
| Возврат реле в исходное состояние | Промежуточные реле |
| Звонки | |

| поз. обозначение | Обозначение | Наименование | кол. | Примечание |
|--|----------------|---|------|--|
| Шкаф управления ШР 1107-67. | | | | |
| К03 | | Переключатель ЧП 5312-Я45 | 1 | |
| КОС | | Переключатель ЧП 5312-С15 | 1 | |
| 1ТС ÷ 8ТС, 10ТС ÷ 15ТС | | Табла световое ТСБ 220В. | 14 | |
| 9ТС | | Табла световое ТСМ 220В. | 1 | |
| | | Лампа рнц 220-10 | 29 | |
| РП, РСС | | Реле промежуточное РП-25 ~ 220 В | 2 | |
| РПС | | Реле импульсной сигнализации. РПС-ЭЗМ. ~ 220 В. | 1 | |
| 1ДК ÷ 14ДК | | Выпрямитель полупроводниковый Д-226Б | 14 | |
| П | | Предохранитель ППТ-10 плавкая вставка ВТФ-10 | 1 | |
| ЗВ. | | Ревун РВ II-220 | 1 | |
| Т.Л. 902-2-285 АК | | | | |
| ПЕСКОАВКИ АЗРИРУЕМЫЕ ШИРИНОЙ ЗМ (ЧОТДЕЛЕНИЯ) | | | | |
| ИЗМЕНИТЕЛЬ ДОКУМЕНТА | ПОДПИСА | ДАТА | ЛИСТ | ЛИСТОВ |
| ПРОВЕР. МОСЕНКО | ТЕХНИК СЕМКОВА | ИСП. ПАВЛОВА | П | Ч |
| ИСП. СТЕПАНЕНКО | ИСП. ГРАБОВИЧ | АВАРИЙНАЯ СИГНАЛИЗАЦИЯ СХЕМА ПРИНЦИПИАЛЬНАЯ ЭЛЕКТРИЧЕСКАЯ | | ЦНИИЭП ИНЖЕНЕРНОГО ОБОРУДОВАНИЯ МОСКВА |

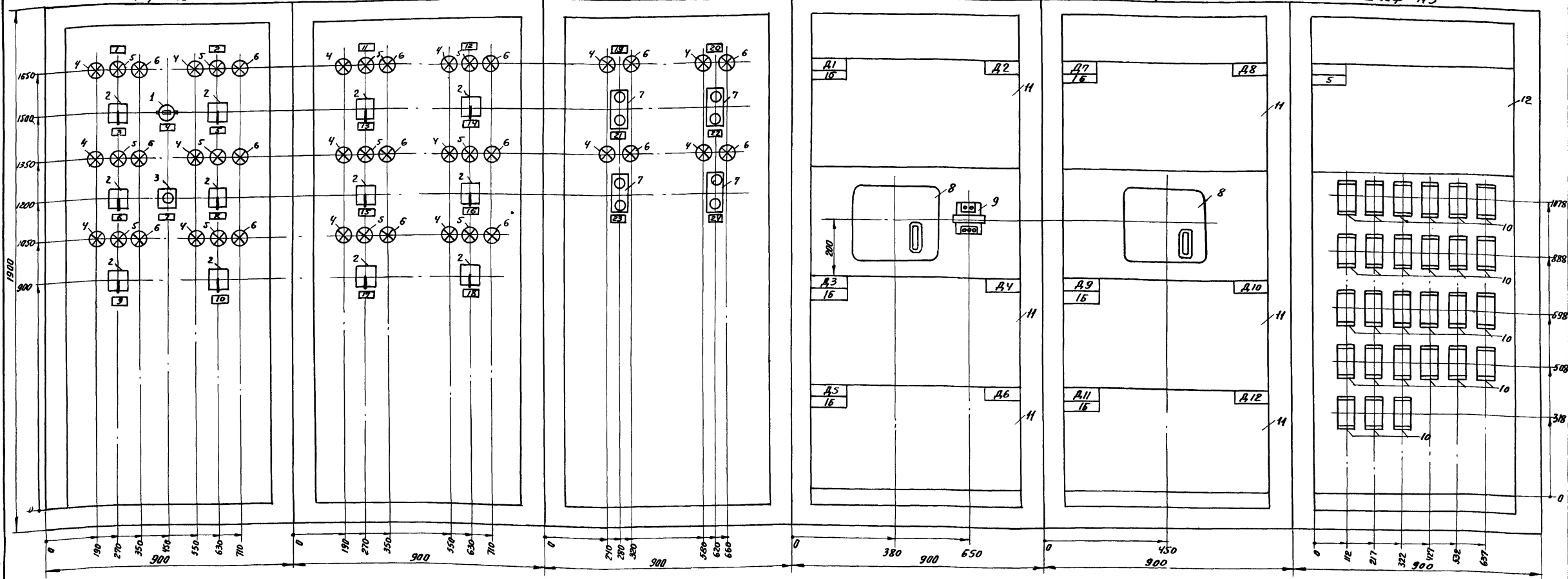
Вид спереди дверь показана
М1:10
Шкаф N2

Шкаф N3

Шкаф N1

Вид спереди дверь не показана
М1:10
Шкаф N2

Шкаф N3



Альбом I.

| | | | | | | | | | | | | | | | | | | | | | | | | |
|----|----|-----|----------|-----------------------|----|-------------------------|---|----|------------------------|--------------------------|-------------|--------------|------|------------|---|--|--|--|--|--|--|--|--|--|
| 1 | 9 | И45 | Табличка | Задвижка пультпровода | 10 | | Реле промежуточное РПУ-1; 4х3+4р контакта | 27 | Установить без монтажа | Позицион-ное обозначение | Обозначение | Наименование | Кол. | Примечание | | | | | | | | | | |
| | 10 | И46 | Табличка | Задвижка пультпровода | | 11 | Блок 1Б | | | | | | | | 6 | | | | | | | | | |
| | 11 | — | Табличка | Отделение N3 | | 12 | Блок 5 | | | | | | | | 1 | | | | | | | | | |
| | 12 | — | Табличка | Отделение N4 | | | | | | | | | | | | | | | | | | | | |
| | 13 | И47 | Табличка | Задвижка гидростыва | | | | | | | | | | | | | | | | | | | | |
| | 2 | 14 | И48 | Табличка | | Задвижка гидростыва | | | | | | | | | | | | | | | | | | |
| | | 15 | И49 | Табличка | | Задвижка гидроэлеватора | | | | | | | | | | | | | | | | | | |
| | | 16 | И410 | Табличка | | Задвижка гидроэлеватора | | | | | | | | | | | | | | | | | | |
| | | 17 | И411 | Табличка | | Задвижка пультпровода | | | | | | | | | | | | | | | | | | |
| | | 18 | И412 | Табличка | | Задвижка пультпровода | | | | | | | | | | | | | | | | | | |
| | | 19 | — | Табличка | | Насосы гидростыва | | | | | | | | | | | | | | | | | | |
| | 3 | 20 | — | Табличка | | Насосы гидроэлеватора | | | | | | | | | | | | | | | | | | |
| 21 | | КУ | Табличка | N1 | 1 | | | | | | | | | | | | | | | | | | | |
| 22 | | КУ | Табличка | N1 | | | | | | | | | | | | | | | | | | | | |
| 23 | | КУ | Табличка | N2 | | | | | | | | | | | | | | | | | | | | |
| 24 | | КУ | Табличка | N2 | | | | | | | | | | | | | | | | | | | | |
| | | | | | | | | | | | | | | | | | | | | | | | | |
| | | | | | | | | | | | | | | | | | | | | | | | | |
| | | | | | | | | | | | | | | | | | | | | | | | | |
| | | | | | | | | | | | | | | | | | | | | | | | | |

Перечень надписей

| Панель | Найдег | Обозначение по схеме | Место надписи | Текст надписи | Примечание |
|--------|--------|----------------------|---------------|-------------------------|------------|
| 1 | 1 | — | Табличка | Отделение N1 | |
| | 2 | — | Табличка | Отделение N2 | |
| | 3 | И41 | Табличка | Задвижка гидростыва | |
| | 4 | И42 | Табличка | Трансформатор | |
| | 5 | И43 | Табличка | Задвижка гидростыва | |
| | 6 | И44 | Табличка | Задвижка гидроэлеватора | |
| | 7 | К | Табличка | КЭП - 124 | |
| | 8 | И44 | Табличка | Задвижка гидроэлеватора | |

Т.А. 902-2-285 АК

НЕСКОЛЬКИЕ АЗРИРУЕМЫЕ ШИРИНОЙ 3М (4 ОТДЕЛЕНИЯ)

ИЗМ. Лист 1 из 1. Подп. Дата

Провер. МОСЕЕНКО
Ст. инж. ПУКОВА
ГМП ПАВЛОВА
Гл. сп. отд. СТЕПАНЕНКО

Лит. Лист Листов
Р 5

ЦНИИЭП
Инженерного оборудования

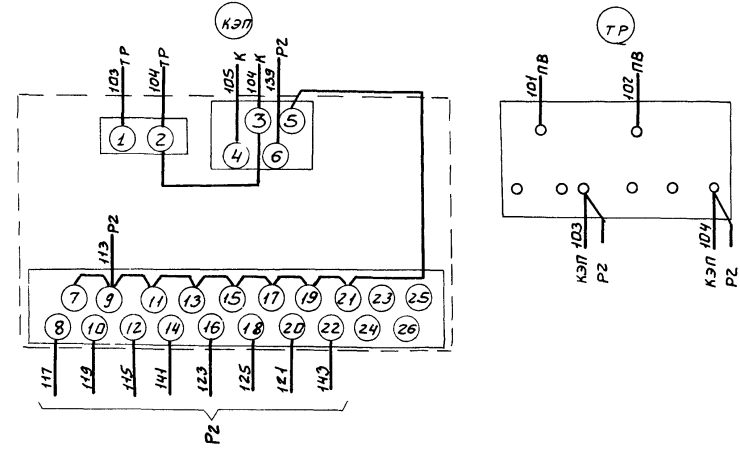
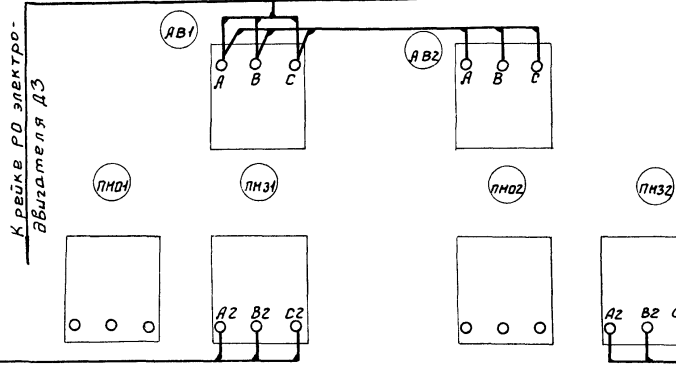
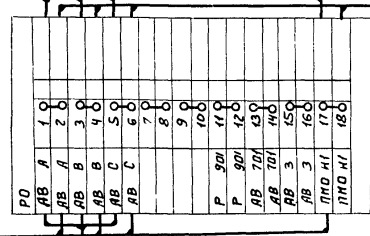
ШКАФЫ РТЗ-69 N1, 2, 3.
Общий вид.

| | |
|----|----|
| А1 | 16 |
|----|----|

| | |
|----|--|
| А2 | |
|----|--|

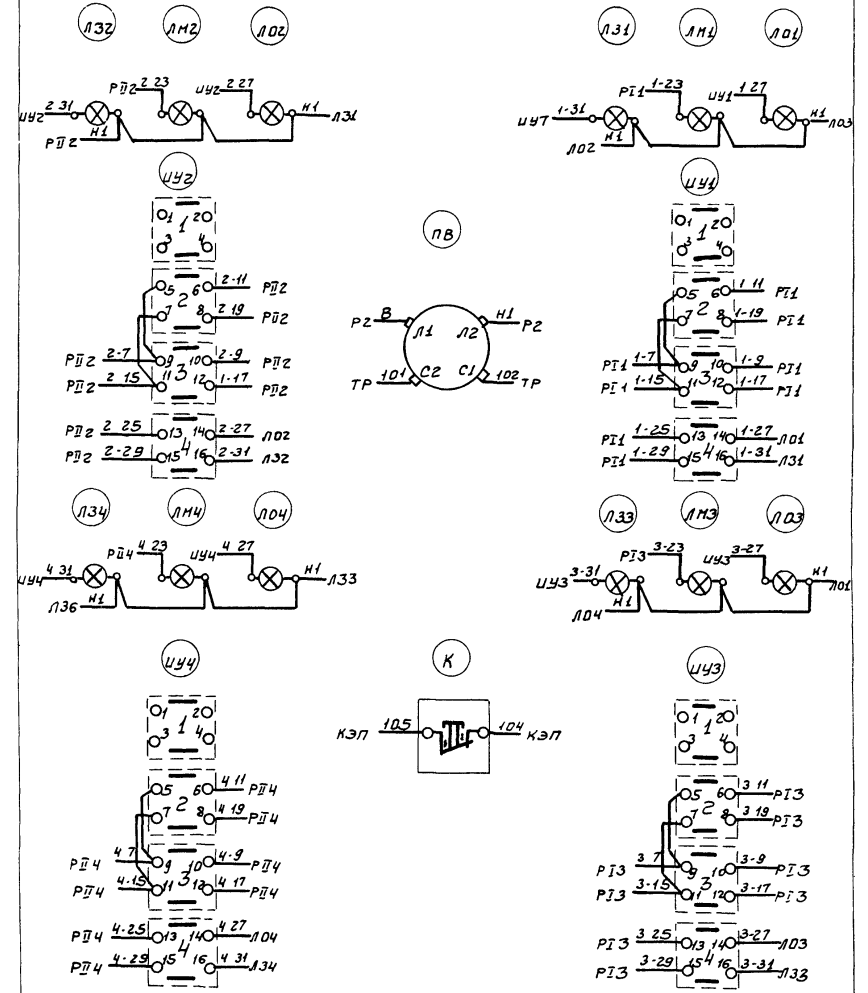
| | | | | | |
|-----|-------|----|-----|-------|------|
| Р11 | 1-23 | 1 | П11 | 1-23 | ПМ1 |
| | 1-23 | 2 | П12 | | |
| | 1-А1 | 3 | П13 | 1-А1 | АВ |
| | | 4 | П14 | 1-А1 | ПМ01 |
| | | 5 | | | |
| | 1-А12 | 6 | П15 | 1-А12 | ПМ33 |
| | 1-А12 | 7 | П16 | | |
| | | 8 | П17 | | ПМ37 |
| | | 9 | П18 | | ПМ38 |
| | 1-А20 | 10 | П19 | 1-А20 | ПМ36 |
| | 1-А20 | 11 | П20 | 1-А20 | ПМ03 |
| | | 12 | П21 | | |
| | | 13 | П22 | | |
| | 1-15 | 14 | П23 | 1-15 | ПМ35 |
| | 1-15 | 15 | П24 | 1-15 | УЧ1 |
| | 1-25 | 16 | П25 | 1-25 | УЧ1 |
| | | 17 | П26 | 1-7 | ПМ07 |
| | | 18 | П27 | 1-А12 | ПМ08 |
| | | 19 | П28 | | |
| | | 20 | П29 | Н1 | ПМ39 |
| | | 21 | | | |
| | 1-7 | 22 | П30 | 1-7 | УЧ1 |
| | 1-7 | 23 | П31 | 1-9 | УЧ1 |
| | 1-9 | 24 | П32 | 1-9 | УЧ1 |
| | 1-11 | 25 | П33 | 1-11 | УЧ1 |
| | 1-17 | 26 | П34 | 1-17 | УЧ1 |
| | 1-19 | 27 | П35 | 1-19 | УЧ1 |
| | 1-29 | 28 | П36 | 1-29 | УЧ1 |

| | | | | | |
|----|----|--|--|--|--|
| Р1 | 1 | | | | |
| | 2 | | | | |
| | 3 | | | | |
| | 4 | | | | |
| | 5 | | | | |
| | 6 | | | | |
| | 7 | | | | |
| | 8 | | | | |
| | 9 | | | | |
| | 10 | | | | |
| | 11 | | | | |
| | 12 | | | | |
| | 13 | | | | |
| | 14 | | | | |
| | 15 | | | | |
| | 16 | | | | |
| | 17 | | | | |
| | 18 | | | | |
| | 19 | | | | |
| | 20 | | | | |
| | 21 | | | | |
| | 22 | | | | |
| | 23 | | | | |
| | 24 | | | | |
| | 25 | | | | |
| | 26 | | | | |
| | 27 | | | | |
| | 28 | | | | |



| | | | | | |
|-----|------|----|--|-------|--|
| Р12 | 1-23 | 1 | | 2-23 | |
| | 1-23 | 2 | | 2-23 | |
| | 1-А1 | 3 | | 2-А1 | |
| | ПМ01 | 4 | | | |
| | | 5 | | | |
| | | 6 | | 2-А12 | |
| | | 7 | | 2-А12 | |
| | ПМ37 | 8 | | | |
| | ПМ31 | 9 | | | |
| | ПМ36 | 10 | | 2-А20 | |
| | ПМ03 | 11 | | 2-А20 | |
| | | 12 | | | |
| | | 13 | | | |
| | ПМ35 | 14 | | 2-15 | |
| | УЧ2 | 15 | | 2-15 | |
| | УЧ2 | 16 | | 2-25 | |
| | ПМ07 | 17 | | 2-7 | |
| | ПМ08 | 18 | | 2-7 | |
| | Р2 | 19 | | | |
| | ПМ39 | 20 | | 2-1 | |
| | П32 | 21 | | 2-1 | |
| | | 22 | | 2-7 | |
| | УЧ2 | 23 | | 2-9 | |
| | УЧ2 | 24 | | 2-9 | |
| | УЧ2 | 25 | | 2-11 | |
| | УЧ2 | 26 | | 2-17 | |
| | УЧ2 | 27 | | 2-19 | |
| | УЧ2 | 28 | | 2-29 | |

| | | | | | |
|-----|-----|----|--|-----|--|
| Р2 | 1 | | | | |
| ПВ | В | 2 | | В | |
| | | 3 | | | |
| КЭП | 113 | 4 | | 113 | |
| РП2 | 41 | 5 | | | |
| ПВ | Н1 | 6 | | | |
| ТР | 103 | 7 | | 103 | |
| ТР | 104 | 8 | | 104 | |
| КЭП | 115 | 9 | | 115 | |
| КЭП | 117 | 10 | | 117 | |
| КЭП | 119 | 11 | | 119 | |
| КЭП | 121 | 12 | | 121 | |
| КЭП | 123 | 13 | | 123 | |
| КЭП | 125 | 14 | | 125 | |
| КЭП | 139 | 15 | | 139 | |
| КЭП | 147 | 16 | | 147 | |
| КЭП | 143 | 17 | | 143 | |
| | | 18 | | | |
| | | 19 | | | |
| | | 20 | | | |
| | | 21 | | | |
| | | 22 | | | |
| | | 23 | | | |
| | | 24 | | | |
| | | 25 | | | |
| | | 26 | | | |
| | | 27 | | | |
| | | 28 | | | |



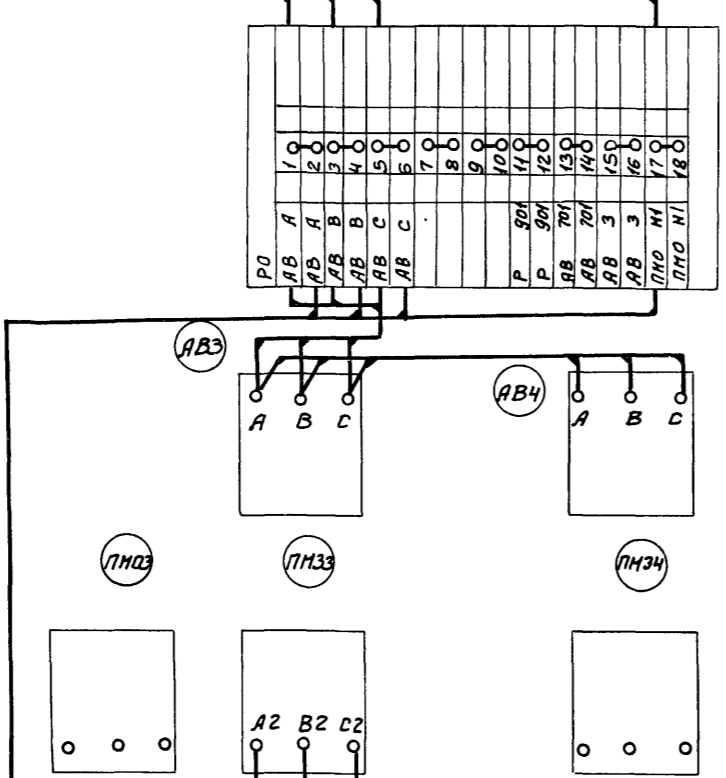
Линия склеивания с листом АК-7

Рассматривать совместно с листом АК-7

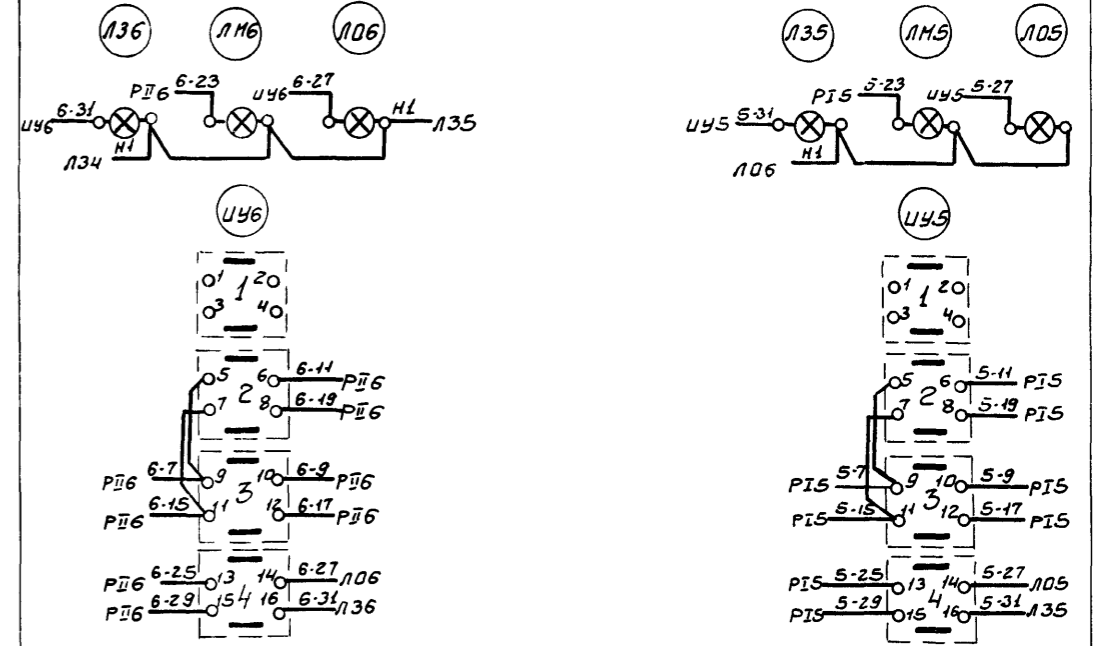
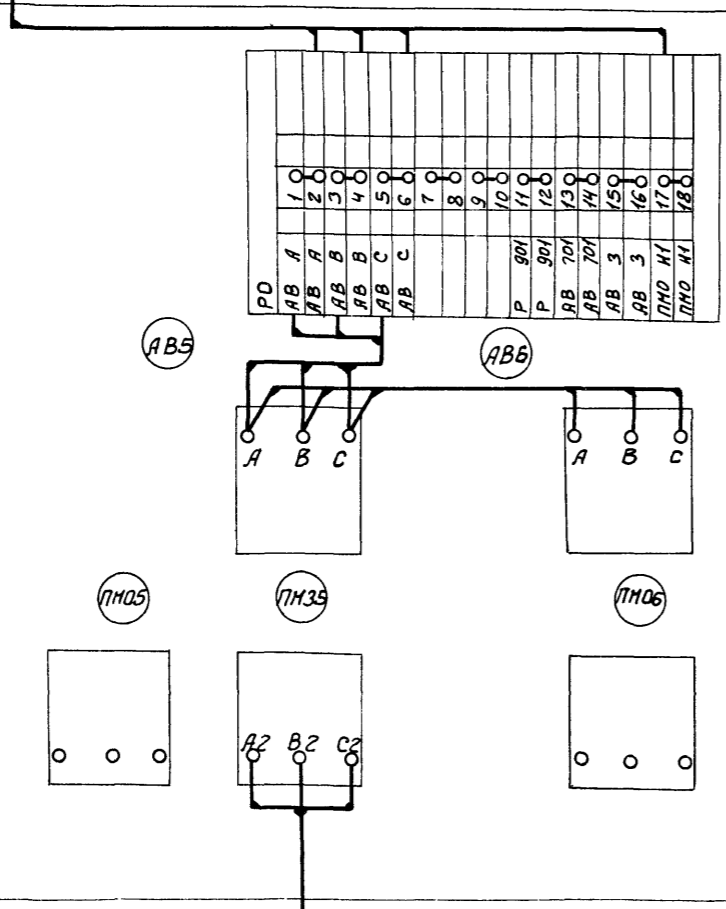
| | | | | | | | |
|-----------|------------|------|------|--|------|-------|--|
| | | | | ТП 902-2-285 | | АК | |
| | | | | ПЕСКОЛОВКИ АЗДИРУЕМЫЕ ШИРИНОЙ 3М (4 ОТДЕЛЕНИЯ) | | | |
| ИЗМ/АНЕТ | МАОКУМ | ПОДР | ДАТА | АНТ | АНЕТ | АНТОВ | |
| ПРОБЕР | МОСЕЕНКО | | | Р | Б | | |
| СТАНЖ | ПУКОВА | | | | | | |
| ГМП | ПАВЛОВА | | | | | | |
| ГЛ.СЛ.ОТД | СТЕПАНЕНКО | | | | | | |
| НАЧ.ОТД | КОЛЬЦАН | | | | | | |
| | | | | ШКАФ Р130-69 Н1 СХЕМА СОСДАННЕННЫЙ (ЛИСТ 1) | | | |
| | | | | ЦНИИЭП ИНЖЕНЕРНОГО ОБОРУДОВАНИЯ г. МОСКВА | | | |

Отрейки Р0электр-
ВЫЧЕТАЕЛЯ Д1

| Д3 | |
|-------|-------------------|
| 1Б | |
| PI3 | |
| 3-23 | 1 I1 3-23 ЛМЗ |
| 3-23 | 2 I2 3-23 ЛМЗ |
| 3-А1 | 3 I3 3-А1 АВ |
| | 4 I4 3-А1 ПНО1 |
| | 5 I5 3-А1 ПНО1 |
| 3-А2 | 6 I6 3-А2 ПМ33 |
| 3-А2 | 7 I7 3-А2 ПМ37 |
| | 8 I8 ПМ38 |
| | 9 I9 ПМ38 |
| 3-А20 | 10 I10 3-А20 ПМ36 |
| 3-А20 | 11 I11 3-А20 ПМ03 |
| | 12 I12 ПМ03 |
| | 13 I13 ПМ03 |
| | 14 I14 3-15 ПМ35 |
| 3-15 | 15 I15 3-15 УУ3 |
| 3-25 | 16 I16 3-25 УУ3 |
| | 17 I17 3-7 ПНО7 |
| | 18 I18 3-А12 ПНО8 |
| | 19 I19 ПНО8 |
| | 20 I20 Н-1 ПМ39 |
| | 21 I21 ПМ39 |
| 3-1 | 22 I22 ПМ39 |
| 3-7 | 23 I23 3-7 УУ3 |
| 3-9 | 24 I24 3-9 УУ3 |
| 3-11 | 25 I25 3-11 УУ3 |
| 3-17 | 26 I26 3-17 УУ3 |
| 3-19 | 27 I27 3-19 УУ3 |
| 3-29 | 28 I28 3-29 УУ3 |



| Д4 | |
|------|--------------------|
| PI4 | |
| ЛМ4 | 4-23 I1 1 4-23 |
| АВ | 4-А1 I3 3 4-23 |
| ПНО1 | 4-А1 I4 4 4-А1 |
| | 5 I5 4-А1 |
| | 6 I6 4-А12 |
| ЛМ33 | 4-А12 I7 7 4-А12 |
| ЛМ37 | I8 8 4-А12 |
| ЛМ31 | I9 9 4-А12 |
| ЛМ36 | 4-А20 I10 10 4-А20 |
| ЛМ03 | 4-А20 I11 11 4-А20 |
| | I12 12 4-А20 |
| | I13 13 4-А20 |
| ЛМ35 | 4-15 I14 14 4-15 |
| УУ4 | 4-15 I15 15 4-15 |
| | I16 16 4-25 |
| ЛНО7 | 4-7 I17 17 4-7 |
| ЛНО8 | 4-А12 I18 18 4-А12 |
| | I19 19 4-А12 |
| ЛМ39 | Н1 I20 20 4-1 |
| | I21 21 4-1 |
| | I22 22 4-1 |
| УУ4 | 4-7 I23 23 4-7 |
| УУ4 | 4-9 I24 24 4-9 |
| УУ4 | 4-11 I25 25 4-11 |
| УУ4 | 4-17 I26 26 4-17 |
| УУ4 | 4-19 I27 27 4-19 |
| УУ4 | 4-29 I28 28 4-29 |



| Д5 | |
|-------|-------------------|
| 1Б | |
| PI5 | |
| 5-23 | 1 I1 5-23 ЛМ5 |
| 5-23 | 2 I2 5-23 ЛМ5 |
| 5-А1 | 3 I3 5-А1 АВ |
| | 4 I4 5-А1 ПНО1 |
| | 5 I5 5-А1 ПНО1 |
| 5-А2 | 6 I6 5-А2 ПМ33 |
| 5-А2 | 7 I7 5-А2 ПМ37 |
| | 8 I8 ПМ38 |
| | 9 I9 ПМ38 |
| 5-А20 | 10 I10 5-А20 ПМ36 |
| 5-А20 | 11 I11 5-А20 ПМ03 |
| | 12 I12 ПМ03 |
| | 13 I13 ПМ03 |
| | 14 I14 5-15 ПМ35 |
| 5-15 | 15 I15 5-15 УУ5 |
| 5-25 | 16 I16 5-25 УУ5 |
| | 17 I17 5-7 ПНО7 |
| | 18 I18 5-А12 ПНО8 |
| | 19 I19 ПНО8 |
| | 20 I20 Н-1 ПМ39 |
| | 21 I21 ПМ39 |
| 5-1 | 22 I22 ПМ39 |
| 5-7 | 23 I23 5-7 УУ5 |
| 5-9 | 24 I24 5-9 УУ5 |
| 5-11 | 25 I25 5-11 УУ5 |
| 5-17 | 26 I26 5-17 УУ5 |
| 5-19 | 27 I27 5-19 УУ5 |
| 5-29 | 28 I28 5-29 УУ5 |

| Д6 | |
|------|--------------------|
| PI6 | |
| ЛМ6 | 6-23 I1 1 6-23 |
| АВ | 6-А1 I3 3 6-А1 |
| ПНО1 | 6-А1 I4 4 6-А1 |
| | 5 I5 6-А1 |
| | 6 I6 6-А12 |
| ЛМ33 | 6-А12 I7 7 6-А12 |
| ЛМ37 | I8 8 6-А12 |
| ЛМ31 | I9 9 6-А12 |
| ЛМ36 | 6-А20 I10 10 6-А20 |
| ЛМ03 | 6-А20 I11 11 6-А20 |
| | I12 12 6-А20 |
| | I13 13 6-А20 |
| ЛМ35 | 6-15 I14 14 6-15 |
| УУ6 | 6-15 I15 15 6-15 |
| УУ6 | 6-25 I16 16 6-25 |
| ЛНО7 | 6-7 I17 17 6-7 |
| ЛНО8 | 6-А12 I18 18 6-А12 |
| | I19 19 6-А12 |
| ЛМ39 | Н1 I20 20 6-1 |
| | I21 21 6-1 |
| | I22 22 6-1 |
| УУ6 | 6-7 I23 23 6-7 |
| УУ6 | 6-9 I24 24 6-9 |
| УУ6 | 6-11 I25 25 6-11 |
| УУ6 | 6-17 I26 26 6-17 |
| УУ6 | 6-19 I27 27 6-19 |
| УУ6 | 6-29 I28 28 6-29 |



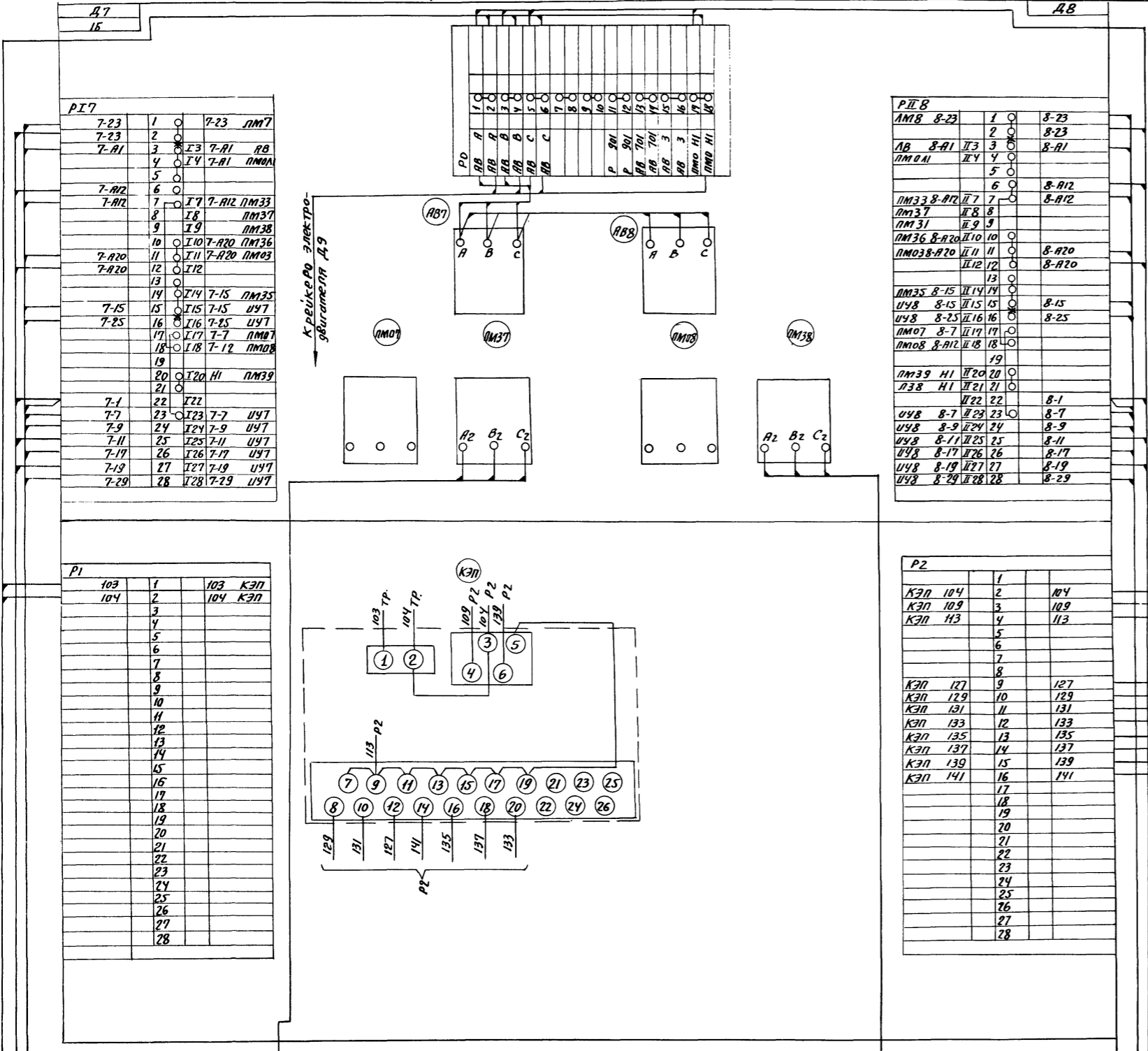
* * - демонтировать

1. Рассмотреть совместно с листом АК-6
2. Общий вид см лист АК-5
3. Заполнить пропуски при привязке проекта
4. Монтаж электроаппаратуры на щитке, КЭП и трансформатора произвести в зоне монтажа

- 1 Клеммная коробка КК1 АКВВГ 19*2.5
- 3 Клеммная коробка КК3 АКВВГ 19*2.5
- 5 Клеммная коробка КК5 АКВВГ 19*2.5
- 13 Шкаф РТ30-69 №3 АКВВГ 19*2.5

- 14 Шкаф РТ30-69 №2 АКВВГ 19*2.5
- 15 Шкаф РТ30-69 №3 АКВВГ 19*2.5
- 16 Шкаф РТ30-69 №3 АКВВГ 19*2.5
- 2 Клеммная коробка КК2 АКВВГ 19*2.5
- 4 Клеммная коробка КК4 АКВВГ 19*2.5
- 6 Клеммная коробка КК6 АКВВГ 19*2.5

| | | | |
|--|--------------------|-------|------------------|
| Т.П. 902-2-285 | | | АК |
| ПЕСКОЛОВКИ АЗРИЧУЕМЫЕ ШИРИНОЙ 3М (4 ОТДЕЛЕНИЯ) | | | |
| ИЗМ. ЛИСТ | НАДКУМ | ПОДП. | ДАТА |
| ПРОВЕР. СТ. ИНЖ. ГИП | МОСЕЕНКО ПАВЛОВА | Павл | |
| ИЗМ. ОТД. НАЧ. ОТД. | СТЕПАНЕНКО ГОЛЫМАН | Степ | |
| ШКАФ РТ30-69 №1. СХЕМА СОСТАВЛЕНА (ЛИСТ 2) | | | ЛИТ А ИСТ ЛИСТОВ |
| | | | Р 7 |
| ИНЖЕНЕРНОЕ УБОРУДОВАНИЕ | | | |

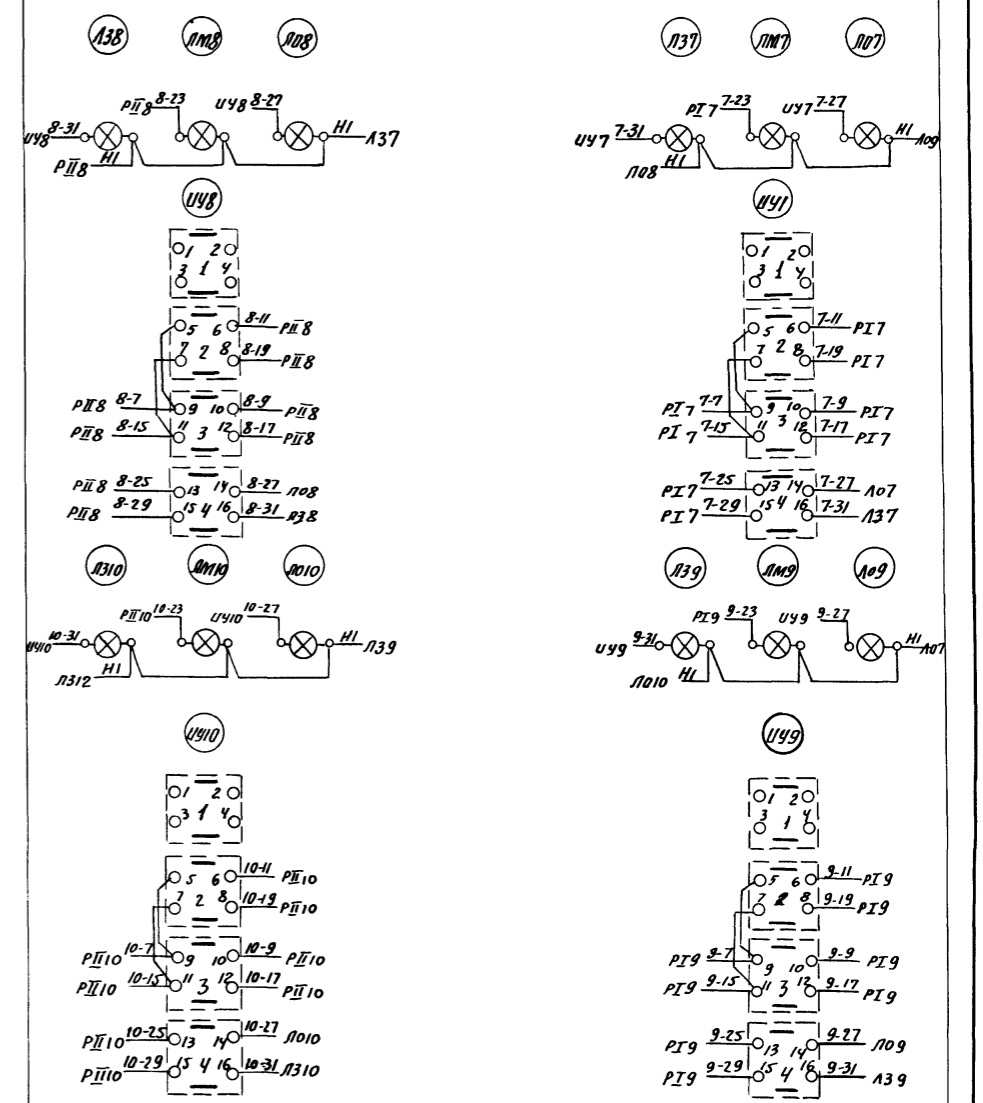


| П17 | | |
|-------|----|------------|
| 7-23 | 1 | 7-23 ПМ7 |
| 7-23 | 2 | |
| 7-А1 | 3 | 7-А1 АВ |
| | 4 | 7-А1 ПМ01 |
| | 5 | |
| 7-А2 | 6 | |
| 7-А2 | 7 | 7-А2 ПМ33 |
| | 8 | 7-А2 ПМ37 |
| | 9 | 7-А2 ПМ38 |
| | 10 | 7-А2 ПМ36 |
| 7-А20 | 11 | 7-А20 ПМ03 |
| 7-А20 | 12 | |
| | 13 | |
| | 14 | 7-15 ПМ35 |
| 7-15 | 15 | 7-15 У47 |
| 7-25 | 16 | 7-25 ПМ07 |
| | 17 | 7-12 ПМ08 |
| | 18 | |
| | 19 | |
| | 20 | 7-1 ПМ39 |
| | 21 | |
| 7-1 | 22 | |
| 7-7 | 23 | 7-7 У47 |
| 7-9 | 24 | 7-9 У47 |
| 7-11 | 25 | 7-11 У47 |
| 7-17 | 26 | 7-17 У47 |
| 7-19 | 27 | 7-19 У47 |
| 7-29 | 28 | 7-29 У47 |

| П1 | | |
|-----|----|---------|
| 103 | 1 | 103 КЭП |
| 104 | 2 | 104 КЭП |
| | 3 | |
| | 4 | |
| | 5 | |
| | 6 | |
| | 7 | |
| | 8 | |
| | 9 | |
| | 10 | |
| | 11 | |
| | 12 | |
| | 13 | |
| | 14 | |
| | 15 | |
| | 16 | |
| | 17 | |
| | 18 | |
| | 19 | |
| | 20 | |
| | 21 | |
| | 22 | |
| | 23 | |
| | 24 | |
| | 25 | |
| | 26 | |
| | 27 | |
| | 28 | |

| П18 | | |
|------------|----|-------|
| АМ8 8-23 | 1 | 8-23 |
| | 2 | 8-23 |
| АВ 8-А1 | 3 | 8-А1 |
| ПМ01 | 4 | |
| | 5 | |
| | 6 | 8-А12 |
| ПМ33 8-А12 | 7 | 8-А12 |
| ПМ37 | 8 | |
| ПМ31 | 9 | |
| ПМ36 8-А20 | 10 | |
| ПМ03 8-А20 | 11 | 8-А20 |
| | 12 | 8-А20 |
| | 13 | |
| ПМ35 8-15 | 14 | |
| У48 8-15 | 15 | 8-15 |
| У48 8-25 | 16 | 8-25 |
| ПМ07 8-7 | 17 | |
| ПМ08 8-А12 | 18 | |
| | 19 | |
| ПМ39 Н1 | 20 | |
| Л38 Н1 | 21 | |
| | 22 | 8-1 |
| У48 8-7 | 23 | 8-7 |
| У48 8-9 | 24 | 8-9 |
| У48 8-11 | 25 | 8-11 |
| У48 8-17 | 26 | 8-17 |
| У48 8-19 | 27 | 8-19 |
| У48 8-29 | 28 | 8-29 |

| П2 | | |
|---------|----|-----|
| КЭП 104 | 1 | 104 |
| КЭП 109 | 2 | 109 |
| КЭП 113 | 3 | 113 |
| | 4 | |
| | 5 | |
| | 6 | |
| | 7 | |
| | 8 | |
| КЭП 127 | 9 | 127 |
| КЭП 129 | 10 | 129 |
| КЭП 131 | 11 | 131 |
| КЭП 133 | 12 | 133 |
| КЭП 135 | 13 | 135 |
| КЭП 137 | 14 | 137 |
| КЭП 139 | 15 | 139 |
| КЭП 141 | 16 | 141 |
| | 17 | |
| | 18 | |
| | 19 | |
| | 20 | |
| | 21 | |
| | 22 | |
| | 23 | |
| | 24 | |
| | 25 | |
| | 26 | |
| | 27 | |
| | 28 | |



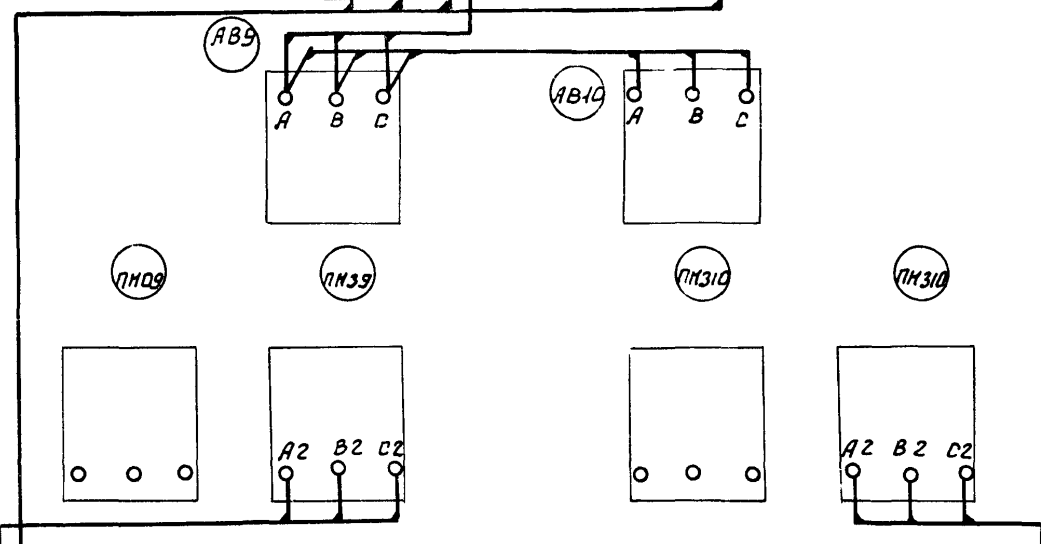
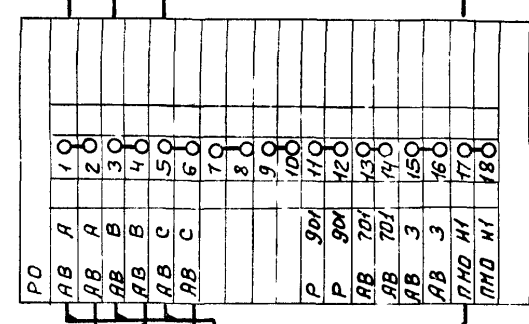
Рассматривать совместно с листом АК-9.

линия склеивания с листом АК-9

| | | | |
|---|------------|--------------------------|------|
| Т.П. 902-2-285 | | АК | |
| ПЕСКОАВКИ АЗРИРУЕМЫЕ ШИРИНОЙ 3М (4 ОТДЕЛЕНИЯ) | | | |
| ИЗМ. | ЛИСТ | ИЗДАНИЕ | ДАТА |
| ПРОВЕРИЛ | МОСЕНКО | ПОДП. | ДАТА |
| СТ. И.Н.Ж. | ЛУКОВА | | |
| ГИП | ПАВЛОВА | | |
| ГЛА. СГ. ОТА | СТЕПАНЕНКО | | |
| И.Н.С. П.П. | КАВЫЧАН | | |
| ШКАФ РТ 30-69 №2. СХЕМА СОЕДИНЕНИЙ (ЛИСТ 1) | | ЛИТ. | ЛИСТ |
| | | Р | 8 |
| | | ЛИСТОВ | |
| | | ЦНИИЭП | |
| | | ИНЖЕНЕРНОГО ОБОРУДОВАНИЯ | |

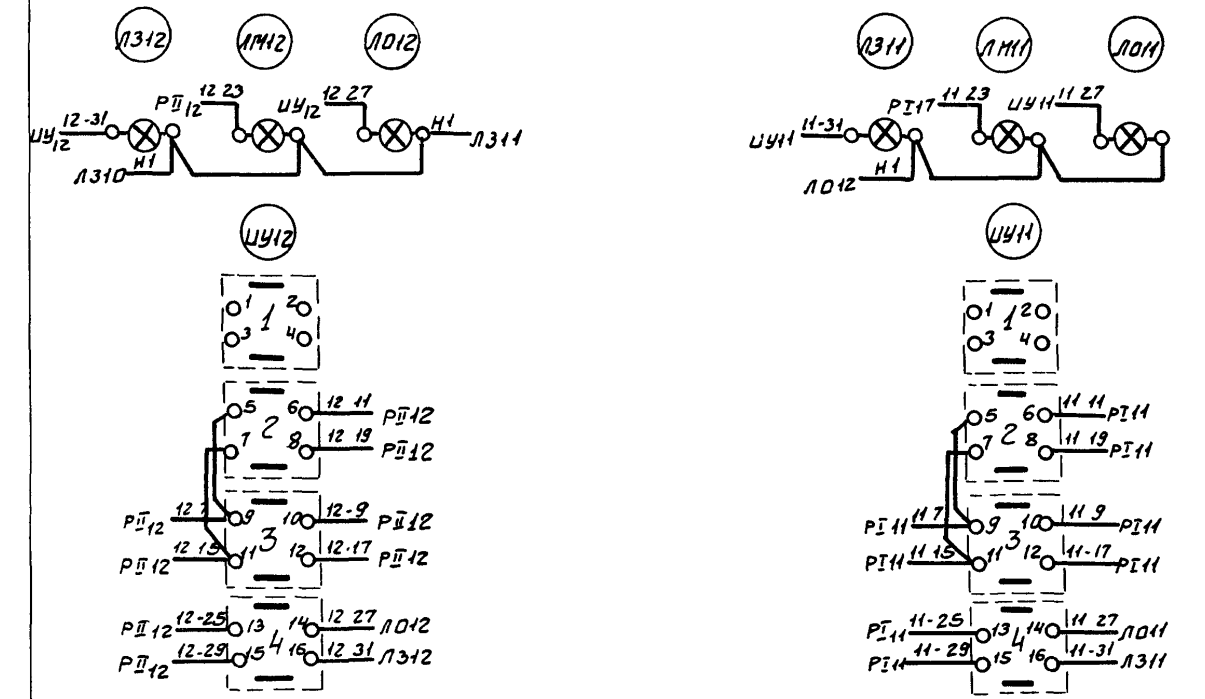
Открытки РО электро-двигателя АТ

| А 9 | | 1Б | |
|-------|----|-----|------------|
| PI 9 | | | |
| 9-23 | 1 | I1 | 9-23 ЛМ9 |
| 9-23 | 2 | I3 | 9-А1 АВ |
| 9-А1 | 3 | I4 | 9-А1 ПМО1 |
| | 4 | I6 | |
| 9-А12 | 6 | I7 | 9-А12 ПМ33 |
| 9-А12 | 7 | I8 | ПМ37 |
| | 8 | I9 | ПМ38 |
| | 9 | I10 | 9-А20 ПМ36 |
| 9-А20 | 11 | I11 | 9-А20 ПМ03 |
| 9-А20 | 12 | I12 | |
| | 13 | I14 | 9-15 ПМ35 |
| 9-15 | 15 | I15 | 9-15 УЧ9 |
| 9-25 | 16 | I16 | 9-25 УЧ9 |
| | 17 | I17 | 9-7 ПМ07 |
| | 18 | I18 | 9-А2 ПМ08 |
| | 19 | I20 | Н1 ПМ39 |
| | 21 | I22 | |
| 9-1 | 22 | I23 | 9-7 УЧ9 |
| 9-7 | 23 | I24 | 9-9 УЧ9 |
| 9-9 | 24 | I25 | 9-11 УЧ9 |
| 9-11 | 25 | I26 | 9-17 УЧ9 |
| 9-17 | 26 | I27 | 9-19 УЧ9 |
| 9-19 | 27 | I28 | 9-29 УЧ9 |
| 9-29 | 28 | | |



| А 10 | | 1Б | |
|--------|----|-----|--------|
| PI 10 | | | |
| 10-23 | 1 | I1 | 10-23 |
| 10-23 | 2 | I3 | 10-23 |
| 10-А1 | 3 | I4 | 10-А1 |
| | 4 | I6 | |
| 10-А12 | 6 | I7 | 10-А12 |
| 10-А12 | 7 | I8 | 10-А12 |
| | 8 | I9 | |
| 10-А20 | 10 | I10 | 10-А20 |
| 10-А20 | 11 | I11 | 10-А20 |
| | 12 | I12 | |
| | 13 | I14 | |
| 10-15 | 14 | I15 | 10-15 |
| 10-15 | 15 | I16 | 10-15 |
| 10-25 | 16 | I17 | 10-25 |
| 10-25 | 17 | I18 | |
| 10-А2 | 18 | I19 | |
| | 19 | I20 | |
| 10-1 | 21 | I22 | 10-1 |
| | 22 | I23 | 10-7 |
| 10-7 | 23 | I24 | 10-7 |
| 10-9 | 24 | I25 | 10-9 |
| 10-9 | 25 | I26 | 10-11 |
| 10-11 | 26 | I27 | 10-17 |
| 10-17 | 27 | I28 | 10-19 |
| 10-19 | 28 | | 10-29 |

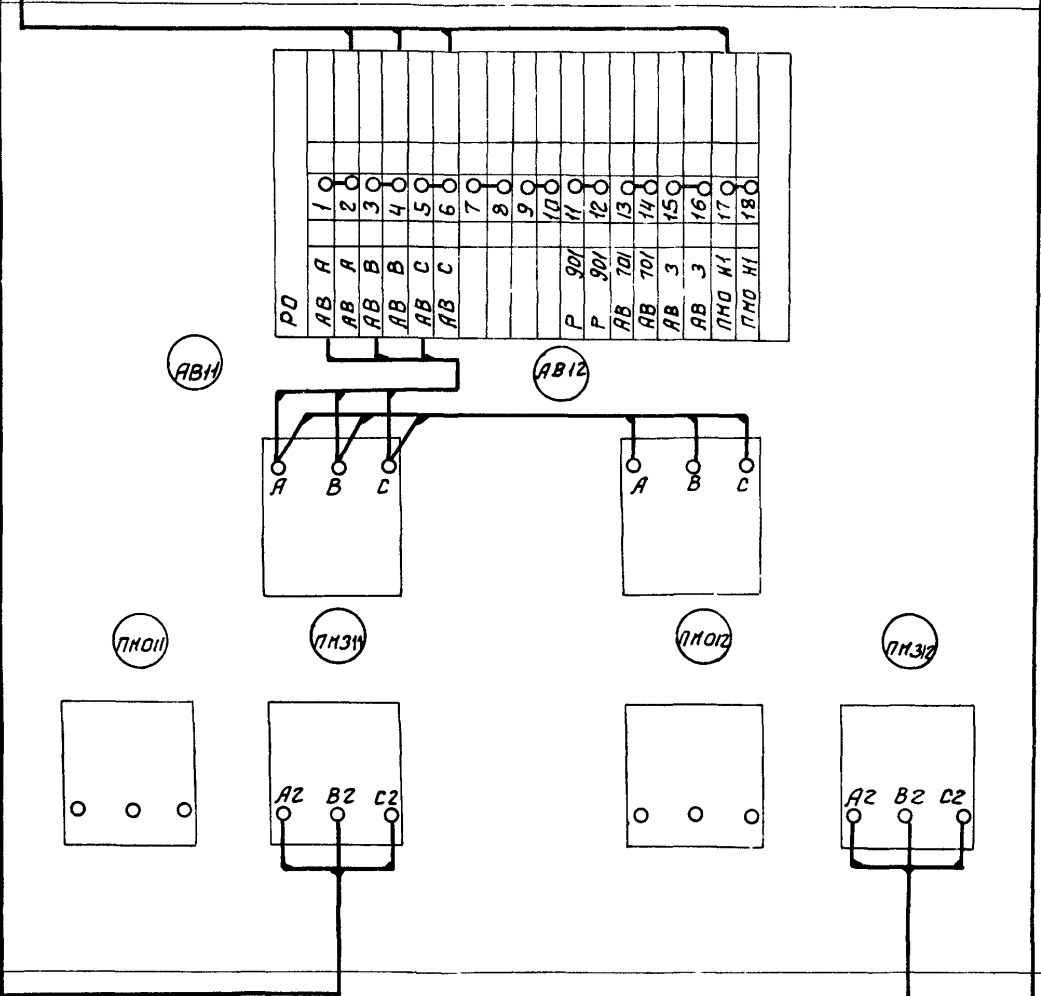
| А 12 | | 1Б | |
|--------|----|-----|--------|
| PI 12 | | | |
| 12-23 | 1 | I1 | 12-23 |
| 12-23 | 2 | I3 | 12-23 |
| 12-А1 | 3 | I4 | 12-А1 |
| | 4 | I6 | |
| 12-А12 | 6 | I7 | 12-А12 |
| 12-А12 | 7 | I8 | 12-А12 |
| | 8 | I9 | |
| 12-А20 | 10 | I10 | 12-А20 |
| 12-А20 | 11 | I11 | 12-А20 |
| | 12 | I12 | |
| | 13 | I14 | |
| 12-15 | 14 | I15 | 12-15 |
| 12-15 | 15 | I16 | 12-25 |
| 12-25 | 16 | I17 | 12-25 |
| 12-7 | 17 | I18 | |
| 12-А2 | 18 | I19 | |
| | 19 | I20 | |
| 12-1 | 21 | I22 | 12-1 |
| | 22 | I23 | 12-7 |
| 12-7 | 23 | I24 | 12-7 |
| 12-9 | 24 | I25 | 12-9 |
| 12-11 | 25 | I26 | 12-11 |
| 12-11 | 26 | I27 | 12-17 |
| 12-17 | 27 | I28 | 12-19 |
| 12-19 | 28 | | 12-29 |



** - демонтировать

1. Рассматривать совместно с листом АК-8
2. Общий вид см. лист АК-5
3. Монтаж электроаппаратуры на дверце и КЭП произвести в зоне монтажа.

| А 11 | | 1Б | |
|--------|----|-----|-------------|
| PI 11 | | | |
| 11-23 | 1 | I1 | 11-23 ЛМ17 |
| 11-23 | 2 | I3 | 11-А1 АВ |
| 11-А1 | 3 | I4 | 11-А1 ПМО1 |
| | 4 | I6 | |
| 11-А12 | 6 | I7 | 11-А12 ПМ39 |
| 11-А12 | 7 | I8 | ПМ37 |
| | 8 | I9 | ПМ38 |
| 11-А20 | 10 | I10 | 11-А20 ПМ36 |
| 11-А20 | 11 | I11 | 11-А20 ПМ03 |
| 11-А20 | 12 | I12 | |
| | 13 | I14 | 11-15 ПМ35 |
| 11-15 | 15 | I15 | 11-15 УЧ11 |
| 11-25 | 16 | I16 | 11-25 УЧ11 |
| | 17 | I17 | 11-7 ПМ07 |
| | 18 | I18 | 11-А2 ПМ08 |
| | 19 | I20 | Н1 ПМ39 |
| | 21 | I22 | |
| 11-1 | 22 | I23 | 11-7 УЧ11 |
| 11-7 | 23 | I24 | 11-9 УЧ11 |
| 11-9 | 24 | I25 | 11-11 УЧ11 |
| 11-11 | 25 | I26 | 11-17 УЧ11 |
| 11-17 | 26 | I27 | 11-19 УЧ11 |
| 11-19 | 27 | I28 | 11-29 УЧ11 |
| 11-29 | 28 | | |



| | | | | | | |
|--|------------|----------|-------|------|---|------|
| Т.П. 902-2-285 | | | | АК | | |
| ПЕСКОЛОЖКИ ВЗРИВАЕМЫЕ ШИРИНОЙ 3М (4 ОТДЕЛЕНИЯ) | | | | | | |
| ИЗМ. | ЛИСТ | И ДОКУМ. | ПОДП. | ДАТА | ЛИТ. | ЛИСТ |
| ПРОБЕР. | МОСЕНКО | | | | Р | 9 |
| СТ. ИЖ. | ЛУКОВА | | | | ЦНИИОП | |
| ТИП | ПАВЛОВА | | | | ИНЖЕНЕРНОГО ОБОРУДОВАНИЯ | |
| ИЛ. СП. ОТД. | СТЕПАНЕНКО | | | | С. МОСКВА | |
| ИЛ. СП. ОТД. | ГОЛЬЦМАН | | | | ШКАФ РТ30-69 №2 СХЕМА СОЕДИНЕНИЙ (Лист 2) | |

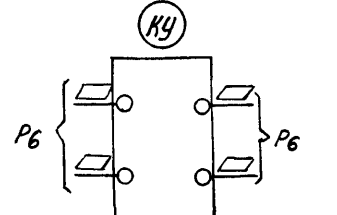
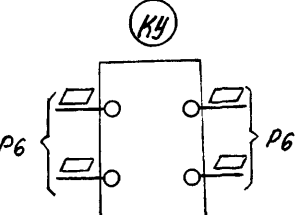
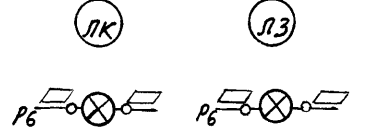
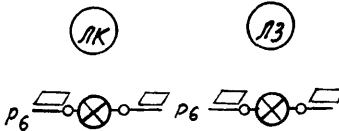
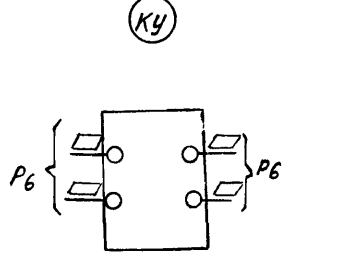
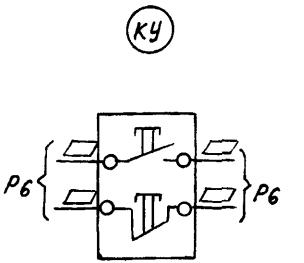
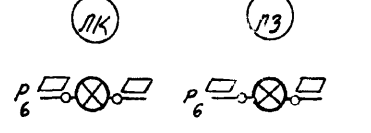
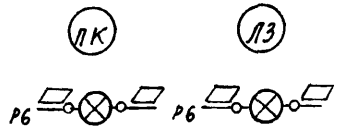
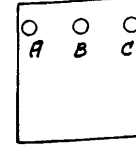
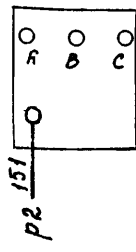
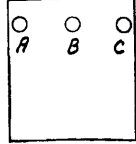
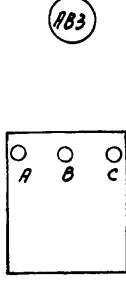
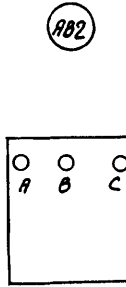
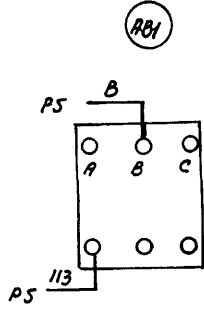
902-2-285 АЛБ0М II

ШКАФ РТ30-69 №1 АКВВГ 7*2.5

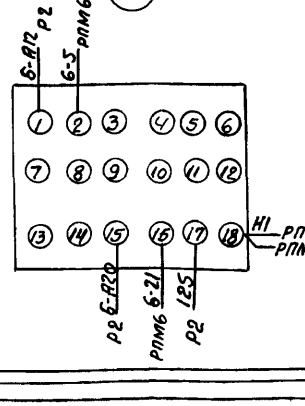
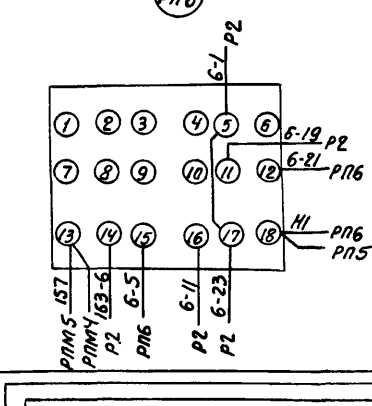
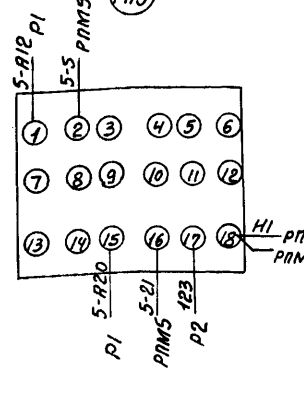
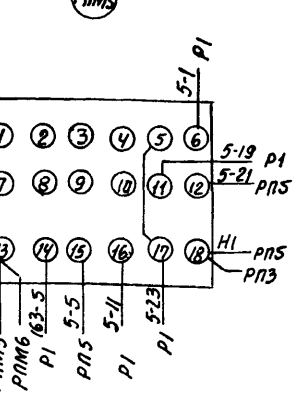
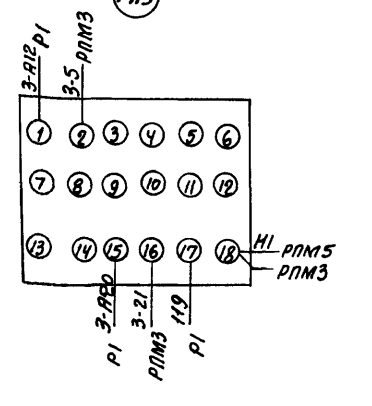
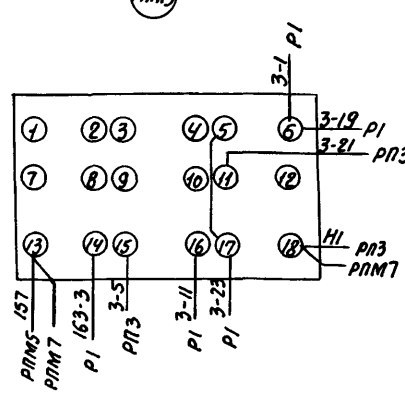
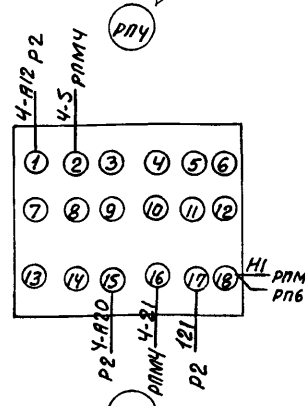
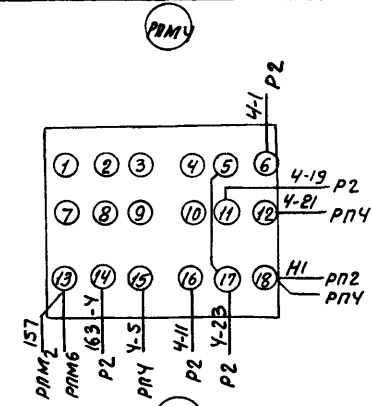
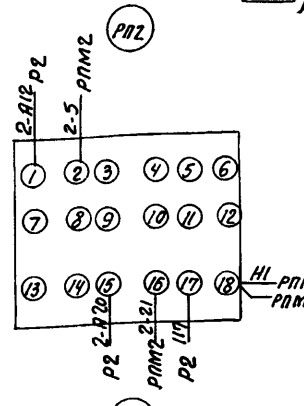
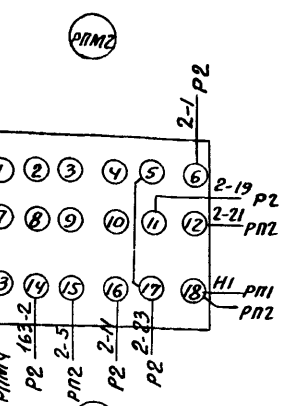
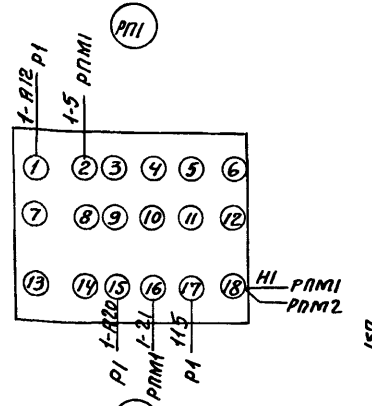
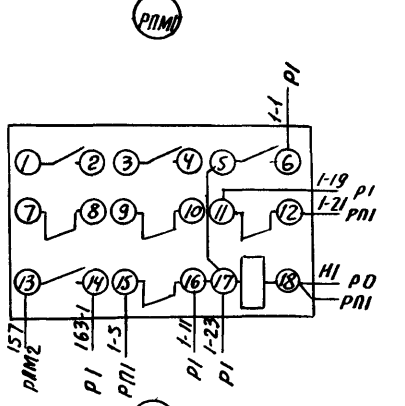
- Клеймная коробка ККТ АКВВГ 19*2.5
- Клеймная коробка КК9 АКВВГ 19*2.5
- Клеймная коробка КК11 АКВВГ 19*2.5
- ШКАФ РТ30-69 №3 АКВВГ 19*2.5

- ШКАФ РТ30-69 №3 АКВВГ 7*2.5
- ШКАФ РТ30-69 №3 АКВВГ 7*2.5
- Клеймная коробка КК8 АКВВГ 19*2.5
- Клеймная коробка КК10 АКВВГ 19*2.5
- Клеймная коробка КК12 АКВВГ 19*2.5

| | | | | | | | | | | | | | |
|----|--------|--------|--------|--------|--------|--------|--------|--------|--------|--------|--------|--------|--------|
| | A | B | C | A | B | C | H2 | H3 | 901 | 701 | 3 | H1/150 | 701 |
| P0 | AB(1)A | AB(2)B | AB(3)C | AB(1)A | AB(2)B | AB(3)C | AB(1)A | AB(2)B | AB(3)C | AB(1)A | AB(2)B | AB(3)C | AB(1)A |
| | 1 | 2 | 3 | 4 | 5 | 6 | 7 | 8 | 9 | 10 | 11 | 12 | 13 |
| | 14 | 15 | 16 | 17 | 18 | 19 | 20 | 21 | 22 | 23 | 24 | 25 | 26 |



| PI | 1 | 2 | 3 | 4 | 5 | 6 | 7 | 8 | 9 | 10 | 11 | 12 | 13 | 14 | 15 | 16 | 17 | 18 | 19 | 20 | 21 | 22 | 23 | 24 | 25 | 26 | 27 | 28 | | |
|----|----------|-----------|-----------|------------|-----------|-----------|------------|----------|----------|-----------|-----------|------------|-----------|-----------|------------|----------|----------|-----------|-----------|------------|-----------|-----------|------------|----------|----|----|----|----|--|--|
| | 1-1 | 1-12 | 1-11 | 1-120 | 1-19 | 1-23 | 163-1 | 115 | 3-1 | 3-12 | 3-11 | 3-120 | 3-19 | 3-23 | 163-3 | 119 | 5-1 | 5-12 | 5-11 | 5-120 | 5-19 | 5-23 | 163-5 | 123 | | | | | | |
| | 1-1 PPM1 | 1-12 PPM1 | 1-11 PPM1 | 1-120 PPM1 | 1-19 PPM1 | 1-23 PPM1 | 163-1 PPM1 | 115 PPM1 | 3-1 PPM3 | 3-12 PPM3 | 3-11 PPM3 | 3-120 PPM3 | 3-19 PPM3 | 3-23 PPM3 | 163-3 PPM3 | 119 PPM3 | 5-1 PPM5 | 5-12 PPM5 | 5-11 PPM5 | 5-120 PPM5 | 5-19 PPM5 | 5-23 PPM5 | 163-5 PPM5 | 123 PPM5 | | | | | | |



| P2 | 1 | 2 | 3 | 4 | 5 | 6 | 7 | 8 | 9 | 10 | 11 | 12 | 13 | 14 | 15 | 16 | 17 | 18 | 19 | 20 | 21 | 22 | 23 | 24 | 25 | 26 | 27 | 28 | |
|----|----------|-----------|-----------|------------|-----------|-----------|------------|----------|----------|-----------|-----------|------------|-----------|-----------|------------|----------|----------|-----------|-----------|------------|-----------|-----------|------------|----------|----------|----|----|----|--|
| | 2-1 | 2-12 | 2-11 | 2-120 | 2-19 | 2-23 | 163-2 | 117 | 4-1 | 4-12 | 4-11 | 4-120 | 4-19 | 4-23 | 163-4 | 121 | 6-1 | 6-12 | 6-11 | 6-120 | 6-19 | 6-23 | 163-6 | 125 | 151 | | | | |
| | 2-1 PPM2 | 2-12 PPM2 | 2-11 PPM2 | 2-120 PPM2 | 2-19 PPM2 | 2-23 PPM2 | 163-2 PPM2 | 117 PPM2 | 4-1 PPM4 | 4-12 PPM4 | 4-11 PPM4 | 4-120 PPM4 | 4-19 PPM4 | 4-23 PPM4 | 163-4 PPM4 | 121 PPM4 | 6-1 PPM6 | 6-12 PPM6 | 6-11 PPM6 | 6-120 PPM6 | 6-19 PPM6 | 6-23 PPM6 | 163-6 PPM6 | 125 PPM6 | 151 PPM6 | | | | |

Линия склеивания с листом АК-11

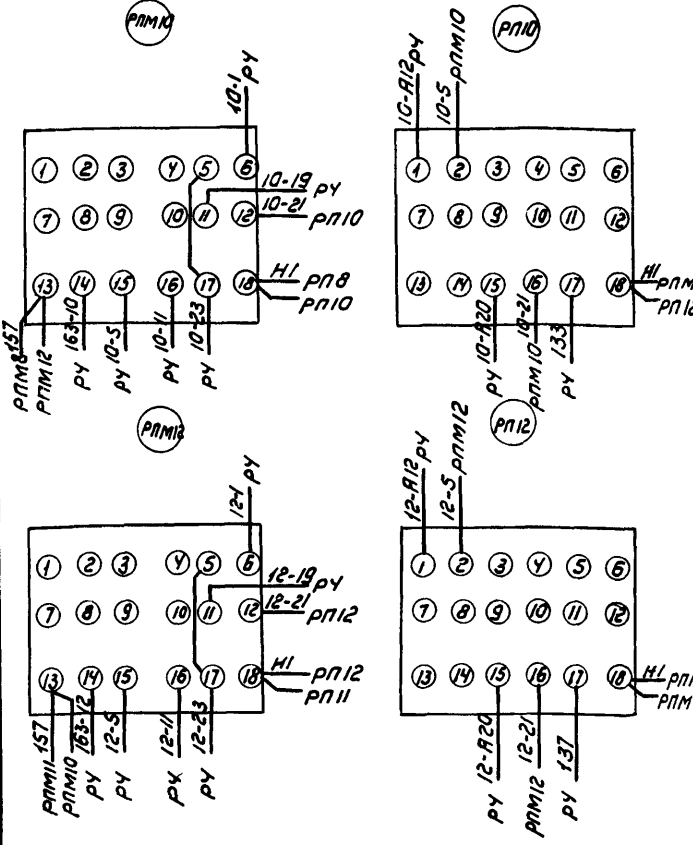
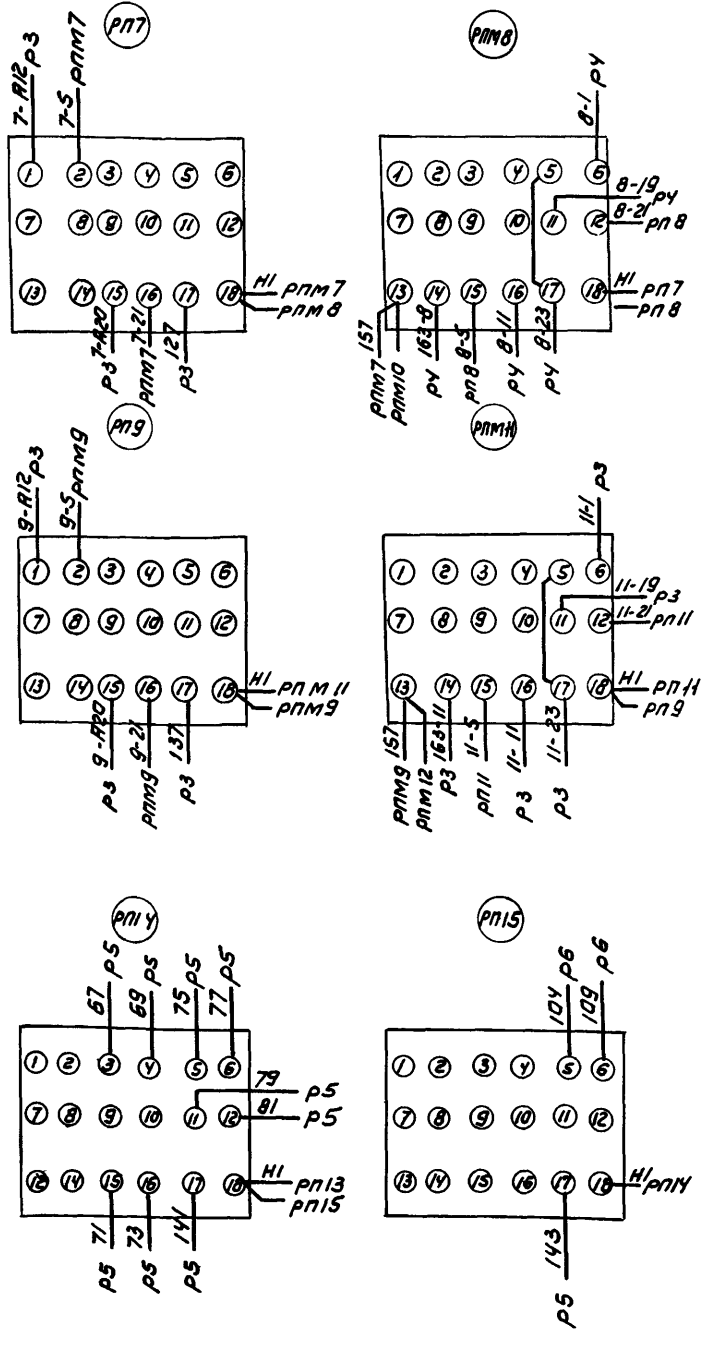
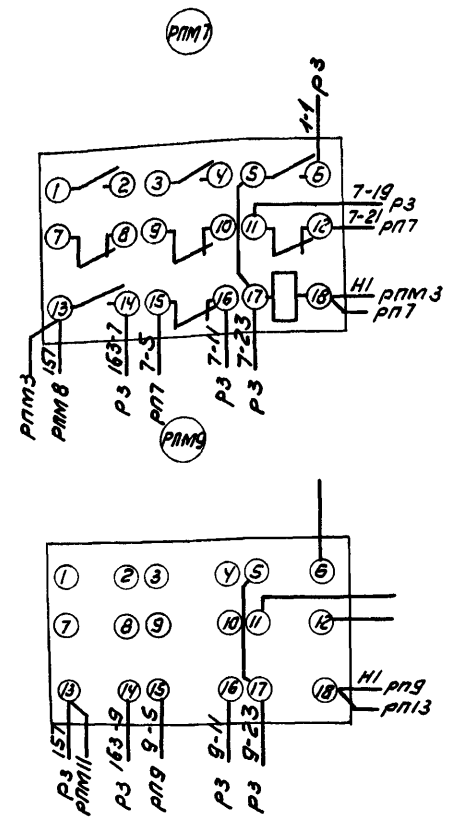
Рассматривать совместно с листом АК-11

| | | | | | | | |
|------------|------------|------|------|---|------|---|--|
| | | | | Т.П. 902-2-285 | | АК | |
| | | | | Песколовки азрируемые шириной 3 м (4 ОТДЕЛЕНИЯ) | | | |
| ИЗМ/ЛИСТ | ДОКУМ | ПОДП | ДАТА | ЛИТ | ЛИСТ | ЛИТОВ | |
| ПРОВЕР | МОСЕНКО | | | Р | 10 | | |
| СТ ИНЖ | ЛУКОВА | | | | | | |
| ГНП | ПАВЛОВА | | | | | | |
| ГА СР. ОТД | СТЕПАНЕНКО | | | | | | |
| НАЧ. ОТД | ГОЛЬЦМАН | | | | | | |
| | | | | ШКАФ РТ 30-60 N3 СХЕМА СОЕДИНЕНИЙ (ЛИСТ 1) | | ЦНИИЭП ИНЖЕНЕРНОГО ОБОРУДОВАНИЯ Г. МОСКВА | |

М 10000 II

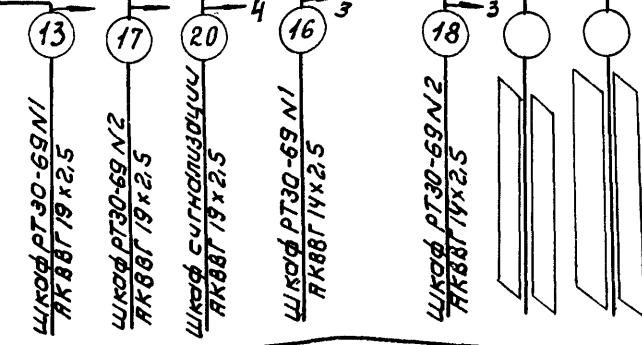
| P3 | | |
|--------|----|--------------|
| 7-1 | 1 | 7-1 PПМ7 |
| 7-112 | 2 | 7-112 PП7 |
| 7-11 | 3 | 7-11 PПМ7 |
| 7-19 | 4 | 7-19 PП7 |
| 7-23 | 5 | 7-23 PПМ7 |
| 163-7 | 6 | 163-7 PПМ7 |
| 127 | 7 | 127 PП7 |
| 9-1 | 8 | 9-1 PПМ9 |
| 9-112 | 9 | 9-112 PП9 |
| 9-11 | 10 | 9-11 PПМ9 |
| 9-19 | 11 | 9-19 PП9 |
| 9-23 | 12 | 9-23 PПМ9 |
| 163-9 | 13 | 163-9 PПМ9 |
| 131 | 14 | 131 PП9 |
| 11-1 | 15 | 11-1 PПМ11 |
| 11-112 | 16 | 11-112 PП11 |
| 11-11 | 17 | 11-11 PПМ11 |
| 11-19 | 18 | 11-19 PП11 |
| 11-23 | 19 | 11-23 PПМ11 |
| 163-11 | 20 | 163-11 PПМ11 |
| 135 | 21 | 135 PП11 |
| 157 | 22 | 157 PПМ9 |

| P5 | | |
|-----|----|----------|
| 51 | 1 | 51 PП13 |
| 53 | 2 | 53 PП13 |
| 55 | 3 | 55 PП13 |
| 57 | 4 | 57 PП13 |
| 59 | 5 | 59 PП13 |
| 61 | 6 | 61 PП13 |
| 63 | 7 | 63 PП13 |
| 65 | 8 | 65 PП13 |
| 67 | 9 | |
| 69 | 10 | |
| 71 | 11 | |
| 73 | 12 | 67 PП14 |
| 75 | 13 | 69 PП14 |
| 77 | 14 | 71 PП14 |
| 79 | 15 | 73 PП14 |
| 81 | 16 | 75 PП14 |
| 83 | 17 | 77 PП14 |
| 85 | 18 | 79 PП14 |
| 87 | 19 | 81 PП14 |
| 89 | 20 | |
| 91 | 21 | 8 PП1 |
| 93 | 22 | 113 PП1 |
| 95 | 23 | 113 |
| 97 | 24 | 139 PП13 |
| 99 | 25 | 139 |
| 101 | 26 | 141 |
| 103 | 27 | 141 PП14 |
| 105 | 28 | 143 PП15 |

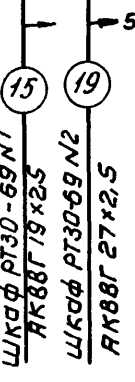


| PУ | | |
|--------|----|--------|
| 8-1 | 1 | 8-1 |
| 8-112 | 2 | 8-112 |
| 8-11 | 3 | 8-11 |
| 8-19 | 4 | 8-19 |
| 8-23 | 5 | 8-23 |
| 163-8 | 6 | 163-8 |
| 129 | 7 | 129 |
| 10-1 | 8 | 10-1 |
| 10-112 | 9 | 10-112 |
| 10-11 | 10 | 10-11 |
| 10-19 | 11 | 10-19 |
| 10-23 | 12 | 10-23 |
| 163-10 | 13 | 163-10 |
| 133 | 14 | 133 |
| 12-1 | 15 | 12-1 |
| 12-112 | 16 | 12-112 |
| 12-11 | 17 | 12-11 |
| 12-19 | 18 | 12-19 |
| 12-23 | 19 | 12-23 |
| 163-12 | 20 | 163-12 |
| 137 | 21 | 137 |
| 19 | 22 | |
| 20 | 23 | |
| 21 | 24 | |
| 22 | 25 | |
| 23 | 26 | |
| 24 | 27 | |
| 25 | 28 | |
| 26 | | |
| 27 | | |
| 28 | | |

| P6 | | |
|-----|---|-----|
| 104 | 1 | 104 |
| 109 | 2 | 109 |
| 3 | | |
| 4 | | |
| 5 | | |
| 6 | | |
| 7 | | |
| 8 | | |
| 9 | | |
| 10 | | |
| 11 | | |
| 12 | | |
| 13 | | |
| 14 | | |
| 15 | | |
| 16 | | |
| 17 | | |
| 18 | | |
| 19 | | |
| 20 | | |
| 21 | | |
| 22 | | |
| 23 | | |
| 24 | | |
| 25 | | |
| 26 | | |
| 27 | | |
| 28 | | |



1. Рассматривать совместно с листом АК-10
2. Общий вид см. лист АК-5
3. Заполнить пропуски при привязке проекта.
4. Монтаж электроаппаратуры на двери и реле произвести в зоне монтажа.



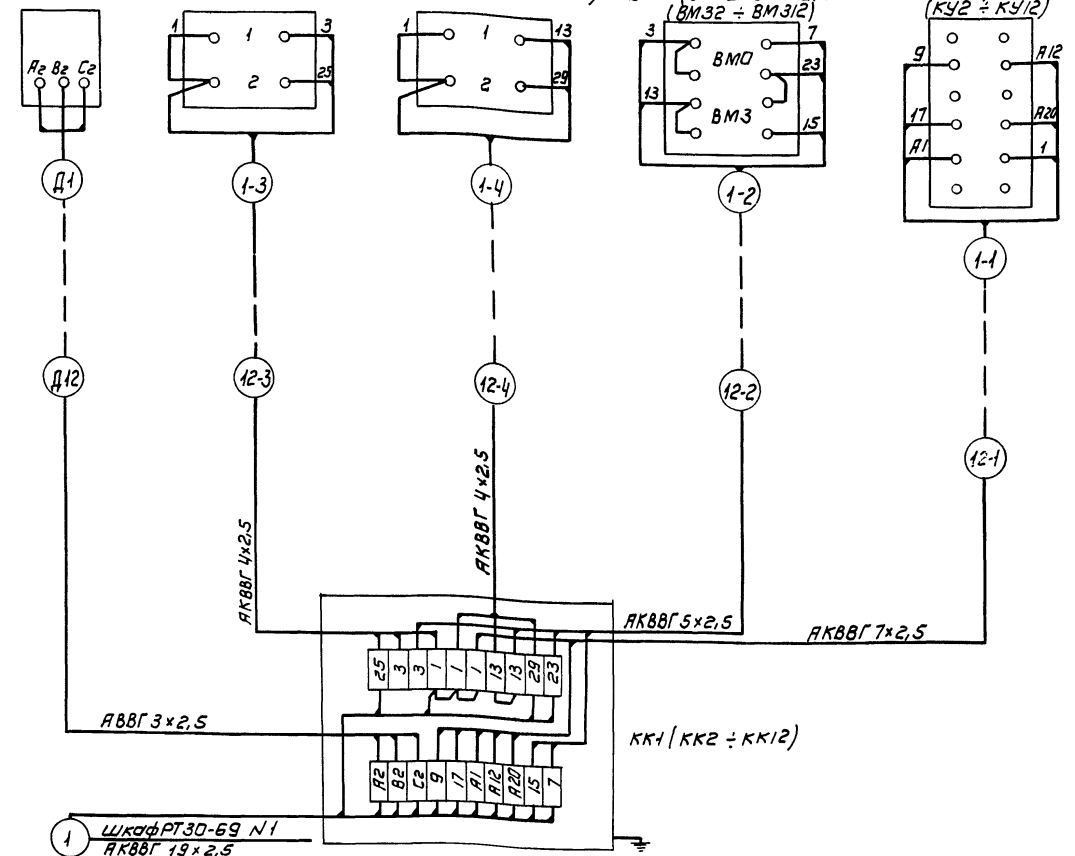
| | | | | | | |
|-------------|------------|---------|------|--|--|------|
| | | | | Т.П. 902-2-285 АК | | |
| | | | | Лесколовки азрируемые шириной 3м (4 отделения) | | |
| ИЗМ | ЛИСТ | И ДОКУМ | ПОДП | ДАТА | | |
| ПРОВЕДЕНА | МОСЕНКО | | | | ЛИТ | ЛИСТ |
| СТ. ИМЖ | ПУКОВА | | | | Р | 11 |
| ГИП | ПАВЛОВА | | | | ЛИСТОВ | |
| СА. СП. ОТД | СТЕПАНЕНКО | | | | ШКАФ РТ30-69 N3 СХЕМА СОБИРАТЕЛЬНЫЙ (Лист 2) | |
| | | | | ЦНИИЭП | | |

Шкаф сигнализации шпр 1107-67

Задвижка песколовки Д1 (Д2 ÷ Д12)

| | | | |
|------|--------|----|-----------------|
| D1 | | | |
| | | 1 | |
| | | 2 | |
| 1ТС | 150 | 3 | 150 |
| П | 151 | 4 | 151 |
| КРС | 157 | 5 | 157 |
| | | 6 | |
| | | 7 | |
| 1ТС | 153-1 | 8 | 153-1 |
| 2ТС | 153-2 | 9 | 153-2 |
| 3ТС | 153-3 | 10 | 153-3 |
| 4ТС | 153-4 | 11 | 153-4 |
| 5ТС | 153-5 | 12 | 153-5 |
| 6ТС | 153-6 | 13 | 153-6 |
| 7ТС | 153-7 | 14 | 153-7 |
| 8ТС | 153-8 | 15 | 153-8 |
| D2 | | | |
| КРС | 155 | 1 | 00 К1 155 ЮК |
| | 153-1 | 2 | 00 К2 153-1 2ДК |
| | 153-2 | 3 | 00 К3 153-2 3ДК |
| | 153-3 | 4 | 00 К4 153-3 4ДК |
| | 153-4 | 5 | 00 К5 153-4 5ДК |
| | 153-5 | 6 | 00 К6 153-5 6Д |
| | 153-6 | 7 | 00 К7 153-6 7ДК |
| | 153-7 | 8 | 00 К8 153-7 8Д |
| | 153-8 | 9 | 00 К9 153-8 9ДК |
| К03 | 153 | 10 | 00 К10 153 РИС |
| К03 | 175 | 11 | 00 К11 175 РСС |
| | | 12 | 00 К12 150 3В |
| 8ТС | 157 | 13 | 00 К13 157 РИС |
| | 159-10 | 14 | 00 К14 |
| | | 15 | |
| D2 | | | |
| 10ТС | 153-9 | 1 | 153-9 10ДК |
| | | 2 | 153-9 |
| 11ТС | 153-10 | 3 | 153-10 11ДК |
| | | 4 | 153-10 |
| 12ТС | 153-11 | 5 | 153-11 12ДК |
| | | 6 | 153-11 |
| 13ТС | 153-12 | 7 | 153-12 13ДК |
| | | 8 | 153-12 |
| 14ТС | 153-13 | 9 | 153-13 14ДК |
| | | 10 | 153-13 |
| 15ТС | 153-14 | 11 | 153-14 15ДК |
| | | 12 | 153-14 |
| | | 13 | |
| | | 14 | |
| | | 15 | |

3л двигатель задвижки Д1 (Д2 ÷ Д12) Выключатель пульт. вои КВ01 (КВ02 ÷ КВ012) Выключатель пульт. вои КВ31 (КВ32 ÷ КВ312) Выключатель муфты предельного момента ВМ01 (ВМ02 ÷ ВМ012, ВМ31 (ВМ32 ÷ ВМ312)) Пост управления КУ1 (КУ2 ÷ КУ12)



- 1 Шкаф РТ30-69 N1 АКВВГ 19x2,5
- 2 Шкаф РТ30-69 N1 АКВВГ 19x2,5
- 3 Шкаф РТ30-69 N1 АКВВГ 19x2,5
- 4 Шкаф РТ30-69 N1 АКВВГ 19x2,5
- 5 Шкаф РТ30-69 N1 АКВВГ 19x2,5
- 6 Шкаф РТ30-69 N1 АКВВГ 19x2,5
- 7 Шкаф РТ30-69 N2 АКВВГ 19x2,5
- 8 Шкаф РТ30-69 N2 АКВВГ 19x2,5
- 9 Шкаф РТ30-69 N2 АКВВГ 19x2,5
- 10 Шкаф РТ30-69 N2 АКВВГ 19x2,5
- 11 Шкаф РТ30-69 N2 АКВВГ 19x2,5
- 12 Шкаф РТ30-69 N2 АКВВГ 19x2,5

При привязке проекта концы, относящиеся к насосам гидросмысла и гидроэлеватора (153-13, 153-14), вывести в кабель

Шкаф РТ30-69 N3 АКВВГ 19x2,5

| | | | | | |
|------------|------------|---------|--|------|--------|
| | | | Т.П. 902-2-285 АК | | |
| | | | ПЕСКОЛОВКИ АЗРИРУЕМЫЕ ШИРИНОЙ 3М (4 ОТДЕЛЕНИЯ) | | |
| ИЗМ | ЛИСТ | № ДОКУМ | ПОДП | ДАТА | |
| ПРОВ. | МОСЕНКО | МОН | | | ЛИТ |
| ТЕХНИК | СЕМКОВА | ВЕНД | | | Р |
| ГЛАВ. ИНЖ. | ПЯВЛОВА | ТАШ | | | ЛИСТ |
| НАЧ. ОТД. | СТАВАНЕНКО | ТАШ | | | 12 |
| | ГОЛЫЦЫН | ТАШ | | | ЛИСТОВ |
| | | | СХЕМА ПОДКЛЮЧЕНИЯ ЭЛЕКТРООБОРУДОВАНИЯ | | |
| | | | ЦНИИЭП ИНЖЕНЕРНОГО ОБОРУДОВАНИЯ Г. МОСКВА | | |

Попанельная спецификация на аппаратуру релейного шкафа ШР

| Номер аппаратурной панели | N п/п | Наименование | Тип | Технические данные | Комплекующие изделия, установленные на панели | | | | |
|---------------------------|-------|-------------------------------|------------|--------------------------|---|------------|--------------|------------|------------|
| | | | | | Количество штук | ШР 1107-67 | Тип | | Примечание |
| | | | | | | | намер панели | количество | |
| 1 | 2 | 3 | 4 | 5 | 6 | 7 | 8 | 9 | 10 |
| | 1 | Переключатель универсальный | УП5312-А45 | — | 1 | 1 | | | |
| | 2 | То же | УП5312-С45 | — | 1 | 1 | | | |
| | 3 | Реле промежуточное | РП-25 | U _{кат.} ~ 220В | 2 | 2 | | | |
| | 4 | Реле импульсной сигнализации | РНС-33М | ~ 220В | 1 | 1 | | | |
| | 5 | Выпрямитель полупроводниковый | Д-226Б | — | 8 | 8 | | | |
| | 6 | Предохранитель | ППГ-10 | плавкая вставка ВТФ-10 | 1 | 1 | | | |
| | 7 | Табла световое | ТСБ | ~ 220В | 8 | 8 | | | |
| | 8 | То же | ТСМ | ~ 220В | 1 | 1 | | | |
| | 9 | Лампа | РНЦ | 10Вт, с цоколем 2Ш-15 | 17 | 17 | | | |
| | 10 | Резун | РВ-II | ~ 220В | 1 | 1 | | | |

Опросный лист на релейный шкаф ШР

| | | | |
|---|--------------------------|--|------------------------|
| Номер шкафа | | 1 | |
| Тип шкафа | | ШР 1107-67 | |
| Номер монтажной единицы | | — | |
| Перечень и техническая характеристика аппаратуры, устанавливаемой в шкафу | Марка по монтажной схеме | РП | РП-25 ~ 220В |
| | | РНС | РНС-33М ~ 220В |
| | | ДН-ВДН | Д-226Б |
| | | П | ППГ-10 пл. вст. ВТФ-10 |
| | | КОЗ | УП 5312 - А45 |
| | | КОС | УП 5312 - С45 |
| | | ТСБ, 8ТС | ТСБ, ~ 220В |
| Перечень аппаратуры на двери шкафа | Марка по монтажной схеме | 9ТС | ТСМ, ~ 220В |
| | | — | РНЦ 220-10 |
| | | 3В | РВ II - 220 |
| | | Принципиальная схема шкафа или разводка цепей и ряды зажимов | |
| Наименование монтажной единицы | | Сигнализация-1шт. | |
| Количество шкафов | | 1 | |

Опросный лист на шкафы РТ30-69

Номинальный ток автомата АП50-3НТ / установка реле РТ-40

| Тип блока | Ш-197 | | Ш-197 | | Ш-197 | | | |
|-----------|-------|--------|-------|--------|-------|--------|-----|-----|
| | Левый | Правый | Левый | Правый | Левый | Правый | | |
| 1Б | 1,0 | 1,0 | 1Б | 1,0 | 1,0 | 5Б | 1,0 | 1,0 |
| 1Б | 1,0 | 1,0 | 1Б | 1,0 | 1,0 | — | — | — |
| 1Б | 1,0 | 1,0 | 1Б | 1,0 | 1,0 | — | — | — |

Т.п. 902-2-285 АК

ПЕСКОЛВКИ АЭРИУЕМБЕ ШИРИНОИ ЗМ (4 ОТДЕЛЕНИЯ)

| | | | | |
|----------|------------|----------|---------|------|
| НЭП | Лист | № докум. | Подпись | Дата |
| Проверил | МОСЕЕНКО | Мос | | |
| Техник | СЕМКОВА | Сем | | |
| ГНП | ПЯВОВА | Пяв | | |
| ГА спец. | СТЕПАНЕНКО | Степ | | |
| ИЯЧ.отд. | ГОЛЬЦАН | Гол | | |

ОПРОСНЫЕ ЛИСТЫ И ПОПАНЕЛЬНАЯ СПЕЦИФИКАЦИЯ ШКАФОВ ШР 1107-67 И РТ30-69

ЦНИИЭП ИНЖЕНЕРНОГО ОБОРУДОВАНИЯ г. Москва