

Содержание

альбома

Обозначение	Наименование	Стр
1	2	3
	Обложка	
	Титульный лист	1
	Содержание альбома	2
1274.00.00.000 ПЗ	Испаритель хлора с поверхностью теплообмена 0,6 м ² . Пояснительная записка	2
1282.00.00.000 ПЗ	Испаритель хлора с поверхностью теплообмена 1,4 м ² . Пояснительная записка	2
1283.00.00.000 ПЗ	Эжектор производительностью 5 кг хлора в час. Пояснительная записка	3
1284.00.00.000 ПЗ	Эжектор производительностью 12,5 кг хлора в час. Пояснительная записка.	3
1285.00.00.000 ПЗ	Фильтр. Пояснительная записка	3
1286.00.00.000 ПЗ	Бак разрыва струи. Пояснительная записка.	3
1287.00.00.000 ПЗ	Бак затворный. Пояснительная записка	4
1310.00.00.000 ПЗ	Траверса для подъема контейнера. Пояснительная записка	4

1	2	3
1286.01.00.000 ВО	Клапан поплавковый Ду 40 Ру 6. Чертеж общего вида. Лист 2	4
1288.00.00.000 ПЗ	Грязевик. Пояснительная записка	4
1274.00.00.000 ВО	Испаритель хлора с поверхностью теплообмена 0,6 м ² . Чертеж общего вида	5
1282.00.00.000 ВО	Испаритель хлора с поверхностью теплообмена 1,4 м ² . Чертеж общего вида	6
1283.00.00.000 ВО	Эжектор производительностью 5 кг хлора в час. Чертеж общего вида	7
1284.00.00.000 ВО	Эжектор производительностью 12,5 кг хлора в час. Чертеж общего вида.	8
1285.00.00.000 ВО	Фильтр. Чертеж общего вида	9
1286.00.00.000 ВО	Бак разрыва струи. Чертеж общего вида	10
1286.01.00.000 ВО	Клапан поплавковый Ду 40 Ру 6. Чертеж общего вида	11
1287.00.00.000 ВО	Бак затворный. Чертеж общего вида	12
1288.00.00.000 ВО	Грязевик. Чертеж общего вида	13
1280.00.00.000 ВО	Компенсатор. Чертеж общего вида	14
1310.00.00.000 ВО	Траверса для подъема контейнера. Чертеж общего вида.	15

Альбом ПИ
Типовой проект 901-7-6.84

1. Введение.

Испаритель хлора разработан на основании технологической части проекта.

2. Назначение и область применения.

Испаритель предназначен для образования газообразного хлора из жидкого и устанавливается в помещении хлордозаторной.

3. Техническая характеристика.

- 3.1. Поверхность теплообмена, м² - 0,6
- 3.2. Вместимость аппарата, м³ - 0,26
- 3.3. Температура воды, °С - 12-8
- 3.4. Расход воды, м³/ч. - 0,04-0,1
- 3.5. Среда: в аппарате - вода, в змеевике - хлор.
- 3.6. Давление (рабочее): в аппарате - без давления, в змеевике МПа - 1,6
- 3.7. Габаритные размеры, мм: диаметр, - 630, высота, - 1790
- 3.8. Масса, кг - 240

4. Описание выбранной конструкции.

Испаритель хлора представляет собой цилиндр, внутри которого крепится змеевик. Жидкий хлор, проходя через змеевик, обогревается теплой водой t^{ср} = 10°С, протекающей в аппарате, и испаряясь, выходит из испарителя в виде газообразного хлора. Змеевик изготавливается из трубы ф 18×3 мм.

1274. 00. 00. 000. ПЗ.

ИЗМ.	ИЗМЕНЕНИЯ	ПОДП.	ДАТА	ЛИСТ	ЛИСТОВ
ПР. РАБ.	ИЗМЕНЕНИЯ	ШИФРИНА	11/85	1	1
М. КОНТР.	УТВЕРЖДЕНЫ	БАСЕВИЧ	11/85		
ЧТВ.	БАСЕВИЧ				

ИЗМ. ПОДП. ПОДАЧ. ДАТА
ИЗМ. ПОДП. ПОДАЧ. ДАТА
ИЗМ. ПОДП. ПОДАЧ. ДАТА

1. Введение.

Испаритель хлора разработан на основании технологической части проекта.

2. Назначение и область применения.

Испаритель предназначен для образования газообразного хлора из жидкого и устанавливается в помещении хлордозаторной.

3. Техническая характеристика.

- 3.1. Поверхность теплообмена, м² - 1,4
- 3.2. Вместимость аппарата, м³ - 0,26
- 3.3. Температура воды, °С - 12-8
- 3.4. Расход воды, м³/ч. - 0,1-0,25
- 3.5. Среда: в аппарате - вода, в змеевике - хлор.
- 3.6. Давление (рабочее): в аппарате - без давления, в змеевике МПа - 1,6
- 3.7. Габаритные размеры, мм: диаметр, - 630, высота, - 1790
- 3.8. Масса, кг - 265

4. Описание выбранной конструкции.

Испаритель хлора представляет собой цилиндр, внутри которого крепится змеевик. Жидкий хлор, проходя через змеевик, обогревается теплой водой t^{ср} = 10°С, протекающей в аппарате и испаряясь, выходит из испарителя в виде газообразного хлора. Змеевик изготавливается из трубы ф 38×3 мм.

СОГЛАСОВАНО: Гл. спец. кг. Сидяг (сирота)

1282.00.00.000. ПЗ

ИЗМ.	ИЗМЕНЕНИЯ	ПОДП.	ДАТА	ЛИСТ	ЛИСТОВ
ПР. РАБ.	ИЗМЕНЕНИЯ	ШИФРИНА	11/85	1	1
М. КОНТР.	УТВЕРЖДЕНЫ	БАСЕВИЧ	11/85		
ЧТВ.	БАСЕВИЧ				

Копировала: Аleshikova 1913-87 Формат: А4

Альбом УИ
Типовой проект 901-Х-6.84

1. Введение.

Эжектор разработан на основании технологической части проекта.

2. Назначение и область применения.

Эжектор предназначен для образования хлорной воды, которая получается в результате смещения газообразного хлора с водой.

3. Техническая характеристика

- 3.1. Производительность по хлору, кг/ч - 5
- 3.2. Расход рабочей воды, м³/ч - 2,4
- 3.3. Давление рабочей воды перед соплом (абс), МПа - 0,5
- 3.4. Давление эжектируемого хлор-газа (абс), МПа - 0,02
- 3.5. Давление хлорной воды при выходе из диффузора (абс), МПа - 0,15
- 3.6. Габаритные размеры, мм:
длина - 360
диаметр - 100
- 3.7. Масса, кг - 2

4. Описание выбранной конструкции.

Эжектор представляет собой аппарат, изготовленный из винилпласта и состоящий из сопла, диффузора, корпуса и штуцера. Диффузор с корпусом соединяются на фланцах.

Согласовано: Гл. спец. кт Сирот / Сирота /
1283.00.00.000. ПЗ

ИЗМ.	ЛИСТ	№ ДОКУМ.	ПОДП.	ДАТА	ЭЖЕКТОР ПРОИЗВОДИТЕЛЬНОСТЬЮ 5 КГ ХЛОРА В ЧАС ПОЯСНИТЕЛЬНАЯ ЗАПИСКА	ЛИСТ	ЛИСТ	ЛИСТОВ
РАЗРАБ.	ПРОВ.	ИШЧЕРИНА	Ильин	1983		ЦНИИЭП ИНЖ.	ОБОРУДОВАНИЯ	4
И.КОНТР.	ПРОИЖИНА	Ильин	19.83					
УТВ.	БАСЕВИЧ	Ильин						

Формат: А4

1. Введение

Эжектор разработан на основании технологической части проекта.

2. Назначение и область применения:

Эжектор - предназначен для образования хлорной воды, которая получается в результате смещения газообразного хлора с водой.

3. Техническая характеристика.

- 3.1. Производительность по хлору кг/ч - 12,5
- 3.2. Расход рабочей воды м³/ч - 8,0
- 3.3. Давление рабочей воды перед соплом (абс) МПа - 0,5
- 3.4. Давление эжектируемого хлор-газа (абс) МПа - 0,02
- 3.5. Давление хлорной воды при выходе из диффузора (абс) МПа - 0,15
- 3.6. Габаритные размеры, мм:
длина - 400
диаметр - 150
- 3.7. Масса, кг - 4

4. Описание выбранной конструкции.

Эжектор представляет собой аппарат изготовленный из винилпласта и состоящий из сопла, диффузора, корпуса и штуцера. Диффузор с корпусом соединяются на фланцах.

Согласовано: Гл. спец. кт Сирот / Сирота /
1284.00.00.00. ПЗ

ИЗМ.	ЛИСТ	№ ДОКУМ.	ПОДП.	ДАТА	ЭЖЕКТОР ПРОИЗВОДИТЕЛЬНОСТЬЮ 12,5 КГ ХЛОРА В ЧАС ПОЯСНИТЕЛЬНАЯ ЗАПИСКА	ЛИСТ	ЛИСТ	ЛИСТОВ
РАЗРАБ.	ПРОВ.	ИШЧЕРИНА	Ильин	1983		ЦНИИЭП ИНЖ.	ОБОРУДОВАНИЯ	4
И.КОНТР.	ПРОИЖИНА	Ильин	19.83					
УТВ.	БАСЕВИЧ	Ильин						

Формат: А4

1. Введение.

Бак разрыва струи разработан на основании технологической части проекта.

2. Назначение и область применения.

Бак разрыва струи предназначен для предотвращения попадания технической воды в систему водоснабжения.

Бак устанавливается в помещении насосной.

3. Техническая характеристика.

- 3.1. Вместимость аппарата, м³ - 0,9
- 3.2. Давление в аппарате, МПа - 0,4
- 3.3. Среда, вода
- 3.4. Габаритные размеры, мм:
диаметр - 1020
высота - 2260
- 3.5. Масса, кг - 505

4. Описание выбранной конструкции.

Бак разрыва струи изготавливается из трубы ф 1020 x 10мм, внутри трубы устанавливается поплавковый клапан, при помощи которого предотвращается подача воды из водопровода в случае превышения допустимого уровня жидкости.

Бак приваривается к подставке, состоящей из 4х вертикальных уголков, соединенных между собой.

Согласовано: Гл. спец. кт Сирот / Сирота /
1286.00.00.000. ПЗ

ИЗМ.	ЛИСТ	№ ДОКУМ.	ПОДП.	ДАТА	БАК РАЗРЫВА СТРУИ ПОЯСНИТЕЛЬНАЯ ЗАПИСКА	ЛИСТ	ЛИСТ	ЛИСТОВ
РАЗРАБ.	ПРОВ.	ИШЧЕРИНА	Ильин	1983		ЦНИИЭП ИНЖ.	ОБОРУДОВАНИЯ	4
И.КОНТР.	ПРОИЖИНА	Ильин	19.83					
УТВ.	БАСЕВИЧ	Ильин						

Формат: А4

1. Введение.

Фильтр разработан на основании технологической части проекта.

2. Назначение и область применения

Фильтр предназначен для очистки газообразного хлора от примесей; устанавливается в помещении хлордозаторной

3. Техническая характеристика

- 3.1. Вместимость аппарата, м³ - 0,003
- 3.2. Давление в аппарате, МПа - 1,6
- 3.3. Среда, газообразный хлор
- 3.4. Габаритные размеры, мм:
диаметр - 108
ширина - 300
высота - 435
- 3.5. Масса, кг - 21

4. Описание выбранной конструкции.

Фильтр изготавливается из трубы ф 108 x 4мм, имеющей два патрубка для входа и выхода газообразного хлора после очистки. Внутри трубы крепится цилиндр, заполненный минеральной ватой, проходящую через которую газообразный хлор очищается от примесей.

Согласовано: Гл. спец. кт Сирот / Сирота /
1285.00.00.000. ПЗ

ИЗМ.	ЛИСТ	№ ДОКУМ.	ПОДП.	ДАТА	ФИЛЬТР ПОЯСНИТЕЛЬНАЯ ЗАПИСКА	ЛИСТ	ЛИСТ	ЛИСТОВ
РАЗРАБ.	ПРОВ.	ИШЧЕРИНА	Ильин	1983		ЦНИИЭП ИНЖ.	ОБОРУДОВАНИЯ	4
И.КОНТР.	ПРОИЖИНА	Ильин	19.83					
УТВ.	БАСЕВИЧ	Ильин						

Копировал: Алешикова

19213-87

Формат: А4

1. Введение.

Бак затворный разработан на основании технологической части проекта.

2. Назначение и область применения.

Бак предназначен для растворения соды и гипосульфита натрия в воде и устанавливается в помещении насосной.

3. Техническая характеристика

- 3.1. Вместимость, м³ - 0.9
- 3.2. Среды, - сода, гипосульфит натрия
- 3.3. Габаритные размеры, мм:
 диаметр, - 1020
 высота, - 1300
- 3.4. Масса кг - 248

4. Описание выбранной конструкции.

Бак изготовливается из трубы диаметром 1020 мм, высотой 600 мм, в нижней части которой находится патрубок для выхода раствора. Бак приваривается к подставке, состоящей из 4х вертикальных уголков, соединенных между собой.

1287.00.00.000 ПЗ

ИЗМ	ЛИСТ	№ ДОКУМ	ПОДЛ.	ДАТА	ДИТ	ЛИСТ	ЛИСТОВ
РАЗРАБ.	ОКНЕЦКАЯ	Сы			ЦНИИЭП	ИНЖ.	
ПРОБ.	ШИФРИНА	Иль			ОБОРУДОВАНИЯ		
И. КОНТР.	ХРОМИХИНА	Иль	09.83				
УТВ.	БАСЕВИЧ	Иль					

ФОРМАТ: А4

1. Введение.

Грязевик разработан на основании технологической части проекта.

2. Назначение и область применения.

Грязевик предназначен для очистки газообразного хлора от посторонних примесей. Грязевик устанавливается в хлорозащитной.

3. Техническая характеристика.

- 3.1. Вместимость аппарата, л - 45
- 3.2. Давление в аппарате, МПа - 1.6
- 3.3. Среды, - хлор
- 3.4. Габаритные размеры, мм:
 диаметр, - 219
 высота, - 1790
- 3.5. Масса, кг - 139

4. Описание выбранной конструкции.

В конструкции грязевика использован баллон 50-200у ГОСТ 949-73, к которому приваривается фланец, соединяющийся с крышкой. В крышку привариваются две трубки для входа и выхода хлора.

СОГЛАСОВАНО: ГА. СПЕЦ. КГ Сирот /СИРОТА/

1288.00.00.000 ПЗ

ИЗМ	ЛИСТ	№ ДОКУМ	ПОДЛ.	ДАТА	ДИТ	ЛИСТ	ЛИСТОВ
РАЗРАБ.	ОКНЕЦКАЯ	Сы			ЦНИИЭП	ИНЖ.	
ПРОБ.	ШИФРИНА	Иль			ОБОРУДОВАНИЯ		
И. КОНТР.	ХРОМИХИНА	Иль	09.83				
УТВ.	БАСЕВИЧ	Иль					

ФОРМАТ: А4

1. Введение.

Приспособление для подъема контейнера разработано на основании технологической части проекта.

2. Назначение и область применения.

Траверса предназначена для подвески контейнера с хлором емкостью 0.8 м³ жидкого хлора к грузоподъемному устройству, перемещению его и установки в местах складирования.

3. Техническая характеристика

- 3.1. Габаритные размеры, мм:
 длина, - 1900
 ширина, - 100
 высота, - 800
- 3.2. Грузоподъемность, кг - 2000
- 3.3. Масса кг - 43

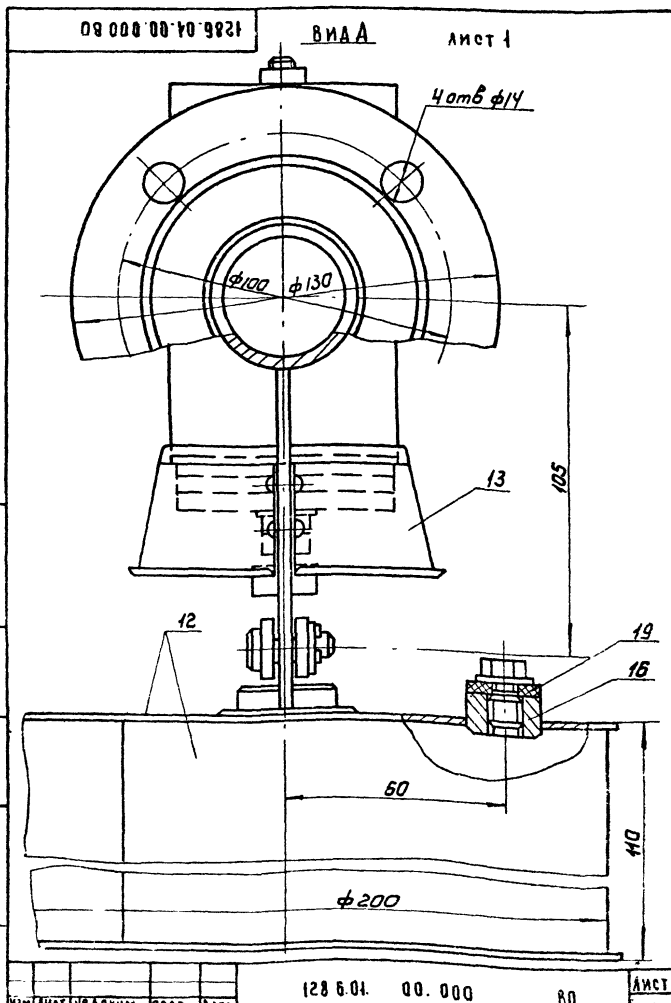
4. Описание выбранной конструкции.

Траверса состоит из 2х швеллеров, соединенных между собой пластинами, с 2х концов траверсы крепится цепь, к последнему звену которых подвешиваются крюки. Сверху к траверсе приваривается подвеска для крепления к грузоподъемному устройству.

1310.00.00.000 ПЗ

ИЗМ	ЛИСТ	№ ДОКУМ	ПОДЛ.	ДАТА	ДИТ	ЛИСТ	ЛИСТОВ
РАЗРАБ.	ОКНЕЦКАЯ	Сы			ЦНИИЭП	ИНЖ.	
ПРОБ.	ШИФРИНА	Иль			ОБОРУДОВАНИЯ		
И. КОНТР.	ХРОМИХИНА	Иль	09.83				
УТВ.	БАСЕВИЧ	Иль					

ФОРМАТ: А4



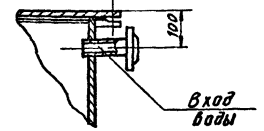
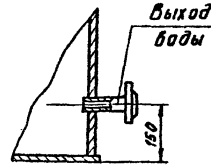
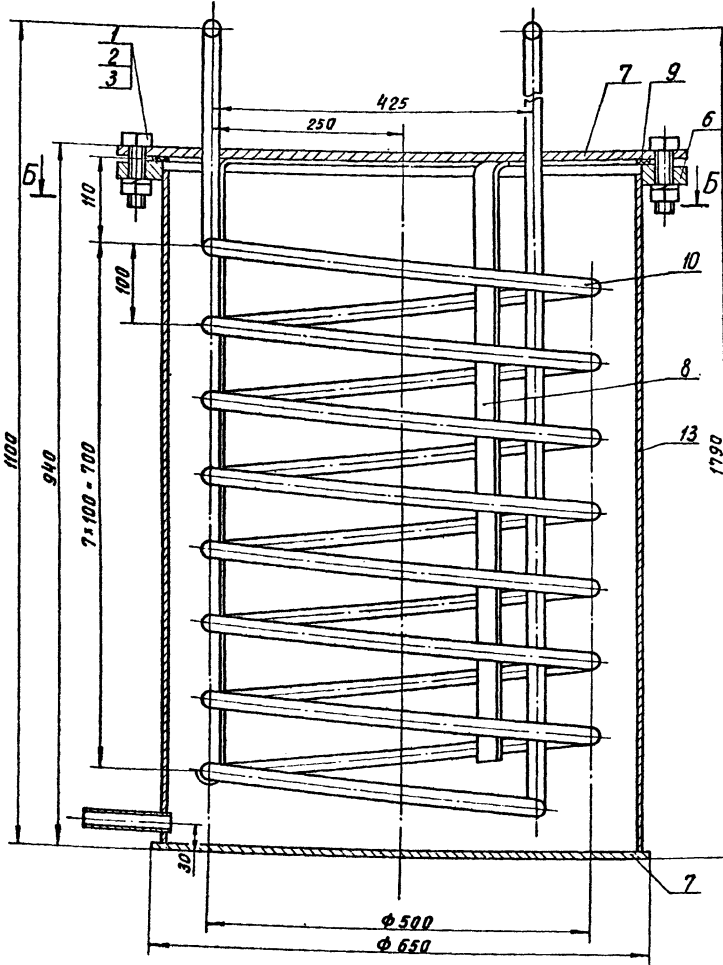
128 6.01. 00. 000 80 ЛИСТ 2

Калимова. Коршунова 1983.07 ФОРМАТ А4

А-А

Г-Г повернуто
М 1:10

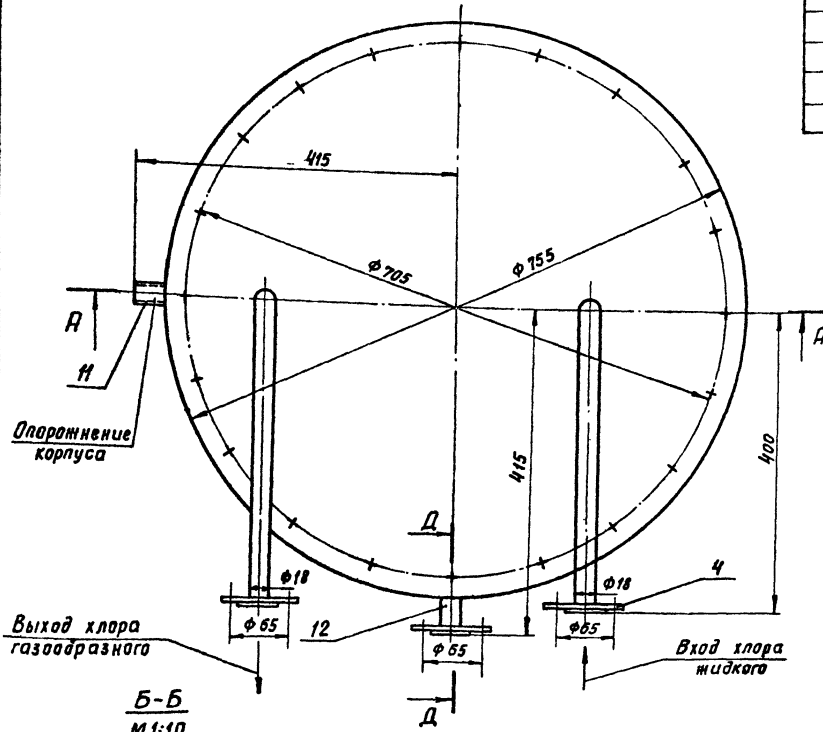
Д-Д повернуто
М 1:10



1274.00.00.000.00

Альбом VII
Типовой проект 901-7-6.84

Поз	Наименование	Кол.	Дополнительные указания
Стандартные изделия			
1	Болт М 24 × 75.58 ГОСТ 7798-70	20	
2	Гайка М 24.5 ГОСТ 5915-70	20	
3	Шайба 24.01.65Г ГОСТ 6402-70	20	
4	Фланец 45-26 ГОСТ 12820-80	4	2 ответных
5	Фланец 1-15-2.5 ГОСТ 12820-80	4	2 ответных
6	Фланец 1-600-1 ГОСТ 12820-80	1	
Материалы			
7	Лист Б-10 ГОСТ 19903-74 Ст.3 ГОСТ 14637-79	72 кг	
8	Полоса Б-4 × 50 ГОСТ 103-76 Ст.3 ГОСТ 535-79	3 м	4.8 кг
9	Пластина I, лист ТМКШ-С-3-9.9 ГОСТ 7338-77	0.3 кг	
10	Труба 18 × 3 ГОСТ 8734-75 Д ГОСТ 8735-74	15 м	16 кг
11	Труба 25 × 2 ГОСТ 3262-75	0.12 м	0.13 кг
12	Труба 15 × 2.5 ГОСТ 3262-75	0.25 м	0.3 кг
13	Труба 630 × 8 ГОСТ 10704-76 Б-5 Ст.3сп ГОСТ 10706-76	0.95 м	112 кг



Техническая характеристика

1. Вместимость аппарата,	м ³	0,26
2. Температура воды,	°С	8-12
3. Расход воды	м ³ /ч	0,1
4. Среда:		
в аппарате		вода
в змеевике		хлор
5. Давление (рабочее)		
в аппарате		без давления
в змеевике,	МПа	1,6

Технические требования

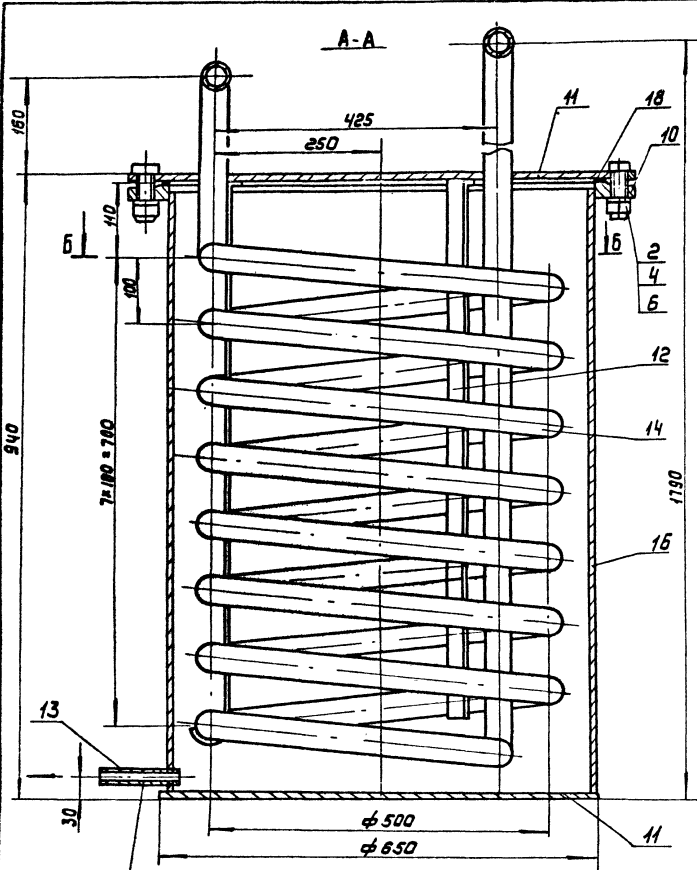
1. Покрытие наружных поверхностей - эмаль ХС-710 сврля ГОСТ 9355-81 по грунтовке ХС-010 ГОСТ 9355-81.
2. Змеевик испарителя подвергнуть гидравлическому испытанию согласно "Правилам устройства и безопасной эксплуатации сосудов, работающих под давлением" п. 4,7.

СОГЛАСОВАНО ТИП КГ (СИРОТА Н.И.)

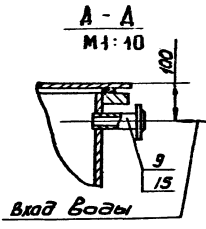
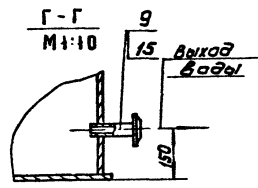
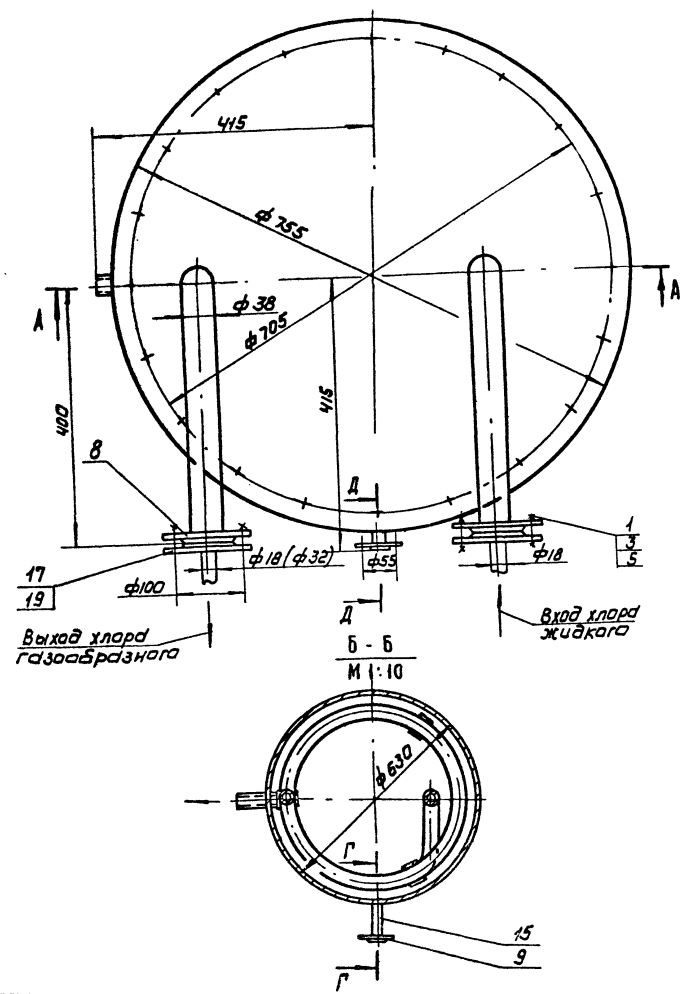
1274.00.00.000.00

ИЗМ	ЛИСТ	№ ДОКУМ.	ПОДП.	ДАТА	ИСПАРИТЕЛЬ ХЛОРА С ПОВЕРХНОСТНО-ТЕПЛОБЪЕМНА НА 0,6 М ² ЧЕРТЕЖ ОБЩЕГО ВИДА	ЛИТ.	МАССА	МАСШТАБ
РАЗРАБ.	ОКУНЕЦКАЯ					Т	240	1:5
ПРОБ.	ШИФРИНА				ЛИСТ	ЛИСТОВ	ЦНИИЭП	ИНЖ. ОБОРУДОВАНИЯ.
Т.КОНТР.	БАСЕВИЧ							
Г.КОНТР.	ГРАФСКИЙ							
И.КОНТР.	ХРОМИХИНА							
ЧТБ.	СУХАРЕНКО							

12213-02



Опорная рама корпуса



Поз.	Наименование	Кол	Дополнительные указания
Стандартные изделия			
1	Болт М16×55.58 ГОСТ 7798-70	8	
2	Болт М24×75.58 ГОСТ 7798-70	20	
3	Гайка М16.5 ГОСТ 5915-70	8	
4	Гайка М24.5 ГОСТ 5915-70	20	
5	Шайба 16.65 ГОСТ 6402-70	8	
6	Шайба 24.65 ГОСТ 6402-70	20	
8	Фланец 32-25 ГОСТ 12820-80	2	
9	Фланец 15-2.5 ГОСТ 12820-80	4	2 ответных
10	Фланец 1600-2.5 ГОСТ 12820-80	1	
Материалы			
Н	Лист Б-10 ГОСТ 19903-74 Ст.3 ГОСТ 14537-79	72 кг	
12	Полоса Б-У 50 ГОСТ 103-76 Ст.3 ГОСТ 535-79	3 м	4-8 кг
13	Труба 25×2 ГОСТ 8732-75 Д ГОСТ 10705-80	0.12 м	0.13 кг
14	Труба 38×3 ГОСТ 8732-75 Д ГОСТ 8731-74	15 м	39 кг
15	Труба 15×2.5 ГОСТ 3262-75	0.25	0.3 кг
16	Труба 630×8 ГОСТ 10704-76 Д ГОСТ 10705-80	0.9 м	11 кг
17	Ст.3 ГОСТ 380-71	2.5 кг	
18	Пластина I, лист ТМКЦ - С-3-99 ГОСТ 7338-77	0.3 кг	
19	Фторопласт-4 ГОСТ 10007-80	0.02	8±3

ТЕХНИЧЕСКАЯ ХАРАКТЕРИСТИКА

1. Вместимость аппарата, м³ - 0,26
2. Температура воды, °С - 8-12
3. Расход воды, м³/ч - 0,25
4. Среды:
 - в аппарате - вода
 - в змеевике - хлор
5. Давление (рабочее):
 - в аппарате - без давления
 - в змеевике МПа - 1,6

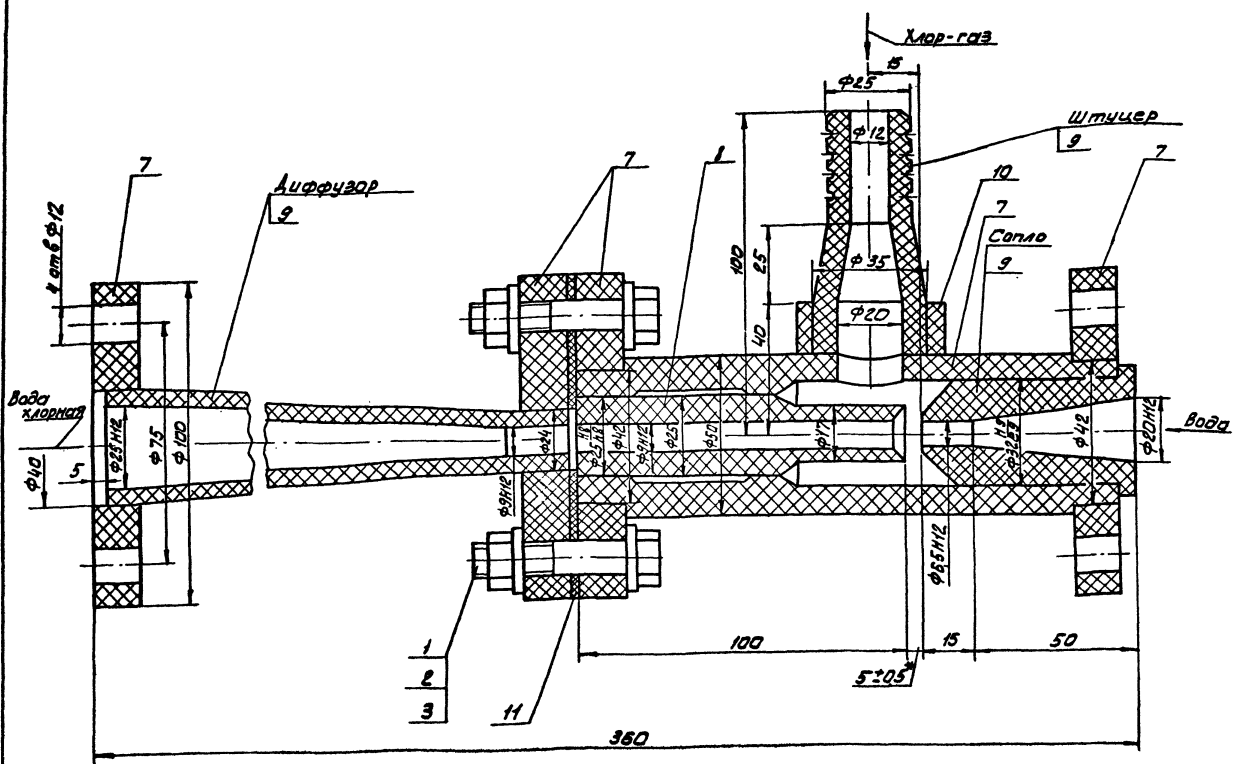
ТЕХНИЧЕСКИЕ ТРЕБОВАНИЯ

1. Покрытие наружных поверхностей - эмаль ХС-710 серая ГОСТ 9355-81 по грунтовке ХС-010 ГОСТ 9355-81.
2. Змеевик испарителя подвергнуть гидравлическому испытанию согласно правилам устройства и безопасной эксплуатации сосудов, работающих под давлением " п. 4.7

СОГЛАСОВАНО: ГИИ КГ Сургут /СМВР/

1282.00.00.000 ВУ

ИЗМ	Лист	№ док.	Вол.	Дата	Исполнитель хлада с поверхностью теплообмена 14 м ²	Лист 1 листов 1
РАЗРАБ.	ОКНЕЦКАЯ	1282	1282	1282		
ПРОВЕР.	ШИФРИН	1282	1282	1282		
И. КОНТ.	БАСЕВИЧ	1282	1282	1282	ЩНИЭП ИИ. ВОРЗОВАЯ	
Г. КО	ГРАФСКИЙ	1282	1282	1282		
И. КОНТ.	ХРОМИХИНА	1282	1282	1282	ЩНИЭП ИИ. ВОРЗОВАЯ	
ЧТ.	СХАДЕНКО	1282	1282	1282		



Техническая характеристика

1. Производительность по хлору, кг/ч - 5
2. Расход рабочей воды, м³/ч. 3
3. Давление рабочей воды перед соплом, (абс), мпа-0,5
4. Давление эжектируемого хлор-газа, (абс), мпа-0,02
5. Давление хлорной воды при выходе из диффузора, (абс), мпа - 0,15

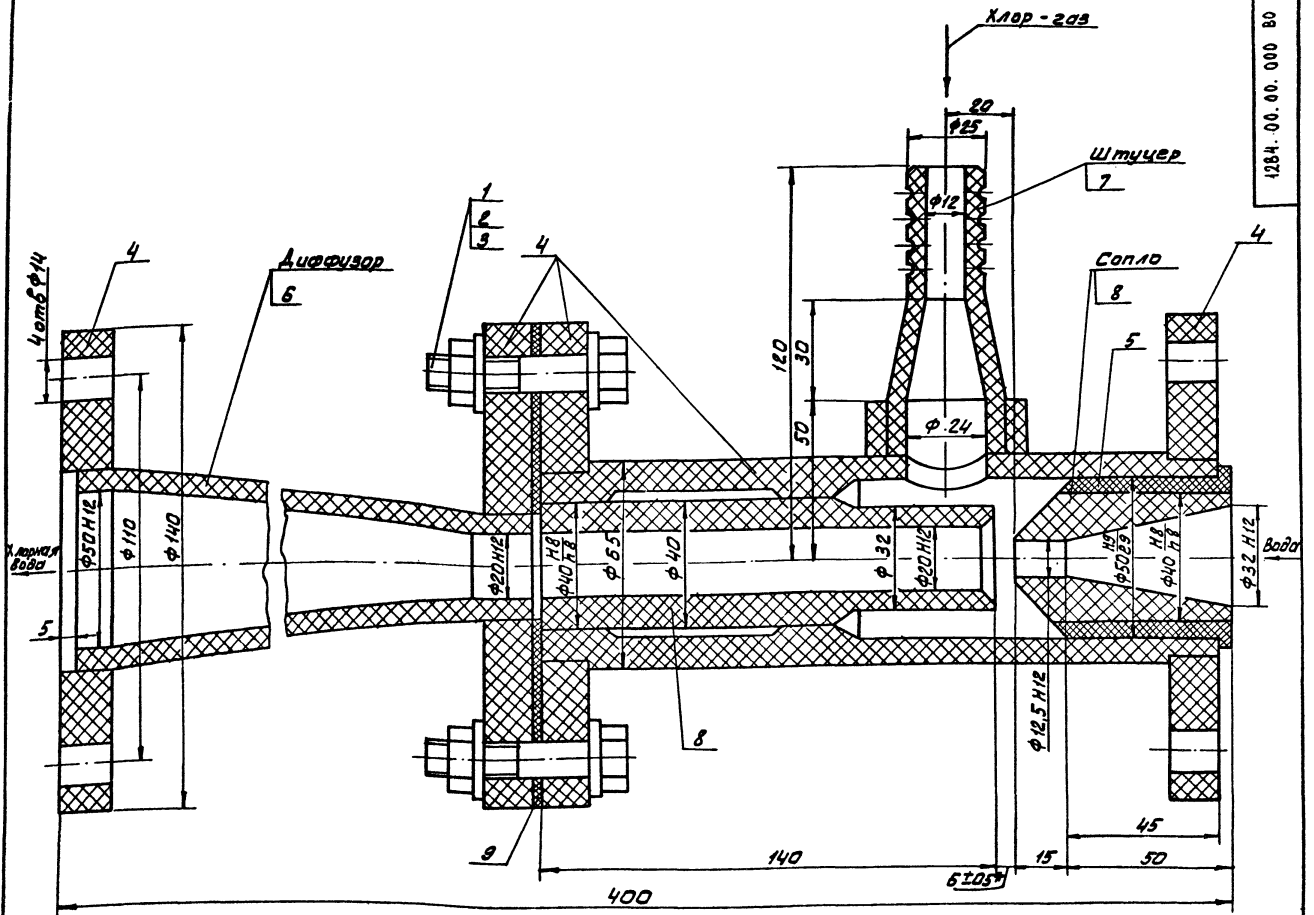
Поз.	Наименование	Кол.	Дополнительные указания
<u>Стандартные изделия</u>			
1	Болт М10×50, ГОСТ 7798-70	4	
2	Гайка М10,5 ГОСТ 5915-70	4	
3	Шайба 10 ГОСТ 11371-78	8	
<u>Материалы</u>			
7	Листы винилпласта ВМ 15 ГОСТ 9639-71		Фланцев-φ100-6шт. (2кг (шт - ответных))
8	Стержень винилпластовый φ30 ТУ 6-05-1573-77	0,1м	0,2 кг
9	Стержень винилпластовый φ40 ТУ 6-05-1573-77	0,3м	0,4 кг
10	Стержень винилпластовый φ45 ТУ 6-05-1573-77	0,02м	0,1 кг
11	Фторопласт-4 0 ГОСТ 10007-80	0,02кг	δ=4

Технические требования

* Обеспечить при сборке

СОГЛАСОВАНО ГИП КГ Сирот (СИРОТА)			
1283.00.00.000.00			
ИЗМ.	Лист	Исполнитель	Дата
РАЗРАБ.	ОКУНЕЦОВА	ПОДП.	ДАТА
ПРОВ.	ШИФРИНА	1983	
Т.КОНТ.	БАСЕВИЧ		
Г.ВО.	ГРАФСКИН		
Н.КОНТ.	ХРОМИХИНА		
УТВ.	СЯХАРЕНКО		
ЭЖЕКТОР ПРОИЗВОДИТЕЛЬНОСТИ БУХЛОРА В ЧАС		Лист	Масштаб
ЧЕРТЕЖ ОБЩЕГО ВИДА		2	1:1
ЦНИИЭП		ИИЖО	
		ОБОРУДОВАНИЯ КВ	

Копировать: Дел'чикова



Поз.	Наименование	Кол.	Дополнительные указания
<u>Стандартные изделия</u>			
1	Болт М12х50,58 ГОСТ 7798-70	4	
2	Гайка М12,5 ГОСТ 5915-70	4	
3	Шайба 12,01 ГОСТ 11371-78	8	
<u>Материалы</u>			
4	Листы винилпласта ВН-15 ГОСТ 9639-71	2,2кг	Фланцев(φ140)-8шт. (2ответных)
5	Листы винилпласта ВН 10 ГОСТ 9639-71	0,2кг	
6	Листы винилпласта ВН 7 ГОСТ 9639-71	0,88кг	
7	Стержень винилпластовый φ36,ТУ6-05-1573-77	0,1м	0,14 кг
8	Стержень винилпластовый φ45,ТУ 6-05-1573-77	0,3м	0,44 кг
9	Фторопласт -4 0 ГОСТ 10007-80	0,02кг	

Техническая характеристика

1. Производительность по хлору, кг/ч - 12,5
2. Расход рабочей воды м³/ч - 3,0
3. Давление рабочей воды перед соплом (абс), мПа - 0,5
4. Давление эжектируемого хлор-газа(абс), мПа - 0,02
5. Давление хлорной воды при выходе из диффузора (абс), мПа - 0,15

Технические требования.

* Обеспечить при сварке.

СОГЛАСОВАНО: ГИП КГ Сургут/Сургут

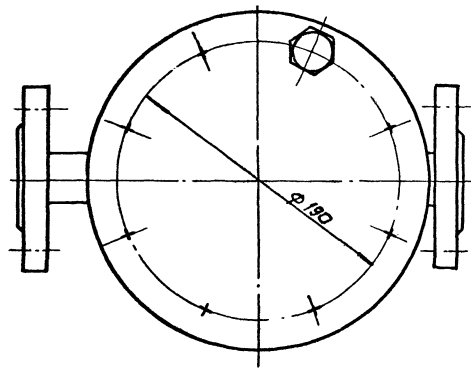
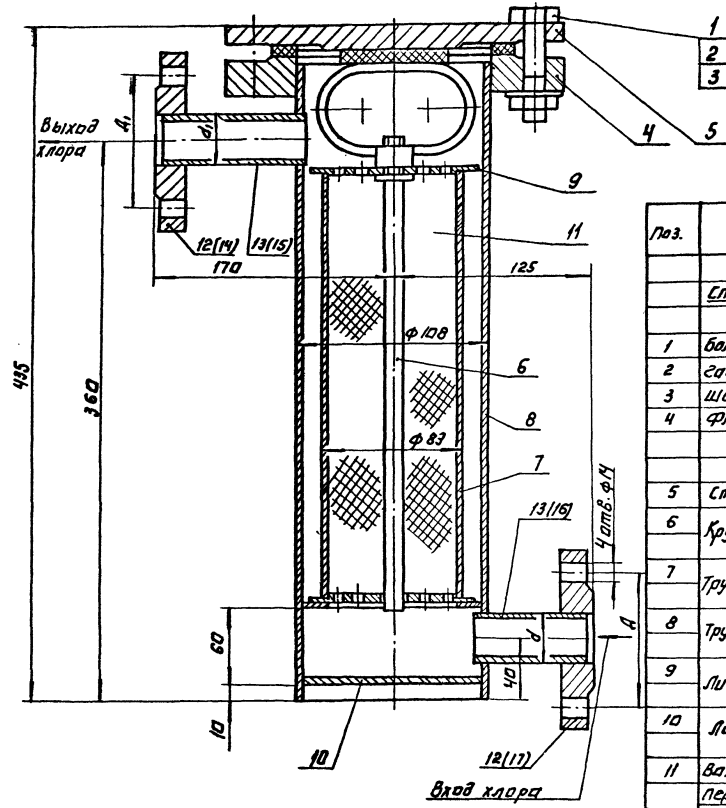
1284.00.00.000.80

ИЗМ	ИСП	ИЗМ	ИСП	ПОДП.	ДАТА	ЭЖЕКТОР производительностью 12,5 кг хлора в час Чертеж общего вида	ЛМТ.	МАССА	НАСЧЕТ
РАЗРАБ	ИЖИЦКАЯ	ИЖИЦКАЯ	ИЖИЦКАЯ	ИЖИЦКАЯ	ИЖИЦКАЯ		Т	4,1	1:1
ПРОВЕР	ШИФРИНА	ШИФРИНА	ШИФРИНА	ШИФРИНА	ШИФРИНА		ЛМСТ	ЛМСТОВ	
У.КОНТР	БАСЕВИЧ	БАСЕВИЧ	БАСЕВИЧ	БАСЕВИЧ	БАСЕВИЧ		ЦНИИЭП	ИЧЭС	
И.КОНТР	ХРОМИХИНА	ХРОМИХИНА	ХРОМИХИНА	ХРОМИХИНА	ХРОМИХИНА		ОБОРУДОВАНИЯ	КО	
УТВ	СУГАРЕНКО	СУГАРЕНКО	СУГАРЕНКО	СУГАРЕНКО	СУГАРЕНКО				

Копировала: Алешинкова

Формат: А2 300x420

ТАПОВОЙ ПРОЕКТ 901-7-С.84
АЛЬБОМ VII



Поз.	Наименование	Кол.	Дополнительные указания.
Стандартные изделия.			
1	Болт М20×60.58 ГОСТ 7798-70	8	
2	Гайка М20.5 ГОСТ 5915-70	8	
3	Шайба 20 ГОСТ 1371-78	8	
4	Фланец 100-25 ГОСТ 12820-80	1	
Материалы.			
5	Ст.3 ГОСТ 380-71		
6	Круг 8-10 ГОСТ 2590-71 Ст.3 ГОСТ 535-79	0,3м	0,2 кг
7	Труба 89×4 ГОСТ 10704-76 Д ГОСТ 10705-80	0,27м	2,3 кг
8	Труба 108×4 ГОСТ 10704-76 Д ГОСТ 10705-80	0,41м	4,2 кг
9	Лист 6-5 ГОСТ 19903-74 Ст.3 ГОСТ 14637-79	0,4кг	
10	Лист 6-10 ГОСТ 19903-74 Ст.3 ГОСТ 14637-79	0,8м	
11	Вата минеральная 75 ГОСТ 4640-76	0,1кг	
Переменные данные для исполнения:			
1285.00.000.00.			
Стандартные изделия.			
12	Фланец 1-25-25 ГОСТ 12820-80	4	2шт-ответных
Материалы.			
13	Труба 32×4 ГОСТ 8734-75 Д ГОСТ 8733-74	0,17м	0,42 кг
1285.0000.000-01			
Стандартные изделия.			
17	Фланец 115-25 ГОСТ 12820-80	2	1ответный
14	Фланец 1-20-25 ГОСТ 12820-80	2	1ответный
Материалы.			
16	Труба 10×3 ГОСТ 8734-75 Д ГОСТ 8733-74	0,1м	0,11 кг
15	Труба 25×3 ГОСТ 8734-75 Д ГОСТ 8733-74	0,075м	0,12 кг

Техническая характеристика.

1. Вместимость аппарата - м³ - 0,003
2. Давление в аппарате - МПа - 1,6
3. Среда - газообразный хлор.

Технические требования.

1. Покрытие наружных поверхностей - эмали ХС-110 серая ГОСТ 9355-81, по грунтовке ХС-010 ГОСТ 9355-81.
2. Фильтр подвергнуть гидравлическому испытанию согласно «Правилам устройства и безопасной эксплуатации сосудов, работающих под давлением» п.4.7.

Размеры в мм.

Обозначение	d	d ₁	d ₂	d ₃
1285.00.00.000	32	32	85	85
-01	18	25	65	75

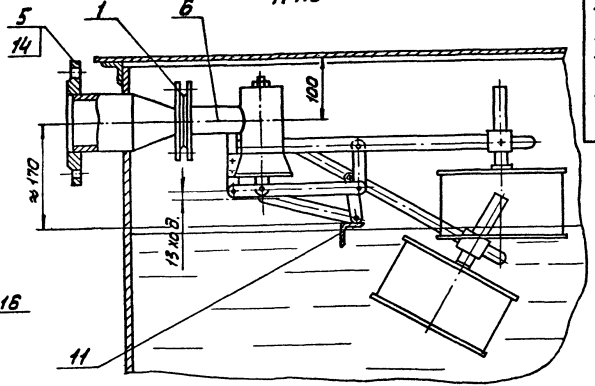
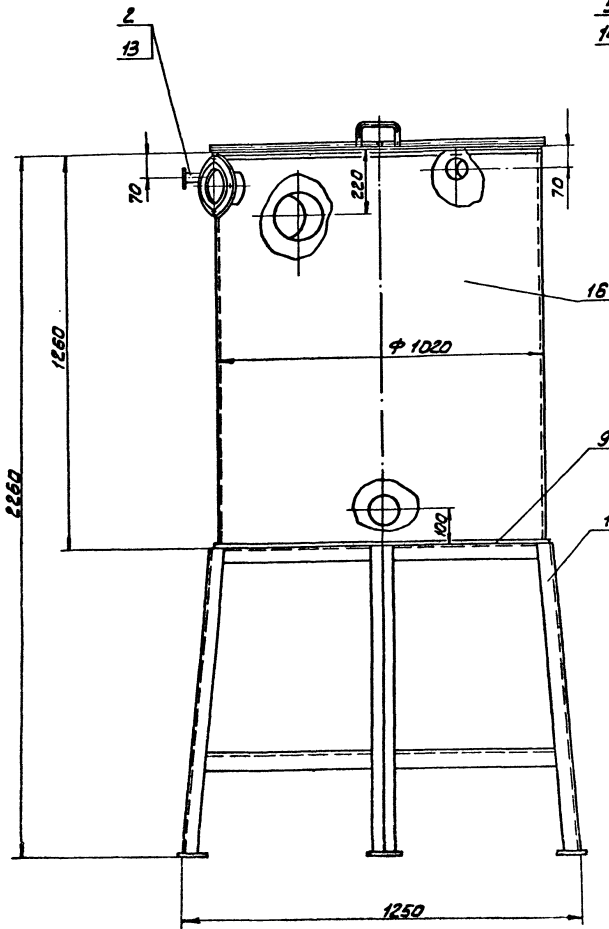
Согласовано: ГИП КГ Сирот (СМРТА МЛ)

1285.00.00.000.80

ВМЕСТИТЕЛЬНОСТЬ	РАЗРАБ.	ПРОВЕР.	ИСП.	КОМП.	УТВ.	ЧЕРТ.	КОЛ.	ДАТА	КОД	ИЗМ.	МАССА	МАСТЯБ
ФИЛЬТР										24	1:2	
ЧЕРТЕЖ ОБЩЕГО ВИДА												
										ЦНИИЭП ЯНБ		
										ОБЪЕДИНЕНАЯ		
										ФОРМАТ: А2	15213-02	

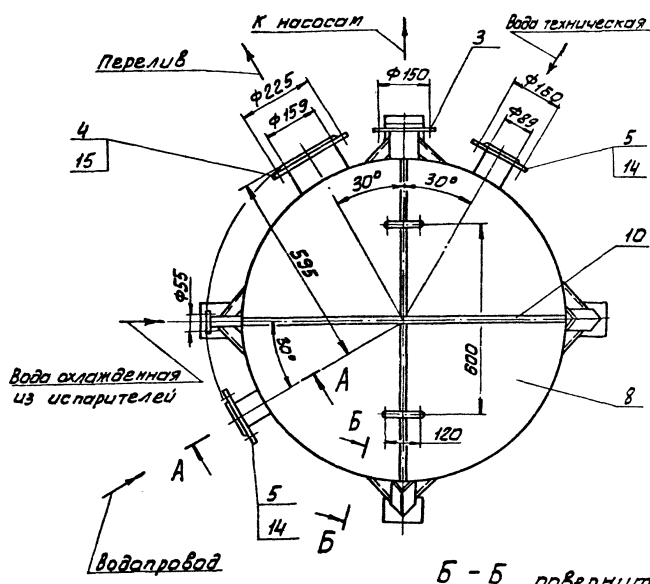
ПРОЕКТ: 901-7-С.84
ТАПОВОЙ ПРОЕКТ
АЛЬБОМ VII

A-A повернуто
М 1:5

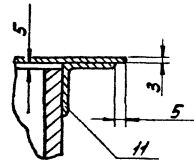


Альбом VII
Типовой проект 901-7-6.84

Поз.	Наименование	Кол.	Дополнительные указания
<u>Стандартные изделия:</u>			
1	Фланец 40-5 ГОСТ 12820-80	1	
2	Фланец 15-5 ГОСТ 12820-80	2	1 ответный
3	Фланец 30-5 ГОСТ 12820-80	2	1 ответный
4	Фланец 50-5 ГОСТ 12820-80	2	1 ответный
5	Фланец 40-10 ГОСТ 12820-80	4	2 ответных
<u>Вновь разрабатываемые изделия:</u>			
6	Клапан поплавковый Ду40; Ру5	1	черт.1286.01.00.000
<u>Материалы:</u>			
8	Лист Б-3 ГОСТ 19904-74 Ст.3 ГОСТ 15523-70	25 кг	
9	Лист Б-10 ГОСТ 19903-74 Ст.3 ГОСТ 14637-79	70 кг	
10	Круг В-10 ГОСТ 2590-71 Ст.3 ГОСТ 535-79	3 м	4,4 кг
11	Уголок Б-32x32x3 ГОСТ 8509-72 Ст.3 ГОСТ 535-79	4,5 м	6,6 кг
12	Уголок Б-50x50x5 ГОСТ 8509-72 Ст.3 ГОСТ 535-79	12 м	45,2 кг
13	Труба 15x2,5 ГОСТ 3262-75	0,1 м	0,1 кг
14	Труба В9x4 ГОСТ 10704-76 Д ГОСТ 10705-80	0,2 м	2,52 кг
15	Труба 15x4 ГОСТ 10704-76 Д ГОСТ 10705-80	0,1 м	1,53 кг
16	Труба 1020x10 ГОСТ 10704-76 Д ГОСТ 10705-80	1,245 м	324 кг



Б-Б повернуто
М 1:2



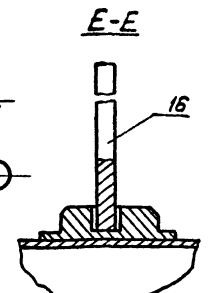
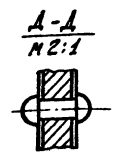
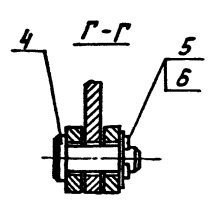
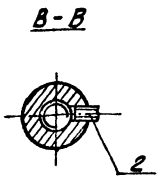
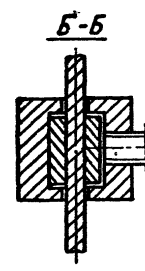
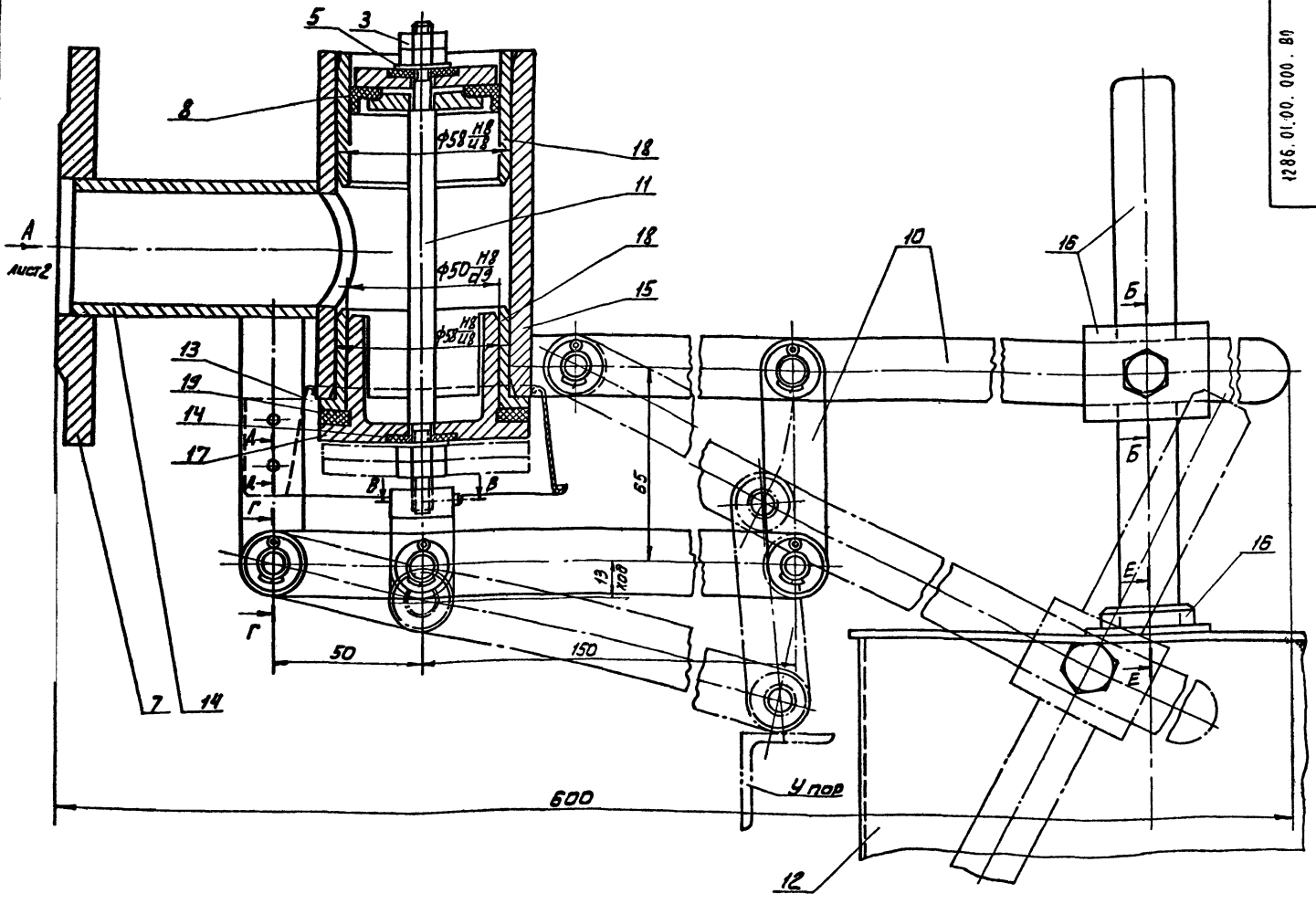
Техническая характеристика
 1. Вместимость аппарата, м³ - 0,9
 2. Среда - вода.
 3. Давление в аппарате мпа - без давления
Технические требования
 Покрытие наружных поверхностей - эмаль ХС-710 серая ГОСТ 9355-81 по грунтовке ХС-010 ГОСТ 9355-81.

СОГЛАСОВАНО: ГИП КГ Сирот (СИРОТА)

1286.00.00.000.80

ИЗМ	ЛИСТ	№ ДОКУМ	ПОДП	ДАТА	ЛИСТ	МАССА	РАСШТАБ
РАЗРАБ	ПРОБ	Т КОНТР	ГРО	И КОНТР	ЧТВ	505	1:10
РАЗРАБ	МОСКВИТНИН	ШКОФНИН	САВЕВИЧ	ГРАФСКИЙ	УРОМНИНА	СИХАРЕНКО	
БАК РАЗРЫВА СТРУИ. ЧЕРТЕЖ ОБЩЕГО ВИДА.					ЛИСТ	ЛИСТОВ	ИЗМ.
					ОБОРУДОВАНИЯ		

Лист VII



Поз.	Наименование	Кол.	Дополнительные указания
<u>Стандартные изделия</u>			
1	Болт М4х4,58 ГОСТ 7805-70	1	
2	Винт М4х8,58 ГОСТ 1477-75	1	
3	Гайка М2,5 ГОСТ 5915-70	4	
4	Дсь 2-8612х25,58 ГОСТ 9650-80	5	
5	Шайба 8,01 ГОСТ 11371-78	7	
6	Шплицт 2х12-01 ГОСТ 3397-79	5	
7	Фланец 40-6 ГОСТ 12820-80	1	
8	Манжета 10503 ГОСТ 6578-72	1	
<u>Материалы</u>			
10	Полоса 6-5х20 ГОСТ 103-75 Ст3 ГОСТ 535-79	1кг	
11	Круг 6-10 ГОСТ 2590-71 Ст5 ГОСТ 535-79	0,1кг	
12	Лист 6-1 ГОСТ 19903-74 Ст3 ГОСТ 18523-70	1,1кг	
13	Оц 6-ПН-0-0,7 ГОСТ 19903-74 ОН-МТ-1 ГОСТ 14918-80	0,1кг	
14	Труба 45х4 ГОСТ 8732-78 А ГОСТ 8731-74	0,085м	0,35 кг
15	Труба 70х7 ГОСТ 8732-78 А ГОСТ 8731-74	1,1кг	

Поз.	Наименование	Кол.	Дополнительные указания
16	Ст3 ГОСТ 380-71	1кг	
17	Сталь 20х13 ГОСТ 5632-72	0,25кг	
18	Бр АЖ9-4А ГОСТ 493-79	0,42кг	
19	Пластина I, лист, ТМКЦ-Е-10 ГОСТ 7338-77	0,02	

Конструкция клапана применена из проекта Т-2092 "Типовые конструкции и детали зданий и сооружений", разработанного институтом Союзвободканал-проект.

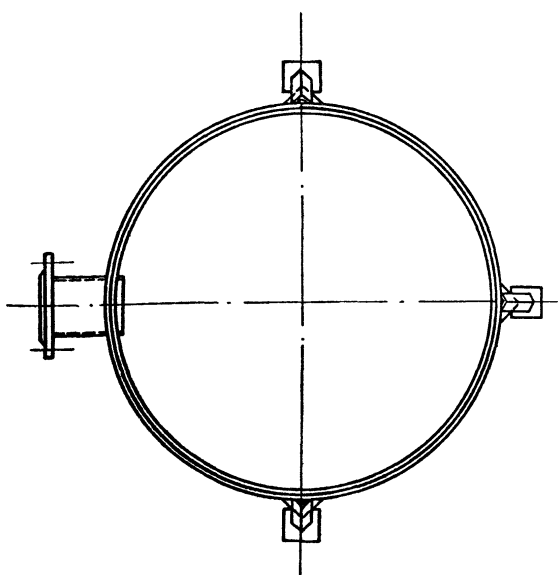
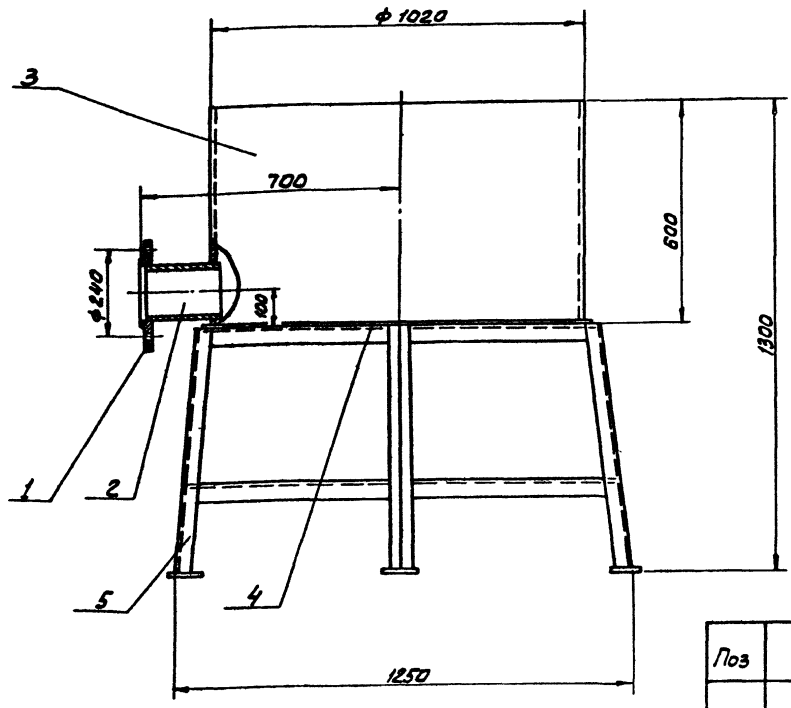
				1286.01 00.000 80				
ИЗМ. Лист	№ док. ч.	ПОДП.	ДАТА	Клапан поплавковый Ду40 рч6 Чертеж общего вида		Лист	Масса	Масштаб
РАЗРАБ.	ОУЧЕНЦОВА	ПОДП.	ДАТА			6,7	1:1	
ПРОБ.	ШИФРИНА	ПОДП.	ДАТА	ЦНИИЭП ИЗЖ ОБОРУДОВАНИЯ		Лист 7 из 2		
Т. КОНТР.	САСЕВИЧ	ПОДП.	ДАТА					
ГКО	ГРАФСКИЙ	ПОДП.	ДАТА	Формат: А2 1924-87				
Н. КОНТР.	КРОМИХИНА	ПОДП.	ДАТА					
УТВ.	ЕХАХАРЕНКО	ПОДП.	ДАТА					

Типовой проект 901-7-6.84

ИЗМ. № ПОДП. ПОДП. И. ДАТА

Альбом VII

Типовой проект 901-7-6.84



Поз	Наименование	Кол.	Дополнительные указания
<u>Стандартные изделия</u>			
1	Фланец 150-10 ГОСТ 12820-80	2	1 ответный
<u>Материалы</u>			
2	Труба 159x4 ГОСТ 10704-76 Δ ГОСТ 10705-80	0,2м	3,0 кг
3	Труба 1020x8 ГОСТ 10704-76 Δ ГОСТ 10705-80	0,6м	120 кг
4	Лист Б-10 ГОСТ 19903-74 Ст3 ГОСТ 14637-79	70кг	
5	Уголок Б-50x50x5 ГОСТ 8509-72 Ст3 ГОСТ 535-79	12м	45 кг

Технические требования

Покрытие наружных поверхностей
эмаль ХС-710 серая ГОСТ 9355-81
по грунтовке ХС-010 ГОСТ 9355-81

Техническая характеристика

1. Вместимость $M^3 - 0,4$
2. Среда *сода, гипосульфит натрия.*

СОГЛАСОВАНО: ГИП КГ *Сироты* /СИРОТА/

1287.00.00.000.80

ИЗМ	ЛИСТ	№ ДОКУМ.	ПОДП.	ДАТА	ЛИТ.	МАССА	МАСШТАБ
						248	1:10
РАЗРАБ	ОКРУЖИЦКАЯ				БАК ЗАТВОРНЫЙ ЧЕРТЕЖ ОБЩЕГО ВИДА ЛИСТ 1 ИЗ 1 ЦНИИЭП МАШИНОСТРОИТЕЛЬНОГО ОБОРУДОВАНИЯ Формат: А2 182x257		
ПРОВ	КРУГЛЯКОВА			10.83			
У КОМП	САСЕВИЧ						
ГЛВ	ГРАФСКИИ						
И КОМП	КРОМИЧНА			09.83			
УТВ.	БУХЕ						

ЦНИИЭП МАШИНОСТРОИТЕЛЬНОГО ОБОРУДОВАНИЯ

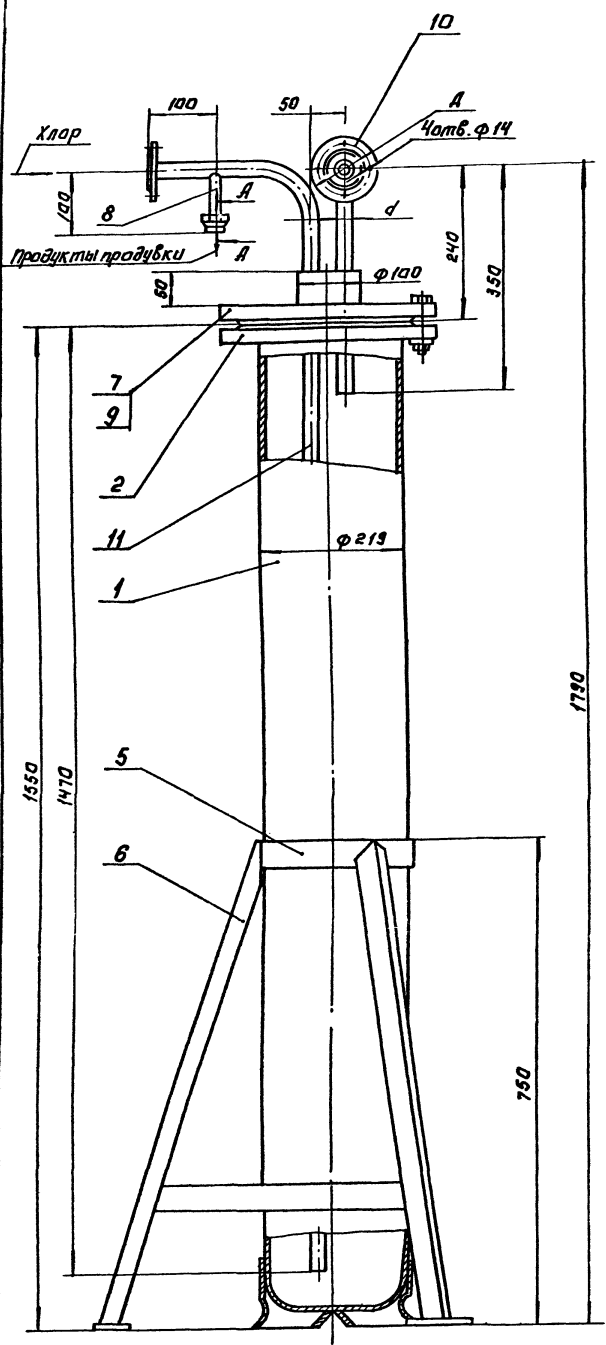
1288.00.00.000.00

Альбом VII

Типовой проект 901-Т-6.84

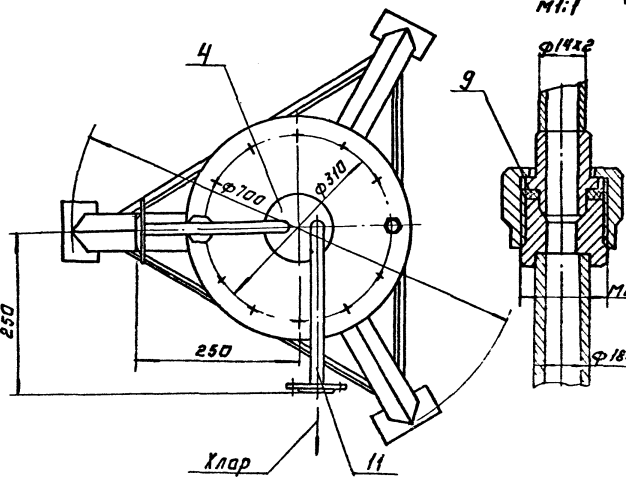
Размеры в мм

Обозначение	d	Д	Масса
1288.00.00.000	18	65	126
-01.	32	85	131



Поз.	Наименование	Кол.	Дополнительные указания
<u>Стандартные изделия.</u>			
1	Баллон для хлора с башня- ком 50-200 ч гост 949-73	1	
2	Фланец 200-16 гост 12820-80	1	
<u>Материалы.</u>			
4	Круг В-100 гост 2590-71 Ст. 3 гост 535-79	0,05м	3,1 кг
5	Полоса В-4х50 гост 103-76 Ст. 3 гост 535-79	2,4 м	5 кг
6	Уголок В-40х40х4 гост 8509-72 Ст. 3 сл. гост 535-79	2,5 м	6 кг
7	Ст. 3 гост 380-71	16 кг	
8	Труба 142 гост 8734-75 Д гост 8733-74	0,1 м	0,06 кг
9	Фторпласт 40 гост 10007-80	0,02 кг	δ=3
<u>Перенятые данные для исполнения.</u>			
1288.00.00.000			
<u>Стандартные изделия.</u>			
10	Фланец 15-25 гост 12820-80	4	2 ответных
<u>Материалы.</u>			
11	Труба 183 гост 8734-75 Д гост 8733-74	2,5 м	2,75 кг
1288.00.00.000-01			
<u>Стандартные изделия.</u>			
10	Фланец 25-25 гост 12820-80	4	2 ответных
<u>Материалы.</u>			
11	Труба 323 гост 8734-75 Д гост 8733-74	2,5 м	5,4 кг

А-А
М:1



Техническая характеристика.

- 1. Вместимость аппарата, л - 45
- 2. Давление в аппарате, МПа - 1,6
- 3. Среда - хлор

Технические требования.

- 1. Покрытие наружных поверхностей-эмаль ХС-710 серая гост 9355-81 на грунт эмке ХС-010 гост 9355-81.
- 2. Аппарат подвергнуть гидравлическому испытанию согласно, Правилам устройства и безопасной эксплуатации сосудов, работающих под давлением* п. 4.7.

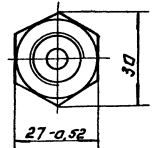
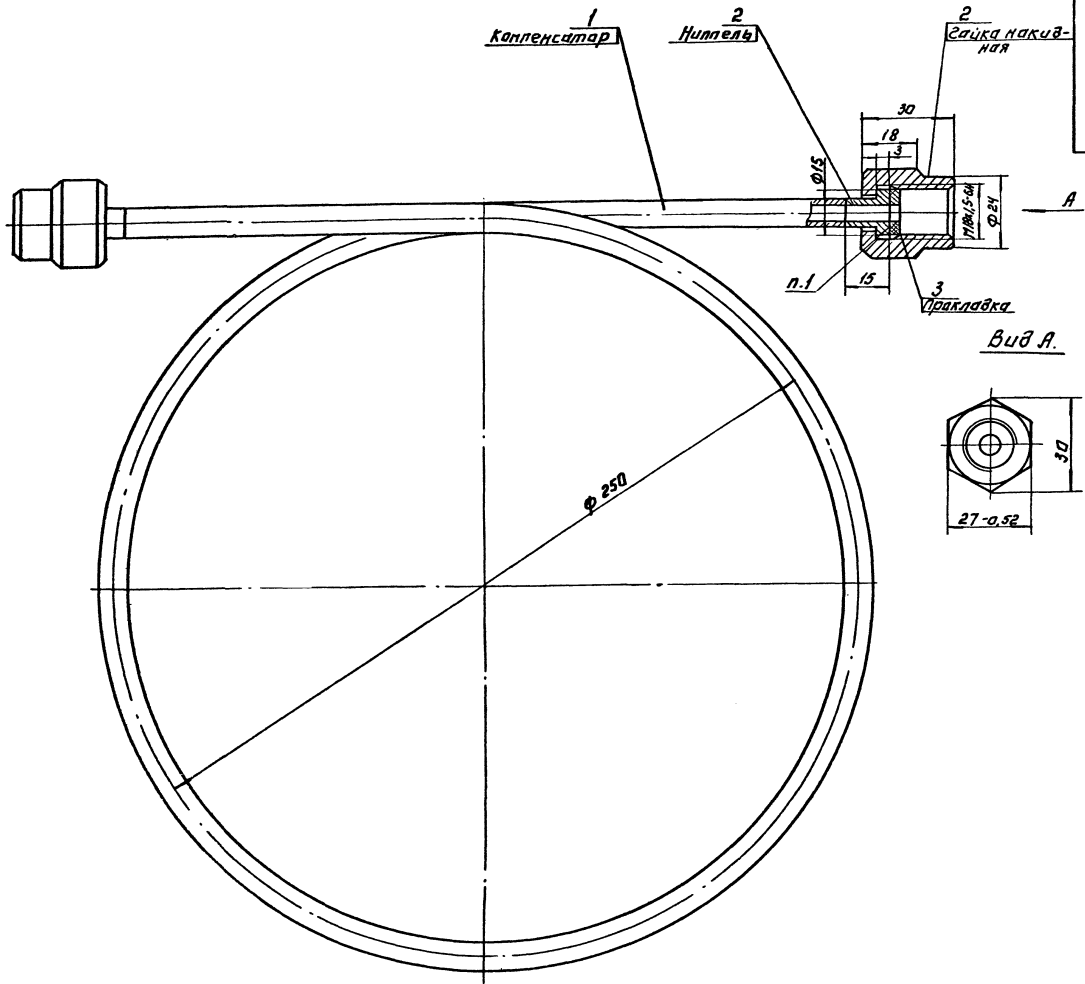
Согласовано: ГИП КГ Сирот (СИРОТА)
1288.00.00.000.00

ИЗДАТЕЛЬСТВО	ИЗДАТЕЛЬСТВО	ИЗДАТЕЛЬСТВО	ИЗДАТЕЛЬСТВО	ИЗДАТЕЛЬСТВО	ИЗДАТЕЛЬСТВО
ПРОЕКТОР	ПРОЕКТОР	ПРОЕКТОР	ПРОЕКТОР	ПРОЕКТОР	ПРОЕКТОР
ОБЪЕДИНЕНИЕ	ОБЪЕДИНЕНИЕ	ОБЪЕДИНЕНИЕ	ОБЪЕДИНЕНИЕ	ОБЪЕДИНЕНИЕ	ОБЪЕДИНЕНИЕ
И.О. ПОДПИСАВШЕГО	И.О. ПОДПИСАВШЕГО	И.О. ПОДПИСАВШЕГО	И.О. ПОДПИСАВШЕГО	И.О. ПОДПИСАВШЕГО	И.О. ПОДПИСАВШЕГО
И.О. ПОДПИСАВШЕГО	И.О. ПОДПИСАВШЕГО	И.О. ПОДПИСАВШЕГО	И.О. ПОДПИСАВШЕГО	И.О. ПОДПИСАВШЕГО	И.О. ПОДПИСАВШЕГО
И.О. ПОДПИСАВШЕГО	И.О. ПОДПИСАВШЕГО	И.О. ПОДПИСАВШЕГО	И.О. ПОДПИСАВШЕГО	И.О. ПОДПИСАВШЕГО	И.О. ПОДПИСАВШЕГО

ГРЯЗЕВИК.
ЧЕРТЕЖ ОБЩЕГО ВИДА

Лист 1 из 1
Масштаб 1:5
Листов 1
ЦНИИЭП ИИЭ
Оборудованн
Формат А2 1573-07

1288.00.00.000.00



Поз.	Наименование	Кол.	Дополнительные указания
<u>Материалы.</u>			
1	Труба 10x2 гост 8734-75 Δ гост 8733-74	1,5 м	0,7 кг
2	Ст. 3 гост 380-71		0,2 кг
3	Фторопласт-4 гост 10007-80	0,001 кг	φ15/φ6 б-3

1. Клей БФ-2 гост 12172-74

Согласовано: ГИП КГ Сирот / СИРОТА МН/	
128.00.00.00.00.00	
ИЛУ	МАССА
0,9	4:1
КОМПЕНСАТОР	
ЧЕРТЕЖ ОБЩЕГО ВИДА.	
Лист: 1 из 2	
ЦНИИЭП НИЖ	
ОБОРУДОВАНИЯ	
ФОРМАТ: А2 12213-07	

ИЗДАНИЕ ДОКУМ.	ИЗДАНИЕ	ДАТА
РАЗРАБОТЧИК	О.С.	
ПРОБ. ШИФР	И.С.	
КОНТРОЛЬ	И.С.	
УДО	И.С.	
И.С.	И.С.	
И.С.	И.С.	
И.С.	И.С.	

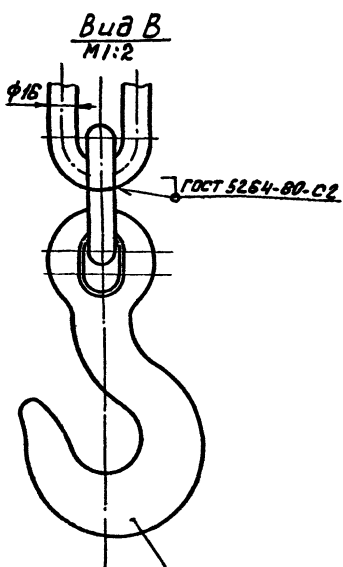
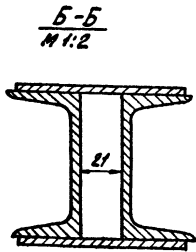
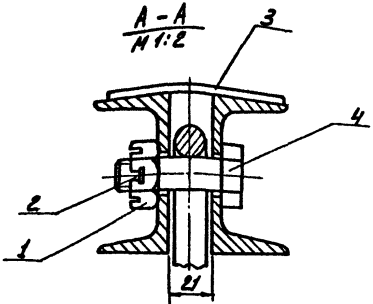
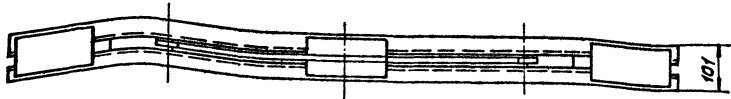
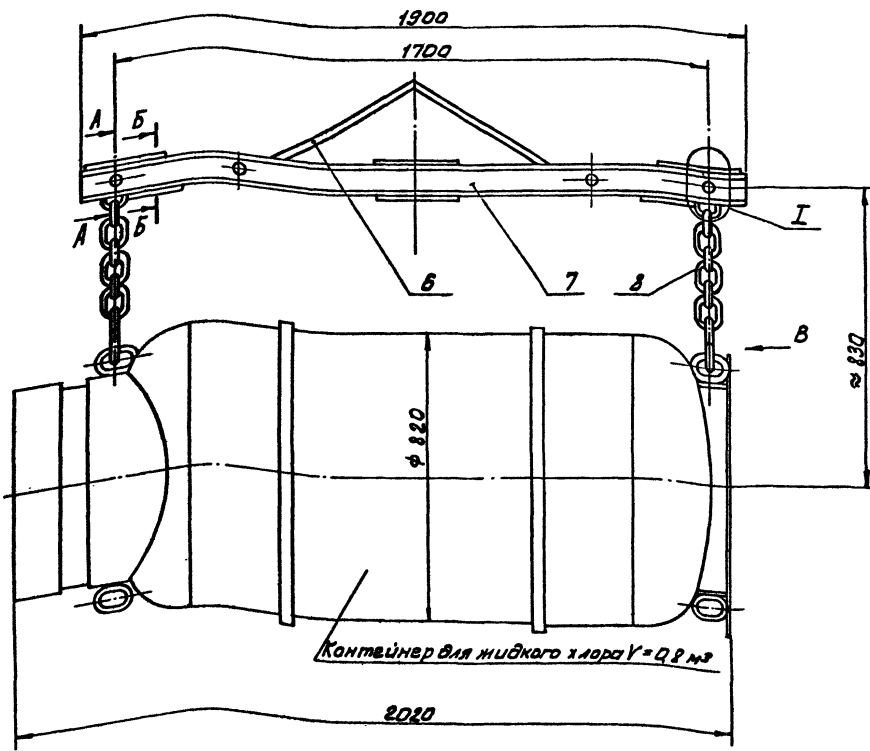
Технический проект 901-7-6.84 Альбом VII

ИЗДАНИЕ ДОКУМЕНТА ИЛИ ДАТА ИЗМЕНЕНИЯ ДОКУМЕНТА ИЛИ ДАТА

Альбом VIII

Типовой проект 901-7-6.84

ИЗМ. ПОДП. И ДАТА
 ВЗН. И ИСП. ПОДП. И ДАТА
 ПОДП. И ДАТА



Поз	Наименования	Кол.	Дополнительные указания
<u>Стандартные изделия</u>			
1	Гайка М 165 ГОСТ 5918-73	4	
2	Шплицт 4x36.001.ГОСТ397-79	4	
<u>Материалы</u>			
3	Лист Б-5 ГОСТ 19903-74 Б СТЗ ГОСТ 14637-79	5 кг	
4	СТЗ ГОСТ 380-71	5 кг	
5	Круг В 16 ГОСТ 2590-71 Б СТЗ ГОСТ 535-79	0,5 м	0,9 кг
6	Круг В 20 ГОСТ 2590-71 Б СТЗ ГОСТ 535-79	1,5 м	2,2 кг
7	Швеллер В ГОСТ 8240-72 СТЗ ГОСТ 535-79	3,8 м	27 кг
8	Цепь сварная М16x45 ГОСТ 2319-81	0,3 м	

Техническая характеристика.
 Грузоподъемность, кг - 2000
 Технические требования.

1. Покрытие металлических поверхностей эмаль ХС-710 серия ГОСТ 9355-81 по грунтовке ХС-010 ГОСТ 9355-81.
2. Клеймение производится и паспорт разрабатывается заводом-изготовителем согласно "Правил устройства и безопасной эксплуатации грузоподъемных кранов" п. 98.

СОГЛАСОВАНО: ГИП КГ Сурет / (Ипрота М)			
1310.00.00.000.00			
ТРАВЕРСА ДЛЯ ПОДЪЕМА КОНТЕЙНЕРА		ЛИТ.	МАССА
ЧЕРТЕЖ ОБЩЕГО ВИДА		43	1:10
ИЗМ.	ИСП.	ПОДП.	ДАТА
РАЗРАБ.	ОСВЕЩЕНАЯ	ОЦЕНА	1984
ПРОВ.	ШИФРОВАНА	ИЗМ.	1984
Т.КОНТР.	БАСЕВИЧ	ИЗМ.	1984
ГКО	ГРАФСКИЙ	ИЗМ.	1984
И.КОНТР.	ПРОМИХИНА	ИЗМ.	1984
УТВ.	СУХАРЕНКО	ИЗМ.	1984
ЛИСТ		ЛИСТОВ 7	
ЦНИИЭП ИИИЭ. ОБОРУДОВАНИЯ			

Копировали: Алещикова

1984-07 Формат: А2

Госстрой СССР
ЦЕНТРАЛЬНЫЙ ИНСТИТУТ ТИПОВОГО ПРОЕКТИРОВАНИЯ
Свердловский филиал
620062, г.Свердловск-59, ул.Челышева, 4
Заказ № 3651 Инв. № 192/3 - 03 тираж 450
Сдано в печать 11/IX 1986 года 1-29