

ТИПОВОЙ ПРОЕКТ  
901-6-92с.86

**ГРАДИРНЯ**  
ДВУХСЕКЦИОННАЯ С ВЕНТИЛЯТОРАМИ 2ВГ 70  
КАПЕЛЬНАЯ С СЕКЦИЯМИ ПЛОЩАДЬЮ 192 кв.м  
СО СТАЛЬНЫМ КАРКАСОМ

Альбом III

# ТИПОВОЙ ПРОЕКТ

901-6-92.с.86

## ГРАДИРНЯ ДВУХСЕКЦИОННАЯ С ВЕНТИЛЯТОРАМИ 2ВГ 70 КАПЕЛЬНАЯ С СЕКЦИЯМИ ПЛОЩАДЬЮ 192 КВ.М. СО СТАЛЬНЫМ КАРКАСОМ

СОСТАВ ПРОЕКТА:

- Альбом I Пояснительная записка. Показатели изменения сметной стоимости при применении научно-технических достижений С.М.Р.
- Альбом II Технологические и архитектурно-строительные решения
- Альбом III Эскизные чертежи общих видов нетиповых конструкций
- Альбом IV Технологические изделия
- Альбом V Строительные изделия
- Альбом VI Конструкции металлические
- Альбом VII Задание заводу-изготовителю на крупноблочное оборудование (из т.п. 901-6-71.85)
- Альбом VIII Электрооборудование. Автоматизация. Электрическое освещение
- Альбом IX Спецификации оборудования
- Альбом X Ведомости потребности в материалах
- Альбом XI Сметы

Разработан

Проектными институтами:  
С оюзводоканалпроект  
Б.О. ЦНИИ Проектстальконструкция  
Ростовский водоканалпроект

АЛЬБОМ III

Утвержден Госстроем СССР  
протокол от 20 июля 1985 г. N-44-49  
введен в действие  
в/о союзводоканалпроект  
приказ от 1985 г. N-137

Главный инженер института  
Главный инженер проекта

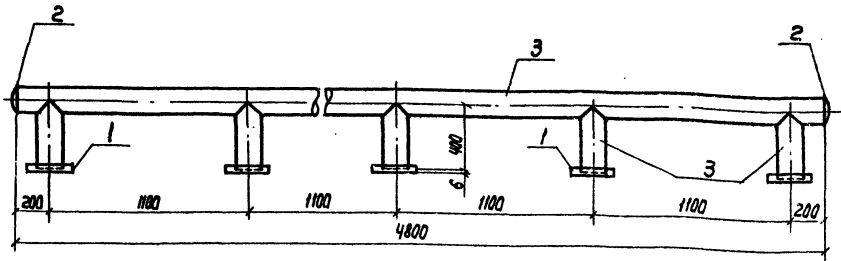


А.Н. Михайлов  
Б.А. Трубяников

ИЗМЕНЕНИЯ		ИЗМЕНЕНИЯ
№	Дата	Содержание



Лист III



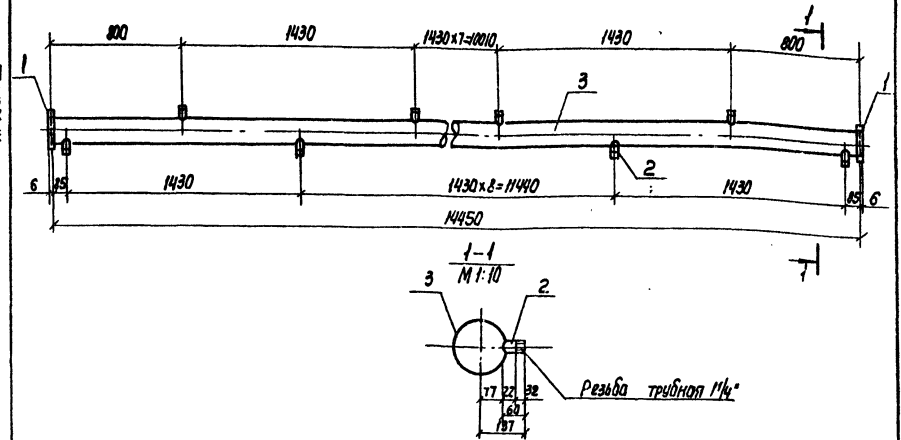
Поз.	Обозначение	Кол.	Дополнит. указания
Стандартные изделия			
1	Фланец 1-150-2,5 ГОСТ 12820-80, шт.	5	
2	Заглушка 159х4,5 ГОСТ 17379-83, шт.	2	
Материалы			
3	Труба 159х4х4000 II ГОСТ 10704-76 Вст 3сп ГОСТ 10705-80, м	6,8	103,97кг
Масса:			124,12кг

Исполн.		ТП 901-Б-92 с.86		НБ.Н	
Исполн.	Трибников	Исполн.	Иванова	Исполн.	Иванова
Н. контр.	Иванова	Н. контр.	Иванова	Н. контр.	Иванова
Рук. пр.	Иванова	Рук. пр.	Иванова	Рук. пр.	Иванова
Ст. инж.	Будякова	Ст. инж.	Будякова	Ст. инж.	Будякова
Инж.	Васильев	Инж.	Васильев	Инж.	Васильев
Деталь Т-1			Эскизный чертеж общего вида		
Исполн.			Иванова		

Копия Иванова

Формат А3

Лист III



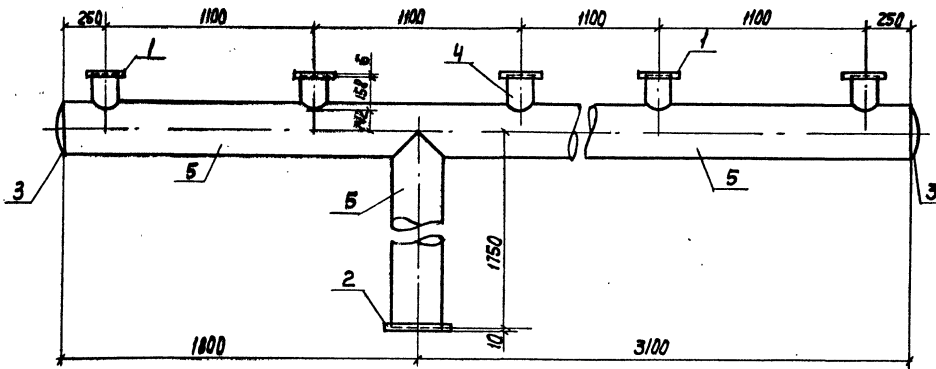
Поз.	Обозначение	Кол.	Дополнит. указания
Стандартные изделия			
1	Фланец 1-150-2,5 ГОСТ 12820-80, шт.	2	
Материалы			
2	Труба 32х3,2 ГОСТ 3262-75, м	1,26	3,9кг
3	Труба 159х4х4000 II ГОСТ 10704-76 Вст 3сп ГОСТ 10705-80, м	14,45	220,94кг
Масса:			231,7кг

Исполн.		ТП 901-Б-92 с.86		НБ.Н	
Исполн.	Трибников	Исполн.	Иванова	Исполн.	Иванова
Н. контр.	Иванова	Н. контр.	Иванова	Н. контр.	Иванова
Рук. пр.	Иванова	Рук. пр.	Иванова	Рук. пр.	Иванова
Ст. инж.	Будякова	Ст. инж.	Будякова	Ст. инж.	Будякова
Инж.	Васильев	Инж.	Васильев	Инж.	Васильев
Деталь Т-2			Эскизный чертеж общего вида		
Исполн.			Иванова		

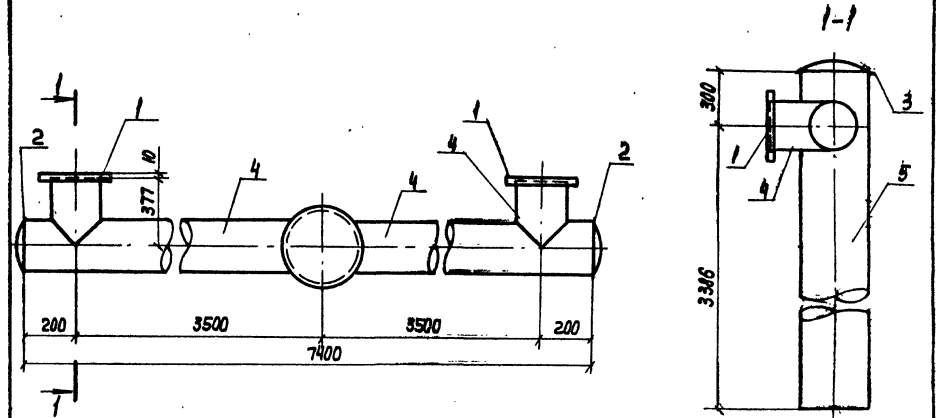
Копия Иванова

21268-03 4

Формат А3



Поз.	Обозначение	Кол.	Дополнит. указания
<u>Стандартные изделия</u>			
1	Фланец 1-150-2,5 ГОСТ 12820-80, шт.	5	
2	Фланец 1-300-2,5 ГОСТ 12820-80, шт.	1	
3	Заглушка 325x10 ГОСТ 17379-83, шт.	2	
<u>Материалы</u>			
4	Труба 159x4x4000 II ГОСТ 10704-76 Встр3сп ГОСТ 10705-80 , м	0,79	12,08кг
5	Труба 325x6x5000 II ГОСТ 10704-76 Встр3сп ГОСТ 10705-80 , м	6,65	313,9кг
Масса:		373,66кг	

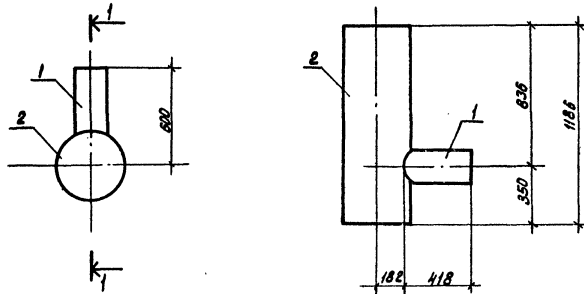


Поз.	Обозначение	Кол.	Дополнит. указания
<u>стандартные изделия</u>			
1	Фланец 1-300-2,5 ГОСТ 12820-80, шт.	2	
2	Заглушка 325x10 ГОСТ 17379-83, шт.	2	
3	Заглушка 426x8 ГОСТ 17379-83, шт.	1	
<u>Материалы</u>			
4	Труба 325x6x5000 II ГОСТ 10704-76 Встр3сп ГОСТ 10705-80 , м	8,15	384,68кг
5	Труба 426x6x5000 II ГОСТ 10704-76 Встр3сп ГОСТ 10705-80 , м	3,69	229,33кг
Масса:		660,21кг	

ТЛ901-Б-92 с.86		НВ.Н	
Нач. отд.	Трубиныко	И.С.	С
Н. Контр.	Никитина	И.С.	С
Рук. бр.	Цванова	И.С.	С
Ст. инж.	Будекова	И.С.	С
Инж.	Васильев	И.С.	С
Деталь Т-3 эскизный чертёж общего вида			

ТЛ901-Б-92 с.86		НВ.Н	
Нач. отд.	Трубиныко	И.С.	С
Н. Контр.	Никитина	И.С.	С
Рук. бр.	Цванова	И.С.	С
Ст. инж.	Будекова	И.С.	С
Инж.	Васильев	И.С.	С
Деталь Т-4 эскизный чертёж общего вида			

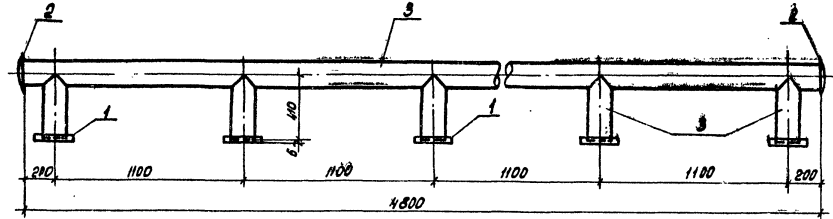
Листом III



Поз.	Обозначение	Кол.	Дополнит. указания
<u>Материалы</u>			
1	Труба $\frac{219 \times 6 \times 5000 \text{ II ГОСТ } 10704-76}{\text{ВСТЗсп ГОСТ } 10705-80}$ , м	0,118	13,18 кг.
2	Труба $\frac{426 \times 6 \times 5000 \text{ II ГОСТ } 10704-76}{\text{ВСТЗсп ГОСТ } 10705-80}$ , м	1,188	73,71 кг.
<b>Масса:</b>			<b>86,89 кг.</b>

ТП 901-6-92с.86-НВ.Н				
Исполн.	Трубиных	И.С.	Деталь Т-5 эскизный чертёж общего вида.	
Н. контр.	Никитина	И.С.		
Рук. впр.	Иванова	И.С.		
Ст. инж.	Будякова	И.С.		
Инженер	Васильев	И.С.		
		Стадия	Лист	Листов
		Р	5	
				СОЮЗВОДОКАНАЛПРОЕКТ

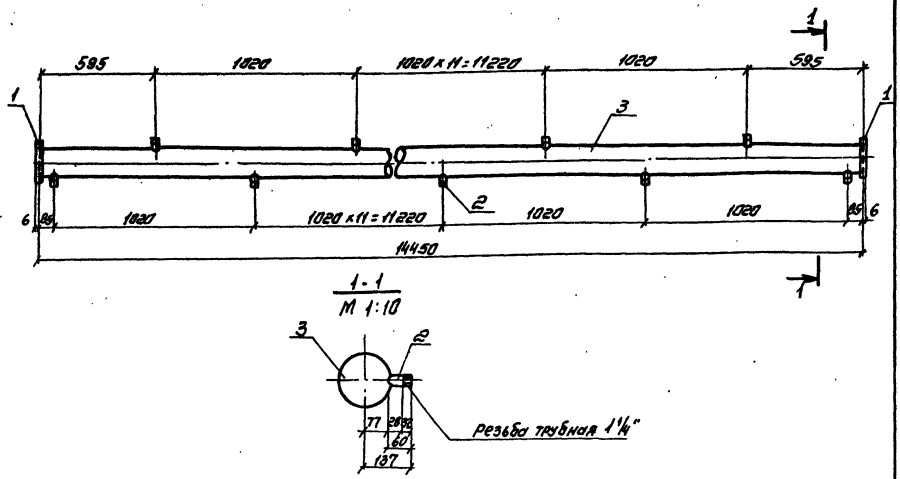
Листом III



Поз.	Обозначение	Кол.	Дополнит. указания
<u>Стандартные изделия</u>			
1	Фланец 1-150-2.5 ГОСТ 12820-80, шт.	5	
2	Заслужка 159x4.5 ГОСТ 17379-83, шт.	2	
<u>Материалы</u>			
3	Труба $\frac{159 \times 4 \times 4000 \text{ II ГОСТ } 10704-76}{\text{ВСТЗсп ГОСТ } 10705-80}$ , м	6,85	104,74 кг.
<b>Масса:</b>			<b>124,89 кг</b>

ТП 901-6-92с.86 НВ.Н				
Исполн.	Трубиных	И.С.	Деталь Т-6 Эскизный чертёж общего вида.	
Н. контр.	Никитина	И.С.		
Рук. впр.	Иванова	И.С.		
Ст. инж.	Будякова	И.С.		
Инженер	Васильев	И.С.		
		Стадия	Лист	Листов
		Р.П.	3	
				СОЮЗВОДОКАНАЛПРОЕКТ

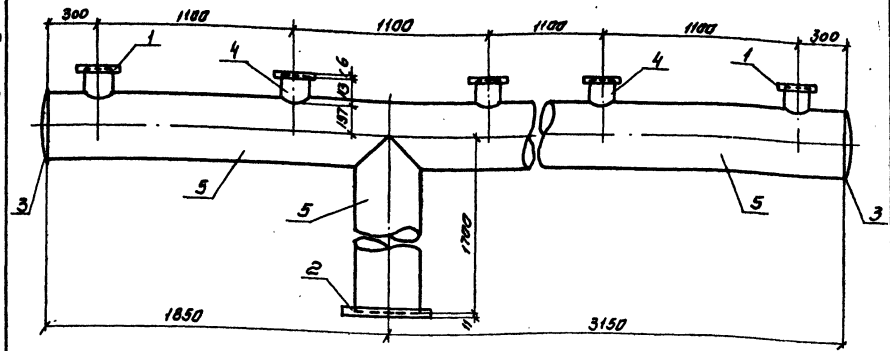
Листом 1



Поз	Обозначение	кол	Дополнит. указания
<u>Стандартные изделия</u>			
1.	Фланец 1-150-2.5 ГОСТ 12820-80, шт	2	
<u>Материалы</u>			
2.	Труба 32x3,2 ГОСТ 3262-75.	М	1,74 5,38 кг
3.	Труба 159x4x4000 II ГОСТ 10704-76, М ВСтЗсп ГОСТ 10705-80	М	14,5 221,71 кг
Масса:			233,95 кг

ТП 901-Б-92с.86-НВ.Н		Станция лист	лист 6
Деталь Т-7		ЭП	7
Эскизный чертеж общего вида		СОЮЗВОДКАНАЛПРОЕКТ	
Исполн. <u>Трубинин А.В.</u>	Провер. <u>Михайлова И.В.</u>	Инженер <u>Будяков Б.М.</u>	Инженер <u>Васильев М.М.</u>

Листом 2



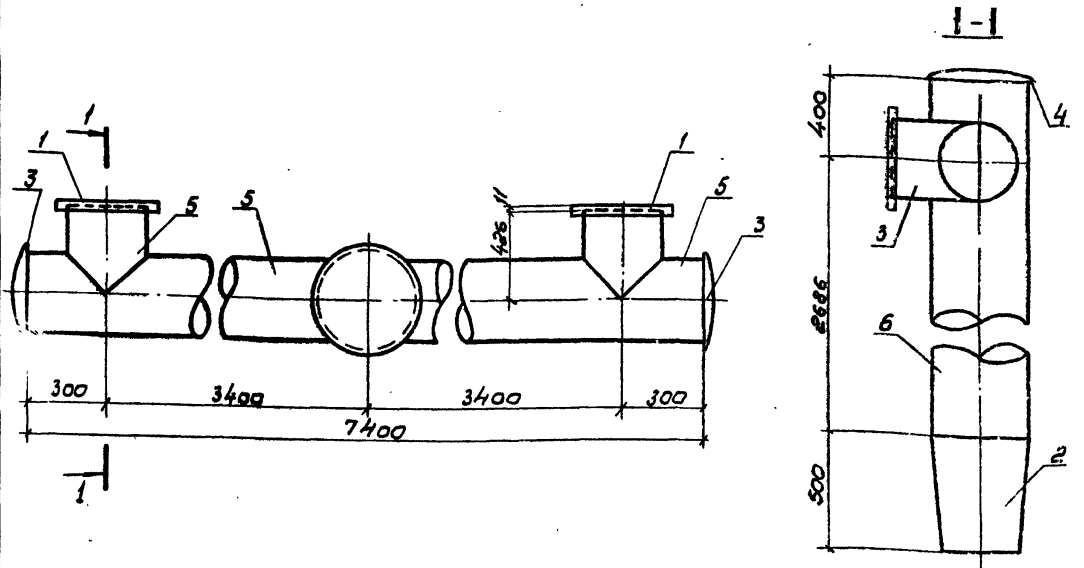
Поз.	Обозначение	кол.	Дополнит. указания
<u>Стандартные изделия</u>			
1	Фланец 1-150-2,5 ГОСТ 12820-80, шт	5	
2	Фланец 1-400-2,5 ГОСТ 12820-80, шт	1	
3	Заглушка 426x8 ГОСТ 17379-83, шт	2	
<u>Материалы</u>			
4	Труба 159x4x4000 II ГОСТ 10704-76, М ВСтЗсп ГОСТ 10705-80	М	0,57 8,92 кг
5	Труба 426x6x5000 II ГОСТ 10704-76, М ВСтЗсп ГОСТ 10705-80	М	6,7 116,4 кг
Масса:			484,71 кг

ТП 901-Б-92с.86-НВ.Н		Станция лист	лист 6
Деталь Т-8		ЭП	8
Эскизный чертеж общего вида		СОЮЗВОДКАНАЛПРОЕКТ	
Исполн. <u>Трубинин А.В.</u>	Провер. <u>Михайлова И.В.</u>	Инженер <u>Будяков Б.М.</u>	Инженер <u>Васильев М.М.</u>

Листом 1

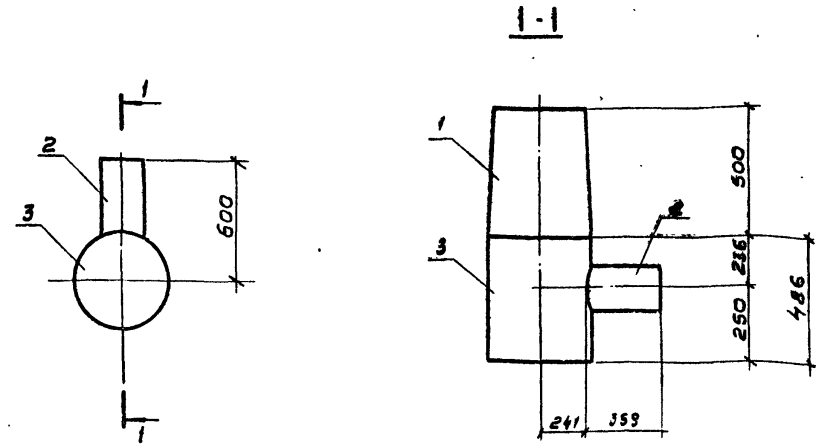
Листом 2

Лист II



Поз.	Обозначение	Кол.	Дополнит. указания
<u>Стандартные изделия</u>			
1	Фланец 1-400-2,5 ГОСТ 12820-80 шт.	2	
2	Переход к 530x426x7 в ст. 3 сп ГОСТ 3622-77 шт.	1	
3	Заглушка 426x8 ГОСТ 17379-83 шт.	2	
4	Заглушка 530x10 ГОСТ 17379-83 шт.	1	
<u>Материалы</u>			
5	Труба 426x6x5000 II ГОСТ 10704-76 в ст. 3 сп ГОСТ 10705-80	1 м	0,25 512,74 кг
6	Труба 530x7x5000 II ГОСТ 10704-76 в ст. 3 сп ГОСТ 10705-80	1 м	3,09 278,97 кг
Масса:		911,79 кг	

ТП 901-Б-92 с.86 НВ.Н		
Нач. отд. Трубиных Я.И.	Инженер Васильев В.И.	Инженер Бибелова В.И.
Н.контр. Никитина Л.И.	Рук. бр. Убанова И.В.	Ст. инж. Бибелова В.И.
Деталь Т-9 Эскизный чертеж общего вида.		Лист 9
С.О.С.ВОДОКАНАЛПРОЕКТ		

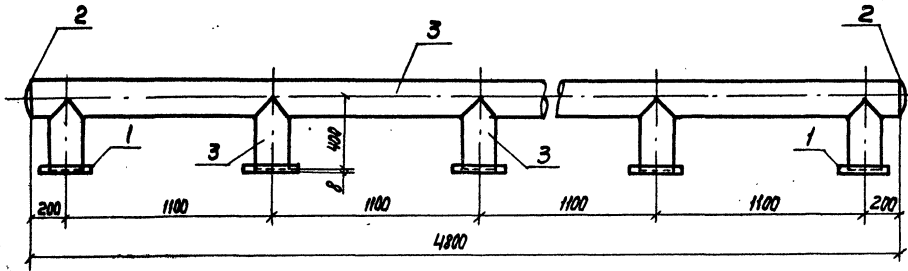


Поз.	Обозначение	Кол.	Дополнит. указания
<u>Стандартные изделия</u>			
1	Переход к 530x426x7 в ст. 3 сп ГОСТ 36-22-77 шт.	1	
<u>Материалы</u>			
2	Труба 219x6x5000 II ГОСТ 10704-76 в ст. 3 сп ГОСТ 10705-80	1 м	0,36 11,35 кг
3	Труба 530x7x5000 II ГОСТ 10704-76 в ст. 3 сп ГОСТ 10705-80	1 м	0,49 44,24 кг
Масса:		96,59 кг	

ТП 901-Б-92 с.86 НВ.Н		
Нач. отд. Трубиных Я.И.	Инженер Васильев В.И.	Инженер Бибелова В.И.
Н.контр. Никитина Л.И.	Рук. бр. Убанова И.В.	Ст. инж. Бибелова В.И.
Деталь Т-10 Эскизный чертеж общего вида.		Лист 10
С.О.С.ВОДОКАНАЛПРОЕКТ		



Рис. 001-Б-92



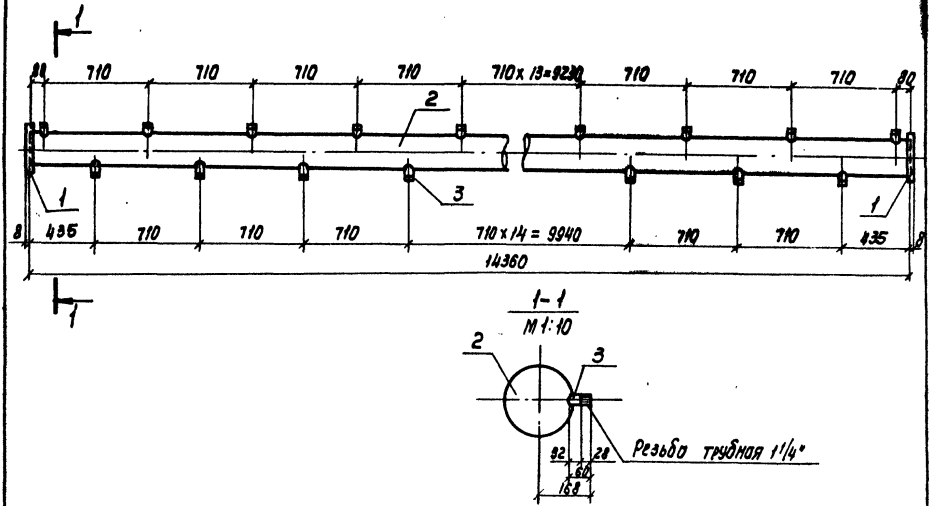
Поз.	Обозначение	Кол.	Дополнит. указания
<u>Стандартные изделия</u>			
1	Фланец 1-200-2,5 ГОСТ 12820-80 шт	5	
2	Заглушка 219x8 ГОСТ 17379-83 шт	2	
<u>Материалы</u>			
3	Труба 219x6x5000 II ГОСТ 10704-76 В Ст 3сп ГОСТ 10705-80 , м	6,8	214,34 кг
			247,19 кг

ТЛ 901-Б-92 с. 86 НБН			
Испол. отч.	Трубиных	М.В.	
Н. контр.	Никитина	Л.И.	
Рук. др.	Иванова	И.В.	
Ст. инж.	Будекова	В.В.	
Инженер	Васильев	В.В.	
Деталь Т-12		Эскизный чертёж общего вида	
Авторы:	Лист	Листов	
В.П.	И.		
КОМПЬЮТЕРНО ОБРАБОТАНО			

Копир. Лаврентова

Формат А3

Рис. 001-Б-92



Поз.	Обозначение	Кол.	Дополнит. указания
<u>Стандартные изделия</u>			
1	Фланец 1-200-2,5 Ст. 25 ГОСТ 12820-80 шт.	2	
<u>Материалы</u>			
2	Труба 219x6x5000 II ГОСТ 10704-76 В Ст 3сп ГОСТ 10705-80 , м	14,36	462,63 кг
3	Труба 32x3,2 ГОСТ 3262-75	2,46	7,6 кг
Итого:			469,7 кг

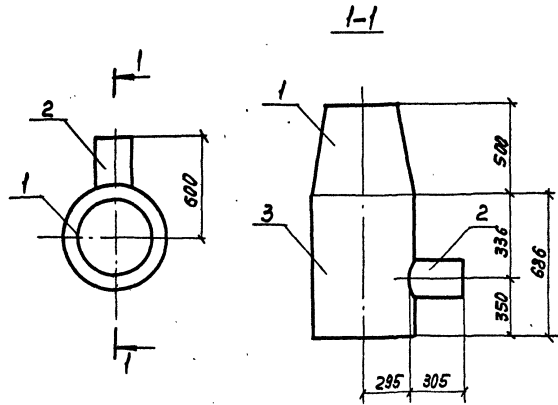
ТЛ 901-Б-92 с. 86 - НБН			
Испол. отч.	Трубиных	М.В.	
Н. контр.	Никитина	Л.И.	
Рук. др.	Иванова	И.В.	
Ст. инж.	Будекова	В.В.	
Инженер	Васильев	В.В.	
Деталь Т-12		Эскизный чертёж общего вида	
Авторы:	Лист	Листов	
В.П.	И.		
КОМПЬЮТЕРНО ОБРАБОТАНО			

Копир. Лаврентова

21268-03 9

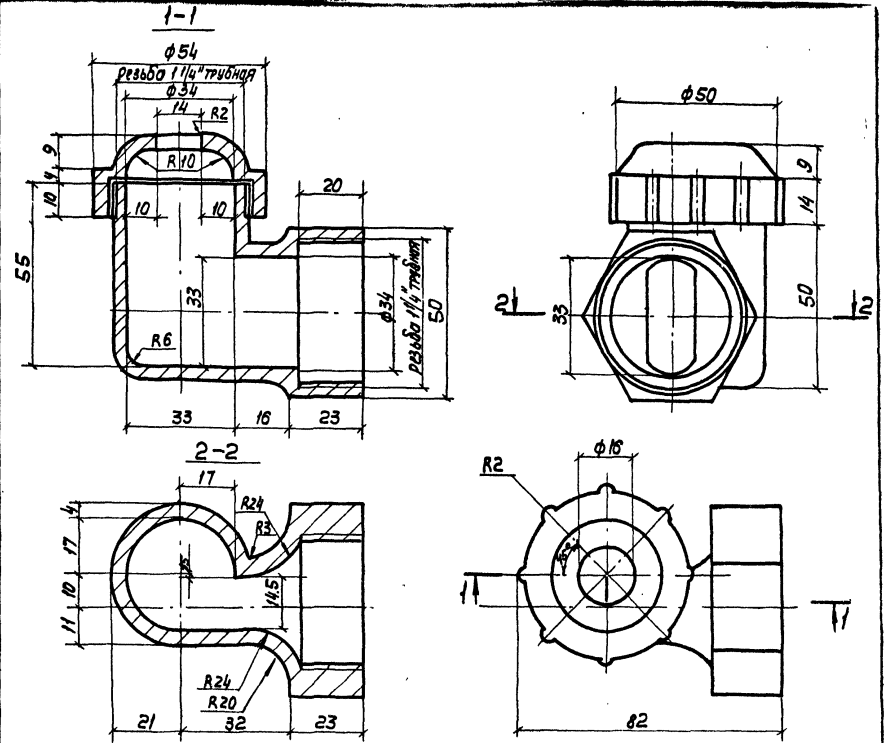
Формат А3





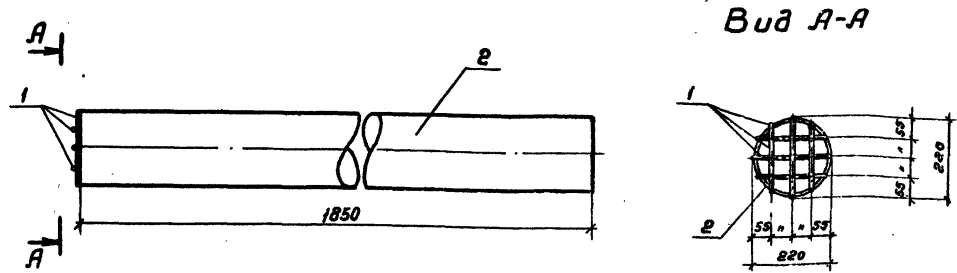
Поз.	Обозначение	Кол.	Дополнит. указания
<u>Стандартные изделия</u>			
1.	Переход к 630х426хТ ВСтЗсп ГОСТ 3622-77шт.	1	
<u>Материалы</u>			
2.	Труба 219х6х5000 II ГОСТ 10704-76 ВСтЗсп ГОСТ 10705-80 ,м	0,305	9,62кг
3.	Труба 630хТх500 II ГОСТ 10704-76 ВСтЗсп ГОСТ 10705-80 ,м	0,7	75,29кг
<b>Масса</b>		<b>180,91кг</b>	

			901-Б-92 с.86 - НВ.Н	
Изд. отд.	Трибников	Иванова	Стадия	Лист
Н.Контр.	Иванова	Иванова	Р	15
Рис. бр.	Иванова	Иванова	Эскизный чертёж общего вида	
Ст. инж.	Будекова	Иванова		
Инж.	Будекова	Иванова		



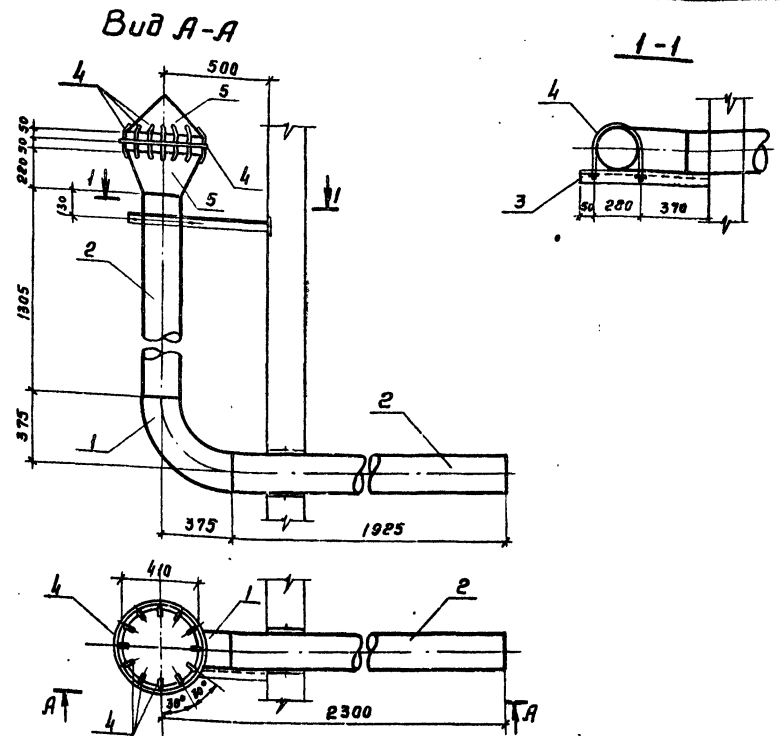
Поз.	Обозначение	Кол.	Дополнит. указания
<u>Материалы</u>			
	Полиэтилен низкого давления, высокой плотности марок П-4040-Лн П-4070-Л	1	0,05кг
ГОСТ 16338-70			

			ТН 901-Б-92 с.86 - НВ.Н	
Изд. отд.	Трибников	Иванова	Стадия	Лист
Н.Контр.	Иванова	Иванова	Р	16
Рис. бр.	Иванова	Иванова	Тангенциальное сопло φ 32х16 Эскизный чертёж общего вида	
Ст. инж.	Будекова	Иванова		
Инж.	Будекова	Иванова		



Поз	Обозначение	Кол.	Дополнительные указания
<u>Материалы</u>			
1	Круж $\frac{6 \text{ ГОСТ } 2590-71}{\text{Ст. 3 ГОСТ } 535-79}$ , м	1,2	0,27 кг
2	Труба $\frac{219 \times 6,0 \times 5000 \text{ II ГОСТ } 10704-76}{\text{В ст. 3 сп ГОСТ } 10705-80}$ , м	1,85	58,3 кг
Масса:			58,57 кг

ТП 901-6-92 с. 86 - НВ.Н		Эскизная труба		Лист 12
Нач. отд.	Трубинов	И.И.	С.И.	С.И.
Н. контр.	Никитина	Л.С.	Л.С.	Л.С.
Рук. пр.	Иванова	В.В.	В.В.	В.В.
Ст. инж.	Будекова	В.В.	В.В.	В.В.
Инженер	Бирякова	Л.С.	Л.С.	Л.С.
Эскизный чертеж общего вида				СООЗВОДКАНАЛПРОЕКТ



Поз.	Обозначение	Кол.	Дополнительные указания
<u>Стандартные изделия</u>			
1	Отвод 90° 273x7 ГОСТ 17375-83, шт	1	
<u>Материалы</u>			
2	Труба $\frac{219 \times 6 \times 5000 \text{ II ГОСТ } 10704-76}{\text{В ст. 3 сп ГОСТ } 10705-80}$ , м	3,23	101,81 кг
3	Уголок $\frac{50 \times 50 \times 4 \text{ ГОСТ } 8509-72}{\text{Ст. 3 ГОСТ } 535-79}$ , м	0,7	2,14 кг
4	Круж $\frac{6 \text{ ГОСТ } 2590-71}{\text{Ст. 3 ГОСТ } 535-79}$ , м	4,5	1,0 кг
5	Полоса $\frac{6 \times 600 \text{ ГОСТ } 82-70}{\text{Ст. 3 сп ГОСТ } 14637-79}$ , м	1,7	48,04 кг
Масса:			183,79 кг

ТП 901-6-92 с. 86 - НВ.Н		Переливная труба		Лист 16
Нач. отд.	Трубинов	И.И.	С.И.	С.И.
Н. контр.	Никитина	Л.С.	Л.С.	Л.С.
Рук. пр.	Иванова	В.В.	В.В.	В.В.
Ст. инж.	Будекова	В.В.	В.В.	В.В.
Инженер	Бирякова	Л.С.	Л.С.	Л.С.
Эскизный чертеж общего вида				СООЗВОДКАНАЛПРОЕКТ

