

ТИПОВОЙ ПРОЕКТ
902-1-53

КАНАЛИЗАЦИОННАЯ
НАСОСНАЯ СТАНЦИЯ

С ПОГРУЖНЫМИ ЭЛЕКТРОНАСОСЪМИ

ПРОИЗВОДИТЕЛЬНОСТЬЮ $5-20 \text{ м}^3/\text{час}$, НАПОРОМ ОТ 10 ДО 40 м

ПРИ ГЛУБИНЕ ЗАЛОЖЕНИЯ ПОДВОДЯЩЕГО КОЛЛЕКТОРА

3,0; 4,0 и 5,0 м

Альбом II

15654-02

ЦЕНА 2-28

ТИПОВОЙ ПРОЕКТ
902-1-53

КАНАЛИЗАЦИОННАЯ НАСОСНАЯ СТАНЦИЯ
С ПОГРУЖНЫМИ ЭЛЕКТРОНАСОСАМИ
ПРОИЗВОДИТЕЛЬНОСТЬЮ $5 \div 20$ м³/час. НАПОРОМ от 10 до 40 м
ПРИ ГЛУБИНЕ ЗАЛОЖЕНИЯ ПОДВОДЯЩЕГО КОЛЛЕКТОРА
30; 40 И 50 м



АЛЬБОМ II

СОСТАВ ПРОЕКТА:

- АЛЬБОМ I - ТЕХНОЛОГИЧЕСКИЕ РЕШЕНИЯ. СТРОИТЕЛЬНЫЕ РЕШЕНИЯ. ЭЛЕКТРО-ТЕХНИЧЕСКИЕ РЕШЕНИЯ.
- АЛЬБОМ II - НЕСТАНДАРТИЗИРОВАННОЕ ОБОРУДОВАНИЕ
- АЛЬБОМ III - ЗАКАЗНЫЕ СПЕЦИФИКАЦИИ
- АЛЬБОМ IV - СМЕТЫ

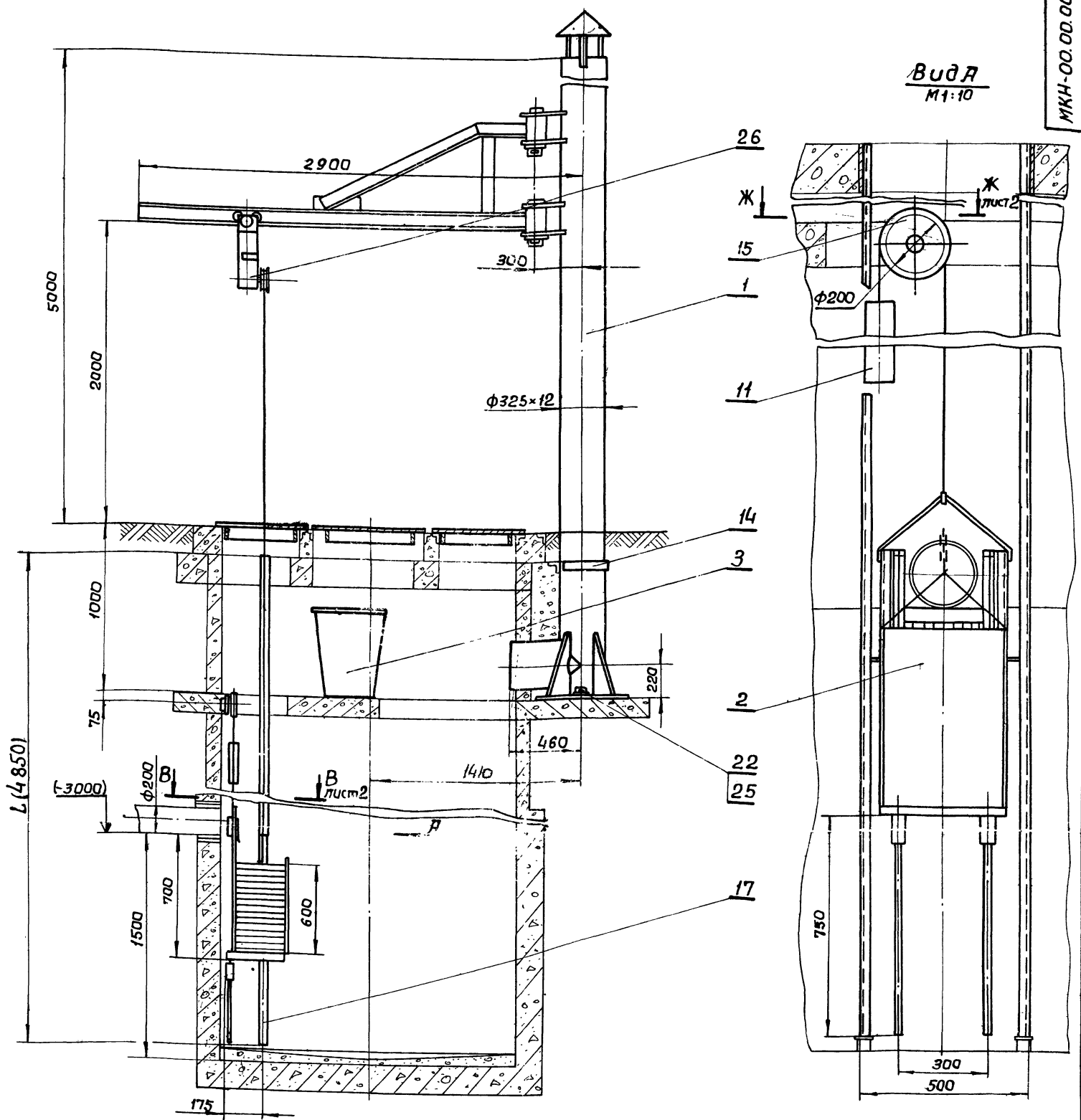
РАЗРАБОТАН
ПРОЕКТНЫМ ИНСТИТУТОМ
„ХАРЬКОВСКИЙ ВОДОКАНАЛПРОЕКТ“

Главный инженер института
Главный инженер проекта



(Г.А. Бондаренко)
(В.Ю. Еременко)

ВВЕДЕН В ДЕЙСТВИЕ
В/О СОЮЗВОДКАНАЛИИ ПРОЕКТ
с 10 апреля 1980 г.
ПРИКАЗ № 83 от 21 марта 1980 г.

№ п/п	Наименование	Обозначение	Стр.	№ п/п	Наименование	Обозначение	Стр.
				63	Крышка	МКН-10. 00. 000	27
	Содержание альбома			64	Уголок	МКН-12. 00. 009	28
				65	Уголок	МКН-12. 00. 011	28
1.	Канализационная насосная станция с погружными электронасосами производительностью 5-20 м ³ /ч			66	Уголок	МКН-12. 00. 013	28
	Монтажный чертёж.	МКН-00. 00. 000МЧ	3	67	Уголок	МКН-12. 00. 015	28
2.	То же. Лист 2		4				
3.	Опора. Сборочный чертёж.	МКН-01. 00. 000 СБ	5				
4.	Труба Вентиляционная. Сборочный чертёж.	МКН-01. 01. 000 СБ	5				
5.	Стрела. Сборочный чертёж.	МКН-01. 02. 000 СБ	6				
6.	Решетка-заслонка. Сборочный чертёж.	МКН-04. 00. 000 СБ	6				
7.	Колпос	МКН-01. 01. 001	7				
8.	Плита	МКН-01. 01. 002	7				
9.	Плита опорная.	МКН-01. 01. 003	7				
10.	Ребра	МКН-01. 01. 004	8				
11.	Ребра	МКН-01. 01. 005	8				
12.	Палец	МКН-01. 00. 001	8				
13.	Ось	МКН-05. 00. 001	8				
14.	Блок	МКН-00. 00. 002	9				
15.	Корпус решетчатый. Сборочный чертёж.	МКН-02. 00. 000 СБ	9				
16.	Корпус. Сборочный чертёж.	МКН-02. 01. 000 СБ	10				
17.	Ручка	МКН-02. 01. 001	10				
18.	Петля. Сборочный чертёж.	МКН-02. 02. 000 СБ	10				
19.	Запор. Сборочный чертёж.	МКН-02. 03. 000 СБ	10				
20.	Дно. Сборочный чертёж.	МКН-02. 04. 000 СБ	10				
21.	Ушко	МКН-02. 01. 002	11				
22.	Стенка	МКН-03. 01. 001	11				
23.	Ручка	МКН-03. 01. 003	11				
24.	Кронштейн	МКН-03. 01. 008	11				
25.	Корпус. Сборочный чертёж.	МКН-03. 00. 000 СБ	12				
26.	Корпус. Сборочный чертёж.	МКН-03. 01. 000 СБ	12				
27.	Кронштейн.	МКН-03. 01. 007	13				
28.	Ушко	МКН-03. 02. 005	13				
29.	Крышка. Сборочный чертёж.	МКН-03. 02. 000 СБ	13				
30.	Скоба	МКН-04. 00. 001	14				
31.	Стойка	МКН-04. 00. 002	14				
32.	Косынка	МКН-04. 00. 003	14				
33.	Решетка-заслонка	МКН-04. 00. 003	14				
34.	Кронштейн. Сборочный чертёж.	МКН-05. 00. 000 СБ	15				
35.	Скрепка. Сборочный чертёж.	МКН-06. 00. 000 СБ	15				
36.	Контррюз. Сборочный чертёж.	МКН-11. 00. 000 СБ	15				
37.	Кольцо	МКН-00. 00. 005	15				
38.	Крышка с пазом. Сборочный чертёж.	МКН-07. 00. 000 СБ	16				
39.	Крышка крайняя. Сборочный чертёж.	МКН-08. 00. 000 СБ	17				
40.	Крышка средняя. Сборочный чертёж.	МКН-09. 00. 000 СБ	18				
41.	Крышка. Сборочный чертёж.	МКН-10. 00. 000 СБ	19				
42.	Шкаф. Сборочный чертёж.	МКН-12. 00. 000 СБ	20				
43.	Шкаф.	МКН-12. 00. 000	20				
44.	Канализационная насосная станция с погружными электронасосами производительностью 5-20 м ³ /час.	МКН-00. 00. 000	21				
45.	Опора	МКН-01. 00. 000	21				
46.	Труба Вентиляционная	МКН-01. 01. 000	22				
47.	Стрела	МКН-01. 02. 000	22				
48.	Кронштейн решетчатый	МКН-02. 00. 000	22				
49.	Корпус	МКН-02. 01. 000	23				
50.	Петля	МКН-02. 02. 000	23				
51.	Дно	МКН-02. 04. 000	23				
52.	Запор	МКН-02. 03. 000	24				
53.	Корпус	МКН-03. 00. 000	24				
54.	Корпус	МКН-03. 01. 000	24				
55.	Крышка	МКН-03. 02. 000	24				
56.	Решетка-заслонка	МКН-04. 00. 000	25				
57.	Кронштейн	МКН-05. 00. 000	25				
58.	Скрепка	МКН-06. 00. 000	25				
59.	Контррюз	МКН-11. 00. 000	25				
60.	Крышка с пазом	МКН-07. 00. 000	26				
61.	Крышка крайняя	МКН-08. 00. 000	26				
62.	Крышка средняя	МКН-09. 00. 000	27				



1. Настоящий типовый проект канализационной насосной станции разработан для глубины заложения подводящего коллектора 3000 мм.
 При привязке проекта для глубин заложения коллектора в 4000 и 5000 мм переменная величина L см. таблицу. Длину каната поз. 27 уточнить по месту при монтаже.
 2. Хомуты поз. 14 приварить к закладным элементам после монтажа опоры поз. 1.
 3. Размеры для справок.

Глубина заложения коллектора	L	Масса кг
3000	4850	23,5
4000	5750	27,9
5000	6650	32,2

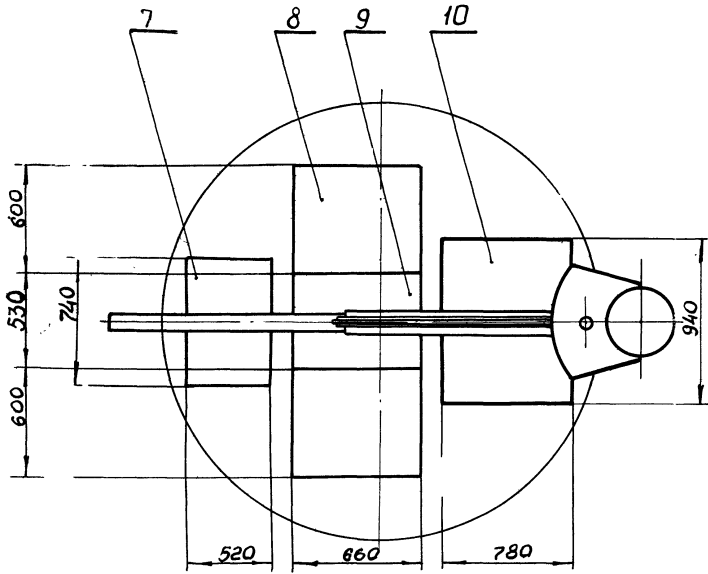
				МКН-00.00.000 МЧ				
Изм.	Лист	№ докум.	Подпись	Дата	Канализационная насосная станция с погружными электронасосами производительностью 5-20 м³/час.	Лит.	Масса	Масштаб
Разраб.	Васильев	И.И.	И.И.	1985	Мантальный чертеж.	Лист 1	—	1:20
Провер.	Козлов	И.И.	И.И.			Лист 2		
Т.контр.	Козлов	И.И.	И.И.					
Эл. спец.	Ясинов	И.И.	И.И.					
Н.контр.	Ясинов	И.И.	И.И.					
Утв.	Чмелев	И.И.	И.И.					
				1985.4.02	4	Копировал	Линник	Формат 22

Альбом II

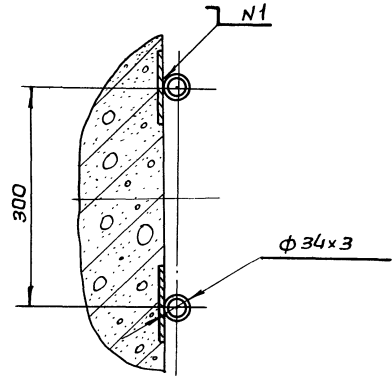
Типовой проект 902-1-53

Инв. № 001/11. Шифр. Инв. № 001/11. Подпись и дата

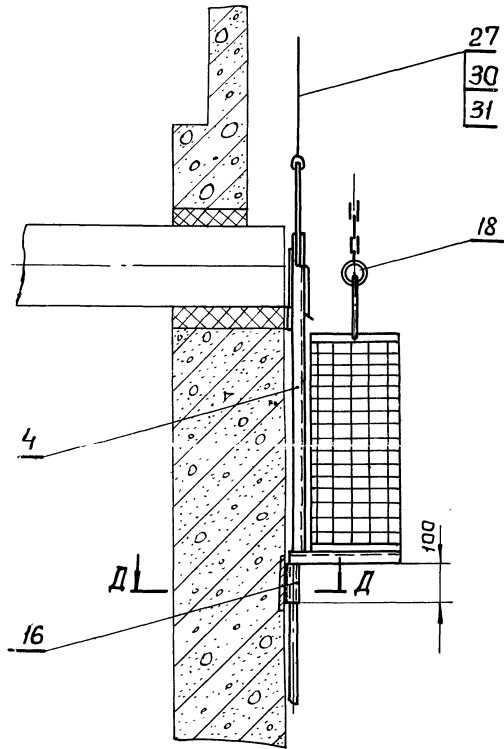
Вид Б лист 1



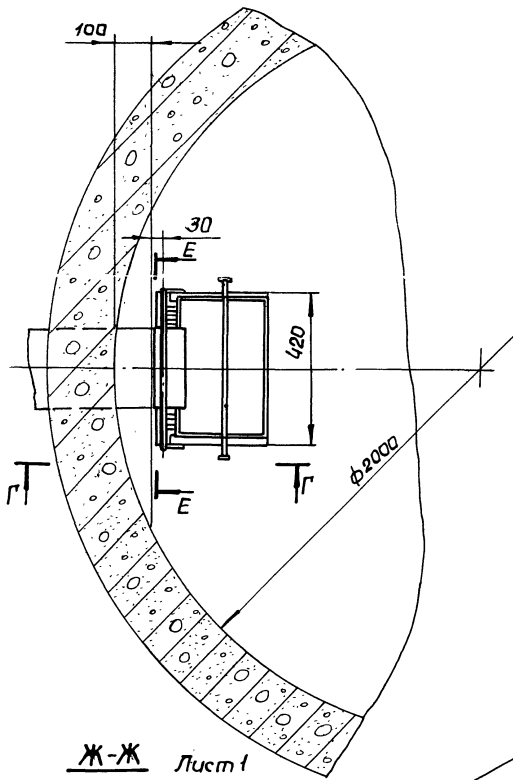
Д-Д
М 1:5



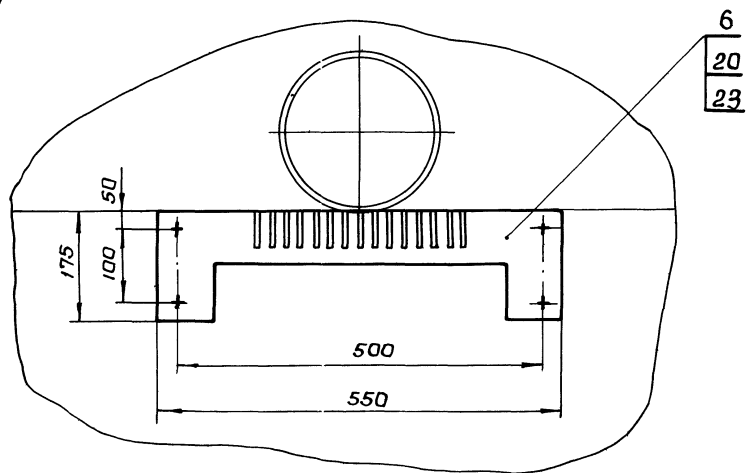
Г-Г



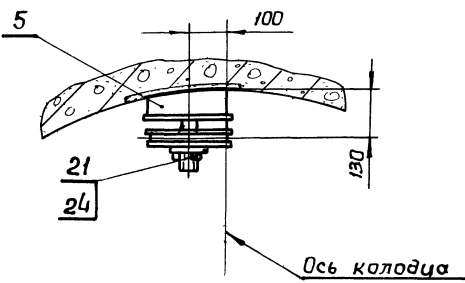
В-В Лист 1
М 1:10



Е-Е
М 1:5

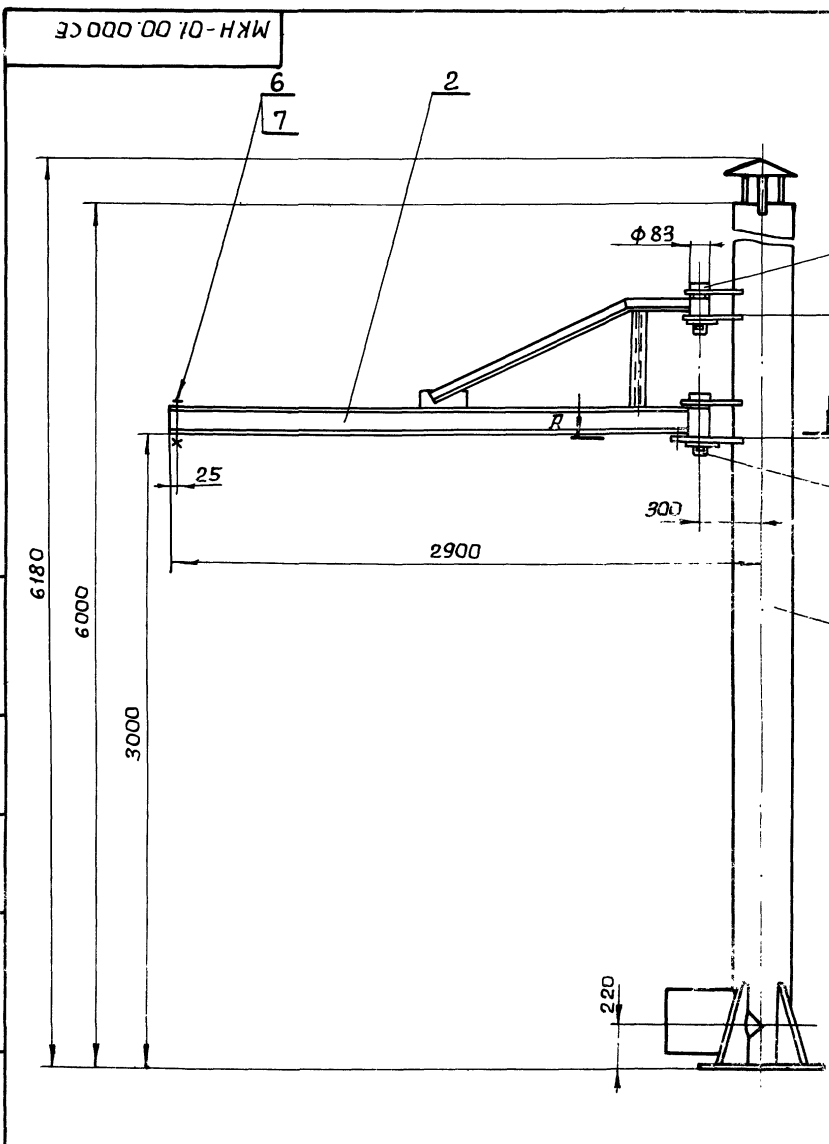


Ж-Ж Лист 1

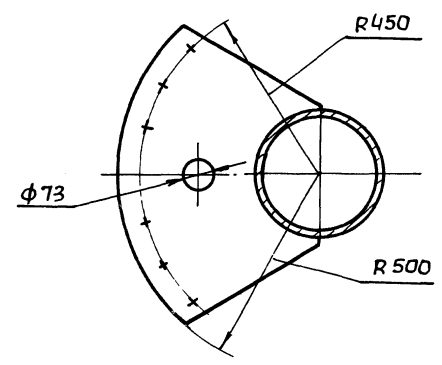


Изм/Лист	№ докум.	Подпись	Дата
	16654-02		5

Льбовой проект 902-1- Миловой проект 902-1- Шиб. № подл. Подпись и дата



А-А
М1:10



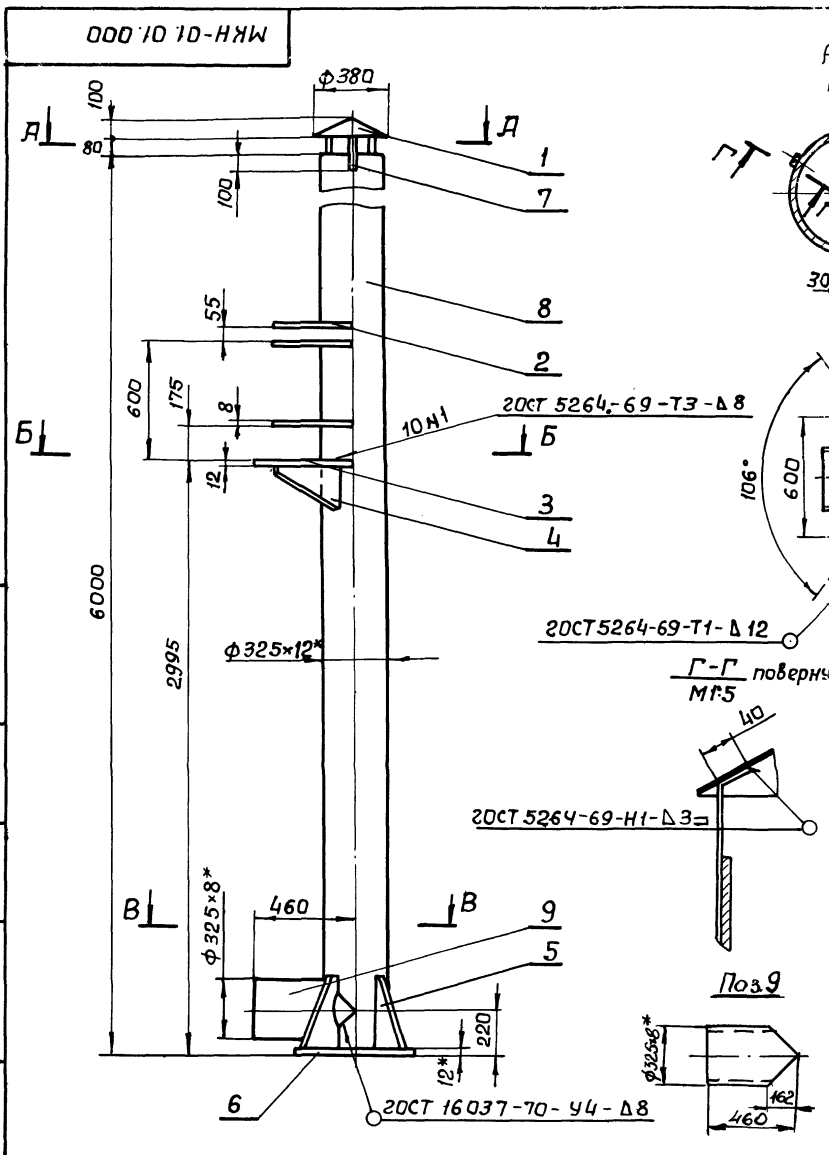
Размеры для справок.

МКН-01.00.000СБ				Лист	Масса	М-д
Опора					1030	1:20
Сборочный чертеж.				Лист	Листов	
				Воспр. в СССР		
				Создан в Харьковском		
				Водоканалпроект		

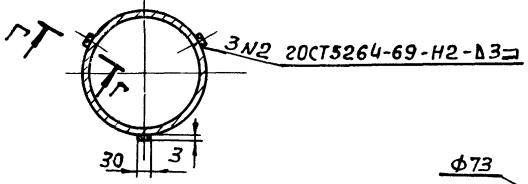
капировал Линник

Формат 12

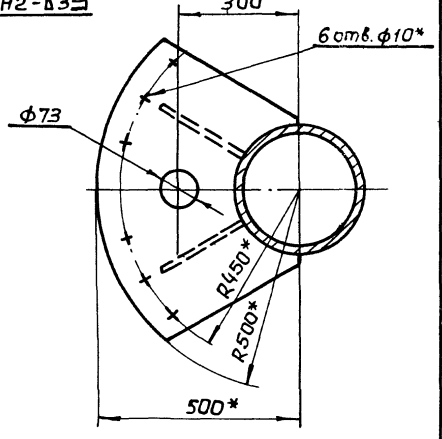
Льбовой проект 902-1- 53 Шиб. № подл. Подпись и дата



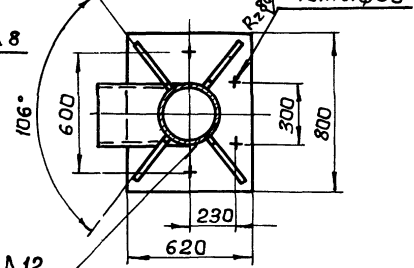
А-А
М1:10



Б-Б
М1:10



В-В



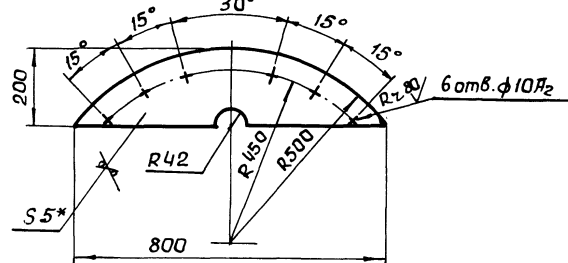
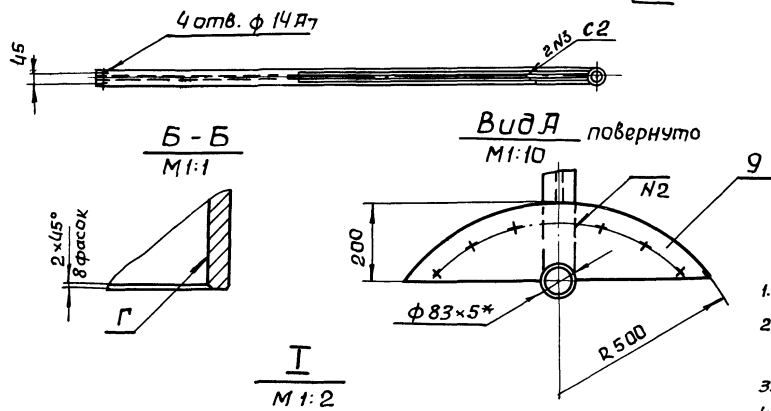
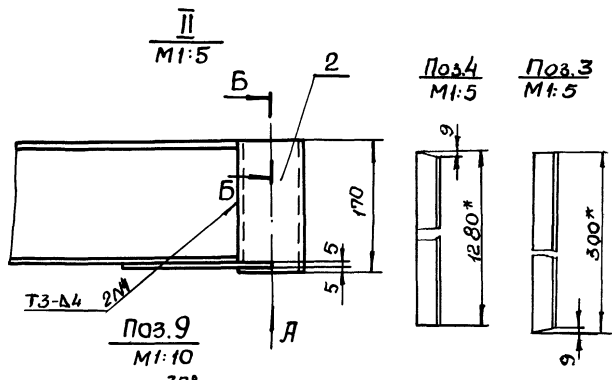
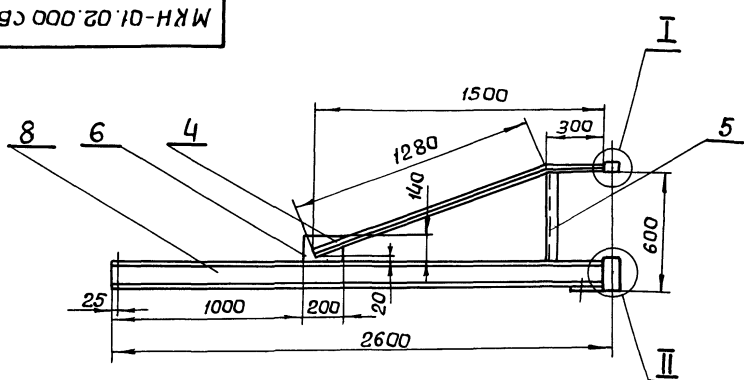
1. Неуказанные предельные отклонения размеров: отверстий - по А7, остальных по СМТ.
2. Шероховатость поверхностей контуров и торцов дет. В4 выполнять R_{a160} , остальных ∇ .
3. * Размеры для справок.

МКН-01.01.000СБ				Лист	Масса	Масшт.
Труба					956	1:20
Вентиляционная				Лист	Листов	
Сборочный чертеж				Воспр. в СССР		
				Создан в Харьковском		
				Водоканалпроект		

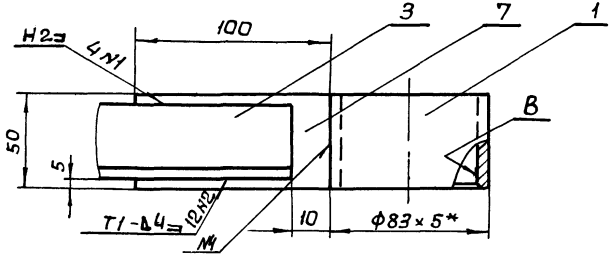
капировал Линник

Формат 12

МКН-01.02.000 СБ



1. Неуказанные предельные отклонения размеров - СМ7.
2. Шероховатость поверхности контуров и торцов деталей выполнить Rz^{160} , остальных ∇ .
3. Несососность отв. Г относительно отв. В не более 0,5 мм.
4. Сварные швы выполнить по ГОСТ 5264-69.
5. * Размеры для справок

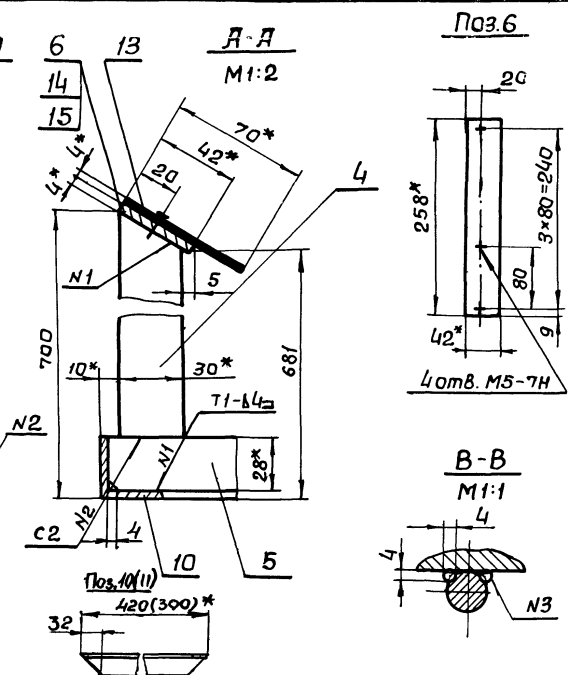
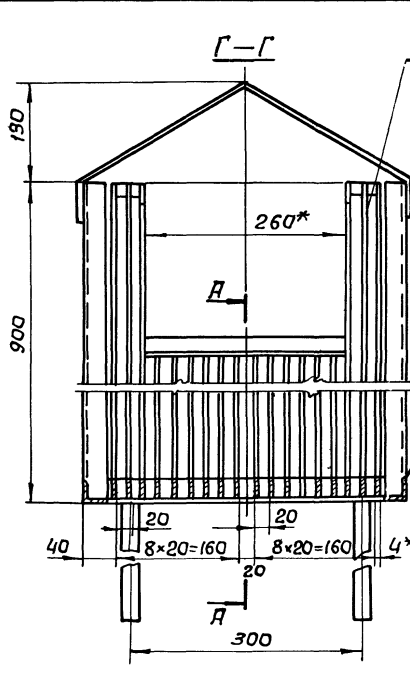
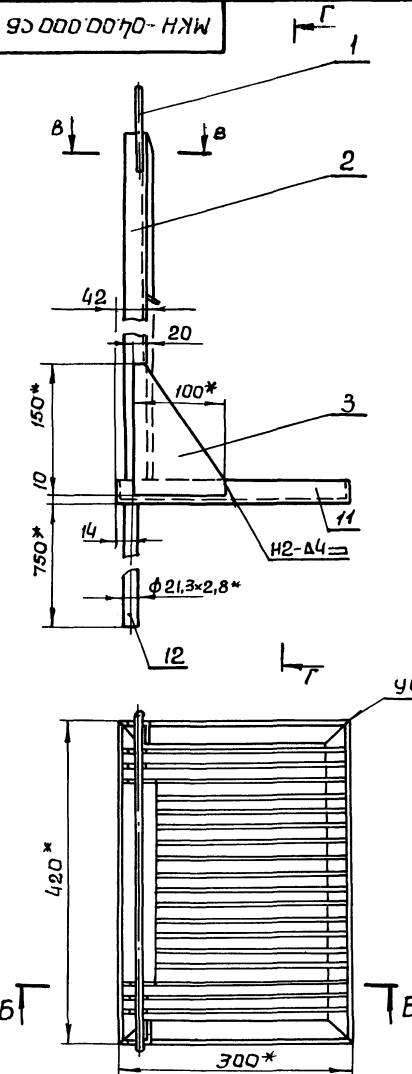


МКН-01.02.000 СБ				Лист	Масса	Масштаб
Изм	Лист	Исход. док.	Подп.	Дата	58	1:20
Разраб.	Браунбавский	Линник				
Пров.	Козлов				Лист	Листов 1
Т.контр.	Козлов				Застрой СССР	
Э.спец.	Ясинов				Совзабхозстантипроект	
Н.контр.	Ясинов				Харьковский	
Утв.	Чмелев				Водаканпроект	

Стрела
Сборочный чертеж.

Копировал: Линник
Формат 12

МКН-04.00.000 СБ



1. Неуказанные предельные отклонения размеров - по СМ7.
2. Шероховатость поверхности контуров и торцов дет. Б4 выполнить Rz^{160} , остальных ∇ .
3. Сварные швы выполнить по ГОСТ 5264-69.
4. Сварка шва N3 - ручная электродуговая.
5. * Размеры для справок.

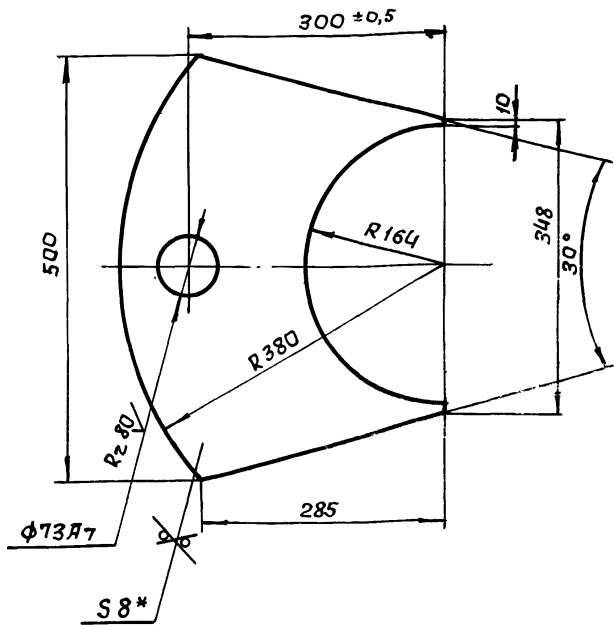
МКН-04.00.000 СБ				Лист	Масса	Масштаб
Изм	Лист	Исход. док.	Подп.	Дата	29	1:5
Разраб.	Браунбавский	Линник				
Пров.	Козлов				Лист	Листов 1
Т.контр.	Козлов				Застрой СССР	
Э.спец.	Ясинов				Совзабхозстантипроект	
Н.контр.	Ясинов				Харьковский	
Утв.	Чмелев				Водаканпроект	

Решетка-заслонка.
Сборочный чертеж.

16.05.84 0102 7 Копировал: Линник
Формат 12

МКН-01.01.002

Rz 160



Неуказанные предельные отклонения размеров по СМ7.
* Размер для справки.

МКН - 01.01.002

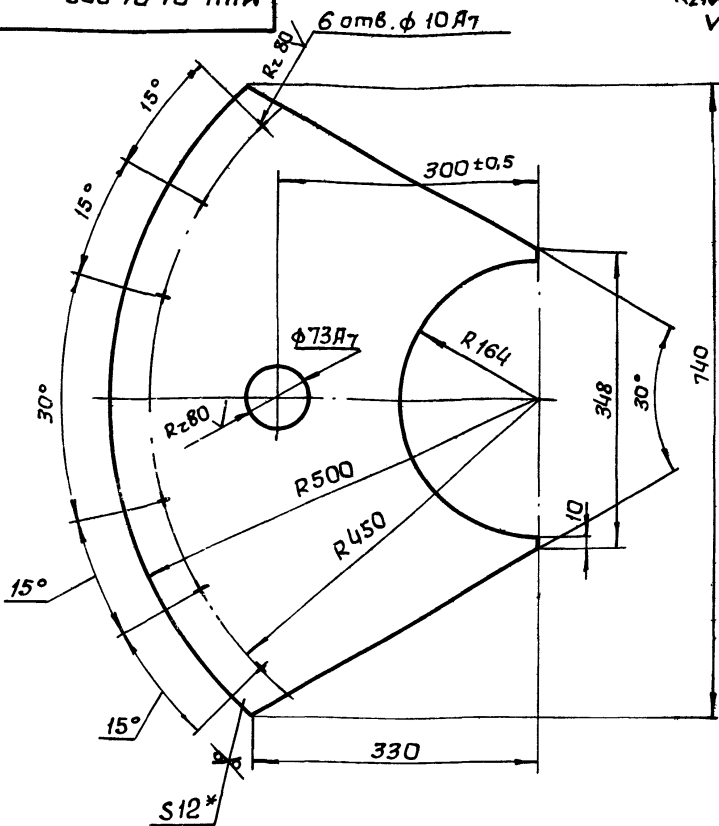
Плита

Лит.	Масса	Масшт.
	7,1	1:5
Лист Листов 1		
Лист 8 ГОСТ 19903-74		
Ст. 3 ГОСТ 14637-69		

Лист 8 ГОСТ 19903-74
Ст. 3 ГОСТ 14637-69
Зосстрой СССР
Харьковский
Водоканалпроект
капировал Линник
Формат 11

ЕДД 10 10 - НКМ

Rz 160



Неуказанные предельные отклонения размеров - по СМ7.
* Размер для справки.

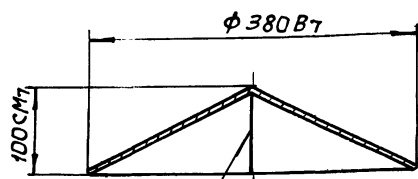
МКН-01.01.003

Плита опорная.

Лит.	Масса	Масшт.
	18,5	1:5
Лист Листов 1		
Лист 12 ГОСТ 19903-74		
Ст. 3 ГОСТ 14637-69		

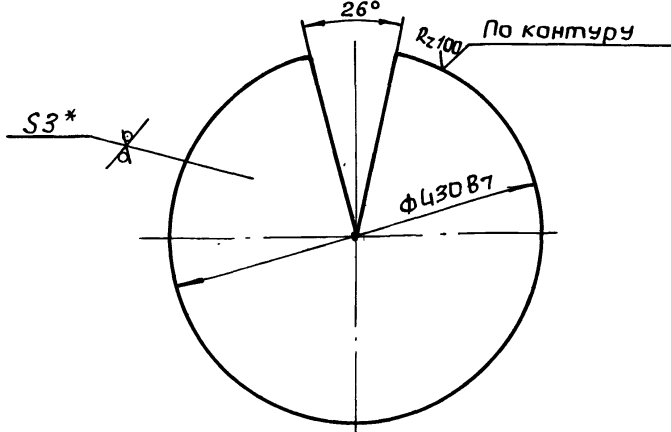
Лист 12 ГОСТ 19903-74
Ст. 3 ГОСТ 14637-69
Зосстрой СССР
Харьковский
Водоканалпроект
Формат 11

100 10 10 - НКМ



ГОСТ 5264-69-С2

Развертка



Предельные отклонения углового размера по 10 степени точности ГОСТ 8908-58.
* Размер для справки.

МКН-01.01.001

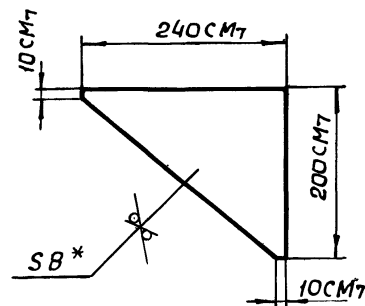
Конус

Лит.	Масса	Масшт.
	3,1	1:5
Лист Листов 1		
Лист 3.0 ГОСТ 19903-74		
Ст. 8 ГОСТ 16523-70		

Лист 3.0 ГОСТ 19903-74
Ст. 8 ГОСТ 16523-70
Зосстрой СССР
Харьковский
Водоканалпроект
капировал Линник
Формат 11

700 10 10 - НКМ

Rz 160



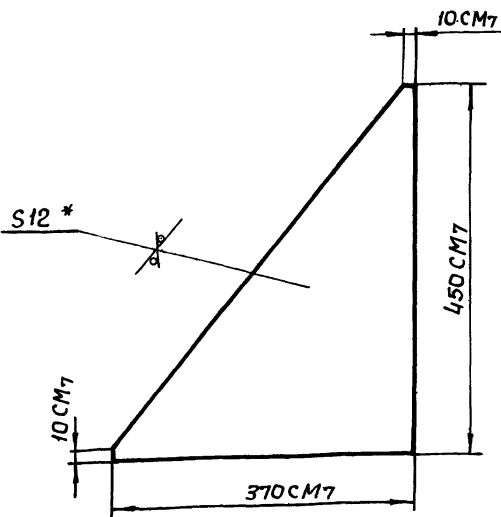
* Размер для справки

МКН-01.01.004

Ребра

Лит.	Масса	Масшт.
	1,6	1:5
Лист Листов 1		
Лист 8 ГОСТ 19903-74		
Ст. 8 ГОСТ 14637-69		

Лист 8 ГОСТ 19903-74
Ст. 8 ГОСТ 14637-69
Зосстрой СССР
Харьковский
Водоканалпроект
капировал Линник
Формат 11



* Размер для справки.

МКН-01.01.005

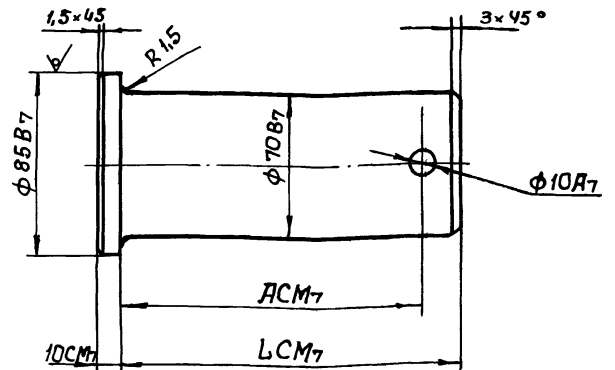
Изм.	Лист	№ док. ун.	Подпись	Дата	Лит.	Масса	Масшт.
Разраб.	Брацлавский					8,1	1:5
Провер.	Козлов						
Т. контр.	Козлов						
Эл. спец.	Ясинов						
Н. контр.	Ясинов						
Чтв.	Чмелев						

Ребро

Лист 12 20СТ 19903-74
Ст. 3 20СТ 14637-69

Застрой: СССР
Созв. Вадоканалпроект
Харьковский
Вадоканалпроект

копировал Линник Формат И1



Обозначение	Л	Масса
МКН-01.00.001	84	3,3
МКН-01.00.0001	208	7,0

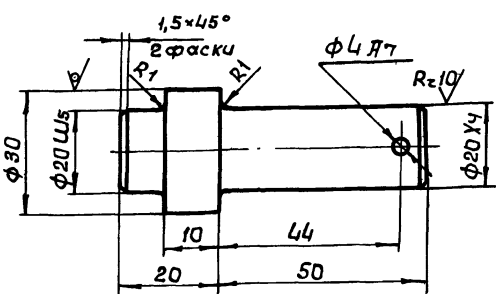
МКН-01.00.001

Изм.	Лист	№ док. ун.	Подпись	Дата	Лит.	Масса	Масшт.
Разраб.	Брацлавский					с.м. табл.	1:2
Провер.	Козлов						
Т. контр.	Козлов						
Эл. спец.	Ясинов						
Н. контр.	Ясинов						
Чтв.	Чмелев						

Палец

ст. 3 20СТ 380-71

копировал Линник Формат И1



Неуказанные предельные отклонения размеров - по СМ7.

МКН-05.00.001

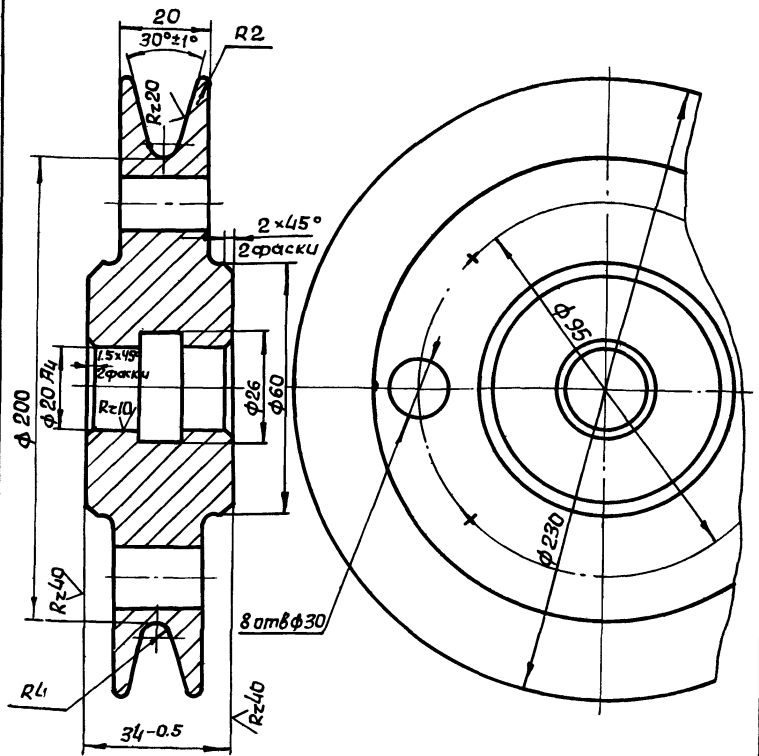
Изм.	Лист	№ док. ун.	Подпись	Дата	Лит.	Масса	Масшт.
Разраб.	Брацлавский					0,2	1:1
Провер.	Козлов						
Т. контр.	Козлов						
Эл. спец.	Ясинов						
Н. контр.	Ясинов						
Чтв.	Чмелев						

Ось

Лист 12 20СТ 19903-74
Ст. 3 20СТ 14637-69

Застрой: СССР
Созв. Вадоканалпроект
Харьковский
Вадоканалпроект

копировал Линник Формат И1



Неуказанные предельные отклонения размеров: отверстий - по Я7, валов - по В7, остальные - по СМ7

МКН-00.00.002

Изм.	Лист	№ док. ун.	Подпись	Дата	Лит.	Масса	Масшт.
Разраб.	Брацлавский					6,5	1:1
Провер.	Козлов						
Т. контр.	Козлов						
Эл. спец.	Ясинов						
Н. контр.	Ясинов						
Чтв.	Чмелев						

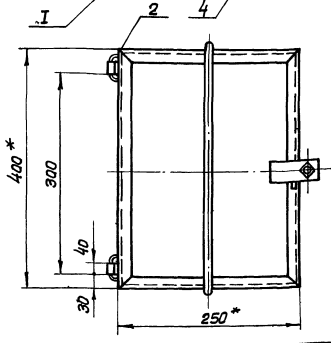
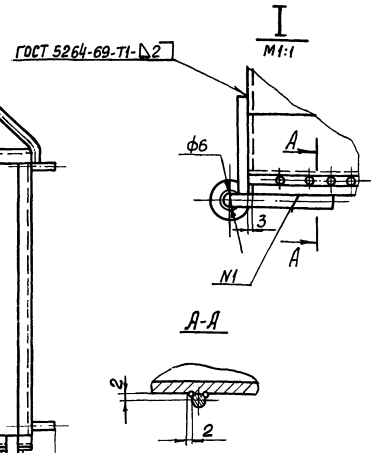
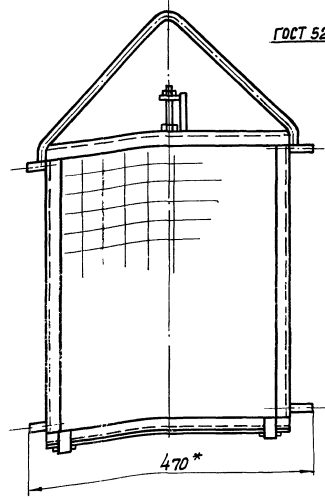
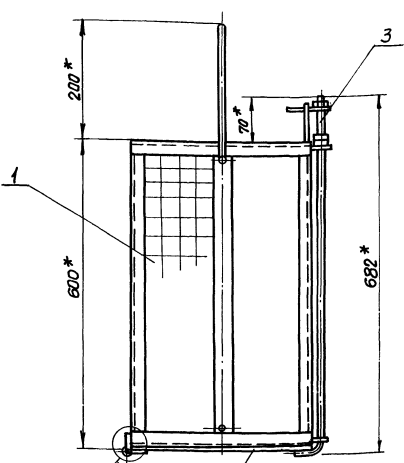
Блок

Чугун СЧ15-32 20СТ 1412-70

копировал Линник Формат И1

Число года: Подпись и дата: Взам. инв. №: Инв. №: Подпись и дата: Типовой проект 902-1- Мельбон II

МКН-02.00.000СБ

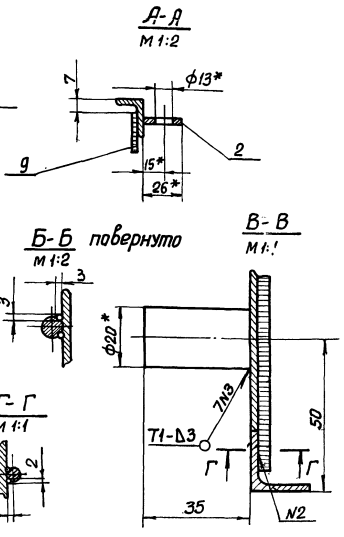
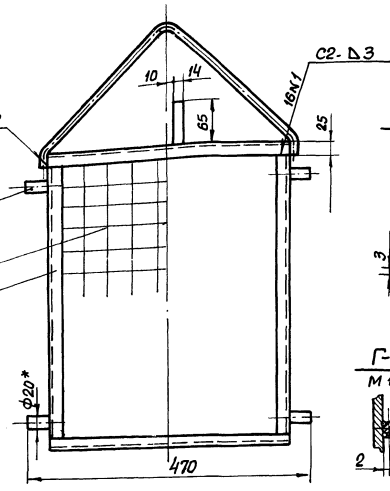
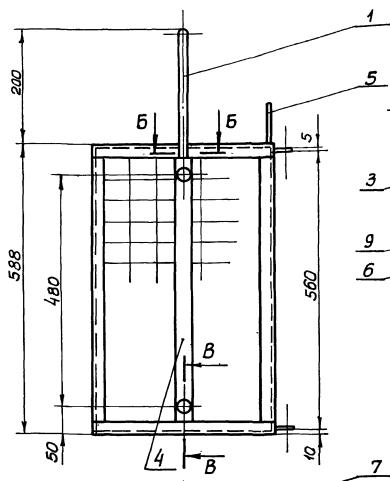


1. Предельные отклонения размеров-по СТ 7.
2. Сварка шва N1-ручная электродуговая.
3. * Размеры для справок.

МКН-02.00.000СБ					Лист	Масса	Масштаб
Изм.	Лист	№ докум.	Подпись	Дата			
Разработ.	Бориславский					15	1:5
Проб.	Козлов						
Т. контр.	Козлов				Лист	Листов 1	
Н. спец.	Ясенов				Составитель: с.с.с.р. Харыковский		
Н. контр.	Ясенов				ВодоканалПРОЕКТ		
Штв.	Чмелев				Копир. Жоссылымово Формат 1.		

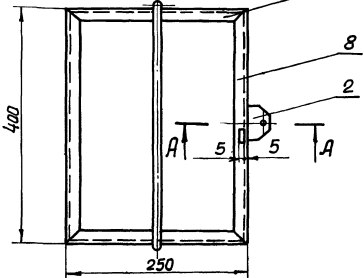
Число года: Подпись и дата: Взам. инв. №: Инв. №: Подпись и дата: Типовой проект 902-1- 5.3 Мельбон II

МКН-02.01.000СБ



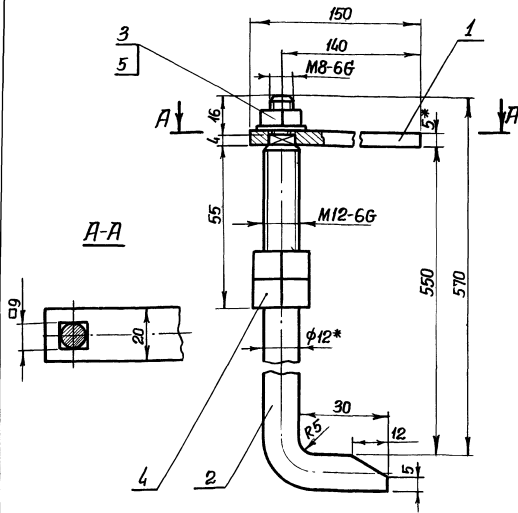
1. Неуказанные предельные отклонения размеров-по СТ 7.
2. Шероховатость поверхности контуров и торцев выпалнить $Rz 160$, остальных - ∇ .
3. Сварка шва N2-ручная электродуговая.
4. Сварные швы выпалнить по ГОСТ 5264-69.
5. * Размеры для справок.

Поз. 7(8)
М 1:2



МКН-02.01.000СБ					Лист	Масса	Масштаб
Изм.	Лист	№ докум.	Подпись	Дата			
Разработ.	Бориславский					10,5	1:5
Проб.	Козлов				Лист	Листов 1	
Т. контр.	Козлов				Составитель: с.с.с.р. Харыковский		
Н. спец.	Ясенов				ВодоканалПРОЕКТ		
Н. контр.	Ясенов				Копир. Жоссылымово Формат 1.		
Штв.	Чмелев						

18654-02 18



1. Предельные отклонения размеров по СМ7.
2. Шероховатость поверхности контуров и торцев выполнить Rz_{160} , остальных ψ .
3. *Размеры для справок.

МКН-02.03.000 СБ

Запор
Сборочный чертеж

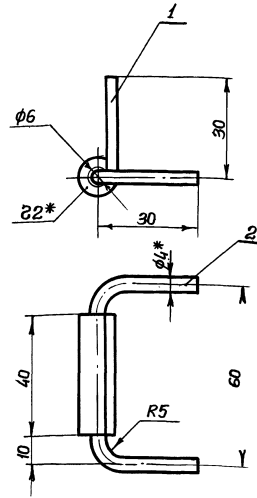
Лит.	Масса	Масшт.
	1.0	1:1

Лист	Листов 1
Госстрой СССР Специальный проект Водоканалпроект	

Изм.	Лист	Узакон.	Подпись	Дата
Разраб.	Брайкобай	Козлов	Козлов	1982.12
Проб.	Козлов	Козлов	Козлов	1982.12
Т.контр.	Козлов	Ясинов	Ясинов	1982.12
П.спец.	Ясинов	Ясинов	Ясинов	1982.12
И.контр.	Ясинов	Чмелев	Чмелев	1982.12

Копировал

формат И



1. Предельные отклонения размеров по СМ7, шероховатость поверхности контуров и торцев Rz_{160} , остальных ψ .

МКН-02.02.000 СБ

Петля
Сборочный чертеж

Лит.	Масса	Масшт.
	0.1	1:1

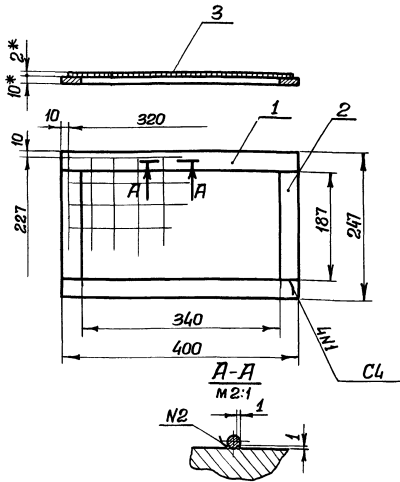
Лист	Листов 1
Госстрой СССР Специальный проект Водоканалпроект	

Шаб. эл. проект. и дата. Взам. инв. №. Шаб. эл. проект. Подпись и дата.

Изм.	Лист	Узакон.	Подпись	Дата
Разраб.	Брайкобай	Козлов	Козлов	1982.12
Проб.	Козлов	Козлов	Козлов	1982.12
Т.контр.	Козлов	Ясинов	Ясинов	1982.12
П.спец.	Ясинов	Ясинов	Ясинов	1982.12
И.контр.	Ясинов	Чмелев	Чмелев	1982.12

Копировал

формат И



1. Предельные отклонения размеров - по СМ7.
2. *Размеры для справок.
3. Сварные швы выполнять по ГОСТ 5264-69.
4. Сварка шва N2 - ручная электродуговая.

МКН-02.04.000 СБ

Дно

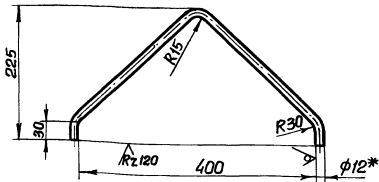
Лит.	Масса	Масшт.
	3	1:5

Лист	Листов 1
Госстрой СССР Специальный проект Водоканалпроект	

Изм.	Лист	Узакон.	Подпись	Дата
Разраб.	Брайкобай	Козлов	Козлов	1982.12
Проб.	Козлов	Козлов	Козлов	1982.12
Т.контр.	Козлов	Ясинов	Ясинов	1982.12
П.спец.	Ясинов	Ясинов	Ясинов	1982.12
И.контр.	Ясинов	Чмелев	Чмелев	1982.12

Копировал

формат И



- Развернутая длина $L \approx 630$
Предельные отклонения размеров по СМ7.

МКН-02.01.001

Ручка

Лит.	Масса	Масшт.
	0.6	1:5

Лист	Листов 1
Госстрой СССР Специальный проект Водоканалпроект	

Круг В12 ГОСТ 2590-71
Ст 3 ГОСТ 535-58

Шаб. эл. проект. и дата. Взам. инв. №. Шаб. эл. проект. Подпись и дата.

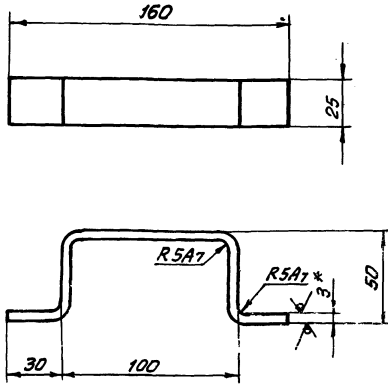
Изм.	Лист	Узакон.	Подпись	Дата
Разраб.	Брайкобай	Козлов	Козлов	1982.12
Проб.	Козлов	Козлов	Козлов	1982.12
Т.контр.	Козлов	Ясинов	Ясинов	1982.12
П.спец.	Ясинов	Ясинов	Ясинов	1982.12
И.контр.	Ясинов	Чмелев	Чмелев	1982.12

Копировал

формат И

МКН-03.01.003

Rz 80 $\checkmark(\checkmark)$



Развернутая длина ~ 235мм.

- 1. Неуказанные предельные отклонения размеров - по СМ7.
- 2.* Размеры для справок.

МКН-03.01.003

Ручка

Лист	Масса М-8
3	0,10
Листов 1	
Госстрой СССР	
Союзоблкоминиипрокт	
Харьковский	
Водоканальный проект	
Формат И1	

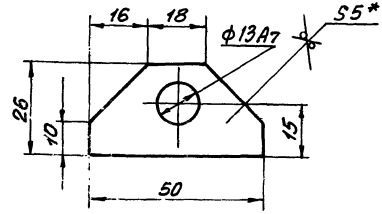
Лист 3

Гост 19903-74
Ст. 3 ГОСТ 16523-70

Коп. Жосьменко

МКН-02.01.002

Rz 120 $\checkmark(\checkmark)$



- 1. Предельные отклонения размеров - по СМ7.
- 2.* Размер для справок.

МКН-02.01.002

Ушко

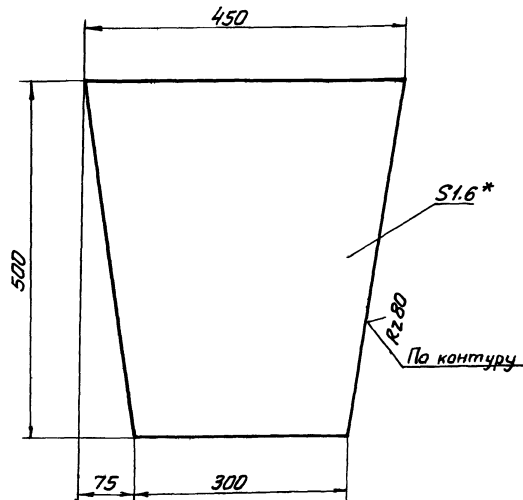
Лист	Масса М-8
1	0,1
Листов 1	
Госстрой СССР	
Союзоблкоминиипрокт	
Харьковский	
Водоканальный проект	
Формат И1	

Лист 5.0 Гост 19903-74
Ст. 3 ГОСТ 14637-69

Коп. Косыменко

МКН-03.01.001

$\checkmark(\checkmark)$



- 1. Неуказанные предельные отклонения размеров - по СМ7.
- 2.* Размеры для справок.

МКН-03.01.001

Стенка

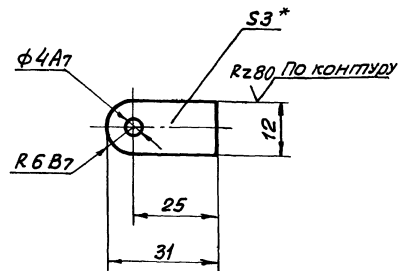
Лист	Масса М-8
1	2,4
Листов 1	
Госстрой СССР	
Союзоблкоминиипрокт	
Харьковский	
Водоканальный проект	
Формат И1	

Лист 81.6 Гост 19903-74
Ст. 3 ГОСТ 16523-70

Коп. Жосьменко

МКН-03.01.008

$\checkmark(\checkmark)$



- 1. Неуказанные предельные отклонения размеров - по СМ7.
- 2.* Размеры для справок.

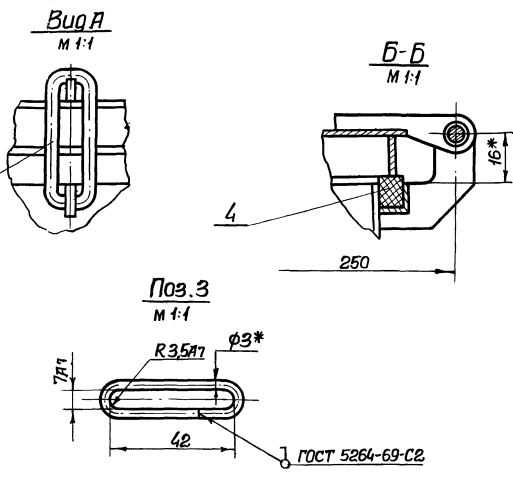
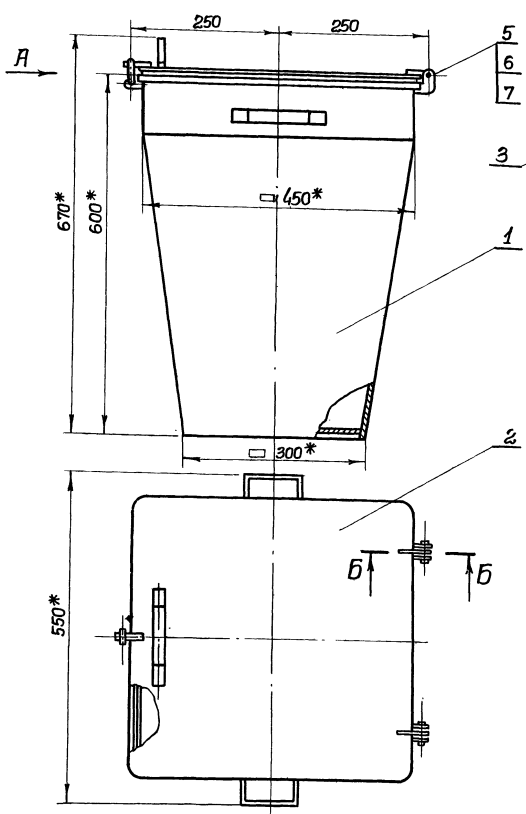
МКН-03.01.008

Кронштейн

Лист	Масса М-8
1	0,03
Листов 1	
Госстрой СССР	
Союзоблкоминиипрокт	
Харьковский	
Водоканальный проект	
Формат И1	

Лист 83 Гост 19903-74
Ст. 3 ГОСТ 16523-70

Коп. Жосьменко

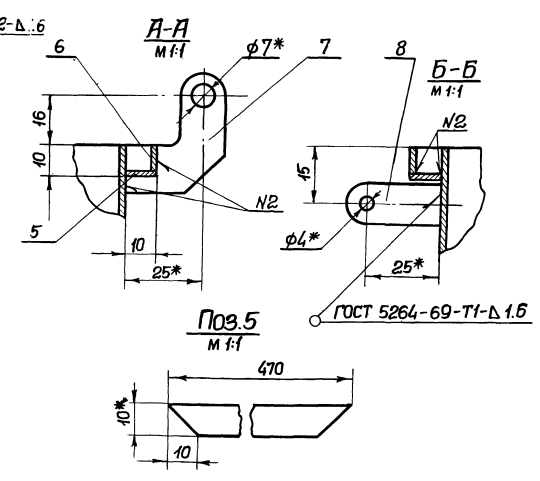
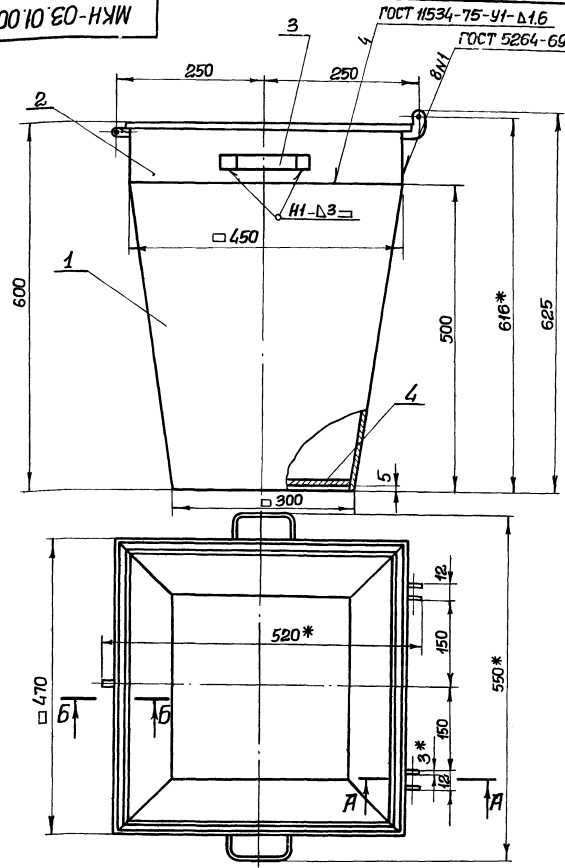


1. Предельные отклонения размеров - по СМ7.
2. Предельные отклонения размеров детали Б4 поз.3-по СМ7.
3. Деталь поз.4 склеить при монтаже клеем 88 НПТУ-38-105540-73.
4. * Размеры для справок.

				МКН-03.00.000СБ		
Изм.	Лист	Удобр.	Полп.	Дата	Лит.	Масса
Разраб.	Врацлавский					17.6
Проб.	Козлов					1:5
К.контр.	Козлов				Лист	Листов 1
И.спец.	Ясинов				Госстрой СССР	
И.контр.	Ясинов				Совхозагроиндустрипроект	
Итв.	Чмелев				Тверьский Водоканалпроект	

Копировал: _____

Формат 12



1. Предельные отклонения размеров по СМ7.
2. Шероховатость поверхности реза деталей Б4 выполнить Rz_{160} , остальное ∇ .
3. Предельные отклонения размеров деталей Б4 по СМ7.
4. * Размеры для справок.

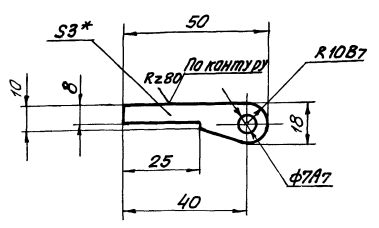
				МКН-03.01.000		
Изм.	Лист	Удобр.	Полп.	Дата	Лит.	Масса
Разраб.	Врацлавский					14
Проб.	Козлов					1:5
К.контр.	Козлов				Лист	Листов 1
И.спец.	Ясинов				Госстрой СССР	
И.контр.	Ясинов				Совхозагроиндустрипроект	
Итв.	Чмелев				Тверьский Водоканалпроект	

Копировал: _____

Формат 12

МКН-03.02.005
 Ялыбом II
 Типовой проект 902-1-1
 Изв. Листов, Проверка и дата, Взам. лист, Изм. листы, Проверка и дата
 МКН-03.02.007
 Ялыбом II
 Типовой проект 902-1-1
 Изв. Листов, Проверка и дата, Взам. лист, Изм. листы, Проверка и дата
 МКН-03.02.000СБ
 Ялыбом II
 Типовой проект 902-1-53
 Изв. Листов, Проверка и дата, Взам. лист, Изм. листы, Проверка и дата

МКН-03.02.005



1. Неуказанные предельные отклонения размеров - по СМ7.
- 2.* Размер для справки.

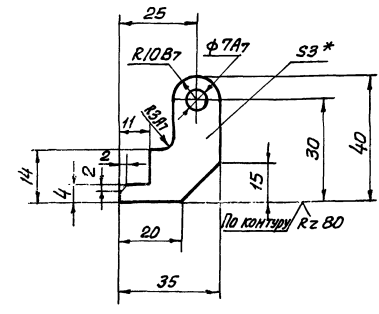
МКН-03.02.005

Ушко

Лист	Масса	М-Б
	0.03	1:1

Лист 83 ГОСТ 19003-74
Ст. 3 ГОСТ 16523-70
Копир. Жосельмо

МКН-03.01.007



1. Неуказанные предельные отклонения размеров - по СМ7.
- 2.* Размер для справки.

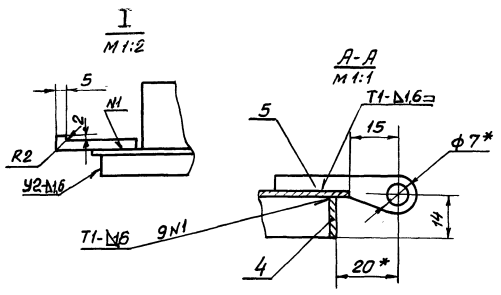
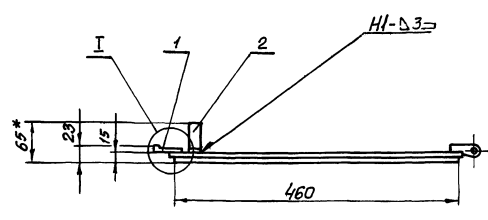
МКН-03.01.007

Кронштейн

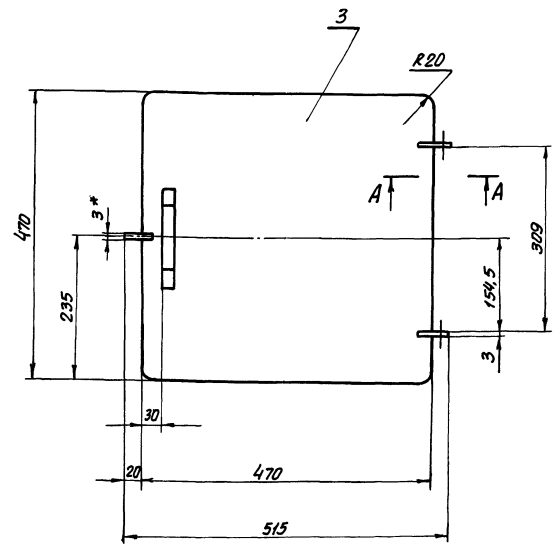
Лист	Масса	М-Б
	0.05	1:5

Лист 3 ГОСТ 19003-74
Ст. 3 ГОСТ 535-58
Копир. Жосельмо

МКН-03.02.000СБ



1. Предельные отклонения размеров - по СМ7.
2. Шероховатость поверхности контуров деталей Б4 выполнить $Rz160$, остальное ∇ .
- 3.* Размеры для справок.
4. Сварные швы выполнить по ГОСТ 5264-69.



МКН-03.02.000СБ

Крышка
Сборочный чертеж

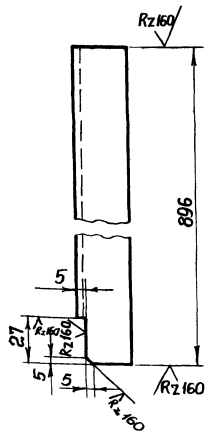
Лист	Масса	М-Б
	3.6	1:5

Лист Листов 7
Госстрой СССР
Самоборонадминистрация
Харьковский
Военский проект
Формат 12
16.54-02-11 Копир. Жосельмо

Львов II
Типовой проект 902-1-1

МКН-04.00.002

Rz160 (M)



Предельные отклонения размеров - по СМ 7.

МКН-04.00.002

Стойка

Лит.	Масса	Масшт.
	2,1	1:2
Лист Листов 1		
Узелок Б-32-32-4 ГОСТ 8509-72 Ст.3 ГОСТ 535-58		

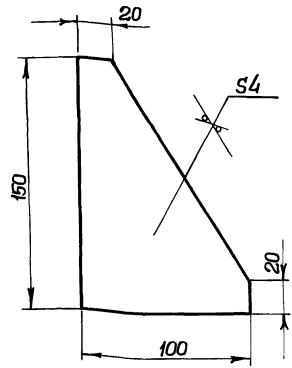
Изм.	Лист	Уз. док. ум.	Подпись	Дата
Разраб.	Брацковский			
Пробер.	Козлов			
Т. контр.	Козлов			
П. спец.	Ясинов			
И. контр.	Ясинов			
Чтб.	Чмелев			

Копировал: _____
Формат II

Львов II
Типовой проект 902-1-1

МКН-04.00.003

Rz160 (M)



1. Предельные отклонения размеров - по СМ 7.
2. * Размеры для справок.

МКН-04.00.003

Косынка

Лит.	Масса	Масшт.
	0,8	1:2
Лист Листов 1		
Узелок 4 ГОСТ 19903-74 Ст.3 ГОСТ 14637-69		

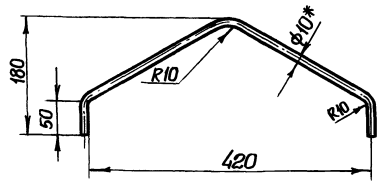
Изм.	Лист	Уз. док. ум.	Подпись	Дата
Разраб.	Брацковский			
Пробер.	Козлов			
Т. контр.	Козлов			
П. спец.	Ясинов			
И. контр.	Ясинов			
Чтб.	Чмелев			

Копировал: _____
Формат II

Львов II
Типовой проект 902-1-53

ГОО 00 70-НЖИ

Rz80 (M)



1. Предельные отклонения размеров по СМ 7.
2. Развернутая длина L = 600 мм.
3. * Размер для справок.

МКН-04.00.001

Скоба

Лит.	Масса	Масшт.
	0,4	1:5
Лист Листов 1		
Узелок В10 ГОСТ 2590-71 Ст.3 ГОСТ 535-58		

Изм.	Лист	Уз. док. ум.	Подпись	Дата
Разраб.	Лыкань			
Пробер.	Зельцер			
Т. контр.	Козлов			
П. спец.	Ясинов			
И. контр.	Ясинов			
Чтб.	Чмелев			

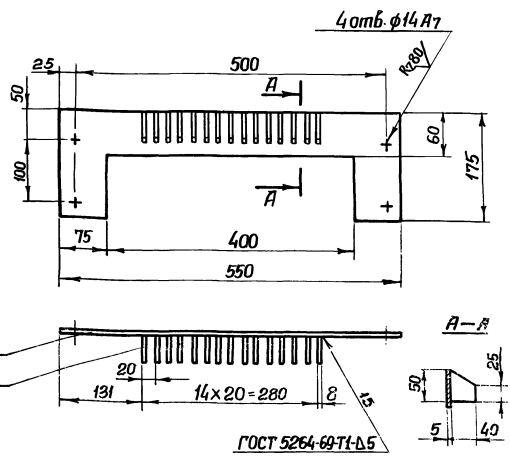
Копировал: _____
Формат II

Львов II
Типовой проект 902-1-1

Формат	Этап	Поз.	Обозначение	Наименование	Кол.	Примечание
Б4	9	9	МКН-04.00.009	Ребра	4	0,01 кг.
				Полоса 4x90 ГОСТ 103-76 Ст.3 ГОСТ 535-58 L = 868	4	0,8 кг.
Б4	10	10	МКН-04.00.011	Угольник		
				Уголок Б-32-32-4 ГОСТ 8509-72 Ст.3 ГОСТ 535-58 L = 420	2	1 кг.
Б4	11	11	МКН-04.00.012	Угольник		
				Уголок Б-32-32-4 ГОСТ 8509-72 Ст.3 ГОСТ 535-58 L = 300	2	0,7 кг.
Б4	12	12	МКН-04.00.013	Направляющая		
				Труба 5x25 ГОСТ 3262-75 L = 750	2	1,1 кг.
Б4	13	13	МКН-04.00.014	Пластина I, лист		
				ОМБ-С-4-4,8 ГОСТ 7938-71 260x70	1	0,1 кг.
				Стандартные изделия		
		14		Болт М5x16.58.01 ГОСТ 7798-70	4	
		15		Шайба 5.001 ГОСТ 6958-68	4	
МКН-04.00.000						
						Лист
						2

Копировал: _____
Формат II

МКН-90-00-000СБ



1. Неуказанные предельные отклонения размеров - по СМ7.
2. Шероховатость поверхности контуров деталей выполнить Rz_{160} , остальных - ∇ .

МКН-06.00.000 СБ

Скребок
Сборочный чертёж

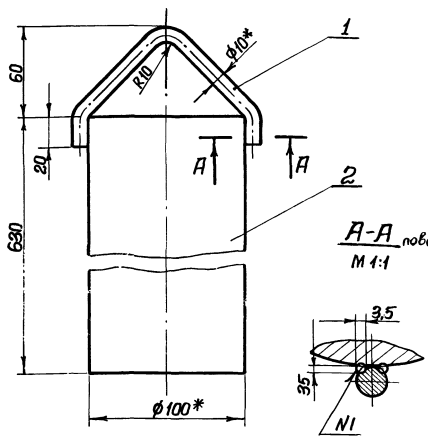
Лит.	Масса	Масшт.
	2,1	1:5

Лист Листов 1
Крошаров СССР
г.Новокузнецкий
Водоканалпроект

Копирбал

Формат II

МКН-11-00-000СБ



1. Предельные отклонения размеров по СМ7.
2. Шероховатость поверхности торцов деталей выполнить Rz_{160} , остальных ∇ .
3. Сборка шва NI - ручная электродуговая.
4. * Размеры для справок.

МКН-11.00.000 СБ

Контрфланец
Сборочный чертёж

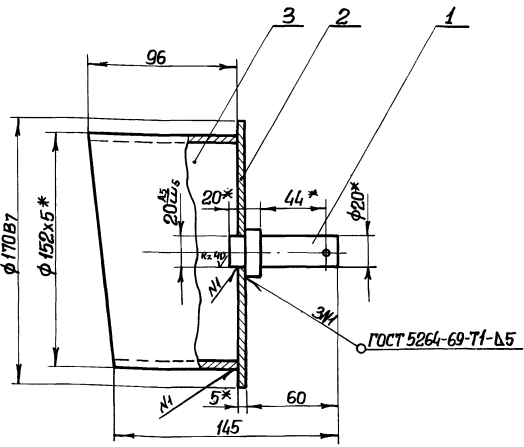
Лит.	Масса	Масшт.
	39	1:5

Лист Листов 1
Крошаров СССР
г.Новокузнецкий
Водоканалпроект

Копирбал

Формат II

МКН-05-00-000СБ



1. Предельные отклонения размеров: отверстий - по А5, остальных - по СМ7.
2. Шероховатость поверхности контуров и торцов дет. Б4 выполнить Rz_{160} , остальных ∇ .
3. * Размеры для справок.

МКН-05.00.000 СБ

Кронштейн
Сборочный чертёж

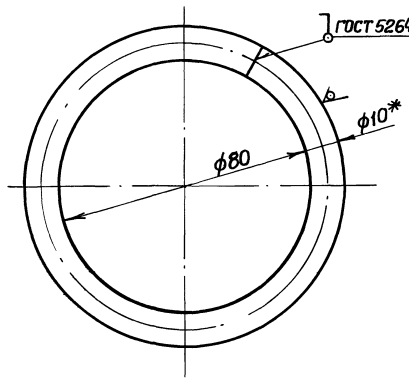
Лит.	Масса	Масшт.
	2,5	1:5

Лист Листов 1
Крошаров СССР
г.Новокузнецкий
Водоканалпроект

Копирбал

Формат II

МКН-00-00-000С



- * Размер для справок
Развернутая длина $L = 288$ мм.

МКН-00.00.000С

Кольцо

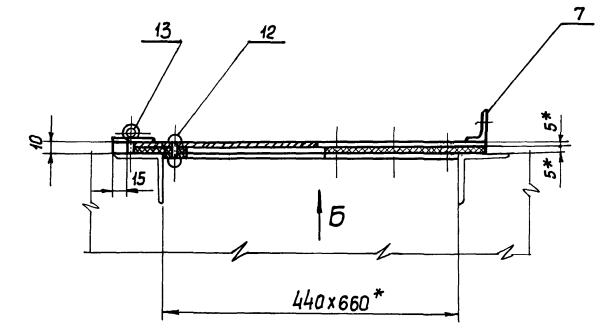
Лит.	Масса	Масшт.
	0,2	1:1

Лист Листов 1
Крошаров СССР
г.Новокузнецкий
Водоканалпроект

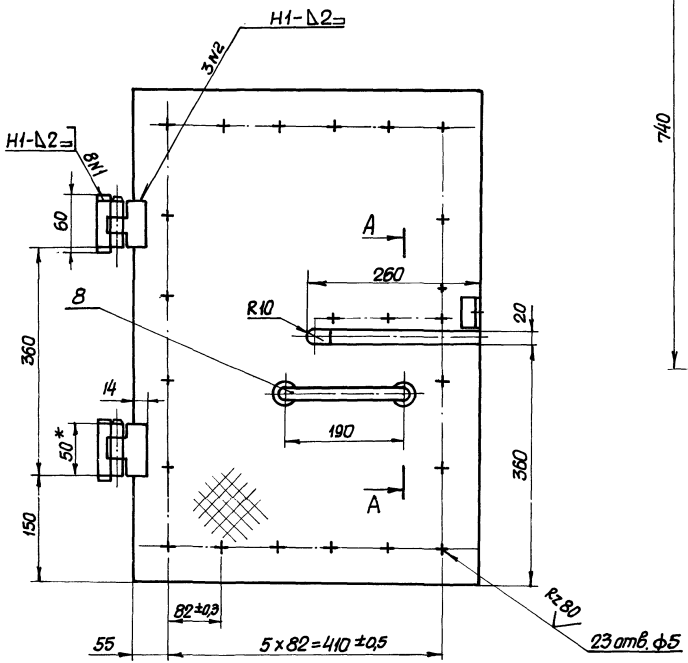
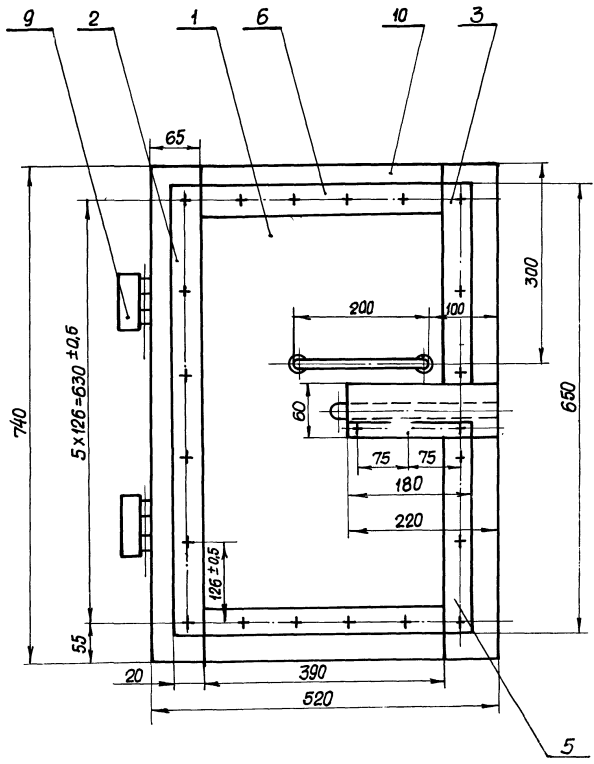
Криве В10 ГОСТ 2590-71
Ст 3 ГОСТ 535-58

Копирбал

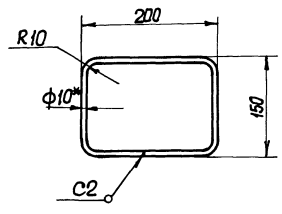
Формат II



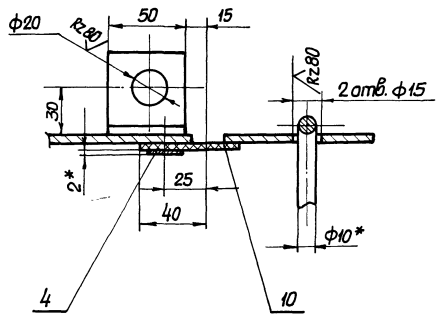
Вид Б



Поз.8

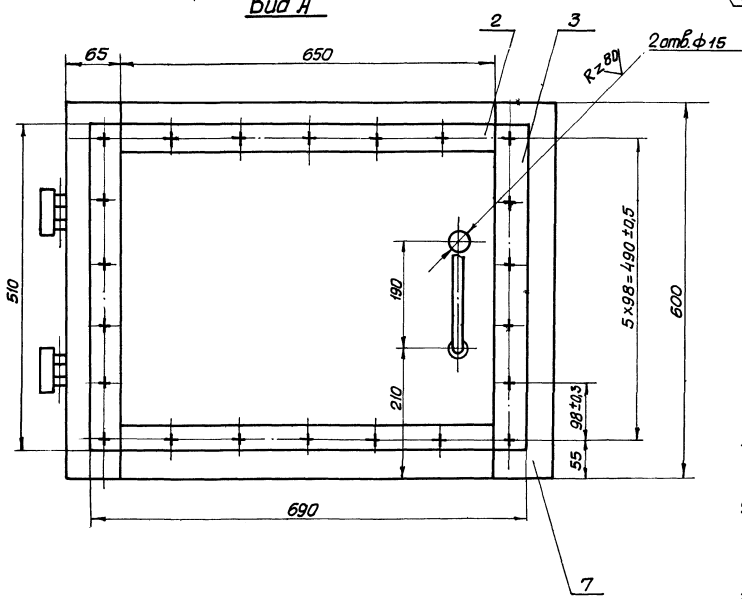
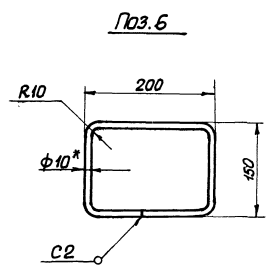
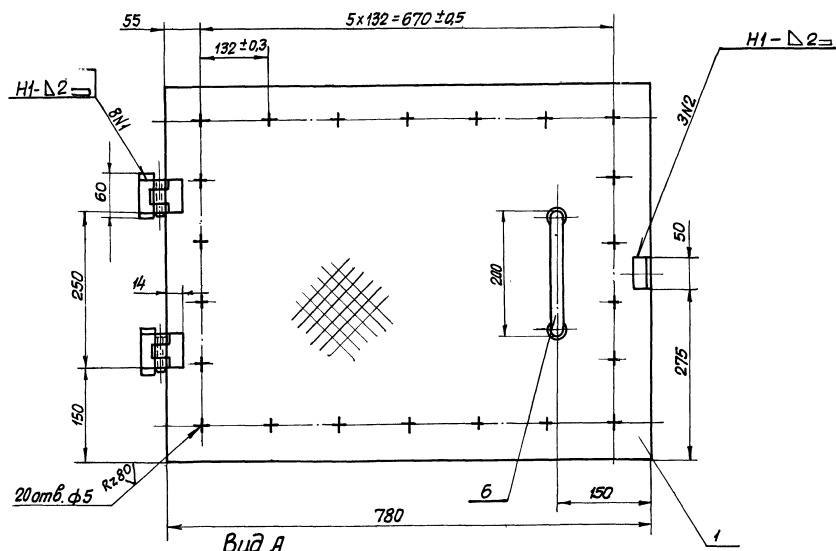
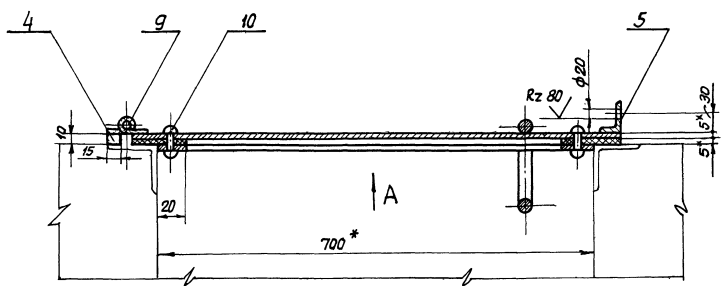


A-A повернуто
M1:2



1. Предельные отклонения размеров: отверстий - по А7, остальных - по СМ7.
2. Шероховатость поверхности кантуров и торцов деталей Б4 поз.1-9 выполнить $\sqrt{\text{Rz180}}$, остальные \checkmark .
3. Сварные швы выполнить по ГОСТ 5264-69.
4. *Размеры для справок.

МКН-07.00.000СБ						Лист	Масштаб	Масштаб
Изм.	Лист	№ докум.	Проек	Дата	Крышка с пазом.	23,5	1:5	
Разраб.	Тимченко				Сборочный чертеж			
Провер.	Браиловский							
Т.контр.	Козлов							
Гл. спец.	Ясинов							
Н.контр.	Ясинов							
Утв.	Чиряев							
16854-02 17						Кондр. Жогьяченко		Формат 22

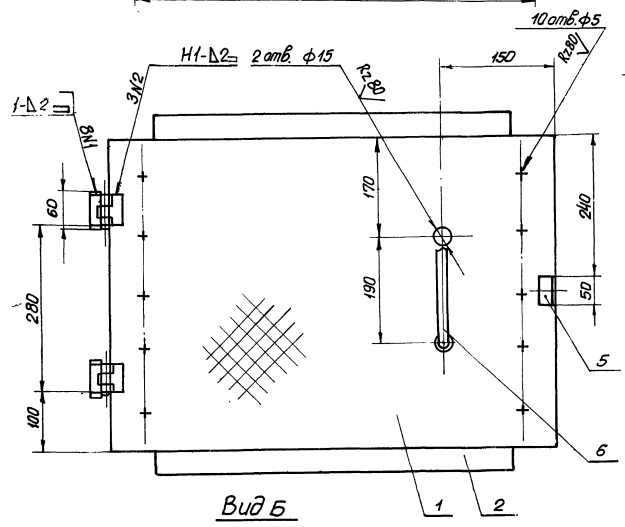
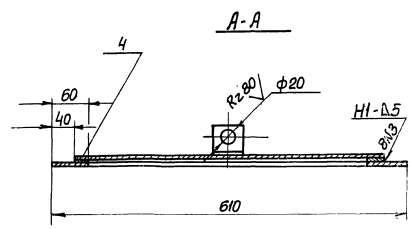
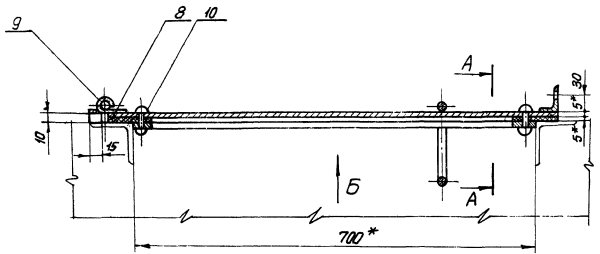


1. Предельные отклонения размеров: отверстий - по Я7, остальных - по СМ7.
2. Шероховатость поверхности кантуоров и торцов деталей БЧ поз. 1-5 выполнить $\sqrt{1.6}$, остальных $\sqrt{1}$.
3. Сварные швы выполнить по ГОСТ 5264-69.
4. *Размеры для справок.

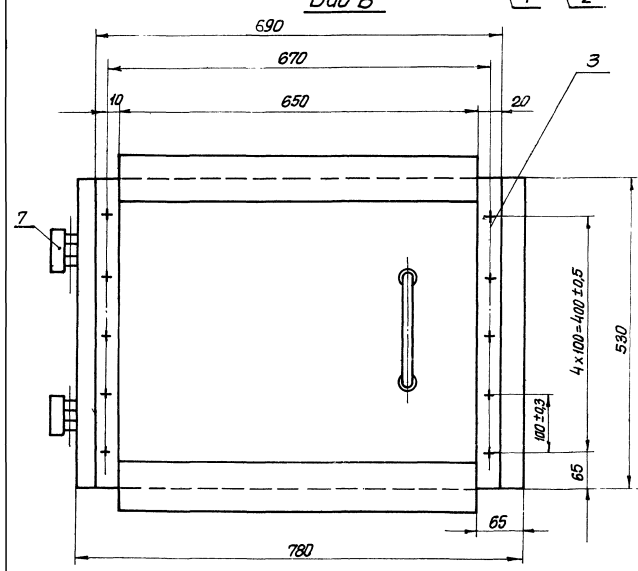
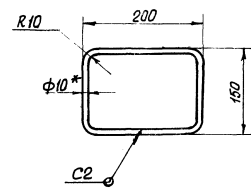
Яльбом II
Типовой проект 902-1-53

Шкала, лист, детали и детали, детали и детали, детали и детали

МКН-08.00.000 СБ			
Изм/Лист	№ докум	Подпись	Дата
Разраб.	Тимченко		
Проект	Благодарный		
И. контр.	Козлов		
И. спец.	Свиридов		
И. контр.	Свиридов		
И. спец.	Чиряков		
Крышка крайняя		Лист	Листов 1
Сварочный чертеж.		Масса	26,0
		Масштаб	1:5
Госстрой СССР Сибирское отделение Саратовский филиал Саратовский завод Высокоточный инструмент Формат 22			



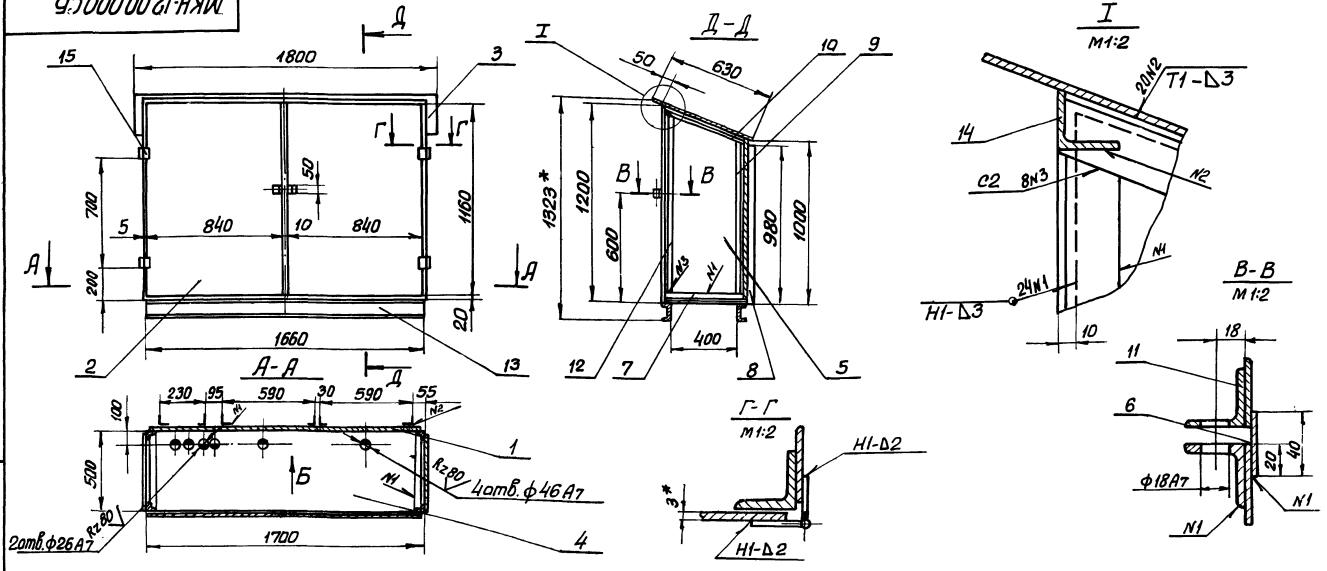
Поз Б



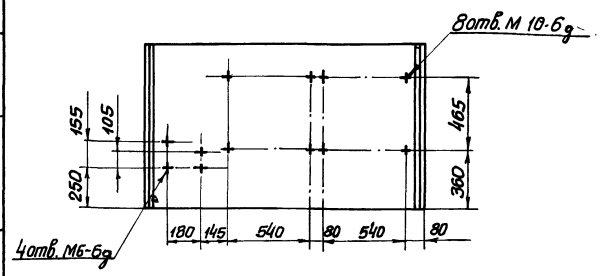
1. Предельные отклонения размеров отверстий - по Я7, остальные - по СМ7.
2. Шероховатость поверхности кантуров и торцов деталей Б4 поз. 1-6 выпалнить $Rz160$, остальных ∇ .
3. Сварные швы выполнить по ГОСТ 5264-69.
4. *Размеры для справок.

						МКН-09.00.000С5		
Изм.	Лист	№ док.зм.	Подпись	Дата	Крышка средняя	Лист	Масса	Изм. к т.
Разработ.	Тимченко	И.И.				27,0	1:5	
Провер.	Браунштейн	И.С.			Сборочный чертеж	Лист	Листов	1
Констр.	Козлов	А.А.				Рестрад ССР		
Детали	Ясинов	С.Г.			Санзоборонинишаркерт			
Изготв.	Ясинов	С.Г.			Харьковская			
Утв.	Чирелов	А.И.			ВАКОКНАПРОЕКТ			

МКН-12.00.000.СБ



Вид Б



1. Неуказанные предельные отклонения размеров - по СМ7.
2. Шероховатость поверхности кантуров и торцов дет. Б4 выгладнить Rz 100, остальныx - по СМ7.
3. Сварные швы выгладнить по ГОСТ 5264-69.
4. *Размер для справки.

МКН-12.00.000.СБ				Лит.	Масса	Масштаб
Шкаф					215	1:20
Сборочный чертеж				Лист	Листов 1	
Изм./Ист. № докум. Подпись Дата				Госстрой СССР		
Разработ. Брашлавский				Создан в ЦНИИПроект		
Провер. Козлов				Харьковский		
Т. контр. Ясинов				вадканылпроект		
П. спец. Ясинов				Формат 12		
Чтб. Чмелев						

Формат	Этаж	Лист	Обозначение	Наименование	Кол.	Примеч.
				<u>Документация</u>		
12			МКН-12.00.000.СБ	Сборочный чертеж		
				<u>Детали</u>		
Б4		1	МКН-12.00.001	Стенка задняя		
				Лист 3.0 ГОСТ 19903-74		
				Ст.3 ГОСТ 16523-70		
				1680 x 1000	1	39,6 кг
Б4		2	МКН-12.00.002	Створка		
				Лист 3.0 ГОСТ 19903-74		
				Ст.3 ГОСТ 16523-70		
				1160 x 840	2	22,9 кг
Б4		3	МКН-12.00.003	Крышка		
				Лист 3.0 ГОСТ 19903-74		
				Ст.3 ГОСТ 16523-70		
				1800 x 630	1	23,7 кг
Б4		4	МКН-12.00.004	Дно		
				Лист 3.0 ГОСТ 19903-74		
				Ст.3 ГОСТ 16523-70		
				1700 x 500	1	20 кг
Б4		5	МКН-12.00.005	Боковина		
				Лист 3.0 ГОСТ 19903-74		
				Ст.3 ГОСТ 16523-70		
				1180 x 480	2	13,3 кг
Б4		6	МКН-12.00.006	Планка		
				Лист 3.0 ГОСТ 19903-74		
				Ст.3 ГОСТ 16523-70		

МКН-12.00.000

Шкаф

Лит.	Лист	Листов
	1	2
Госстрой СССР		
Создан в ЦНИИПроект		
Харьковский		
вадканылпроект		
Формат 11		

Формат	Этаж	Лист	Обозначение	Наименование	Кол.	Примечание
				1150 x 40	1	1,1 кг
Б4		7	МКН-12.00.007	Уголок		
				Уголок 5-36x36x4 ГОСТ 8509-72 L-500		
				Ст.3 ГОСТ 535-58	2	1,0 кг
Б4		8	МКН-12.00.008	Уголок		
				Уголок 5-36x36x4 ГОСТ 8509-72 L-980		
				Ст.3 ГОСТ 535-58	6	2,0 кг
Н		9	МКН-12.00.009	Уголок	2	
Н		10	МКН-12.00.011	Уголок	2	
Б4		11	МКН-12.00.012	Уголок		
				Уголок 5-36x36x4 ГОСТ 8509-72 L-50		
				Ст.3 ГОСТ 535-58	2	0,1 кг
Н		12	МКН-12.00.013	Уголок	2	
Б4		13	МКН-12.00.014	Швеллер		
				Швеллер 10 ГОСТ 8240-72		
				Ст.3 ГОСТ 535-58 L-1660	2	14,9 кг
Н		14	МКН-12.00.015	Уголок	1	
				<u>Стандартные изделия</u>		
				Петля I №80		
				ГОСТ 5088-72	4	

МКН-12.00.000

Лист 2

Альбом I

Типовой проект 902-1

Шиб. экамп. Подпись и дата. Взам. инв. №. Шиб. экамп. Подпись и дата.

Формат	Зона	Поз.	Обозначение	Наименование	Кол.	Примечание
				<u>Документация</u>		
*			МКН-00.00.000 мч	Монтажный чертеж	22,22	
				<u>Сборочные единицы</u>		
И	1		МКН-01.00.000	Опора	1	
И	2		МКН-02.00.000	Контейнер решетчатый	1	
И	3		МКН-03.00.000	Контейнер	1	
И	4		МКН-04.00.000	Решетка-заслонка	1	
И	5		МКН-05.00.000	Кронштейн	1	
И	6		МКН-06.00.000	Скребок	1	
И	7		МКН-07.00.000	Крышка с пазом	1	
И	8		МКН-08.00.000	Крышка крайняя	2	
И	9		МКН-09.00.000	Крышка средняя	1	
И	10		МКН-10.00.000	Крышка	1	
И	И		МКН-И.00.000	Контргруз	1	
				<u>Детали</u>		
Б4	14		МКН-00.00.001	Комут		
				Полоса 5x50 гост 103-76 Ст.3 гост 535-58		
				L=1030	1	2,0кг.
МКН-00.00.000						
Изм.	Лист	Э/докум.	Подпись	Дата	Лит	Лист
Рисов.	Брауншвейгский	Иванов	Иванов	Иванов	1	3
Провер.	Козлов	Иванов	Иванов	Иванов	1	3
Дл. спец.	Иванов	Иванов	Иванов	Иванов	1	3
И. контр.	Иванов	Иванов	Иванов	Иванов	1	3
Итв.	Иванов	Иванов	Иванов	Иванов	1	3
Канализационная насосная станция с погружными насосами производительностью 5-20 м³/ч.					Проект ССР Совхозводоканалпроект Водоканалпроект	
Копиробал					Формат И	

Альбом II

Типовой проект 902-1

Шиб. экамп. Подпись и дата. Взам. инв. №. Шиб. экамп. Подпись и дата.

Формат	Зона	Поз.	Обозначение	Наименование	Кол.	Примечание
И	15		МКН-00.00.002	Блок	1	
Б4	16		МКН-00.00.003	Направляющая		
				Труба 3x3 гост 8734-75 Ст.3 гост 8733-74		
				L=100	2	0,2кг.
Б4	17		МКН-00.00.004	Стойка		
				Швеллер 5 гост 8240-72 Ст.3 ГОСТ 535-58		
				L-см. табл. на черт.	2	массу см. табл. на черт.
И	18		МКН-00.00.005	Кольцо	1	
<u>Стандартные изделия</u>						
				Гайки гост 5915-70		
				М 12.5.01	4	
				М 27.5.01	4	
				Шайбы гост 11371-68		
				Шайба 12.01	4	
				Шайба 20.01	1	
				Шайба 27.01	4	
				Таль передвижная червячная		
				ГОСТ 1106-74	1	
				Коуш 22		
				ГОСТ 2224-72	1	
				Шплинт 4x36		
				ГОСТ 397-66	1	
МКН-00.00.000						
Изм.	Лист	Э/докум.	Подпись	Дата	Лит	Лист
Канализационная насосная станция с погружными насосами производительностью 5-20 м³/ч.					Проект ССР Совхозводоканалпроект Водоканалпроект	
Копиробал					Формат И	

Альбом II

Типовой проект 902-1-53

Шиб. экамп. Подпись и дата. Взам. инв. №. Шиб. экамп. Подпись и дата.

Формат	Зона	Поз.	Обозначение	Наименование	Кол.	Примечание
				<u>Документация</u>		
И	12		МКН-01.00.000СБ	Сборочный чертеж		
				<u>Сборочные единицы</u>		
И	1		МКН-01.01.000	Труба вентилиционная	1	
И	2		МКН-01.02.000	Стрела	1	
<u>Детали</u>						
И	3		МКН-01.00.001	Палец	1	
И	4		МКН-01.00.001+01	Палец	1	
Б4	5		МКН-01.00.002	Шайба		
				Лист 5 гост 19903-74 Ст.3 гост 14637-69		
				φ 80/φ 62	2	0,08кг.
<u>Стандартные изделия</u>						
				Болт М12x190.56.01		
				ГОСТ 7798-70	2	
				Гайка М12.5.01 гост 5915-70	4	
				Шплинт 10x100		
				ГОСТ 397-66	2	
МКН-01.00.000						
Изм.	Лист	Э/докум.	Подпись	Дата	Лит	Лист
Рисов.	Брауншвейгский	Иванов	Иванов	Иванов	1	1
Провер.	Козлов	Иванов	Иванов	Иванов	1	1
Дл. спец.	Иванов	Иванов	Иванов	Иванов	1	1
И. контр.	Иванов	Иванов	Иванов	Иванов	1	1
Итв.	Иванов	Иванов	Иванов	Иванов	1	1
Опора					Проект ССР Совхозводоканалпроект Водоканалпроект	
Копиробал					Формат И	

Альбом II

Типовой проект 902-1

Шиб. экамп. Подпись и дата. Взам. инв. №. Шиб. экамп. Подпись и дата.

Формат	Зона	Поз.	Обозначение	Наименование	Кол.	Примечание
<u>Материалы</u>						
				Канат 6,2-Н-160-В		
				ГОСТ 3070-74	6	м
				Проволока 1		
				ГОСТ 3282-74	1,5	м.
МКН-00.00.000						
Изм.	Лист	Э/докум.	Подпись	Дата	Лит	Лист
Канализационная насосная станция с погружными насосами производительностью 5-20 м³/ч.					Проект ССР Совхозводоканалпроект Водоканалпроект	
Копиробал					Формат И	

Формат	Зона	Лист	Обозначение	Наименование	Кол.	Примечание
				<u>Документация</u>		
12			МКН-02.00.000СБ	Сборочный чертеж		
				<u>Сборочные единицы</u>		
11	1		МКН-02.01.000	Корпус	1	
11	2		МКН-02.02.000	Петля	2	
11	3		МКН-02.03.000	Запор	1	
11	4		МКН-02.04.000	Дно	1	

Изм. Лист			№ докум.	Подпись	Дата	МКН-02.00.000		
Разраб.	Исполн.	Провер.	Лит.	Лист	Листов	Контейнер решетчатый		
Я. Ясинов	С. С.	С. С.				Госстрой СССР Сибирское отделение Иркутский проект Зарьковский Водоканалпроект		
И. Контр.	Л. Спец.	Ч.б.				Копировал		
И. Контр.	Л. Спец.	Ч.б.				Формат И		

Формат	Зона	Лист	Обозначение	Наименование	Кол.	Примечание
				<u>Документация</u>		
12			МКН-01.02.000СБ	Сборочный чертеж		
				<u>Детали</u>		
54	1		МКН-01.02.001	Втулка		
				Труба 83x5 ГОСТ 8732-78 Ст.3 ГОСТ 8731-74 L=50	1	0,5кг
54	2		МКН-01.02.002	Втулка		
				Труба 83x5 ГОСТ 8732-78 Ст.3 ГОСТ 8731-74 L=170	1	1,6кг
54	3		МКН-01.02.003	Уголок		
				Уголок 6-40x40x4 ГОСТ 8509-78 Ст.3 ГОСТ 535-58 L=300	2	0,7кг
54	4		МКН-01.02.004	Стяжка		
				Уголок 6-40x40x4 ГОСТ 8509-78 Ст.3 ГОСТ 535-58 L=1280	2	3,1кг
54	5		МКН-01.02.005	Стойка		
				Швеллер 8 ГОСТ 8240-72 Ст.3 ГОСТ 535-58 L=435	1	3кг

Изм. Лист			№ докум.	Подпись	Дата	МКН-01.02.000		
Разраб.	Исполн.	Провер.	Лит.	Лист	Листов	Стрела		
Я. Ясинов	С. С.	С. С.				Госстрой СССР Сибирское отделение Иркутский проект Зарьковский Водоканалпроект		
И. Контр.	Л. Спец.	Ч.б.				Копировал		
И. Контр.	Л. Спец.	Ч.б.				Формат И		

Формат	Зона	Лист	Обозначение	Наименование	Кол.	Примечание
				<u>Документация</u>		
12			МКН-01.01.000СБ	Сборочный чертеж		
				<u>Детали</u>		
11	1		МКН-01.01.001	Конус	1	
11	2		МКН-01.01.002	Плита	3	
11	3		МКН-01.01.003	Плита опорная	1	
11	4		МКН-01.01.004	Ребро	2	
11	5		МКН-01.01.005	Ребро	4	
54	6		МКН-01.01.006	Лист		
				Лист 12 ГОСТ 19903-74 Ст.3 ГОСТ 14637-69 800x620	1	46,5кг
54	7		МКН-01.01.007	Планка		
				Лист 3.0 ГОСТ 19903-74 Ст.3 ГОСТ 14637-70 220x30	3	0,2кг
54	8		МКН-01.01.008	Стойка		
				Труба 325x12 ГОСТ 8732-78 10 ГОСТ 8731-74 L=5988	1	545кг
54	9		МКН-01.01.009	Патрубок		
				Труба 325x8 ГОСТ 8732-78 10 ГОСТ 8731-74 L=460	1	28кг

Изм. Лист			№ докум.	Подпись	Дата	МКН-01.01.000		
Разраб.	Исполн.	Провер.	Лит.	Лист	Листов	Труба вентиляционная		
Я. Ясинов	С. С.	С. С.				Госстрой СССР Сибирское отделение Иркутский проект Зарьковский Водоканалпроект		
И. Контр.	Л. Спец.	Ч.б.				Копировал		
И. Контр.	Л. Спец.	Ч.б.				Формат И		

Формат	Зона	Лист	Обозначение	Наименование	Кол.	Примечание
54	6		МКН-01.02.006	Лист		
				Лист 5 ГОСТ 19903-74 Ст.3 ГОСТ 14637-69 200x140	1	1,1кг
54	7		МКН-01.02.007	Лист		
				Лист 5 ГОСТ 19903-74 Ст.3 ГОСТ 14637-69 100x50	1	0,2кг
54	8		МКН-01.02.008	Двутавр		
				Двутавр 16 ГОСТ 8239-72 Ст.3 ГОСТ 535-58 L=2558	1	40,6кг
54	9		МКН-01.02.009	Сектор		
				Лист 5 ГОСТ 19903-74 Ст.3 ГОСТ 14637-69 800x200	1	3,9кг

Изм. Лист			№ докум.	Подпись	Дата	МКН-01.02.000		
Разраб.	Исполн.	Провер.	Лит.	Лист	Листов	Лист		
Я. Ясинов	С. С.	С. С.				2		
И. Контр.	Л. Спец.	Ч.б.				16854-02 23		
И. Контр.	Л. Спец.	Ч.б.				Формат И		

Альбом II
Типовой проект 902-1-53

Ш.б. Ж.б.п. Подпись и дата. Взам. ш.б. Ж.б.п. Ш.б. Ж.б.п. Подпись и дата

Формат	Этап	Лист	Обозначение	Наименование	Кол.	Примечание
				<u>Документация</u>		
И2			МКН-02.01.000СБ	Сборочный чертеж		
				<u>Детали</u>		
И1	1		МКН-02.01.001	Ручка	1	
И1	2		МКН-02.01.002	Ушко	2	
Б4	3		МКН-02.01.003	Упор		
				Круж В20 ГОСТ 2590-71 Ст.3 ГОСТ 535-58 L=35	4	0,1кг.
Б4	4		МКН-02.01.004	Планка		
				Лист 3 ГОСТ 19903-74 Ст.3 ГОСТ 16523-70 545x20	2	0,2кг
Б4	5		МКН-02.01.005	Стойка		
				Полоса 5x15 ГОСТ 103-76 Ст.3 ГОСТ 535-58 L=65	1	0,04кг
Б4	6		МКН-02.01.006	Уголок		
				Уголок 5-20x20-3 ГОСТ 8509-72 Ст.3 ГОСТ 535-58 L=548	4	0,8кг.
Б4	7		МКН-02.01.007	Уголок		
				Уголок 5-20x20-3 ГОСТ 8509-72 Ст.3 ГОСТ 535-58 L=250	4	0,3кг.

МКН-02.01.000

Корпус

Копировал:

формат И

Альбом II
Типовой проект 902-1-53

Ш.б. Ж.б.п. Подпись и дата. Взам. ш.б. Ж.б.п. Ш.б. Ж.б.п. Подпись и дата

Формат	Этап	Лист	Обозначение	Наименование	Кол.	Примечание
Б4	8		МКН-02.01.008	Уголок		
				Уголок 5-20x20-3 ГОСТ 8509-72 Ст.3 ГОСТ 535-58 L=400	4	0,6кг.
				<u>Материалы</u>		
	9			Сетка №45x3,0 ГОСТ 5336-67	0,75	м ²

МКН-02.01.000

Копировал:

формат И

Альбом II
Типовой проект 902-1-53

Ш.б. Ж.б.п. Подпись и дата. Взам. ш.б. Ж.б.п. Ш.б. Ж.б.п. Подпись и дата

Формат	Этап	Лист	Обозначение	Наименование	Кол.	Примечание
				<u>Документация</u>		
И1			МКН-02.02.000СБ	Сборочный чертеж		
				<u>Детали</u>		
Б4	1		МКН-02.02.001	Петля		
				Полоса 4x40 ГОСТ 103-76 Ст.3 ГОСТ 535-58 l=60	1	0,08кг.
Б4	2		МКН-02.02.002	Скоба		
				Круж В5 ГОСТ 2590-71 Ст.3 ГОСТ 535-58 l=120	1	0,02кг.

МКН-02.02.000

Петля

Копировал:

формат И

Альбом II
Типовой проект 902-1-53

Ш.б. Ж.б.п. Подпись и дата. Взам. ш.б. Ж.б.п. Ш.б. Ж.б.п. Подпись и дата

Формат	Этап	Лист	Обозначение	Наименование	Кол.	Примечание
				<u>Документация</u>		
И1			МКН-02.04.000СБ	Сборочный чертеж		
				<u>Детали</u>		
Б4	1		МКН-02.04.001	Планка		
				Полоса 10x30 ГОСТ 103-76 Ст.3 ГОСТ 535-58 L=400	2	0,9кг.
	2		МКН-02.04.002	Планка		
				Полоса 10x30 ГОСТ 103-76 Ст.3 ГОСТ 535-58 L=187	2	0,5кг.
	3		МКН-02.04.003	Сетка		
				Сетка №20-2,0 ГОСТ 5336-67 320x227	1	0,2кг.

МКН-02.04.000

ДНО

Копировал:

формат И

Ш.б. Ж.б.п. Подпись и дата. Взам. ш.б. Ж.б.п. Ш.б. Ж.б.п. Подпись и дата

Копировал:

формат И

Ш.б. Ж.б.п. Подпись и дата. Взам. ш.б. Ж.б.п. Ш.б. Ж.б.п. Подпись и дата

Копировал:

формат И

Формат	Этаж	Лист	Обозначение	Наименование	Кол.	Примечание
				<u>Документация</u>		
И2			МКН-03.01.000	Сборочный чертеж		
				<u>Детали</u>		
И1	1		МКН-03.01.001	Стенка	4	
Б4	2		МКН-03.01.002	Боковина		
				Лист 1,6 ГОСТ 19903-74 Ст.3 ГОСТ 16523-70		
				450x100	4	0,56кг.
И1	3		МКН-03.01.003	Ручка	2	
Б4	4		МКН-03.01.004	Дно		
				Лист 1,6 ГОСТ 19903-74 Ст.3 ГОСТ 16523-70		
				300x300	1	1,1кг.
Б4	5		МКН-03.01.005	Полоса		
				Лист 1,6 ГОСТ 19903-74 Ст.3 ГОСТ 16523-70		
				10x470	4	0,06кг
Б4	6		МКН-03.01.006	Стенка боковая		
				Лист 1,6 ГОСТ 19903-74 Ст.3 ГОСТ 16523-70		
				8x470	4	0,04кг
И1	7		МКН-03.01.007	Кронштейн	4	
И1	8		МКН-03.01.008	Кронштейн	4	

Изм. Лист			Экз. докум.	Подпись	Дата	МКН-03.01.000		
Разработ.	Брацлавский	С.С.				Лит.	Лист	Листов
Провер.	Зельцер	И.И.			1			
И. контр.	Ясинов	С.И.						
Гл. спец.	Ясинов	С.И.						
Чтв.	Чмелев	В.И.						
Копировал						Формат И1		

Формат	Этаж	Лист	Обозначение	Наименование	Кол.	Примечание
				<u>Документация</u>		
И2			МКН-03.02.000сб	Сборочный чертеж		
				<u>Детали</u>		
Б4	1		МКН-03.02.001	Стержень		
				Лист 4 ГОСТ 19903-74 Ст.3 ГОСТ 16523-70		
				8x45	1	0,1кг.
И1	2		МКН-03.01.003	Ручка	2	
Б4	3		МКН-03.02.003	Крышка		
				Лист 1,6 ГОСТ 19903-74 Ст.3 ГОСТ 16523-70		
				470x470	1	2,8кг
Б4	4		МКН-03.02.004	Ребро		
				Лист 1,6 ГОСТ 19903-74 Ст.3 ГОСТ 16523-70		
				13x460	4	0,08кг.
И1	5		МКН-03.02.005	Ушко	2	

Изм. Лист			Экз. докум.	Подпись	Дата	МКН-03.02.000		
Разработ.	Брацлавский	С.С.				Лит.	Лист	Листов
Провер.	Зельцер	И.И.			1			
И. контр.	Ясинов	С.И.						
Гл. спец.	Ясинов	С.И.						
Чтв.	Чмелев	В.И.						
Копировал						Формат И1		

Формат	Этаж	Лист	Обозначение	Наименование	Кол.	Примечание
				<u>Документация</u>		
И1			МКН-02.03.000сб	Сборочный чертеж		
				<u>Детали</u>		
Б4	1		МКН-02.03.001	Ручка		
				Полоса 5x20 ГОСТ 103-76 Ст.3 ГОСТ 535-58		
				l=150	1	0,1кг.
Б4	2		МКН-02.03.002	Стержень		
				Круг В12 ГОСТ 2590-71 Ст.3 ГОСТ 535-58		
				l=600	1	0,5кг
				<u>Стандартные изделия</u>		
	3			Гайка М8.5.01 ГОСТ 5915-70	1	
	4			Гайка М12.5.01 ГОСТ 5915-70	2	
	5			Шайба 8.01 ГОСТ 1371-68	1	

Изм. Лист			Экз. докум.	Подпись	Дата	МКН-02.03.000		
Разработ.	Брацлавский	С.С.				Лит.	Лист	Листов
Провер.	Зельцер	И.И.			1			
И. контр.	Ясинов	С.И.						
Гл. спец.	Ясинов	С.И.						
Чтв.	Чмелев	В.И.						
Копир						Формат И1		

Формат	Этаж	Лист	Обозначение	Наименование	Кол.	Примечание
				<u>Документация</u>		
И2			МКН-03.00.000сб	Сборочный чертеж		
				<u>Сборочные единицы</u>		
И1	1		МКН-03.01.000	Корпус	1	
И1	2		МКН-03.02.000	Крышка	1	
				<u>Детали</u>		
Б4	3		МКН-03.00.001	Серьга		
				Проболока 30-30 ГОСТ 11305-71		
				l=101	1	0,06кг.
Б4	4		МКН-03.00.002	Прокладка		
				Шнур резиновый 8x15 тип III средней твёрдости ГОСТ 6467-69		
				l=1820	1	0,25кг
				<u>Стандартные изделия</u>		
	5			Болт М6x25.6.01 ГОСТ 7798-70	2	
	6			Гайка М6.4.01 ГОСТ 5915-70	2	
	7			Шайба 6.01 ГОСТ 1371-68	2	

Изм. Лист			Экз. докум.	Подпись	Дата	МКН-03.00.000		
Разработ.	Брацлавский	С.С.				Лит.	Лист	Листов
Провер.	Козлов	В.И.			1			
И. контр.	Ясинов	С.И.						
Гл. спец.	Ясинов	С.И.						
Чтв.	Чмелев	В.И.						
Копировал						Формат И1		

Альбом II

Типовой проект 902-1

Листы в альбоме, подписаны и датированы. Взаим. ссылки. Ссылки на чертежи. Подписаны и датированы.

Код	Этаж	Лист	Обозначение	Наименование	Кол.	Примечание
				Документация		
И			МКН-06.00.000СБ	Сборочный чертеж		
				Детали		
Б4	1	МКН-06.00.001	Лист Лист 5 ГОСТ 19903-74 Ст. 3 ГОСТ 14637-69	550x175	1	1,4 кг
Б4	2	МКН-06.00.002	Ребро Лист 8 ГОСТ 19903-74 Ст. 3 ГОСТ 14637-69	50x40	15	0,04 кг

МКН-06.00.000

Скребок

Копир. Жосьяненко

Лит.	Лист	Листов
госстрой СССР Специальный проект Среднеазиатского ВОДОКАНАЛПРОЕКТ Формат И1		

Альбом II

Типовой проект 902-1

Листы в альбоме, подписаны и датированы. Взаим. ссылки. Ссылки на чертежи. Подписаны и датированы.

Код	Этаж	Лист	Обозначение	Наименование	Кол.	Примечание
				Документация		
И			МКН-11.00.000СБ	Сборочный чертеж		
				Детали		
Б4	1	МКН-11.00.001	Скаба Круж В 10 ГОСТ 2590-71 Ст. 3 ГОСТ 535-58	L = 120	1	0,1 кг
Б4	2	МКН-11.00.002	Круж В 100 ГОСТ 2590-71 Ст. 3 ГОСТ 535-58	L = 630	1	38,9 кг

МКН-11.00.000

Контргруз

Копир. Жосьяненко

Лит.	Лист	Листов
госстрой СССР Специальный проект Среднеазиатского ВОДОКАНАЛПРОЕКТ Формат И1		

Альбом II

Типовой проект 902-1 - 53

Листы в альбоме, подписаны и датированы. Взаим. ссылки. Ссылки на чертежи. Подписаны и датированы.

Код	Этаж	Лист	Обозначение	Наименование	Кол.	Примечание
				Документация		
И			МКН-05.00.000СБ	Сборочный чертеж		
				Детали		
И	1	МКН-05.00.001	Ось		1	
Б4	2	МКН-05.00.002	Фланец Лист 5 ГОСТ 19903-74 Ст. 3 ГОСТ 14637-69	φ170 / φ22	1	0,8 кг
Б4	3	МКН-05.00.003	Опора Труба 152x5 ГОСТ 8731-74 Ст. 3 ГОСТ 8731-74	L = 96	1	1,6 кг

МКН-05.00.000

Кранштейн

Копир. Жосьяненко

Лит.	Лист	Листов
госстрой СССР Специальный проект Среднеазиатского ВОДОКАНАЛПРОЕКТ Формат И1		

Альбом II

Типовой проект 902-1

Листы в альбоме, подписаны и датированы. Взаим. ссылки. Ссылки на чертежи. Подписаны и датированы.

Код	Этаж	Лист	Обозначение	Наименование	Кол.	Примечание
				Документация		
И			МКН-04.00.000СБ	Сборочный чертеж		
				Детали		
И	1	МКН-04.00.001	Скаба		1	
И	2	МКН-04.00.002	Стойка		2	
И	3	МКН-04.00.003	Косынка		2	
Б4	4	МКН-04.00.004	Ребро Полоса 4x30 ГОСТ 103-76 Ст. 3 ГОСТ 535-58	L = 668	12	0,6 кг
Б4	5	МКН-04.00.005	Ребро Полоса 4x28 ГОСТ 103-76 Ст. 3 ГОСТ 535-58	L = 288	18	0,25 кг
Б4	6	МКН-04.00.006	Плита Лист 4 ГОСТ 19903-74 Ст. 3 ГОСТ 14637-69	258 x 42	1	0,3 кг
Б4	7	МКН-04.00.007	Ребро Полоса 4x40 ГОСТ 103-76 Ст. 3 ГОСТ 535-58	L = 868	2	1,1 кг
Б4	8	МКН-04.00.008	Лист Лист 16 ГОСТ 19903-74 Ст. 3 ГОСТ 14637-69			

МКН-04.00.000

Решетка-защитка

Копир. Жосьяненко

Лит.	Лист	Листов
госстрой СССР Специальный проект Среднеазиатского ВОДОКАНАЛПРОЕКТ Формат И1		

Формат	Зона	Лист	Обозначение	Наименование	Кол.	Примечание
				<u>Документация</u>		
22			МКН-10.00.000СБ	Сборочный чертеж		
				<u>Детали</u>		
64	1	МКН-10.00.001	Лист	Лист рифл. 5 ГОСТ 8568-77 Ст.3 ГОСТ 535-58		
64	2	МКН-10.00.002	Планка	940x780 Лента 2x20 Бст.0 ГОСТ 6009-74 L=650	1	31кг.
64	3	МКН-10.00.003	Планка	Лента 2x20 Бст.0 ГОСТ 6009-74 L=830	2	0,2кг.
64	4	МКН-10.00.004	Подкладка	Лист 10 ГОСТ 19903-74 Ст.3 ГОСТ 14637-69		
64	5	МКН-10.00.005	Ручка	60x15 Крыз 810 ГОСТ 2590-71 Ст.3 ГОСТ 535-58 L=660	2	0,4кг.
64	6	МКН-10.00.006	Ушко	Ушко 5-50x32x3 ГОСТ 8510-72 Ст.3 ГОСТ 535-58 L=50	1	0,1кг.
МКН-10.00.000						
Изм	Лист	№ докум.	Подпись	Дата		
Разраб.	Большаков	Усачев			Лит.	Лист
Проб.вер.	Браиловский	Усачев			1	2
Гл. спец.	Ясинов	Усачев			госстрой СССР Совзаводоминпромстрой Харьковский Водоканалпроект	
Н. контр.	Ясинов	Усачев				
Утв.	Чмелев	Усачев			Формат И1	
Крышка						

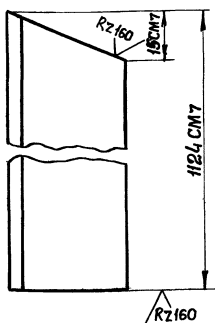
Формат	Зона	Лист	Обозначение	Наименование	Кол.	Примечание
64	7	МКН-10.00.007	Уплотнение	Пластина I, лист, ТМКЩ- С-5-99 ГОСТ 7338-77 3180x65	1	4,3кг.
				<u>Стандартные изделия</u>		
	9		Петля I Н-50	ГОСТ 5078-72	2	
	10		Заклепка 5x14.00	ГОСТ 10299-68	28	
МКН-10.00.000						
Изм	Лист	№ докум.	Подпись	Дата		
Крышка					Лист	
МКН-10.00.000					2	
Формат И1						

Формат	Зона	Лист	Обозначение	Наименование	Кол.	Примечание
				<u>Документация</u>		
22			МКН-09.00.000СБ	Сборочный чертеж		
				<u>Детали</u>		
64	1	МКН-09.00.001	Лист	Лист рифл. 5 ГОСТ 8568-77 Ст.3 ГОСТ 535-58		
64	2	МКН-09.00.002	Планка	780x530 Полоса 5x60 ГОСТ 103-76 Ст.3 ГОСТ 535-58 L=650	1	17,5кг.
64	3	МКН-09.00.003	Планка	Лента 2x20 Бст.0 ГОСТ 6009-74 L=530	2	0,17кг.
64	4	МКН-09.00.004	Планка	Полоса 5x20 ГОСТ 103-76 Ст.3 ГОСТ 535-58 L=650	2	0,5кг.
64	5	МКН-09.00.005	Ушко	Ушко 5-50x32x3 ГОСТ 8510-72 Ст.3 ГОСТ 535-58 L=50	1	0,1кг.
64	6	МКН-09.00.006	Ручка	Крыз 810 ГОСТ 2590-71 Ст.3 ГОСТ 535-58		
МКН-09.00.000						
Изм	Лист	№ докум.	Подпись	Дата		
Разраб.	Большаков	Усачев			Лит.	Лист
Проб.вер.	Браиловский	Усачев			1	2
Гл. спец.	Ясинов	Усачев			госстрой СССР Совзаводоминпромстрой Харьковский Водоканалпроект	
Н. контр.	Ясинов	Усачев				
Утв.	Чмелев	Усачев			Формат И1	
Крышка средняя						

Формат	Зона	Лист	Обозначение	Наименование	Кол.	Примечание
64	7	МКН-09.00.007	Подкладка	L=660 Лист 10 ГОСТ 19903-74 Ст.3 ГОСТ 14637-69	1	0,4кг.
64	8	МКН-09.00.008	Уплотнение	60x15 Пластина I, лист, ТМКЩ- С-5-99 ГОСТ 7338-77 530x65	2	0,1кг.
				<u>Стандартные изделия</u>		
	9		Петля I Н50	ГОСТ 5088-72	2	
	10		Заклепка 5x14.00	ГОСТ 10299-68	10	
МКН-09.00.000						
Изм	Лист	№ докум.	Подпись	Дата		
Крышка средняя					Лист	
МКН-09.00.000					2	
Формат И1						

МКН-12.00.013

(✓)(✓)



МКН-12.00.013

Уголок

Лит.	Масса	Масшт.
	2,3	1:1
Лист	Листов 1	

Уголок Б-36x36x4 ГОСТ 8509-72
Ст.3 ГОСТ 535-58

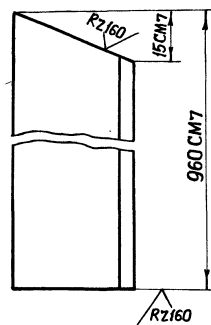
Копировал:

формат А1

Изм.	Лист	Эгокум.	Подпись	Дата
		Брацлавский		
		Козлов		
		Ясинов		
		Чмелев		

МКН-12.00.009

(✓)(✓)



МКН-12.00.009

Уголок

Лит.	Масса	Масшт.
	2,1	1:1
Лист	Листов 1	

Уголок Б-36x36x4 ГОСТ 8509-72
Ст.3 ГОСТ 535-58

Копировал:

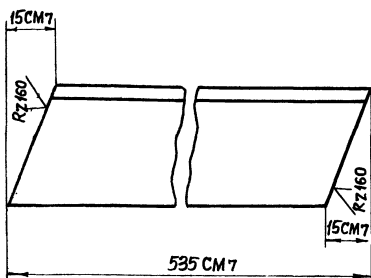
формат А1

Изм. Лист Эгокум. Подпись Дата
Разр. Брацлавский
Проб. Козлов
Т.контр. Козлов
Гл. спец. Ясинов
И.контр. Ясинов
Итб. Чмелев

Изм. Лист Эгокум. Подпись Дата
Разр. Брацлавский
Проб. Козлов
Т.контр. Козлов
Гл. спец. Ясинов
И.контр. Ясинов
Итб. Чмелев

ИО 00-12-00-011

(✓)(✓)



МКН-12.00.011

Уголок

Лит.	Масса	Масшт.
	1,1	1:1
Лист	Листов 1	

Уголок Б-36x36x4 ГОСТ 8509-72
Ст.3 ГОСТ 535-58

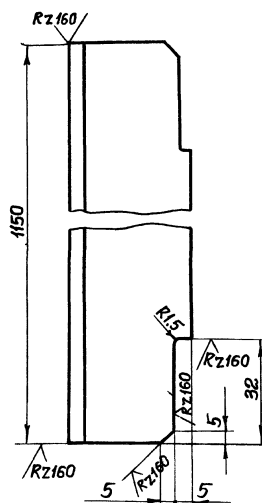
Копировал:

формат А1

Изм.	Лист	Эгокум.	Подпись	Дата
		Брацлавский		
		Козлов		
		Ясинов		
		Чмелев		

МКН-12.00.015

(✓)(✓)



Предельные отклонения размеров по СМ7.

МКН-12.00.015

Уголок

Лит.	Масса	Масшт.
	3,5	1:1
Лист	Листов 1	

Уголок Б-36x36x4 ГОСТ 8509-72
Ст.3 ГОСТ 535-58

Копировал:

формат А1

Изм. Лист Эгокум. Подпись Дата
Разр. Брацлавский
Проб. Козлов
Т.контр. Козлов
Гл. спец. Ясинов
И.контр. Ясинов
Итб. Чмелев

Изм. Лист Эгокум. Подпись Дата
Разр. Брацлавский
Проб. Козлов
Т.контр. Козлов
Гл. спец. Ясинов
И.контр. Ясинов
Итб. Чмелев

16654-22

(23)