

ТИПОВОЙ ПРОЕКТ 904-1-33

АВТОМАТИЗИРОВАННАЯ ОТДЕЛЬНО СТОЯЩАЯ
КОМПРЕССОРНАЯ СТАНЦИЯ 4К-250А
ПРОИЗВОДИТЕЛЬНОСТЬЮ 1000М³/МИН ВОЗДУХА

СОСТАВ ПРОЕКТА:

АЛЬБОМ I ПОЯСНИТЕЛЬНАЯ ЗАПИСКА.
АЛЬБОМ II ТЕХНОЛОГИЧЕСКАЯ ЧАСТЬ.
АЛЬБОМ III ЭЛЕКТРОТЕХНИЧЕСКАЯ ЧАСТЬ.
ВАРИАНТ С ТИРИСТОРНЫМ ВОЗБУДИТЕЛЬНЫМ
УСТРОЙСТВОМ ПОСТОЯННЫЙ ТОК.
АЛЬБОМ IV ЭЛЕКТРОТЕХНИЧЕСКАЯ ЧАСТЬ.
ВАРИАНТ С ТИРИСТОРНЫМ ВОЗБУДИТЕЛЬНЫМ
УСТРОЙСТВОМ ПЕРЕМЕННЫЙ ТОК.
АЛЬБОМ V АВТОМАТИЗАЦИЯ И КИП ЧЕРТЕЖИ.
АЛЬБОМ VI АРХИТЕКТУРНО-СТРОИТЕЛЬНАЯ И САНТЕХНИЧЕСКАЯ ЧАСТИ.
АЛЬБОМ VII СМЕТЫ НА ТЕХНОЛОГИЧЕСКУЮ, ЭЛЕКТРОТЕХНИЧЕСКУЮ
ЧАСТИ, АВТОМАТИЗАЦИЮ И КИП.

АЛЬБОМ VIII СМЕТЫ НА АРХИТЕКТУРНО - СТРОИТЕЛЬНУЮ И
САНТЕХНИЧЕСКУЮ ЧАСТИ.

АЛЬБОМ IX ЗАКАЗНЫЕ СПЕЦИФИКАЦИИ.

АЛЬБОМ X НЕСТАНДАРТИЗИРОВАННОЕ ОБОРУДОВАНИЕ.

ПРИМЕНЕННЫЕ МАТЕРИАЛЫ:

ТИПОВОЙ ПРОЕКТ 704-1-107 „РЕЗЕРВУАР СТАЛЬНОЙ ГОРИЗОНТАЛЬНЫЙ
ДЛЯ НЕФТЕПРОДУКТОВ ЕМКОСТЬЮ 5М³”

АЛЬБОМ I СТАЛЬНЫЕ КОНСТРУКЦИИ. РАБОЧИЕ ЧЕРТЕЖИ.

АЛЬБОМ III ОБОРУДОВАНИЕ РЕЗЕРВУАРОВ ЕМКОСТЬЮ 5-100М³
ДЛЯ СВЕТЫХ НЕФТЕПРОДУКТОВ ПРИ ПОДЗЕМНОЙ
УСТАНОВКЕ.

АЛЬБОМ IX ЗАКАЗНЫЕ СПЕЦИФИКАЦИИ.

РАЗРАБОТАН ГОСУДАРСТВЕННЫМИ
ПРОЕКТНЫМИ ИНСТИТУТАМИ
ГИПРОСТРОЙДОРМАШ

АЛЬБОМЫ I; II; III; IV; V; VI; IX; X.

РОСТОВСКИЙ
ПРОМСТРОЙНИИПРОЕКТ

АЛЬБОМЫ VI; VIII

АЛЬБОМ II

кф цитп инв л 6986/л

УТВЕРЖДЕН И
ВВЕДЕН В ДЕЙСТВИЕ
МИНСТРОЙДОРАШЕМ
РЕШЕНИЕМ ОТ 29.11.76г.
№39/76.

ЦЕНТРАЛЬНЫЙ ИНСТИТУТ ТИПОВОГО ПРОЕКТИРОВАНИЯ
ГОССТРОЯ СССР
КИЕВСКИЙ ФИЛИАЛ
г. Киев-57, ул. Эжена Патье, № 12

Заказ № 1646 инв № 6986/2, тираж 500
Сдано в печать 29.09. 1977 г. цфнб 2-10

№ п/п	Наименование чертежа	Обозначение чертежа	№ стр
17	Всасывающий воздухопровод компрессора	ТХ-13	17
18	То же	ТХ-14	18
19	Монтажный чертеж маслопровода доз компрессорного агрегата	ТХ-15	19
20	То же	ТХ-16	20
21	"	ТХ-17	21
22	Монтажный чертеж трубопроводов обратного водопровода и дренажа	ТХ-18	22
23	То же	ТХ-19	23
24	"	ТХ-20	24
25	Помещение маслохозяйства	ТХ-21	25
26	То же	ТХ-22	26
27	Спецификация монтажных материалов трубопроводов	ТХ-23	27
28	То же	ТХ-24	28
29	"	ТХ-25	29
30	"	ТХ-26	30
31	"	ТХ-27	31
32	Техномонтажная ведомость на изоляционные работы	ТХ-28	32
33	То же	ТХ-29	33
34	Размещение аттарных устройств КИП на технологическом оборудовании	ТХ-30	34

№ п/п	Наименование чертежа	Обозначение чертежа	№ стр
1	Титульный лист		1
2	Заглавный лист		2
3	То же		3
4	"		4
5	Схема комбинированная принципиальная компрессорной станции	ТХ-1	5
6	Схема комбинированная принципиальная воздухопроводов, водопроводов, дренажа и продувки компрессорного агрегата	ТХ-2	6
7	Схема гидравлическая принципиальная маслопроводов компрессорного агрегата	ТХ-3	7
8	Перечень элементов схем компрессорной станции	ТХ-4	8
9	Компновка оборудования	ТХ-5	9
10	То же	ТХ-6	10
11	"	ТХ-7	11
12	Спецификация оборудования	ТХ-8	12
13	Установочный чертеж компрессорного агрегата	ТХ-9	13
14	Монтажный чертеж трубопроводов сжатого воздуха и продувки	ТХ-10	14
15	То же	ТХ-11	15
16	"	ТХ-12	16

Данный чертеж выполнен на страницах 2,3,4.

6986/л

2

Технический проект разработан в соответствии с действующими нормами и правилами и предусматривает мероприятия, обеспечивающие взрывобезопасность и пожаробезопасность при эксплуатации здания Главного инженер проекта С.М. Левинов

ГИПРОСТРОЙДОРМАШ
г. Ростов-на-Дону 1976г.
КОМПРЕССОРНАЯ
СТАНЦИЯ
4-К-250А

Заглавный лист

Технический проект
9041-35
Альбом II
Лист

№ п.п.	ГОСТ, ту или нормаль	Наименование	Примечание
26	ГОСТ 10705-63*	Трубы стальные электро-сварные. ТТ.	
27	ГОСТ 1165-66*	Шпильки для деталей с резьбовыми отверстиями с диаметром резьбы от 2 до 48 мм (нормальной точности) Размеры ТТ.	
28	ГОСТ 12817-67*	Фланцы с соединительным выступом литые из ковкого чугуна на Ру от 16 до 40 кгс/см ² Конструкция, размеры и ТТ.	
29	ГОСТ 12818-67*	Фланцы с выступом или впадиной литые из ковкого чугуна на Ру от 16 до 40 кгс/см ² Конструкция, размеры и ТТ.	
30	ГОСТ 12822-67*	Фланцы с выступом или впадиной литые стальные на Ру от 16 до 200 кгс/см ² Конструкция, размеры и ТТ.	
31	ГОСТ 12829-67*	Фланцы без выступа стальные приварные втыки на Ру от 16 до 40 кгс/см ² Конструкция, размеры и ТТ.	
32	ГОСТ 12866-67*	Конденсатоотводчики термодинамические муфтовые чугунные на Ру 16 кгс/см ² .	
33	ГОСТ 14097-68	Блоки катковые подвижные опор стальных трубопроводов. Типы и основные размеры	
34	ГОСТ 14523-69	Прихваты передвижные удлиненные универсально-адорных приспособлений с пазами 8 мм Конструкция и размеры.	
35	ГОСТ 14637-69*	Сталь толстолистовая и широкополосная (универсальная) углеродистая обыкновенного качества ТТ.	
36	ГОСТ 14911-69*	Детали стальных трубопроводов. Подвески. ТТ.	
37	ГОСТ 15180-70	Прокладки плоские эластичные Размеры.	

№ п.п.	ГОСТ, ту или нормаль	Наименование	Примечание
15	ГОСТ 8731-74*	Трубы стальные бесшовные горячедеформированные ТТ.	
16	ГОСТ 8732-70*	Трубы стальные бесшовные горячекатаные Сортамента	
17	ГОСТ 8733-74	Трубы стальные бесшовные холоднодеформированные и теплодеформированные ТТ.	
18	ГОСТ 8734-75*	Трубы стальные бесшовные холоднокатаные и холоднокатаные. Сортамента	
19	ГОСТ 8946-75	Соединительные части из ковкого чугуна с цилиндрической резьбой для трубопроводов. Увелички прямые. Основные размеры	
20	ГОСТ 8947-75	Соединительные части из ковкого чугуна с цилиндрической резьбой для трубопроводов. Увелички прямые. Основные размеры	
21	ГОСТ 8948-75	Соединительные части из ковкого чугуна с цилиндрической резьбой для трубопроводов. Проиники прямые. Основные размеры	
22	ГОСТ 8949-75	Соединительные части из ковкого чугуна с цилиндрической резьбой для трубопроводов. Проиники переходные. Основные размеры	
23	ГОСТ 8957-75	Соединительные части из ковкого чугуна с цилиндрической резьбой для трубопроводов. Муфты переходные. Основные размеры	
24	ГОСТ 8958-75	Соединительные части из ковкого чугуна с цилиндрической резьбой для трубопроводов. Ниппели двойные. Основные размеры	
25	ГОСТ 8962-75	Соединительные части из ковкого чугуна с цилиндрической резьбой для трубопроводов. Колпачки. Основные размеры	

№ п.п.	ГОСТ, ту или нормаль	Наименование	Примечание
1	ГОСТ 103-57*	Сталь прокатная поло-себая. Сортамента.	
2	ГОСТ 481-71	Паронит	
3	ГОСТ 535-58*	Сталь сортовая низколегированная и углеродистая обыкновенного и повышенного качества горячекатаная ТТ.	
4	ГОСТ 1234-67*	Фланцы арматуры, соединительных частей и трубопроводов на Ру от 16 до 200 кгс/см ² Присоединительные размеры	
5	ГОСТ 1255-67*	Фланцы с соединительным выступом плоские приварные на Ру от 16 до 25 кгс/см ² Конструкция, размеры и ТТ	
6	ГОСТ 1779-72	Шнуры асбестовые	
7	ГОСТ 2217-66*	Головки соединительные напорные для пожарного оборудования	
8	ГОСТ 2697-75	Пергамин кровельный. ТТ.	
9	ГОСТ 3262-75	Трубы стальные высокогазопроводные (газовые).	
10	ГОСТ 5915-70*	Гайки шестигранные (нормальной точности) Конструкция и размеры	
11	ГОСТ 7015-72	Краны мостовые ручные.	
12	ГОСТ 7798-70*	Болты с шестигранной головкой Конструкция и размеры.	
13	ГОСТ 8509-72	Сталь прокатная угловая равнополочная Сортамента	
14	ГОСТ 8510-72	Сталь прокатная угловая неравнополочная Сортамента	

Данный чертеж выполнен на страницах 2, 3, 4.

6986/II

3

ГИПРОСТРОЙДОРМАШ
г. Ростов-на-Дону 1976 г.
КОМПРЕССОРНАЯ
СТАНЦИЯ
4К-250А

Заглавный
лист

ИЛОВОЙ ПРОЕКТ
904-33
Альбом II
Лист

№ п.п.	ГОСТ, ту или норма	Наименование	Примечание
56	ТК4-225-71	Бобышки прямые R_u до 250 кгс/см ² , t до 450°С	
57	ТК4-226-69	Бобышки скошенные под углом 45° R_u до 250 кгс/см ² t до 450°С	
58	ТК4-229-69	Пробки R_u до 250 кгс/см ² t до 450°С	

№ п.п.	ГОСТ, ту или норма	Наименование	Примечание
44	ГОСТ 17377-72	Детали трубопроводов. Заглушки из углеродистой стали бесшовные приварные на R_u от 1 до 100 кгс/см ² (от 0,1 до 10 МПа). Размеры.	
45	ГОСТ 18163-72	Вентили запорные фланцевые из ковкого чугуна на $R_u \approx 2,5$ и 4 МПа (25 и 40 кгс/см ²)	
46	ГОСТ 18698-73	Рукава резиновые напорные с текстильным каркасом.	
47	ГОСТ 19193-73*	Краны пробковые проходные сальниковые фланцевые и муфтовые чугунные на $R_u \approx 1$ МПа (10 кгс/см ²)	
48	ГОСТ 19903-74	Сталь листовая горячекатаная. Сортамент	
49	ГОСТ 9109-59	Грунтабки френельно-формальдегидные	
50	ГОСТ 10144-74	Эмали ХВ-124 различных цветов и ХВ-125.	
51	ТУ 36-924-67 ММСС-СССР	Лакостеклоткань	
52	ТУ 24-2432-73	Компрессор центробежный шестиступенчатый типа К-250-61-2 производительностью 250 м ³ /мин предназначенный для сжатия и подачи воздуха	
53	ТУ 36-1144-70	Колпачки-заглушки типа КЗ.	
54	ТУ 22-2336-71	Огнетушитель воздушно-пенный ОВПУ-250	
55	ТДК зданий и сооружений, серия Э.904-3, выпуск 2	Средства крепления трубопроводов	

№ п.п.	ГОСТ, ту или норма	Наименование	Примечание
38	ГОСТ 16037-70	Швы сварных соединений стальных трубопроводов. Основные типы и конструктивные элементы.	
39	ГОСТ 16127-70*	Детали стальных трубопроводов. Подвески. Типы и основные размеры.	
40	ГОСТ 17375-72	Детали трубопроводов отводов крутоизогнутые с углами 45, 60, 90° из углеродистой стали бесшовные приварные на R_u от 1 до 100 кгс/см ² (от 0,1 до 10 МПа). Размеры	
41	ГОСТ 17376-72	Детали трубопроводов. Проёмники из углеродистой стали бесшовные приварные на R_u от 1 до 100 кгс/см ² (от 0,1 до 10 МПа). Размеры	
42	ГОСТ 17377-72	Детали трубопроводов. Седловины из углеродистой стали бесшовные приварные на R_u от 1 до 100 кгс/см ² (от 0,1 до 10 МПа). Размеры.	
43	ГОСТ 17378-72	Детали трубопроводов. Переходы из углеродистой стали бесшовные приварные на R_u от 1 до 100 кгс/см ² (от 0,1 до 10 МПа). Размеры	

Данный чертеж выполнен на страницах 2,3,4

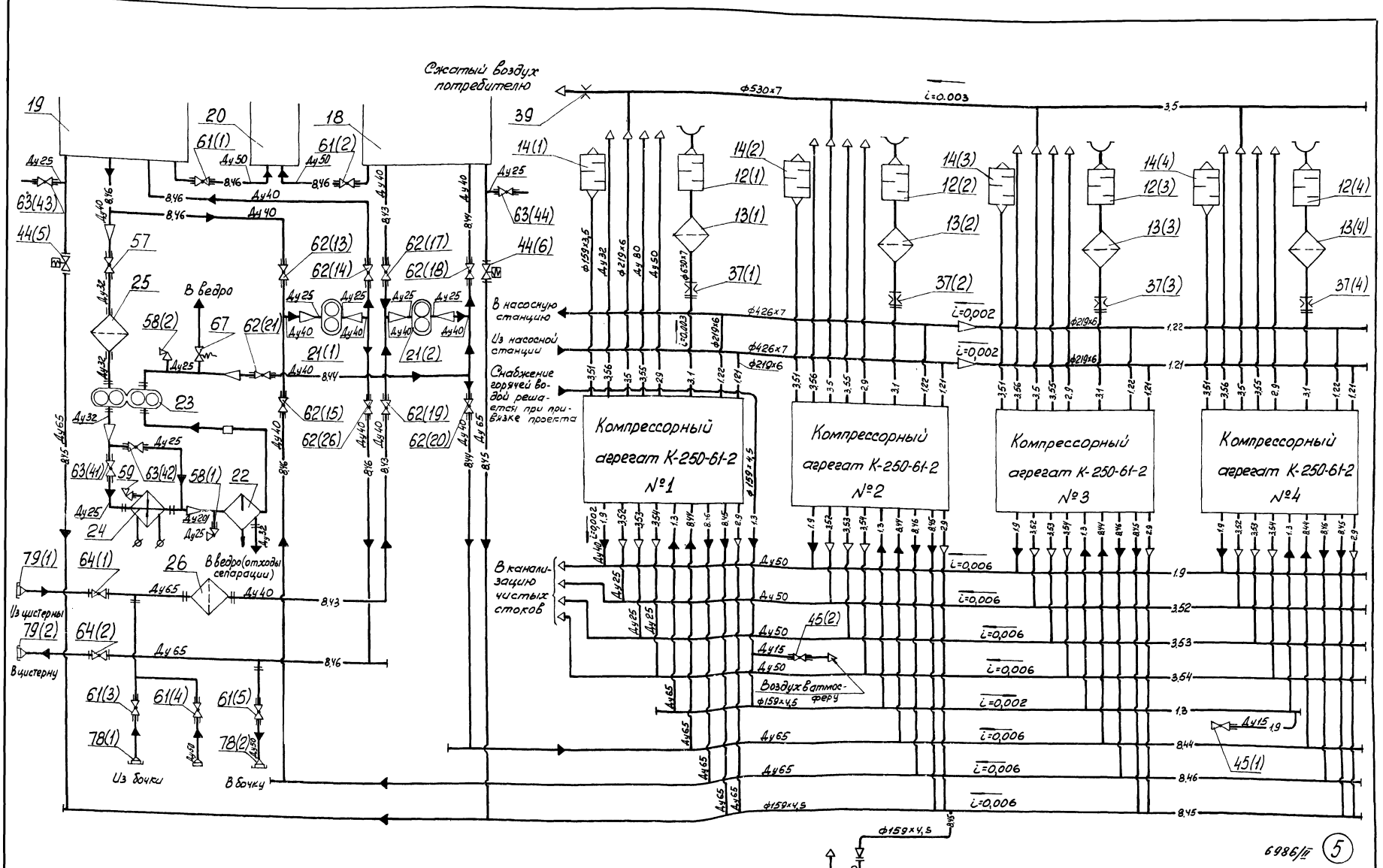
6986/л

(4)

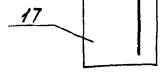
ГИПРОСТРОЙДОРМАШ
г. Ростов-на-Дону 1976г.
КОМПРЕССОРНАЯ
СТАНЦИЯ
4К-250А

Заглавный
лист

типовой проект
904-1-33
Альбом II
Лист

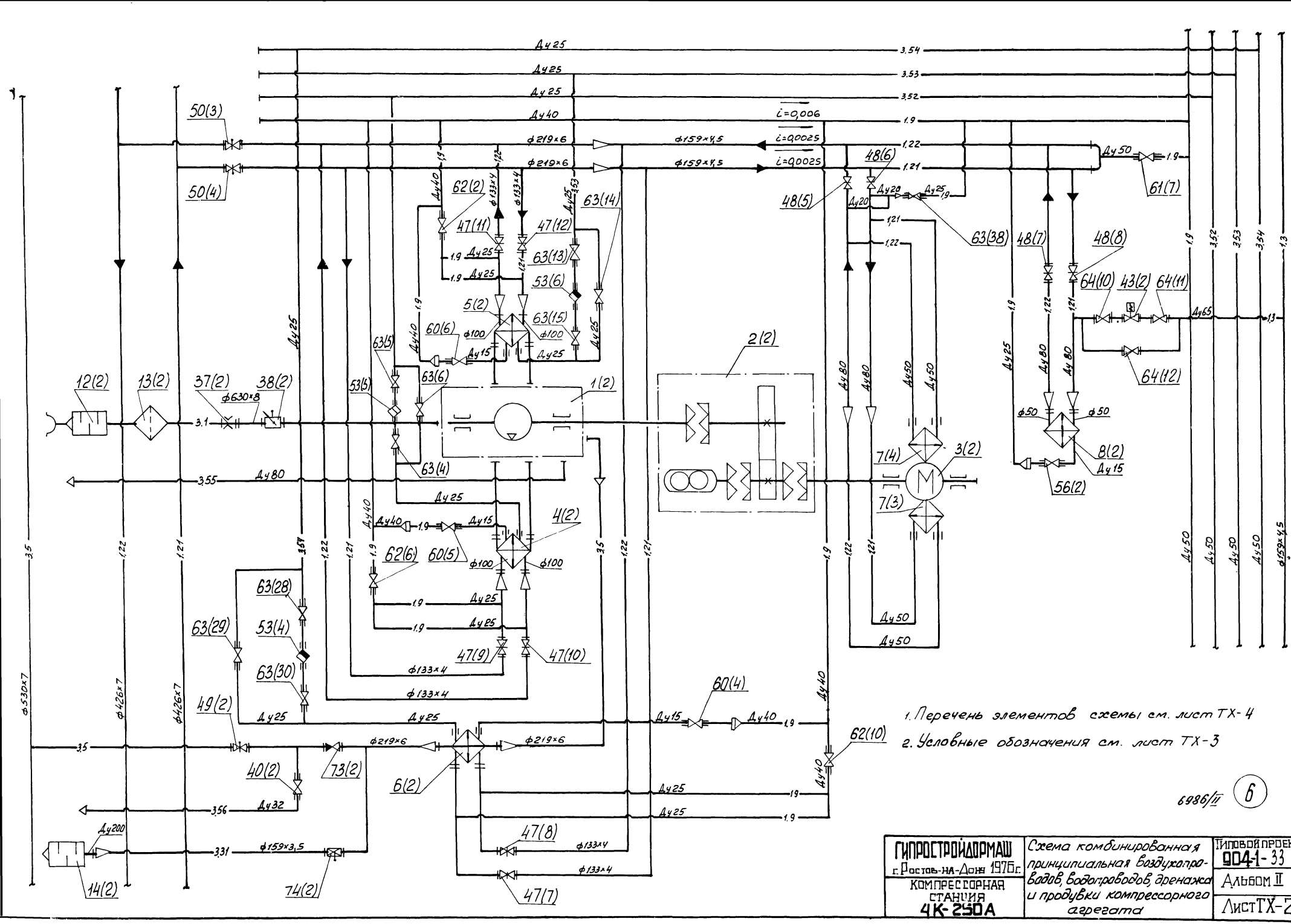


1. Перечень элементов схемы см. лист ТХ-4
 2. Условные обозначения см. лист ТХ-3



6986/II (5)

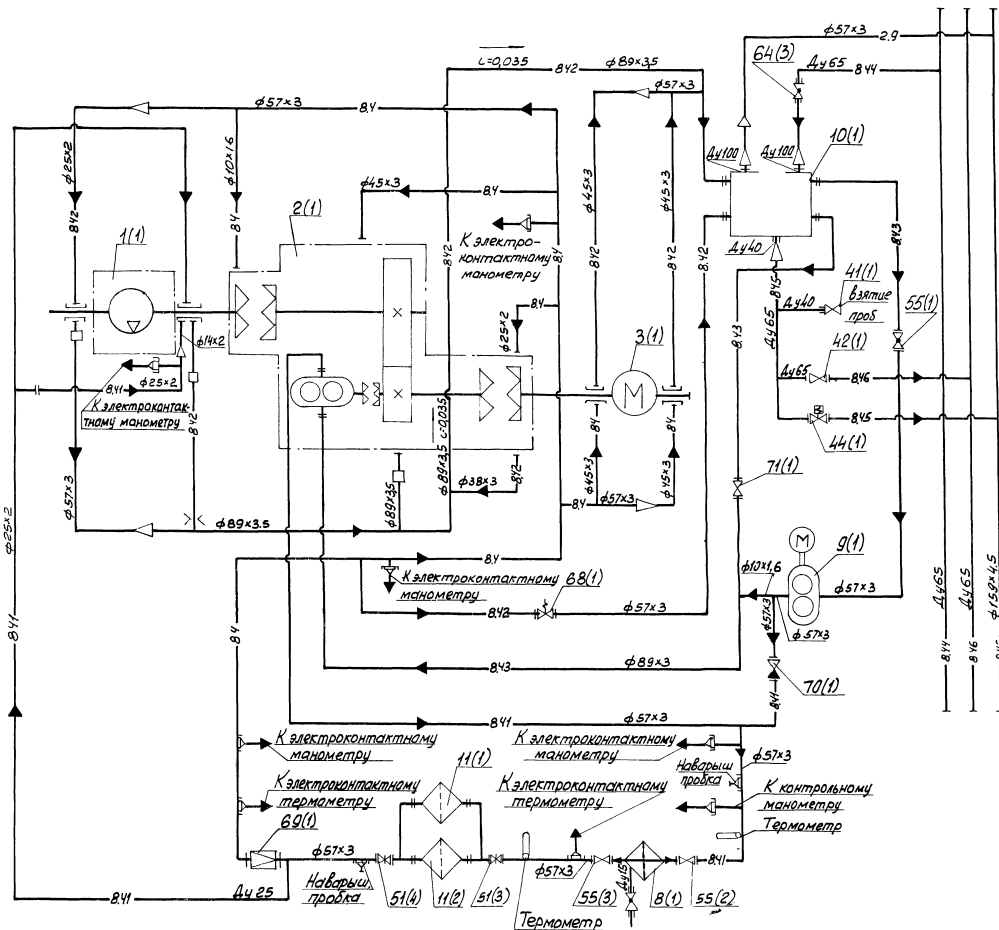
ГИПРОСТРОЙДОРМАШ Ростов-на-Дону 1976 г. КОМПРЕССОРНАЯ СТАНЦИЯ 4К-250А	Схема комбинированная принципиальная компрессорной станции.	ВПОВСЯ ПРИ ЭКР 904-1-33 Альбом II Лист ТХ-1
---	---	--



1. Перечень элементов схемы см. лист ТХ-4
2. Условные обозначения см. лист ТХ-3

6986/II (6)

ГИПРОСТРОЙДОРМАШ г. Ростов-на-Дону 1976 г. КОМПРЕССОРНАЯ СТАНЦИЯ 4К-250А	Схема комбинированная принципиальная воздухопро- водов, водопроводов, дренажа и продувки компрессорного агрегата	ТИПОВОЙ ПРОЕКТ 004-1-33 Альбом II Лист ТХ-2
--	--	---



- 121 — Трубопровод воды холодной
- 122 — Трубопровод воды теплой
- 13 — Трубопровод воды горячей
- 3.1 — Трубопровод воздуха всасываемого
- 3.5 — Трубопровод воздуха сжатого
- 3.51 — Трубопровод пусковой
- 3.52 — Трубопровод продувки I ступени сжатия
- 3.53 — Трубопровод продувки II ступени сжатия
- 3.54 — Трубопровод продувки III ступени сжатия
- 3.55 — Трубопровод воздуха сжатого от уплотнения
- 3.56 — Трубопровод проверки работы обратного клапана и задвижки
- 1.9 — Трубопровод дренажа
- 2.9 — Трубопровод паров масла
- 8.4 — Трубопровод масла, $\rho \leq 1 \text{ кг/см}^2$
- 8.41 — Трубопровод масла, $\rho \leq 5 \text{ кг/см}^2$
- 8.42 — Трубопровод масла всасывающий
- 8.44 — Трубопровод масла чистого напорный
- 8.45 — Трубопровод аварийного слива масла
- 8.46 — Трубопровод масла отработанного
- □ — Смотровое стекло

Перечень элементов схемы см. лист ТХ-4

ГИПРОСТРОЙДПРОМ с. Раствова-на-Дрнэ 1976г. КОМПРЕССОРНАЯ СТАНЦИЯ 4К-250А	Схема гидравлическая принципиальная маслопро- водов компрессорного агрегата	Типовой проект В04-1-33
		Альбом II
		Лист ТХ-3

Зона	Поз обозначения	Наименование	Кол	Примечание	Зона	Поз обозначения	Наименование	Кол	Примечание	Зона	Поз обозначения	Наименование	Кол	Примечание	
		Кран:				24	Электроподогреватель масла ЭП-1,5	1			1(1) 1(4)	Компрессор центробежный К-250-Б1-2	4		
	57	сепаратора Ду32	1	поставляется с сепаратором		25	Фильтр для масла	1	поставляется с сепаратором		2(1) 2(4)	Редуктор РЦОТ-820-3,64-1к с соединительными муфтами и главным маслонасосом	4	поставляется с компрессором	
	58(1), 58(2)	пробно-спускной	2	то же		26	Фильтр для масла	1			3(1) 3(4)	Электродвигатель СТД-1600-2	4		
	59	то же	1	поставляется с эл подогреват							4(1) 4(4)	Воздухоохладитель промежуточный ВОО-2х39,6	4		
	60(1) 60(2)	II-15-10 ГОСТ 8730-67	12	поставляется с оборудованием							5(1) 5(4)	Воздухоохладитель промежуточный ВОО-1х39,6	4		
	61(1) 61(2)	114 ББК Ду50	9								6(1) 6(4)	Воздухоохладитель концевой ВОК-79,2	4		
	62(1) 62(2)	114 ББК Ду40	21								7(1) 7(8)	Воздухоохладитель электродвигателя	8		
	63(1) 63(2)	114 ББК Ду25	44								8(1) 8(4)	Маслоохладитель	4		
	64(1) 64(2)	114 ББК Ду65	18								9(1) 9(4)	Маслонасос шестеренный ШФ-150-5-3000	4		
		Клапаны:				37(1) 37(4)	Диафрагма измерительная	4	поставляется с компрессором		10(1) 10(4)	Маслобак Емкость 0,55 м3	4		
	67	предохранительный	1	поставляется с сепаратором		38(1) 38(4)	Заслонка дроссельная	4	то же		11(1)...11(8)	Фильтр для масла	8	поставляется с маслосистемой	
	68(1) 68(4)	предохранительный Ду50	4	поставляется с маслосистемой		39	Диафрагма измерительная	1			12(1)...12(4)	Глушитель на всасывании	4		
	69(1) 69(4)	редукционный Ду80	4	то же			Вентили:				13(1) 13(4)	Фильтр воздушный	4		
	70(1) 70(4)	обратный А50-25 ГОСТ19501-74	4	то же		40(1) 40(4)	15ч8бр Ду32	4			14(1) 14(4)	Глушитель на помпаже	4		
	71(1) 71(4)	обратный А80-25 ГОСТ19501-74	4	то же		41(1) 41(4)	15кч18бр Ду40	4	поставляется с оборудованием						
	72(1) 72(4)	обратный Ду200	4	поставляется с компрессором		42(1) 42(4)	15кч22бр Ду65	4			17	Бак аварийного слива масла	1		
	74(1) 74(4)	выпускной Ду150	4	то же		43(1) 43(4)	15кч877бр СВВ Ду65	4			18	Бак для чистого масла	1		
						44(1) 44(6)	15кч888бр СВМ Ду65	6			19	Бак для отработанного масла	1		
						45(1), 45(2)	15ч8бр Ду15	2			20	Емкость для слива отстоя	1		
							Задвижки:				21(1), 21(2)	Маслонасос	2		
						47(1) 47(4)	30ч6бр Ду125	24			22	Сепаратор СЦ-1,5А	1		
						48(1) 48(17)	30ч6бр Ду80	17			23	Насос сепаратора	1	поставляется с сепаратором	
	78(1), 78(2)	Головка соединительная ГЦ-50	2			49(1) 49(4)	30ч906бр Ду200	4							
		ГОСТ 2217-66	2			50(1) 50(8)	30ч906бр Ду200	8							
	79(1), 79(2)	Головка соединительная ГЦ-70	2			51(1) 51(8)	Зкл-2-16 Ду50	8							
		ГОСТ 2217-66	2												
						53(1) 53(12)	Конденсатоотводчик 25-16 ГОСТ12866-67	12	поставляется с оборудованием						
							Краны:								
						55(1) 55(12)	50-10 ГОСТ 19193-73	12	поставляется с оборудованием						
						56(1) 56(4)	10Б9БК Ду15	4	то же						

6986/II 8

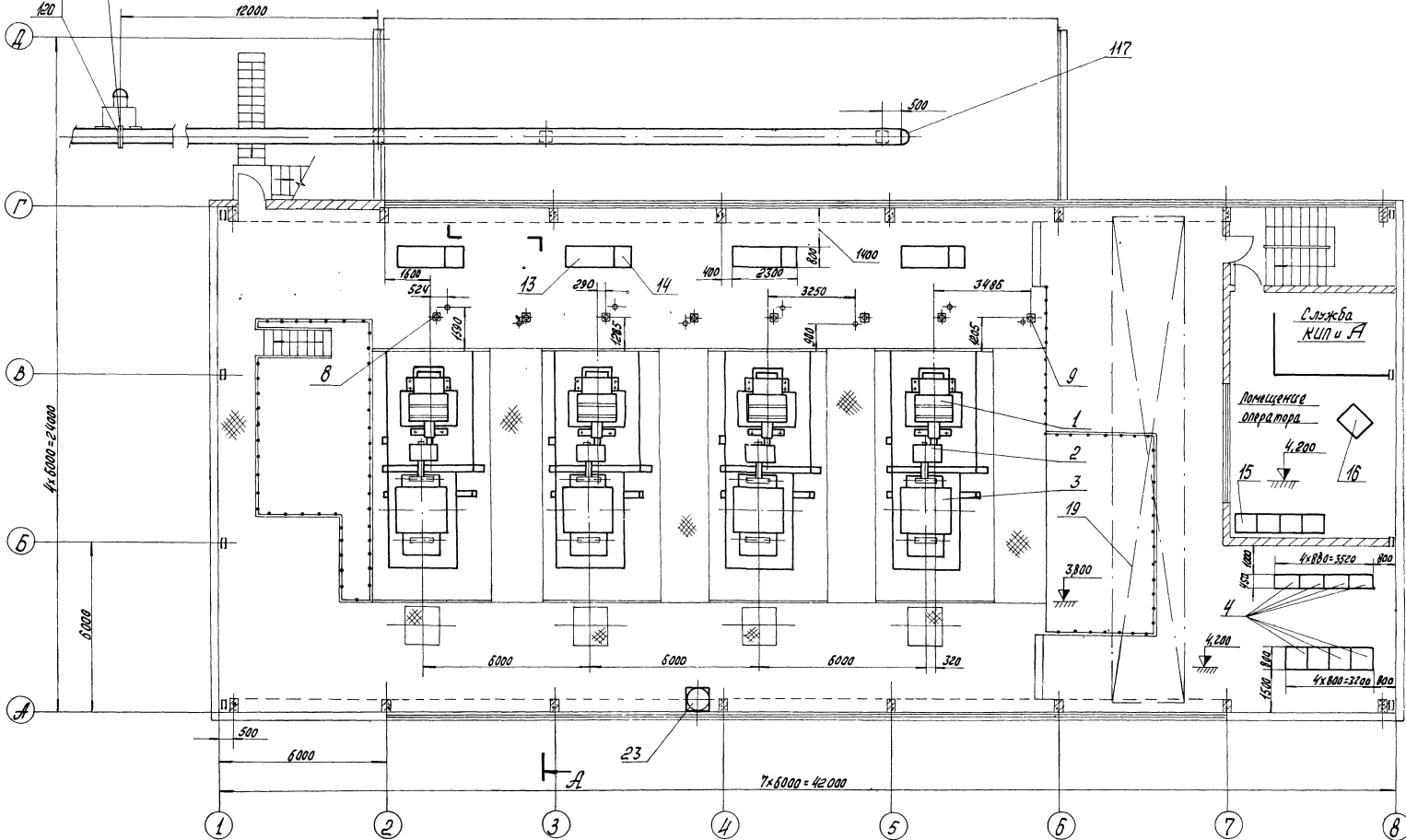
ГИПРОСТРОЙОРМАШ г. Ростов-на-Дону 1976г КОМПРЕССОРНАЯ СТАНЦИЯ 4К-250А	Перечень элементов схем компрессорной станции	Типовой проект 904-1-33
		Альбом II Лист ТХ-4

Циркулярная диаграмма
заказывается в части
автоматизации

ПЛАН на отм. 3,800

М 1:100

Лист ТХ-7



6986/II

9

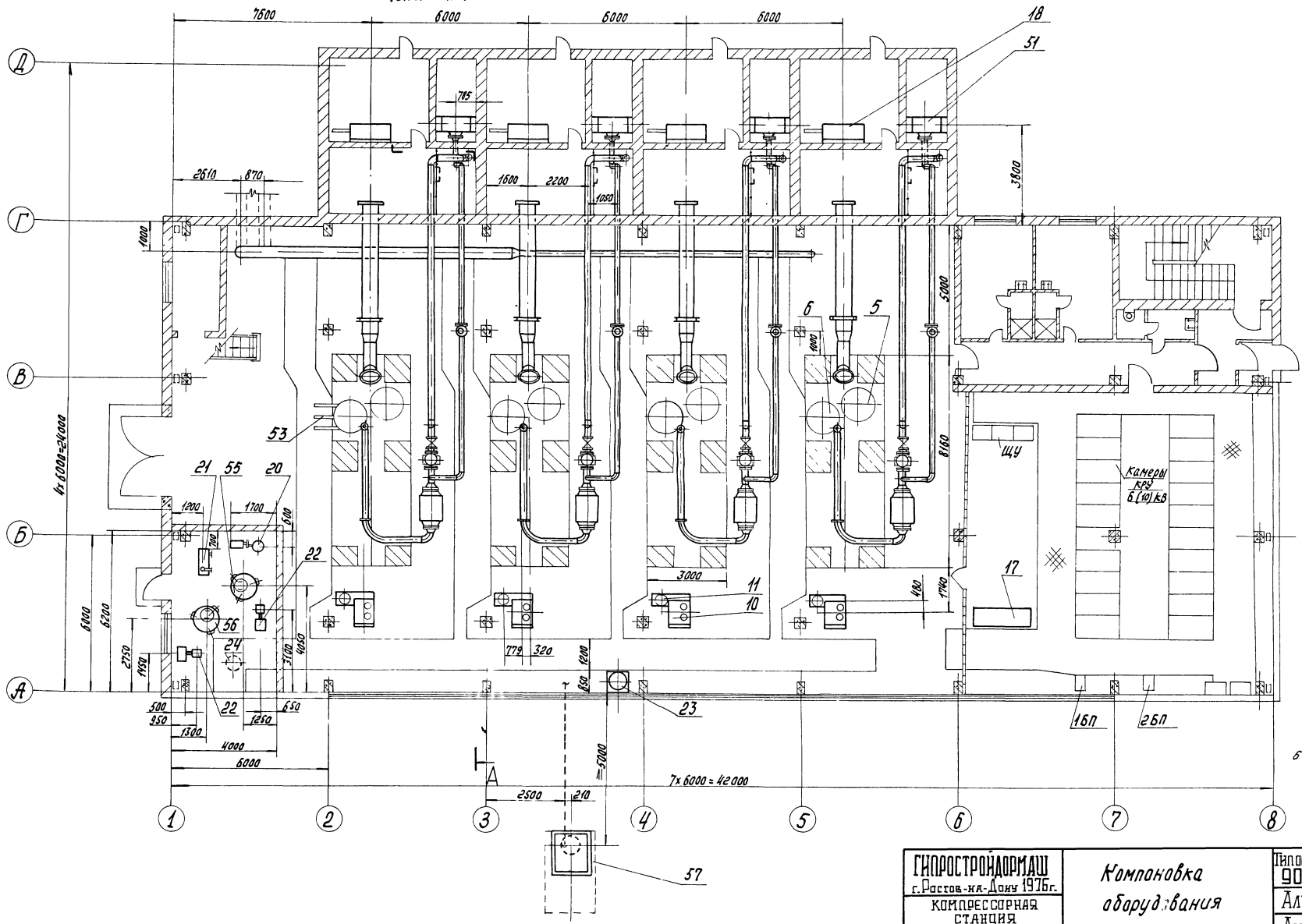
ГИПРОСТРОЙДОРМАШ
г. Ростов-на-Дону 1976г.
КОМПРЕССОРНАЯ
СТАНЦИЯ
4 К-250А.

Компоновка
оборудования

Типовой проект
90 4-1-33
Альбом II
Лист ТХ-5

ПЛАН на отм. 0.000
М 1:100

Лист ТХ-7



6986/7

10

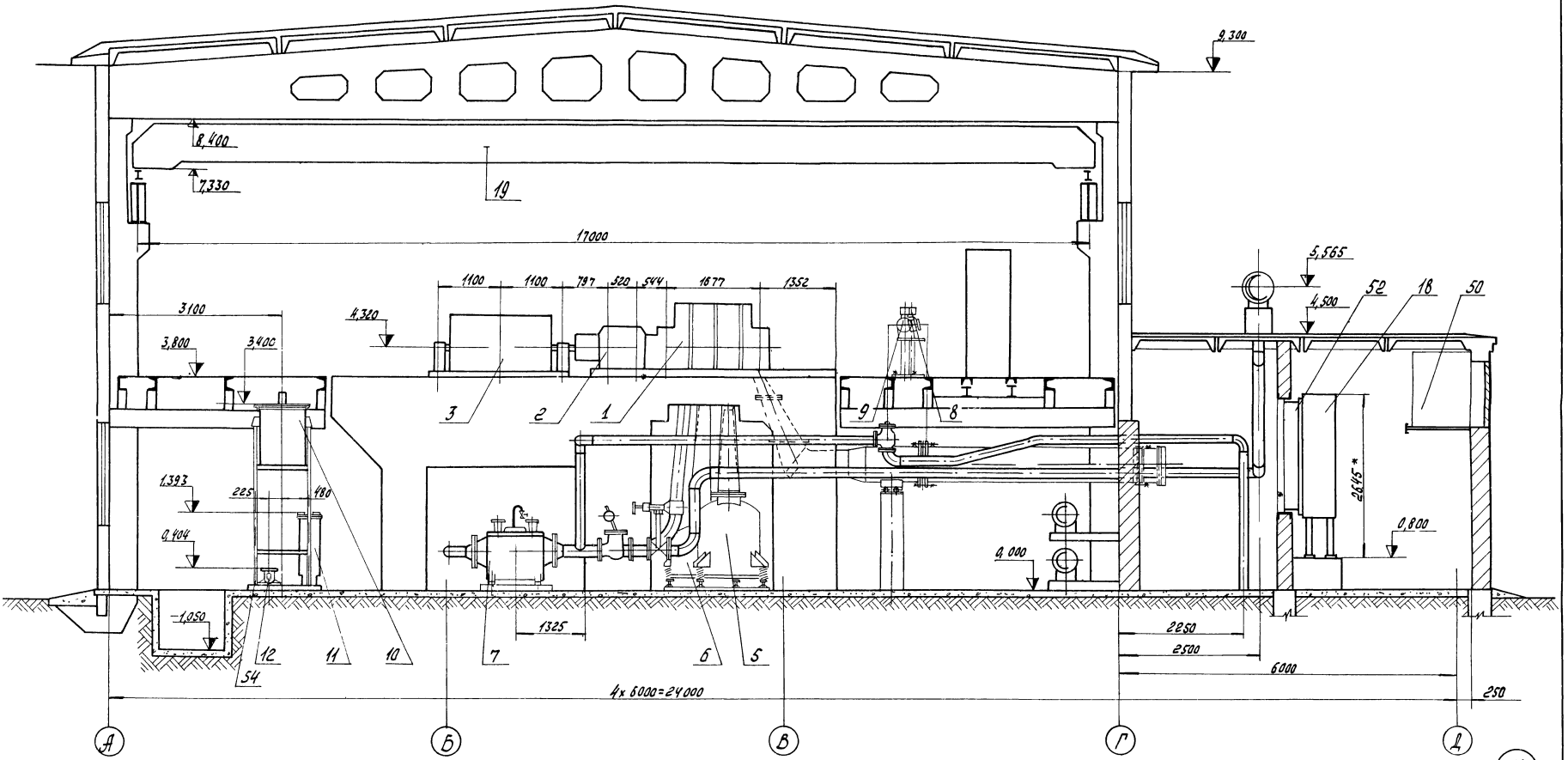
ГИПРОСТРОЙОРМАШ
г. Ростов-на-Дону 1976г.
КОМПРЕССОРНАЯ
СТАНЦИЯ
4К-250А

Компновка
оборудования

Плывовой проект
904-1-33
Альбом II
Лист-ТХ-Б

Разрез А-А, повернуто лист ТХ-5, ТХ-6

М1:50



6986/II

11

ГИПРОСТРОЙДОРМАШ
г. Ростов-на-Дону 1976 г.
КОМПРЕССОРНАЯ
СТАНЦИЯ
4К-250А

Компоновка
оборудования

Типовой проект
904-1-33
Альбом II
Лист ТХ-7

Лист	№ чертежа тип, стандарт	Наименование	Кол.	Масса кг	Примеч.
21	ЭП-1,5	Электродогреватель мощностью 25 кВт	1	115	Машиностроительный з-д им. Державинского г. Пермь
22	ШС-25-3,6/4Б-2	Маслонасос шестеренный производительностью 3,6 м ³ /ч с электродвигателем А0Л-2-31-4М-101 мощностью 2,2 кВт п = 1430 об/мин	2	59	Ливенский завод гидравлических машин
23	ТЭД-2336-7х08П4-250	Вентилятор воздушно-пенный	2	280	Волжский з-д парового оборудования г. Нижний Новгород
24	С42-51	Фильтр сетчатый P=0,3 кг/см ²	1	2,2	Литовский з-д пневматических систем г. Николаев

2. Нестандартизированное оборудование					
50	904-133-02.000	Глушитель шума на вращении	4	550	
51	904-133-04.000	Глушитель выхлопа	4	133,2	
52	904-133-03.000	Патрубок для присоединения воздушного фильтра	4	60	
53	904-1-01.000	Приспособление для выкатки трубных пучков воздухоохладителя	2	32	
54	904-133-05.000	Опора под маслябак	4	84,9	
55	904-133-01.000	Бак для чистого масла	1	404	
56	904-133-01.000	Бак для отработанного масла	1	404	
57	Типовой проект № 704-1-107	Резервуар стальной горизонтальный для нефтепродуктов емкость 5 м ³	1	737	
58	904-1 32.000-01	Фиксатор	1	3,12	

Лист	№ чертежа тип, стандарт	Наименование	Кол.	Масса кг	Примеч.
10	Черл 4НН-23-05	Бак масляный	4	360	Литовский з-д им. Державинского г. Пермь
11	Черл 4Н-10-79-05	Маслоохладитель	4	269	
12	ШФ-150-5-3000	Маслонасос шестеренный пусковой производительностью 150 л/мин с асинхронным двигателем типа А02-31-2 мощностью 3 кВт; п = 2880 об/мин	4	77,9	То же
13	ЩЗ-9102-53.Я3	Щит управления турбокомпрессорным агрегатом	4		"
14	ЩЗС 8503-00.Я3	Щит приборов контроля расхода и давления	4		"
15	ЩЗС 9006-00.Я2	Секция пульта оператора	4		"
16	ЩЗС 8804-00.Я3	Щит регулирования	1		Харьковский электромеханический з-д
17	ЩЗС 9103-83.Я3	Щит управления вентприводами компрессорной станции	1		То же
18	ФРЭ-31,5-03 им. 03-2400	Фильтр воздушный сухой с объемным нетканым фильтрующим материалом производительностью 31500 м ³ /ч с электродвигателем мощностью 0,27 кВт	4	280	Предприятие №9 В-8194 г. Харьков з-д Кондиционер "
19	ГОСТ 7075-72	Кран ручной масляной одноблочный грузоподъемностью 5 тс, пролет 17 м	1	2600	Краснодарский краевой з-д р.п. Краснодарской обл.
20	СЧ-15.Я	Сепаратор центробежный производительностью 1500 л/ч с электродвигателем А02-32-4 мощностью 2,8 ÷ 3,2 кВт	1	220	Машиностроительный з-д им. Державинского г. Пермь

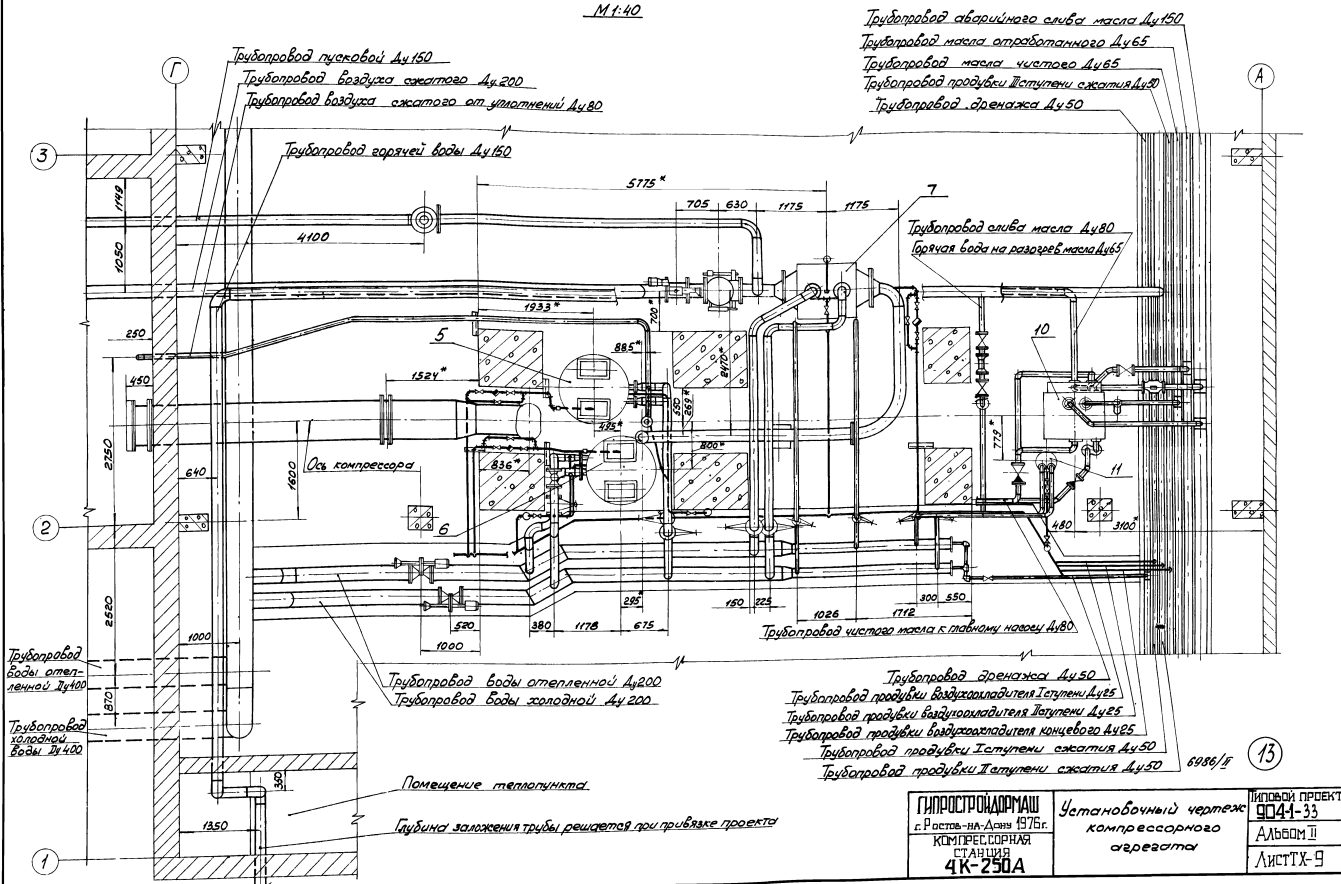
Лист	№ чертежа тип, стандарт	Наименование	Кол.	Масса кг	Примеч.
1. Основное оборудование					
1	К-250-61-2	Компрессор центробежный производительностью 250 м ³ /ч P=9 атм п = 10825 мин для сжатия и подачи воздуха	4	6685	Поставка предприятия №9 М-5876 г. Харьков
2	РЦОТ-320-3,64-1К	Редуктор с передаточным отношением 3,64 с соединительными муфтами и главным маслонасосом	4	1608	То же
3	СТД-1600-2	Электродвигатель мощностью 1600 кВт напряжением 6000 или 10 000 В п = 3000 об/мин	4	7580	"
4	ТЭВ-320/75-Т-544	Тиристорный возбудитель мощностью 25,8 кВт с трансформатором ТЭЗВ-85/0,5	4	~1025	"
5	В0П-2х39,6	Воздухоохладитель компрессора промежуточный после 1-й секции ступеней сжатия	4	1680	"
6	В0П-1х39,6	Воздухоохладитель компрессора промежуточный после 2-й секции ступеней сжатия	4	1235	"
7	В0К-79,2	Воздухоохладитель компрессора концевой производительностью 290 кгс/мин охлажденного воздуха	4	1325	"
8	Р4323-И-10-33А	Привод вращательной заслонки	4	180	"
9	Р4323-И-10-33А	Привод противодажного клапана	4	180	"

6986/л (12)

ГИПРОСТРОЙДОРМАШ г. Ростов-на-Дону 1976 г. КОМПРЕССОРНАЯ СТАНЦИЯ 4К-250А	Спецификация оборудования	Типовой проект 904-1-33
		Альбом II
		Лист ТХ-8

План на отм. 0,000

М 1:40

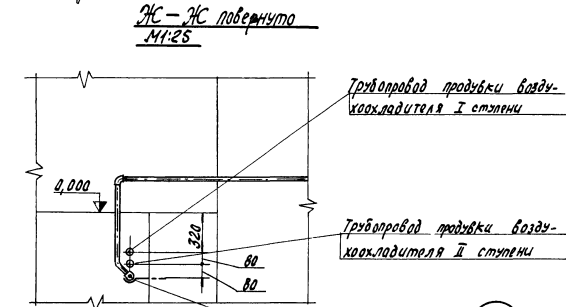
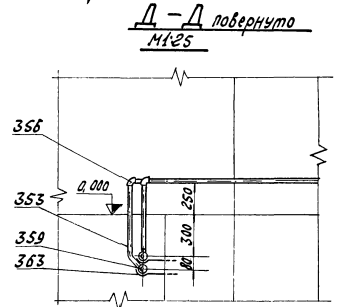
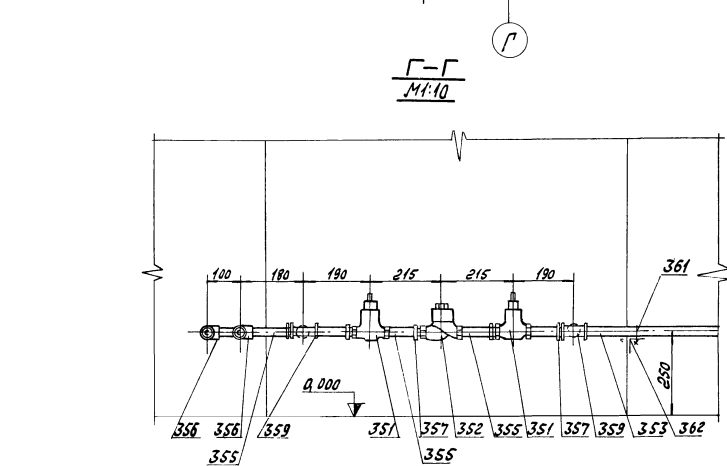
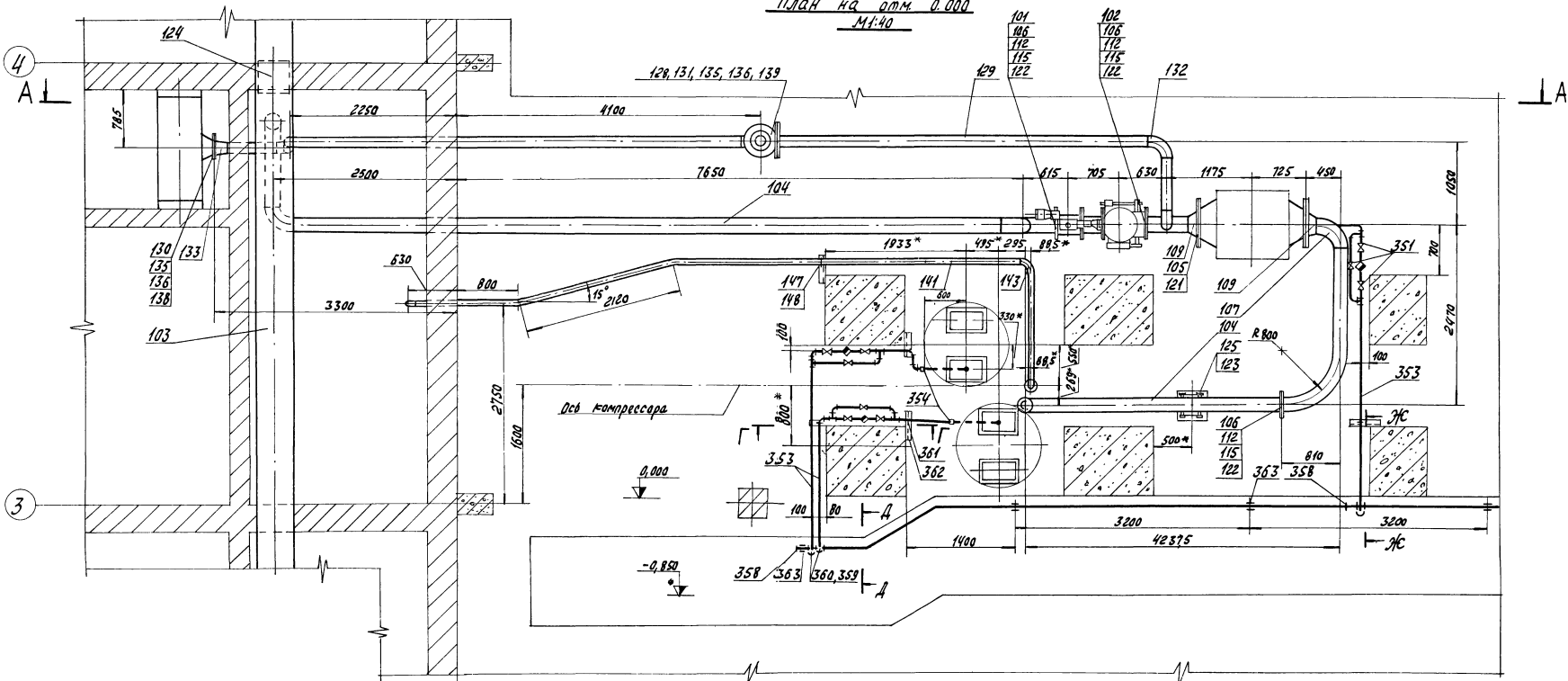


ГИПРОСТРОИМАШ
г. Ростов-на-Дону 1976г.
КОНТРЕС СОБРАЯ
СТАНЦИЯ
4К-250А

Установочный чертёж
компрессорного
агрегата

ИПОВИЯ ПРОЕКТ
904-35
Альбом II
Лист ТХ-9

ПЛАН на отн. 0.000
М1:40



1. Данный чертеж выполнен на листах ТХ-10, ТХ-11, ТХ-12
2. * Размер для справок
3. Перекрытие над камерой глушения и забора воздуха условно не показано.

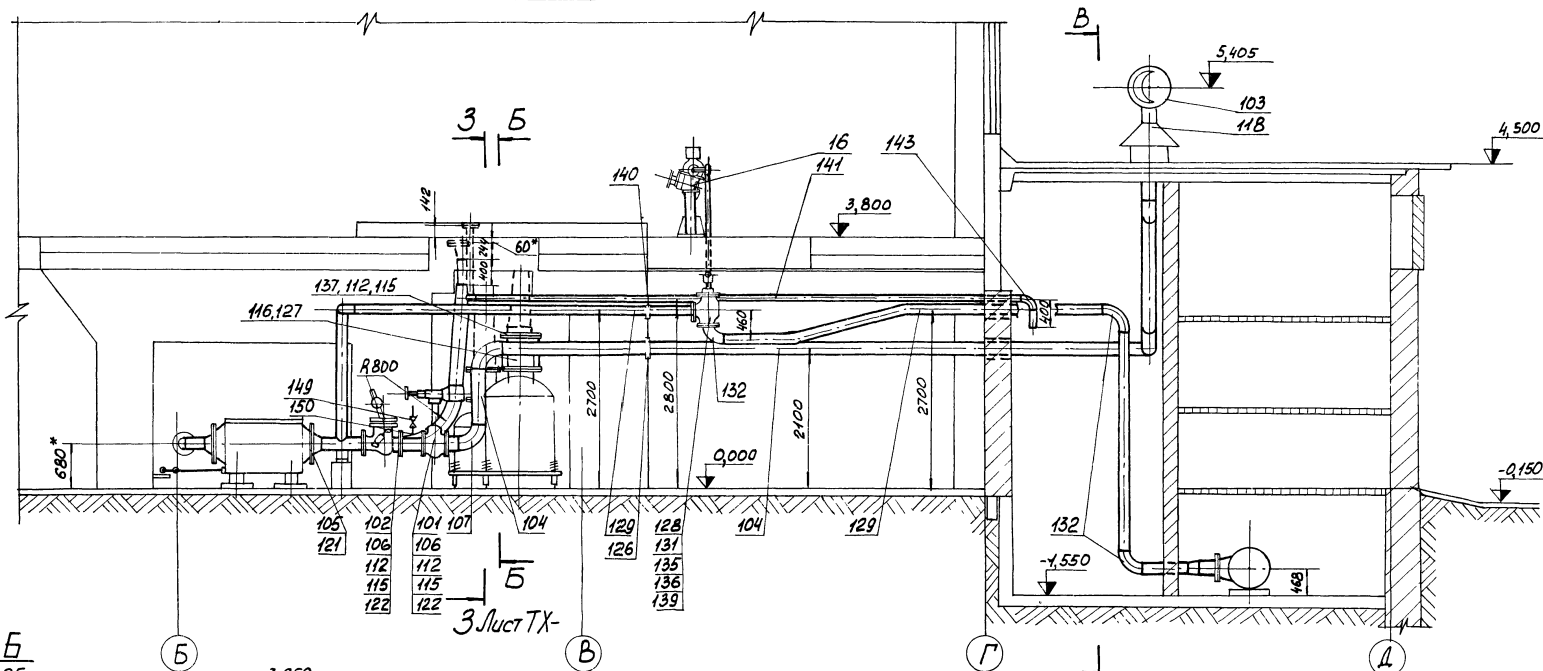
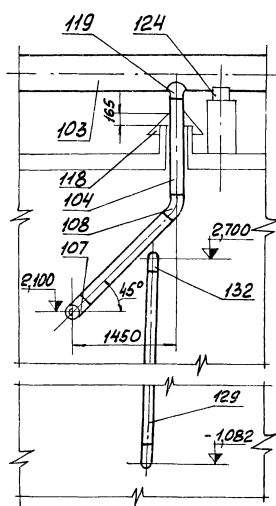
ГИПРОСТРОЙДОРМАШ
г. Ростов-на-Дону 1976 г.
КОМПРЕССОРНАЯ
СТАНЦИЯ
4К-250А

Монтажный чертеж
трубопроводов сжатого
воздуха и подпитки

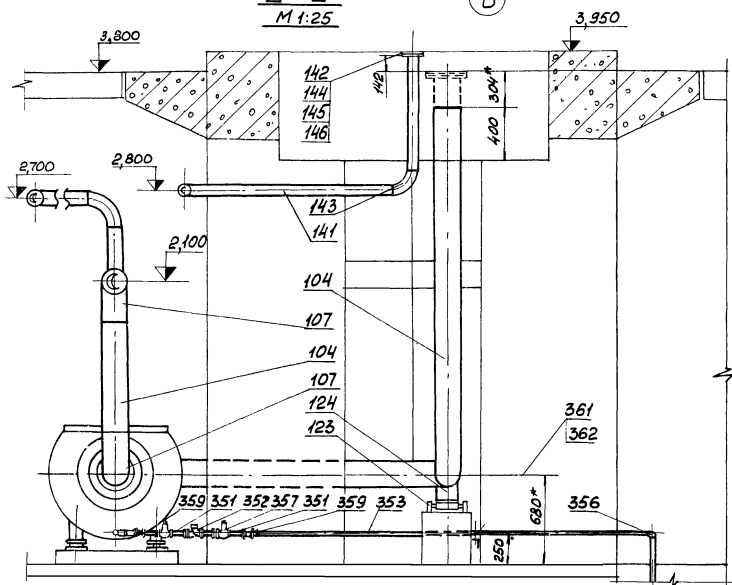
Пиловой проект
904-1-33
Альбом II
Лист ТХ-10

6986/II 44

В-В повернуто
М 1:50

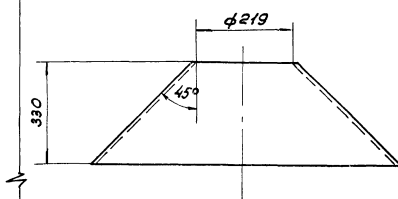


Б-Б
М 1:25



3 лист ТХ-
Б

Поз. 118
М 1:10



- Данный чертёж был выполнен на листах:
ТХ-10, ТХ-11, ТХ-12.
- * Размеры для справок.

6986/II

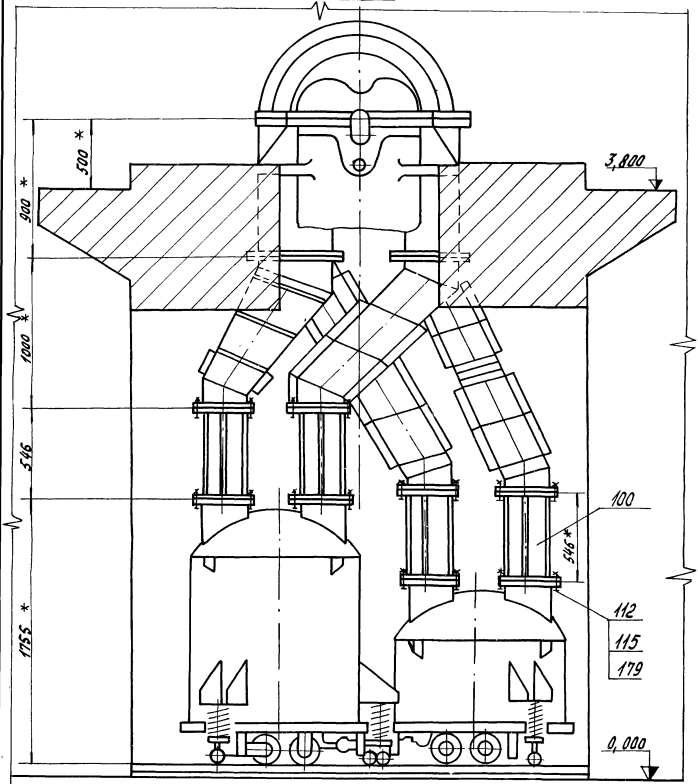
15

ГИПРОСТРОЙДОРМАШ
г. Ростов-на-Дону 1976г.
КОМПРЕССОРНАЯ
СТАНЦИЯ
4К-250А

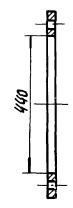
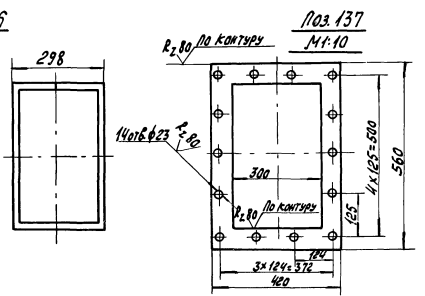
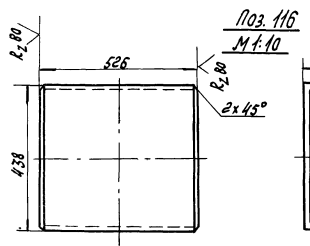
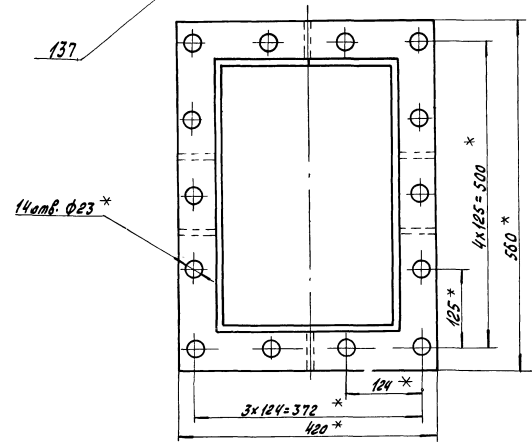
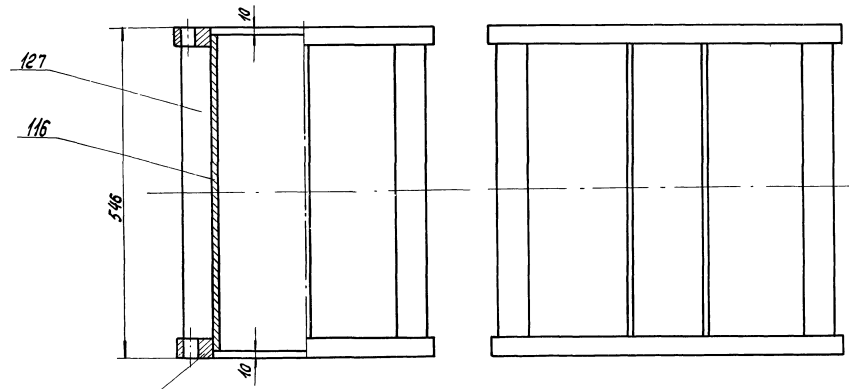
Монтажный чертёж
трубопроводов
сжатого воздуха и продувки
М 1:50

ИДОВОЙ ПРОЕКТ
9041-33
Альбом II
Лист ТХ-11

3-3
M 1:20



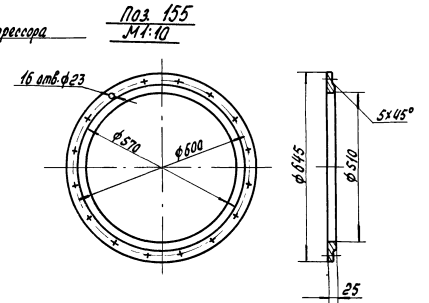
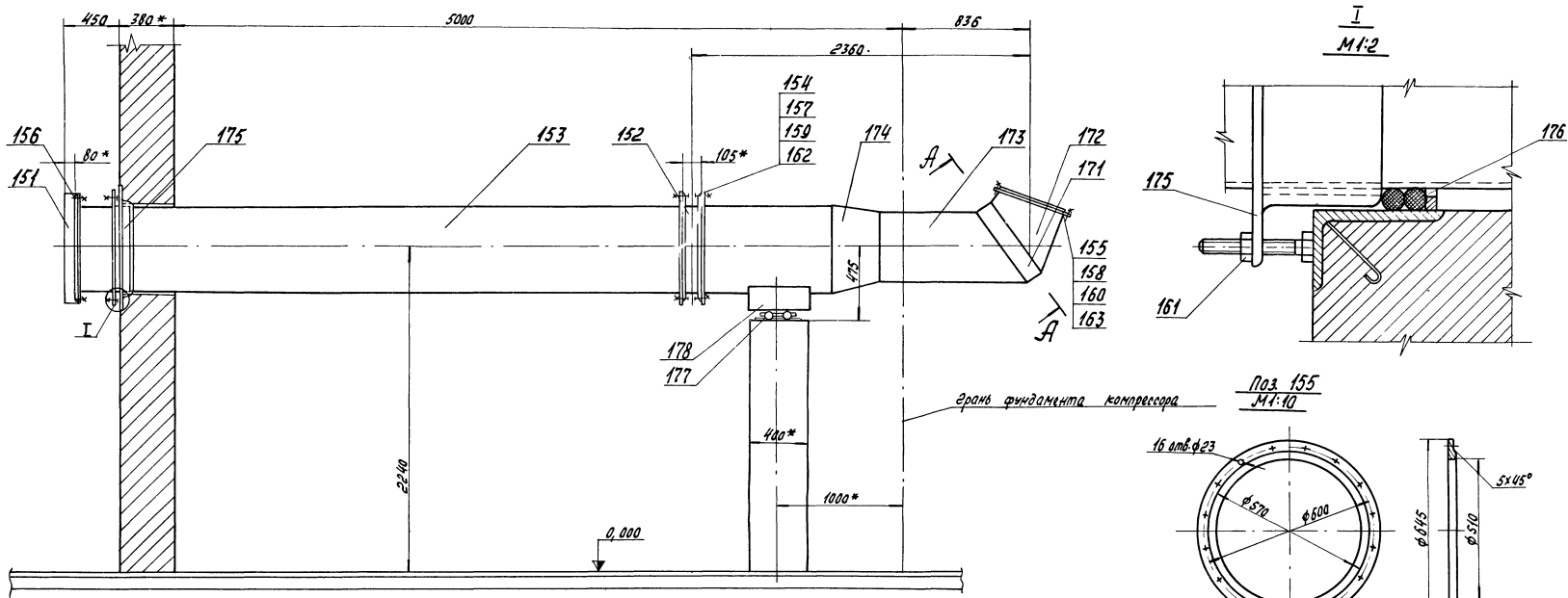
№ 100
M 1:5



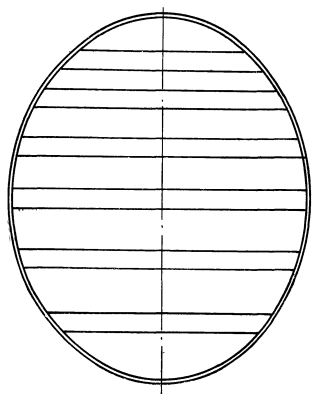
Данный чертеж выполнен на листах
ТХ-10, ТХ-11, ТХ-12.

6986/л (16)

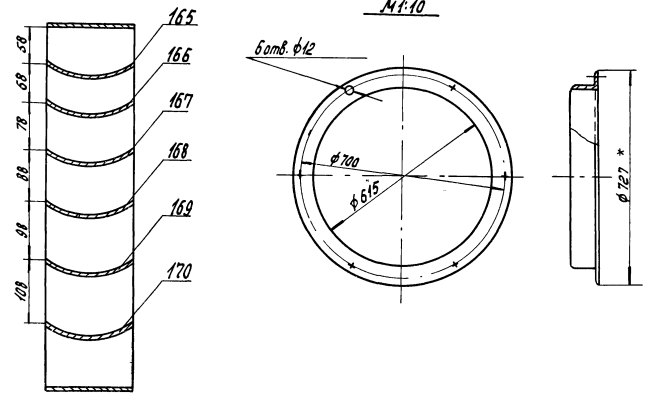
<p>ГИПРОСТРОЙДОРМАШ г. Ростов-на-Дону 1976 г. КОМПРЕССОРНАЯ СТАНЦИЯ 4К-250А</p>	<p>Монтажный чертеж трубопроводов старого воздуха и продувки</p>	<p>Липовой проект 904-1-33 Альбом II Лист ТХ-12</p>
---	--	---



А-А поперчята
М1:5



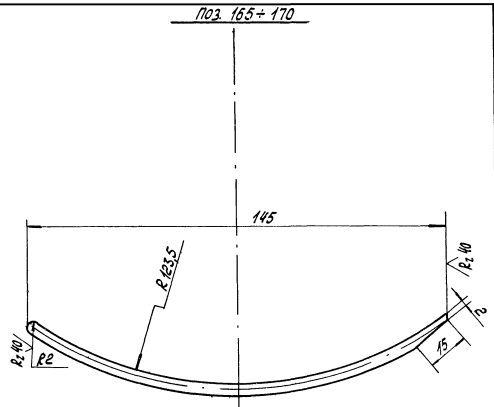
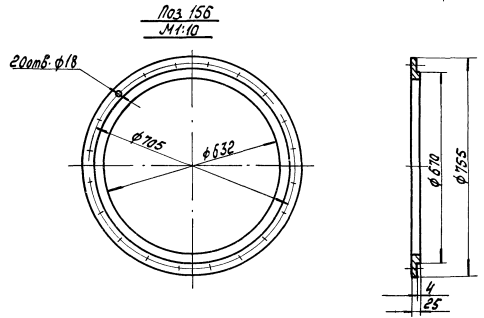
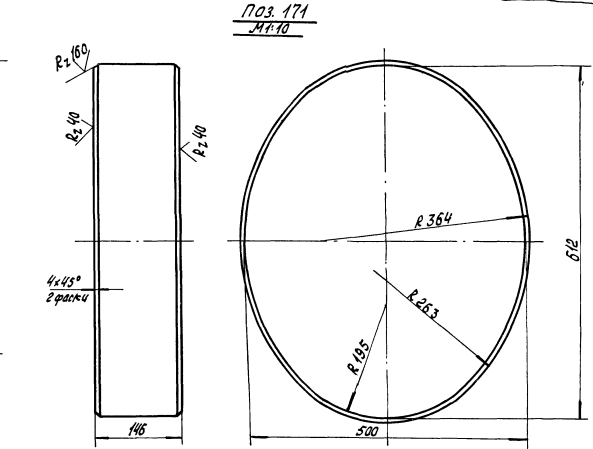
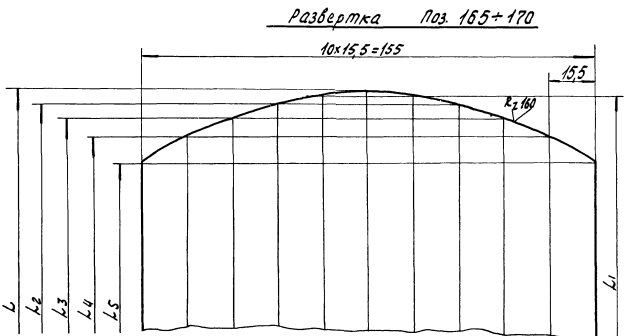
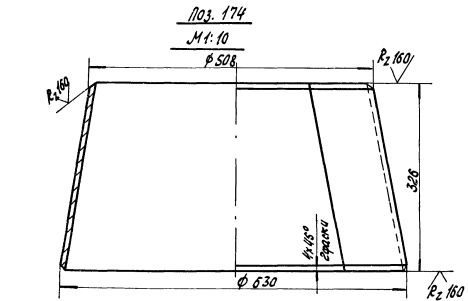
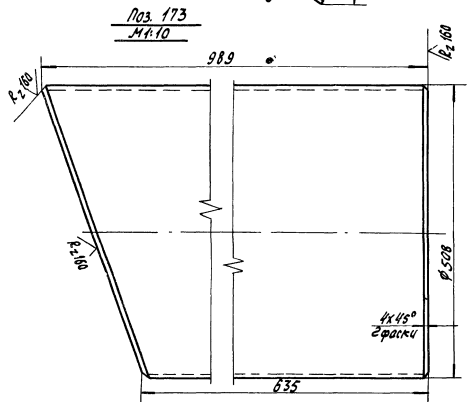
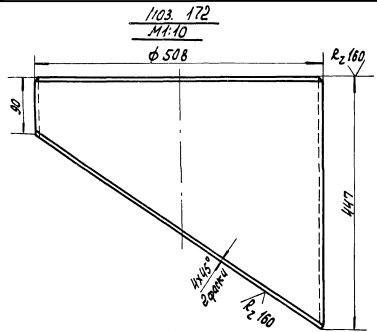
Поз. 175
М1:10



1. Данный чертеж выполнен на листах ТХ-13,ТХ-14.
2. * Размеры для справок.

6986/II (17)

ГИПРОСТРОЙДОРМАШ г. Ростов-на-Дону 1976г. КОМПРЕССОРНАЯ СТАНЦИЯ 4К-250А	Всасывающий воздухопровод компрессора	Исполнительный проект 904-1-33
		Альбом II
		Лист ТХ13



103. 165+170

Размеры в мм

Позиция	L	L5	L4	L3	L2	L1	Масса, кг
165	339	291	309	323	332	337	1,57
166	429	405	444	420	425	428	2,04
167	483	471	476	479	481	482	2,32
168	489	489	500	500	500	500	2,43
169	487	479	476	472	469	468	2,31
170	355	389	378	368	361	357	1,84

Данный чертеж выполнен на листах ТХ-13, ТХ-14

ГИПРОСТРОИПРОМАУ
с. Ростов-на-Дону 1975г.
КОМПЛЕКСИРОВАЯ
СТАНЦИЯ
4К-250А

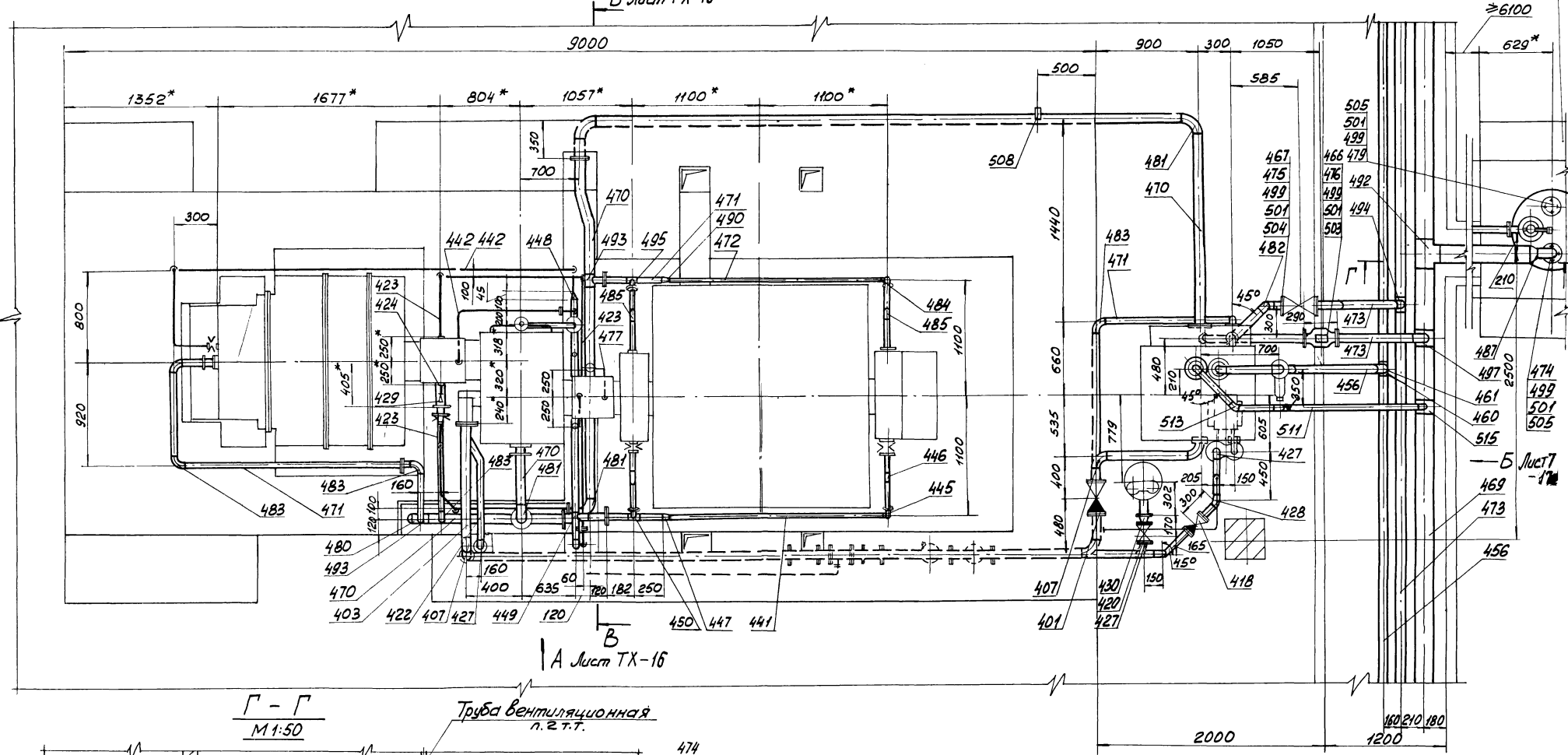
всасывающий
воздухопровод
компрессора

ИЛЮСТРАЦИОННЫЙ ПРОЕКТ
В04-1-33
Альбом II
Лист ТХ-14

План
М 1:25

Резервуар для неметан-
продуктов п.2 т.т.

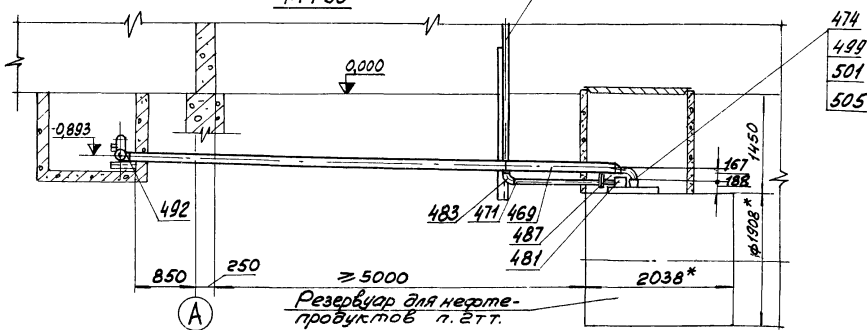
В лист ТХ-18



А лист ТХ-16

Г - Г
М 1:50

Труба вентиляционная
п.2 т.т.



Данный чертеж выполнен на листах ТХ-15, ТХ-16,
ТХ-17

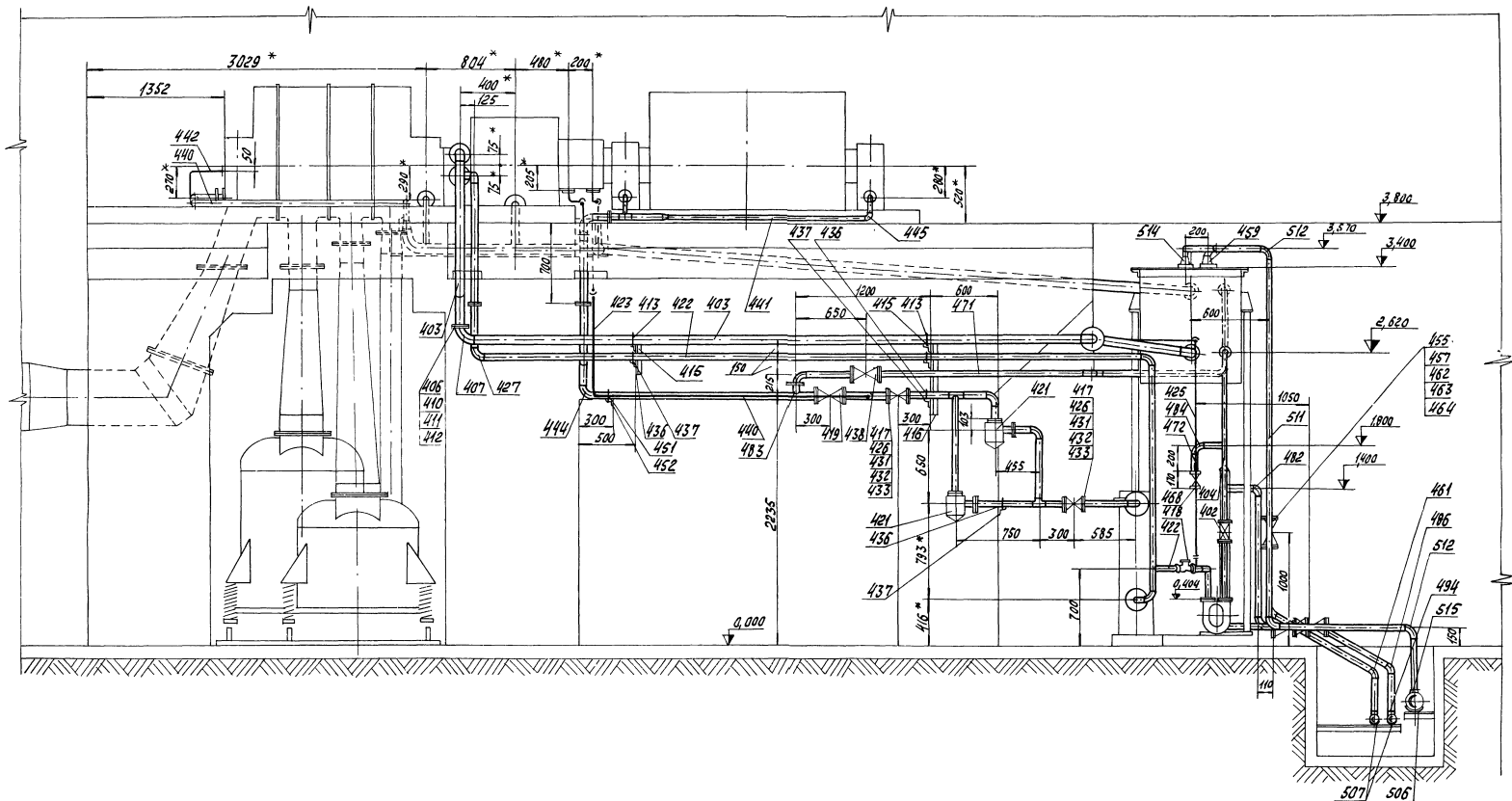
6936/2 19

ГИДРОСТРОЙМАШ
г. Ростов-на-Дону 1976г.
КОМПРЕССОРНАЯ
СТАНЦИЯ
4 К-250А

Монтажный чертеж
маслоповодящей компрес-
сорной агрегата

Типовой проект
9041-33
Альбом II
Лист ТХ-15

Вид А лист ТХ-15
М.1:25



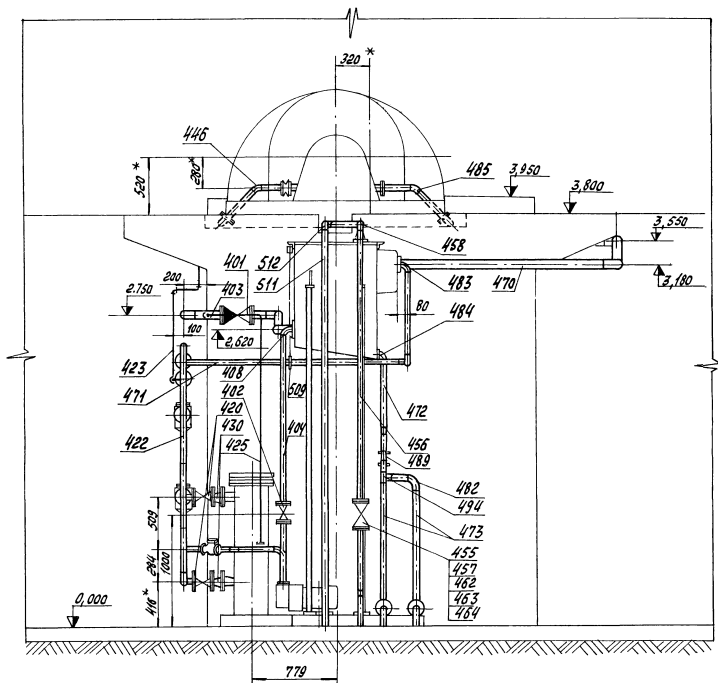
Данный чертеж выполнен на листах ТХ-15, ТХ-16, ТХ-17.

6986/Д

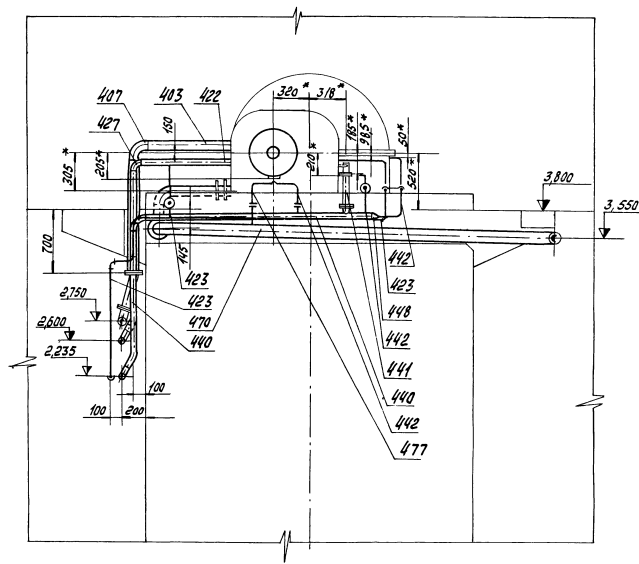
20

<p>ГИПРОСТРОЙДОРМАШ г. Ростов-на-Дону 1976г. КОМПРЕССОРНАЯ СТАНЦИЯ 4 К-250А</p>	<p>Монтажный чертеж маслопровода компрес- сорного агрегата</p>	<p>ЛИТОВОПРОЕКТ 90 4-1-33 Альбом I Лист ТХ-16</p>
--	--	---

Вид Б Лист ТХ-15
М1:25



В-В Лист ТХ-15
М1:25



1. * Размер для справок.
2. Резервуар для нефтепродуктов и трубу вентиляционную смотри типовый проект 704-1-107 альбом III.
3. Данный чертеж выполнен на листах ТХ-15, ТХ-16, ТХ-17.

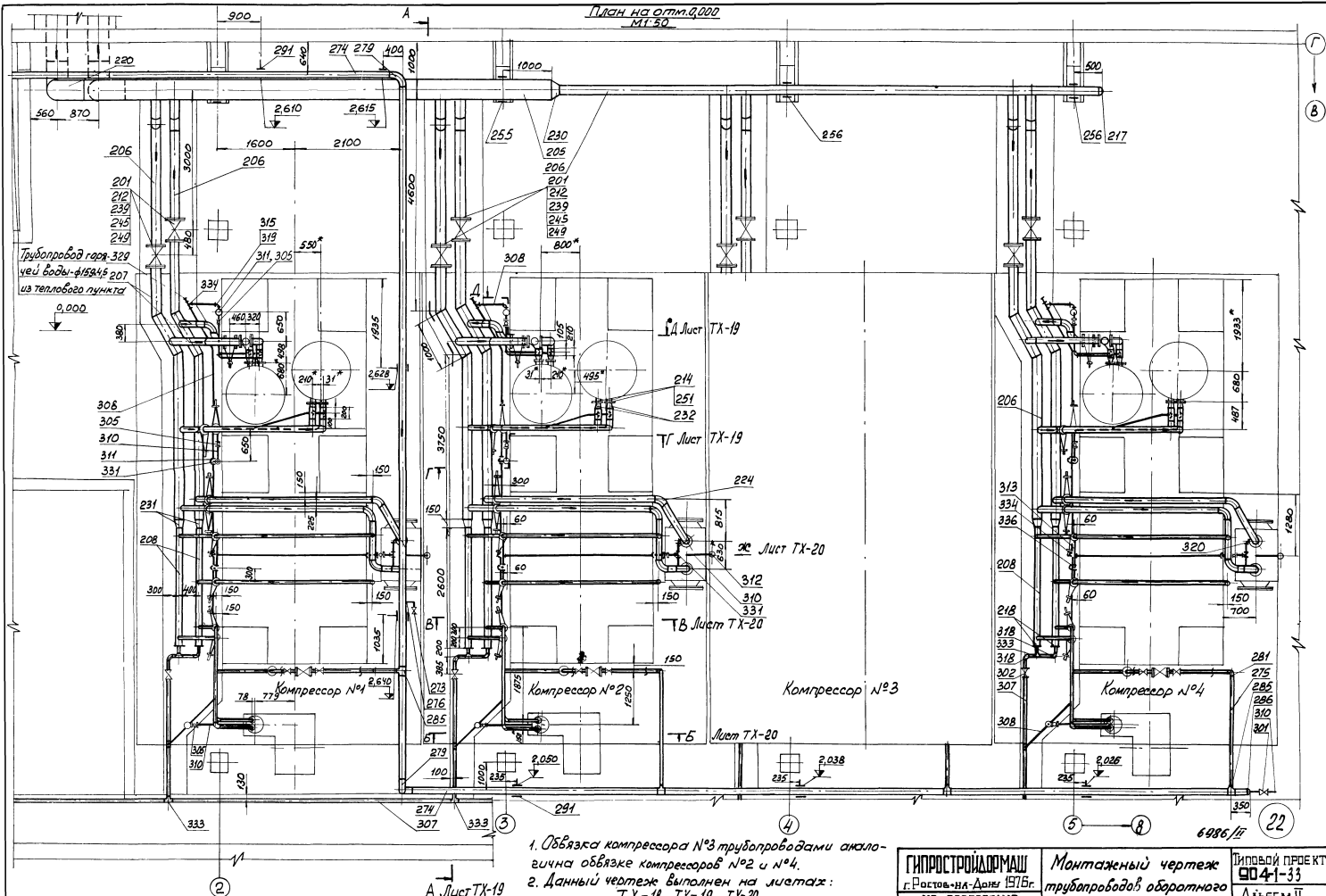
6986/II

21

ГИПРОСТРОЙДОРМАШ
г. Ростов-на-Дону 1976г.
КОМПРЕССОРНАЯ
СТАНЦИЯ
4К-250А

Монтажный чертеж
маслопровода компрес-
сорного агрегата.

Видовой проект
904-1-33
Альбом II
Лист ТХ-17

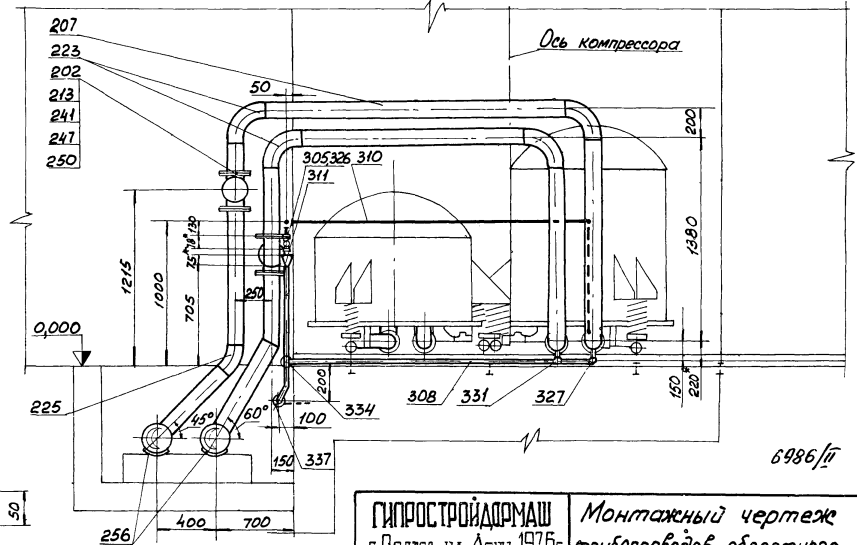
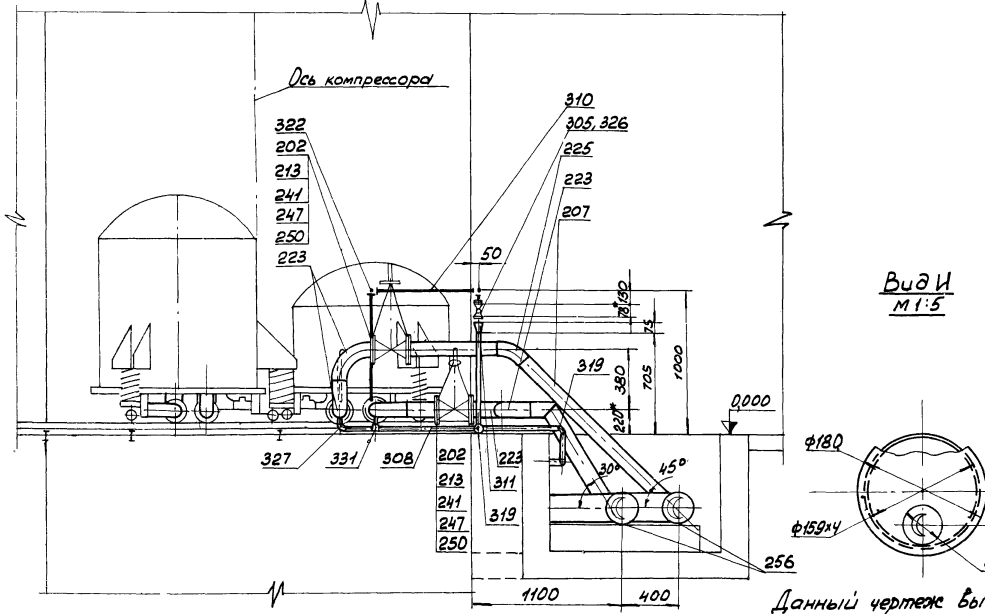
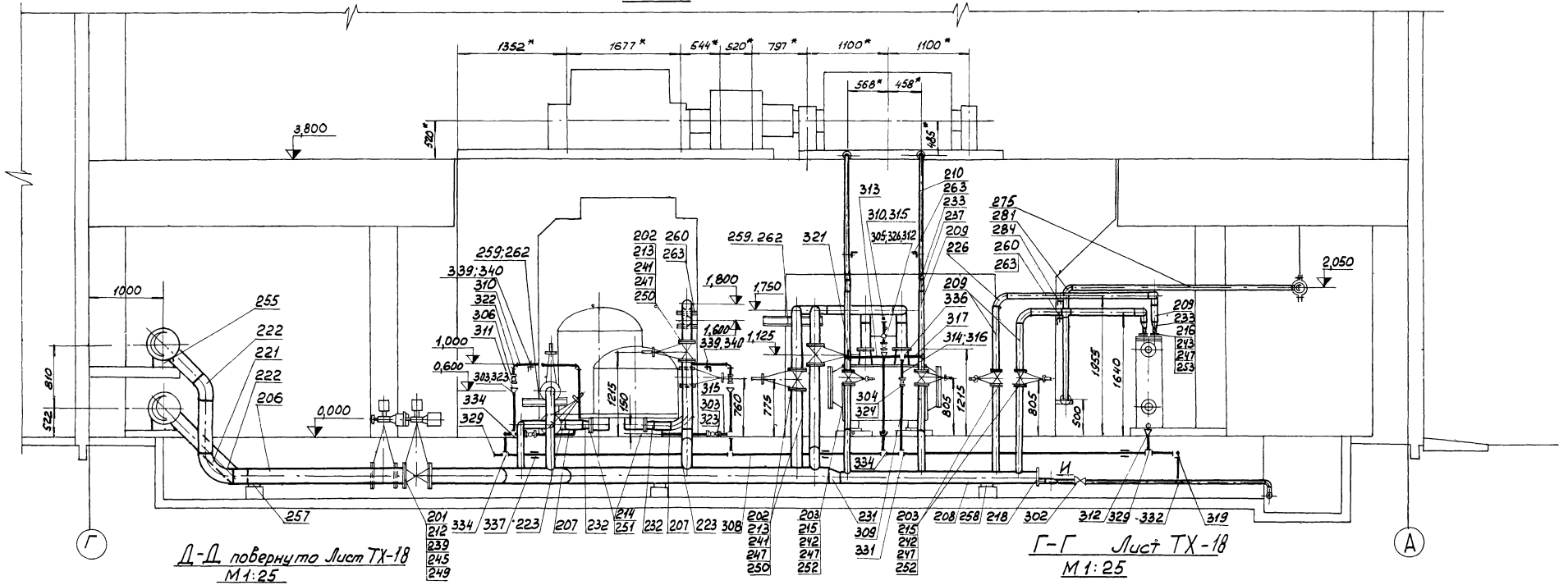


1. Обвязка компрессора №3 трубопроводами аксиальнона обвязке компрессоров №2 и №4.
2. Данный чертеж выполнен на листах: ТХ-18, ТХ-19, ТХ-20.
3. На трубопроводе горячей воды отметки указаны для всех трубопроводов.

4. * Размер для справок.

ГИПРОСТРОЙДРМАШ г. Ростов-на-Дону 1976г. КОМПРЕССОРНАЯ СТАНЦИЯ 4К-250А	Монтажный чертеж трубопроводов обратного водопровода и дренажа	Типовой проект 9041-33 АЛЬБОМ II Лист ТХ-18
	6986/II 22	

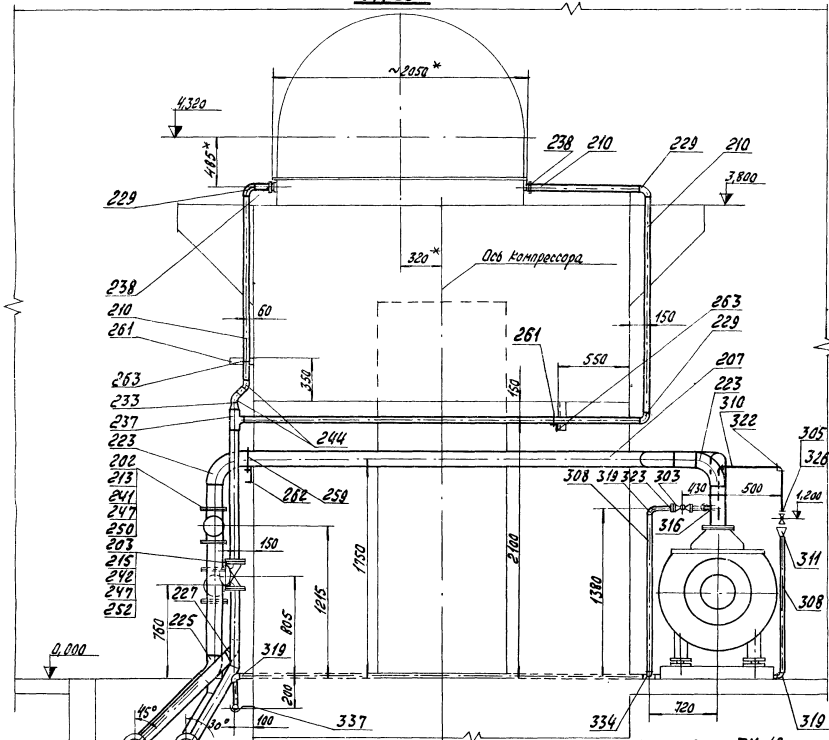
А-А повернуто Лист ТХ-18
М 1:40



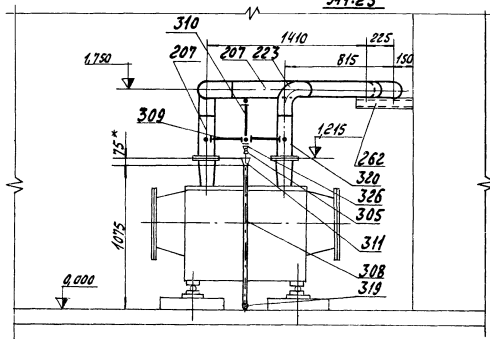
6986/л

23

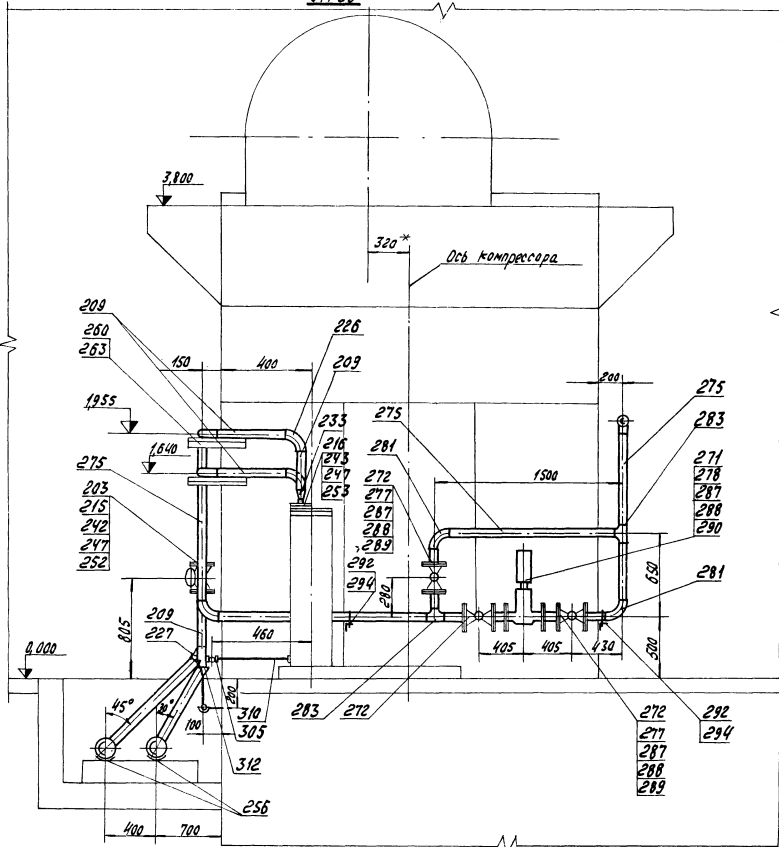
В - В Лист ТХ-18
М:25



Вид Жс Лист ТХ-18
М:25



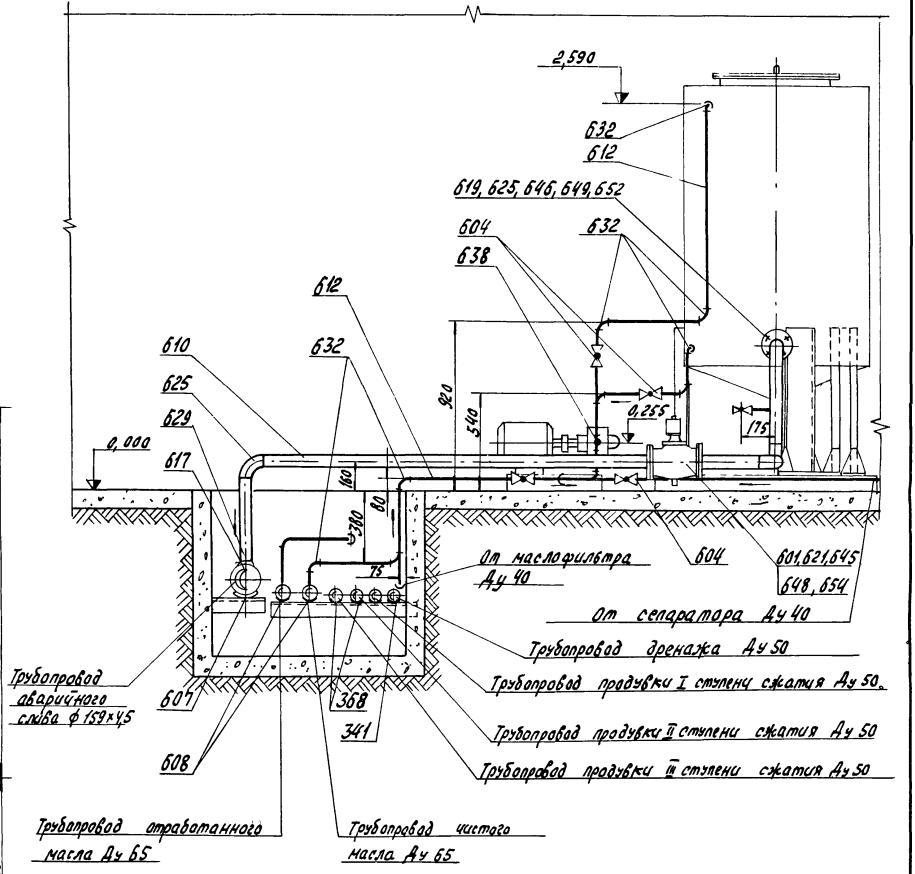
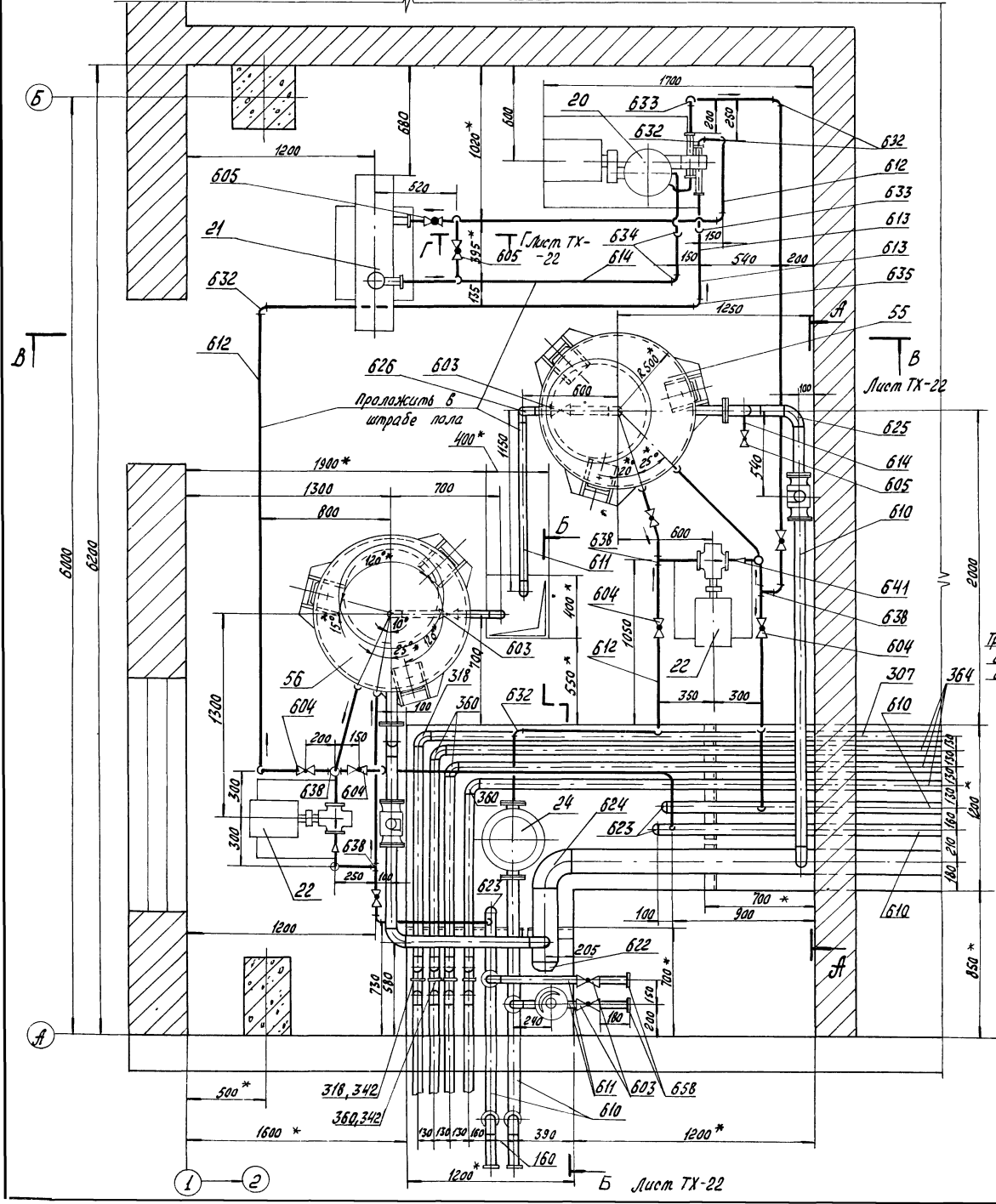
Б - Б Лист ТХ-18
М:25



Данный чертеж выполнен на листах: ТХ-18, ТХ-19

6986/п (24)

<p>ГИПРОСТРОЙДОРМАШ г. Ростов-на-Дону 1976 г. КОМПРЕССОРНАЯ СТАНЦИЯ 4 К-250А</p>	<p>Монтажный чертеж трубопроводов обратного водопровода и дренажа</p>	<p>Проект 90 4-1-33 Альбом II Лист ТХ-2В</p>
--	---	--



Данный чертеж выполнен на листах ТХ-21, ТХ-22

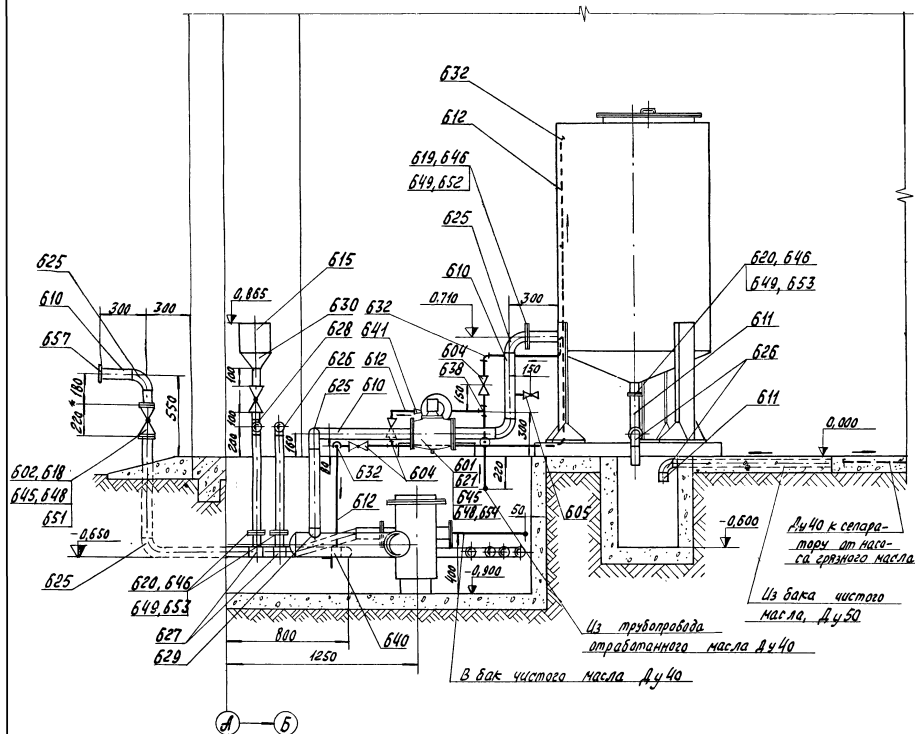
ГИПРОСТРОЙДОРМАШ
г. Ростов-на-Дону 1976г.
КОМПРЕССОРНАЯ
СТАНЦИЯ
4К-250А

Помещение
маслохранилища

Инвентарный проект
904-1-33
Альбом II
Лист ТХ-21

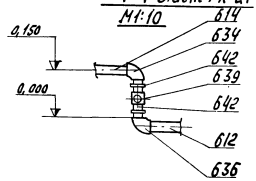
Б-Б повернуто лист ТХ-21

М1:20



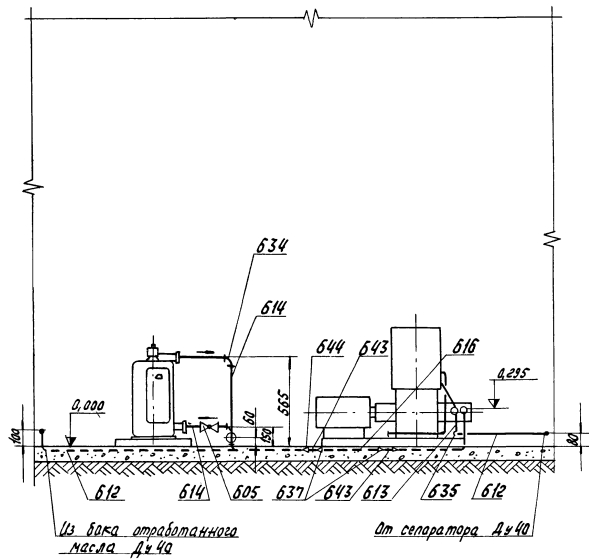
Г-Г лист ТХ-21

М1:10



В-В лист ТХ-21

М1:20



1. * Размер для справок.
2. Маслопровода, идущие к сепаратору и электроподогревателю, уложить при монтаже в штрабе пола.
3. Данный чертеж выполнен на листах ТХ-21, ТХ-22.

6986/II

26

ГИПРОСТРОЙДОРМАШ г. Ростов-на-Дону 1976г. КОМПРЕССОРНАЯ СТАНЦИЯ 4 К-250А	Помещение маслохозяйства	ГИЛОВОЙ ПРОЕКТ 904-1-33
		АЛЬБОМ II Лист ТХ-22

Поз.	Наименование	Кол.		Примечание
		№	шт.	
	Трубопровод воздуха сжатого			
101	Задвижка 30х 906 др Ду 200	1	4	
102	Клапан обратный Ду 200	1	4	Устанавливается с компрессором
103	Труба 530×7 ГОСТ 10704-63*	-	26 м	
104	Труба 219×6 ГОСТ 10704-63*	25	100 м	
	Фланцы ГОСТ 1255-67*			
105	400-10	2	8	
106	200-10	6	24	
	Отводы ГОСТ 17375-72			
107	90° 200 С32	4	16	
108	45° 200 С32	1	4	
109	Переход К 400х 200 С16 ГОСТ 17378-72	2	8	
110	Фланец 500-10 ГОСТ 1255-67*	-	2	
	Болты ГОСТ 7798-70*			
111	M24 x 90.58	-	20	
112	M20 x 70.58	68	272	
113	Гайка M24.5 ГОСТ 5915-70*	-	20	
115	Гайка M20.5 ГОСТ 5915-70*	68	272	
116	Труба лист $5-ПН-30$ ГОСТ 19903-74			
	$В ст 3 эл$ ГОСТ 14637-69*	4	16	59,6 кг
117	Завлущка 500 С40 ГОСТ 17379-72	-	1	
118	Козырек лист $5-ПН-3$ ГОСТ 19903-74	1	4	17,05 кг
119	Седловина H500 x 200 С16 ГОСТ 17377-72	1	4	
	Прокладки ГОСТ 15180-70			
	паронит ПОН2 ГОСТ 481-71			
120	A-500-10	-	4	
121	A-400-10	2	8	
122	A-200-10	5	20	
123	Блок обдувгашковый БЛДК-370			
	ГОСТ 14097-68	1	4	
124	Опора 100×50 ГОСТ 14911-69*	-	4	
125	Опора 100×25 ГОСТ 14911-69*	1	4	
126	Подвеска ПМ-219 ГОСТ 16127-70*	1	4	
127	Ребро жесткости			
	8150 ГОСТ 103-57*	24	96	1,53 кг
	полоса $В ст 3 эл$ ГОСТ 535-58*			
	L=488			

Поз.	Наименование	Кол.		Примечание
		№	шт.	
	Трубопровод воздуха пучковой			
128	Клапан выпускной Ду 150	1	4	Устанавливается с компрессором
129	Труба $159 \times 3,5$ ГОСТ 10704-63*	17	68 м	
	$В ст 3 эл$ ГОСТ 10705-63*			
130	Фланец 200-10 ГОСТ 1255-67*	1	4	
131	150-10	2	8	
132	Отвод 90° 150 С32 ГОСТ 17375-72	5	20	
133	Переход К 200х 150 С32 ГОСТ 17378-72	1	4	
134				
135	Болт M20 x 70 56 ГОСТ 7798-70*	24	96	
136	Гайка M20.5 ГОСТ 5915-70*	24	96	
137	Фланец лист $5-ПН-30$ ГОСТ 19903-74	8	32	22,78 кг
	$В ст 3 эл$ ГОСТ 14637-69*			
	Прокладки ГОСТ 15180-70			
	паронит ПОН2 ГОСТ 481-71			
138	A-200-10	1	4	
139	A-150-10	2	8	
140	Подвеска ПМ-159 ГОСТ 16127-70	1	4	
100	Патрубок	4	16	ТХ-12
	Трубопровод отвода воздуха из камеры за думмисом			
141	Труба 89×4 ГОСТ 8732-70*	14	56 м	
	ГОСТ 8731-74			
142	Фланец 80-10 ГОСТ 1255-67*	1	4	
143	Отвод 90° 80 С50 ГОСТ 17375-72	3	12	
144	Шпилька M16 x 55 $\frac{16}{35}$ 58			
	ГОСТ 11765-66*	4	16	
145	Гайка M16.5 ГОСТ 5915-70*	4	16	
146	Прокладка A-80-10 ГОСТ 15180-70	1	4	
147	Опора 100×50 ГОСТ 14911-69*	1	4	
148	Уголок $75 \times 75 \times 6$ ГОСТ 8509-72	1	4	
	$В ст 3 эл$ ГОСТ 535-58*			
	L=500			
	Трубопровод проверки работы обратного клапана и задвижки			
149	Вентиль 154 Вбр Ду 32	1	4	Устанавливается с компрессором
150	Труба 32 ГОСТ 3262-75	0,25	1 м	

Поз.	Наименование	Кол.		Примечание
		№	шт.	
	Трубопровод воздуха всасываемого			
151	Измерительная диафрагма	1	4	Устанавливается с компрессором
152	Заслонка дроссельная Ду 600	1	4	Устанавливается с компрессором
153	Труба 630×7 ГОСТ 10704-63*	5,2	208 м	
	$В ст 3 эл$ ГОСТ 10705-63*			
154	Фланец 600-25 ГОСТ 1255-67*	2	8	
155	Фланец лист $5-ПН-25$ ГОСТ 19903-74	1	4	15,1 кг ТХ-13
	$В ст 3 эл$ ГОСТ 14637-69*			
156	Фланец лист $5-ПН-25$ ГОСТ 19903-74	1	4	22,5 кг ТХ-14
	$В ст 3 эл$ ГОСТ 14637-69*			
157	Болт M24 x 80 58 ГОСТ 7798-70*	40	160	
158	Болт M20 x 80 58 ГОСТ 7798-70*	16	64	
	Гайки ГОСТ 5915-70*			
159	M 24.5	40	160	
160	M 20.5	16	64	
161	M 10.5	6	24	
162	Прокладка A-600-25 ГОСТ 15180-70	2	8	
163	Прокладка ф510/ф570 паронит ПОН-2 ГОСТ 481-71	1	4	
165	Лопатка лист $5-ПН-4$ ГОСТ 19903-74	1	4	Лист ТХ-14 см. таблицу
	$В ст 3 эл$ ГОСТ 14637-69*			
166	то же	1	4	то же
167	"	1	4	"
168	"	1	4	"
169	"	1	4	"
170	"	1	4	"
171	Обечайка лист $5-ПН-6$ ГОСТ 19903-74	1	4	8,02 кг ТХ-14
	$В ст 3 эл$ ГОСТ 14637-69*			
172	Патрубок лист $5-ПН-6$ ГОСТ 19903-74	1	4	13,3 кг ТХ-14
	$В ст 3 эл$ ГОСТ 14637-69*			
173	Патрубок лист $5-ПН-5$ ГОСТ 19903-74	1	4	40,3 кг ТХ-14
	$В ст 3 эл$ ГОСТ 14637-69*			
174	Переход лист $5-ПН-6$ ГОСТ 19903-74	1	4	19 кг ТХ-14
	$В ст 3 эл$ ГОСТ 14637-69*			

Спецификация выполнена на листах ТХ-23, ТХ-24, ТХ-25, ТХ-26, ТХ-27.

ГИПРОСТРОЙДОРМАШ
г. Ростов-на-Дону 1976 г.
КОМПРЕССОРНАЯ
СТАНЦИЯ
4К-250А

Спецификация
монтажных
материалов
трубопроводов

Типовой проект
904-1-33
Альбом II
Лист ТХ-23

6986/II

27

Поз.	Наименование	Кол.		Примечание
		шт	м	
175	Прижимное кольцо 90x56x6 ГОСТ 8510-72			
	Уголок вст 3 сл ГОСТ 535-58*	1	4	4,2 кг
176	Шнур асбестовый ШАН-20 ГОСТ 1719-72	1	4	м 0,26 кг
177	Блок облицовочный БЛДК-ЭТО ГОСТ 14097-68	1	4	
178	Опора ДПР-3 100x630 ГОСТ 14911-69*	1	4	
179	Прокладка Паронит ПОН-2 ГОСТ 481-71	8	32	конструкция см поз 137

Трубопроводы обратного водопровода

201	Задвижка 304906бр Дч 200	2	8	
202	Задвижка 3046бр Дч 125	6	24	
203	Задвижка 3046бр Дч 80	4	16	
204	Трубы ГОСТ 10704-63* ДСт 3 сл ГОСТ 10705-63*			
205	426x7	-	15	м
206	219x6	25	112	м
207	133x4	29	116	м
208	159x4.5	6	24	м
	Трубы ГОСТ 3262-75			
209	Труба 80	15	60	м
210	Труба 50	20	80	м
	Фланцы ГОСТ 1255-67*			
212	200-10	4	16	
213	125-10	12	48	
214	100-6	4	16	
215	80-10	8	32	
216	50-6	2	8	
217	Заглушка 200С32 ГОСТ 17379-72	-	2	
218	Заглушка лист Б-ПН-141 ГОСТ 14911-69* вст 3 сл ГОСТ 14911-69*	2	8	31,1 кг
	Отводы ГОСТ 17375-72			
220	90° 400 С20	-	4	
221	90° 200 С32	1	4	
222	45° 200 С32	2	8	
223	90° 125 С32	16	64	
224	60° 125 С32	1	4	

Поз.	Наименование	Кол.		Примечание
		шт	м	
	Отводы ГОСТ 17375-72			
225	45° 125 С32	3	12	
226	90° 80 С50	6	24	
227	45° 80 С50	2	8	
229	90° 50 С60	6	24	
	Переходы ГОСТ 17378-72			
230	3400x200 С20	-	1	
231	3200x150 С32	2	8	
232	к 125x100 С32	4	16	
233	к 80x50 С50	4	16	
237	Тройник 80x50С40 ГОСТ 17376-72	2	8	
238	Контргайка 50 ГОСТ 8961-75	4	16	
	Болты ГОСТ 7798-70*			
239	М20x70.5В	32	128	
240				
241	М16x70.5В	96	384	
242	М16x60.5В	32	128	
243	М16x50.5В	8	32	
244	Отвод 45° 50С60 ГОСТ 17375-72	4	16	
	Гайки ГОСТ 5915-70*			
245	М20.5	32	128	
246				
247	М16.5	136	544	
248				
	Прокладки ГОСТ 15180-70			
249	А-200-10	4	16	
250	А-125-10	12	48	
251	А-100-6	4	16	
252	А-80-10	8	32	
253	А-50-6	2	8	
255	Опора ДПР-3 100x429 ГОСТ 14911-69*	-	2	
256	Опора ДПР-3 100x219 ГОСТ 14911-69*	-	2	
257	Опора ДПР-3 219 ГОСТ 14911-69*	2	8	
258	Опора ДПР-3 159 ГОСТ 14911-69*	1	4	
259	Опора ДПР-3 133 ГОСТ 14911-69*	5	20	
260	Опора ДПР-3 89 ГОСТ 14911-69*	2	8	

Поз.	Наименование	Кол.		Примечание
		шт	м	
262	Швеллер 10 ГОСТ 8240-72 вст 3 сл ГОСТ 535-58* L=1760	2	8	
263	Уголок 75x75x6 ГОСТ 8509-72 вст 3 сл ГОСТ 535-58* L=500	7	28	
	Трубопроводы горячей воды			
271	Вентиль 15Сч877бр СВВ Дч 65	1	4	
272	Кран Нч88к Дч 65	3	12	
273	Вентиль 15Сч8бр Дч 15	-	1	
274	Труба 159x4.5 ГОСТ 10704-63* Д10 ГОСТ 10705-63*	-	45	м
275	Труба 76x3 ГОСТ 10704-63* Д10 ГОСТ 10705-63*	8	32	м
276	Труба 15 ГОСТ 3262-75	-	1	м
277	Фланец 65x10 ГОСТ 1255-67*	6	24	
278	Фланец II-65-16 ГОСТ 12831-67*	2	8	
	Отводы ГОСТ 17375-72			
279	90° 150 С40	-	8	
280				
281	90° 65 С60	4	16	
	Тройники ГОСТ 17376-72			
282				
283	65 С60	2	8	
284	80x65 С50	1	4	
285	Седловина Н50x65С32 ГОСТ 17377-72	1	4	
286	Заглушка 150 С32 ГОСТ 17379-72	-	1	
287	Болт М16x60.5В ГОСТ 7798-70*	32	128	
288	Гайка М16.5 ГОСТ 5915-70*	32	128	
289	Прокладка А-65-10 ГОСТ 15180-70	6	24	
290	Прокладка Б-65-16 ГОСТ 15180-70	2	8	
291	Подвеска ПМ-159 ГОСТ 15127-70*	-	7	
292	Опора ДПР-2 176 ГОСТ 14911-69*	2	8	
293				
294	Уголок 75x75x6 ГОСТ 8509-72 вст 3 сл ГОСТ 535-58* L=500	2	8	

Спецификация выполнена на листах ТК-23, ТК-24
ТХ-25, ТХ-26, ТХ-27.

6986/2

28

ГИПРОСТРОЙДОРМАШ
г. Ростов-на-Дону 1976 г.
КОМПЛЕКСНАЯ
СТАНЦИЯ
4К-250А

Спецификация
монтажных
материалов
трубопроводов

Инвентарный
9041-33
Альбом II
Лист ТХ-24

№пз	Наименование	Кол.		Примечание
		по объ- ему	по дли- не	
Трубопровод аренажа				
301	Вентиль 15чв8р Ду15	1	4	
302	Кран 11ч6бк Ду50	1	4	
303	Кран 11ч6бк Ду40	3	12	
304	Кран 11ч6бк Ду25	1	4	
305	Кран 10Б9Бк Ду15	3	12	поставляется компрессором
306	Трубы ГОСТ 3262-75			
307	Труба 50	-	26 м	
308	Труба 40	5	20 м	
309	Труба 25	8,5	34 м	
310	Труба 15	15	60 м	
311	Переход К80х40 е 40 ГОСТ 17378-72	3	12	
312	Переход К50х25х60 ГОСТ 17378-72	1	4	
313	Труба 20 ГОСТ 3262-75	2	8 м	
314	Муфта 25х20 ГОСТ 8957-75	1	4	
Сгоны ГОСТ 8969-75				
315	Сгон 40	4	16	
316	Сгон 25	2	8	
317	Сгон 20	1	4	
Угольники ГОСТ 8946-75				
318	Угольник 50	7	28	
319	Угольник 40	6	24	
320	Угольник 25	2	8	
321	Угольник 20	2	8	
322	Угольник 15	8	32	
Контргайки ГОСТ 8961-75				
323	Контргайка 40	3	12	
324	Контргайка 25	2	8	
325				
326	Контргайка 15	4	16	
327	Угольник 40х25 ГОСТ 8947-75	4	16	
Колпаки ГОСТ 8962-75				
328	Колпак 50	-	1	
329	Колпак 40	1	4	
330	Сгон 30 ГОСТ 8969-75	3	9	

№пз	Наименование	Кол.		Примечание
		по объ- ему	по дли- не	
331	Тройник 40х25 ГОСТ 8949-75	3	12	
332	Тройник 50х40 ГОСТ 8949-75	1	4	
Тройники ГОСТ 8948-75				
333	Тройник 50	1	4	
334	Тройник 40	8	32	
335				
336	Тройник 20	1	4	
Крючки для труб ТДК зданий и сооружений. Серия 3 904-5 Выпуск 2				
Лист 9				
337	37кТ	6	24	
338	Опора 016-2 ГОСТ 14911-69*	3	12	
339	Опора 016-2 ГОСТ 14911-69*	2	8	
340	Уголок 63х63х5 ГОСТ 8509-72 ВСтЗсп ГОСТ 535-58* L=300	3	12	
341	Опора 016-2 ГОСТ 14911-69*	-	10	
342	Ниппель 50 ГОСТ 8958-75	-	4	
Трубопровод продувки				
351	Кран 11ч6бк Ду25.	9	36	
352	Конденсатоотводчик 25-16 ГОСТ 12866-67	3	12	поставляется с компрессором
353	Труба 25 ГОСТ 3262-75	4,5	180 м	
354	Муфта короткая 25 ГОСТ 8954-75	2	8	
355	Сгон 25 ГОСТ 8969-75	7	28	
356	Угольник 25 ГОСТ 8946-75	4	16	
357	Контргайка 25 ГОСТ 8961-75	6	24	
358	Колпак 25 ГОСТ 8962-75	3	12	
359	Тройник 25 ГОСТ 8948-75	9	36	
360	Угольник 50 ГОСТ 8946-75	12	48	
361	Опора 016-2 ГОСТ 14911-69*	5	20	
362	Уголок 63х63х5 ГОСТ 8509-72 ВСтЗсп ГОСТ 535-58* L=500	4	16	
363	Крючок для труб ТДК зданий и соору- жений. Серия 3 904-5 Выпуск 2. Лист 9			
35кТ				
364	Труба 50 ГОСТ 3262-75	16	64	
365	Тройник 50х25 ГОСТ 8949-75	78	312	
366	Сгон 50 ГОСТ 8969-75	3	12	
367	Колпак 50 ГОСТ 8962-75	3	12	
368	Опора 016-2 ГОСТ 14911-69*	-	30	

№пз	Наименование	Кол.		Примечание
		по объ- ему	по дли- не	
Трубопровод масла всасывающего				
401	Клапан Я80-25 ГОСТ 19501-74	1	4	поставляется с компрессором
402	Кран 50-10 ГОСТ 19193-73*	1	4	поставляется с компрессором
403	Труба 57х3 ГОСТ 8732-70* В 20 ГОСТ 8731-74	10,5	42 м	
404	Труба 57х3 ГОСТ 8732-70* В 20 ГОСТ 8731-74	2,5	10	поставляется компрессором
406	Фланец 80-6 ГОСТ 1255-67	2	8	
Отводы ГОСТ 17375-72				
407	90° В0С40		5 20	
408	90° 50 В 40		1 4	
410	Болт М16х55 В8 ГОСТ 1798-70*	4	16	
411	Гайка М16 5 ГОСТ 5915-70*	4	16	
412	Прокладка Я-80-6 ГОСТ 15180-70			
паронит ПМБ-15				
413	Опора 016-2 ГОСТ 14911-69*	2	8	
415	Уголок 75х75х6 ГОСТ 8509-72 ВСтЗсп ГОСТ 535-58* L=300	3	12	
416	Уголок 75х75х6 ГОСТ 8509-72 ВСтЗсп ГОСТ 535-58* L=100	1	4	
Трубопровод масла нагнетаемого высокого давления				
417	Задвижка ЭКЛ-2-50-16 Ду50; Ру16	2	8	
418	Клапан обратный Я50-25 ГОСТ 19501-74	1	4	поставляется с компрессором
419	Клапан редукционный Ду50	1	4	поставляется с компрессором
420	Кран 50-10 ГОСТ 19193-73*	2	8	поставляется с компрессором
421	Фильтр масляный	2	8	поставляется с компрессором
422	Труба 57х3 ГОСТ 8732-70* В 20 ГОСТ 8731-74	18	72 м	компрессором
423	Труба 25х2 ГОСТ 8732-70* В 20 ГОСТ 8731-74	12	48 м	

Спецификация выполнена на листах ТХ-23, ТХ-24, ТХ-25, ТХ-26, ТХ-27.

6986/II

29

ГИПРОСТРОЙДОРМАШ
г. Ростов-на-Дону 1976г.
КОМПРЕССОРНАЯ
СТАНЦИЯ
4К-250А

Спецификация
монтажных
материалов
трубопроводов

Типовой проект
904-1-33
Альбом II
Лист ТХ-25

Поз.	Наименование	Кол.		Примечание
		шт.	кг	
	ГОСТ 8734-75* Трубы В20 ГОСТ 8733-74			
424	14x2	0.5	2.0	Поставляется с компрессором
425	10x1.6	3.5	14.0	м
426	Фланец 50-16 ГОСТ 1265-67* Отводы ГОСТ 17375-72	4	16	
427	90° 50 с 60	11	44	
428	45° 50 с 60	1	4	
429	Переход трубы 25x2 ГОСТ 8732-70* 820 ГОСТ 8731-74	0.2	1.0	м обжимать
430	Переход к 80x50 с 40 ГОСТ 17378-72	2	8	
431	Болт М16x65.58 ГОСТ 7798-70*	16	64	
432	Гайка М16.5 ГОСТ 5915-70*	16	64	
433	Прокладка А-50-16 ГОСТ 15180-70	4	16	
436	Опора ОПБ-2 ГОСТ 14911-69*	4	16	
437	Уголок 75x75x6 ГОСТ 8509-72 Встр. эл. ГОСТ 535-58*, L=300	4	16	

Трубопровод масла нагнетаемого низкого давления

438	Клапан предохранительный Ду50 Трубы ГОСТ 8732-70* В20 ГОСТ 8731-74	1	4	Поставляется компрессором
440	57x3	10	40	м
441	45x3	6	24	Поставляется м компрессором
442	Труба 25x2 ГОСТ 8734-75* В20 ГОСТ 8733-74	7	28	Поставляется с м компрессором
	Отводы ГОСТ 17375-72			
444	90° 50 с 60	4	20	
445	90° 40 с 80	1	4	
446	45° 40 с 80	2	4	
447	Переход к 50x40 с 60 ГОСТ 17378-72	1	4	
448	Переход лист 6-ЛН-3 ГОСТ 19903-74 Встр. эл. ГОСТ 11637-69*	1	4	0.5 кг
449	Тройник 50 с 60 ГОСТ 17376-72	1	4	
450	Тройник 50x40 с 60 ГОСТ 17376-72	2	8	
451	Опора ОПБ-2 ГОСТ 14911-69*	1	4	
452	Уголок 75x75x6 ГОСТ 8509-72 Встр. эл. ГОСТ 535-58*, L=300	1	4	

Поз.	Наименование	Кол.		Примечание
		шт.	кг	
	Трубопровод масла чистого напорный			
455	Кран 14x85x Ду65	1	4	
456	Труба В20 ГОСТ 8732-70* В20 ГОСТ 8731-74	6	24	м
457	Фланец 65-10 ГОСТ 1255-67*	2	8	
458	Отвод 90° 65 с 50 ГОСТ 17375-72	2	8	
459	Переход к 65x100 с 50 ГОСТ 17378-72	1	4	
460	Тройник 65 с 50 ГОСТ 17376-72	1	4	
461	Отвод 60° 65 с 50 ГОСТ 17375-72	2	8	
462	Болт М16x60.58 ГОСТ 7798-70*	8	32	
463	Гайка М16.5 ГОСТ 5915-70*	8	32	
464	Прокладка А-65-10 ГОСТ 15180-70	2	8	
465	Заглушка 65 с 50 ГОСТ 17379-72	-	1	

Трубопровод масла эливиной

466	Вентиль 15к4888р СВМ Ду65	1	4	
467	Вентиль 15к4228р Ду65	1	4	
468	Вентиль 15к4188р Ду40 Трубы ГОСТ 8732-70* В20 ГОСТ 8731-74	1	4	Поставляется компрессором
469	159x4.5	32	128	м
470	89x3.5	13	52	м
471	57x3	17	68	м
472	45x3	5.5	22	м
473	76x3.5	32	128	м
474	Фланец 80-6 ГОСТ 1255-67*	-	1	
475	Фланец - 65-25 ГОСТ 1255-67*	2	8	
476	Фланец 65-16 ГОСТ 1255-67*	2	8	
477	Труба 38x3 ГОСТ 8732-70* В20 ГОСТ 8731-74	1	4	м
478	Заглушка 150 с 40 ГОСТ 17379-72	1	4	
479	Заглушка 80-6 ГОСТ 12836-67*	-	1	
480	Заглушка 80 с 50 ГОСТ 17379-72	1	4	
	Отводы ГОСТ 17375-72			
481	90° 80 с 50	5	20	
482	90° 65 с 50	4	16	
483	90° 50 с 60	12	48	

Поз.	Наименование	Кол.		Примечание
		шт.	кг	
	Отводы ГОСТ 17375-72			
484	90° 40 с 80	2	8	
485	45° 40 с 80	2	8	
486	60° 65 с 50	2	8	
	Переходы ГОСТ 17378-72			
487	9 150x80 с 40	-	1	
489	к 65x40 с 50	1	4	
490	к 50x40 с 60	1	4	
	Тройники ГОСТ 17376-72			
492	150 с 40	-	1	
493	80x50 с 50	1	4	
494	65 с 60	2	8	
495	50x40 с 60	1	4	
497	Седловина В150x65 с 32 ГОСТ 17377-72	1	4	
499	Болт М16x70.58 ГОСТ 7798-70*	28	112	
500				
501	Гайка М16.5 ГОСТ 5915-70*	28	112	
	Прокладки ГОСТ 15180-70			
503	А-65-16	2	8	
504	Б-65-40	2	8	
505	А-80-6	-	1	
506	Опора ОПБ-2 ГОСТ 14911-69* 159	-	6	
507	Опора ОПБ-2 ГОСТ 14911-69* 75.5	-	20	
508	Подвеска ПМ-В9 ГОСТ 16127-70*	1	4	
509	Подвеска ПМ-57 ГОСТ 16127-70*	1	4	

Спецификация выполнена на листах ТХ-23, ТХ-24, ТХ-25, ТХ-26, ТХ-27.

6986/2

30

ГИПРОСТРОЙДОРМАШ
г. Ростов-на-Дону 1975г.
КОМПРЕССОРНАЯ
СТАНЦИЯ
4К-250А

Спецификация
монтажных
материалов
трубопроводов

ЛИТОВОЙ ПРОЕКТ
904-1-33
Альбом II
Лист ТХ-26

Поз	Наименование	Кол		Примечание
		шт	шт	
Трубопровод паров масла				
511	Труба 57×3 ГОСТ 8732-70* В20 ГОСТ 8731-74	7	28	м
512	Отвод 90° 50 С 60 ГОСТ 17375-72	4	16	
513	Отвод 45° 50 С 60 ГОСТ 17375-72	1	4	
514	Переход лист Б-П4-3 ГОСТ 18903-74 В ст 3 сп ГОСТ 14631-69	1	4	0,2 кг
515	Седловина В 150x50 С 40 ГОСТ 17375-72	1	4	
Трубопроводы маслохозяйства				
601	Вентиль 15кч ВВВРСМ ЛУ65	-	2	
602	Кран 114 В 8к Д 4 65 Краны 112 65к	-	2	
603	Д 4 50	-	4	
604	Д 4 40	-	10	
605	Д 4 25	-	4	
Опоры ГОСТ 14911-69*				
607	078-1	-	2	
608	078-1 755	-	4	
Трубы ГОСТ 3262-75				
610	Труба 65	-	114	м
611	Труба 50	-	26	м
612	Труба 40	-	25	м
613	Труба 32	-	15	м
614	Труба 25	-	39	м
615	Труба 59×6 ГОСТ 10704-83* Д 63-3 сп ГОСТ 10705-63*	-	0,2	м
616	Труба 80 ГОСТ 3262-75	-	0,5	м
617	Труба 159×8 ГОСТ 10704-83* Д 63-3 сп ГОСТ 10705-63*	-	30	м
Фланцы ГОСТ 1255-67*				
618	65-10	-	4	
619	65-2,5	-	2	
620	50-2,5	-	4	
621	Фланец 65-16 ГОСТ 12822-67*	-	4	

Поз	Наименование	Кол		Примечание
		шт	шт	
622	Заглушка 150 С 32 ГОСТ 17379-72	-	1	
623	Заглушка 65 С 60 ГОСТ 17379-72 Отводы ГОСТ 17375-72	-	3	
624	90° 150 С 32	-	1	
625	90° 65 С 60	-	12	
626	90° 50 С 60	-	9	
Тройники ГОСТ 17376-72				
627	65 x 50 С 60	-	2	
628	50 С 60	-	1	
629	Седловина В 150x65 С 32 ГОСТ 17375-72	-	2	
630	Переход К 200x50 С 32 ГОСТ 17378-72	-	1	
Угольники ГОСТ В 946-75				
632	Угольник 40	-	34	
633	Угольник 32	-	3	
634	Угольник 25	-	7	
Угольники ГОСТ В 947-75				
635	40 x 32	-	2	
636	40 x 25	-	1	
637	Муфта 80x50 ГОСТ 8957-75	-	2	
638	Тройник 40 ГОСТ 8948-75	-	6	
639	Тройник 25 ГОСТ 8948-75	-	2	
640	Тройник 65x40 ГОСТ В 949-75	-	3	
641	Муфта 40x32 ГОСТ 8957-75	-	2	
642	Ниппель 25 ГОСТ 8958-75	-	4	
643	Ниппель 50 ГОСТ 8958-75	-	2	
644	Муфта 50x25 ГОСТ 8957-75	-	2	
Болты ГОСТ 1798-70*				
645	М 16 x 65.5В	-	32	
646	М 12 x 50.5В	-	16	
Гайки ГОСТ 5915-70*				
648	М 16 5	-	32	
649	М 12 5	-	16	

Поз	Наименование	Кол		Примечание
		шт	шт	
Прокладки ГОСТ 15180-70				
651	А-65-10	-	4	
652	А-65-2,5	-	2	
653	А-50-2,5	-	2	
654	Б-65-16	-	4	
657	Головка соединительная ПЧ-70 ГОСТ 22166*	-	4	
658	Головка соединительная ПЧ-50 ГОСТ 22166*	-	2	
Запасные элементы для установки приборов автоматики				
700	Бобышка БМ 20x1,5-50 ТКЧ-225-71	8	32	
701	Бобышка БМ 2x2-50 ТКЧ-225-71	-	2	
702	Бобышка Б 45° М 2x2 ТКЧ-226-69	-	1	
703	Пробка П-М 20x1,5 ТКЧ-229-69	8	32	
704	Пробка П-М 2x2 ТКЧ-229-69	-	3	
705				
706	Прокладка А-15-6 ГОСТ 15180-70	8	32	
707	Прокладка А-21-6 ГОСТ 15180-70	-	3	
708	Труба 15 ГОСТ 3262-75 папка 47-70L-100	-	1	
709	Труба 20 ГОСТ 3262-75 папка 48-70L-150	2	8	
Колпачок-заглушка Т 436, 1444-70				
710	К 3-1/2"	-	1	
711	К 3-3/4"	2	8	

Спецификация выполнена на листах ТХ-23, ТХ-24, ТХ-25, ТХ-26, ТХ-27.

6986/л (31)

ГИПРОСТРОЙДОРМАШ
с. Ростов-на-Дону 1976г.
КОМПРЕССОРНАЯ
СТАНЦИЯ
4К-250А

Спецификация
монтажных
материалов
трубопроводов

ИПОВОЙ ПРОЕКТ
9041-95
Альбом II
Лист ТХ-27

Кол-во по спецификации	Наименование изолируемых объектов	Размеры			Местонахождение	Температура		Конструкция изоляции и объем на один объект										Типовые детали изоляции по альбому серии 4.400-5	Примечание	
		Количество	Высота или ширина, мм	Длина или диаметр, м		поверхность, м	теплоточивости, °С	отражающей среды, °С	Основной изоляционный слой			Защитное покрытие			Отделка					Объем изоляции, м³
									Наименование	Толщина, мм	Наружная поверхность, м²	Объем, м³	Наименование	Толщина, мм	Наружная поверхность, м²	Наименование	Толщина, мм			
153	Трубопровод всасываемого воздуха	4	630	342	6,77	Компрессорная	-40; +40	16	Мат в рулоне технический МРТ-50 ГОСТ 10499-67	80	8,48	0,98	Лакопленка S=0,2мм Т336-929-67 мм.сс.р. по параметру S=2мм П-350 ГОСТ 2697-75	2,2	8,51	Окраска эмалью ХВ-121 ГОСТ 0144-74 по грунту ФЛ-03К ГОСТ 9109-59	8,57	3,92	Выпуск 1, листы 35, 95, 148	
171	То же. Обечайка	4	1720	0,146	0,25	То же	То же	16	То же	60	0,275	0,027	То же	2,2	0,305	То же	0,305	0,108	То же	
172	То же. Патрубок	4	508	0,268	0,42	"	"	16	"	60	0,527	0,031	"	2,2	0,53	"	0,53	0,124	"	
173	То же. Патрубок	4	508	0,811	1,3	"	"	16	"	60	1,6	0,24	"	2,2	1,61	"	1,61	0,96	"	
174	То же. Переход	4	—	0,332	0,58	"	"	16	"	60	0,69	0,065	"	2,2	0,7	"	0,7	0,26	"	
104	Воздухопровод от компрессора до канцевого холодильника	4	219	8	5,52	"	"	16	"	60	8,48	0,678	"	2,2	8,64	"	8,64	2,71	Выпуск 1, листы 33, 95, 145	
107	Отвод	4	219	—	0,324	"	"	16	"	40	0,443	0,024	"	2,2	0,445	"	0,445	0,096	Выпуск 1, листы 121, 125, 162	
109	Переход	4	—	0,14	0,142	"	"	16	"	60	0,23	0,028	"	2,2	0,234	"	0,234	0,112	Выпуск 1, листы 35, 95, 146	
152	Заделка арматурная Ду 600	4	755	0,105		"	"	16	Съемные полуфутляры из металлических листов заполненные матами в рулонах техническими МРТ-50 ГОСТ 10499-67	40	2,18	0,368	—	—	—	Окраска масляной краской 3а 2 раза	2,18	1,47	Выпуск 2, листы 39, 43	
7	Воздухоохладитель канцевой	4	—	—	3,56	"	90	16	Мат в рулоне технический МРТ-50 ГОСТ 10499-67. Грунтовка лаком БТ.577 ГОСТ 5631-70*	80	4,27	0,518	Асбцементная штукатурка Плитка 2х15 тканью	15	4,68	То же	4,68	2,19	Выпуск 3, лист 36	
104	Воздухопровод свежего воздуха от канцевого холодильника до стены	4	219	9	6,21	"	40	16	Мат в рулоне технический МРТ-50 ГОСТ 10499-67.	60	9,54	0,76	Лакопленка S=0,2мм Т336-929-67 мм.сс.р. по параметру S=2мм П-350 ГОСТ 2697-75	2,2	9,72	Окраска эмалью ХВ-121 ГОСТ 0144-74 по грунту ФЛ-03К ГОСТ 9109-59	9,72	3,04	Выпуск 1, листы 33, 95, 145	
107	Отвод	8	219	—	0,324	"	40	16	То же	40	0,443	0,024	То же	2,2	0,445	То же	0,445	0,192	Выпуск 1, листы 121, 125, 162	
105	Фланцевое соединение у канцевого холодильника	8	400	—	—	"	140	16	Съемные полуфутляры из металлических листов, заполненные матами в рулонах техническими МРТ-50 ГОСТ 10499-67	40	1,48	0,076	—	—	—	Окраска масляной краской 3а 2 раза	1,48	0,613	Выпуск 2, листы 39, 43	
101	Задвижка Ду 200	4	—	—	—	"	40	16	То же	40	1,12	0,063	—	—	—	То же	1,12	0,252	Выпуск 2, листы 21, 30	
102	Клапан обратный Ду 200	4	—	—	—	"	40	16	"	40	1,12	0,063	—	—	—	"	1,12	0,252	То же	
129	Пусковой трубопровод до стены здания	4	159	12	6	"	40	16	Мат в рулоне технический МРТ-50 ГОСТ 10499-67.	40	9	0,48	Лакопленка S=0,2мм Т336-929-67 мм.сс.р. по параметру S=2мм П-350 ГОСТ 2697-75	2,2	9,12	Окраска эмалью ХВ-121 ГОСТ 0144-74 по грунту ФЛ-03К ГОСТ 9109-59	9,12	1,92	Выпуск 1, листы 33, 95, 145	
132	Отвод	8	159	—	0,176	"	40	16	То же	40	0,265	0,014	То же	2,2	0,268	То же	0,268	0,112	Выпуск 1, листы 121, 125, 161	
128	Клапан выпускной Ду 150	4	—	—	—	"	40	16	Съемные полуфутляры из металлических листов, заполненные матами в рулонах техническими МРТ-50 ГОСТ 10499-67	40	0,9	0,448	—	—	—	Окраска масляной краской 3а 2 раза	0,9	1,792	Выпуск 2, листы 21, 30	

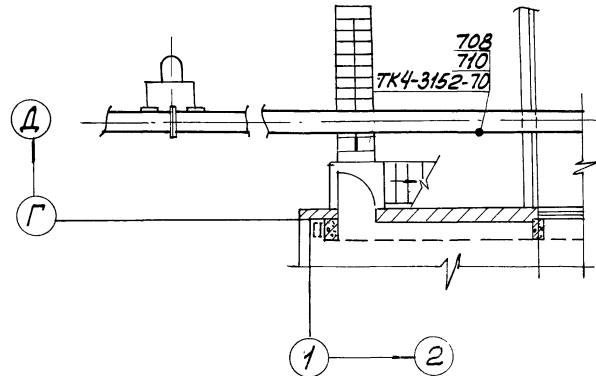
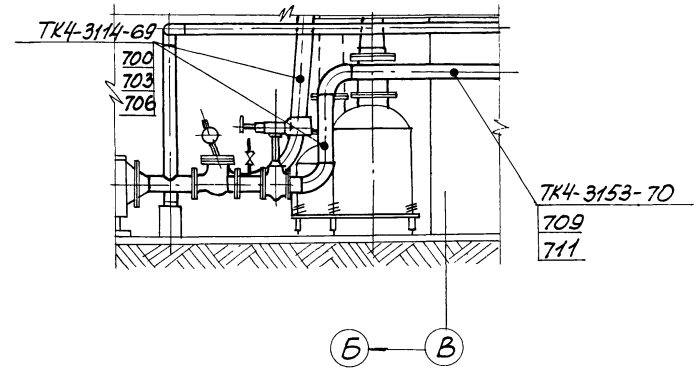
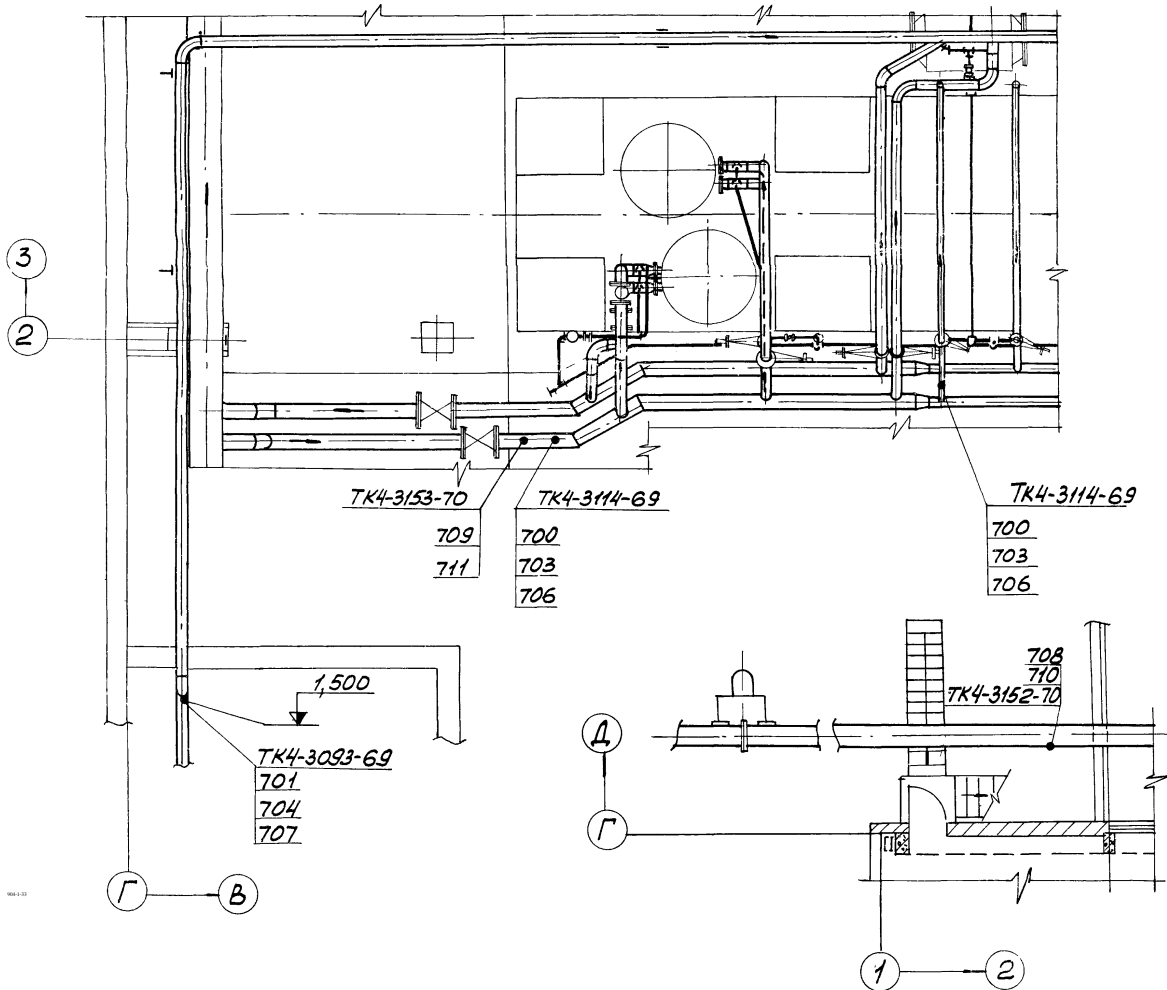
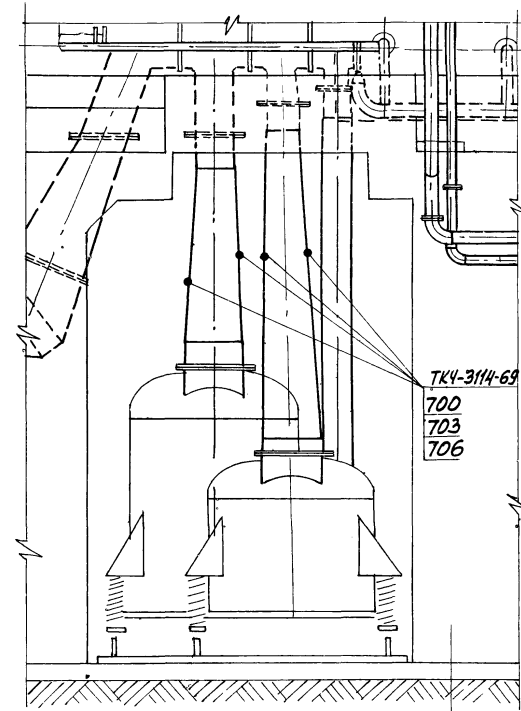
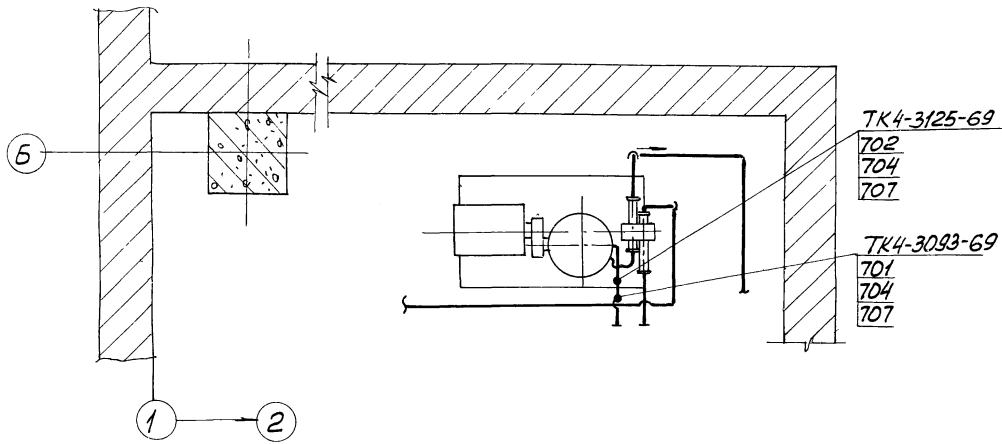
Данная ведомость выполнена на листах ТХ-28, ТХ-29

6986/л (32)

ГИПРОСТРОЙДОРМАШ г. Ростов-на-Дону 1976г. КОМПРЕССОРНАЯ СТАНЦИЯ 4К-250А	Техномонтажная ведомость на изоля- ционные работы	Типовой проект 904-1-33
		Альбом II Лист ТХ-28

№ позиции по спецификации	Наименование изолируемых объектов	Размеры				Метод изготовления	Температура		Конструкция изоляции и объем на один объект										Типовые детали по альбомам серии 4.400-5	Примечание				
		Количество	Размеры				Температура °С	Окружающей среды, °С	Основной изоляционный слой			Защитное покрытие		Отделка		Объем изоляции								
			Наружная диаметр, мм	Внутренняя диаметр, мм	Высота, мм				Наименование	Толщина, мм	Наружная поверхность, м ²	Объем, м ³	Наименование	Толщина, мм	Наружная поверхность, м ²		Наименование	Толщина, мм						
141	Трубопровод отвода воздуха от уплотнений	4	89	9,3	2,6	Компрессорная	80	16	Шнур асбестовый теплостойкий- ШАТ2 ГОСТ 1779-72	40	4,92	0,148	Лист стеклоткань 592 мм 7436-923-67 мисс. СССР по пергамину 52 мм П-350 ГОСТ 2697-75	2,2	5,02	Окраска эмалью ХВ-124 ГОСТ 10144-74 по грунту ФА-03-К ГОСТ 2105-59	5,02	0,592	Выпуск 1, листы 30, 59, 144					
274	Трубопровод горячей воды	1	159	41	20,5	То же	80	16	Мат в рулоне технический МРТ-50 ГОСТ 10499-67	40	30,72	1,62	То же	2,2	31,2	То же	31,2	1,62	Выпуск 1, листы 38, 95, 145					
275		4	76	10,5	2,52				Полосы из стекловолокна		5,14	0,252			5,27		5,27	1,008	Выпуск 1, листы 32, 94, 143					
219	Отвод	8	159	-	1,76	"	80	16	Мат в рулоне технический МРТ-50 ГОСТ 10499-67	40	2,65	0,141	"	2,2	2,68	"	2,68	1,128	Выпуск 1, листы 125, 162					
281	Отвод	16	76	-	0,52	"	80	16	То же	40	1,08	0,051	"	2,2	1,1	"	1,1	0,816	То же					
5	Воздухоохладитель промежуточный	4	2200	2,6	17,94	"	90	16	Мат в рулоне технический МРТ-50 ГОСТ 10499-67. Грунтовка лаком БТ 577 ГОСТ 5631-70*	60	18,77	1,79	Асбцементная штукатурка Ожелева, теплоизоляционная тканью	15	19,16	Окраска масляной краской за брызга	19,16	7,16	Выпуск 3, лист 36					
6	Воздухоохладитель промежуточный	4	2200	1,5	10,8	"	90	16	То же	60	10,92	1,05	То же	15	11,07	То же	11,07	4,2	То же					
	Перепускные патрубki между компрессором и воздухоохладителем промежуточным	4	N1	1,1	2,2	"	135	16	"	60	2,7	0,26	"	15	2,86	"	2,86	1,04	"	"				
4		N2	2,21		2,09																2,09	1,06		
4		N3	1,7	3,1	4																0,38	4,22	4,22	1,52
4		N4																						
271	Вентиль ДУ 65	4	-	-	-	"	80	16	Светлые полуфитинги из металлических листов, заполненные матами в рулонах техническими МРТ-50 ГОСТ 10499-67	40	0,58	0,026	-	-	-	Окраска масляной краской за брызга	0,58	0,104	Выпуск 2, листы 21, 30					
272	Кран ДУ 65	12	-	-	-	"	80	16	То же	40	0,58	0,026	-	-	-	То же	0,58	0,312	То же					

Данная ведомость выполнена на листах ТХ-28, ТХ-29



6936/II

34

ГИПРОСТРОЙДРМАШ г. Ростов-на-Дону 1976г. КОМПРЕССОРНАЯ СТАНЦИЯ 4К-250А	Размещение отборных устройств КИП на технологическом оборудовании	ИЛДОВОЙ ПРОЕКТ
		904-1-33
		Альбом II
		Лист ТХ-30