

ТИПОВОЙ ПРОЕКТ

903-1-152

КОТЕЛЬНАЯ С 3 КОТЛАМИ КЕ-4-14С

ОТОПИТЕЛЬНО-ПРОИЗВОДСТВЕННАЯ С ЦЕНТРАЛИЗОВАННЫМ
ГОРЯЧИМ ВОДОСНАБЖЕНИЕМ ИЗ КОТЕЛЬНОЙ

ТОПЛИВО - КАМЕННЫЕ И БУРЫЕ УГЛИ

АЛЬБОМ XX

ГАЗОПРОВОДЫ И ВОЗДУХОПРОВОДЫ, МЕТАЛЛОКОНСТРУКЦИИ КОТЛАГРЕГАТА

15582-21
ЦЕНА 6-06

*Зашли
903-1-152.86.
и 3.87.*

ЦЕНТРАЛЬНЫЙ ИНСТИТУТ ТИПОВОГО ПРОЕКТИРОВАНИЯ
ГОССТРОЙ СССР

Москва, А 445, Смоленная ул., 22

Сдано в печать 1979 года

Заказ № 2637 Тираж 610 экз

ТИПОВОЙ ПРОЕКТ
903-1-152
КОТЕЛЬНАЯ С 3 КОТЛАМИ КЕ-4-14С

ОТОПИТЕЛЬНО-ПРОИЗВОДСТВЕННАЯ С ЦЕНТРАЛИЗОВАННЫМ
ГОРЯЧИМ ВОДОСНАБЖЕНИЕМ ИЗ КОТЕЛЬНОЙ.

ТОПЛИВО - КАМЕННЫЕ И БУРЫЕ УГЛИ

СОСТАВ ПРОЕКТА

№№ Альбомов	НАИМЕНОВАНИЕ Альбомов	№№ Альбомов	НАИМЕНОВАНИЕ Альбомов
	АРХИТЕКТУРНО-СТРОИТЕЛЬНАЯ ЧАСТЬ		САНИТАРНО-ТЕХНИЧЕСКАЯ ЧАСТЬ
I/1	ЗДАНИЕ С ПАНЕЛЬНЫМИ СТЕНАМИ.	XVI	ОТОПЛЕНИЕ И ВЕНТИЛЯЦИЯ, ВОДОПРОВОД И КАНАЛИЗАЦИЯ, МЕХАНИЗАЦИЯ ТРАНСПОРТА.
I/2	ЗДАНИЕ С КИРПИЧНЫМИ СТЕНАМИ.	XVIII	МЕХАНИЗАЦИЯ ТОПЛИВОПОДАЧИ И ШЛАКОЗОЛУДАЕНИЯ.
II	КОНСТРУКЦИИ, УЗЛЫ И ДЕТАЛИ, ОБЩИЕ ДЛЯ ВАРИАНТОВ ЗДАНИЯ С ПАНЕЛЬНЫМИ И КИРПИЧНЫМИ СТЕНАМИ.		
III	ТОПЛИВОПОДАЧА		КОНСТРУКТОРСКИЕ ЧЕРТЕЖИ
IV	ЧЕРТЕЖИ АРМАТУРНЫХ И ЗАКЛАДНЫХ ИЗДЕЛИЙ.	XIX	СОЧЛЕНЕНИЕ ИСПОЛНИТЕЛЬНЫХ МЕХАНИЗМОВ.
	ТЕПЛОМЕХАНИЧЕСКАЯ ЧАСТЬ	XX	ГАЗОПРОВОДЫ И ВОЗДУХОПРОВОДЫ, МЕТАЛЛОКОНСТРУКЦИИ КОТЛОАГРЕГАТА.
V	КОМПОНОВКА ОБОРУДОВАНИЯ КОТЕЛЬНОЙ.		
VI	ОБЩЕКОТЕЛЬНЫЕ И СОЕДИНИТЕЛЬНЫЕ ТРУБОПРОВОДЫ. ВОДОПОДОГРЕВАТЕЛЬНАЯ УСТАНОВКА. УСТАНОВКА ГОРЯЧЕГО ВОДОСНАБЖЕНИЯ.		ЗАКАЗНЫЕ СПЕЦИФИКАЦИИ
VII	КОТЛОАГРЕГАТ (ТОПЛИВО-КАМЕННЫЕ УГЛИ)	XXI	ТЕПЛОМЕХАНИЧЕСКАЯ, САНИТАРНО-ТЕХНИЧЕСКАЯ ЧАСТИ И МЕХАНИЗАЦИЯ ТРАНСПОРТА ТОПЛИВОПОДАЧИ И ШЛАКОЗОЛУДАЕНИЯ. ОПРОСНЫЕ ЛИСТЫ.
VIII	КОТЛОАГРЕГАТ (ТОПЛИВО-БУРЫЕ УГЛИ)		
IX	ВОДОПОДГОТОВКА	XXII	ЭЛЕКТРОТЕХНИЧЕСКАЯ ЧАСТЬ.
	ЭЛЕКТРОТЕХНИЧЕСКАЯ ЧАСТЬ	XXIII	АВТОМАТИЗАЦИЯ. СПЕЦИФИКАЦИЯ НА ПРИБОРЫ, ИЗДЕЛИЯ И МАТЕРИАЛЫ.
X	КОТЕЛЬНАЯ. СИЛОВОЕ ЭЛЕКТРООБОРУДОВАНИЕ И ЭЛЕКТРООСВЕЩЕНИЕ.	XXIV	ЭКОНОМИКА. ТЕХНИКО-ЭКОНОМИЧЕСКАЯ ЧАСТЬ.
XI	ТОПЛИВОПОДАЧА, СИЛОВОЕ ЭЛЕКТРООБОРУДОВАНИЕ И ЭЛЕКТРООСВЕЩЕНИЕ.		СМЕТЫ
XII	ЩИТЫ СТАНЦИЙ УПРАВЛЕНИЯ. ЗАДАНИЕ ЗАВОДУ ИЗГОТОВИТЕЛЮ.	XXV	СВОДКА ЗАТРАТ И СМЕТЫ НА СТРОИТЕЛЬНЫЕ РАБОТЫ (ДЛЯ ЗДАНИЯ С ПАНЕЛЬНЫМИ СТЕНАМИ).
XIII	КОТЕЛЬНАЯ. СХЕМЫ УПРАВЛЕНИЯ ЭЛЕКТРОДВИГАТЕЛЯМИ.	XXVI	СВОДКА ЗАТРАТ И СМЕТЫ НА СТРОИТЕЛЬНЫЕ РАБОТЫ (ДЛЯ ЗДАНИЯ С КИРПИЧНЫМИ СТЕНАМИ).
	АВТОМАТИЗАЦИЯ	XXVII	СМЕТЫ НА ТЕПЛОМЕХАНИЧЕСКУЮ, ЭЛЕКТРОТЕХНИЧЕСКУЮ, САНИТАРНО-ТЕХНИЧЕСКУЮ ЧАСТИ, АВТОМАТИЗАЦИЮ И МЕХАНИЗАЦИЮ ТРАНСПОРТА.
XIV	СХЕМЫ ФУНКЦИОНАЛЬНЫЕ ВНЕШНИХ ПРОВОДОВ. ПЛАНЫ РАСПОЛОЖЕНИЯ. БЛОКИ МЕСТНЫХ ПРИБОРОВ.		
XV	ОБЩИЕ ВИДЫ ЩИТОВ.		
XVI	СХЕМЫ ЭЛЕКТРИЧЕСКИЕ ПРИНЦИПИАЛЬНЫЕ		

АЛЬБОМ XX

РАЗРАБОТАН
ГПИ САНТЕХПРОЕКТ
ГЛАВПРОМСТРОЙПРОЕКТА
ГОССТРОЯ СССР
ГПИ СОЮЗПРОММЕХАНИЗАЦИЯ
МИНТЯЖМАШ СССР

ГЛАВНЫЙ ИНЖЕНЕР ИНСТИТУТА ШИЛЛЕР Ю.И.
ГЛАВНЫЙ ИНЖЕНЕР ПРОЕКТА РАСКИН Е.Д.

УТВЕРЖДЕН
И ВВЕДЕН В ДЕЙСТВИЕ
ГПИ САНТЕХПРОЕКТ
ПРИКАЗ № 1430716/1978

Содержание

Обозначение	Наименование	Стр
	Содержание	2, 3
A20B021.000	Газопровод котлоагрегата (топливо-каменные угли)	4
A20B022.012	Стенка	5, 6, 7
A20B021.000СБ	Газопровод котлоагрегата (топливо-каменные угли) Сборочный чертеж	
A20B021.010	Короб	
A20B021.010СБ	Короб. Сборочный чертеж	8
A20B021.011	Стенка	9
A20B021.017	Стенка	
A20B021.023	Стенка	
A20B021.025	Стенка	
A20B021.020	Короб	10
A20B021.020СБ	Короб. Сборочный чертеж	
A20B021.030	Короб	11
A20B021.030СБ	Короб. Сборочный чертеж	
A20B021.034	Стенка	
A20B021.064	Стенка	
A20B021.040	Короб	12
A20B021.040СБ	Короб. Сборочный чертеж	
A20B021.045	Стенка	
A20B021.050	Короб	13
A20B021.050СБ	Короб. Сборочный чертеж	
A20B021.054	Стенка	
A20B021.060	Короб	14
A20B021.060СБ	Короб. Сборочный чертеж	
A20B021.061	Стенка	
A20B021.070	Короб	15
A20B021.070СБ	Короб. Сборочный чертеж	
A20B021.071	Стенка	
A20B021.074	Стенка	
A20B021.080	Короб	16
A20B021.075	Стенка	
A20B021.083	Стенка	
A20B022.061	Стенка	
A20B021.080СБ	Короб. Сборочный чертеж	17
A20B021.082	Стенка	
A20B021.085	Стенка	18
A20B021.090	Короб	
A20B021.090СБ	Короб. Сборочный чертеж	
A20B021.092	Стенка	19
A20B021.095	Стенка	
A20B021.096	Стенка	
A20B021.099	Стенка	
A20B021.100	Короб	20
A20B021.100СБ	Короб. Сборочный чертеж	
A20B021.104	Стенка	
A20B021.110	Короб	21
A20B021.110СБ	Короб. Сборочный чертеж	
A20B021.113	Стенка	
A20B021.178	Стенка	22
A20B021.120	Короб	
A20B021.120СБ	Короб. Сборочный чертеж	
A20B021.125		23
A20B021.130	Короб	
A20B021.105	Стенка	
A20B021.106	Стенка	
A20B021.133	Стенка	24
A20B021.130СБ	Короб. Сборочный чертеж	
A20B021.131	Стенка	
A20B021.135	Стенка	25
A20B021.140	Короб	
A20B021.140СБ	Короб. Сборочный чертеж	
A20B021.145	Стенка	26
A20B021.150	Короб	
A20B021.150СБ	Короб. Сборочный чертеж	
A20B021.156	Стенка	27
A20B021.160	Карман всасывающий	
A20B021.162	Обечайка	
A20B021.163	Переход	28
A20B021.165	Стенка задняя	
A20B021.160СБ	Карман всасывающий. Сборочный чертеж	
A20B021.161	Стенка передняя	28
A20B021.164	Фланец	

Обозначение	Наименование	Стр
A20B021.170	Короб	29
A20B021.170СБ	Короб. Сборочный чертеж	
A20B021.180	Короб	
A20B021.180СБ	Короб. Сборочный чертеж	30
A20B021.190, -01	Опора	
A20B021.190СБ	Опора. Сборочный чертеж	31
A20B021.200	Опора	
A20B021.200СБ	Опора. Сборочный чертеж	
A20B021.154	Стенка	32
A20B021.173	Стенка	
A20B022.000	Газопровод котельной (топливо-каменные и бурые угли)	
A20B022.000СБ	Газопровод котельной (топливо-каменные и бурые угли) Сборочный чертеж	33
A20B021.181	Стенка	
A20B022.010	Короб	34
A20B022.010СБ	Короб. Сборочный чертеж	
A20B022.013	Стенка	
A20B022.016	Стенка	35
A20B022.020	Короб	
A20B022.020СБ	Короб. Сборочный чертеж	36
A20B022.024	Стенка	
A20B022.030	Короб	37
A20B022.030СБ	Короб. Сборочный чертеж	
A20B022.032	Стенка	
A20B023.013	Стенка	38
A20B022.040	Короб	
A20B022.040СБ	Короб. Сборочный чертеж	39
A20B022.041	Стенка	
A20B022.046	Стенка	40
A20B022.049	Стенка	
A20B022.050	Короб	
A20B022.050СБ	Короб. Сборочный чертеж	41
A20B022.053	Стенка	
A20B022.048	Стенка	42
A20B022.051	Стенка	
A20B022.054	Стенка	
A20B022.059	Стенка	43
A20B022.060	Короб	
A20B022.060СБ	Короб. Сборочный чертеж	44, 45, 46
A20B022.063	Стенка	
A20B022.068	Стенка	
A20B022.072	Стенка	47
A20B022.079	Стенка	
A20B022.070	Короб	48
A20B022.070СБ	Короб. Сборочный чертеж	
A20B022.074	Стенка	
A20B022.076	Стенка	49
A20B023.000	Газопровод котлоагрегата (топливо-бурые угли)	
A20B023.012	Стенка	50
A20B023.000СБ	Газопровод котлоагрегата (топливо-бурые угли) Сборочный чертеж	
A20B023.010	Короб	
A20B023.010СБ	Короб. Сборочный чертеж	51
A20B023.015	Стенка	
A20B023.020	Короб	52
A20B023.021	Стенка	
A20B023.023	Стенка	
A20B023.020СБ	Короб. Сборочный чертеж	53, 54
A20B023.030	Короб	
A20B023.022	Стенка	55
A20B023.027	Стенка	
A20B023.030СБ	Короб. Сборочный чертеж	
A20B023.032	Стенка	52
A20B023.035	Стенка	
A21B028.000	Воздуховод котлоагрегата (топливо-бурые угли)	53, 54
A21B028.026	Лист	
A21B028.000СБ	Воздуховод котлоагрегата (топливо-бурые угли) Сборочный чертеж	55
A20B021.179	Стенка	

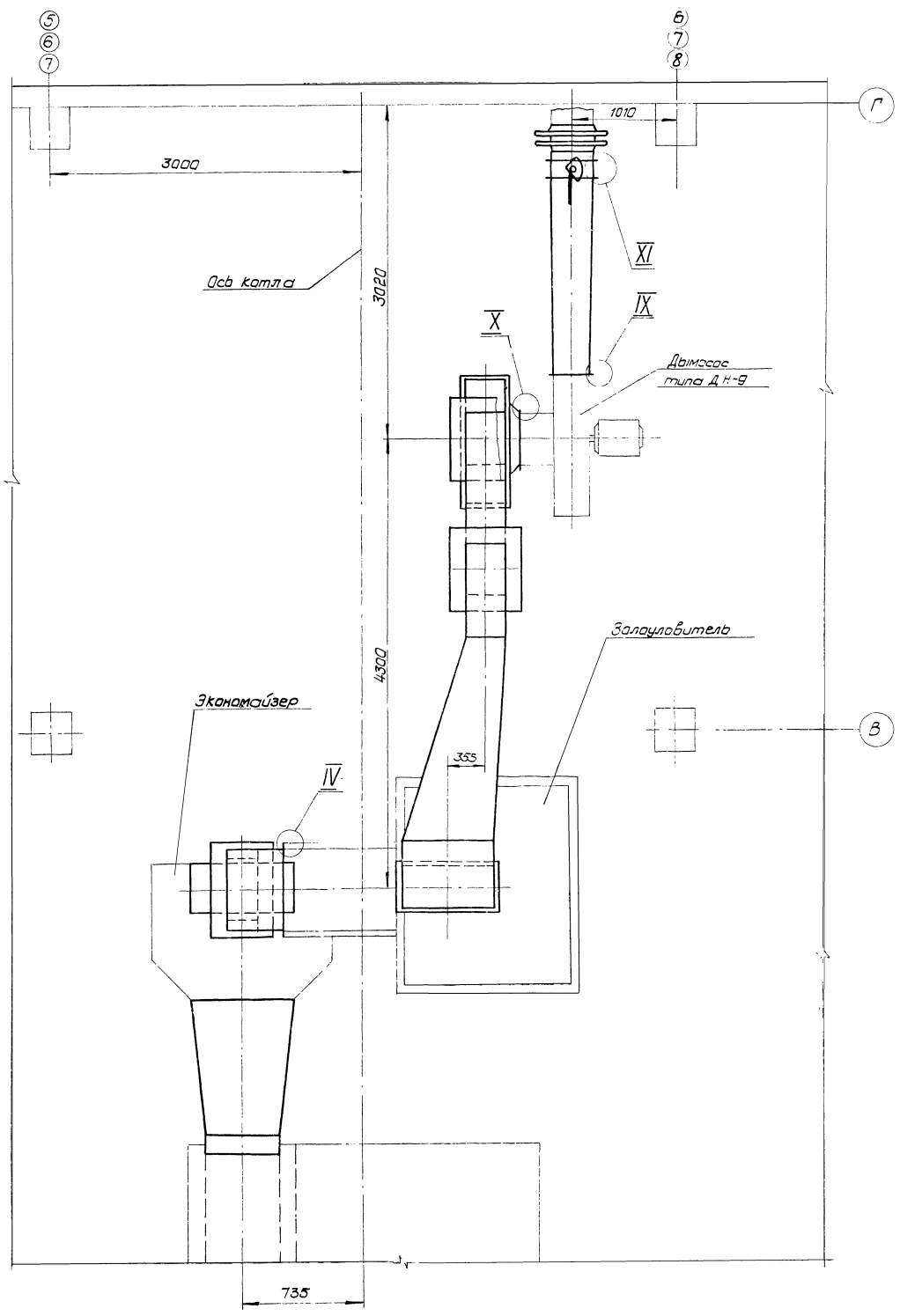
Типовой проект 903-1-152 Альбом ХХ

Обозначение	Наименование	Стр.
A215 028.002	Швеллер	55
A215 028.003	Стяжка	
A215 028.005	Ручка	
A215 028.010	Патрубок	56
A215 028.010СБ	Патрубок. Сборочный чертеж	
A215 028.020	Фланец	57
A215 028.030	Короб	
A215 028.040	Короб	
A215 028.050	Короб	
A215 028.020СБ	Фланец. Сборочный чертеж	
A215 028.015	Лист	58
A215 028.016	Лист	
A215 028.017	Лист	
A215 028.030СБ	Короб. Сборочный чертеж	59
A215 028.040СБ	Короб. Сборочный чертеж	
A215 028.060	Фланец	60,61
A215 028.080СБ	Фланец. Сборочный чертеж	61
A215 028.050СБ	Короб. Сборочный чертеж	62
A215 028.070	Патрубок	63
A215 028.036	Лист	
A215 028.075	Лист	
A215 028.076	Лист	
A215 028.077	Лист	
A215 028.080	Заслонка	64
A215 028.090	Короб	
A215 028.044	Лист	
A215 028.080СБ	Заслонка. Сборочный чертеж	65
A215 028.091	Вкладыш	66
A215 028.С92	Втулка	
A215 028.093	Вал	
A215 028.102	Ушко	67
A215 028.094	Лист	
A215 028.095	Лист	
A215 028.096	Лист	
A215 028.097	Лист	
A215 028.090СБ	Короб. Сборочный чертеж	68
A215 028.100	Вал	
A215 028.110СБ	Заслонка. Сборочный чертеж	69
A215 028.110	Заслонка	
A215 028.120	Переход	
A215 028.130	Переход	70
A215 028.215	Косынка	
A215 028.130СБ	Переход. Сборочный чертеж	71
A215 028.035	Лист	
A215 028.103	Ребро	
A215 028.106	Лист	
A215 028.107	Лист	
A215 028.140	Короб	72
A215 028.150	Переход	
A215 028.108	Лист	
A215 028.121	Лист	
A215 028.070СБ	Патрубок. Сборочный чертеж	
A215 028.140СБ	Короб. Сборочный чертеж	73
A215 028.150СБ	Переход. Сборочный чертеж	
A215 028.160	Карман всасывающий	74
A215 028.170	Короб	
A215 028.122	Лист	
A215 028.160СБ	Карман всасывающий. Сборочный чертеж	75
A215 028.125	Сектор	76
A215 028.126	Конус	
A215 028.127	Патрубок	
A215 028.128	Стенка	
A215 028.129	Лист	
A215 028.131	Лист	77
A215 028.133	Лист	
A215 028.137	Фланец	
A215 028.180	Патрубок	78
A215 028.190	Отвод	
A215 028.180СБ	Отвод. Сборочный чертеж	

Обозначение	Наименование	Стр.
A215 028.170СБ	Короб. Сборочный чертеж	79
A215 028.190СБ	Переход. Сборочный чертеж	
A215 028.200	Переход	
A215 028.200СБ	Переход. Сборочный чертеж	80
A215 028.134	Лист	
A215 028.145	Лист	
A215 028.146	Лист	
A215 028.147	Лист	
A215 028.210	Короб	81
A215 028.220	Короб	
A215 028.230	Короб	
A215 028.154	Лист	82
A215 028.220СБ	Короб. Сборочный чертеж	
A215 028.138	Обечайка	
A215 028.165	Лист	83
A215 028.240	Короб	
A215 028.250	Короб	
A215 028.260	Отвод	84
A215 028.270	Короб	
A215 028.210СБ	Короб. Сборочный чертеж	85
A215 028.230СБ	Короб. Сборочный чертеж	
A215 028.240СБ	Короб. Сборочный чертеж	
A215 028.250СБ	Короб. Сборочный чертеж	86
A215 028.260СБ	Отвод. Сборочный чертеж	
A215 028.270СБ	Короб. Сборочный чертеж	
A215 028.280	Короб	87
A215 028.290	Отвод	
A215 028.280СБ	Короб. Сборочный чертеж	88
A215 028.290СБ	Отвод. Сборочный чертеж	
A215 028.300	Короб	
A215 028.310	Короб	89
A215 028.153	Лист	
A215 028.164	Лист	
A215 028.177	Лист	90
A215 028.310СБ	Короб. Сборочный чертеж	
A215 028.320	Короб	91
A215 028.330	Привод заслонки	
A215 028.340	Подвеска	92
A215 028.330СБ	Привод заслонки. Сборочный чертеж	
A215 028.340СБ	Подвеска. Сборочный чертеж	93
A215 028.201	Плита	
A215 028.202	Болт	94
A215 028.350	Проушины стяжки	
A215 028.350СБ	Проушины с тягой. Сборочный чертеж	95,96
A215 028.360	Лапа	
A215 028.360СБ	Лапа. Сборочный чертеж	97
A215 028.370	Опора	
A215 028.370СБ	Опора. Сборочный чертеж	98
A215 028.205	Проушина	
A215 028.206	Ушко	99
A215 028.207	Тяга	
A215 028.213	Лапа	99
A215 029.000	Воздухопровод котлоагрегата (топлива-каменные узлы)	
A215 029.010	Короб	99
A215 029.000СБ	Воздухопровод котлоагрегата (топлива-каменные узлы) Сборочный чертеж	
A215 029.020	Короб	97
A215 029.030	Короб	
A215 029.040	Короб	98
A215 029.050	Короб	
A215 028.300СБ	Короб. Сборочный чертеж	99
A215 028.320СБ	Короб. Сборочный чертеж	
A215 029.010СБ	Короб. Сборочный чертеж	99
A215 029.020СБ	Короб. Сборочный чертеж	
A215 029.030СБ	Короб. Сборочный чертеж	99
A215 029.040СБ	Короб. Сборочный чертеж	
A215 029.050СБ	Короб. Сборочный чертеж	

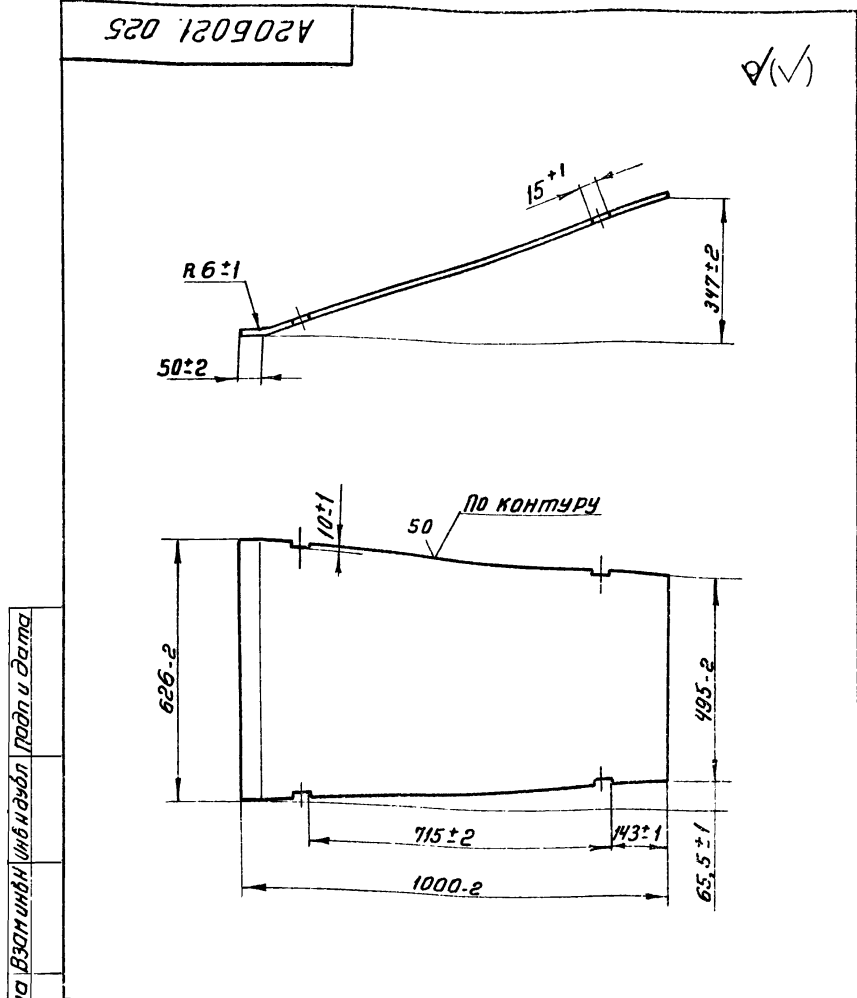
Туповой проект 903-1-152. Масштаб XX

А205021.000 СБ



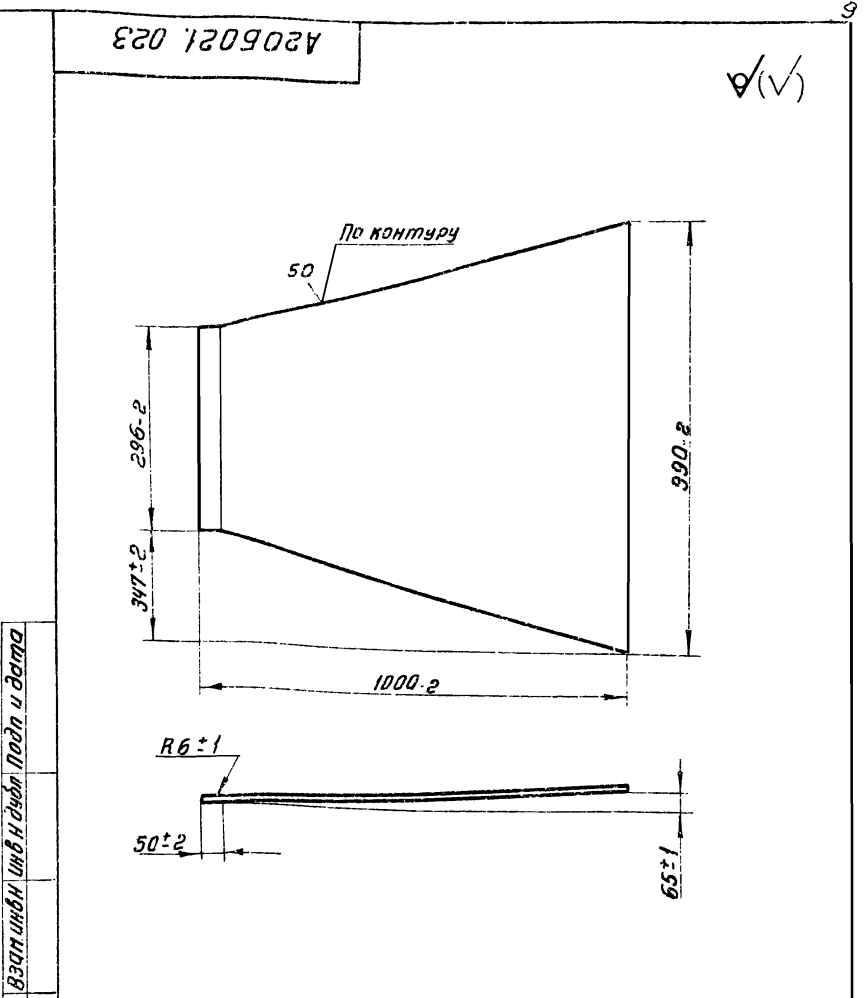
А205021.000 СБ

Лист 2



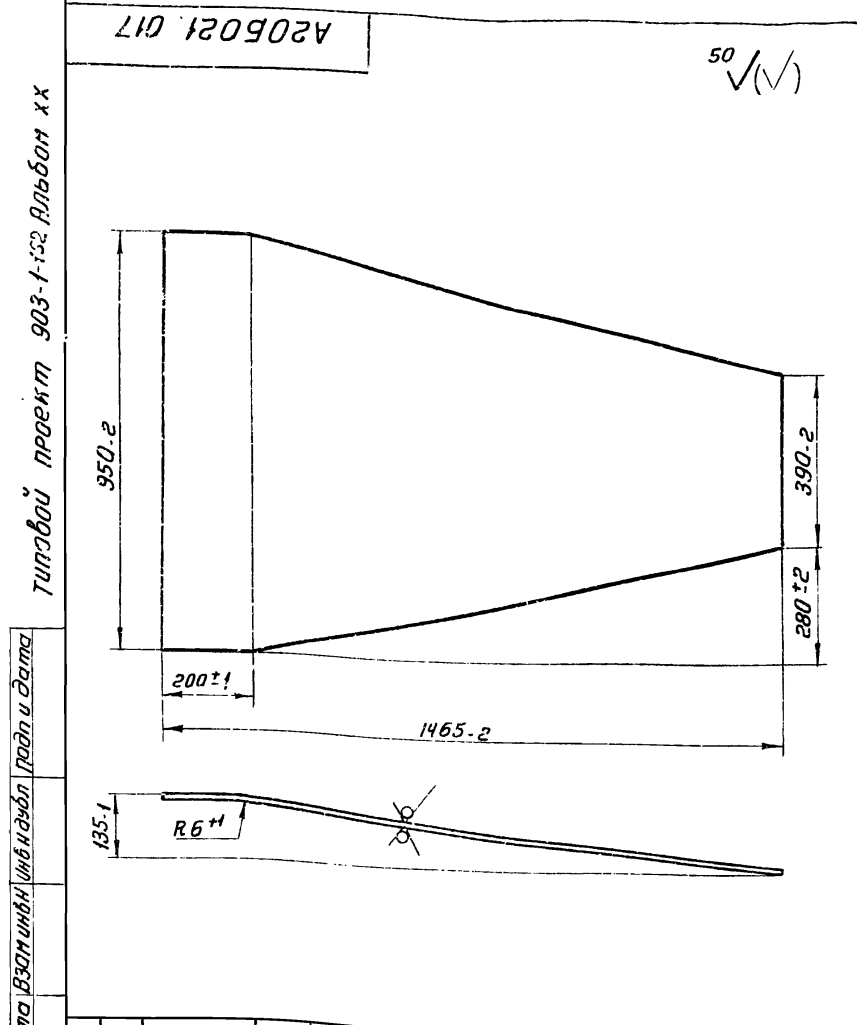
№ и подл. Подп. и дата. Взят инв. № и дубл. Подп. и дата.

A205021.025				Лит.	Масса	Масшт.
Изм.	Лист	И докум.	Подп.	И	24,9	1:10
Разраб.	Шершакובה	Л.И.		Лист Листов 1		
Проб.	Коллиболоцкая			Госстрой СССР		
Рук. гр.	Крупник			САНТЕХПРОЕКТ		
И контр.	Фрадкин			г. Москва		
Утв.	Вайнберг			Лист 6-5 ГОСТ 19903-74		
				ВСтЗ по ГОСТ 14637-69		
				Формат И		



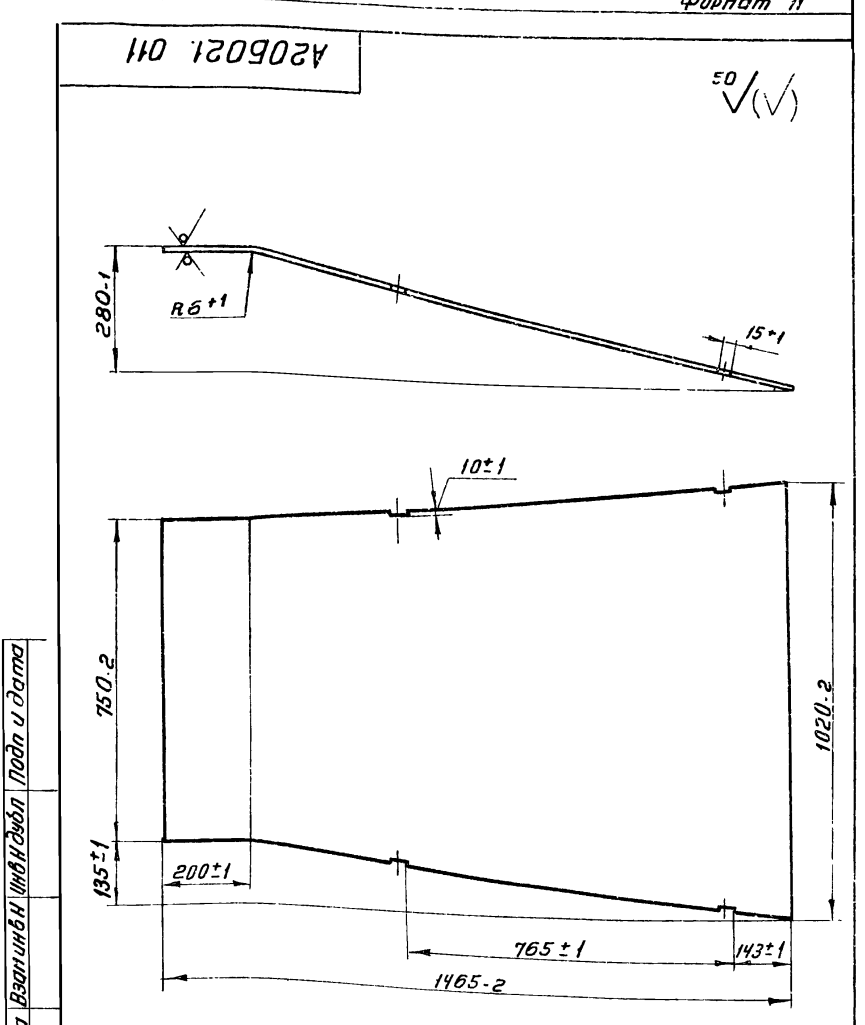
№ и подл. Подп. и дата. Взят инв. № и дубл. Подп. и дата.

A205021.023				Лит.	Масса	Масшт.
Изм.	Лист	И докум.	Подп.	И	24,9	1:10
Разраб.	Шершакובה	Л.И.		Лист Листов 1		
Проб.	Коллиболоцкая			Госстрой СССР		
Рук. гр.	Крупник			САНТЕХПРОЕКТ		
И контр.	Фрадкин			г. Москва		
Утв.	Вайнберг			Лист 6-5 ГОСТ 19903-74		
				ВСтЗ по ГОСТ 14637-69		
				Формат И		



№ и подл. Подп. и дата. Взят инв. № и дубл. Подп. и дата.

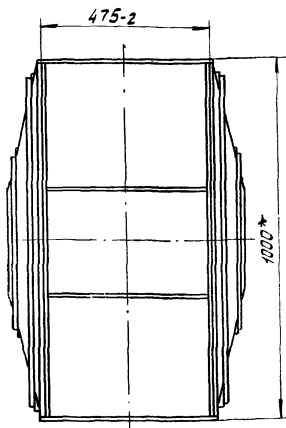
A205021.017				Лит.	Масса	Масшт.
Изм.	Лист	И докум.	Подп.	И	47,9	1:10
Разраб.	Шершакובה	Л.И.		Лист Листов 1		
Проб.	Коллиболоцкая			Госстрой СССР		
Рук. гр.	Крупник			САНТЕХПРОЕКТ		
И контр.	Фрадкин			г. Москва		
Утв.	Вайнберг			Лист 6-5 ГОСТ 19903-74		
				ВСтЗ по ГОСТ 14637-69		
				Формат И		



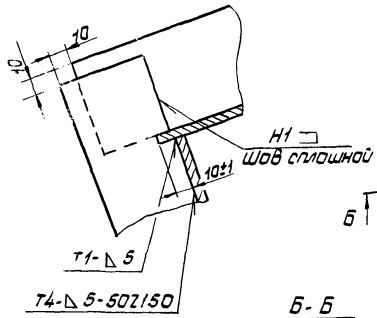
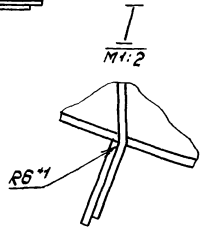
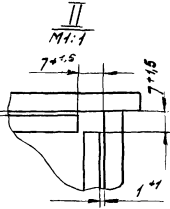
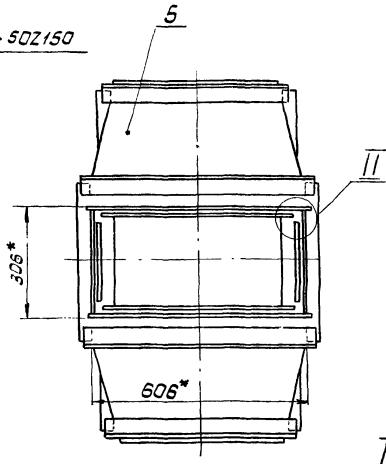
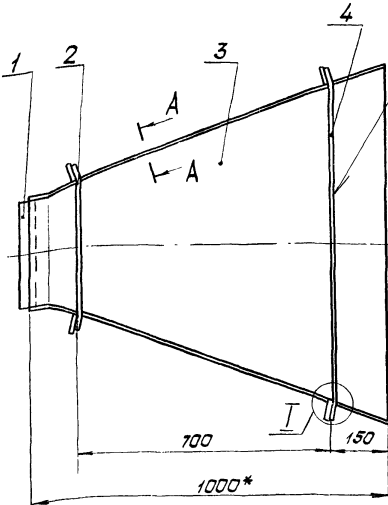
№ и подл. Подп. и дата. Взят инв. № и дубл. Подп. и дата.

A205021.011				Лит.	Масса	Масшт.
Изм.	Лист	И докум.	Подп.	И	91,9	1:10
Разраб.	Шершакובה	Л.И.		Лист Листов 1		
Проб.	Коллиболоцкая			Госстрой СССР		
Рук. гр.	Крупник			САНТЕХПРОЕКТ		
И контр.	Фрадкин			г. Москва		
Утв.	Вайнберг			Лист 6-5 ГОСТ 19903-74		
				ВСтЗ по ГОСТ 14637-69		
				Формат И		

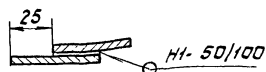
Типовой проект 903-1-152 Альбом XX



A-A
M1:2



Б-Б
M1:2



1. Неуказанные предельные отклонения размеров по СМЭ
- 2* Размеры для справок
3. Сварные швы по ГОСТ 5264-69.

А20Б021.020СБ				Лист	Масса	Масшт.
Короб				И	107,5	1:10
Сборочный чертеж				Лист	Листов 1	
				Госстрой СССР Сантехпроект г. Москва		

Формат: 12

Туловой проект 903-г-152. Альбом ХХ

Формат	Зона	Поз.	Обозначение	Наименование	кол.	Примечание
				<u>Документация</u>		
		2	А20Б021.020СБ	Сборочный чертеж		
				<u>Детали</u>		
64		1	А20Б021.021	Пояс		
				Полоса 5x50 ГОСТ 103-76 Ст.3 ГОСТ 535-58	2	0,55 кг
64		2	А20Б021.022	Ребро		
				Полоса 5x50 ГОСТ 103-76 Ст.3 ГОСТ 535-58	2	0,9 кг
1		3	А20Б021.023	Стенка	2	
64		4	А20Б021.024	Ребро		
				Полоса 5x50 ГОСТ 103-76 Ст.3 ГОСТ 535-58	2	1,9 кг
11		5	А20Б021.025	Стенка	2	
64		6	А20Б021.026	Пояс		
				Полоса 5x50 ГОСТ 103-76 Ст.3 ГОСТ 535-58	2	1,14 кг

А20Б021.020

Короб

Лист	Лист	Листов
И	1	2
Госстрой СССР Сантехпроект г. Москва		

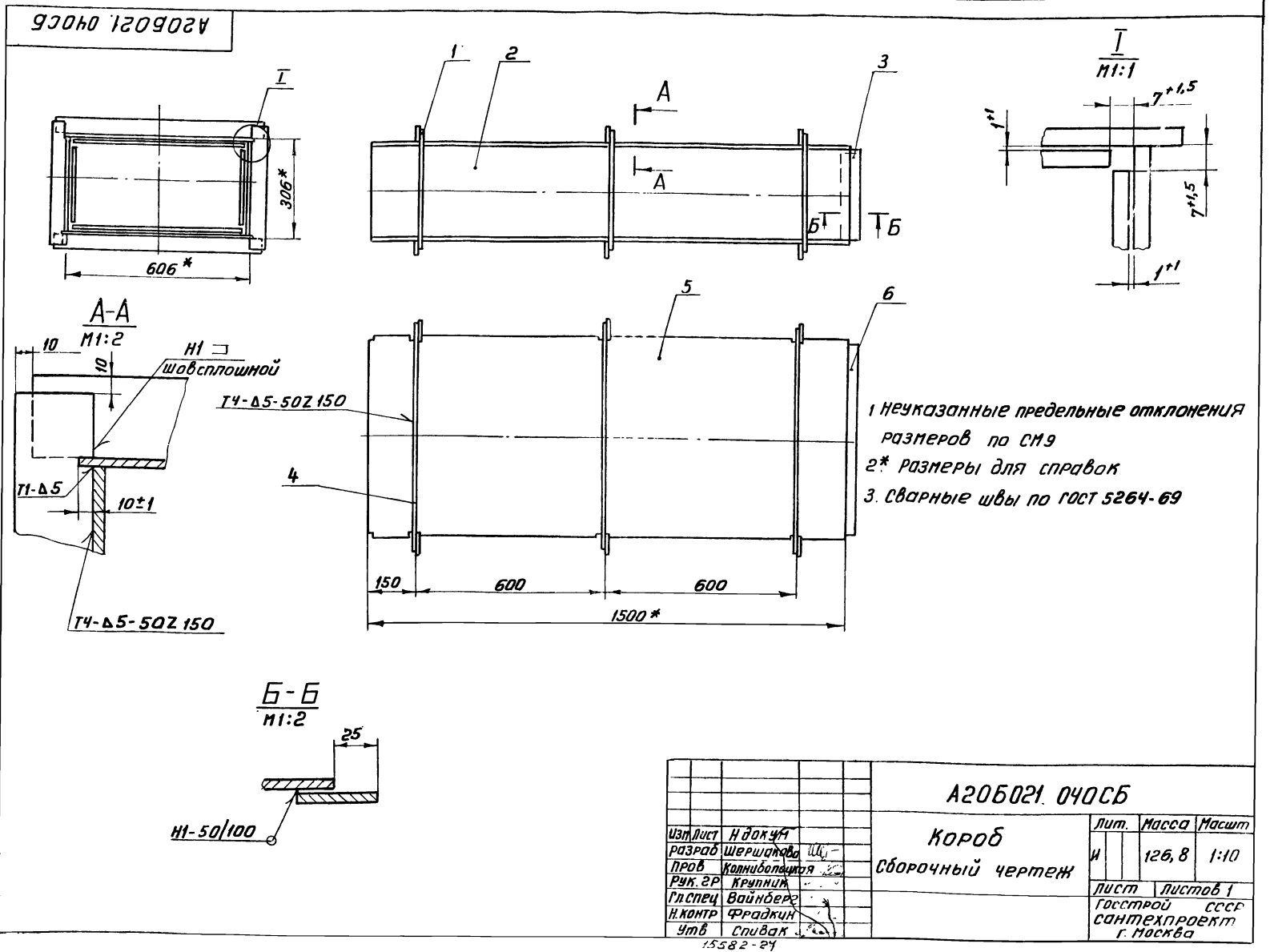
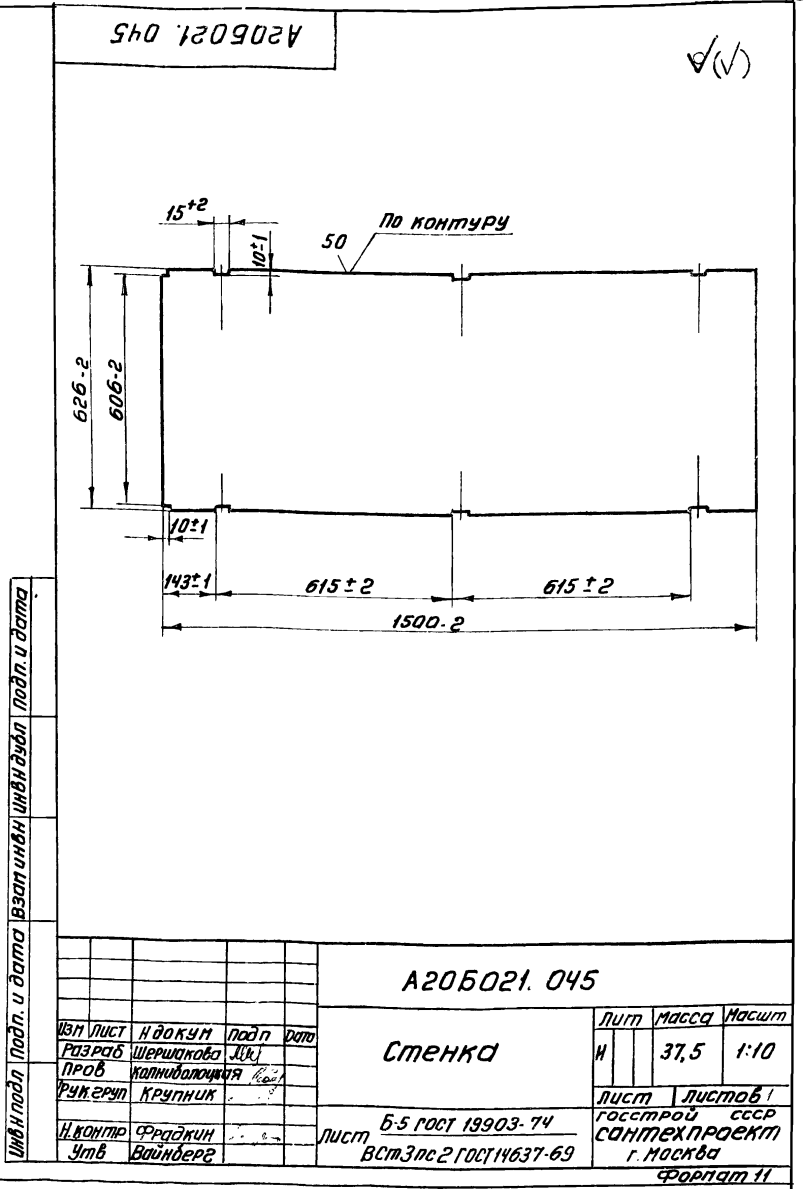
Шв. и дата. Подп. и дата. Взам. инв. и дата. Подп. и дата.

Формат	Зона	Поз.	Обозначение	Наименование	кол.	Примечание
64		7	А20Б021.027	Ребро		
				Полоса 5x50 ГОСТ 103-76 Ст.3 ГОСТ 535-58	2	1,31 кг
64		8	А20Б021.028	Ребро		
				Полоса 5x50 ГОСТ 103-76 Ст.3 ГОСТ 135-58	2	1,14 кг

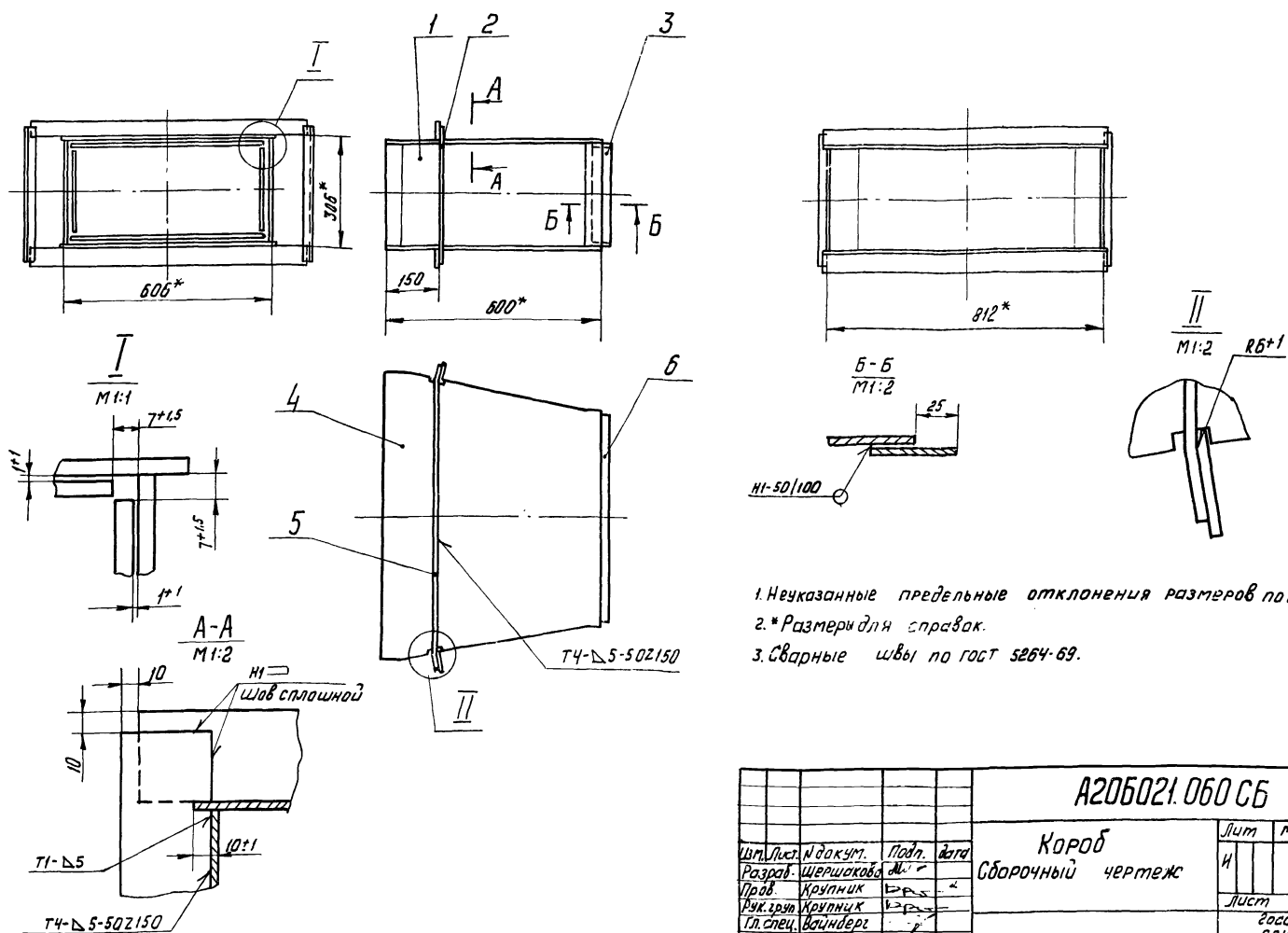
А20Б021.020

Лист 2

Формат	Зона	Лист	Обозначение	Наименование	Кол.	Примечание
				Документация		
12			A20B021.040СБ	СБОРОЧНЫЙ ЧЕРТЕЖ		
				Детали		
Б4	1	A20B021.041	Ребро	Полоса 5x50 ГОСТ 103-76 Ст 3 ГОСТ 535-58 L=385-2	6	0,75к2
Б4	2	A20B021.042	Стенка	Лист Б-5 ГОСТ 19903-74 ВСтЗпс 2 ГОСТ 14637-69 296-2 x 1500-2	2	18,0к2
Б4	3	A20B021.043	Пояс	Полоса 5x50 ГОСТ 103-76 Ст 3 ГОСТ 535-58 L=282-2	2	0,55к2
Б4	4	A20B021.044	Ребро	Полоса 5x50 ГОСТ 103-76 Ст 3 ГОСТ 535-58 L=685-4	6	1,33к2
11	5	A20B021.045	Стенка		2	
Б4	6	A20B021.046	Пояс	Полоса 5x50 ГОСТ 103-76 Ст 3 ГОСТ 535-58 L=582-4	2	1,13к2
A20B021.040						
Изм	Лист	И докум	Подп	Дата	Лист	Листов
Разраб	Шершаква	И.И.			1	1
Проб	Калиболовая					
Рук. гр	Крупник					
И.контр	Фрадкин					
Утв	Вайнберг					
ГОСТРОЙ СССР САНТЕХПРОЕКТ г. Москва Формат 11						



А20Б021.060СБ

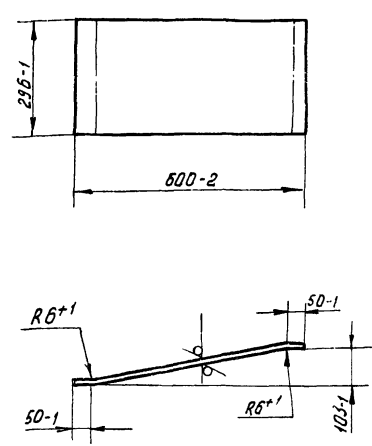


1. Неуказанные предельные отклонения размеров по СТЗ
2. *Размер для справок.
3. Сварные швы по ГОСТ 5264-69.

А20Б021.060СБ				Лист	Масса	Масштаб
Короб				И	59,4	1:10
Сборочный чертеж				Лист	Листов 1	
				Застрой СССР САНТЕХПРОЕКТ г. Москва		
Формат 12						

Имя и фамилия, Подпись, дата, Место, инв. №, Шифр, № докум., Подпись, дата

А20Б021.061



50

Формат	Зона	Лист	Обозначение	Наименование	Кол.	Примечание
<u>Документация</u>						
12			А20Б021.060СБ	Сборочный чертеж		
<u>Детали</u>						
64	1	1	А20Б021.061	Стенка	2	
64	2	2	А20Б021.062	Ребра		
				Полоса 5x50 ГОСТ 103-76 Ст.3 ГОСТ 535-58		
				L=385-2	2	0,75кз
64	3	3	А20Б021.063	Пояс		
				Полоса 5x50 ГОСТ 103-76 Ст.3 ГОСТ 535-58		
				L=282-2	2	0,55кз.
64	4	4	А20Б021.064	Стенка	2	
64	5	5	А20Б021.065	Ребра		
				Полоса 5x50 ГОСТ 103-76 Ст.3 ГОСТ 535-58		
				L=195-2	2	1,56кз.
64	6	6	А20Б021.066	Пояс		
				Полоса 5x50 ГОСТ 103-76 Ст.3 ГОСТ 535-58		
				L=582-2	2	1,13кз.

Имя и фамилия, Подпись, дата, Место, инв. №, Шифр, № докум., Подпись, дата

Имя и фамилия, Подпись, дата, Место, инв. №, Шифр, № докум., Подпись, дата

А20Б021.061

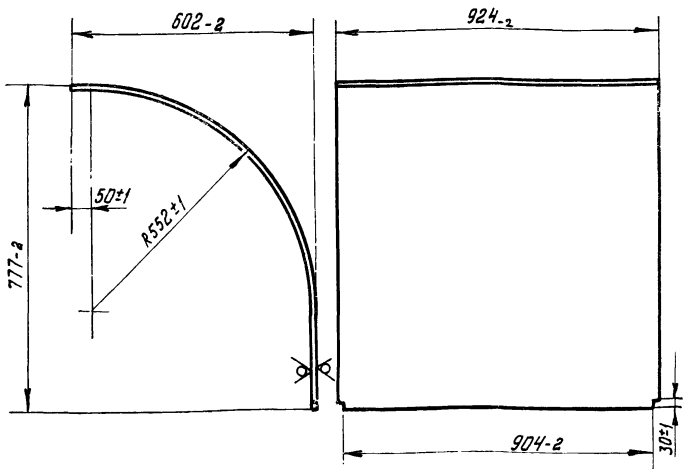
А20Б021.061				Лист	Масса	Масштаб
Стенка				И	8,7	1:10
				Лист	Листов 1	
				Застрой СССР САНТЕХПРОЕКТ г. Москва		
Лист 6-5 ГОСТ 19903-74 СТ.3 ПС.2 ГОСТ 14637-69						

А20Б021.060

А20Б021.060				Лист	Листов	Листов
Короб				И	1	1
				Застрой СССР САНТЕХПРОЕКТ г. Москва		

A206021.083

50 (✓)



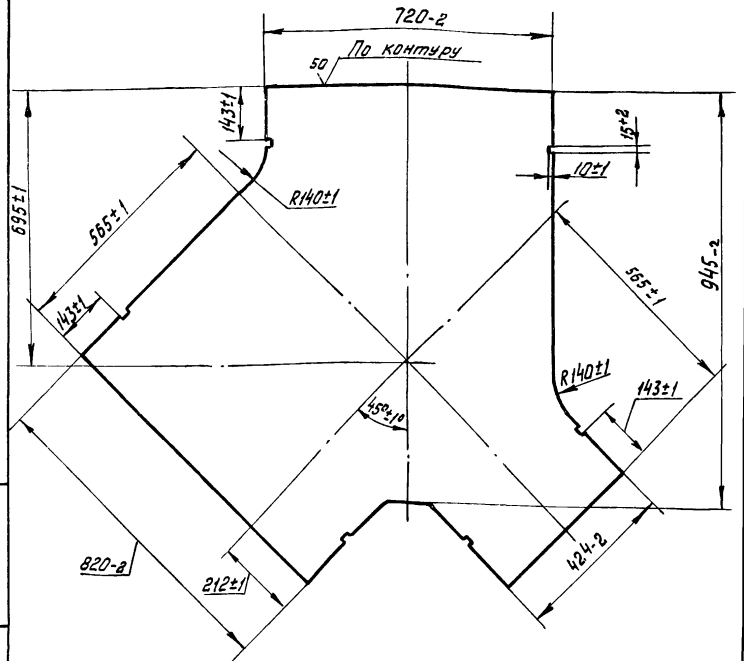
A206021.083

Стенка

Изм.	Лист	№ докум.	Подп.	Дата	Лист	Масса	Масшт.
Разраб.	Шершакова	ИСС			И	26,8	1:10
Проб.	Крупник				Лист		Листов 1
Рук. груп.	Крупник						
И. контр.	Фрадкин				Лист	Б-4 ГОСТ 19903-74	
Утв.	Вайнберг					ВСт.3 ПС2 ГОСТ 14637-69	
					Госстрой СССР Сантехпроект г. Москва Формат И1		

A206022.061

(✓) Δ



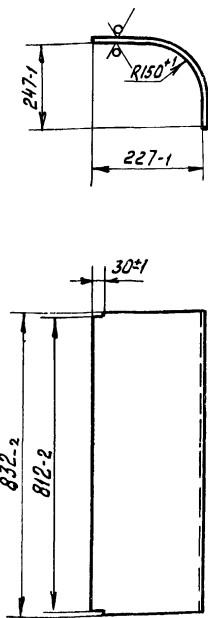
A206022.061

Стенка

Изм.	Лист	№ докум.	Подп.	Дата	Лист	Масса	Масшт.
Разраб.	Прокорьева	И			И	37,8	1:10
Проб.	Крупник				Лист		Листов 1
Рук. груп.	Крупник						
И. контр.	Фрадкин				Лист	Б-4 ГОСТ 19903-74	
Утв.	Вайнберг					ВСт.3 ПС2 ГОСТ 14637-69	
					Госстрой СССР Сантехпроект г. Москва Формат И1		

A206021.075

50 (✓)



A206021.075

Стенка

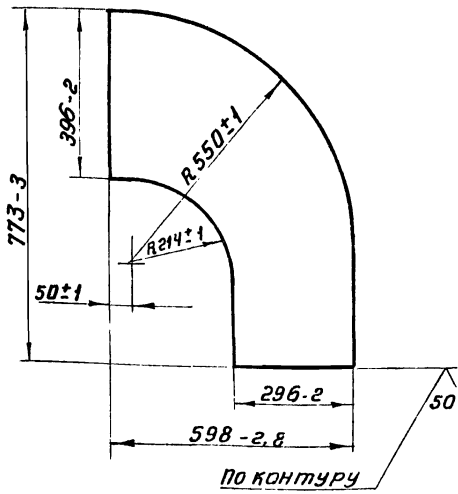
Изм.	Лист	№ докум.	Подп.	Дата	Лист	Масса	Масшт.
Разраб.	Шершакова	ИСС			И	13,6	1:10
Проб.	Крупник				Лист		Листов 1
Рук. груп.	Крупник						
И. контр.	Фрадкин				Лист	Б-5 ГОСТ 19903-74	
Утв.	Вайнберг					ВСт.3 ПС2 ГОСТ 14637-69	
					Госстрой СССР Сантехпроект г. Москва		

Формат Зона	Поз.	Обозначение	Наименование	Кол.	Приме- чание
			<u>Документация</u>		
			<u>Детали</u>		
	12	A206021.080 СБ	Сборочный чертёж		
			<u>Пояс</u>		
	64	1	A206021.081		
			Полоса 5x50 ГОСТ 103-76 Ст.3 ГОСТ 535-58 L=382-2	2	0,75 кг
	11	2	A206021.082		
	11	3	A206021.083		
	64	4	A206021.084		
			Полоса 5x50 ГОСТ 103-76 Ст.3 ГОСТ 535-58 L=882-2	2	1,72 кг
	11	5	A206021.085		
	64	6	A206021.086		
			Уголок 6-50x50x5 ГОСТ 8509-72 Ст.3 ГОСТ 535-58 L=304-2	2	1,13 кг
	64	7	A206021.087		
			Уголок 6-50x50x5 ГОСТ 8509-72 Ст.3 ГОСТ 535-58 L=1004-2	2	3,7 кг

A206021.080

Короб

Изм.	Лист	№ докум.	Подп.	Дата	Лист	Листов
Разраб.	Шершакова	ИСС			И	1
Проб.	Крупник					
Рук. груп.	Крупник					
И. контр.	Фрадкин					
					Госстрой СССР Сантехпроект г. Москва	



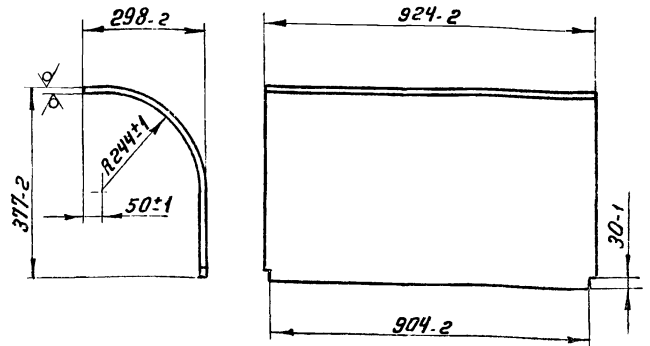
Шифр листа Подп. и дата Изм. и дата Взам. шифр Изм. и дата Подп. и дата

A205021.082

Стенка

Изм.	Лист	И. док. и	Подп.	Дата	Лист	Масса	Масштаб
Разраб.	Шершакова				И	11,6	1:10
Проб.	Коллидочная				Лист		Листов 1
Руч. гр.	Крупник				Листов 1		
И. контр.	Фрадкин				Лист Б-4 ГОСТ 19903-74		
Утв.	Вайнберг				Лист ВСтЗ по ГОСТ 14637-69		
					Госстрой СССР САНТЕХПРОЕКТ г. Москва		

Формат И1



Шифр листа Подп. и дата Изм. и дата Взам. шифр Изм. и дата Подп. и дата

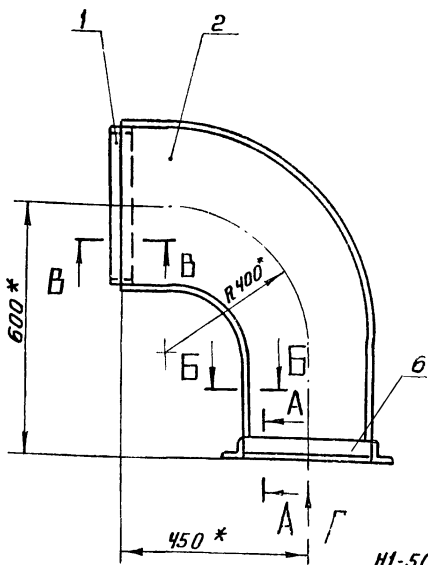
A205021.085

Стенка

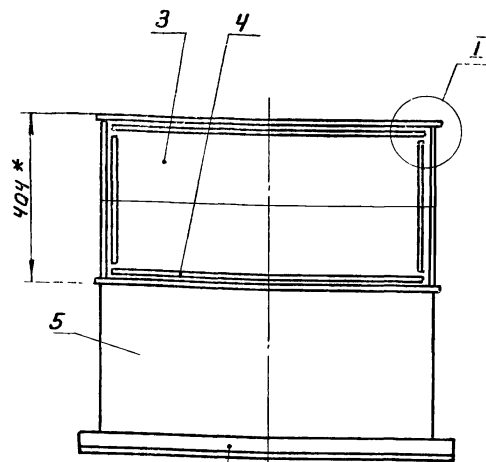
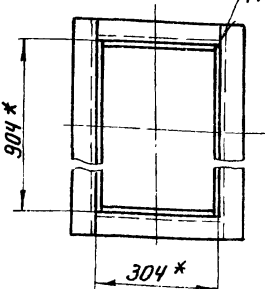
Изм.	Лист	И. док. и	Подп.	Дата	Лист	Масса	Масштаб
Разраб.	Шершакова				И	14,5	1:10
Проб.	Коллидочная				Лист		Листов 1
Руч. гр.	Крупник				Листов 1		
И. контр.	Фрадкин				Лист Б-4 ГОСТ 19903-74		
Утв.	Вайнберг				Лист ВСтЗ по ГОСТ 14637-69		
					Госстрой СССР САНТЕХПРОЕКТ г. Москва		

Формат И1

Типовой проект 903-1-152 Альбом XX

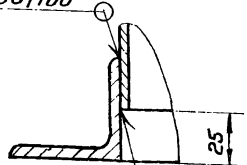


Вид Г

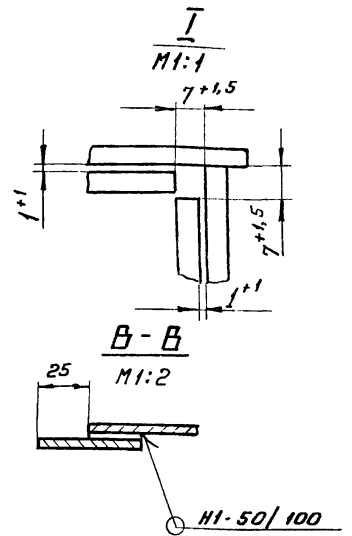
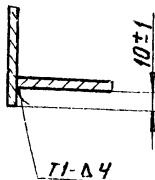


A-A 1:2

Ш1-50/100



B-B 1:2



1. Неуказанные предельные отклонения размеров по СТЗ
- 2* Размеры для справок
3. Сварные швы по ГОСТ 5264-69

Шифр листа Подп. и дата Изм. и дата Взам. шифр Изм. и дата Подп. и дата

A205021.080СБ

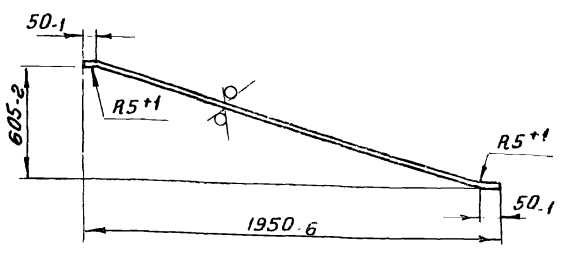
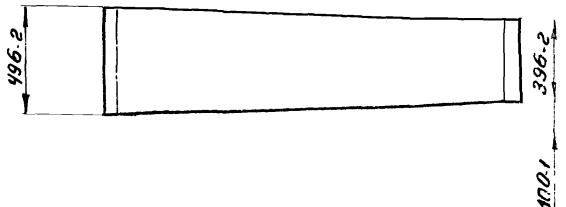
КОРОБ

СБОРОЧНЫЙ ЧЕРТЕЖ

Изм.	Лист	И. док. и	Подп.	Дата	Лист	Масса	Масштаб
Разраб.	Шершакова				И	16,0	1:10
Проб.	Коллидочная				Лист		Листов 1
Руч. гр.	Крупник				Листов 1		
И. контр.	Фрадкин				Лист ВСтЗ по ГОСТ 14637-69		
Утв.	Вайнберг				Лист ВСтЗ по ГОСТ 14637-69		
					Госстрой СССР САНТЕХПРОЕКТ г. Москва		

A206021.092

50 ✓(✓)



A206021.092

Стенка

Лист	Масса	Масштаб
И	27,3	1:20

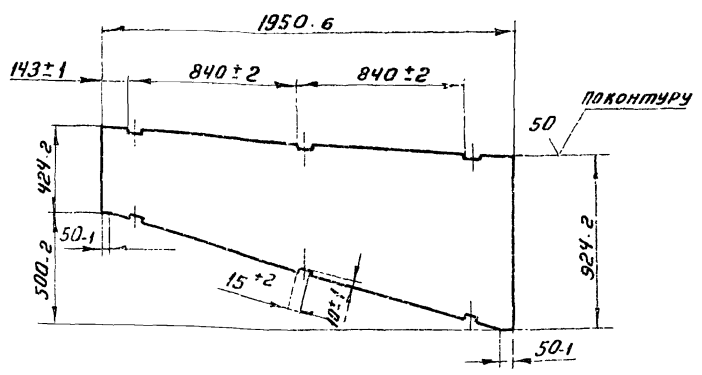
Изм	Лист	И докум	Подп	Дата
		Шершакובה		
		Коллидация		
		Крупник		
И.контр		Фрадкин		
Утв		Вайнберг		

Лист Б-4 ГОСТ 19903-74
 ГОСТРОЙ СССР
 САНТЕХПРОЕКТ
 г. Москва

Формат: 11

A206021.099

50 ✓(✓)



A206021.099

Стенка

Лист	Масса	Масштаб
И	37,8	1:20

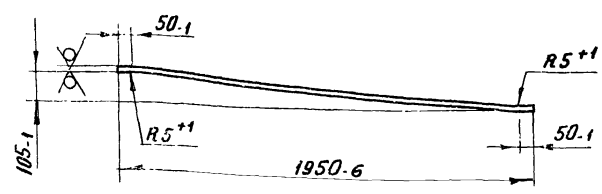
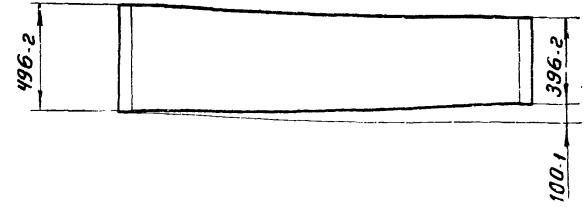
Изм	Лист	И докум	Подп	Дата
		Шершакובה		
		Коллидация		
		Крупник		
И.контр		Фрадкин		
Утв		Вайнберг		

Лист Б-4 ГОСТ 19903-74
 ГОСТРОЙ СССР
 САНТЕХПРОЕКТ
 г. Москва

Формат: 11

A206021.095

50 ✓(✓)



A206021.095

Стенка

Лист	Масса	Масштаб
И	26,3	1:20

Изм	Лист	И докум	Подп	Дата
		Шершакובה		
		Коллидация		
		Крупник		
И.контр		Фрадкин		
Утв		Вайнберг		

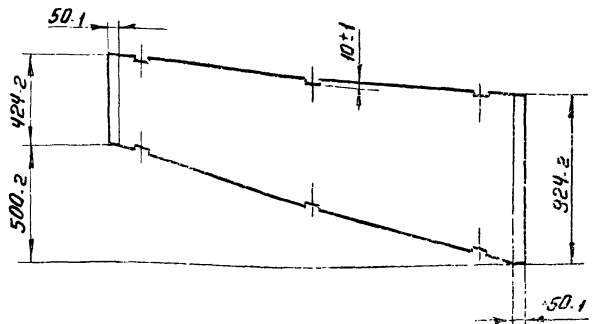
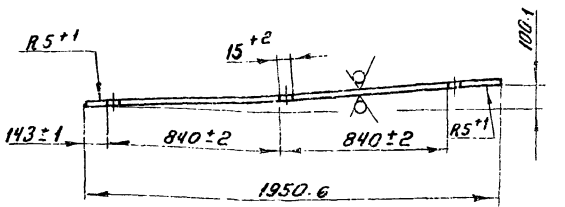
Лист Б-4 ГОСТ 19903-74
 ГОСТРОЙ СССР
 САНТЕХПРОЕКТ
 г. Москва

Типовой проект 903-1-152 Альбом XX

Изм и подп Подп. и дата

A206021.096

50 ✓(✓)



A206021.095

Стенка

Лист	Масса	Масштаб
И	38,9	1:20

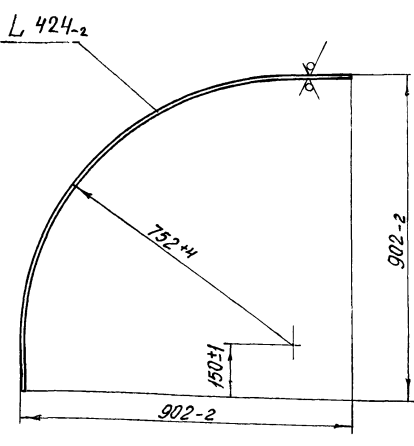
Изм	Лист	И докум	Подп	Дата
		Шершакובה		
		Коллидация		
		Крупник		
И.контр		Фрадкин		
Утв		Вайнберг		

Лист Б-4 ГОСТ 19903-74
 ГОСТРОЙ СССР
 САНТЕХПРОЕКТ
 г. Москва

Изм и подп Подп. и дата

A 205 021.104

50 (✓)



Формат	Знак	Лист	Обозначение	Наименование	Кол.	Примечание
				<u>Документация</u>		
12			A 205 021.100 СБ	Сборочный чертеж		
				<u>Детали</u>		
И	1		A 205 021.104	Стенка	1	
И	2		A 205 021.105	Стенка	2	
И	3		A 205 021.106	Стенка	1	
БЧ	4		A 205 021.107	ПОЯС		
				Полоса 5×50 ГОСТ 103-76 Ст.3 ГОСТ 535-58 L = 382-2	2	0,75 кг
БЧ	5		A 205 021.108	ПОЯС		
				Полоса 5×50 ГОСТ 103-76 Ст.3 ГОСТ 535-58 L = 482-2	2	0,94 кг

Изм. №, Подп. и дата, Вып. №, Изм. №, Подп. и дата

A 205 021.104

Изм.	Лист	№ докум.	Подп.	Дата	Лит.	Масса	Масштаб
					И	15,1	1:10

Стенка

Изм.	Лист	№ докум.	Подп.	Дата	Лит.	Листов	1

Лист Б-4 ГОСТ 19 903-74
В ст.3 лс 2 ГОСТ 14637-69
Госстрой СССР
Сантехпроект
г. Москва
Формат: А1

A 205 021.100

Изм.	Лист	№ докум.	Подп.	Дата	Лит.	Листов	1
					И		

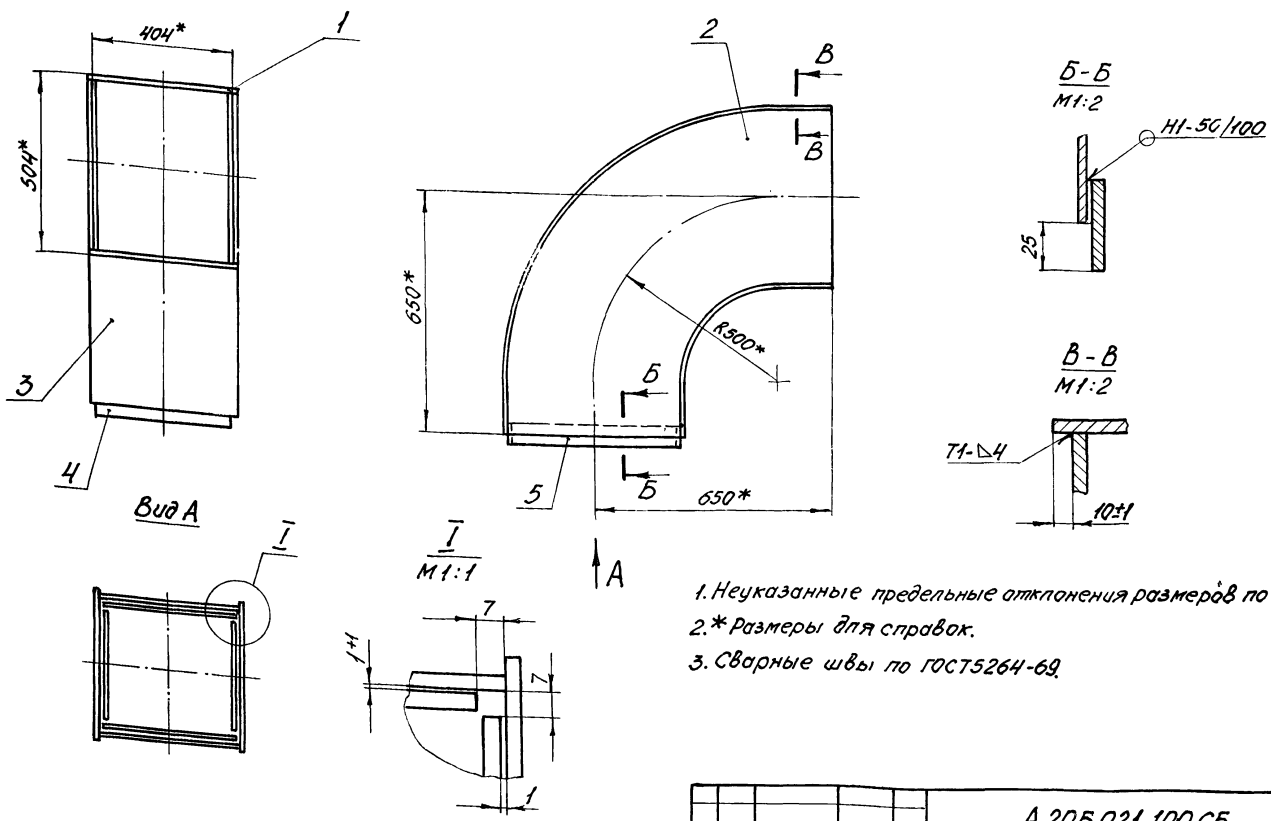
Кароб

Изм.	Лист	№ докум.	Подп.	Дата	Лит.	Листов	1

Госстрой СССР
Сантехпроект
г. Москва
Формат: А1

Копировал: Дзын

A 205 021.100 СБ



1. Неуказанные предельные отклонения размеров по СМЭ.
2. * Размеры для справок.
3. Сварные швы по ГОСТ 5264-69.

A 205 021.100 СБ

Изм.	Лист	№ докум.	Подп.	Дата	Лит.	Масса	Масштаб
					И	53,1	1:10

Кароб
Сборочный чертеж

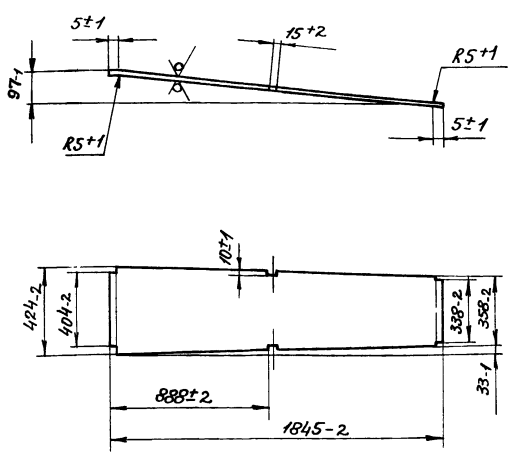
Изм.	Лист	№ докум.	Подп.	Дата	Лит.	Листов	1

Госстрой СССР
Сантехпроект
г. Москва

Типовой проект 903-1-152 Альбом XX

A20B021.178

50 (✓)



A20B021.178

Стенка.

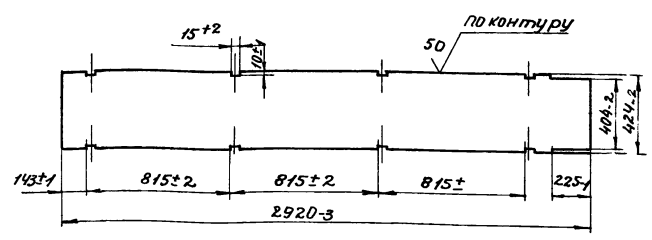
Лит.	Масса	Масштаб
У	23.0	1:20

Лист Б-4 ГОСТ 19903-74
в ст. 3 пс 2 ГОСТ 14637-69
Госстрой СССР
Сантехпроект
г. Москва

Изм.	Лист	№ докум.	Подп.	Дата
Разраб.	Щершакובה	ЩЩ		
Проб.	Крупник	Кр		
Рук. гр.	Крупник	Кр		
И. контр.	Фрадкин	Фр		
Утв.	Вайнберг	ВВ		

A20B021.113

(✓)



A20B021.113

Стенка

Лит.	Масса	Масштаб
У	39.2	1:10

Лист Б-4 ГОСТ 19903-74
в ст. 3 пс 2 ГОСТ 14637-69
Госстрой СССР
Сантехпроект
г. Москва

Изм.	Лист	№ докум.	Подп.	Дата
Разраб.	Щершакובה	ЩЩ		
Проб.	Крупник	Кр		
Рук. гр.	Крупник	Кр		
И. контр.	Фрадкин	Фр		
Утв.	Вайнберг	ВВ		

Типовой проект 903-1-63 Альбом ХХ

Формат	Зона	Лист	Обозначение	наименование	Кол.	Примечание
				Документация		
		11	A20B021.10 СБ	Сборочный чертеж		
				Детали		
Б4		1	A20B021.111	Стенка Лист Б-4 ГОСТ 19903-74 в ст. 3 пс 2 ГОСТ 14637-69	1	46.7 кг
Б4		2	A20B021.112	Ребро Полоса 5x50 ГОСТ 103-76 Ст. 3 ГОСТ 535-58 L=585-2	8	1.14 кг
И		3	A20B021.113	Стенка	2	
Б4		4	A20B021.114	Ребро Полоса 5x50 ГОСТ 103-76 Ст. 3 ГОСТ 535-58 L=485-2	8	0.94 кг

A20B021.110

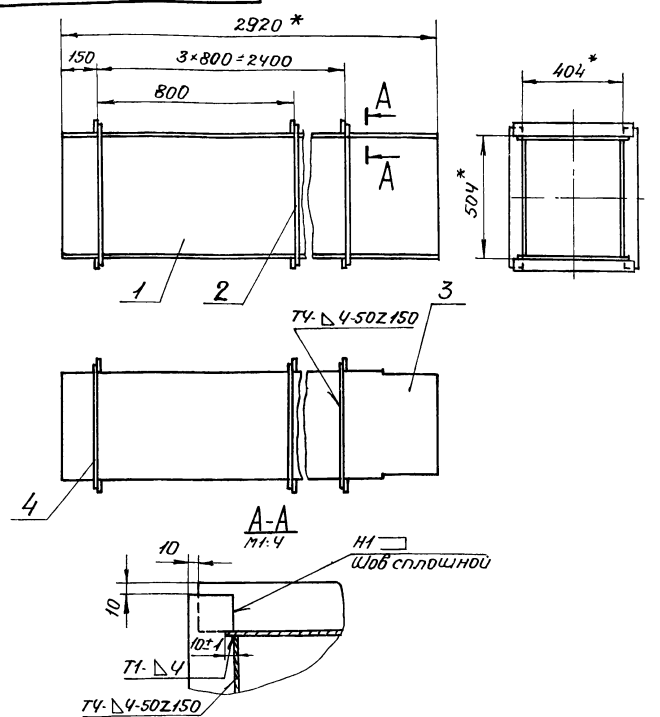
Короб

Лит.	Лист	Листов
У	1	1

Госстрой СССР
Сантехпроект
г. Москва

Изм.	Лист	№ докум.	Подп.	Дата
Разраб.	Щершакובה	ЩЩ		
Проб.	Крупник	Кр		
Рук. гр.	Крупник	Кр		
И. контр.	Фрадкин	Фр		
Утв.	Вайнберг	ВВ		

A20B021.10СБ



1. Неуказанные предельные отклонения размеров по СМ9.
2. Размеры для справок.
3. Сборные швы по ГОСТ 5264-69.

A20B021.10СБ

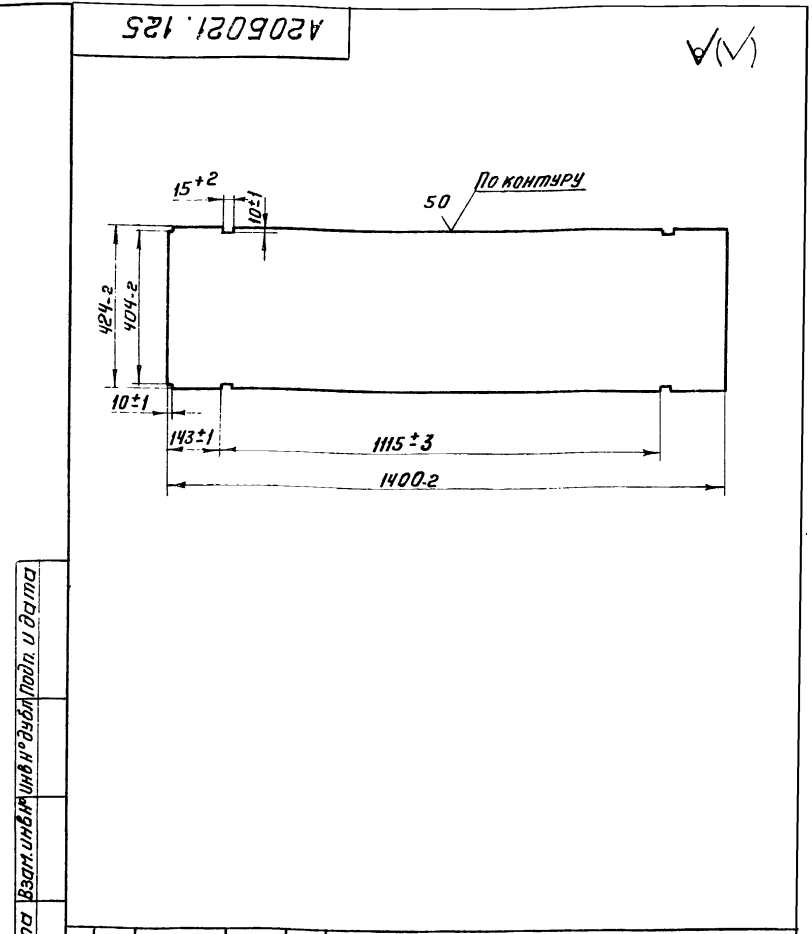
Короб
Сборочный чертеж.

Лит.	Масса	Масштаб
У	188.4	1:15

Лист Листов 1
Госстрой СССР
Сантехпроект
г. Москва

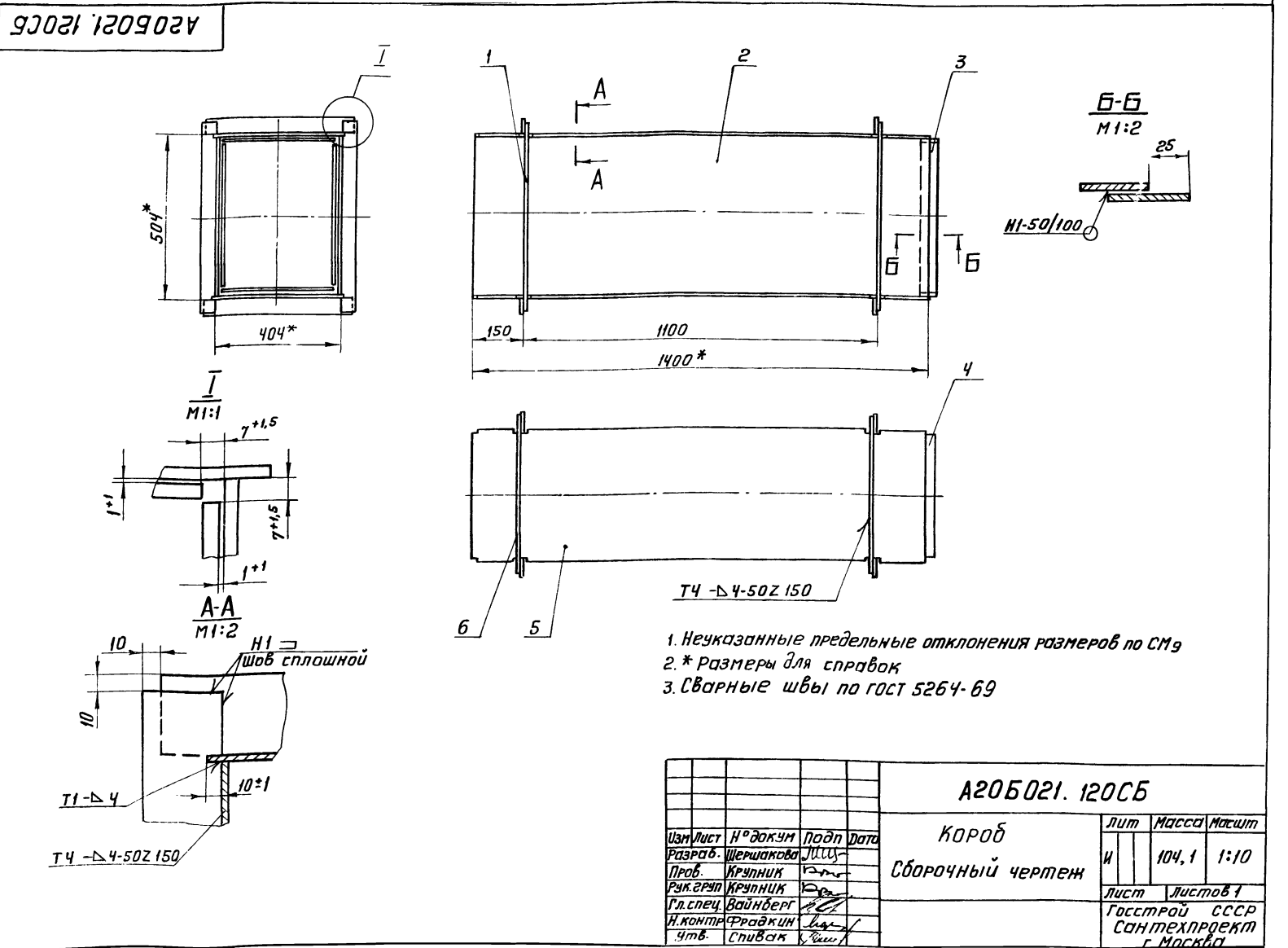
Изм.	Лист	№ докум.	Подп.	Дата
Разраб.	Щершакובה	ЩЩ		
Проб.	Крупник	Кр		
Рук. гр.	Крупник	Кр		
И. спец.	Вайнберг	ВВ		
И. контр.	Фрадкин	Фр		
Утв.	Слибков	Сл		

Формат	Лист	Обозначение	Наименование	Примечание
			Документация	
12		A206021.120 СБ	Сборочный чертёж	
			Детали	
Б4	1	A206021.121	Ребро	
			Полоса 5x50 ГОСТ 103-76	
			Ст.3 ГОСТ 535-58	
			L: 585-2	4 1,14 кг
Б4	2	A206021.122	Стенка	
			Лист Б-4 ГОСТ 19903-74	
			ВСтЗпс2 ГОСТ 14637-69	
			496-2 x 1400-2	2 22,4 кг
Б4	3	A206021.123	Пояс	
			Полоса 5x50 ГОСТ 103-76	
			Ст.3 ГОСТ 535-58	
			L: 482-2	2 0,94 кг
Б4	4	A206021.124	Пояс	
			Полоса 5x50 ГОСТ 103-76	
			Ст.3 ГОСТ 535-58	
			L: 382-2	2 0,75 кг
11	5	A206021.125	Стенка	
Б4	6	A206021.126	Ребро	
			Полоса 5x50 ГОСТ 103-76	
			L: 485-2	4 0,94 кг



A206021.120			
Изм	Лист	№ докум	Подп. Дата
Разраб.	Шершкова	М.С.	
Проб.	Крупник		
Рук.гр.	Крупник		
Н.контр.	Фрадкин		
Утв.	Вайнберг		
Лит.		Лист	Листов
И		1	1
Госстрой СССР Сантехпроект г. Москва Формат: 11			

A206021.125			
Изм	Лист	№ докум	Подп. Дата
Разраб.	Шершкова	М.С.	
Проб.	Крупник		
Рук.гр.	Крупник		
Н.контр.	Фрадкин		
Утв.	Вайнберг		
Лит.		Лист	Листов
И		18,8	1:10
Лит.		Листов	1
Лит.		Лист	Листов
И		18,8	1:10
Госстрой СССР Сантехпроект г. Москва Формат: 11			



A206021.120СБ			
Изм	Лист	№ докум	Подп. Дата
Разраб.	Шершкова	М.С.	
Проб.	Крупник		
Рук.гр.	Крупник		
Гл. спец.	Вайнберг		
Н.контр.	Фрадкин		
Утв.	Сивак		
Лит.		Лист	Листов
И		104,1	1:10
Лит.		Листов	1
Госстрой СССР Сантехпроект г. Москва			

A206021.120СБ			
КОРОБ			
Сборочный чертёж			
Лит.	Лист	Листов	
И	104,1	1:10	
Госстрой СССР Сантехпроект г. Москва			

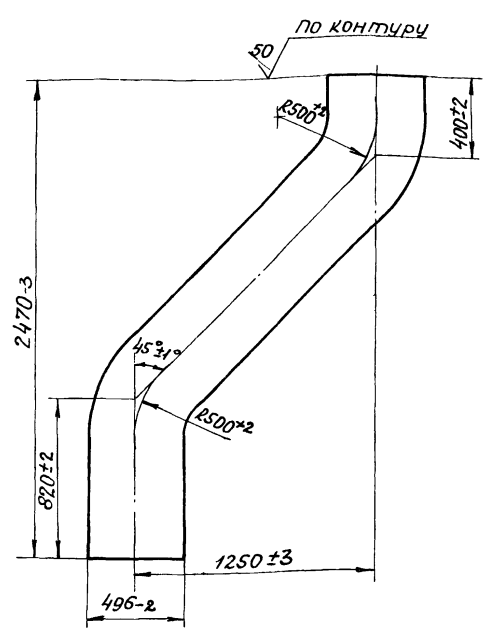
Ш.В. № подл. Подп. и дата. Изм. или № доп. Подп. и дата

Ш.В. № подл. Подп. и дата. Изм. или № доп. Подп. и дата

Ш.В. № подл. Подп. и дата. Изм. или № доп. Подп. и дата

A205021.131

(N/A)



A205021.131

Изм.	Лист	№ докум.	Подп.	Дата	Лит.	Масса	Масштаб
И	И	И	И	И			

Стенка.

Лит.	Масса	Масштаб
И	54.5	1:20

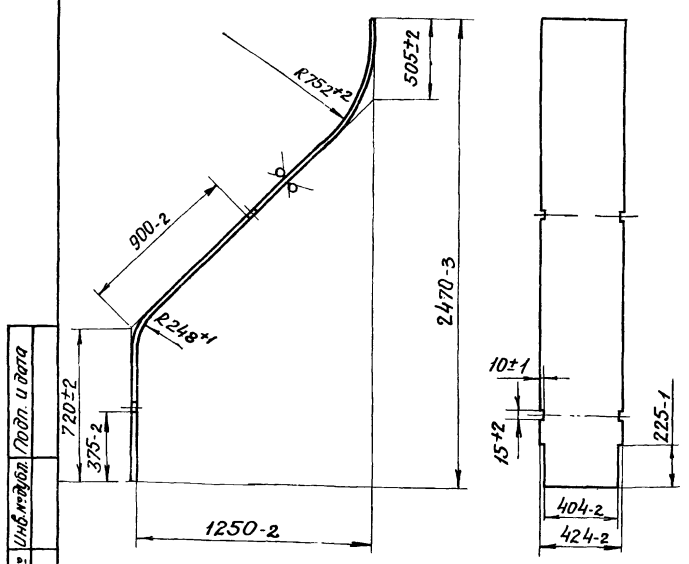
Лист Б-4 ГОСТ 19903-74
в ст. 3 п. 2 ГОСТ 14637-69

Госстрой СССР
Сантехпроект
г. Москва

Формат: А1

A205021.135

50(N/A)



A205021.135

Изм.	Лист	№ докум.	Подп.	Дата	Лит.	Масса	Масштаб
И	И	И	И	И			

Стенка.

Лит.	Масса	Масштаб
И	42.4	1:20

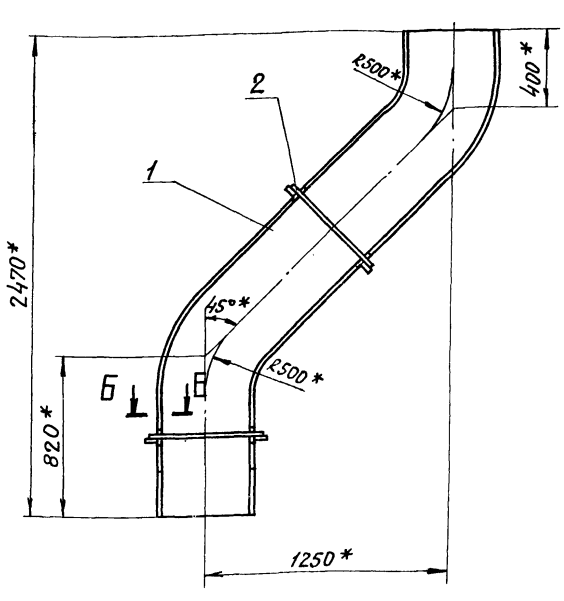
Лист Б-4 ГОСТ 19903-74
в ст. 3 п. 2 ГОСТ 14637-69

Госстрой СССР
Сантехпроект
г. Москва

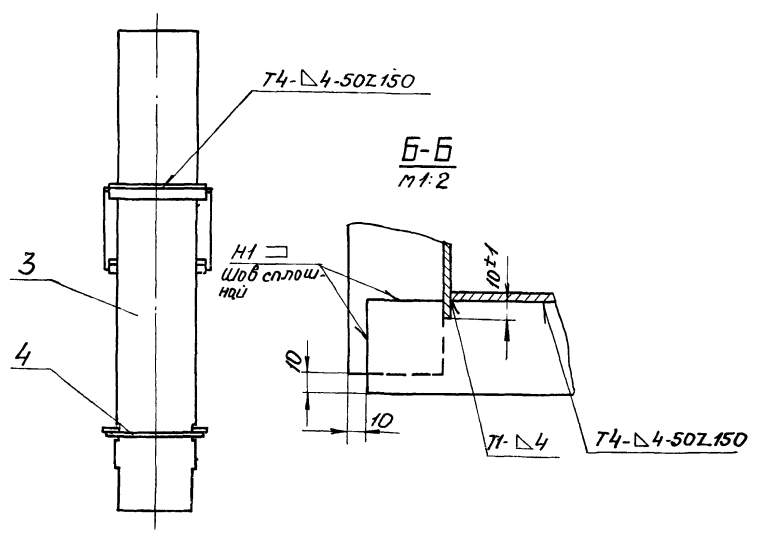
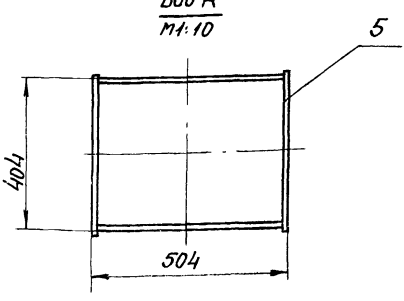
Формат: А1

A205021.130СБ

Тубовый проект 903-1-152 Альбом ХХ



Вид А
1:10



1. Неуказанные предельные отклонения размеров по СТг.
2. *Размеры для справок.
3. Сварные швы по ГОСТ 5264-69

A205021.130СБ

Изм.	Лист	№ докум.	Подп.	Дата	Лит.	Масса	Масшт.
И	И	И	И	И			

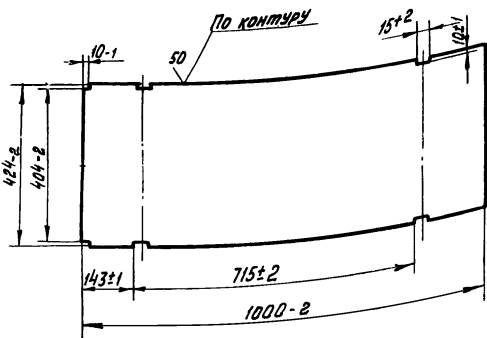
Короб.

Лит.	Масса	Масшт.
И	202.2	1:20

Лист Сборочный чертеж.

Госстрой СССР
Сантехпроект
г. Москва

A206021.145



0/1

A206021.145

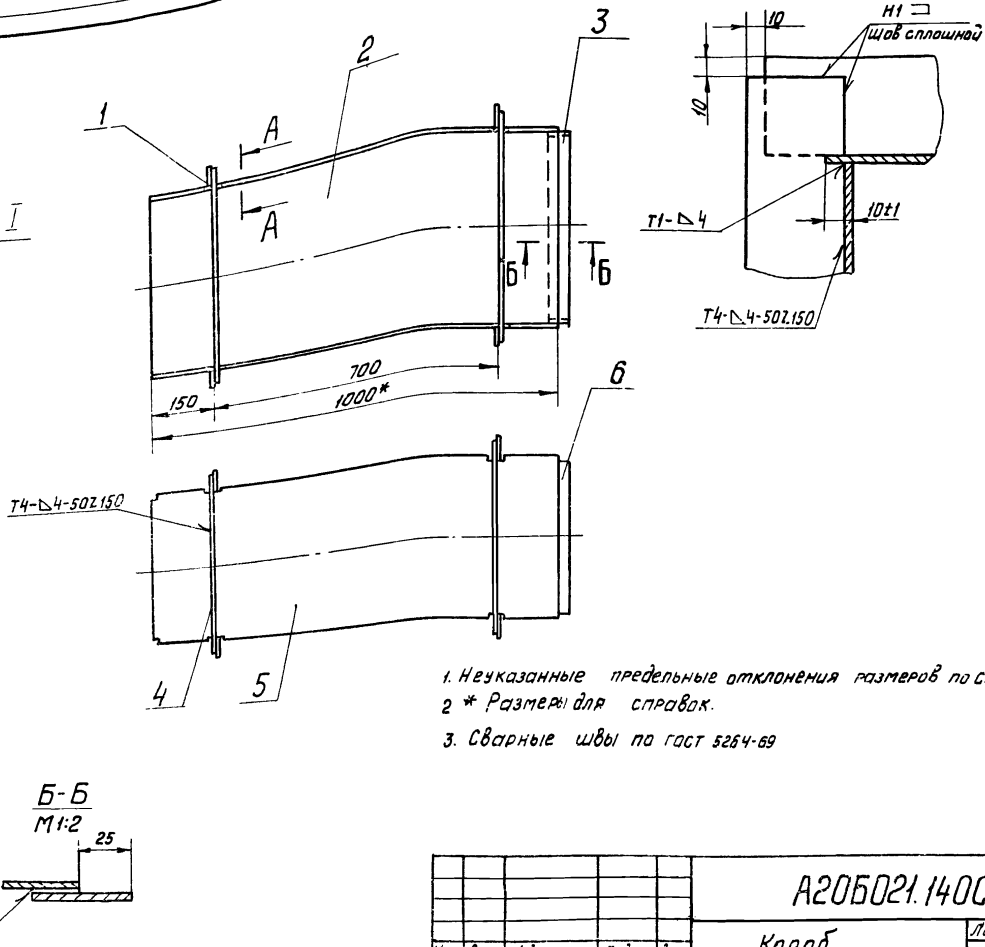
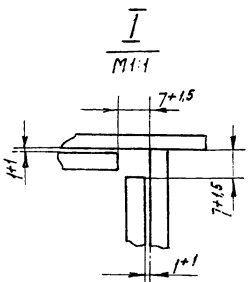
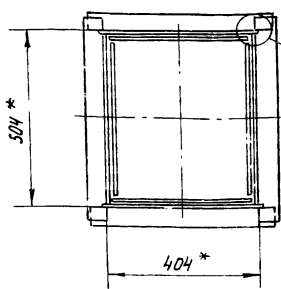
Стенка

Лист	Масса	Масштаб
И	13,45	1:10

Лист Б-4 ГОСТ 19903-74
ВСТ.3 ПС.2 ГОСТ 14637-69

Листов 1
Госстрой СССР
САНТЕХПРОЕКТ
г. Москва
Формат И

A206021.140СБ



1. Неуказанные предельные отклонения размеров по ст. 2
- 2 * Размеры для справок.
3. Сварные швы по гост 5284-69

A206021.140СБ

Короб
Сборочный чертеж

Лист	Масса	Масштаб
И	56,5	1:10

Листов 1
Госстрой СССР
САНТЕХПРОЕКТ
г. Москва

№ листа	Дата	Поз	Обозначение	Наименование	кол.	Примечание
				Документация		
12			A206021.140СБ	Сборочный чертеж		
				Детали		
Б4	1	A206021.141	Ребра	Полоса 5x50 ГОСТ 103-76 Ст.3 ГОСТ 535-58 L=585-2	4	1,14 кг
Б4	2	A206021.142	Стенка	Лист Б-4 ГОСТ 19903-74 ВСТ.3 ПС.2 ГОСТ 14637-69 496-2 x 1000-2	2	16,0 кг
Б4	3	A206021.143	Пояс	Полоса 5x50 ГОСТ 103-76 Ст.3 ГОСТ 535-58 L=482-2	2	0,94 кг
Б4	4	A206021.144	Ребра	Полоса 5x50 ГОСТ 103-76 Ст.3 ГОСТ 535-58 L=485-2	4	0,94 кг
И	5	A206021.145	Стенка		2	
Б4	6	A206021.146	Пояс	Полоса 5x50 ГОСТ 103-76 Ст.3 ГОСТ 535-58 L=382-2	2	0,75 кг

A206021.140

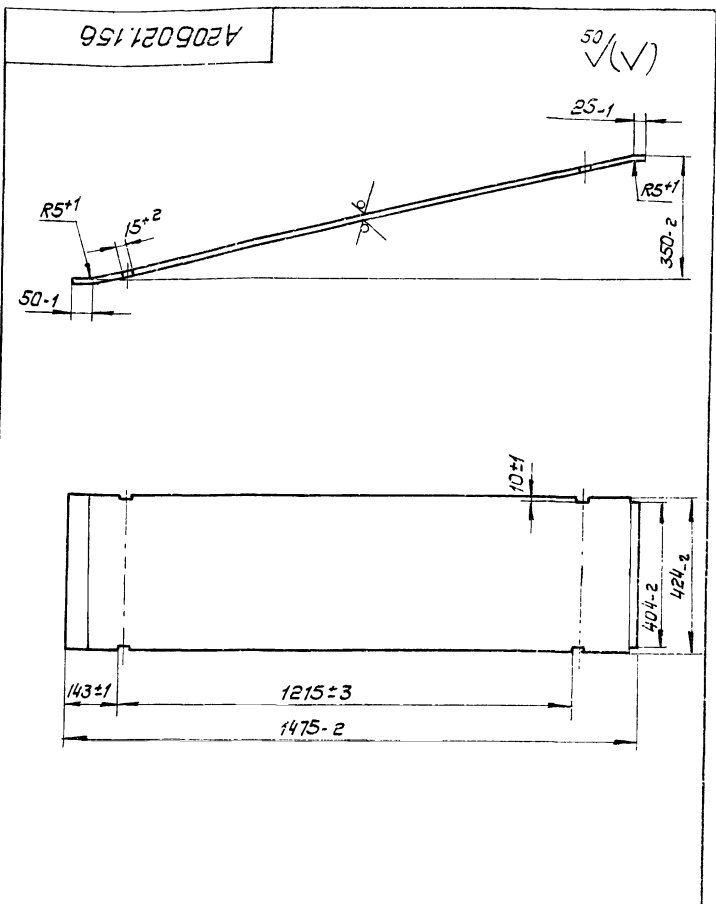
Короб

Лист	Лист	Листов
И	1	1

Госстрой СССР
САНТЕХПРОЕКТ
г. Москва
Формат И

Губовой проект 903-1-152 Альбом ХХ

Листов 1
Дата
Листов 1
Дата

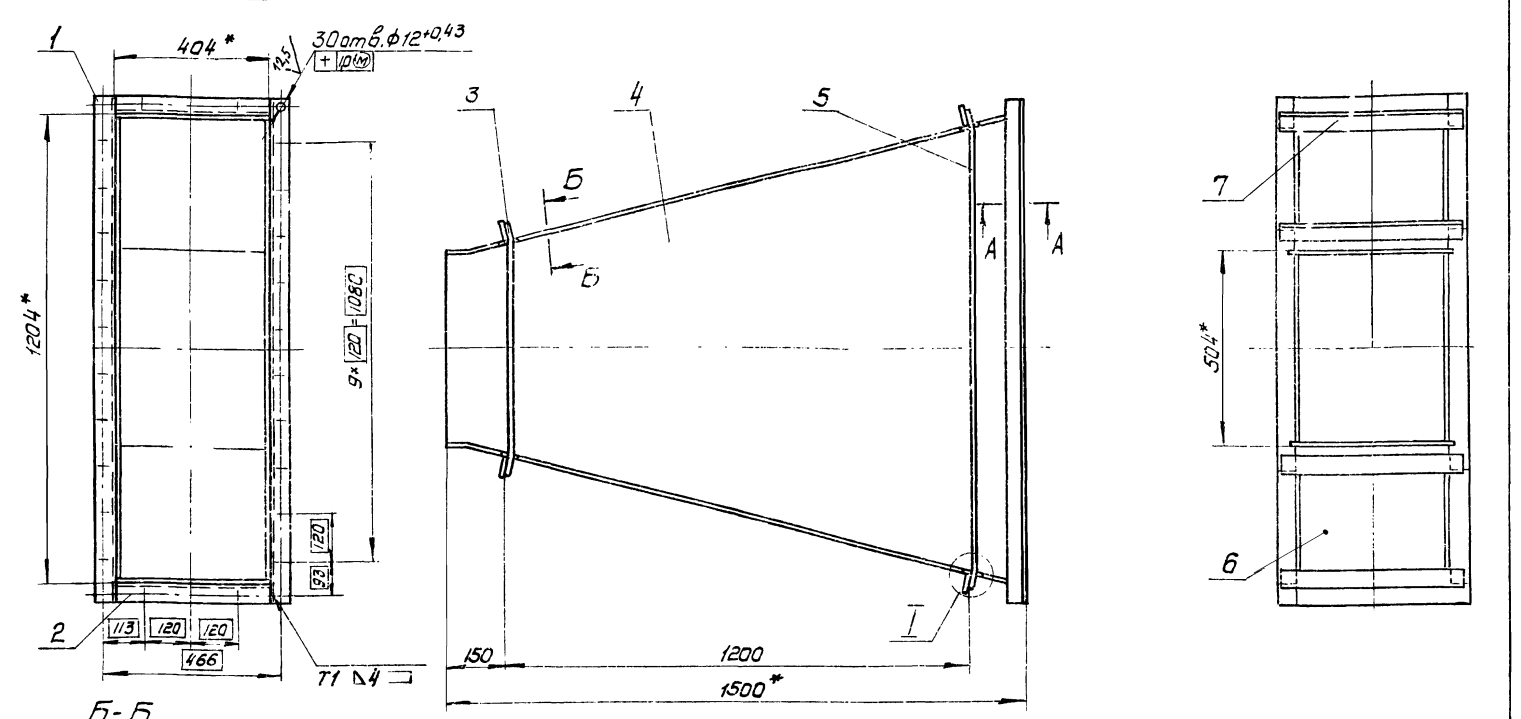


A20B021.156			
Изм. Лист	И. Докум.	Подп.	Дата
Разраб.	Шершкова	ЛШ	
Проб.	Крулиник	КР	
Рук. пр.	Крулиник	КР	
И. контр.	Фрадкин	ЛФ	
Утв.	Вайнберг	ВВ	
Стенка		Лист	Масса
		№	20,4
		Масшт.	1:10
		Лист	Листов 7
		Госстрой СССР	
		Сантехпроект	
		г. Москва	
Лист Б-4 ГОСТ 19903-74			
В Ст 3 пс 2 ГОСТ 14537-69			

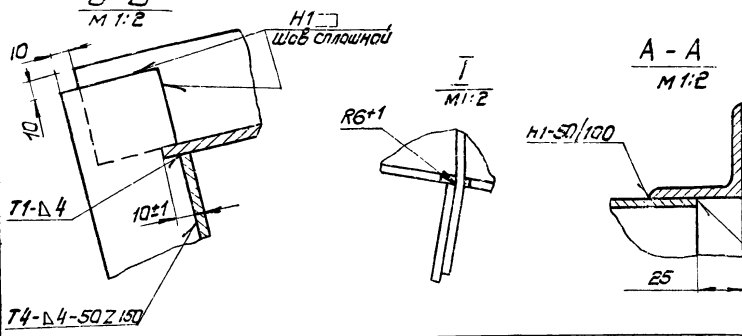
Форм.	Зона	Лист	Обозначение	Наименование	Кол.	Примечание
				Документация		
12			A20B021.150 СБ	Сборочный чертеж		
				Детали		
Б4	1	A20B021.151	Уголок	Уголок Б-50x50x5 ГОСТ 8509-72 Ст 3 ГОСТ 535-58		
				L=1304-6	2	4,9 кг
Б4	2	A20B021.152	Уголок	Уголок Б-50x50x5 ГОСТ 8509-72 Ст 3 ГОСТ 535-58		
				L=404-2	2	1,5 кг
Б4	3	A20B021.153	Ребра	Полоса 5x50 ГОСТ 103-76 Ст 3 ГОСТ 535-58		
				L=635-2	2	1,23 кг
11	4	A20B021.154	Стенка		2	
Б4	5	A20B021.155	Ребра	Полоса 5x50 ГОСТ 103-76 Ст 3 ГОСТ 535-58		
				L=1235-1	2	2,41 кг
11	6	A20B021.156	Стенка		2	
Б4	7	A20B021.157	Ребра	Полоса 5x50 ГОСТ 103-76 Ст 3 ГОСТ 535-58		
				L=185-2	4	0,94 кг

A20B021.150			
Изм. Лист	И. Докум.	Подп.	Дата
Разраб.	Шершкова	ЛШ	
Проб.	Крулиник	КР	
Рук. пр.	Крулиник	КР	
И. контр.	Фрадкин	ЛФ	
Утв.	Вайнберг	ВВ	
Короб		Лист	Масса
		№	161,7
		Масшт.	1:10
		Лист	Листов 1
		Госстрой СССР	
		Сантехпроект	
		г. Москва	

A20B021.150 СБ

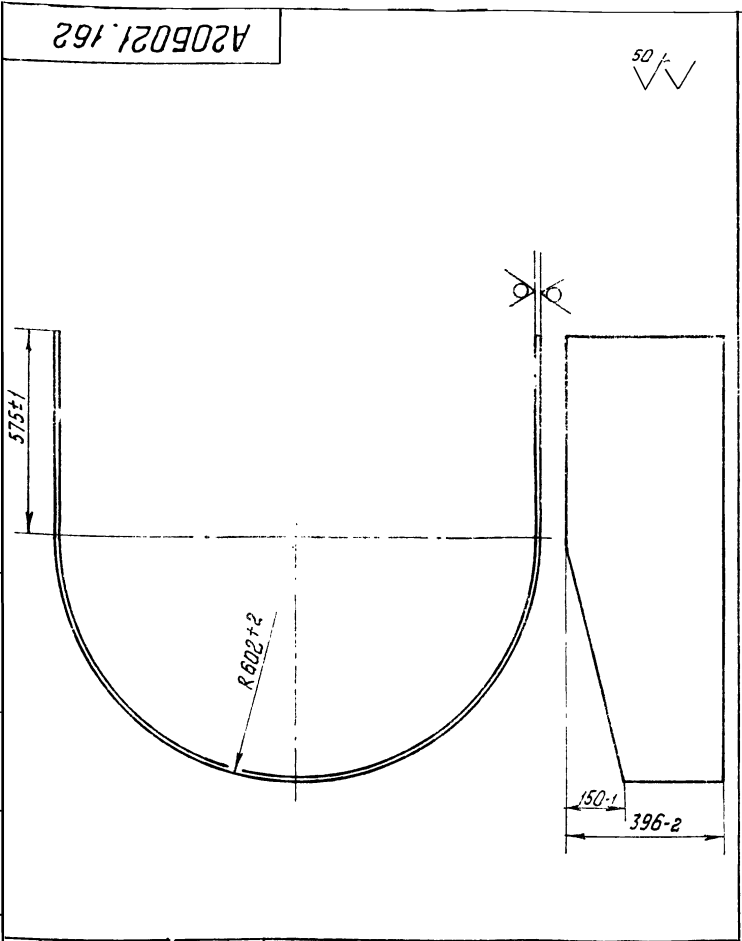


1. Неуказанные предельные отклонения размеров по СМ 9
2. * Размеры для справок
3. Сварные швы по ГОСТ 5264-69

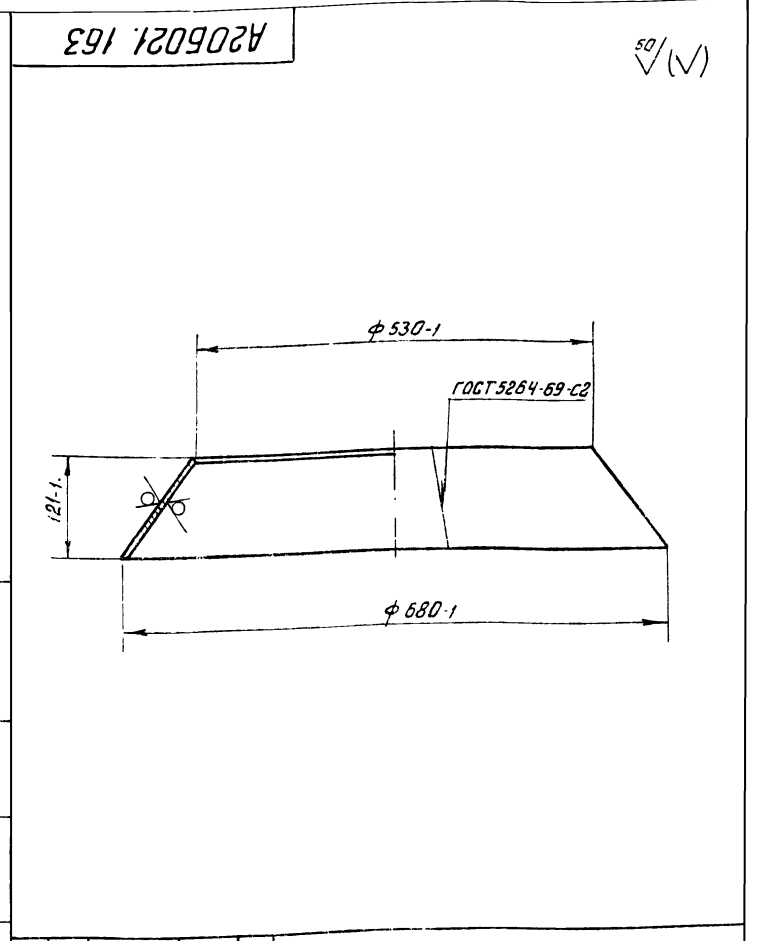


A20B021.150 СБ			
Изм. Лист	И. Докум.	Подп.	Дата
Разраб.	Милеева	ММ	
Проб.	Крулиник	КР	
Рук. пр.	Крулиник	КР	
И. контр.	Фрадкин	ЛФ	
Утв.	Сливак	СЛ	
Короб		Лист	Масса
		№	161,7
		Масшт.	1:10
		Лист	Листов 1
		Госстрой СССР	
		Сантехпроект	
		г. Москва	

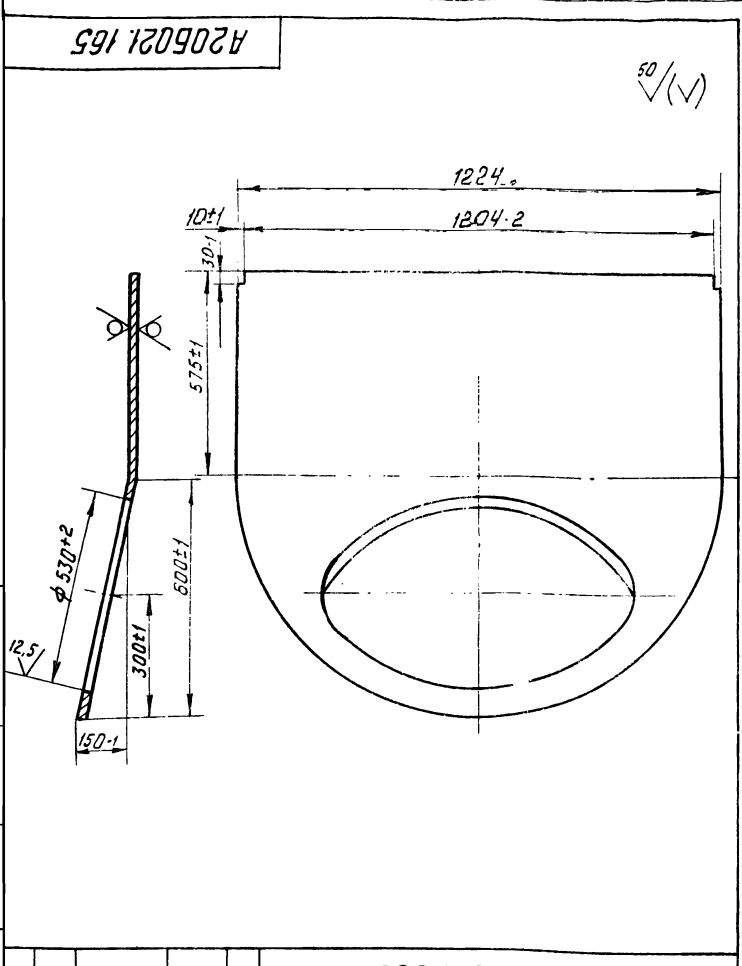
Типовой проект 903-1-152. Альбом ХХ
Изм. Лист, Подп. и Дата. Взам. Инв. № Инв. Лист, Лист, и Дата



A206021.162			
Изм.	Лист	И. док.ум.	Подп.
Разраб.	Милляева		
Проб.	Крупник		
Рук. гр.	Крупник		
И. контр.	Фрайкин		
Чтв.	Вайнберг		
Лист		Листов	
Б-3.0 ГОСТ 19903-74		Госстрой СССР	
I-IV-Ст.3 ГОСТ 16523-70.		САНТЕХПРОЕКТ	
		г. Москва	
Лит	Масса	Масшт.	
И	30,0	1:10	



A206021.163			
Изм.	Лист	И. док.ум.	Подп.
Разраб.	Милляева		
Проб.	Крупник		
Рук. гр.	Крупник		
И. контр.	Фрайкин		
Чтв.	Вайнберг		
Лист		Листов	
Б-3.0 ГОСТ 19903-74		Госстрой СССР	
I-11-Ст.3 ГОСТ 16523-70		САНТЕХПРОЕКТ	
		г. Москва	
Лит	Масса	Масшт.	
И	19,0	1:5	

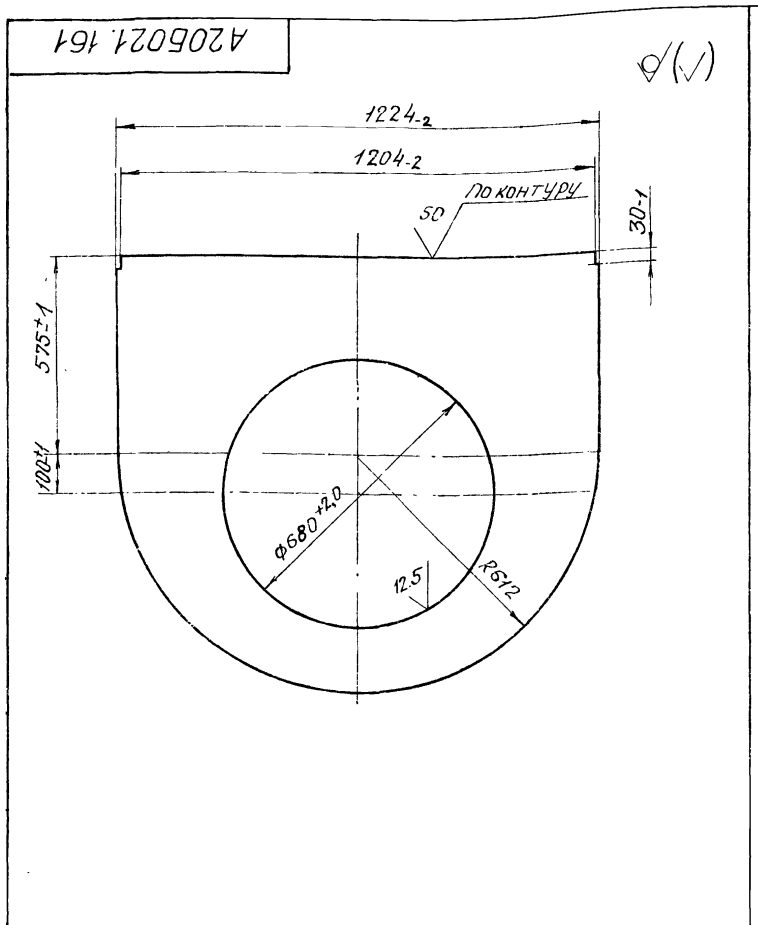


A206021.165			
Изм.	Лист	И. док.ум.	Подп.
Разраб.	Милляева		
Проб.	Крупник		
Рук. гр.	Крупник		
И. контр.	Фрайкин		
Чтв.	Вайнберг		
Лист		Листов	
Б-3.0 ГОСТ 19903-74		Госстрой СССР	
I-IV-Ст.3 ГОСТ 16523-70.		САНТЕХПРОЕКТ	
		г. Москва	
Лит	Масса	Масшт.	
И	33,0	1:10	

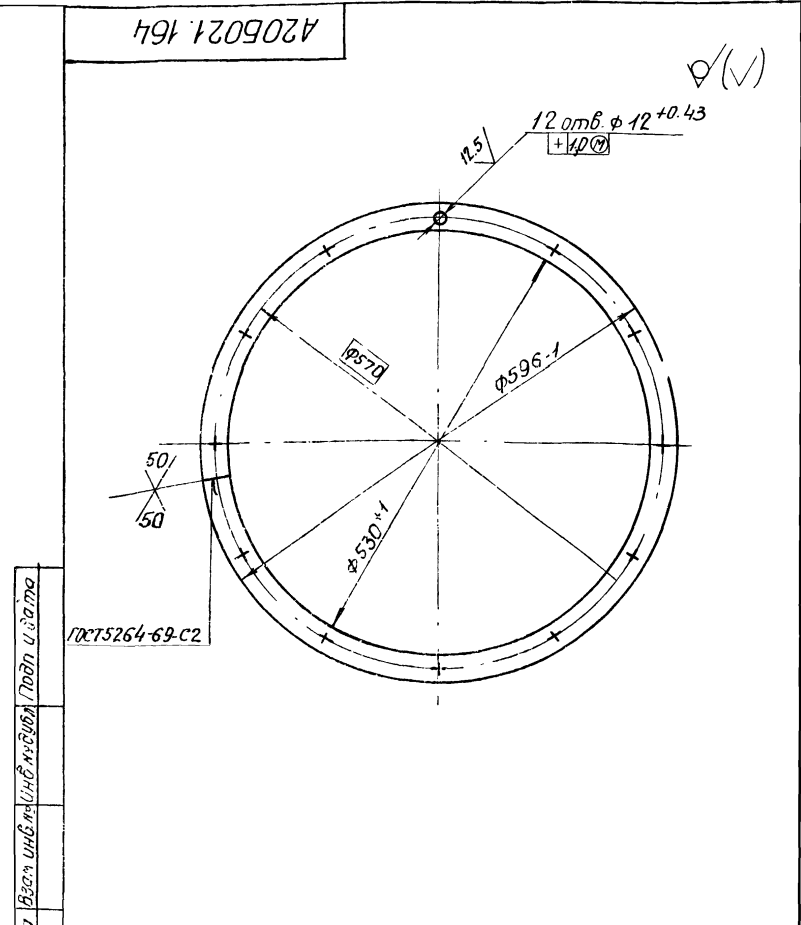
Формат	Зона	Поз.	Обозначение	Наименование	Кол.	Примечание
				Документация		
12			A206021.160СБ	Сборочный чертеж		
				Детали		
11	1		A206021.161	Стенка передняя	1	
11	2		A206021.162	Обечайка	1	
11	3		A206021.163	Переход	1	
11	4		A206021.164	Фланец	1	
11	5		A206021.165	Стенка задняя	1	
64	6		A206021.166	Уголок		
				Уголок Б-50x50x5 ГОСТ 8509-72		
				Ст.3 ГОСТ 535-58		
				L = 1304-2	2	5,5 кг
64	7		A206021.167	Уголок		
				Уголок Б-50x50x5 ГОСТ 8509-72		
				Ст.3 ГОСТ 535-58		
				L = 404-1	2	1,72 кг
				Прочие изделия		
	8			Лазы		
				МВН 549-64	1	

A206021.160			
Изм.	Лист	И. док.ум.	Подп.
Разраб.	Милляева		
Проб.	Крупник		
Рук. гр.	Крупник		
И. контр.	Фрайкин		
Чтв.	Вайнберг		
Лит		Листов	
Б-3.0 ГОСТ 19903-74		Госстрой СССР	
I-IV-Ст.3 ГОСТ 16523-70.		САНТЕХПРОЕКТ	
		г. Москва	
Лит	Лист	Листов	
И	1	1	

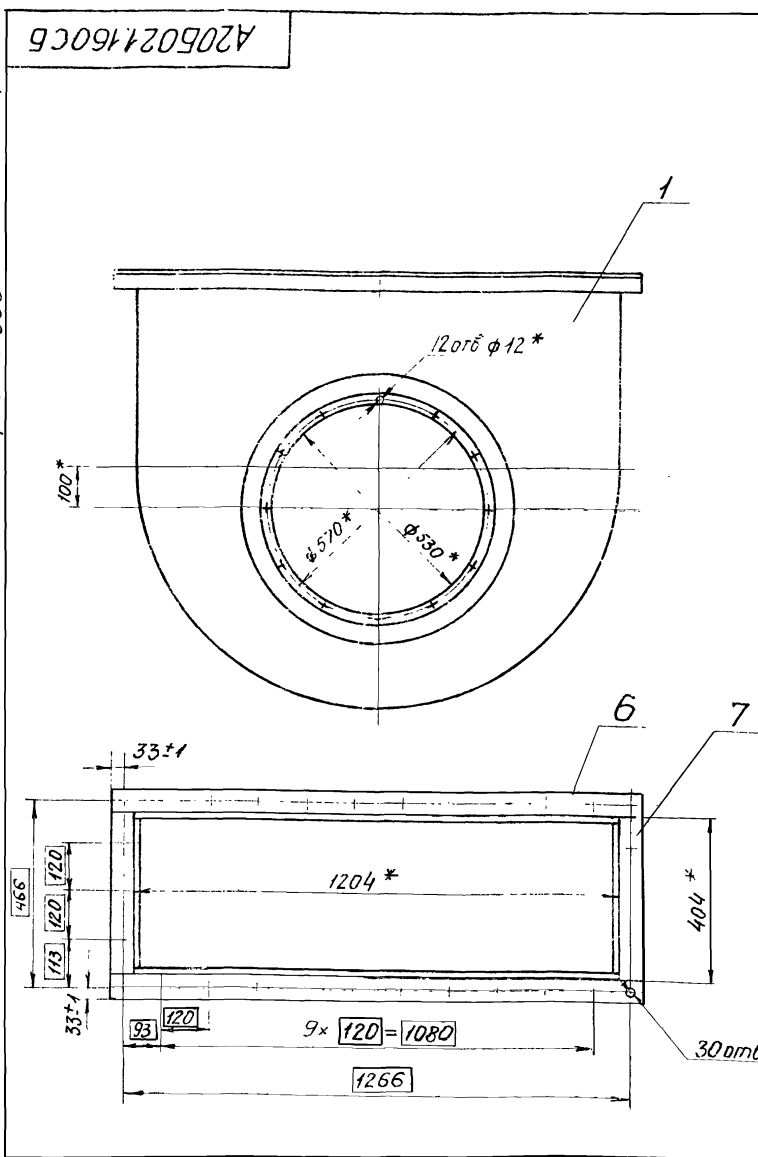
Инв. № подл. Подп. и дата
 Инв. № подл. Подп. и дата
 Инв. № подл. Подп. и дата
 Типовой проект 903-1-152 Альбом ХХ
 Инв. № подл. Подп. и дата
 Инв. № подл. Подп. и дата



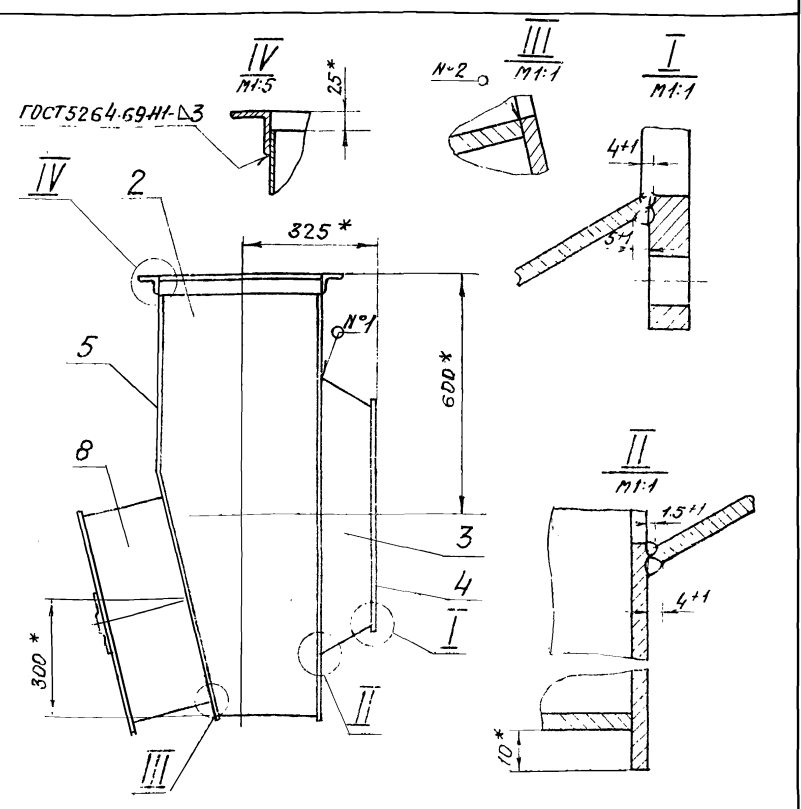
				A205021.161		
Изм.	Лист	№ докум.	Подп.	Дата	Лист	Масса
Разраб.	Милыева				И	16,5
Проб.	Крупник				Листов	1
Дик.гр.	Крупник				Госстрой СССР Сантехпроект г. Москва	
И.контр.	Фрадков				Б-3.0 ГОСТ 19903-74 1-IV ст.3 ГОСТ 16523-70	
Чтв.	Войничерг				Формат: А1	



				A205021.164		
Изм.	Лист	№ докум.	Подп.	Дата	Лист	Масса
Разраб.	Милыева				И	3,9
Проб.	Крупник				Листов	1
Дик.гр.	Крупник				Госстрой СССР Сантехпроект г. Москва	
И.контр.	Фрадков				5*65 ГОСТ 103-76 Ст.3 ГОСТ 535-58	
Чтв.	Войничерг				Формат: А1	



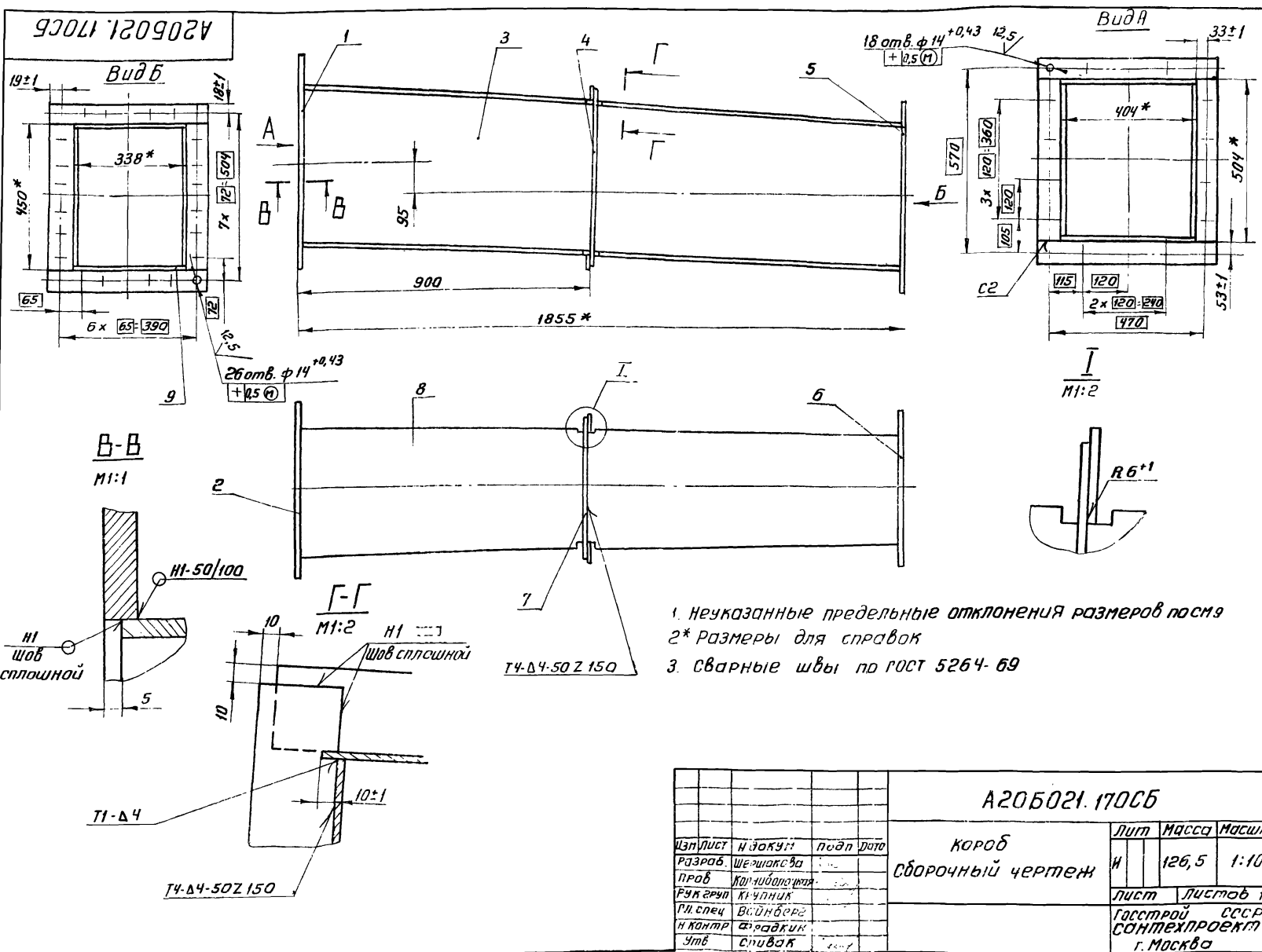
				A205021.160СБ		
Изм.	Лист	№ докум.	Подп.	Дата	Лист	Масса
Разраб.	Милыева				И	115,8
Проб.	Крупник				Листов	1
Дик.гр.	Крупник				Госстрой СССР Сантехпроект г. Москва	
И.контр.	Фрадков				30 отв ф14*	
Чтв.	Войничерг				Формат: А1	



1* Размеры для справок
2. Шов №1, №2 - сварка ручная электродуговая.

				A205021.160СБ		
Изм.	Лист	№ докум.	Подп.	Дата	Лист	Масса
Разраб.	Милыева				И	115,8
Проб.	Крупник				Листов	1
Дик.гр.	Крупник				Госстрой СССР Сантехпроект г. Москва	
И.контр.	Фрадков				30 отв ф14*	
Чтв.	Войничерг				Формат: А1	

Туполобой проект 903-1-152 Альбом ХХ



A205021.170СБ			Лит	Масса	Масштаб
КОРОБ			И	126,5	1:10
Сборочный чертёж			Лист Листов 1		
			Госстрой СССР САНТЕХПРОЕКТ г. Москва		
			Формат 12		

Шиб Н подл. Подп и дата. Взам инбн. Инв. инд. Подп и дата.

Альбом хх Тилобой проект 903-1-16-2

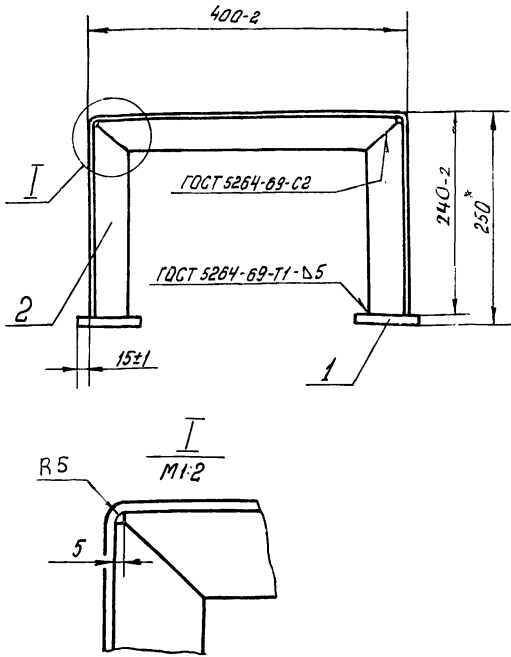
Шиб Н подл. Подп и дата. Взам инбн. Инв. инд. Подп и дата.

Формат	Зона	Поз	Обозначение	наименование	кол.	примечание
				Документация		
12			A205021.170СБ	Сборочный чертёж		
				детали		
Б4	1		A205021.171	Полоса		
				Полоса 10x70 ГОСТ 103-76 Ст 3 ГОСТ 535-58		
				L=504.2	2	2,75 кг
Б4	2		A205021.172	Полоса		
				Полоса 10x70 ГОСТ 103-76 Ст 3 ГОСТ 535-58		
				L=544.2	2	3,0 кг
И	3		A205021.173	Стенка	2	
Б4	4		A205021.174	Ребро		
				Полоса 5x50 ГОСТ 103-76 Ст 3 ГОСТ 535-58		
				L=530.2	2	1,04 кг
Б4	5		A205021.175	Полоса		
				Полоса 10x45 ГОСТ 103-76 Ст 3 ГОСТ 535-58		
				L=450.2	2	1,58 кг
A205021.170						
Лит			Лист			Листов
И			1			2
Госстрой СССР			САНТЕХПРОЕКТ			г. Москва
КОРОБ						

Формат	Зона	Поз	Обозначение	наименование	кол.	примечание
Б4	6		A205021.176	Полоса		
				Полоса 10x45 ГОСТ 103-76 Ст 3 ГОСТ 535-58		
				L=428.2	2	1,52 кг
Б4	7		A205021.177	Ребро		
				Полоса 5x50 ГОСТ 103-76 Ст 3 ГОСТ 535-58		
				L=450.2	2	0,9 кг
И	8		A205021.178	Стенка	1	
И	9		A205021.179	Стенка	1	
A205021.170						
Лит			Лист			Листов
И			1			2
Госстрой СССР			САНТЕХПРОЕКТ			г. Москва
КОРОБ						

Шиб Н подл. Подп и дата. Взам инбн. Инв. инд. Подп и дата.

A206021.200C6



*Размер для справок

Изм. и дата Подп. и дата Изм. и дата Подп. и дата

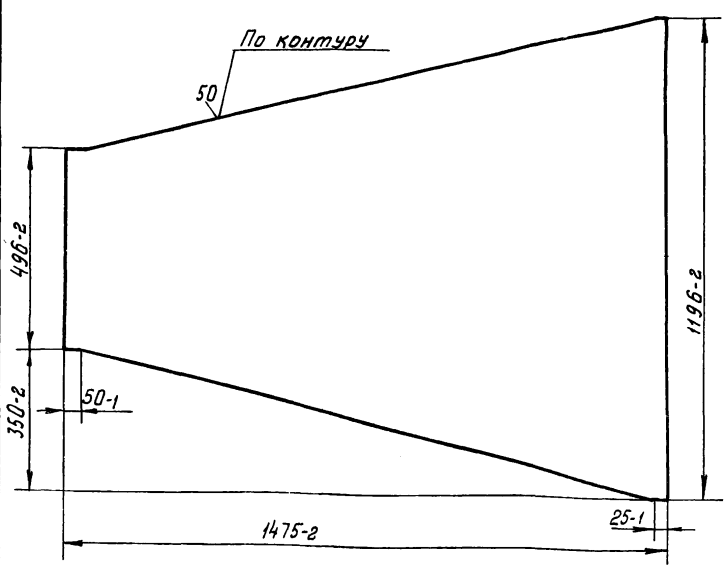
A206021.200C6			
Изм.	Лист	И докум.	Подп.
Разраб.	Милыева	И	И
Пров.	Крупник	Лист	Листов
Рук.гр.	Крулик	Лист	Листов
Л. спец.	Вайнберг	Госстрой СССР	
Н. контр.	Фрадкин	САНТЕХПРОЕКТ	
Утв.	Сливак	г. Москва	

Изм.	Лист	И докум.	Подп.	Дата	Обозначение	Наименование	Кол.	Примечание
						Документация		
12		A206021.200C6				Сборочный чертеж		
						Детали		
64	1	A206021.201				Плита		
						Лист Б-10 ГОСТ 19903-74		
						ВСТ.3 по ГОСТ 14637-69		
						80-1	2	1,0 кг
64	2	A206021.202				Рамка		
						Уголок 5-50x50x5 ГОСТ 8509-72		
						Ст 3 ГОСТ 535-58		
						L=865-2	1	32 кг

Изм. и дата Подп. и дата Изм. и дата Подп. и дата

A206021.200			
Изм.	Лист	И докум.	Подп.
Разраб.	Милыева	И	И
Пров.	Крупник	Лист	Листов
Рук.гр.	Крулик	Лист	Листов
Н. контр.	Фрадкин	Госстрой СССР	
Утв.	Вайнберг	САНТЕХПРОЕКТ	
		г. Москва	

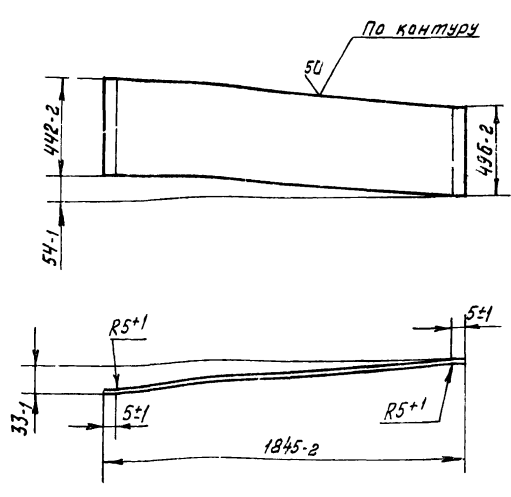
A206021.154



Изм. и дата Подп. и дата Изм. и дата Подп. и дата

A206021.154			
Изм.	Лист	И докум.	Подп.
Разраб.	Шершаква	И	И
Пров.	Крупник	Лист	Листов
Рук.гр.	Крупник	Лист	Листов
Н. контр.	Фрадкин	Госстрой СССР	
Утв.	Вайнберг	САНТЕХПРОЕКТ	
		г. Москва	

A206021.173



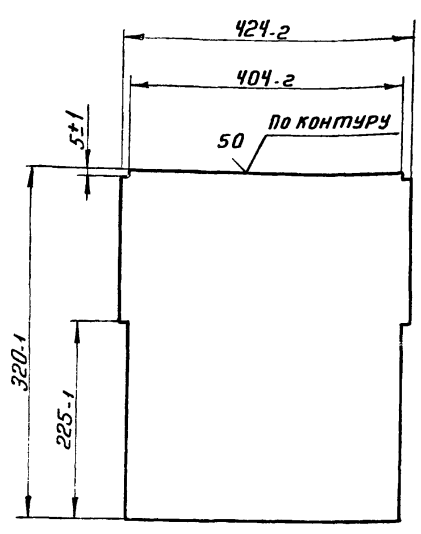
Изм. и дата Подп. и дата Изм. и дата Подп. и дата

A206021.173			
Изм.	Лист	И докум.	Подп.
Разраб.	Шершаква	И	И
Пров.	Крупник	Лист	Листов
Рук.гр.	Крупник	Лист	Листов
Н. контр.	Фрадкин	Госстрой СССР	
Утв.	Вайнберг	САНТЕХПРОЕКТ	
		г. Москва	

Титуловый проект 903-1-152 Альбом ХХ

181 1202021

(✓) (✓)



А20Б021.181

Стенка

Лит	Масса	Масшт.
И	3,9	1:5

Лист 6-40 Гост 19903-74
Вст.Зпс 2 Гост 14637-69

Госстрой СССР
САНТЕХПРОЕКТ
г. Москва
Формат И

Формат	Этап	Лист	Обозначение	Наименование	Кол	Примечание
				Документация		
12			А20Б022.000СБ	Сборочный чертен		
				Сборочные единицы		
11	1		А20Б022.010	Короб	2	
11	2		А20Б022.020	Короб	1	
11	3		А20Б022.030	Короб	2	
11	4		А20Б022.040	Короб	1	
11	5		А20Б022.050	Короб	1	
11	6		А20Б022.060	Короб	1	
11	7		А20Б022.070	Короб	1	
				Прочие изделия		
8				Компенсатор 400x500 очМВН 1827-64	2	
				Материалы		
9				Шнур асбестовый ШАПТ 10 Гост 1779-72	30 м	

Шиб. и дата Подп. и дата Взам. инв. и инв. дубл. Подп. и дата

А20Б022.000

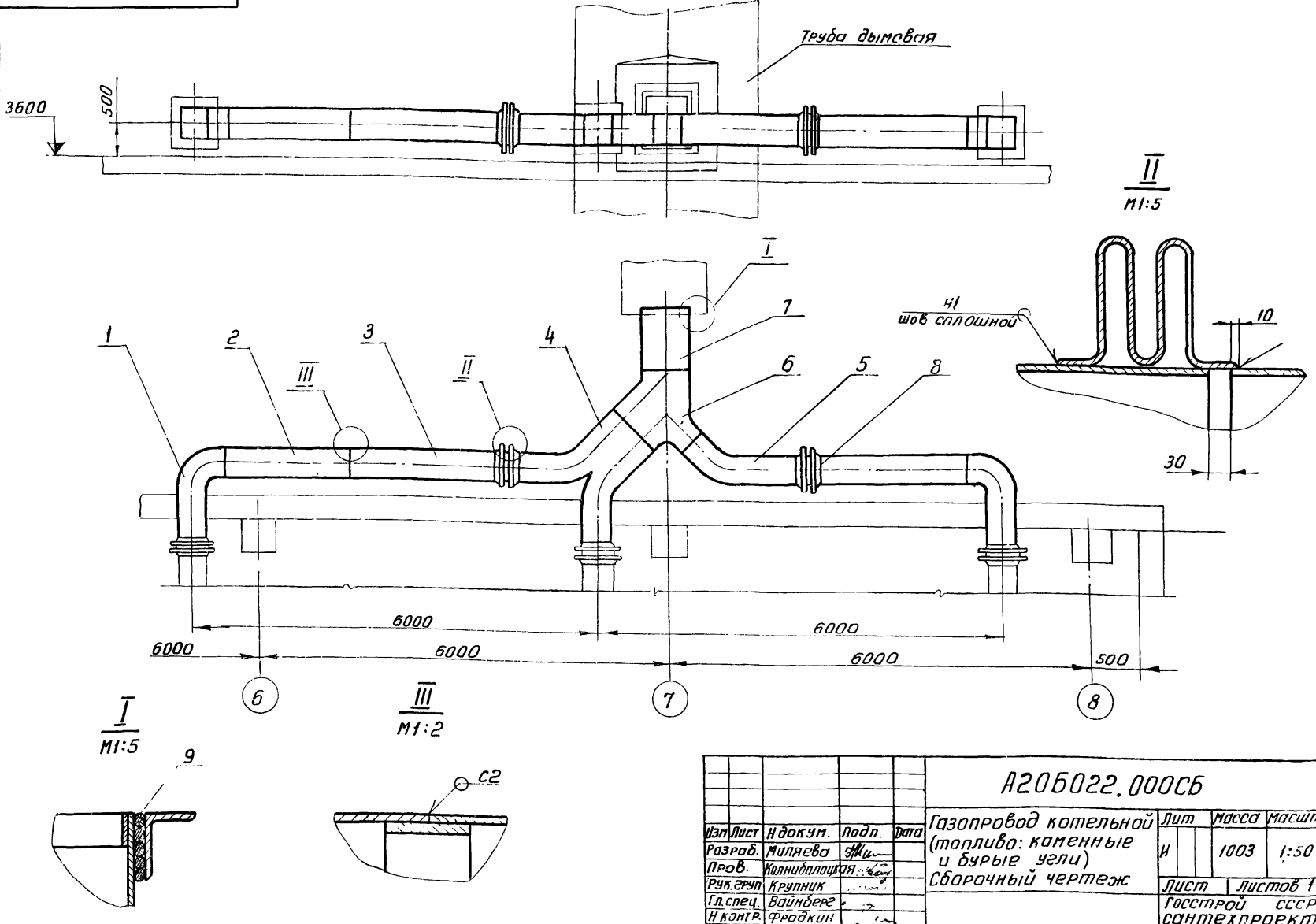
Газопровод котельной
(топливо-каменные
и бурые угли)

Лит	Лист	Листов
И		1

Госстрой СССР
САНТЕХПРОЕКТ
г. Москва
Формат И

Изм	Лист	И докум.	Подп.	Дата
		Разраб. Милыева	Милыева	
		Проб. Калининская	Калининская	
		Рук. гр. Крыпник	Крыпник	
		И.контр. Фрадкин	Фрадкин	
		Утв. Вайнберг	Вайнберг	

92000 2209021



А20Б022.000СБ

Газопровод котельной
(топливо: каменные
и бурые угли)
Сборочный чертеж

Лит	Масса	Масшт.
И	1003	1:50

Лист Листов 1
Госстрой СССР
САНТЕХПРОЕКТ
г. Москва

Изм	Лист	И докум.	Подп.	Дата
		Разраб. Милыева	Милыева	
		Проб. Калининская	Калининская	
		Рук. гр. Крыпник	Крыпник	
		Гл. спец. Вайнберг	Вайнберг	
		И.контр. Фрадкин	Фрадкин	
		Утв. Сливас	Сливас	

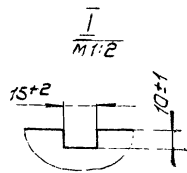
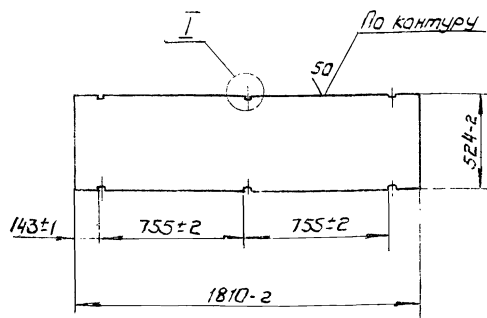
Шиб. и дата Подп. и дата Взам. инв. и инв. дубл. Подп. и дата

Типовой проект 903-1-152 Альбом ХХ

Шиб. и дата Подп. и дата Взам. инв. и инв. дубл. Подп. и дата

A206022.024

(V)



A206022.024

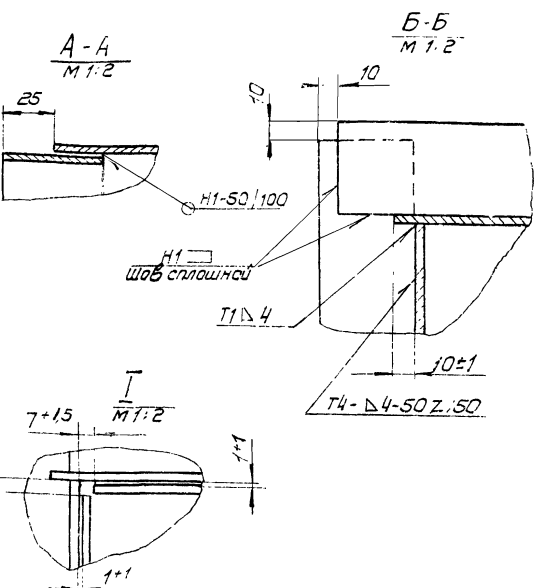
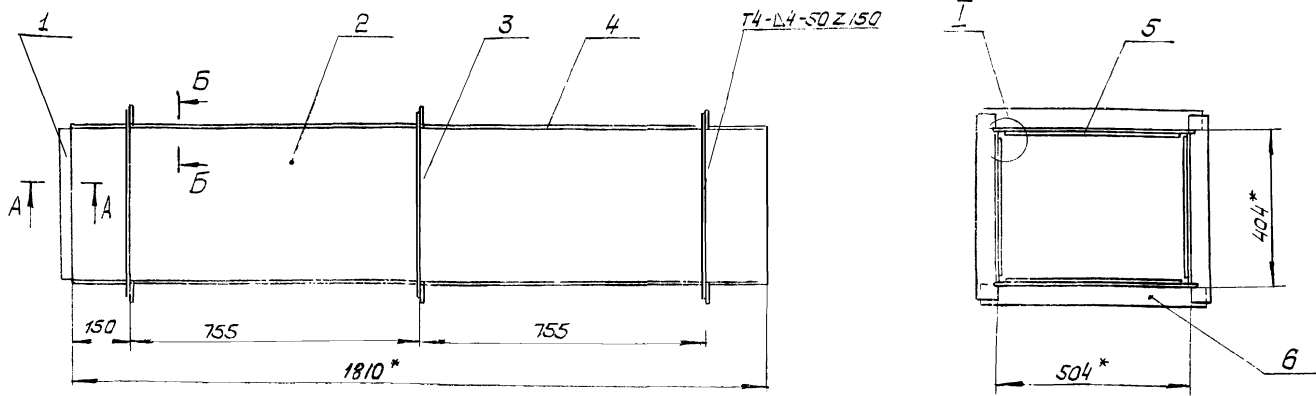
Изм.	Лист	№ докум.	Подп.	Дата	Лист	Масса	Масшт.
Разраб.	И. Прокофьев				Стенка	30,4	1:20
Проб.	Крулик				Лист		Листов 1
Рук. гр.	Крулик				Лист 6-4 ГОСТ 19903-74		Зосстрой СССР
И. контр.	Фрадкин				Лист 8 Ст 3 пс 2 ГОСТ 14637-69		Сантехпроект г. Москва
И. отв.	Вайнберг						формат 11

Форм. лист	Лист	Обозначение	Наименование	кол.	Примечание
			Документация		
12		A206022.020 СБ	Сборочный чертеж		
			Детали		
64	1	A206022.021	Паласа		
			Паласа 5x50 ГОСТ 103-76		
			Ст 3 ГОСТ 535-58		
			L=382-4	2	0,8 кг
64	2	A206022.022	Стенка		
			Лист 6-4 ГОСТ 19903-74		
			8 Ст 3 пс 2 ГОСТ 14637-69		
			396-2 x 1810-2	2	22,9 кг
64	3	A206022.023	Ребра		
			Паласа 5x50 ГОСТ 103-76		
			Ст 3 ГОСТ 535-58		
			L=484-4	6	0,98 кг
11	4	A206022.024	Стенка	2	
64	5	A206022.025	Паласа		
			Паласа 5x50 ГОСТ 103-76		
			Ст 3 ГОСТ 535-58		
			L=482-4	2	0,94 кг
64	6	A206022.026	Ребра		
			Паласа 5x50 ГОСТ 103-76		
			Ст 3 ГОСТ 535-58		
			L=584-4	6	1,2 кг

A206022.020

Изм.	Лист	№ докум.	Подп.	Дата	Лист	Масса	Масшт.
Разраб.	И. Прокофьев				Короб	123,2	1:10
Проб.	Крулик				Лист		Листов 1
Рук. гр.	Крулик				Лист		Листов 1
И. контр.	Фрадкин				Лист 6-4 ГОСТ 19903-74		Зосстрой СССР
И. отв.	Вайнберг				Лист 8 Ст 3 пс 2 ГОСТ 14637-69		Сантехпроект г. Москва
							формат 11

A206022.020 СБ



1. Неуказанные предельные отклонения размеров по СМЗ
2. * Размеры для справок
3. Сварные швы по ГОСТ 5264-69

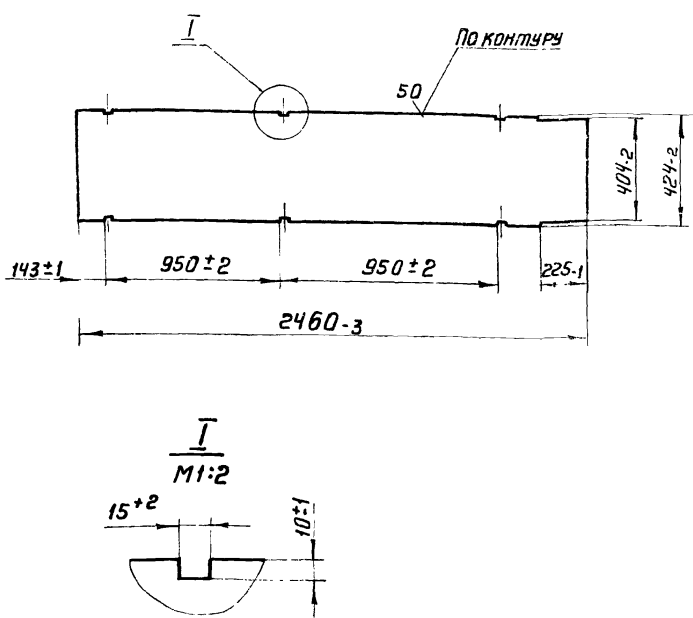
A206022.020 СБ

Изм.	Лист	№ докум.	Подп.	Дата	Лист	Масса	Масшт.
Разраб.	И. Прокофьев				Короб	123,2	1:10
Проб.	Крулик				Лист		Листов 1
Рук. гр.	Крулик				Лист		Листов 1
И. спец.	Вайнберг				Лист 6-4 ГОСТ 19903-74		Зосстрой СССР
И. контр.	Фрадкин				Лист 8 Ст 3 пс 2 ГОСТ 14637-69		Сантехпроект г. Москва
И. отв.	Вайнберг						формат 11

Титовой проект 903-1-152 Альбом XX

А20Б022.032

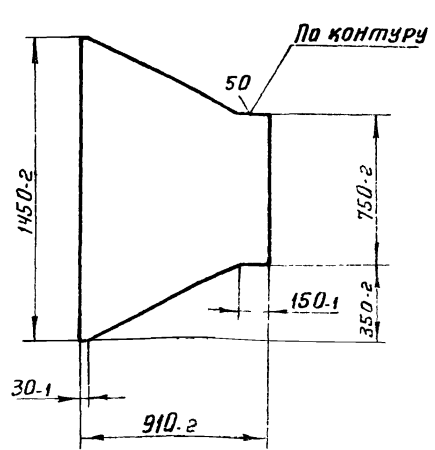
(✓)A



А20Б022.032			
Изм. Лист	№ докум.	Подп.	Дата
Разраб.	Прокофьев	И.С.	
Проб.	Крупник	В.С.	
Рук. групп.	Крупник	В.С.	
И. контр.	Фрадкин	И.С.	
Утв.	Вайнберг	И.С.	
Лист		Листов	
Б-4 ГОСТ 19903-74		1	
Госстрой СССР Сантехпроект г. Москва			
Формат: А1			

А20Б023.013

(✓)A



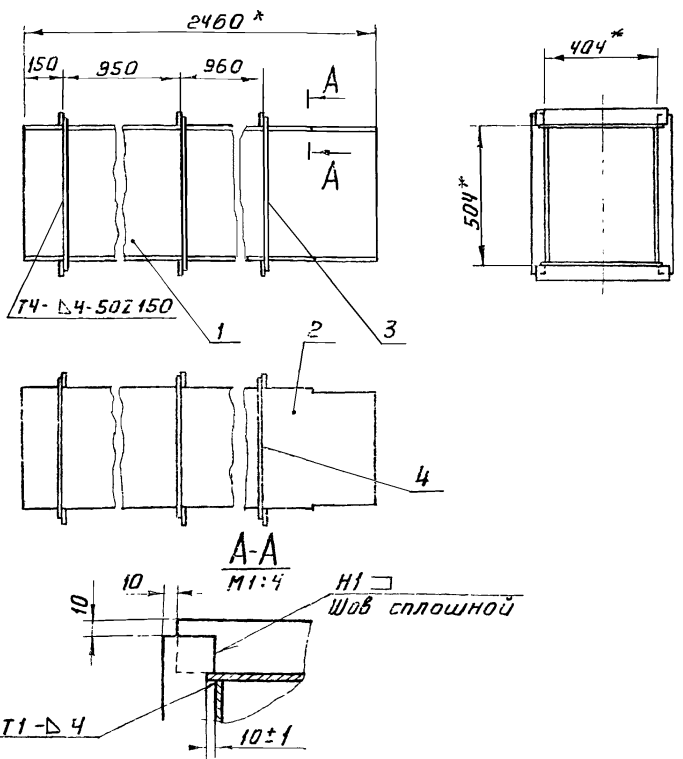
А20Б023.013			
Изм. Лист	№ докум.	Подп.	Дата
Разраб.	Прокофьев	И.С.	
Проб.	Крупник	В.С.	
Рук. групп.	Крупник	В.С.	
И. контр.	Фрадкин	И.С.	
Утв.	Вайнберг	И.С.	
Лист		Листов	
Б-5 ГОСТ 19903-74		1	
Госстрой СССР Сантехпроект г. Москва			

Формат	Зона	Лист	Обозначение	Наименование	Кол.	Примечание
				Документация		
А1			А20Б022.030СБ	Сборочный чертеж		
				детали		
Б4	1		А20Б022.031	Стенка		
				Лист Б-4 ГОСТ 19903-74		
				Лист В-Ст3пс2 ГОСТ 14637-69	2	31,2 кг
				496,2 x 2460,3		
А1	2		А20Б022.032	Стенка	2	
Б4	3		А20Б022.033	Ребро		
				Полоса 5x50 ГОСТ 103-76		
				Ст3 ГОСТ 535-58	6	0,98 кг
				L=584,4		
Б4	4		А20Б022.034	Ребро		
				Полоса 5x50 ГОСТ 103-76		
				Ст3 ГОСТ 535-58	6	1,2 кг
				L=484,4		

Изм. №, Подп. и дата. Взам. инв. №, Инв. №, Подп. и дата.

А20Б022.030			
Изм. Лист	№ докум.	Подп.	Дата
Разраб.	Прокофьев	И.С.	
Проб.	Крупник	В.С.	
Рук. групп.	Крупник	В.С.	
И. контр.	Фрадкин	И.С.	
Утв.	Вайнберг	И.С.	
Лист		Листов	
Короб		1	
Госстрой СССР Сантехпроект г. Москва			
Формат А1			

А20Б022.030СБ

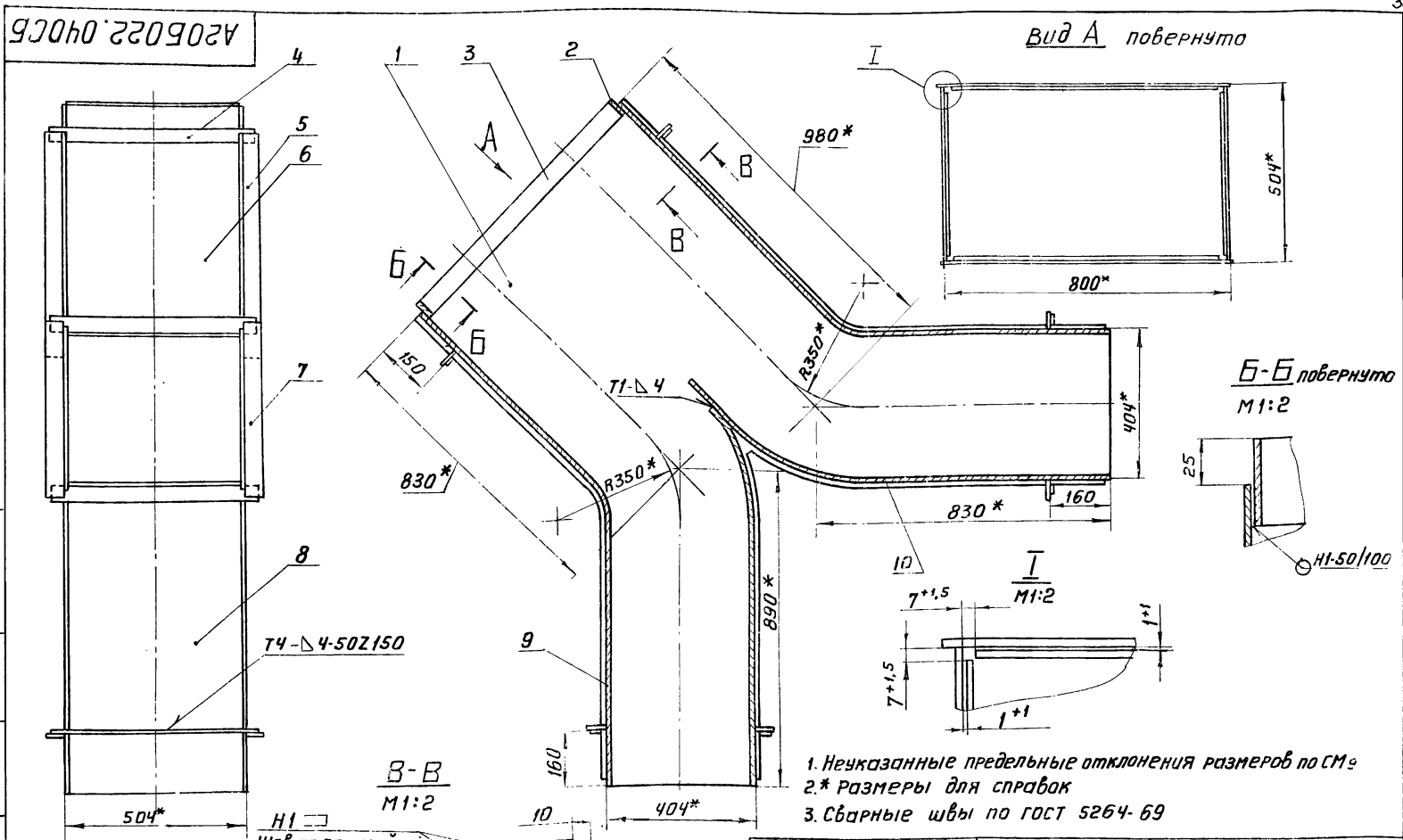


А20Б022.030СБ			
Изм. Лист	№ докум.	Подп.	Дата
Разраб.	Прокофьев	И.С.	
Проб.	Крупник	В.С.	
Рук. групп.	Крупник	В.С.	
И. спец.	Вайнберг	И.С.	
И. контр.	Фрадкин	И.С.	
Утв.	Вайнберг	И.С.	
Лист		Листов	
Сборочный чертеж		1	
Госстрой СССР Сантехпроект г. Москва			

Изм. №, Подп. и дата. Взам. инв. №, Инв. №, Подп. и дата.

1. Неуказанные предельные отклонения размеров по СМ9
- 2* Размеры для справок
- 3 Сварные швы по ГОСТ 5264-69

Типовой проект 903-1-152 Альбом ХХ



1. Неуказанные предельные отклонения размеров по СТ 2
 2. Размеры для справок
 3. Сварные швы по ГОСТ 5264-69

А20Б022.040 СБ				Лит.	Масса	Масштаб
Короб.				И	185,2	1:10
Сборочный чертёж				Лист	Листов	1
				Госстрой СССР Сантехпроект г. Москва		
				Формат 12		

Шиб. № подл. Подл. и дата. Взам. инв. № Шиб. № Выбл. Подл. и дата

Тиловой проект 903-1-152 Альбом XX

Шиб. № подл. Подл. и дата. Взам. инв. № Шиб. № Выбл. Подл. и дата

Формат	Зона	Лист	Обозначение	Наименование	Кол.	Примечание
				Документация		
12			А20Б022.040 СБ	Сборочный чертёж		
				Детали		
12	1		А20Б022.041	Стенка	1	
Б4	2		А20Б022.042	Полоса 5x50 ГОСТ 103-76 Ст3 ГОСТ 535-58 L=482.4	2	0,94 кг
Б4	3		А20Б022.043	Полоса 5x50 ГОСТ 103-76 Ст3 ГОСТ 535-58 L=778.4	2	1,6 кг
Б4	4		А20Б022.044	Ребро 5x50 ГОСТ 103-76 Ст3 ГОСТ 535-58 L=584.4	6	1,2 кг
Б4	5		А20Б022.045	Ребро 5x50 ГОСТ 103-76 Ст3 ГОСТ 535-58 L=880.4	2	1,8 кг
И	6		А20Б022.046	Стенка	1	

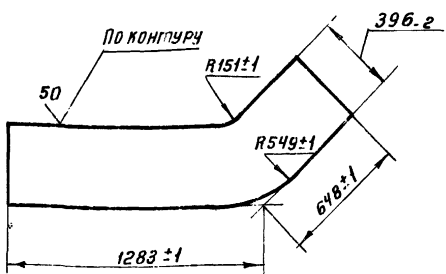
А20Б022.040				Лит.	Лист	Листов
Короб.				И	1	2
				Госстрой СССР Сантехпроект г. Москва		

Формат	Зона	Лист	Обозначение	Наименование	Кол.	Примечание
Б4	7		А20Б022.047	Ребро 5x50 ГОСТ 103-76 Полоса Ст3 ГОСТ 535-58 L=484.4	4	0,98 кг
И	8		А20Б022.048	Стенка	1	
И	9		А20Б022.049	Стенка	1	
И	10		А20Б022.051	Стенка	1	

А20Б022.040				Лит.	Лист	Листов
				И	1	2
				Госстрой СССР Сантехпроект г. Москва		

А20Б022.053

✓



Штб и подл. Подл. и дата (взят инвентарный номер) Подл. и дата

А20Б022.053				Лит	Масса	Масшт
Изм	Лист	И докум.	Подп.	И	30.9	1:20
Разр.	Прокурьева			Лист	Листов 1	
Проб.	Калиболова			Госстрой СССР		
Рук.эр.	Крупник			САНТЕХПРОЕКТ		
И.контр.	Фрадкин			г. Москва		
Утв.	Вайнберг			Лист 6-4 ГОСТ 19903-74		
				В Ст 3 п 2 ГОСТ 14637-69		

Форм	Зона	Поз	Обозначение	Наименование	Кол	Примечание
				Документация		
12			А20Б022.050СБ	Сборочный чертеж		
				Детали		
11	1		А20Б022.053	Стенка	2	
11	2		А20Б022.054	Стенка	1	
64	3		А20Б022.055	Полоса		
				Полоса 5x50 ГОСТ 103-76		
				Ст 3 ГОСТ 535-58		
				L=382-4	2	0,75 кг
64	4		А20Б022.056	Ребро		
				Полоса 5x50 ГОСТ 103-76		
				Ст 3 ГОСТ 535-58		
				L=584-4	4	1,14 кг
64	5		А20Б022.057	Ребро		
				Полоса 5x50 ГОСТ 103-76		
				Ст 3 ГОСТ 535-58		
				L=484-4	4	0,95 кг
64	6		А20Б022.058	Полоса		
				Полоса 5x50 ГОСТ 103-76		
				Ст 3 ГОСТ 535-58		
				L=482-4	2	0,94 кг
11	7		А20Б022.059	Стенка	1	

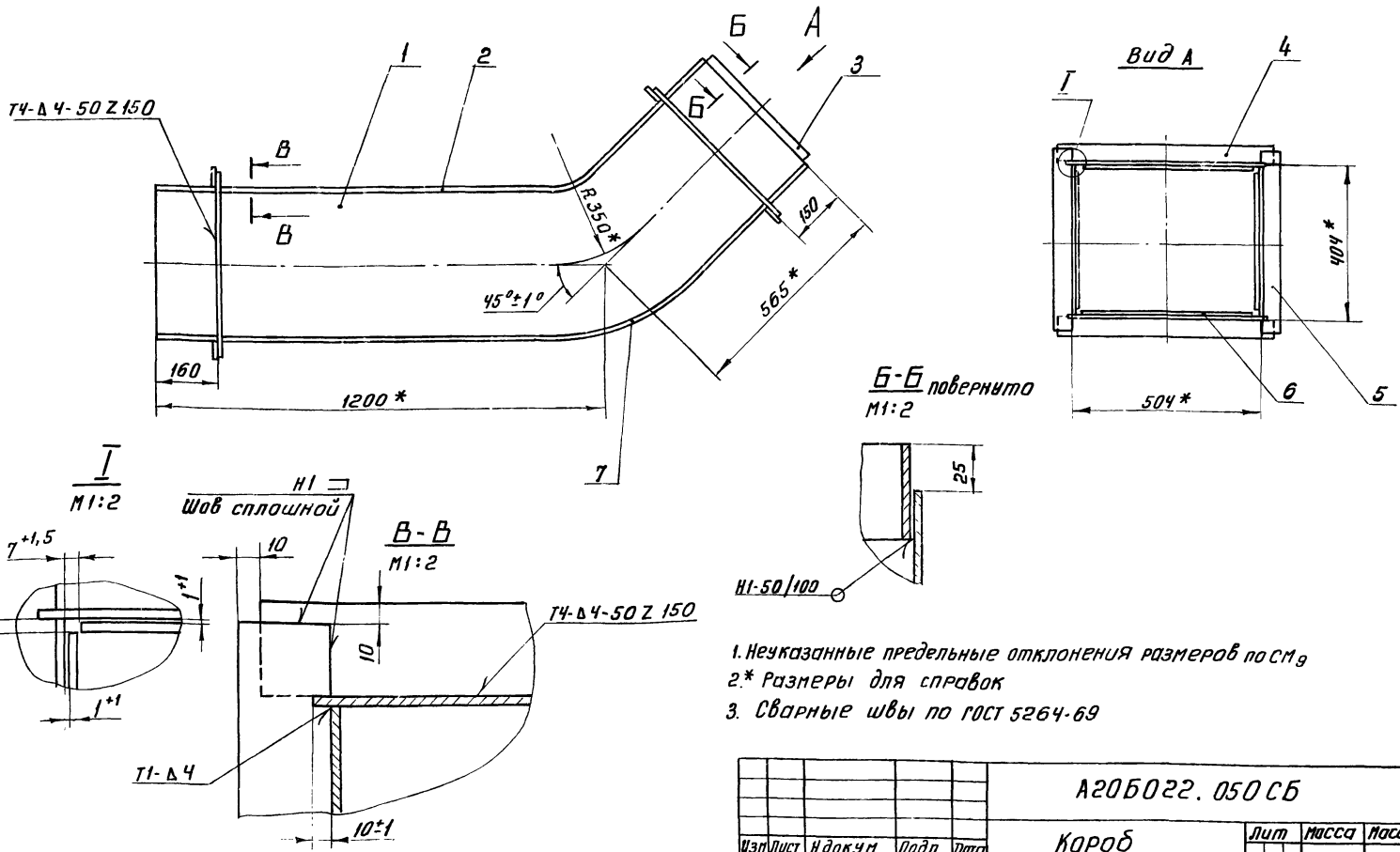
Штб и подл. Подл. и дата (взят инвентарный номер) Подл. и дата

А20Б022.050				Лит	Лист	Листов
Изм	Лист	И докум.	Подп.	И		1
Разр.	Прокурьева			Госстрой СССР		
Проб.	Калиболова			САНТЕХПРОЕКТ		
Рук.эр.	Крупник			г. Москва		
И.контр.	Фрадкин					
Утв.	Вайнберг					

А20Б022.050СБ

Тилобой проект 903-1-152 Альбом ХХ

Штб и подл. Подл. и дата (взят инвентарный номер) Подл. и дата

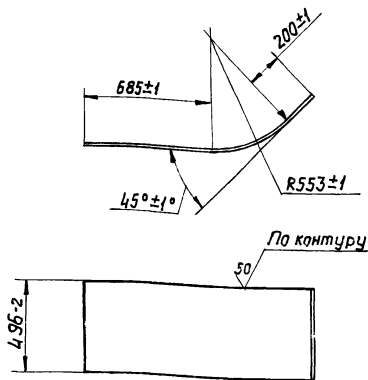


1. Неуказанные предельные отклонения размеров по см 9
2. * Размеры для справок
3. Сварные швы по ГОСТ 5264-69

А20Б022.050СБ				Лит	Масса	Масшт
Изм	Лист	И докум.	Подп.	И	145,6	1:10
Разр.	Прокурьева			Госстрой СССР		
Проб.	Калиболова			САНТЕХПРОЕКТ		
Рук.эр.	Крупник			г. Москва		
И.контр.	Фрадкин					
Утв.	Сливак					

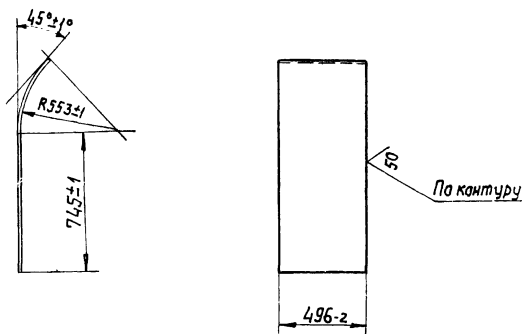
A205022.051

(/✓)



A205022.048

(/✓)



A205022.051

Изм	Лист	№ докум.	Подп.	Дата	Лит.	Масса	Масшт.
Разр.	И	И	И	И			
Разр.	И	И	И	И	И	И	И
Проб.	И	И	И	И	И	И	И
Рук. групп.	И	И	И	И	И	И	И
И. контр.	И	И	И	И	И	И	И
Утв.	И	И	И	И	И	И	И

Лит. И Масса 24,1 Масшт. 1:2

Лист 5-4 ГОСТ 19903-74 2-го ст 3 пс 2 ГОСТ 14637-69

Сантехпроект г. Москва

A205022.048

Изм	Лист	№ докум.	Подп.	Дата	Лит.	Масса	Масшт.
Разр.	И	И	И	И			
Разр.	И	И	И	И	И	И	И
Проб.	И	И	И	И	И	И	И
Рук. групп.	И	И	И	И	И	И	И
И. контр.	И	И	И	И	И	И	И
Утв.	И	И	И	И	И	И	И

Лит. И Масса 22,2 Масшт. 1:20

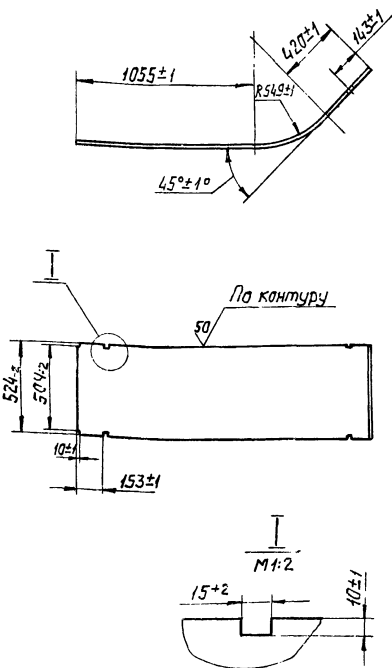
Лист 5-4 ГОСТ 19903-74 2-го ст 3 пс 2 ГОСТ 14637-69

Сантехпроект г. Москва

формат 11

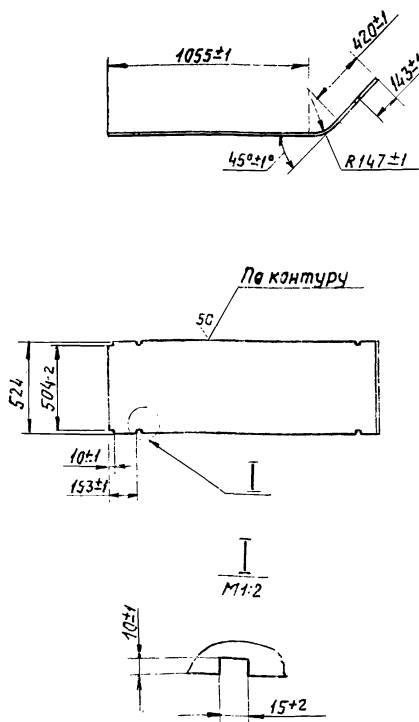
A205022.059

(/✓)



A205022.054

(/✓)



A205022.059

Изм	Лист	№ докум.	Подп.	Дата	Лит.	Масса	Масшт.
Разр.	И	И	И	И			
Разр.	И	И	И	И	И	И	И
Проб.	И	И	И	И	И	И	И
Рук. групп.	И	И	И	И	И	И	И
И. контр.	И	И	И	И	И	И	И
Утв.	И	И	И	И	И	И	И

Лит. И Масса 45,7 Масшт. 1:20

Лист 5-4 ГОСТ 19903-74 2-го ст 3 пс 2 ГОСТ 14637-69

Сантехпроект г. Москва

A205022.054

Изм	Лист	№ докум.	Подп.	Дата	Лит.	Масса	Масшт.
Разр.	И	И	И	И			
Разр.	И	И	И	И	И	И	И
Проб.	И	И	И	И	И	И	И
Рук. групп.	И	И	И	И	И	И	И
И. контр.	И	И	И	И	И	И	И
Утв.	И	И	И	И	И	И	И

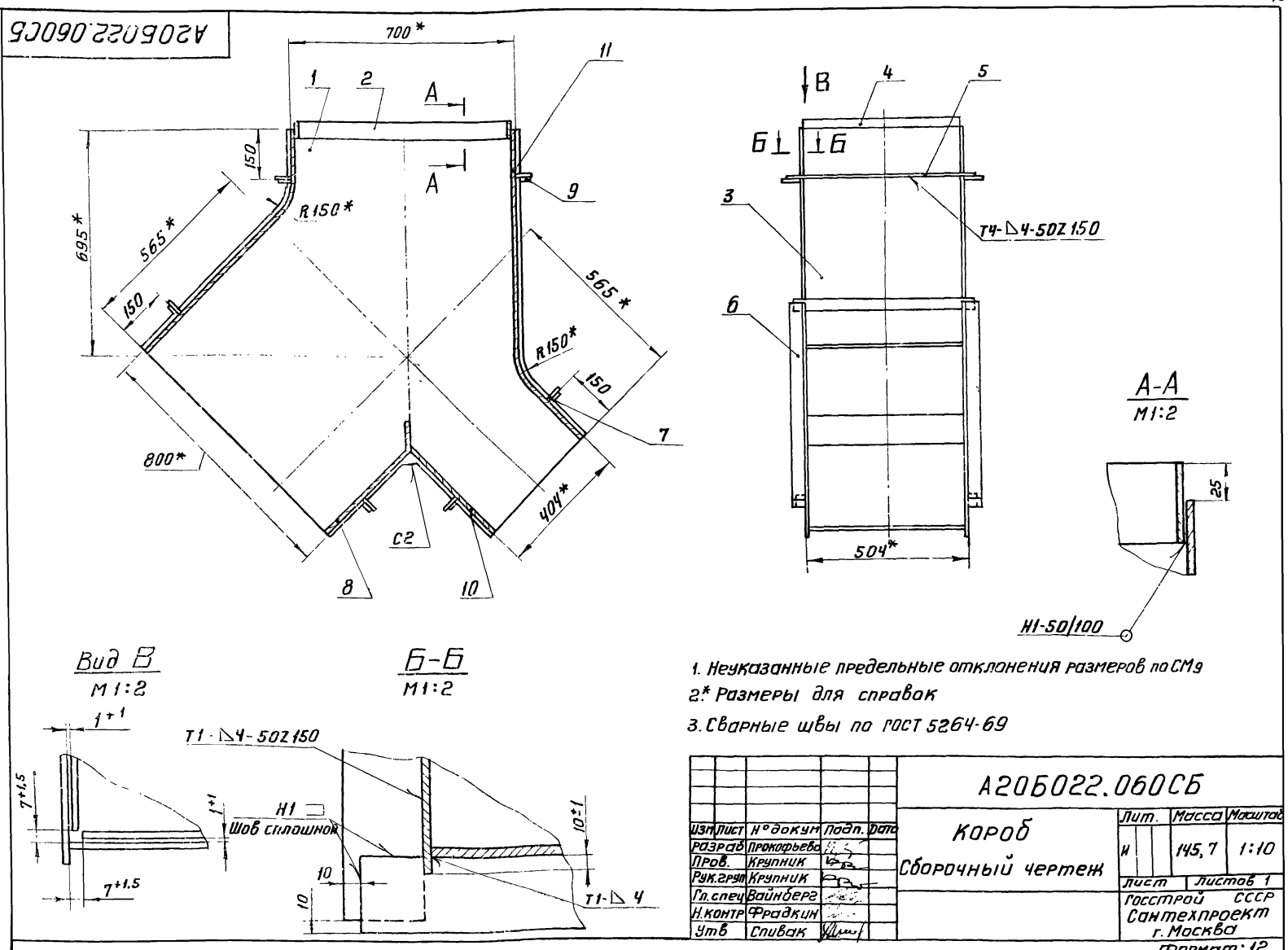
Лит. И Масса 26,3 Масшт. 1:20

Лист 5-4 ГОСТ 19903-74 2-го ст 3 пс 2 ГОСТ 14637-69

Сантехпроект г. Москва

Типовой проект 903-1-152 Альбом XX

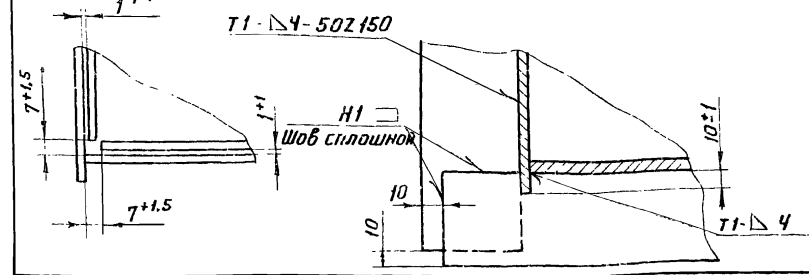
Изм. №, лист, дата, взам. шифр, шифр докум. Подп. и дата



Вид В
М 1:2

Б-Б
М 1:2

- 1. Неуказанные предельные отклонения размеров по СМЗ
- 2.* Размеры для справок
- 3. Сварные швы по ГОСТ 5264-69



A20B022.060CB			Лит.	Масса	Масштаб
КОРОБ			И	145,7	1:10
СБОРОЧНЫЙ ЧЕРТЕЖ			Лист	Листов 1	
			Госстрой СССР Сантехпроект г. Москва		
			Формат: 12		

Типовой проект 903-1-152 Альбом XX

Формат	Зона	Поз.	Обозначение	Наименование	Кол.	Примечание
				Документация		
12			A20B022.060CB	Сборочный чертеж		
				Детали		
11	1		A20B022.061	Стенка	2	
Б4	2		A20B022.062	Полоса 5x50 ГОСТ 103-76 Ст.3 ГОСТ 535-58 L=678-4	2	1,4 кг
11	3		A20B022.063	Стенка	1	
Б4	4		A20B022.064	Полоса 5x50 ГОСТ 103-76 Ст.3 ГОСТ 535-58 L=482-4	2	0,94 кг
Б4	5		A20B022.065	Ребра Полоса 5x50 ГОСТ 103-76 Ст.3 ГОСТ 535-58 L=584-4	6	1,2 кг
Б4	6		A20B022.066	Ребра Полоса 5x50 ГОСТ 103-76 Ст.3 ГОСТ 535-58 L=880-4	2	1,8 кг

A20B022.060			Лит.	Лист	Листов
КОРОБ			И	1	2
			Госстрой СССР Сантехпроект г. Москва		
			Формат 11		

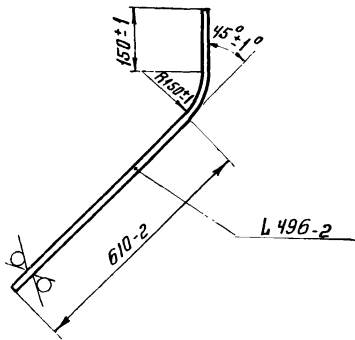
Формат	Зона	Поз.	Обозначение	Наименование	Кол.	Примечание
Б4	7		A20B022.067	Ребра Полоса 5x50 ГОСТ 103-76 Ст.3 ГОСТ 535-58 L=484-2	2	0,98 кг
11	8		A20B022.068	Стенка	1	
Б4	9		A20B022.069	Ребра Полоса 5x50 ГОСТ 103-76 Ст.3 ГОСТ 535-58 L=780-4	2	1,6 кг
Б4	10		A20B022.071	Стенка Лист Б-4 ГОСТ 19903-74 ВСтЗпс2 ГОСТ 14637-69 496-2 x 363-2	1	5,8 кг
11	11		A20B022.072	Стенка	1	

A20B022.060			Лит.	Лист	Листов
			И	2	2
			Госстрой СССР Сантехпроект г. Москва		
			Формат 11		

Шифр и дата. Подп. и дата. Шифр и дата. Подп. и дата.

A206022.063

50 (✓)



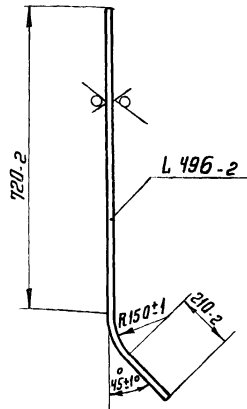
A206022.063

Изм	Лист	И докум	Подп	Дата	Лит	Масса	Масшт
Разраб.	Прокорьева	/					
Проб.	Калиболоцкая	/			Лист Листов 1		
Рук. груп	Крупник	/			Лист Б-4 ГОСТ 19903-74		
И.контр.	Фрадкин	/			Госстрой СССР		
Итв.	Вайнберг	/			Сантехпроект г. Москва		

Формат И

A206022.072

50 (✓)



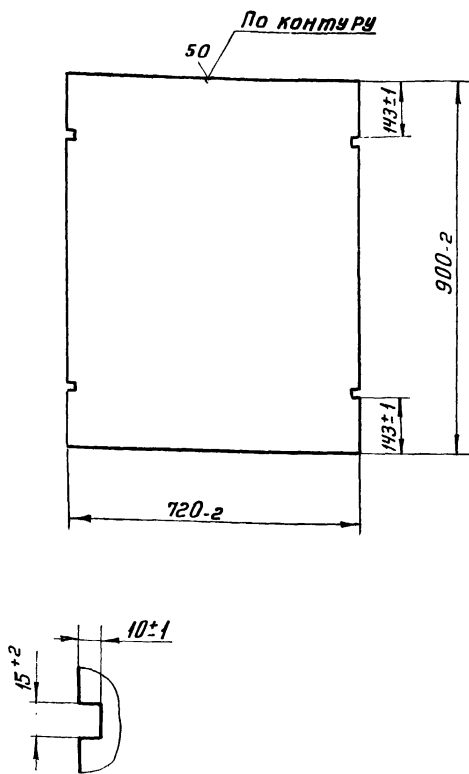
A206022.072

Изм	Лист	И докум	Подп	Дата	Лит	Масса	Масшт
Разраб.	Прокорьева	/					
Проб.	Калиболоцкая	/			Лист Листов 1		
Рук. груп	Крупник	/			Лист Б-4 ГОСТ 19903-74		
И.контр.	Фрадкин	/			Госстрой СССР		
Итв.	Вайнберг	/			Сантехпроект г. Москва		

Формат И

A206022.079

50 (✓)



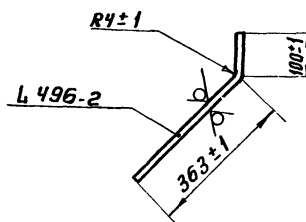
A206022.079

Изм	Лист	И докум	Подп	Дата	Лит	Масса	Масшт
Разраб.	Прокорьева	/					
Проб.	Калиболоцкая	/			Лист Листов 1		
Рук. груп	Крупник	/			Лист Б-4 ГОСТ 19903-74		
И.контр.	Фрадкин	/			Госстрой СССР		
Итв.	Вайнберг	/			Сантехпроект г. Москва		

Формат И

A206022.068

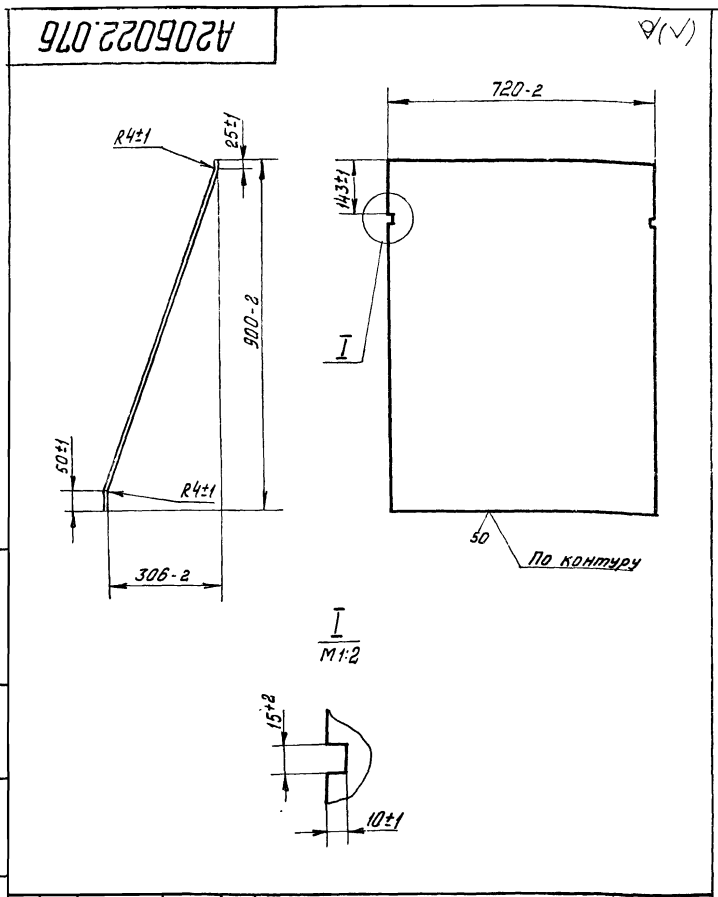
50 (✓)



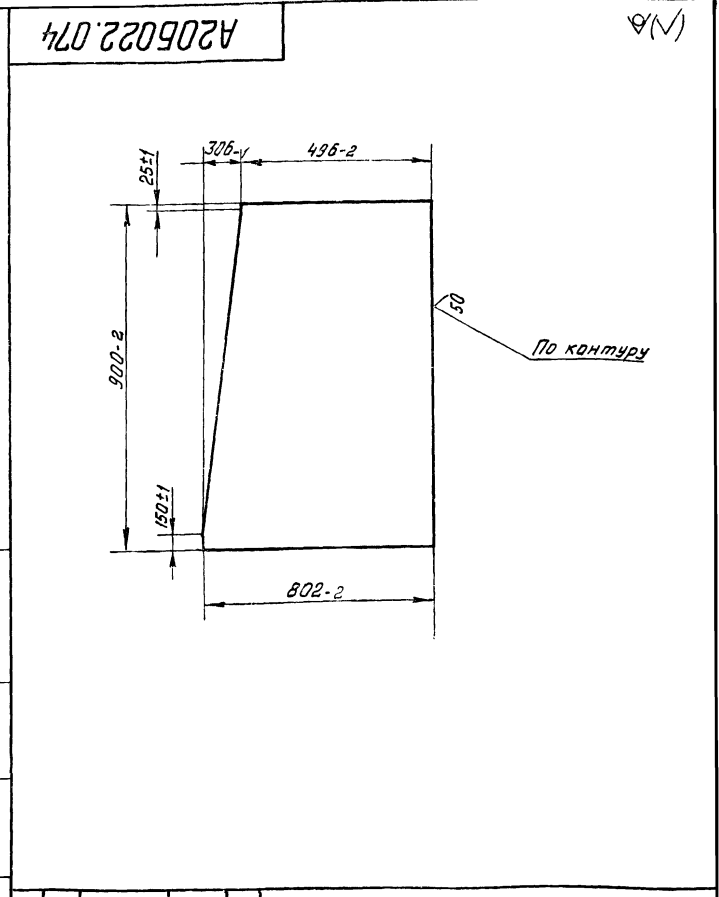
A206022.068

Изм	Лист	И докум	Подп	Дата	Лит	Масса	Масшт
Разраб.	Прокорьева	/					
Проб.	Калиболоцкая	/			Лист Листов 1		
Рук. груп	Крупник	/			Лист Б-4 ГОСТ 19903-74		
И.контр.	Фрадкин	/			Госстрой СССР		
Итв.	Вайнберг	/			Сантехпроект г. Москва		

Формат И



A205022.076			
Изм.	Лист	№ докум.	Подп.
Разраб.	Прокофьев	И.С.	
Провер.	Крупник	И.С.	
Рук.гр.	Крупник	И.С.	
И.контр.	Фрадкин	И.С.	
Утв.	Вайнберг	И.С.	
Стенка		Лит	Масса
		И	21,9
			1:10
		Лист	Листов
		Лист	1
		Лист 6-4 ГОСТ 19903-74	
		ГОССТРОЙ СССР	
		САНТЕХПРОЕКТ	
		г.Москва	
Формат И			



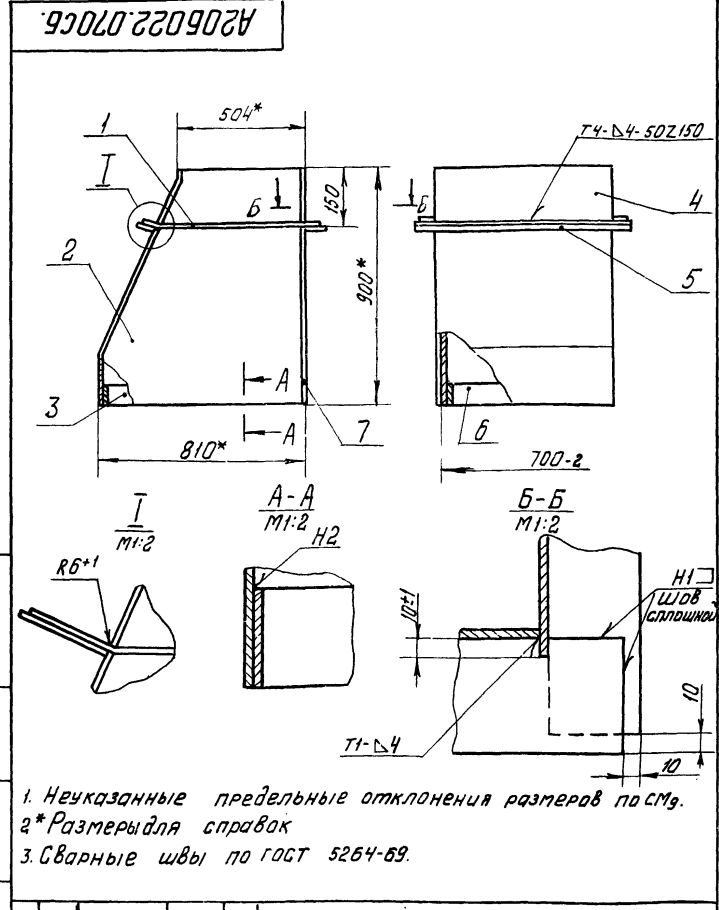
A205022.074			
Изм.	Лист	№ докум.	Подп.
Разраб.	Прокофьев	И.С.	
Провер.	Крупник	И.С.	
Рук.гр.	Крупник	И.С.	
И.контр.	Фрадкин	И.С.	
Утв.	Вайнберг	И.С.	
Стенка		Лит	Масса
		И	18,7
			1:10
		Лист	Листов
		Лист	1
		Лист 6-4 ГОСТ 19903-74	
		ГОССТРОЙ СССР	
		САНТЕХПРОЕКТ	
		г.Москва	
Формат И			

Изм. №, Подп. и дата, Взам. инв. №, Инв. № вкл., Подп. и дата, Лист

Изм. №, Подп. и дата, Взам. инв. №, Инв. № вкл., Подп. и дата, Лист

Изм.	Лист	№ докум.	Подп.	Дата	Обозначение	Наименование	Примечание
						<u>Документация</u>	
И	11				A205022.070СБ	Сборочный чертеж	
						<u>Детали</u>	
Б4	1	A205022.073			Ребра		
					Полоса 5x50 ГОСТ 103-76		
					Ст.3 ГОСТ 535-58		
					L=630-4	2	1,2 кг
И	2	A205022.074			Стенка	2	
Б4	3	A205022.075			Полоса		
					Полоса 5x50 ГОСТ 103-76		
					Ст.3 ГОСТ 535-58		
					L=802-2	2	1,6 кг
И	4	A205022.076			Стенка	1	
Б4	5	A205022.077			Ребра		
					Полоса 5x50 ГОСТ 103-76		
					Ст.3 ГОСТ 535-58		
					L=780-4	2	1,5 кг
Б4	6	A205022.078			Полоса		
					Полоса 5x50 ГОСТ 103-76		
					Ст.3 ГОСТ 535-58		
					L=684-2	2	1,3 кг
И	7	A205022.079			Стенка	1	

Изм. №, Подп. и дата, Взам. инв. №, Инв. № вкл., Подп. и дата, Лист



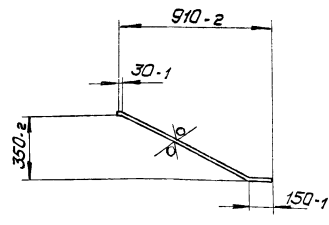
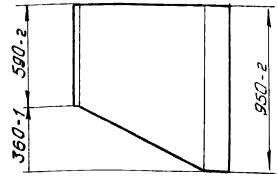
A205022.070СБ			
Изм.	Лист	№ докум.	Подп.
Разраб.	Милеева	И.С.	
Провер.	Крупник	И.С.	
Рук.гр.	Крупник	И.С.	
И.контр.	Фрадкин	И.С.	
Утв.	Вайнберг	И.С.	
Короб		Лит	Масса
		И	97,6
			1:15
		Лист	Листов
		Лист	1
		Лист 6-4 ГОСТ 19903-74	
		ГОССТРОЙ СССР	
		САНТЕХПРОЕКТ	
		г.Москва	
Формат И			

Изм. №, Подп. и дата, Взам. инв. №, Инв. № вкл., Подп. и дата, Лист

1. Неуказанные предельные отклонения размеров по СМЗ.
- 2* Размеры для справок
3. Сварные швы по ГОСТ 5264-69.

A205023.012

50 (✓)



A205023.012

Стенка

Лит.	Масса	Масшт.
И	31,4	1:20

Лист Б-5 Гост 19903-74
в Ст 3 пс 2 Гост 14637-69

Изм.	Лист	№ докум.	Подп.	Дата
Разраб.	Проверба	Крулиник		
Рук.пр.	Крулиник			
Т.контр.	Фрадский			
Итв.	Вайнберг			

Форм. зона	Лист	Обозначение	Наименование	Кал.	Примечание
			Документация		
22		A205023.000 СБ	Сборочный чертеж		
			Сборочные единицы		
11	1	A205021.030	Короб	1	
11	2	A205021.040	Короб	1	
11	3	A205021.050	Короб	1	
11	4	A205021.060	Короб	1	
11	5	A205021.070	Короб	1	
11	6	A205021.080	Короб	1	
11	7	A205021.090	Короб	1	
11	8	A205021.100	Короб	1	
11	9	A205021.110	Короб	1	
11	10	A205021.120	Короб	1	
11	11	A205021.130	Короб	1	
11	12	A205021.140	Короб	1	
11	13	A205021.150	Короб	1	
11	14	A205021.160	Карман всасывающий	1	
11	15	A205021.170	Короб	1	
11	16	A205021.180	Короб	1	
11	17	A205021.190	Опара	1	
11	18	-01	Опара	1	
11	19	A205021.200	Опара	1	
11	20	A205023.010	Короб	1	

№ п. л. лист, Лист и дата, взятый в. № п. л. лист, Лист и дата

A205023.000

Газопровод котлоагрегата (топлива-бурые угли)

Лит.	Лист	Листов
И	1	3

Лист Б-5 Гост 19903-74
в Ст 3 пс 2 Гост 14637-69

Изм.	Лист	№ докум.	Подп.	Дата
Разраб.	Проверба	Крулиник		
Рук.пр.	Крулиник			
Т.контр.	Фрадский			
Итв.	Вайнберг			

Туполов, проект 903-1-152 Албан К.1

Форм. зона	Лист	Обозначение	Наименование	Кал.	Примечание
11	21	A205023.020	Короб	1	
11	22	A205023.030	Короб	1	
			Детали		
Б4	23	A205021.001	Связка		
			Узелок Б-50x50x5 Гост 8509-72 Ст.3 Гост 535-58		
			L=506-2	2	1,92 кг
Б4	24	A205021.002	Связка		
			Узелок Б-50x50x5 Гост 8509-72 Ст.3 Гост 535-58		
			L=406-2	2	1,54 кг
Б4	25	A205021.003	Связка		
			Узелок Б-50x50x5 Гост 8509-72 Ст.3 Гост 535-58		
			L=504-2	4	1,88 кг
Б4	25	A205021.004	Связка		
			Узелок Б-50x50x5 Гост 8509-72 Ст.3 Гост 535-58		
			L=534-2	4	2,0 кг
			Стандартные изделия		
			болты Гост 7198-70		
	27	M10x35.36		12	
	28	M12x35.36		126	
	29	M12x40.36		36	
	30	Гайка M10.4 Гост 5915-70		12	
	31	Гайка M12.4 Гост 5915-70		162	

A205023.000

Лист 2

Изм.	Лист	№ докум.	Подп.	Дата
------	------	----------	-------	------

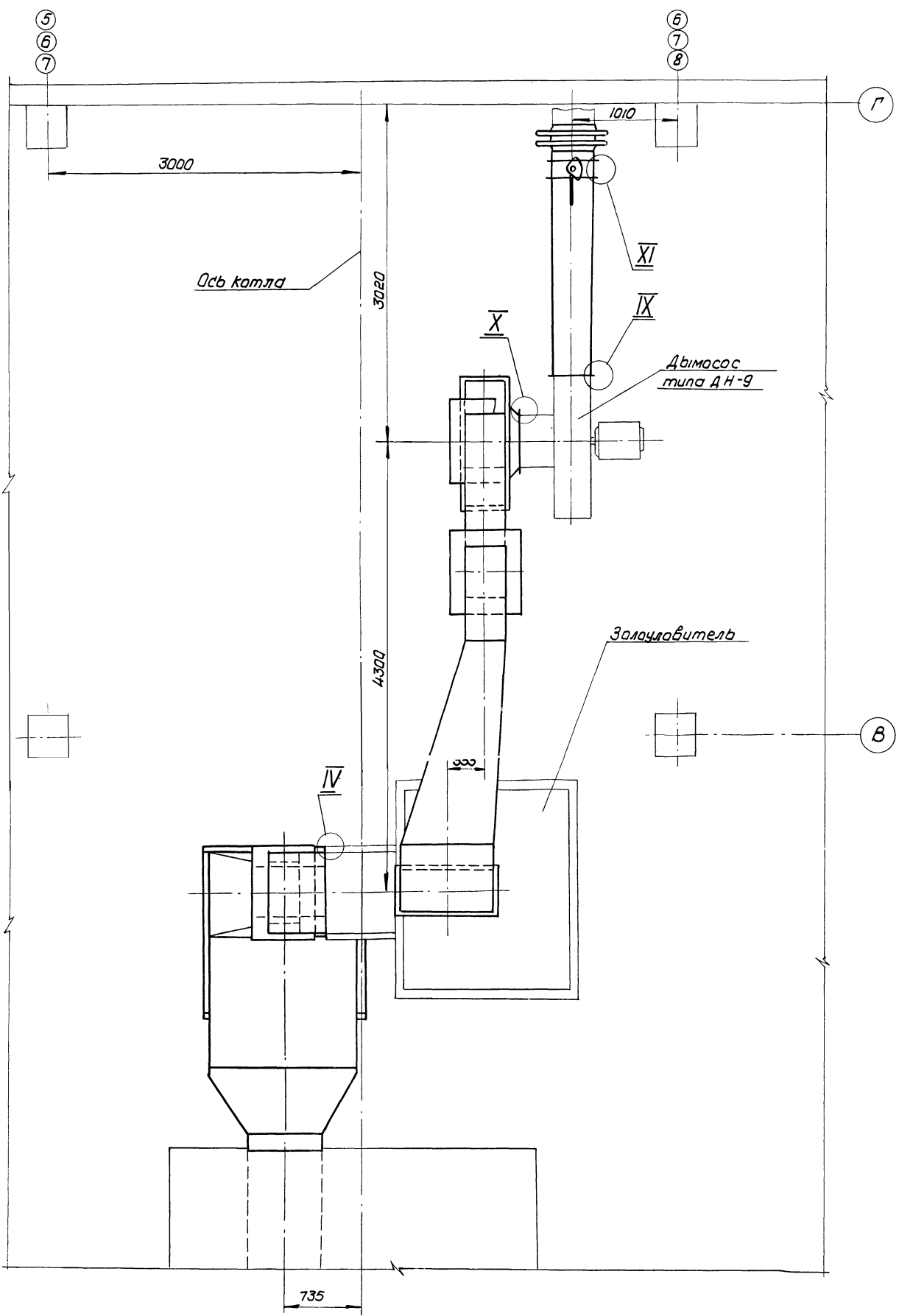
Форм. зона	Лист	Обозначение	Наименование	Кал.	Примечание
	32		Шайба 12. Гост 10906-66	36	
	33		Шайба 12. 02 Гост 11371-68	12	
			Прочие изделия		
	34		Привод рычажный механический 04 мвн 513-63	1	
	35		Клапан 400x500 ф МВН 655-17	1	
	36		Компенсатор 300x600 03 мвн 1827-64	1	
	37		Компенсатор 400x500 04 мвн 1827-64	3	
			Материалы		
	38		шнур асбестовый ШАПТ10 Гост 1779-72	30 м	
	39		Карман асбестовый S=5мм Гост 2850-58	1,2 м ²	

A205023.000

№ п. л. лист, Лист и дата, взятый в. № п. л. лист, Лист и дата

Изм.	Лист	№ докум.	Подп.	Дата
------	------	----------	-------	------

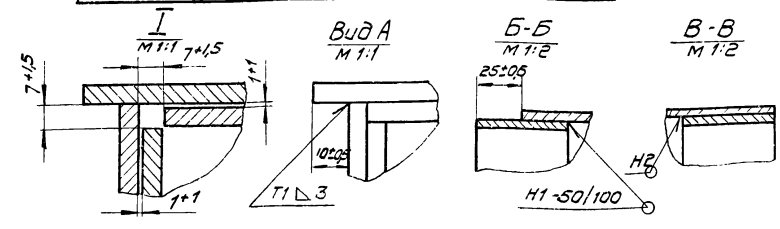
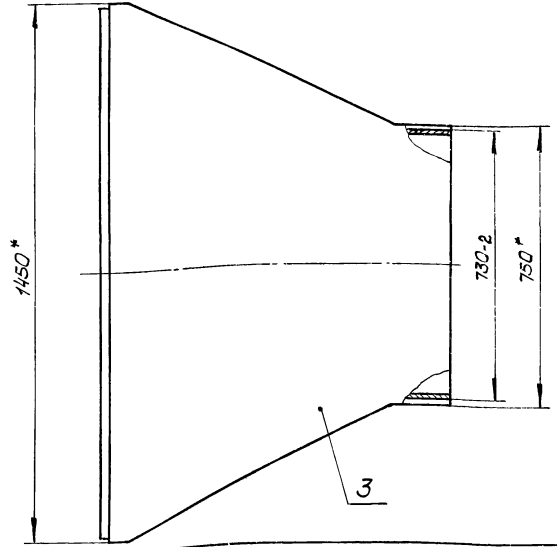
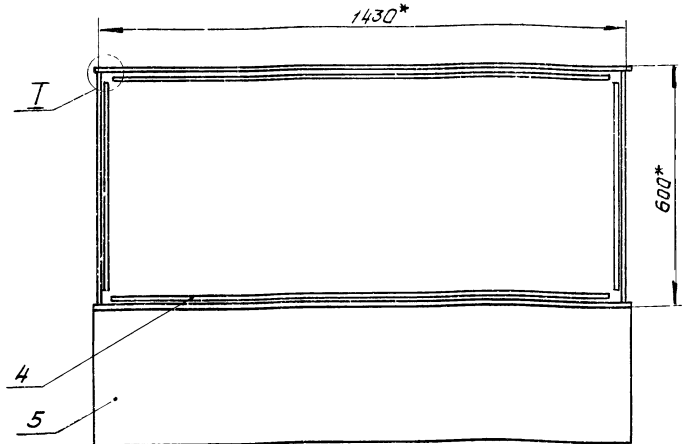
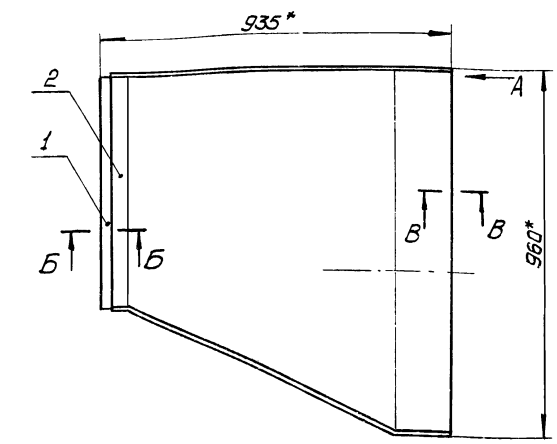
Типовой проект 903-1-152 Железобетон К1



Исполн.	Н.В.Ким	Провер.	В.И.И.
---------	---------	---------	--------

A205023.000 C5

A206023.010CB

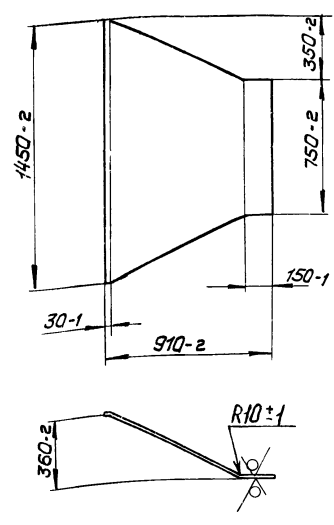


1.* Размеры для справок
2. Сварные швы по ГОСТ 5264-69

				A206023.010	
				Короб	
				Сборочный чертеж	
Изм.	Лист	№ докум.	Подп.	Дата	Лит.
Разр.	Милыева				И
Проб.	Крулик				Масса
Рук.вр.	Крулик				128,0
Н.контр.	Вайнберг				Лист
Утв.	Спибак				Листов
					1
					Госстрой СССР
					Сантехпроект
					г. Москва
					формат 12

A206023.015

50 (✓)



				A206023.015	
				Стенка	
Изм.	Лист	№ докум.	Подп.	Дата	Лит.
Разр.	Прокофьева				И
Проб.	Крулик				41,9
Рук.вр.	Крулик				1:20
Н.контр.	Фрадкин				Лист
Утв.	Вайнберг				Листов
					1
					Госстрой СССР
					Сантехпроект
					г. Москва

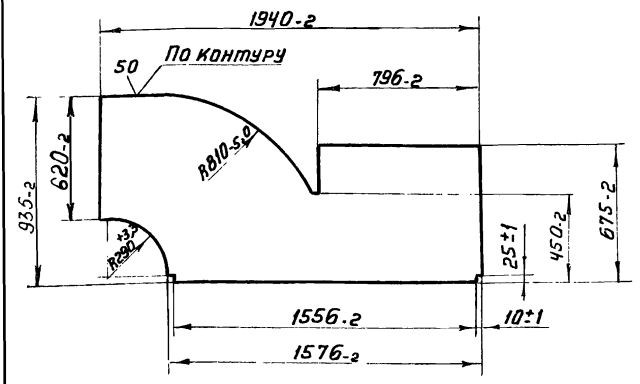
Форм. зона	Лист	Обозначение	Наименование	Кол.	Примечание
			<u>Документация</u>		
12		A206023.010CB	Сборочный чертеж:		
			<u>Детали</u>		
64	1	A206023.011	Паласа		
			Паласа 5x50 ГОСТ 103-76		
			Ст.3 ГОСТ 535-58		
			L=576-4	2	1,1 кг
11	2	A206023.012	Стенка	2	
11	3	A206023.013	Стенка	1	
64	4	A206023.014	Паласа		
			Паласа 5x50 ГОСТ 103-76		
			Ст.3 ГОСТ 535-58		
			L=1406-6	2	2,7 кг
11	5	A206023.015	Стенка	1	
64	6	A206023.016	Паласа		
			Паласа 5x50 ГОСТ 103-76		
			Ст.3 ГОСТ 535-58		
			L=940-2	2	1,8 кг
64	7	A206023.017	Паласа		
			Паласа 5x50 ГОСТ 103-76		
			Ст.3 ГОСТ 535-58		
			L=1420-2	2	2,8 кг

Изм. №, лист, подп. и дата (Фамилия, И.В., О.В.)

				A206023.010	
				Короб	
Изм.	Лист	№ докум.	Подп.	Дата	Лит.
Разр.	Прокофьева				И
Проб.	Крулик				1
Рук.вр.	Крулик				Госстрой СССР
Н.контр.	Фрадкин				Сантехпроект
Утв.	Вайнберг				г. Москва
					формат 11

Типовой проект 903-1-152.Ялбам ХХ

А20Б023.021



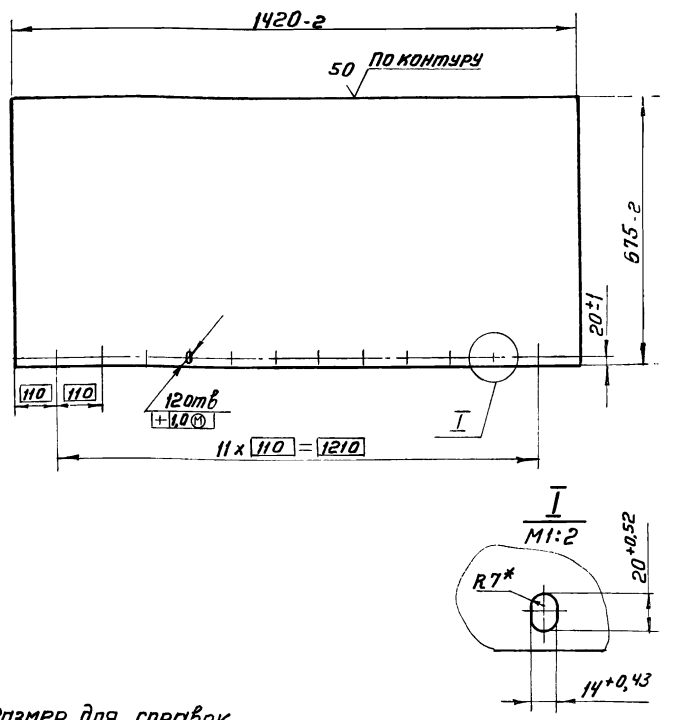
А20Б023.021

Стенка

Лит.	Масса	Масштаб
И	42,6	1:20
Лист	Листов 1	
Лист Б-5 ГОСТ 19903-74		
В СтЗ сп 2 ГОСТ 14637-69		
Госстрой СССР Сантехпроект г. Москва		

Формат: И

А20Б023.023



А20Б023.023

Стенка

Лит.	Масса	Масштаб
И	38,3	1:20
Лист	Листов 1	
Лист Б-5 ГОСТ 19903-74		
В СтЗ сп 2 ГОСТ 14637-69		
Госстрой СССР Сантехпроект г. Москва		

Формат: И

*Размер для справок

Изм. № подл. Подп. и дата. Взам. инв. № инв. № экз. Подп. и дата

Изм. № подл. Подп. и дата. Взам. инв. № инв. № экз. Подп. и дата

Типовой проект 903-1-152 Альбом ХХ

Формат	Зона	Лист	Обозначение	Наименование	Кол.	Примечание
				Документация		
		22	А20Б023.020СБ	Сборочный чертёж		
				Детали		
		И1	1 А20Б023.021	Стенка	2	
		И1	2 А20Б023.022	Стенка	1	
		И1	3 А20Б023.023	Стенка	1	
		Б4	4 А20Б023.024	Полоса		
				Полоса 5x50 ГОСТ 103-76		
				Ст 3 ГОСТ 535-58		
				L=762.4	2	1,6 кг
		Б4	5 А20Б023.025	Полоса		
				Полоса 5x50 ГОСТ 103-76		
				Ст 3 ГОСТ 535-58		
				L=1416.6	2	2,7 кг
		Б4	6 А20Б023.026	Стенка		
				Лист Б-5 ГОСТ 19903-74		
				В СтЗ сп 2 ГОСТ 14637-69		
				675.2 x 1420.2	1	38,3 кг
		И1	7 А20Б023.027	Стенка	1	

А20Б023.020

Короб

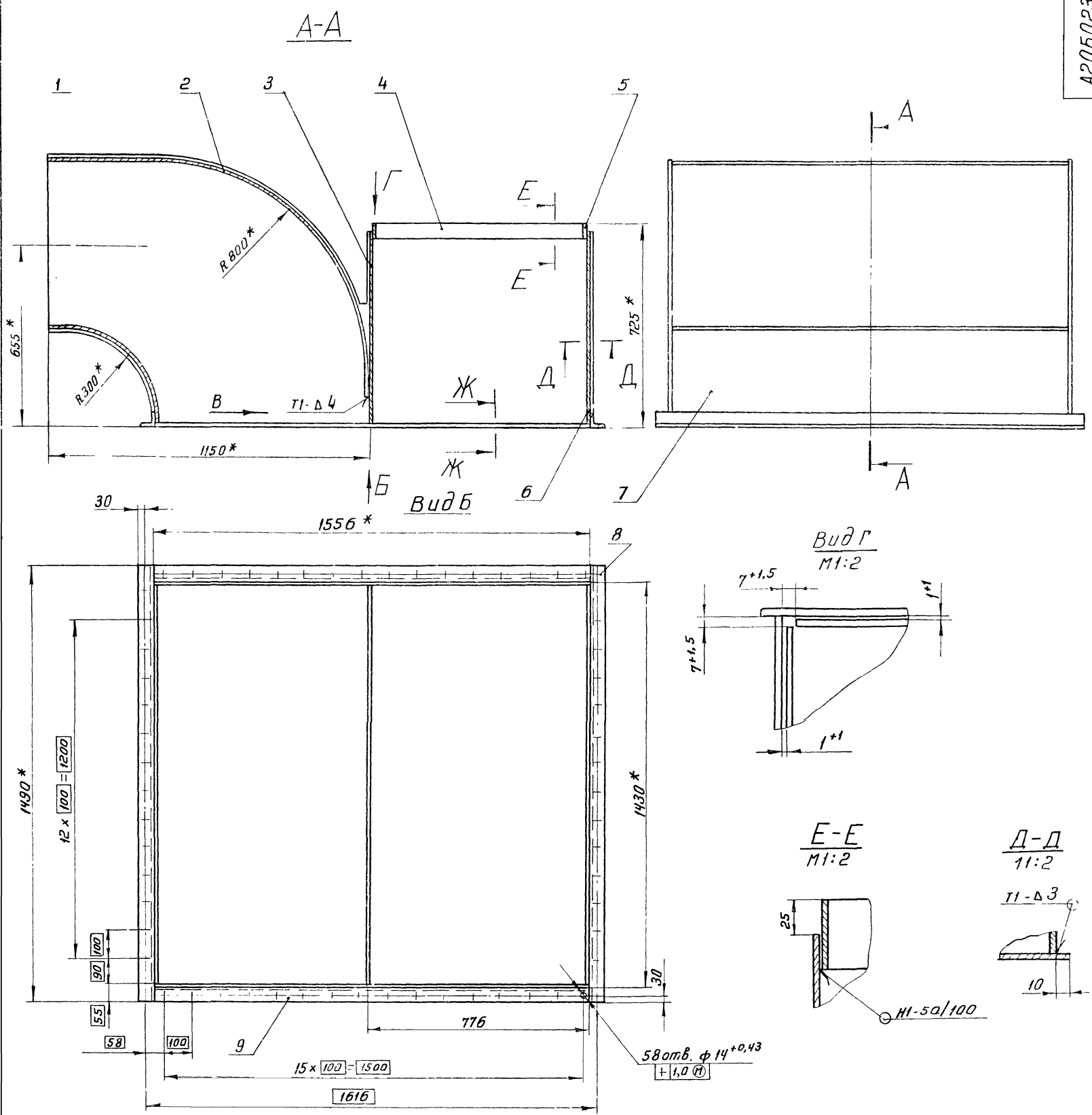
Лит.	Лист	Листов
И	1	2
Лист Б-5 ГОСТ 19903-74		
В СтЗ сп 2 ГОСТ 14637-69		
Госстрой СССР Сантехпроект г. Москва		

Изм. № подл. Подп. и дата. Взам. инв. № инв. № экз. Подп. и дата

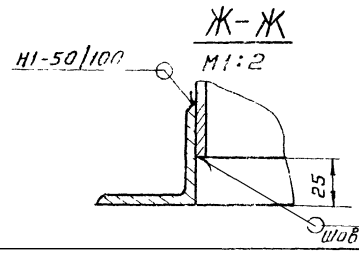
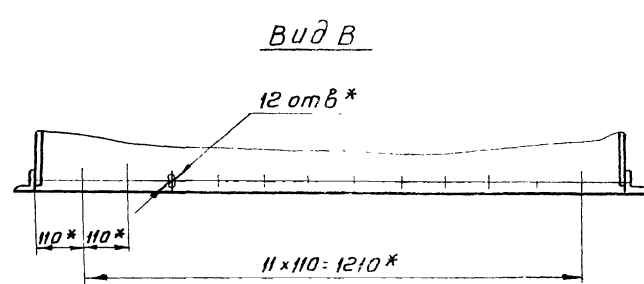
Изм. № подл. Подп. и дата. Взам. инв. № инв. № экз. Подп. и дата

А20Б023.020

Лист 2



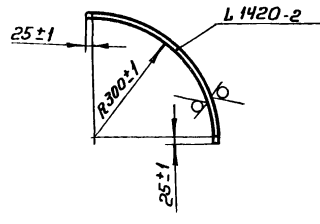
- 1 Неуказанные предельные отклонения размеров по СМЭ
- 2* Размеры для справок
- 3 Сварные швы по ГОСТ 5264-69



			A205023 020СБ	
Изм/лист	И докум	подп дата	Лит	Масса Изм/шт.
РАЗРАБ	ПРОКОФЬЕВ	(1.1.6)	И	478,0 1:10
ПРОБ	КАЛИНКОЛАЧУК		КОРОБ Сборочный чертёж	
Рук ЭР	Крупицкий			
Пл стец	Вайнерг			
И контр	Фрадкин			
Утв	Спьяк		Лист	Листов 1
			Госстрой СССР Сантехпроект г. Москва	

A206023.027

50 (✓)



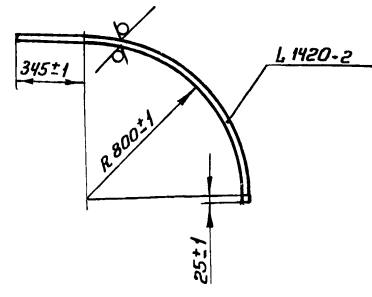
Имя и подл. Подп. и дата

A206023.027

Изм	Лист	И докум	Подп	Дата	Лит	Масса	Масштаб
Разраб	Прокорьева	Лит			И	55,2	1:20
Проб	Калиболоцкий	Лит			Лист	Листов 1	
Рук зр	Крупник	Лит			Лист	Листов 1	
И контр	Фрадкин	Лит			Лист	Листов 1	
Утв	Вайнберг	Лит			Лист	Листов 1	
Лист					Б-5 ГОСТ 19903-74		
					ВСтЗ пс 2 ГОСТ 14637-69		
					Госстрой СССР		
					САНТЕХПРОЕКТ		
					г Москва		
Формат: И							

A206023.022

50 (✓)



Имя и подл. Подп. и дата

A206023.022

Изм	Лист	И докум	Подп	Дата	Лит	Масса	Масштаб
Разраб	Прокорьева	Лит			И	284,3	1:20
Проб	Калиболоцкий	Лит			Лист	Листов 1	
Рук зр	Крупник	Лит			Лист	Листов 1	
И контр	Фрадкин	Лит			Лист	Листов 1	
Утв	Вайнберг	Лит			Лист	Листов 1	
Лист					Б-5 ГОСТ 19903-74		
					ВСтЗ пс 2 ГОСТ 14637-69		
					Госстрой СССР		
					САНТЕХПРОЕКТ		
					г Москва		
Формат: И							

Типовой проект 903-1-152 Альбом ХХ

Формат	Зона	Лист	Обозначение	Наименование	Кол	Примечание
				Документация		
22			A206023.030СБ	Сборочный чертеж		
				Детали		
Б4		1	A206023.031	Полоса		
				Полоса 5x50 ГОСТ 103-76		
				Ст 3 ГОСТ 535-58		
				L = 582-4,5	2	1,2 кг
И		2	A206023.032	Стенка	2	
Б4		3	A206023.033	Полоса		
				Полоса 5x50 ГОСТ 103-76		
				Ст 3 ГОСТ 535-58		
				L = 282-3 3	2	0,6 кг
Б4		4	A206023.034	Ребро		
				Полоса 5x50 ГОСТ 103-76		
				Ст 3 ГОСТ 535-58		
				L = 522-4	2	0,98 кг
И		5	A206023.035	Стенка	2	
Б4		6	A206023.036	Ребро		
				Полоса 5x50 ГОСТ 103-76		
				Ст 3 ГОСТ 535-58		
				L = 1494-4	2	2,9 кг

Имя и подл. Подп. и дата

A206023.030

Изм	Лист	И докум	Подп	Дата	Лит	Лист	Листов
Разраб	Прокорьева	Лит			И	1	2
Проб	Калиболоцкий	Лит			Лист	Листов	
Рук зр	Крупник	Лит			Лист	Листов	
И контр	Фрадкин	Лит			Лист	Листов	
Утв	Вайнберг	Лит			Лист	Листов	
Лист					Короб		
					Госстрой СССР		
					САНТЕХПРОЕКТ		
					г Москва		

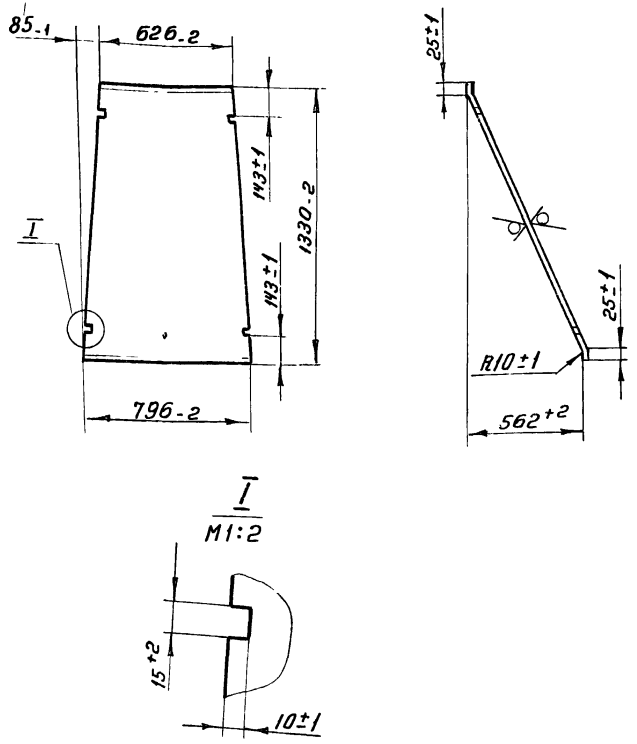
Имя и подл. Подп. и дата

A206023.030

Изм	Лист	И докум	Подп	Дата	Лит	Лист	Листов
					Короб		
					Госстрой СССР		
					САНТЕХПРОЕКТ		
					г Москва		

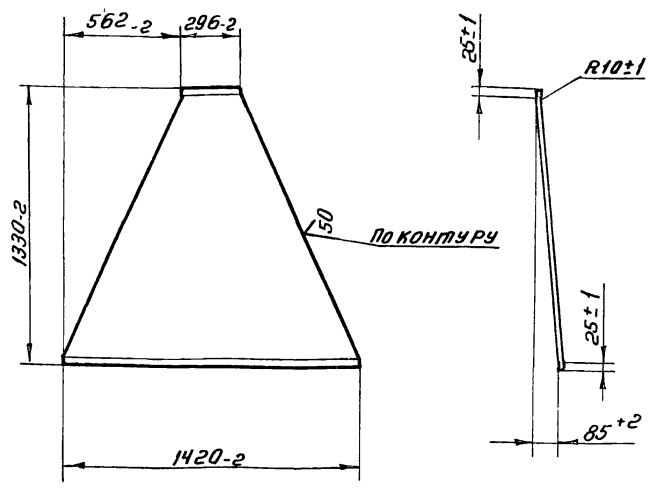
A206023.032

50 (V)



A206023.035

(V)



Имя и дата Взаимный Шифр Подп. и дата

A206023.032

Изм	Лист	И докум	Подп	Дата	Лит	Масса	Масштаб
Разраб	Прокофьева				И	30,2	1:20
Проб	Калиболовая						
Рук.эр	Крупник						
И.контр	Фрадкин						
Утв	Вайнберг						

Стенка

Лист 6-5 ГОСТ 19903-74
ВСтЗ по ГОСТ 14637-69

Лист Листов 1
Госстрой СССР
Сантехпроект
г. Москва

Формат: 11

A206023.035

Изм	Лист	И докум	Подп	Дата	Лит	Масса	Масштаб
Разраб	Прокофьева				И	38,0	1:20
Проб	Калиболовая						
Рук.эр	Крупник						
И.контр	Фрадкин						
Утв	Вайнберг						

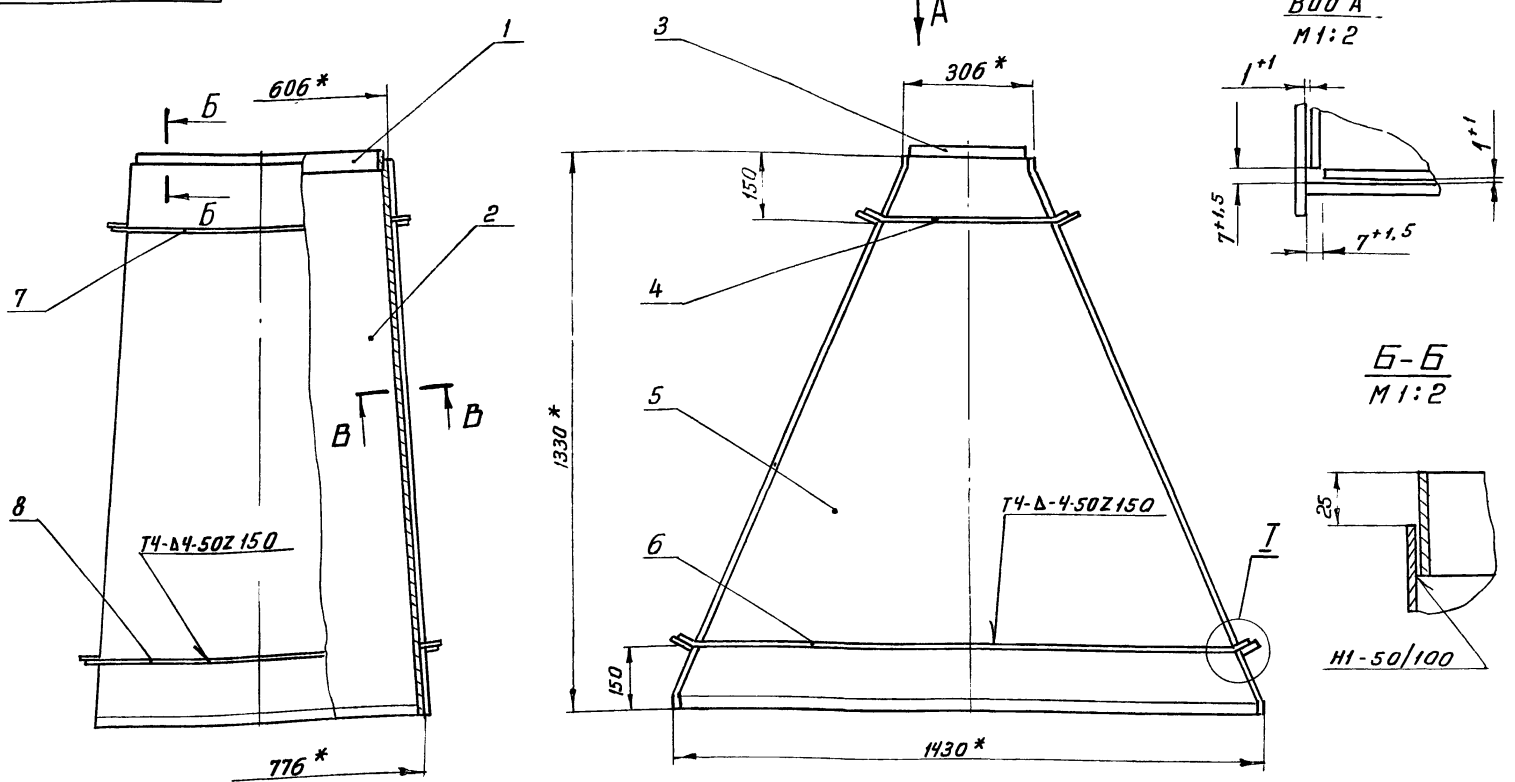
Стенка

Лист 6-5 ГОСТ 19903-74
ВСтЗ по ГОСТ 14637-69

Лист Листов 1
Госстрой СССР
Сантехпроект
г. Москва

Формат 11

A206023.030СБ



- 1 не указанные предельные отклонения размеров по СНЗ
- 2* размеры для справок
- 3 сварные швы по ГОСТ 5264-69

A206023.030СБ

Изм	Лист	И докум	Подп	Дата	Лит	Масса	Масштаб
Разраб	Прокофьева				И	154,0	1:10
Проб	Калиболовая						
Рук.эр	Крупник						
И.контр	Фрадкин						

Короб

Сборочный чертёж

Лист Листов 1
Госстрой СССР
Сантехпроект
г. Москва

Типовой проект 903-1-152 Альбом XX

Формат Зона	Лист	Обозначение	Наименование	Кол.	Приме- чание
			Документация		
22		A 215 028. 000 СБ	Сборочный чертеж		
			Сборочные единицы		
И	1	A 215 028. 010	Патрубок	1	
И	2	A 215 028. 030	Короб	1	
И	3	A 215 028. 040	Короб	1	
И	4	A 215 028. 050	Короб	1	
И	5	A 215 028. 070	Патрубок	1	
И	6	A 215 028. 080	Заслонка	1	
И	7	A 215 028. 120	Переход	1	
И	8	A 215 028. 130	Переход	1	
И	9	A 215 028. 140	Короб	1	
И	10	A 215 028. 150	Переход	1	
И	11	A 215 028. 160	Карман всасывающий	1	
И	12	A 215 028. 170	Короб	1	
И	13	A 215 028. 180	Патрубок	1	
И	14	A 215 028. 190	Отвод	1	
И	15	A 215 028. 200	Переход	1	
И	16	A 215 028. 210	Короб	1	
И	17	A 215 028. 220	Короб	1	
И	18	A 215 028. 230	Короб	1	
И	19	A 215 028. 210	Короб	1	
И	20	A 215 028. 250	Короб	1	

Изм. № п/п, дата, лист и зона, формат, инв. №, № докум., подп., дата

A 215 028. 000

Воздухопровод котло-
агрегата (топливо-
бурые угли)

Лит. Лист Листов
И 1 3
Гострой СССР
Сантехпроект
г. Москва

Копировал: Д.Зинов Формат: А1

Формат Зона	Лист	Обозначение	Наименование	Кол.	Приме- чание
И	21	A 215 028. 260	Отвод	2	
И	22	A 215 028. 270	Короб	2	
И	23	A 215 028. 280	Короб	1	
И	24	A 215 028. 290	Отвод	2	
И	25	A 215 028. 290-01	Отвод	1	
И	26	A 215 028. 300	Короб	1	
И	27	A 215 028. 300-01	Короб	1	
И	28	A 215 028. 310	Короб	1	
И	29	A 215 028. 320	Короб	1	
И	30	A 215 028. 330	Привод заслонки	1	
И	31	A 215 028. 340	Подвеска	2	
И	32	A 215 028. 340-01	Подвеска	1	
И	33	A 215 028. 340-02	Подвеска	1	
И	34	A 215 028. 370	Опора	1	
			Детали		
Б4	35	A 215 028. 001	Уголок		
			Уголок 5*50*50 ГОСТ 8509-72 Ст.3 ГОСТ 535-58 L = 506-2	4	1,9 кг
И	36	A 215 028. 002	Швеллер	2	
И	37	A 215 028. 003	Стяжка	2	
Б4	38	A 215 028. 004	Угол		
			Лента 5*50 ГОСТ 103-76 Ст.3 ГОСТ 535-58 L = 416-1	4	0,09 кг
И	39	A 215 028. 005	Ручка	1	
Б4	40	A 215 028. 006	Полоса		
			Полоса 5*50 ГОСТ 103-76 Ст.3 ГОСТ 535-58 L = 426-2	2	0,85 кг

Изм. № п/п, дата, лист и зона, формат, инв. №, № докум., подп., дата

A 215 028. 000

Лит. Лист Листов
И 1 2
Копировал: Д.Зинов Формат: А1

Формат Зона	Лист	Обозначение	Наименование	Кол.	Приме- чание
Б4	41	A 215 028. 007	Полоса		
			Полоса 5*50 ГОСТ 103-76 Ст.3 ГОСТ 535-58 L = 146*2		
Б4	42	A 215 028. 008	Полотно		
			Лист 53,0 ГОСТ 19903-74 I-IV-Ст.3 ГОСТ 16523-70 142-1 x 400-2	1	1,35 кг
			Стандартные изделия		
			Болты ГОСТ 7798-70		
	43		M 10 x 30,36	98	
	44		M 12 x 30,36	156	
			Гайка ГОСТ 5915-70		
	45		M 10,4	98	
	46		M 12,4	156	
	47		M 16,4	8	
	48		Шайба 10 ГОСТ 10906-66	24	
	49		Шайба 16 ГОСТ 11371-68	4	
			Прочие изделия		
	50		Компенсатор 400x500 ОМВН 1827-64	1	
			Материалы		
	51		Картон асбестовый S 5 мм ГОСТ 2850-58	1 м ²	

Типовой проект 903-1-82А. Листом ХХ

Изм. № п/п, дата, лист и зона, формат, инв. №, № докум., подп., дата

A 215 028. 000

Лит. Лист Листов
И 1 3

A 215 028. 026

Рис. 1

Рис. 2

Остальное - см. Рис. 1

Обозначение	Рис.	Размеры, мм		Масса, кг
		L	L1	
A 215 028. 026	1	2000±3	1000±2	13,4
-01	2	1350±2	850±2	9,0

A 215 028. 026

Лит. Лист Листов
И 1 1

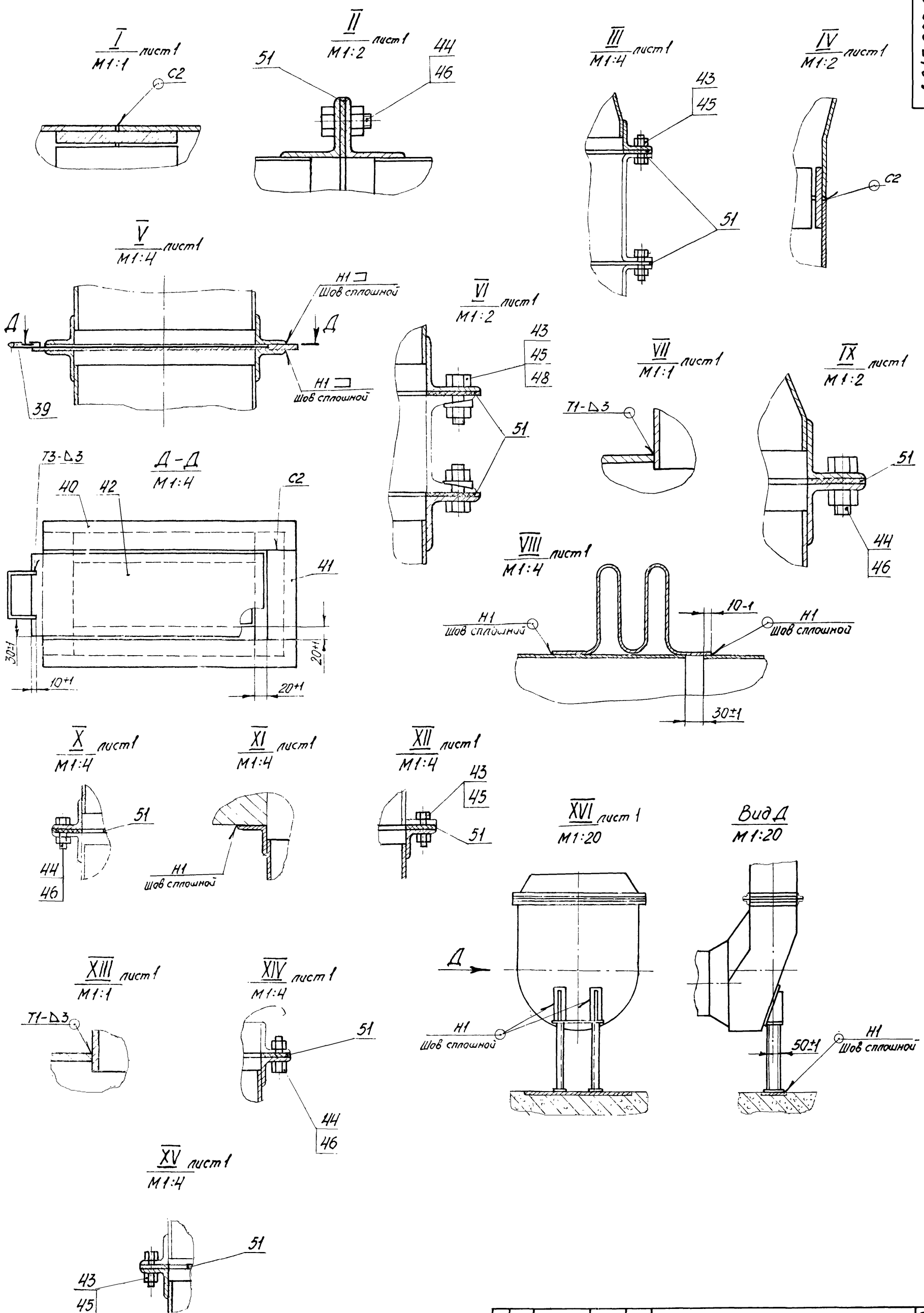
Масса см. табл.

Лит. Лист Листов
И 1 1

Лист 52,0 ГОСТ 19903-74
I-IV-Ст.3 ГОСТ 16523-70
13582-21 33

Гострой СССР
Сантехпроект
г. Москва

Изм. № п/п, дата, лист и зона, формат, инв. №, № докум., подп., дата

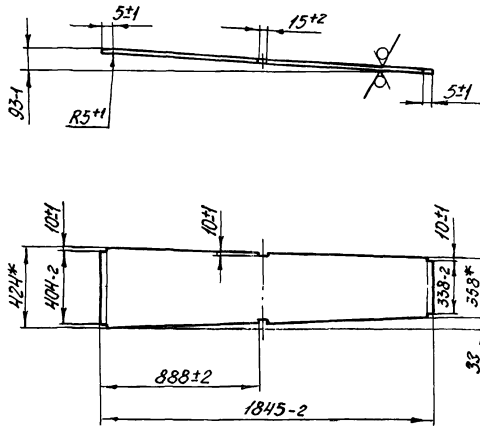


Типовой проект 903-1-152 Альбом XX

Изм.	Лист	№ докум.	Подп.	Дата

A205021.179

50/√(√)

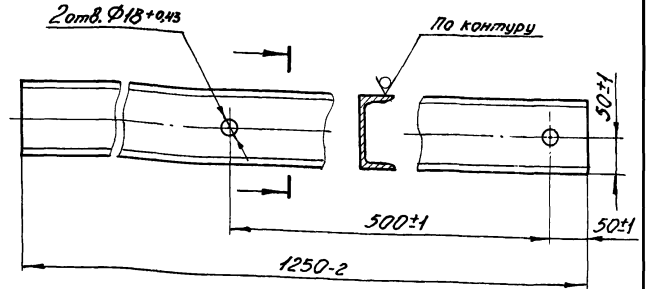


* Размеры для справок

A 205 021.179

Изм	Лист	№ докум.	Подп.	Дата	Лит.	Масса	Масштаб
Разраб.	Шершанова	Ильин			И	23,1	1:20
Проб.	Крулиник				Лист	Листов 1	
Рук. гр.	Крулиник				Лист Б 4 ГОСТ 19903-74 Ст. 3 п. 2 ГОСТ 14637-89		
И. контр.	Фрадким	Ильин			Госстрой СССР Сантехпроект г. Москва		
Утв.	Вайнберг				Копировал: Дзимо Формат: А1		

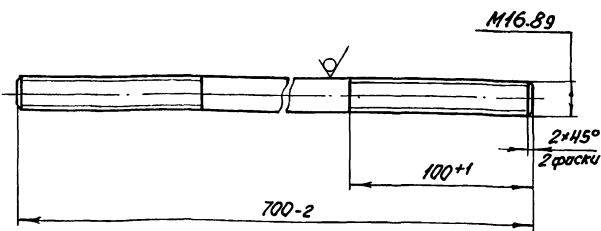
A215028.002



A 215 028.002

Изм	Лист	№ докум.	Подп.	Дата	Лит.	Масса	Масштаб
Разраб.	Ямпольская	Ильин			И	10,7	1:5
Проб.	Комиссаров				Лист	Листов 1	
Рук. гр.	Грановский				Лист Швеллер 10 ГОСТ 8240-72 Ст. 3 ГОСТ 535-58		
И. контр.	Литвак	Ильин			Госстрой СССР Сантехпроект г. Москва		
Утв.	Вайнберг				Копировал: Дзимо Формат: А1		

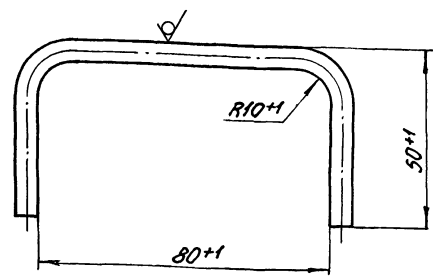
A215028.003



A 215 028.003

Изм	Лист	№ докум.	Подп.	Дата	Лит.	Масса	Масштаб
Разраб.	Ямпольская	Ильин			И	1,1	1:2
Проб.	Комиссаров				Лист	Листов 1	
Рук. гр.	Грановский				Лист Круг В 16 ГОСТ 2590-71 Ст. 3 ГОСТ 535-58		
И. контр.	Литвак	Ильин			Госстрой СССР Сантехпроект г. Москва		
Утв.	Вайнберг				Копировал: Дзимо Формат: А1		

A215028.005



A 215 028.005

Изм	Лист	№ докум.	Подп.	Дата	Лит.	Масса	Масштаб
Разраб.	Ямпольская	Ильин			И	0,015	1:1
Проб.	Комиссаров				Лист	Листов 1	
Рук. гр.	Грановский				Лист Круг В 6 ГОСТ 2590-71 Ст. 3 ГОСТ 535-58		
И. контр.	Литвак	Ильин			Госстрой СССР Сантехпроект г. Москва		
Утв.	Вайнберг				Копировал: Дзимо Формат: А1		

Типовой проект 903-1-152. Альбом XX

Формат Зона	Лист	Обозначение	Наименование	кол	Примечание
			<u>Документация</u>		
И2		A215028.010СБ	Сборочный чертеж		
			<u>Сборочные единицы</u>		
И1	1	A215028.020	Фланец	2	
			<u>Детали</u>		
И1	2	A215028.015	Лист	2	
И1	3	A215028.016	Лист	1	
И1	4	A215028.017	Лист	1	
БУ	5	A215028.018	Полоса		
			Полоса 5x50 ГОСТ 103-76 Ст.3 ГОСТ 535-58 L=488-2	2	0,96кг
БУ	6	A215028.019	Полоса		
			Полоса 5x50 ГОСТ 103-76 Ст.3 ГОСТ 535-58 L=388-2	2	0,76кг
БУ	7	A215028.021	Ребро		
			Полоса 5x50 ГОСТ 103-76 Ст.3 ГОСТ 535-58 L=586-2	4	1,15кг

Формат Зона	Лист	Обозначение	Наименование	кол	Примечание
БУ	8	A215028.022	Ребро		
			Полоса 5x50 ГОСТ 103-76 Ст.3 ГОСТ 535-58 L=486-2	4	0,95кг
БУ	9	A215028.023	Сетка		
			Сетка №18 ГОСТ 3826-66 506x1160	1	0,9кг
			<u>Стандартные изделия</u>		
	10		Болт М10x25.36 ГОСТ 7798-70	16	
	11		Гайка М10.4 ГОСТ 5915-70	16	

Изм/лист № докум Подп. Дата

Разраб. Ягальская
Пров. Комиссаров
Рук.гр. Грановский
Н.контр. Литвак
Итв. Ваинберг

А215028.010

Патрубок

Лист 1 Листов 2

Госстрой СССР
Сантехпроект
г Москва

Копировал: Дзимо

Формат: И1

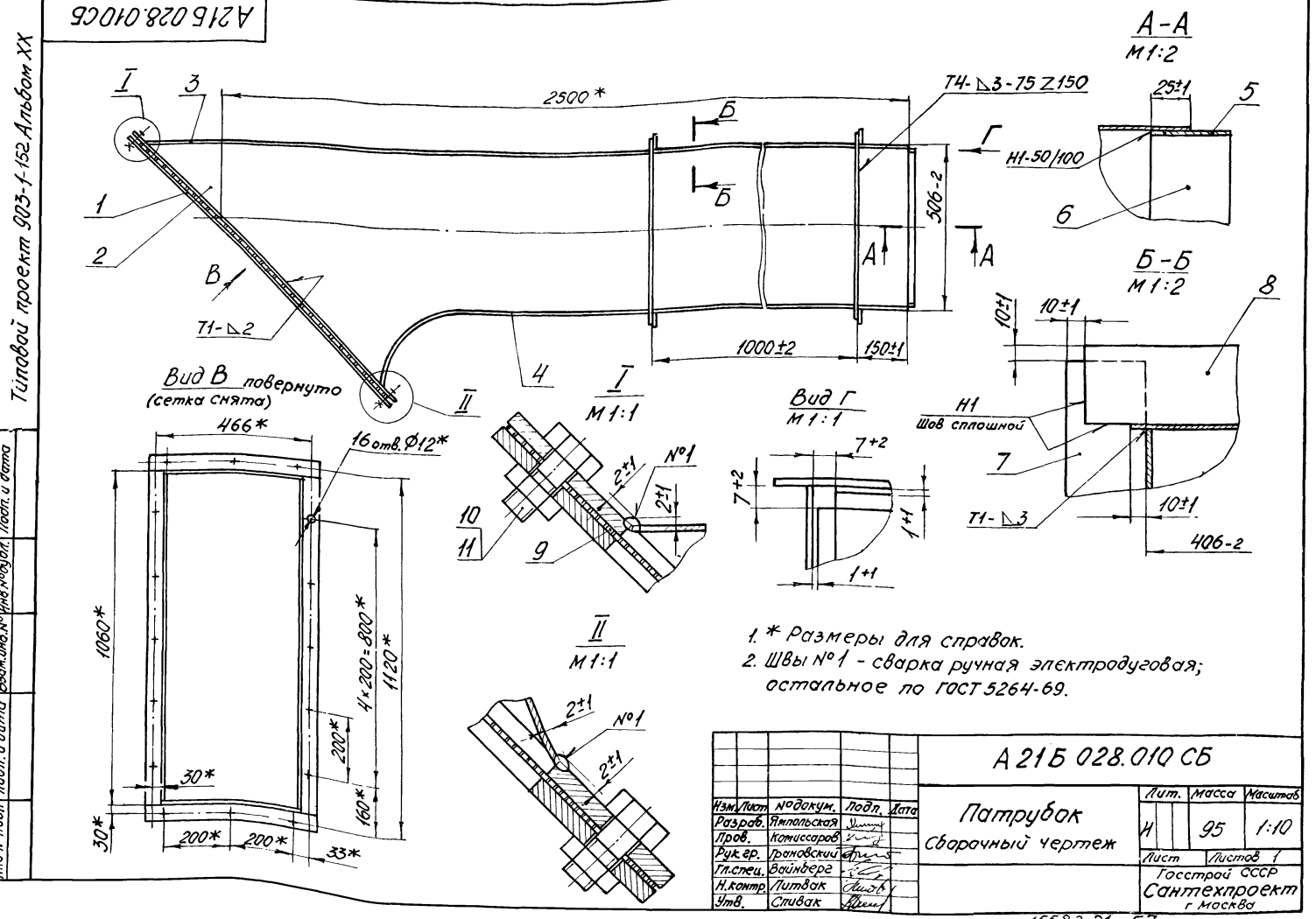
Изм/лист № докум Подп. Дата

А215028.010

Лист 2

Копировал: Дзимо

Формат: И1



Изм/лист № докум Подп. Дата

Разраб. Ягальская
Пров. Комиссаров
Рук.гр. Грановский
Литвак
Итв. Ваинберг

А215028.010СБ

Патрубок

Сборочный чертеж

Лист 95 Листов 1

Госстрой СССР
Сантехпроект
г Москва

15382-21 57

Типовой проект 903-1-152 Альбом ХХ

Изм. № подл. Подп. и дата

Формат	Зона	Лист	Обозначение	Наименование	Кол.	Примечание
				Документация		
11			A215028.020СБ	Сборочный чертеж		
				Детали		
64	1		A21A028.024	Полоса		
				Полоса 5x50 ГОСТ 103-76 Ст.3 ГОСТ 535-58 L = 1060*2	2	2,08 кг
64	2		A21A028.025	Полоса		
				Полоса 5x50 ГОСТ 103-76 Ст.3 ГОСТ 535-58 L = 506-2	2	0,99 кг

Изм.	Лист	№ докум.	Подп.	Дата	A215028.020		
Р-2	508	Ятпальская			Лит.	Лист	Листов
Л-78		Комиссаров			И		1
Р-1	301	Грановский			гострой СССР Сантехпроект г. Москва		
И.контр.		Литвак			Копировал: формат 11		
У.т.в.		Вайндберг			фасмат 11		

Формат	Зона	Лист	Обозначение	Наименование	Кол.	Примечание
				Документация		
12			A215028.050СБ	Сборочный чертеж		
				Сборочные единицы.		
11	1		A215028.060	Фланец	1	
				Детали		
12	2		A215028.044	Лист	2	
64	3		A215028.045	Лист		
				Лист 620 ГОСТ 19903-74 1-IV-Ст.3 ГОСТ 16523-70 502-2 X 1975-2	2	15,6 кг
64	4		A215028.046	Ребра		
				Полоса 5x50 ГОСТ 103-76 Ст.3 ГОСТ 535-58 L = 486-2	4	0,95 кг
64	5		A215028.047	Ребра		
				Полоса 5x50 ГОСТ 103-76 Ст.3 ГОСТ 535-58 L = 586-2	4	1,15 кг

Изм.	Лист	№ докум.	Подп.	Дата	A215028.050		
Разр.		Ряева			Лит.	Лист	Листов
Л-78		Комиссаров			И		1
Р-1	301	Грановский			гострой СССР Сантехпроект г. Москва		
И.контр.		Литвак			Копировал: формат 11		
У.т.в.		Вайндберг			фасмат 11		

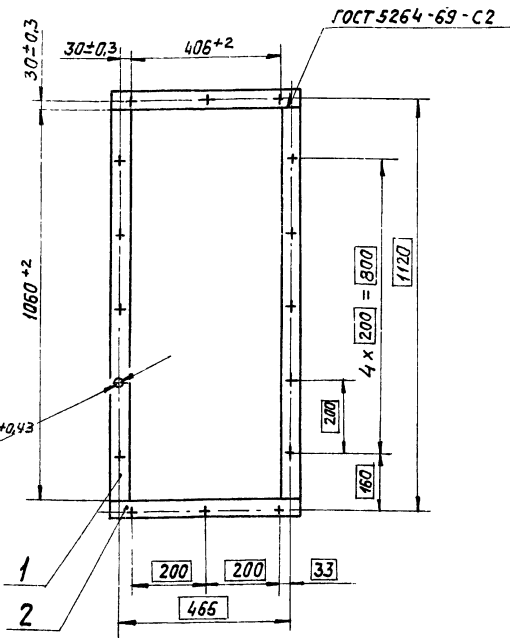
Формат	Зона	Лист	Обозначение	Наименование	Кол.	Примечание
				Документация		
12			A215028.040.СБ	Сборочный чертеж		
				Детали		
11	1		A215028.035	Лист	2	
11	2		A215028.036	Лист	2	
64	3		A215028.037	Ребра		
				Полоса 5x50 ГОСТ 103-76 Ст.3 ГОСТ 535-58 L = 486-2	6	0,952 кг
64	4		A215028.038	Ребра		
				Полоса 5x50 ГОСТ 103-76 Ст.3 ГОСТ 535-58 L = 586-2	6	1,148 кг
64	5		A215028.039	Полоса		
				Полоса 5x50 ГОСТ 103-76 Ст.3 ГОСТ 535-58 L = 388-2	2	0,76 кг
64	6		A215028.041	Полоса		
				Полоса 5x50 ГОСТ 103-76 Ст.3 ГОСТ 535-58 L = 488-2	2	0,95 кг

Изм.	Лист	№ докум.	Подп.	Дата	A215028.040		
Разр.		Ряева			Лит.	Лист	Листов
Л-78		Комиссаров			И		1
Р-1	301	Грановский			гострой СССР Сантехпроект г. Москва		
И.контр.		Литвак			Копировал: формат 11		
У.т.в.		Вайндберг			фасмат 11		

Формат	Зона	Лист	Обозначение	Наименование	Кол.	Примечание
				Документация		
12			A215028.030СБ	Сборочный чертеж		
				Детали		
12	1		A215028.026	Лист	2	
64	2		A215028.027	Лист		
				Лист 620 ГОСТ 19903-74 1-IV-Ст.3 ГОСТ 16523-70 502-2 X 2000-2	2	15,7 кг
64	3		A215028.028	Ребра		
				Полоса 5x50 ГОСТ 103-76 Ст.3 ГОСТ 535-58 L = 486-2	6	0,952 кг
64	4		A215028.029	Ребра		
				Полоса 5x50 ГОСТ 103-76 Ст.3 ГОСТ 535-58 L = 586-2	6	1,148 кг
64	5		A215028.031	Полоса		
				Полоса 5x50 ГОСТ 103-76 Ст.3 ГОСТ 535-58 L = 388-2	2	0,76 кг
64	6		A215028.032	Полоса		
				Полоса 5x50 ГОСТ 103-76 Ст.3 ГОСТ 535-58 L = 488-2	2	0,95 кг

Изм.	Лист	№ докум.	Подп.	Дата	A215028.030		
Разр.		Ряева			Лит.	Лист	Листов
Л-78		Комиссаров			И		1
Р-1	301	Грановский			гострой СССР Сантехпроект г. Москва		
И.контр.		Литвак			Копировал: формат 11		
У.т.в.		Вайндберг			фасмат 11		

A215028.020CB

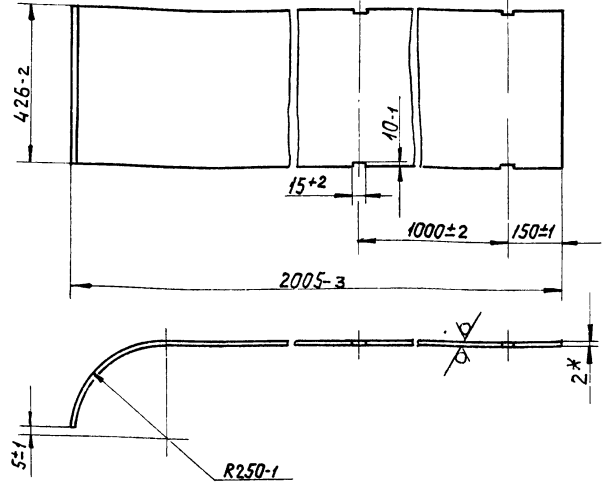


Шкала: 1:10
Изм. № Подп. и дата
Взам. инв. № Инв. № Форм. Подп. и дата

A215028.020CB

Изм. лист	№ докум.	Подп.	Дата	Лист	Масса	Масшт.
Разработ	Ямпольская	Лисин		И	6,2	1:10
Проб.	Комиссаров	Лисин		Лист Листов 1		
Рук. групп	Грановский	Лисин		госстрой СССР		
Гл. спец.	Вайндерг	Лисин		Сантехпроект		
И.контр.	Литвак	Лисин		г. Москва		
Утв.	Сливак	Лисин		Копирован.		

A215028.017



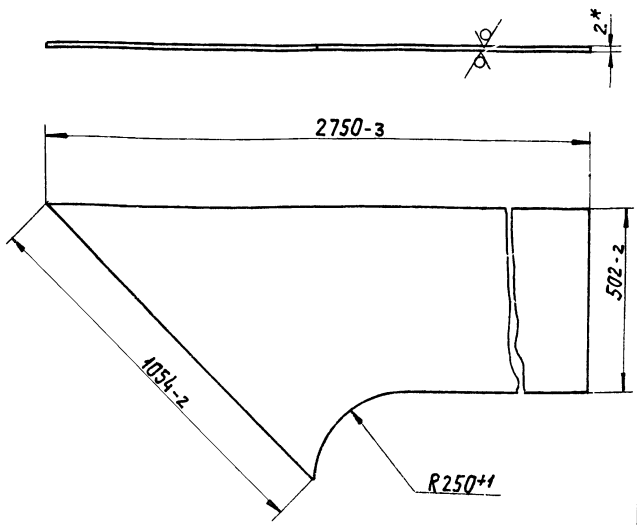
Шкала: 1:10
Изм. № Подп. и дата
Взам. инв. № Инв. № Форм. Подп. и дата

A215028.017

Изм. лист	№ докум.	Подп.	Дата	Лист	Масса	Масшт.
Разработ	Ямпольская	Лисин		И	13	1:10
Проб.	Комиссаров	Лисин		Лист Листов 1		
Рук. групп	Грановский	Лисин		госстрой СССР		
И.контр.	Литвак	Лисин		Сантехпроект		
Утв.	Вайндерг	Лисин		г. Москва		
				Лист 52.0 ГОСТ 19903-74		
				1-IV-См 3 ГОСТ 16523-70		
				Копирован.		
				Формат 11		

* Размер для справок

A215028.015



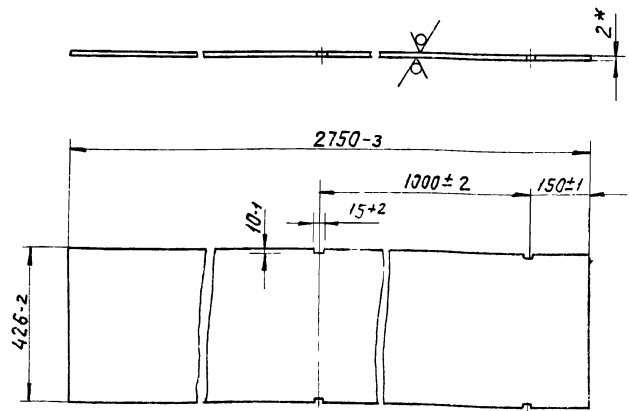
Шкала: 1:10
Изм. № Подп. и дата
Взам. инв. № Инв. № Форм. Подп. и дата

A215028.015

Изм. лист	№ докум.	Подп.	Дата	Лист	Масса	Масшт.
Разработ	Ямпольская	Лисин		И	21	1:10
Проб.	Комиссаров	Лисин		Лист Листов 1		
Рук. групп	Грановский	Лисин		госстрой СССР		
И.контр.	Литвак	Лисин		Сантехпроект		
Утв.	Вайндерг	Лисин		г. Москва		
				Лист 52.0 ГОСТ 19903-74		
				1-IV-См 3 ГОСТ 16523-70		
				Копирован.		

* Размер для справок

A215028.016



Шкала: 1:10
Изм. № Подп. и дата
Взам. инв. № Инв. № Форм. Подп. и дата

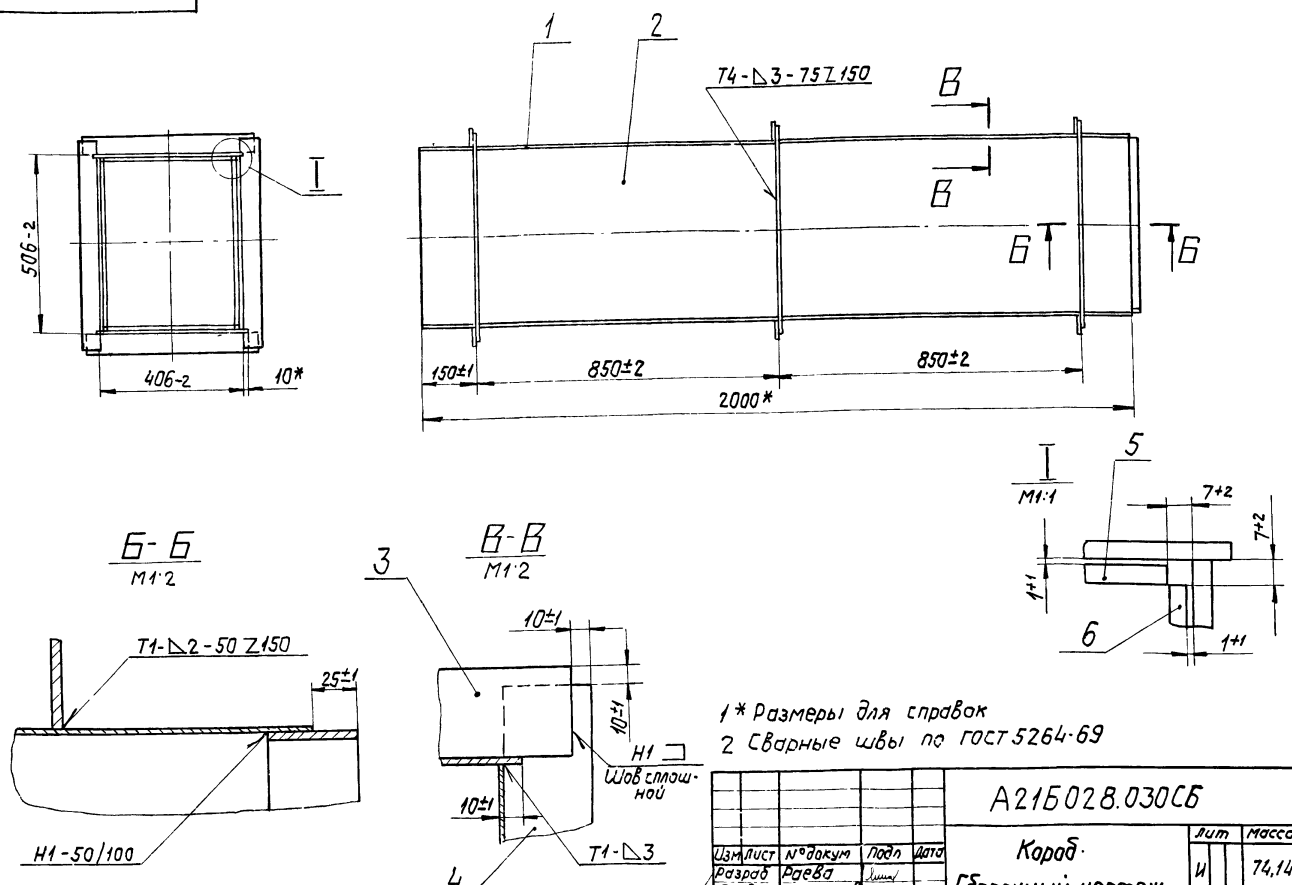
A215028.016

Изм. лист	№ докум.	Подп.	Дата	Лист	Масса	Масшт.
Разработ	Ямпольская	Лисин		И	18,4	1:10
Проб.	Комиссаров	Лисин		Лист Листов 1		
Рук. групп	Грановский	Лисин		госстрой СССР		
И.контр.	Литвак	Лисин		Сантехпроект		
Утв.	Вайндерг	Лисин		г. Москва		
				Лист 52.0 ГОСТ 19903-74		
				1-IV-См 3 ГОСТ 16523-70		
				Копирован.		

* Размер для справок

Титуловый проект 903-1-152 Альбом XX

A215028.030CB

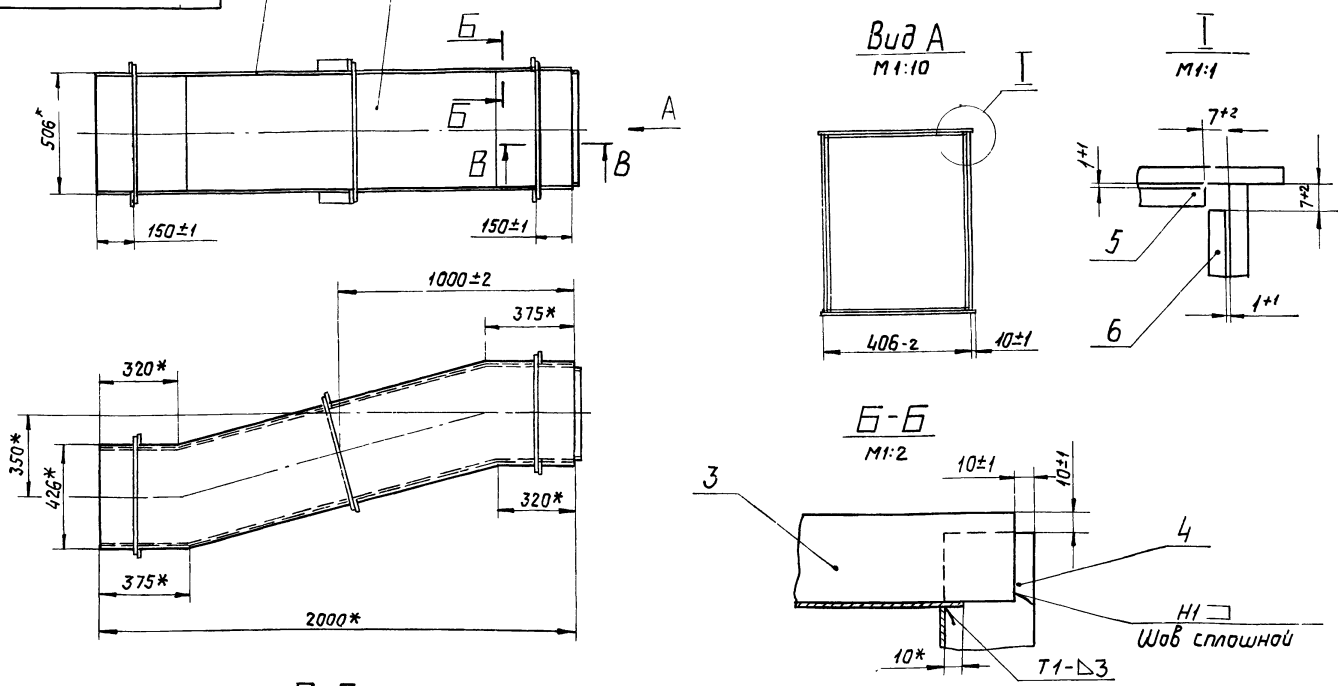


1 * Размеры для справок
2 Сварные швы по ГОСТ 5264-69

				A215028.030CB		Лит	Масса	Масшт
				Короб		И	74,14	1:10
				Сборочный чертёж		Лист	Листов 1	
						Госстрой СССР		
						Сантехпроект		
						г. Москва		
				Копировал:		Формат 12		

Тулабой проект 903-1-152. Альбом XX

A215028.040CB



1 * Размеры для справок
2 Сварные швы по ГОСТ 5264-69

				A215028.040CB		Лит	Масса	Масшт
				Короб		И		1:15
				Сборочный чертёж		Лист	Листов 1	
						Госстрой СССР		
						Сантехпроект		
						г. Москва		

Формат Зона Лист	Обозначение	Наименование	Кол.	Приме- чание
		Документация		
12	A216028.060СБ	Сборочный чертеж		
		Переменные данные для исполнений		
		A216028.060		
		Детали		
64	1 A216028.048	Угелок Угелок 6-50x50x5 ГОСТ 8509-72 Ст.3 ГОСТ 535-58 L=506-2	2	1,91 кг
64	2 A216028.049	Угелок Угелок 6-50x50x5 ГОСТ 8509-72 Ст.3 ГОСТ 535-58 L=506*2	2	1,91 кг
		A216028.060-01		
		Детали		
64	1 A216028.221	Угелок Угелок 6-50x50x5 ГОСТ 8509-72 Ст.3 ГОСТ 535-58 L=868-2	2	3,27 кг
A216028.060				Лист 3
Изм. лист № докум. Подп. Дата				
Разработчик: Раева				Лист 1
Проектировщик: Камиссаров				Лист 1
Рис. групп: Грановский				Лист 6
Н.контр.: Литвак				
Утв.: Ваиндерг				
Финанс.				
Копировал: формат: 11				

Формат Зона Лист	Обозначение	Наименование	Кол.	Приме- чание
64	2 A216028.222	Угелок Угелок 6-50x50x5 ГОСТ 8509-72 Ст.3 ГОСТ 535-58 L=491-2	2	1,85 кг
		A216028.060-02		
		Детали		
64	1 A216028.223	Угелок Угелок 6-50x50x5 ГОСТ 8509-72 Ст.3 ГОСТ 535-58 L=1106-2	2	4,17 кг
64	2 A216028.224	Угелок Угелок 6-50x50x5 ГОСТ 8509-72 Ст.3 ГОСТ 535-58 L=406-2	2	1,53 кг
		A216028.060-03		
		Детали		
64	1 A216028.225	Угелок Угелок 6-50x50x5 ГОСТ 8509-72 Ст.3 ГОСТ 535-58 L=406-2	2	1,53 кг
64	2 A216028.226	Угелок Угелок 6-50x50x5 ГОСТ 8509-72 Ст.3 ГОСТ 535-58 L=406-2	2	1,53 кг
A216028.060				Лист 2
Изм. лист № докум. Подп. Дата				
Копировал: формат: 11				

Изм. лист № докум. Подп. Дата

Изм. лист № докум. Подп. Дата

Альбом ХХ

Титульный проект 903-1-152

Формат Зона Лист	Обозначение	Наименование	Кол.	Приме- чание
		A216028.060-04		
		Детали		
64	1 A216028.227	Угелок Угелок 6-50x50x5 ГОСТ 8509-72 Ст.3 ГОСТ 535-58 L=506-2	2	1,91 кг
64	2 A216028.228	Угелок Угелок 6-50x50x5 ГОСТ 8509-72 Ст.3 ГОСТ 535-58 L=700-2	2	2,63 кг
		A216028.060-05		
		Детали		
64	1 A216028.229	Угелок Угелок 6-50x50x5 ГОСТ 8509-72 Ст.3 ГОСТ 535-58 L=606-2	2	2,29 кг
64	2 A216028.231	Угелок Угелок 6-50x50x5 ГОСТ 8509-72 Ст.3 ГОСТ 535-58 L=306-2	2	1,15 кг
A216028.060				Лист 3
Изм. лист № докум. Подп. Дата				

Формат Зона Лист	Обозначение	Наименование	Кол.	Приме- чание
		A216028.060-06		
		Детали		
64	1 A216028.232	Угелок Угелок 6-50x50x5 ГОСТ 8509-72 Ст.3 ГОСТ 535-58 L=206-1	2	0,78 кг
64	2 A216028.233	Угелок Угелок 6-50x50x5 ГОСТ 8509-72 Ст.3 ГОСТ 535-58 L=306-2	2	1,15 кг
		A216028.060-07		
		Детали		
64	1 A216028.234	Угелок Угелок 6-50x50x5 ГОСТ 8509-72 Ст.3 ГОСТ 535-58 L=606-2	2	2,29 кг
64	2 A216028.235	Угелок Угелок 6-50x50x5 ГОСТ 8509-72 Ст.3 ГОСТ 535-58 L=306-2	2	1,15 кг
A216028.060				Лист 4
Изм. лист № докум. Подп. Дата				

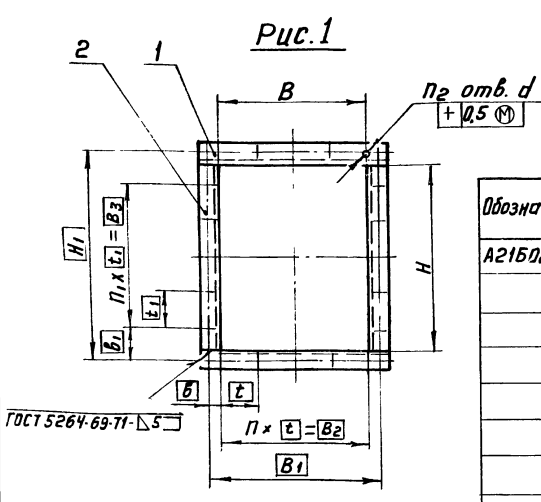
Изм. лист № докум. Подп. Дата

Формат	Зона	Поз	Обозначение	Наименование	Кол	Примечание	
				A215028.060-10			
				Детали			
Б4	1	A215028.241	Уголок	Уголок Б-50x50x5 ГОСТ 8509-72 Ст 3 ГОСТ 535-58			
				L=1106-2	2	4,16 кг	
Б4	2	A215028.242	Уголок	Уголок Б-50x50x5 ГОСТ 8509-72 Ст 3 ГОСТ 535-58			
				L=406-2	2	1,53 кг	
A215028.060						Лист 6	
Изм Лист № докум Подп Дата						Формат. И	

Формат	Зона	Поз	Обозначение	Наименование	Кол	Примечание	
				A215028.060-08			
				Детали			
Б4	1	A215028.236	Уголок	Уголок Б-50x50x5 ГОСТ 8509-72 Ст 3 ГОСТ 535-58			
				L=206-2	2	0,78 кг	
Б4	2	A215028.237	Уголок	Уголок Б-50x50x5 ГОСТ 8509-72 Ст 3 ГОСТ 535-58			
				L=306-1	2	1,15 кг	
A215028.060-09							
				Детали			
Б4	1	A215028.238	Уголок	Уголок Б-50x50x5 ГОСТ 8509-72 Ст 3 ГОСТ 535-58			
				L=506-2	2	1,91 кг	
Б4	2	A215028.239	Уголок	Уголок Б-50x50x5 ГОСТ 8509-72 Ст 3 ГОСТ 535-58			
				L=506-2	2	1,91 кг	
A215028.060						Лист 5	
Изм Лист № докум Подп Дата						Формат. И	

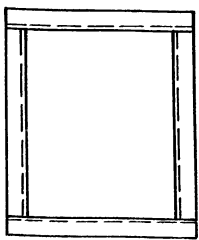
Шиб и дата Подп и дата

A215028.060CB



Обозначение	Рис.	Размеры, мм											Колыч.			Масса кг
		B	B1	B2	B3	H	H1	B	B1	t	t1	d	п	п1	п2	
A215028.060		406 ⁺²	466	400	400	506 ⁺²	566	33	83	100	100	14	4	4	20	7,64
-01		768 ⁺²	828	750	375	491 ⁺²	551	39	88	125	125	12	6	3	22	10,24
-02		1006 ⁺²	1066	1000	375	406 ⁺²	466	33	45,5				8	26	11,4	
-03	1	306 ⁺²	350	350	450	450	—	—	70	75	14	5	6	22	6,12	
-04		406 ⁺²	450	400	600	700 ⁺²	750	25	75	100	100	4	4	24	9,04	
-05		506 ⁺²	552	480	100	352	36	126	160			12	3	12	6,8	
-06	2	106 ⁺²	—	—	—	306 ⁺²	—	—	—	—	—	—	—	—	6,88	
-07		106 ⁺²	—	—	—	—	—	—	—	—	—	—	—	—	3,84	
-08	1	306 ⁺²	336	112	—	106 ⁺²	140	112	—	—	—	12	—	8	3,86	
-09		406 ⁺²	—	—	—	506 ⁺²	—	—	—	—	—	—	—	—	7,64	
-10	2	1106 ⁺²	—	—	—	406 ⁺²	—	—	—	—	—	—	—	—	11,4	

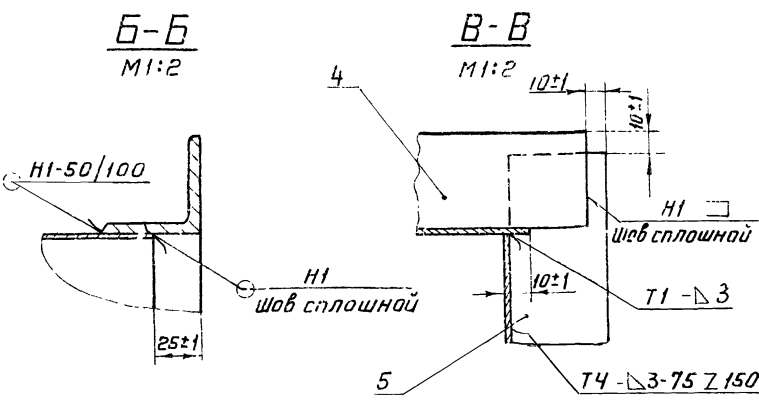
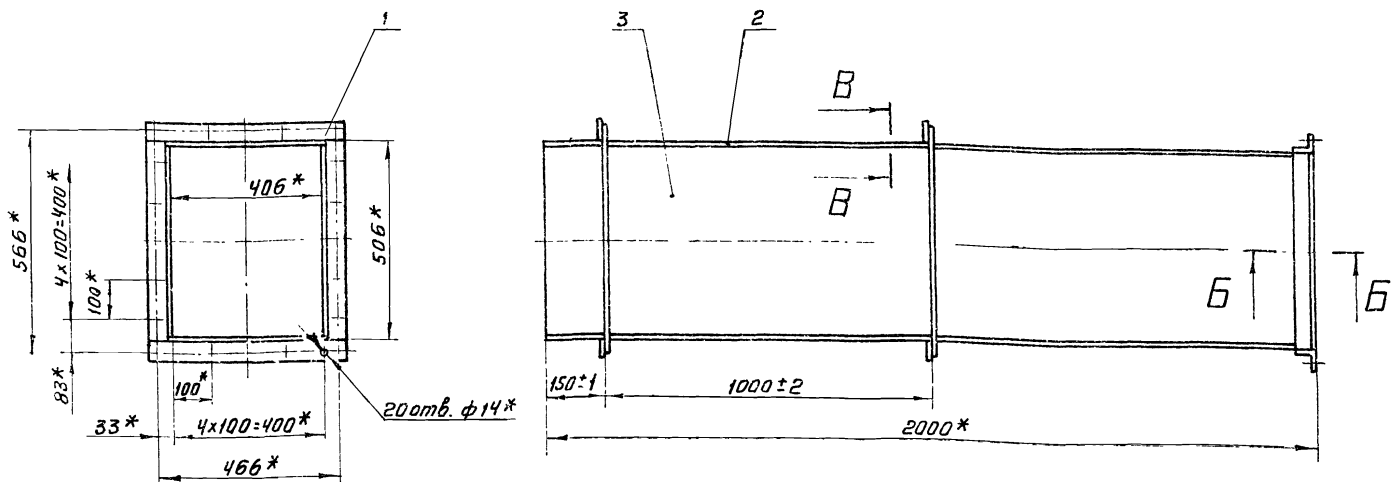
Рис. 2
Остальное - см. рис. 1



A215028.060CB

Изм Лист	№ докум	Подп	Дата	Фланец Сборочный чертёж	Лист	Масштаб	Масшт
Разраб	Ревиз				И	с.м.	—
Пров	Компсара				Лист	Листов	1
Рук.гр	Гранобский			Сантехпроект			
Гл спец	Вайнберг			г.Москва			
И контр	Литвак						
Утв	Сивак						

A215028.050СБ



1* Размеры для справок
2 Сварные швы по ГОСТ 5264-69

A215028.050СБ			
КОРОБ		Лит.	Масса
Сборочный чертеж		И	114,27
		Лист	Листов
		1	1
ГОСТРОЙ СССР САНТЕХПРОЕКТ г. Москва			
Формат 12			

Шк. № 1001. Подп. и дата. Взам. инв. № 1001. Подп. и дата.

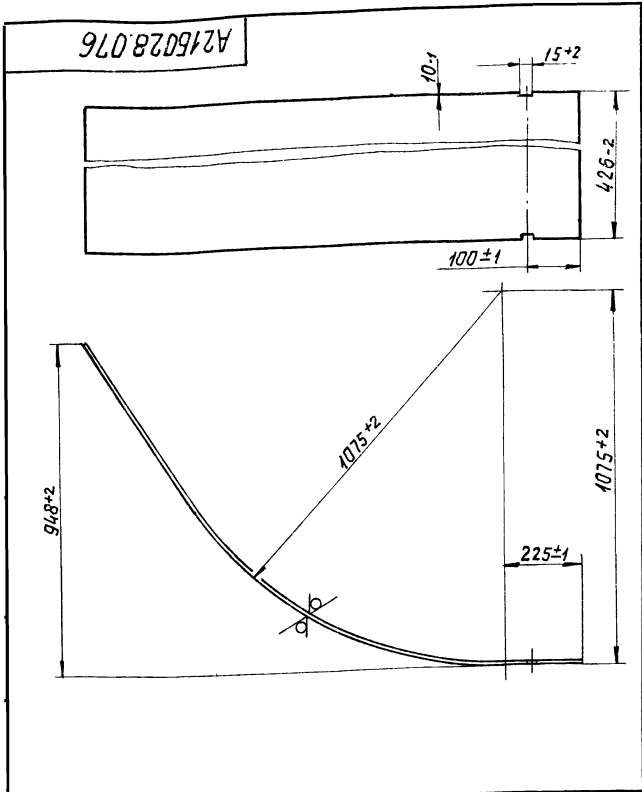
Формат	Зона	Поз	Обозначение	Наименование	Кол.	Примечание
				Документация		
12			A215028.070 СБ	Сборочный чертеж		
				Сборочные единицы		
11	1		A215028.020	Фланец	2	
				Детали		
11	2		A215028.075	Лист	1	
11	3		A215028.076	Лист	1	
11	4		A215028.077	Лист	2	
Б4	5		A215028.078	Ребро		
				Полоса 5x50 ГОСТ 103-76 Ст 3 ГОСТ 535-58 L=486-2	2	0,95 кг
Б4	6		A215028.079	Ребро		
				Полоса 5x50 ГОСТ 103-76 Ст 3 ГОСТ 535-58 L=586-2	2	1,15 кг
Б4	7		A215028.081	Полоса		
				Полоса 5x50 ГОСТ 103-76 Ст 3 ГОСТ 535-58 L=488-2	2	0,96

Формат	Зона	Поз	Обозначение	Наименование	Кол.	Примечание
Б4	8		A215028.082	Полоса		
				Полоса 5x50 ГОСТ 103-76 Ст 3 ГОСТ 535-58 L=388-2	2	0,76 кг
Б4	9		A215028.083	Сетка		
				Сетка №18 ГОСТ 3826-66 506x1160	1	0,9 кг
				Стандартные изделия		
		10		Болт М10x25.36 ГОСТ 1798-70	16	
		11		Гайка М10.4 ГОСТ 5915-70	16	

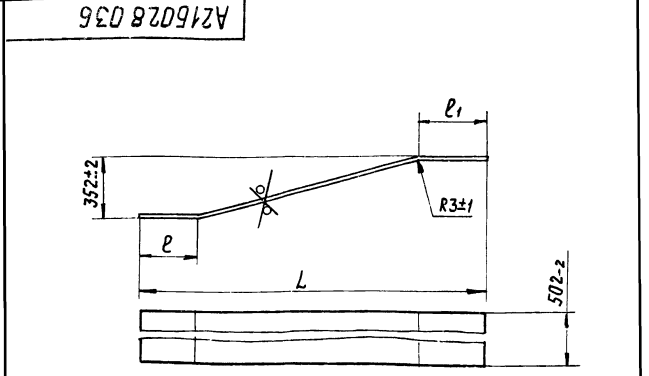
Шк. № 1001. Подп. и дата. Взам. инв. № 1001. Подп. и дата.

A215028.070			
КОРОБ		Лит.	Лист
Патрубок		И	1
		Лист	2
ГОСТРОЙ СССР САНТЕХПРОЕКТ г. Москва			

A215028.070			
		Лит.	Лист
		И	2

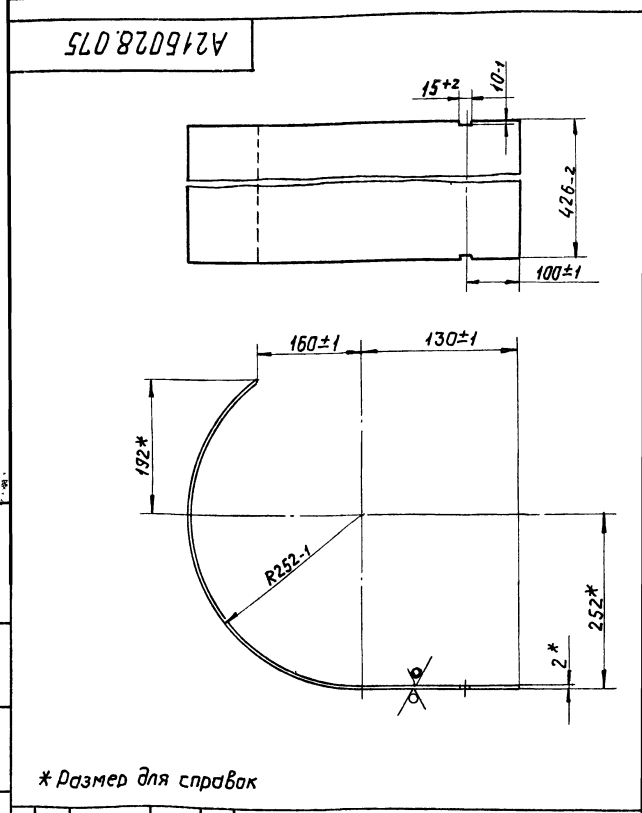


A216028.076				Лит.	Масса	Масшт
Лист				И	5,6	1:10
Изм/Лист	№ докум.	Подп.	Дата	Лист Листов		
Разработ	Ямпольская	Лисин		Застрой СССР		
Проб	Комиссаров	Сидоров		Сантехпроект		
Рук. групп	Грибовский	Сидоров		г. Москва		
И.контр.	Литвак	Сидоров		Лист Б 2,0 ГОСТ 19903-74		
Утв.	Ваиндерг			Ф-IV-См.3 ГОСТ 16523-70		
Капировал				Формат И1		

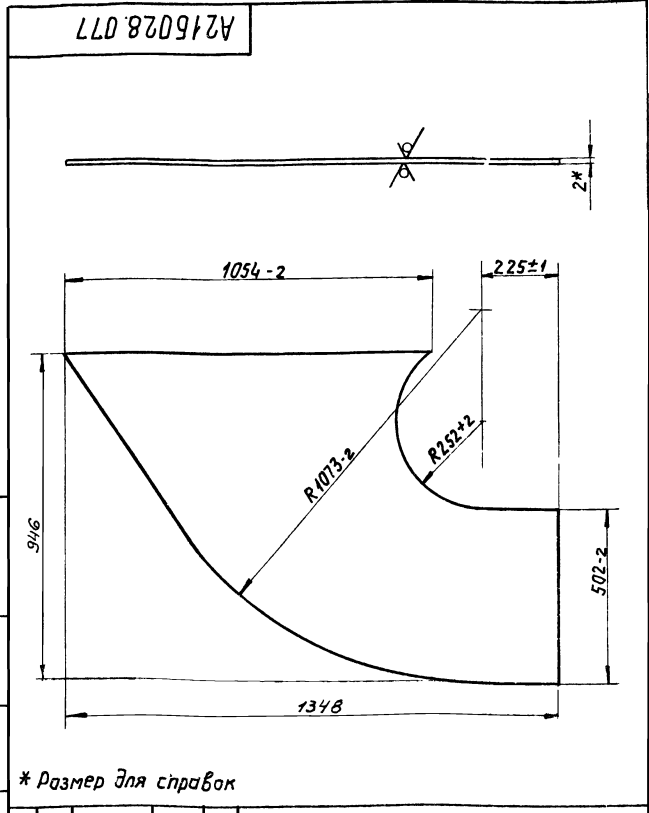


Обозначение	Размеры, мм			Масса, кг
	L	l	l ₁	
A216028.036	2000±2	375±2	320±2	16,1
-01	3000±3	520±2	480±2	23,82

A216028.036				Лит.	Масса	Масшт
Лист				И	11	1:10
Изм/Лист	№ докум.	Подп.	Дата	Лист Листов		
Разработ	Ряева	Лисин		Застрой СССР		
Проб	Комиссаров	Сидоров		Сантехпроект		
Рук. групп	Грибовский	Сидоров		г. Москва		
И.контр.	Литвак	Сидоров		Лист Б 2,0 ГОСТ 19903-74		
Утв.	Ваиндерг			Ф-IV-См.3 ГОСТ 16523-70		
				Формат И1		



A216028.075				Лит.	Масса	Масшт
Лист				И	2,6	1:5
Изм/Лист	№ докум.	Подп.	Дата	Лист Листов		
Разработ	Ямпольская	Лисин		Застрой СССР		
Проб	Комиссаров	Сидоров		Сантехпроект		
Рук. групп	Грибовский	Сидоров		г. Москва		
И.контр.	Литвак	Сидоров		Лист Б 2,0 ГОСТ 19903-74		
Утв.	Ваиндерг			Ф-IV-См.3 ГОСТ 16523-70		
Капировал				Формат И1		



A216028.077				Лит.	Масса	Масшт
Лист				И	11	1:10
Изм/Лист	№ докум.	Подп.	Дата	Лист Листов		
Разработ	Ямпольская	Лисин		Застрой СССР		
Проб	Комиссаров	Сидоров		Сантехпроект		
Рук. групп	Грибовский	Сидоров		г. Москва		
И.контр.	Литвак	Сидоров		Лист Б 2,0 ГОСТ 19903-74		
Утв.	Ваиндерг			Ф-IV-См.3 ГОСТ 16523-70		
				Формат И1		

Туповой проект 9031-152 Альбом XX

Изм/Лист, Подп. и дата, Разработ, Проб, Рук. групп, И.контр., Утв.

Изм/Лист, Подп. и дата, Разработ, Проб, Рук. групп, И.контр., Утв.

Изм/Лист, Подп. и дата, Разработ, Проб, Рук. групп, И.контр., Утв.

* Размер для справок

* Размер для справок

Формат	Лист	Обозначение	Наименование	Кол.	Примечание
			Документация		
22		A215028.080СБ	Сборочный чертеж		
			Сборочные единицы		
И	1	A215028.090	Короб	1	
И	2	A215028.100	Вал	1	
И	3	A215028.110	Заслонка	1	
			Детали		
И	4	A215028.091	Вкладыш	1	
		A215028.091-01	Вкладыш	1	
И	6	A215028.092	Втулка	1	
		A215028.092-01	Втулка	1	
И	8	A215028.093	Вал	1	
		A215028.093-01	Вал	1	
			Стандартные изделия		
	10		Болт М6 x 40.36 ГОСТ 7798-70	4	
	И		Гайка М6.4 ГОСТ 5915-70	4	

Изм. Лист		№ докум.	Подп.	Дата	A215028.080		
Разработ		Разраб	Листов		Лист	Листов	
Пров:		Камиссаров			Заслонка		
Рук. зрн.		Грановский			госстрой СССР		
И. контр.		Литвак			Сантехпроект		
Утв.		Вайндерг			1988г		
Копировал:				Формат: И			

Формат	Лист	Обозначение	Наименование	Кол.	Примечание
			Документация		
И2		A215028.090 СБ	Сборочный чертеж		
			Сборочные единицы		
И	1	A215028.060	Фланец		
			Детали		
И	2	A215028.094	Лист	1	
И	3	A215028.095	Лист	2	
И	4	A215028.096	Лист	1	
И	5	A215028.097	Лист	1	

Изм. Лист		№ докум.	Подп.	Дата	A215028.090		
Разработ		Разраб	Листов		Лист	Листов	
Пров:		Камиссаров			Короб		
Рук. зрн.		Грановский			госстрой СССР		
И. контр.		Литвак			Сантехпроект		
Утв.		Вайндерг			г. Москва		
Копировал:				Формат: И			

A215028.044

Альбом XX

Типовой проект 903-1-152

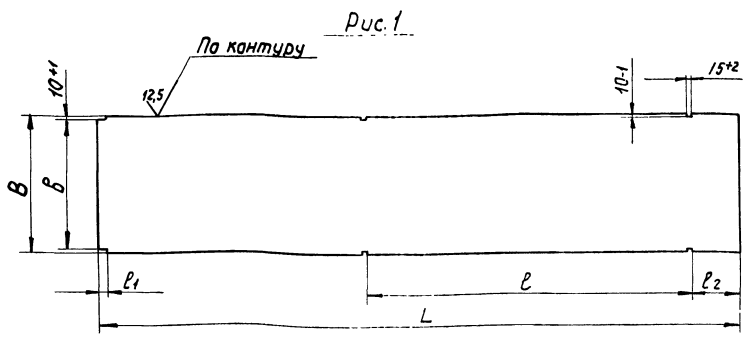
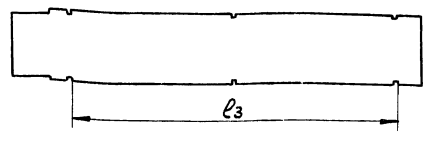


Рис. 3
Остальное - см. рис. 1

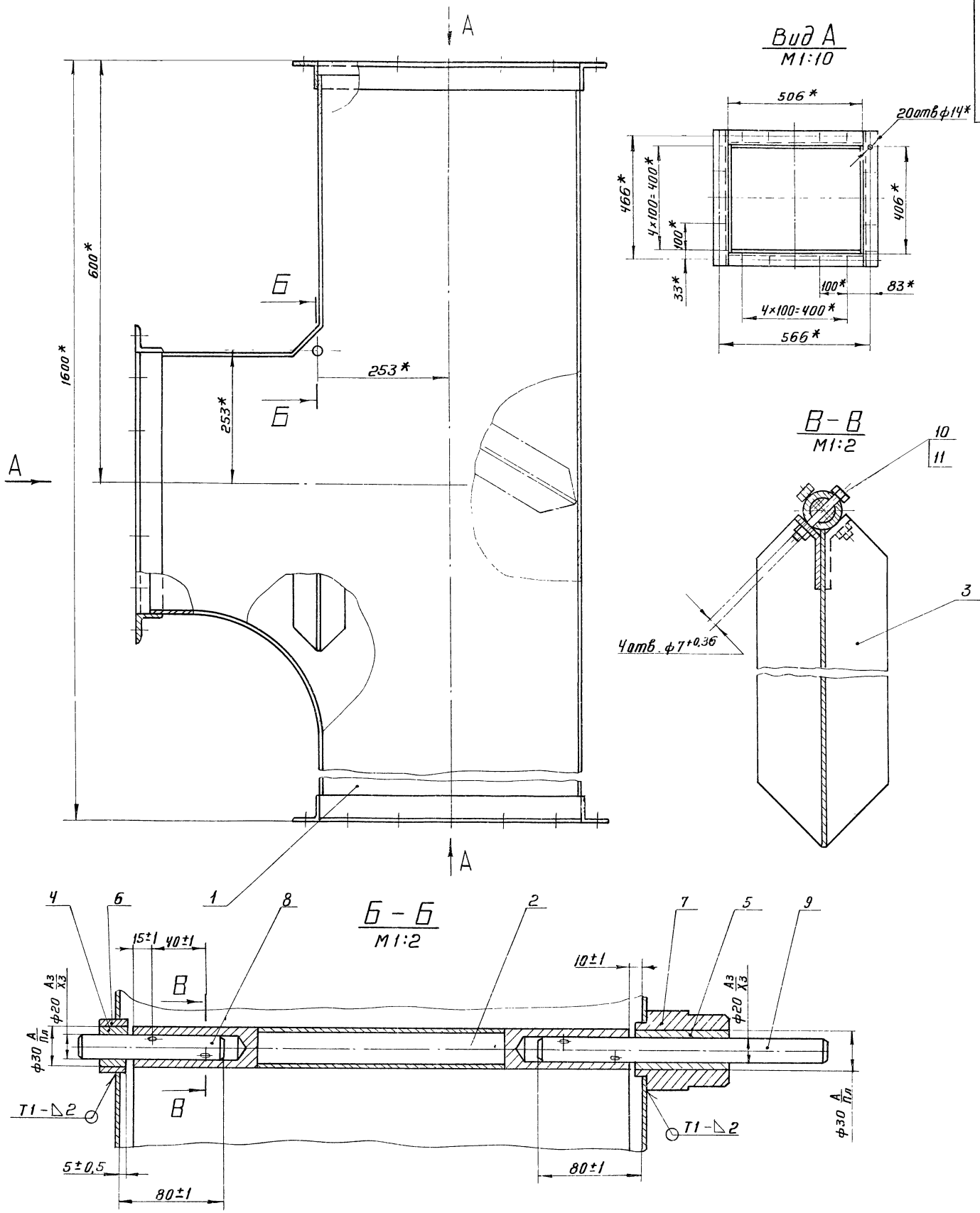


Рис. 2
Остальное см. рис. 1



Обозначение	Рис	Размеры, мм							Материал	Масса кг
		B	L	б	е	е1	е2	L3		
A215028.044	1	426-2	1975-2	406-2	1000±2	27±1	—	—	620 ГОСТ 19903-74 ИВ-См3 ГОСТ 16523-70	13,2
-01		326-2	1665-2	306-2	—	143±1	—	—	—	12,7
-02	2	426-2	2300-3	406-2	900±2	230±1	—	1800±3	—	23,1
-03	1	426-2	2670-3	—	1250±3	15±1	—	—	630 ГОСТ 19903-74 ИВ-См3 ГОСТ 16523-70	26,8
-04		526-2	765-2	506-2	465±2	7±1	—	—	—	9,5
-05	3	1015-2	—	—	—	—	—	—	—	12,5
-06	1	426-2	2585-2	406-2	1200±3	27±1	—	—	620 ГОСТ 19903-74 ИВ-См3 ГОСТ 16523-70	20,3
-07	3	326-2	765-2	306-2	—	—	—	—	—	4,8
-08	2	426-2	3088-3	406-2	1300±3	230±1	—	2600±3	630 ГОСТ 19903-74 ИВ-См3 ГОСТ 16523-70	30,9

Изм. Лист		№ докум.	Подп.	Дата	A215028.044		
Разработ		Разраб	Листов		Лист	Листов	
Пров:		Камиссаров			Лист		
Рук. зрн.		Грановский			См. таблицу.		
И. контр.		Литвак			госстрой СССР		
Утв.		Вайндерг			Сантехпроект		
Копировал:				Формат: И			

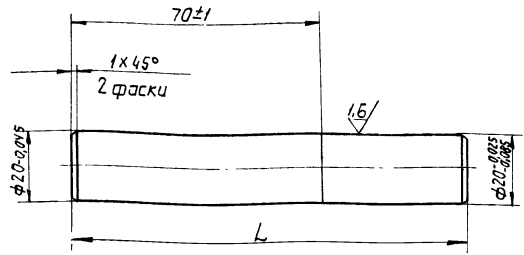


- 1* Размеры для справок
- 2. Сварные швы по ГОСТ 5264-89

				A215028.080СБ				
Изм.	Лист	Исполн.	Подп.	Дата	Заслонка	Лит.	Масса	Масштаб
		Ямольская			Сборочный чертёж	И	64,37	1:5
		Комиссаров				Лист	Листов 1	
		Грановский			Круг	Госстрой СССР Сантехпроект г. Москва		
		Литвак			В 16 ГОСТ 2590-71 Ст.3 ГОСТ 535-58			
		Вайнберг						

A215028.093

12.5 (✓)



Обозначение	L, мм	Масса, кг
A215028.093	110-0,87	0,27
-01	220-1,15	0,54

A215028.093

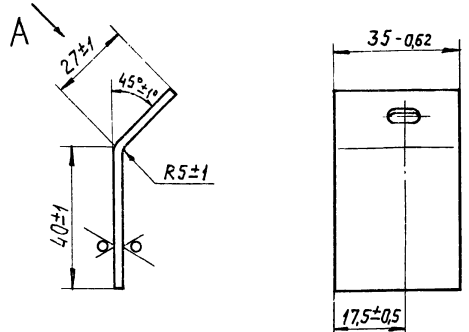
Вал

Лист	Масса	Масшт.
И	См. табл.	—
Лист		Листов
Сталь 45 ГОСТ 1050-74		Сантехпроект г. Москва

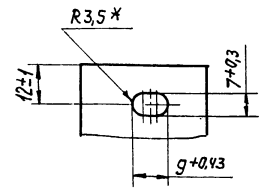
Капировал:

Формат: 11

A215028.102



Вид А повернуто



A215028.102

Ушко

Лист	Масса	Масшт.
И	0,086	1:1
Лист		Листов
Лист Б50 ГОСТ 19903-74		Сантехпроект г. Москва

Капировал:

Формат: 11

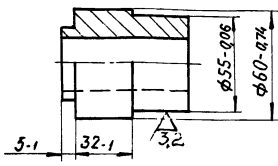
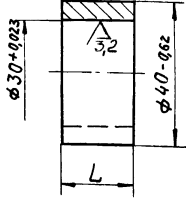
A215028.092

12.5 (✓)

Рис. 1

Рис. 2

Остальное - см. рис. 1



Обозначение	L, мм	Масса, кг
A215028.092	20-1	0,08
-01	71-1	1,1

A215028.092

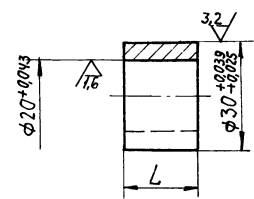
Втулка

Лист	Масса	Масшт.
И	См. табл.	—
Лист		Листов
Ст. 3 ГОСТ 380-74		Сантехпроект г. Москва

Капировал:

Формат: 11

A215028.091



Обозначение	L, мм	Масса, кг
A215028.091	20-1	0,12
-01	71-1	0,21

A215028.091

Вкладыш

Лист	Масса	Масшт.
И	См. табл.	—
Лист		Листов
Чузун С4-153 ГОСТ 1412-70		Сантехпроект г. Москва

Капировал:

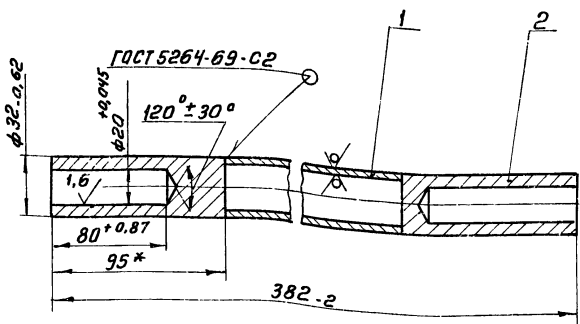
Формат: 11

Лист № 1 из 1. Вид и дата. Проект № 903-1-152. Альбом XX

Лист № 1 из 1. Вид и дата. Проект № 903-1-152. Альбом XX

Лист № 1 из 1. Вид и дата. Проект № 903-1-152. Альбом XX

A215028.100



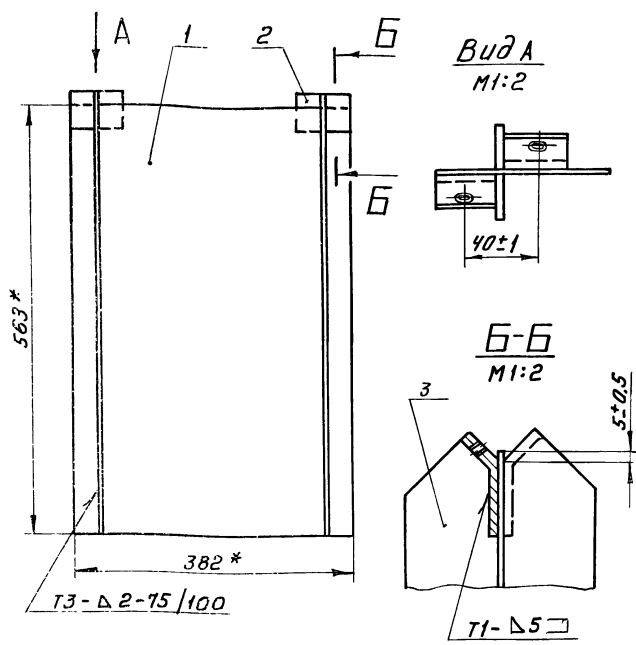
Формат	Зона	Поз	Обозначение	Наименование	Кол	Примечание
				<u>детали</u>		
Б4	1	A215028.098	Труба	Труба 32x2,5 ГОСТ 8732-70 Д ГОСТ 8731-74 L=192-1	1	0,34 кг
Б4	2	A215028.099	Втулка	Круг 8,34 ГОСТ 2590-71 Ст 3 ГОСТ 535-58 L=100-1	2	0,43 кг

A215028.100

Изм	Лист	И. док. ум	Подп	Дата	Вал	Лит	Масса	Масшт
		Разраб	Ряева			И	1,14	1:2
		Проб	Комиссаров			Лист		Листов 1
		Рук. гр	Гранобский			Госстрой СССР Сантехпроект г. Москва		
		Гл. спец	Вайнберг					
		И. контр	Литвак					
		Утв	Спивак					

Формат И1

A215028.100СБ



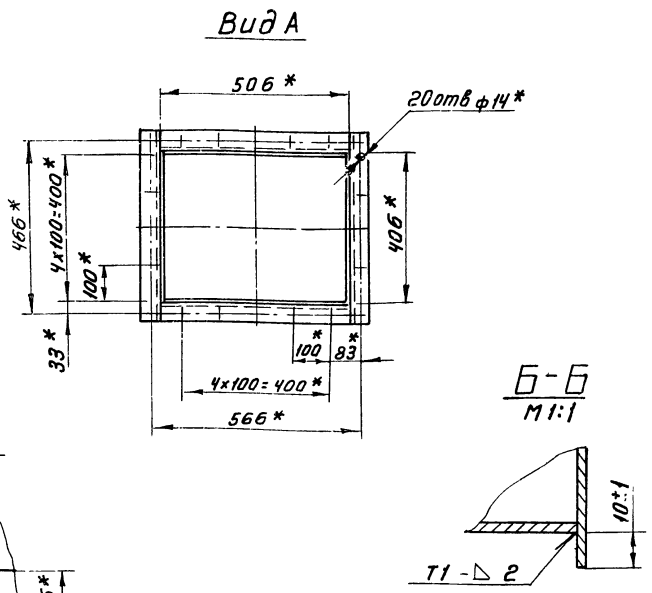
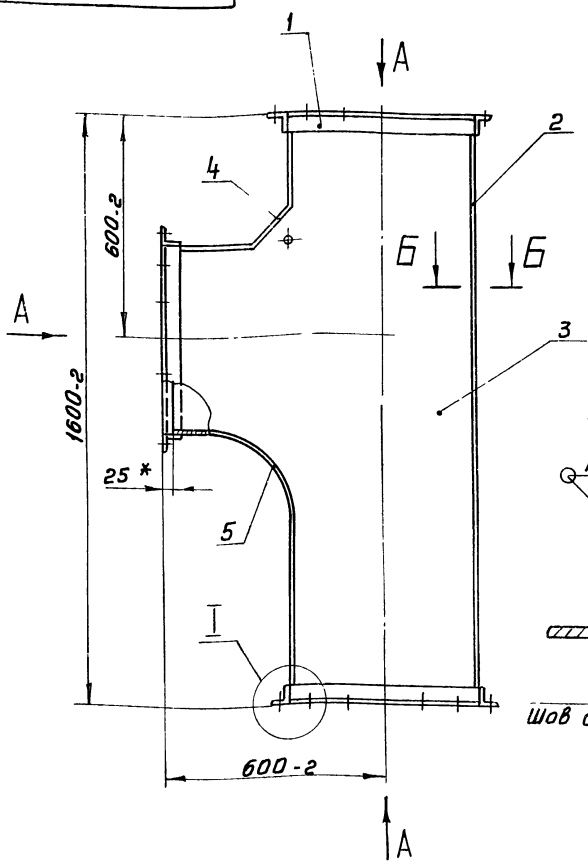
1* Размеры для справок
2 Сварные швы по ГОСТ 5264-69

A215028.100СБ

Изм	Лист	И. док. ум	Подп	Дата	Заслонка	Лит	Масса	Масшт
		Разраб	Ряева			И	5,91	1:5
		Проб	Комиссаров			Лист		Листов 1
		Рук. гр	Гранобский			Госстрой СССР Сантехпроект г. Москва		
		Гл. спец	Вайнберг					
		И. контр	Литвак					
		Утв	Спивак					

Формат И1

A215028.090СБ



1. Неуказанные предельные отклонения размеров по СТ.9
2* Размеры для справок
3. Сварные швы И1, Т1 по ГОСТ 5264-69

A215028.090СБ

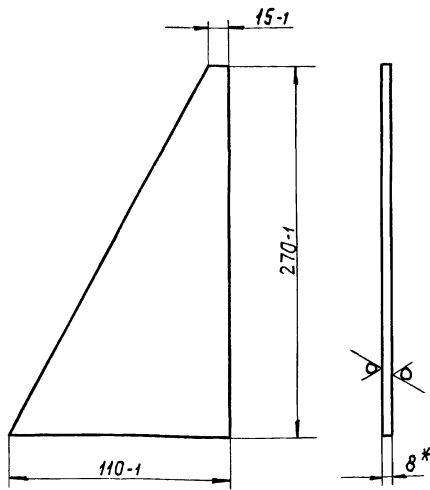
Изм	Лист	И. док. ум	Подп	Дата	Короб	Лит	Масса	Масшт
		Разраб	Ряева			И	47,36	1:10
		Проб	Комиссаров			Лист		Листов 1
		Рук. гр	Гранобский			Госстрой СССР Сантехпроект г. Москва		
		Гл. спец	Вайнберг					
		И. контр	Литвак					

Формат И1

Типовой проект 903-1-152 Альбом IX

Изм. и лист Подп. и дата Изм. и дата Изм. и дата

A215028.215



* Размер для справок

A215028.215

Изм/Лист	№ докум	Подп.	Дата	Косынка	Лист	Масса	Масшт.
Разраб	Янгальская	Лист			И	0,25	1:2,5
Пров	Камиссаров	Лист		Лист	Листов		
Рук згур	Грановский	Лист		Лист	Листов		
И контр	Литвак	Лист		Лист	Листов		
Утв	Вайндберг	Лист		Лист	Листов		

Лист 58/0 ГОСТ 19903-74
1-IV-Ст.3 ГОСТ 16523-70
Госстрой СССР
Сантехпроект
г. Москва

Копировал: формат: И

формат	Зона	Лист	Обозначение	Наименование	Кол.	Примечание
				Документация		
И			A215028.110СБ	Сборочный чертеж		
				Детали		
Б4	1		A215028.101	Лист		
				Лист 62/0 ГОСТ 19903-74 1-IV-Ст.3 ГОСТ 16523-70		
				382-2 x 563-2	1	3,35кг
И	2		A215028.102	Ушко	4	
И	3		A215028.103	Ребро	2	

A215028.110

Изм/Лист	№ докум	Подп.	Дата	Заслонка	Лист	Листов
Разраб	Рявва	Лист			И	1
Пров	Камиссаров	Лист		Лист	Листов	
Рук згур	Грановский	Лист		Лист	Листов	
И контр	Литвак	Лист		Лист	Листов	
Утв	Вайндберг	Лист		Лист	Листов	

Лист 1/1
Госстрой СССР
Сантехпроект
г. Москва

Копировал: формат: И

Альбом XX
Тупиков проект 903-1 - 152

формат	Зона	Лист	Обозначение	Наименование	Кол.	Примечание
				Документация		
И2			A215028.120СБ	Сборочный чертеж		
				Сборочные единицы		
И	1		A215028.060	Фланец	1	
	2		A215028.060-01	Фланец	1	
				Детали		
И	3		A215028.106	Лист	2	
И	4		A215028.107	Лист	2	

A215028.120

Изм/Лист	№ докум	Подп.	Дата	Переход	Лист	Листов
Разраб	Смирнова	Лист			И	1
Пров	Камиссаров	Лист		Лист	Листов	
Рук згур	Грановский	Лист		Лист	Листов	
И контр	Литвак	Лист		Лист	Листов	
Утв	Вайндберг	Лист		Лист	Листов	

Лист 1/1
Госстрой СССР
Сантехпроект
г. Москва

формат	Зона	Лист	Обозначение	Наименование	Кол.	Примечание
				Документация		
И2			A215028.130СБ	Сборочный чертеж		
				Сборочные единицы		
И	1		A215028.060-01	Фланец	1	
				Детали		
И	2		A215028.106-01	Лист	2	
И	3		A215028.108	Лист	2	
Б4	4		A215028.109	Полоса		
				Полоса 5x50 ГОСТ 103-76 Ст.3 ГОСТ 535-58 L = 488-2	2	0,95кг
Б4	5		A215028.111	Полоса		
				Полоса 5x50 ГОСТ 103-76 Ст.3 ГОСТ 535-58 L = 388-2	2	0,76кг

A215028.130

Изм/Лист	№ докум	Подп.	Дата	Переход	Лист	Листов
Разраб	Смирнова	Лист			И	1
Пров	Камиссаров	Лист		Лист	Листов	
Рук згур	Грановский	Лист		Лист	Листов	
И контр	Литвак	Лист		Лист	Листов	
Утв	Вайндберг	Лист		Лист	Листов	

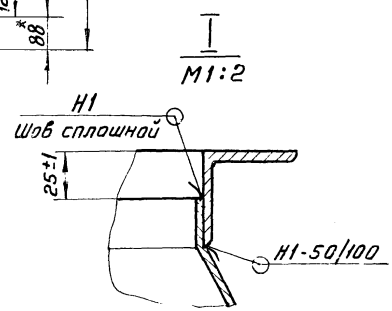
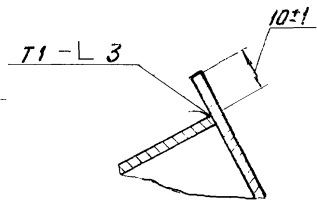
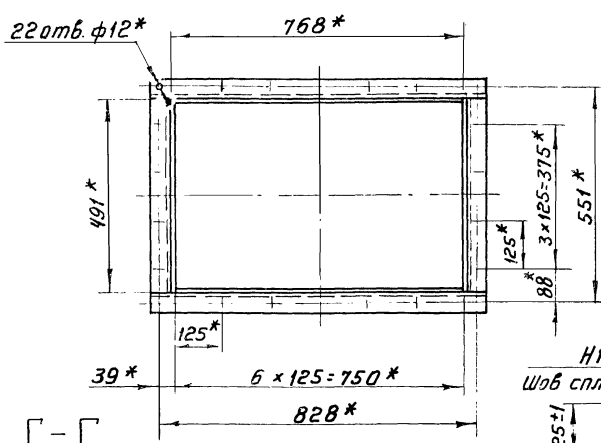
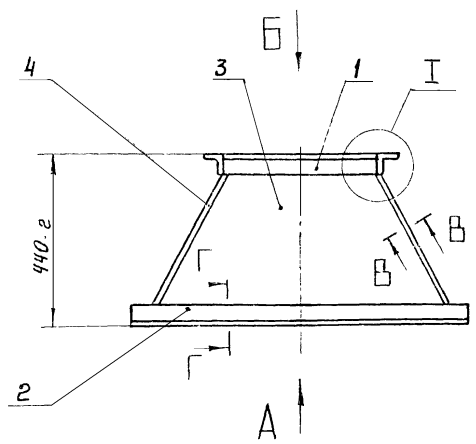
Лист 1/1
Госстрой СССР
Сантехпроект
г. Москва

Альбом XX
Тупиков проект 903-1 - 152

A215028.120CB

Вид А

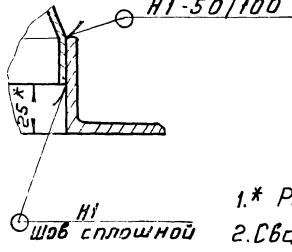
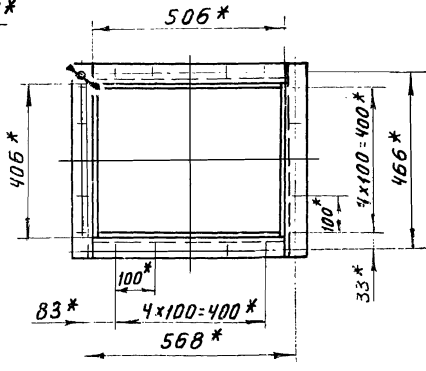
Б-Б
М1:2



20 отв. ф14*

Вид Б

М1:2



- 1.* Размеры для справок.
- 2.* Сварные швы по ГОСТ 5264-69

A215028.120CB

Переход
Сборочный чертёж

ИЗМ.	Лист	№ докум.	Подп.	Дата
	РАЗРАБ.	Смирнова		
	ПРОБ.	Комиссаров		
	РУК.ЗР.	Грановский		
	ГЛ. СПЕЦ.	Войновер		
	И.КОНТР.	Литвак		
	ИТВ.	Слибак		

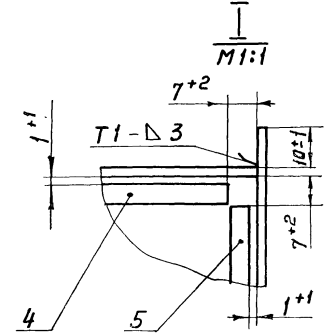
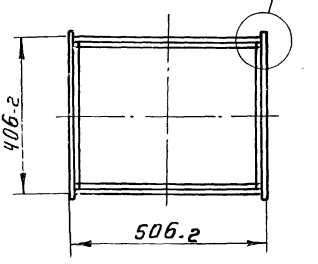
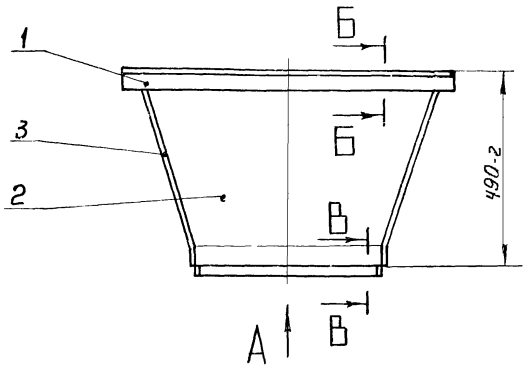
Лит.	Масса	Масштаб
И	31,2	1:10
Лист	Листов 1	
ГОСТРОЙ СССР		
САНТЕХПРОЕКТ		
г. Москва		

ФОРМАТ 12

A215028.130CB

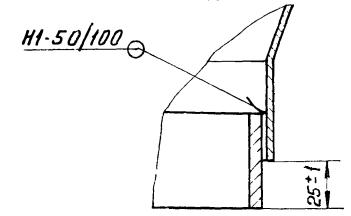
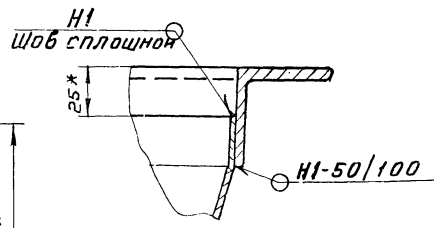
Вид А

М1:1



Б-Б
М1:2

Б-Б
М1:2



- 1. Неуказанные предельные отклонения размеров по СМЭ
- 2.* Размеры для справок
- 3. Сварные швы по ГОСТ 5264-69

A215028.130CB

Переход
Сборочный чертёж

ИЗМ.	Лист	№ докум.	Подп.	Дата
	РАЗРАБ.	Смирнова		
	ПРОБ.	Комиссаров		
	РУК.ЗР.	Грановский		
	ГЛ. СПЕЦ.	Войновер		
	И.КОНТР.	Литвак		
	ИТВ.	Слибак		

Лит.	Масса	Масштаб
И	30,8	1:10
Лист	Листов 1	
ГОСТРОЙ СССР		
САНТЕХПРОЕКТ		
г. Москва		

Шифр, № докум., Подп. и дата. Взам инв. № инв. № докум. Подп. и дата

Типовой проект 903-Г-152 Альбом ХХ

Шифр, № докум., Подп. и дата. Взам инв. № инв. № докум. Подп. и дата

A215028.035

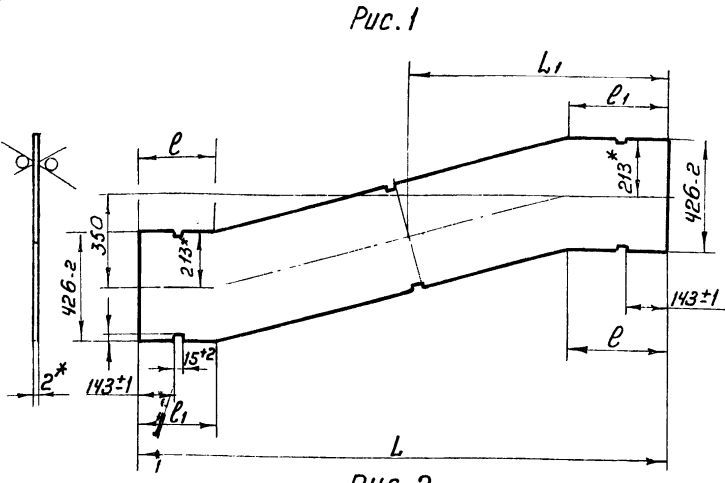
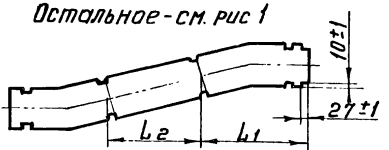


Рис. 2

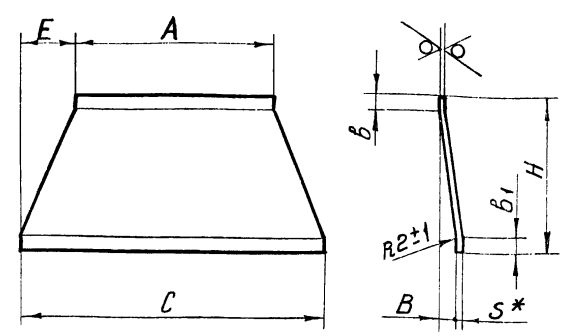


Обозначение	Рис.	Размеры, мм					Масса кг
		L	L ₁	L ₂	l	l ₁	
A215028.035	1	2000.2	1000±2	—	320±2	375±2	10,83
-01	2	3000.3	1010±3	980±2	480±2	520±2	18,33

* Размеры для справок

A215028.035				Лит	Масса	Масштаб	
Изм.	Лист	№ докум.	Подп.	Дата	И	кг	—
Разраб.	Ряева	Лист			И	кг	—
Проб.	Комиссаров	таблицы					
Рук.гр.	Грановский						
И.контр.	Литвак	Лист			Лист	Листов 1	
Чтб.	Вайнберг				Лист	Листов 1	
				Лист Б.0 ГОСТ 19903-74		Госстрой СССР	
				1-IV-Ст.3 ГОСТ 16523-70		Сантехпроект	
						г. Москва	
				Формат И1			

A215028.106

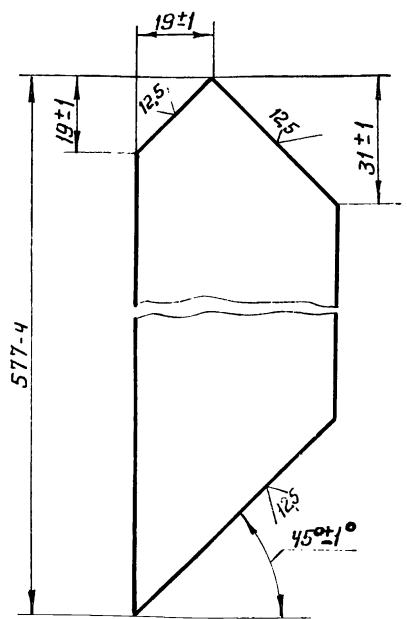


Обозначение	Размеры, мм							Масса кг
	A	B	C	E	H	b	b ₁	
A215028.106	502.2	42.1	764.2	131±1	390.2	27±1	27±1	3,84
-01					465.2			4,63
-02	326.2	50.1	426.2	50.1	380.2	50±1	50±1	3,3
-03	400.2		500.2					4,0

* Размер для справок

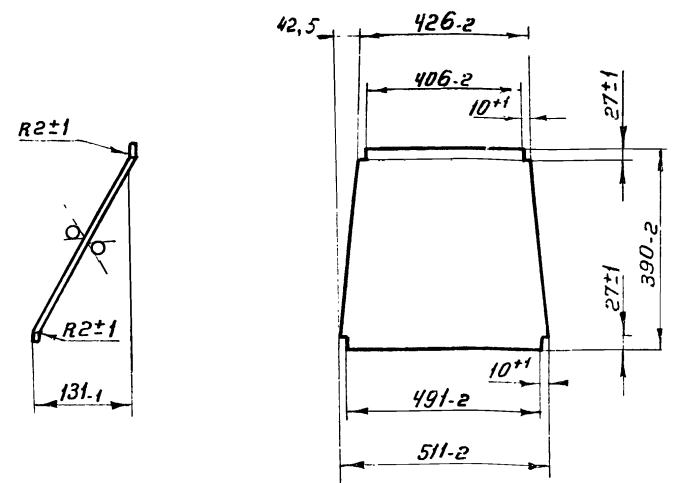
A215028.106				Лит	Масса	Масштаб	
Изм.	Лист	№ докум.	Подп.	Дата	И	кг	—
Разраб.	Смирнова	Лист			И <td>кг <td>—</td> </td>	кг <td>—</td>	—
Проб.	Комиссаров	таблицы					
Рук.гр.	Грановский						
И.контр.	Литвак	Лист			Лист	Листов 1	
Чтб.	Вайнберг				Лист	Листов 1	
				Лист Б.5 ГОСТ 19903-74		Госстрой СССР	
				1-IV-Ст.3 ГОСТ 16523-70		Сантехпроект	
						г. Москва	
				Формат И1			

A215028.103



A215028.103				Лит	Масса	Масштаб	
Изм.	Лист	№ докум.	Подп.	Дата	И	кг	—
Разраб.	Ряева	Лист			И <td>кг <td>—</td> </td>	кг <td>—</td>	—
Проб.	Комиссаров	таблицы					
Рук.гр.	Грановский						
И.контр.	Литвак	Лист			Лист	Листов 1	
Чтб.	Вайнберг				Лист	Листов 1	
				Лист Б.5 ГОСТ 19903-74		Госстрой СССР	
				Ст.3 ГОСТ 535-58		Сантехпроект	
						г. Москва	
				Формат И1			

A215028.107



A215028.107				Лит	Масса	Масштаб	
Изм.	Лист	№ докум.	Подп.	Дата	И	кг	—
Разраб.	Смирнова	Лист			И <td>кг <td>—</td> </td>	кг <td>—</td>	—
Проб.	Комиссаров	таблицы					
Рук.гр.	Грановский						
И.контр.	Литвак	Лист			Лист	Листов 1	
Чтб.	Вайнберг				Лист	Листов 1	
				Лист Б.20 ГОСТ 19903-74		Госстрой СССР	
				1-IV-Ст.3 ГОСТ 16523-70		Сантехпроект	
						г. Москва	
				Формат И1			

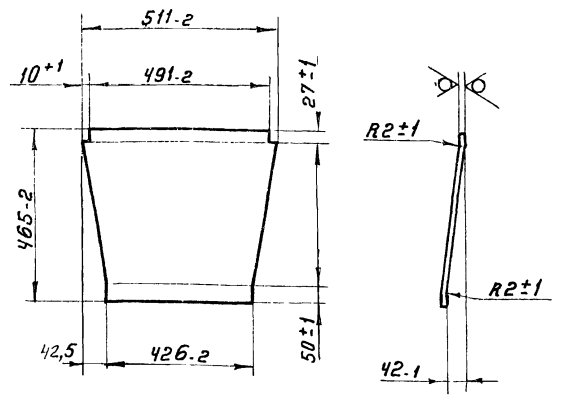
Формат	Зона	Поз	Обозначение	Наименование	Кол.	Примечание
				Документация		
И1			A215028.140СБ	Сборочный чертеж		
				детали		
И1	1		A215028.026-01	Лист	2	
Б4	2		A215028.115	Лист		
				Лист Б2.0 ГОСТ 19903-74		
				1-IV-Ст3 ГОСТ 16523-70		
				502-2 x 1350-2	2	10,6 кг
Б4	3		A215028.116	Ребро		
				Полоса 5x50 ГОСТ 103-76		
				Ст3 ГОСТ 535-58		
				L=486-2	4	0,952 кг
Б4	4		A215028.117	Ребро		
				Полоса 5x50 ГОСТ 103-76		
				Ст3 ГОСТ 535-58		
				L=586-2	4	1,148 кг
Б4	5		A215028.118	Лист		
				Полоса 5x50 ГОСТ 103-76		
				Ст3 ГОСТ 535-58		
				L=388-4	2	0,76 кг
Б4	6		A215028.119	Лист		
				Полоса 5x50 ГОСТ 103-76		
				Ст3 ГОСТ 535-58		
				L=488-4	2	0,95 кг

A215028.140			лит	лист	листов
Короб			Госстрой СССР Сантехпроект г. Москва		
			Формат: И1		

Формат	Зона	Поз	Обозначение	Наименование	Кол.	Примечание
				Документация		
И1			A215028.150СБ	Сборочный чертеж		
				Сборочные единицы		
И2	1		A215028.060-02	Фланец	1	
				Детали		
И1	2		A215028.121	Лист	2	
И1	3		A215028.122	Лист	2	

A215028.150			лит	лист	листов
Переход			Госстрой СССР Сантехпроект г. Москва		

A215028.108

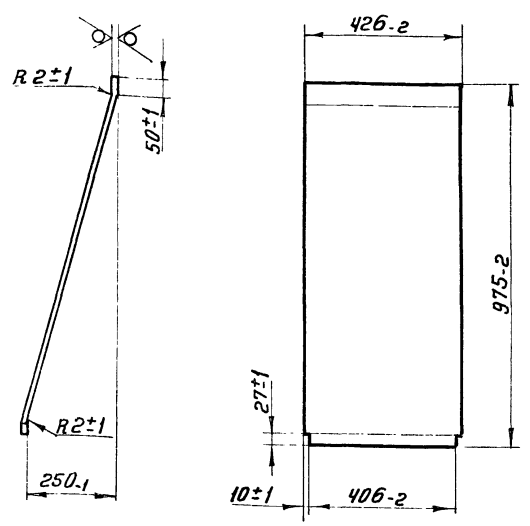


Неуказанные предельные отклонения размеров по СМ3

A215028.108

Лист	И	Масса	3,4	Масштаб	1:10
Лист		Листов 1		Госстрой СССР Сантехпроект г. Москва	
Лист		Листов 1		Госстрой СССР Сантехпроект г. Москва	

A215028.121

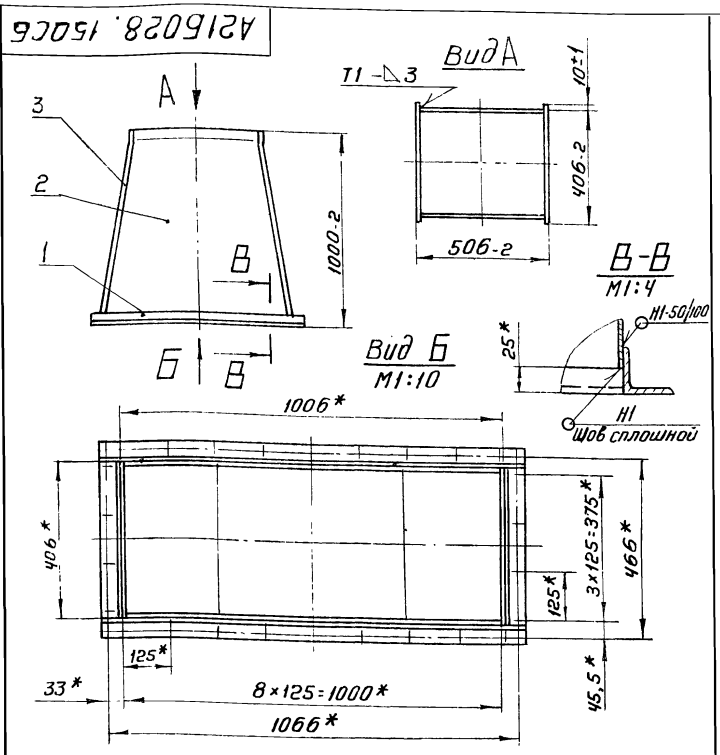


A215028.121

Лист	И	Масса	6,8	Масштаб	1:10
Лист		Листов 1		Госстрой СССР Сантехпроект г. Москва	
Лист		Листов 1		Госстрой СССР Сантехпроект г. Москва	

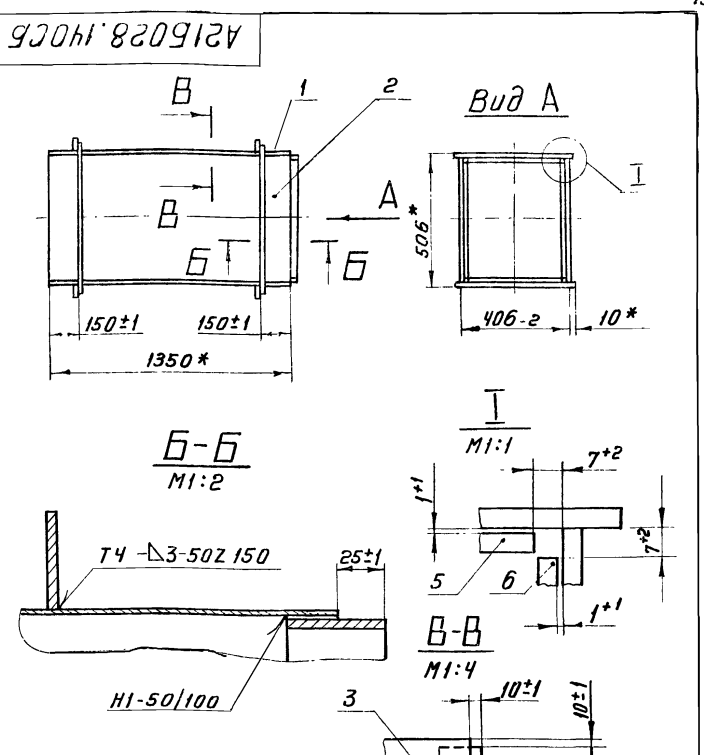
Типовой проект 903-1-152 Альбом ХХ

Имя и подл. Подл. и дата. Имя и подл. Подл. и дата.



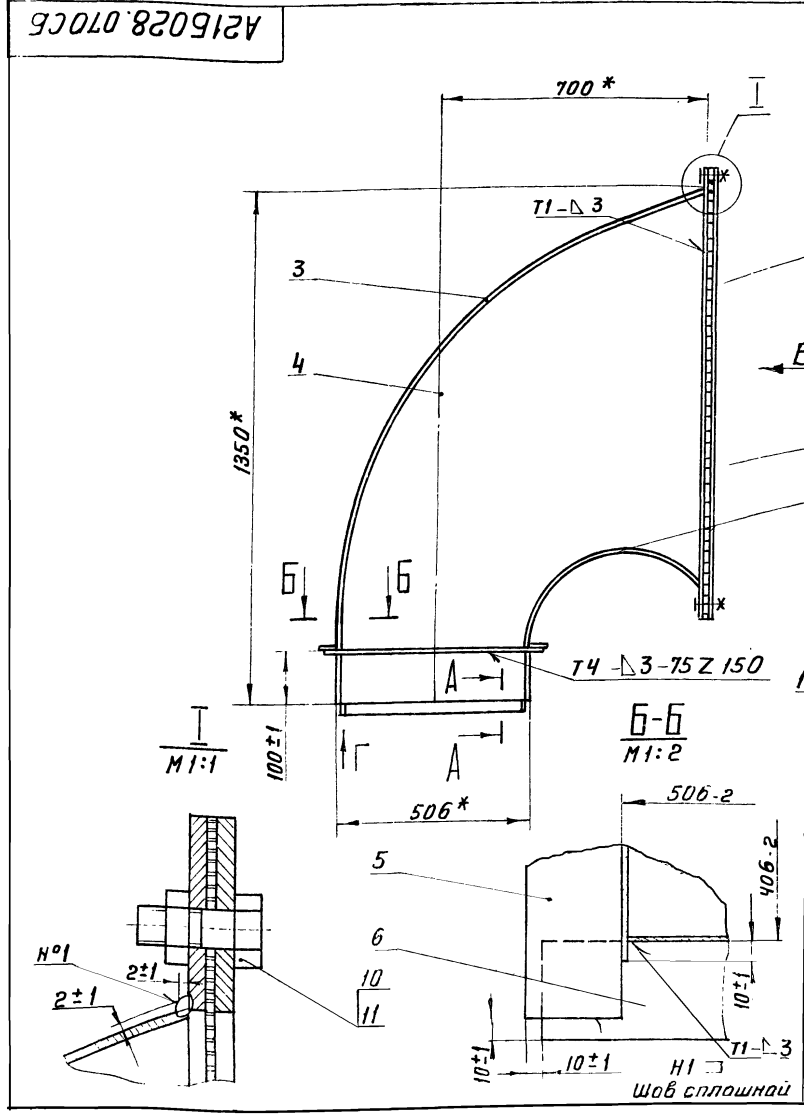
1* Размеры для справок
2 Сварные швы по ГОСТ 5264-69

				А215028.150СБ				
Изм.	Лист	№ докум.	Подп.	Дата	Переход	Лит	Масса	Масшт.
Разраб.	Раева							
Проб.	Комиссарова				Сборочный чертёж			
Рук. гр.	Грановский				лист	лист 1		
Гл. спец.	Войтберг				Госстрой СССР			
Н. контр.	Литвак				Сантехпроект			
Утв.	Спивак				г. Москва			
Формат 11								



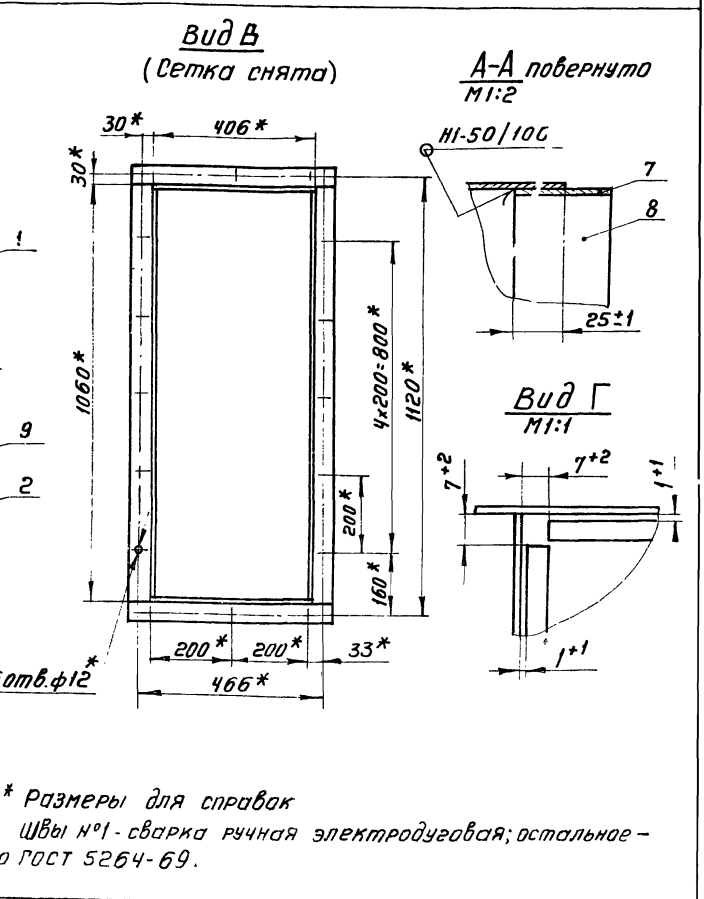
1* Размер для справок
2. Сварные швы по ГОСТ 5264-69

				А215028.140СБ				
Изм.	Лист	№ докум.	Подп.	Дата	Короб.	Лит	Масса	Масшт.
Разраб.	Раева							
Проб.	Комиссарова				Сборочный чертёж			
Рук. гр.	Грановский				лист	лист 1		
Гл. спец.	Войтберг				Госстрой СССР			
Н. контр.	Литвак				Сантехпроект			
Утв.	Спивак				г. Москва			
Формат 11								



1* Размеры для справок
2. Швы №1 - сварка ручная электродуговая; остальное - по ГОСТ 5264-69.

				А215028.070СБ				
Изм.	Лист	№ докум.	Подп.	Дата	Патрубок	Лит	Масса	Масшт.
Разраб.	Япольская							
Проб.	Комиссарова				Сборочный чертёж			
Рук. гр.	Грановский				лист	лист 1		
Гл. спец.	Войтберг				Госстрой СССР			
Н. контр.	Литвак				Сантехпроект			
г. Москва								
Формат 11								



				А215028.070СБ				
Изм.	Лист	№ докум.	Подп.	Дата	Патрубок	Лит	Масса	Масшт.
Разраб.	Япольская							
Проб.	Комиссарова				Сборочный чертёж			
Рук. гр.	Грановский				лист	лист 1		
Гл. спец.	Войтберг				Госстрой СССР			
Н. контр.	Литвак				Сантехпроект			
г. Москва								
Формат 11								

Тиловой проект 903-1 -152 Альбом XX

Формат	Зона	Лист	Обозначение	Наименование	Кол	Примечание
				Документация		
		22	A215028.160СБ	Сборочный чертеж		
				Сборочные единицы		
		12	A215028.060-02	Фланец	1	
				Детали		
		11	A215028.125	Сектор	1	
		11	A215028.126	Конус	1	
		11	A215028.127	Патрубок	1	
		11	A215028.128	Стенка	1	
		11	A215028.129	Лист	2	
		11	A215028.131	Лист	1	
		Б4	A215028.132	Ребро		
				Полоса 5x50 ГОСТ 103-76 Ст3 ГОСТ 535-58 L=90-1	2	0,18 кг
		11	A215028.133	Лист	1	
		11	A215028.134	Лист	1	
		Б4	A215028.135	Ребро		
				Полоса 5x50 ГОСТ 103-76 Ст3 ГОСТ 535-58 L=900-2	2	1,8 кг

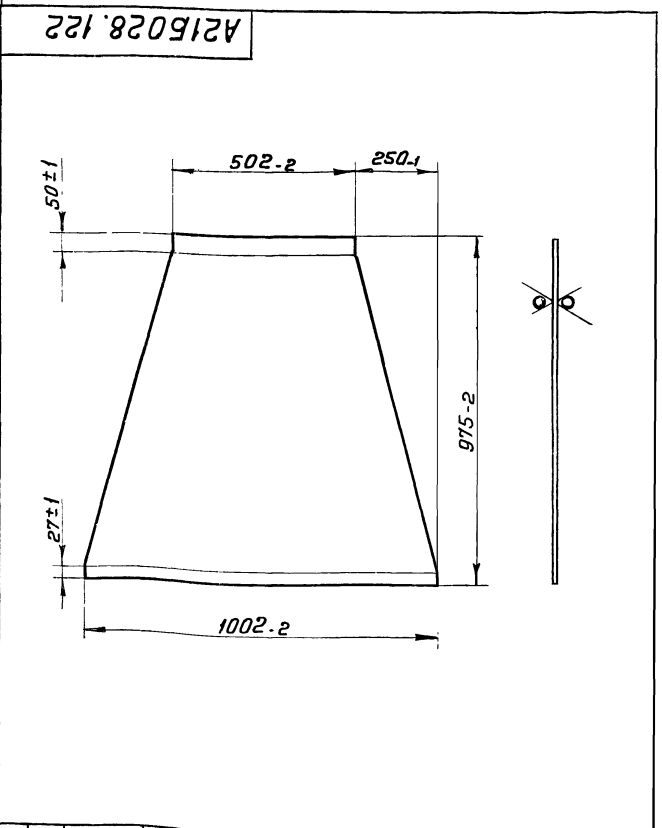
Формат	Зона	Лист	Обозначение	Наименование	Кол	Примечание
				Документация		
		11	A215028.170СБ	Сборочный чертеж		
				Сборочные единицы		
		11	A215028.060-03	Фланец	1	
				Детали		
		12	A215028.044-01	Лист	2	
		Б4	A215028.141	Лист		
				Лист Б3,0 ГОСТ 19903-74 1-IV. Ст.3 ГОСТ 16523-70 400-2 x 1665-2	2	15,68 кг
		Б4	A215028.142	Ребро		
				Полоса 5x50 ГОСТ 103-76 Ст3 ГОСТ 535-58 L=386-2	4	0,756 кг
		Б4	A215028.143	Ребро		
				Полоса 5x50 ГОСТ 103-76 Ст3 ГОСТ 535-58 L=486-2	4	0,952 кг

Шифр листа Подл и дата Взят шифр № докум Подл и дата

Шифр листа Подл и дата Взят шифр № докум Подл и дата

A215028.160			
Изм	Лист	№ докум	Подл
Разр	Лист	Январьская	Лист
Проб	Лист	Капицаров	Лист
Рук	Лист	Грановский	Лист
Н.контр	Лист	Литбак	Лист
Утв	Лист	Вайнберг	Лист
Карман		Лит	Лист
всасывающий		Листов	Листов
		1	2
		Госстрой СССР Сантехпроект г. Москва	
Формат			

A215028.170			
Изм	Лист	№ докум	Подл
Разр	Лист	Ряева	Лист
Проб	Лист	Капицаров	Лист
Рук	Лист	Грановский	Лист
Н.контр	Лист	Литбак	Лист
Утв	Лист	Вайнберг	Лист
Короб		Лит	Лист
		Листов	Листов
		1	1
		Госстрой СССР Сантехпроект г. Москва	
Формат: 11			



A215028.122			
Изм	Лист	№ докум	Подл
Разр	Лист	Смирнова	Лист
Проб	Лист	Капицаров	Лист
Рук	Лист	Грановский	Лист
Н.контр	Лист	Литбак	Лист
Утв	Лист	Вайнберг	Лист
Лист		Лит	Листов
		1	1
		Лист Б2,0 ГОСТ 19903-74 1-IV. Ст.3 ГОСТ 16523-70	
		Госстрой СССР Сантехпроект г. Москва	

Формат	Зона	Лист	Обозначение	Наименование	Кол	Примечание
		Б4	A215028.136	Ребро		
				Полоса 5x50 ГОСТ 103-76 Ст3 ГОСТ 535-58 L=220-1	2	0,42 кг
		11	A215028.137	Фланец	1	
		11	A215028.138	Обечайка		

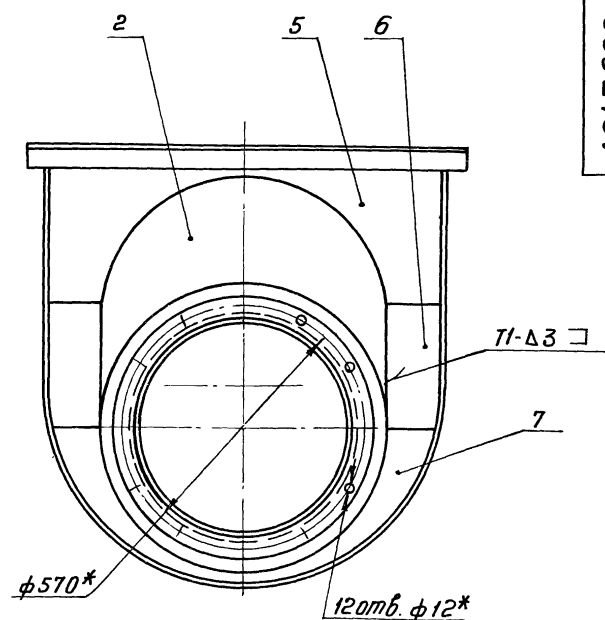
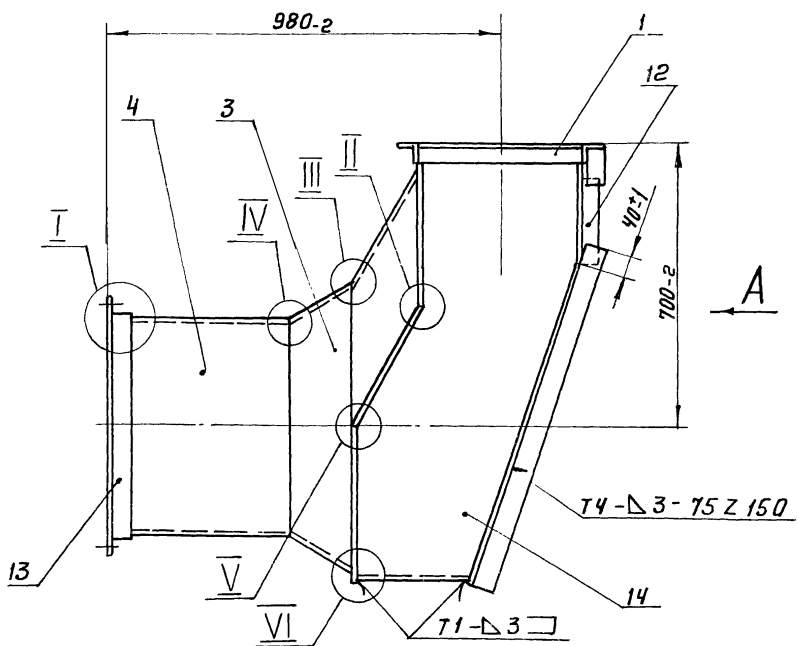
Шифр листа Подл и дата Взят шифр № докум Подл и дата

Типовой проект 903-1-152 Альбом XX

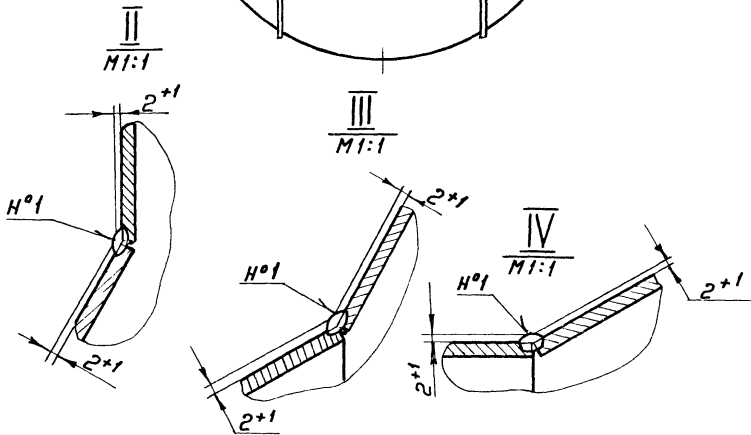
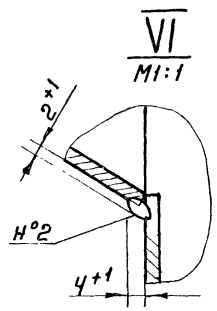
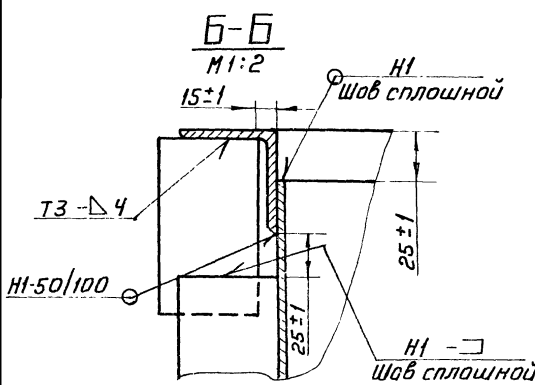
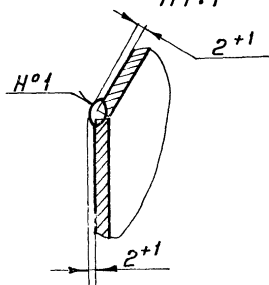
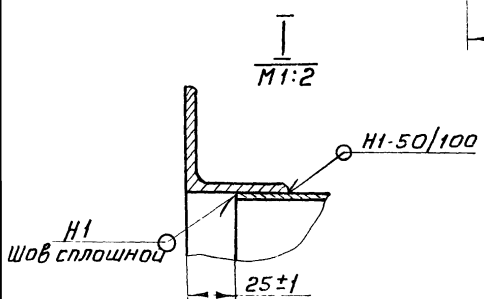
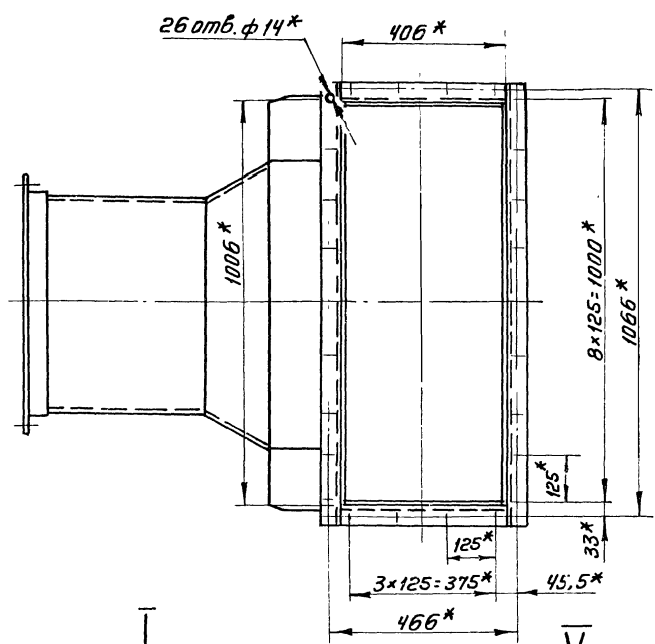
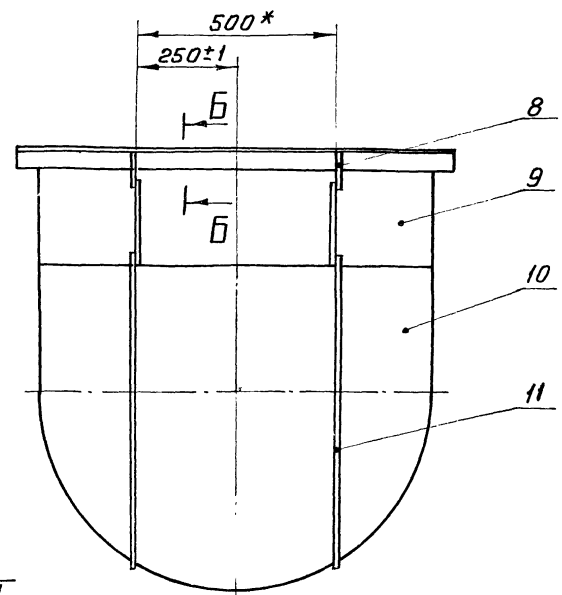
Шифр листа Подл и дата Взят шифр № докум Подл и дата

A215028.160			
Изм	Лист	№ докум	Подл
Разр	Лист		
Проб	Лист		
Рук	Лист		
Н.контр	Лист		
Утв	Лист		
Лист		Лит	Листов
		2	2
		Госстрой СССР Сантехпроект г. Москва	

A215028.160СБ



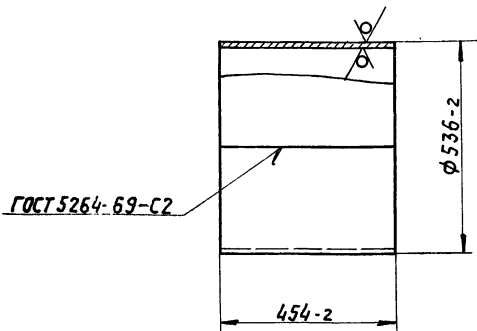
Вид А



1.* Размеры для справок
 2. Сварка Н°1, Н°2 - ручная электродуговая; остальные сварные швы по ГОСТ 5264-69

				A215028.160СБ		Лит.	Масса	Масшт
Изм/Лист	И.Ф.Окум.	Подп. Дата	Карман всасывающий	Лит.	80	1:10		
Разраб.	Антальская	Лемин	Сборочный чертёж	Лист				
Проб.	Котиссаров			Листов				
Рук.пр.	Грановский			Госстрой СССР				
Гл.спец.	Вайнберг			Сантехпроект				
И.контр.	Литвак	Степанов		г. Москва				
Этб.	Саввак	В.И.Мини						

A215028.127



A215028.127

Патрубок

Лит.	Масса	Масшт.
И	17,8	1:10

Лист 1 из 1

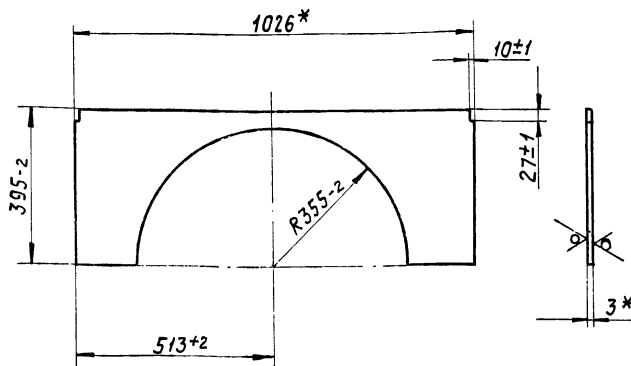
Лист 53,0 ГОСТ 19903-74
1-IV-Ст.3 ГОСТ 16523-70

Застрой СССР
Сантехпроект
г. Москва

Копировал:

Формат: И

A215028.128



* Размеры для справок

A215028.128

Стенка

Лит.	Масса	Масшт.
И	4,9	1:10

Лист 1 из 1

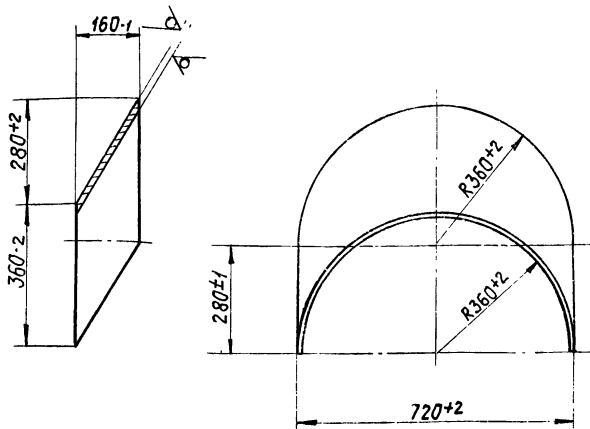
Лист 53,0 ГОСТ 19903-74
1-IV-Ст.3 ГОСТ 16523-70

Застрой СССР
Сантехпроект
г. Москва

Копировал:

Формат: И

A215028.125



A215028.125

Сектор

Лит.	Масса	Масшт.
И	4,2	1:10

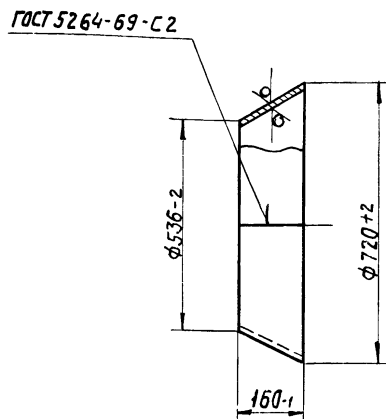
Лист 1 из 1

Лист 53,0 ГОСТ 19903-74
1-IV-Ст.3 ГОСТ 16523-70

Застрой СССР
Сантехпроект
г. Москва

Копировал:

A215028.126



A215028.126

Конус

Лит.	Масса	Масшт.
И	7,4	1:10

Лист 1 из 1

Лист 53,0 ГОСТ 19903-74
1-IV-Ст.3 ГОСТ 16523-70

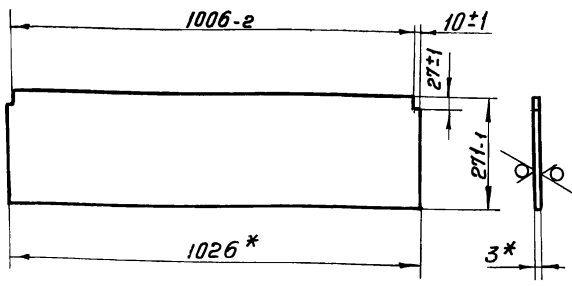
Застрой СССР
Сантехпроект
г. Москва

Типовой проект 903-1 -152 Альбом XX

Шифр № подл. Подп. и дата
Взам. шифр. Шифр. № докум. Подп. и дата

Шифр № подл. Подп. и дата
Взам. шифр. Шифр. № докум. Подп. и дата

A215028.133



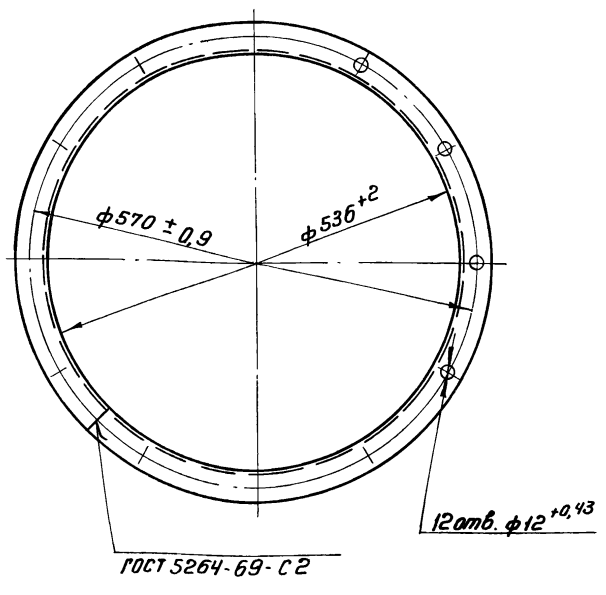
* Размеры для справок

A215028.133

Изм	Лист	№ докум	Подп	Дата	Лист	Масса	Масштаб
Разр	Ямпольская				И	6,5	1:10
Проб	Комиссаров				Лист		Листов 1
Рук.гр	Грановский				Лист		Листов 1
И.контр	Литвак				Лист	Б3.0 ГОСТ 19903-74	Госстрой СССР
Утв	Вайнберг					1-IV-Ст.3 ГОСТ 16523-70	Сантехпроект г. Москва

Формат И

A215028.137



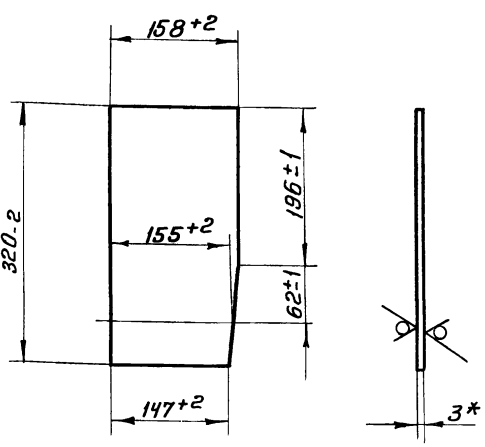
Изм. №, лист, подп. и дата, Разр., Проб., Рук. гр., И.контр., Утв.

A215028.137

Изм	Лист	№ докум	Подп	Дата	Лист	Масса	Масштаб
Разр	Ямпольская				И	6,7	1:5
Проб	Комиссаров				Лист		Листов 1
Рук.гр	Грановский				Лист		Листов 1
И.контр	Литвак				Лист	Б-50x50x5 ГОСТ 8509-72	Госстрой СССР
Утв	Вайнберг					Ст.3 ГОСТ 635-58	Сантехпроект г. Москва

Формат И

A215028.129



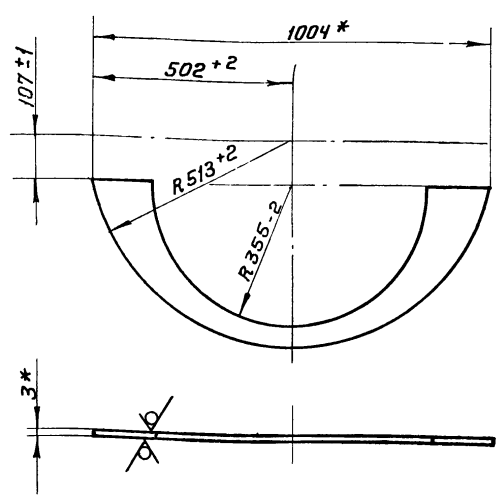
* Размер для справок

A215028.129

Изм	Лист	№ докум	Подп	Дата	Лист	Масса	Масштаб
Разр	Ямпольская				И	1,2	1:5
Проб	Комиссаров				Лист		Листов 1
Рук.гр	Грановский				Лист		Листов 1
И.контр	Литвак				Лист	Б3.0 ГОСТ 19903-74	Госстрой СССР
Утв	Вайнберг					1-IV-Ст.3 ГОСТ 16523-70	Сантехпроект г. Москва

Типовой проект 903-1-52 Альбом XX

A215028.131



* Размеры для справок

A215028.131

Изм	Лист	№ докум	Подп	Дата	Лист	Масса	Масштаб
Разр	Ямпольская				И	2,5	1:10
Проб	Комиссаров				Лист		Листов 1
Рук.гр	Грановский				Лист		Листов 1
И.контр	Литвак				Лист	Б3.0 ГОСТ 19903-74	Госстрой СССР
Утв	Вайнберг					1-IV-Ст.3 ГОСТ 16523-70	Сантехпроект г. Москва

Формат	Зона	Лист	Обозначение	Наименование	Кол	Примечание
				<u>Документация</u>		
12			A215028.180СБ	Сборочный чертеж		
				<u>Сборочные единицы</u>		
11	1		A215028.060-04	Фланец	1	
				<u>Детали</u>		
11	2		A215028.145	Лист	2	
11	3		A215028.146	Лист	1	
11	4		A215028.147	Лист	1	
64	5		A215028.148	Ребра		
				Полоса 5x50 ГОСТ 103-76		
				Ст.3 ГОСТ 535-58		
				L = 486-2	4	0,954
64	6		A215028.149	Ребра		
				Полоса 5x50 ГОСТ 103-76		
				Ст.3 ГОСТ 535-58		
				L = 386-2	6	0,757
64	7		A215028.151	Полоса		
				Полоса 5x50 ГОСТ 103-76		
				Ст.3 ГОСТ 535-58		
				L = 286-1	2	0,565

Формат	Зона	Лист	Обозначение	Наименование	Кол	Примечание
				<u>Документация</u>		
11			A215028.190СБ	Сборочный чертеж		
				<u>Детали</u>		
11	1		A215028.153	Лист	1	
2			A215028.153-01	Лист	1	
11	3		A215028.154	Лист	2	
64	4		A215028.155	Полоса		
				Полоса 5x50 ГОСТ 103-76		
				Ст.3 ГОСТ 535-58		
				L = 386-2	2	0,76 кг
64	5		A215028.156	Полоса		
				Полоса 5x50 ГОСТ 103-76		
				Ст.3 ГОСТ 535-58		
				L = 286-2	2	0,56 кг

Взам. инв. № 106/100/01/01 Лист и дата

Взам. инв. № 106/100/01/01 Лист и дата

Изм.	Лист	№ докум.	Лист	Дата
Разработ	Итальянская			
Проект	Комиссаров			
Руководит	Грановский			
Н.контр.	Литвак			
Этв	Вайндерс			

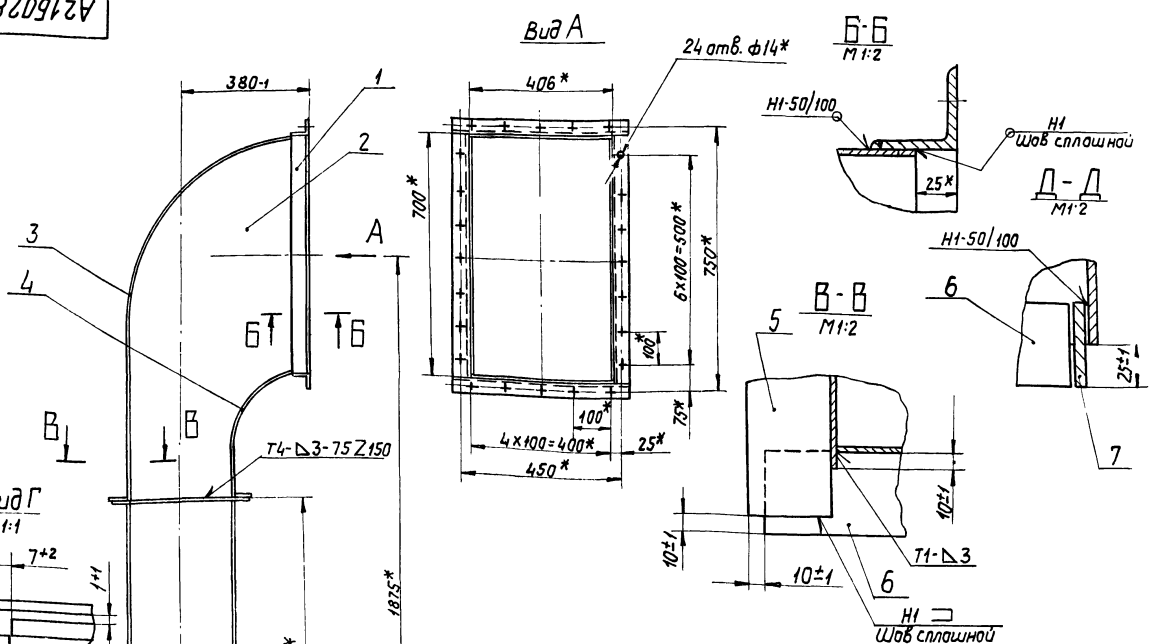
A215028.180		
Патрубок		
Лит	Лист	Листов
И	1	1
Застрой СССР Сантехпроект г. Москва		
Копировал: формат: И		

Изм.	Лист	№ докум.	Лист	Дата
Разработ	Рябева			
Проект	Комиссаров			
Руководит	Грановский			
Н.контр.	Литвак			
Этв	Вайндерс			

A215028.190		
Отвод		
Лит	Лист	Листов
И	1	1
Застрой СССР Сантехпроект г. Москва		
Копировал: формат: И		

Туполов проект 903-1-152 Альбом XX

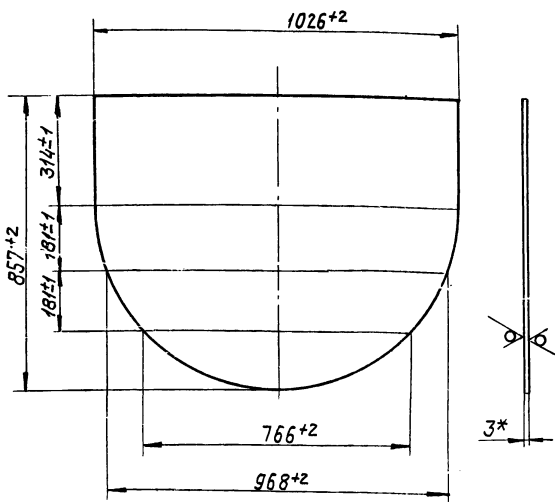
A215028.180СБ



- * Размеры для справок
- Сварные швы по ГОСТ 5264-69

A215028.180СБ		
Патрубок.		
Сборочный чертеж.		
Лит.	Масса	Масштаб
И	85,0	1/10
Лит	Листов	
И	1	1
Застрой СССР Сантехпроект г. Москва		

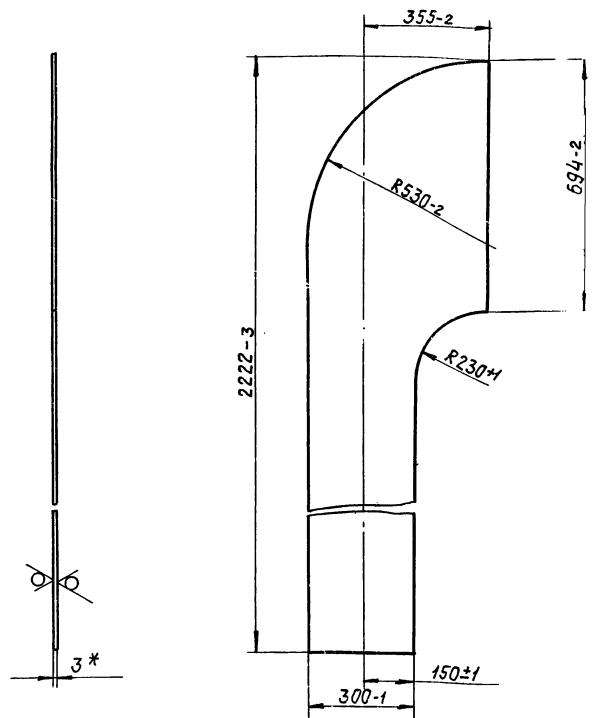
A216028.134



A216028.134

Изм	Лист	№ докум.	Подп.	Дата	Лист	Масса	Масшт.
	1				И	17,0	1:10
Лист					Листов 1		
Лист 63.0 ГОСТ 19903-74					Застрой СССР		
1-IV-Ст.3 ГОСТ 16523-70					Сантехпроект г. Москва		
Копировал:					Формат: А1		

A216028.145

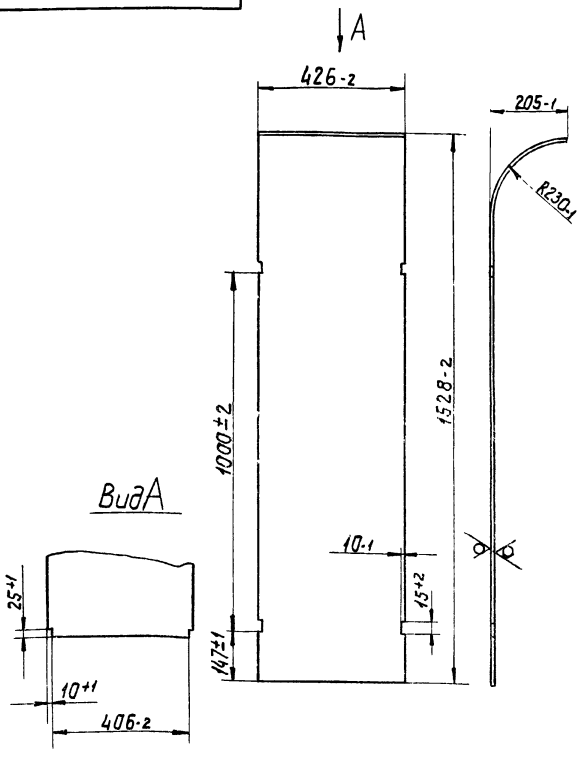


* Размер для справок

A216028.145

Изм	Лист	№ докум.	Подп.	Дата	Лист	Масса	Масшт.
	1				И	14,6	1:10
Лист					Листов 1		
Лист 63.0 ГОСТ 19903-74					Застрой СССР		
1-IV-Ст.3 ГОСТ 16523-70					Сантехпроект г. Москва		
Копировал:					Формат: А1		

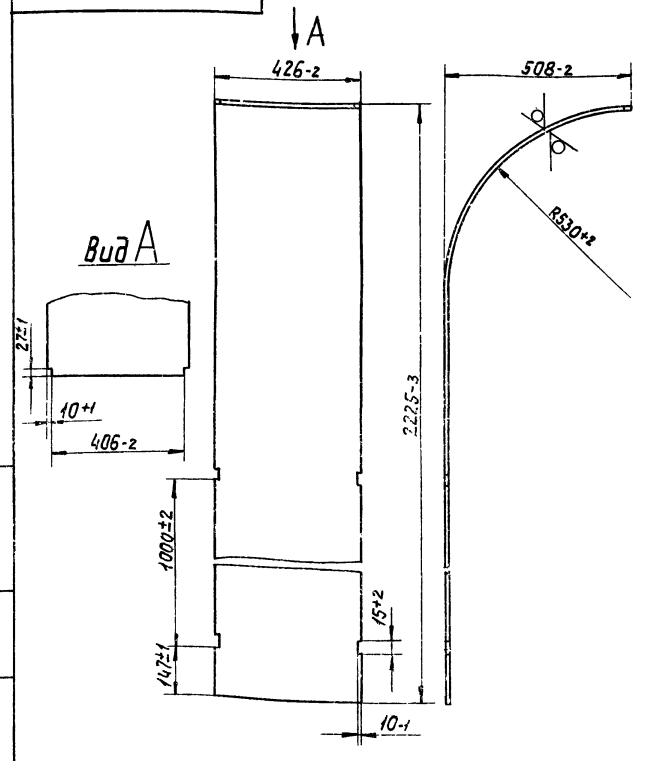
A216028.147



A216028.147

Изм	Лист	№ докум.	Подп.	Дата	Лист	Масса	Масшт.
	1				И	17,0	1:10
Лист					Листов 1		
Лист 63.0 ГОСТ 19903-74					Застрой СССР		
1-IV-Ст.3 ГОСТ 16523-70					Сантехпроект г. Москва		
Копировал:					Формат: А1		

A216028.146



A216028.146

Изм	Лист	№ докум.	Подп.	Дата	Лист	Масса	Масшт.
	1				И	24,0	1:10
Лист					Листов 1		
Лист 63.0 ГОСТ 19903-74					Застрой СССР		
1-IV-Ст.3 ГОСТ 16523-70					Сантехпроект г. Москва		
Копировал:					Формат: А1		

Изм. № Подп. Лист и дата

Типовой проект 903-1-152 Альбом XX

Изм. № Подп. Лист и дата

Изм. № Подп. Лист и дата

Изм. № Подп. Лист и дата

Формат	Зона	Поз.	Обозначение	Наименование	Кол.	Примечание
				Документация		
12			A215028.210СБ	Сборочный чертеж		
				Детали		
12	1		A215028.044-02	Лист	2	
64	2		A215028.159	Лист		
				Лист 53,0 ГОСТ 19903-74 I-IV-Ст.3 ГОСТ 16523-70		
				500-2 x 2300-3	2	29,44 кг
5	3		A215028.161	Ребро		
				Полоса 5x50 ГОСТ 103-76 Ст.3 ГОСТ 535-58 L=486-4	6	0,952 кг
1	4		A215028.162	Ребро		
				Полоса 5x50 ГОСТ 103-76 Ст.3 ГОСТ 535-58 L=586-4	6	1,148 кг

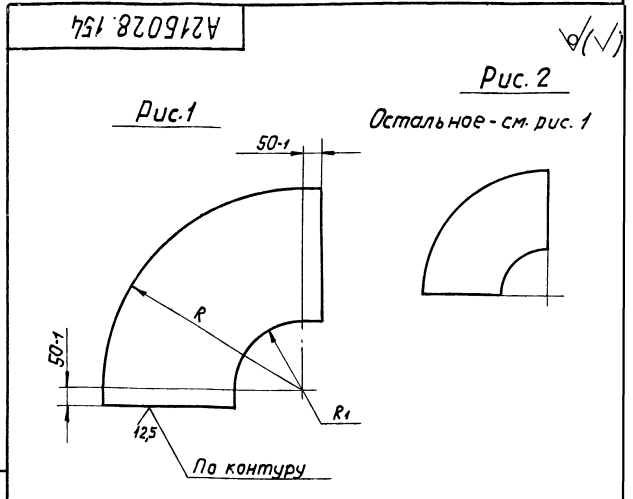
Изм.	Лист	№ докум.	Подп.	Дата	Лит.	Лист	Листов
					И	1	1
A215028.210					Короб		
Разработчик: Комиссаров					Сантехпроект г. Москва		
Прок. групп: Грановский					госстрой СССР		
И. контр.: Литвак					Сантехпроект г. Москва		
Утв.: Ваиндерг					формат: И		

Формат	Зона	Поз.	Обозначение	Наименование	Кол.	Примечание
				Документация		
12			A215028.220СБ	Сборочный чертеж		
				Детали		
12	1		A215028.044-03	Лист	1	
64	2		A215028.163	Лист		
				Лист 53,0 ГОСТ 19903-74 I-IV-Ст.3 ГОСТ 16523-70		
				500-2 x 2670-3	1	29,44 кг
11	3		A215028.164	Лист	1	
12	4		A215028.165	Лист	1	
64	5		A215028.166	Лист		
				Лист 53,0 ГОСТ 19903-74 I-IV-Ст.3 ГОСТ 16523-70		
				426-2 x 526-2	1	5,27 кг
64	6		A215028.167	Ребро		
				Полоса 5x50 ГОСТ 103-76 Ст.3 ГОСТ 535-58 L=586-4	4	1,15 кг
64	7		A215028.168	Ребро		
				Полоса 5x50 ГОСТ 103-76 Ст.3 ГОСТ 535-58 L=486-4	4	0,95 кг

Изм.	Лист	№ докум.	Подп.	Дата	Лит.	Лист	Листов
					И	1	1
A215028.220					Короб		
Разработчик: Комиссаров					Сантехпроект г. Москва		
Прок. групп: Грановский					госстрой СССР		
И. контр.: Литвак					Сантехпроект г. Москва		
Утв.: Ваиндерг					формат: И		

Формат	Зона	Поз.	Обозначение	Наименование	Кол.	Примечание
				Документация		
12			A215028.230СБ	Сборочный чертеж		
				Детали		
12	1		A215028.044-04	Лист	2	
64	2		A215028.171	Лист		
				Лист 53,0 ГОСТ 19903-74 I-IV-Ст.3 ГОСТ 16523-70		
				300-2 x 765-2	2	5,4 кг
64	3		A215028.172	Ребро		
				Полоса 5x50 ГОСТ 103-76 Ст.3 ГОСТ 535-58 L=386-4	4	0,756 кг
64	4		A215028.173	Ребро		
				Полоса 5x50 ГОСТ 103-76 Ст.3 ГОСТ 535-58 L=586-4	4	1,148 кг
64	5		A215028.174	Полоса		
				Полоса 5x50 ГОСТ 103-76 Ст.3 ГОСТ 535-58 L=286-4	2	0,56 кг
64	6		A215028.175	Полоса		
				Полоса 5x50 ГОСТ 103-76 Ст.3 ГОСТ 535-58 L=486-2	2	0,95 кг

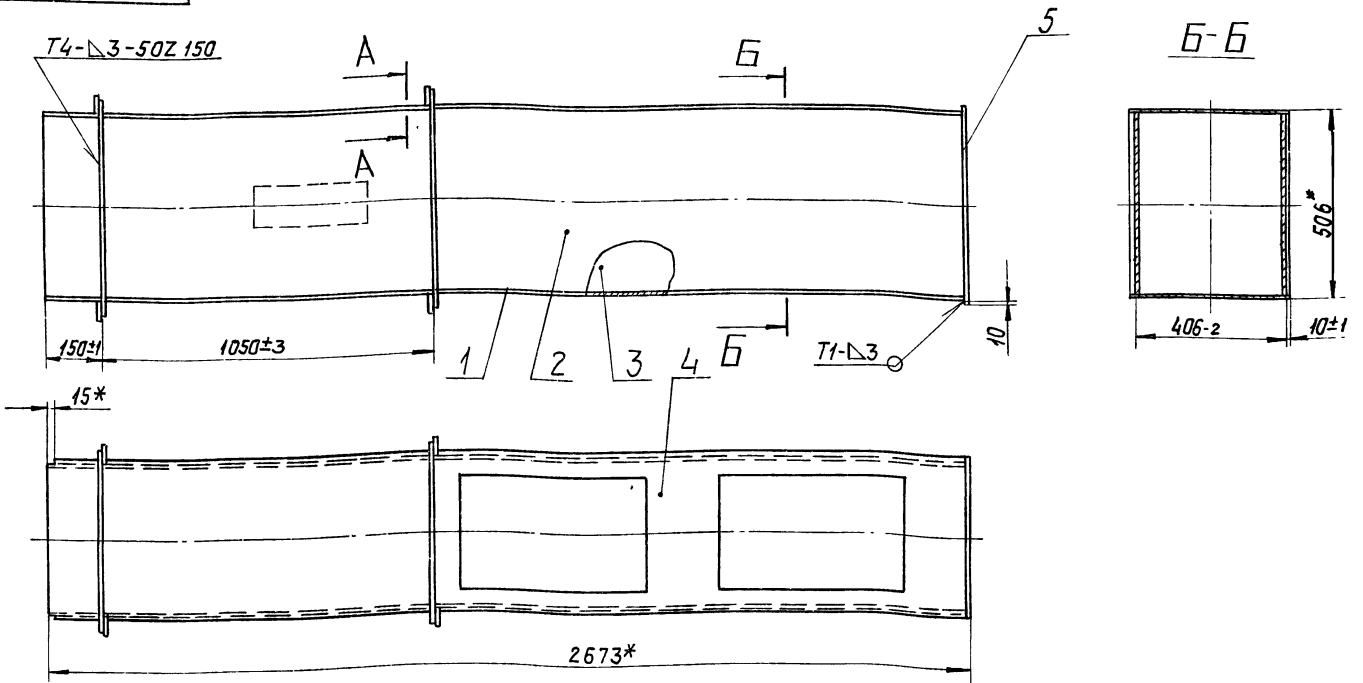
Изм.	Лист	№ докум.	Подп.	Дата	Лит.	Лист	Листов
					И	1	1
A215028.230					Короб		
Разработчик: Комиссаров					Сантехпроект г. Москва		
Прок. групп: Грановский					госстрой СССР		
И. контр.: Литвак					Сантехпроект г. Москва		
Утв.: Ваиндерг					формат: И		



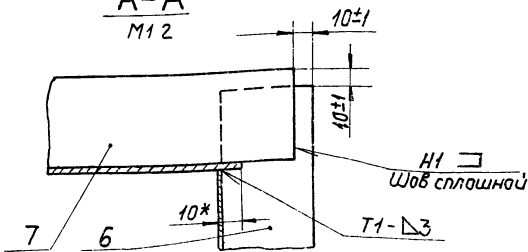
Обозначение	Рис.	Размеры, мм		Масса, кг
		R	R1	
A215028.154	1	600-2	200+2	9,81
-01	1	450-2	150+1	4,03
-02	2	150-1	50+1	0,55
-03	2	450-2	150+1	3,32

Изм.	Лист	№ докум.	Подп.	Дата	Лит.	Масса	Масшт.
					И	См. табл.	-
A215028.154					Лист		
Разработчик: Комиссаров					Сантехпроект г. Москва		
Прок. групп: Грановский					госстрой СССР		
И. контр.: Литвак					Сантехпроект г. Москва		
Утв.: Ваиндерг					формат: И		

A215028.220СБ



A-A
M12



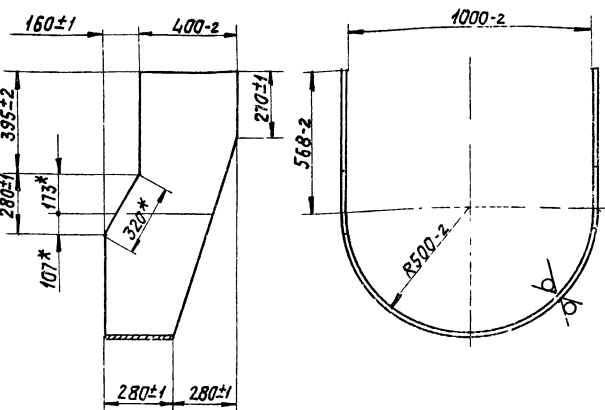
- 1 * Размеры для справок.
- 2 Сварные швы по ГОСТ 5264-69

A215028.220СБ				Лит.	Масса	Масштаб
Короб				И	93,93	1:10
Сборочный чертеж				Лист	Листов	
				Росстрой СССР		
				Сантехпроект		
				г. Москва		
Копировал				Формат: А2		

Шифр изделия и дата

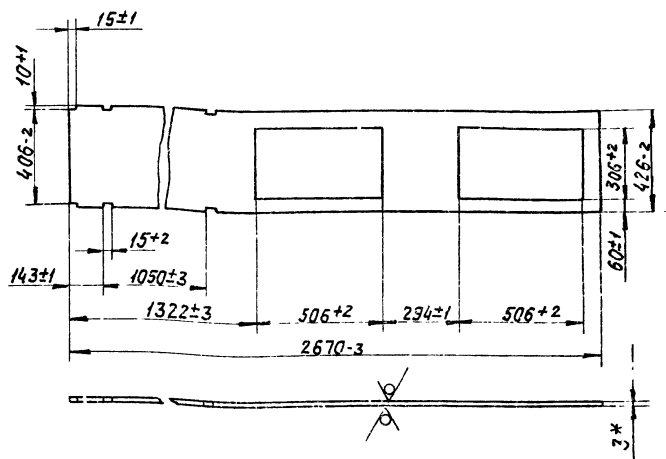
Туполобой проект 903-1-152 Альбом XX

A215028.138



* Размеры для справок

A215028.165



* размер для справок

Шифр изделия и дата

Шифр изделия и дата

A215028.138

Обечайка				Лит.	Масса	Масштаб
				И	23,6	1:15
				Лист	Листов	
				Росстрой СССР		
				Сантехпроект		
				г. Москва		

A215028.165

Лист				Лит.	Масса	Масштаб
				И	24,92	1:15
				Лист	Листов	
				Росстрой СССР		
				Сантехпроект		
				г. Москва		

Формат	Зона	Лист	Обозначение	Наименование	Кол	Примечание
				Документация		
12			A216028.240СБ	Сборочный чертёж		
				Сборочные единицы		
11	1		A216028.060-05	Фланец	1	
				Детали		
11	2		A216028.094-01	Лист	2	
64	3		A216028.176	Лист		
				Лист 53,0 ГОСТ 19903-74		
				1-IV-Ст.3 ГОСТ 16523-70	2	2,22 кг
				300-2 x 315-2		

Копировал: формат: И

Формат	Зона	Лист	Обозначение	Наименование	Кол	Примечание
				Документация		
12			A216028.260СБ	Сборочный чертёж		
				Детали		
11	1		A216028.153-02	Лист	1	
	2		A216028.153-03	Лист	1	
11	3		A216028.154-01	Лист	2	
64	4		A216028.182	Полоса		
				Полоса 5x50 ГОСТ 103-76		
				Ст.3 ГОСТ 535-58	2	0,95 кг
				L=486-2		
64	5		A216028.183	Полоса		
				Полоса 5x50 ГОСТ 103-76		
				Ст.3 ГОСТ 535-58	2	0,56 кг
				L=286-4		

Копировал: формат: И

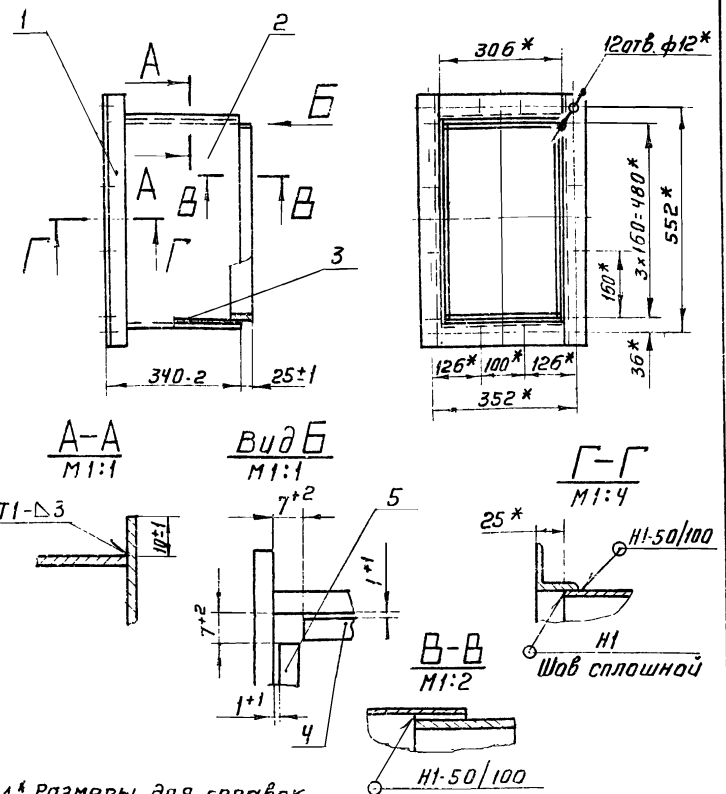
Формат	Зона	Лист	Обозначение	Наименование	Кол	Примечание
				Документация		
12			A216028.250СБ	Сборочный чертёж		
				Сборочные единицы		
11	1		A216028.060-05	Фланец	1	
				Детали		
11	2		A216028.177	Лист	2	
64	3		A216028.178	Лист		
				Лист 53,0 ГОСТ 19903-74		
				1-IV-Ст.3 ГОСТ 16523-70	2	2,22 кг
				300-2 x 315-2		
64	4		A216028.179	Полоса		
				Полоса 5x50 ГОСТ 103-76		
				Ст.3 ГОСТ 535-58	2	0,56 кг
				L=286-2		
64	5		A216028.181	Полоса		
				Полоса 5x50 ГОСТ 103-76		
				Ст.3 ГОСТ 535-58	2	0,952 кг
				L=486-4		

Копировал: формат: И

Формат	Зона	Лист	Обозначение	Наименование	Кол	Примечание
				Документация		
12			A216028.270СБ	Сборочный чертёж		
				Сборочные единицы		
11	1		A216028.060-06	Фланец	1	
				Детали		
12	2		A216028.044-05	Лист	2	
64	3		A216028.184	Лист		
				Лист 53,0 ГОСТ 19903-74		
				1-IV-Ст.3 ГОСТ 16523-70	2	7,17 кг
				300-2 x 1015-2		
64	4		A216028.185	Ребра		
				Полоса 5x50 ГОСТ 103-76		
				Ст.3 ГОСТ 535-58	2	1,15 кг
				L=586-4		
64	5		A216028.186	Ребра		
				Полоса 5x50 ГОСТ 103-76		
				Ст.3 ГОСТ 535-58	2	0,76 кг
				L=386-4		

Копировал: формат: И

A215028.250СБ

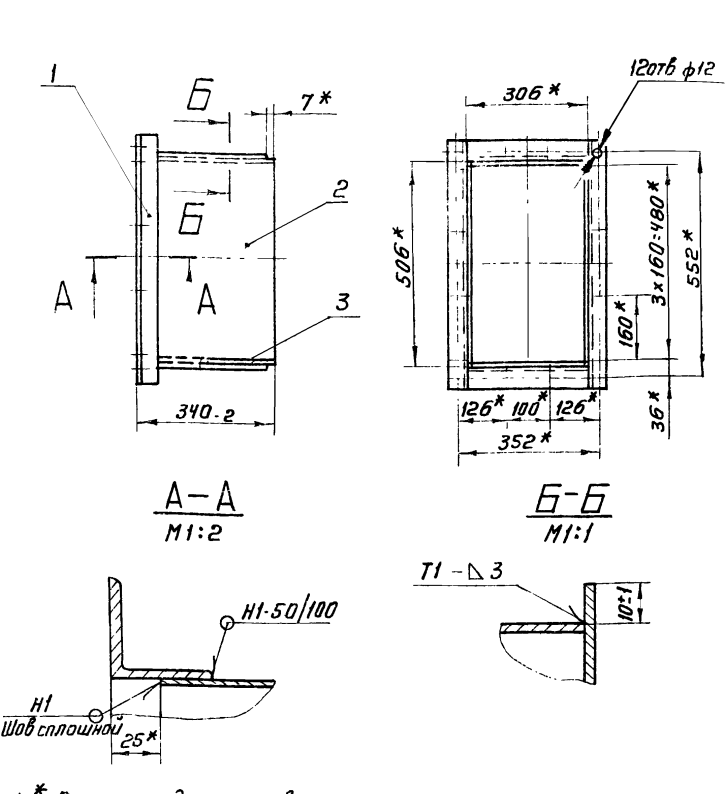


1.* Размеры для справок
 2. Сварные швы по ГОСТ 5264-69

A215028.250СБ

Изм.	Лист	№ докум.	Подп.	Дата	Короб	Лит.	Масса	Масштаб
Разработ.	Ряева							
Сборочный чертеж					Лист	Листов 1		
					Госстрой СССР Сантехпроект г. Москва			
					Формат И1			

A215028.240СБ

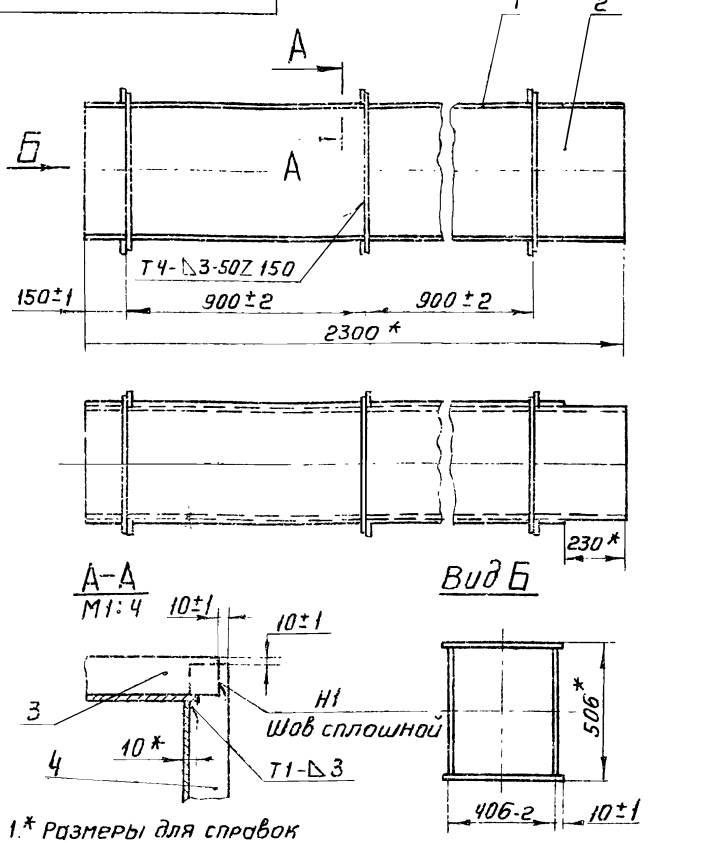


1.* Размеры для справок
 2. Сварные швы по ГОСТ 5264-69

A215028.240СБ

Изм.	Лист	№ докум.	Подп.	Дата	Короб	Лит.	Масса	Масштаб
Разработ.	Ряева							
Сборочный чертеж					Лист	Листов 1		
					Госстрой СССР Сантехпроект г. Москва			
					Формат И1			

A215028.210СБ

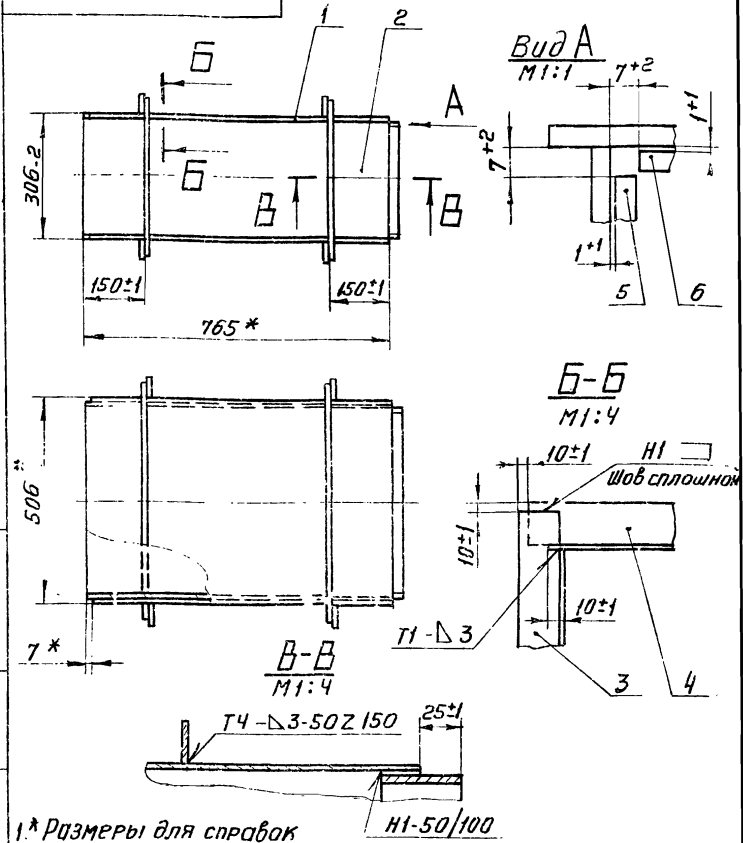


1.* Размеры для справок
 2. Сварные швы по ГОСТ 5264-69

A215028.210СБ

Изм.	Лист	№ докум.	Подп.	Дата	Короб	Лит.	Масса	Масштаб
Разработ.	Ряева							
Сборочный чертеж					Лист	Листов 1		
					Госстрой СССР Сантехпроект г. Москва			

A215028.230СБ



1.* Размеры для справок
 2. Сварные швы по ГОСТ 5264-69

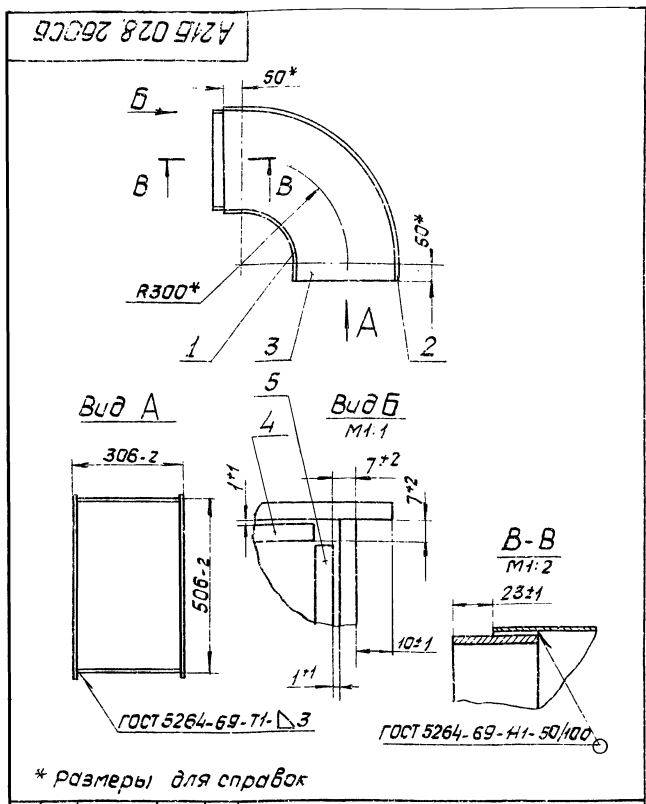
A215028.230СБ

Изм.	Лист	№ докум.	Подп.	Дата	Короб	Лит.	Масса	Масштаб
Разработ.	Ряева							
Сборочный чертеж					Лист	Листов 1		
					Госстрой СССР Сантехпроект г. Москва			

Изм. №, подп. Подп. и дата

Изм. №, подп. Подп. и дата

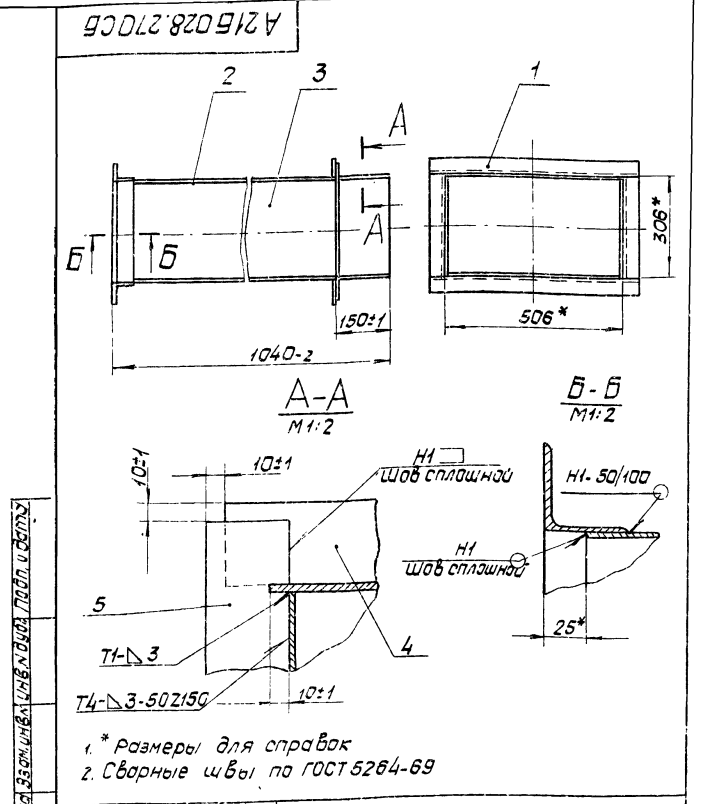
Изм. №, подп. Подп. и дата



		A21B 028.260CB			
Изм.	Лист	№ докум.	Подп.	Дата	
Разраб.	Рявва	Комиссаров			
Проб.	Комиссаров				
Рук. зрп.	Грановский				
Гл. спец.	Вайнберг				
Н. контр.	Литвак				
Утв.	Спивак				
Отвод			Лист	Масса	Масшт.
Сборочный чертёж			И	25,13	1:10
			Лист	Листов	
			Госстрой СССР Сантехпроект г. Москва		

Формат	Зона	Поз.	Обозначение	Наименование	кол.	Примечание
<u>Документация</u>						
11			A21B 028.280CB	Сборочный чертёж		
<u>Детали</u>						
11	1		A21B 028.177-01	Лист	2	
54	2		A21B 028.187	Лист		
				Лист	БЗ ГОСТ 18903-74	
				Лист	И-У-Ст.Зкл ГОСТ 16523-70	
				100-1 x 355-2	2	0,82 кг

		A21B 028.280			
Изм.	Лист	№ докум.	Подп.	Дата	
Разраб.	Рявва	Комиссаров			
Проб.	Комиссаров				
Рук. зрп.	Грановский				
Н. контр.	Литвак				
Утв.	Вайнберг				
Короб			Лист	Лист	Листов
			И		1
			Госстрой СССР Сантехпроект г. Москва		

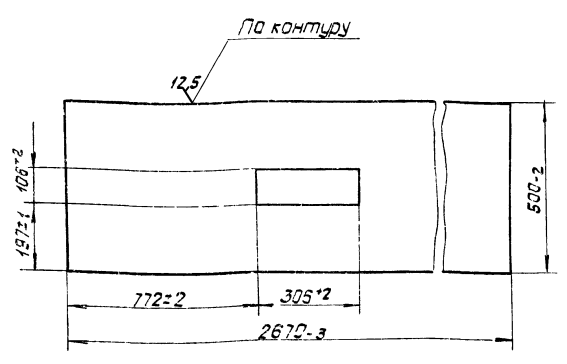


		A21B 028.270CB			
Изм.	Лист	№ докум.	Подп.	Дата	
Разраб.	Рявва	Комиссаров			
Проб.	Комиссаров				
Рук. зрп.	Грановский				
Гл. спец.	Вайнберг				
Н. контр.	Литвак				
Утв.	Спивак				
Короб			Лист	Масса	Масшт.
Сборочный чертёж			И	50,75	1:10
			Лист	Листов	
			Госстрой СССР Сантехпроект г. Москва		

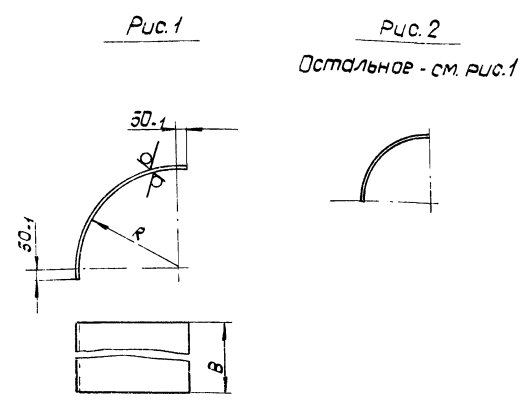
Формат	Зона	Поз.	Обозначение	Наименование	кол.	Примечание
<u>Документация</u>						
11			A21B 028.290CB	Сборочный чертёж		
<u>Переменные данные для исполнения</u>						
A21B 028.290						
<u>Детали</u>						
11	1		A21B 028.153-04	Лист	1	
	2		A21B 028.153-05	Лист	1	
11	3		A21B 028.154-02	Лист	2	
A21B 028.290-01						
<u>Детали</u>						
	1		A21B 028.153-06	Лист	1	
	2		A21B 028.153-07	Лист	1	
	3		A21B 028.154-03	Лист	2	

		A21B 028.290			
Изм.	Лист	№ докум.	Подп.	Дата	
Разраб.	Рявва	Комиссаров			
Проб.	Комиссаров				
Рук. зрп.	Грановский				
Н. контр.	Литвак				
Утв.	Вайнберг				
Отвод			Лист	Лист	Листов
			И		1
			Госстрой СССР Сантехпроект г. Москва		

A215 028.164



A215 028.153



Обозначение	Рис.	Размеры, мм		Масса кг
		B	R	
A215 028.153				
-01	1	326.2	197.1	3,13
-02			600±2	8,1
-03		526.2	147.1	4,1
-04			450±2	9,96
-05			47.1	0,56
-06	2	326.2	150±1	1,81
-07			147.1	0,54
		126.1	450±2	2,09

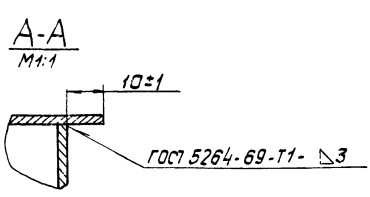
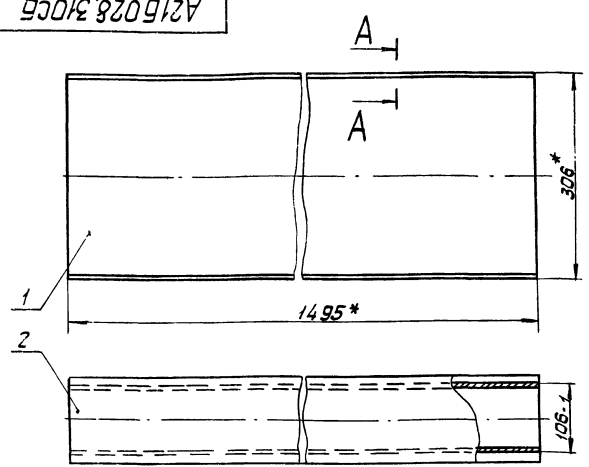
A215.028.164.

Лист				Лист	Масса	Масштаб
И	И	И	И	И	29,43	1:10
Лист 63.0 ГОСТ 19903-74				Лист Листов 1		
И-ИВ-СтЗ ГОСТ 16523-70				Госстрой СССР Сантехпроект г. Москва		
Формат 11						

A215 028.153

Лист				Лист	Масса	Масштаб
И	И	И	И	И	см табл.	-
Лист 63.0 ГОСТ 19903-74				Лист Листов 1		
И-ИВ-СтЗ ГОСТ 16523-70				Госстрой СССР Сантехпроект г. Москва		
Формат 11						

A215 028.310.СБ

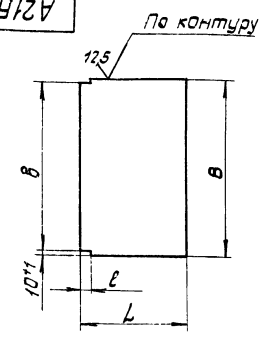


* Размеры для справок

A215 028.310.СБ

Лист				Лист	Масса	Масштаб
И	И	И	И	И	297	1:5
Лист Листов 1				Лист Листов 1		
И-ИВ-СтЗ				Госстрой СССР Сантехпроект г. Москва		

A215 028.177



Обозначение	Размеры, мм				Масса, кг
	B	L	b	l	
A215 028.177	526.2	315.2	506.2	27±1	2,6
-01	326.2	355.2	306.2	7±1	1,79
-02		1475.2			2,87
-03	126.2	555.2	106.1	27±1	1,07
-04		325.2			2,88

A215 028.177

Лист				Лист	Масса	Масштаб
И	И	И	И	И	см табл.	-
Лист 63.0 ГОСТ 19903-74				Лист Листов 1		
И-ИВ-СтЗ ГОСТ 16523-70				Госстрой СССР Сантехпроект г. Москва		

Формат	Вид	Лист	Обозначение	Наименование	кол.	Примечание																																										
				<u>Документация</u>																																												
12			A215 028.320 СБ	Сборочный чертеж																																												
				<u>Сборочные единицы</u>																																												
12	1		A215 028.060-08	Фланец	1																																											
				<u>Детали</u>																																												
11	2		A215 028.177-04	Лист	2																																											
64	3		A215 028.193	Лист																																												
				Лист 53,0 ГОСТ 19903-74 1-й-стр 3 ГОСТ 16523-70 300-2 x 325-2	2	10,34 кг																																										
<table border="1"> <tr> <td>Изм.</td> <td>Лист</td> <td>И. док.</td> <td>Подп.</td> <td>Дата</td> <td colspan="2">A215 028.320</td> </tr> <tr> <td>Разраб.</td> <td>Равва</td> <td>Комиссаров</td> <td></td> <td></td> <td>Лит</td> <td>Лист</td> </tr> <tr> <td>Проб.</td> <td>Комиссаров</td> <td></td> <td></td> <td></td> <td>И</td> <td>Лист</td> </tr> <tr> <td>Рис. эпил.</td> <td>Грановский</td> <td></td> <td></td> <td></td> <td colspan="2">Госстрой СССР</td> </tr> <tr> <td>И. контр.</td> <td>Ильбак</td> <td></td> <td></td> <td></td> <td colspan="2">Сантехпроект</td> </tr> <tr> <td>И. контр.</td> <td>Вайнберг</td> <td></td> <td></td> <td></td> <td colspan="2">г. Москва</td> </tr> </table>							Изм.	Лист	И. док.	Подп.	Дата	A215 028.320		Разраб.	Равва	Комиссаров			Лит	Лист	Проб.	Комиссаров				И	Лист	Рис. эпил.	Грановский				Госстрой СССР		И. контр.	Ильбак				Сантехпроект		И. контр.	Вайнберг				г. Москва	
Изм.	Лист	И. док.	Подп.	Дата	A215 028.320																																											
Разраб.	Равва	Комиссаров			Лит	Лист																																										
Проб.	Комиссаров				И	Лист																																										
Рис. эпил.	Грановский				Госстрой СССР																																											
И. контр.	Ильбак				Сантехпроект																																											
И. контр.	Вайнберг				г. Москва																																											

Изм. и лист. Листы и детали. Взам. инв. и отв. Листы, детали, чертежи.

Формат	Вид	Лист	Обозначение	Наименование	кол.	Примечание																																										
				<u>Документация</u>																																												
22			A215 028.330 СБ	Сборочный чертеж																																												
				<u>Детали</u>																																												
11	1		A215 028.201	Плита	1																																											
11	2		A215 028.202	Болт	4																																											
64	3		A215 028.203	Штанга																																												
				Труба 38x2,5 ГОСТ 1732-70 д. ГОСТ 8731-74 L = 1630-6	1	3,6 кг																																										
<table border="1"> <tr> <td>Изм.</td> <td>Лист</td> <td>И. док.</td> <td>Подп.</td> <td>Дата</td> <td colspan="2">A215 028.330</td> </tr> <tr> <td>Разраб.</td> <td>Комиссаров</td> <td></td> <td></td> <td></td> <td>Лит</td> <td>Лист</td> </tr> <tr> <td>Проб.</td> <td>Грановский</td> <td></td> <td></td> <td></td> <td>И</td> <td>Лист</td> </tr> <tr> <td>Рис. эпил.</td> <td>Грановский</td> <td></td> <td></td> <td></td> <td colspan="2">Госстрой СССР</td> </tr> <tr> <td>И. контр.</td> <td>Ильбак</td> <td></td> <td></td> <td></td> <td colspan="2">Сантехпроект</td> </tr> <tr> <td>И. контр.</td> <td>Вайнберг</td> <td></td> <td></td> <td></td> <td colspan="2">г. Москва</td> </tr> </table>							Изм.	Лист	И. док.	Подп.	Дата	A215 028.330		Разраб.	Комиссаров				Лит	Лист	Проб.	Грановский				И	Лист	Рис. эпил.	Грановский				Госстрой СССР		И. контр.	Ильбак				Сантехпроект		И. контр.	Вайнберг				г. Москва	
Изм.	Лист	И. док.	Подп.	Дата	A215 028.330																																											
Разраб.	Комиссаров				Лит	Лист																																										
Проб.	Грановский				И	Лист																																										
Рис. эпил.	Грановский				Госстрой СССР																																											
И. контр.	Ильбак				Сантехпроект																																											
И. контр.	Вайнберг				г. Москва																																											
				<u>Стандартные изделия</u>																																												
	4			Гайка М12,4 ГОСТ 5915-70	4																																											
	5			Шайба 12.65Г ГОСТ 6402-70	4																																											
<table border="1"> <tr> <td>Изм.</td> <td>Лист</td> <td>И. док.</td> <td>Подп.</td> <td>Дата</td> <td colspan="2">A215 028.330</td> </tr> <tr> <td>Разраб.</td> <td>Комиссаров</td> <td></td> <td></td> <td></td> <td>Лит</td> <td>Лист</td> </tr> <tr> <td>Проб.</td> <td>Грановский</td> <td></td> <td></td> <td></td> <td>И</td> <td>Лист</td> </tr> <tr> <td>Рис. эпил.</td> <td>Грановский</td> <td></td> <td></td> <td></td> <td colspan="2">Госстрой СССР</td> </tr> <tr> <td>И. контр.</td> <td>Ильбак</td> <td></td> <td></td> <td></td> <td colspan="2">Сантехпроект</td> </tr> <tr> <td>И. контр.</td> <td>Вайнберг</td> <td></td> <td></td> <td></td> <td colspan="2">г. Москва</td> </tr> </table>							Изм.	Лист	И. док.	Подп.	Дата	A215 028.330		Разраб.	Комиссаров				Лит	Лист	Проб.	Грановский				И	Лист	Рис. эпил.	Грановский				Госстрой СССР		И. контр.	Ильбак				Сантехпроект		И. контр.	Вайнберг				г. Москва	
Изм.	Лист	И. док.	Подп.	Дата	A215 028.330																																											
Разраб.	Комиссаров				Лит	Лист																																										
Проб.	Грановский				И	Лист																																										
Рис. эпил.	Грановский				Госстрой СССР																																											
И. контр.	Ильбак				Сантехпроект																																											
И. контр.	Вайнберг				г. Москва																																											
				<u>Прочие изделия</u>																																												
	6			Колонка приводная В 01 МВН 449-63	1																																											
	7			Редуктор червячный Д-01МВН 452-63	1																																											
	8			Компенсатор 01МВН 1812-63	1																																											

Изм. и лист. Листы и детали. Взам. инв. и отв. Листы, детали, чертежи.

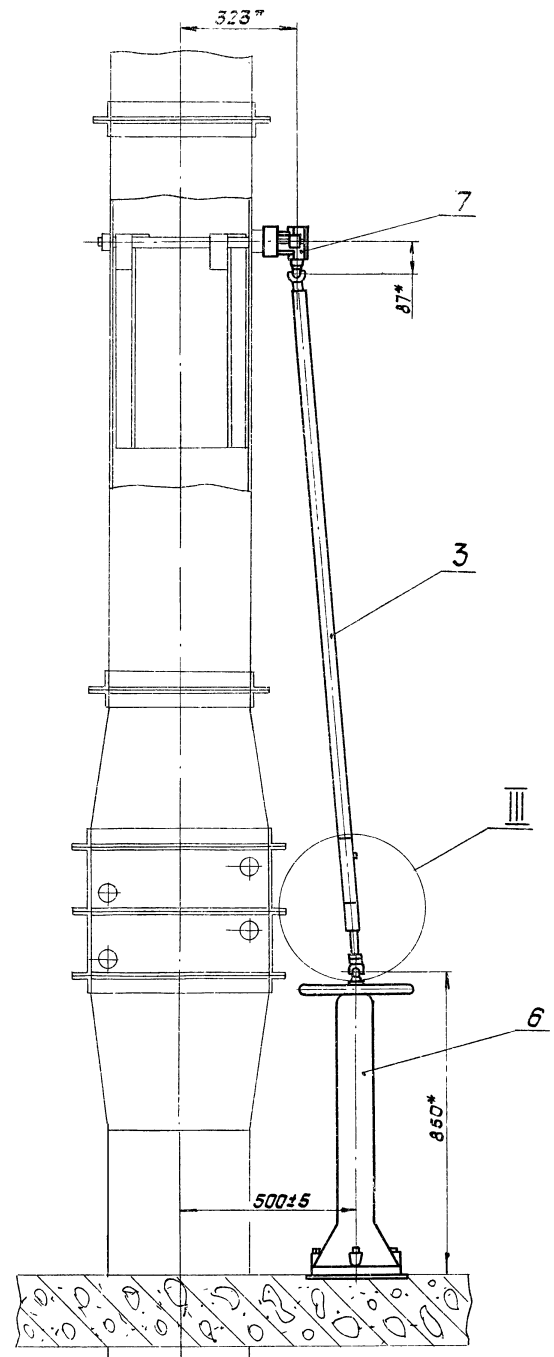
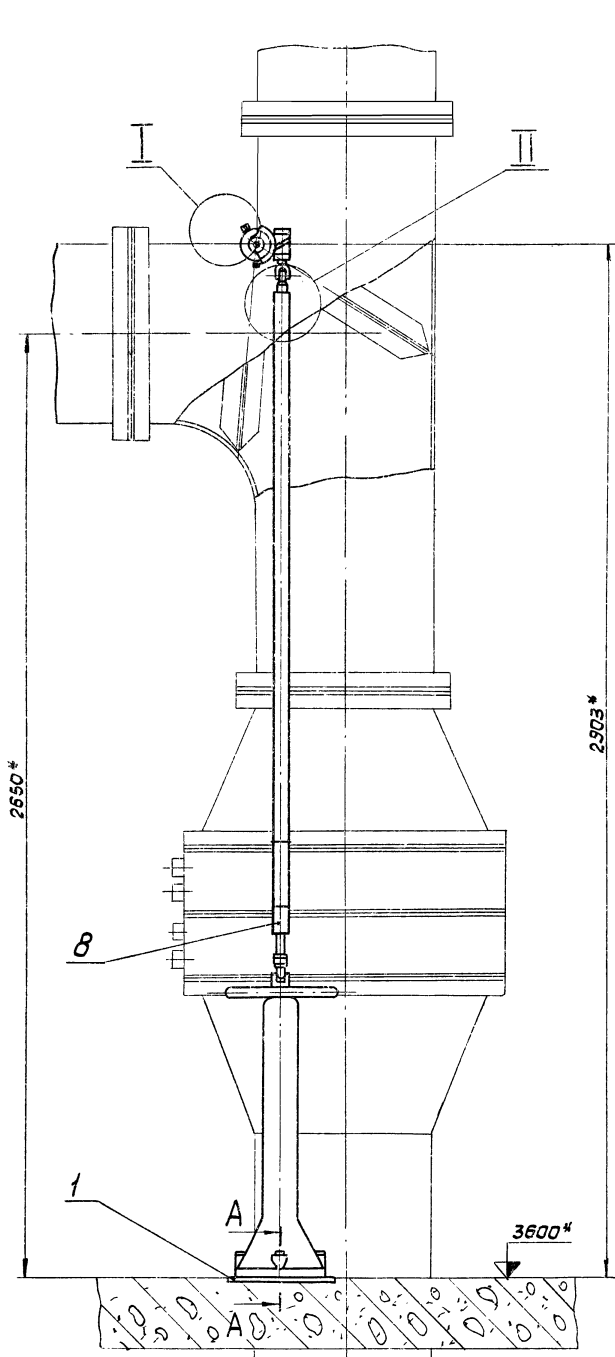
Изм. и лист. Листы и детали. Взам. инв. и отв. Листы, детали, чертежи.

Формат	Вид	Лист	Обозначение	Наименование	кол.	Примечание																																										
				<u>Документация</u>																																												
12			A215 028.340 СБ	Сборочный чертеж																																												
				<u>Переменные данные для исполнений</u>																																												
				<u>A215 028.340</u>																																												
				<u>Сборочные единицы</u>																																												
11	1		A215 028.350	Проушины с тягой	2																																											
11	2		A215 028.360	Лапа	2																																											
<table border="1"> <tr> <td>Изм.</td> <td>Лист</td> <td>И. док.</td> <td>Подп.</td> <td>Дата</td> <td colspan="2">A215 028.340</td> </tr> <tr> <td>Разраб.</td> <td>Янпольская</td> <td></td> <td></td> <td></td> <td>Лит</td> <td>Лист</td> </tr> <tr> <td>Проб.</td> <td>Комиссаров</td> <td></td> <td></td> <td></td> <td>И</td> <td>Лист</td> </tr> <tr> <td>Рис. эпил.</td> <td>Грановский</td> <td></td> <td></td> <td></td> <td colspan="2">Госстрой СССР</td> </tr> <tr> <td>И. контр.</td> <td>Ильбак</td> <td></td> <td></td> <td></td> <td colspan="2">Сантехпроект</td> </tr> <tr> <td>И. контр.</td> <td>Вайнберг</td> <td></td> <td></td> <td></td> <td colspan="2">г. Москва</td> </tr> </table>							Изм.	Лист	И. док.	Подп.	Дата	A215 028.340		Разраб.	Янпольская				Лит	Лист	Проб.	Комиссаров				И	Лист	Рис. эпил.	Грановский				Госстрой СССР		И. контр.	Ильбак				Сантехпроект		И. контр.	Вайнберг				г. Москва	
Изм.	Лист	И. док.	Подп.	Дата	A215 028.340																																											
Разраб.	Янпольская				Лит	Лист																																										
Проб.	Комиссаров				И	Лист																																										
Рис. эпил.	Грановский				Госстрой СССР																																											
И. контр.	Ильбак				Сантехпроект																																											
И. контр.	Вайнберг				г. Москва																																											
				<u>Стандартные изделия</u>																																												
	3			Гайка М12,4 ГОСТ 5915-70	4																																											
	4			Шайба 12.01 ГОСТ 11371-68	2																																											
				<u>A215 028.340-01</u>																																												
				<u>Сборочные единицы</u>																																												
11	1		A215 028.350-01	Проушины с тягой	2																																											
11	2		A215 028.360	Лапа	2																																											

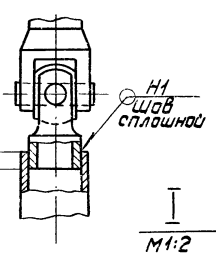
Изм. и лист. Листы и детали. Взам. инв. и отв. Листы, детали, чертежи.

Формат	Вид	Лист	Обозначение	Наименование	кол.	Примечание																																										
				<u>Стандартные изделия</u>																																												
	3			Гайка М12,4 ГОСТ 5915-70	4																																											
	4			Шайба 12.01 ГОСТ 11371-68	2																																											
				<u>A215 028.340-02</u>																																												
				<u>Сборочные единицы</u>																																												
11	1		A215 028.350-02	Проушины с тягой	2																																											
11	2		A215 028.360-01	Лапа	2																																											
<table border="1"> <tr> <td>Изм.</td> <td>Лист</td> <td>И. док.</td> <td>Подп.</td> <td>Дата</td> <td colspan="2">A215 028.340</td> </tr> <tr> <td>Разраб.</td> <td>Янпольская</td> <td></td> <td></td> <td></td> <td>Лит</td> <td>Лист</td> </tr> <tr> <td>Проб.</td> <td>Комиссаров</td> <td></td> <td></td> <td></td> <td>И</td> <td>Лист</td> </tr> <tr> <td>Рис. эпил.</td> <td>Грановский</td> <td></td> <td></td> <td></td> <td colspan="2">Госстрой СССР</td> </tr> <tr> <td>И. контр.</td> <td>Ильбак</td> <td></td> <td></td> <td></td> <td colspan="2">Сантехпроект</td> </tr> <tr> <td>И. контр.</td> <td>Вайнберг</td> <td></td> <td></td> <td></td> <td colspan="2">г. Москва</td> </tr> </table>							Изм.	Лист	И. док.	Подп.	Дата	A215 028.340		Разраб.	Янпольская				Лит	Лист	Проб.	Комиссаров				И	Лист	Рис. эпил.	Грановский				Госстрой СССР		И. контр.	Ильбак				Сантехпроект		И. контр.	Вайнберг				г. Москва	
Изм.	Лист	И. док.	Подп.	Дата	A215 028.340																																											
Разраб.	Янпольская				Лит	Лист																																										
Проб.	Комиссаров				И	Лист																																										
Рис. эпил.	Грановский				Госстрой СССР																																											
И. контр.	Ильбак				Сантехпроект																																											
И. контр.	Вайнберг				г. Москва																																											
				<u>Стандартные изделия</u>																																												
	3			Гайка М16,4 ГОСТ 5915-70	4																																											
	4			Шайба 16.01 ГОСТ 11371-68	2																																											

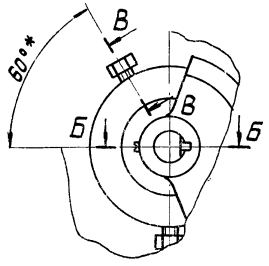
Изм. и лист. Листы и детали. Взам. инв. и отв. Листы, детали, чертежи.



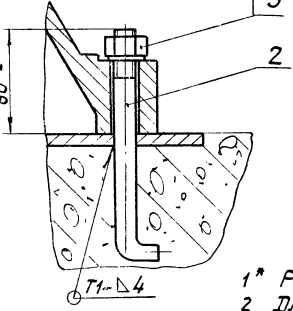
II
M1:2



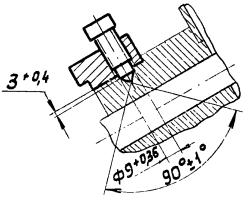
I
M1:2



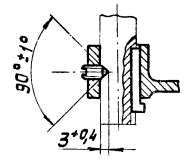
A-A
M1:2



B-B
M1:2



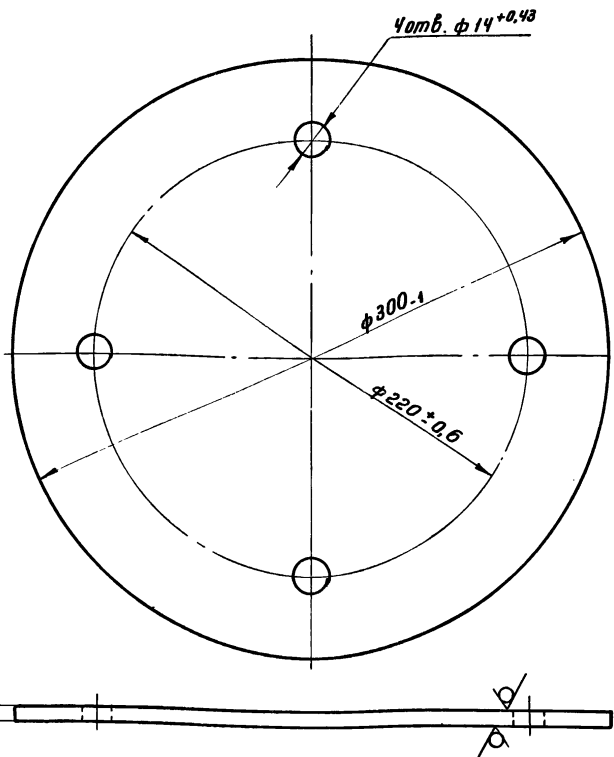
Б-Б
M1:2



- 1* Размеры для справок
- 2 Длину тяги по 3 уточнить при монтаже
- 3. Сварные швы по ГОСТ 5264-69

				A215 028.330СБ				
Изм.	Лист	№ докум.	Подп.	Дата	Привод заслонки Сборочный чертёж	Лит	Масса	Масшт
						И	35	1:10
Разраб. Комиссаров					Лист 1 из 1 Госстрой СССР Сантехпроект 2 Москва			
Проб. Грановский								
Рук. груп. Грановский								
Тл. спец. Вайнберг								
Н. контр. Литвак								
Ств. Спивак								

A215028.201

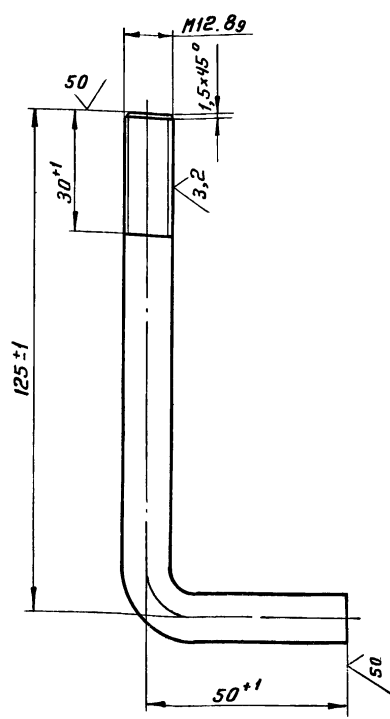


* Размер для справок

A215028.201

Изм	Лист	И докум.	Подп.	Дата	Плита	Лит.	Масса	Масшт.
Разраб.	Янпольская					И	4,4	1:2
Проб.	Комиссаров					лист	листо	
Рук. зр.	Грановский				лист 58,0 ГОСТ 19903-74		госстрой СССР	
И. контр.	Литвак				Ст.3 ГОСТ 14637-69		САНТЕХПРОЕКТ	
Утв.	Вайнберг						г. Москва	
					Формат: И			

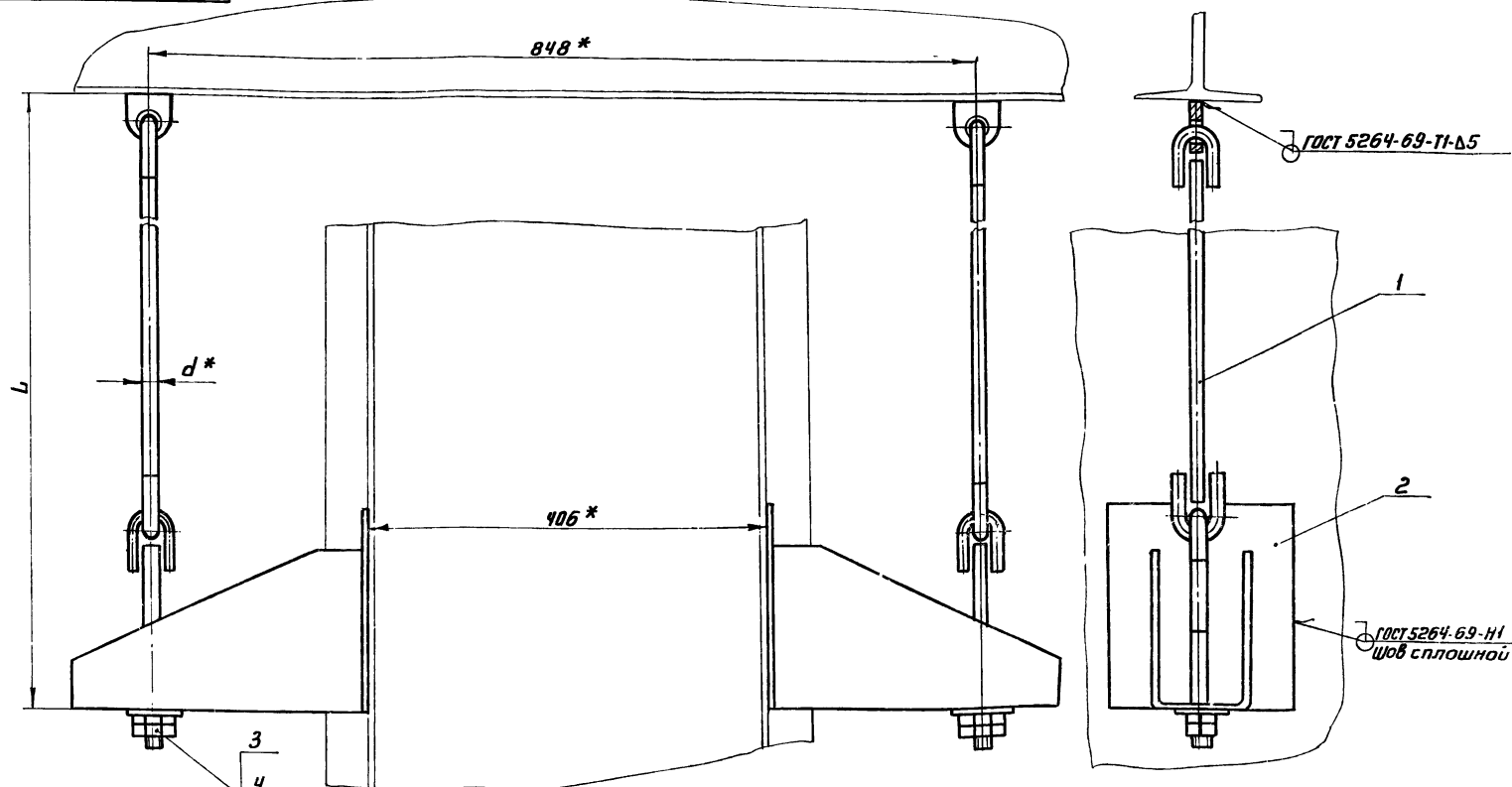
A215028.202



A215028.202

Изм	Лист	И докум.	Подп.	Дата	Болт	Лит.	Масса	Масшт.
Разраб.	Янпольская					И	0,16	1:1
Проб.	Комиссаров					лист	листо	
Рук. зр.	Грановский				Круг В 12,0 ГОСТ 2590-71		госстрой СССР	
И. контр.	Литвак				Ст.3 ГОСТ 535-58		САНТЕХПРОЕКТ	
Утв.	Вайнберг						г. Москва	
					Формат: И			

A215028.340СБ



* размеры для справок

Обозначение	Размеры, мм		Масса, кг
	L	d*	
A215028.340	620 ± 2	12	18,7
- 01	450 ± 2	12	18,5
- 02	900 ± 2	16	23,2

A215028.340СБ

Изм	Лист	И докум.	Подп.	Дата	подвеска Сборочный чертеж	Лит.	Масса	Масшт.
Разраб.	Янпольская					И		
Проб.	Комиссаров					лист	листо	
Рук. зр.	Грановский				лист 13,32-21		госстрой СССР	
И. спец.	Вайнберг						САНТЕХПРОЕКТ	
И. контр.	Литвак						г. Москва	
Утв.	Спивак							

Изм. и дата. Подп. и дата. Взам. инв. и дата. Подп. и дата.

Типовой проект 903-1-152 Альбом ХХ

Изм. и дата. Подп. и дата. Взам. инв. и дата. Подп. и дата.

Формат	Зона	Поз.	Обозначение	Наименование	кол	Примечание
				<u>Документация</u>		
12			A21B028.350СБ	Сборочный чертеж		
<u>Переменные данные для исполнения:</u>						
			A21B028.350			
				<u>Детали</u>		
И1	1		A21B028.205	Проушина	1	
И1	2		A21B028.206	Ушко	3	
И1	3		A21B028.207	Тяга	1	
БЧ	4		A21B028.208	Тяга		
				Круг В12 ГОСТ 2590-71 Ст 3 ГОСТ 535-58 L=330-2	1	0,31кг
			A21B028.350-01			
				<u>Детали</u>		
И1	1		A21B028.205	Проушина	1	
И1	2		A21B028.206	Ушко	3	
И1	3		A21B028.207	Тяга	1	

Изм/лист			И докум			Подп			Дата		
Разраб			Япловская			Лист			Листов		
Пров			Колыссаров			И1			1 2		
Рук.гр			Грановский			Листрой			СССР		
И.контр			Литвак			САНТЕХПРОЕКТ			г. Москва		
УТВ			Вайнберг			Формат И1					

A21B028.350

Проушины с тягой

Формат	Зона	Поз.	Обозначение	Наименование	кол	Примечание
БЧ	4		A21B028.209	Тяга		
				Круг В12 ГОСТ 2590-71 Ст 3 ГОСТ 535-58 L=160-1	1	0,15кг
			A21B028.350-02			
				<u>Детали</u>		
И1	1		A21B028.205-01	Проушина	1	
И1	2		A21B028.206-01	Ушко	3	
И1	3		A21B028.207-01	Тяга	1	
БЧ	4		A21B028.211	Тяга		
				Тяга В16 ГОСТ 2590-71 Ст 3 ГОСТ 535-58 L=602-2	1	0,99кг

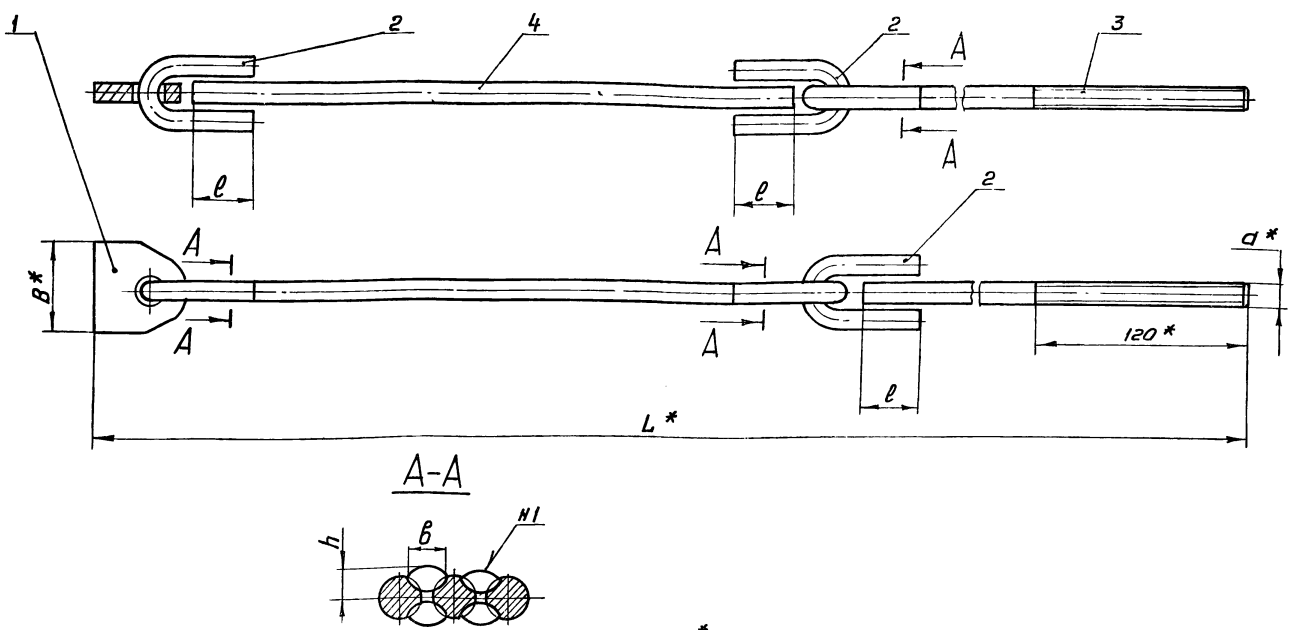
Изм/лист Подп и дата Разраб и дата Исполн

Изм/лист			И докум			Подп			Дата		
Разраб			Япловская			Лист			Листов		
Пров			Колыссаров			И1			1 2		
Рук.гр			Грановский			Листрой			СССР		
И.контр			Литвак			САНТЕХПРОЕКТ			г. Москва		
УТВ			Вайнберг			Формат И1					

A21B028.350

Формат И1

A21B028.350 СБ



1* Размеры для справок
2 Сварные швы И1-сварка ручная электродуговая

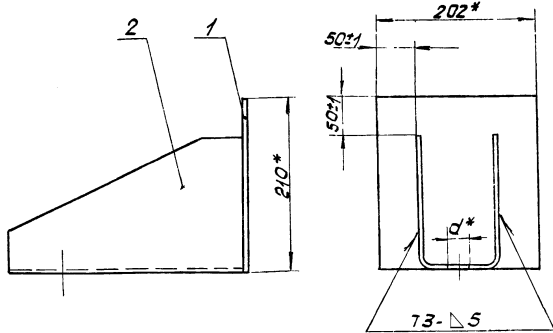
Обозначение	размеры, мм					Масса кг	
	B*	β	d*	L*	l		
A21B028.350	50	10 ⁺¹	M12	680	35 ^{±1}	7 ⁺¹	2,7
-01				510			2,6
-02	70	12 ⁺¹	M16	960	45 ^{±1}	9 ⁺¹	4,9

Изм/лист			И докум			Подп			Дата		
Разраб			Япловская			Лист			Листов		
Пров			Колыссаров			И1			1 2		
Рук.гр			Грановский			Листрой			СССР		
И.контр			Литвак			САНТЕХПРОЕКТ			г. Москва		
УТВ			Славков			Формат И1					

A21B028.350СБ

Проушины с тягой
Сборочный чертеж

A21B028.360CB



Обозначение	d*
A21B 028.360	14
-01	18

A21B 028.360CB

Изм	Лист	№ докум	Подп.	Дата	Лит	Масса	Масштаб
					И	6,6	1:4
Сборочный чертёж					Лист	Листов	
					Госстрой СССР Сантехпроект г. Москва		

Копирован

Формат: А1

Формат	Зона	Лист	Обозначение	Наименование	Кол.	Приме-чание
				<u>Документация</u>		
				<u>Детали</u>		
11			A21B028.360CB	Сборочный чертёж		
				<u>Детали</u>		
64	1		A21B 028.212	Стенка		
				Лист 680 ГОСТ 19903-74		
				1-IV-СтЗ ГОСТ 1463769		
				202. 1 x 210-1	1	1,98 кг
				<u>Переменные данные для исполнения</u>		
				<u>A21B 028.360</u>		
				<u>Детали</u>		
11	2		A21B 028.213	Лапа	1	
				A21B028.360-01		
				<u>Детали</u>		
11	2		A21B 028.213-01	Лапа	1	

A21B 028.360

Изм	Лист	№ докум	Подп.	Дата	Лит	Масса	Масштаб
					И	18,7	1:5
Сборочный чертёж					Лист	Листов	
					Госстрой СССР Сантехпроект г. Москва		

Копирован

Формат: А1

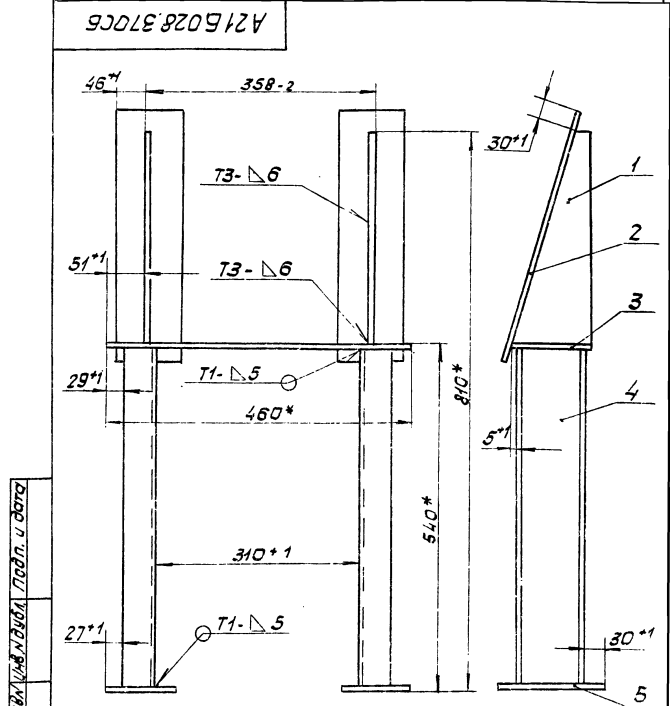
Титуловый проект 503-1-152 - альбом АХ

Формат	Зона	Лист	Обозначение	Наименование	Кол.	Приме-чание
				<u>Документация</u>		
				<u>Детали</u>		
11			A21B 028.370CB	Сборочный чертёж		
				<u>Детали</u>		
11	1		A21B 028.215	Косынка	2	
64	2		A21B 028.216	Лист		
				Лист 680 ГОСТ 19903-74		
				1-IV-СтЗ ГОСТ 1463769		
				100-1 x 346-2	2	2,17 кг
64	3		A21B 028.217	Основание		
				Лист 680 ГОСТ 19903-74		
				1-IV-СтЗ ГОСТ 1463769		
				110-1 x 460-2	1	3,07 кг
64	4		A21B 028.218	Стойка		
				Швеллер 10 ГОСТ 8240-70		
				СтЗ ГОСТ 53558		
				L = 324-2	2	4,5 кг
64	5		A21B 028.219	Подшва		
				Лист 680 ГОСТ 19903-74		
				1-IV-СтЗ ГОСТ 1463769		
				100-1 x 160-1	2	1,0 кг

A21B 028.370

Изм	Лист	№ докум	Подп.	Дата	Лит	Масса	Масштаб
					И	18,7	1:5
Сборочный чертёж					Лист	Листов	
					Госстрой СССР Сантехпроект г. Москва		

Опора



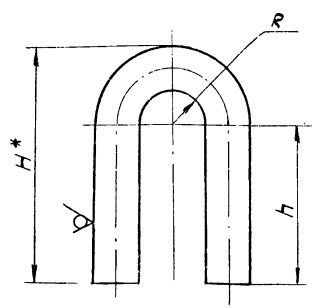
1 * Размер для справок
2. Сварные швы по ГОСТ 5264-69

A21B 028.370CB

Изм	Лист	№ докум	Подп.	Дата	Лит	Масса	Масштаб
					И	18,7	1:5
Сборочный чертёж					Лист	Листов	
					Госстрой СССР Сантехпроект г. Москва		

Опора

A215 028.206



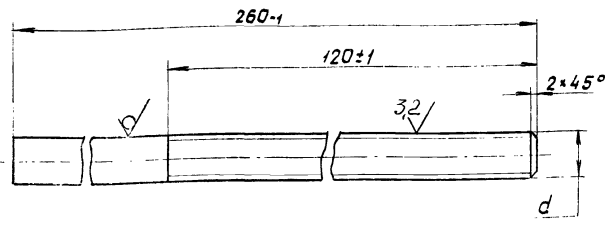
Обозначение	Материал	Размеры, мм			Масса кг
		H*	h	R	
A215 028.206	Круг В12 ГОСТ 2590-71 Ст.3 ГОСТ 535-58	65	44±1	9*1	0,11
-01	Круг В16 ГОСТ 2590-71 Ст.3 ГОСТ 535-58	81	55±1	10*1	0,26

* Размер для справок

A215 028.206				Лист	Масса	Масшт.
Изм	Лист	№ докум	Подп.	Дата	4	—
Разраб	Ямпольская	Лист				
Проб	Комиссаров	Лист			Листов 1	Госстрой СССР Сантехпроект г. Москва
Рук. зрп	Грановский	Лист			Лист	
И.контр	Литвак	Лист			Формат И1	
Утв.	Вайнберг	Лист				

A215 028.207

12,5 ✓ ✓

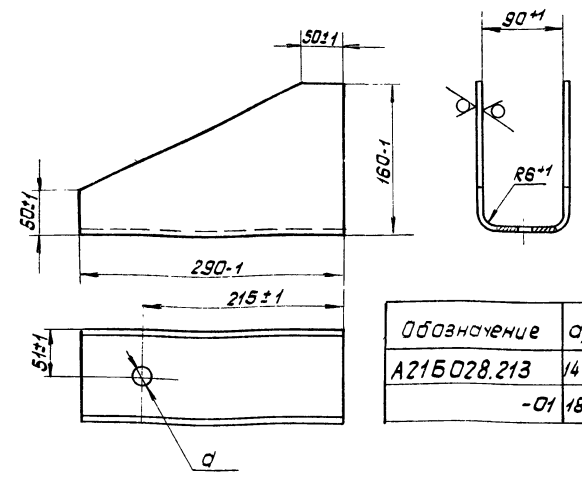


Обозначение	Материал	d	Масса кг
A215 028.207	Круг В12 ГОСТ 2590-71 Ст.3 ГОСТ 535-58	M12 - 8g	0,23
-01	Круг В16 ГОСТ 2590-71 Ст.3 ГОСТ 535-58	M16 - 8g	0,41

Изм. Лист № докум. Подп. Дата

A215 028.207				Лист	Масса	Масшт.
Изм	Лист	№ докум	Подп.	Дата	4	—
Разраб	Ямпольская	Лист				
Проб	Комиссаров	Лист			Листов 1	Госстрой СССР Сантехпроект г. Москва
Рук. зрп	Грановский	Лист			Лист	
И.контр	Литвак	Лист			Формат И1	
Утв.	Вайнберг	Лист				

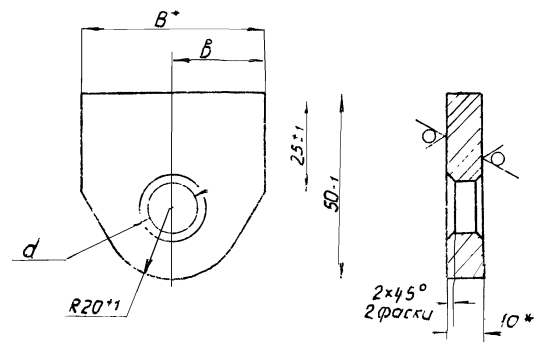
A215 028.213



Обозначение	d, мм
A215 028.213	14 ^{+0,43}
-01	18 ^{+0,43}

A215 028.213				Лист	Масса	Масшт.
Изм	Лист	№ докум	Подп.	Дата	4,6	—
Разраб	Ямпольская	Лист				
Проб	Комиссаров	Лист			Листов 1	Госстрой СССР Сантехпроект г. Москва
Рук. зрп	Грановский	Лист			Лист	
И.контр	Литвак	Лист			Формат И1	
Утв.	Вайнберг	Лист				

A215 028.205



Обозначение	Размеры, мм			Масса кг
	B*	b	d	
A215 028.205	50	25±1	14 ^{+0,43}	1,9
-01	70	35±1	18 ^{+0,43}	2,7

* Размеры для справок

Изм. Лист № докум. Подп. Дата

A215 028.205				Лист	Масса	Масшт.
Изм	Лист	№ докум	Подп.	Дата	4,6	—
Разраб	Ямпольская	Лист				
Проб	Комиссаров	Лист			Листов 1	Госстрой СССР Сантехпроект г. Москва
Рук. зрп	Грановский	Лист			Лист	
И.контр	Литвак	Лист			Формат И1	
Утв.	Вайнберг	Лист				

Формат	Зона	Лист	Обозначение	Наименование	Кол.	Примечание
				Документация		
22			A216029.000 СБ	Сборочный чертеж		
				Сборочные единицы		
И1	1		A216028.010	Патрубок	1	
И1	2		A216028.050	Короб	1	
И1	3		A216028.070	Патрубок	1	
И1	4		A216028.080	Заслонка	1	
И1	5		A216028.120	Переход	1	
И1	6		A216028.130	Переход	1	
И1	7		A216028.190	Короб	1	
И1	8		A216028.160	Карман всасывающий	1	
И1	9		A216028.190	Отвод	1	
И1	10		A216028.200	Переход	1	
И1	11		A216028.220	Короб	1	
И1	12		A216028.230	Короб	1	
И1	13		A216028.240	Короб	1	
И1	14		A216028.250	Короб	1	
И1	15		A216028.260	Отвод	2	
И1	16		A216028.270	Короб	2	
И1	17		A216028.280	Короб	1	
И1	18		A216028.290	Отвод	2	
И1	19		A216028.290-01	Отвод	1	
И1	20		A216028.300	Короб	1	

И1, И2, И3, И4, И5, И6, И7, И8, И9, И10, И11, И12, И13, И14, И15, И16, И17, И18, И19, И20

A216029.000

Изд. лист	№ докум.	Лист	Дата
Разраб. Комиссаров		1	
Проб. Устиновский		1	
Рук. зб. Даниловский		1	
Н. контр. Липчик		1	
Утв. Ваинберг		1	

Лит. лист листов
И1 1 3
гострой ССР
Сантехпроект
г. Москва

Копировал: _____ Формат: И1

Формат	Зона	Лист	Обозначение	Наименование	Кол.	Примечание
И1	21		A216028.300-01	Короб	1	
И1	22		A216028.310	Короб	1	
И1	23		A216028.320	Короб	1	
И1	24		A216028.330	Привод заслонки	1	
И1	25		A216028.340	Подвеска	1	
	26		-01	Подвеска	1	
	27		-02	Подвеска	1	
И1	28		A216029.010	Короб	1	
И1	29		A216029.020	Короб	1	
И1	30		A216029.030	Короб	1	
И1	31		A216029.040	Короб	1	
И1	32		A216029.050	Короб	1	
				<u>Детали</u>		
И1	33		A216028.002	Швеллер	2	
И1	34		A216028.003	Стяжка	2	
И1	35		A216028.005	Ручка	1	
Б4	36		A216029.001	Уголок		
				Уголок 5-50x50x5 ГОСТ 8509-72 Ст.3 ГОСТ 535-58		
				L=506-2	4	1,9 кг
Б4	37		A216029.002	Угол		
				Полоса 5x50 ГОСТ 103-76 Ст.3 ГОСТ 535-58		
				L=46-1	4	0,09 кг
Б4	38		A216029.003	Полоса		
				Полоса 5x50 ГОСТ 103-76 Ст.3 ГОСТ 535-58		
				L=426-2	2	0,85

И1, И2, И3, И4, И5, И6, И7, И8, И9, И10, И11, И12, И13, И14, И15, И16, И17, И18, И19, И20

A216029.000

Изд. лист	№ докум.	Лист	Дата
Разраб. Комиссаров		1	
Проб. Устиновский		1	
Рук. зб. Даниловский		1	
Н. контр. Липчик		1	
Утв. Ваинберг		1	

Лит. лист листов
И1 1 3
гострой ССР
Сантехпроект
г. Москва

Копировал: _____ Формат: И1

И1, И2, И3, И4, И5, И6, И7, И8, И9, И10, И11, И12, И13, И14, И15, И16, И17, И18, И19, И20

Формат	Зона	Лист	Обозначение	Наименование	Кол.	Примечание
Б4	39		A216029.004	Полоса		
				Полоса 5x50 ГОСТ 103-76 Ст.3 ГОСТ 535-58		
				L=146+2	1	0,3 кг
Б4	40		A216029.005	Полотно		
				Лист 63,0 ГОСТ 19903-74 I-IV Ст.3 ГОСТ 16523-70		
				142-1 x 400-2	1	1,35 кг
				<u>Стандартные изделия</u>		
	41			Болт М10x30.36 ГОСТ 7798-70	98	
	42			Болт М12x30.36 ГОСТ 7798-70	108	
	43			Гайка М10.4 ГОСТ 5915-70	98	
	44			Гайка М12.4 ГОСТ 5915-70	108	
	45			Гайка М16.4 ГОСТ 5915-70	8	
	46			Шайба 10 ГОСТ 10906-66	24	
	47			Шайба 16 ГОСТ 11371-68	4	
				<u>Прочие изделия</u>		
	48			Кампенсатор 400x500 ИМВН 1827-64	1	
				<u>Материалы</u>		
	49			Картон асбестовый S 5мм ГОСТ 2850-58	1м ²	

И1, И2, И3, И4, И5, И6, И7, И8, И9, И10, И11, И12, И13, И14, И15, И16, И17, И18, И19, И20

A216029.000

Изд. лист	№ докум.	Лист	Дата
Разраб. Комиссаров		1	
Проб. Устиновский		1	
Рук. зб. Даниловский		1	
Н. контр. Липчик		1	
Утв. Ваинберг		1	

Лит. лист листов
И1 1 3
гострой ССР
Сантехпроект
г. Москва

Копировал: _____ Формат: И1

Формат	Зона	Лист	Обозначение	Наименование	Кол.	Примечание
				Документация		
22			A216029.010 СБ	Сборочный чертеж		
				Сборочные единицы		
И1	1		A216028.060	Фланец	1	
				<u>Детали</u>		
И1	2		A216028.035-01	Лист	2	
И1	3		A216028.036-01	Лист	2	
Б4	4		A216029.011	Ребро		
				Полоса 5x50 ГОСТ 103-76 Ст.3 ГОСТ 535-58		
				L=486-4	8	0,952 кг
Б4	5		A216029.012	Ребро		
				Полоса 5x50 ГОСТ 103-76 Ст.3 ГОСТ 535-58		
				L=586-4	8	1,148 кг

И1, И2, И3, И4, И5, И6, И7, И8, И9, И10, И11, И12, И13, И14, И15, И16, И17, И18, И19, И20

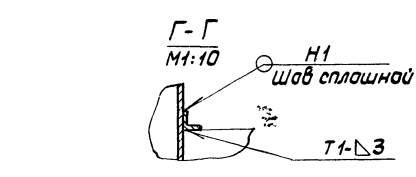
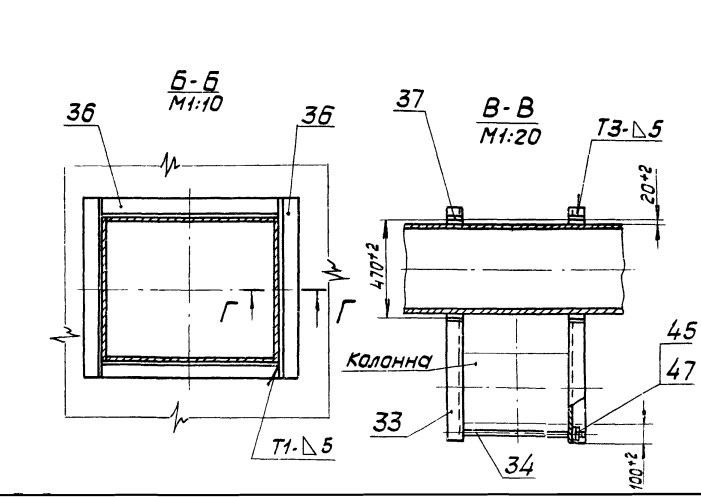
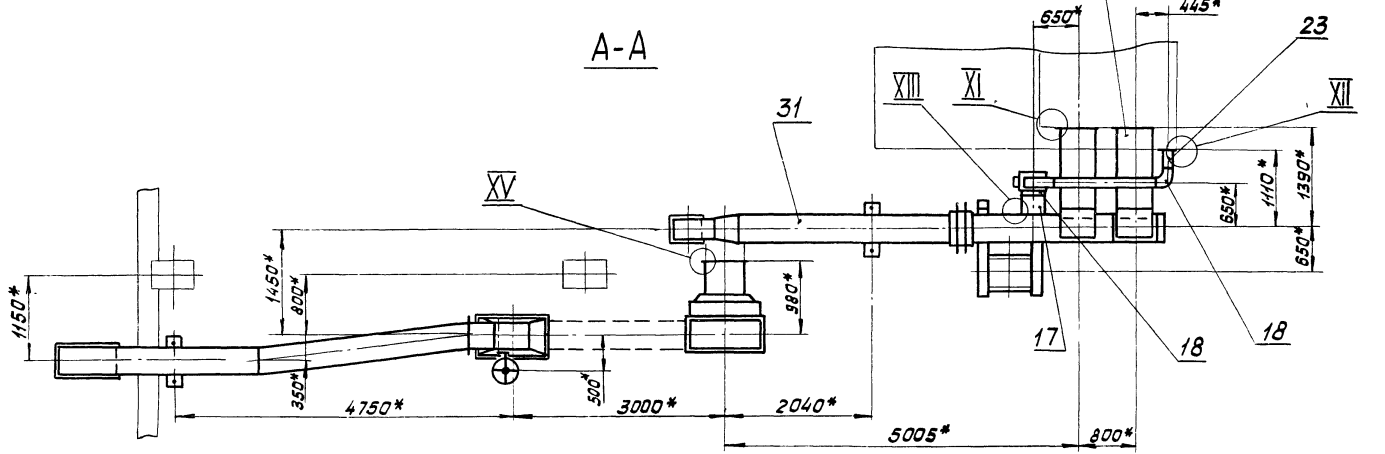
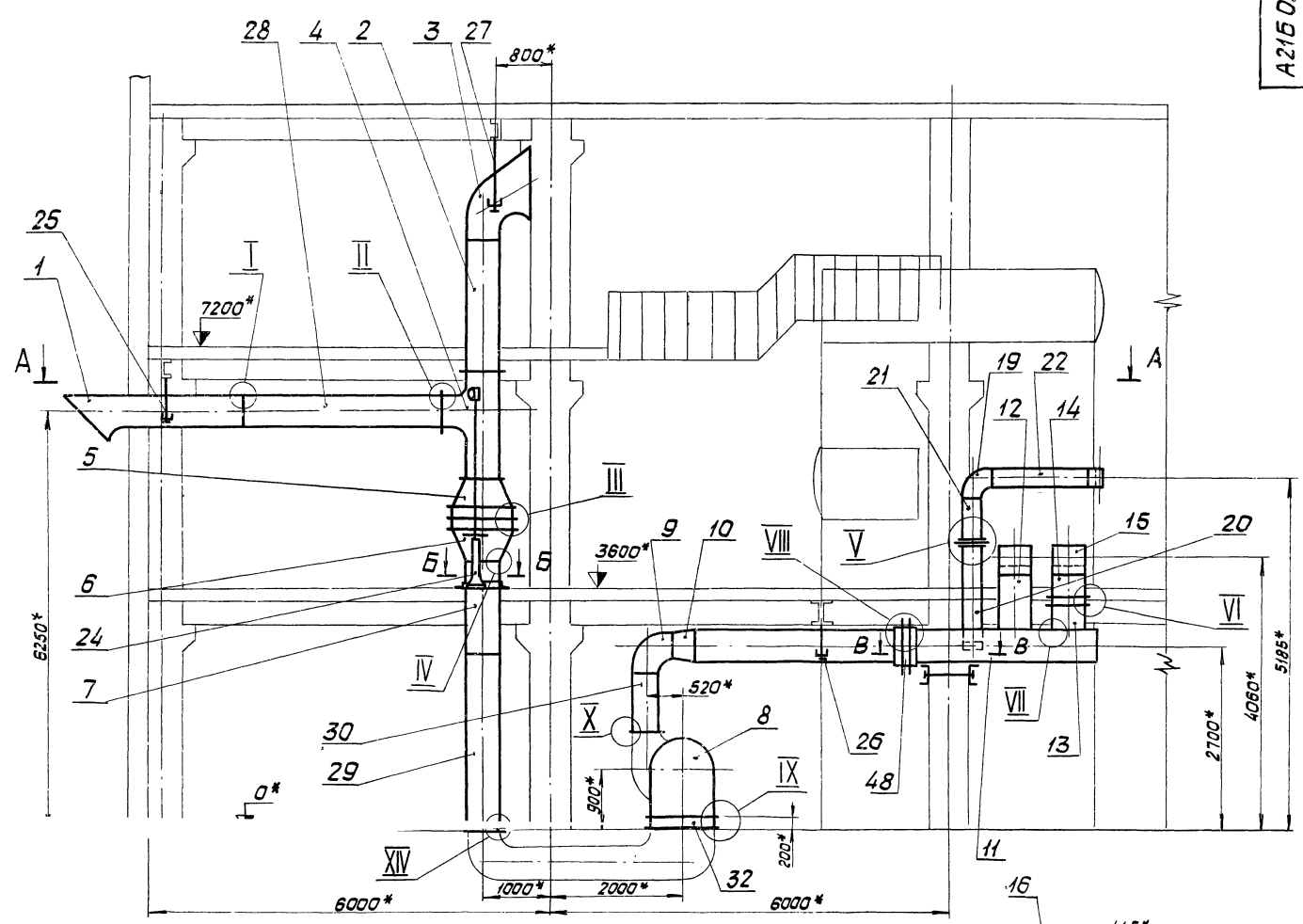
A216029.010

Изд. лист	№ докум.	Лист	Дата
Разраб. Комиссаров		1	
Проб. Устиновский		1	
Рук. зб. Даниловский		1	
Н. контр. Липчик		1	
Утв. Ваинберг		1	

Лит. лист листов
И1 1 1
гострой ССР
Сантехпроект
г. Москва

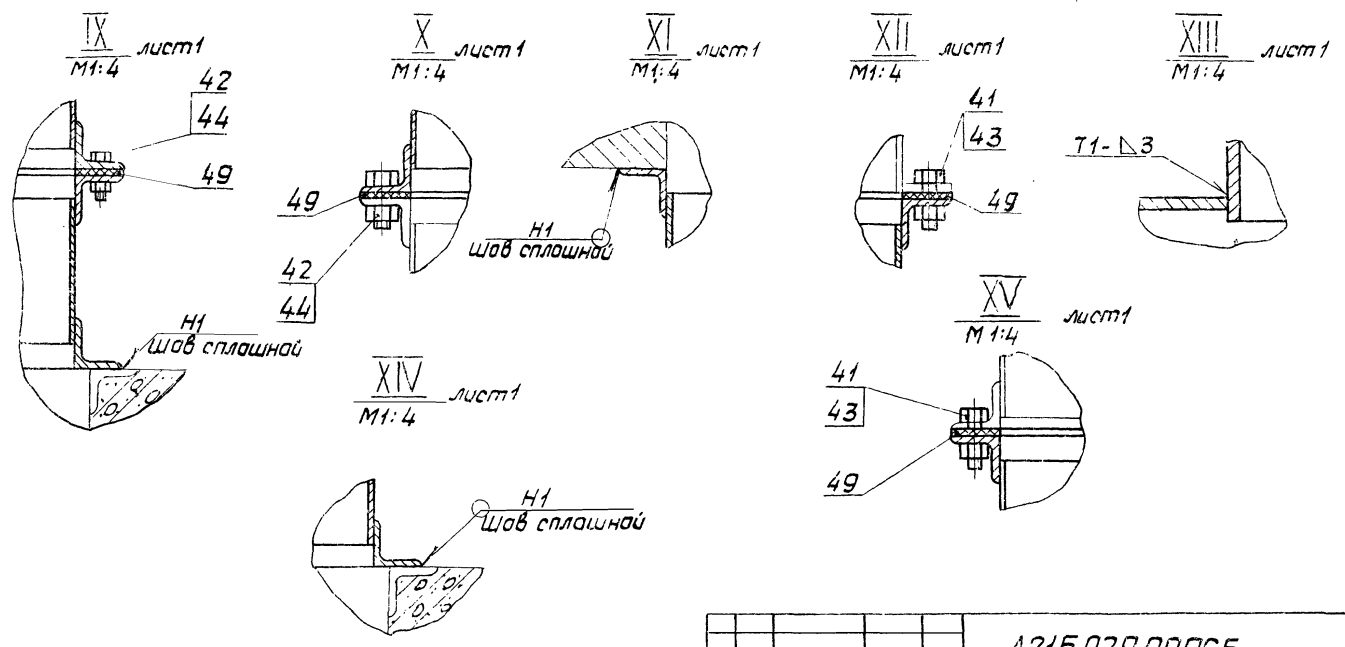
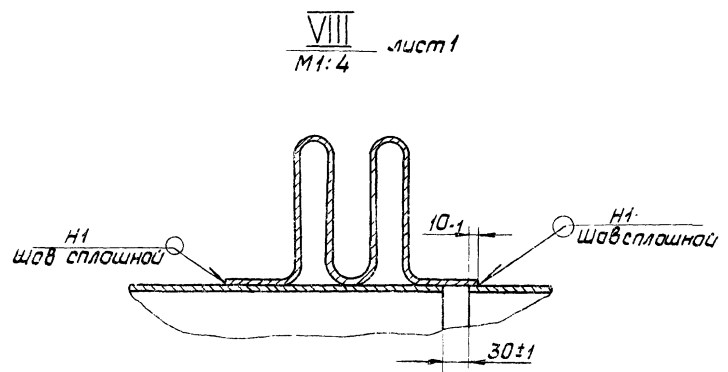
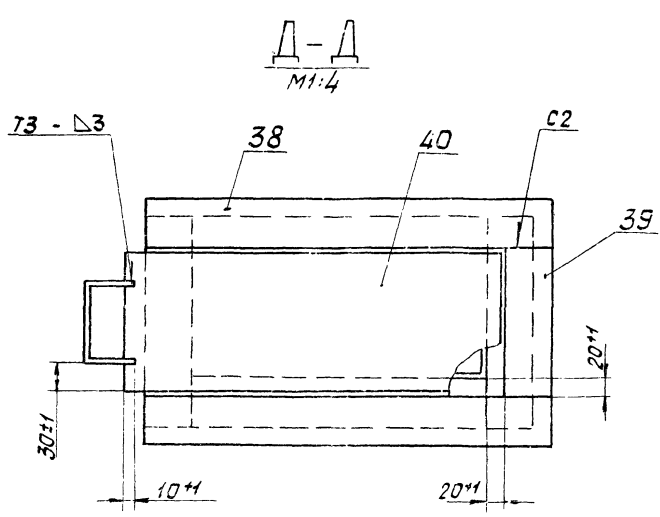
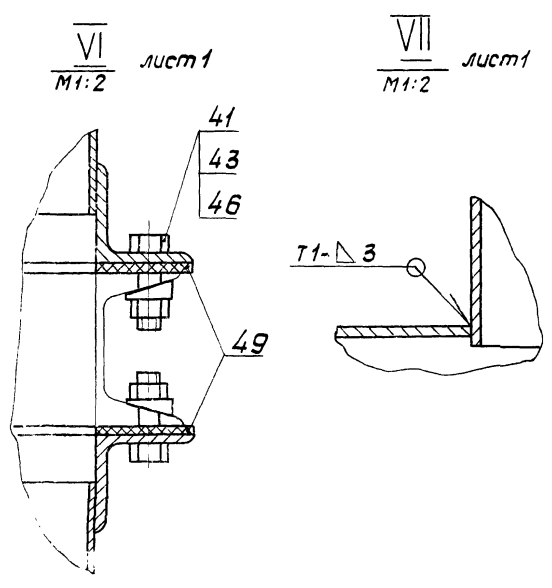
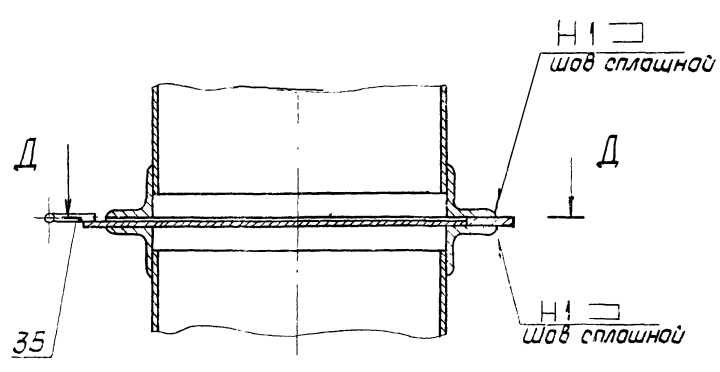
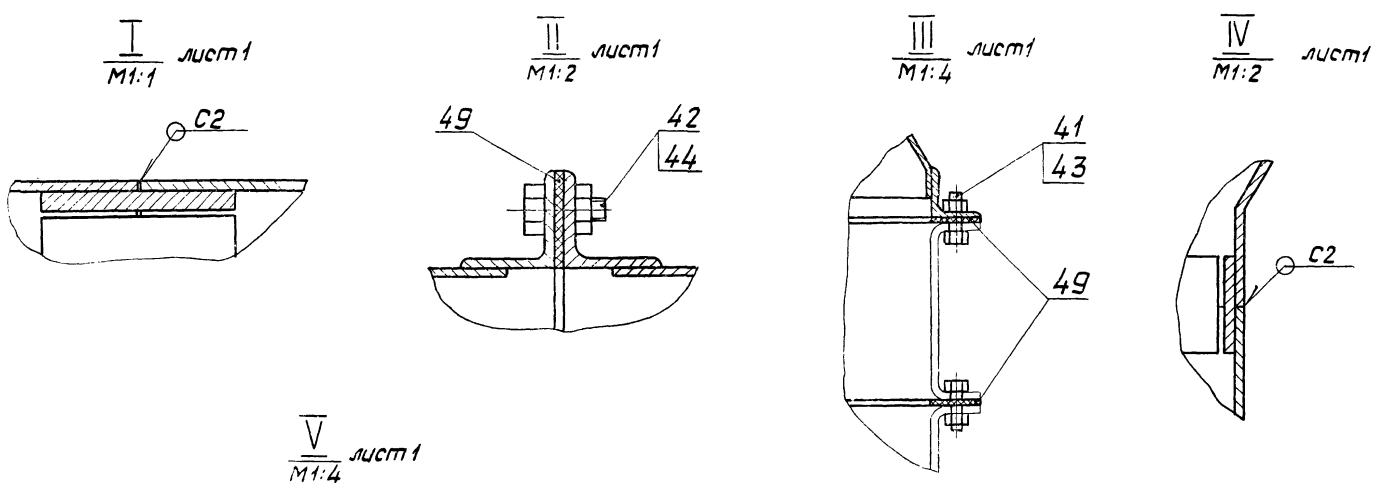
Копировал: _____ Формат: И1

Короб



- 1.* Размеры для справок
- 2. Сварные швы по ГОСТ 5264-69
- 3. Выносные элементы I-XV см. лист 2.

				A21B 029.000C5				
Изм.	Лист	№ докум.	Подп.	Дата	Воздухопровод котла агрегата (топлива-каменные угли)	Лит	Масса	Масшт
					Сборочный чертеж			1:50
						Лист 1	Листов 2	
						Госстрой СССР Сачитхпроект 2 Москва		



Титульный проект 903-1-152 Альбом XX

Формат	Зона	Поз.	Обозначение	Наименование	Кол.	Примечание
				Документация		
12			A21B029.020CB	Сборочный чертеж		
				Сборочные единицы		
11	1		A21B028.060-09	Фланец	1	
				Детали		
12	2		A21B028.044-06	Лист	2	
Б4	3		A21B029.013	Лист		
				Лист БЗ,0 ГОСТ 19903-74 I-IV-Ст3 ГОСТ 16523-70		
Б4	4		A21B029.014	Ребро	2	20,29 кг
				Лолоса 5x50 ГОСТ 103-76 Ст3 ГОСТ 535-58 L=486-4	4	0,952 кг
Б4	5		A21B029.015	Ребро		
				Лолоса 5x50 ГОСТ 103-76 Ст3 ГОСТ 535-58 L=586-4	4	1,148 кг

Изм	Лист	№ докум	Подп.	Дата	A21B029.020		
Разраб.	Раева				Лит	Лист	Листов
Проб	Комиссаров				1	1	1
Рук. групп	Грановский				Госстрой СССР Сантехпроект г. Москва		
И. контр.	Литвак				Формат 11		
Утв.	Вайнберг						

Формат	Зона	Поз.	Обозначение	Наименование	Кол.	Примечание
				Документация		
12			A21B029.040CB	Сборочный чертеж		
				Детали		
12	1		A21B028.044-08	Лист	2	
Б4	2		A21B029.019	Лист		
				Лист БЗ,0 ГОСТ 19903-74 I-IV-Ст3 ГОСТ 16523-70		
Б4	3		A21B029.021	Ребро	2	38,7 кг
				Лолоса 5x50 ГОСТ 103-76 Ст3 ГОСТ 535-58 L=486-4	6	0,952 кг
Б4	4		A21B029.022	Ребро		
				Лолоса 5x50 ГОСТ 103-76 Ст3 ГОСТ 535-58 L=586-4	6	1,148 кг

Изм	Лист	№ докум	Подп.	Дата	A21B029.040		
Разраб.	Раева				Лит	Лист	Листов
Проб	Комиссаров				1	1	1
Рук. групп	Грановский				Госстрой СССР Сантехпроект г. Москва		
И. контр.	Литвак				Формат 11		
Утв.	Вайнберг						

Формат	Зона	Поз.	Обозначение	Наименование	Кол.	Примечание
				Документация		
12			A21B029.030CB	Сборочный чертеж		
				Сборочные единицы		
11	1		A21B028.060-03	Фланец	1	
				Детали		
12	2		A21B028.044-07	Лист	2	
Б4	3		A21B029.016	Лист		
				Лист БЗ,0 ГОСТ 19904-73 I-IV-Ст3 ГОСТ 16523-70		
Б4	4		A21B029.017	Ребро	2	4,8 кг
				Лолоса 5x50 ГОСТ 103-76 Ст3 ГОСТ 535-58 L=386-4	2	0,756 кг
Б4	5		A21B029.018	Ребро		
				Лолоса 5x50 ГОСТ 103-76 Ст3 ГОСТ 535-58 L=486-4	2	0,952 кг

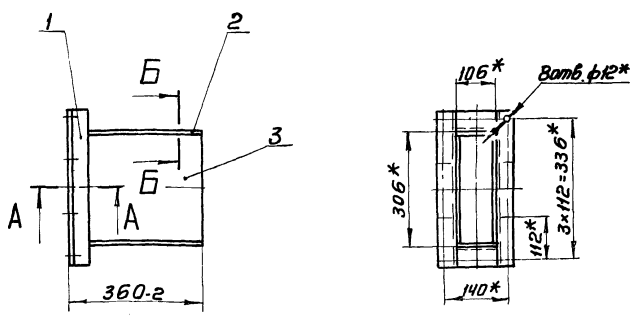
Изм	Лист	№ докум	Подп.	Дата	A21B029.030		
Разраб.	Раева				Лит	Лист	Листов
Проб	Комиссаров				1	1	1
Рук. групп	Грановский				Госстрой СССР Сантехпроект г. Москва		
И. контр.	Литвак				Формат 11		
Утв.	Вайнберг						

Формат	Зона	Поз.	Обозначение	Наименование	Кол.	Примечание
				Документация		
12			A21B029.050CB	Сборочный чертеж		
				Сборочные единицы		
11	1		A21B028.060-02	Фланец	1	
11	2		-10	Фланец	1	
				Детали		
11	3		A21B028.094-02	Лист	2	
Б4	4		A21B029.023	Лист		
				Лист БЗ,0 ГОСТ 19903-74 I-IV-Ст3 ГОСТ 16523-70		
				150.2 x 1002.2	2	2,49 кг

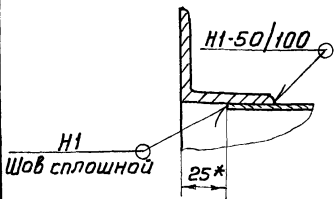
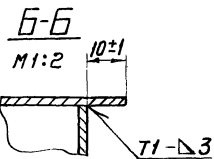
Изм	Лист	№ докум	Подп.	Дата	A21B029.050		
Разраб.	Раева				Лит	Лист	Листов
Проб	Комиссаров				1	1	1
Рук. групп	Грановский				Госстрой СССР Сантехпроект г. Москва		
И. контр.	Литвак				Формат 11		
Утв.	Вайнберг						

Изм. №, подп., дата, взамен и/или добавление подл. и дата

A215028.320CB



A-A
M1:2

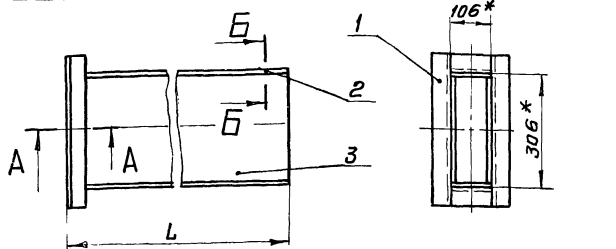


- 1. * Размеры для справок
- 2. Сварные швы по ГОСТ 5264-69

A215028.320CB

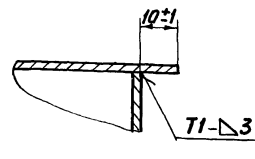
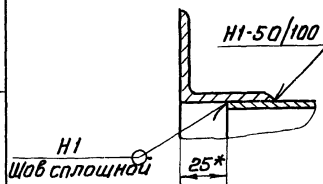
Изм	Лист	№ докум	Подп	Дата	Короб	Лит	Масса	Масштаб
Разраб	Раева	Комиссаров						
Сборочный чертёж					Лист	Листов		
					Госстрой СССР Сантехпроект г. Москва			
					Формат: А1			

A215028.300CB



A-A
M1:2

B-B
M1:2



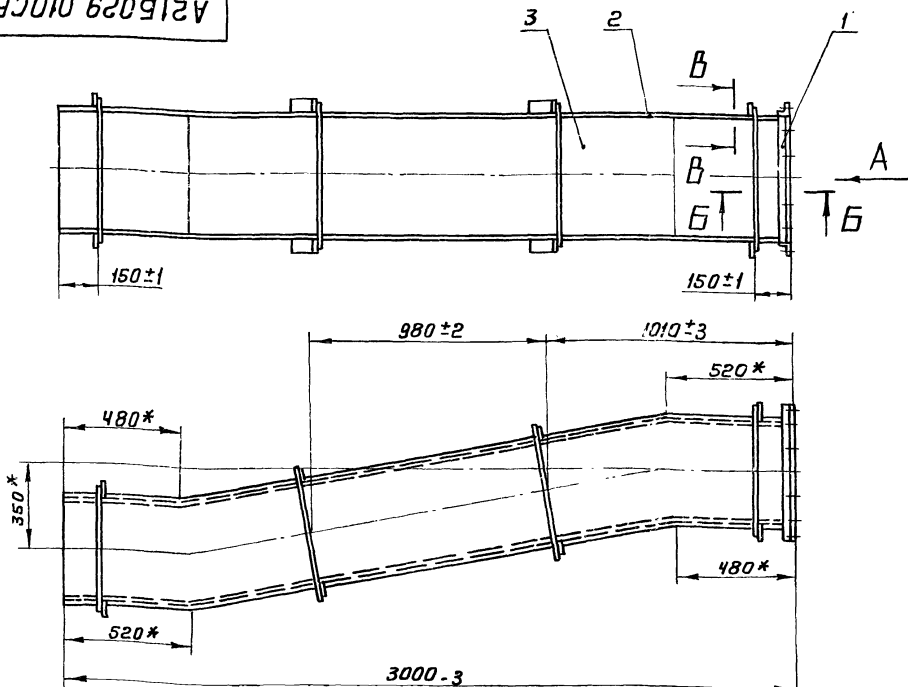
- 1. * Размеры для справок
- 2. Сварные швы по ГОСТ 5264-69

Обозначение	L, мм	Масса, кг
A215028.300	1500.2	22,94
-01	580.2	13,5

A215028.300CB

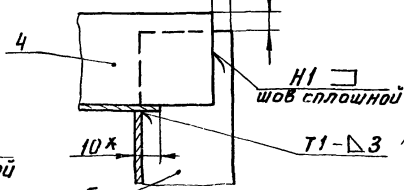
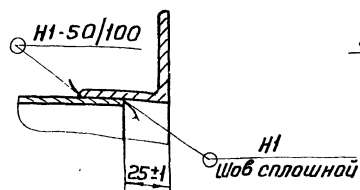
Изм	Лист	№ докум	Подп	Дата	Короб	Лит	Масса	Масштаб
Разраб	Раева	Комиссаров						
Сборочный чертёж					Лист	Листов		
					Госстрой СССР Сантехпроект г. Москва			
					Формат: А1			

A215029.010CB



B-B
M1:2

B-B
M1:2



- 1. * Размеры для
- 2. Сварные швы по ГОСТ 5264-69

A215029.010CB

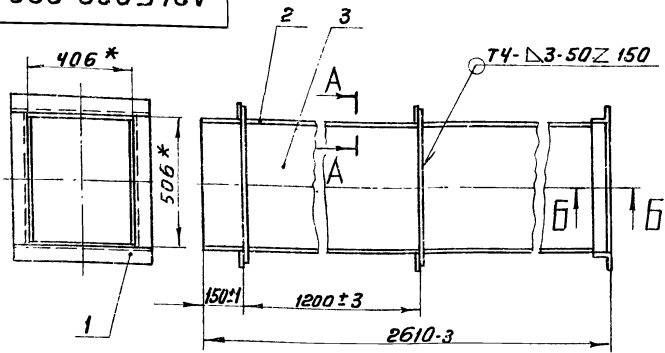
Изм	Лист	№ докум	Подп	Дата	Короб	Лит	Масса	Масштаб
Разраб	Раева	Комиссаров						
Сборочный чертёж					Лист	Листов		
					Госстрой СССР Сантехпроект г. Москва			
					Формат: А1			

Шиб. Н. Подп. Подп. и дата. Взвешивание Шиб. Н. Подп. Подп. и дата.

Типовой проект 903-1-152 Альбом ХХ

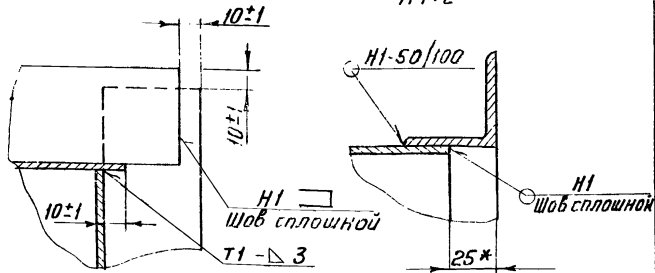
Шиб. Н. Подп. Подп. и дата. Взвешивание Шиб. Н. Подп. Подп. и дата.

A215029.020CB



A-A
M1:2

Б-Б
M1:2

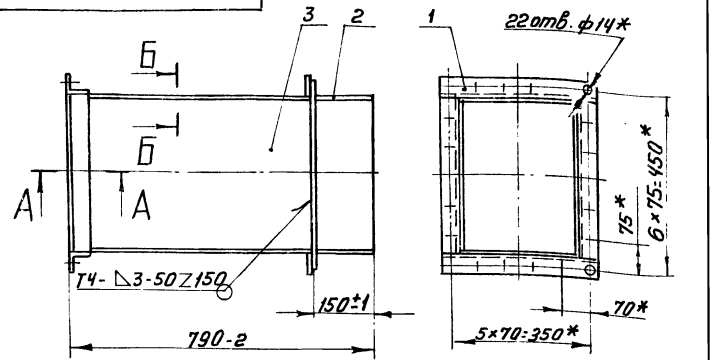


1.* Размеры для справок
2. Сварные швы по ГОСТ 5264-69

A215029.020CB

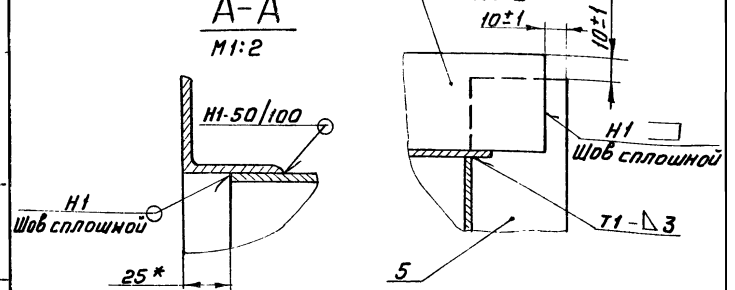
Изм	Лист	№ докум	Подп.	Дата	Короб	Лит.	Масса	Масштаб
Сборочный чертёж						Лист	Листов 1	
Разработчик: Раева						Госстрой СССР		
Проб. Комиссаров						Сантехпроект		
Руководитель: Грановский						г. Москва		
Гл. спец. Вайнберг						Формат: А1		
Н. контр. Литвак								
Исполн. Сливак								

A215029.030CB



A-A
M1:2

Б-Б
M1:2



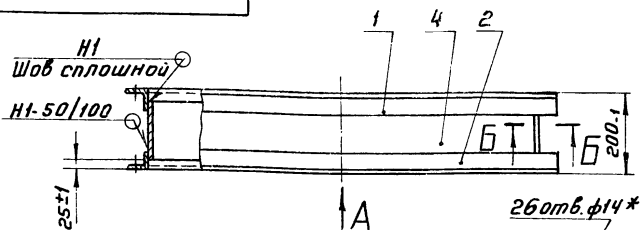
1.* Размеры для справок
2. Сварные швы по ГОСТ 5264-69

A215029.030CB

Изм	Лист	№ докум	Подп.	Дата	Короб	Лит.	Масса	Масштаб
Сборочный чертёж						Лист	Листов 1	
Разработчик: Раева						Госстрой СССР		
Проб. Комиссаров						Сантехпроект		
Руководитель: Грановский						г. Москва		
Гл. спец. Вайнберг						Формат: А1		
Н. контр. Литвак								
Исполн. Сливак								

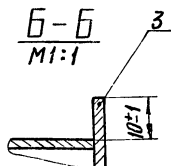
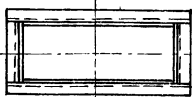
Шифр, № подл., подп. и дата. Взам. инвент. №, № док. подл. и дата

A215029.050CB



Вид А
M1:2,5

Б-Б
M1:1

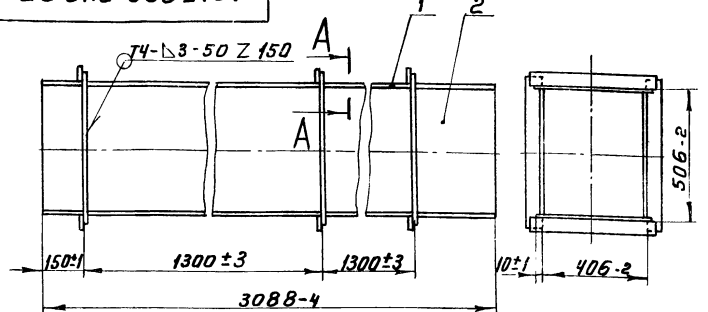


1.* Размеры для справок
2. Сварные швы по ГОСТ 5264-69

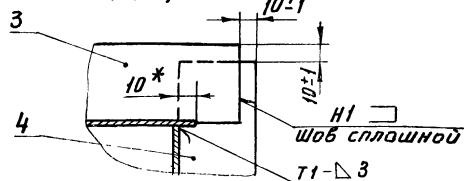
A215029.050CB

Изм	Лист	№ докум	Подп.	Дата	Короб	Лит.	Масса	Масштаб
Сборочный чертёж						Лист	Листов 1	
Разработчик: Раева						Госстрой СССР		
Проб. Комиссаров						Сантехпроект		
Руководитель: Грановский						г. Москва		
Гл. спец. Вайнберг						Формат: А1		
Н. контр. Литвак								
Исполн. Сливак								

A215029.040CB



A-A
M1:2,5



1.* Размеры для справок
2. Сварные швы по ГОСТ 5264-69.

A215029.040CB

Изм	Лист	№ докум	Подп.	Дата	Короб	Лит.	Масса	Масштаб
Сборочный чертёж						Лист	Листов 1	
Разработчик: Раева						Госстрой СССР		
Проб. Комиссаров						Сантехпроект		
Руководитель: Грановский						г. Москва		
Гл. спец. Вайнберг						Формат: А1		
Н. контр. Литвак								
Исполн. Сливак								

Шифр, № подл., подп. и дата. Взам. инвент. №, № док. подл. и дата