

**ТИПОВОЙ ПРОЕКТ**

**903-1-152**

**КОТЕЛЬНАЯ С 3 КОТЛАМИ КЕ-4-14С**

ОТОПИТЕЛЬНО-ПРОИЗВОДСТВЕННАЯ С ЦЕНТРАЛИЗОВАННЫМ  
ГОРЯЧИМ ВОДОСНАБЖЕНИЕМ ИЗ КОТЕЛЬНОЙ

ТОПЛИВО - КАМЕННЫЕ И БУРЫЕ УГЛИ

**АЛЬБОМ XII**

ЩИТЫ СТАНЦИЙ УПРАВЛЕНИЯ. ЗАДАНИЕ ЗАВОДУ-ИЗГОТОВИТЕЛЮ.

*Зачекин  
903-1-152.86  
и 3.87*

**15582-13**  
ЦЕНА 1-20

ЦЕНТРАЛЬНЫЙ ИНСТИТУТ ТИПОВОГО ПРОЕКТИРОВАНИЯ  
ГОССТРОЯ СССР

Москва, А-445, Смольная ул. 22

Сдано в печать 1979 года

Заказ № 2611 Тираж 610 экз

ТИПОВОЙ ПРОЕКТ  
903-1-152

КОТЕЛЬНАЯ С 3 КОТЛАМИ КЕ-4-14С

ОТОПИТЕЛЬНО-ПРОИЗВОДСТВЕННАЯ С ЦЕНТРАЛИЗОВАННЫМ  
ГОРЯЧИМ ВОДОСНАБЖЕНИЕМ ИЗ КОТЕЛЬНОЙ

ТОПЛИВО - КАМЕННЫЕ И БУРЫЕ УГЛИ

СОСТАВ ПРОЕКТА

№№ Альбомов	НАИМЕНОВАНИЕ Альбомов	№№ Альбомов	НАИМЕНОВАНИЕ Альбомов
	<b>АРХИТЕКТУРНО-СТРОИТЕЛЬНАЯ ЧАСТЬ</b>		<b>САНИТАРНО-ТЕХНИЧЕСКАЯ ЧАСТЬ</b>
I/1	ЗДАНИЕ С ПАНЕЛЬНЫМИ СТЕНАМИ.	XVII	ОТОПЛЕНИЕ И ВЕНТИЛЯЦИЯ, ВОДОПРОВОД И КАНАЛИЗАЦИЯ, МЕХАНИЗАЦИЯ ТРАНСПОРТА
I/2	ЗДАНИЕ С КИРПИЧНЫМИ СТЕНАМИ.	XVIII	МЕХАНИЗАЦИЯ ТОПЛИВОПОДАЧИ И ШЛАКОЗОЛУЩАНИЯ
II	КОНСТРУКЦИИ, УЗЛЫ И ДЕТАЛИ ОБЩИЕ ДЛЯ ВАРИАНТОВ ЗДАНИЯ С ПАНЕЛЬНЫМИ И КИРПИЧНЫМИ СТЕНАМИ		<b>КОНСТРУКТОРСКИЕ ЧЕРТЕЖИ</b>
III	ТОПЛИВОПОДАЧА	XIX	СОЧЛЕНЕНИЕ ИСПОЛНИТЕЛЬНЫХ МЕХАНИЗМОВ
IV	ЧЕРТЕЖИ АРМАТУРНЫХ И ЗАКЛАДНЫХ ИЗДЕЛИЙ.	XX	ГАЗОПРОВОДЫ И ВОЗДУХОПРОВОДЫ, МЕТАЛЛОКОНСТРУКЦИИ КОТЛОАГРЕГАТА
V	ТЕПЛОМЕХАНИЧЕСКАЯ ЧАСТЬ		<b>ЗАКАЗНЫЕ СПЕЦИФИКАЦИИ</b>
VI	КОМПОНОВКА ОБОРУДОВАНИЯ КОТЕЛЬНОЙ	XI	ТЕПЛОМЕХАНИЧЕСКАЯ, САНИТАРНО-ТЕХНИЧЕСКАЯ ЧАСТИ, МЕХАНИЗАЦИЯ ТРАНСПОРТА ТОПЛИВОПОДАЧИ И ШЛАКОЗОЛУЩАНИЯ. ОПРОСНЫЕ ЛИСТЫ.
VII	ОБЩЕКОТЕЛЬНЫЕ И СОЕДИНИТЕЛЬНЫЕ ТРУБОПРОВОДЫ	XII	ЭЛЕКТРОТЕХНИЧЕСКАЯ ЧАСТЬ.
VIII	ВОДОПОДОГРЕВАТЕЛЬНАЯ УСТАНОВКА. УСТАНОВКА ГОРЯЧЕГО ВОДОСНАБЖЕНИЯ	XIII	АВТОМАТИЗАЦИЯ. СПЕЦИФИКАЦИЯ НА ПРИБОРЫ ИЗДЕЛИЯ И МАТЕРИАЛЫ
IX	КОТЛОАГРЕГАТ (ТОПЛИВО - КАМЕННЫЕ УГЛИ)	XIV	ЭКОНОМИКА. ТЕХНИКО-ЭКОНОМИЧЕСКАЯ ЧАСТЬ.
X	КОТЛОАГРЕГАТ (ТОПЛИВО - БУРЫЕ УГЛИ)		<b>СМЕТЫ</b>
XI	ВОДОПОДГОТОВКА	XV	СВОДКА ЗАТРАТ И СМЕТЫ НА СТРОИТЕЛЬНЫЕ РАБОТЫ (ДЛЯ ЗДАНИЯ С ПАНЕЛЬНЫМИ СТЕНАМИ)
XII	<b>ЭЛЕКТРОТЕХНИЧЕСКАЯ ЧАСТЬ</b>	XVI	СВОДКА ЗАТРАТ И СМЕТЫ НА СТРОИТЕЛЬНЫЕ РАБОТЫ (ДЛЯ ЗДАНИЯ С КИРПИЧНЫМИ СТЕНАМИ)
XIII	КОТЕЛЬНАЯ СИЛОВОЕ ЭЛЕКТРООБОРУДОВАНИЕ И ЭЛЕКТРООСВЕЩЕНИЕ.	XVII	СМЕТЫ НА ТЕПЛОМЕХАНИЧЕСКУЮ, ЭЛЕКТРОТЕХНИЧЕСКУЮ, САНИТАРНО-ТЕХНИЧЕСКУЮ ЧАСТИ АВТОМАТИЗАЦИЮ И МЕХАНИЗАЦИЮ ТРАНСПОРТА.
XIV	ТОПЛИВОПОДАЧА, СИЛОВОЕ ЭЛЕКТРООБОРУДОВАНИЕ И ЭЛЕКТРООСВЕЩЕНИЕ		
XV	ШИТЫ СТАНЦИЙ УПРАВЛЕНИЯ. ЗАДАНИЕ ЗАВОДУ ИЗГОТОВИТЕЛЮ.		
XVI	КОТЕЛЬНАЯ СХЕМЫ УПРАВЛЕНИЯ ЭЛЕКТРОДВИГАТЕЛЯМИ		
XVII	АВТОМАТИЗАЦИЯ		
XVIII	СХЕМЫ ФУНКЦИОНАЛЬНЫЕ И ВНЕШНИХ ПРОВОДОВ		
XIX	ПЛАНЫ РАСПОЛОЖЕНИЯ БЛОКИ МЕСТНЫХ ПРИБОРОВ.		
XX	ОБЩИЕ ВИДЫ ШИТОВ.		
XXI	СХЕМЫ ЭЛЕКТРИЧЕСКИЕ ПРИНЦИПИАЛЬНЫЕ		

ПРИМЕНЕННЫЕ МАТЕРИАЛЫ:

ТИПОВОЙ ПРОЕКТ 907-2-134 Ж/Б ДЫМОВАЯ ТРУБА Н=30м; Ду=10м. РАСПРОСТРАНТЕЛЬ ВНИИ  
ТЕПЛОПРОЕКТ И ТИПОВОЙ ПРОЕКТ 704-1-110 АЛЬБОМЫ I-VIII РЕЗЕРВУАР ГОРИЗОНТАЛЬНЫЙ ЕМКОСТЬЮ  
50м<sup>3</sup> РАСПРОСТРАНТЕЛЬ КИЕВСКИЙ ФИЛИАЛ ЦИТП.

АЛЬБОМ XII

ГЛАВНЫЙ ИНЖЕНЕР ИНСТИТУТА  
ГЛАВНЫЙ ИНЖЕНЕР ПРОЕКТА

*Бочанский*  
*Шиллер*

ШИЛЛЕР Ю.И.  
РАСКИН Е.Д.

РАЗРАБОТАН  
ГПИ САНТЕХПРОЕКТ  
ГЛАВПРОМСТРОЙПРОЕКТА  
ГОССТРОЯ СССР  
ГПИ СОЮЗПРОММЕХАНИЗАЦИЯ  
МИНТЯЖМАШ СССР

УТВЕРЖДЕН  
И ВВЕДЕН В ДЕЙСТВИЕ  
ГПИ САНТЕХПРОЕКТ  
ПРИКАЗ № 443 ОТ 16/Х 1978г.

п/п	Наименование	№ листа	№ стр.	Прим.
1	2	3	4	5
1	Содержание альбома	33-0	3	
2	Щиты станции управления. Задание заводу-изготовителю. Перечень чертежей.	33-1	3	
3	Щит станций управления 1ЩСУ (ЭЩСУ). Общий вид.	33-2	4	
4	Щит станций управления 1ЩСУ (ЭЩСУ). Технические данные электрооборудования.	33-3	4	
5	Щит станций управления 1ЩСУ (ЭЩСУ) Схема соединений.	33-4	5	
6	Щит станций управления 2ЩСУ. Общий вид.	33-5	6	
7	Щит станций управления 2ЩСУ. Технические данные электрооборудования.	33-6	6	
8	Щит станций управления 2ЩСУ. Схема соединений.	33-7	7-8	На 2 <sup>х</sup> листах
9	Щит станций управления 4ЩСУ. Общий вид.	33-8	9	
10	Щит станций управления 4ЩСУ. Технические данные электрооборудования.	33-9	9	
11	Щит станций управления 4ЩСУ. Перечень надписей.	33-10	9	
12	Щит станций управления 4ЩСУ. Схема соединений. Панели 1, 2	33-11	10	

1	2	3	4	5
13	Щит станций управления 4ЩСУ. Схема соединений. Панели 3+4.	33-12	11	
14	Щит станций управления 4ЩСУ 1. Общий вид.	33-13	12	
15	Щит станций управления 4ЩСУ 1. Технические данные электрооборудования.	33-14	12	
16	Щит станций управления 4ЩСУ 1. Перечень надписей.	33-15	12	
17	Щит станций управления 4ЩСУ 1. Схема соединений.	33-16	13-14	на 2 <sup>х</sup> листах
18	Щит управления 4ЩСУ 2. Общий вид.	33-17	15	
19	Щит управления 4ЩСУ 2. Технические данные электрооборудования.	33-18	16	
20	Щит управления 4ЩСУ 2. Перечень надписей.	33-19	16	
21	Щит управления 4ЩСУ 2. Схема соединений.	33-20	17-18	на 3 <sup>х</sup> листах

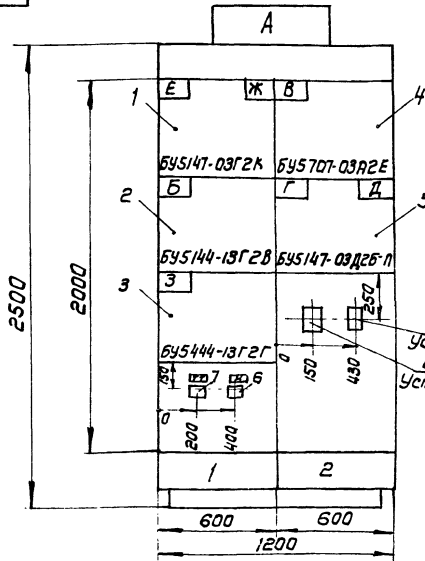
Изм.	Лист	Кол. изм.	Подп.	Дата	Содержание альбомов.	Статус	Лист	Листов
					ТП 903-1-152 33-0	Р	1	1
Разр.	Колесников				Котельная с 3 котлами на 4-м этаже здания котельной и вверье узлы.	Р	1	1
Проб.	Малик					Р	1	1
И. спец.	Немец					Р	1	1
Нач. отд.	Голубин					Р	1	1
И. инж.	Раскин					Р	1	1

№ листов	Наименование	Примеч.
1	2	3
33-1	Щиты станции управления. Задание заводу-изготовителю. Перечень чертежей.	
33-2	Щит станций управления 1ЩСУ (ЭЩСУ). Общий вид.	
33-3	Щит станций управления 1ЩСУ (ЭЩСУ). Технические данные электрооборудования.	
33-4	Щит станций управления 1ЩСУ (ЭЩСУ) Схема соединений.	
33-5	Щит станций управления 2ЩСУ. Общий вид.	
33-6	Щит станций управления 2ЩСУ. Технические данные электрооборудования.	
33-7	Щит станций управления 2ЩСУ. Схема соединений.	
33-8	Щит станций управления 4ЩСУ. Общий вид.	
33-9	Щит станций управления 4ЩСУ. Технические данные электрооборудования.	
33-10	Щит станций управления 4ЩСУ. Перечень надписей.	
33-11	Щит станций управления 4ЩСУ. Схема соединений. Панели 1, 2.	
33-12	Щит станций управления 4ЩСУ. Схема соединений. Панели 3, 4.	

1	2	3
33-13	Щит станций управления 4ЩСУ 1. Общий вид.	
33-14	Щит станций управления 4ЩСУ 1. Технические данные электрооборудования.	
33-15	Щит станций управления 4ЩСУ 1. Перечень надписей.	
33-16	Щит станций управления 4ЩСУ 1. Схема соединений.	
33-17	Щит управления 4ЩСУ 2. Общий вид.	
33-18	Щит управления 4ЩСУ 2. Технические данные электрооборудования.	
33-19	Щит управления 4ЩСУ 2. Перечень надписей.	на 3 <sup>х</sup> листах
33-20	Щит управления 4ЩСУ 2. Схема соединений.	

Изм.	Лист	Кол. изм.	Подп.	Дата	Содержание альбомов.	Статус	Лист	Листов
					ТП 903-1-152 33-1	Р	1	1
Разр.	Колесников				Котельная с 3 котлами на 4-м этаже здания котельной и вверье узлы.	Р	1	1
Проб.	Малик					Р	1	1
И. спец.	Немец					Р	1	1
Нач. отд.	Голубин					Р	1	1
И. инж.	Раскин					Р	1	1

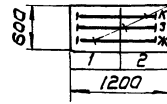
Тупайов проект 903-1-152 Альбом XII



Вид сверху

М 1:50

Шины силовые 380В, 100А



1. По данному чертежу изготовить 2 щита станций управления.
2. Номера приводов в зависимости от обозначения щита по проекту приведены в таблице 1.
3. Технические данные электрооборудования см. лист 33-3.

Таблица 1

Обозначение щита	Номер привода							Обозначение щита	
	А	Б	В	Г	Д	Е	Ж		З
1ЩСУ	1П1	1П2	1П3	1П4	1П5	1П6	1П7	1П7-РМ	1П7-РМ
ЭПСУ	3П1	3П2	3П3	3П4	3П5	3П6	3П7	3П7-РМ	3П7-РМ

Номер секции	1	
Надписи на нижнем обрамлении	1	2
Надписи на верхнем обрамлении и на карнизе сзади щита	1-ая строка	Котлоагрегат
	2-ая строка	Б-Ж забрасыв. В-вентилятор дутьевой
	3-ья строка	Б-Дымосос Г-вент.возврата уноса
	4-ая строка	З-скрепер Д-Решетка
Схема соединений секции щита	33-4	
Принципальные схемы приводов	Том Э4 листы 3,7,8,9,10	Том Э4 листы 4,5,6

			ТП 903-1	33-2
Изм. лист	Кол. изм.	Подп.	Дата	Котельная с 3 котлами КЕ-4-14С. Топливно-каменные и буровые угли.
Инжен.	Фиттерер	И.И.		Щит станций управ-ления 1ЩСУ (ЭПСУ). Общий вид.
Ст. инж.	Камесникова			
Рук. пр.	Малик			
Гл. спец.	Немец			
Нач. отд.	Гохбойм			
Инж. пр.	Раскин			
				Станция Марка Масшт.
				Р 1:20
				Лист 1 Листов:
				САНТЕХПРОЕКТ

Поз	Панель	Оборудование	Наименование	Кол.	Тип	Номинальные данные цепей			Данные по заказу и дополнительные технические данные	Примеч.
						U, В	I, А	S, В.А		
1	1	-	Блок управления	1	БУ5147-03Г2К	380	3,2	220		
2	1	-	Блок управления	1	БУ5144-13Г2В	380	25	220		
3	1	-	Блок управления	1	БУ5144-13Г2Г	380	32	220		
4	2	-	Блок управления	1	БУ5707-03А2Е	380	12,5	220	12,5	
5	2	-	Блок управления	1	БУ5147-03Д2Б-Д	380	6,3	220	12,5	
6	1	РМ	Реле максимального тока	1	РТ-40/50	-	50	-	13,1Р соединения параллельное	Заднее присоед.
7	1	ТТ	Трансформатор тока	1	ТТ-20	-	-	-	Коэффициент трансформации 40/5	

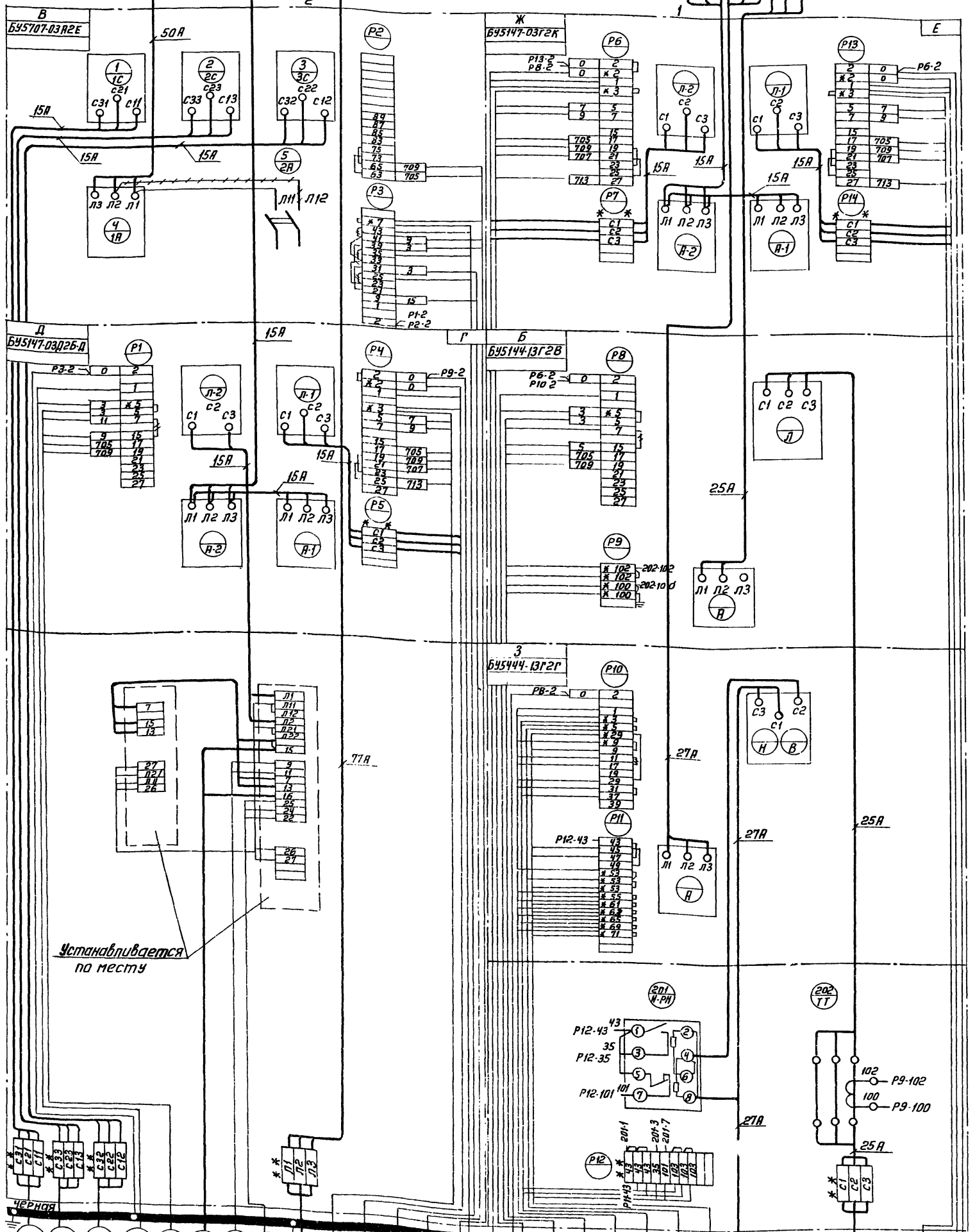
			ТП 903-1-152	33-3
Изм. лист	Кол. изм.	Подп.	Дата	Котельная с 3 котлами КЕ-4-14С. Топливно-каменные и буровые угли.
Рук. пр.	Фиттерер	И.И.		Щит станций управления 1ЩСУ (ЭПСУ). Технические данные электрооборудования.
Ст. инж.	Малик			
Гл. спец.	Немец			
Нач. отд.	Гохбойм			
Инж. пр.	Раскин			
				Станция Марка Масшт.
				Р 1:20
				Лист 1 Листов:
				САНТЕХПРОЕКТ

Щиты силовые  
~380В, 100А

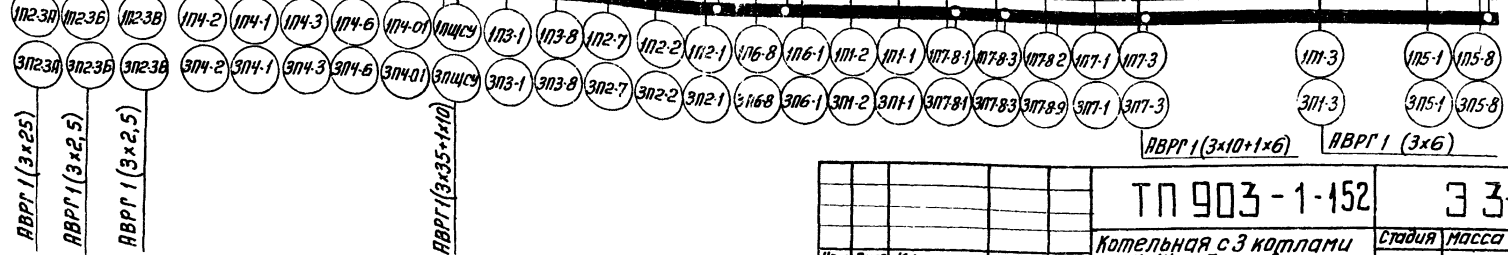
Вид сверху

Красная Л3  
Зеленая Л2  
Желтая Л1

ЭЭ-4



Устанавливается на месте



обозначение	номер привода							обозначение
	А	Б	В	Г	Д	Е	Ж	
ЩПСУ	ЩП1	ЩП2	ЩП3	ЩП4	ЩП5	ЩП6	ЩП7	ЩП8
ЭПЩСУ	ЭП1	ЭП2	ЭП3	ЭП4	ЭП5	ЭП6	ЭП7	ЭП8

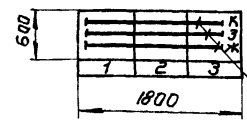
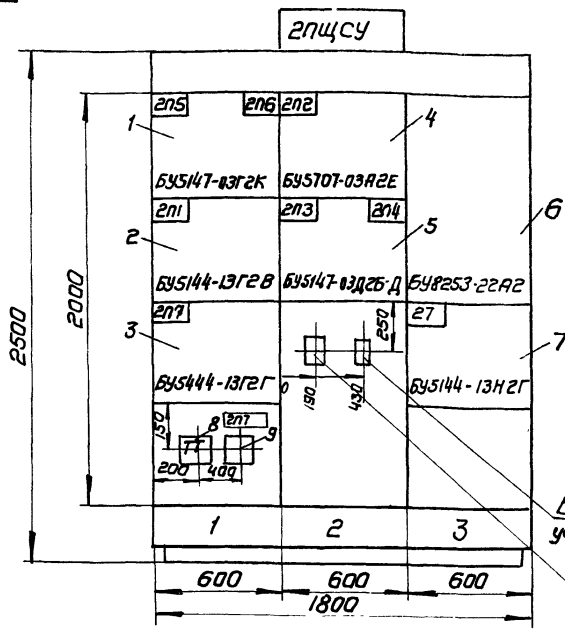
ТП 903-1-152				ЭЭ-4	
Изм. лист	Кол. изм.	Подп.	Дата	Котельная с 3 котлами	Станция
Ст.тех.	Ерина			КЕ-4-14с. Топлива -	масса
Разраб.	Колесникова			каменные и бурые угли.	мощн.
Рук. гр.	Малыш			Щит станций управления	лист 1
Гл. спец.	Нетеч			ЩПСУ (ЭПЩСУ)	листов 1
нач. отд.	Гохбодн			Схема соединений.	САНТЕХПРОЕКТ
Гл. инж.	Роскин				

Альбом XII

Типовой проект 903-1-152

5-ЭЭ

Вид сверху  
М 1:50



Шины силовые  
~380В; 100А

1. Технические данные электрооборудования см. лист 33-6.

Блок дросселя  
устанавливается по месту

Блок регулирования  
устанавливается по месту

Номер секции	1		
Надписи на нижнем обрамлении	1	2	3
Надписи на верхнем обрамлении и на карнизе сзади щита	Котлодереват		
	1-я строка	Загрязнители Вентиляторы 21-Насос	
	2-я строка	215-Н1, 216-Н2 212-Душевой и Питательный	
	3-я строка	211-Двигатель 213-Возврат	
4-я строка	217-Степень 214-Решетка		
4-я строка	Лебедка Н1		
Схема соединений щита	33-7		
Принципиальные схемы привода	том 34 листы 7,8,8,9,10	том 34 листы 4,5,6	том 34 лист 11

ТП 903-1-152			33-5	
Котельная с 3 котлами КЕ-4-14С			Станд.	Масштаб
Топливо-каменные и бурый уголь			Р	1:20
Щит станций управления ЩИТСУ			Лист Листов	
Общий вид			САНТЕХПРОЕКТ	

Альбом XII  
903-1-152

Типовой проект

Поз.ц.	Панель	Обр.сх.	Наименование	Кол.	Тип	Номинальные значения	Данные по заказу и дополнительные технические данные	Примеч.
1	1	-	Блок управления	1	БУ5147-03Г2К	380, 3, 2 220		
2	1	-	Блок управления	1	БУ5144-13Г2В	380, 25 220		
3	1	-	Блок управления	1	БУ5144-13Г2Г	380, 32 220		
4	2	-	Блок управления	1	БУ5107-03А2Е	380, 125, 15 220		
5	2	-	Блок управления	1	БУ5147-03Д2Б-Д	380, 6,3, 12,5 220		
6	3	-	Блок управления	1	БУ8253-22А2	380 220		
7	3	-	Блок управления	1	БУ5144-13Н2Г	380, 50 220		
8	1	ТТ	Трансформатор тока	1	ТК-20	- - -	Коэффициент трансформации 40/5	
9	1	РМ	Реле максимального тока	1	РТ 40/50	- 50 -	1/3. 1р соединение катушек параллельное	Заднее присоединение

ТП 903-1-152			33-6	
Котельная с 3 котлами КЕ-4-14С			Станд.	Лист Листов
Топливо-каменные и бурый уголь			Р	1 1
Щит станций управления ЩИТСУ			Лист Листов	
Общий вид			САНТЕХПРОЕКТ	

Вид сверху

Красная  
Л3  
Л2  
Л1

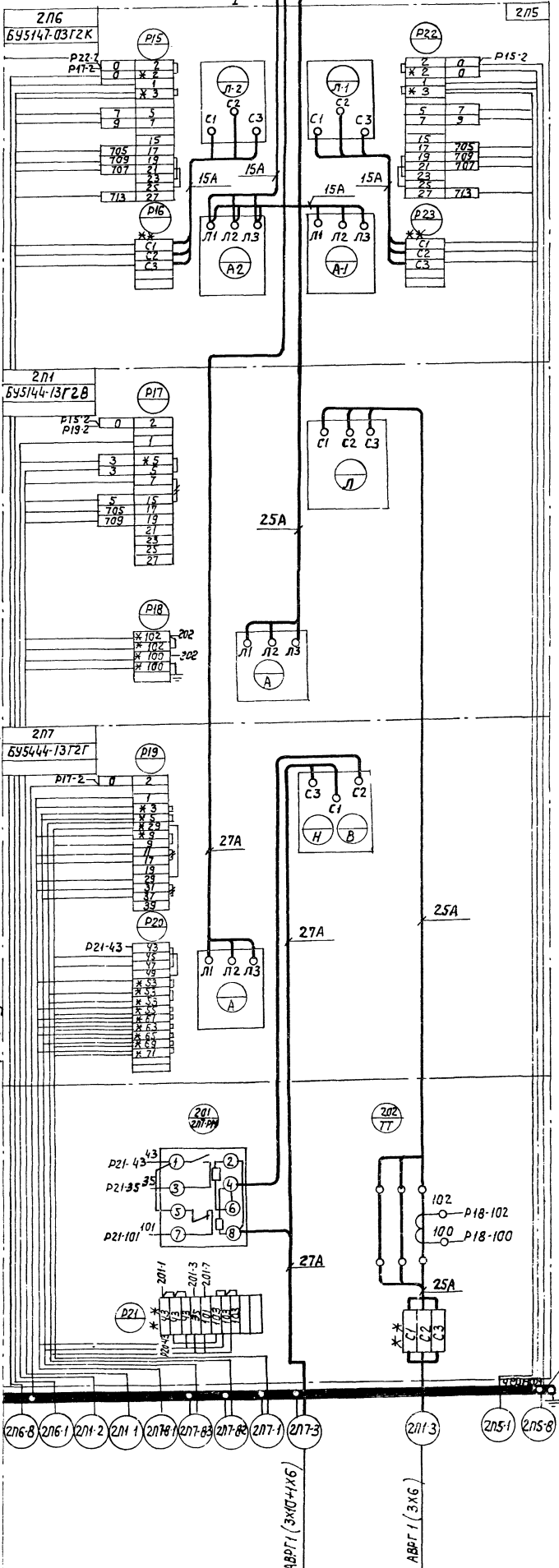
Шины силовые  
~ 380В, 100А

Альбом XII

Туловоу проект 903-1-152

лист 2

Подключить к чертежу 37-3



- /- - Демонтировать
- \* - Дамаркировать
- \*\* - Дополнительные рейки с зажимами.

Шина нулевая

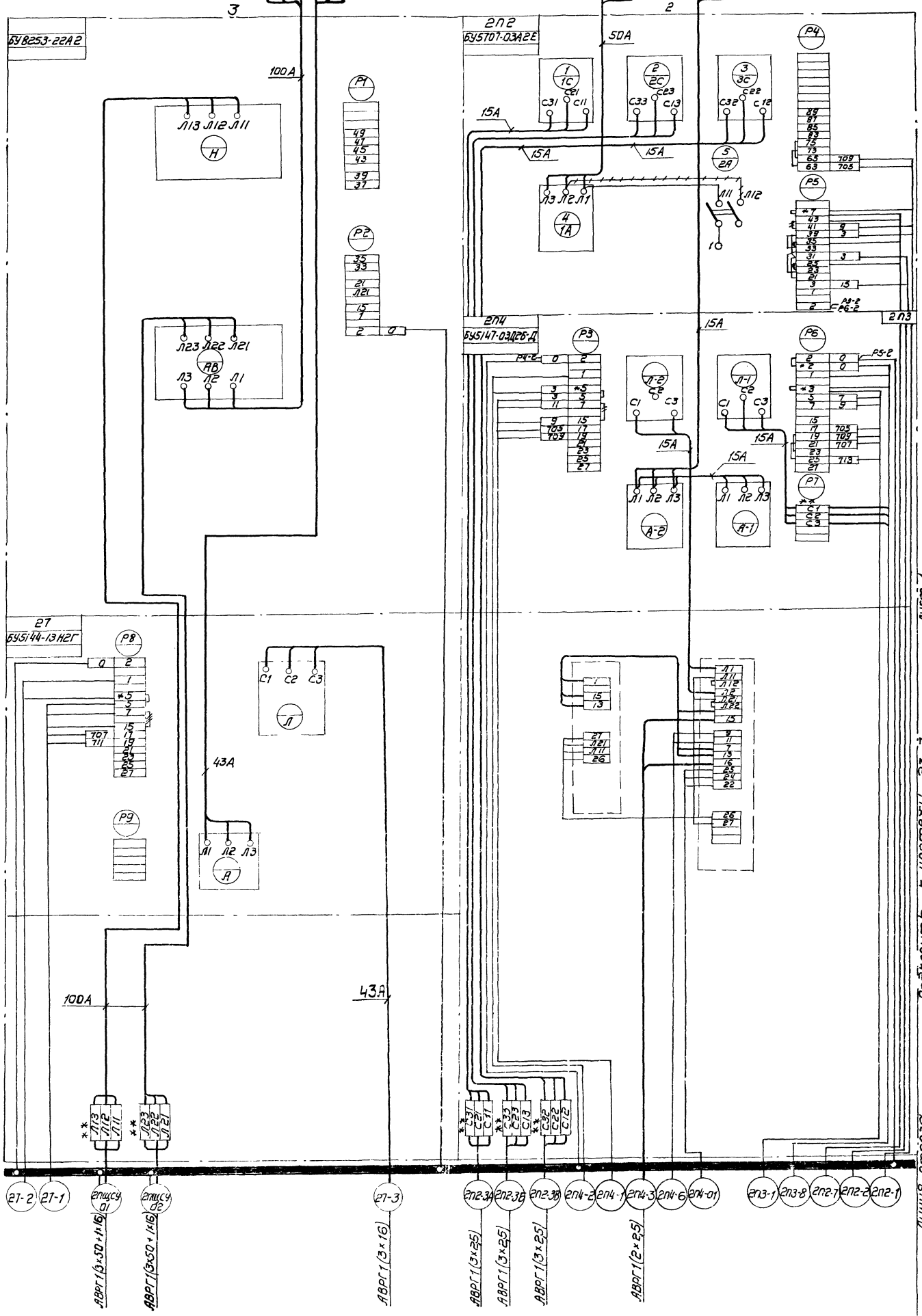
				Туловоу проект 903-1-152	33-7
Изм. лист	Кол. изм.	Подп.	Дата	Котельная №3 котлами КЕ-4-14с. Топлива - каменные и дурые угли.	Станция Масса   Масса   Масса
Спроект	Захарова	И.И.		Щит станции управления 2ПЩУ. Схема соединений.	лист   листов 2
Разработ	Колесников	В.В.			САНТЕХПРОЕКТ
Руч. гр.	Малик	И.И.			
Проект	Немец	И.И.			
Нач. отд.	Гохдойм	И.И.			
Пр. инж.	Раскин	И.И.			



Шины силовые 13 Красная  
~380В, 150А

Вид сверху

33-7

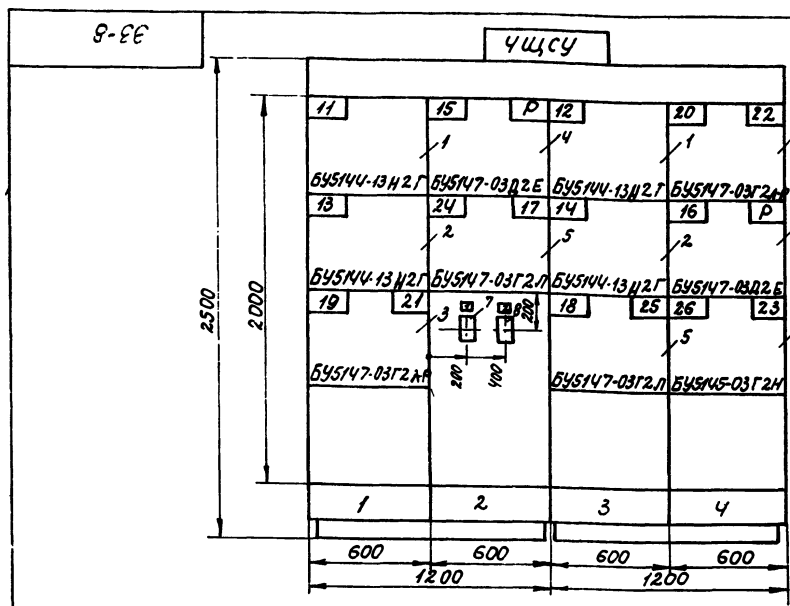


Туполов проект 903-1-152 Яльдом XII

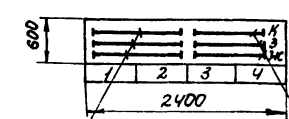
лист 1 Подключить к чертёжу 33-7

Изм.	Исполн.	Кан.	Изм.	Исполн.	Дата	33-7	лист
							2

15382-13 8



Вид сверху  
М 1:50



Шины силовые  
~380 В; 150 А

Технические данные электро-  
оборудования см. лист 33-9  
Перечень надписей см. лист 33-10

Номер секции	1		2	
Надписи на нижнем обрамлении	1	2	3	4
Надписи на верхнем обрамлении и на карнизе щита	1-я строка	Насосы		
	2-я строка	11-Питат. н 13-сетевой н 1	15-Зар.бавоч. н 1	12-Питат. н 2, 14-сетевой н 2, 22-Исходной
	3-я строка	19-Питат. н 1	24-Протывоч. воды	18-Переклач. выключ. н 2, 16-Зар.бавоч. н 2
4-я строка	21-Исходной воды н 1	17-Переключат. ющий н 1	25-Дозатор	26-Прит. вент. 23-Резерв. выкл.
Схема соединений щита	33-11		33-12	
Принципиальные схемы приборов	Том 34 листы 11; 12; 13	Том 34 листы 12; 15; 14	Том 34 листы 11; 14	Том 34 листы 12; 13; 15

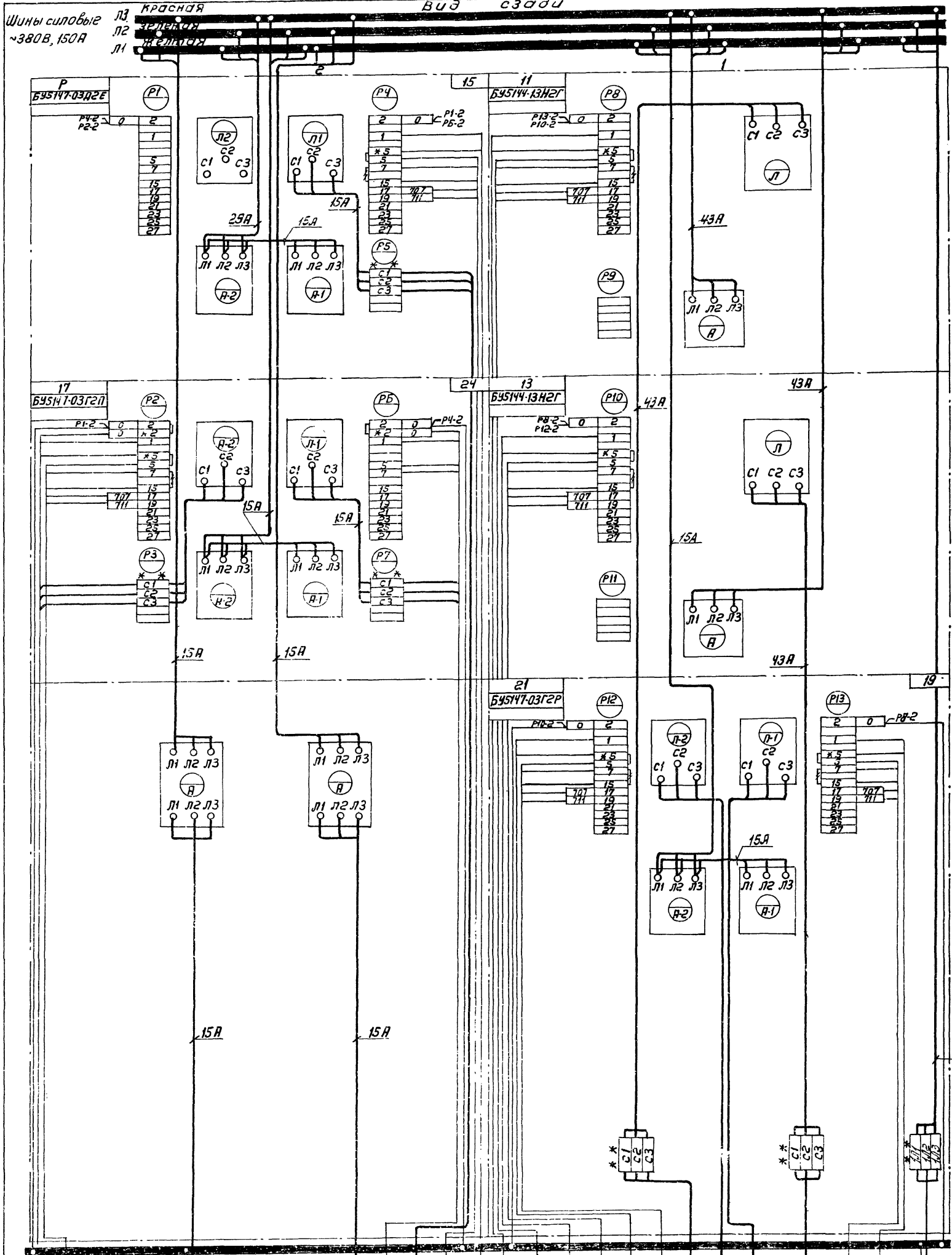
ТП 903-1-152				33-8	
Изм. Лист	Кол. изм.	Подп.	Дата	Котельная с 3 котлами КЕ-4-14С. Топливо-каменные и бурые угли.	Стандия Лист Листов
Инженер	Футерев	В.В.	8.83	Щит станций управления 4ЩСУ. Общий вид.	Р 1 20
Ст. инженер	Корешникова	Т.М.			Лист 1 Листов 1
Рук. гр.	Малик	И.А.		САНТЕХПРОЕКТ	
Ин. спец.	Немец	В.В.			
Инж. по	Гохбойм	В.М.			
Инж. по	Раскин	В.В.			

Линейный номер	Линейный номер	Линейный обозначение	Наименование	Мол.	Тип	Номинальные данные цепей			Данные по заводу и дополнительные технические данные	Примечание
						В	А	У, В		
1	3	-	Блок управления	2	БУ5144-13Н2Г	380	63	220		
2	3	-	Блок управления	2	БУ5144-13Н2Г	380	63	220		
3	4	-	Блок управления	2	БУ5147-03Г2Л-Р	380	4	220		
4	4	-	Блок управления	2	БУ5147-03Д2Е	380	16	220		
5	3	-	Блок управления	2	БУ5147-03Г2Л	380	4	220		
6	4	-	Блок управления	1	БУ5145-03Г2Н	380	6,3	220		
7	2	А	Выключатель автоматический	1	АП50-3МТ	380	50	-	Расцепитель комбинированный 1,6 А	
8	2	А	Выключатель автоматический	1	АП50-3МТ	380	50	-	Расцепитель комбинированный 6,4 А	

Линейный номер	Линейный номер	Линейный обозначение	Место надписи	Текст надписи	Примечание
2	1	А	Табличка	Вытяжной вентилятор В1	
2	2	А	Табличка	Электрокипятильник	

ТП 903-1-152				33-9	
Изм. Лист	Кол. изм.	Подп.	Дата	Котельная с 3 котлами КЕ-4-14С. Топливо-каменные и бурные угли. Щит станций управления 4ЩСУ. Технические данные электрооборудования.	Стандия Лист Листов
Разраб.	Корешникова	Т.М.		САНТЕХПРОЕКТ	Р 1 1
Рук. гр.	Малик	И.А.			
Ин. спец.	Немец	В.В.			
Инж. по	Гохбойм	В.М.			
Инж. по	Раскин	В.В.			

ТП 903-1-152				33-10	
Изм. Лист	Кол. изм.	Подп.	Дата	Котельная с 3 котлами КЕ-4-14С. Топливо-каменные и бурные угли. Щит станций управления 4ЩСУ. Перечень надписей.	Стандия Лист Листов
Разраб.	Корешникова	Т.М.		САНТЕХПРОЕКТ	Р 1 1
Рук. гр.	Малик	И.А.			
Ин. спец.	Немец	В.В.			
Инж. по	Гохбойм	В.М.			
Инж. по	Раскин	В.В.			

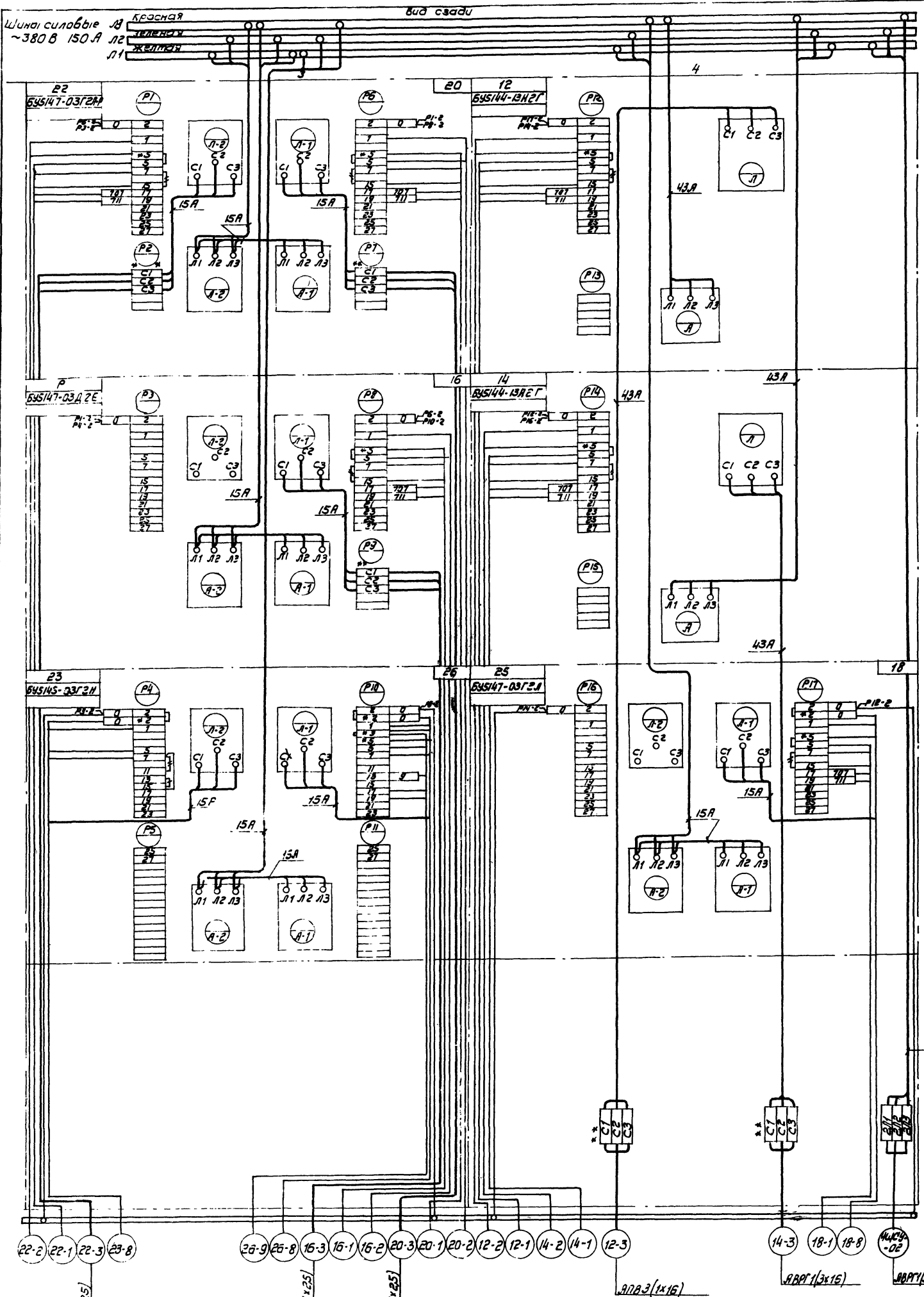


Альбом XII

Типовой проект 903-1-152

17-8 17-1 27-03 АВРГ1(3x4+1x2,5) 15A 15A  
 В1 24-8 15-3 15-1 15-2 11-2 11-1 13-2 13-1 21-2 21-1 11-3 21-3 19-3 13-3 19-1 19-2 115-0  
 АВРГ1(3x2,5) АВРГ1(3x2,5) АВРГ1(3x2,5) АВРГ1(1x6) АВРГ1(1x2,5) АВРГ1(3x10) АВРГ1(1,3x70+1x2,5)

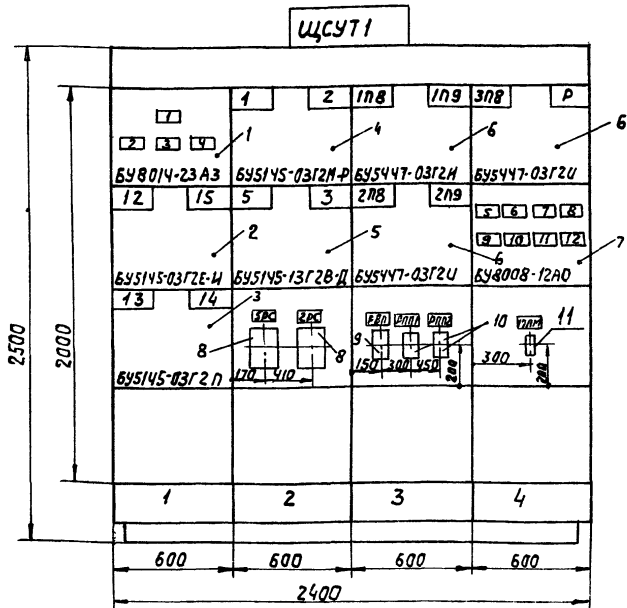
Типовой проект 903-1-152			33-11
Изм. лист	Изм. лист	Подп. Дата	Котельная с 3 котлами КЕ-4-14С. Топливо - каменные и бурые угли
Разработчик	Исполнитель	Проверен	Щит станции управления ЧЩС
М.П. Г.И. Немеч	М.П. Г.И. Немеч	М.П. Г.И. Немеч	Схема соединений панели 1,2
М.П. Г.И. Немеч	М.П. Г.И. Немеч	М.П. Г.И. Немеч	САНТЕХПРОЕКТ



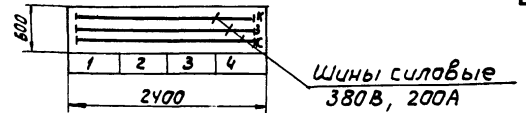
Лист XII

Типовой проект 903-1-152

ТН 903-1-152			33-12		
Изм.	Лист	Кол. изм.	Лист	Дата	Котельная с 3 котлами КЕ-4-14С. Топливо-камен- ное и бурные чели.
Разраб.	Калесникова А. В.	Рук. гр.	Малик		Цит станций управ- ления 4шссу
Ин. спец.	Немец	Нач. отд.	Горбунов		Схема соединений
Инж. пр.	Роскин				Панели 3:4
					Лист 1 Листов 7
					ГАНТЕХПРОЕКТ



Вид сверху  
М 1:50



Технические данные электрооборудования см. лист 93-14  
Перечень надписей см. лист 93-15

Номер секции	1			
Надписи на нижнем обрамлении	1	2	3	4
Надписи на верхнем обрамлении и на карнизе здания щита	1-я строка 12-приточный вентилятор П2	1-Пускатель	Плужки котла 1	30В плужок
	2-я строка 15-Насос циркуляционный	Конвертеры 2-Н1, 5-Н2	11В-Н1, 11В-Н2	Котла 3
	3-я строка Вентилятор вытяж.	3-Обратка	Плужки котла 2	
	4-я строка 13-В2, 14-В3		11В-Н1, 11В-Н2	
Схема соединений секций щита	93-16			
Принципиальные схемы приводов	Альбом XII			
	92-15, 92-17, 92-16	92-13, 92-12, 92-9, 92-11	92-14	92-14

Типовой проект 903-1-152				93-13		
Изм. лист	Коп. изм.	Подп.	Дата	Котельная с 3 котлами КЕ-4-14С	Стация	Масса
Разраб.	Курмаева	И.С.		Топливо-каменные и дровяные угли.	Р	1:20
Провер.	Перова	В.И.	11.76	Щит станций управления ЩСУТ1	Лист 1	Листов 1
Рук. гр.	Малик	И.С.		Общий вид.	САНТЕХПРОЕКТ	
Ин. спец.	Немец	И.С.				
Нач. отд.	Гохдойм	И.С.				
Ин. инж. пр.	Раскин	И.С.				

Позиция	Панель	Обозн. по схеме	Наименование	Тип	Номинальные данные цепей			Данные по заказу и дополнительные технические данные	Примеч.
					U	I	VB		
1	1		Блок управления	БУ8014-23А3	~380	100	—	автоматы: 1А-3А, 4А-10А	
2	1		Блок управления	БУ5145-03Г2Е-И	~380	1,6	~220		
3	1		Блок управления	БУ5145-03Г2П	~380	8	~220		
4	2		Блок управления	БУ5145-03Г2М-Р	~380	5	~220		
5	2		Блок управления	БУ5145-13Г2В-Д	~380	20	~220		
6	3,4		Блок управления	БУ5447-03Г2И	~380	2,5	~220		
7	4		Блок управления	БУ8008-12А0	~220	1,6	—	Автоматы с выключателями: 1А-3А, 4А-10А, 15А-20А, 25А-40А	
8	2	РС	реле скарасти	РС-67	—	—	~220	с датчиком ЧПДС	Задать присоединение
9	3	РВН	Реле времени	РВН-72-3221-00УУ	—	—	~220	В Вр. 20с	
10	3	РПН1, РПН2	Реле промежуточное	РПН-1	—	—	~220	4з, 4р	
11	4	ПМ	Пускатель магнитный	ПМЕ-01	~220				

Панель	Надпись	Обозн. по схеме	Место надписи	Текст надписи	Примечание
1	1А		Табличка	Ввод ~380/220В	
2	2А		—	Выпрямительное устройство	
3	3А		—	Аварийное освещение	
4	4А		—	Резерв	
5	1А		—	Цели управления топливоп.	
6	2А		—	Цели звуковой сигнализации	
7	3А		—	Цели световой сигнализации	
8	4А		—	Цели блокировки плужк. сбрасыв.	
9	5А		—	Электровесы	
10	6А		—	Сигнализатор уровня	
11	7А		—	Резерв	
12	8А		—	Вентиль противопож. водопровода	

Типовой проект 903-1-152				93-14		
Изм. лист	Коп. изм.	Подп.	Дата	Котельная с 3 котлами КЕ-4-14С	Стация	Лист
Разраб.	Курмаева	И.С.		Топливо-каменные и дровяные угли.	Р	1
Провер.	Перова	В.И.	11.76	Щит станций управления ЩСУТ1	Лист 1	Листов 1
Рук. гр.	Малик	И.С.		Технические данные электрооборудования	САНТЕХПРОЕКТ	
Ин. спец.	Немец	И.С.				
Нач. отд.	Гохдойм	И.С.				
Ин. инж. пр.	Раскин	И.С.				

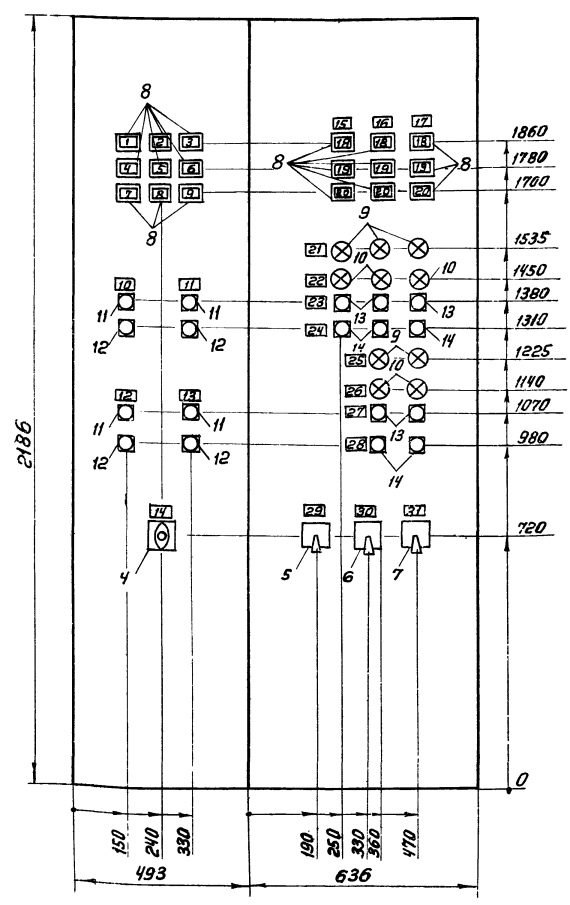
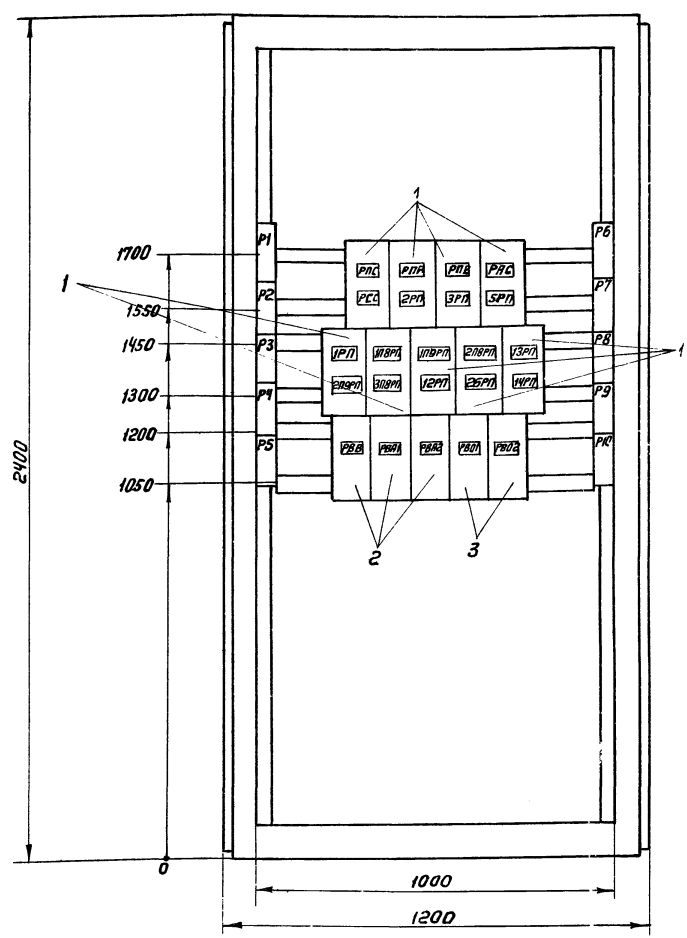
Типовой проект 903-1-152				93-15		
Изм. лист	Коп. изм.	Подп.	Дата	Котельная с 3 котлами КЕ-4-14С	Стация	Лист
Разраб.	Курмаева	И.С.		Топливо-каменные и дровяные угли.	Р	1
Провер.	Перова	В.И.	11.76	Щит станций управления ЩСУТ1	Лист 1	Листов 1
Рук. гр.	Малик	И.С.		Перечень надписей	САНТЕХПРОЕКТ	
Ин. спец.	Немец	И.С.				
Нач. отд.	Гохдойм	И.С.				
Ин. инж. пр.	Раскин	И.С.				



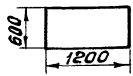


Вид спереди  
Двери не показаны

Левая и правая двери шкафа  
Вид спереди



Вид сверху  
M1:50



Технические данные  
электрооборудования лист 33-18  
Перечень надписей, лист 33-19

Альбом XII  
Типовой проект 903-1-152

			Типовой проект 903-1-152		33-19	
Изм.	Лист	Испол.	Изм.	Дата	Материал	Масштаб
		Левый	1	15.12.76	Топливо-каменные и бурые угли	1:10
Разработ	Левый	М.М.М.			Р.4	
Провер	М.М.М.	М.М.М.				
Руч.вр.	М.М.М.	М.М.М.				
Гл. спец.	М.М.М.	М.М.М.				
Нач. отд.	М.М.М.	М.М.М.				
Гл. инж.	М.М.М.	М.М.М.				
Щит управления ЩУТ2 Общий вид					Лист 1 из 1 листов	
					САНТЕХПРОЕКТ	



Альбом XII

903-1-152

проект

Типовой

Панель	Надпись	Обознач. по схеме	Место надписи	Текст надписи	Примеч.
1	ЛП1	Табло ТСМ	Вентилятор приточной системы П-1		
2	ЛП2	"	Вентилятор приточной системы П-2		
3	ЛВ2	"	Вентилятор вытяжной системы В-2		
4	ЛВ3	"	Вентилятор вытяжной системы В-3		
5	ЛК2	"	Конвейер Л2		
6	ЛД	"	Дробилка		
7	ЛШ	"	Электромагнитный шкив		
8	ЛК1	"	Конвейер		

				Типовой проект 903-1-152	33-19
Изм. лист	Кол. изм.	Подп.	Дата		
Разраб. Перова				Котельная котламике-4-1ис	
Провер. Малик				Станд. лист	Листов
Рук. гр. Малик				Р.Ч.	1 3
Ин. спец. Немец				Щит управления ЩУТ2	
Нач. отд. Гохдайм				Перечень надписей	
				САНТЕХПРОЕКТ	

Альбом XII

903-1-152

проект

Типовой

Панель	Надпись	Обознач. по схеме	Место надписи	Текст надписи	Примеч.
21	ЛБ	Табличка	Сбрасыватель №1 поднят		
22	ЛЗ	"	Сбрасыватель №1 опущен		
23	КПД	"	Подъем сбрасывателя №1		
24	КОД	"	Опуск сбрасывателя №1		
25	ЛБ	"	Сбрасыватель №2 поднят		
26	ЛЗ	"	Сбрасыватель №2 опущен		
27	КПД	"	Подъем сбрасывателя №2		
28	КОД	"	Опуск сбрасывателя №2		
29	КЗС	Табличка на ключе	Световая сигнализация	Откл. - Вкл.	
30	ВС1	Табличка на ключе	Сигнализация		
31	КУ	Табличка на ключе	Топливоподача	Откл. - Вкл.	

				33-19	лист 3
Изм. лист	Кол. изм.	Подп.	Дата		

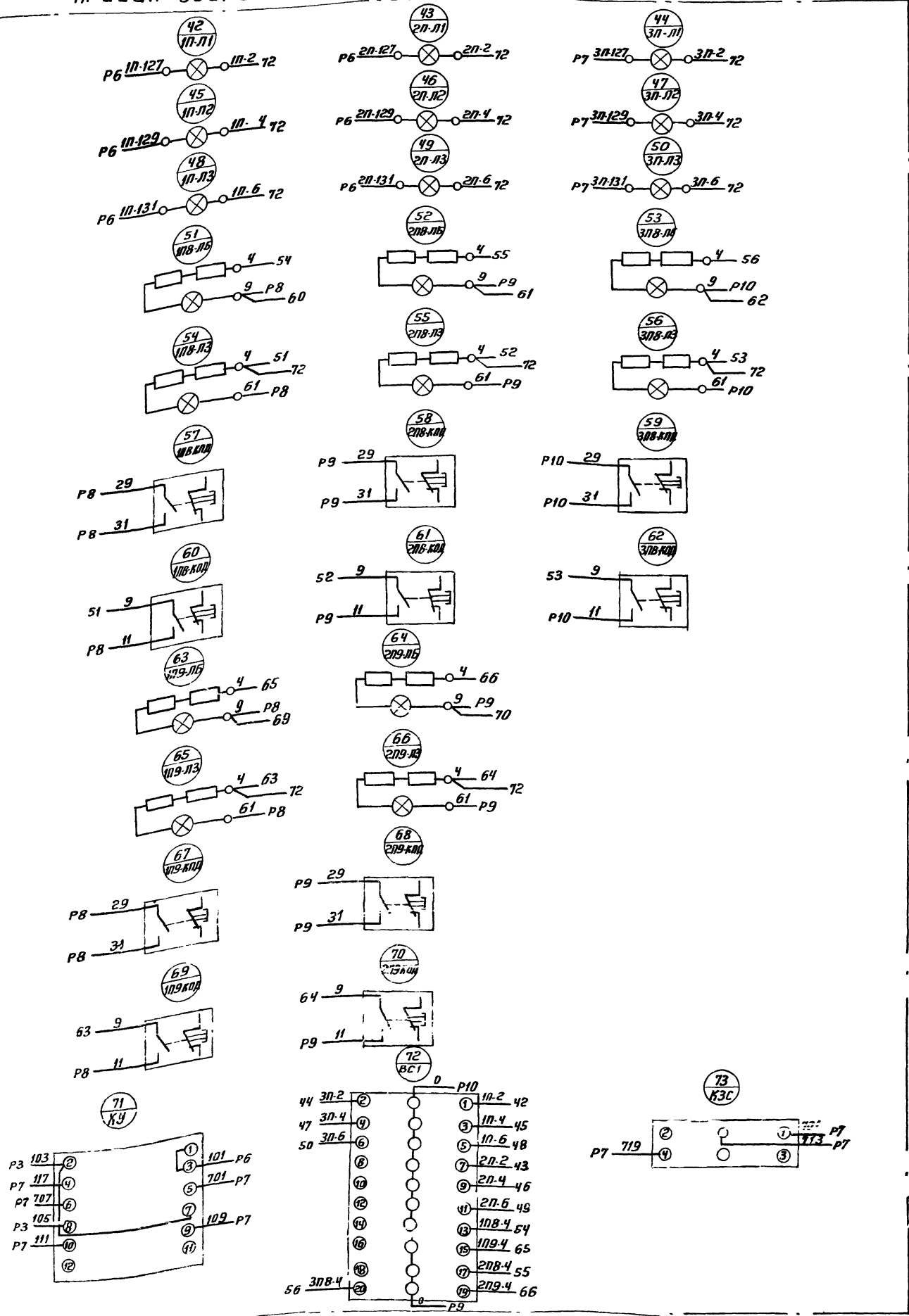
Панель	Надпись	Обознач. по схеме	Наименование	Количество	Тип	Номинальные данные цепи Главной Управ.			Данные по заказу и дополнительные технические данные	Прим.
						V, В	I, А	V, В		
1	РКС, РРА, РМ, РЖ, РСС, РД		Пускатель магнитный	18	ПМЕ-МН			~220	5з, 2р	Переда- ние
2	РВВ, РВА1, РВА2		Реле времени	3	РВП-72-3221-00У4			~220	В. Вр. 20с±150с	присое- дине- ние
3	РВВ1, РВВ2		Реле времени	2	РВП-72-3222-00У4			~220	В. Вр. 150с	
4	ВС2		Переключатель универсальный	1	УП5311-У25				с овальной рукояткой	Толщина плиты 5 мм
5	КЗС		"	1	УП5311-А225				с ребальверной рукояткой	"
6	ВС1		"	1	УП5315-У457				"	"
7	КУ		"	1	УП5313-А541				"	"
8	ЛП1, ЛП2, ЛВ1, ЛВ2, ЛД, ЛЖ, ЛК, ЛШ, ЛЗ, ЛК1, ЛК2		Табло световое	18	ТСМ			~220		
			Лампа сигнальная	18	РНЦ-220/10			~220	10Вт	
9	ЛБ		"	5	ЛС-53			~220	С белым колпачком	
10	ЛЗ		"	5	ЛС-53			~220	С зеленым колпачком	
11	КЗС		кнопка управления	4	КЕ01У3				Исполнение 23	
12	КПД		"	4	"				Исполнение	
13	КПД		"	5	"				исполнение	
14	КОД		"	5	"				Исполнение	

				Типовой проект 903-1-152	33-18
Изм. лист	Кол. изм.	Подп.	Дата		
Разраб. Перова				Котельная котламике-4-1ис	
Провер. Малик				Станд. лист	Листов
Рук. гр. Малик				Р.Ч.	1 1
Ин. спец. Немец				Щит управления ЩУТ2	
Нач. отд. Гохдайм				Технические данные электрооборудования.	
				САНТЕХПРОЕКТ	

Панель	Надпись	Обознач. по схеме	Место надписи	Текст надписи	Примеч.
9	ЛЛК	Табло ТСМ	Питатель качающийся		
10		Табличка	Вентсистема П-1		
11		"	Вентсистема П-2		
12		"	Вентилятор В-2		
13		"	Вентилятор В-3		
14	ВС2	Табличка на ключе	Световая сигнализация	Откл. - Вкл.	
15		Табличка	Котел №3		
16		"	Котел №2		
17		"	Котел №1		
18	1П-Л1, 2П-Л1, 3П-Л1	Табло ТСМ	Уровень 1 Высокий		
19	1П-Л2, 2П-Л2, 3П-Л2	"	Уровень 2 Высокий		
20	1П-Л3, 2П-Л3, 3П-Л3	"	Уровень низкий		

				33-19	лист 2
Изм. лист	Кол. изм.	Подп.	Дата		

Правая дверь шкафа. Вид сверху



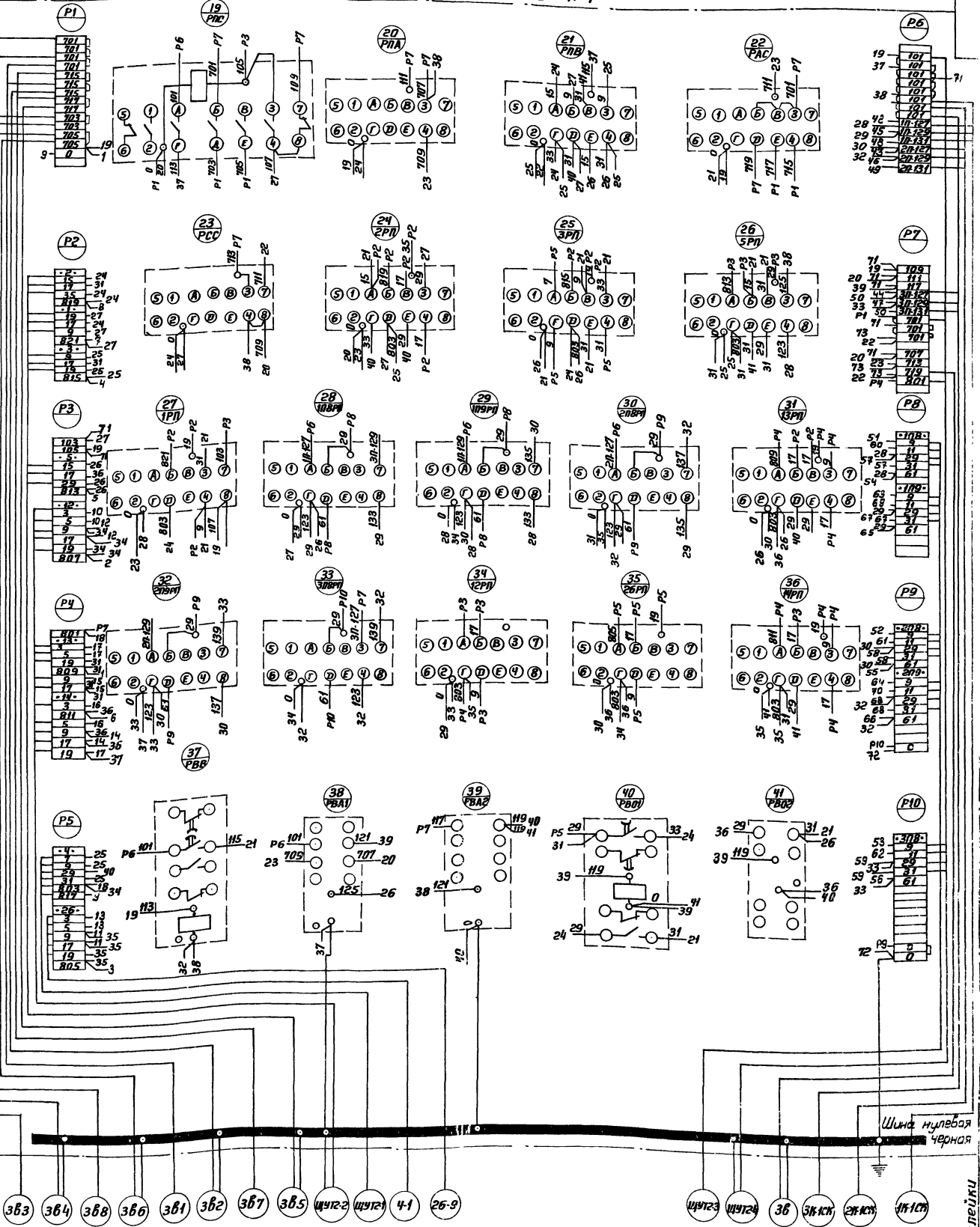
Линия склейки. Подключить к чертежу 33-20 лист 2.

Типовой проект 903-1-152 Альбом XII

Типовой проект 903-1-152				33-20	
Изм. лист	Кол. изм.	Подп.	Дата	Котельная с 3 котлами КЕ-4-14С	Студ. Масса Масса
Разраб.	Колесникова	Колесникова		Полуплю-каменные джары зжж	P
Пробер.	Малик	Малик		Щит управления ЩУТ.2.	Лист 1 Листов 3
Рук. гр.	Малик	Малик		Схема соединений.	САНТЕХПРОЕКТ
Гл. спец.	Немец	Немец			
Нач. отд.	Рахбойм	Рахбойм			
Рядовая	Роскин	Роскин			

вид спереди

Панель №1

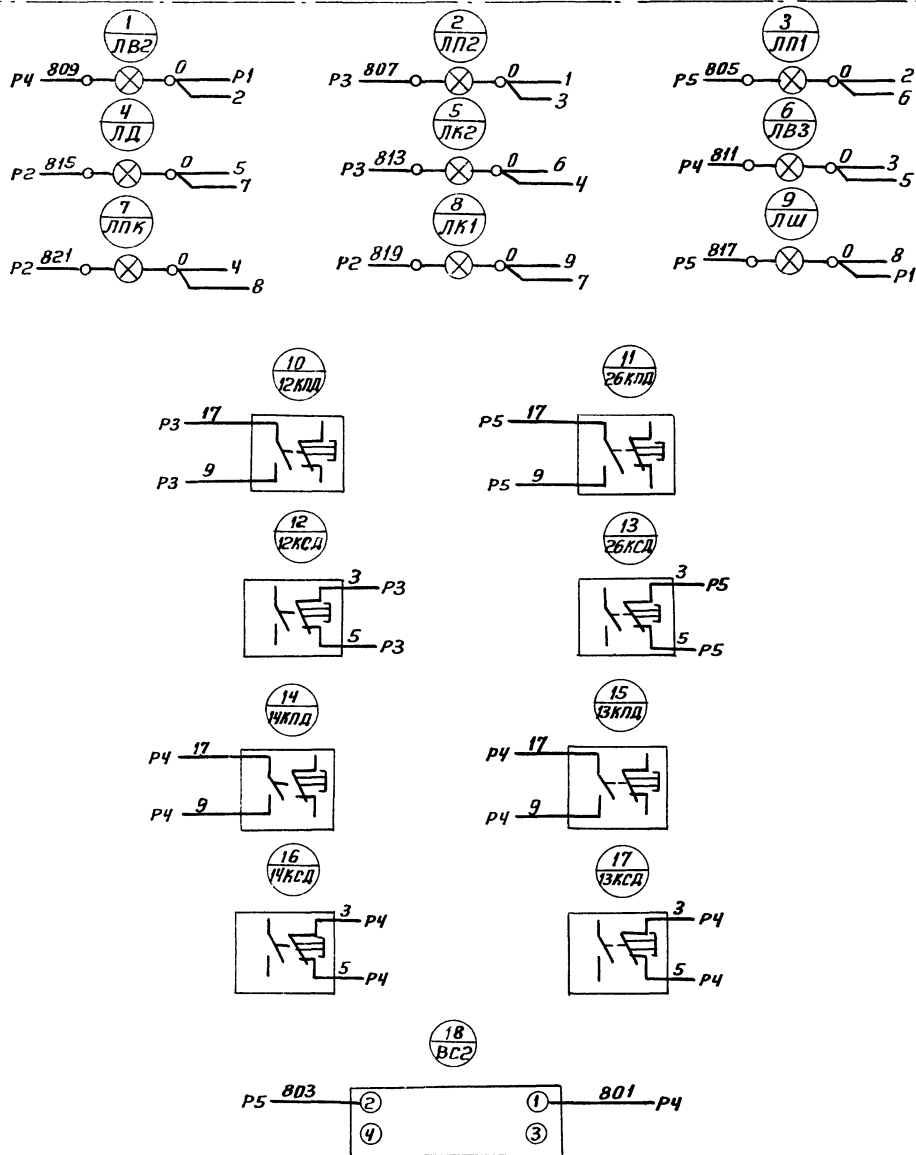


лист 1

подключить к чертёму 33-20

линия склепки

Левая дверь шкафа. Вид сзади



лист 2  
Подключить к чертежу ЭЗ-20

Альбом XII

Типовой проект 903-1-152

линия склейки