

ТИПОВОЙ ПРОЕКТ

903-1-152

**КОТЕЛЬНАЯ С 3 КОТЛАМИ КЕ-4-14С**

ОТОПИТЕЛЬНО-ПРОИЗВОДСТВЕННАЯ С ЦЕНТРАЛИЗОВАННЫМ ГОРЯЧИМ ВОДОСНАБЖЕНИЕМ ИЗ КОТЕЛЬНОЙ  
ТОПЛИВО- КАМЕННЫЕ И БУРЫЕ УГЛИ

АЛЬБОМ

V

*Заменен  
903-1-153.86  
2-3-87*

15582-06  
ЦЕНА 1-02

КОМПОНОВКА

ОБОРУДОВАНИЯ

КОТЕЛЬНОЙ

ЦЕНТРАЛЬНЫЙ ИНСТИТУТ ТИПОВОГО ПРОЕКТИРОВАНИЯ  
ГОССТРОЯ СССР

Москва А-445, Смольная ул. 22

Сдано в печать 1979 года

Заказ № 2577 Тираж 610 экз

ТИПОВОЙ ПРОЕКТ

903-1-152

# КОТЕЛЬНАЯ С 3 КОТЛАМИ КЕ-4-14С

ОТОПИТЕЛЬНО-ПРОИЗВОДСТВЕННАЯ С ЦЕНТРАЛИЗОВАННЫМ ГОРЯЧИМ ВОДОСНАБЖЕНИЕМ ИЗ КОТЕЛЬНОЙ  
ТОПЛИВО - КАМЕННЫЕ И БУРЫЕ УГЛИ

## СОСТАВ ПРОЕКТА

№ № Альбомов	НАИМЕНОВАНИЕ АЛЬБОМОВ	№ № Альбомов	НАИМЕНОВАНИЕ АЛЬБОМОВ
	<b>АРХИТЕКТУРНО-СТРОИТЕЛЬНАЯ ЧАСТЬ</b>		<b>САНИТАРНО-ТЕХНИЧЕСКАЯ ЧАСТЬ</b>
I/1	ЗДАНИЕ С ПАНЕЛЬНЫМИ СТЕНАМИ	XVII	ОТОПЛЕНИЕ И ВЕНТИЛЯЦИЯ. ВОДОПРОВОД И КАНАЛИЗАЦИЯ
I/2	ЗДАНИЕ С КИРПИЧНЫМИ СТЕНАМИ		МЕХАНИЗАЦИЯ ТРАНСПОРТА.
II	КОНСТРУКЦИИ, УЗЛЫ И ДЕТАЛИ ОБЩИЕ ДЛЯ ВАРИАНТОВ ЗДАНИЯ С ПАНЕЛЬНЫМИ И КИРПИЧНЫМИ СТЕНАМИ.	XVIII	МЕХАНИЗАЦИЯ ТОПЛИВОПОДАЧИ И ШЛАКОЗООУДАЛЕНИЯ
III	ТОПЛИВОПОДАЧА		<b>КОНСТРУКТОРСКИЕ ЧЕРТЕЖИ</b>
IV	ЧЕРТЕЖИ АРМАТУРНЫХ И ЗАКЛАДНЫХ ИЗДЕЛИЙ	XIX	СОЧЛЕНЕНИЕ ИСПОЛНИТЕЛЬНЫХ МЕХАНИЗМОВ
	<b>ТЕПЛОМЕХАНИЧЕСКАЯ ЧАСТЬ</b>	XX	ГАЗОПРОВОДЫ И ВОЗДУХОПРОВОДЫ, МЕТАЛЛОКОНСТРУКЦИИ КОТЛОАГРЕГАТА
V	КОМПОНОВКА ОБОРУДОВАНИЯ КОТЕЛЬНОЙ		<b>ЗАКАЗНЫЕ СПЕЦИФИКАЦИИ</b>
VI	ОБЩЕКОТЕЛЬНЫЕ И СОЕДИНИТЕЛЬНЫЕ ТРУБОПРОВОДЫ, ВОДОПОДГРЕВАТЕЛЬНАЯ УСТАНОВКА, УСТАНОВКА ГОРЯЧЕГО ВОДОСНАБЖЕНИЯ	XXI	ТЕПЛОМЕХАНИЧЕСКАЯ, САНИТАРНО-ТЕХНИЧЕСКАЯ ЧАСТИ, МЕХАНИЗАЦИЯ ТРАНСПОРТА ТОПЛИВОПОДАЧИ И ШЛАКОЗООУДАЛЕНИЯ
VII	КОТЛОАГРЕГАТ (ТОПЛИВО - КАМЕННЫЕ УГЛИ)		<b>ЭЛЕКТРОТЕХНИЧЕСКАЯ ЧАСТЬ</b>
VIII	КОТЛОАГРЕГАТ (ТОПЛИВО - БУРЫЕ УГЛИ)	XXII	ЭЛЕКТРОТЕХНИЧЕСКАЯ ЧАСТЬ
IX	ВОДОПОДГОТОВКА	XXIII	АВТОМАТИЗАЦИЯ. СПЕЦИФИКАЦИЯ НА ПРИБОРЫ ИЗДЕЛИЯ И МАТЕРИАЛЫ. ОПРОСНЫЕ ЛИСТЫ.
	<b>ЭЛЕКТРОТЕХНИЧЕСКАЯ ЧАСТЬ</b>	XXIV	ЭКОНОМИКА. ТЕХНИКО-ЭКОНОМИЧЕСКАЯ ЧАСТЬ.
X	КОТЕЛЬНАЯ, СИЛОВОЕ ЭЛЕКТРООБОРУДОВАНИЕ И ЭЛЕКТРООСВЕЩЕНИЕ		<b>СМЕТЫ</b>
XI	ТОПЛИВОПОДАЧА, СИЛОВОЕ ЭЛЕКТРООБОРУДОВАНИЕ И ЭЛЕКТРООСВЕЩЕНИЕ	XXV	СВОДКА ЗАТРАТ И СМЕТЫ НА СТРОИТЕЛЬНЫЕ РАБОТЫ (ДЛЯ ЗДАНИЯ С ПАНЕЛЬНЫМИ СТЕНАМИ)
XII	ЩИТЫ СТАНЦИЙ УПРАВЛЕНИЯ. ЗАДАНИЕ ЗАВОДУ ИЗГОТОВИТЕЛЮ	XXVI	СВОДКА ЗАТРАТ И СМЕТЫ НА СТРОИТЕЛЬНЫЕ РАБОТЫ (ДЛЯ ЗДАНИЯ С КИРПИЧНЫМИ СТЕНАМИ)
XIII	КОТЕЛЬНЯ. СХЕМЫ УПРАВЛЕНИЯ ЭЛЕКТРОДВИГАТЕЛЯМИ	XXVII	СМЕТЫ НА ТЕПЛОМЕХАНИЧЕСКУЮ, ЭЛЕКТРОТЕХНИЧЕСКУЮ, САНИТАРНО-ТЕХНИЧЕСКУЮ ЧАСТИ, АВТОМАТИЗАЦИЮ И МЕХАНИЗАЦИЮ ТРАНСПОРТА.
	<b>АВТОМАТИЗАЦИЯ</b>		ПРИМЕНЕННЫЕ МАТЕРИАЛЫ:
XIV	СХЕМЫ ФУНКЦИОНАЛЬНЫЕ И ВНЕШНИХ ПРОВОДОВ. ПЛАНЫ РАСПОЛОЖЕНИЯ БЛОКИ МЕСТНЫХ ПРИБОРОВ		ТИПОВОЙ ПРОЕКТ 907-2-134 Ж/Б ДЫМОВАЯ ТРУБА Н=30м; Дч=1,0м. РАСПРОСТРАНТЕЛЬ ВНИИ
XV	ОБЩИЕ ВИДЫ ЩИТОВ.		ТЕПЛОПРОЕКТ И ТИПОВОЙ ПРОЕКТ 704-1-НО АЛЬБОМЫ I; VIII РЕЗЕРВУАР ГОРИЗОНТАЛЬНЫЙ ЕМКОСТЬЮ
XVI	СХЕМЫ ЭЛЕКТРИЧЕСКИЕ ПРИНЦИПИАЛЬНЫЕ		50м <sup>3</sup> РАСПРОСТРАНТЕЛЬ КИЕВСКИЙ ФИЛИАЛ ЦИТП

РАЗРАБОТАН  
ГПИ САНТЕХПРОЕКТ  
ГЛАВПРОМСТРОЙПРОЕКТА  
ГОССТРОЯ СССР  
ГПИ СОЮЗПРОММЕХАНИЗАЦИЯ  
МИНТЯЖМАШ СССР

ГЛАВНЫЙ ИНЖЕНЕР ИНСТИТУТА  
ГЛАВНЫЙ ИНЖЕНЕР ПРОЕКТА

**АЛЬБОМ V**

*Бурман*  
*Руб*

ШИЛЛЕР Ю.И.  
РАСКИН Е.Д.

УТВЕРЖДЕН  
И ВВЕДЕН В ДЕЙСТВИЕ  
ГПИ САНТЕХПРОЕКТ  
ПРИКАЗ № 143 ОТ 1978 г.

ВЕДОМОСТЬ ЧЕРТЕЖЕЙ ОСНОВНОГО КОМПЛЕКТА 903-1-152

Лист	НАИМЕНОВАНИЕ	ПРИМЕЧАНИЕ
ф22 1-7	ОБЩИЕ ДАННЫЕ. ПОЯСНИТЕЛЬНАЯ ЗАПИСКА	
ф22 8	КОМПОНОВКА ОБОРУДОВАНИЯ КОТЕЛЬНОЙ, СПЕЦИФИКАЦИЯ ОБОРУДОВАНИЯ	
ф22 9	КОМПОНОВКА ОБОРУДОВАНИЯ КОТЕЛЬНОЙ. ПЛАН НА ОТМ. 0.00.	
ф22 10	КОМПОНОВКА ОБОРУДОВАНИЯ КОТЕЛЬНОЙ. ПЛАН НА ОТМ. 0.00.	
ф22 11	КОМПОНОВКА ОБОРУДОВАНИЯ КОТЕЛЬНОЙ. ПЛАН НА ОТМ. 7.20	
ф22 12	КОМПОНОВКА ОБОРУДОВАНИЯ КОТЕЛЬНОЙ. РАЗРЕЗ А-А. ПЛАН РАСПОЛОЖЕНИЯ ВНЕШНИХ СОПРЯЖЕНИЙ.	
ф22 13	КОМПОНОВКА ОБОРУДОВАНИЯ КОТЕЛЬНОЙ. РАЗРЕЗЫ Б-Б, В-В, Г-Г, Д-Д	
ф22 14	КОМПОНОВКА ОБОРУДОВАНИЯ КОТЕЛЬНОЙ. РАЗРЕЗ Е-Е.	

ПЕРЕЧЕНЬ ПРИМЕНЕННЫХ И ССЫЛОЧНЫХ ДОКУМЕНТОВ.

ЦИФРА МАТЕРИАЛА	НАИМЕНОВАНИЕ МАТЕРИАЛА	ЦИФРА ЛИСТОВ НОМЕРА СТРАНИЦ
907-2-134С	ДЫМОВАЯ ТРУБА СБОРНАЯ ЖЕЛЕЗОБЕТОННАЯ	
704-1-110	РЕЗЕРВУАР СТАЛЬНОЙ ГОРИЗОНТАЛЬНЫЙ ПРИНЖЕМ КАК АККУМУЛЯТОРНЫЙ БАК	альбомы 3 и VII
4-903-11	КОТЕЛЬНОЕ УСТАНОВКИ ВСПОМОГАТЕЛЬНОЕ ОБОРУДОВАНИЕ	выпуски 1, 2, 3, 4, 5

ВЕДОМОСТЬ ОСНОВНЫХ КОМПЛЕКТОВ

ОБОЗНАЧЕНИЕ	НАИМЕНОВАНИЕ	ПРИМЕЧАНИЕ
ТП 903-1-152 -АР	АРХИТЕКТУРНО-СТРОИТЕЛЬНЫЕ РЕШЕНИЯ	альбомы I; II; III
ТП 903-1-152 -КЖ	КОНСТРУКЦИИ ЖЕЛЕЗОБЕТОННЫЕ	альбомы I; II; III; IV; V
ТП 903-1-152 -КМ	КОНСТРУКЦИИ МЕТАЛЛИЧЕСКИЕ	альбомы I; II
ТП 903-1-152 -ТМ	ТЕПЛОМЕХАНИЧЕСКАЯ ЧАСТЬ МЕХАНИЗАЦИЯ ГОРЯЧЕВОДОУДАЛЕНИЯ И ШЛАКОВОДОУДАЛЕНИЯ	альбомы IV; V; VI; VII; VIII; IX; X
ТП 903-1-152 -Э	ЭЛЕКТРОТЕХНИЧЕСКАЯ ЧАСТЬ	альбом X
ТП 903-1-152 -АТМ	АВТОМАТИЗАЦИЯ	альбомы XI; XII; XIII
ТП 903-1-152 -ОВ	ОТОПЛЕНИЕ И ВЕНТИЛЯЦИЯ	альбом XIV
ТП 903-1-152 -ВК	ВОДОСНАБЖЕНИЕ И КАНАЛИЗАЦИЯ	альбом XV
ТП 903-1-152 -ЗС	ЗАКАЗНЫЕ СПЕЦИФИКАЦИИ СЧЕТЫ И ТЕХНИКО-ЭКОНОМИЧЕСКАЯ ЧАСТЬ	альбомы XVI; XVII; XVIII; XIX; XX; XXI; XXII; XXIII; XXIV; XXV; XXVI; XXVII; XXVIII; XXIX; XXX

Типовой проект разработан в соответствии с действующими нормами и правилами и предусматривает мероприятия, обеспечивающие взрывную, взрывопожарную и пожарную безопасность при эксплуатации здания.

ГЛАВНЫЙ ИНЖЕНЕР ПРОЕКТА *903* /РАСКНИ/

РАБОЧЕ ЧЕРТЕЖИ ТИПОВОГО ПРОЕКТА ОТОПИТЕЛЬНО-ПРОИЗВОДСТВЕННОЙ КОТЕЛЬНОЙ С 3 КОТЛАМИ КЕ-4-14С РАЗРАБОТАНЫ В СООТВЕТСТВИИ С ПЛАНОВ ТИПОВОГО ПРОЕКТИРОВАНИЯ НА 1978 Г.

НАЗНАЧЕНИЕ И ОБЛАСТЬ ПРИМЕНЕНИЯ  
КОТЕЛЬНОЙ ПРЕДНАЗНАЧЕНА ДЛЯ ЦЕНТРАЛИЗОВАННОГО ТЕПЛОСНАБЖЕНИЯ ПРЕДПРИЯТИЙ, ЖИЛЫХ И ОБЩЕСТВЕННЫХ ЗДАНИЙ.

ПРОЕКТ ВЫПОЛНЕН ПРИМЕНИТЕЛЬНО К УСЛОВИЯМ СТРОИТЕЛЬСТВА В РАЙОНАХ С РАСЧЕТНОЙ ТЕМПЕРАТУРОЙ НАРУЖНОГО ВОЗДУХА - 20; -30; -40°С.

ТЕХНИЧЕСКИЕ РЕШЕНИЯ

ПРОЕКТ РАЗРАБОТАН ИСХОДЯ ИЗ ПРИНЦИПА БЛОЧНОЙ И КОМПЛЕКТНОЙ ПОСТАВКИ НА СТРОИТЕЛЬНУЮ ПЛОЩАДКУ ОБОРУДОВАНИЯ КОТЕЛЬНОЙ.

КОТЛЫ И КОМПЛЕКТУЕМОЕ С НИМ ОБОРУДОВАНИЕ: ТОПОЧНОЕ УСТРОЙСТВО, ВОДЯНОЙ ЭКОНОМИЗЕР, ВОЗДУХОПОДОГРЕВАТЕЛЬ, ТЯГОДУТЬЕВЫЕ МАШИНЫ И ЗОЛОУЛОВИТЕЛЬ.

ЯВЛЯЮТСЯ ЗАВОДСКОЙ ПОСТАВКОЙ, А БЛОКИ КОТЕЛЬНО-ВСПОМОГАТЕЛЬНОГО ОБОРУДОВАНИЯ ПОСТАВКОЙ МОНТАЖНЫХ ОРГАНИЗАЦИЙ.

(СБОРКА НА ЗАВОДАХ СПЕЦЗАГОТОВОК)

НИЖЕ ПРИВОДИТСЯ ПЕРЕЧЕНЬ БЛОКОВ, ПРИНЯТЫХ В ПРОЕКТЕ:

- а) КРУПНО-БЛОЧНАЯ ДЕАЭРАЦИОННО-ПИТАТЕЛЬНАЯ УСТАНОВКА КБДПУ-30.
- б) КРУПНО-БЛОЧНАЯ УСТАНОВКА ГОРЯЧЕГО ВОДОСНАБЖЕНИЯ - КБУГВ-15.
- в) БЛОК НАСОСОВ ГОРЯЧЕГО ВОДОСНАБЖЕНИЯ БНГВ-28/48.
- г) БЛОК ПОДОГРЕВАТЕЛЕЙ СЕТОВОЙ ВОДЫ БПСВ-5.

- д) БЛОК НАСОСОВ СЕТОВОЙ ВОДЫ - БСН-47/70
- е) БЛОК ПОДПИТОЧНЫХ НАСОСОВ - БПН-1/2.5
- ж) БЛОК РЕДУКЦИОННОЙ УСТАНОВКИ БРУ-10
- з) БЛОК ХОЛОДИЛЬНИКА ОТБОРА ПРОБ-БХОП-0.4С.
- и) БЛОК ПРИГОТОВЛЕНИЯ ИСХОДНОЙ ВОДЫ - БПНВ-10/30.
- к) БЛОКИ УПРАВЛЕНИЯ НАТРИЙ-КАТИОННЫМИ ФИЛЬТРАМИ I-ой и II-ой СТУПЕНЕЙ - БФ-НА I-1000x3 и БФ-НА II-700x2.
- л) БЛОК СЕПАРАТОРА НЕПРЕРЫВНОЙ ПРОДУВКИ БСП-300. В СОСТАВ БЛОКОВ, КРОМЕ СТАНДАРТИЗИРОВАННОГО ОБОРУДОВАНИЯ ВХОДЯТ СОЕДИНИТЕЛЬНЫЕ ТРУБОПРОВОДЫ, АРМАТУРА, РАМЫ, ОПОРНЫЕ КОНСТРУКЦИИ, А ТАКЖЕ УСТАНОВКА НЕОБХОДИМЫХ КОНТРОЛЬНО-ИЗМЕРИТЕЛЬНЫХ ПРИБОРОВ И ЭЛЕКТРООБОРУДОВАНИЯ.

РАБОЧЕ ЧЕРТЕЖИ БЛОКОВ КОТЕЛЬНО-ВСПОМОГАТЕЛЬНОГО ОБОРУДОВАНИЯ ВЫПУСКАЮТСЯ ОТДЕЛЬНОЙ СЕРИЕЙ № 903-11.

УСТАНОВКА БЛОКОВ ОБОРУДОВАНИЯ ОСУЩЕСТВЛЯЕТСЯ НА УСИЛЕННЫЙ ПОЛ БЕЗ ФУНДАМЕНТОВ.

ПРИМЕНЕНИЕ БЛОКОВ ПОЗВОЛИТ ОСУЩЕСТВИТЬ СТРОИТЕЛЬСТВО КОТЕЛЬНОЙ В БОЛЕЕ КОРОТКИЕ СРОКИ С МАКСИМАЛЬНЫМ ИСПОЛЬЗОВАНИЕМ СРЕДСТВ ИНДУСТРИАЛИЗАЦИИ МОНТАЖНЫХ РАБОТ.

ВКЛЮЧЕНИЕ В КОМПОНОВКУ КОТЛОАГРЕГАТА СКРЕПЕРНОГО ПОДЪЕМНИКА ШЛАКОВОДОУДАЛЕНИЯ ОБЕСПЕЧИВАЕТ БОЛЬШУЮ НАДЕЖНОСТЬ РАБОТЫ КОТЕЛЬНОЙ И ПОЗВОЛЯЕТ ВВОДИТЬ КОТЕЛЬНУЮ ПО ОЧЕРЕДЯМ.

ТП 903-1-152-ТМ1		
КОТЕЛЬНАЯ С 3 КОТЛАМИ КЕ-4-14С. ТОПЛИВО - КАМЕННЫЕ И БУРЫЕ УГЛИ.		
ИЗМ. ЛИСТ	НА ДОКУМ. ПОЛНОМОЩ. ДАТА	ЛИСТ
ЛИСТЫ	РАСКНИ	РАСНИ
ИЗЛОЖ. ФИЛЬТРОВАНИЕ	РАСНИ	РАСНИ
РУК. ГР. НАРШАК	РАСНИ	РАСНИ
ИНЖЕНЕР БАЛАНОВА	РАСНИ	РАСНИ
ОБЩИЕ ДАННЫЕ. ПОЯСНИТЕЛЬНАЯ ЗАПИСКА. (НА УЧАСТ.)		РАСНИ

Альбом Г

903-1-152

проект

Технический

№

Изм. № (Подп. Дата)

принципу обеспечения оптимальных габаритов здания, т.е. оборудование, требующее большей высоты, выделено в отдельное помещение, а малогабаритное оборудование и служебно-бытовые помещения размещены в низкой части здания

Компоновка оборудования котельной обеспечивает возможность увеличения ее теплопроизводительности, как в части увеличения количества котлоагрегатов, так и по вспомогательному оборудованию.

Краткие сведения по котельной.

1. Система теплоснабжения	закрытая
2. Производительность	Установленная производительность - 12 т/ч (6,84 гкал/ч)
3. Параметры теплоносителей	Тепло отпускается в виде: а) насыщенного пара - $p = 7 \text{ кгс/см}^2$ б) высокотемпературной воды - $150-70^\circ\text{C}$ в) воды с температурой $70^\circ\text{C}$
4. Возврат конденсата	В количестве 50% от отпускаемого количества пара, с температурой $-80^\circ\text{C}$
5. Котлы и топочные устройства	3 котла КЕ-4-14с с механическими топками $T_{ЛЭМ} = 1,87/2,4$
6. Топлива	Каменные и бурые угли; для расчета принят каменный уголь марки "ЛЖ" - $Q_H = 5650 \text{ ккал/кг}$ и бурый уголь марки "БЗ" - $Q_H = 3180 \text{ ккал/кг}$
7. Хвостовые поверхности нагрева	а) при работе на каменных углях к каждому котлу блочный чугунный питательный

б) при работе на бурых углях

8. Газоочистка  
К каждому котлу блок циклонов -  $\Pi Ц - 2 \times 2 \times 500$  по ост 24.838.01

9. Тяга и дутье  
К каждому котлу индивидуальную дымосос ДН-9  $\times 1500$  и индивидуальный вентилятор ВДН-8

10. Деаэрационно-питательная установка	Производительность - 15 т/ч
11. Водоподогревательная установка	Теплопроизводительность - 5 гкал/ч
12. Установка горячего водоснабжения	Теплопроизводительность - 0,65 гкал/ч
13. Водоподготовка	Двухступенчатое натрий-катионирование, производительность $\sim 13 \text{ т/ч}$
14. Поставка оборудования на строительную площадку	Блочная
15. Топливодача	Производительность - 30 т/ч
16. Шлакозолоудаление	Индивидуальные на каждый котлоагрегат скреперные подъемники ПСШ-0,35-75, $G = 2,0 \text{ т/ч}$

штатный состав котельной

№ п/п	Наименование специальностей	Смена чел	Явочный состав чел	Очередной состав чел	Прочие числ
1	2	3	4	5	6
1	Начальник котельной	1	1	1	
2	Химик-лаборант	1	1	1	
3	Старший машинист	1	3	4	
4	Машинист	1	3	4	
5	Аппаратчик	1	3	4	

1	2	3	4	5	6
6	Слесарь по ремонту и обслуживанию оборудования	1	3	4	штатный состав котельной для бурых углей в слободах для каменных углей
7	Электромонтер	1	1	1	
8	Приборист	1	1	1	
9	Рабочий топливодачи шлакозолоудаления	1	2 (1)	3 (2)	
10	Бульдозерист	1	2 (1)	3 (2)	
11	Уборщица	1	1	1	
Итого:		11	21 (9)	27 (25)	

Дымовая труба

Дымовая труба высотой 30м диаметром  $D_0 = 1,0 \text{ м}$  выбрана с учетом расширения котельной на один котел. Высота трубы определена из условия рассеивания в атмосфере вредных веществ при сжигании каменных и бурых углей. В проекте принята сборная железобетонная труба, разработанная ВНИПИ "Теплопроект", типовый проект 907-2-134с.

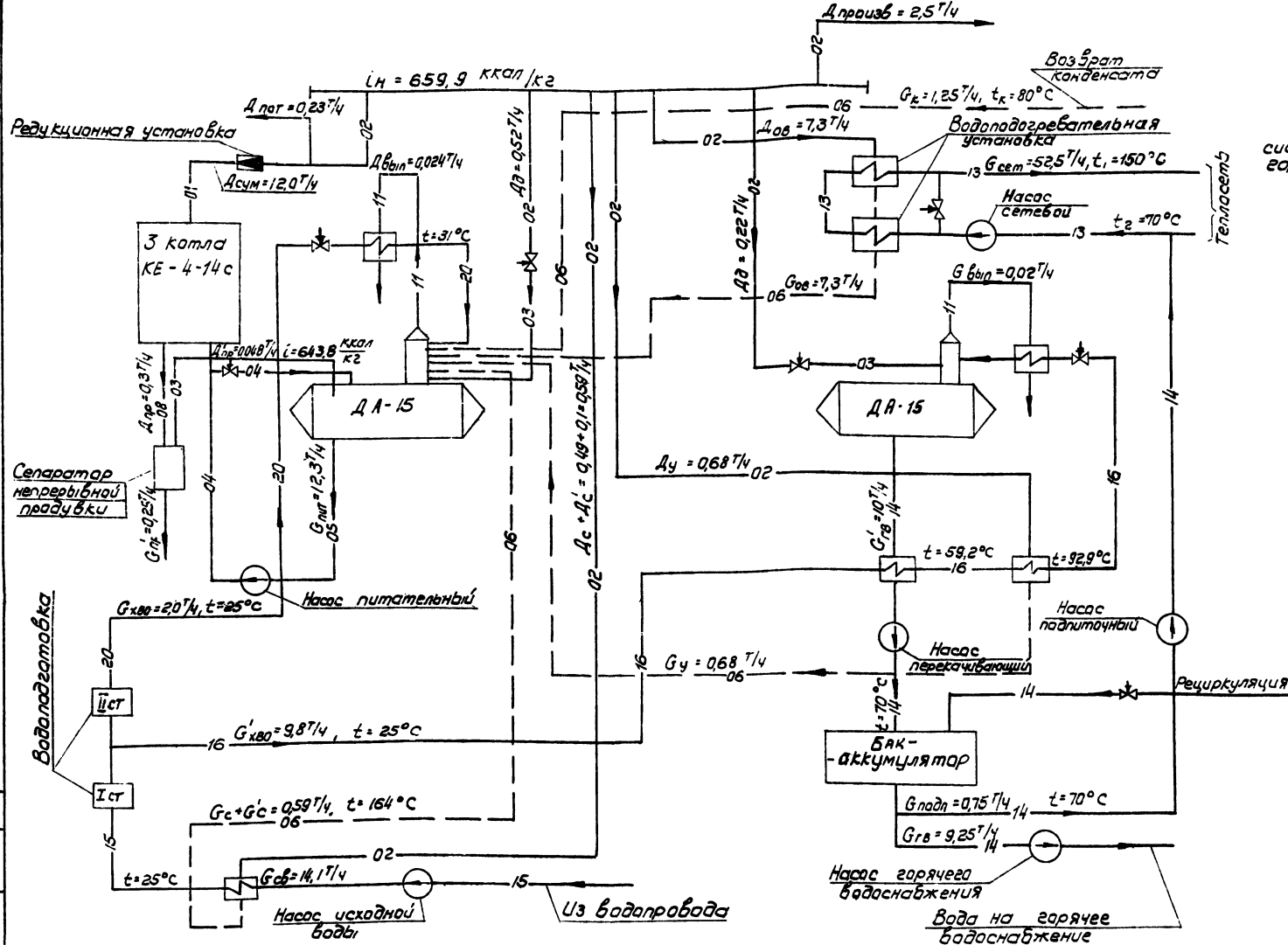
В таблице приведены данные расчета дымовой трубы

Наименование	Ед. изм.	Угли		
		Камен.	Бурые	
Расход топлива, в т/ч	т/ч	1,95/0,48	3,52/0,88	
Зольность топлива, %	%	23,6	24,3	
Содержание серы в топливе, %	%	0,8	0,3	
Объем дымовых газов V, м³/мин	м³/сек	9,7/2,42	10,9/2,74	
Скорость газов в дымоходе из трубы, м/сек	м/сек	12,4/3,1	13,9/3,5	
Суммарный выброс летучей золы, мг/сек	г/сек	2,22	4,43	
Суммарный выброс окислов серы, мг/сек	"	7,8	5,3	
Суммарный выброс окислов азота, мг/сек	"	0,096	0,098	
Коэффициент температурной стратификации, $K_{\text{страт}}$	$K_{\text{страт}}$	120		
Максимальная приземная концентрация, мг/м³	мг/м³	а) Золы	0,055	0,13
		б) окислов серы, SO₂	0,078	0,048
		в) окислов азота, NO₂	0,001	0,0009
Суммарная концентрация окислов серы и азота $\varphi = \text{ПК}_1 + \text{ПК}_2 \leq 1$	СМ	0,168	~0,11	

ТП 903-1-152 ТМ1

Котельная с 3 котлами КЕ-4-14с		Топливо - каменные и бурые угли	
Исполн. Н.В.Сид.	Подп. Дата	Лист	Листов
Инж. Шиллер		Р	2
Инж. Ряскин		Пояснительная записка (продолжение)	
Инж. Вильямович		САНТЕХПРОЕКТ	
Инж. Буцаев			
Инж. Маршал			
Инж. Валашова			

# Расчетная тепловая схема



Тепловой схемой котельной при закрытой системе теплоснабжения и централизованном горячем водоснабжении предусматривается:

1. Отпуск тепла на нужды отопления и вентиляции в виде высокотемпературной воды, 150-70°C в количестве 4,2 гкал/ч, что соответствует 65% от всего отпускаемого тепла котельной.
2. Отпуск тепла на производственное пароснабжение в виде насыщенного пара давлением 1 кгс/см<sup>2</sup> (абс) в количестве 2,5 т/ч или 1,55 гкал/ч, что составляет 25% от всего отпускаемого тепла из котельной с возвратом конденсата - 1,25 т/ч.
3. Отпуск тепла на горячее водоснабжение в виде воды 70°C в количестве 0,6 гкал/ч (9,25 т/ч), что составляет 10% от всего отпускаемого тепла из котельной, с возможностью одновременного отпуска тепла в количестве 3 гкал/ч (~46 м<sup>3</sup>/ч) за счет накопления воды в баках-аккумуляторах.
4. Приготовление подпиточной воды для закрытой системы теплоснабжения - в деаэраторе горячего водоснабжения.

—01—	Пар 14 кгс/см <sup>2</sup> (абс)
—02—	Пар 7 кгс/см <sup>2</sup> (абс)
—03—	Пар 1,6 кгс/см <sup>2</sup> (абс)
—04—	Питательная вода (напорная)
—05—	Питательная вода (всасывающая)
—06—	Конденсат
—08—	Непрерывная прудовка

—11—	Трубопровод выпара
—13—	Сетевая вода
—14—	Вода на подпитку теплосети и горячее водоснабжение
—15—	Уходная вода
—16—	Na-катионированная вода I ступени
—20—	Na-катионированная вода II ступени
✱	Регулирующий клапан

ТП 903-1-152		ТМ1	
Котельная с 3 котлами KE-4-14с			
Таллиба-каменное и дурые чулы			
Изм. лист N	даты	Исполн.	Лист N
Изм. лист N	даты	Исполн.	Лист N
Изм. лист N	даты	Исполн.	Лист N
Изм. лист N	даты	Исполн.	Лист N
Пояснительная записка (продолжение)			КАНТЕХПРОЕКТ

**Охрана окружающей среды.**

Охрана окружающей среды от вредных выбросов содержащихся в дымовых газах осуществляется путем установки сухих золоуловителей (блоки циклонов) и выбора высоты дымовой трубы из условия рассеивания вредных веществ в атмосфере с соблюдением требований санитарных норм проектирования промышленных предприятий СН 245-71.

Охрана водного бассейна от загрязненных сточных вод должна рассматриваться при привязке котельной в общем комплексе промплощадки.

**Указания по применению проекта.**

1. При привязке чертежей типового проекта необходимо руководствоваться СН-202-76 ("Инструкция по разработке проектов и смет для промышленного строительства")

2. В соответствии с письмом Минэнергомаша МПС-370/4205 от 25.V.1977г. и письмом Бийского завода №3-9КЕ/2521 от 1X-1977г. вместо механических топков ТЛЗМ-1,87/2,4 в 1978-1979 годах возможна комплектация котлов КЕ-4-14с топками: ЗП-РПК-1800x1525.

Поэтому перед привязкой проекта следует получить от комплектующих организаций данные о комплектации данного объекта топками.

В случае получения топков ЗП-РПК-1800x1525, следует вносить соответствующие изменения в строительные чертежи фундамента под котел, в тепломеханической части данного типового проекта (альбомы V, VII, VIII.) и в др. части проекта.

В случае изменения, принятого в проекте соотношения теплоносителей или количества котлов, должен быть произведен перерасчет тепловой схемы, при этом

проверяется применимость отдельных узлов: деаэрационно-питательной установки, водоподготовки, водоподогревательной установки, отдельных блоков котельно-вспомогательного оборудования.

Ниже приводится диапазон применимости блоков и узлов оборудования котельной.

№ п/п	Наименование	Единица измерения	Диапазон применимости	
1	Крупноблочная деаэрационно-питательная установка, КБДПУ-15-30	т/ч	3 ÷ 18	
2.	Водоподогревательная установка:			
	а) блок подогревателей сетевой воды, БЛСВ-5,0;	гкал/ч	2,0 ÷ 5,0	
	б) блок насосов сетевой воды, БСН-47/70;	м <sup>3</sup> /ч	47 ÷ 70	
	в) блок подпиточных насосов, БПН-1/2,5.	м вод.ст.	74 ÷ 60 до 2,5 м вод.ст.	
3.	Крупноблочная установка горячего водоснабжения КБУГВ-15			
	а) среднечасовой расход воды;	м <sup>3</sup> /ч	3 ÷ 14	
	б) максимально-часовой расход воды.	м <sup>3</sup> /ч	до 46	
4.	Водоподготовка.		условия применимости см. альбом IX ТМ5	
5.	Общекотельное оборудование:	а) блок редукционной установки БРУ-10;	т/ч кгс/см <sup>2</sup>	3,0 ÷ 12 14/6
		б) сепаратор непрерывной продувки Ду300 - расход продувочной воды;	т/ч	до 6
		- давление.	кгс/см <sup>2</sup>	1,6

**Примечания:**

1) насосы сетевой и подпиточной воды выбраны из следующих условий: гидравлическое сопротивление внешней тепловой сети - 50 м. вод. ст., давление в обратном трубопроводе - 25 м. вод. ст.

2) В каждом конкретном случае типы сетевых и подпиточных насосов следует уточнять в соответствии с пьезометрическим графиком тепловой сети.

3. Параметры пара, вырабатываемого котлами, позволяют осуществить переход на повышенный график температур в тепловой сети 170 ÷ 70°С, при этом пар на водоподогревательную установку должен подаваться без редуцирования (-13 ÷ 14 кгс/см<sup>2</sup>), а давление сетевой воды перед подогревателями следует повысить до 14 ÷ 15 кгс/см<sup>2</sup>. В соответствии с этим необходима установка пароводяных подогревателей и охладителей конденсата, рассчитанных на повышенное давление, а также установка соответствующих сетевых и подпиточных насосов.

4. При привязке проекта котельной высота дымовой трубы в зависимости от местных условий уточняется в соответствии с "Указаниями по расчету рассеивания в атмосфере вредных веществ, содержащихся в выбросах предприятий" СН 369-74.

5. Приведенные в проекте штаты котельной составлены из условия размещения котельной на промплощадке. При этом

		ТП 903-1-152		ТМ1
ИЗМ. ПРОС. Исполн.		ПРОВЕРКА		Котельная с 3 котлами КЕ-4-14с. Тапливо-каменные и дровяные угли.
Д. Илья. Удобен		С. С. С. С.		Итер. Лист Улучш
Л. Илья. Востан.		С. С. С. С.		Р 4
Нач. отд. Инженер		Инж. А. С. С.		
Ил. спец. Инженер		Инж. А. С. С.		
Инж. зр. Инженер		Инж. А. С. С.		
Исполн. Валашков		Инж. А. С. С.		
		Пояснительная записка.		САНТЕХПРОЕКТ
		(Продолжение)		

Альбом У

903-1-152

Типовой проект

СОСТАВЛЕНА

УТВ. И. Исполн. Инж. А. С. С.

имеется в виду осуществление текущего ремонта персоналом котельной,

а капитального ремонта ремонтным персоналом промпредприятия.

При расположении котельной в жилых районах или на площадках сельскохозяйственных предприятий штаты должны быть увеличены за счет группы ремонтных рабочих.

6. Все наружные коммуникации: водопровод, канализация, тепловые сети, а также генеральный план-решаются конкретно при привязке проекта

Состав и построение проекта трубопроводов котельной и общие примечания.

1. Трубопроводы котельной разбиты на отдельные группы соответствующие комплект поставляемого оборудования группа I — трубопроводы в пределах котлоагрегата

группа III — трубопроводы водоподготовки группа IV — общекотельные и соединительные трубопроводы

группа V — трубопроводы водоподогревательной установки

группа VI — трубопроводы горячего водоснабжения.

2 Группы трубопроводов содержат следующие материалы:

а) схему трубопроводов с экспликацией оборудования и условным обозначением линий;

б) монтажно-сборочные чертежи с перечнем линий сред и деталей установки отборных устройств КИП и средств автоматизации;

в) спецификацию на опоры и крепления;

г) спецификацию на трубы, арматуру, фасонные части, фланцы, заглушки и крепежные материалы по линиям;

б) техномонтажную ведомость на изоляцию оборудования и трубопроводов.

3. В пределах одной группы трубопроводы разбиваются на линии в зависимости от характера протекающей по ним среды, причем каждая среда имеет определенное обозначение двухзначным числом (наименование сред приводится на каждой схеме), линии, в свою очередь разбиваются на участки

4. Условные обозначения принятые в монтажно-сборочных чертежах трубопроводов:

а) пример обозначения позиции на линии:

I-01|I I- группа трубопроводов в пределах котлоагрегата, 01- линия паропровода  $P=14 \text{ кгс/см}^2$ , I- участок паропровода N I;

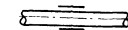
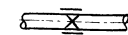
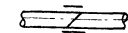
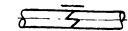
б) пример обозначения позиции опоры:

01|I 2- номер опоры на линии паропровода  $P=14 \text{ кгс/см}^2$  первого участка;

в) пример условного обозначения установки отборного устройства КИП:

КИП 3- порядковый номер точки отбора;

г) условные обозначения опор:

 — опора скользящая;  
 — опора неподвижная;  
 — подвеска жесткая;  
 — подвеска пружинная.

5. Чертежи проекта трубопроводов котельной выполнены с применением ниже перечисленных ГОСТ'ов на трубопроводы и детали:

а) трубы — ГОСТ 8732-70; 10704-76; 8734-75, 3262-75;

б) отводы — ГОСТ 11375-77;

в) тройники — ГОСТ 11376-77, 01 ГОСТ 34-219-73;

г) седлашины — ГОСТ 11377-77;

д) переходы — ГОСТ 11378-77;

е) заглушки — ГОСТ 11379-77;

ж) фланцы — ГОСТ 12830-67;

з) болты — ГОСТ 1798-70;

и) гайки — ГОСТ 5915-70;

к) Прокладки — ГОСТ 15830-70;

6. Сварку стыковых соединений трубопроводов производить электродами типа Э-42 по ГОСТ 9467-75.

7. Горизонтальные участки трубопроводов прокладывать с уклоном не менее 0,002 в сторону указанную стрелкой на чертеже.

8. Монтаж участков вспомогательных трубопроводов мелких диаметров, не показанных на монтажно-сборочных чертежах, но отраженных в схемах, производить по месту, арматуру располагать в местах удобных для обслуживания.

9. Трубопроводы после сборки и приварки штуцеров для приборов КИП и автоматики в соответствии с правилами Госгортехнадзора должны подвергаться гидравлическому испытанию предным давлением равным 1,25 от рабочего давления.

10. Для крепления трубопроводов к закладным деталям строительных конструкций проектом предусмотрены следующие опоры:

а) опоры приварные неподвижные — серия 4.903-10-8.4

б) опоры подвижные — ГОСТ 14911-69

в) подвески жесткие — ГОСТ 16127-70

г) пружинные опоры и подвески ОСТ 34287÷296-75

11. Монтаж полиэтиленовых трубопроводов водоподготовки следует производить в соответствии с инструкцией ВСН-339-75 ММСС СССР

12. Паропроводы и трубопроводы горячей воды изолировать по „Деталям тепловой изоляции“ серия 2.400-4, альбом 1,2

ТН 903-1-152				ТМ I		
Изм/лист	И докум	Подп	Дата	Котельная с 3 котлами КЕ-4-14 с топлива-каменные и бурые угли		
Ил.инж.	Шиллер	Б.С.		Лист	Лист	Листов
Гл.инж.	Раскин	Б.С.		Р	5	
Ил.инж.	Вильденштейн	М.И.				
Гл. спец.	Баумгардт	З.С.		Пояснительная записка (продолжение)		
Рук. гр.	Маршак	М.С.		СА НТХПРОЕКТ		
Исполн.	Балашова	Б.С.				



### Основные положения по организации и производству строительно-монтажных работ.

1. Монтаж тепломеханического оборудования и трубопроводов производить при законченном строительстве зданий котельной и дробильного отделения, а также галлерей №1 и 2 подачи топлива составленными в них монтажными проемами.  
Для монтажа оборудования использовать самоходный монтажный кран Г/п 16т и выше и электраледежку Г/п 3т.
2. До начала монтажных работ согласно, Указанию по совместному выполнению общестроительных и механико-монтажных работ по котельным и теплоцентралям МСН 217-63 ММС СССР необходимо выполнить:
  - внутриплощадочные сети и сооружения;
  - все строительные работы по котельной, дробильному отделению и галереям, включая фундаменты под котлагрегаты и оборудование, строительные отметки, черные палы, каналы с временным перекрытием их щитами, каналы золоудаления, кровлю и остекление.
  - проектные и временные пути для грузоподъемных механизмов и автотранспорта (см., монтажный генплан").
  - проектные и монтажные сборочно-укрупнительные площадки (см., Монтажный генплан").
  - установку и запитку электросборки общей мощностью 180 квт, устройства временного водопровода с расходом 3 куб. м/час и слив воды;
  - установку проектных монорельсов под ручные тали в топливоподаче;
  - временные сооружения (см., Монтажный генплан") временные подъезды и монтажные площадки в зависимости от местных условий выполнять из твердого покрытия (асфальт, сборный ж/б) или подсыпанными гравийно-песчаной смесью.
3. Для подачи оборудования необходимо оставить в зданиях следующие монтажные проемы:
  - по фасаду, А-Г" в осях, Б-В" от отм. 3.0 на всю высоту стены размером 6,0х7,0 м для котлагрегатов;
  - по фасаду, А-Г" в осях, В-Г" от отм. 6,6 на всю высоту стены размером 6,0х3,4 м для секции золоудаления;
  - по фасаду, Г-Б" в осях, Г-В" от отм. 0,0 на всю высоту стены размером 4,0х7,0 м для оборудования ХВО,
  - по фасаду, В-1" в осях, 3-4" от отм. 0,0 на всю

4. Монтаж основного оборудования производится следующим образом:
  - паровые котлы, топку, экономайзеры методом надвигки соответствующего блока по временной металлоконструкций через монтажный проем по фасаду, А-Г" с помощью электраледежки Г/п 3,0 т. Установку блока на требуемой отметке около фасада, А-Г" осуществлять на инвентарной металлической опорной конструкции с использованием самоходного крана Г/п 16т и выше.
  - оборудование ХВО методом надвигки через монтажный проем по фасаду, Г-Б"
  - оборудование установок горячего водоснабжения и дезаэриционно-питательной, а также блоков насосов методом надвигки укрупненных блоков по отм. 0,0 с помощью электраледежки через монтажный проем по фасаду, В-1". Укрупнение блоков до надвигки осуществлять около здания с использованием крана Г/п 16т и выше,
  - оборудование дробления и топливоподачи укрупненными блоками с помощью ручных талей и рычажных лебедок: подачу оборудования через монтажные проемы в галереях и дробильном отделении осуществлять краном Г/п 16т;
  - оборудование шлакозолоудаления укрупненными блоками методом надвигки по отм. +7,2 и в каналах с помощью ручных рычажных лебедок; подачу оборудования осуществлять через монтажный проем по фасаду, А-Г" краном Г/п 16т, в стр=15м и далее.
5. Сборку строительно-монтажных блоков оборудования, включенных в основную проект, производить на сборочно-укрупнительных площадках или на промбазе монтажных управлений.
6. Комплектование котельной оборудованием и материалами к началу монтажных работ.

должно быть полностью закончено заказчиком в объеме планируемого пускового минимума причем, оборудование и материалы, входящие в состав строительно-монтажных блоков, комплектуются заказчиком на приобъектном складе или на промбазе монтажного управления в зависимости от места сборки блока В.

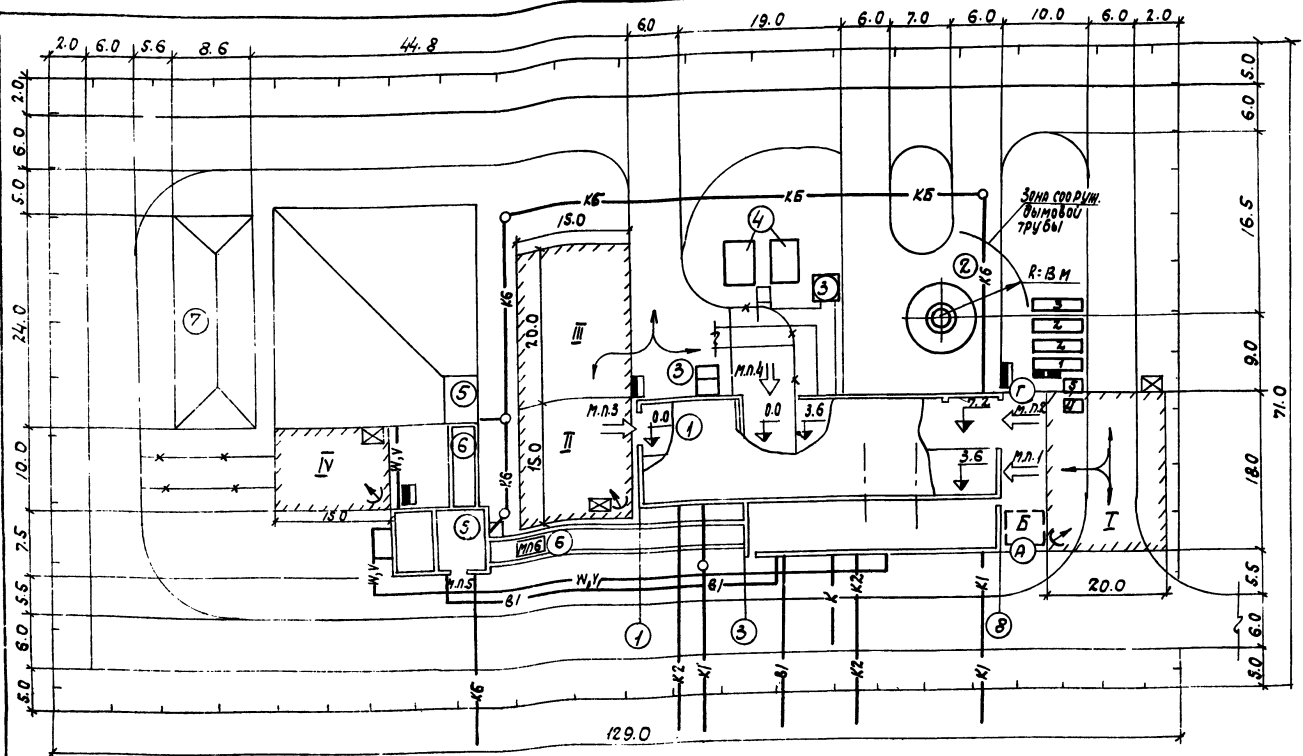
7. На стадии привязки настоящего типового проекта к реальному объекту при разработке ПСС на строительство в сметах необходимо учесть затраты на устройство сборочно-укрупнительных монтажных площадок, проездов и временных сооружений, указанных на, Монтажном генплане".

Альбом  
Типовой проект 903-1-152

Изм. №	Подп. и дата	Содержание

		ТП 903-1-152		ТМ1	
Изм/исп.	Исход. докум.	Испол. дата	Котельная с 3 котлами КЕ-4-ТЭС. Топливо-каменные и бурые угли.		
П/П	Р/СКИН	Ф/С	Исполн	Исполн	Исполн
Зав. отд.	Инженер	Инж.	Р	6	
Гл. конст.	Кузнецов	Инж.	Пояснительная записка (продолжение)		Гипротехмонтаж
Рук. др.	Ильичев	Инж.			
Инж.	Сычанко	Инж.			

Туповой проект 903-1-152 Альбом I



**Основные монтажные механизмы**

№	Наименование	кол.	Примечание
1	Кран автомобильный МКА-16 Q=16Т	1	
2	Электротягач Q=30Т	1	
3	Автомашина ЗУЛ-130	1	

**Потребность в энергоресурсах**

№	Наименование	Ед. изм.	кол.	Примечание
1	Электроэнергия	кВт	180	
2	Кислород (баллоны в смену)	шт.	8	
3	Пропан (баллоны в смену)	шт.	2	
4	Вода (в час)	м <sup>3</sup>	3	

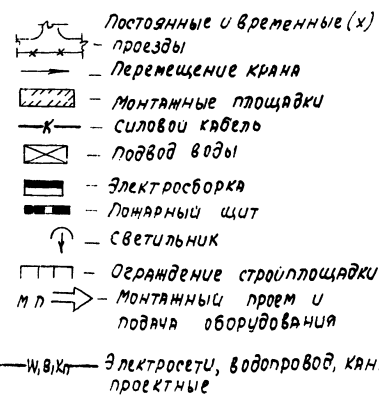
**Монтажные проемы**

№	Размещение проема	Диаметр м	Назначение
1	По фасаду „А-Г“ в осях „Б-В“	6.0x7.0	кат.посерегагы
2	По фасаду „А-Г“ в осях „В-Г“	6.0 x3.4	сезонизолупудвжж
3	По фасаду „Г-Б“ в осях „Г-В“	4.0x7.0	оборудован Х80
4	По фасаду „В-Г“ в осях „З-4“	6.0x4.0	дверь для путат. установка
5	Оконный проем в здании		
6	В покрытие галереи №2	6.0x3.0	транспортный подвжж чзля

**Примечания**

- Монтажный генплан выполнен на основе „схемы генплана“ лист №3 альбома I/42. настоящего проекта.
- На генпланах отражена организация объекта к началу производства работ по монтажу котлагрегатов и тепломеханического оборудования пускового комплекса котельной.
- Основным монтажным механизмом принят автомобильный кран типа МКА-16, стр.=15м, г/п-16т.
- Сборочно-укрепительные площадки, подъездные пути, временные сооружения размещаются в пределах площади застройки котельной.

**Условные обозначения**



**Постоянные сооружения**

Поз.	Наименование	к-во	Прим.
1	Котельная	1	
2	Дымовая труба, газоходы	1	
3	Бункер соли колодец продувочный	1	
4	Основание аккумуляторных батарей	2	
5	Проемный бункер, пробивное отделение	1	
6	Галерея №1,2	2	
7	Склад угля	1	

**Временные сооружения**

Поз.	Наименование	к-во	Размещ.	Прим.
1	Материальный склад монтажн. орган.	30м	в стороне от здания	
2	Бытовки для монтажников	2	—	
3	Канторка прораба	1	—	
4	Контейнер кислородно-пропанов.	1	—	
5	Монтажная мастерская	1	в стороне от здания	
6	Склад обмуровочных материалов	40м	в стороне от здания	

**Монтажные площадки**

Поз.	Наименование, назначение	Площадь, м <sup>2</sup>	Примеч.
I	Котлагрегаты из опуджж	350	
II	Водоподготовка	200	
III	Установки безарм. питательн. и сержжжк водоподвжжжж	300	
IV	Дробление топлива и топлив. подвжжж	150	

ТН 903-1-152 ТМ 1

Котельная с 3-мя котлами КЕ-4-14с.				Толпыво-Каменные и Бурые угли	
Изм.	Лист	№ вокум.	Подп.	Датж	
Тип	Расчжж	№			
Литер	Лист	Лист	Лист	Лист	Лист
Р	7				
Лояснительная запусжж (окончание).				ГИПРОТЕХМОНТАЖ	

Альбом V

Топливой проект 903-1-152

Составованс

Лист № 1  
Листов 10

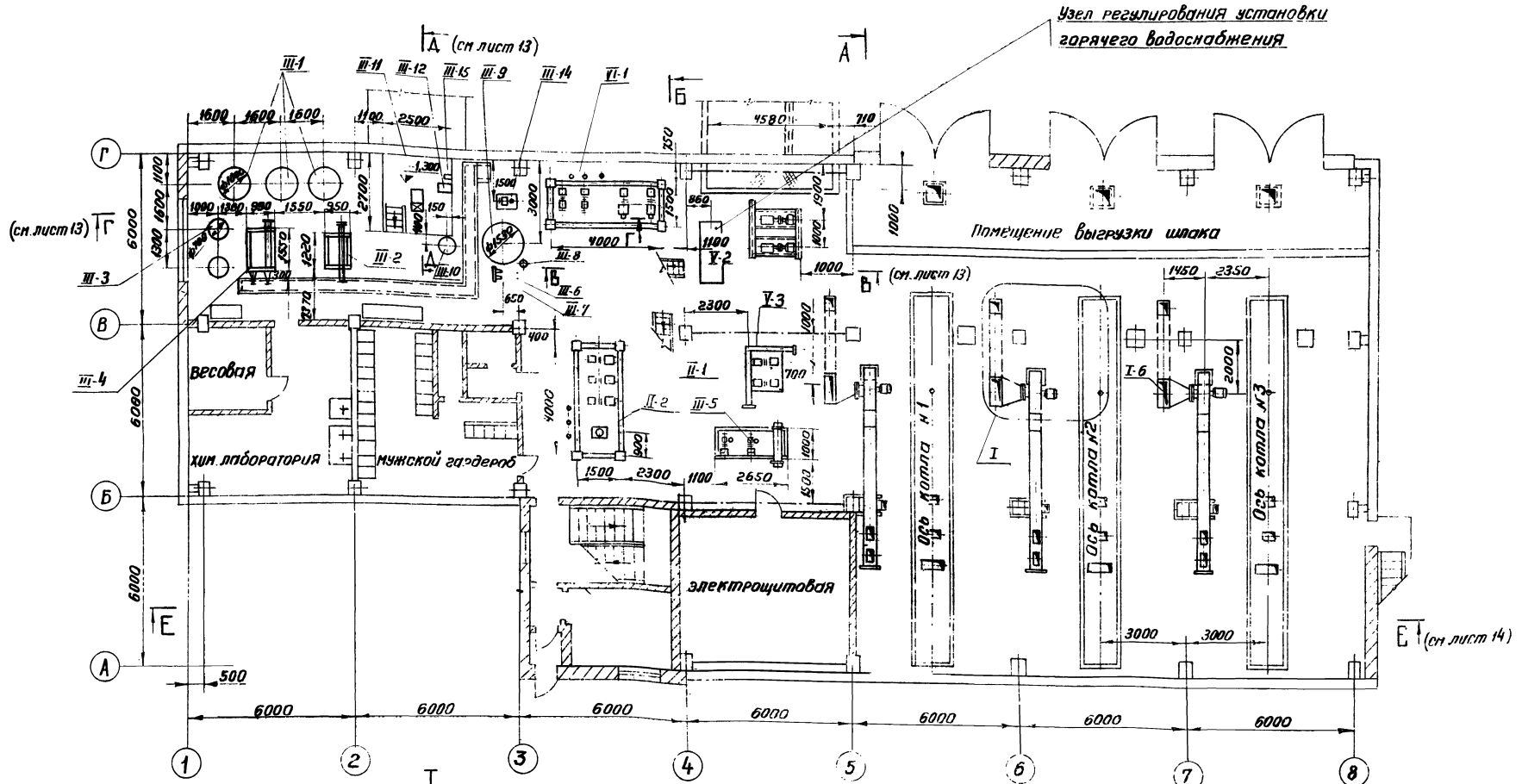
Спецификация оборудования				
№ п/п	Наименование	Техническая характеристика	Кол-во комп.	Примечание
<b>I Котлоагрегат</b>				
I-1	Котлоагрегат КЕ-4-14с.	DN=4,0т/ч P=14кг/см <sup>2</sup>	3	См. альбом XX
I-2	Топка для котла с эл. двигателем и приводом регулятора А012-22-6 N=1,1 кВт.	F=3,09 м <sup>2</sup>	3	
I-3	Устройство возврата масла и отсрочка сгорания А02-62-2 N=1,1 кВт.	Q=1000 м <sup>3</sup> /ч N=390 кг/см <sup>2</sup> P=2,8 кг/см <sup>2</sup> n=2900 об/мин	3	
I-4а	Установка питательного экномайзера с циркуляцией А02-142 (топливо-каменные угли)	F=140 м <sup>2</sup>	3	
I-4б	Установка воздухоподогревателя тридчатого (топливо-угли)	F=140 м <sup>2</sup>	3	
I-5	Насос для подачи топлива в котел с эл. двигателем А02-61ч N=13 кВт, n=1500 об/мин.	Q=108,10 м <sup>3</sup> /ч N=174 кг/см <sup>2</sup>	3	
I-6	Вентилятор для отсоса воздуха в котел с эл. двигателем А02-62-8/3ч N=3,7 кВт, n=1700 об/мин.	Q=57,103 м <sup>3</sup> /ч N=30 кг/м <sup>2</sup>	3	
I-7	Установка золоуловителя-дояк циклонав ЦЦ-2х2х500		3	
I-8	Блок холодильника отбора паров котловой воды БХ01-1,45	F=0,45 м <sup>2</sup>	3	
I-9	Блок холодильника отбора паров паров БХ01-0,45	F=0,45 м <sup>2</sup>	3	
I-10	Газопроводы		3	
I-11	Воздуховоды		3	
I-12	Установка калорифера КВСБ-П	1 калорифер F=19,92 м <sup>2</sup>	6	
<b>II Деаэрационная-питательная установка</b>				
II-1	Крупно-дочная деаэрационно-питательная установка КБДЛУ в составе:		1	См. серия 4.903-11
	а) деаэрационная колонка с пародатжным устройством типа ДА-15	Q=15 т/ч	1	
	б) деаэрационный бак емкостью 4 м <sup>3</sup>		1	
	в) охладитель выпара ОВА-2	F=2 м <sup>2</sup>	1	
	г) предохранительное устройство		1	
	д) питательные насосы типа ЦНСГ-5/105 с электродвигателем А02-62-2	Q=7-12 м <sup>3</sup> /ч N=250-376 мВт P=2,8 кг/см <sup>2</sup> n=2900 об/мин	3	
II-2	Блок холодильника отбора паров питательной воды БХ01-1,45	F=0,45 м <sup>2</sup>	1	
<b>III Водоподготовка</b>				
III-1	Фильтр Na-катионитный I ступени	φ 1000 мм Н сл. = 2 м	3	См. серия 4.903-11
III-2	Блок управления фильтрами ФНУ-1000х3		1	
III-3	Фильтр Na-катионитный II ступени	φ 700 мм Н сл. = 1,8 м	2	
III-4	Блок управления фильтрами ФНУ-100х2		1	
III-5	Блок приготовления исходной воды БПВ-10/30		1	
III-6	Эжектор раствора соли для фильтра	φ 1000 мм	1	

III-7	Эжектор раствора соли для фильтра	φ 700 мм	1	См. серия 4.903-13
III-8	Регулятор постоянного уровня раствора соли		1	См. серия 4.903-13
III-9	Расходный бак раствора соли V=2,5 м <sup>3</sup>	φ 1530 мм H=1508 мм	1	01 МВН 724-64
III-10	Солерастваритель	φ 450 мм	1	
III-11	Насос раствора соли 15х-61ч с эл. двигателем А02-31-2 N=3 кВт, n=2880 об/мин.	Q=8,64 м <sup>3</sup> /ч N=17,8 мВт	1	
III-12	Бак постоянного уровня в резервуаре мажора хранения соли.		1	См. серия 4.903-13
III-13	Бак промывочной воды V=6,3 м <sup>3</sup>	φ 2400 мм H=1508 мм	1	03 МВН 724-64
III-14	Насос промывочной воды 15К-8/19 с эл. двигателем А012-21-2 N=1,5 кВт, n=2880 об/мин.	Q=6-13,5 м <sup>3</sup> /ч N=16 мВт	1	
III-15	Насос ручной БКФ-4		1	
III-16	Гидротранспортер передвижной		1	См. серия 4.903-13
<b>IV Вспомогательное оборудование</b>				
IV-1	Блок редукционной установки БРУ-10	Q=10 т/ч P=13,6 кг/см <sup>2</sup>	1	См. серия 4.903-11
IV-2	Блок сепаратора непрерывной продувки БСН-300 в составе с сепаратором непрерывной продувки	V=0,15 м <sup>3</sup> φ=300 мм	1	
IV-3	Паровая гребенка	Ду 200	1	См. альбом V лист 13
IV-4	Таль ручная передвижная червячная ГСГ 1105-74	Грузоподъемность 1 т	3	
<b>V Водоподогревательная установка</b>				
V-1	Блок подогревателей сетевой воды БПСВ-5 в составе:	Q max=5 т/ч	1	См. серия 4.903-11
	а) пароводяной подогреватель 020СТЗ-532-68	F=17,2 м <sup>2</sup>	2	
	б) водоводяной подогреватель 2Х10СТЗ-588-68	F=13,8 м <sup>2</sup>	2	
V-2	Блок сетевых насосов БСН-40/10 в составе:		1	
	а) насос типа ЦНСГ-60-66	Q=40-70 м <sup>3</sup> /ч N=31-50 мВт P=2,8 кг/см <sup>2</sup> n=2900 об/мин	2	
	б) эл. двигатель А2-62-2		2	
V-3	Блок подпиточных насосов БПН-1/2,5 в составе:		1	
	а) насос типа ВК-1/16	Q=1-2,5 м <sup>3</sup> /ч N=10-15 мВт P=1,0 кг/см <sup>2</sup> n=1400 об/мин.	2	
	б) эл. двигатель А012-22-4		2	
V-4	Грязевик 16-200 Т 32.01	Ду 200	1	
<b>VI Установка горячего водоснабжения</b>				
VI-1	Крупно-дочная установка горячего водоснабжения КБ УГВ-15 в составе:		1	См. серия 4.903-11
	а) деаэрационная колонка с пародатжным устройством типа ДА-15	Q=15 т/ч	1	
	б) деаэрационный бак емкостью V=4 м <sup>3</sup>		1	
	в) охладитель выпара ОВА-2	F=2 м <sup>2</sup>	1	
	г) предохранительное устройство		1	
	д) подогреватель водоводяной 2Х08 СТЗ-588-68	F=7,08 м <sup>2</sup>	1	
	е) подогреватель пароводяной БЧ КЗ	Q=25 т/ч F=3,97 м <sup>2</sup>	1	

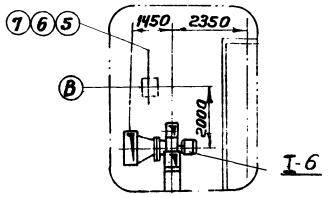
Ж) насосы перекачивающие тип А1,5 км 8/19 с эл. двигателями А012-2-21-2	Q=6-14 м <sup>3</sup> /ч N=30-15 мВт P=2,8 кг/см <sup>2</sup> n=2900 об/мин	2	
VI-2 Блок насосов горячего водоснабжения БНВ-28/18 в составе с насосами типа ЦНСГ-38-44с электродвигателями А01-2	Q=28-48 м <sup>3</sup> /ч N=32-38 мВт P=2,8 кг/см <sup>2</sup> n=2900 об/мин	2	См. серия 4-903-11
VI-3 Бак аккумуляторный типовой проект 704-1-110	V=50 м <sup>3</sup>	2	
VI-4 Насос паршевого БКФ-4		1	
<b>VII Шлакозолоудаление</b>			
—	Подъемник скреперный ПСС-0,35-75		альбом XVIII
VII-1	V=0,35 м <sup>3</sup> с ледяной	Q=2 м/ч	3
<b>VIII Топливоподача</b>			
VIII-1	Канвеёр ленточный 2 В-650 мм.		1 альбом XVIII

ИЗМ. Лист		Исполн.		Провер.		ТМ	
ТН 903-1-152				ТМ			
Котельная с 3 котлами КЕ-4-14с. топливо-каменные и другие угли.				Лист 8			
Компьютерная обработка спецификации оборудования				САНТЕХПРОЕКТ			

ПЛАН НА ОТМ. 0 000 (топливо каменные угли)  
М 1 : 100



Элемент плана (топливо-бурые угли)



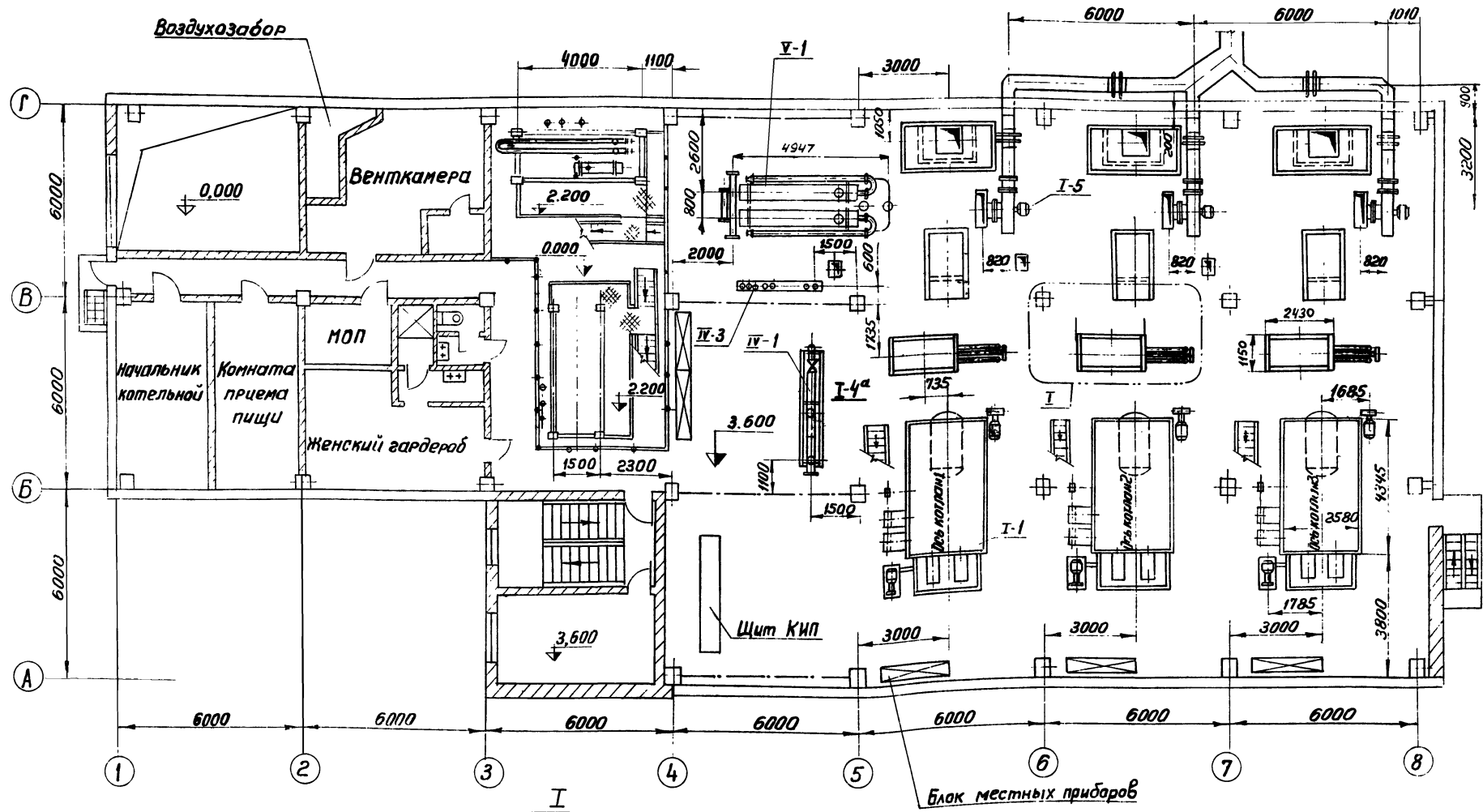
Альбом V

Типовой проект 903-1

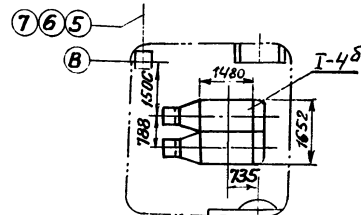
Исполнитель	ТМ
Проверенный	В.В.В.
Утвержденный	В.В.В.
Дата	И. 30

Изм		Лист	И докум	Подп	Дата	ТП 903-1-152	ТМ I	котельная с 3 котлами № 4-14 с топливо-каменными и бурыми углями		
Л. инж.	Л. инж. пр.	Нач. отд.	Л. спец.	Рук. впр.	Исполн.			Лит.	Лист	Листов
В.В.В.	В.В.В.	В.В.В.	В.В.В.	В.В.В.	В.В.В.	Р	9	Канлоновка оборудования котельной.		
План на отм. 0,000						САНТЕХПРОЕКТ				

ПЛАН НА ОТМ. 3.600 (топливо-каменные узлы)  
М 1:100



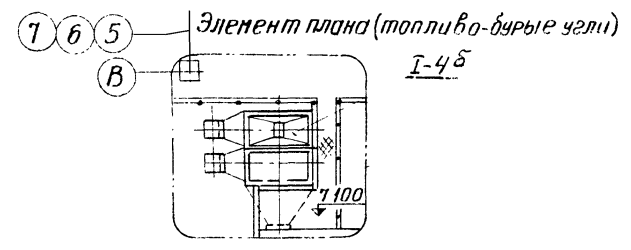
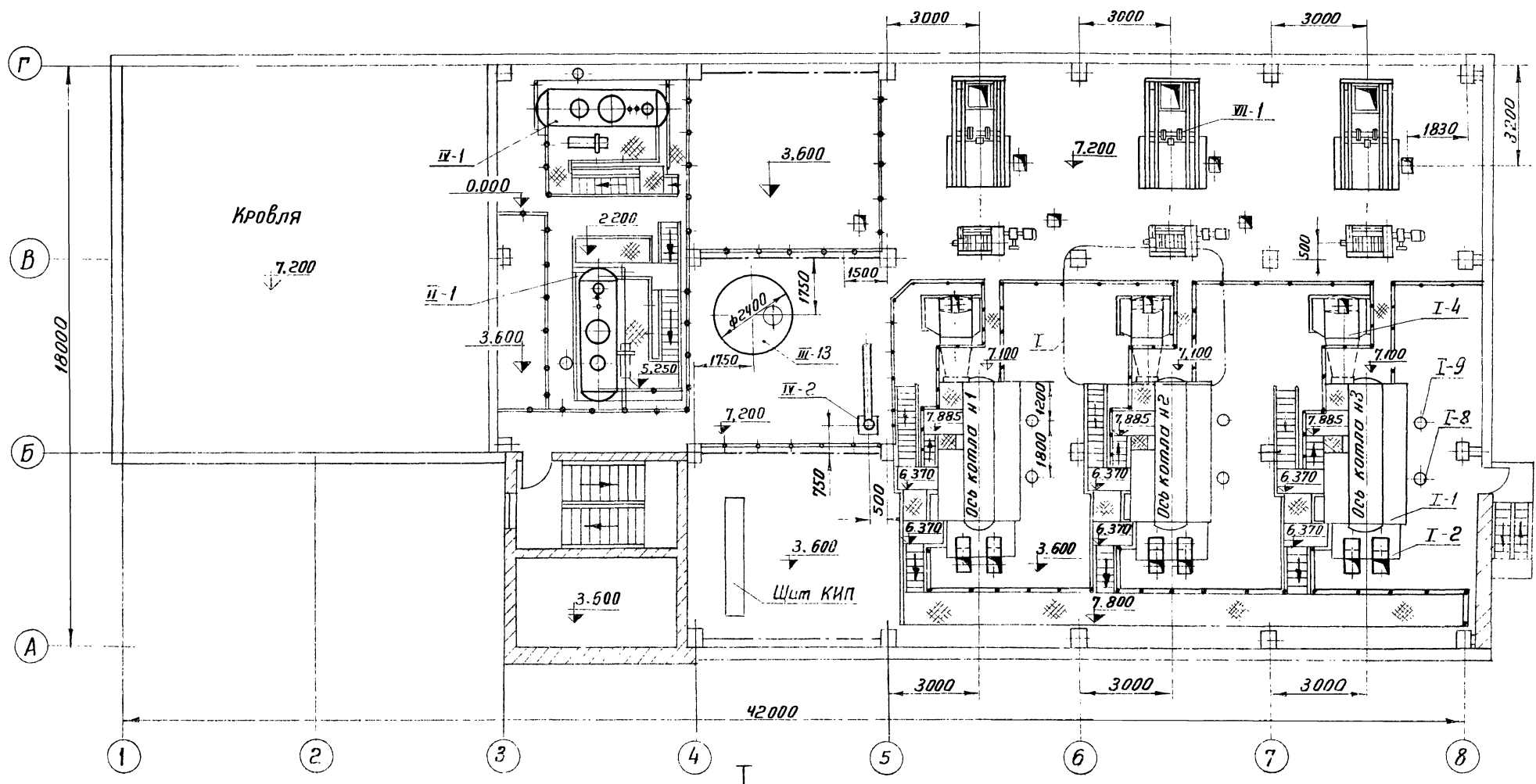
Элемент плана (топливо-бурые узлы)



ТП 903-1-152		ТМ 1
котельная с 3 котлами КЕ-4-14 с топливо-каменные и бурые узлы		
ИЗЛ. ИМСТ. № докум. Подпись. Дата	Лит.	Лист. Листов
Гл. инж. Шуппер	Р	10
Гл. инж. пр. Раскин		
Нач. отд. Зильберштейн		
Гл. спец. Бачинев		
РУК. гр. Маршак		
Исполн. Качалов		
Компновка оборудования котельной		САНТЕХПРОЕКТ
План на отм. 3.600		

Ссылка на Альбом V  
 Типовой проект 903-1-152  
 Инв. № 1000-1-152  
 Дата 1980 г.  
 Исполн. Качалов

ПЛАН НА ОТМ. 7.200 (топливо-каменные угли)  
М 1:100



Альбом I

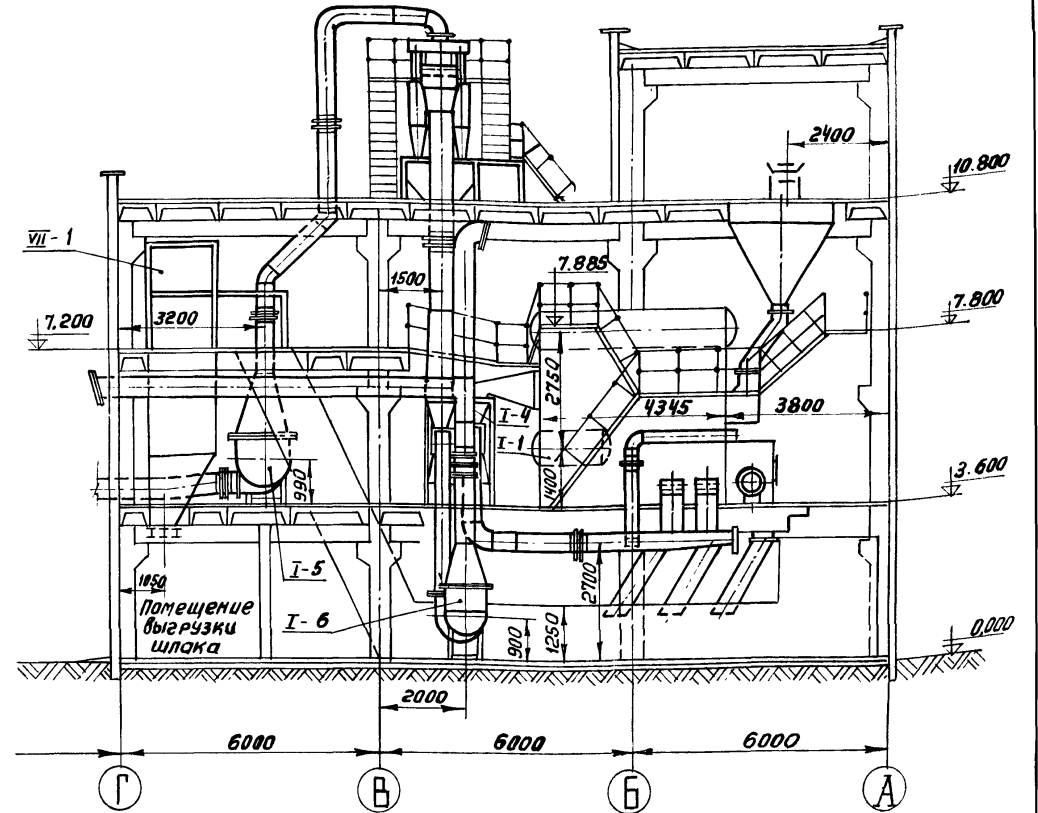
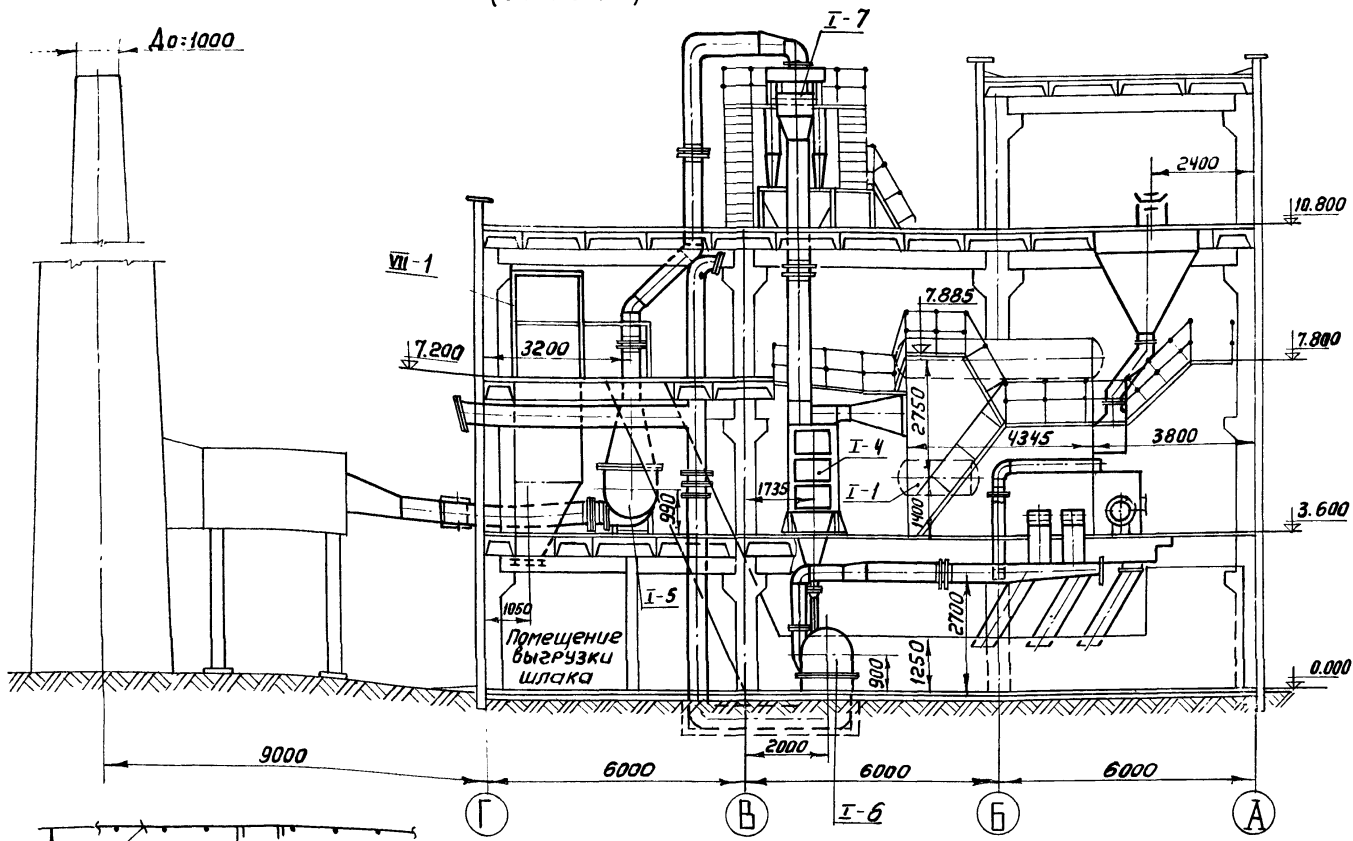
Типовой проект 903-1-152

Исполнитель	Инж. Н. Баумгардт
Проверено	Инж. П. Раскин
Составлено	Инж. Шиллер
Проектант	Инж. П. Раскин
Инженер	Инж. Зильберштейн
Специалист	Инж. Баумгардт
Руководитель	Инж. Маршак
Исполнитель	Инж. Качалов

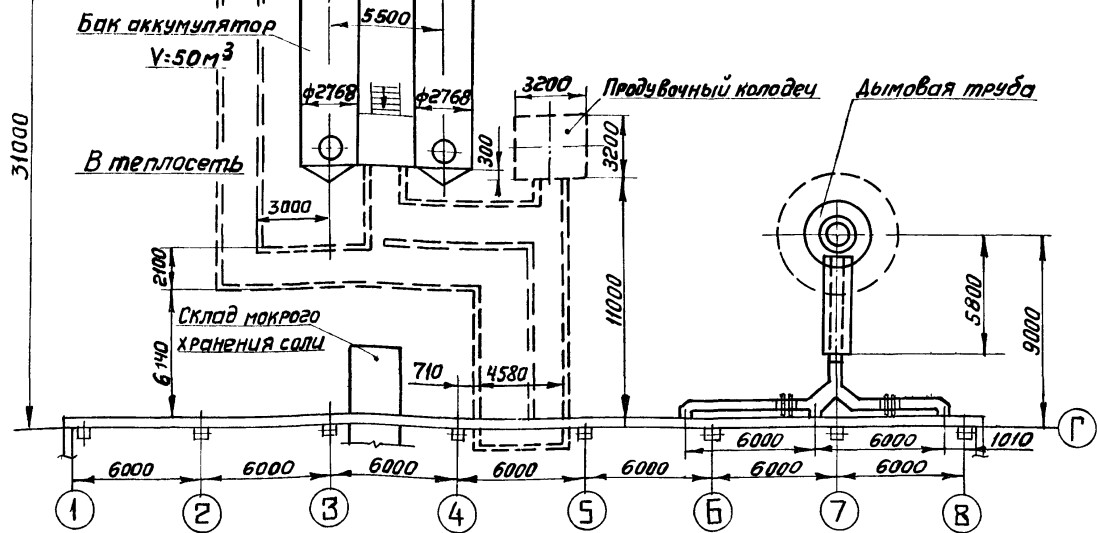
ТЛ 903-1-152		ТМ I	
Котельная с 3 котлами КЕ-У-14С			
Топливо-каменные и бурые угли			
Лит.	Лист	Листов	
P	11		
Комплектовка оборудования котельной.			САНТЕХПРОЕКТ
План на отм. 7.200			

**A - A** (топливо - каменные угли)  
 М 1:100  
 (см. лист 9)

**A - A** (топливо - бурые угли)  
 М 1:100  
 (см. лист 9)



**ПЛАН РАСПОЛОЖЕНИЯ ВНЕШНИХ СООРУЖЕНИЙ**  
 М 1:200



Т П 903-1-152 ТМ 1		Котельная с 3 котлами КЕ-4-14С. Топливо - каменные и бурые угли.	
Изм/Лист	Исходник	Подпись	Дата
Инженер	Шиллер	<i>[Signature]</i>	6.05.60
Инженер	Роскин	<i>[Signature]</i>	
Нач. отд.	Зильберштейн	<i>[Signature]</i>	
Гл. спец.	Бачингайт	<i>[Signature]</i>	
Руч. гр.	Маршак	<i>[Signature]</i>	
Исполнит.	Буренина	<i>[Signature]</i>	
Литер	Лист	Листов	
Р	12		
Компновка оборудования котельной. Разрез А-А. План расположения внешних сооружений.			САНТЕХПРОЕКТ

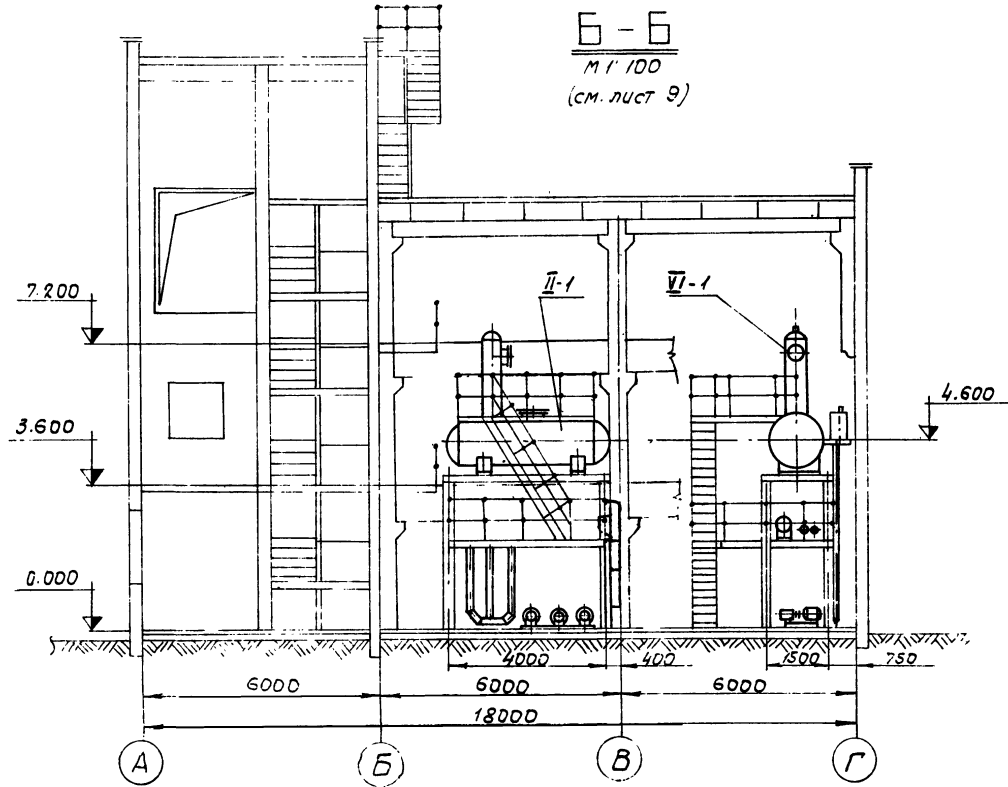
Альбом V

Тилобой проект 903-1-152

Согласован:  
 Проект  
 Исполн.  
 Проверка  
 Дата  
 Подпись

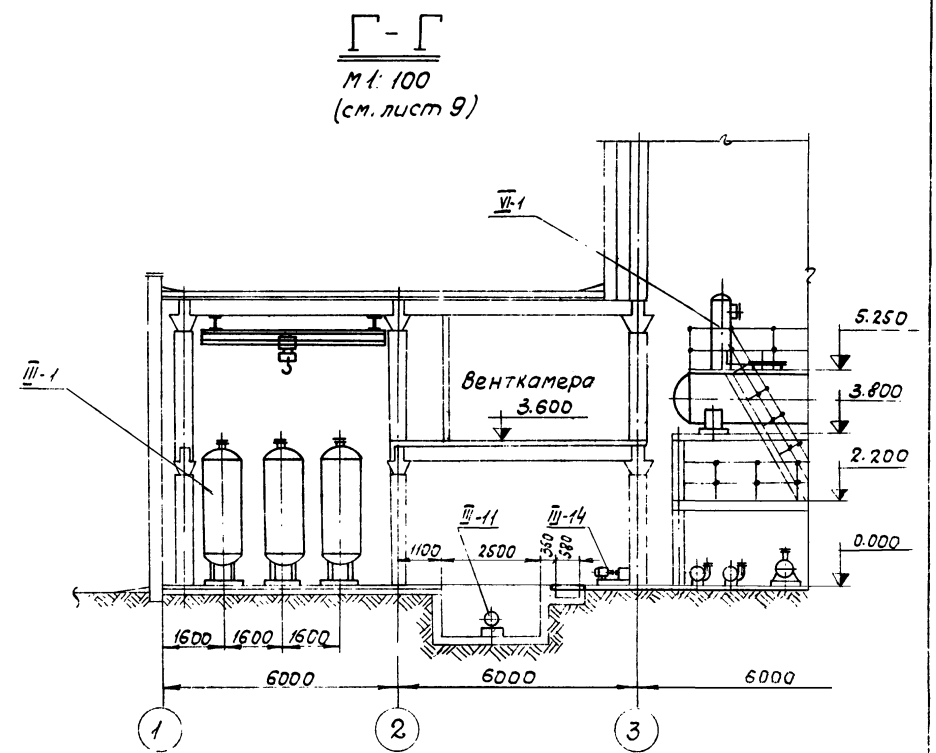
Туповой проект 903-1-152

Создано в 1977 г. в ЦНИИТЭП. Автор: Шиллер, Раскин, Зильберштейн, Бачмаридт, Маршак, Качалов.



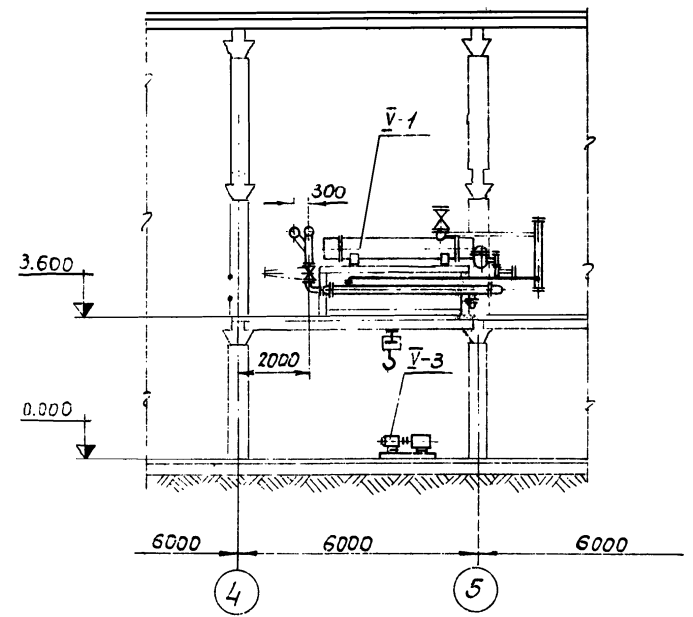
**Б-Б**  
М 1:100  
(см. лист 9)

**Б-Б**  
М 1:100  
(см. лист 9)



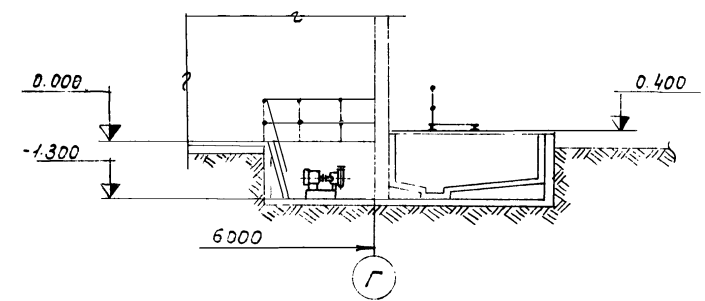
**Г-Г**  
М 1:100  
(см. лист 9)

**Г-Г**  
М 1:100  
(см. лист 9)



**В-В**  
М 1:100  
(см. лист 9)

**В-В**  
М 1:100  
(см. лист 9)



**Д-Д**  
М 1:100  
(см. лист 9)

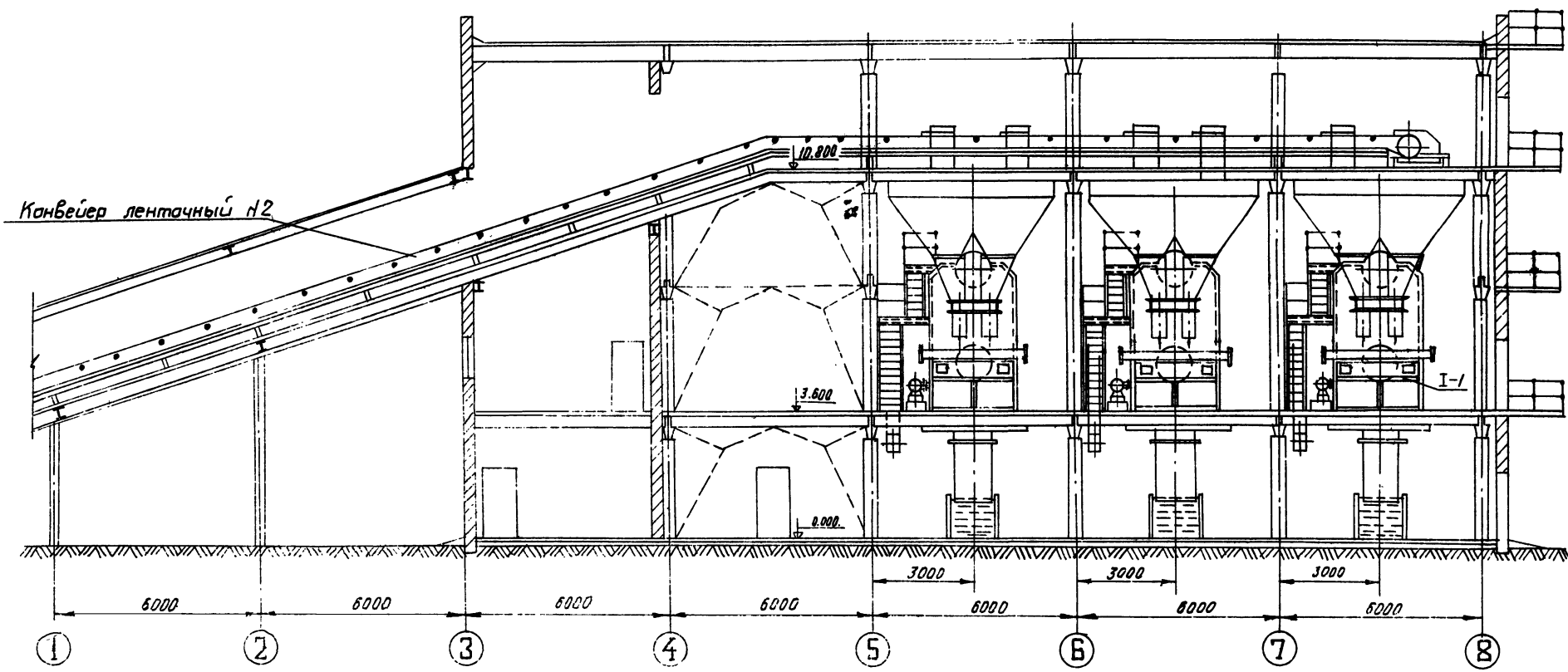
ТП 903-1-152		ТМ1	
Котельная с 3 котлами КЕ-4-14с.			
Топливо - каменные и бурый уголи.			
Изм. лист и докум.	Лист	Дата	
Гл. инж. Шиллер			
Гл. инж. пр. Раскин			
Нач. отд. Зильберштейн			
Гл. спец. Бачмаридт			
Рук. гр. Маршак			
Исполн. Качалов			
Компновка оборудования котельной.			
Разрезы В-Б, В-В, Г-Г, Д-Д.			
Лист	Лист	Листов	
Р	13		
САНТЕХПРОЕКТ			



E-E  
M1:100  
(см. лист 9)

Альбом V

Типовой проект 903-1-152



Исполн.	С.И. Рашкин
Проектант	С.И. Рашкин
Инженер	С.И. Рашкин
Проверен	С.И. Рашкин
Дата	1952

			ТП 903-1-152	ТМ1
			Котельная с 3 котлами КЕ-4-14С и дурные угли.	
Изм. лист	И.Ф.Кум.	Подпись	Дата	
Гл. инж. инт.	Шиллер			
Гл. инж. пр.	Рашкин			
Нач. отд.	Зильберман			
Гл. спец.	Бачицкий			
Рук. гр.	Маршак			
Исполн.	Буренина			
			Компоновка оборудования котельной. Разрез Е-Е.	САНТЕХПРОЕКТ