

ТИПОВОЙ ПРОЕКТ

903-1-152

## КОТЕЛЬНАЯ С 3 КОТЛАМИ КЕ-4-14С

ОТОПИТЕЛЬНО-ПРОИЗВОДСТВЕННАЯ С ЦЕНТРАЛИЗОВАННЫМ ГОРЯЧИМ ВОДОСНАБЖЕНИЕМ ИЗ КОТЕЛЬНОЙ  
ТОПЛИВО - КАМЕННЫЕ И БУРЫЕ УГЛИ

*Защита  
903-1-152.86  
и 3.87*

### АЛЬБОМ II

КОНСТРУКЦИИ, УЗЛЫ И ДЕТАЛИ ОБЩИЕ ДЛЯ ВАРИАНТОВ  
ЗДАНИЯ С ПАНЕЛЬНЫМИ И КИРПИЧНЫМИ СТЕНАМИ.

16582-03  
ЦЕНА 4-14

ЦЕНТРАЛЬНЫЙ ИНСТИТУТ ТИПОВОГО ПРОЕКТИРОВАНИЯ  
ГОССТРОЯ СССР

Москва, А-445, Смольная ул. 22

Сдано в печать 1979 года

Заказ № 2610 Тираж 610 экз

ТИПОВОЙ ПРОЕКТ  
903 - 1 - 152

**КОТЕЛЬНАЯ С 3 КОТЛАМИ КЕ-4-14С**

ОТОПИТЕЛЬНО-ПРОИЗВОДСТВЕННАЯ С ЦЕНТРАЛИЗОВАННЫМ ГОРЯЧИМ ВОДОСНАБЖЕНИЕМ ИЗ КОТЕЛЬНОЙ  
ТОПЛИВО - КАМЕННЫЕ И БУРЫЕ УГЛИ

СОСТАВ ПРОЕКТА

№№ Альбомов	НАИМЕНОВАНИЕ АЛЬБОМОВ	№№ Альбомов	НАИМЕНОВАНИЕ АЛЬБОМОВ
	<b>АРХИТЕКТУРНО-СТРОИТЕЛЬНАЯ ЧАСТЬ</b>		<b>САНИТАРНО-ТЕХНИЧЕСКАЯ ЧАСТЬ</b>
I/1	ЗДАНИЕ С ПАНЕЛЬНЫМИ СТЕНАМИ	XVI	ОТОПЛЕНИЕ И ВЕНТИЛЯЦИЯ. ВОДОПРОВОД И КАНАЛИЗАЦИЯ
I/2	ЗДАНИЕ С КИРПИЧНЫМИ СТЕНАМИ	XVII	МЕХАНИЗАЦИЯ ТРАНСПОРТА.
II	КОНСТРУКЦИИ. УЗЛЫ И ДЕТАЛИ ОБЩИЕ ДЛЯ ВАРИАНТОВ ЗДАНИЯ С ПАНЕЛЬНЫМИ И КИРПИЧНЫМИ СТЕНАМИ.	XVIII	МЕХАНИЗАЦИЯ ТОПЛИВОПОДАЧИ И ШЛАКОЗОЛУЩЕНИЯ
III	ТОПЛИВОПОДАЧА	XIX	КОНСТРУКТОРСКИЕ ЧЕРТЕЖИ
IV	ЧЕРТЕЖИ АРМАТУРНЫХ И ЗАКЛАДНЫХ ИЗДЕЛИЙ.	XX	СОЧЛЕНЕНИЕ ИСПОЛНИТЕЛЬНЫХ МЕХАНИЗМОВ
V	<b>ТЕПЛОМЕХАНИЧЕСКАЯ ЧАСТЬ</b>	XXI	ГАЗОПРОВОДЫ И ВОЗДУХОПРОВОДЫ, МЕТАЛЛОКОНСТРУКЦИИ
VI	КОМПОНОВКА ОБОРУДОВАНИЯ КОТЕЛЬНОЙ		КОТЛОАГРЕГАТА
VII	ОБЩЕКОТЕЛЬНЫЕ И СОЕДИНИТЕЛЬНЫЕ ТРУБОПРОВОДЫ, ВОДОПОДОГРЕВАТЕЛЬНАЯ УСТАНОВКА, УСТАНОВКА ГОРЯЧЕГО ВОДОСНАБЖЕНИЯ		<b>ЗАКАЗНЫЕ СПЕЦИФИКАЦИИ</b>
VIII	КОТЛОАГРЕГАТ (ТОПЛИВО - КАМЕННЫЕ УГЛИ)	XXII	ТЕПЛОМЕХАНИЧЕСКАЯ, САНИТАРНО-ТЕХНИЧЕСКАЯ ЧАСТИ,
IX	КОТЛОАГРЕГАТ (ТОПЛИВО - БУРЫЕ УГЛИ)	XXIII	МЕХАНИЗАЦИЯ ТРАНСПОРТА ТОПЛИВОПОДАЧИ И ШЛАКО-
X	ВОДОПОДГОТОВКА	XXIV	ЗОЛУЩЕНИЯ.
XI	<b>ЭЛЕКТРОТЕХНИЧЕСКАЯ ЧАСТЬ</b>	XXV	ЭЛЕКТРОТЕХНИЧЕСКАЯ ЧАСТЬ.
XII	КОТЕЛЬНАЯ, СИЛОВОЕ ЭЛЕКТРООБОРУДОВАНИЕ И ЭЛЕКТРООСВЕЩЕНИЕ	XXVI	АВТОМАТИЗАЦИЯ. СПЕЦИФИКАЦИЯ НА ПРИБОРЫ ИЗДЕЛИЯ
XIII	ТОПЛИВОПОДАЧА, СИЛОВОЕ ЭЛЕКТРООБОРУДОВАНИЕ И ЭЛЕКТРООСВЕЩЕНИЕ	XXVII	И МАТЕРИАЛЫ. ОПРОСНЫЕ ЛИСТЫ.
XIV	ЩИТЫ СТАНЦИЙ УПРАВЛЕНИЯ. ЗАДАНИЕ ЗАВОДУ ИЗГОТОВИТЕЛЮ.	XXVIII	ЭКОНОМИКА. ТЕХНИКО-ЭКОНОМИЧЕСКАЯ ЧАСТЬ.
XV	КОТЕЛЬНАЯ. СХЕМЫ УПРАВЛЕНИЯ ЭЛЕКТРОДИВИГАТЕЛЯМИ.		<b>СМЕТЫ</b>
XVI	<b>АВТОМАТИЗАЦИЯ</b>	XXIX	СВОДКА ЗАТРАТ И СМЕТЫ НА СТРОИТЕЛЬНЫЕ РАБОТЫ (ДЛЯ ЗДАНИЯ
XVII	СХЕМЫ ФУНКЦИОНАЛЬНЫЕ И ВНЕШНИХ ПРОВОДК. ПЛАНЫ РАСПОЛОЖЕНИЯ. БЛОКИ МЕСТНЫХ ПРИБОРОВ	XXX	С ПАНЕЛЬНЫМИ СТЕНАМИ)
XVIII	ОБЩИЕ ВИДЫ ЩИТОВ.	XXXI	СВОДКА ЗАТРАТ И СМЕТЫ НА СТРОИТЕЛЬНЫЕ РАБОТЫ (ДЛЯ ЗДАНИЯ
XIX	СХЕМЫ ЭЛЕКТРИЧЕСКИЕ ПРИНЦИПИАЛЬНЫЕ.	XXXII	С КИРПИЧНЫМИ СТЕНАМИ)
		XXXIII	СМЕТЫ НА ТЕПЛОМЕХАНИЧЕСКУЮ, ЭЛЕКТРОТЕХНИЧЕСКУЮ, САНИТАРНО-
			ТЕХНИЧЕСКУЮ ЧАСТИ, АВТОМАТИЗАЦИЮ И МЕХАНИЗАЦИЮ ТРАНСПОРТА.

ПРИМЕНЕННЫЕ МАТЕРИАЛЫ:

ТИПОВОЙ ПРОЕКТ 907-2-134 Ж/Б ДЫМОВАЯ ТРУБА H=30м; Dy=10м РАСПРОСТРАНТЕЛЬ ВНИИ  
ТЕПЛОПРОЕКТ И ТИПОВОЙ ПРОЕКТ 704-1-110 АЛЬБОМЫ I; VIII РЕЗЕРВУАР ГОРИЗОНТАЛЬНЫЙ ЕМКОСТЬЮ 50м<sup>3</sup>  
РАСПРОСТРАНТЕЛЬ КИЕВСКИЙ ФИЛИАЛ ЦИТП.

РАЗРАБОТАН  
ГПИ САНТЕХПРОЕКТ  
ГЛАВПРОМСТРОЙПРОЕКТА  
ГОССТРОЯ СССР

ГПИ СОЮЗПОММЕХАНИЗАЦИЯ  
МИНТЯЖМАШ СССР

ГЛАВНЫЙ ИНЖЕНЕР ИНСТИТУТА  
ГЛАВНЫЙ ИНЖЕНЕР ПРОЕКТА

**Альбом II**

*Шиллер Ю.И.*  
*Раскин Е.Д.*

ШИЛЛЕР Ю.И.  
РАСКИН Е.Д.

УТВЕРЖДЕН  
И ВВЕДЕН В ДЕЙСТВИЕ  
ГПИ САНТЕХПРОЕКТ  
ПРИКАЗ №143 ОТ 16/Х 1978г.

Содержание альбома

Альбом II

903-1-152

Типовой проект

Листы альбома

Марка	Наименование	Стр.
	Плитульный лист	
	Содержание альбома	2
	Конструкции железобетонные	
КЖЗ-1	Общие данные (начало)	3
КЖЗ-2	Общие данные (продолжение)	4
КЖЗ-3	Общие данные (окончание)	5
КЖЗ-4	Маркировочный план подземных конструкций Сечения 1-1; 2-2; Топливо-каменные угли.	6
КЖЗ-5	Маркировочный план подземных конструкций Топливо-дурные угли.	7
КЖЗ-6	Сечения 3-3 ÷ 8-8. Фундаменты Ф0м1; Ф0м2.	8
КЖЗ-7	Фрагмент плана 1	9
КЖЗ-8	Балки монолитные БМ1 ÷ БМ3. Схема армирования.	10
КЖЗ-9	Канал шлакозалаудаления БТМ1.	11
КЖЗ-10	Канал шлакозалаудаления БТМ1. Схема армирования.	12
КЖЗ-11	Маркировочные схемы колонн, ригелей и связей.	13
КЖЗ-12	Маркировочные схемы плит покрытия и разрезы 1-1 ÷ 8-8.	14
КЖЗ-13	Маркировочные схемы плит покрытия и перекрытия. Топливо-каменные угли.	15
КЖЗ-14	Маркировочные схемы плит покрытия и перекрытия. Спецификация. Топливо-каменные угли.	16
КЖЗ-15	Маркировочные схемы плит покрытия и перекрытия. Топливо-дурные угли.	17
КЖЗ-16	Маркировочные схемы плит покрытия и перекрытия. Спецификация. Топливо-дурные угли.	18
КЖЗ-17	Узлы 1 ÷ 12	19
КЖЗ-18	Маркировочная схема ж.б. элементов лестницы.	20
КЖЗ-19	Маркировочная схема балок и косяков. Площадка Пм-1.	21
КЖЗ-20	Монолитные участки УМК1, УМК1а.	22
КЖЗ-21	Монолитные участки УМК1, УМК1а. Схема армирования.	23
КЖЗ-22	Монолитные участки УМб1, УМб1а.	24
КЖЗ-23	Монолитные участки УМб1, УМб1а. Схема армирования.	25

марка	Наименование	Стр.
КЖЗ-24	Монолитные участки Ум2, Ум2, 2б	26
КЖЗ-25	Балки монолитные БМ4 ÷ БМ7. Схема армирования.	27
КЖЗ-26	Монолитные участки Ум3, Ум4.	28
КЖЗ-27	Монолитные участки Ум5; Ум5а.	29
КЖЗ-28	Монолитный участок Ум6	30
КЖЗ-29	Монолитный участок Ум7.	31
КЖЗ-30	Монолитный участок Ум7. Схема армирования.	32
КЖЗ-31	Монолитные участки Ум8, Ум8а, Ум9.	33
КЖЗ-32	Разбивка закладных деталей на отм. 3.500; 3.600; 7.200.	34
КЖЗ-33	Схемы расположения отверстий в покрытиях на отм. 7.200; 10.800	35
КЖЗ-34	Опарный блок ОБМ1.	36
КЖЗ-35	Газоходы. Маркировочные схемы.	37
КЖЗ-36	Бункер шлакозалаудаления БУМ1	38
КЖЗ-37	Бункер шлакозалаудаления БУМ1. Схема армирования.	39
КЖЗ-38	Бункер шлакозалаудаления БУМ1. Узлы и детали.	40
КЖЗ-39	Склад макрога хранения соли. Общий вид.	41
КЖЗ-40	Склад макрога хранения соли БУМ2. ПМ3, 6м8, 6м9	42
КЖЗ-41	Склад макрога хранения соли. Схема армирования БУМ2.	43
КЖЗ-42	Склад макрога хранения соли. Схема армирования ПМ3; 6м8; 6м9.	44
КЖЗ-43	Склад макрога хранения соли. Антикоррозийная защита.	45
КЖЗ-44	Склад макрога хранения соли. Антикоррозийная защита. Узлы 1 ÷ 6.	46
КЖЗ-45	Продувочный колодец. Маркировочная схема.	47
КЖЗ-46	Продувочный колодец. Схема армирования.	48
КЖЗ-47	Установка аккумуляторных банок. Маркировочная схема БТМ7.	49
КЖЗ-48	Маркировочные схемы лотков канала БТМ5 и разбивка опор под трубопроводы.	50
КЖЗ-49	Маркировочная схема перекрытия канала БТМ5.	51
КЖЗ-50	Канал БТМ5. Прямоук ПРМ1. Монолитные участки МД1 ÷ МД4.	52

Марка	Наименование	Стр.
	Конструкции металлические	
КМ1-1	Заглавный лист.	53
КМ1-2	Техническая спецификация	54
КМ1-3	Схемы балок перекрытия на отм. 3.600 Манорельса на отм. 2.890	55
КМ1-4	Схемы балок перекрытия на отм. 3.600, манорельса на отм. 2.890	56
КМ1-5	Схемы балок перекрытия на отм. 10.700, 14.400. Перекрытий на отм. 3.600; 7.200. Схемы манорельса на отм. 6.110; 13.570	57
КМ1-6	Бункера углеподачи. Схема балок перекрытия на отм. 10.800	58
КМ1-7	Схема балок площадки на отм. 7.800 узлы 8 ÷ 12.	59
КМ1-8	Схемы площадок на отм. 11.900; 14.000.	60
КМ1-9	Схема балок на отм. 0.000. Схемы ограждений на отм. 0.000; 0.720; 3.600	61
КМ1-10	Схемы ограждений, лестниц и площадок.	62
КМ1-11	Схемы лестниц на отм. 10.800; 9.550	63
КМ1-12	Схемы лестниц на отм. 3.550; 14.300	64
КМ1-13	Газоходы. Схемы стоек, балок, площадок ограждений.	65
КМ1-14	Узлы 1 ÷ 4	66
КМ1-15	Узлы 5 ÷ 7; 8	67

ТН 903-1-152		
Изм. лист	№ докум.	Подпись Дата
Гл. инж. пр.	Раскин	Чиркин
Нач. отв.	Гин	Чиркин
Инж. констр.	Уваровичева	Чиркин
Рук. гр.	Воробьева	Чиркин
Ст. инж.	Ильина	Чиркин
Котельная с 3 котлами КЕ-4-14с		Листов 6
Содержание альбома		Листов 67
САНТЕХПРОЕКТ		г. Москва



ВЕДОМОСТЬ ЧЕРТЕЖЕЙ ОСНОВНОГО КОМПЛЕКТА

903-1-152-КЖ3

Лист	Наименование	Примечан.
1	Общие данные (начало)	
2	Общие данные (продолжение)	
3	Общие данные (окончание)	
4	Маркировочный план подземных конструкций сечений 1-1, 2-2, топливо-каменные узлы	
5	Маркировочный план подземных конструкций топливо-бурые узлы	
6	Сечения 3-3 ÷ 8-8 фундаменты Ф0М1, Ф0М2	
7	Фрагмент плана 1	
8	Балки монолитные Бм1 ÷ Бм3. Схема армирования	
9	Канал шлакозолоудаления БТМ1.	
10	Канал шлакозолоудаления БТМ1. Схема армирования	
11	Маркировочные схемы колонн, ригелей и связей	
12	Маркировочные схемы колонн, ригелей и связей разрезы 1-1 ÷ 9-9	
13	Маркировочные схемы плит покрытия и перекрытия топливо-каменные узлы	
14	Маркировочные схемы плит покрытия и перекрытия. Спецификации. Топливо-каменные узлы	
15	Маркировочные схемы плит покрытия и перекрытия топливо-бурые узлы	
16	Маркировочные схемы плит покрытия и перекрытия. Спецификации. Топливо-бурые узлы.	
17	Узлы 1-12	
18	Маркировочная схема железобетонных элементов лестницы	
19	Маркировочная схема балок и косяков	
20	Монолитные участки Умк1, Умк1а	
21	Монолитные участки Умк1, Умк1а. Схема армирования	
22	Монолитные участки Умб1, Умб1а	
23	Монолитные участки Умб1, Умб1а. Схема армирования	
24	Монолитные участки Ум2, Ум2а, Ум2б	
25	Балки монолитные Бм4 - Бм7. Схемы армирования	
26	Монолитные участки Ум3, Ум4	
27	Монолитные участки Ум5, Ум5а	
28	Монолитный участок Ум6	
29	Монолитный участок Ум7.	
30	Монолитный участок Ум7. Схема армирования.	
31	Монолитные участки Ум8, Ум9	
32	Разбивка закладных деталей на отп. 3,500; 3,600; 3,200	
33	Схемы расположения отверстий в покрытиях на отп. 3,500; 3,600; 3,200	
34	Опорный блок ОБМ1.	

Лист	Наименование	Примечан.
35	Газоходы. Маркировочные схемы	
36	Бункер шлакозолоудаления БУМ1	
37	Бункер шлакозолоудаления БУМ1. Схема армирования	
38	Бункер шлакозолоудаления БУМ1. Узлы и детали.	
39	Склад мокрого хранения соли. Общий вид.	
40	Склад мокрого хранения соли. БУМ2, ЛМЭ, БМВ, БМФ.	
41	Склад мокрого хранения соли. Схема армирования БУМ2.	
42	Склад мокрого хранения соли. Схема армирования ЛМЭ, БМВ, БМФ	
43	Склад мокрого хранения соли. Антикоррозийная защита.	
44	Склад мокрого хранения соли. Антикоррозийная защита Узлы 1-6	
45	Продувочный колодец. Маркировочная схема.	
46	Продувочный колодец. Схема армирования	
47	Установка аккумуляторов. Маркировочная схема БТМ1	
48	Маркировочные схемы лотков, канала БТМС и разброска опор под трубопроводы	
49	Маркировочная схема перекрытия канала БТМС	
50	Канал БТМС. Прямоки ПРМ1. Монолитные участки МД1-МД4	

Обозначение	Наименование	Примечан.
Тп 903-1-152-КЖУ П1-29 АШ В	Плита П1-3а	Прилагает
Тп 903-1-152-КЖУ П1-30 АШ В	Плита П1-3б	"
Тп 903-1-152-КЖУ-УК4-1	Колонна УК4-1	"
Тп 903-1-152-КЖУ-УК4-1-1	Колонна УК4-1-1	"
Тп 903-1-152-КЖУ-УК4-1-2	Колонна УК4-1-2	"
Тп 903-1-152-КЖУ-УК63-1-2а	Колонна УК63-1-2а	"
Тп 903-1-152-КЖУ-УК64-1а	Колонна УК64-1а	"
Тп 903-1-152-КЖУ-УК64-1-1а	Колонна УК64-1-1а	"
Тп 903-1-152-КЖУ-УК67-1-2а	Колонна УК67-1-2а	"
Тп 903-1-152-КЖУ-УК68-1-1а	Колонна УК68-1-1а	"
Тп 903-1-152-КЖУ-УК4-1-2а	Колонны УК68-1а; УК1-1-2а	"
Тп 903-1-152-КЖУ-МН1-МН25	Закладные изделия	"
Тп 903-1-152-КЖУ-МС1-МС183	Соединительные изделия	"
Тп 903-1-152-КЖУ-Ц1-Ц5	Цулы стальные	"
Тп 903-1-152-КЖУ-КЛ1-КЛ10	Коссуры стальные	"
Тп 903-1-152-КЖУ-СФ1-СФ10	Стружки факверковые	"
Тп 903-1-152-КЖУ-С1-С8	Арматурные сетки	"
Тп 903-1-152-КЖУ-А1-А2	Анкерные болты	"
Тп 903-1-152-КЖУ-КР1-КР3	Каркасы плоские	"

ВЕДОМОСТЬ ПРИМЕНЕННЫХ И ССЫЛОЧНЫХ ДОКУМЕНТОВ

Обозначение	Наименование	Примечание
1.116-1 Вып. 1	Блоки бетонные для стен подвалов	
УС-01-04 Вып. 2,3	Унифицированные сборн. и бт. конструкции	
УИ 22-1/70 Альб. 1	Жел. бетонные колонны высоты этаж 3,6м	
УИ 23-1/70	Жел. бетонные ригели пролетом 8,0м с полками для опирания плит	
УИ 24-9	Жел. бетонные плиты для перекрытия типа 1, с опиранием на полки ригелей	
1.465-7 Вып. 5	Сборные жел. бетонные предварительно напряженные плиты с бт. для перекрытия промышленных	
ТДМ 22-1/70	Детали сопряжения конструктивных элементов в несущих каркасах	
1.155-1 Вып. 1	Ступени для жилых и обществ. зданий	
1.139-1 Вып. 1,2	Перекрытия железобетонные сборные для жилых и общественных зданий	
УИ 29-2/70	Разные стальные конструктивные элементы для зданий с перекрытиями типа 1 и 2 плиты опирающиеся на полки ригелей	
1.450-1 Вып. 2	Лестницы из сборных железобетонных ступеней по стальным косякам	
2.430-3 Вып. 3	Типовые архитектурно-строительные детали промышленных зданий с круглыми стенами	
3.400-6	Унифицированные закладные детали сборных железобетонных конструкций инженерных сооружений. ПРМ1, ПРМ2а	
ГОСТ 3634-61	Люки чугунные для смотровых колодцев	
ГОСТ 8568-57*	Сталь рифленая	
1.412-1 В. I; В. II	Монолитные железобетонные фундаменты под типовые колонны прямоугольного сечения в промышленных помещениях	
Тп 903-1-152-КЖУ П1-29 АШ В	Плита П1-3а	Прилагается
Тп 903-1-152-КЖУ П1-30 АШ В	Плита П1-3б	"
Тп 903-1-152-КЖУ П1-31 АШ В	Плита П1-3в	"
Тп 903-1-152-КЖУ П1-32 АШ В	Плита П1-3г	"
Тп 903-1-152-КЖУ П1-33 АШ В	Плита П1-3д	"

ВЕДОМОСТЬ ОСНОВНЫХ КОМПЛЕКТОВ

Обозначение	Наименование	Примечание	
Тп 903-1-152 -АР	Архитектурно-строительн решения	Альбомы 1, 2, 3, 4, 5, 6, 7, 8, 9, 10, 11, 12, 13, 14, 15, 16, 17, 18, 19, 20, 21, 22, 23, 24, 25, 26, 27, 28, 29, 30, 31, 32, 33, 34, 35, 36, 37, 38, 39, 40, 41, 42, 43, 44, 45, 46, 47, 48, 49, 50, 51, 52, 53, 54, 55, 56, 57, 58, 59, 60, 61, 62, 63, 64, 65, 66, 67, 68, 69, 70, 71, 72, 73, 74, 75, 76, 77, 78, 79, 80, 81, 82, 83, 84, 85, 86, 87, 88, 89, 90, 91, 92, 93, 94, 95, 96, 97, 98, 99, 100, 101, 102, 103, 104, 105, 106, 107, 108, 109, 110, 111, 112, 113, 114, 115, 116, 117, 118, 119, 120, 121, 122, 123, 124, 125, 126, 127, 128, 129, 130, 131, 132, 133, 134, 135, 136, 137, 138, 139, 140, 141, 142, 143, 144, 145, 146, 147, 148, 149, 150, 151, 152, 153, 154, 155, 156, 157, 158, 159, 160, 161, 162, 163, 164, 165, 166, 167, 168, 169, 170, 171, 172, 173, 174, 175, 176, 177, 178, 179, 180, 181, 182, 183, 184, 185, 186, 187, 188, 189, 190, 191, 192, 193, 194, 195, 196, 197, 198, 199, 200, 201, 202, 203, 204, 205, 206, 207, 208, 209, 210, 211, 212, 213, 214, 215, 216, 217, 218, 219, 220, 221, 222, 223, 224, 225, 226, 227, 228, 229, 230, 231, 232, 233, 234, 235, 236, 237, 238, 239, 240, 241, 242, 243, 244, 245, 246, 247, 248, 249, 250, 251, 252, 253, 254, 255, 256, 257, 258, 259, 260, 261, 262, 263, 264, 265, 266, 267, 268, 269, 270, 271, 272, 273, 274, 275, 276, 277, 278, 279, 280, 281, 282, 283, 284, 285, 286, 287, 288, 289, 290, 291, 292, 293, 294, 295, 296, 297, 298, 299, 300, 301, 302, 303, 304, 305, 306, 307, 308, 309, 310, 311, 312, 313, 314, 315, 316, 317, 318, 319, 320, 321, 322, 323, 324, 325, 326, 327, 328, 329, 330, 331, 332, 333, 334, 335, 336, 337, 338, 339, 340, 341, 342, 343, 344, 345, 346, 347, 348, 349, 350, 351, 352, 353, 354, 355, 356, 357, 358, 359, 360, 361, 362, 363, 364, 365, 366, 367, 368, 369, 370, 371, 372, 373, 374, 375, 376, 377, 378, 379, 380, 381, 382, 383, 384, 385, 386, 387, 388, 389, 390, 391, 392, 393, 394, 395, 396, 397, 398, 399, 400, 401, 402, 403, 404, 405, 406, 407, 408, 409, 410, 411, 412, 413, 414, 415, 416, 417, 418, 419, 420, 421, 422, 423, 424, 425, 426, 427, 428, 429, 430, 431, 432, 433, 434, 435, 436, 437, 438, 439, 440, 441, 442, 443, 444, 445, 446, 447, 448, 449, 450, 451, 452, 453, 454, 455, 456, 457, 458, 459, 460, 461, 462, 463, 464, 465, 466, 467, 468, 469, 470, 471, 472, 473, 474, 475, 476, 477, 478, 479, 480, 481, 482, 483, 484, 485, 486, 487, 488, 489, 490, 491, 492, 493, 494, 495, 496, 497, 498, 499, 500, 501, 502, 503, 504, 505, 506, 507, 508, 509, 510, 511, 512, 513, 514, 515, 516, 517, 518, 519, 520, 521, 522, 523, 524, 525, 526, 527, 528, 529, 530, 531, 532, 533, 534, 535, 536, 537, 538, 539, 540, 541, 542, 543, 544, 545, 546, 547, 548, 549, 550, 551, 552, 553, 554, 555, 556, 557, 558, 559, 560, 561, 562, 563, 564, 565, 566, 567, 568, 569, 570, 571, 572, 573, 574, 575, 576, 577, 578, 579, 580, 581, 582, 583, 584, 585, 586, 587, 588, 589, 590, 591, 592, 593, 594, 595, 596, 597, 598, 599, 600, 601, 602, 603, 604, 605, 606, 607, 608, 609, 610, 611, 612, 613, 614, 615, 616, 617, 618, 619, 620, 621, 622, 623, 624, 625, 626, 627, 628, 629, 630, 631, 632, 633, 634, 635, 636, 637, 638, 639, 640, 641, 642, 643, 644, 645, 646, 647, 648, 649, 650, 651, 652, 653, 654, 655, 656, 657, 658, 659, 660, 661, 662, 663, 664, 665, 666, 667, 668, 669, 670, 671, 672, 673, 674, 675, 676, 677, 678, 679, 680, 681, 682, 683, 684, 685, 686, 687, 688, 689, 690, 691, 692, 693, 694, 695, 696, 697, 698, 699, 700, 701, 702, 703, 704, 705, 706, 707, 708, 709, 710, 711, 712, 713, 714, 715, 716, 717, 718, 719, 720, 721, 722, 723, 724, 725, 726, 727, 728, 729, 730, 731, 732, 733, 734, 735, 736, 737, 738, 739, 740, 741, 742, 743, 744, 745, 746, 747, 748, 749, 750, 751, 752, 753, 754, 755, 756, 757, 758, 759, 760, 761, 762, 763, 764, 765, 766, 767, 768, 769, 770, 771, 772, 773, 774, 775, 776, 777, 778, 779, 780, 781, 782, 783, 784, 785, 786, 787, 788, 789, 790, 791, 792, 793, 794, 795, 796, 797, 798, 799, 800, 801, 802, 803, 804, 805, 806, 807, 808, 809, 810, 811, 812, 813, 814, 815, 816, 817, 818, 819, 820, 821, 822, 823, 824, 825, 826, 827, 828, 829, 830, 831, 832, 833, 834, 835, 836, 837, 838, 839, 840, 841, 842, 843, 844, 845, 846, 847, 848, 849, 850, 851, 852, 853, 854, 855, 856, 857, 858, 859, 860, 861, 862, 863, 864, 865, 866, 867, 868, 869, 870, 871, 872, 873, 874, 875, 876, 877, 878, 879, 880, 881, 882, 883, 884, 885, 886, 887, 888, 889, 890, 891, 892, 893, 894, 895, 896, 897, 898, 899, 900, 901, 902, 903, 904, 905, 906, 907, 908, 909, 910, 911, 912, 913, 914, 915, 916, 917, 918, 919, 920, 921, 922, 923, 924, 925, 926, 927, 928, 929, 930, 931, 932, 933, 934, 935, 936, 937, 938, 939, 940, 941, 942, 943, 944, 945, 946, 947, 948, 949, 950, 951, 952, 953, 954, 955, 956, 957, 958, 959, 960, 961, 962, 963, 964, 965, 966, 967, 968, 969, 970, 971, 972, 973, 974, 975, 976, 977, 978, 979, 980, 981, 982, 983, 984, 985, 986, 987, 988, 989, 990, 991, 992, 993, 994, 995, 996, 997, 998, 999, 1000	
Тп 903-1-152 -КЖ	Конструкции железобетонные		
Тп 903-1-152 -КМ	Конструкции металлические		
Тп 903-1-152 -ТМ	Тепломеханическая часть		
Тп 903-1-152 -М	Механизация топливоподачи и шлакозолоудаления		
Тп 903-1-152 -Э	Электротехническая часть		
Тп 903-1-152 -АТМ	Автоматизация		
Тп 903-1-152 -ОВ	Отопление и вентиляция		
Тп 903-1-152 -БК	Водоснабжение и канализация		
Тп 903-1-152 -ЗС	Закладные спецификации		
Тп 903-1-152 -С	Сметы и технико-экономическая часть		

Альбом II

Типовой проект 903-1-152

Схв. и вкл. Подп. и дата

Типовой проект разработан в соответствии с действующими нормами и правилами и предусматривает мероприятия, обеспечивающие взрывную, взрывопожарную и пожарную безопасность при эксплуатации здания.

Главный инженер проекта *См. раскн*

Тп 903-1-152-КЖ3		
Котельная с 3 котлами КЕ-4-14с		
Чем. лист и вкл.ч.м.	Подп.	Дата
Исполн. ГИИ		
П.конт. Гальванопластика		
Иск. зр. Воробьева		
Исполн. Гальванопластика		
Лит.	Лист	Листов
Р	1	50
Общие данные (начало)		
ГАНТЕХПРОЕКТ		

СВОДНАЯ СПЕЦИФИКАЦИЯ БЕТОННЫХ, ЖЕЛЕЗОБЕТОННЫХ КОНСТРУКЦИЙ И СТАЛЬНЫХ ИЗДЕЛИЙ (начало)

Альбом II  
Типовой проект 903-1-152  
ИЖХ ИПОЛ. Подп. и дата

Table with columns: Марка, Обозначение, Наименование, Кол, Примечан. Rows include concrete and reinforced concrete structures like Фсч, П4, П2, П2а, П3, П3а, П4а, П5а, П5, Л9а, Л10а, ИК1-1,2, ИК1-2а, ИКНЗ-1,2, ИКНЧ-1, ИКНЧ-1-1, ИК63-1,2а, ИК64-1а, ИК64-1-1а, ИК64-1-2, ИК67-1,2, ИК68-1а, ИК68-1-1а, ИБ1-4, ИБ1-5, ИБ2-1, ИБ2-4, ИБ2-8, ИБ2-9, ИБ2-20, ИБ2-21, ИБ3-3, ИБ3-5, ИБ3-13, ИБ3-14.

Table with columns: Марка, Обозначение, Наименование, Кол, Примеч. Rows include concrete slabs and stairs like П1, П2, П3, П4, П5, П6, П7, П8, П9, П10, П11, П12, П13, П14, П15, П16, П18, П19, П20, П21, П22, П24, СШ4, СШ10, ЛСНВЛ, ЛСН\*, ЛСНН, ЛСНПл, Б13, П4, П14, П15, П18, П19.

Table with columns: Марка, Обозначение, Наименование, Кол, Примечан. Rows include snow cover slabs, foundations, and channels like П9, П10, П17, П22, П23, Ф0М1, Ф0М2, Ф0М3, ФМ1, БТМ1, БТМ2, БТМ3, БТМ4, БТМ5, БТМ6, БТМ7, БМ8, БМ1, БМ2, БМ3, БМ9, УМК1, УМК1а, УМКБ1, УМКБ1а, УМ2, УМ2а, УМ2б, УМ3.

Количество элементов, указанное в числителях дробей, относится к варианту котельной с топливом каменные углы, в знаменателе - с топливом бурый углы.

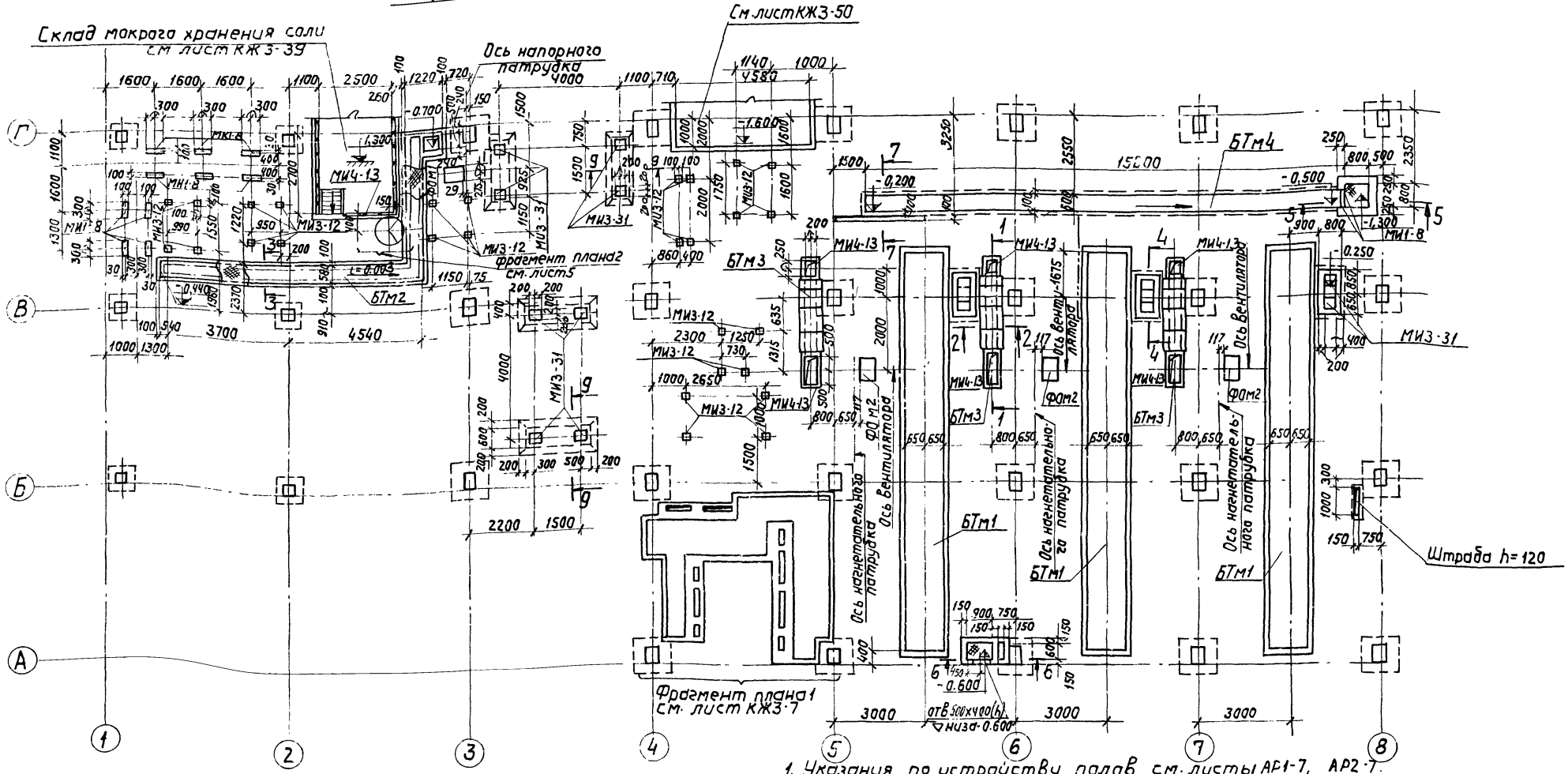
TP 903-1-152 K ЖЗ  
Котельная с 3 котлами КЕ-4-14 с  
ИЖХ ИПОЛ. Подп. и дата  
Нач. отд. ГИИ  
Гл. конс. Голденшиллер  
Рук. гр. Воробьева  
Исполн. Лиликалова  
Лит. Лист Листов  
Р 2  
Общие данные (продолжение)  
САНТЕХПРОЕКТ  
г. Москва



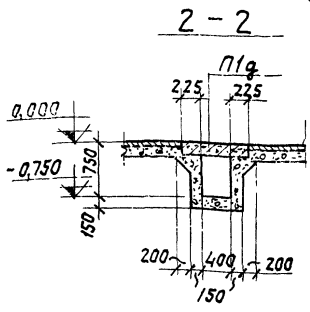
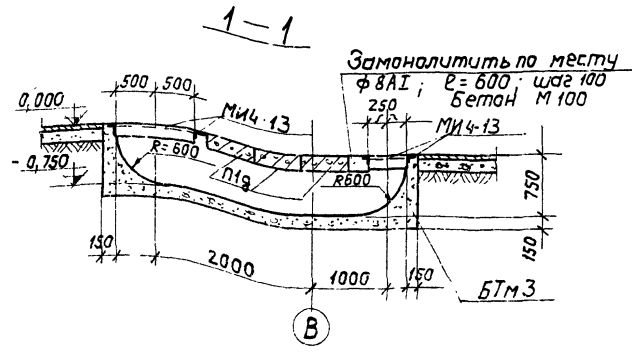
# Маркировочный план подземных конструкций

Альбом II

Типовой проект 903-1-152



1. Указания по устройству полов см. листы АР1-7, АР2-7.
2. Анкера МИ-8 и МИЗ-12 до установки на место отогнуть по толщине подстилающего слоя.
3. Спецификацию элементов, замаркированных на данном листе, см. лист КЖЗ-6.
4. Сечения 3-3-9-9 см. лист КЖЗ-6.
5. Фрагмент плана 2 см. лист КЖЗ-5.
6. Наружные поверхности всех технологических каналов и прямиков обмазать дутумной мастикой в 1 слой, электротехнических каналов по фрагменту плана 1-в 2 слоя.



ТП 903-1-152-КЖЗ			Котельная с 3 котлами КЕ-4-14с. Топливо - каменные угли.	
Изм.	Лист	Издокум.	Подп.	Дата
	Р	Л		
Нач. отд.	Ген.			
Инж.	Куренкова			
Маркировочный план подземных конструкций. Сечения 1-1, 2-2. Топливо - каменные угли.			САНТЕХПРОЕКТ г. Москва	



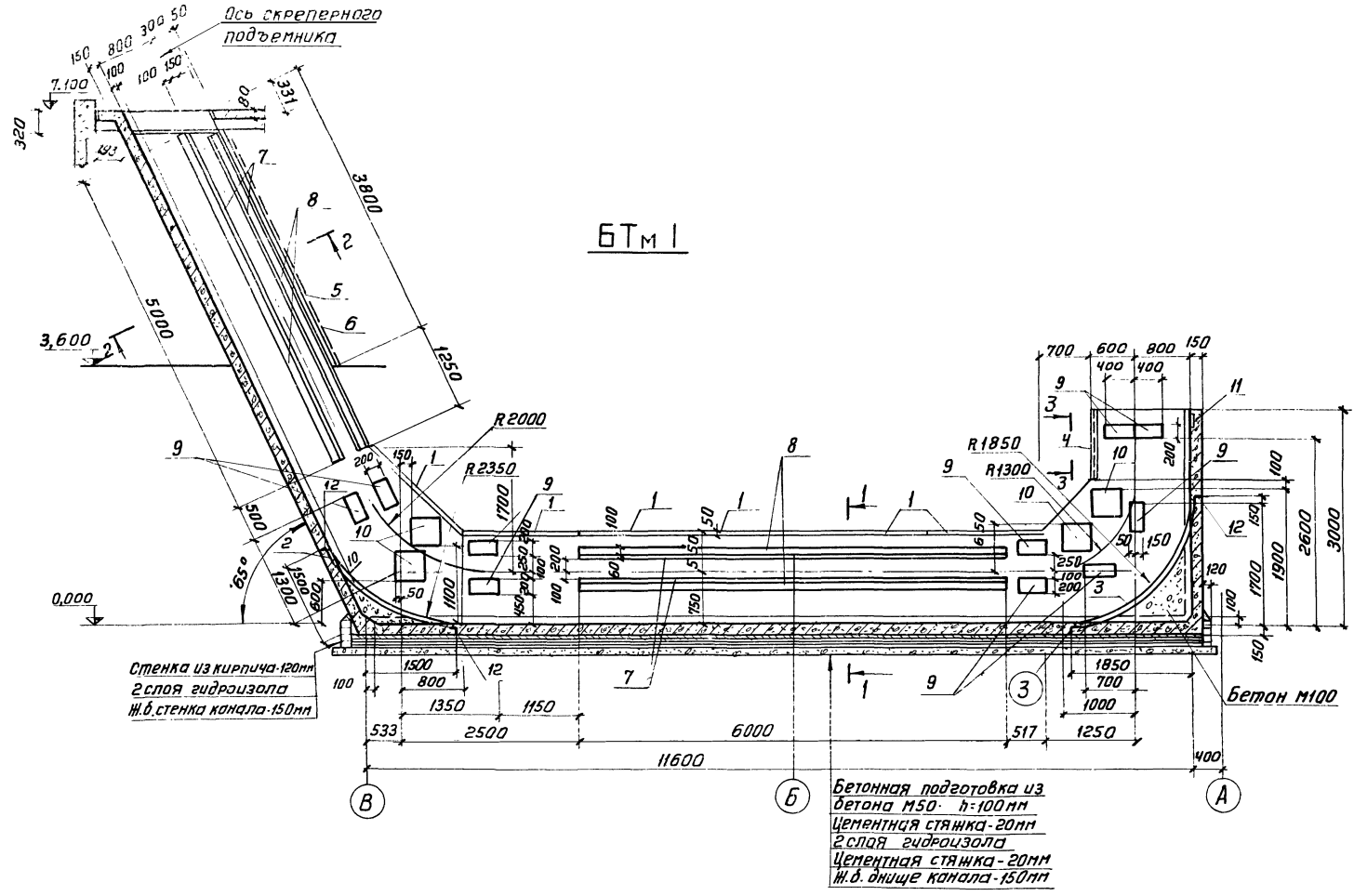






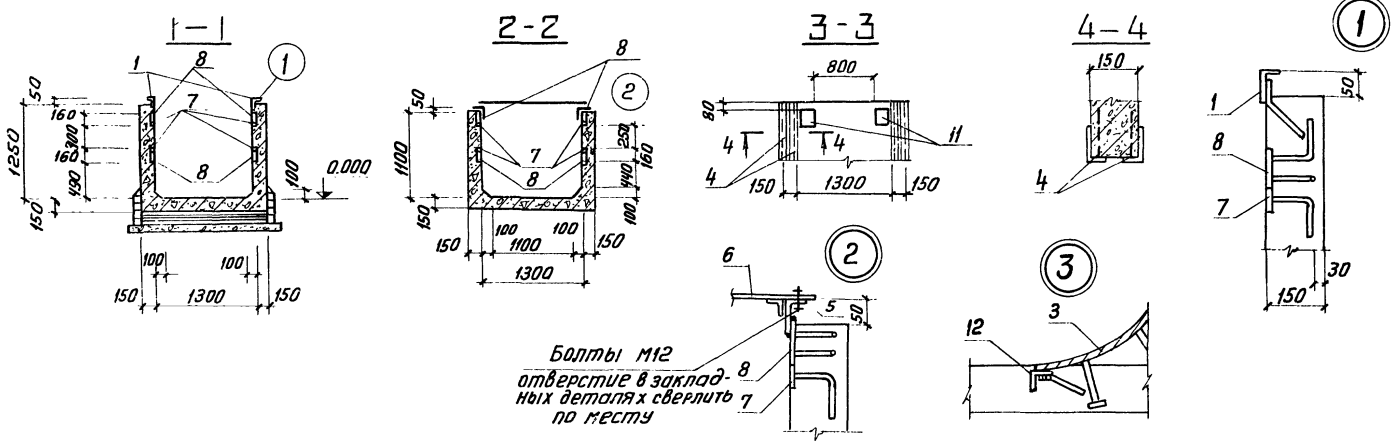






Формат	Зона	Лист	Обозначение	Наименование	Кол.	Примечан
<b>БТМ1</b>						
<i>Сборочные единицы и детали</i>						
	1		903-1-152 - КНИ-МН1, МН2	изделие закладное МН1	12	
	2		903-1-152 - КНИ-МН3	то же МН3	1	
	3		903-1-152 - КНИ-МН4	— " — МН4	1	
	4		903-1-152 - КНИ-МН5	— " — МН5	4	
	5		903-1-152 - КНИ-МН1, МН2	— " — МН2	2	
	6		903-1-152 - КНИ-ЩЧ	щиты ЩЧ	5	
	7		3.400-Б	изделие закладное МН1-2	44,2 пм	
	8		то же	то же МН1-8	44,2 пм	
	9		" "	" " МН3-13	20	
	10		" "	" " МН3-31	8	
	11		" "	" " МН3-12	2	
	12		" "	" " МН4-13	5,2 пм	
<b>Материалы</b>						
			Бетон марки 300		12,3 м <sup>3</sup>	

Схему армирования БТМ1 см. лист КНЗ-10



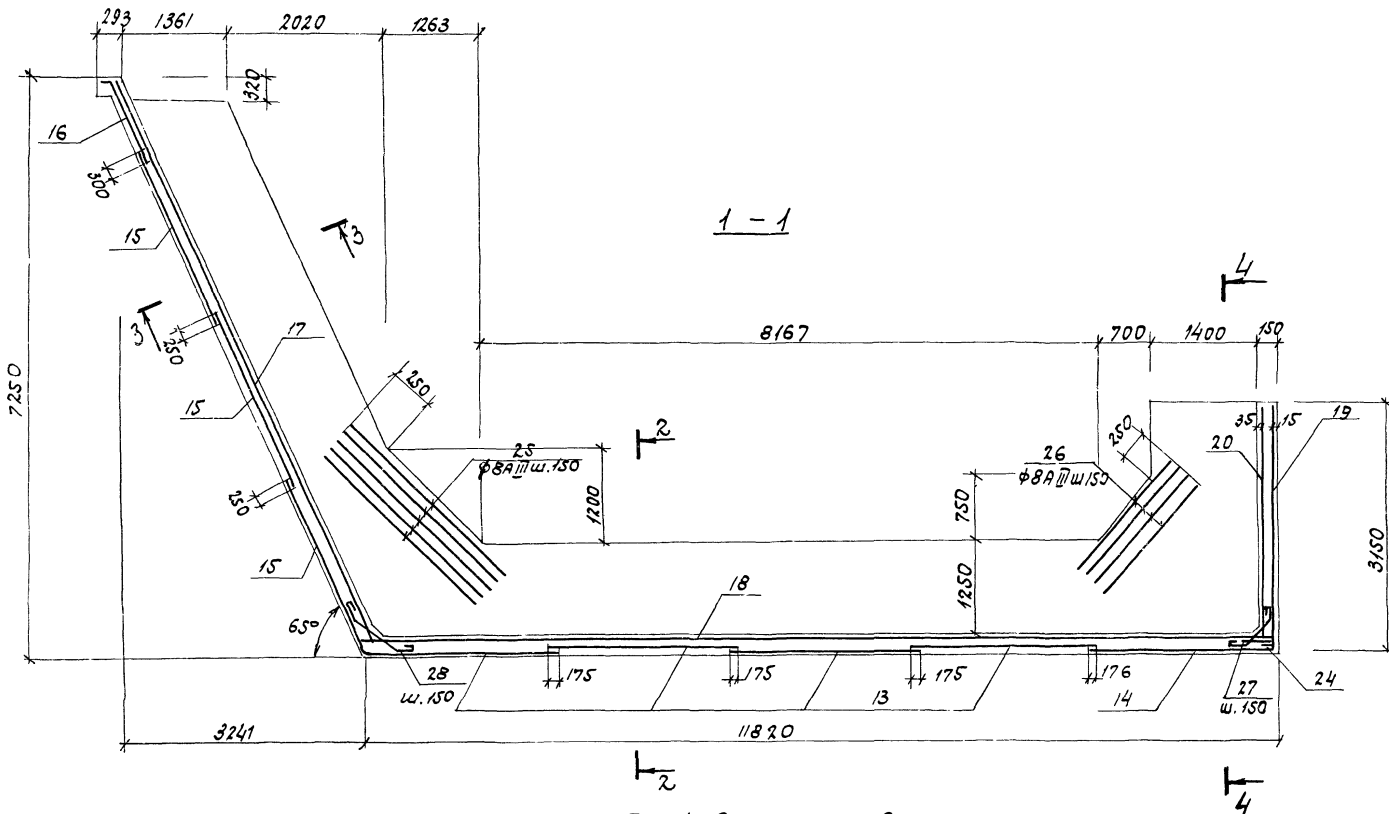
с.п. листы и дата

				<b>Т П 903-1-152 - КЖ 3</b>	
Изд.	Лист	И докум.	подп.	дата	Котельная с 3 котлами КЕ-4-14 с
Нач. отд.	Гин	Гл. конст.	Голышев	Литер	Лист
Рук. гр.	Воробьева	Инженер	Литер	Р	9
Инсп.	Новикова	Инженер	Литер	<b>КАНТЕХПРОЕКТ</b> г. Москва	

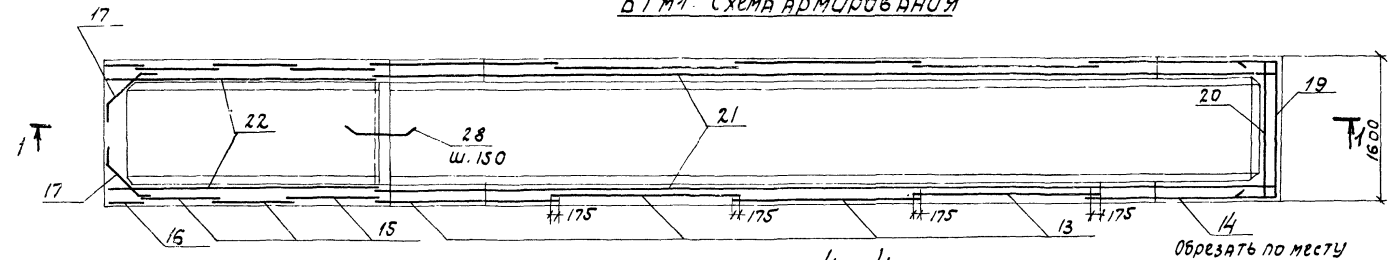
Альбом II

903-1-152

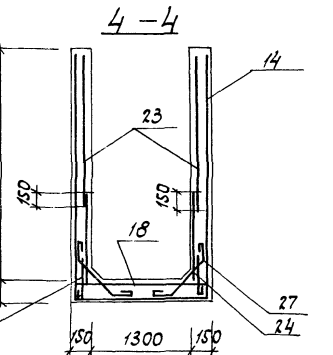
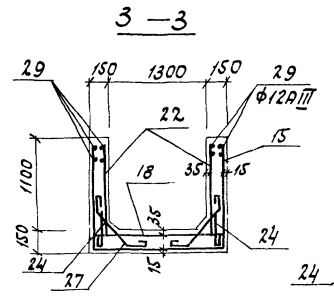
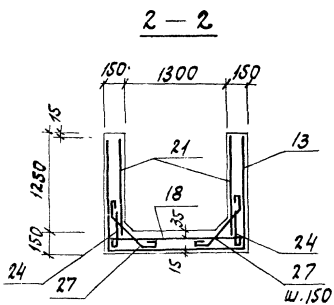
Типовой проект



BTM1. СХЕМА АРМИРОВАНИЯ



Обрезать по месту



ФОРМАТ	ЗОНА	Пос.	ОБОЗНАЧЕНИЕ	НАИМЕНОВАНИЕ	КОЛ.	ПРИМЕЧАНИЕ
				<b>BTM1</b>		
				<b>СБОРОЧНЫЕ ЕДИНИЦЫ И ДЕТАЛИ</b>		
		13	ГОСТ 8478-66	СЕТКА АРМАТУРНАЯ 150/150 7/7	4	
		14	То же	7500x4300 150/150 7/7	1	
		15	"	1500x7900 150/150 7/7	3	
		16	"	150/150 7/7	1	
		17	"	150/150 7/7	1	
		18	"	150/150 7/7	1	
		19	"	150/150 7/7	1	
		20	"	150/150 7/7	1	
		21	"	150/150 7/7	2	
		22	"	150/150 7/7	2	
		23	"	150/150 7/7	2	
		24	ТП 903-1-152-КЖУ-с4	СЕТКА С4	40.5м.	
		15-29		СТЕРЖНИ ОДИНОЧНЫЕ		

ВЕДОМОСТЬ СТЕРЖНЕЙ НА ОДИН ЭЛЕМЕНТ

МАРКА СТАЛИ	Пос.	Эскиз или сечение	Ф, мм	Длина, мм	Кол.
	25	—	8A III	2200	20
	26	—	8A III	1500	16
	27	40 20 500 90 40 185°	6A II	760	280
	28	40 20 570 90 40 155°	6A II	830	12
	29	—	12A III	7650	8

ВЫБОРКА СТАЛИ НА ОДИН ЭЛЕМЕНТ, КГ

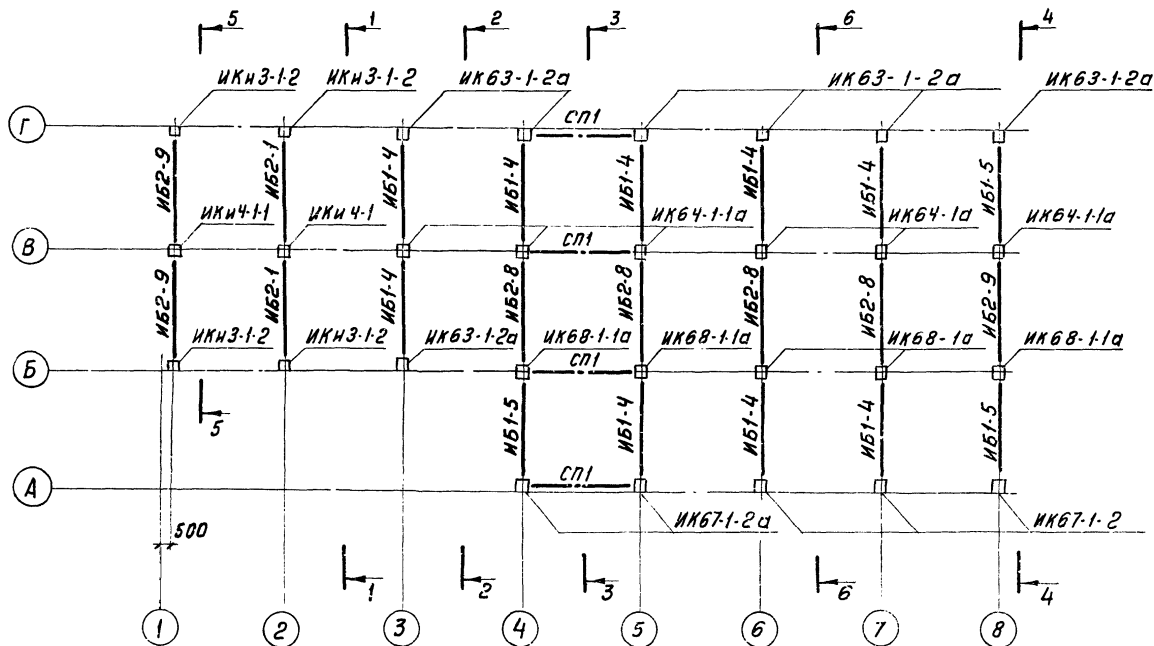
МАРКА ЭЛЕМЕНТА	АРМАТУРНЫЕ ИЗДЕЛИЯ					ВСЕГО
	Класс В I	Класс А I	Класс А II	Класс А III	Уг200	
BTM1	840.0	840.0	77.8	108.7	54.5	160.2

1. Защитный слой бетона для арматуры стенок и дна принят - для внутренней 35мм, для наружной 15мм.

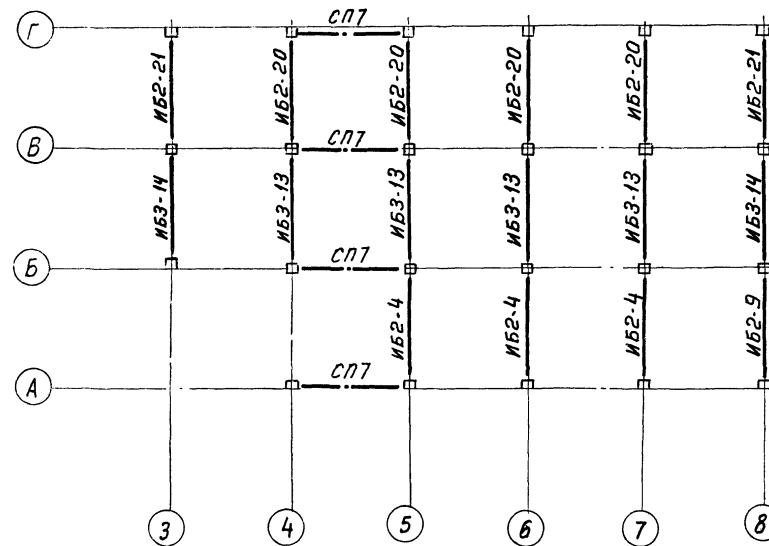
Указ. и повел. Подпись и дата

ТП 903-1-152 -КЖ3			
Котельная с 3 котлами КЕ-4-14с			
топливо - каменные уголь.			
Указ. лист	Лист	Дата	Лист
Литер	Литер	Литер	Литер
р	10		
Канал шлакозолоудаления BTM1			САИТЕХПРОЕКТ
СХЕМА АРМИРОВАНИЯ.			
15582-03 13			

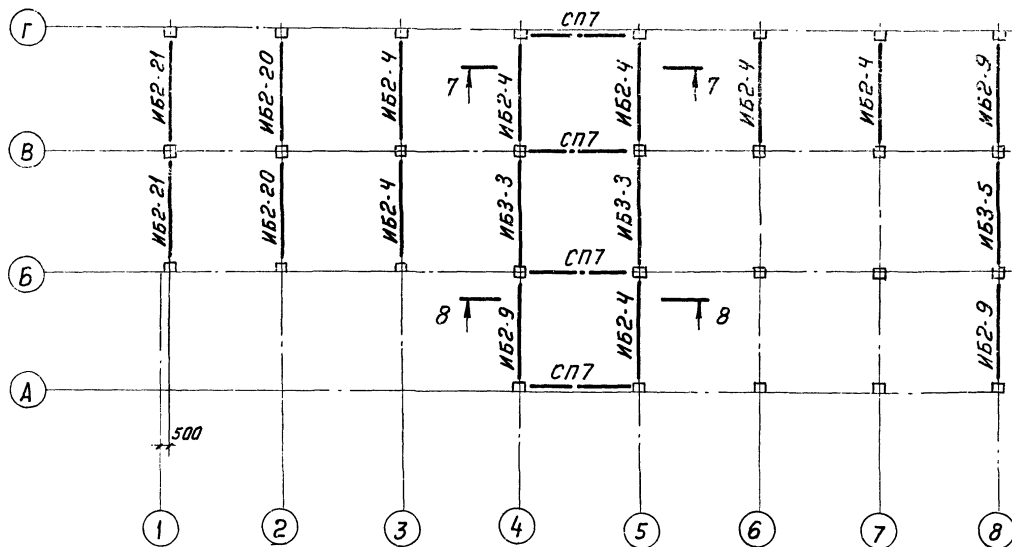
МАРКИРОВОЧНАЯ СХЕМА ЭЛЕМЕНТОВ КАРКАСА НА ОТМ. 3,600



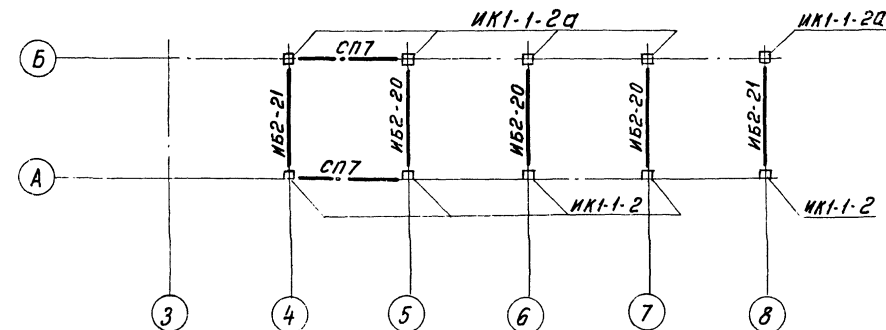
МАРКИРОВОЧНАЯ СХЕМА ЭЛЕМЕНТОВ КАРКАСА НА ОТМ. 10,800



МАРКИРОВОЧНАЯ СХЕМА ЭЛЕМЕНТОВ КАРКАСА НА ОТМ. 7,200



МАРКИРОВОЧНАЯ СХЕМА ЭЛЕМЕНТОВ КАРКАСА НА ОТМ. 14,300



СЕЧЕНИЯ 1-1: 8-8 см. ИКНЗ-12

Альбом II

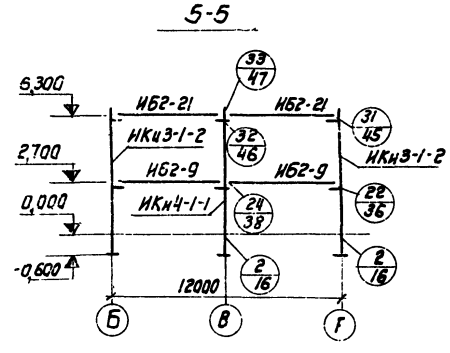
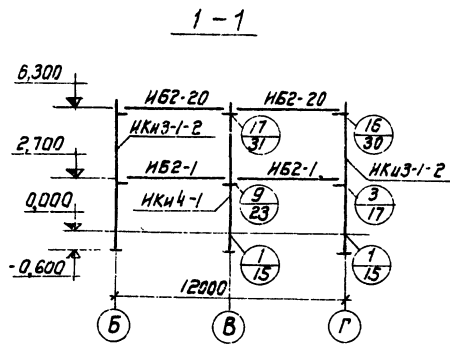
Типовой проект 903-1-152

Типовой проект 903-1-152

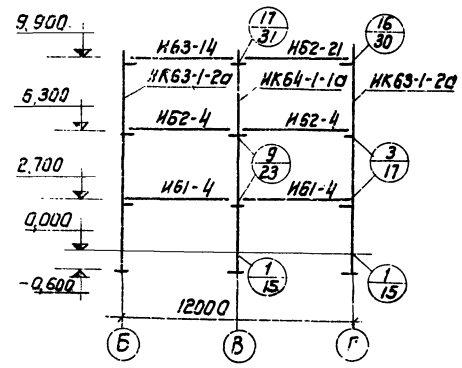
ИЗМ. ПОЯС. ПОДПИСЬ И ДАТА

				ТП903-1-152 - КЖЗ	
ИЗМ	Лист	И докум.	Подп.	Дата	Котельная с 3 котлами КЕ-4-14 с
НАЧ. ОТД.	ГИН				ИНТЕР
ГЛ. КОНСТ.	ГОЛОВИЩИН				ЛИСТ
РУК. ГР.	ВОРОБЬЕВА				II
СТ. ИНЖ.	КУЗЬМИНА				ЛИСТОВ
МАРКИРОВОЧНЫЕ СХЕМЫ КОЛОНН, РИГЕЛЕЙ И СВЯЗЕЙ					САНТЕХПРОЕКТ г. МОСКВА

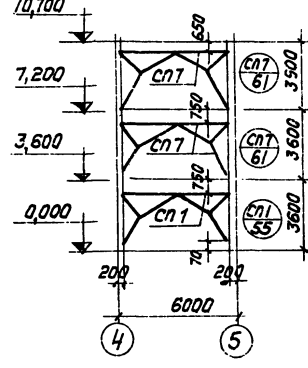
Турбовой проект 903-1-152



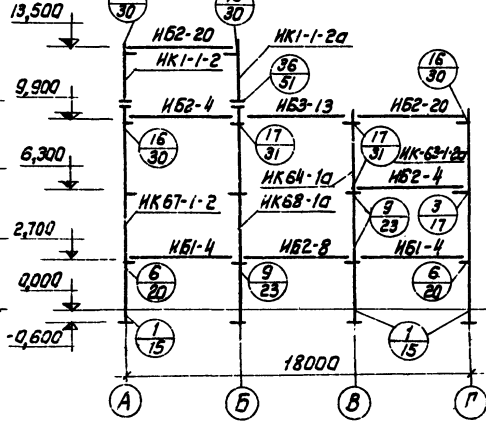
2-2



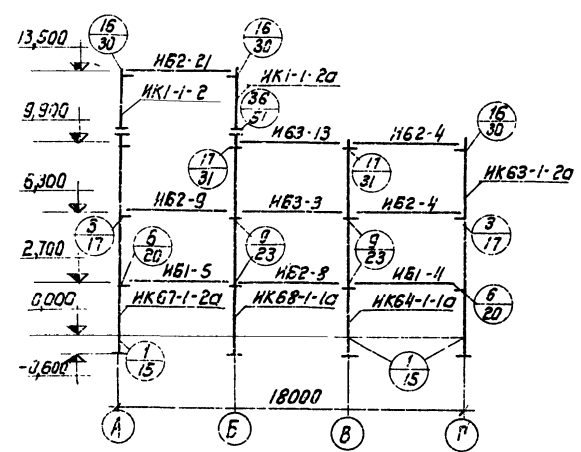
7-7



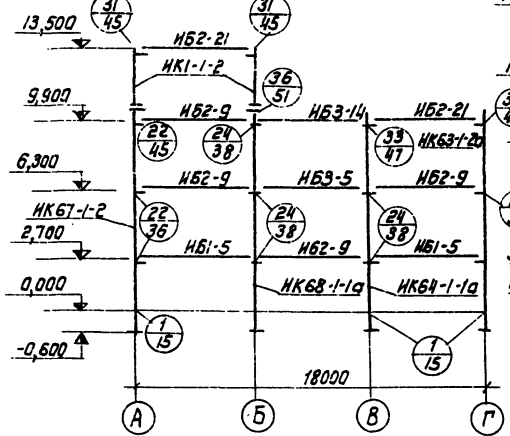
6-6



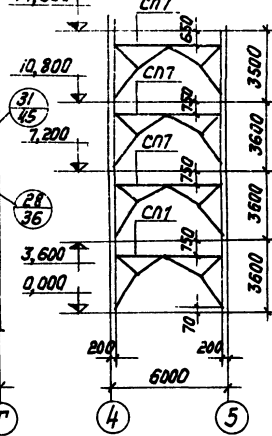
3-3



4-4



8-8



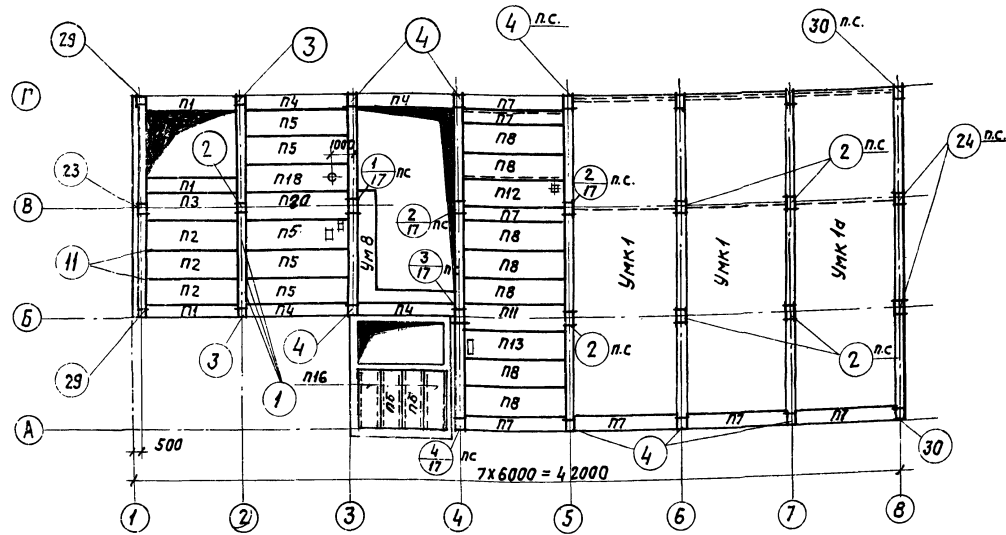
Спецификация элементов к маркировочным схемам, расположенным на листе КЖЗ-11

Марка	Обозначение	Наименование	Кол.	Примечание
		Маркировочная схема элементов каркаса		
НК1-1-2	НИ 22-1/70, Альбом 1	колонна НК1-1-2	5	1,15т
НК1-1-2а	Т.п. 903-1-152-КЖИ-НК68-1а, НК1-1-2а	То же НК1-1-2а	5	1,15т
НКМ3-1-2	Т.п. 903-1-152-КЖИ-НКМ3-1-2	" НКМ3-1-2	4	
НКМ4-1	Т.п. 903-1-152-КЖИ-НКМ4-1	" НКМ4-1	1	
НКМ4-1-1	Т.п. 903-1-152-КЖИ-НКМ4-1-1	" НКМ4-1-1	1	
НК63-1-2а	Т.п. 903-1-152-КЖИ-НК63-1-2а	" НК63-1-2а	7	6,3т
НК64-1а	Т.п. 903-1-152-КЖИ-НК64-1а	" НК64-1а	2	6,8т
НК64-1а	Т.п. 903-1-152-КЖИ-НК64-1-1а	" НК64-1-1а	4	6,8т
НК67-1-2	НИ 22-1/70 Альбом 1	НК67-1-2	3	6,75т
НК67-1-2а	Т.п. 903-1-152-КЖИ-НК67-1-2а	" НК67-1-2а	2	6,75т
НК68-1а	Т.п. 903-1-152-КЖИ-НК68-1а	" НК68-1а	2	7,26т
НК68-1а	Т.п. 903-1-152-КЖИ-НК68-1-1а	" НК68-1-1а	3	7,26т
НБ1-4	НИ 23-1/70	Ригель НБ1-4	9	4,0т
НБ1-5	То же	То же НБ1-5	3	4,0т
НБ2-1	"	" НБ2-1	2	4,2т
НБ2-4	"	" НБ2-4	10	4,2т
НБ2-8	"	" НБ2-8	4	4,2т
НБ2-9	"	" НБ2-9	7	4,2т
НБ2-20	"	" НБ2-20	9	4,2т
НБ2-21	"	" НБ2-21	6	4,2т
НБ3-3	"	" НБ3-3	2	4,4т
НБ3-5	"	" НБ3-5	1	4,4т
НБ3-13	"	" НБ3-13	4	4,4т
НБ3-14	"	" НБ3-14	2	4,4т
ММ1	НИ 29-2/70	Соединительные изделия ММ1	102	
ММ3	То же	То же	ММ3 112	
ММ6	"	"	ММ6 24	
ММ8	"	"	ММ8 20	
ММ9	"	"	ММ9 10	
ММ10	"	"	ММ10 40	
ММ15	"	"	ММ15 52	
СП1	НИ 29-2/70	Вертик. связь СП1	4	
СП7	То же	То же СП7	10	

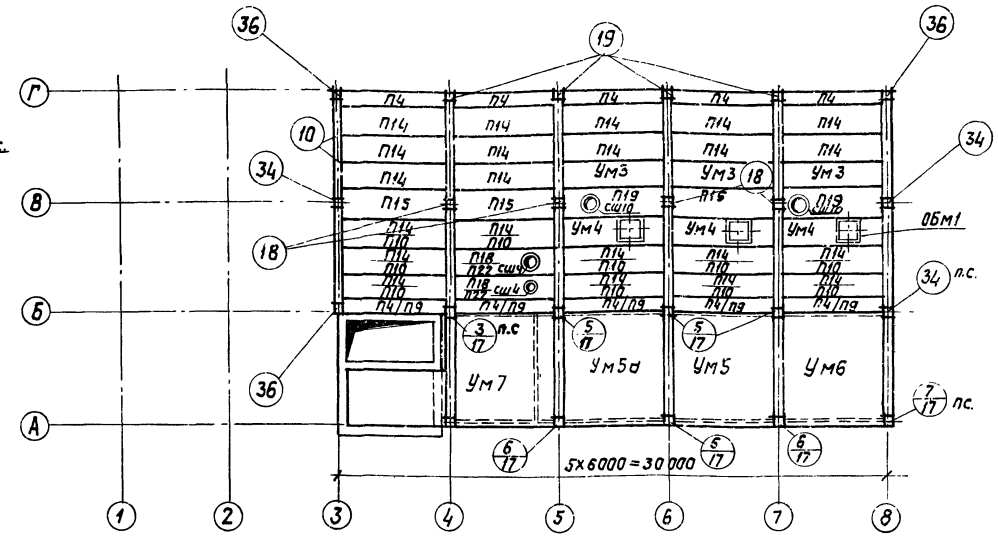
1. Все узлы замаркированы по ТДМ 22-1/70  
2. Сечения 1-1; 9-9 замаркированы на листе КЖЗ-11

ТП903-1-152-КЖЗ		Котельная с 3 котлами КЕ-4-14С	
Изм. лист	И докум. Подп. дата	Литер	Лист листов
Нач. отд.	Г.И.Н.	Р	12
Лит. канц.	С.И.С.	Маркировочные схемы колонн, ригелей и связей Разрезы 1-1; 8-9	
Ст. или инж.	Кузьмина	САНТЕХПРОЕКТ г. Москва	

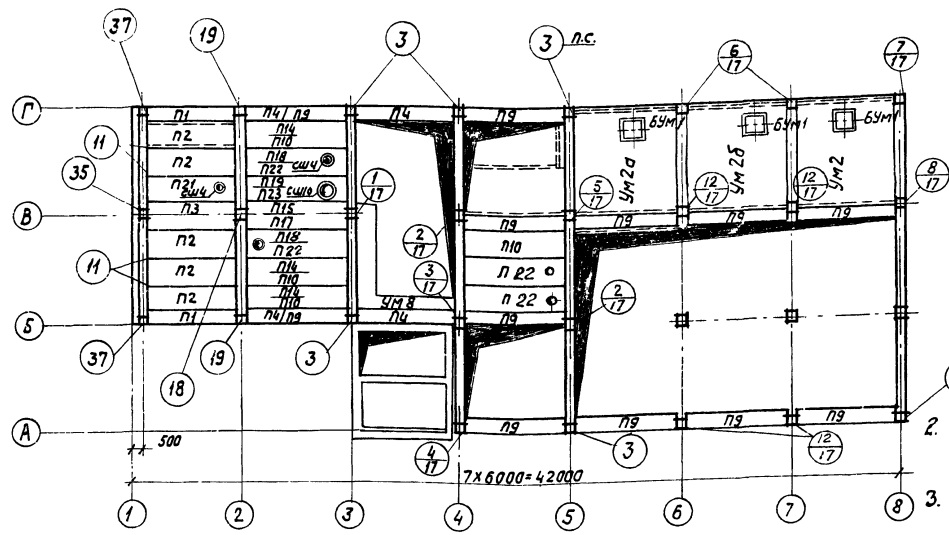
Маркировочная схема плит перекрытия на отм. 3,600



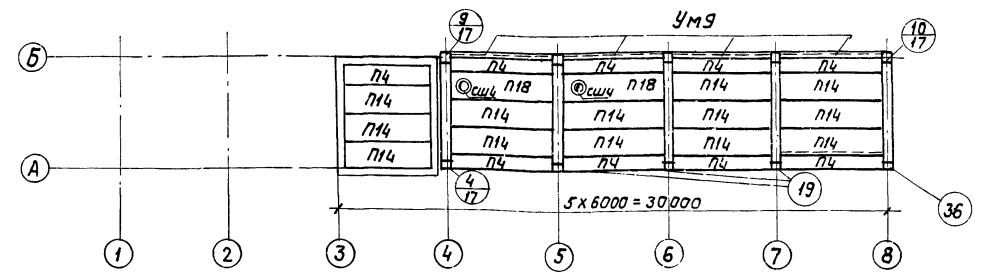
Маркировочная схема плит покрытия и перекрытия на отм. 10,800



Маркировочная схема плит покрытия и перекрытия на отм. 7,200



Маркировочная схема плит покрытия



1. Перед заманличиванием отливок установить закладные детали в соответствии с листом КЖЗ-32.
2. Углы и типы крепления замаркированные в кружках без дробы, приняты по ТДМ 24-1/70.
3. Спецификацию элементов маркировочным схемам см. КЖЗ-14.
4. Указанные пунктиром балки выполнять по черт. КМ1 и монтировать одновременно с плитами.

Имя и должность		Подпись		Дата	
<b>ТП-903-1-152-КЖЗ</b>					
Котельная с 3 котлами КЕ-4-14с тапливо-каменные углы					
Масштаб	Лист	Листов			
р	13				
Маркировочные схемы плит покрытия и перекрытия г.з. Тапливо-каменные углы				<b>САНТЕХПРОЕКТ</b> г. Москва	

СПЕЦИФИКАЦИЯ ЭЛЕМЕНТОВ К МАРКИРОВОЧНЫМ СХЕМАМ, РАСПОЛОЖЕННЫМ НА ЛИСТЕ

КЖЗ-13

Вальсом II

Типовой проект 903-1-152

Цикл.мод. лист. и дата.

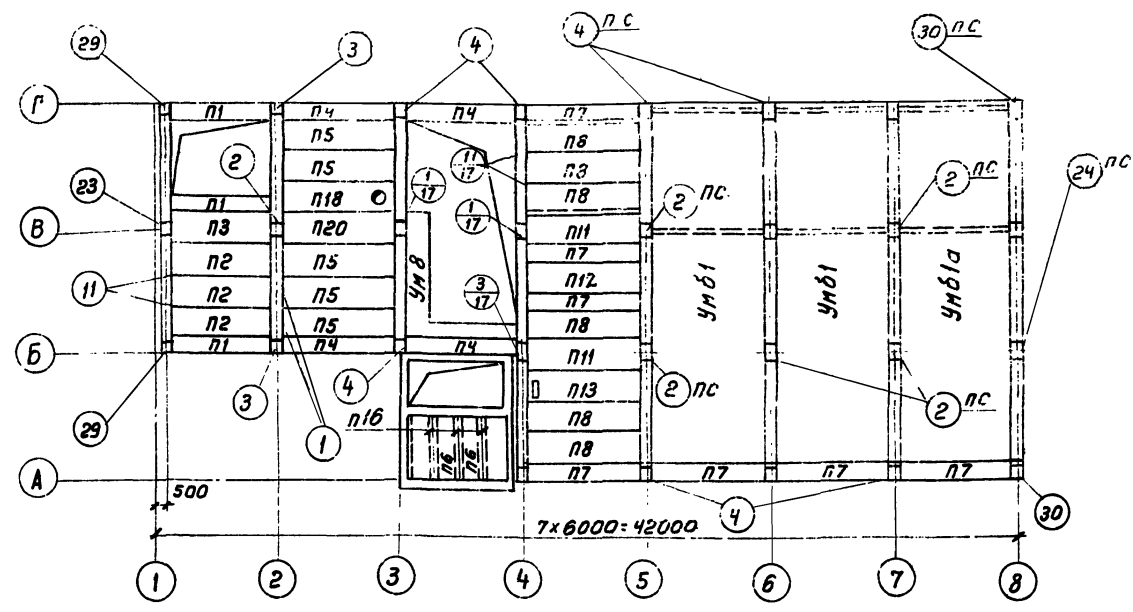
Марка	Обозначение	Наименование	Кол.	Примечание
		МАРКИРОВОЧНАЯ СХЕМА ПЛИТ ПЕРЕКРЫТИЯ НА ОТМ. 3,600		
П1	Серия ИИ24-9	Плита перекрытия ПЧ-1	3	1,37т
П2	То же	То же ПЧ-2	3	2,0т
П3	"	" ПЧ-2-1	1	2,0т
П4	"	" ПЗ-1	4	1,5т
П5	"	" ПЗ-2	5	2,2т
П6	ИС-01-04 8.2	" П2	2	0,85т
П7	Серия ИИ24-9	" ПЗ-4	7	1,5т
П8	То же	" П1-5	7	2,2т
ПН	"	" П1-5-1	1	2,2т
П12	ТП903-1-152-КЖИ	" П1-5а	1	2,2т
П13	ТП903-1-152-КЖИ	" П1-5б	1	2,2т
П18	Серия ИИ24-9	" ф400 П1-1-2	1	2,5т
П20	ТП903-1-152-КЖИ	" П1-2-1а	1	2,2т
П16	ИС-01-04 8.2	" П3	2	1,08т
УМК1	КЖЗ-20÷21	Монолитный участок УМК1	2	
УМК1а	То же	То же УМК1а	1	
УМ8	КЖЗ-31	" УМ8	1	
ММ16	Серия ИИ29-2/70	Изделие соединит. ММ16	21	0,4кг
ММ17	То же	То же ММ17	9	0,6кг
ММ18	"	" ММ18	13	2,0кг
ММ19	"	" ММ19	6	1,4кг
ММ20	"	" ММ20	28	20,5кг
ММ23	"	" ММ23	10	3,1кг
ММ24	"	" ММ24	13	7,3кг
ММ26	"	" ММ26	10	1,0кг
ММ28	"	" ММ28	2	9,5кг
ММ30	"	" ММ30	4	0,4кг
МС15	ТП903-1-152-КЖИ-МС15	" МС15	5	
МС16	" КЖИ-МС16	" МС16	4	
МС17	" КЖИ-МС17	" МС17	6	
		МАРКИРОВОЧНАЯ СХЕМА ПЛИТ ПЕРЕКРЫТИЯ НА ОТМ. 3,200		
П1	Серия ИИ24-9	Плита сборная ПЧ-1	2	1,37т
П2	"	" ПЧ-2	5	2,0т
П3	"	" ПЧ-2-1	1	2,0т
П4	"	" ПЗ-1	2	1,5т
П9	"	" ПЗ-2	10	1,5т
П10	"	" П1-3	1	2,2т
П21	ТП903-1-152-КЖИ	" ф400 П1-1а	1	2,2т
П22	ТП903-1-152-КЖИ	" ф400 П1-1б	2	2,2т
УМ2	КЖЗ-24,25	Монолитный участок УМ2	1	
УМ2а	"	" УМ2а	1	
УМ2б	"	" УМ2б	1	
УМ8	КЖЗ-31	" УМ8	1	

Марка	Обозначение	Наименование	Кол.	Примеч.
БУМ1	КЖЗ-36,37,38	Бункер БУМ1	3	
СШ4	Серия 1.465-7 8.5	Стакан сборный СШ4	2	0,09т
СШ10	"	" " СШ10	1	0,2т
ММ16	Серия ИИ29-2/70	Изделие соединит. ММ16	15	0,4кг
ММ17	"	" " ММ17	12	0,6кг
ММ18	"	" " ММ18	17	2,0кг
ММ19	"	" " ММ19	38	20,5кг
ММ23	"	" " ММ23	8	3,1кг
ММ24	"	" " ММ24	12	7,3кг
ММ26	"	" " ММ26	26	1,0кг
ММ30	"	" " ММ30	4	0,4кг
МС15	ТП903-1-152-КЖИ-МС15	" " МС15	5	
МС16	" КЖИ-МС16	" " МС16	10	
МС17	" КЖИ-МС17	" " МС17	10	
		Переменные данные для I-II снегового района		
П4	Серия ИИ24-9	Плита сборная ж.б. ПЗ-1	2	1,5т
П14	"	" " П1-1	3	2,2т
П15	"	" " ПЧ-1	1	2,2т
П18	"	" ф400 П1-2	2	2,5т
П19	"	" ф1000 П1-2	1	2,3т
		для III-IV снегового района		
П9	"	Плита сборная ж.б. ПЗ-2	2	1,5т
П10	"	" " П1-3	3	2,2т
П17	"	" " ПЧ-1	1	2,2т
П22	ТП903-1-152-КЖИ	" ф400 П1-3а	2	2,5т
П23	" КЖИ-МС17	" ф1000 П1-3б	1	2,0т
		МАРКИРОВОЧНАЯ СХЕМА ПЛИТ ПЕРЕКРЫТИЯ НА ОТМ. 10,800		
П4	Серия ИИ24-9	Плита сборная ж.б. ПЗ-1	5	1,5т
П14	"	" " П1-1	12	2,2т
П15	"	" " ПЧ-1	3	2,2т
П19	"	" ф1000 П1-4	2	2,3т
УМ3	КЖЗ-26	Монолитный участок УМ3	3	
УМ4	"	" " УМ4	3	
УМ5	КЖЗ-27	" " УМ5	1	
УМ5а	"	" " УМ5а	1	
УМ6	КЖЗ-28	" " УМ6	1	
УМ7	КЖЗ-29,30	" " УМ7	1	

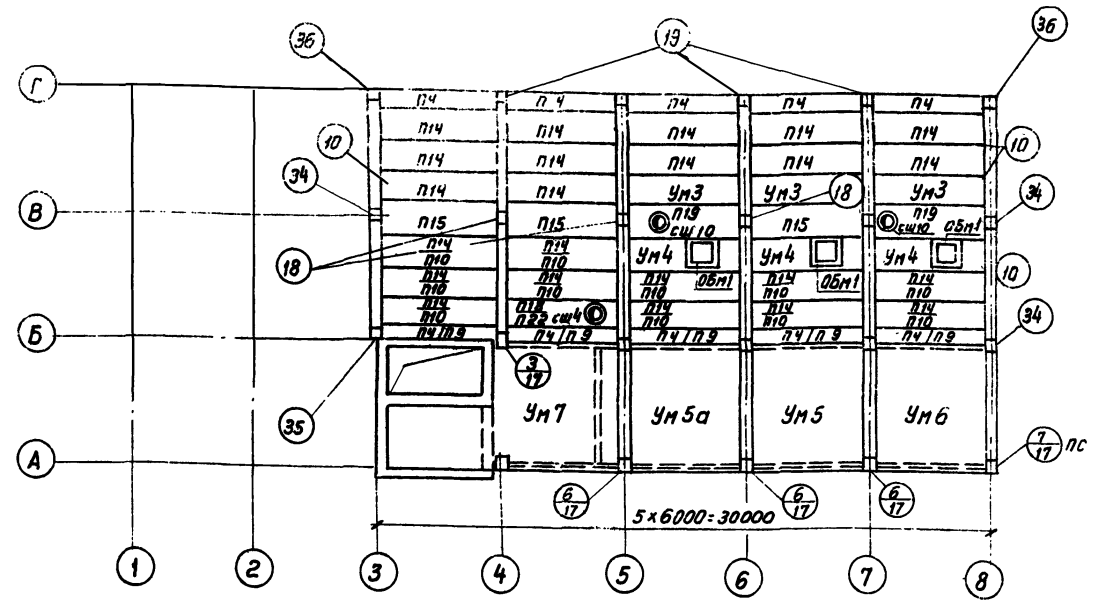
Марка	Обозначение	Наименование	Кол.	Примеч.
Обм1	КЖЗ-34	Блок опорный Обм1	3	
СШ4	Серия 1.465-7 8.5	Стакан сборный СШ4	2	0,09т
СШ10	"	" " СШ10	2	0,2т
ММ18	Серия ИИ29-2/70	Изделие соединит. ММ18	20	2,0кг
ММ19	"	" " ММ19	28	20,5кг
ММ23	"	" " ММ23	9	3,1кг
ММ24	"	" " ММ24	14	7,3кг
ММ26	"	" " ММ26	8	1,0кг
ММ30	"	" " ММ30	6	0,4кг
ММ17	"	" " ММ17	9	0,6кг
		Переменные данные для I и II снегового района		
П18	Серия ИИ24-9	Плита сборная ж.б. ф400 П1-2	2	2,5
П14	Серия ИИ24-9	Плита сборная ж.б. ПЗ-1	10	2,2т
П4	"	" " ПЗ-1	5	1,5т
		для III-IV снегового района		
П9	"	Плита сборная ж.б. ПЗ-2	5	1,5т
П10	"	" " П1-3	10	2,2т
П22	ТП903-1-152-КЖИ	" ф400 П1-3а	2	2,5т
		МАРКИРОВОЧНАЯ СХЕМА ПЛИТ ПЕРЕКРЫТИЯ		
П4	Серия ИИ24-9	Плита сборная ж.б. ПЗ-1	9	1,5т
П14	"	" " П1-1	13	2,2т
П18	"	" ф400 П1-2	2	2,5т
УМ9	КЖЗ-31	Монолитный участок УМ9	4	
СШ4	Серия 1.465-7 8.5	Стакан сборный СШ4	2	0,09т
ММ18	Серия ИИ29-2/70	Изделие соединит. ММ18	6	2,0кг
ММ19	"	" " ММ19	16	14,0кг
ММ23	"	" " ММ23	5	3,1кг
ММ24	"	" " ММ24	2	7,3
ММ17	"	" " ММ17	8	0,5кг
МС15	ТП903-1-152-КЖИ-МС15	" " МС15	5	
МС16	" КЖИ-МС16	" " МС16	1	
МС17	" КЖИ-МС17	" " МС17	2	

ТП903-1-152-КЖЗ			
Котельная с 3 котлами КЕ-4-14С			
топливо-каменные угли			
Изм/лист	Исход. подл.	Дата	Литер
Лист	Лист	Листов	Р 14
Нач. отд. СН			МАРКИРОВОЧНЫЕ СХЕМЫ ПЛИТ ПЕРЕКРЫТИЯ И ПЕРЕКРЫТИЯ. СПЕЦИФИКАЦИЯ.
Ин. констр. отделений			
Рук. тр. Водоканала			
Пров. Водоканала			
Проект. Водоканала			САНТЕХПРОЕКТ
			г. Москва

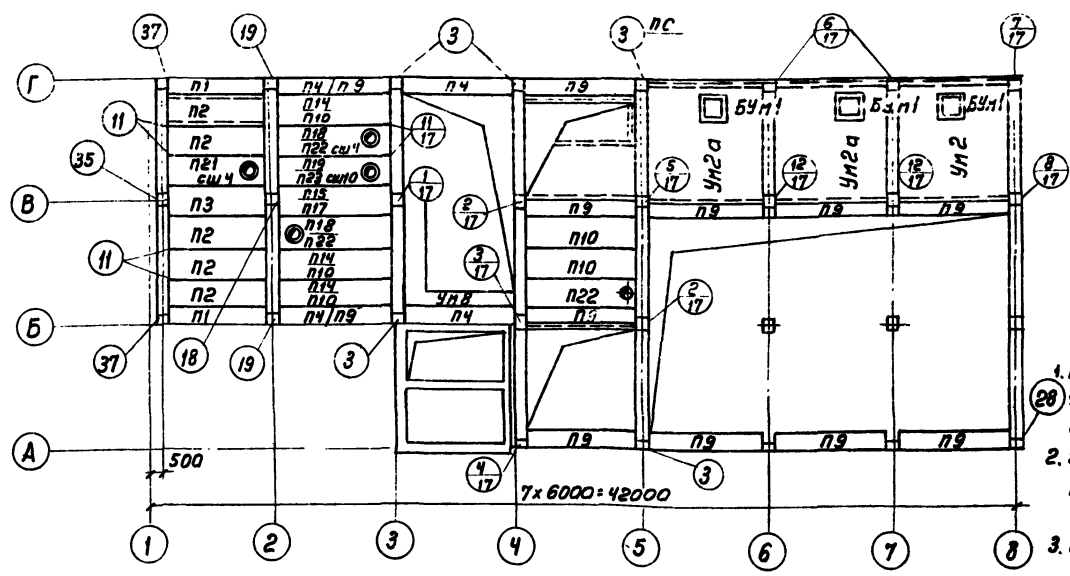
МАРКИРОВОЧНАЯ СХЕМА ПЛИТ ПЕРЕКРЫТИЯ НА ОТМ. 3.600



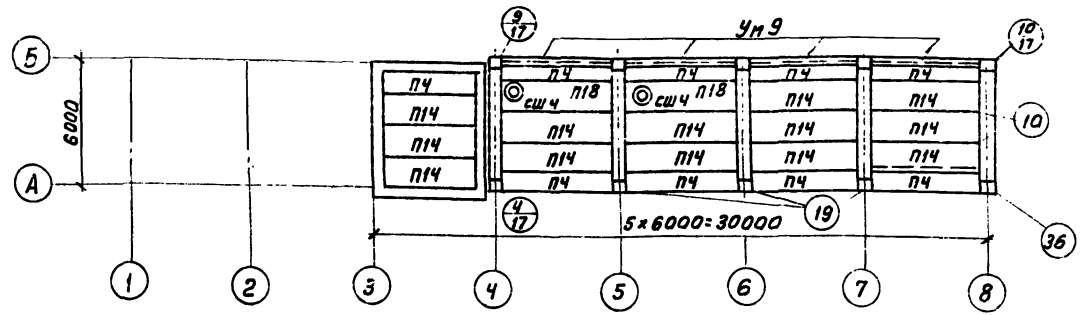
МАРКИРОВОЧНАЯ СХЕМА ПЛИТ ПОКРЫТИЯ И ПЕРЕКРЫТИЯ НА ОТМ. 10.800



МАРКИРОВОЧНАЯ СХЕМА ПЛИТ ПОКРЫТИЯ И ПЕРЕКРЫТИЯ НА ОТМ. 7.200



МАРКИРОВОЧНАЯ СХЕМА ПЛИТ ПОКРЫТИЯ



1. Перед замоноличиванием стыков установить закладные детали в соответствии с листом КЖЗ-32
2. Узлы и типы крепления, замаркированные в кружках без дроби, приняты по ТДМ 24-1/70.
3. Спецификацию элементов к маркировочным схемам см. КЖЗ-16
4. Указанные пунктиром балки выполнять по черт. КМ1 и монтировать одновременно с плитами.

ИЗМ. ЛИСТ И ДОКУМ.		ПОДПИСЬ	ДАТА	ТИП 903-1-152 - КЖЗ		
МАШ. ОПЕД.				КОТЕЛЬНАЯ С 3 КОТЛАМИ КЕ-4-14 С		
ГР. КОМ. С. ВОРОБЬЕВА				ТОПЛИВО - БУРЫЕ УГЛИ		
ЛИТЕР	ЛИСТ	Листов	МАРКИРОВОЧНЫЕ СХЕМЫ ПЛИТ ПОКРЫТИЯ И ПЕРЕКРЫТИЯ			
Р	15		ТОПЛИВО-БУРЫЕ УГЛИ			
			САНТЕХПРОЕКТ			
			г. МОСКВА			

15582-03.18

Альбом II

Типовой проект 903-1-152

Имя и фамилия. Подпись и дата



Спецификация элементов к маркировочным схемам, расположенным на листе КЖЗ-15.

Альбом II

Типовой проект 903-1-152

Лист № 16 из 16

Марка	Обозначение	Наименование	Кол.	Примечание
		Маркировочная схема перекрытия на отм. 3,000	плит	
П1	Серия ИИ24-9	Плита сборная Ж/б П4-1	3	1,37т
П2	" "	" " П2-1 Ж/б	3	2,0т
П3	" "	" " П2-1 Ж/б	1	2,0т
П4	" "	" " П3-1	4	1,5т
П5	" "	" " П2-2 Ж/б	5	2,2т
П6	ИС-01-04 В.2	Плита П6	2	0,85т
П7	Серия ИИ24-9	" " П3-4	7	1,5т
П8	" "	" " П2-3 Ж/б	6	2,2т
П11	" "	" " П2-5-1 Ж/б	2	2,2т
П12	ТП903-1-152-КЖИ-П1-5Б	" " П2-3А Ж/б	1	2,2т
П13	" " КЖИ-П1-5Б	" " П2-3А Ж/б	1	2,2т
П18	Серия ИИ24-9	" ф 400 П1-1-2	1	2,5т
П20	ТП903-1-КЖИ-П1-2-1а	" " П1-2-1а	1	2,2т
П16	ИС-01-04 В.2	Плита П3	2	1,08т
Ум 61	КЖЗ-20; 26	Монолитный участок Ум 61	2	
Ум 61а	" "	" " Ум 61а	1	
Ум 8	КЖЗ-23; 30	" " Ум 8	1	
ММ 16	Серия ИИ29-2/70	Изделие соединит. ММ 16	21	0,4 кг
ММ 17	" "	" " ММ 17	9	0,6 кг
ММ 18	" "	" " ММ 18	13	20 кг
ММ 19	" "	" " ММ 19	6	1,4 кг
ММ 20	" "	" " ММ 20	25	20,5 кг
ММ 23	" "	" " ММ 23	10	3,1 кг
ММ 24	" "	" " ММ 24	13	7,3
ММ 26	" "	" " ММ 26	10	1,0 кг
ММ 28	" "	" " ММ 28	2	9,5 кг
ММ 30	" "	" " ММ 30	4	0,4 кг
МС 15	ТП903-1-152-КЖИ-МС 15	" " МС 15		
МС 16	" " КЖИ-МС 16	" " МС 16		
МС 17	" " КЖИ-МС 17	" " МС 17		
		Маркировочная схема плит перекрытия на отм. 3,200		
П1	Серия ИИ24-9	Плита сборная П4-1	2	
П2	" "	" " П2-2 Ж/б	5	
П3	" "	" " П2-2-1 Ж/б	1	
П4	" "	" " П3-1	2	
П9	" "	" " П3-2	10	
П10	" "	" " П1-3 Ж/б	2	
П21	ТП903-1-152-КЖИ-П1-10	" ф 400 П2-10 Ж/б	1	
П22	ТП903-1-152-КЖИ-П1-8	" ф 400 П2-8 Ж/б	1	
Ум 2	КЖЗ-24; 25	Монолитный участок Ум 2	1	
Ум 2а	" "	" " Ум 2а	2	
Ум 8	КЖЗ-31	" " Ум 8	1	

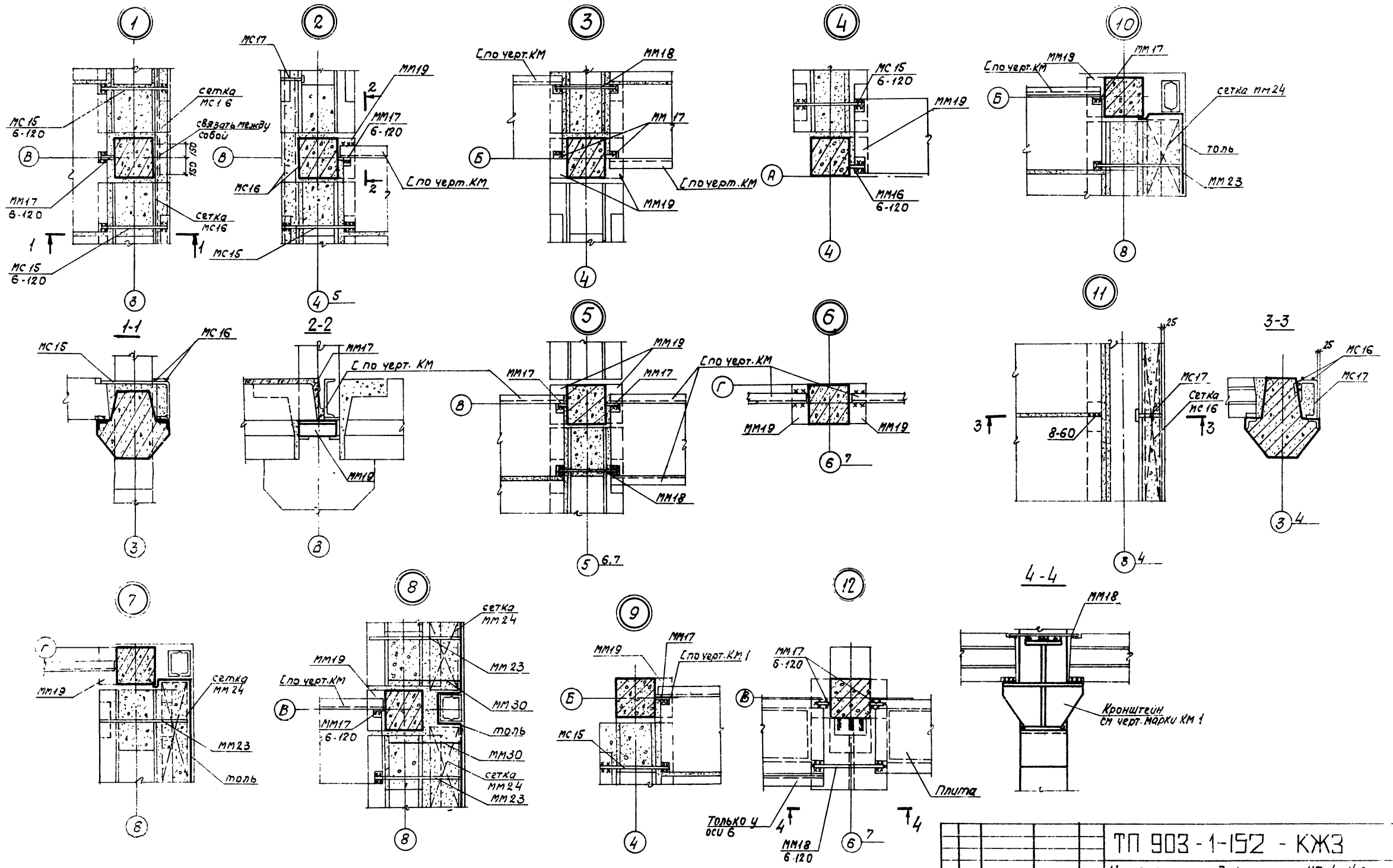
Марка	Обозначение	Наименование	Кол.	Примеч.
БУМ 1	КЖЗ-36+38	Бункер БУМ 1	3	
СШ 4	Серия 1.465-7 В.5	Стакан сборный Ж/б СШ 4	2	0,09т
СШ 10	" "	" " СШ 10	1	0,2т
ММ 16	Серия ИИ29-2/70	Изделие соединит. ММ 16	15	0,4 кг
ММ 17	" "	" " ММ 17	12	2,6 кг
ММ 18	" "	" " ММ 18	17	20 кг
ММ 19	" "	" " ММ 19	38	20,5 кг
ММ 30	" "	" " ММ 30	4	0,4 кг
ММ 23	" "	" " ММ 23	8	3,1 кг
ММ 24	" "	" " ММ 24	12	7,3 кг
ММ 26	" "	" " ММ 26	26	10 кг
МС 15	ТП903-1-152-КЖИ-МС 15	" " МС 15	5	
МС 16	" " КЖИ-МС 16	" " МС 16	10	
МС 17	" " КЖИ-МС 17	" " МС 17	10	
		Переменные данные для I-II снегового района		
П4	Серия ИИ24-9	Плита сборная Ж/б П3-1	2	1,5т
П14	" "	" " П1-1 Ж/б	3	2,2т
П15	" "	" " П2-2-1 Ж/б	1	2,2т
П18	" "	" ф 400 П1-1-2 Ж/б	2	2,5т
П19	" "	" ф 1000 П1-1-4 Ж/б	1	2,3т
		Для III-IV снегового района		
П9	Серия ИИ24-9	Плита сборная Ж/б П3-2	2	1,5т
П10	" "	" " П1-3 Ж/б	3	2,2т
П17	" "	" " П2-5-1 Ж/б	1	2,2т
П22	ТП903-1-152-КЖИ-П1-3А	" ф 400 П2-3А Ж/б	2	2,2т
П23	ТП903-1-152-КЖИ-П1-11	" ф 100 П2-3А Ж/б	1	2,2т
		Маркировочная схема плит		
		перекрытия на отм. 10,800		
П4	Серия ИИ24-9	Плита сборная Ж/б П3-1	5	1,5т
П14	" "	" " П1-1 Ж/б	12	2,2т
П15	" "	" " П2-2-1 Ж/б	3	2,2т
П19	" "	" " П1-1-4 Ж/б	2	2,3т
Ум 3	КЖЗ-22; 27	Монолитный участок Ум 3	3	
Ум 4	" "	" " Ум 4	3	
Ум 5	КЖЗ-23, 29	" " Ум 5	1	
Ум 5а	" "	" " Ум 5а	1	
Ум 6	" "	" " Ум 6	1	
Ум 7	КЖЗ-24; 30	" " Ум 7	1	
Обм 1	КЖЗ-35	Блок опорный Обм 1	3	

Марка	Обозначение	Наименование	Кол.	Прим.
СШ 4	Серия 1.465-7 В.5	Стакан сборный СШ 4	2	0,09т
СШ 10	" "	" " СШ 10	2	0,2т
ММ 18	Серия ИИ29-2/70	Изделие соединит. ММ 18	20	2,0 кг
ММ 19	" "	" " ММ 19	28	20,3 кг
ММ 23	" "	" " ММ 23	9	3,1 кг
ММ 24	" "	" " ММ 24	14	7,3 кг
ММ 26	" "	" " ММ 26	8	1,0 кг
ММ 30	" "	" " ММ 30	6	0,4 кг
ММ 17	" "	" " ММ 17	9	0,6 кг
		Переменные данные для I-II снегового района		
П4	Серия ИИ24-9	Плита сборная Ж/б П3-1	5	1,5т
П14	" "	" " П1-1 Ж/б	11	2,2т
П18	" "	" ф 400 П1-1-2 Ж/б	1	2,5т
		Для III-IV снегового района		
П9	Серия ИИ24-9	Плита сборная Ж/б П3-2	5	1,5т
П10	" "	" " П1-3 Ж/б	14	2,2т
П28	ТП903-1-152-КЖИ-П1-3А	" ф 400 П2-3А Ж/б	1	2,5т
		Маркировочная схема плит		
		перекрытия		
П4	Серия ИИ24-9	Плита сборная П3-1	9	1,5т
П14	" "	" " П1-1 Ж/б	13	2,2т
П18	" "	" ф 400 П1-1-2 Ж/б	2	2,5т
Ум 9	КЖЗ-22+30	Монолитный участок Ум 9	4	
СШ 4	Серия 1.465-7 В.5	Стакан сборный СШ 4	2	0,09т
ММ 18	Серия ИИ29-2/70	Изделие соединит. ММ 18	6	2,0 кг
ММ 19	" "	" " ММ 19	16	14,0 кг
ММ 23	" "	" " ММ 23	5	3,1 кг
ММ 24	" "	" " ММ 24	2	7,3 кг
ММ 17	" "	" " ММ 17	8	0,6 кг
МС 15	ТП903-1-152-КЖИ-МС 15	" " МС 15	5	
МС 16	" " КЖИ-МС 16	" " МС 16	1	
МС 17	" " КЖИ-МС 17	" " МС 17	2	

		<b>ТП 903-1-152-КЖЗ</b>	
		Котельная с 3 котлами КЕ-4-14С топливо - дзрыне угли	
Исполн. и дата	Подп.	Дата	
Ил. и дата	Г.И.Н.	С.У.	
Ил. и дата	В.И.И.	С.У.	
Ил. и дата	В.И.И.	С.У.	
Ил. и дата	В.И.И.	С.У.	
		Лист	Листов
		Р	16
		Маркировочные схемы плит перекрытия и пере- крытия. Спецификация	
		<b>САНТЕХПРОЕК</b> г. Москва	
		15582-03 19	

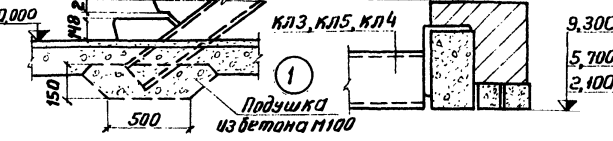
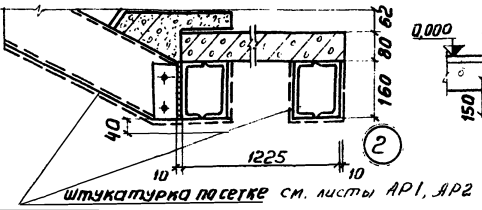
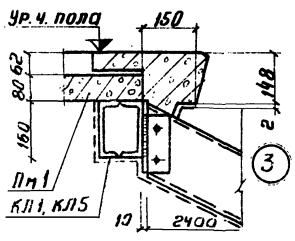
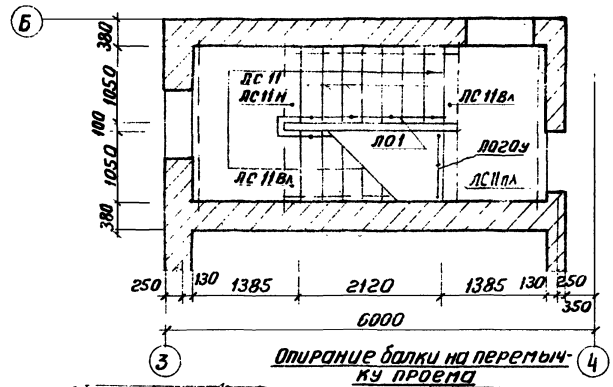
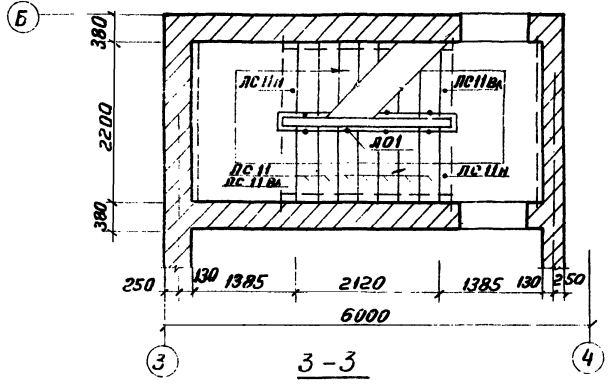
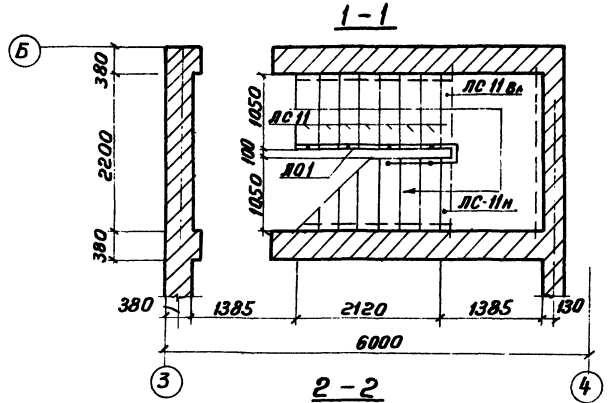
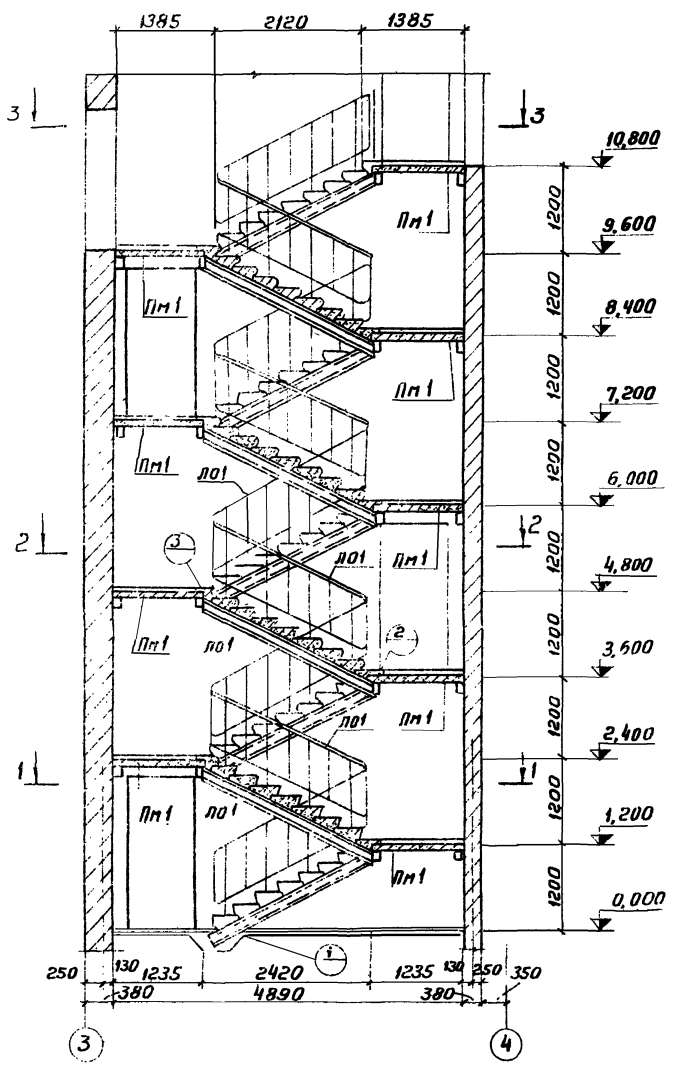


Альбом 4  
КОЛОТ 903-1-152



ТП 903-1-152 - КЖЗ			Котельная с котлами КЕ-4-14С			
Изм/Лист	И докум.	Подпись	Дата	Литер	Лист	Листов
Изм. отв.	Г.И.И.	[Signature]		Р	1	
В. констр.	И.И.И.	[Signature]				
В.И.М. гр.	И.И.И.	[Signature]				
Исполн.	И.И.И.	[Signature]				
Пробир	И.И.И.	[Signature]				
Узлы 1 ÷ 12.				САНТЕХПРОЕКТ Москва		

Маркировочная схема лестницы



Спецификация элементов к маркировочной схеме расположенной на листе

Марка	Обозначение	Наименование	Кол	Примечание
ЛС II вл	Серия 1.155-1 в.1	Ступени ЛС II вл	9	0,13т
ЛС II*	то же	То же ЛС II*	63	0,113т
ЛС II н	"	" ЛС II н	8	0,06т
ЛС II пл	"	Площадочный ЛС II пл	1	0,09т
Пм1	тп 903-1-152-КЖ3-19	Площадка Пм1	9	
ЛО1	Серия 1.450-1 в.2	Ограждение ЛО1	9	0,031т
ЛО20у	То же	То же ЛО20у	1	0,008т

\* 36 ступеней ЛС II изготовить с закладными деталями М-1 по серии 1.155-1 в.1 для крепления перил.

1. Подготовку под чистый пол выполнять из легкого бетона с  $\gamma = 1400 \text{ кг/м}^3$
2. Маркировочную схему балок и косяков см. лист 19

ТП903-1-152-КЖ3

Изм. Лист. И докум. Вид. Дата

Котельная с 3 котлами

КЕ-4-14с

Литер. Лист Листов

Р 18

Нач. отд. Г.И.И. / Гл. конст. Воробьева / Рук. гр. Воробьева / Исполн. Воробьева / Провер. Воробьева

Маркировочная схема Ж-Б элементов лестницы

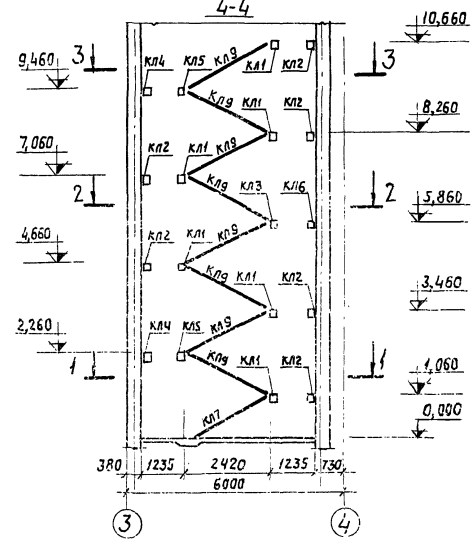
САНТЕХПРОЕКТ г. Москва

Турбоай проект 303-1-152

в ч. пола, подкл. и др. см.

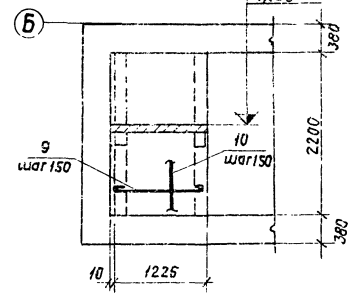
Альбом II  
Титулов проект 903-1-152

Маркировочная схема балок и касуров 4-4

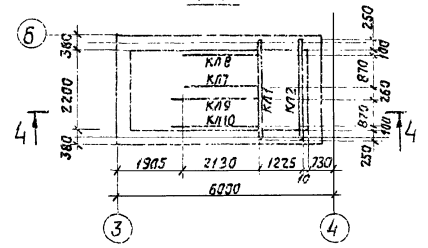


- 10,738
- 9,538
- 8,338
- 7,138
- 5,938
- 4,738
- 3,538
- 2,338
- 1,138

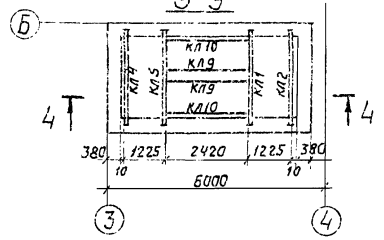
Пм1



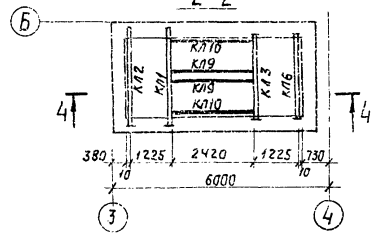
1-1



3-3



2-2



Спецификация элементов к маркировочной схеме расположенной на листе

Марка	Обозначение	Наименование	Кол	Примеч
Стальные элементы				
КЛ1	903-1-152 - КЖИ-КЛ1-КЛ2	Балка	КЛ1	6 87 кг
КЛ2	" "	То же	КЛ2	6 77 кг
КЛ3	903-1-152 - КЖИ-КЛ3-КЛ4	"	КЛ3	1 80 кг
КЛ4	" "	"	КЛ4	2 76 кг
КЛ5	903-1-152 - КЖИ-КЛ5-КЛ6	"	КЛ5	2 84 кг
КЛ6	" "	"	КЛ6	1 72 кг
КЛ7	903-1-152 - КЖИ-КЛ7-КЛ10	Касур	КЛ7	1 39 кг
КЛ8	" "	То же	КЛ8	1 39 кг
КЛ9	" "	"	КЛ9	8 46 кг
КЛ10	" "	"	КЛ10	8 46 кг

Ведомость стержней на один элемент

Марка элемента	Поз.	Эскиз или сечение	φ мм	Длина мм	Кол.
Пм1	9		8A1	1550	16
	10	Распределит. арм.	6A1		

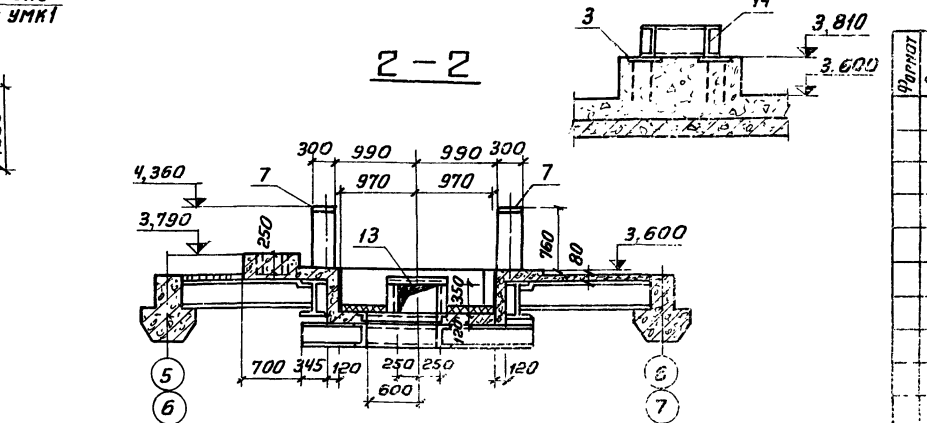
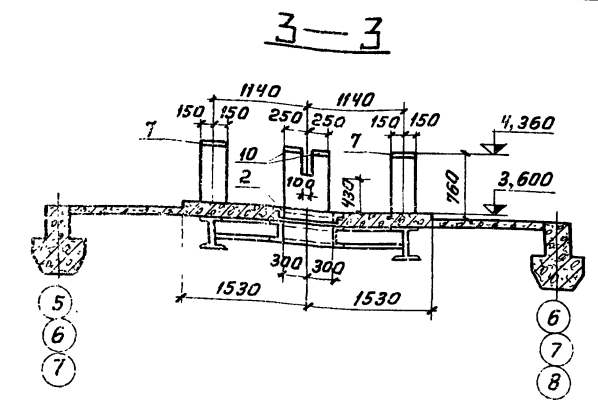
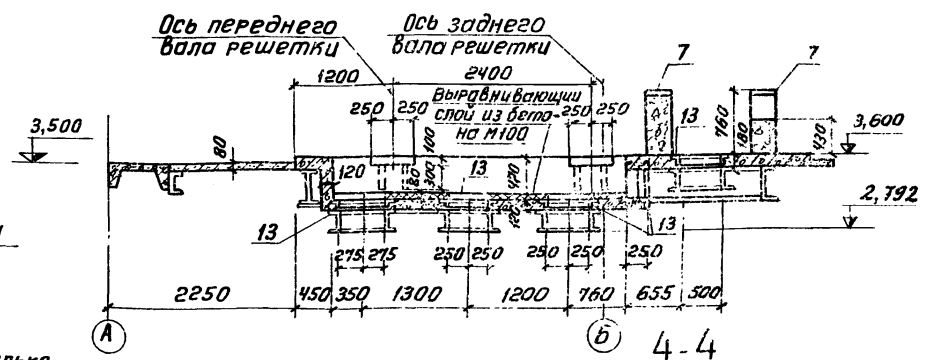
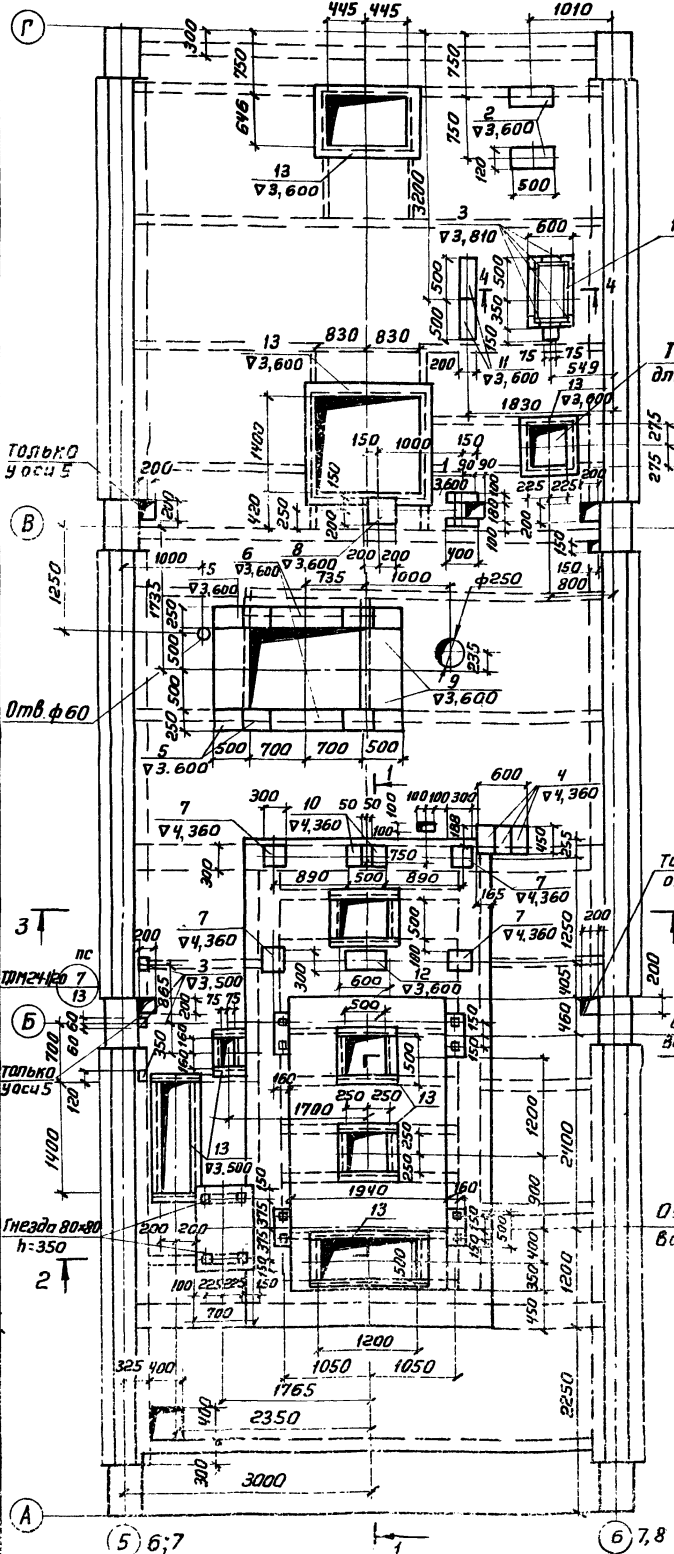
1. Монтаж элементов производить на балках  $d=12\text{мм}$  с последующей сваркой, все монтажные швы  $h=6\text{мм}$ .
2. Балки и касуры аштукатурить по металлической сетке, расход ст. листы марок АР 1, АР 2.
3. Защитный слой бетона для рабочей арматуры площадки принят 10 мм.
4. Площадку Пм1 выполнять из бетона м200.

ТП 903-1-152 -КЖ3			Котельная с 3 котлами КЕ-4-14с	
Изм. Лист	Исполнит.	Подпись	Дата	Литер. Лист
Чел. отв.	Гин	Гин	19.02.82	Р 19
Ил. конст.	Гин	Гин		
Фак. экз.	Гин	Гин		
Исполнит.	Гин	Гин		
Проверил	Гин	Гин		
Маркировочная схема балок и касуров.				САНТЕХПРОЕКТ г. Москва

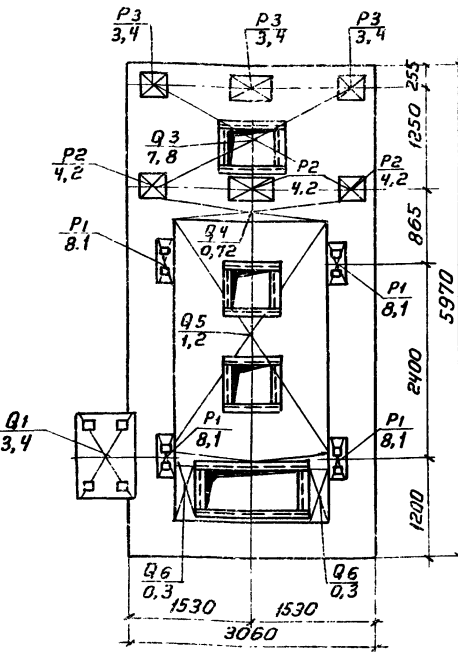
Умк1; Умк1а. Перекрытия на отм. 3,600

Альбом II

Типовой проект 903-1-152



Расчетные нагрузки на перекрытие от веса котла (вт)



Расчетная нагрузка на плиты Умк1 Умк1а (крае участка под котлом):  
 Постоянная  $q = 0,5 \text{ т/м}^2$   
 Временная  $p = 1,2 \text{ т/м}^2$   
 На участке под котлом постоянная расчетная нагрузка  $q = 0,55 \text{ т/м}^2$   
 Нагрузка от веса котла см. схему, приведенную на данном листе

Вариант	Зона	№3	Обозначение	Наименование	кол.	Примечание
				Умк1; Умк1а		
				Сборочные единицы и детали		
		1	Серия 3.400-6	Изделие закладное МНЗ-6	2	2,5 кг
		2	То же	То же МН1-6	2	4,1 кг
		3	"	" МНЗ-8	7	1,7 кг
		4	"	" МНЗ-21	3	18,8 кг
		5	"	" МНЗ-22	8	9,5 кг
		6	"	" МНЗ-26	2	24,7 кг
		7	"	" МНЗ-27	4	6,8 кг
		8	"	" МНЗ-28	1	14,2 кг
		9	"	" МНЗ-33	4	21,7 кг
		10	"	" МН4-10	2	5,9 кг
		11	"	" МН4-11	2	7,3 кг
		12	"	" МН4-12	1	10,6 кг
		13	"	" МН4-13	26шт	4,2 кг/шт
		14	тп 903-1-152-КЖИ-МС23	" МС23	1	34,7 кг

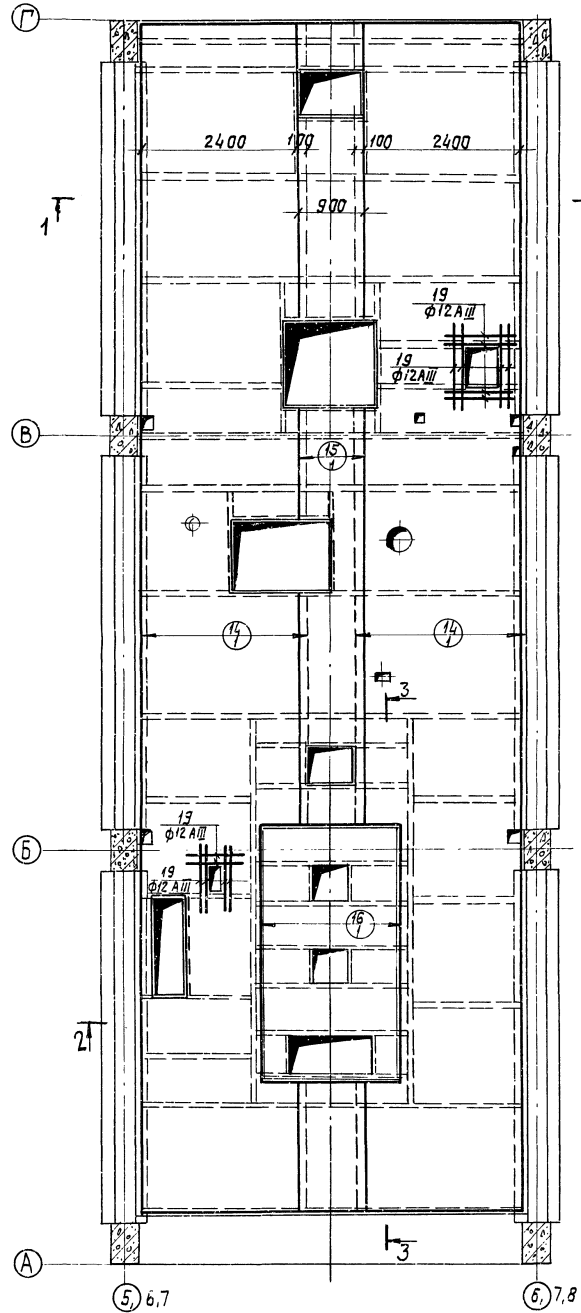
Выборка стали на один элемент, кг

Марка	Арматурные изделия			Закладные изделия		Всего
	Арматурная сталь ГОСТ 5781-75	Арматурная сталь ГОСТ 6727-53	Профильная сталь	Арматурная сталь	Итого	
	Ф, мм		Ф, мм		Ф, мм	
Умк1; Умк1а	12,5	12,5	87,3	223,6	303,3	626,7

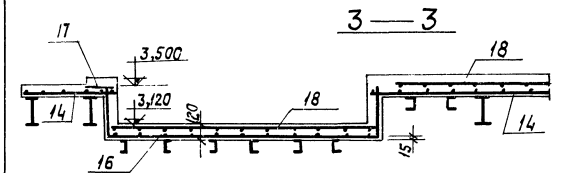
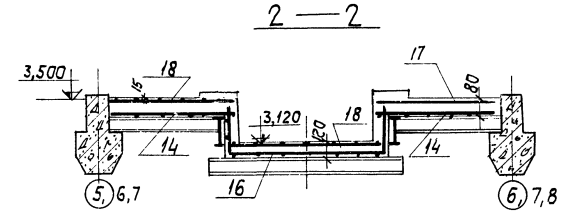
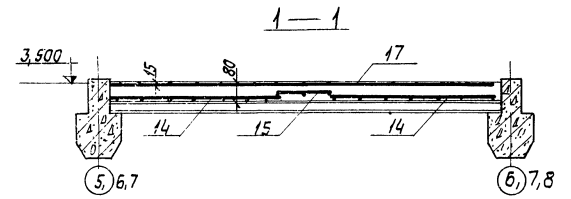
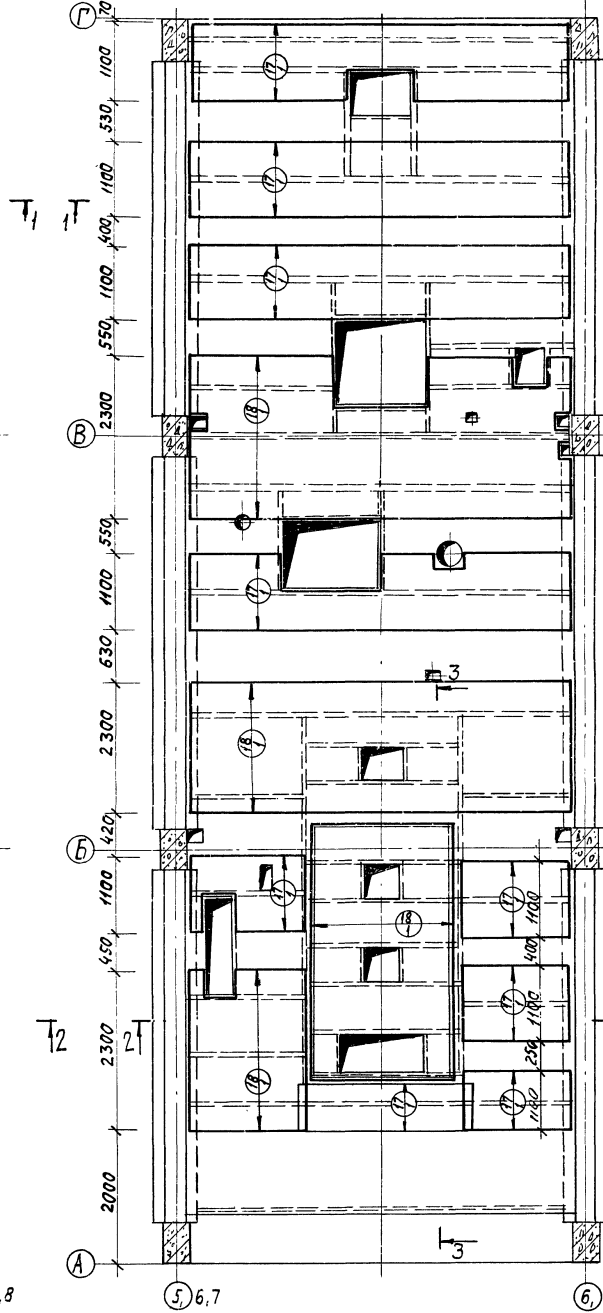
ТП903-1-152 -КЖ3

Эксп. лист	№ докум.	№ д.л.	Дата	Итер	Лист	Из всего
Мат. отд.	Рис.	№	№	Р	20	
С. техн.	Новикова			Минеральные участки Умк1; Умк1а		
С. инж.	Кузьмина			САНТЕХПРОЕКТ г. Москва		

Умк1, Умк1а. Раскладка нижних арматурных сеток



Умк1, Умк1а. Раскладка верхних арматурных сеток



Формат	Зона	№	Обозначение	Наименование	Кол.	Примечание
				Умк1, Умк1а.		
				Сварочные единицы и детали		
		14	ГОСТ 8478-66	Сетка рупанная 100/250/16/4 R=2500	34,5	п.м
		15	То же	то же 100/250/16/4 R=3000	11,0	п.м
		16	"	" 150/150/17/2 R=2100	3,6	п.м
		17	"	" 150/150/17/2 R=1100	32,0	п.м
		18	"	" 150/150/17/2 R=2300	16,5	п.м
		19	КЖЗ-25	Стержни одинарные Ф12 АIII, R=1000	2,5	кг
				Материалы		
				Бетон марки 200	9,0	м³

Выборку арматуры см. лист КЖЗ-20

**ТП903-1-152-КЖЗ**

Котельная с 3 котлами КЕ-4-14с.  
Топливо-каменные угли.

Изм/лист: Надиком. Подпись/дата

Нач. отд. Гин  
Гл. констр. Волынецкий  
Рук. гр. уч. Варадьева  
Исполнит. Кузьмина

Литер. Лист Листов  
Р 21

Монолитные участки  
Умк1, Умк1а.  
Схема армирования.

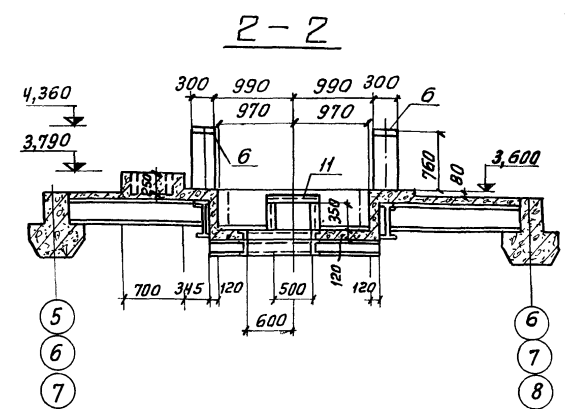
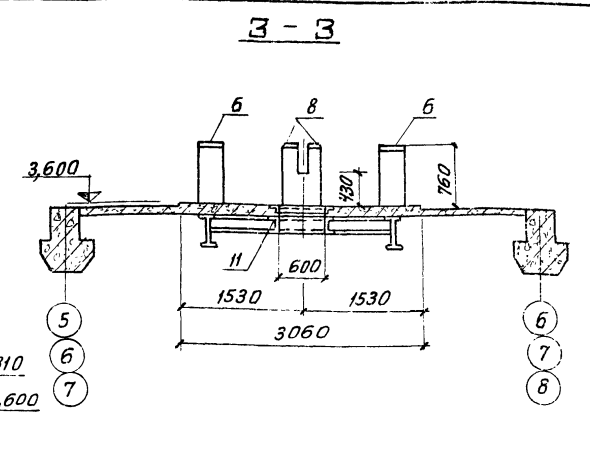
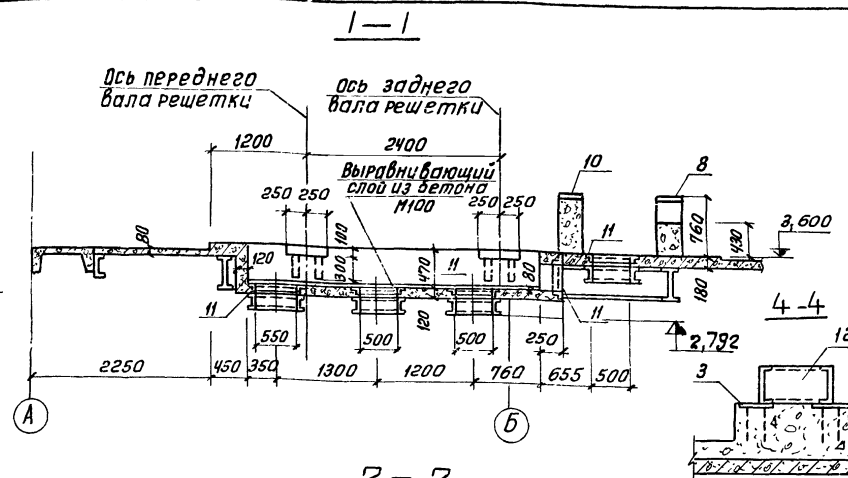
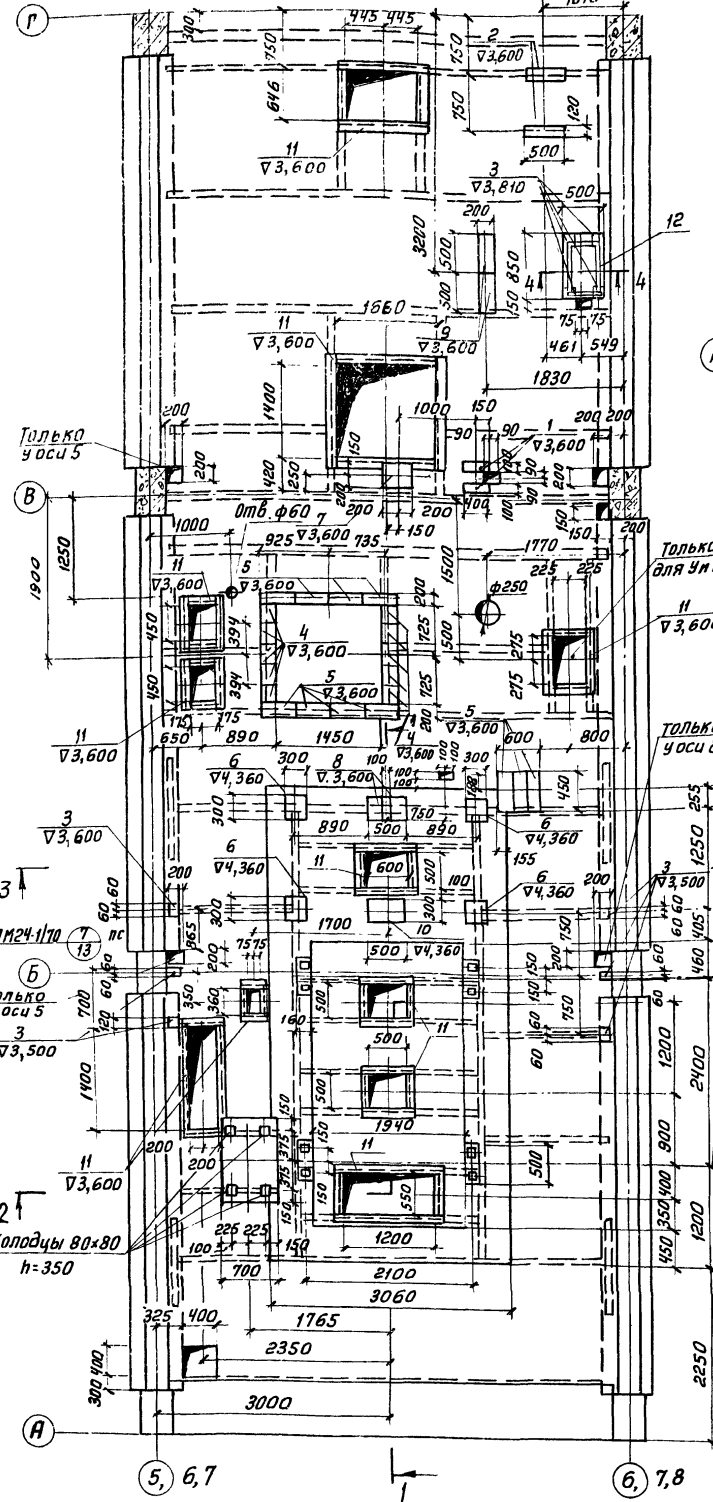
**САНТЕХПРОЕКТ**  
г. Москва

Тилобай проект 9031-152 Альбом II

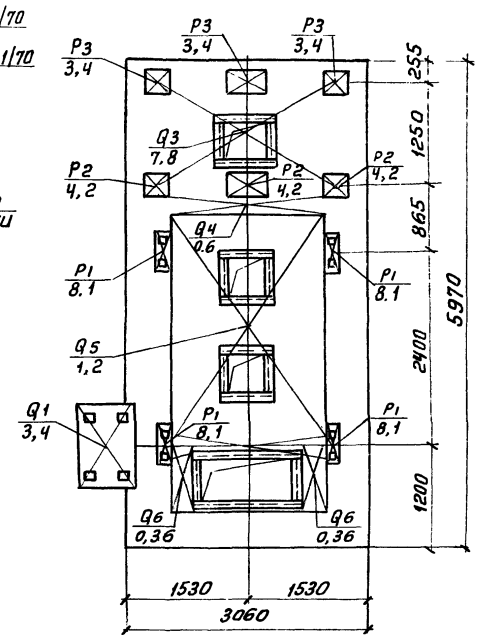
Ш.В. М. Воронич. Тилобай

Умб1; Умб1а перекрытие на отк 3.600

Тулабой проект 903-1-152 Альбом II



Расчетные нагрузки на перекрытие от веса котла

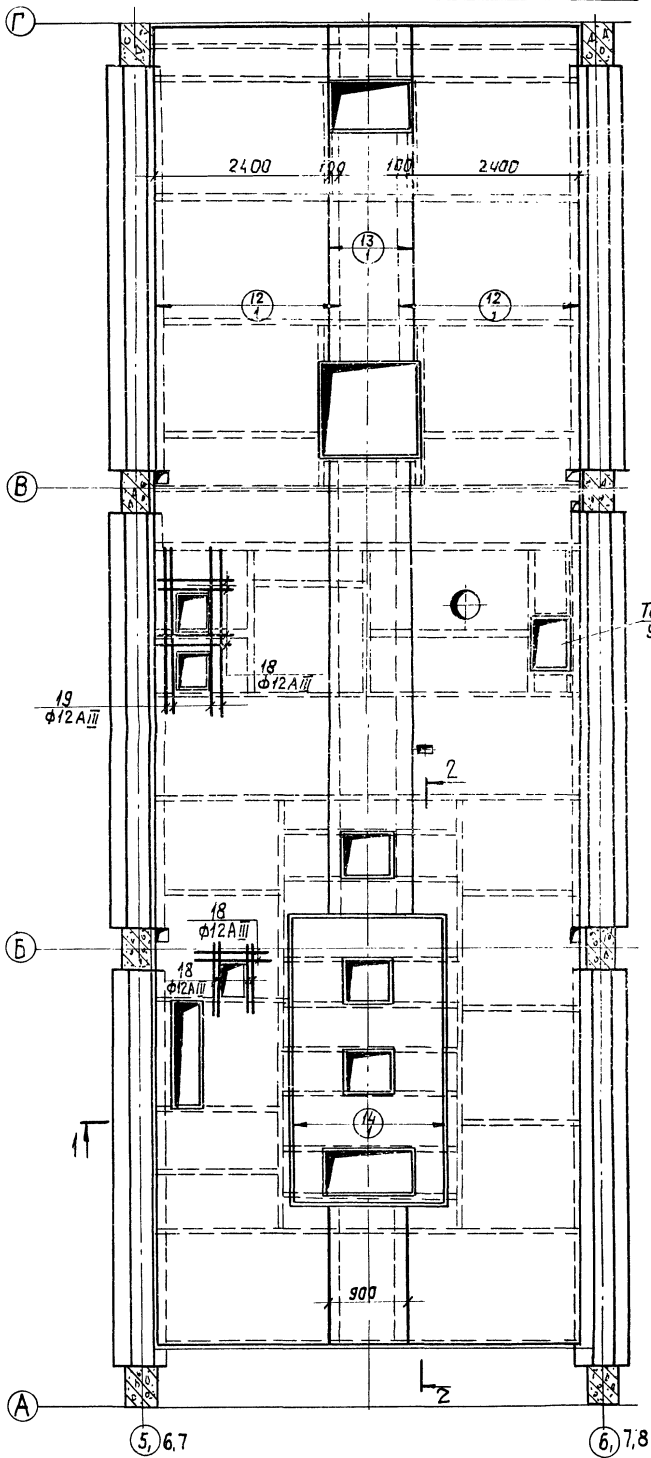


Формат	Зона	Поз	Обозначение	Наименование	Кол	Примечание
				Умб1; Умб1а		
				Оборочные единицы и детали		
		1	Серия 3.400-6	Изделие закладное МУЗ-6	2	2,5 кг
		2	та же	та же МУ-6	2	4,1 кг
		3	"	" МУЗ-8	10	1,7 кг
		4	"	" МУЗ-17	10	5,5 кг
		5	"	" МУЗ-21	11	18,8 кг
		6	"	" МУЗ-27	4	6,8 кг
		7	"	" МУЗ-28	1	4,2 кг
		8	"	" МУЧ-10	2	5,9 кг
		9	"	" МУЧ-11	2	7,3 кг
		10	"	" МУЧ-12	1	10,6 кг
		11	"	" МУЧ-13	30шт	4,2 кг
		12	ТП903-1-152-КЖЗ	" МС23	1	34,7

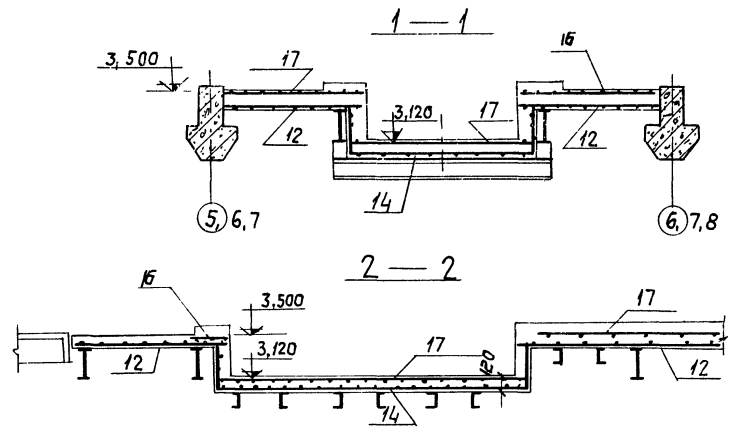
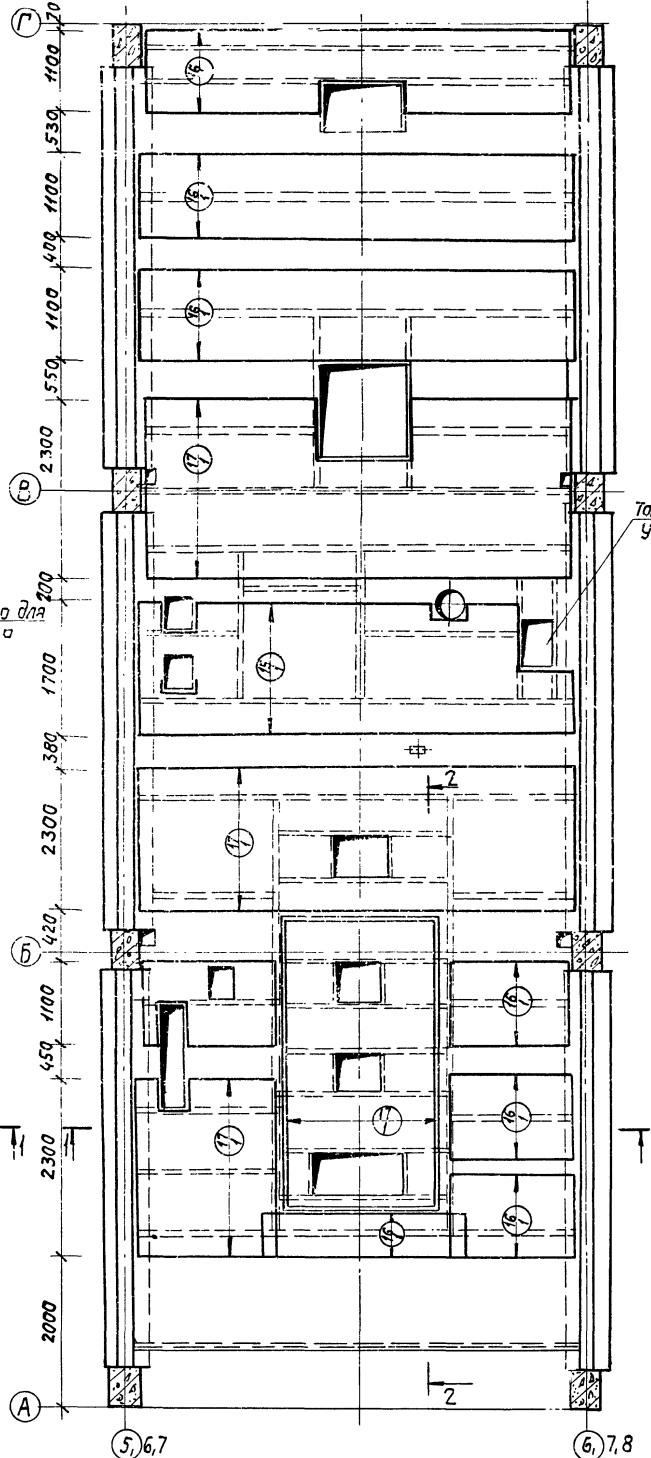
Расчетная нагрузка на плиты Умк1 и Умк1а (кроме участка под котлом):  
 постоянная  $q = 0,5 \text{ тс/м}^2$   
 временная  $p = 1,2 \text{ тс/м}^2$   
 На участке под котлом постоянная расчетная нагрузка  $q = 0,55 \text{ тс/м}^2$   
 Нагрузка от веса котла см. схему, приведенную на данном листе.

ИЗМ. Лист			Индокум.			Подп.			Дата			ТП903-1-152-КЖЗ								
Котельная с 3 котлами КЕ-4-14С												Литер			Лист			Листов		
Топливо - бурый уголь												Р			22					
Нач. отд. ГИИ												Литер			Лист			Листов		
Гл. конс. Голышевский												Р			22					
Рук. гр. Воробьева												Монолитные участки			Умб1; Умб1а			САНТЕХПРОЕКТ		
Ст. инж. Кузьмина												г. Москва								

Умб1, Умб1а Раскладка нижних арматурных сеток



Умб1, Умб1а Раскладка верхних арматурных сеток



Вид арматуры	Зона	Поз.	Обозначение	Наименование	Кол.	Примечание
<b>Умб1; Умб1а</b>						
Сварочные единицы и детали						
	12		ГОСТ 8478-66	Сетка рулонная 100/250/6/4 B=2500	34,5	п.м.
	13		То же	То же 100/250/6/4 B=900	11,0	п.м.
	14		"	" 150/150/7/7 B=2100	3,6	п.м.
	15		"	" 150/150/7/7 B=1700	5,5	п.м.
	16		"	" 150/150/7/7 B=1100	26,0	п.м.
	17		"	" 150/150/7/7 B=2300	16,5	п.м.
	18		КЖЗ-26	Стержни одиночные R=1000	8,9	кг
	19		КЖЗ-26	То же R=1900	6,8	кг
<b>Материалы</b>						
				Бетон марки 200	9	

Выборка стали на один элемент, кг

Марка зл-та	Арматурные изделия				Закладные изделия		Итого	Всего
	Арматурная сталь ГОСТ 781-75		Арматурная сталь ГОСТ 6727-53		Профильная сталь	Арматурная сталь		
	Класс А III		Класс В-I					
	Ф, мм	Итого	Ф, мм	Итого	Ф, мм			
Умб1, Умб1а	15,7	15,7	87,3	2236	345,8	656,7	672,4	

**ТП 903-1-152 -КЖЗ**

Котельная с 3 котлами КЕ-4-14с. Топливо - дурые угли.

Изм. Лист и докум. \_\_\_\_\_ Идлич. Дата \_\_\_\_\_

Нач. отд. ГИИ \_\_\_\_\_

Инженер В.А. Воробьев \_\_\_\_\_

Ст. инженер Кузьмина \_\_\_\_\_

Литер. Лист 23

Малочисленные участки Умб1, Умб1а. Схема армирования.

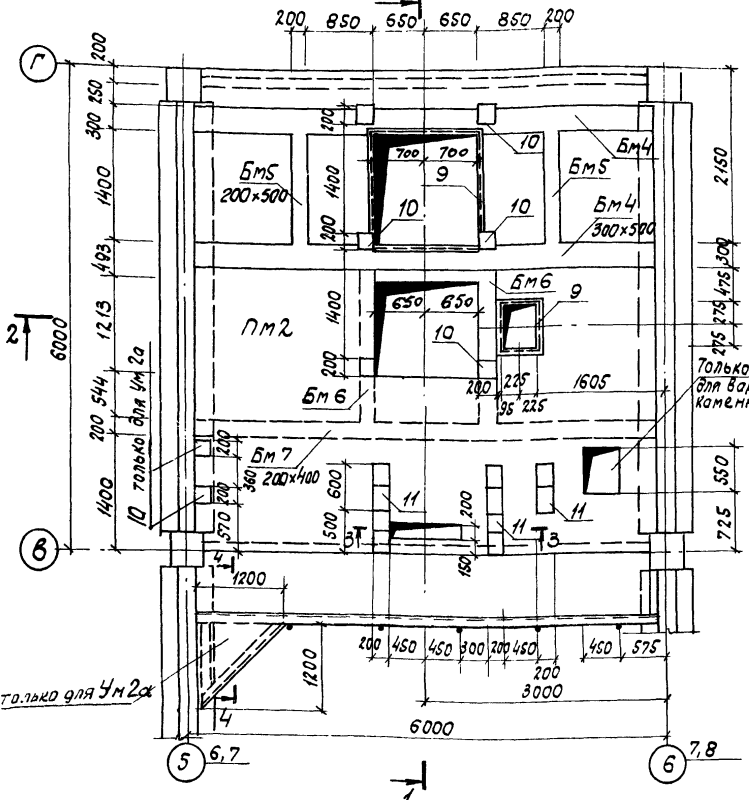
**САНТЕХПРОЕКТ**  
г. Москва



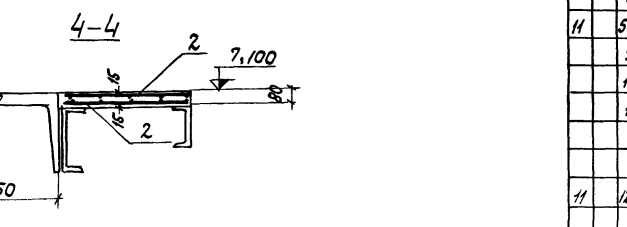
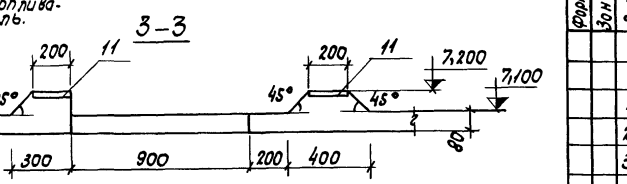
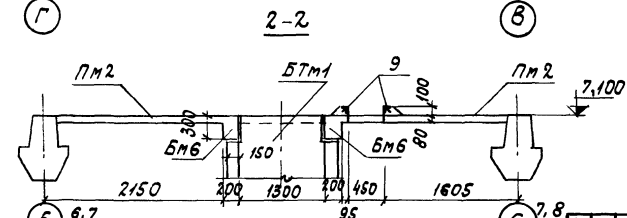
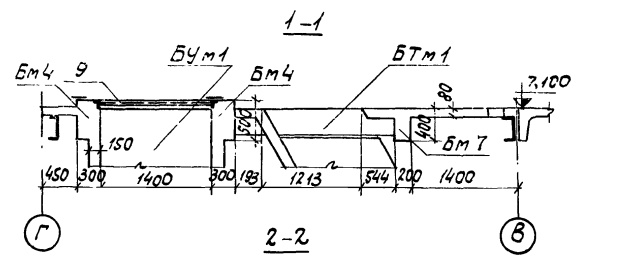
Альбом II

Тиловой проект 903-1-152

Ум 2, Ум 2а, Ум 2б. Перекрытие на отм. 7,200



Раскладка нижних арматурных сеток



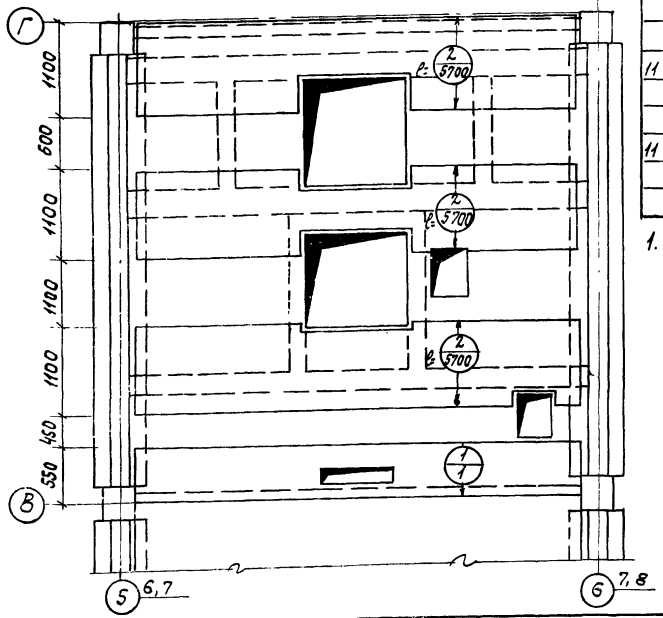
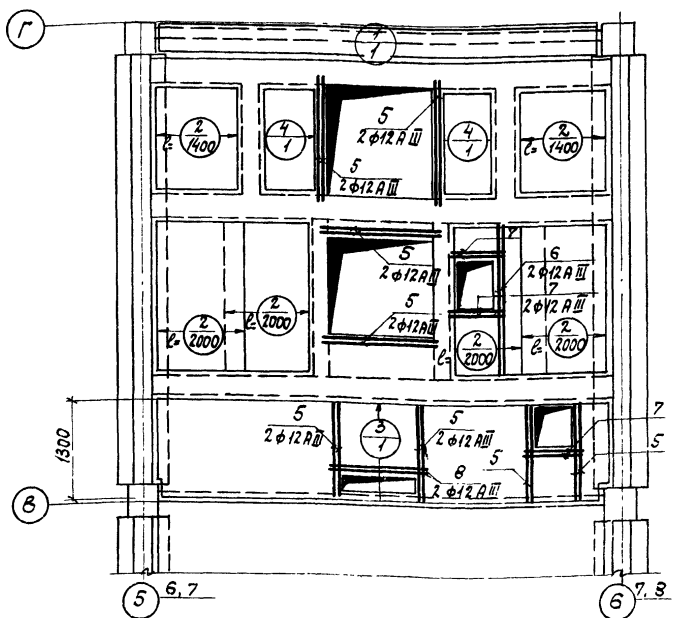
Раскладка верхних арматурных сеток

Спецификация элементов к маркировочной схеме расположенной на листе

Марка	Обозначение	Наименование	Кол.	Примечание
		Монолитные участки		
		Ум 2, Ум 2а, Ум 2б		
Пм 2	КЖЗ-24	Плита Пм 2	1	
Бм 4	КЖЗ-25	Балка Бм 4	2	
Бм 5	" "	То же Бм 5	2	
Бм 6	" "	" Бм 6	2	
Бм 7	" "	" Бм 7	1	

Формат	Зона	Лос.	Обозначение	Наименование	Кол. на исполн.	Примечание
				Плита Пм 2		
				Сборочные единицы и детали		
1			гост 8478-66	Сетка рупная 100/12x5600	2 2 2	
2			"	То же 150/150 7/7 1300x5700	29.1 29.1 29.1	пм
3			"	" 150/150 7/7 1300x5700	1 1 1	
4			"	" 150/150 7/7 1300x5700	2 2 2	
И	5-8		КЖЗ-25	Стержни одиночные		
9			Серия 3.400-6	Изделие закладное Ми 4-13	7.4 7.4 7.4	пм
10			" "	То же Ми 3-12	6 8 6	шт
И			" "	" Ми 4-10	10 10 10	шт
				Балка Бм 4		
				Сборочные единицы и детали		
И	12-15		КЖЗ-25	Стержни одиночные		
				Балка Бм 5		
				Сборочные единицы и детали		
И	16-18		КЖЗ-25	Стержни одиночные		
				Балка Бм 6		
				Сборочные единицы и детали		
И	19-21		КЖЗ-25	Стержни одиночные		
				Балка Бм 7		
				Сборочные единицы и детали		
И	22-24		КЖЗ-25	Стержни одиночные		
				Материалы		
				Бетон М200	5.1 5.1 5.1	пз

1. Выборку стали на элемент см. л. КЖЗ-25.



ТП 903-1-152-КЖЗ

Котельная с 3 котлами КЕ 4-14с

Ум 2, Ум 2а, Ум 2б

Монолитные участки Ум 2, 2а, 2б

САИТЕХПРОЕКТ г. Москва

Исполн. Поликарпова

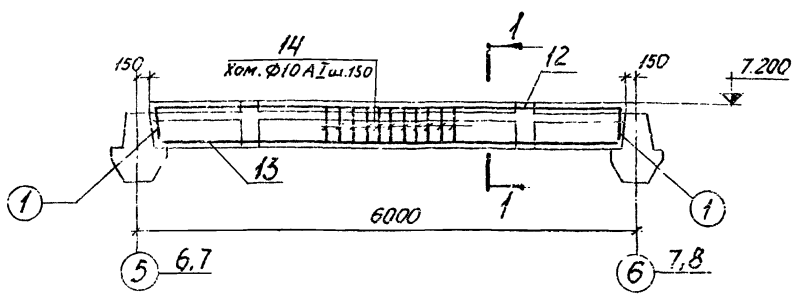
Проверил Воробьева

Литер Лист Листов

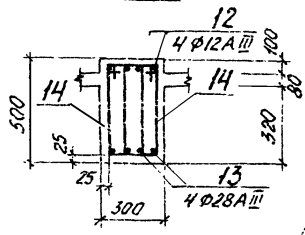
Р 24



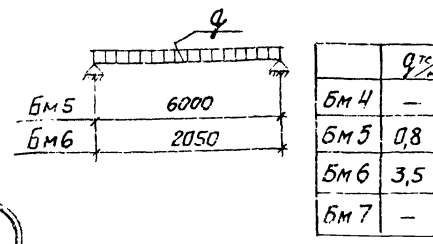
Балка БМ4



1-1



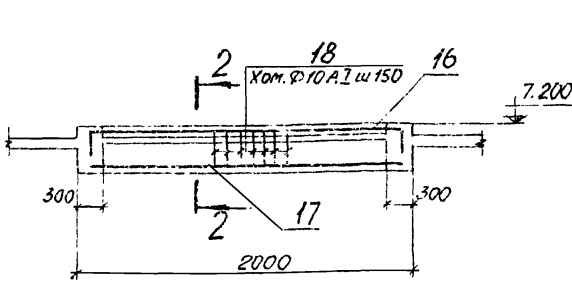
Расчетная схема



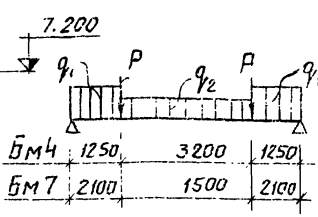
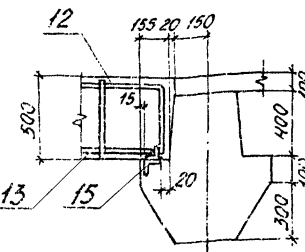
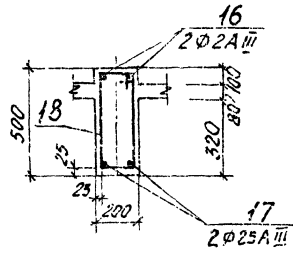
Ведомость стержней на один элемент

Марка ст. ст.	Пос.	Эскиз или сечение	Ф, мм	Длина, мм	кол.	
БМ4	5	—	12A III	1600	16	
	6	—	12A III	2200	2	
	7	—	12A III	800	6	
	8	—	12A III	1100	2	
	12	430	5620	12A III	6520	4
	13	—	5600	28A III	5600	4
	14	170	510 / 280 / 230	10A I	1360	76
БМ5	15	50x5	—	300	2	
	16	450	1700	12A III	2600	2
	17	—	1700	25A III	1700	2
	18	150	1450 / 200	10A I	1320	12
БМ6	19	230	2200	12A III	2700	2
	20	—	2200	20A III	2200	2
	21	150	310 / 280 / 200	10A I	920	15
БМ7	22	350	5650	12A III	6350	2
	23	—	5640	25A III	5640	2
	24	80	410 / 350 / 200	10A I	1120	38

Балка БМ5

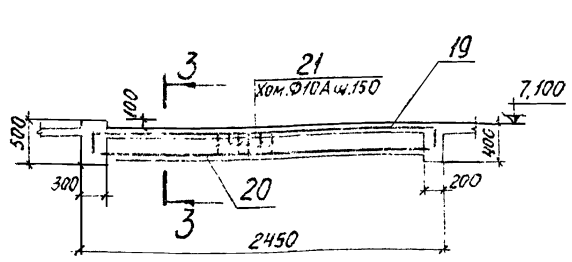


2-2

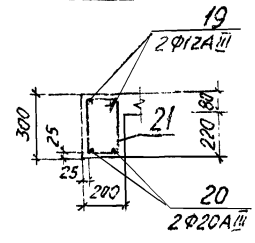


	q1 TC/m	q2 TC/m	P TC
БМ4	1.63	0.89	0.7
БМ7	2.1	1.06	7.7

Балка БМ6



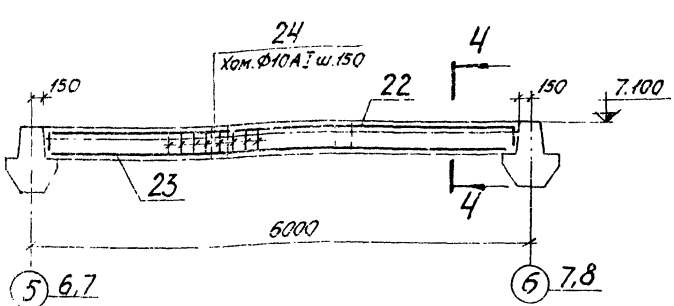
3-3



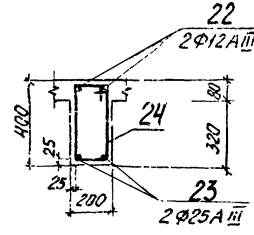
Выборка стали на один элемент, кг

Марка элемента	Арматурные изделия										Закладные изделия				Всего		
	Арматурная сталь ГОСТ 5781-75					Пров. сталь	Холоднотян. пров. ГОСТ 5727-53		Профильная сталь		Арматурн. сталь ГОСТ 5781-75		Итого				
	класс А I		класс А II				класс В I	класс В II	класс А I		класс А II						
	Ф, мм	Итого	Ф, мм	Итого	Итого	Ф, мм			Итого	Ф, мм	Итого						
4м 2	190,8	190,8	104,4	22,0	69,0	218,0	413,4	4,6	6088	205,0	205,0	28,1	65,9	18,5	2,8	115,3	929,1
4м 2а	190,8	190,8	111,6	22,0	69,0	218,0	420,6	4,6	6160	205,0	205,0	28,1	72,2	20,7	2,8	123,8	944,8
4м 2б	190,8	190,8	111,6	22,0	69,0	218,0	420,6	4,6	6160	205,0	205,0	28,1	65,9	18,5	2,8	115,3	936,3

Балка БМ7



4-4



Альбом II

Типовый проект 903-1-152

Имя, номер, дата

ТП 903-1-152 -КМЗ  
 котельная с 3 котлами КЕ-4-14С

Нач. отд. ГИИ  
 Гл. констр. Гальденшильдер  
 Рук. ср. Воробьев  
 Исполн. Валентина  
 Пров. Сарайкин

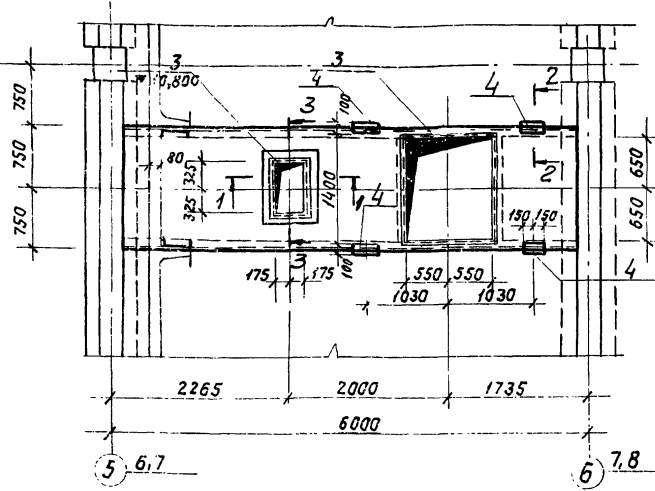
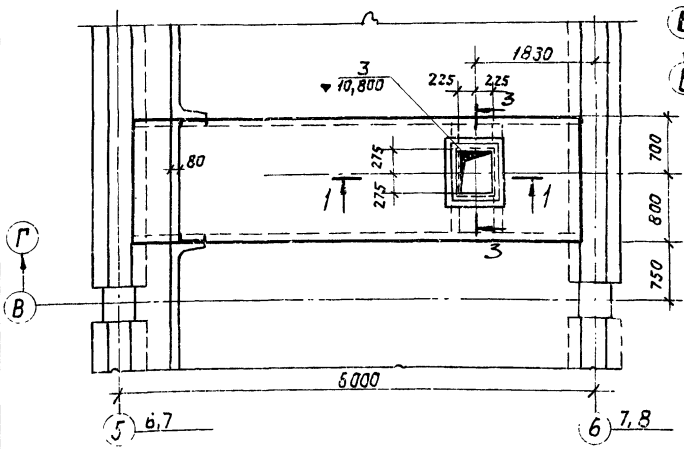
Литер. Лист 25

Балки монолитные  
 БМ4 = БМ7  
 Схемы армирования

САНТЕХПРОЕКТ  
 г. Москва

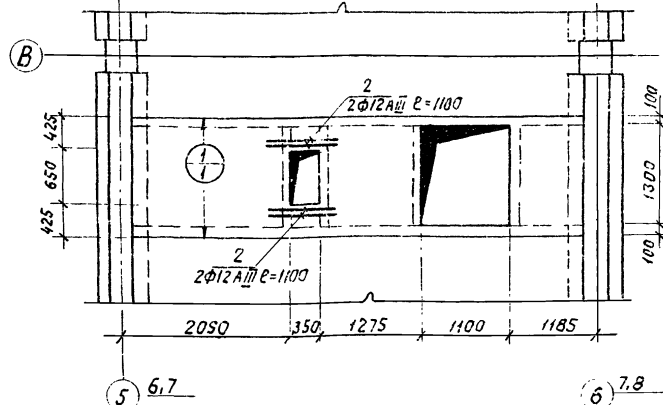
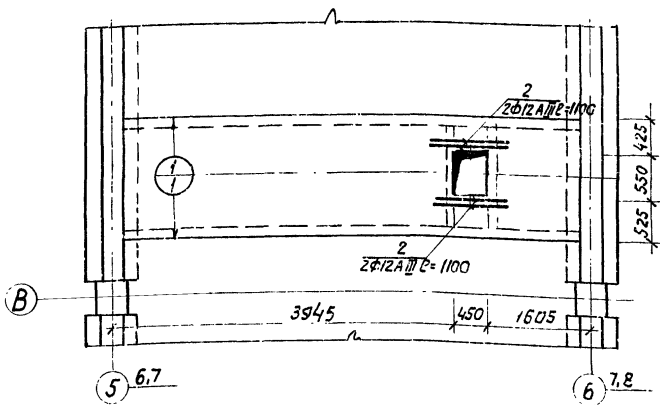
Ум 3. Покрытие на отм. 10,700

Ум 4. Покрытие на отм. 10,700



Раскладка нижних арматурных сеток

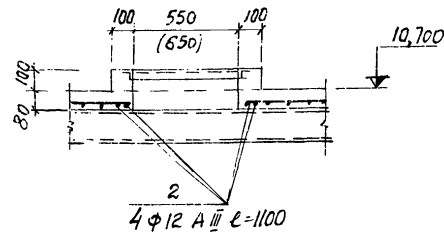
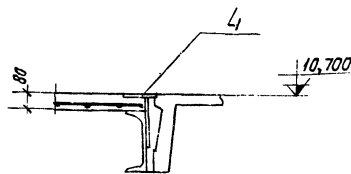
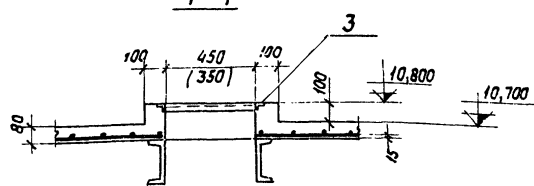
Раскладка нижних арматурных сеток



1-1

2-2

3-3



Код	Зона	Поз	Обозначение	Наименование	Кол. наисполн.		Примечание
Сборочные единицы и детали							
11	1		Гост 8478-66	Сетка рулонная 150/150 7/7 1500x5700	1	1	
	2		КЖЗ-26	Стержни одиночные	4	4	0,8кг/шт.
6.4	3		Серия 3.400-Б	Изделие закладное М4-3	2,0	6,8	п.м.
6.4	4		то же	то же М4-3	4		
Материалы							
				Бетон М200	0,7	0,6	м <sup>3</sup>
Марка литеры							
				Ум 3			
				Ум 4			

Выборка стали на один элемент, (кг)

Марка элемента	Арматурные изделия				Закладные изделия			Итого	Всего	
	Арматурная сталь гост 5781-75		Кал. тжнут. проб. гост 6727-53		Профильная сталь		Арматурная сталь гост 5781-75			
	Класс А III	Ф, мм	Углов	Ф, мм	150x5-б-в	Класс А III				Итого
						Ф, мм	Класс А III			
Ум 3	3,9	3,9	36,7	36,7	7,6		0,8	8,4	4,90	
Ум 4	3,9	3,9	30,0	30,0	27,0		2,7	32,1	66,0	

Альбом II

Тиловой проект 903-1-152

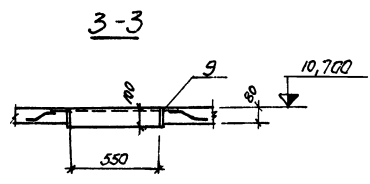
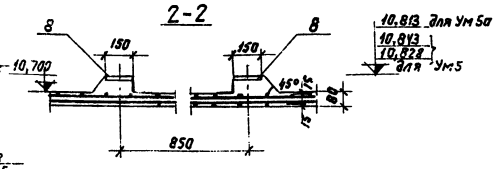
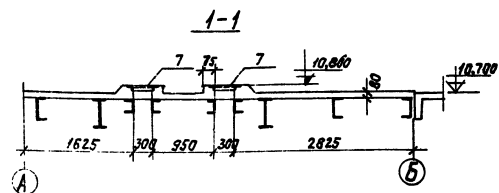
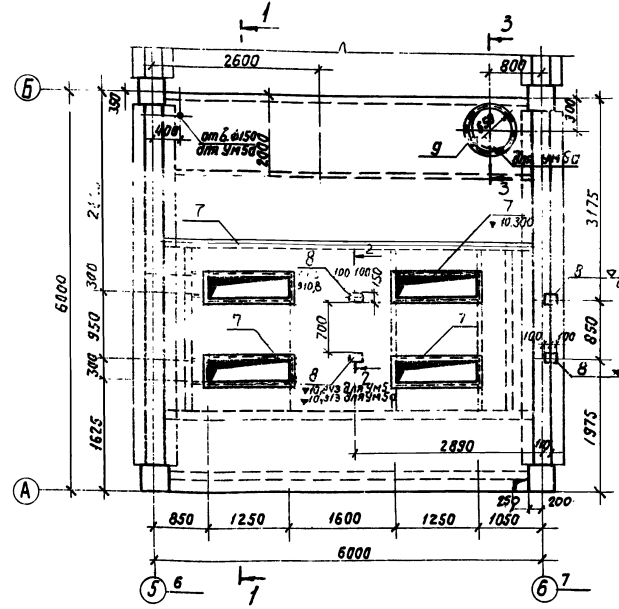
Согласовано  
Проектировщик  
Инженер  
С.И.Иванов  
Подпись и дата

ТП 9031-152-КЖЗ  
Котельная с 3 котлами КЕ-4-14с

Изм	Лист	Издан	Подпись	Дата	Литер	Лист	Листов
					Р	26	

Монолитные участки УМ 3, УМ 4.  
САНТЕХПРОЕКТ г. Москва

Ум 5, Ум 5а. Перекрытие на отм. 10,800



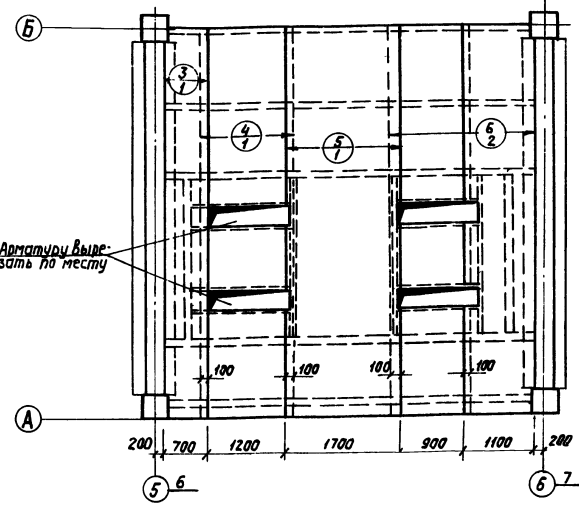
Марка	Зона	Пос.	Обозначение	Наименование	Кол. м/шт	Примечание
Оборудованные единицы и детали						
1			Гост 8478-66	Сетка рифленая	1/1	
2			"	То же	3/3	
3			"	"	1/1	
4			"	"	1/1	
5			"	"	1/1	
6			"	"	2/2	
7			Серия 3.400-6	Изделие закладное МН4-13	14,0	14,0 мм
8			"	То же МН3-39	4	4
9			Тп 903-1-152-КЖН-МНБ	" МНБ	1	
Материалы						
Бетон М200					2,7	2,7 м <sup>3</sup>

Марка / Литера	Ум 5	Ум 5а

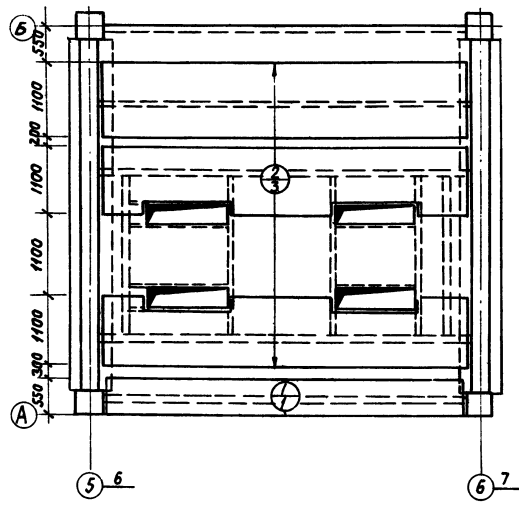
Выборка стали на один элемент, (кг)

Марка элемента	Арматура, сталь		Закладные изделия				Итого	Всего
	Класс ВТ	Ф, мм	Профильная сталь	Арматурная сталь		Итого		
				Класс А#	Класс АIII			
Ум 5	300,0	300,0	9,6	1,6	5,0	70,0	370,0	
Ум 5а	300,0	300,0	9,6	1,6	6,5	117,0	417,8	

Раскладка нижних арматурных сеток



Раскладка верхних арматурных сеток



Арматуру вырезать по месту

ТП 903-1-152-КЖЗ

Котельная с 3 котлами КЕ-4-14с

Монтажные участки Ум 5а.

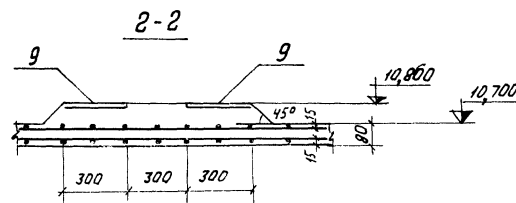
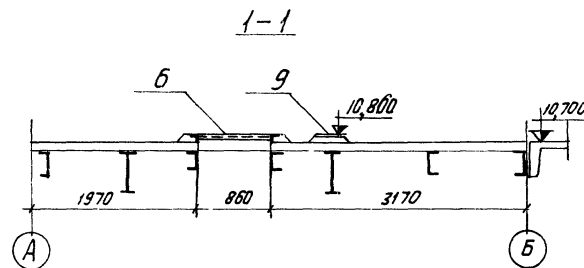
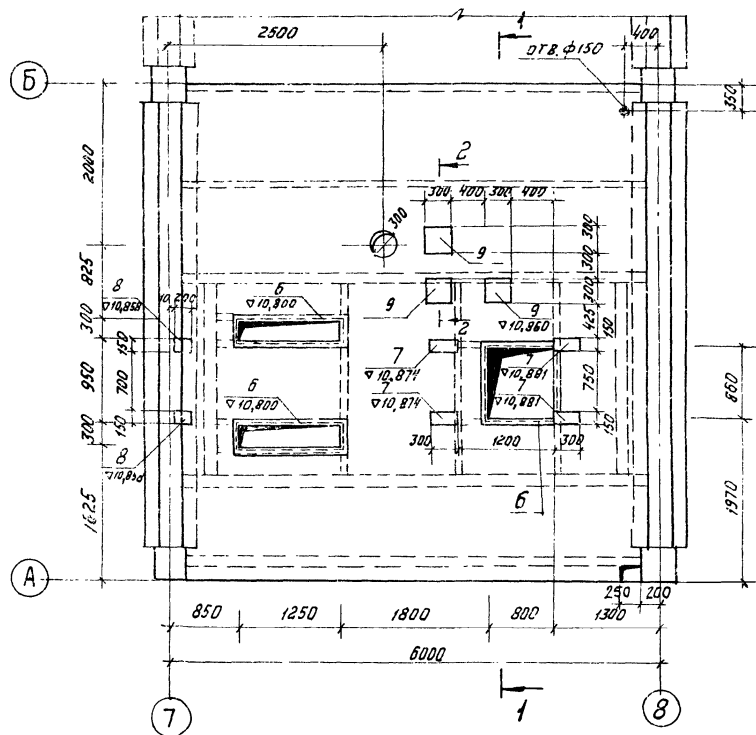
САНТЕХПРОЕКТ

г. Москва

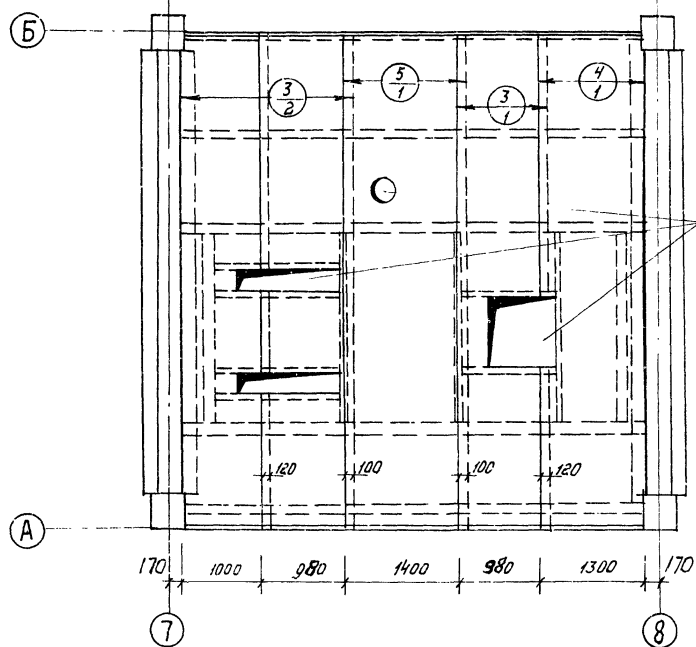
Лист 27

Ал. Бом II  
Типовой проект 903-1-152  
Согласовано

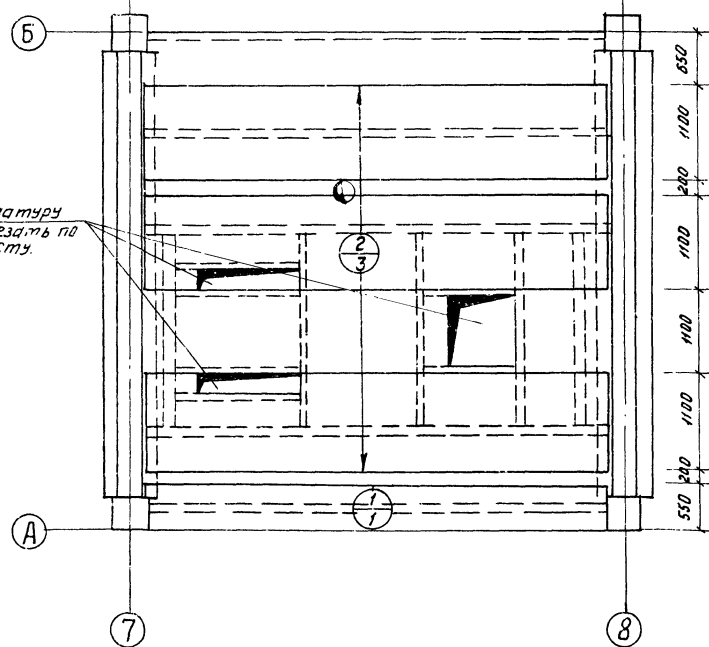
### Умб Перекрытие на отм. 10,800



### Раскладка нижних арматурных сеток



### Раскладка верхних арматурных сеток



Арматуру  
вырезать по  
месту.

Вид	Зона	Поз.	Обозначение	Наименование	Кол.	Приме- чание
				Оборочные единицы и детали		
1			ГОСТ 8478-56	Сетка рулонная 150/150 7/7 по ГОСТ 5000	1	
2			" "	То же 150/150 7/7 по ГОСТ 5700	3	
3			" "	" 150/150 7/7 по ГОСТ 6000	3	
4			" "	" 150/150 7/7 по ГОСТ 6000	1	
5			" "	" 150/150 7/7 по ГОСТ 6000	1	
6			СЕРИЯ 3.400-6	изделие закладное МНЧ-13	10,7	шт
7			" "	То же МНЧ-11	4	
8			" "	" МНЧ-39	2	
9			" "	" МНЧ-27	3	
				Материалы		
				Бетон М200	2,6	м³

Выборка стали на один элемент, (кг)

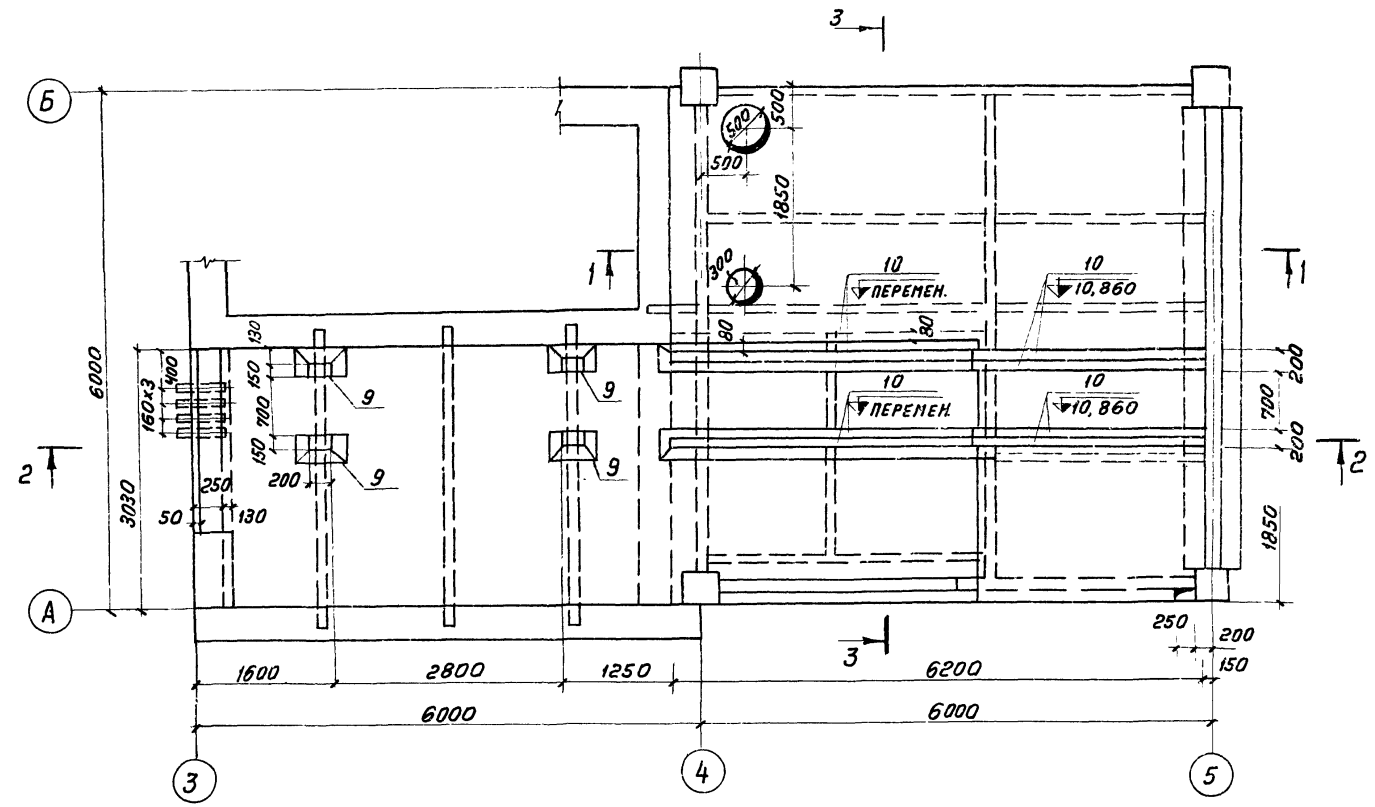
Марка элемента	Арматурн. изд.	Закладные изделия			Умб	Всего				
	Хол. тянут. пров. ГОСТ 6727-53	Профильная сталь	Арматурная сталь ГОСТ 5781-75							
	Класс ВГ		класс АII	класс АIII			Ф, мм			
Умб	252,0	252,0	35,3	31,0	4,8	6,0	0,8	3,7	81,6	333,6

## ТП 903-1-152 - КЖ3

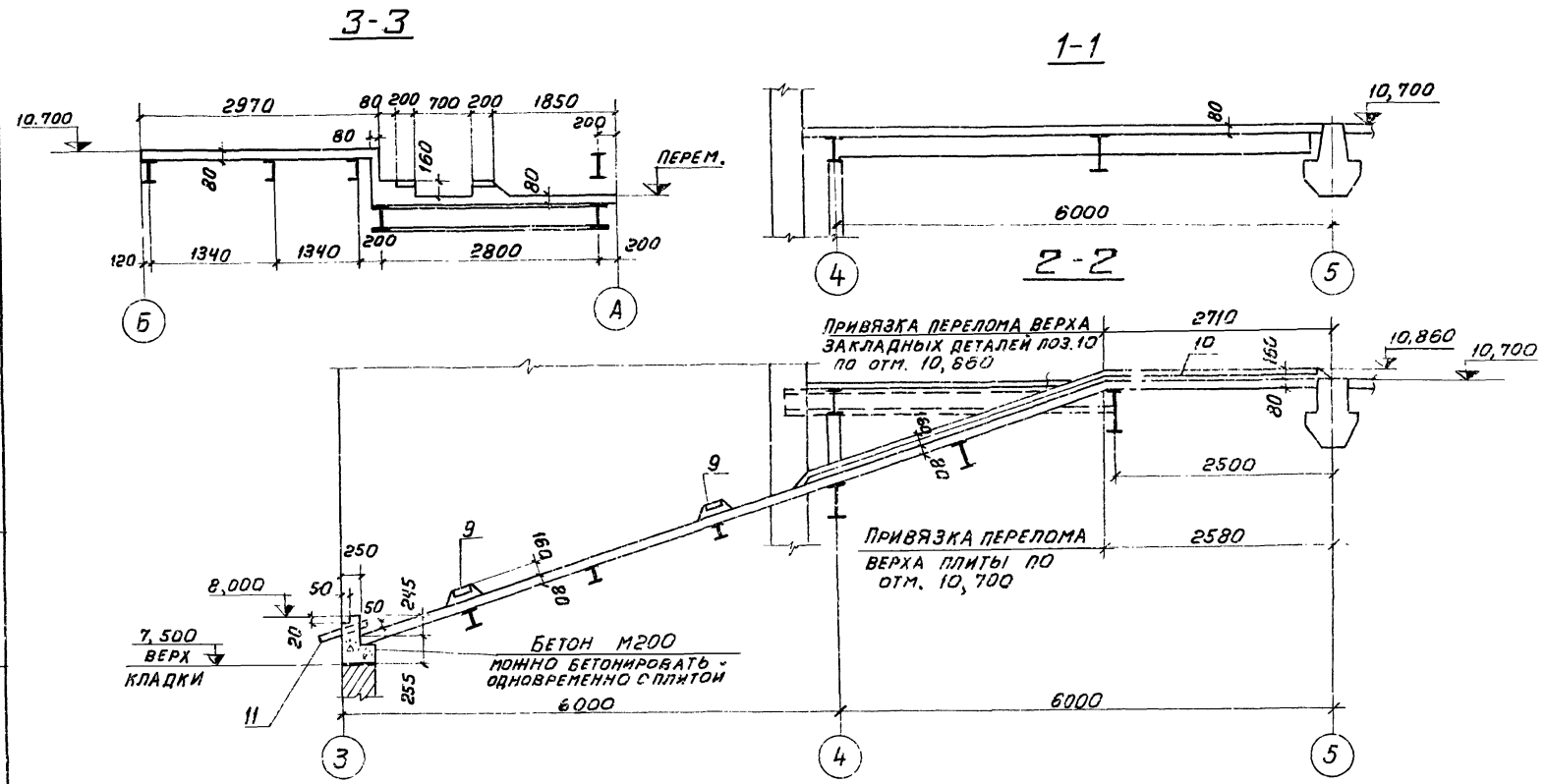
Котельная с 3 котлами КЕ-4-14С

Шт. лист	И докум.	Подпись дата	Литер	Лист	Листов
Нач. отд.	Г.И.Н.		Р	28	
Тп. констр.	Гальденштатер		Монолитный участок Умб.		
Рук. гр.	Воробьева		САНТЕХПРОЕКТ		
Исполн.	Поликарпова		г. Москва		

Уч. 7 ПЕРЕКРЫТИЕ НА ОТМ. 10,800



ФОРМА	ЗОНА	КОД	ОБОЗНАЧЕНИЕ	НАИМЕНОВАНИЕ	КОЛ.	ПРИМЕЧ.
СБОРОЧНЫЕ ЕДИНИЦЫ И ДЕТАЛИ						
	9		СЕРИЯ 3.400-0	ИЗДЕЛИЕ ЗАКЛАДНОЕ МЗ-39	4	
	10		"	ТО ЖЕ ММ-8	25	п.м.
	11		ГОСТ 3262-75	ТРУБА 50 Р-500	4	2,44 кг
МАТЕРИАЛЫ						
БЕТОН М200					5,0	м <sup>3</sup>

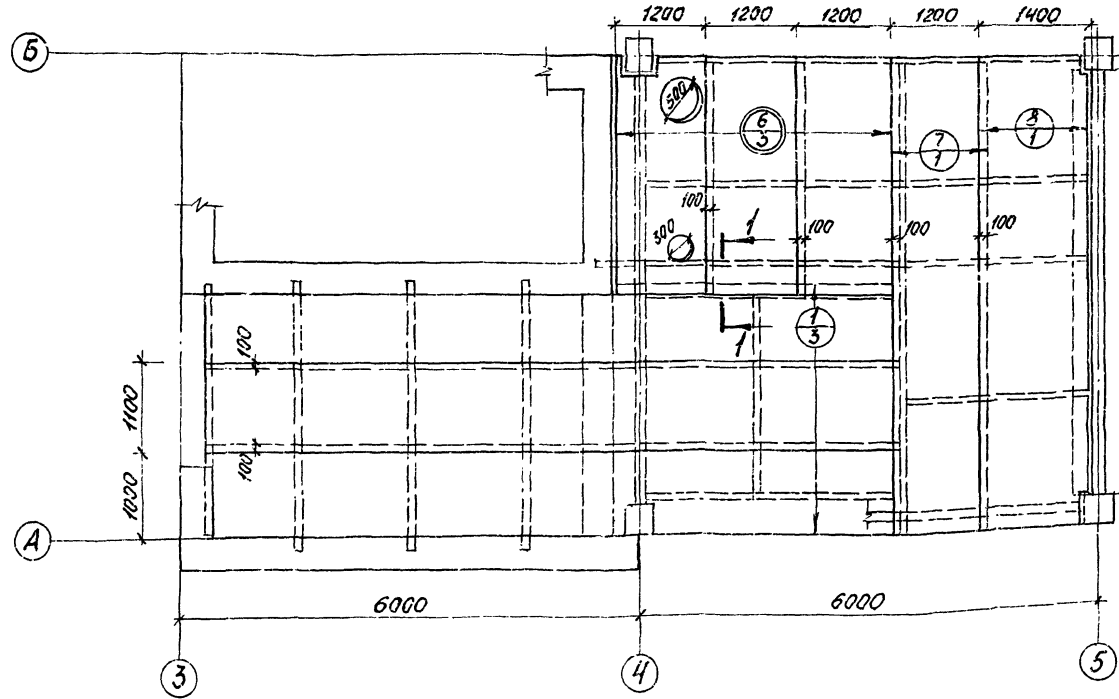


Альбом II  
Типовой проект 903-1-152

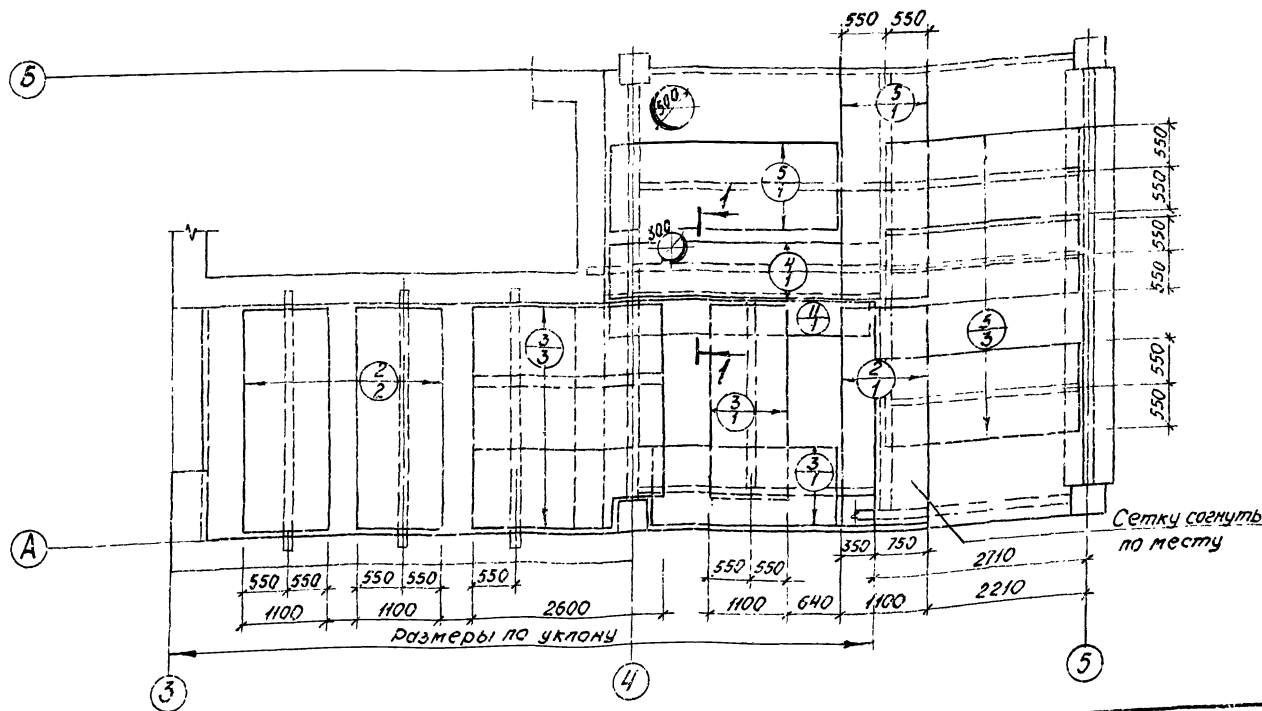
Имя и подл. Подп. и дата

ТП903-1-152-КЖ3			
Изм.	Лист	к док.ум.	Подп. дата
КОТЕЛЬНАЯ С 3 КОТЛАМИ КЕ-4-14 С			
НАЧ. ОТД.	Г.И.М.	Литер.	Лист
Гл. конст.	Гольденцилер	Р	29
Рук. гр.	Воробьева	Монолитный участок Уч. 7.	
Исполн.	Паликарпова	САНТЕХПРОЕКТ г. Москва	

Ум 7. Раскладка нижних арматурных сеток



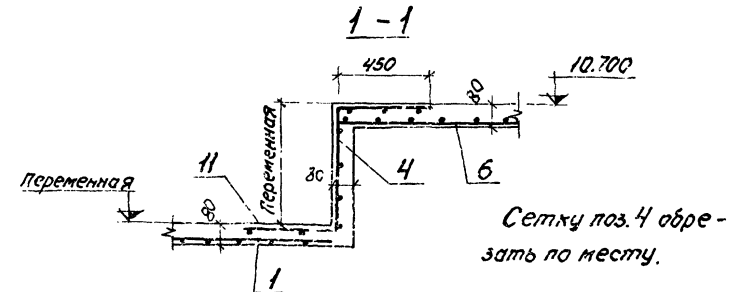
Ум 7. Раскладка верхних арматурных сеток



Арматура	Зона	Поз.	Обозначение	Наименование	кол.	Примечание
Сварочные единицы и детали						
	1		ГОСТ 8478-66	Сетка рулонная 150/150/7/7 1100 x 8000	3	
	2		"	" " 150/150/7/7 1100 x 3000	3	
	3		"	" " 150/150/7/7 1100 x 2600	5	
	4		"	" " 150/150/7/7 1500 x 3700	1	
	5		"	" " 150/150/7/7 1100 x 3150	5	
	6		"	" " 150/150/7/7 1300 x 3150	3	
	7		"	" " 150/150/7/7 1500 x 6000	1	
	8		"	" " 150/150/7/7 1400 x 6000	1	
	И		ТП 903-1-152-КЖИ-С4÷С6	Сетка С4	3,8	п.м.

Выборка стали на один элемент, кг

Марка элемента	Арматурн. укл.		Закладные изделия			Углы	Всего
	Холодн. тян. пров.	ГОСТ 6727-55	Профильная сталь	Арматурн. сталь			
	класс ВТ	класс ВТ	класс АII	класс АIII	класс АIII		
Ум 7	7	7	б-8-б-10	1,6	25,0	193,1	602,5



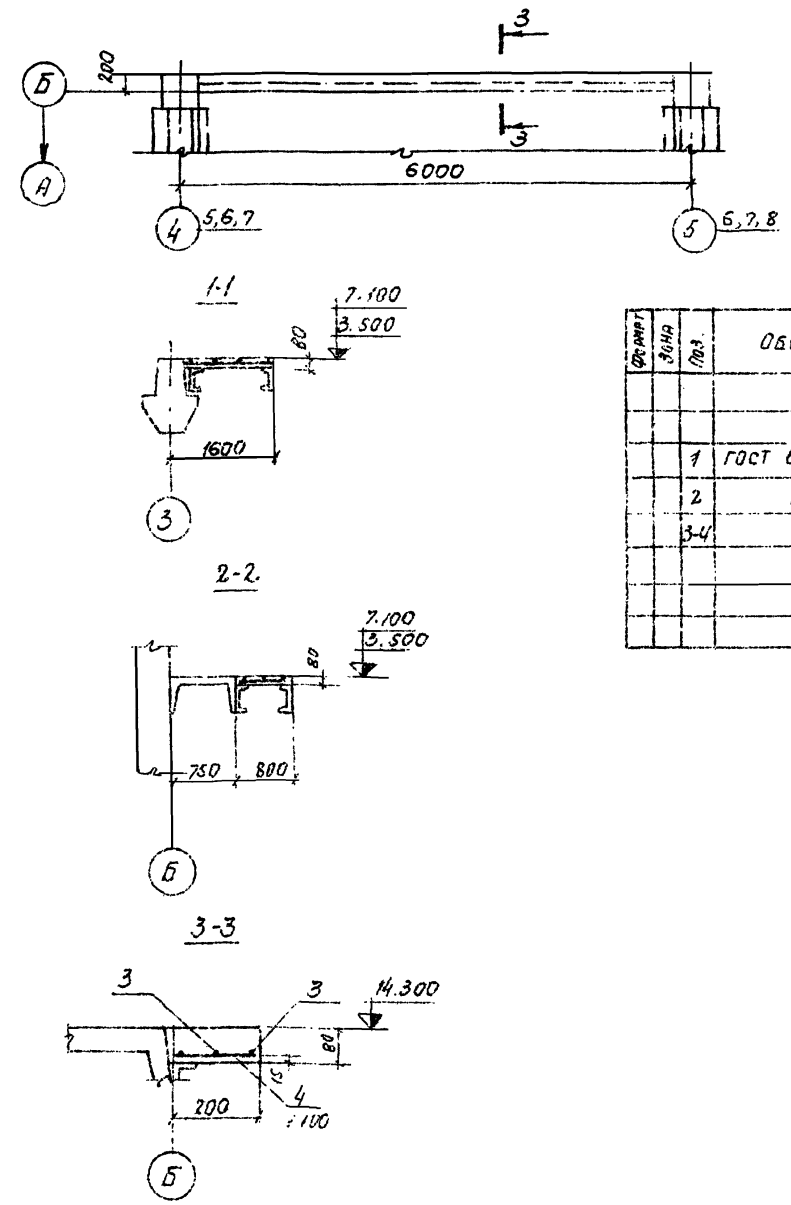
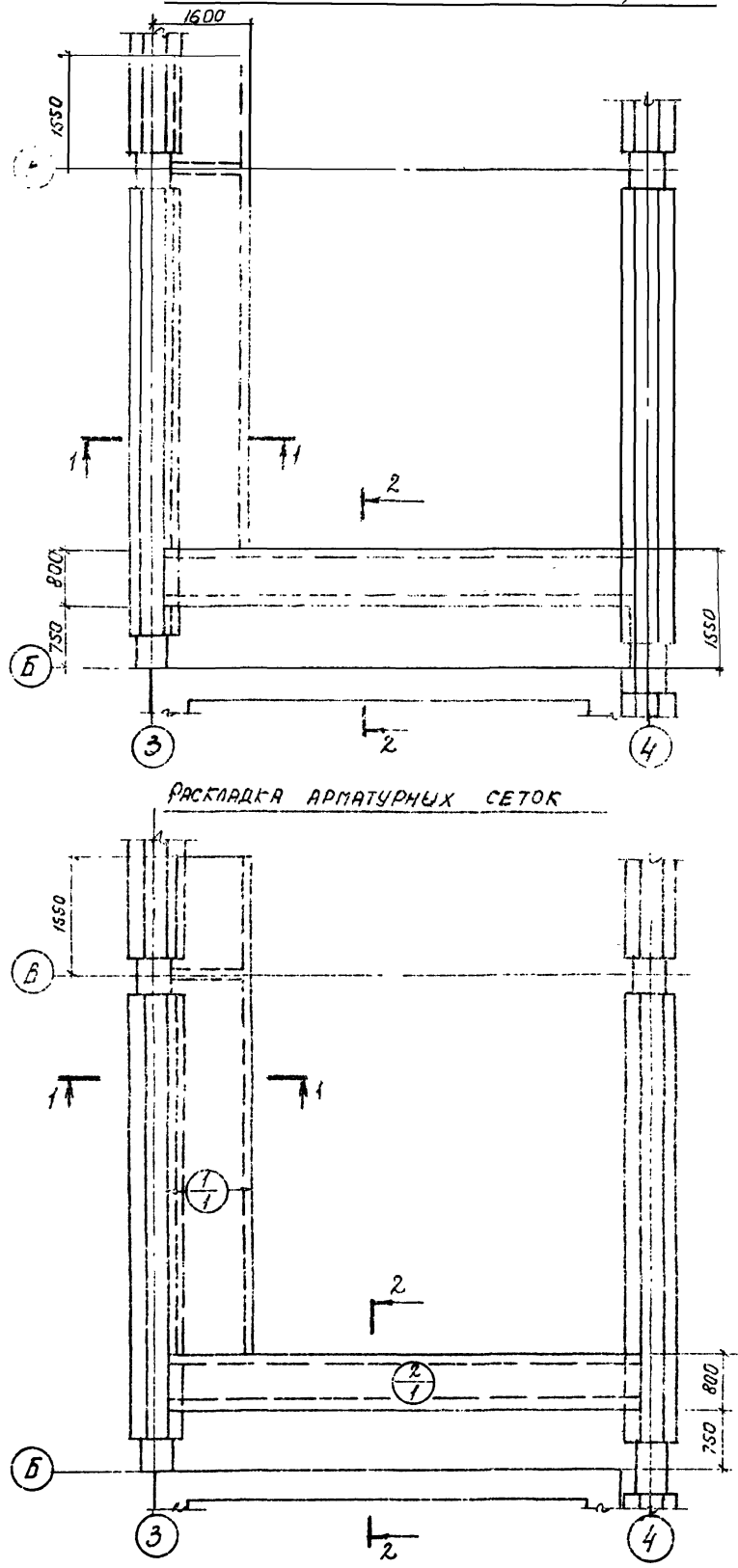
ТП 903-1-152 -КЖЗ			Котельная с 3 котлами КЕ-4-14С		
Изм. лист	надок.м.	подп.	Дата	Литер.	Лист
Лит. отд.	Ген. инж.	Ген. инж.	Ген. инж.	Р	30
Исполн.	Исполн.	Исполн.	Исполн.	Монолитный участок Ум 7	
Схема армирования				САНТЕХПРОЕКТ	
				г. Москва	

Ум 8. ПЛОЩАДКИ НА ОТМ. 3.600; 7.200

Ум 9

ВЕДОМОСТЬ СТЕРЖНЕЙ НА ОДН ЭЛЕМЕНТ

Инв. № подл. Подпись и дата  
Титульный проект 903-1-152  
Рис. 5. м. II



МАРКА, ПОС. ВЛ-ТА	ЭСКИЗ ИЛИ СЕЧЕНИЕ	Ø мм	ДЛИНА, мм	КОЛ	
Ум 9	3	5680	12AIII	5680	3
	4	180	12AIII	180	60

КОД	КОЛ	МАРКА	ОБОЗНАЧЕНИЕ	НАИМЕНОВАНИЕ	КОЛ. МАКС. ПОСЛ.	ПРИМЕЧАНИЕ
				СБОРОЧНЫЕ ЕДИНИЦЫ И ДЕТАЛИ		
1			ГОСТ 8478-66	СЕТКА РУЧНАЯ 150/150 777 1400x6130	1	
2			"	ТО ЖЕ 150/150 777 1400x6130	1	
3-4			КЖ3-3/	СТЕРЖНИ ОДНОУЧНЫЕ		
				МАТЕРИАЛЫ		
				БЕТОН - М200	0,8 0,1	

ВЫБОРКА СТАЛИ НА ОДН ЭЛЕМЕНТ, (кг)

МАРКА ЭЛЕМЕНТА	АРМАТУРНЫЕ НАДЕЛКИ		ВСЕГО
	АРМАТУР. СТАЛЬ ХОЛ. ТЯНУТ. ПРОВОД		
	ГОСТ 5781-75	ГОСТ 6727-53	
	КЛАСС А III	КЛАСС В I	
	Ø, мм	Ø, мм	
	%	%	
Ум 8		44.8	44.8
Ум 9	25.1	25.1	25.1

ТП 903-1-152-КЖ3

КОТЕЛЬНАЯ С 3 КОТЛАМИ КЕ-4-14с

ИЗМ. АКСИ. И ДОКУМ. ПОДАЖЬ. ДАТА

ИЗМ. ДТА. ГИП. П.А. КОСЦЕВ. ГЛАВЕННИКОВ. Р.К. ГР. ВОРОБЬЕВА. ИСХОД. ПОЛКАРПОВА.

МОНОЛИТНЫЕ УЧАСТКИ Ум 8, Ум 9.

ЛИСТОВ 31

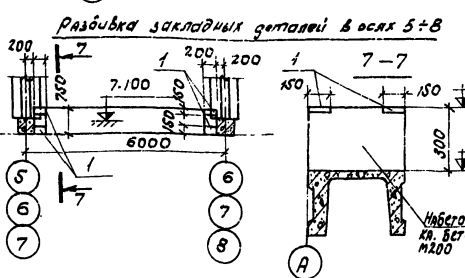
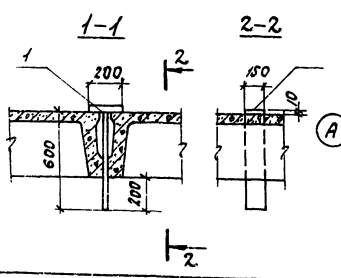
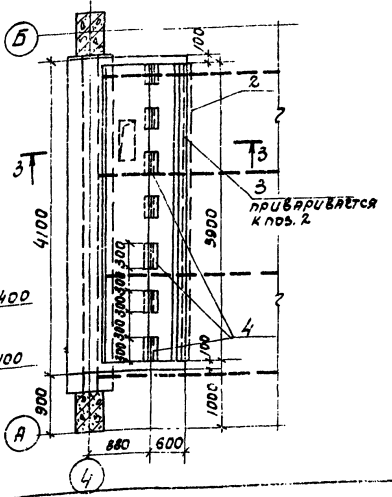
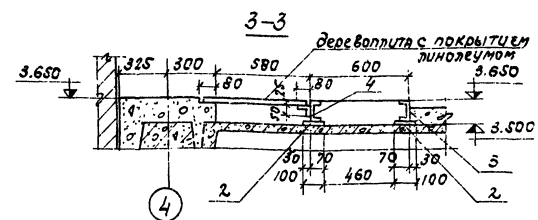
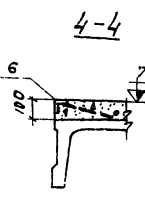
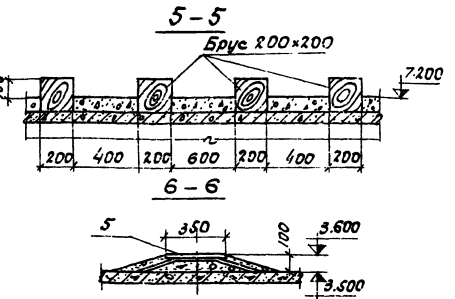
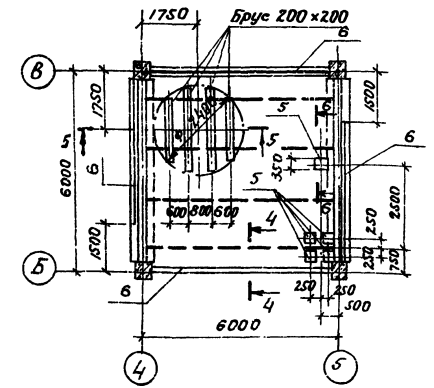
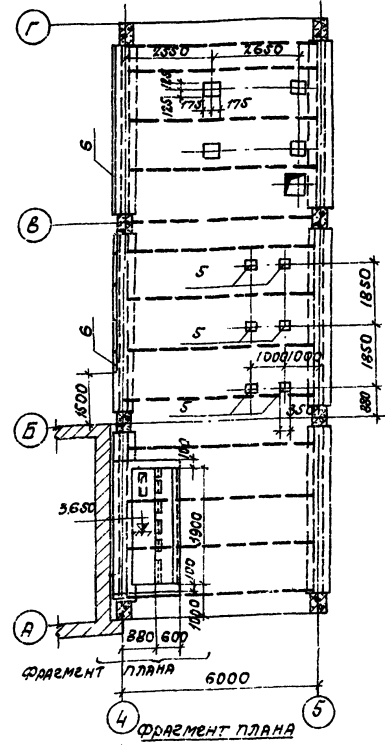
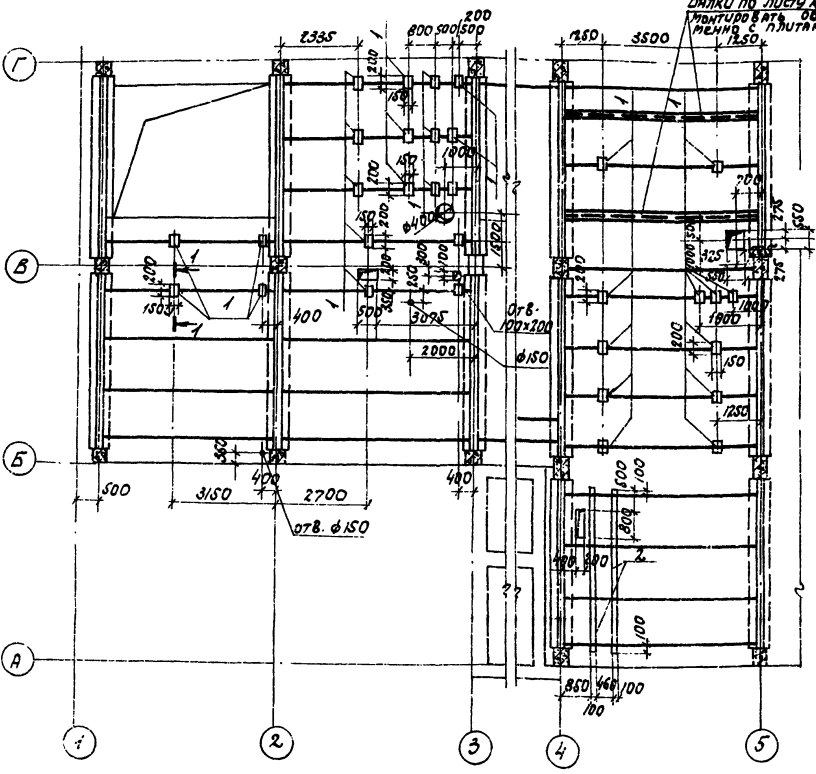
САНТЕХПРОЕКТ г. МОСКВА

РАЗБУВКА ЗАКЛАДНЫХ ДЕТАЛЕЙ НА ОТМ. 3.500

РАЗБУВКА ЗАКЛАДНЫХ ДЕТАЛЕЙ НА ОТМ. 3.600

РАЗБУВКА ЗАКЛАДНЫХ ДЕТАЛЕЙ НА ОТМ. 7.200

Архест. II  
Тубовый проект 903-1-152



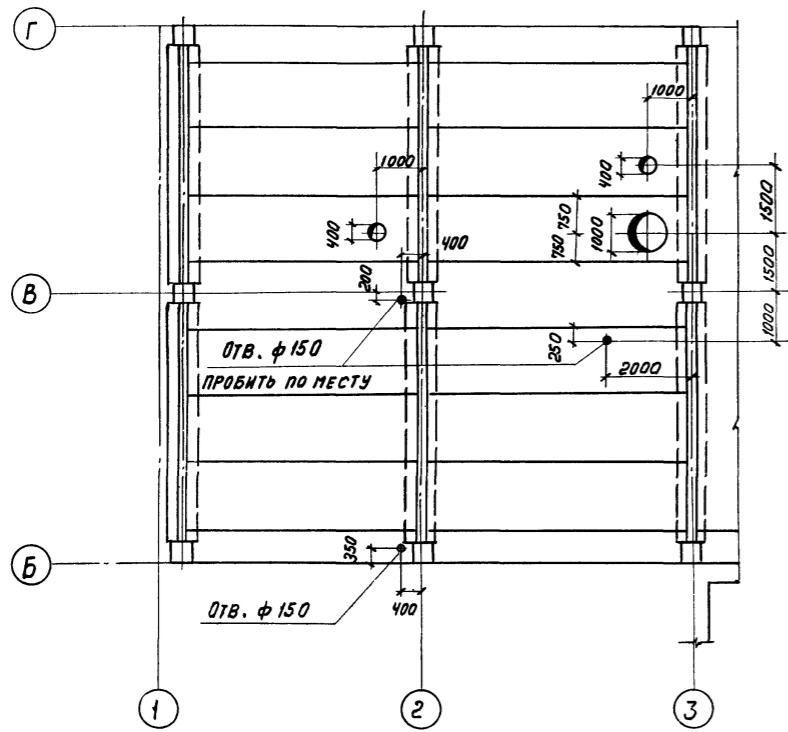
порядк. номер	обозначение	наименование	кол.	примечание
		сборочные единицы и детали		
1	ТП 903-1-152 - КМУ-МН7	устройство закладное МН7	32	
2	ТП 903-1-152 - КМУ-МН8, МН9	То же МН8	2	
3	ТП 903-1-152 - КМУ-МС6	" МС6	1	
4	ТП 903-1-152 - КМУ-МС7	" МС7	7	
5	Серия 3.400-6	" МУ-9	15	
6	То же	" МУ-13	34	п.м.
		<b>МАТЕРИАЛЫ</b>		
		Деревоплита	27	м <sup>2</sup>
		Брус деревян. 200x200	9,0	п.м.

ТП 903-1-152-КЖЗ ИМ. ПЕТРОВСКИЯ И ПУШКОВСКИЯ КОТЕЛЬНАЯ С 3 КОТЛАМИ КЕ-4-14с. МУ. ОТБ. ГИИ ГИ. КОМП. АРХИТЕКТУРНО-СТРОИТЕЛЬНЫЕ ПРОЕКТИРОВАНИЕ И СТРОИТЕЛЬСТВО М.С. 52 Уполном. Инженер		ЛУЕТ П 32	ДАНТЕХПРОЕКТ И. Писенко
---	--	-----------------	----------------------------

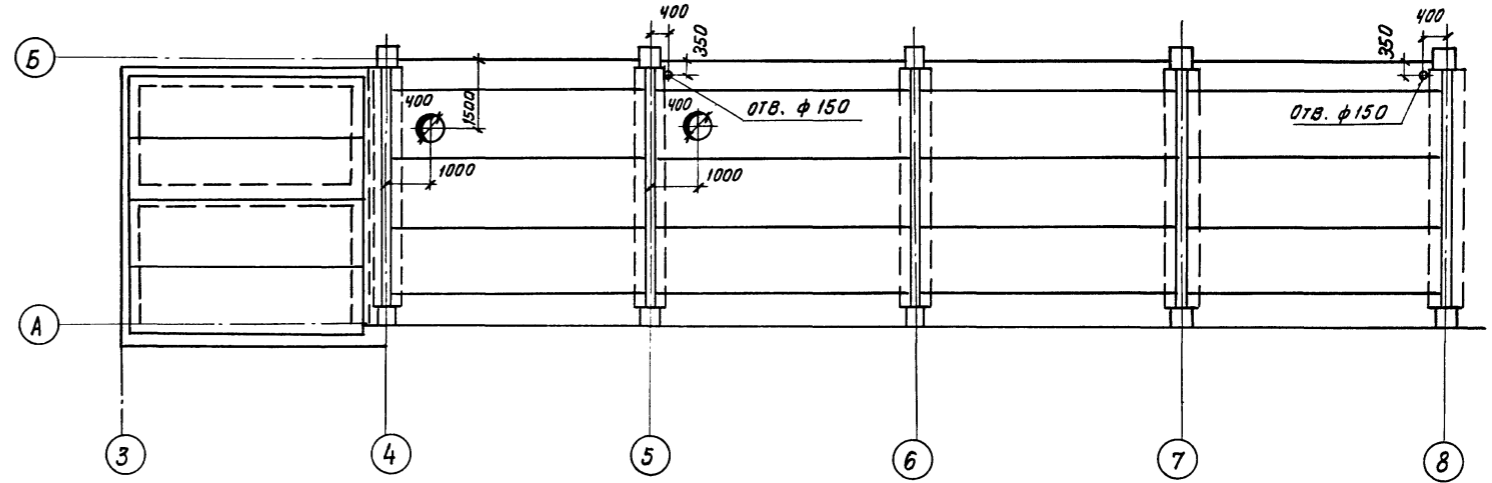
СОГЛАСОВАНО  
ОТВ. НА ЧЛ. 17  
СНБ. И. ПОДПИСАЛСЯ И. ВАСИЛЬЕВ



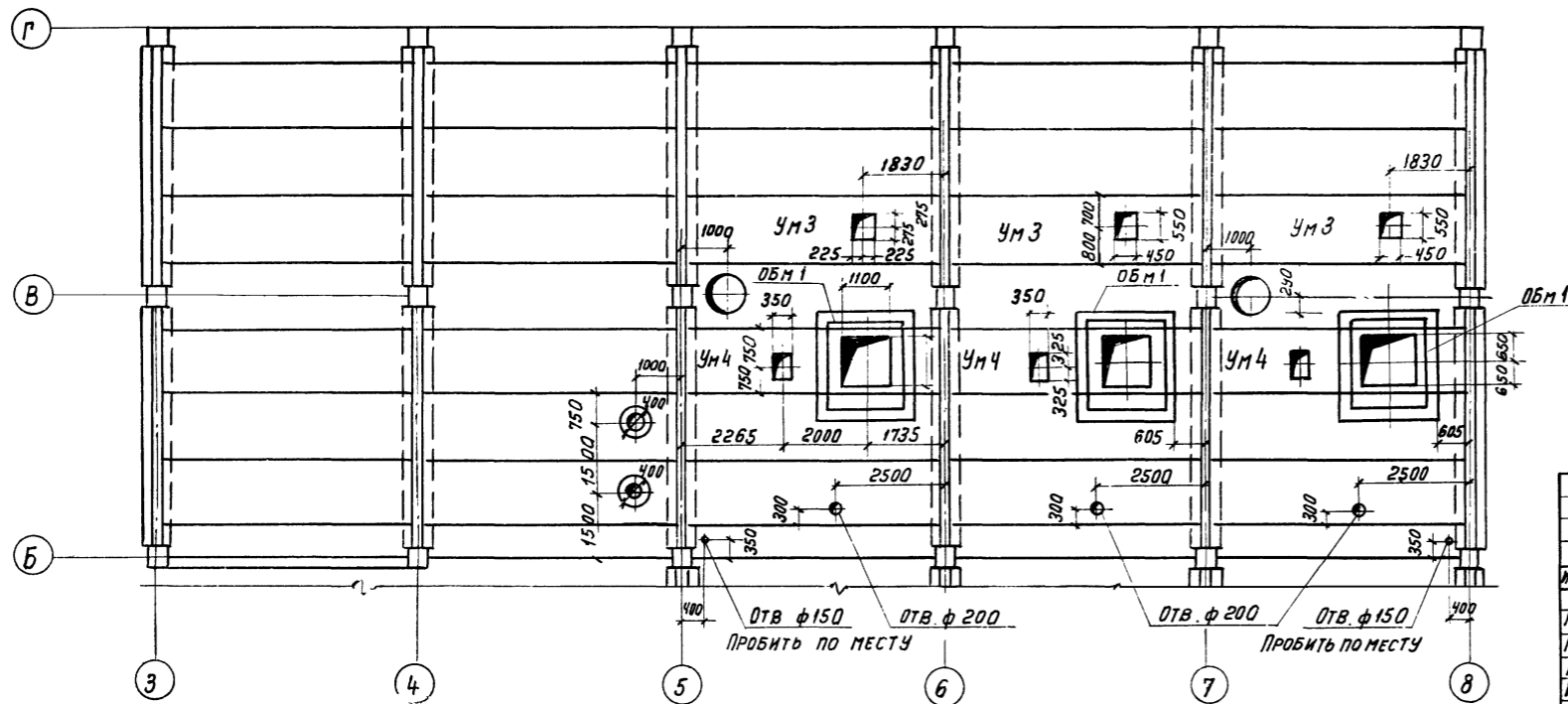
РАЗБИВКА ОТВЕРСТИЙ НА ОТМ. 7,200



РАЗБИВКА ОТВЕРСТИЙ НА ОТМ. 14,300



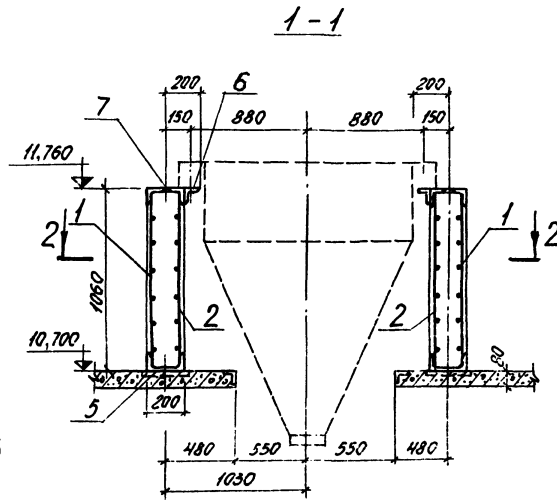
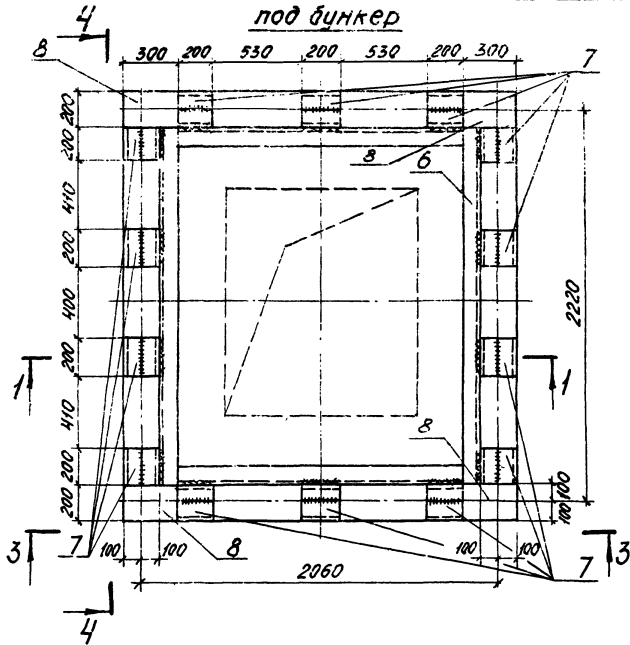
РАЗБИВКА ОТВЕРСТИЙ НА ОТМ. 10,800



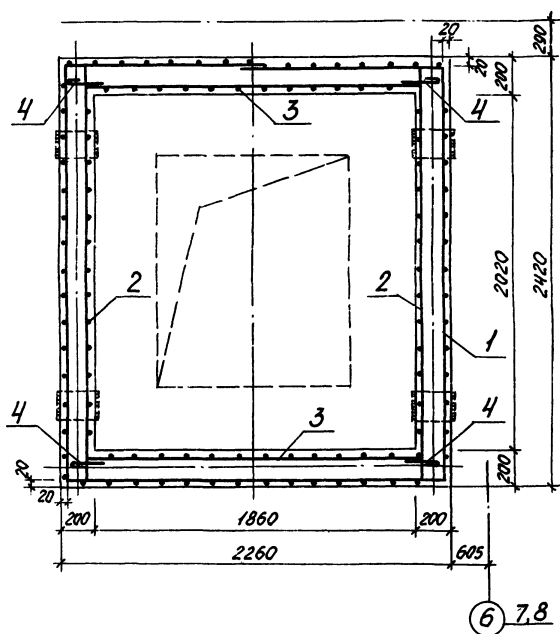
ТП 903-1-152 -КЖЗ			
КОТЕЛЬНАЯ С 3 КОТЛАМИ КЕ-4-14 С			
ИЗМ ЛИСТ	И ДОКУМ.	ПОДП.	ДАТА
НАЧ. ОТД.	ГИИ		
ГЛ. КОНСТР.	ГОЛДЕНШИНА		
РУК. ГР.	ВОРОБЬЕВА		
ИСПОЛН.	ПОЛИКАРОВА		
СХЕМА РАСПОЛОЖЕНИЯ ОТВЕРСТИЙ В ПОКРЫТИЯХ НА ОТМ. 7,200; 10,800			ЛИТЕР ЛИСТ
			Р 33
САНТЕХПРОЕКТ			ЛИСТОВ
Г. МОСКВА			

Маркировочная схема опорного блока ОБм1

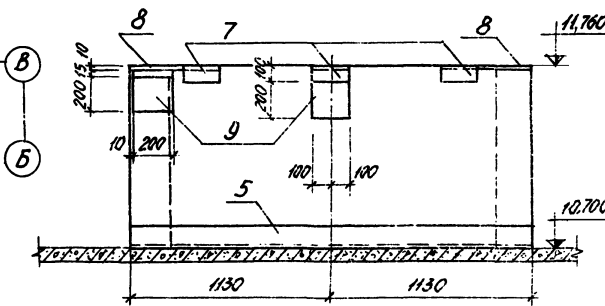
под бункер



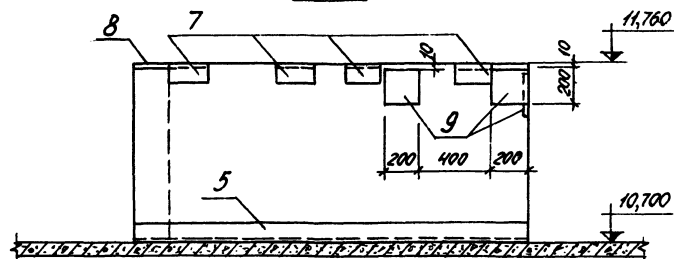
2-2



3-3



4-4



Вариант	Зона	Поз.	Обозначение	Наименование	Кол.	Примечание
<b>ОБм1</b>						
<i>Сварочные единицы и детали</i>						
1			ГОСТ 8478-66	Сетка арматурная 150/150 ТП 1000 x 9500	1	
2			То же	То же 150/150 ТП 1000 x 2350	2	
3			"	" 150/150 ТП 1000 x 1300	2	
4			ТП 903-1-152-КЖН-СЧ	Сетка арматурная СЧ	4,0	п.м.
5			ТП 903-1-152-КЖН-МсВ-Мс9	Изделие закладное МсВ	1	
6			То же	То же Мс9	1	
7			Серия З.400-6	" МНЗ-15	14	
8			То же	" МНЗ-20	4	
9			"	" МНЗ-12	4	
<i>Материалы</i>						
				Бетон М200	1,9	м <sup>3</sup>

Выборка стали на один элемент, кг

Марка элемента	Арматурные изделия				Закладные изделия				Всего								
	Арматурная сталь ГОСТ 5781-75		Классификация		Профильная сталь		Арматурная сталь ГОСТ 5781-75										
	класс I	класс II	класс В1	класс В2	класс II	класс III	класс IV	класс V									
ОБм1	3,2	3,2	8,0	8,0	11,2	84,6	84,6	158,4	76,0	85,4	31,6	0,8	50,4	2,4	4,4	107,6	503,4

<b>ТП 903-1-152 -КЖЗ</b>		
Котельная с 3 котлами КЕ-4-14С		
Исполн. № докум.	Подп.	Дата
Масштаб	Ген	1:1
Рук. пр.	Варовоево	1947
Исполн.	Валикарлова	1947
<b>Опорный блок ОБм1</b>		Литер. Лист Листов Р 34
<b>САНТЕХПРОЕКТ</b> г. Москва		

Альбом II

Типовой проект 903-1-152

Исполн. В.В.В. В.В.В.

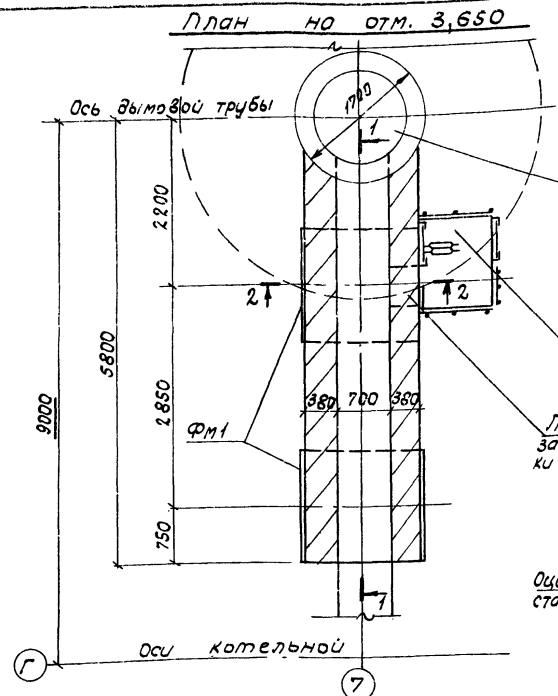
Исполн. В.В.В. В.В.В.

Альбом II

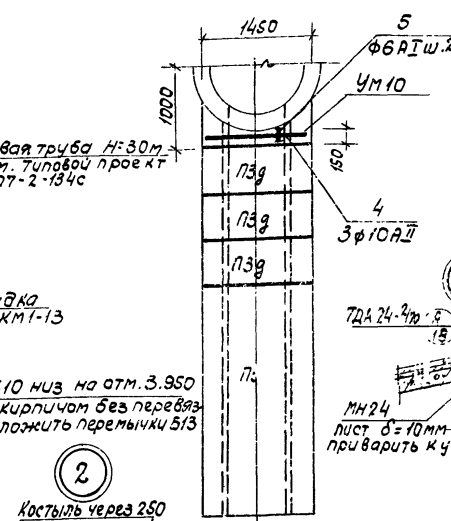
Типовой проект 903-1-152

Составлено по чертежам от 21.02.84 г. УНК № 101/1/Подпись и дата

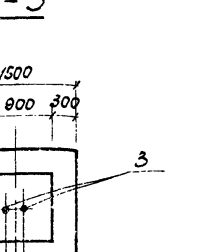
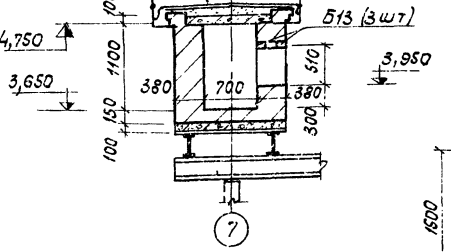
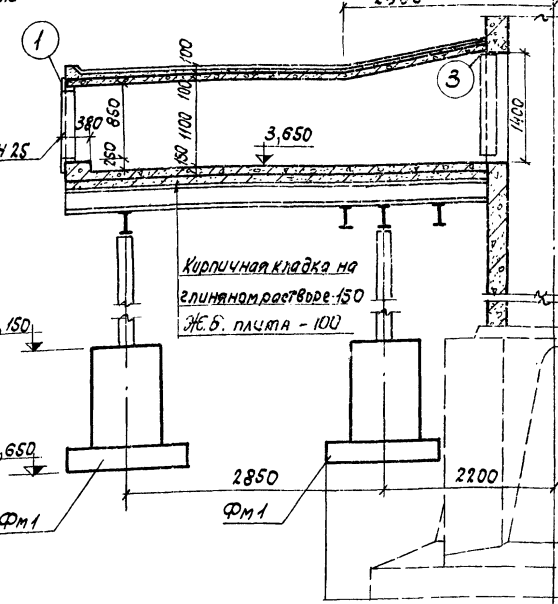
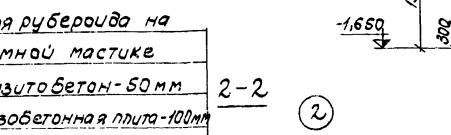
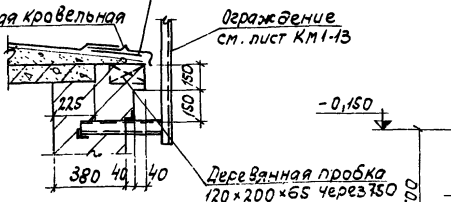
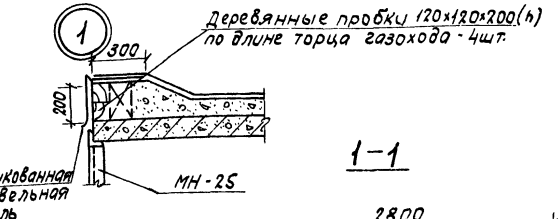
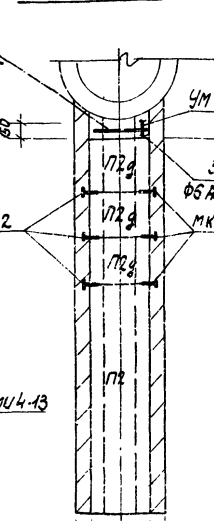
Спецификация элементов к маркировочным схемам расположенным на листе



Маркировочная схема плит перекрытия



Маркировочная схема плит покрытия



Выборка стали на один элемент, (кг)

Марка элемента	Арматурные изделия						Всего
	Арматурная сталь ГОСТ 5781-75						
	класс AI		класс AII				
Ф, мм	Упо	Ф, мм	Упо	Ф, мм	Упо		
ФМ1	6.4	14.0	20.4	14.4	24.4		38.8 59.2
УМ10	0.5		0.5	2.7			2.7 3.2
УМ11	0.5		0.5	2.0			2.0 2.5

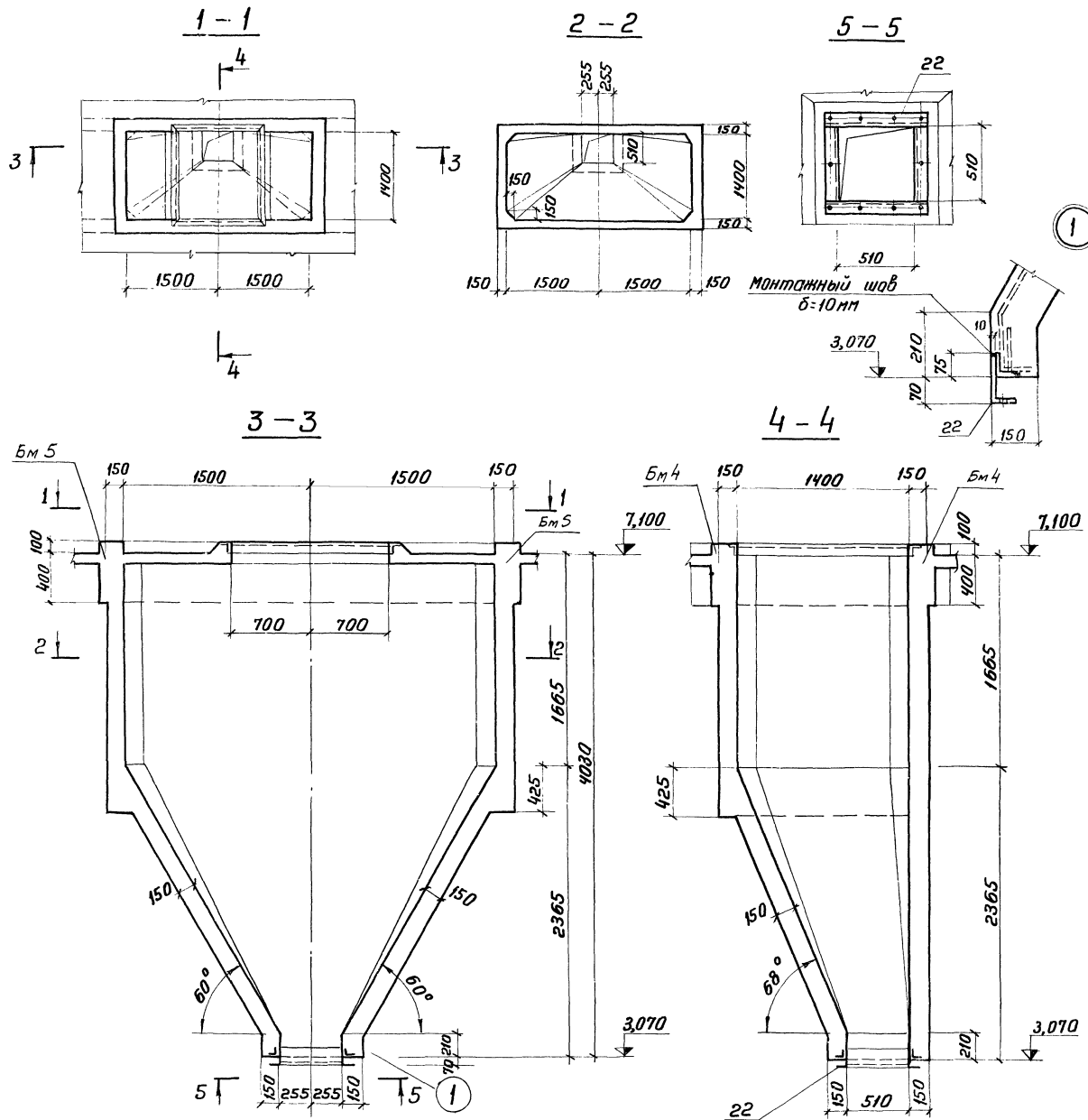
Марка	Обозначение	Наименование	Кол.	Примеч.
		План фундаментов		
ФМ1	1.412-3 В.І-1; В.І-2	Фундамент ФМ1	2	
		Маркировочные схемы		
		плит перекрытия и покрытия		
Б13	1.139-1, Вып. 1, 2	Перемычка Б13	3	0.025
ПЗ	УС. 01-04 В. 2	Плита ПЗ	1	1.08т
ПЗг	То же	ПЗг	3	0.23т
П2	"	П2	1	0.85т
П2г	"	П2г	3	0.18т
МК-22	2.430-3 В. 3	Соединит. изделие МК-22	6	
УМ10	КЖЗ-35	Монолитные элементы УМ10	1	
УМ11	КЖЗ-35	" " УМ11	1	
МУ4-13	3.400-6	Изделия закладные МУ4-13	8.1	п.м.
МН24	ТП903-1-152-КЖУ-МН24	" МН24	4.5	п.м.
МН25	ТП903-1-152-КЖУ-МН25	" МН25	1	

Формат	Возв.	Поз.	Обозначение	Наименование	Кол.	Примеч.
				ФМ1		
				Сборочные единицы и детали		
		1	1.412-1 В. II	Пространств. каркас КПА2	1	
		2	То же	Сетка арматурная С21-10	2	
		3	ТП903-1-152-КЖУ-А1	Изделие закладное А1	2	
				Материалы. Бетон марки 200	1.0	м3
				УМ10		
				Сборочные единицы и детали		
		4,5	КЖЗ-35	Стержни одиночные поз. 4,5		
				Материалы. Бетон марки 200	0.05	м3
				УМ11		
				Сборочные единицы и дет.		
		5,6	КЖЗ-35	Стержни одиночные поз. 5,6		
				Материалы. Бетон марки 200	0.05	м3

Ведомость стержней на один элемент

Марка	Возв.	Поз.	Эскиз или сечение	Ф, мм	Длина, мм	Кол.
УМ10		4	1480	10АII	1480	3
		5	Распред	6АI	общая 2500	-
УМ11		6	1130	10АII	1130	3
		5	Распред.	6АI	общая 2500	-

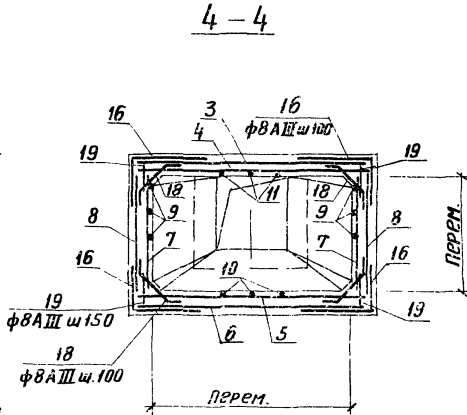
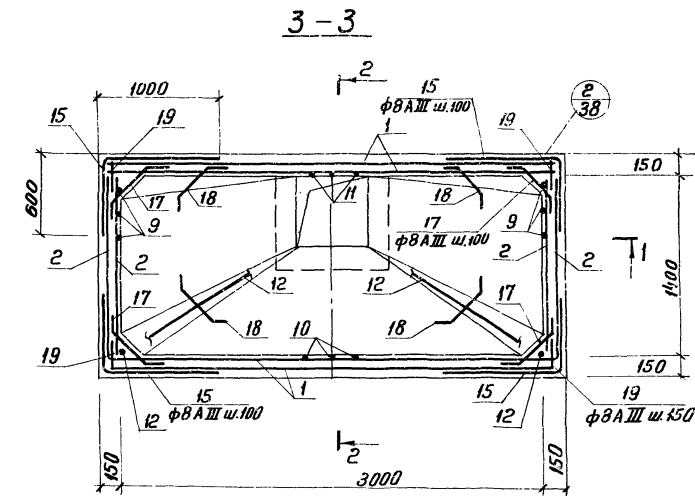
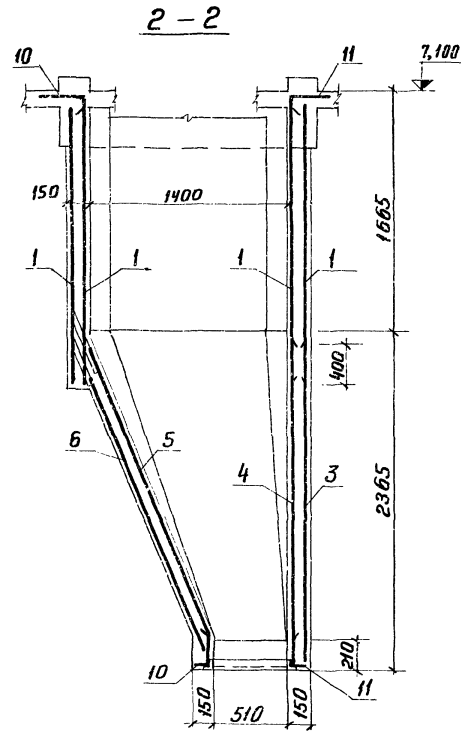
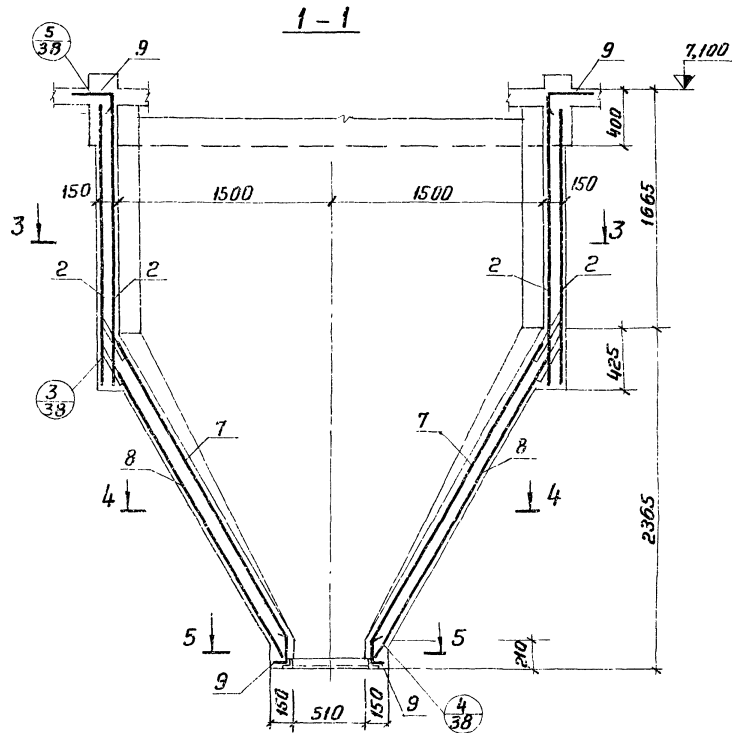
ТП903-1-152 - КЖЗ	
Цм. лист и вакуум. Подпись Дата	Котельная с 3 котлами КЕ-4-14с
Литер лист листов	р 35
Исполн. В.И.Резинин	Газоходы. Маркировочные схемы.
Пр. констр. Г.И.Иванов	САНТЕХПРОЕКТ г. Москва



Формат	Длина	Выс.	Обозначение	Наименование	Кол.	Примеч.
				<b>БУМ I</b>		
				<i>Сборочные единицы и детали</i>		
			22 ТП 903-1-152 - КЖИ - МС14	изделие накладное МС14	1	
				<b>Материалы</b>		
				Бетон марки 200	5.1 м <sup>3</sup>	

1. Внутреннюю поверхность бункера заармировать, наружную - затереть цементным раствором
2. Бетонирование бункера вести без перерыва с тщательным вибрированием.
3. Армирование см. лист КЖЗ-37

ТП 903-1-152 -КЖЗ		
Котельная с 3 котлами КЕ-4-14С		
Изд. лист	Исход. докум.	Подп. дата
Нач. отд. Гин	Инж. Гальденшигер	
Рук. зр. Бардыбаев	Инж. Машкова	
Ст. инж. Машкова		
Литер.	Лист	Листов
P	36	
Бункер шлакозолоудаления БУМ I		САНТЕХПРОЕКТ г. Москва



1. Сетки приняты из арматуры класса В I
2. Выборку стали на один элемент см. лист КЖЗ-38
3. Зажитный слой бетона для арматуры - 15 мм.

Размер	Зона	Поз.	Обозначение	Наименование	Кол.	Примеч.
<b>БУМ I</b>						
<b>Сборочные единицы и детали</b>						
1			ГОСТ 8478-66	сетка арматурная 150/150/7/7 В-2300	4	РАСКРОЙ СЕТОК см. КЖЗ-38
2			"	150/150/7/7 В-2300	4	
3			"	150/150/7/7 В-2300	1	
4			"	150/150/7/7 В-2300	1	
5			"	150/150/7/7 В-2300	1	
6			"	150/150/7/7 В-2300	1	
7			"	150/150/7/7 В-2300	2	
8			"	150/150/7/7 В-2300	2	
9-19			КЖЗ-37	Стержни одиночные		
20			т п 903-1-152-КЖИ-МН10	Узелки закладные МН10	1	
21			т п 903-1-152-КЖИ-МН9	" " " " МН9	20	п.п.

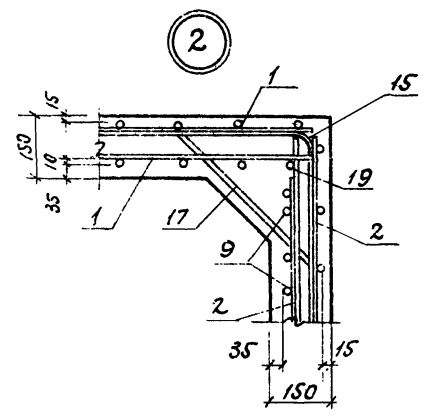
Ведомость стержней на один элемент

Марка арм.	Поз.	Эскиз или сечение	Ф. мм	Длина мм	Кол.
БУМ I	9	150/150/7/7 В-2300	18A III	5130	6
	10	150/150/7/7 В-2300	18A III	4960	3
	11	3990	18A III	4800	3
	12	2650 1660 700	18A III	5280	2
	13	735 1320	8A III	2640	2
	14	3000 1530	8A III	3300	1
	15	980 580	8A III	1560	72
	16	от 980 до 300 от 580 до 200	8A III	ср. 1030	100
	17	390 1450	8A III	1090	72
	18	от 1580 до 360	8A III	ср. 900	100
19		8A III	400	120	

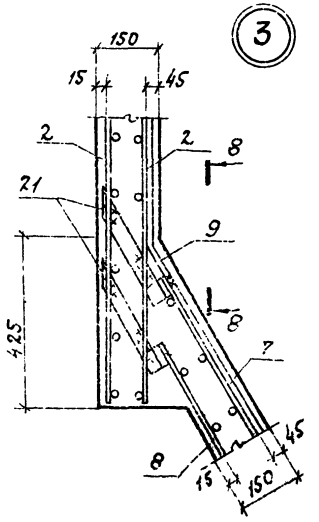
<b>ТП 903-1-152-КЖЗ</b>			
Котельная с 3 котлами КЕ-4-14с			
Изд. лист	Исполн.	Подпись	Дата
Нач. отд.	Гин		
Гл. конструктор	Альденчикова		
Рук. гр.	Вардьяева		
Ст. инж.	Машинава		
БУМ I. Схема армирования		Литер.	Лист
		P	37
САНТЕХПРОЕКТ г. Москва			
15582-03 40			

А.16060М.И

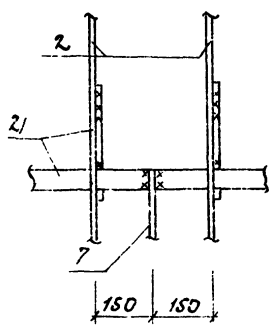
Тиробов проект 903-1-152



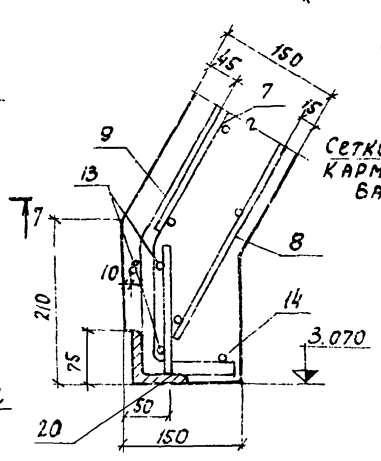
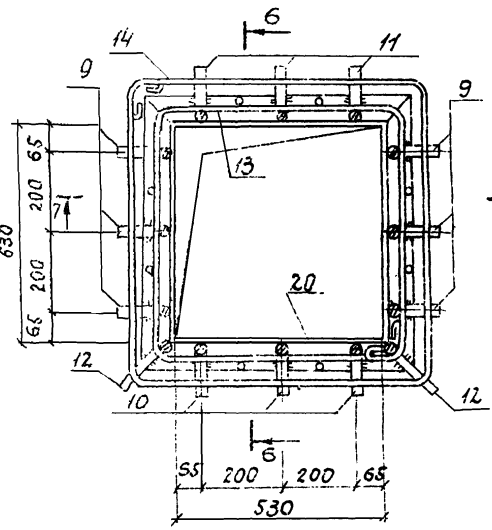
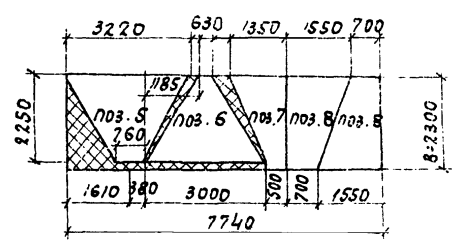
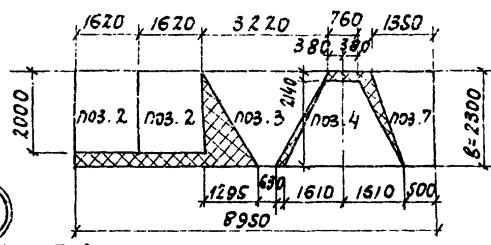
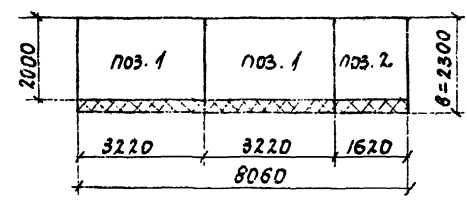
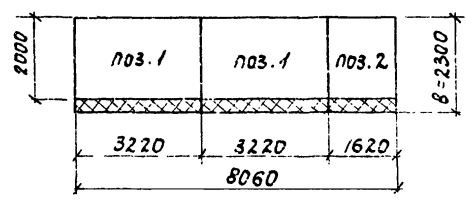
5-5  
(бетон условно не показан)



8-8



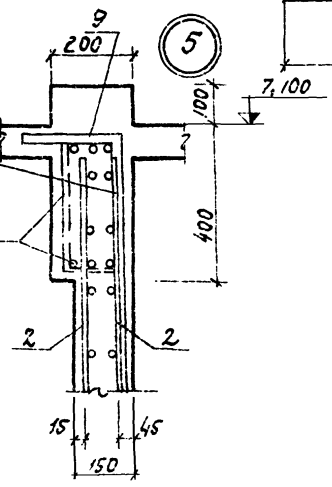
РАСКЛОУ СЕТОК



4

СЕТКИ ПРИБАРИТЬ  
КАРМАТУРЕ  
БАЛОК

АРМАТУРА  
БАЛКИ

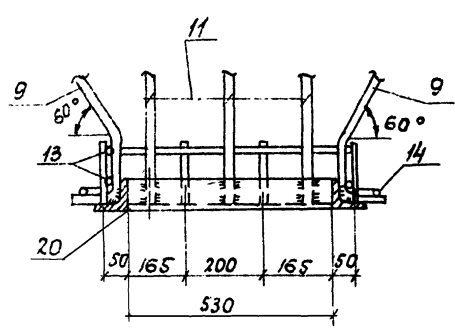


5

ВЫБОРКА СТАЛИ НА ОДИН ЭЛЕМЕНТ, КГ

МАРКА ЭЛЕМЕНТА	АРМАТУРНЫЕ ИЗДЕЛИЯ		ЗАКЛАДНЫЕ ИЗДЕЛИЯ		Итого	ВСЕГО						
	ГОСТ 6717-73		ГОСТ 5781-75									
	КЛАСС В I	КЛАСС А III	ПРОФИЛЬНАЯ СТАЛЬ	ПЛОСКОЕ								
Ф, ММ	Углы	Ф, ММ	Углы	Углы	Ф, ММ	Углы						
БУМ 1	271.4	271.4	145.6	141.2	266.2	35.6	24.5	157.0	217.1	0.5	217.6	776.2

7-7



6-6

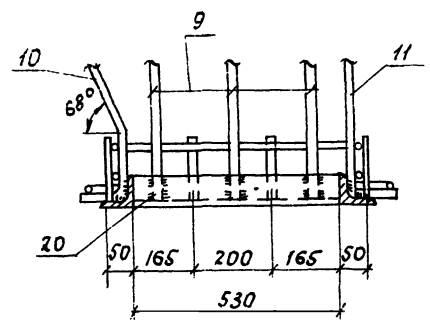
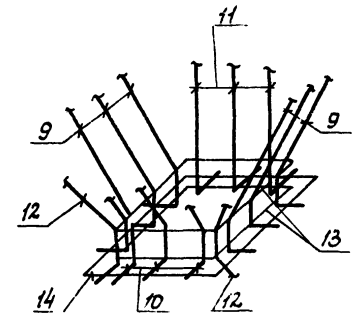
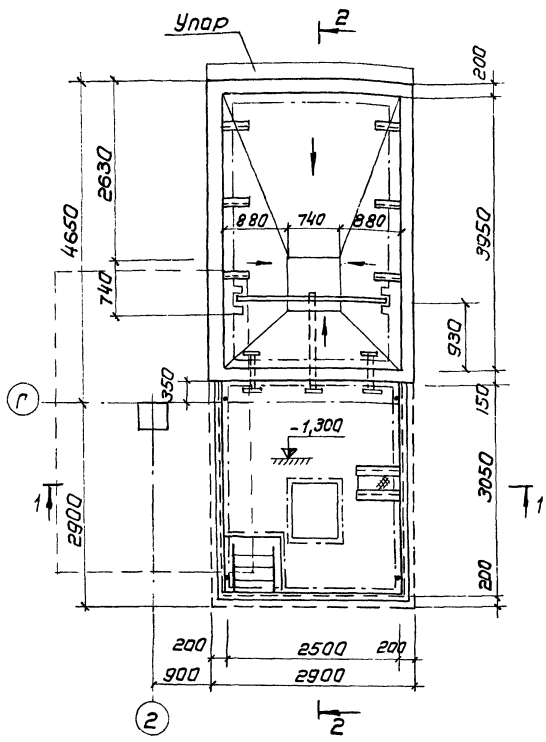


СХЕМА НИЖНЕЙ ОБВЯЗКИ

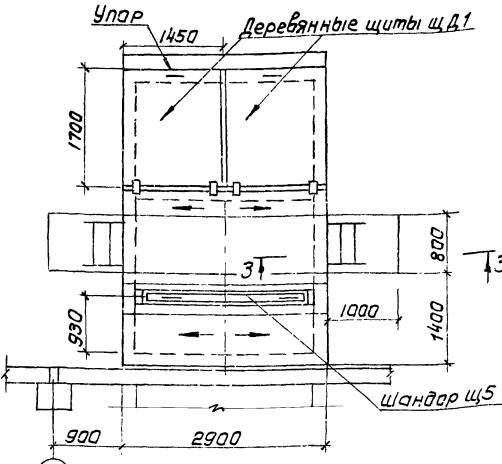


ТП903-1-152-КЖ3			Котельная с 3 котлами КЕ-4-14с.		
Изм	Лист	И докум.	Подп.	Дата	Лист
Нав. отд.	Г.И.Н.				Р
Пр. конст.	Вальдемаров				38
Р.К. зр.	Варовьева				
Ст. инж.	Машкова				
Бункер шлакозолоудаления БУМ 1. Узлы и детали.					САНТЕХПРОЕКТ г. Москва

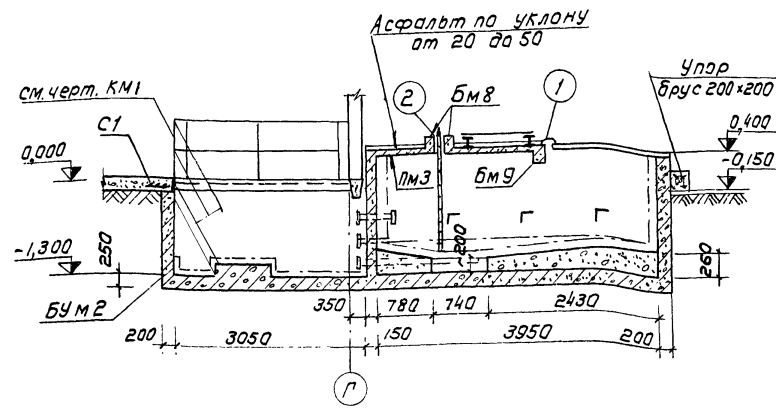
План на отм. 0,000



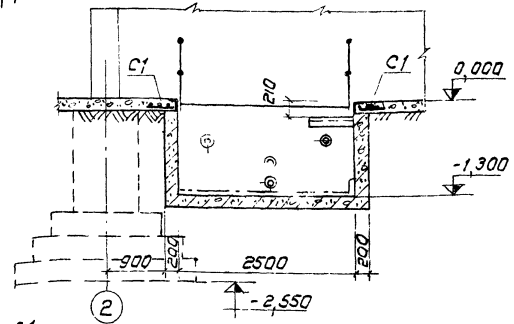
План на отм. 0,400



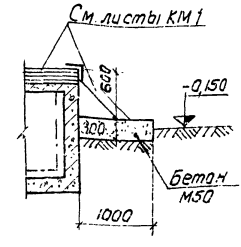
2-2



1-1



3-3



Спецификация элементов к маркировочным схемам, расположенным на листе

Марка	Обозначение	Наименование	Кол.	Примеч.
		Монолитные ж.-б конструкции		
БМ2	КЖЗ - 40,41	Бункер	БМ2	1
ЛМ3	КЖЗ - 40,42	Плита	ЛМ3	1
БМ8	КЖЗ - 40,42	Балка	БМ8	2
БМ9	КЖЗ - 40,42	" "	БМ9	1
		Деревянные элементы		
ЩД1	КЖЗ - 39	Щит	ЩД1	2 0,032 м <sup>3</sup>
Щ5	ТЛ 903-1-152 -КЖЗ-Щ5	Щандор	Щ5	1
		Стальные элементы		
С1	КЖЗ-6 ГОСТ 8478-66	Сетка 150/150/1717/173 Б=1500	С1	9,0 л.м

- Склад макро хранения соли должен сооружаться из монолитного бетона марки В8 с  $V_{ц}$  0,45.
  - Процесс бетонирования должен исключать образование рабочих швов.
  - На поверхности склада не допускаются выступы арматуры, раковины, трещины, наплывы от опалубки, остатки щелби и другие дефекты. Поверхность должна быть рабочей гладкой но не затеженной.
  - Заключительные детали и патрубки между устанавливаемыми бетонированиями.
  - Склад перед нанесением антикоррозионных покрытий должен быть испытан на герметичность наливом воды до рабочего уровня на 12 часа. Склад считается пригодным под защитное покрытие при отсутствии в нем течей и макроных пятен на наружной поверхности.
  - Склад не подвергавшийся испытанию наливом воды подлежит исправлению методом таркетирования с внутренней стороны.
  - При эксплуатации сооружения разрешается только мажорная уборка пола.
  - Металлические конструкции см. листы марки КМ1.
- Условное обозначение  
 - - - - - Антикоррозионная защита.

ТЛ 903-1-152 -КЖЗ

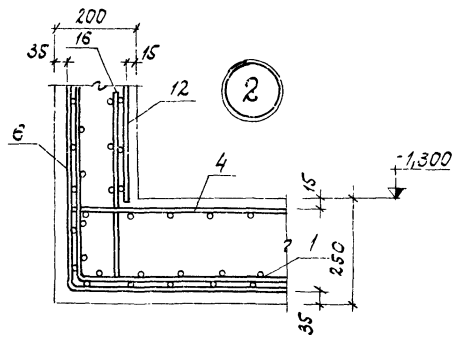
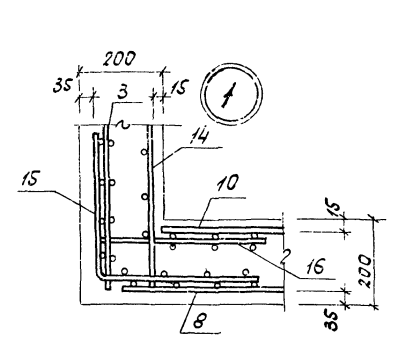
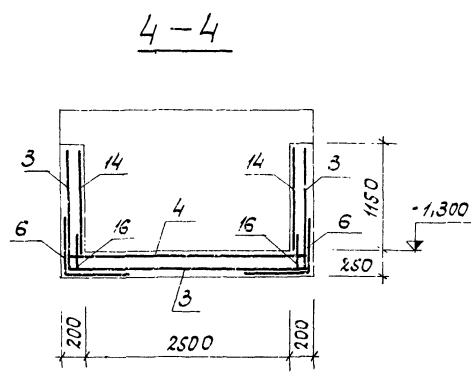
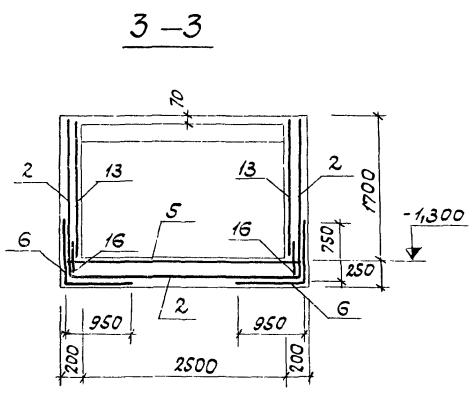
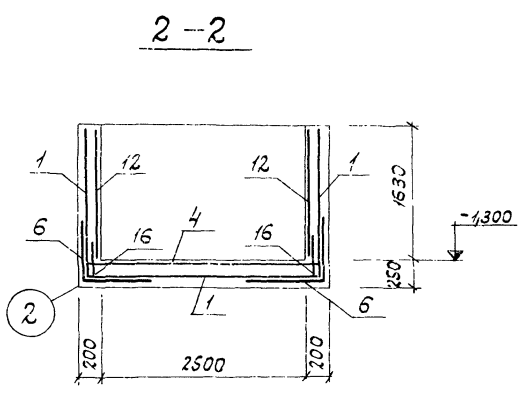
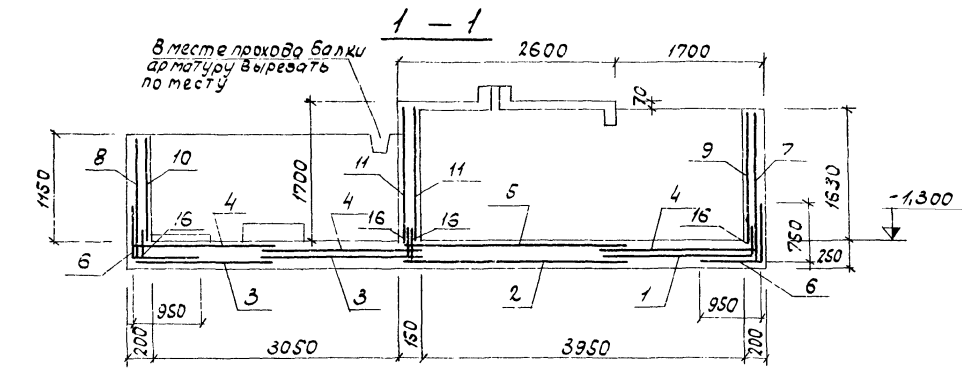
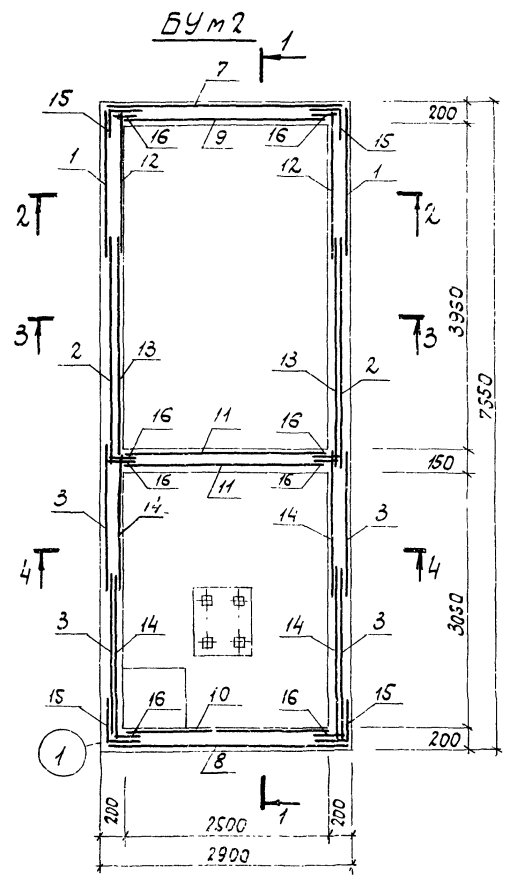
Изм. лист	Издок. лист	Подл. дата	Котельная с 3 котлами КЕ-4-14с	Литер	Лист	Листов
				Р	39	
Нач. отд.	Гин		Склад макро хранения соли	САНТЕХПРОЕКТ		
Пл. конст.	Моденщик		Общ. вид.	Москва		
Рук. пр.	Воробьева			15532-03 42		
Ст. инж.	Маткова					

Инж. К. Лавров, Лавров, И. В. Воробьева





Альбом II  
Титуловый проект 903-1-152



Формат	Зона	Получил	Обозначение	Наименование	Кол.	Приме.
				<b>БУМ 2</b>		
				<b>Сборочные единицы детали</b>		
				Сетка арматурная 100/100/7/7 1700 x 6360	1	
				100/100/7/7 2700 x 6360	1	
				100/100/7/7 1700 x 5460	2	
				100/100/7/7 1700 x 2830	3	
				100/100/7/7 2700 x 2830	1	
				100/100/7/7 1700	21	п.м.
				100/100/7/7 2700 x 1800	1	
				100/100/7/7 2700 x 1350	1	
				100/100/7/7 2500 x 1580	1	
				100/100/7/7 2500 x 1730	1	
				100/100/7/7 2500 x 1680	2	
				100/100/7/7 1700 x 1580	2	
				100/100/7/7 2700 x 1630	2	
				100/100/7/7 1700 x 1130	4	
				100/100/7/7 1700	6.3	п.м.
				ТП903-1-152-КЖ3-С4	38.9	п.м.

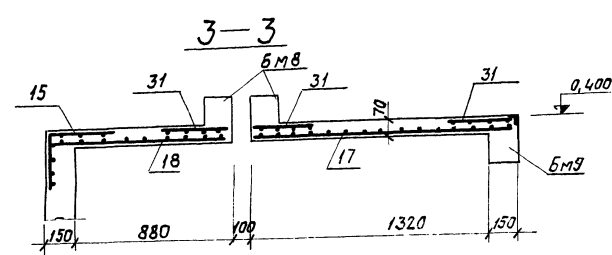
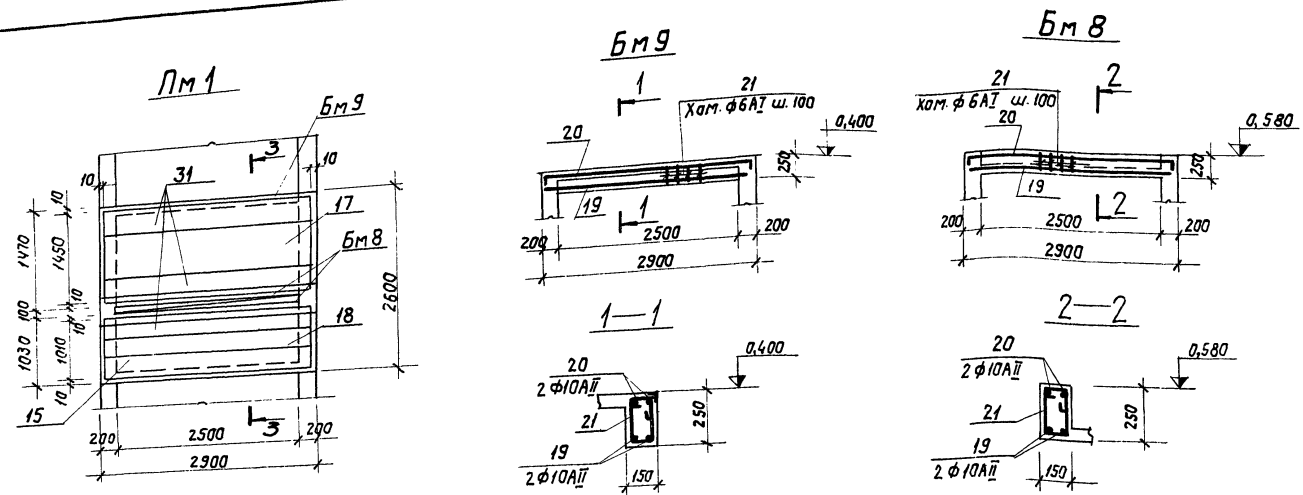
1. Сетки приняты из арматуры класса В I.  
2. Выборку стали на один элемент см. КЖЗ-42.

Шрифты: ГОСТ 2140-76

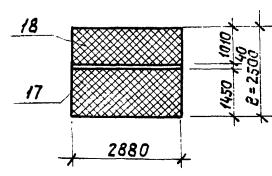
			<b>ТП903-1-152-КЖ3</b>		
Изм.	Лист	и докум.	Подп.	Дата	Жилецкая с 3 котлами КЕ-4-14с.
					Литер
					Лист
					Листов
Нач. отв.	Гим				Р
Гл. констр.	Гальденштейн				41
Рук. гр.	Воробьева				
Ст. инж.	Машкова				
					Склад мокрого хранения соли.
					Схема армирования БУМ 2.
					САНТЕХПРОЕКТ г. Москва

Альбом II

Туровай проект 903-1-152



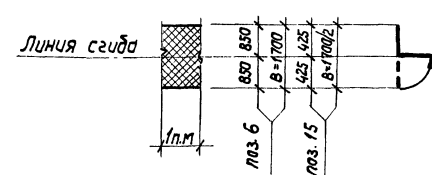
Раскрой сеток поз. 17 и 18



Позиции 1, 2, 3

Позиция	Ширина (мм)	Длина (мм)	Общая длина (мм)
Поз. 1	1780	2800	1780
		6360	
Поз. 2	1880	2800	1880
		6560	
Поз. 3	1330	2800	1330
		5460	

Позиции 6 и 15



Выборка стали на один элемент, кг

Марка эл. г/д	Арматурные изделия						Всего
	Арматурная сталь ГОСТ 5781-75			Хол. тян. пруты ГОСТ 6727-53			
	Класс А I	Класс А III		Класс В I	Класс В I		
φ, мм	Итого	φ, мм	Итого	φ, мм	Итого	Итого	
	6	8	10	7	7	7	
БМ 2	61,5	61,5	45,9	—	45,9	971,8	971,8
ПМ 3	—	—	—	—	—	906	906
БМ 8	5,0	5,0	7,4	7,4	—	—	12,4
БМ 9	5,0	5,0	7,4	7,4	—	—	12,4

Формат	Зона	Материал	Обозначение	Наименование	Кол.	Примеч.
				ПМ 3		
				Сварочные единицы и детали		
				сетка арматурная 100/100/17/17 1450 x 2880	1	
				100/100/17/17 1010 x 2880	1	
				100/100/17/17 1700/2	2,8	п.м.
				100/100/17/17 1700/чк 2880	3	
				БМ 9		
				Сварочные единицы и детали		
				КЖЗ-42		
				Стержни одиночные		
				БМ 8		
				Сварочные единицы и детали		
				КЖЗ-42		
				Стержни одиночные		

Ведомость стержней на один элемент

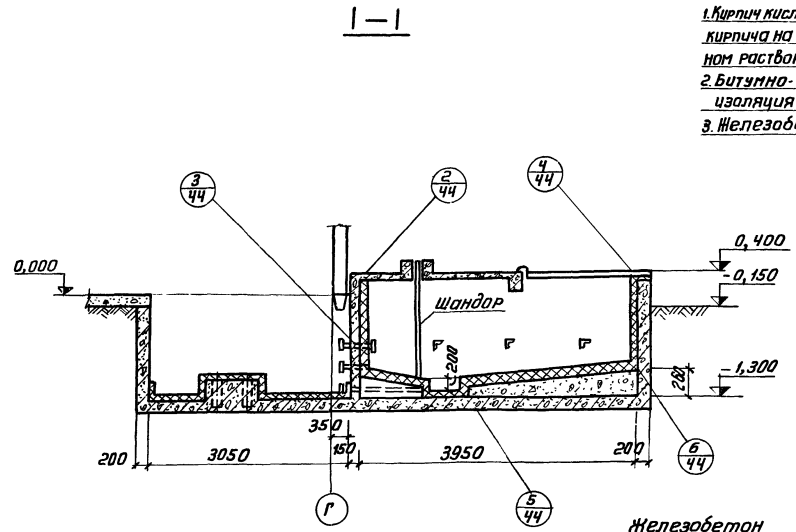
Марка эл.	Поз.	Эскиз и сечение	φ, мм	Длина, мм	Кол.
БМ 8, БМ 9	19	—	10A III	2870	2
	20	150 2870 150	10A III	3170	2
	21	100 300 500	6A I	900	25

Сетки арматурные по ГОСТ 8478-66 принять из стали класса В I

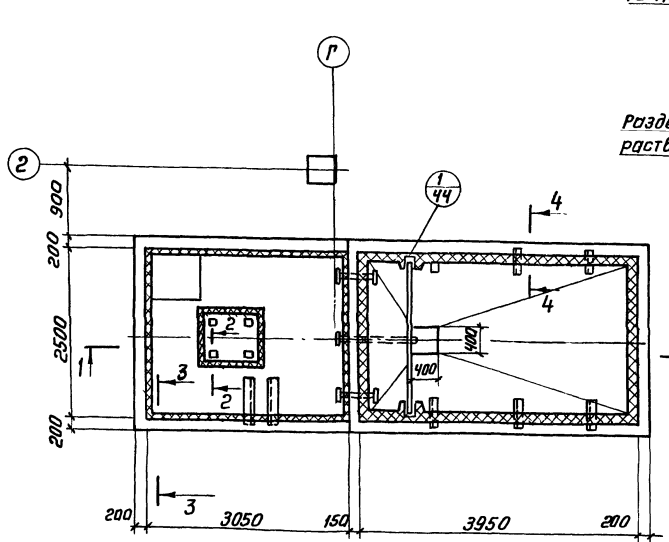
Имя и подпись. Подпись и дата

Т 903-1-152 - КЖЗ			
Котельная с 3 котлами КЭ-4-14с			
Изм. лист	Исх. лист	Подпись	Дата
Исх. отд.	Гин		
Л. констр.	Гольдштейн		
Рук. груп.	Варьява		
Ст. инж.	Машкова		
Итер лист			листов
Р			42
Класс макрозо хранения соли.			
Схема армирования ПМ 3, БМ 8, БМ 9.			
САНТЕХПРОЕКТ			г. Москва

Альбом II  
 Типовой проект 903-1-152  
 ЧИВ Инстит. Проект. и дата



**ПЛАН**



1. Кирпич кислотоупорный 8/4  
 кирпича на портландцемент.  
 ном растворе марк. 150  
 2. Битумно-рубероидная  
 изоляция б-10 мм  
 3. Железобетон

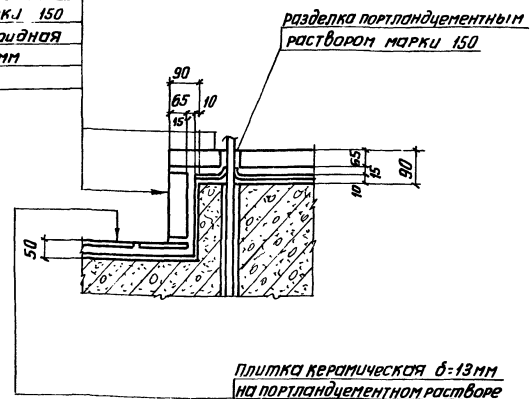
Железобетон  
 битумно-рубероидная  
 изоляция б-10 мм  
 Плитка керамическая б-13 мм  
 на портландцементном раство  
 ре марк. 150

Разделка портландцементным раствором марк. 150

Кислотоупорный  
 кирпич на портландцемент  
 ном растворе марк. 150  
 Битумно-рубероидная  
 изоляция б-10 мм  
 Железобетон

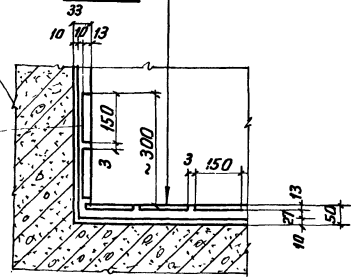
Закладная деталь см. лист КЖ-40  
 Разделка портландцементным  
 раствором марк. 150

**2-2**

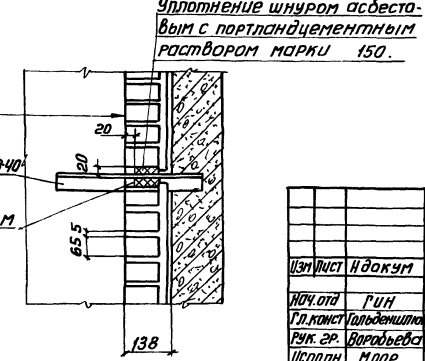


Плитка керамическая б-13 мм  
 на портландцементном растворе  
 марк. 150  
 Стяжка портландцементным  
 раствором марк. 150 б-17 мм  
 Битумно-рубероидная изоляция  
 б-10 мм  
 Железобетон

**3-3**



**4-4**



**Условия эксплуатации**

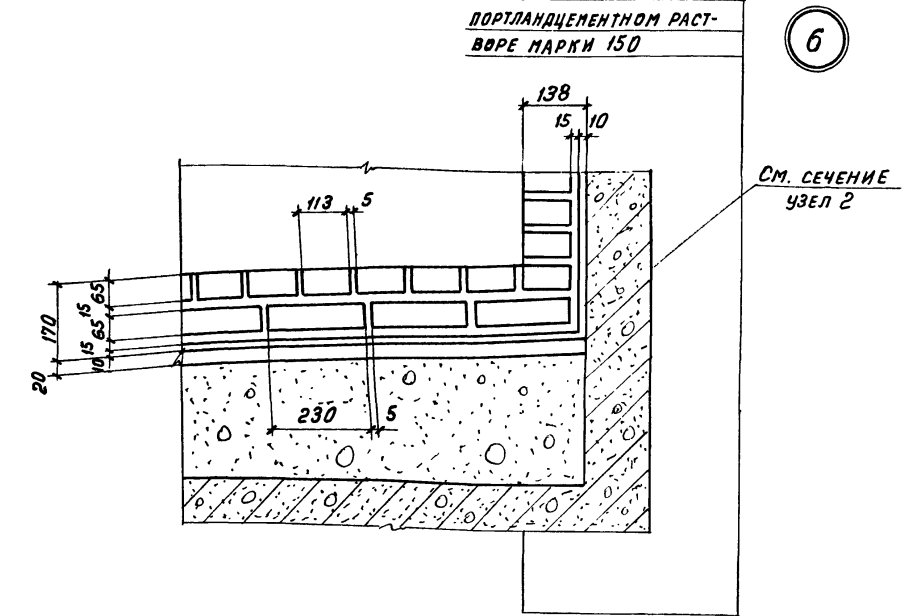
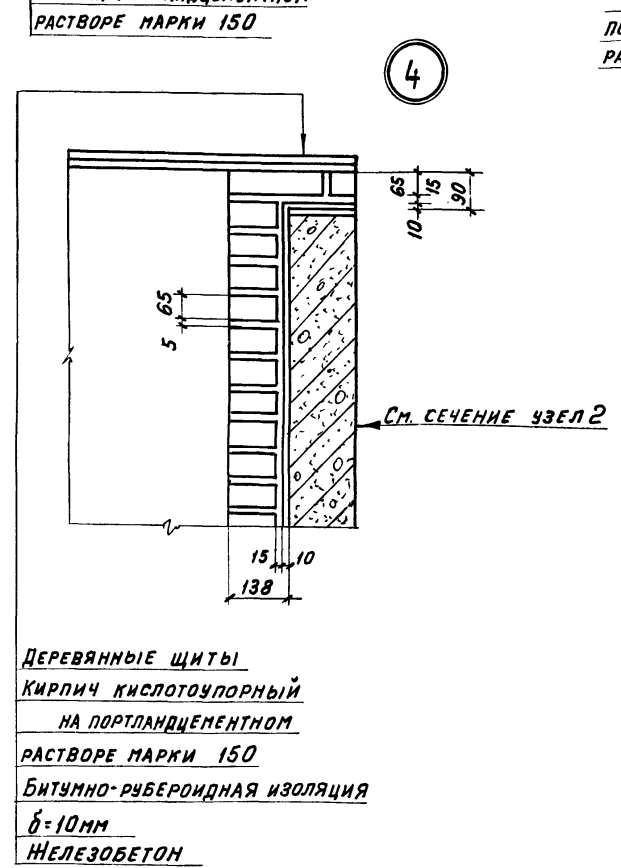
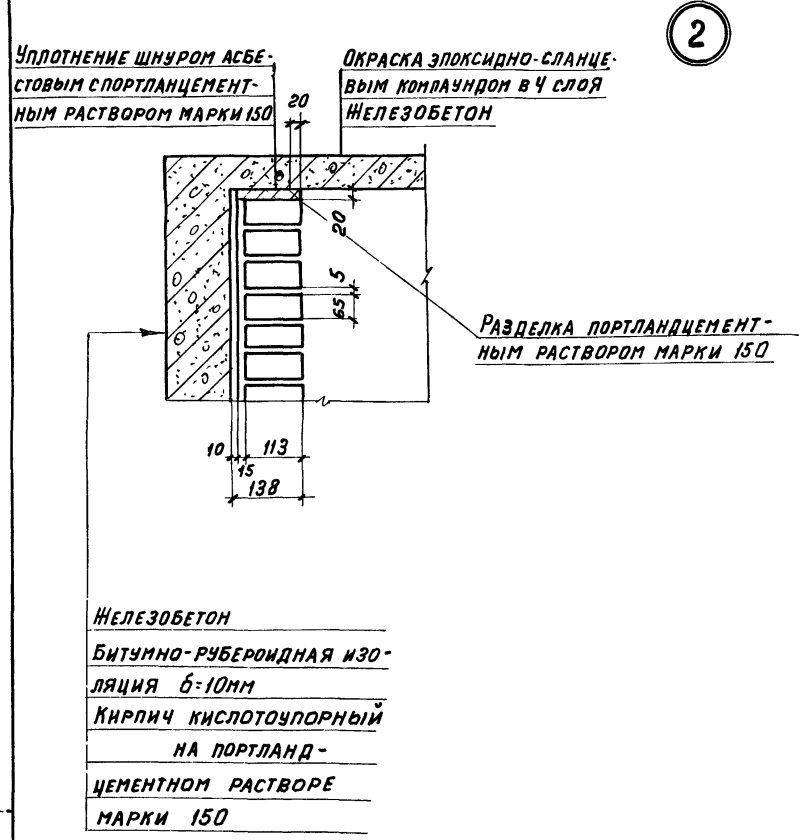
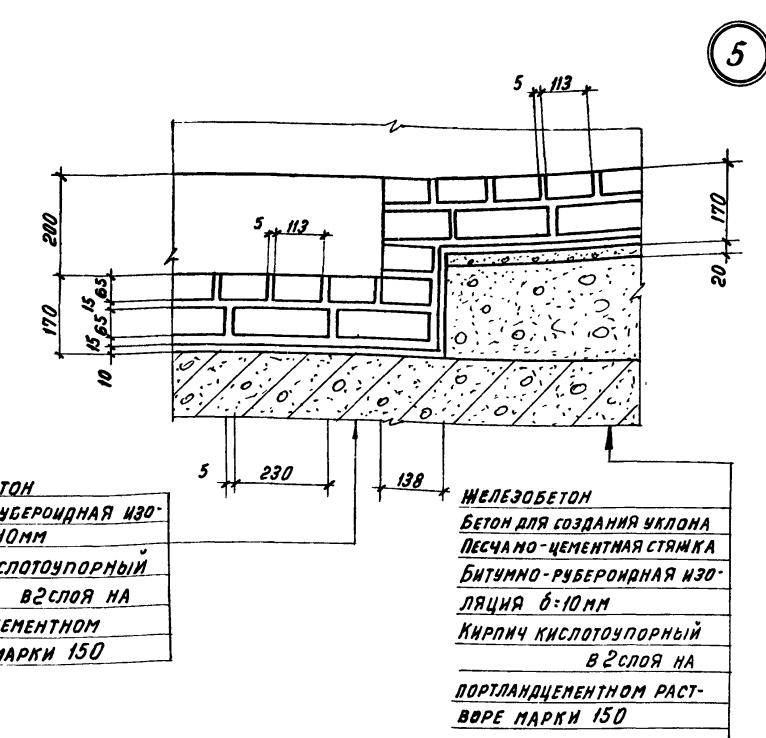
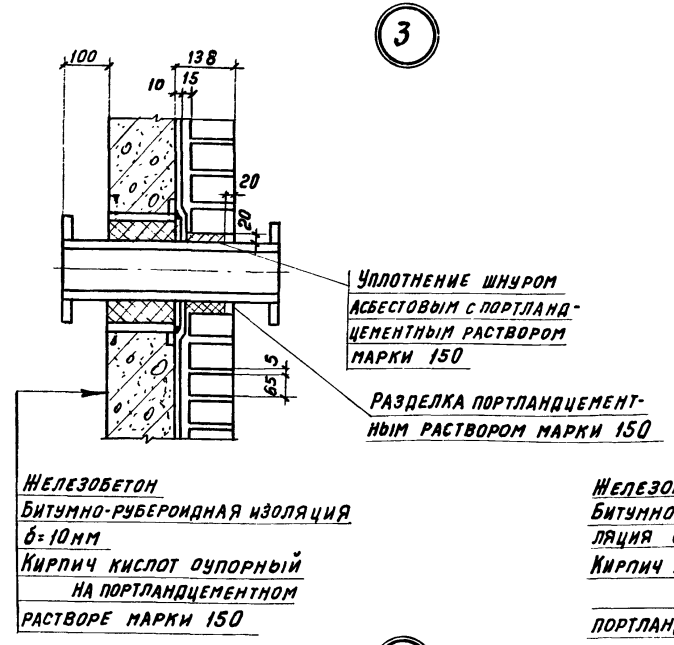
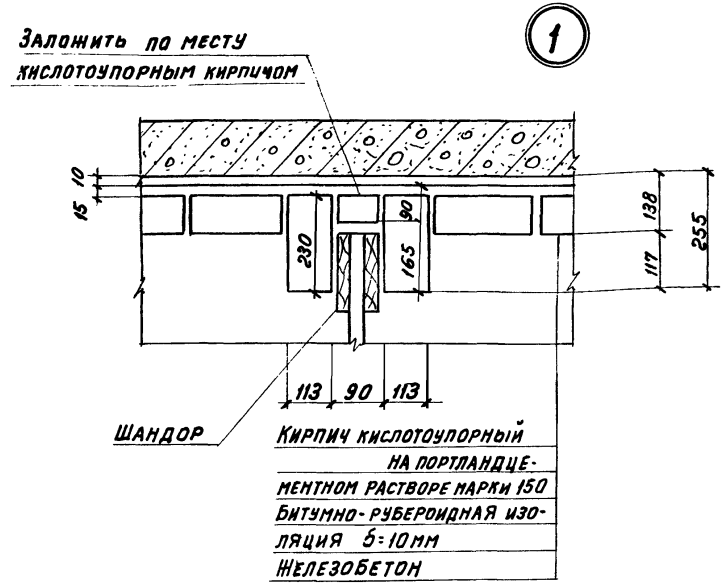
Среда: раствор поваренной соли 26%  
 Температура 40°C

**Технические требования**

1. Приемку и подготовку поверхности под антикоррозионную защиту, выполнение химзащитных работ, контроль качества покрытия производить согласно требованиям «Строительных норм и правил» СНиП III-23-76 и «Сборника технологических инструкций по защите от коррозии» ВСН 4-73 /МСС ССРС.
2. Перед производством химзащитных работ и до устройства наружной гидроизоляции железобетонный скелет должен быть испытан на герметичность наливом воды (смотреть технические требования Л.КНЗ-39)
3. Состав битумно-рубероидной изоляции
  - а) грунтовка поверхности лаком БТ-783 зо 2 раза или раствором битума БН-IV в бензине (первый слой 1:3, второй слой 1:1)
  - б) оклейка двумя слоями рубероида марки РМ-350 на битуме БН-IV
  - в) шпаклевка мастикой битуминаль марки «Н-2» б-5 мм.

				<b>ТП 903-1-152 -КЖ 3</b>	
Изм	Лист	Исполн	Подп	Дата	Котельная с 3 котлами КЕ-4-14с
Исполн	Р	Л.КНЗ	Г.И.И	С.И.И	Лист 43
Рук. гр.	В.И.И	М.О.О	С.И.И	С.И.И	Склад макрохранения соли
Исполн	М.О.О	С.И.И	С.И.И	С.И.И	Антикоррозионная защита
					<b>САНТЕХПРОЕКТ</b> г. Москва

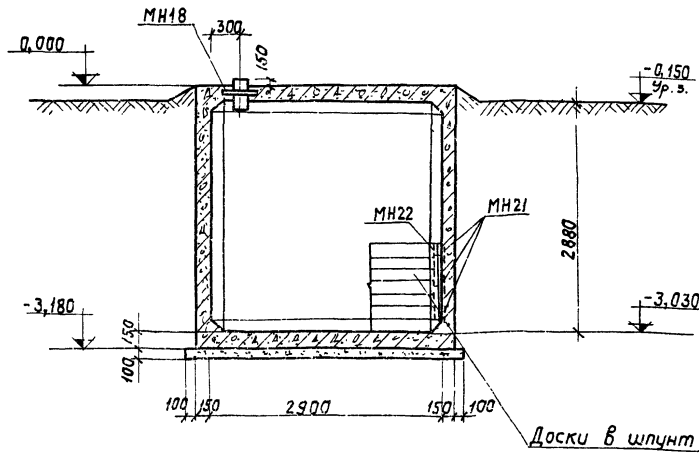
Альбом II  
ТИПОВОЙ ПРОЕКТ 903-1-152



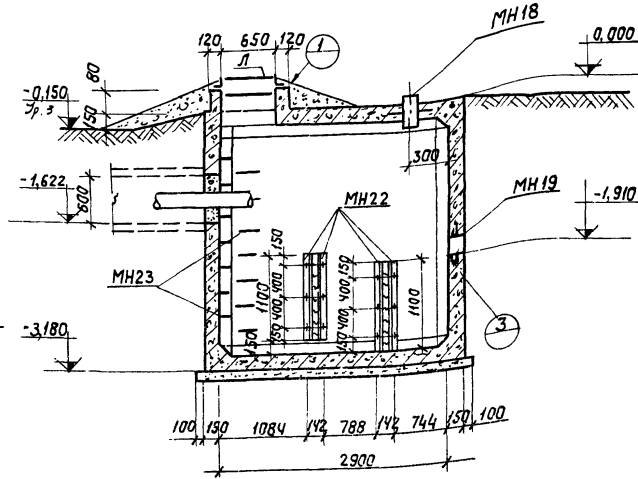
Имя и подл. исполн. и дата

			ТП 903-1-152 - КЖ 3		
Изм.	Лист	И докум.	Подп.	Дата	КОТЕЛЬНАЯ С 3 КОТЛАМИ КЕ-4-14 С
НАЧ. ОТД.	ГИН				ЛИТЕР
Гл. конст.	Воробьева				Р
Руч. ГР.	Воробьева				ЛИСТ
Исполн.	МООР				44
			СКЛАД МОКРОГО ХРАНЕНИЯ СОЛИ АНТИКОРРОЗИОННАЯ ЗАЩИТА УЗЛЫ 1:6		
			САНТЕХПРОЕКТ г. Москва		

1-1

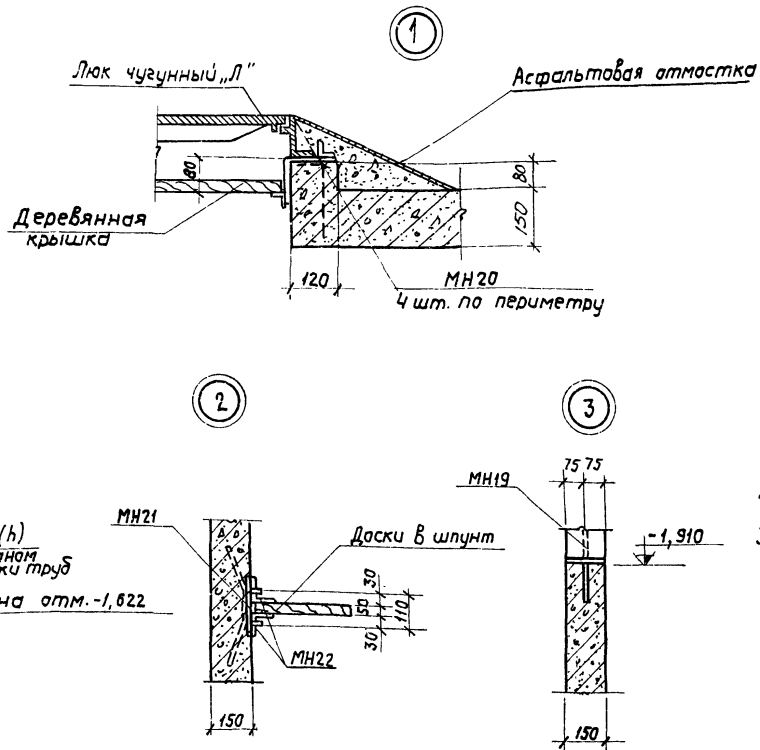
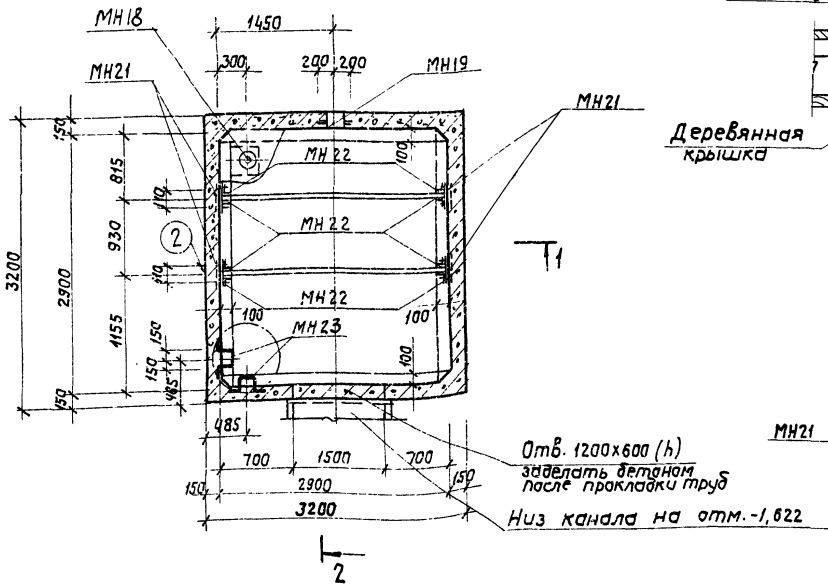


2-2



Маркировочная схема прудубочного колодца

2



Спецификация элементов к маркировочным схемам расположенным на листе

Марка	Обозначение	Наименование	Кол.	Примеч.
		Маркировочная схема	1	
		Прудубочного колодца		
Л	ГОСТ 3634-61	Чугунный люк Л	1	
МН18	ТЛ903-1-152 - ЮЖИ - МН18	Изделие закладное МН18	1	
МН19	ТЛ903-1-152 - КЖИ - МН19	то же МН19	1	
МН20	ТЛ903-1-152 - КЖИ - МН20	"	4	
МН21	ТЛ903-1-152 - ЮЖИ - МН21	"	12	
МН22	ТЛ903-1-152 - ЮЖИ - МН22	"	8	
МН23	ТЛ903-1-152 - КЖИ - МН23	"	14	
	ГОСТ 8486-66	Доски	01	М3

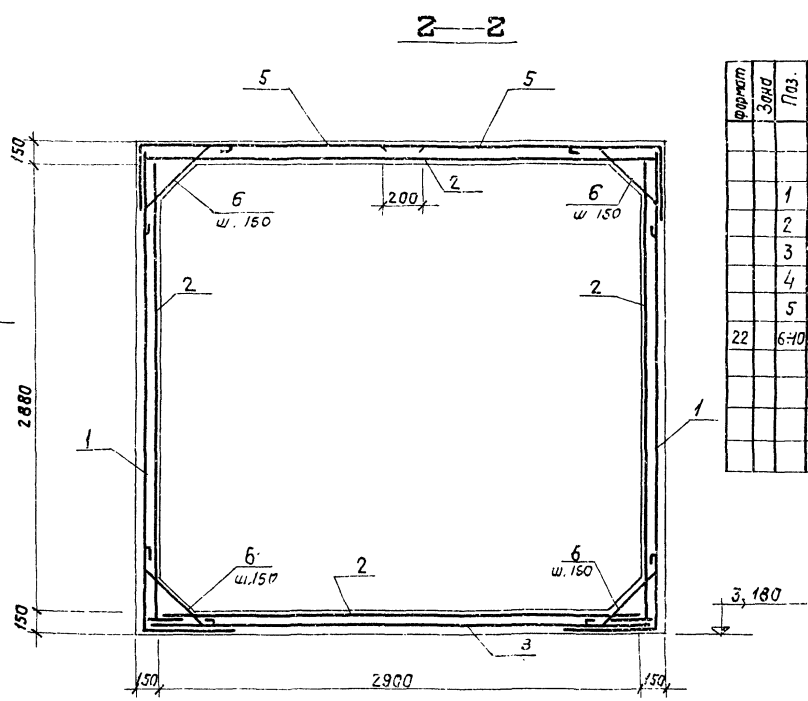
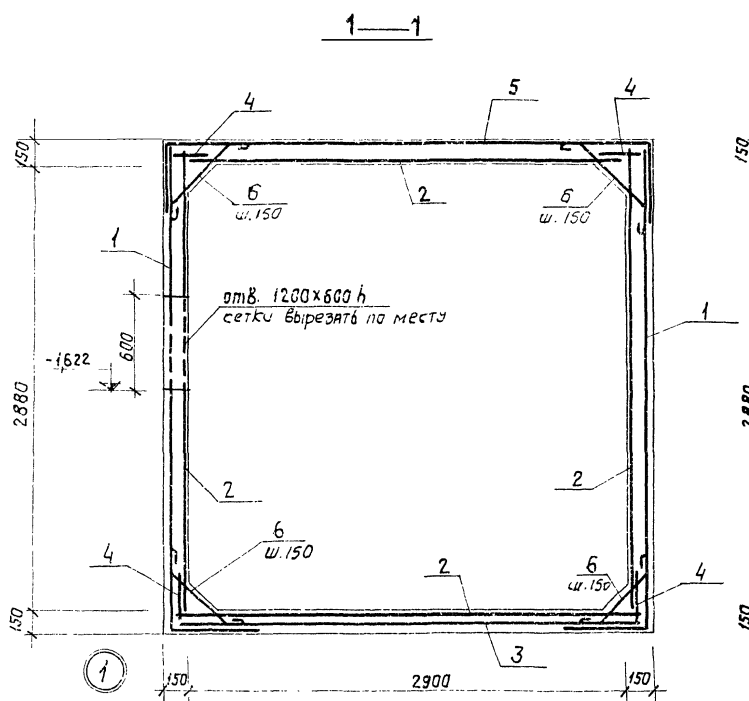
1. Внутреннюю поверхность колодца защитить цементной штукатуркой толщиной 25мм, заармировать, наружную поверхность покрыть горячим битумом за 2 раза по холодной битумной грунтовке.
2. Деревянные доски антисептировать.
3. Защитный слой для внутренней арматуры 35 мм, для наружной 15 мм.

ТЛ903-1-152 -КЖ3		Котельная с 3 котлами КЕ-4-14с	
Изм/Лист	Исходком.	Подпись	Дата
Инж. пр.	Раскин	Ф.И.О.	
Нач. отд.	Г.И.Н.	Ф.И.О.	
Гл. констр.	Гольденштра	Ф.И.О.	
Рук. гр.	Вардьявс	Ф.И.О.	
Исполн.	Будневич	Ф.И.О.	
Прудубочный колодец. Маркировочная схема.			литер лист листов Р 45
САНТЕХПРОЕКТ г. Москва			

Льбом II

903-1-152

Типовой проект

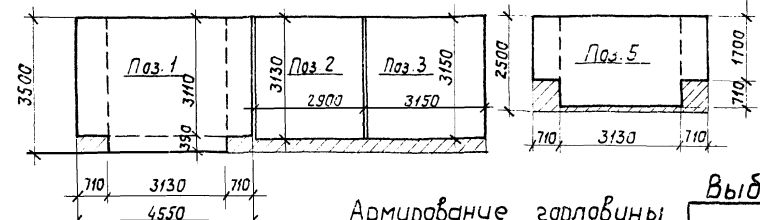


Формат	Зона	Поз.	Обозначение	Наименование	Кол.	Примеч.
				Продувочный колодец		
				Сборочные единицы деталей		
		1	ГОСТ 8478-66	Сетка арматурная 100/100/7/7 3500x4550	4	
		2	ТО же	Сетка арматурная 100/100/7/7 2900x3130	6	
		3	"	Сетка арматурная 100/100/7/7 3150x3150	1	
		4	ТП 903-1-152 - КЖИ-СЧ	Сетка арматурная с ч	30мм	
		5	ГОСТ 8478-66	Сетка арматурная 100/100/7/7 2400x4550	2	
22		640		Стержни одиночные		См. табл.
				Материалы		
				Бетон М200	1,15м³	

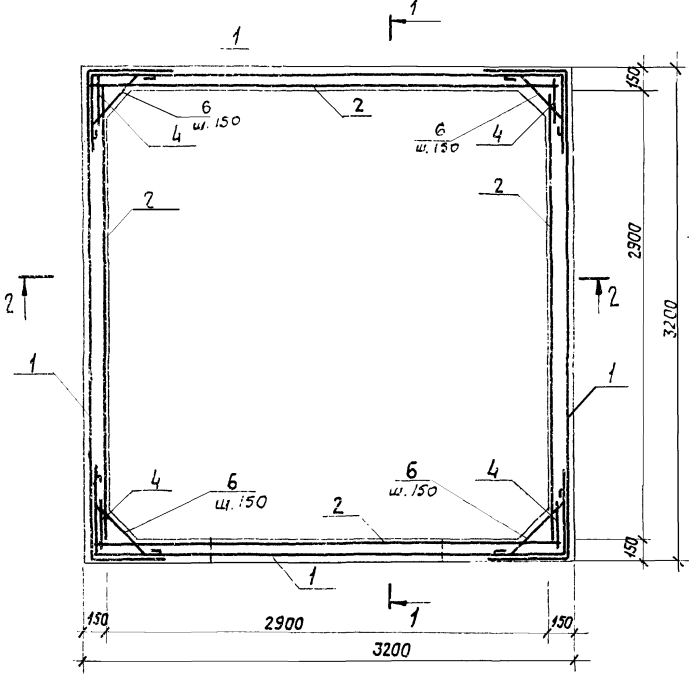
Ведомость стержней на один элемент

Марка ст-ли	Поз.	Эскиз или сечение	φ мм	Длина мм	Кол.
Продувочный колодец	6		8AII	1120	252
	7		8AII	970	17
	8		8AII	2650	2
	9		20AIII	1650	8
	10		8AII	2500	2

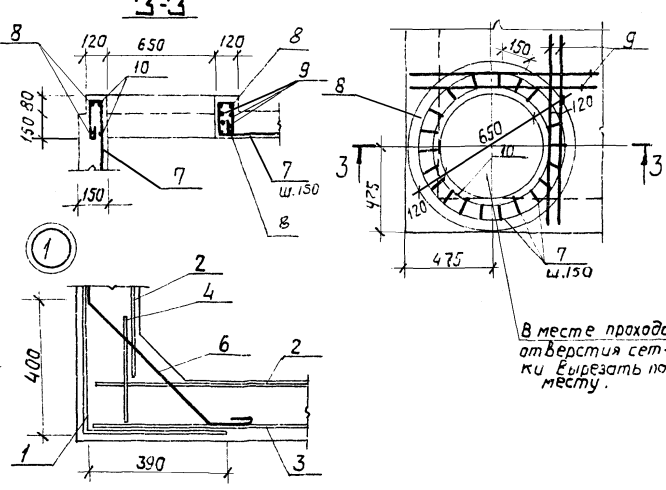
Раскрой сеток



План



Армирование горловины



Выборка стали на один элемент, кг

Марка элемента	Арматурная сталь						Всего	
	класс AI		класс AIII		класс BII			
	φ, мм	Итого	φ, мм	Итого	φ, мм	Итого		
Продувочный колодец	6	8	150,0	53,0	32,0	85,0	970,0	1205,0

**ТП 903-1-152-КЖ3**  
Котельная с 3 котлами КЕ-4-14С

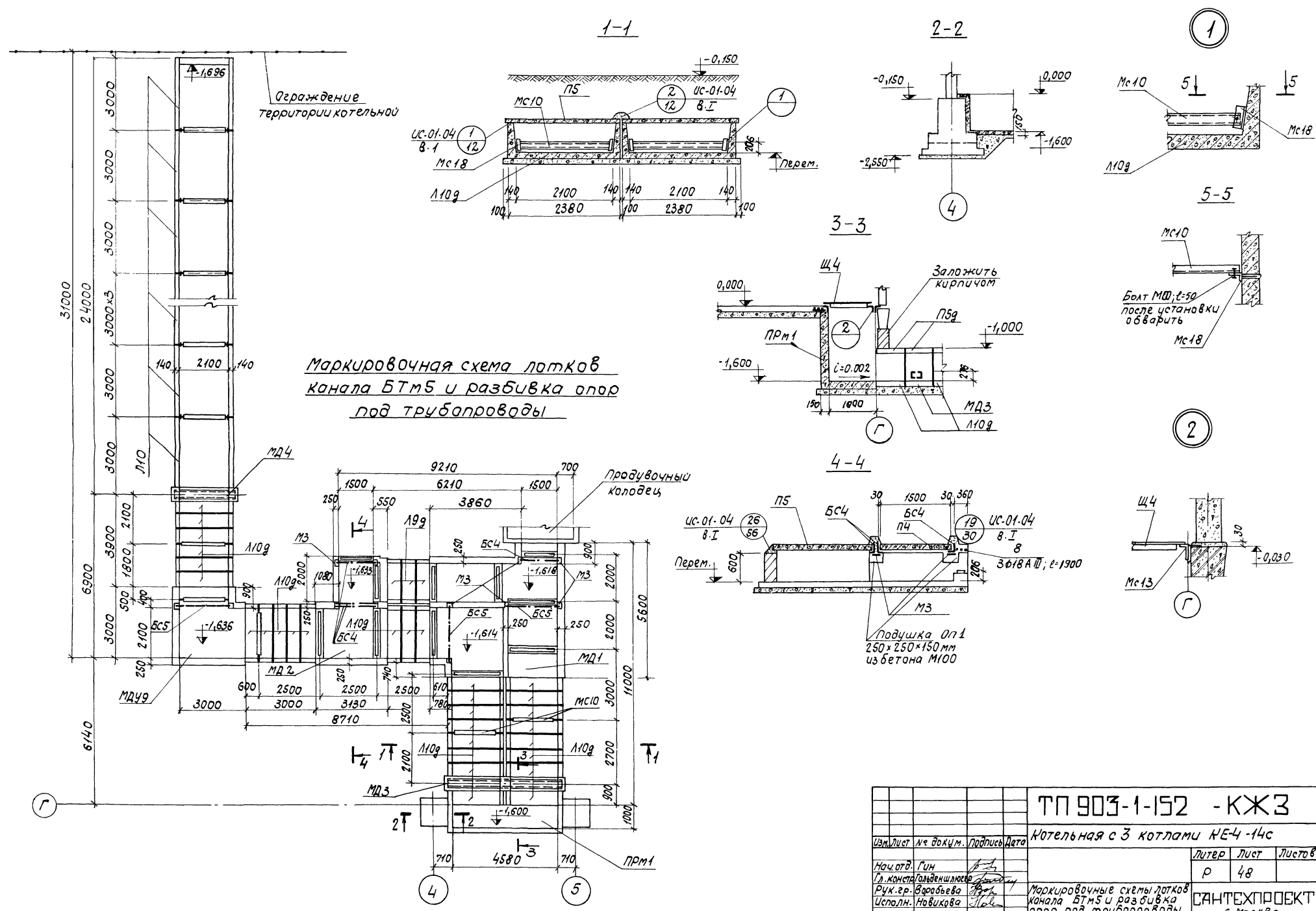
Изм. Лист Листов

Литер Р 46

Продувочный колодец. Схема армирования.

САНТЕХПРОЕКТ г. Москва





Маркировочная схема лотков канала БТМ5 и разбивка опор под трубопроводы

ТП 903-1-152 - КЖ3

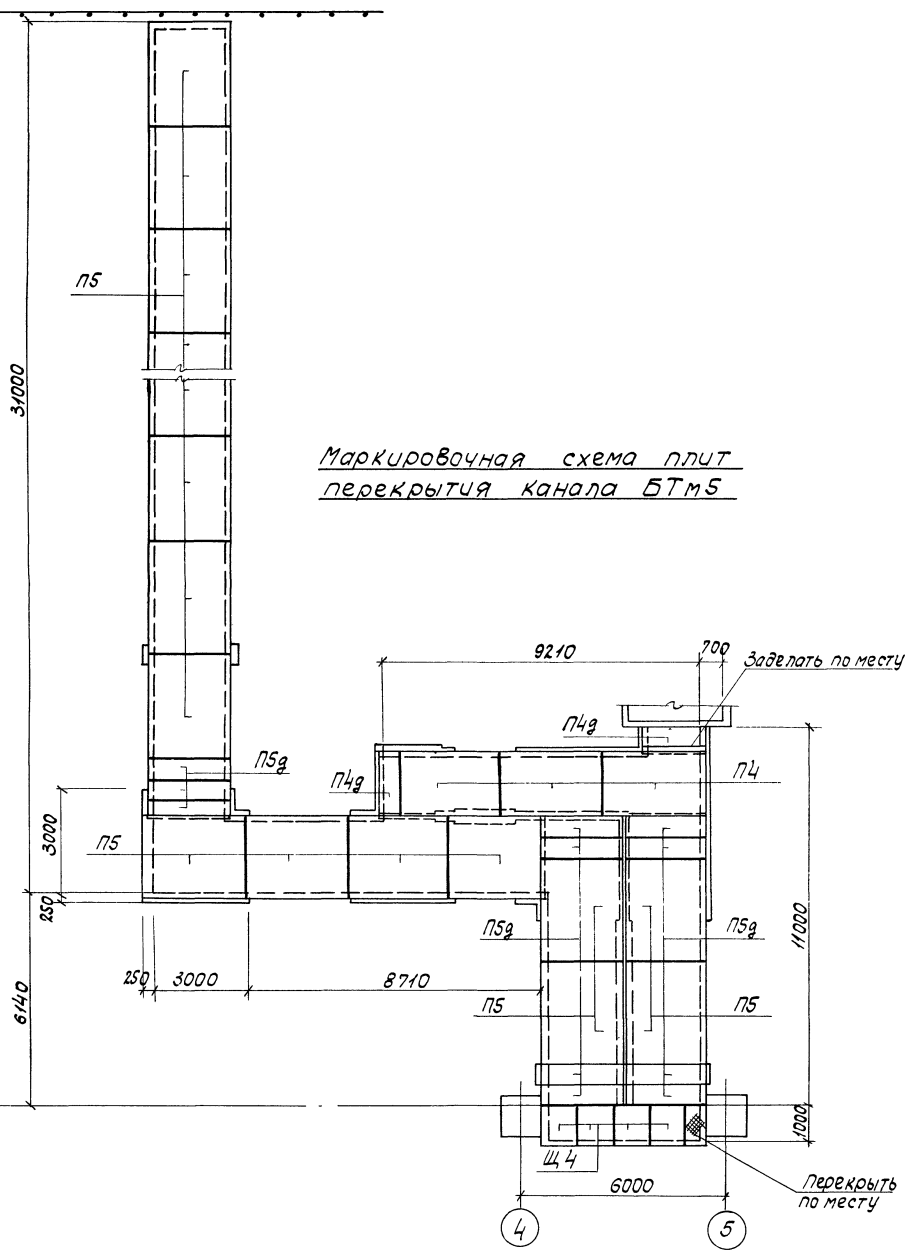
Изм/Лист	№ док.И.	Подпись	Дата	Котельная с 3 котлами КЕ-4-14с		
Изд. отд.	Г.И.И.			Литер	Лист	Листов
И.И.И.	И.И.И.			Р	48	
Руч. зр. Барабанова Исп. ин. Ныбикова				Маркировочные схемы лотков канала БТМ5 и разбивка опор под трубопроводы. САНТЕХПРОЕКТ г. Москва		



Спецификация элементов к маркировочным схемам  
расположенным на листах КЖ-48, 49

Марка	Обозначение	Наименование	Кол.	Примечание
<u>Сборные железобетонные конструкции</u>				
Л9г	УС-01-04. Вып.2	Лоток	Л9г	3 0.48т
Л10	То же	То же	Л10	8 3.52т
Л10г	"	"	Л10г	30 0.68т
П4	"	Плиты перекрытия П4	П4	3 1.63т
П4г	"	То же	П4г	2 0.33т
П5	"	"	П5	20 2.88т
П5г	"	"	П5г	11 0.58т
<u>Монолитные железобетонные конструкции</u>				
МД1	КЖ-50	Днище канала МД1	МД1	1
МД2	То же	То же	МД2	1
МД3	"	"	МД3	1
МД4	"	"	МД4	1
МД49	УС-01-04. Вып.3	Монолитное днище для угла поворота МД49	МД49	1
ПРМ1	КЖ-50	Прямоук	ПРМ1	1
ОП1	КЖ-48	Впорная подушка ОП1	ОП1	12
<u>Стальные элементы</u>				
МЗ	УС-01-04. Вып.3	Изделие закладное МЗ	МЗ	12 1.68кг
МС10	ТП903-1-152-КЖУ-МС10	Балка стальная МС10	МС10	12
БС4	УС-01-04. Вып.2	То же	БС4	4 53.5кг
БС5	"	"	БС5	3 119.8кг
Щ4	ТП903-1-152-КЖУ-Щ4	Щиты	Щ4	4
МС18	ТП903-1-152-КЖУ-МС18	Изделие соединит. МС18	МС18	24
МС13	ТП903-1-152-КЖУ-МС13	То же	МС13	1
	ГОСТ 7798-70	Болт М10 с-50		24

Маркировочная схема плит перекрытия канала БТМ5



Монтаж лотков и плит перекрытия каналов производить в соответствии с указаниями серии УС-01-04 вып.1.

<b>ТП903-1-152-КЖ3</b>			
Лист	из докум.	Подпись	Дата
Котельная с3 котлами КЕ-4-14с			
Литер	Лист	Листов	
Р	49		
Нач. отд. Т.И.И. [подпись] Гл. констр. [подпись] Рук. зр. Воробьева [подпись] Исп. Павлова [подпись]			Маркировочная схема перекрытия канала БТМ5.
			САНТЕХПРОЕКТ г. Москва

Альбом II  
 Туповой проект 903-1-152  
 СР ЛС СО ДНО  
 ОТРЕЗКА  
 СНИМ ПОД П. Подпись и дата

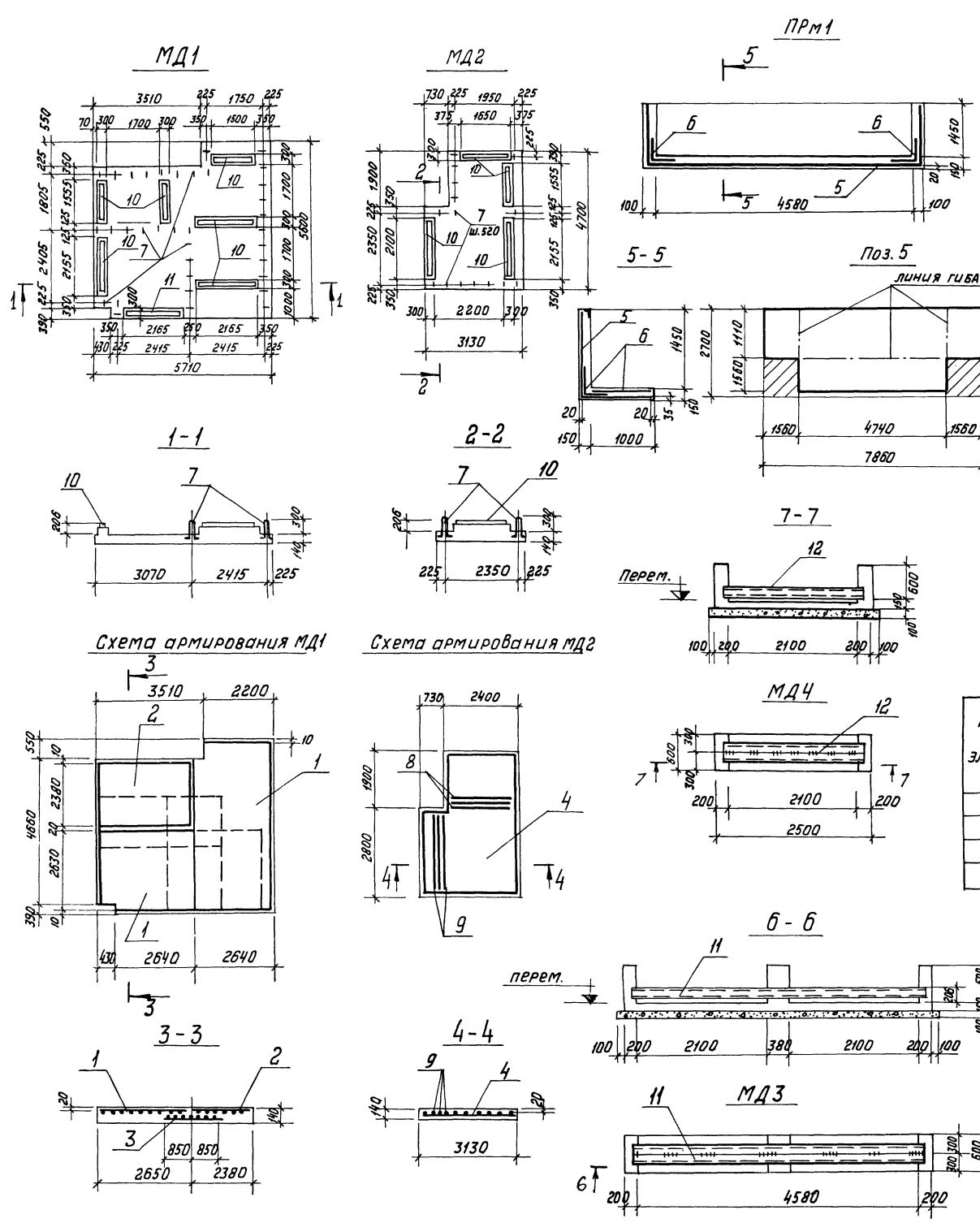
альбом И

903-1-152

проект

типовой

Инж. Н. Позд. Подпись и дата



Поз.	Обозначение	Наименование	Кол. на исполнение			Примечание	
			Р	Р	Р		
Документация							
Сборочный чертеж							
Сборочные единицы и детали							
1	ТП 903-1-152 - КЖИ-С5	Сетка арматурная С5	2				
2	" " - С6	То же С6	1				
3	" " - С7	" С7	2				
4	" " - С8	" С8	1				
5	ГОСТ 8478-66	Сетка арматурная $\frac{100 \times 100}{17 \times 17}$			1		
6	ТО ЖЕ	То же $\frac{100 \times 100}{17 \times 17}$			1	14,6 мм	
7	КЖЗ-50	Стержни одиночные поз.7	35	15			
8	То же	То же поз.8	3			13,2 кг	
9	"	То же поз.9	3				
10	3.400-6	Изделие закладное мн-я 13,0	7,3			п.м.	
11	ТП 903-1-152 - КЖИ - МСЧ	Балка стальная МСЧ	1				
12	ТП 903-1-152 - КЖИ - МС5	То же МС5	1				
МАТЕРИАЛЫ							
Бетон марки 200			4,83	2,34	0,71	0,37	1,82

Марка	Литера				
	Р	Р	Р	Р	Р
МД1					
МД2					
МД3					
МД4					
Пр М1					

Выборка стали на один элемент, кг. Ведомость стержней на один элемент

Марка элемента	Арматурные изделия						Всего, кг	Марка эл-та	Поз.	Эскиз или сечение	Ф, мм	Длина, мм	Кол.
	Арматурная сталь ГОСТ 5781-75		Класс АIII		Класс АIIII								
	Ф, мм	Углов	Ф, мм	Углов	Ф, мм	Углов							
МД1	52,8	21,2	74,0	31,4	31,4	7	385,4	МД1	7	400/60 60 400	10AII	980	35
МД2	9,1	9,1	95,6	74,6	179,3		179,3	МД2	7	см. выше	10AII	980	15
ПРМ1						235,0	235,0		8		10AIII	2360	3
									9		10AIII	2760	3

ТП903-1-152-КЖЗ

Котельная с 3 котлами КЕ-4-14С

Изм. Лист. и док. Подпись дата

Нач. отд. ГИИ

Гл. констр. Ильяшенко

Рук. зр. Воробьева

Исполн. Новикова

Литер. Лист Листов

Р 50

Канал БТМ5. ПрямоК ПРМ1. Монолитные участки МД1-МД4

САНТЕХПРОЕКТ г. МОСКВА

**Пояснительная записка**

- Рабочие чертежи металлических конструкций КМ служат материалом для разработки детализованных чертежей КМД.
- Проектом предусмотрено строительство котельной для районов с сейсмичностью не выше 6 баллов, со скоростным напором ветра для I: IV географических районов, со снеговой нагрузкой для I: IV районов, с расчетной температурой воздуха -20°C; -30°C; -40°C.
- Нагрузки от технологического оборудования и вентиляционного транспорта приняты по технологическому заданию.
- Материал конструкций - сталь класса С38/в3 следующих марок:
  - для сварных балок перекрытий, бункеров, путей подвешенного транспорта сталь марки ВСтЗ пс б;
  - для опорных конструкций под циклоны при строительстве в районах при t<sub>г</sub> -30° сталь марки ВСтЗ КП 2; при t<sub>г</sub> -40° - ВСтЗ пс б.
- Все заводские соединения сварные.
- Монтажные соединения выполняются на болтах нормальной точности М20; М16 и монтажной сварке.
- Сварочные материалы: для механизированной сварки при t<sub>г</sub> 0°C применять сварочные материалы, обеспечивающие соединения встык, равнопрочное основному металлу; для ручной сварки при t<sub>г</sub> 0°C электроды типа Э42.
- Металлические конструкции, находящиеся ниже отметки 0,000 обетонировать бетоном М100.
- Изготовление и монтаж конструкций производить в соответствии со СНи П III - 85 - 62\* "металлические конструкции. Правила изготовления монтажа и приемки."
- Металлоконструкции, кроме мест соединения, огрунтовать на заводе лаком БТ-783 по ГОСТ 1347-67, после монтажа окрасить краской БТ-117 по ГОСТ 5631-70 за 2 раза.
- За отметку 0,000 принят уровень чистого пола котельного зала.

**Ведомость примененных и ссылочных документов**

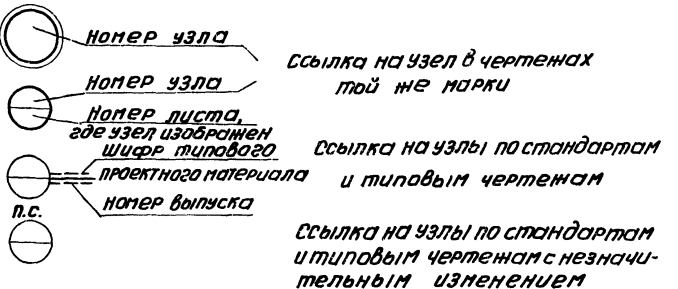
Обозначение	Наименование	Примечание
Серия 1.459-2 вып. 3,4	Стальные лестницы переходные площадки и ограждения	
Серия 1.426-1 вып. 3	Балки путей подвешенного транспорта пралетом бп	

**Ведомость чертежей основного комплекта**

Лист	Наименование	Примечание
1	Заглавный лист	
2	Техническая спецификация	
3	Схемы балок перекрытия на отм. 3,600; монорельса на отм. 2,890	
4	Схемы балок перекрытия на отм. 3,600; монорельса на отм. 2,890	
5	Схемы балок покрытия на отм. 10,700; 14,400 перекрытий на отм. 3,600; 7,200, схемы монорельсов на отм. 6,100; 13,570	
6	Бункера углеподачи. Схема балок перекрытия на отм. 10,800	
7	Схема балок площадки на отм. 7,800 Узлы 8 ÷ 12	
8	Схемы площадок на отм. 11,900; 14,000	
9	Схема балок на отм. 0,000. Схемы ограждений на отм. 0,000; 0,720; 3,600	
10	Схемы ограждений, лестниц и площадок.	
11	Схемы лестниц на отм. 10,800; 9,550	
12	Схемы лестниц на отм. 3,550; 14,300	
13	Газоходы Схемы стоек, балок, площадок ограждений.	
14	Узлы 1 ÷ 4	
15	Узлы 5 ÷ 7, 8	

**Условные обозначения**

- ⊕ Отверстие круглое
- ⊕ Постоянный болт нормальной точности
- ◆ Временный болт нормальной точности
- ~~~~~ Сварной заводской шов встык видимый
- XXXXX Сварной монтажный шов встык видимый
- \*\*\* Сварной заводской шов встык невидимый
- \*\*\* Сварной монтажный шов встык невидимый
- ~~~~~ Сварной заводской угловой сплошной шов видимый
- XXXXX Сварной монтажный угловой сплошной шов видимый
- \*\*\* Сварной заводской угловой сплошной шов невидимый
- XXXXX Сварной монтажный угловой сплошной шов невидимый.



Альбом II  
 Типовой проект 903-1-152

Типовой проект разработан в соответствии с действующими нормами и правилами и предусматривает мероприятия, обеспечивающие взрывную, взрывопожарную и пожарную безопасность  
 Гл. инженер проекта: *Григорьев А. Раскин А.*

ТП 903-1-152 - КМ1			
Изм.	Исполн.	Подп.	Дата
Котельная с 3 котлами КЕ-4-14с			
Литер.	Лист	Итого	
Р	1	15	
Заглавный лист			САНТЕХПРОЕКТ г. Москва

Техническая спецификация стали

Марка стали	№ п/п	Наименование проката	Профиль или сечение	Масса стали по элементам конструкций, т											Общая масса, т					
				Стойки рабочих площадок	Балки рабочих площадок	Балки покрытия и перекрытия	Балки и стойки газопроводов	Бункера	Моно-рельсы	Лестничные площадки и огражд.						при t > 30°	при 30° < t < 40°			
при t > 30°	при 30° < t < 40°	1	2	3	4	5	6	7	8	9	10	11	12	13	14	15	16	17		
В Ст. 3 псб, ГОСТ 380-71	1	Балки двутавровые по ГОСТ 19425-74	I 18 M								0,3						0,3	0,3		
	2	Сталь полосовая универсальная по ГОСТ 82-70	- 400x12				3,7										3,7	3,7		
	3		- 320x14				5,1										5,1	5,1		
	4		- 290x12							1,0								1,0	1,0	
	5		- 280x14							2,2								3,7	3,7	
	6		- 270x10							0,4								0,4	0,4	
	7		- 250x10							0,7								0,7	0,7	
	8		- 240x14								0,4							0,4	0,4	
	9		- 180x14								0,3							0,3	0,3	
	10		Сталь листовая горячекатанная по ГОСТ 19903-74	- d=8							8,0								8,0	8,0
	11	Сталь угловая равнополочная по ГОСТ 8509-72	L 80x6							0,4								0,4	0,4	
	12	Сталь угловая неравнополочная по ГОСТ 8510-72	L 170x90x6							0,8								0,8	0,8	
В Ст. 3 кл 2, ГОСТ 380-71	13	Балки двутавровые по ГОСТ 8239-72	I 36	1,1			1,0										2,1	2,1		
	14		I 24				0,5										0,5	0,5		
	15		I 20	0,5	1,0												1,5	1,5		
	В Ст. 3 псб, ГОСТ 380-71	16	Швеллеры по ГОСТ 8240-72	C 20			0,3											0,3	0,3	
		17		C 16				0,2										0,2	0,2	
		18		L 63x5		0,3													0,3	0,3
В Ст. 3 кл 2, ГОСТ 380-71	19	Балки двутавровые по ГОСТ 8239-72	I 50				1,8											1,8		
	20		I 40				1,3										1,3	1,3		
	21		I 36				0,7											0,7	0,7	
	Швеллеры по ГОСТ 8240-72	22	Швеллеры по ГОСТ 8240-72	C 30				19,0											19,0	
		23		C 20		0,8	3,0											3,8	3,8	
		24		C 18		0,2							0,4						0,6	0,6
		25		C 16				0,1					2,2						2,3	2,3
		26		C 14									1,5						1,5	1,5
	Сталь угловая равнополочная по ГОСТ 8509-72	27	Сталь угловая равнополочная по ГОСТ 8509-72	L 75x6										1,2					1,2	
		28		L 63x5		0,3	0,1												0,4	
		29		L 56x4											1,3				1,3	
		30		L 50x5											1,6				1,6	
		31		L 25x3											0,8				0,8	
	32	Сталь угловая неравнополочная по ГОСТ 8510-72	L 63x40x6										0,1					0,1		
	Сталь листовая горячекатанная по ГОСТ 19903-74	33	Сталь листовая горячекатанная по ГОСТ 19903-74	- d=8	0,5														0,5	
		34		- 140x4										0,4					0,4	
		35		- 110x4											0,2				0,2	
		36		- 40x4											0,3				0,3	
		37		- 100x6											0,2				0,2	
38		Сталь листовая прокатно-вытяжная по ГОСТ 8706-58		п8510										1,7					1,7	
39		Сталь листовая рифленая по ГОСТ 8568-77		- d=5		1,0								0,2					1,2	
Всего стали:						2,1	3,9	38,4	0,7	13,1	0,3	12,0					45,7	70,5		

Итого: В Ст. 3 псб:

Итого: В Ст. 3 кл 2

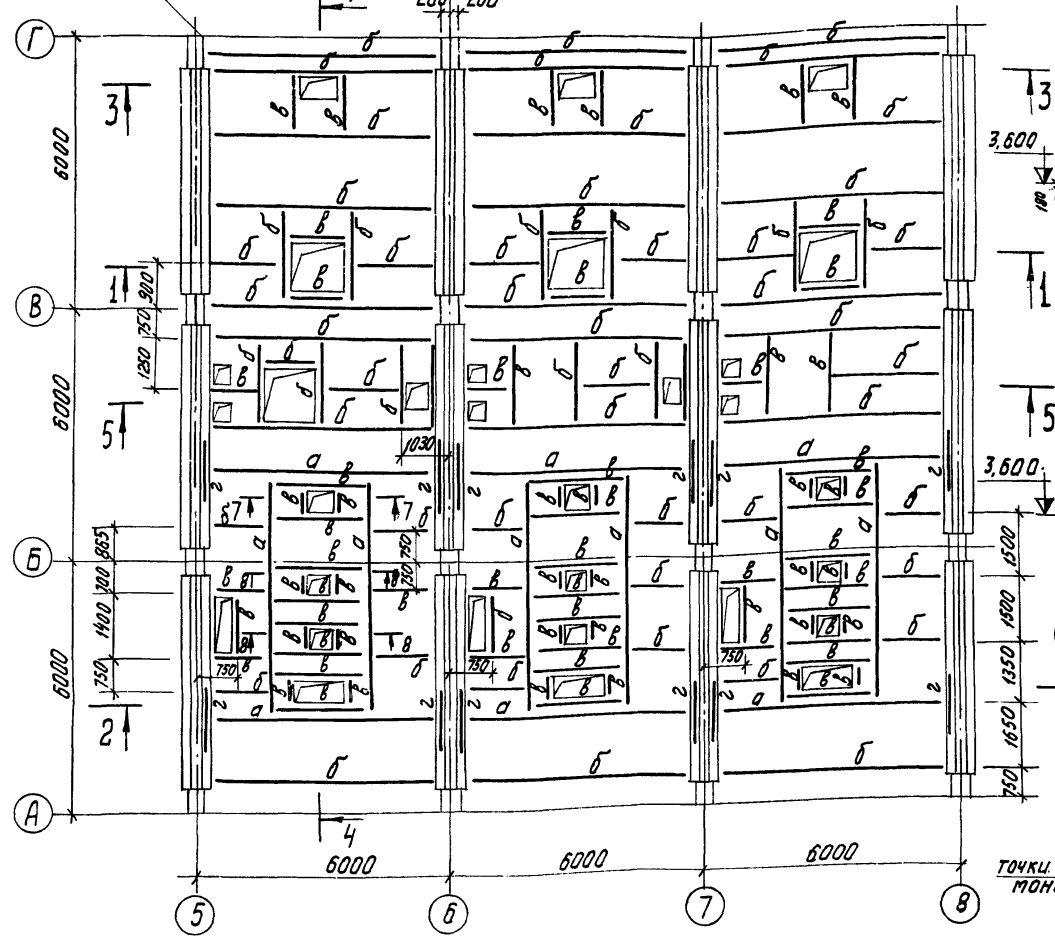
Альбом II  
Типовой проект 903-1-152

Инж. Прохорова Л.И. и др.

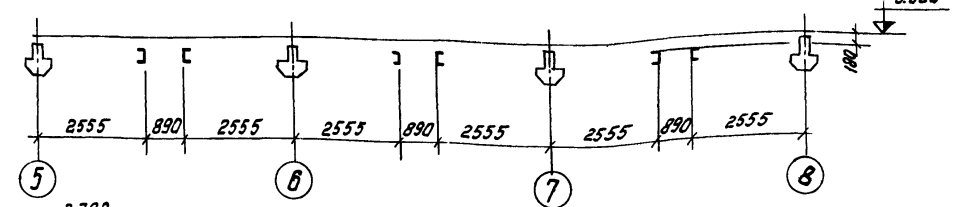
ТП903-1-152 - КМ1			
Котельная с 3 котлами КЕ-4-14с.			
Изм. лист	Исполн.	Дата	Лист
		1978г.	2
Нач. отв.	Гин		
Инж. Констр.	Полыгина		
Рук. эр.	Четверикова		
Ст. инж.	Горшкова		
Инж.	Прохорова		
Техническая спецификация.			САНТЕХПРОЕКТ г. Москва

Типовой проект 903-1-152 Альбом II

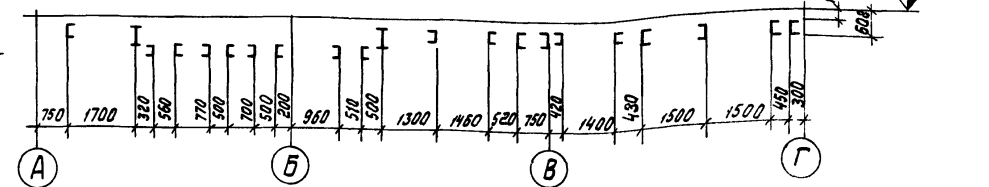
2  
14  
Схема балок перекрытия на отм. 3.600



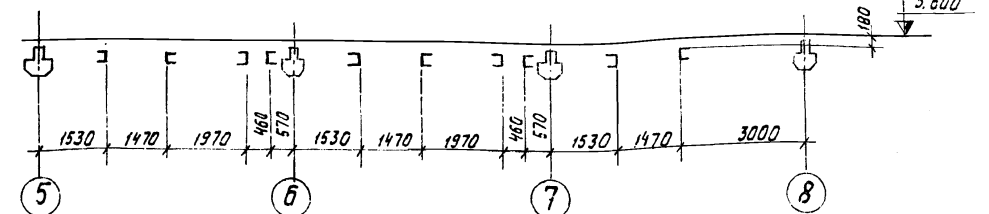
3-3



4-4



5-5



точки подвески манорельса

Схема манорельса на отм. 2.890

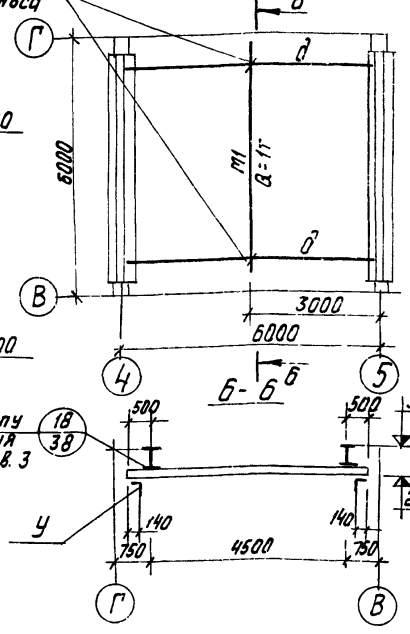
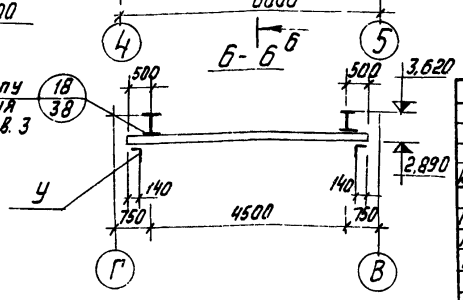
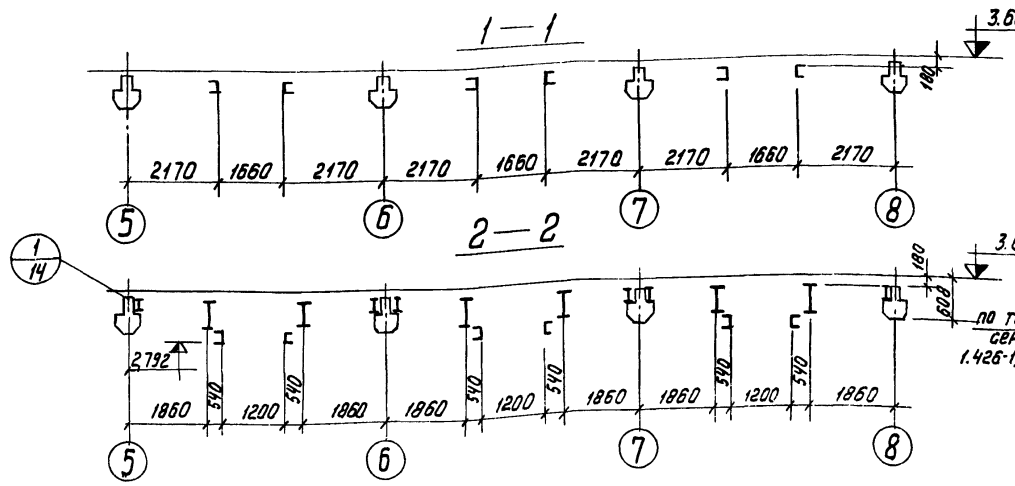


Таблица элементов конструкции

Марка элемента	Сечение		Марка стали	Усилия, т		Масса, т	Примечан.
	Эскиз	Состав		N, тс	R, тс		
a	I	-400x12 2-320x14	ВСт3пс6	—	27,0	—	
б	C	C 30	ВСт3кп2	—	—	—	
в	C	C 20	ВСт3кп2	—	—	—	
z	I	-270x10 2-180x10	ВСт3пс6	—	13,5	—	
д	I	I 50	ВСт3кп2	—	—	—	
м1	I	I 18	ВСт3пс6	—	4,34	—	
у	L	L 100x7	ВСт3кп2	—	—	—	

1. Минимальное усилие для расчета прикрепления - 5,0 т.



ТП 903-1-152-КМ 1

Котельная с 3 котлами КЕ-4-14С  
Топливо - бурый угль.

Литер Лист Листов  
Р 3

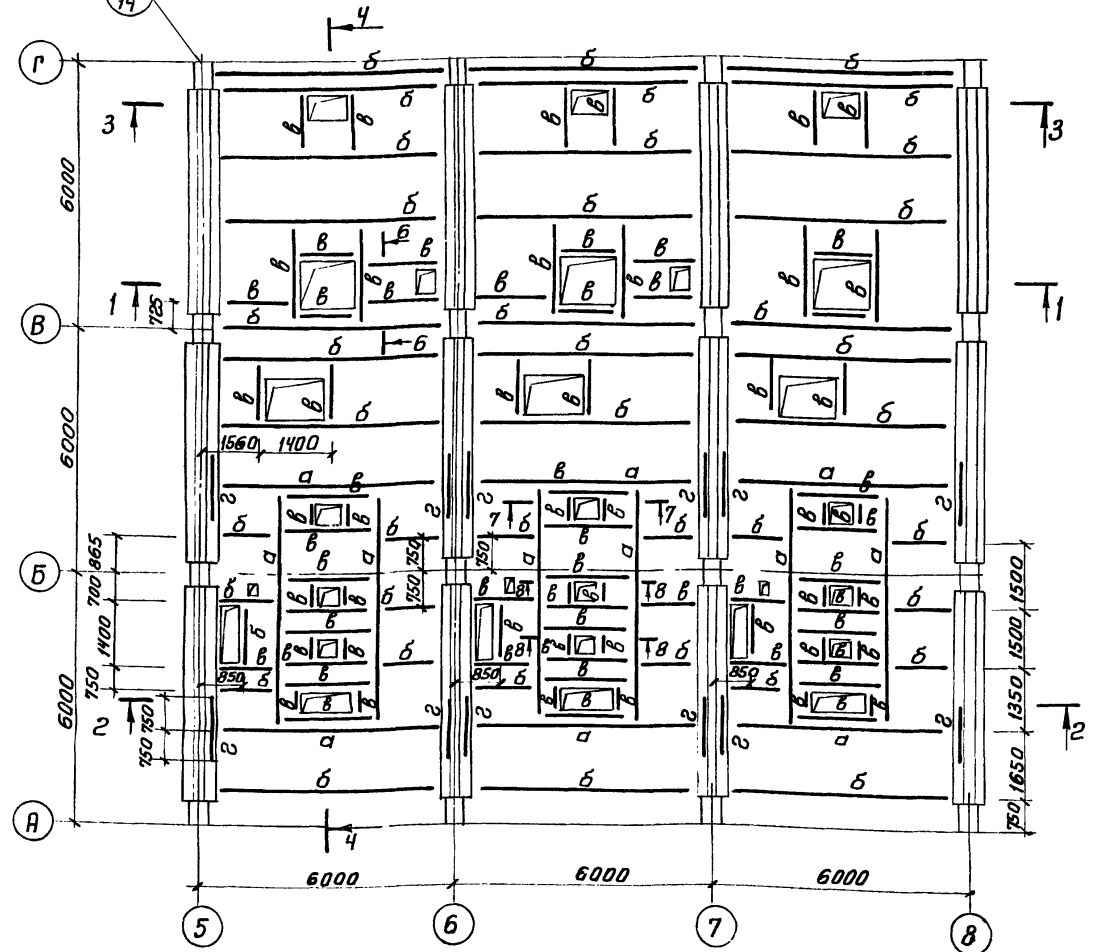
САНТЕХПРОЕКТ  
г. Москва

15582-03 56

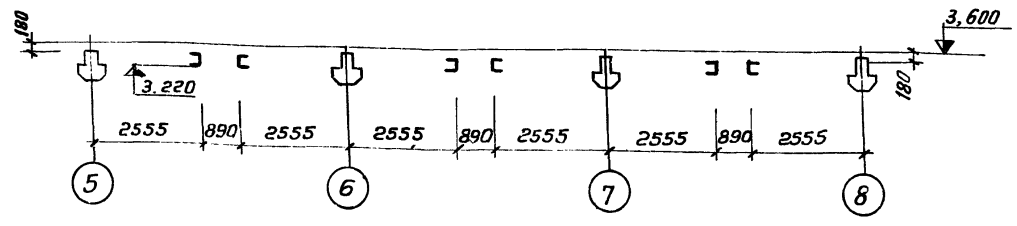
Составитель: Цив. и подл. Подп. и дата

Альбом II  
Типовой проект 903-1-152

2 14  
Схема балок перекрытия на отм. 3.600



3-3



4-4

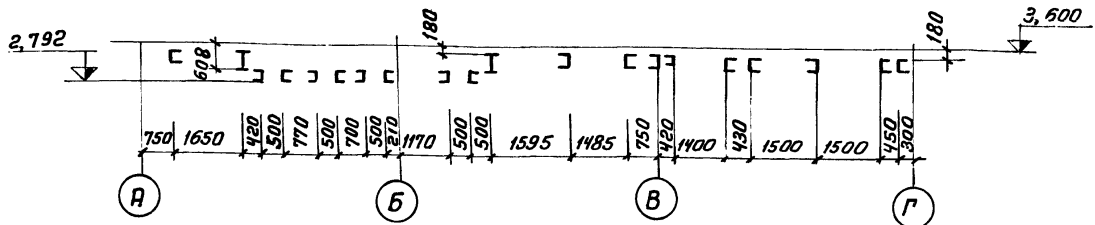


Схема монорельса на отм. 2.890

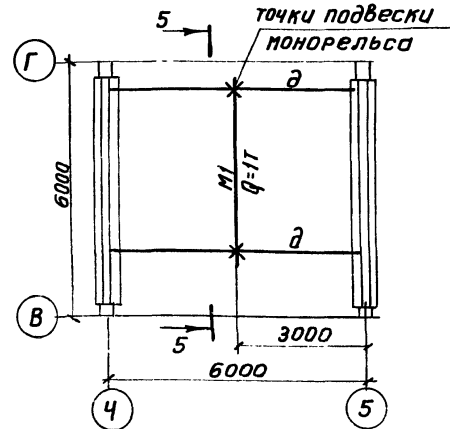
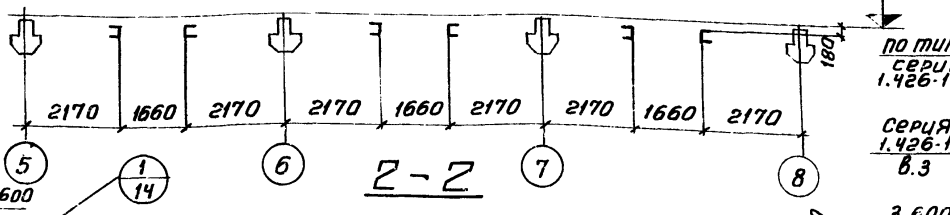


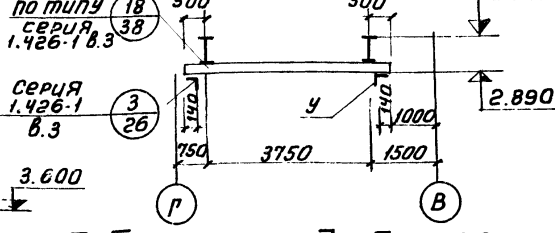
таблица элементов конструкций

Марка элемента	Сечение		Марка стали	УСИЛИЯ, Т			Масса, т	Примечания
	Эскиз	Состав		Н, тс	Р, тс	М, тс, м		
а	I	2-400x12 2-320x14	ВСт3пс6	—	27,0	—		
б	Г	Г30	ВСт3кп2	—	—	—		
в	Г	Г20	—	—	—	—		
г	I	2-270x10 2-180x10	ВСт3пс6	—	13,5	—		
у	L	L100x7	ВСт3кп2	—	—	—		
м1	I	I18	ВСт3пс6	—	4,34	—		
д	I	I50	ВСт3кп2	—	—	—		

1-1

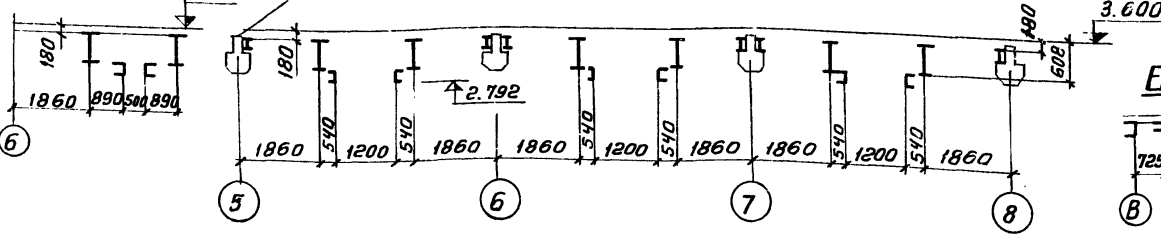


5-5

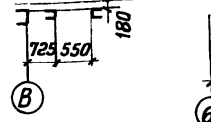


1. Наименьшее усилие для расчета прикрепленья - 5.0 т

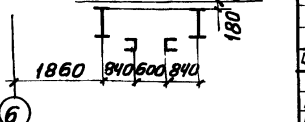
2-2



Б-Б



7-7



ТП 903-1-152 - КМ I				Котельная с 3 котлами КЕ-4-14С			Топлива - каменные угли			
Изм	Лист	Исполн.	Подп.	Дата				Литер	Лист	Листов
Нач. отд.	Гин							Р	4	
Гл. констр.	Гольдштейн							САНТЕХПРОЕКТ		
Рук. гр.	Четверилова							г. Москва		
Инжен.	Попова									
Провер.	Горшкова									

Схема балок перекрытия на отм. 7.200

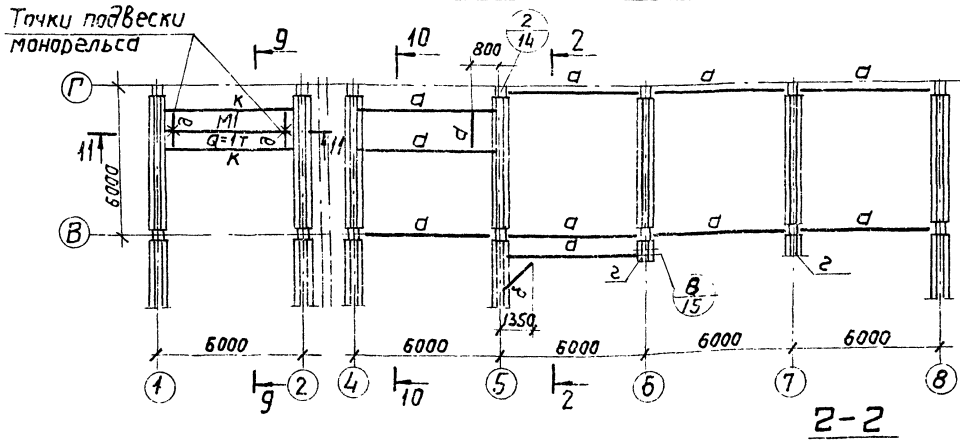


Схема балок перекрытия на отм. 7.200

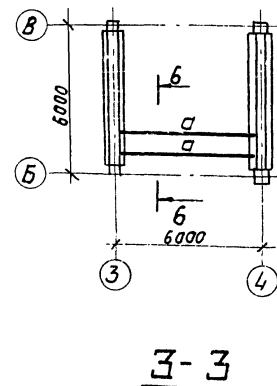


Таблица элементов конструкций

Марка элемента	Сечение		Марка стали	Усилия, т			Масса, т	Примечания
	Эскиз	Состав		N <sub>тс</sub>	R <sub>тс</sub>	M <sub>тсм</sub>		
a	C	C 30	ВСТЗ КЛ2	—	5,0	—		
б	C	C 20	ВСТЗ КЛ2	—	—	—		
кп1	∟	1. С30 2. L63x5	ВСТЗ КЛ2	10	5,0	—		
в	I	I 40	ВСТЗ КЛ2	—	5,0	—		
г	I	I 18	ВСТЗ КЛ2	—	—	—		
м1	I	I 18	ВСТЗ ПС6	—	4,34	—		
у	L	L 100x7	ВСТЗ КЛ2	—	—	—		
е	∟	C 20 C 80x6	ВСТЗ КЛ2	—	1,7	1,5		
з	∟	1. 650x20 2. 380x20 3. 380x10	ВСТЗ ПС6	—	—	—		
к	I	I 45	ВСТЗ КЛ2	—	5,0	—		

Схема балок перекрытия на отм. 10.700

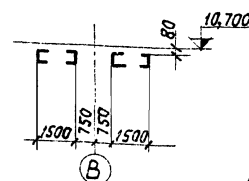
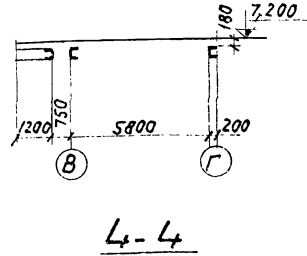
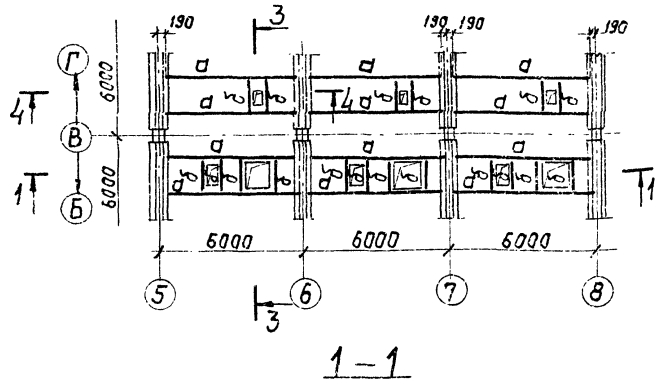


Схема балок перекрытия на отм. 3.600

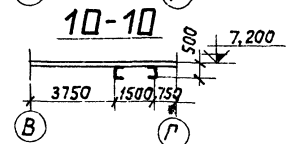
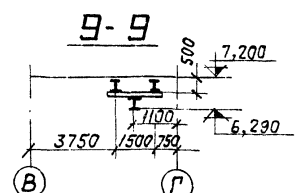
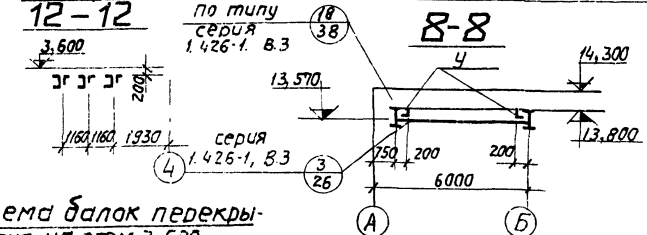
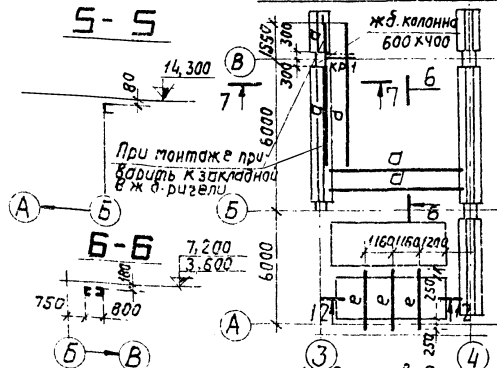
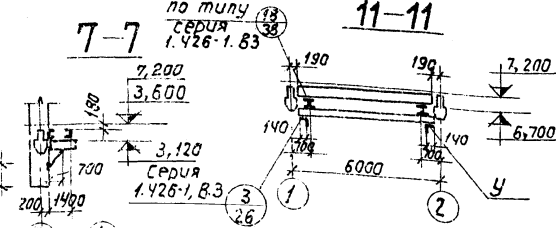
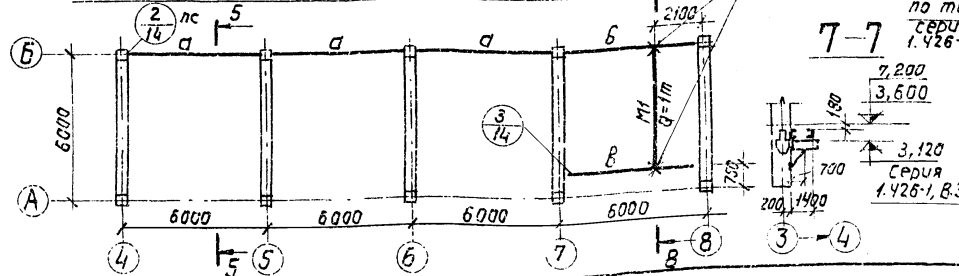


Схема балок покрытия на отм. 14.300



1. Все заводские соединения сварные.
2. Монтаж вести на болтах нормальной точности М20 и монтажной сварке.
3. Элементы, для которых в таблице усилия не указаны, крепить на ст.

ТП 903-1-152 - КМ1			
Исполн.	Л.О.Ким	Подп.	Дата
Котельная с 3 котлами КЕ-4-14с.			
Литер.	Лист	Листов	
Р	5		
САНТЕХПРОЕКТ Москва			

Схемы балок перекрытия на отм. 7.200, 10.700, 3.600, 14.300. Проверка: Лоповца, Гаришкова. 75582-03 58

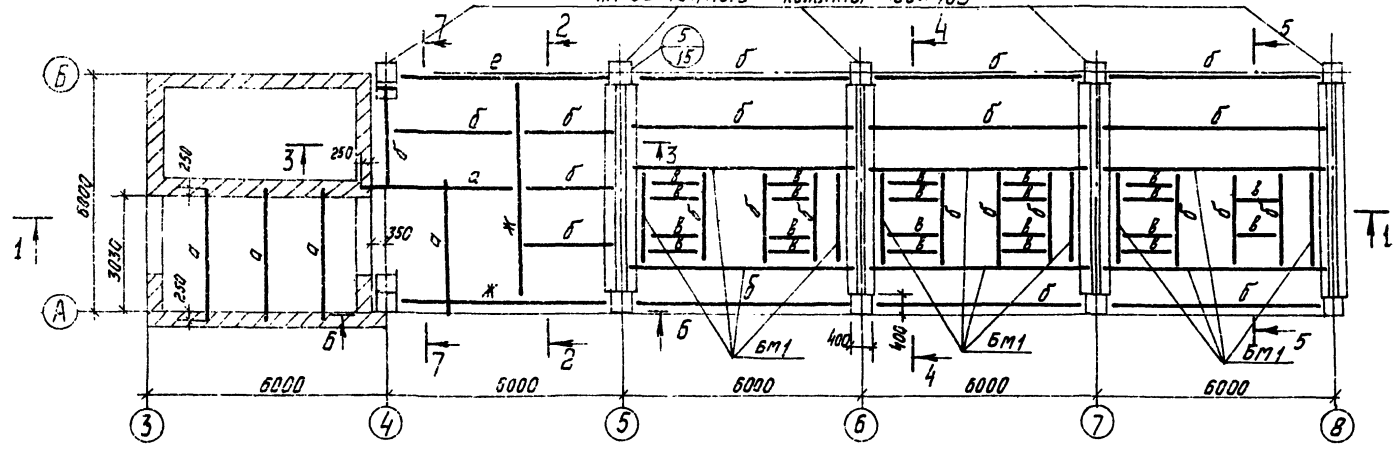
Альбом II

Типовой проект 903-1-152

Число листов в сборе

СХЕМА БАЛОК ПЕРЕКРЫТИЯ НА ОТМ - 10,700

Ж. БЕТОННЫЕ КОЛОННЫ 400x400



МАРКА	СЕЧЕНИЕ		МАРКА СТАЛИ	УСИЛИЯ			МАССА Т	ПРИМЕЧАНИЯ
	ЭСКИЗ	СОСТАВ		Н, тс	Р, тс	М, тс		
Бм1		См. ЛИСТ 15	ВСт3пс6	—	—	—	—	
а	I	I 36	ВСт3кп2	—	5,0	—	—	
б	С	С 30	ВСт3кп2	—	5,5	—	—	
в	С	С 20	ВСт3кп2	—	—	—	—	
з	Г	Г 16	ВСт3кп2	—	—	—	—	
д	L	L 63x5	ВСт3кп2	—	—	—	—	
ж	I	2 - 400x12 2 - 280x14	ВСт3пс6	—	13,0	—	—	
е	I	2 - 400x18 2 - 240x14	ВСт3пс6	—	10,0	—	—	

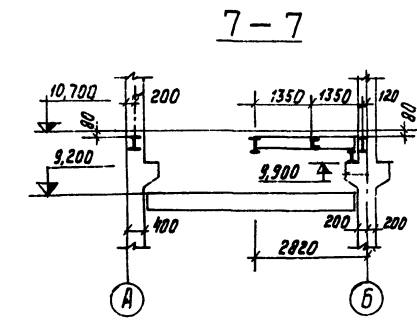
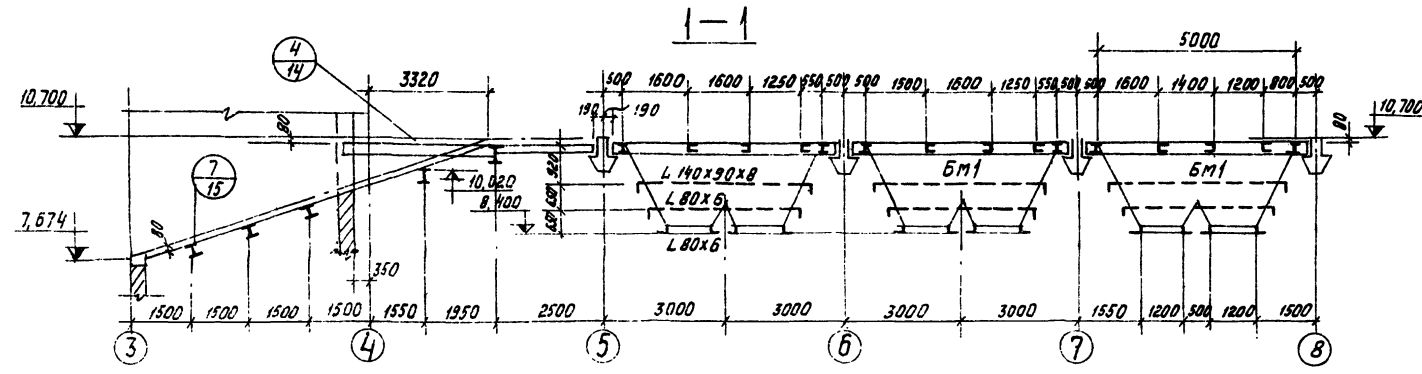
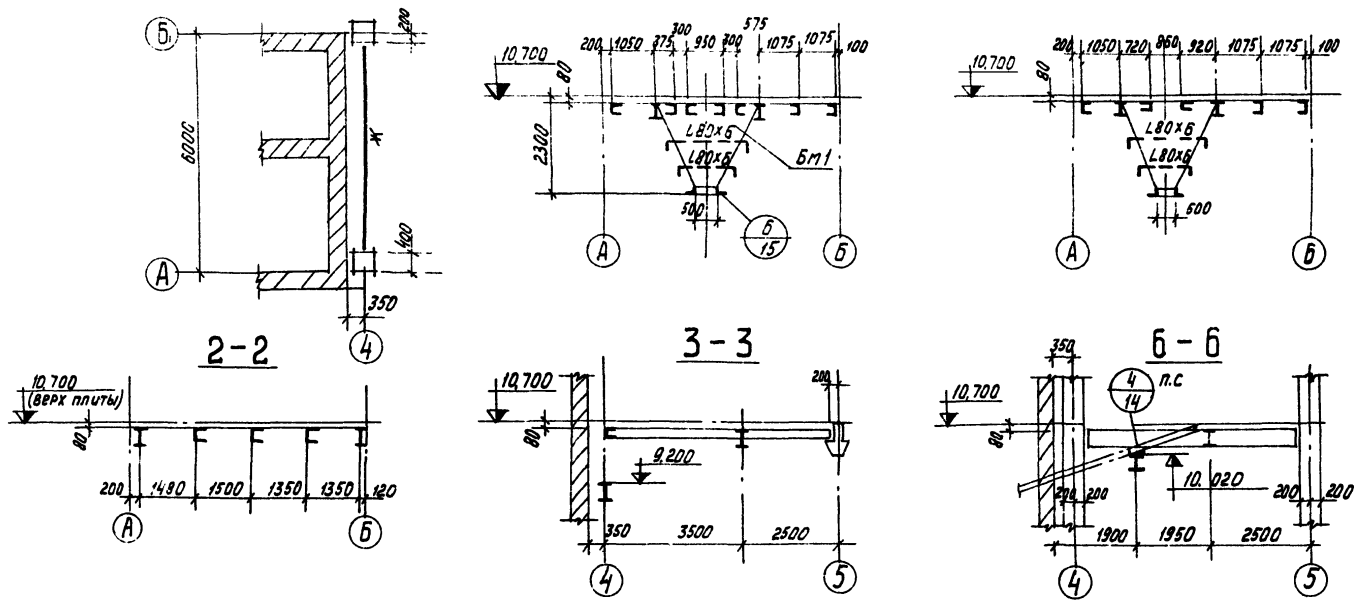


СХЕМА БАЛКИ НА ОТМ. 9,200



1. Все сварные швы  $\delta = 6$  мм.
2. Сварку производить электродами типа Э42
3. Элементы, для которых в таблице усилия не указаны, крепить на 5,0т.

Листов II

КМ

проект 903-1-152

ТЛПЗОВО

УТВ. и подп. Проект. и дата

ТЛ 903-1-152 - КМ1			Котельная с 3 котлами КЕ-4-14С		
Изм.	Лист	И докум.	Подп.	Дата	
Нач. отд.	ГЧН				Литер
Гл. конст.	Гольдштейн				Лист
Рук. зр.	Четвериков				Листов
Ст. инж.	Тарасова				Р
					Б
БУНКВА УЗЛЕ ПОДАЧИ Схема балок перекрытия на отм. 10,800					САНТЕХПРОЕКТ г. Москва
15582-03 59					



Схема балок площадки на отм. 7.800

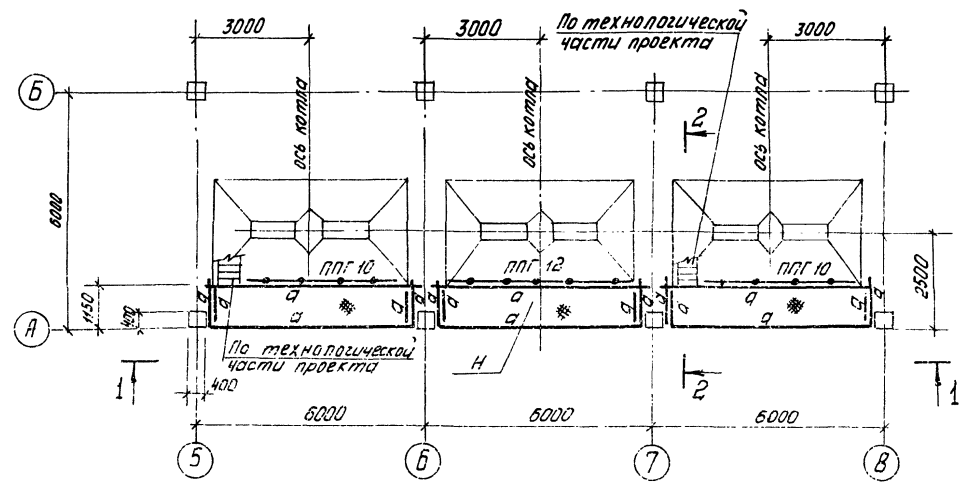


Таблица элементов конструкции

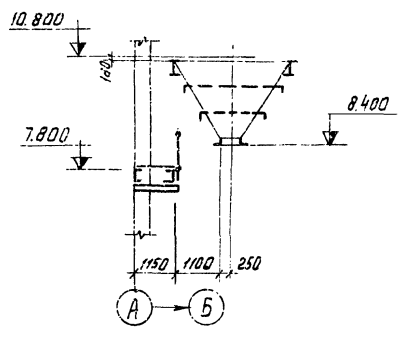
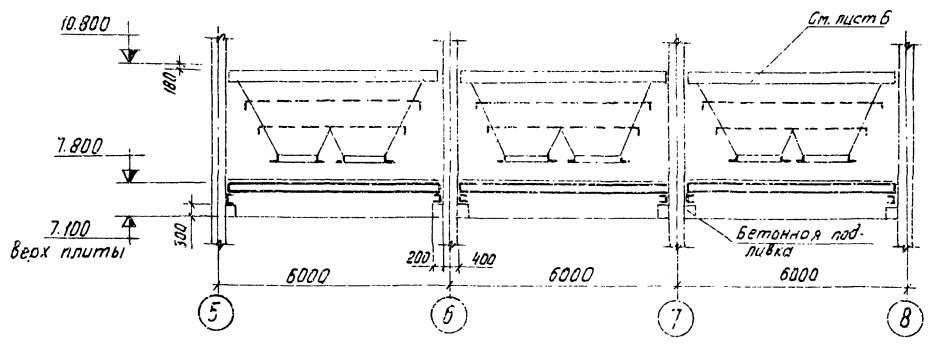
Марка	Сечение		Марка стали	Усилия, т			Масса, т	Примечания
	Эскиз	Состав		N, тс	R, тс	Mтс, м		
d		C20	ВСт3кп2	-	-	-	0,1	
H		Рифленая сталь 5:5	-	-	-	-	-	

Перечень элемент

Марка эл-та	Наименование	Кол-во шт.	Вес в кг		НЛИСТА серии 1453-2	Примечание
			1шт.	всех		
ППГ 12	Ограждение переходных площадок	1	85	85	97	Вып. 4.
ППГ 10		2	69	138	98	

1-1

2-2



1. Монтаж производить на болтах нормальной точности м16 и монтажной сварке
2. Сварку производить электродами типа Э42
3. Минимальное усилие для расчета прикрепления - 5т.

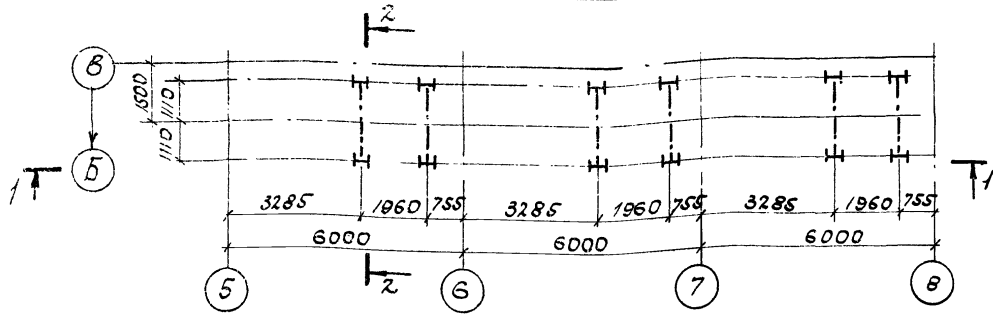
Альбом I

Тиловой проект 903-1-152

ИПК. И. ПОДЪЯ. УДОЛАНСКИЙ. ВОЛГА

ТП 903-1-152 - КМ1					
Котельная с 3 котлами КЕ-4-14С					
Изм	Лист	№ докумен.	Подпись	Дата	
Нач. отд.	Гин				
Пр. констр.	Волынский				
Рук. гр.	Четвериков				
Ст. инж.	Горькая				
Инженер	Прохорова				
Схема балок площадки на отм. 7.800				Литер	Лист
				P	7
САНТЕХПРОЕКТ				г. Москва	

СХЕМА СТОЕК И СВЯЗЕЙ НА ОТМ. 11.900



2-2

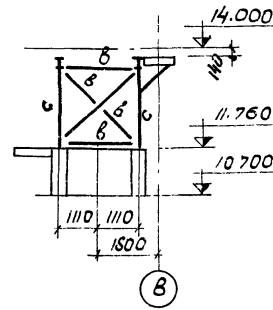


ТАБЛИЦА ЭЛЕМЕНТОВ КОНСТРУКЦИИ

МАРКА ЭЛЕМЕНТА	СЕЧЕНИЕ		МАРКА СТАЛИ	УСИЛИЯ, Т			МАССА, Т	Примеч.
	ЭС КИЗ	СОСТАВ		Н, ТС	Р, ТС	М, ТС, М		
С	I	I 20	ВСтЗ КР2	—	—	—		
а	I	I 20	—	—	—	—		
б	С	С 20	—	—	—	—		
в	Л	Л 63x5	—	—	—	—		
КР2	Г	I 20 Л 63x5	—	10.0	5.0	—		

СХЕМА БАЛОК ПЛОЩАДКИ НА ОТМ. 11.900

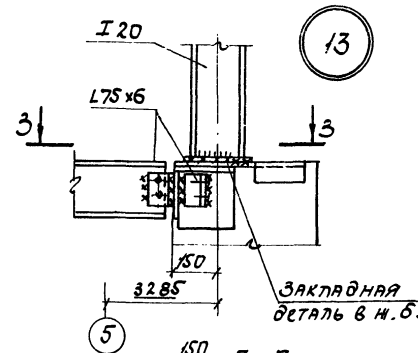
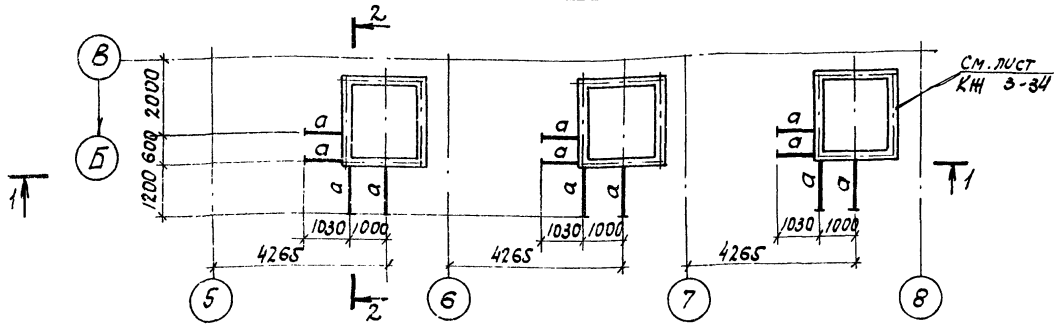
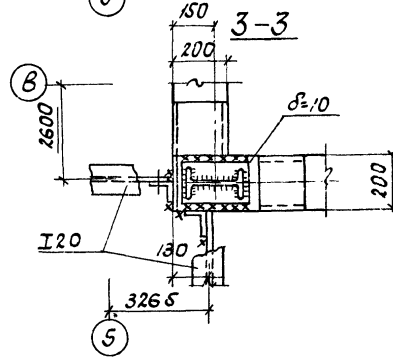
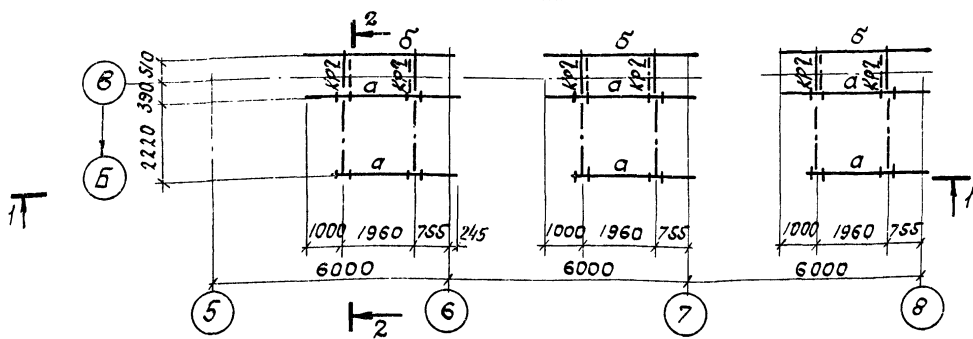
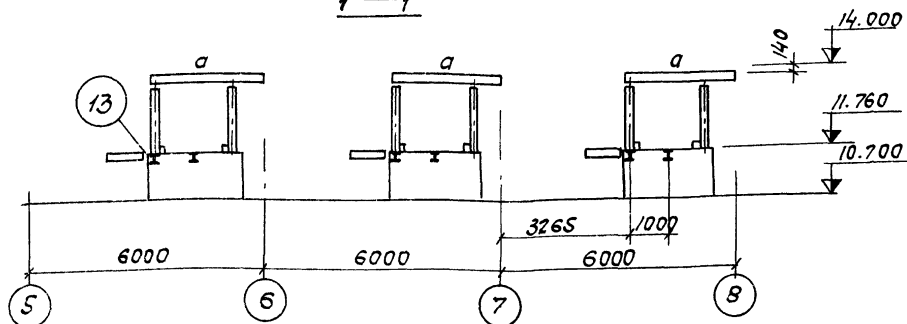


СХЕМА БАЛОК ПЛОЩАДОК НА ОТМ. 14.000



1. МОНТАЖ ПРОИЗВОДИТЬ НА БОЛТАХ НОРМАЛЬНОЙ ТОЧНОСТИ М20 И МОНТАЖНОЙ СВАРКЕ.
2. СВАРКУ ПРОИЗВОДИТЬ ЭЛЕКТРОДАМИ ТИПА Э42.
3. МИНИМАЛЬНОЕ УСИЛИЕ ДЛЯ РАСЧЕТА ПРИКРЕПЛЕНИЯ - 5.0т.

1-1



Туповой проект 903-1-152 Альбом II

Шифр и номер листа и дата

ТП 903-1-152-КМ1		КОТЕЛЬНАЯ С ЗАКЛАМЫ КЕ-4-14с.	
Изм. Лист и докум. Подп.	Дата	Листов	Листов
НАЧ. ОТД. ГИИ		Р	В
ИЗ. КОНСТ. ПЛЬВЕНШЛАКОВА		СХЕМЫ ПЛОЩАДОК НА ОТМ. 11.900, 14.000	
РУК. РА. ЧЕТВЕРИКОВ		САИТЕХПРОЕКТ	
ИНЖЕН. ЛОПОВА		Г. МОСКВА	

Схема балок перекрытия на отм. 0.000  
(площадка аккумуляторных баков)

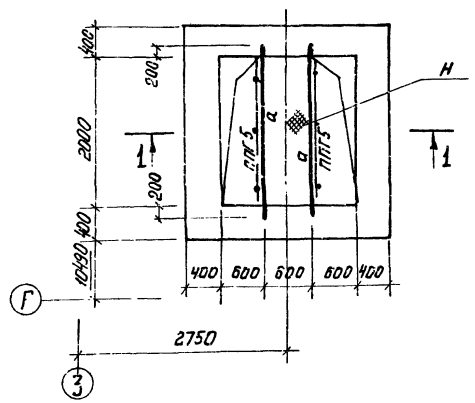


Схема ограждений на отм. 0,720  
(Склад мокрого хранения соли)

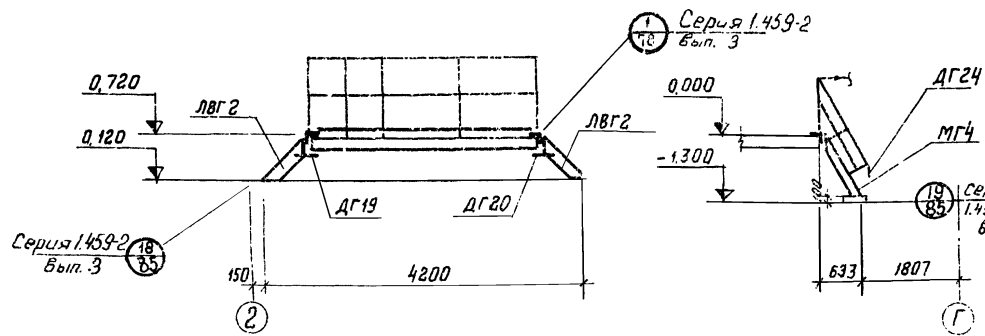
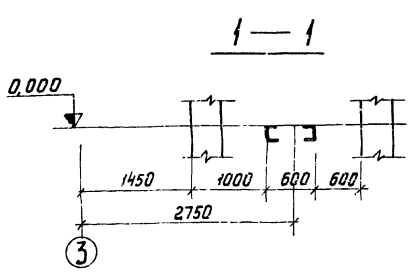
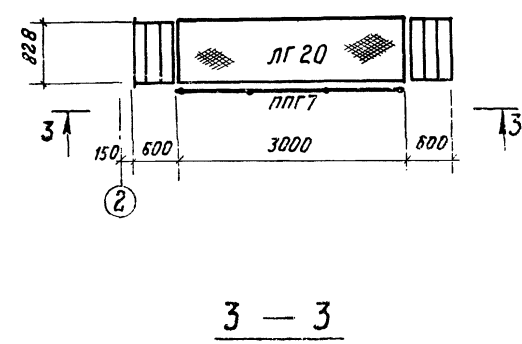


Схема ограждений на отм. 0.000  
(Склад мокрого хранения соли)

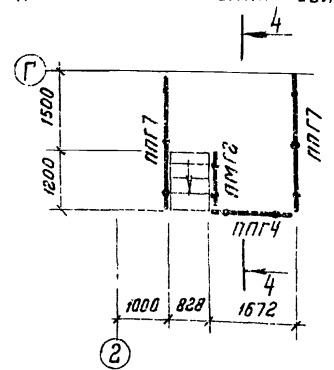


Схема ограждений на отм. 3,600  
(Площадка аккумуляторных баков)

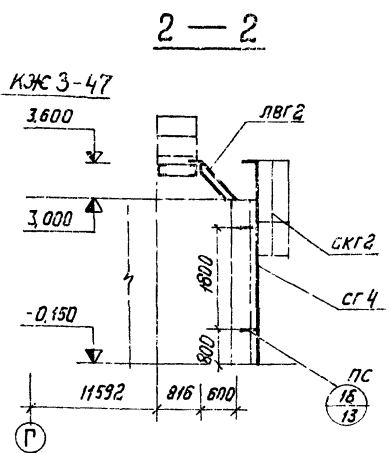
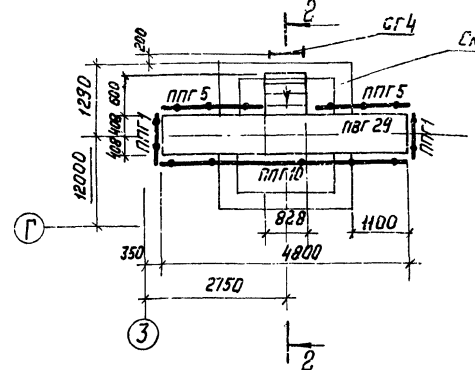


Таблица элементов конструкций

Марка	Сечение		Марка стали	Усилия			Масса т	Примечан.
	Эскиз	Состав		НГс	Гс	МГсМ		
а	С	С 18	ВСт3кп2	-	-	-	0,1	
н	Г	рифленая сталь - Б-5	ВСт3кп2	-	-	-	0,2	

Перечень элементов

Марка элемента	Наименование	К-во штук	Вес в кг		№ листа серии 1.459-2	Примечания
			1шт.	Всех		
МГ 4	лестничные марши под 1.60°	1	66	66	22	
ЛВГ 2	лестничные марши под 1.45°	3	43	86	129	
ПМГ 2	ограждение лестничных маршей	1	12	12	77	Серия 1.459-2 Вып. 4
ПГ 20	Переходные площадки	1	161	161	47	
ЛВГ 29	площадки	1	229	229	50	
ППГ 1	Ограждение площадки	2	17	34	95	
ППГ 4	Ограждение площадки	1	30	30	96	Серия 1.459-2 Вып. 3
ППГ 5	Ограждение площадки	4	66	132	96	
ППГ 7	Ограждение площадки	3	45	135	97	
ППГ 10	Ограждение площадки	2	69	138	98	Серия 1.459-2 Вып. 4
ДГ 19	дополнительные элементы	2	1	2	75	
ДГ 20	дополнительные элементы	2	1	2	75	
ДГ 24	дополнительные элементы	1	1	1	76	
СГ 4	Стремянки	1	73	73	54	
СГ 2	ограждение стремянок	1	20	20	107	Серия 1.459-2 Вып. 4

1. Материал конструкций сталь марки ВСт 3 кп 2.
2. Монтаж производить на болтах нормальной точности М16 и монтажной сварке.
3. Сварку производить электродами типа Э42
4. Все лестничные марши, ограждения, узлы соединения приняты типовыми по серии 1.459-2, Вып. 3, 4 „Стальные лестницы, переходные площадки и ограждения“.

ТП 903-1-152-КМ 1

Котельная с 3 котлами КЕ-4-14С

Изм.	лист	и док.ум.	Подпись	дата	Литер	Лист	Листов
Нач. отд.	Гин				Р	9	
Инж. И. Кондратьев	Гин				САНТЕХПРОЕКТ г. Москва		
Инж. И. Кондратьев	Гин				схема балок на отм. 0.000 схемы ограждений на отм. 0.000; 0.720; 3.600		
Инженер Прохорова	Гин				15582-03 62		

Альбом II

Типовой проект 903-1-152

С. 02. Ласовано  
Инж. И. Кондратьев

Перечень элементов

Марка элемента	Наименование	К-во, шт.	Масса в кг		Листа серии 1.459-2	Примечания
			1шт	Всех		
ПВГ5	лестничные марши под 45°	3	83	249	8	Серия 1.459-2 Вып. 4
МВГ8а	лестничные марши под 60°	3	121	363	24	
ПЛГ1	Ограждение лестничных маршей	3	14	42	65	
ПЛГ2		3	14	42	65	
ПЛГ5а		3	21	63	79	
ПЛГ6а		3	21	63	79	
ПВГ6	Переходные площадки	3	71	213	42	
ПВГ8		6	75	450	43	
ПВГ14		3	101	303	45	
ПВГ26		3	199	597	49	
ПЛГ1	Ограждение переходных площадок	20	17	340	95	
ПЛГ2		6	21	126	95	
ПЛГ3		6	24	144	95	
ПЛГ5		9	33	297	96	
ПЛГ9		3	61	183	98	
ПЛГ10		5	69	345	98	
ПЛГ11	2	75	150	98		
ПЛГ12	10	85	850	97		
ДГ19	Дополнительные элементы	3	2	6	75	Серия 1.459-2 Вып. 3
ДГ20		3	2	6	75	
ДГ23		6	1	6	77	
ДГ24		6	1	6	77	
ДГ21		3	1	3	75	
ДГ22		3	1	3	75	

Схема ограждений на отм. 7,200

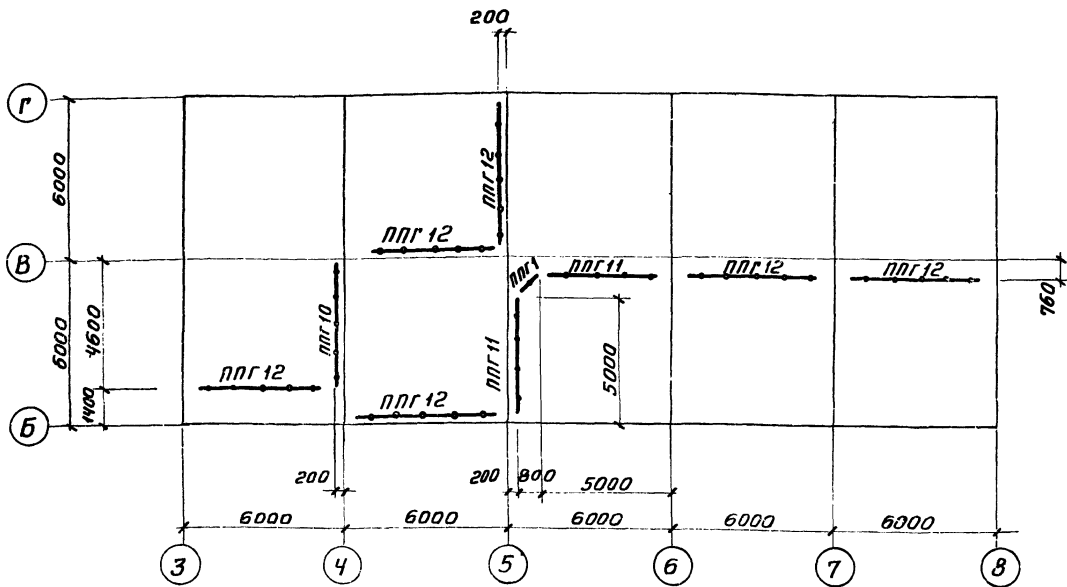


Схема ограждений на отм. 3.600

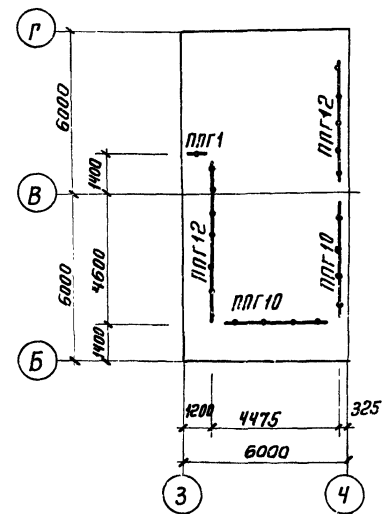


Схема ограждений на отм. 7,800

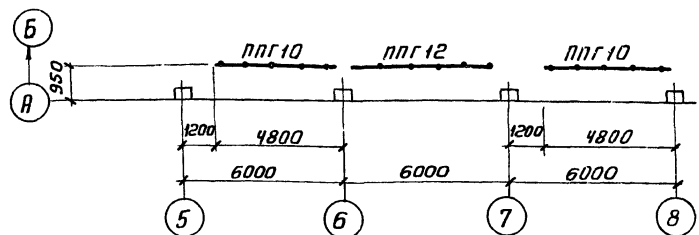


Схема ограждений на отм. 3.600

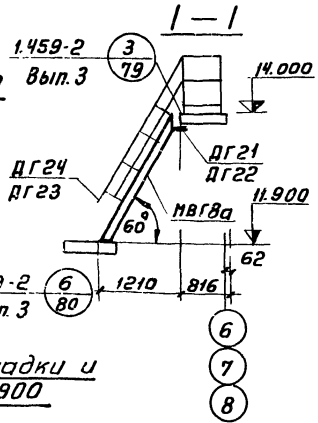
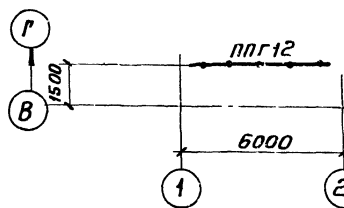


Схема ограждения площадки и лестницы на отм. 14.000

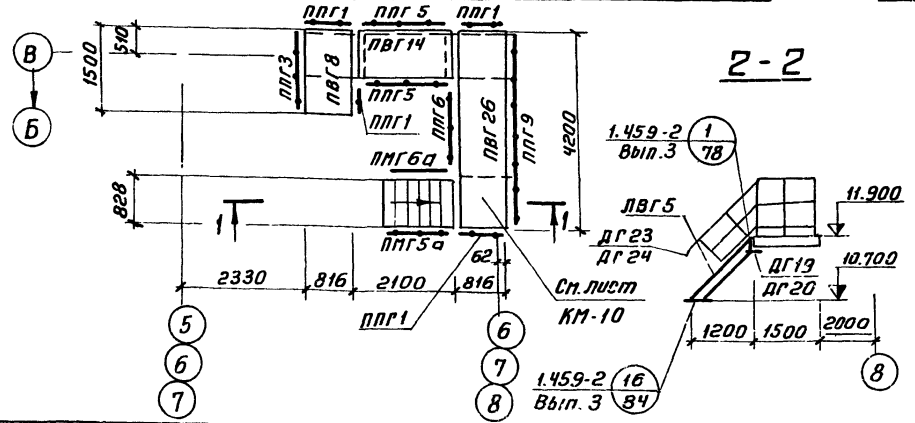
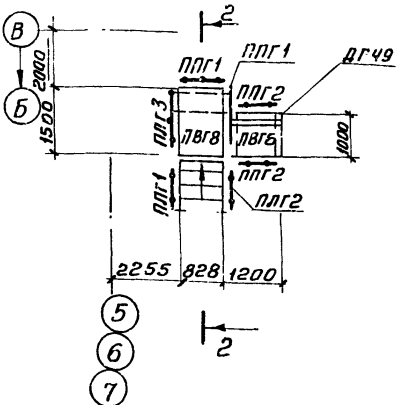


Схема ограждения площадки и лестницы на отм. 11,900



- 1 Материал конструкций сталь марки ВСт3кп2.
- 2 Монтаж производить на болтах нормальной точности.
- 3 Все лестничные марши, ограждения, узлы соединения приняты типовыми по серии 1.459-2, вып. 3, 4, "Стальные лестницы, переходные площадки и ограждения."
- 4 Лестничные марш марки МВГ8а и ограждение лестничного марша марки-ПЛГ5а и ПЛГ6а отличаются от марок МВГ8, ПЛГ5 и ПЛГ6 уменьшением высоты марша на 300мм.

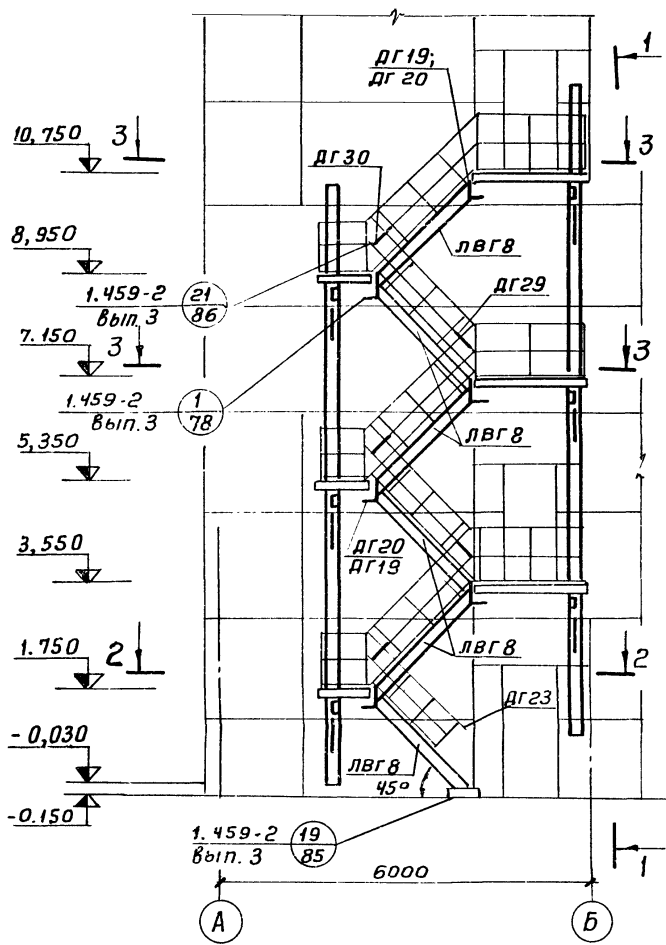
ТП 903-1-152 - КМ1			
Котельная с 3 котлами КЕ-4-14с			
Изм	Лист	И докум	Подп. Дата
Нач. отд	Гин		
Пр. констр.	Инженер	Проверил	Горшкова
Литер	Лист	Листов	
Р	10		
Схемы ограждений, лестницы площадок			САНТЕХПРОЕКТ г. Москва

Альбом II

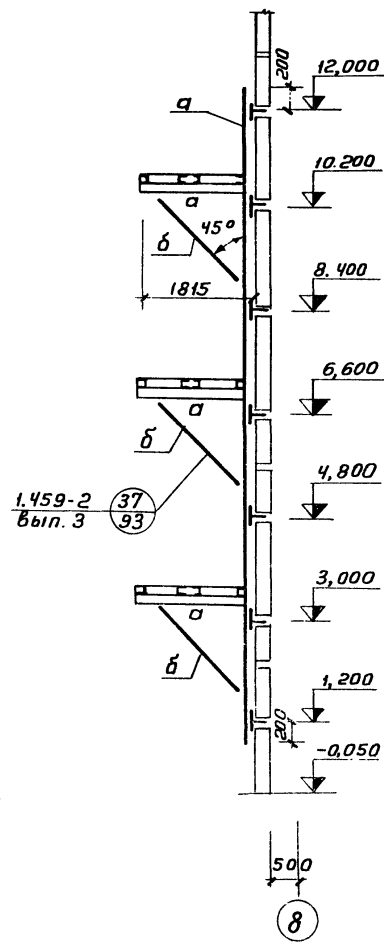
Типовой проект 903-1-152

Имя И.И. Подп. и дата

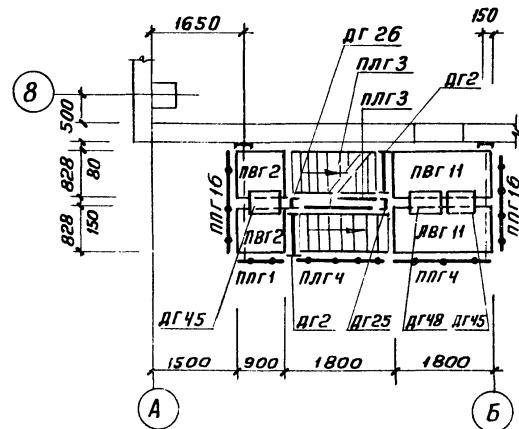
Схема лестницы на отм. 10,800 (по оси 8)



1-1



3-3



4-4

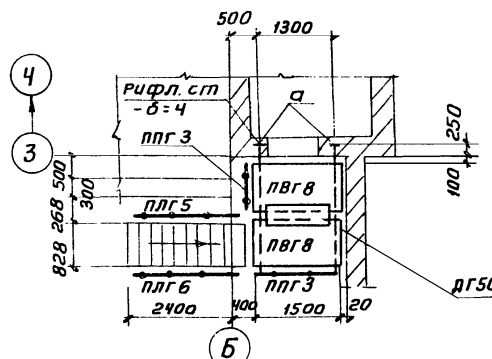


Схема лестницы на отм 9,550 (по оси 3)

2-2

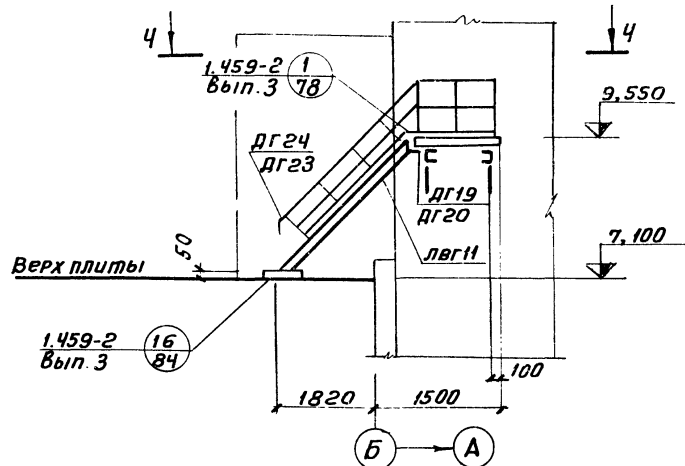
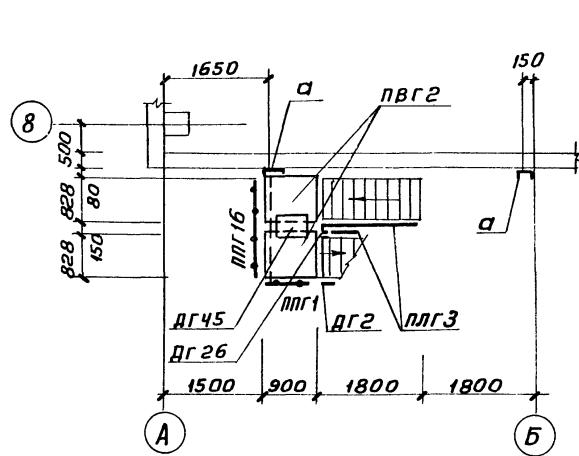


Таблица элементов конструкций

Марка	сечение		Марка стали	Усилия, т			Масса т	Примечания
	Эскиз	состав		Н, тс	Р, тс	М, тс, м		
а	С	С18	ВСт3кп2	3,0	1,5	—		
б	Л	2 L 75x6	„	4,2	—	—		

Перечень элементов

Марка	Наименование	к-во штук	Масса в кг		Листа серии 1.459-2	Примечания
			шт	всех		
ЛВГ8	Лестничные	6	122	732	9	
ЛВГ11	марши под 45°	1	162	162	10	
ЛВГ3	Ограждение	6	22	132	66	
ЛВГ4	лестничных	3	22	66	66	
ЛВГ5	маршей	1	29	29	67	
ЛВГ6		1	29	29	67	Серия
ЛВГ2	Переходная площадка	6	50	300	41	1.459-2 Вып.4
ЛВГ8		2	75	150	43	
ЛВГ11		6	89	534	44	
ЛВГ1	Ограждение площадки	3	17	51	95	
ЛВГ3		2	24	48	95	
ЛВГ4		3	30	90	96	
ЛВГ16		6	31	186	100	
ДГ2	Дополнительные элементы	5	19	95	68	Серия 1.459-2 Вып.3
ДГ19		7	1	7	75	
ДГ20		7	1	7	75	
ДГ23		1	1	1	76	
ДГ24		2	1	2	76	
ДГ25		2	1	2	76	
ДГ26		3	1	3	76	
ДГ29		3	1	3	77	
ДГ30		5	1	5	77	
ДГ45		7	7	49	75	
ДГ48	4	6	24	75		
ДГ50	1	10	10	75		

1. материал конструкций сталь марки ВСт3кп2
2. монтаж производить на болтах нормальной точности М16 и монтажной сварке
3. сварку производить электродами типа Э42

ТП 903-1-152 - КМ1				Котельная с 3 котлами КЕ-4-14с			
Изм	Лист	И докум	Подп	Дата	Литер	Лист	Листов
					Р	11	
Нач. отд	Гин				Схемы лестниц на отм. 10,800; 9,550		САНТЕХПРОЕКТ г. Москва
Гл. констр	Гольденшиллер						
Рук. гр.	Четверикова						
Ст. инж.	Горшкова						
Инженер	Прохорова						

Альбом II  
Типовой проект 903-1-152

Цифры под ленточкой и датой

ТАБЛИЦА ЭЛЕМЕНТОВ КОНСТРУКЦИЙ

МАРКА	Эскиз	Сечение	МАРКА СТАЛИ	УСИЛИЯ, Т			МАССА, Т	ПРИМЕЧАНИЯ
				N, TC	R, TC	M, TC, M		
а	с	С18	ВСт3п2	-	-	-	0.1	
б	ЛЛ	2 L75x6	-	-	-	-	0.1	

Перечень элементов

МАРКА	Наименование	К-во шт.	Масса в кг		Н. листа серии 1.459-2	Примечания
			1 шт	всех		
ЛВГ8	лестничные	2	122	244	9	Серия 1.459-2 Вып.4
ЛВГ17	марши под 45°	1	241	241	12	
ЛЛГ3	ограждение	1	22	22	66	
ЛЛГ4	лестничных	2	22	44	66	
ЛЛГ9	маршей	1	43	43	69	
ЛВГ2	переходная	4	50	200	41	
ЛВГ11	площадка	1	89	89	44	
ЛЛГ1	ограждение	3	17	51	95	
ЛЛГ4	площадки	1	30	30	96	
ЛЛГ16		2	31	62	100	
ДГ2	Дополнительные элементы	1	19	19	68	
ДГ19		2	2	4	75	
ДГ20		2	2	4	75	
ДГ23		1	1	1	76	
ДГ24		1	1	1	76	
ДГ25		1	1	1	76	
ДГ29		1	1	1	77	
ДГ30		1	1	1	77	
ДГ45		2	7	14	75	

1. МАТЕРИАЛ КОНСТРУКЦИИ - СТАЛЬ МАРКИ ВСт.3 п2.
2. МОНТАЖ ПРОИЗВОДИТЬ НА БОЛТАХ НОРМАЛЬНОЙ ТОЧНОСТИ М16 И МОНТАЖНОЙ СВАРКЕ.
3. СВАРКУ ПРОИЗВОДИТЬ ЭЛЕКТРОДАМИ ТИПА Э42.

СХЕМА ЛЕСТНИЦЫ НА ОТМ. 14.300

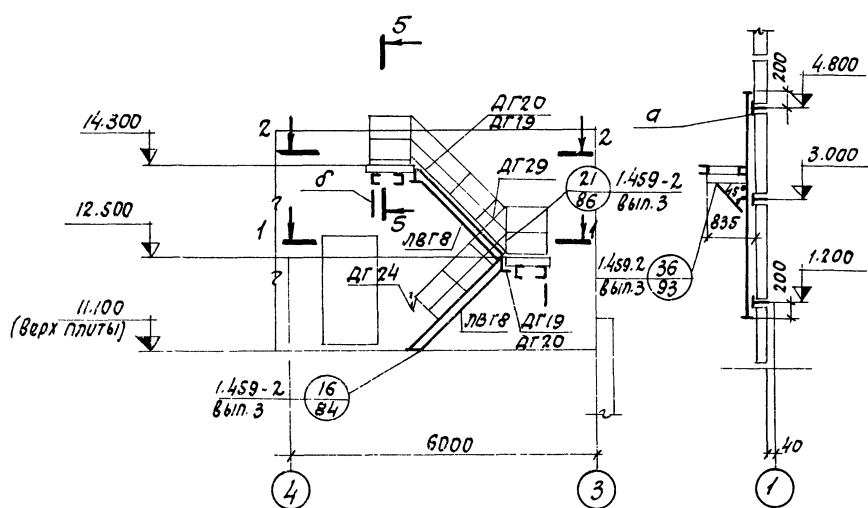
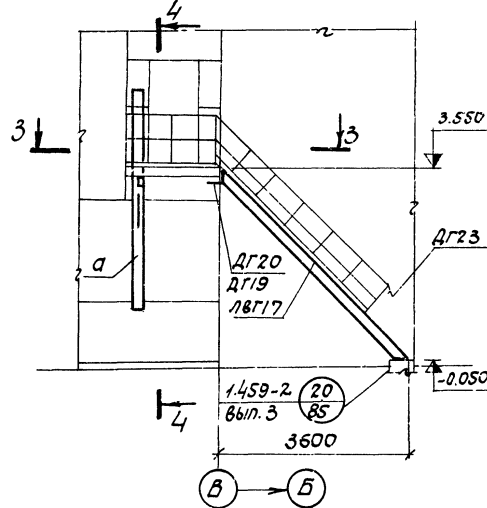
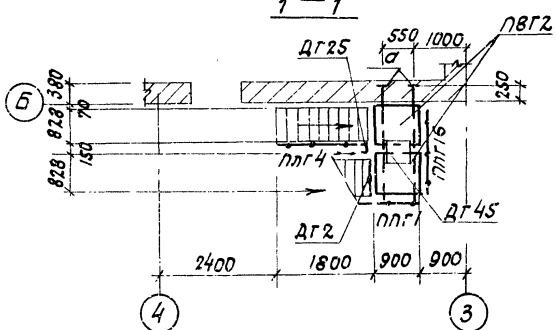


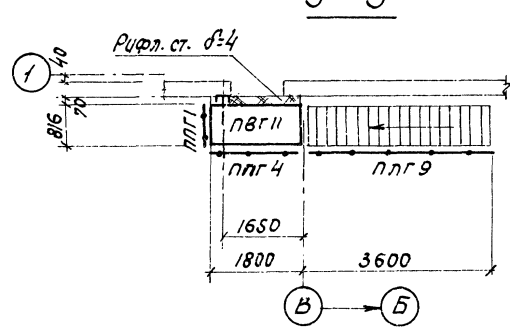
СХЕМА ЛЕСТНИЦЫ НА ОТМ. 3.550



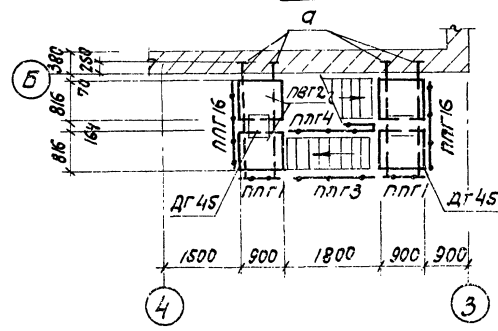
1-1



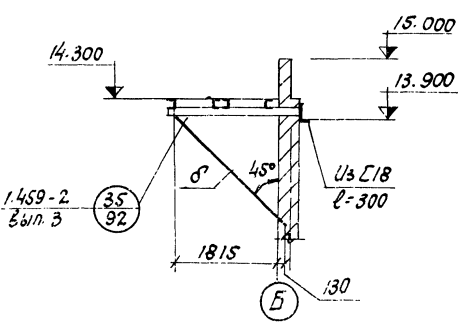
3-3



2-2



5-5



ТП 903-1-152-КМ 1			
Изм. Лист	№ док.м.	Подп.	Дата
Котельная с котлами КЕ-4-14с.			
Нав. отв.	ГИИ	Литер.	Лист
Гл. конструктор		Р	12
Схемы лестниц на отм. 3.550; 14.300			САНТЕХПРОЕКТ г. Москва
Ст. инж. Горшкова			

Альбом II

Титовоу. проект 903-1-152

Лит. и табл. Листов. Дата

СХЕМА СТОЕК И БАЛОК

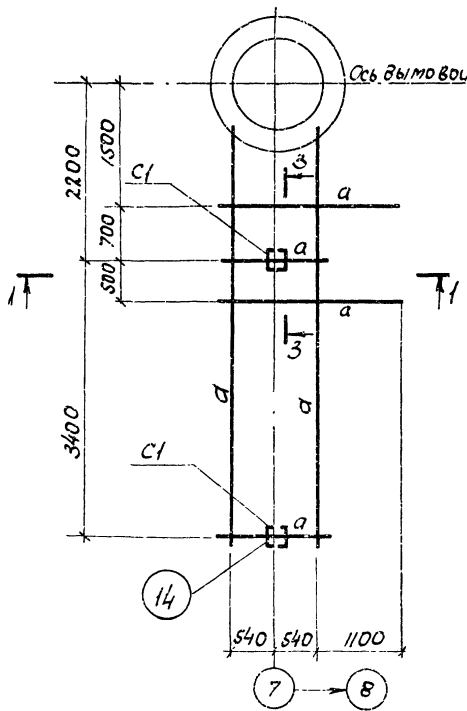
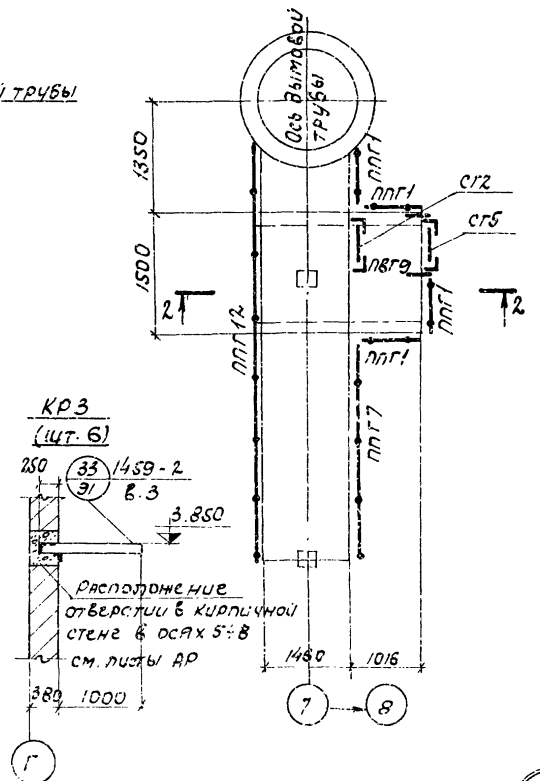


СХЕМА ПЛОЩАДКИ И ОГРАЖДЕНИЙ



2-2

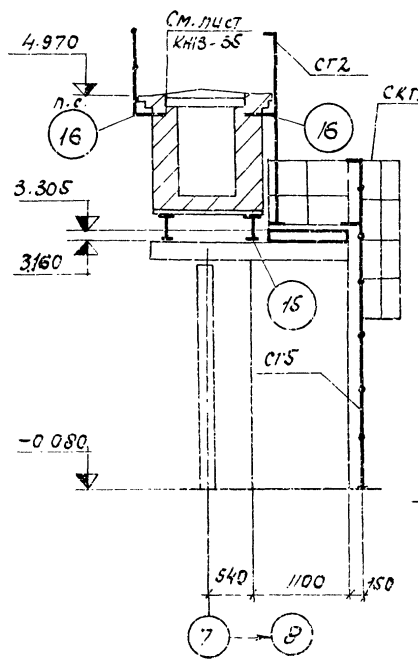


ТАБЛИЦА ЭЛЕМЕНТОВ КОНСТРУКЦИИ

МАРКА	Сечение		МАРКА СТАЛИ	УСИЛИЯ, Т			МАССА Т	ПРИМЕЧАНИЯ
	Эскиз	Состав		N, TC	R, TC	M, TC, M		
С1	[ ]	2С16	ВСтЗпс6	—	—	—	0.2	
а	I	I 24	ВСтЗпс6	—	5.0	—	0.5	
КРЗ	I	I 16	ВСтЗкп2	—	—	—	—	

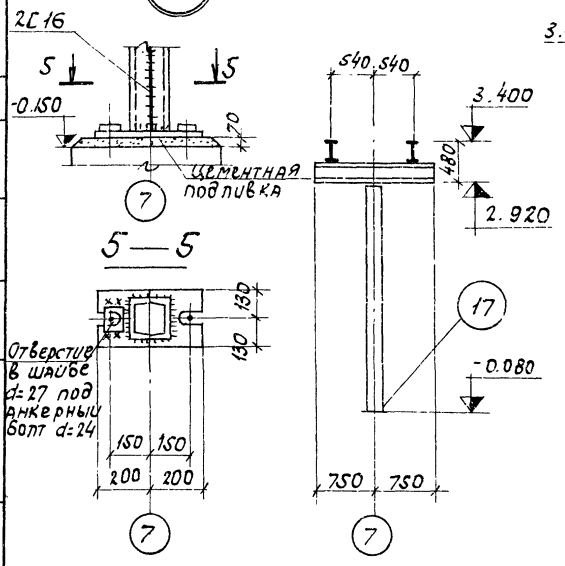
Перечень элементов

МАРКА	НАИМЕНОВАНИЕ	К.ВО ШТ	МАССА В КГ		№ ЛИСТА СЕРИИ 1.459-2	ПРИМЕЧАНИЯ
			1шт.	всех		
СГ2	СТРЕМЯНКИ	1	52	52	54	СЕРИЯ 1.459-2
СГ5	СТРЕМЯНКИ	1	85	85	55	ВЫП. 3
СКГЗ	ОГРАЖДЕНИЕ СТРЕМЯНОК	1	35	35	108	
ПВГ9	ПЕРЕХОДНЫЕ ПЛОЩАДКИ	1	84	84	43	СЕРИЯ 1.469-2
ППГ1	ОГРАЖДЕНИЕ	4	17	68	95	ВЫП. 4
ППГ7	ПЕРЕХОДНЫХ	1	45	45	97	
ППГ12	ПЛОЩАДКА	1	85	85	97	

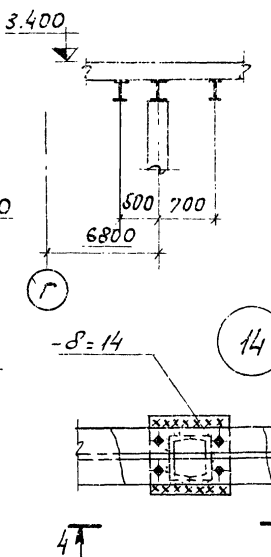
Альбом II  
 Типовой проект 903-1-152  
 УСТРОЙСТВО  
 ЧИСТ. И ПОДП. ПОДЛИСЬ СВЯЗЬ

17

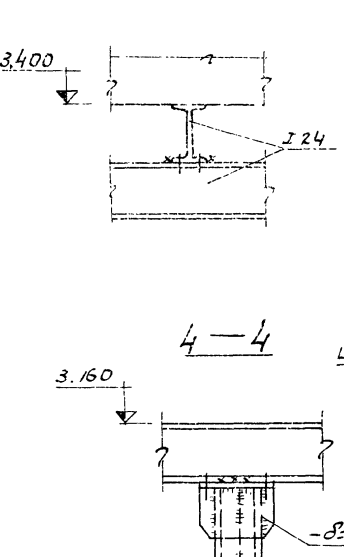
1-1



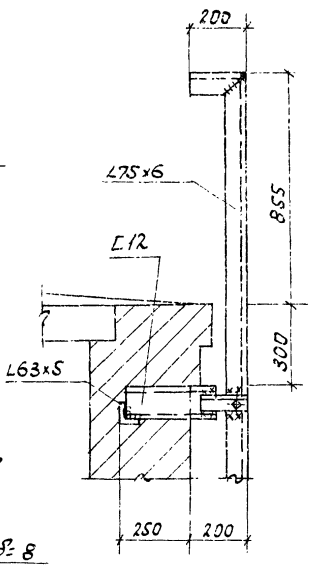
3-3



15



16



1. МАТЕРИАЛ КОНСТРУКЦИИ: для стоек и балок под газоходы сталь марки при  $t \leq -30^\circ\text{C}$  - ВСтЗкп2; при  $t \leq -40^\circ\text{C}$  - ВСтЗпс6; для остальных конструкций - ВСтЗкп2.
2. МОНТАЖ ПРОИЗВОДИТЬ НА БОЛТАХ НОРМАЛЬНОЙ ТОЧНОСТИ М16 И МОНТАЖНОЙ СВАРКЕ
3. СВАРКУ ПРОИЗВОДИТЬ ЭЛЕКТРОДАМИ ТИПА Э42.
4. ЗА ОТМЕТКУ 0.000 ПРИНЯТ УРОВЕНЬ ЧИСТОГО ПОЛА КОТЕЛЬНОЙ.

ТП 903-1-152-КМ1

Котельная 3 котла КЕ-4-14с.

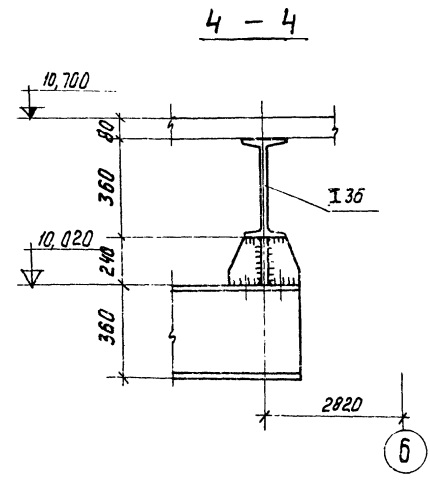
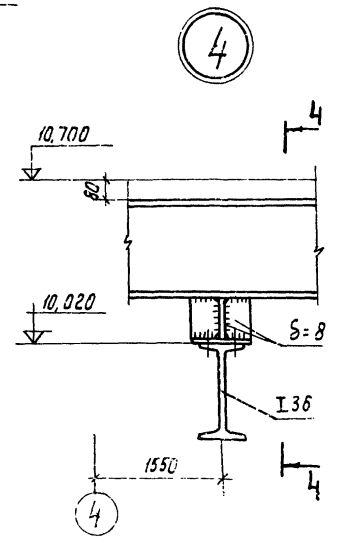
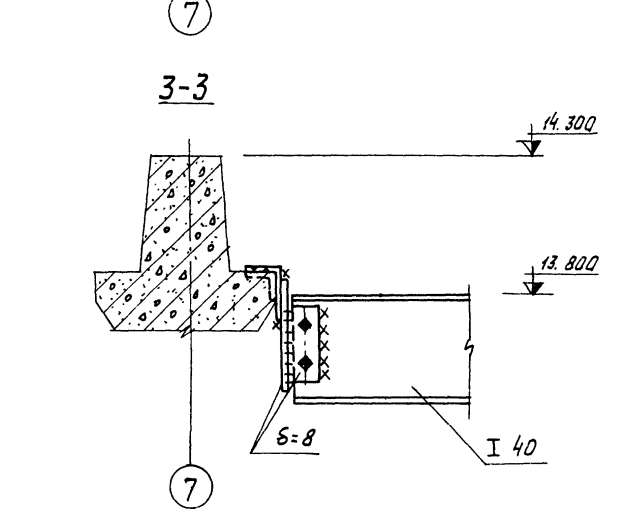
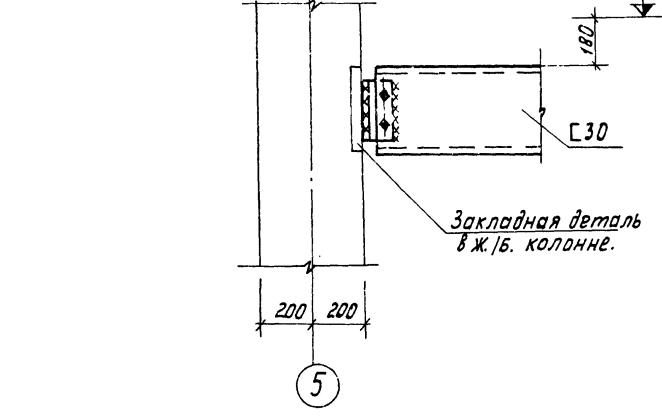
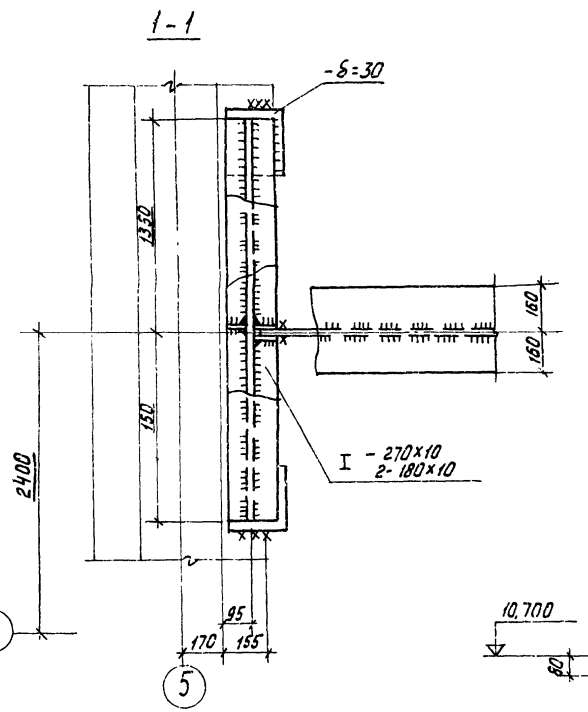
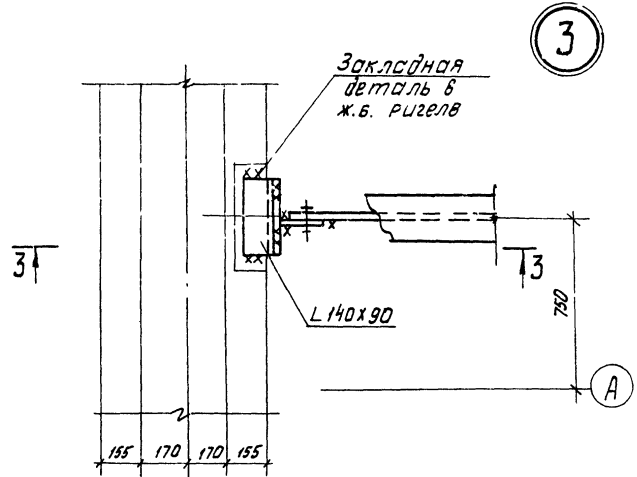
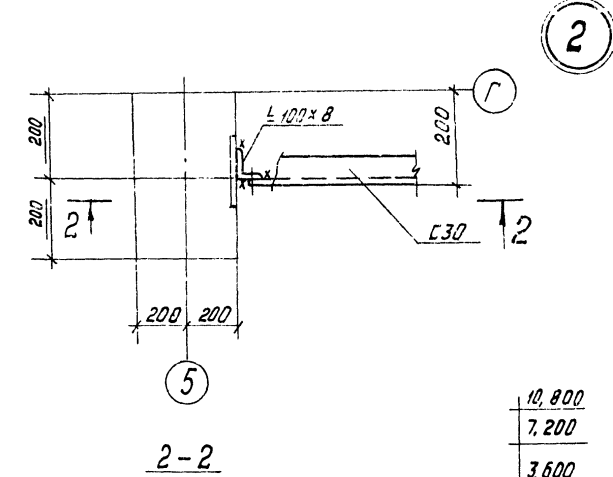
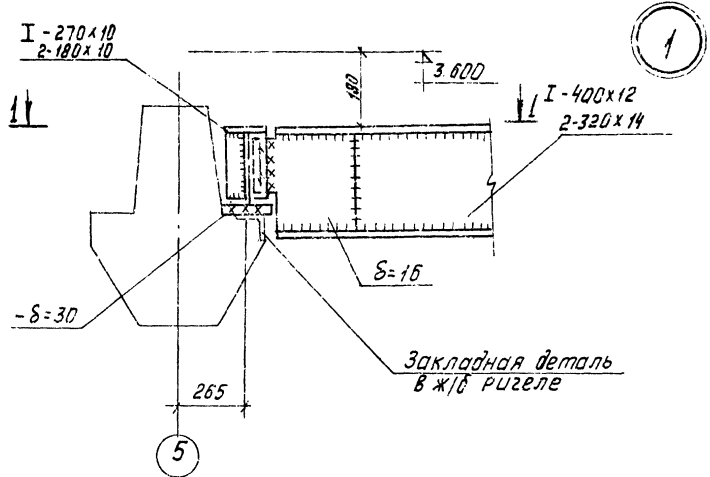
Изм.	Лист	И в докум.	Подпись	Дата	Литер	Лист	Листов
	Р					13	

НАЧ. ОТД. ТИХ  
 ГЛ. КОНСТР. ГОЛЬВЕНШИЛОВ  
 РУК. ЗР. ЧЕТВЕРИКОВА  
 СТ. ИНЖ. ГОРШКОВА  
 ИНЖЕНЕР ПРОХОРОВА

ГАЗОХОДЫ:  
 СХЕМЫ СТОЕК, БАЛОК,  
 ПЛОЩАДКИ, ОГРАЖДЕНИЙ

САНТЕХПРОЕКТ  
 г. Москва

Альбом II  
Типовой проект 903-1-152



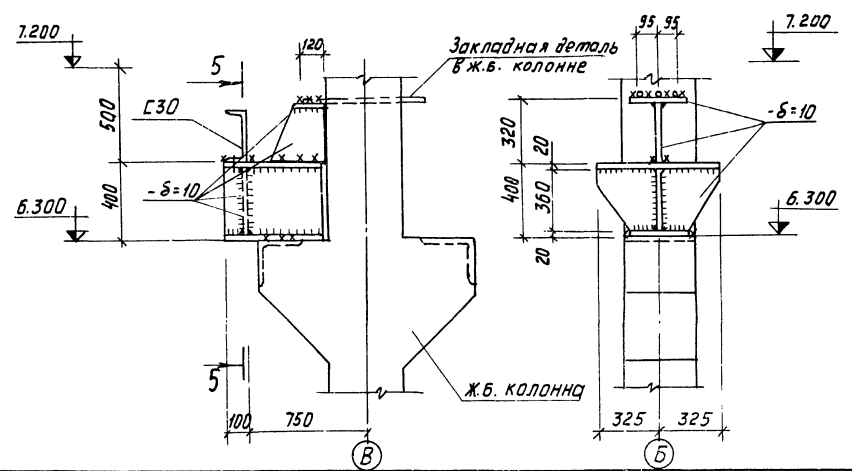
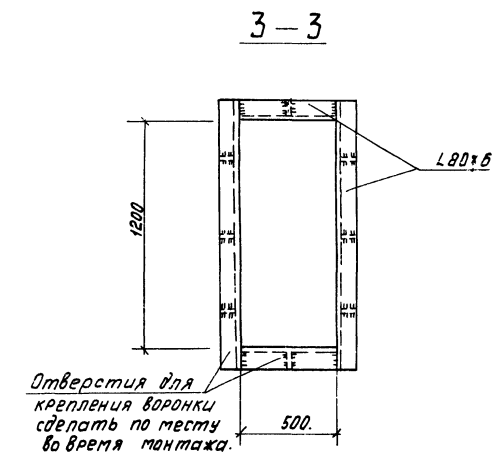
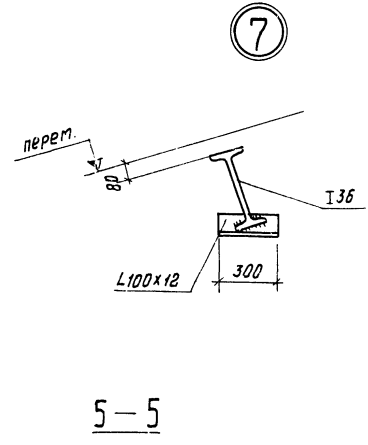
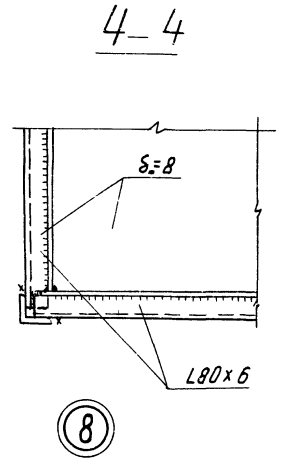
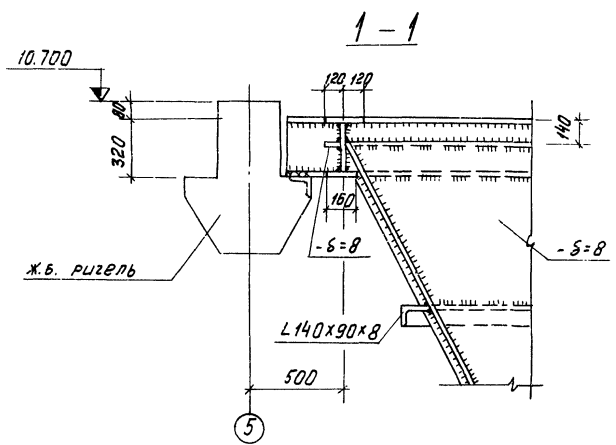
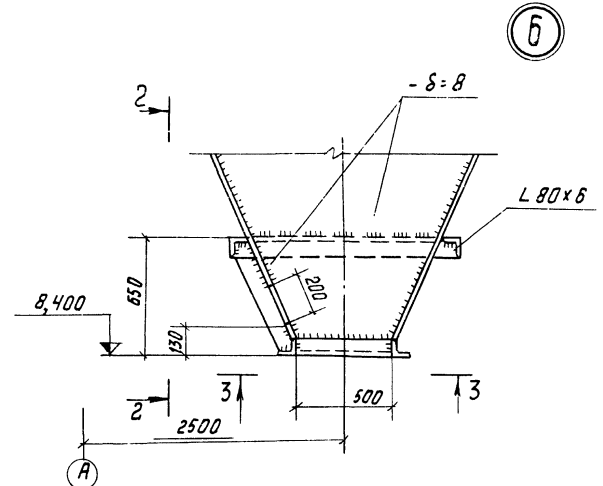
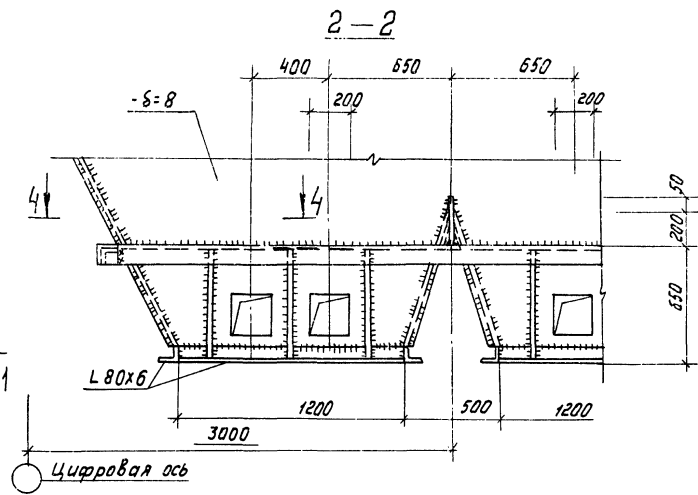
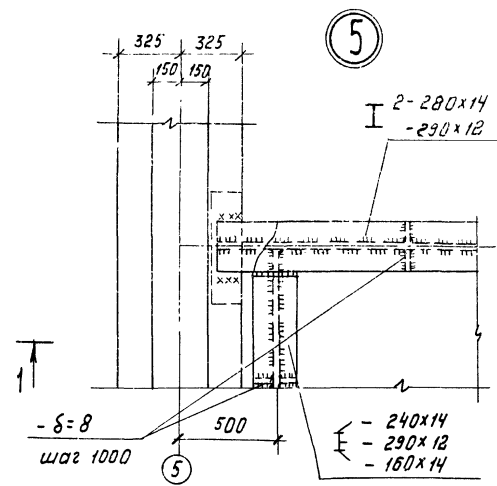
ТП 903-1-152		-КМ1	
Котельная с 3 котлами КЕ-4-14С			
Изм	Лист	Исполн	Подпись
Нач. отд.	Гин	Инженер	Саввина
Л. констр.	Польденко	Инженер	Саввина
Рук. гр.	Четверикова	Инженер	Саввина
Инженер	Попов	Инженер	Саввина
Исполн	Саввина	Инженер	Саввина
Узлы 1-4.		Литер	Лист
		Р	14
		САНТЕХПРОЕКТ г. Москва	



Альбом II

Типовой проект 903-1-152

Лист 15



Отверстия для крепления воронки сделать по месту во время монтажа.

ТП 903-1-152 - КМ1			
Котельная с 3 котлами КЕ-4-14С			
Изм	Лист	№ докум.	Подпись дата
Нач. отд.	Г.И.Н.		
Гл. констр.	Польденчикова		
Рук. гр.	Четверикова		
Ст. инж.	Горшкова		
Инженер	Прохорова		
Узлы 5-7; 8		Литер	Лист
		Р	15
		САНТЕХПРОЕКТ	
		Г. Москва	