

ТИПОВЫЕ ПРОЕКТНЫЕ РЕШЕНИЯ
902-02-391.85

УСТАНОВКИ

ДЛЯ ОЧИСТКИ ШЛАМОСОДЕРЖАЩИХ
СТОЧНЫХ ВОД ЧУГУНОЛИТЕЙНЫХ ЦЕХОВ
ПРОИЗВОДИТЕЛЬНОСТЬЮ 25 КУБ.М В ЧАС

Альбом III

20763 -03
ЦЕНА 3-80

ЦЕНТРАЛЬНЫЙ ИНСТИТУТ ТИПОВОГО ПРОЕКТИРОВАНИЯ
ГОССТРОЯ СССР

Москва, А-445, Смольная ул. 22

Сдано в печать VI 1986 года

Заказ № 7990 Тираж 500 экз

ТИПОВЫЕ ПРОЕКТНЫЕ РЕШЕНИЯ

902-02-391.85

УСТАНОВКИ

ДЛЯ ОЧИСТКИ ШЛАМОСОДЕРЖАЩИХ
СТОЧНЫХ ВОД ЧУГУНОЛИТЕЙНЫХ ЦЕХОВ
ПРОИЗВОДИТЕЛЬНОСТЬЮ 25 КУБ.М В ЧАС.

СОСТАВ ПРОЕКТА:

- Альбом I Пояснительная записка
Альбом II Технологические и электротехнические
решения.
Ведомости потребности в материалах
Задание заводу-изготовителю на
электротехнические щиты
Альбом III Нестандартизированное оборудование
Альбом IV Спецификации оборудования
Альбом V Сметные расчёты

АЛЬБОМ III

Разработан

проектным институтом

Союзводоканалпроект

Главный инженер института *В.И. Сажокин* Сажокин В.И.
Главный инженер проекта *Т.П. Иванова* Иванова Т.П.

Утвержден

Главстройпроект Госстроя СССР

Протокол № 84-27 от 22.02.1985 г.

введен в действие

в/о Союзводоканалпроект

с 1985 г. приказ № 23 от 30.08.1985 г.

Содержание альбома

№ п/п	Наименование	Обозначение	№ стр.				
				59	60		
				59	Рама. сборочный чертёж.	ТМ97.01.10.100 СБ	31
				60	Фланец	ТМ97.01.10.101	32
				61	Фланец	ТМ97.01.10.102	32
1	Содержание альбома		2	62	Затвор. сборочный чертёж	ТМ97.01.10.200 СБ	32
2	Резервуар шламовый 6, 25м ³	ТМ97.01.00.000	3	63	Маховик. сборочный чертёж.	ТМ97.01.10.300 СБ	33
3	Корпус	ТМ97.01.01.000	3,4	64	Ступица	ТМ97.01.10.301	33
4	Щит	ТМ97.01.02.000	4,5	65	Варанка. сборочный чертёж.	ТМ97.01.10.400 СБ	33
5	Рама	ТМ97.01.03.000	5	66	стенка	ТМ97.01.10.401	33
6	Апара	ТМ97.01.04.000	5	67	Винт	ТМ97.01.10.001	34
7	Крышка	ТМ97.01.05.000	5	68	Гайка	ТМ97.01.10.002	34
8	Крышка	ТМ97.01.06.000	6	69	Крышка	ТМ97.01.10.003	34
9	Крышка	ТМ97.01.07.000	6	70	Скоба	ТМ97.01.10.004	34
10	Фильтр	ТМ97.01.08.000	6	71	Уголок	ТМ97.01.10.105	35
11	Полка	ТМ97.01.09.000	6	72	Уголок	ТМ97.01.10.106	35
12	Затвор бункерный 300x300	ТМ97.01.10.000	7	73	Корпус	ТМ97.01.10.103	35
13	Рама	ТМ97.01.10.100	7	74	Клин	ТМ97.01.10.104	35
14	Затвор	ТМ97.01.10.200	8	75	Ребро	ТМ97.01.10.107	36
15	Маховик	ТМ97.01.10.300	8	76	Щит	ТМ97.01.10.201	36
16	Варанка	ТМ97.01.10.400	8	77	Ушко	ТМ97.01.10.202	36
17	Резервуар осветленной воды 2,5м ³	ТМ97.02.00.000	8,9	78	Клин	ТМ97.01.10.203	36
18	Сетка приемная Ду80	ТМ97.02.01.000	10	79	Резервуар осветленной воды 2,5м ³		
19	Резервуар приемный 2,5м ³	ТМ97.03.00.000	10,11		сборочный чертёж	ТМ97.02.00.000 СБ	37
20	Резервуар промывной воды 14м ³	ТМ97.04.00.000	11,12	80	стенка	ТМ97.02.00.001	38
21	Сетка приемная Ду200	ТМ97.04.01.000	12	81	стенка	ТМ97.02.00.002	38
22	Резервуар-отстойник 14м ³	ТМ97.05.00.000	13,14	82	стенка	ТМ97.02.00.003	38
23	Резервуар-воздухоотделитель 1м ³	ТМ97.06.00.000	14	83	Ребро	ТМ97.02.00.005	38
24	Резервуар шламовый 6, 25м ³			84	Скоба	ТМ97.02.00.006	39
	сборочный чертёж	ТМ97.01.00.000 СБ	15,16	85	Ручка	ТМ97.02.00.007	39
25	Корпус. сборочный чертёж	ТМ97.01.01.000 СБ	17,18	86	Стойка	ТМ97.02.00.008	39
26	стенка	ТМ97.01.01.003	19	87	Балка	ТМ97.02.00.026	39
27	стенка	ТМ97.01.01.004	19	88	Балка	ТМ97.02.00.027	40
28	Ребро	ТМ97.01.01.005	19	89	Уголок	ТМ97.02.00.028	40
29	Ребро	ТМ97.01.01.006	19	90	Уголок	ТМ97.02.00.009	40
30	Ребро	ТМ97.01.01.007	20	91	Сетка приемная Ду80		
31	Ребро	ТМ97.01.01.008	20		сборочный чертёж.	ТМ97.02.01.000 СБ	40
32	Перегородка	ТМ97.01.01.018	20	92	Резервуар приемный 2,5м ³		
33	Ребро	ТМ97.01.01.025	20		сборочный чертёж	ТМ97.03.00.000 СБ	41
34	Уголок	ТМ97.01.01.014	21	93	Резервуар промывной воды 14м ³		
35	Уголок	ТМ97.01.01.015	21		сборочный чертёж	ТМ97.04.00.000 СБ	42
36	стенка	ТМ97.01.02.001	21	94	стенка	ТМ97.04.00.001	43
37	Планка	ТМ97.01.02.002	21	95	стенка	ТМ97.04.00.002	43
38	Щит. сборочный чертёж	ТМ97.01.02.000 СБ	22	96	стенка	ТМ97.04.00.003	43
39	Планка	ТМ97.01.02.003	23	97	Ребро	ТМ97.04.00.004	43
40	Ребро	ТМ97.01.02.004	23	98	стенка	ТМ97.03.00.001	44
41	Ручка	ТМ97.01.02.005	23	99	Уголок	ТМ97.04.00.007	44
42	Ушко	ТМ97.01.02.006	23	100	Уголок	ТМ97.04.00.030	44
43	Рама. сборочный чертёж	ТМ97.01.03.000 СБ	24	101	Ребро	ТМ97.02.00.004	44
44	Апара. сборочный чертёж	ТМ97.01.04.000 СБ	24	102	Ребро	ТМ97.04.00.005	45
45	Патрубок	ТМ97.01.04.001	24	103	Уголок	ТМ97.04.00.006	45
46	Крышка. сборочный чертёж	ТМ97.01.05.000 СБ	25	104	Сетка приемная Ду200		
47	Крышка. сборочный чертёж	ТМ97.01.06.000 СБ	25		сборочный чертёж	ТМ97.04.01.000 СБ	45
48	Крышка. сборочный чертёж	ТМ97.01.07.000 СБ	26	105	Ребро	ТМ97.05.00.001	45
49	Пакладка	ТМ97.01.00.004	26	106	Резервуар-отстойник 14м ³		
50	Фильтр. сборочный чертёж	ТМ97.01.08.000 СБ	26		сборочный чертёж	ТМ97.05.00.000 СБ	46
51	Полка. сборочный чертёж	ТМ97.01.09.000 СБ	27	107	Резервуар-воздухоотделитель 1м ³		
52	Гильза	ТМ97.01.00.005	27		сборочный чертёж	ТМ97.06.00.000 СБ	47
53	Пружина	ТМ97.01.00.006	27	108	Перегородка	ТМ97.06.00.002	48
54	Водослив	ТМ97.01.00.001	28	109	Лист	ТМ97.06.00.004	48
55	Рамка	ТМ97.01.00.002	28	110	Уголок	ТМ97.06.00.008	48
56	Пакладка	ТМ97.01.00.003	28	111	Уголок	ТМ97.06.00.009	48
57	Пакладка	ТМ97.01.00.007	28				
58	Затвор бункерный 300x300						
	сборочный чертёж	ТМ97.01.10.000 СБ	28,30				

Альбом №

решенная

902-02-391.83

Тщательное

проектирование

Альбом 11
Типовые проектные решения
902-02-594-85-
ЦНБ-И. ПОБЛ. И. ДАТА. ВЗАИМ. ЦНБ-И. ЦНБ-И. ПОБЛ. И. ДАТА. ЦНБ-И. ПОБЛ. И. ДАТА. ВЗАИМ. ЦНБ-И. ЦНБ-И. ПОБЛ. И. ДАТА.

Формат	Лист	№ докум.	Подпись	Дата	Обозначение	Наименование	Кол.	Примечание
						Гайки по ГОСТ 5915-70		
	30					M12.5.0115	105	
	31					M16.5.0115	28	
						Гайки по ГОСТ 5918-73		
	33					M12.5.0115	8	
	34					M16.5.0115	4	
						Шайба 16.02.0115		
						ГОСТ 11371-78	14	
						Шайба 16.65Г.0115		
						ГОСТ 6402-70	6	
						ШПЛИНТЫ по ГОСТ 397-79		
	37					3.2x32-001	8	
	38					4.0x40-001	4	
						Ось 6-16h11x45 Ст.3		
						ГОСТ 9850-80	6	
	40					Шайба 16 ГОСТ 9849-70	6	
						Прочие изделия		
	42					Вибратор ИВ-98	1	
						ТУ 22-46-66-80		
ЦМ	Лист	№ докум.	Подпись	Дата	ТМ 97.01.00.000			Лист 3

Формат А4

Формат	Лист	№ докум.	Подпись	Дата	Обозначение	Наименование	Кол.	Примечание
						Документация		
А2					ТМ 97.01.01.000 СБ	Сборочный чертёж		
						Детали		
Б4	1				ТМ 97.01.01.001	Стенка		
						Лист 5-4.0 ГОСТ 19003-74 ст.3 ГОСТ 14637-79		
						1682h14 x 1495 h14	1	79кг
Б4	2				ТМ 97.01.01.002	Стенка		
						Лист 5-4.0 ГОСТ 19003-74 ст.3 ГОСТ 14637-79		
						1682h14 x 1495 h14	3	79кг
А4	3				ТМ 97.01.01.003	Стенка	3	
А4	4				ТМ 97.01.01.004	Стенка	1	
А4	5				ТМ 97.01.01.005	Ребро	16	
А4	6				ТМ 97.01.01.006	Ребро	4	
А4	7				ТМ 97.01.01.007	Ребро	12	
А4	8				ТМ 97.01.01.008	Ребро	2	
А4	9				ТМ 97.01.01.008-01	Ребро	2	
					ТМ 97.01.01.000			
ЦМ	Лист	№ докум.	Подпись	Дата	Корпус			Лист 4
Разраб.	Затвора	Проёб.	Турчкина	Орлов				Лист 1
Т.Контр.	Орлов	И.Контр.	Турчкина	Ивагеев				Листов 4
476	Ивагеев							Госстроял СССР СОИЗБООДСТРАНПРОЕКТ г. Москва

Формат А4

ЦНБ-И. ПОБЛ. И. ДАТА. ВЗАИМ. ЦНБ-И. ЦНБ-И. ПОБЛ. И. ДАТА. ЦНБ-И. ПОБЛ. И. ДАТА. ВЗАИМ. ЦНБ-И. ЦНБ-И. ПОБЛ. И. ДАТА.

Формат	Лист	№ докум.	Подпись	Дата	Обозначение	Наименование	Кол.	Примечание
А4	15				ТМ 97.01.00.003	Прокладка	3	
А4	16				ТМ 97.01.00.004	Прокладка	8	
А4	17				ТМ 97.01.00.005	Гильза	8	
А4	18				ТМ 97.01.00.006	Пружина	8	
А4	19				ТМ 97.01.00.007	Прокладка	1	
Б4	20				ТМ 97.01.00.008	Стяжка		
						Помпа 5-2-2x100 ГОСТ 103-76 ст.3 ГОСТ 535-79 L=1100 h=14	2	0,2кг
Б4	21				ТМ 97.01.00.009	Фартук		
						Ткань ТК-50-Р ГОСТ 2314-78 1200 x 2000	1	
						Стандартные изделия		
						Болты по ГОСТ 7798-70		
	22					M10x20.58.0115	63	
	23					2M12x30.58.0115	8	
	24					M12x30.58.0115	105	
	25					M16x25.58.0115	14	
	26					M16x30.58.0115	6	
	27					M16x45.58.0115	8	
	28					2M16x30.58.0115	4	
ЦМ	Лист	№ докум.	Подпись	Дата	ТМ 97.01.00.000			Лист 2

ЦНБ-И. ПОБЛ. И. ДАТА. ВЗАИМ. ЦНБ-И. ЦНБ-И. ПОБЛ. И. ДАТА. ЦНБ-И. ПОБЛ. И. ДАТА. ВЗАИМ. ЦНБ-И. ЦНБ-И. ПОБЛ. И. ДАТА.

Формат	Лист	№ докум.	Подпись	Дата	Обозначение	Наименование	Кол.	Примечание
А2					ТМ 97.01.00.000 СБ	Сборочный чертёж		
						Сборочные единицы		
А4	1				ТМ 97.01.01.000	Корпус	1	
А4	2				ТМ 97.01.02.000	Щит	3	
А4	3				ТМ 97.01.03.000	Рама	1	
А4	4				ТМ 97.01.04.000	Опора	8	
А4	5				ТМ 97.01.05.000	Крышка	1	
А4	6				ТМ 97.01.06.000	Крышка	1	
А4	7				ТМ 97.01.07.000	Крышка	2	
А4	8				ТМ 97.01.08.000	Фильтр	3	
А4	9				ТМ 97.01.09.000	Полка	10	
А4	10				ТМ 97.01.10.000	Затвор		
						Бункерный 300x300	1	
						Детали		
А4	13				ТМ 97.01.00.001	Водослив	1	
А4	14				ТМ 97.01.00.002	Рамка	3	
					ТМ 97.01.00.000			
ЦМ	Лист	№ докум.	Подпись	Дата	Резервуар шламовый 6.25м ³			Лист 3
Разраб.	Затвора	Проёб.	Турчкина	Орлов				Лист 1
Т.Контр.	Орлов	И.Контр.	Турчкина	Ивагеев				Листов 3
476	Ивагеев							Госстроял СССР СОИЗБООДСТРАНПРОЕКТ г. Москва

ЦНБ-И. ПОБЛ. И. ДАТА. ВЗАИМ. ЦНБ-И. ЦНБ-И. ПОБЛ. И. ДАТА. ЦНБ-И. ПОБЛ. И. ДАТА. ВЗАИМ. ЦНБ-И. ЦНБ-И. ПОБЛ. И. ДАТА.

Типовые проектные решения 902-02-391-85 Альбом III

Формат листа	№3	Обозначение	Наименование	кол	Приме- чание
Б4	27	ТМ 97.01.01.024	Полка Полоса Б-2-4х45 ГОСТ 103-76 Ст3 ГОСТ 535-79 L = 300 мм	1	0,4 кг
А4	28	ТМ 97.01.01.025	Ребра	6	
А4	29	ТМ 97.01.01.025-01	Ребра	6	
А4	30	ТМ 97.01.01.025-02	Ребра	6	
А4	31	ТМ 97.01.01.025-03	Ребра	6	
А4	32	ТМ 97.01.01.025-04	Ребра	9	
Б4	33	ТМ 97.01.01.026	Ушко Лист Б-8.0 ГОСТ 19903-74 Ст3 ГОСТ 14637-79	12	0,23 кг
Б4	34	ТМ 97.01.01.027	Пластина Лист Б-8.0 ГОСТ 19903-74 Ст3 ГОСТ 14637-79 200 мм 14 x 1520 мм 14	1	19 кг
Б4	35	ТМ 97.01.01.028	Патрубок Труба 57x3,5 ГОСТ 10704-76 Д ГОСТ 10705-80 L = 80 мм	1	0,4 кг
Б4	36	ТМ 97.01.01.029	Уголок Уголок Б 110x70x8 ГОСТ 8510-72 Ст3 ГОСТ 535-79 L = 1706 мм	4	18,5 кг
	37		Стандартные изделия Фланец 1-50 ГОСТ 12820-80	1	
Изм лист № докум Подпись Дата					лист
ТМ 97.01.01.000					4

Формат А4

Формат листа	№3	Обозначение	Наименование	кол	Приме- чание
			Документация		
А2		ТМ 97.01.02.000 СБ	Сборочный чертеж		
			Детали		
А4	1	ТМ 97.01.01.014	Уголок	1	
А4	2	ТМ 97.01.01.014-01	Уголок	1	
А4	3	ТМ 97.01.01.015	Уголок	1	
А4	4	ТМ 97.01.01.015-01	Уголок	1	
А4	5	ТМ 97.01.02.001	Стенка	1	
А4	6	ТМ 97.01.02.002	Планка	1	
А4	7	ТМ 97.01.02.002-01	Планка	2	
А4	8	ТМ 97.01.02.003	Планка	1	
А4	9	ТМ 97.01.02.004	Ребра	2	
А4	10	ТМ 97.01.02.004-01	Ребра	2	
А4	11	ТМ 97.01.02.004-02	Ребра	2	
А4	12	ТМ 97.01.02.004-03	Ребра	2	
А4	13	ТМ 97.01.02.004-04	Ребра	2	
А4	14	ТМ 97.01.02.004-05	Ребра	1	
А4	15	ТМ 97.01.02.005	ручка	1	
А4	16	ТМ 97.01.02.006	Ушко	2	
Изм лист № докум Подпись Дата					лист
ТМ 97.01.02.000					2

Формат А4

Изм № лист Подпись и дата

Формат листа	№3	Обозначение	Наименование	кол	Приме- чание
Б4	20	ТМ 97.01.01.017	Балка Швеллер 12 ГОСТ 8240-72 Ст3 ГОСТ 535-79 L = 1930 мм	4	20 кг
А4	21	ТМ 97.01.01.018	перегородка	1	
	22	ТМ 97.01.01.019	Полка Лист Б-4.0 ГОСТ 19903-74 Ст3 ГОСТ 14637-79 100 мм 14 x 1682 мм 14	1	5,3 кг
Б4	23	ТМ 97.01.01.020	Перегородка Лист Б-4.0 ГОСТ 19903-74 Ст3 ГОСТ 14637-79 395 мм 14 x 1682 мм 14	1	20,9 кг
Б4	24	ТМ 97.01.01.021	Стенка Лист Б-4.0 ГОСТ 19903-74 Ст3 ГОСТ 14637-79 750 мм 14 x 1682 мм 14	2	39,6 кг
Б4	25	ТМ 97.01.01.022	Перегородка Лист Б-4.0 ГОСТ 19903-74 Ст3 ГОСТ 14637-79 300 мм 14 x 750 мм 14	1	7,1 кг
Б4	26	ТМ 97.01.01.023	Полка Полоса Б-2-4х45 ГОСТ 103-76 Ст3 ГОСТ 535-79 L = 300 мм	2	0,19 кг
Изм лист № докум Подпись Дата					лист
ТМ 97.01.01.000					3

Изм № лист Подпись и дата

Формат листа	№3	Обозначение	Наименование	кол	Приме- чание
Б4	10	ТМ 97.01.01.009	Опара Лист Б-8.0 ГОСТ 19903-74 Ст3 ГОСТ 14637-79 240 мм 14 x 3335 мм 14	8	5 кг
			Полки Уголок Б 32x32x4 ГОСТ 8509-72 Ст3 ГОСТ 535-79		
Б4	11	ТМ 97.01.01.010	L = 1254 мм	2	2,4 кг
Б4	12	ТМ 97.01.01.011	L = 1682 мм	4	3,2 кг
			Полки Уголок Б 50x50x5 ГОСТ 8509-72 Ст3 ГОСТ 535-79		
Б4	13	ТМ 97.01.01.012	L = 300 мм	2	1,13 кг
Б4	14	ТМ 97.01.01.013	L = 400 мм	2	1,5 кг
А4	15	ТМ 97.01.01.014	Уголок	3	
А4	16	ТМ 97.01.01.014-01	Уголок	3	
А4	17	ТМ 97.01.01.015	Уголок	3	
А4	18	ТМ 97.01.01.015-01	Уголок	3	
Б4	19	ТМ 97.01.01.016	Планка Уголок Б 75x75x8 ГОСТ 8509-72 Ст3 ГОСТ 535-79 L = 600 мм	2	5,4 кг
Изм лист № докум Подпись Дата					лист
ТМ 97.01.01.000					2

Формат	Зона	Лист	Обозначение	Наименование	Кол.	Примечание
				<u>Документация</u>		
А3			ТМ 97.01.08.000 СБ	Сборочный чертеж		
				<u>Детали</u>		
Б4	1		ТМ 97.01.08.001	Полотно Ткань ТСФ(Б)-7с(94.2) ГОСТ 10146-74	4	0,7 кг
Б4	2		ТМ 97.01.08.002	Полотно Сетка С24-12x18H9T ГОСТ 3187-76	2	5 кг
				<u>Материал</u>		
		3		Проволока 0,8-0-с ГОСТ 3282-74	15м	0,5 кг
			ТМ 97.01.08.000			
Изм.	Лист	№ докум.	Подпись	Дата		
Разр.	Зотова	30.12			Лист	Лист
Пров.	Турчкина				И	1
Т.контр.	Орлов				Госстрой СССР СОЮЗВОДОКАНАЛПРОЕКТ г. Москва	
Н.контр.	Турчкина				Формат А4	
Утв.	Явдеев					

Формат	Зона	Лист	Обозначение	Наименование	Кол.	Примечание
				<u>Документация</u>		
А3			ТМ 97.01.09.000 СБ	Сборочный чертеж		
				<u>Детали</u>		
Б4	1		ТМ 97.01.09.001	Лист Лист винилпласта ВН5x750x836		
Б4	2		ТМ 97.01.09.002	Ребро Лист винилпласта ВН5x45x750	1	4,3 кг
				ГОСТ 9639-71	3	0,23 кг
			ТМ 97.01.09.000			
Изм.	Лист	№ докум.	Подпись	Дата		
Разр.	Зотова	30.12			Лист	Лист
Пров.	Турчкина				И	1
Т.контр.	Орлов				Госстрой СССР СОЮЗВОДОКАНАЛПРОЕКТ г. Москва	
Н.контр.	Турчкина				Формат А4	
Утв.	Явдеев					

Формат	Зона	Лист	Обозначение	Наименование	Кол.	Примечание
				<u>Документация</u>		
А4			ТМ 97.01.07.000 СБ	Сборочный чертеж		
				<u>Детали</u>		
Б4	1		ТМ 97.01.07.001	Лист Лист Б-1.0 ГОСТ 19903-74 Ст. 3 ГОСТ 16523-70	1	3,6 кг
Б4	2		ТМ 97.01.07.002	Ребро Лист Б-1.0 ГОСТ 19903-74 Ст. 3 ГОСТ 16523-70	1	0,25 кг
			ТМ 97.01.07.000			
Изм.	Лист	№ докум.	Подпись	Дата		
Разр.	Зотова	30.12			Лист	Лист
Пров.	Турчкина				И	1
Т.контр.	Орлов				Госстрой СССР СОЮЗВОДОКАНАЛПРОЕКТ г. Москва	
Н.контр.	Турчкина				Формат А4	
Утв.	Явдеев					

Формат	Зона	Лист	Обозначение	Наименование	Кол.	Примечание
				<u>Документация</u>		
А3			ТМ 97.01.06.000 СБ	Сборочный чертеж		
				<u>Детали</u>		
Б4	1		ТМ 97.01.06.001	Лист Лист Б-1.0 ГОСТ 19903-74 Ст. 3 ГОСТ 16523-70	1	9,2 кг
Б4	2		ТМ 97.01.06.002	Ребро Лист Б-1.0 ГОСТ 19903-74 Ст. 3 ГОСТ 16523-70	2	0,36 кг
			ТМ 97.01.06.000			
Изм.	Лист	№ докум.	Подпись	Дата		
Разр.	Зотова	30.12			Лист	Лист
Пров.	Турчкина				И	1
Т.контр.	Орлов				Госстрой СССР СОЮЗВОДОКАНАЛПРОЕКТ г. Москва	
Н.контр.	Турчкина				Формат А4	
Утв.	Явдеев					

Льбом III

902-02-391-85
Типовые проектные решения

Имя, ф.п.о.и. Подпись и дата
Взам. инв. № дубл. Подпись и дата

Формат Зона Лист	Обозначение	Наименование	Кол.	Примечание
		<u>Документация</u>		
A2	TM 97.01.10.100 СБ	Сборочный чертеж		
		<u>Детали</u>		
A4	1 TM 97.01.10.101	Фланец	1	
A4	2 TM 97.01.10.102	Фланец	1	
A4	3 TM 97.01.10.103	Корпус	1	
A4	4 TM 97.01.10.104	Клин	2	
A4	5 TM 97.01.10.105	Уголок	1	
A4	6 TM 97.01.10.106	Уголок	1	
A4	7 TM 97.01.10.106-01	Уголок	1	
A4	8 TM 97.01.10.107	Ребра	2	
B4	9 TM 97.01.10.108	Стенка		
		Лист Б-5.0 ГОСТ 19903-74 Ст. 3 ГОСТ 14637-79		
		147 h 14 x 300 h 14	4	1,73 кг
B4	10 TM 97.01.10.109	Упор		
		Лист Б-5.0 ГОСТ 19903-74 Ст. 3 ГОСТ 14637-79		
		8 h 14 x 330 h 14	4	0,1 кг

TM 97.01.10.100

Рама

Лит	Лист	Листов
И	1	2

Госстрой СССР
СНХЗВОДКАНАЛПРОЕКТ
г. Москва

Формат А4

Формат Зона Лист	Обозначение	Наименование	Кол.	Примечание
B4	11 TM 97.01.10.006	Прокладка		
		пластина лист ТМКЦ-М-2		
		ГОСТ 7338-77 ф 110 x ф 72	1	0,016 кг
		<u>Стандартные изделия</u>		
	13	Болт М10x25.58.0115		
		ГОСТ 7798-70	4	
	14	Винт М10x25.58.0115		
		ГОСТ 1477-75	1	
	15	Ось 6-16 h 11 x 50.45 ц 15		
		ГОСТ 9650-80	1	
	16	Шайба 16		
		ГОСТ 9649-78	1	
	17	Шайба 10.65ГО115		
		ГОСТ 6402-70	4	
	18	Масленка 6,3		
		ГОСТ 20905-75	1	
	19	Шпунт 4x40-001		
		ГОСТ 397-79	1	
	20	Шпонка 3-16x10x40		
		ГОСТ 24068-80	1	

TM 97.01.10.000

Формат А4

Формат Зона Лист	Обозначение	Наименование	Кол.	Примечание
B4	11 TM 97.01.10.110	Упор		
		Лист Б-5.0 ГОСТ 19903-74 Ст. 3 ГОСТ 14637-79		
		8 h 14 x 360 h 14	4	0,12 кг
B4	12 TM 97.01.10.111	Планка		
		Лист Б-5.0 ГОСТ 19903-74 Ст. 3 ГОСТ 14637-79		
		90 h 14 x 320 h 14	1	1,13 кг
		<u>Стандартные изделия</u>		
B4	14	Винт 2М6x12.58.0115		
		ГОСТ 17475-72	4	

TM 97.01.10.100

Лист 2

Формат А4

Формат Зона Лист	Обозначение	Наименование	Кол.	Примечание
		<u>Документация</u>		
A2	TM 97.01.10.000 СБ	Сборочный чертеж		
		<u>Сборочные единицы</u>		
A4	1 TM 97.01.10.100	Рама	1	
A4	2 TM 97.01.10.200	Затвор	1	
A4	3 TM 97.01.10.300	Маховик	1	
A4	4 TM 97.01.10.400	Варонка	1	
		<u>Детали</u>		
A4	6 TM 97.01.10.001	Винт	1	
A4	7 TM 97.01.10.002	Гайка	1	
A4	8 TM 97.01.10.003	Крышка	1	
A4	9 TM 97.01.10.004	Скоба	4	
B4	10 TM 97.01.10.005	Уплотнение		
		Шнур 4М 12x12		
		ГОСТ 6467-79		
		L = 1400	1	0,3 кг

TM 97.01.10.000

Затвор
бункерный
300 x 300

Лит	Лист	Листов
И	1	2

Госстрой СССР
СНХЗВОДКАНАЛПРОЕКТ
г. Москва

20763-03 8 Формат А4

Альбом III

Типовые проектные решения

Формат	Зона	Лист	Обозначение	Наименование	Кол.	Примечание
				<u>Документация</u>		
А3			ТМ 97.01.10.400 СБ	Сборочный чертеж		
				<u>Детали</u>		
А4	1	ТМ 97.01.10.401		Стенка	4	
Б4	2	ТМ 97.01.10.402		Патрубок		
				Труба 57x3,5 ГОСТ 10704-76 D ГОСТ 10705-80 L = 42 h 14	1	0,23 кг
ТМ 97.01.10.400						
Изм	Лист	№ докум.	Подп.	Дата		
Разр.	Зотова	Зот			Лит.	Лист
Пров.	Турукина	Туру			И	1
Т.контр.	Орлов	Орл			Госстрой СССР	
Н.контр.	Турукина	Туру			СОЮЗВОДОКАНАЛПРОЕКТ	
Утв.	Авдеев	Авд			г. Москва	
Воронка						
Формат А4						

Утв. № подл. 11/001. и дата 03.04.80. № 11/001. № 11/001. и дата

Формат	Зона	Лист	Обозначение	Наименование	Кол.	Примечание
				<u>Документация</u>		
			ТМ 97.01.10.300 СБ	Сборочный чертеж		
				<u>Детали</u>		
А4	1	ТМ 97.01.10.301		Ступица	1	
Б4	2	ТМ 97.01.10.302		Спица		
				Труба 15x2,8 ГОСТ 3262-75 L = 200 h 14	4	0,35 кг
Б4	3	ТМ 97.01.10.303		Обод		
				Труба 20x2,8 ГОСТ 3262-75 L разв = 1256 h 14	1	2,1 кг
ТМ 97.01.10.300						
Изм	Лист	№ докум.	Подп.	Дата		
Разр.	Зотова	Зот			Лит.	Лист
Пров.	Турукина	Туру			И	1
Т.контр.	Орлов	Орл			Госстрой СССР	
Н.контр.	Турукина	Туру			СОЮЗВОДОКАНАЛПРОЕКТ	
Утв.	Авдеев	Авд			г. Москва	
Маховик						
Формат А4						

1.0

Утв. № подл. 11/001. и дата 03.04.80. № 11/001. № 11/001. и дата

Формат	Зона	Лист	Обозначение	Наименование	Кол.	Примечание
				<u>Документация</u>		
А2			ТМ 97.02.00.000 СБ	Сборочный чертеж		
				<u>Сборочные единицы</u>		
А4	1	ТМ 97.02.01.000		Сетка приемная Д80	2	
				<u>Детали</u>		
А4	2	ТМ 97.02.00.001		Стенка	1	
А4	3	ТМ 97.02.00.001-01		Стенка	1	
А4	4	ТМ 97.02.00.002		Стенка	1	
А4	5	ТМ 97.02.00.003		Стенка	1	
А4	6	ТМ 97.02.00.004		Ребро	2	
А4	7	ТМ 97.02.00.004-01		Ребро	2	
А4	8	ТМ 97.02.00.004-02		Ребро	2	
А4	9	ТМ 97.02.00.004-03		Ребро	2	
А4	10	ТМ 97.02.00.004-04		Ребро	6	
А4	11	ТМ 97.02.00.004-05		Ребро	2	
А4	12	ТМ 97.02.00.005		Ребро	8	
А4	13	ТМ 97.02.00.006		Скоба	8	
ТМ 97.02.00.000						
Изм	Лист	№ докум.	Подп.	Дата		
Разр.	Кречкова	Креч			Лит	Лист
Пров.	Зотова	Зот			И	5
Т.контр.	Орлов	Орл			Госстрой СССР	
Н.контр.	Зотова	Зот			СОЮЗВОДОКАНАЛПРОЕКТ	
Утв.	Авдеев	Авд			г. Москва	
Резервуар осветленной воды 2,5 м³						
Формат А4						

Утв. № подл. 11/001. и дата 03.04.80. № 11/001. № 11/001. и дата

Формат	Зона	Лист	Обозначение	Наименование	Кол.	Примечание
				<u>Документация</u>		
А3			ТМ 97.01.10.200 СБ	Сборочный чертеж		
				<u>Детали</u>		
А4	1	ТМ 97.01.10.201		Щит	1	
А4	2	ТМ 97.01.10.202		Ушко	2	
А4	3	ТМ 97.01.10.203		Клин	2	
				<u>Стандартные изделия</u>		
				Винт 2М6 x 12.58.0115 ГОСТ 17475 - 72	4	
ТМ 97.01.10.200						
Изм	Лист	№ докум.	Подп.	Дата		
Разр.	Зотова	Зот			Лит	Лист
Пров.	Турукина	Туру			И	1
Т.контр.	Орлов	Орл			Госстрой СССР	
Н.контр.	Турукина	Туру			СОЮЗВОДОКАНАЛПРОЕКТ	
Утв.	Авдеев	Авд			г. Москва	
Затвор						
Формат А4						

902-02-391-85
Тисловые проектные решения

Лист № 4
Изм. Лист № докум. Подп. Дата

Формат Зона Лист	Лист	Обозначение	Наименование	Кол.	Приме- чание
Б4	31	ТМ 97.02.00.024	Ребра Полоса Б-2-8 мм ГОСТ 103-80 Ст.3 ГОСТ 535-79 L=420 h14	8	2,6 кг
Б4	32	ТМ 97.02.00.025	Воронка Лист Б-2.0 ГОСТ 19903-74 Ст.3 ГОСТ 16523-70		0,3 кг
А4	33	ТМ 97.02.00.026	Балка	1	
А4	34	ТМ 97.02.00.027	Балка	1	
А4	35	ТМ 97.02.00.027-01	Балка	1	
А4	36	ТМ 97.02.00.028	Уголок	2	
А4	37	ТМ 97.02.00.028-01	Уголок	2	
А4	38	ТМ 97.02.00.029	Уголок	4	
			стандартные изделия		
	41		фланец 1-50-1 ГОСТ 12820-80	1	1,02 кг
	42		фланец 1-100-1 ГОСТ 12820-80	1	2,1 кг
ТМ 97.02.00.000					Лист 4

Формат А4

Лист № 5
Изм. Лист № докум. Подп. Дата

Формат Зона Лист	Лист	Обозначение	Наименование	Кол.	Приме- чание
	43		Петля ПНТ-МПП ГОСТ 5088-78	2	
Материалы					
			Лист ПБ508 х 1130 х 2290 ГОСТ 8706-78	1	54,8 кг
			Полоса Б-2-2 мм ГОСТ 103-78 L=500 h14	1	0,08 кг
ТМ 97.02.00.000					Лист 5

Формат А4

Лист № 3
Изм. Лист № докум. Подп. Дата

Формат Зона Лист	Лист	Обозначение	Наименование	Кол.	Приме- чание
Б4	25	ТМ 97.02.00.018	Платик Лист Б-8 ГОСТ 19903-74 Ст.3 ГОСТ 14637-79 250 h14 х 250 h14	4	3,95 кг
Б4	26	ТМ 97.02.00.019	Стенка Лист Б-4.0 ГОСТ 19903-74 Ст.3 ГОСТ 14637-75 1152 h14 х 829 h14	2	30,1 кг
Б4	27	ТМ 97.02.00.020	Дно Лист Б-8 ГОСТ 19903-74 Ст.3 ГОСТ 14637-79 810 h14 х 180 h14	1	9,2 кг
Б4	28	ТМ 97.02.00.021	Труба Труба 50 х 3,5 ГОСТ 3262-75 L=450 h14	1	2,2 кг
Б4	29	ТМ 97.02.00.022	стенка Лист Б-4 ГОСТ 19903-74 Ст.3 ГОСТ 14637-79 2292 h14 х 825 h14	1	59,4 кг
Б4	30	ТМ 97.02.00.023	Крышка Лист Б-4.0 ГОСТ 19903-74 Ст.3 ГОСТ 14637-79 690 h14 х 626 h14	1	13,5 кг
ТМ 97.02.00.000					Лист 3

Лист № 2
Изм. Лист № докум. Подп. Дата

Формат Зона Лист	Лист	Обозначение	Наименование	Кол.	Приме- чание
А4	14	ТМ 97.02.00.007	ручка	1	
А4	15	ТМ 97.02.00.008	стойка	4	
Б4	16	ТМ 97.02.00.009	Ребра Лист Б-8 ГОСТ 19903-74 Ст.3 ГОСТ 14637-79	8	2,3 кг
Б4	17	ТМ 97.02.00.010	Уголок Уголок Б-50 х 50 мм ГОСТ 12510-72 Ст.3 ГОСТ 535-79 L=2292 h14	3	8,67 кг
			Балка Швеллер 12 ГОСТ 8240-72 Ст.3 ГОСТ 535-79		
Б4	18	ТМ 97.02.00.011	L=2540 h14	2	26,5 кг
Б4	19	ТМ 97.02.00.012	L=1160 h14	2	11,98 кг
Б4	20	ТМ 97.02.00.013	L=2000 h14	1	20,8 кг
Б4	21	ТМ 97.02.00.014	L=2587 h14	4	27,04 кг
Б4	22	ТМ 97.02.00.015	Труба Труба 108 х 4 мм ГОСТ 10705-80 Д ГОСТ 10705-80	1	18,5 кг
			Уголок Уголок Б-110 х 70 х 8 ГОСТ 12510-72 Ст.3 ГОСТ 535-79		
	23	ТМ 97.02.00.016	L=1160 h14	2	12,67 кг
	24	ТМ 97.02.00.017	L=2000 h14	1	21,86 кг
ТМ 97.02.00.000					Лист 2

Формат А4

Обозначение	Наименование	кол	Примечание
Б.У. 25 ТМ 97.03.00.011	Пластик Лист Б-8 ГОСТ 19903-74 Ст.3 ГОСТ 14637-79 250h14 x 250h14	4	3,93 кг
Б.У. 26 ТМ 97.03.00.012	Дно Лист Б-8 ГОСТ 19903-74 Ст.3 ГОСТ 14637-79 180 h 14 x 810 h 14	1	9,4 кг
Б.У. 27 ТМ 97.03.00.013	Труба Труба 32x3,2 ГОСТ 3262-75 L = 1000	1	3,09 кг
Б.У. 28 ТМ 97.03.00.014	Труба Труба 50x3,5 ГОСТ 3262-75 L = 450 h 14	1	2,2 кг
Б.У. 29 ТМ 97.03.00.015	Лист Лист Б-3 ГОСТ 19903-74 Ст.3 ГОСТ 16523-70 1000h14 x 632 h 14	2	16,3 кг
Б.У. 30 ТМ 97.03.00.016	Крышка Лист Б-4 ГОСТ 19903-74 Ст.3 ГОСТ 14637-79 690 h 14 x 625 h 14	1	12,8 кг
ТМ 97.03.00.000			Лист 3

Обозначение	Наименование	кол	Примечание
	Документация		
А.У. ТМ 97.03.00.000 СБ	Сборочный чертеж Сборочные единицы		
А.У. 1 ТМ 97.02.00.000	Сетка приемная Ду80	2	
	Детали		
А.У. 2 ТМ 97.02.00.001	Стенка	1	
А.У. 3 ТМ 97.02.00.001-01	Стенка	1	
А.У. 4 ТМ 97.03.00.001	Стенка	1	
А.У. 5 ТМ 97.02.00.003	Стенка	1	
А.У. 6 ТМ 97.02.00.004	Ребро	2	
А.У. 7 ТМ 97.02.00.004-01	Ребро	2	
А.У. 8 ТМ 97.02.00.004-02	Ребро	2	
А.У. 9 ТМ 97.02.00.004-03	Ребро	2	
А.У. 10 ТМ 97.02.00.004-04	Ребро	6	
А.У. 11 ТМ 97.02.00.004-05	Ребро	2	
А.У. 12 ТМ 97.02.00.005	Ребро	8	
А.У. 13 ТМ 97.02.00.006	Скоба	8	
ТМ 97.03.00.000			Лист 1

Обозначение	Наименование	кол	Примечание
А.У. 14 ТМ 97.02.00.007	Ручка	1	
А.У. 15 ТМ 97.02.00.008	Стойка	4	
Б.У. 16 ТМ 97.03.00.002	Ребро Лист Б-8 ГОСТ 19903-74 Ст.3 ГОСТ 14637-79	8	2,3 кг
Б.У. 17 ТМ 97.03.00.003	Уголок Уголок Б-50x50x5 ГОСТ 8509-72 Ст.3 ГОСТ 535-79 L = 2292 h 14	3	8,67 кг
	Болка Швеллер 12 ГОСТ 8240-72 Ст.3 ГОСТ 535-79		
Б.У. 18 ТМ 97.03.00.004	L = 2540 h 14	2	26,5 кг
Б.У. 19 ТМ 97.03.00.005	L = 1160 h 14	2	11,98 кг
Б.У. 20 ТМ 97.03.00.006	L = 2000 h 14	1	20,8 кг
Б.У. 21 ТМ 97.03.00.007	L = 2587 h 14	4	27,04 кг
Б.У. 22 ТМ 97.03.00.008	Дно Лист Б-3 ГОСТ 19903-74 Ст.3 ГОСТ 16523-70 310 h 14 x 1010 h 14	1	7,37 кг
	Уголок Уголок Б-110x70x8 ГОСТ 8510-72 Ст.3 ГОСТ 535-79		
Б.У. 23 ТМ 97.03.00.009	L = 1160 h 14	2	12,67 кг
Б.У. 24 ТМ 97.03.00.010	L = 2000 h 14	1	21,86 кг
ТМ 97.03.00.000			Лист 2

Обозначение	Наименование	кол	Примечание
	Документация		
А.У. ТМ 97.02.01.000 СБ	Сборочный чертеж Детали		
Б.У. 1 ТМ 97.02.01.001	Обечайка Лист Б-2 ГОСТ 19903-74 Ст.3 ГОСТ 16523-70 128 h 14 x 402 h 14	1	0,8 кг
Б.У. 2 ТМ 97.02.01.002	Переход Лист Б-2 ГОСТ 19903-74 Ст.3 ГОСТ 16523-70	1	0,3 кг
Б.У. 3 ТМ 97.02.01.003	Патрубок Труба 65x3,2 ГОСТ 3262-75 L = 694 h 14	1	3,9 кг
Б.У. 4 ТМ 97.02.01.004	Дно Лист Б-2 ГОСТ 19903-74 Ст.3 ГОСТ 16523-70 φ135 h 14	1	0,225 кг
	Стандартные изделия		
5	Фланец-180-1 ГОСТ 12820-80	1	1,79 кг
ТМ 97.02.01.000			Лист 1

Альбом III
 Типовые проектные решения
 Инв. и подл. Листов, дата, взам. инв. и подл. Листов, дата

Инв. и подл. Листов, дата, взам. инв. и подл. Листов, дата

Инв. и подл. Листов, дата, взам. инв. и подл. Листов, дата

Инв. и подл. Листов, дата, взам. инв. и подл. Листов, дата

Резервуар приемный 25 м³
 Проектировщик: О.А. Орлов
 Проверил: А.В. Зотов
 Утвердил: А.В. Зотов
 Госстрой СССР
 СМОЗВОДЖАНАПРОЕКТ
 г. Москва
 Формат А4

Сетка приемная Ду 80
 Проектировщик: О.А. Орлов
 Проверил: А.В. Зотов
 Утвердил: А.В. Зотов
 Госстрой СССР
 СМОЗВОДЖАНАПРОЕКТ
 г. Москва
 Формат А4

Альбом П. Типовые проектные решения 902-02-391.85

Формат	Зона	Лист	Обозначение	Наименование	Кол.	Примечание
				<u>Документация</u>		
A2			TM 97.04.00.000 CB	Сборочный чертеж	1	
				<u>Сборочные единицы</u>		
A4	1		TM 97.04.01.000	Сетки приемная Д, 200	1	
				<u>Детали</u>		
A4	2		TM 97.04.00.001	Стенка	1	
A4	3		TM 97.04.00.001-01	Стенка	1	
A4	4		TM 97.04.00.002	Стенка	1	
A4	5		TM 97.04.00.003	Стенка	1	
A4	6		TM 97.04.00.004	Ребро	10	
A4	7		TM 97.04.00.005	Ребро	16	
A4	8		TM 97.04.00.005-01	Ребро	2	
A4	9		TM 97.04.00.005-02	Ребро	2	
A4	10		TM 97.04.00.005-03	Ребро	2	
A4	11		TM 97.04.00.006	Уголок	2	
A4	12		TM 97.04.00.006-01	Уголок	2	
			TM 97.04.00.000			
Изм	Лист	№ докум.	Подпись	Дата		
Разраб.	Крыжкова				Резервуар	
Проб.	Зотова				прямойной воды	
Т.контр.	Орлов				14 м ³	
Н.контр.	Зотова					
Утв.	Авдеев					
					Лит.	Лист
					1	5
					госстрой СССР	
					СОЮЗВОДКАНАЛПРОЕКТ	
					г. Москва	
Формат А4						

Формат	Зона	Лист	Обозначение	Наименование	Кол.	Примечание
B4	37		TM 97.03.00.023	Уголок		
				Уголок Б-36x36x3 ГОСТ 8509-78		
				Ст 3 ГОСТ 535-79		
				L = 300 h14	2	0,5 кг
A4	38		TM 97.02.00.026	Балка	1	
A4	39		TM 97.02.00.027	Балка	1	
A4	40		TM 97.02.00.027-01	Балка	1	
A4	41		TM 97.02.00.028-01	Уголок	2	
A4	42		TM 97.02.00.028-01	Уголок	2	
A4	43		TM 97.02.00.029	Уголок	4	
				<u>Стандартные изделия</u>		
	46			Петля		
				ПН-110п ГОСТ 5088-78	2	
	47			Фланец 1-50-1 ГОСТ 12820-80	1	1,02 кг
	48			Фланец 1-32-6 ГОСТ 12820-80	1	1,02 кг
				<u>Материалы</u>		
	49			Лист П8508x1140x2290		
				ГОСТ 8706-78	1	54,2 кг
	50			Полоса Б-2-2x10 ГОСТ 103-76		
				Ст. 3 ГОСТ 535-79		
				L = 250 h14	1	0,04 кг
			TM 97.03.00.000			
Изм	Лист	№ докум.	Подпись	Дата		
					Лист	5
Формат А4						

111

Формат	Зона	Лист	Обозначение	Наименование	Кол.	Примечание
A4	13		TM 97.04.00.007	Уголок	5	
A4	14		TM 97.02.00.008-01	Стойка	4	
B4	17		TM 97.04.00.009	Ребро		
				Лист Б-8 ГОСТ 19903-74		
				Ст 3 ГОСТ 14637-79	8	2,3 кг
B4	18		TM 97.04.00.010	Балка		
				Швеллер 12 ГОСТ 8240-72		
				Ст 3 ГОСТ 14637-79		
				L = 3440 h14	2	39,2 кг
B4	19		TM 97.04.00.011	Уголок		
				Уголок Б-50x50x3 ГОСТ 8509-78		
				Ст 3 ГОСТ 535-79		
				L = 1585 h14	3	6,0 кг
B4	20		TM 97.04.00.012	Балка		
				Швеллер 12 ГОСТ 8240-72		
				Ст 3 ГОСТ 535-79		
				L = 1600 h14	4	16,6 кг
B4	21		TM 97.04.00.013	Стойка		
				Швеллер 12 ГОСТ 8240-72		
				Ст 3 ГОСТ 535-79		
				L = 3887 h14	4	40,6 кг
B4	22		TM 97.04.00.014	Дно		
				Лист Б-8 ГОСТ 19903-74		
				Ст 3 ГОСТ 14637-79		
				810 h14 x 410 h14	1	20,8 кг
			TM 97.04.00.000			
Изм	Лист	№ докум.	Подпись	Дата		
					Лист	2
Формат А4						

Формат	Зона	Лист	Обозначение	Наименование	Кол.	Примечание
B4	31		TM 97.03.00.017	Ребро		
				Полоса Б-2-8x100 ГОСТ 103-76		
				Ст 3 ГОСТ 535-79		
				L = 420 h14	2	2,6 кг
B4	32		TM 97.03.00.018	Стенка		
				Лист Б-3 ГОСТ 19903-74		
				Ст 3 ГОСТ 16523-70		
				300 h14 x 692 h14	2	4,88 кг
B4	33		TM 97.03.00.019	Стенка		
				Лист Б-4 ГОСТ 19903-74		
				Ст 3 ГОСТ 14637-79		
				825 h14 x 1152 h14	2	29,8 кг
B4	34		TM 97.03.00.020	Уголок		
				Уголок Б-36x36x3 ГОСТ 8509-78		
				Ст 3 ГОСТ 535-79		
				L = 1072 h14	2	1,78 кг
B4	35		TM 97.03.00.021	Стенка		
				Лист Б-4.0 ГОСТ 19903-74		
				Ст. 3 ГОСТ 14637-79		
				2292 h14 x 825 h14	1	54,3 кг
B4	36		TM 97.03.00.022	Уголок		
				Уголок Б-36x36x3 ГОСТ 8509-78		
				Ст 3 ГОСТ 535-79		
				L = 1152 h14	3	1,88 кг
			TM 97.03.00.000			
Изм	Лист	№ докум.	Подпись	Дата		
					Лист	4
Формат А4						

902-02-391,85

Тяловые прорезные ремешки

Альбом III

Формат	Зона	Лист	Обозначение	Наименование	кол.	Примечание
				Стандартные изделия		
		44		Петля ПН1-110п ГОСТ 5088-78	2	
		45		Фланец 1-50-1 ГОСТ 12820-80	1	
		46		Фланец 1-100-1 ГОСТ 12820-80	1	
		47		Отвод 90° 108×4 ГОСТ 17375-74	1	
				Материалы		
		49		Лист ПБ 508×1580×3180 ГОСТ 8706-78	1	105 кг
		50		Полоса Б-2-2×10 ГОСТ 103-76 Ст. 3 ГОСТ 535-79	1м	0,2 кг
Изм. Лист и докум. Подпись Дата						Лист 5
ТМ 97.04.00.000						Формат А4

Формат	Зона	Лист	Обозначение	Наименование	кол.	Примечание
				Документация		
		А4	ТМ 97.04.01.000 СБ	Сборочный чертеж Детали		
		Б4	1 ТМ 97.04.01.001	Обечайка Лист Б-2 ГОСТ 19903-74 Ст. 3 ГОСТ 16523-70		
		Б4	2 ТМ 97.04.01.002	Воронка Лист Б-2 ГОСТ 19903-74 Ст. 3 ГОСТ 16523-70	1	5,3 кг
		Б4	3 ТМ 97.04.01.003	Дно φ 310 h 14 Лист Б-2 ГОСТ 19903-74 Ст. 3 ГОСТ 16523-70	1	9,2 кг
		Б4	4 ТМ 97.04.01.004	Патрубок Труба 219×5×995 ГОСТ 10704-76 Д ГОСТ 10705-80	1	26,3 кг
				Стандартные изделия		
		6		Фланец 1-200-1 ГОСТ 12820-80	1	4,7
		7		Отвод 90° 219×6 ГОСТ 17375-77	1	17 кг
Изм. Лист и докум. Подпись Дата						Лист 1
ТМ 97.04.01.000						Формат А4
Сетка приемная Ду200						Формат А4
Госстрой СССР СЮИЗВОДСКАЯ ПРОЕКТА г. Москва						

Формат	Зона	Лист	Обозначение	Наименование	кол.	Примечание
		Б4	30 ТМ 97.04.00.022	Труба Труба 108×4×550 ГОСТ 10704-76 Д ГОСТ 10705-80	1	5,5 кг
				Ревбра Полоса Б-2-8×100 ГОСТ 103-76 Ст. 3 ГОСТ 535-79		
		Б4	31 ТМ 97.04.00.023	L = 1300 h 14	2	8,14 кг
		Б4	32 ТМ 97.04.00.024	L = 1660 h 14 Балка Швеллер 12 ГОСТ 8240-72 Ст. 3 ГОСТ 535-79	2	7,3 кг
		Б4	33 ТМ 97.04.00.025	L = 2900 h 14	2	30,16 кг
		Б4	34 ТМ 97.04.00.026	L = 150 h 14	4	1,56 кг
		Б4	35 ТМ 97.04.00.027	L = 1592 h 14 Уголок Уголок Б-100×100×8 ГОСТ 8509-72 Ст. 3 ГОСТ 535-79	2	16,55 кг
		Б4	36 ТМ 97.04.00.028	L = 2900 h 14	1	35,5 кг
		Б4	37 ТМ 97.04.00.029	L = 1600 h 14	2	19,6 кг
		А4	38 ТМ 97.04.00.030	Уголок	2	
		А4	39 ТМ 97.04.00.030-01	Уголок	1	
		А4	40 ТМ 97.02.00.006	Скоба	12	
		А4	41 ТМ 97.02.00.007	Ручка	1	
		Б4	42 ТМ 97.04.00.031	Воронка Лист Б-20 ГОСТ 19903-74 Ст. 3 ГОСТ 16523-70	1	0,3 кг
Изм. Лист и докум. Подпись Дата						Лист 4
ТМ 97.04.00.000						Формат А4

Формат	Зона	Лист	Обозначение	Наименование	кол.	Примечание
		Б4	23 ТМ 97.04.00.016	Труба Труба 50×3,5 ГОСТ 3262-75 L = 450 h 14	1	2,2 кг
		Б4	24 ТМ 97.04.00.016	Пластик Лист Б-8 ГОСТ 19903-74 Ст. 3 ГОСТ 14637-79		
				250 h 14 × 250 h 14	4	3,9 кг
		Б4	25 ТМ 97.04.00.017	Ревбра Полоса Б-2-8×100 ГОСТ 103-76 Ст. 3 ГОСТ 535-79		
				L = 1455 h 14	2	9,1 кг
		Б4	26 ТМ 97.04.00.018	Ревбра Полоса Б-2-8×100 ГОСТ 103-76 Ст. 3 ГОСТ 535-79		
				L = 675 h 14	4	20 кг
		Б4	27 ТМ 97.04.00.019	Стенка Лист Б-4 ГОСТ 19903-74 Ст. 3 ГОСТ 14637-79		
				259 h 14 × 312 h 14	1	260 кг
		Б4	28 ТМ 97.04.00.020	Трешка Лист Б-4 ГОСТ 19903-74 Ст. 3 ГОСТ 14637-79		
				725 h 14 × 740 h 14	1	16,28 кг
		Б4	29 ТМ 97.04.00.021	Стенка Лист Б-4 ГОСТ 19903-74 Ст. 3 ГОСТ 14637-79 259 h 14 × 1592 h 14	2	130,0 кг
Изм. Лист и докум. Подпись Дата						Лист 3
ТМ 97.04.00.000						Формат А4

Формат	Зона	Поз.	Обозначение	Наименование	Кол.	Примечание
А4	8		ТМ 97.06.00.008	Уголок	1	
Б4	9		ТМ 97.06.00.009	Крышка		
				Лист Б-4 ГОСТ 19903-74 Ст.3 ГОСТ 14637-79		
				560 h 14 x 575 h 14	1	10 кг
Б4	10		ТМ 97.06.00.010	Скоба		
				Круг В12 ГОСТ 2590-71 Ст.3 ГОСТ 535-79		
				Л-разб = 230 h 14	4	0.2 кг
Б4	11		ТМ. 97.06.00.011	Труба		
				Труба 32 x 3,2 ГОСТ 3262-75		
				Л = 200 h 14	1	0.6 кг
Б4	12		ТМ 97.06.00.012	Труба		
				Труба 89 x 4 ГОСТ 10704-76 Д ГОСТ 10705-80		
				Л = 200 h 14	1	1.7 кг
Б4	13		ТМ 97.06.00.013	Труба		
				Труба 57 x 3 ГОСТ 10704-76 Д ГОСТ 10705-80		
				Л = 200 h 14	1	0.8 кг
			14 ТМ 97.02.00.007	ручка	1	0.8 кг
ТМ 97.06.00.000						Лист 2

№, № табл., Подпись и дата | Взам. инв. № | Инв. № | Подпись и дата | Типовые проектные решения

Формат	Зона	Поз.	Обозначение	Наименование	Кол.	Примечание
Стандартные изделия						
		18		Фланец 1-32-1		
				ГОСТ 12820-80	1	0.79 кг
		19		Фланец 1-50-1		
				ГОСТ 12820-80	1	1.02 кг
		20		Фланец 1-80-1		
				ГОСТ 12820-80	1	1.79 кг
		21		Петля ПН1-110П		
				ГОСТ 5088-78	2	
ТМ 97.06.00.000						Лист 3

№, № табл., Подпись и дата | Взам. инв. № | Инв. № | Подпись и дата

Формат	Зона	Поз.	Обозначение	Наименование	Кол.	Примечание
Документация						
А4			ТМ 97.06.00.000	Сборочный чертеж		
Детали						
Б4	1		ТМ 97.06.00.001	Стенка		
				Лист Б-4 ГОСТ 19903-74 Ст.3 ГОСТ 14637-79		
				930 h 14 x 1182 h 14	4	
		2	ТМ 97.06.00.002	Перегородка	1	31. кг
Б4	3		ТМ 97.06.00.003	Дно		
				Лист Б-6 ГОСТ 19903-74 Ст.3 ГОСТ 14637-79		
				1182 h 14 x 1182 h 14	1	
А4	4		ТМ 97.06.00.004	Лист	1	
				Уголок		
				Уголок Б-50x50x5 ГОСТ 8509-72 Ст.3 ГОСТ 535-79		
Б4	5		ТМ 97.06.00.005	Л = 890 h 14	4	
Б4	6		ТМ 97.06.00.006	Л = 1240 h 14	4	
А4	7		ТМ 97.06.00.007	Уголок	1	
ТМ 97.06.00.000						Лист 3

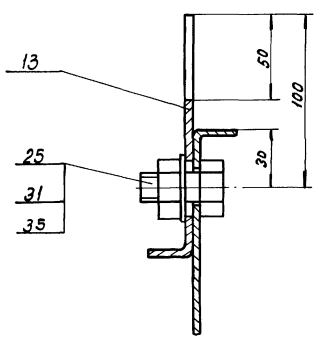
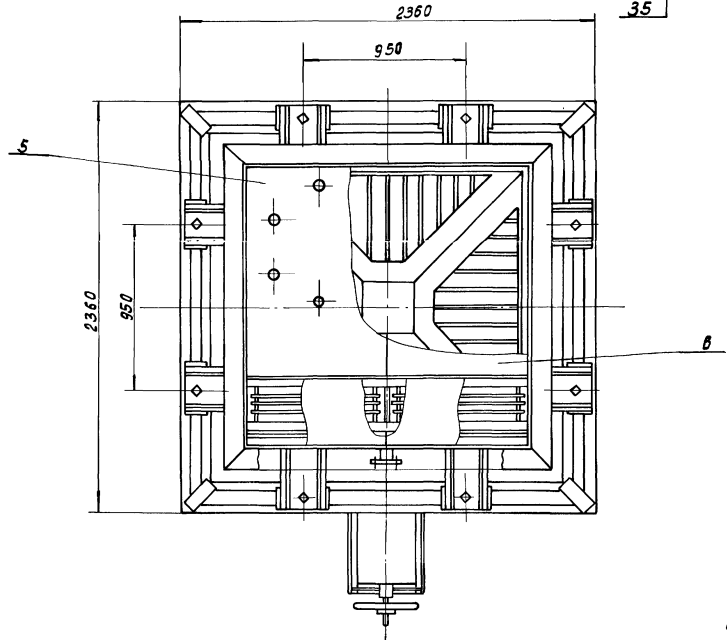
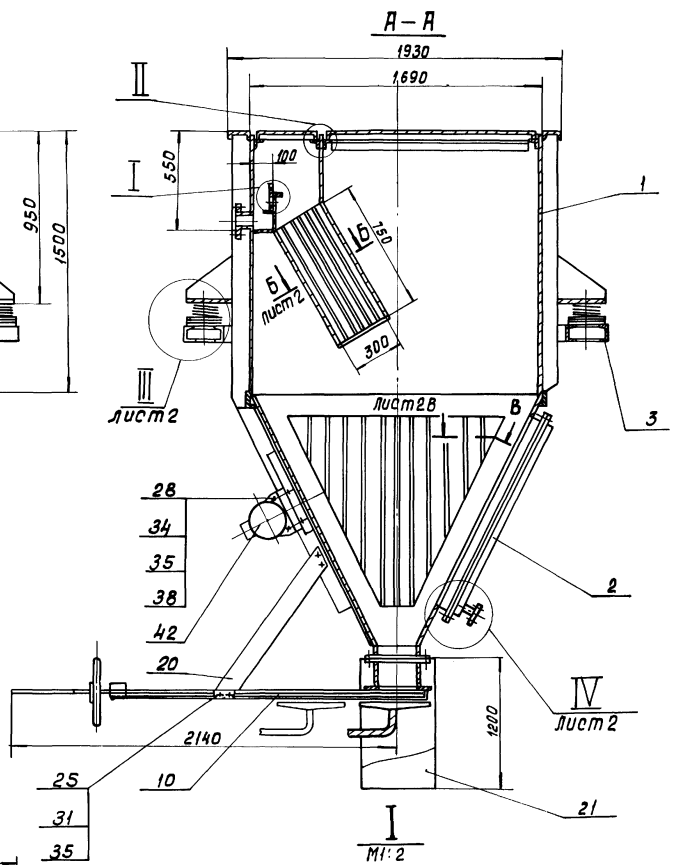
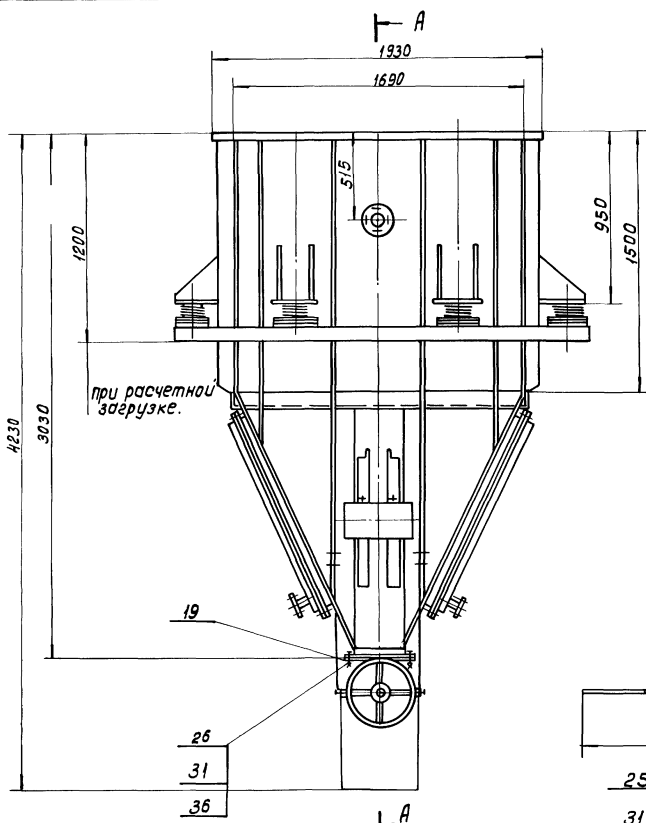
№, № табл., Подпись и дата | Взам. инв. № | Инв. № | Подпись и дата

Формат	Зона	Поз.	Обозначение	Наименование	Кол.	Примечание
Стандартные изделия						
		46		Фланец 1-250-1		
				ГОСТ 12820-80	1	6.9 кг
		47		Фланец 1-200-1		
				ГОСТ 12820-80	1	4.7 кг
		48		Фланец 1-100-1		
				ГОСТ 12820-80	2	2.1 кг
		49		Фланец 1-50-1		
				ГОСТ 12820-80	2	1.02 кг
		50		Фланец 1-50-6		
				ГОСТ 12820-80	1	1.3 кг
		51		Фланец 1-40-6		
				ГОСТ 12820-80	1	1.2 кг
		52		Петля		
				ПН1-110П ГОСТ 5088-78	2	
		53		Отвод 90° 219x6 ГОСТ 17315-71	1	17 кг
Материалы						
		55		Лист П8508x1580x3180		
				ГОСТ 8706-78	1	78.98 кг
ТМ 97.05.00.000						Лист 5

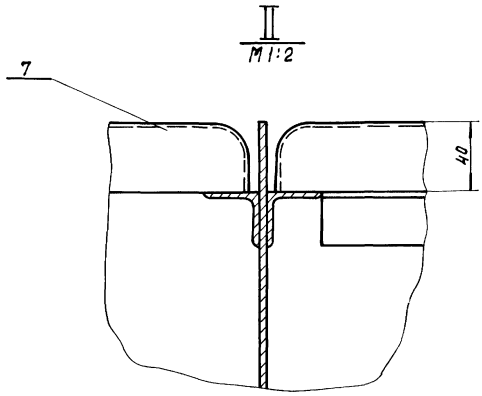
№, № табл., Подпись и дата | Взам. инв. № | Инв. № | Подпись и дата

Резервуар - воздухоотделитель
 1М.³
 Лист 1 из 3
 Проектировщик: [подпись]
 Проверил: [подпись]
 Т.контр. [подпись]
 Н.контр. [подпись]
 Ш.б. [подпись]

Лист 1 из 3
 Проектировщик: [подпись]
 Проверил: [подпись]
 Т.контр. [подпись]
 Н.контр. [подпись]
 Ш.б. [подпись]

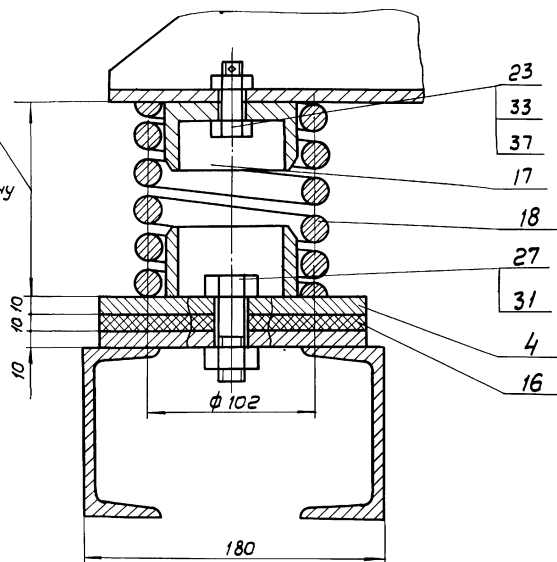


1. Резервуар проверить на герметичность методом керосиновой пробы.
2. Размеры для справок.
3. Фильтр (поз. 8) устанавливается лицевой стороной внутрь резервуара (см. узел I черт. TM 97.01.08.0000СБ)

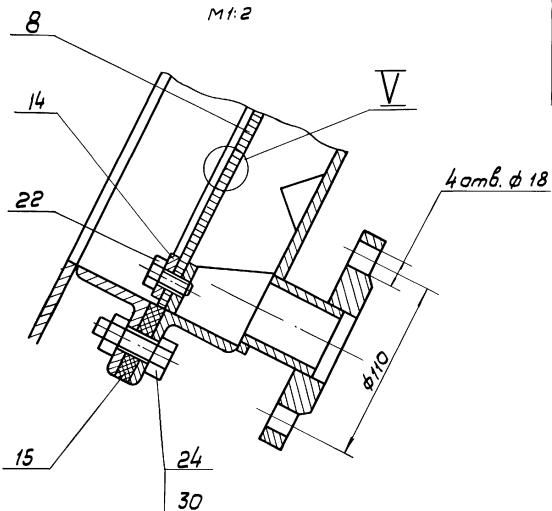


				TM 97.01.00.0000СБ			
Изм. лист	№ докум.	Подп.	Дата	Резервуар шламовый		Лит	Масса/Масштаб
Разраб.	Затабо	Зат		6,25 м³		И	2130 1:20
Проб.	Туркина	Тур		Сборочный чертёж		Лист 1 Листов 2	
Т. контр.	Долов	Дол				Работы сср	
Г. инж.	Блоков	Бло				СОВСВОДКОНСТРУКТОР	
Н. контр.	Туркина	Тур				г. Москва.	
Чтб.	Добров	Доб					

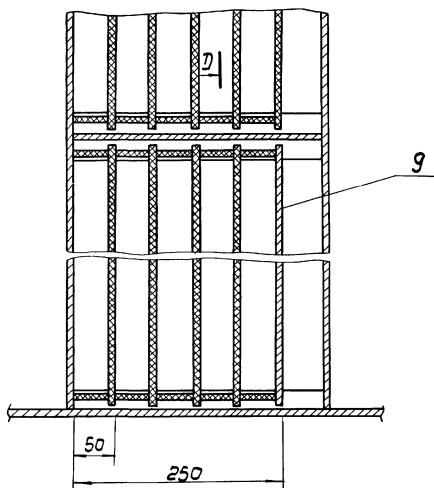
III лист 1
М1:2



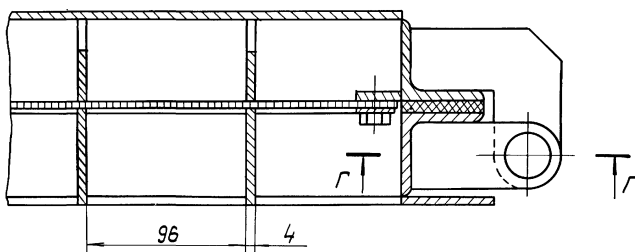
IV лист 1
М1:2



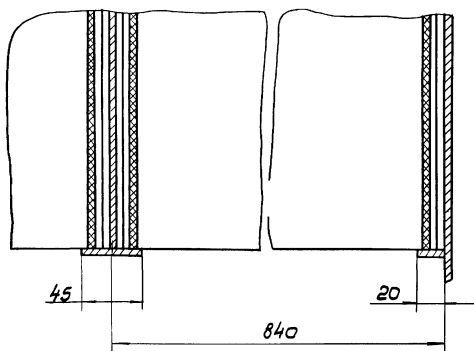
Б-Б повернуто лист 1
М1:4



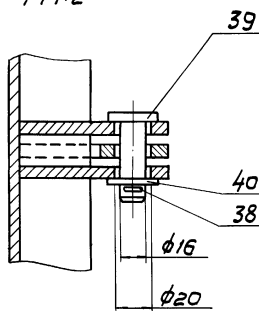
В-В лист 1
М1:2



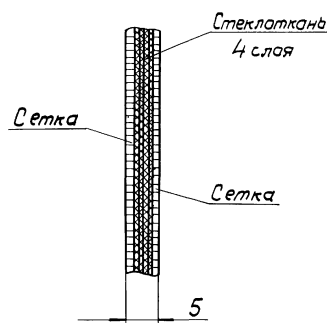
Д-Д повернуто
М1:2.5



Г-Г
М1:2



V повернуто
М2:1



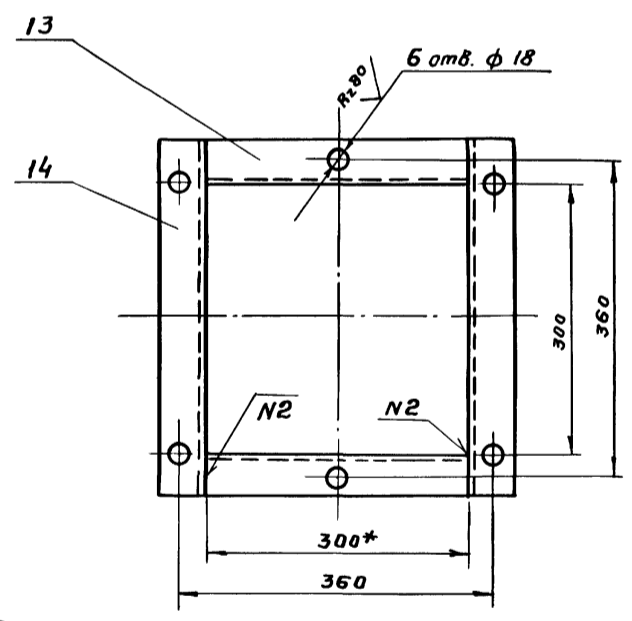
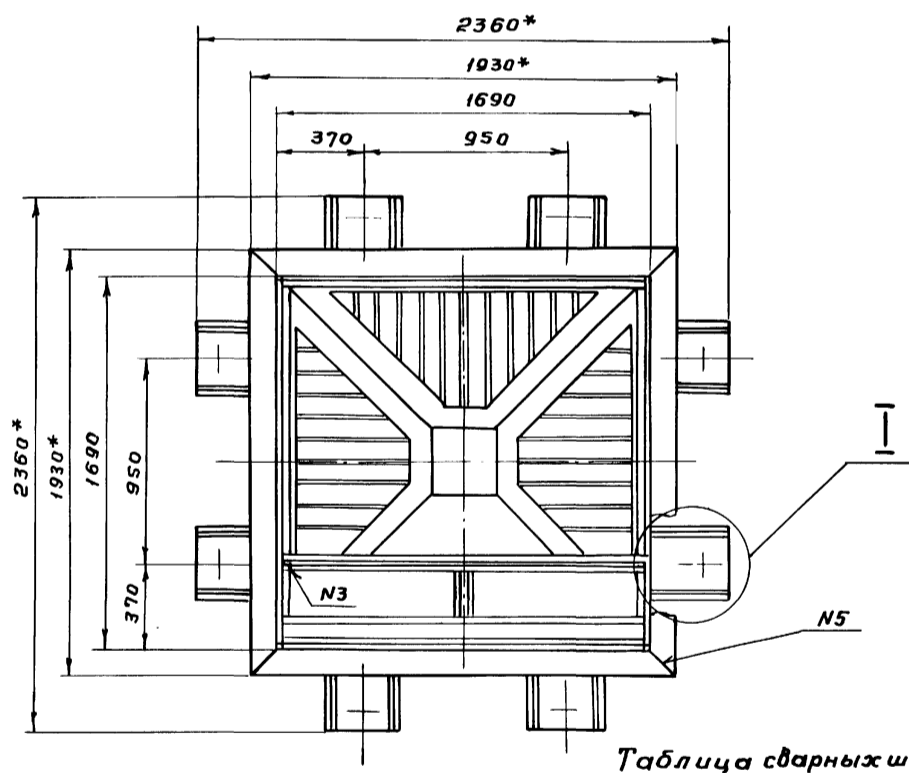
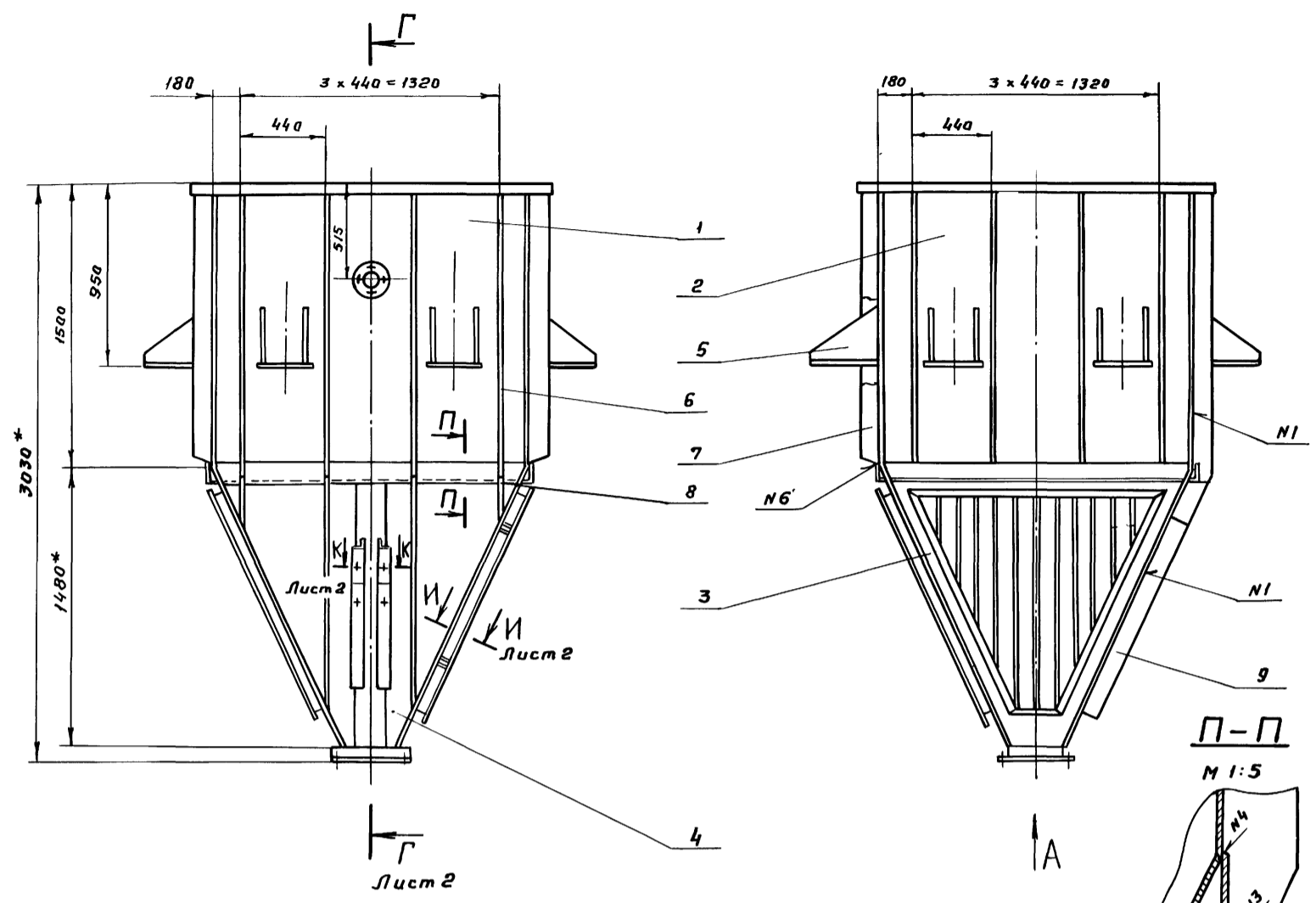


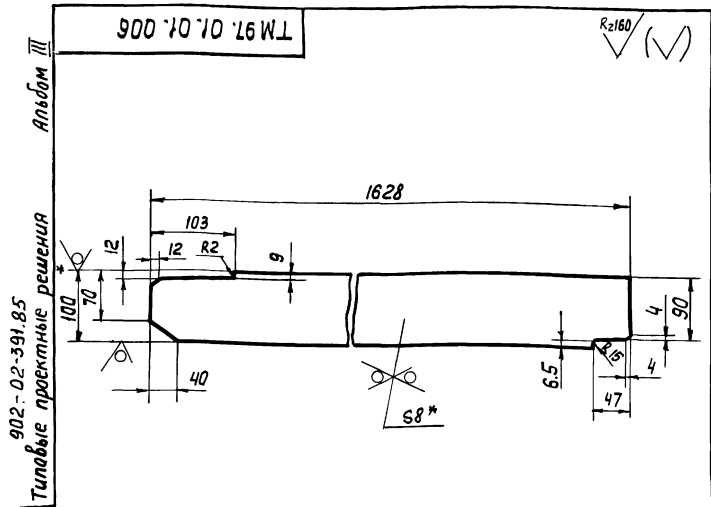
Таблица сварных швов

Номер шва	Обозначение	ГОСТ
N1	У4 - Δ 4	5264-80
N2	Т1 - Δ 4	"
N3	Т3 - Δ 4	"
N4	Н1 - Δ 4	"
N5	С17	"
N6	У1 - Δ 4	11534-75
N7	Т1 - Δ 4	"
N8	У5 - Δ 5	16037-80
N9	Т3 - Δ 6	5264-80

- 1.* Размеры для справок.
- 2.** Обработать по сопрягаемой детали
3. Предельные отклонения размеров: отверстий - Н14, остальных $\pm \frac{IT14}{2}$.
4. Шероховатость торцев деталей - Rz160.
5. Наружную поверхность корпуса покрыть двумя слоями, а внутреннюю пятью слоями лака ХС-76 по двум слоям грунта ХС-01ГОСТ9355-81

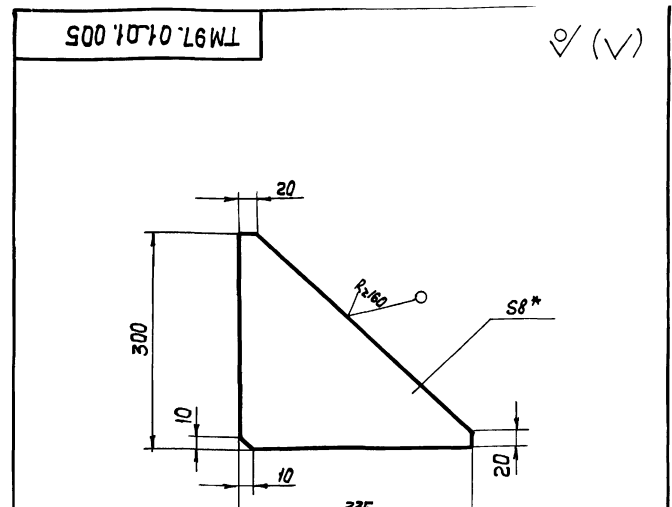
Исполн. дата
 Проверил дата
 Взам. инв. №
 Инв. № докум.
 Подп. и дата

ТМ 97.01.01.000 С6			
Корпус			
Сборочный чертеж			
Изм/Лист	№ докум.	Подп.	Дата
Разработчик	Зотов	Зорин	
Пров.	Туркина	Борисов	
Т.контр.	Врахов	Борисов	
ГИП	Блаков	Борисов	
Н.контр.	Туркина	Борисов	
Чит	Авдеев	Борисов	
Лист	№	Масштаб	
И	1145	1:20	
Лист 1		Листов 2	
Госстрой СССР СОИЗВОДКАНАПРОЕКТ Москва			



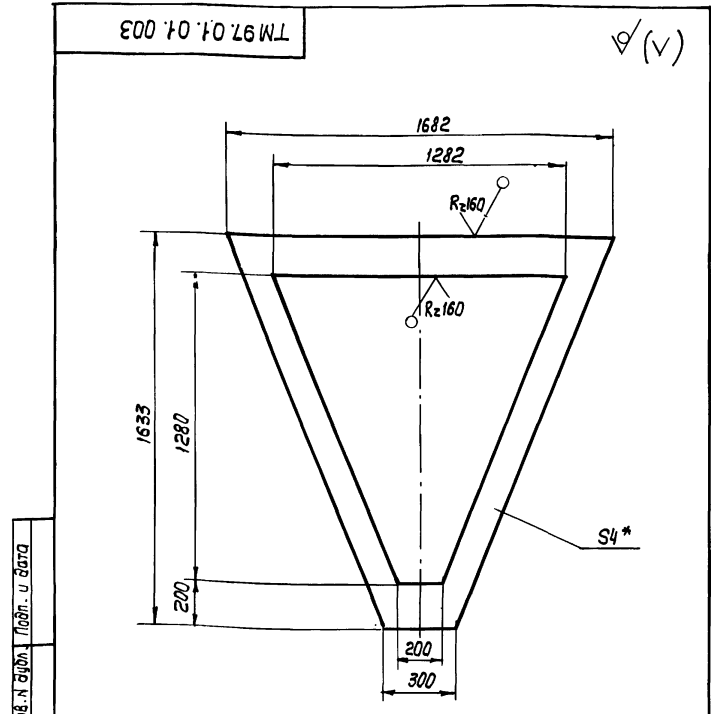
1. * Размеры для справок
2. Предельные отклонения размеров: $\pm \frac{JT14}{2}$

Изм.	Лист	№ докум.	Подп.	Дата	ТМ 97.01.01.006		
Разраб.	Зотова	Зот			Ребра		
Провер.	Турчина				И	9,53	1:5
Т.Контр.	Орлов				Лист Листов 1		
Л.Изм.пр.	Блоков				Госстрой СССР		
Н.Контр.	Турчина				Полоса Б-2-8x100 ГОСТ 103-76		
ЧТБ	Явдеев				Ст.3 ГОСТ 535-79		
					СНХЗВОДАКНАПРОЕКТ г. Москва		
					Формат А4		



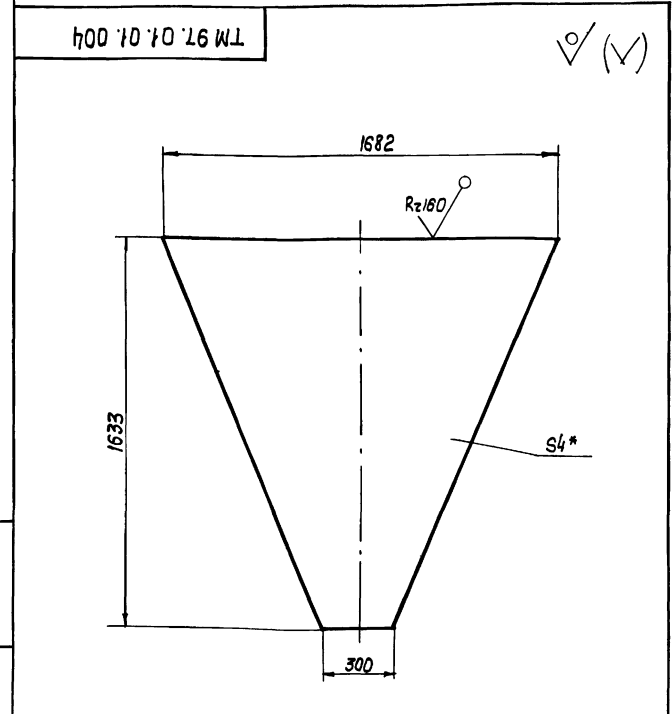
1. * Размер для справок.
2. Предельные отклонения размеров: $\pm \frac{JT14}{2}$

Изм.	Лист	№ докум.	Подп.	Дата	ТМ 97.01.01.005		
Разраб.	Зотова	Зот			Ребра		
Провер.	Турчина				И	3,3	1:5
Т.Контр.	Орлов				Лист Листов		
Л.Изм.пр.	Блоков				Госстрой СССР		
Н.Контр.	Турчина				Лист Б-8,0 ГОСТ 19903-74		
ЧТБ	Явдеев				Ст.3 ГОСТ 14637-79		
					СНХЗВОДАКНАПРОЕКТ г. Москва		
					Формат А4		



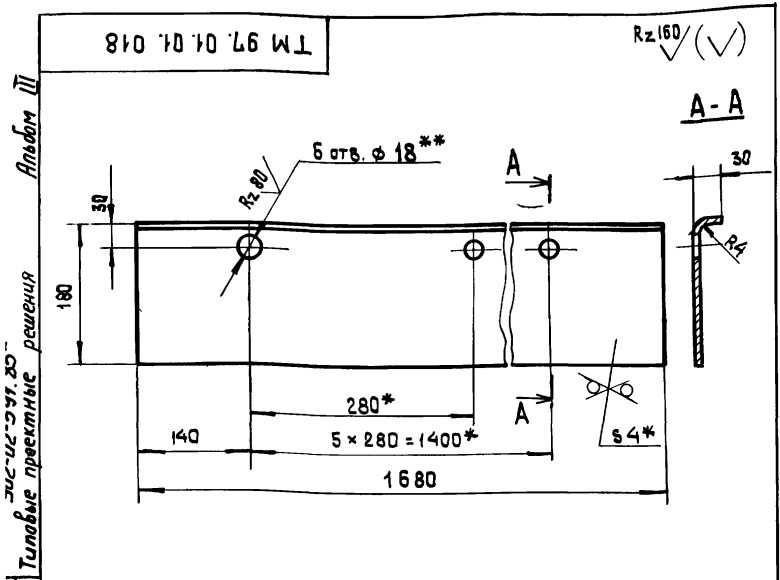
1. * Размер для справок.
2. Предельные отклонения размеров: $\pm \frac{JT14}{2}$

Изм.	Лист	№ докум.	Подп.	Дата	ТМ 97.01.01.003		
Разраб.	Зотова	Зот			Стенка		
Провер.	Турчина				И	21,1	1:5
Т.Контр.	Орлов				Лист Листов 1		
Л.Изм.пр.	Блоков				Госстрой СССР		
Н.Контр.	Турчина				Лист Б-4,0 ГОСТ 19903-74		
ЧТБ	Явдеев				Ст.3 ГОСТ 14637-79		
					СНХЗВОДАКНАПРОЕКТ г. Москва		
					Формат А4		



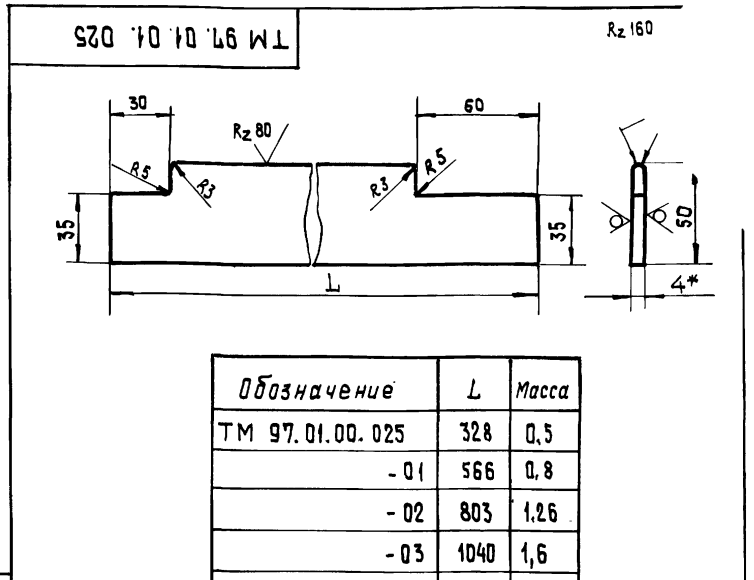
1. * Размер для справок.
2. Предельные отклонения размеров: $\pm \frac{JT14}{2}$

Изм.	Лист	№ докум.	Подп.	Дата	ТМ 97.01.01.004		
Разраб.	Зотова	Зот			Стенка		
Провер.	Турчина				И	50,8	1:5
Т.Контр.	Орлов				Лист Листов		
Л.Изм.пр.	Блоков				Госстрой СССР		
Н.Контр.	Турчина				Лист Б-4,0 ГОСТ 19903-74		
ЧТБ	Явдеев				Ст.3 ГОСТ 14637-79		
					СНХЗВОДАКНАПРОЕКТ г. Москва		
					Формат А4		



- 1.* Размеры для справок.
- 2.** Обработать по сопрягаемой детали.
3. Предельные отклонения размеров: отверстий - Н14, остальных: $\pm \frac{IT14}{2}$

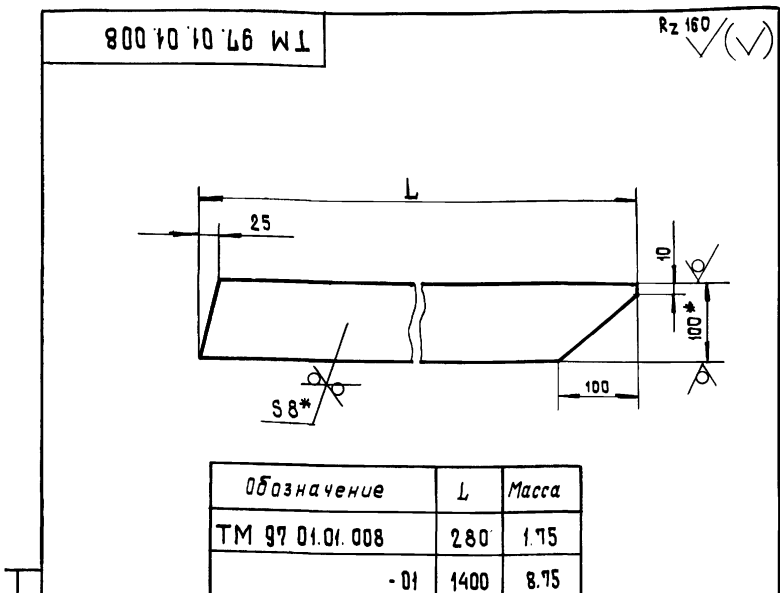
ТМ 97.01.01.018				Лит			Масса	Масштаб
Изм.	Лист	№ докум.	Подп.	Дата	И	См. табл.	1:5	
Разраб.	Зотова	Зот			Лист Листов 1			
Провер.	Турукина	Тур			Лист Листов 1			
Т.контр.	Орлов	Орл			Лист Листов 1			
Инж.пр.	Блоков	Бл			Лист Листов 1			
Н.контр.	Турукина	Тур			Лист Листов 1			
Утв.	Авдеев	Авд			Лист Листов 1			
Перегородка				Лист Листов 1				
Лист 5-40 ГОСТ 19903-74				ГОСТРОИ СССР				
Ст.3 ГОСТ 14637-79				СОЮЗВОДОКАНАЛПРОЕКТ				
				г. Москва				
				Формат А4				



Обозначение	L	Масса
ТМ 97.01.00.025	328	0,5
-01	566	0,8
-02	803	1,26
-03	1040	1,6
-04	1278	2

- 1.* Размер для справок.
2. Предельные отклонения размеров $\pm \frac{IT14}{2}$

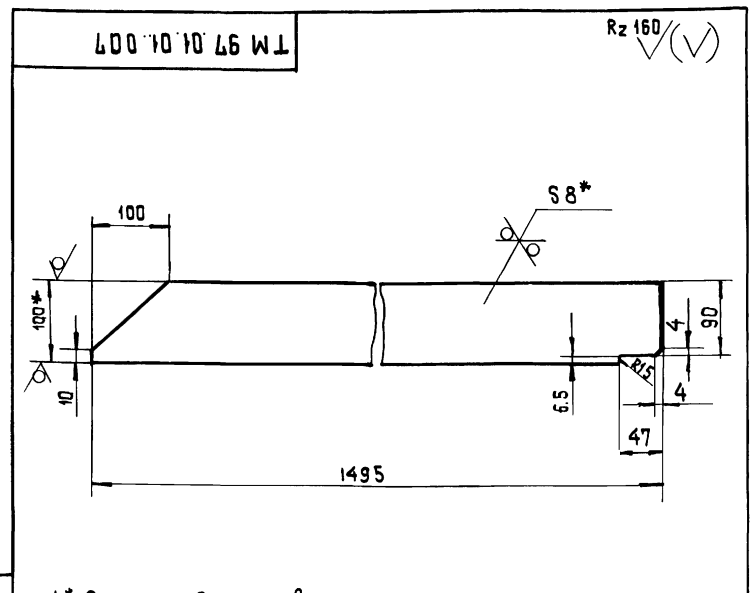
ТМ 97.01.01.025				Лит			Масса	Масштаб
Изм.	Лист	№ докум.	Подп.	Дата	И	См. табл.	1:2	
Разраб.	Зотова	Зот			Лист Листов 1			
Провер.	Турукина	Тур			Лист Листов 1			
Т.контр.	Орлов	Орл			Лист Листов 1			
Инж.пр.	Блоков	Бл			Лист Листов 1			
Н.контр.	Турукина	Тур			Лист Листов 1			
Утв.	Авдеев	Авд			Лист Листов 1			
Ребро				Лист Листов 1				
Лист 5-40 ГОСТ 19903-74				ГОСТРОИ СССР				
Ст.3 ГОСТ 14637-79				СОЮЗВОДОКАНАЛПРОЕКТ				
				г. Москва				
				Формат А4				



Обозначение	L	Масса
ТМ 97.01.01.008	280	1,75
-01	1400	8,75

- 1.* Размеры для справок.
2. Предельные отклонения размеров $\pm \frac{IT14}{2}$

ТМ 97.01.01.008				Лит			Масса	Масштаб
Изм.	Лист	№ докум.	Подп.	Дата	И	См. табл.	1:5	
Разраб.	Зотова	Зот			Лист Листов 1			
Провер.	Турукина	Тур			Лист Листов 1			
Т.контр.	Орлов	Орл			Лист Листов 1			
Инж.пр.	Блоков	Бл			Лист Листов 1			
Н.контр.	Турукина	Тур			Лист Листов 1			
Утв.	Авдеев	Авд			Лист Листов 1			
Ребро				Лист Листов 1				
Лист 5-2-8*100 ГОСТ 103-76				ГОСТРОИ СССР				
Ст.3 ГОСТ 535-79				СОЮЗВОДОКАНАЛПРОЕКТ				
				г. Москва				
				Формат А4				



- 1.* Размеры для справок
2. Предельные отклонения размеров $\pm \frac{IT14}{2}$

ТМ 97.01.01.007				Лит			Масса	Масштаб
Изм.	Лист	№ докум.	Подп.	Дата	И	См. табл.	1:5	
Разраб.	Зотова	Зот			Лист Листов 1			
Провер.	Турукина	Тур			Лист Листов 1			
Т.контр.	Орлов	Орл			Лист Листов 1			
Инж.пр.	Блоков	Бл			Лист Листов 1			
Н.контр.	Турукина	Тур			Лист Листов 1			
Утв.	Авдеев	Авд			Лист Листов 1			
Ребро				Лист Листов 1				
Лист 5-2-8*100 ГОСТ 103-76				ГОСТРОИ СССР				
Ст.3 ГОСТ 535-79				СОЮЗВОДОКАНАЛПРОЕКТ				
				г. Москва				
				Формат А4				

Альбом III
 Типовые проектные решения
 902-2-391.85-
 Взам.инв.№ инв.№ФЭИ. Подп. и дата
 Упр. и подп.

TM 97.01.02.002

Обозначение	Размеры			Масса
	Л	е	β	
TM 97.01.07.004	1282	41	56°30'	15
-01	1390	140	33°30'	16,3

1.* Размеры для справок.
 2. Неуказанные предельные отклонения размеров: $\pm \frac{IT14}{2}$.

TM 97.01.02.002				Лит.	Масса	Масштаб
Полоса				И	СМ.	1:5
Полоса 6-2,5x30 ГОСТ 103-76 ст.3 ГОСТ 535-79				Госстрой СССР СОЮЗВОДОКАНАЛПРОЕКТ г.Москва		

Формат А4

TM 97.01.02.001

1.* Размер для справок.
 2. Предельные отклонения размеров: отверстия - Н14, остальных $\pm \frac{IT14}{2}$.

TM 97.01.02.001				Лит.	Масса	Масштаб
Стенка				И	29,9	1:10
Лист 5-4.0 ГОСТ 19903-74 ст.3 ГОСТ 14637-79				Госстрой СССР СОЮЗВОДОКАНАЛПРОЕКТ г.Москва		

Формат А4

TM 97.01.01.015

TM 97.01.01.015-01
 Зеркальное изображение

1.* Размер для справок.
 2. Предельные отклонения размеров: отверстий - Н14, остальных $\pm \frac{IT14}{2}$
 3. Обработку по размерам в скобках производить после сварки.

TM 97.01.01.015				Лит.	Масса	Масштаб
Уголок				И	5,65	1:5
Уголок 5-50x50x5 ГОСТ 8509-72 ст.3 ГОСТ 535-79				Госстрой СССР СОЮЗВОДОКАНАЛПРОЕКТ г.Москва		

Формат А4

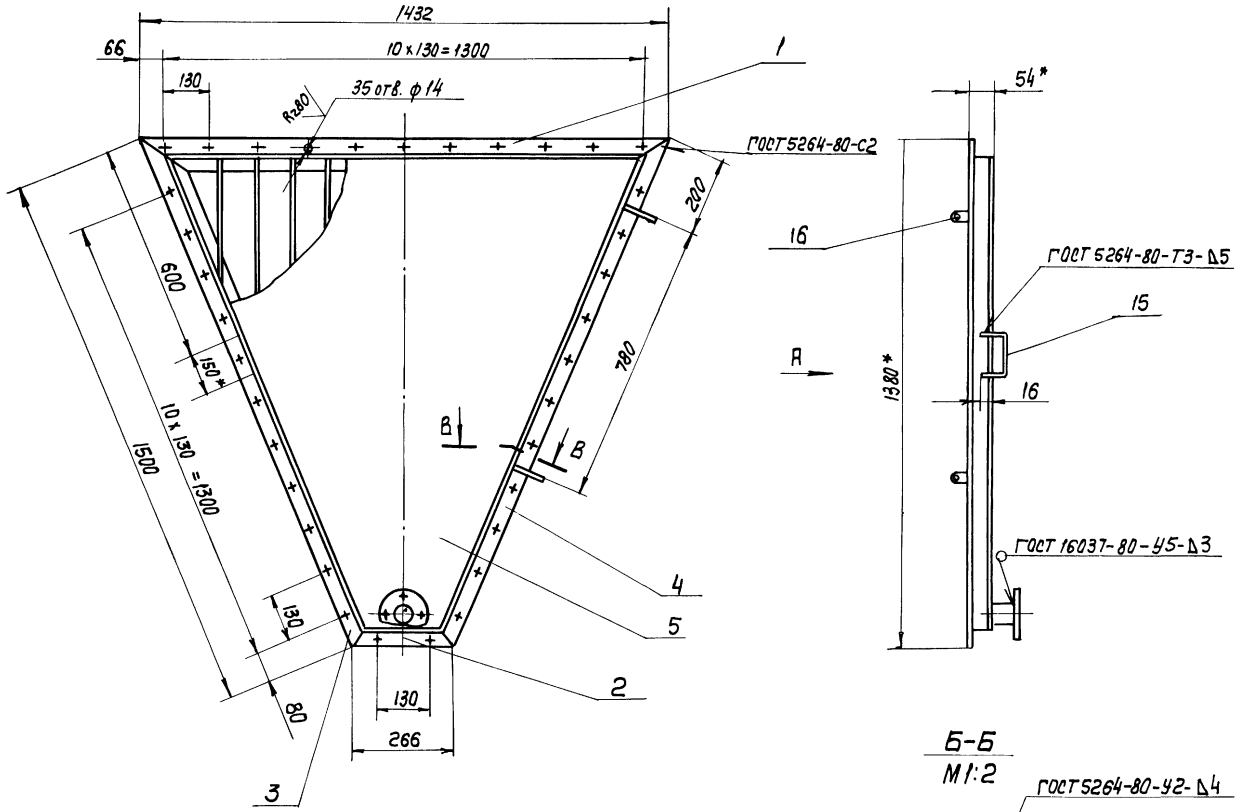
TM 97.01.01.014

Обозначение	Размеры					Масса
	Л	е	П	п.	α	
TM 97.01.01.014	1432	66	10	11	33°30'	5,39
-01	266	68	1	2	56°30'	0,98

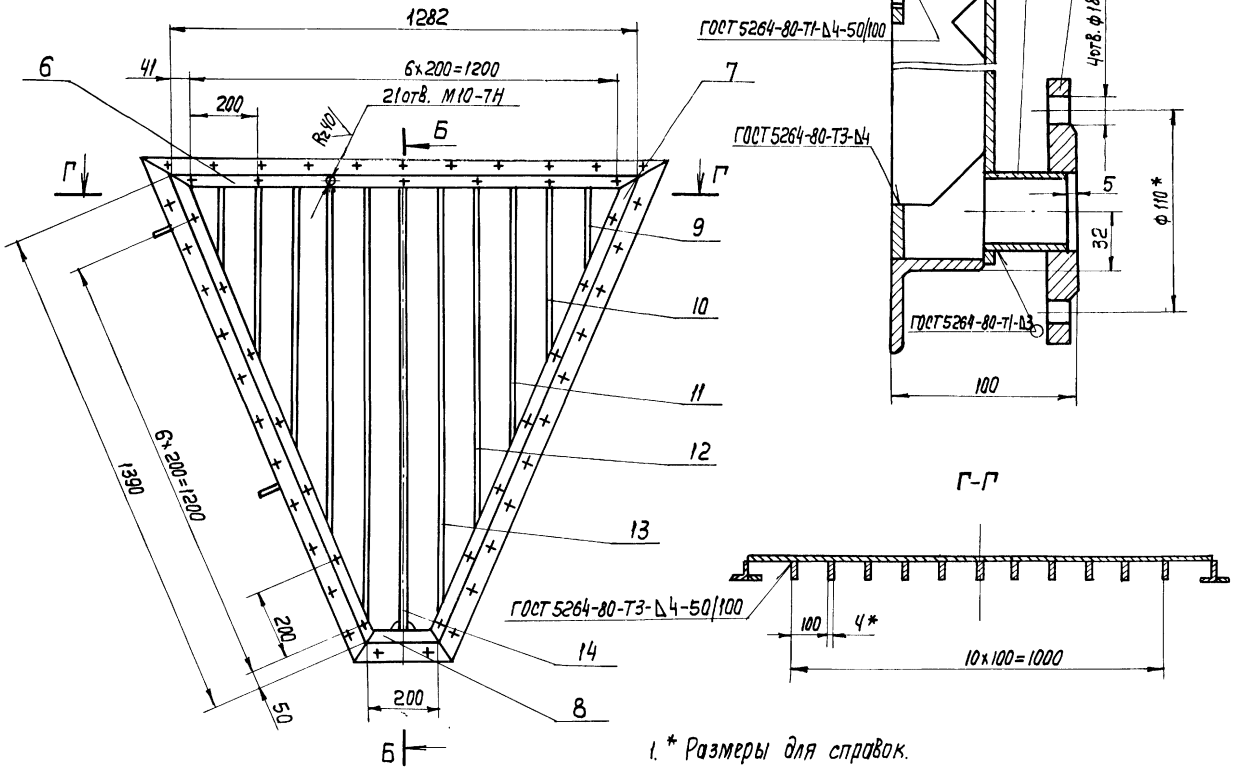
1.* Размер для справок.
 2. Предельные отклонения размеров: отверстий - Н14, остальных $\pm \frac{IT14}{2}$.

TM 97.01.01.014				Лит.	Масса	Масштаб
Уголок				И	СМ.	1:5
Уголок 5-50x50x5 ГОСТ 8509-72 ст.3 ГОСТ 535-79				Госстрой СССР СОЮЗВОДОКАНАЛПРОЕКТ г.Москва		

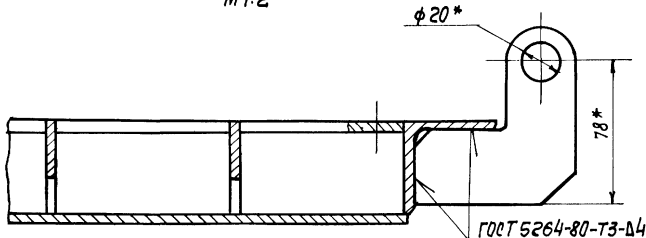
Формат А4



Вид А



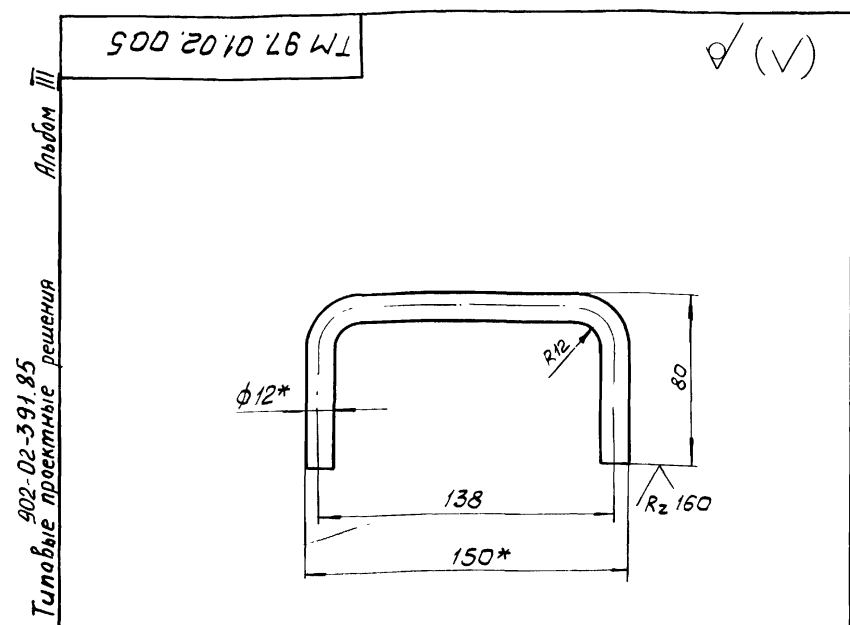
В-В
М1:2



1. * Размеры для справок.
2. Неуказанные предельные отклонения размеров: отверстий - ± 0.14 , остальных $\pm 0.14/2$
3. Шероховатость торцов деталей - $R_z 160$.
4. Наружную поверхность щита покрыть двумя слоями лака ХС-76 гост 9355-81 по двум слоям грунта ХС10 гост 9355-81.

ТМ97.01.02.000 С5				Лист	Масштаб
Изм.	Лист	№ докум.	Подп.	Дата	110 1:10
Разраб.	Зотова	Туркина	Туркина	Туркина	
Проб.	Фраг	Блаков	Туркина	Туркина	Лист Листов 1 Госстрой СССР СНТЗБДОКЖПРОЕКТА г. Москва
Гл. инж. пр.	Блаков	Туркина	Туркина	Туркина	
Н. контр.	Туркина	Туркина	Туркина	Туркина	20763-03 23
УТВ.	Туркина	Туркина	Туркина	Туркина	

Щит
Сборочный чертёж

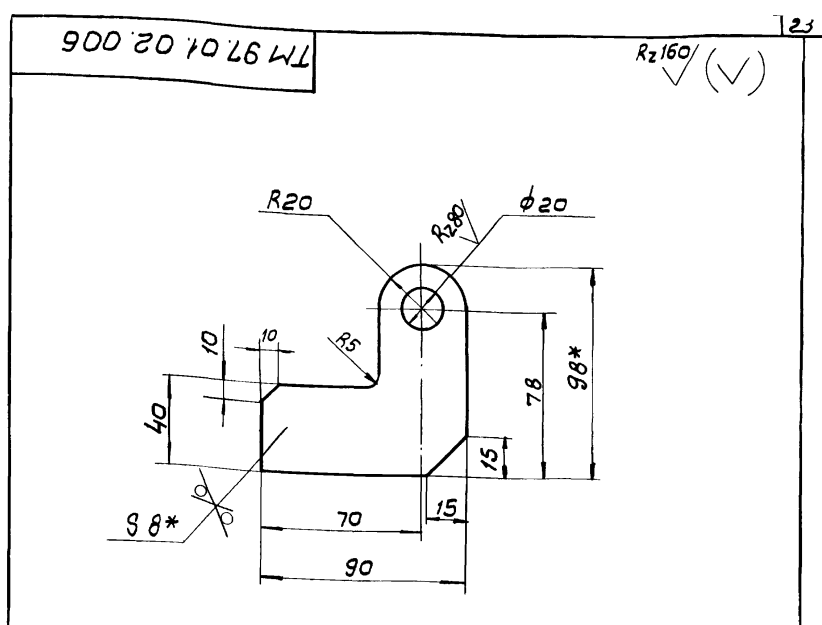


- * Размеры для справок.
- Развернутая длина ~ 280 мм.
- Предельные отклонения размеров $\pm \frac{IT14}{2}$

Изм.	Лист	И. докум.	Подп.	Дата	Лит.	Масса	Масшт.
Разр.	З.	З.	З.		И	0,25	1:2
Провер.	Турч.	Орлов	Турч.		Лист Листов: 1		
Т. контр.	Орлов	Блоков	Турч.		Росстрой СССР		
Л. инж. пр.	Блоков	Турч.	Турч.		СОЮЗВОДОКАНАЛПРОЕКТ		
И. контр.	Турч.	Явдеев	Турч.		г. Москва		
Чтв.	Явдеев				Формат А4		

Ручка

Круг В-12 ГОСТ 2590-71
Ст. 3 ГОСТ 535-79

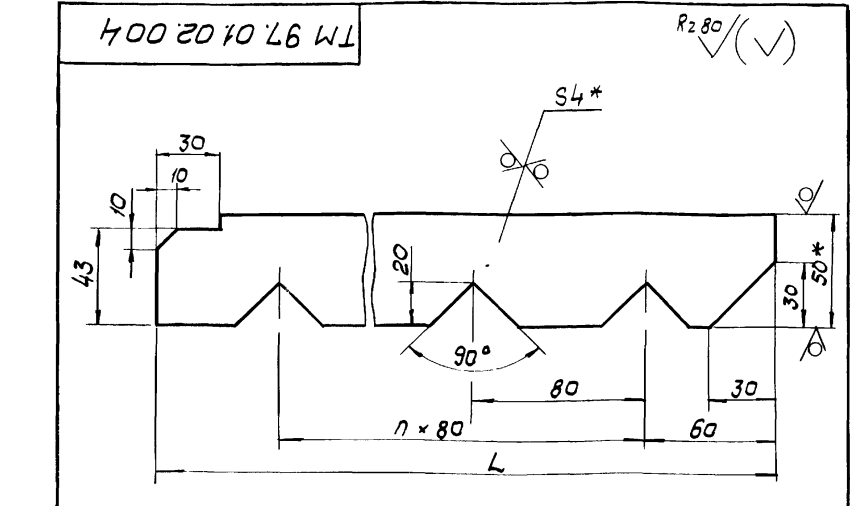


- * Размеры для справок.
- Предельные отклонения размеров: отверстий - Н14, остальных $\pm \frac{IT14}{2}$

Изм.	Лист	И. докум.	Подп.	Дата	Лит.	Масса	Масшт.
Разр.	З.	З.	З.		И	0,35	1:2
Провер.	Турч.	Орлов	Турч.		Лист Листов: 1		
Т. контр.	Орлов	Блоков	Турч.		Росстрой СССР		
Л. инж. пр.	Блоков	Турч.	Турч.		СОЮЗВОДОКАНАЛПРОЕКТ		
И. контр.	Турч.	Явдеев	Турч.		г. Москва		
Чтв.	Явдеев				Формат А4		

Ушко

Лист Б-2 ГОСТ 19903-74
Ст. 3 ГОСТ 14637-79



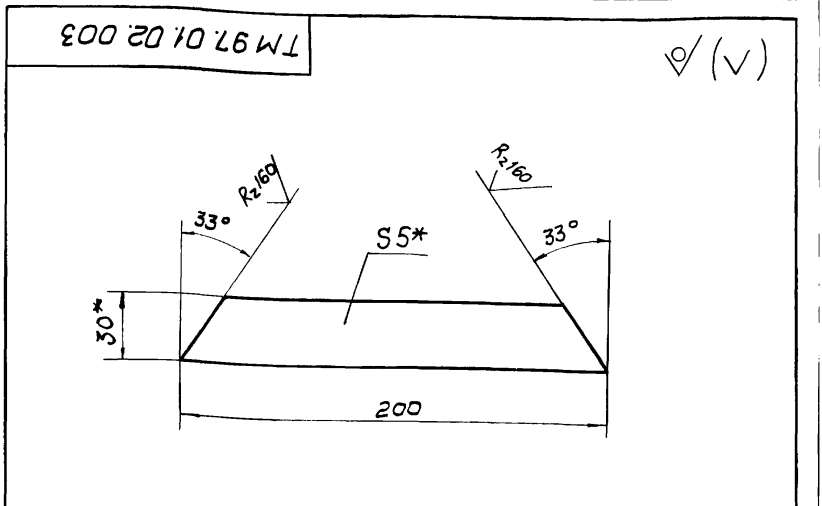
Обозначение	Размеры		Масса
	L	n	
TM 97.01.02.004	250	2	0,35
-01	485	5	0,69
-02	720	8	1,03
-03	956	11	1,35
-04	1192	14	1,7
-05	1250	14	1,78

- * Размеры для справок.
- Предельные отклонения размеров: отверстий - Н14, остальных $\pm \frac{IT14}{2}$

Изм.	Лист	И. докум.	Подп.	Дата	Лит.	Масса	Масшт.
Разр.	З.	З.	З.		И	См. табл.	1:2
Провер.	Турч.	Орлов	Турч.		Лист Листов: 1		
Т. контр.	Орлов	Блоков	Турч.		Росстрой СССР		
Л. инж. пр.	Блоков	Турч.	Турч.		СОЮЗВОДОКАНАЛПРОЕКТ		
И. контр.	Турч.	Явдеев	Турч.		г. Москва		
Чтв.	Явдеев				Формат А4		

Ребро

Полосо Б-2-Ух50 ГОСТ 103-76
Ст. 3 ГОСТ 535-79



- * Размеры для справок.
- Предельные отклонения размеров $\pm \frac{IT14}{2}$

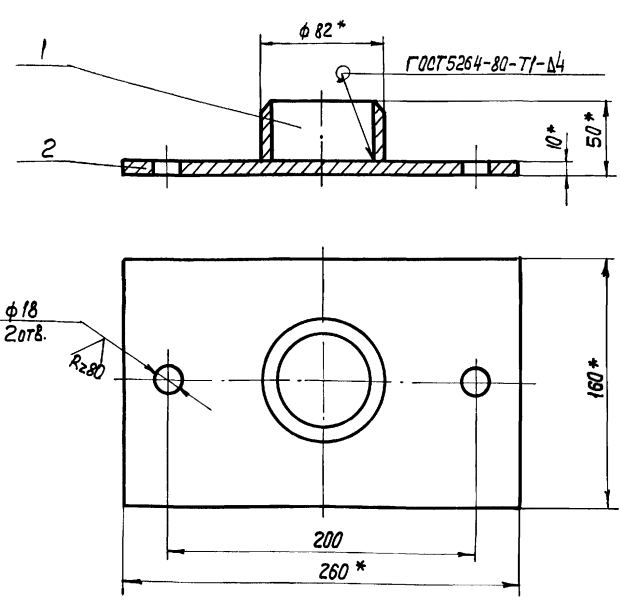
Изм.	Лист	И. докум.	Подп.	Дата	Лит.	Масса	Масшт.
Разр.	З.	З.	З.		И	0,23	1:2
Провер.	Турч.	Орлов	Турч.		Лист Листов: 1		
Т. контр.	Орлов	Блоков	Турч.		Росстрой СССР		
Л. инж. пр.	Блоков	Турч.	Турч.		СОЮЗВОДОКАНАЛПРОЕКТ		
И. контр.	Турч.	Явдеев	Турч.		г. Москва		
Чтв.	Явдеев				Формат А4		

Плоска

Полосо Б-2-Бх30 ГОСТ 103-76
Ст. 3 ГОСТ 535-79

Тиловые проектные решения

90 000 10 10 16 ML



1. * Размеры для справок
2. Предельные отклонения размеров: отверстий - H14, остальные $\pm \frac{IT14}{2}$
3. Шероховатость торцев деталей - R_z160

TM 97.01.04.000СБ

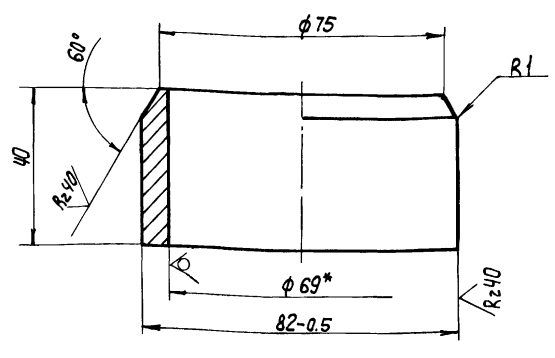
Цм	Лист	И докум.	Подп.	Дата
Разраб.	Зотова	Зот		
Провер.	Турчина	Тур		
Т. Контр.	Орлов			
Гл. инж. пр.	Блаков			
Н. Контр.	Турчина	Тур		
Чтв.	Явдеев	Явд		

Опора
сборочный чертёж

Лист	Масса	Масштаб
И	3.8	1:2.5
Лист Листов 1		
Госстрой СССР		
СНХЗВОДОКАНАЛПРОЕКТ		
г. Москва		
Формат А4		

100 10 10 16 ML

Rz80 (V)



1. * Размер для справок.
2. Предельные отклонения размеров: валов - H14, остальные $\pm \frac{IT14}{2}$

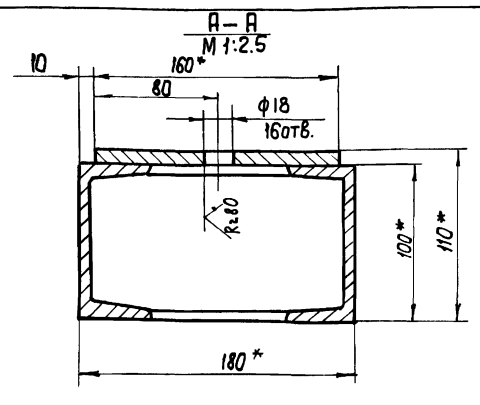
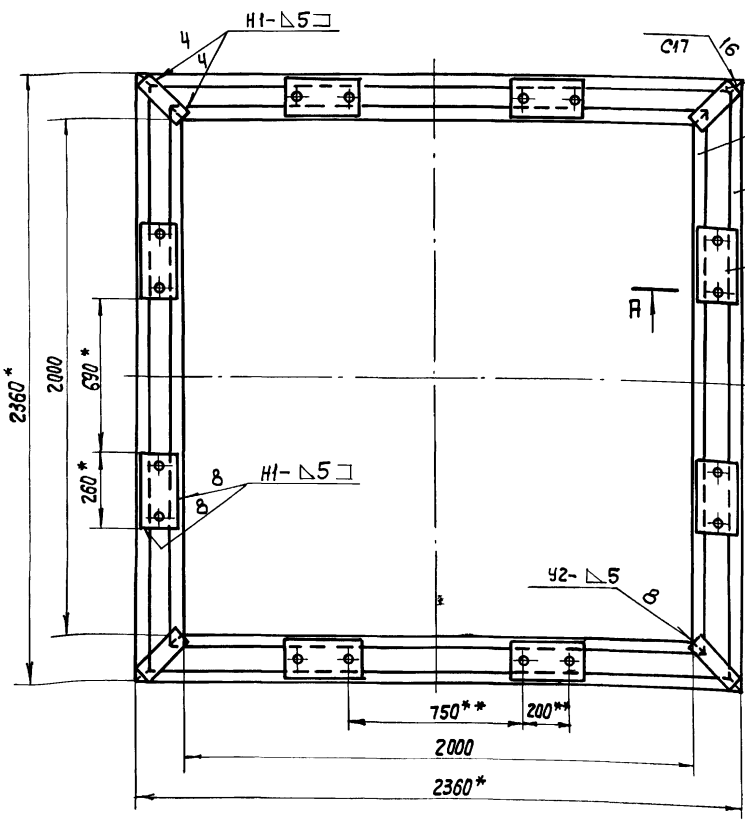
TM 97.01.04.001

Цм	Лист	И докум.	Подп.	Дата
Разраб.	Зотова	Зот		
Провер.	Турчина	Тур		
Т. Контр.	Орлов			
Гл. инж. пр.	Блаков			
Н. Контр.	Турчина	Тур		
Чтв.	Явдеев	Явд		

Патрубок

Лист	Масса	Масштаб
И	0.5	1:1
Лист Листов 1		
Госстрой СССР		
СНХЗВОДОКАНАЛПРОЕКТ		
г. Москва		
Формат А4		

90 000 10 10 16 ML



1. Сварные швы выполнить по ГОСТ 5264-80. Приварку пластин поз. 3 производить при сборке с отстойником на пружинных амортизаторах.
2. * Размеры для справок.
3. ** Обработать по сопрягаемым деталям.
4. Предельные отклонения размеров: отверстий H14, остальные $\pm \frac{IT14}{2}$.
5. Шероховатость торцев деталей - R_z160.

TM 97.01.03.000СБ

Цм	Лист	И докум.	Подп.	Дата
Разраб.	Зотова	Зот		
Провер.	Турчина	Тур		
Т. Контр.	Орлов			
Гл. инж. пр.	Блаков			
Н. Контр.	Турчина	Тур		
Чтв.	Явдеев	Явд		

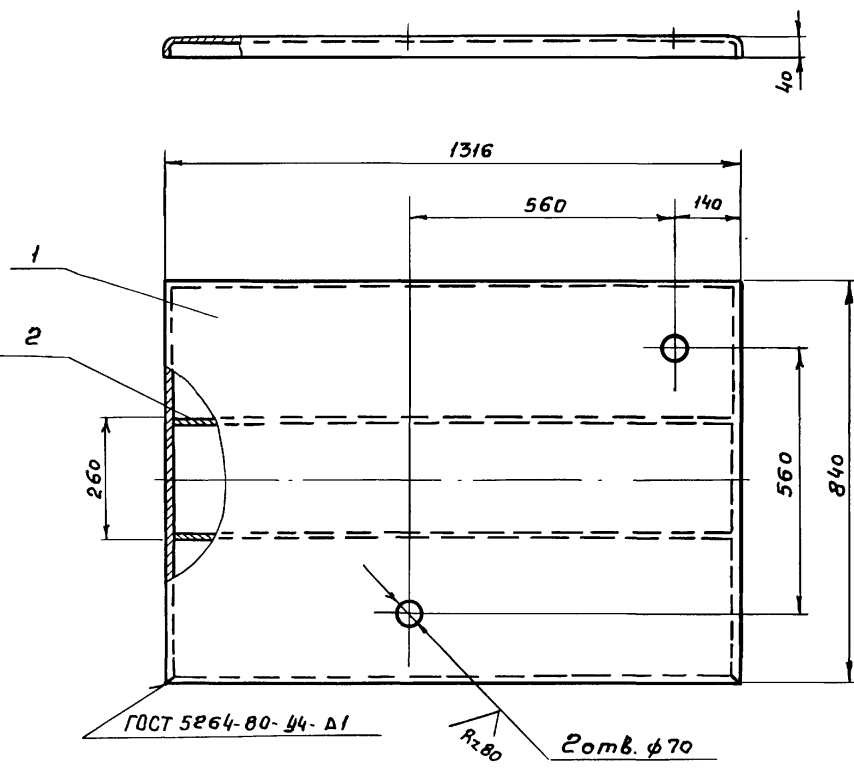
Рама
сборочный чертёж

Лист	Масса	Масштаб
И	192	1:15
Лист Листов 1		
Госстрой СССР		
СНХЗВОДОКАНАЛПРОЕКТ		
г. Москва		
Формат А3		

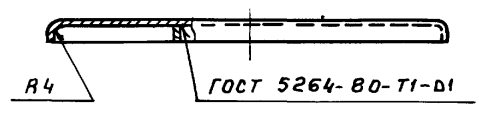
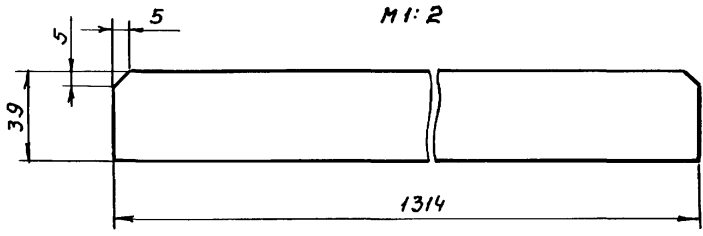
TM 97.01.06.000 C6

Альбом III
Тяговые проектные решения
902-02-39185-

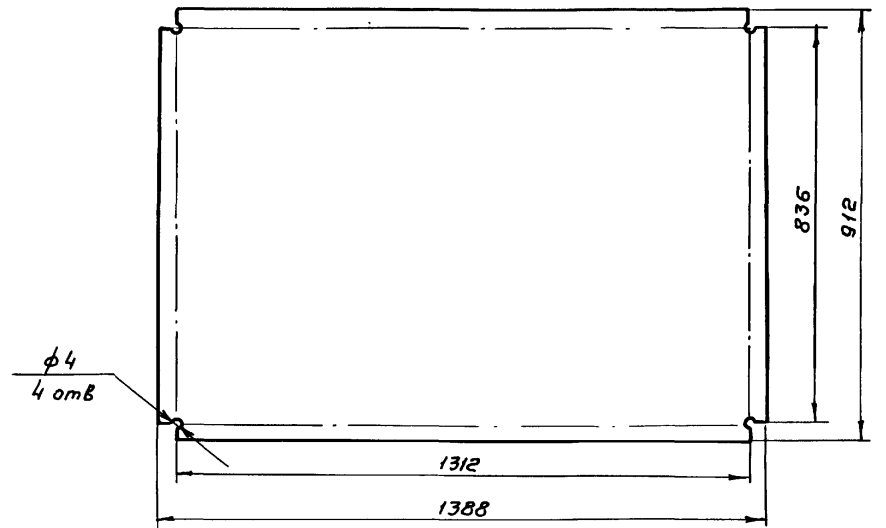
Ш.н.к.подл. Подпись и дата
Взам.инв.к. Инв.н.дубл. Подпись и дата



Поз. 2
М 1:2



Поз.1 Развертка



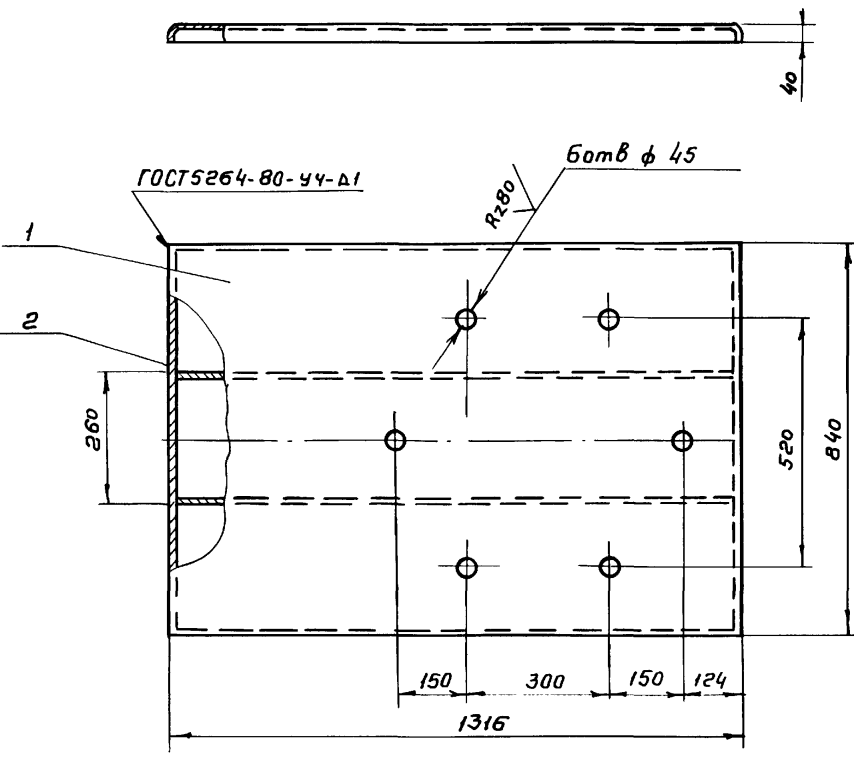
1. Предельные отклонения размеров: отверстий - Н14, остальных $\pm \frac{0.17}{2}$.
2. Шероховатость торцев деталей - R2 160.
3. Наружную поверхность покрыть двумя слоями, а внутреннюю пятью слоями лака ХС-76 ГОСТ 9355-81 по двум слоям грунта ХС-010 ГОСТ 9355-81

TM 97.01.06.000 C6				Лит.	Масштаб
Изм	Лист	№ докум	Подп.	Дата	И
Разраб.	Зотова	Зол			10
Провер.	Турукина	Тур			1:10
Т.контр.	Орлов				Лист
Г.ИП	Блоков				Листов 1
Н.контр.	Турукина				Госстрой СССР
Утв.	Авдеев				С О Н О З В О Д К А И А П Р О Е К Т
Крышка Сборочный чертеж					
г. Москва					

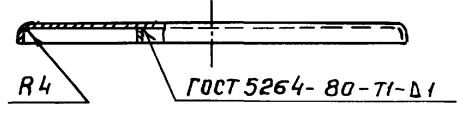
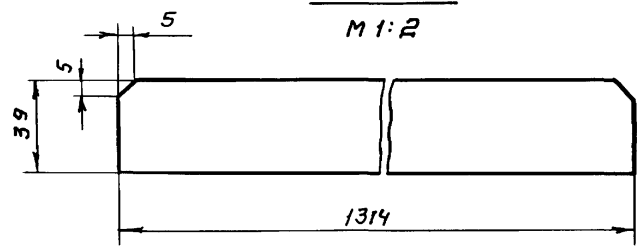
Формат А3

TM 97.01.05.000 C6

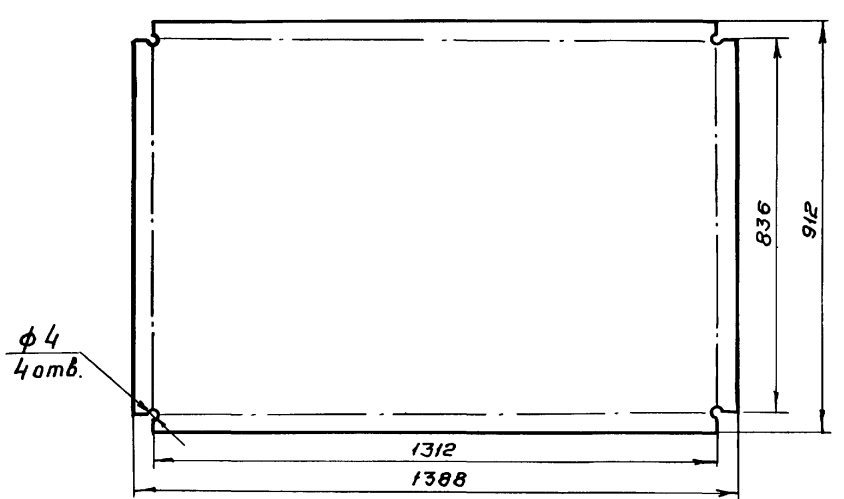
Ш.н.к.подл. Подпись и дата
Взам.инв.к. Инв.н.дубл. Подпись и дата



Поз. 2
М 1:2



Поз.1 Развертка

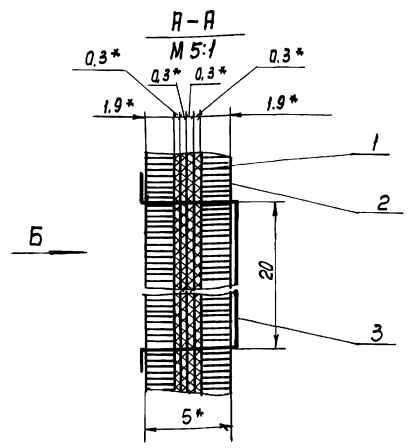
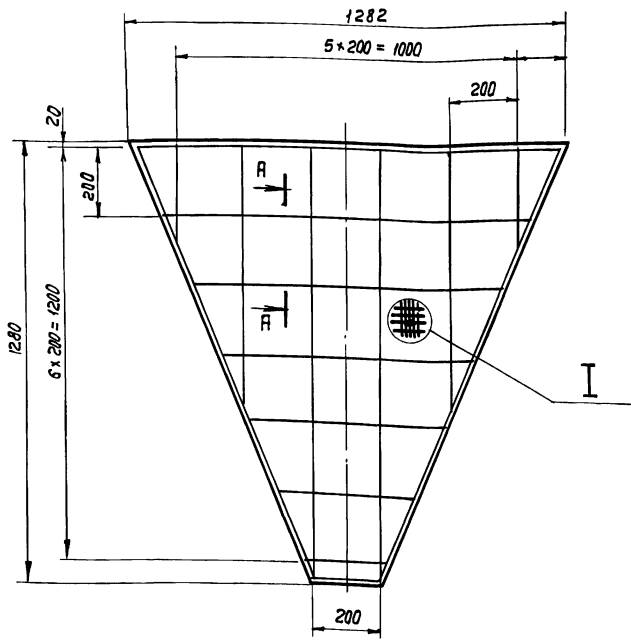


1. Предельные отклонения размеров: отверстий - Н14, остальных $\pm \frac{0.17}{2}$.
2. Шероховатость торцев деталей - R2 160.
3. Наружную поверхность покрыть двумя слоями, а внутреннюю пятью слоями лака ХС-76 ГОСТ 9355-81 по двум слоям грунта ХС-010 ГОСТ 9355-81

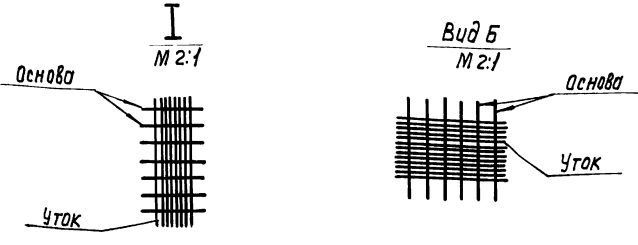
TM 97.01.05.000 C6				Лит.	Масштаб
Изм	Лист	№ докум	Подп.	Дата	И
Разраб.	Зотова	Зол			10
Провер.	Турукина	Тур			1:10
Т.контр.	Орлов				Лист
Г.ИП	Блоков				Листов 1
Н.контр.	Турукина				Госстрой СССР
Утв.	Авдеев				С О Н О З В О Д К А И А П Р О Е К Т
Крышка Сборочный чертеж					
г. Москва					

20763 03 26 Формат А3

TM 97.01.08.000 СБ



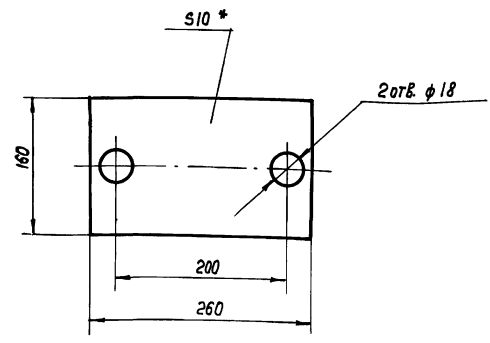
1. Швы прошить проволокой 0.8-0-с гост 3282-74
2. Расположение проволок утка на лицевой стороне фильтра - вертикальное, на тыльной стороне фильтра - горизонтальное.
- 4*. Размеры для справок.



				TM 97.01.08.000 СБ			Лист	Масштаб
				Фильтр			И	1:10
				сборочный черт.еж.			Лист	Листов 1
							госстрой СССР	
							СОЮЗВОДОКНАЯПРОЕКТ	
							г. Москва	

ФОРМАТ А3

TM 97.01.00.004

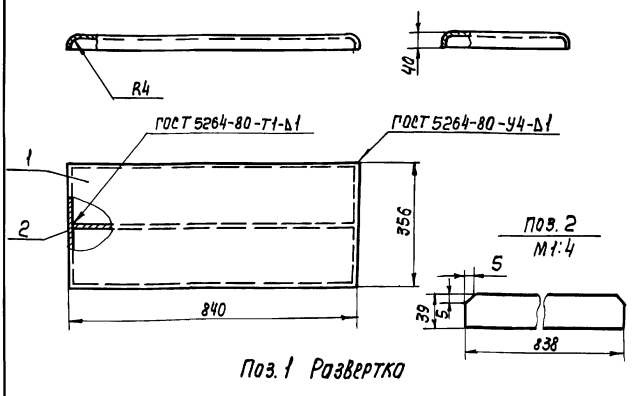


* Размер для справок.

				TM 97.01.00.004			Лист	Масштаб
				Прокладка			И	1:4
							Лист	Листов 1
							госстрой СССР	
							СОЮЗВОДОКНАЯПРОЕКТ	
							г. Москва	

ФОРМАТ А4

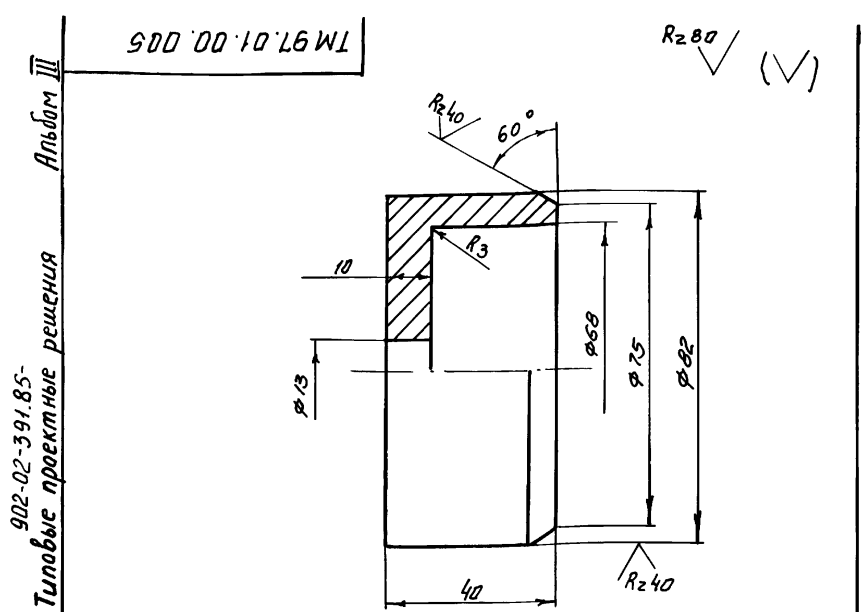
TM 97.01.07.000 СБ



1. Предельные отклонения размеров $\pm IT4$
2. Шероховатость торцов деталей R_{z160} .
3. Наружную поверхность покрыть двумя слоями, а внутреннюю пятую слоями лака ХС-76 гост 9355-81 по двум слоям грунта ХС-70 гост 9355-81.

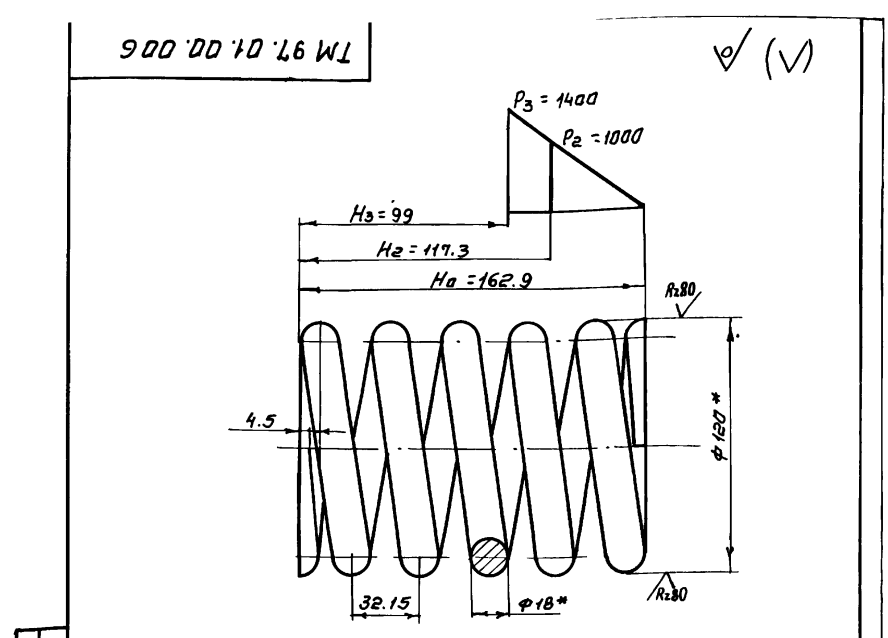
Шк. и подл. в датах

				TM 97.01.07.000 СБ			Лист	Масштаб
				Крышка			И	1:10
				сборочный черт.еж.			Лист	Листов 1
							госстрой СССР	
							СОЮЗВОДОКНАЯПРОЕКТ	
							г. Москва	



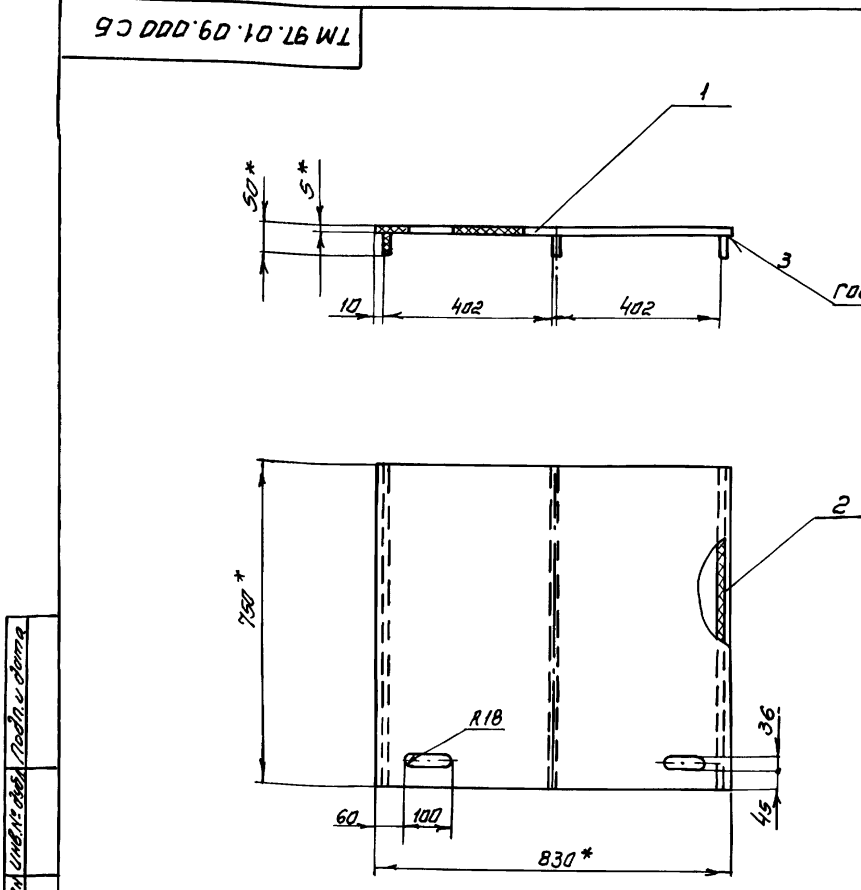
Предельные отклонения размеров:
отверстий - H14, валов - h14, остальных $\pm \frac{IT14}{2}$

ТМ 97.01.00.005			
Изм. лист	№ докум.	Подп.	Дата
Разработ	Зотова	Зот	
Провер	Туркина	Тур	
Т.контр	Прлов	Прл	
Л.инж.пр	Блаков	Бл	
Н.контр	Туркина	Тур	
Утв.	Явдеев	Яв	
Гильза		Лист	Листов 1
Сталь 20 ГОСТ 1050-74		Госстрой СССР Солнцеводканилпроект г. Москва Формат А4	

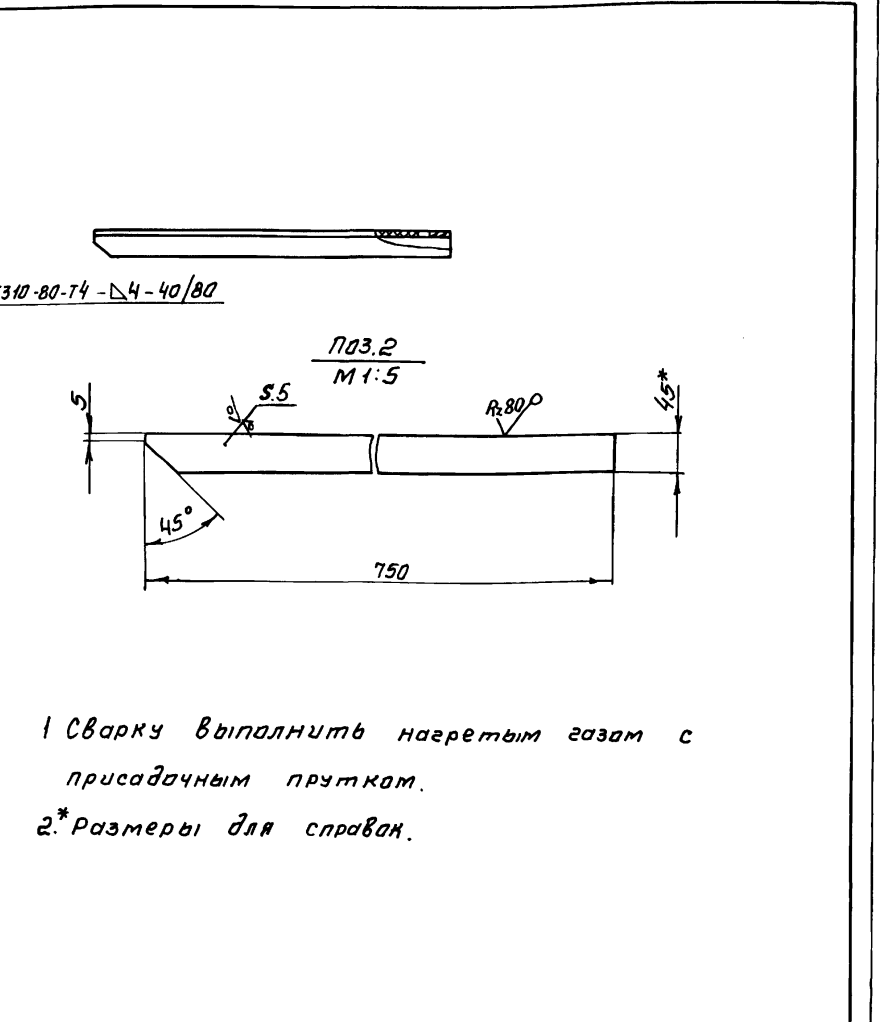


Пружина №59 гост 13773-68
Число рабочих витков n=4.5
Полное число витков n1=6
*размеры для справок.

ТМ 97.01.00.006			
Изм. лист	№ докум.	Подп.	Дата
Разработ	Зотова	Зот	
Провер	Туркина	Тур	
Т.контр	Прлов	Прл	
Л.инж.пр	Блаков	Бл	
Н.контр	Туркина	Тур	
Утв.	Явдеев	Яв	
Пружина		Лист	Листов 1
Круг В18 ГОСТ 2590-71 60С2 ГОСТ 535-79		Госстрой СССР Солнцеводканилпроект г. Москва Формат А4	



1 Сварку выполнить нагретым газом с присадочным прутом.
2.*размеры для справок.



ТМ 97.01.09.000 С6			
Изм. лист	№ докум.	Подп.	Дата
Разработ	Зотова	Зот	
Провер	Туркина	Тур	
Т.контр	Прлов	Прл	
Л.инж.пр	Блаков	Бл	
Н.контр	Туркина	Тур	
Утв.	Явдеев	Яв	
Палка		Лист	Листов 1
Сварочный чертеж		Госстрой СССР Солнцеводканилпроект г. Москва Формат А3	

ТМ 97.01.09.000 С6			
Изм. лист	№ докум.	Подп.	Дата
Разработ	Зотова	Зот	
Провер	Туркина	Тур	
Т.контр	Прлов	Прл	
Л.инж.пр	Блаков	Бл	
Н.контр	Туркина	Тур	
Утв.	Явдеев	Яв	
Палка		Лист	Листов 1
Сварочный чертеж		Госстрой СССР Солнцеводканилпроект г. Москва Формат А3	

902-02-391.85-
Тыловые проектные решения
Альбом III

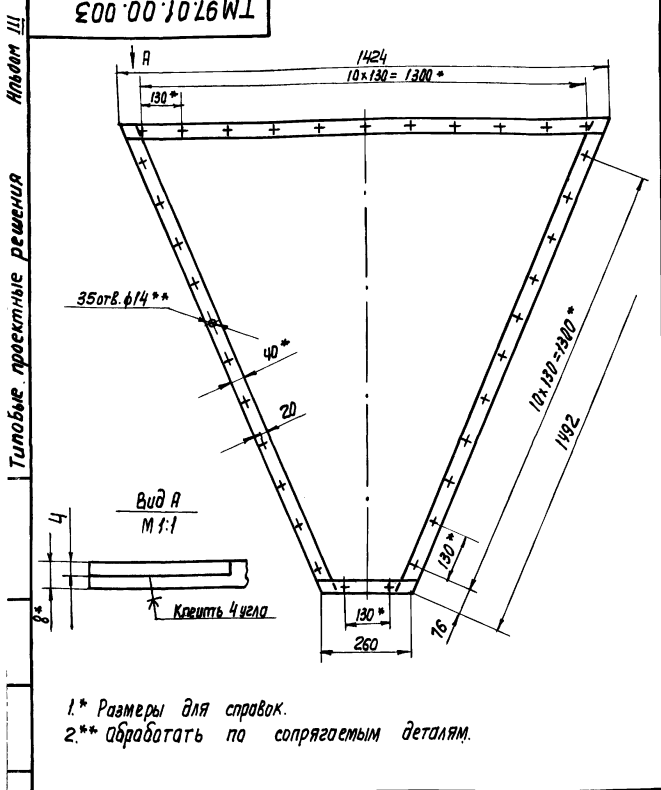
Изм. лист № докум. Подп. и дата
Взам. инв. № инв. Подп. и дата

Изм. лист № докум. Подп. и дата
Взам. инв. № инв. Подп. и дата

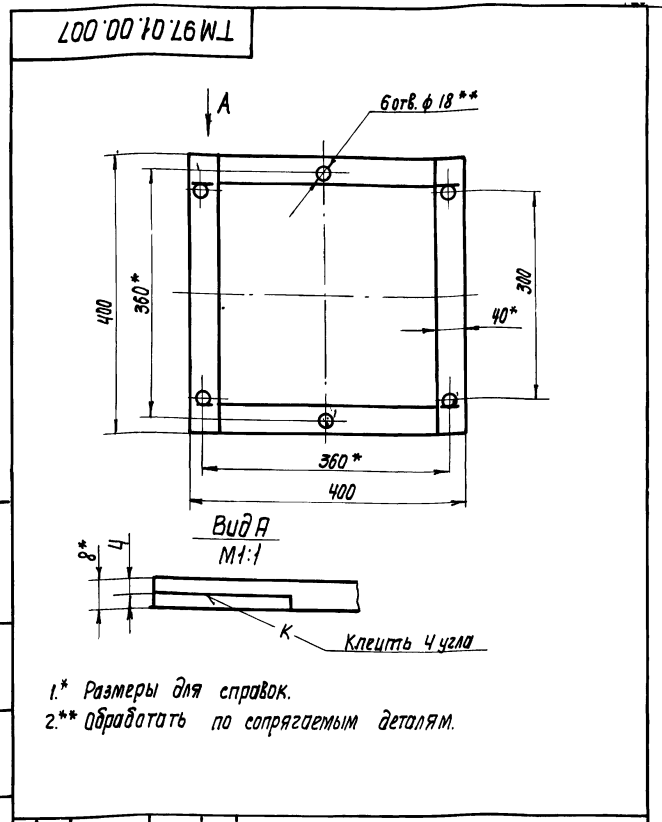
Изм. лист № докум. Подп. и дата
Взам. инв. № инв. Подп. и дата

Изм. лист № докум. Подп. и дата
Взам. инв. № инв. Подп. и дата

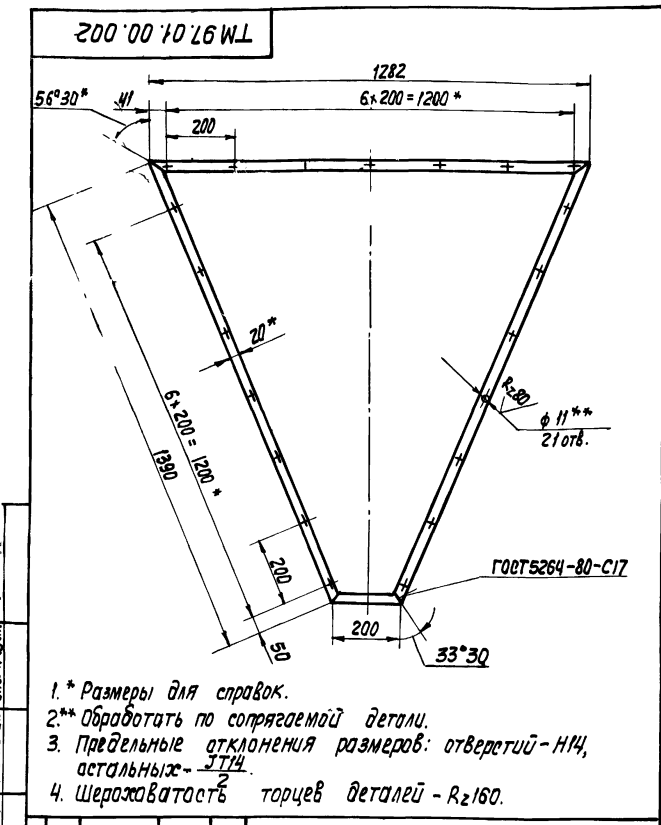
Изм. лист № докум. Подп. и дата
Взам. инв. № инв. Подп. и дата



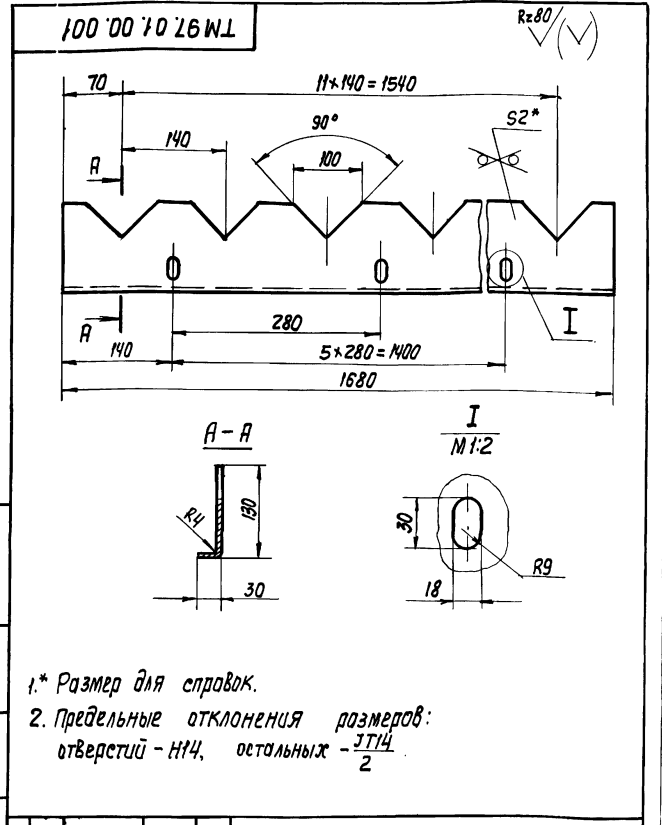
TM 97.01.00.003				Лист	Масштаб
Прокладка				И	1:10
Шнур 1М 8x40 ГОСТ 6467-79				Госстрой СССР СНХЗВОДОКАНАЛПРОЕКТ г. Москва Формат А4	



TM 97.01.00.007				Лист	Масштаб
Прокладка				И	1:5
Шнур 1М 8x40 ГОСТ 6467-79				Госстрой СССР СНХЗВОДОКАНАЛПРОЕКТ г. Москва Формат А4	



TM 97.01.00.002				Лист	Масштаб
Рамка				И	1:10
Полоса Б-2-5x20 ГОСТ 103-76 ст. 3 ГОСТ 535-79				Госстрой СССР СНХЗВОДОКАНАЛПРОЕКТ г. Москва Формат А4	

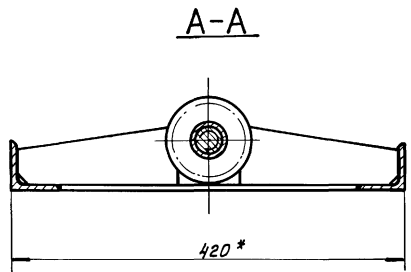
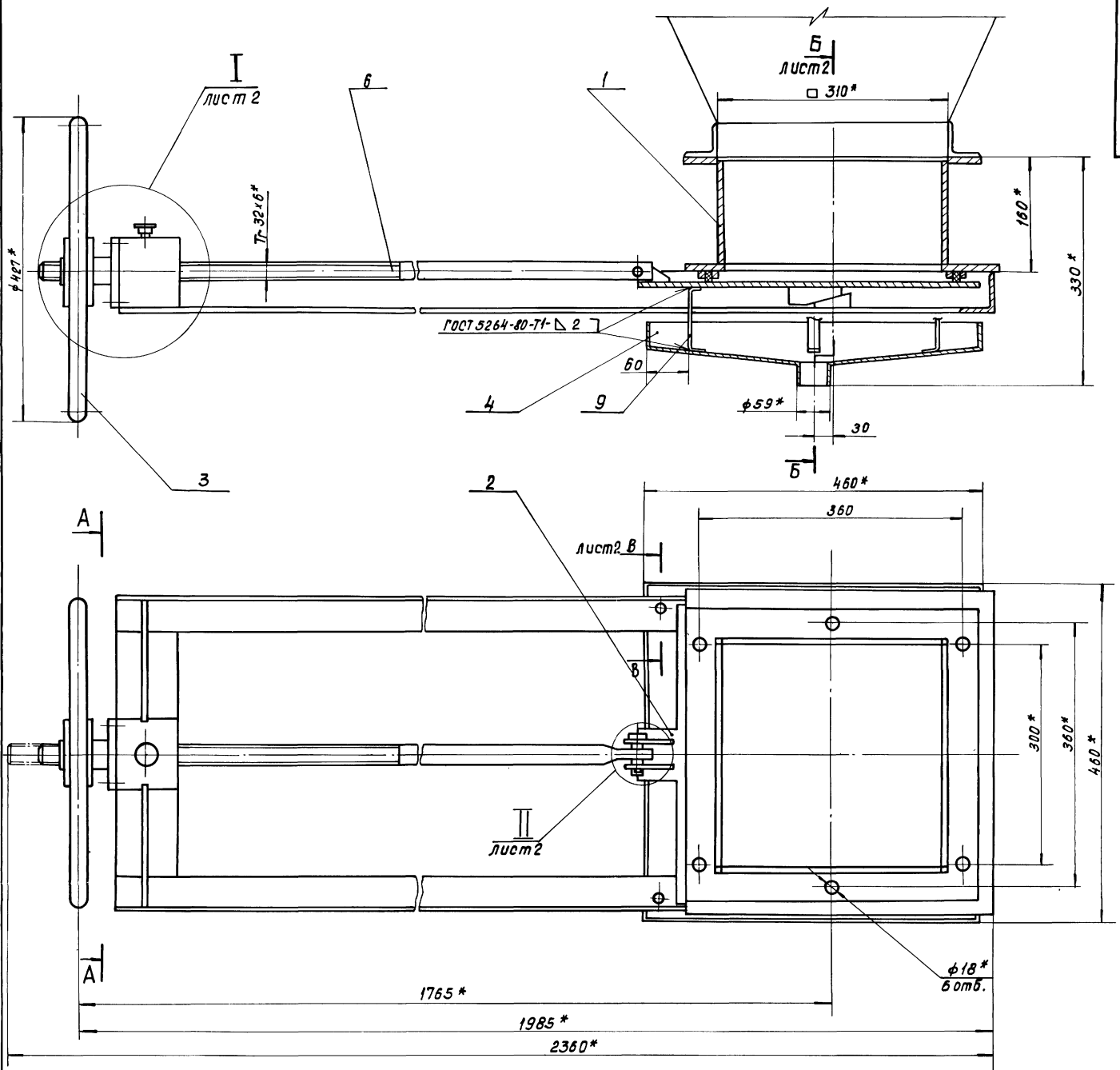


TM 97.01.00.001				Лист	Масштаб
Водослив				И	1:5
Лист Б-2.0 ГОСТ 19903-74 ст. 3 ГОСТ 16523-70				Госстрой СССР СНХЗВОДОКАНАЛПРОЕКТ г. Москва Формат А4	

902-02-391.85-
Тяловые проектные решения

Листом III

ТМ97.01.10.000



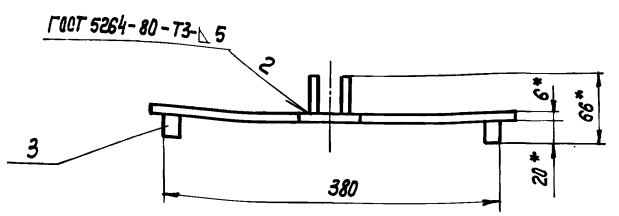
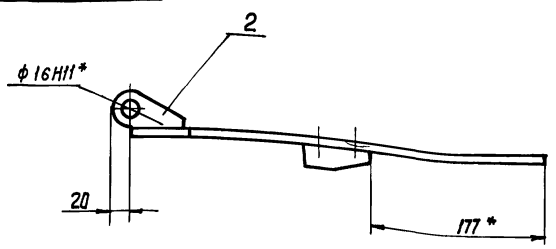
* Размеры для справок.

Шифр, № подл. и дата
Взам. шифр, № докум. подл. и дата

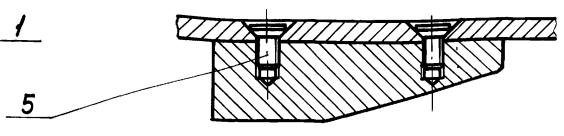
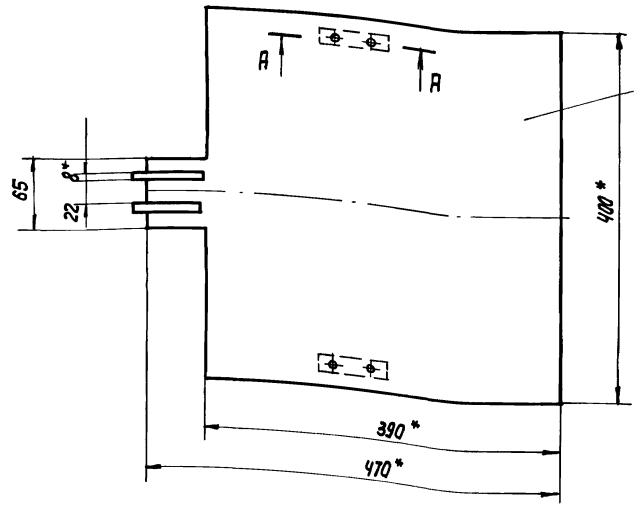
				ТМ97.01.10.000 С6		
Изд. лист	№ докум.	Подл.	Дата	Затвор бункерный 300 x 300 Сборочный чертеж.		
Разраб.	Затова	Эсп.				
Проб.	Турчина	Тр.		Лист	75 1:4	
Т.Контр.	Орлов	Тр.		Лист 1	Листов 2	
Пр. инж. на	Блоков	Тр.		Росстрой СССР		
Н.Контр.	Турчина	Тр.		СОНЗВОДОКАНАЛПРОЕКТ		
Чтб.	Абдуев	Тр.		г. Москва		
				Копировал: Доценко, Аш - 20763-03.30 Формат А2		

TM 97.01.10.200CB

Листы III
Типовые проектные решения



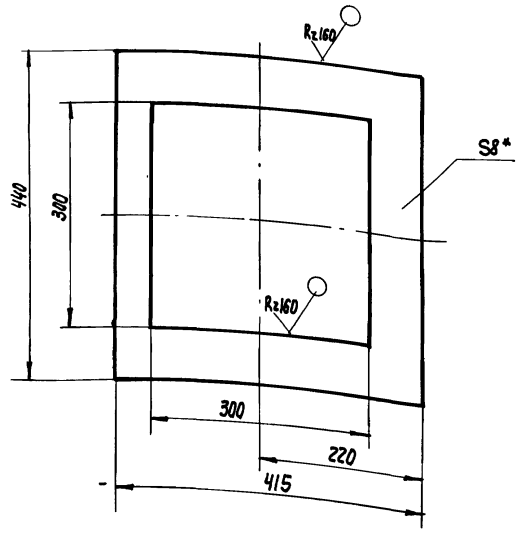
A-A
M 1:1



- 1.* Размеры для справок.
- 2. Предельные отклонения размеров - JT14/2

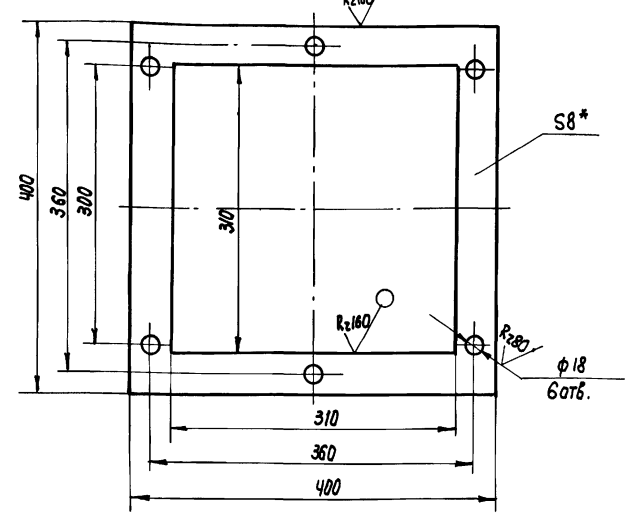
TM 97.01.10.200CB				Лист	Масштаб	Масштаб
Изм	Лист	№ докум.	Подп.	Дата	И	Масштаб
		Разраб. Зотова	Зот		8.5	1:4
		Проб. Туркина	Тур			
		Т.Контр. Орлов	Орл			
		Гл.инж.пр. Блоков	Бло			
		Н.Контр. Туркина	Тур			
		Чтб. Редеев	Ред			
				Затвор		
				сборочный чертёж		
				Лист		Листов 1
				Госстрой СССР		
				СОВЕТСКОЕ ДОКАНАЛПРОЕКТ		
				г. Москва		
				Формат А3		

TM 97.01.10.102



- 1.* Размер для справок.
- 2. Предельные отклонения размеров ± JT14/2

TM 97.01.10.101



- 1.* Размер для справок.
- 2. Предельные отклонения размеров: отверстий - H14, остальные ± JT14/2

TM 97.01.10.102				Лист	Масштаб	Масштаб
Изм	Лист	№ докум.	Подп.	Дата	И	Масштаб
		Разраб. Зотова	Зот		5.8	1:5
		Проб. Туркина	Тур			
		Т.Контр. Орлов	Орл			
		Гл.инж.пр. Блоков	Бло			
		Н.Контр. Туркина	Тур			
		Чтб. Редеев	Ред			
				Лист		Листов 1
				5-8. ГОСТ 19903-74		
				Ст.3 ГОСТ 14637-79		
				Госстрой СССР		
				СОВЕТСКОЕ ДОКАНАЛПРОЕКТ		
				г. Москва		
				Формат А4		

TM 97.01.10.101				Лист	Масштаб	Масштаб
Изм	Лист	№ докум.	Подп.	Дата	И	Масштаб
		Разраб. Зотова	Зот		4.0	1:4
		Проб. Туркина	Тур			
		Т.Контр. Орлов	Орл			
		Гл.инж.пр. Блоков	Бло			
		Н.Контр. Туркина	Тур			
		Чтб. Редеев	Ред			
				Лист		Листов 1
				5-8.0 ГОСТ 19903-74		
				Ст.3 ГОСТ 14637-79		
				Госстрой СССР		
				СОВЕТСКОЕ ДОКАНАЛПРОЕКТ		
				г. Москва		
				Формат А4		

СНП-100/101/102/103/104/105/106/107/108/109/110/111/112/113/114/115/116/117/118/119/120/121/122/123/124/125/126/127/128/129/130/131/132/133/134/135/136/137/138/139/140/141/142/143/144/145/146/147/148/149/150/151/152/153/154/155/156/157/158/159/160/161/162/163/164/165/166/167/168/169/170/171/172/173/174/175/176/177/178/179/180/181/182/183/184/185/186/187/188/189/190/191/192/193/194/195/196/197/198/199/200

TM 97.01.10.301

Rz 80 (✓)

Неуказанные предельные отклонения размеров:
отверстий - Н14, валов - н14, остальных $\pm \frac{IT14}{2}$

Изм.	Лист	И докум.	Подп.	Дата
Разраб.	Зотова	ЗОР		
Проб.	Турчина			
Т.контр.	Орлов			
Л.инж.пр.	Блоков			
Н.контр.	Турчина			
Чтв.	Авдеев			

Лист	Масса	Масшт.
Н	1,38	1:2

Лист Листов 1
Госстрой СССР
СОЮЗВОДКАНАЛПРОЕКТ
г. Москва
Формат А4

TM 97.01.10.300 СБ

* Размеры для справок

Изм.	Лист	И докум.	Подп.	Дата
Разраб.	Зотова	ЗОР		
Проб.	Турчина			
Т.контр.	Орлов			
Л.инж.пр.	Блоков			
Н.контр.	Турчина			
Чтв.	Авдеев			

Лист	Масса	Масшт.
Н	5	1:2,5

Лист Листов 1
Госстрой СССР
СОЮЗВОДКАНАЛПРОЕКТ
г. Москва
Формат А4

TM 97.01.10.401

1.* Размер для справок.
2. Предельные отклонения размеров $\pm \frac{IT14}{2}$

Изм.	Лист	И докум.	Подп.	Дата
Разраб.	Зотова	ЗОР		
Проб.	Турчина			
Т.контр.	Орлов			
Л.инж.пр.	Блоков			
Н.контр.	Турчина			
Чтв.	Авдеев			

Лист	Масса	Масшт.
Н	1,2	1:5

Лист Листов 1
Госстрой СССР
СОЮЗВОДКАНАЛПРОЕКТ
г. Москва
Формат А4

TM 97.01.10.400 СБ

* Размер для справок.

Изм.	Лист	И докум.	Подп.	Дата
Разраб.	Зотова	ЗОР		
Проб.	Турчина			
Т.контр.	Орлов			
Л.инж.пр.	Блоков			
Н.контр.	Турчина			
Чтв.	Авдеев			

Лист	Масса	Масшт.
Н	5	1:5

Лист Листов 1
Госстрой СССР
СОЮЗВОДКАНАЛПРОЕКТ
г. Москва
Формат А4

Инв. № подл. Подп. и дата. Взам. инв. № Инв. № дубл. Подп. и дата.

Яльбом III

902-02-391.85-
Типовые проектные решения

Инв. № подл. Подп. и дата. Взам. инв. № Инв. № дубл. Подп. и дата.

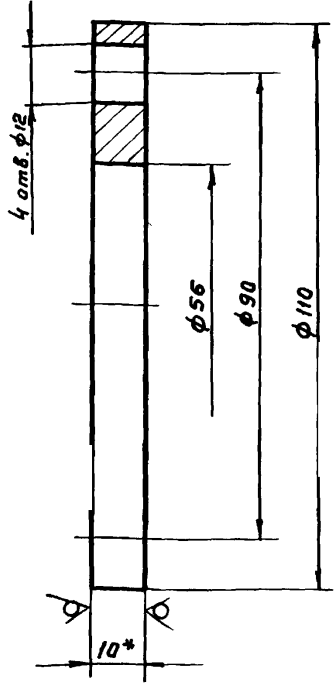
Инв. № подл. Подп. и дата. Взам. инв. № Инв. № дубл. Подп. и дата.

902-02-391.85
Типовые проектные решения

Инв. № подл. Подпись и дата
Взам. инв. № Инв. № докум. Подпись и дата

TM 97.01.10.003

Rz 80 ✓(✓)



- 1. * Размер для справок.
- 2. Предельные отклонения размеров: отверстий - H14 валов - h14, остальных $\pm \frac{IT14}{2}$

TM 97.01.10.003

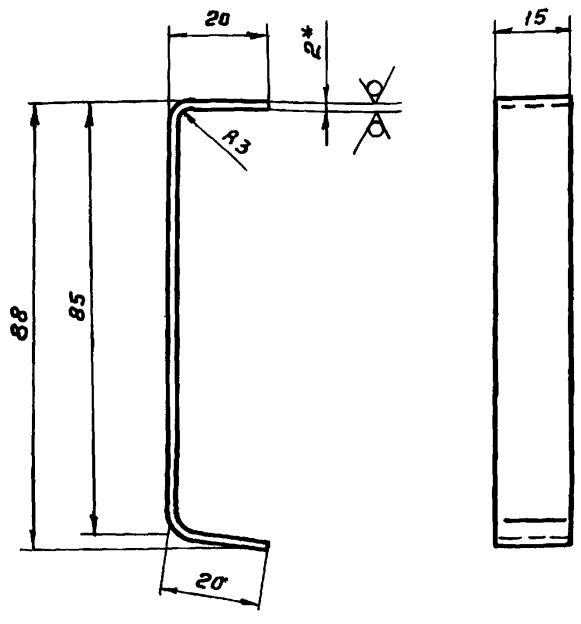
Крышка

Лист	Масса	Масштаб
И	0,5	1:1
Листов 1		

Лист Б-10 ГОСТ 19903-74
Ст. 3 ГОСТ 14637-79
Госстрой СССР
СНПОЗВОДОМАНАПРОЕКТ
г. Москва
Формат А4

TM 97.01.10.004

Rz 80 ✓(✓)



- 1. * Размер для справок.
- 2. Предельные отклонения размеров $\pm \frac{IT14}{2}$
- 3. Развернутая длина ~ 130 мм

TM 97.01.10.004

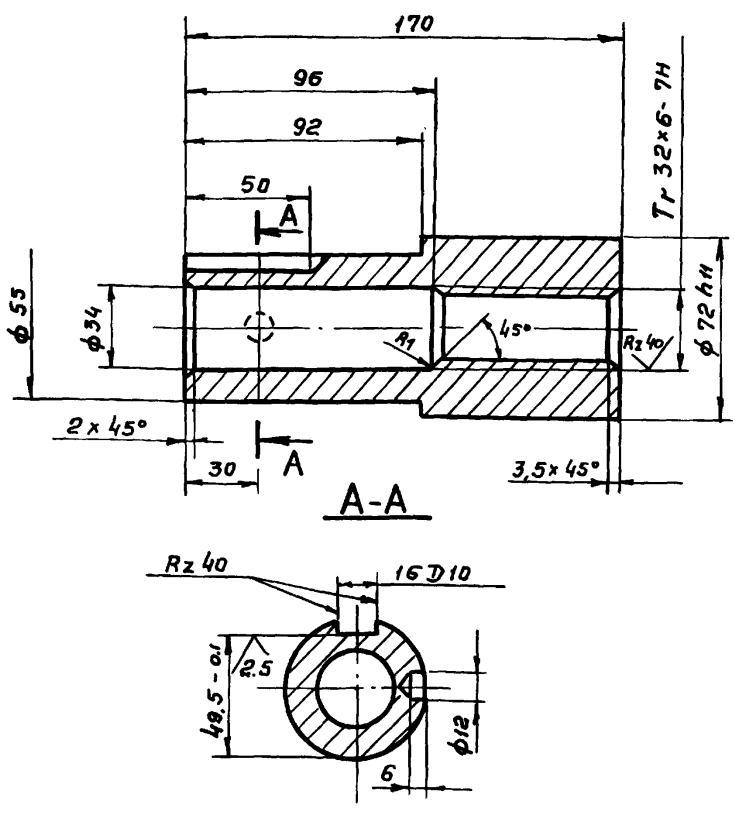
Скоба

Лист	Масса	Масштаб
И	0,03	1:1
Листов 1		

Лист Б-2,0 ГОСТ 19903-74
Ст. 3 ГОСТ 16523-70
Госстрой СССР
СНПОЗВОДОМАНАПРОЕКТ
г. Москва
Формат А4

TM 97.01.10.002

Rz 80 ✓(✓)



Неуказанные предельные отклонения размеров: отверстий - H14, валов - h14, остальных $\pm \frac{IT14}{2}$

TM 97.01.10.002

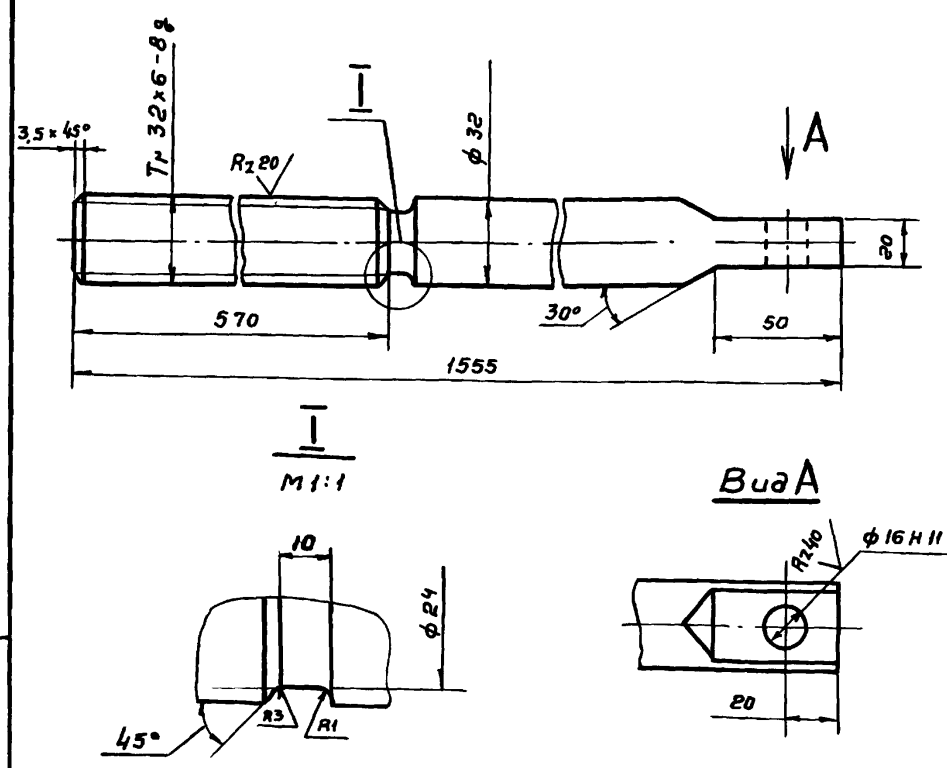
Гайка

Лист	Масса	Масштаб
И	3,06	1:2
Листов 1		

С4 30 ГОСТ 1412-79
Госстрой СССР
СНПОЗВОДОМАНАПРОЕКТ
г. Москва
Формат А4

TM 97.01.10.001

Rz 80 ✓(✓)



Неуказанные предельные отклонения размеров валов - h14, остальных $\pm \frac{IT14}{2}$.

TM 97.01.10.001

Винт

Лист	Масса	Масштаб
И	9,9	1:2
Листов 1		

Сталь 45 ГОСТ 1050-74
Госстрой СССР
СНПОЗВОДОМАНАПРОЕКТ
г. Москва
Формат А4

Инв. № подл. Подпись и дата
Взам. инв. № Инв. № докум. Подпись и дата

TM 97.01.10.201

1. * Размер для справок.
2. Предельные отклонения размеров: отверстий - Н14, остальных $\pm \frac{IT14}{2}$

TM 97.01.10.201				
Изм.	Лист	И. докум.	Подп.	Дата
Разраб.	Зотова	Зот		
Проб.	Туркина	Тур		
Т.контр.	Орлов	Орл		
Инж.пр.	Блоков	Бл		
Н.контр.	Туркина	Тур		
Чтв.	Абдеев	Абд		
Цит		Лист	Масса	Масшт.
		И	7,65	1:5
		Лист	Листов 1	
		Б-8.0 ГОСТ 19903-74		Госстрой СССР
		Лист Ст.3 ГОСТ 14637-79		СНПЗВОДОКАНАЛПРОЕКТ
				г. Москва
				Формат А4

TM 97.01.10.202

1. * Размеры для справок.
2. Неуказанные предельные отклонения размеров $\pm \frac{IT14}{2}$

TM 97.01.10.202				
Изм.	Лист	И. докум.	Подп.	Дата
Разраб.	Зотова	Зот		
Проб.	Туркина	Тур		
Т.контр.	Орлов	Орл		
Инж.пр.	Блоков	Бл		
Н.контр.	Туркина	Тур		
Чтв.	Абдеев	Абд		
Ушко		Лист	Масса	Масшт.
		И	0,13	1:1
		Лист	Листов 1	
		Б-8.0 ГОСТ 19903-74		Госстрой СССР
		Лист Ст.3 ГОСТ 14637-79		СНПЗВОДОКАНАЛПРОЕКТ
				г. Москва
				Формат А4

TM 97.01.10.203

Неуказанные предельные отклонения размеров $\pm \frac{IT14}{2}$

TM 97.01.10.203				
Изм.	Лист	И. докум.	Подп.	Дата
Разраб.	Зотова	Зот		
Проб.	Туркина	Тур		
Т.контр.	Орлов	Орл		
Инж.пр.	Блоков	Бл		
Н.контр.	Туркина	Тур		
Чтв.	Абдеев	Абд		
Клин		Лист	Масса	Масшт.
		И	0,21	1:1
		Лист	Листов 1	
		Б-8.0 ГОСТ 19903-74		Госстрой СССР
		Лист Ст.3 ГОСТ 14637-79		СНПЗВОДОКАНАЛПРОЕКТ
				г. Москва
				Формат А4

TM 97.01.10.107

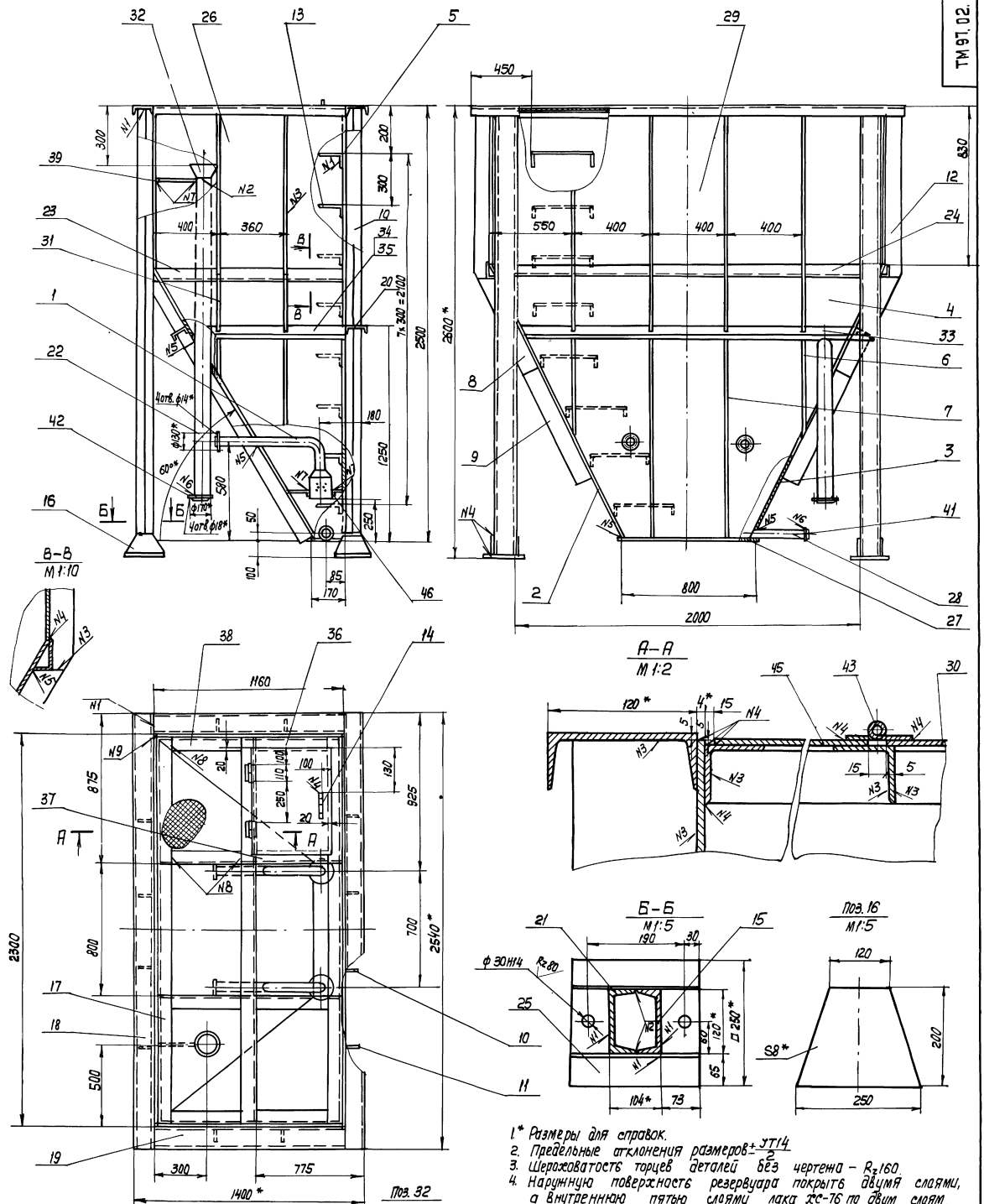
1. * Размер для справок
2. Предельные отклонения размеров $\pm \frac{IT14}{2}$

TM 97.01.10.107				
Изм.	Лист	И. докум.	Подп.	Дата
Разраб.	Зотова	Зот		
Проб.	Туркина	Тур		
Т.контр.	Орлов	Орл		
Инж.пр.	Блоков	Бл		
Н.контр.	Туркина	Тур		
Чтв.	Абдеев	Абд		
Ребро		Лист	Масса	Масшт.
		И	0,56	1
		Лист	Листов 1	
		Б-8.0 ГОСТ 19903-74		Госстрой СССР
		Лист Ст.3 ГОСТ 14637-79		СНПЗВОДОКАНАЛПРОЕКТ
				г. Москва
				Формат А4

Добавить в альбом III
Таблицы проектные решения
СНПЗВОДОКАНАЛПРОЕКТ
И.М.Блоков, И.М.Туркина, И.М.Орлов, И.М.Зотова, И.М.Абдеев

Добавить в альбом III
Таблицы проектные решения
СНПЗВОДОКАНАЛПРОЕКТ
И.М.Блоков, И.М.Туркина, И.М.Орлов, И.М.Зотова, И.М.Абдеев

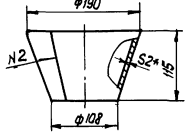
20763 03 37 Формат А4



- 1* Размеры для справок.
2. Предельные отклонения размеров ± 0,1/0,2
3. Шероховатость торцев деталей без чертёна - R_a160
4. Наружную поверхность резервуара покрыть двумя слоями, а внутреннюю пятью слоями лака ЛС-76 по двум слоям грунта ТС-010 ГОСТ 9355-81.
5. Резервуар проверить на герметичность методами кедосной пробы.

Таблица сварных швов

Номер шва	Обозначение	ГОСТ	Номер шва	Обозначение	ГОСТ
N1	Т1-Δ4	5264-80	N7	Т1-Δ2	ГОСТ5264-80
N2	С2	"	N8	С17	"
N3	Т3-Δ4	"	N9	У4-Δ4	"
N4	Н1-Δ4	"			
N5	У1-Δ4	11534-75			
N6	У5-Δ4	16031-80			



ТМ 97.02.00.000 С6			
Лист	№ докум.	Подп.	Дата
1	Кричкова	28	
Испол.	Зотова	28	
У.Контр.	Орлов		
Л.Испол.	Блоков		
И.Контр.	Зотова		
Утв.	Авдеев		

Резервуар осветленной воды 2,5 м ³		
Лит	Масштаб	Листов
И	1:250	1/15
сборочный чертеж.		
Госстанд СССР СИНДИЦИАЦИОННО-ПРОЕКТИР. г. Москва.		

TM 97.02.00.002 R_z160/ (✓)

2292

1. Размер для справок.
2. Предельные отклонения размеров:
отверстий - Н14, остальных $\pm \frac{IT14}{2}$

TM 97.02.00.002				Лист	Масса	Масшт.
Стенка				И	95,0	1:20
Изм.	Лист	№ докум.	Подп.	Дата		
Разр.	Крыжово	Л				
Проб.	Зотова	З				
Т.контр.	Орлов	З				
П.инж.пр.	Блоков	Л				
И.контр.	Зотова	З				
Утв.	Авдеев	Л				
Лист 5-4 ГОСТ 19903-74 Ст.3 ГОСТ 14637-79				СОЮЗВОДКАНАЛПРОЕКТ г. Москва Формат А2		

TM 97.02.00.001 R_z160/ (✓)

Рис.2
Остальное см. Рис.1

1* Размер для справок.
2. Предельные отклонения размеров $\pm \frac{IT14}{2}$

TM 97.02.00.001				Лист	Масса	Масшт.
Стенка				И	37,9	1:20
Изм.	Лист	№ докум.	Подп.	Дата		
Разр.	Крыжово	Л				
Проб.	Зотова	З				
Т.контр.	Орлов	З				
П.инж.пр.	Блоков	Л				
И.контр.	Зотова	З				
Утв.	Авдеев	Л				
Лист 5-4 ГОСТ 19903-74 Ст.3 ГОСТ 14637-79				СОЮЗВОДКАНАЛПРОЕКТ г. Москва Формат А4		

TM 97.02.00.003 R_z160/ (✓)

1. Размер для справок
2. Предельные отклонения размеров $\pm \frac{IT14}{2}$

TM 97.02.00.003				Лист	Масса	Масшт.
Стенка				И	136,5	1:20
Изм.	Лист	№ докум.	Подп.	Дата		
Разр.	Крыжово	Л				
Проб.	Зотова	З				
Т.контр.	Орлов	З				
П.инж.пр.	Блоков	Л				
И.контр.	Зотова	З				
Утв.	Авдеев	Л				
Лист 5-4 ГОСТ 19903-74 Ст.3 ГОСТ 14637-79				СОЮЗВОДКАНАЛПРОЕКТ г. Москва Формат А4		

TM 97.02.00.005 R_z160/ (✓)

1. Размер для справок.
2. Предельные отклонения размеров $\pm \frac{IT14}{2}$

TM 97.02.00.005				Лист	Масса	Масшт.
Ребро				И	5,8	1:5
Изм.	Лист	№ докум.	Подп.	Дата		
Разр.	Крыжово	Л				
Проб.	Зотова	З				
Т.контр.	Орлов	З				
П.инж.пр.	Блоков	Л				
И.контр.	Зотова	З				
Утв.	Авдеев	Л				
Лист 5-2.8x100 ГОСТ 103-76 Ст.3 ГОСТ 535-79				СОЮЗВОДКАНАЛПРОЕКТ г. Москва 20763-03 39 Формат А4		

TM 97.02.00.007

Rz 160 (✓)

1. * Размер для справок
2. Предельные отклонения размеров $\pm \frac{IT14}{2}$
3. Развернутая длина - 470 мм

TM 97.02.00.007				Лит.	Масса	Масштаб
ручка				И	0,8	1:5
Изм. лист	№ докум.	подп.	Дата	лист листов 1 ГОСТ Р ИСО 9001-2001 СОЮЗВОДАКНАЛПРОЕКТ г. Москва формат А4		
Разраб.	Крючкова	Зол				
Пров.	Зотова	Зол				
Т. контр.	Долов	Зол				
Гл. инж.	Блоков	Зол				
И. контр.	Зотова	Зол		Швеллер 12 ГОСТ 8240-72 Ст 3 ГОСТ 535-79		
Чтв.	Авдеев	Зол				

TM 97.02.00.008

Rz 160 (✓)

Обозначение	L	Масса
TM 97.02.00.008	2587	25,2
-01	3887	40,0

1. * размер для справок.
2. Предельные отклонения размеров $\pm \frac{IT14}{2}$

TM 97.02.00.008				Лит.	Масса	Масштаб
стойка				И	25,2	1:2
Изм. лист	№ докум.	подп.	Дата	лист листов 1 ГОСТ Р ИСО 9001-2001 СОЮЗВОДАКНАЛПРОЕКТ г. Москва формат А4		
Разраб.	Крючкова	Зол				
Пров.	Зотова	Зол				
Т. контр.	Долов	Зол				
Гл. инж.	Блоков	Зол				
И. контр.	Зотова	Зол		Швеллер 12 ГОСТ 8240-72 Ст 3 ГОСТ 535-79		
Чтв.	Авдеев	Зол				

TM 97.02.00.026

Rz 160 (✓)

1. * размеры для справок
2. Предельные отклонения размеров $\pm \frac{IT14}{2}$

TM 97.02.00.026				Лит.	Масса	Масштаб
балка				И	18,8	1:5
Изм. лист	№ докум.	подп.	Дата	лист листов 1 ГОСТ Р ИСО 9001-2001 СОЮЗВОДАКНАЛПРОЕКТ г. Москва формат А4		
Разраб.	Крючкова	Зол				
Пров.	Зотова	Зол				
Т. контр.	Долов	Зол				
Гл. инж.	Блоков	Зол				
И. контр.	Зотова	Зол		Швеллер 12 ГОСТ 8240-72 Ст 3 ГОСТ 535-79		
Чтв.	Авдеев	Зол				

TM 97.02.00.006

Rz 160 (✓)

1. * размер для справок
2. Предельные отклонения размеров $\pm \frac{IT14}{2}$
3. Развернутая длина - 960 мм.

TM 97.02.00.006				Лит.	Масса	Масштаб
скоба				И	1,5	1:5
Изм. лист	№ докум.	подп.	Дата	лист листов 1 ГОСТ Р ИСО 9001-2001 СОЮЗВОДАКНАЛПРОЕКТ г. Москва формат А4		
Разраб.	Крючкова	Зол				
Пров.	Зотова	Зол				
Т. контр.	Долов	Зол				
Гл. инж.	Блоков	Зол				
И. контр.	Зотова	Зол		Швеллер 12 ГОСТ 8240-72 Ст 3 ГОСТ 535-79		
Чтв.	Авдеев	Зол				

копировал Синицына

TM 97.02.01.000CB

R_z160/ (✓)

1. * Размеры для справок.
2. Предельные отклонения размеров ± IT14
3. Шероховатость торцов деталей без чертежа - Rz160.

Изм.	Лист	И. докум.	Подп.	Дата
		Разраб. Крючкова		
		Пробв. Зотова		
		Т. контр. Орлов		
		И. инж. Блоков		
		И. контр. Зотова		
		Утв. Явдеев		

TM 97.02.01.000CB			
Сетка приемная Ду80			
Лист	Масса	Масштаб	
И	8,23	1:5	
Лист		Листов 1	
Госстрой СССР			
СОЛАЗВОДАКАНАЛПРОЕКТ			
г. Москва			
Формат А4			

TM 97.02.00.029

1. * Размеры для справок.
2. Предельные отклонения размеров ± IT14/2

Изм.	Лист	И. докум.	Подп.	Дата
		Разраб. Крючкова		
		Пробв. Зотова		
		Т. контр. Орлов		
		И. инж. Блоков		
		И. контр. Зотова		
		Утв. Явдеев		

TM 97.02.00.029			
Уголок			
Лист	Масса	Масштаб	
И	1,84	1:2	
Лист		Листов 1	
Госстрой СССР			
СОЛАЗВОДАКАНАЛПРОЕКТ			
г. Москва			
Формат А4			

TM 97.02.00.027

1. * Размеры для справок.
2. Предельные отклонения размеров ± IT14/2

Изм.	Лист	И. докум.	Подп.	Дата
		Разраб. Крючкова		
		Пробв. Зотова		
		Т. контр. Орлов		
		И. инж. Блоков		
		И. контр. Зотова		
		Утв. Явдеев		

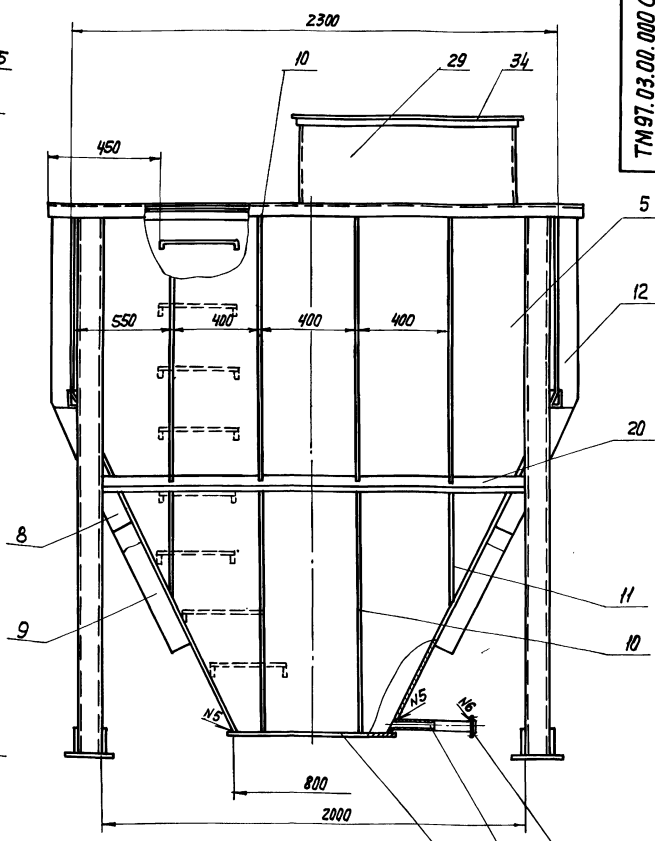
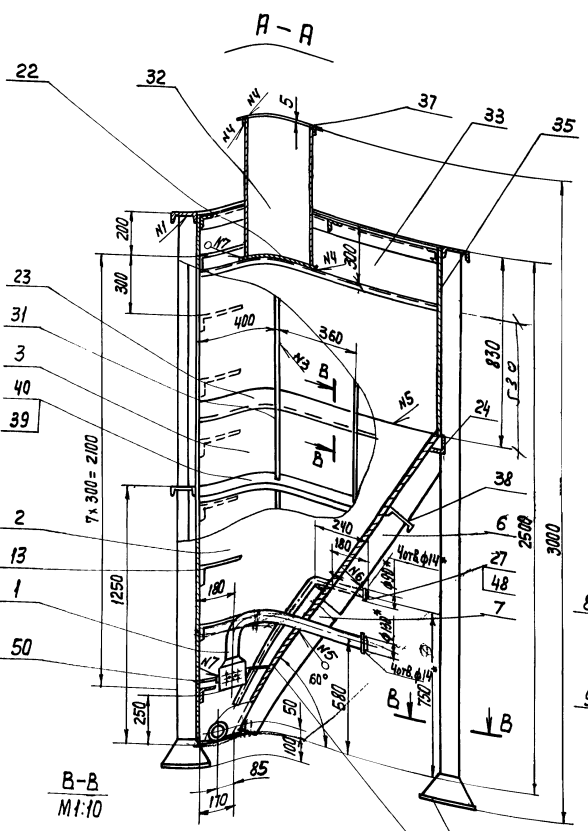
TM 97.02.00.027			
Балка			
Лист	Масса	Масштаб	
И	9,5	1:5	
Лист		Листов 1	
Госстрой СССР			
СВЕТЛОПРОЕКТАПРОЕКТ			
г. Москва			
Формат А4			

TM 97.02.00.028

1. * Размеры для справок.
2. Предельные отклонения размеров ± IT14/2

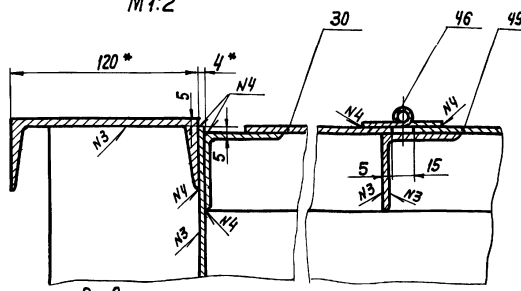
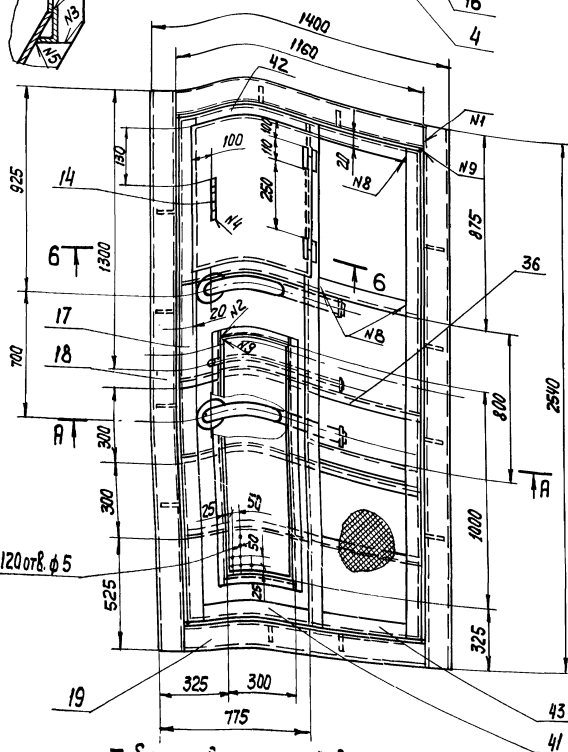
Изм.	Лист	И. докум.	Подп.	Дата
		Разраб. Крючкова		
		Пробв. Зотова		
		Т. контр. Орлов		
		И. инж. Блоков		
		И. контр. Зотова		
		Утв. Явдеев		

TM 97.02.00.028			
Уголок			
Лист	Масса	Масштаб	
И	2,26	1:2	
Лист		Листов 1	
Госстрой СССР			
СВЕТЛОПРОЕКТАПРОЕКТ			
г. Москва			
Формат А4			

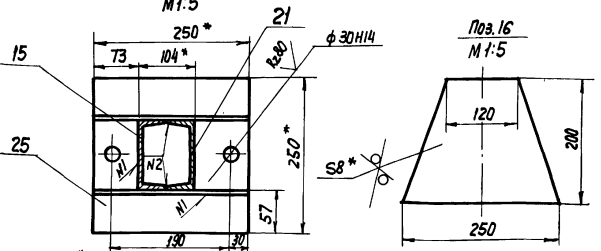


6-6
М 1:2

В-В
М 1:10



В-В
М 1:5



16
М 1:5

Таблица сварных швов

Номер шва	Обозначение	ГОСТ	Номер шва	Обозначение	ГОСТ
N1	Т1-Д 4	5264-80	N7	Т1 Д	5264-80
N2	С2	"	N8	С17	"
N3	Т3-Д 4	"	N9	У4-Д 4	"
N4	Н1-Д 4	"			
N5	У1-Д 4	11534-75			
N6	У5 Д 4	16037-80			

- 1.* Размеры для справок.
2. Предельные отклонения размеров: IT14
3. Шероховатость торцевых деталей без чернено - R_z160
4. Наружную поверхность резервуара покрыть двумя слоями, а внутреннюю пятю слоями лака ХС-Т6 по двум слоям грунта ХС-010 ГОСТ 9355-81
5. Резервуар проверить на герметичность методом керосиновой пробы

ТМ 97.03.00.000 СБ				Резервуар приемный 25м ³ сборочный чертен		Лит.	Масштаб
Исполнителю	И. Водкин	Проверено	Дата	И	1320	1:15	
Разработчик	Крычкова	Зачтено		Лист			Листов /
Проектировщик	Богова	Зачтено		Госстрой СССР			
Технический контролер	Орлов	Зачтено		Специализированный проект			
Исполнитель	Блоков	Зачтено		г. Москва			
Контроль	Зотова	Зачтено					
Утверждено	Николаев	Зачтено					

100.00.00.00.01 W1 Rz 160/ (✓) Альбом III 902-02-391.85 Типовые проектные решения

Рис.2
Остальное-см. рис.1
М. 1:20

Рис.1

Обозначение	Рис.
ТМ 97.04.00.001	1
-01	2

1.* Размер для справок
2. Предельные отклонения размеров $\pm \frac{IT14}{2}$

ТМ 97.04.00.001

Изм.	Лист	№ докум.	Подп.	Дата	Лист	Масса	Масштаб
Разраб.	Кривошова	307			И	52.3	1:50
Провер.	Зотова	307			Лист Листов 1		
Т.контр.	Орлов				Лист Листов 1		
Гл.инж.пр.	Благов				Лист Листов 1		
Н.контр.	Зотова	307			Лист Листов 1		
Чтв.	Авдеев				Лист Листов 1		

Стенка

Лист Б-4 ГОСТ 19903-74
Ст.3 ГОСТ 14637-79

Застрой СССР
Союзваоканалпроект
г. Москва

Формат А4

200.00.00.00.02 W1 Rz 160/ (✓) 43

1.* Размер для справок
2. Предельные отклонения размеров $\pm \frac{IT14}{4}$

ТМ 97.04.00.002

Изм.	Лист	№ докум.	Подп.	Дата	Лист	Масса	Масштаб
Разраб.	Кривошова	307			И	105	1:20
Провер.	Зотова	307			Лист Листов 1		
Т.контр.	Орлов				Лист Листов 1		
Гл.инж.пр.	Благов				Лист Листов 1		
Н.контр.	Зотова	307			Лист Листов 1		
Чтв.	Авдеев				Лист Листов 1		

Стенка

Лист Б-4 ГОСТ 19903-74
Ст.3 ГОСТ 14637-79

Застрой СССР
Союзваоканалпроект
г. Москва

Формат А4

400.00.00.00.04 W1 Rz 160/ (✓)

1.* Размеры для справок
2. Предельные отклонения размеров $\pm \frac{IT14}{2}$

ТМ 97.04.00.004

Изм.	Лист	№ докум.	Подп.	Дата	Лист	Масса	Масштаб
Разраб.	Кривошова	307			И	3.6	1:5
Провер.	Зотова	307			Лист Листов 1		
Т.контр.	Орлов				Лист Листов 1		
Гл.инж.пр.	Благов				Лист Листов 1		
Н.контр.	Зотова	307			Лист Листов 1		
Чтв.	Авдеев				Лист Листов 1		

Ребро

Лист Б-2-Вх100 ГОСТ 103-76
Ст.3 ГОСТ 535-79

Застрой СССР
Союзваоканалпроект
г. Москва

Формат А4

600.00.00.00.03 W1 Rz 160/ (✓)

1.* Размер для справок
2. Предельные отклонения размеров $\pm \frac{IT14}{2}$

ТМ 97.04.00.003

Изм.	Лист	№ докум.	Подп.	Дата	Лист	Масса	Масштаб
Разраб.	Кривошова	307			И	110	1:20
Провер.	Зотова	307			Лист Листов 1		
Т.контр.	Орлов				Лист Листов 1		
Гл.инж.пр.	Благов				Лист Листов 1		
Н.контр.	Зотова	307			Лист Листов 1		
Чтв.	Авдеев				Лист Листов 1		

Стенка

Лист Б-4 ГОСТ 19903-74
Ст.3 ГОСТ 14637-79

Застрой СССР
Союзваоканалпроект
г. Москва

Формат А4

Лист № 002-02-391, 85
Технические проектные решения

TM 97.03.00.001 Rz160 (V)

1* Размер для справок.
2. Предельные отклонения размеров:
отверстий - Н7у, остальных $\pm \frac{IT14}{2}$

TM 97.03.00.001				Лист	Масса	Масштаб
Стенка				И	950	1:20
Изм	Лист	№ докум.	Подп.	Дата		
Разраб	Крючкова	Зор				
Проб	Зотова	Зор				
Контр	Орлов	Зор				
ГЛП	Блоков	Зор				
Исполн	Зотова	Зор				
Утв	Ивдеев	Зор				
Лист 5-ч ГОСТ 19903-79				Госстрой СССР		
Ст.3 ГОСТ 14637-79				Спецавтокампилпроект		
				г. Москва		
Формат А4						

TM 97.02.00.004 Rz160 (V)

Обозначение	L	Масса
TM 97.02.00.004	610	3,83
-01	1010	6,34
-02	310	1,95
-03	1030	6,5
-04	1244	7,8
-05	1775	11,14

1* Размер для справок
2. Предельные отклонения размеров $\pm \frac{IT14}{2}$

TM 97.02.00.004				Лист	Масса	Масштаб
Рёбра				И	см, табл.	1:5
Изм	Лист	№ докум.	Подп.	Дата		
Разраб	Крючкова	Зор				
Проб	Зотова	Зор				
Контр	Орлов	Зор				
ГЛП	Блоков	Зор				
Исполн	Зотова	Зор				
Утв	Ивдеев	Зор				
Листов 5-28x100 ГОСТ 103-76				Госстрой СССР		
Ст.3 ГОСТ 535-79				Спецавтокампилпроект		
				г. Москва		
Формат А4						

TM 97.04.00.007 Rz160 (V)

1* Размеры для справок
2. Предельные отклонения размеров $\pm \frac{IT14}{2}$

TM 97.04.00.007				Лист	Масса	Масштаб
Уголок				И	2,96	1:2
Изм	Лист	№ докум.	Подп.	Дата		
Разраб	Крючкова	Зор				
Проб	Зотова	Зор				
Контр	Орлов	Зор				
ГЛП	Блоков	Зор				
Исполн	Зотова	Зор				
Утв	Ивдеев	Зор				
Лист 5-50x50x5 ГОСТ 8509-72				Госстрой СССР		
Ст.3 ГОСТ 535-79				Спецавтокампилпроект		
				г. Москва		
Формат А4						

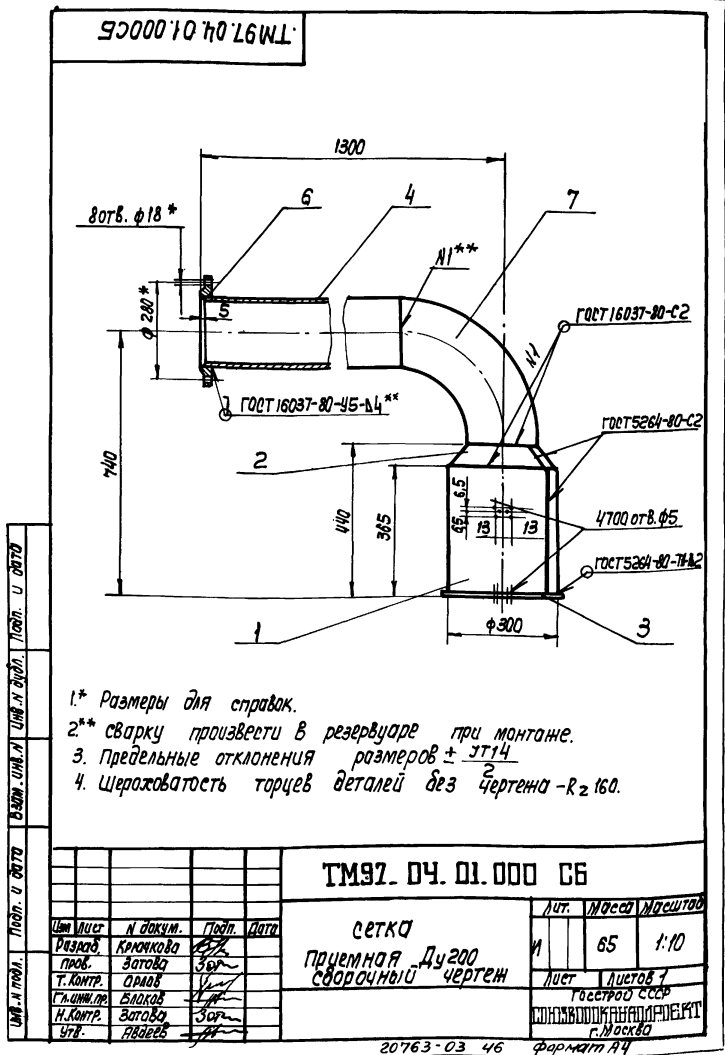
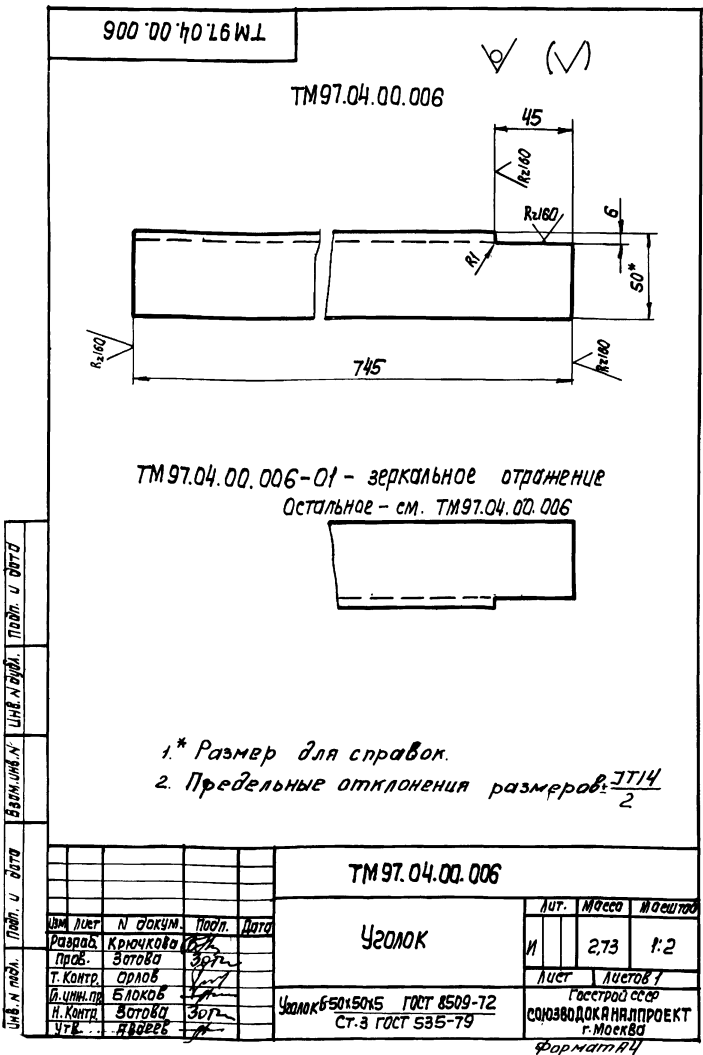
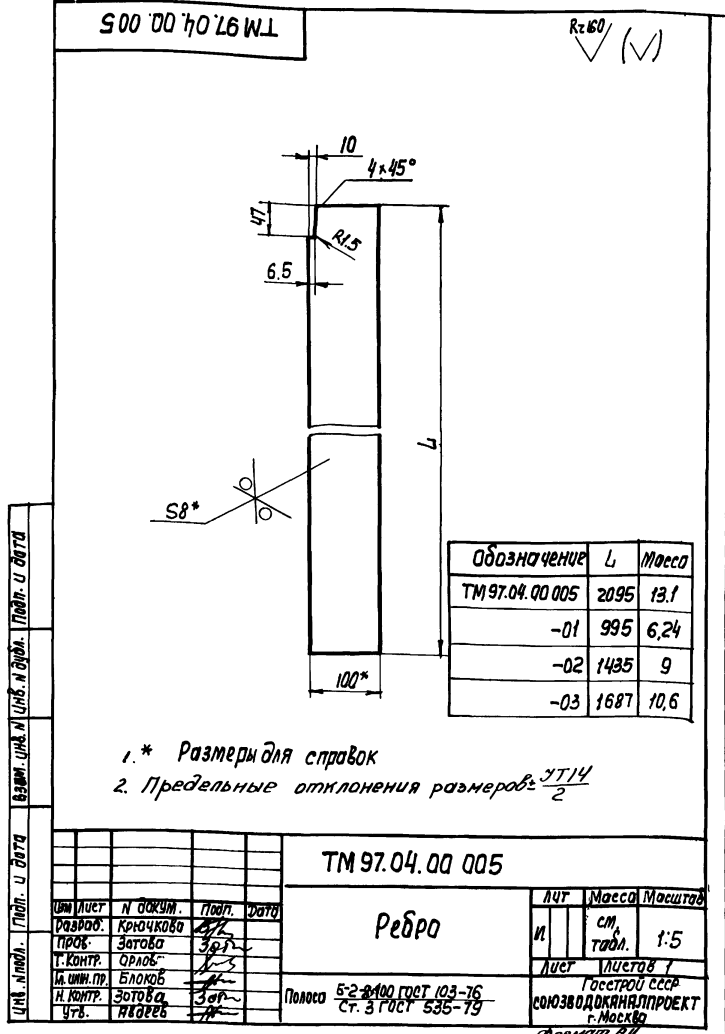
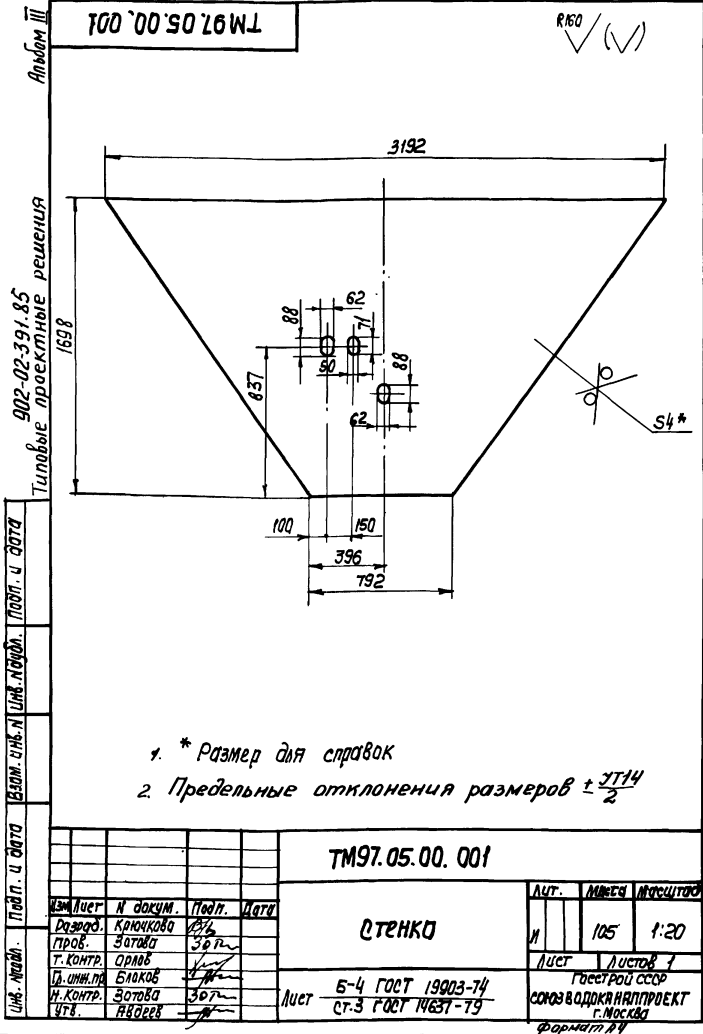
TM 97.04.00.030 Rz160 (V)

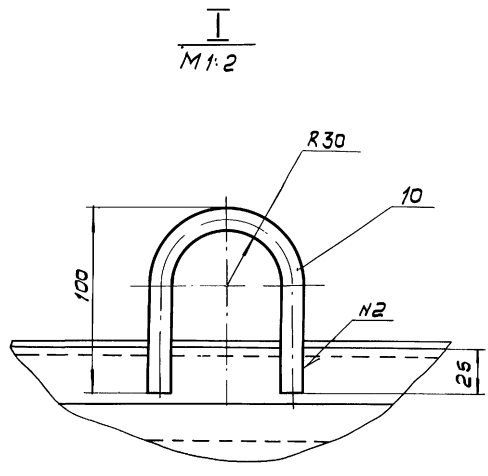
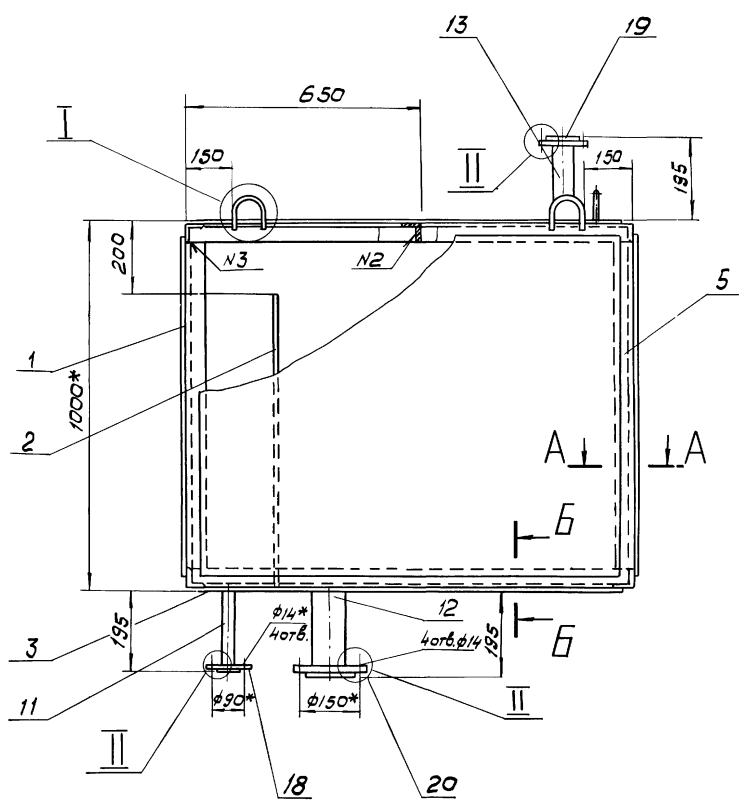
1* Размеры для справок
2. Предельные отклонения размеров $\pm \frac{IT14}{2}$

TM 97.04.00.030-01 - зеркальное отражение
Остальное - см. TM 97.04.00.030

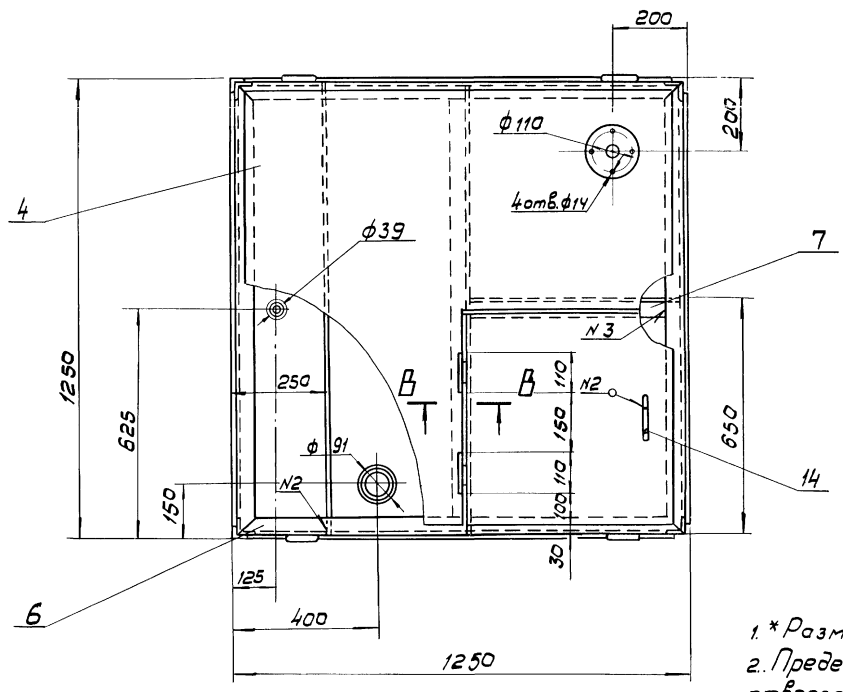
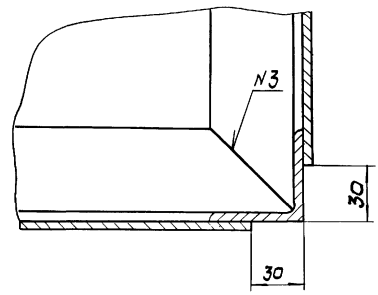
TM 97.04.00.030				Лист	Масса	Масштаб
Уголок				И	6,0	1:2
Изм	Лист	№ докум.	Подп.	Дата		
Разраб	Крючкова	Зор				
Проб	Зотова	Зор				
Контр	Орлов	Зор				
ГЛП	Блоков	Зор				
Исполн	Зотова	Зор				
Утв	Ивдеев	Зор				
Листов 5-50x50x5 ГОСТ 8509-72				Госстрой СССР		
Ст.3 ГОСТ 535-79				Спецавтокампилпроект		
				г. Москва		
Формат ВУ						

20763-03 45





A-A
M 1:2



B-B
M 1:2

II
M 1:2

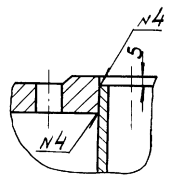
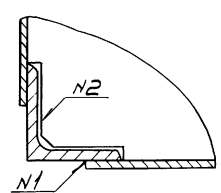
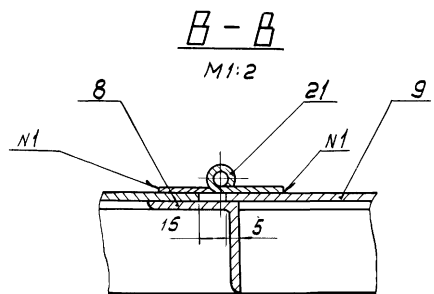


Таблица сварных швов

N шва	Обозначение	ГОСТ
N1	H1-Δ3	5264-80
N2	T3-Δ3	"
N3	C17	"
N4	У5-Δ3	16037-80

- * Размер для справок.
- Предельные отклонения размеров: отверстий N14 остальных $\pm \frac{0.14}{2}$
- Шероховатость торцев деталей - Rz160
- Наружную поверхность резервуара покрыть двумя слоями, а внутреннюю пятью слоями лака ХС-76 по двум слоям грунта ХС-010 ГОСТ 9355-81.
- Резервуар проверить на герметичность методом керосиновой пробы.

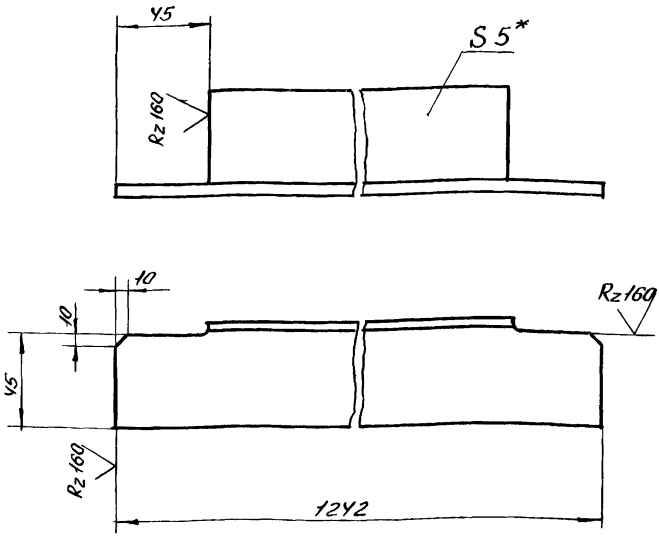


B-B
M 1:2

				ТМ 97.06.00.000 СБ			Лист	Масштаб	Мас.шт.
Изм.	Лист	И.В.К.У.М.	Падл.	Дата	Резервуар-воздухоотделитель	И	350	1:10	
Разраб.	Илюбова	Мили			1 м ³				
Пров.	Зотова	Зог			Сборочный чертеж				
Т.контр.	Орлов	Ор							
Г.И.П.	Блаков	Бл							
И.контр.	Зотова	Зог							
Утв.	Авдеев	Ав							

TM 97.06.00.008

(V) (V)



1.* Размер для справок
 2. Предельные отклонения размеров:
 $\pm \frac{IT14}{2}$

TM 97.06.00.008

Уголок

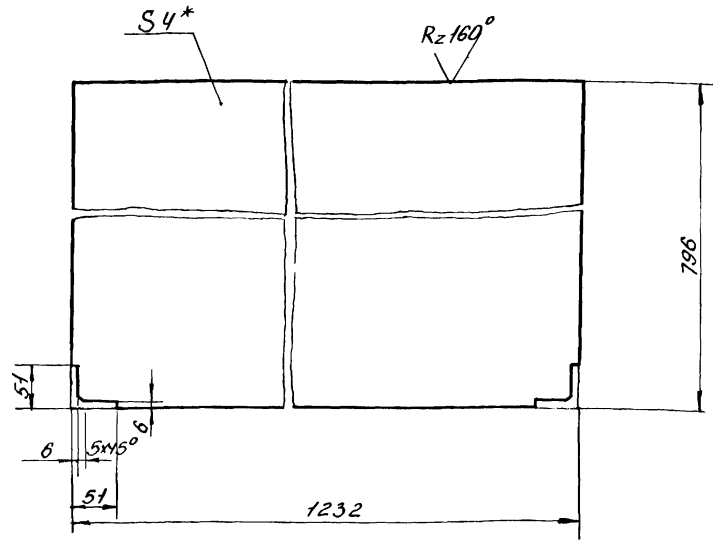
Лист	Масса	Масштаб
И	4,5	1:2

Изм	Лист	№ докум	Подп	Дата
Разработ	Милованова	Мин		
Провер	Зотова	Зот		
Технир	Орлов	Орл		
Г.П.	Блоков	Бл		
И.контр	Зотова	Зот		
Утв.	Авдеев	Ав		

Уголок 5-50x50x5 ГОСТ 8509-72
 Ст 3 ГОСТ 535-79
 Госстрой СССР
 Союзваодканалпроект
 г. Москва
 Формат А4

TM 97.06.00.002

(V) (V)



1.* Размер для справок
 2. Предельные отклонения размеров:
 $\pm \frac{IT14}{2}$

TM 97.06.00.002

Перегородка

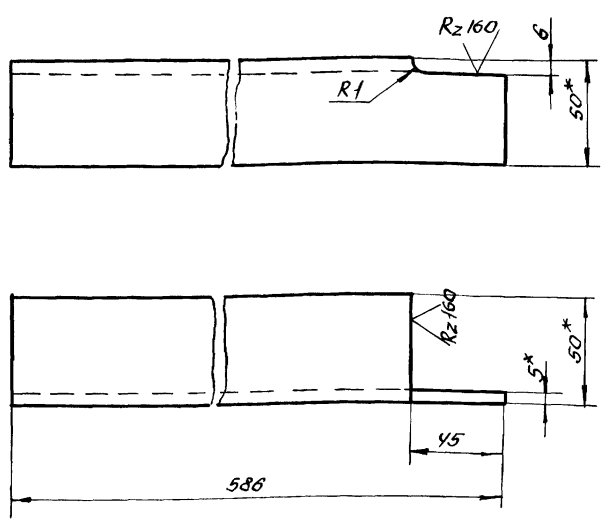
Лист	Масса	Масштаб
И	31	1:5

Изм	Лист	№ докум	Подп	Дата
Разработ	Милованова	Мин		
Провер	Зотова	Зот		
Технир	Орлов	Орл		
Г.П.	Блоков	Бл		
И.контр	Зотова	Зот		
Утв.	Авдеев	Ав		

Лист 5-У ГОСТ 19903-7У
 Ст 3 ГОСТ 14637-79
 Госстрой СССР
 Союзваодканалпроект
 г. Москва
 Формат А4

TM 97.06.00.007

(V) (V)



1.* Размеры для справок
 2. Предельные отклонения размеров:
 $\pm \frac{IT14}{2}$

TM 97.06.00.007

Уголок

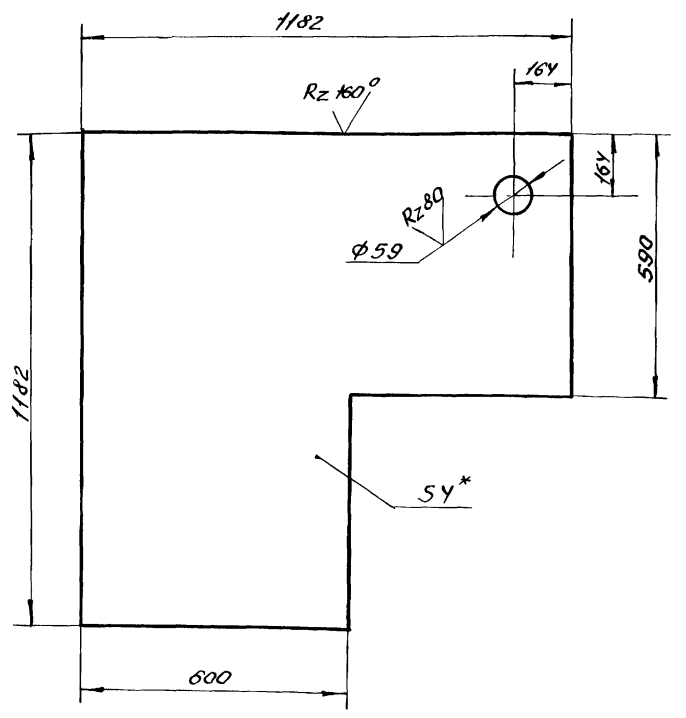
Лист	Масса	Масштаб
И	2,2	1:2

Изм	Лист	№ докум	Подп	Дата
Разработ	Милованова	Мин		
Провер	Зотова	Зот		
Технир	Орлов	Орл		
Г.П.	Блоков	Бл		
И.контр	Зотова	Зот		
Утв.	Авдеев	Ав		

Уголок 5-50x50x5 ГОСТ 8509-72
 Ст 3 ГОСТ 535-79
 Госстрой СССР
 Союзваодканалпроект
 г. Москва
 Формат А4

TM 97.06.00.004

(V) (V)



1.* Размер для справок
 2. Предельные отклонения размеров
 отверстий Н14, остальных $\pm \frac{IT14}{2}$

TM 97.06.00.004

Лист

Лист	Масса	Масштаб
И	33	1:10

Изм	Лист	№ докум	Подп	Дата
Разработ	Милованова	Мин		
Провер	Зотова	Зот		
Технир	Орлов	Орл		
Г.П.	Блоков	Бл		
И.контр	Зотова	Зот		
Утв.	Авдеев	Ав		

Лист 5-У ГОСТ 19903-7У
 Ст 3 ГОСТ 14637-79
 Госстрой СССР
 Союзваодканалпроект
 г. Москва
 Формат А4