

**РУКОВОДЯЩИЙ ТЕХНИЧЕСКИЙ МАТЕРИАЛ**

---

**РАСЧЕТ И ПРОЕКТИРОВАНИЕ  
ТЕРМИЧЕСКИХ ДЕАЭРАТОРОВ**

**РТМ 108.030.21—78**

**Издание официальное**

**УТВЕРЖДЕН И ВВЕДЕН В ДЕЙСТВИЕ** указанием Министерства энергетического машиностроения от 02.02.78 № ПС-002/849

**ИСПОЛНИТЕЛЬ — НПО ЦКТИ:**

**В. А. ПЕРМЯКОВ,  
А. С. ГИММЕЛЬБЕРГ,  
Г. М. ВИХАНСКИЙ,  
Ю. М. ШУБНИКОВ**

**РАСЧЕТ И ПРОЕКТИРОВАНИЕ****ТЕРМИЧЕСКИХ  
ДЕАЭРАТОРОВ****РТМ 108.030.21—78**

Указанием Министерства энергетического машиностроения от 02.02.78 № ПС-002/849 срок действия установлен

с 01.01.79до 01.01.84

Настоящий руководящий технический материал (РТМ) распространяется на термические деаэратеры, состоящие из деаэрационных колонок и деаэраторных баков и предназначенные для удаления коррозионно-агрессивных газов из питательной воды паровых котлов и подпиточной воды открытых и закрытых систем теплоснабжения, и устанавливает методику расчета и проектирования указанных деаэратеров.

**1. ОСНОВНЫЕ ОБОЗНАЧЕНИЯ И ИНДЕКСЫ**

- $p$  — парциальное давление, давление, кгс/см<sup>2</sup>;  
 $x$  — молярная доля компонента;  
 $E$  — коэффициент Генри, кгс/см<sup>2</sup>;  
 $c$  — массовая концентрация компонента в воде (растворимость), кг/м<sup>3</sup>, мг/кг;  
 $M$  — молекулярная масса компонента, кг/моль;  
 $M_1$  — молекулярная масса растворителя, кг/моль;  
 $\gamma$  — удельный вес, кгс/м<sup>3</sup>;  
 $\alpha^a$  — коэффициент абсорбции, м<sup>3</sup>/м<sup>3</sup>;  
 $\varphi$  — относительная насыщенность воды газом;

- $Q$  — количество тепла, ккал/ч;  
 $t$  — температура, °С;  
 $\Delta t$  — температурный напор, °С;  
 $\Delta c$  — концентрационный напор;  
 $F$  — поверхность, площадь, м<sup>2</sup>;  
 $G$  — расход среды, кг/ч;  
 $L$  — длина струи, м;  
 $D, d$  — диаметр, м;  
 $w$  — скорость, м/с;  
 $w_0$  — скорость истечения воды из отверстия, м/с;  
 $i$  — удельная энтальпия, ккал/кг;  
 $V$  — объем, м<sup>3</sup>;  
 $r$  — удельная теплота парообразования, ккал/кг;  
 $\Delta p$  — перепад давления, кгс/см<sup>2</sup>;  
 $H$  — высота, м;  
 $h$  — уровень воды на тарелке, высота слоя, мм вод. ст.;  
 $g$  — ускорение свободного падения, м/с<sup>2</sup>;  
 $\Omega$  — площадь живого сечения, м<sup>2</sup>;  
 $N$  — количество отверстий, шт.;  
 $v$  — удельный объем, м<sup>3</sup>/кг;  
 $\bar{H}$  — относительный уровень воды на тарелке;  
 $\zeta$  — коэффициент местного сопротивления;  
 $f_{уд}$  — удельная поверхность насадки, м<sup>2</sup>/м<sup>3</sup>;  
 $U$  — плотность орошения, кг/(м<sup>2</sup>·ч);  
 $f_o$  — площадь одного отверстия или щели, м<sup>2</sup>;  
 $\sigma$  — коэффициент поверхностного натяжения, кгс/м;  
 $\rho$  — плотность, кг/м<sup>3</sup>, (кгс·с<sup>2</sup>)/м<sup>4</sup>;  
 $\mu$  — коэффициент динамической вязкости, кгс·с/м<sup>2</sup>;  
 $\nu$  — коэффициент кинематической вязкости, м<sup>2</sup>/с;  
 т д. в. — тонна деаэрированной воды;  
 $k$  — коэффициент теплопередачи, ккал/(м<sup>2</sup>·ч·°С);  
 $\alpha$  — коэффициент теплоотдачи, ккал/(м<sup>2</sup>·ч·°С);  
 $\lambda$  — коэффициент теплопроводности, ккал/(м·ч·°С);  
 $w\gamma$  — весовая скорость, кгс/(м<sup>2</sup>·с);  
 $K$  — коэффициент массопередачи, кгс/(м<sup>2</sup>·ч·кг/м<sup>3</sup>).  
 $O_2$  — кислород;  
 $CO_2$  — углекислота;  
 $N_2$  — азот;  
 ДВ — деаэратор вакуумный;  
 ДА — деаэратор атмосферного давления;  
 ДП — деаэратор повышенного давления;

## Индексы

- п — пар;  
 в — вода;  
 г — газ;

- о — отверстие;  
 ср — средний;  
 н.п — некипящий поток;  
 к.п — кипящий поток;  
 д.в — деаэрированная вода;  
 s — условия насыщения жидкой и паровой фаз при давлении  $p$  в деаэраторе;  
 вып — выпар;  
 дин — динамический;  
 н — насадка;  
 гс — гидростатический;  
 вх — вход в отсек;  
 вых — выход из отсека;  
 р — равновесный;  
 min — минимальный;  
 max — максимальный;  
 вн — внутренний;  
 к — конденсат;  
 бар — барометрическое;  
 нар — наружный.

Основные термины и определения приведены в справочном приложении 1.

## 2. РАСТВОРИМОСТЬ ГАЗОВ В ВОДЕ И ВЫДЕЛЕНИЕ ИХ ИЗ НЕЕ

### 2.1. Растворимость газов в воде

2.1.1. Статика процесса десорбции основывается на законе равновесия между жидкой и газовой фазами. В общем случае условия совместного существования фаз определяются наличием динамического равновесия между ними, подчиняющегося правилу фаз. Согласно этому правилу при определенных давлении и температуре некоторому составу одной из фаз соответствует определенный «равновесный» состав второй фазы. Если содержание (концентрация) какого-либо компонента в газовой фазе больше равновесного, то он переходит в жидкую фазу и наоборот. Состояние динамического равновесия между фазами устанавливается при продолжительном времени соприкосновения фаз.

2.1.2. Растворимость кислорода, азота и углекислого газа в воде различна. Большая (по сравнению с  $O_2$  и  $N_2$ ) растворимость углекислого газа в воде обуславливается его химическим взаимодействием с водой с образованием угольной кислоты



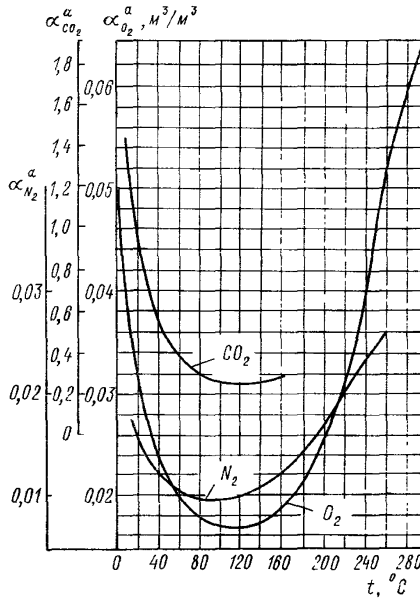
2.1.3. В деаэрационных установках растворы газов могут считаться бесконечно разбавленными. В этом случае переход того или иного компонента из жидкой фазы в газовую не зависит от наличия в растворе других компонентов и определяется лишь содержанием в нем данного компонента. Для идеальных растворов, тем-

пература которых выше критической температуры газа, при низких парциальных давлениях газа равновесие определяется законом Генри

$$p = Ex, \tag{2}$$

где  $E$  — коэффициент Генри, имеющий размерность давления;  
 $x$  — молярная доля компонента в жидкости.

**Зависимость коэффициента абсорбции кислорода, азота и двуокиси углерода водой от ее температуры**



Черт. 1

2.1.4. При равновесии, определяемом законом Генри, массовая концентрация или растворимость компонента в воде (мг/кг) составляет

$$c = \alpha^a \frac{\gamma_r}{\gamma_b} \frac{p_r}{p_0} 10^6, \tag{3}$$

где  $\alpha^a$  — коэффициент абсорбции при данной температуре воды (приведенный к температуре 0°C и давлению 760 мм рт. ст.) при парциальном давлении газа, равном 760 мм рт. ст.,  $\text{м}^3/\text{м}^3$ ;

$\gamma_r$  — удельный вес газа при нормальных условиях, кгс/м<sup>3</sup>;  
 $\gamma_w$  — удельный вес воды, кгс/м<sup>3</sup>;  
 $P_0$  — физическая атмосфера, кгс/м<sup>2</sup>;  
 $P_r$  — парциальное давление газа над поверхностью воды, кгс/м<sup>2</sup>.

2.1.5. При температурах до 120°C коэффициент Генри для растворов газов в воде возрастает с повышением температуры, что приводит к понижению растворимости компонента. При температурах более 120°C коэффициент Генри понижается, что приводит к повышению растворимости.

2.1.6. Зависимость коэффициента абсорбции от температуры воды для кислорода, двуокиси углерода и азота приведена на черт. 1. Значения этого коэффициента для кислорода — в табл. 1.

Таблица 1

Коэффициент абсорбции кислорода водой, приведенный к температуре 0°C и давлению 760 мм рт. ст., при парциальном давлении газа, равном 760 мм рт. ст.

Температура воды, °C	Коэффициент абсорбции, м <sup>3</sup> /м <sup>3</sup>	Температура воды, °C	Коэффициент абсорбции, м <sup>3</sup> /м <sup>3</sup>	Температура воды, °C	Коэффициент абсорбции, м <sup>3</sup> /м <sup>3</sup>
0	0,0489	110	0,0173	250	0,0417
5	0,0489	120	0,0174	260	0,0458
10	0,0380	130	0,0180	270	0,0500
15	0,0342	140	0,0181	280	0,0543
20	0,0310	150	0,0192	290	0,0590
25	0,0283	160	0,0197	300	0,0640
30	0,0261	170	0,0209	310	0,0689
40	0,0231	180	0,0221	320	0,0736
50	0,0209	190	0,0238	330	0,0784
60	0,0195	200	0,0257	340	0,0838
70	0,0183	210	0,0282	—	—
80	0,0176	220	0,0313	—	—
90	0,0172	230	0,0346	—	—
100	0,0170	240	0,0378	—	—

Зависимость растворимости кислорода в воде от температуры и полного давления воздуха и паровоздушной смеси над водой приведена в табл. 2.

Зависимость растворимости кислорода и азота из воздуха в воде при давлении сухого воздуха над ней, равном 760 мм рт. ст., приведена в табл. 3.





Таблица 3

Растворимость кислорода и азота в воде при давлении сухого воздуха над ней, равном 760 мм рт. ст.

Температура воды, °С	0	10	20	30	40	50	60	70	80	90	100
Растворимость кислорода, мг/кг	14,6	11,4	9,28	7,77	6,90	6,22	5,81	5,48	5,26	5,15	5,12
Растворимость азота, мг/кг	23,2	18,3	15,30	13,3	11,7	10,70	10,1	9,70	9,50	9,40	9,30

## 2.2. Кинетика процесса деаэрации воды

2.2.1. Кинетика или скорость процесса десорбции (массообмена) определяется степенью отклонения системы от равновесного состояния, свойствами растворителя (воды), основного компонента ( $O_2$ ,  $CO_2$ ,  $N_2$ ) и инертной среды (пара), величиной и формой поверхности контакта фаз и гидродинамическими условиями.

2.2.2. При термической деаэрации воды полное выделение растворенных в ней газов невозможно. Выделение каждого газа происходит лишь до тех пор, пока равновесное парциальное давление, соответствующее его концентрации в жидкой фазе, превышает парциальное давление этого газа над раствором, т. е. в паровой фазе. Поэтому для глубокой деаэрации воды необходимо использовать пар с возможно меньшим содержанием удаляемых из воды компонентов воздуха.

2.2.3. В деаэраторах вследствие ограниченности поверхности контакта фаз, а соответственно и времени соприкосновения воды с паром, равновесное состояние, как правило, не достигается. К равновесному состоянию можно только приблизиться путем увеличения поверхности соприкосновения пара и деаэрируемой воды или интенсификации массообмена.

2.2.4. Увеличение поверхности контакта фаз, способствующее десорбции газов, достигается путем тонкого раздробления воды на струи, пленки и капли или пропускания пара в виде мелких пузырьков через слой деаэрируемой воды (барботаж).

2.2.5. Из закона Генри следует, что при повышении температуры воды до температуры насыщения при данном давлении растворимость газа становится равной нулю, так как его парциальное давление над водой снижается до нуля. Однако закон Генри справедлив только для условий равновесия фаз и неприменим при рассмотрении изотермической и в особенности неизотермической десорбций, ограниченных во времени и протекающих при неравновесных условиях. Поэтому недостаточно только нагреть воду до температуры насыщения для полного выделения из нее растворенных газов.

2.2.6. При термической деаэрации воды газы удаляются из нее двумя путями — в результате диффузии и выделения образующихся в объеме жидкости мелких газовых пузырьков (дисперсное выделение газа). Диффузия происходит в течение всего процесса деаэрации, дисперсное выделение газа из воды начинается с того момента, когда в результате повышения температуры воды достигается насыщение ее удаляемым газом.

2.2.7. Относительная насыщенность воды газом  $\varphi$  характеризуется отношением фактического содержания его к предельно возможному при тех же термодинамических параметрах:

$$\varphi = \frac{c_{\text{ф}}(p, t)}{c_{\text{н}}(p, t)}, \quad (4)$$

где  $c_{\text{ф}}(p, t)$  — фактическая концентрация газа в воде при давлении и температуре в точке отбора пробы, мг/кг;

$c_{\text{н}}(p, t)$  — предельная концентрация газа, соответствующая состоянию насыщения при тех же условиях, определяемая по закону Генри, мг/кг.

При  $\varphi < 1$  воду называют недонасыщенной, при  $\varphi = 1$  — насыщенной и при  $\varphi > 1$  — перенасыщенной. Под «перенасыщенной» водой понимается в данном случае двухфазная смесь воды с пузырьками воздуха. При принятой методике отбора и анализа пробы «перенасыщенной» воды газовые пузырьки не обнаруживаются, так как газ растворяется в воде при ее охлаждении.

2.2.8. В деаэраторе относительная насыщенность воды газом нарастает по пути ее движения из-за того, что нагрев воды происходит быстрее, чем выделение (десорбция) газа.

Зарождение газовых пузырьков при большой начальной концентрации газа в деаэрируемой воде наблюдается в верхней части колонки, где вследствие быстрого подогрева воды резко увеличиваются упругость водяного пара и равновесное парциальное давление удаляемых газов. Если сумма этих давлений существенно превышает давление парогазовой фазы, то газы выделяются в виде пузырьков. Обычно образуется очень большое число микроскопических пузырьков, в результате чего при визуальных наблюдениях обнаруживаются не отдельные газовые пузырьки, а изменение окраски (помутнение) деаэрируемой воды.

При малой начальной концентрации газа в деаэрируемой воде и прочих равных условиях начало дисперсного выделения смещается по высоте колонки вниз, в область более высоких температур воды.

2.2.9. Вода в деаэрационной колонке и на выходе из нее может содержать пузырьки газа также в результате захвата (эжекции) парогазовой смеси движущимися вниз водяными пленками, падающими струями и каплями.

2.2.10. Дисперсное выделение газов в деаэраторе происходит как в собственно деаэрирующем устройстве (колонке), так и в баке-аккумуляторе. Вследствие того, что в деаэрационных колонках

нагрев воды требует обычно меньшей поверхности, чем десорбция, вода, поступающая из колонки в бак-аккумулятор, содержит сравнительно большое количество дисперсного кислорода (до 100 мкг/кг и более).

2.2.11. Интенсивность выделения дисперсного кислорода в бак-аккумуляторе значительна и может составлять 40—70% начальной концентрации кислорода в воде, поступающей в бак-аккумулятор. Меньшие значения относятся к содержанию кислорода в воде, поступающей в бак-аккумулятор, не превышающего 100 мкг/кг.

2.2.12. Дегазация может быть осуществлена в деаэраторе «перегретой» воды. В этом случае вода предварительно нагревается до температуры, превышающей температуру насыщения в колонке, и при поступлении в колонку вскипает.

Растворенные газы проникают в образующиеся при вскипании пузырьки пара и удаляются вместе с ним. Этот способ деаэрации воды менее эффективен из-за недостаточной вентиляции парового объема аппарата и неблагоприятных условий для выделения мелкодисперсных пузырьков. Конечное содержание кислорода в воде после бака-аккумулятора составляет не менее 50 мкг/кг. Поэтому также деаэраторы находят ограниченное применение.

### 2.3. Методы описания процесса деаэрации воды

2.3.1. Сложность условий процесса десорбции в деаэраторах создает значительные трудности для разработки строго теоретического метода его расчета. Расчет деаэраторов производится по эмпирическим формулам, основанным на обобщении экспериментальных данных с помощью теории подобия и размерностей.

2.3.2. Уравнениям переноса тепла и вещества придается идентичный вид:

$$Q = k \Delta t F; \quad (5)$$

$$G = K \Delta c F, \quad (6)$$

где  $Q$  и  $G$  — соответственно количество переданного тепла и массы;

$k$  и  $K$  — соответственно коэффициенты тепло- и массопередачи;

$F$  — поверхность контакта фаз;

$\Delta t$  — температурный напор;

$\Delta c$  — концентрационный напор (движущая сила процесса удаления газа) — средняя разность фактической и равновесной концентраций удаляемого газа в деаэрируемой воде.

2.3.3. Коэффициенты теплопередачи  $k$  и массопередачи  $K$  зависят от параметров и свойств жидкой и паровой среды, формы и размеров поверхности контакта фаз и степени их турбулизации.

2.3.4. Формулами (5) и (6) можно пользоваться только в случае поверхности контакта фаз, поддающейся удобному и точному определению, например для колонок с насадками.

Для практических расчетов рекомендуются формулы, учитывающие факторы, влияющие на процессы переноса тепла и массы:

$$\frac{\Delta t_1}{\Delta t_2} = f(L, d_o, w_o, w_n); \quad (7)$$

$$\frac{\Delta c_1}{\Delta c_2} = \varphi(L, d_o, w_o, w_n, G_n, G_b), \quad (8)$$

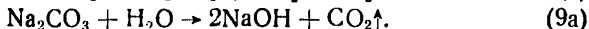
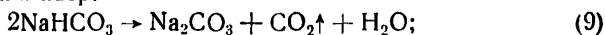
где  $G_n$  — количество пара, сконденсировавшегося в отсеке;

$G_b$  — гидравлическая нагрузка колонки.

2.3.5. В поступающей в деаэрактор воде углекислота содержится в виде растворенного газа  $\text{CO}_2$  (свободная углекислота), бикарбоната натрия  $\text{NaHCO}_3$  и бикарбоната аммония  $\text{NH}_4\text{HCO}_3$ .

Процессы выделения свободной углекислоты и разложения бикарбоната натрия взаимосвязаны. Термическое разложение бикарбонатов начинается с момента, когда количество свободного  $\text{CO}_2$  в растворе будет меньше равновесного, необходимого для удержания в растворе данного количества бикарбонатов. Для нормального осуществления процесса разложения бикарбонатов натрия (аммония) необходимо обеспечить непрерывный отвод из деаэрируемой воды в паровую фазу выделяющейся свободной углекислоты и непрерывную вентиляцию парового объема. Поскольку реакции в растворах протекают обычно быстро, интенсивность удаления из воды  $\text{CO}_2$  определяет общую продолжительность времени, необходимого для глубокого разложения бикарбонатов.

2.3.6. Процесс полного термического разложения бикарбоната натрия протекает в две стадии: вначале образуется карбонат натрия, а затем едкий натр:



Под 100%-ным разложением бикарбоната натрия понимается переход всего его количества, содержащегося в деаэрируемой воде, в едкий натр, т. е. полное завершение обеих реакций. В соответствии с этим состояние, при котором в воде остается только карбонат натрия  $\text{Na}_2\text{CO}_3$ , оценивается как 50%-ное разложение бикарбоната.

2.3.7. Содержащаяся в паре свободная углекислота замедляет термическое разложение бикарбоната. Однако ее содержание в греющем паре, поступающем в деаэраторы на электростанциях, обычно настолько незначительно, что оно практически не оказывает влияния ни на степень разложения бикарбонатов, ни на конечное содержание свободной углекислоты в деаэрированной воде.

2.3.8. Степень (процент) разложения бикарбонатов увеличивается с повышением температуры (давления в деаэраторе), с увеличением времени пребывания воды в аппарате и начальной концентрации бикарбоната натрия в исходной деаэрируемой воде. При повышении эффективности выделения из воды свободной углекислоты ускоряется процесс термического разложения бикарбонатов натрия и наоборот.

### 3. ОБЩИЕ ПРИНЦИПЫ ПРОЕКТИРОВАНИЯ ДЕАЭРАЦИОННЫХ УСТАНОВОК

#### 3.1. Основные требования, предъявляемые к деаэраторам

3.1.1. Конструкции деаэраторов должны соответствовать требованиям ГОСТ 16860—77, который определяет типы и типоразмерные ряды деаэраторов, устанавливает диапазоны изменения производительности и среднего подогрева воды в них, требования к качеству деаэрированной воды в зависимости от начальной концентрации кислорода и свободной углекислоты и др.

3.1.2. В деаэраторе должна обеспечиваться деаэрация всех поступающих потоков воды, в которых могут содержаться растворенные газы.

3.1.3. В деаэраторах, как правило, должна применяться двухступенчатая схема деаэрации воды, причем в качестве второй ступени наиболее целесообразен барботаж.

3.1.4. Ступени деаэратора должны представлять собой элементы аппарата непрерывного действия, для чего внутри каждой ступени должны отсутствовать циркуляционные токи, которые могут привести к проскоку необработанных масс воды в отводящий трубопровод.

3.1.5. В деаэраторе не должно быть застойных зон ни по воде, ни по пару.

3.1.6. Деаэратор должен вентилироваться необходимым количеством пара. Также должна быть обеспечена вентиляция парового объема бака-аккумулятора.

3.1.7. На всем пути между паром и водой в деаэраторе должны обеспечиваться противоток и максимальная разность между равновесным давлением газа, соответствующим его концентрации в воде, и его парциальным давлением над водой.

3.1.8. В каждую ступень деаэратора должно подводиться необходимое количество пара. Парциальное давление удаляемых газов в паре должно быть минимальным.

3.1.9. Исходные потоки воды в деаэраторе должны быть подогреты до температуры насыщения при давлении в нем.

3.1.10. Применяемые в деаэраторах способы взаимодействия воды и пара, особенно на второй ступени дегазации, должны обеспечивать многократную обработку воды паром и максимальное развитие поверхности контакта фаз.

3.1.11. В деаэраторе необходимо создавать условия для удаления мельчайших газовых пузырьков, возникающих в воде при нагревании или снижении давления.

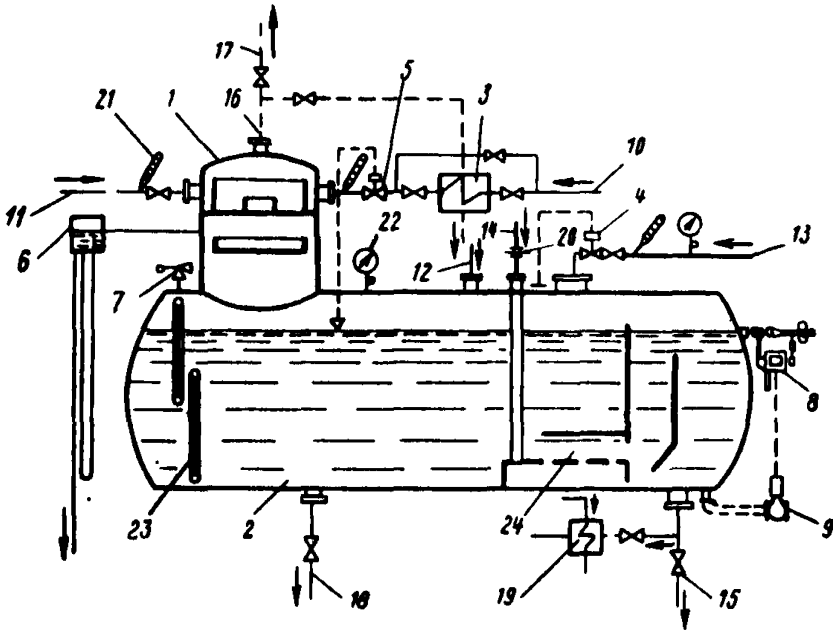
3.1.12. В деаэраторах должна быть исключена возможность вторичной аэрации воды.

На черт. 2 приведена принципиальная схема двухступенчатой деаэрационной установки, наиболее полно удовлетворяющая перечисленным требованиям.

### 3.2. Порядок составления технического задания на разработку и создание деаэраторов

3.2.1. Техническое задание на разработку термического деаэратора должно составляться в объеме и по форме, установленными ГОСТ 15.001—73 и ОСТ 108.001.08—77 на основании заявки заказчика.

#### Принципиальная схема двухступенчатой деаэрационной установки системы ЦКТИ



1 — деаэрационная колонка; 2 — аккумулятор; 3 — охладитель выпара; 4 — регулятор давления; 5 — регулятор уровня; 6 — гидравлический затвор; 7 — предохранительный клапан; 8 — регулятор перелива и сигнализатор уровня; 9 — вентиль с электромагнитным приводом; 10 — подвод химически очищенной воды; 11 — подвод основного конденсата; 12 — подвод конденсата подогревателей высокого давления; 13 — подвод греющего пара; 14 — подвод барботажного пара; 15 — отвод деаэрированной воды; 16 — отвод выпара; 17 — выхлоп в атмосферу; 18 — дренаж; 19 — теплообменник; 20 — ограничительная диафрагма; 21 — термометр; 22 — манометр; 23 — водомерные стекла; 24 — барботажное устройство

Черт. 2

3.2.2. При разработке технического задания необходимо руководствоваться техническими требованиями ГОСТ 16860—77 и рекомендациями настоящего РТМ.

3.2.3. В техническом задании должны рассматриваться номинальный и предельные (максимальный и минимальный) режимы работы установки, а также особые режимы. К особым режимам относятся режимы со значительными отклонениями параметров, поступающих в деаэратор основных потоков воды и пара, например, режим пуска, режим с пониженной температурой основного конденсата, поступающего в деаэратор, вследствие отключения одного или двух регенеративных подогревателей низкого давления и т. д.

### 3.3. Тепловой и материальный балансы деаэрационной установки

3.3.1. Тепловой баланс деаэрационной установки составляется для определения полного расхода пара, подводимого к деаэратору.

В зависимости от тепловой схемы энергоустановки в деаэратор вводится то или иное количество потоков воды и пара. Тепловые балансы должны рассматриваться для режимов работы деаэратора, указанных в техническом задании.

3.3.2. В случае избытка тепла в деаэраторе (отрицательный расход пара) техническое задание подлежит уточнению, в ходе которого должны быть дополнительно проанализированы и проверены условия работы деаэратора в тепловой схеме установки.

3.3.3. В общем виде уравнение теплового баланса деаэратора записывается как равенство потоков тепла, введенных в деаэратор и вышедших из него

$$Q_1 + Q_2 + Q_3 + Q_4 = Q_5 + Q_6 + Q_7 + Q_8, \quad (10)$$

где  $Q_1$  — тепло, внесенное с основным потоком греющего пара, ккал/ч;

$Q_2$  — тепло, внесенное с некипящими потоками воды, ккал/ч;

$Q_3$  — тепло, внесенное с кипящими потоками воды, ккал/ч;

$Q_4$  — тепло, внесенное с прочими потоками пара, ккал/ч;

$Q_5$  — тепло, отведенное с деаэрированной водой, ккал/ч;

$Q_6$  — тепло выпара, ккал/ч;

$Q_7$  — потеря тепла деаэратором в окружающую среду, ккал/ч;

$Q_8$  — тепло пара, отбираемого из деаэратора, ккал/ч.

3.3.4. Составляющие теплового баланса определяются по следующим формулам.

Количество тепла, подведенного с основным потоком греющего пара,

$$Q_1 = G_{п} i_{п}. \quad (11)$$

Энтальпия пара  $i_{п}$  определяется по его давлению и температуре на входе в деаэратор.

Количество тепла, подведенного с некипящими потоками воды,

$$Q_2 = \sum_{k=1}^m G_{н.п}^k i_{н.п}^k. \quad (12)$$

Количество тепла, подведенного с «кипящими» потоками воды,

$$Q_3 = \sum_{k=1}^m G_{к.п}^k i_{к.п}^k. \quad (13)$$

Количество тепла, подведенного с прочими потоками пара,

$$Q_4 = \sum_{k=1}^m G_{пр}^k i_{пр}^k, \quad (14)$$

где  $G_{пр}^k$  — расход пара данного потока, кг/ч;

$i_{пр}^k$  — удельная энтальпия пара данного потока при давлении и температуре на входе в деаэратор, ккал/кг.

Количество тепла, отводимого с деаэрированной водой,

$$Q_5 = G_{д.в} i_{д.в}. \quad (15)$$

Производительность деаэратора (расход деаэрированной воды) определяется по формуле

$$G_{д.в} = \sum_{k=1}^m G_{н.п}^k + \sum_{k=1}^m \left[ G_{к.п}^k - G_{к.п}^k \frac{i_{к.п}^k - i_{д.в}}{r_d} \right] + G'_n, \quad (16)$$

где  $G'_n$  — количество сконденсированного пара в деаэраторе, кг/ч;  
 $r_d$  — теплота парообразования при давлении в деаэраторе, ккал/кг.

Величина  $G'_n$  определяется из соотношения

$$G'_n = \frac{\sum [G_{н.п}^k (i_{д.п} - i_{н.п}^k)]}{i_{ср} - i_{д.в}} + G_{п.о.с}, \quad (17)$$

где  $i_{ср}$  — средняя энтальпия пара, ккал/кг;  
 $G_{п.о.с}$  — расход пара на покрытие потерь тепла в окружающую среду.

Величина  $i_{ср}$  определяется по формуле

$$i_{ср} = \frac{G_n i_n + \sum_{k=1}^m G_{п.п}^k i_{п.п}^k + \sum_{k=1}^m G_{к.п}^k \left( \frac{i_{к.п}^k - i_{д.в}}{r_d} \right) i_s}{G_n + \sum_{k=1}^m G_{п.п}^k + \sum_{k=1}^m G_{к.п}^k \left( \frac{i_{к.п}^k - i_{д.в}}{r_d} \right)}. \quad (18)$$

Тепло, отводимое с выпаром,

$$Q_6 = G_{вып} i_{вып}, \quad (19)$$

где  $G_{вып}$  — расход выпара, кг/ч. Эта величина должна приниматься из расчета 1,0—2 кг на 1 т деаэрированной воды.

Расход выпара на деаэратор составит

$$G_{вып} = (1,0 \div 2) G_{д.в}. \quad (20)$$

Энтальпия паровоздушной смеси выпара условно может быть принята равной энтальпии насыщенного пара при давлении в деаэраторе, т. е.  $i_{вып} = i_s$ .

Потеря тепла в окружающую среду определяется по формуле

$$Q_7 = \alpha F (t_{из} - t_{возд}), \quad (21)$$

где  $\alpha$  — коэффициент теплоотдачи от изоляции к окружающему воздуху, принимаемый равным 8—10 ккал/(м<sup>2</sup>·ч·°С);  
 $F$  — поверхность корпуса деаэратора, включая бак-аккумулятор, м<sup>2</sup>;



$t_{\text{из}}$  — температура поверхности изоляции, принимаемая равной 50°C;

$t_{\text{возд}}$  — температура воздуха в помещении деаэрационной установки.

Расход пара на покрытие потерь тепла в окружающую среду определяется по формуле

$$G_{\text{п.о.с}} = \frac{Q_T}{r}. \quad (22)$$

Потеря тепла в окружающую среду должна специально определяться в случае расположения деаэраторов вне зданий. Во всех остальных случаях она может приниматься равной 1—2% общего расхода тепла на деаэрационную установку.

Количество тепла, отведенного из деаэратора с паром на сторонние нужды, определяется по формуле

$$Q_8 = \sum G_{\text{п.н}} t_s, \quad (23)$$

где  $G_{\text{п.н}}$  — расход насыщенного пара из деаэратора, кг/ч.

Расход пара на деаэрационную установку определяется по уравнению

$$G_{\text{п}} = \frac{Q_6 + Q_8 + Q_T + Q_9 - Q_2 - Q_3 - Q_4}{t_{\text{п}} - t_{\text{д.в}}}. \quad (24)$$

Уравнение (24) справедливо, если тепло выпара в пределах деаэрационной установки не используется; при его использовании с возвратом конденсата величина  $Q_6$  не учитывается в связи с рециркуляцией этого тепла в установке.

Уравнение материального баланса деаэратора в общем виде записывается как равенство расходов потоков, вводимых в деаэратор и выводимых из него,

$$\sum G_{\text{н.п}} + \sum G_{\text{к.п}} + G_{\text{п}} + \sum G_{\text{пр}} = G_{\text{д.н}} + G_{\text{вып}} + G_{\text{п.н}}. \quad (25)$$

#### 4. КОНСТРУКЦИИ ТЕРМИЧЕСКИХ ДЕАЭРАТОРОВ

##### 4.1. Классификация деаэраторов

4.1.1. В зависимости от рабочего давления, при котором осуществляется выделение газов из воды, термические деаэраторы согласно ГОСТ 16860—77 делятся на следующие типы:

вакуумные, в которых дегазация происходит при абсолютном давлении 0,075—0,5 кгс/см<sup>2</sup> (0,0075—0,05 МПа), ДВ;

атмосферные, работающие при давлении 1,2 кгс/см<sup>2</sup> (0,12 МПа), ДА;

повышенного давления, работающие при давлении 6; 7 (реже 8—12) кгс/см<sup>2</sup> (0,6; 0,7 МПа), ДП.

4.1.2. Деаэраторы могут иногда работать и при давлениях, отличных от указанных в ГОСТ 16860—77. В этих случаях выбор давления в них производится на основе технико-экономических расчетов.

Кроме приведенной классификации, получило распространение деление деаэраторов по применяемому в них способу распределения деаэрируемой воды в паре: пленочные, струйные, капельные; и пара в воде: барботажные. В случае применения в деаэраторе одного из указанных способов распределения аппарат считается одноступенчатым, при комбинации нескольких способов — двух- или трехступенчатым.

Наиболее правильной является классификация деаэраторов по принципу образования межфазной поверхности, которая позволяет все аппараты разбить на две группы: деаэраторы с фиксированной поверхностью контакта фаз и деаэраторы с поверхностью контакта, образующейся в процессе движения пара и воды. Однако и данная классификация является условной, так как в зависимости от гидродинамического режима работы один и тот же деаэратор может быть отнесен как к первой, так и второй группе аппаратов.

К первой группе относятся деаэраторы пленочного типа с упорядоченной насадкой, ко второй — деаэраторы с неупорядоченной насадкой, струйные, капельные и барботажные деаэраторы.

Для конденсационных электростанций и крупных блочных установок в настоящее время применяются двухступенчатые струйно-барботажные деаэраторы с барботажной ступенью в нижней части колонки. Однако в эксплуатации находится и значительное число одноступенчатых (насадочных и струйных) деаэраторов.

Вакуумные деаэраторы также выполняются по двухступенчатой схеме.

Для ТЭЦ и котельных, работающих с большими добавками воды, наиболее широкое распространение получили струйно-барботажные деаэраторы с барботажным устройством в баке-аккумуляторе, однако начинают применяться и деаэраторы с незатопленным барботажем.

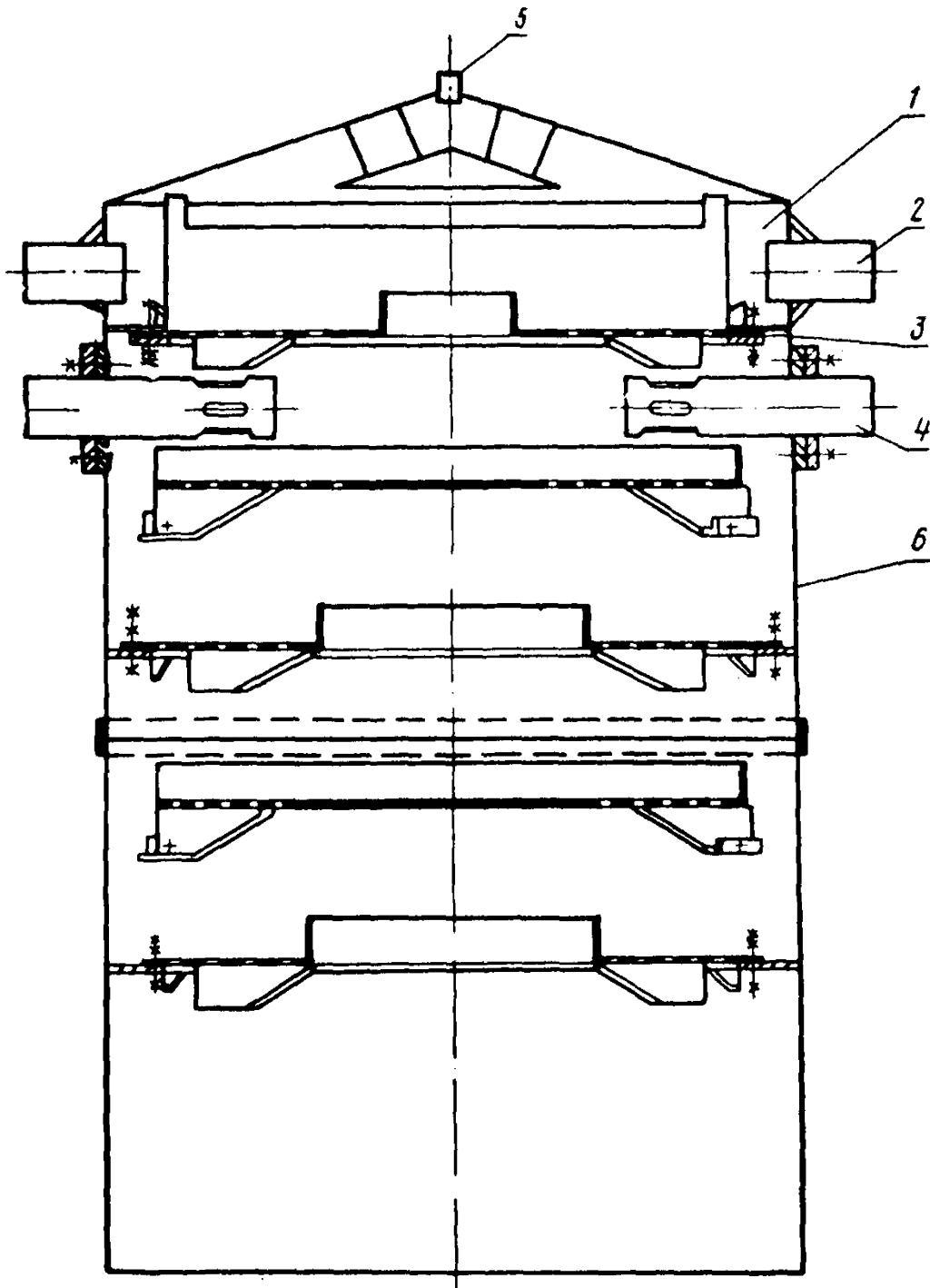
#### 4.2. Деаэраторы струйного типа

4.2.1. Деаэраторы этого типа до недавнего времени имели преимущественное распространение в СССР. Схема деаэрационной колонки струйного типа представлена на черт. 3. Некипящие (холодные) потоки воды через штуцер 2 поступают в смесительную камеру 1, совмещенную с водосливом. Дробление воды на струи осуществляется с помощью ситчатых тарелок 3, степень перфорации которых достигает 8%, а приведенная плотность орошения  $60\text{—}100 \text{ т}/(\text{м}^2 \cdot \text{ч})$ .

Деаэрация воды осуществляется в омываемых паром каскадах струй; число каскадов (тарелок) обуславливается начальным и конечным содержанием кислорода в деаэрированной воде.

Деаэраторы струйного типа наряду с известными преимуществами — простотой конструкции и малым паровым сопротивлением аппарата — имеют недостаток: сравнительно низкую интенсивность деаэрации воды, отнесенную к единице длины струн. Вследствие этого колонки струйного типа имеют большую высоту (3,5—4 м и более) и требуют для размещения относительно высокого помещения.

Деаэрационная колонка струйного типа

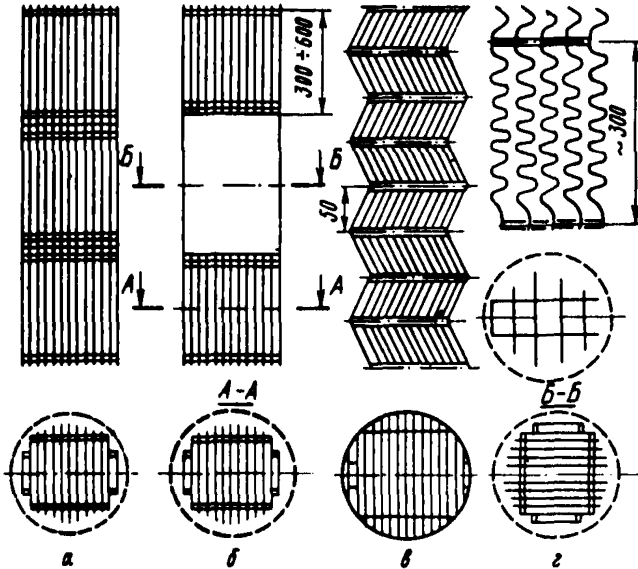


1 — камера водослива (смешения); 2 — штуцер некипящего потока воды;  
 3 — тарелка камеры водослива; 4 — штуцер кипящего потока воды; 5 — штуцер  
 выпара; 6 — корпус

Черт. 3

Изготовление струйных колонок, как правило, связано с большой затратой металла и, что не менее важно, при большой высоте колонок затрудняются их обслуживание и ремонт. Поэтому деаэрационные колонки струйного типа следует применять в тех случаях, когда этому не препятствуют ограниченные габариты деаэрационного помещения, а для изготовления колонок не требуется в большом количестве дорогостоящая высоколегированная сталь.

#### Упорядоченные насадки



Черт. 4

#### 4.3. Деаэраторы пленочного типа с упорядоченной насадкой

4.3.1. В аппаратах этого типа деаэрируемая вода стекает в виде пленки по поверхности насадки той или иной формы. Упорядоченную насадку выполняют из вертикальных, наклонных, зигзагообразных листов (черт. 4), а также из укладываемых правильными рядами колец, цилиндров или других элементов. Для более равномерного орошения вертикальных листов целесообразно предусматривать перераспределение воды по высоте насадки. Для этой цели листы собираются в укладываемые друг над другом пакеты, причем направление листов в двух смежных пакетах изменяется на  $45$  или  $90^\circ$ . Такую насадку часто называют хордовой. Если вертикальные листы по всей высоте насадки не меняют направления, то насадку называют плоскопараллельной.

На черт. 4 приведены типы наиболее распространенных упорядоченных насадок:

а) насадка из вертикальных листов с шагом 20 мм (плоскопараллельная);

б) насадка из вертикальных листов, собранных в установленные друг над другом пакеты высотой 300—600 мм, с изменением расположения листов в смежных пакетах на 90°;

в) насадка из наклонных листов с шагом 20 мм, собранных в установленные друг над другом пакеты высотой 50 мм; угол отклонения листов от вертикальной оси 24°;

г) зигзагообразная насадка с шагом между листами 5—8 мм, расстоянием между выступами (высотой зигзага) 20 мм и общей высотой 300 мм.

На черт. 5 показана деаэрационная колонка конструкции ОРГРЭС с упорядоченной насадкой из вертикальных коаксиальных цилиндров. Подлежащая деаэрации вода поступает в колонку через подводящий патрубок и коническое сопло 3. Выходящая из сопла струя попадает на розетку 4, предназначенную для разбрызгивания воды. Насадка монтируется из стальных листов 5 толщиной 0,5—1,5 мм, опирающихся на опорную крестовину 6. Расстояние между листами фиксируется при помощи соединительных штырей 7 и дистанционных вставок. В верхней части колонки расположен отбойный лист для отделения влаги 9.

4.3.2. Основное преимущество колонок с упорядоченной насадкой — возможность работы с высокими плотностями орошения (200—300 т/(м<sup>2</sup>·ч)) при значительных подогревах деаэрируемой воды (20—30°С при атмосферном давлении). Такие колонки могут быть использованы для деаэрации неумягченной воды.

Для хорошего удаления кислорода требуется большая высота слоя насадки (2—3 м).

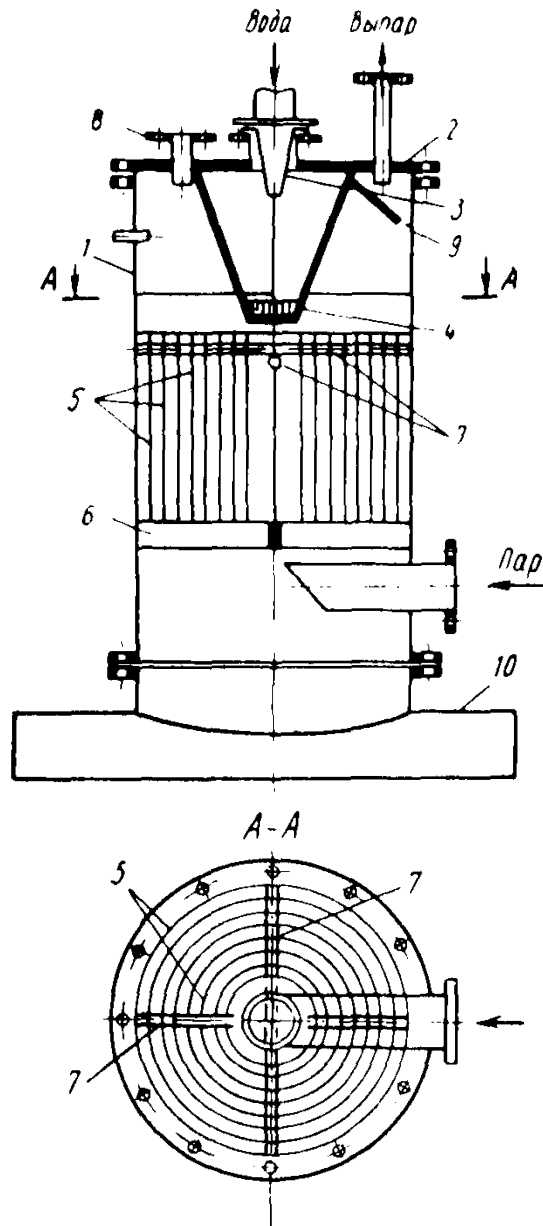
#### 4.4. Деаэраторы с неупорядоченной насадкой

4.4.1. Неупорядоченная, или нерегулярная, насадка выполняется из небольших элементов той или иной формы, засыпаемых в аппарат без всякого порядка, что и определяет ее название. Элементы такой насадки могут иметь форму обычного кольца, кольца с продольными или спиральными перегородками, пропеллера, шара, седла, греческой буквы омега или др.

При прочих равных условиях неупорядоченная насадка допускает меньшую предельную гидравлическую нагрузку, чем упорядоченная насадка или струйная колонка, но зато обеспечивает более высокий объемный коэффициент массоотдачи и соответственно меньшее остаточное содержание газов в воде.

На черт. 6 приведен продольный разрез деаэрационной колонки повышенного давления производительностью 500 т/ч с неупорядоченной насадкой. Колонка состоит из разъемного корпуса 1 и 2, камеры смещения, водораспределительной камеры, верхнего 7 и нижнего 8 слоев насадки из омегаобразных элементов с отверстиями, распределителя пара 9, патрубков для подвода пара 18 и

Пленочный деаэратор смешивающего типа

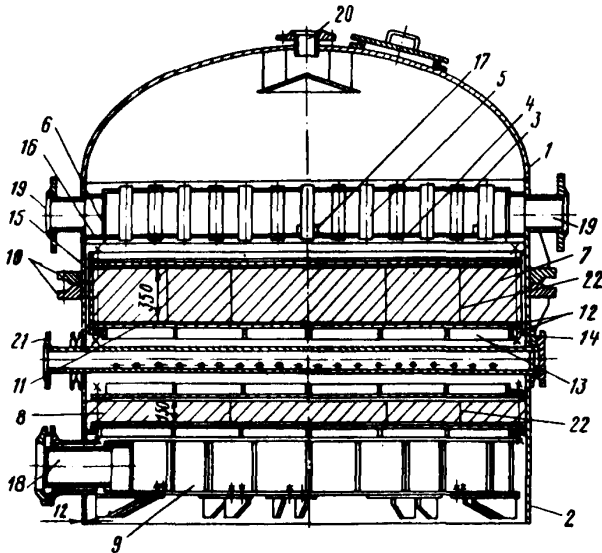


1 — корпус; 2 — крышка; 3 — сопло;  
4 — розетка; 5 — стальные листы; 6 —  
опорная крестовина; 7 — соединитель-  
ные штыри; 8 — патрубок для предо-  
хранительного клапана; 9 — отбойный  
лист; 10 — бак-аккумулятор

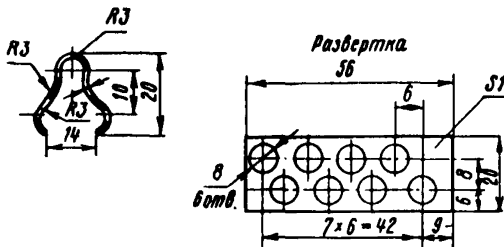
Черт. 5

воды 19, для отвода выпара 20, коллектора с отверстиями 21 для ввода конденсата подогревателей высокого давления и каркаса 22 для секционирования насадки.

Схема колонки с неупорядоченной насадкой



Элемент омегаобразной насадки



Черт. 6

Корпус колонки в верхней части имеет фланцевый разъем 10. В крышке корпуса 1 расположены камеры смещения и водораспределительная камера.

Камера смещения образуется, в основном, стенками крышки корпуса и вертикальной кольцевой перегородкой 6. Водораспределительная камера, помимо перегородки 6, включает верхний 3 и нижний 4 горизонтальные листы, в которые сварены для пропуска

выпара открытые с обеих сторон патрубки 5. Нижний лист 4, опирающийся на кольцо 16, имеет отверстия для прохода воды. Камера смешения и водораспределительная камера соединяются между собой с помощью четырех практически равномерно распределенных по развертке кольцевой перегородки прямоугольных отверстий.

Верхний слой насадки насыпается на сетку 11 из коррозионно-стойкой (нержавеющей) стали, закрепленную по периферии между двумя кольцами 12. Сетка свободно опирается на решетку 13, которая также свободно опирается на кольцо 14, приваренное к корпусу колонки. Поскольку расстояние от нижней сетки до фланцевого разъема меньше высоты верхнего слоя насадки, перед засыпкой элементов насадки в корпус колонки вставляется обечайка 15, которая до установки крышки колонки определяет диаметр насадки выше фланцевого разъема.

Сверху насадки расположена сетка такой же конструкции и размеров, как и нижняя. Она прижимается к каркасу 22 с помощью шпилек и сегментов.

Назначение сетки — предупреждение уноса элементов насадки через патрубки для прохода выпара.

Нижний слой насадки высотой 150 мм зажат между двумя сетками и каркасом (по конструкции не отличающимися от упомянутых сеток и каркаса верхнего слоя насадки), стянутыми по периферии шпильками.

В паровое пространство между верхним и нижним слоями насадки с помощью коллектора с отверстиями 21 вводится конденсат греющего пара подогревателей высокого давления. Для предотвращения отжатия насадки к стенкам корпуса потоком пара, выходящим из бака-аккумулятора, в обоих слоях насадки установлен секционирующий каркас 22, представляющий собой два коаксиальных цилиндра, соединенных четырьмя радиальными перегородками.

Распределитель пара 9 представляет собой кольцевой короб с равномерно расположенными щелевидными отверстиями. Подвод пара к кольцевому коробу осуществляется через специальный патрубок 18, не имеющий непосредственного соприкосновения с корпусом колонки, вследствие чего даже при большой степени перегрева греющего пара местные термические напряжения в корпусе колонки не превышают допустимых значений.

Для уменьшения термических напряжений в горизонтальных листах водораспределительной камеры, возникающих в случае подачи воды с низкой температурой, предусмотрено нежесткое соединение с корпусом колонки, допускающее в известных пределах компенсацию термических напряжений.

Подлежащая деаэрации вода поступает через патрубки 19 в камеру смешения, где перемешивается, после чего через четыре прямоугольных отверстия 17 в вертикальной кольцеобразной перего-



родке б направляется в водораспределительную камеру. Ее назначение — обеспечение равномерного орошения насадки.

Пройдя водораспределительную камеру, деаэрируемая вода растекается практически по всем элементам насадки, благодаря чему образуется развитая смоченная поверхность, благоприятствующая десорбции растворенных в воде газов. Греющий пар, движущийся в противоположном направлении (снизу вверх), омывает эту поверхность и барботирует воду в местах ее скопления. При этом происходит выделение газов из воды в паровую среду и одновременно подогрев воды до температуры насыщения, соответствующей давлению в колонке.

4.4.2. Для неупорядоченной насадки эффективным является омегаобразный элемент с отверстиями. Допустимая плотность орошения такой насадки при подогреве воды на 40°C составляет 90—110 т/(м<sup>2</sup>·ч). Ее удельная поверхность достигает 190—195 м<sup>2</sup>/м<sup>3</sup>.

4.4.3. Колонки с неупорядоченными насадками, вплоть до колонок производительностью 500 т/ч, имеют заметное преимущество по высоте перед колонками струйного типа. При больших производительностях и необходимости сопряжения колонки с баком-аккумулятором это преимущество исчезает; так, при допускаемой плотности орошения 110 т/(м<sup>2</sup>·ч) диаметр колонки приближается к диаметру транспортабельного бака-аккумулятора. Вследствие этого для сопряжения такой колонки с баком приходится вводить переходный патрубок, который в свою очередь требует для колонок повышенного давления установки дополнительного нижнего днища. Возможна также установка на одном баке двух колонок меньшей производительности.

#### **4.5. Барботажные устройства деаэраторов**

4.5.1. В барботажном устройстве соприкосновение пара и деаэрируемой воды осуществляется пропусканием пара через слой жидкости. В этом случае наряду со значительным развитием суммарной поверхности контакта фаз обеспечивается и интенсивная турбулизация жидкости.

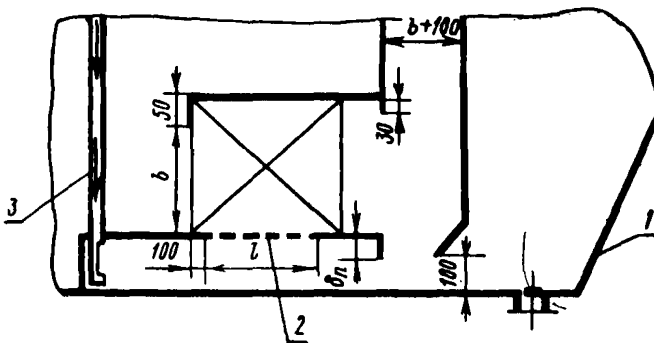
Удельная поверхность контакта фаз при барботаже в зависимости от конструкции устройства и режима его работы может достигать 670—1500 м<sup>2</sup>/м<sup>3</sup>. Поэтому барботажные деаэрирующие устройства обладают большей компактностью, чем устройства, рассмотренные в подразделах 4.2—4.4.

Конструкции их весьма разнообразны. Для осуществления барботажа используются дырчатые листы, затопленные в баке-аккумуляторе, специальные барботажные тарелки в колонке, сопловые аппараты, устанавливаемые в баке-аккумуляторе или в барботажной ступени под деаэрационной колонкой, и дырчатые трубы (перфорированные коллекторы), располагаемые, как правило, только в баке-аккумуляторе. Перечисленные барботажные устройства имеют различную эффективность работы и соответственно различные области применения.

4.5.2. Если разность давления  $\Delta p$  греющего пара и давления в деаэраторе превышает  $1,0 \text{ кгс/см}^2$ , расширение пара, подаваемого в деаэрируемую воду, следует производить в подводящих соплах, используя его скорость на выходе из сопла для осуществления многократной циркуляции деаэрируемой воды.

При  $1,0 > \Delta p > 0,3 \text{ кгс/см}^2$  можно применять низконапорный барботаж деаэрируемой воды в баке-аккумуляторе конструкции НПО ЦКТИ, а при  $\Delta p < 0,3 \text{ кгс/см}^2$  — незатопленное барботажное устройство в нижней части колонки, обладающее относительно низким сопротивлением по пару.

Схема барботажного устройства с рекомендуемыми конструктивными соотношениями



1 — бак-аккумулятор; 2 — барботажный лист; 3 — подвод пара на барботаж;  $b$  — высота барботажного канала;  $l$  — длина перфорированной части барботажного листа;  $d_n$  — высота перегородки

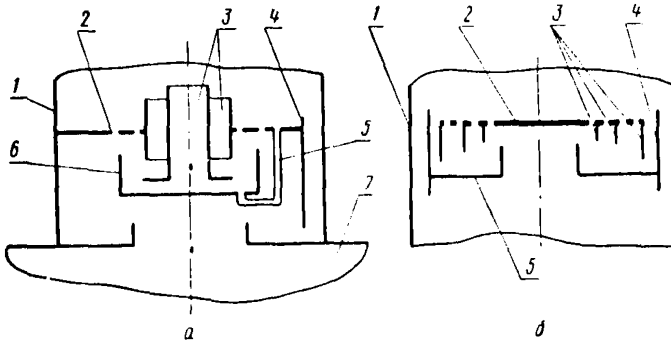
Черт. 7

4.5.3. Эффективность барботажных устройств снижается при значительном уменьшении расхода пара. Минимально допустимый расход пара зависит от конструкции устройства. Приблизительно расход пара на барботаж рекомендуется принимать в пределах  $15—25 \text{ кг}$  пара на  $1 \text{ т}$  деаэрированной воды. При этом меньшие значения относятся к деаэраторам повышенного давления, большие — к атмосферным деаэраторам. Поэтому такой способ создания поверхности фазового контакта неприменим на тех деаэрационных установках, где расчетная разность температур деаэрированной и исходной воды по условиям эксплуатации может кратковременно или длительно снижаться до  $5^\circ\text{C}$  и менее и где нет возможности для увеличения расхода выпара. Экономичными и простыми в изготовлении являются устройства с листами, в частности конструкции ЦКТИ (черт. 7). В этих устройствах барботажный лист располагается горизонтально в нижней части бака-аккумулятора, под слоем воды порядка  $1,5—2,5 \text{ м}$ .

Деаэрируемая вода, прошедшая через такое устройство, перегревается относительно температуры насыщения, соответствующей давлению в паровом объеме бака-аккумулятора. Величина перегрева определяется глубиной погружения барботажного листа.

Таким образом, процесс деаэрации воды в затопленном барботажном устройстве осуществляется за счет барботирования ее паром и последующего вскипания, обусловленного перегревом воды. Совмещение этих двух процессов способствует более интенсивному выделению газов из воды. Вследствие вскипания воды при подъеме

**Барботажные устройства деаэраторов повышенного давления конструкции ЦКТИ — БКЗ**



*а* — вариант I: 1 — корпус колонки; 2 — барботажный лист; 3 — перепускные трубы; 4 — водослив; 5 — трубы залива гидрозатвора; 6 — поддон; 7 — корпус бака;  
*б* — вариант II: 1 — корпус колонки; 2 — барботажный лист; 3 — секционизирующие перегородки; 4 — водослив; 5 — кожух

Черт. 8

к уровню в баке-аккумуляторе температура ее на входе во всасывающий патрубок питательных насосов остается равной температуре насыщения, соответствующей давлению в деаэраторе.

Барботажное устройство ЦКТИ, так же как и другие барботажные устройства, располагаемые в баках-аккумуляторах, в случае питания паром из отбора турбин требует установки специального защитного устройства, предотвращающего заброс воды в турбину при сбросе ее на грузки.

4.5.4. Более технологичными в изготовлении и простыми в эксплуатации являются незатопленные барботажные устройства. В различных модификациях они применяются в деаэрационных колонках всех давлений. Принципиальные схемы этих устройств, располагаемых в нижней части деаэрационных колонок, приведены на черт. 8, 9, 10.

**4.6. Деаэраторы комбинированного типа**

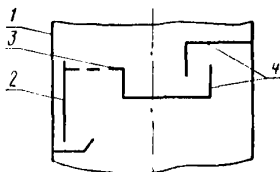
4.6.1. Требование глубокой дегазации и удаления свободной и «связанной» двуокиси углерода из питательной и подпиточной

воды приводит к необходимости применения двухступенчатой деаэрации воды, которая должна осуществляться в деаэраторах комбинированного типа. В комбинированных деаэраторах могут сочетаться различные типы деаэрационных колонок с барботажным устройством, применяемым в качестве второй ступени деаэрации воды и располагаемым в баке-аккумуляторе или в нижней части деаэрационной колонки.

Применение комбинированной схемы деаэрации позволяет также сократить высоту колонки.

4.6.2. Для обеспечения глубокой дегазации питательной и подпиточной воды ЦКТИ разработаны двухступенчатые вакуумные

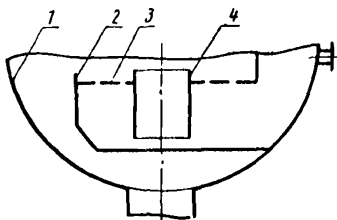
Барботажное устройство  
УралВТИ



1 — корпус колонки; 2 — водослив; 3 — барботажный лист; 4 — пароперепускное устройство

Черт. 9

Барботажное устройство  
горизонтальных колонок  
ЦКТИ — БКЗ — СЗЭМ



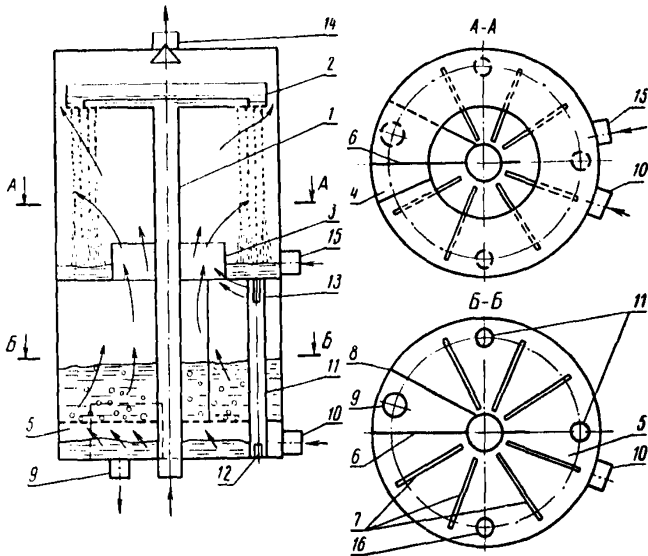
1 — корпус колонки; 2 — водослив; 3 — барботажный лист; 4 — пароперепускное устройство

Черт. 10

деаэраторы. На черт. 11 приведена конструкция струйно-барботажного вакуумного деаэратора вертикального типа системы ЦКТИ. Вода, направляемая на дегазацию по трубе 1, попадает на верхнюю тарелку 2. Она секционирована с таким расчетом, что при минимальной (30%) нагрузке работает только часть отверстий во внутреннем секторе. При увеличении нагрузки включаются в работу дополнительные ряды отверстий. Секционирование верхней тарелки позволяет избежать гидравлических перекосов по пару и воде при колебаниях нагрузки и во всех случаях обеспечить обработку струй воды паром. Пройдя струйную часть, вода попадает на перепускную тарелку 3. Она предназначена для сбора и перепуска воды на начальный участок расположенного ниже барботажного листа 5. Перепускная тарелка имеет отверстие 4 в виде сектора, который с одной стороны примыкает к вертикальной сплошной перегородке 6, идущей вниз до основания корпуса колонки. Вода с перепускной тарелки направляется на непровальный барботажный лист 5, выполненный в виде кольца со щелями или отверстиями 7, ориентированными перпендикулярно потоку воды. В конце барботажного листа имеется водосливной порог 8, который проходит до нижнего основания деаэратора. Вода протекает

по барботажному листу, переливается через порог и попадает в сектор, образуемый порогом 8 и перегородкой 6, а затем самотеком отводится в трубу 9. Весь пар в колонку подводится под барботажный лист по трубе 10. Под листом устанавливается паровая подушка и пар, проходя через щели 7, барботирует воду. С увеличением нагрузки, а следовательно, и расхода пара высота паровой подушки увеличивается и избыточный пар перепускается в обвод

**Вакуумный струйно-барботажный деаэратор вертикального типа системы ЦКТИ**



Черт. 11

барботажного листа через отверстия 12 и 13 в трубах 11. Затем пар проходит через горловину в перепускной тарелке и поступает в струйный отсек, где большая часть пара конденсируется. Паровоздушная смесь отсасывается по трубе 14. При необходимости подачи в деаэратор горячего конденсата его следует вводить через штуцер 15 на перепускную тарелку.

При отсутствии пара к деаэратору в качестве греющей среды подводится деаэрированная перегретая вода. Она также направляется под барботажный лист по трубе 10. Попадая в область давления ниже атмосферного, вода вскипает, образуя под листом паровую подушку. Вода, оставшаяся после вскипания, по трубе 16 удаляется на начальный участок барботажного листа, где проходит обработку совместно с исходным потоком воды. Труба 16 вы-

ступает над барботажным листом на 100 мм. Дальнейший путь пара, выделившегося из перегретой воды, не отличается от описанного выше.

Вся колонка изготавливается цельносварной. Для возможности ее разъема предусматривается монтажный стык, расположенный выше перепускной тарелки. После разъема колонки легко снимаются верхняя, а затем и перепускная тарелки.

4.6.3. В 1968 г. ЦКТИ совместно с Саратовским заводом энергетического машиностроения (СЗЭМ) разработаны вакуумные струйно-барботажные деаэраторы горизонтального типа производительностью 400, 800 и 1200 т/ч для подпиточной воды тепловых сетей.

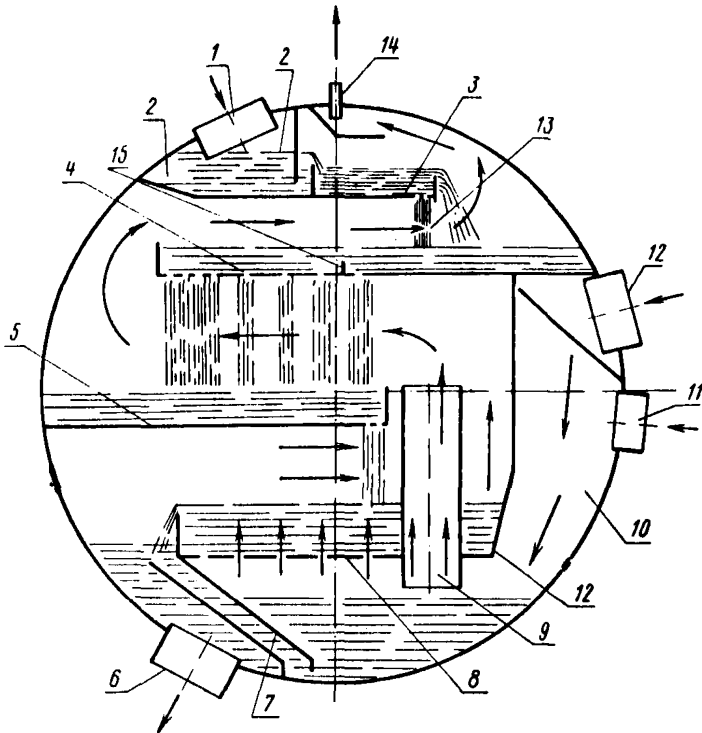
Конструкция этих аппаратов предусматривает возможность их использования также и для питательной воды котлов ТЭЦ при замене деаэраторов атмосферного давления. В качестве барботажной ступени в этой конструкции применена непровальная дырчатая тарелка.

На черт. 12 представлена принципиальная схема вакуумного деаэратора ЦКТИ—СЗЭМ. Исходная вода через штуцер 1 поступает в распределительный коллектор 2 (сюда же подается поток химочищенной воды от системы охлаждения пароструйного эжектора) и далее на первую тарелку 3. Перфорация первой тарелки рассчитана на пропуск 30% воды при номинальной нагрузке деаэратора. Остальная вода через порог 13 сливается на вторую тарелку 4. При нагрузках, отличных от номинальной, происходит перераспределение расходов воды через отверстия и перелив, однако, расход воды в отверстиях не может превысить 30% номинальной нагрузки. Прошедшая сквозь отверстия первой тарелки вода сливается струями также на вторую тарелку. Такая конструкция первой тарелки объясняется тем, что она выполняет функцию встроенного охладителя выпара и должна обеспечить конденсацию необходимого расхода выпара в расчетном диапазоне изменения гидравлической нагрузки деаэратора. Вторая тарелка является основной: ее зона перфорации секционирована перегородкой таким образом, что при минимальной нагрузке работает только часть отверстий тарелки. С увеличением нагрузки включаются в работу все отверстия. Таким образом, исключается возможность перекосов по пару и воде. Со второй тарелки вода стекает струями на третью тарелку 5, которая служит в основном для организации подачи воды на начало барботажного листа 8. Перфорированная часть этой тарелки невелика и максимально приближена к ее борту. Обработанная на непровальном барботажном листе вода отводится из деаэратора по трубе 6.

В деаэраторе выделен отсек 10, куда по трубе 12 подается греющая среда — перегретая деаэрированная вода или пар. В отсеке вода вскипает и выделившийся пар поступает под барботажный лист, а оставшаяся вода по каналу 7 вытесняется на уровень барботажного листа и отводится, смешиваясь с деаэрированной

водой. Пар, проходя сквозь отверстия барботажного листа и слой воды на нем, догревает и интенсивно обрабатывает воду. При этом под листом 8 образуется соответствующая паровая подушка, которая с увеличением расхода пара возрастает, и избыточный пар перепускается трубой 9 в струйный отсек между 2-й и 3-й тарелками. Сюда же направляется пар, прошедший сквозь отверстия

**Принципиальная схема вакуумного деаэратора конструкции ЦКТИ — СЗЭМ**



Черт. 12

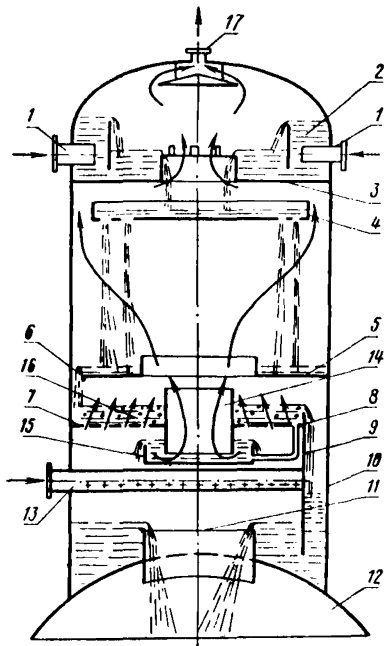
барботажного листа, пересекая при этом струйный поток, сливающийся с 3-й тарелки. В этом отсеке осуществляется основной подогрев воды и конденсация пара. В отсеке между 1-й и 2-й тарелками происходит конденсация оставшегося пара. Охлажденные неконденсирующиеся газы отсасываются эжектором по трубе 14.

Патрубок 11 служит для подачи в деаэратор пара в качестве дополнительного теплоносителя в схемах приготовления добавочной воды энергетических котлов. По трубе 12 в этом случае подается конденсат с производства.

По аналогичной схеме выполнена и горизонтальная колонка повышенного давления ДП-1300 конструкции ЦКТИ — БКЗ.

4.6.4. Основные технические характеристики вакуумных струйно-барботажных деаэраторов вертикального и горизонтального типов приведены в справочных приложениях 2 и 3.

Принципиальная схема деаэрационной колонки ДП-1000



Черт. 13

4.6.5. Конструкция и работа двухступенчатых деаэраторов повышенного давления с вертикальными колонками системы ЦКТИ — БКЗ приведены на примере деаэратора ДП-1000 (черт. 13).

Работа колонки осуществляется следующим образом. Холодные конденсаты 1 поступают в смесительное устройство 2 и через горловину 3 сливаются на дырчатую тарелку 4. Через отверстия дырчатой тарелки вода сливается на перепускную тарелку 5, откуда через сегментное отверстие 6 поступает на начальный участок тарелки 7.

По непровальной барботажной тарелке 7 вода движется в слое и обрабатывается паром, проходящим через ее отверстия. Обрабо-



танная вода переливается через порог 8 и поступает в зазор между корпусом колонки 10 и листом 9, образующим вместе с горловиной 11 бака гидрозатвор, который препятствует пропуску пара в обвод барботажного устройства. Затем вода сливается через горловину в бак-аккумулятор 12. Пар подается через коллектор 13 и поступает под барботажный лист. Степень перфорации барботажного листа принята такой, что при минимальной нагрузке под ним образуется устойчивая паровая подушка, исключая провал воды через отверстия. С увеличением производительности и расхода пара давление в подушке возрастает. При давлении в паровой подушке 130 мм вод. ст. в работу включаются пароперепускная труба 14, по которой в обвод барботажного листа отводится избыточный пар. Нижний конец пароперепускной трубы погружен в поддон 15 и образует гидрозатвор. Заливка гидрозатвора обеспечивается постоянной подачей части воды через водоперепускные трубы, соединяющие поддон с концом барботажного листа. Пар, пройдя горловину в тарелке 5, подогревает воду в отсеках. Выпар отводится через штуцер 17. В струйном отсеке осуществляется подогрев воды до температуры, близкой к температуре насыщения, соответствующей давлению в колонке, и грубая дегазация воды. На барботажном листе происходит интенсивная паровая обработка воды и ее более глубокая дегазация.

4.6.6. Устройство деаэратора повышенного давления для энергоблоков мощностью 500—1200 МВт приведено на черт. 14. Принципиально его конструкция не отличается от описанной в п. 4.6.5, в нем также применена двухступенчатая схема деаэрации воды. Однако в выполнении рабочих элементов, сборочных единиц имеются определенные отличия. Подвод основного конденсата в колонку осуществляется сверху через штуцера 1, что позволило несколько сократить вертикальный габарит колонки и более рационально разместить перфорацию тарелки 3. Водосмесительное устройство 2 и тарелка 3 совмещены. Выпар отводится через патрубок 15.

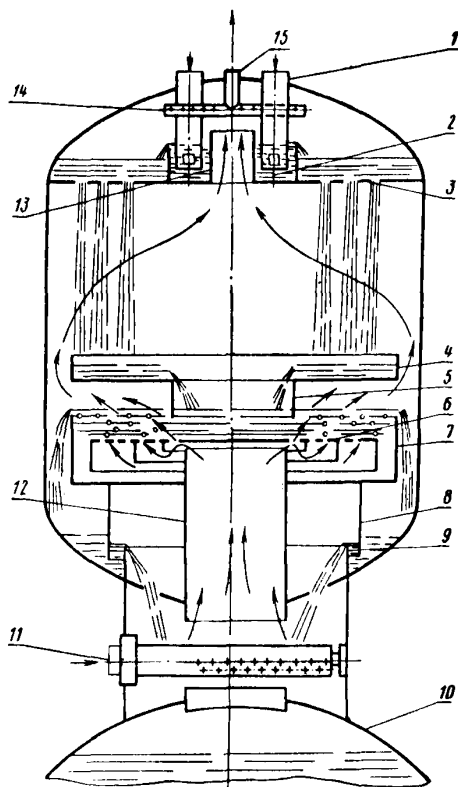
Паровой коллектор 11 введен в переходной штуцер; соединяющий колонку с баком, что также позволяет несколько сократить высоту цилиндрической части колонки при том же габарите по высоте. Над барботажным устройством установлена перепускная тарелка 4.

Наиболее существенное отличие заключается в конструкции барботажного устройства. Барботажный лист 6 разбит на три кольцевые перфорированные зоны, ограниченные снизу разновысокими кольцевыми перегородками. При минимальной нагрузке деаэратора работает первая (внутренняя) зона. При увеличении расхода пара паровая подушка под барботажным листом увеличивается и в работу включаются сначала вторая, а затем третья зона перфорации. При дальнейшем увеличении расхода пара (в том числе при максимальной нагрузке) его излишки перепускаются

через кольцевой канал, расположенный по периферии барботажного листа, в основной отсек.

При уменьшении тепловой нагрузки деаэрата вода через кольцевой канал попадает в кожух 7, уровень воды в нем увеличивается, и зоны перфорации перекрываются в обратном порядке.

Принципиальная схема деаэрата ДП-2000



Черт. 14

Благодаря секционированию зоны перфорации скорость пара в отверстиях листа при изменении тепловой нагрузки меняется незначительно, что создает условия для его равномерной эффективной и надежной работы при переменных нагрузках деаэрата.

При работе деаэрата пар в барботажном отсеке движется от центра к периферии листа, а в струйном отсеке — от периферии к центру. Это позволяет упростить конструкцию барботажного уст-

ройства и технологию его изготовления на предприятии-изготовителе.

Вода, прошедшая обработку на барботажном листе, через гидрозатвор 9 сливается в бак-аккумулятор 10, при этом она разбрызгивается и снимает перегрев пара.

#### 4.7. Деаэрационные баки

4.7.1. Деаэрационные баки предназначены в основном для аккумуляции запаса питательной (подпиточной) воды. Кроме того, в деаэрационном баке заканчивается процесс дегазации воды, то есть осуществляется выделение дисперсных газов и разложение бикарбонатов. Поэтому установка деаэрационной колонки на баке-аккумуляторе является предпочтительной, как и подвод греющего пара к деаэратору через паровое пространство бака-аккумулятора, что способствует хорошей вентиляции его парового объема и обеспечивает более глубокую деаэрацию воды. Температура пара, подаваемого в бак-аккумулятор, не должна превышать 250°C.

Так как для осуществления процессов разложения бикарбонатов требуется значительное время, при больших добавках в деаэрацию химически умягченной воды, содержащей свободную углекислоту и бикарбонат натрия, необходимо стремиться к применению на основе ГОСТ 16860—77 аккумуляторных баков большей емкости.

В настоящее время для деаэрационных баков повышенного давления выпускаются баки полезной емкостью 65, 100, 120, 150 и 185 м<sup>3</sup>. Атмосферные баки разработаны емкостью 2, 4, 8, 15, 25, 50, 75 м<sup>3</sup>.

#### 4.8. Материалы, применяемые для изготовления деаэрационных баков

4.8.1. Для изготовления деаэрационных баков повышенного давления применяются следующие материалы: для корпусов (обечаек) колонок и баков — сталь марки ВСтЗпс5 ГОСТ 380—71, для днищ — сталь марки 20К ГОСТ 5520—69. Корпуса деаэрационных колонок, устанавливаемых на одноконтурных АЭС, изготавливают из коррозионно-стойкой (нержавеющей) стали.

Корпуса атмосферных и вакуумных деаэрационных баков изготавливаются из стали марки ВСтЗпс5 ГОСТ 380—71.

Внутренние рабочие элементы деаэрационных баков всех типов в соответствии с ГОСТ 16860—77 выполняют из коррозионно-стойкой (нержавеющей) стали марок 08Х18Н10Т, 12Х18Н10Т ГОСТ 5632—72 и др. Материал штуцеров и труб — сталь марки 20 ГОСТ 1050—74.

### 5. РАСЧЕТ И КОНСТРУИРОВАНИЕ ДЕАЭРАЦИОННЫХ КОЛОНОК СТРУЙНОГО (ТАРЕЛЬЧАТОГО) ТИПА

#### 5.1. Порядок расчета

5.1.1. Целью расчета является определение числа отсеков (тарелок) в колонке, необходимых для обеспечения требуемого качества деаэрированной воды.

Исходными данными для расчета выделения кислорода являются начальное и конечное его содержание в деаэрируемой воде и расчетные характеристики потоков воды и пара в отсеках, определяемые в тепловом расчете колонки. Поэтому при определении размеров струйной колонки тепловой расчет предшествует расчету выделения кислорода.

5.1.2. Расчет числа отсеков проводится последовательным приближением, вплоть до достижения требуемого остаточного содержания кислорода при входе воды в бак-аккумулятор.

5.1.3. В случае применения струйной колонки в качестве первой ступени при двухступенчатой деаэрации воды (струйно-барботажный деаэратор) число отсеков в колонке может быть сокращено. Величина недогрева воды в ней до температуры насыщения в этом случае может приниматься в пределах 5—10°C; при этом еще обеспечивается бесшумная работа барботажного устройства. Недогрев воды в струйной колонке приводит к увеличению расхода пара на барботажное устройство, что не всегда может быть допущено по технико-экономическим требованиям.

## 5.2. Тепловой расчет

5.2.1. В объем теплового расчета струйной колонки входит определение температуры воды на тарелках и расхода пара в каждом из отсеков. Тепловой расчет ведется последовательно для каждого из отсеков колонки, начиная с верхнего. Он начинается с выбора геометрических параметров пучка струй.

Под геометрическими характеристиками пучка струй понимается длина струй, их начальный диаметр и шаг (диаметр и шаг отверстий на тарелке).

Длина струй  $L$  принимается равной расстоянию между нижней плоскостью вышерасположенной тарелки и видимым (динамическим) уровнем воды  $h_{\text{дин}}$  на нижележащей тарелке того же отсека. Расстояние между тарелками (высота отсека  $H$ ) равно

$$H = L + h_{\text{дин}} \quad (26)$$

Динамический уровень воды на тарелке определяется суммой гидростатического уровня воды  $h_{\text{гс}}$  и перепада давлений по паровой стороне между смежными отсеками  $\Delta p$

$$h_{\text{дин}} = h_{\text{гс}} + \Delta p \quad (27)$$

Величины  $h_{\text{гс}}$  и  $\Delta p$  определяются в ходе гидродинамического расчета колонки. При производительности деаэрационной установки до 400 т/ч длину струй  $L$  рекомендуется принимать равной 350—500 мм, а для более крупных деаэрационных установок целесообразно увеличивать ее до 800—900 мм с целью ограничить скорость пара и предотвратить таким путем унос капельной влаги. Расчет предельно допустимых по условиям уноса капельной влаги скоростей пара в отсеках колонки рассматривается в подразделе 5.4.

Диаметр отверстий  $d_o$  на тарелках по условиям развития поверхности струй и эксплуатационным условиям следует принимать равным 5—8 мм.

Шаг отверстий на тарелках должен приниматься равным не менее 18—20 мм при расположении их в вершинах равностороннего треугольника.

5.2.2. Для определения температуры воды на тарелках и расхода пара в отсеках выполняется расчет подогрева воды в отсеках.

В деаэрационных колонках обтекание пучка водяных струй потоком пара приближается к поперечному. При поперечном обтекании пучка струй паром давлением более атмосферного для определения подогрева воды следует пользоваться формулой

$$\lg \frac{t_s - t_{\text{вх}}}{t_s - t_{\text{вых}}} = A \frac{L}{d_o^{0,7}} \omega_o^{-0,3} \omega_n^{0,3} \quad (28)$$

или

$$t_{\text{вых}} = t_s - \frac{t_s - t_{\text{вх}}}{10^A \frac{L}{d_o^{0,7}} \omega_o^{-0,3} \omega_n^{0,3}}, \quad (29)$$

где  $A$  — коэффициент, зависящий от давления в деаэраторе и определяемый по черт. 15;

$t_s$  — температура насыщения при давлении в деаэраторе, °С;

$t_{\text{вх}}, t_{\text{вых}}$  — температура воды на входе и выходе из отсека, °С;

$L, d_o$  — длина струй и диаметр отверстий в тарелке, м;

$\omega_o$  — средняя скорость истечения воды из отверстия в тарелке, м/с;

$\omega_n$  — средняя скорость пара в пучке струй, м/с.

Уравнение (28) содержит три неизвестные величины:  $\omega_o, \omega_n$  и  $t_{\text{вых}}$ , причем последняя является искомой.

Скорость воды на выходе из отверстия тарелки определяется по формуле

$$\omega_o = a_1 \mu_o \sqrt{2gh_{\text{гс}}}, \quad (30)$$

где  $\mu_o$  — коэффициент расхода для перфорированного листа;

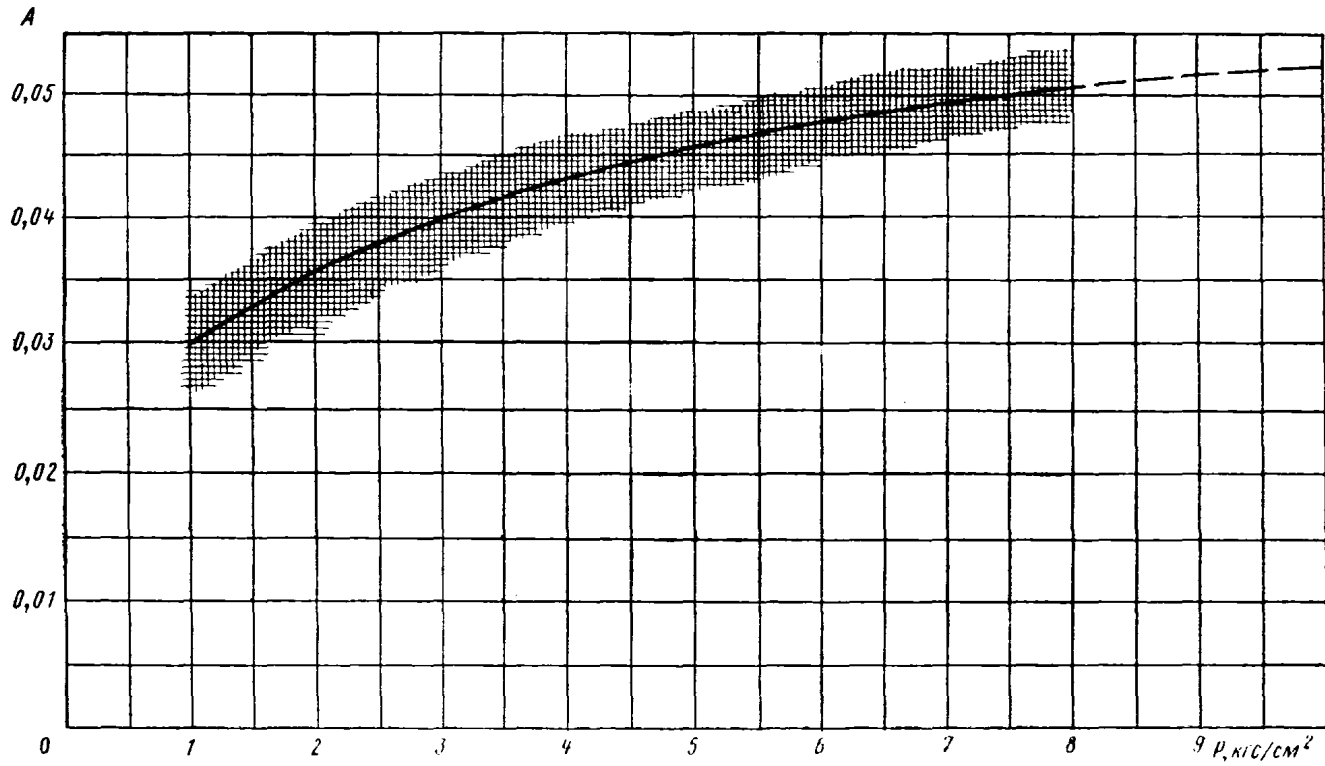
$a_1$  — коэффициент, учитывающий влияние движения воды по тарелке на коэффициент расхода ( $\mu_o$ );

$h_{\text{гс}}$  — гидростатический уровень воды на тарелке, м.

При диаметре отверстий 5—8 мм и толщине днищ тарелок 4—6 мм коэффициент  $\mu_o$  принимается равным 0,75. Коэффициент  $a_1$  для практических расчетов можно принимать равным 0,9.

Для равномерного распределения воды по всем отверстиям тарелки необходимо, чтобы при номинальной гидравлической нагрузке величина  $h_{\text{гс}}$  равнялась 60—80 мм.

Для определения действительной средней скорости пара в струйном пучке рекомендуется пользоваться методом последова-

Зависимость коэффициента  $A$  от давления в формуле подогрева воды в струях

Черт. 15

тельного приближения. В первом варианте расчета верхнего отсека деаэраторов значение  $w_{\Pi}$  ориентировочно принимается равным 0,5—1 м/с. После выбора по указанным выше рекомендациям значений  $L$  и  $d_0$  определяют температуру воды  $t_{\text{вых}}$  на нижней тарелке рассматриваемого верхнего отсека. Затем определяют количество пара, конденсирующегося на струях первого отсека, при найденной величине подогрева воды в них по формуле

$$G'_{\Pi} = \frac{\sum_{k=1}^m G_{\text{н.п}} (i_{\text{вых}} - i_{\text{н.п}})}{i_{\Pi} - i_{\text{вых}}}, \quad (31)$$

где  $i_{\text{вых}}$  — удельная энтальпия воды при температуре  $t_{\text{вых}}$ , ккал/кг.

Для уточнения принятой средней скорости пара в пучке вначале подсчитываются скорости пара  $w_{\text{вх}}$  и  $w_{\text{вых}}$  соответственно на входе в пучок струй первого отсека и выходе из него:

$$w_{\text{вх}} = \frac{G'_{\Pi} + G'_{\text{вып}}}{3600 \gamma_{\text{п}} \Omega_{\text{вх}}}, \quad (32)$$

$$w_{\text{вых}} = \frac{G'_{\text{вып}}}{3600 \gamma_{\text{п}} \Omega_{\text{вых}}}, \quad (33)$$

где  $G'_{\text{вып}}$  — расход пара на выходе из струйного пучка, включающий расход выпара из деаэратора и количество пара, конденсирующегося на поверхности воды в смесительно-распределительном устройстве.

Живое сечение на входе пара в пучок струй первого отсека

$$\Omega_{\text{вх}} = L(\pi D_1 - n_1 d_0) \quad (34)$$

и на выходе пара из пучка струй первого отсека

$$\Omega_{\text{вых}} = L(\pi D_2 - n_2 d_0), \quad (35)$$

где  $D_1, D_2$  — диаметры условной окружности по наружному и внутреннему диаметрам пучка, м;

$n_1, n_2$  — число отверстий, вынесенных соответственно на условную окружность диаметром  $D_1$  и  $D_2$ , шт.

Средняя скорость пара в первом отсеке при  $w_{\text{вх}}/w_{\text{вых}} < 1,25$  подсчитывается по формуле

$$w_{\Pi}^{\text{ср}} = \frac{w_{\text{вх}} + w_{\text{вых}}}{2}; \quad (36)$$

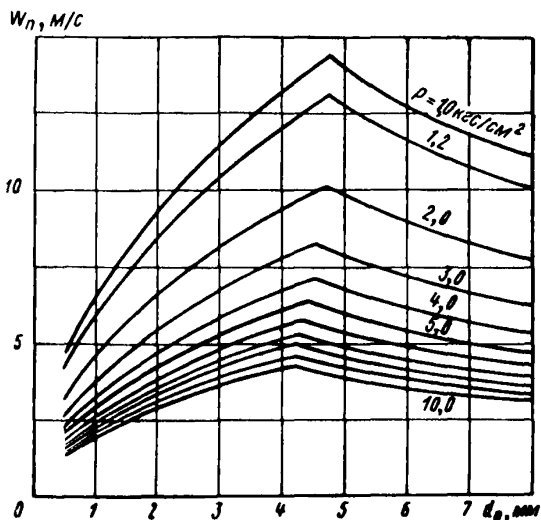
при  $w_{\text{вх}}/w_{\text{вых}} > 1,25$  — по формуле

$$w_{\Pi}^{\text{ср}} = \frac{w_{\text{вх}} - w_{\text{вых}}}{2,3 \lg w_{\text{вх}}/w_{\text{вых}}}. \quad (37)$$

Полученная средняя скорость пара в первом отсеке сопоставляется с принятой в начале расчета. В случае, если расхождение между ними превышает 0,1 м/с, расчет повторяется при новом исходном значении скорости.

Расчетная величина средней скорости пара в отсеке не должна превышать предельно допустимую из условия предотвращения уноса капель. Предельно допустимая средняя скорость пара в пучке струй для данного давления в деаэраторе определяется по черт. 16. Диаметр капли принимается приближенно равным диаметру отверстий в тарелке.

Зависимость предельно допустимой скорости пара в струйном отсеке от начального диаметра струи при различных давлениях в деаэраторе



Черт. 16

По расчетному значению скорости пара в первом отсеке находят фактическую температуру воды на выходе из первого отсека (на нижней тарелке его), которая является начальной температурой воды для расчета подогрева ее во втором отсеке.

Расход воды через верхние тарелки рассчитываемых отсеков определяется с учетом распределения поступающих потоков воды по тарелкам и количества пара, сконденсировавшегося в предшествующем отсеке.

Давление пара во всех отсеках принимается постоянным и равным номинальному давлению в деаэраторе, а пар — сухим насыщенным.

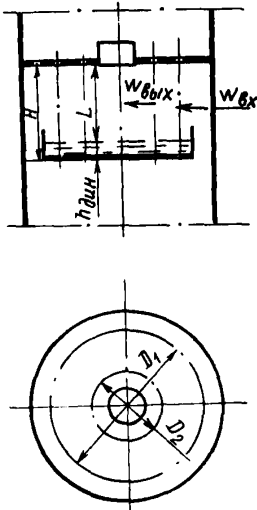
Тепловой расчет струйной колонки проводится при одновременном выполнении схем отдельных отсеков колонки, включая разметку отверстий на тарелках, что связано с необходимостью определения средней скорости пара в пучке струй (отсеке).

Пример такой схемы дан на черт. 17.



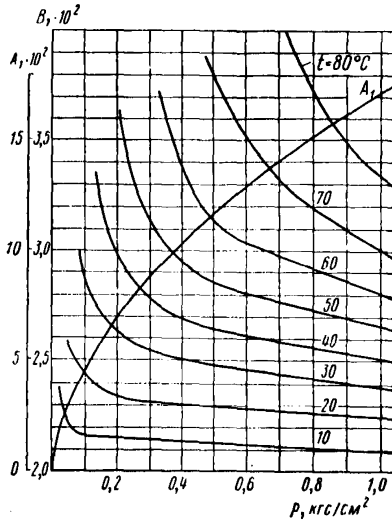
При удельном расходе выпара 2 кг на 1 т деаэрированной воды содержание неконденсирующихся газов в паровоздушной смеси может не учитываться при расчете подогрева воды во всех отсеках струйной колонки.

Схема отсека струйной колонки



Черт. 17

Зависимость коэффициентов  $A_1$  и  $B_1$  от абсолютного давления и температуры исходной воды



Черт. 18

В отсеках вакуумных деаэраторов подогрев воды определяется по формуле

$$\lg \frac{t_s - t_{вх}}{t_s - t_{вых}} = A_1 L \sqrt[3]{\frac{1}{d_0} \left(\frac{w_n}{w_0}\right)^2}. \quad (38)$$

Коэффициент  $A_1$  определяется по черт. 18.

В отсеках с продольным обтеканием пучка струй паром расчет подогрева воды в деаэраторе атмосферного давления рекомендуется проводить по формуле

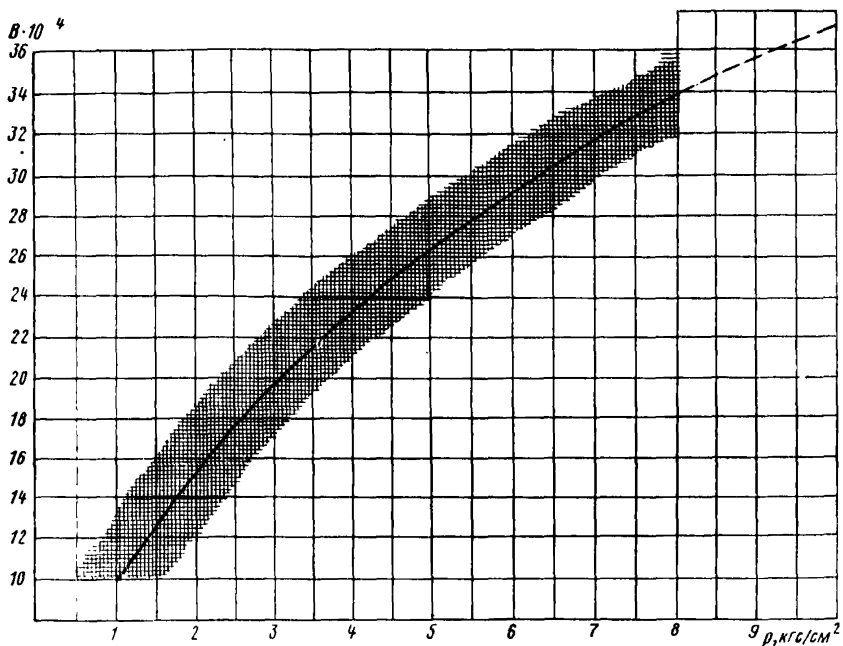
$$\lg \frac{t_s - t_{вх}}{t_s - t_{вых}} = 0,0586 \left(\frac{L}{d_0}\right)^{0,5} w_0^{-0,3}. \quad (39)$$

Выбор скорости пара в отсеках с продольным обтеканием струй осуществляется на основе вышеприведенных рекомендаций.

### 5.3. Расчет выделения (десорбции) кислорода

5.3.1. Расчет выделения кислорода в отсеке с поперечным обтеканием струй паром давлением больше атмосферного произво-

Зависимость коэффициента  $B$  от давления в формуле десорбции кислорода в струях



Черт. 19

дится по формуле

$$\lg \frac{c_{\text{вх}}}{c_{\text{вых}}} = B \frac{L}{d_o^{0,7}} \omega_o^{-0,3} \omega_{\text{п}}^{0,3} \left( \frac{G_{\text{п}}}{G_{\text{в}}} \right)^{-0,5}, \quad (40)$$

где  $c_{\text{вх}}$  и  $c_{\text{вых}}$  — концентрации кислорода в начале и в конце струи,  $\text{мг/кг}$ ;

$B$  — коэффициент, зависящий от давления в деаэраторе, определяемый по черт. 19;

$G_{\text{п}}$  — количество пара, сконденсировавшегося в данном отсеке,  $\text{кг/ч}$ ;

$G_{\text{в}}$  — расход воды через верхнюю тарелку отсека,  $\text{кг/ч}$ .

Данная формула применима для недонасыщенной воды, т. е.  $\varphi \ll 1$ . Концентрация кислорода в паре не учитывается в связи с незначительной ее величиной при расходе выпара в размере 2 кг на 1 т деаэрированной воды.

По формуле (40) определяется концентрация кислорода на нижней тарелке данного отсека.

Параллельно с расчетом процесса десорбции кислорода по формуле (5) определяется степень насыщения воды кислородом  $\varphi$  на каждой из тарелок.

Расчет по формуле (40) производится до отсека, на нижней тарелке которого вода достигает состояния насыщения кислородом, т. е.  $\varphi = 1$ .

В расчетах отсеков, на тарелках которых величина  $\varphi > 1$ , пересыщение не учитывается. В этом случае за начальную концентрацию кислорода на верхних тарелках отсеков принимается предельная концентрация, соответствующая состоянию насыщения при температуре воды на данной тарелке и давлении в деаэраторе, определяемая по таблицам растворимости (см. табл. 2).

5.3.2. В отсеках вакуумных деаэраторов с поперечным омываем пучка струй выделение кислорода рассчитывается по формуле

$$\lg \frac{c_{\text{вх}}}{c_{\text{вых}}} = B_1 \sqrt[3]{c_{\text{вх}} L / d_0} \quad (41)$$

Коэффициент  $B_1$  определяется по черт. 18.

То же, для углекислоты

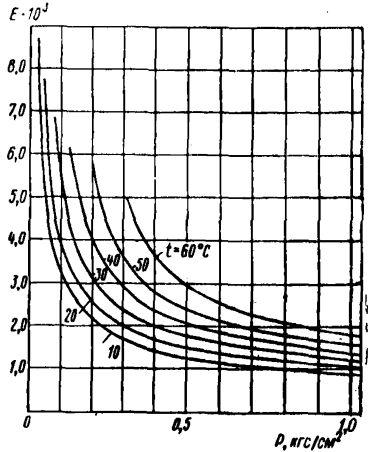
$$\lg \frac{c_{\text{вх}}}{c_{\text{вых}}} = E \left( \frac{L}{d_0} \right)^{0,33} \frac{\sqrt[3]{V c_{\text{вх}}}}{\sqrt[3]{t_{\text{вых}} - t_{\text{вх}}}} \quad (42)$$

Коэффициент  $E$  определяется по черт. 20.

5.3.3. При продольном обтекании пучка струй паром расчет выделения кислорода в деаэраторе атмосферного давления проводится по формуле

$$\lg \frac{c_{\text{вх}}}{c_{\text{вых}}} = 0,0211 \left( \frac{L}{d_0} \right)^{0,5} \omega_0^{-0,3} \quad (43)$$

Зависимость коэффициента  $E$  от абсолютного давления и температуры исходной воды



Черт. 20

Выбор скорости пара в отсеках с продольным обтеканием струй паром проводится на основе вышеприведенных рекомендаций.

#### 5.4. Гидродинамический расчет

5.4.1. В задачи гидродинамического расчета входят определение гидравлических характеристик и проверка гидродинамической устойчивости отдельных отсеков и колонки в целом при различных режимах работы.

5.4.2. Гидростатический уровень воды при максимальной гидравлической нагрузке колонки выбирается исходя из условия, что при минимальной гидравлической нагрузке величина этого уровня будет не меньше  $h_{гс} = 5 \div 10$  мм.

5.4.3. Число отверстий на тарелке определяется предварительно по формуле

$$N = \frac{a_2 G_B v_B}{3600 \cdot 0,785 d_0^2 w_0}, \quad (44)$$

где  $G_B$  — полный расход воды через данную тарелку, кг/ч;

$v_B$  — удельный объем воды при температуре ее на тарелке, м<sup>3</sup>/кг;

$a_2$  — коэффициент запаса на загрязнение перфорации тарелки ( $a_2 = 1,00 \div 1,10$ ).

Расчетное число отверстий в дальнейшем уточняется при конструировании тарелки.

При отсутствии подводов в колонку кипящих потоков воды число отверстий на всех тарелках принимается одинаковым. В случае ввода кипящих потоков в один из отсеков колонки число отверстий на нижележащих тарелках (по сравнению с верхними) увеличивается.

5.4.4. Гидравлически устойчивым называется такой режим работы струйной колонки, при котором не появляется местной рециркуляции воды в отсеках под воздействием потока пара. Нарушение гидродинамической устойчивости может быть вызвано недопустимо высокими скоростями пара в отдельных сечениях колонки. Поэтому при проектировании следует выбирать живые сечения для прохода пара в колонке таким образом, чтобы при всех возможных в условиях эксплуатации режимах работы деаэратора скорости пара лежали в пределах, при которых не возникают значительные перепады давлений между отсеками и унос капельной влаги в расположенный выше отсек (см. черт. 16).

Нарушение гидродинамической устойчивости может также быть вызвано загрязнением отверстий в тарелке, так как при этом происходит переполнение тарелки и перелив воды через ее борт, способствующий увеличению уноса воды и скопленню ее в отсеке.

При нарушении гидродинамической устойчивости колонки с тарелками в одном из отсеков происходит «захлебывание», т. е. захват воды потоком пара, что приводит в дальнейшем к затопливанию данного и расположенных выше отсеков и в результате —

к уносу воды с паром. При поступлении в деаэратор воды с относительно низкой температурой нарушение гидродинамической устойчивости может привести к сильным гидравлическим ударам и механическому повреждению деаэратаора.

5.4.5. Кроме скоростей пара в отсеках колонки, следует также контролировать величину относительного уровня воды на тарелках, который определяется по формуле

$$\bar{H} = \frac{h_{rc} + \Delta p}{H_6}, \quad (45)$$

где  $H_6$  — высота борта тарелки, мм.

Это предотвратит возможность перелива воды через борт и уменьшит вероятность наступления предельного режима работы колонки. Отсутствие перелива воды обеспечивается при относительном уровне воды  $\bar{H} < 1$ .

При разработке конструкции тарелок струйных колонок рекомендуется принимать  $\bar{H} \leq 0,7$ .

Высота бортов тарелок выбирается в зависимости от динамического уровня воды на нижней из них при максимальной производительности колонки

$$H_6 = \frac{h_{rc} + \Delta p}{0,7}. \quad (46)$$

В этом случае для вышерасположенных тарелок будет обеспечено условие  $\bar{H} < 0,7$ .

5.4.6. Гидростатический уровень воды при заданных расходах, числе и диаметрах отверстий на тарелке определяется по формуле

$$h_{rc} = \frac{1}{2g} \left( \frac{G_n v_n}{3600 \cdot 0,785 d_0^2 N \mu_0 a_1} \right)^2. \quad (47)$$

5.4.7. Перепад давлений между соседними отсеками определяется из выражения

$$\Delta p = \Delta p_1 + \sum_{k=1}^m \Delta p_{2k}, \quad (48)$$

где  $\Delta p_1$  — паровое сопротивление пучка струй воды, мм вод. ст.;

$\sum_{k=1}^m \Delta p_{2k}$  — сумма местных сопротивлений парового тракта между отсеками, мм вод. ст.

Паровое сопротивление одного ряда струй можно приближенно принимать равным 1 мм вод. ст.; тогда

$$\Delta p_1 = n, \quad (49)$$

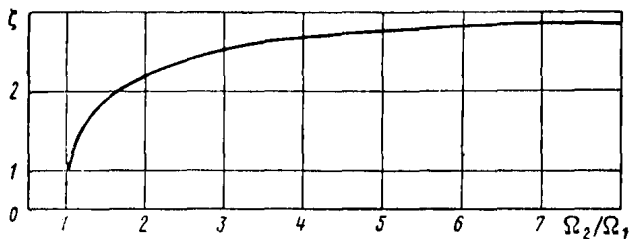
где  $n$  — число рядов струй по ходу пара.

5.4.8. Местное сопротивление по пути движения пара из отсека в отсек складывается из сопротивлений поворота потока и внезапных изменений сечения

$$\sum_{k=1}^m \Delta p_{2k} = \sum_{k=1}^m \zeta_k \frac{w_n^2}{2g} \gamma_n. \quad (50)$$

5.4.9. Коэффициент местного сопротивления при повороте парового потока на  $180^\circ$  составляет величину  $\zeta_{180} = 3,5 \div 4$ . Для других случаев значение этих коэффициентов следует находить по справочникам.

**Коэффициент местного сопротивления горловины тарелки с острыми кромками**



Черт. 21

5.4.10. Коэффициент сопротивления горловины тарелки с незакругленными кромками определяется по черт. 21 или по формуле

$$\zeta = \left( \frac{Q_{\text{ВЫХ}}}{Q_{\text{ВХ}}} + 0,707 \frac{Q_{\text{ВЫХ}}}{Q_{\text{ВХ}}} \sqrt{1 - \frac{Q_{\text{ВХ}}}{Q_{\text{ВЫХ}}}} \right)^2 : \left( \frac{Q_{\text{ВЫХ}}}{Q_{\text{ВХ}}} \right)^2. \quad (51)$$

**5.5. Определение основных конструктивных размеров колонки и ее элементов**

5.5.1. Деаэрационные колонки устанавливаются либо непосредственно на баке, либо отдельно. В первом случае колонка присоединяется к баку-аккумулятору с помощью специального патрубка, диаметр которого может быть меньше диаметра колонки или равен ему. Во втором случае соединение колонки с баком осуществляется с помощью трубы, диаметр которой существенно меньше диаметра колонки.

5.5.2. Сопряжение колонки с баком не вызывает конструктивных осложнений, если отношение диаметра колонки или переходного штуцера к диаметру бака меньше 0,7.

Величина данного отношения является предельной по условиям конструктивной прочности бака-аккумулятора.

Применение переходного штуцера становится необходимым у колонок производительностью свыше 1000 т/ч. Колонки такой производительности должны иметь обычно два днища и соединяться с баком-аккумулятором при помощи переходного патрубка.

5.5.3. В деаэраторах струйно-барботажного типа с одной колонкой целесообразно колонку и барботажное устройство располагать у противоположных торцов бака-аккумулятора.

### 5.6. Разработка конструкции элементов колонки

5.6.1. Колонка (см. черт. 3) состоит из следующих основных элементов: корпуса, водораспределительного устройства, тарелок, коллекторов ввода греющего пара и «кипящих» потоков воды, а также штуцера отвода выпара.

5.6.2. Корпус колонки выполняется в виде цилиндрического сосуда с одним или двумя днищами. В корпусе колонки рекомендуется предусматривать лаз для проведения технических осмотров и ремонта ее внутренней части.

Для колонок атмосферного давления рекомендуется применять эллиптические или конические днища, для колонок повышенного давления — эллиптические (ГОСТ 6533—68).

Корпус колонки изготавливается обычно из стали марки ВСтЗпс5 ГОСТ 380—71. К нему привариваются штуцера для подвода потока воды, пара и выпара.

Штуцера «некипящих» потоков воды располагаются в одной горизонтальной плоскости на уровне водораспределительного устройства. Штуцер для отвода выпара, как правило, устанавливается на верхнем днище колонки.

5.6.3. Водораспределительное устройство предназначается для смещения «некипящих» потоков воды и дробления на струи.

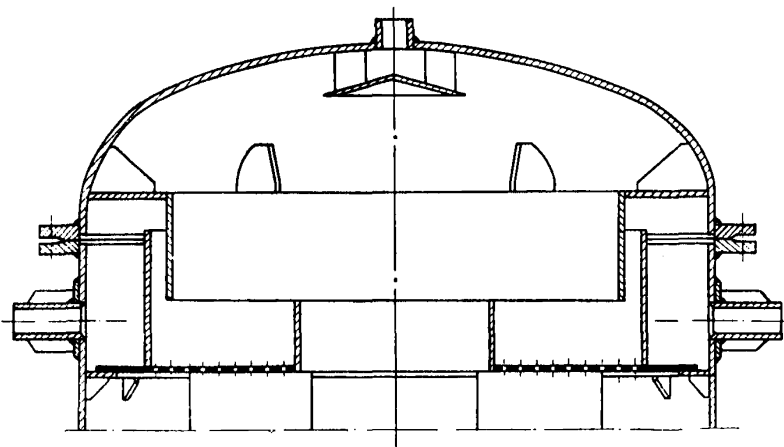
Для распределения воды в струйных деаэрационных колонках применяются в основном камеры со свободным сливом (как более простые в изготовлении и эксплуатации), могут применяться также водораспределительные камеры напорного типа. В водораспределительном устройстве должно обеспечиваться хорошее перемешивание потоков воды, имеющих разную температуру, так как неравномерное распределение температуры воды по сечению колонки способствует появлению так называемых тепловых перекосов и ухудшает эффективность деаэрации. В камере со свободным сливом для этой цели служат два кольцевых канала, образующих лабиринт, в котором перемешивается вода. После этого она переливается на верхнюю тарелку первого отсека. Водораспределительные устройства, применяемые обычно для деаэраторов ДА и ДП (черт. 22), обеспечивают удовлетворительное перемешивание воды. Они крепятся непосредственно к корпусу колонки, что облегчает их технический осмотр и ремонт при съеме верхнего днища колонки без демонтажа трубопроводов «некипящих» потоков. Над водораспределительным устройством располагается отбойный щит, предотвращающий унос капельной влаги с выпаром.

5.6.4. Ввод греющего пара в колонку осуществляется через коллектор. Греющий пар при температуре до 250°C целесообразно подводить в деаэрационную колонку через паровое пространство бака-аккумулятора с целью улучшить вентиляцию этого пространства.

В этом случае необходимо обеспечить слив воды из колонки непосредственно в бак-аккумулятор, не допуская накопления ее в месте соединения колонки с баком и последующего перелива воды через горловину бака.

Греющий пар с температурой более 250°C (вследствие опасности образования трещин из-за термической усталости металла стенок бака) следует подводить непосредственно в колонку с помощью штуцера с двойными стенками и перфорированного коллектора, раздающего пар по всему сечению колонки. Диаметр коллек-

#### Камера смешения деаэрата повышенного давления



Черт. 22

тора принимается равным диаметру подводящей паровой трубы. Суммарную площадь отверстий или щелей для раздачи пара рекомендуется принимать равной живому сечению коллектора. Отверстия располагаются несколькими рядами на нижней части коллектора (черт. 23). Диаметр отверстий принимается 10—12 мм, шаг между отверстиями 20—25 мм.

5.6.5. Кипящие потоки вводятся в деаэрационную колонку через коллектор «кипящего» потока.

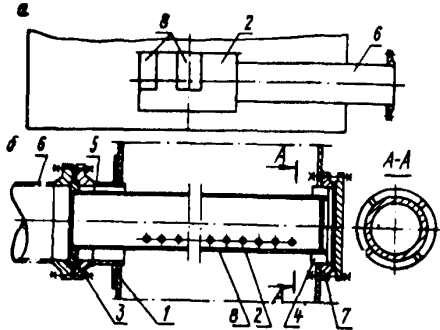
При одноступенчатой схеме деаэрации ввод «кипящего» потока воды осуществляется в зависимости от перегрева воды в один из нижних отсеков колонки с помощью перфорированного коллектора.

При двух и более ступенях деаэрации ввод «кипящего» потока воды целесообразно осуществлять непосредственно в паровой объем бака-аккумулятора со стороны, противоположной размещению барботажного отсека. «Кипящий» поток может вводиться с помощью суживающего сопла или (при значительном расходе)



перфорированного коллектора. Площадь выходного сечения сопла принимается обычно равной примерно 60% площади входного сечения. Скорость воды в отверстиях коллектора принимается не более 3—5 м/с. При больших скоростях воды на коллекторе должны устанавливаться небольшие съемные сопла из коррозионно-стойкого материала.

Парораспределительные коллекторы



а — подвод насыщенного или слабо перегретого пара; б — подвод сильно перегретого пара; 1 — корпус колонки; 2 — коллектор для подачи пара; 3 — установочное кольцо; 4 — установочное ребро; 5 — патрубок для установки коллектора; 6 — подводящий паропровод; 7 — приварыш; 8 — отверстия для выхода пара

Черт. 23

5.6.6. Диаметр присоединительных штуцеров, расположенных на деаэрационной колонке, рассчитывается по формуле

$$d_{\text{шт}} = \sqrt{\frac{Gv}{3600 \cdot 0,785w}} \quad (52)$$

Скорость пара в штуцерах рекомендуется принимать:

при  $p = 1,2 \text{ кгс/см}^2$   $w_{\text{п}} = 40 \div 70 \text{ м/с}$ ;

при  $p = 7 \div 10 \text{ кгс/см}^2$   $w_{\text{п}} = 30 \div 40 \text{ м/с}$ .

Скорость воды в штуцерах рекомендуется выбирать в пределах  $w_{\text{в}} = 1,5 \div 2,5 \text{ м/с}$ .

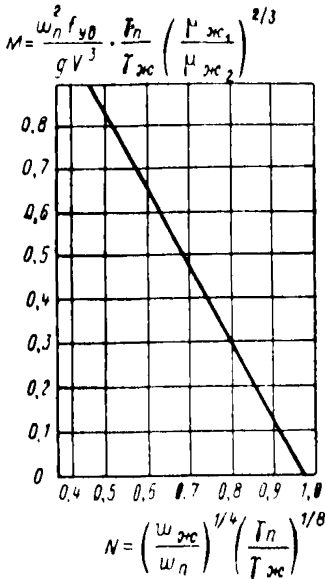
При малых напорах значения скоростей среды следует уточнять на основе гидравлического расчета соответствующих трактов. Для деаэраторов атмосферного давления, питаемых паром от теплофикационных отборов турбин, следует также исходить из обеспечения оптимальной динамической саморегулирующей способности деаэрационной установки.

## 6. РАСЧЕТ И РАЗРАБОТКА КОНСТРУКЦИИ ДЕАЭРАЦИОННЫХ КОЛОНОК С НАСАДКАМИ \*

### 6.1. Расчет гидродинамической устойчивости колонок с упорядоченной насадкой

6.1.1. Расчет теплового баланса деаэрационных колонок с насадками проводится так же, как и для струйных колонок. Тепловой расчет этих колонок не производится, так как определяемые описываемыми методами диаметр колонки и высота слоя насадки достаточны для обеспечения требуемого подогрева воды. В настоящем разделе приводится расчет гидродинамической устойчивости (предельных режимов) и расчет процесса десорбции кислорода.

График для определения предельной плотности орошения или предельной скорости пара для насадки из вертикальных листов



Черт. 24

6.1.2. Под нарушением гидродинамической устойчивости деаэрационной колонки с насадкой понимается переход ее на предельный режим, при котором вследствие высокой скорости парового потока начинается захлебывание колонки, т. е. обращенное (направленное снизу вверх) движение части деаэрируемой воды. Обращенному движению воды обычно предшествует интенсивный срыв капель элементов насадки, расположенных в нижнем ее слое, и даже полное разрушение пленки на этих элементах.

При наступлении предельного режима наблюдается унос воды с выпаром, снижение температуры выпара и неспокойная работа всей установки — вибрация колонки и связанных с нею трубо-

проводов, появление внутри колонки посторонних шумов и т. п.

При некоторых условиях, главным образом при большой разности температур деаэрированной и исходной воды, предельный режим работы может вызвать довольно сильные гидравлические удары в колонке. Для того чтобы в условиях эксплуатации гидродинамическая устойчивость колонки не нарушалась, скорость пара при данных плотности орошения и температуре воды перед колонкой не должна превышать определенных предельных значений.

Для насадки из вертикальных листов независимо от характера изменения направления их в двух смежных пакетах (см. черт. 4, а) предельная плотность орошения при данной скорости пара перед

\* Выполнены на основании «Руководящих указаний по проектированию термических деаэрационных установок питательной воды котлов» (М., «Энергия», 1968).

насадкой или предельная скорость пара перед насадкой при заданной плотности орошения определяются по черт. 24 или из уравнения

$$\frac{w_{п}^2 f_{уд}}{g v_{п}^3} \frac{\gamma_{п}}{\gamma_{ж_2}} \left( \frac{\rho_{ж_1}}{\rho_{ж_2}} \right)^{\frac{2}{5}} = 1,75 - 1,813 \left( \frac{W_{ж}}{W_{п}} \right)^{\frac{1}{4}} \left( \frac{\gamma_{п}}{\gamma_{ж_2}} \right)^{\frac{1}{8}}, \quad (53)$$

где  $w_{п}$  — скорость пара, отнесенная к полному сечению колонки, м/с;

$f_{уд}$  — удельная поверхность насадки, м<sup>2</sup>/м<sup>3</sup>;

$v_{п}$  — свободный объем насадки, м<sup>3</sup>/м<sup>3</sup>;

$\gamma_{ж_2}$  — удельный вес деаэрированной воды, кг/м<sup>3</sup>;

$\rho_{ж_1}$  — средний коэффициент динамической вязкости всех потоков воды и конденсатов перед деаэрационной колонкой, (кгс·с)/м<sup>2</sup>;

$\rho_{ж_2}$  — то же, деаэрированной воды, (кгс·с)/м<sup>2</sup>;

$W_{ж}$  — весовая скорость воды, отнесенная к полному сечению колонки (плотность орошения), без учета расхода конденсата греющего пара, кгс/(м<sup>2</sup>·с);

$W_{п}$  — весовая скорость пара, отнесенная к полному сечению колонки, кгс/(м<sup>2</sup>·с);  $W_{п} = w_{п} \gamma_{п}$ .

Уравнение (53) составлено в результате обобщения опытных данных, полученных при исследовании деаэрационных колонок с упорядоченными насадками (см. черт. 4, а, б) в диапазонах изменения давления 1,2—6,0 кгс/см<sup>2</sup>, массовой скорости воды (плотность орошения) 58—282 т/(м<sup>2</sup>·ч), подогрева воды в колонке 28—150°C и температуры греющего пара 110—330°C.

Для насадок из наклонных и зигзагообразных листов (см. черт. 4, в, г) такая обобщенная зависимость пока отсутствует.

Ориентировочно, но с учетом результатов испытания опытных колонок можно пользоваться для них черт. 24 или уравнением (53), умножая полученные предельные значения плотности орошения и скорости пара на поправочный коэффициент, равный 0,7—0,8. Более высокий поправочный коэффициент следует принимать при малых значениях предельной скорости пара, соответствующих небольшому подогреву воды в колонках — порядка 10—30°C, более низкий — при подогревах воды, превышающих 60°C.

Максимальные рабочие значения плотности орошения и скорости пара должны составлять не более 85% их расчетных предельных значений.

## 6.2. Расчет выделения (десорбции) кислорода в колонке с упорядоченной насадкой

6.2.1. Пренебрегая сопротивлением переносу массы в паровой фазе, поверхность или объем насадки можно определять при помощи уравнений:

$$F = b_1 \frac{G_r}{\Delta c K}; \quad (54)$$

$$V = b_1 \frac{G_r}{\Delta c K f_{уд}}, \quad (55)$$

где  $b_1$  — коэффициент запаса, принимаемый равным 1,2;  $G_r$  — расход удаляемого газа, кг/ч;

$K$  и  $Kf_{уд}$  — средние поверхностный и объемный коэффициенты массоотдачи в жидкой фазе,  $\text{кг}/(\text{м}^2 \cdot \text{ч} \cdot \text{кг}/\text{м}^3)$ ,  $\text{кг}/(\text{м}^3 \cdot \text{ч} \cdot \text{кг}/\text{м}^3)$ ;

$\Delta c$  — средняя разность концентраций (концентрационный напор),  $\text{кг}/\text{м}^3$ .

Рекомендуется определять  $\Delta c$  как среднелогарифмическую разность фактической и равновесной концентраций рассматриваемого газа в деаэрируемой воде

$$\Delta c = \frac{c_{вх} - c_p - c_{вых}}{2,3 \lg \frac{c_{вх} - c_p}{c_{вых}}}, \quad (56)$$

где  $c_{вх}$  и  $c_{вых}$  — концентрации удаляемого газа соответственно перед колонкой и в воде на выходе из бака-аккумулятора,  $\text{кг}/\text{т}$ ;

$c_p$  — равновесная концентрация этого же газа в воде на входе в колонку (в зоне удаления выпара),  $\text{кг}/\text{т}$ .

При расходе выпара более 1 кг на 1 т деаэрируемой воды величиной  $c_p$  при расчете атмосферных деаэраторов и деаэраторов повышенного давления можно пренебречь. В этом случае

$$\Delta c = \frac{c_{вх} - c_{вых}}{2,3 \lg c_{вх}/c_{вых}}. \quad (57)$$

Расход удаляемого из воды кислорода  $G_k$  ( $\text{кг}/\text{ч}$ ) можно определить по уравнению

$$G_k = G_{г.н} v'_{вх} c'_{вх} - G v'_{вых} c'_{вых}, \quad (58)$$

где  $G_{г.н}$  и  $G$  — гидравлическая нагрузка насадки и производительность колонки,  $\text{т}/\text{ч}$ ;

$v'_{вх}$  и  $v'_{вых}$  — удельные объемы воды до и после насадки,  $\text{м}^3/\text{т}$ ;

$c'_{вх}$  и  $c'_{вых}$  — содержание кислорода в воде до и после насадки,  $\text{кг}/\text{т}$ .

При наличии перед насадкой незаполненного парового пространства расход кислорода, удаляемого в пределах насадки, определяется при помощи уравнения (58); при этом гидравлическая нагрузка насадки составит

$$G_{г.н} = G_v + G_{п1}, \quad (59)$$

где  $G_v$  — расход воды на входе в колонку,  $\text{т}/\text{ч}$ ;

$G_{п1}$  — расход пара на подогрев воды в струях перед насадкой,  $\text{т}/\text{ч}$ .

$$G_{п1} = G_v \frac{i'_{вх} - i_1}{i_s - i'_{вх}}. \quad (60)$$

Здесь  $i_1$  и  $i'_{вх}$  — удельные энтальпии воды на входе в колонку и перед насадкой,  $\text{ккал}/\text{кг}$ ;

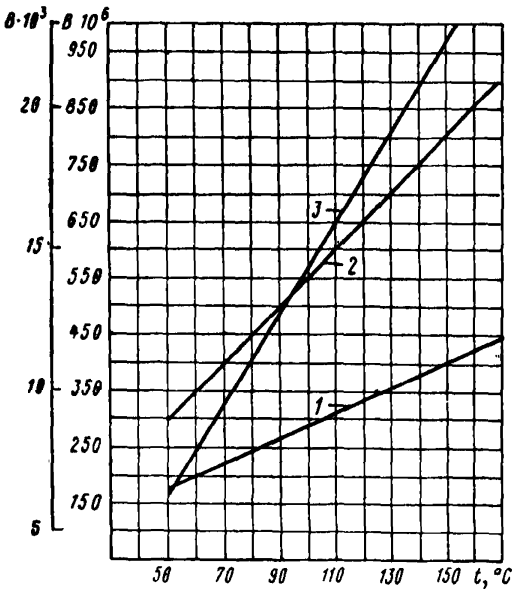
$i_s$  — удельная энтальпия насыщенного пара при рабочем давлении в колонке,  $\text{ккал}/\text{кг}$ .

Содержание кислорода в воде перед насадкой определяется по уравнению

$$\lg \frac{c_{\text{вх}}}{c_{\text{вк}}} = A \left( \frac{L}{d_0} \right)^{0,5} \omega_{\text{в}}^{-0,3}, \quad (61)$$

где  $A$  — величина, изменяющаяся в пределах 0,021—0,030 при изменении давления от 1,2 до 6,0 кгс/см<sup>2</sup>.

Зависимость величины  $B$  от средней по высоте колонки температуры воды



1 — вертикальные листы; 2 — неупорядоченная насадка;  
3 — наклонные и зигзагообразные листы; 1, 2 — относятся к оси  $B \cdot 10^3$ ; 3 — относится к оси  $B \cdot 10^6$

Черт. 25

В случае применения упорядоченных насадок при расчете десорбции кислорода из воды целесообразно пользоваться поверхностным коэффициентом массоотдачи  $K$ , который определяется по формуле

$$K = Ab_2 V \Gamma^n h_{\text{II}}^p, \quad (62)$$

где  $b_2$  — коэффициент, учитывающий влияние начальной концентрации в воде кислорода  $c_{\text{O}_2}$  и свободной углекислоты  $c_{\text{CO}_2}$ ; при  $c_{\text{O}_2} > 1$  мг/кг и  $c_{\text{CO}_2} > 3$  мг/кг —  $b_2 = 1$ , при  $c_{\text{O}_2} \leq 1$  мг/кг и  $c_{\text{CO}_2} \leq 3$  мг/кг —  $b_2 = 0,9$ ;

$B$  — функция физических параметров воды, значение которой находится в зависимости от средней по высоте колонки температуры воды по черт. 25;

$\Gamma$  — линейная гидравлическая нагрузка насадки, кг/(м·ч);

$h_n$  — высота насадки, м.

Линейная гидравлическая нагрузка насадки определяется по формуле

$$\Gamma = \frac{G_v}{\Pi}, \quad (63)$$

где  $G_v$  — расход воды, поступающей в колонку, кг/ч;

$\Pi$  — длина орошаемого периметра насадки, м.

Значения постоянной  $A$  и показателей степени параметров, входящих в уравнение (62), для различных типов насадок приведены в табл. 4.

Таблица 4

Тип насадки	Значения величин		
	$A$	$n$	$p$
Насадка из вертикальных листов (черт. 4, а)	119,8	0,7	-0,85
Хордовая насадка (черт. 4, б)	$5,53 \cdot 10^3$	1	0
Насадка из наклонных листов (черт. 4, в)	6,65	0,6	0
Насадка из зигзагообразных листов с отверстиями и без отверстий (черт. 4, г)	8,18	0,6	0

Данные табл. 4 справедливы для диапазонов изменения давления 1,2—6,0 кгс/см<sup>2</sup>, плотности орошения 40—240 т/(м<sup>2</sup>·ч), нагрева воды 12—120°С, начального содержания кислорода 0,8—12,5 мг/кг, продолжительности пребывания воды в баке-аккумуляторе 1—20 мин и высоты насадки 0,15—0,9 м.

После определения по уравнению (54) общей поверхности насадки высота ее при выбранном шаге определяется по формуле

$$h_n = \frac{F_n}{F_0}, \quad (64)$$

где  $F_n$  — общая поверхность насадки, м<sup>2</sup>;

$F_0$  — поверхность насадки высотой 1 м, численно равная орошаемому периметру  $\Pi$ , м<sup>2</sup>.

### 6.3. Гидродинамический расчет колонки с неупорядоченной насадкой

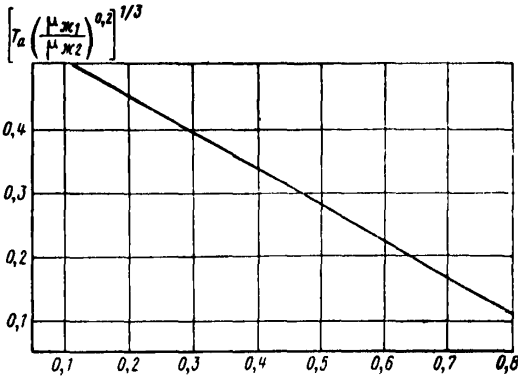
6.3.1. Максимально допустимая рабочая плотность орошения для неупорядоченной насадки из омегообразных элементов с отверстиями при данной скорости пара перед насадкой или макси-

мально допустимая рабочая скорость пара перед насадкой при данной плотности орошения определяются по черт. 26 или из уравнения

$$T_{п.д} = 0,1755 (1 - 2,890A)^3, \quad (65)$$

где  $T_{п.д}$  — модифицированный безразмерный параметр сопротивления при максимально допустимой рабочей нагрузке;  
 $A$  — безразмерный параметр орошения.

Зависимость модифицированного безразмерного параметра сопротивления от безразмерного параметра орошения для неупорядоченной насадки из омегаобразных элементов с отверстиями



$$A = \sqrt[3]{\frac{w_{ж.ул}^2 f_{ул}}{g v_n^3 Re_{ж_2}^{0.3}}}$$

Черт. 26

Параметр  $T_{п.д}$  определяется по формуле

$$T_{п.д} = T_a \left( \frac{\mu_{ж_1}}{\mu_{ж_2}} \right)^{0.2}, \quad (66)$$

где  $T_a$  — безразмерный параметр сопротивления при максимально допустимой рабочей нагрузке, предложенный Н. М. Жаворонковым.

$$T_a = \frac{\Delta p_{сух}}{\gamma_{ж_2}}, \quad (67)$$

здесь  $\Delta p_{сух}$  — удельное сопротивление сухой (неорошаемой) насадки по пару (на 1 м высоты при скорости пара перед насадкой  $w_n$ , соответствующей максимально допустимой нагрузке), кг/(м<sup>2</sup> · м);

$$\Delta p_{сух} = \frac{\Delta p_{п.сух}}{h_n}.$$

Безразмерный параметр орошения  $A$  определяется из уравнения

$$A = \sqrt[3]{\frac{\omega_{ж}^2 f_{уд}}{g v_{п}^3 \text{Re}_{ж_2}^{0,3}}} = \sqrt[3]{\frac{U_{п.д}^2 v_2^2 f_{уд}}{3600^2 g v_{п}^3 \text{Re}_{ж_2}^{0,3}}}, \quad (68)$$

где  $f_{уд}$  — удельная поверхность насадки,  $\text{м}^2/\text{м}^3$ ;  
 $\text{Re}_{ж_2}$  — число Рейнольдса для жидкости в насадочных колонках;

$U_{п.д}$  — предельно допустимая плотность орошения,  $\text{кг}/(\text{м}^2 \cdot \text{ч})$ ;

$v_2$  — удельный объем деаэрированной воды,  $\text{м}^3/\text{кг}$ .

$v_{п}$  — свободный объем насадки,  $\text{м}^3/\text{м}^3$ ;

Число Рейнольдса в этом случае определяется выражением

$$\text{Re}_{ж_2} = \frac{4\omega_{ж}}{f_{уд} v_{ж_2}} = \frac{4U_{п.д} v_2}{3600 f_{уд} v_{ж_2}}, \quad (69)$$

где  $v_{ж_2}$  — коэффициент кинематической вязкости деаэрированной воды,  $\text{м}^2/\text{с}$ .

Удельное сопротивление сухой (неорошаемой) насадки определяется по формуле

$$\Delta p_{сух} = \frac{\mu_{п}^{0,2} (\omega_{п} \gamma_{п})^{1,8} f_{уд}^{1,2}}{4,1 \gamma_{п} v^3}, \quad (70)$$

где  $\mu_{п}$  — коэффициент динамической вязкости пара перед насадкой,  $(\text{кг} \cdot \text{с})/\text{м}^2$ .

Уравнение (65) обобщает результаты исследования опытных деаэрационных колонок с неупорядоченной насадкой из омегообразных элементов с отверстиями в диапазоне изменения давления 1,2—6,0  $\text{кгс}/\text{см}^2$ , массовой скорости воды, отнесенной к полному сечению колонки (плотности орошения), 6,1—55,6  $\text{кг}/(\text{м}^2 \cdot \text{с})$  или 22—200  $\text{т}/(\text{м}^2 \cdot \text{ч})$ , подогрева воды в колонке 18—135°C и температуры греющего пара 110—300°C.

#### 6.4. Расчет выделения (десорбции) кислорода в колонке с неупорядоченной насадкой

6.4.1. При расчете процесса десорбции в деаэрационной колонке с неупорядоченными насадками целесообразно пользоваться объемным коэффициентом массоотдачи  $Kf_{уд}$ . Величину его в случае десорбции кислорода из воды следует определять из следующего выражения:

$$Kf_{уд} = 9,26 \cdot 10^3 b_2 B f_{уд}^{0,2} U^{0,8} h_{п}^{-0,7}, \quad (71)$$

где  $f_{уд}$  — удельная поверхность насадки,  $\text{м}^2/\text{м}^3$ ;

$U$  — плотность орошения,  $\text{т}/(\text{м}^2 \cdot \text{ч})$ .

Значение  $B$  определяется по черт. 25.

Выражение (71) применимо для расчета деаэрационных колонок с неупорядоченными насадками из омегообразных элементов с отверстиями и без отверстий, а также для колец размером:



$D_{\text{лар}} = 18$ ;  $h = 18$ ,  $s = 1,5$  мм и в диапазоне изменения давления 1,2—6,0 кгс/см<sup>2</sup>, плотности орошения 20—140 т/(м<sup>2</sup>·ч), подогрева воды в колонке 5—60°С, высоты насадки 0,15—0,6 м и продолжительности пребывания воды в баке-аккумуляторе 2—27 мин.

6.4.2. Для распространенной в деаэрационных колонках насадки из омегаобразных элементов с отверстиями (черт. 6)  $f_{\text{уд}} = 194$  м<sup>2</sup>/м<sup>3</sup>; соответственно

$$Kf_{\text{уд}} = 26,6 \cdot 10^3 b_2 B U^{0,8} h_n^{-0,7}. \quad (72)$$

В случае расчета десорбции при помощи уравнений (62) и (71) за единицу измерения времени принят 1 ч в отличие от других расчетов, где за единицу измерения времени принята 1 с.

Все остальные расчеты по определению выделения кислорода для колонок с неупорядоченными насадками проводятся по уравнениям (55)—(61).

### 6.5. Выбор конструктивных размеров колонок с насадками и их основных элементов

6.5.1. Диаметр колонки и высота слоя насадки (как и связанная с ней высота колонки) определяются при расчете гидродинамической устойчивости колонки и десорбции кислорода.

Положение упорядоченной насадки фиксируется с помощью нижней и верхней решеток. Площадь живого сечения решеток следует принимать не менее 80%. Нижняя решетка, как правило, наглухо соединяется с корпусом колонки, верхняя должна быть съемной. Крепление верхней решетки должно исключать возможность вертикального перемещения элементов упорядоченной насадки.

Неупорядоченная насадка укрепляется в колонке двумя сетками: нижней — неподвижной, в большинстве случаев жестко соединенной с корпусом колонки, и верхней — подвижной, имеющей возможность небольшого вертикального перемещения. При установке секционированного каркаса следует применять жесткое крепление обеих сеток.

Расстояние между вертикальными или наклонными листами упорядоченной насадки фиксируется шайбами, гребенками или другими приспособлениями.

При диаметре колонки более 1,0—1,5 м упорядоченную плоскопараллельную насадку целесообразно собирать из корытообразных элементов, устанавливаемых в колонке в шахматном порядке. Направление корытообразных элементов в двух смежных слоях может изменяться на 90°. Применение корытообразных элементов позволяет легко компоновать из вертикальных листов упорядоченную насадку большой поверхности.

Орошение упорядоченной или неупорядоченной насадок рекомендуется осуществлять следующими способами.

— Орошение насадки с помощью водораспределительной тарелки, имеющей отверстия для распределения воды и открытые

сверху и снизу патрубки для пропуска пара. В этом случае уровень над тарелкой лимитируется высотой патрубков. Водораспределительная тарелка зажимается между фланцами или приваривается к корпусу колонки, или же устанавливается на приваренном к корпусу колонки кольце с гидрозатвором. Водораспределительное устройство такого типа легко очищается от отложений грязи и накипи. На днище колонки следует предусмотреть установку люка для проведения технического осмотра и чистки водораспределительного устройства.

— Орошение насадки с помощью закрытой водяной камеры, состоящей из двух горизонтальных листов и сквозных, открытых с обоих концов патрубков. Нижний лист имеет равномерно распределенные отверстия для прохода воды. Патрубки предназначены для пропуска пара. Применение закрытой водяной камеры позволяет вне зависимости от высоты патрубков повысить в желаемых размерах гидравлический напор (с целью увеличения расхода воды через сливные отверстия).

В случае необходимости (при большом диаметре колонки) устройства люка для технического осмотра насадки или сброса относительно мало перегретого конденсата в верхнюю часть колонки целесообразно, если нет ограничений по высоте колонки, предусматривать разрыв между водораспределительным устройством и насадкой высотой около 0,5 м.

При этом, если разности температур деаэрированной и исходной воды больше 40°C, рекомендуется располагать отверстия для истечения воды из закрытой водяной камеры по винтовой линии в патрубках для пропуска пара.

При таком способе распределения воды основной нагрев ее происходит в патрубках. Это обуславливает повышение средней скорости пара и средней температуры деаэрируемой воды по высоте незаполненного парового пространства перед насадкой и, следовательно, повышение интенсивности вентиляции и выделение кислоты в этой части колонки.

В отдельных случаях, например при большом нагреве воды в колонке (более 60°C), может быть целесообразно предусматривать основной подогрев деаэрируемой воды в патрубках для отвода пара также и при небольшой высоте незаполненного парового пространства перед насадкой или даже при отсутствии его. При этом нужно устанавливать промежуточную водораспределительную тарелку между водяной камерой и насадкой.

Потоки воды и конденсатов, перегретые по отношению к температуре насыщения, соответствующей давлению в деаэраторе, но не содержащие кислорода и свободной углекислоты, допустимо сбрасывать, помимо деаэрационной колонки, непосредственно в бак-аккумулятор.

При наличии в указанных потоках воды и конденсатов кислорода и свободной двуокиси углерода их следует направлять через

коллектор с отверстиями в незаполненное паровое пространство между двумя слоями насадки (см. черт. 6).

Если суммарный расход перегретых потоков воды и конденсатов не превышает приблизительно 5% общего расхода воды, коллектор с отверстиями может располагаться непосредственно внутри насадки, без устройства разрыва между двумя ее слоями.

Месторасположение ввода в колонку перегретых конденсатов и воды определяется степенью их перегрева. Чем больше степень перегрева данного потока, тем ниже по высоте насадки он должен вводиться в колонку. Недопустим сброс сильно перегретых конденсатов в верхнюю часть колонки.

Для устранения неравномерности распределения тепловой нагрузки колонки по поперечному сечению и связанного с ней снижения эффективности деаэрации воды необходимо перемешивать потоки воды и конденсатов, если они поступают в деаэратор при различных температурах, в специальном смесительном устройстве, расположенном в колонке.

Смесительное устройство состоит из двух камер — закрытой и открытой. В закрытую камеру через патрубки вводятся потоки воды и конденсатов. С целью лучшего перемешивания потоков отверстия в двух смежных патрубках должны быть расположены друг против друга и рассчитываться таким образом, чтобы скорость истечения потоков была не менее 10 м/с. Открытая водяная камера сообщается с закрытой только через два диаметрально расположенных отверстия в вертикальной перегородке между камерами. Через эти отверстия смесь воды и конденсатов поступает в открытую камеру, а затем через водослив — на тарелку, имеющую равномерно распределенные по ее площади отверстия для орошения насадки, и патрубки для пропуска пара, которые свободно входят в сквозные патрубки, расположенные по периферии смесительного устройства.

При относительно низкой средней температуре воды перед колонкой и соответственно больших подогревах ее (примерно на 30°C и более) необходимо предусматривать в верхней части колонки естественную компенсацию термических напряжений или установку специальных компенсаторов.

Частичная естественная компенсация термических напряжений в водораспределительной камере может быть достигнута при нежестком соединении ее с корпусом колонки (см. черт. 6).

Подачу в колонку насыщенного пара или пара, имеющего небольшой перегрев (30—50°C), следует осуществлять следующим образом:

через установленный в центре поперечного сечения колонки распределитель, представляющий собой открытый снизу цилиндр, на боковой поверхности которого предусмотрены прорезы для выхода пара (черт. 23);

через приваренный к стенкам корпуса колонки кольцеобразный распределитель с равномерно размещёнными прорезями для выхода пара;

через коллектор с отверстиями (черт. 23).

6.5.2. При большом диаметре колонки (более 2 м) рекомендуется применять кольцеобразный распределитель пара или коллектор с отверстиями.

Если расчетный диаметр паропровода к колонке превышает 500—600 мм, то подвод пара к распределителю независимо от его конструкции целесообразно осуществлять с двух противоположных сторон.

6.5.3. При подаче в колонку сильно перегретого пара или конденсата через коллектор с отверстиями на одном конце коллектора должно привариваться установочное кольцо (см. черт. 23), на другом — установочные ребра. Установочное кольцо зажимается между фланцами патрубка и подводящего трубопровода, а установочные ребра свободно входят в приварыш.

Определение размеров патрубков для подвода различных потоков воды и пара производится по методике, описанной в разделе 5.

## 7. РАСЧЕТ И РАЗРАБОТКА КОНСТРУКЦИИ БАРБОТАЖНЫХ УСТРОЙСТВ

### 7.1. Тепловой баланс барботажного устройства

7.1.1. Тепловой баланс барботажного деаэрирующего устройства составляется с целью определения минимально необходимого расхода пара. Действительный расход пара на барботаж может быть принят более высоким, но должен быть согласован с общим расходом пара на деаэратор при различных режимах его работы.

Уравнение теплового баланса для барботажного устройства имеет вид:

$$G_n i_v + G_n i_n = (G_v + G_{п.к}) i_{л.п} + G_{п.б} i_s, \quad (73)$$

где

$G_v$  — расход воды на входе в барботажное устройство, кг/ч;

$i_v$  — энтальпия воды на выходе из колонки (на входе в барботажное устройство), ккал/кг;

$G_n = G_{п.к} + G_{п.б}$  — расход пара, подводимого к барботажному устройству, кг/ч;

$i_n$  — энтальпия подводимого пара, ккал/кг;

$G_{п.к}$  — количество пара, сконденсированного при подогреве воды от температуры на входе в устройство до температуры насыщения, соответствующей давлению в барботажном канале, кг/ч;

$i_{л.п}$  — энтальпия воды на выходе из барботажного устройства, ккал/кг;

$G_{п.б}$  — расход пара на собственно барботаж, кг/ч;

$i_s$  — энтальпия насыщенного пара при давлении в паровой полости бака-аккумулятора, ккал/кг.

Определение величин, входящих в уравнение (73), производится следующим образом:

$$G_{п.к} = \frac{G_{в}(i_{л.п} - i_{в})}{i_{п} - i_{д.в}}; \quad (74)$$

$$G_{п.б} = 3600\omega_{п}\gamma_{п}F_{р}, \quad (75)$$

где  $\omega_{п}$  — скорость пара, приведенная к площади рабочей части листа, м/с;

$F_{р}$  — площадь рабочей части листа, м<sup>2</sup>.

Приведенная весовая скорость пара принимается равной  $\omega_{п}\gamma_{п} = (0,15 \div 0,20)$  кгс/(м<sup>2</sup> · с).

Предварительно для определения  $G_{п.б}$  площадь дырчатого листа принимается равной 1 м<sup>2</sup> и в последующем уточняется.

## 7.2. Гидродинамический расчет барботажного устройства

7.2.1. Неотъемлемым элементом большинства современных конструкций деаэраторов, применяемых в СССР, является непрвальное барботажное устройство.

Схемы таких устройств приведены на черт. 7—10.

Эффективная, устойчивая работа непрвальной барботажной тарелки имеет место при отсутствии провала жидкости через отверстия в ней. Режим работы тарелки в этом случае определяется скоростью пара в ее отверстиях. При незначительных скоростях пара вода полностью проваливается через отверстия тарелки и на ней отсутствует слой жидкости.

Увеличение скорости пара приводит к появлению слоя жидкости на тарелке; при этом через часть отверстий проходит пар, через другие отверстия протекает жидкость. Полное прекращение провала жидкости наступает при определенной скорости пара в отверстиях (называемой минимально необходимой), когда под листом образуется устойчивая паровая подушка. Определение минимально необходимой скорости пара рекомендуется производить по формуле

$$\omega_{min} = \frac{1,25 \sqrt{\frac{2\sigma}{(\gamma_{в} - \gamma_{п}) d_0^2}} \sqrt[4]{g^{2\sigma} (\gamma_{в} - \gamma_{п})}}{\sqrt{\gamma_{п}}}, \quad (76)$$

где  $\sigma$  — коэффициент поверхностного натяжения системы вода — пар, кг/м;

$\gamma_{в}$  — удельный вес воды в барботажном устройстве, кгс/м<sup>3</sup>;

$\gamma_{п}$  — удельный вес пара в паровой подушке барботажного устройства, кгс/м<sup>3</sup>;

$d_0$  — диаметр отверстий или ширина щелей в барботажном листе, м.

Расчетная минимальная скорость пара в отверстиях (или щелях) барботажного листа принимается в зависимости от длины листа и его геометрии  $w_p^{\min} = (2 \div 4) w_{\min}$ .

Для практических расчетов минимальную расчетную скорость пара в отверстиях барботажного листа можно определять по эмпирической формуле

$$w_p^{\min} = \frac{20,6}{\sqrt{\gamma_{\text{п}}}}. \quad (77)$$

Живое сечение для прохода пара в барботажном листе определяется по формуле

$$\Omega_{\text{п}} = \frac{G_{\text{п}} v_{\text{п}}}{3600 w_p^{\min}}, \quad (78)$$

где  $v_{\text{п}}$  — удельный объем пара в паровой подушке барботажного устройства, м<sup>3</sup>/кг.

Диаметр отверстий на барботажном листе рекомендуется принимать равным 5—8 мм, а ширину щелей 3—4 мм. Число отверстий (щелей) на барботажном листе будет

$$N = \frac{\Omega_{\text{п}}}{f_0}, \quad (79)$$

где  $f_0$  — площадь единичного отверстия или щели на листе, м<sup>2</sup>.

Далее производится разметка расположения отверстий или щелей на рабочей части листа.

Шаг отверстий в ряду принимается равным  $s_1 = 3d_0$ .

Число отверстий в одном ряду

$$m = \frac{a - 3d_0}{3d_0}. \quad (80)$$

Число рядов отверстий

$$n = \frac{N}{m}. \quad (81)$$

Рабочая длина листа

$$l = (n - 1) s_2, \quad (82)$$

где  $s_2$  — шаг между рядами отверстий (или щелями), принимаемый равным 0,050—0,100 м.

Площадь листа  $F_{\text{б.л}} = al$ .

При несовпадении расчетной площади барботажного листа с предварительно принятой ее величиной, равной 1 м<sup>2</sup>, проводится уточнение величины расхода пара на барботажное устройство.

Таким образом, расчет и конструирование барботажного устройства проводятся методом последовательного приближения.

### 7.3. Расчет высоты паровой подушки под листом

7.3.1. Для обеспечения равномерной раздачи пара через отверстия или щели барботажного листа необходимо обеспечить под

ним устойчивую паровую подушку. Высоту подушки рекомендуется иметь не менее 40—45 мм при длине листа 600—800 мм и не менее 50 мм при длине листа более 800 мм. Высота паровой подушки приближенно может определяться по формуле

$$h_{п.п} = 2 \sqrt[3]{\frac{2\sigma^2}{(\gamma_b - \gamma_n)^2 d_0}} + \zeta \frac{\omega_n^2 \gamma_n}{2g(\gamma_b - \gamma_n)}, \quad (83)$$

где  $\omega_n$  — скорость пара в отверстиях барботажного листа.

Для практических расчетов первым слагаемым в формуле (83) можно пренебречь ввиду его малой величины.

Для щелевого листа вместо диаметра отверстия  $d_0$  следует в формулу (83) подставлять ширину щели. Коэффициент местного сопротивления  $\zeta$  принимается в формуле (83) равным 1,9—2,0 для отверстий диаметром до 8 мм и равным 1,5 для щелей шириной 3 мм.

Паровая подушка должна обеспечиваться при всех режимах работы деаэратора. В связи с этим барботажный лист рекомендуется секционировать со стороны паровой подушки одной или двумя перегородками, расположенными перпендикулярно направлению движения воды над листом, что повышает равномерность работы листа при малых нагрузках деаэратора. Минимальный расход пара на барботажное устройство не должен превышать минимально необходимый расход пара на деаэратор.

В связи со значительным изменением расхода пара на деаэратор при изменении режима его работы рекомендуется часть пара перепускать в обвод барботажного листа (черт. 8—10). Количество перепускаемого пара может меняться в пределах 30—70%. Коэффициент местного сопротивления перепускного устройства зависит от его конструкции и геометрии и составляет от 4,5 (см. черт. 8, а) до 13,2 (черт. 9).

#### 7.4. Рекомендации по выбору размеров элементов барботажного устройства ЦКТИ в баке

7.4.1. Барботажное устройство состоит из канала, приемной паровой камеры и подъемной шахты (черт. 7).

Барботажный канал представляет собой прямоугольную камеру шириной  $a$ , высотой  $b$  и длиной  $l$ . Внутри канала для жесткости всего устройства устанавливаются вертикальные перегородки. Размер  $a$  должен выбираться в зависимости от диаметра бака. Расстояние от нижней образующей бака до барботажного листа не должно быть более 150—200 мм, так как увеличение его приводит к заметному сокращению полезного объема бака. В случае невозможности выполнения этого требования устанавливаются два барботажных устройства, включаемых параллельно и устанавливаемых в противоположных торцах бака-аккумулятора.

Элементы барботажного канала следует изготавливать из коррозионно-стойкого материала.

Рекомендуется принимать следующие основные конструктивные размеры барботажного устройства:

Высота паровой камеры . . . . .	150—250 мм
Расстояние между перегородками . . . . .	100—150 мм
Высота вертикальной перегородки шахты . . . . .	На 150 мм выше верхнего уровня воды в баке
Высота циркуляционной перегородки шахты . . . . .	До оси бака
Расстояние от конца барботажного канала до циркуляционной перегородки . . . . .	700 мм
Расстояние от циркуляционной перегородки до оси всасывающего патрубка . . . . .	500 мм

Живое сечение на входе воды в барботажный канал составляет

$$\Omega_{б.к} = ab = \frac{G_B v_B}{3600 w_B}, \quad (84)$$

где  $a$  — ширина канала, м;

$b$  — высота канала, принимаемая равной 0,150—0,250 м;

$G_B$  — расход воды через барботажный канал, кг/ч;

$w_B$  — скорость воды во входном сечении канала, принимаемая равной 0,10—0,25 м/с.

При помощи формулы (84) находят ширину канала  $a$ .

### 7.5. Расчет дегазации

7.5.1. Исследование непровальных барботажных листов показало, что при пенном режиме на них процесс дегазации воды происходит за счет двух факторов: увлечения газовых пузырьков потоком пара и турбулентной диффузии.

При подогреве воды на барботажном листе более чем на 4—5°C (до температуры насыщения) не происходит достаточного развития пенного слоя. При этом интенсивность процесса дегазации резко падает. Температура воды, поступающей на барботажный лист, должна отличаться от температуры насыщения на величину не более 4—5°C.

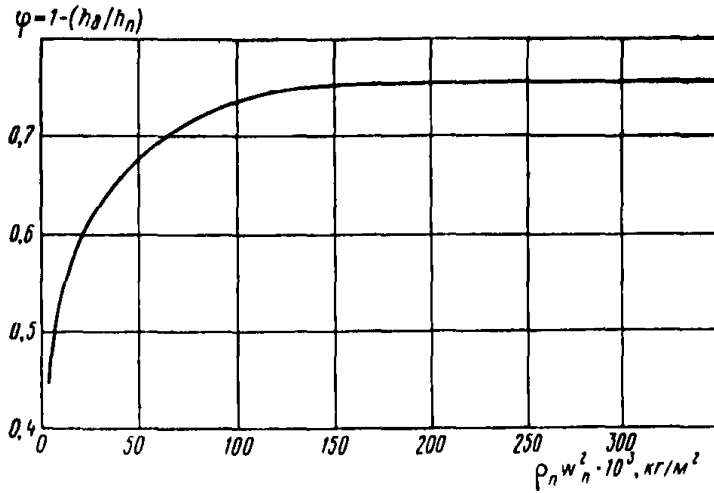
Одной из основных характеристик, определяющих эффект дегазации на непровальной барботажной тарелке, является динамический напор водяного пара в рабочем сечении барботажного листа  $\rho_n w_n^2$  (черт. 27).

Из черт. 27 видно, что увеличение эффекта дегазации происходит до определенных значений величины динамического напора потока водяного пара. Оптимальными значениями можно считать: для кислорода  $\rho_n w_n^2 = 95 \cdot 10^{-3}$  кгс/м<sup>2</sup>, для свободной углекислоты  $115 \cdot 10^{-3}$  кгс/м<sup>2</sup>.

Дальнейшее увеличение динамического напора потока пара практически не влияет на процесс дегазации. При указанных значениях динамического напора достигаются максимально возможная в данных условиях турбулизация двухфазной системы

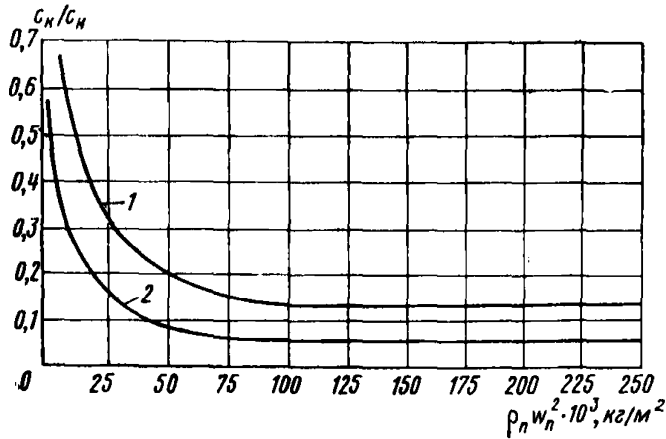


**Зависимость газосодержания барботажного слоя от динамического напора водяного пара**



Черт. 27

**Удаление свободной углекислоты и кислорода на барботажном листе в зависимости от динамического напора пара**



1 — свободная углекислота; 2 — кислород;  $c_n$  и  $c_k$  — концентрации кислорода и свободной углекислоты в воде при входе и выходе с барботажного листа при давлении в деаэраторе  $p = 0,05 + 0,5 \text{ кгс/см}^2$

Черт. 28

и максимальная поверхность контакта фаз, что хорошо согласуется с экспериментальными данными черт. 28, на котором представлена зависимость газосодержания барботажного слоя от динамического напора парового потока.

Предельные значения величины динамического напора пара соответствуют наибольшему развитию поверхности контакта фаз в данных условиях, так как развитие поверхности контакта фаз прямо пропорционально газосодержанию двухфазного слоя. Это качественно и количественно подтверждается при сравнении черт. 27 и 28. При превышении оптимального значения  $\rho_n \omega_n^2$  величина газосодержания и эффект дегазации становятся автотельными по отношению к динамическому напору пара.

Повышение начальной концентрации газа в воде при постоянном значении  $\rho_n \omega_n^2$  ведет к росту конечной концентрации газа, а кислород удаляется интенсивнее свободной углекислоты. Последнее объясняется различной растворимостью этих газов в воде, при этом интенсивность дегазации обратно пропорциональна растворимости газа в воде.

Для расчета процесса массопередачи на непроточных барботажных листах под вакуумом рекомендуются следующие критериальные уравнения:  
для кислорода

$$M = 1,32La^{0,33}; \quad (85)$$

для свободной углекислоты

$$M = 0,805La^{0,33}, \quad (86)$$

где  $M$  — критерий Маргулиса.  $M = \frac{K}{\omega_{ж}}$ ;

$La$  — критерий Лапласа.

Здесь  $K$  — коэффициент массопередачи;

$\omega_{ж}$  — скорость течения жидкости по барботажному листу, м/ч.

$$La = \frac{\rho_n \omega_n^2 d_0}{\sigma},$$

где  $\omega_n$  — скорость пара в рабочем сечении барботажного листа, м/с;

$\rho_n$  — плотность пара, соответствующая давлению под барботажным листом, кгс·с<sup>2</sup>/м<sup>4</sup>;  $\rho_n = \frac{1p_n}{g}$ ;

$d_0$  — ширина щели или диаметр отверстия на барботажном листе, м; рекомендуется принимать для щелей 0,003—0,005 м, для отверстий 0,005—0,008 м.

Уравнения (85) и (86) действительны в диапазоне изменения критерия Лапласа для кислорода от  $1 \cdot 10^{-3}$  до  $40 \cdot 10^{-3}$ , для свободной углекислоты от  $1,8 \cdot 10^{-3}$  до  $60 \cdot 10^{-3}$ .

Уравнения (85) и (86) описывают процесс дегазации воды до оптимальных значений динамического напора пара.

Коэффициент массопередачи в этих уравнениях определяется из выражения

$$K = \frac{G_r}{F \Delta C_{ср}}, \quad (87)$$

где  $G_r$  — количество удаляемого газа, кг/ч;

$F$  — рабочая площадь барботажного листа, м<sup>2</sup>;

$\Delta C_{ср}$  — средняя движущая сила процесса массопередачи при перекрестном токе, кг/м<sup>3</sup>, определяемая по формуле

$$\Delta C_{ср} = \frac{(c_n - c_{н.р}) - (c_k - c_{к.р})}{2,3 \lg \frac{c_n - c_{н.р}}{c_k - c_{н.р}}} - \frac{c_{к.р} - c_{н.р}}{2}. \quad (88)$$

Здесь  $c_n$  и  $c_k$  — концентрации кислорода или свободной углекислоты в воде при входе и выходе с барботажного листа, кг/м<sup>3</sup>;

$c_{н.р}$  и  $c_{к.р}$  — концентрации удаляемого газа в жидкости, равновесные с начальной концентрацией газа и с концентрацией газа, покидающего барботажный лист, кг/м<sup>3</sup>; так как расход пара, покидающего барботажный лист, значительно превосходит расход выделившихся газов, то величины  $c_{н.р}$  и  $c_{к.р}$  оказываются практически равными нулю и ими можно пренебречь.

Скорость течения жидкости по барботажному листу определяется по формуле

$$\omega_{ж} = \frac{i}{h_{дин}},$$

где  $i$  — интенсивность потока жидкости, м<sup>3</sup>/(м · ч);

$h_{дин}$  — высота динамического слоя жидкости, который остался бы на барботажном листе после разрушения двухфазного потока, м.

$$i = \frac{G_n}{a},$$

где  $a$  — длина переливного порога, м.

В диапазоне изменения  $\rho_n \omega_n^2$  от  $15 \cdot 10^{-3}$  до  $150 \cdot 10^{-3}$  кгс/м<sup>2</sup> высоту динамического слоя жидкости рекомендуется определять по формулам:

$$h_{дин} = (0,8 - 1,15 \rho_n \omega_n^2) h_0; \quad (89)$$

$$h_0 = h_{п.п} + 3 \sqrt[3]{i^2}, \quad (90)$$

где  $h_0$  — высота слоя жидкости на листе при отсутствии барботажа, м;

$h_{п.п}$  — высота переливного порога, м.

На основе уравнений (85) и (86) рекомендуются формулы для определения коэффициентов массопередачи:  
для кислорода

$$K_{O_2} = 1,32w_v \left( \frac{\rho_n w_n^2 d_0}{\sigma} \right)^{0,33}; \quad (91)$$

для свободной углекислоты

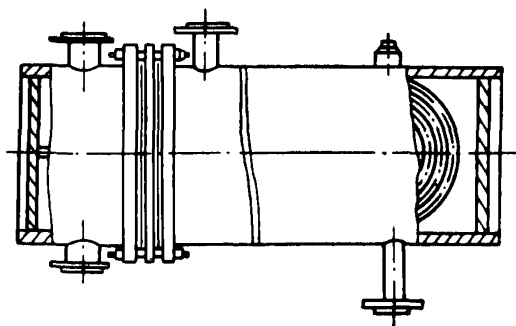
$$K_{CO_2} = 0,805w_v \left( \frac{\rho_n w_n^2 d_0}{\sigma} \right)^{0,33}. \quad (92)$$

## 8. ОХЛАДИТЕЛИ ВЫПАРА

### 8.1. Выбор типа и конструкции охладителя выпара

8.1.1. Охладитель выпара предназначается для конденсации пара, содержащегося в парогазовой среде (выпаре), с целью сохранения тепла и конденсата в тепловой схеме объекта.

#### Охладитель выпара поверхностного типа



Черт. 29

8.1.2. По типу охладители выпара могут быть поверхностными (трубчатыми) и смешивающими, выносными или встроенными в деаэрационную колонку.

8.1.3. Наиболее рациональными являются кожухотрубные аппараты выносного типа, которые нашли широкое применение в отечественной практике.

Конструкция охладителей выпара для деаэраторов избыточного давления и вакуумных приведена на черт. 29.

8.1.4. В качестве материала для трубной системы охладителя должны применяться коррозионно-стойкие материалы. Этими ма-

териалами могут быть латунь марки ЛО-71-1 ГОСТ 15527—70, сплав МНЖ-5-1 ГОСТ 492—73 и коррозионно-стойкая (нержавеющая) сталь.

8.1.5. Наиболее употребительными для данных аппаратов являются трубы с наружным диаметром  $d_{\text{нар}} = 16$  мм и толщиной стенки  $\delta = 1,0 \div 1,2$  мм.

## 8.2. Схема включения охладителя выпара

8.2.1. Охладитель выпара является обязательным элементом деаэрационной установки. Могут устанавливаться индивидуальные (на каждый деаэратор) или групповые (на группу деаэраторов) охладители выпара.

Для вакуумных деаэраторов и деаэраторов атмосферного давления устанавливаются только индивидуальные охладители выпара.

Для деаэраторов повышенного давления с одной колонкой на деаэраторном баке следует применять индивидуальный выносной охладитель выпара, а при двух колонках на баке, работающих параллельно, — один (групповой) охладитель выпара.

8.2.2. В технически обоснованных случаях разработчиками могут применяться частные решения в вопросе утилизации выпара. В частности на ТЭЦ возможно использование выпара деаэраторов повышенного давления в деаэраторах атмосферного давления.

8.2.3. В качестве охлаждающей воды в охладителях выпара деаэраторов повышенного давления обычно используется основной конденсат турбин или добавочная вода после деаэраторов атмосферного давления.

В технически обоснованных случаях может применяться основной конденсат с температурой, равной температуре конденсата после ПНД-2; это относится к районам дешевого топлива.

8.2.4. Для охладителей выпара деаэраторов атмосферного давления в качестве охлаждающей среды следует применять полный или частичный расход основного деаэрируемого потока воды, имеющего приемлемую температуру.

8.2.5. Для охладителей выпара вакуумных деаэраторов применяется исходная вода приемлемой температуры.

8.2.6. Конденсат из охладителей выпара деаэраторов всех типов обычно сливается в дренажные баки.

## 8.3. Тепловой и гидравлический расчеты охладителей выпара

8.3.1. Уравнение теплового баланса охладителя выпара (без учета потери тепла в окружающую среду и при энтальпии выпара, равной энтальпии насыщенного пара)

$$G_{\text{вып}} i_{\text{вып}} = G_{\text{в}} (i_{\text{в}_2} - i_{\text{в}_1}) + G_{\text{к}} i_{\text{к}}, \quad (93)$$

где  $G_{\text{вып}}$  — расход выпара, кг/ч;  
 $i_{\text{вып}}$  — удельная энтальпия насыщенного пара, содержащегося в выпаре перед охладителем при давлении в деаэраторе, ккал/кг;

$G_v$  — расход охлаждающей воды, кг/ч;  
 $i_{v_2}, i_{v_1}$  — энтальпия воды при выходе из аппарата и входе в него, ккал/кг;  
 $G_k$  — расход конденсата пара из выпара, кг/ч;  
 $i_k$  — энтальпия конденсата, ккал/кг.

8.3.2. В соответствии с требованиями ГОСТ 16860—77 удельный расход выпара принимается для деаэраторов ДП — 1 кг/т д.в., для деаэраторов ДА — 1,5 кг/т д.в. и для деаэраторов ДВ — 5 кг/т д.в.

8.3.3. Поскольку относительное содержание воздуха в выпаре незначительно, можно принять

$$G_{\text{вып}} \approx G_k.$$

Отсюда при отсутствии переохлаждения конденсата пара из выпара расход охлаждающей воды

$$G_v = \frac{G_{\text{вып}} r}{i_{v_2} - i_{v_1}}, \quad (94)$$

где  $r = i_{\text{вып}} - i_k$  — удельная теплота парообразования при давлении в деаэраторе, ккал/кг.

8.3.4. Площадь поверхности охлаждения охладителя выпара трубчатого типа определяется по формуле

$$F_{\text{о.в}} = \frac{b G_{\text{вып}} r}{\Delta t k}, \quad (95)$$

где  $\Delta t$  — среднелогарифмическая разность температур, °С;  
 $k$  — коэффициент теплопередачи, ккал/(м<sup>2</sup> · ч · °С);  
 $b$  — коэффициент запаса.

8.3.5. Значение коэффициента  $b$  выбирается в зависимости от материала трубок. В случае применения трубок, практически не подверженных коррозионным разрушениям (из сплава МНЖ5-1, из коррозионно-стойкой стали и др.), при определении площади поверхности охлаждения  $F_{\text{о.в}}$  следует принимать  $b = 1,1$ . В остальных случаях, в зависимости от коррозионной стойкости трубок, в том числе и для латуни Л-68 ГОСТ 15527—70,  $b = 1,2 \div 1,3$ .

8.3.6. Среднелогарифмическая разность температур находится из выражения

$$\Delta t_{\text{ср}} = \frac{t_{v_2} - t_{v_1}}{2,3 \lg \frac{t_s - t_{v_1}}{t_s - t_{v_2}}}, \quad (96)$$

где  $t_{v_1}$  и  $t_{v_2}$  — температуры охлаждающей воды до и после охладителя выпара, °С;

$t_s$  — температура выпара, принимаемая равной температуре насыщения, соответствующей давлению в деаэраторе, °С.

8.3.7. Коэффициент теплопередачи определяется по формуле

$$k = \frac{1}{R}, \quad (97)$$

где  $R = \frac{1}{\alpha_n} + \frac{\delta}{\lambda} + \frac{1}{\alpha_w}$ ;

$\alpha_n$  — коэффициент теплоотдачи от пара к стенке трубки, ккал/(м<sup>2</sup>·ч·°С);

$\delta$  — толщина стенки трубок, м;

$\lambda$  — коэффициент теплопроводности металла трубок, ккал/(м·ч·°С);

$\alpha_w$  — коэффициент теплоотдачи от стенки трубки к охлаждающей среде, ккал/(м<sup>2</sup>·ч·°С).

8.3.8. При расходе выпара более 1,0—1,5 кг на 1 т деаэрируемой воды и давлении в охладителе выпара 1,0—6,0 кгс/см<sup>2</sup> значение  $\alpha_n$  следует принимать в зависимости от начального содержания кислорода в поступающей в деаэратор воде и степени извлечения пара из выпара согласно табл. 5.

Таблица 5

Начальное содержание кислорода в воде, мг/кг	Степень извлечения пара из выпара, %	Коэффициент теплоотдачи, ккал/(м <sup>2</sup> ·ч·°С)
1	99,5	7000
10	99,5	6000
1	99,9	5000
10	99,9	4000

8.3.9. Коэффициент теплоотдачи от стенки трубки к охлаждающей воде рекомендуется определять из выражения

$$\alpha_w = z \frac{w_w^{0,8}}{d_{вн}^{0,2}}, \quad (98)$$

где  $z$  — множитель, зависящий от температуры охлаждающей воды, м/с;

$d_{вн}$  — внутренний диаметр трубки, м.

Значения  $z$  для воды на линии насыщения приведены в табл. 6.

Таблица 6

Температура воды, °С	0	20	40	60	80	100	150	200	250
Величина $z$	1230	1615	1990	2310	2670	2740	3230	3590	3590

8.3.10. Скорость охлаждающей воды в трубках  $w_w$  выбирается в зависимости от материала трубок и допустимой потери давления. При латунных трубках рекомендуется принимать  $w_w$  не более

2,0 м/с, при трубках из сплава МНЖ5-1 или коррозионно-стойкой стали до 3,5—4,0 м/с, обеспечивая вибростойкость трубной системы аппарата.

8.3.11. Диаметр трубопровода выпара определяется по формуле

$$d_{\text{вып}} = \sqrt[4]{\frac{G_{\text{вып}} v_{\text{вып}}}{0,785 \omega_{\text{вып}}}}, \quad (99)$$

где  $v_{\text{вып}}$  — удельный объем выпара, принимаемый равным удельному объему насыщенного пара при давлении в деаэраторе, м<sup>3</sup>/кг;

$\omega_{\text{вып}}$  — скорость выпара в отводящем трубопроводе, м/с.

Скорость выпара  $\omega_{\text{вып}}$  принимается в деаэраторах атмосферного давления 50—60 м/с и в деаэраторах повышенного давления (6—8 кгс/см<sup>2</sup>) 30—40 м/с.

8.3.12. На трубопроводе выпара устанавливается ограничительная диафрагма, рассчитанная на номинальный расход выпара.

8.3.13. Диаметр трубопровода охлаждающей воды и присоединительных штуцеров рассчитывается по скорости воды, принимаемой равной 1—2 м/с. Сопротивление движению воды в охладителе складывается из суммы местных сопротивлений входа и выхода (присоединительных штуцеров), поворотов (число ходов) и трения на прямых участках труб.

8.3.14. Местные сопротивления определяются по формуле

$$\Delta p_{\text{м}} = \zeta \frac{w_{\text{в}}^2}{2g} \gamma_{\text{в}}, \quad (100)$$

где коэффициент сопротивления принимается по данным справочников.

8.3.15. Сопротивление трения определяется по формуле

$$\Delta p_{\text{тр}} = \lambda_{\text{тр}} \frac{l}{d} \frac{w_{\text{в}}^2}{2g} \gamma_{\text{в}}, \quad (101)$$

где  $\lambda_{\text{тр}}$  — коэффициент трения;

$l$  — длина прямых участков трубы, м;

$d$  — диаметр трубопровода или эквивалентный диаметр, м;

$w_{\text{в}}$  — скорость воды, м/с;

$\gamma_{\text{в}}$  — удельный вес воды, кг/м<sup>3</sup>.

8.3.16. Коэффициент сопротивления трения технически гладких труб

$$\lambda_{\text{тр}} = \frac{0,3162}{\sqrt[4]{\text{Re}}}, \quad (102)$$

где  $\text{Re}$  — число Рейнольдса потока воды в трубе.

8.3.17. Общее сопротивление аппарата определяется как сумма его составляющих

$$\Delta p = \Delta p_{\text{м}} + \Delta p_{\text{тр}}. \quad (103)$$



## 9. ГАЗОТСАСЫВАЮЩИЕ УСТРОЙСТВА ДЛЯ ВАКУУМНЫХ ДЕАЭРАТОРОВ

### 9.1. Выбор типа газоотсасывающих устройств

9.1.1. Газоотсасывающее устройство является важнейшим элементом вакуумной деаэрационной установки, без надежной работы которого невозможно обеспечить глубокую дегазацию воды.

Для примерного расчета газоотсасывающих устройств вакуумных деаэраторов расход отсасываемых неконденсирующихся газов принимается из расчета 60 г газов на одну тонну деаэрированной воды.

В качестве газоотсасывающих устройств вакуумных деаэраторов могут использоваться паро- и водоструйные эжекторы, а также механические вакуумные насосы.

Газоотсасывающие устройства должны устанавливаться в непосредственной близости от вакуумных деаэраторов.

При выборе типа газоотсасывающего устройства для вакуумного деаэратора необходимо учитывать:

- объект использования и тепловую схему установки;
- размещение деаэратора и наличие энергоносителей;
- давление в деаэраторе (температуру деаэрированной воды) и возможный рабочий диапазон его изменения;
- содержание пара в отсасываемой парогазовой смеси;
- техничко-экономические требования.

9.1.2. Пароструйные эжекторы обеспечивают надежную работу вакуумных деаэраторов при всех необходимых режимах их эксплуатации. Они могут использоваться как в схемах подпитки теплосети, предусматривающих поддержание постоянства давления в деаэраторах, так и в схемах первой ступени дегазации питательной воды котлов, когда в зависимости от величины и температуры возврата конденсата производства, давление в деаэраторе может колебаться во всем рабочем диапазоне от 0,075 до 0,5 кгс/см<sup>2</sup>. При постоянных расходах и параметрах рабочего пара и охлаждающей воды пароструйные эжекторы обеспечивают условия саморегулирования в указанном диапазоне изменения давления.

Применение пароструйных эжекторов требует обеспечения их рабочим паром давлением не менее 6 кгс/см<sup>2</sup>, что не во всех случаях может быть осуществлено оптимальным способом и прежде всего при установке вакуумных деаэраторов в схемах подпитки теплосети на отопительных ТЭЦ и в котельных.

Пароструйные эжекторы рекомендуется применять в качестве газоотсасывающих устройств вакуумных деаэраторов: для схем подпитки котлов; для схем подпитки теплосети на промышленно-отопительных ТЭЦ при установке деаэраторов в главном корпусе ТЭЦ.

9.1.3. Водоструйные эжекторы в качестве газоотсасывающих устройств вакуумных деаэраторов наиболее целесообразно исполь-

зывать в схемах подпитки теплосети, характеризующихся стабильным режимом работы деаэратора и наличием достаточного количества исходной холодной воды постоянной температуры, на отопительных ТЭЦ и в котельных, а также на промышленно-отопительных ТЭЦ при установке деаэраторов в помещении цеха химической очистки воды или пиковой водогрейной котельной.

Применение водоструйных эжекторов в схемах вакуумной деаэрации обеспечивает следующие преимущества:

они могут быть установлены в любых схемах, так как их использование не связано с наличием высокотемпературных теплоносителей (пара);

они могут иметь высокую производительность по отсосу пара, что позволяет им совместить функции газоотсасывающего устройства и охладителя выпара.

9.1.4. В котельных с водогрейными котлами для вакуумных деаэраторов могут применяться механические (водокольцевые) вакуумные насосы типа РМК и ВВН. Их технические характеристики приведены в справочном приложении 13.

Эти устройства имеют хорошие технико-экономические показатели и являются наиболее экономичными (по энергетическим затратам) из газоотсасывающих устройств. Однако характеристики вакуумных насосов сильно зависят от температуры рабочей жидкости (воды) и, что особенно существенно, относительно малое ее количество не обеспечивает надежной работы установки при больших содержаниях пара в отсасываемой смеси, как это имеет место в вакуумных деаэраторах большой производительности (95—98% по массе). В этом случае требуется включение в схему вакуумного деаэратора выносного охладителя выпара значительной поверхности, что приводит к усложнению схемы, увеличению ее металлоемкости и ухудшению всех показателей экономичности агрегата.

## 9.2. Пароструйные эжекторы

9.2.1. Для вакуумных деаэраторов, работающих при абсолютном давлении 0,2—0,3 кгс/см<sup>2</sup>, могут применяться одноступенчатые пароструйные эжекторы. Для деаэраторов, работающих при давлении менее 0,2 кгс/см<sup>2</sup>, необходимо применять двух- и трехступенчатые пароструйные эжекторы.

Основные характеристики пароструйных эжекторов, выпускаемых ПО ЛМЗ, ХТЗ им. С. М. Кирова и Калужским турбинным заводом, приведены в справочных приложениях.

Так, двухступенчатые вакуумные деаэраторы ДВ-400, ДВ-800 и ДВ-1200 комплектуются трехступенчатыми пароструйными эжекторами ЭП-3-25/75 ХТЗ им. С. М. Кирова (справочное приложение 10), которые обеспечивают надежный отсос парогазовой смеси из деаэраторов при давлениях от 0,075 до 0,5 кгс/см<sup>2</sup>. Схема эжектора ЭП-3-25/75 приведена на черт. 30.

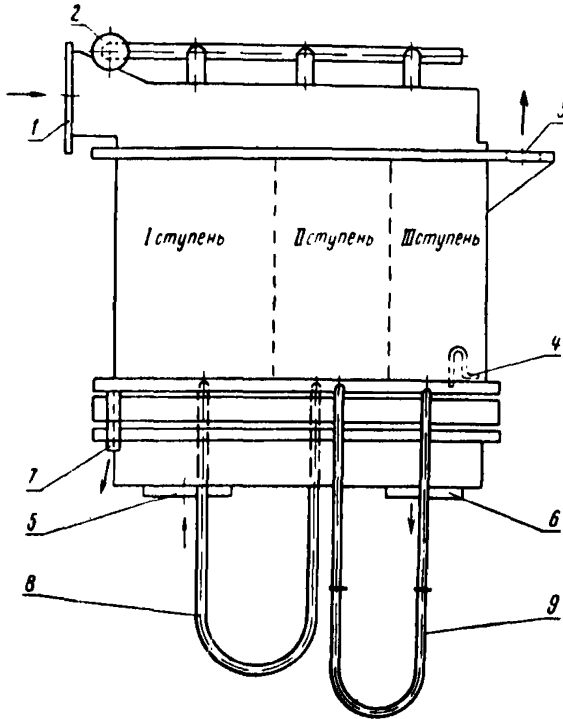
Для надежной работы пароструйного эжектора необходимо обеспечить:

беспрепятственный слив конденсата;

постоянное номинальное давление рабочего пара;  
необходимый расход охлаждающей воды.

Конденсат из пароструйных эжекторов следует сливать в бак низких точек, дренажный бак или любой другой бак атмосферного давления достаточной емкости под гарантированный уровень воды.

**Обвязка эжектора ЭП-3-25/75**



1 — подвод паровоздушной смеси; 2 — подвод рабочего пара; 3 — выход воздуха; 4 — слив конденсата из III ступени; 5 — подвод охлаждающей воды; 6 — отвод охлаждающей воды; 7 — слив конденсата из I ступени; 8 — сифон между I и II ступенью, высотой 2,5 м; 9 — сифон между II и III ступенью, высотой 8,0 м

Черт. 30

Эжектор должен быть расположен как минимум на 10 м выше верхнего уровня воды в баке.

Трубопровод слива конденсата из эжектора должен иметь достаточное сечение и минимальное количество колен и горизонтальных участков.

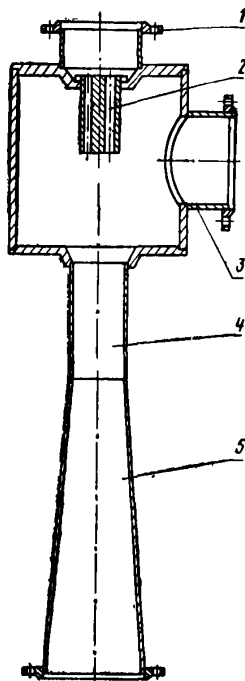
Горизонтальные участки должны выполняться с уклоном в сторону слива конденсата.

Не допускается объединять сливные конденсатопроводы эжекторов параллельно работающим деаэраторов.

### 9.3. Водоструйные эжекторы

9.3.1. Водоструйные эжекторы отличаются простотой устройства и эксплуатации. Для их надежной работы требуется обеспечить необходимый расход рабочей воды с давлением не менее  $3 \text{ кгс/см}^2$  и с температурой не более  $30^\circ\text{C}$ .

#### Водоструйный эжектор системы ЦКТИ



1 — подвод рабочей воды;  
2 — сопло; 3 — патрубок паровоздушной смеси; 4 — камера смешения; 5 — диффузор

Черт. 31

В схемах вакуумных установок рекомендуется применять водоструйные эжекторы конструкции ЦКТИ (черт. 31), разработанные специально для вакуумных деаэраторов производительностью от 5 до 1200 т/ч с учетом их номенклатуры и двух наиболее характерных режимов работы (при давлениях в деаэраторе  $0,075$  и  $0,3 \text{ кгс/см}^2$ ). Основные технические характеристики этих эжекторов приведены в справочном приложении 12. Для каждого типоразмера деаэратора, исходя из принятого режима его работы, может быть подобран определенный типоразмер эжектора.

Водоструйные эжекторы могут включаться в систему вакуумной деаэрационной установки по двум схемам: разомкнутой и замкнутой.

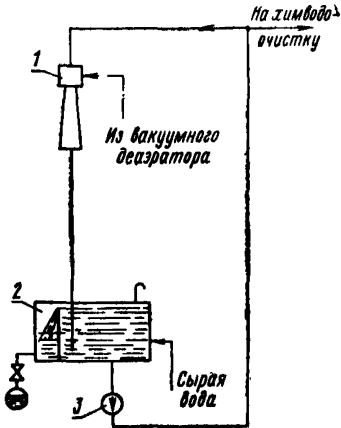
При разомкнутой схеме (черт. 32) предусматривается отвод воды после эжектора в бак-газоотделитель, в который подается также вся исходная сырая вода. Из бака вода подается на химводоочистку и затем в вакуумный деаэратор, а также на эжектор в качестве рабочей воды. Подача воды на эжектор может осуществляться непосредственно из магистральной сырой воды. В этом случае потребуется установка специального насоса для возврата отработанной воды из бака-газоотделителя в магистраль сырой воды.

Преимущество разомкнутой схемы заключается в простоте и отсутствии потерь тепла, отсасываемого эжектором из деаэратора. Недостатком такой схемы является возможность неустойчивой работы эжектора при переменном расходе и давлении исходной воды.

Поэтому разомкнутая схема включения водоструйного эжектора рекомендуется к использованию в схемах подпитки тепловой сети (теплосети), характеризующихся стабильным базовым режимом работы деаэратора и наличием достаточного количества исходной холодной воды постоянной температуры.

В системах подпитки, характеризующихся существенными колебаниями расхода и температуры воды, может быть применена замкнутая схема включения водоструйного эжектора (черт. 33). В этой схеме подача рабочей воды к эжектору осуществляется по замкнутому контуру отдельными насосами с постоянным напором. После отсоса и конденсации паровоздушной смеси рабочая вода из эжектора сбрасывается в бак-газоотделитель. Чтобы исключить

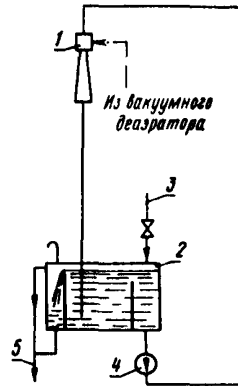
Разомкнутая схема включения водоструйного эжектора



1 — эжектор; 2 — бак-газоотделитель; 3 — насосы сырой воды

Черт. 32

Замкнутая схема включения водоструйного эжектора



1 — эжектор; 2 — бак-газоотделитель; 3 — подвод охлаждающей воды; 4 — циркуляционный насос; 5 — сброс нагретой воды

Черт. 33

нагрев рабочей воды, в бак предусматривается постоянная добавка холодной воды и слив из него части подогретой воды.

Необходимое количество обновляемой воды в контуре рассчитывается по формуле:

$$G_{х.в} = \frac{G_{в} (t_{э} - t_{р})}{t_{э} - t_{х}}, \quad (104)$$

где  $G_{х.в}$ ,  $G_{в}$  — добавка холодной и общий расход воды в схеме, т/ч;

$t_{р}$ ,  $t_{э}$ ,  $t_{х}$  — температура воды, соответственно, до и после эжектора и добавочной холодной воды, °С.

#### 9.4. Расчет водоструйных эжекторов

9.4.1. Расчет водоструйных эжекторов проводится для определения размеров основных их элементов (рабочего сопла, приемной камеры и камеры смешения), диаметров соединительных трубопроводов, высоты установки аппаратов и размеров бака-газоотделителя.

Для расчета водоструйного эжектора задаются:

расход парогазовой смеси  $G_{\text{н}} = G_{\text{п}} + G_{\text{г}}$ ;

давление  $p_{\text{н}}$  и температура  $t_{\text{н}}$  инжектируемой парогазовой смеси;

давление  $p_{\text{р}}$  и температура  $t_{\text{р}}$  рабочей воды.

Основу приводимой методики составляют известные данные по расчету водоструйных эжекторов при отсосе газов и результаты исследований ЦКТИ по использованию этих устройств в схемах вакуумной деаэрации.

Первоначально определяется минимально допустимое противодавление на выходе из эжектора  $p_{\text{с}}$ , обеспечивающее устойчивую работу эжектора

$$p_{\text{с}} = p_{\text{с}}^{\text{мин}} = 1,7p_{\text{н}}^{2/3}. \quad (105)$$

Основной геометрический параметр  $f_3/f_{\text{р}}$  выбирается на основе следующих соотношений:

$$\frac{f_3}{f_{\text{р}}} = 4, \quad \text{если} \quad \frac{\Delta p_{\text{с}}}{\Delta p_{\text{р}}} = \frac{p_{\text{с}} - p_{\text{н}}}{p_{\text{р}} - p_{\text{н}}} < 0,1; \quad (106)$$

$$\frac{f_3}{f_{\text{р}}} = 0,88 \left( \frac{\Delta p_{\text{с}}}{\Delta p_{\text{р}}} \right)^{-0,68}, \quad \text{если} \quad \frac{\Delta p_{\text{с}}}{\Delta p_{\text{р}}} > 0,1, \quad (107)$$

где  $f_3$  — площадь живого сечения камеры смешения, м<sup>2</sup>;

$f_{\text{р}}$  — площадь живого сечения рабочего сопла, м<sup>2</sup>.

Объемный коэффициент инжекции эжектора  $U_0$  определяется по уравнению характеристик Н. М. Зингера

$$\frac{\Delta p_{\text{с}}}{\Delta p_{\text{р}}} = 1,75 \frac{f_{\text{р}}}{f_3} - 1,07 \left( \frac{f_{\text{р}}}{f_3} \right)^2 (1 - U_0)^2. \quad (108)$$

Для принятых исходных данных находится объемный расход неконденсирующихся газов, м<sup>3</sup>/кг

$$V_{\text{н.г}} = \frac{G_{\text{г}} R T_{\text{н}}}{p_{\text{н}} p_{\text{в.п}}}, \quad (109)$$

где  $G_{\text{г}}$  — массовый расход газов (определяется из расчета 60 г газов на 1 т деаэрированной воды), кг/ч;

$R$  — универсальная газовая постоянная;

$p_{\text{в.п}}$  — парциальное давление водяных паров при температуре рабочей воды.

Требуемый объемный расход рабочей воды  $V_{\text{р}}$  определяется по формуле

$$V_{\text{р}} = \frac{V_{\text{н.г}}}{U_0}. \quad (110)$$

Сечение рабочего сопла

$$f_{\text{р}} = \frac{V_{\text{р}}}{\varphi_{\text{с}} \sqrt{2g \Delta p_{\text{р}} \cdot 3600}}, \quad (111)$$

где  $\varphi_{\text{с}}$  — коэффициент скорости;

( $\varphi_{\text{с}} = 0,9$  для водоструйного сопла,

$\varphi_{\text{с}} = 0,75 \div 0,80$  для четырех- или семиструйных сопел).

Рабочее сопло может быть выбрано как одноструйное, так и многоструйное (с числом отверстий от 4 до 7). Эквивалентный диаметр сопла определяется по формуле

$$d_p = \sqrt{\frac{4f_p}{\pi}}. \quad (112)$$

Использование многоструйного сопла позволяет на 10—15% увеличить производительность эжектора по сравнению с одноструйным.

Диаметр камеры смешения определяется зависимостью

$$d_3 = d_p \sqrt{f_3/f_p}. \quad (113)$$

Расстояние от сопла до камеры смешения  $l_c$  и длина камеры смешения  $l_k$  определяются соотношениями:

$$l_c = 6d_p; \quad (114)$$

$$l_k = 7d_p. \quad (115)$$

Диаметр патрубка рабочей воды рассчитывается по формуле

$$d_{p.в} = \sqrt{\frac{4V_p}{w_{p.в} \pi 3600}}, \quad (116)$$

где  $w_{p.в}$  — скорость воды в трубопроводе (принимается равной 1,5 м/с).

Диаметр опускной трубы может быть рассчитан по следующему соотношению:

$$d_{o.т} = \sqrt{\frac{4V_p \left(1 + \frac{2p_n}{1 + p_c}\right)}{1,5\pi 3600}}. \quad (117)$$

Размер патрубка инжестируемой парогазовой смеси определяется ее объемным расходом  $V_n$ . При этом можно учитывать только паровую компоненту, поскольку газы составляют 1—2% от общего объема смеси

$$V_n = V_n = G_n v_n, \quad (118)$$

где  $v_n$  — удельный объем пара, м<sup>3</sup>/кг.

Тогда диаметр трубы подвода парогазовой смеси составит

$$d_{n.г} = \sqrt{\frac{4V_n}{w_n \pi 3600}}, \quad (119)$$

где  $w_n$  — скорость пара в трубопроводе (принимается равной 50 м/с).

При расчете оптимальной высоты установки водоструйного эжектора над уровнем воды в сливном баке-газоотделителе необходимо учесть сопротивление тракта движения водогазовой эмульсии от эжектора до места сброса.

Коэффициент сопротивления движению в опускной трубе определяется по формуле Блазиуса

$$\lambda_{\text{тр}} = \frac{0,316}{\text{Re}^{0,25}} \cdot \quad (120)$$

По предполагаемой примерно общей длине трубы  $l$  от эжектора до бака-газоотделителя определяется сопротивление тракта с учетом возможных местных сопротивлений (при поворотах)

$$\Delta p_{\text{тр}} = \lambda \frac{\gamma \omega^2}{2g} \frac{l}{d} + \zeta_m \frac{\omega^2 \gamma}{2g}, \quad (121)$$

где  $\omega$  — скорость движения воды в трубе без учета присутствия примесей газов.

Средняя удельная плотность водогазовой эмульсии в трубе  $\gamma_{\text{эм}}$  определяется формулой

$$\gamma_{\text{эм}} = \frac{\gamma_{\text{в}}}{1 + U_0 \frac{2\rho_{\text{н}}}{1 + \rho_{\text{с}}}} \cdot \quad (122)$$

Оптимальная высота установки эжектора над уровнем воды в сливном баке определяется формулой

$$H_{\text{опт}} = \frac{1}{\gamma_{\text{эм}}} (\rho_{\text{бар}} + \Delta p_{\text{тр}} - \rho_{\text{с}}). \quad (123)$$

Наиболее целесообразно располагать водоструйный эжектор вертикально и обеспечивать слив из него отработанной воды через вертикальный трубопровод под уровень воды бака-газоотделителя. Фактическая высота установки эжектора над уровнем воды  $H$  должна находиться в пределах

$$3 < H \leq H_{\text{опт}}.$$

Бак-газоотделитель рекомендуется выбирать объемом, соответствующим не менее 3—5-минутному расходу воды через эжектор. В баке необходимо предусмотреть установку перегородок (см. черт. 33) для исключения срыва вакуума в эжекторе и улучшения условий дегазации воды.

## 10. СХЕМЫ ВКЛЮЧЕНИЯ ДЕАЭРАТОРОВ

### 10.1. Деаэрация питательной воды на ГРЭС, ТЭЦ и в котельных

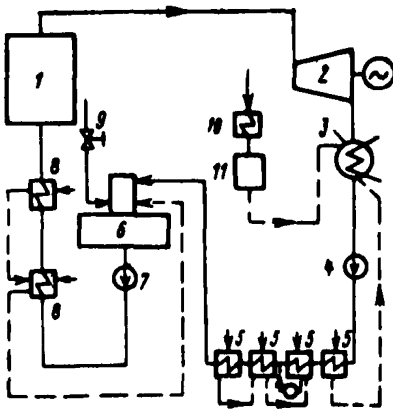
10.1.1. На черт. 34 представлена одноступенчатая схема деаэрации воды энергетических установок в деаэраторе повышенного давления. Добавочная обессоленная вода при этом направляется в конденсатор турбины. Недостатком такой схемы является возможность коррозии труб конденсатора при значительных добавках воды и тракта от обессоливающей установки до конденсатора. В экономически оправданных случаях для восполнения потерь пара и воды могут применяться испарительные установки.



В настоящее время деаэраторы повышенного давления могут включаться в тепловую схему турбоагрегата следующим образом:  
с подводом греющего пара из нерегулируемого отбора (черт. 35, а);  
с подводом греющего пара из регулируемого отбора (черт. 32, б).

При падении давления в нерегулируемом отборе меньше определенной величины должна быть предусмотрена возможность авто-

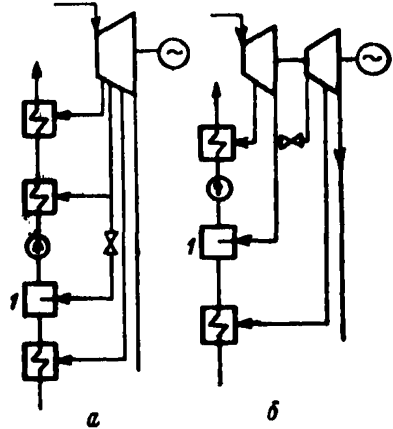
Одноступенчатая схема деаэрации воды



1 — котел; 2 — турбина; 3 — конденсатор; 4 — конденсатные насосы; 5 — подогреватели низкого давления; 6 — деаэратор повышенного давления; 7 — питательные насосы; 8 — подогреватели высокого давления; 9 — регулятор давления; 10 — подогреватель; 11 — обессоливающая установка

Черт. 34

Включение деаэратора в тепловую схему турбоагрегата



1 — деаэратор  
Черт. 35

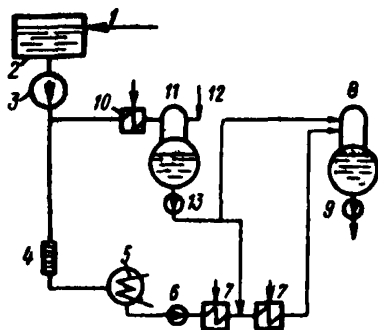
матического переключения деаэратора на отбор с более высоким давлением.

При работе на скользящем давлении деаэратор подключается к нерегулируемому отбору турбины и давление в нем меняется в зависимости от ее нагрузки (регулирующий клапан не устанавливается); предусматривается также питание деаэратора паром от резервного источника. Применение скользящего давления повышает экономичность турбоустановок за счет ликвидации потерь, связанных с дросселированием пара, более полного использования при пониженных нагрузках подогревателей высокого давления и др. В то же время деаэратор должен рассчитываться на давление, равное максимальному давлению в отборе, должны быть обеспечены минимальные гидравлические потери и рациональная компоновка всасывающих трубопроводов между деаэратором и питательным насосом во избежание вскипания воды в насосе.

Одноступенчатая деаэрация воды применяется, главным образом, в схемах энергоблоков конденсационных электростанций и отопительных ТЭЦ.

10.1.2. На промышленно-отопительных ТЭЦ со значительными расходами добавочной воды (более 5%) преимущественное распространение получила двухступенчатая схема дегазации воды, при которой добавочная вода и очищенный производственный конденсат направляются в деаэратор атмосферного давления (черт. 36). Из деаэратора атмосферного давления вода подается в питательный тракт системы регенерации за вторым подогревателем низкого давления. Вся питательная вода обрабатывается в деаэраторе повышенного давления.

Двухступенчатая схема деаэрации воды



1 — подвод обессоленной воды; 2 — бак обессоленной воды; 3 — насос; 4 — ограничительные шайбы; 5 — конденсатор; 6 — конденсатные насосы; 7 — подогреватели низкого давления; 8 — деаэратор повышенного давления; 9 — питательный насос; 10 — подогреватели обессоленной воды; 11 — деаэратор атмосферного давления; 12 — возврат конденсата с производства; 13 — насос

Черт. 36

исключается возможность полного использования низкопотенциальных отборов современных теплофикационных турбин из-за необходимости поддержания в отопительных отборах давления 1,5—1,7 кгс/см<sup>2</sup>.

10.1.3. В настоящее время на ТЭЦ в качестве первой ступени дегазации все шире применяются вакуумные деаэраторы. При этом устраняются вышеперечисленные недостатки и значительно увеличивается эффективность турбоустановок. На черт. 37 приведена схема дегазации добавочной воды в вакуумном деаэраторе с использованием тепла производственного конденсата. Когда тепла конденсата недостаточно для поддержания температуры 40—45°C, в деаэратор автоматически подается поток греющего пара (из паровой уравнивательной линии деаэраторов повышенного давления или из другого источника). Деаэрированная вода направляется в питательный тракт регенерации низкого давления до или после первого подогревателя низкого давления. Для обеспечения

Эта схема обладает следующими основными недостатками:

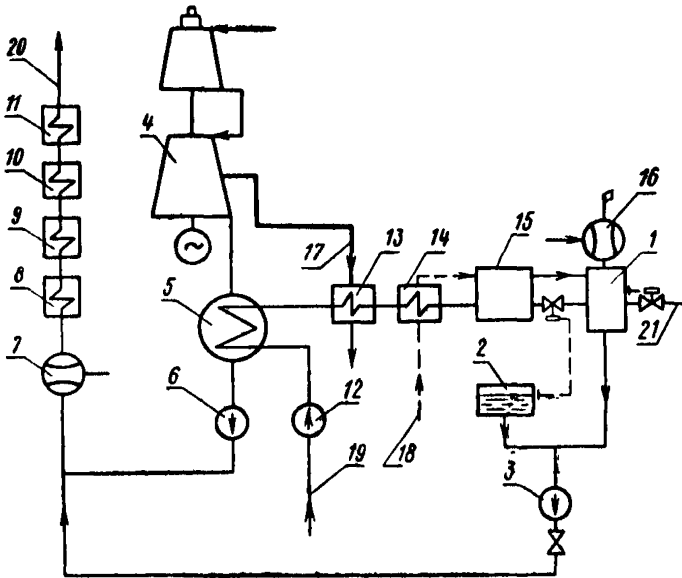
добавочная вода перед поступлением в деаэратор атмосферного давления должна подогреваться в предвключенных подогревателях, что приводит к интенсивной коррозии последних и тракта до деаэратора, к увеличению поступления в питательную воду окислов железа и меди;

высокая температура воды за деаэратором атмосферного давления не позволяет использовать вакуумные отборы турбин для ее подогрева в первом и во втором подогревателях низкого давления;

надежной работы подпиточного насоса в схеме предусмотрен бак атмосферного давления с регулируемым уровнем воды.

10.1.4. Для дегазации питательной воды в котельных применяются деаэраторы атмосферного давления с установкой в случае необходимости предвключенных подогревателей химически очищенной воды и охладителей деаэрированной воды.

**Схема включения вакуумных деаэраторов в тракт питательной воды на промышленно-отопительных ТЭЦ**



1 — вакуумный деаэратор; 2 — аккумуляторный бак; 3 — насос; 4 — турбина; 5 — конденсатор; 6 — конденсатный насос; 7 — эжекторная группа; 8, 9, 10, 11 — подогреватели низкого давления; 12 — насос; 13 — подогреватель; 14 — охладитель производственного конденсата; 15 — химводоочистка; 16 — эжектор; 17 — подвод пара; 18 — подвод производственного конденсата; 19 — подвод сырой воды; 20 — конденсат в деаэратор повышенного давления; 21 — дополнительный греющий пар

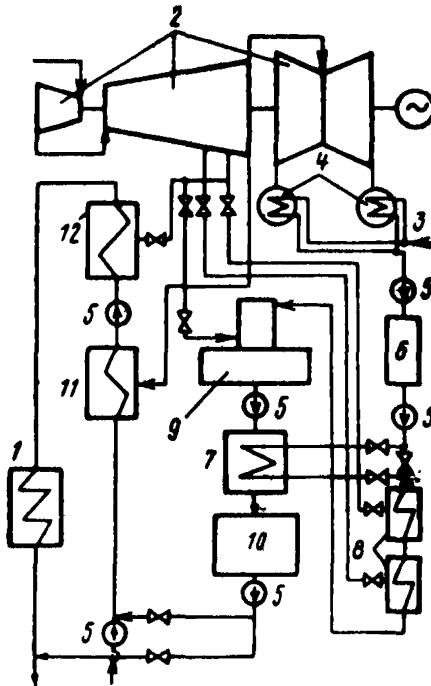
Черт. 37

## 10.2. Деаэрация воды в системах теплоснабжения и горячего водоснабжения

10.2.1. На ТЭЦ и в производственно-отопительных котельных для деаэрации подпиточной воды до недавнего времени применялись только деаэраторы атмосферного давления (черт. 38). Химически очищенная вода подогревается в предвключенных подогревателях до температуры  $\approx 94^{\circ}\text{C}$  и подается в деаэратор, питаемый

отборным паром. Деаэрированная вода при температуре  $104^{\circ}\text{C}$  охлаждается до  $\approx 70^{\circ}\text{C}$  в водоводяных охладителях и направляется в баки-аккумуляторы, откуда поступает на подпитку системы.

**Схема деаэрации подпиточной воды в деаэраторах атмосферного давления при непосредственном водоразборе**



1 — пиковый котел; 2 — турбина; 3 — вода из городского водопровода; 4 — встроенные теплофикационные пучки; 5 — насос; 6 — система химического умягчения воды; 7 — водоводяной теплообменник; 8 — подогреватели подпиточной воды; 9 — деаэратор атмосферного давления; 10 — бак-аккумулятор; 11 — основной сетевой подогреватель; 12 — пиковый сетевой подогреватель

Черт. 38

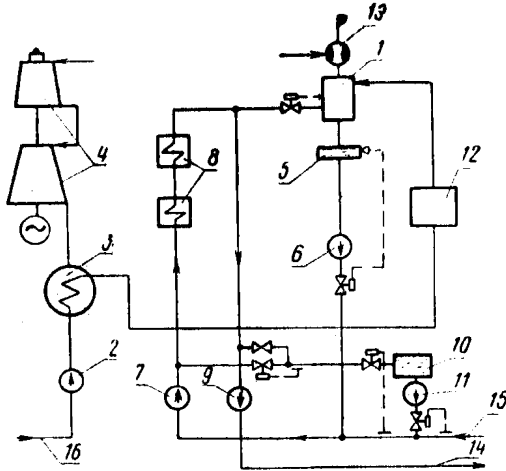
Такая схема имеет следующие основные недостатки:  
 значительные потери конденсата греющего пара;  
 установка предвключенных подогревателей и водоводяных охладителей, работающих на недеаэрированной воде в коррозионно опасном интервале температур, что приводит к их интенсивной коррозии и быстрому выходу из строя;  
 использование пара значительного потенциала и снижение экономичности турбоустановки;

недостаточная загрузка низкочастотных (вакуумных) отборочных турбин;

невозможность применения в котельных с водогрейными котлами.

Этих недостатков практически полностью лишены схемы с использованием для дегазации подпиточной воды двухступенчатых вакуумных деаэраторов. На черт. 39 представлена разработанная

**Включение вакуумных деаэраторов подпиточной воды в схему отопительно-производственной ТЭЦ**



1 — вакуумный деаэратор; 2 — насос; 3 — конденсатор; 4 — турбоустановка; 5 — коллектор; 6 — подпиточный насос; 7 — подпорный насос; 8 — сетевые подогреватели; 9 — сетевой насос; 10 — аккумуляторный бак; 11 — подпиточный насос; 12 — химводоочистка; 13 — эжектор; 14 — прямая сетевая вода; 15 — обратная сетевая вода; 16 — подвод водопроводной воды

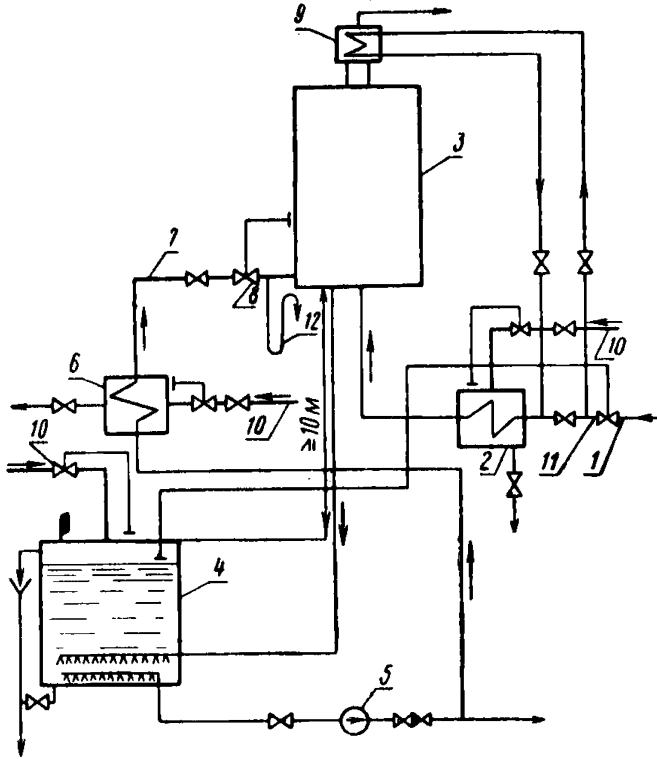
Черт. 39

институтами ЦКТИ, Теплоэлектропроектом и ВНИПИэнергопром типовая схема деаэрации подпиточной воды на производственно-отопительной ТЭЦ с вакуумными деаэраторами, работающими в режиме постоянной базовой нагрузки, равной средней величине подпитки, и использующими в качестве теплоносителя прямую сетевую воду. Деаэрированная подпиточная вода с температурой 40—45°C подается подпиточными насосами в обратную магистраль. Для обеспечения надежной работы насосов непосредственно под деаэратором установлен вакуумный коллектор с регулируемым уровнем воды. Избыток деаэрированной воды направляется в бак-аккумулятор, температура воды в котором поддерживается равной 70°C за счет подмешивания прямой сетевой воды. Из бака-аккумулятора

лятора вода подается в обратную магистраль теплосети насосами, автоматически включаемыми при падении давления в ней.

10.2.2. В ряде случаев на ТЭЦ, а также в отопительных котельных, применяется более простая схема со сливом деаэрированной воды при температуре 65—70°C самотеком из вакуумных деаэрато-

Схема включения вакуумных деаэраторов без потери конденсата



1 — подвод ХОВ; 2 — пароводяной подогреватель; 3 — вакуумный деаэратор; 4 — аккумуляторный бак; 5 — насос; 6 — пароводяной подогреватель; 7 — подвод греющей среды; 8 — регулирующий клапан; 9 — охладитель пара; 10 — подвод пара; 11 — регулятор уровня; 12 — гидрозатвор

Черт. 40

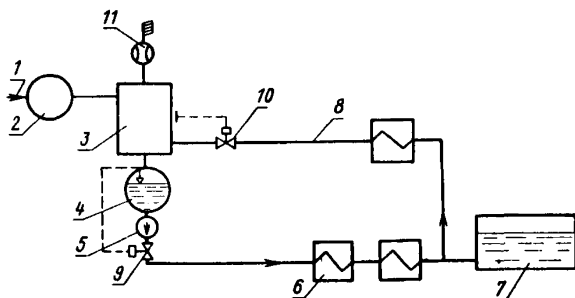
ров в аккумуляторный бак (черт. 40) при установке деаэраторов на достаточной высоте. Исходная вода в этом случае подогревается до температуры 45—50°C. В качестве теплоносителя может использоваться подогретая деаэрированная или прямая сетевая вода. При отсутствии значительных высотных отметок деаэрированная вода может сливаться в промежуточный бак атмосферного давления с последующей перекачкой насосом в аккумуляторный бак. В отопительных котельных может также применяться схема (черт. 41) деаэрации подпиточной воды при температуре 45—50°C

с последующим подогревом до 70°C. Преимущество этой схемы в том, что все подогреватели в ней работают на деаэрированной воде.

### 10.3. Рекомендации по параллельной работе деаэраторов

10.3.1. Деаэрационная установка может состоять из одного или нескольких деаэраторов, включенных параллельно по воде и пару. Число параллельно включенных деаэраторов, как правило, не превышает 4—5. С увеличением этого числа возрастает возможность неравномерного распределения подводимых потоков воды и пара между деаэраторами и неравномерного отвода деаэрированной воды из баков-аккумуляторов к отдельным питательным насосам.

Схема деаэрации подпиточной воды при температуре 45—50°C с последующим подогревом до 70°C



1 — подвод исходной воды; 2 — химводоочистка; 3 — вакуумный деаэратор; 4 — коллектор; 5 — насос; 6 — подогреватель; 7 — аккумуляционный бак; 8 — подвод греющей среды; 9 — регулятор уровня; 10 — регулирующий клапан; 11 — эжектор

Черт. 41

Это может вызвать:

- различие давлений в деаэраторах;
- различие уровней воды в баках (до 1—1,5 м);
- неравномерную тепловую нагрузку деаэраторов и, как следствие этого, различную эффективность деаэраций воды, вплоть до нарушения норм качества воды.

10.3.2. Для обеспечения нормальной работы параллельно включенных деаэраторов атмосферного и повышенного давления их баки соединяются между собой паровыми и водяными уравнительными линиями. При выборе диаметра уравнительных трубопроводов, который определяется производительностью деаэраторов и давлением в них, рекомендуется руководствоваться данными, приведенными в табл. 7.

При малом количестве (2—3) параллельно включенных деаэраторов паровую уравнительную линию между ними можно не устанавливать. В этом случае трубопровод греющего пара должен

быть рассчитан так, чтобы при гидравлической перегрузке любого деаэратора на 20% и подогреве воды в нем на 40°C разность уровней воды в баках-аккумуляторах не превышала 300 мм.

Таблица 7

Диаметр паровых и водяных уравнивательных линий

Тип деаэратора	Производительность деаэратора, т/ч	Диаметр уравнивательного паропровода, мм	Диаметр водяного уравнивательного трубопровода, мм
ДА и ДП	До 150	200	200
ДА и ДП	200 — 400	250—300	300
ДП	500 — 1600	500	500

10.3.3. В схеме блочной энергетической установки предпочтительно иметь один деаэратор.

Если деаэрационная установка энергоблока состоит из двух деаэраторов, все трубопроводы подвода воды и пара к колонкам, а также отвода деаэрированной воды должны быть выполнены симметрично по отношению к деаэраторам: запорные и регулирующие органы на ответвлениях не устанавливаются. Ответвления трубопроводов деаэрированной воды к общему коллектору должны иметь минимальные сопротивления во избежание снижения подпора перед питательными насосами. Две деаэрационные колонки могут устанавливаться на одном баке-аккумуляторе, что существенно упрощает схему трубопроводов деаэрационной установки.

Не рекомендуется включать в параллельную работу деаэраторы разных конструкций (например, одноступенчатые и двухступенчатые).

10.3.4. Включение вакуумных деаэраторов в параллельную работу не рекомендуется, так как при отключении одного из них могут появиться значительные подсосы воздуха через неплотную запорную арматуру.

При необходимости параллельной работы вакуумных деаэраторов при индивидуальном и групповом регулировании вся запорная арматура должна находиться на отметках, исключающих возможность подсоса воздуха через отключенный деаэратор.

Все ответвления к деаэраторам должны быть строго симметричны и равному гидравлического сопротивления. Если деаэрированная вода в этом случае сливается самотеком в бак с помощью объединяющего коллектора, то последний следует прокладывать на высотной отметке, обеспечивающей наличие столба воды в сливном трубопроводе отключенного деаэратора при всех режимах работы системы. Запорная арматура на сливных трубопроводах и объединяющем коллекторе не устанавливается.

При параллельной работе вакуумных деаэраторов целесообразно предусматривать индивидуальное регулирование давления в них.



#### 10.4. Особенности разработки схем с вакуумными деаэраторами

10.4.1. Греющей средой в вакуумных деаэраторах преимущественно служит перегретая относительно давления в них деаэрированная вода с температурой 70—180°C. Чем больше температура перегретой воды, тем меньше необходимый ее расход. Расход перегретой воды в номинальной производительности деаэратора не учитывается.

В схемах деаэрации добавочной воды на ТЭЦ (см. черт. 37) расход используемого в качестве греющей среды производственного конденсата входит в номинальную производительность деаэратора.

Максимальный расход перегретой воды в деаэратор не должен превышать его номинальной производительности (например, для деаэратора ДВ-400 максимальный расход перегретой воды составляет 400 т/ч).

10.4.2. При проектировании вакуумных деаэрационных установок следует стремиться исключать из схем предвключенные подогреватели недеаэрированной воды. При наличии таких подогревателей вода в них не должна подогреваться больше, чем до 50°C.

10.4.3. Следует помнить, что двухступенчатые вакуумные деаэраторы серии ДВ не имеют запаса и уровня воды в своем корпусе. Поэтому при работе деаэратора на насос для устойчивой работы последнего необходимо предусматривать промежуточный бак атмосферного давления или вакуумный коллектор с регулируемым уровнем воды в них. Вакуумный коллектор может применяться только в схемах с постоянной (базовой) гидравлической нагрузкой деаэраторов и устанавливается непосредственно под деаэратором (см. черт. 39). Объем сосудов и поверхность зеркала воды в них выбираются в зависимости от конкретных условий схемы. Диаметр вакуумного коллектора не должен быть менее 1,2 м.

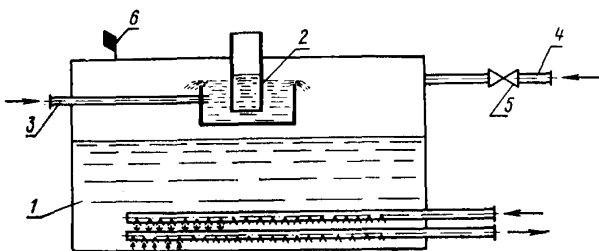
10.4.4. Для надежного слива деаэрированной воды в аккумуляторные (промежуточные) баки атмосферного давления самотеком вакуумные деаэраторы должны размещаться на отметке, превышающей верхний уровень воды в баке не менее чем на 10 м (см. черт. 40). Уровень воды в этом случае колеблется в сливном трубопроводе в зависимости от давления в деаэраторе, уровня в баке и гидравлической нагрузки.

10.4.5. Серьезное внимание следует обращать на включение и обвязку трубопроводами многосекционных вакуумных деаэраторов, состоящих из двух и более секций. Запорная и регулирующая арматура должна устанавливаться на общих трубопроводах. Все ответвления трубопроводов к секциям должны выполняться симметрично и равного сопротивления, установка какой-либо арматуры на них не допускается.

10.4.6. Вся схема вакуумной деаэрационной установки должна проектироваться таким образом, чтобы максимально исключалась возможность присосов атмосферного воздуха в систему, в особен-

ности в тракт деаэрированной воды, во избежание ухудшения работы установки и вторичного заражения деаэрированной воды воздухом. В связи с этим следует свести к минимуму количество запорно-регулирующей арматуры под вакуумом, исключив обводные трубопроводы регулирующих клапанов, запорные задвижки на подаче охлаждающей воды эжекторов в деаэраторы и т. д. Насосы деаэрированной воды должны обязательно находиться под избыточным давлением во избежание присосов через сальники; установка запорной арматуры на трубопроводах деаэрированной воды под разрежением не допускается. Повторное заражение деаэрированной воды воздухом может происходить в аккумуляторных баках. Во

Гидравлический затвор для защиты баков-аккумуляторов



1 — бак-аккумулятор; 2 — гидрозатвор; 3 — подвод деаэрированной воды; 4 — подвод пара или перегретой воды; 5 — регулятор давления; 6 — вестовая труба

Черт. 42

избежание этого, а также для некоторого снижения содержания кислорода и свободной углекислоты в аккумуляторном баке, необходимо выполнить следующие мероприятия:

подвод деаэрированной воды в бак и отвод ее из бака осуществлять параллельными перфорированными коллекторами в его нижнюю часть; отверстия в коллекторах должны быть направлены вниз; это позволит избежать интенсивной циркуляции воды в баке, конденсации пара на поверхности воды и др.;

над поверхностью воды следует поддерживать избыточное давление (по отношению к атмосферному) 100—200 мм вод. ст. за счет подачи в паровое пространство бака пара или перегретой деаэрированной воды (паровая подушка).

Расход пара для достаточной вентиляции бака должен составлять 0,3—0,5 кг/т д.в. При этом бак соединяется с атмосферой вестовой трубой.

Для защиты от повышения и резкого понижения (до вакуума) давления аккумуляторный бак следует оборудовать гидрозатвором, соединяющим его паровое пространство с атмосферой (черт. 42). Для обеспечения постоянного залива к гидрозатвору

следует подвести деаэрированную воду. Аккумуляторный бак оборудуется также переливным устройством с гидрозатвором. Его внутренняя поверхность должна иметь стойкое антикоррозионное покрытие.

10.4.7. Схемой вакуумной деаэрационной установки должна быть предусмотрена возможность проведения ее гидравлического испытания (перед включением в работу и периодически по мере необходимости) давлением 2 кгс/см<sup>2</sup> для определения и устранения неплотностей. Для этого на сливном трубопроводе деаэрированной воды (при отсутствии запорной арматуры) следует установить фланцевый разъем для проглушки на высоте, исключающей возможность подсоса воздуха, а на трубопроводе отсоса парогазовой смеси к эжектору — запорную задвижку. Наличие запорной задвижки позволит выполнить проверку работы эжектора в процессе эксплуатации, а также проверку вакуумной плотности системы по скорости падения вакуума. Чтобы легче обнаружить и ликвидировать неплотности до окончания пусконаладочных работ деаэратор и отводящие трубопроводы изолировать не следует.

## **11. ОСНОВНЫЕ РЕКОМЕНДАЦИИ ПО АВТОМАТИЧЕСКОМУ РЕГУЛИРОВАНИЮ И ЗАЩИТЕ ДЕАЭРАЦИОННЫХ УСТАНОВОК**

### **11.1. Основные принципы автоматического регулирования деаэрационных установок**

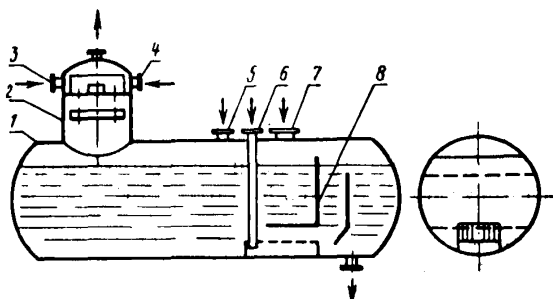
11.1.1. Система автоматического регулирования деаэрационной установки должна обеспечивать:

- подвод к деаэратору греющей среды в количестве, необходимом для подогрева исходных потоков воды до температуры насыщения;
- поддержание необходимого давления;
- необходимый расход пара на барботаж;
- необходимый расход выпара;
- поддержание равенства между расходами потоков, подводимых к деаэратору и отводимых из него.

Для выполнения первых двух требований установка оборудуется регулятором давления с регулирующим клапаном, устанавливаемым на трубопроводе подвода основной греющей среды. Необходимый расход пара на барботаж, как правило, обеспечивается конструктивным решением барботажного устройства. Расход выпара из установки в процессе ее работы не регулируется. С помощью регулирующего (или запорного) органа устанавливается необходимый расход выпара из деаэратора при работе в номинальном режиме. В остальных режимах при том же положении регулирующего органа удельный расход выпара будет превышать номинальный, что гарантирует нормальную работу деаэратора. Последнее требование выполняется с помощью регулятора уровня. Регулятор воздействует на клапан, установленный на линии добавочной воды.

11.1.2. В двухступенчатых деаэраторах (черт. 43) с затопленным в баке барботажным устройством конструкции ЦКТИ, имеющих два подвода пара, один — в паровое пространство бака, второй — на барботажное устройство, регулирование осуществляется следующим образом. На барботажное устройство подается постоянный расход пара повышенного давления из независимого источника, ограниченный диафрагмой, определенный при номинальной нагрузке из расчета 20—25 кг на 1 т деаэрированной воды. Остальной пар из отбора турбины (или другого источника) подается в паровое пространство деаэраторного бака через регулирующий клапан регулятора давления. На объектах, где исключена

Двухступенчатый термический деаэратор системы ЦКТИ



1 — аккумуляторный бак; 2 — деаэрационная колонка; 3, 4 — подвод химически очищенной воды и конденсата; 5 — ввод горячих конденсатов; 6 — подвод пара на барботаж; 7 — основной подвод пара; 8 — барботажное устройство

Черт. 43

возможность заброса воды из деаэраторного бака в турбину при мгновенном сбросе нагрузки и где это не ведет к дополнительным энергетическим потерям, весь пар следует подавать в барботажное устройство деаэратора. Штуцер подвода греющего пара в паровое пространство используется в этом случае только для подачи пара в деаэратор в пусковых режимах.

11.1.3. Принципы регулирования работы схем с вакуумными деаэраторами изложены в разделе 10 (см. черт. 37, 39).

11.1.4. Все операции по подготовке и включению деаэрационной установки в работу, как правило, производятся вручную. Необходимо предусматривать возможность управления деаэрационной установкой с блочного щита управления.

11.1.5. Группа параллельно работающих деаэраторов (желательно не более четырех) должна рассматриваться как один объект автоматического регулирования. При этом необходимо обеспечить равномерную нагрузку деаэраторов по воде и теплу, а также возможность отключения любого деаэратора из группы при сохранении автоматического управления для работающих деаэраторов.

11.1.6. Для деаэраторов энергоблоков следует предусматривать автоматическое включение аварийного добавка и подачу большого количества воды из баков запасного конденсата в период пуска.

11.1.7. При падении давления в нерегулируемом отборе турбины, к которому присоединен деаэратор постоянного давления, меньше определенной величины должна быть предусмотрена возможность автоматического переключения деаэратора на отбор с более высоким давлением. Время переключения не должно превышать 1,5 мин.

## 11.2. Защита деаэрационных установок

11.2.1. В каждой деаэрационной установке должна быть предусмотрена защита от опасного повышения давления и переполнения водой. В случае необходимости установка должна также оборудоваться защитным устройством, предотвращающим заброс воды в турбину через трубопровод отборного пара при резком сбросе нагрузки турбины; такое устройство должно иметь время закрытия не более 1 с.

11.2.2. В качестве защитных устройств, предотвращающих опасное повышение давления в деаэраторах типа ДП применяются предохранительные клапаны, а в деаэраторах типа ДА — гидравлические затворы. Они подключаются к подводящему паропроводу между регулирующим клапаном (давления) и деаэратором или к паровому пространству деаэрационного бака. Если температура пара превышает допустимую для бака, защитные устройства должны подключаться к подводящему паропроводу.

11.2.3. В деаэраторах типа ДП при работе предохранительных клапанов допускается повышение давления на 25% сверх рабочего; предохранительные клапаны должны срабатывать при давлении на 0,2 кгс/см<sup>2</sup> превышающем рабочее.

11.2.4. Высота гидравлического затвора для защиты от повышения давления в деаэраторах типа ДА составляет 5 м, давление срабатывания гидрозатвора — 1,5 кгс/см<sup>2</sup> (абс), максимально допустимое давление в деаэраторе при работе гидрозатвора — 1,7 кгс/см<sup>2</sup> (абс).

11.2.5. Пропускная способность устройств для защиты деаэраторов от опасного повышения давления рассчитывается исходя из условия одновременного поступления в установку максимального количества пара, из всех возможных источников (включая пар, образующийся при вскипании потоков перегретой воды, направляемых в деаэратор) при полном открытии запорных и регулирующих органов и максимальном давлении в источниках пара.

11.2.6. Для ограничения расхода пара в деаэратор в любых ситуациях до максимально необходимого на подводящем паропроводе может устанавливаться ограничительная диафрагма.

11.2.7. На линиях сброса в деаэратор от растопочных сепараторов прямоточных котлов необходимо предусматривать ограничительные диффрагмы и импульсные предохранительные клапаны.

11.2.8. Для защиты от переполнения деаэраторы повышенного давления оборудуются автоматическими регуляторами перелива, обеспечивающими сброс избыточной воды. В деаэраторах атмосферного давления для этой цели применяются гидравлические затворы высотой 6,0 м или сигнализатор уровня с запорным управляемым клапаном на сбросной линии. Диаметры переливных гидрозатворов и сбросных трубопроводов определяются в зависимости от максимально возможного расхода воды в деаэратор в аварийных ситуациях и конкретной схемы установки. Рекомендуемые диаметры переливных гидрозатворов, определенные по максимальной производительности деаэратора, приведены в табл. 8.

Таблица 8

**Рекомендуемые диаметры переливных гидрозатворов деаэраторов типа ДА**

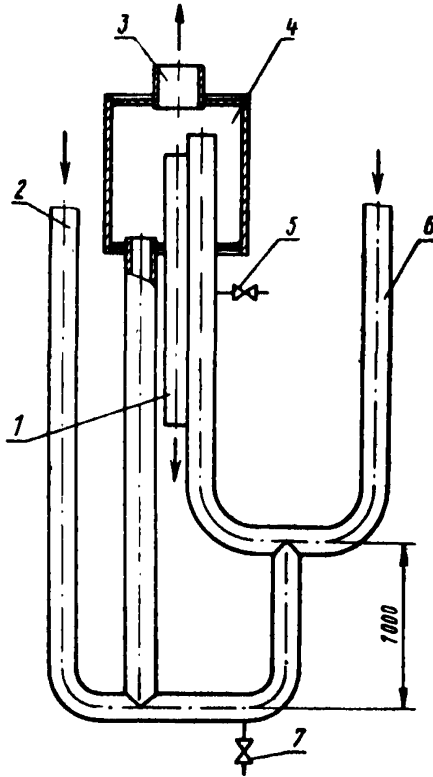
Производительность деаэратора, т/ч	Условный диаметр гидрозатвора, мм
25	70
75	100
100	100
150	125
200	150
300	150

11.2.9. В деаэраторах атмосферного давления для защиты от опасного повышения давления и уровня широко применяются комбинированные предохранительные устройства (черт. 44). Устройство состоит из двух самостоятельных гидрозатворов (один из которых, более короткий, защищает деаэратор по давлению, а другой — по уровню), объединенных в общую гидравлическую систему, и расширительного бачка. Последний обеспечивает автоматическую заливку устройства после устранения нарушения в работе установки.

11.2.10. Вакуумные деаэраторы также следует защищать от переполнения и от опасного повышения давления. Наиболее просто вопрос защиты вакуумных деаэраторов решается при сливе деаэрированной воды самотеком в аккумуляторные (или промежуточные) баки атмосферного давления при обязательном отсутствии запорной и регуливающей арматуры на сливных трубопроводах. В этом случае защита осуществляется через переливные гидрозатворы баков, рассчитанные на пропуск максимального расхода воды, поступающей в деаэратор при аварийных ситуациях. В остальных случаях защита должна выполняться с помощью гидравлического затвора, присоединяемого к сливному трубопроводу или промежуточному коллектору. Высота гидрозатвора принимается в зависимости от места его присоединения к системе, а диаметр — по максимальному расходу воды, поступающей в деаэратор при аварийных ситуациях. При работе гидрозатвора допускается

повышение давления в деаэраторе до 1,7 кгс/см<sup>2</sup>. Установка гидрозатвора должна исключать возможность появления уровня воды в вакуумном деаэраторе и обеспечивать необходимые условия для нормального включения системы в работу.

**Комбинированные предохранительные устройства для защиты от опасного повышения давления и уровня воды в деаэраторах**



1 — слив в дренаж; 2 — перелив воды из деаэратора; 3 — пар в атмосферу; 4 — бачок; 5 — заполнение устройства; 6 — пар из деаэратора; 7 — дренирование устройства

Черт. 44

При подводе к вакуумному деаэратору в качестве греющей среды пара необходимо также устанавливать предохранительный гидрозатвор на подводящем паропроводе между регулирующим клапаном и деаэратором.

11.2.11. Расчет предохранительных паровых клапанов и гидравлических затворов должен выполняться по методике расчета ВГПИ «Теплоэлектропроект».

## 12. УКАЗАНИЯ ПО ЭКСПЛУАТАЦИИ

### 12.1. Общие указания

12.1.1. Деаэраторы должны эксплуатироваться в соответствии с требованиями инструкции по эксплуатации предприятия-изготовителя, разрабатываемой по ГОСТ 2.601—68.

12.1.2. При монтаже и эксплуатации термических деаэраторов должны соблюдаться меры безопасности, определенные требованиями Госгортехнадзора СССР, соответствующими нормативно-техническими документами, должностными инструкциями и т. д. Термические деаэраторы должны подвергаться техническим освидетельствованиям (внутренним техническим осмотрам и гидравлическим испытаниям) в соответствии с правилами Госгортехнадзора СССР. Деаэраторы, не подведомственные Госгортехнадзору СССР, подвергаются гидравлическому испытанию при избыточном давлении не менее  $2 \text{ кгс/см}^2$ .

12.1.3. Деаэрационные колонки и деаэраторные баки должны иметь хорошую тепловую изоляцию. Тепловую изоляцию вакуумных деаэрационных установок следует выполнять после завершения наладочных работ и надежной эксплуатационной проверки.

### 12.2. Арматура и контрольно-измерительная аппаратура

12.2.1. Каждая деаэрационная установка должна иметь следующую арматуру и контрольно-измерительную аппаратуру:

регулятор давления, обеспечивающий необходимое давление в деаэраторе, путем изменения расхода теплоносителя;

регулятор расхода, обеспечивающий необходимый расход деаэрируемой воды в деаэратор;

водуказательные приборы для контроля за уровнем воды в установке;

предохранительные устройства для защиты от превышения допустимых давления и уровня;

запорную арматуру, устанавливаемую на трубопроводах в пределах установки;

поверхностный холодильник для охлаждения периодически отбираемых проб деаэрированной воды;

манометр (мановакуумметр, вакуумметр) для измерения давления в деаэраторе;

термометры для измерения температуры деаэрируемой и деаэрированной воды и теплоносителя;

устройства для измерения расхода всех подводимых в установку потоков.

12.2.2. Основные измерения — давление и уровень в деаэраторе и температура деаэрированной воды должны также фиксироваться регистрирующими приборами, устанавливаемыми на щите.

12.2.3. Деаэрационные установки оборудуются также дополнительными измерениями, связанными с контролем за работой охладителя пара и газоотсасывающих устройств вакуумных деаэраторов.



### 12.3. Подготовка деаэратора к работе

12.3.1. Перед пуском деаэратора необходимо убедиться в следующем:

все монтажные и ремонтные работы на установке и трубопроводах закончены, инструменты и материалы убраны;

временные заглушки из трубопроводов удалены;

люки на деаэраторе закрыты; все задвижки и вентили исправны и закрыты;

все болты на арматуре и фланцах затянуты;

контрольно-измерительные приборы установлены, подключены и исправны.

12.3.2. Затем необходимо проверить вручную и дистанционно работу регулирующей арматуры, проверить и подготовить к работе предохранительные устройства, включить имеющиеся в схеме вспомогательные аппараты (охладитель пара, теплообменники, газоотсасывающие устройства, насосы).

12.3.3. Перед каждым пуском вакуумной деаэрационной установки необходимо проверить также гидравлическую плотность системы.

### 12.4. Включение в работу

12.4.1. Последовательность операций по включению каждой деаэрационной установки в работу определяется инструкцией по эксплуатации.

12.4.2. При включении в работу деаэратора, не заполненного водой, необходимо соблюдать следующую примерную последовательность операций:

приоткрыть задвижку на трубопроводе отвода пара в атмосферу помимо охладителя пара;

прогреть трубопровод подвода теплоносителя и сам деаэратор;

прогрев установки должен производиться медленно в течение 30—40 мин до температуры 100—105°C;

слить из деаэратора накопившийся конденсат и продуть его паром;

медленно поднять в деаэраторе давление до величины, при которой должно происходить срабатывание предохранительных устройств с целью проверки и регулировки последних, после чего снизить его до 1,2 кгс/см<sup>2</sup> (абс);

медленно заполнить деаэраторный бак деаэрируемой водой, поддерживая давление 1,2 кгс/см<sup>2</sup> (абс) за счет увеличения расхода пара в деаэратор;

медленно поднять давление в деаэраторе до рабочего;

включить в работу регуляторы расхода (уровня) и давления;

включить в работу охладитель пара;

установить необходимый расход пара.

12.4.3. Пуск деаэратора, заполненного водой, нужно осуществлять следующим образом:

собрать схему прокачки воды по контуру рециркуляции в деаэрационную колонку;

вывести установку на режим работы при давлении 1,2 кгс/см<sup>2</sup> (абс), доведя температуру воды в баке до температуры насыщения при этом давлении;

дальнейшие операции производить в соответствии с требованиями подраздела 12.4.2.

12.4.4. При включении деаэрата в параллельную работу с одним или группой работающих деаэраторов необходимо следующее:

установить одинаковый уровень воды во всех деаэраторных баках и одинаковое давление во всех деаэраторах;

обеспечить примерно одинаковые гидравлическую и тепловую нагрузки каждого деаэрата;

открыть медленно задвижки на ответвлениях к паровой (сначала) и водяной уравнительным линиям;

включить в работу системы регулирования давления и уровня в деаэраторах.

12.4.5. Включение в работу вакуумного деаэрата может осуществляться по следующей схеме:

включить в работу газоотсасывающее устройство; убедиться, что оно работает нормально и обеспечивает необходимый вакуум;

установить минимальный расход деаэрируемой воды и включить в работу подогреватели этой воды (при наличии в схеме);

подать в деаэратор теплоноситель и, медленно увеличивая его расход, установить в деаэраторе необходимое давление;

установить необходимый гидравлический и тепловой режимы работы деаэрата, постепенно увеличивая расходы деаэрируемой воды и теплоносителя;

включить в работу систему автоматического регулирования и контроля.

12.4.6. При наличии в схеме промежуточной емкости с регулируемым уровнем воды и контура рециркуляции для прокачки воды из этой емкости в деаэрационную колонку пуск вакуумной деаэрационной установки нужно осуществлять следующим образом:

собрать схему прокачки воды по контуру рециркуляции;

включить в работу газоотсасывающее устройство;

заполнить водой промежуточную емкость и включить в работу контур рециркуляции;

вывести установку на режим работы при необходимом давлении, доведя температуру воды в емкости до температуры насыщения при этом давлении.

Дальнейшие операции производятся в последовательности, приведенной в п. 12.4.5.

## **12.5. Отключение деаэрата**

12.5.1. Последовательность операций при отключении деаэрата должна определяться инструкцией по эксплуатации.

Операции по отключению деаэрата повышенного или атмосферного давления необходимо выполнять примерно в следующей последовательности:

выключить из работы охладитель выпара и открыть задвижку на трубопроводе отвода выпара в атмосферу помимо охладителя; прекратить подачу в деаэратор деаэрируемой воды и «холодных» конденсатов;

прекратить подачу в деаэратор «горячих» конденсатов и греющего пара;

сдrenировать водяной и паровой объемы охладителя выпара; слить воду из деаэрационного бака;

закрыть все задвижки.

12.5.2. Деаэраторы энергоблоков перед отключением переводятся на питание паром от стороннего источника (вместо «отборного»). При полном отключении вода не обязательно должна сливаться из деаэратора; в этом случае в деаэраторе должно поддерживаться избыточное давление  $0,2 \text{ кгс/см}^2$  за счет подачи в него пара во избежание заражения воды кислородом воздуха.

12.5.3. При частичном отключении деаэратор может оставаться включенным в параллельную работу с другими деаэраторами и использоваться как дополнительная емкость. В этом случае закрываются все задвижки на трубопроводах установки, за исключением задвижек на паровой и водяной уравнивательных линиях, и в деаэраторе поддерживается рабочее давление.

12.5.4. Отключение вакуумной деаэрационной установки нужно осуществлять следующим образом:

прекратить подачу в деаэратор теплоносителя;

прекратить подачу деаэрируемой воды;

выключить из работы газоотсасывающее устройство;

сдrenировать деаэратор и другое оборудование схемы;

закрыть все задвижки.

## **12.6. Эксплуатационный контроль за работой деаэрационной установки**

12.6.1. Для обеспечения надежной работы и требуемого качества воды при эксплуатации деаэратора необходимо следующее:

поддерживать заданное давление в деаэраторе;

следить, чтобы температура деаэрированной воды соответствовала температуре насыщения при давлении в деаэраторе;

следить, чтобы величина подогрева воды в деаэраторе находилась в допустимых пределах;

следить за уровнем воды в аккумуляторном баке; регулируемый уровень не должен отклоняться от номинального больше чем на  $\pm 100 \text{ мм}$ ;

поддерживать номинальный расход выпара из деаэратора при всех режимах работы и периодически его контролировать тем или иным способом;

не допускать тепловой и гидравлической перегрузки деаэратора, появления вибрации и гидравлических ударов;

не допускать снижения тепловой и гидравлической нагрузки деаэратора меньше допустимых значений;

следить за нормальной работой контрольно-измерительных приборов и регулирующих устройств;

периодически (не реже одного раза в смену) продувать водомерные стекла указателей уровня;

регулярно (не реже двух раз в смену) производить отбор пробы деаэрированной воды после деаэратора для определения содержания в ней кислорода и свободной углекислоты; линии отбора и змеевик охладителя пробы должны быть изготовлены из коррозионно-стойкой (нержавеющей) стали.

### **12.7. Основные неполадки в работе деаэратора и их устранение**

**12.7.1.** Повышение содержания кислорода и свободной углекислоты в деаэрированной воде может происходить по следующим причинам.

— Неправильно производится определение концентрации кислорода и свободной углекислоты в пробе. В этом случае необходимо проверить:

правильность выполнения химических анализов;

правильность отбора пробы воды, ее температуру, расход, отсутствие в ней пузырьков воздуха;

плотность трубной системы охладителя пробы.

— Значительно занижен расход выпара. При этом необходимо проверить:

степень открытия и исправность задвижки на трубопроводе отвода парогазовой смеси из деаэратора;

температуру и расход охлаждающей воды на охладитель выпара и снизить ее температуру или увеличить расход;

достаточность поверхности охладителя выпара (при необходимости заменить его).

— В деаэратор подается теплоноситель с повышенным содержанием кислорода и свободной углекислоты. Необходимо определить и ликвидировать очаги заражения теплоносителя газами или взять теплоноситель из другого источника.

— Конденсаты и дренажи, направляемые в деаэраторный бак, содержат значительное количество кислорода и свободной углекислоты. Необходимо ликвидировать источники заражения или подать зараженные потоки в колонку (место ввода определяется температурой потока).

— Недостаточен расход теплоносителя в деаэратор (значение среднего подогрева воды в деаэраторе меньше необходимой величины). В этом случае следует понизить среднюю температуру деаэрируемых потоков воды и обеспечить необходимую величину подогрева воды в деаэраторе.

— Понижено давление в деаэраторе. При этом необходимо проверить:

давление и достаточность расхода теплоносителя в источнике питания;

исправность регулятора давления (в случае необходимости перейти на ручное регулирование);

достаточность проходного сечения регулирующего клапана (в случае необходимости заменить клапан).

— Неисправен деаэратор: засорение отверстий в тарелках; коррозия, поломка, обрыв, неправильная установка (со значительным уклоном) тарелок; разрушение барботажного устройства и др. Необходимо деаэратор вывести из работы и произвести его очистку и ремонт.

— Тепловая и гидравлическая перегрузка отдельных деаэраторов при их параллельной работе. Необходимо обеспечить равномерное распределение нагрузок между работающими деаэраторами.

В вакуумных деаэрационных установках ухудшение качества деаэрированной воды часто наблюдается также из-за нарушения плотности вакуумного тракта (присосы воздуха) и неудовлетворительной работы газоотсасывающих устройств. При этом необходимо следующее:

произвести гидравлическое испытание всей установки и проботорборных линий избыточным давлением  $2 \text{ кгс/см}^2$  и устранить все выявленные неплотности;

выполнить мероприятия по проверке работы газоотсасывающего устройства;

проверить правильность выбора газоотсасывающего устройства и в случае необходимости заменить его.

12.7.2. Повышение давления в деаэраторе и срабатывание предохранительного устройства может происходить вследствие неисправности регулятора давления и резкого увеличения расхода теплоносителя или снижения расхода деаэрируемой воды, или повышения ее температуры. В таких случаях следует перейти на дистанционное или ручное регулирование давления, а при неисправности регулирующего клапана использовать запорную задвижку на линии подвода теплоносителя. При невозможности снижения давления при полностью прекращенной подаче в деаэратор теплоносителя необходимо увеличить расход в деаэратор холодных потоков или снизить их температуру. В противном случае деаэратор должен быть отключен.

12.7.3. Повышение и понижение уровня воды сверх допустимого может происходить из-за неисправности регулятора уровня. В этом случае необходимо перейти на дистанционное или ручное регулирование уровня. Понижение уровня воды в баке возможно также из-за значительных утечек через неплотную или поврежденную запорную арматуру, при наличии свищей и разрывов труб и т. д. При невозможности поддержания нормального уровня воды деаэратор должен быть отключен.

12.7.4. Нарушение нормального гидродинамического режима работы деаэратора приводит к появлению значительных вибраций и гидравлических ударов, которые в эксплуатации недопустимы, так как могут привести к разрушению рабочих элементов деаэратора и т. д. Такие нарушения могут возникать:

при неисправности деаэрата (деаэрат следует остановить и произвести ремонт);

при гидравлической и тепловой перегрузках деаэрата (режим «захлебывания»); необходимо проверить расход исходных потоков в деаэрат и величину среднего подогрева воды в нем;

при неправильном включении деаэрата в работу (включать деаэрат необходимо строго по инструкции без гидравлических ударов).

В вакуумных деаэраторах гидравлические удары могут также появляться в том случае, если газоотсасывающее устройство не обеспечивает необходимый вакуум или из-за наличия значительных присосов воздуха в систему через неплотности.

---

ПРИЛОЖЕНИЕ 1  
Справочное

ОСНОВНЫЕ ТЕРМИНЫ И ОПРЕДЕЛЕНИЯ

Термин	Определение
Производительность деаэратора	Суммарный расход всех потоков воды, поступающих в деаэратор, и сконденсированного в нем пара, т. е. расход деаэрированной воды из деаэратора, при котором обеспечивается требуемое качество деаэрированной воды. Производительность указывается в т/ч
Подогрев воды в деаэраторе	Разность между температурой насыщения, соответствующей рабочему давлению в деаэраторе, и средней расчетной температурой поступающих в деаэратор потоков воды, подлежащих деаэрации. Подогрев воды указывается в °С
Давление в деаэраторе	Давление в паровом пространстве бака-аккумулятора, кгс/см <sup>2</sup>
Удельная поверхность контакта фаз	Отношение суммарной поверхности контакта фаз к объему, занимаемому ими
Удельный расход выпара	Отношение расхода выпара к производительности деаэратора, кг/т
Удельный расход пара на барботаж	Отношение расхода пара на барботаж к производительности деаэратора, кг/т
Массовая и объемная плотность орошения	Соответственно отношение массового и объемного расхода воды к поперечному сечению аппарата, т/(м·ч); м <sup>3</sup> /(м <sup>2</sup> ·ч)
Линейная гидравлическая нагрузка насадки	Отношение массового расхода воды к длине орошаемого периметра упорядоченной насадки, т/м
Равновесное давление газа	Давление, при котором газовая и жидкая фазы с данным содержанием растворенного газа находятся в состоянии динамического равновесия, кгс/см <sup>2</sup>

## ПРИЛОЖЕНИЕ 2

## Справочное

ПРИМЕРЫ ОПРЕДЕЛЕНИЯ СОДЕРЖАНИЯ РАСТВОРЕННОГО В ВОДЕ  
ГАЗА, РАВНОВЕСНОГО С ГАЗОВОЙ СРЕДОЙ

**Пример 1.** Определить равновесное содержание растворенного в воде кислорода при барометрическом давлении  $p_{\text{бар}} = 750$  мм рт. ст. и температуре воды  $20^\circ\text{C}$ .

Парциальное давление водяного пара при температуре насыщения  $t_s = 20^\circ\text{C}$

$$p_{\text{п}} = 0,02383 \text{ кгс/см}^2 = 17,5 \text{ мм рт. ст.}$$

Парциальное давление воздуха

$$p_{\text{возд}} = p_{\text{бар}} - p_{\text{п}} = 750 - 17,5 = 732,5 \text{ мм рт. ст.}$$

Парциальное давление кислорода

$$p_{\text{O}_2} = 0,21 p_{\text{возд}} = 0,21 \cdot 732,5 = 153,8 \text{ мм рт. ст.}$$

Удельный вес кислорода при нормальных условиях  $\gamma_{\text{O}_2} = 1,429 \text{ кг/м}^3$ . Удельный вес воды при  $t = 20^\circ\text{C}$   $\gamma_{\text{в}} = 10\,002 \text{ кг/м}^3$ .

Равновесное содержание растворенного в воде кислорода определяем по уравнению (3)

$$c_{\text{O}_2} = \alpha^a \frac{\gamma_{\text{O}_2}}{\gamma_{\text{в}}} \frac{p_{\text{O}_2}}{p_0} \cdot 10^6 = 0,0310 \frac{1,429}{1002} \frac{153,8}{760} \cdot 10^6 = 8,95 \text{ мг/кг.}$$

Величина  $\alpha^a$  определяется по черт. 1.

**Пример 2.** Для условий, приведенных в примере 1, определить равновесное содержание свободной углекислоты в воде применительно к промышленному району с высокой загазованностью воздуха.

Парциальное давление свободной двуокиси углерода

$$p_{\text{CO}_2} = 0,001 p_{\text{возд}} = 0,001 \cdot 732,5 = 0,7325 \text{ мм рт. ст.}$$

Равновесное содержание растворенной в воде свободной двуокиси углерода

$$c_{\text{CO}_2} = \alpha^a \frac{\gamma_{\text{CO}_2}}{\gamma_{\text{в}}} \frac{p_{\text{CO}_2}}{p_0} \cdot 10^6 = 0,95 \frac{1,977}{1002} \frac{0,7325}{760} = 1,68 \text{ мг/кг.}$$



**Пример 3.** Определить отношение концентраций кислорода и азота в воздухе и их равновесных концентраций в воде при температурах 20 и 80°C и барометрическом давлении  $p_{\text{бар}}=735,6$  мм рт. ст.

Парциальное давление водяных паров

$$\text{при } t_s = 20^\circ\text{C} \quad p_{\text{п}} = 0,02383 \text{ кгс/см}^2 = 17,5 \text{ мм рт. ст.};$$

$$\text{при } t_s = 80^\circ\text{C} \quad p_{\text{п}} = 0,4829 \text{ кгс/см}^2 = 355,5 \text{ мм рт. ст.}$$

Парциальное давление воздуха

$$\text{при } t = 20^\circ\text{C} \quad p_{\text{возд}} = p_{\text{бар}} - p_{\text{п}} = 735,6 - 17,5 = 718,1 \text{ мм рт. ст.};$$

$$\text{при } t = 80^\circ\text{C} \quad p_{\text{возд}} = 735,6 - 355,5 = 380,1 \text{ мм рт. ст.}$$

Парциальное давление азота

$$\text{при } t = 20^\circ\text{C} \quad p_{\text{N}_2} = 0,7803 p_{\text{возд}} = 0,7803 \cdot 718,1 = 560,1 \text{ мм рт. ст.};$$

$$\text{при } t = 80^\circ\text{C} \quad p_{\text{N}_2} = 0,7803 \cdot 380,1 = 296,1 \text{ мм рт. ст.}$$

Парциальное давление кислорода

$$\text{при } t = 20^\circ\text{C} \quad p_{\text{O}_2} = 0,21 p_{\text{возд}} = 0,21 \cdot 718,1 = 150,8 \text{ мм рт. ст.};$$

$$\text{при } t = 80^\circ\text{C} \quad p_{\text{O}_2} = 0,21 \cdot 380,1 = 79,7 \text{ мм рт. ст.}$$

Равновесное содержание кислорода в воде

$$\text{при } t = 20^\circ\text{C} \quad c_{\text{O}_2} = \alpha^a \frac{\gamma_{\text{O}_2}}{\gamma_{\text{в}}} \frac{p_{\text{O}_2} \cdot 10^6}{760} = 0,0308 \frac{1,429 \cdot 150,8 \cdot 10^6}{1002 \cdot 760} = 8,72 \text{ мг/кг};$$

$$\text{при } t = 80^\circ\text{C} \quad c_{\text{O}_2} = 0,0176 \frac{1,429 \cdot 79,7 \cdot 10^6}{973 \cdot 760} = 2,71 \text{ мг/кг.}$$

Равновесное содержание азота в воде

$$\text{при } t = 20^\circ\text{C} \quad c_{\text{N}_2} = 0,0128 \frac{1,251 \cdot 560,1 \cdot 10^6}{1002 \cdot 760} = 11,78 \text{ мг/кг};$$

$$\text{при } t = 80^\circ\text{C} \quad c_{\text{N}_2} = 0,0096 \frac{1,251 \cdot 296,1 \cdot 10^6}{973 \cdot 760} = 4,82 \text{ мг/кг.}$$

Отношение весовых концентраций кислорода и азота в воздухе

$$\beta_{\text{возд}} = \frac{23,1}{75,55} = 0,306.$$

Отношение равновесных концентраций кислорода и азота в воде

при  $t = 20^\circ\text{C}$

$$\beta_{\text{в}} = \frac{8,72}{11,78} = 0,742;$$

при  $t = 80^\circ\text{C}$

$$\beta_{\text{в}} = \frac{2,71}{4,82} = 0,563.$$

**ОСНОВНЫЕ ТЕХНИЧЕСКИЕ ХАРАКТЕРИСТИКИ СТРУЙНО-БАРБОТАЖНЫХ ВАКУУМНЫХ ДЕАЭРАТОРОВ  
ВЕРТИКАЛЬНОГО ТИПА СИСТЕМЫ ЦКТИ**

Наименование показателей	Обозначение деаэраторов									
	ДВ-5	ДВ-15	ДВ-25	ДВ-50	ДВ-75	ДВ-100	ДВ-150	ДВ-200	ДВ-300	
Номинальная производительность, т/ч	5	15	25	50	75	100	150	200	300	
Рабочее абсолютное давление, кгс/см <sup>2</sup>	0,075—0,5									
Температура деаэрированной воды, °С	40—80									
Высота колонки, мм	2400	2400	2500	2600	2600	2600	2670	2670	2730	
Диаметр и толщина стенки, мм	616×8	716×8	816×8	1016×8	1016×8	1216×8	1420×10	1620×10	2020×10	
Температура теплоносителя, °С	70—180									
Масса колонки, кг	475	534	680	1094	1094	1375	1910	2275	2990	
Масса колонки, заполненной водой, кг	1115	1424	1780	3050	3050	4200	4770	6675	11 150	
Пробное абсолютное гидравлическое давление, кгс/см <sup>2</sup>	3									
Допускаемое повышение абсолютного давления при работе защитного устройства, кгс/см <sup>2</sup>	1,7									
Поверхность охладителя пара, м <sup>2</sup>	2					8		16		24

ПРИЛОЖЕНИЕ 4

Справочное

**ОСНОВНЫЕ ТЕХНИЧЕСКИЕ ХАРАКТЕРИСТИКИ  
СТРУЙНО-БАРБОТАЖНЫХ ВАКУУМНЫХ ДЕАЭРАТОРОВ  
ГОРИЗОНТАЛЬНОГО ТИПА ЦКТИ — СЗЭМ**

Наименование показателей	Обозначение деаэраторов		
	ДВ-400	ДВ-800	ДВ-1200
Номинальная производительность, т/ч	400	800	1200
Рабочее абсолютное давление, кгс/см <sup>2</sup>	0,075—0,5		
Температура деаэрированной воды, °С	40—80		
Диаметр и толщина стенки, мм	3032×16		
Длина, мм	1992	3968	5950
Температура теплоносителя, °С	70—180		
Масса колонки, кг	6900	11 700	16 700
Масса колонки, заполненной водой, кг	21 000	40 000	60 000
Пробное абсолютное гидравлическое давление, кгс/см <sup>2</sup>	3		
Допускаемое повышение абсолютного давления при работе защитного устройства, кгс/см <sup>2</sup>	1,7		
Число трехступенчатых пароструйных эжекторов типа ЭП-3-25/75 ХТЗ им. С. М. Кирова в комплекте с деаэратором, шт.	1	1	2

**ТЕХНИЧЕСКАЯ ХАРАКТЕРИСТИКА ДВУХСТУПЕНЧАТЫХ ДЕАЭРАТОРОВ  
АТМОСФЕРНОГО ДАВЛЕНИЯ С БАРБОТАЖНЫМ УСТРОЙСТВОМ В БАКЕ**

Наименование показателя	Типоразмеры деаэраторов										
	ДА-1	ДА-3	ДА-5	ДА-15/10	ДА-25	ДА-50	ДА-75	ДА-100	ДА-150	ДА-200	ДА-300
Номинальная производительность, т/ч	1	3	5	15/10	25	50	75	100	150	200	300
Рабочее абсолютное давление, кгс/см <sup>2</sup>	1,2	1,2	1,2	1,2	1,2	1,2	1,2	1,2	1,2	1,2	1,2
Температура деаэрированной воды, °С	104,25	104,24	104,25	104,25	104,25	104,25	104,25	104,25	104,25	104,25	104,25
Средний подогрев воды в деаэраторе, °С	10—40	10—40	10—40	10—40	10—40	10—40	10—40	10—40	10—40	10—40	10—40
Диаметр и толщина стенки колонки, мм	—	—	546×8	716×8	816×8	1212×6	1212×6	1212×6	1412×6	1412×6	1812×6
Высота колонки, мм	—	—	1387	1115	1335	1330	1330	1330	1610	1610	1728
Масса колонки, кг	—	—	194	265	370	520	520	520	750	750	1120
Масса барботажного устройства, кг	—	—	161	240/225	330	370	440	445	676	801	839
Пробное гидравлическое давление, кгс/см <sup>2</sup>	3,0	3,0	3,0	3,0	3,0	3,0	3,0	3,0	3,0	3,0	3,0
Допускаемое повышение абсолютного давления при работе защитного устройства, кгс/см <sup>2</sup>	1,7	1,7	1,7	1,7	1,7	1,7	1,7	1,7	1,7	1,7	1,7
Полезная емкость аккумуляторного бака, м <sup>3</sup>	0,6	1,0	4,0	10/7,5	15	15 и 25	35 и 50	35 и 50	50 и 75	75 и 100	75 и 100
Диаметр и толщина стенки аккумуляторного бака, мм	1116×8	1116×8	1216×8	1616×8	2016×8	2016×8 и 2216×8	2216×8	2216×8 и 3020×10	3020×10×10	3020×10 и 3220×10	3020×10 и 3220×10
Поверхность охлаждающего выпара, м <sup>2</sup>	—	—	2	2	2	2	8	8	16	16	24

**ТЕХНИЧЕСКАЯ ХАРАКТЕРИСТИКА ДЕАЭРАТОРОВ  
ПОВЫШЕННОГО ДАВЛЕНИЯ**

Наименование показателей	Типоразмеры деаэраторов							
	ДП-6	ДП-13	ДП-225-7	ДП-500М-2	ДП-1000	ДП-1300 *	ДП-1600М	ДП-2000
Номинальная производительность, т/ч	6	13	225	500	1000	1300	1600	2000
Рабочее абсолютное давление, кгс/см <sup>2</sup>	8	8	6	6; 7	7	7	7	7
Рабочая температура, °С	169,6	169,6	158	158; 164,2	164,2	164,2	164,2	164,2
Диаметр колонки, мм	1100	1100	1800	2000	2400	3400	3000	3400
Высота колонки, мм	—	—	3340	3150	4000	4000	4300	4570
Масса, кг	—	2800	3500	5250	7100	22 700	10 000	12 500
Геометрическая емкость, м <sup>3</sup>	—	5,0	8,0	8,5	17,0	52	23,0	32,0
Полезная емкость бака-аккумулятора, м <sup>3</sup>	—	—	65	65; 100; 120	120	120	120; 150	150; 185

\* Деаэратор ДП-1300 снят с производства в 1977 г.

## ПРИЛОЖЕНИЕ 7

## Справочное

**ПРИМЕР РАСЧЕТА ДВУХСТУПЕНЧАТОГО ДЕАЭРАТОРА  
АТМОСФЕРНОГО ДАВЛЕНИЯ ПРОИЗВОДИТЕЛЬНОСТЬЮ 200 т/ч  
С БАРБОТАЖНЫМ УСТРОЙСТВОМ КОНСТРУКЦИИ ЦКТИ В БАКЕ**

Рассматриваемый пример расчета деаэратора ограничивается иллюстрацией применения методики теплового, гидродинамического расчета и расчета десорбции кислорода. Эти расчеты позволяют определить основные размеры деаэрационной колонки и ее элементов. Разработка конструкции деаэратора в полном объеме, как и решение вопросов, относящихся к проектированию установки, не рассматривается.

Таблица 1

## Исходные данные для проектирования

Наименование показателей	Значение
<i>Общие данные</i>	
Номинальное абсолютное давление в деаэраторе $p$ , кгс/см <sup>2</sup>	1,2
Номинальная производительность $G$ , т/ч	200
Температура деаэрированной воды $t_{д.в.}$ , °С	104,2
Номинальное абсолютное давление пара в котле $p_k$ , кгс/см <sup>2</sup>	100
Содержание кислорода в деаэрируемой воде (по ГОСТ 16860—77). $c'_{O_2}$ , мг/кг	Состояние насыщения
То же, в деаэрированной воде $c''_{O_2}$ , мг/кг	0,02
Содержание свободной углекислоты в деаэрированной воде $c_{CO_2}$ , мг/кг	Следы
<i>Характеристики потоков воды и пара</i>	
1. Основной конденсат	
Расход $G_k$ , т/ч	140,7
Температура $t_k$ , °С	70
2. Добавочная (химически обработанная) вода	
Расход $G_{н.п.}$ , т/ч	44,0
Температура $t_{н.п.}$ , °С	30

Продолжение табл. 1

Наименование показателей	Значение
3. Основной греющий пар (источник пара — отбор турбины)	
Давление пара $p_n$ , кгс/см <sup>2</sup>	1,2—1,4
Температура пара $t_n$ , °С	104,2
Энтальпия насыщенного пара при давлении 1,2 кгс/см <sup>2</sup> $i_n$ , ккал/кг	640,7

Примечания:

1. Тепло и конденсат выпара в пределах данной деаэрационной установки не используются.

2. Материальный баланс деаэратора составлен с учетом применения в нем насыщенного пара. При использовании в деаэраторе перегретого пара его производительность сохранится в том случае, если расход химически обработанной воды будет повышен на величину разности расходов насыщенного и перегретого пара.

Таблица 2

Тепловой расчет деаэратора

Наименование показателей	Расчетная формула или способ определения *	Результат
1. Тепловой баланс		
Количество конденсата $G_k$ , т/ч	См. табл. 1	140,7
Энтальпия конденсата $i_k$ , ккал/кг	По термодинамическим таблицам	70,0
Тепло, подведенное с конденсатом, $Q_k$ , Гкал/ч	По формуле (12)	9,848
Количество химически обработанной воды $G_{н.п.}$ , т/ч	См. табл. 1	44,0
Энтальпия химически обработанной воды $i_{н.п.}$ , ккал/кг	По термодинамическим таблицам	30,0
Тепло, подведенное с химически обработанной водой, $Q_{н.п.}$ , Гкал/ч	По формуле (12)	1,32
Тепло, подведенное с холодными потоками воды, $Q_2$ , Гкал/ч	$Q_2 = Q_k + Q_{н.п.}$	11,169
Количество выпара $G_{вып.}$ , т/ч	По формуле (20)	0,400
Энтальпия выпара $i_{вып.}$ , ккал/кг	По термодинамическим таблицам	640,7
Тепло, отведенное с выпаром, $G_{вып.}$ , Гкал/ч	По формуле (19)	0,256
Количество деаэрированной воды (производительность деаэратора) $G_{д.в.}$ , т/ч	См. табл. 1	200,0

\* Формулы, таблицы, пункты, чертежи приведены в соответствии с текстом РТМ.

Наименование показателей	Расчетная формула или способ определения	Результат
Энтальпия деаэрированной воды $i_{д.в.}$ , ккал/ч	По термодинамическим таблицам	104,4
Тепло, отведенное с деаэрированной водой, $Q_5$ , Гкал/ч	По формуле (15)	20,88
Количество тепла, необходимое для нагрева воды в деаэраторе, $\Delta Q$ , Гкал/ч	$\Delta Q = Q_5 - Q_2$	9,711
Расход тепла на деаэратор $\Sigma Q$ , Гкал/ч	$\Sigma Q = \Delta Q + Q_6$	9,972
Расход пара (насыщенного) на деаэратор $G_{п.}$ , т/ч	По формуле (24)	15,7
2. Тепловой расчет деаэрационной колонки		
Отсек № 1 (верхний)		
Обтекание струй поперечное		
Расстояние между тарелками $L$ , мм	По п. 5.2.1	550
Диаметр отверстий на тарелке $d_o$ , мм	»	6
Шаг отверстий на тарелке $s$ , мм	»	20
Расположение отверстий по равностороннему треугольнику	—	—
Расход воды через верхнюю тарелку $G$ , т/ч	$G = G_k + G_{н.п.}$	184,7
Средняя энтальпия воды на верхней тарелке $i_{ср.}$ , ккал/кг	$i_{ср.} = \frac{G_k i_k + G_{н.п.} i_{н.п.}}{G_k + G_{н.п.}}$	60,0
Средняя температура воды на верхней тарелке $t_{ср.}$ , °С	По термодинамическим таблицам	60,0
Коэффициент расхода для круглого отверстия $\mu_o$	По п. 5.2.2	0,75
Гидростатический уровень воды на верхней тарелке $h_{г.с.}$ , мм	»	50
Скорость воды в отверстиях верхней тарелки $\omega_o$ , м/с	По формуле (30)	0,74
Число отверстий на тарелке $N$ , шт.	По формуле (44)	2520
Условное количество отверстий на внешней окружности их разметки $n_1$ , шт.	$n_1 = \frac{\pi D_1}{s}$	215
Видимый подпор воды на нижней тарелке $h_{днн.}$ , мм	Предварительно принимается и уточняется расчетом	60
Длина струи в отсеке $l_1$ , мм	$l_1 = L - h_d$	490
Диаметр внешней окружности пучка струй $D_1$ , мм	Определяется по предварительному эскизу	1095
Диаметр внутренней окружности пучка струй $D_2$ , мм	То же	540



Продолжение табл. 2

Наименование показателей	Расчетная формула или способ определения	Результат
Условное количество отверстий на внутренней окружности их разметки $n_2$ , шт.	$n_2 = \frac{\pi D_2}{s}$	107
Живое сечение для прохода пара снаружи пучка струй $\Omega_{вх}$ , м <sup>2</sup>	По формуле (34)	1,056
То же, с внутренней стороны пучка струй $\Omega_{вых}$ , м <sup>2</sup>	По формуле (35)	0,517
Коэффициент $A$ , зависящий от давления в деаэраторе	Определяется по черт. 15	0,0311
Средняя скорость пара в пучке струй $w_{п}$ , м/с	Предварительно принимается и уточняется расчетом	1,6
Температура воды на нижней тарелке $t_2$ , °С	По формуле (29)	95,1
Энтальпия воды на нижней тарелке $i_2$ , ккал/кг	По термодинамическим таблицам	95,2
Количество насыщенного пара, сконденсировавшегося в отсеке, $G'_п$ , т/ч	По формуле (31)	11,9
Количество пара при входе в отсек $G_{п}^{вх}$ , т/ч	$G_{п}^{вх} = G'_п + G_{вып}$	12,3
То же, при выходе из отсека $G_{п}^{вых}$ , т/ч	$G_{п}^{вых} \approx G_{вып}$	0,400
Скорость пара при входе в пучок струй $w_{вх}$ , м/с	По формуле (32)	4,77
То же, при выходе $w_{вых}$ , м/с	По формуле (33)	0,31
Средняя скорость пара в пучке струй $w'_{ср}$ , м/с	$w'_{ср} = \frac{w_{вх} - w_{вых}}{2,3 \lg \frac{w_{вх}}{w_{вых}}}$	1,62
<b>Отсек № 2 (нижний)</b>		
<b>Обтекание струй продольное</b>		
Длина струи $l_2$ , мм	По предварительному чертежу компоновки колонки и бака-аккумулятора	1000
Диаметр отверстий на тарелке № 2 $d_0$ , мм	По п. 5.2.1	6
Расположение отверстий по треугольнику или квадрату		
Число отверстий на тарелке № 2 $N_2$ , шт.	По формуле (44)	2520
Шаг отверстий на тарелке № 2 $s_2$ , мм	По п. 5.2.1	20
Расход воды через тарелку № 2 $G''_в$ , т/ч	$G''_в = G'_п + G$	196,6
Скорость воды в отверстиях тарелки № 2 $w_2$ , м/с	По формуле (30)	0,80

Наименование показателей	Расчетная формула или способ определения	Результат
Гидростатический уровень воды на тарелке № 2 $h_{г.с.}$ , мм	По формуле (47)	58
Температура воды в струе при входе в бак-аккумулятор $t_3$ , °С	По формуле (39)	102,7
Энтальпия воды, входящей в бак-аккумулятор $i_3$ , ккал/кг	По термодинамическим таблицам	102,8
Количество пара (насыщенного), сконденсировавшегося во втором отсеке, $G_{п.}$ , т/ч	По формуле (31)	2,800
Нагрев воды в деаэрационной колонке до температуры насыщения $\Delta t_2$ , °С	$\Delta t_2 = t_5 - t_3$	1,5
Количество воды, выходящее из колонки, $G_3$ , т/ч	$G_3 = G_{в.}'' + G_{п.}''$	199,4
Количество пара (насыщенного), сконденсировавшегося в колонке, $G_{п.к.}$ , т/ч	$G_{п.к.} = G_{п.}' + G_{п.}''$	14,7
Расход насыщенного пара на колонку $G_{п.}$ , т/ч	$G_{п.} = G_{п.}'' + G_{вып.}$	15,1
Количество пара, сконденсировавшегося в барботажном устройстве, $G_{п.б.}$ , т/ч	По формуле (75)	0,60

Таблица 3

## Гидравлический расчет деаэрационной колонки

Наименование показателей	Расчетная формула или способ определения *	Результат
Тарелка № 1		
Диаметр горловины $D$ , мм	Принимается в соответствии с конструкцией камеры водослива (смешения)	500
Скорость пара в горловине $w$ , м/с	$w = \frac{G_{вып.} v''}{3600 \cdot 0,785 D^2}$	0,82
Допустимая скорость пара $w_{пред.}$ , м/с	$w_{пред.} = \sqrt{\frac{2g(0,65H_6 - h_{max})v_{п.}}{\zeta}}$	11,2
Гидростатический уровень воды на тарелке $h_{г.с.}$ , мм	По п. 5.2.2	50
Сопrotивление движению пара через горловину $\Delta p$ , мм вод. ст.	$\Delta p = \zeta \frac{w_{п.}^2}{2gv''}$	0,06

Продолжение табл. 3

Наименование показателей	Расчетная формула или способ определения *	Результат
Видимый уровень воды на тарелке $h_{\text{дин}}$ , мм	$h_{\text{дин}} = h_{\text{г.с}} + \Delta p$	50
Гидродинамическая характеристика тарелки $\bar{H}_1$	Определяется по формуле (45) после выбора высоты борта или горловины последней тарелки	0,29
Тарелка № 2		
Наружный диаметр тарелки $D_{\text{т}}$ , мм	По условию конструкции тарелки	1110
Ширина кольцевого зазора $\delta_{\text{к}}$ , мм	Принимается	145
Внутренний диаметр колонки $D_{\text{кол}}$ , мм	$D_{\text{кол}} = D_{\text{т}} + 2\delta_{\text{к}}$	1400
Живое сечение для прохода пара в кольцевом канале $\Omega$ , м <sup>2</sup>	$0,785 (D_{\text{кол}}^2 - D_{\text{т}}^2)$	0,59
Скорость пара в кольцевом канале $w_{\text{п.к}}$ , м/с	$w_{\text{п.к}} = \frac{G_{\text{п}} v_{\text{п}}}{3600 \Omega}$	8,45
Коэффициент сопротивления кольцевого канала $\zeta$	По пункту 5.4.9	4,0
Сопротивление проходу пара в кольцевом канале $\Delta p$ , мм вод. ст.	По формуле (50)	10
Сопротивление одного ряда струй $\Delta p_1$ , мм вод. ст.	По формуле (49)	1,0
Условное число рядов струй $m$ , шт.	Определяется по чертежу тарелки	18
Сопротивление проходу пара в пучке струй $\Delta p$ , мм вод. ст.	По формуле (49)	18
Сопротивление проходу пара во втором отсеке $\Delta p_2$ , мм вод. ст.	По формуле (48)	28
Видимый уровень воды на второй тарелке $h_{\text{д}}$ , мм вод. ст.	По формуле (27)	86
То же, при перегрузке деаэратора на 20% $h_{\text{д}}$ (макс), мм вод. ст.	»	116
Гидродинамическая характеристика второй тарелки $\bar{H}_2$		0,70
Расчетная высота борта тарелки $H'_6$ , мм	По формуле (46)	166
Принятая высота борта тарелки $H_6$ , мм	—	170
Действительная гидродинамическая характеристика второй тарелки при номинальной нагрузке $\bar{H}$	По формуле (45)	0,50
То же, при нагрузке 120% $\bar{H}_{\text{макс}}$	То же	0,68

\* Формулы, таблицы, пункты приведены в соответствии с текстом РТМ.

Расчет выделения кислорода в деаэрационной колонке

Наименование показателей	Расчетная формула или способ определения *	Результат
Отсек № 1		
Содержание кислорода в воде на верхней тарелке $c_1^{O_2}$ , мг/кг	По табл. 2 РТМ	5,7
Коэффициент $B$ в расчетной формуле выделения кислорода	По черт. 19	0,0011
Содержание кислорода в воде на нижней тарелке $c_2^{O_2}$ , мг/кг	По формуле (40)	3,66
То же, при состоянии насыщения и данной температуре $c_{2наc}^{O_2}$ , мг/кг	По табл. 2 РТМ	1,4
Относительное насыщение воды на нижней тарелке $\varphi_1$	По формуле (4)	2,66
Отсек № 2		
Расчетное содержание кислорода в воде на второй тарелке $c_p^{O_2}$ , мг/кг	Принимается по настоящему РТМ равным состоянию насыщения	1,4
Содержание кислорода в воде при входе в бак-аккумулятор $c_3^{O_2}$ , мг/кг	По формуле (43)	0,9
То же, при состоянии насыщения $c_{3наc}^{O_2}$ , мг/кг	По табл. 2 РТМ	0,3
Относительное насыщение воды кислородом при входе ее в бак $\varphi$	По формуле (4)	3,0
Расчетная концентрация кислорода при входе воды в бак $c_{наc}^{O_2}$ , мг/кг	Принимается равной концентрации при насыщении $\varphi=1$	0,30

\* Формулы, таблицы и чертежи приведены в соответствии с текстом РТМ.

Таблица 5

Расчет барботажного устройства ЦКТИ

Наименование показателей	Расчетная формула или способ определения *	Результат
Количество воды, подведенное к барботажному устройству, $G_b$ , т/ч	Из теплового расчета колонки	199,4
Энтальпия воды перед барботажным устройством $i$ , ккал/кг	Из теплового расчета колонки	102,8
Высота слоя воды над осью барботажного канала $h$ , м	По чертежу деаэратора	2,0
Давление в барботажном канале $p_b$ , кгс/см <sup>2</sup>		1,4

Продолжение табл. 5

Наименование показателей	Расчетная формула или способ определения *	Результат
Энтальпия воды в барботажном канале при состоянии насыщения $i_{п}^6$ , ккал/кг	По термодинамическим таблицам	108,9
Количество пара, необходимое для подогрева воды до температуры насыщения, $G_{п.к}$ , т/ч	По формуле (74)	2,275
Количество пара, проходящее на барботажном участке канала, $G_{п.6}$ , т/ч	По формуле (75)	0,475
Минимальный расход пара на барботажное устройство $G_{п}^6$ , т/ч	$G_{п}^6 = G_{п.к} + G_{п.6}$	2,75
Высота барботажного канала $b$ , м	По п. 7.4.1	0,27
Скорость движения воды в канале $w$ , м/с	»	0,21
Ширина барботажного канала $a$ , м	$a = \frac{Gv_2}{3600aw}$	1,104
Диаметр отверстий барботажного листа $d$ , мм	По п. 7.2.1	6,0
Минимальная скорость пара в отверстиях барботажного листа $w_{мин}$ , м/с	По формуле (77)	6,0
Поправочный коэффициент $k$	По п. 7.2.1	4,0
Расчетная скорость пара в отверстиях барботажного листа $w_{расч}$ , м/с	$w_{расч} = kw_{мин}$	24,0
Число отверстий на барботажном листе $N$ , шт.	По формуле (79)	1218
Шаг отверстий в ряду $s_1$ , мм	По п. 7.2.1	18
Шаг между рядами $s_2$ , мм	»	75
Число рядов отверстий $n$ , шт.	Определяется разметкой барботажного листа	—
Активная длина барботажного листа $l$ , мм	Определяется по чертежу	750

\* Формулы, чертежи, пункты приведены в соответствии с текстом РТМ.

## ПРИЛОЖЕНИЕ 8

## Справочное

ПРИМЕР РАСЧЕТА ДВУХСТУПЕНЧАТОГО ВАКУУМНОГО ДЕАЭРАТОРА  
ПРОИЗВОДИТЕЛЬНОСТЬЮ 200 т/ч (ГРЕЮЩАЯ СРЕДА — ПАР)

Таблица 1

## Исходные данные для проектирования

Наименование показателей	Значение
Общие данные	
Номинальное абсолютное давление в деаэраторе $p$ , кгс/см <sup>2</sup>	0,3
Номинальная производительность $G_{пр}$ , т/ч	200
Температура деаэрированной воды $t_{д.в.}$ , °С	68,7
Содержание кислорода в деаэрируемой воде $c^{O_2}$ , мг/кг	Состояние насыщения, 6,0
То же, в деаэрированной воде $c_{д.в.}^{O_2}$ , мг/кг	0,03
Содержание свободной углекислоты в деаэрируемой воде $c^{CO_2}$ , мг/кг	20,0
То же, в деаэрированной воде $c_{д.в.}^{CO_2}$ , мг/кг	Отсутствие
Характеристика потоков воды и пара	
1. Химически умягченная вода	
Расход $G_{п.п.}$ , т/ч	191,1
Температура насыщенного пара $t_{п.п.}$ , °С	44
2. Греющий пар	
Давление пара $p_{п.}$ , кгс/см <sup>2</sup>	0,3
Температура пара $t_{п.}$ , °С	68,7
Энтальпия насыщенного пара при давлении 0,3 кгс/см <sup>2</sup> $i_{п.}$ , ккал/кг	626,8

Примечание. Тепловой и материальный баланс деаэратора рекомендуется составлять по насыщенному пару, отвечающему давлению в деаэраторе.

## Расчет вакуумного деаэратора

Наименование показателей	Расчетная формула или способ определения *	Результат		
		30 %-ная нагрузка	Номинальная нагрузка	120 %-ная нагрузка
<b>1. Тепловой баланс</b>				
Количество химически умягченной воды $G_{н.п}$ , т/ч	По техническому заданию	57,1	191,1	229,4
Энтальпия химически умягченной воды $i_{н.п}$ , ккал/кг	По термодинамическим таблицам	44,0	44,0	44,0
Тепло, подведенное с химически умягченной водой, $Q_{н.п}$ , Гкал/ч	$Q_{н.п} = G_{н.п} i_{н.п}$	2,51	8,4	10,1
Количество выпара $G_{вып}$ , т/ч	2 кг на тонну деаэрированной воды	0,40	0,40	0,40
Энтальпия выпара, ккал/кг	По термодинамическим таблицам	626,8	626,8	626,8
Отведено тепла с выпаром $Q_{вып}$ , Гкал/ч	$Q_{вып} = G_{вып} i_{вып}$	0,255	0,255	0,255
Количество деаэрированной воды (производительность деаэратора) $G_{пр}$ , т/ч	По техническому заданию	60	200	240
Энтальпия деаэрированной воды $i_{д.в}$ , ккал/кг	По термодинамическим таблицам	68,66	68,66	68,66
Отведено тепла с деаэрированной водой $Q_{д.в}$ , Гкал/ч	$Q_{д.в} = G_{пр} i_{д.в}$	4,12	13,7	16,5
Количество тепла, потребное на нагрев воды в деаэраторе, $\Delta Q_d$ , Гкал/ч	$\Delta Q_d = Q_{д.в} - Q_{н.п}$	1,61	5,3	6,4
Расход тепла на деаэратор $\Sigma Q$ , Гкал/ч	$\Sigma Q = \Delta Q_d + Q_{вып}$	1,86	5,56	6,66
Расход насыщенного пара на деаэратор $G_{п}$ , т/ч	$G_{п} = \frac{\Sigma Q}{r}$	2,96	8,87	10,6

\* Формулы, пункты приведены в соответствии с текстом РТМ.

Наименование показателей	Расчетная формула или способ определения	Результат		
		30%-ная нагрузка	Номинальная нагрузка	120%-ная нагрузка
2. Тепловой и гидравлический расчет струйного отсека				
Высота струи $L$ , мм	По п. 5.2.1	750	750	750
Диаметр отверстий на тарелке $d_o$ , мм	»	6	6	6
Шаг отверстий на тарелке (расположение по треугольнику) $s$ , мм	»	20	20	20
Расход воды через верхнюю тарелку $G'_B$ , т/ч	$G'_B = G_{н.п}$	57,1	191,1	229,4
Температура воды на верхней тарелке $t'_B$ , °C	$t'_B = t_{н.п}$	44,0	44,0	44,0
Гидравлический уровень воды на верхней тарелке $h'_{г.с}$ , мм	По формуле (47)	50	50	70
Скорость воды в отверстиях верхней тарелки $w_o$ , м/с	$w_o = 0,75 \sqrt{2gh'_{г.с}}$	0,766	0,74	0,88
Число отверстий на тарелке $N'$ , шт.	$N' = \frac{G_{н.п}}{w_o \gamma_B f_o 3600}$	750	2560	2560
Средняя скорость пара, набегающего на струйный поток, $w_{п.ср}$ , м/с	Принимается предварительно и уточняется расчетом по формуле (32)	1,68	5,06	6,02
Температура воды в конце струйного потока $t'_B$ , °C	По формуле (38)	60,6	63,8	63,8
Количество насыщенного пара, сконденсировавшегося в струйном отсеке, $G'_п$ , т/ч	$G'_п = \frac{G_{пр} (i'_B - i_{н.п})}{i_{п} - i_{н.п}}$	1,71	6,8	8,14



Наименование показателей	Расчетная формула или способ определения	Результат		
		30%-ная нагрузка	Номинальная нагрузка	120%-ная нагрузка
3. Расчет перепускной тарелки				
Высота борта тарелки $H_6$ , мм	Принимается на основании пред- варительных расчетов	200	200	200
Максимальный уровень воды на тарелке $h_{\max}$ , мм	Принимается на основании пред- варительных расчетов	—	—	70
Допустимое значение скорости пара в горловине тарелки $w_{\text{п}}^{\text{доп}}$ , м/с	$w_{\text{п}}^{\text{доп}} = \sqrt{\frac{2g(0,65H_6 - h_{\max})}{\zeta_{\text{п}}}} =$ $= \frac{19,62(0,65 \cdot 200 - 70)}{4,0 \cdot 0,188}$	39,6	39,6	39,6
Диаметр горловины тарелки $D_{\text{гор}}$ , м	Принимается с учетом $w_{\text{п}}^{\text{доп}}$	1,0	1,0	1,0
Площадь горловины для прохода пара $F_{\text{гор}}$ , м <sup>2</sup>	$F_{\text{гор}} = 0,785D_{\text{гор}}^2$	0,747	0,747	0,747
Расход пара в горловине $G_{\text{п}}^{\text{гор}}$ , т/ч	$G_{\text{п}}^{\text{гор}} = G'_{\text{п}} + G_{\text{вып}}$	2,11	7,2	8,54
Скорость пара в горловине $w_{\text{п}}^{\text{гор}}$ , м/ч	$w_{\text{п}}^{\text{гор}} = \frac{G_{\text{п}}^{\text{гор}} v_{\text{п}}}{F_{\text{гор}} \cdot 3600}$	4,17	14,25	16,9
Площадь отверстия для слива воды с перепускной тарелки при максимальном уровне воды $F_{\text{п.т}}$ , м <sup>2</sup>	$F_{\text{п.т}} = \frac{G_{\text{пр}}}{\gamma_{\text{сл.р}} \sqrt{2gh_{\max}} \cdot 3600}$	0,088	0,088	0,088
Центральный угол выреза в перепускной тарелке $\alpha_y$	$\alpha_y = \frac{F_{\text{п.т}} \cdot 360}{\pi(R^2 - r^2)}$	27	27	27

Наименование показателей	Расчетная формула или способ определения	Результат		
		30%-ная нагрузка	Номинальная нагрузка	120%-ная нагрузка
Фактический уровень воды на перепускной тарелке $h_{н.т.}^{\Phi}$ , мм	$h_{н.т.}^{\Phi} = \left[ \frac{G_{пр} \cdot 360}{a_{у\gamma_{в\mu\rho}} \sqrt{2g \cdot 3600\pi (R^2 - r^2)}} \right]^2$	3	40	50
4. Расчет процесса дегазации воды				
Концентрация кислорода на верхней тарелке $c_1^{O_2}$ , мг/кг	$c_1^{O_2}/c^{O_2} = 0,47 - 0,0027t_{н.п} + 0,27(p_d - 0,003t_{н.п})^{0,33}$	4,42	4,42	4,42
Концентрация свободной углекислоты на верхней тарелке $c_1^{CO_2}$ , мг/кг	$c_1^{CO_2}/c^{CO_2} = 1 - 0,0118(p_d + 0,32 - 0,008t_{н.п})^{-1,25}$	18,8	18,8	18,8
Концентрация кислорода в конце струйного потока $c_2^{O_2}$ , мг/кг	По формуле (41)	2,43	2,43	2,43
Концентрация свободной углекислоты в конце струйного потока $c_2^{CO_2}$ , мг/кг	По формуле (42)	9,58	9,95	9,95
Интенсивность потока жидкости на барботажном листе $J$ , м <sup>3</sup> /(м · ч)	$J = \frac{G}{a}$	81,2	271,0	325,0
Скорость течения воды по барботажному листу $w_b$ , м/ч		775	1800	2000
Коэффициент десорбции кислорода на барботажном листе $K_{O_2}$ , м/ч	По формуле (91)	415	965	1080
Коэффициент десорбции свободной углекислоты на барботажном листе $K_{CO_2}$ , м/ч	По формуле (92)	280	645	720
Средний концентрационный напор кислорода на барботажном листе $\Delta c_{ср}^{O_2}$ , мг/кг	По формуле (88)	0,547	0,547	0,547

Наименование показателей	Расчетная формула или способ определения	Результат		
		30%-ная нагрузка	Номинальная нагрузка	120%-ная нагрузка
Средний концентрационный напор свободной углекислоты на барботажном листе $\Delta c_{\text{ср}}^{\text{CO}_2}$ , мг/кг	По формуле (88)	2,43	2,5	2,5
Необходимая площадь барботажного листа для удаления кислорода $F_{\text{б.л.}}^{\text{O}_2}$ , м <sup>2</sup>	По формуле (87)	0,617	0,89	0,957
Необходимая площадь барботажного листа для удаления свободной углекислоты $F_{\text{б.л.}}^{\text{CO}_2}$ , м <sup>2</sup>	По формуле (87)	0,81	1,18	1,27
Фактическая рабочая площадь барботажного листа $F_p$ , м <sup>2</sup>	По конструктивным соображениям	1,72	1,72	1,72
5. Гидравлический расчет барботажного устройства				
Необходимая площадь отверстий на барботажном листе $F_o$ , м <sup>2</sup>	$F_o = 0,152 F_p \sqrt{(\rho_n w_n)_{\text{опт}}^2}$	0,0886	0,0886	0,0886
Фактическая площадь отверстий на барботажном листе $F_o^\Phi$ , м <sup>2</sup>	По конструктивным соображениям	0,078	0,078	0,078
Минимально допустимая скорость пара в отверстиях барботажного листа $w_{\text{мин}}$ , м/с	По формуле (77)	47,5	47,5	47,5
Расход пара через барботажный лист $G_{\text{б.л.}}$ , т/ч	Определяется при расчете паровой подушки по формуле (83)	2,96	5,0	5,3
Расход пара через пароперпускные трубы (три трубы $D_{\text{нар}}=219$ ; $s=8$ ) $G_{\text{пер}}$ , т/ч	То же	0	3,9	5,3
Скорость пара в отверстиях барботажного листа $w_n$ , м/с	$w_n = \frac{G_{\text{б.л.}} v_n}{3600 F_o^\Phi}$	56,1	94,7	100,3
Скорость пара в перепускных трубах $w_{\text{пер}}$ , м/с	$w_{\text{пер}} = \frac{G_{\text{пер}} v_n}{3600 F_{\text{пер}}}$	0	59,4	90,7

## ПРИЛОЖЕНИЕ 9

## Справочное

**ПРИМЕР РАСЧЕТА ПОВЕРХНОСТНОГО ГОРИЗОНТАЛЬНОГО  
ОХЛАДИТЕЛЯ ВЫПАРА ДЛЯ ДЕАЭРАТОРА ДП-1000  
ПРОИЗВОДИТЕЛЬНОСТЬЮ 1000 т/ч**

## Исходные данные

Абсолютное рабочее давление в паровом объеме деаэрационного бака  $7 \text{ кгс/см}^2$ . В качестве охлаждающей воды используется основной конденсат турбины с температурой  $154^\circ\text{C}$  (недогрев до температуры насыщения в деаэраторе  $10^\circ\text{C}$ ).

Выбрана конструкция кожухо-трубного типа с U-образными трубками диаметром  $d_{\text{пар}} = 16 \text{ мм}$  и толщиной стенки  $s = 1,0 \text{ мм}$ . Материал трубной системы — латунь оловянистая ЛО70-1 ГОСТ 11383—75.

## Тепловой и гидравлический расчет

Наименование	Расчетная формула или способ определения *	Результат
Удельный расход выпара $G_{\text{вып}}^{\text{уд}}$ , кг/т деаэрированной воды	Принимается по ГОСТ 16860—77	1,0
Расход выпара при номинальной производительности колонки (постоянная величина) $G_{\text{вып}}$ , кг/ч	$G_{\text{вып}} = G_{\text{вып}}^{\text{уд}} G_{\text{ном}}$	1000
Количество тепла, отводимое в охладителе выпара, $Q_{\text{вып}}$ , ккал/ч	$Q_{\text{вып}} = G_{\text{вып}} r$	$536 \cdot 10^3$
Нагрев охлаждающей воды в охладителе выпара $\Delta t_{\text{в}}$ , $^\circ\text{C}$	$\Delta t_{\text{в}} = \frac{Q_{\text{вып}}}{c_{\text{р}} G_{\text{в}}}$	5,0
Температура охлаждающей воды после охладителя выпара $t_{\text{в}}''$ , $^\circ\text{C}$	$t_{\text{в}}'' = t_{\text{в}}' + \Delta t_{\text{в}}$	159
Средняя разность температур в аппарате $\Delta t_{\text{ср}}$ , $^\circ\text{C}$	По формуле (96)	7,0
Средняя температура охлаждающей воды $t_{\text{в.ср}}$ , $^\circ\text{C}$	$t_{\text{в.ср}} = 0,5 (t_{\text{в}}' + t_{\text{в}}'')$	156,5
Коэффициент теплоотдачи от стенки трубы к охлаждающей воде $\alpha_{\text{в}}$ , ккал/( $\text{м}^2 \cdot \text{ч} \cdot ^\circ\text{C}$ )	По формуле (98)	13 300
Коэффициент теплоотдачи от конденсирующегося пара к стенке $\alpha_{\text{п}}$ , ккал/( $\text{м}^2 \cdot \text{ч} \cdot ^\circ\text{C}$ )	По табл. 5 РТМ	5000

Продолжение

Наименование	Расчетная формула или способ определения *	Результат
Теоретический коэффициент теплопередачи от пара к воде $k_T$ , ккал/(м <sup>2</sup> ·ч·°С)	По формуле (97)	4000
Коэффициент корреляции (использования поверхности нагрева), $\psi$	По эксплуатационным данным	0,7
Расчетный коэффициент теплопередачи в аппарате $k_p$ , ккал/(м <sup>2</sup> ·ч·°С)	$k_p = \psi k_T$	2800
Расчетная поверхность охлаждения охладителя выпара $F_{о.в.р}$ , м <sup>2</sup>	По формуле (95)	27,4
То же, конструктивная $F_{о.в.к}$ , м <sup>2</sup>	По конструктивным соображениям	30
Число ходов по водяной стороне $i$	В соответствии с техническим заданием	4
Сопротивление охладителя выпара по водяной стороне $\Delta p$ , м вод. ст.	По формуле (103)	5,7
Внутренний диаметр корпуса аппарата $d_{вн}$ , мм	Графическим способом и в соответствии с ГОСТ 8732—70	460

\* Формулы приведены в соответствии с текстом РТМ.

## ПРИЛОЖЕНИЕ 10

## Справочное

**ТЕХНИЧЕСКИЕ ХАРАКТЕРИСТИКИ ПАРОСТРУЙНЫХ ЭЖЕКТОРОВ,  
ВЫПУСКАЕМЫХ ЛМЗ И ХТЗ им. С. М. КИРОВА**

Характеристика	Тип эжектора			
	ЭП-3-25/75 ХТЗ	ЭП-1-80 ХТЗ	ЭП-3-700-1 ЛМЗ	ЭП-2-400 ЛМЗ
Количество отсасываемой паровоздушной смеси, кг/ч	75	80	70	55
В том числе:				
воздуха, кг/ч	25	—	—	—
пара, кг/ч	51	—	—	—
Абсолютное давление в отсосе, кгс/см <sup>2</sup>	0,0273	0,245	0,0273	0,036
Расход рабочего пара, кг/ч	1000	500	700	400
Абсолютное давление рабочего пара, кгс/см <sup>2</sup>	6	6	5,5	13
Температура рабочего пара, °С	158	158	160	400
Расход охлаждающей воды, т/ч	70—165	—	60—150	60

## ПРИЛОЖЕНИЕ 11

## Справочное

ТЕХНИЧЕСКИЕ ХАРАКТЕРИСТИКИ ЭЖЕКТОРОВ, ВЫПУСКАЕМЫХ  
КАЛУЖСКИМ ТУРБИНЫМ ЗАВОДОМ

Характеристика	Тип эжектора		
	ЭО-50	ЭО-30	ЭО-20/2
Количество отсасываемой паровоздушной смеси, кг/ч	50	30	20
Абсолютное давление в отсосе, кгс/см <sup>2</sup>	0,036	0,034	0,05
Абсолютное давление рабочего пара, кгс/см <sup>2</sup>	6	16	16
Температура рабочего пара, °С	158	420	400
Расход рабочего пара, кг/ч	450	175	85
Расход охлаждающей воды, т/ч	26	18	9,5





ПРИЛОЖЕНИЕ 13

Справочное

**ТЕХНИЧЕСКИЕ ХАРАКТЕРИСТИКИ ВАКУУМНЫХ НАСОСОВ  
ТИПА РМК И ВВН**

Марка насоса	Подача при 70%-ном вакууме, м <sup>3</sup> /мин	Максимальный вакуум, %	Мощность двигателя, кВт	Габаритные размеры (длина, ширина, высота) агрегата, мм	Масса агрегата, кг
РМК-2	1,0	90	10,0	730×416×390	114
РМК-3	3,0	96	30,0	1310×515×840	593
РМК-4	7,0	96	75,0	1645×670×1088	1285
ВВН-1,5	1,5	90	4,0	1170×1110×860	348
ВВН-1,5М	1,5	93	4,0	677×450×938	169
ВВН-3	3,0	90	7,5	1370×1100×855	418
ВВН-3Н	3,0	90	7,5	1370×1110×855	490
ВВН-6	6,0	95	17,0	1430×1150×1000	706
ВВН-12	12,0	97	22,0	1865×1450×1240	1055
ВВН-12Н	12,0	95	22,0	1865×1450×1240	1252

## СОДЕРЖАНИЕ

1. Основные обозначения и индексы . . . . .	1
2. Растворимость газов в воде и выделение их из нее . . . . .	3
2.1. Растворимость газов в воде . . . . .	3
2.2. Кинетика процесса деаэрации воды . . . . .	7
2.3. Методы описания процесса деаэрации воды . . . . .	9
3. Общие принципы проектирования деаэрационных установок . . . . .	11
3.1. Основные требования, предъявляемые к деаэраторам . . . . .	11
3.2. Порядок составления технического задания на разработку и создание деаэраторов . . . . .	12
3.3. Тепловой и материальный балансы деаэрационной установки . . . . .	13
4. Конструкции термических деаэраторов . . . . .	15
4.1. Классификация деаэраторов . . . . .	15
4.2. Деаэраторы струйного типа . . . . .	16
4.3. Деаэраторы пленочного типа с упорядоченной насадкой . . . . .	18
4.4. Деаэраторы с неупорядоченной насадкой . . . . .	19
4.5. Барботажные устройства деаэраторов . . . . .	23
4.6. Деаэраторы комбинированного типа . . . . .	25
4.7. Деаэраторные баки . . . . .	33
4.8. Материалы, применяемые для изготовления деаэраторов . . . . .	33
5. Расчет и конструирование деаэрационных колонок струйного (тарельчатого) типа . . . . .	33
5.1. Порядок расчета . . . . .	33
5.2. Тепловой расчет . . . . .	34
5.3. Расчет выделения (десорбции) кислорода . . . . .	40
5.4. Гидродинамический расчет . . . . .	42
5.5. Определение основных конструктивных размеров колонки и ее элементов . . . . .	44
5.6. Разработка конструкции элементов колонки . . . . .	45
6. Расчет и разработка конструкции деаэрационных колонок с насадками . . . . .	48
6.1. Расчет гидродинамической устойчивости колонок с упорядоченной насадкой . . . . .	48
6.2. Расчет выделения (десорбции) кислорода в колонке с упорядоченной насадкой . . . . .	49
6.3. Гидродинамический расчет колонки с неупорядоченной насадкой . . . . .	52
6.4. Расчет выделения (десорбции) кислорода в колонке с неупорядоченной насадкой . . . . .	54
6.5. Выбор конструктивных размеров колонок с насадками и их основных элементов . . . . .	55
7. Расчет и разработка конструкции барботажных устройств . . . . .	58
7.1. Тепловой баланс барботажного устройства . . . . .	58
7.2. Гидродинамический расчет барботажного устройства . . . . .	59
7.3. Расчет высоты паровой подушки под листом . . . . .	60
7.4. Рекомендации по выбору размеров элементов барботажного устройства ЦКТИ . . . . .	61
7.5. Расчет дегазации . . . . .	62
8. Охладители пара . . . . .	66
8.1. Выбор типа и конструкции охладителя пара . . . . .	66
8.2. Схема включения охладителя пара . . . . .	67
8.3. Тепловой и гидравлический расчеты охладителей пара . . . . .	67
9. Газоотсасывающие устройства для вакуумных деаэраторов . . . . .	71
9.1. Выбор типа газоотсасывающих устройств . . . . .	71

9.2. Пароструйные эжекторы . . . . .	72
9.3. Водоструйные эжекторы . . . . .	74
9.4. Расчет водоструйных эжекторов . . . . .	75
10. Схемы включения деаэраторов . . . . .	78
10.1. Деаэрация питательной воды на ГРЭС, ТЭЦ и в котельных	78
10.2. Деаэрация воды в системах теплоснабжения и горячего водо- снабжения . . . . .	81
10.3. Рекомендации по параллельной работе деаэраторов . . . . .	85
10.4. Особенности разработки схем с вакуумными деаэраторами . . . . .	87
11. Основные рекомендации по автоматическому регулированию и за- щите деаэрационных установок . . . . .	89
11.1. Основные принципы автоматического регулирования деаэра- ционных установок . . . . .	89
11.2. Защита деаэрационных установок . . . . .	91
12. Указания по эксплуатации . . . . .	94
12.1. Общие указания . . . . .	94
12.2. Арматура и контрольно-измерительная аппаратура . . . . .	94
12.3. Подготовка деаэратора к работе . . . . .	95
12.4. Включение в работу . . . . .	95
12.5. Отключение деаэратора . . . . .	96
12.6. Эксплуатационный контроль за работой деаэрационной уста- новки . . . . .	97
12.7. Основные неполадки в работе деаэратора и их устранение . . . . .	98
Приложение 1. Основные термины и определения . . . . .	101
Приложение 2. Примеры определения содержания растворенного в воде газа, равновесного с газовой средой . . . . .	102
Приложение 3. Основные технические характеристики струйно-барбо- тажных вакуумных деаэраторов вертикального типа системы ЦКТИ . . . . .	104
Приложение 4. Основные технические характеристики струйно-барбо- тажных вакуумных деаэраторов горизонтального типа ЦКТИ — СЗЭМ . . . . .	105
Приложение 5. Техническая характеристика двухступенчатых деаэра- торов атмосферного давления с барботажным устрой- ством в баке . . . . .	106
Приложение 6. Техническая характеристика деаэраторов повышенного давления . . . . .	107
Приложение 7. Пример расчета двухступенчатого деаэратора атмо- сферного давления производительностью 200 т/ч с барботажным устройством конструкции ЦКТИ в баке . . . . .	108
Приложение 8. Пример расчета двухступенчатого вакуумного деаэра- тора производительностью 200 т/ч (греющая среда — пар) . . . . .	116
Приложение 9. Пример расчета поверхностного горизонтального охлад- ителя пара для деаэратора ДП-1000 производи- тельностью 1000 т/ч . . . . .	122
Приложение 10. Технические характеристики пароструйных эжекторов, выпускаемых ЛМЗ и ХТЗ им. С. М. Кирова . . . . .	124
Приложение 11. Технические характеристики эжекторов, выпускаемых Калужским турбинным заводом . . . . .	125
Приложение 12. Основные технические характеристики водоструйных эжекторов, разработанных ЦКТИ для вакуумных де- аэраторов производительностью 5—1200 т/ч . . . . .	126
Приложение 13. Технические характеристики вакуумных насосов типа РМК и ВВН . . . . .	127

Редактор *С. В. Новенко*

Техн. ред. *Н. Ш. Белянина*.

Корректор *Л. А. Круникова*.

---

Сдано в набор 7.02.79. Подписано к печ. 25.09.79. Формат бум. 60×90<sup>1</sup>/<sub>16</sub>.

Объем 8<sup>1</sup>/<sub>4</sub> печ. л. Тираж 3000. Заказ 147. Цена 1 р. 65 к.

---

Редакционно-издательский отдел НПО ЦКТИ им. Н. И. Ползунова.  
194021, Ленинград, Политехническая ул., д. 24.

ИЗМЕНЕНИЕ №1

Группа В 20

РТМ 108.030.21-78

РАСЧЕТ И ПРОЕКТИРОВАНИЕ  
ТЕРМИЧЕСКИХ ДИЗАЙНЕРОВ

Указанием Министрства энергетического машиностроения  
от 20.12.83 № МН-002/9489 срок введения установлен  
с 01.01.84

На первой странице РТМ срок окончания действия  
заменить: 01.01.84 на 01.01.89.

На нижнем поле страницы сделать отметку:  
"проверен в 1983 г."

Пункт 4.8.1. ГОСТ 5520-69 заменить на ГОСТ 5520-79.  
Приложение 9. ГОСТ 8732-70 заменить на ГОСТ 8732-78.

Ботаника. ИПО ЦКТИ. Тираж 300. Заказ 138 1984 г.

Дол. ВПО ИПО ЦКТИ. Тираж 1500. Заказ 512 1984 г.

Указанием Министерства тяжелого энергетического и  
транспортного машиностроения

от 28.12.87 № ВА-002-1/5843 срок введения установлен  
с 01.01.89

Продлить срок действия РГМ до 01.01.94.

Пункт 4.8.1 изложить в новой редакции:

"4.8.1. Корпуса (обечайки и днища) деаэраторов повышенного да-  
вления изготавливаются из стали марки 20К-3 ГОСТ 5520-79 или  
ВСтЗсп5 ГОСТ 380-71.

Корпуса атмосферных и вакуумных деаэраторов изготавливаются из  
стали марки ВСтЗсп5 ГОСТ 380-71.

Внутренние рабочие элементы деаэраторов всех типов в соответс-  
твии с ГОСТ 16860-77 выполняют из коррозионно-стойкой стали  
марок 08Х18Н10Т, 12Х18Н10Т, ГОСТ 5632-72 (или их заменяющей).  
Материал штуцеров и труб - сталь марки 20 ГОСТ 1050-74."

Пункт 5.2.1. Пятый абзац. Последнее предложение изложить  
в новой редакции:

"Выбор предельно допустимых по условиям уноса капальной влаги  
скоростей пара в отсеках колонки рассматривается ниже в насто-  
ящем подразделе."

Пункт 5.2.2. Формулу (29) заменить:

$$t_{\text{вых}} = t_s - \frac{t_s - t_{\text{вх}}}{10 \frac{A_{\text{об}}}{A_{\text{вх}}} \frac{W_{\text{вх}}}{W_{\text{об}}}} \quad (29)$$

Пункт 5.2.2. Восемнадцатый абзац. Первое предложение на  
стр.39 изложить в новой редакции:

"При удельном расходе выпара 1 кг на 1 т деаэрированной воды  
и более содержание некоонденсирующихся газов в паровоздушной  
смеси может не учитываться при расчете подогрева воды во всех  
отсеках струйной колонки."

Пункт 5.3.1. Второй абзац. Второе предложение сверху на  
стр.41 изложить в новой редакции:

"Концентрация кислорода в паре не учитывается в связи с незначи-  
тельной её величиной при удельном расходе выпара 1 кг на 1 т  
деаэрированной воды и более."

Пункт 5.4.10. Черт.21. Заменить обозначение

Пункт 8.3.2. Изложить в новой редакции:

"8.3.2. Удельный расход пара в расчете принимается: для деаэраторов ДП - 1,5 кг/т д.в., для деаэраторов ДА - 2 кг/т д.в. и для деаэраторов ДВ - 5 кг/т д.в."

Пункт 10.2.1. Третий абзац на стр.83. Заменить слова:

"Деаэрированная подпиточная вода с температурой 40-45°C подается подпиточными насосами в обратную магистраль." на "Деаэрированная вода подается подпиточными насосами в обратную магистраль."

Пункт 10.2.2. Последние два предложения исключить.

Чертеж 4I исключить.

Пункт 10.3.3. дополнить абзацами:

"Ввод всех потоков (в том числе конденсатов ПВД и СШ, рециркуляции насосов и др.) должен осуществляться в оба параллельно работающие деаэратора.

Схему разводки трубопроводов основного конденсата между деаэраторами и деаэрационными колонками следует выполнять полностью симметричной с непрерывным подъёмом конденсата в направлении подводящих штуцеров колонок, участки с опускными трубопроводами, вертикальные петли следует исключать. При этом в подводящих конденсаторопроводах целесообразно устанавливать подпорные (дроссельные) шайбы или увеличивать сопротивление подводящих конденсаторопроводов другими известными способами.

Разводящие трубопроводы основного конденсата к деаэрационным колонкам (или к одной колонке) должны располагаться как можно ниже соответствующих штуцеров деаэрационных колонок (минимум на 500 мм).

На трубопроводах питательной воды между деаэраторами и бустерными (питательными) насосами не следует допускать горизонтальных участков значительной протяженности. При наличии таких участков их следует располагать существенно ниже деаэраторов (не менее чем на 1См).

Для исключения вибрации трубопроводов "перегретых" потоков (конденсата ПВД и СШ, рециркуляции насосов и др.) регулирующие и дроссельные устройства необходимо устанавливать в непосредственной близости от деаэратора.

Раздающий коллектор греющего пара в деаэраторы (колонки) должен располагаться выше соответствующих подводящих штуцеров во избежание скопления в нем конденсата.

Отвод пара из деаэрационных колонок следует осуществлять трубопроводами без вертикальных петель.

Эти трубопроводы должны иметь дренажи."

Пункт 10.4.2. дополнить словами :

"Необходимый подогрев деаэрируемой воды может осуществляться также за счет подмешивания в неё греющей воды. Расход последней (поступающий в составе исходного потока на верхнюю тарелку) входит в производительность деаэратора."

Пункт 10.4.3. Предложение начинающееся со слов "Вакуумный коллектор..." изложить в новой редакции:

"Вакуумный коллектор может применяться в отдельных случаях только в схемах с постоянной (базовой) гидравлической нагрузкой деаэраторов, при этом он устанавливается непосредственно под деаэратором (см. черт.39); на подводе деаэрируемой воды к деаэратору должен быть предусмотрен регулятор постоянного расхода."

Подраздел 10.4 дополнить пунктом 10.4.8. :

"10.4.8. При проектировании установок подпитки систем теплоснабжения с вакуумными деаэраторами следует стремиться к обеспечению ведения их режима независимо от режима работы основных агрегатов ТЭЦ. Установки, как правило, должны быть общестанционными. Температура деаэрированной воды в этом случае должна приниматься не ниже 55<sup>0</sup>С, а при использовании для подпитки городской водопроводной воды с низкой бикарбонатной щелочностью (ниже 0,7 мг-экв/кг) - 65-70<sup>0</sup>С."

Приложение 6. Таблицу 54 заменить:



Таблица 54.

## Техническая характеристика деаэраторов повышенного давления.

Параметры	Типоразмеры колонок						
	ДП-225	ДП-500	ДП-1000	ДП-1600А	ДП-2000	ДП-2200А	ДП-2800
Номинальная производительность колонки, т/ч	225	500	1000	1600	2000	2200	2800
Рабочее давление (абс.), кгс/см <sup>2</sup>	6	6; 7	7	7	7	9,5-12	7,5
Рабочая температура, °С	158	158; 164,2	164,2	164,2	164,2	176,8-187	167
Диаметр колонки, мм	1800	2000	2400	3400	3400	3400	3400
Вертикальный габарит колонки, мм	3366	3150	4000	7800	5066	7536	7166
Масса колонки, кг	3285	4250	7000	20000	12500	26000	18850
Геометрическая емкость колонки, м <sup>3</sup>	8,0	8,5	17,0	58,0	32,0	62,0	49,0
Полезная ёмкость бака аккумулятора, м <sup>3</sup>	65	65; 100; 120	65; 100;	185	150; 185	120	185

КОПИЯ

КОМИТЕТ

Российской Федерации  
по машиностроению

103819, Москва,  
ул. 1-я Тверская Ямская, 1.3

Для телеграмм индекс:

125196

18.03.93 №1-505

Генеральным директорам объединений, руководителям организаций и предприятий (по списку)

В связи с введением в действие с 01.01.93 Государственной системы стандартизации России и, принимая во внимание решения Межгосударственного совета по стандартизации, метрологии и сертификации о снятии ограничений срока действия межгосударственных стандартов, Комитет РФ по машиностроению снимает ограничение срока действия следующих нормативных документов:

Группа Е 21

РТМ 108.030.21-78

Расчет и проектирование термических деаэраторов

РТМ 108.031.09-83

Каркасы стальные паровых стационарных котлов. Нормы расчета

Группа Е 23

РТМ 108.020.121-77

Турбины паровые и газовые, компрессоры осевые. Вибрационный контроль лопаток

РТМ 108.021.03-77

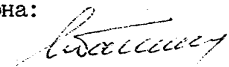
Нормы на вибрационную отстройку лопаток паровых турбин

Заместитель Председателя

Комитета

В.П.Лосев

Копия верна:



Г.В.Абашкин, ответственный секретарь ТК 244