

ТИПОВОЙ ПРОЕКТ
902-2-154

СТАНЦИЯ БИОЛОГИЧЕСКОЙ ОЧИСТКИ
СТОЧНЫХ ВОД В АЭРОТЕНКАХ ПРОДЛЕННОЙ АЭРАЦИИ
С ПНЕВМАТИЧЕСКОЙ АЭРАЦИЕЙ
ПРОИЗВОДИТЕЛЬНОСТЬЮ 700 м³/СУТКИ

АЛБЬОМ IV

НЕСТАНДАРТИЗИРОВАННОЕ ОБОРУДОВАНИЕ

ЦЕНТРАЛЬНЫЙ ИНСТИТУТ ТИПОВОГО ПРОЕКТИРОВАНИЯ
ГОССТРОЯ СССР

Москва, А-445, Смольная ул. 22

Сдано в печать 1975 года

Заказ № 01574 Тираж 1400 экз

ТИПОВОЙ ПРОЕКТ
902-2-154

СТАНЦИЯ БИОЛОГИЧЕСКОЙ ОЧИСТКИ

СТОЧНЫХ ВОД В АЭРОТЕНКАХ ПРОДЛЕННОЙ АЭРАЦИИ
С ПНЕВМАТИЧЕСКОЙ АЭРАЦИЕЙ

ПРОИЗВОДИТЕЛЬНОСТЬЮ **700** м³/СУТКИ

СОСТАВ ПРОЕКТА :

АЛЬБОМ I - ОБЩАЯ ПОЯСНИТЕЛЬНАЯ ЗАПИСКА. ГЕНПЛАН, КОММУНИКАЦИИ,
ЗДАНИЯ И ВСПОМОГАТЕЛЬНЫЕ СООРУЖЕНИЯ.

АЛЬБОМ II - БЛОК АЭРОТЕНКОВ И ОТСТОЙНИКОВ. Типы А6 - 560,
А6 - 800, А6 - 1100. Сборный вариант.

АЛЬБОМ III - БЛОК АЭРОТЕНКОВ И ОТСТОЙНИКОВ. Типы А6 - 560,
А6 - 800, А6 - 1100. Монолитный вариант.

АЛЬБОМ IV - НЕСТАНДАРТИЗИРОВАННОЕ ОБОРУДОВАНИЕ.

АЛЬБОМ V - ЗАКАЗНЫЕ СПЕЦИФИКАЦИИ.

АЛЬБОМ VI - С М Е Т Ы.

А Л Ь Б О М I V

РАЗРАБОТАН
ЦНИИЭП инженерного оборудования,
городов, жилых и общественных зданий.

УТВЕРЖДЕН И ВВЕДЕН В ДЕЙСТВИЕ
ГОССТРАЖДАНОСТРОЕМ
30 октября 1972 г. Листы № 212 - 1972 г.

Итого проект 255-5-717
Львов Д.

№ п/п	Наименование	№ чертежа	Стр
1	Обложка.		1
2	Титульный лист.		2
3	Содержание альбома.		3
4	Содержание альбома.		4
5	Содержание альбома.		5
6	Содержание альбома.		6
7	Общий вид Стеллаж.	11.00.00.000	7
8	Детали. Спецификация.	11.00.00.001; 11.00.00.002; 11.00.00.003; 11.00.00.000	8
9	Детали.	11.00.00.005; 11.00.00.007; 11.00.00.009; 11.00.00.010	9
10	Общий вид Подставка под оборудование.	12.00.00.000	10
11	Спецификация. Деталь. Узел - обойма.	12.00.00.000; 12.01.00.000, 46.02.00.004; 46.03.00.000	11
12	Узел. Рама.	12.01.00.000	12
13	Узел. Настил.	12.02.00.000	13
14	Детали.	12.01.00.002; 12.01.00.003 12.01.00.004; 12.01.00.006	14
15	Детали.	12.01.00.007; 12.02.00.002 12.02.00.003; 12.02.00.006	15
16	Детали.	12.02.00.004; 12.02.00.005	16
17	Общий вид. верстак слесарный на одно рабочее место.	13.00.00.000	17
18	Общий вид верстак слесарный на одно рабочее место.	13.00.00.000	18
19	Спецификации.	13.00.00.000; 13.01.00.000 13.03.02.000 13.01.00.000	19
20	Узел. Каркас.	13.01.00.000	20
21	Узел. Каркас.	13.01.00.000	21
22	Детали; Спецификация.	13.00.00.001; 12.02.00.000 13.00.00.002; 13.00.00.004	22
23	Детали.	13.01.00.002; 13.01.00.004; 13.01.00.007; 13.01.00.017	23
24	Детали.	13.01.00.005; 13.01.00.006; 13.01.00.009; 13.01.00.011	24
25	Узел. Крышка.	13.02.00.000	25
26	Детали.	13.02.00.001; 13.02.00.002 13.02.00.003; 13.02.00.004	26
27	Общий вид Ящик. Узел. Корпус.	13.03.00.000; 13.03.01.000	27
28	Спецификации.	13.03.01.000; 13.03.00.000 13.02.00.000; 13.04.00.000	28
29	Узел. Дверца. Детали.	13.04.00.000; 13.03.02.002 13.03.02.003	29
30	Детали.	13.01.00.012; 13.01.00.008 13.03.01.004; 13.03.02.001	30
31	Узел. Лоток. Детали.	13.03.02.000; 13.03.01.002 13.03.01.003	31
32	Общий вид Растворный бак для хлорной извести.	33.00.00.000	32
33	Общий вид Растворный бак для хлорной извести.	33.00.00.000	33

Узел. Настил. Рама и база. Каркас. Ящик. Узел. Корпус. Дверца. Лоток. Узел. Крышка.

Изм. №	Исполн.	Подп.	Дата	Содержание альбома	Лист	Масса	Масштаб
Разраб.	Инженер	Инж.			Лист	Масса	Масштаб
Пров.	Инженер	Инж.			Лист	Масса	Масштаб
Синб.	Инженер	Инж.			Лист	Масса	Масштаб

инж. одор
К.О.

Типовой проект 902-2-154
Листом IV

№ п/п	Наименование	№ чертежа	Стр
34	Спецификации	33.00.00.000 33.00.00.000 33.04.00.000 33.00.00.000	34
35	Узел Корпус бака	33.01.00.000	35
36	Спецификации	33.01.00.000, 33.01.01.000 33.08.00.000 33.01.00.000	36
37	Узлы Крышка. Затворный бачок Траверса	33.02.00.000; 33.03.00.000 33.05.00.000	37
38	Спецификации	33.01.02.000; 33.02.00.000 33.03.00.000; 33.05.00.000	38
39	Узлы Патрубок. Патрубок. Направляющая. Опора оси.	33.01.01.000; 33.01.02.000 33.07.00.000; 33.08.00.000	39
40	Узел Осв мешалки. Детали.	33.04.00.000; 33.04.00.002 33.04.00.001; 33.00.00.001	40
41	Узлы. Поплавок. Зажим.	33.06.00.000; 33.09.00.000	41
42	Спецификации	33.06.00.000; 33.07.00.000 33.08.00.000; 33.00.00.000	42
43	Детали	33.01.02.002; 33.01.02.003 33.05.00.001; 33.05.00.002	43
44	Детали	33.01.01.001; 33.01.01.002 33.07.00.002; 33.01.02.001	44
45	Детали	33.01.00.004; 33.01.00.005 37.03.00.001	45
46	Детали	33.02.00.001; 33.02.00.002 33.02.00.003; 33.02.00.004	46
47	Детали	33.02.00.005; 33.02.00.006 33.03.00.001; 33.03.00.002	47
48	Детали	33.01.00.001; 33.01.00.002 33.03.00.003; 33.03.00.004	48
49	Детали	33.00.00.005; 33.00.00.003 33.01.00.006	49
50	Детали	33.06.00.004; 33.06.00.006 33.06.00.008; 33.06.00.009	50
51	Детали	33.09.00.007; 33.06.00.002 33.09.00.006; 33.06.00.007	51
52	Детали	33.03.00.004; 33.09.00.005 33.09.00.002; 33.09.00.003	52
53	Общий вид. Лоток с ручной решеткой тип 1	34.00.00.000	53
54	Общий вид. Лоток с ручной решеткой тип 1	34.00.00.000	54
55	Спецификации	34.00.00.000; 34.02.00.000 34.03.00.000; 34.05.00.000	55
56	Спецификации	34.01.00.000; 34.04.00.000 36.02.00.000 34.01.00.000	56
57	Узел. Лоток	34.01.00.000	57
58	Узел Лоток	34.01.00.000	58
59	Узлы. Решетка. Корыто.	34.04.00.000; 34.05.00.000	59
60	Узлы. Шибер. Шибер. Детали	34.02.00.000; 34.03.00.000 37.00.00.001; 33.00.00.003	60
61	Детали	34.01.00.003; 34.01.00.004 34.01.00.007; 34.01.00.008	61
62	Детали	34.01.00.011; 34.01.00.012 34.01.00.016; 34.01.00.015	62
63	Детали	34.01.00.017; 34.01.00.018 34.01.00.021; 34.01.00.022	63
64	Детали	34.01.00.019; 34.01.00.020 34.01.00.023; 34.01.00.024	64
65	Детали	34.01.00.001; 34.01.00.002 34.01.02.005; 34.01.00.006	65
66	Детали	34.01.00.009; 34.01.00.010 34.01.00.013; 34.01.00.014	66
67	Детали	34.03.00.001; 34.00.00.001 34.04.00.002; 34.04.00.004	67

Лист 1 из 4
Лист 2 из 4
Лист 3 из 4
Лист 4 из 4

Исполн	Н.В.Смирнов	Лист	1	Дата	
Разреш	Инженер	Проф			
Проф	Шифрин	Шифр			
Удк	Блосевич				

Содержание
альбома

Лист	Масштаб	Масштаб
Лист 2	Листов 4	
ЦНИИЭП	инж. обр.	К.О

№ п/п	Наименование	№ чертежа	Стр.
68	Детали	34.02.00.001; 34.02.00.002, 34.00.00.002; 34.04.00.001	68
69	Детали	34.05.00.001; 34.05.00.002; 37.08.00.001; 37.08.00.002	69
70	Общий вид. Лоток с ручной решеткой тип 2. Узел Прижим.	35.00.00.000; 38.03.00.000	70
71	Спецификации	35.00.00.000; 35.01.00.000 35.02.00.000; 37.08.00.000	71
72	Узлы. Лоток. Крышка. Трубка.	35.01.00.000; 36.02.00.000; 36.03.00.000	72
73	Общий вид. Нейтрализатор. Узел. Корпус.	36.00.00.000; 36.01.00.000	73
74	Детали	35.01.00.001; 35.01.00.006; 36.02.00.002	74
75	Детали	36.01.00.001; 36.01.00.002; 36.01.00.003; 33.09.00.001	75
76	Спецификации	36.00.00.000; 36.01.00.000; 36.03.00.000; 38.03.00.000	76
77	Общий вид. Установка эрлифтов.	37.00.00.000	77
78	Общий вид. Установка эрлифтов.	37.00.00.000	78
79	Спецификации	37.00.00.000; 37.01.00.000; 37.06.00.000; 37.07.00.000	79
80	Узлы. Лоток иловый правый. Лоток иловый левый.	37.02.00.000; 37.03.00.000;	80
81	Узлы. Лоток очищенной воды. Корыто. Шифер.	37.01.00.000; 35.02.00.000; 37.08.00.000	81
82	Узлы. Эрлифт. Опора.	37.04.00.000; 37.07.00.000	82
83	Спецификации	37.02.00.000; 37.03.00.000 37.04.00.000; 37.05.00.000	83
84	Узлы. Кронштейн правый. Кронштейн левый.	37.05.00.000; 37.06.00.000	84
85	Детали	37.02.00.002; 37.02.00.006 37.02.00.007	85
86	Детали	37.02.00.001; 37.02.00.003 37.02.00.004; 37.02.00.005	86
87	Детали	37.04.00.001; 37.04.00.005 37.04.00.007	87
88	Детали	37.01.00.001; 37.01.00.002 38.03.00.002; 38.03.00.003	88
89	Общий вид. Подставка на весах для 3х баллонов.	38.00.00.000	89
90	Общие виды. Подставка на весах для 3х баллонов. Рама под решетку-дробилку. Деталь.	38.00.00.000; 39.00.00.000 39.00.00.001	90
91	Спецификации	38.00.00.000; 38.01.00.000 38.02.00.000 38.01.00.000	91
92	Узел. Подставка	38.01.00.000	92
93	Детали	38.01.00.002; 38.01.00.003 38.01.00.004; 37.04.00.002	93
94	Детали	38.01.00.005; 38.01.00.006 38.01.00.011; 38.01.00.013	94
95	Детали	38.01.00.007; 38.01.00.009 38.01.00.014; 38.01.00.015	95
96	Узел. Коллектор	38.02.00.000	96
97	Детали	38.02.00.001; 38.02.00.003 38.02.00.004; 38.02.00.006	97
98	Детали	38.02.00.002; 36.01.00.006 36.01.00.007	98
99	Детали	38.03.00.001; 38.03.00.004 38.03.00.005	99

Узлы, лоток, лоток и шифер, лоток и шифер, лоток и шифер

Изм. лист	И. Фомин	Подп.	Дата	Содержание альбома	Лит.	Масса	Масштаб
Разработчик	И. Фомин	Спр.			Лист 3	Листов 4	
Исполнитель	И. Фомин	Исп.			И. Фомин		

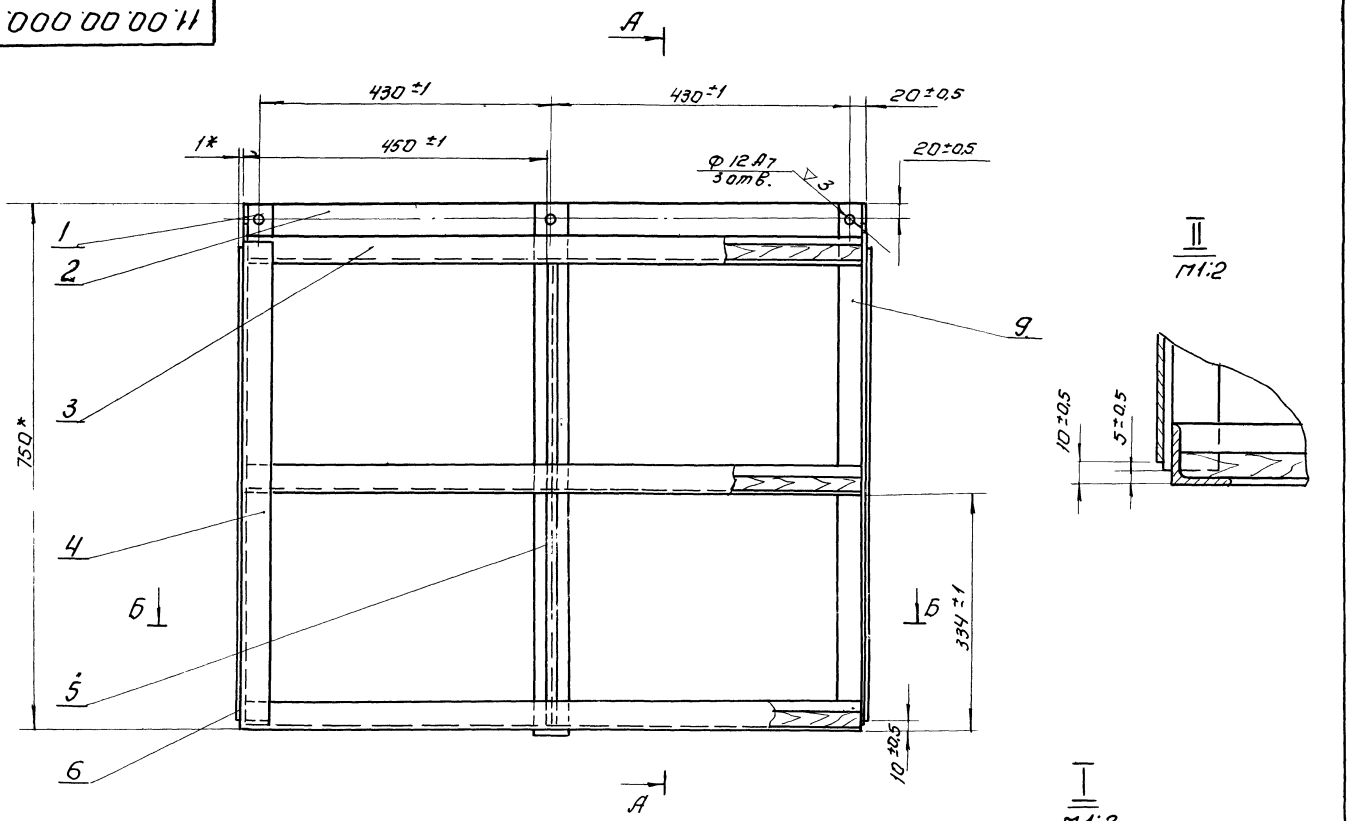
№ п/п	Наименование	№ чертежа	Стр
100	Общий вид. Грязевик для хлора	45.00.00.000	100
101	Спецификации	45.00.00.000; 45.01.00.000 45.02.00.000; 46.01.00.000	101
102	Узлы. Головка баллона. Опора. Деталь	45.01.00.000; 45.02.00.000 45.01.00.001	102
103	Детали	45.00.00.001; 45.01.00.002 45.02.00.001; 45.02.00.003	103
104	Общий вид. Футляр для поврежденных баллонов.	46.00.00.000	104
105	Общий вид. Футляр для поврежденных баллонов	46.00.00.000	105
106	Спецификации	46.00.00.000; 46.02.00.000 46.03.00.000 46.00.00.000	106
107	Узлы. Корпус. Крышка.	46.01.00.000; 46.02.00.000	107
108	Детали	46.01.00.002; 46.01.00.005 46.01.00.007	108
109	Детали	46.01.00.009; 46.01.00.010 46.01.00.011; 46.01.00.012	109
110	Детали	46.01.00.013; 46.02.00.001 46.02.00.002; 46.02.00.003	110
111	Детали	46.00.00.001; 46.00.00.002 46.00.00.004	111
112	Детали	46.00.00.003; 46.00.00.007 46.01.00.003; 46.01.00.004	112
113	Детали	46.03.00.001; 46.03.00.002 47.00.00.002; 47.00.00.003	113
114	Общий вид. Захват для подъема баллонов.	47.00.00.000	114
115	Спецификации	47.00.00.000; 47.01.00.000 47.02.00.000 47.00.00.000	115
116	Узлы. Обод правый. Обод левый.	47.01.00.000; 47.02.00.000	116
117	Детали	47.01.00.001; 47.02.00.002	117
118	Детали	47.00.00.001; 47.01.00.002 47.01.00.003; 47.02.00.001	118

Шт. Проект. Разр. и смета. Владелец. Шт. и узлы. Разр. и смета.

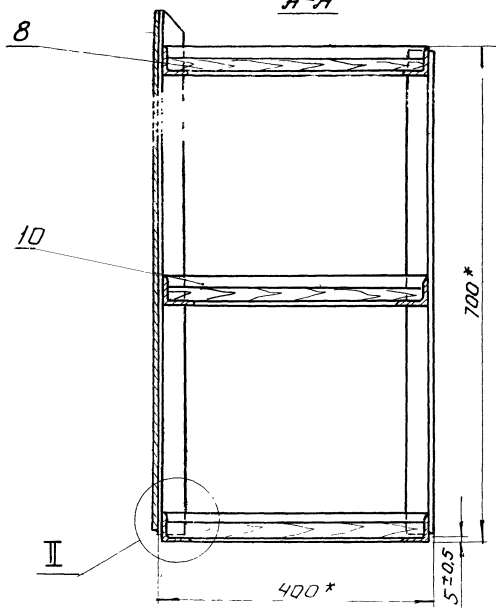
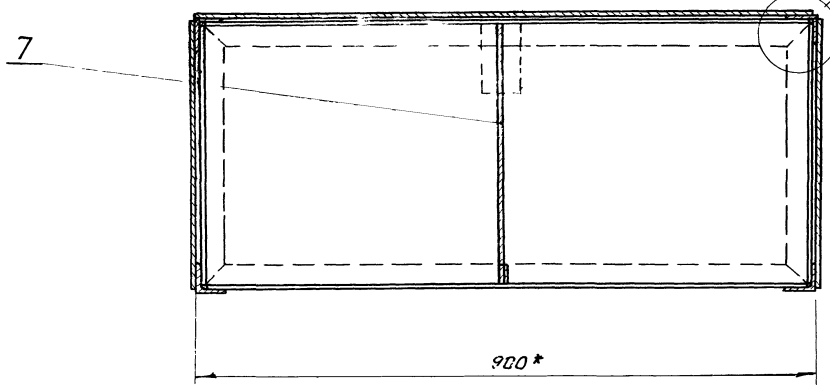
Изм. лист	№ докум.	Подп.	Дата	Содержание альбома	Лист	Масса	Масшт.
Разработ	Известия	Стр.			Лист 4	Листов 4	
Проб.	Шифровка	Шифр			ЦНИИЭП	инж. одоб	И.О.
Изм.	Басович	И.О.					

000 00 00 11

Типовой проект 902 2-154.
Архив IV



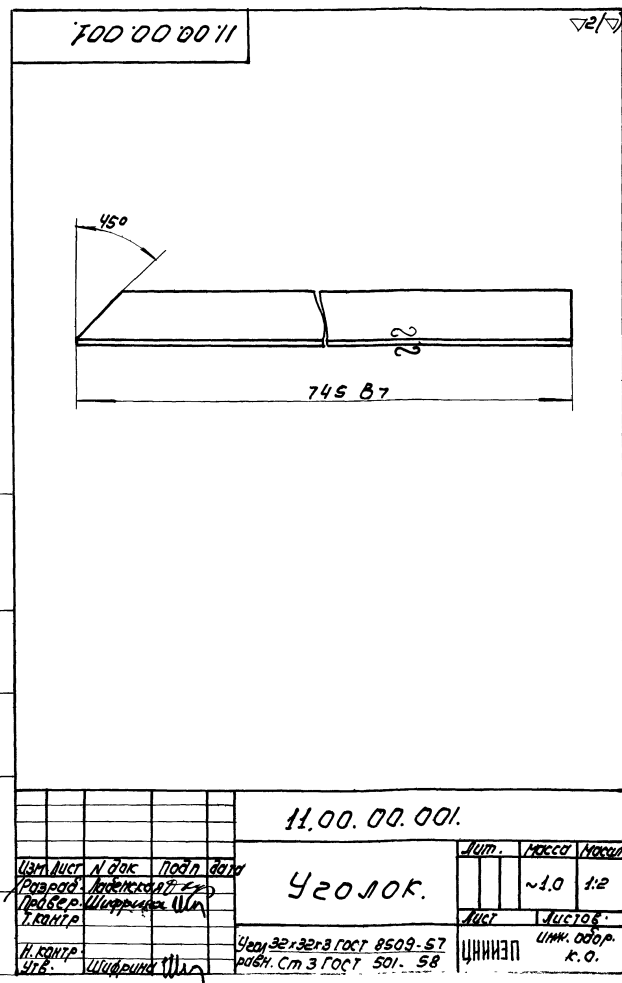
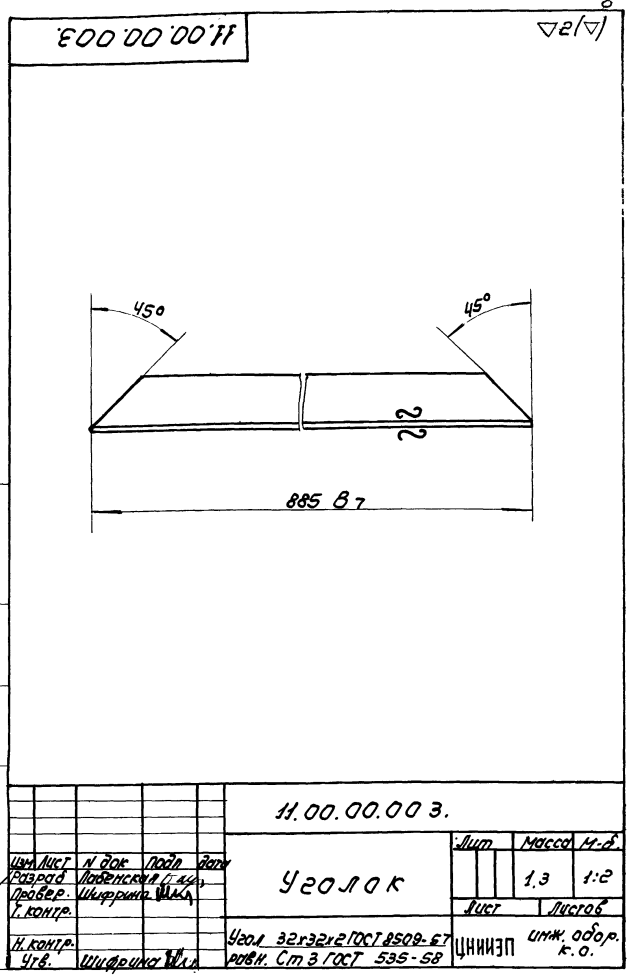
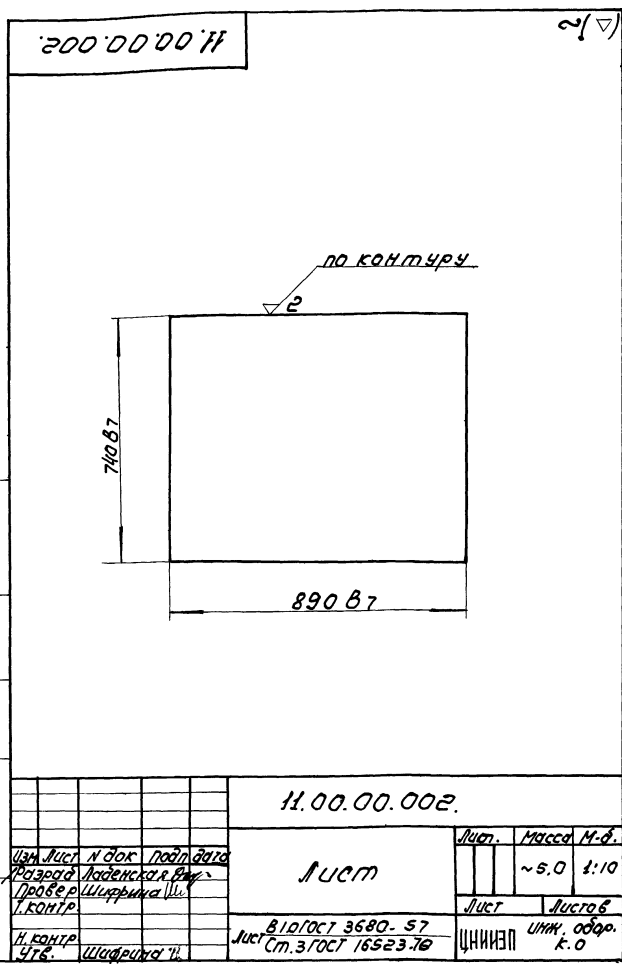
б-б



1. Сварку производить сплошным швом по контуру прилегания деталей. Катет шва равен 3мм. Детали из листа толщ. 1мм. приварить газовой сваркой по всем кромкам прилегания деталей сплошным швом с катетом 1мм.
2.* Размеры для справок.

Уд. М. Лавров, Лавров и Лавров, Лавров и Лавров, Лавров и Лавров

11.00.00.000.		Лист:	Листов:
Стеллаж.		~38	1:5
ЦНИИЭП		инж. одобр. К. Д.	



11.00.00.000. (Δ) 2

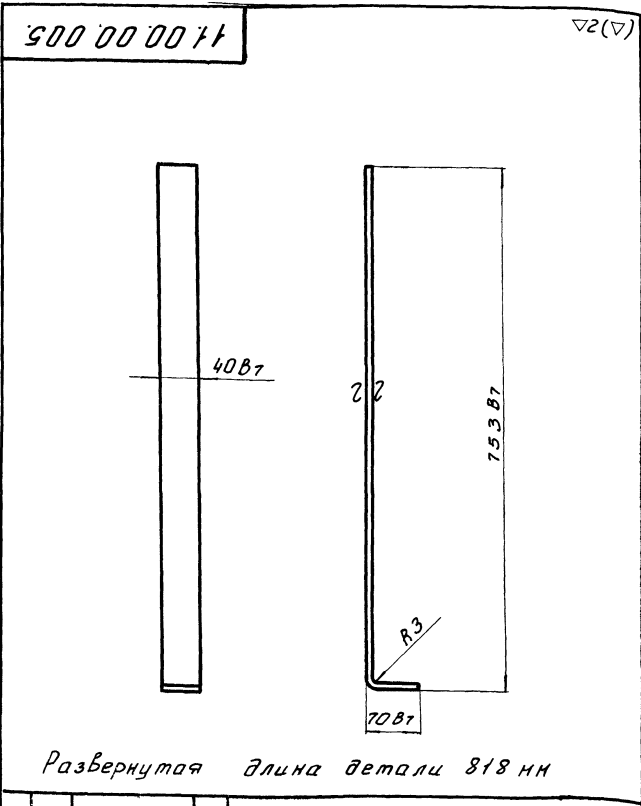
Вариант	Воз.	Лист	Обозначение	Наименование	кол.	Прим.
				<u>Детали</u>		
И	1		11.00.00.001	Угол	1	
И	2		11.00.00.002	Лист	1	
И	3		11.00.00.003	Угол	6	
И	4		11.00.00.004	Угол $e=690$	4	0.9 кг
				Угол 32x32x2 ГОСТ 8509-57		
				ровн. Ст. 3 ГОСТ 535-58		
И	5		11.00.00.005	Панель	1	
И	6		11.00.00.006	Лист 390 x 680	2	1.5 кг.
				Лист В.10 ГОСТ 3680-57		
				Ст. 3 ГОСТ 16523-78		
И	7		11.00.00.007	Перегородка	2	
И	8		11.00.00.008	Доска 400 x 900	3	3.4 кг
				толщ. 20		
				сосна ГОСТ 8486-66		
И	9		11.00.00.009	Угол	1	
И	10		11.00.00.010	Угол	6	

11.00.00.000.

Изм. Лист	И. док.	Подп. дата	Лист	Масса	М.д.
Разработ.	Ладенская Е.В.				
Проект.	Ширшина И.И.		Лист	Листов	
И. контр.			ЦНИИЭП	Имж. одобр.	к.о.
И. контр.	Ч.Б.	Ширшина И.И.	Стеллаж		

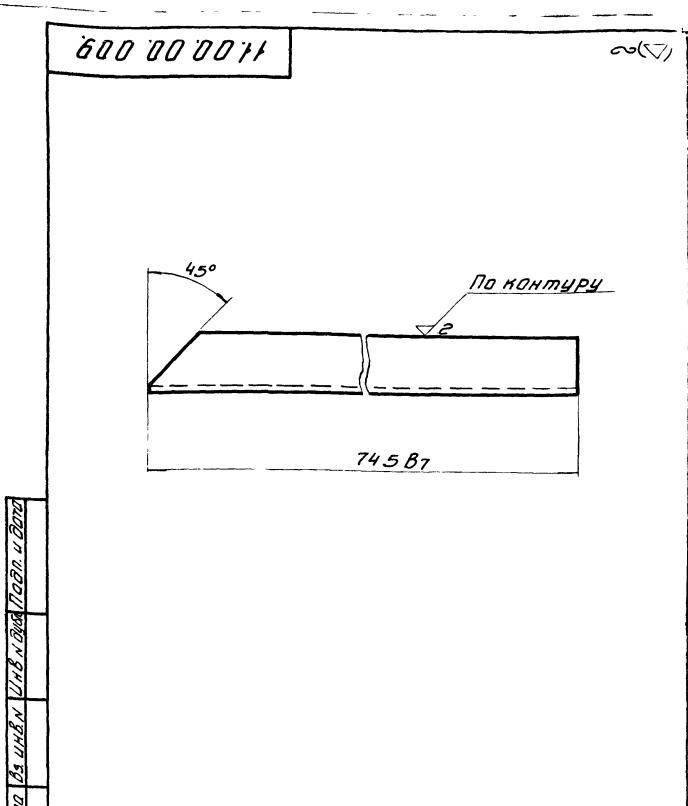
Типовой проект 902-2-154
Альбом II

Шифр и дата в штампе и в поле чертежа

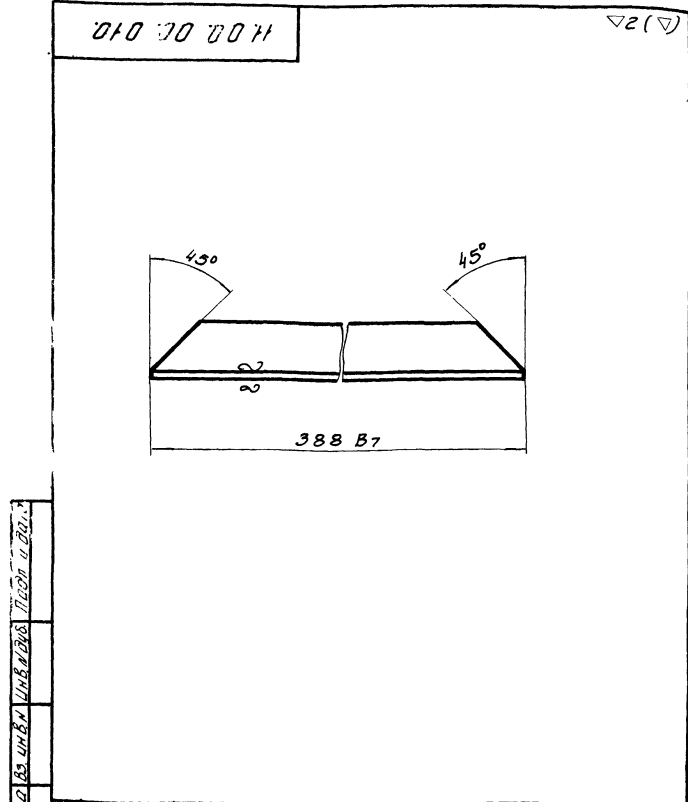


Развернутая длина детали 818 мм

11.00.00.005.				Лит.	Масса	Насчит
Планка					0,9	1:5
Угол 32*32*3 ГОСТ 8509-57 лист Ст.3 ГОСТ 16523-70				Лист	Листов	
Изм Лист Н.В.О.К. Подп. Дата Разработ Лобенская О.С. Провер Ширшина И.С. Т.КОНТР				ШНИИЭП инж. об. к.о.		
Н.контр. Ч.т.В. Ширшина И.С.						

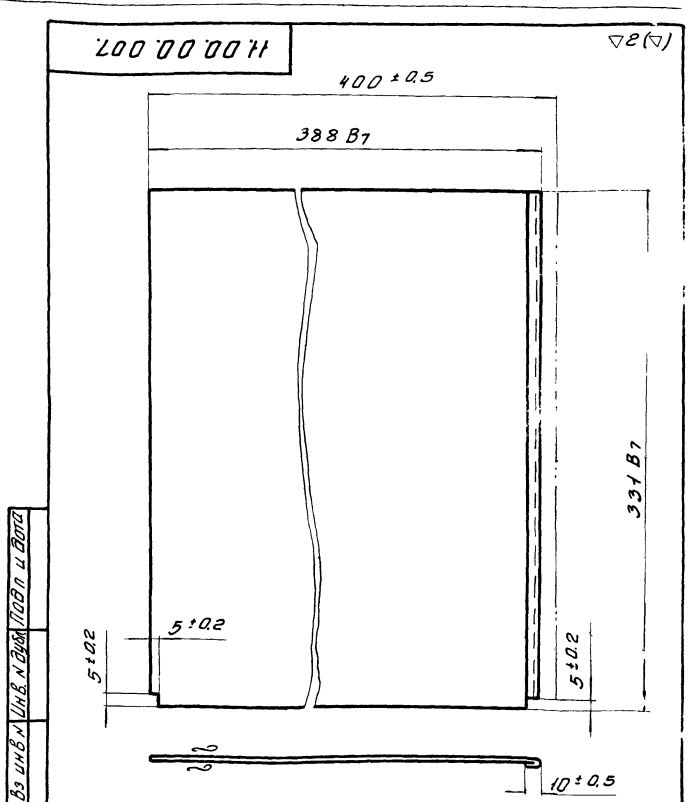


11.00.00.009.				Лит.	Масса	Насчит
Уголок					1,0	1:2
Угол 32*32*3 ГОСТ 8509-57 раб. Ст.3 ГОСТ 16523-70				Лист	Листов	
Изм Лист Н.В.О.К. Подп. Дата Разработ Лобенская О.С. Провер Ширшина И.С. Т.КОНТР				ШНИИЭП инж. об. к.о.		
Н.контр. Ч.т.В. Ширшина И.С.						



11.00.00.010.				Лит.	Масса	Насчит
Уголок					0,6	1:2
Угол 32*32*3 ГОСТ 8509-57 раб. Ст.3 ГОСТ 16523-70				Лист	Листов	
Изм Лист Н.В.О.К. Подп. Дата Разработ Лобенская О.С. Провер Ширшина И.С. Т.КОНТР				ШНИИЭП инж. об. к.о.		
Н.контр. Ч.т.В. Ширшина И.С.						

Шифр и дата в штампе и в поле чертежа

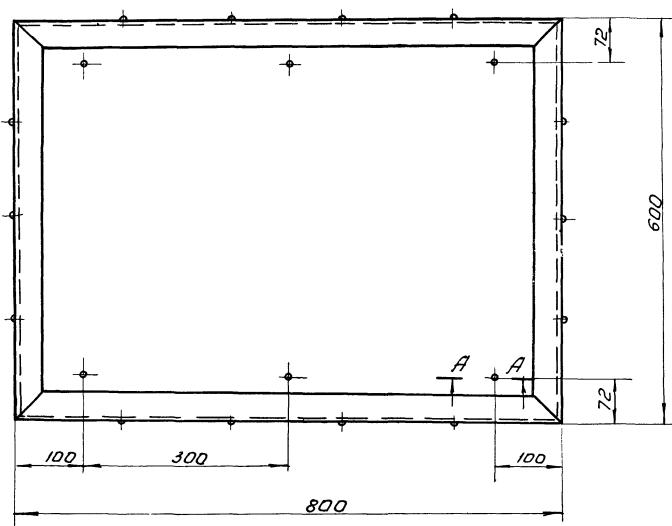
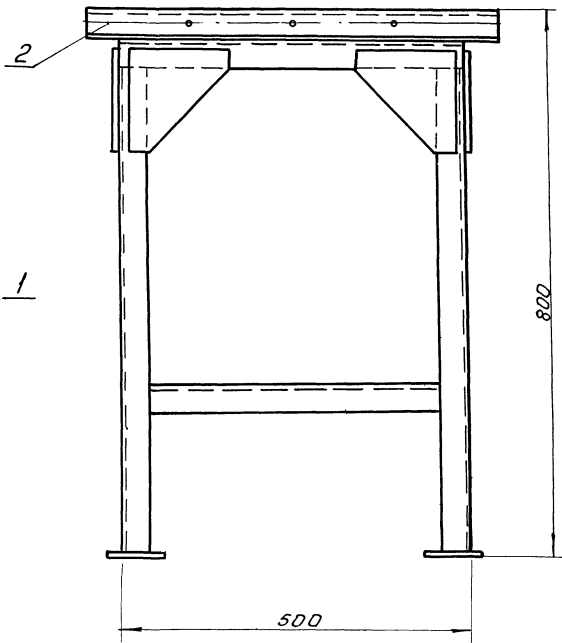
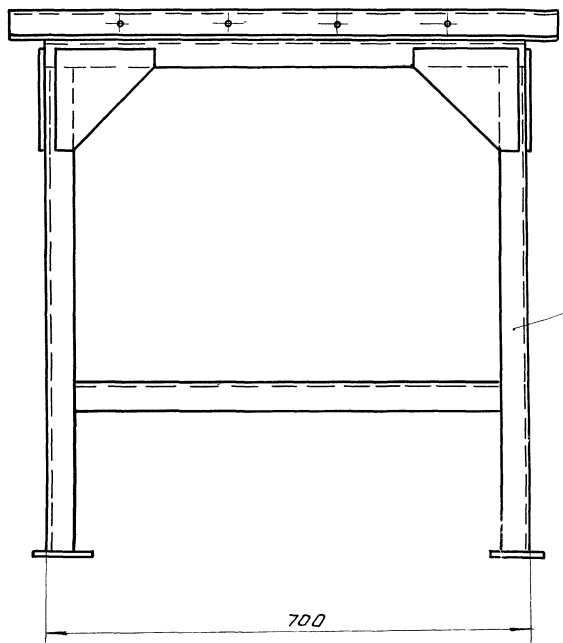


11.00.00.007.				Лит.	Масса	Насчит
Перегородка					~1,0	1:2
Угол 32*32*3 ГОСТ 8509-57 лист Ст.3 ГОСТ 16523-70				Лист	Листов	
Изм Лист Н.В.О.К. Подп. Дата Разработ Лобенская О.С. Провер Ширшина И.С. Т.КОНТР				ШНИИЭП инж. об. к.о.		
Н.контр. Ч.т.В. Ширшина И.С.						

Шифр и дата в штампе и в поле чертежа

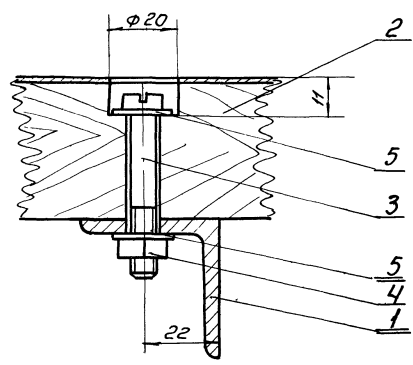
12.00.00.000

Туповой проект 902-2-15
 план II



Размеры для справок.

A-A
 1:1



Цифры под знаками и дата
 Вып. инв. Инв. выд. Подп. и дата

12.00.00.000.					Лит.		Лист	Листов
Исп.	Маст.	Подп.	Маст.	Подставка под оборудование.		45кг.	1:5	
Разр.	Провер.	Инж.	Инж.			Лист 1	Листов 1	
Т.контр.	С.И.П.	Басевич	М.И.			ЦНИИЭП	Инж. обор.	
И.контр.	И.т.б.	Фарский	Сух.			К.О.		

12104-04 10

Туповой проект 902-2-15

46.03.00.000

Масбум II

* Размеры для справок

46.03.00.000.			Лист	Масса	Масшт.
Изм. Лист	И док.	Подп. дата	Лист	0.48	1:2
Разр.	Инженер	О.С.	Лист	Листов	
Проб.	Шифр	Или	ЦНИИЭП	инж. одоб. к.о.	
И.контр.					
Утв.	Басевич				

46.02.00.004

▽3 / ▽1

* Размер для справок.

Развернутая длина 217.4 мм.

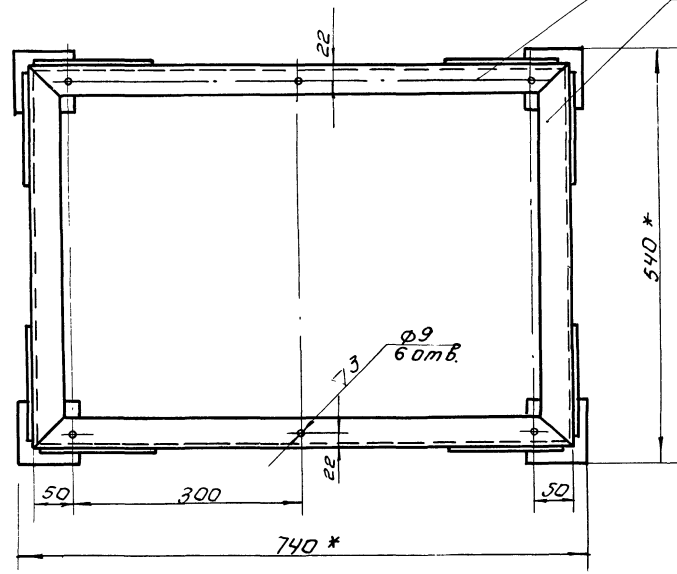
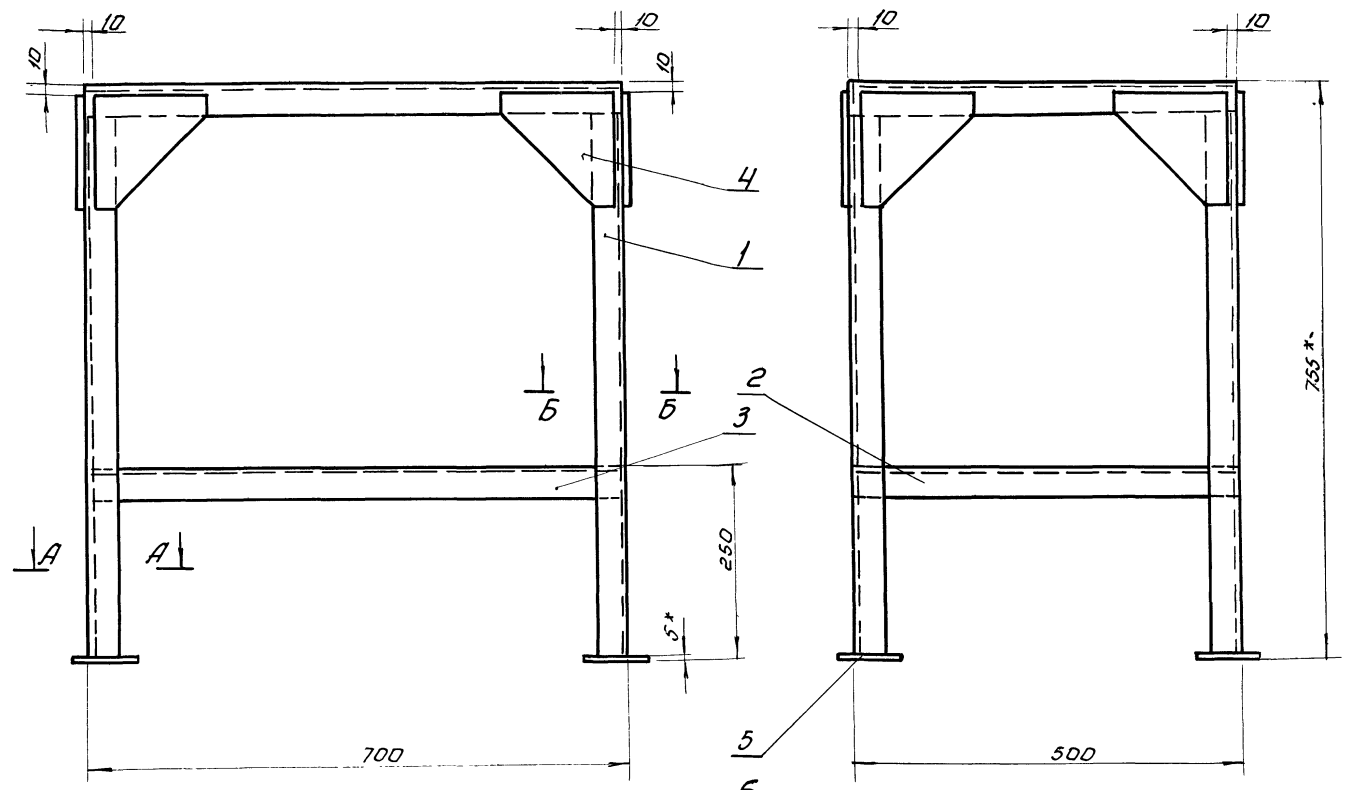
46.02.00.004.			Лист	Масса	Масшт.
Изм. Лист	И док.	Подп. дата	Лист	1.46	1:2
Разр.	Инженер	О.С.	Лист	Листов	
Проб.	Шифр	Или	ЦНИИЭП	инж. одоб. к.о.	
И.контр.					
Утв.	Басевич				

Изм. Лист	И док.	Подп. дата	Обозначение	Наименование	Кол.	Примечание
				Сборочные единицы		
22	1	12.01.00.000	12.01.00.000	Рама	1	
12	2	12.02.00.000	12.02.00.000	Настил	1	
				Стандартные изделия		
	3			Винт М 8 x 48 ГОСТ 1491-62	6	
	4			Гайка М 8 ГОСТ 5915-70	6	
	5			Шайба 8 ГОСТ 11371-68	12	
И.контр. Утв.			12.00.00.000			
И.контр. Шифр			Подставка под оборудование			
			Лист	Лист	Листов	
			ЦНИИЭП	инж. одоб. к.о.		

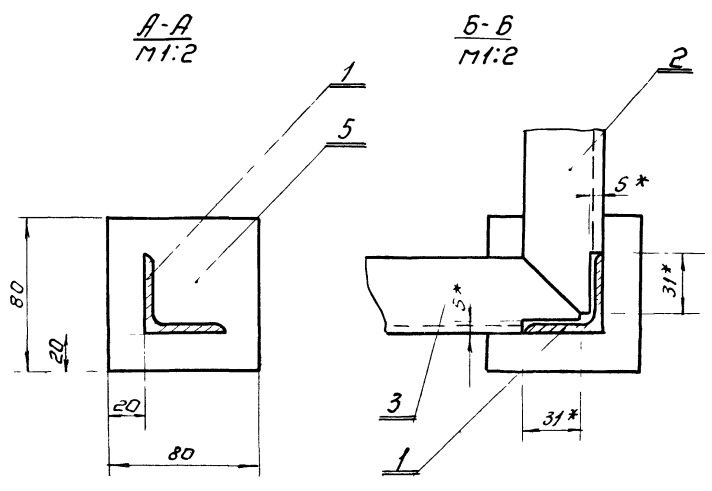
Изм. Лист	И док.	Подп. дата	Обозначение	Наименование	Кол.	Примечание
				Детали		
8	1	12.01.00.001	12.01.00.001	Уголок стальной L=70	4	1.7 кг.
				Угол 40x40x4 ГОСТ 8509-57 ровн. Ст.3 ГОСТ 535-58		
11	2	12.01.00.002	12.01.00.002	Уголок поперечный нижний	2	
11	3	12.01.00.003	12.01.00.003	Уголок продольный нижний	2	
11	4	12.01.00.004	12.01.00.004	Косынка	8	
8	5	12.01.00.005	12.01.00.005	Лист 5x80x80 ГОСТ 5681-57 Лист Ст.3 ГОСТ 14637-69	4	0.3 кг
11	6	12.01.00.006	12.01.00.006	Уголок продольный верхний	2	
11	7	12.01.00.007	12.01.00.007	Уголок поперечный верхний	2	
И.контр. Утв.			12.01.00.000			
И.контр. Шифр			Рама.			
			Лист	Лист	Листов	
			ЦНИИЭП	инж. одоб. к.о.		

12.01.00.000

Лист IV

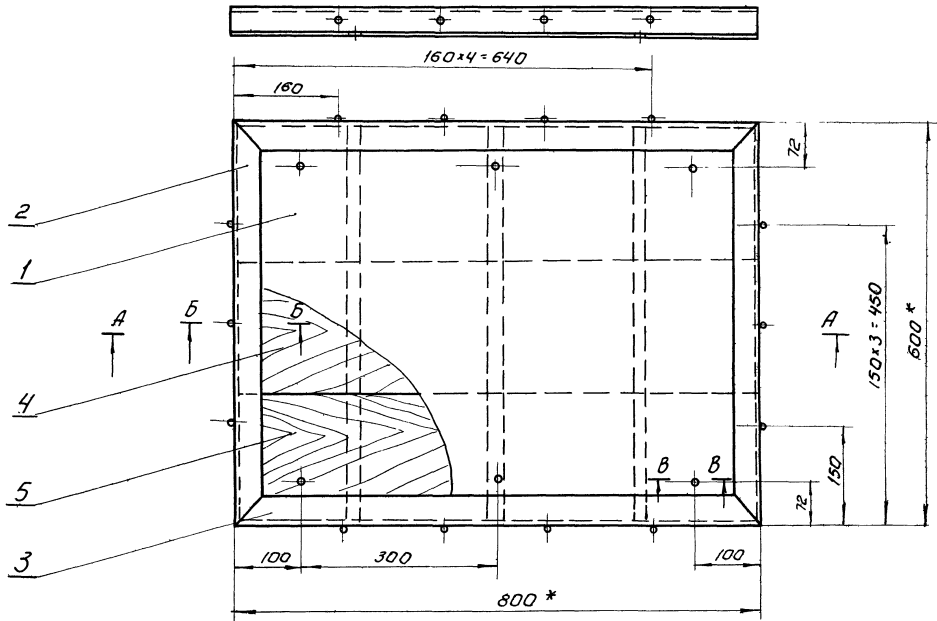


1. Неуказанные предельные отклонения размеров: охватываемых по А7; охватываемых по В7; прочих $\pm \frac{1}{2}$ допуска 8кл.
 2. Сварку производить сплошным швом по контуру прилегания деталей. Катет шва равен 4.
 3. *Размеры для справок.

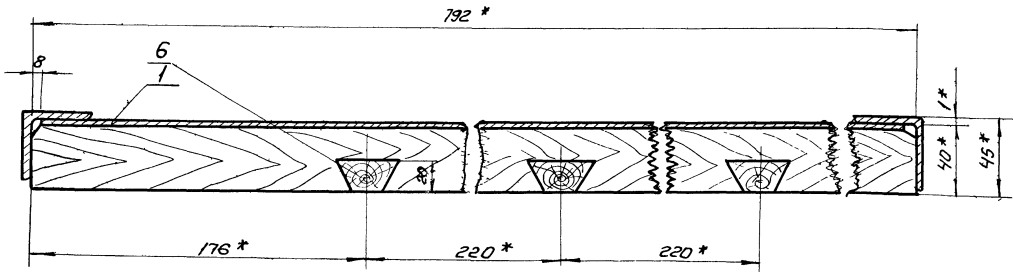


12.01.00.000				Лит.	Листа	Листов
Рама					22,6	1:5
Лист: 1				Листов: 1		
ЦНИИЭП				И.М. Жабов		
К.О.				К.О.		

ЦНИИЭП/И.М. Жабов и др. / 12104-04 12

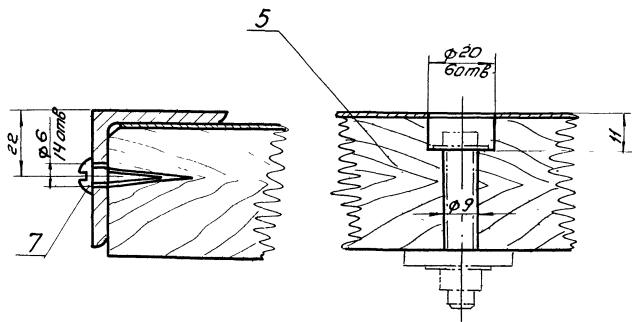


A-A
1:2



B-B
1:1

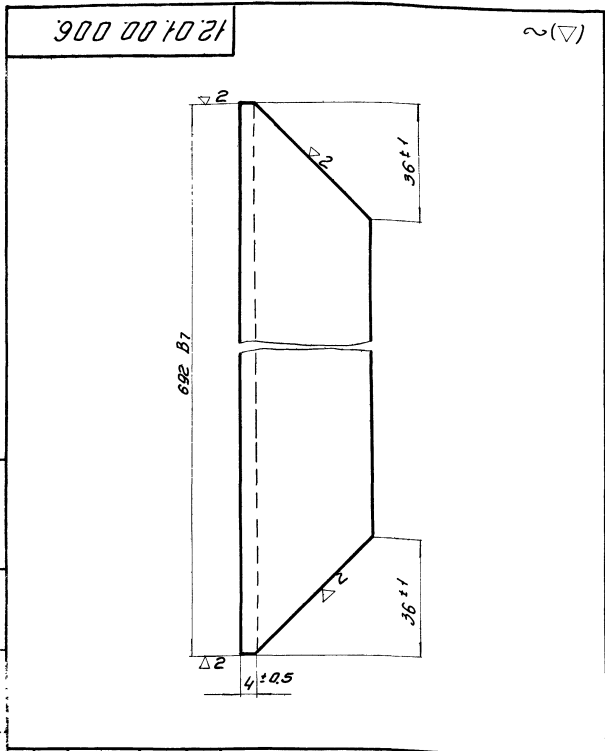
B-B
1:1



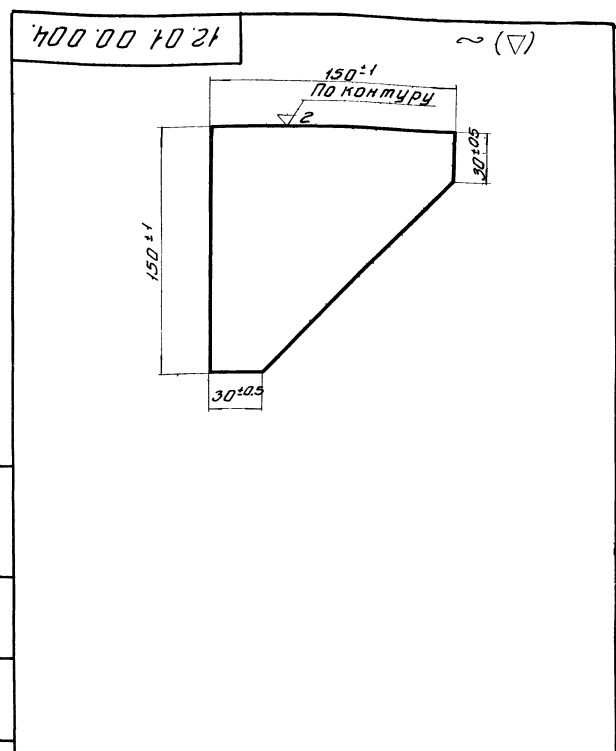
1. Неуказанные предельные отклонения размеров: охватывающих по АА; охватываемых по ВВ; прочих ± 1/2 допуска 8 кл.
2. * Размеры для справок.

Шифр проекта 902-2-154
Мушкетерский проект 902-2-154
Альбом IV

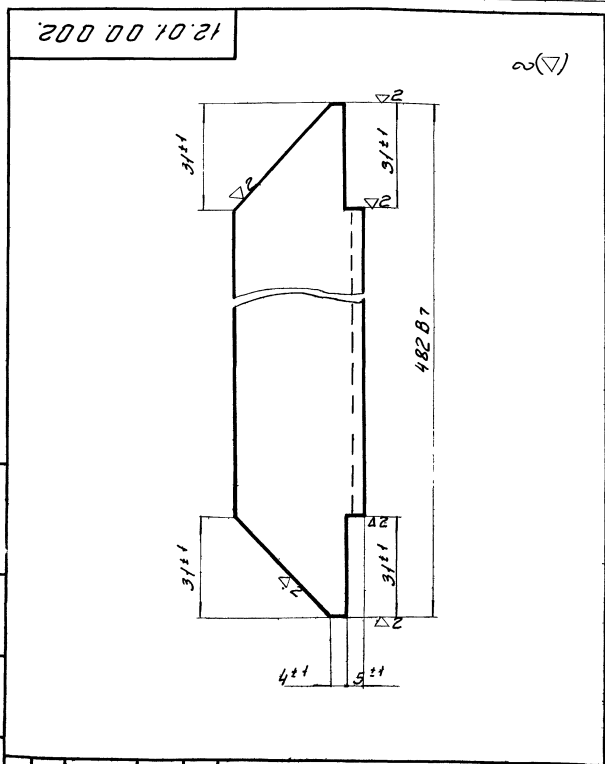
1202.00.000			Шт.	Масса	Масштаб
Наступ.			22,2	1:5	
Исп. лист	И. док.	Лист	Лист: Наступ.		
Разраб.	И. док.	Лист	И. док.		
Пробер.	И. док.	Лист	И. док.		
Контр.	И. док.	Лист	И. док.		
Рис. гр.	И. док.	Лист	И. док.		
И. контр.	И. док.	Лист	И. док.		
И. в.	И. док.	Лист	И. док.		



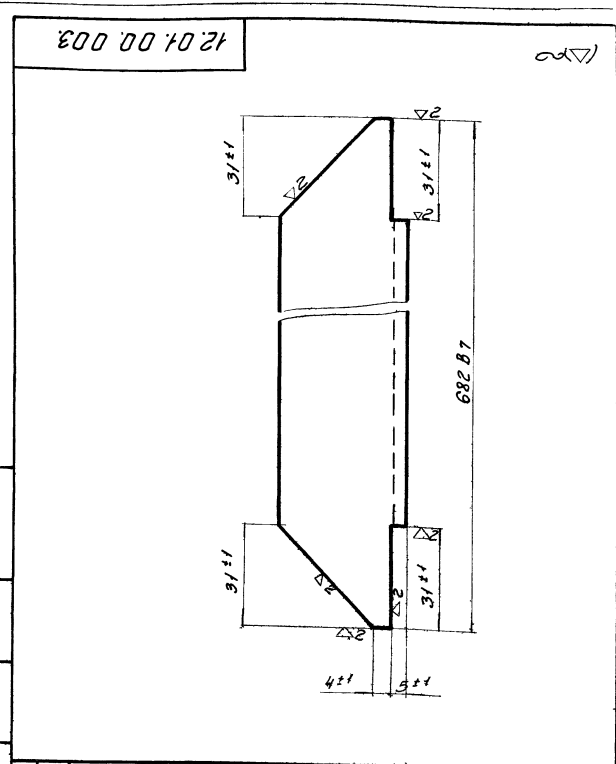
12.01.00.006				Лит	Масса	Нормат
Изм	Лист	№ док	Подп	Дата	Лист	Листов
Разр	Лобанская	В.И.	В.И.		1,6	1:1
Проб	Ширина	И.И.				
И.контр						
И.контр	Угол	40×40×4 ГОСТ 8509-57			инж. об.	К.И.
У.т.б	Ширина	рабн. Ст. 3 ГОСТ 535-58				



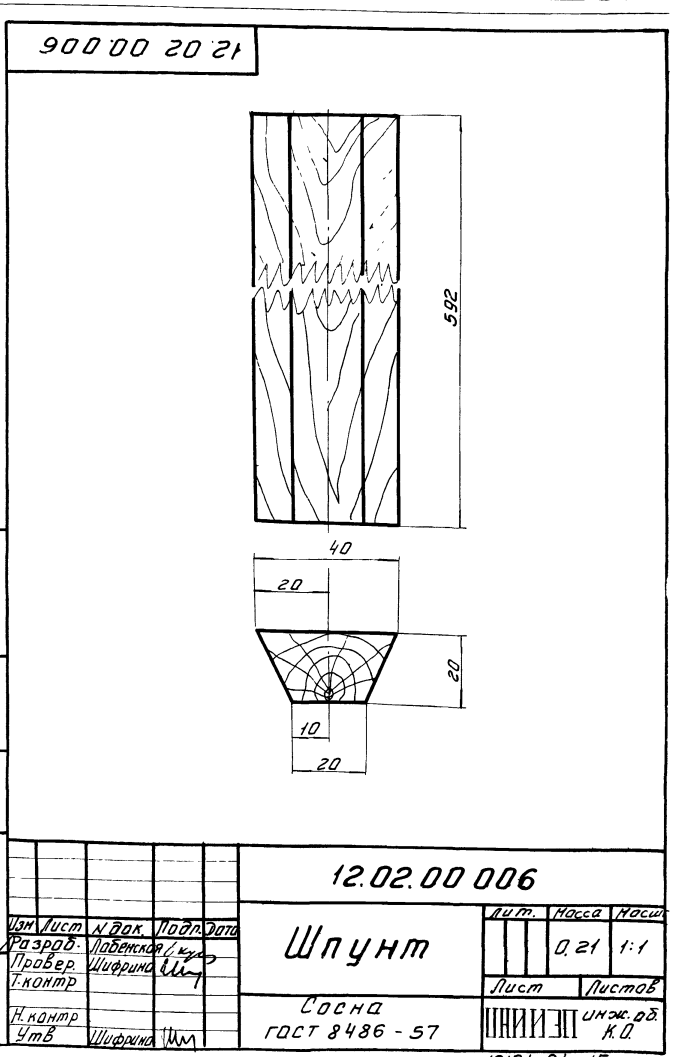
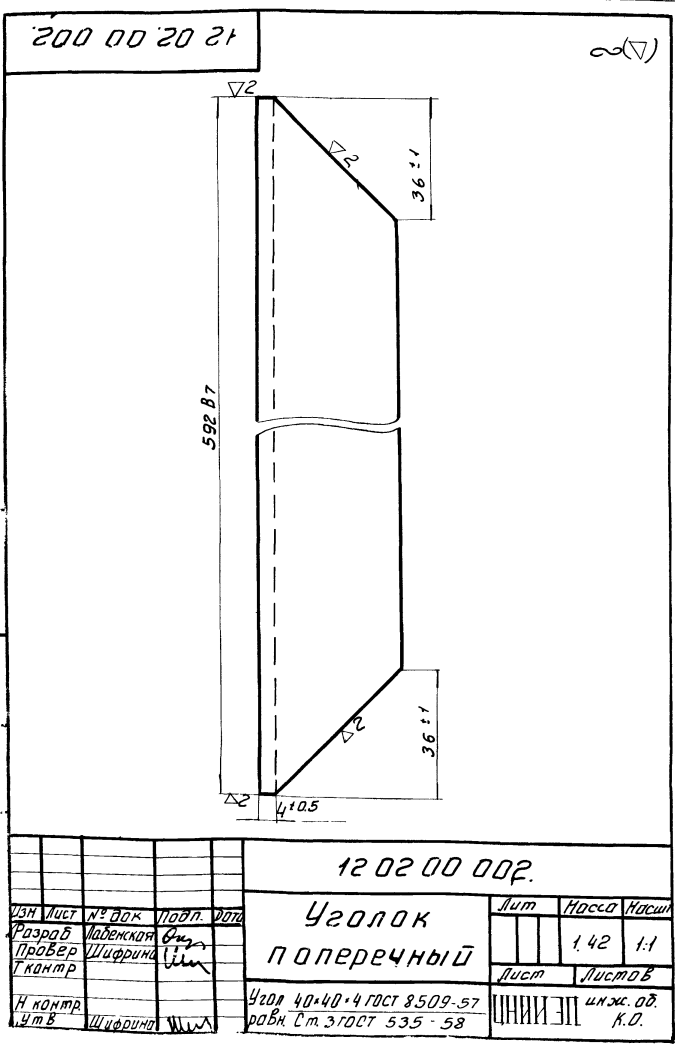
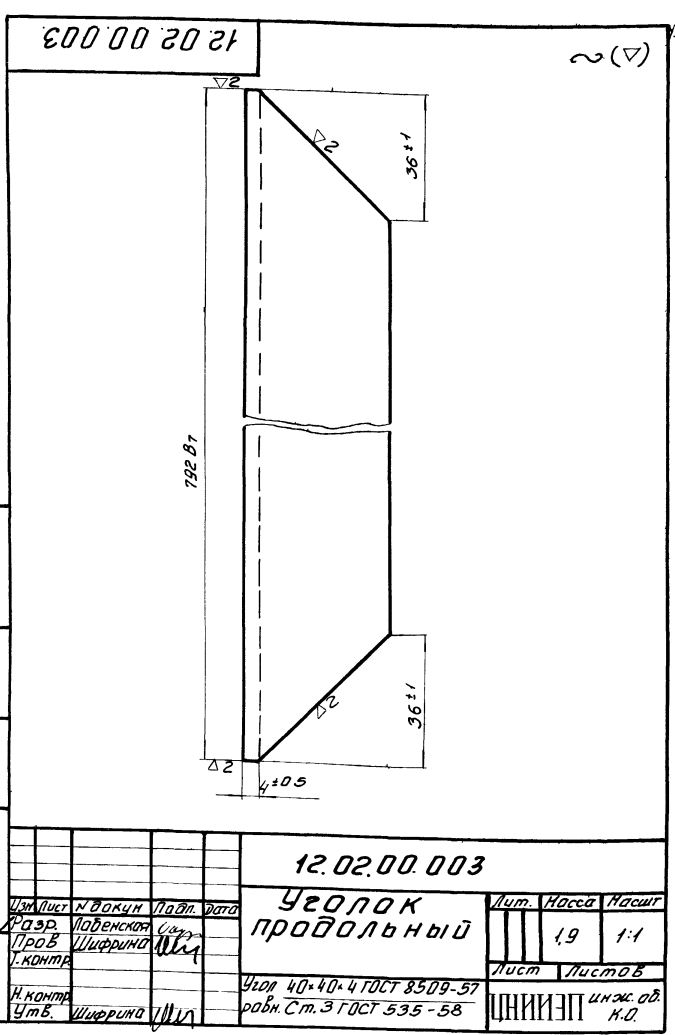
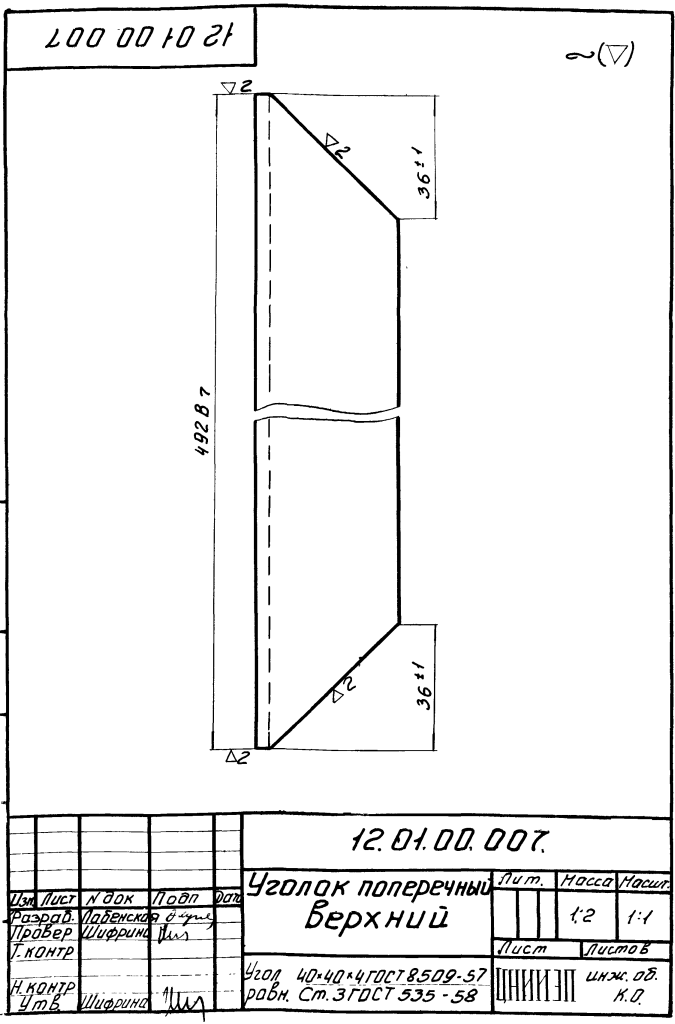
12.01.00.004				Лит	Масса	Нормат
Изм	Лист	№ док	Подп	Дата	Лист	Листов
Разр	Лобанская	В.И.	В.И.		0,5	1:2
Проб	Ширина	И.И.				
И.контр						
И.контр	Угол	40×40×4 ГОСТ 8509-57			инж. об.	К.И.
У.т.б	Ширина	рабн. Ст. 3 ГОСТ 535-58				



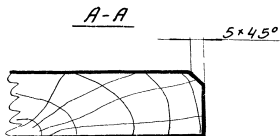
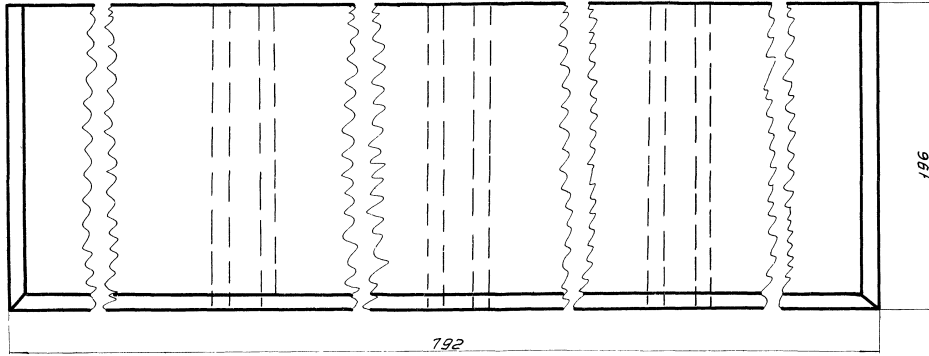
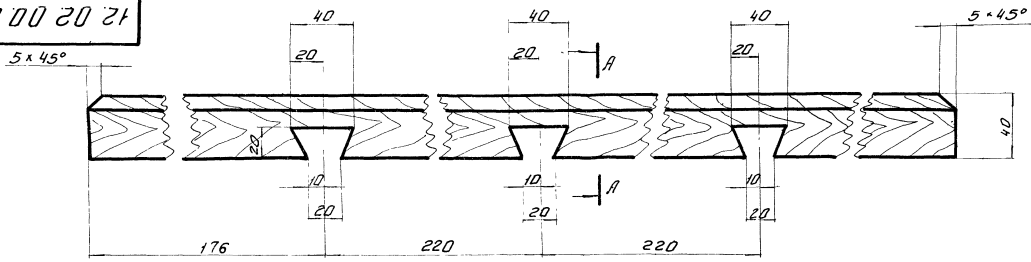
12.01.00.002				Лит	Масса	Нормат
Изм	Лист	№ док	Подп	Дата	Лист	Листов
Разр	Лобанская	В.И.	В.И.		1,1	1:1
Проб	Ширина	И.И.				
И.контр						
И.контр	Угол	40×40×4 ГОСТ 8509-57			инж. об.	К.И.
У.т.б	Ширина	рабн. Ст. 3 ГОСТ 535-58				



12.01.00.003				Лит	Масса	Нормат
Изм	Лист	№ док	Подп	Дата	Лист	Листов
Разр	Лобанская	В.И.	В.И.		1,5	1:1
Проб	Ширина	И.И.				
И.контр						
И.контр	Угол	40×40×4 ГОСТ 8509-57			инж. об.	К.И.
У.т.б	Ширина	рабн. Ст. 3 ГОСТ 535-58				

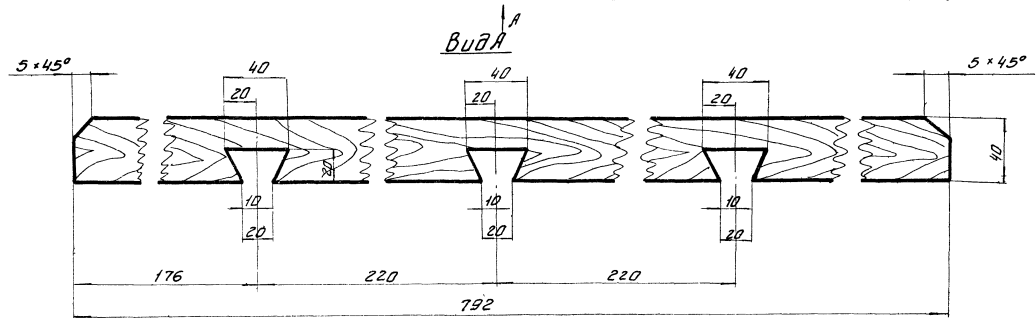
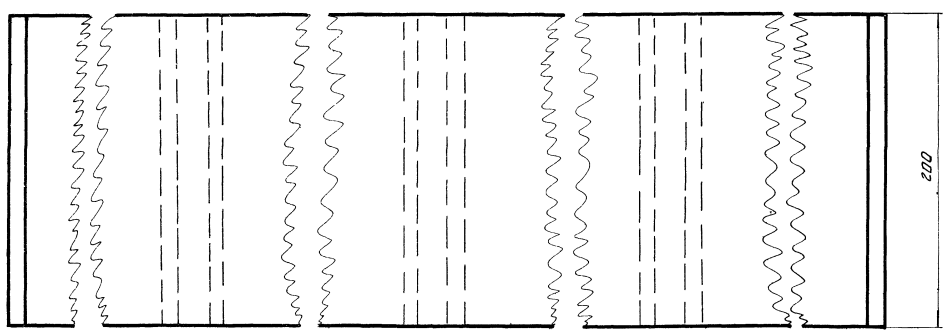


12.02.00.005



				12.02.00.005.			
Изм/Лист	№ докум	Подп	Дата	ДОСКА	Лист	Масса	Нормат
Разраб	Лобанская	В.М.			3,7	1:2	
Проб	Шифрина	И.И.		Лист Листов		ИЗДАНИЕ	
И.контр				ГОСНА		инж. об.	
И.контр	Шифрина	И.И.		ГОСТ 8486 - 66		К.В.	

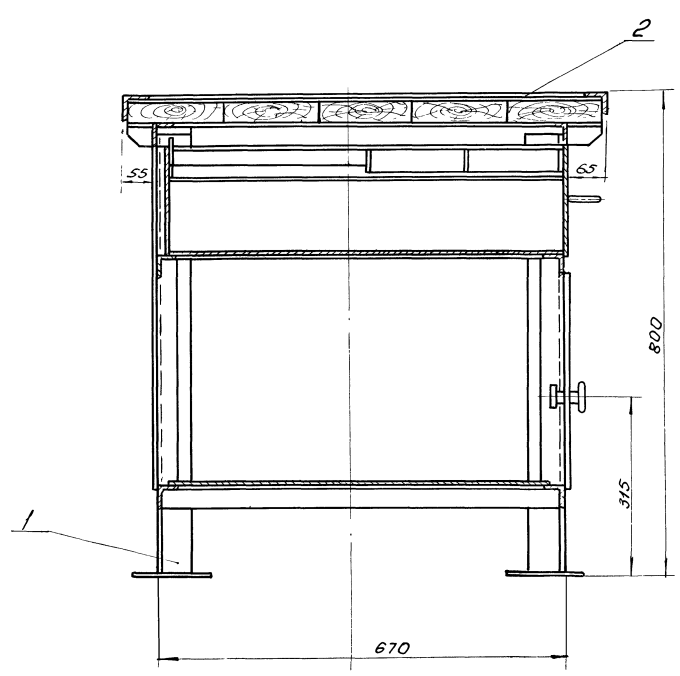
12.02.00.004



				12.02.00.004.			
Изм/Лист	№ докум	Подп	Дата	ДОСКА	Лист	Масса	Нормат
Разраб	Лобанская	В.М.			3,75	1:2	
Проб	Шифрина	И.И.		Лист Листов		ИЗДАНИЕ	
И.контр				ГОСНА		инж. об.	
И.контр	Шифрина	И.И.		ГОСТ 8486 - 66		К.В.	

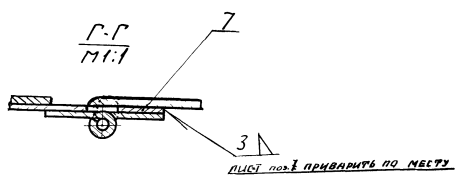
13 00 00 000

A-A



Техническая характеристика

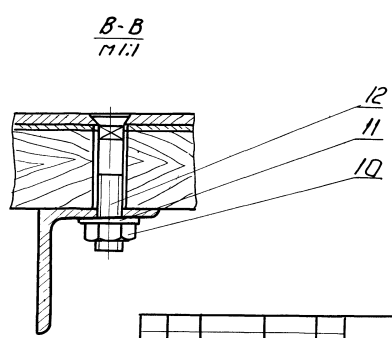
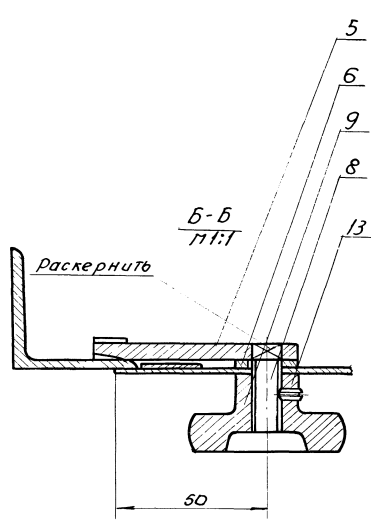
1. Габаритные размеры
- длина 1200 мм.
 - ширина 800 мм.
 - высота 800 мм.
2. Вес 120 кг.



Технические требования

грунтавать грунтот № 138 ГОСТ 4056-63 и окрасить эмалью серого цвета ФСК-23 ГОСТ 926-63.

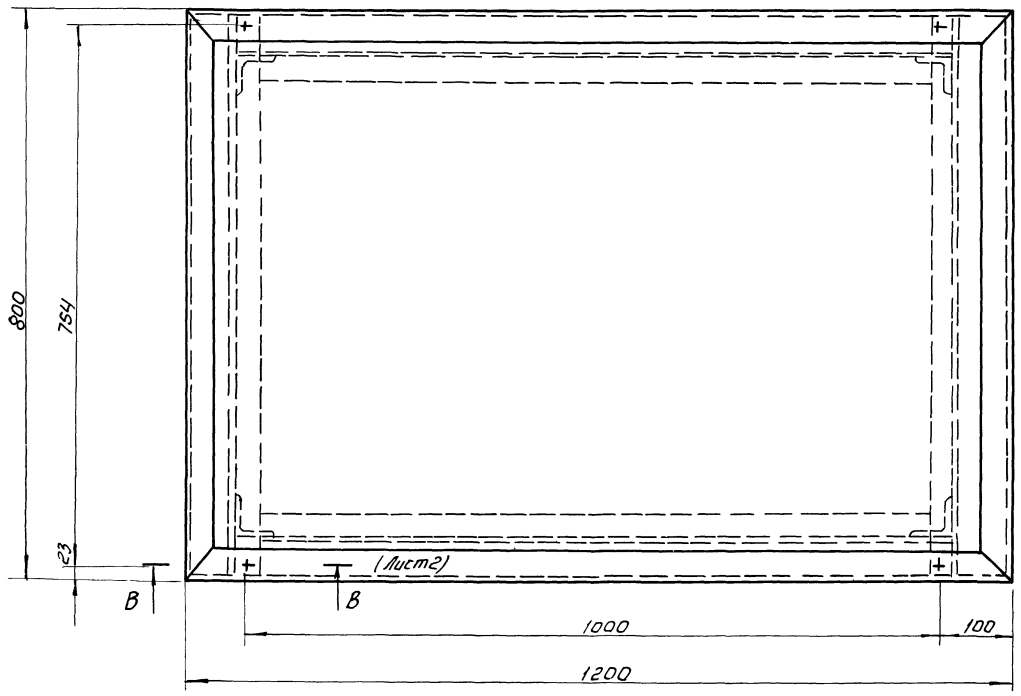
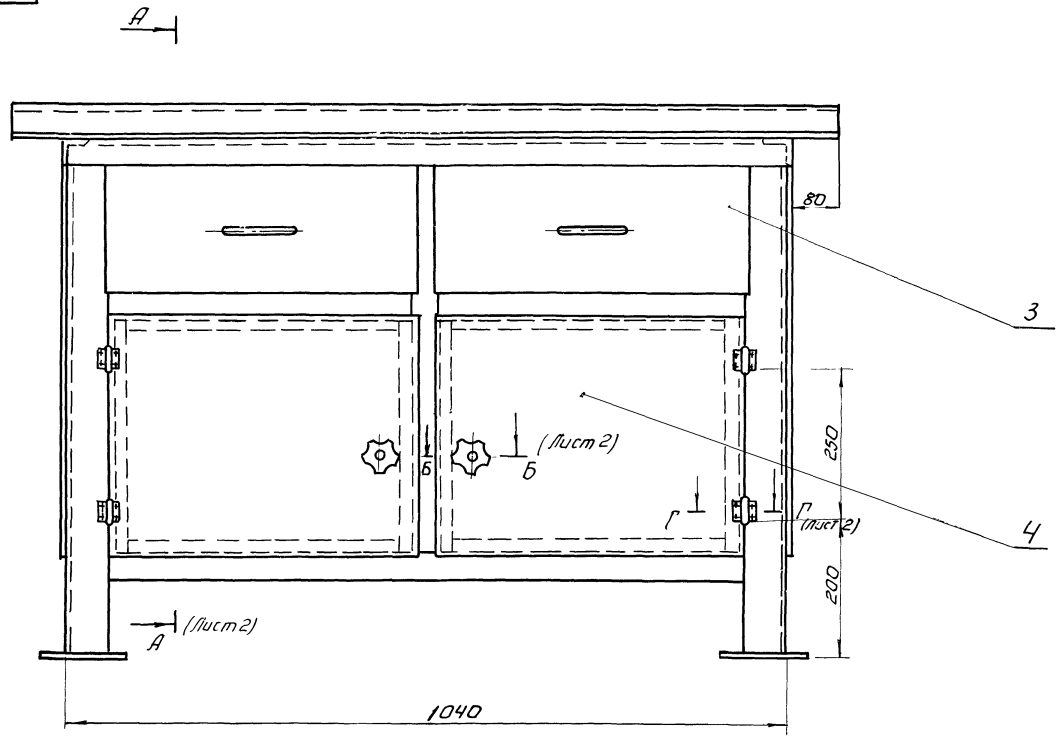
Размеры для справок.



					13 00 00 000		
Ист	Лист	Модок	Подп	Вид	Верстак слесарный на одно рабочее место.		
Разработ	Лавренко	Ист	Ист	Ист			
Провер	Ширинин	Ист	Ист	Ист	Лист 2	Листов 2	1:5
Контр	Бжевич	Ист	Ист	Ист	ЦНИИЭП Имж. одоб. К.О.		
ЭИП	Крарский	Ист	Ист	Ист			
Исполн	Спаренко	Ист	Ист	Ист			

Мушкетерский проект 902-2-154
Листов 11

13.00.00.000



Размеры для справок.

Утвержден: Подп. и дата: Выполнил: Шибанов А. Подп. и дата:

13.00.00.000					
Изм.	Лист	№ док.	Подп.	Дата	Верстак слесарный на одно рабочее место.
Разраб. Мадянская (И.И.)					
Провер. Шибанов (И.И.)					
Т.контр.					
ЭЦП. Бакельвич (И.И.)					
Н.контр. Ермаков (И.И.)					
Утв. Сихаревский (И.И.)					
			Лист 1		
			Листов 2		
			инж. обор.		
			КО.		
ЦНИИЭП					

Формат	Зона	№з	Обозначение	Наименование	Кол.	Примечание
				<u>Детали</u>		
б/ч		1	13.01.00.001	Уголок $\ell=720$ Угол 63x63x4 ГОСТ 8509-57 рабн. Ст.3 ГОСТ 535-58	4	2,9 кг
		2	13.01.00.002	Связь продольная	2	
б/ч		3	13.01.00.003	Уголок $\ell=575$ Угол 40x40x3 ГОСТ 8509-57 рабн. Ст.3 ГОСТ 535-58	2	1,06 кг
И		4	13.01.00.004	Связь правая	1	
И		5	13.01.00.005	Связь поперечная	2	
И		6	13.01.00.006	Связь продольная	2	
И		7	13.01.00.007	Направляющая	1	
И		8	13.01.00.008	Связь поперечная	2	
И		9	13.01.00.009	Связь правая	1	
б/ч		10	13.01.00.010	Уголок $\ell=660$ Угол 25x25x3 ГОСТ 8509-57 рабн. Ст.3 ГОСТ 535-58	3	0,66
И		11	13.01.00.011	Связь левая	1	
		12	13.01.00.012	Связь правая	1	
б/ч		13	13.01.00.013	Лист 592x665 Лист 12 ГОСТ 3680-57 Ст.3 ГОСТ 16523-70	2	2,86 кг
			13.01.00.000	Каркас	Лист	Лист
					1	2
					ИЖ ОБОР К.О.	
ИЗМ	Лист	И докум.	Подп.	Дата		
Разраб.	Ладенская	Физ				
Проб.	Ширрина	ИЖ				
И контр.						
Утв	Басеевич	ИЖ				

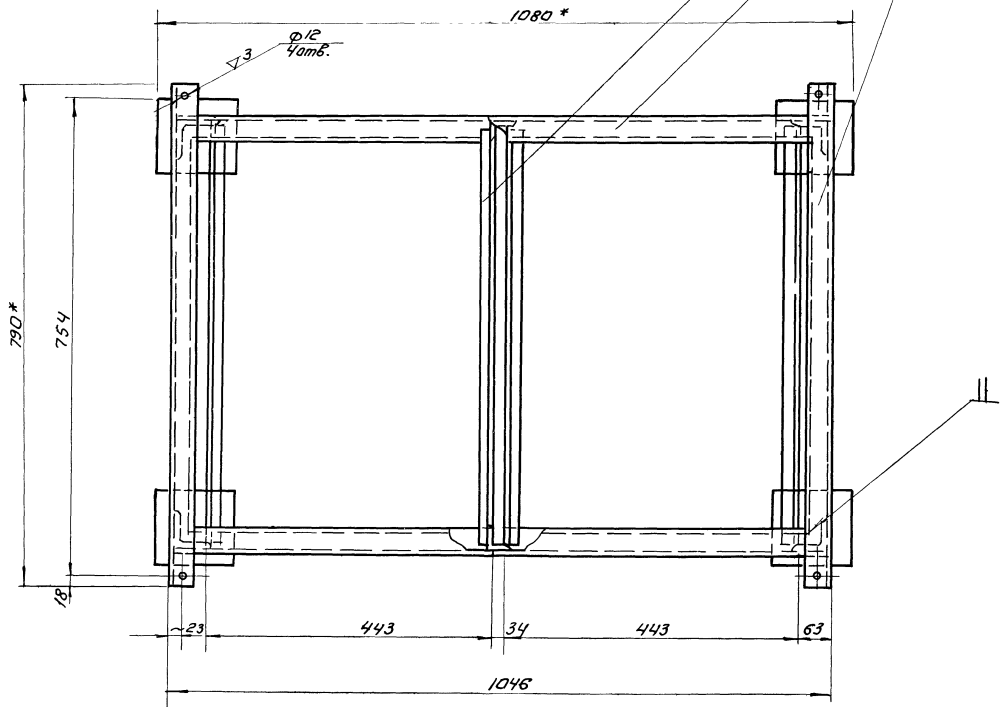
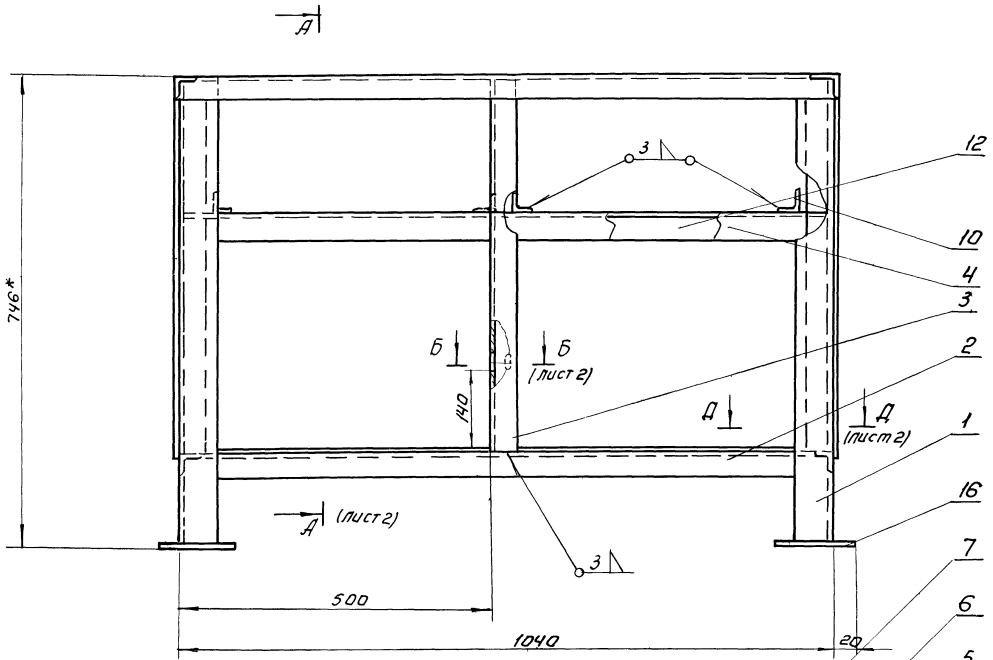
Формат	Зона	№з	Обозначение	Наименование	Кол.	Примечание
б/ч		14	13.01.00.014	Лист 610 x 980 Лист 12 ГОСТ 3680-57 Ст.3 ГОСТ 16523-70	1	5,46 кг
б/ч		15	13.01.00.015	Лист 592 x 1038 " "	1	4,8 кг
б/ч		16	13.01.00.016	Лист 100 x 100 Лист 5 ГОСТ 3680-57 Ст.3 ГОСТ 14637-69	4	0,56 кг
И		17	13.01.00.017	Фиксатор	1	
			13.01.00.000		Лист	2
					ИЖ ОБОР К.О.	
ИЗМ	Лист	И докум.	Подп.	Дата		
Разраб.	Ладенская	Физ				
Проб.	Ширрина	ИЖ				
И контр.						
Утв	Басеевич	ИЖ				

Формат	Зона	№з	Обозначение	Наименование	Кол.	Примечание
				<u>Сборочные единицы</u>		
		24	13.01.00.000	Каркас	1	
		22	13.02.00.000	Крышка	1	
		12	13.03.00.000	Ящик	2	
		12	13.04.00.000	Дверца	2	
				<u>Детали</u>		
И		5	13.00.00.001	Защелка	2	
И		6	13.00.00.002	Шайба	2	
б/ч		7	13.00.00.003	Лист 1,6x15x30 Лист 1,6 ГОСТ 3680-57 Ст.3 ГОСТ 16523-70	4	0,04 кг
И		8	13.00.00.004	Ось Покупные изделия	2	
		9		Ручка звездобразная В50 ГОСТ 4742-58 Стандартные изделия	2	
		10		Гайка М10 ГОСТ 5315-70	4	
		11		Шайба 10 ГОСТ 11371-68	4	
		12		Болт М10x70 ГОСТ 7786-62	4	
		13		Винт установочн. М4x12 ГОСТ 476-64	2	
			13.00.00.000	Верстак слесарный на одно рабочее место	Лист	Лист
					1	7
					ИЖ ОБОР К.О.	
ИЗМ	Лист	И докум.	Подп.	Дата		
Разраб.	Ладенская	Физ				
Проб.	Ширрина	ИЖ				
И контр.						
Утв	Басеевич	ИЖ				

Формат	Зона	№з	Обозначение	Наименование	Кол.	Примечание
				<u>Детали</u>		
И		1	13.03.02.001	Стенка боковая	2	
И		2	13.03.02.002	Стенка	2	
И		3	13.03.02.003	Брус	1	
б/ч		4	13.03.02.004	Фанера 4x50x143 Фанера ГОСТ 3916-65	4	0,02 кг
б/ч		5	13.03.02.005	Днище 4x300x418 " "	1	0,35 кг
				<u>Стандартные изделия</u>		
		6		Гвоздь 1,5x15 ГОСТ 4028-63	16	
			13.03.02.000	Лоток	Лист	1
					ИЖ ОБОР К.О.	
ИЗМ	Лист	И докум.	Подп.	Дата		
Разраб.	Ладенская	Физ				
Проб.	Ширрина	ИЖ				
И контр.						
Утв	Басеевич	ИЖ				

13.01.00.000

Алюминий



* Размеры для справок

сп. и дата

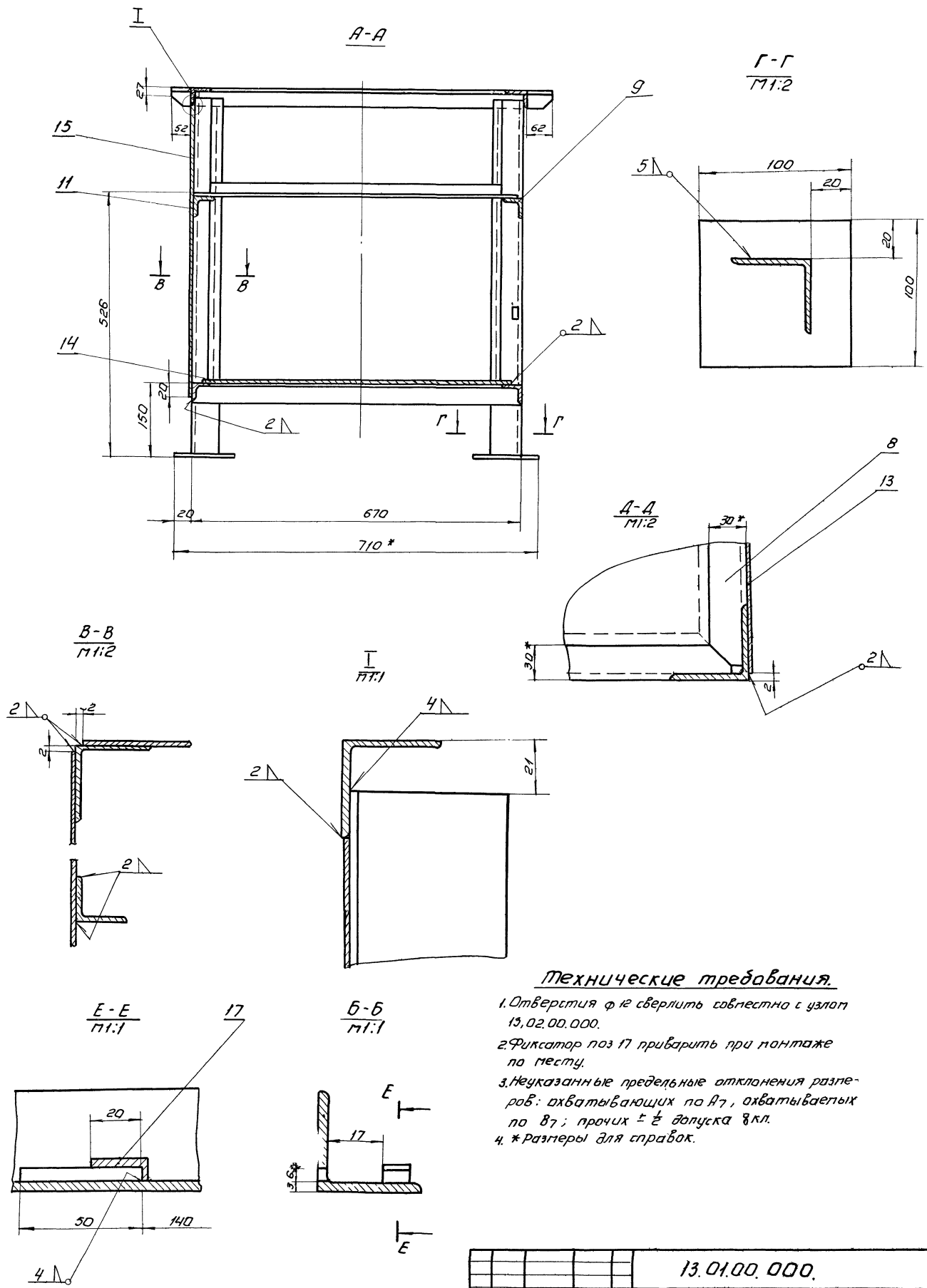
Изм	Лист	№ док	Подп	Инт
Разраб.	Ладенский	Ц		
Провер				
Т. контр				
Инж. гр	Шкряпина	ЦМ		
И. контр				
И. инж	Игорев			

13.01.00.000.	
Каркас.	

Инт	Толщ	Плоск	Плоск
		50,5	1,5
Лист: 1	Листов: 2		
ЦНИИЭП	И. инж. обсер.	К.О.	

13.01.00.000

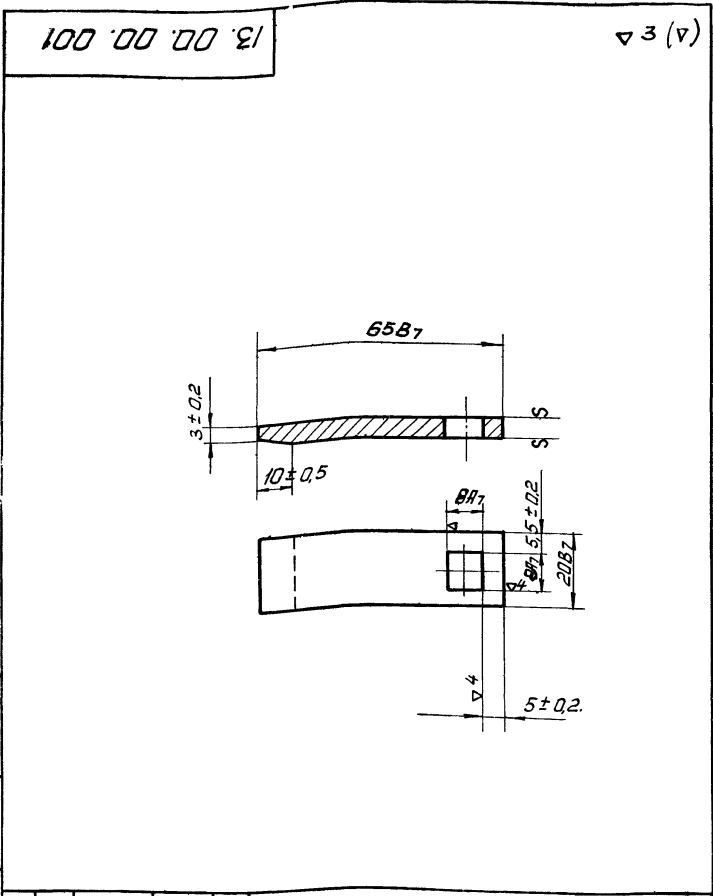
Титовый проект ЭЛС-2-154
Альбом IV



Технические требования.

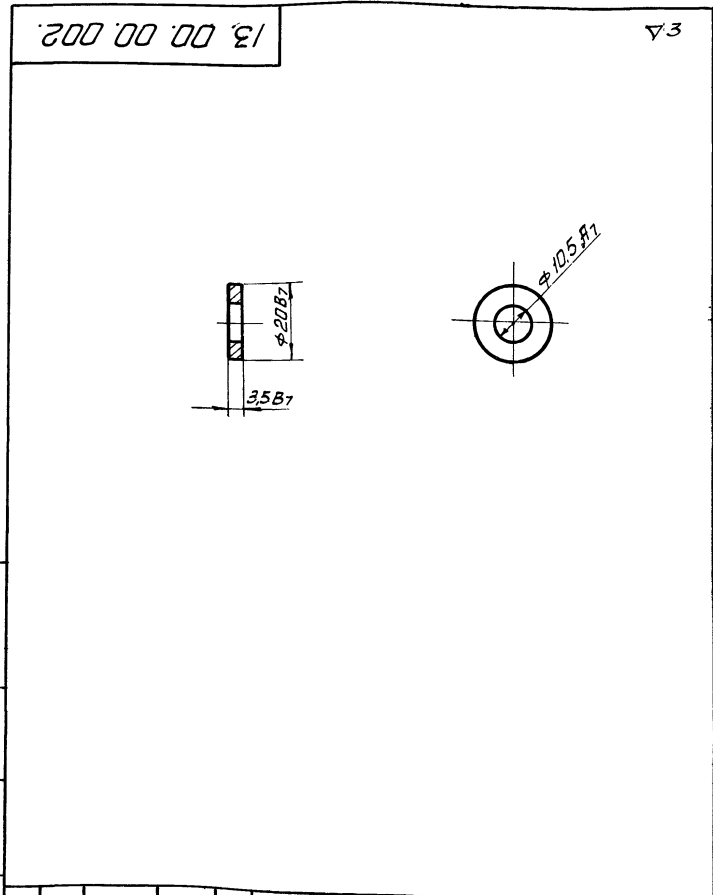
1. Отверстия ф 12 сверлить совместно с узлом 13.02.00.000.
2. Фиксатор поз 17 приварить при монтаже по месту.
3. Неуказанные предельные отклонения размеров: охватываемых по В7, охватываемых по В7; прочих $\pm \frac{1}{2}$ допуска 8 кл.
4. * размеры для справок.

13.01.00.000.			Лист	№	И-8
Каркас.			Лист 2	И-8	И-8
Исполн.	Провер.	Инж. одобр.	ЦНИИЭП	И-8	И-8
М.П. (подпись)	М.П. (подпись)	М.П. (подпись)	М.П. (подпись)	М.П. (подпись)	М.П. (подпись)

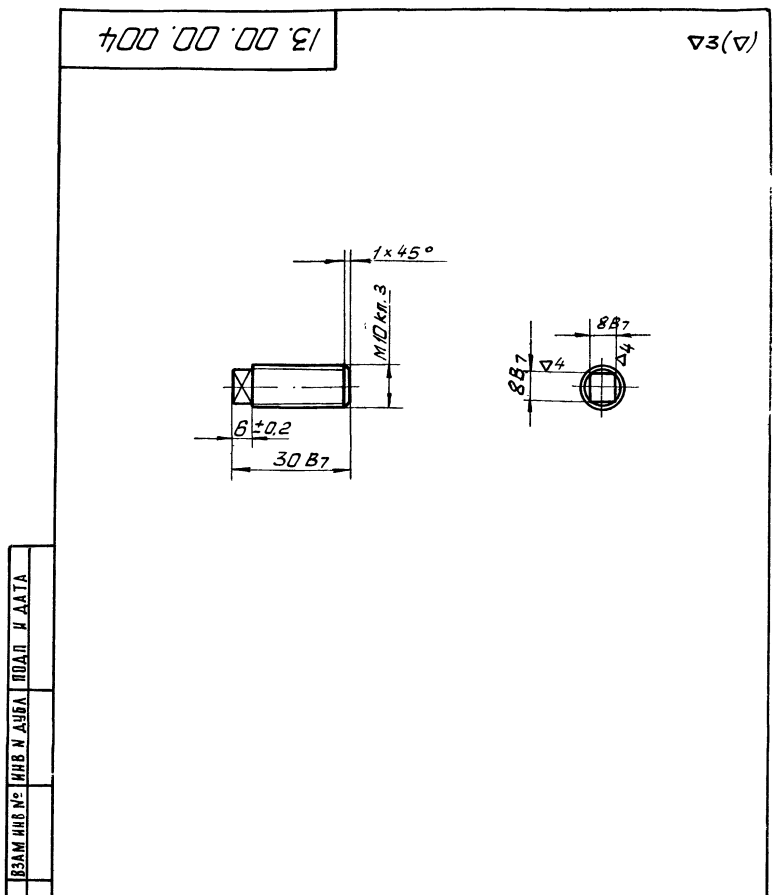


13.00.00.001			
Изм. Лист	И. Док.	Подп.	Дата
Разработ.	Лобенская	Щу	
Провер.	Щирнина	Щу	
Т.контр.			
И.контр.			
Этб	Щирнина	Щу	
Лист	5 ГОСТ 5681-57	Лист	Листов
Ст 3	ГОСТ 14637-69	ЦНИИЭП	инж. об. К.О.
Масса	0,05	М-Б	1:1

Формат	Зона	Лист	Обозначение	Наименование	Кол	Примечание
<u>Детали</u>						
Б/н		1	12.02.00.001	Лист 1×576×776	1	3,5 кг
				В 10 ГОСТ 3680-57		
				Лист Ст.3 ГОСТ 16523-70		
И/И		2	12.02.00.002	Узелок поперечный	2	
И/И		3	12.02.00.003	Узелок продольный	2	
И/И		4	12.02.00.004	Доска	1	
И/И		5	12.02.00.005	Доска	2	
И/И		6	12.02.00.006	Шпунт	3	
<u>Стандартные изделия</u>						
		7		Шпунт 5×30	14	
				ГОСТ 1144-70		
12.02.00.000						
Изм. Лист				И. Док.		
Разработ.				Лобенская		
Провер.				Щирнина		
Т.контр.						
И.контр.						
Этб				Щирнина		
Лист				Лист		
Ст 3				Листов		
Масса				М-Б		
ЦНИИЭП				инж. об. К.О.		
<u>Настил</u>						
Изм. Лист				И. Док.		
Разработ.				Лобенская		
Провер.				Щирнина		
Т.контр.						
И.контр.						
Этб				Щирнина		
Лист				Лист		
Ст 3				Листов		
Масса				М-Б		
ЦНИИЭП				инж. об. К.О.		



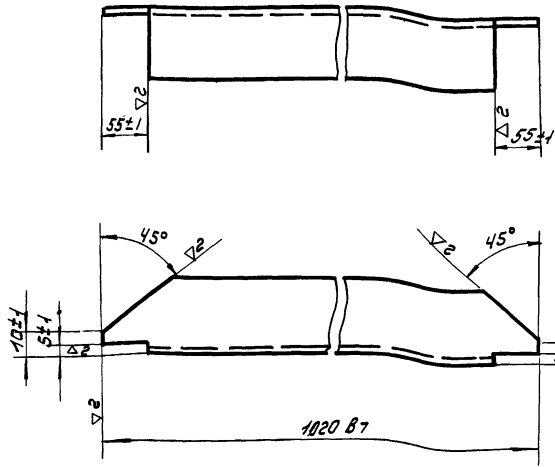
13.00.00.002			
Изм. Лист	И. Док.	Подп.	Дата
Разработ.	Лобенская	Щу	
Провер.	Щирнина	Щу	
Т.контр.			
И.контр.			
Этб	Щирнина	Щу	
Лист	Ст 3	Лист	Листов
ГОСТ 380-71		ЦНИИЭП	инж. об. К.О.
Масса	0,007	М-Б	1:1



13.00.00.004			
Изм. Лист	И. Док.	Подп.	Дата
Разработ.	Лобенская	Щу	
Провер.	Щирнина	Щу	
Т.контр.			
И.контр.			
Этб	Щирнина	Щу	
Лист	Ст 3	Лист	Листов
ГОСТ 2590-57		ЦНИИЭП	инж. об. К.О.
Масса	0,01	М-Б	1:1

13.01.00.002

(Δ) 2

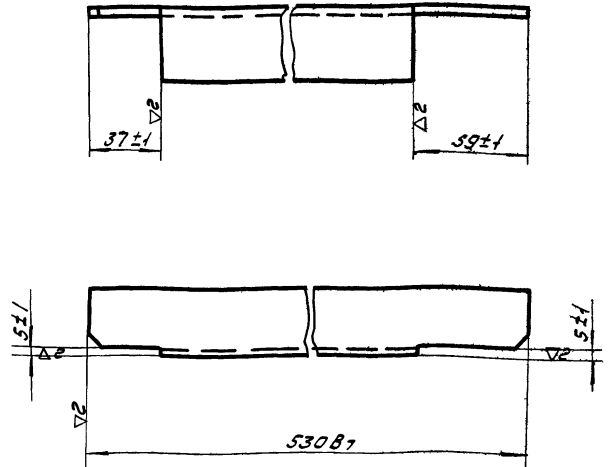


13.01.00.002

ИЗМ	Лист	№Эск.	Подп.	Дата	связь продольная	Лист	Масса	Масшт
Разраб.	Ладенская	Ща				1.7	1:2	
Проб.	Ща				Лист	Листов		
Т.КОНТР.					ЩНИЭП	ИИЖ.обор.		К.О.
И.КОНТР.					Уголок	40x40x3 ГОСТ 8509-57		
Утв.	Басевич				Ст 3	ГОСТ 535-58		

13.01.00.004

(Δ) 2

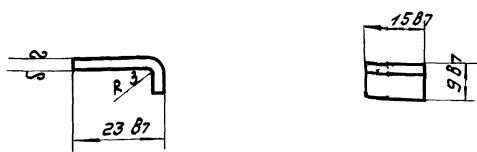


13.01.00.004

ИЗМ	Лист	№Эск.	Подп.	Дата	связь прод.	Лист	Масса	Масшт
Разраб.	Ладенская	Ща				0.8	1:2	
Проб.	Ща				Лист	Листов		
Т.КОНТР.					ЩНИЭП	ИИЖ.обор.		К.О.
И.КОНТР.					Уголок	40x40x3 ГОСТ 8509-57		
Утв.	Басевич				Ст 3	ГОСТ 535-58		

13.01.00.017

(Δ) 3



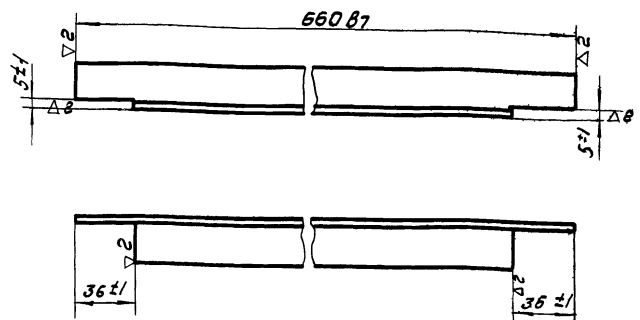
развернутая длина детали 30 мм.

13.01.00.017

ИЗМ	Лист	№Эск.	Подп.	Дата	фиксатор.	Лист	Масса	Масшт
Разраб.	Ладенская	Ща				0.08	1:1	
Проб.	Ща				Лист	Листов		
Т.КОНТР.					ЩНИЭП	ИИЖ.обор.		К.О.
И.КОНТР.					Лист	83 ГОСТ 3680-57		
Утв.	Басевич				Ст 3	ГОСТ 16523-70		

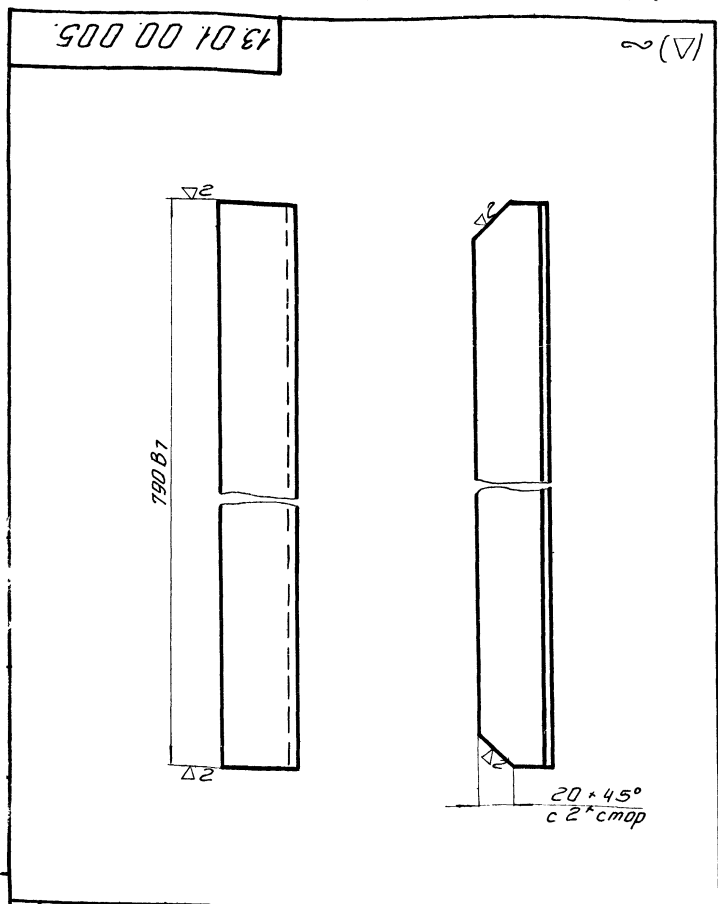
13.01.00.007

(Δ) 2

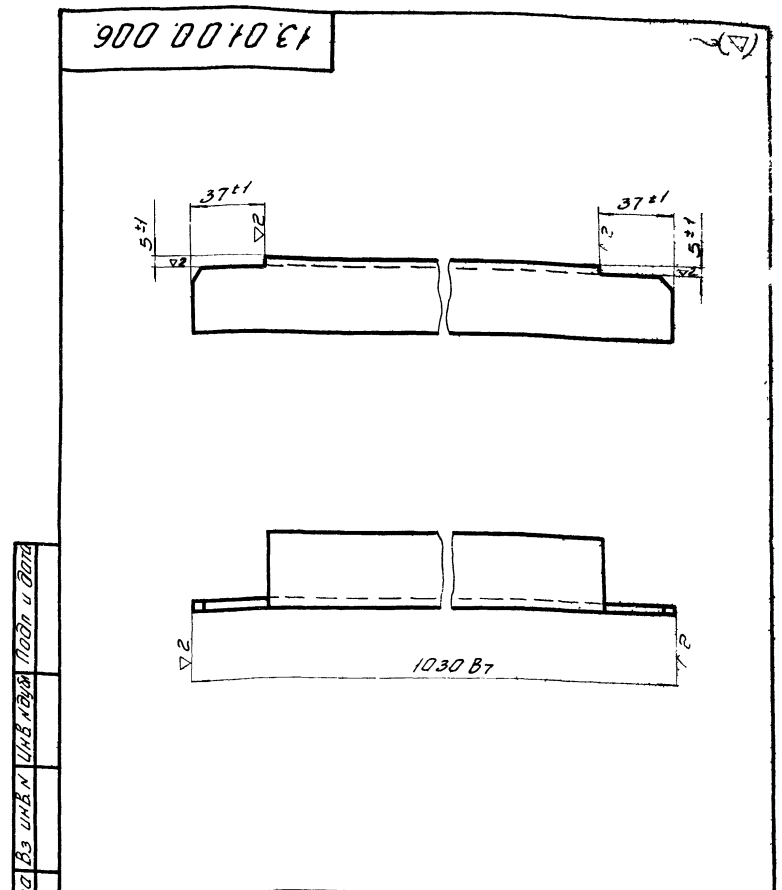


13.01.00.007

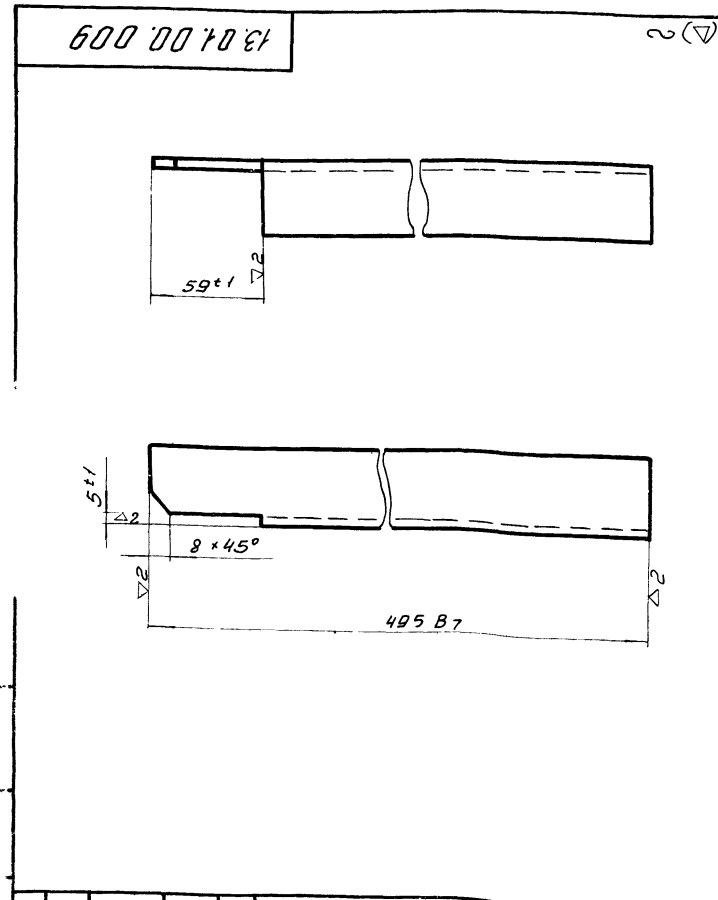
ИЗМ	Лист	№Эск.	Подп.	Дата	Направляющая	Лист	Масса	Масшт
Разраб.	Ладенская	Ща				0.8	1:2	
Проб.	Ща				Лист	Листов		
Т.КОНТР.					ЩНИЭП	ИИЖ.обор.		К.О.
И.КОНТР.					Уголок	25x25x3 ГОСТ 8509-57		
Утв.	Басевич				Ст 3	ГОСТ 535-58		



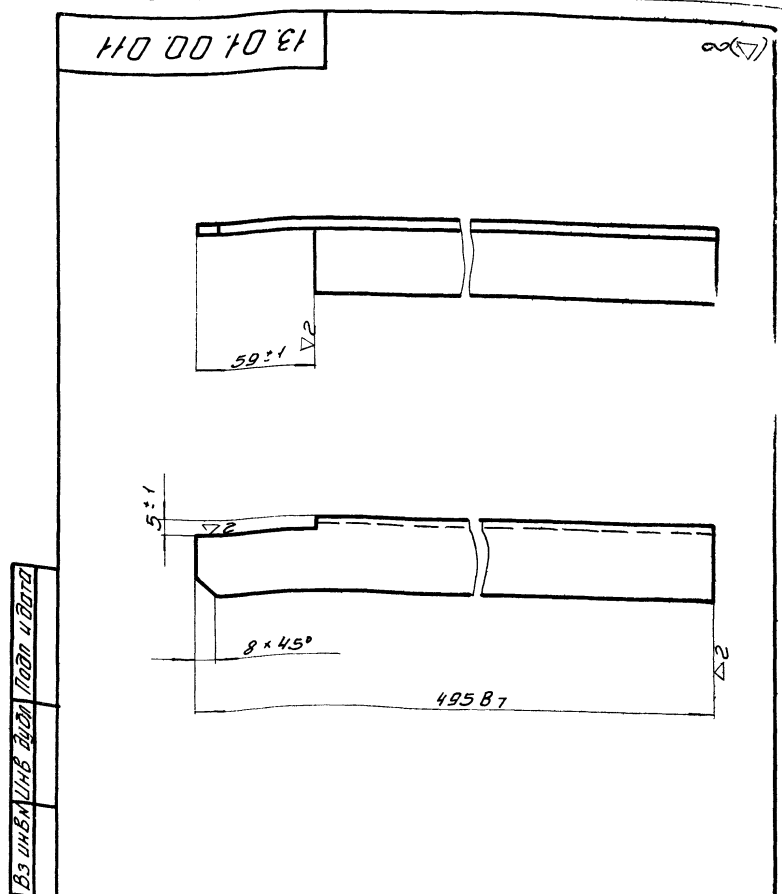
13.01.00.005				Лист	Масса	Н-Б
Связь поперечная					1,5	1:2
Изм	Лист	И.Вок	Подп.	Дата		
Разработ	Лобанская	О.С.				
Провер	Шифрина	И.В.				
И.контр						
Утв	Шифрина	И.В.				
Уголок 40x40 ГОСТ 8509-57 Ст 3 ГОСТ 535-58				Лист	Листов	
				Лист	Листов	
				И.И.И.И.И.И.	инж. об.	К.О.



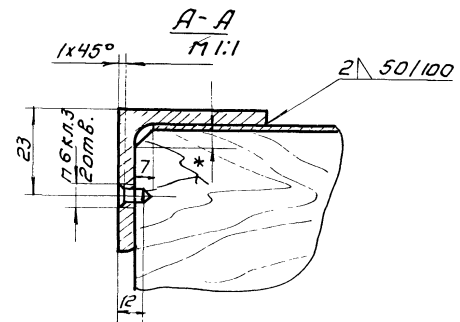
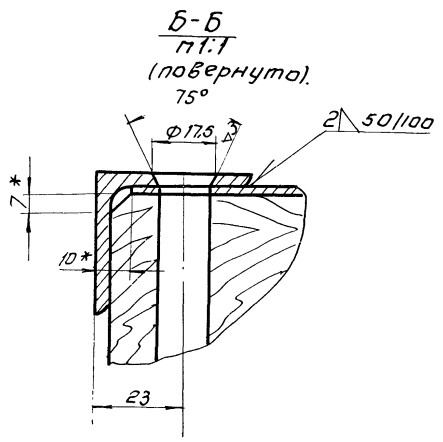
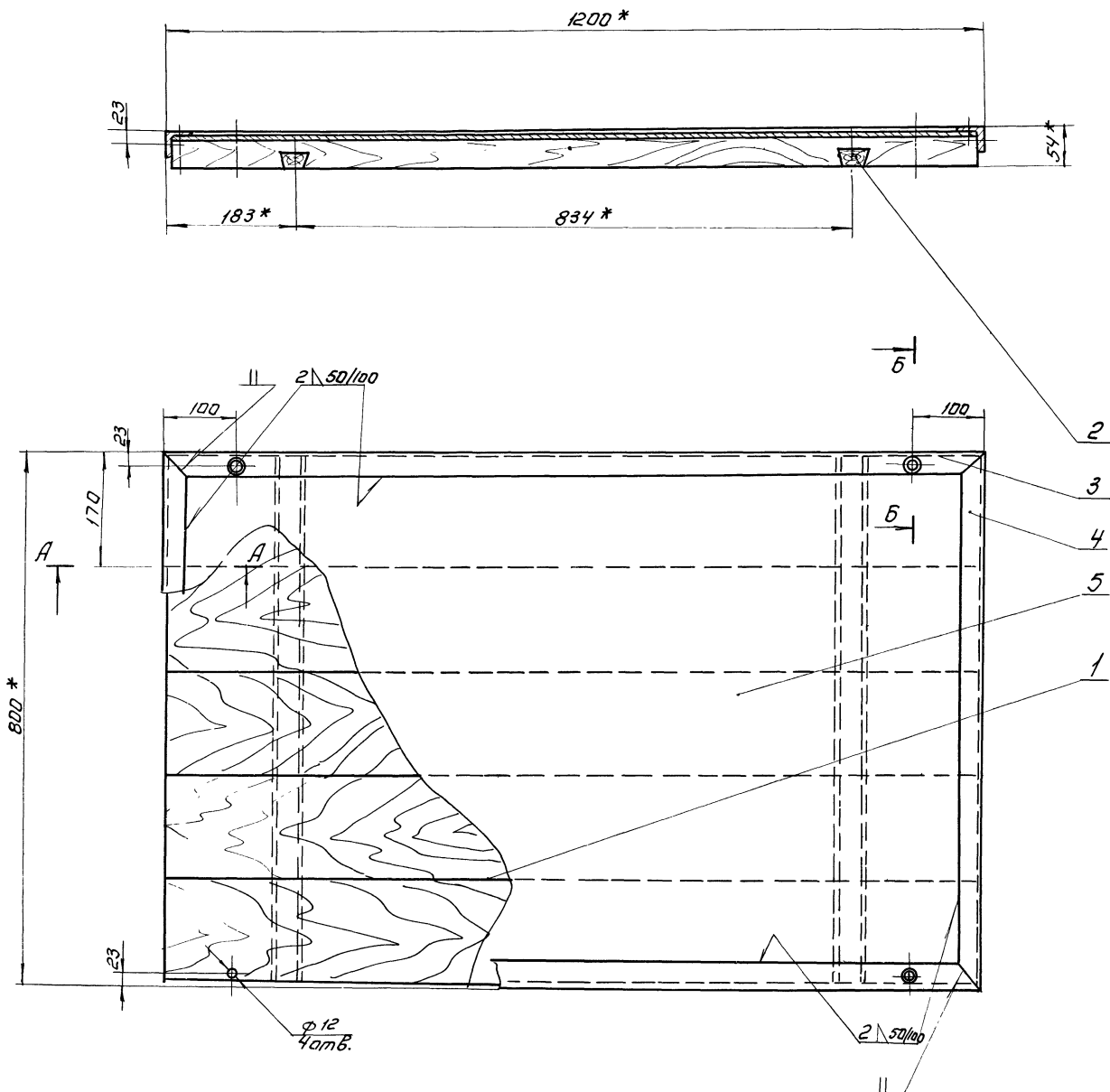
13.01.00.006				Лист	Масса	Н-Б
Связь продольная					1,85	1:2
Изм	Лист	И.Вок	Подп.	Дата		
Разработ	Лобанская	О.С.				
Провер	Шифрина	И.В.				
И.контр						
Утв	Шифрина	И.В.				
Уголок 40x40 ГОСТ 8509-57 Ст 3 ГОСТ 535-58				Лист	Листов	
				Лист	Листов	
				И.И.И.И.И.И.	инж. об.	К.О.



13.01.00.009				Лист	Масса	Н-Б
Связь					0,8	1:2
Изм	Лист	И.Вок	Подп.	Дата		
Разработ	Лобанская	О.С.				
Провер	Шифрина	И.В.				
И.контр						
Утв	Шифрина	И.В.				
Уголок 40x40 ГОСТ 8509-57 Ст 3 ГОСТ 535-58				Лист	Листов	
				Лист	Листов	
				И.И.И.И.И.И.	инж. об.	К.О.

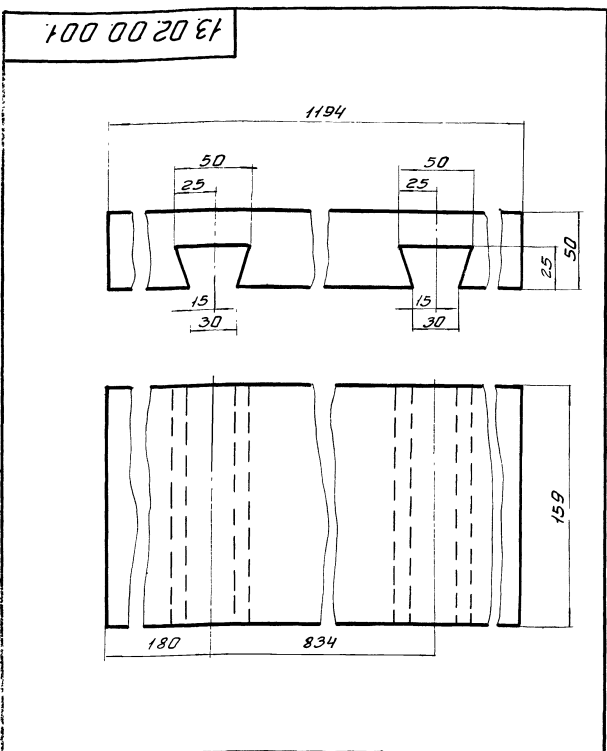


13.01.00.011				Лист	Масса	Н-Б
Связь левая					0,8	1:2
Изм	Лист	И.Вок	Подп.	Дата		
Разработ	Лобанская	О.С.				
Провер	Шифрина	И.В.				
И.контр						
Утв	Шифрина	И.В.				
Уголок 40x40 ГОСТ 8509-57 Ст 3 ГОСТ 535-58				Лист	Листов	
				Лист	Листов	
				И.И.И.И.И.И.	инж. об.	К.О.

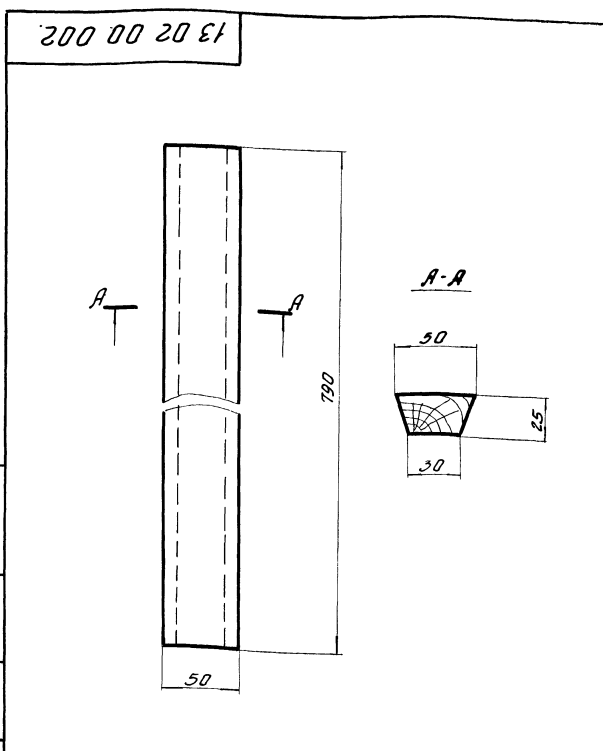


1. Отверстия $\phi 12$ сверлить совместно с узлом 13.01.00.000.
2. Неуказанные предельные отклонения размеров; охватывающих по А7; охватываемых по В7; прочих $\pm \frac{1}{2}$ допуска 8кл.
3. * Размеры для справок.

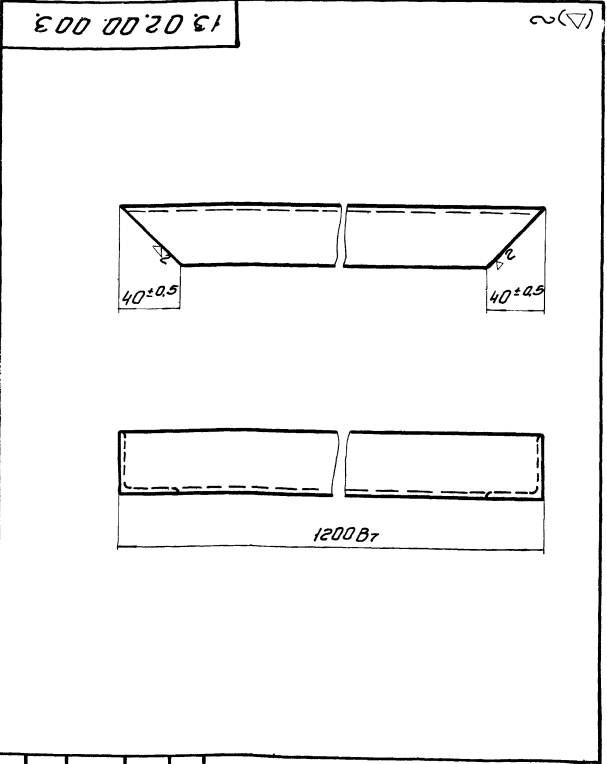
13.02.00.000				Лист	Масса	Листов
Изм	Лист	И док.	Под	Авт	44.6	1:5
Разраб.	Ладенко	Сев	Сев	Сев		
Провер	Лист:	Листов:
Контр.	ЦНИИЭП ИМЖ абар	
Руч. зр.	Шварина	И	И	И	К 0	
Контр.	12104-04 25	
Утв.		



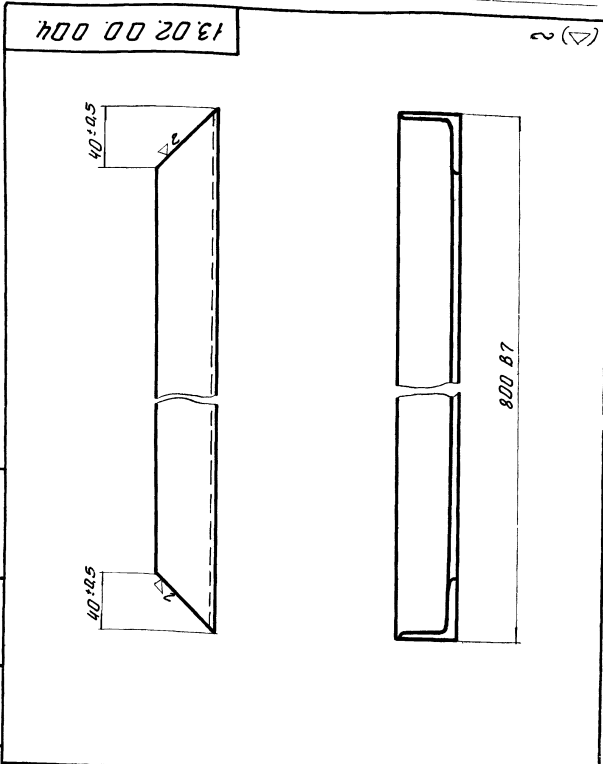
13.02.00.001				Лист	Масса	Насит
Изм	Лист	И док.	Подп.	Дата	5,6	1:2
Разраб.	Владимир	Дру			Лист	Листов
Пробер	Ширинка	Иль			Лист	Листов
Т.контр					Лист	Листов
И.контр					Лист	Листов
Утв.	Ширинка	Иль			Лист	Листов
13.02.00.001				Доска		
Сосна				ЛЕСНИЦА		
				инж. об. К.О.		



13.02.00.002				Лист	Масса	Насит
Изм	Лист	И док.	Подп.	Дата	0,5	1:2
Разраб.	Владимир	Дру			Лист	Листов
Пробер	Ширинка	Иль			Лист	Листов
Т.контр					Лист	Листов
И.контр					Лист	Листов
Утв.	Ширинка	Иль			Лист	Листов
13.02.00.002				Шпунт		
Сосна				ЛЕСНИЦА		
				инж. об. К.О.		

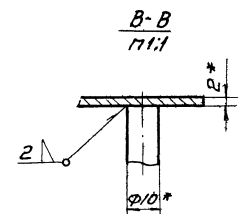
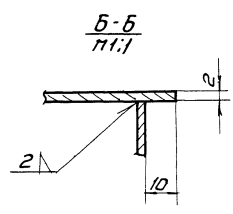
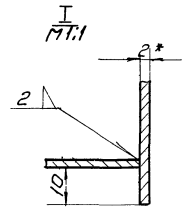
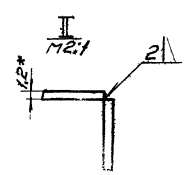
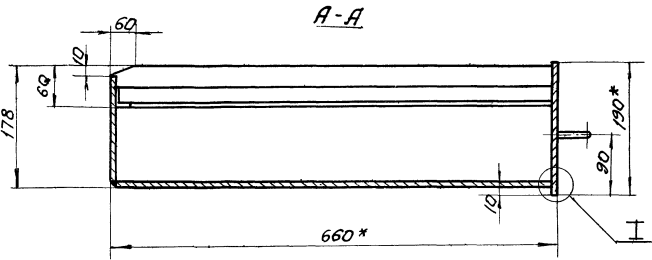
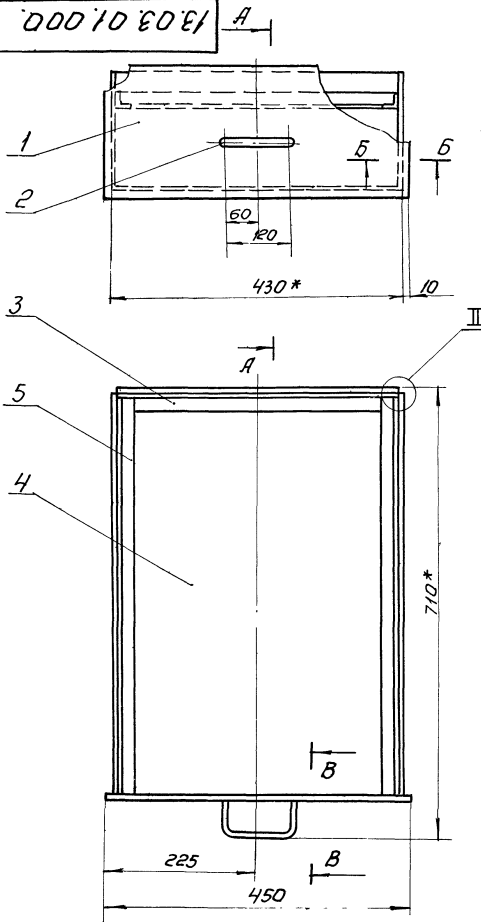


13.02.00.003				Лист	Масса	Насит
Изм	Лист	И док.	Подп.	Дата	2,21	1:2
Разраб.	Владимир	Дру			Лист	Листов
Пробер	Ширинка	Иль			Лист	Листов
Т.контр					Лист	Листов
И.контр					Лист	Листов
Утв.	Ширинка	Иль			Лист	Листов
13.02.00.003				Связь		
Угол 40-40-3 ГОСТ 8509-57				ЛЕСНИЦА		
равн. Ст. 3 ГОСТ 535-58				инж. об. К.О.		



13.02.00.004				Лист	Масса	Насит
Изм	Лист	И док.	Подп.	Дата	1,38	1:2
Разраб.	Владимир	Дру			Лист	Листов
Пробер	Ширинка	Иль			Лист	Листов
Т.контр					Лист	Листов
И.контр					Лист	Листов
Утв.	Ширинка	Иль			Лист	Листов
13.02.00.004				Связь		
Угол 40-40-3 ГОСТ 8509-57				ЛЕСНИЦА		
равн. Ст. 3 ГОСТ 535-58				инж. об. К.О.		

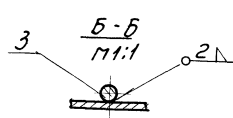
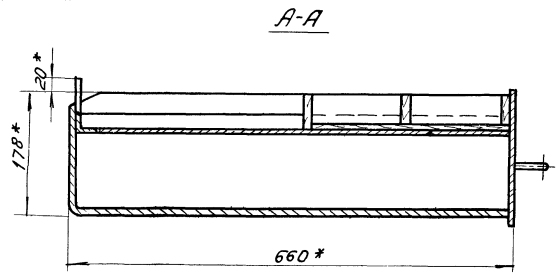
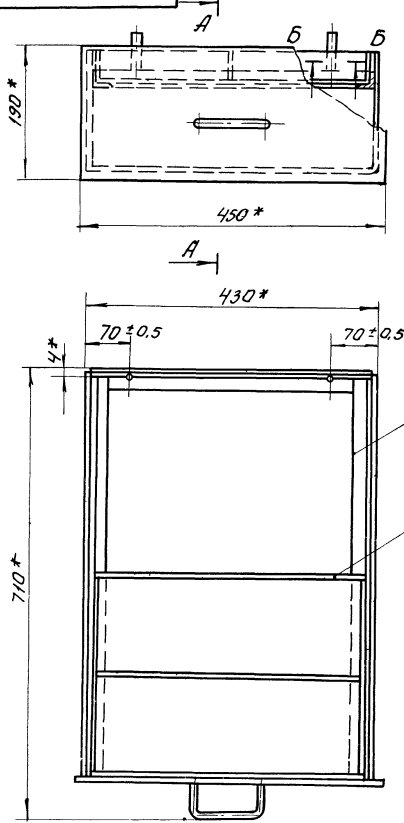
13.03.01.000



1. Неуказанные предельные отклонения размеров, охватываемых по АА; охватываемых по ВВ, прочих $\pm \frac{1}{2}$ допуск в кл.
2. * Размеры для справок.

13.03.01.000.				Лит.	Листа	Листов
Корпус.					8,85	1:5
Изм. Лист Н.З.О.Ф. Подп. Дата Разраб. Ладенская И.А. Провер. Т.контр. Рук. гр. Ширрина Ш. Н.контр. Утв. Басевич М.				Лист: Листов: ЦНИИЭП инж.об. К.О.		

13.03.00.000



Технические требования:
1. Упор поз.3 приварить перед установкой узла 13.02.00.000.
2. * Размеры для справок.

13.03.00.000.				Лит.	Листа	Листов
Ящик.					9,6	1:5
Изм. Лист Н.З.О.Ф. Подп. Дата Разраб. Ладенская И.А. Провер. Т.контр. Рук. гр. Ширрина Ш. Н.контр. Утв. Басевич М.				Лист: Листов: ЦНИИЭП инж.об. К.О.		

17

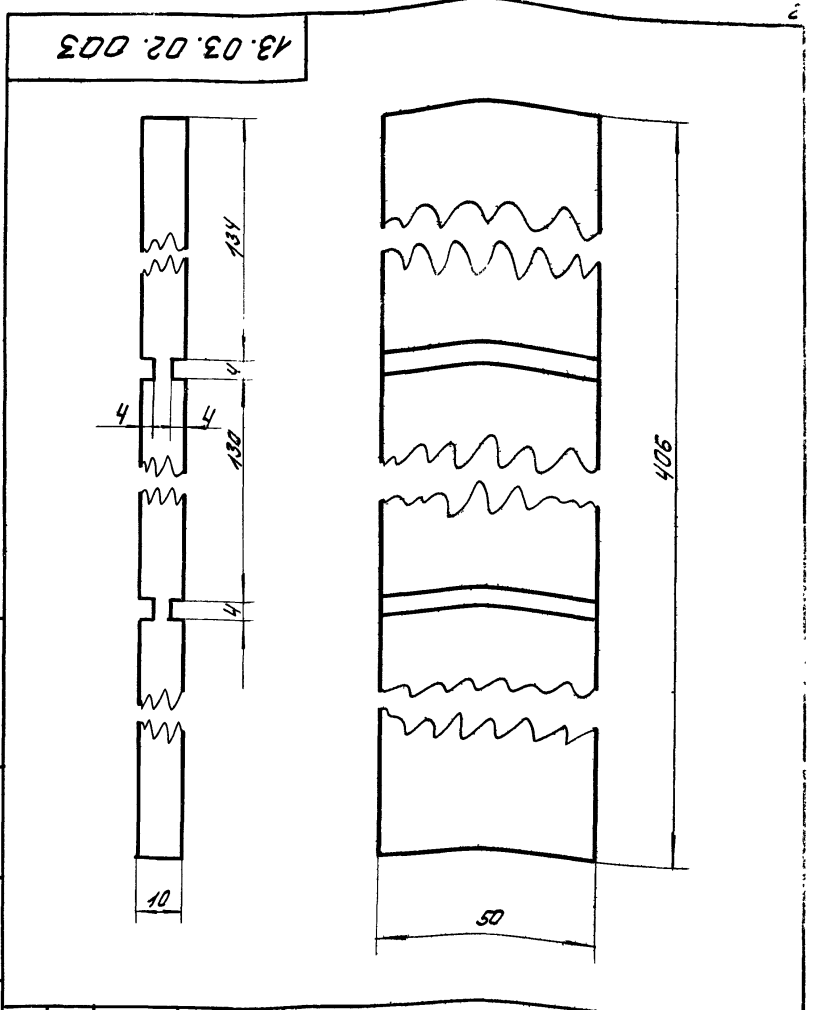
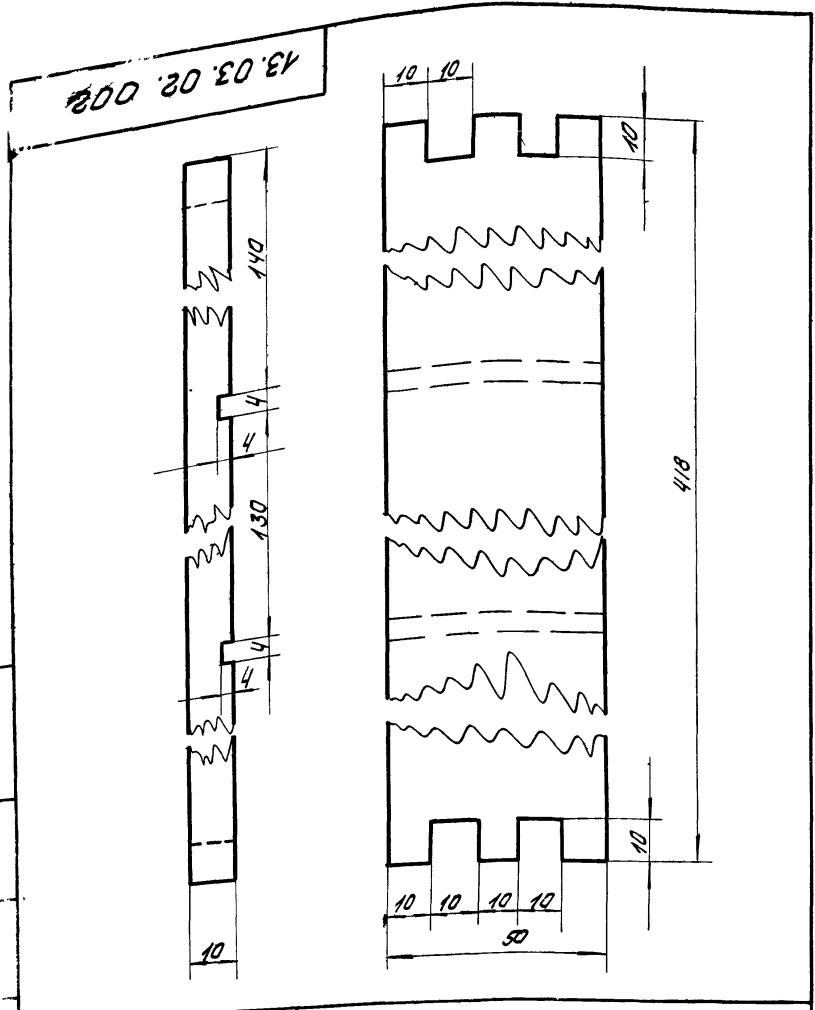
Формат	Этаж	№	Обозначение	Наименование	Кол.	Примечание
				<u>Детали</u>		
Ф/ч		1	13.03.01.001	Стенка 190×450 Лист 2 ГОСТ 3680-57 Ст 3 ГОСТ 501-58	1	1,33
И		2	13.03.01.002	Ручка	1	
И		3	13.03.01.003	Свззб	1	
И		4	13.03.01.004	Обшивка	1	
Ф/ч		5	13.03.01.005	Уголок $\ell=656$ Уг. 25×25×3 ГОСТ 2590-57 равн. Ст.3 ГОСТ 535-58	2	0,7 кг
			13.03.01.000	Корпус	Лист	Лист
Изм. Лист			И док.им.	Подп.	Дата	
Разраб.			Ладенская	Проб.	Ширрина	ШШ
И.контр.			Утв.	Басевич	И	
			ЦНИИЭП	инж.обор.	К.О.	1

28

Формат	Этаж	№	Обозначение	Наименование	Кол.	Примечание
				<u>Сборочные</u>		
				<u>единицы</u>		
И		1	13.03.01.000	Корпус	1	
И		2	13.03.02.000	Лоток	1	
				<u>Детали</u>		
Ф/ч		3	13.03.00.001	Упор $\phi 6$ $\ell=65$ Круг 6 ГОСТ 2590-57 Ст 3 ГОСТ 535-58	2	0,01 кг
			13.03.00.000	Ящик	Лист	Лист
Изм. Лист			И док.им.	Подп.	Дата	
Разраб.			Ладенская	Проб.	Ширрина	ШШ
И.контр.			Утв.	Басевич	И	
			ЦНИИЭП	инж.обор.	К.О.	1

Формат	Этаж	№	Обозначение	Наименование	Кол.	Примечание
				<u>Детали</u>		
И		1	13.02.00.001	Доска	5	
И		2	13.02.00.002	Шпунт	2	
И		3	13.02.00.003	Свззб	2	
И		4	13.02.00.004	Свззб	2	
Ф/ч		5	13.02.00.005	Лист 12×780×1180 Лист 12 ГОСТ 3680-57 Лист Ст.3 ГОСТ 501-58	1	8,47 кг
			13.02.00.000	Крышка	Лист	Лист
Изм. Лист			И док.им.	Подп.	Дата	
Разраб.			Ладенская	Проб.	Ширрина	ШШ
И.контр.			Утв.	Басевич	И	
			ЦНИИЭП	инж.обор.	К.О.	1

Формат	Этаж	№	Обозначение	Наименование	Кол.	Примечание
				<u>Детали</u>		
Ф/ч		1	13.04.00.001	Полоса 22×325 Лист 2 ГОСТ 3680-57 Лист Ст.3 ГОСТ 501-58	2	0,13 кг
Ф/ч		2	13.04.00.002	Полоса 22×380 " "	2	0,1 кг
Ф/ч		3	13.04.00.003	Полоса 350×450 " "	1	2,0
				<u>Локотные изделия</u>		
		4		Петля Г-50 ГОСТ 5088-65		
			13.04.00.000	Дверца	Лист	Лист
Изм. Лист			И док.им.	Подп.	Дата	
Разраб.			Ладенская	Проб.	Ширрина	ШШ
И.контр.			Утв.	Басевич	И	
			ЦНИИЭП	инж.обор.	К.О.	1

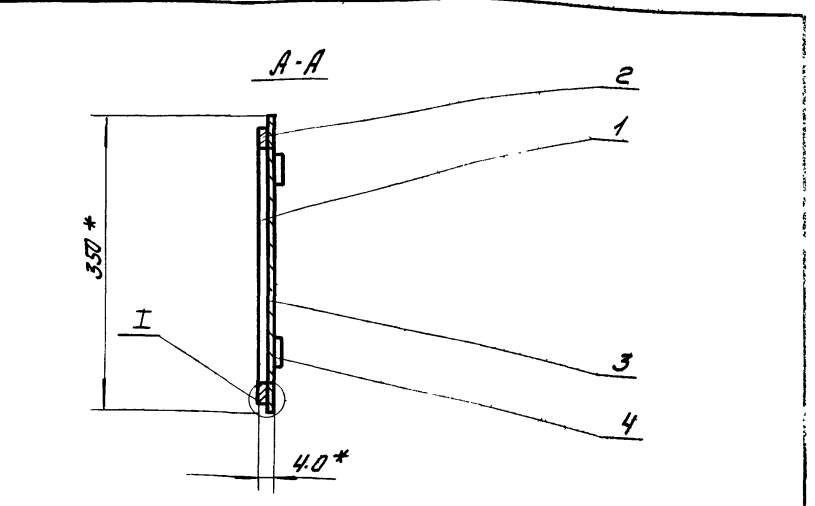
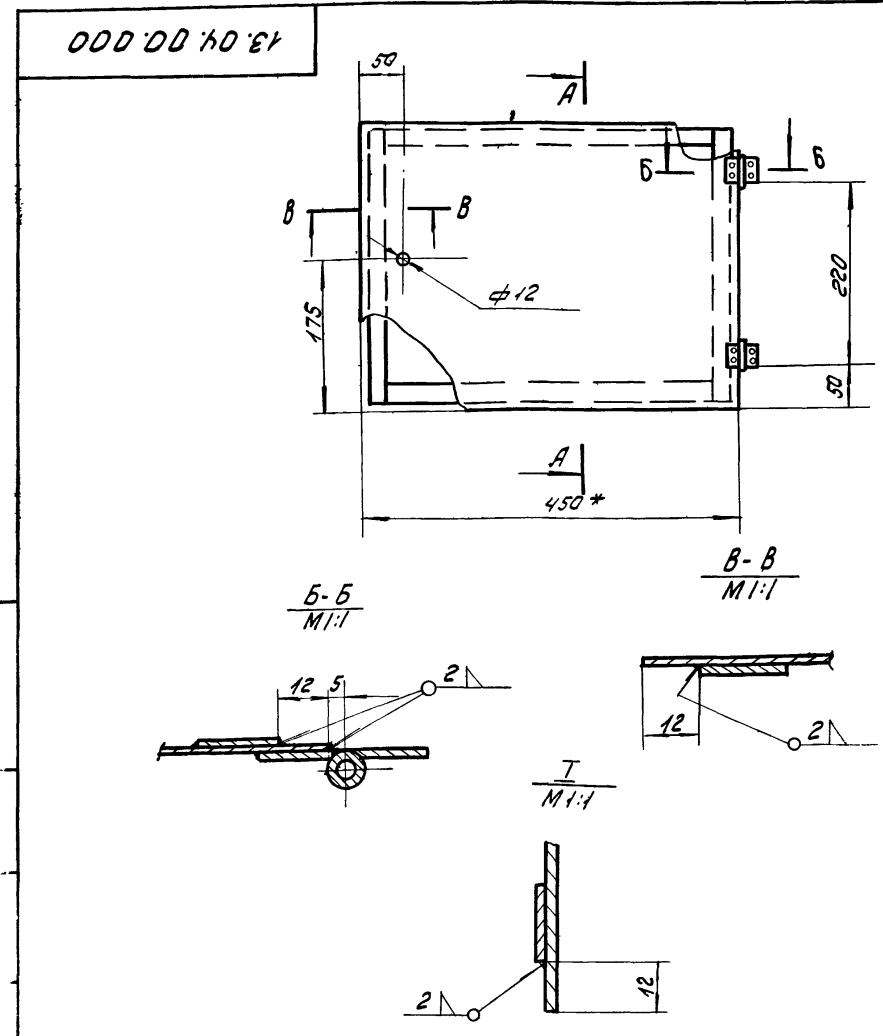


13.03.02.002

ИЗМ	Лист	№ док.	Лист	Дата	Стенка	Лист	Масса	Масштаб
						Лист	Листов	0.025
Разраб. Лобенская О.С.					Доска ГОСТ 8486-66	ЦНИИЭП инж.обор. К.А.		
Проб. Шифрина И.А.								
Т.КОНТР.								
И.КОНТР. Утв. Басевич И.А.								

13.03.02.003

ИЗМ	Лист	№ док.	Лист	Дата	Брусок ГОСТ 8486-66	Лист	Масса	Масштаб
						Лист	Листов	0.02
Разраб. Лобенская О.С.					Доска	ЦНИИЭП инж.обор. К.А.		
Проб. Шифрина И.А.								
Т.КОНТР.								
И.КОНТР. Утв. Басевич И.А.								

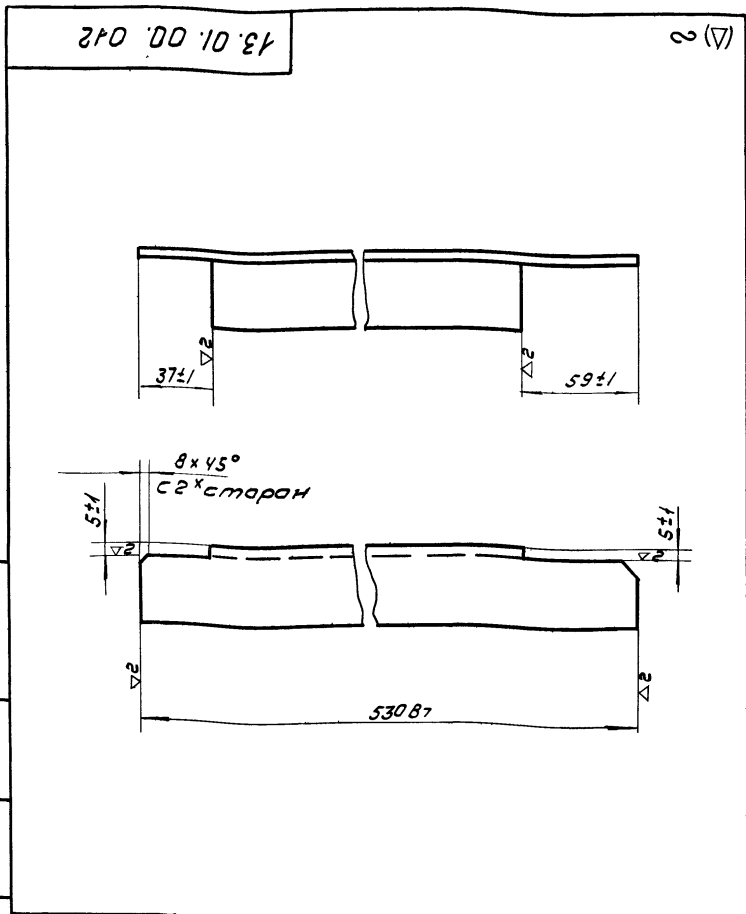


1. Неуказанные предельные отклонения размеров: охватывающих по А₁; охватываемых по В₁, прочих ± 1/2 допуска 8 кл.
2* размеры для справок.

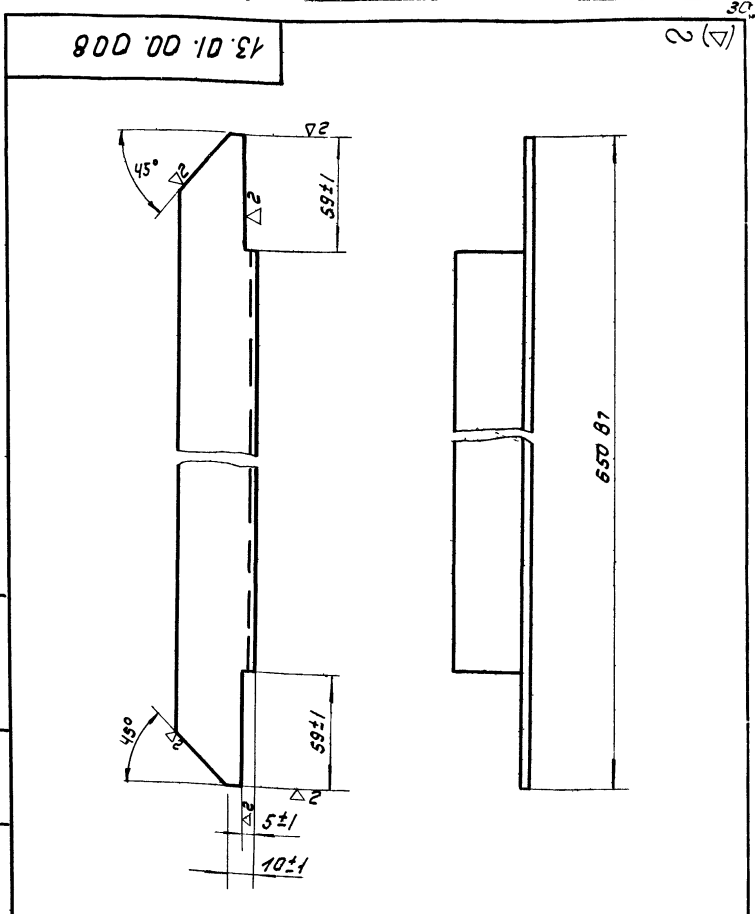
13.04.00.000

ИЗМ	Лист	№ док.	Лист	Дата	Дверца	Лист	Масса	Масштаб
						Лист	Листов	2,5
Разраб. Лобенская О.С.					ЦНИИЭП инж.обор. К.А.			
Проб. Шифрина И.А.								
Т.КОНТР.								
Руч. Г.Р. Шифрина И.А.								
И.КОНТР. Графский Р.А.								
Утв. Басевич И.А.								

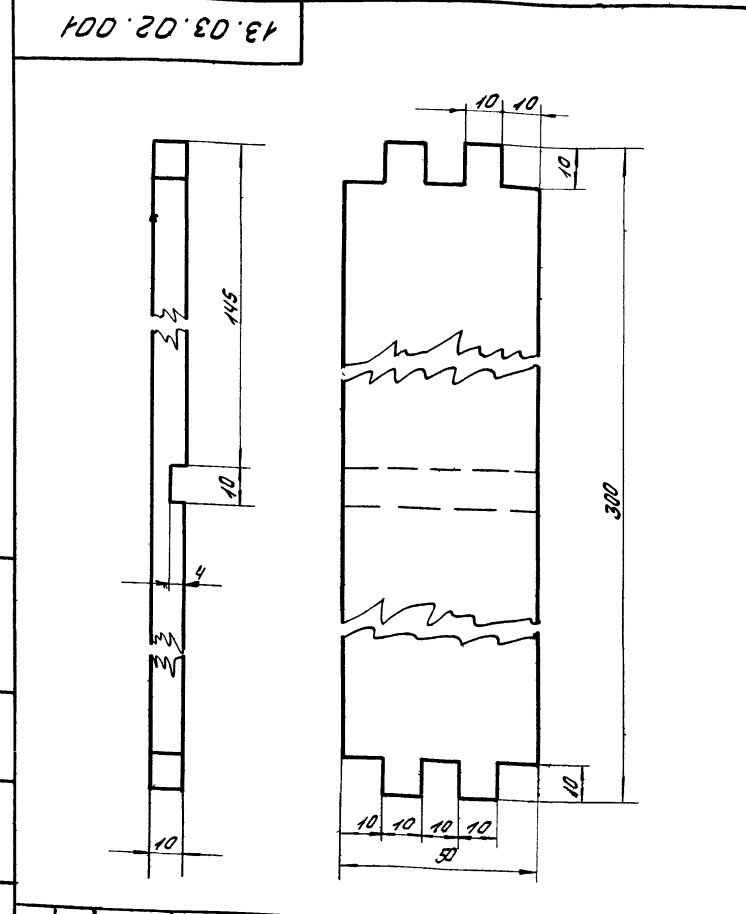
Технический проект 902-2-151
Альбом IV.



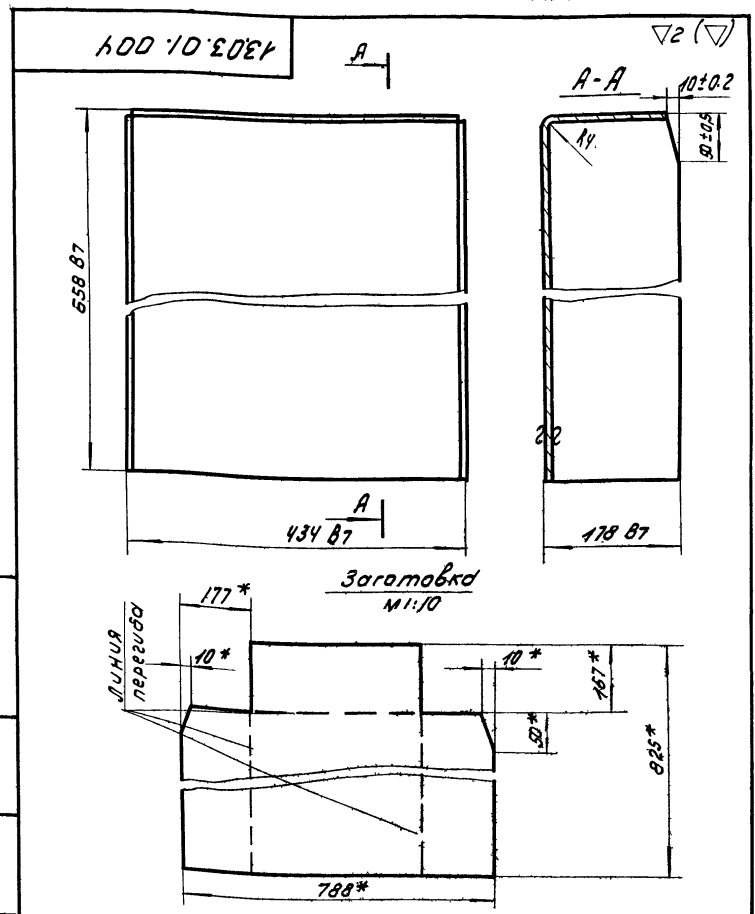
13.01.00.012				Лист	Масса	Масштаб
связь правая					0,87	1:2
Уголок 40x40x3 ГОСТ 8509-57				ЦНИИЭП ИМЖ.ОБОР. КО		
Ст 3 ГОСТ 535-58				Лист		
И. КОМП. Чтб. Басевич				Листов		



13.01.00.008				Лист	Масса	Масштаб
связь поперечная					1,05	1:2
Уголок 40x40x3 ГОСТ 8509-57				ЦНИИЭП ИМЖ.ОБОР. КО		
Ст 3 ГОСТ 535-58				Лист		
И. КОМП. Чтб. Басевич				Листов		



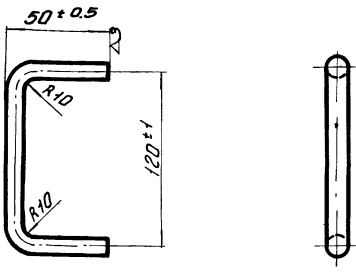
13.03.02.001				Лист	Масса	Масштаб
стенка боковая					0,09	1:1
Сосна				ЦНИИЭП ИМЖ.ОБОР. КО		
И. КОМП. Чтб. Басевич				Лист		
				Листов		



13.03.01.004				Лист	Масса	Масштаб
обшивка					0,09	1:5
Лист 842 ГОСТ 3680-57				ЦНИИЭП ИМЖ.ОБОР. КО		
Ст 3 ГОСТ 16523-70				Листов		
И. КОМП. Чтб. Басевич						

13 03 01 002

(Δ) ∞



Длина развернутой детали 200 мм.

13.03.01.002

Ручка

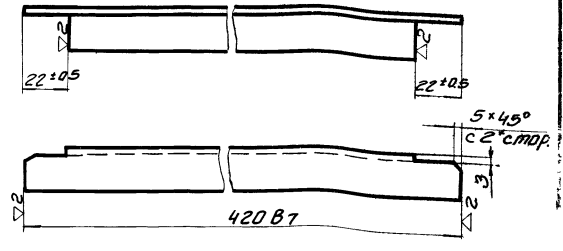
Лист	Насос	Насит
	0.12	1:2
Лист		Листов
Круг 10 ГОСТ 2590-57		Инж. об.
Круг Ст. 3 ГОСТ 535-58		К.О.

Изм	Лист	Изм	Лист	Изм	Лист	Изм	Лист	Изм	Лист	Изм	Лист	Изм	Лист

Изм Лист Изм Лист Изм Лист Изм Лист
 Разрб Ладенкова
 Провер Ширнина
 Т.КОНТР
 И.КОНТР
 Ч.т.в. Ширнина

13 03 01 003

(Δ) ∞



13.03.01.003

Связь

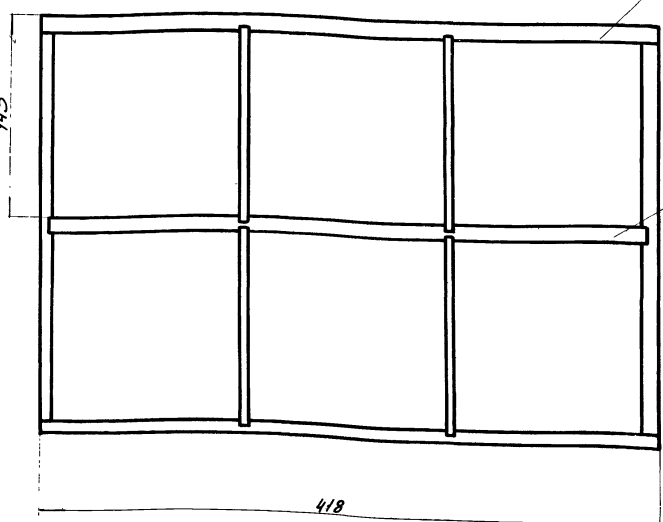
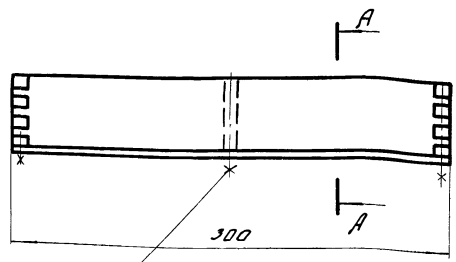
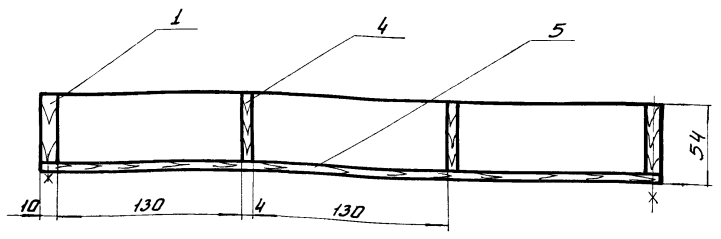
Лист	Насос	Насит
	0.44	1:2
Лист		Листов
Уголок 25x25x3 ГОСТ 8509-57		Инж. об.
равн. Ст. 3 ГОСТ 535-58		К.О.

Изм	Лист	Изм	Лист	Изм	Лист	Изм	Лист	Изм	Лист	Изм	Лист	Изм	Лист

Изм Лист Изм Лист Изм Лист Изм Лист
 Разрб Ладенкова
 Провер Ширнина
 Т.КОНТР
 И.КОНТР
 Ч.т.в. Ширнина

13 03 02 000

А-А



13.03.02.000

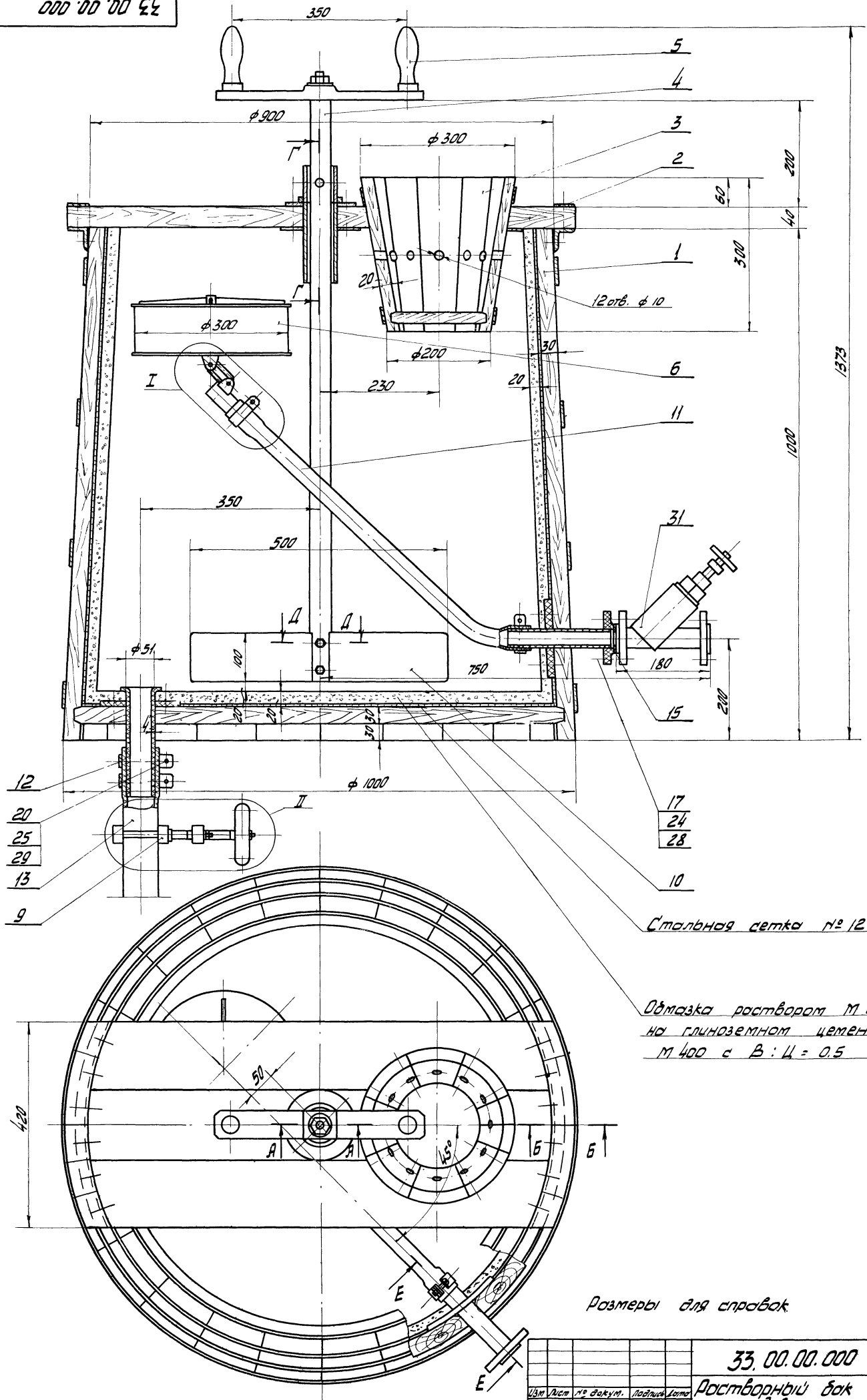
Лоток

Лист	Насос	Насит
	0.7	1:2.5
Лист		Листов
Инж. об.		К.О.

Изм	Лист	Изм	Лист	Изм	Лист	Изм	Лист	Изм	Лист	Изм	Лист	Изм	Лист

Изм Лист Изм Лист Изм Лист Изм Лист
 Разрб Ладенкова
 Провер Ширнина
 Т.КОНТР
 И.КОНТР
 Ч.т.в. Басевич

33.00.00.000



Стальная сетка № 12 - 2 ГОСТ 5336-67

Обмазка раствором М 200
на глинозёмном цементе
М 400 с В:Ц = 0.5

Размеры для справок

ИЗМ. № 1. Изменены размеры и детали в соответствии с требованиями заказчика.

33.00.00.000

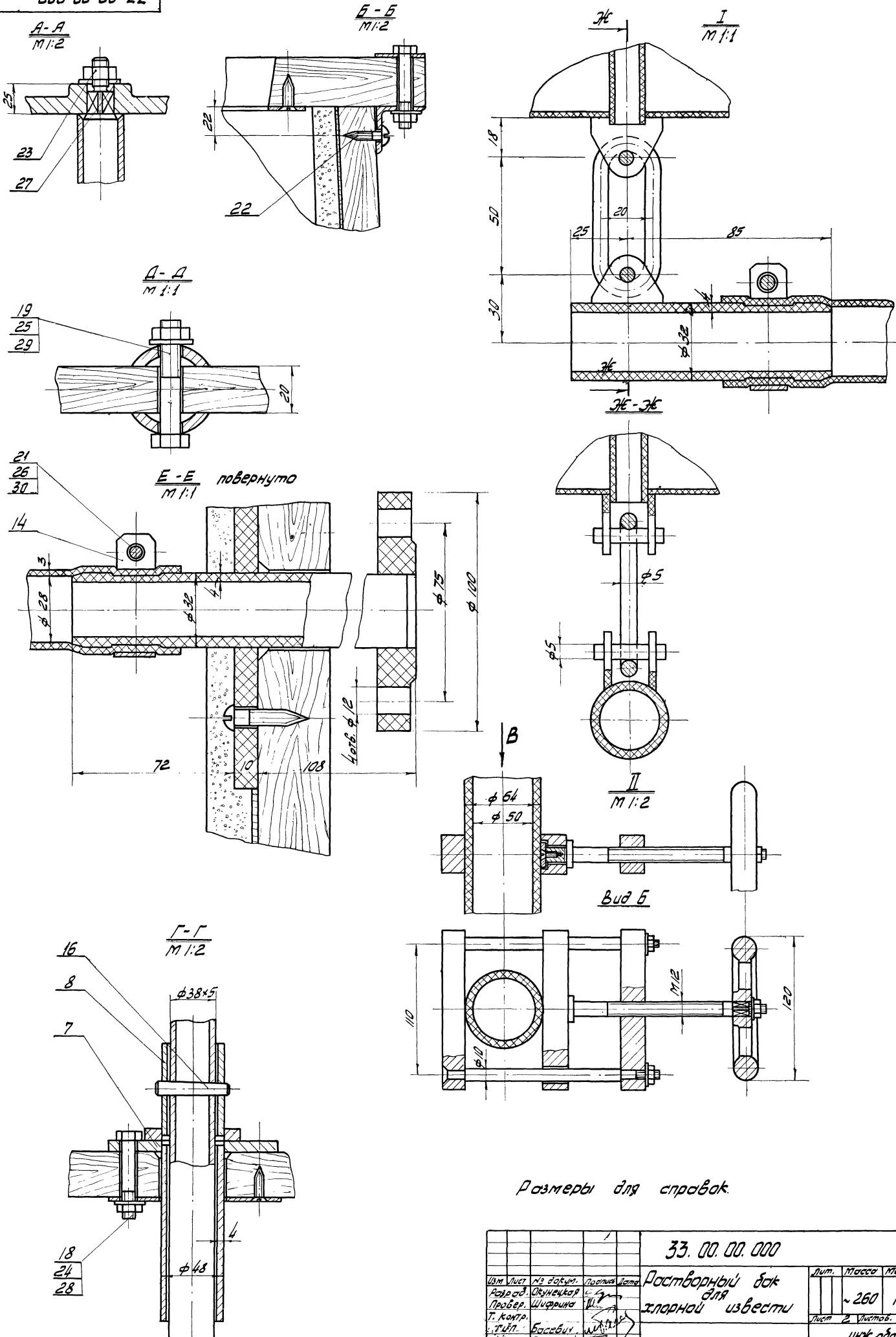
Растворный бак
для
хлорной извести

Изм.	Лист	№ докум.	Подпись	Дата
Разработ.	Лычницкая	О.С.		
Провер.	Ширнина	В.И.		
Т. контр.				
Г.И.П.	Басевич	В.И.		
Н. контр.	Рараский	В.И.		
Утвер.	Сударенко	В.И.		

Лист	Масштаб	Масштаб
	~260	1:5
Лист	Листов 2	
ЩНИЗП	ИЖ. обр.уд. К.О.	

000 00 00 33

Альбом IV



Размеры для справок

шиф. № докум. Технические и чертежные материалы, чертежи, таблицы и образцы

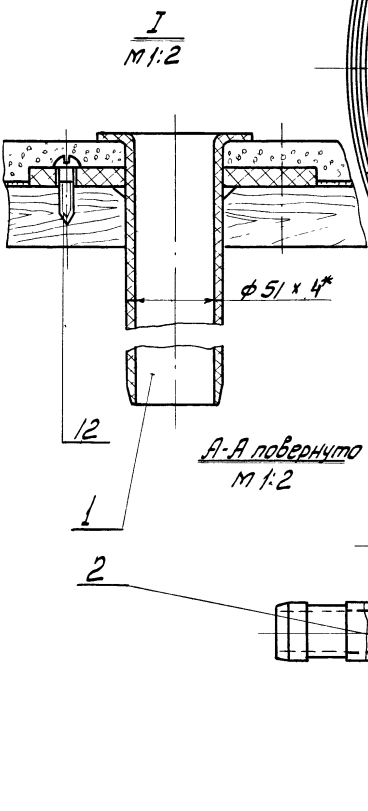
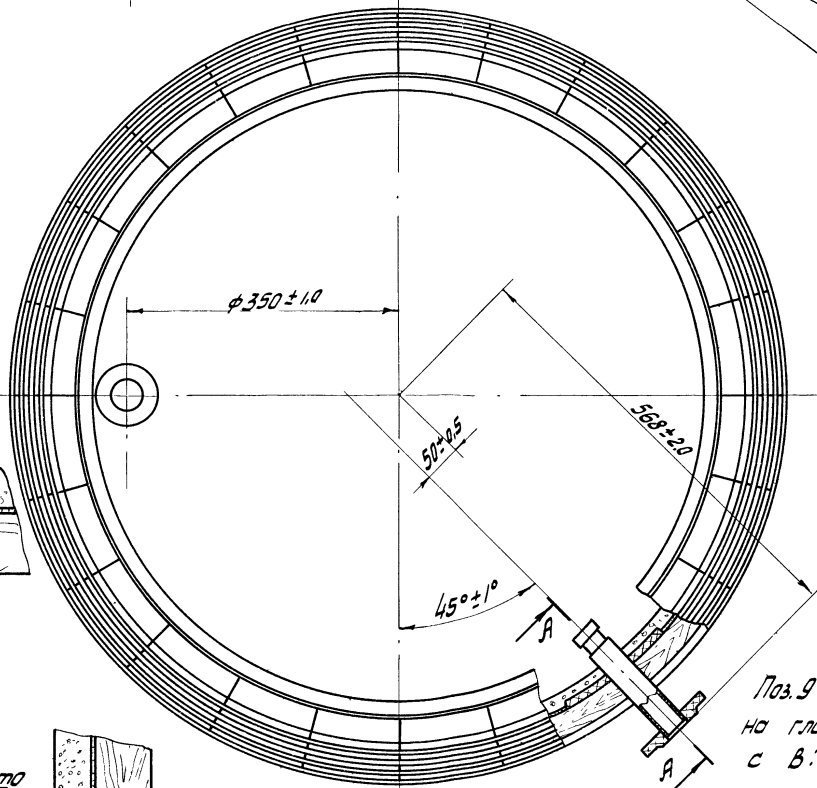
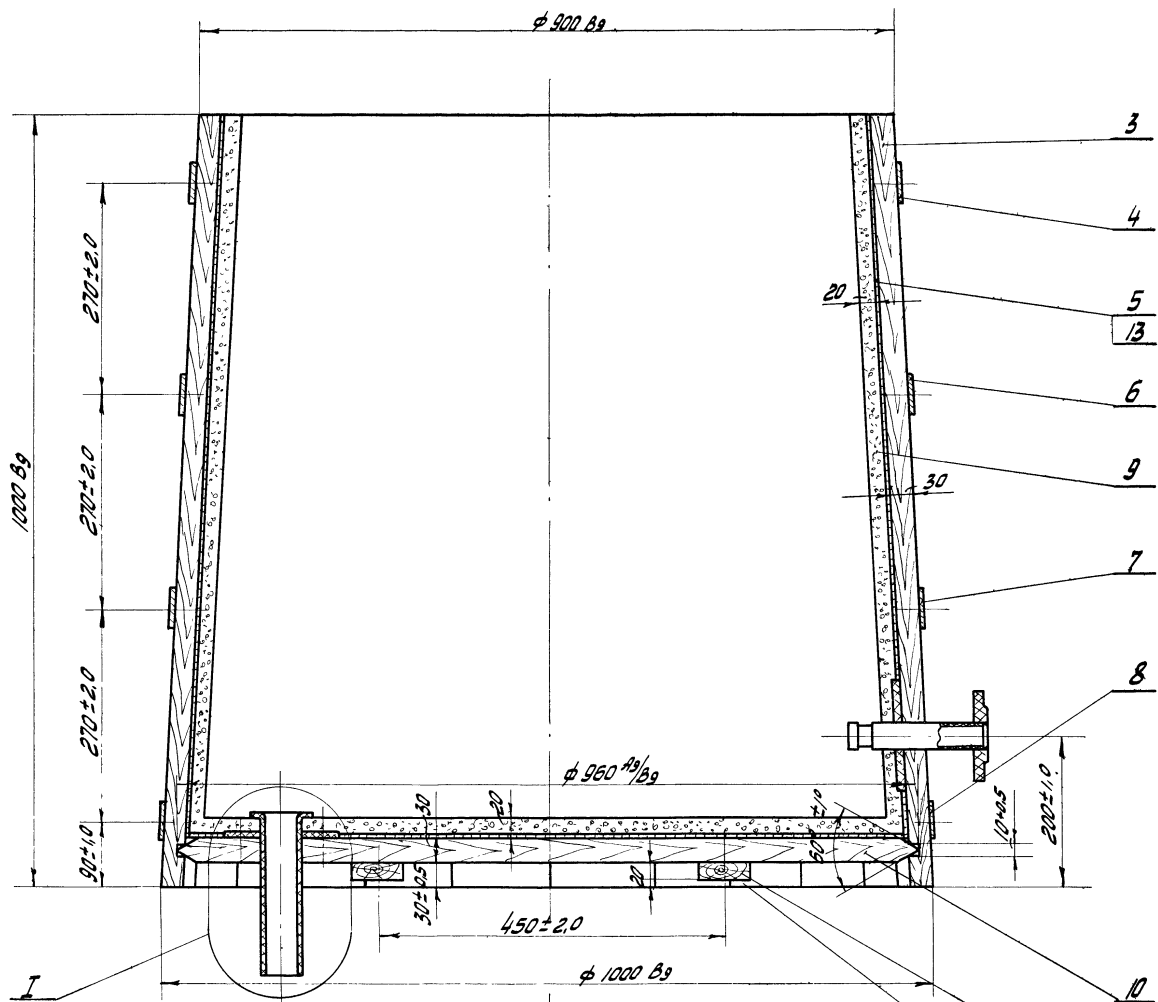
33. 00. 00. 000				Лист	Масса	Масштаб
Изм	Испол	№ докум.	Листов	Ростовский бок для хлорной извести	~260	1:5
Разработ	Провер	Шифры	И. С.	Лист 2	Листов 2	
Т. контр.	И. С.	Басов	И. С.	ШНИИЭП	инж. одобр.	К. О.
Н. контр.	И. С.	Сухаренко	И. С.			

Формат	Экз.	№з	Обозначение	Наименование	Кол.	Примечание
И	14		33 00. 00. 005	Зомут	2	
И	15		33 00. 00. 006	Прокладка $\phi 60/32 \times 2$		
				Фторопласт - 4		
				ГОСТ 10007-62	1	0,003кг
				Стандартные изделия		
	16			Штифт конич $\phi 10 \times 60$		
				ГОСТ 3129-70	1	
	17			Болт М10 \times 50 - 011		
				ГОСТ 7805-70	4	
	18			Болт М10 \times 6,5 - 011		
				ГОСТ 7805-70	4	
	19			Болт М8 \times 50 - 011		
				ГОСТ 7805-70	2	
	20			Винт М8 \times 25 - 011		
				ГОСТ 1489-62	2	
	21			Винт М6 \times 25 - 011		
				ГОСТ 1489-62	2	
	22			Шуруп 8 \times 30 - 011		
				ГОСТ 1144-70	12	
	23			Гайка М12 - 011		
				ГОСТ 5927-70	1	
				33 00. 00. 000		
Изм	Лист	и док.м.	Подп.	Дата	Лист 2	

Формат	Экз.	№з	Обозначение	Наименование	Кол.	Примечание
				Сборные единицы		
И	23	1	33 01. 00. 000	Корпус бака	1	
И	22	2	33 02. 00. 000	Крышка	1	
И	11	3	33 03. 00. 000	Заторный бачок	1	
И	11	4	33 04. 00. 000	Ось мешалки	1	
И	11	5	33 05. 00. 000	Траверса	1	
И	12	6	33 06. 00. 000	Поплавок	1	
И	11	7	33 07. 00. 000	Направляющая	1	
И	11	8	33 08. 00. 000	Опора оси	1	
И	12	9	33 09. 00. 000	Зажим	1	
				Детали		
И	10		33 00 00. 001	Лопасть	1	
И	11		33 00. 00. 002	Труба, $L=600$		
				Труба 28 \times 3		
				Тип I мягкая		
				ГОСТ 3496-67	1	0,45кг
И	12		33 00. 00. 003	Зомут	2	
И	13		33 00. 00. 004	Рукав, $L=2000$		
				Рукав резиновый		
				Звн. 50		
				ГОСТ 10363-63		4,0кг
				33 00. 00. 000		
Изм	Лист	и док.м.	Подп.	Дата	Лист 1	Листов 3
Разраб.	Провер.	Исполнитель	Диз.	Исп.	Растворный бак для хлорной извести	
И.контр.	Утв.	Басевич	М		ЦНИИЭП инж.обор. К.О.	

Формат	Экз.	№з	Обозначение	Наименование	Кол.	Примечание
	24			Гайка М10 - 011		
				ГОСТ 5927-62	8	
	25			Гайка М8 - 011		
				ГОСТ 5927-62	4	
	26			Гайка М6 - 011		
				ГОСТ 5927-62	2	
	27			Шайба 12 - 011		
				ГОСТ 11371-68	1	
	28			Шайба 10 - 011		
				ГОСТ 11371-68	8	
	29			Шайба 8 - 011		
				ГОСТ 11371-68	4	
	30			Шайба 6 - 011		
				ГОСТ 11371-68	2	
				Прочие изделия		
	31			Вентиль запорный прямоточн. фланц. из винилпласта		Катал. пром. предприятий саматч. р-н.
				15 вл. 2л	1	0,97 кг
				33 00. 00. 000		
Изм	Лист	и док.м.	Подп.	Дата	Лист 3	

Формат	Экз.	№з	Обозначение	Наименование	Кол.	Примечание
				Детали		
И	1		33 04. 00. 001	Труба	1	
И	2		33 04. 00. 002	Ось	1	
				33 04. 00. 000		
Изм	Лист	и док.м.	Подп.	Дата	Лист 1	Листов 3
Разраб.	Провер.	Исполнитель	Диз.	Исп.	Ось мешалки	
И.контр.	Утв.	Басевич	М		ЦНИИЭП инж.обор. К.О.	



Поз.9 обмазка раствором М200 на глинозёмном цементе М400 с В:Ц = 0.5

* Размеры для справок

33.01.00.000			Лист	Масштаб	Масштаб
Корпус бока			21,25	1:5	
Исполн.	№ Эскиза	Листов	Листов		
Разработ.	Окунецкая	Длина	ИЖ.оборуд.		
Проект.	Ширшина	Ширина	К.О.		
Т.контр.					
И.контр.	Савельев				
Утвер.	Басевич				

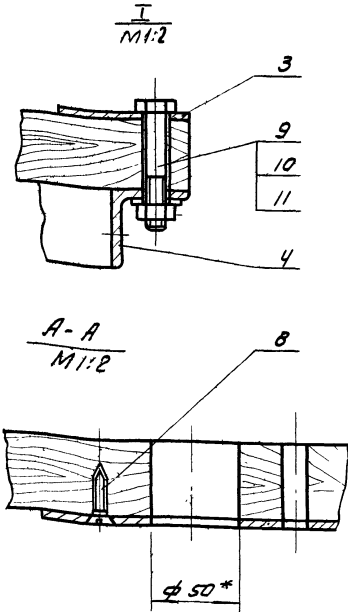
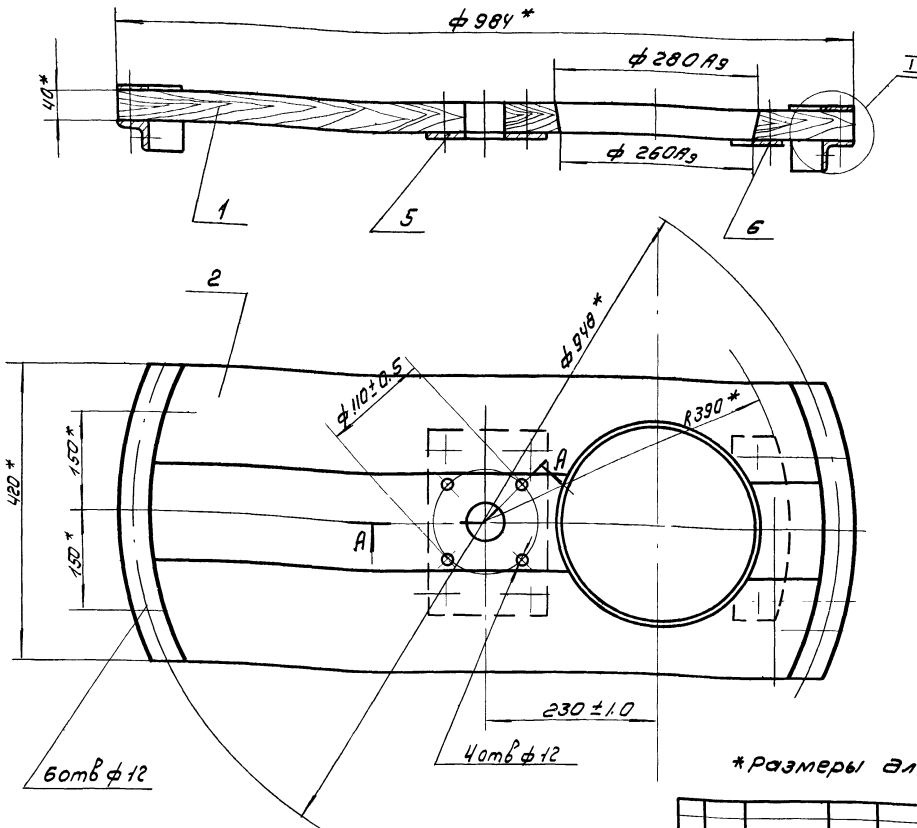
Формат	Зона	Поз.	Обозначение	Наименование	Кол.	Примечание
				<u>Детали</u>		
И	1		33.01.01.001	Труба	1	
И	2		33.01.01.002	Фланец	1	
<p>33.01.01.000.</p> <p>Изм. Лист № докум. Подп. Дата</p> <p>Разраб. Окунецкая О.А. Ширрина Ш.И.</p> <p>Проб. Ширрина Ш.И.</p> <p>И.контр. Утв. Басевич И.И.</p> <p>Патрубок</p> <p>Лист Лист Листов</p> <p>ЦНИИЭП инж. одоб. КО</p>						

Формат	Зона	Поз.	Обозначение	Наименование	Кол.	Примечание
				<u>Стандартные изделия</u>		
		12		Шуруп А6×30-0М		
				ГОСТ 1145-70	16	
		13		Гвоздь 3×45		
				ГОСТ 4028-63	30	
		14		Гвоздь 2×20		
					200	
<p>Изм. Лист № докум. Подп. Дата</p> <p>Разраб. Окунецкая О.А. Ширрина Ш.И.</p> <p>Проб. Ширрина Ш.И.</p> <p>И.контр. Утв. Басевич И.И.</p> <p>33.01.00.000</p> <p>Лист 2</p>						

Формат	Зона	Поз.	Обозначение	Наименование	Кол.	Примечание
				<u>Детали</u>		
И	1		33.08.00.001	Труба, L = 75		
				Труба 48×4		
				ГОСТ 8734-58	1	0,325 кг
И	2		33.08.00.002	Фланец ф80/48		
				по ГОСТ 5681-57	1	0,250 кг
				Лист Ст.3 ГОСТ 74637-69		
<p>33.08.00.000</p> <p>Изм. Лист № докум. Подп. Дата</p> <p>Разраб. Окунецкая О.А. Ширрина Ш.И.</p> <p>Проб. Ширрина Ш.И.</p> <p>И.контр. Утв. Басевич И.И.</p> <p>Опора осе</p> <p>Лист Лист Листов</p> <p>ЦНИИЭП инж. одоб. КО</p>						

Формат	Зона	Поз.	Обозначение	Наименование	Кол.	Примечание
				<u>Сборочные единицы</u>		
И	1		33.01.01.000	Патрубок	1	
И	2		33.01.02.000	Патрубок	1	
				<u>Детали</u>		
И	3		33.01.00.001	Клетка	24	
И	4		33.01.00.002	Обруч	1	
И	5		33.01.00.003	Сетка 3950×950		
				Сетка №1,2 ГОСТ 5336-62	1	6,4 кг
И	6		33.01.00.004	Обруч	1	
И	7		33.01.00.005	Обруч	1	
		8		Обруч	1	
				<u>Материалы</u>		
		9		Глиняный цемент		
				M400 ГОСТ 969-66	115 кг	
		10		Доска Lобш = 6000		
				Сосна-1, 30×160		
				ГОСТ 8486-66	17 кг	
		11		Доска Lобш = 2000		
				Сосна-1, 20×80		
				ГОСТ 8486-66	3,4 кг	
<p>Изм. Лист № докум. Подп. Дата</p> <p>Разраб. Окунецкая О.А. Ширрина Ш.И.</p> <p>Проб. Ширрина Ш.И.</p> <p>И.контр. Утв. Басевич И.И.</p> <p>33.01.00.000</p> <p>Корпус бака</p> <p>Лист Лист Листов</p> <p>ЦНИИЭП инж. одоб. КО</p>						

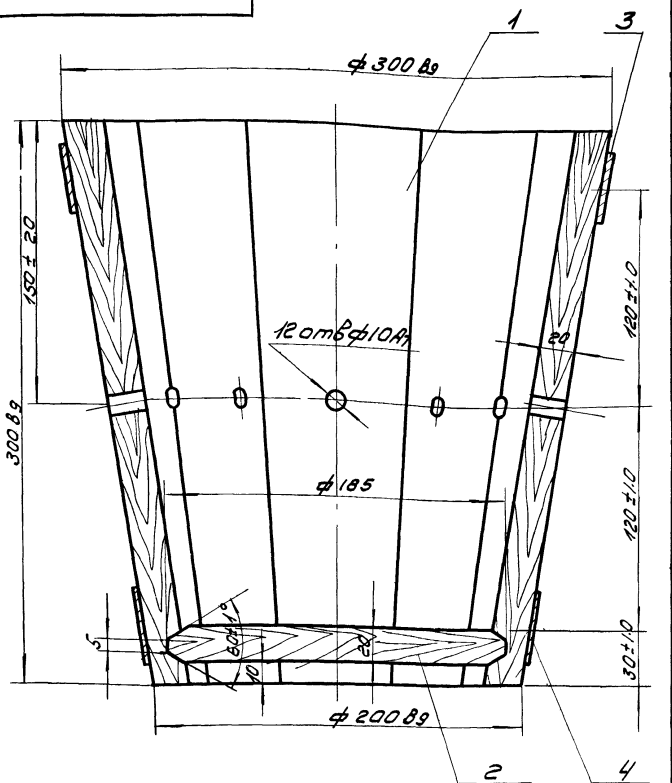
33.02.00.000



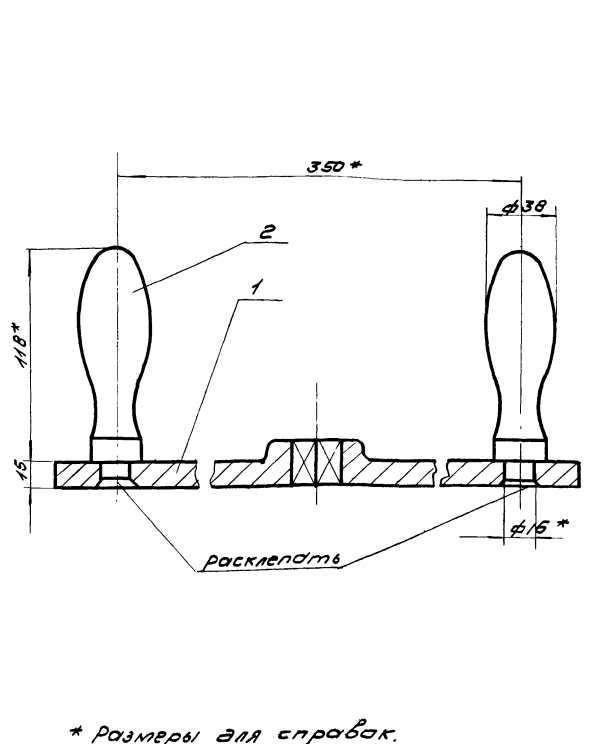
*размеры для справок.

33.02.00.000				Крышка		Лист	Масса	Масштаб
Изм.	Лист	№ докум.	Подп.	Дата	Лист	20	1:5	Листов
Разработчик	Провер.	Инженер	Инженер	Инженер	Лист	Листов		Инженер
Утв.	Багеев	И			ЦНИИЭП		Инженер КО	

33.03.00.000



33.05.00.000



*размеры для справок.

33.03.00.000				Заторный бачок		Литера	Вес	Масштаб
Изм.	Лист	№ докум.	Подп.	Дата	Литера	5.81	1:2	Масштаб
Разработчик	Провер.	Инженер	Инженер	Инженер	Лист	Листов		Инженер
Утв.	Багеев	И			ЦНИИЭП		Инженер КО	

33.05.00.000				Траверса		Лит.	Масса	Масштаб
Изм.	Лист	№ докум.	Подп.	Дата	Лит.	3.89	1:2	Листов
Разработчик	Провер.	Инженер	Инженер	Инженер	Лист	Листов		Инженер
Утв.	Багеев	И			ЦНИИЭП		Инженер КО	

Типовой проект 302-2-154
ЛМБСМ Ц

ЦНБ и ЛСБМ Листы и штампы
Листы и штампы
Листы и штампы

Формат	Зона	Лист	Обозначение	Наименование	Кол.	Примечание
				<u>Детали</u>		
ИИ	1	33.01.02.001	Труба		1	
ИИ	2	33.01.02.002	Фланец		1	
ИИ	3	33.01.02.003	Фланец		1	
33.01.02.000						
ИИ	Лист	И докум.	Подп.	Дата		
Разраб.	Окулицкая	Ширрина	ИИ		Лист	Листов
Проб.	Ширрина	ИИ			ЦНИИЭП	инж. обор. К.О.
И. контр.	Басевич	ИИ			Патрубок	
Утв.						

Формат	Зона	Лист	Обозначение	Наименование	Кол.	Примечание
				<u>Детали</u>		
ИИ	1	33.02.00.001	Доска		1	
ИИ	2	33.02.00.002	Доска		2	
ИИ	3	33.02.00.003	Планка		2	
ИИ	4	33.02.00.004	Уголок		2	
ИИ	5	33.02.00.005	Лист		1	
ИИ	6	33.02.00.006	Планка		1	
Стандартные изделия						
	8		Шуруп А6×30-011			
			ГОСТ 1145-70		9	
	9		Болт 10×65-011			
			ГОСТ 7805-70		6	
	10		Гайка М10-011			
			ГОСТ 5927-70		6	
	11		Шайба 10-011			
			ГОСТ 11371-68		6	
33.02.00.000						
ИИ	Лист	И докум.	Подп.	Дата		
Разраб.	Окулицкая	Ширрина	ИИ		Лист	Листов
Проб.	Ширрина	ИИ			ЦНИИЭП	инж. обор. К.О.
И. контр.	Басевич	ИИ			Крышка	
Утв.						

ЦНБ и ЛСБМ Листы и штампы
Листы и штампы
Листы и штампы

Формат	Зона	Лист	Обозначение	Наименование	Кол.	Примечание
				<u>Детали</u>		
ИИ	1	33.03.00.001	Клепка		8	
ИИ	2	33.03.00.002	Днище		1	
ИИ	3	33.03.00.003	Обруч		1	
ИИ	4	33.03.00.004	Обруч		1	
33.03.00.000						
ИИ	Лист	И докум.	Подп.	Дата		
Разраб.	Окулицкая	Ширрина	ИИ		Лист	Листов
Проб.	Ширрина	ИИ			ЦНИИЭП	инж. обор. К.О.
И. контр.	Басевич	ИИ			Затворный бачок	
Утв.						

ЦНБ и ЛСБМ Листы и штампы
Листы и штампы
Листы и штампы

Формат	Зона	Лист	Обозначение	Наименование	Кол.	Примечание
				<u>Детали</u>		
ИИ	1	33.05.00.001	Траверса		1	
ИИ	2	33.05.00.002	Рукоятка		2	
33.05.00.000						
ИИ	Лист	И докум.	Подп.	Дата		
Разраб.	Окулицкая	Ширрина	ИИ		Лист	Листов
Проб.	Ширрина	ИИ			ЦНИИЭП	инж. обор. К.О.
И. контр.	Басевич	ИИ			Траверса	
Утв.						

ЦНБ и ЛСБМ Листы и штампы
Листы и штампы
Листы и штампы

33.01.01.000

Л.Р.Б.О.М. II

* Размеры для справок

33.01.01.000.				Лист	Масса	Насит.
Патрубок					0.43	1:2
Изм.	Лист	№ докум.	Подп.	Дата		
Разр.	Личейко	Э.М.	М.М.			
Провер.	Шифрина	М.М.				
Т.контр.						
И.В.	Босевич					

33.01.02.000

* Размеры для справок

Фланец согнуть по корпусу бака
черт. 33.10.00.000.
Фланец поз 3 приварить после установки
патрубка.

* Размеры для справок

33.01.02.000.				Лист	Масса	Насит.
Патрубок					0.5	1:2
Изм.	Лист	№ докум.	Подп.	Дата		
Разр.	Личейко	Э.М.	М.М.			
Провер.	Шифрина	М.М.				
Т.контр.						
И.В.	Босевич					

33.07.00.000

Л.Р.Б.О.М. II

* Размеры для справок

33.07.00.000.				Лист	Масса	Насит.
Направляющая					1.67	1:2
Изм.	Лист	№ докум.	Подп.	Дата		
Разр.	Личейко	Э.М.	М.М.			
Провер.	Шифрина	М.М.				
Т.контр.						
И.В.	Босевич					

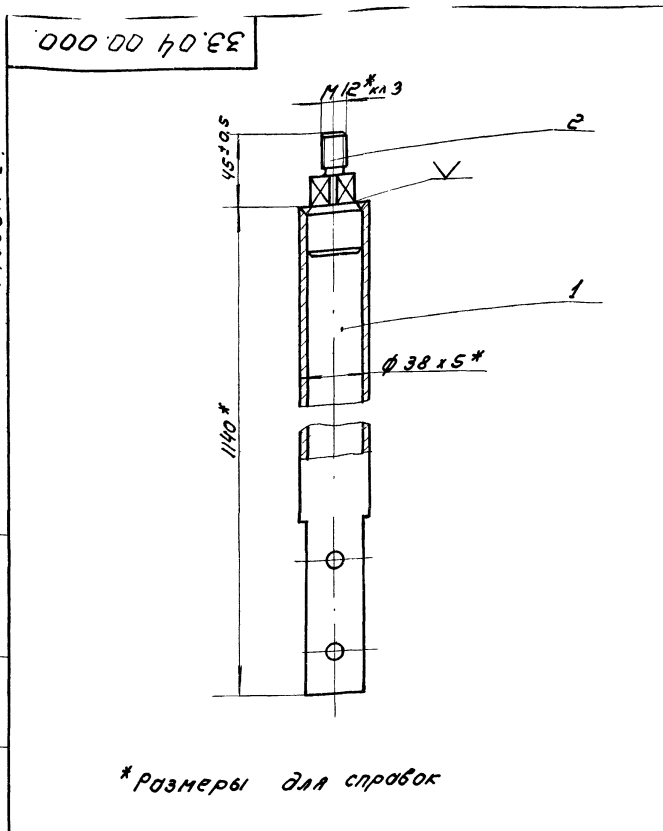
33.08.00.000

* Размеры для справок

Отв. радиусы
концы $\phi 10$
сверлить при
сборке

33.08.00.000.				Лист	Масса	Насит.
Опора оси					0.575	1:1
Изм.	Лист	№ докум.	Подп.	Дата		
Разр.	Личейко	Э.М.	М.М.			
Провер.	Шифрина	М.М.				
Т.контр.						
И.В.	Босевич					

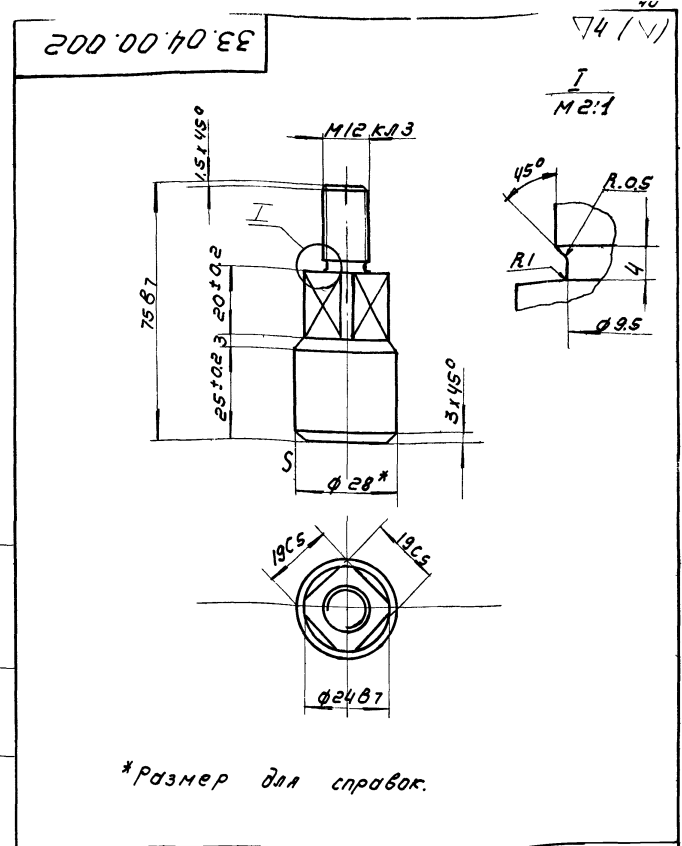
Титовый проект 902-2-151
Я.А.БОН И.



* Размеры для справок

Шт. и подш. подш. и дат. вост. инст. Шт. и подш. подш. и дат.

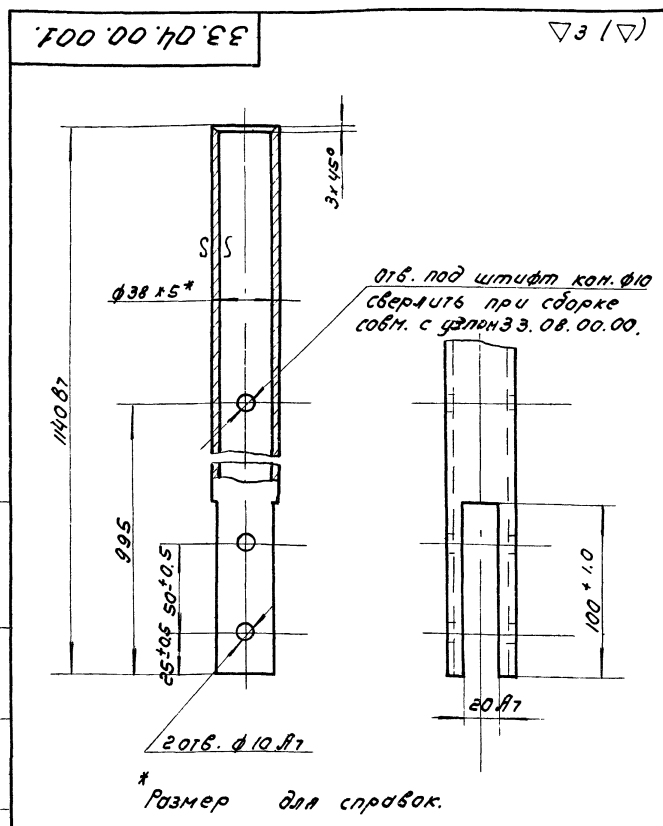
33.04.00.000			Лит.	Масса	Масшт.
ОСБ мешалки.				4,86	1:2
Шт. и подш. подш. и дат. вост. инст. Шт. и подш. подш. и дат.			Лист	Листов	
Чтв. Басевич			ЦНИИЭП	инж. одобр. к.о.	



* Размер для справок.

Шт. и подш. подш. и дат. вост. инст. Шт. и подш. подш. и дат.

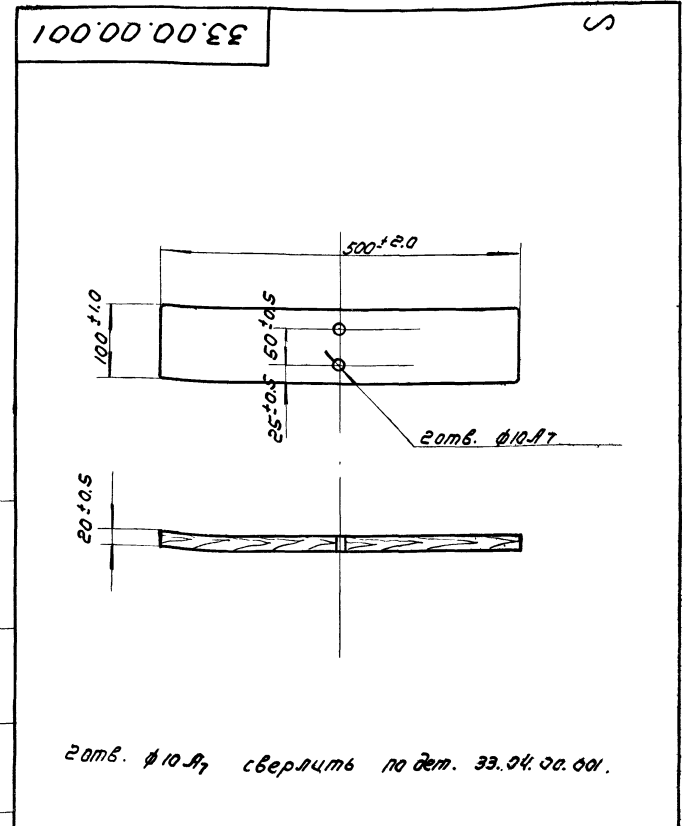
33.04.00.002			Лит.	Масса	Масшт.
ОСБ				0,23	1:1
Шт. и подш. подш. и дат. вост. инст. Шт. и подш. подш. и дат.			Лист	Листов	
Чтв. Басевич			Крыс	28 ГОСТ 2590-57 Ст.3. 535-58	



* Размер для справок.

Шт. и подш. подш. и дат. вост. инст. Шт. и подш. подш. и дат.

33.04.00.001			Лит.	Масса	Масшт.
труба				4,63	1:2
Шт. и подш. подш. и дат. вост. инст. Шт. и подш. подш. и дат.			Лист	Листов	
Чтв. Басевич			ЦНИИЭП	инж. одобр. к.о.	

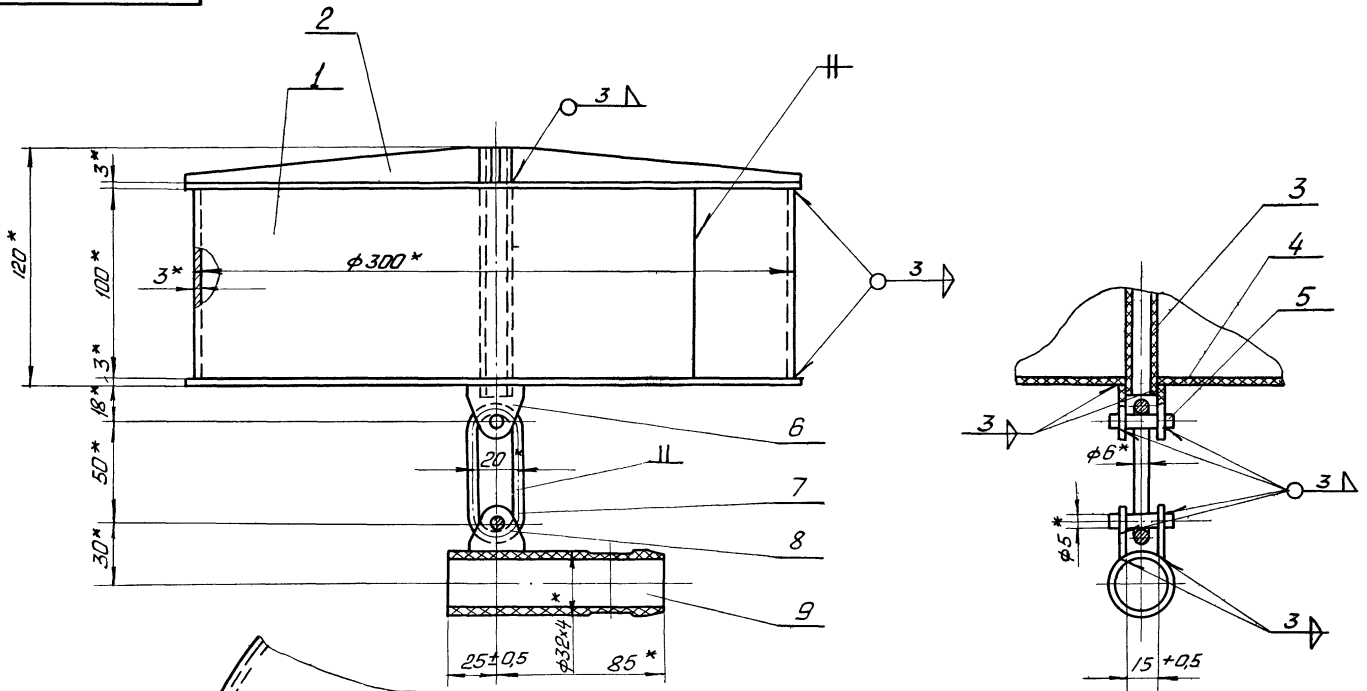


2 отв. ф 10 мм сверлить по дет. 33.04.00.001.

Шт. и подш. подш. и дат. вост. инст. Шт. и подш. подш. и дат.

33.00.00.001			Лит.	Масса	Масшт.
Лопасть.				0,16	1:5
Шт. и подш. подш. и дат. вост. инст. Шт. и подш. подш. и дат.			Лист	Листов	
Чтв. Басевич			ЦНИИЭП	инж. одобр. к.о.	

33.06.00.000



* Размеры для справок.

Испытать на герметичность: при погружении в воду в течение 2 часов утечка в внутрь поплавка не допускается.

33.06.00.000

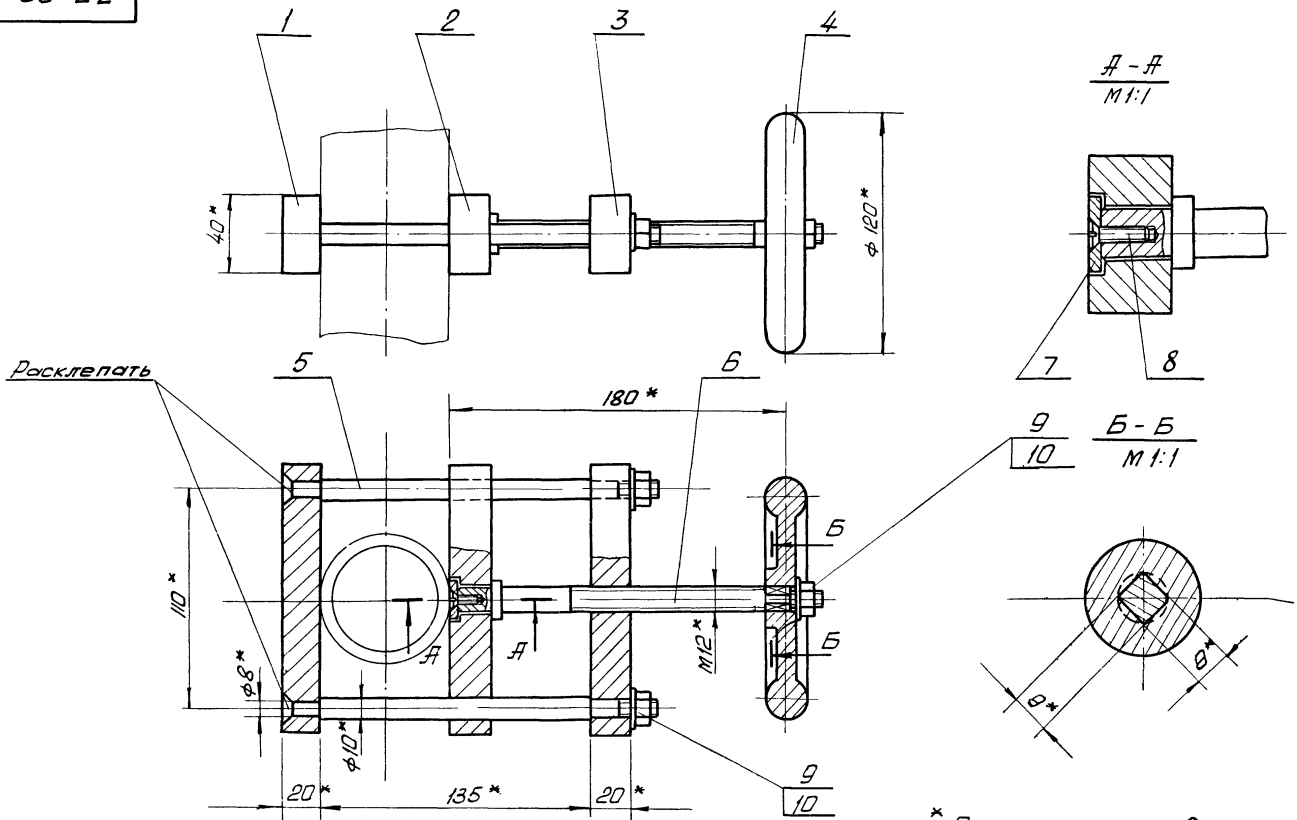
Поплавок.

Изм.	Кол.	И. док.	Подп.	Дата
Разраб.	Ширшина	И.И.		
Проб.	Басевич	И.И.		
И. контр.	Графский	И.И.		
Итв.	Басевич	И.И.		

Лист	Масса	М-б
1	1,193	1:2
Лист	Листов	
ЦНИИЭП	инж. об.	К.О.

ИЗМ.	КОЛ.	И. ДОК.	ПОДП.	ДАТА
РАЗРАБ.	ШИРШИНА	И.И.		
ПРОБ.	БАСЕВИЧ	И.И.		
И. КОНТР.	ГРАФСКИЙ	И.И.		
ИТВ.	БАСЕВИЧ	И.И.		

33.09.00.000



* Размеры для справок.

33.09.00.000

Зажим

Изм.	Кол.	И. док.	Подп.	Дата
Разраб.	Ширшина	И.И.		
Проб.	Басевич	И.И.		
И. контр.	Графский	И.И.		
Итв.	Басевич	И.И.		

Лист	Масса	М-б
1	4,232	1:2
Лист	Листов	
ЦНИИЭП	инж. об.	К.О.

ИЗМ.	КОЛ.	И. ДОК.	ПОДП.	ДАТА
РАЗРАБ.	ШИРШИНА	И.И.		
ПРОБ.	БАСЕВИЧ	И.И.		
И. КОНТР.	ГРАФСКИЙ	И.И.		
ИТВ.	БАСЕВИЧ	И.И.		

Формат	Зона	№з	Обозначение	Наименование	Кол.	Примечание
				<u>Детали</u>		
9/4	1	33.07.00.001		Труба L=155 Труба 48x4 ГОСТ 8734-58	1	0,670кг
11	2	33.07.00.002		Фланец	1	

33.07.00.000

Изм. Лист. И докум. Подп. Дата
Разраб. Окунцов В.С. Ширрина И.И.
Проб. Ширрина И.И.

И контр. Утв. Басевич И.И.

ЦНИИЭП инж. обор. К.О.

Направляющая

Формат	Зона	№з	Обозначение	Наименование	Кол.	Примечание
				<u>Детали</u>		
11	1	39.00.00.001		Лыта	1	
9/4	2	39.00.00.002		Труба L=100 Труба 194x5 ГОСТ 8732-70	1	2,3кг
11	3	39.00.00.003		Фланец		

39.00.00.000

Изм. Лист. И докум. Подп. Дата
Разраб. Окунцов В.С. Ширрина И.И.
Проб. Ширрина И.И.

И контр. Утв. Басевич И.И.

ЦНИИЭП инж. обор. К.О.

Рама под решетку-дробилку

Формат	Зона	№з	Обозначение	Наименование	Кол.	Примечание
				<u>Детали</u>		
9/4	1	33.06.00.001		Обечайка 933x100 Лист 3 винилласт ГОСТ 9839-51	1	0,39кг
11	2	33.06.00.002		Ребро	4	
9/4	3	33.06.00.003		Труба L=125 Труба ф18x25 винилласт		
11	4	33.06.00.004		ТЧ МХП 4251-54	1	0,024кг
9/4	5	33.06.00.005		Диск Ось L=32 Стержень 5 винилласт	2	
11	6	33.06.00.006		ТЧ МХП 4251-54	2	0,009кг
11	7	33.06.00.007		Косынка	2	
11	8	33.06.00.008		Кольцо	1	
11	9	33.06.00.009		Косынка	2	
11	9	33.06.00.009		Патрубок	1	

33.06.00.000

Изм. Лист. И докум. Подп. Дата
Разраб. Окунцов В.С. Ширрина И.И.
Проб. Ширрина И.И.

И контр. Утв. Басевич И.И.

ЦНИИЭП инж. обор. К.О.

Поплавок

Формат	Зона	№з	Обозначение	Наименование	Кол.	Примечание
				<u>Детали</u>		
11	1	33.09.00.001		Траверса	1	
11	2	33.09.00.002		Прижим	1	
11	3	33.09.00.003		Направляющая	1	
11	4	33.09.00.004		Маховичок	1	
11	5	33.09.00.005		Стойка	2	
11	6	33.09.00.006		Винт	1	
11	7	33.09.00.007		Шайба	1	
				Стандартные изделия		
		8		Винт М4x14-011 ГОСТ 1490-62	1	
		9		Гайка М8-011 ГОСТ 5927-70	3	
		10		Шайба 8-011 ГОСТ 11371-68	3	

33.09.00.000

Изм. Лист. И докум. Подп. Дата
Разраб. Окунцов В.С. Ширрина И.И.
Проб. Ширрина И.И.

И контр. Утв. Басевич И.И.

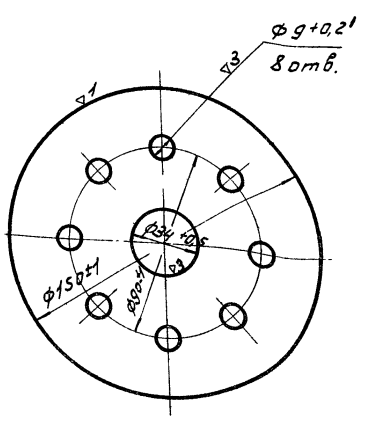
ЦНИИЭП инж. обор. К.О.

Зажим

1 и 00000 ПР...
АЛББОМ II

33.01.02.002

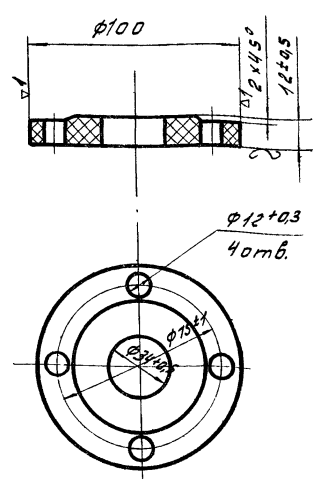
(Δ) 33



ИЗМ. Лист № док.		Подп.	33.01.02.002		Лист	Масса	Масшт.
Разраб. Окунечная		И.И.	Фланец		0,26	1:2	
Проб. Шифрина		И.И.	Лист 10 винил пласт		Лист	Листов	
Чтв. Басевич		И.И.	ГОСТ 9639-61		ЦНИИЭП	И.И. об.	К.О.

33.01.02.003

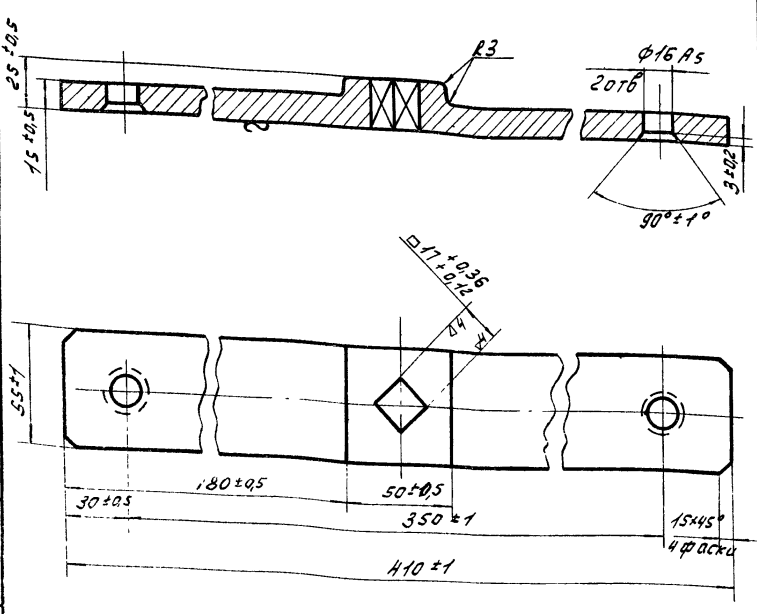
(Δ) 33



ИЗМ. Лист № док.		Подп.	Дата	33.01.02.003		Лист	Масса	Масшт.
Разраб. Окунечная		И.И.		Фланец		0,098	1:2	
Проб. Шифрина		И.И.		Винил пласт листовый		Лист	Листов	
Чтв. Басевич		И.И.		ГОСТ 9639-61		ЦНИИЭП	И.И. об.	К.О.

33.05.00.001

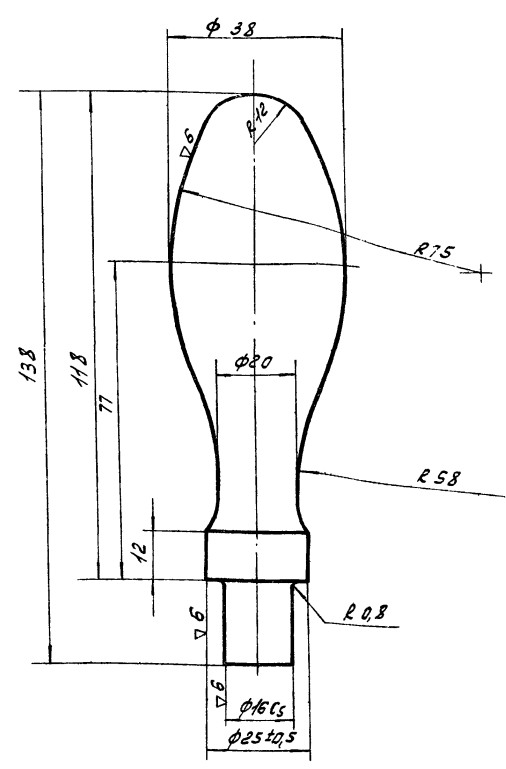
(Δ) 33



ИЗМ. Лист № док.		Подп.	Дата	33.05.00.001		Лист	Масса	Масшт.
Разраб. Окунечная		И.И.		Траверса		2,65	1:2	
Проб. Шифрина		И.И.		Ст. 3 ГОСТ 380-71		Лист	Листов	
Чтв. Басевич		И.И.		ЦНИИЭП		И.И. об.	К.О.	

33.05.00.002

(Δ) 33



ИЗМ. Лист № док.		Подп.	Дата	33.05.00.002		Лист	Масса	Масшт.
Разраб. Окунечная		И.И.		Рукоятка		0,62	1:1	
Проб. Шифрина		И.И.		Ст. 3 ГОСТ 380-71		Лист	Листов	
Чтв. Басевич		И.И.		ЦНИИЭП		И.И. об.	К.О.	

33.01.01.001

(Δ)30

33.01.01.001

Труба

Труба 51x4 винилпласт
ТУМХП 4251-54

Изм.	Лист	№ док.	Подп.	Дата	Лист	Масса	Масштаб
Разработ.	Окунечная	В.И.			1	0,133	1:2
Проб.	Шифрина	Ш.И.			Лист	Листов	
Утв.	Басевич	М.В.			ЦНИИЭП	инж. об.	к.о.

33.01.01.002

(Δ)2

33.01.01.002

Фланец

Лист 10 винилпласт
ГОСТ 9634-61

Изм.	Лист	№ док.	Подп.	Дата	Лист	Масса	Масштаб
Разработ.	Окунечная	В.И.			1	0,25	1:2
Проб.	Шифрина	Ш.И.			Лист	Листов	
Утв.	Басевич	М.В.			ЦНИИЭП	инж. об.	к.о.

33.07.00.002

(Δ)30

ОБРАБОТАТЬ ПОСЛЕ СВАРКИ.

33.07.00.002

Фланец

Лист 10 ГОСТ 6681-57
СТ.3 ГОСТ 14637-69

Изм.	Лист	№ док.	Подп.	Дата	Лист	Масса	Масштаб
Разработ.	Окунечная	В.И.			10	1:2	
Проб.	Шифрина	Ш.И.			Лист	Листов	
Утв.	Басевич	М.В.			ЦНИИЭП	инж. об.	к.о.

33.01.02.001

(Δ)30

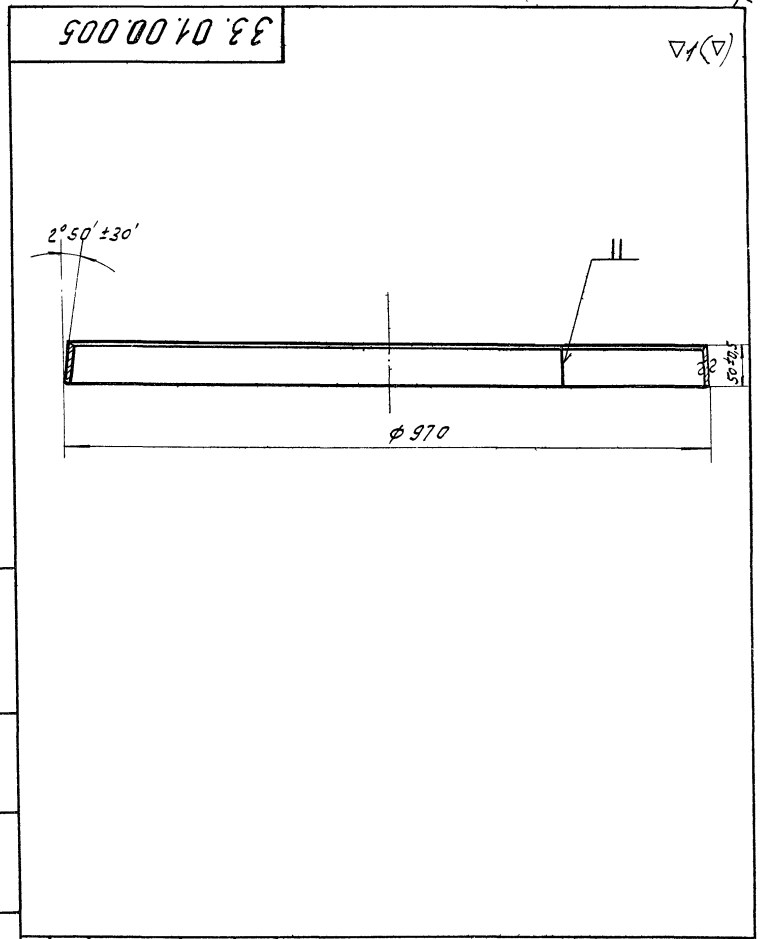
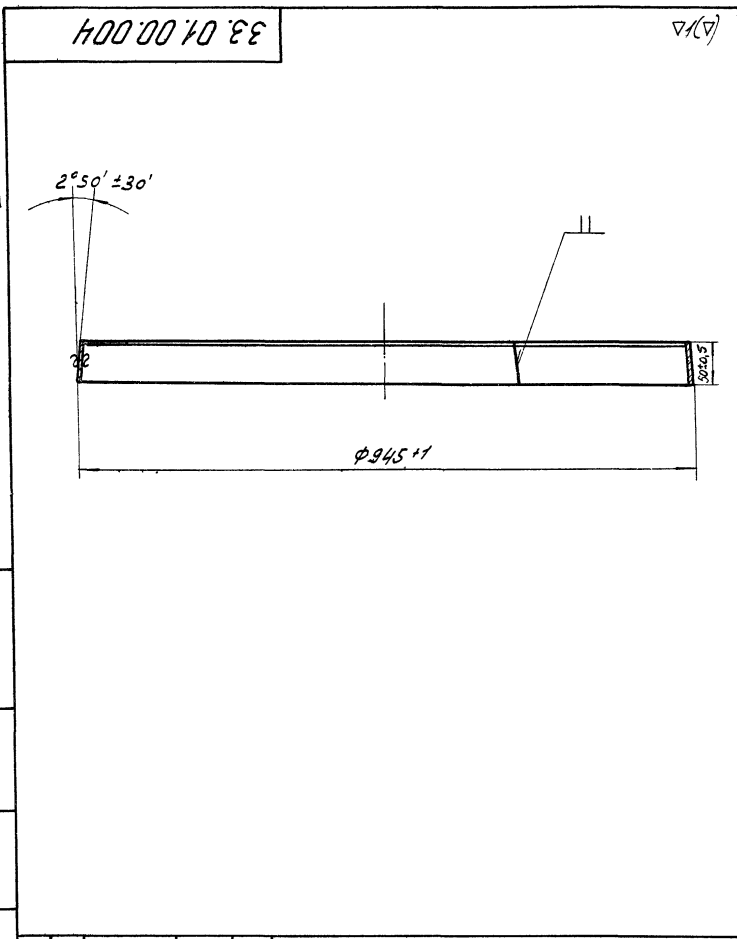
33.01.02.001

Труба

Труба 32x4 винилпласт
ТУ МХП 4251-54

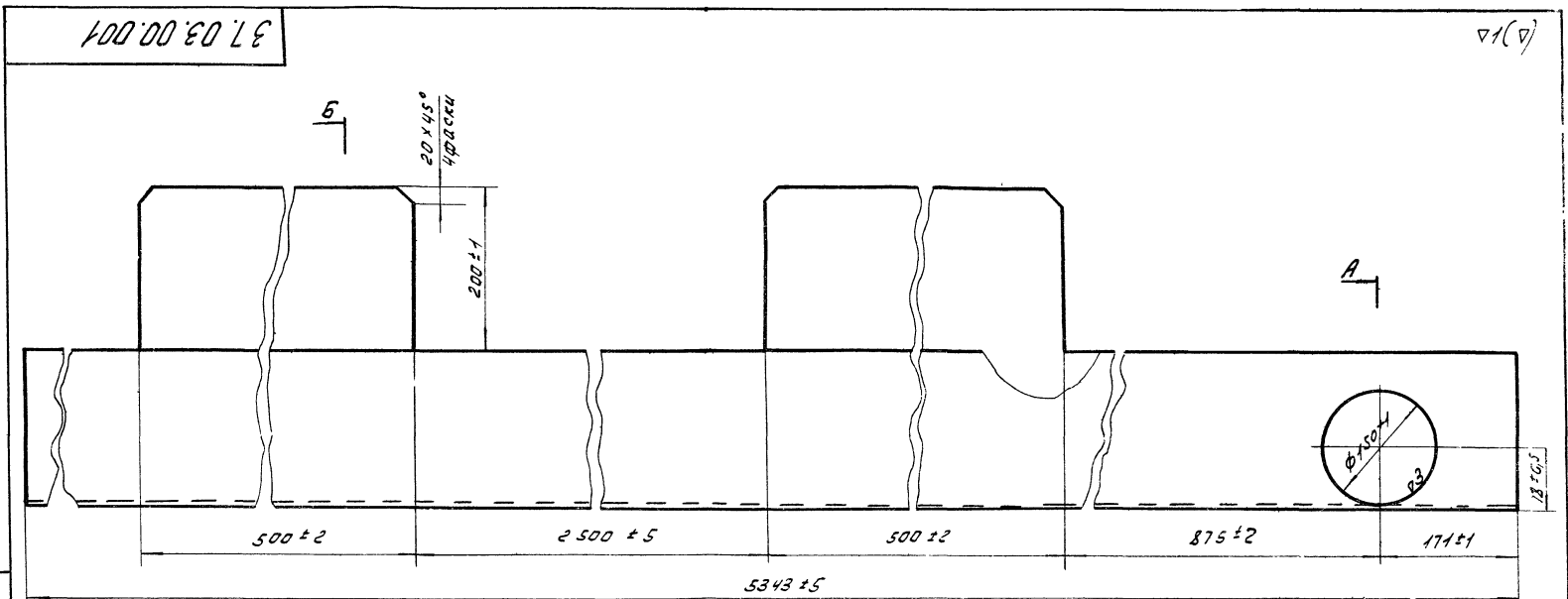
Изм.	Лист	№ док.	Подп.	Дата	Лист	Масса	Масштаб
Разработ.	Окунечная	В.И.			10	0,03	1:1
Проб.	Шифрина	Ш.И.			Лист	Листов	
Утв.	Басевич	М.В.			ЦНИИЭП	инж. об.	к.о.

Типовой проект 902-2-754
Яльбонч



Изм.	Лист	№ док.	Подп.	Дата	33.01.00.004	Лит.	Масса	Масшт.
Разработ.	Окунецкая	И.И.				Обруч	2,3	1:5
Проб.	Щиргина	И.И.				Лист	Листов	
Утв.	Басевич	И.И.				Лист 2 ГОСТ 3680-57	И.И. Щиргина	И.И. Окунецкая
					Ст. 3 ГОСТ 16523-70	ЦНИИЭП	И.И. Щиргина	И.И. Окунецкая

Изм.	Лист	№ док.	Подп.	Дата	33.01.00.005	Лит.	Масса	Масшт.
Разработ.	Окунецкая	И.И.				Обруч	2,4	1:5
Проб.	Щиргина	И.И.				Лист	Листов	
Утв.	Басевич	И.И.				Лист 2 ГОСТ 3680-57	И.И. Щиргина	И.И. Окунецкая
					Ст. 3 ГОСТ 16523-70	ЦНИИЭП	И.И. Щиргина	И.И. Окунецкая

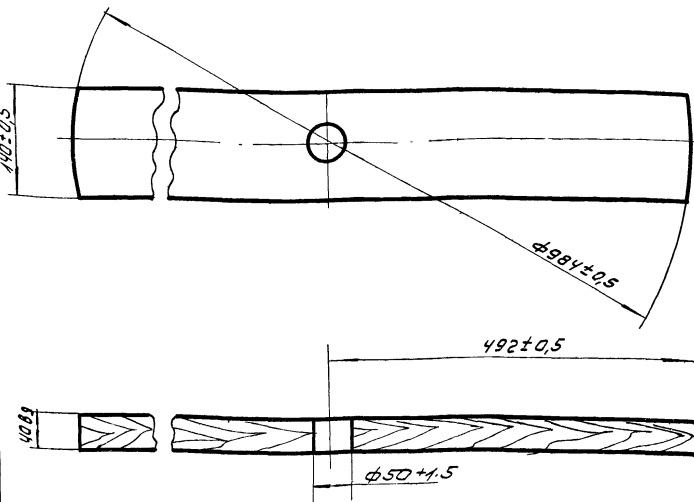


Изм.	Лист	№ док.	Подп.	Дата	37.03.00.001	Лит.	Масса	Масшт.
Разработ.	Окунецкая	И.И.				Секция	62	1:5
Проб.	Щиргина	И.И.				Лотка	Лист	Листов
Утв.	Басевич	И.И.				Лист 3 ГОСТ 3680-57	И.И. Щиргина	И.И. Окунецкая
					Ст. 3 ГОСТ 16523-70	ЦНИИЭП	И.И. Щиргина	И.И. Окунецкая

Изм.	Лист	№ док.	Подп.	Дата	37.03.00.001	Лит.	Масса	Масшт.
Разработ.	Окунецкая	И.И.				Секция	62	1:5
Проб.	Щиргина	И.И.				Лотка	Лист	Листов
Утв.	Басевич	И.И.				Лист 3 ГОСТ 3680-57	И.И. Щиргина	И.И. Окунецкая
					Ст. 3 ГОСТ 16523-70	ЦНИИЭП	И.И. Щиргина	И.И. Окунецкая

1. Листовой материал
 2. ГОСТ 5035-85
 3. Листовой материал

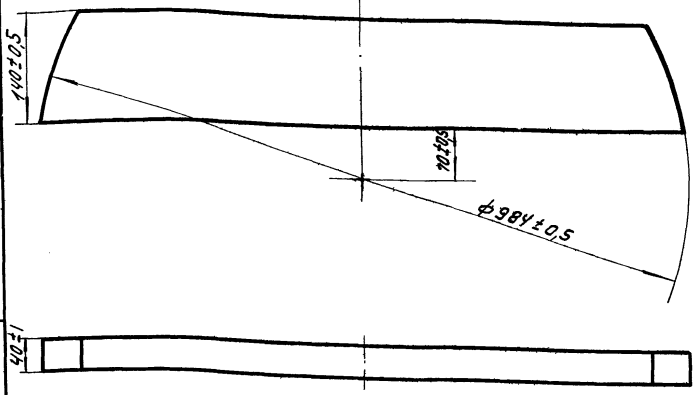
33.02.00.001



33.02.00.001

Изм.	Лист	№ док.	Подп.	Дата	Лист	Масса	Масштаб
					1	5.32	1:5
Разработчик: Шифрина И.И.					Лист Листов		
Проб. Шифрина И.И.					ЩНИИЭП имж.обор. К.О.		
Утв. Басевич И.И.					Сосна ГОСТ 8486-66		

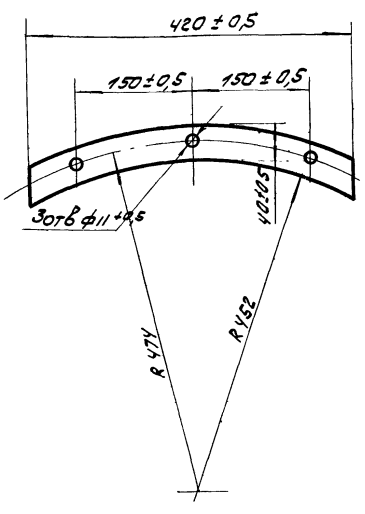
33.02.00.002



33.02.00.002

Изм.	Лист	№ док.	Подп.	Дата	Лист	Масса	Масштаб
					1	5.3	1:5
Разработчик: Шифрина И.И.					Лист Листов		
Проб. Шифрина И.И.					ЩНИИЭП имж.обор. К.О.		
Утв. Басевич И.И.					Сосна ГОСТ 8486-66		

33.02.00.003

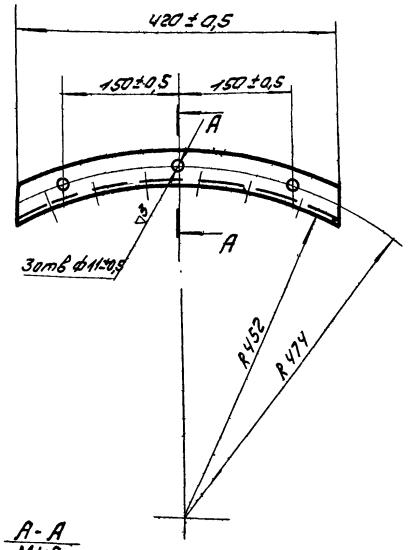


ℓ разв. 495 мм

33.02.00.003

Изм.	Лист	№ док.	Подп.	Дата	Лист	Масса	Масштаб
					1	0.5	1:5
Разработчик: Шифрина И.И.					Лист Листов		
Проб. Шифрина И.И.					ЩНИИЭП имж.обор. К.О.		
Утв. Басевич И.И.					4 ГОСТ 5681-57 Лист 1 СТЗ ГОСТ 14637-69		

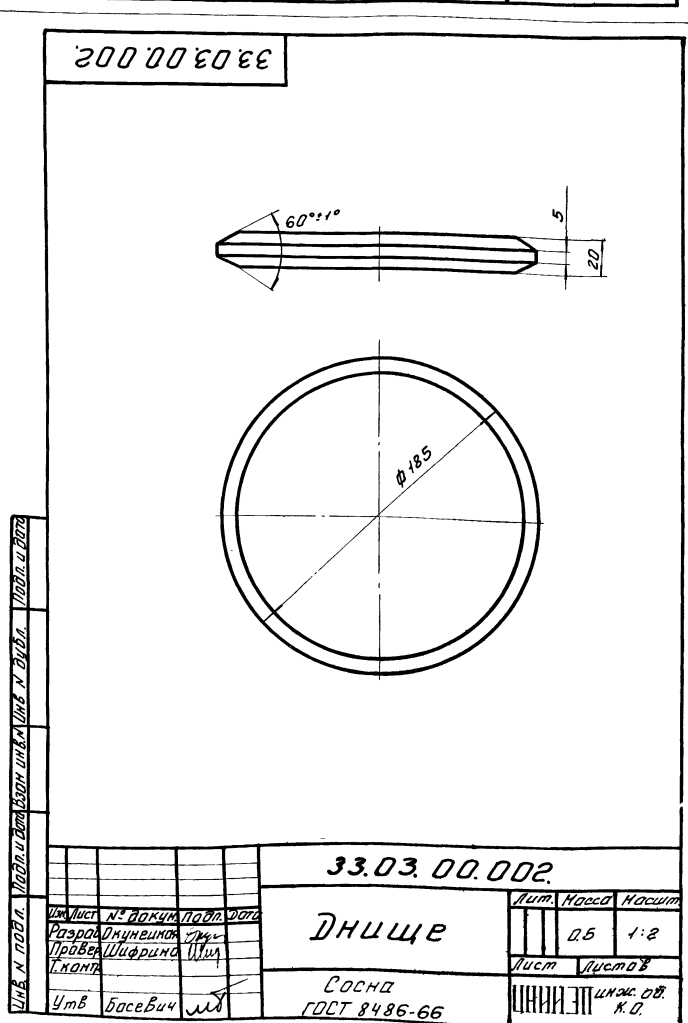
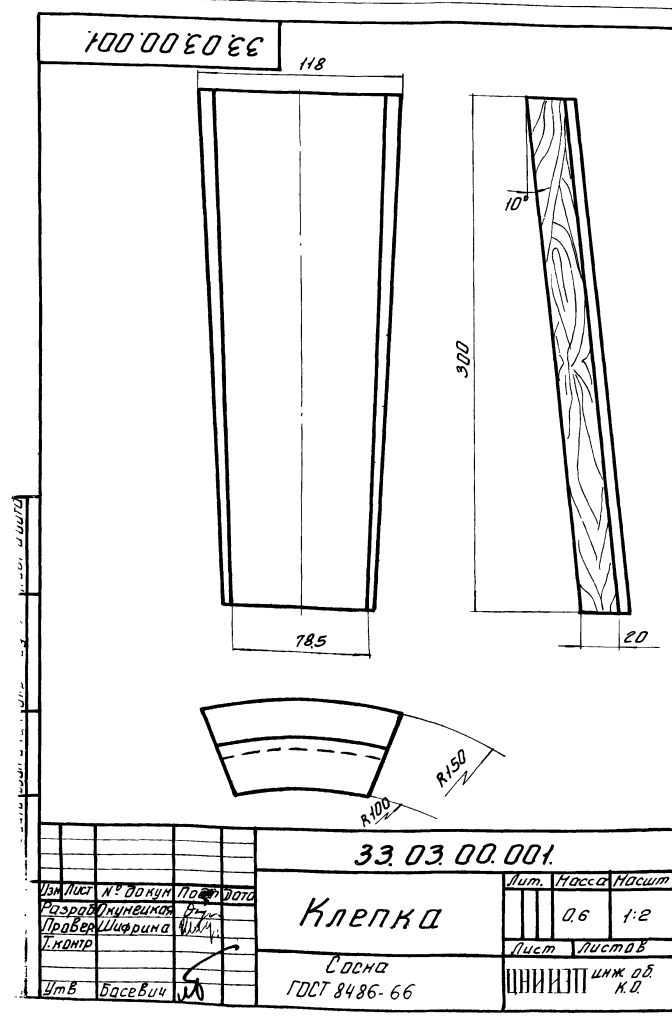
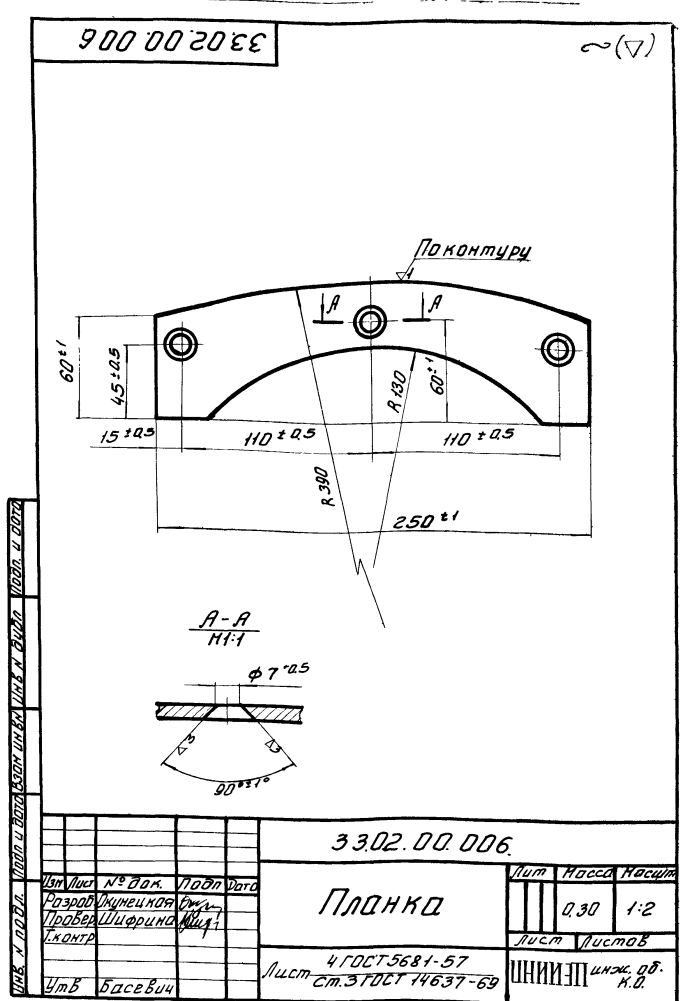
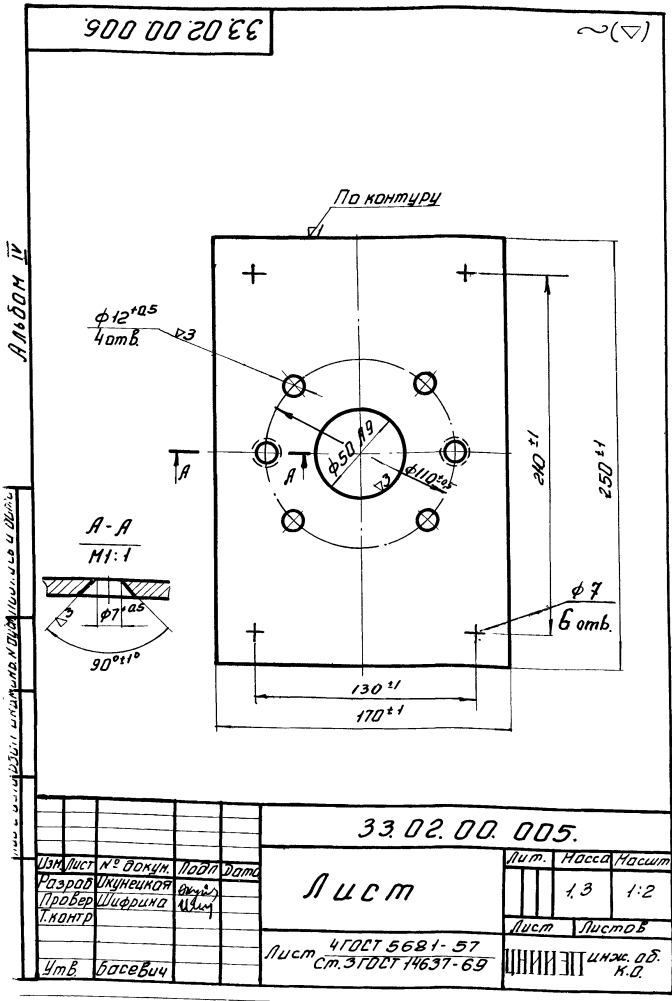
33.02.00.004



ℓ разв. 495 мм

33.02.00.004

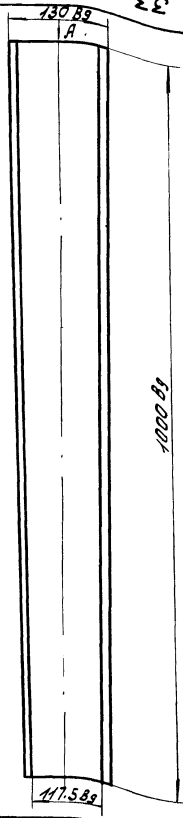
Изм.	Лист	№ док.	Подп.	Дата	Лист	Масса	Масштаб
					1	1.2	1:5
Разработчик: Шифрина И.И.					Лист Листов		
Проб. Шифрина И.И.					ЩНИИЭП имж.обор. К.О.		
Утв. Басевич И.И.					Уг. рабм. 40x40x4 ГОСТ 8509-57 Ст 3 ГОСТ 535-58		



Альбом IV

Шифр листа, лист и дата, ведомый и номерной лист и дата

33.01.00.001



вчдв

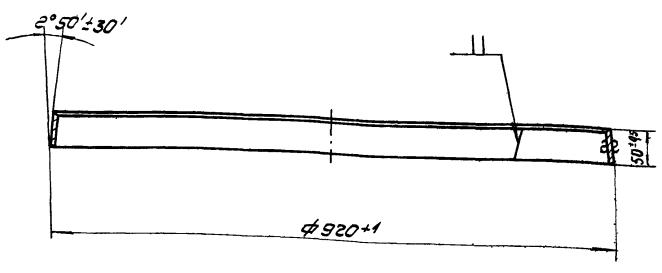
20.88

33.01.00.001

Изм	Лист	№ док.	Подп.	Дата
Разраб.	Окуничкая	В.С.		
Проб.	Шифрина	М.В.		
Утв.	Басевич	М.В.		

Кленка	Лит.	Масса	Масшт.
		2.4	1:5
Сос. №	Лист	Листов	
Гост 8485-66	ЦНИИЭП	И.И.И.И.И.	К.О.

33.01.00.002



(A) VI

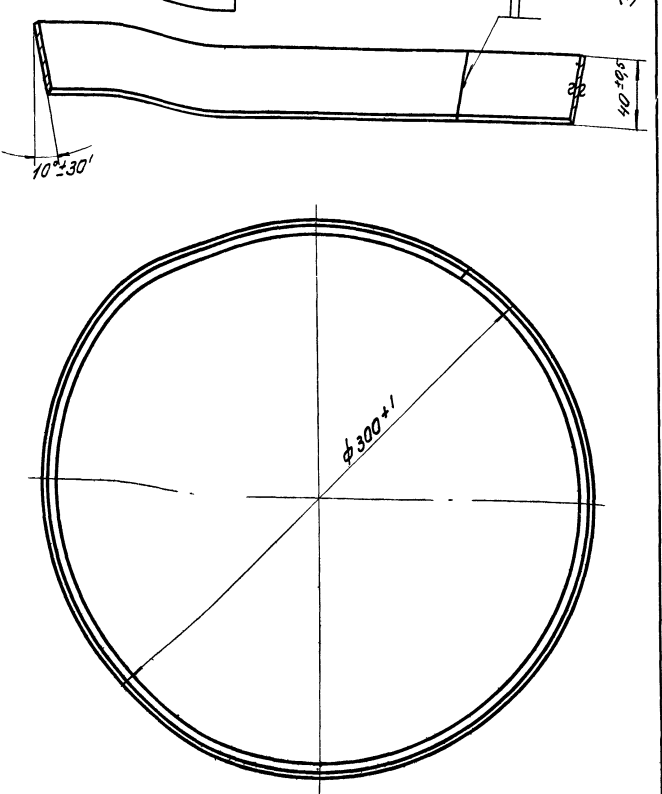
Шифр листа, лист и дата, ведомый и номерной лист и дата

33.01.00.002

Изм	Лист	№ док.	Подп.	Дата
Разраб.	Окуничкая	В.С.		
Проб.	Шифрина	М.В.		
Утв.	Басевич	М.В.		

обруч	Лит.	Масса	Масшт.
		2.2	1:5
Лист	Листов		
2 Гост 3680-57	ЦНИИЭП	И.И.И.И.И.	К.О.
Ст.3 Гост 16523-70			

33.03.00.003



(A) VI

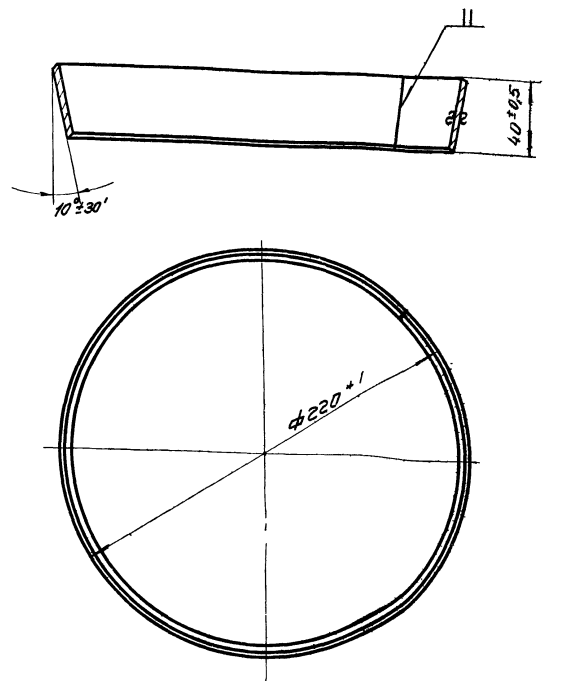
Шифр листа, лист и дата, ведомый и номерной лист и дата

33.03.00.003

Изм	Лист	№ док.	Подп.	Дата
Разраб.	Окуничкая	В.С.		
Проб.	Шифрина	М.В.		
Утв.	Басевич	М.В.		

обруч	Лит.	Масса	Масшт.
		0.47	1:2
Лист	Листов		
81.6 Гост 3680-57	ЦНИИЭП	И.И.И.И.И.	К.О.
Ст.3 Гост 16523-70			

33.03.00.004



(A) VI

Шифр листа, лист и дата, ведомый и номерной лист и дата

33.03.00.004

Изм	Лист	№ док.	Подп.	Дата
Разраб.	Окуничкая	В.С.		
Проб.	Шифрина	М.В.		
Утв.	Басевич	М.В.		

обруч	Лит.	Масса	Масшт.
		0.34	1:2
Лист	Листов		
81.6 Гост 3680-57	ЦНИИЭП	И.И.И.И.И.	К.О.
Ст.3 Гост 16523-70			

33.00.00.005 (Δ) 3 (Δ)

* Размер для справок
Развернутая длина = 140 мм.

33.00.00.005			Лит	Масса	М-б
Хомут				0,039	1:1
			Лист	Листов	
Лист В-2 ГОСТ 3680-57 Ст.3 ГОСТ 16523-70			ЦНИИЭП инж.обор. К.О.		

33.00.00.003 (Δ) 3 (Δ)

* Размер для справок
Развернутая длина = 244 мм.

33.00.00.003			Лит	Масса	М-б
Хомут				0,144	1:1
			Лист	Листов	
Лист В3 ГОСТ 3680-57 Ст.3 ГОСТ 16523-70			ЦНИИЭП инж.обор. К.О.		

Изм	Лист	№ докум	Подп	Дата					
Разраб.	Окунецкая	Окт							
Провер.	Шифрина	ИПК							
И контр									
Утверд	Басевич	МБ							

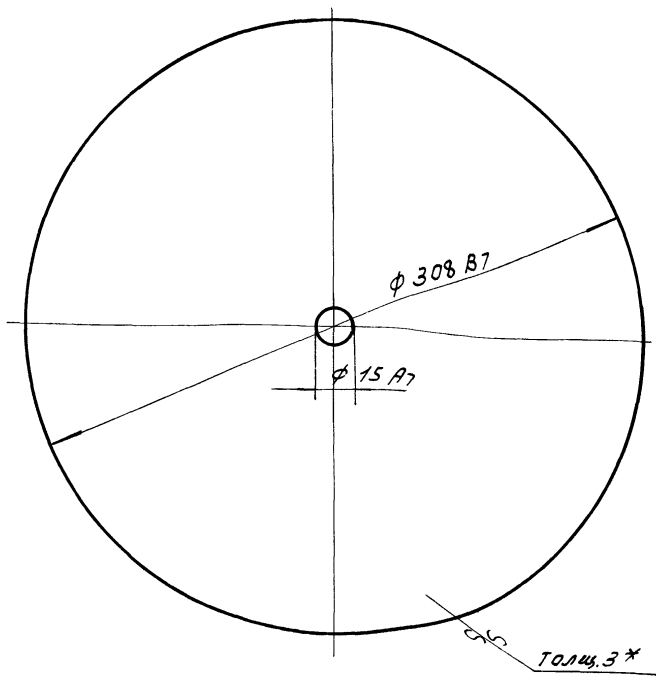
33.01.00.006 (Δ) 1 (Δ)

33.01.00.006			Лит	Масса	М-б
Обруч				2,5	1:5
			Лист	Листов	
Лист 2 ГОСТ 3680-57 Ст.3 ГОСТ 16523-70			ЦНИИЭП инж.обор. К.О.		

ин. п. о. б. пр. сек. 50.
Альбом IV

33.06.00.004

▽3(▽)



* размер для справок

33.06.00.004

Диск

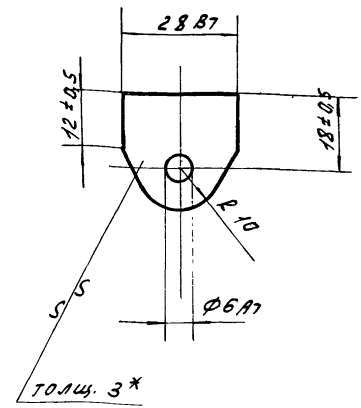
Лист	Масса	Масшт.
1	0,314	1:2
Лист	Листов	
ЦНИИЭП	инж. оборуд.	к.о.

Лист 3 Винилпласт
ГОСТ 9639-61

Изм.	Лист	№ док.	Подп.	Дата
Разраб.	Окунечкая			
Проб.	Широкина			
Утв.	Басевич			

33.06.00.006

▽3(▽)



* размер для справок

33.06.00.006

Косынка

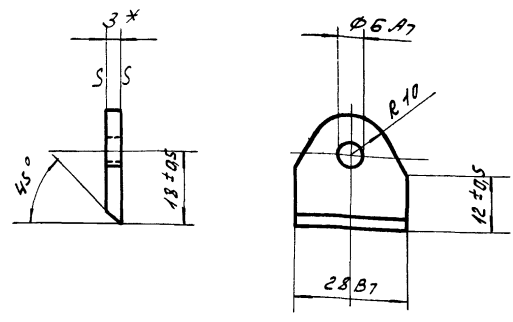
Лист	Масса	Масшт.
1	0,003	1:1
Лист	Листов	
ЦНИИЭП	инж. оборуд.	к.о.

Лист 3 Винилпласт
ГОСТ 9639-61

Изм.	Лист	№ док.	Подп.	Дата
Разраб.	Окунечкая			
Проб.	Широкина			
Утв.	Басевич			

33.06.00.008

▽3(▽)



* размер для справок

33.06.00.008

Косынка

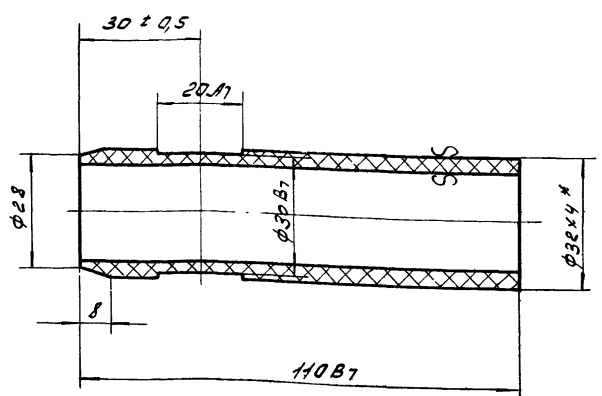
Лист	Масса	Масшт.
1	0,003	1:1
Лист	Листов	
ЦНИИЭП	инж. оборуд.	к.о.

Лист 3 Винилпласт
ГОСТ 9639-61

Изм.	Лист	№ док.	Подп.	Дата
Разраб.	Окунечкая			
Проб.	Широкина			
Утв.	Басевич			

33.06.00.009

▽3(▽)



* размер для справок

33.06.00.009

Патрубок

Лист	Масса	Масшт.
1	0,054	1:1
Лист	Листов	
ЦНИИЭП	инж. оборуд.	к.о.

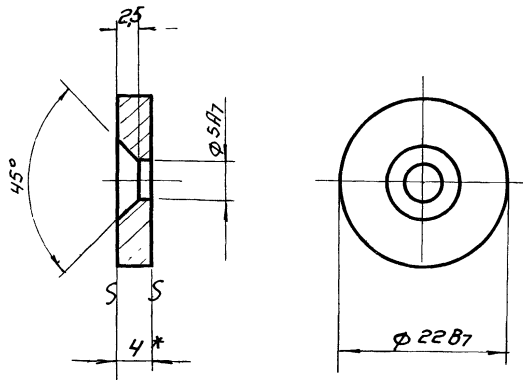
Труба 32 x 4 Винилпласт
ТУМ Х П 4251-54

Изм.	Лист	№ док.	Подп.	Дата
Разраб.	Окунечкая			
Проб.	Широкина			
Утв.	Басевич			

1116301 12

33.09.00.007

▽3 (▽)



* Размер для справок.

33.09.00.007.

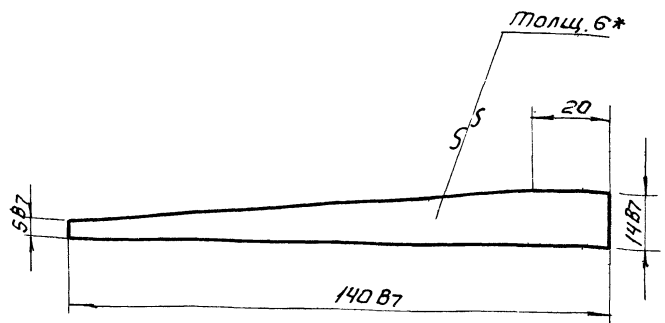
Шайба.

Лист	Кол. в докум.	Подп.	Дата
Разраб.	Окунецкая	Ю.И.	
Проб.	Ширрина	М.И.	
Утв.	Басевич	М.И.	

Лит.	Толща	Пасит.
	0.012	2:1
Лист:	Листов:	
Лист	4 ГОСТ 5681-57	
	Ст. 3 ГОСТ 14637-69	
ЦНИИЭП	инж. обор.	К.О.

33.06.00.002

▽3 (▽)



* Размер для справок.

33.06.00.002.

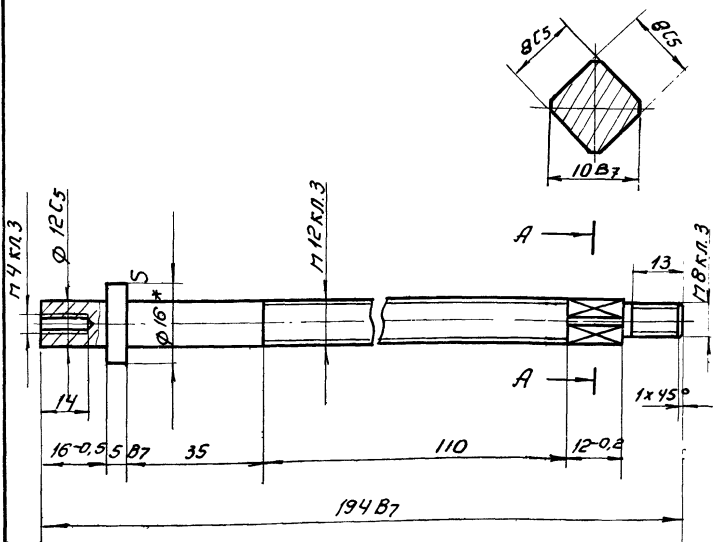
Ребра.

Лит.	Толща	Пасит.
	0.012	1:1
Лист:	Листов:	
Лист	5 Винипласт	
	ГОСТ 9639-61	
ЦНИИЭП	инж. обор.	К.О.

Лит.	Толща	Пасит.
	0.012	1:1
Лист:	Листов:	
Лист	5 Винипласт	
	ГОСТ 9639-61	
ЦНИИЭП	инж. обор.	К.О.

33.09.00.006

▽4 (▽)
А-А
1:2



* Размер для справок.

33.09.00.006.

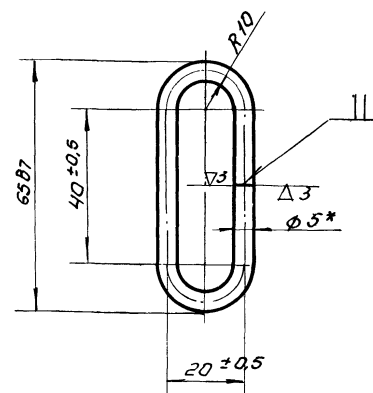
Винт.

Лит.	Толща	Пасит.
	0.171	1:1
Лист:	Листов:	
Лист	16 ГОСТ 2590-57	
	Ст. 3 535-58	
ЦНИИЭП	инж. обор.	К.О.

Лит.	Толща	Пасит.
	0.171	1:1
Лист:	Листов:	
Лист	16 ГОСТ 2590-57	
	Ст. 3 535-58	
ЦНИИЭП	инж. обор.	К.О.

33.06.00.007

∞ (▽)



* Размер для справок.

Развернутая длина = 142,8 мм.

33.06.00.007.

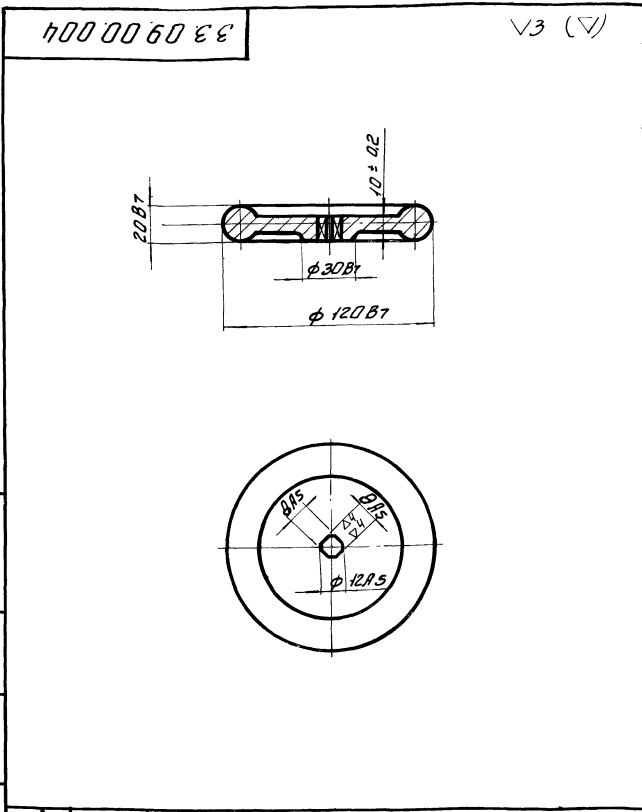
Кольцо.

Лит.	Толща	Пасит.
	0.04	1:1
Лист:	Листов:	
Лист	5 Винипласт	
	ТУ ТХП 4251-54	
ЦНИИЭП	инж. обор.	К.О.

Лит.	Толща	Пасит.
	0.04	1:1
Лист:	Листов:	
Лист	5 Винипласт	
	ТУ ТХП 4251-54	
ЦНИИЭП	инж. обор.	К.О.

Н.О.М. 14

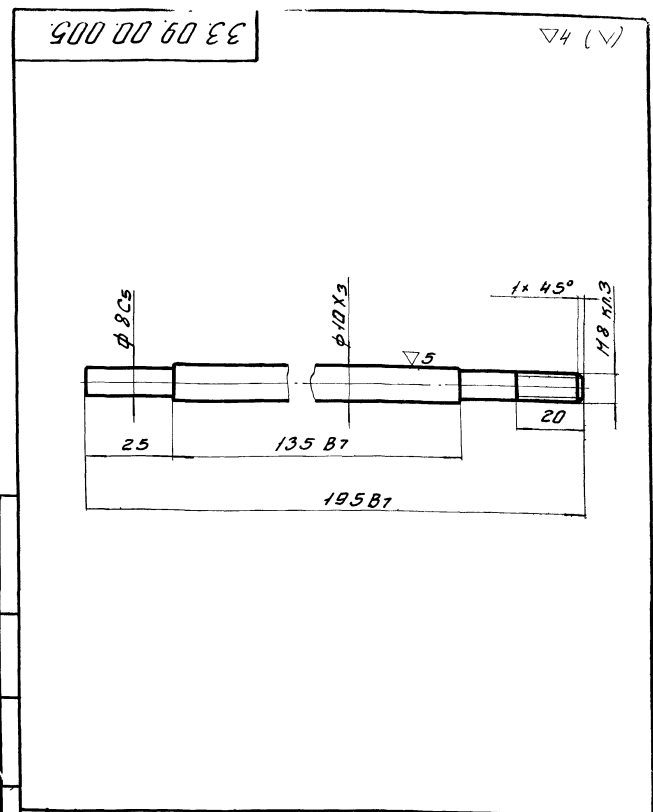
Уменьшен и дана в разрезе и детали



33.09.00.004			
Изм.	Лист	№ докум.	Подп.
Разработ.	Личинкина	Ю.А.	Ю.А.
Проб.	Ширнина	Ю.А.	Ю.А.
Утв. Басевич		М.П.	
33.09.00.004		Лит.	Масса
Маховичок		1,2	1:2
Ст. 3 ГОСТ 380-71		Лист	Листов
		ИИИИИИИИ	инж. об. К.О.

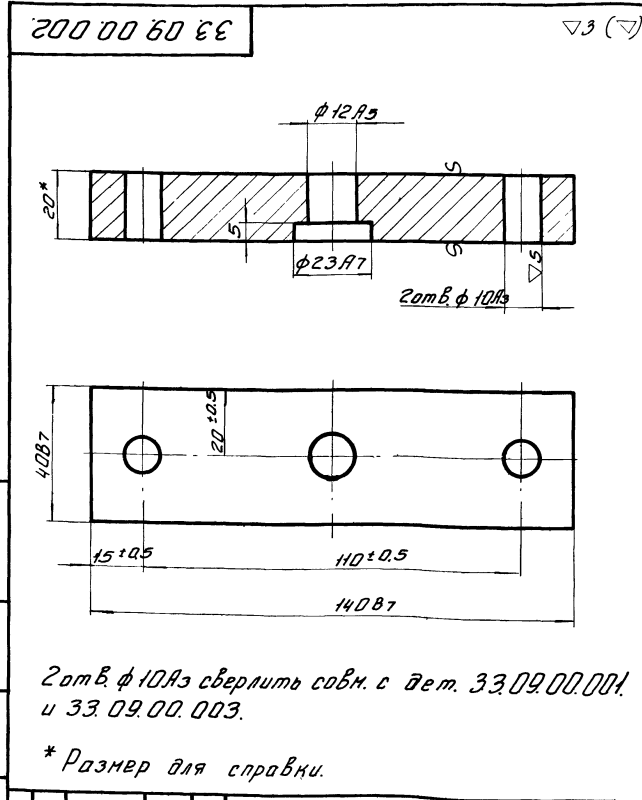
Н.О.М. 14

Уменьшен и дана в разрезе и детали



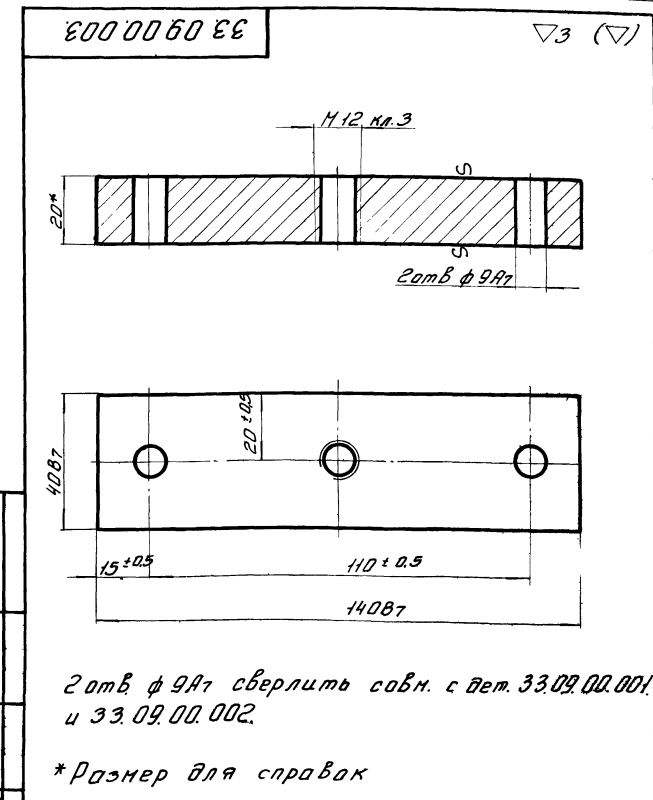
33.09.00.005			
Изм.	Лист	№ докум.	Подп.
Разработ.	Личинкина	Ю.А.	Ю.А.
Проб.	Ширнина	Ю.А.	Ю.А.
Утв. Басевич		М.П.	
33.09.00.005		Лит.	Масса
Стойка		0,12	1:1
Ст. 3 ГОСТ 380-71		Лист	Листов
		ИИИИИИИИ	инж. об. К.О.

Уменьшен и дана в разрезе и детали



33.09.00.002			
Изм.	Лист	№ докум.	Подп.
Разработ.	Личинкина	Ю.А.	Ю.А.
Проб.	Ширнина	Ю.А.	Ю.А.
Утв. Басевич		М.П.	
33.09.00.002		Лит.	Масса
Прижим		0,87	1:1
Ст. 20 ГОСТ 5681-57		Лист	Листов
Ст. 3 ГОСТ 14637-69		ИИИИИИИИ	инж. об. К.О.

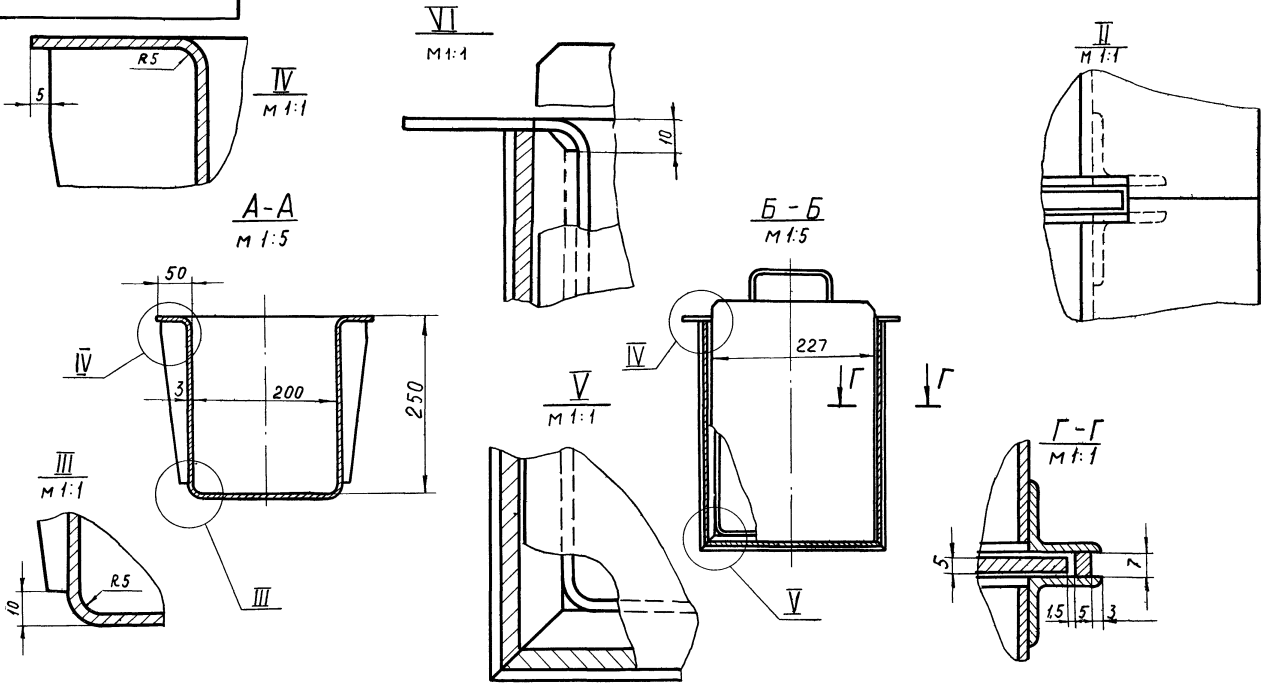
Уменьшен и дана в разрезе и детали



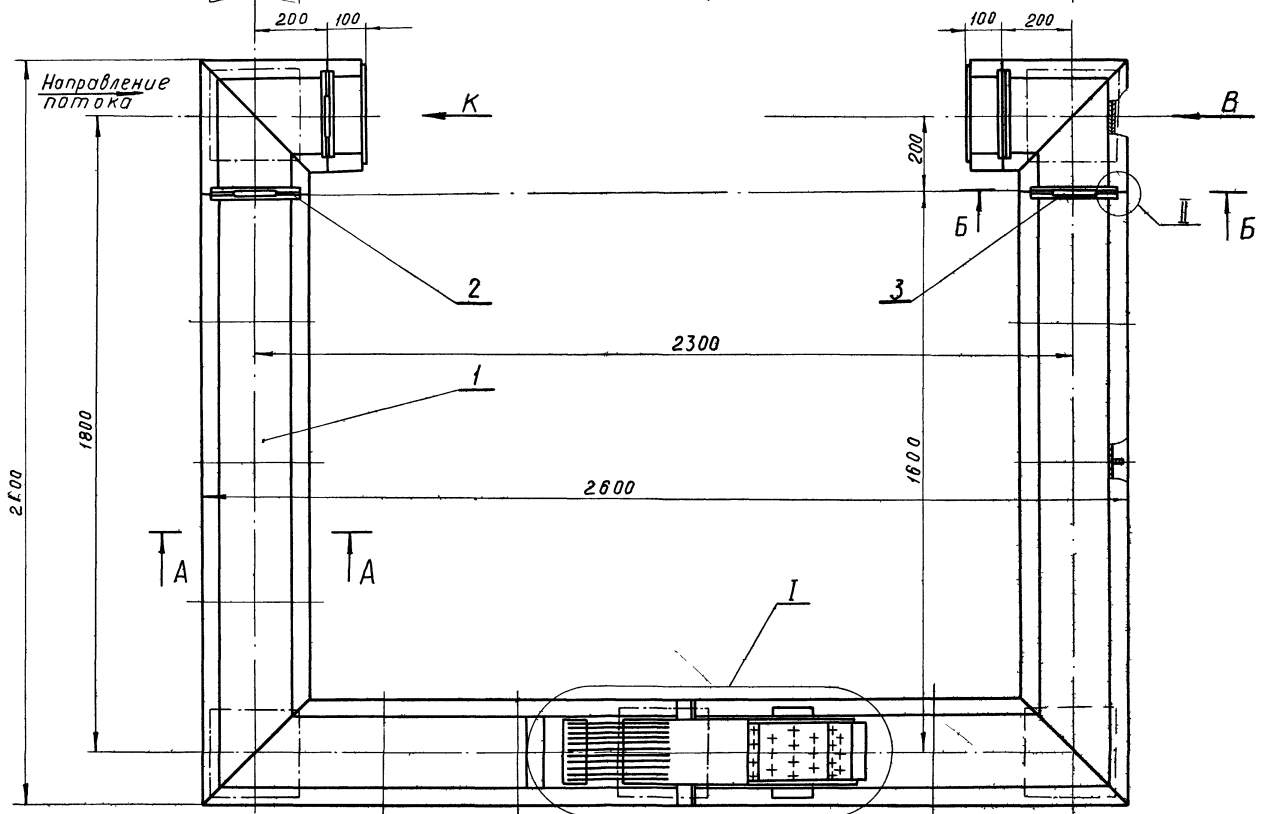
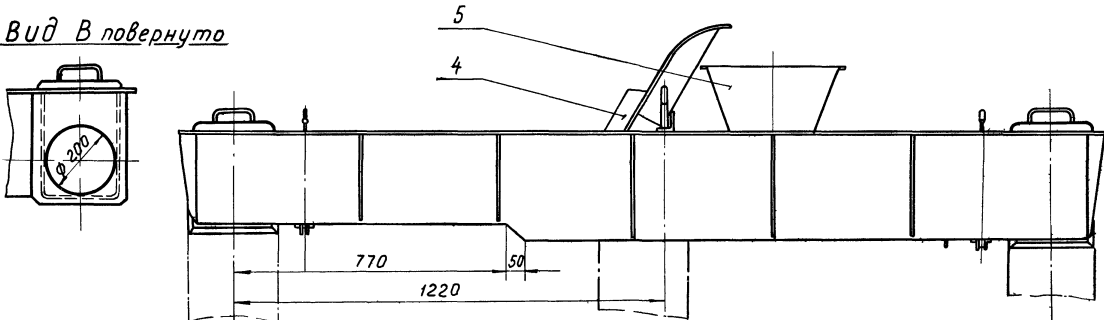
33.09.00.003			
Изм.	Лист	№ докум.	Подп.
Разработ.	Личинкина	Ю.А.	Ю.А.
Проб.	Ширнина	Ю.А.	Ю.А.
Утв. Басевич		М.П.	
33.09.00.003		Лит.	Масса
Направляющая		0,87	1:1
Ст. 20 ГОСТ 5681-57		Лист	Листов
Ст. 3 ГОСТ 14637-69		ИИИИИИИИ	инж. об. К.О.

34 00 00 000

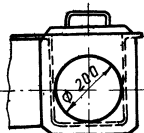
Альбом IV



Вид В повернуто



Вид К повернуто

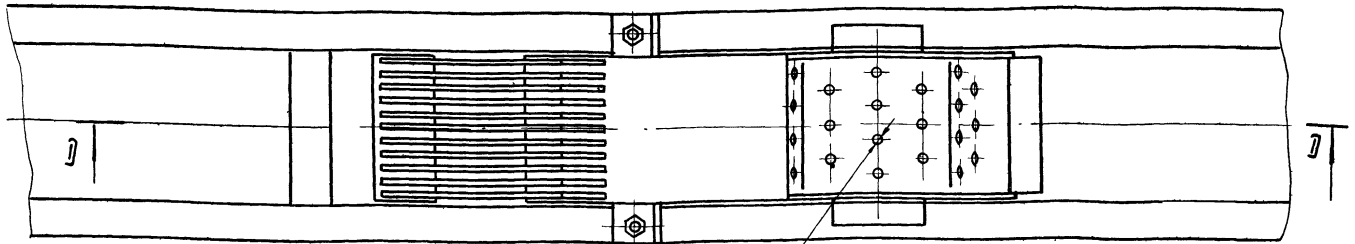
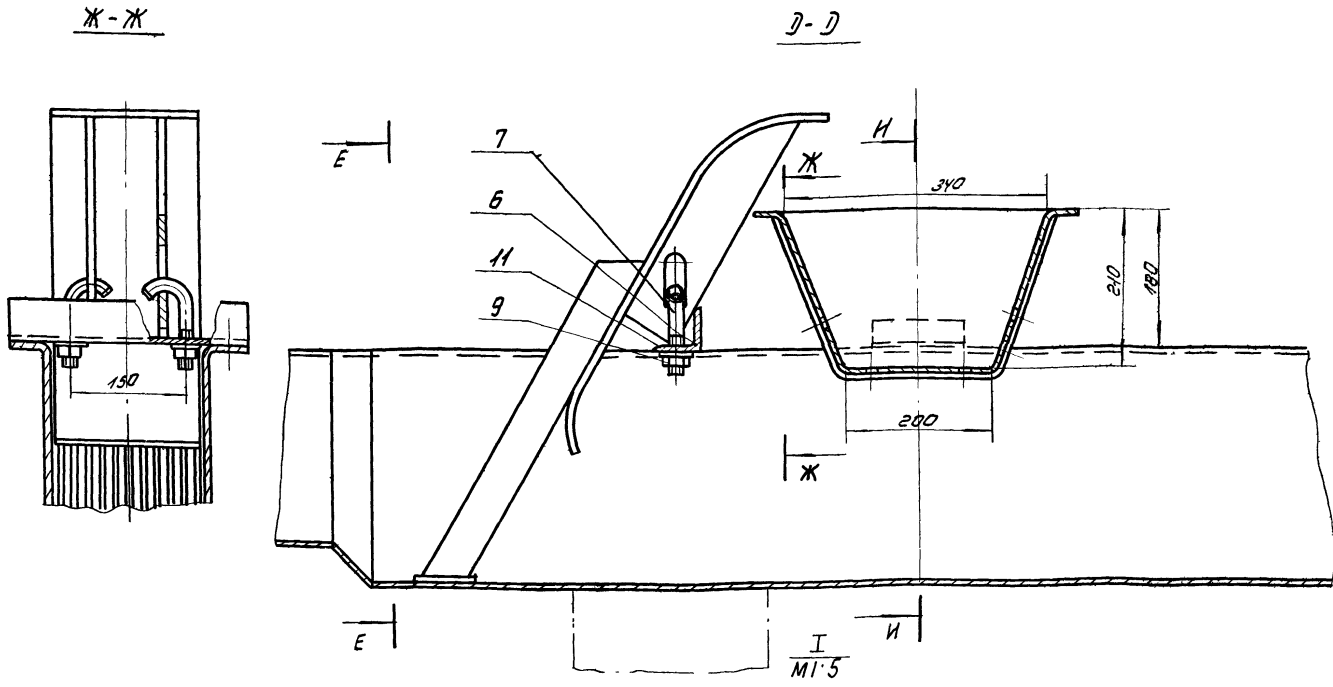


Размеры для справок

34 00 00 000				Лит	Масш	М-б
Лоток с ручной решеткой Тип I				196,4	1:10	
Изм	Лист	№ докум	Подпись	Дата	Лист 1 из 2	
Разработ	Ижинецкая	Рук				
Провер	Шварина	Маш				
Т контр						
Г И П	Басевич	ИД				
Н контр	Графский					
Утверд	Сухоренко	Сух				
				ЦНИИЭП ИЖ ОБОР К.О.		

34.00.00.000

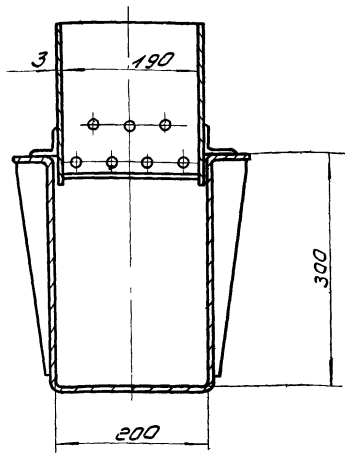
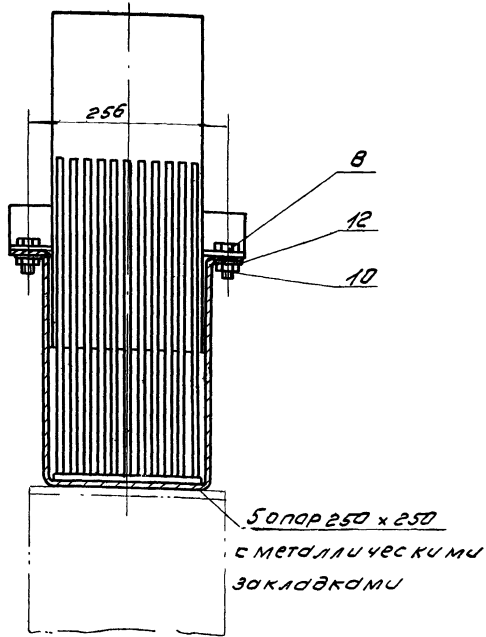
Листов 24



E-E

24 отверстия $\phi 10$

H-H



После установки на опоры лоток привернуть к металлическим закладкам сплошным швом катет шва 3 мм.

Размеры для справок.

Все металлические конструкции покрыть эмалью ПХВ ГОСТ 5993-59 слоем ХСЛ (П) ГОСТ 7313-55 за 2 раза на грунтовке ХС-010 ГОСТ 9355-60 за 2 раза.

				34.00.00.000		
Лист	№ докум	Подп. Дата	Лист	Лист	Масштаб	Масштаб
Разраб.	Окуневская	В.С.	Провер.	Щирина	Щирина	1:10
Тип	Богачев	И.П.				
И. контр.	Графский	Суховенко				
Умб						Лист 2
				Листов 2		
				ЦНИИЭП		И.Н. БОР.
				К.В.		

Лист 1 из 24
Подп. Дата
Взам. инв.
Инв. инв.
Лист 1 из 24

Формат	Зона	№з	Обозначение	Наименование	Кол.	Примечание
				<u>Детали</u>		
И	1		34.03.00.001	Лист	1	
И	2		34.02.00.002	Ручка	1	Защит
34.03.00.000						
Изм. Лист	№ докум	Подп	Дата			
Разраб. Проб.	Окулицкая Ширрина	Шир		Лист	Лист	Листов
И.контр. Утв	Басевич	Шир		1	1	1
				ЩНИЭП	инж. обор. К.О.	

Формат	Зона	№з	Обозначение	Наименование	Кол.	Примечание
				<u>Детали</u>		
И	1		34.02.00.001	Лист	1	
И	2		34.02.00.002	Ручка	1	
34.02.00.000						
Изм. Лист	№ докум	Подп	Дата			
Разраб. Проб.	Окулицкая Ширрина	Шир		Лист	Лист	Листов
И.контр. Утв	Басевич	Шир		1	1	1
				ЩНИЭП	инж. обор. К.О.	

Формат	Зона	№з	Обозначение	Наименование	Кол.	Примечание
				<u>Детали</u>		
И	1		34.05.00.001	Корпус	1	
И	2		34.05.00.002	Стенка	2	
И	3		34.05.00.003	Уголок $\varphi=200$ Угол 40x40x4 ГОСТ 8509-57 равн ст.3 ГОСТ 535-58	2	0,4кг
34.05.00.000						
Изм. Лист	№ докум	Подп	Дата			
Разраб. Проб.	Окулицкая Ширрина	Шир		Лист	Лист	Листов
И.контр. Утв	Басевич	Шир		1	1	1
				ЩНИЭП	инж. обор. К.О.	

Формат	Зона	№з	Обозначение	Наименование	Кол.	Примечание
				<u>Сборочные единицы</u>		
И	1		34.01.00.000	Лоток	1	
И	2		34.02.00.000	Щитер	2	
И	3		34.03.00.000	Щитер	2	
И	4		34.04.00.000	Решетка	1	
И	5		34.05.00.000	Корыто	1	
				<u>Детали</u>		
И	6		34.00.00.001	Уголок	1	
И	7		34.00.00.002	Болт	2	
				<u>Стандартные детали</u>		
		8		Болт М12x25-011 ГОСТ 7805-70	2	
		9		Гайка М16-011 ГОСТ 5927-70	2	
		10		Гайка М12-011 ГОСТ 5927-70	2	
		11		Шайба 16-011 ГОСТ 11371-68	2	
		12		Шайба 12-011 ГОСТ 11371-68	2	
34.00.00.000						
Изм. Лист	№ докум	Подп	Дата			
Разраб. Проб.	Окулицкая Ширрина	Шир		Лист	Лист	Листов
И.контр. Утв	Басевич	Шир		1	1	1
				ЩНИЭП	инж. обор. К.О.	

Указ. и подл. подл. и дата. Взам. инв. и инв. и дата. Подл. и дата.

А.М.Бом

Формат	Зона	Поз.	Обозначение	Наименование	Кол.	Примечание
				<u>Детали</u>		
М	1	34.04.00.001	Козырек		1	
М	2	34.04.00.002	Полоса		11	
М	3	34.04.00.003	Опора 70x190 Лист 6 ГОСТ 5681-57 Лист 3 ГОСТ 14637-69		1	0,63 кг
М	4	34.04.00.004	Ребро		2	
34.04.00.000						
Изм.	Лист	И докум.	Подп.	Дата	Лист	Лист
Разраб.	Ширрина	В.С.			1	1
Проб.	Ширрина	Ш.				
И контр.	Утв.	Басевич	Ш.		ЦНИИЭП	инж. обр. К.О.
				Решетка		

Указ. и подл. подл. и дата. Взам. инв. и инв. и дата. Подл. и дата.

Формат	Зона	Поз.	Обозначение	Наименование	Кол.	Примечание
М	22	34.02.00.022	Планка		4	
М	23	34.02.00.023	Уголок		4	
М	24	34.02.00.024	Лист		2	
34.01.00.000						
Изм.	Лист	И докум.	Подп.	Дата	Лист	Лист
Разраб.	Ширрина	В.С.			1	2
Проб.	Ширрина	Ш.				
И контр.	Утв.	Басевич	Ш.		ЦНИИЭП	инж. обр. К.О.
				Лоток		

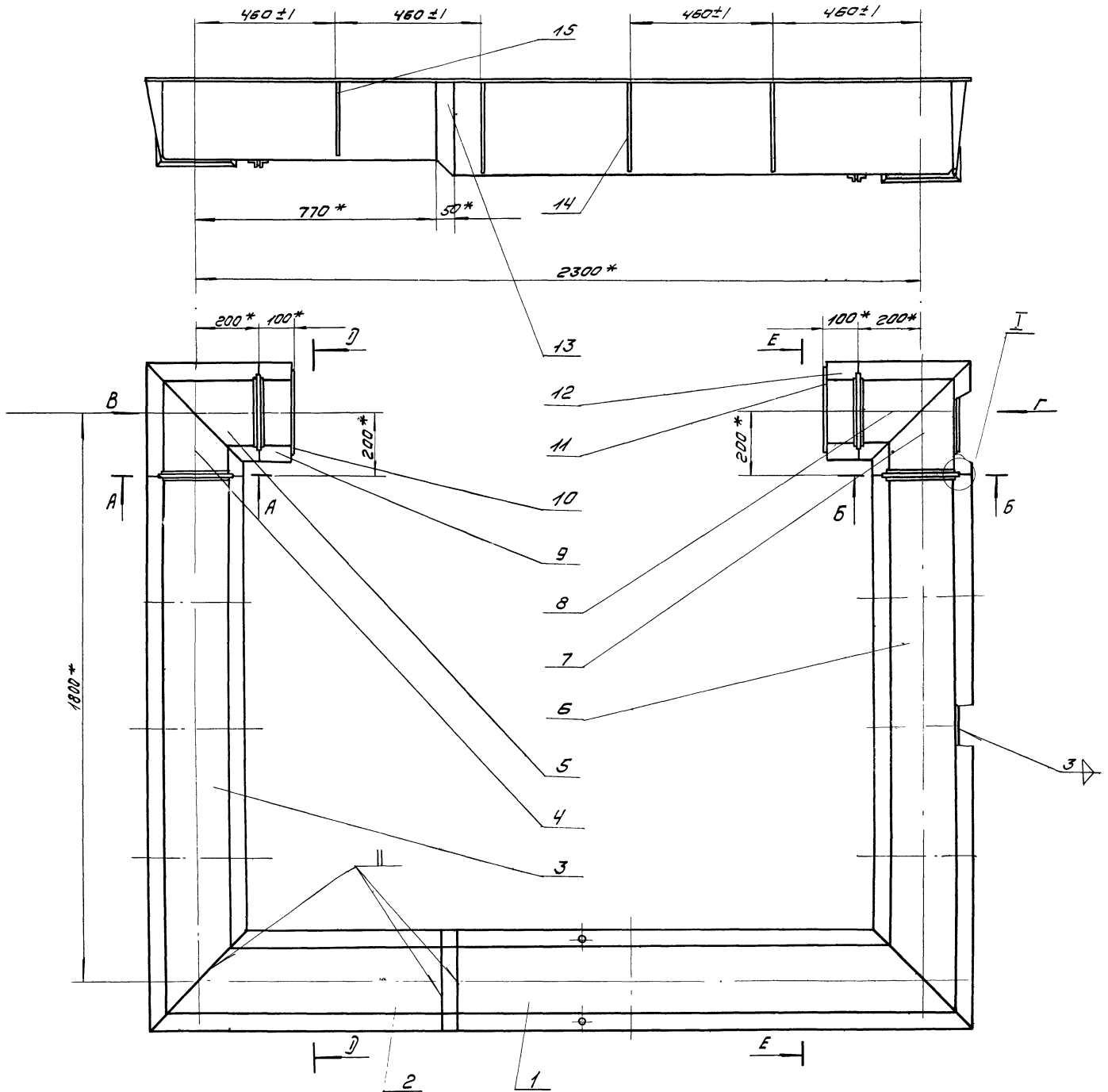
Указ. и подл. подл. и дата. Взам. инв. и инв. и дата. Подл. и дата.

Формат	Зона	Поз.	Обозначение	Наименование	Кол.	Примечание
				<u>Детали</u>		
М	1	36.02.00.001	Крышка ф 400 5 ГОСТ 3681-57 Лист 2 ГОСТ 14637-69		1	
М	2	36.02.00.002	Упор		3	
М	3	36.02.00.003	Ручка		1	
36.02.00.000						
Изм.	Лист	И докум.	Подп.	Дата	Лист	Лист
Разраб.	Ширрина	В.С.			1	1
Проб.	Ширрина	Ш.				
И контр.	Утв.	Басевич	Ш.		ЦНИИЭП	инж. обр. К.О.
				Крышка		

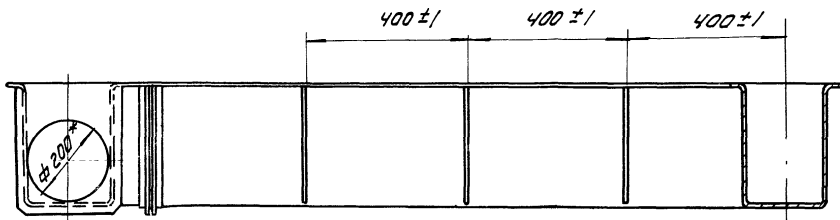
Указ. и подл. подл. и дата. Взам. инв. и инв. и дата. Подл. и дата.

Формат	Зона	Поз.	Обозначение	Наименование	Кол.	Примечание
				<u>Детали</u>		
М	1	34.01.00.001	Секция лотка		1	
М	2	34.01.00.002	Секция лотка		1	
М	3	34.01.00.003	Секция лотка		1	
М	4	34.01.00.004	Секция лотка		1	
М	5	34.01.00.005	Секция лотка		1	
М	6	34.01.00.006	Секция лотка		1	
М	7	34.01.00.007	Секция лотка		1	
М	8	34.01.00.008	Секция лотка		1	
М	9	34.01.00.009	Секция лотка		1	
М	10	34.01.00.010	Стенка		1	
М	11	34.01.00.011	Стенка		1	
М	12	34.02.00.012	Секция лотка		1	
М	13	34.02.00.013	Переход		1	
М	14	34.02.00.014	Ребро		12	
М	15	34.02.00.015	Ребро		8	
М	16	34.02.00.016	Уголок		4	
М	17	34.02.00.017	Уголок		8	
М	18	34.02.00.018	Планка		4	
М	19	34.02.00.019	Планка		4	
М	20	34.02.00.020	Уголок		4	
М	21	34.02.00.021	Уголок		4	
34.01.00.000						
Изм.	Лист	И докум.	Подп.	Дата	Лист	Лист
Разраб.	Ширрина	В.С.			1	2
Проб.	Ширрина	Ш.				
И контр.	Утв.	Басевич	Ш.		ЦНИИЭП	инж. обр. К.О.
				Лоток		

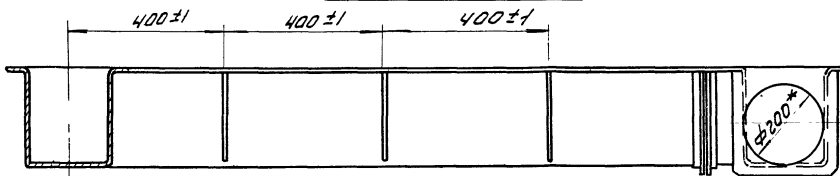
34.01.00.000



E-E повернуто



Д-Д повернуто



После сварки замушнить
отверстия и испытать
под налив воды в течение
2 часов. Течь не допускается.

* Размеры для справок.

34.01.00.000			Лит.	Масса	Масштаб
Лоток				143	1:10
			Лист 1	Листов 2	
			ЩИПЭП ИЖ. АВВР. КР.		
			19104-04 59		

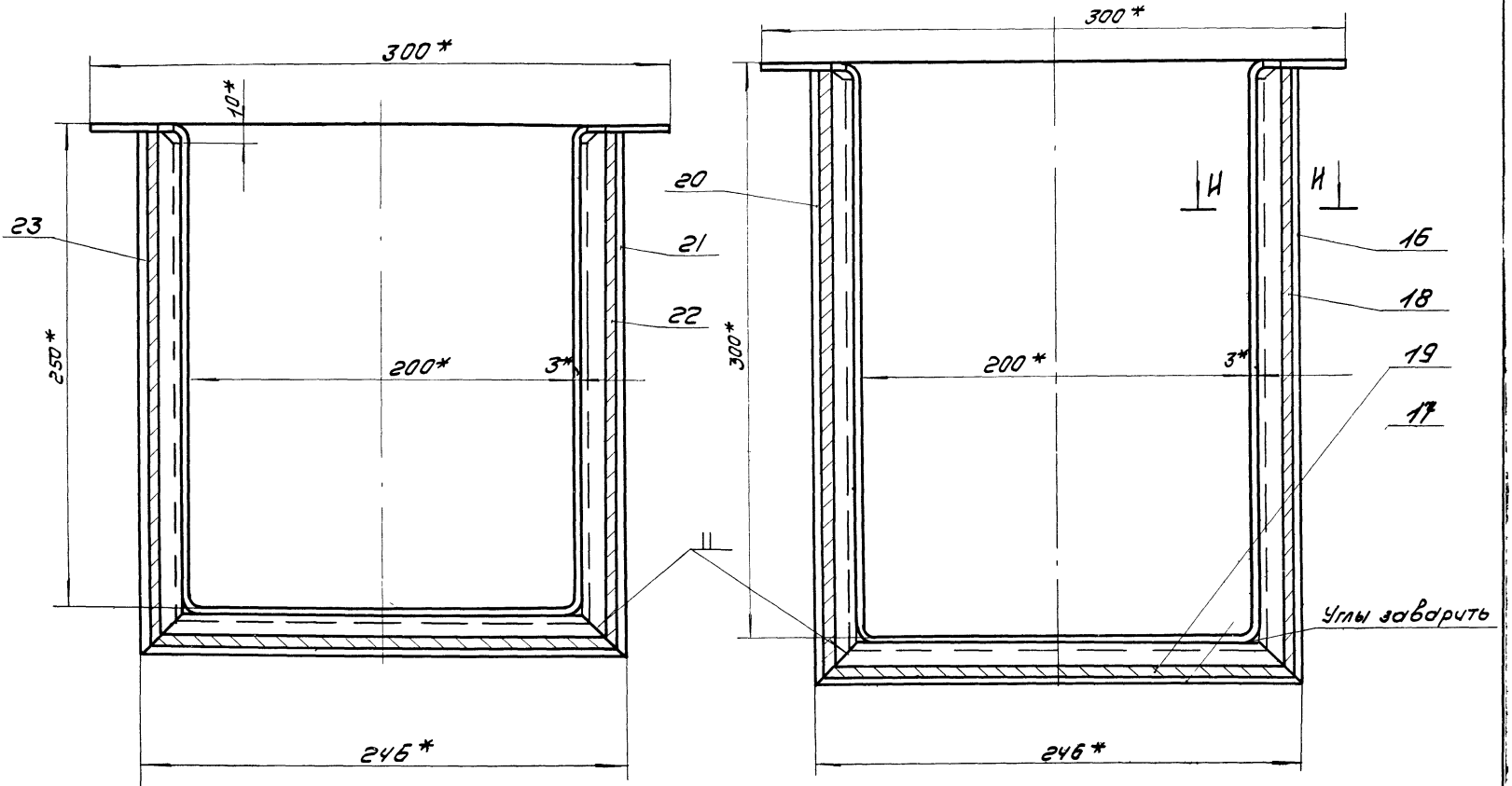
Исполн.	И.В.Куми	Подп.	Лето
Разраб.	Окуничев	Проб.	Шифрина
И.Контр.	Профский	Утв.	Босевич

Тупавой проект 902-2-154
Альбом IV

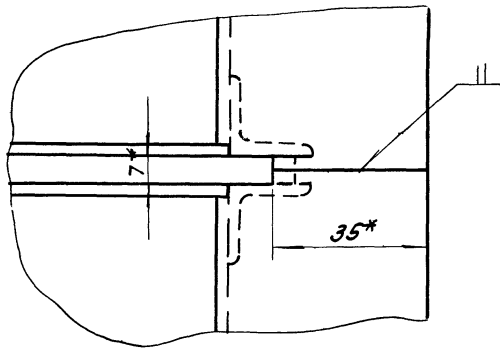
000 00 10 16

A-A
M1:2

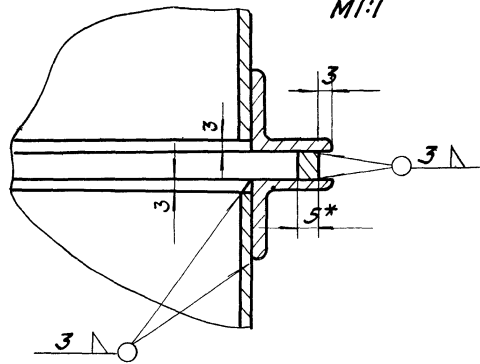
B-B
M1:2



I
M1:1

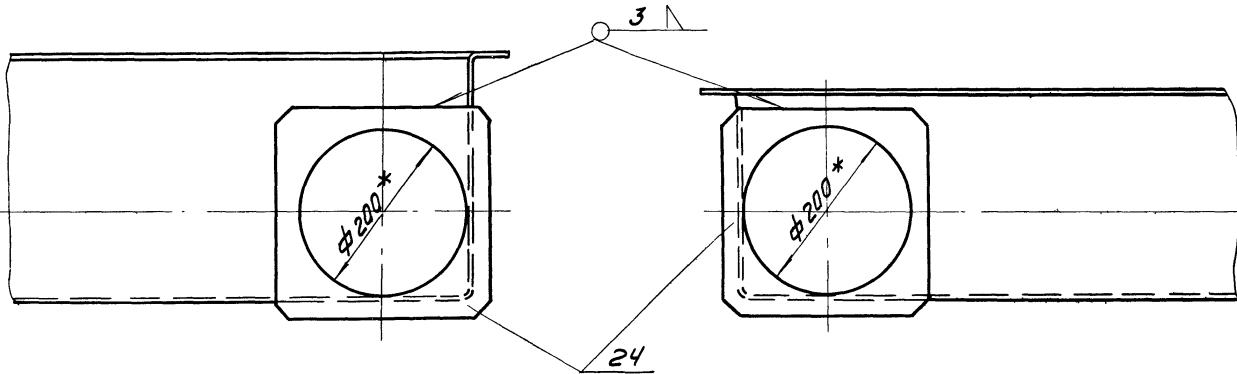


H-H
M1:1



Вид Г повернуто
M1:5

Вид В повернуто
M1:5



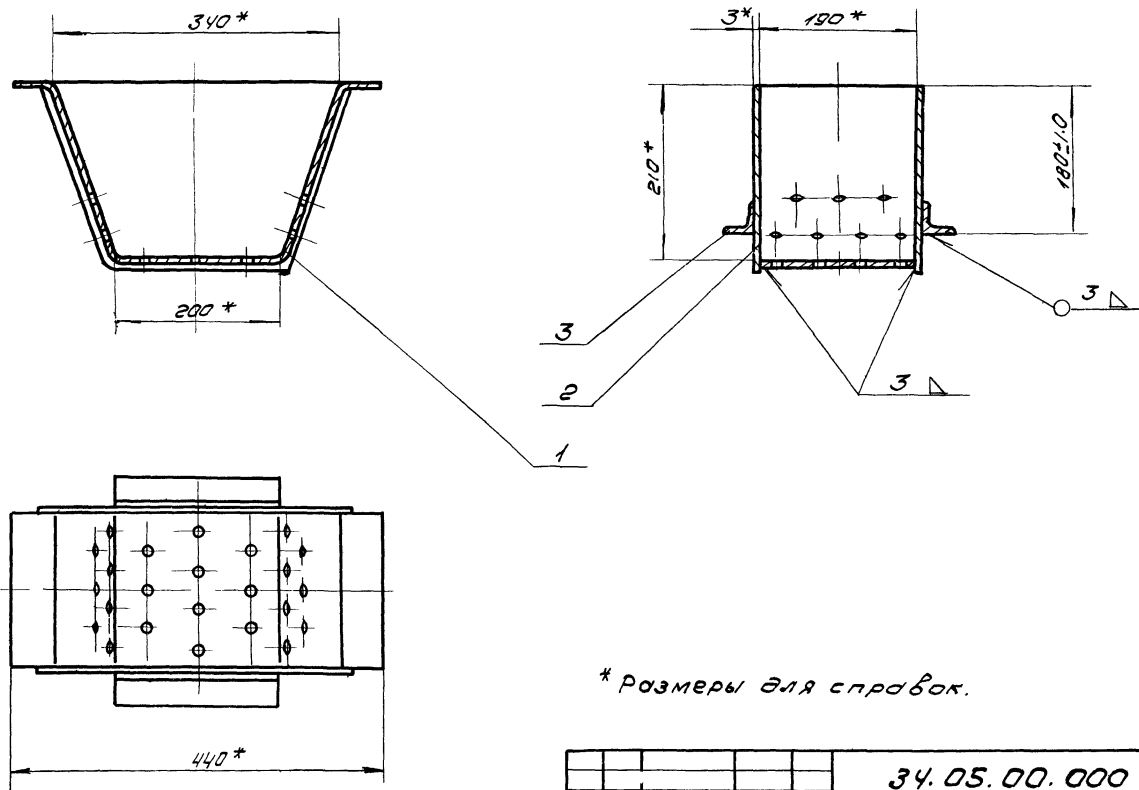
* Размеры для справок.

Имя Подп. Дата

Изм. Ист. Подп. Дата		34.01.00.000		Лист	Масса	Масшт
Разраб. Окунечкоя		Лоток			143	1:10
Проб. Шифрина				Лист 2	Листов 2	
И.контр. Графский				И.контр. обор. КО		
Утв. Басевич				ЩИНИЭП		

34.05.00.000

А.16.00м IV

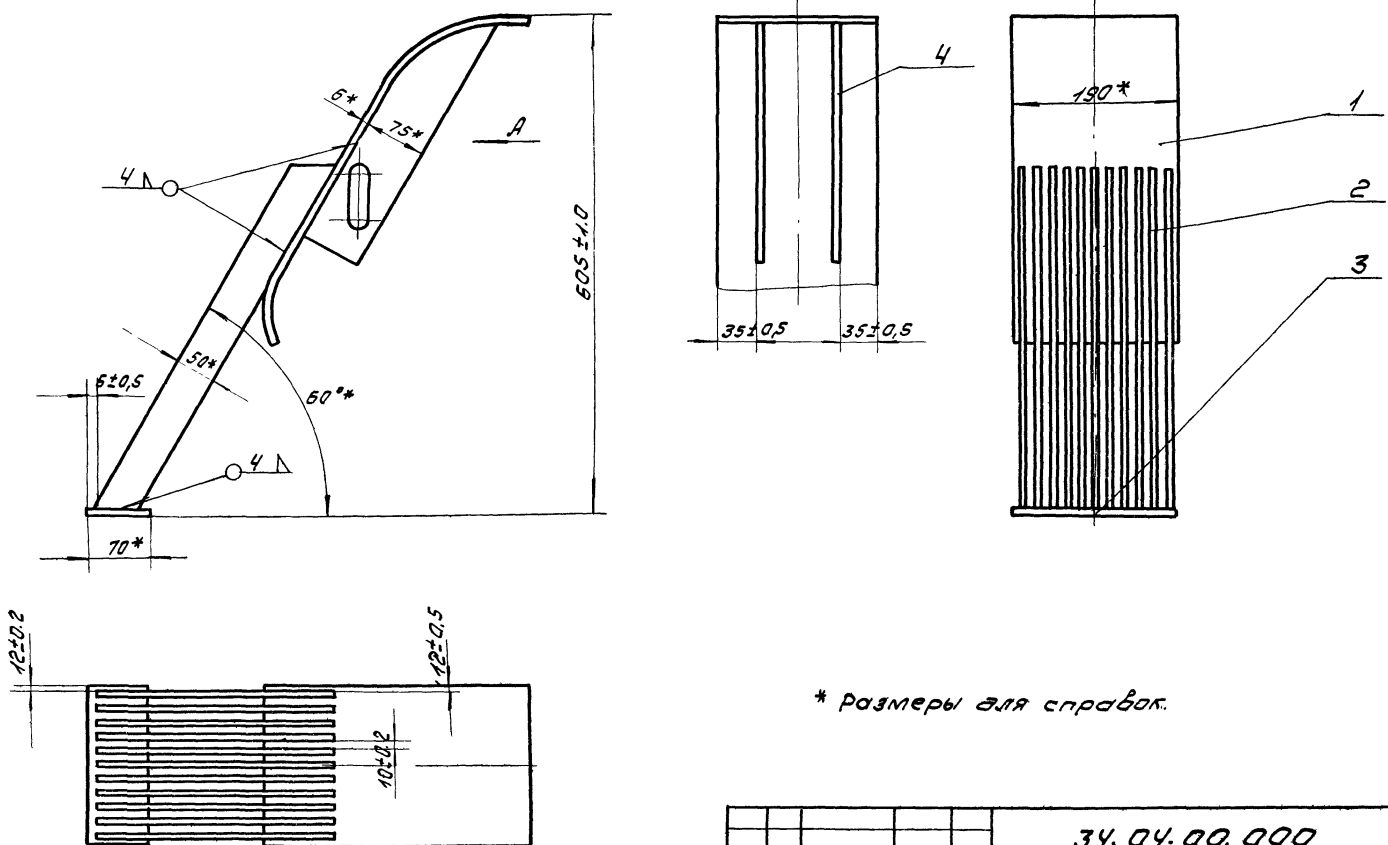


* размеры для справок.

				34.05.00.000		
Изм	Лист	№ Эок.	Подп	Дата	Корыто	Лист
Разработ	Окунечко	Вс				5,5
Проб.	Шифрина	М				1:5
						Лист
ГИП	Басевич	М				Листов
Н.Контр	Графский	М				ЦНИИЭП
Утв	Басевич	М				инж.обор К.О.

34.04.00.000

Вид А



* размеры для справок.

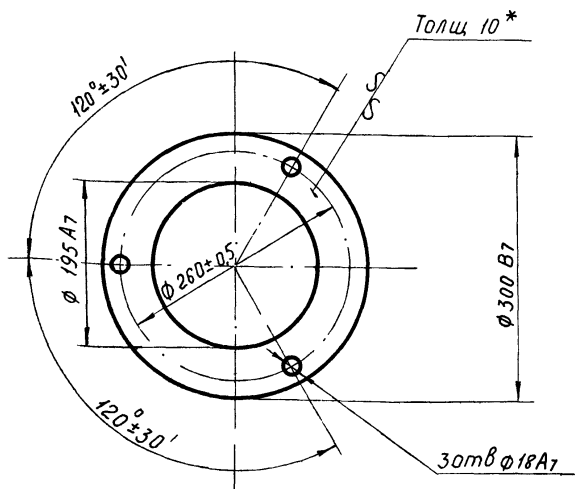
				34.04.00.000		
Изм	Лист	№ Эок.	Подп	Дата	Решетка	Лист
Разработ	Окунечко	Вс				21.0
Проб.	Шифрина	М				1:5
						Лист
ГИП	Басевич	М				Листов
Н.Контр	Графский	М				ЦНИИЭП
Утв	Басевич	М				инж.обор К.О.

инж.обор
К.О.

инж.обор
К.О.

39 00 00 003

▽3 (▽)



39.00.00.003

Фланец

Лит. Масса М-б

3.3 1:5

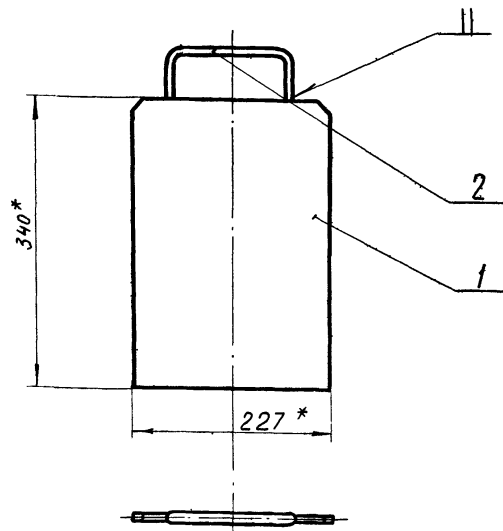
Лист Листов

Лист 10 ГОСТ 5681-57 Ст 3 ГОСТ 14637-69

ЦНИИЭП инж. обор. К.О.

Изм	Лист	№ докум	Подп	Дата
Разраб	Окунецкая	Шифрина	Шифрина	
Провер	Шифрина	Шифрина	Шифрина	
Т.контр				
И.контр				
Утверд	Басевич			

34 03 00 000



* размеры для справок

34.03.00.000

Шибер

Лит. Масса М-б

3.14 1:5

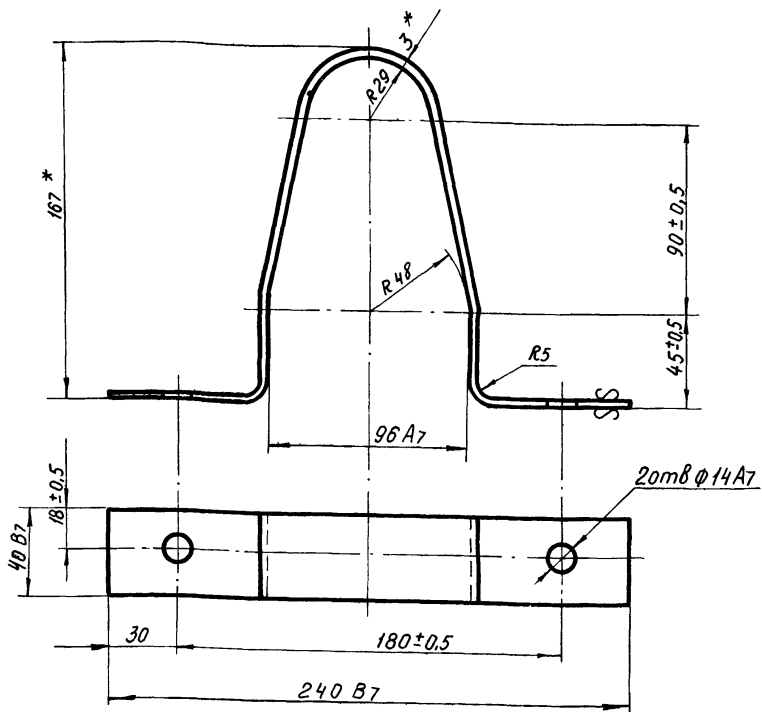
Лист Листов

ЦНИИЭП инж. обор. К.О.

Изм	Лист	№ докум	Подпись	Дата
Разраб	Окунецкая	Шифрина	Шифрина	
Провер	Шифрина	Шифрина	Шифрина	
Т.контр				
И.контр				
Утверд	Басевич			

37 00 00 001

▽3 (▽)



* Размеры для справок

Развернутая длина - 502 мм

37.00.00.001

Хомут

Лит. Масса М-б

0.47 1:2

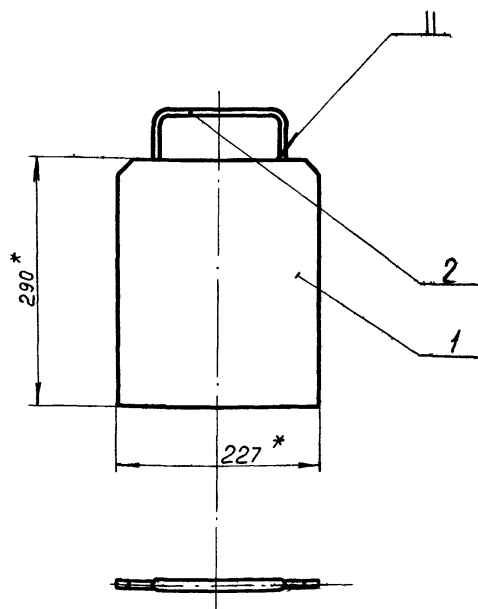
Лист Листов

Лист В-3 ГОСТ 3680-57 Ст 3 ГОСТ 16523-70

ЦНИИЭП инж. обор. К.О.

Изм	Лист	№ докум	Подпись	Дата
Разраб	Окунецкая	Шифрина	Шифрина	
Провер	Шифрина	Шифрина	Шифрина	
Т.контр				
И.контр				
Утверд	Басевич			

34 02 00 000



* Размеры для справок.

34.02.00.000

Шибер

Лит. Масса М-б

2.64 1:5

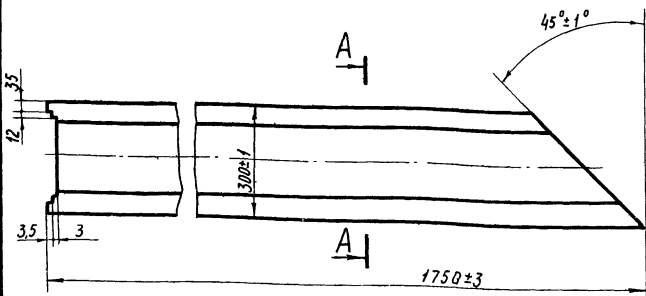
Лист Листов

ЦНИИЭП инж. обор. К.О.

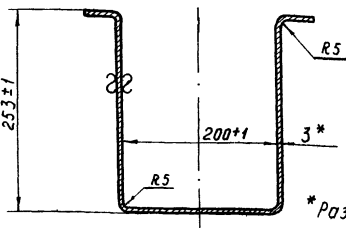
Изм	Лист	№ докум	Подпись	Дата
Разраб	Окунецкая	Шифрина	Шифрина	
Провер	Шифрина	Шифрина	Шифрина	
Т.контр				
И.контр				
Утверд	Басевич			

34.01.00.003

▽1 (▽)



A-A повернуто
М 1:5



* Размер для справок
ℓ-разверт - 770 мм

34.01.00.003

Секция
лотка

Лит. Масса М-б

29 1:10

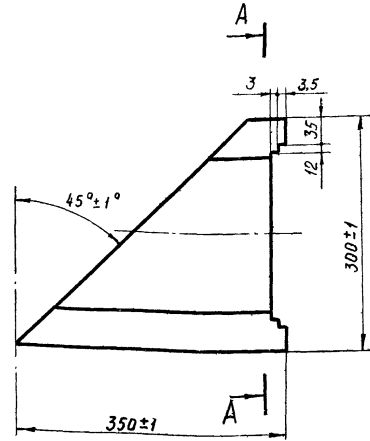
Лист Листов

Лист 3 ГОСТ 3680-57
Ст.3 ГОСТ 16523-70

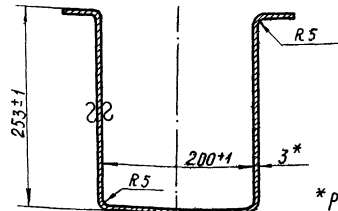
ЦНИИЭП инж.обор.
К.О.

34.01.00.004

▽1 (▽)



A-A повернуто



* Размер для справки
ℓ-разв - 770 мм.

34.01.00.004

Секция
лотка

Лит. Масса М-б

3,6 1:50

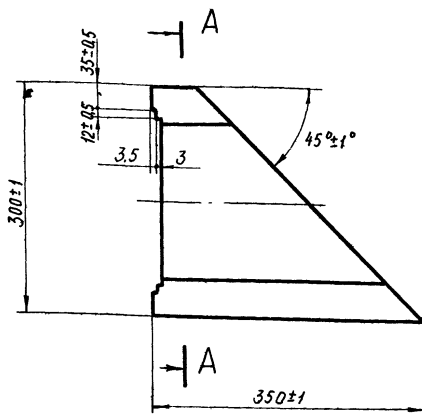
Лист Листов

Лист 3 ГОСТ 3680-57
Ст.3 ГОСТ 16523-70

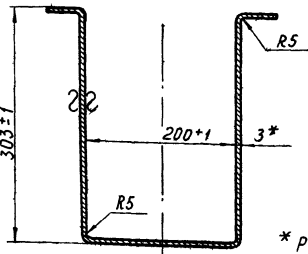
ЦНИИЭП инж.обор.
К.О.

34.01.00.007

▽1 (▽)



A-A повернуто



* Размер для справки
ℓ-разв 870 мм

34.01.00.007

Секция
лотка

Лит. Масса М-б

4,05 1:5

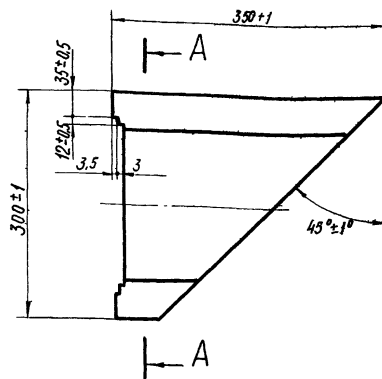
Лист Листов

Лист 3 ГОСТ 3680-57
Ст.3 ГОСТ 16523-70

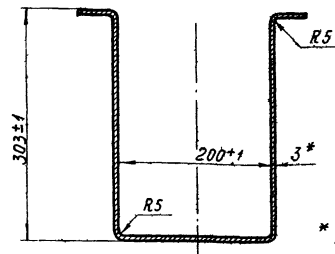
ЦНИИЭП инж.обор.
К.О.

34.01.00.008

▽1 (▽)



A-A повернуто



* Размер для справки
ℓ-разв - 870 мм

34.01.00.008

Секция
лотка

Лит. Масса М-б

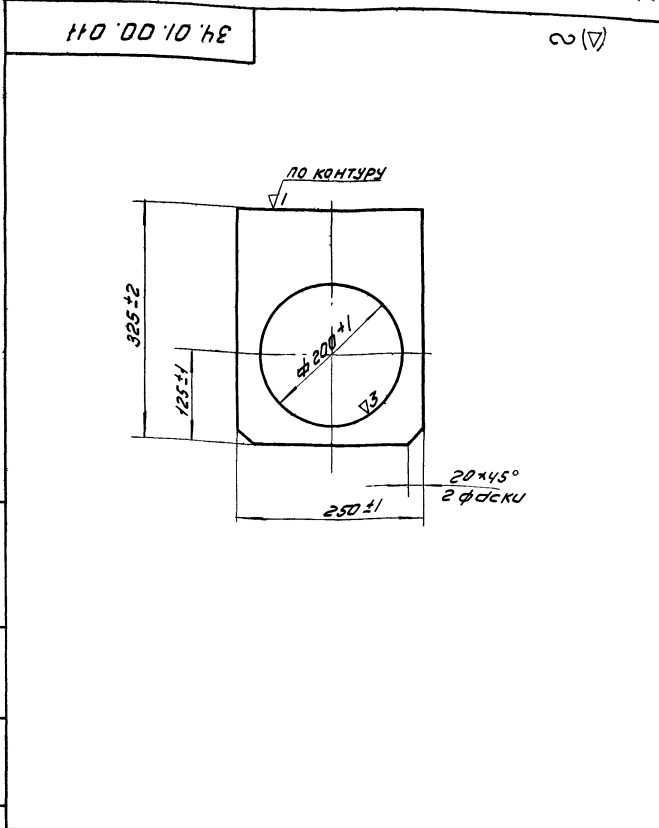
4,05 1:5

Лист Листов

Лист 3 ГОСТ 3680-57
Ст.3 ГОСТ 16523-70

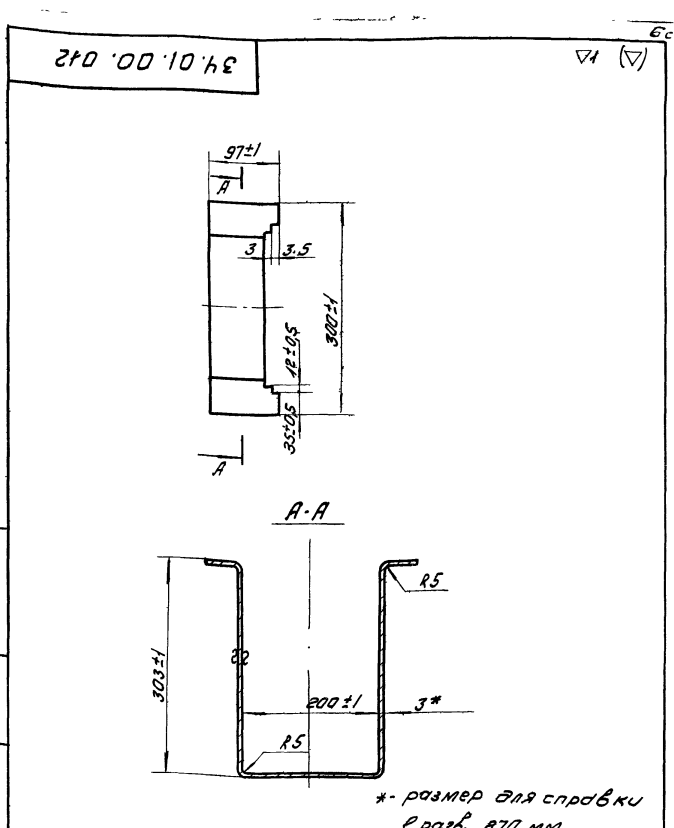
ЦНИИЭП инж.обор.
К.О.

Шифр листа Лист в сборе Штамповый Шифр листа Лист в сборе

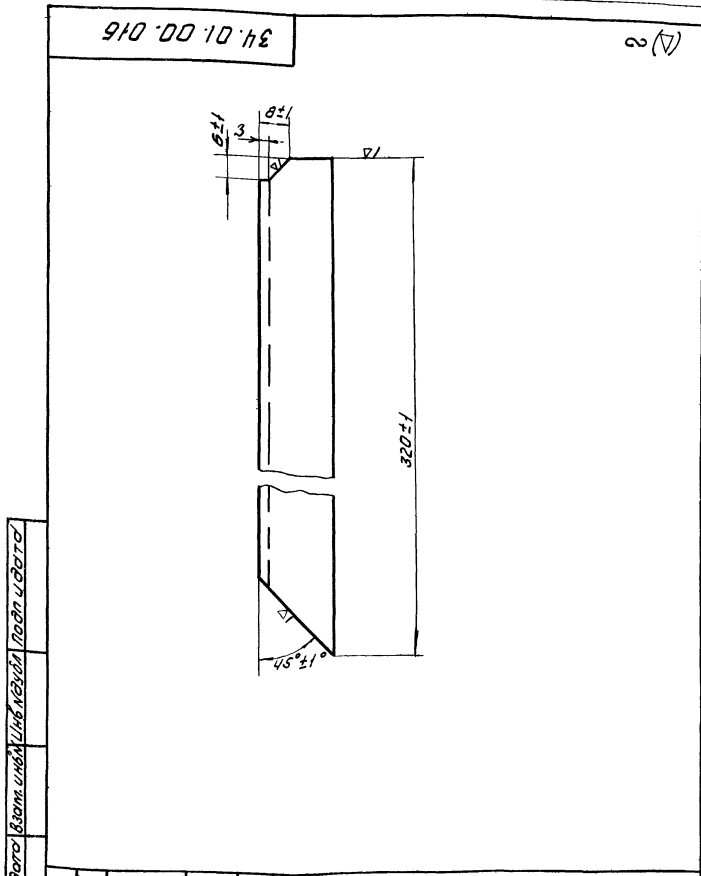


34.01.00.011			Лист	Масса	Масштаб
Стенка			1.1	1.5	
Лист 3 ГОСТ 3680-57			Лист Листов		
Лист ст 3 ГОСТ 16523-70			ШНИИЭП инж. одор. К.О.		
Утв.	Басевич	ЛЛ			

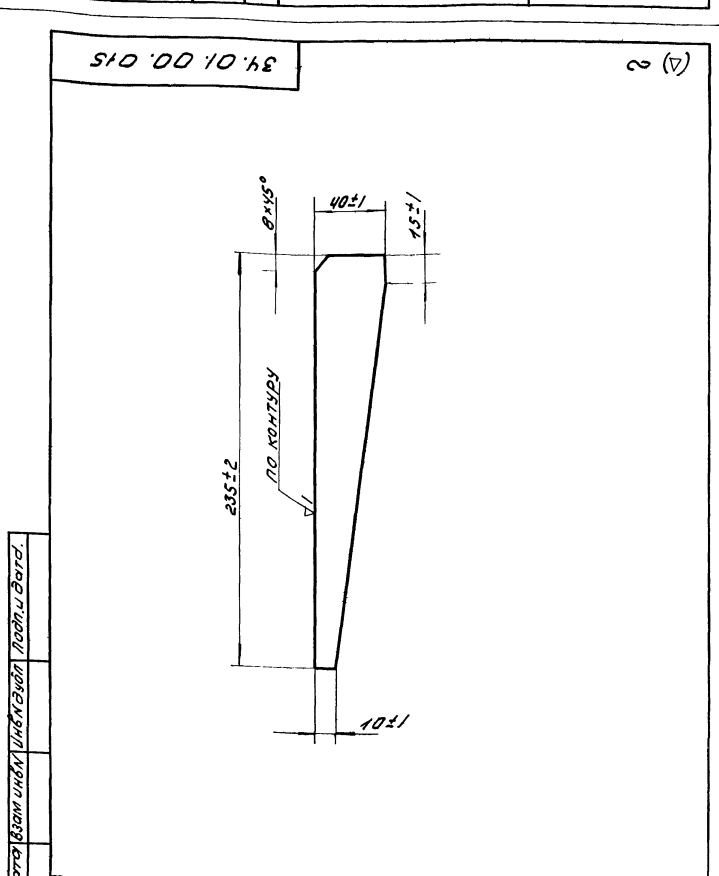
Шифр листа Лист в сборе Штамповый Шифр листа Лист в сборе



34.01.00.012			Лист	Масса	Масштаб
Секция лотка			1.98	1:5	
Лист 3 ГОСТ 3680-57			Лист Листов		
Лист ст 3 ГОСТ 16523-70			ШНИИЭП инж. одор. К.О.		
Утв.	Басевич	ЛЛ			



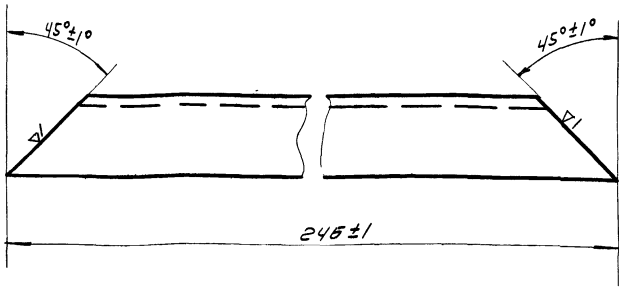
34.01.00.016			Лист	Масса	Масштаб
Уголок			0.28	1:1	
Лист 20x20 ГОСТ 8509-57			Лист Листов		
Лист ст 3 ГОСТ 535-58			ШНИИЭП инж. одор. К.О.		
Утв.	Басевич	ЛЛ			



34.01.00.015			Лист	Масса	Масштаб
Ребро			0.15	1:2	
Лист 3 ГОСТ 3680-57			Лист Листов		
Лист ст 3 ГОСТ 16523-70			ШНИИЭП инж. одор. К.О.		
Утв.	Басевич	ЛЛ			

34.01.00.017

(A) ∞



34.01.00.017

УГОЛОК

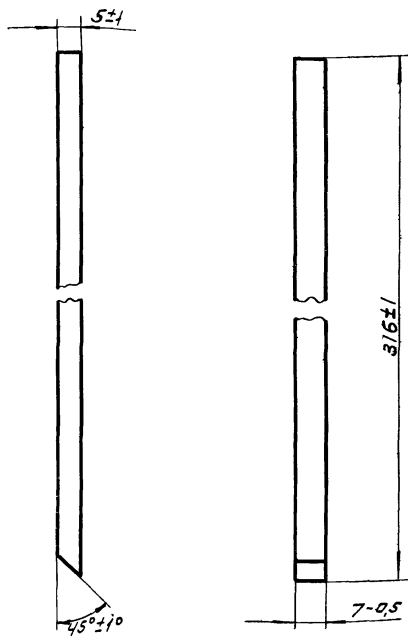
Лист	Масса	Масшт
0.22	1:1	
Лист	Листов	
ЦНИИЭП	ИИЖ. обдор	КД

20x20x3 ГОСТ 8509-57
Ст 3 ГОСТ 535-58

Изм	Лист	№ док.	Подп.	Дата
Разраб.	Окуничкина	Шифрина		
Проб.	Шифрина			
Утв.	Басевич			

34.01.00.018

1A



34.01.00.018

ПОЛКА

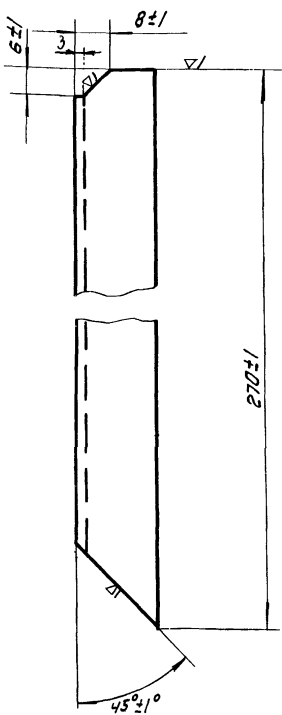
Лист	Масса	Масшт
0.08	1:1	
Лист	Листов	
ЦНИИЭП	ИИЖ. обдор	КД

Ст 3 ГОСТ 380-71

Изм	Лист	№ док.	Подп.	Дата
Разраб.	Окуничкина	Шифрина		
Проб.	Шифрина			
Утв.	Басевич			

34.01.00.021

(A) ∞



34.01.00.021

УГОЛОК

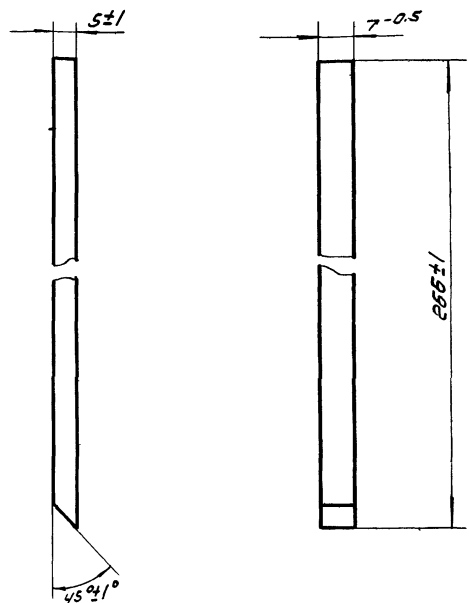
Лист	Масса	Масшт
0.24	1:1	
Лист	Листов	
ЦНИИЭП	ИИЖ. обдор	КД

20x20x3 ГОСТ 8509-57
Ст 3 ГОСТ 535-58

Изм	Лист	№ док.	Подп.	Дата
Разраб.	Окуничкина	Шифрина		
Проб.	Шифрина			
Утв.	Басевич			

34.01.00.022

1A



34.01.00.022

ПОЛКА

Лист	Масса	Масшт
0.07	1:1	
Лист	Листов	
ЦНИИЭП	ИИЖ. обдор	КД

Ст 3 ГОСТ 380-71

Изм	Лист	№ док.	Подп.	Дата
Разраб.	Окуничкина	Шифрина		
Проб.	Шифрина			
Утв.	Басевич			

34.01.00.019

34.01.00.019

Изм	Лист	№ док.	Лист	Дата
Разр	Шифр	Имя		
Проб	Шифр	Имя		
Утв.	Басевич	М		

Лист	Масса	Масшт
1	0.07	1:1
Лист	Листов	
1	1	

ПЛИТКА
Ст 3 ГОСТ 380-74
ЦНИИЭП инж. обор КО

Изм. лист. Лист и дата. Взят инв. Шифр инв. Лист и дата.

34.01.00.020

34.01.00.020

Изм	Лист	№ док.	Лист	Дата
Разр	Шифр	Имя		
Проб	Шифр	Имя		
Утв.	Басевич	М		

Лист	Масса	Масшт
1	0.28	1:1
Лист	Листов	
1	1	

УГОЛОК
Уг. равн. 20x20x3 ГОСТ 8508-57
Ст 3 ГОСТ 535-58
ЦНИИЭП инж. обор КО

Изм. лист. Лист и дата. Взят инв. Шифр инв. Лист и дата.

34.01.00.023

34.01.00.023

Изм	Лист	№ док.	Лист	Дата
Разр	Шифр	Имя		
Проб	Шифр	Имя		
Утв.	Басевич	М		

Лист	Масса	Масшт
1	0.24	1:1
Лист	Листов	
1	1	

УГОЛОК
Уг. равн. 20x20x3 ГОСТ 8508-57
Ст 3 ГОСТ 535-58
ЦНИИЭП инж. обор КО

Изм. лист. Лист и дата. Взят инв. Шифр инв. Лист и дата.

34.01.00.024

34.01.00.024

Изм	Лист	№ док.	Лист	Дата
Разр	Шифр	Имя		
Проб	Шифр	Имя		
Утв.	Басевич	М		

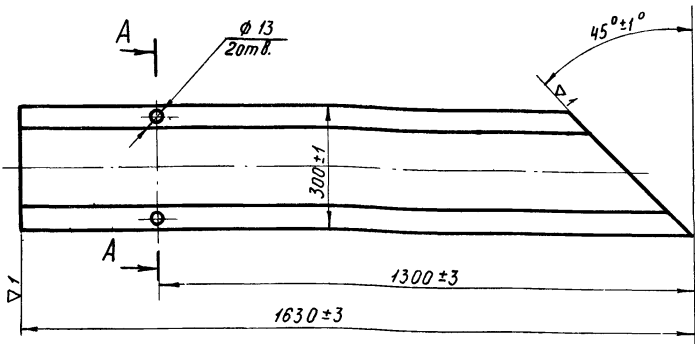
Лист	Масса	Масшт
1	0.8	1:5
Лист	Листов	
1	1	

Лист
3 ГОСТ 3680-57
Ст 3 ГОСТ 16523-70
ЦНИИЭП инж. обор КО

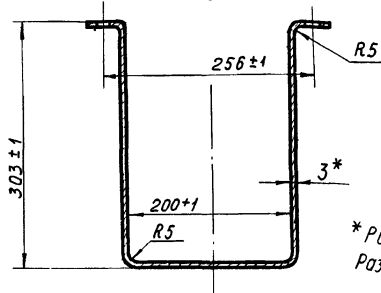
Изм. лист. Лист и дата. Взят инв. Шифр инв. Лист и дата.

34.01.00.001

(Δ) ∇



A - A (повернуто)
М 15



* Размер для справки
Развернутая длина - 870 мм

34.01.00.001

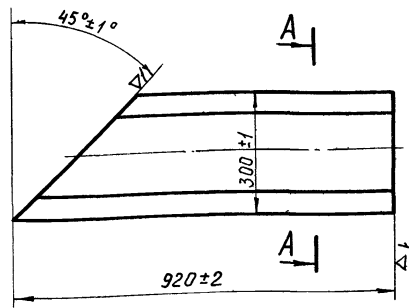
Секция лотка

Лист	Масса	М-б
33	3,3	1:10

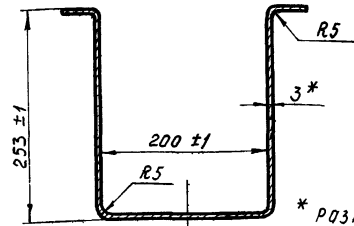
Изм/лист	№ докум	Подпись	Дата
Разработ	Окунецкая	Оксана	
Провер	Шифрина	Ирина	
Т.контр.			
И.контр.			
Утверд.	Басевич		

34.01.00.002

(Δ) ∞



A - A (повернуто)
М 15



* Размер для справки
Развернутая длина - 770 мм

34.01.00.002

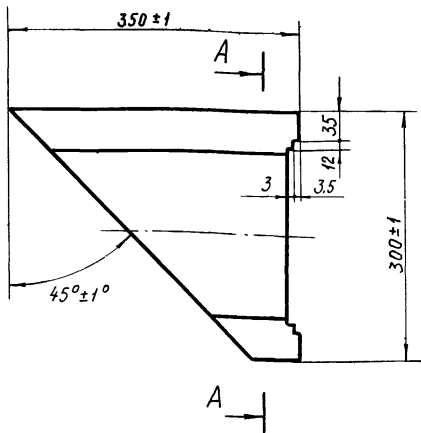
Секция лотка

Лист	Масса	М-б
4,4	4,4	1:10

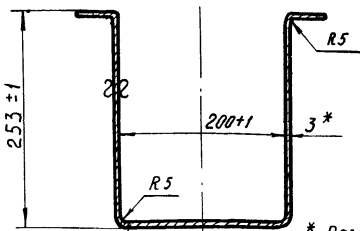
Изм/лист	№ докум	Подпись	Дата
Разработ	Окунецкая	Оксана	
Провер	Шифрина	Ирина	
Т.контр.			
И.контр.			
Утверд.	Басевич		

34.01.00.005

(Δ) ∇



A - A повернуто



* Размер для справки
Развернутая длина - 770 мм

34.01.00.005

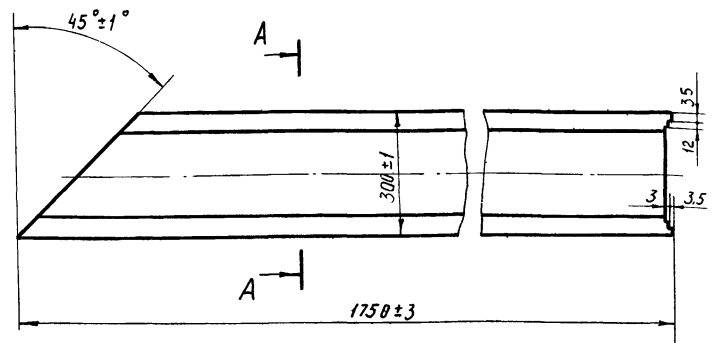
Секция лотка

Лист	Масса	М-б
3,6	3,6	1:5

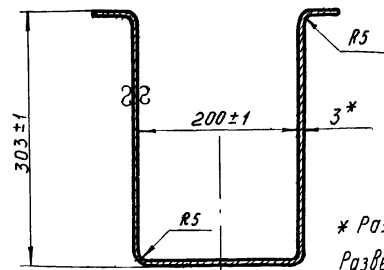
Изм/лист	№ докум	Подпись	Дата
Разработ	Окунецкая	Оксана	
Провер	Шифрина	Ирина	
Т.контр.			
И.контр.			
Утверд.	Басевич		

34.01.00.006

(Δ) ∇



A - A (повернуто)
М 15



* Размер для справки
Развернутая длина - 870 мм

34.01.00.006

Секция лотка

Лист	Масса	М-б
32,8	32,8	1:10

Изм/лист	№ докум	Подпись	Дата
Разработ	Окунецкая	Оксана	
Провер	Шифрина	Ирина	
Т.контр.			
И.контр.			
Утверд.	Басевич		

34.01.00.009 (Δ) 1 Δ

А-А (повернута)

* Размер для справки
Развернутая длина - 770 мм

Лист	Масса	М-б
	1,75	1:5
Лист	Листов	

34.01.00.009

Изм	Лист	№ докум	Подп	Дата
Разраб	Окунецкая	В.М.		
Провер	Шифрина	И.И.		
Т.контр				
И.контр				
Утверд	Басевич			

Секция лотка

Лист 3 ГОСТ 3680-57
Ст 3 ГОСТ 16523-70

ЦНИИЭП инж.обор.
К.О.

34.01.00.010 (Δ) 2

по контуру

20x45°
2 фаски

Лист	Масса	М-б
	0,9	1:5
Лист	Листов	

34.01.00.010

Изм	Лист	№ докум	Подп	Дата
Разраб	Окунецкая	В.М.		
Провер	Шифрина	И.И.		
Т.контр				
И.контр				
Утверд	Басевич			

Стенка

Лист 3 ГОСТ 3680-57
Ст 3 ГОСТ 16523-70

ЦНИИЭП инж.обор.
К.О.

34.01.00.013 (Δ) 1 Δ

по контуру

Допускается приварить дно

* Размер для справок
Развернутая длина - 870 мм

Лист	Масса	М-б
	1,0	1:5
Лист	Листов	

34.01.00.013

Изм	Лист	№ докум	Подп	Дата
Разраб	Окунецкая	В.М.		
Провер	Шифрина	И.И.		
Т.контр				
И.контр				
Утверд	Басевич			

Переход

Лист 3 ГОСТ 3680-57
Ст 3 ГОСТ 16523-70

ЦНИИЭП инж.обор.
К.О.

34.01.00.014 (Δ) 2

по контуру

Лист	Масса	М-б
	0,16	1:2
Лист	Листов	

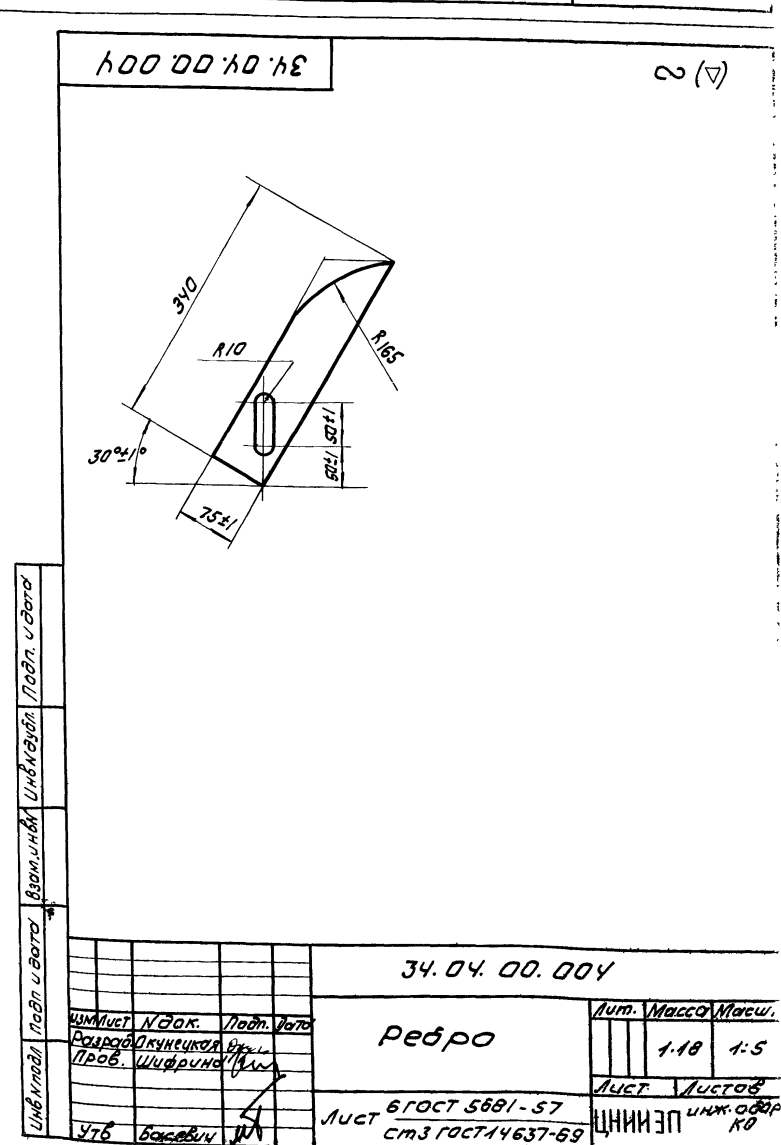
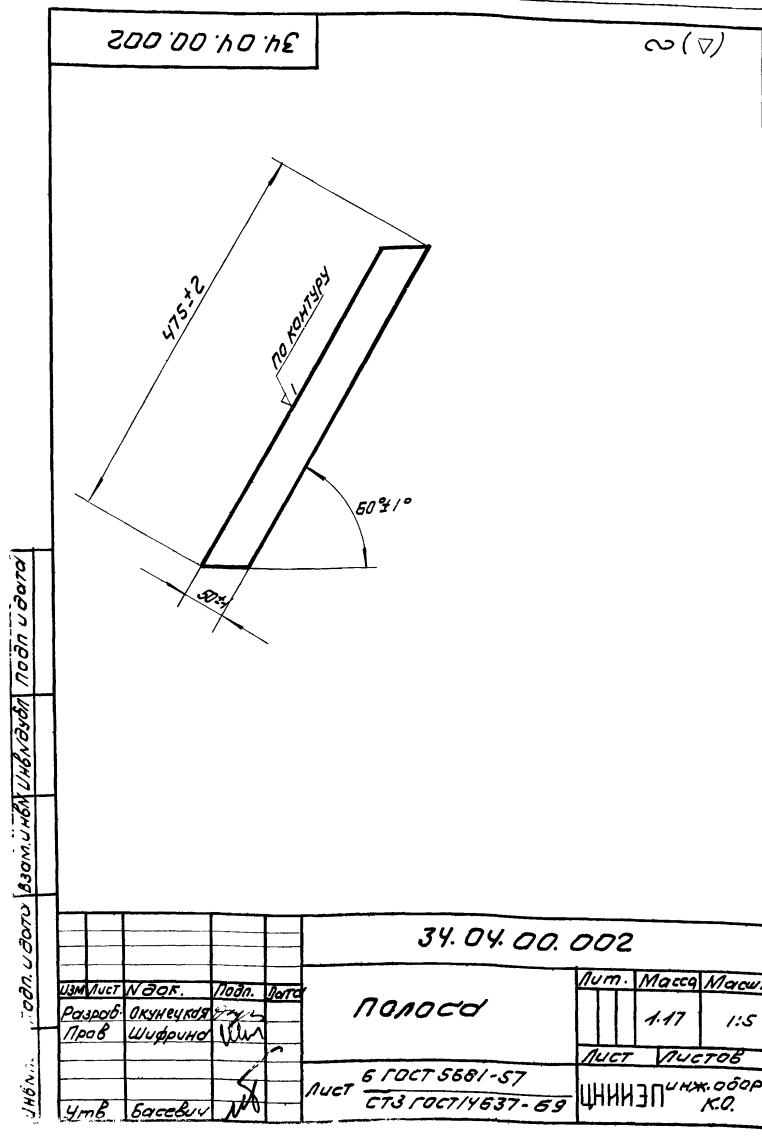
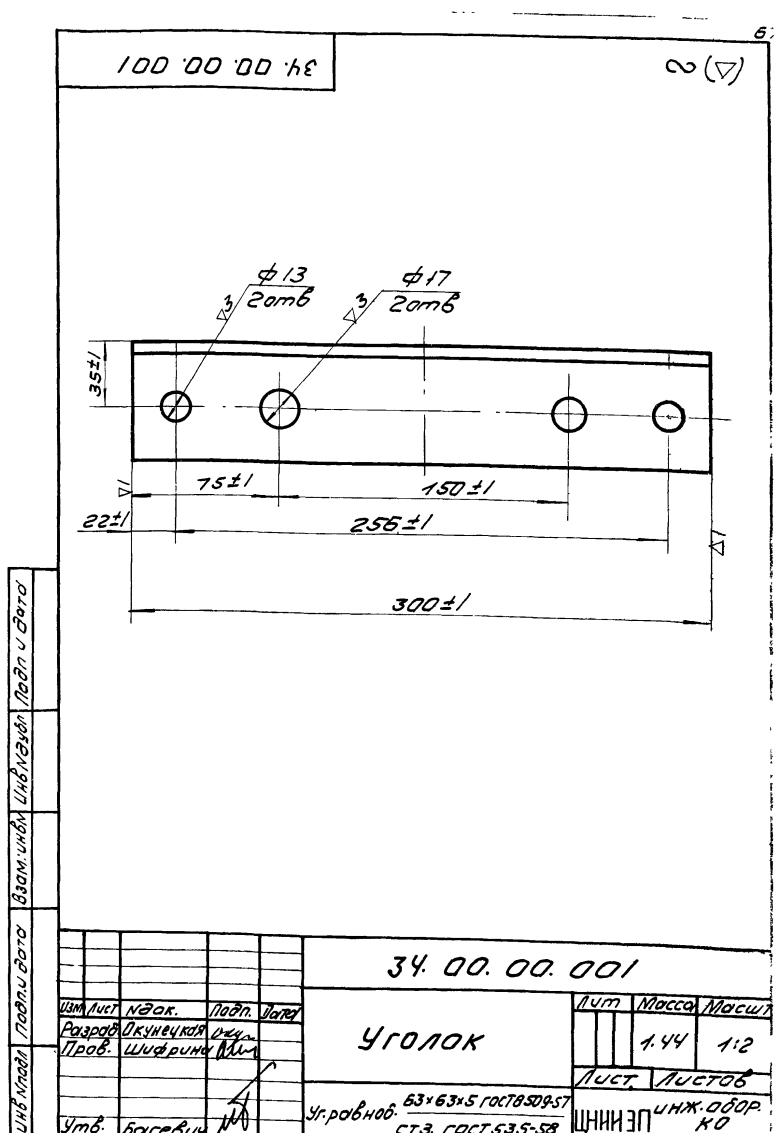
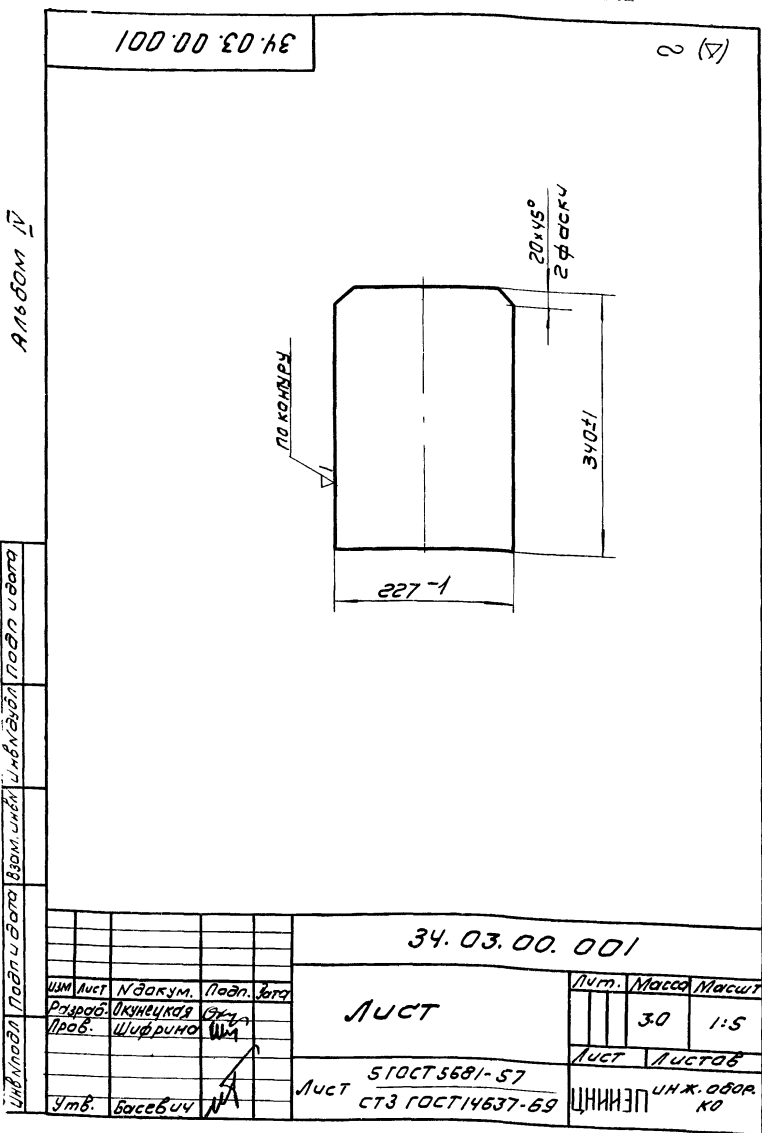
34.01.00.014

Изм	Лист	№ докум	Подп	Дата
Разраб	Окунецкая	В.М.		
Провер	Шифрина	И.И.		
Т.контр				
И.контр				
Утверд	Басевич			

Ребро

Лист 3 ГОСТ 3680-57
Ст 3 ГОСТ 16523-70

ЦНИИЭП инж.обор.
К.О.



34.02.00.001

227-1

290±1

20x150

по контуру

34.02.00.001

Изм	Лист	№ док.	Подп.	Дата	Лист	Масса	Масшт
Разр.	Лист	Лист	Лист	Лист	Лист	Лист	Лист
Проб.	Шифр	Шифр	Шифр	Шифр	Шифр	Шифр	Шифр
Утв.	Басевич				ЦНИИЭП	И.И.Ж.О.В.Р.	К.О.

Лист

5 ГОСТ 5681-58
Лист СТЗ ГОСТ 4637-69

34.02.00.002

150±2

60±1

R15

34.02.00.002

л разв. 235 мм

Изм	Лист	№ док.	Подп.	Дата	Лист	Масса	Масшт
Разр.	Лист	Лист	Лист	Лист	Лист	Лист	Лист
Проб.	Шифр	Шифр	Шифр	Шифр	Шифр	Шифр	Шифр
Утв.	Басевич				ЦНИИЭП	И.И.Ж.О.В.Р.	К.О.

ручка

0.14 1:2

10 ГОСТ 2590-57
Круг СТЗ ГОСТ 535-58

34.00.00.002

25±1

R20

150±1

50

M16x1.5

34.00.00.002

л разв. 155 мм

Изм	Лист	№ док.	Подп.	Дата	Лист	Масса	Масшт
Разр.	Лист	Лист	Лист	Лист	Лист	Лист	Лист
Проб.	Шифр	Шифр	Шифр	Шифр	Шифр	Шифр	Шифр
Утв.	Басевич				ЦНИИЭП	И.И.Ж.О.В.Р.	К.О.

Болт

0.25 1:1

16 ГОСТ 2590-57
Круг СТЗ ГОСТ 535-58

34.04.00.001

300±2

60±1

30±1

R90

R15

400±2

34.04.00.001

л разв. 550 мм

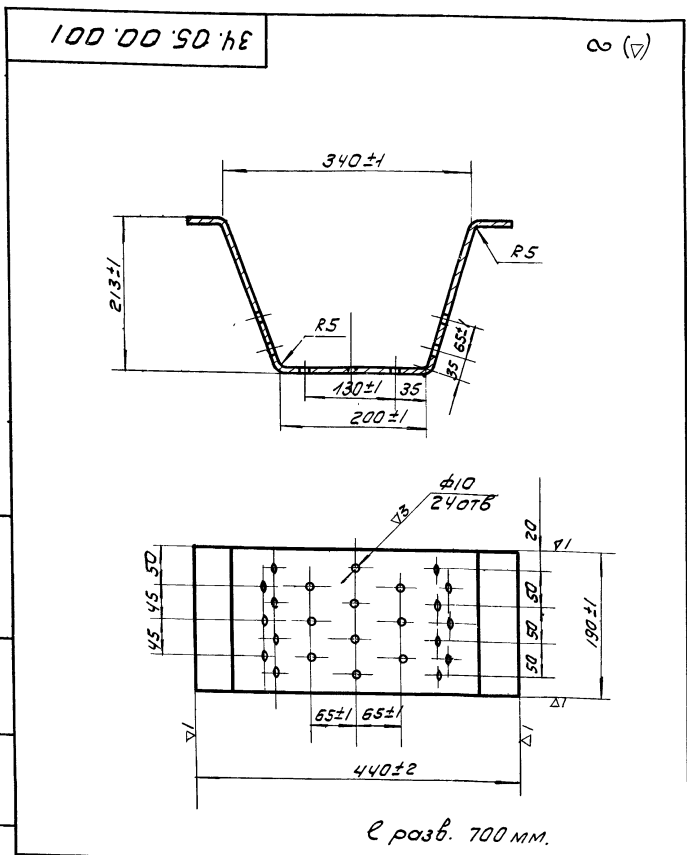
Изм	Лист	№ док.	Подп.	Дата	Лист	Масса	Масшт
Разр.	Лист	Лист	Лист	Лист	Лист	Лист	Лист
Проб.	Шифр	Шифр	Шифр	Шифр	Шифр	Шифр	Шифр
Утв.	Басевич				ЦНИИЭП	И.И.Ж.О.В.Р.	К.О.

козырек

4.9 1:5

5 ГОСТ 5681-57
Лист СТЗ ГОСТ 4637-69

ТУЛОБОЛ ПРОЕКТ 902-2-13У
АЛББОМ IV



ℓ разв. 700 мм.

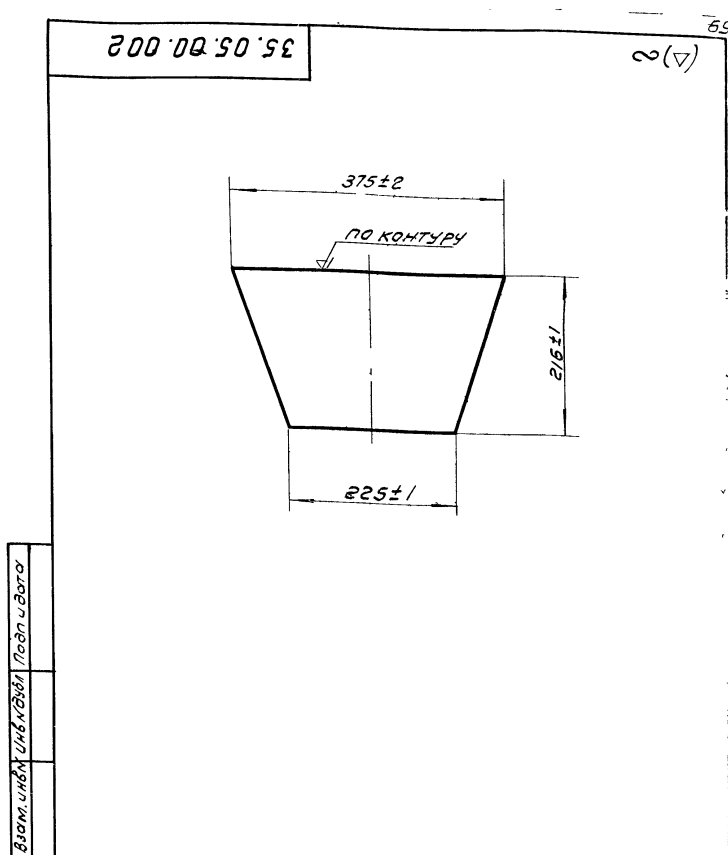
34.05.00.001

корпус

Лист	Масса	Масшт
3	3.10	1:5
Лист	Листов	
1	1	

Лист 3 ГОСТ 3680-57
СТ 3 ГОСТ 16523-70

Изм	Лист	№ док.	Подп.	Дата
Разработ	О.Кученко	Э.С.		
Проб.	Шифрина	И.И.		
Утв.	Басевич	И.И.		



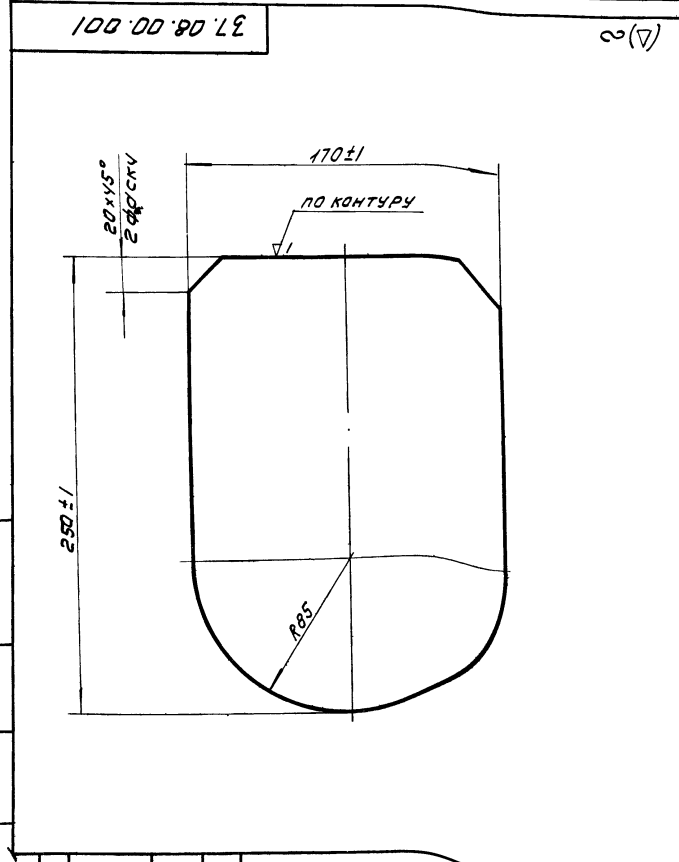
34.05.00.002

дтежка

Лист	Масса	Масшт
1	1.2	1:5
Лист	Листов	
1	1	

Лист 3 ГОСТ 3680-57
СТ 3 ГОСТ 16523-70

Изм	Лист	№ док.	Подп.	Дата
Разработ	О.Кученко	Э.С.		
Проб.	Шифрина	И.И.		
Утв.	Басевич	И.И.		



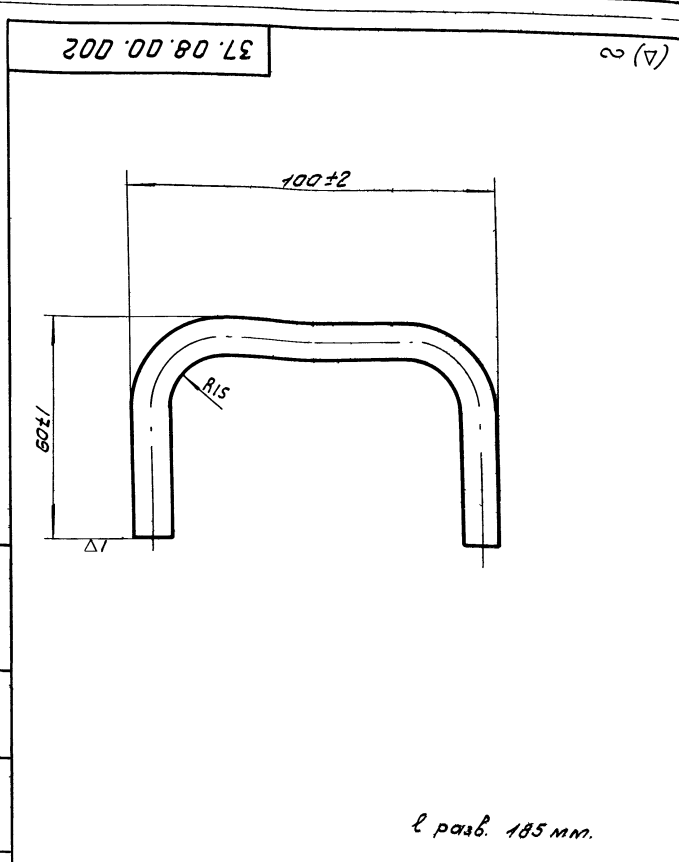
37.08.00.001

шпдер

Лист	Масса	Масшт
1	1.6	1:2
Лист	Листов	
1	1	

Лист 5 ГОСТ 2590-57
СТ 3 ГОСТ 535-58

Изм	Лист	№ док.	Подп.	Дата
Разработ	О.Кученко	Э.С.		
Проб.	Шифрина	И.И.		
Утв.	Басевич	И.И.		



37.08.00.002

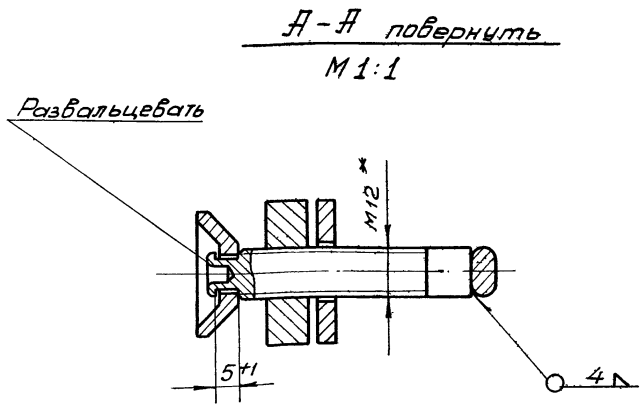
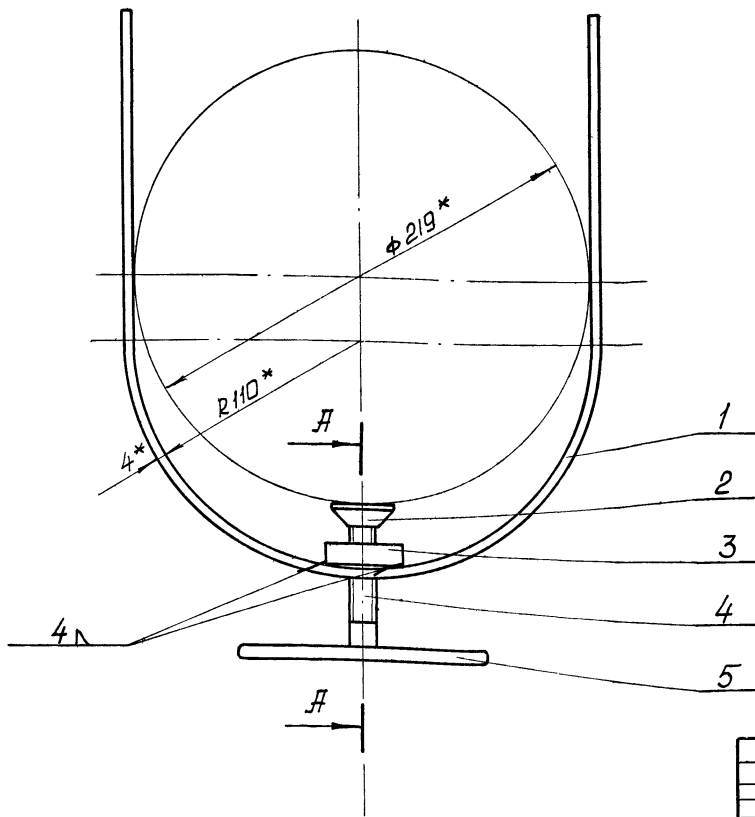
ручка

Лист	Масса	Масшт
1	0.12	1:1
Лист	Листов	
1	1	

Лист 10 ГОСТ 2590 57
СТ 3 ГОСТ 535-58

Изм	Лист	№ док.	Подп.	Дата
Разработ	О.Кученко	Э.С.		
Проб.	Шифрина	И.И.		
Утв.	Басевич	И.И.		

38.03.00.000

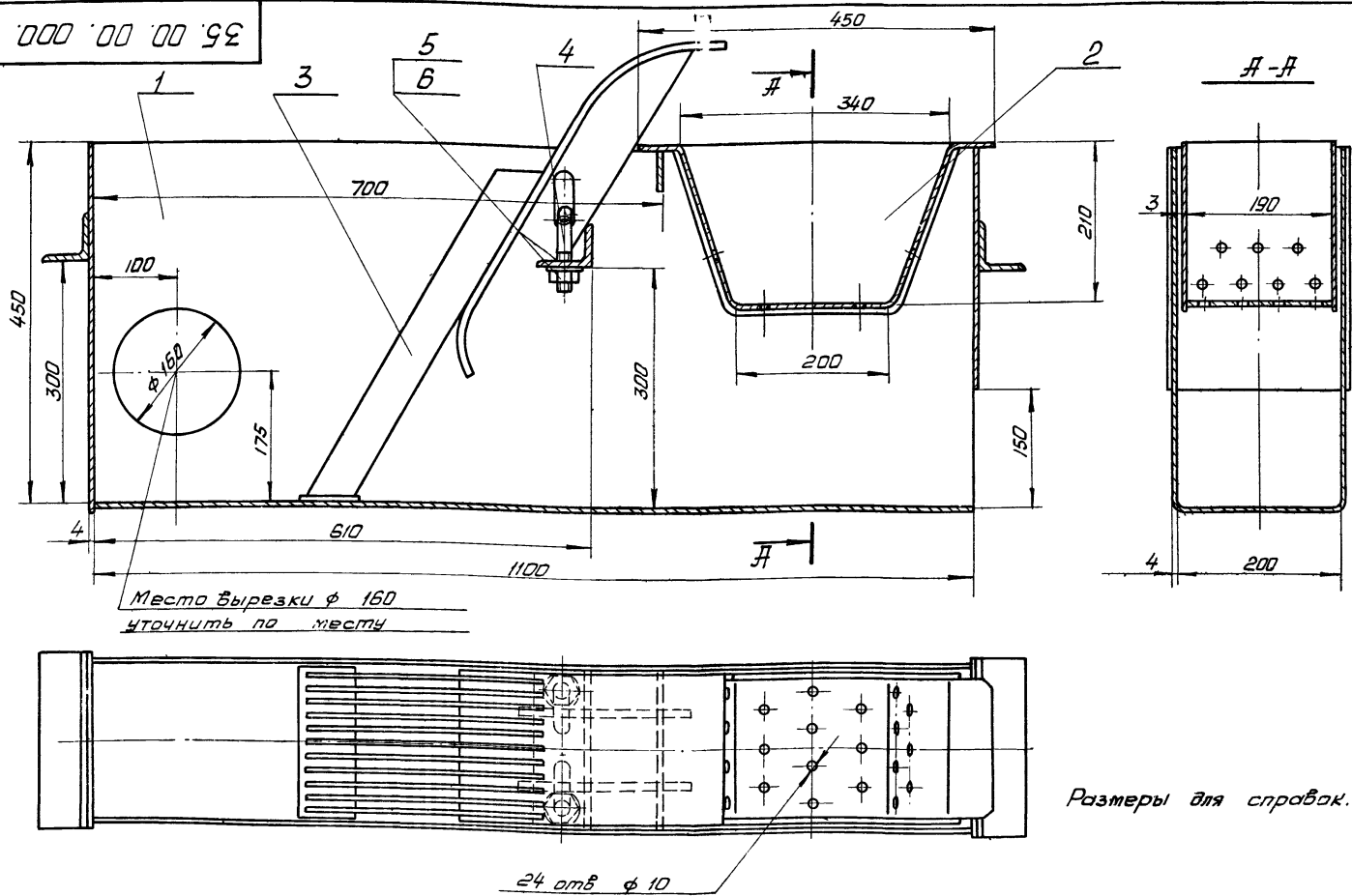


* Размеры для справок

ИВБ № ПОДА ПДАП И ДАТА
ИВБ № ПОДА ПДАП ИВБ № ИВБ № ДАТА
ИВБ № ПОДА ПДАП И ДАТА

				38.03.00.000		
Изм.	Лист	И.В.Контр.	Подп.	Дата	Лит.	Масса
		Графский				
Прижим					1,1	1:2
				Лист	Листов	
				ЦНИИЭП	инж.об. К.С.	

35.00.00.000



Размеры для справок.

ИВБ № ПОДА ПДАП И ДАТА
ИВБ № ПОДА ПДАП ИВБ № ИВБ № ДАТА
ИВБ № ПОДА ПДАП И ДАТА

Все металлические конструкции покрыть
эмалью ПХВ ГОСТ 6993-54 с лаком ХСЛ [III]
ГОСТ 7313-55 за 2 раза по грунтовке
ХС-010 ГОСТ 9355-60.

				35.00.00.000		
Изм.	Лист	И.В.Контр.	Подп.	Дата	Лит.	Масса
		Графский				
Лоток С ручной решеткой тип 2.					5,58	1:5
				Лист	Листов	
				ЦНИИЭП	инж.об. К.С.	

Итого проработано 302 - 2 - 104

Формат	Зона	№	Обозначение	Наименование	Кол.	Примечание																																			
				Сборочные единицы																																					
12	1		35.01.00.000	Лоток	2																																				
12	2		35.02.00.000	Корыто	2																																				
12	3		34.04.00.000	Решетка	2	Замет.																																			
				Детали																																					
11	4		34.00.00.002	Болт	4	Замет.																																			
				Стандартные детали																																					
	5			Гайка М16-011	4																																				
				ГОСТ 5927-70																																					
	6			Шайба 16-011	4																																				
				ГОСТ 11371-68																																					
<table border="1"> <tr> <td>Изм.</td> <td>Лист</td> <td>И докум.</td> <td>Подп.</td> <td>Дата</td> <td colspan="2">35.00.00.000</td> </tr> <tr> <td>Разраб.</td> <td>Окунечкина</td> <td>Др.</td> <td></td> <td></td> <td>Лист</td> <td>Листов</td> </tr> <tr> <td>Проб.</td> <td>Шифрин</td> <td>Ш</td> <td></td> <td></td> <td>1</td> <td>1</td> </tr> <tr> <td>И.контр.</td> <td></td> <td></td> <td></td> <td></td> <td colspan="2">Лоток с ручной решеткой тип 2</td> </tr> <tr> <td>Утв.</td> <td>Басевич</td> <td>М</td> <td></td> <td></td> <td>ЦНИИЭП</td> <td>инж. обзор К.О.</td> </tr> </table>							Изм.	Лист	И докум.	Подп.	Дата	35.00.00.000		Разраб.	Окунечкина	Др.			Лист	Листов	Проб.	Шифрин	Ш			1	1	И.контр.					Лоток с ручной решеткой тип 2		Утв.	Басевич	М			ЦНИИЭП	инж. обзор К.О.
Изм.	Лист	И докум.	Подп.	Дата	35.00.00.000																																				
Разраб.	Окунечкина	Др.			Лист	Листов																																			
Проб.	Шифрин	Ш			1	1																																			
И.контр.					Лоток с ручной решеткой тип 2																																				
Утв.	Басевич	М			ЦНИИЭП	инж. обзор К.О.																																			

Итого проработано 302 - 2 - 104

Формат	Зона	№	Обозначение	Наименование	Кол.	Примечание																																			
				Детали																																					
	1		34.05.00.001	Корпус	1	Замет.																																			
	2		34.05.00.002	Стенка	2	" "																																			
<table border="1"> <tr> <td>Изм.</td> <td>Лист</td> <td>И докум.</td> <td>Подп.</td> <td>Дата</td> <td colspan="2">35.02.00.000</td> </tr> <tr> <td>Разраб.</td> <td>Окунечкина</td> <td>Др.</td> <td></td> <td></td> <td>Лист</td> <td>Листов</td> </tr> <tr> <td>Проб.</td> <td>Шифрин</td> <td>Ш</td> <td></td> <td></td> <td>1</td> <td>1</td> </tr> <tr> <td>И.контр.</td> <td></td> <td></td> <td></td> <td></td> <td colspan="2">Корыто</td> </tr> <tr> <td>Утв.</td> <td>Басевич</td> <td>М</td> <td></td> <td></td> <td>ЦНИИЭП</td> <td>инж. обзор К.О.</td> </tr> </table>							Изм.	Лист	И докум.	Подп.	Дата	35.02.00.000		Разраб.	Окунечкина	Др.			Лист	Листов	Проб.	Шифрин	Ш			1	1	И.контр.					Корыто		Утв.	Басевич	М			ЦНИИЭП	инж. обзор К.О.
Изм.	Лист	И докум.	Подп.	Дата	35.02.00.000																																				
Разраб.	Окунечкина	Др.			Лист	Листов																																			
Проб.	Шифрин	Ш			1	1																																			
И.контр.					Корыто																																				
Утв.	Басевич	М			ЦНИИЭП	инж. обзор К.О.																																			

71

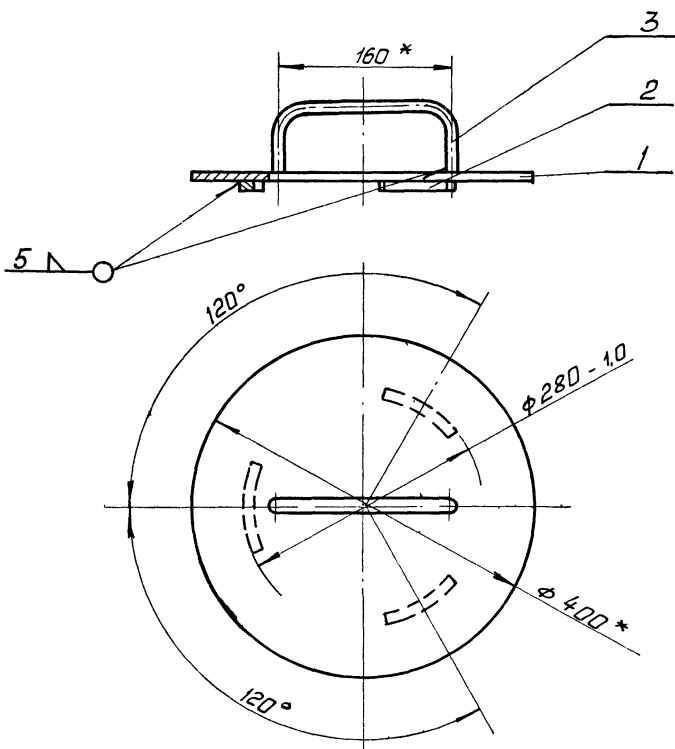
Формат	Зона	№	Обозначение	Наименование	Кол.	Примечание																																			
				Детали																																					
11	1		35.01.00.001	Корпус	1																																				
1/4	2		35.01.00.002	Стенка 218x460	1	3,2кг																																			
				Лист 4 ГОСТ 5681-57																																					
				Ст. 3 ГОСТ 14637-69																																					
1/4	3		35.01.00.003	Стенка 218x300	1	2,0кг																																			
				Лист 4 ГОСТ 5681-57																																					
				Ст. 3 ГОСТ 14637-69																																					
1/4	4		35.01.00.004	Уголок L=218	2	0,02кг																																			
				Угол 30x30x5 ГОСТ 8509-57																																					
				равн Ст. 3 ГОСТ 535-58																																					
1/4	5		35.01.00.005	Палочка L=200	1	0,31кг																																			
				4x50 ГОСТ 103-57																																					
				Ст. 3 ГОСТ 535-58																																					
11	6		35.01.00.006	Уголок	1																																				
<table border="1"> <tr> <td>Изм.</td> <td>Лист</td> <td>И докум.</td> <td>Подп.</td> <td>Дата</td> <td colspan="2">35.01.00.000</td> </tr> <tr> <td>Разраб.</td> <td>Окунечкина</td> <td>Др.</td> <td></td> <td></td> <td>Лист</td> <td>Листов</td> </tr> <tr> <td>Проб.</td> <td>Шифрин</td> <td>Ш</td> <td></td> <td></td> <td>1</td> <td>1</td> </tr> <tr> <td>И.контр.</td> <td></td> <td></td> <td></td> <td></td> <td colspan="2">Лоток</td> </tr> <tr> <td>Утв.</td> <td>Басевич</td> <td>М</td> <td></td> <td></td> <td>ЦНИИЭП</td> <td>инж. обзор К.О.</td> </tr> </table>							Изм.	Лист	И докум.	Подп.	Дата	35.01.00.000		Разраб.	Окунечкина	Др.			Лист	Листов	Проб.	Шифрин	Ш			1	1	И.контр.					Лоток		Утв.	Басевич	М			ЦНИИЭП	инж. обзор К.О.
Изм.	Лист	И докум.	Подп.	Дата	35.01.00.000																																				
Разраб.	Окунечкина	Др.			Лист	Листов																																			
Проб.	Шифрин	Ш			1	1																																			
И.контр.					Лоток																																				
Утв.	Басевич	М			ЦНИИЭП	инж. обзор К.О.																																			

Итого проработано 302 - 2 - 104

Формат	Зона	№	Обозначение	Наименование	Кол.	Примечание																																			
				Детали																																					
11	1		37.08.00.001	Шубер	1																																				
11	2		37.08.00.002	Ручка	1																																				
<table border="1"> <tr> <td>Изм.</td> <td>Лист</td> <td>И докум.</td> <td>Подп.</td> <td>Дата</td> <td colspan="2">37.08.00.000</td> </tr> <tr> <td>Разраб.</td> <td>Окунечкина</td> <td>Др.</td> <td></td> <td></td> <td>Лист</td> <td>Листов</td> </tr> <tr> <td>Проб.</td> <td>Шифрин</td> <td>Ш</td> <td></td> <td></td> <td>1</td> <td>1</td> </tr> <tr> <td>И.контр.</td> <td></td> <td></td> <td></td> <td></td> <td colspan="2">Шубер</td> </tr> <tr> <td>Утв.</td> <td>Басевич</td> <td>М</td> <td></td> <td></td> <td>ЦНИИЭП</td> <td>инж. обзор К.О.</td> </tr> </table>							Изм.	Лист	И докум.	Подп.	Дата	37.08.00.000		Разраб.	Окунечкина	Др.			Лист	Листов	Проб.	Шифрин	Ш			1	1	И.контр.					Шубер		Утв.	Басевич	М			ЦНИИЭП	инж. обзор К.О.
Изм.	Лист	И докум.	Подп.	Дата	37.08.00.000																																				
Разраб.	Окунечкина	Др.			Лист	Листов																																			
Проб.	Шифрин	Ш			1	1																																			
И.контр.					Шубер																																				
Утв.	Басевич	М			ЦНИИЭП	инж. обзор К.О.																																			

Итого проработано 302 - 2 - 104

36.02.00.000



* Размеры для справок

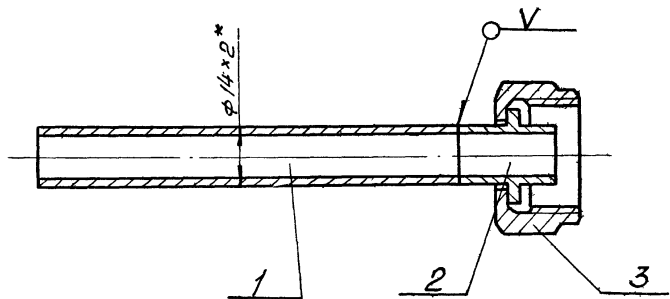
36.02.00.000

Изм.	Кол.	И докум.	Подп.	Дата
Разраб.	Окунецкая	Фунт.		
Проб.	Ширрина	Мш		
И.п.о.	Угв	Басевич		

Крышка

Лит.	Масса	М-Б
	1,0	1:5
Лист	Листов	
ЦНИИЭП	ИНЖ. ОБ.	К.О.

36.03.00.000



* Размер для справок

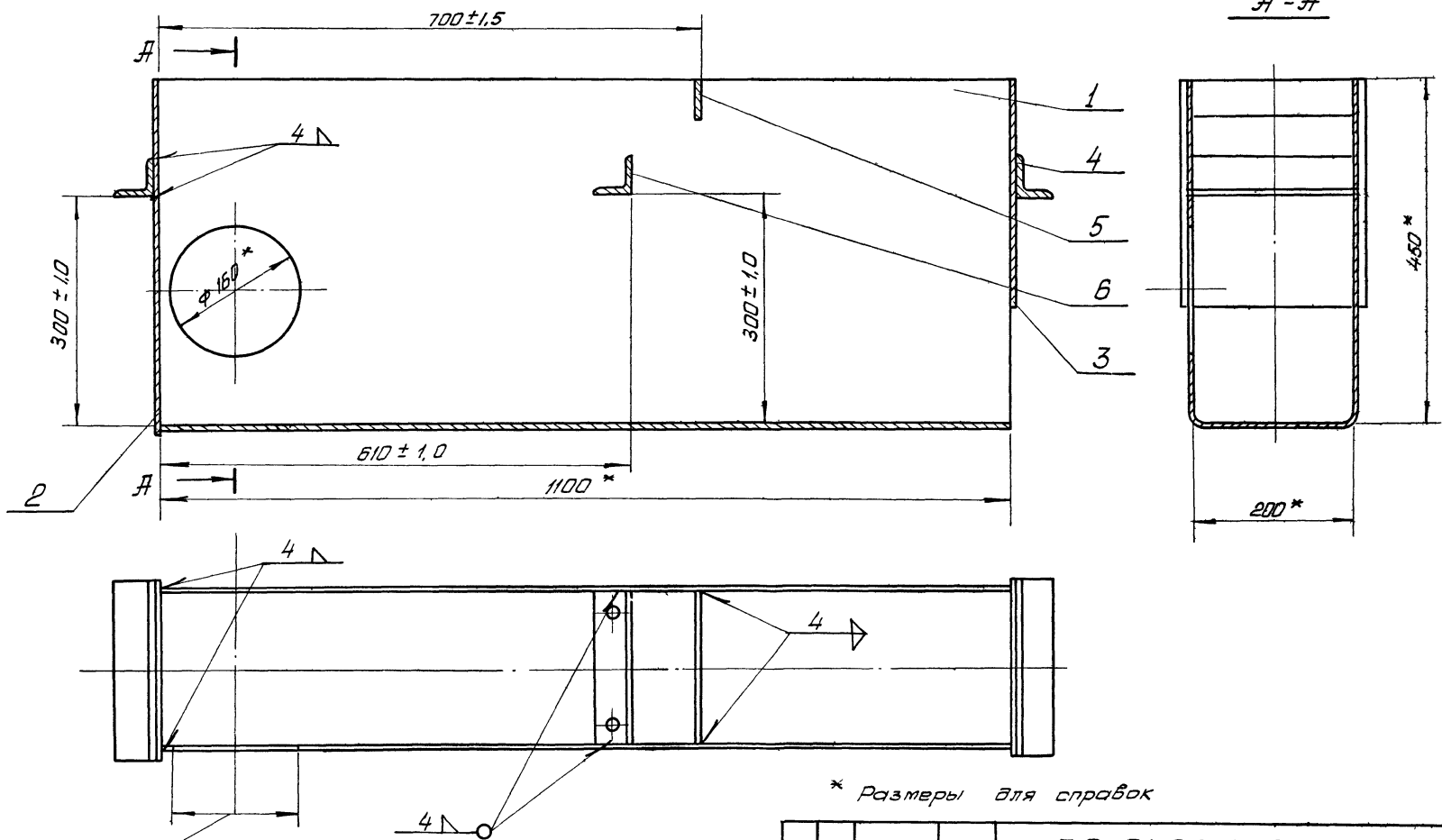
36.03.00.000

Изм.	Кол.	И докум.	Подп.	Дата
Разраб.	Окунецкая	Фунт.		
Проб.	Ширрина	Мш		
И.п.о.	Угв	Басевич		

Трубка

Лит.	Масса	М-Б
	0,12	1:1
Лист	Листов	
ЦНИИЭП	ИНЖ. ОБ.	К.О.

35.01.00.000



* Размеры для справок

35.01.00.000

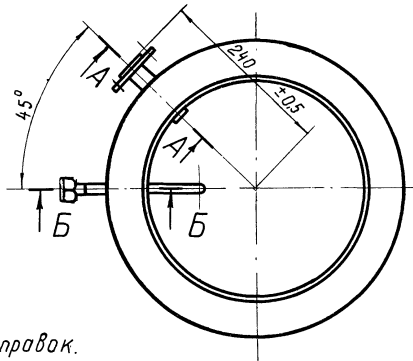
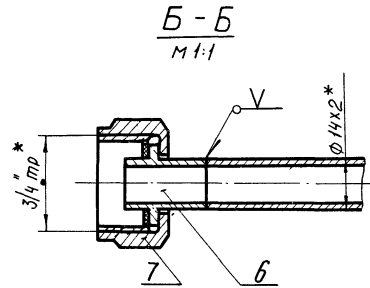
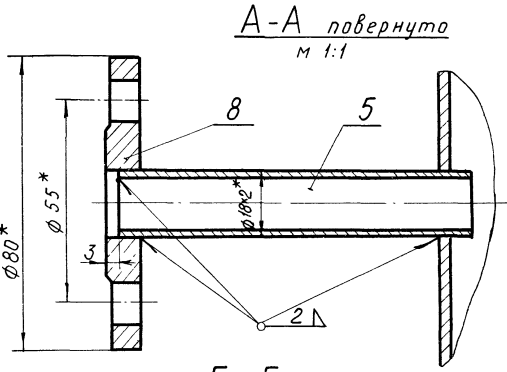
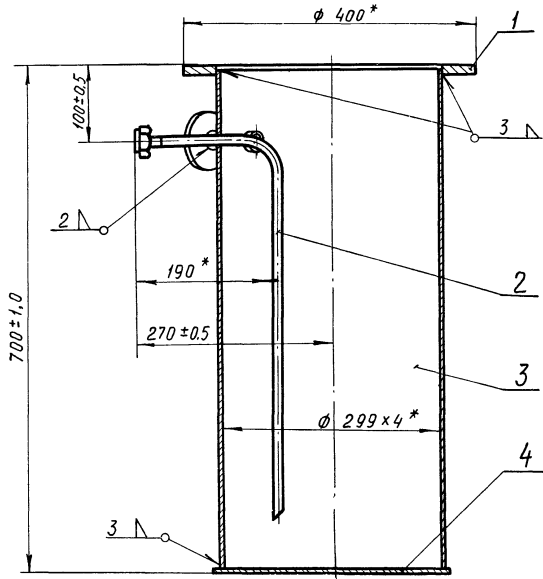
Во втором лотке отв. ф 160
прорезать на этой стенке.

Изм.	Лист	И докум.	Подп.
Разраб.	Окунецкая	Фунт.	
Проб.	Ширрина	Мш	
И.п.о.	Угв	Басевич	

Лоток

Лит.	Масса	М-Б
	24,29	1:5
Лист	Листов	
ЦНИИЭП	ИНЖ. ОБ.	К.О.

36.01.00.000

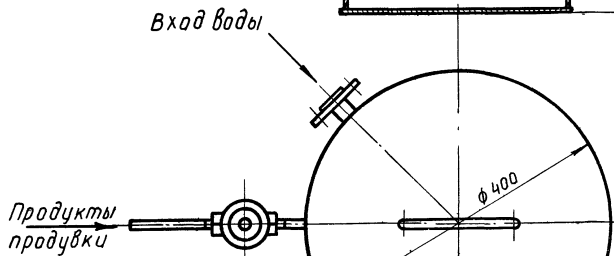
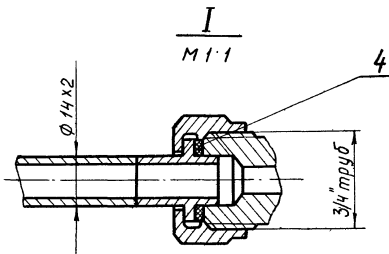
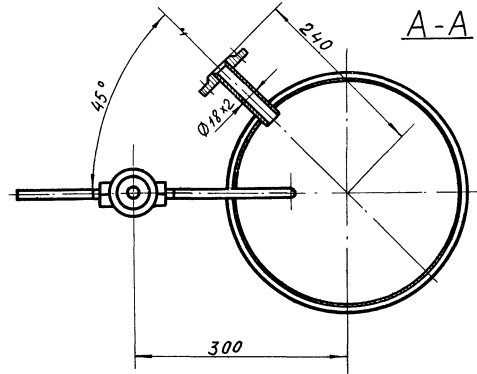
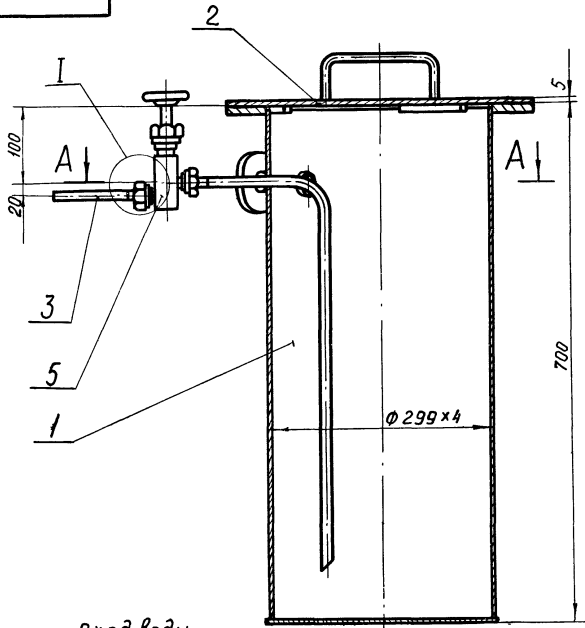


Испытать под налив воды в течение 2 часов. Течь не допускается

* Размеры для справок.

36.01.00.000				Лист	Масса	М-б
Корпус					18,93	1:5
Изм.	Лист	№ док.им.	Подпись	Дата		
Разработ	Ожнецкая					
Провер	Шифрина					
Т. контр.						
ГИП	Басевич					
И. контр.	Графский					
Утверд	Басевич					
				Лист	Листов	
				ЦНИИЭП инж.обор. К.О.		

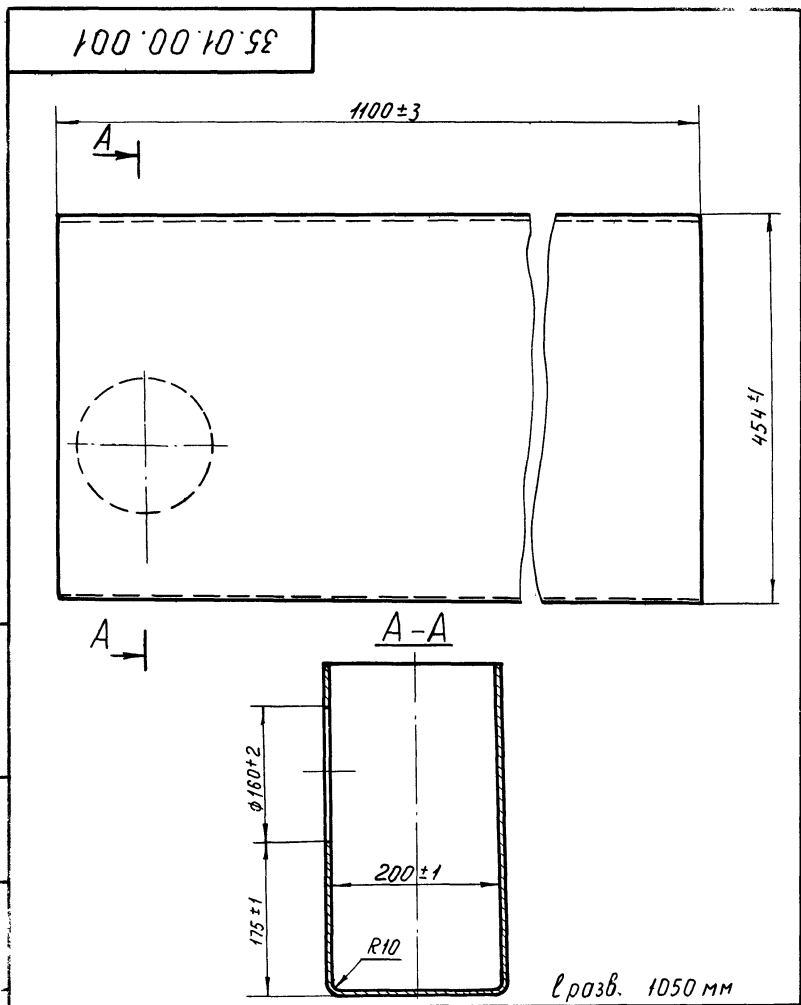
36.00.00.000



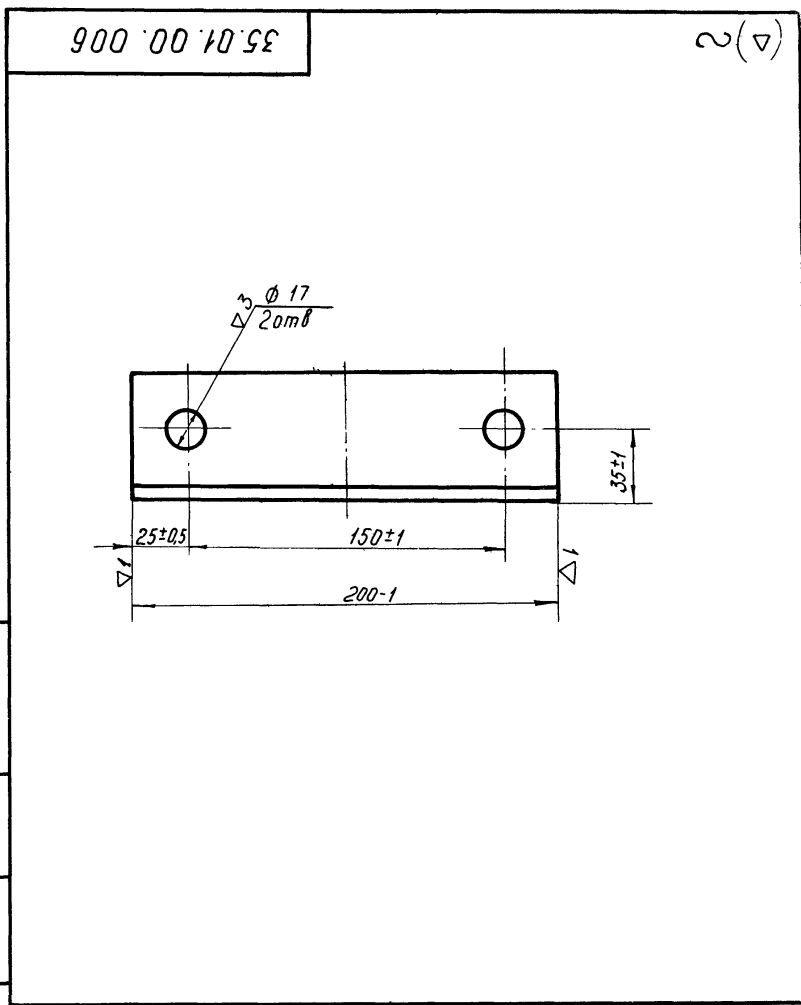
Все металлические конструкции покрыть эмалью ХСЭ-23 ГОСТ 7313-55 с лаком ХСЛ (III) ГОСТ 7313-55 за два раза по грунтовке ХС-010 ГОСТ 9355-60 за два раза.

Размеры для справок.

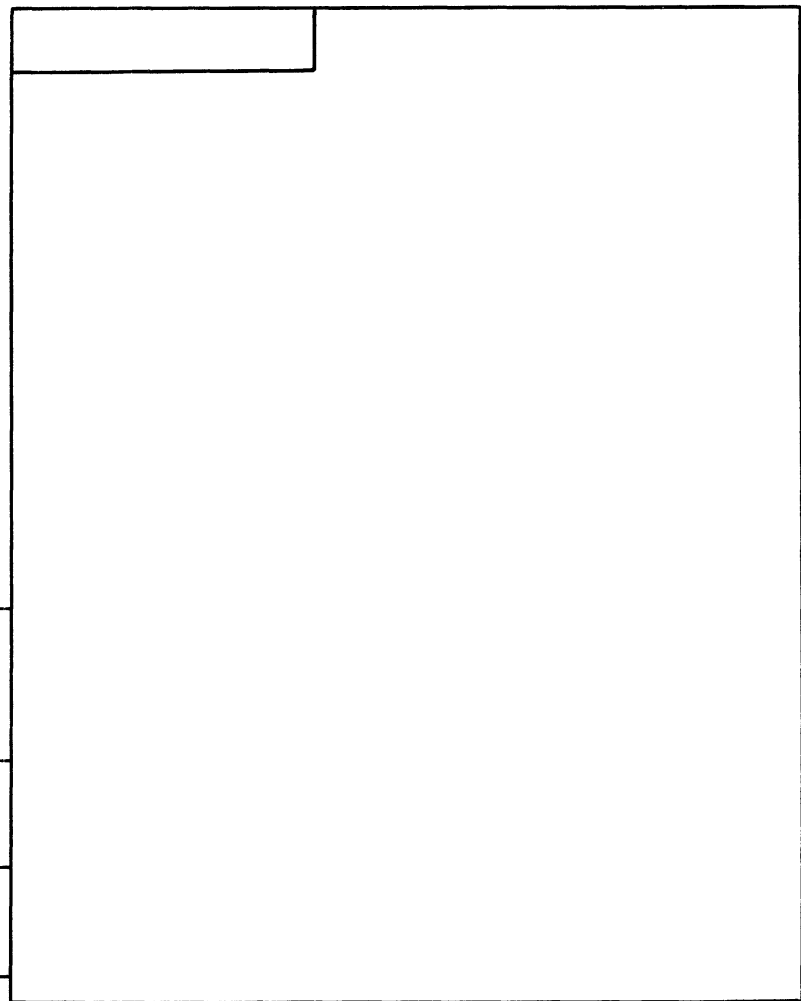
36.00.00.000				Лист	Масса	М-б
Нейтрализатор					18,98	1:5
Изм.	Лист	№ док.им.	Подпись	Дата		
Разработ	Ожнецкая					
Провер	Шифрина					
Т. контр.						
ГИП	Басевич					
И. контр.	Графский					
Утверд	Сучаренко					
				Лист	Листов	
				ЦНИИЭП инж.обор. К.О.		



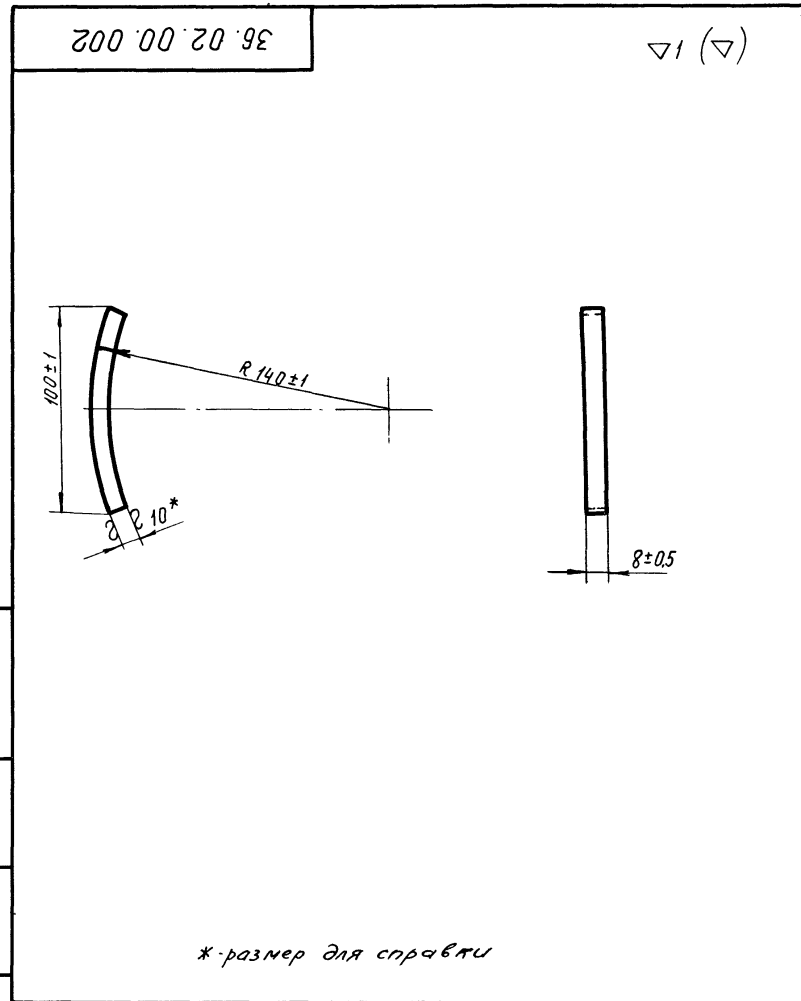
35.01.00.001				Лист	Масса	М-б
Изм	Лист	№ докум	Подп	Дата	Лист	Листов
Разраб	Окунецкая	02			27	1:5
Провер	Шифрина	02				
Т контр						
Н контр						
Утверд	Басевич					
Лист 3 ГОСТ 3680-57 Ст 3 ГОСТ 16523-70				ЦНИИЭП инж. обор. К.О.		



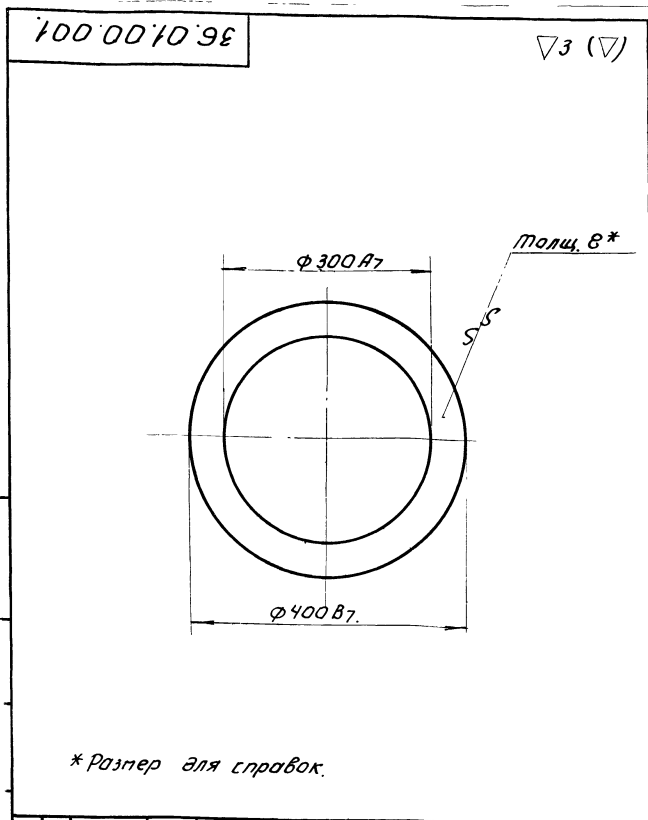
35.01.00.006				Лист	Масса	М-б
Изм	Лист	№ докум	Подпись	Дата	Лист	Листов
Разраб	Окунецкая	02			0,96	1:2
Провер	Шифрина	02				
Т контр						
Н контр						
Утверд	Басевич					
Уг равн 63x63x5 ГОСТ 8509-57 Ст 3 ГОСТ 535-58				ЦНИИЭП инж. обор. К.О.		



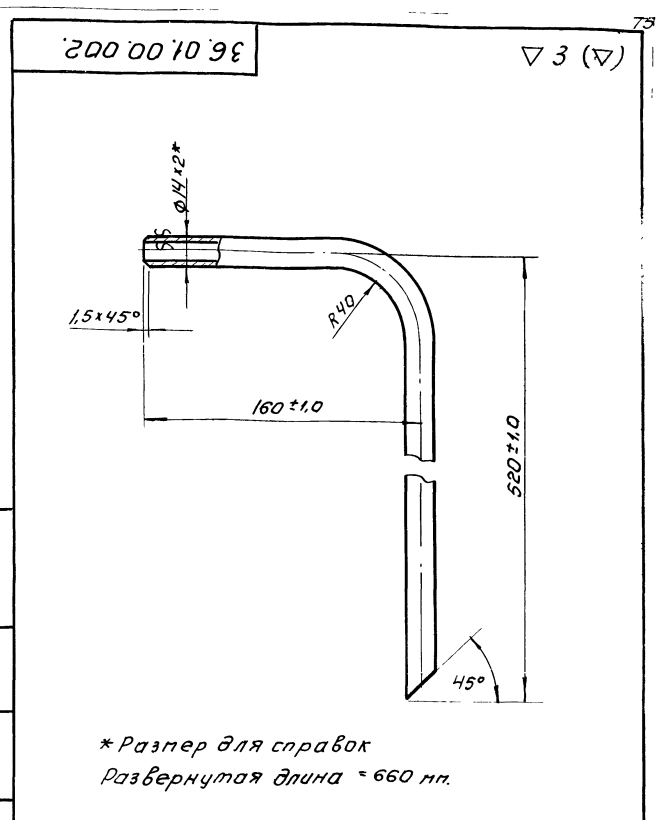
				Лист	Масса	М-б
Изм	Лист	№ докум	Подп	Дата	Лист	Листов
Разраб	Окунецкая	02				
Провер	Шифрина	02				
Т контр						
Н контр						
Утверд	Басевич					
				ЦНИИЭП инж. обор. К.О.		



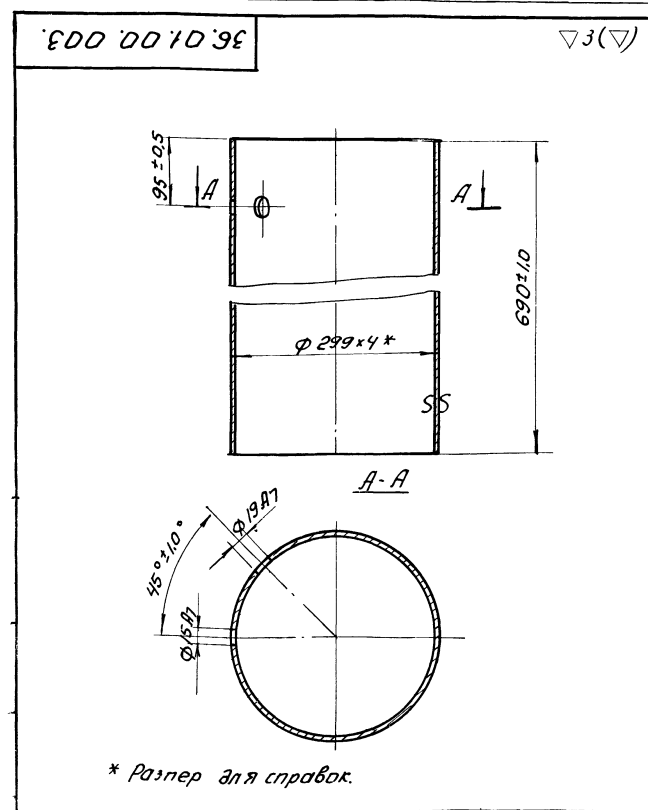
36.02.00.002				Лист	Масса	М-б
Изм	Лист	№ докум	Подп	Дата	Лист	Листов
Разраб	Окунецкая	02			0,06	1:2
Провер	Шифрина	02				
Т контр						
Н контр						
Утверд	Басевич					
Лист 10 ГОСТ 5681-57 Ст 3 ГОСТ 14637-69				ЦНИИЭП инж. обор. К.О.		



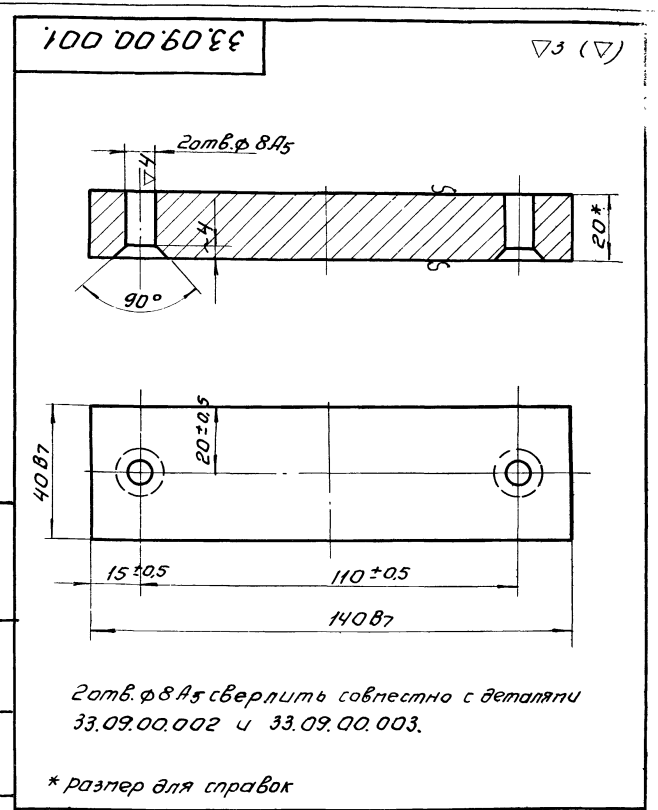
36.01.00.001			
Изм.	Кол. изм.	Подп.	Дата
Разраб.	Инженер	Фед.	
Проб.	Ширрина	И.И.	
Итв.	Басевич	И.И.	
Лист 8 ГОСТ 5681-57		Листов: 1:5	
Стр. 3 ГОСТ 14637-69		ЦНИИЭП инж. обар. к.о.	



36.01.00.002			
Изм.	Кол. изм.	Подп.	Дата
Разраб.	Инженер	Фед.	
Проб.	Ширрина	И.И.	
Итв.	Басевич	И.И.	
Лист: 1:2		Листов: 1:2	
Труба 14x2		ЦНИИЭП инж. обар. к.о.	
ГОСТ 8734-58			



36.01.00.003			
Изм.	Кол. изм.	Подп.	Дата
Разраб.	Инженер	Фед.	
Проб.	Ширрина	И.И.	
Итв.	Басевич	И.И.	
Лист: 1:1		Листов: 1:1	
Труба 299x4		ЦНИИЭП инж. обар. к.о.	
ГОСТ 10704-63			



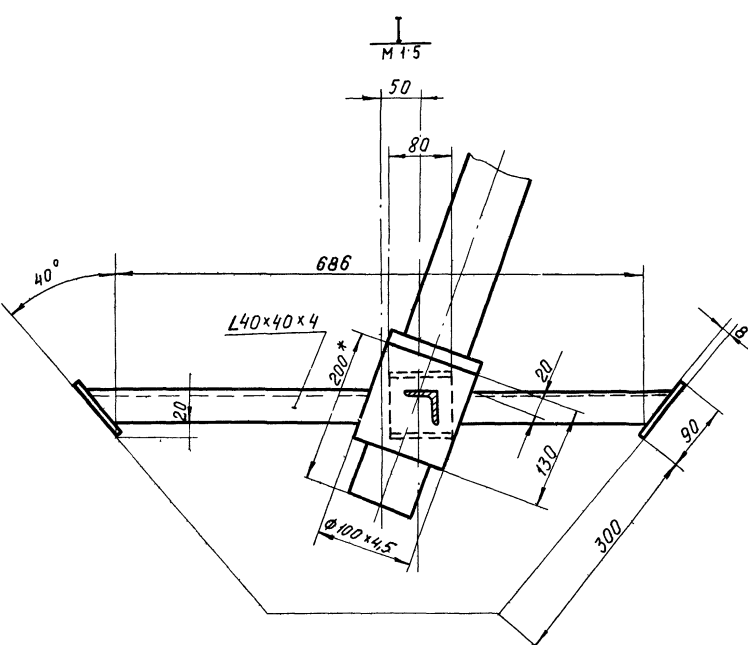
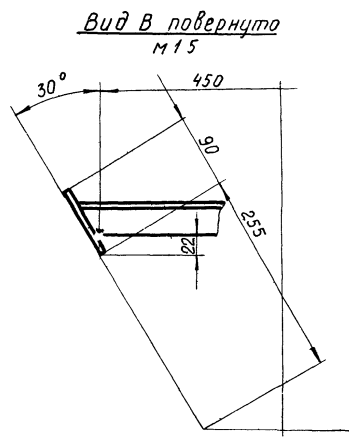
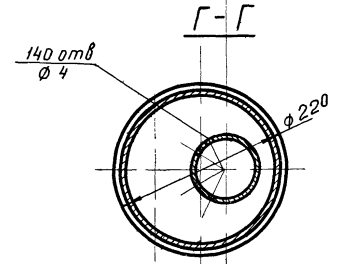
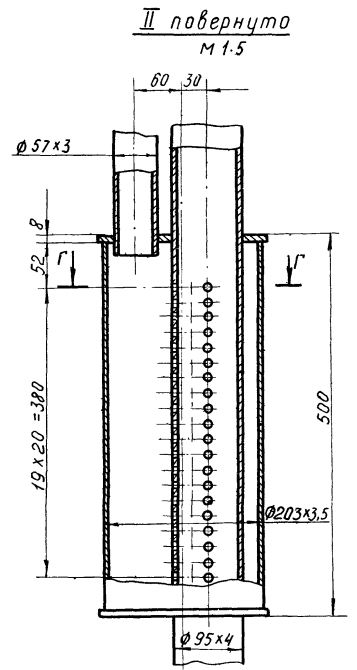
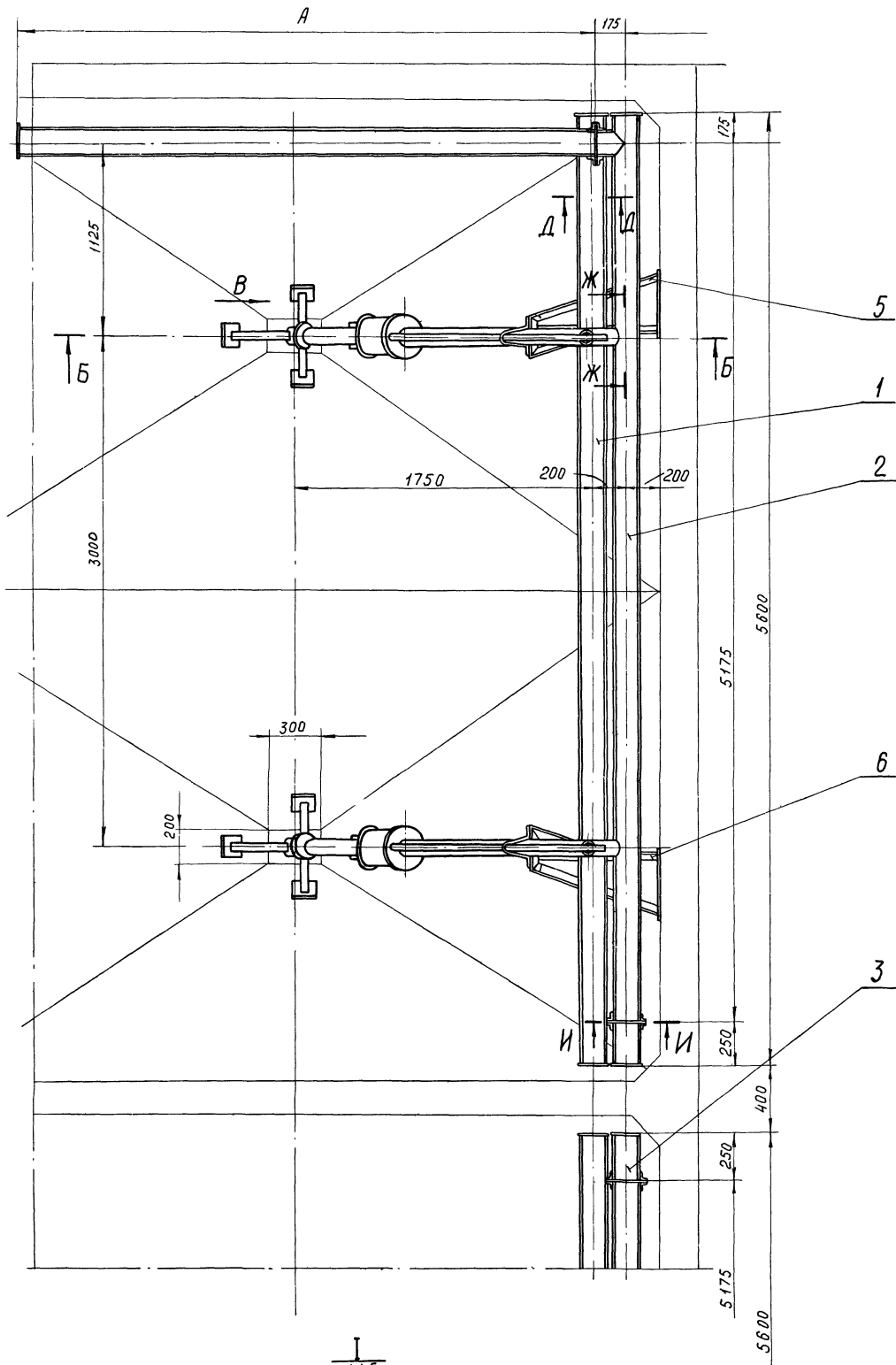
33.09.00.001			
Изм.	Кол. изм.	Подп.	Дата
Разраб.	Инженер	Фед.	
Проб.	Ширрина	И.И.	
Итв.	Басевич	И.И.	
Лист: 1:1		Листов: 1:1	
Траверса		ЦНИИЭП инж. обар. к.о.	
Лист 20 ГОСТ 5681-57			
Стр. 3 ГОСТ 14637-69			

Формат Зона	№	Обозначение	Наименование	Кол.	Примечание
			Сборочные единицы		
М	1	36.01.00.000	Корпус	1	
М	2	36.02.00.000	Крышка	1	
М	3	36.03.00.000	Трубка	1	
			Детали		
Б/М	4	36.00.00.001	Прокладка $\phi 22/13 \times 3$ Резина ГОСТ 7338-65	2	0,006 кг
			Прочие изделия		
	5		Вентиль запорный чепковый 150 мм Ду 10; Ру 25	1	0,92 кг
			36.00.00.000		
Изм. Лист	И докум.	Подп.	Дата	Лист	Листов
Разраб.	Одн.zeich.	Прош.	Шифр.	1	1
Н. контр.	Утв.	Басевич	М	ЦНИИЭП	инж. одор К.О.
Нейтрализатор					

Формат Зона	№	Обозначение	Наименование	Кол.	Примечание
			Детали		
Б/М	1	36.03.00.001	Труба L = 100		
			Труба 14x2 ГОСТ 8734-58	1	0,06 кг
М	2	36.01.00.006	Ниппель	1	Защит.
М	3	36.01.00.007	Гайка накидная	1	—
			36.03.00.000		
Изм. Лист	И докум.	Подп.	Дата	Лист	Листов
Разраб.	Одн.zeich.	Прош.	Шифр.	1	1
Н. контр.	Утв.	Басевич	М	ЦНИИЭП	инж. одор К.О.
Трубка					

Формат Зона	№	Обозначение	Наименование	Кол.	Примечание
			Детали		
М	1	38.03.00.001	Скоба	1	
М	2	38.03.00.002	Упор	1	
М	3	38.03.00.003	Бобышка	1	
М	4	38.03.00.004	Винт	1	
М	5	38.03.00.005	Рукоятка	1	
			38.03.00.000		
Изм. Лист	И докум.	Подп.	Дата	Лист	Листов
Разраб.	Одн.zeich.	Прош.	Шифр.	1	1
Н. контр.	Утв.	Басевич	М	ЦНИИЭП	инж. одор К.О.
Прижим					

Формат Зона	№	Обозначение	Наименование	Кол.	Примечание
			Детали		
М	1	36.01.00.001	Фланец	1	
М	2	36.01.00.002	Труба	1	
М	3	36.01.00.003	Обечайка	1	
Б/М	4	36.01.00.004	Днище $\phi 310$ Лист 5 ГОСТ 5684-57 Лист 3 ГОСТ 14637-89	1	3,0 кг
Б/М	5	36.01.00.005	Труба, L = 100 Труба 18x2 ГОСТ 8734-58	1	0,08 кг
М	6	36.01.00.006	Ниппель	1	
М	7	36.01.00.007	Гайка накидная	1	
			36.01.00.000		
Изм. Лист	И докум.	Подп.	Дата	Лист	Листов
Разраб.	Одн.zeich.	Прош.	Шифр.	1	1
Н. контр.	Утв.	Басевич	М	ЦНИИЭП	инж. одор К.О.
Корпус					



Все металлические конструкции покрыты
эмалью ПХВ ГОСТ 6993-54 с лаком ХСЛ (И)
ГОСТ 7313-55 по 2 раза по грунтовке
ХС-010 ГОСТ 9355-60.

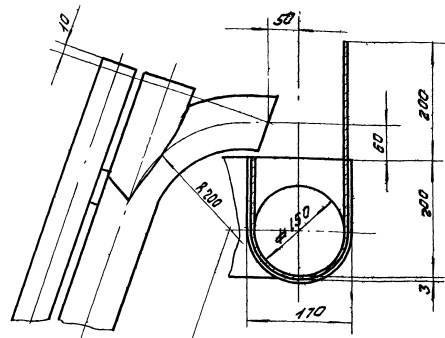
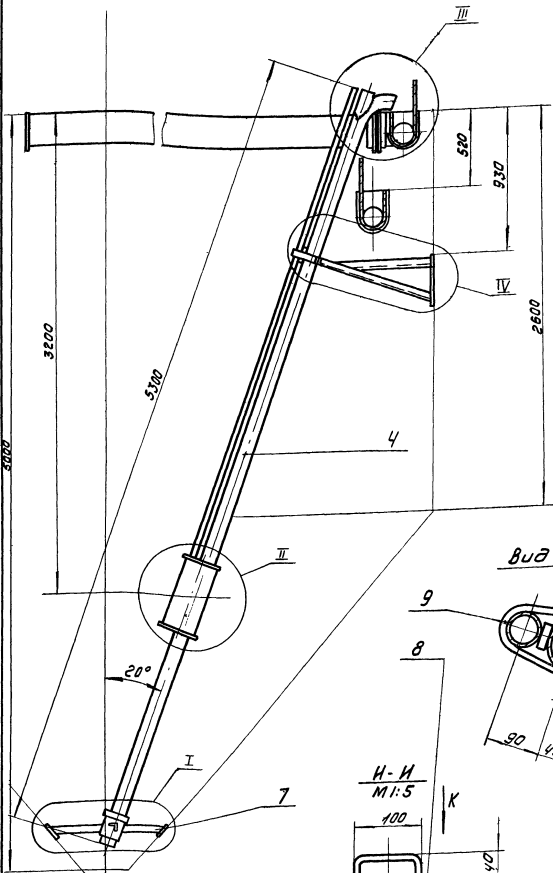
37.00.00.000			Лит.	Масса	Масшт
Установка эрлифтов			см. табл.	1:20	
Изм.	Лист	№ док-м	Подп.	Дата	
Разраб.	Окунецкая				
Провер.	Шифрина				
Т. конт.					
ГИП	БАСЕВИЧ				
Н. конт.	Графский				
Утверд.	Сухоренко				
Лист 1			Листов 2		
ЦНИИЭП			инж. обор К.О.		

Турбовал проект 902-2-154
М.Б.С.М. 17

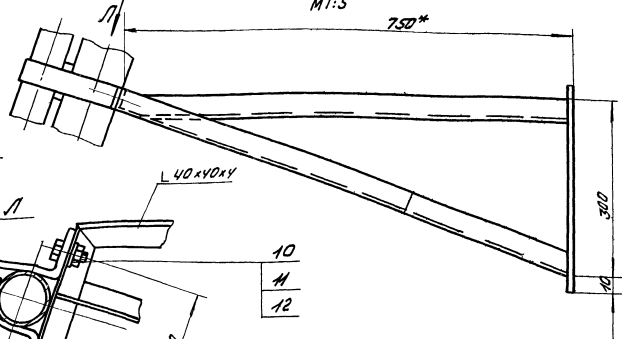
37.00.00.000

III
M1:5

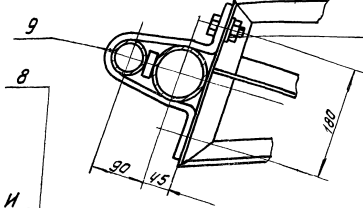
Б-Б



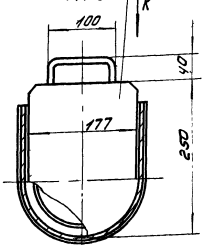
IV
M1:5



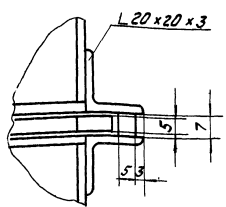
Вид Л



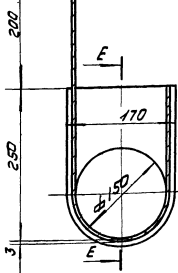
Н-Н
M1:5



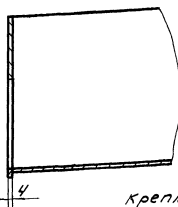
Вид К
M1:1



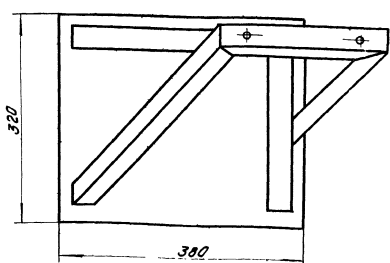
А-А
M1:5



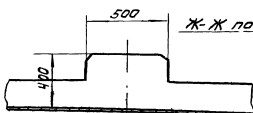
Е-Е



Вид М повернуто



Ж-Ж повернуто



Крепления эрлифтов по 5, 6, 7 приварить к закладным металлическим деталям сплошным швом катет 5 мм.

Тип блока	Масса	Взвешивание	А
Оборотная	кг		
АБ - 280	938		11100
АБ - 400	1068		14100
АБ - 560	1182		18600
АБ - 800	1310		24600
АБ - 1100	1514		33600

размеры для справок
* размеры уточнить при сборке.

37.00.00.000

Имя	Лист	Масштаб	Подпись	Дата	Установка	Лист	Масса	Масштаб
Разработчик	Инженер	В.И.А.			Установка эрлифтов	1	см.	1:20
Проектировщик	Инженер	В.И.А.				2	табл.	
Исполнитель	Инженер	В.И.А.			Листов 2		ЦНИИЭП	
Утвержден	Инженер	В.И.А.					И.М.А.В. К.В.	

1 шт. в сборе

Формат Зона	№	Обозначение	Наименование	Кол.	Примечание
			<u>Детали</u>		
0/4	1	37.06.00.001	Уголок L=800 Угол 40x40x4 ГОСТ 8509-57 равн. Ст.3 ГОСТ 535-58	1	1,95кг
0/4	2	37.06.00.002	Уголок L=750 Угол 40x40x4 ГОСТ 8509-57 равн. Ст.3 ГОСТ 535-58	1	1,7кг
0/4	3	37.06.00.003	Уголок L=250 Угол 40x40x4 ГОСТ 8509-57 равн. Ст.3 ГОСТ 535-58	1	0,6кг
0/4	4	37.06.00.004	Уголок L=490 Угол 40x40x4 ГОСТ 8509-57 равн. Ст.3 ГОСТ 535-58	1	1,2кг
0/4	5	37.06.00.005	Уголок L=900 Угол 40x40x4 ГОСТ 8509-57 равн. Ст.3 ГОСТ 535-58	1	2,2кг
0/4	6	37.06.00.006	Уголок L=800 Угол 40x40x4 ГОСТ 8509-57 равн. Ст.3 ГОСТ 535-58	1	1,95кг
0/4	7	37.05.00.007	Лист 320 x 380 Лист 6 ГОСТ 5687-57 Ст.3 ГОСТ 74637-89	1	5,7кг
		37.06.00.000			
Изм. Лист		И докум.	Подп.	Дата	
Разраб. Проб.		Инженер Ширрина	Инж. Ширрина		
И.контр. Утв.		Басевич	МД		
		Кронштейн левый		Лит.	Лист
				ЦНИИЭП	инж. обор. К.О.

Шля и подш. Лист и дата. Взам. инв. и Шля и дата. Лист и дата.

Формат Зона	№	Обозначение	Наименование	Кол.	Примечание
			<u>Детали</u>		
0/4	1	37.07.00.001	Труба, L=130 Труба 108 x 5,5 ГОСТ 10704-63	1	1,8кг
0/4	2	37.07.00.002	Уголок L=400 Угол 40x40x4 ГОСТ 8509-57 равн. Ст.3 ГОСТ 535-58	1	0,97кг
0/4	3	37.07.00.003	Уголок L=300 Угол 40x40x4 ГОСТ 8509-57 равн. Ст.3 ГОСТ 535-58	1	0,72кг
0/4	4	37.07.00.004	Лист 90x90 Лист 8 ГОСТ 5687-57 Ст.3 ГОСТ 74637-89	4	0,5кг
0/4	5	37.07.00.005	Уголок L=230 Угол 40x40x4 ГОСТ 8509-57 равн. Ст.3 ГОСТ 500-58	2	0,95кг
		37.07.00.000			
Изм. Лист		И докум.	Подп.	Дата	
Разраб. Проб.		Инженер Ширрина	Инж. Ширрина		
И.контр. Утв.		Басевич	МД		
		Опора		Лит.	Лист
				ЦНИИЭП	инж. обор. К.О.

Шля и подш. Лист и дата. Взам. инв. и Шля и дата. Лист и дата.

1 шт. в сборе

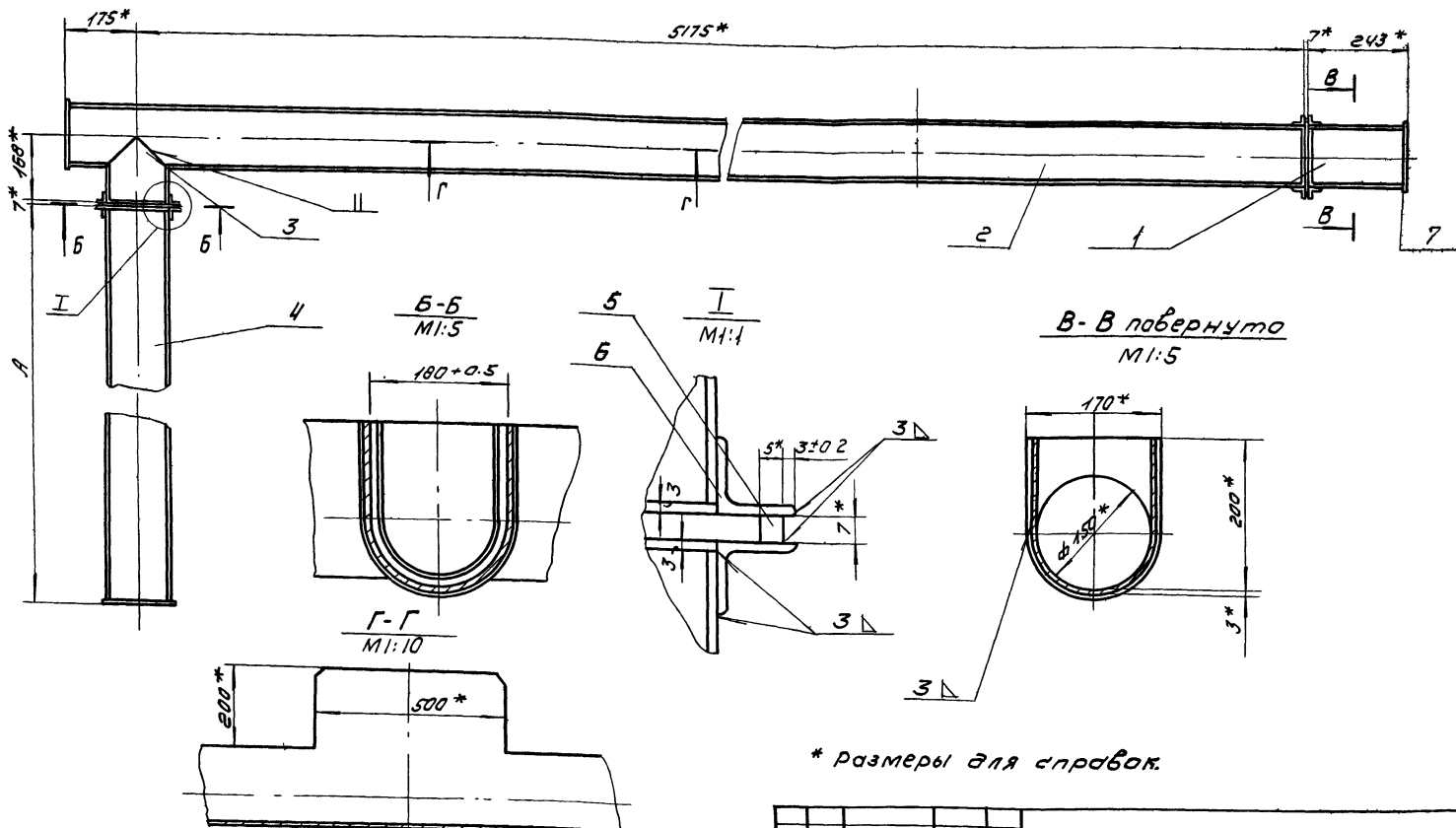
Формат Зона	№	Обозначение	Наименование	Кол.	Примечание
			<u>Вспомогательные единицы</u>		
12	1	37.01.00.000	Лоток очищенной воды	2	
12	2	37.02.00.000	Лоток иловый прав	1	
12	3	37.03.00.000	Лоток иловый левый	1	
12	4	37.04.00.000	Эрлифт	4	
12	5	37.05.00.000	Кронштейн правый	2	
12	6	37.06.00.000	Кронштейн левый	2	
12	7	37.07.00.000	Опора	4	
11	8	37.08.00.000	Шибер	4	
			<u>Детали</u>		
11	9	37.00.00.001	Хомут	4	
			<u>Стандартные детали</u>		
	10		Болт М12 x 30-011 ГОСТ - 7805-70	8	
	11		Гайка М12-011 ГОСТ 5927-70	8	
	12		Шайба 12-011 ГОСТ 11371-68	8	
		37.00.00.000			
Изм. Лист		И докум.	Подп.	Дата	
Разраб. Проб.		Инженер Ширрина	Инж. Ширрина		
И.контр. Утв.		Басевич	МД		
		Установка эрлифтов		Лит.	Лист
				ЦНИИЭП	инж. обор. К.О.

Шля и подш. Лист и дата. Взам. инв. и Шля и дата. Лист и дата.

Формат Зона	№	Обозначение	Наименование	Кол.	Примечание
			<u>Детали</u>		
11	1	37.01.00.001	Лоток	1	
11	2	37.01.00.002	Стенка	2	
		37.01.00.000			
Изм. Лист		И докум.	Подп.	Дата	
Разраб. Проб.		Инженер Ширрина	Инж. Ширрина		
И.контр. Утв.		Басевич	МД		
		Лоток очищенной воды		Лит.	Лист
				ЦНИИЭП	инж. обор. К.О.

Шля и подш. Лист и дата. Взам. инв. и Шля и дата. Лист и дата.

37.02.00.000



* размеры для справок.

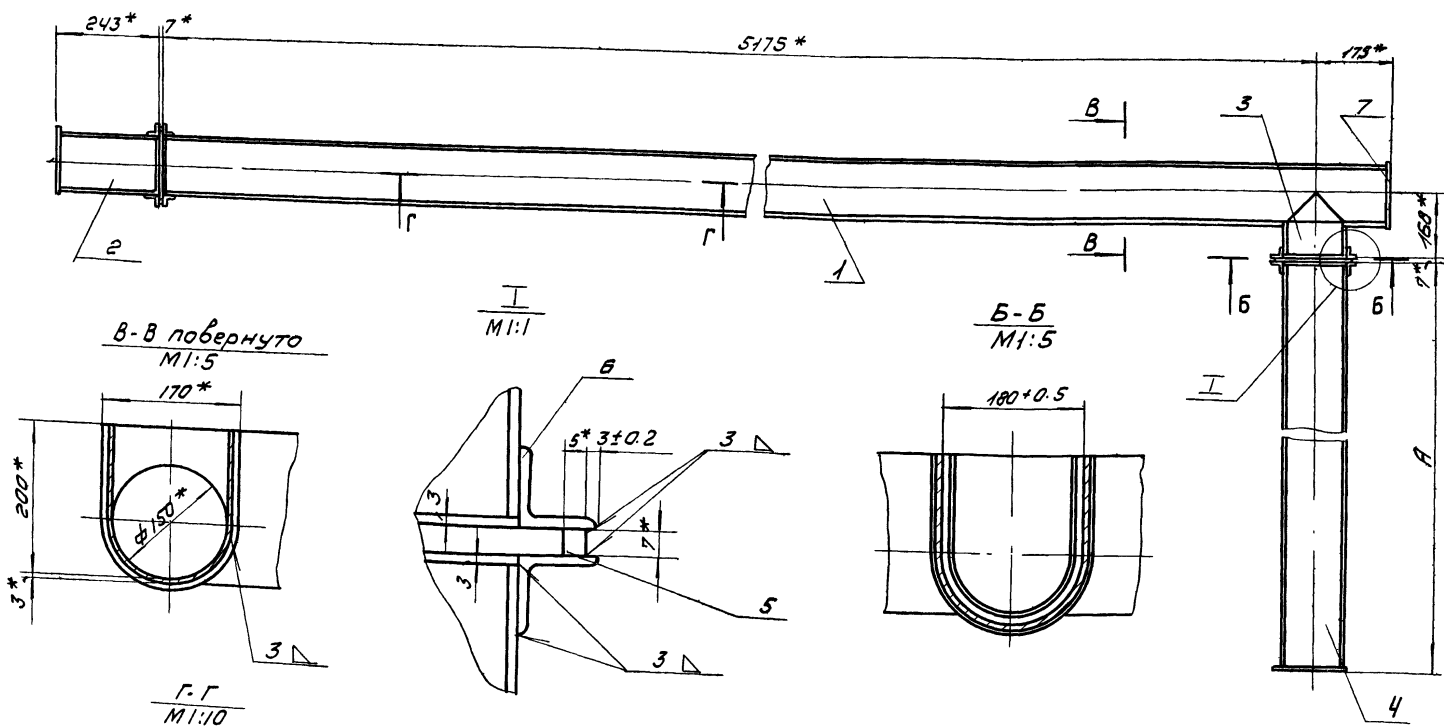
Тип блока дэрэтка и отстойника	Масса кг	Длина А
АБ - 280	197	1100
АБ - 400	232	14100
АБ - 560	284	18600
АБ - 800	353	24600
АБ - 1100	455	33600

37.02.00.000			Лист	Масса	Масштаб
Изм	Лист	№ блок	Лист	см.	1:5
Разработ	Окунечков	В.С.	Лоток	табл.	
Проект	Шифрина	М.М.	Лоток	табл.	
Утв	Басевич	М.М.	Лист	Листов	
			ЦНИИЭП	инж.обор.	
				К.О.	

ЦНИИЭП Инж.обор. К.О.

Л.И.И.И.И.И.И.

37.03.00.000



* размеры для справок.

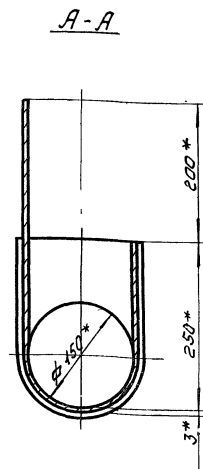
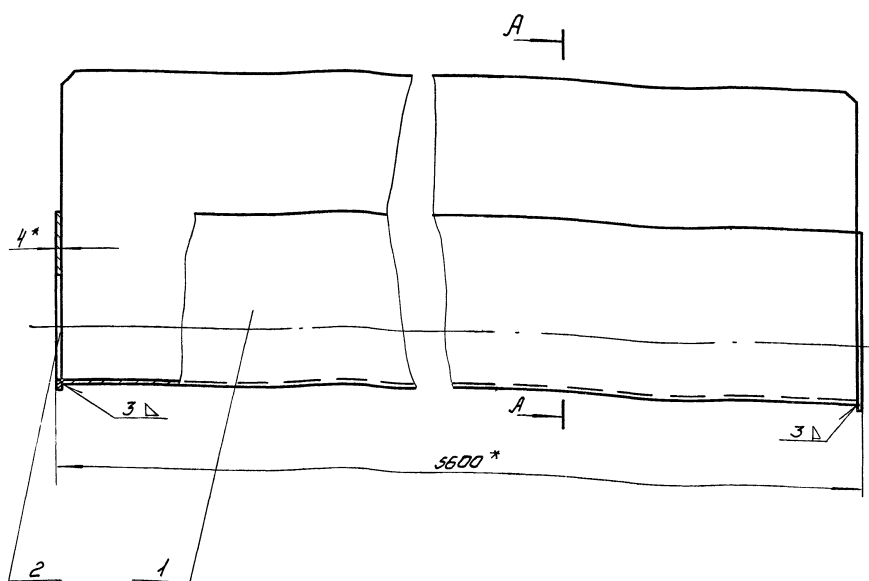
Тип блока дэрэтка и отстойника	Масса кг	Длина А
АБ - 280	197	1100
АБ - 400	232	14100
АБ - 560	284	18600
АБ - 800	353	24600
АБ - 1100	455	33600

37.03.00.000			Лист	Масса	Масштаб
Изм	Лист	№ блок	Лист	см.	1:5
Разработ	Окунечков	В.С.	Лоток	табл.	
Проект	Шифрина	М.М.	Лоток	табл.	
Утв	Басевич	М.М.	Лист	Листов	
			ЦНИИЭП	инж.обор.	
				К.О.	

ЦНИИЭП Инж.обор. К.О.

Туповой проект 302-2-151
 А.В.Сам. IV

37.01.00.000

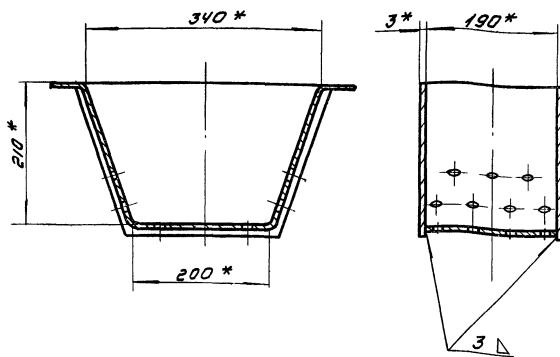


* размеры для справок

ЦНИИЭП
 Лист 1
 Лист 2
 Лист 3
 Лист 4
 Лист 5
 Лист 6
 Лист 7
 Лист 8
 Лист 9
 Лист 10
 Лист 11
 Лист 12
 Лист 13
 Лист 14
 Лист 15
 Лист 16
 Лист 17
 Лист 18
 Лист 19
 Лист 20
 Лист 21
 Лист 22
 Лист 23
 Лист 24
 Лист 25
 Лист 26
 Лист 27
 Лист 28
 Лист 29
 Лист 30
 Лист 31
 Лист 32
 Лист 33
 Лист 34
 Лист 35
 Лист 36
 Лист 37
 Лист 38
 Лист 39
 Лист 40
 Лист 41
 Лист 42
 Лист 43
 Лист 44
 Лист 45
 Лист 46
 Лист 47
 Лист 48
 Лист 49
 Лист 50
 Лист 51
 Лист 52
 Лист 53
 Лист 54
 Лист 55
 Лист 56
 Лист 57
 Лист 58
 Лист 59
 Лист 60
 Лист 61
 Лист 62
 Лист 63
 Лист 64
 Лист 65
 Лист 66
 Лист 67
 Лист 68
 Лист 69
 Лист 70
 Лист 71
 Лист 72
 Лист 73
 Лист 74
 Лист 75
 Лист 76
 Лист 77
 Лист 78
 Лист 79
 Лист 80
 Лист 81
 Лист 82
 Лист 83
 Лист 84
 Лист 85
 Лист 86
 Лист 87
 Лист 88
 Лист 89
 Лист 90
 Лист 91
 Лист 92
 Лист 93
 Лист 94
 Лист 95
 Лист 96
 Лист 97
 Лист 98
 Лист 99
 Лист 100

37.01.00.000				Лист	Масса	Масштаб
Лоток очищенной воды				104	1:5	
ЦНИИЭП				И.М.Сам. К.О.		

35.02.00.000

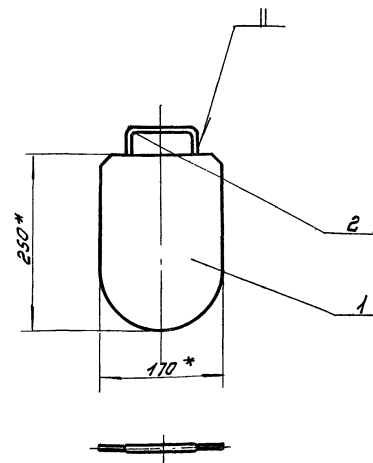


* размеры для справок.

ЦНИИЭП
 Лист 1
 Лист 2
 Лист 3
 Лист 4
 Лист 5
 Лист 6
 Лист 7
 Лист 8
 Лист 9
 Лист 10
 Лист 11
 Лист 12
 Лист 13
 Лист 14
 Лист 15
 Лист 16
 Лист 17
 Лист 18
 Лист 19
 Лист 20
 Лист 21
 Лист 22
 Лист 23
 Лист 24
 Лист 25
 Лист 26
 Лист 27
 Лист 28
 Лист 29
 Лист 30
 Лист 31
 Лист 32
 Лист 33
 Лист 34
 Лист 35
 Лист 36
 Лист 37
 Лист 38
 Лист 39
 Лист 40
 Лист 41
 Лист 42
 Лист 43
 Лист 44
 Лист 45
 Лист 46
 Лист 47
 Лист 48
 Лист 49
 Лист 50
 Лист 51
 Лист 52
 Лист 53
 Лист 54
 Лист 55
 Лист 56
 Лист 57
 Лист 58
 Лист 59
 Лист 60
 Лист 61
 Лист 62
 Лист 63
 Лист 64
 Лист 65
 Лист 66
 Лист 67
 Лист 68
 Лист 69
 Лист 70
 Лист 71
 Лист 72
 Лист 73
 Лист 74
 Лист 75
 Лист 76
 Лист 77
 Лист 78
 Лист 79
 Лист 80
 Лист 81
 Лист 82
 Лист 83
 Лист 84
 Лист 85
 Лист 86
 Лист 87
 Лист 88
 Лист 89
 Лист 90
 Лист 91
 Лист 92
 Лист 93
 Лист 94
 Лист 95
 Лист 96
 Лист 97
 Лист 98
 Лист 99
 Лист 100

35.02.00.000				Лист	Масса	Масштаб
Корыто				55	1:5	
ЦНИИЭП				И.М.Сам. К.О.		

37.08.00.000



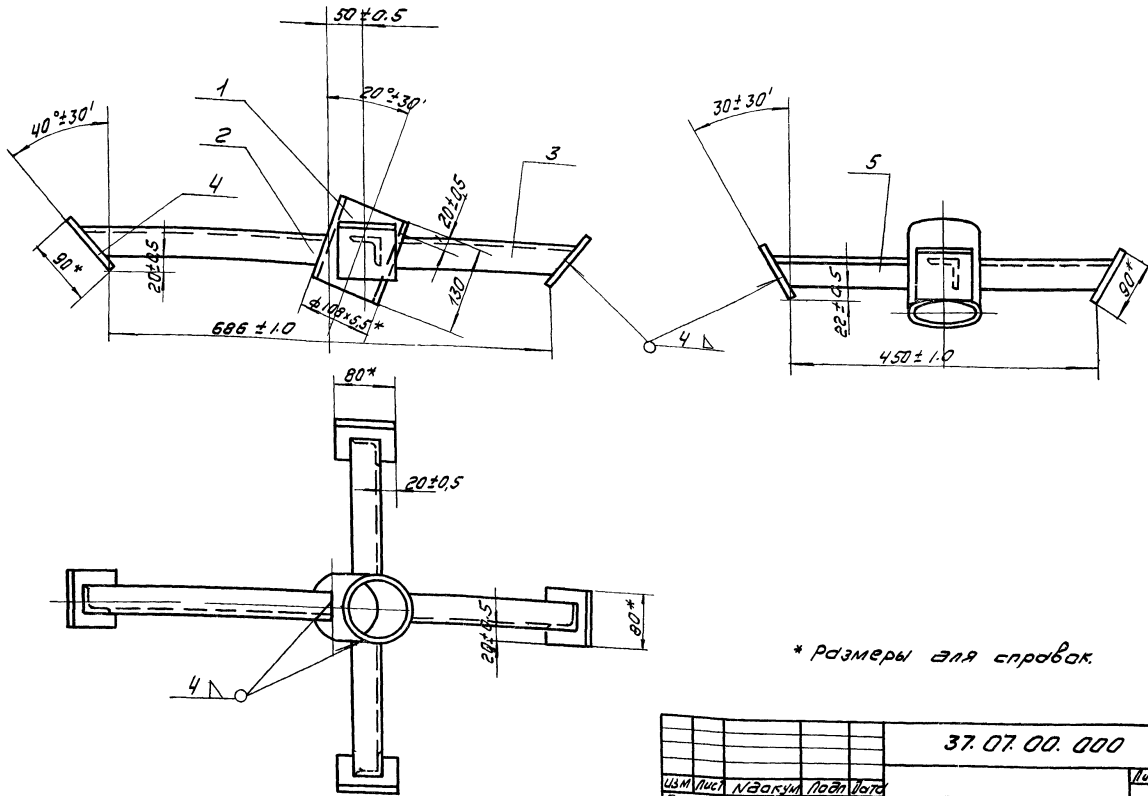
* размеры для справок.

ЦНИИЭП
 Лист 1
 Лист 2
 Лист 3
 Лист 4
 Лист 5
 Лист 6
 Лист 7
 Лист 8
 Лист 9
 Лист 10
 Лист 11
 Лист 12
 Лист 13
 Лист 14
 Лист 15
 Лист 16
 Лист 17
 Лист 18
 Лист 19
 Лист 20
 Лист 21
 Лист 22
 Лист 23
 Лист 24
 Лист 25
 Лист 26
 Лист 27
 Лист 28
 Лист 29
 Лист 30
 Лист 31
 Лист 32
 Лист 33
 Лист 34
 Лист 35
 Лист 36
 Лист 37
 Лист 38
 Лист 39
 Лист 40
 Лист 41
 Лист 42
 Лист 43
 Лист 44
 Лист 45
 Лист 46
 Лист 47
 Лист 48
 Лист 49
 Лист 50
 Лист 51
 Лист 52
 Лист 53
 Лист 54
 Лист 55
 Лист 56
 Лист 57
 Лист 58
 Лист 59
 Лист 60
 Лист 61
 Лист 62
 Лист 63
 Лист 64
 Лист 65
 Лист 66
 Лист 67
 Лист 68
 Лист 69
 Лист 70
 Лист 71
 Лист 72
 Лист 73
 Лист 74
 Лист 75
 Лист 76
 Лист 77
 Лист 78
 Лист 79
 Лист 80
 Лист 81
 Лист 82
 Лист 83
 Лист 84
 Лист 85
 Лист 86
 Лист 87
 Лист 88
 Лист 89
 Лист 90
 Лист 91
 Лист 92
 Лист 93
 Лист 94
 Лист 95
 Лист 96
 Лист 97
 Лист 98
 Лист 99
 Лист 100

37.08.00.000				Лист	Масса	Масштаб
Шибер				1.72	1:5	
ЦНИИЭП				И.М.Сам. К.О.		

Типовой проект 900...
А.В.В.В.В.

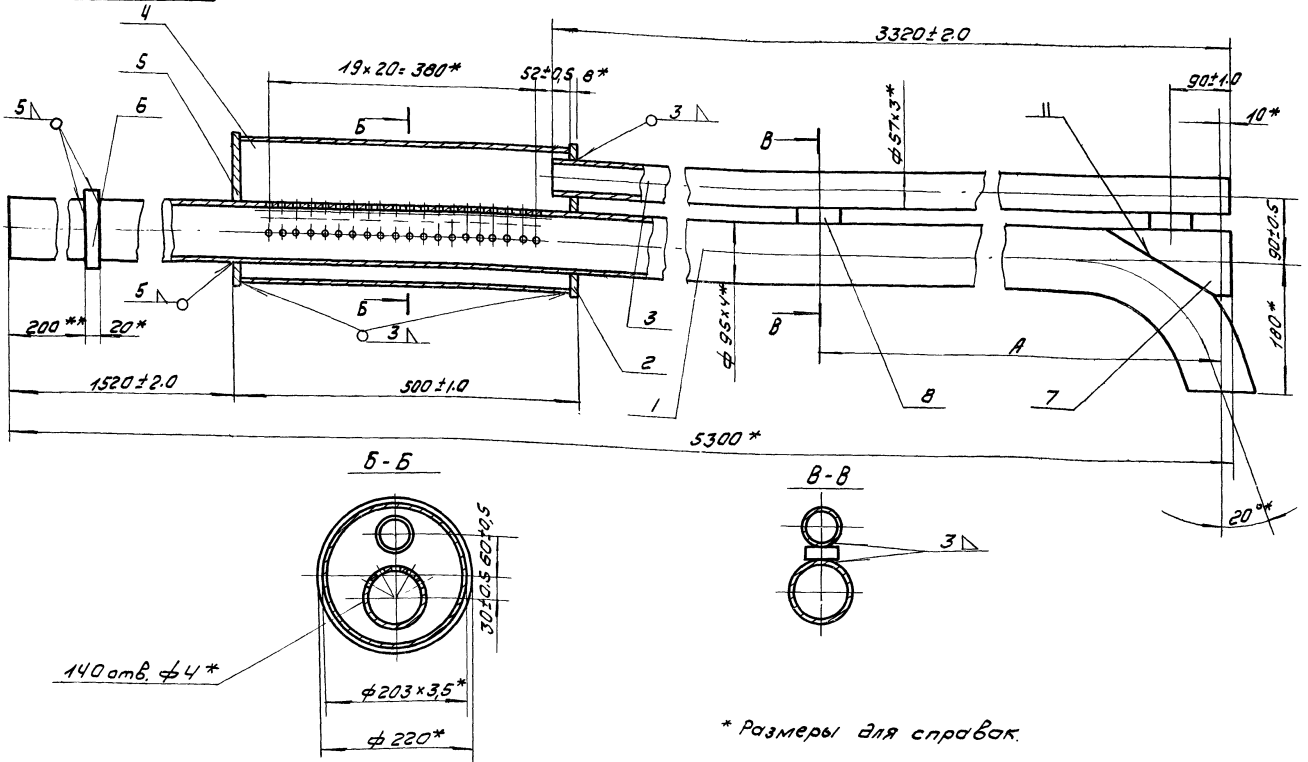
37.07.00.000



* Размеры для справок.

37.07.00.000			Лист	Масса	Масштаб
0 порр			5.53	1:5	
Изм	Лист	ИЗДАЮЩИЙ	Листов		
Разработ	Провер	Инженер	Листов		
Умб	Графический	Умб	И.М.Х. А.В.В.В.		
			ЦНИИЭП		

37.04.00.000



* Размеры для справок.

Размер "А" выполнить в месте крепления хомута черт. 37.00.00.001 к кронштейнам черт. 37.05.00.000 и 37.06.00.000
* Размер 200 уточнить по месту.

37.04.00.000			Лист	Масса	Масштаб
Эрлифт			75.88	1:5	
Изм	Лист	ИЗДАЮЩИЙ	Листов		
Разработ	Провер	Инженер	Листов		
Умб	Графический	Умб	И.М.Х. А.В.В.В.		
			ЦНИИЭП		

И.М.Х. А.В.В.В. В.В.В.В. В.В.В.В. В.В.В.В. В.В.В.В.

И.М.Х. А.В.В.В. В.В.В.В. В.В.В.В. В.В.В.В. В.В.В.В.

1 проект ул. с-поз. Алёвдом 17

Лист и дата 37.03.00.000

Формат зона	Лист	Обозначение	Наименование	кол	Примечание
			<u>Детали</u>		
12	1	37.03.00.001	Лоток левый	1	
11	2	37.02.00.001	Секция лотка	1	Замосг
11	3	37.02.00.003	Секция лотка	1	"
11	4	37.02.00.004	Секция лотка	1	"
11	5	37.02.00.005	Планка	2	"
11	6	37.02.00.006	Уголок	4	"
11	7	37.02.00.007	Стенка	3	"
37.03.00.000					
Изм. Лист: Н. Бокун. Подп. Дата: _____ Разраб. Окунецкая Ш. Пров. Ш. Ширнина Ш. Ш. Н. контр. Утв. Басевич Ш.					
Лоток левой			Лит. Лист Листов	ЦНИИЭП инж. обор. К.О.	

03

Лист и дата 37.02.00.000

Формат зона	Лист	Обозначение	Наименование	кол	Примечание
			<u>Детали</u>		
11	1	37.02.00.001	Секция лотка	1	
12	2	37.02.00.002	Секция лотка	1	
11	3	37.02.00.003	Секция лотка	1	
11	4	37.02.00.004	Секция лотка	1	
11	5	37.02.00.005	Планка	2	
11	6	37.02.00.006	Уголок	4	
11	7	37.02.00.007	Стенка	3	
37.02.00.000					
Изм. Лист: Н. Бокун. Подп. Дата: _____ Разраб. Окунецкая Ш. Пров. Ш. Ширнина Ш. Ш. Н. контр. Утв. Басевич Ш.					
Лоток левой			Лит. Лист Листов	ЦНИИЭП инж. обор. К.О.	

Формат зона	Лист	Обозначение	Наименование	кол	Примечание
			<u>Детали</u>		
1/4	1	37.05.00.001	Уголок L=800 Угол 40x40x4 ГОСТ 8509-57 радиус ст.3 ГОСТ 535-58	1	1,15кг
1/4	2	37.05.00.002	Уголок L=750 Угол 40x40x4 ГОСТ 8509-57 радиус ст.3 ГОСТ 535-58	1	1,7кг
1/4	3	37.05.00.003	Уголок L=250 Угол 40x40x4 ГОСТ 8509-57 радиус ст.3 ГОСТ 535-58	1	0,6кг
1/4	4	37.05.00.004	Уголок L=490 Угол 40x40x4 ГОСТ 8509-57 радиус ст.3 ГОСТ 535-58	1	1,2кг
1/4	5	37.05.00.005	Уголок L=900 Угол 40x40x4 ГОСТ 8509-57 радиус ст.3 ГОСТ 535-58	1	2,2кг
1/4	6	37.05.00.006	Уголок L=800 Угол 40x40x4 ГОСТ 8509-57 радиус ст.3 ГОСТ 535-58	1	1,95кг
1/4	7	37.05.00.007	Лист 320 x 380 Лист 6 ГОСТ 5681-57 Лист ст.3 ГОСТ 14637-89	1	5,7кг
37.05.00.000					
Изм. Лист: Н. Бокун. Подп. Дата: _____ Разраб. Окунецкая Ш. Пров. Ш. Ширнина Ш. Ш. Н. контр. Утв. Басевич Ш.					
Кронштейн левый			Лит. Лист Листов	ЦНИИЭП инж. обор. К.О.	

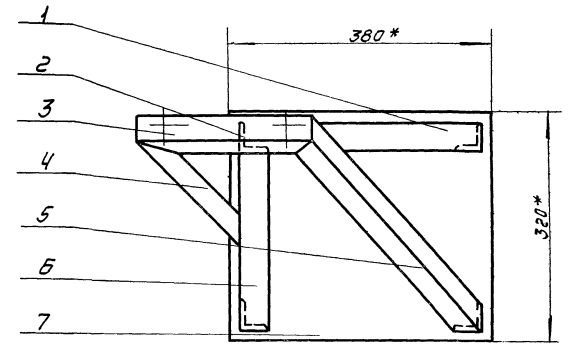
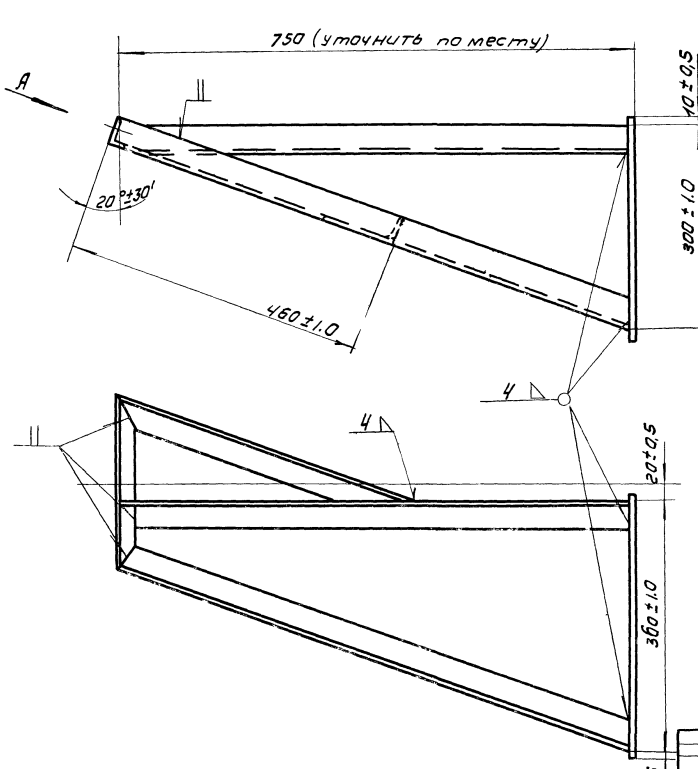
Лист и дата 37.05.00.000

Формат зона	Лист	Обозначение	Наименование	кол	Примечание
			<u>Детали</u>		
12	1	37.04.00.001	Труба	1	
11	2	37.04.00.002	Крышка	1	
1/4	3	37.04.00.003	Труба L=3320 Труба 57x3 ГОСТ 10704-63	1	13,2 кг
1/4	4	37.04.00.004	Труба, L=484 Труба 203x3,5	1	8,3 кг
11	5	37.04.00.005	Днище	1	
1/4	6	37.04.00.006	Упор $\phi 120/96$ 20 ГОСТ 5681-57 Лист ст.3 ГОСТ 14637-89	1	0,64 кг
11	7	37.04.00.007	Патрубок	1	
1/4	8	37.04.00.008	Сухарь 40x100 14 ГОСТ 5681-57 Лист ст.3 ГОСТ 14637-89	2	0,435 кг
37.04.00.000					
Изм. Лист: Н. Бокун. Подп. Дата: _____ Разраб. Окунецкая Ш. Пров. Ш. Ширнина Ш. Ш. Н. контр. Утв. Басевич Ш.					
Эрлицт			Лит. Лист Листов	ЦНИИЭП инж. обор. К.О.	

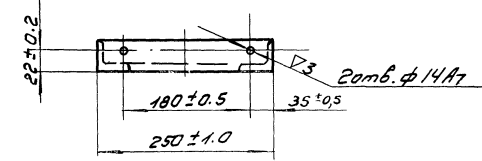
Лист и дата 37.04.00.000

37.06.00.000

И.И.И.И.И.



вид А повернуто



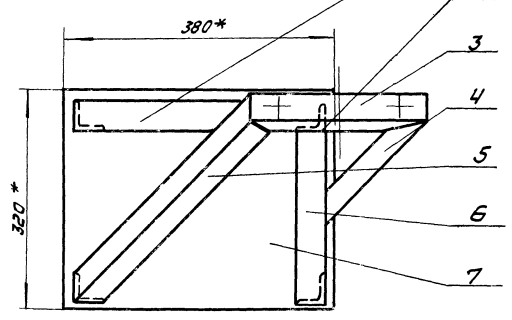
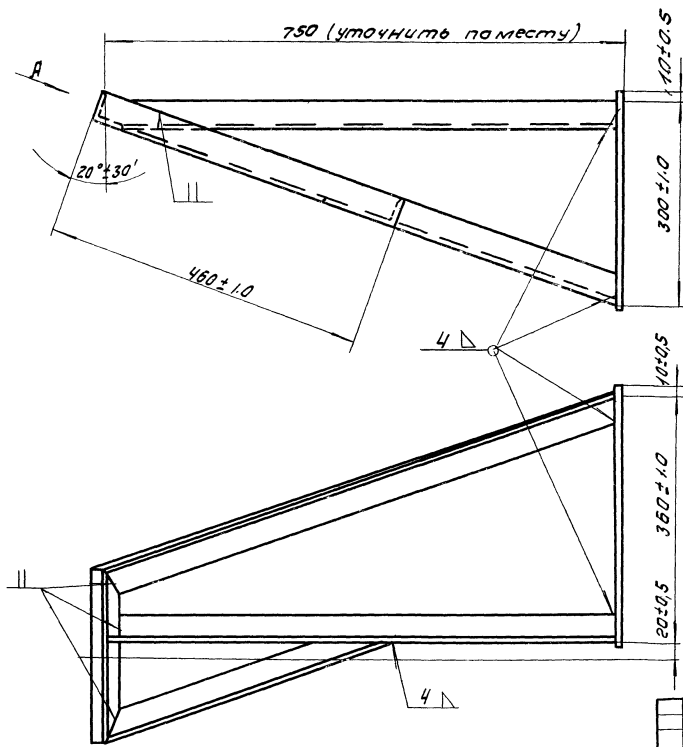
* Размеры для справок

37.06.00.000				Лист	Масса	Масшт
Кронштейн левый				153	1:5	
				Лист	Листов	
				ЦНИИЭП	И.И.И.И.И.	К.О.

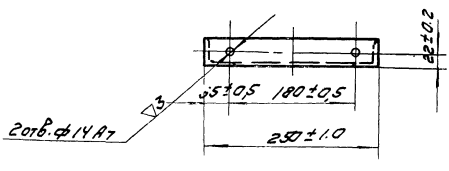
И.И.И.И.И. И.И.И.И.И. И.И.И.И.И. И.И.И.И.И. И.И.И.И.И.

37.05.00.000

И.И.И.И.И. И.И.И.И.И. И.И.И.И.И. И.И.И.И.И. И.И.И.И.И.



вид А повернуто



* Размеры для справок

37.05.00.000				Лист	Масса	Масшт
Кронштейн правый				153	1:5	
				Лист	Листов	
				ЦНИИЭП	И.И.И.И.И.	К.О.

ИДЕНТИФИКАЦИОННЫЙ № 502-2-154
Ф-ЛЮБМ II.

37.02.00.002

(Δ) 1/2

Dimensions: 171±1, 875±2, 500±2, 5343±5, 2500±5, 500±2, 200±1, 78±0.5, 20×45°/4, 22, 403±2, 203±1, 275, R75, R78.

Изм.	Лист	и Взам.				37.02.00.002		
Разраб.	Окунецкая	И.И.	Лист	Масса	М-Б	Секция лотка		
Проб.	Басевич	И.И.	Лист	Листов		Лист 3 ГОСТ 3680-57 от 3 ГОСТ 16523-70		
Т. контр.						инж. об. К.О.		
Чтв.	Басевич	И.И.						

37.02.00.006

(Δ) 2

Dimensions: 223±1, R78. L разб. 540 мм.

Изм.	Лист	и Взам.				37.02.00.006		
Разраб.	Окунецкая	И.И.	Лист	Масса	М-Б	Узелок		
Проб.	Басевич	И.И.	Лист	Листов		Чт. равной 20×20×3 ГОСТ 8509-57 Ст. 3. ГОСТ 535-58		
Т. контр.						ЦНИИЭП инж. об. К.О.		
Чтв.	Басевич	И.И.						

37.02.00.007

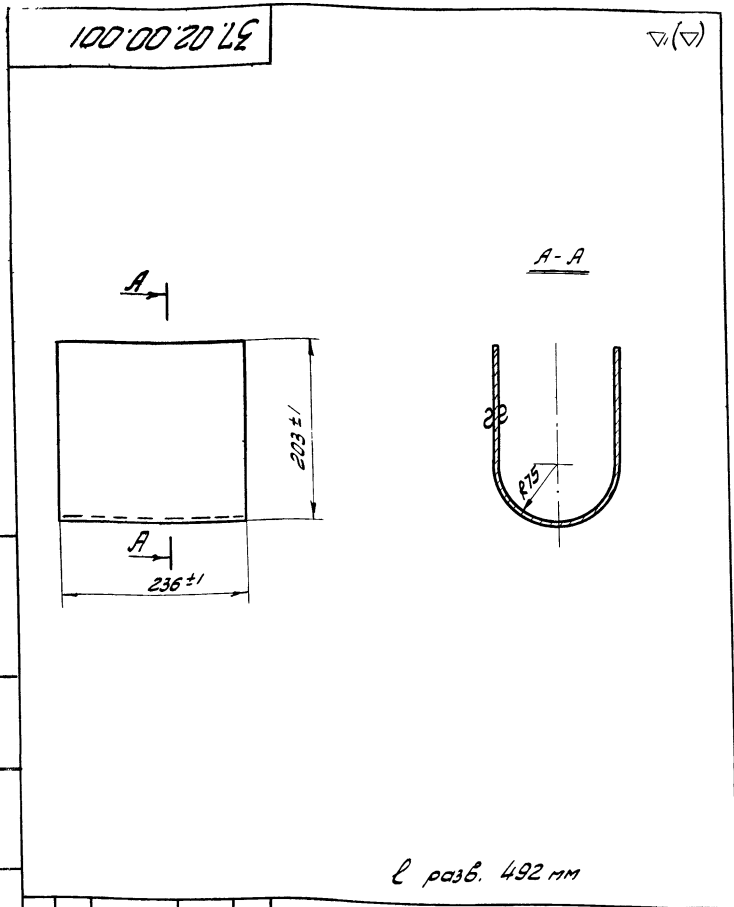
(Δ) 2

Dimensions: 213±1, R85, R150±1, R78, по контуру.

Изм.	Лист	и Взам.				37.02.00.007		
Разраб.	Окунецкая	И.И.	Лист	Масса	М-Б	Стенка		
Проб.	Басевич	И.И.	Лист	Листов		Лист 4 ГОСТ 5681-57 ГОСТ 14637-59		
Т. контр.						ЦНИИЭП инж. об. К.О.		
Чтв.	Басевич	И.И.						

А.А.А.А.А.

Лист № 001
 Разработ. Д.И.И.И.И.
 Провер. Ш.И.И.И.И.
 Т.Контр.
 Утвер. Б.А.А.А.А.



ℓ разв. 492 мм

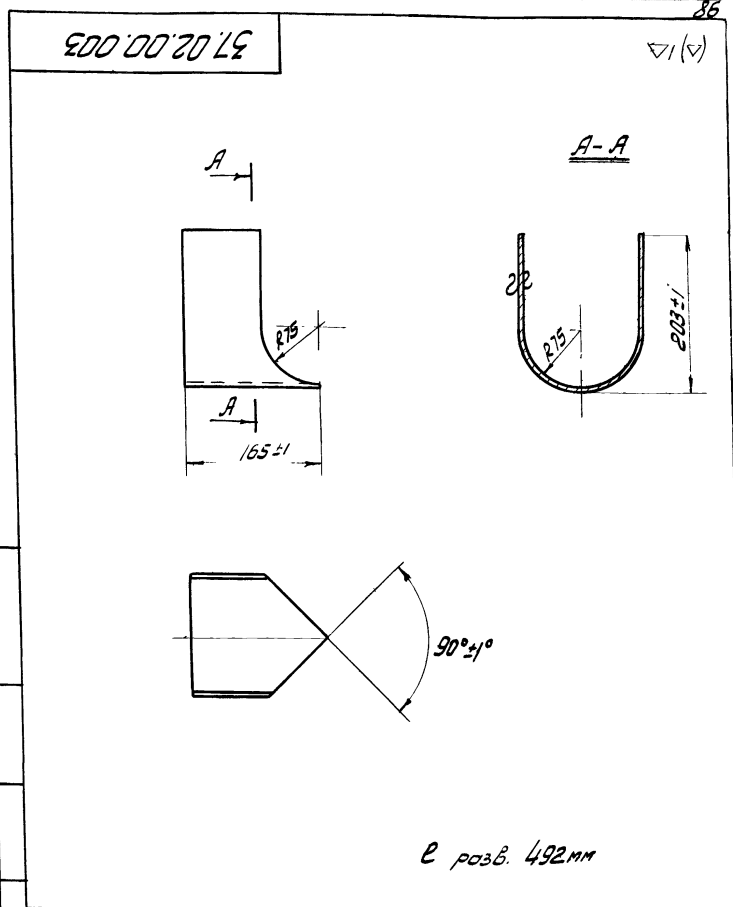
37.02.00.001

Секция лотка

Лист	Масса	Масштаб
3	2,7	1:5
Листов		лист. одобрен.
ЦНИИЭП		к.о.

Лист 3 ГОСТ 3680-57
 Ст.3 ГОСТ 16523-70

Лист № 003
 Разработ. Д.И.И.И.И.
 Провер. Ш.И.И.И.И.
 Т.Контр.
 Утвер. Б.А.А.А.А.



ℓ разв. 492 мм

37.02.00.003

Секция лотка

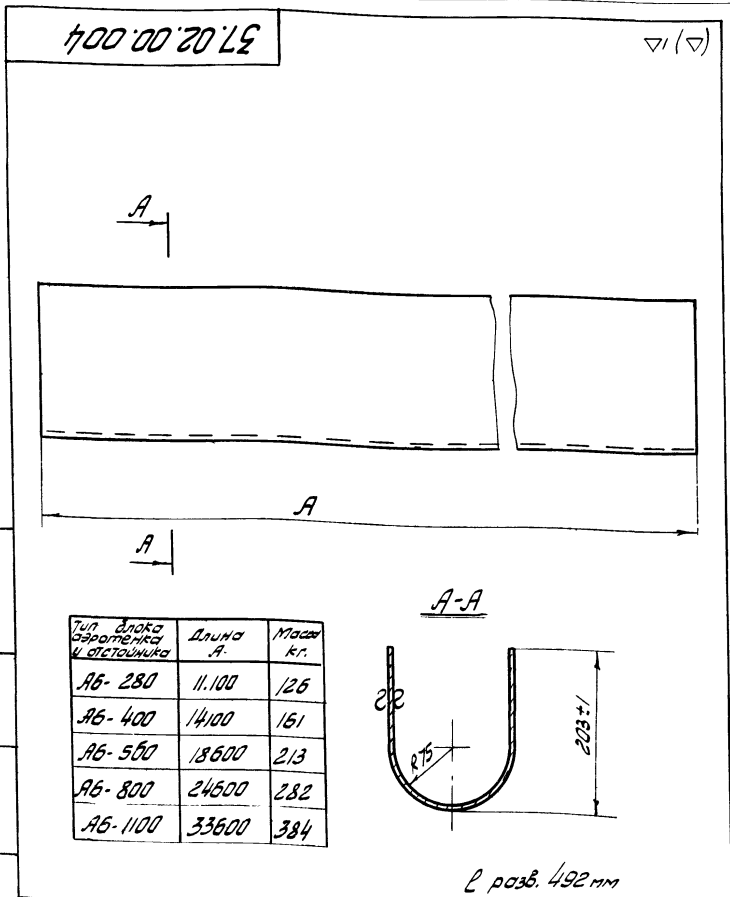
Лист	Масса	Масштаб
3	1,2	1:5
Листов		лист. одобрен.
ЦНИИЭП		к.о.

Лист 3 ГОСТ 3680-57
 Ст.3 ГОСТ 16523-70

37.02.00.004

(Δ) 1/Δ

Лист № 004
 Разработ. Д.И.И.И.И.
 Провер. Ш.И.И.И.И.
 Т.Контр.
 Утвер. Б.А.А.А.А.



ℓ разв. 492 мм

37.02.00.004

Секция лотка

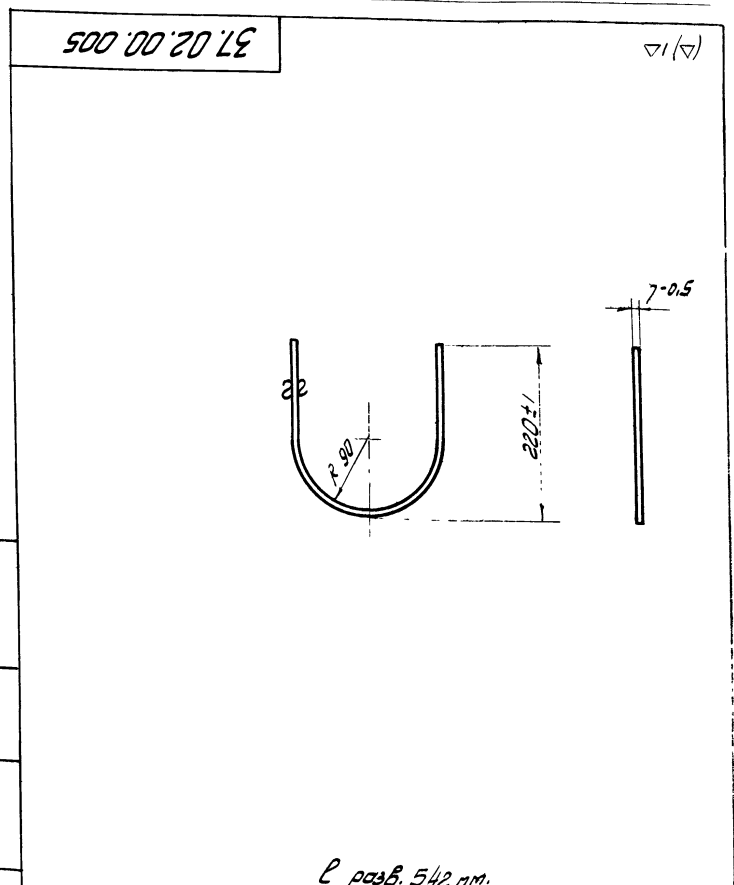
Лист	Масса	Масштаб
3	см та бл	1:5
Листов		лист. одобрен.
ЦНИИЭП		к.о.

Лист 3 ГОСТ 3680-57
 Ст.3 ГОСТ 16523-70

37.02.00.005

(Δ) 1/Δ

Лист № 005
 Разработ. Д.И.И.И.И.
 Провер. Ш.И.И.И.И.
 Т.Контр.
 Утвер. Б.А.А.А.А.



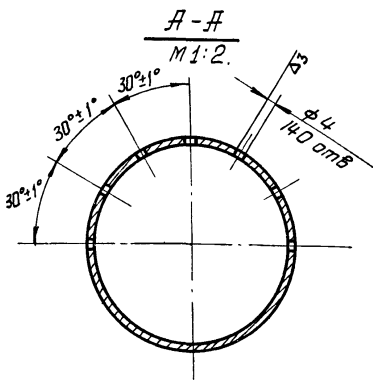
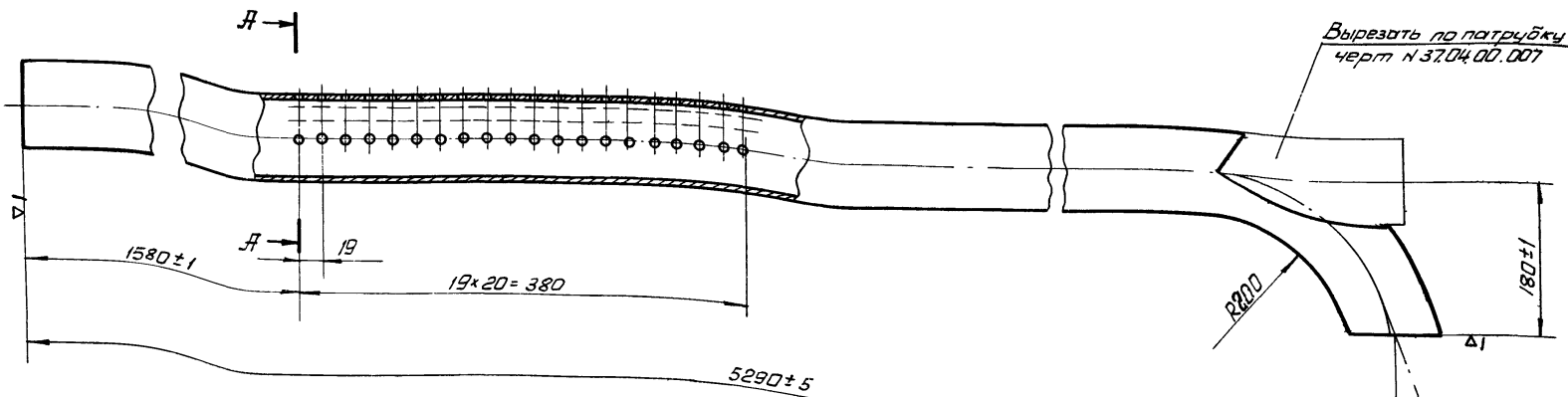
ℓ разв. 542 мм.

37.02.00.005

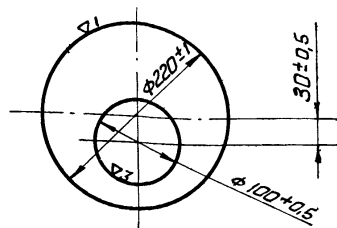
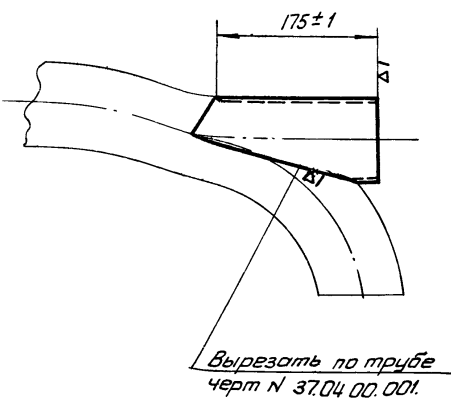
Плоская

Лист	Масса	Масштаб
5	1,4	1:5
Листов		лист. одобрен.
ЦНИИЭП		к.о.

Лист 5 ГОСТ 5581-57
 ГОСТ 14637-69



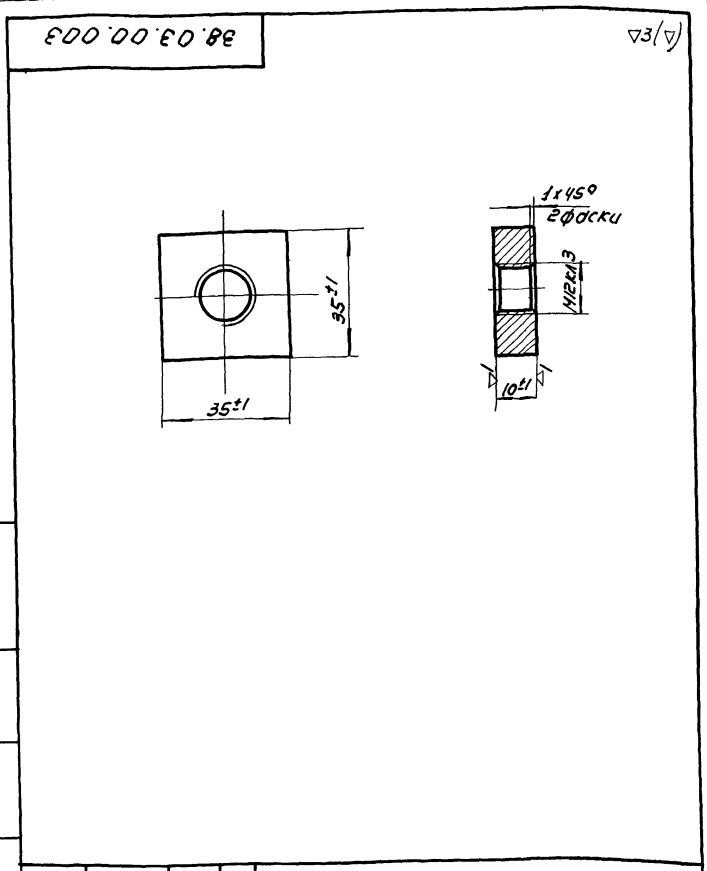
37.04.00.001.			
Изм	Лист	И докум.	Подп.
Разраб.	Окунецкая	Фич	
Проб.	Басевич		
Т.контр.			
Чтв.	Басевич		
Труба		Лист	Масса
		48	1:5
Труба 95 x 4 ГОСТ 10704-83		Листов	М-б.
		ЦНИИЭП	инж. об. К.О.



37.04.00.005			
Изм	Лист	И докум.	Подп.
Разраб.	Окунецкая	Фич	
Проб.	Басевич		
Т.контр.			
Чтв.	Басевич		
Днище		Лист	Масса
		1,80	1:5
Лист 8 ГОСТ 5681-57		Листов	М-б.
Лист 8 ГОСТ 5681-57		ЦНИИЭП	инж. об. К.О.
Лист 8 ГОСТ 5681-57		Листов	М-б.
		ЦНИИЭП	инж. об. К.О.

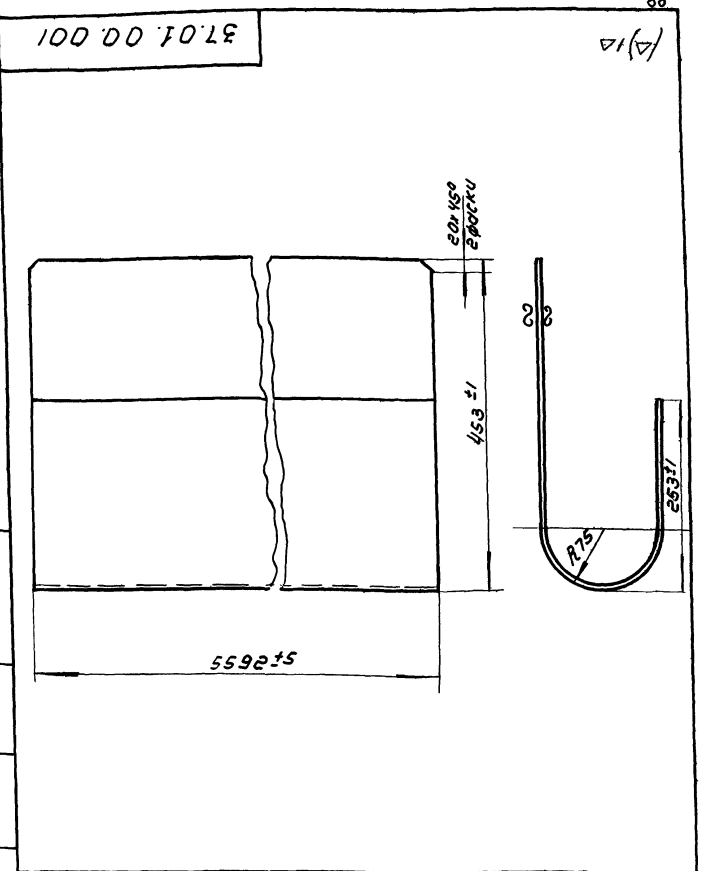
37.04.00.007.			
Изм	Лист	И докум.	Подп.
Разраб.	Окунецкая	Фич	
Проб.	Басевич		
Т.контр.			
Чтв.	Басевич		
Патрубок		Лист	Масса
		1,57	1:5
Труба 95 x 4 ГОСТ 10704-83		Листов	М-б.
		ЦНИИЭП	инж. об. К.О.

Число листов, дата и фамилия инженера ЦНИИЭП им. академика А.А. Бочкова



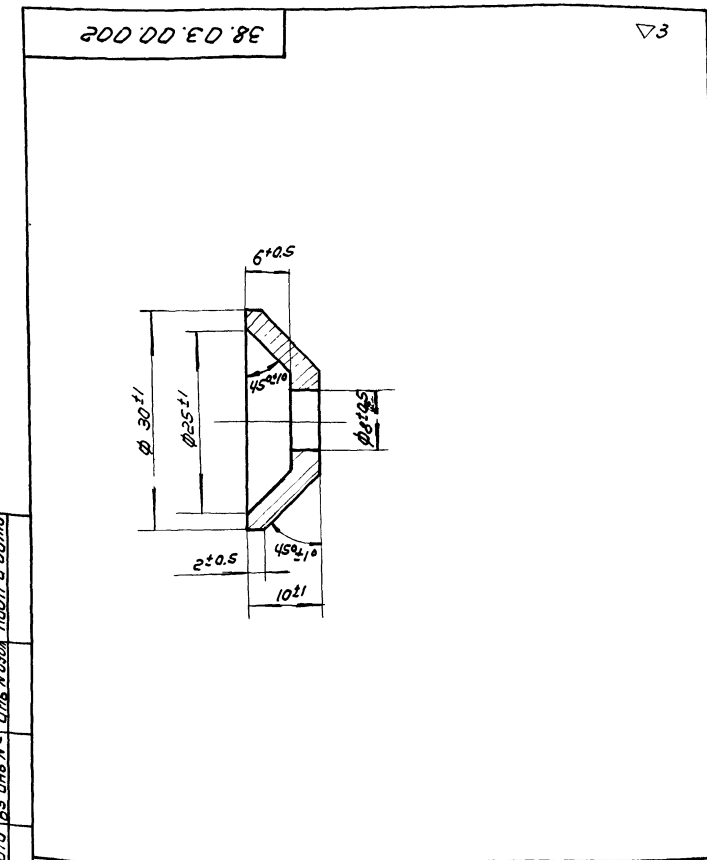
38.03.00.003			Лист	Масса	Масшт.
Изм.	Лист	№ док.	Подп.	Дата	
Разработ.	Ожигневская	Ожигневская			
Провер.	Басевич				
Т.контр.					
Утв.	Басевич				
Ст. 3 ГОСТ 380-71			ЦНИИЭП	инж. одобр.	к.о.

Число листов, дата и фамилия инженера ЦНИИЭП им. академика А.А. Бочкова



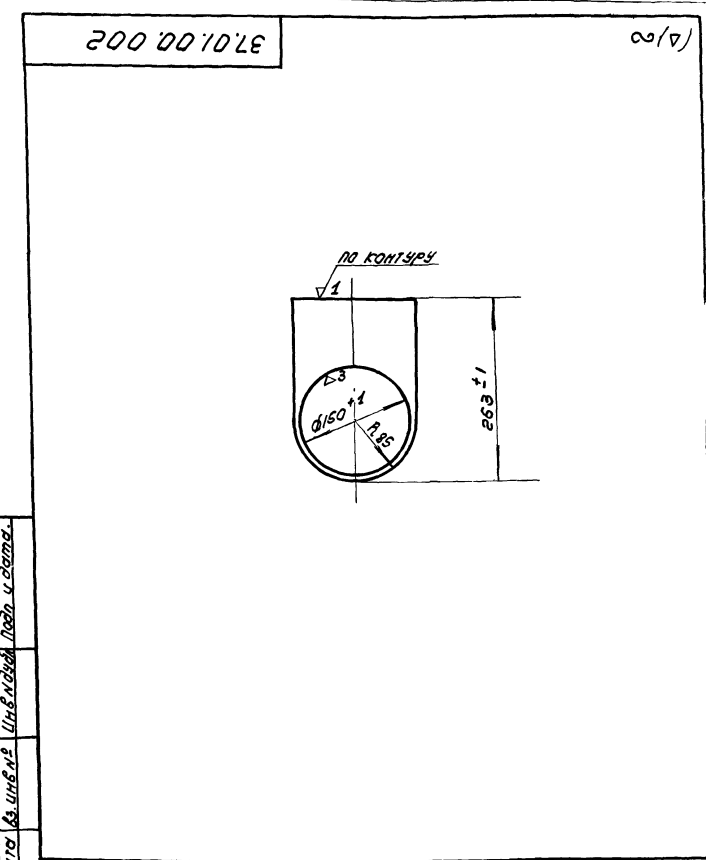
37.01.00.001			Лист	Масса	Масшт.
Изм.	Лист	№ док.	Подп.	Дата	
Разработ.	Ожигневская	Ожигневская			
Провер.	Басевич				
Т.контр.					
Утв.	Басевич				
Лист 3 ГОСТ 3680-57			ЦНИИЭП	инж. одобр.	к.о.
Ст. 3 ГОСТ 16523-69					

Число листов, дата и фамилия инженера ЦНИИЭП им. академика А.А. Бочкова



38.03.00.002			Лист	Масса	Масшт.
Изм.	Лист	№ док.	Подп.	Дата	
Разработ.	Ожигневская	Ожигневская			
Провер.	Басевич				
Т.контр.					
Утв.	Басевич				
Ст. 3 ГОСТ 380-71			ЦНИИЭП	инж. одобр.	к.о.

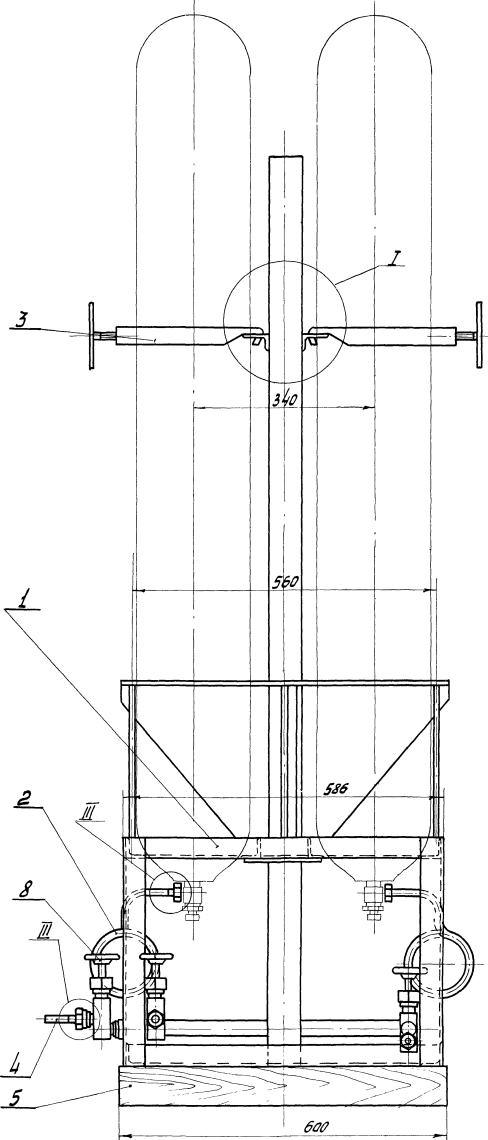
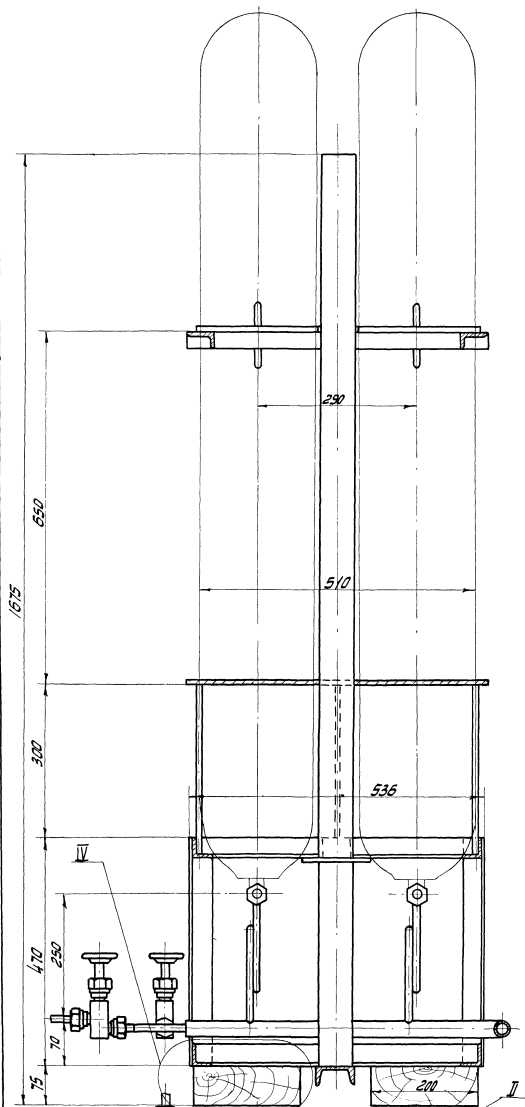
Число листов, дата и фамилия инженера ЦНИИЭП им. академика А.А. Бочкова



37.01.00.002			Лист	Масса	Масшт.
Изм.	Лист	№ док.	Подп.	Дата	
Разработ.	Ожигневская	Ожигневская			
Провер.	Басевич				
Т.контр.					
Утв.	Басевич				
Лист 4 ГОСТ 5881-57			ЦНИИЭП	инж. одобр.	к.о.
Ст. 3. ГОСТ 14637-69					

38.00.00.000

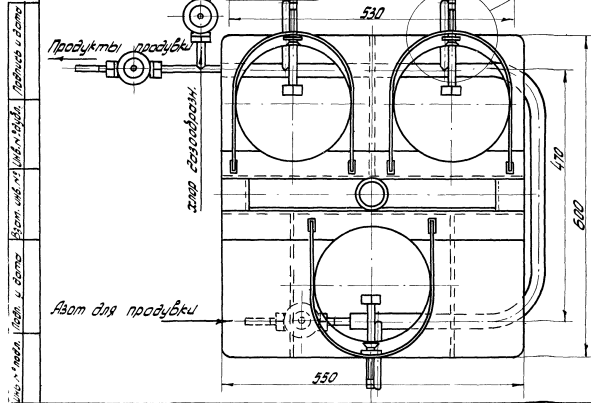
Музейный проект 38.00.00.000
Я. Яковлев



Все металлические конструкции покрасить эмалью ХСВ-23 ГОСТ 7313-55 с лаком ХСЛ(Ш) ГОСТ 7313-55 за два раза по грунтовке КС-010 ГОСТ 9355-60 за два раза.

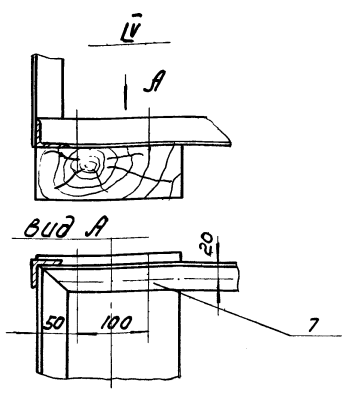
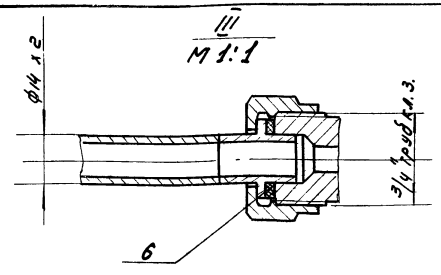
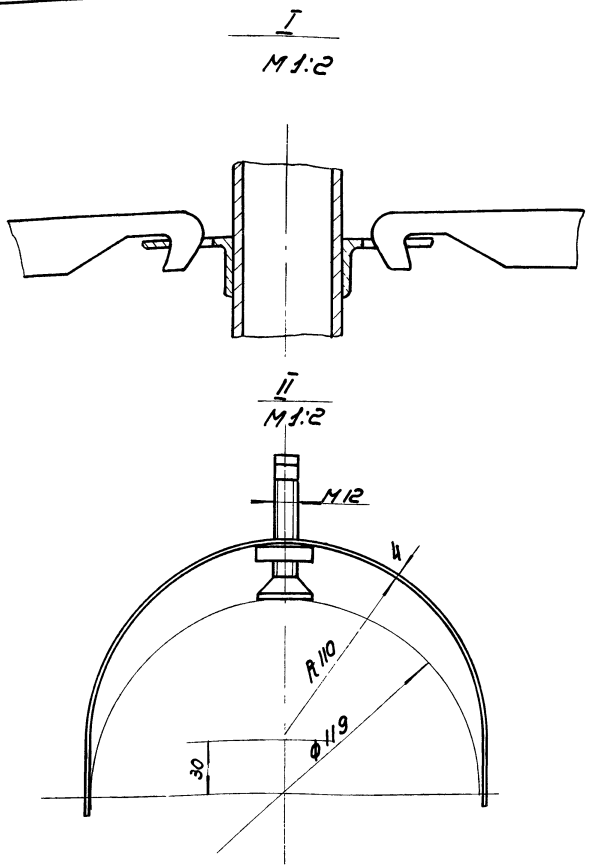
Размеры для справок

38.00.00.000			Лист	Масштаб	Масштаб
Изготовлено на заказ			63	19	1:5
Разработано: О.И. Яковлев			Лист 2		
Проверено: Ш.И. Яковлев			Иж. обору. К.О.		
Т. Контр.			12.10.89		
Ген. Директор: Б.И. Яковлев					
Н. Контр. Проверено: Я.И. Яковлев					
Инженер: С.И. Яковлев					



Минусов проект 500-А. 38.00.00.000. II.

38.00.00.000.



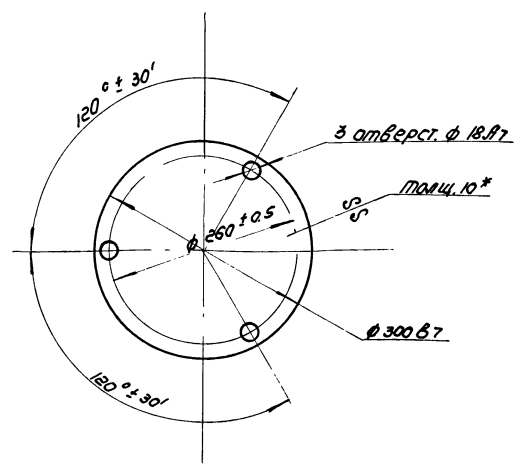
Размеры для справок.

Шиф. н.° листа, лист и дата, вклейка шиф. н.° листа, лист и дата

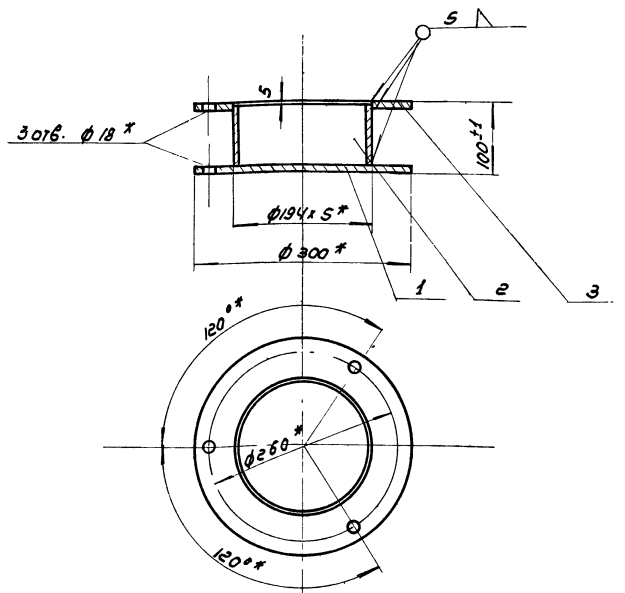
				38.00.00.000.		
Изм	Лист	№ док	Подп.	Дата	Подставка на весы для 3-х бюллов.	Литера
						Масса
						Масшт.
						63,19
						1:5
				Лист	Листов	
				Лист	Листов	
				ЦНИИЭП ИМЖ. одобр. к.о.		

39.00.00.001.

▽3 (▽)



39.00.00.000.



* Размеры для справок

Шиф. н.° листа, лист и дата, вклейка шиф. н.° листа, лист и дата

Шиф. н.° листа, лист и дата, вклейка шиф. н.° листа, лист и дата

				39.00.00.001.		
Изм	Лист	№ док	Подп.	Дата	Плита	Литера
						Масса
						Масшт.
						5,5
						1:5
				Лист	Листов	
				Лист	Листов	
				ЦНИИЭП ИМЖ. одобр. к.о.		

				39.00.00.000.		
Изм	Лист	№ док	Подп.	Дата	Рама под решетку-дробилку.	Литера
						Масса
						Масшт.
						11,1
						1:5
				Лист	Листов	
				Лист	Листов	
				ЦНИИЭП ИМЖ. одобр. к.о.		

1. список предметов
в объеме 1/2

Циф. и подп. Подп. и дата. Взам. инв. и инв. №. Подп. и дата.

Форм. зона	№з.	Обозначение	Наименование	Кол.	Примечание
			<u>Детали</u>		
11	1	38.02.00.001	Труба	1	
12	2	38.02.00.002	Змеевик	3	
11	3	38.02.00.003	Труба	1	
11	4	38.02.00.004	Труба	1	
б/н	5	38.02.00.005	Труба 14 x 2		
			ГОСТ 8734-58 ϕ 45	1	0,03 кг
	6	38.02.00.006	Фланец	2	
11	7	38.01.00.006	Ниппель	6	защит.
11	8	38.01.00.007	Гайка накладная	6	"
<p align="center">38.02.00.000</p> <p>Циф. и подп. Подп. и дата. Взам. инв. и инв. №. Подп. и дата.</p> <p>Разработ. Окунецкий В. И. Ширрина И. А.</p> <p>Проб. Ширрина И. А.</p> <p>И. контр. Утв. Васевич М. П.</p> <p align="center">Коллектор</p> <p>Лит. Лист Листов</p> <p>ЦНИИЭП инж. отдел К.О.</p>					

Циф. и подп. Подп. и дата. Взам. инв. и инв. №. Подп. и дата.

Форм. зона	№з.	Обозначение	Наименование	Кол.	Примечание
			<u>Сборочные единицы</u>		
22	1	38.01.00.000	Подставка	1	
22	2	38.02.00.000	Коллектор	1	
12	3	38.03.00.000	Прижим	3	
11	4	36.03.00.000	Трубка	3	защит.
			<u>Детали</u>		
б/н	5	38.00.00.001	Брусь 75 x 200 x 600		
			Сосна 1, ГОСТ 8486-66	2	3,4 кг
	6	36.00.00.001	Прокладка ϕ 22/13 x 3		
			Резина ГОСТ 7338-65	9	защит. 0,006 кг
			<u>Стандартные детали</u>		
	7		Штырь 10 x 50		
			ГОСТ 11473-65	8	
			<u>Прочие изделия</u>		
	8		Вентиль запорный цапковый		Каталог пром. труб. армат.
			15с 116к		
			Ду 10 ; Ру 25	3	0,92 кг
<p align="center">38.00.00.000</p> <p>Циф. и подп. Подп. и дата. Взам. инв. и инв. №. Подп. и дата.</p> <p>Разработ. Окунецкий В. И. Ширрина И. А.</p> <p>Проб. Ширрина И. А.</p> <p>И. контр. Утв. Васевич М. П.</p> <p align="center">Подставка на бесах для 3х баллонов</p> <p>Лит. Лист Листов</p> <p>ЦНИИЭП инж. отдел К.О.</p>					

Циф. и подп. Подп. и дата. Взам. инв. и инв. №. Подп. и дата.

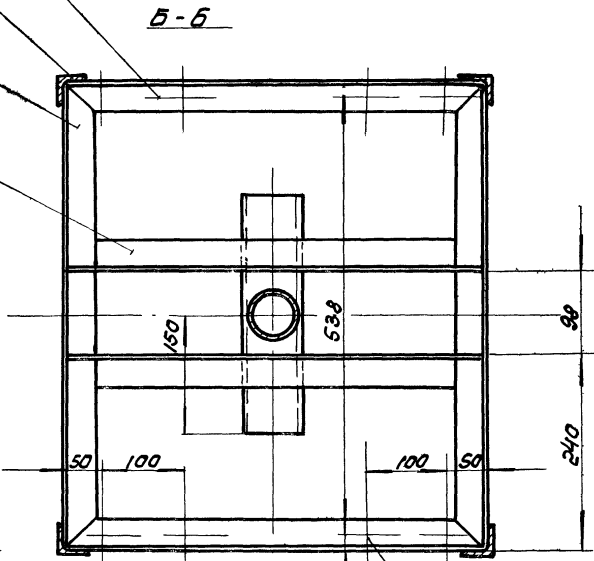
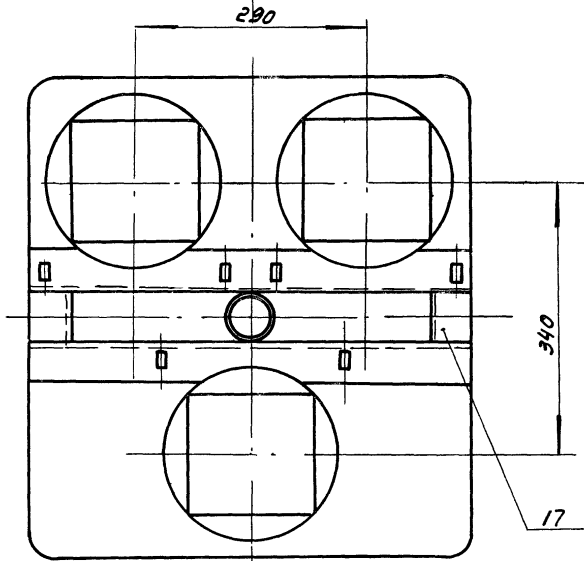
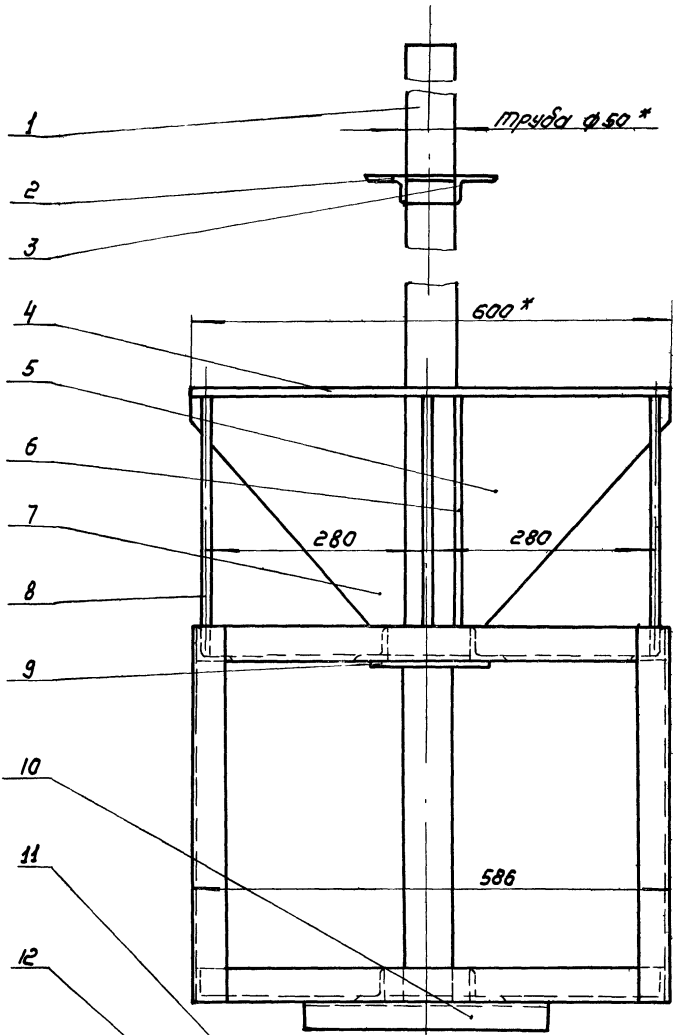
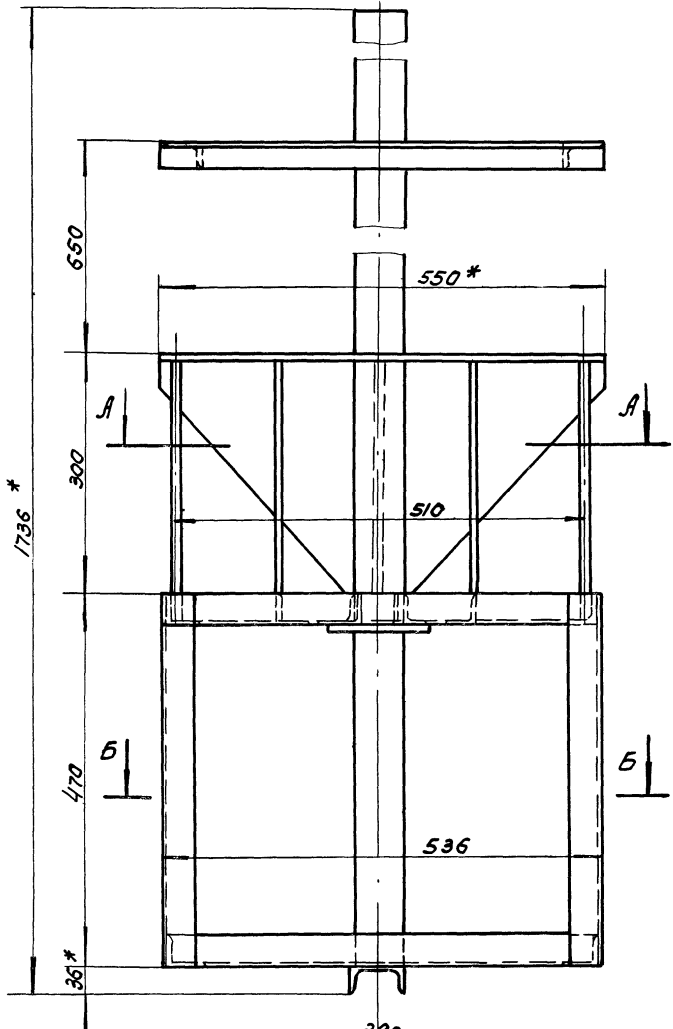
Форм. зона	№з.	Обозначение	Наименование	Кол.	Примечание
б/н	16	38.01.00.016	Уголок, L = 98		
			Угол 40x40x4 ГОСТ 8509-57	2	0,236 кг
			разм. ст.3 ГОСТ 535-58		
б/н	17	38.01.00.017	Уголок L = 60		
			Угол 50x32x4 ГОСТ 8510-37	2	0,15 кг
			разм. ст.3 ГОСТ 535-58		
<p align="center">38.01.00.000</p> <p>Циф. и подп. Подп. и дата. Взам. инв. и инв. №. Подп. и дата.</p> <p>Разработ. Окунецкий В. И. Ширрина И. А.</p> <p>Проб. Ширрина И. А.</p> <p>И. контр. Утв. Васевич М. П.</p> <p align="center">Подставка</p> <p>Лит. Лист Листов</p> <p>ЦНИИЭП инж. отдел К.О.</p>					

Циф. и подп. Подп. и дата. Взам. инв. и инв. №. Подп. и дата.

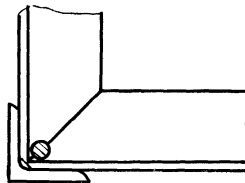
Форм. зона	№з.	Обозначение	Наименование	Кол.	Примечание
			<u>Детали</u>		
б/н	1	38.01.00.001	Труба 50 L = 1700		
			ГОСТ 3262-62	1	7,7 кг
11	2	38.01.00.002	Уголок	1	
11	3	38.01.00.003	Уголок	1	
11	4	38.01.00.004	Пластина	1	
11	5	38.01.00.005	Ребро	2	
11	6	38.01.00.006	Ребро	1	
11	7	38.01.00.007	Ребро	1	
б/н	8	38.01.00.008	Стойка		
			10 ГОСТ 2590-57	6	0,2
			Круг ст.3 ГОСТ 335-58 L = 332		
11	9	38.01.00.009	Пластина	1	
б/н	10	38.01.00.010	Швеллер L = 300		
			Швелл. 6,3 ГОСТ 8240-56	1	2,0 кг
			разм. ст.3 ГОСТ 535-58		
11	11	38.01.00.011	Уголок	4	
б/н	12	38.01.00.012	Уголок L = 470		
			Угол 40x40x4 ГОСТ 8509-57	4	1,14 кг
			разм. ст.3 ГОСТ 535-58		
11	13	38.01.00.013	Уголок	4	
11	14	38.01.00.014	Уголок	4	
11	15	38.01.00.015	Уголок	4	
<p align="center">38.01.00.000</p> <p>Циф. и подп. Подп. и дата. Взам. инв. и инв. №. Подп. и дата.</p> <p>Разработ. Окунецкий В. И. Ширрина И. А.</p> <p>Проб. Ширрина И. А.</p> <p>И. контр. Утв. Васевич М. П.</p> <p align="center">Подставка</p> <p>Лит. Лист Листов</p> <p>ЦНИИЭП инж. отдел К.О.</p>					

000'00'00'8E

Арсенал



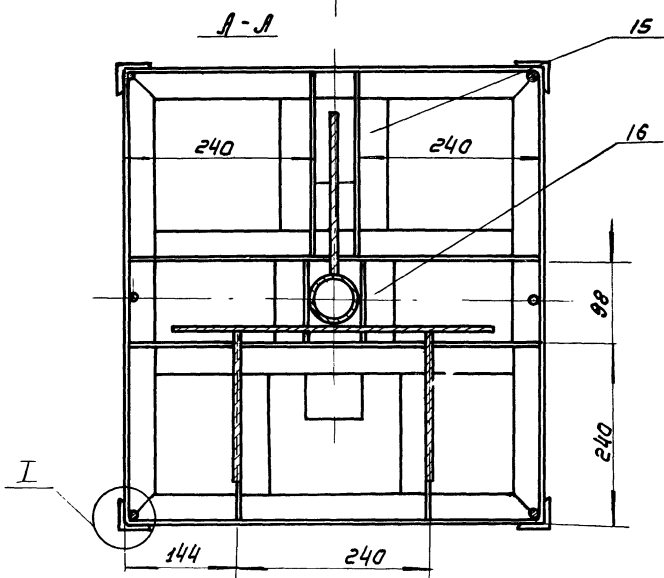
I M 1:2



в отв. φ 12

1. Предельные отклонения размеров: охватываемых по АА, охватываемых по ВВ, прочих ± 1/2 допуска в классах.

2. Соприкасающиеся детали варить сплошным угловым швом. Катет шва выбирать по наименьшей толщине свариваемых деталей.



* размеры для справок

38.01.00.000

Изм. Исполн. док. Подп. дата
 Разр. Огуковецкий В.И.
 Прав. Ширинин И.М.
 И.Контр. Гурский И.И.
 ЧТБ Вассберг А.М.

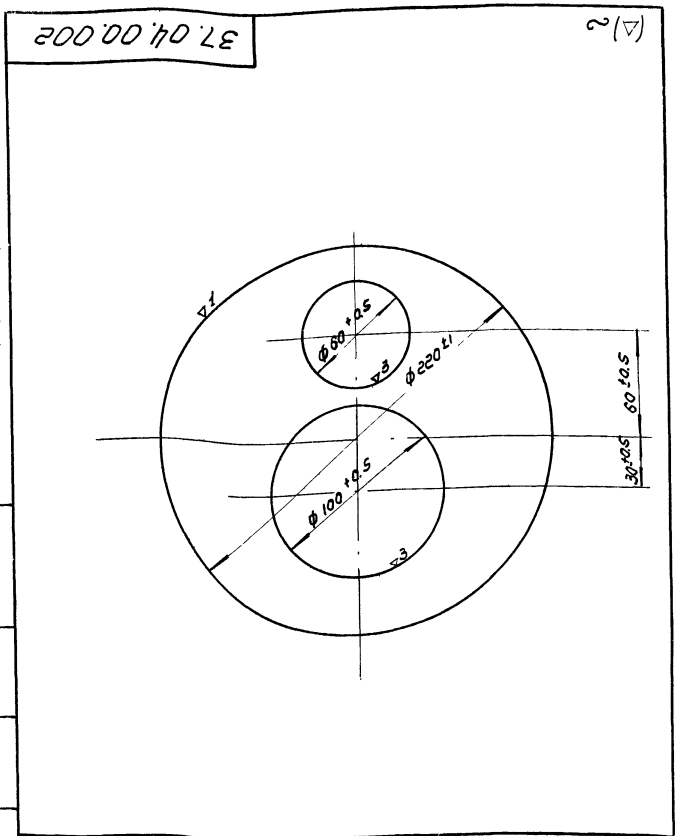
Подставка

Литера	Масса	Масшт.
	50,25	1:5
Лист	Листов	
ЦНИИЭП	ИМК. Обар. к.о.	

И.И. Ширинин, Подп. и дата: 1970 г. 15.05.70. И.И. Огуковецкий, Разр. и дата: 1970 г. 15.05.70.

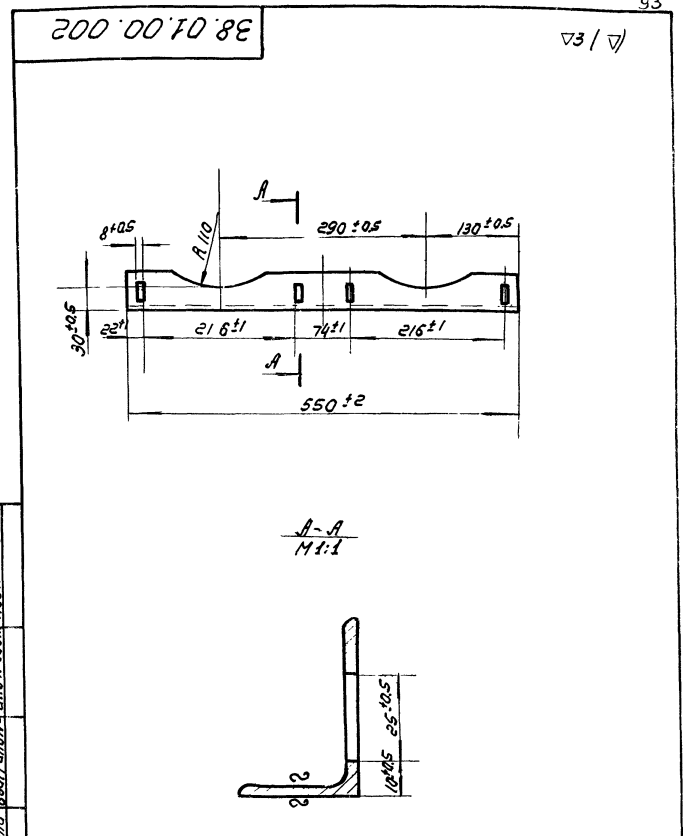
Муловоу проект 902-а-154
Лабдом II.

Шаблон. Лист и дата. Контур и форма. Шаблон. Лист и дата.

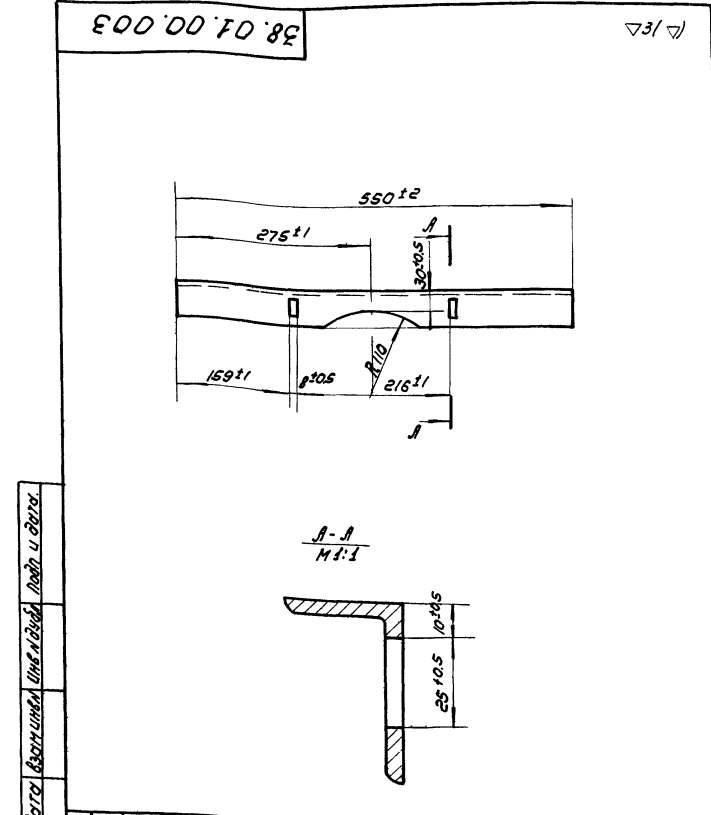


37.04.00.002		Литр	Масса	Масштаб
крышка			1.5	1:2
Лист 2 ГОСТ 5681-57 Ст. 3 ГОСТ 14637-69		Лист	Листов	
		ЦНИИЭП	инж. одобр.	к.о.

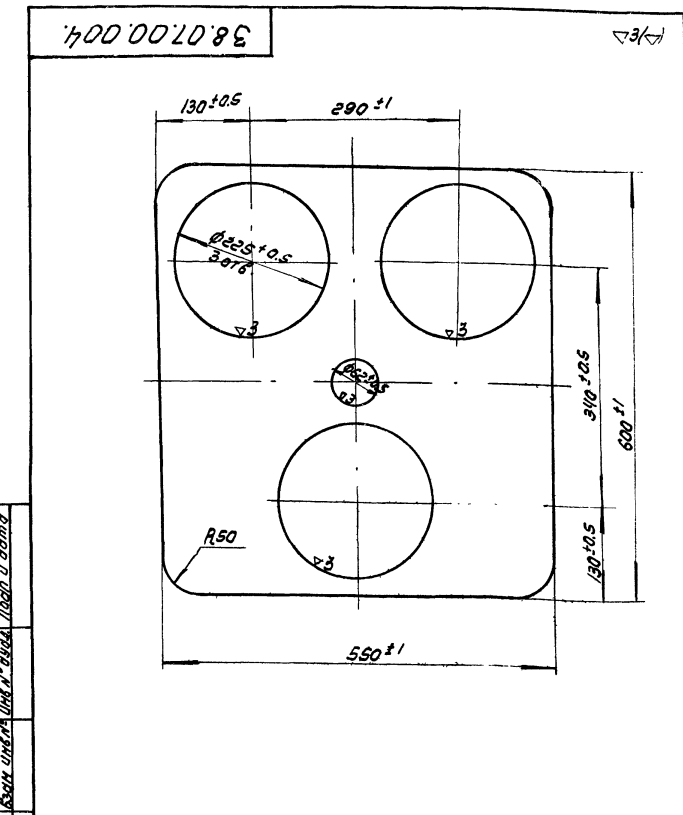
93



38.01.00.002		Литр	Масса	Масштаб
Уголок			1.37	1:5
Уг. неравн. 50х32х4 ГОСТ 850-57 Ст. 3 ГОСТ 535-58		Лист	Листов	
		ЦНИИЭП	инж. одобр.	к.о.



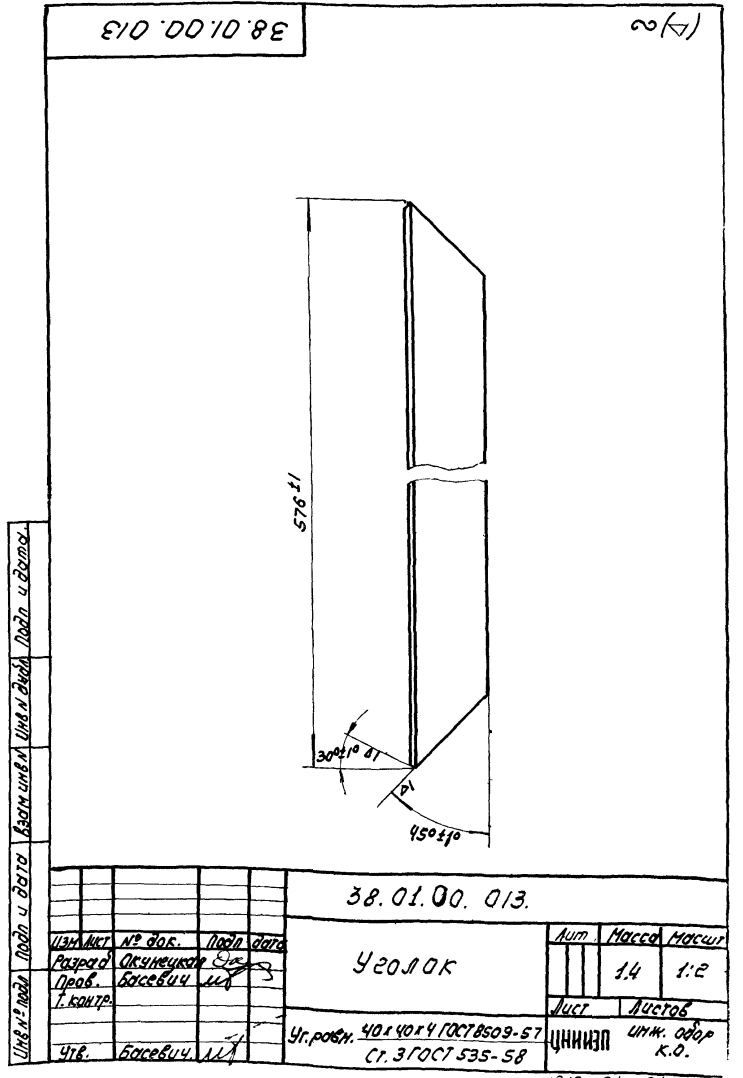
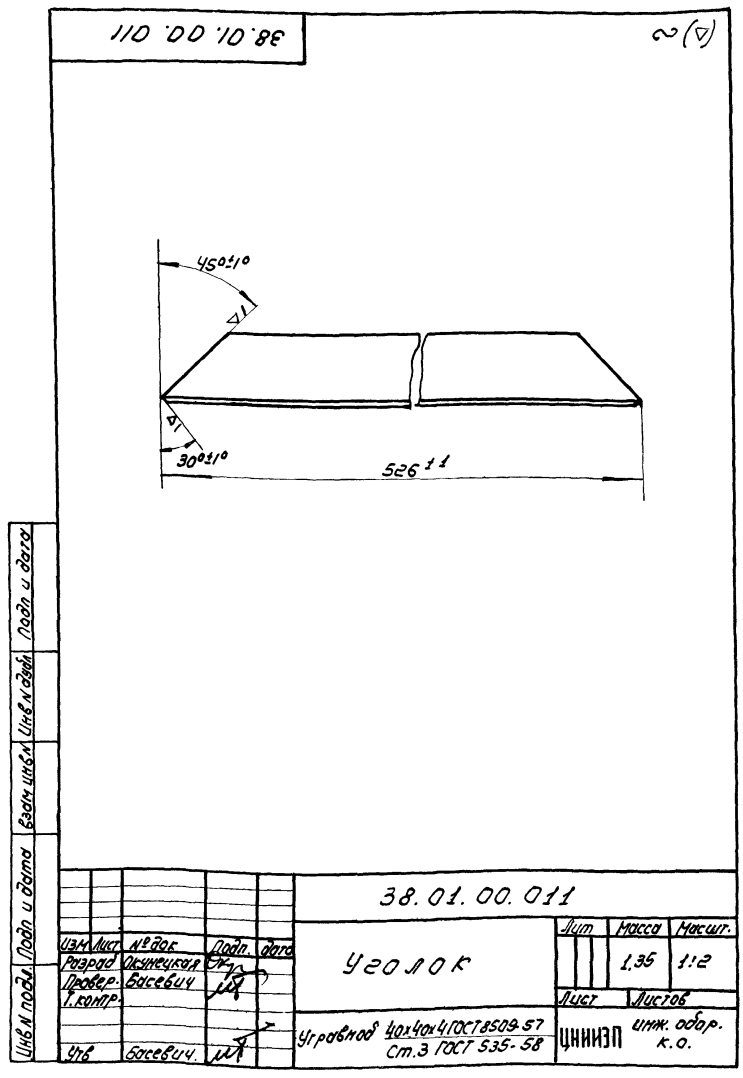
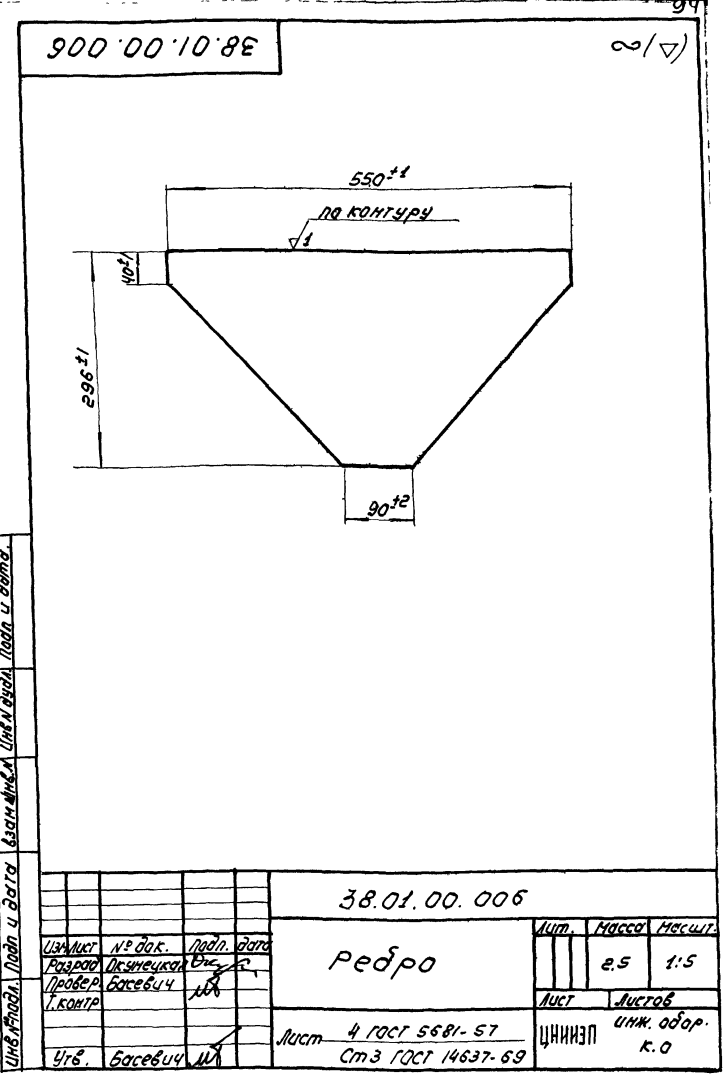
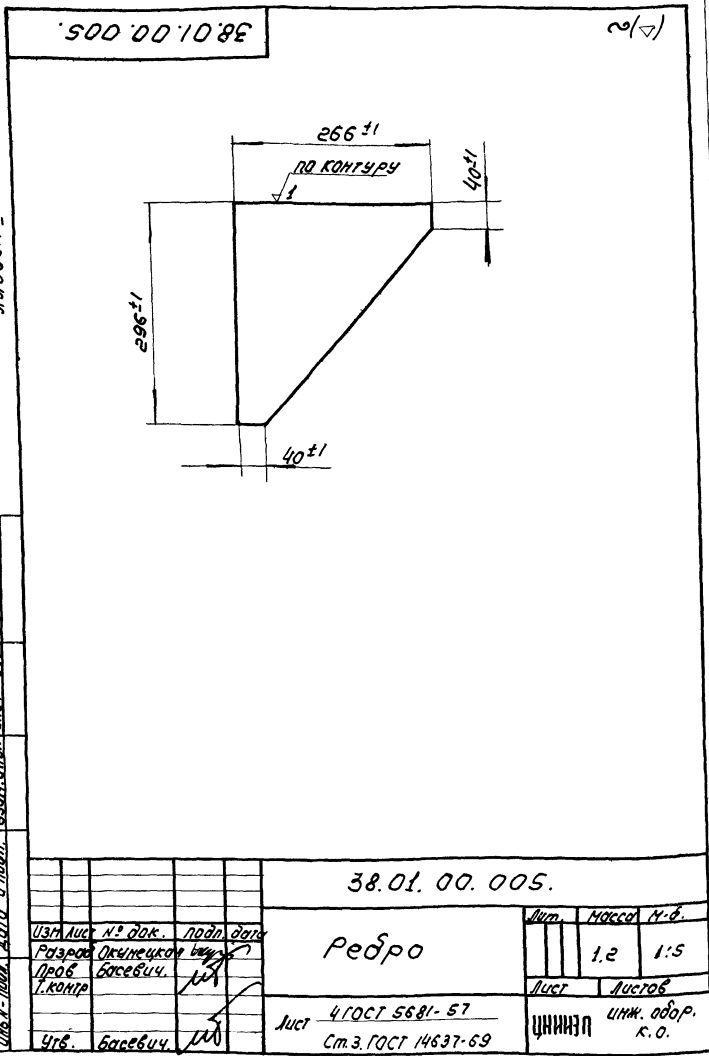
38.01.00.003		Литр	Масса	Масштаб
Уголок			1.37	1:5
Уг. неравн. 50х32х4 ГОСТ 850-57 Ст. 3 ГОСТ 535-58		Лист	Листов	
		ЦНИИЭП	инж. одобр.	к.о.



38.01.00.004		Литр	Масса	Масштаб
Пластина			7.0	1:5
Лист 4 ГОСТ 5681-57 Ст. 3 ГОСТ 14637-69		Лист	Листов	
		ЦНИИЭП	инж. одобр.	к.о.

11.11.11 10:00

Л.1680м.11



(А/Б) 38.01.00.007

38.01.00.007					
Изм./лист	№ док.	Подп. дата	Лист	Масса	Н-д.
Резерв	Окуневская В.А.	М.А.		1.2	1:5
Проб.	Басевич И.А.		Лист	Листов	
И.Контр.			ЦНИИЭП	инж. одор.	К.О.
УТВ.	Басевич И.А.		Лист 4 ГОСТ 5681-57 Стр. 3 ГОСТ 14637-69		

(А/Б) 38.01.00.009

38.01.00.009					
Изм./лист	№ док.	Подп. дата	Лист	Масса	Н-д.
Резерв	Окуневская В.А.	М.А.		0.5	1:5
Проб.	Басевич И.А.		Лист	Листов	
И.Контр.			ЦНИИЭП	инж. одор.	К.О.
УТВ.	Басевич И.А.		Лист 4 ГОСТ 5681-57 Стр. 3 ГОСТ 14637-69		

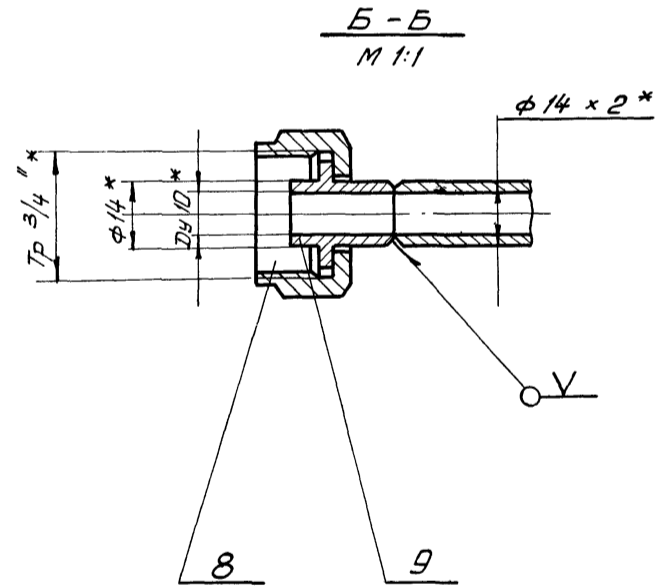
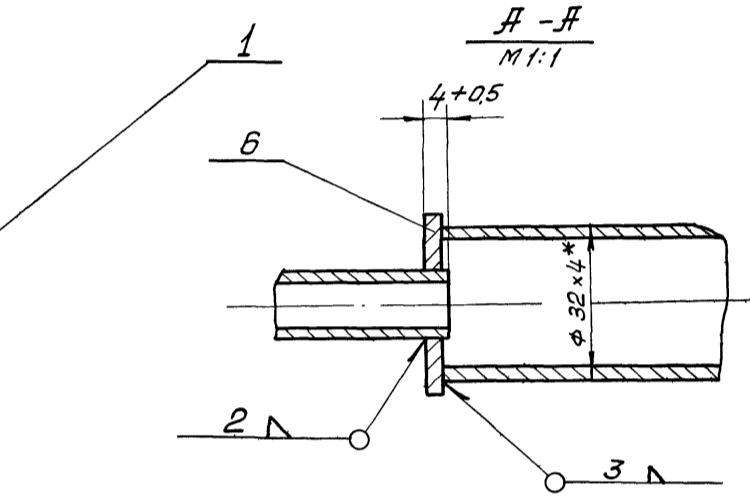
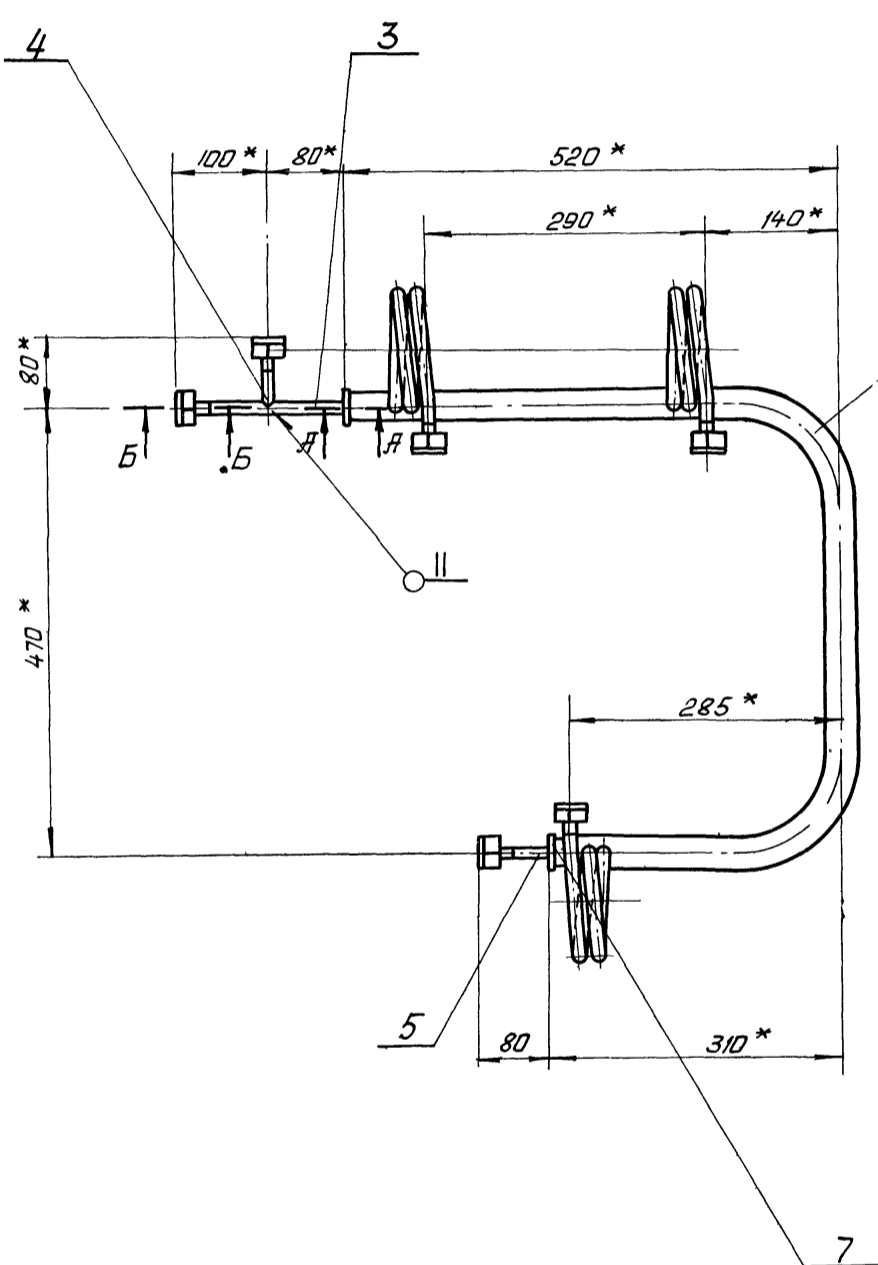
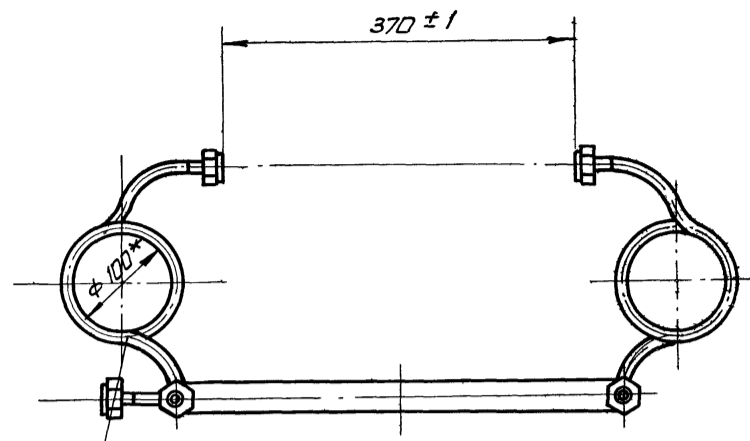
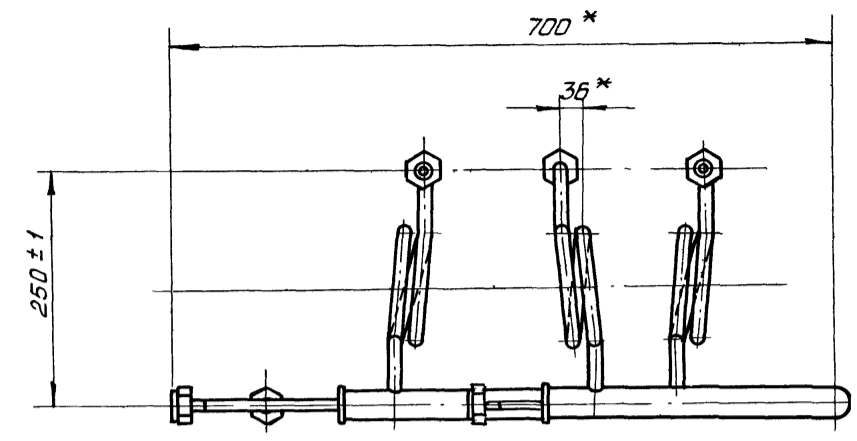
(А/Б) 38.01.00.014

38.01.00.014					
Изм./лист	№ док.	Подп. дата	Лист	Масса	Н-д.
Резерв	Окуневская В.А.	М.А.		1.3	1:2
Проб.	Басевич И.А.		Лист	Листов	
И.Контр.			ЦНИИЭП	инж. одор.	К.О.
УТВ.	Басевич И.А.		Лист 4 ГОСТ 5681-57 Стр. 3 ГОСТ 535-58		

(А/Б) 38.01.00.015

38.01.00.015					
Изм./лист	№ док.	Подп. дата	Лист	Масса	Н-д.
Резерв	Окуневская В.А.	М.А.		0.55	1:2
Проб.	Басевич И.А.		Лист	Листов	
И.Контр.			ЦНИИЭП	инж. одор.	К.О.
УТВ.	Басевич И.А.		Лист 4 ГОСТ 5681-57 Стр. 3 ГОСТ 535-58		

38.02.00.000



Испытать на герметичность $P_{пр} = 9 \text{ кг/см}^2$

* Размеры для справок.

ИЗМ. № ПОДП. ПОДАТ. И ДАТА

ИЗМ. №	ПОДП.	ПОДАТ.	И ДАТА	ВЗАМЕН №	ИЗМ. №	ПОДАТ. И ДАТА
Изм.	Лист	и	всего	Лист	и	всего
Разраб.	И.И.И.	Проф.	И.И.И.	Дата		
Проб.	И.И.И.	Инж.	И.И.И.			
Гип.	Басевич	Инж.	И.И.И.			
Н.контр.	Графский	Инж.	И.И.И.			
Утв.	Басевич	Инж.	И.И.И.			

38.02.00.000

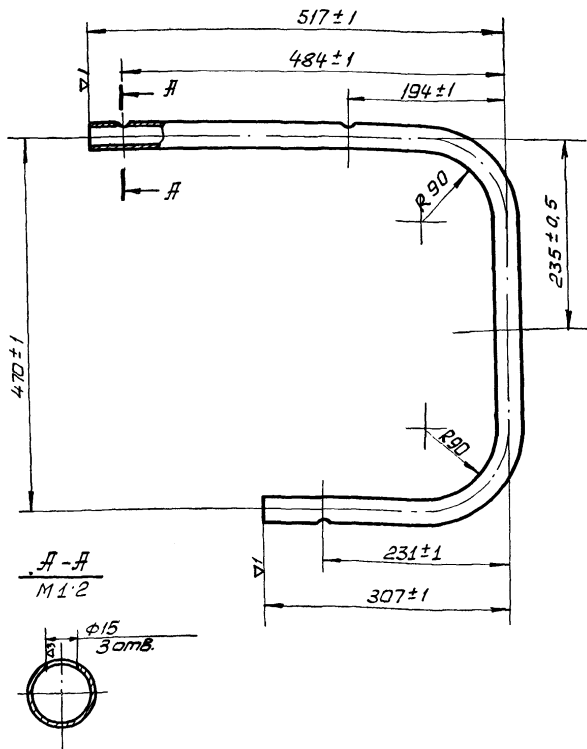
Коллектор.

Литера	Масса	Масшт.
	5,15	1:5
Лист	Листов	
ЦНИИЭП	Инж. обр. К.Д.	

Л. Лобов проект 902-2-154
Яльбом II

38.02.00.001

(A) 2



ℓ разв 1205 мм.

38.02.00.001

Изм.	Лист	И докум.	Подп.	Дата
Разраб.	Окунецкая	Уч		
Проб.	Басевич	М		
Т. контр.				
Утв.	Басевич	М		

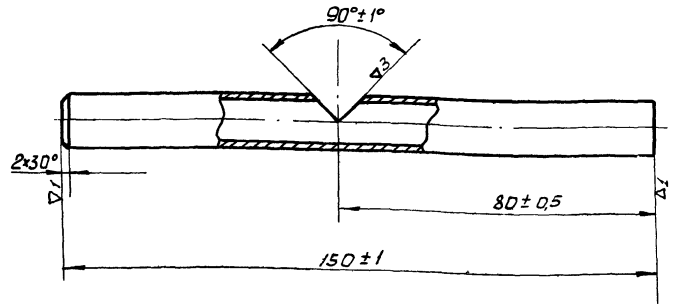
Труба.

Лист	Масса	М-б
	3,3	1:5
Лист	Листов	

Труба 32×4 ГОСТ 8734-58 ЦНИИЭП ИИЖ об. К.О.

38.02.00.003

(A) 2



38.02.00.003

Изм.	Лист	И докум.	Подп.	Дата
Разраб.	Окунецкая	Уч		
Проб.	Басевич	М		
Т. контр.				
Утв.	Басевич	М		

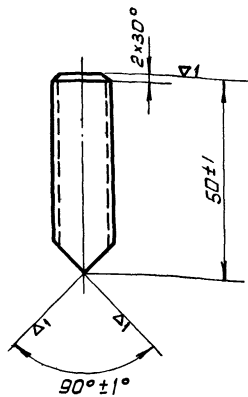
Труба

Лист	Масса	М-б
	0,09	1:1
Лист	Листов	

Труба 14×2 ГОСТ 8734-58 ЦНИИЭП ИИЖ об. К.О.

38.02.00.004

(A) 2



38.02.00.004

Изм.	Лист	И докум.	Подп.	Дата
Разраб.	Окунецкая	Уч		
Проб.	Басевич	М		
Т. контр.				
Утв.	Басевич	М		

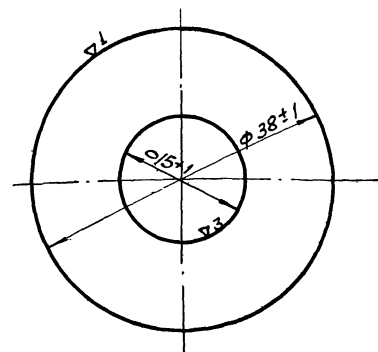
Труба.

Лист	Масса	М-б
	0,03	1:1
Лист	Листов	

Труба 14×2 ГОСТ 8734-58 ЦНИИЭП ИИЖ об. К.О.

38.02.00.006

(A) 2



38.02.00.006

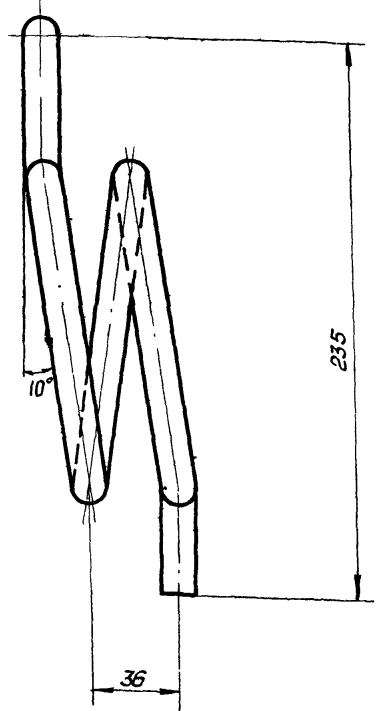
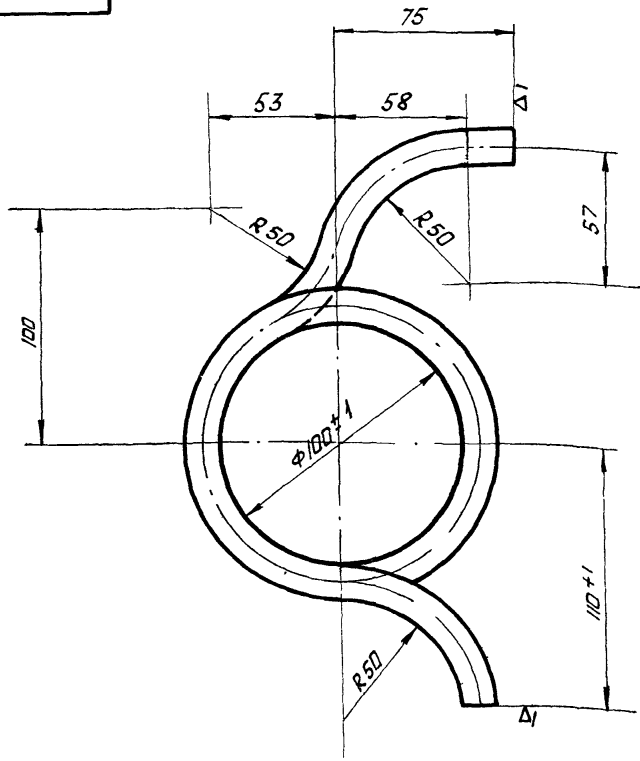
Изм.	Лист	И докум.	Подп.	Дата
Разраб.	Окунецкая	Уч		
Проб.	Басевич	М		
Т. контр.				
Утв.	Басевич	М		

Фланец

Лист	Масса	М-б
	0,02	2:1
Лист	Листов	

В.З ГОСТ 3680-57
Г.З ГОСТ 16523-70 ЦНИИЭП ИИЖ об. К.О.

38.02.00.002

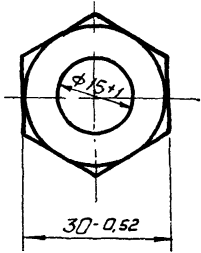
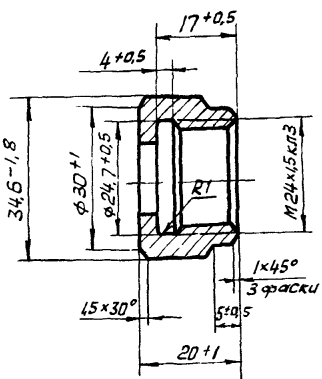


ℓ разв. 735 мм

ИНВ № ПОДА	ПОДА И ДАТА	ВЗАМ ИНВ №	ИНВ № АУБА	ПОДА И ДАТА

38.02.00.002				Лит.	Масса	М-б
Изм	Лист	И. Вакум	Подп	Дата		
Разраб	Окунецкая	В.И.			0,44	1:2
Проб	Басевич				Лист	Листов
Т контр						
Утв	Басевич				Труба 14x2 ГОСТ 8734-58	ЦНИИЭП ИИЖ.ОБ. К.О.

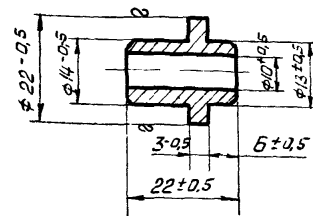
36.01.00.007



ИНВ № ПОДА	ПОДА И ДАТА	ВЗАМ ИНВ №	ИНВ № АУБА	ПОДА И ДАТА

36.01.00.007				Лит.	Масса	М-б
Изм	Лист	И. Вакум	Подп	Дата		
Разраб	Окунецкая	В.И.			0,04	1:1
Проб	Басевич				Лист	Листов
Т контр						
Утв	Басевич				Круж 36 ГОСТ 2590-57 СТ 3 ГОСТ 535-58	ЦНИИЭП ИИЖ.ОБ. К.О.

36.01.00.006

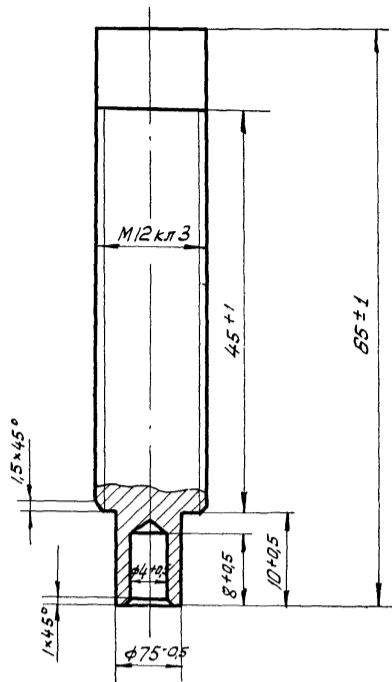


ИНВ № ПОДА	ПОДА И ДАТА	ВЗАМ ИНВ №	ИНВ № АУБА	ПОДА И ДАТА

36.01.00.006				Лит.	Масса	М-б
Изм	Лист	И. Вакум	Подп	Дата		
Разраб	Окунецкая	В.И.			0,02	1:1
Проб	Басевич				Лист	Листов
Т контр						
Утв	Басевич				Круж 22 ГОСТ 2590-57 СТ 3 ГОСТ 535-58	ЦНИИЭП ИИЖ.ОБ. К.О.

38.03.00.004

▽3



38.03.00.004

Винт

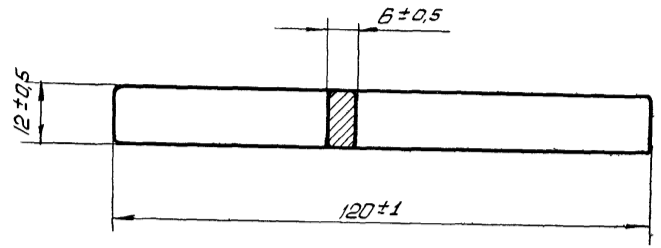
Лист	Масса	М-б
	0,05	2:1
Лист	Листов	
Цтв	Басевич	ИИЖ. ОБ. К.О.

Ст 3 ГОСТ 380-71

ЦНИИЭП

38.03.00.005

▽3



Острые кромки притупить R2.

38.03.00.005

Рукоятка

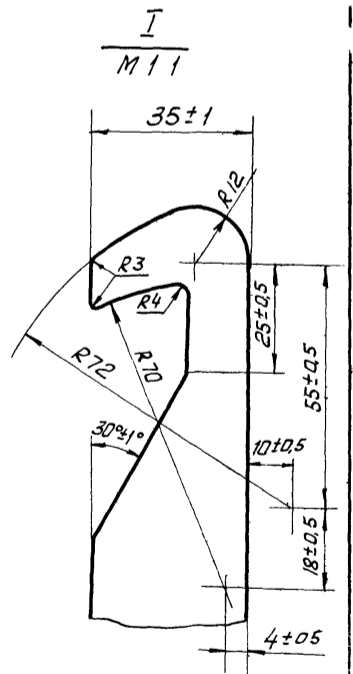
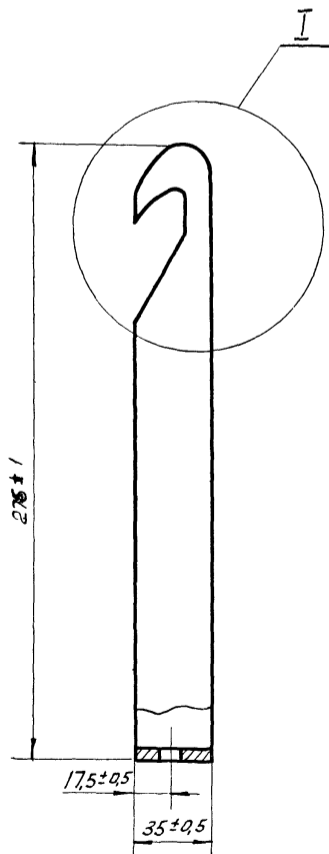
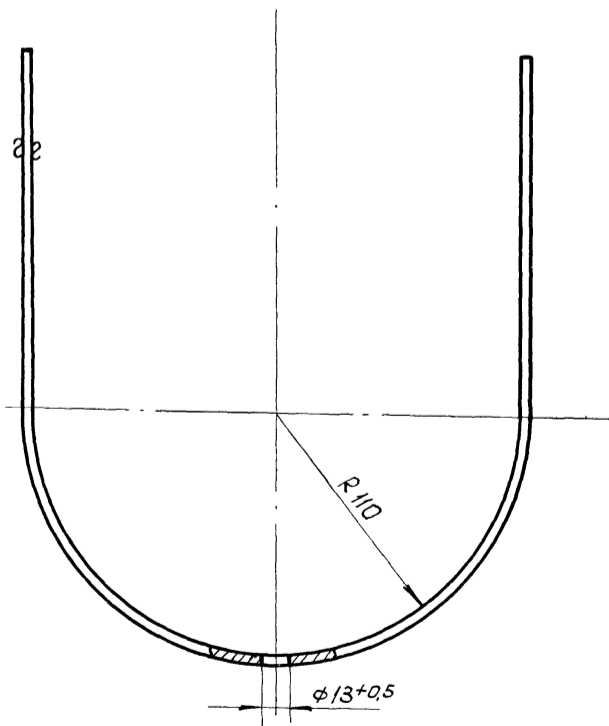
Лист	Масса	М-б
	0,06	1:1
Лист	Листов	
Цтв	Басевич	ИИЖ. ОБ. К.О.

Ст 3 ГОСТ 380-71

ЦНИИЭП

38.03.00.001

▽3 (Δ)



38.03.00.001

Крюк

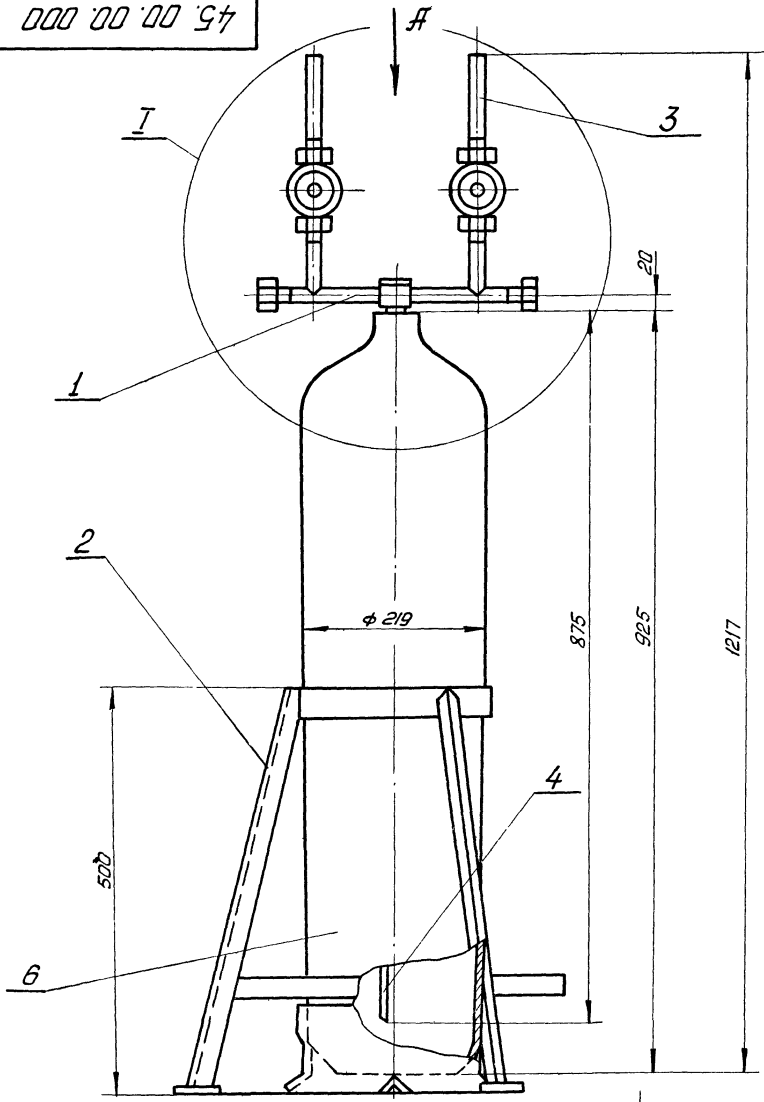
Лист	Масса	М-б
	0,73	1:2
Лист	Листов	
Цтв	Басевич	ИИЖ. ОБ. К.О.

Лист 4 ГОСТ 5681-57
Ст 3 ГОСТ 14637-69

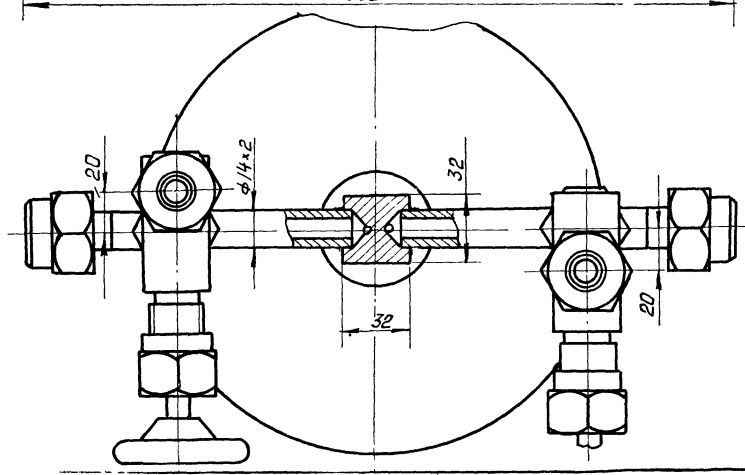
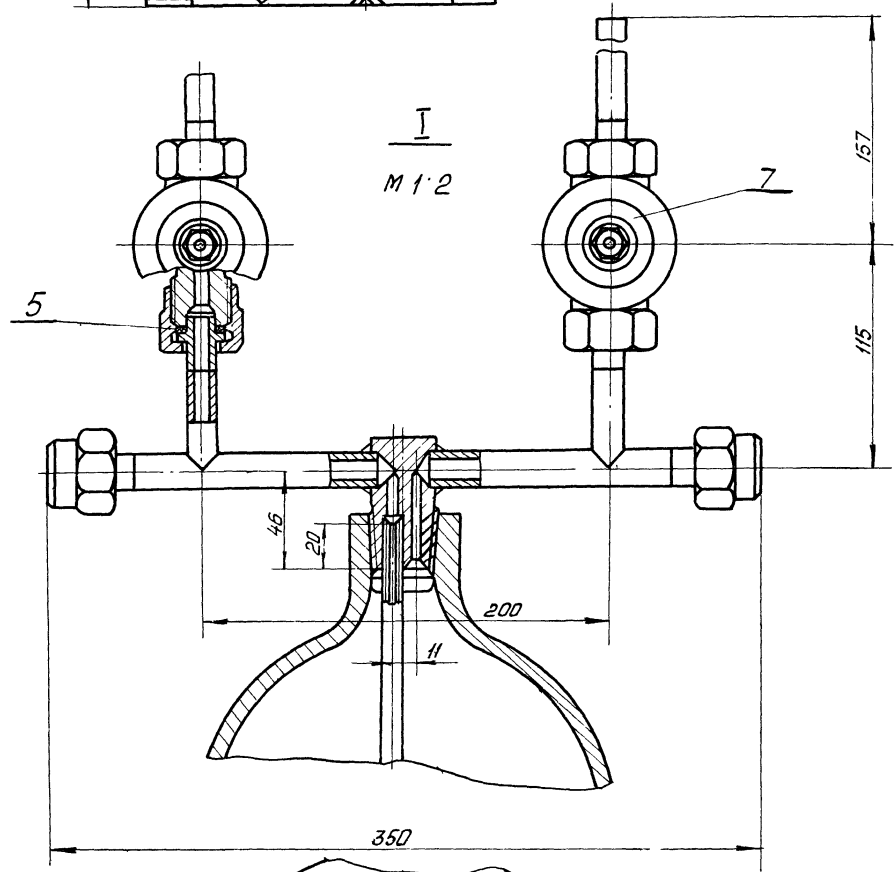
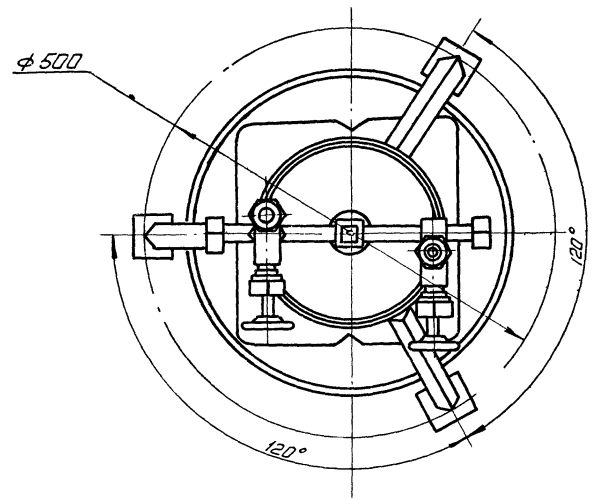
ЦНИИЭП

45.00.00.000

Листом IV



Вид А



Рабочее давление в аппарате - 6 атм.
 Испытать на герметичность согласно
 "Правил устройства и безопасной эксплу-
 атации сосудов, работающих под давлением." п. 4-7.
 Все металлические конструкции
 (кроме баллона поз. 1) покрыть
 эмалью ХСЭ-23 ГОСТ 7313-55 слоем
 ХСЛ (Ш) ГОСТ 7313-55 за 2 раза
 по грунтовке ХС-010 ГОСТ 9355-60
 за 2 раза.

Размеры для справок.

№№ ПОДА. ПОДА. И ДАТА. ВЗАМ. И №№. И №№. АУБА. ПОДА. И ДАТА.

45.00.00.000				Лит.	Вес	М-Б
Изм.	Кол.	н. док.	Подп.	Дата	53,98	1:5
Разраб.	Огунецкая					
Проб.	Шарнина				Лист 1	Листов 1
Гип.	Басевич				ЦНИИЭП инж. об. К.О.	
И контр.	Графский				12114-04 100	
Утв.	Бухоренко					

Типовой проект 902-2-м, Млечком IV

Формат	Зона	№	Обозначение	Наименование	Кол.	Примечание
<u>Детали</u>						
И1		1	45.01.00.001	Труба	2	
И1		2	45.01.00.002	Головка	1	
И/ч		3	45.01.00.003	Патрубок, L=58		
				Труба 14x2		
				ГОСТ 8734-58	2	0,4кг
И1		4		Гайка накладная	4	Зажмет
И1		5	36.01.00.006	Ниппель	4	—
45.01.00.000						
Изм.	Лист	И докум.	Подп.	Дата		
Разраб.	Проб.	Инженерная	Шифрина	И/ч	Лист	Листов
					1	1
И.контр.	Утв.	Басевич	И/ч		ЦНИИЭП	инж.обор. К.О.
				Головка баллона		

Шифр и зона, Подп. и дата, Взам шифр и дата, Подп. и дата

Типовой проект 902-2-м, Млечком IV

Формат	Зона	№	Обозначение	Наименование	Кол.	Примечание
<u>Сборочные единицы</u>						
И2		1	45.01.00.000	Головка баллона	1	
И1		2	45.02.00.000	Опора	1	
И1		3	36.03.00.000	Трубка	2	
<u>Детали</u>						
И1		4	45.00.00.001	Труба		
И/ч		5	45.00.00.002	Прокладка #22/13x3		
				Резина ГОСТ 1338-65	4	0,001кг
<u>Стандартные изделия</u>						
		6		Баллон 25-150Л для хлора с башмаком		
				ГОСТ 949-57	1	45кг
<u>Прочие изделия</u>						
		7		Вентиль запорный цапковый Ду 10 15 с 116к	2	0,92
45.00.00.000						
Изм.	Лист	И докум.	Подп.	Дата		
Разраб.	Проб.	Инженерная	Шифрина	И/ч	Лист	Листов
					1	1
И.контр.	Утв.	Басевич	И/ч		ЦНИИЭП	инж.обор. К.О.
				Грязевик для хлора		

Шифр и зона, Подп. и дата, Взам шифр и дата, Подп. и дата

Формат	Зона	№	Обозначение	Наименование	Кол.	Примечание
<u>Детали</u>						
И/ч		1	46.01.00.001	Дно # 230		
				15 ГОСТ 3681-57 лист ст.3 ГОСТ 14637-59	1	6,2кг
И2		2	46.01.00.002	Труба	1	
И1		3	46.01.00.003	Ребра	4	
И1		4	46.01.00.004	Фланец	1	
И1		5	46.01.00.005	Косынка	12	
И/ч		6	46.01.00.006	Распорка; L=380		
				Угол 40x40x4 ГОСТ 8509-57 ради. ст.3 ГОСТ 535-58	2	1,1кг
И1		7	46.01.00.007	Стойка левая	1	
И/ч		8	46.01.00.008	Башмак 70x70		
				6 ГОСТ 3681-57 лист ст.3 ГОСТ 14637-59	4	0,16 кг
И1		9	46.01.00.009	Стойка правая	1	
И1		10	46.01.00.010	Стойка левая	1	
И1		11	46.01.00.011	Стойка правая	1	
И1		12	46.01.00.012	Штуцер	1	
И1		13	46.01.00.013	Штуцер	1	
46.01.00.000						
Изм.	Лист	И докум.	Подп.	Дата		
Разраб.	Проб.	Инженерная	Шифрина	И/ч	Лист	Листов
					1	1
И.контр.	Утв.	Басевич	И/ч		ЦНИИЭП	инж.обор. К.О.
				Корпус		

Шифр и зона, Подп. и дата, Взам шифр и дата, Подп. и дата

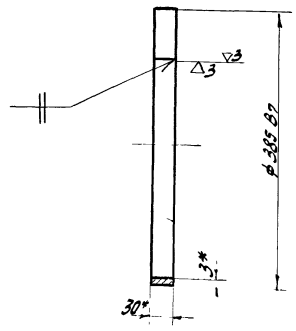
Формат	Зона	№	Обозначение	Наименование	Кол.	Примечание
<u>Детали</u>						
И1		1	45.02.00.001	Кольцо	1	
И/ч		2	45.02.00.002	Угелок, L=510		
				Угол 20x20x4 ГОСТ 8509-57 ради. ст.3 ГОСТ 535-58	3	0,57
И1		3	45.03.00.003	Кольцо	1	
И/ч		4	45.03.00.004	Плита 100x100		
				5 ГОСТ 3681-57 лист ст.3 ГОСТ 14637-59	3	0,39кг
45.02.00.000						
Изм.	Лист	И докум.	Подп.	Дата		
Разраб.	Проб.	Инженерная	Шифрина	И/ч	Лист	Листов
					1	1
И.контр.	Утв.	Басевич	И/ч		ЦНИИЭП	инж.обор. К.О.
				Опора		

Шифр и зона, Подп. и дата, Взам шифр и дата, Подп. и дата

Типовой проект 902-2-м, Млечком IV

45.02.00.003

(Δ) 5



Развернутая длина = 199,6 мм
* Размеры для справок

45.02.00.003

Кольцо

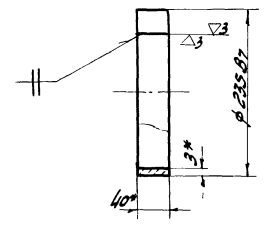
Лист	Масса	Масштаб
1	0,85	1:5
Лист	Листов	
ЦНИИЭП	инж. оборуд.	К.О.

Лента 3,0×30 ГОСТ 6009-57
Ст.3 ГОСТ 535-58

И.В.И.И.	Л.В.И.И.	Л.В.И.И.	Л.В.И.И.	Л.В.И.И.	Л.В.И.И.
И.В.И.И.	Л.В.И.И.	Л.В.И.И.	Л.В.И.И.	Л.В.И.И.	Л.В.И.И.
И.В.И.И.	Л.В.И.И.	Л.В.И.И.	Л.В.И.И.	Л.В.И.И.	Л.В.И.И.
И.В.И.И.	Л.В.И.И.	Л.В.И.И.	Л.В.И.И.	Л.В.И.И.	Л.В.И.И.
И.В.И.И.	Л.В.И.И.	Л.В.И.И.	Л.В.И.И.	Л.В.И.И.	Л.В.И.И.
И.В.И.И.	Л.В.И.И.	Л.В.И.И.	Л.В.И.И.	Л.В.И.И.	Л.В.И.И.
И.В.И.И.	Л.В.И.И.	Л.В.И.И.	Л.В.И.И.	Л.В.И.И.	Л.В.И.И.
И.В.И.И.	Л.В.И.И.	Л.В.И.И.	Л.В.И.И.	Л.В.И.И.	Л.В.И.И.
И.В.И.И.	Л.В.И.И.	Л.В.И.И.	Л.В.И.И.	Л.В.И.И.	Л.В.И.И.
И.В.И.И.	Л.В.И.И.	Л.В.И.И.	Л.В.И.И.	Л.В.И.И.	Л.В.И.И.

45.02.00.001

(Δ) 5



Развернутая длина = 729,5 мм
* Размеры для справок

45.02.00.001

Кольцо

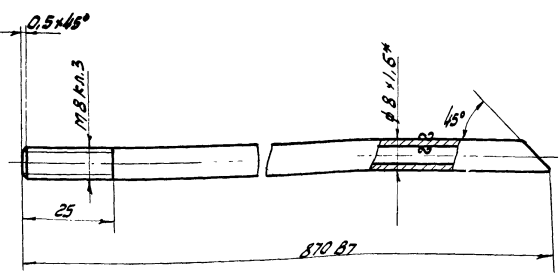
Лист	Масса	Масштаб
1	0,68	1:5
Лист	Листов	
ЦНИИЭП	инж. оборуд.	К.О.

Лента 3,0×40 ГОСТ 6009-57
Ст.3 ГОСТ 535-58

И.В.И.И.	Л.В.И.И.	Л.В.И.И.	Л.В.И.И.	Л.В.И.И.	Л.В.И.И.
И.В.И.И.	Л.В.И.И.	Л.В.И.И.	Л.В.И.И.	Л.В.И.И.	Л.В.И.И.
И.В.И.И.	Л.В.И.И.	Л.В.И.И.	Л.В.И.И.	Л.В.И.И.	Л.В.И.И.
И.В.И.И.	Л.В.И.И.	Л.В.И.И.	Л.В.И.И.	Л.В.И.И.	Л.В.И.И.
И.В.И.И.	Л.В.И.И.	Л.В.И.И.	Л.В.И.И.	Л.В.И.И.	Л.В.И.И.
И.В.И.И.	Л.В.И.И.	Л.В.И.И.	Л.В.И.И.	Л.В.И.И.	Л.В.И.И.
И.В.И.И.	Л.В.И.И.	Л.В.И.И.	Л.В.И.И.	Л.В.И.И.	Л.В.И.И.
И.В.И.И.	Л.В.И.И.	Л.В.И.И.	Л.В.И.И.	Л.В.И.И.	Л.В.И.И.
И.В.И.И.	Л.В.И.И.	Л.В.И.И.	Л.В.И.И.	Л.В.И.И.	Л.В.И.И.
И.В.И.И.	Л.В.И.И.	Л.В.И.И.	Л.В.И.И.	Л.В.И.И.	Л.В.И.И.

100.00.00.57

▽3 (Δ)



* Размер для справок.

45.00.00.001

Труба

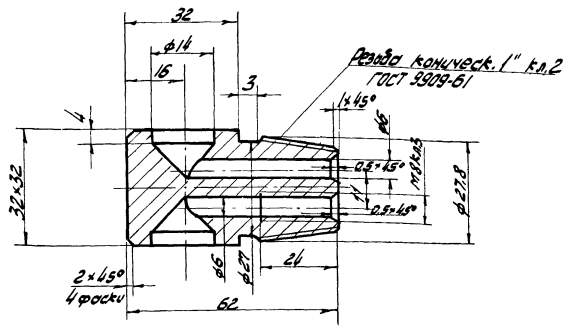
Лист	Масса	Масштаб
1	0,2	1:1
Лист	Листов	
ЦНИИЭП	инж. оборуд.	К.О.

Труба 8×1,6
ГОСТ 8734-58

И.В.И.И.	Л.В.И.И.	Л.В.И.И.	Л.В.И.И.	Л.В.И.И.	Л.В.И.И.
И.В.И.И.	Л.В.И.И.	Л.В.И.И.	Л.В.И.И.	Л.В.И.И.	Л.В.И.И.
И.В.И.И.	Л.В.И.И.	Л.В.И.И.	Л.В.И.И.	Л.В.И.И.	Л.В.И.И.
И.В.И.И.	Л.В.И.И.	Л.В.И.И.	Л.В.И.И.	Л.В.И.И.	Л.В.И.И.
И.В.И.И.	Л.В.И.И.	Л.В.И.И.	Л.В.И.И.	Л.В.И.И.	Л.В.И.И.
И.В.И.И.	Л.В.И.И.	Л.В.И.И.	Л.В.И.И.	Л.В.И.И.	Л.В.И.И.
И.В.И.И.	Л.В.И.И.	Л.В.И.И.	Л.В.И.И.	Л.В.И.И.	Л.В.И.И.
И.В.И.И.	Л.В.И.И.	Л.В.И.И.	Л.В.И.И.	Л.В.И.И.	Л.В.И.И.
И.В.И.И.	Л.В.И.И.	Л.В.И.И.	Л.В.И.И.	Л.В.И.И.	Л.В.И.И.
И.В.И.И.	Л.В.И.И.	Л.В.И.И.	Л.В.И.И.	Л.В.И.И.	Л.В.И.И.

200.00.10.57

▽4



Неуказанные предельные отклонения размеров: отвечающих по ЯТ, отвечающих по ВТ, прочих ± 1/2 допуска 7 класса.

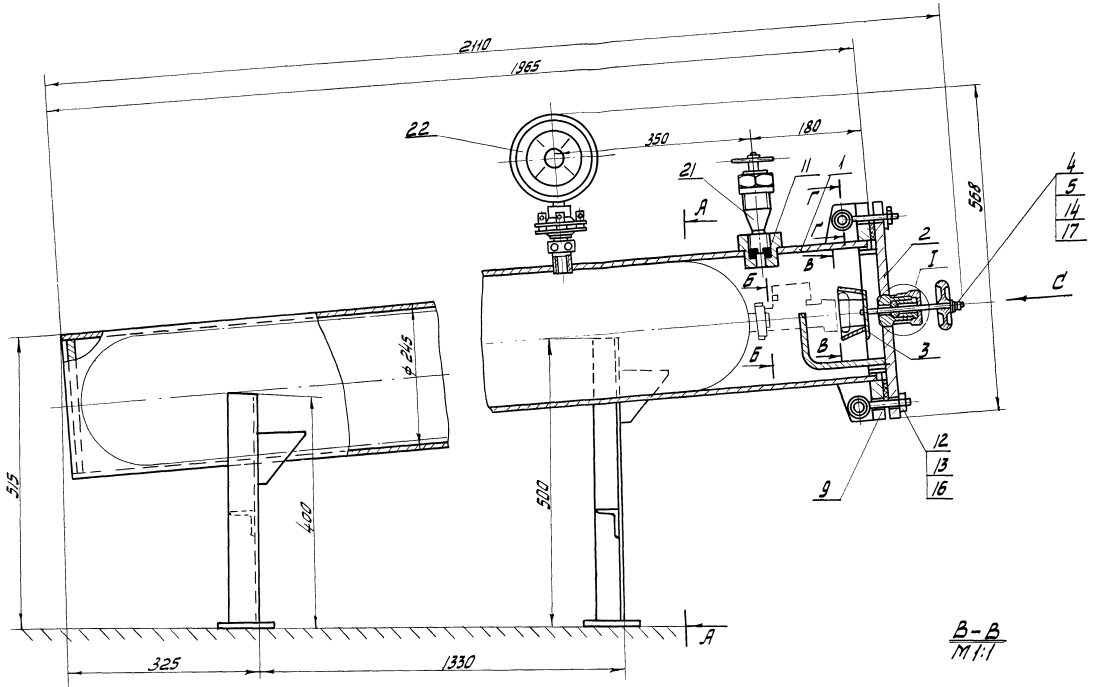
45.01.00.002

Головка

Лист	Масса	Масштаб
1	0,27	1:1
Лист	Листов	
ЦНИИЭП	инж. оборуд.	К.О.

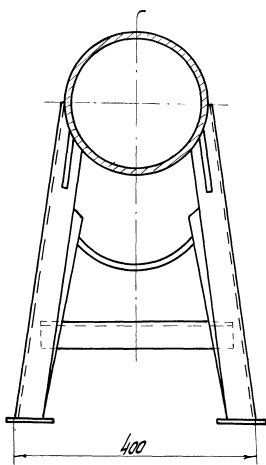
Ст.3 ГОСТ 1050-60

И.В.И.И.	Л.В.И.И.	Л.В.И.И.	Л.В.И.И.	Л.В.И.И.	Л.В.И.И.
И.В.И.И.	Л.В.И.И.	Л.В.И.И.	Л.В.И.И.	Л.В.И.И.	Л.В.И.И.
И.В.И.И.	Л.В.И.И.	Л.В.И.И.	Л.В.И.И.	Л.В.И.И.	Л.В.И.И.
И.В.И.И.	Л.В.И.И.	Л.В.И.И.	Л.В.И.И.	Л.В.И.И.	Л.В.И.И.
И.В.И.И.	Л.В.И.И.	Л.В.И.И.	Л.В.И.И.	Л.В.И.И.	Л.В.И.И.
И.В.И.И.	Л.В.И.И.	Л.В.И.И.	Л.В.И.И.	Л.В.И.И.	Л.В.И.И.
И.В.И.И.	Л.В.И.И.	Л.В.И.И.	Л.В.И.И.	Л.В.И.И.	Л.В.И.И.
И.В.И.И.	Л.В.И.И.	Л.В.И.И.	Л.В.И.И.	Л.В.И.И.	Л.В.И.И.
И.В.И.И.	Л.В.И.И.	Л.В.И.И.	Л.В.И.И.	Л.В.И.И.	Л.В.И.И.
И.В.И.И.	Л.В.И.И.	Л.В.И.И.	Л.В.И.И.	Л.В.И.И.	Л.В.И.И.

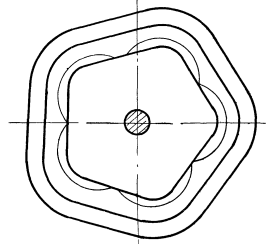
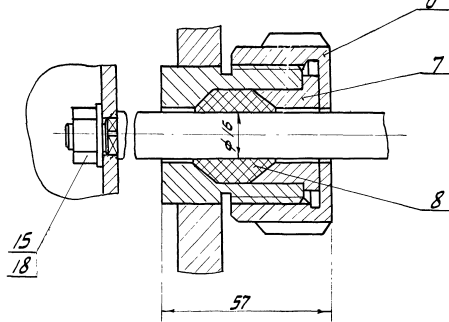


B-B
M 1:1

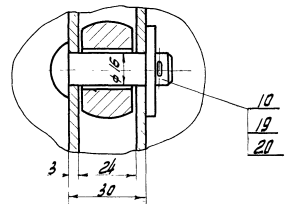
A-A



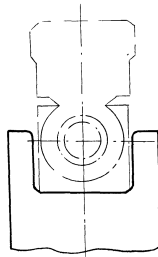
I
M 1:1



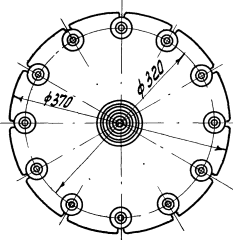
Г-Г
M 1:1



B-B
M 1:1



Вид С



Размеры для справок

Все металлические конструкции покрыть эмалью
КС-23 ГОСТ 7313-55 с лаком КСЛ(Ш) ГОСТ 7313-55
за 2 раза по грунтовке КС-010 ГОСТ 9355-60 за 2 раза.

				46. 00. 00. 000			Лист	Масштаб	Масштаб
Изм	Вид	№ докум.	Подпись	Дата	Футляр для лабораторных делателей				
Разработ.	Инженер	Бек							
Проект.	Инженер	Ш							
Т. констр.									
М. констр.	Басевич	М							
Утвер.	Графский	М			Листов	2	Иная обработка		
Утвер.	Харенко	М			Шкала		К.С.		

Типовой проект 902.2.1.
Альбом ДТ

000 00 00 31

Футляр предназначен для изоляции поврежденных баллонов с жидким хлором.

Для использования находящегося в баллонах хлора футляр снабжен запорным вентилем, при помощи которого футляр может быть присоединен к трубопроводу газообразного хлора.

Наибольшее рабочее давление, развиваемое хлорным газом, принято в атм., при этом должно производиться постоянное отсасывание хлора из футляра.

После сборки футляр подвергается гидравлическому и пневматическому испытанию согласно „Правилам устройства и безопасной эксплуатации сосудов, работающих под давлением.“ п. 4-7.

Расчет на прочность футляра для поврежденных баллонов

Толщина стенки корпуса

$$S = \frac{P \cdot D_{вн}}{2,3 \cdot \sigma_{доп} \cdot \psi - P} + C \text{ см.}$$

P - расчетное давление в аппарате = 10 кг/см^2

$D_{вн}$ - внутренний диаметр аппарата

труба $\phi 231 \text{ мм} = 23,1 \text{ см}$

$\sigma_{доп}$ - допускаемое напряжение при растяжении при $t = 20^\circ \text{C} = 1300 \text{ кг/см}^2$.

ψ - коэффициент прочности шва, труба бесшовная, $\psi = 1$

C - прибавка на коррозию = $1 \text{ мм} = 0,1 \text{ см}$.

$$S = \frac{10 \cdot 23,1}{2,3 \cdot 1300 \cdot 1 - 10} + 0,1 = \frac{231}{2980} + 0,1 = 0,18 \text{ см} = 1,8 \text{ мм.}$$

По конструктивным соображениям принята толщина стенки $S = 7 \text{ мм}$.

Толщина дна

$$S_1 = D_{вн} \sqrt{\frac{P \cdot K}{\sigma_{доп}}} + C \text{ см}$$

K - коэффициент, учитывающий степень заделки днища для круглого дна $K = 0,5$

$$S_1 = 23,1 \sqrt{\frac{10 \cdot 0,5}{1300}} + 0,1 = 23,1 \sqrt{0,0038} + 0,1 = 23,1 \cdot 0,06 + 0,1 = 1,39 \text{ см} = 13,9 \text{ мм.}$$

Толщина дна принята 15 мм .

Диаметр болтов.

Расчетное усилие в болтах

$$W_b = P_{пр} + (1 + 0,5 \pi) P$$

$P_{пр}$ - минимальное усилие на прокладку, требуемое для сохранения плотности соединения в рабочих условиях

$$P_{пр} = \pi \cdot b \cdot q$$

b - ширина прокладки принята = $2,8 \text{ см}$

G - средний диаметр прокладки = $27,3 \text{ см}$

q - минимальное удельное давление на контактную поверхность прокладки.

$$q = p \cdot x = 10 \cdot 1,2 = 12 \text{ кг/см}^2$$

x - коэффициент для плоских проклад.

$$P_{пр} = 3,14 \cdot 2,8 \cdot 27,3 \cdot 1,2 = 2880 \text{ кг}$$

n - коэффициент при $t < 400 = 0$

P - усилие, действующее на соединение от действия внутреннего давления P .

$$P = \frac{\pi G^2}{4} \cdot p = \frac{3,14 \cdot 27,3^2}{4} \cdot 10 = 5850 \text{ кг}$$

$$W_b = 2880 + 5850 = 8730 \text{ кг}$$

Минимальный внутренний диаметр болтов

$$d_{вн} = 1,13 \sqrt{\frac{W_b}{Z \cdot \sigma_b^t}} \text{ см}$$

Z - число болтов, принято 12

σ_b^t - условное допускаемое напряжение для болтов, для стали 3 при $t = 20^\circ$, 900 кг/см^2

$$d_{вн} = 1,13 \sqrt{\frac{8730}{12 \cdot 900}} = 1,13 \sqrt{0,81} = 1,13 \cdot 0,9 = 1,02 \text{ см} = 10,2 \text{ мм}$$

Приняты болты $M20$

Толщина крышки

$$S_2 = 0,4 D_{нар} \sqrt{\frac{P}{\sigma_{доп}}} + C$$

$D_{нар}$ - наружный диаметр крышки = 37 см .

$$S_2 = 0,4 \cdot 37 \cdot \sqrt{\frac{10}{1300}} + 0,1 =$$

$$= 0,4 \cdot 37 \cdot 0,087 + 0,1 = 1,28 + 0,1 = 1,38 \text{ см} = 13,8 \text{ мм}$$

Толщина крышки принята 20 мм .

Примечание: Расчет на прочность выполнен по нормам

ОН 26-01-13-65

Н 1039-65

„Сосуды и аппараты. Нормы и методы расчета на прочность.“

Иск. Масса, Подп. и дата. Взам. Инст. Инст. и дата. Подп. и дата.

				46.00.00.000			
Иск. Масса	Подп.	Дата	Иск. Масса	Подп.	Дата	Футляр для поврежденных баллонов	
Разр. Общ. Проект	Инженер	Пр. Шт.	Иск. Масса	Подп.	Дата		
						128,5	
						кг/м	
						Лист 2 из 2	
						инж. об.о.в. К.О.	
						ЦНИИЭП	

Типовой проект ЭОД-2-154
Дубовый ЛУ

Шифр листа, листа и дата. Взам шифр и дата. Шифр листа, листа и дата.

Формат	Зона	Лист	Обозначение	Наименование	кол.	Примечание
		13		Гайка М20-011		
				ГОСТ 5915-70	12	
		14		Гайка М12-011		
				ГОСТ 5915-70	1	
		15		Гайка М10-011		
				ГОСТ 5915-70	1	
		16		Шайба 20-011		
				ГОСТ 11371-68	12	
		17		Шайба 12-011		
				ГОСТ 11371-68	1	
		18		Шайба 10-011		
				ГОСТ 11371-68	1	
		19		Шайба 16-011		
				ГОСТ 11371-68	1	
		20		Шплинт 2x20		
				ГОСТ 397-66	1	
				Прочие изделия		
		21		Вентиль запорный угловой цапковый Ду10, 15с 13 бк	1	катта- лог прот. труб. армат. 0,8 кг
		22		Манометр МТК 100 с разделит. №5819		з-д. Ма- нометр г. Москва
				46.00.00.000		лист 2

108

Шифр листа, листа и дата. Взам шифр и дата. Шифр листа, листа и дата.

Формат	Зона	Лист	Обозначение	Наименование	кол.	Примечание
				Сборочные единицы		
		12	1	46.01.00.000	1	Корпус
		12	2	46.02.00.000	1	Крышка
		1	3	46.03.00.000	1	Обоюма
				Детали		
		11	4	46.00.00.001	1	Маховик
		11	5	46.00.00.002	1	Шпindelь
		11	6	46.00.00.003	1	Гайка накладная
		11	7	46.00.00.004	1	Втулка
		8	8	46.00.00.005		Уплотнение Фторопласт-4 ГОСТ 10007-62
		8/4	9	46.00.00.006	1	0,01 кг Прокладка φ30φ45x5 Фторопласт-4 ГОСТ 10007-62
		11	10	46.00.00.007	12	0,02 кг Ось
		8/4	11	46.00.00.008	1	0,001 Прокладка φ22/14x8 Фторопласт-4 ГОСТ 10007-62
		12				Стандартные изделия Болт откидной М20x20-1-011 ГОСТ 3033-55
				46.00.00.000		
				Футляр для подрезанных баллонов		лист 1 лист 2

Формат	Зона	Лист	Обозначение	Наименование	кол.	Примечание
				Детали		
		11	1	46.03.00.001	5	Пластина
		11	2	46.03.00.002	1	Дно обоюмы
				46.03.00.000		
				Обоюма		лист 1 лист 1

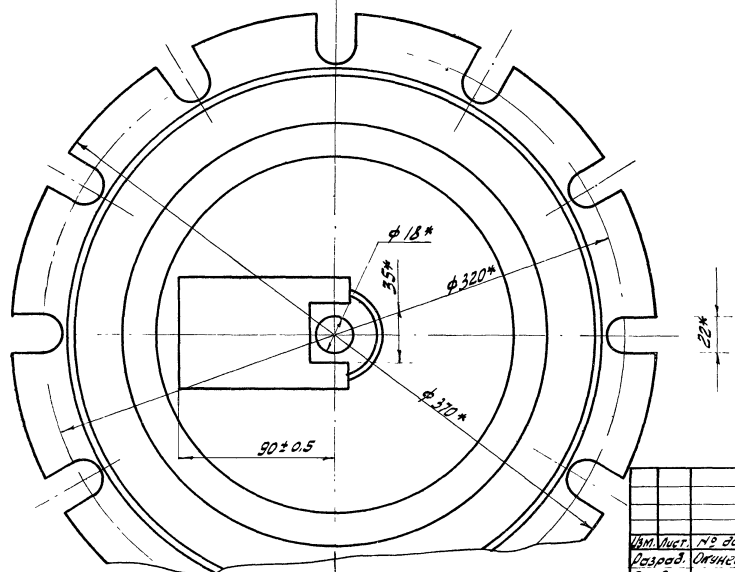
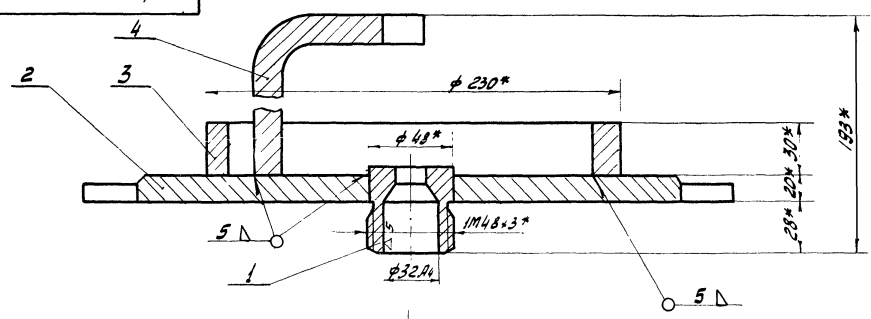
Шифр листа, листа и дата. Взам шифр и дата. Шифр листа, листа и дата.

Шифр листа, листа и дата. Взам шифр и дата. Шифр листа, листа и дата.

Формат	Зона	Лист	Обозначение	Наименование	кол.	Примечание
				Детали		
		11	1	46.02.00.001	1	Втулка
		11	2	46.02.00.002	1	Фланец
		11	3	46.02.00.003	1	Кольцо
		11	4	46.02.00.004	1	Вилка
				46.02.00.000		
				Крышка		лист 1 лист 1

46.02.00.000

Алюминий IV



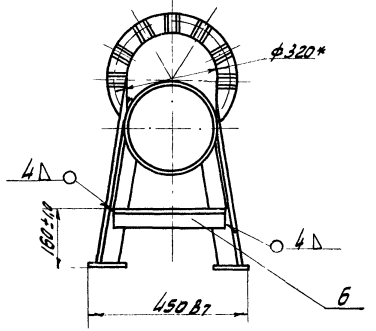
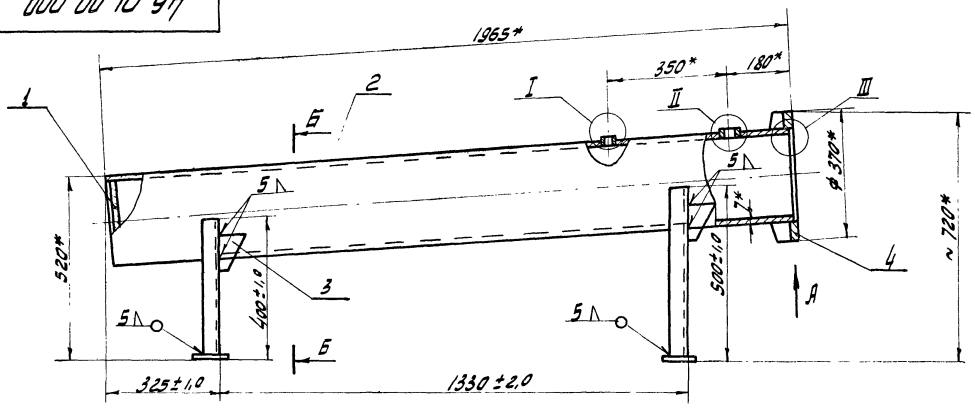
* Размеры для справок

46.02.00.000

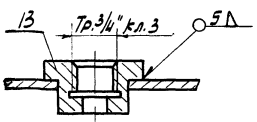
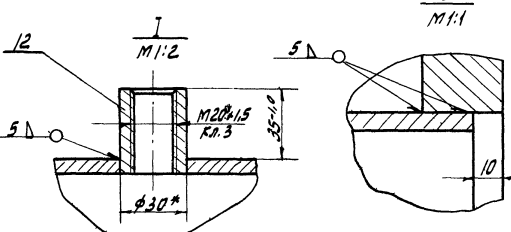
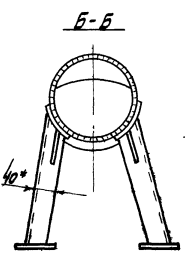
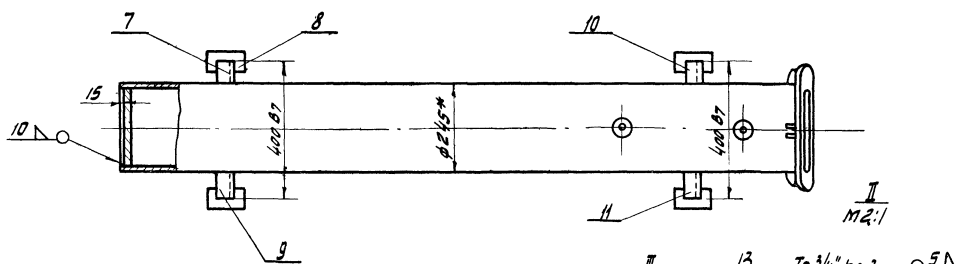
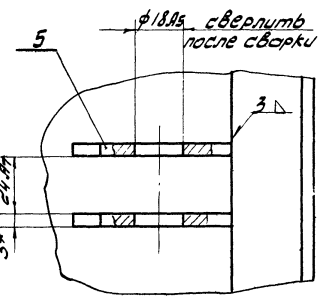
Изм. лист	№ докум.	Подпись	Дата	Лист	Масса	Масштаб
Разработ.	Оптинский	Ван		1	218	1:2
Провер.	Ширшина	Ван		Листов 1		
Т. контр.				Иж. оборуд. к.о.		
И. контр.	Грозский	Ван		ЦНИИЭП		
Утвер.	Басевич	Ван		к.о.		

Иж. оборуд. ЦНИИЭП

46.01.00.000



Вид А М1:1



* Размеры для справок

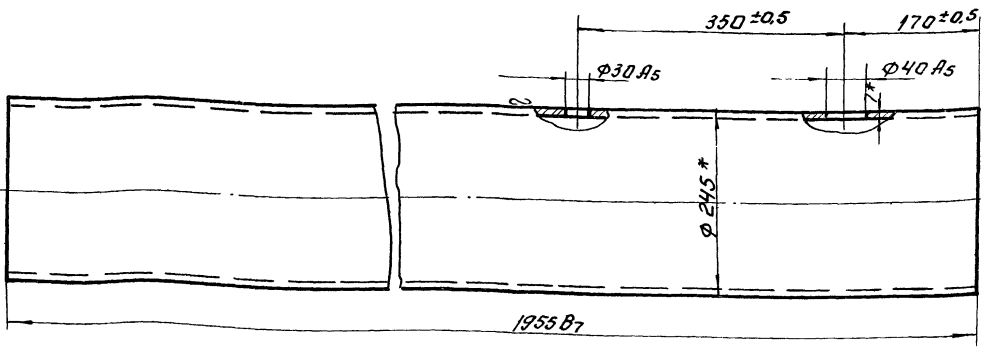
46.01.00.000

Изм. лист	№ докум.	Подпись	Дата	Лист	Масса	Масштаб
Разработ.	Оптинский	Ван		1	104	1:10
Провер.	Ширшина	Ван		Листов 1		
Т. контр.				Иж. оборуд. к.о.		
И. контр.	Грозский	Ван		ЦНИИЭП		
Утвер.	Басевич	Ван		к.о.		

Иж. оборуд. ЦНИИЭП

46.01.00.002

▽3 (▽)

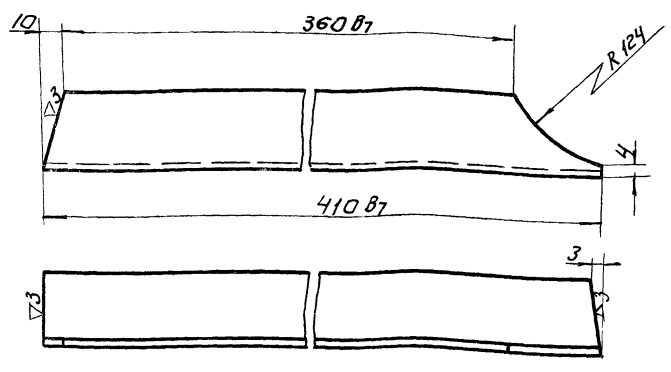


* Размеры для справок.

46.01.00.002.				Лист	Масса	Листов
Цир. код	№ докум.	Подп. дата	Труба.	22,2	1,5	Листов:
Разр. проб.	Инженер	В.С.				
Шифр	Шифр	Шифр	Труба 245×7-20 Гост 8732-70.	ЦНИИЭП инж.обор. К.О.		
Утв.	Басевич	И				

46.01.00.007.

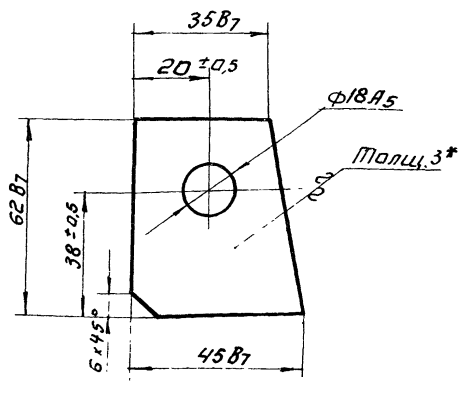
▽3 (▽)



46.01.00.007.				Лист	Масса	Листов
Цир. код	№ докум.	Подп. дата	Стойка левая.	1,35	1:2	Листов:
Разр. проб.	Инженер	В.С.				
Шифр	Шифр	Шифр	Угол чашки ГОСТ 8509-57 равн. ст. 3 ГОСТ 535-58.	ЦНИИЭП инж.обор. К.О.		
Утв.	Басевич	И				

46.01.00.005

▽3 (▽)



* Размер для справок.

46.01.00.005.				Лист	Масса	Листов
Цир. код	№ докум.	Подп. дата	Косынка.	0,056	1:1	Листов:
Разр. проб.	Инженер	В.С.				
Шифр	Шифр	Шифр	В-3 ГОСТ 3680-57 Ст. 3 ГОСТ 16523-70	ЦНИИЭП инж.обор. К.О.		
Утв.	Басевич	И				

46.01.00.011

Упр. кол.	И. докуп.	Подп. дата	46.01.00.011	
Разраб.	О. Гусева	В. Ширкина	Стойка правая.	
Проб.	Ширкина	Ш	Лист: 1,67	Листов: 1:2
Упр.	Басевич	Ш	Угол 40x40x4 ГОСТ 8509-57 равн. Ст.3 ГОСТ 535-58	
			ЦНИИЭП инж.обор. К.О.	

46.01.00.010

Упр. кол.	И. докуп.	Подп. дата	46.01.00.010	
Разраб.	О. Гусева	В. Ширкина	Стойка левая.	
Проб.	Ширкина	Ш	Лист: 1,67	Листов: 1:2
Упр.	Басевич	Ш	Угол 40x40x4 ГОСТ 8509-57 равн. Ст.3 ГОСТ 535-58	
			ЦНИИЭП инж.обор. К.О.	

46.01.00.009

Упр. кол.	И. докуп.	Подп. дата	46.01.00.009	
Разраб.	О. Гусева	В. Ширкина	Стойка правая.	
Проб.	Ширкина	Ш	Лист: 1,35	Листов: 1:2
Упр.	Басевич	Ш	Угол 40x40x4 ГОСТ 8509-57 равн. Ст.3 ГОСТ 535-58	
			ЦНИИЭП инж.обор. К.О.	

46.01.00.012

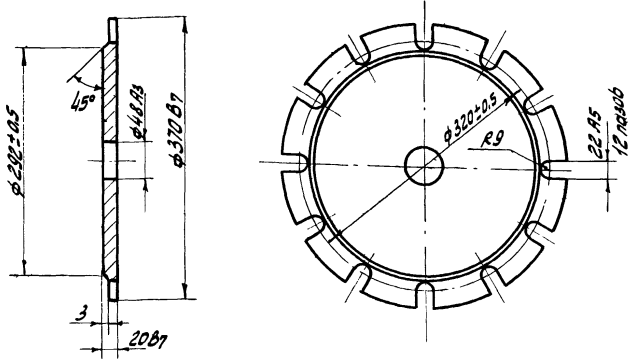
* размер для справок.

Упр. кол.	И. докуп.	Подп. дата	46.01.00.012	
Разраб.	О. Гусева	В. Ширкина	Штыцер	
Проб.	Ширкина	Ш	Лист: 0,09	Листов: 1:1
Упр.	Басевич	Ш	Круг 30 ГОСТ 2590-57 Ст.3 ГОСТ 535-58	
			ЦНИИЭП инж.обор. К.О.	

Альбом IV

46.02.00.002

▽3



46.02.00.002

Фланец

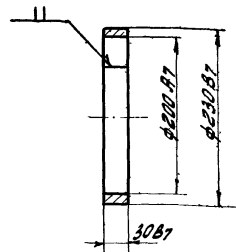
Лист	Масса	Масштаб
17	1.5	
Лист	Листов	
ЦНИИЭП	инж. оборуд.	К.О.

Ст.3 ГОСТ 380-71

Изм	Лист	№ докум.	Подпись	Дата
Разр.	Опунецкая	В.И.		
Провер.	Шифрина	И.И.		
Т.контр.				
И.контр.				
Утвер.	Басевич			

46.02.00.003

▽3



46.02.00.003

Кольцо

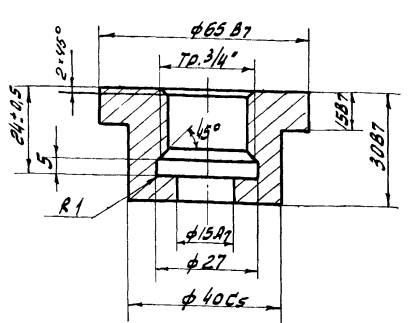
Лист	Масса	Масштаб
2.8	1.5	
Лист	Листов	
ЦНИИЭП	инж. оборуд.	К.О.

Ст.3 ГОСТ 380-71

Изм	Лист	№ докум.	Подпись	Дата
Разр.	Опунецкая	В.И.		
Провер.	Шифрина	И.И.		
Т.контр.				
И.контр.				
Утвер.	Басевич			

46.01.00.013

▽3



46.01.00.013

Штуцер

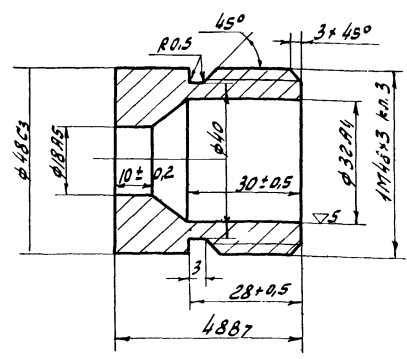
Лист	Масса	Масштаб
0.14	1:1	
Лист	Листов	
ЦНИИЭП	инж. оборуд.	К.О.

Ст.3 ГОСТ 380-71

Изм	Лист	№ докум.	Подпись	Дата
Разр.	Опунецкая	В.И.		
Провер.	Шифрина	И.И.		
Т.контр.				
И.контр.				
Утвер.	Басевич			

46.02.00.001

▽3 (▽)



Размер φ 32.44 обработать после сварки.

46.02.00.001

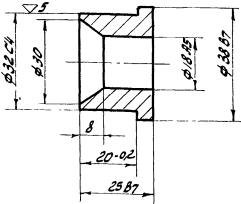
Втулка

Лист	Масса	Масштаб
0.51	1:1	
Лист	Листов	
ЦНИИЭП	инж. оборуд.	К.О.

Ст.3 ГОСТ 380-71

Изм	Лист	№ докум.	Подпись	Дата
Разр.	Опунецкая	В.И.		
Провер.	Шифрина	И.И.		
Т.контр.				
И.контр.				
Утвер.	Басевич			

46.00.00.004



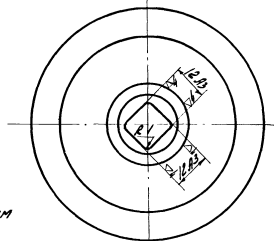
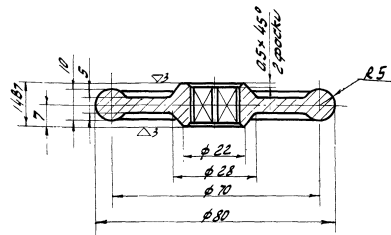
46.00.00.004

Втулка

Ст.3 ГОСТ 380-71

Лист	Масштаб	Масштаб
	0,15	1:1
Лист	Листов	
ШННЭП	инж. оборуд.	
	к.о.	

100.00.00.97



Неуказанные литейные радиусы 3 мм

Размеры без механической обработки по 2 классу литейных допусков.

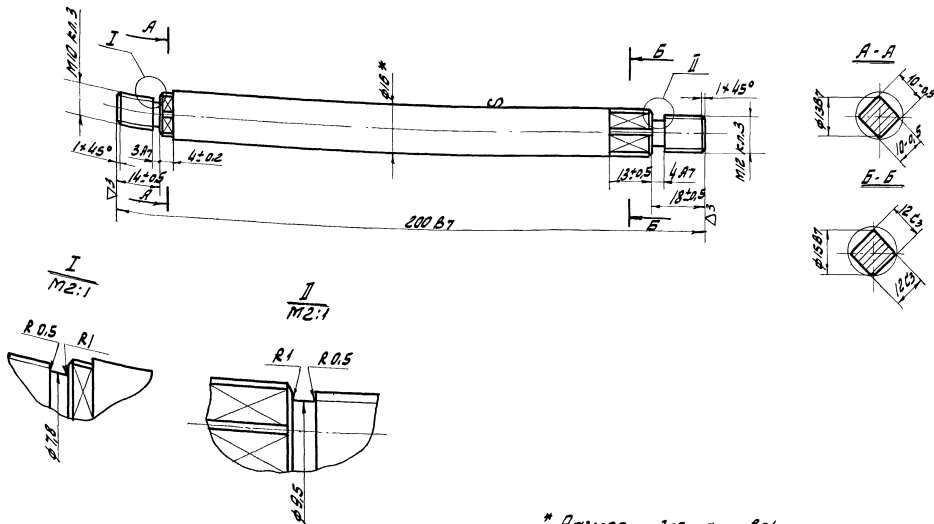
46.00.00.001

Маховик

Ст 412-28 ГОСТ 1412-70

Лист	Масштаб	Масштаб
	0,3	1:1
Лист	Листов	
ШННЭП	инж. оборуд.	
	к.о.	

46.00.00.97



* Размер для справок

46.00.00.002

Шпиндель

Стр 16 ГОСТ 2590-57 Ст.3. ГОСТ 535-58

Лист	Масштаб	Масштаб
	0,3	1:1
Лист	Листов	
ШННЭП	инж. оборуд.	
	к.о.	

12104-04-111

46.01.00.003

▽3 (▽)

46.01.00.003			Лист	Масса	Масштаб
Ребро				0,39	1:2
Изм. Лист	№ докум.	Подпись Дата	Лист	Листов	
Разраб.	Окунецкая	В.И.	ЦНИИЭП	инж. оборуд.	
Провер.	Ширшина	М.В.		К.О.	
Т.контр.					
Исполн.					
Утвер.	Басевич	М.В.			
Лист 5 ГОСТ 5681-57 Ст.3 ГОСТ 4637-69					

46.00.00.007

▽3

Отв. φ 2 сверлить при сборке.

46.00.00.007			Лист	Масса	Масштаб
Отв				0,046	1:1
Изм. Лист	№ докум.	Подпись Дата	Лист	Листов	
Разраб.	Окунецкая	В.И.	ЦНИИЭП	инж. оборуд.	
Провер.	Ширшина	М.В.		К.О.	
Т.контр.					
Исполн.					
Утвер.	Басевич	М.В.			
Ст.3 ГОСТ 380-71					

46.01.00.004

▽3

46.01.00.004			Лист	Масса	Масштаб
Фланец				6,2	1:5
Изм. Лист	№ докум.	Подпись Дата	Лист	Листов	
Разраб.	Окунецкая	В.И.	ЦНИИЭП	инж. оборуд.	
Провер.	Ширшина	М.В.		К.О.	
Т.контр.					
Исполн.					
Утвер.	Басевич	М.В.			
Ст.3 ГОСТ 380-71					

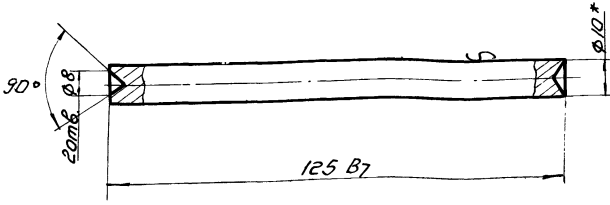
46.00.00.003

▽3

46.00.00.003			Лист	Масса	Масштаб
Гайка накидная				0,5	1:1
Изм. Лист	№ докум.	Подпись Дата	Лист	Листов	
Разраб.	Окунецкая	В.И.	ЦНИИЭП	инж. оборуд.	
Провер.	Ширшина	М.В.		К.О.	
Т.контр.					
Исполн.					
Утвер.	Басевич	М.В.			
Ст.3 ГОСТ 380-71					

47.00.00.002

▽3 (▽)



*Размер для справок.

47.00.00.002

Стержень.

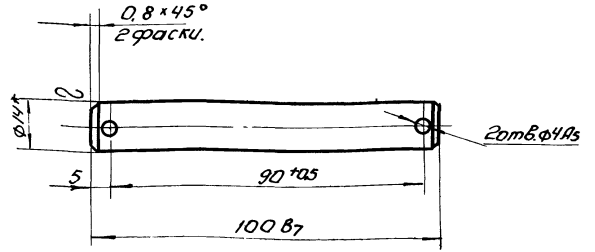
Лист	Масса	Масшт.
0,07	1:1	
Лист:	Листов:	
ЦНИИЭП	инж. одор	к.о.

Круге 10 ГОСТ 2590-57
Ст. 3 ГОСТ 535-58

Утв.	Басевич	М

47.00.00.003

▽3 (▽)



*Размер для справок.

47.00.00.003

Ось.

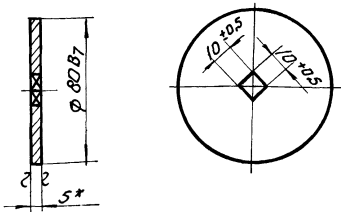
Лист	Масса	Масшт.
0,11	1:1	
Лист:	Листов:	
ЦНИИЭП	инж. одор	к.о.

Круге 10 ГОСТ 2590-57
Ст. 3 ГОСТ 535-58

Утв.	Басевич	М

46.03.00.002

▽3 (▽)



*Размер для справок.

46.03.00.002

Дно об'ємн.

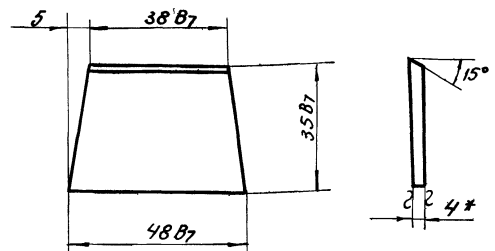
Лист	Масса	Масшт.
0,18	1:2	
Лист:	Листов:	
ЦНИИЭП	инж. одор	к.о.

Лист 51 ГОСТ 5681-57
Ст. 3 ГОСТ 14637-69

Утв.	Басевич	М

46.03.00.001

▽3 (▽)



*Размер для справок.

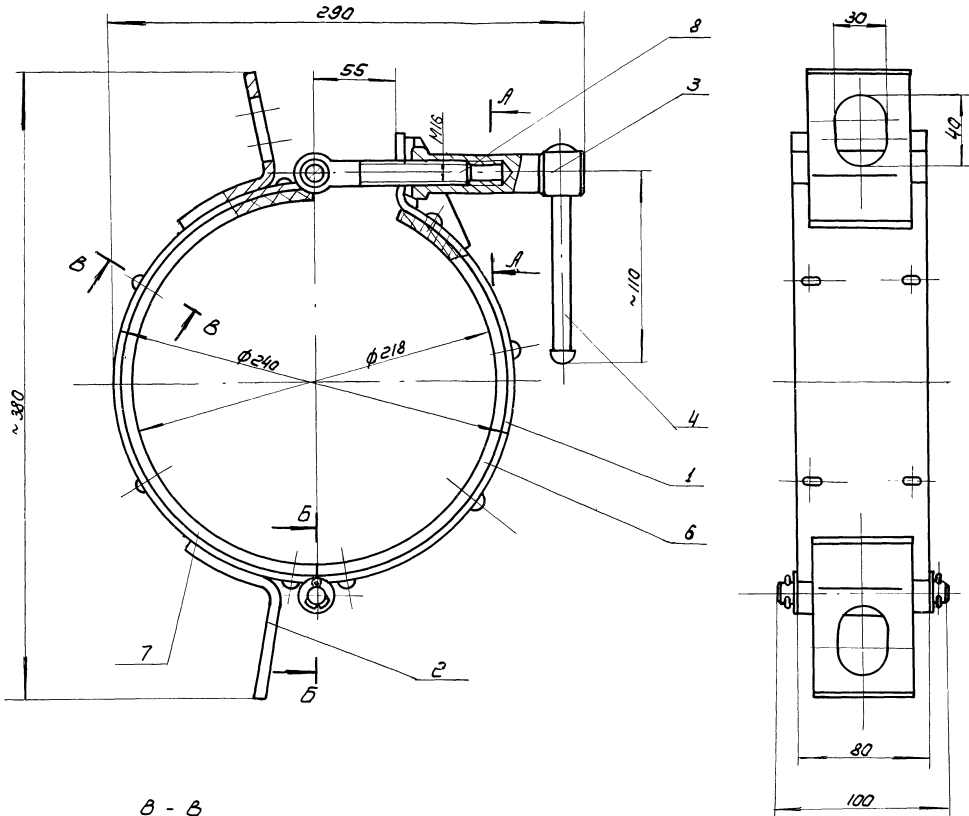
46.03.00.001

Пластина.

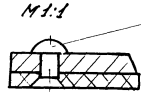
Лист	Масса	Масшт.
0,06	1:1	
Лист:	Листов:	
ЦНИИЭП	инж. одор	к.о.

Лист 41 ГОСТ 5681-57
Ст. 3 ГОСТ 14637-69

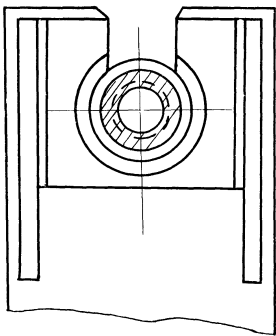
Утв.	Басевич	М



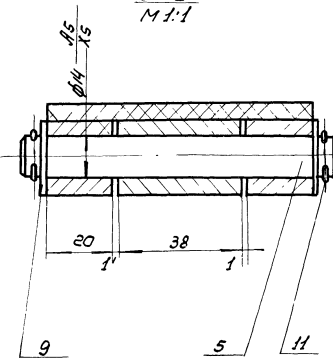
B - B
повернута
M 1:1



A - A
M 1:1



Б - Б
M 1:1



Захват одевается на долото и крепится $\frac{2}{3}$ от основания.

Конец стержня (поз 4) расклевать.

Размеры для справок.

47.00.00.000.				Лист	Масса	Масштаб
Изм/Лист	№ док	Подп.	Дата	Захват для подъема доллонов		
Разр.	Исполн	Провер.		Лист	Масштаб	5,71 1:2
Лист	Басевич			Лист	Листов	
И контр.	Гараски			ИМЖ ОДОР К.О.		
Чтв.	Сухоренко					

Лист № 1. Проверить и дать заключение. Шифр. М. П. Шифр. М. П. Шифр. М. П.

Листом IV

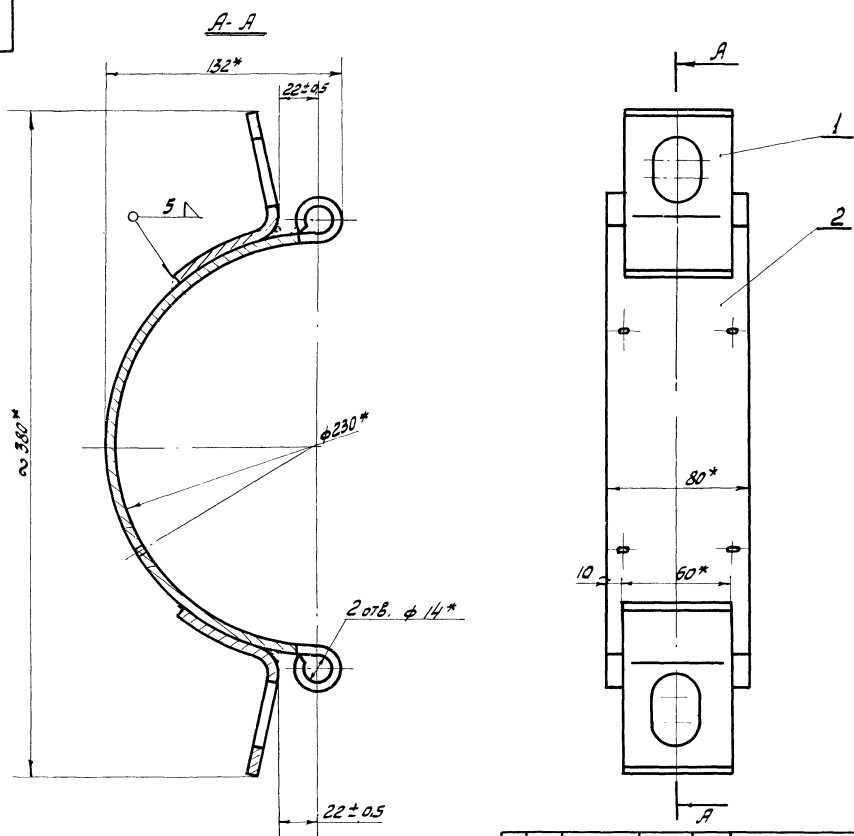
Формат	Зона	Лист	Обозначение	Наименование	Кол.	Примечание
		10		Заклепка 5x13 ГОСТ 10302-62	16	
		11		Шплицт 4x25 ГОСТ 397-66	4	
47.00.00.000						
Изм	Лист	И докум	Подп	Дата	Лист 2	
Разраб	Проб	Окунецкая	Щиркина			
И контр	Утв	БАСЕВИЧ	ИИ			

Формат	Зона	Лист	Обозначение	Наименование	Кол.	Примечание
		12	47.01.00.001	Детали Обод	1	
		11	47.01.00.002	Бобышка	1	
		11	47.01.00.003	Косынка	2	
47.01.00.000						
Изм	Лист	И докум	Подп	Дата	Лист 1	
Разраб	Проб	Окунецкая	Щиркина			
И контр	Утв	БАСЕВИЧ	ИИ			

Формат	Зона	Лист	Обозначение	Наименование	Кол.	Примечание
				Оборачивные единицы		
	12	1	47.01.00.000	Обод правый		
	12	2	47.02.00.000	Обод левый		
				Детали		
	11	3	47.00.00.001	Втулка		
	11	4	47.00.00.002	Стержень		
	11	5	47.00.00.003	Ось		
	0/4	6	47.00.00.004	Лента 80x300 Лента Лз-3Б-820-2 ГОСТ 20-62	1	0,06 кг
	0/4	7	47.00.00.005	Лента 80x355 Лента Лз-3Б-820-2 ГОСТ 20-62	1	0,07 кг
				Стандартные изделия		
		8		Болт откидной М16x100-1-011 ГОСТ 3033-55	1	
		9		Шайба 14-011 ГОСТ 11371-68	4	
47.00.00.000						
Изм	Лист	И докум	Подп	Дата	Лист 1	
Разраб	Проб	Окунецкая	Щиркина			
И контр	Утв	БАСЕВИЧ	ИИ			

Формат	Зона	Лист	Обозначение	Наименование	Кол.	Примечание
				Детали		
	11	1	47.02.00.001	Скоба	2	
	12	2	47.02.00.002	Обод	1	
47.02.00.000						
Изм	Лист	И докум	Подп	Дата	Лист 1	
Разраб	Проб	Окунецкая	Щиркина			
И контр	Утв	БАСЕВИЧ	ИИ			

47.02.00.000

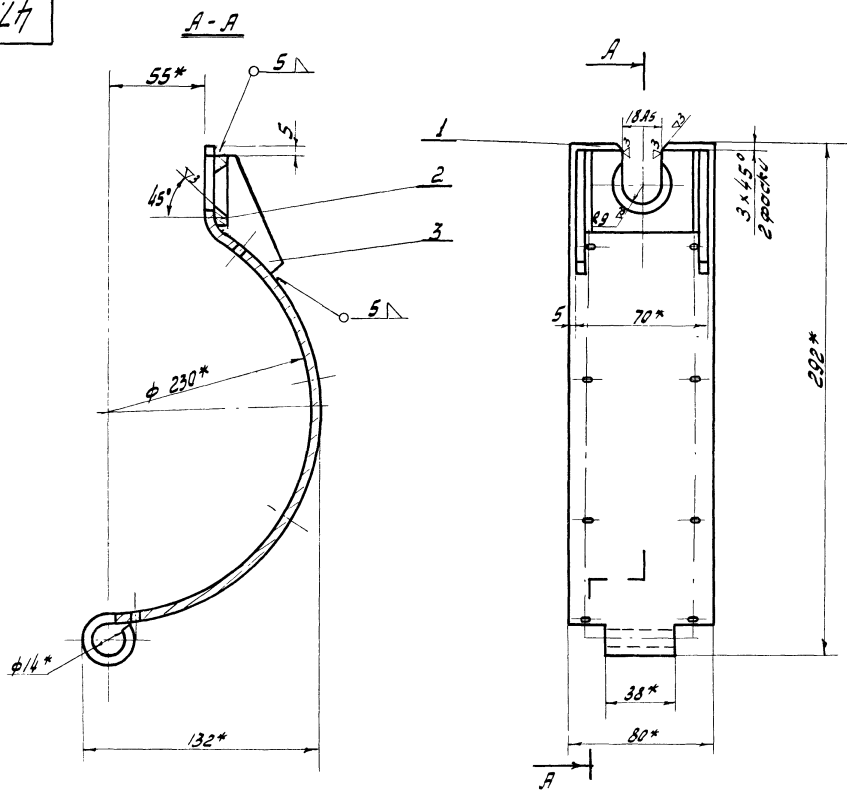


* Размеры для справок.

47.02.00.000				Лит.	Масса	Масшт.
Изм.	Лист	Исполн.	Провер.	ЦНИИЭП	2,1	1:2
Дизайн	О.И.Иванова	О.И.	И.И.Иванова	ИМЖ.оборуд.		
Провер.	И.И.Иванова	И.И.	И.И.Иванова	К.О.		
Т.контр.						
Исполн.						
Утвер.	Басевич					

Изм. № п/п. Дата. Изменения в проекте. Исполнитель. Проверка. Утверждение. Подпись и дата.

47.01.00.000



* Размеры для справок.

47.01.00.000				Литер.	Масса	Масшт.
Изм.	Лист	Исполн.	Провер.	ЦНИИЭП	2,59	1:2
Дизайн	О.И.Иванова	О.И.	И.И.Иванова	ИМЖ.оборуд.		
Провер.	И.И.Иванова	И.И.	И.И.Иванова	К.О.		
Т.контр.						
Исполн.						
Утвер.	Басевич					

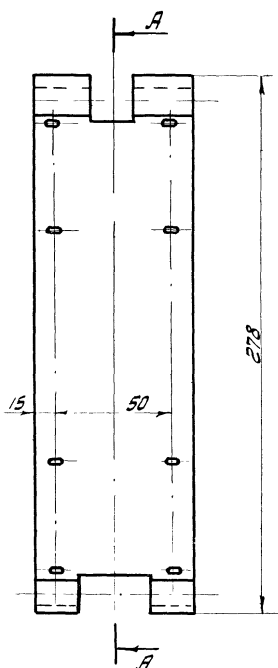
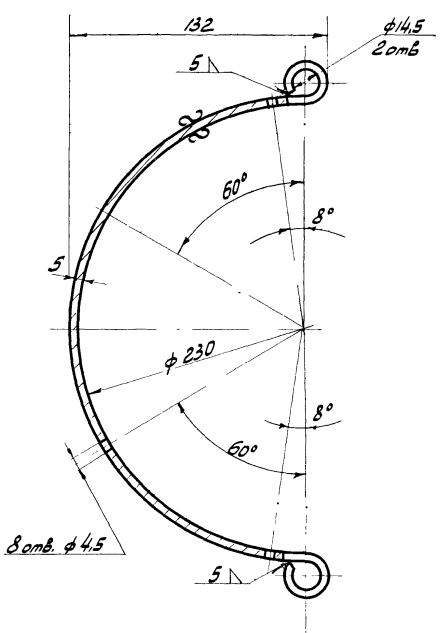
Изм. № п/п. Дата. Изменения в проекте. Исполнитель. Проверка. Утверждение. Подпись и дата.

Мушкетер проект 902-2-154
Автом IV

47.02.00.002

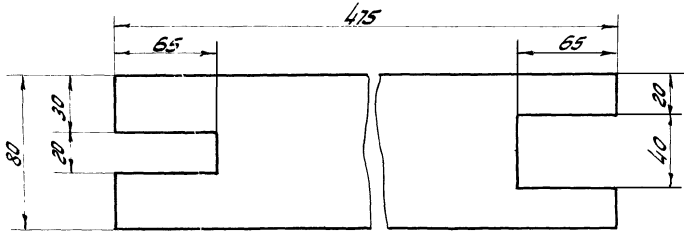
A-A

▽3 (▽)



Предельные отклонения размеров: охватываемых по АА; охватываемых по ВВ; прочих ± 1/2 допуска 7 класса.

Развертка



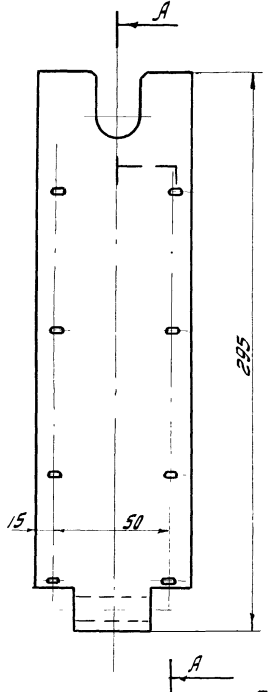
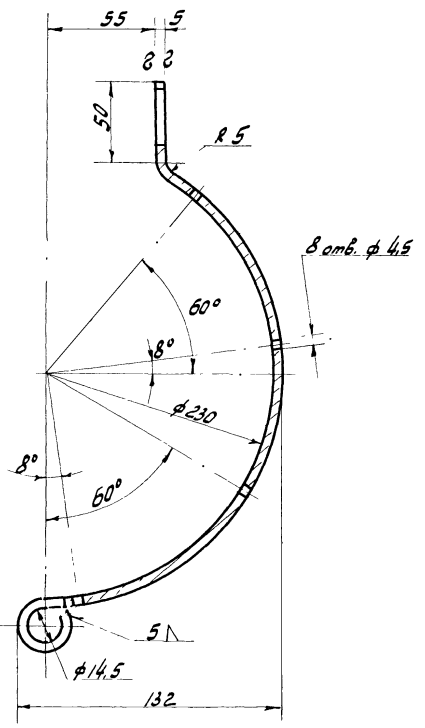
47.02.00.002				Лист	Масса	Масштаб
Обод				1,5	1:2	
Изм	Лист	№ докум	Подпись	Дата		
Разр	Опунецкая	Опунецкая	Опунецкая			
Проб	Шифрина	Шифрина	Шифрина			
Т. контр						
И. контр						
Утвер	Басевич					
Лист 5 ГОСТ 5681-57				Лист 1	Листов 1	
Ст. 3 ГОСТ 4637-69				ЦНИИЭП	инж. обору	К.О

Изм. и подп. Изменения и дополнения в проекте. Подпись и дата

100.00.10.27

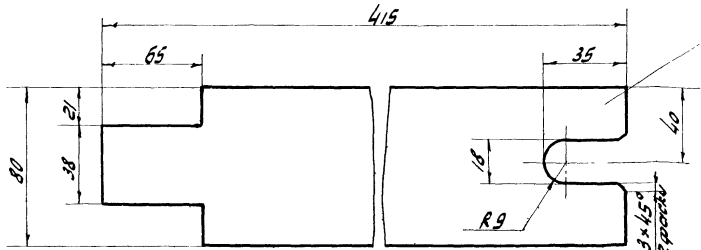
A-A

▽3 (▽)



Предельные отклонения размеров: охватываемых по АА; охватываемых по ВВ; прочих ± 1/2 допуска 7 класса.

Развертка



Обработать после сварки

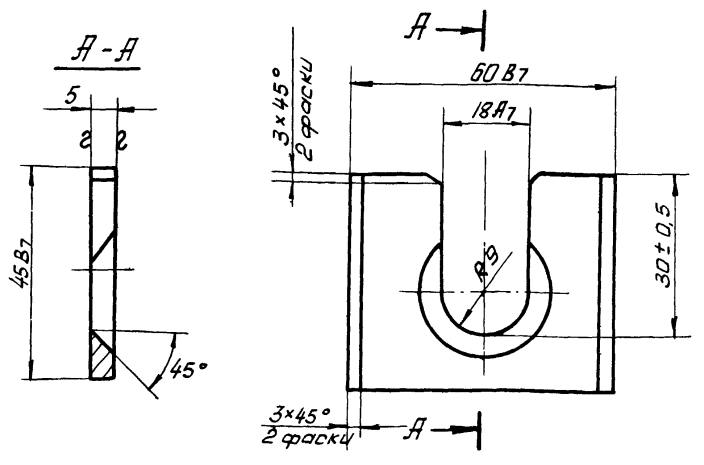
47.01.00.001				Лист	Масса	Масштаб
Обод				1,37	1:2	
Изм	Лист	№ докум	Подпись	Дата		
Разр	Опунецкая	Опунецкая	Опунецкая			
Проб	Шифрина	Шифрина	Шифрина			
Т. контр						
И. контр						
Утвер	Басевич					
Лист 5 ГОСТ 5681-57				Лист 1	Листов 1	
Ст. 3 ГОСТ 4637-69				ЦНИИЭП	инж. обору	К.О

Изм. и подп. Изменения и дополнения в проекте. Подпись и дата

Тилобой проект 902-2-1-1
Альбом IV

47.01.00.002

(Δ) 3Δ



Обработать после сварки.

47.01.00.002

Бобышка

Лит.	Масса	М-б.
	0,12	1:1
Лист 1		Листов 1

Лист 5 ГОСТ 5681-57
Ст. 3. ГОСТ 14637-69

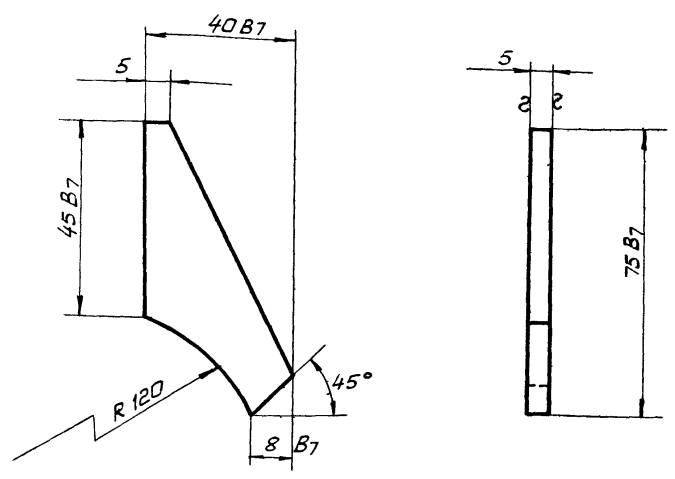
ЦНИИЭП инж. об. К.О.

ИВБ № ПОДА	ПОДА П. И ДАТА	ВЗАМ ИВБ №	ИВБ № АУБА	ПОДА П. И ДАТА
Изм.	Лист	и докум.	Подп.	Дата
Разраб.	Окунецкая	В.И.		
Проб.	Ширрина	В.И.		
Утв.	Басевич	М.В.		

118

47.01.00.003

(Δ) 3Δ



47.01.00.003

Косынка

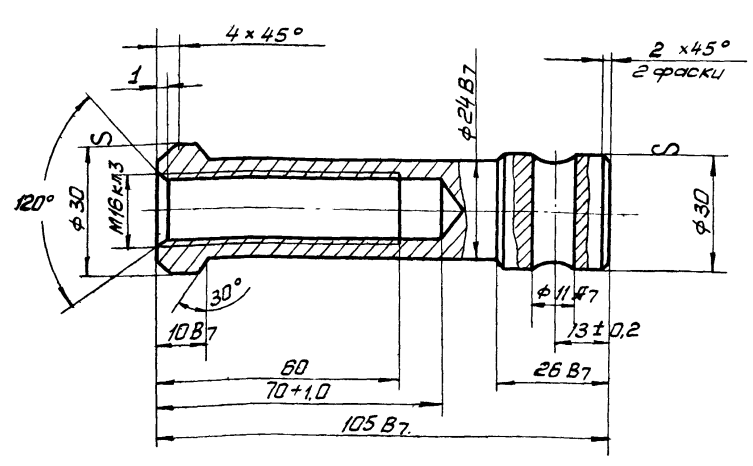
Лит.	Масса	М-б.
	0,05	1:1
Лист 1		Листов 1

Лист 5 ГОСТ 5681-57
Ст. 3. ГОСТ 14637-69

ИВБ № ПОДА	ПОДА П. И ДАТА	ВЗАМ ИВБ №	ИВБ № АУБА	ПОДА П. И ДАТА
Изм.	Лист	и докум.	Подп.	Дата
Разраб.	Окунецкая	В.И.		
Проб.	Ширрина	В.И.		
Утв.	Басевич	М.В.		

47.00.00.001

(Δ) 3Δ



47.00.00.001

Втулка

Лит.	Масса	М-б.
	0,4	1:1
Лист 1		Листов 1

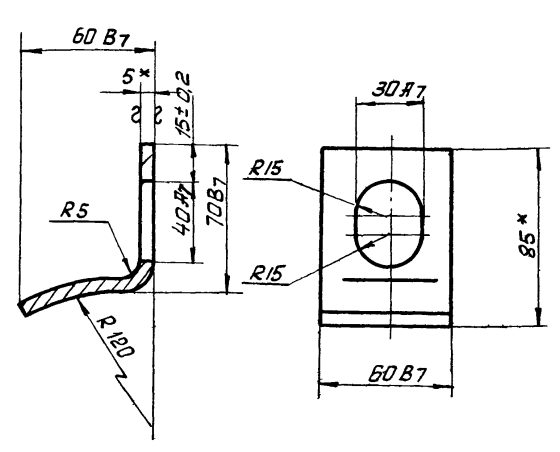
Лист 30 ГОСТ 2590-57
Ст. 3. ГОСТ 535-58

ЦНИИЭП инж. об. К.О.

ИВБ № ПОДА	ПОДА П. И ДАТА	ВЗАМ ИВБ №	ИВБ № АУБА	ПОДА П. И ДАТА
Изм.	Лист	и докум.	Подп.	Дата
Разраб.	Окунецкая	В.И.		
Проб.	Ширрина	В.И.		
Утв.	Басевич	М.В.		

47.02.00.001

(Δ) 3Δ



* Размер для справок.

Развернутая длина L = 130 мм.

47.02.00.001

Скоба

Лит.	Масса	М-б.
	0,3	1:2
Лист 1		Листов 1

Лист 5 ГОСТ 5681-57
Ст. 3. ГОСТ 14637-69

ЦНИИЭП инж. об. К.О.

ИВБ № ПОДА	ПОДА П. И ДАТА	ВЗАМ ИВБ №	ИВБ № АУБА	ПОДА П. И ДАТА
Изм.	Лист	и докум.	Подп.	Дата
Разраб.	Окунецкая	В.И.		
Проб.	Ширрина	В.И.		
Утв.	Басевич	М.В.		