

ТИПОВОЙ ПРОЕКТ

704-9-13

ПРОИЗВОДСТВЕННО-БЫТОВОЙ
КОРПУС СКЛАДА НЕФТЕПРОДУКТОВ
ЁМКОСТЬЮ 1 ТЫС. КУБ. М

АЛЬБОМ II
НЕСТАНДАРТИЗИРОВАННОЕ ОБОРУДОВАНИЕ

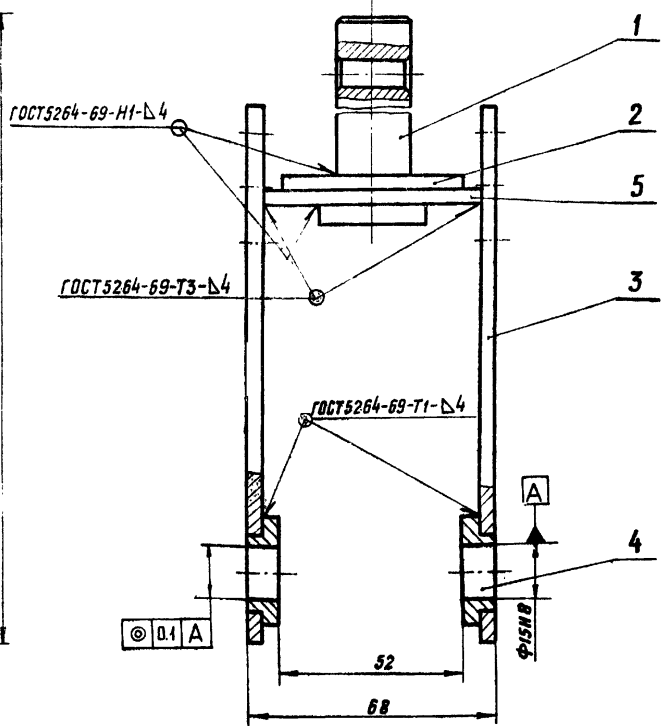
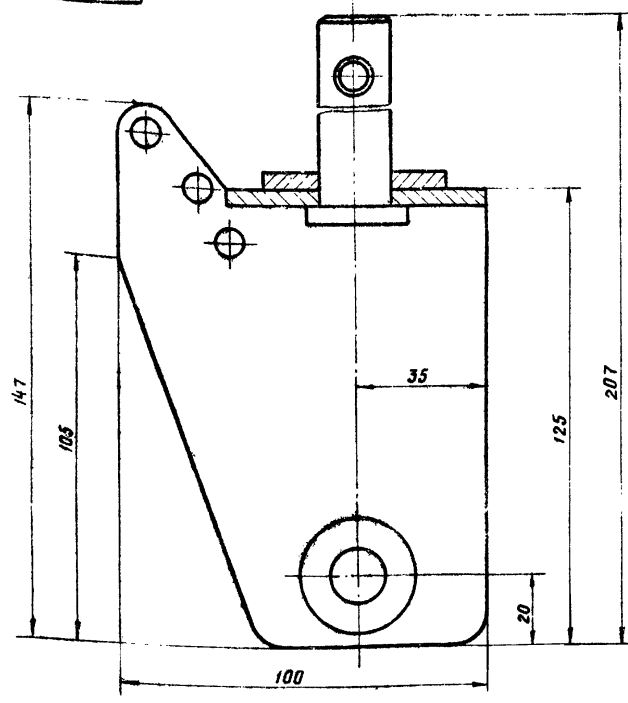
(ЧАСТЬ 2, СТР. 52-103)

ВАНКА № 104 ТИРАЖ 450 экз. ЦЕНА 46 коп. 10 экз.

КОНАКОМИ ОБАНАА ЦЕНТРАЛНОГО ИНСТИТУТА ТЕХНИЧНО ПРОЕКТИРОВАНИЕ
400010 г.АДМ-СТА, ул.АБАН, 80^а

К 224-02.06.000СБ

Шк. № подл. Подп. и дата

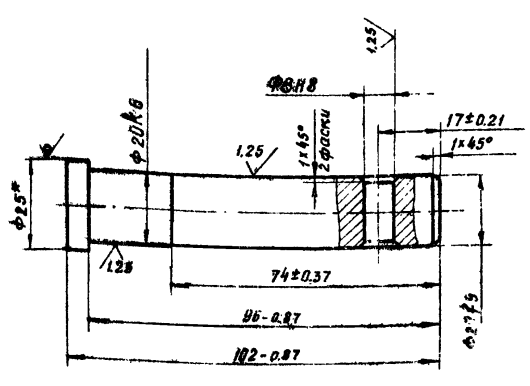


- 1. Электрод 942 ГОСТ 9467-75
- 2. Размеры для справок

К 224-02.06.000СБ				Лит.	Масса	Масштаб
Изм.	Лист	№ докум.	Подп.	Дата	Кронштейн	
Разраб.	Соловьев	Л.С.	Л.С.		1.44	1:1
Проб.	Виноградов	2/72			Лист	Листов 1
И контр.	Лакляин				ГИПРОТОРФ	
Утв.	Трудецкий				г. Москва	
Копирвал: 2				Формат 12		

К 224-02.06.001

Rz 80 (✓)



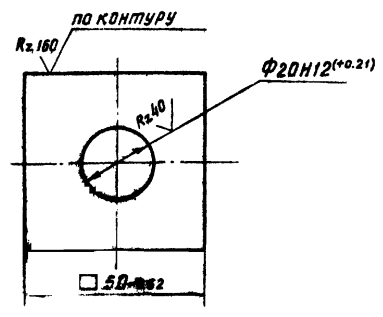
* Размер для справок

Шк. № подл. Подп. и дата

К 224-02.06.001				Лит.	Масса	Масштаб
Вось					0.32	1:1
Изм.	Лист	№ докум.	Подп.	Дата	Круг В25 ГОСТ 2590-71	
Разраб.	Соловьев	Л.С.	Л.С.		Ст 3 ГОСТ 535-79	
Проб.	Виноградов	2/72			ГИПРОТОРФ	
И контр.	Лакляин				г. Москва	
Утв.	Виноградов				Формат 11	
Копирвал: 2						

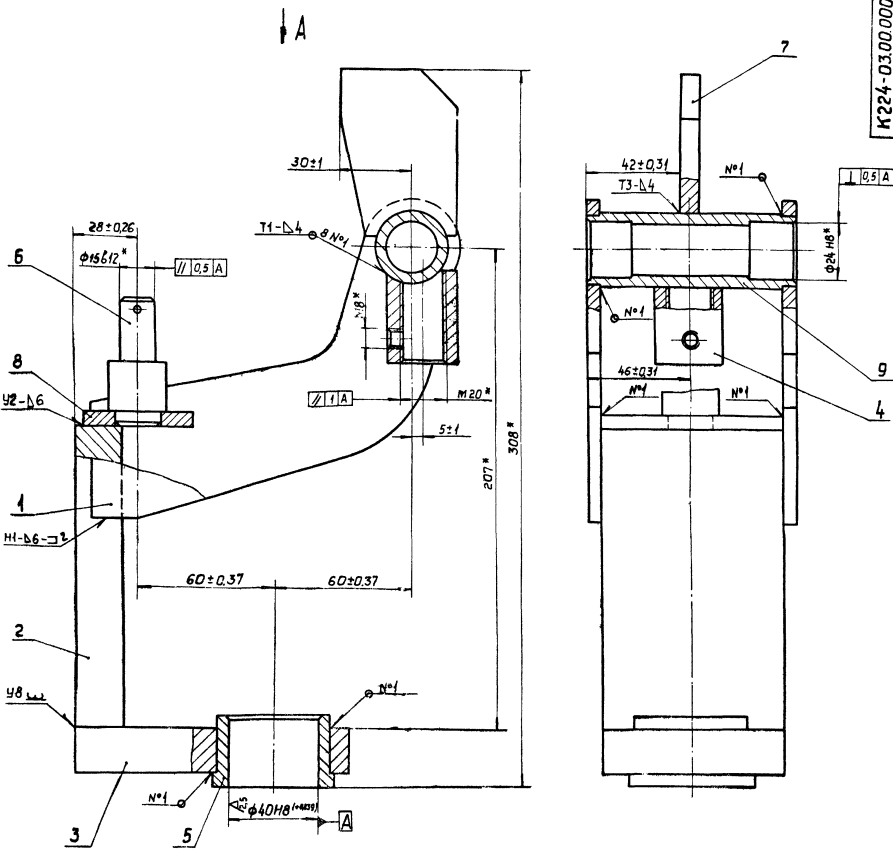
К 224-02.06.002

(✓)

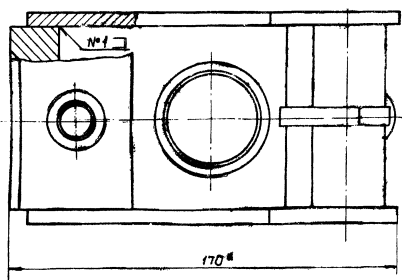


Шк. № подл. Подп. и дата

К 224-02.06.002				Лит.	Масса	Масштаб
Накладка					0.07	1:1
Изм.	Лист	№ докум.	Подп.	Дата	56.0 ГОСТ 19905-74	
Разраб.	Соловьев	Л.С.	Л.С.		Ст 3 ГОСТ 4837-89	
Проб.	Виноградов	2/72			ГИПРОТОРФ	
И контр.	Лакляин				г. Москва	
Утв.	Виноградов				Формат 11	
Копирвал: 2						



Вид А

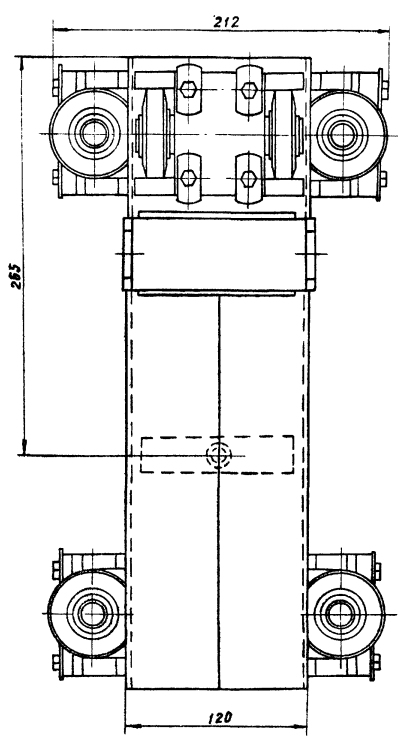
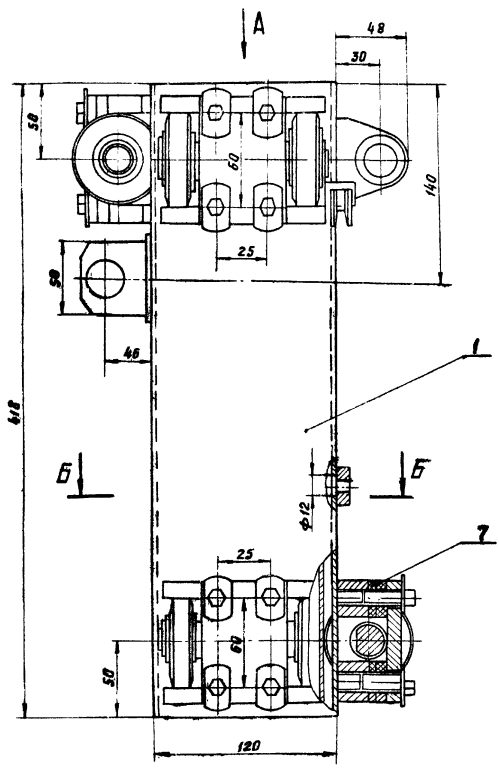


1. Сборку производить по ГОСТ 5264-89
Электрод 342 ГОСТ 9467-75

2. Размеры для справок

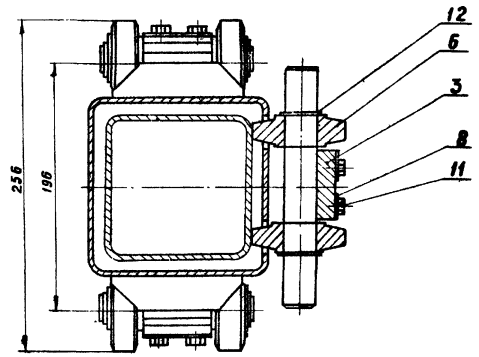
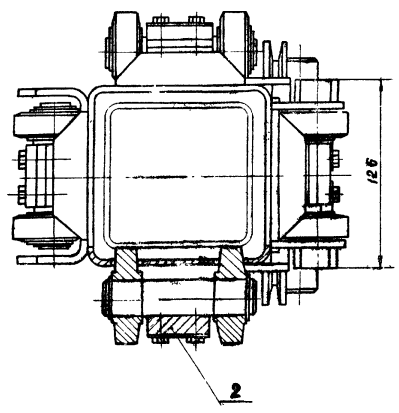
Шкала: 1:1
Лист: 1 из 1
Дата: 1975 г.

				К224-03.00.0000С6		
Исполн	И. Физик	Проф.	Данил	Лист	Масштаб	Масштаб
Изобрет.	Прокопьев	Инж.	Иван	4,5	1:1	
Проект	Коробков	Инж.	Иван	Лист	Листов	
Исполн	Лазарев	Инж.	Иван	ГИПРОТОФ		
Учр.	Госстандарт			г. Москва		
Формат						



Б-Б

Вид А

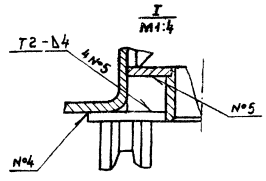
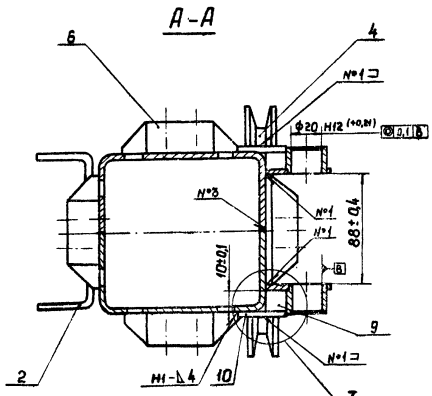
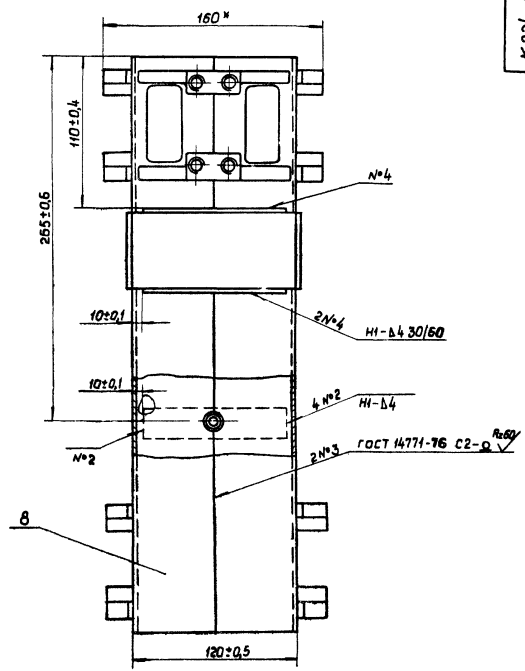
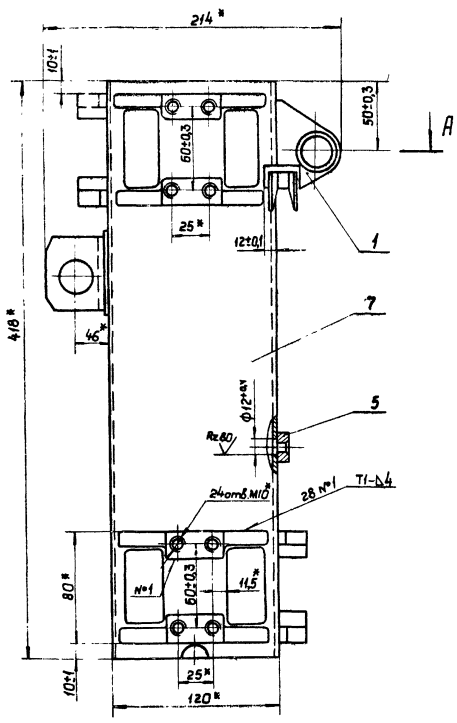


1. Размеры для справок.
2. Трущиеся поверхности смазать графитной смазкой УССА ГОСТ 3333-55.
3. Регулировку положения роликов поз. 6 прокладками поз. 7 и их окончательную фиксацию шайбами поз. 8 произвести после регулировки и отладки по черт. К 224-00.00.000СБ

Иск. копир. (подлн. и дата) Взам. инв. № (инв. №) Подлн. и дата

				К 224-04.00.000СБ		
				Каретка		
				Сборочный чертёж		
Исполн. (подлн. и дата)	Подлн. (подлн. и дата)	Дата	Лит.	Масса	Максимум	
Иск. копир. (подлн. и дата)	Иск. копир. (подлн. и дата)	Иск. копир. (подлн. и дата)		13,0	1:2	
				Лист 1 Листов 1		
				ГИПРОТОРФ		
				г. Москва		
				Формат 22		

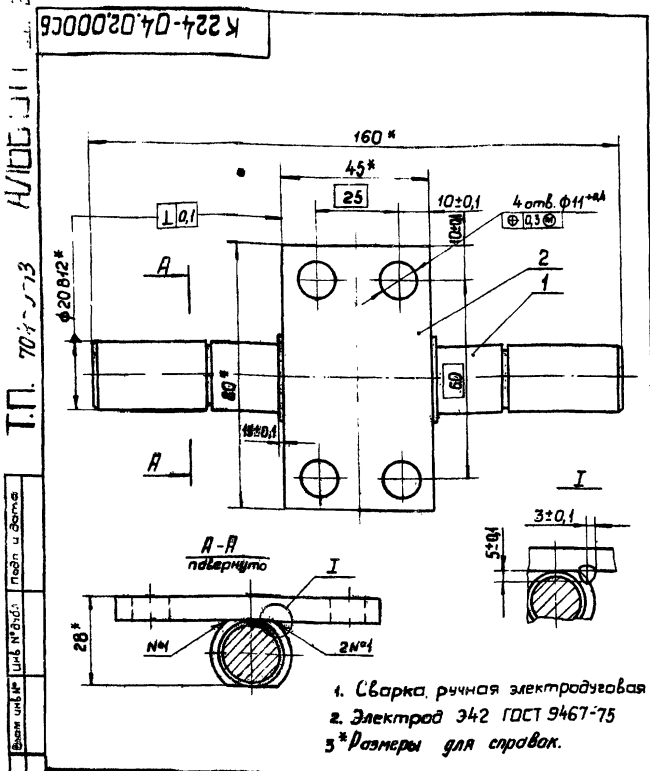
АЛЬБОМ II ч. 2
ТИПОВОЙ ПРОЕКТ 704-9-13



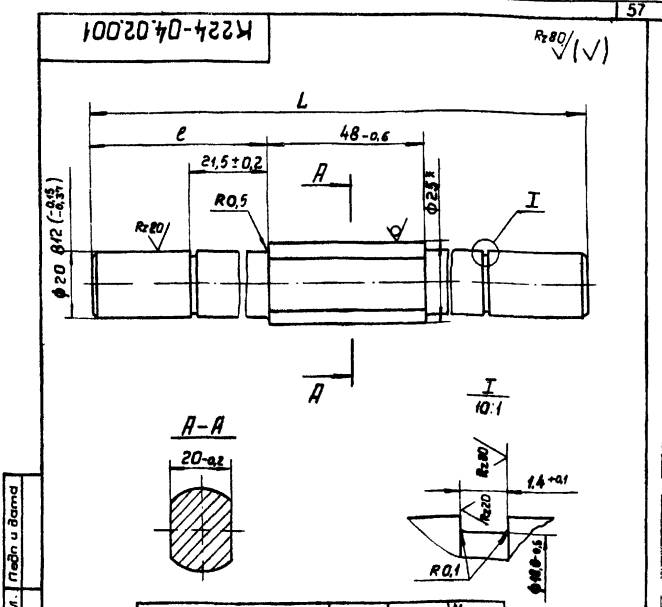
1. Остальные сварные швы по ГОСТ 5264-69
Электрод Э42 ГОСТ 9467-75
2. Скручивание трубы вокруг продольной оси не должно превышать 1 мм на всей длине
3. * Размеры для справок

Шк. №проект
Лист. и дата
Взам. инв. №
Шк. №проект
Лист. и дата

К 224-04.01.000056				Лист	Масса	Масштаб
Корпус				84	1:2	
Сборочный чертеж				Лист	Листов	
Инж.пр. Лакалин				ГИПРОТОРФ		
Утв. Гребенников				г. Москва		
Копирован:				формат 22		



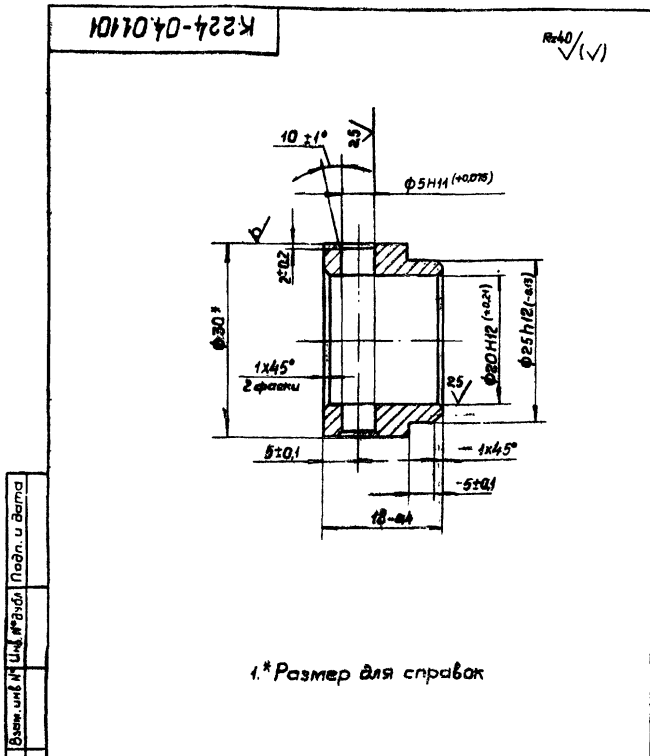
К 224-04.02.000СБ				Лист	Масса	Масштаб
Кронштейн					0,75	1:1
Сборочный чертеж				Лист	Листов 1	
ГИПРОТОРФ				г. Москва		
формат И						



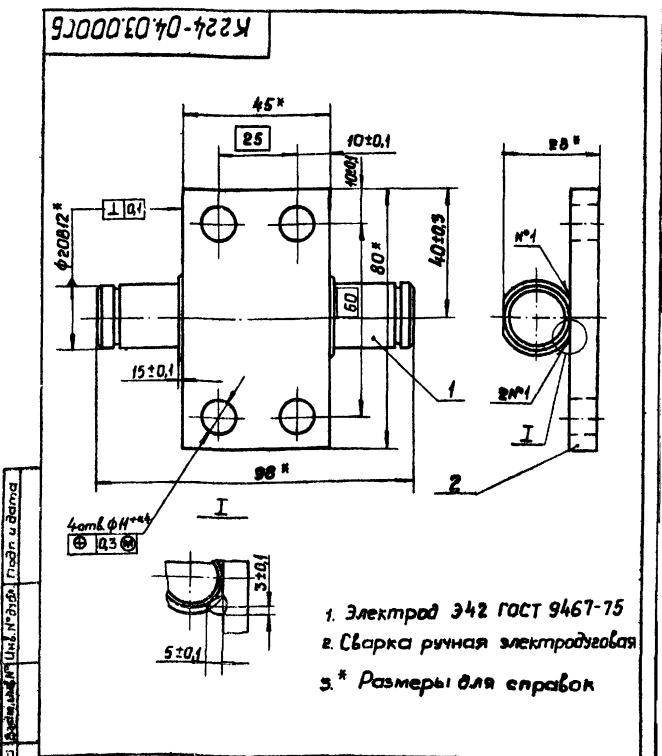
Обозначение	l, мм.	L, мм.	Масса, кг
К 224-04.02.001	56±0,3	160-10	0,5
-01	25±0,2	98-08	0,3

1* Размер для справок.

К 224-04.02.001				Лист	Масса	Масштаб
Ось					см. табл.	1:1
ГИПРОТОРФ				г. Москва		
формат И						

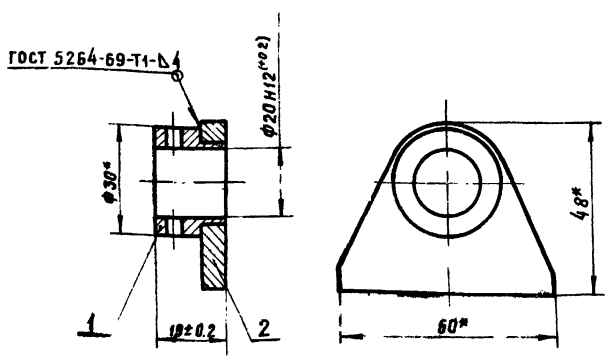


К 224-04.01.101				Лист	Масса	Масштаб
Втулка					0,01	2:1
ГИПРОТОРФ				г. Москва		
формат И						



К 224-04.03.000СБ				Лист	Масса	Масштаб
Кронштейн					0,55	1:1
Сборочный чертеж				Лист	Листов 1	
ГИПРОТОРФ				г. Москва		
формат И						

К 224-04.01.100 СБ



1. Электрод Э42 ГОСТ 9467-75
2. Размеры для справок

К224-04.01.100 СБ

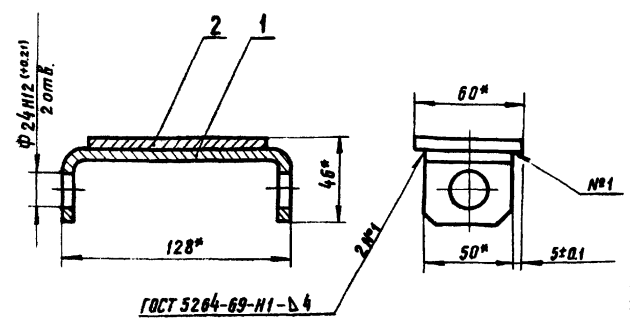
Ушко
Сборочный чертеж

Лист	Масса	Масштаб
	0.09	1:1
Лист Листов 1		
ГИПРОТОРФ г. Москва		
Формат И		

Изм.	Лист	№ докум.	Подп.	Дата
Разр.	Савинов	Виноградов		
Проб.	Виноградов			
И контр.	Лакалин	Виноградов		
Утв.	Виноградов			

Копировал: Я...

К 224-04.01.200 СБ



1. Электрод Э-42 ГОСТ 9467-75.
2. Размеры для справок.

К224-04.01.200 СБ

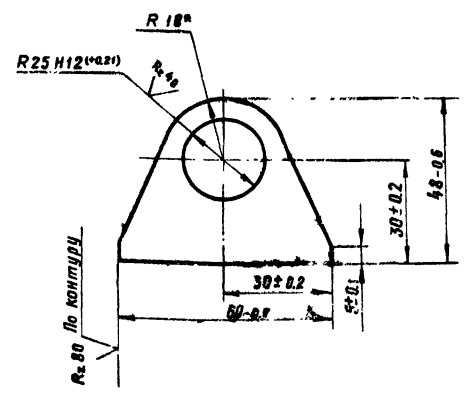
Скоба
Сборочный чертеж

Лист	Масса	Масштаб
	0.76	1:1
Лист Листов 1		
ГИПРОТОРФ г. Москва		
Формат И		

Изм.	Лист	№ докум.	Подп.	Дата
Разр.	Савинов	Виноградов		
Проб.	Виноградов			
И контр.	Лакалин	Виноградов		
Утв.	Виноградов			

Копировал: Я...

К 224-04.01.102



1. Размер для справок.

К 224-04.01.102

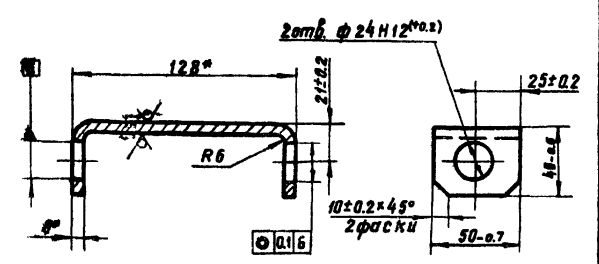
Ушко

Лист	Масса	Масштаб
	0.06	1:1
Лист Листов 1		
ГИПРОТОРФ г. Москва		
Формат И		

Изм.	Лист	№ докум.	Подп.	Дата
Разр.	Савинов	Виноградов		
Проб.	Виноградов			
И контр.	Лакалин	Виноградов		
Утв.	Виноградов			

Копировал: Я...

К 224-04.01.201



Длина развертки 167.10
1. Размер для справок.

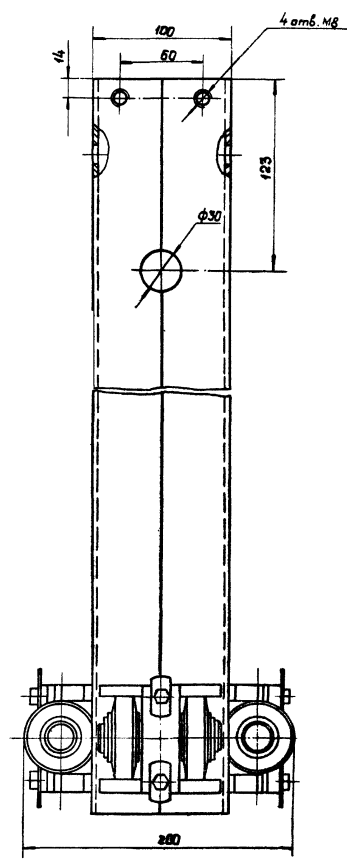
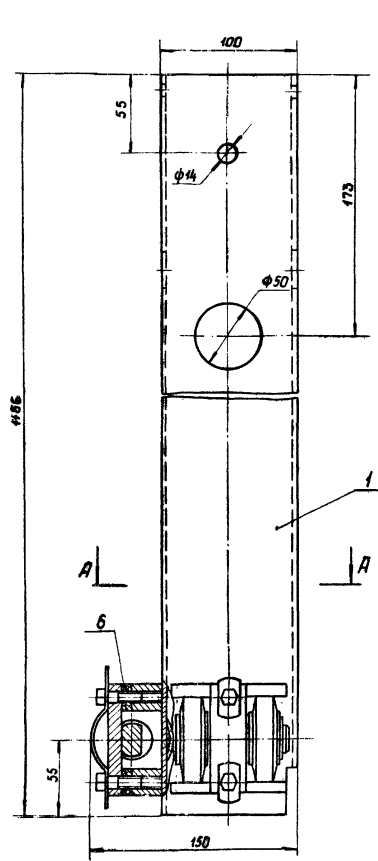
К 224-04.01.201

Скоба

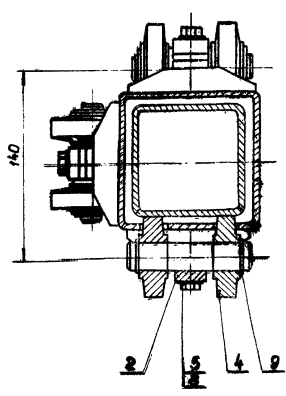
Лист	Масса	Масштаб
	0.46	1:2
Лист Листов 1		
ГИПРОТОРФ г. Москва		
Формат И		

Изм.	Лист	№ докум.	Подп.	Дата
Разр.	Савинов	Виноградов		
Проб.	Виноградов			
И контр.	Лакалин	Виноградов		
Утв.	Виноградов			

Копировал: Я...



А-А

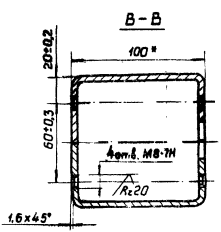
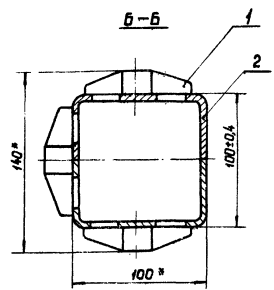
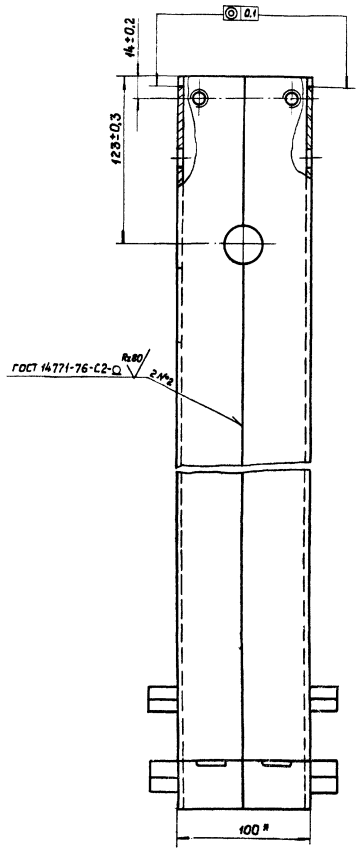
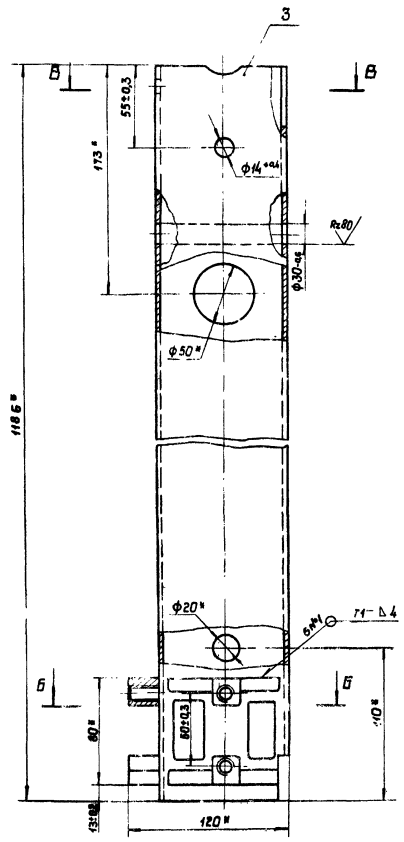


1. Размеры для справок.
2. Трущие поверхности смазывать графитовой смазкой УСсА ГОСТ 3333-55
3. Регулировку положения роликов поз.4 болтами поз.8 и их окончательно фиксацию шайбами поз.9 произвести после регулировки и отладки по чертежу К 224-05.00.000СБ

Изд. № 104/80, 1980 г. Издательство «Машинное строительство»

				К 224-05.00.000СБ		Лист	Масса	Масштаб	
Исполн.	И. Дрозд	Подп.	Виноградов	Ползун сборочный чертёж		18	1:2		
Чертеж	Савиной	Сек.	Виноградов			Лист	Листов		
Проб.	Виноградов	Инж.	Виноградов						
И. номер	Декрет	Исполн.	Виноградов			ГИПРОТОРФ			
Этб.	Ползунов	Инж.	Виноградов			г. Москва			
				Копировать:				Формат 22	

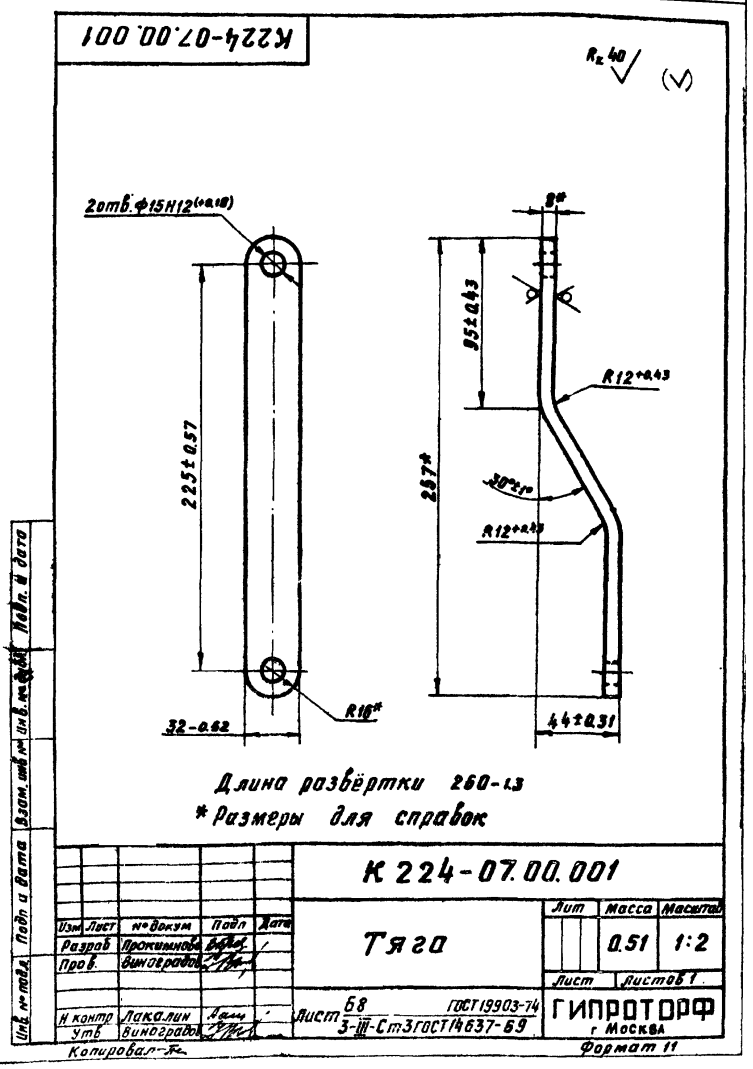
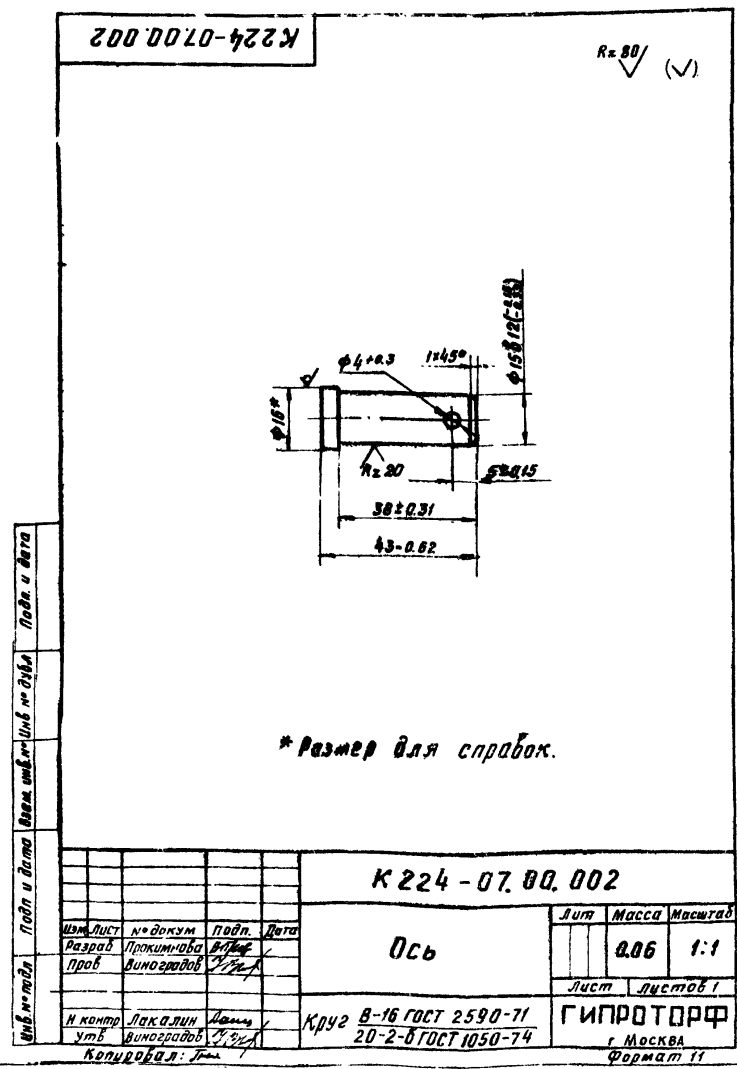
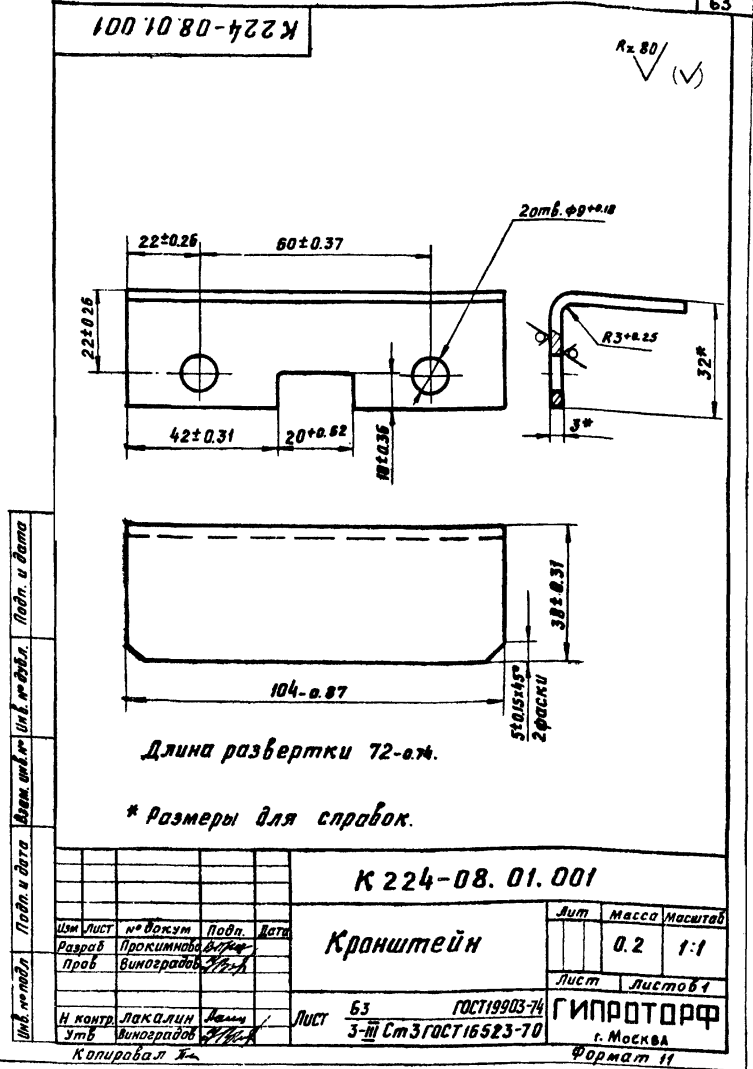
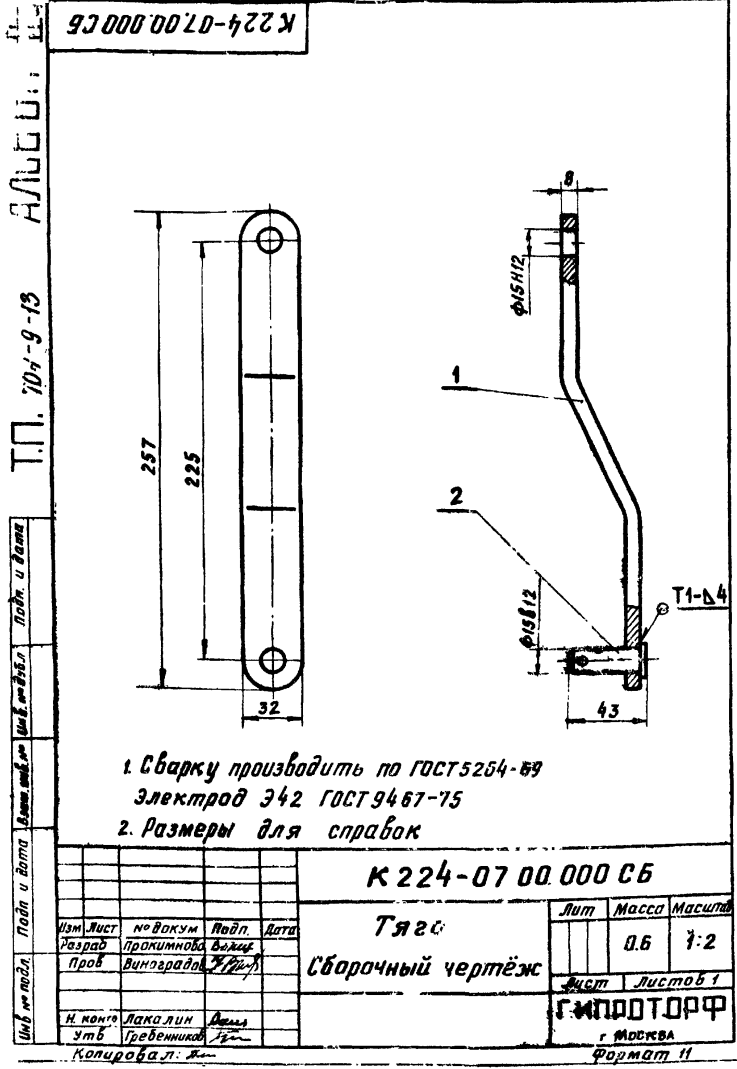
ТИПОВОЙ ПРОЕКТ 704-9-13 АЛЬБОМ II ч. 2



1. Сварку производить по ГОСТ 5264-69
Электрод 342 ГОСТ 9467-75
2. Скручивание трубы вокруг продольной оси не должно превышать 2 мм. по всей длине
3. Размеры для справок.

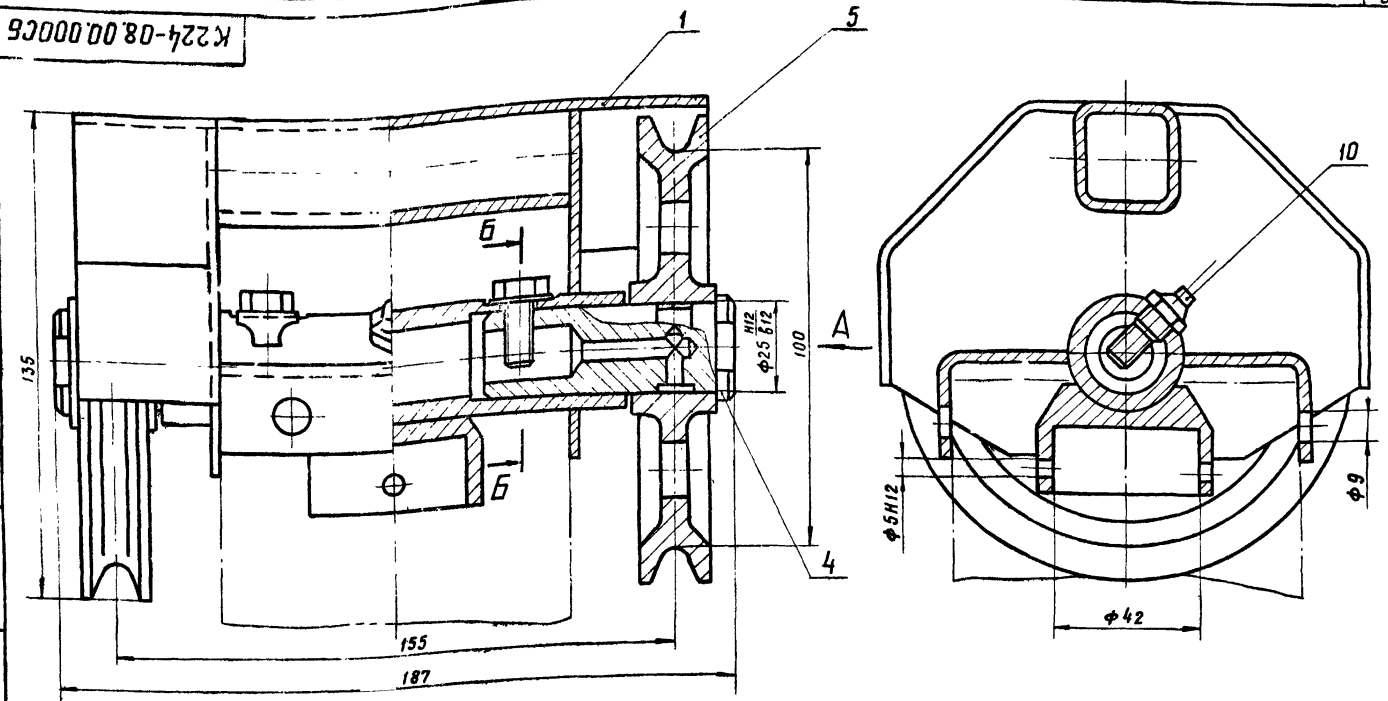
Изд. № 104/84 Листы в альбоме (вместе с П.И. Шаб. № 104/84) Листы в альбоме

				K224-05.01.000СБ		
Изм.	Лист	№ докум.	Подп.	Дата	Лист	Масштаб
Ред.	1	Корректировка	И.И.И.	1977	16	1:2
Проб.		Внесены	И.И.И.		Лист	Листов
				Труба Сборочный чертеж		
Н. контр.	Л.К.	Л.К.	Л.К.	ГИПРОТОРФ г. Москва		
Эт. в.	К.В.	К.В.	К.В.	формат 22		
Копировал:						



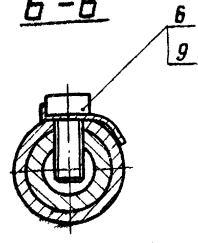
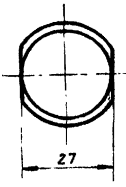
Т.П. 704-9-15 А.В.С.А.

Имя, отчество, Подп. и дата
 Взам.инж.№ 010.000000. Подп. и дата
 Имя, отчество, Подп. и дата



Вид А

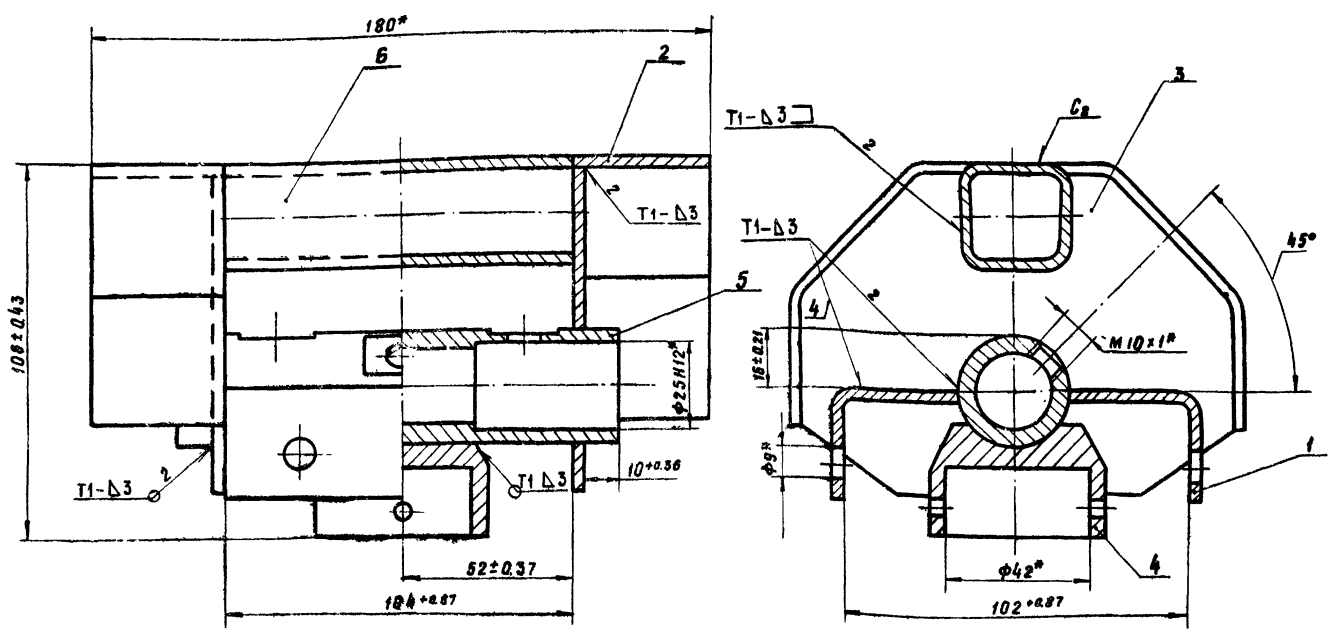
Б-Б



Размеры для справок.

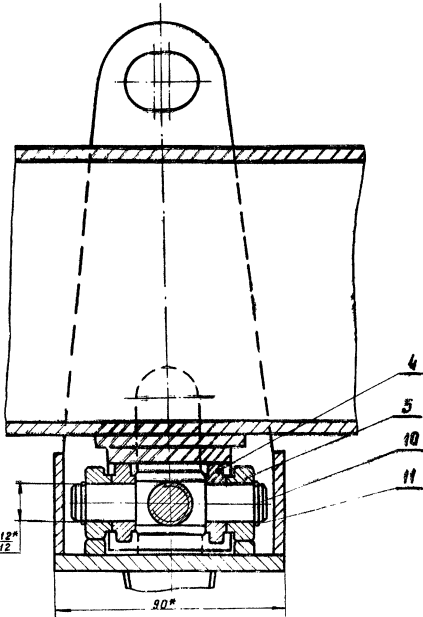
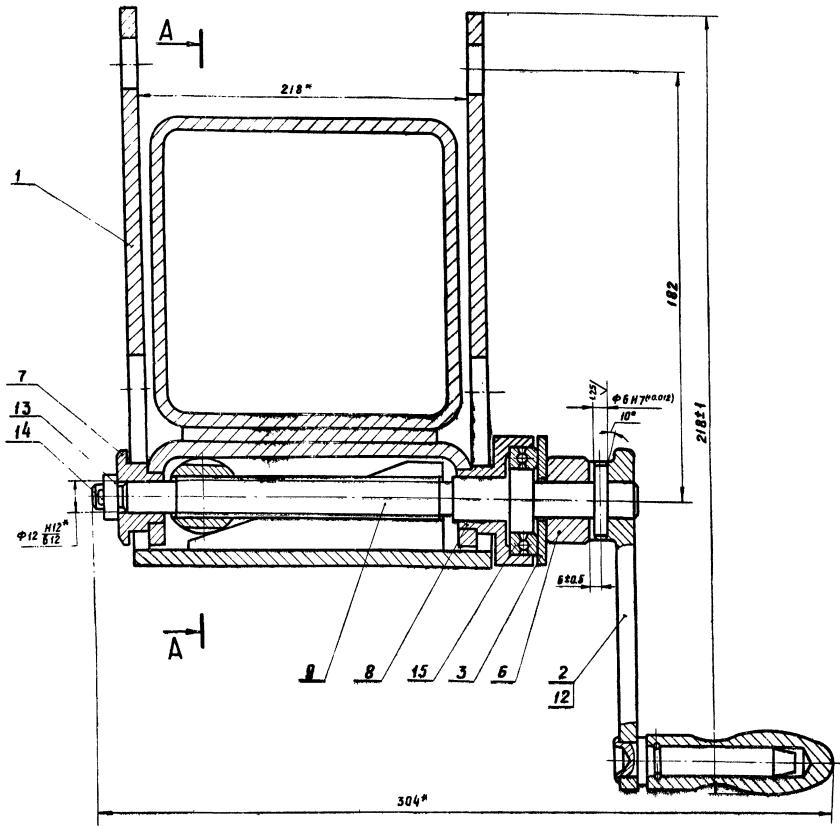
К224-08.00.000СБ					Лит.	Масса	Масштаб
Блок Сборочный чертеж						3,37	1:1
Изм. Лист № докум. Подп. Дата					Лист 1 из 1		
Разраб. Прокимнова В.И.					ГИПРОТОРФ		
Проб. Виноградов В.И.					г. Москва		
И контр. Лакашин М.И.					Формат 12		
Утв. Гребенников В.И.							

К224-08.01.000СБ



1. Сборку производить по ГОСТ 5264-69
 электрод Э42 ГОСТ 9467-75.
 2* Размеры для справок.

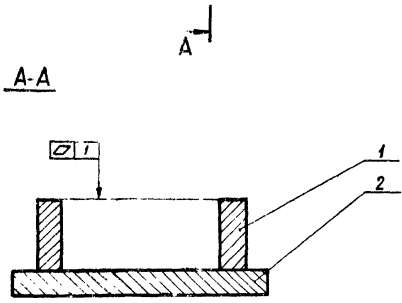
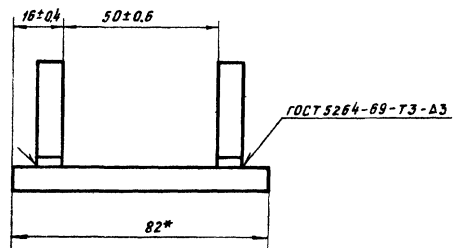
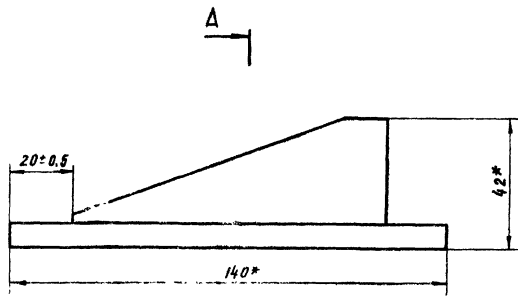
К224-08.01.000СБ					Лит.	Масса	Масштаб
Каркас Сборочный чертеж						1,78	1:1
Изм. Лист № докум. Подп. Дата					Лист 1 из 1		
Разраб. Прокимнова В.И.					ГИПРОТОРФ		
Проб. Виноградов В.И.					г. Москва		
И контр. Лакашин М.И.					Формат 12		
Утв. Гребенников В.И.							



1. Поверхность подшипника, поз. 15 зашлифовать смазкой УС-2 ГОСТ 1033-75.
 2. Размеры для справок.

				К 224-09.00.000СБ		
Изм.	Введ.	Изд.	Лист	Лит.	Масса	Масштаб
Разраб.	Гришин	Муромов	3.8			1:1
Проф.	Бухаров	Савельев				
				Механизм наклона		
				Сборочный чертеж		
				Лист 1 из 1		
				ГИПРОТОРФ		
				г. Москва		
				Формат 22		

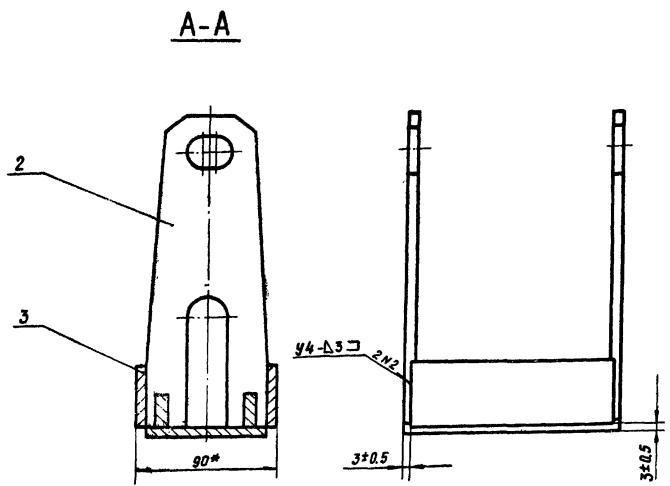
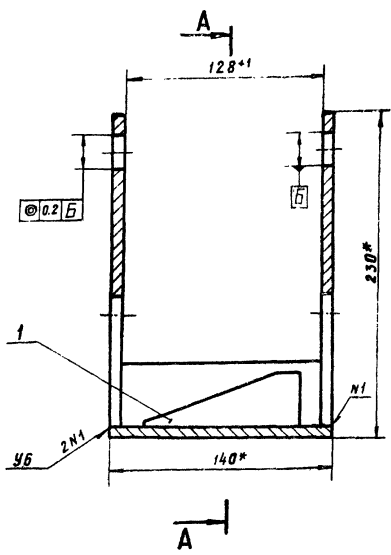
Информация, относящаяся к данному чертежу, приводится в табл. 1 и 2.



1. Шероховатость поверхностей реза деталей 64- $R_z 80$
2. Электрод 342 ГОСТ 9467-75
- 3* Размеры для справок.

				К 224-09.01.100 СБ		
Изм.	Лист	№ докум.	Подп.	Дата	Основание	Лит
Разраб.	Гришин	1/8/75			Сборочный чертеж	Масса
Проб.	Антонов	2/2/75				0.75
					Лист	Масштаб
					1	1:1
					ГИПРОТОРФ	
					г. Москва	
					Формат 12	

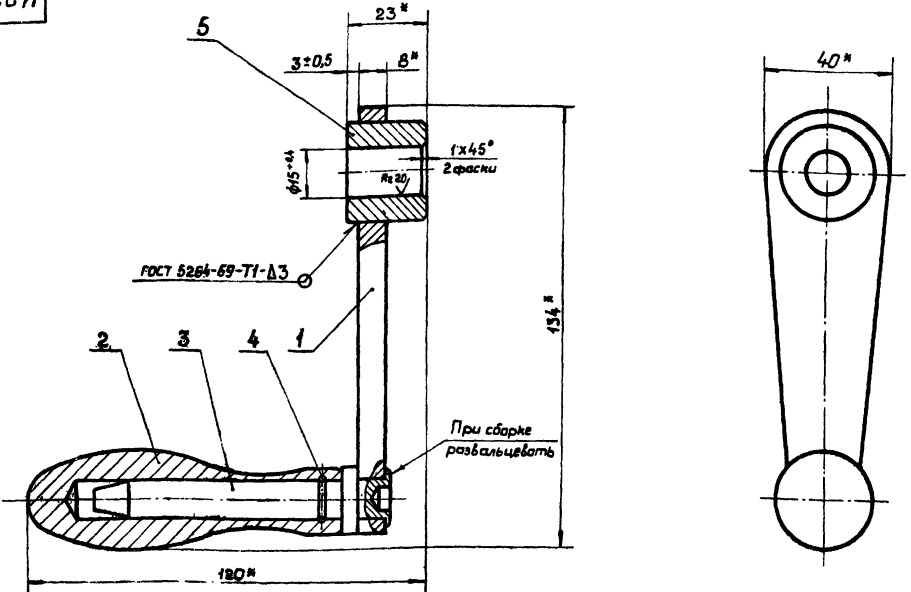
Информация, относящаяся к данному чертежу, приводится в табл. 1 и 2.



1. Шероховатость поверхностей реза деталей 64- $R_z 80$
2. Сварные швы 96, 94 по ГОСТ 5264-69.
3. Электрод 342 ГОСТ 9467-75.
- 4* Размеры для справок.

				К 224-09.01.000 СБ		
Изм.	Лист	№ докум.	Подп.	Дата	Корпус	Лит
Разраб.	Гришин	1/8/75			Сборочный чертеж.	Масса
Проб.	Антонов	2/2/75				1.85
					Лист	Масштаб
					1	1:2
					ГИПРОТОРФ	
					г. Москва	
					Формат 12	

K 224-09.02.000СБ

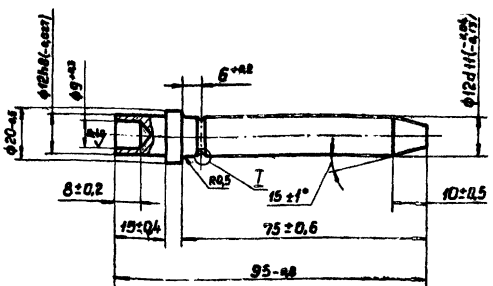


- 1 Шероховатость поверхностей реза деталей Б4 R_{z20}
- 2 Электрод 342 ГОСТ 9467-75
- 3 Размеры для справок.

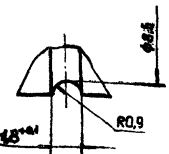
K 224-09.02.000СБ					Лист	Масса	Масштаб
Изм	Лист	№ докум	Подп	Дата	Маховик		
Разраб	Гришин	Иванов			Сборочный чертеж		
Проб	Винарабов	Иванов			062	1:1	
					Лист	Листов	1
И.контр	Лавочкин	Мамы			ГИПРОТОРФ		
Утв	Гребенников	Иванов			г. Москва		
Копировал:					Формат А2		

K 224-09.02.003

Rz 20 (✓)

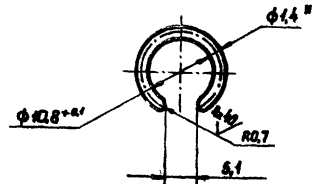


I
M5:1



K 224-09.02.004

(✓) A



Длина развертки 33.5

* Размер для справок.

K 224-09.02.003

Стержень

Ст. 3 ГОСТ 380-71

Лист	Масса	Масштаб
	0,1	1:1
Лист	Листов 1	
ГИПРОТОРФ		
г. Москва		
Формат А1		

K 224-09.02.004

Кольцо

Проволока II-1,4
ГОСТ 9389-75

Лист	Масса	Масштаб
	0,03	2:1
Лист	Листов 1	
ГИПРОТОРФ		
г. Москва		
Формат А1		

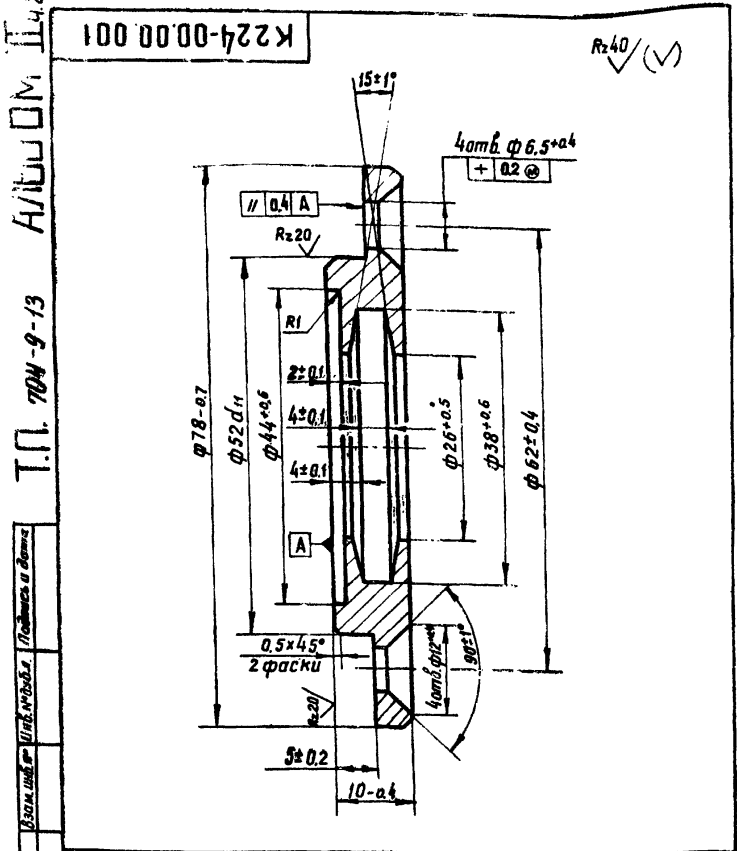
Изм. №, Подп. и Дата, Взам. инв. №, Шифр экз., Лист и Всего

И.контр. Утв. Лавочкин Мамы, Гребенников Иванов

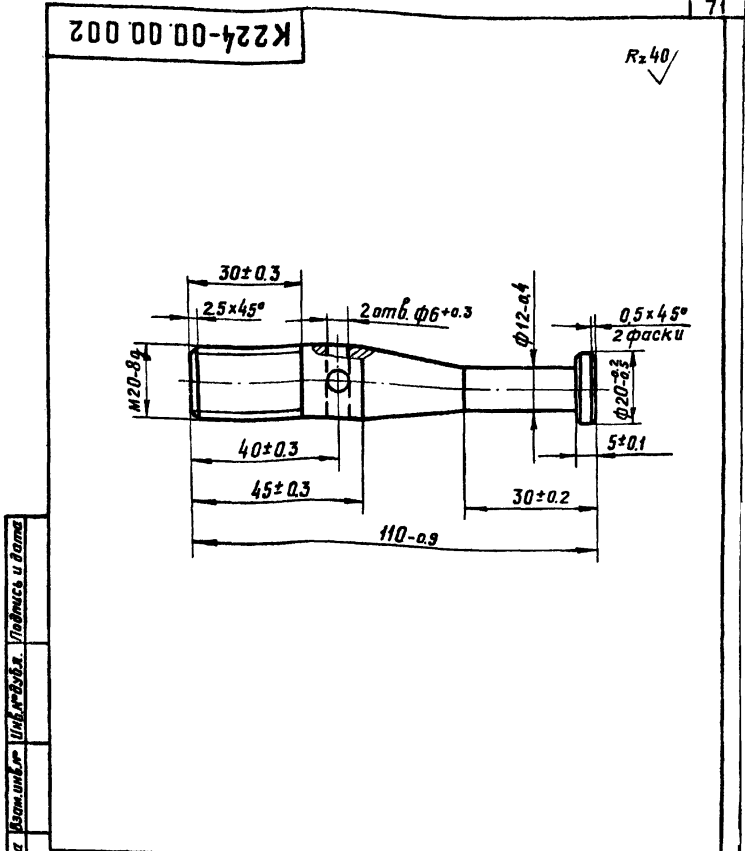
Копировал

Копировал

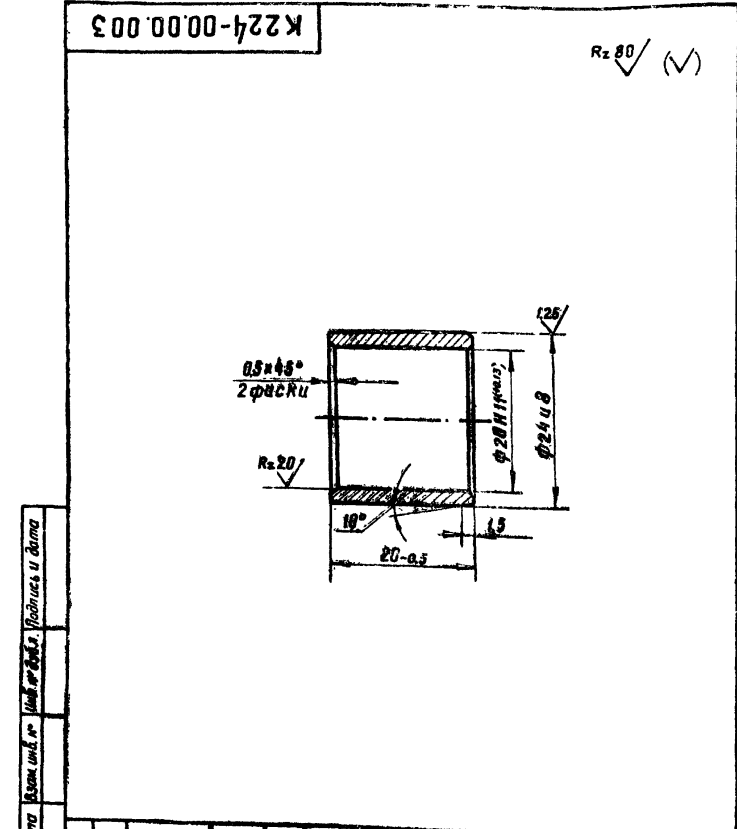
Формат А1



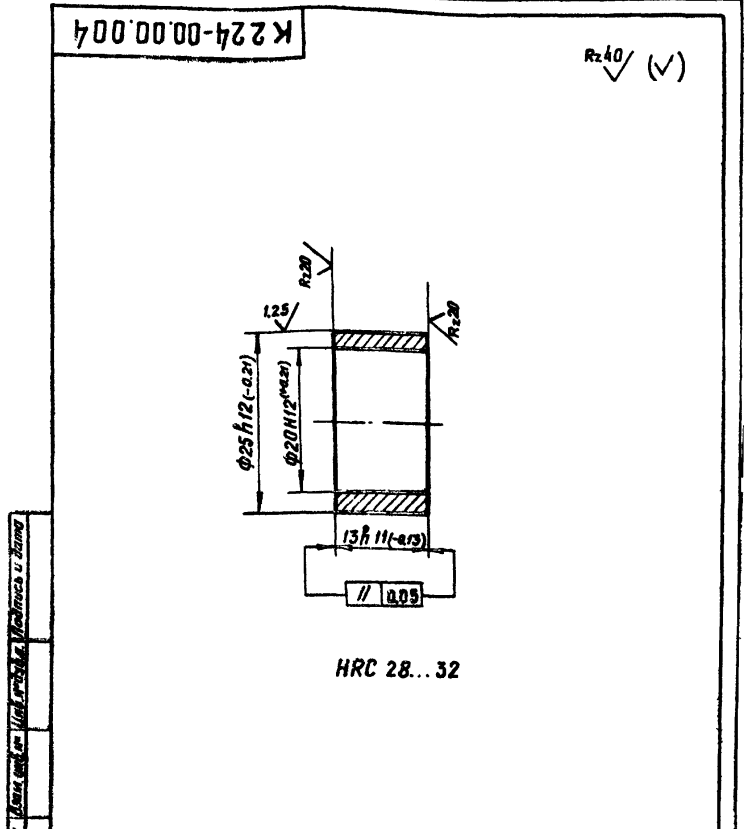
К224-00.00.001				Лит.	Масса	Масштаб
Крышка					0.22	2:1
Ст. 3 сп ГОСТ 380-71				ГИПРОТОРФ г. Москва		
Копирова Л. Я.				Формат И		



К224-00.00.002				Лит.	Масса	Масштаб
Опора					0.14	1:1
Ст. 3 сп ГОСТ 380-71				ГИПРОТОРФ г. Москва		
Копирова Л. Я.				Формат И		



К224-00.00.003				Лит.	Масса	Масштаб
Втулка					0.01	2:1
Пруток Бр. АЖ9-4пр-кр-24-Н ГОСТ 1628-72				ГИПРОТОРФ г. Москва		
Копирова Л. Я.				Формат И		



К224-00.00.004				Лит.	Масса	Масштаб
Втулка					0.02	2:1
Сталь 45 ГОСТ 1050-74				ГИПРОТОРФ г. Москва		
Копирова Л. Я.				Формат И		

Шаб. № 001. Подп. и дата. Взам. инв. №. Шифр докум. Подпись и дата.

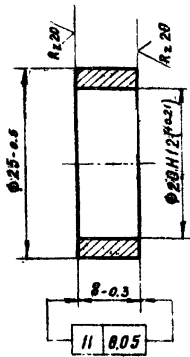
Шаб. № 002. Подп. и дата. Взам. инв. №. Шифр докум. Подпись и дата.

Шаб. № 003. Подп. и дата. Взам. инв. №. Шифр докум. Подпись и дата.

Шаб. № 004. Подп. и дата. Взам. инв. №. Шифр докум. Подпись и дата.

К 224-00.00.005

Rz 40 (✓)



К 224-00.00.005

Кольцо

Ст.3сп ГОСТ 380-71

ГИПРОТОРФ

г. Москва

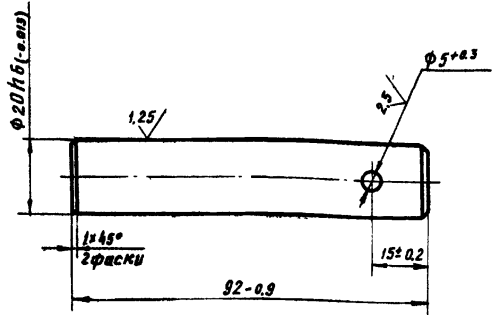
Формат 11

Изм.	Лист	№ докум.	Подпись	Дата
Разраб.	Прокимнова	В.И.		
Проб.	Виноградов	В.И.		
Т.контр.				
Н.контр.	Лакалин	Л.И.		
Утв.	Виноградов	В.И.		

Копировал: Ж...

К 224-00.00.006

Rz 40 (✓)



HRC 35... 40

К 224-00.00.006

Ось

Ст 45 ГОСТ 1050-74

ГИПРОТОРФ

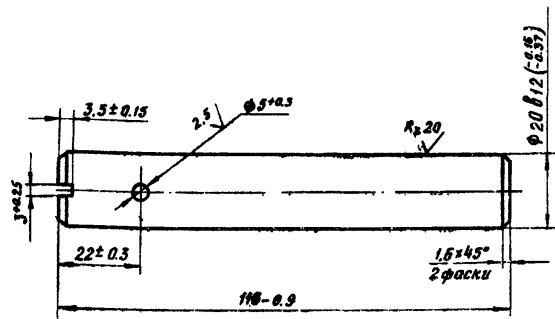
г. Москва

Формат 11

Изм.	Лист	№ докум.	Подпись	Дата
Разраб.	Прокимнова	В.И.		
Проб.	Виноградов	В.И.		
Т.контр.				
Н.контр.	Лакалин	Л.И.		
Утв.	Виноградов	В.И.		

К 224-00.00.008

Rz 80 (✓)



HRC 35... 40

К 224-00.00.007

Ось

Сталь 45 ГОСТ 1050-74

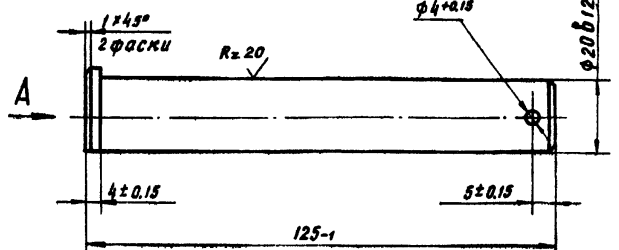
ГИПРОТОРФ

г. Москва

Формат 11

Изм.	Лист	№ докум.	Подпись	Дата
Разраб.	Прокимнова	В.И.		
Проб.	Виноградов	В.И.		
Т.контр.				
Н.контр.	Лакалин	Л.И.		
Утв.	Виноградов	В.И.		

Копировал:



HRC 35... 40

К 224-00.00.008

Ось

Круг В 25 ГОСТ 2590-71
Ст 3 ГОСТ 535-79

ГИПРОТОРФ

г. Москва

Формат 11

Изм.	Лист	№ докум.	Подпись	Дата
Разраб.	Прокимнова	В.И.		
Проб.	Виноградов	В.И.		
Т.контр.				
Н.контр.	Лакалин	Л.И.		
Утв.	Виноградов	В.И.		

Копировал: Ж...

K 224-00.00.009

Rz 80 (✓) (✓)

HRC 35...40

K 224 00.00. 009

Изм	Лист	№ докум	Подп	Дата	Лит.	Масса	Масштаб
Разраб	Прокимнова	В.И.И.				0.47	1:1
Проб	Виноградов	В.В.			Лист	Листов 1	
И контр	Лаколин	Л.М.			Сталь 45 ГОСТ 1050-74		
Утв	Виноградов	В.В.			ГИПРОТОРФ г. Москва		
Копирова л. Т.				Формат 11			

K 224-00.00.010

Rz 80 (✓) (✓)

K 224 - 00.00.010

Изм	Лист	№ докум	Подп	Дата	Лит.	Масса	Масштаб
Разраб	Прокимнова	В.И.И.				1.34	1:1
Проб	Виноградов	В.В.			Лист	Листов 1	
И контр	Лаколин	Л.М.			Ст 3 сп. ГОСТ 380-71		
Утв	Виноградов	В.В.			ГИПРОТОРФ г. Москва		
Копирова л. Т.				Формат 11			

K 224-00.00.011

Rz 80 (✓) (✓)

K 224 - 00.00.011

Изм	Лист	№ докум	Подп	Дата	Лит.	Масса	Масштаб
Разраб	Прокимнова	В.И.И.				0.3	2:1
Проб	Виноградов	В.В.			Лист	Листов 1	
И контр	Лаколин	Л.М.			АЧС-1 ГОСТ 1585-70		
Утв	Виноградов	В.В.			ГИПРОТОРФ г. Москва		
Копирова л. Т.				Формат 11			

K 224-00.00.012

(✓) (✓)

* Размер для справок

K 224 - 00.00.012

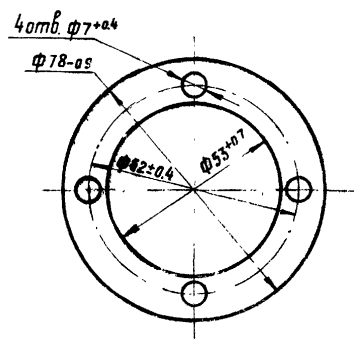
Изм	Лист	№ докум	Подп	Дата	Лит.	Масса	Масштаб
Разраб	Прокимнова	В.И.И.				0.04	2:1
Проб	Виноградов	В.В.			Лист	Листов 1	
И контр	Лаколин	Л.М.			Лист 68 ГОСТ 19903-74		
Утв	Виноградов	В.В.			3-й Ст 3 ГОСТ 14637-69		
Копирова л. Т.				Формат 11			

Изм. №, лист, Подп. и дата, Взам. инв. №, Инв. № докум., Подп. и дата

Изм. №, лист, Подп. и дата, Взам. инв. №, Инв. № докум., Подп. и дата

Т.П. 704-9-13 АЛБСМ

K 224-00.00.013



K 224-00.00.013

Прокладка

Лит. Масса Масштаб

0001 1:1

Лист Листов 1

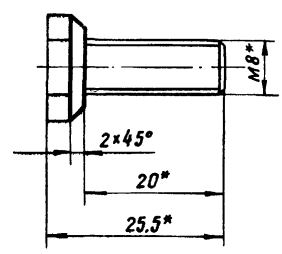
Стан А-10 ГОСТ 9347-74 ГИПРОТОРФ г. Москва

Формат И

Изм.	Лист	№ докум.	Подп.	Дата
Разраб.	Прокимнова	Виноградов	И.И.	7/23
Проб.	Виноградов	И.И.		
Исполн.	Лакалин	И.И.		
Утв.	Виноградов	И.И.		

K 224-00.00.014

Rz 80 (V)



K 224-00.00.014

Болт

Лит. Масса Масштаб

0006 2:1

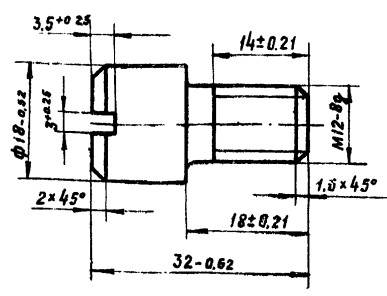
Лист Листов 1

Заготовка болт М8х20,58 ГОСТ 7798-70 ГИПРОТОРФ г. Москва

Формат И

K 224-00.00.015

Rz 40 (V)



K 224-00.00.015

Винт

Лит. Масса Масштаб

002 2:1

Лист Листов 1

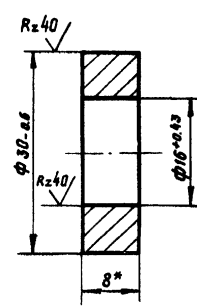
Ст 3сп ГОСТ 380-71 ГИПРОТОРФ г. Москва

Формат И

Изм.	Лист	№ докум.	Подп.	Дата
Разраб.	Прокимнова	Виноградов	И.И.	7/23
Проб.	Виноградов	И.И.		
Исполн.	Лакалин	И.И.		
Утв.	Виноградов	И.И.		

K 224-00.00.016

(V) (V)



K 224-00.00.016

Шайба

Лит. Масса Масштаб

003 1:2

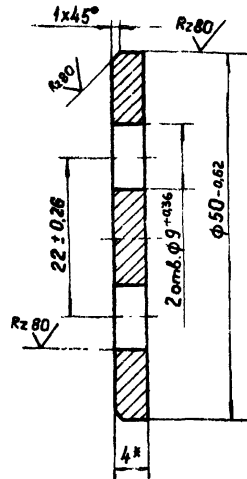
Лист Листов 1

Лист 58 ГОСТ 19903-74 3-IV-Ст 3 ГОСТ 14637-69 ГИПРОТОРФ г. Москва

Формат И

К224-00.00.017

(V) ✓



* Размер для справок.

К224-00.00.017

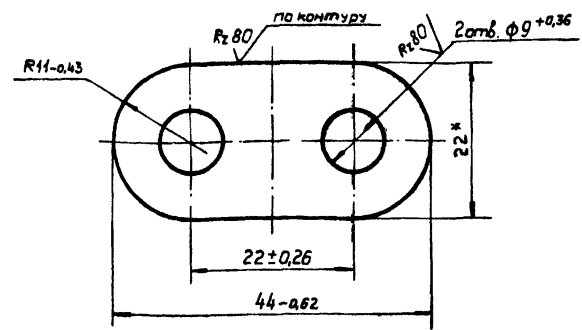
Шайба

Лист	Масса	Масштаб
1	0,025	2:1
Лист Листов 1		

Лист 64 ГОСТ 19903-74 ГИПРОТОРФ
3-IV Ст.3 ГОСТ 14837-69 г Москва
формат И1

К224-00.00.018

(V) ✓



* Размер для справок

К224-00.00.018

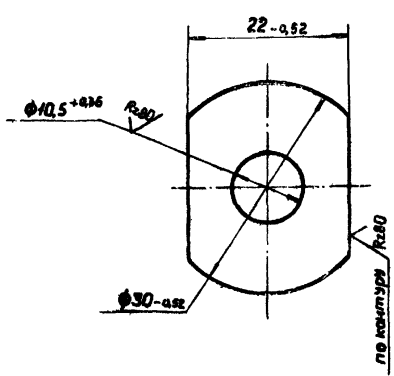
Шайба

Лист	Масса	Масштаб
1	0,002	2:1
Лист Листов 1		

Лист 61 ГОСТ 19903-74 ГИПРОТОРФ
3-IV Ст.3 ГОСТ 16523-70 г Москва
формат И1

К224-00.00.019

(V) ✓



К224-00.00.019

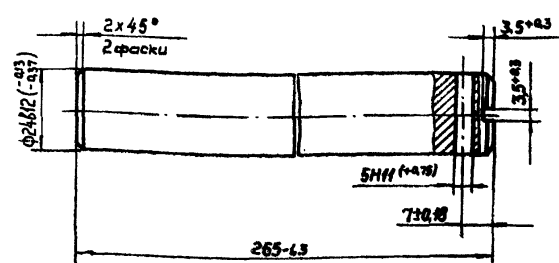
Шайба

Лист	Масса	Масштаб
1	0,001	2:1
Лист Листов 1		

Лист 61 ГОСТ 19903-74 ГИПРОТОРФ
3-IV Ст.3 ГОСТ 16523-70 г Москва
формат И1

К224-00.00.020

(V) ✓



К224-00.00.020

Ось

Лист	Масса	Масштаб
1	1,25	1:1
Лист Листов 1		

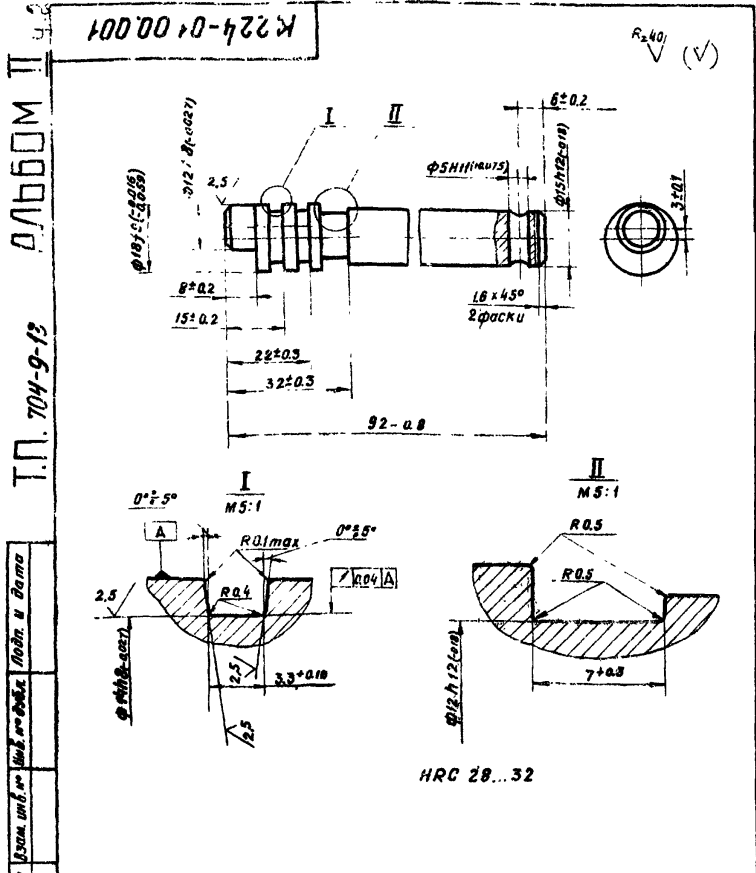
Лист 61 ГОСТ 1050-74 ГИПРОТОРФ
Сталь 45 г Москва
формат И1

Т.П. 704-9-13 АЛБОМ И

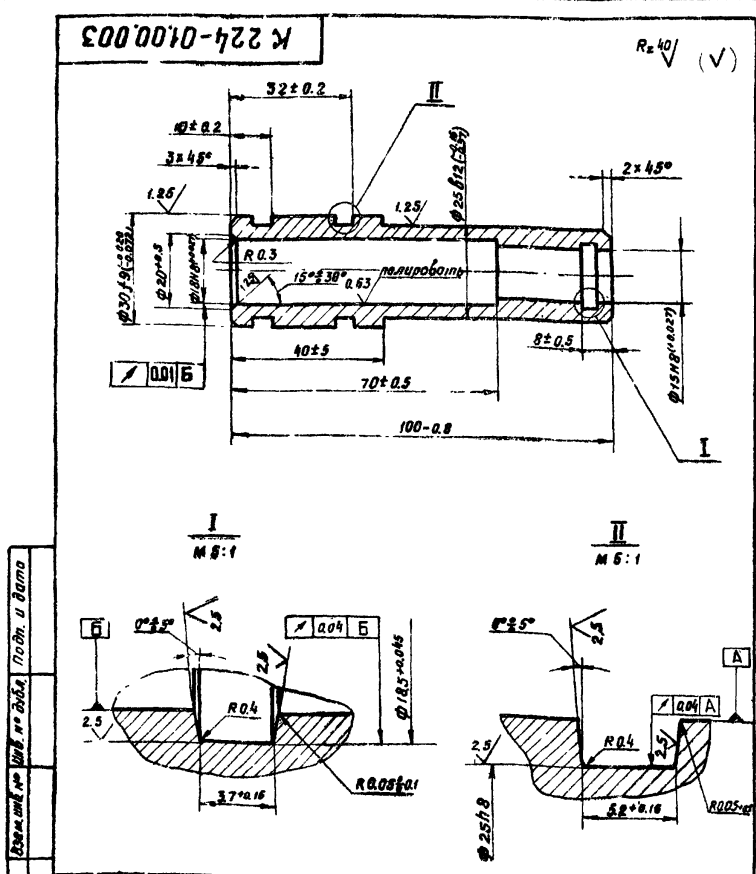
Шифр № подл. Подл. и дата. Шифр № докум. Подл. и дата. Шифр № подл. Подл. и дата.

Шифр № подл. Подл. и дата. Шифр № докум. Подл. и дата. Шифр № подл. Подл. и дата.

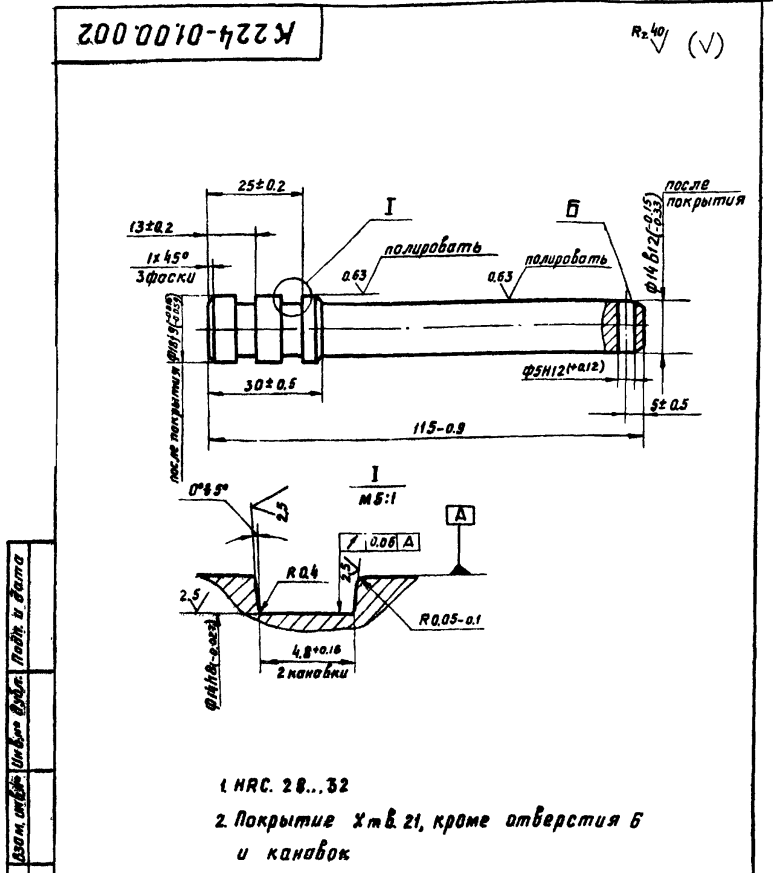
Копировал:



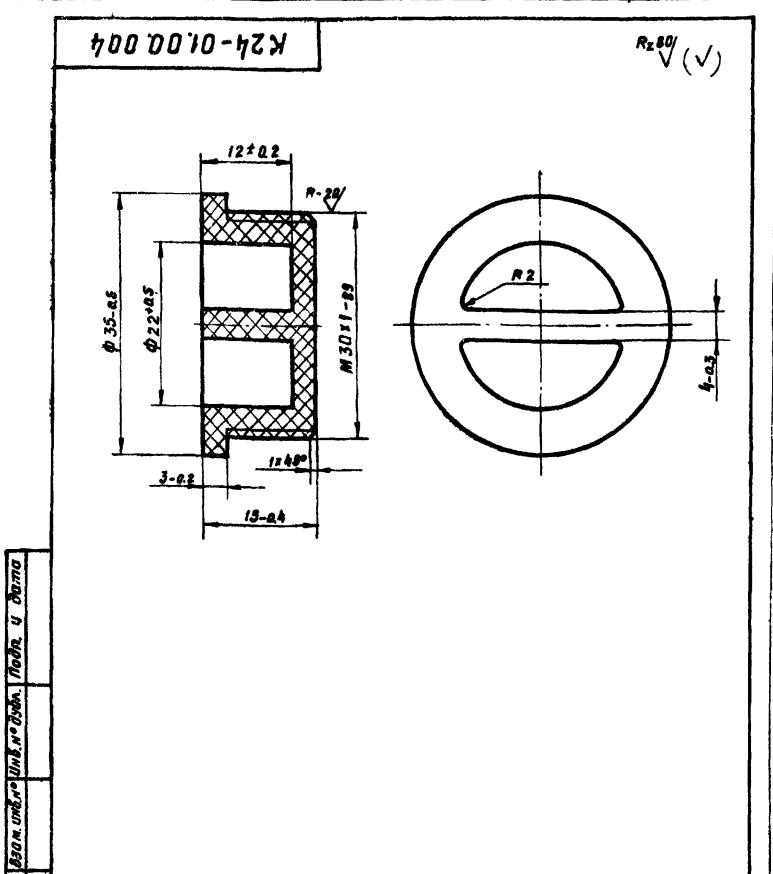
К 224-01.00.001				Лист	Масса	Масштаб
Золотник					0.12	1:1
Сталь 45 ГОСТ 1050-74				ГИПРОТОРФ		
Капирава Л. З.				г. Москва		
Формат И						



К 224-01.00.003				Лист	Масса	Масштаб
Поршень					0.23	1:1
АЧС-1 ГОСТ 1585-70				ГИПРОТОРФ		
Капирава Л. З.				г. Москва		
Формат И						



К 224-01.00.002				Лист	Масса	Масштаб
Поршень					0.16	1:1
Сталь 45 ГОСТ 1050-74				ГИПРОТОРФ		
Капирава Л. З.				г. Москва		
Формат И						



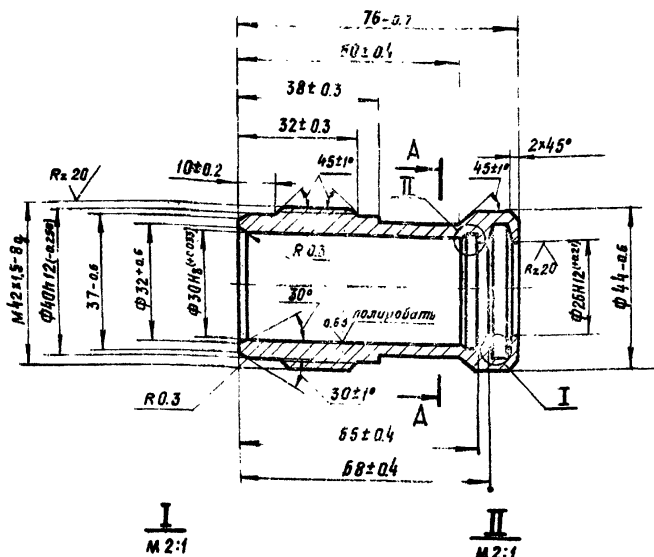
К 224-01.00.004				Лист	Масса	Масштаб
Пробка					0.004	2:1
Пластик ДСП-Б				ГИПРОТОРФ		
Капирава Л. З.				г. Москва		
Формат И						

Т.П. 704-9-13

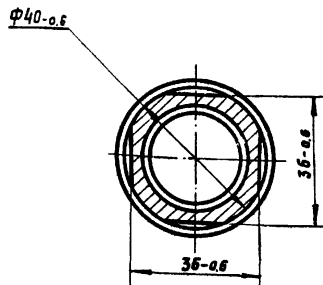
Т.П. 704-9-13

K 224-01.00.009

Rz 80 / (V)

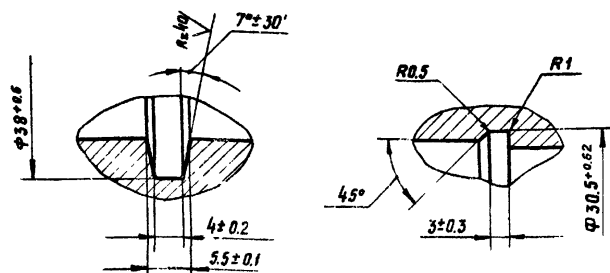


A-A



I-I
M 2:1

II-II
M 2:1



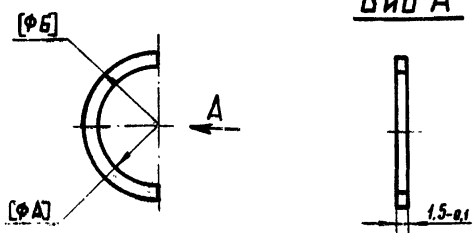
HRC 32 ... 36

K 224-01.00.009				Лит.	Масса	Масштаб
Цилиндр					0.35	1:1
Сталь 45 ГОСТ 1050-74				Лист	Листов 1	
ГИПРОТОРФ г. Москва				Формат 12		

K 224-01.00.011

Rz 20 / (V)

Вид А



Обозначение	[φА]	[φБ]	Масса
K 224-01.00.011	14H8(+0.027)	18H8(+0.027)	0.002
-01	25H8(+0.033)	30H8(+0.033)	0.003
-02	35H8(+0.039)	43H8(+0.039)	0.008

1. Поверхность должна быть равной, без царапин, задиров.
2. Обработку по размерам в квадратных скобках производить совместно.
3. Детали применять совместно.

K 224-01.00.011

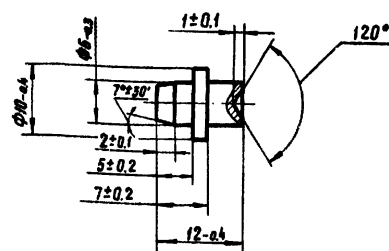
Полукольцо

Фторопласт Ф-4
ГОСТ 10007-72

Лит.	Масса	Масштаб
	С.м. табл.	
Лист Листов 1		
ГИПРОТОРФ г. Москва		
Формат 11		

K 224-01.00.012

Rz 80 / (V)



HRC 28... 32

K 224-01.00.012

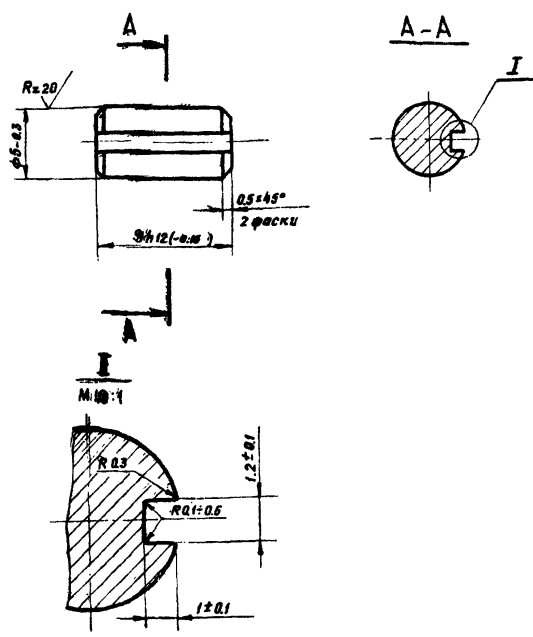
Палец

Сталь 45 ГОСТ 1050-74

Лит.	Масса	Масштаб
	0.003	2:1
Лист Листов 1		
ГИПРОТОРФ г. Москва		
Формат 11		

К 224-01.00.013

R_z 40 ✓ (✓)



К 224. 01. 00. 013

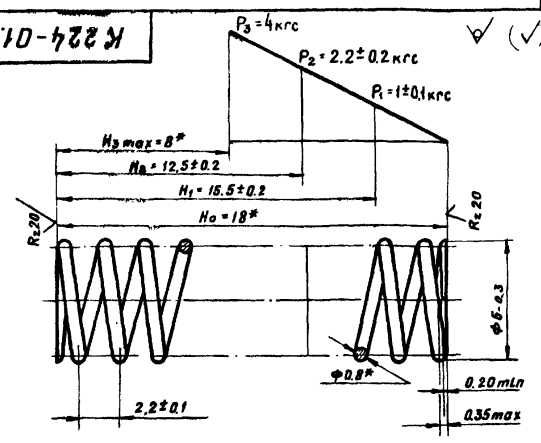
Толкатель

Лит.	Масса	Масштаб
	0.002	4:1

Сталь 45 ГОСТ 1050-74 ГИПРОТОРФ г. МОСКВА

К 224-01.00.014

R_z 40 ✓ (✓)



К 224-01.00.014

Пружина

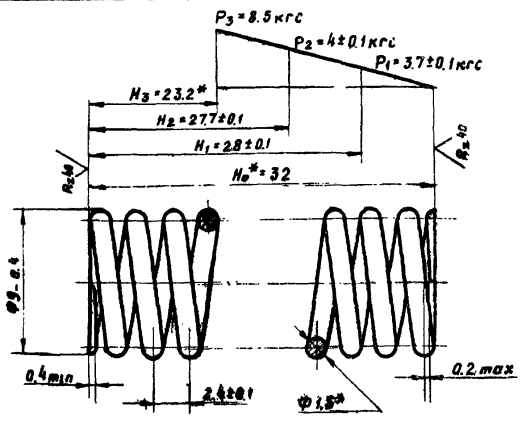
Лит.	Масса	Масштаб
	0.006	5:1

Проволока II - 0.8 ГОСТ 9389-75 ГИПРОТОРФ г. МОСКВА

1. Длина развернутой пружины L = 150-1
2. Число рабочих витков n = 7.5
3. Число витков полное n₁ = 9
4. Направление навивки - любое
5. Размеры и параметры для справок.

К 224-01.00.015

R_z 40 ✓ (✓)



К 224-01.00.015

Пружина

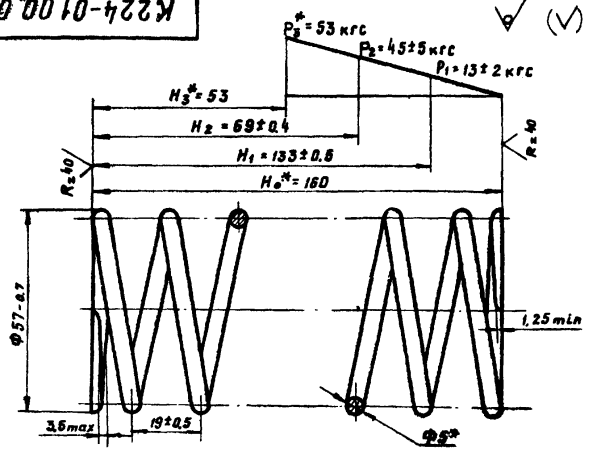
Лит.	Масса	Масштаб
	0.008	4:1

Проволока II - 1.6 ГОСТ 9389-75 ГИПРОТОРФ г. МОСКВА

1. Длина развернутой пружины L = 320-20
2. Число рабочих витков n = 12
3. Число витков полное n₁ = 13.5
4. Направление навивки - любое
5. Размеры и параметры для справок.

К 224-01.00.016

R_z 40 ✓ (✓)



К 224-01.00.016

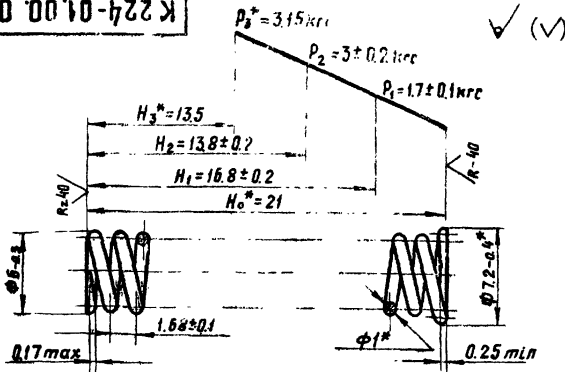
Пружина

Лит.	Масса	Масштаб
	0.18	1:1

Проволока II - 5 ГОСТ 9389-75 ГИПРОТОРФ г. МОСКВА

1. Длина развернутой пружины L = 1581-21
2. Число рабочих витков n = 8
3. Число витков полное n₁ = 9.5
4. Направление навивки - любое
5. Размеры и параметры для справок.

К 224-01.00.017



1. Длина развернутой пружины $L=240$.
2. Число рабочих витков $n=11$.
3. Число витков полное $n_1=12.5$.
4. Направление навивки - любое.
- 5* Размеры и параметры для справок.
6. Один из крайних витков пружины выполнить $\phi 7.2 \pm 0.2$.

К 224-01.00.017

Пружина

Лит. Масса Масштаб

0.007 4:1

Проболока II-10
ГОСТ 9389-75

Лист Листов 1

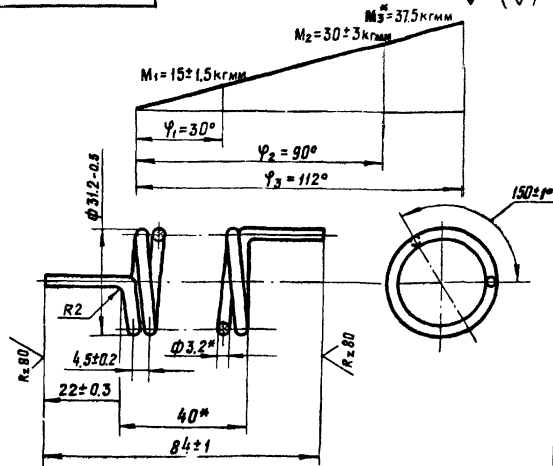
ГИПРОТОРФ

г. Москва

Формат 11

Изм.	Лист	№ докум.	Подп.	Дата
Разраб.	Кузнецов	В.И.		
Проб.	Виноградов	В.И.		
И.контр.	Лакалин	В.С.		
Утв.	Виноградов	В.И.		
Копировал: Я...				

К 224-01.00.018



1. Твердость НРС 46...52.
2. Длина развернутой пружины $L=850 \pm 2.5$.
3. Число рабочих витков $n=9$.
4. Направление навивки - любое.
- 5* Размеры и параметры для справок.

К 224-01.00.018

Пружина

Лит. Масса Масштаб

0.03 1:1

Проболока II-3.2 ГОСТ 9389-75

Лист Листов 1

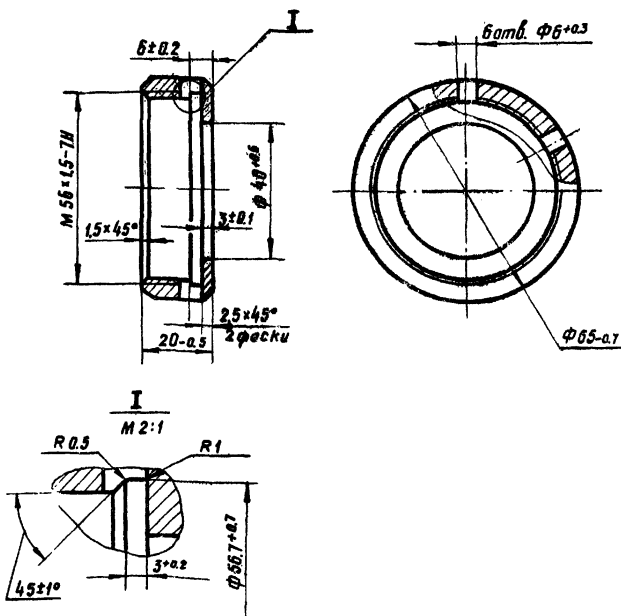
ГИПРОТОРФ

г. Москва

Формат 11

Изм.	Лист	№ докум.	Подп.	Дата
Разраб.	Кузнецов	В.И.		
Проб.	Виноградов	В.И.		
И.контр.	Лакалин	В.С.		
Утв.	Виноградов	В.И.		
Копировал: Я...				

К 224-01.00.019



К 224 01.00.019

Гайка

Лит. Масса Масштаб

0.06 1:1

Ст. 3 ГОСТ 380-71

Лист Листов 1

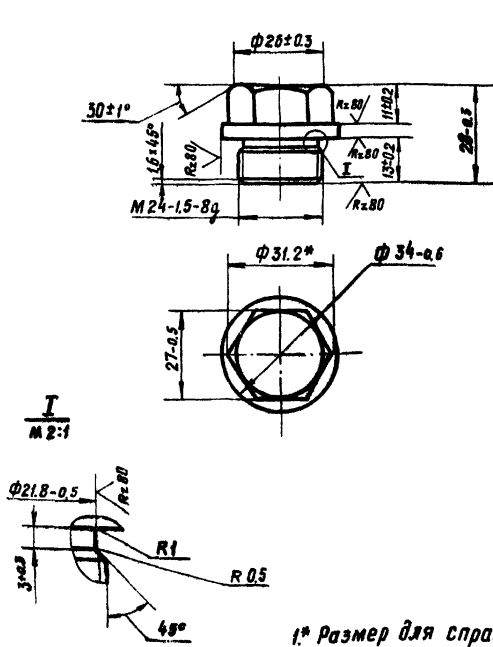
ГИПРОТОРФ

г. Москва

Формат 11

Изм.	Лист	№ докум.	Подп.	Дата
Разраб.	Кузнецов	В.И.		
Проб.	Виноградов	В.И.		
И.контр.	Лакалин	В.С.		
Утв.	Виноградов	В.И.		
Копировал: Я...				

К 224-01.00.020



К 224-01.00.020

Пробка

Лит. Масса Масштаб

0.18 1:1

Ст 3сп ГОСТ 380-71

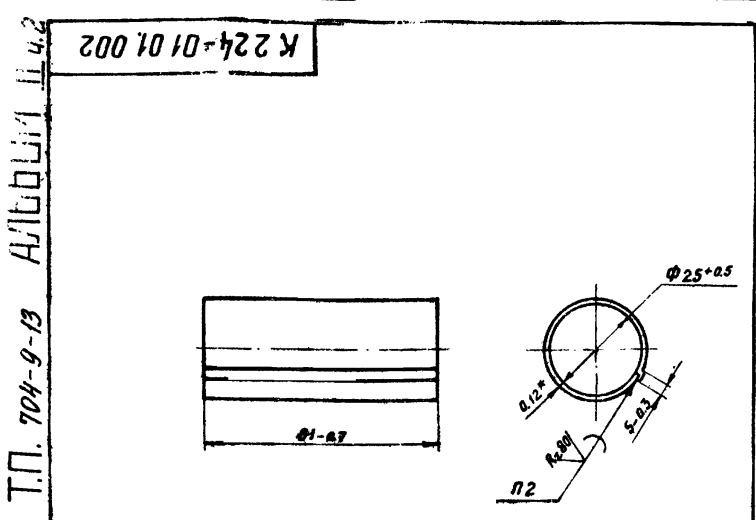
Лист Листов 1

ГИПРОТОРФ

г. Москва

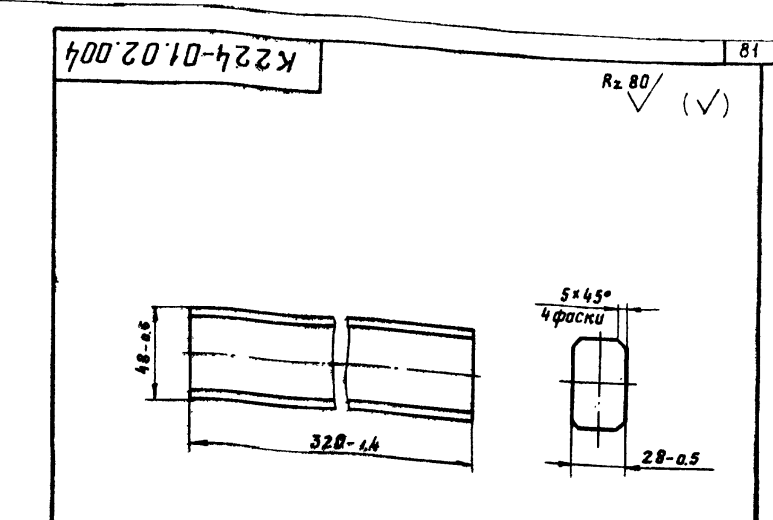
Формат 11

Изм.	Лист	№ докум.	Подп.	Дата
Разраб.	Кузнецов	В.И.		
Проб.	Виноградов	В.И.		
И.контр.	Лакалин	В.С.		
Утв.	Виноградов	В.И.		
Копировал: Я...				

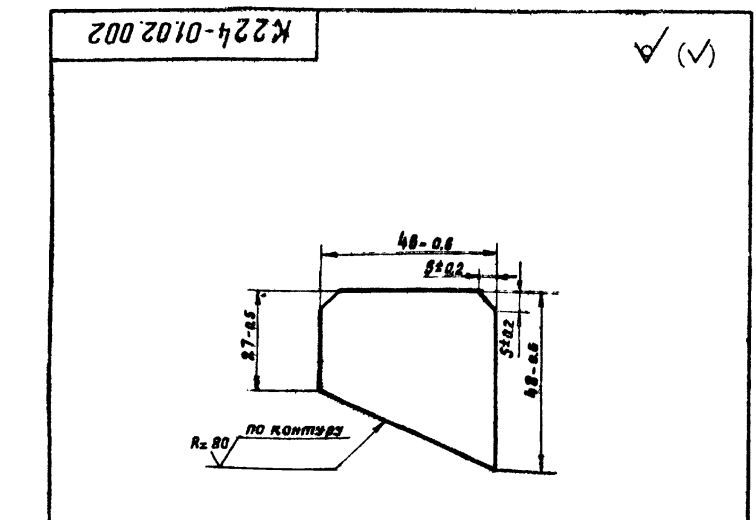


1. * Размер для справок
2. Прилой пос 10 ГОСТ 21931-76

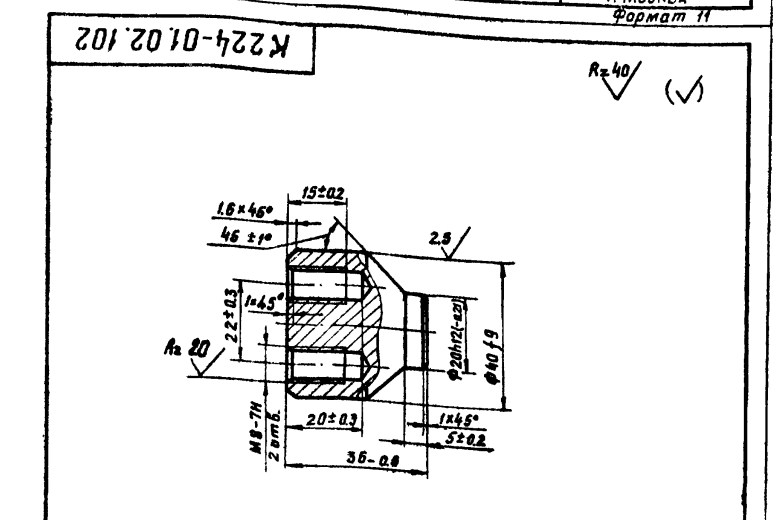
К 224-01.01.002			
Изм	Лист	№ докум	Подп
Разраб	Кузнецов		
Проб	Виноградов		
И контр	Лакалин	Дата	
Утв	Виноградов		
Копировал: Б.С.			
Сетка		Лит	Масса
Сетка полутемпаксовая 025		0.007	1:1
ГОСТ 6613-73		Лист	Листов
		1	1
		ГИПРОТОРФ	
		г. Москва	
		Формат 11	



К 224-01.02.004			
Изм	Лист	№ докум	Подп
Разраб	Кузнецов		
Проб	Виноградов		
И контр	Лакалин	Дата	
Утв	Виноградов		
Копировал: Б.С.			
Планка		Лит	Масса
Ст 3сп ГОСТ 380-71		3.5	1:2
		Лист	Листов
		1	1
		ГИПРОТОРФ	
		г. Москва	
		Формат 11	



К 224-01.02.002			
Изм	Лист	№ докум	Подп
Разраб	Кузнецов		
Проб	Виноградов		
И контр	Лакалин	Дата	
Утв	Виноградов		
Копировал: Б.С.			
Ребро		Лит	Масса
64.0 ГОСТ 19303-74		0.06	1:1
Лист 3-III Ст 3сп ГОСТ 14637-69		Лист	Листов
		1	1
		ГИПРОТОРФ	
		г. Москва	
		Формат 11	



К 224-01.02.102			
Изм	Лист	№ докум	Подп
Разраб	Кузнецов		
Проб	Виноградов		
И контр	Лакалин	Дата	
Утв	Виноградов		
Копировал: Б.С.			
Ось		Лит	Масса
Сталь 20 ГОСТ 1050-74		0.21	1:1
		Лист	Листов
		1	1
		ГИПРОТОРФ	
		г. Москва	
		Формат 11	

Т.П. 704-9-13 Альбом 11.4.2

Н/100/01/1 Ц.4.2

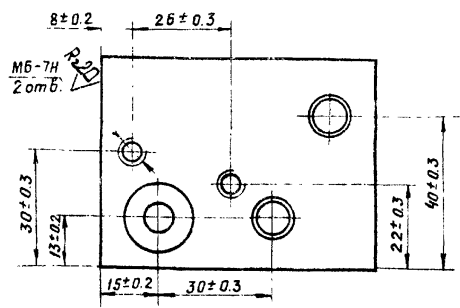
ТИПОВИ ПРОЕКТ 704-9-19

Ш.№, № подл., Подп. и дата, Взам инв. №, Инв. № докум., Подп. и дата.

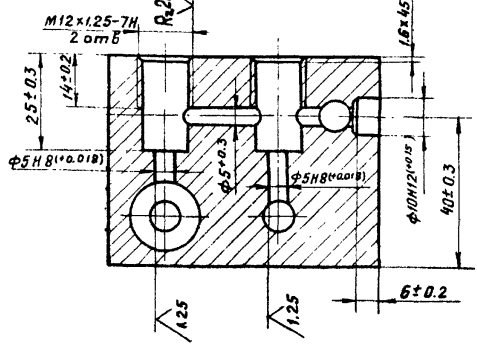
К 224-01.02.101

Вид Ж

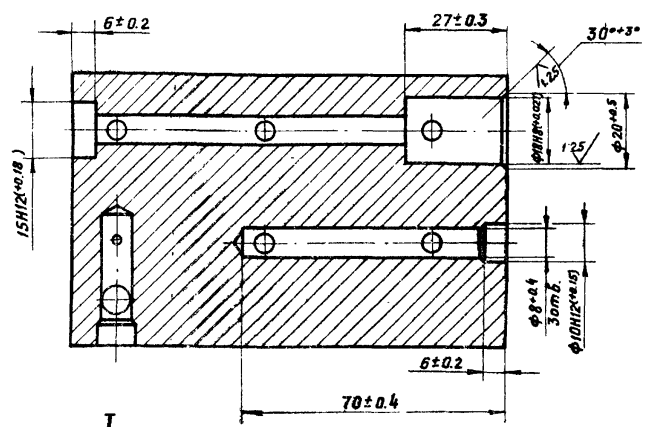
Rz 40



В-В повернуто

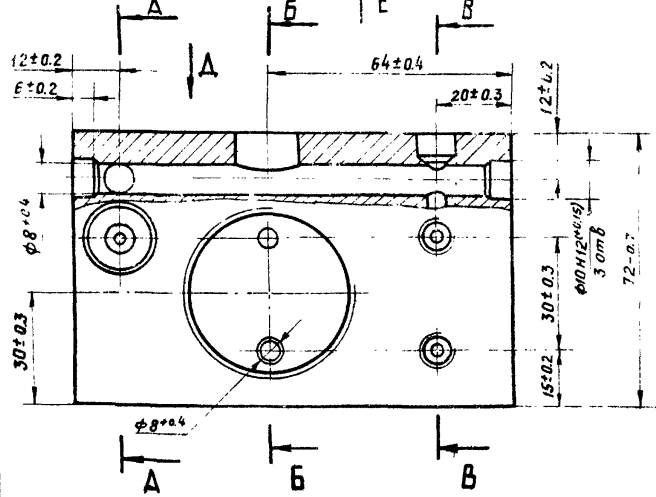
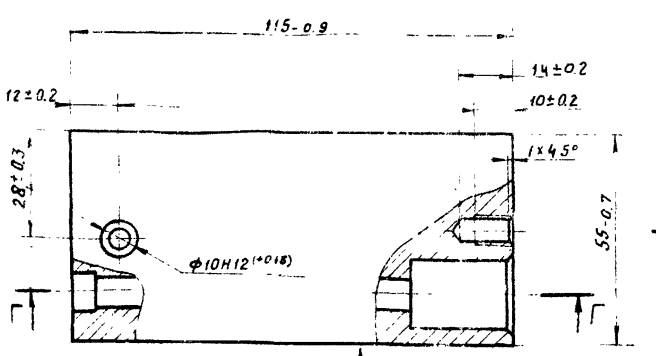
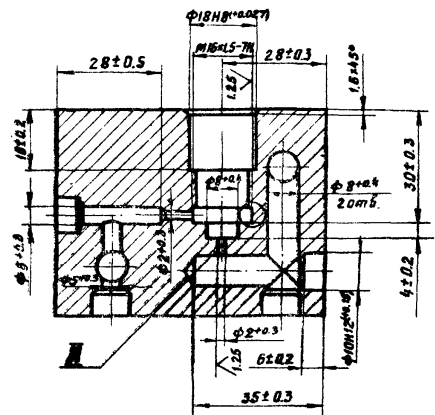


Г-Г

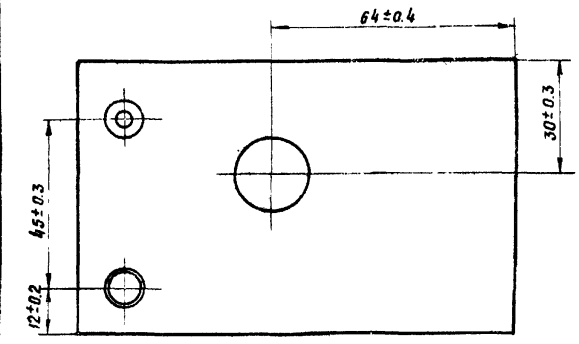


I
M 2:1

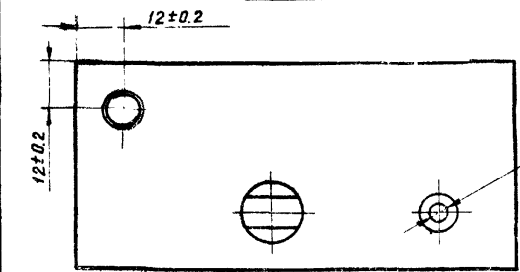
A-A повернуто



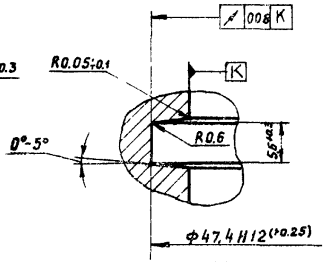
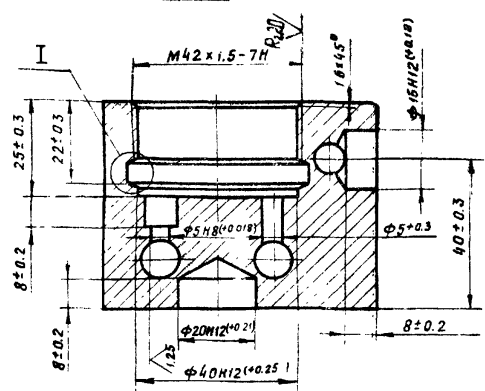
Вид Е



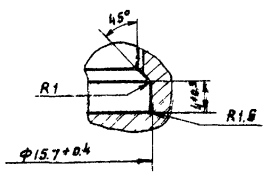
Вид Д



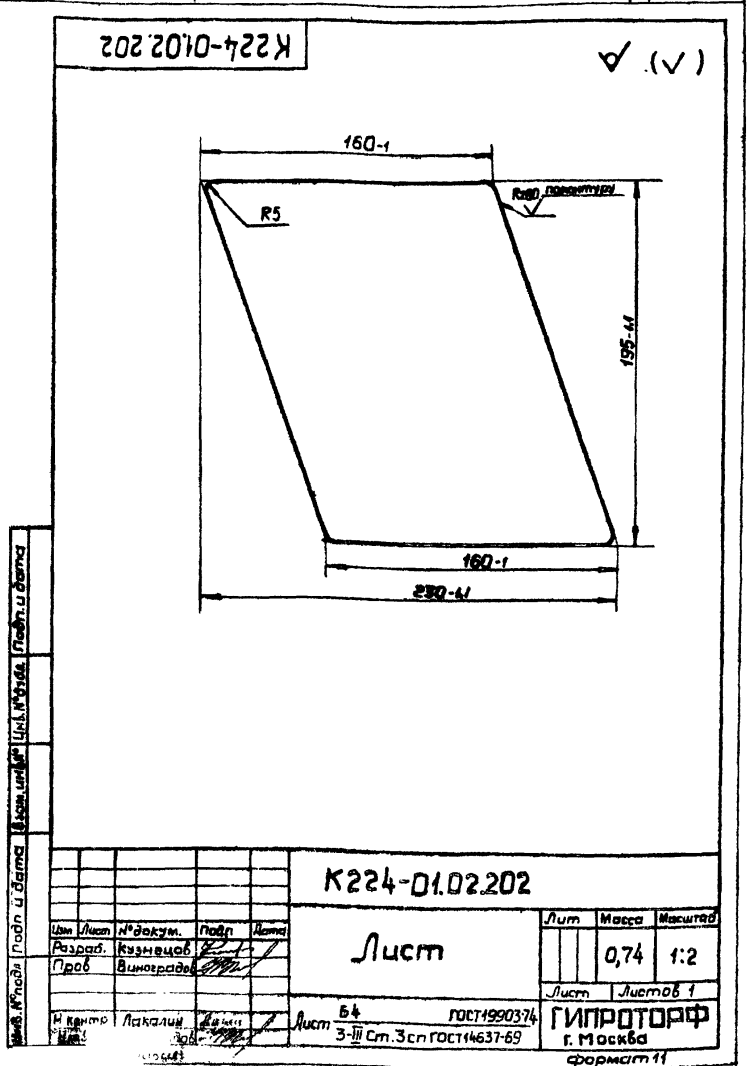
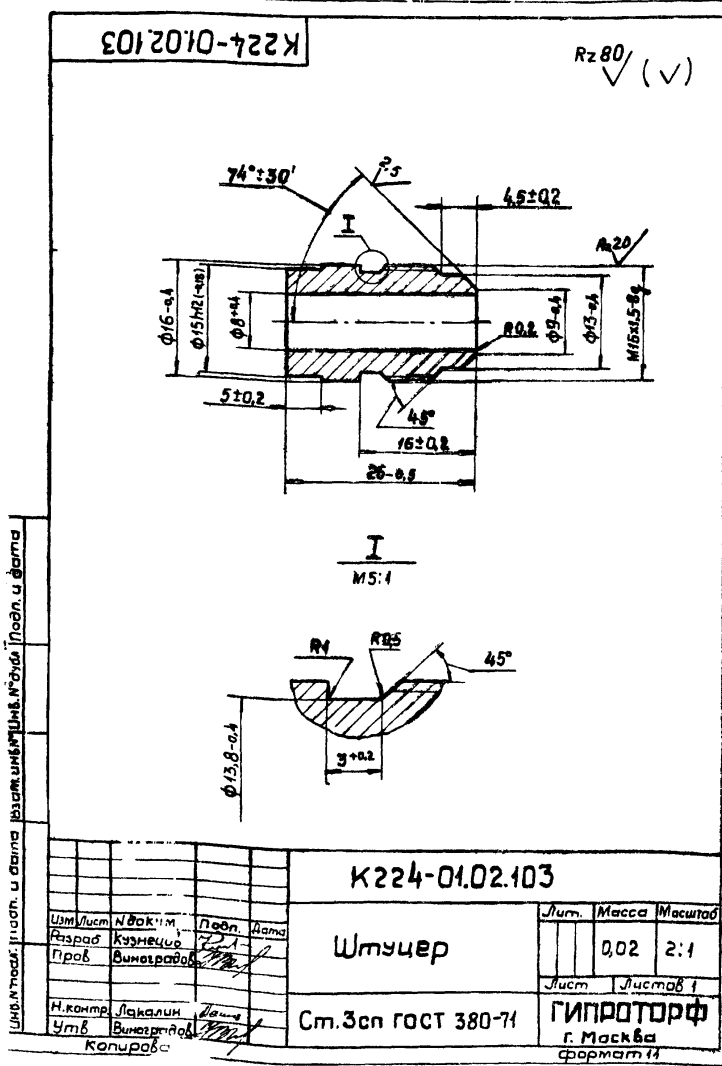
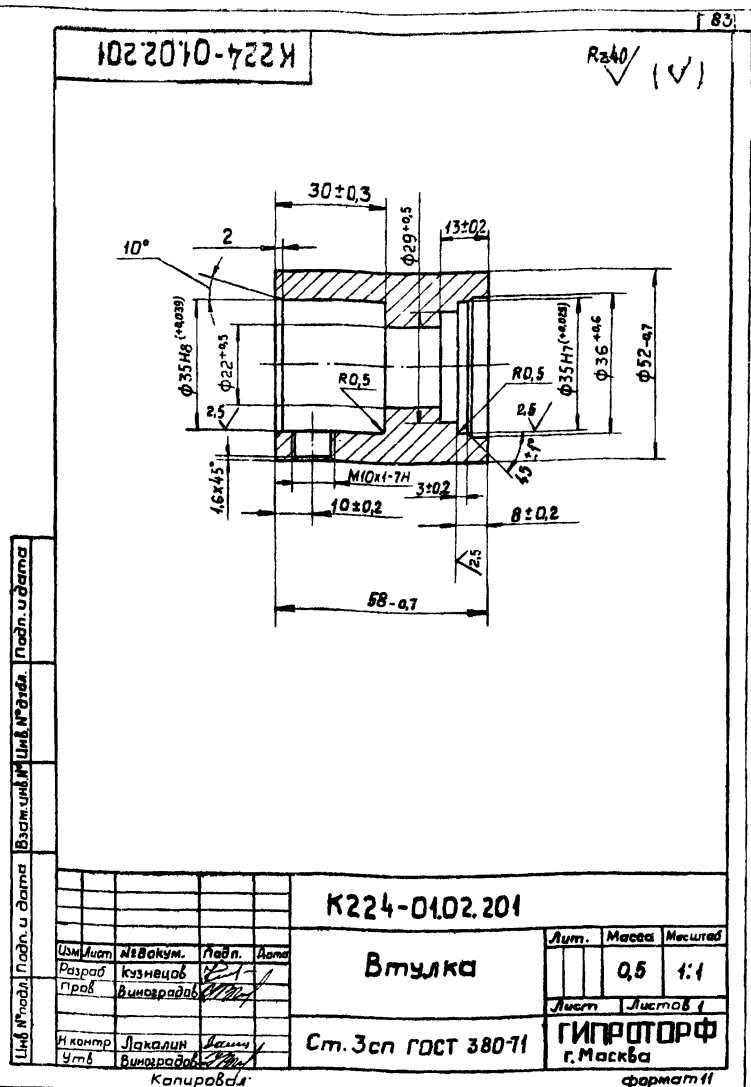
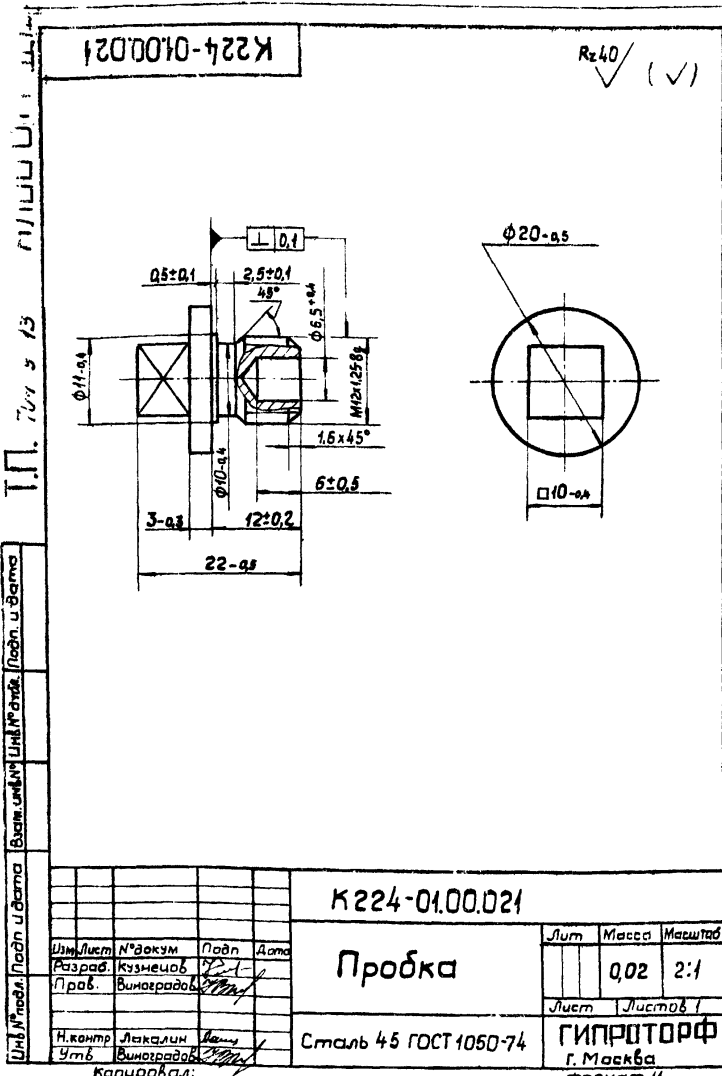
Б-Б повернуто



II
M 2:1

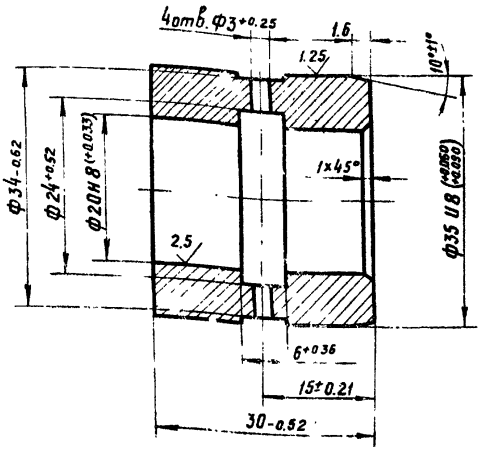


К 224-01.02.101				Лист	Масса	Масштаб
Корпус					3,2	1:1
Изм	Лист	№ докум.	Подп.	Дата	Лист 1 из 1	
Разр	Лист	Кузнецов	Кузнецов		Листов 1	
Проб	Лист	Виноградов	Виноградов		Листов 1	
Исполн. Лакалин А.И.				Сталь 20 ГОСТ 1050-74		
Утв. Виноградов В.В.				ГИПРОТОРФ		
Копировать				г. Москва		
				Формат 22		



АЛББОМ II ч 2
И.П. 704-9-13
К 224-02.00.001

Rz40 (✓)



К 224-02.00.001

Втулка

Лист	Масса	Масштаб
	0.1	2:1

Лист Листов 1
Прутки БрАЖ9-4-пр-кр-35-Н
ГОСТ 1628-72

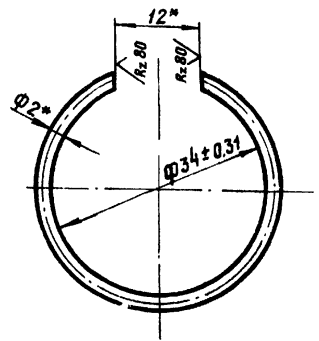
ГИПРОТОРФ
г. Москва
Формат 11

Изм.	Лист	№ докум.	Подп.	Дата
Разраб.	Прокинкова	В.И.		
Проб.	Виноградов	В.И.		
И.контр.	Лакалин	И.И.		
Утв.	Виноградов	В.И.		

85

К 224-02.00.002

Rz40 (✓)



1. Длина развертки 101±0.07
2. Размеры для справок

К 224-02.00.002

Кольцо

Лист	Масса	Масштаб
	0.017	2:1

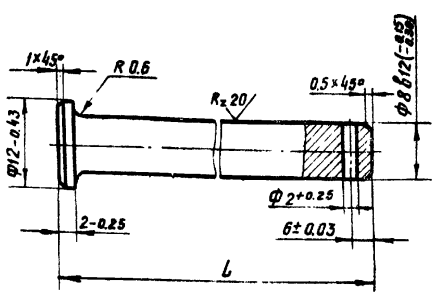
Лист Листов 1
Проболока II-2
ГОСТ 9389-75

ГИПРОТОРФ
г. Москва
Формат 11

Изм.	Лист	№ докум.	Подп.	Дата
Разраб.	Прокиннова	В.И.		
Проб.	Виноградов	В.И.		
И.контр.	Лакалин	И.И.		
Утв.	Виноградов	В.И.		

К 224-02.00.003

Rz40 (✓)



Обозначение	L, мм	Масса, кг
К 224-02.00.003	77-074	0.031
- 01	55-074	0.023
- 02	35-062	0.015

HRC 35... 40

К 224-02.00.003

Ось

Лист	Масса	Масштаб
	-	2:1

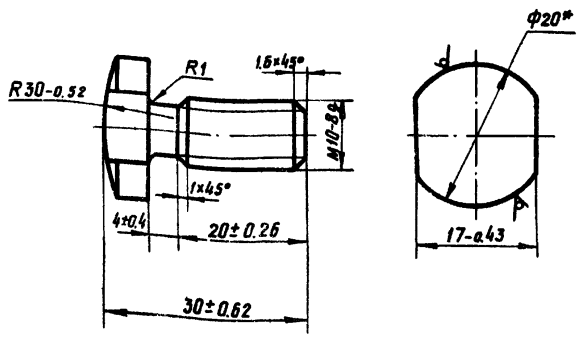
Лист Листов 1
Сталь 45 ГОСТ 1050-74

ГИПРОТОРФ
г. Москва
Формат 11

Изм.	Лист	№ докум.	Подп.	Дата
Разраб.	Прокиннова	В.И.		
Проб.	Виноградов	В.И.		
И.контр.	Лакалин	И.И.		
Утв.	Виноградов	В.И.		

К 224-02.00.004

Rz40 (✓)



К 224-02.00.004

Болт

Лист	Масса	Масштаб
	0.03	2:1

Лист Листов 1
Круг В-20 ГОСТ 2590-71
Ст 3 ГОСТ 535-79

ГИПРОТОРФ
г. Москва
Формат 11

Изм.	Лист	№ докум.	Подп.	Дата
Разраб.	Прокиннова	В.И.		
Проб.	Виноградов	В.И.		
И.контр.	Лакалин	И.И.		
Утв.	Виноградов	В.И.		

1002020-4224 Rz40/√(V)

* Размер для справок

К224-02.02.001			
Изм	Лист	№ докум	Подп.
Разраб.	Прокимнова	В.И.	
Проб.	Виноградов	В.И.	
Втулка		Лист	Масса
		1	0,12
		2:1	
		Лист	Листов 1
Н.контр.	Лакалин	Л.И.	Круг
Утв.	Виноградов	В.И.	Б40 ГОСТ 2590-71
		Ст.3 ГОСТ 535-79	
		ГИПРОТОРФ	
		г. Москва	
формат 11			

2002020-4224 Rz40/√(V)

* Размер для справок

К224-02.02.002			
Изм	Лист	№ докум	Подп.
Разраб.	Прокимнова	В.И.	
Проб.	Виноградов	В.И.	
Втулка		Лист	Масса
		1	0,06
		2:1	
		Лист	Листов 1
Н.контр.	Лакалин	Л.И.	Круг
Утв.	Виноградов	В.И.	Б28 ГОСТ 2590-71
		Ст.3 ГОСТ 535-79	
		ГИПРОТОРФ	
		г. Москва	
формат 11			

2002020-4224 √(V)

* Размер для справок

К224-02.02.003			
Изм	Лист	№ докум	Подп.
Разраб.	Прокимнова	В.И.	
Проб.	Виноградов	В.И.	
Пластина		Лист	Масса
		1	0,12
		1:1	
		Лист	Листов 1
Н.контр.	Лакалин	Л.И.	Лист
Утв.	Виноградов	В.И.	Б4 ГОСТ 19903-74
		3-III-Ст.3 ГОСТ 14637-69	
		ГИПРОТОРФ	
		г. Москва	
формат 11			

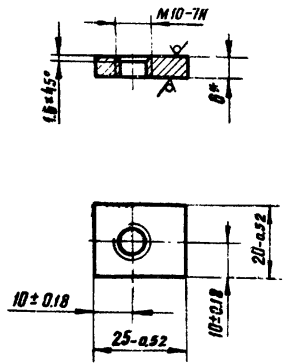
1002020-4224 √(V)

* Размер для справок

К224-02.03.001			
Изм	Лист	№ докум	Подп.
Разраб.	Прокимнова	В.И.	
Проб.	Виноградов	В.И.	
Рычаг		Лист	Масса
		1	0,035
		1:1	
		Лист	Листов 1
Н.контр.	Лакалин	Л.И.	Лист
Утв.	Виноградов	В.И.	Б4 ГОСТ 19903-74
		3-III-Ст.3 ГОСТ 14637-69	
		ГИПРОТОРФ	
		г. Москва	
формат 11			

К 224-02.03.002

Rz 80 ✓



* Размер для справок

К 224-02.03.002

Пластина

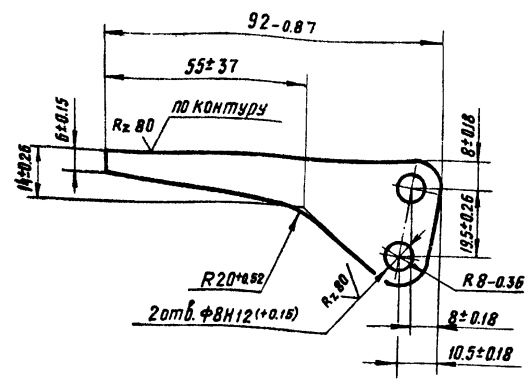
Лист	Масса	Масштаб
002		1:1

Лист Листов 1
 ГИПРОТОРФ
 г. Москва
 Формат И

Лист 66 ГОСТ 19903-74
 3-й Ст 3 ГОСТ 14637-69

К 224-02.04.001

Rz 80 ✓



К 224-02.04.001

Рычаг

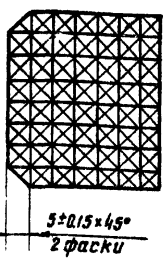
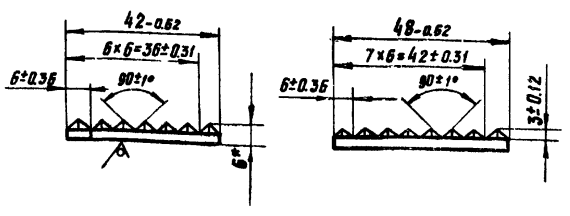
Лист	Масса	Масштаб
0038		1:1

Лист Листов 1
 ГИПРОТОРФ
 г. Москва
 Формат И

Лист 64 ГОСТ 19903-74
 3-й Ст 3 ГОСТ 14637-69

К 224-02.04.002

Rz 80 ✓



* Размер для справок

К 224-02.04.002

Пластина

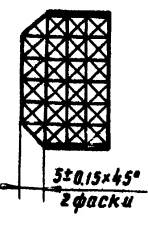
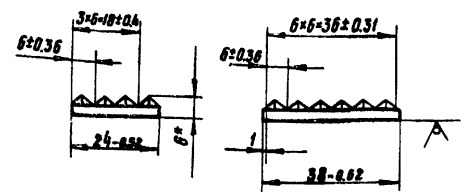
Лист	Масса	Масштаб
0064		1:1

Лист Листов 1
 ГИПРОТОРФ
 г. Москва
 Формат И

Лист 66 ГОСТ 19903-74
 3-й Ст 3 ГОСТ 14637-69

К 224-02.05.002

Rz 80 ✓



* Размер для справок

К 224-02.05.002

Пластина

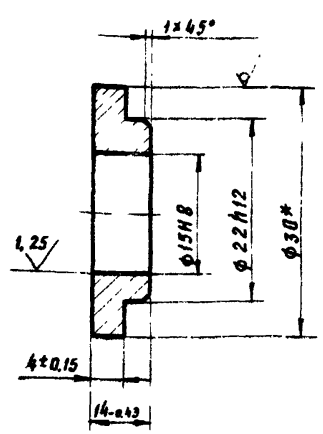
Лист	Масса	Масштаб
003		1:1

Лист Листов 1
 ГИПРОТОРФ
 г. Москва
 Формат И

Лист 66 ГОСТ 19903-74
 3-й Ст 3 ГОСТ 14637-69

К 224-02.06.004

Rz 80



* Размер для справок

К 224-02.06.004

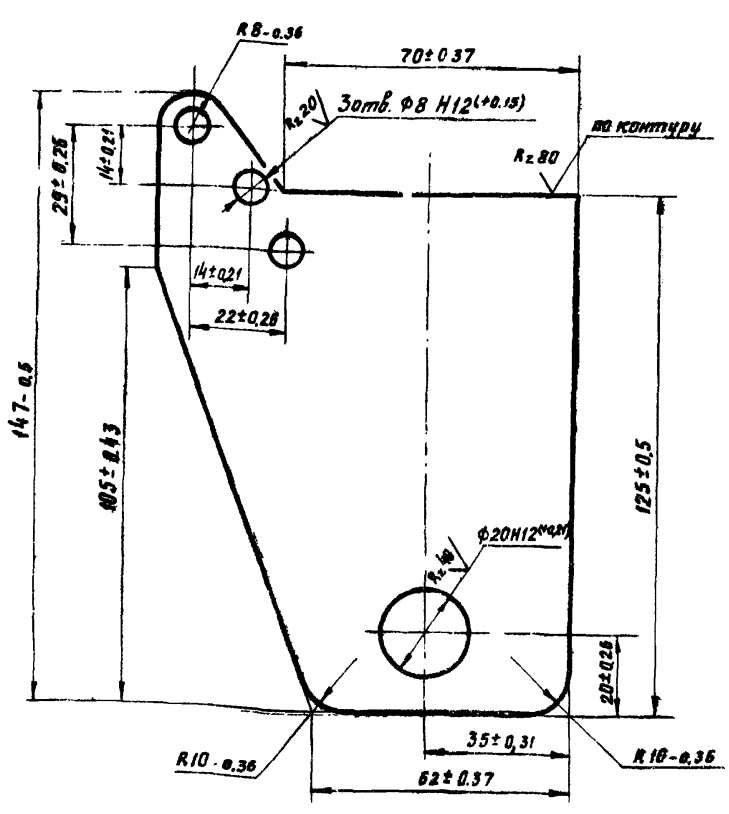
Втулка

Лит.	Масса	Масштаб
	0,024	2:1
Лист 1 Листов 1		
Лит. 630 ГОСТ 2590-71		
Ст 3 ГОСТ 535-79		
ГИПРОТОРФ		
г. Москва		
Формат 11		

Изм.	Лист	№ докум.	Подп.	Дата
Разраб.	Прокимнова	В.И.		
Проб.	Виноградов	В.И.		
Н.контр.	Лакалин	В.И.		
Утв.	Виноградов	В.И.		

К 224-02.06.003

Rz 80



К 224-02.06.003

Кронштейн

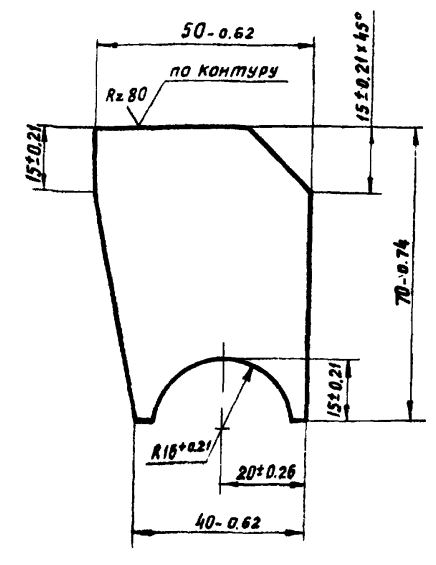
Лит.	Масса	Масштаб
	0,34	1:1
Лист 64 Листов 1		
Лит. 630 ГОСТ 2590-71		
Ст 3 ГОСТ 535-79		
ГИПРОТОРФ		
г. Москва		
Формат 11		

Изм.	Лист	№ докум.	Подп.	Дата
Разраб.	Прокимнова	В.И.		
Проб.	Виноградов	В.И.		
Н.контр.	Лакалин	В.И.		
Утв.	Виноградов	В.И.		

Копировал Я...

К 224-03.00.007

Rz 80



К 224-03.00.007

Упор

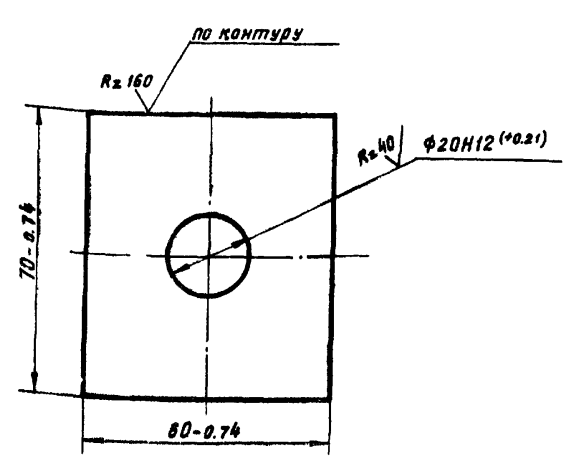
Лит.	Масса	Масштаб
	0,2	1:1
Лист 68 Листов 1		
Лит. 630 ГОСТ 2590-71		
Ст 3 ГОСТ 535-79		
ГИПРОТОРФ		
г. Москва		
Формат 11		

Изм.	Лист	№ докум.	Подп.	Дата
Разраб.	Прокимнова	В.И.		
Проб.	Виноградов	В.И.		
Н.контр.	Лакалин	В.И.		
Утв.	Виноградов	В.И.		

Копировал Я...

К 224-02.06.005

Rz 160



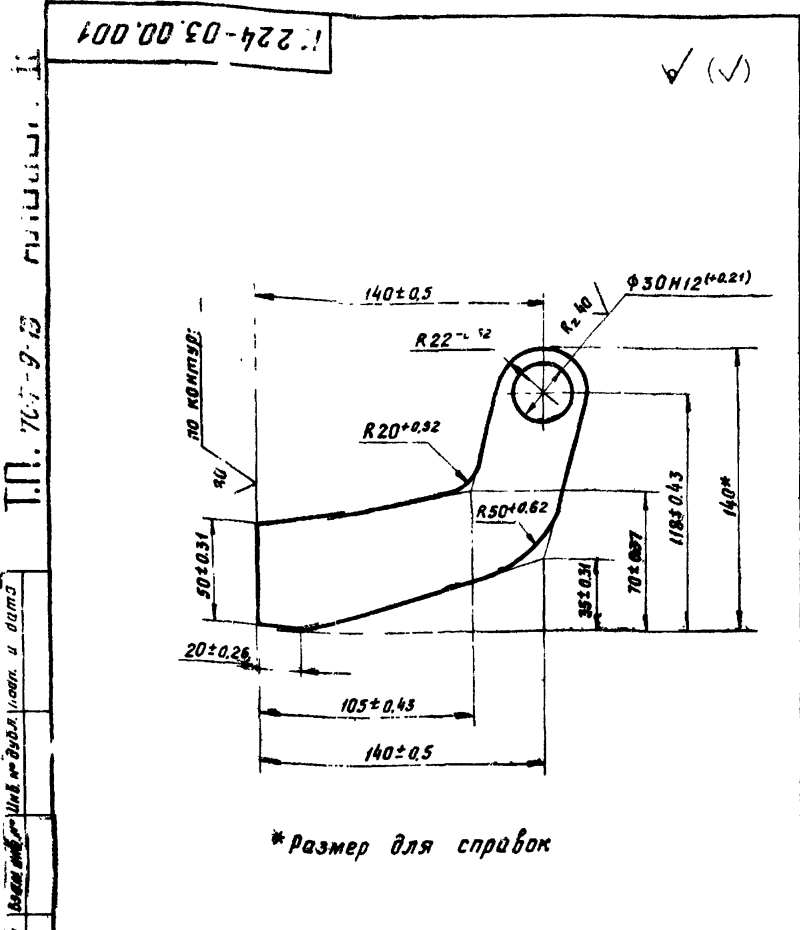
К 224-02.06.005

Лист

Лит.	Масса	Масштаб
	0,12	1:1
Лист 64 Листов 1		
Лит. 630 ГОСТ 2590-71		
Ст 3 ГОСТ 535-79		
ГИПРОТОРФ		
г. Москва		
Формат 11		

Изм.	Лист	№ докум.	Подп.	Дата
Разраб.	Прокимнова	В.И.		
Проб.	Виноградов	В.И.		
Н.контр.	Лакалин	В.И.		
Утв.	Виноградов	В.И.		

Копировал Я...



* Размер для справок

К 224-03.00.001

Щека

Лист	Масса	Масштаб
	0,3	1:2

Лист	Листов
65	1

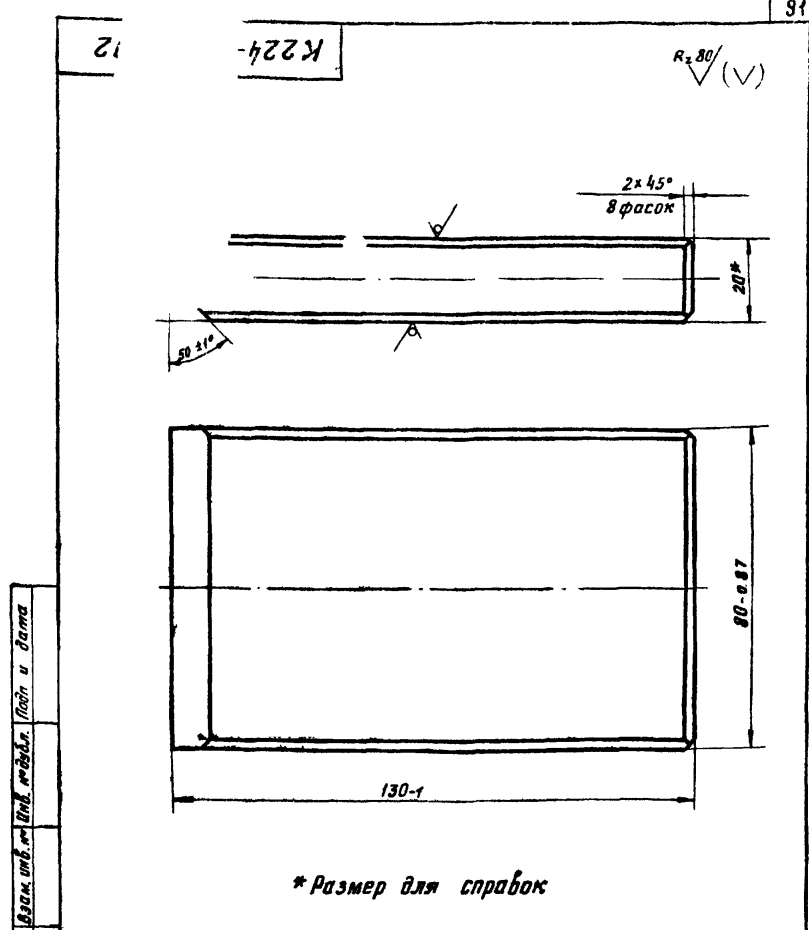
Лист 65 ГОСТ 19903-74
3-III Ст.3 ГОСТ 14637-69

ГИПРОТОРФ
г. Москва

Формат 11

Изм	Лист	№ докум	Подп.	Дата
Разраб.	Прокимнова	В.Кат.		
Проб.	Виноградов	В.И.		
И. контр.	Лакалин	В.И.		
Утв.	Виноградов	В.И.		

Изм. № 001 Подп. и дата Взам. инв. № Инв. № 001 Подп. и дата



* Размер для справок

К 224-03.00.002

Плита

Лист	Масса	Масштаб
	1,66	1:1

Лист	Листов
620	1

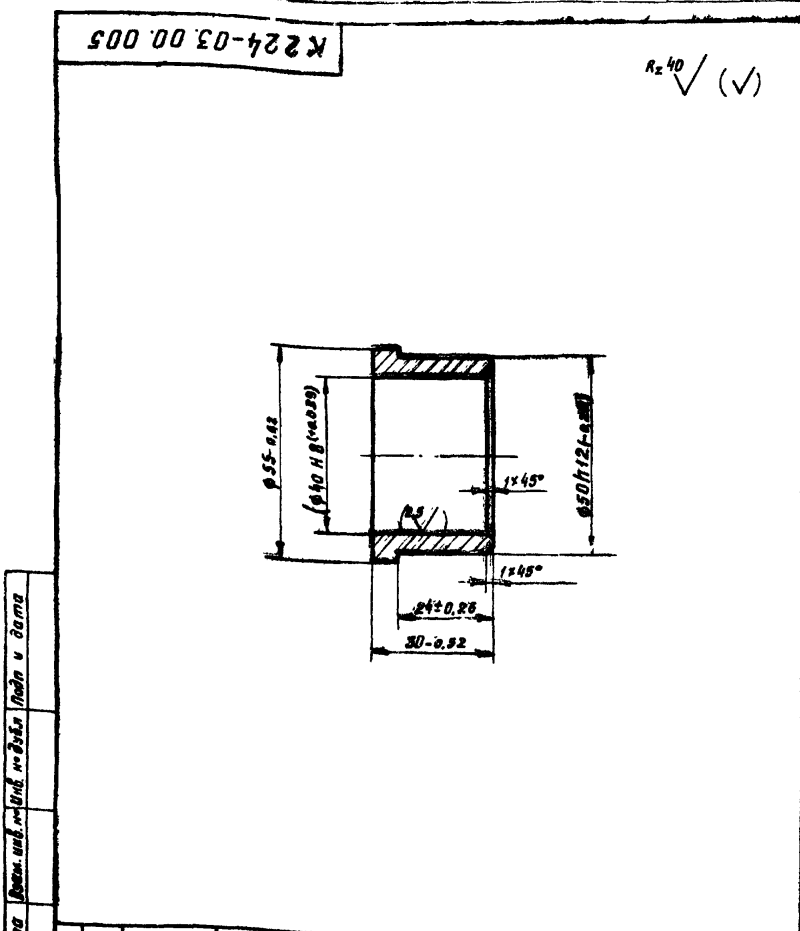
Лист 620 ГОСТ 19903-74
3-III Ст.3 ГОСТ 14637-69

ГИПРОТОРФ
г. Москва

Формат 11

Изм	Лист	№ докум	Подп.	Дата
Разраб.	Прокимнова	В.И.		
Проб.	Виноградов	В.И.		
И. контр.	Лакалин	В.И.		
Утв.	Виноградов	В.И.		

Изм. № 002 Подп. и дата Взам. инв. № Инв. № 002 Подп. и дата



* Размер для справок

К 224-03.00.005

Втулка

Лист	Масса	Масштаб
	0,1	1:1

Лист	Листов
Ст 3	1

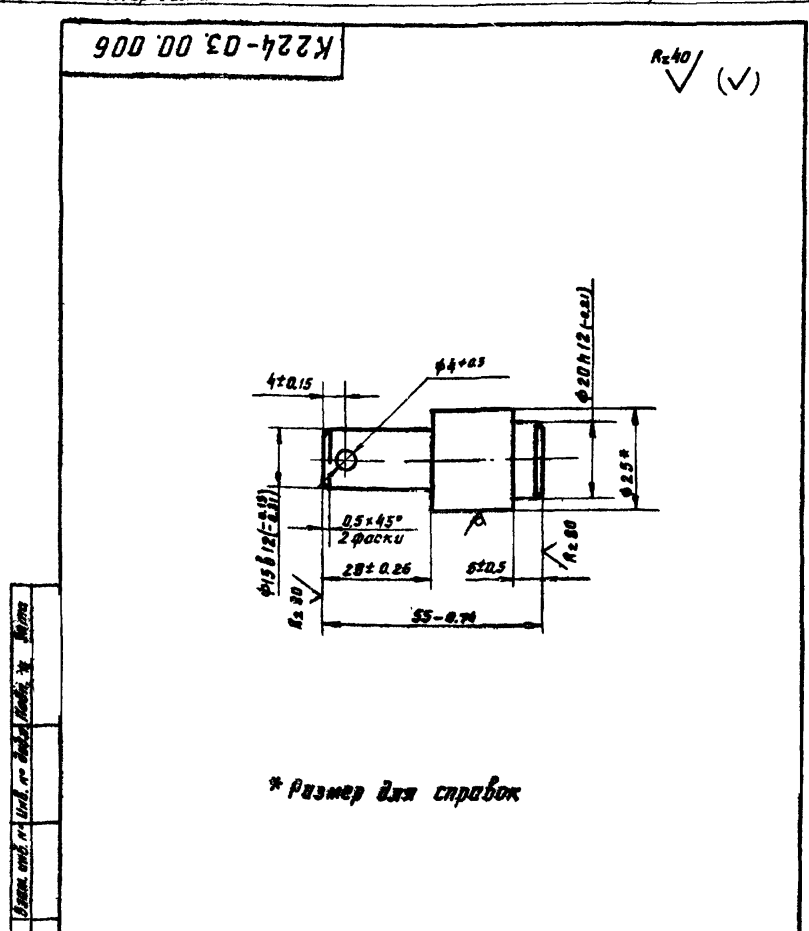
Ст 3 сн ГОСТ 380-71

ГИПРОТОРФ
г. Москва

Формат 11

Изм	Лист	№ докум	Подп.	Дата
Разраб.	Прокимнова	В.Кат.		
Проб.	Виноградов	В.И.		
И. контр.	Лакалин	В.И.		
Утв.	Виноградов	В.И.		

Изм. № 005 Подп. и дата Взам. инв. № Инв. № 005 Подп. и дата



* Размер для справок

К 224-03.00.006

Ось

Лист	Масса	Масштаб
	0,1	1:1

Лист	Листов
Круг 825	1

Круг 825 ГОСТ 2590-71
Ст 3 ГОСТ 535-79

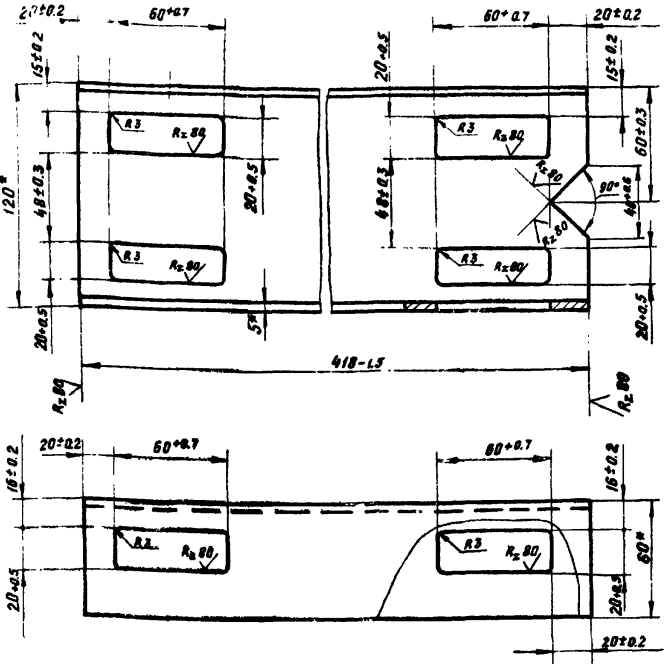
ГИПРОТОРФ
г. Москва

Формат 11

Изм	Лист	№ докум	Подп.	Дата
Разраб.	Прокимнова	В.И.		
Проб.	Виноградов	В.И.		
И. контр.	Лакалин	В.И.		
Утв.	Виноградов	В.И.		

Изм. № 006 Подп. и дата Взам. инв. № Инв. № 006 Подп. и дата

К 224-04.01.004



1* Размер для справки

К 224-04.01.004

Швеллер

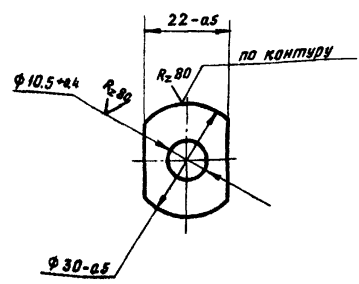
Швеллер 12 ГОСТ 8278-75
Ст 3 кл ГОСТ 1474-76

ГИПРОТОРФ
г. Москва
Формат И

Изм.	Лист	№ докум.	Подп.	Дата
Разраб.	Савинов	Савинов		
Проб.	Виноградов	Виноградов		
И. контр.	Лакалин	Лакалин		
Утв.	Виноградов	Виноградов		

Копировал: Я...

К 224-04.00.003



К 224-04.00.003

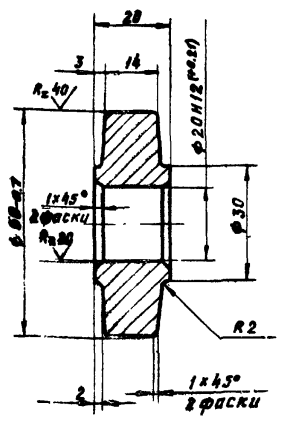
Шайба

Шайба 1 ГОСТ 19903-74
3-Д Ст 3 кл ГОСТ 18523-70

Изм.	Лист	№ докум.	Подп.	Дата
Разраб.	Савинов	Савинов		
Проб.	Виноградов	Виноградов		
И. контр.	Лакалин	Лакалин		
Утв.	Виноградов	Виноградов		

Копировал: Я...

К 224-04.00.001



Размеры без допусков литейные
Допуски на необработанные размеры
по III классу точности ГОСТ 1855-55
Формовочные уклоны по ГОСТ 3212-57
литейные радиусы 5 мм.

К 224-04.00.001

Ролик

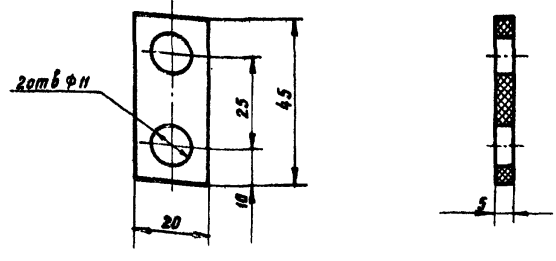
Ролик АЧС-1 ГОСТ 1585-70

ГИПРОТОРФ
г. Москва
Формат И

Изм.	Лист	№ докум.	Подп.	Дата
Разраб.	Савинов	Савинов		
Проб.	Виноградов	Виноградов		
И. контр.	Лакалин	Лакалин		
Утв.	Виноградов	Виноградов		

Копировал: Я...

К 224-04.00.002



К 224-04.00.002

Прокладка

Прокладка М-5x20x45-9.9 ГОСТ 7338-77

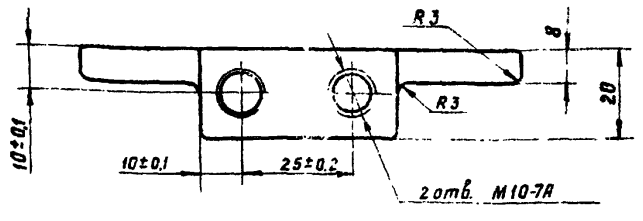
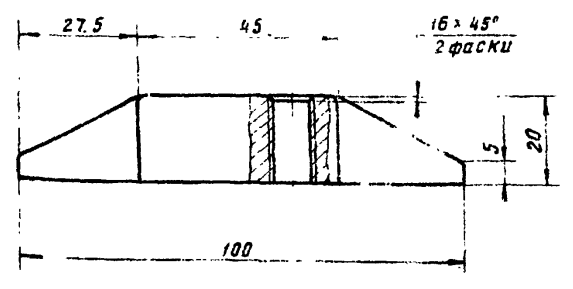
Изм.	Лист	№ докум.	Подп.	Дата
Разраб.	Савинов	Савинов		
Проб.	Виноградов	Виноградов		
И. контр.	Лакалин	Лакалин		
Утв.	Виноградов	Виноградов		

Копировал: Я...

П. 704-9 13

К 224-04.01.002

(✓)A



1. Размеры без допусков штамповочные.
2. Поковка класса II ГОСТ 7505-74.
3. Технические требования ГР1 ГОСТ 8479-70

К 224-04.01.02

Ребро

Лит	Масса	Масштаб
	0.2	1:1
Лист 1 Листов 1		

ГИПРОТОРФ
г. Москва
Формат И

Ст 3 сп ГОСТ 380-71

Шифр, № докум., Подп. и дата

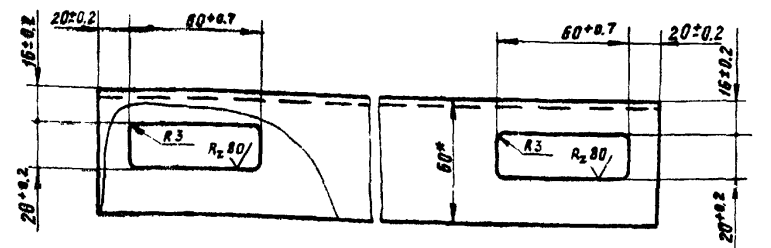
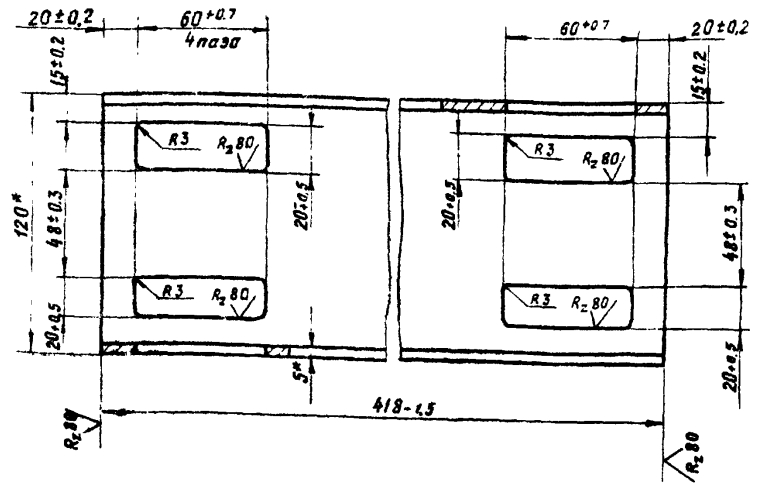
Изм	Лист	№ докум	Подп	Дата
	Разраб	Савинов	Савинов	
	Проб	Виноградов	Виноградов	
	Н. контр	Локалин	Локалин	
	Утв	Виноградов	Виноградов	

копировал: Ж...

94

К 224-04.01.003

(✓)A



* Размер для справок

К 224-04.01.003

Швеллер

Лит	Масса	Масштаб
	3.25	1:2
Лист 1 Листов 1		

ГИПРОТОРФ
г. Москва
Формат И

Шифр, № докум., Подп. и дата

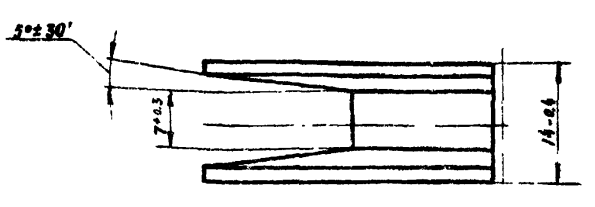
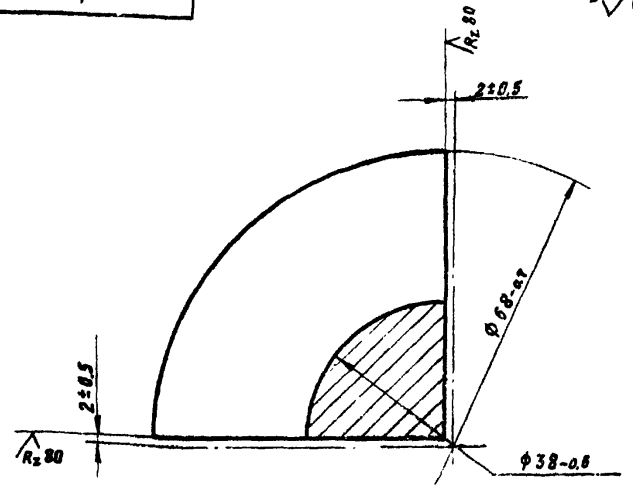
Изм	Лист	№ докум	Подп	Дата
	Разраб	Савинов	Савинов	
	Проб	Виноградов	Виноградов	
	Н. контр	Локалин	Локалин	
	Утв	Виноградов	Виноградов	

копировал: Ж...

Швеллер 12 ГОСТ 8278-75
Ст 3 сп ГОСТ 1474-76

К 224-01.02.601

(✓)A



К 224-01.02.601

Сектор

Лит	Масса	Масштаб
	0.06	2:1
Лист 1 Листов 1		

ГИПРОТОРФ
г. Москва
Формат И

Ст 3 сп ГОСТ 380-71

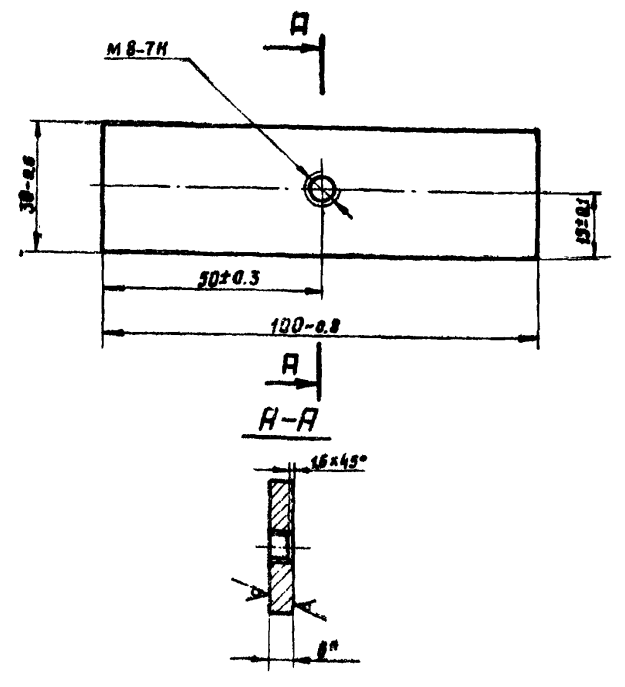
Шифр, № докум., Подп. и дата

Изм	Лист	№ докум	Подп	Дата
	Разраб	Савинов	Савинов	
	Проб	Виноградов	Виноградов	
	Н. контр	Локалин	Локалин	
	Утв	Виноградов	Виноградов	

копировал: Ж...

К 224-04.01.001

(✓)A



* Размер для справок

К 224-04.01.001

Планка

Лит	Масса	Масштаб
	0.01	1:1
Лист 1 Листов 1		

ГИПРОТОРФ
г. Москва
Формат И

Лист 66 ГОСТ 19903-71
Ст 3 сп ГОСТ 14637-89

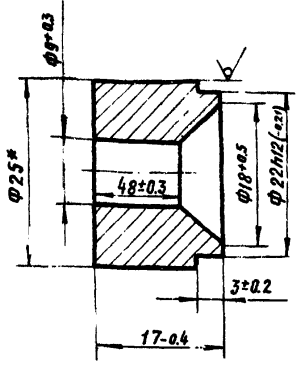
Шифр, № докум., Подп. и дата

Изм	Лист	№ докум	Подп	Дата
	Разраб	Савинов	Савинов	
	Проб	Виноградов	Виноградов	
	Н. контр	Локалин	Локалин	
	Утв	Виноградов	Виноградов	

копировал: Ж...

К 224-10.00.001

✓ (✓)



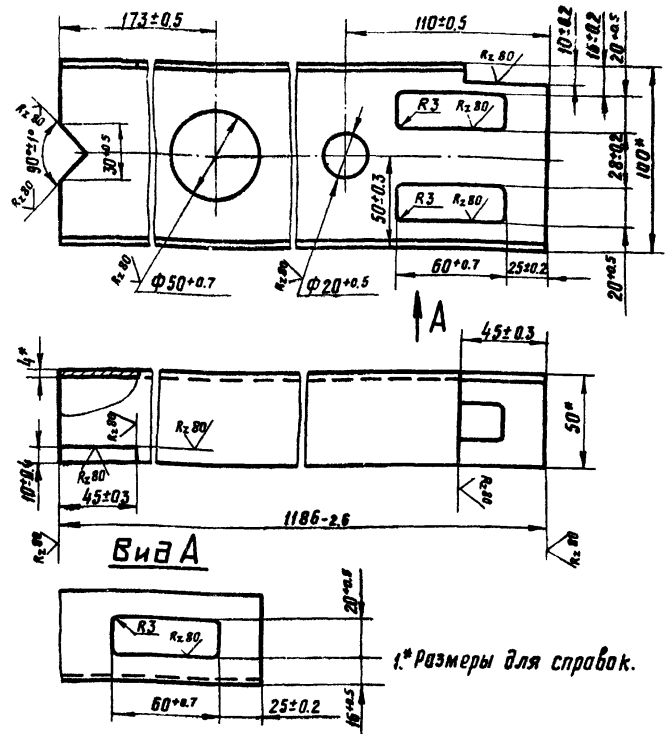
1* Размер для справок

К 224-10.00.001

Изм.	Лист	№ докум.	Подп.	Дата	Лит.	Масса	Масштаб
						0.05	2:1
Разработчик: Савинов В.И.					Лист 1 из 1		
Проб. Виноградов В.И.					Гипроторф		
И.контр. Утб. Виноградов В.И.					г. Москва		
Лакалин И.И.					Формат И		
Копирова Л.А.							

К 224-05.01.003

✓ (✓)



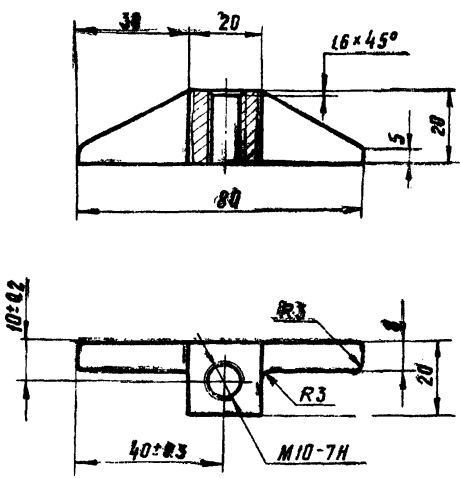
1* Размеры для справок.

К 224-05.01.003

Изм.	Лист	№ докум.	Подп.	Дата	Лит.	Масса	Масштаб
						7.36	1:2
Разработчик: Савинов В.И.					Лист 1 из 1		
Проб. Виноградов В.И.					Швеллер		
И.контр. Утб. Виноградов В.И.					г. Москва		
Лакалин И.И.					Формат И		
Копирова Л.А.							

К 224-05.01.004

✓ (✓)



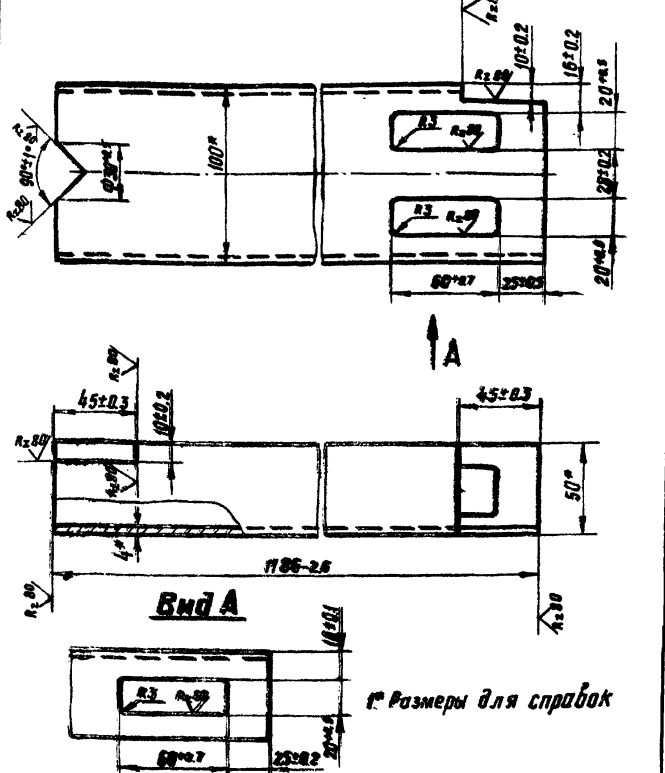
1. Размеры без допуска штампобочные.
2. Поковка класса II ГОСТ 7505-74.
3. Технические требования № 1 ГОСТ 8479-78.

К 224-05.01.001

Изм.	Лист	№ докум.	Подп.	Дата	Лит.	Масса	Масштаб
						0.12	1:1
Разработчик: Савинов В.И.					Лист 1 из 1		
Проб. Виноградов В.И.					Гипроторф		
И.контр. Утб. Виноградов В.И.					г. Москва		
Лакалин И.И.					Формат И		
Копирова Л.А.							

К 224-05.01.002

✓ (✓)



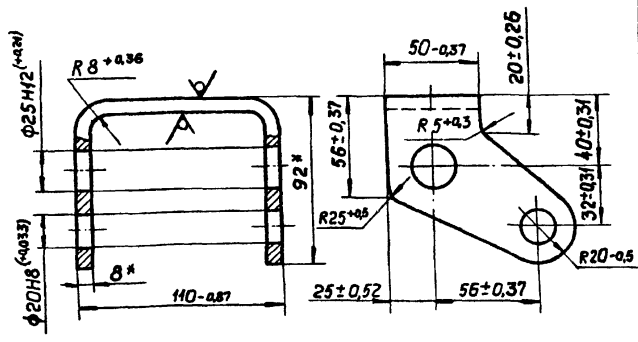
1* Размеры для справок

К 224-05.01.002

Изм.	Лист	№ докум.	Подп.	Дата	Лит.	Масса	Масштаб
						7.36	1:2
Разработчик: Савинов В.И.					Лист 1 из 1		
Проб. Виноградов В.И.					Швеллер		
И.контр. Утб. Виноградов В.И.					г. Москва		
Лакалин И.И.					Формат И		
Копирова Л.А.							

K224-06.00.001

Rz 80 (✓)



Длина развертки 268-43

* Размеры для справок.

K224-06.00.001

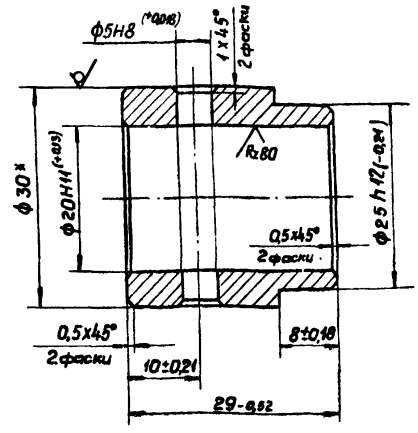
Скоба

Лист	Масса	Масштаб
1	0,7	1:2

Лист Б8 ГОСТ 19903-74 ГИПРОТОРФ г. Москва
3-й-Ст.3 ГОСТ 14637-69

K224-06.00.002

Rz 40 (✓)



K224-06.00.002

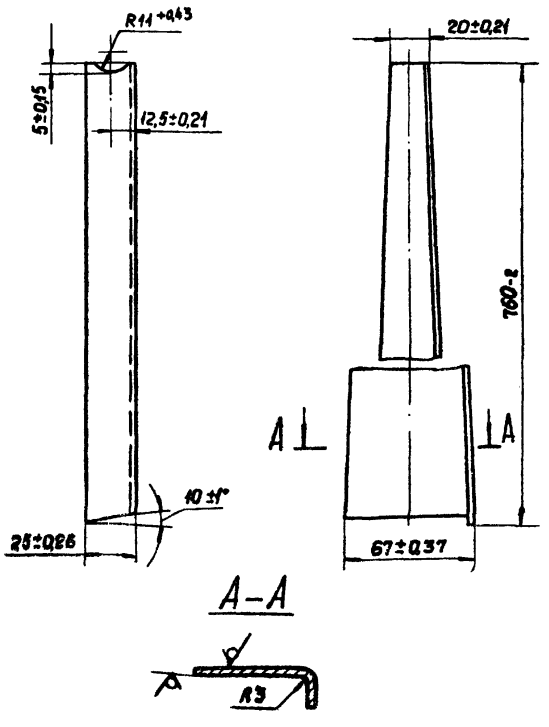
Втулка

Лист	Масса	Масштаб
1	0,06	2:1

Лист Круге Б30 ГОСТ 2590-71 ГИПРОТОРФ г. Москва
Ст.3 ГОСТ 535-79

K224-06.00.003

Rz 80 (✓)



K224-06.00.003

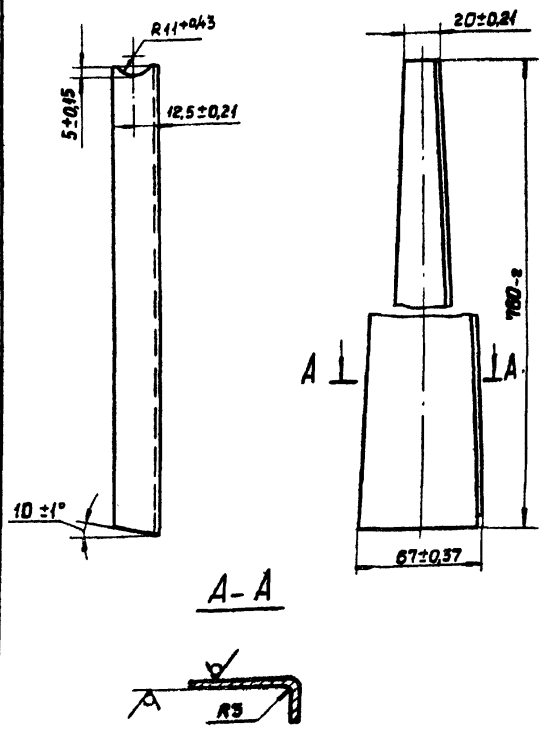
Рычаг

Лист	Масса	Масштаб
1	1,5	1:2

Лист Б3 ГОСТ 19903-74 ГИПРОТОРФ г. Москва
3-й-Ст.3 ГОСТ 16523-70

K224-06.00.004

Rz 80 (✓)



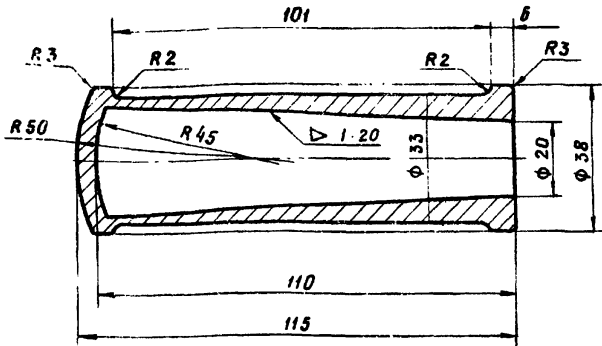
K224-06.00.004

Рычаг

Лист	Масса	Масштаб
1	1,5	1:2

Лист Б3 ГОСТ 19903-74 ГИПРОТОРФ г. Москва
3-й-Ст.3 ГОСТ 16523-70

К 224-06.00.005



Технические требования на резину после вулканизации по ГОСТ 5883-76

К 224-06.00.005

Ручка

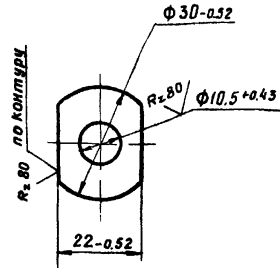
Шнур 3М ф40 ГОСТ 6467-79

ГИПРОТОРФ

г. Москва

Формат И

К 224-08.00.003



К 224-08.00.003

Шайба

Лист 61 ГОСТ 19903-74

3-III-Ст.3 ГОСТ 16523-70

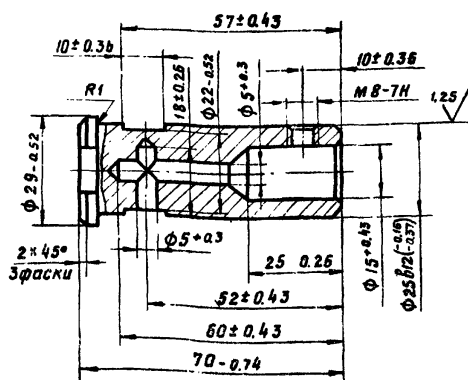
ГИПРОТОРФ

г. Москва

Формат И

К 224-08.00.001

Rz 40 (✓) (✓)



HRC 28...32

К 224-08.00.001

Ось

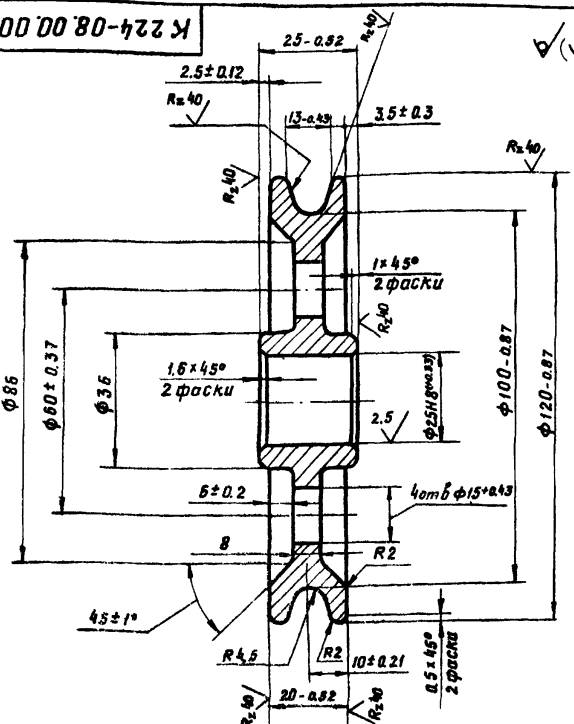
Сталь 45 ГОСТ 1050-74

ГИПРОТОРФ

г. Москва

Формат И

К 224-08.00.002



1. Размеры без допусков литейные.
2. Предельные отклонения на литейные размеры по III классу точности по ГОСТ 1855-55.
3. Формовочные уклоны по ГОСТ 3212-57. Литейные радиусы 3-5 мм.

К 224-08.00.002

Блок

АЧС-1 ГОСТ 1585-70

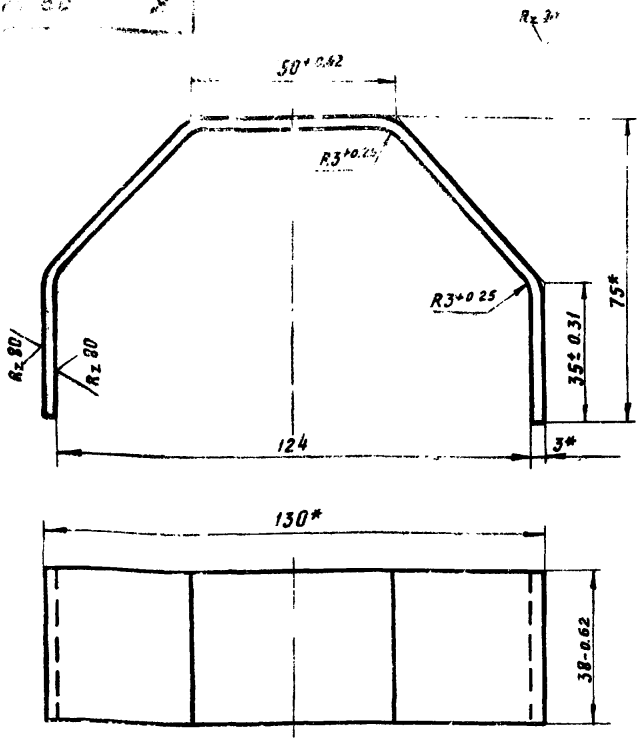
ГИПРОТОРФ

г. Москва

Формат И

Т.П. 704-3-15

Изм. № табл. Подп. и дата. Взам. инв. №. Инв. № докум. Подп. и дата.



Длина развертки 225-11
* Размеры для справок

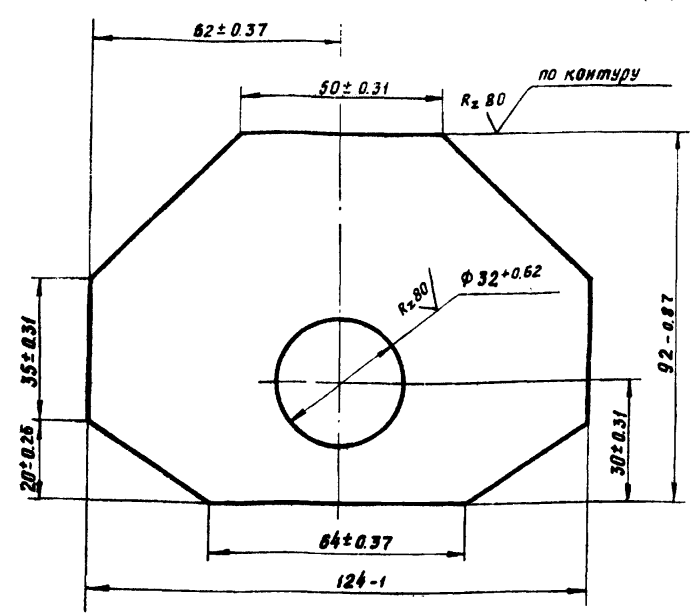
К 224-08.01.002

Изм.	Лист	№ докум.	Подп.	Дата	Лит	Масса	Масштаб
Разраб.	Прокимнова	Виноградов	Виноградов			0,14	1:1
Проб.	Виноградов				Лист	Листов 1	
И.контр.	Лакалин	Лазы			Лист	53	ГОСТ 19903-74
Утв.	Виноградов				3-III Ст 3	ГОСТ 16523-70	ГИПРОТОРФ г. Москва

Копировал: Я.

Формат 11

К 224-08.01.003



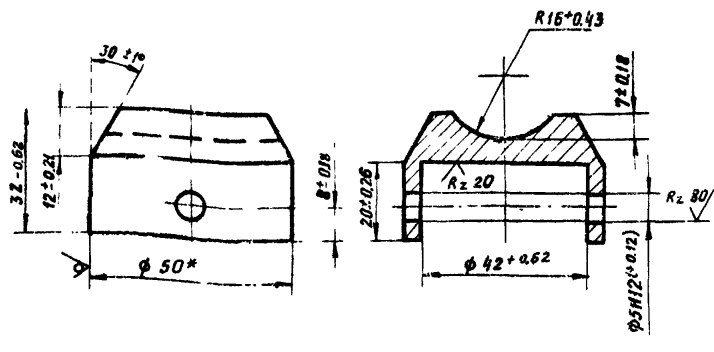
К 224-08.01.003

Изм.	Лист	№ докум.	Подп.	Дата	Лит	Масса	Масштаб
Разраб.	Прокимнова	Виноградов	Виноградов			0,19	1:1
Проб.	Виноградов				Лист	Листов 1	
И.контр.	Лакалин	Лазы			Лист	53	ГОСТ 19903-74
Утв.	Виноградов				3-III Ст 3	ГОСТ 16523-70	ГИПРОТОРФ г. Москва

Копировал: Я.

Формат 11

К 224-08.01.004



* Размер для справок

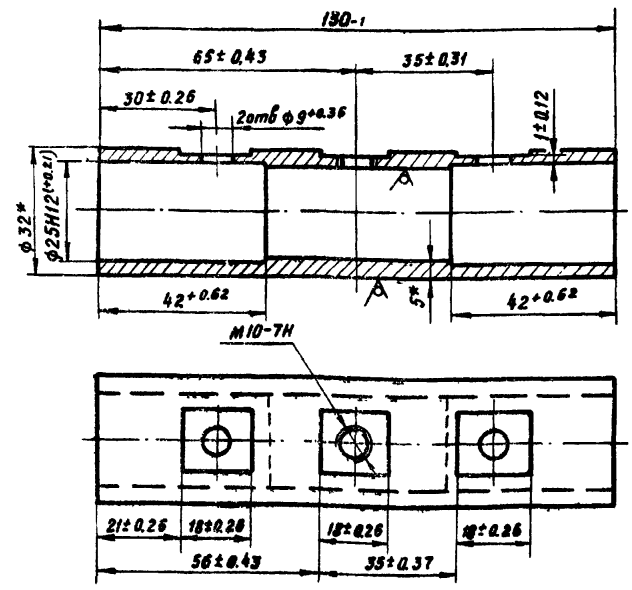
К 224-08.01.004

Изм.	Лист	№ докум.	Подп.	Дата	Лит	Масса	Масштаб
Разраб.	Прокимнова	Виноградов	Виноградов			0,27	1:1
Проб.	Виноградов				Лист	Листов 1	
И.контр.	Лакалин	Лазы			Лист	53	ГОСТ 19903-74
Утв.	Виноградов				20-Б ГОСТ 1050-74		ГИПРОТОРФ г. Москва

Копировал: Я.

Формат 11

К 224-08.01.005



* Размеры для справок

К 224-08.01.005

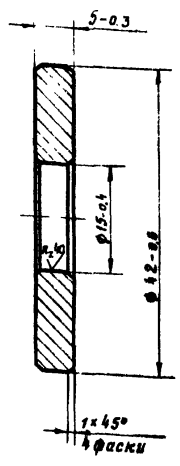
Изм.	Лист	№ докум.	Подп.	Дата	Лит	Масса	Масштаб
Разраб.	Прокимнова	Виноградов	Виноградов			0,3	1:1
Проб.	Виноградов				Лист	Листов 1	
И.контр.	Лакалин	Лазы			Лист	53	ГОСТ 19903-74
Утв.	Виноградов				Труба 32×5 ГОСТ 8734-75		ГИПРОТОРФ г. Москва

Копировал: Я.

Формат 11

К 224-09.00.001

Rz 80 (✓)



К 224-09.00.001

Крышка

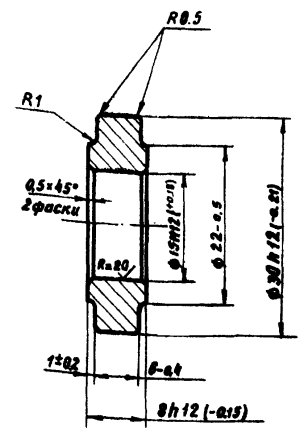
Лист	Масса	Масштаб
	0,05	2:1

Лист 55 ГИПРОТОРФ
ГОСТ 19023-74
3-III-Ст3 ГОСТ 18523-70
г. Москва

Изм.	Лист	№ докум.	Подп.	Дата
Разраб.	Тришин	18/04/74		
Проб.	Виноградов			

К 224-09.00.002

Rz 40 (✓)



HRC 40... 45

К 224-09.00.002

Ролик

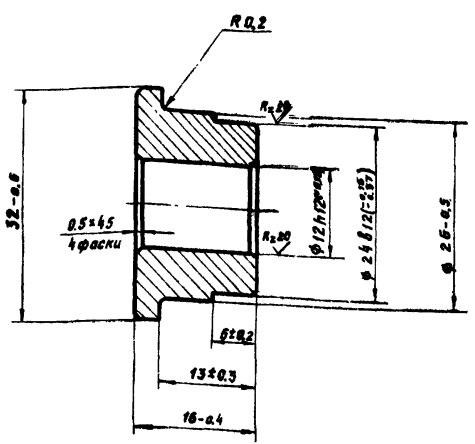
Лист	Масса	Масштаб
	0,03	2:1

Лист ГИПРОТОРФ
Сталь 45 ГОСТ 1050-74
г. Москва

Изм.	Лист	№ докум.	Подп.	Дата
Разраб.	Тришин	18/04/74		
Проб.	Виноградов			

К 224-09.00.005

Rz 40 (✓)



К 224-09.00.005

Втулка

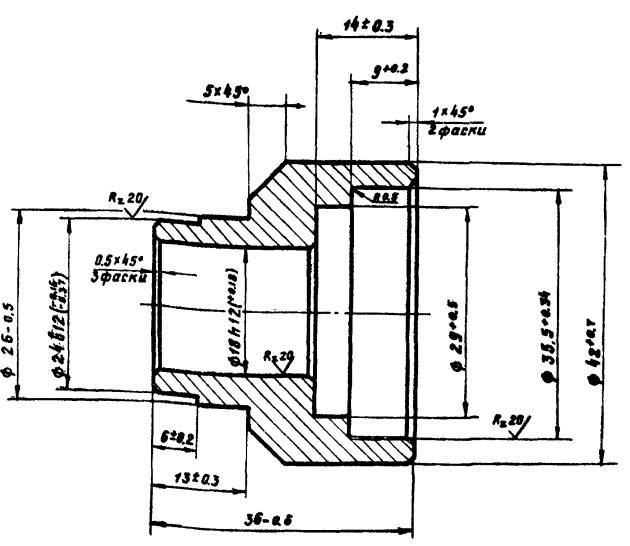
Лист	Масса	Масштаб
	0,05	2:1

Лист ГИПРОТОРФ
Ст 3 ГОСТ 380-71
г. Москва

Изм.	Лист	№ докум.	Подп.	Дата
Разраб.	Тришин	18/04/74		
Проб.	Виноградов			

К 224-09.00.006

Rz 40 (✓)



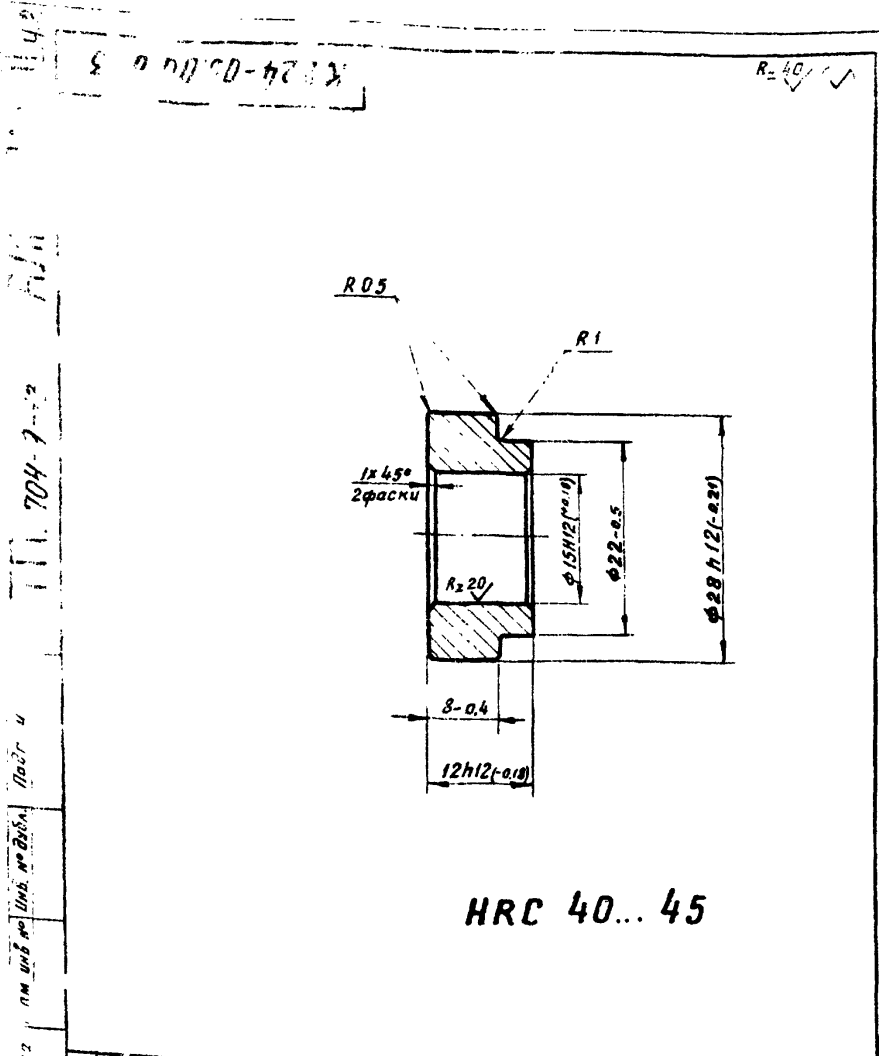
К 224-09.00.006

Втулка

Лист	Масса	Масштаб
	0,06	2:1

Лист ГИПРОТОРФ
Ст 3 ГОСТ 380-71
г. Москва

Изм.	Лист	№ докум.	Подп.	Дата
Разраб.	Тришин	18/04/74		
Проб.	Виноградов			



HRC 40... 45

K 224-09.00.003

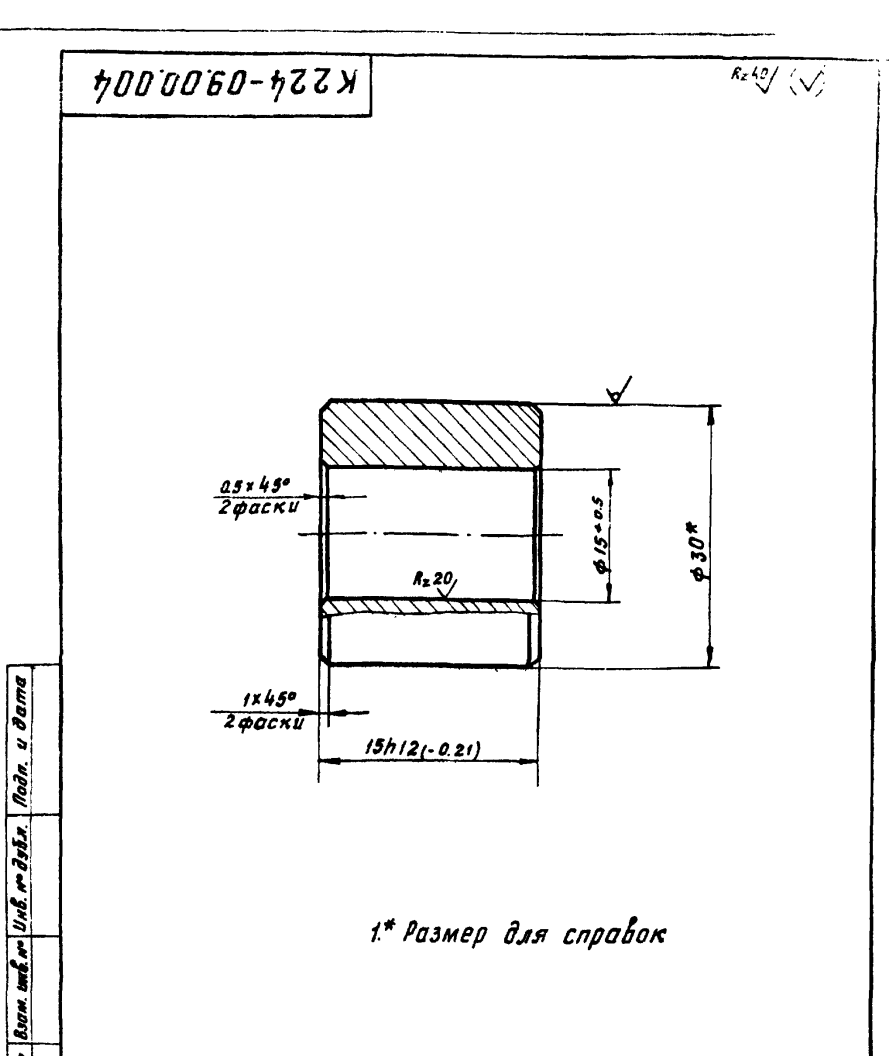
Ролик

Лит.	Масса	Масштаб
	0.05	2:1

Сталь 45 ГОСТ 1050-74 ГИПРОТОРФ
г. Москва
Формат 11

Изм.	Лист	№ докум.	Подп.	Дата
Разраб.	Гришин	16.11.74		
Проб.	Виноградов			

704-7-7



1* Размер для справок

K 224-09.00.004

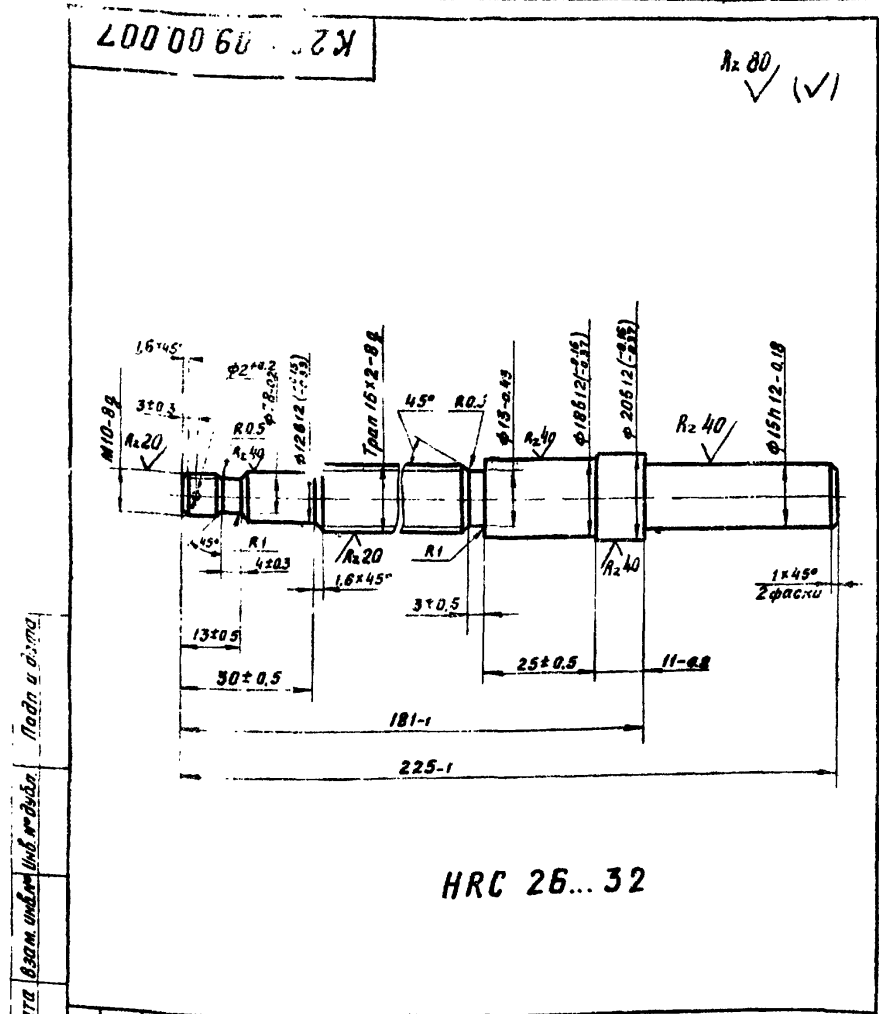
Втулка

Лит.	Масса	Масштаб
	0.05	2:1

Круг В30 ГОСТ 2590-71 Ст 3 ГОСТ 535-79 ГИПРОТОРФ
г. Москва
Формат 11

Изм.	Лист	№ докум.	Подп.	Дата
Разраб.	Гришин	16.11.74		
Проб.	Виноградов			

704-7-7



HRC 26... 32

K 224-09.00.007

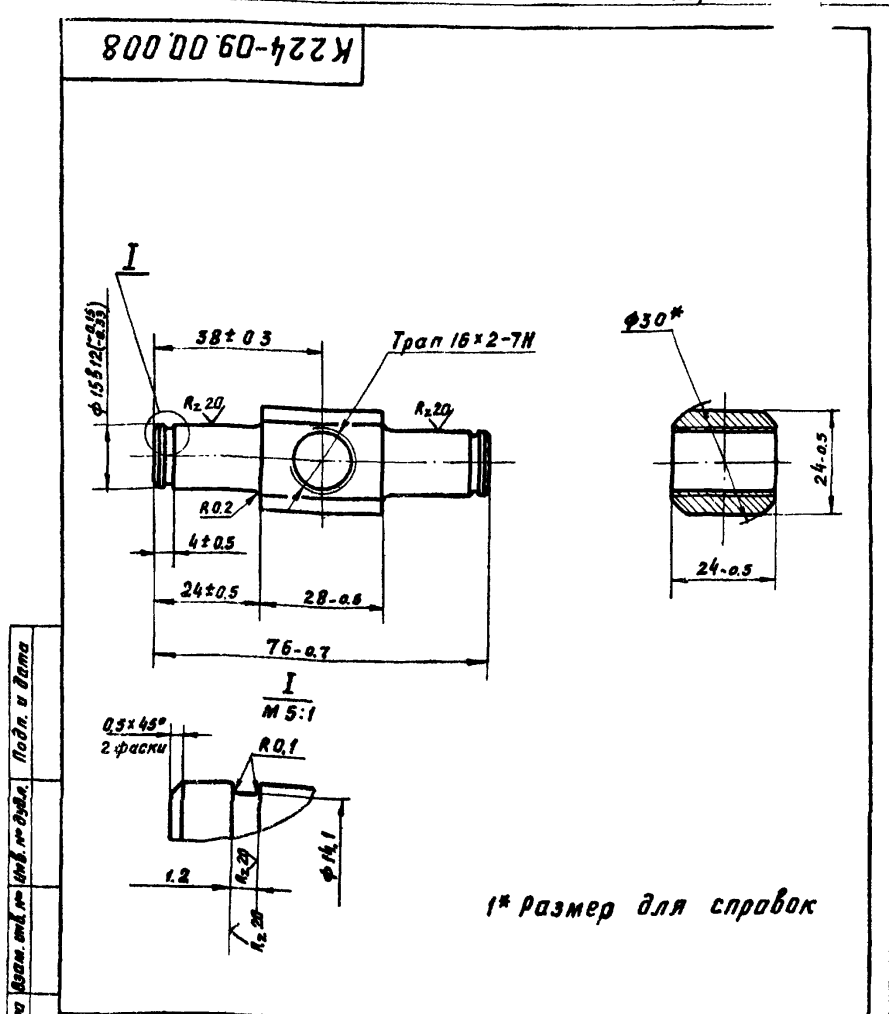
Ось - винт

Лит.	Масса	Масштаб
	0.34	1:1

Сталь 45 ГОСТ 1050-74 ГИПРОТОРФ
г. Москва
Формат 11

Изм.	Лист	№ докум.	Подп.	Дата
Разраб.	Гришин	16.11.74		
Проб.	Виноградов			

704-7-7



1* Размер для справок

K 224-09.00.008

Ось

Лит.	Масса	Масштаб
	0.17	1:1

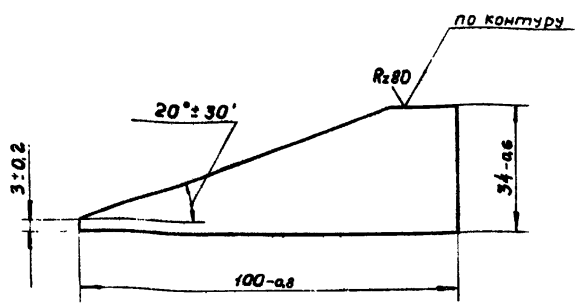
Пруток Бр АЖ9-4 пр-кр-30-Н ГОСТ 1628-72 ГИПРОТОРФ
г. Москва
Формат 11

Изм.	Лист	№ докум.	Подп.	Дата
Разраб.	Гришин	16.11.74		
Проб.	Виноградов			

704-7-7

К224-09.01.101

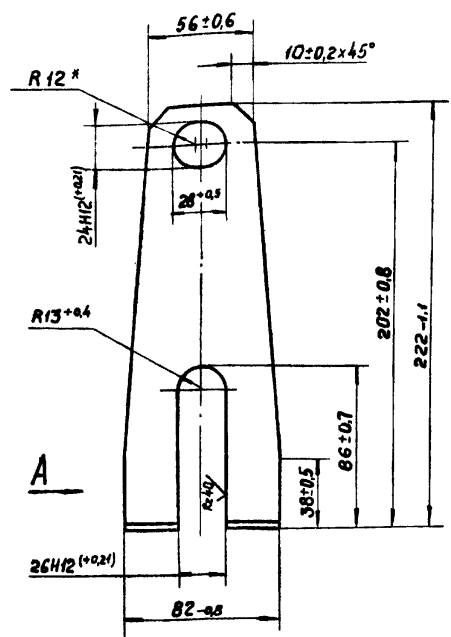
✓✓



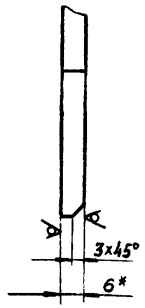
К224-09.01.101				Лист	Масса	Масштаб
Изм.	Лист	№ докум.	Подп.	Дата	0,1	1:1
Разраб.	Гришин	Виноградов				
Проб.	Виноградов					
Лист 88 ГОСТ 19903-74				ГИПРОТОРФ		
Утв. Виноградов				г. Москва		
Формат И						

К224-09.01.001

Rz80 ✓(✓)



Вид А
М 1:1



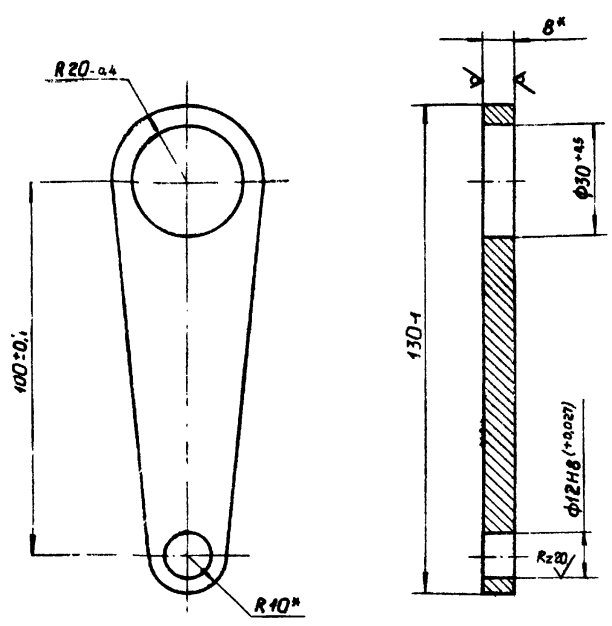
* Размеры для справок

Шифр № подл. и дата
Взам. инв. №
Шифр № подл. и дата

К224-09.01.001				Лист	Масса	Масштаб
Изм.	Лист	№ докум.	Подп.	Дата	0,4	1:2
Разраб.	Гришин	Виноградов				
Проб.	Виноградов					
Лист 66 ГОСТ 19903-74				ГИПРОТОРФ		
Утв. Виноградов				г. Москва		
Формат И						

К224-09.02.001

Rz40 ✓(✓)

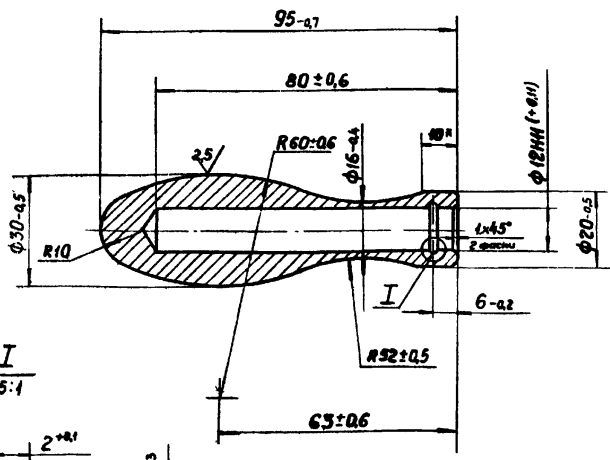


* Размеры для справок.

К224-09.02.001				Лист	Масса	Масштаб
Изм.	Лист	№ докум.	Подп.	Дата	0,22	1:1
Разраб.	Гришин	Виноградов				
Проб.	Виноградов					
Лист 68 ГОСТ 19903-74				ГИПРОТОРФ		
Утв. Виноградов				г. Москва		
Формат И						

К224-09.02.002

Rz40 ✓(✓)



* Размеры для справок

Шифр № подл. и дата
Взам. инв. №
Шифр № подл. и дата

К224-09.02.002				Лист	Масса	Масштаб
Изм.	Лист	№ докум.	Подп.	Дата	0,24	1:1
Разраб.	Гришин	Виноградов				
Проб.	Виноградов					
Лист 68 ГОСТ 1050-74				ГИПРОТОРФ		
Утв. Виноградов				г. Москва		
Формат И						

K 224-12.00.004

Rz 80

К 224-12.00.004

K 224-12.00.004-01 - зеркальное отражение
Остальное - см. К 224-12.00.004

М 1:5

* Размер для справок

Изм	Лист	№ докум	Подп	Дата	Лит.	Масса	Масштаб
						2.13	1:2
Разраб. Токуленко В.А.					Лист Листов 1		
Проб. Виноградов В.В.					ГИПРОТОРФ		
И контр. Лакалин Д.А.					г. Москва		
Утв. Виноградов В.В.					Формат А1		
Копирова Л.А.							

K 224-12.00.006

Rz 40

К 224-12.00.006

* Размер для справок

Изм	Лист	№ докум	Подп	Дата	Лит.	Масса	Масштаб
						0.19	1:1
Разраб. Токуленко В.А.					Лист Листов 1		
Проб. Виноградов В.В.					ГИПРОТОРФ		
И контр. Лакалин Д.А.					г. Москва		
Утв. Виноградов В.В.					Формат А1		
Копирова Л.А.							

K 224-12.00.003

Rz 80

К 224-12.00.003

K 224-12.00.003-01 - зеркальное отражение
Остальное - см. К 224-12.00.003

М 1:5

* Размер для справок

Изм	Лист	№ докум	Подп	Дата	Лит.	Масса	Масштаб
						1.63	1:2
Разраб. Токуленко В.А.					Лист Листов 1		
Проб. Виноградов В.В.					ГИПРОТОРФ		
И контр. Лакалин Д.А.					г. Москва		
Утв. Виноградов В.В.					Формат А1		
Копирова Л.А.							

K 224-12.00.006

Rz 40

К 224-12.00.006

* Размер для справок

Изм	Лист	№ докум	Подп	Дата	Лит.	Масса	Масштаб
						0.19	1:1
Разраб. Токуленко В.А.					Лист Листов 1		
Проб. Виноградов В.В.					ГИПРОТОРФ		
И контр. Лакалин Д.А.					г. Москва		
Утв. Виноградов В.В.					Формат А1		
Копирова Л.А.							