

ТИПОВОЙ-ПРОЕКТ
902-2-209

КАНАЛИЗАЦИОННЫЕ
ОЧИСТНЫЕ СООРУЖЕНИЯ
МАЛОЙ ПРОИЗВОДИТЕЛЬНОСТИ

0.5 ÷ 25.0

м³ в сутки

СОСТАВ ПРОЕКТА :

- АЛЬБОМ I — КАНАЛИЗАЦИОННЫЕ ОЧИСТНЫЕ СООРУЖЕНИЯ
ПРОИЗВОДИТЕЛЬНОСТЬЮ 0.5 ÷ 12.0 м³ в сутки
- Часть 1 — Пояснительная записка и схемы компоновки сооружений
Часть 2 — Септики круглые из сборного железобетона
Часть 3 — Септики прямоугольные из кирпича
Часть 4 — Септики прямоугольные из бетона
Часть 5 — Сооружения подземной фильтрации
Часть 6 — Фильтрующие колодцы
- АЛЬБОМ II — СЕПТИКИ С ХЛОРАТОРНОЙ производительностью 18.0 и 25.0 м³ в сутки
Технологическая и строительная части
- АЛЬБОМ III — СМЕТЫ. Септики круглые из сборного железобетона и
поля подземной фильтрации. Строительные объемы
- АЛЬБОМ IV — СМЕТЫ. Септики с хлораторной производительностью 18.0 и 25.0 м³ в сутки
- АЛЬБОМ V — ЗАКАЗНЫЕ СПЕЦИФИКАЦИИ

12762-07

ЦЕНА 1-02

РАЗРАБОТАН
ЦНИИЭП инженерного оборудования
КБРОФ, ЖУДЛ и ОБЩЕСТВЕННЫМ УЧАСТИЕМ

АЛЬБОМ II

СЕПТИКИ С ХЛОРАТОРНОЙ
ПРОИЗВОДИТЕЛЬНОСТЬЮ 18.0 и 25.0 м³ в сутки
ТЕХНОЛОГИЧЕСКАЯ И СТРОИТЕЛЬНАЯ ЧАСТИ

УТВЕРЖДЕН И ВВЕДЕН В ДЕЙ-
СТВИЕ
ГОССТАНДАРТАМИ
ПРИКАЗ № 132 от 19 июня

Содержание альбома.

1

№№ п/п	Наименование	№№ страниц альбома	№№ листов чертежа
1	Титульный лист		-
2	Содержание альбома	1-2	-
3	Пояснительная записка	3-5	-
<u>Технологическая часть</u>			
1	Септики с лабораторной производительностью 18 и 25 м ³ в сутки		
	Технологическая схема.		
	Детали	6	КГ-1
2	Лабораторная. План, разрез, спецификация	7	КГ-2
3	Лабораторная Нестандартизованное оборудование		
	Спецификация	8	КГ-3
4	Заказная спецификация	9	КГ-4
5	Заказная спецификация	10	КГ-5
<u>Строительная часть.</u>			
6	Пояснительная записка	11-15	-
7	Септик СПБ-9 прямоугольный бетонный трёхкамерный для сухих грунтов	16	АС-1

№№ п/п	Наименование	№№ страниц альбома	№№ листов чертежа
8	Септик СПК-9 прямоугольный кирпичный трёхкамерный, для сухих грунтов	17	АС-2
9	Септик СПБ-10 прямоугольный бетонный трёхкамерный, для мокрых грунтов	18	АС-3
10	Септик СПК-10 прямоугольный кирпичный трёхкамерный, для мокрых грунтов	19	АС-4
11	Септик СПБ-11 прямоугольный бетонный трёхкамерный, для сухих грунтов	20	АС-5
12	Септик СПК-11 прямоугольный кирпичный трёхкамерный, для сухих грунтов	21	АС-6
13	Септик СПБ-12 прямоугольный бетонный трёхкамерный, для мокрых грунтов	22	АС-7
14	Септик СПК-12 прямоугольный кирпичный трёхкамерный, для мокрых грунтов	23	АС-8

1972

КАНАЛИЗАЦИОННЫЕ ОЧИСТНЫЕ СООРУЖЕНИЯ МАЛОЙ ПРОИЗВОДИТЕЛЬНОСТИ 0,5-25 м³ В СУТКИ

СЕПТИКИ ЛАБОРАТОРНОЙ ПРОИЗВОДИТЕЛЬНОСТЬЮ 18,0 И 25,0 м³ В СУТКИ
СОДЕРЖАНИЕ АЛЬБОМА

ТИПОВОЙ ПРОЕКТ
902 - 2 - 209

АЛЬБОМ
II

ЛИСТ
—

№№ п/п	Наименование	№№ страниц альбома	№№ листов чертежи
15	Септики СПБ-9, СПБ-11 прямоуголь- ные бетонные трехкамерные, для сухих грунтов Планы покрытия Спецификация	24	АС-9
16	Септики СПБ-10, СПБ-12 прямоуголь- ные бетонные трехкамерные, для мокрых грунтов Планы покрытия Спецификация	25	АС-10
17	Септики СПК-9, СПК-10, СПК-11, СПК-12 прямоугольные кирпичные трехкамерные Планы покрытия Спецификация Детали заделки труб	26	АС-11
18	Хлораторная Фасады Б-А, 1-2; А-Б Экспликация оконных и дверных блоков.	27	АС-12
19	Хлораторная, План на отм. ±0,00 Разрезы 1-1; 2-2 Детали	28	АС-13
20	Хлораторная, Планы покрытия на отм. ±0,00 План перемычек Ведомость сборных железобетонных элементов Деревянный люк	29	АС-14

№№ п/п	Наименование	№№ страниц альбома	№№ листов чертежи
21	Горловины из кирпича и бетона, Деревянная крышка	30	АС-15
Электротехническая часть.			
22	Септики с хлораторной производительностью 18 и 25 м ³ в сутки, Электрооборудование хлораторной План	31	АС-1
23	Септики с хлораторной производительностью 18 и 25 м ³ в сутки. Спецификация.	32	АС-2

1972 КАНАЛИЗАЦИОННЫЕ ОЧИСТНЫЕ
СОУЩУЖЕНИЯ МАЛОЙ
ПРОИЗВОДИТЕЛЬНОСТИ 05-250 м³ в сутки

СЕПТИКИ С ХЛОРАТОРНОЙ
ПРОИЗВОДИТЕЛЬНОСТЬЮ 18 И 25,0 м³ В СУТКИ.
СОДЕРЖАНИЕ АЛЬБОМА

ИПОВДИ ПРОЕКТ
902 - 2 - 209

АЛЬБОМ ЛИСТ
II —

ПОЯСНИТЕЛЬНАЯ ЗАПИСКА

1 Общая часть

Введение

Типовой проект канализационных очистных сооружений малой производительности разработан в соответствии с планом типового проектирования Госгаражданстроя на 1972 г.

Производительность очистных сооружений принята 0,5; 1,0; 2,0; 4,0; 8,0; 12,0; 18,0 и 25,0 м³ в сутки

Септики предназначены для очистки бытовых сточных вод от отдельно стоящих зданий и групп зданий в районах со среднегородской температурой воздуха не ниже 0°С

Проект разработан в соответствии с требованиями СНиП II-Г.6-62 с учетом результатов исследований ЦНИИЭП инженерного оборудования, согласованных с ГИИ Минздрава СССР от 25 сентября 1972 года № 121-14/1953-18. Кроме того, использованы проектные материалы института Лепт Гипросельстрах.

В проекте приняты:

- неполная очистка сточных вод за счет снижения взвешенных веществ на 70-75%, БПК₅ на 30-35%;
- обеззараживание хлорной известью;
- нормы водоотведения - 100 л/чел в сутки;
- температура сточных вод, поступающих на очистные сооружения в зимний период не ниже +10°С;
- концентрация БПК₅ и взвешенных веществ в поступа-

ющей сточной воде - 400 мг/л;

- условия строительства - в соответствии с "Инструкцией по типовому проектированию для промышленного строительства" СН 227-70;
- сооружения разработаны в соответствии с требованиями СНиП II-Г.6-62 и СН 337-65.

Септики производительностью 18,0 и 25,0 м³ в сутки, как правило, должны применяться в сочетании с сооружениями естественной биологической очистки - полями орошения или фильтрации

Септики с хлораторной, как отдельные сооружения, можно применять для объектов, где по условиям слива сточных вод допускается органами надзора неполная очистка.

Септики запроектированы прямоугольные из монолитного бетона и кирпича.

Хлораторная - здание кирпичное, одноэтажное

Отопление здания хлораторной - электрическое.

2. Технологическая часть

Полный расчетный объем септиков принят равным 2,5 кратному притоку сточных вод, максимальная глубина не более 3,0 м.

Обеззараживание осветленных сточных вод производится хлорной известью. Расчетная доза хлора 30 г на м³

1972

МЕСТНЫЕ КАНАЛИЗАЦИОННЫЕ
ОЧИСТНЫЕ СООРУЖЕНИЯ МАЛОЙ
ПРОИЗВОДИТЕЛЬНОСТИ 0,5+25,0 м³ В СУТ.

СЕПТИКИ С ХЛОРАТОРНОЙ,
ПРОИЗВОДИТЕЛЬНОСТЬЮ 18,0 И 25 м³ В СУТКИ.
ХЛОРАТОРНАЯ НЕСТАНДАРТИЗИРОВАННОЕ ОБОРУДОВАНИЕ СЛЕ-

ТИПОВОЙ ПРОЕКТ
902-2-209

АЛЬБОМ
II

Лист
-

отстоянных сточных вод, считая на активную часть хлорной извести. Концентрация хлора в растворе 2,5%. Расход хлорной извести в сутки составляет для производительности $18,0 \text{ м}^3$ в сутки - 2,7 кг и $25,0 \text{ м}^3$ в сутки - 3,75 кг.

Приготовление хлорного раствора производится один раз соответственно в 3,5 и 2,5 суток. Регулирование расхода хлорного раствора производится при помощи крана, установленного на отводящем трубопроводе

Хлорная известь доставляется в полиэтиленовых пакетах весом от 2 до 8 кг. Хранение предусматривается в деревянном ящике ёмкость ящика 200 кг, что обеспечивает запас от 75 до 55 суток.

Отопление хлораторной принято от электросети через электропечь типа ПТ-10-2 мощностью - 3,0 кВт. Вентиляция приточно-вытяжная с установкой вентилятора

Контактный резервуар конструктивно решен с септиками и рассчитан на 30-минутное пребывание максимального часового притока.

3. Указания по применению проектов

Ведомственные организации перед началом строительства обязаны получить:

- заключение Райсанэпидстанции об участке, отводимом под строительство очистных сооружений, и о месте сброса очищенных сточных вод;
- разрешение на строительство Местного Совета

После получения указанных согласований необходимо

в отделе главного архитектора или проектной организации заказать выполнение проекта канализации.

По получении инженерных изысканий на топографической подоснове в масштабе 1:200 - 1:500 разрабатывается генплан очистных сооружений с указанием подводящих и отводящих трубопроводов. По генплану с учетом рельефа местности и гидрогеологических условий составляется продольный профиль с указанием отметок входящих и выходящих трубопроводов, и низа сооружений. Указанные отметки переносятся на выбранные в альбоме типы сооружений, которые размножаются и прикладываются к проекту.

Площадка очистных сооружений должна быть расположена на участке незатапливаемом паводковыми водами, спланирована и иметь поверхностный отвод дождевых вод.

4. Эксплуатация сооружений

Приемка очистных канализационных сооружений производится рабочей комиссией

Рабочая комиссия организуется застройщиком (заказчиком) в составе представителей заказчика, подрядчиков, органов санитарного надзора и Местных Советов

Комиссия обследует построенные очистные сооружения с точки зрения соответствия проекту, а также качества работ составляет акт о приемке в эксплуатацию

Очистные сооружения эксплуатируются персоналом, в соответствии с приведенными ниже правилами

Удаление накипи и осадка рекомендуется производить

1972	Канализационные очистные сооружения малой производительности $0,5-25 \text{ м}^3$ в сутки	Септики с хлораторной производительностью $18,0$ и $25,0 \text{ м}^3$ в сутки	Типовой проект 902-2-209	Альбом II	Лист -
		Пояснительная записка			

два раза в год — весной и осенью.

Перед чисткой септика необходимо выключить из работы, те прекратить поступление в него сточной воды.

Чистку септика следует начинать с удаления корки, предварительно разбив её на куски. Удаление корки производится вычерпыванием ее вилами с длинными изогнутыми зубьями или черпаком в виде сетки с отверстиями 3-4 мм.

После удаления корки необходимо осторожно откачать воду, чтобы не взмутить осадок. Как только будет замечен вынос осадка, откачку следует прекратить.

Удаление ила производится откачкой диaphragмальным насосом или ассенизационной машиной. Корку и осадок рекомендуется использовать в качестве удобрения садов, огородов, полей.

При чистке септика следует осматривать и проводить ремонт днища, стенок и перегородок.

Осмотр и чистку трапников на входящей и выходящей трубе рекомендуется производить по возможности, чаще. Скопившиеся в трапнике вещества проталкиваются вниз и извлекаются из трапника.

Контроль за работой септика сводится к определению взвешенных веществ и активной реак-

ции среды pH в поступающей септик сточной воде и выходящей из него.

Хлораторная

Для нормального поступления раствора хлорной извести необходимы следующие мероприятия:

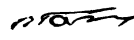
- а) своевременное приготовление раствора хлорной извести требуемой концентрации;
- б) регулирование расхода хлорного раствора, подаваемого на обеззараживание;
- в) осмотр и чистка приемника и трубопровода хлорной воды;
- г) удаление осадка из бака.

Контроль за работой сооружений должен быть отражен в санитарном паспорте или журнале.

Проект выполнен в соответствии с действующими нормами и правилами проектирования.

Главный инженер

проекта

 Н.С. Тихонин

4972

Канализационные очистные сооружения малой производительности 0,5-25 м³ в сутки

Септики с хлораторной производительностью 48,0 и 250 м³ в сутки
Пояснительная записка

Типовой проект
902-2-209

Альбом
II

Лист
-

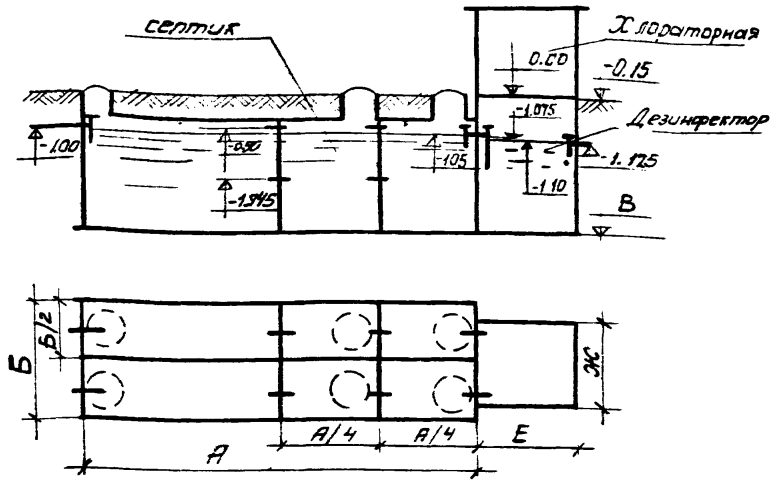
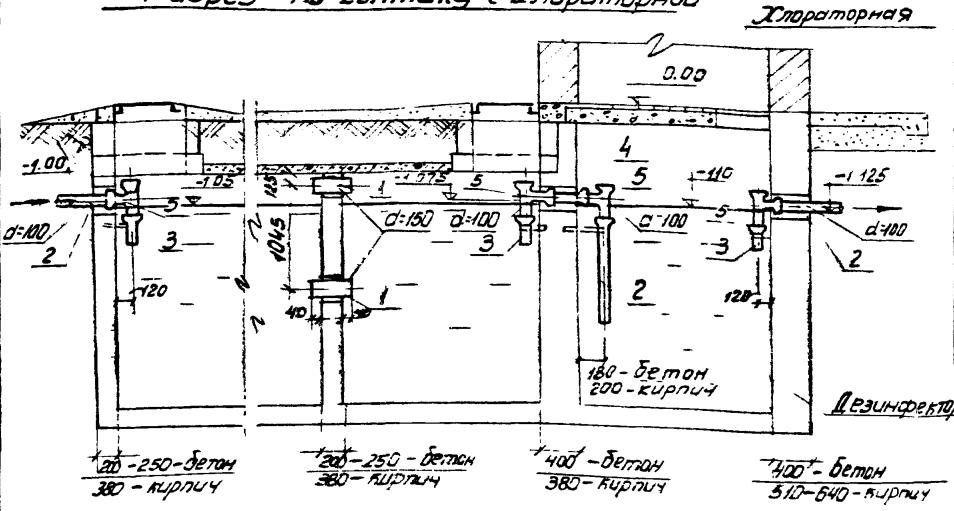


Таблица размеров

Производи- тельность м³/сут	Классифика- ция по объему обработки л/сут	Требуемая емкость м³	Полная емкость м³	Время на обработку сут	Количество		Размеры септи- ков и отметки м			Размеры дезинфектора	
					Комп	Отде- лений	А	Б	В	Е	Ж
18,0	18,0	45,0	48,0	2,67	3	6	8,0	3,0	-3,05	2,0	2,74
25,0	25,0	62,5	63,0	2,52	3	6	10,0	3,0	-3,15	2,0	2,74

Спецификация на 1 сооружение

Разрез по септику с хлораторной



Наименование	Материал Сортмент	Размер	Ед изм	Кол-во	Вес ед. кг	Общий вес кг
1. Труба стальная фасованная горячекатаная	Гост 8732-70	du=150; L=280; 330; 460;	шт	8	29 39 84	39,0 46,0 63,0
2. Труба чугунная канализационная	Гост 6942.3-69	du=100; L=1000	"	5	134	67,0
3. " "	" "	du=100; L=300	"	5	53	26,5
4. " "	" "	du=100; L=400	"	2	645	12,9
5. Тройник чугунный канализационный	Гост 6942.17-69	100x100	"	7	7,7	53,9
6. Ляк легкий "Л"	Гост 3634-61	du=700	"	6	69,0	414,0

Примечания:
 1. При среднесуточной температуре сточных вод выше 10°C или при нормативной производительности более 150 л.сут./чел.-полный расчетный объем септика может быть уменьшен на 20%.
 2. За отн. 0.00 принят пол. хлораторной.
 3. На схеме указаны, отметки лотков труб.
 4. Все стальные детали следует покрыть защитным слоем лака (Гост 1709-60) в смеси с алюминиевой пудрой.

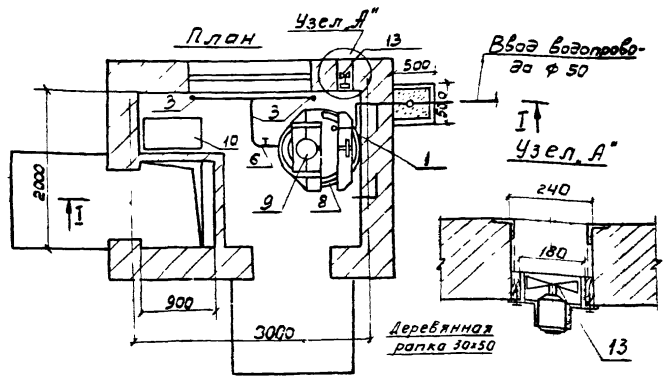
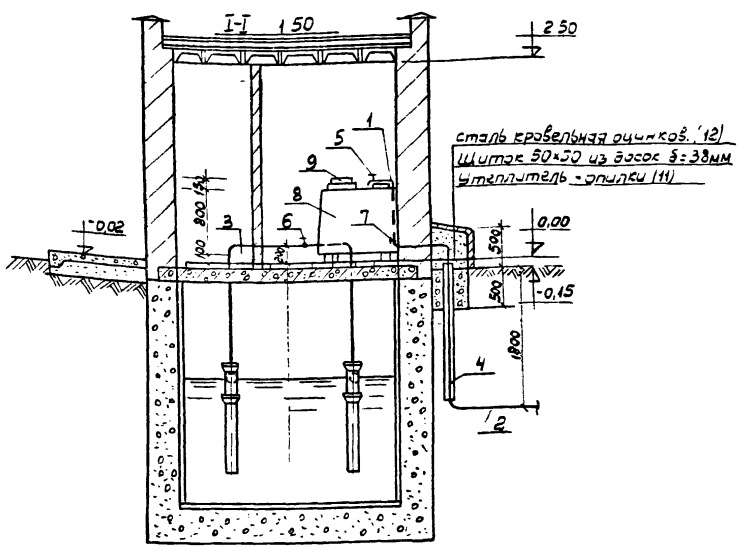
1972	КАНАЛИЗАЦИОННЫЕ, ВНЕШНИЕ СООРУЖЕНИЯ МАЛОЙ ПРОИЗВОДИТЕЛЬНОСТИ 05-25 м³ в сутки	СЕПТИКИ С ХЛОРАТОРНОЙ ПРОИЗВОДИТЕЛЬНОСТЬЮ 18,0 - 25,0 м³ в сутки ТЕХНОЛОГИЧЕСКАЯ СХЕМА	ТИПОВОЙ ПРОЕКТ 902-2-209	ААЕБОМ II	1 шт кг-1

Спецификация

N поз	Наименование	ГОСТ	Размер	ед		Вес кг	
				изм	к-во	ед	одн
<u>Хлораторная</u>							
1	Труба стальная воздухопроводная	3262-62	д _у = 15	п.м.	1,5	1,28	1,92
2	Труба чугунная	5525-61	д _у = 50	"	2,5	11,4	28,5
3	Труба 25-20 ПНП МРТУ 6-05-919-67	—	д _у = 20	"	9,0	—	—
4	Труба асбестоцементная безмотарная	1839-72	д _у = 150	"	2,0	—	—
5	Воздухозборный кран	—	д _у = 15	шт.	1	—	—
6	Кран 116-16к	6223-67	д _у = 25	"	1	1,15	1,15
7	Запорный бачок 15к4 18р	—	д _у = 15	"	1	0,7	0,7
8	Разборный бачок деревянный	см. черт. кг-9	—	"	1	—	—
9	Запорный бачок деревянный	см. черт. кг-9	—	"	1	—	—
10	Ящик для хлорной извести деревян.	—	800 x 400, h=700	"	1	—	—
11	Утепление водопровода опилки, мм. ват	—	—	м ²	0,15	0,01	—
12	Сталь кровельная оцинкованная	8075-56	δ = 0,7	м ²	2,0	5,75	11,5
13	Вентилятор ВВ-47 № 0,035 квт	—	—	шт.	1	—	—
14	Оборудование баков	см. черт. кг-9	—	—	—	—	—

Примечания

1. За отм. 0.00 принят пол хлораторной.
2. Деревянные части антисептировать согласно СНиП.
3. Металлические части покрыть лаком ХСЛ (3 слоя) согласно СН 262-67.



1972

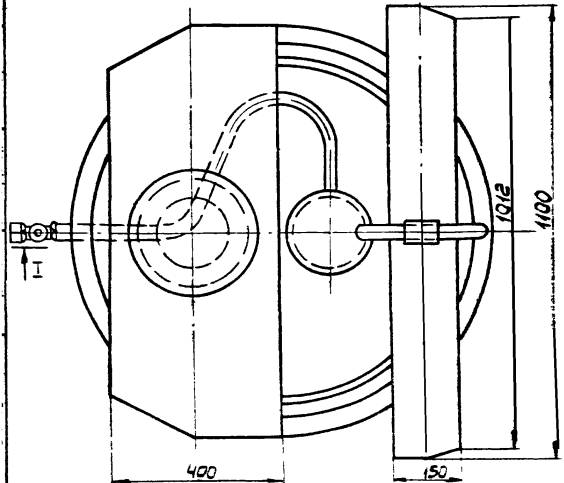
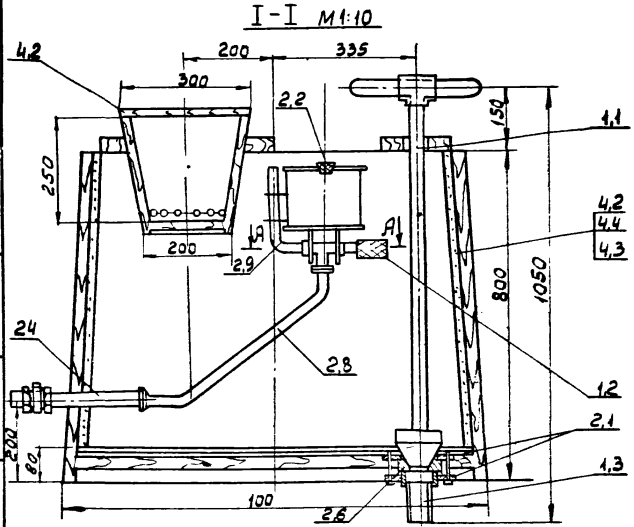
МЕСТНЫЕ КАНАЛИЗАЦИОННЫЕ
ОЧИСТНЫЕ СООРУЖЕНИЯ МАЛОЙ
ПРОИЗВОДИТЕЛЬНОСТИ 0,5+25,0 м³/сут.

Септики с хлораторной
производительностью 18,0 и 25,0 м³ в сутки
ХЛОРАТОРНАЯ. ПЛАН. РАЗРЕЗ. СПЕЦИФИКАЦИЯ.

Типовой проект
902-2-209

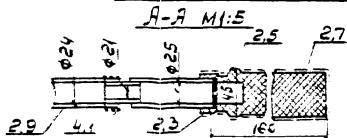
Альбом
II

Лист
КГ-2



Спецификация

Наименование	ГОСТ	Размер	Ед. изм.	кол.	Вес кг
1. Сборочные единицы					
1.1 Провода	—	—	шт	1	0,73
1.2 Подваок	—	—	—	1	0,22
1.3 Отвод винилпласт.	—	—	—	1	0,17
2 Детали					
2.1 Фланец ЛА-67-2.5	15527-70	dn=190	—	2	2,12
2.2 Провка, резина.	7338-65	d25x15; h=25	—	1	0,013
2.3 Диафрагма, свинец	3778-65	d=28	—	1	0,02
2.4 Труба винилпластовая	ТУ 4251-54	d=34; e=370	—	1	0,16
2.5 Гайка —	—	—	—	1	0,04
2.6 Стяжка ЛА-67-2.5	15527-70	—	—	1	3,0
2.7 Сетка, латунь N1,6	6513-53	165 x 146	—	1	0,03
2.8 Шланг	—	d=32x3	п.м.	1,8	0,84
2.9 Трубка резиновая	5496-67	d 24x2	—	0,25	0,12
3 Стандартные изделия					
3.1 Болт	7798-70	M10x80-011	шт.	4	0,06
3.2 Гайка	5915-70	M10-011	—	4	0,012
3.3 Шайба	11371-68	10-011	—	4	0,002
4. Прочие изделия					
4.1 Проволока латунная кр М2Л62	1066-58	—	п.м	2	0,06
4.2 Доски	8486-66	—	м³	0,12	96,0
4.3 Бетон М200	—	—	—	0,08	160,0
4.4 Сетка N12-2	5336-67	—	м²	3,0	13,5



Примечания: 1. Внутреннюю поверхность бочки перед обмазкой обить стальной сеткой (поз. 4.4)
 2. Стены и днище бочки обмазать бетоном N200 на гликозельном растворе, цементе М400 с В:Ц=0,5
 3. Подваок проверить на герметичность

1072	МЕСТНЫЕ КАНАЛИЗАЦИОННЫЕ СИСТЕМНЫЕ СООРУЖЕНИЯ МАЛОЙ ПРОИЗВОДИТЕЛЬНОСТИ 0,5 ÷ 25,0 м³/сут.	Септики с хлораторной. Производительностью 18,0 и 25 м³ в сутки. Хлораторная стандартизированное оборудование. Спе-	Типовой проект	Альбом	Лист
			902 - 2 - 209	II	КГ-3

				Хлораторная					Шифр			
									Страница 14			
									Листов 14			
Наименование проекта организации		Наименование предприятия		Наименование объекта (сооружения)					Дата 9/972 г			
Заказная спецификация на материалы												
N/N п.п.	Шифр по общеклассификации	Наименование и техническая характеристика основного и комплектующего оборудования, приборов, арматуры кабельных и др. изд.	Тип, марка, каталог, чертеж	Завод		Ев. изм.	Кол-во	Ма-те-ри-ал	Вес (кг)		Стоимость по смете	
				№	наим.				Единиц	Общий	Единиц	Общая
1	2	3	4	5	6	7	8	9	10	11	12	13
		<u>Хлораторная</u>	ГОСТ									
1		Труба $\phi 15 \times 26$	3262-62			п.м.	4.5	ст.	1.28	1.92		
2		Труба $d_u = 50$	ГОСТ 5525-61			"	2.5	чуг.	11.4	28.5		
3		Труба 25-20 ПНП $d_u = 20$	МРТУ 6-05-918-67			"	90	поли-этил.	—	—		
4		Труба $d_u = 150$	ГОСТ 1839-72			"	20	ст.	—	—		
5		Водоразборный кран $d_u = 15$	—			шт.	1		—	—		
6		Кран 116-16К $d_u = 25$	ГОСТ 6223-67			"	1		1.15	1.15		
7		Запорный вентиль $d_u = 15$	15КУ 18Р			"	1		0.7	0.7		
8		Сталь кровельная оцинкованная	ГОСТ 8075-56			м ²	2.0		5.75	11.5		
9		Вентилятор N: 0,035 квт.	В0-47			шт.	1		—	—		

1972

КАЧАЛИЗАЦИОННЫЕ ОЧИСТНЫЕ
СООРУЖЕНИЯ МАЛОЙ
ПРОИЗВОДИТЕЛЬНОСТИ 0,5+25 М³/СУТКИ

Хлораторная для септиков производительностью 18 и 25 М³/СУТКИ
ЗАКАЗНАЯ СПЕЦИФИКАЦИЯ

ТИПОВОЙ ПРОЕКТ
902-2-209

АЛЬБОМ
II

ЛИСТ
КГ-4

				Хлораторная.					Шифр:			
									Стадия: РЧ.			
									Листов: 1		Л.1	
									Дата: 1972 г.			
Наименование проектной организации		Наименование предприятия		Наименование объекта (строения)								
Заказная спецификация на нестандартизированное оборудование.												
№№ п.п.	Шифр по общесоюзной классификации	Наименование и техническая характеристика основного и комплектующего оборудования, арматуры, кабельных и др. изд.	Тип, марка, каталог, № чертежа	№ по спецификации	Завод-изготовитель (для импортных стран)	Ед. изм.	Количество	Материал	Вес (кг)		Стоимость по смете	
									Единица	Общий	Единица (руб)	Общая (тыс. руб)
1	2	3	4	5	6	7	8	9	10	11	12	13
Хлораторная												
Оборудование баков												
1.		Труба $d=34$; $l=370$	ТУ4251-54			шт	1	блн-пласт	0,16	0,16		
2		Гайка	МНЭ013-61			"	1	"	0,04	0,04		
3		Отвод	—			"	1	"	0,17	0,17		
4*		Фланец ЛА-67-25; $d_H=190$	ГОСТ 15527-70			"	2	ст.	—	2,42		
5.		Болт М10×80-011	7798-70			"	4	"	0,06	0,24		
6*		Гайка М10-011	5915-70			"	4	"	0,012	0,048		
7		Шайба 10-011	11371-58			"	4	"	0,002	0,008		
8		Стакан ЛА-67-25	15527-70			"	1	"	3,0	3,0		
9		Диафрагма $d=28$	3778-55			"	1	сбч-меч-латунь	0,02	0,02		
10		Сетка №16 165×146	6613-53			"	1	тунь	0,03	0,03		
11		Сетка №12-2	5336-67			м ²	3,0		—	13,5		
12		Проволока кр М2.162	1066-58			п.м.	2	латунь	—	0,06		
13		Провка $d25 \times 15$; $h=25$	7338-65			шт.	1	рез	0,013	0,013		
14		Шланг $d 32 \times 3$	—			п.м.	1,8		—	0,84		
15		Трубка $d 24 \times 2$	5496-67			"	0,25		—	0,12		

ИНЖЕНЕР ЧИСТОВИНА А.А.

1972	КАНАЛИЗАЦИОННЫЕ СЧЕТНЫЕ СООРУЖЕНИЯ МАЛЫЕ ПРОИЗВОДИТЕЛЬНОСТИ 0,5-25 м ³ /сутки	ХЛОРАТОРНАЯ ДЛЯ СЕПТИКОВ ПРОИЗВОДИТЕЛЬНОСТЬЮ 10-25 м ³ /сут.	ЗАКАЗНАЯ СПЕЦИФИКАЦИЯ.	ПРОЕКТ 902-2-209	АЛЬБОМ II	ЛИСТ КГ-5
------	--	---	------------------------	------------------	-----------	-----------

СТРОИТЕЛЬНАЯ ЧАСТЬ

1. Область применения.

Область применения и условия строительства приняты в соответствии со СНиП II-Г.6-62, СН 227-70, серии 3.900-2, выпуски 1 и 5, и серии ИС-01-04, выпуски 1 и 2.

Проекты септиков разработаны для строительства в районах со следующими природными и климатическими данными:

- сейсмичность района - не выше 6 баллов;
- расчетная зимняя температура воздуха: -30°C ;
- скоростной напор ветра - для I географического района;
- вес снегового покрова - для III географического района;
- рельеф территории спокойный;

Грунты в основании септиков предусмотрены следующие:

а) сухие, непросадочные, непучинистые, естественной влажности со следующими нормативными характеристиками:

$$\gamma_0 = 1,8 \text{ т/м}^3; \quad \gamma^H = 28^{\circ}; \quad C^H = 0,02 \text{ кг/см}^2; \quad E = 150 \text{ кг/см}^2;$$

б) мокрые с нормативными характеристиками:

$$\gamma_0 = 2,0 \text{ т/м}^3; \quad \gamma^H = 20^{\circ}; \quad E = 0,5 \text{ (коэффициент пористости)}$$

Максимальный уровень грунтовых вод - на глубине 0,70 м от низа плиты перекрытия септика.

Грунтовые воды и сточная жидкость не агрессивны к материалам конструкций.

При привязке проекта в случае несоответствия нормативных характеристик грунтов основания вышеуказанным последние должны отвечать условию, чтобы среднее давление по подошве сооружений от нормативных нагрузок не превышало нормативного давления на основание R^H , определяемого по формуле "12" СНиП II-Б.1-62, которое во всех случаях не должно быть менее $1,0 \text{ кг/см}^2$.

Обратная засыпка пазух во всех случаях должна производиться местным грунтом с нормативными характеристиками $\gamma_0 = 1,8 \text{ т/м}^3$, $\gamma^H = 28^{\circ}$.

Проектом не предусмотрены особенности строительства в районах вечной мерзлоты, на плавунных, торфянистых и брусках слабых грунтах, в условиях оползней, осипей, карстовых явлений, при наличии горных выработок и т.п.

2. Общие положения.

Септики, облитированные с контактным резервуаром и хлораторной, разработаны в соответствии с требованиями действующих строительных норм и правил и других нормативных документов, из местных строительных материалов - монолитного бетона и кирпича глиняного обыкновенного сплошного пластического

1972

КАНАЛИЗАЦИОННЫЕ ОЧИСТНЫЕ
СООРУЖЕНИЯ МАЛОЙ
ПРОИЗВОДИТЕЛЬНОСТИ $0,5 \div 25,0 \text{ м}^3$ В СУТКИ

СЕПТИКИ С ХЛОРАТОРНОЙ
ПРОИЗВОДИТЕЛЬНОСТЬЮ $18,0$ И $25,0 \text{ м}^3$ В СУТКИ.
Пояснительная записка.

ТИПОВОЙ ПРОЕКТ
902-2-209

АЛЬБОМ
II

Лист
—

прессования по ГОСТ 530-71.

Маркировка сооружений принята следующая:
 - СПБ-9(11), ВПК-9(11) - септик прямоугольный бетонный или кирпичный соответственно, для строительства в сухих грунтах;
 - СПБ-10(12), СПК-10(12) — то же, для строительства в мокрых грунтах.
 Цифровой индекс марки обозначает тип сооружения в зависимости от его геометрических размеров.

Проезд автотранспорта по перекрытиям септиков запрещается, что обеспечивается устройством ограждений или другими мероприятиями.

3 Конструктивные решения.

Септики запроектированы трехкамерные, прямоугольной в плане формы, из бетона и кирпича, по 4 марки для строительства в сухих и мокрых грунтах, и состоят из днища, рабочей части, перекрытия и горловин лаза высотой 550 мм (от низа плиты перекрытия до планировочной отметки грунта), перекрытых чугунными люками

Наружная грань крышки люка возвышается над планировочной отметкой грунта на 80 мм. Вокруг люка устраивается отмостка шириной 1 м с уклоном от крышки люка

Горловины выполняются из бетона или кирпича. Возможно применение горловин из сборных колец $\text{D}=700\text{ мм}$ по серии З.900-2, выпуск 5 (см альбом I).

Для утепления и предохранения септиков от попадания в них мусора внутри горловин устанавливаются дополнительные деревянные крышки.

Перекрытие рабочей части - из сборных железобетонных плит по серии ИС-01-04, выпуск 2.

Стены рабочей части септиков высотой 2350 мм. и 2450 мм. запроектированы в двух вариантах:

- из бетона марки 200;
- из кирпича марки 100 на цементно-песчаном растворе марки 50 - для любых грунтов

Днища септиков - из бетона марки 200, по уплотненному со щебнем грунту - в сухих грунтах, по бетонной подготовке из бетона марки 100 толщиной 100 мм. - в мокрых грунтах.

Для спуска в септики и контактные резервуары в стенах предусмотрены скобы, устанавливаемые в шахматном порядке

Гидроизоляция сооружений принята следующая: с внутренней стороны стенки и днище оштукатуриваются водонепроницаемым цементно-песчаным раствором толщиной 20 мм. состава 1:3, $\text{B}/\text{Ц}=0,5$, с добавкой азотнокислого кальция (нитрата кальция) либо в виде высококонцентрированного водного раствора соли $\text{Ca}(\text{NO}_3)_2$ (бесобой концентрации 20-45%), добавляемого к воде затворения, либо в виде водного раствора соли малой концентрации,

1972

Канализационные очистные сооружения малой производительности 0,5-25,0 м³ в сутки

Септики с лабораторной производительностью 18,0 и 25,0 м³ в сутки. Пояснительная записка.

Типовой проект
902-2-209

Альбом
II

Лист
—

используемого взамен воды при затворении раствора, в соответствии с «Руководством по применению водонепроницаемых цементно-песчаных растворов с добавкой азотно-кислого кальция для гидроизоляционных работ в строительстве», ЦНИИОМТП, Москва, 1969г, с последующей затиркой поверхности.

С наружной стороны стены кирпичных септиков в сухих грунтах, бетонных септиков в мокрых грунтах, наружная поверхность плит перекрытия для всех грунтов и поверхность бетонной подготовки под днища бетонных септиков в мокрых грунтах обмазываются горячим нефтяным битумом марки III или IV за 2 раза по оштукатурке из раствора битума в бензине (состав: битум марки IV - 30%, бензин II сорта - 70%). Наружная поверхность стен и днища кирпичных септиков в мокрых грунтах (СПК-10, СПК-12) покрывается штукатурной асфальтовой гидроизоляцией из горячих растворов или мастик по табл 4 главы СНиП II-V.25-66, толщиной 10 мм за 2 намета, согласно указаниям СН 301-65

Марка бетона септиков по водонепроницаемости для любых грунтов - В4, по морозостойкости - Мрз100.

Здание хлораторной - прямоугольное, состоит из подземной и надземной частей

Подземная часть хлораторной - контактный резервуар (дезинфектор) - разработана в двух вариантах - из монолитного бетона марки 200 и кирпича марки 100 на растворе марки 50.

Стены надземной части - из красного кирпича марки 100 по ГОСТ 530-71 на растворе марки 25 с расширительным швом снаружи и поливинилацетатной окраской по оштукатуренной цементно-известковым раствором поверхности изнутри.

Покрытие - из сборных железобетонных плит по серии ПК-01-88.

Поверхности плит внутри здания покрываются 2 слоями эмали ОЭП-4171 или ОЭП-4173 по грунту из слоя лака ОЭП-4100 согласно требованиям СН 262-67.

Перемычки - сборные железобетонные по ГОСТ 948-66.

Перекрытие на отметке 0,00 - из сборных железобетонных плит по серии ИС-01-04, выпуск 2.

Полы - из керамических кислотоупорных плит. Окна и двери - деревянные, окрашиваются масляными красками.

Гидроизоляция стен на отметке -0,02 - слой цементно-песчаного раствора состава 1:2 толщиной 20 мм.

4 Расчетные положения.

Конструкции септиков и колодцев рассчитаны в соответствии со СНиП II-V.1-62*, СНиП II-V.2-71, II-Г.3-62, II-Г.6-62 и другими действующими нормативными документами.

1972

КАНАЛИЗАЦИОННЫЕ ОЧИСТНЫЕ
СООРУЖЕНИЯ МАЛЫЙ
ПРОИЗВОДИТЕЛЬНОСТИ 0,5-25,0 м³ в сутки

СЕПТИКИ С ХЛОРАТОРНОЙ
ПРОИЗВОДИТЕЛЬНОСТЬЮ 18,0 и 25,0 м³ в сутки
ПЯСКИТЕЛЬНАЯ ЗАПИСКА.

ТИВОВОЙ ПРОЕКТ
902-2-209

АЛЬБОМ
II

ЛИСТ
—

В качестве постоянных нагрузок приняты:
- вес грунтовой засыпки над перекрытием рабочей части. Нормативные характеристики

грунта: $\gamma_0 = 1,8 \text{ т/м}^3$, $\varphi^H = 28^\circ$.

Коэффициент перегрузки $K = 1,3$;

- собственный вес плиты перекрытия с горловиной и люком ($K = 1,1$);

- засыпка пазух септиков грунтом с нормативными характеристиками;

В сухих грунтах: $\gamma_0 = 1,8 \text{ т/м}^3$; $\varphi^H = 28^\circ$;

В мокрых грунтах: $\gamma_0 = 2,0 \text{ т/м}^3$; $\varphi^H = 20^\circ$;

коэффициент перегрузки $K = 1,3$.

Максимальный уровень грунтовых вод принят на глубине 0,7 м от низа плиты перекрытия септика при коэффициенте пористости грунта $\epsilon = 0,6$.
Проезд автотранспорта по септикам и колодцам запрещается.

В качестве временной нагрузки в соответствии с указаниями СНиП II-Г.3-62, "Водоснабжение. Нормы проектирования" принята равномерно распределенная нагрузка 500 кг/м^2 коэффициент перегрузки для временной нагрузки $K = 1,1$.

Септики не рассчитаны на случай заполнения их водой при отрыве котлована.

Стены рабочей части септиков рассчитывались как плиты, опертые по контуру, по двум схемам:
а) для кирпичных септиков - защемленные по двум боковым сторонам и свободно опертые по верхней и нижней сторонам,

для бетонных септиков - защемленные по трем сторонам (нижняя и 2 боковые) со

свободной от опирания четвертой стороной.

Днища рассчитывались как плиты, опертые по контуру и загруженные равномерной нагрузкой (от паром грунта).

5 СООБРАЖЕНИЯ ПО ПРОИЗВОДСТВУ РАБОТ.

Строительство подземных очистных сооружений происходит в следующей последовательности:

- разбивка опорных осевых линий сооружений с выносом осей в натуру, разметка и закрепление границ котлованов, отвалов грунта, защита котлованов от попадания ливневых вод, установка инвентарных ограждений котлованов;
- разработка котлована;
- устройства подготовки, основания и гидроизоляции днища;
- бетонирование днища;
- возведение стен рабочей части и устройство при необходимости гидроизоляции;
- укладка труб в стенах рабочей части и заделка их;
- устройство перекрытия рабочей части;
- возведение горловин с установкой люков;
- обратная засыпка пазух вокруг котлована, планировка площадки вокруг люков с устройством отмостки.

Земляные работы.

Перед разработкой котлована произойдет срезка растительного слоя. Размеры котлована по дну

1972

Канализационные очистные сооружения малой производительности 05-250 м³ в сутки

Септики с производительностью 180 и 25,0 м³ в сутки
техническая записка.

Типовой проект
902-2-209

Альбом
II

Лист
—

назначаются в зависимости от габаритов сооружения, способа производства работ, глубины заложения и категории грунта.

Способы разработки котлована и планировки дна должны исключать нарушение естественной структуры грунта основания.

На время производства земляных работ в мокрых грунтах следует обеспечить постоянный водоотлив, в сухих грунтах - водоотвод.

Обратная засыпка котлована производится ранее вынутым грунтом с равномерным уплотнением по периметру сооружения слоями толщиной 0,2-0,3 м.

Земляные работы должны выполняться с соблюдением требований глав СНиП III-Б 1-71 и III-Б 3-62*.

Устройство подготовки и гидроизоляции.

Бетонная подготовка под днище септиков устраивается после приемки основания. Для улучшения условий твердения бетона поверхность подготовки поливается водой.

Наружная гидроизоляция септиков устраивается в соответствии с указаниями СН 301-65.

Бетонирование днища.

Осуществляется после установки опалубки.

Способ подачи бетонной смеси должен исключать возможность расслаивания бетона.

Уложенная бетонная смесь уплотняется вибраторами.

Приемка работ по устройству днища оформляется соответствующим актом.

Бетонные работы должны выполняться с соблюдением требований главы СНиП III-В 1-70.

Возведение стен рабочей части.

Стены рабочей части из кирпича выполняются согласно требованиям СНиП III-В 4-72.

Требования к возведению бетонных стен см. предыдущий раздел.

Монтаж сборных конструкций

Монтаж разрешается производить по достижении бетоном или кирпичной кладкой стен 70% проектной прочности.

Перед установкой сборных элементов отметки опорных площадок должны быть проверены, отклонения их не должны превышать допустимых значений.

Плиты перекрытия устанавливаются на свежесложенном цементно-песчаном растворе марки 100.

При монтаже необходимо соблюдать требования СНиП III-В 3-62*, СНиП III-Ж 11-70 и СН 319-65.

Приемка законченных монтажных работ производится в соответствии с главами СНиП III-В 3-62*, I-Д 4-62 и III-Г 4-62.

Обратная засыпка и планировка площадки.

Обратная засыпка пазух сооружений должна производиться во всех случаях местным грунтом с нормативными характеристиками, соответствующими проекту, с постоянным уплотнением равномерно по периметру слоями не более 0,2 м. ± 0,3 м.

Поверхность земли вокруг люков должна быть спланирована с уклоном 0,02 от сооружений на 0,3 м шире засыпанных пазух.

1972

Канализационные очистные сооружения малой производительности 0,5-25,0 м³ в сутки

Септики с хлораторной производительностью 18,0 и 25,0 м³ в сутки.
Пояснительная записка.

Типовой проект
902-2-209

Альбом
II

Лист
—

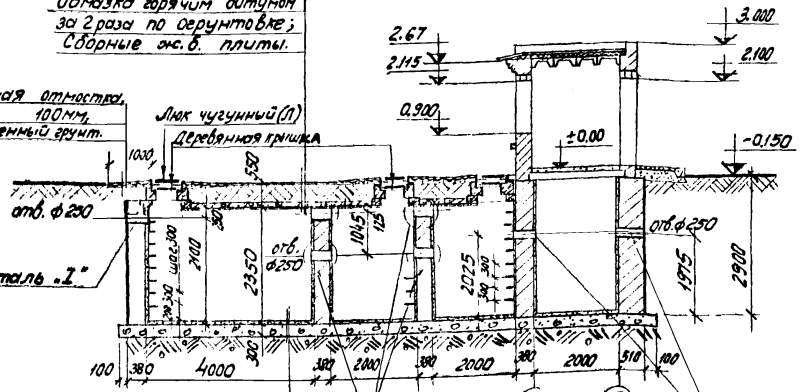
Хлораторная
(см. листы АС-12, 13, 14)

1-1

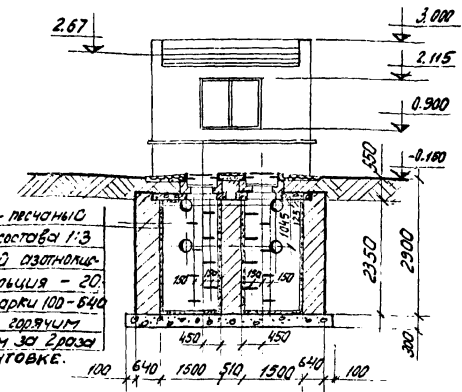
2-2

Насыпной грунт;
Обмазка горячим битумом
за 2 раза по осыпке;
Сборные ж.б. плиты.

Каменная отмостка,
Песок 100 мм,
Уплотненный грунт.



Цементно-песчаный
раствор состава 1:3
с добавкой азотнокис-
лого кальция - 20.
Кирпич марки 100-Б40.
Обмазка горячим
битумом за 2 раза
по осыпке.



Цементно-песчаный раствор состава 1:3
с добавкой азотнокислого кальция - 20
Бетон М 200, Мрз 100, В4 - 300
Утрамбованный со щебнем грунт.

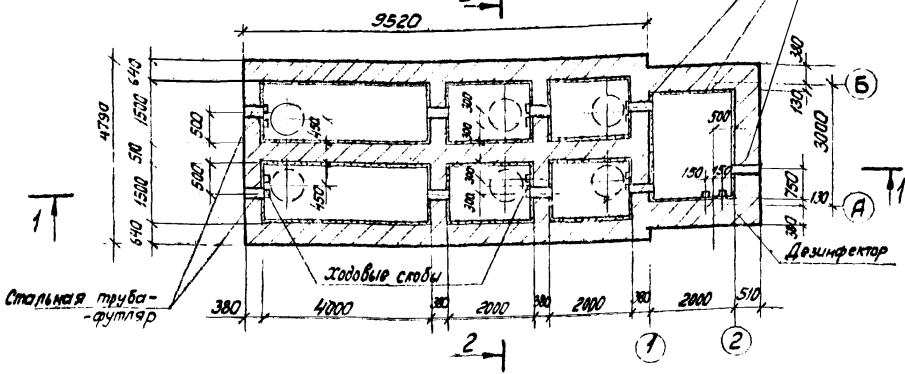
Ведомость расхода материалов

Марка сетки	Наименование материалов		
	Кирпич М100 на раств. М 50 (м ³)	Бетон моно- литный М 200 (м ³)	Арматура φ 16 А I (кг)
СПК-9	62,5	18,5	38,7

Примечания

1. Кирпичные горловины, деревянные крышки и ходовые скабы см. лист АС-13.
2. План покрытия сетки см. лист АС-14.
3. С наружной стороны стены сетки обмазать горячим битумом за 2 раза по осыпке из раствора битума в бензине.
4. См. примечания 2, 3, 5, 6, 7, 8 на листе АС-1.
5. Кладку стен вести из кирпича М100 (Гост 530-74) на цементно-песчаном растворе марки 50.
6. Цементно-песчаный раствор для заделки отверстий после установки труб применять с добавкой азотнокислого кальция.

План



Стальная труба-фуляр

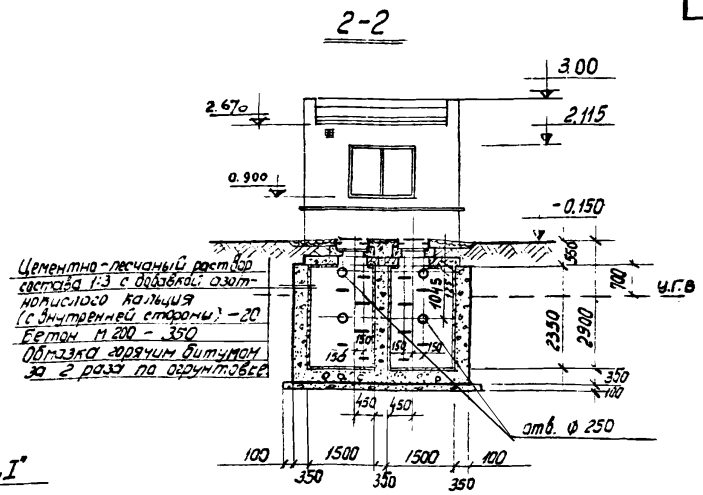
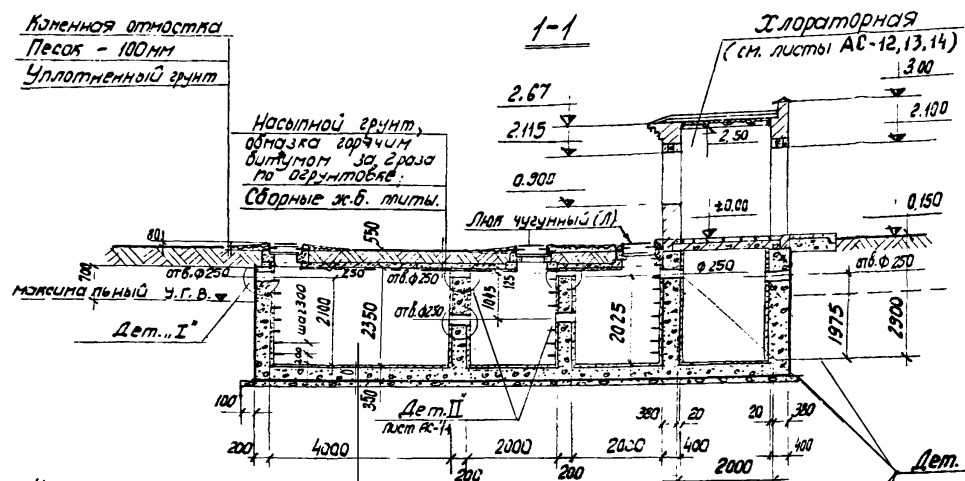
Ходовые скабы

Дезинфектор

972	КАНАЛИЗАЦИОННЫЕ ОЧЕТНЫЕ СООРУЖЕНИЯ МАЛОЙ ПРОИЗВОДИТЕЛЬНОСТИ 0,5-250 м ³ в сутки	СЕТКИ С ХЛОРАТОРНОЙ ПРОИЗВОДИТЕЛЬНОСТЬЮ 18,0 И 25,0 м ³ в сутки. СЕТКИ СПК-9 ПРЯМОУГОЛЬНЫЙ КИРПИЧНЫЙ ТРЕХКАМЕРНЫЙ, ДЛЯ СУХИХ ГРУНТОВ	ТИПОВОЙ ПРОЕКТ	АЛЬБОМ	ЛИСТ
			902-2-209	II	АС-2

Каменная отмостка
Песок - 100мм
Уплотненный грунт

Насыпной грунт,
обмазка горячим
битумом за 2 раза
по осыпке.
Сборные ж.б. плиты.



Цементно-песчаный раствор
составля 1:3 с добавкой азот-
нолимолого кальция
(с внутренней стороны) - 20
Бетон М 200 - 350
Обмазка горячим битумом
за 2 раза по осыпке

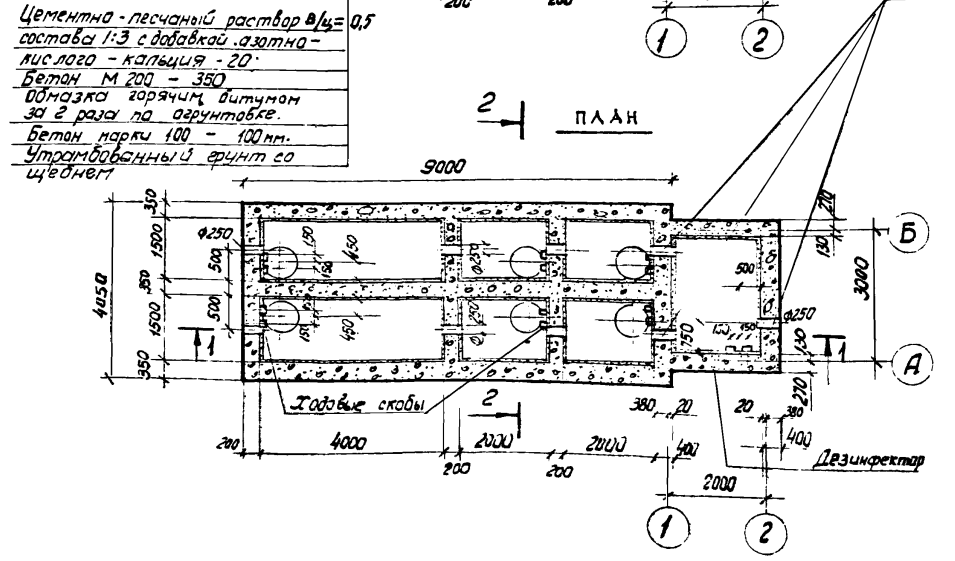
Цементно-песчаный раствор $\frac{\phi}{\psi} = 0,5$
составля 1:3 с добавкой азот-
нолимолого - кальция - 20
Бетон М 200 - 350
Обмазка горячим битумом
за 2 раза по осыпке.
Бетон марки 100 - 100мм.
Утрамбованный грунт со
щебнем

Ведомость расхода материалов

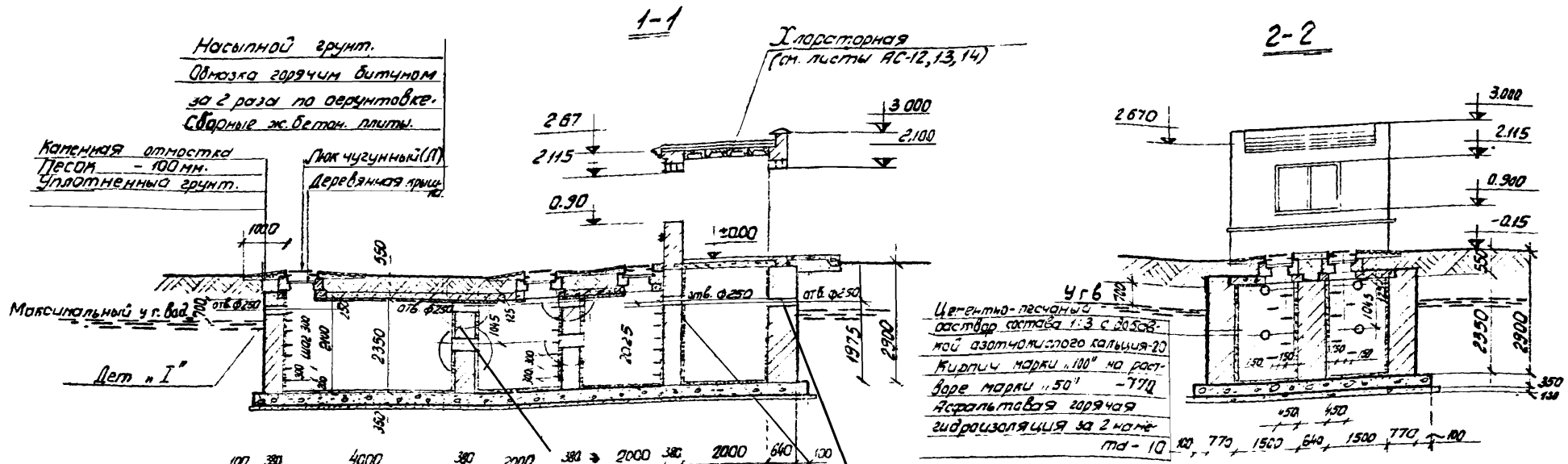
Марка	Наименование материалов.		
сеттика	Бетон марка М 200 (м ³)	Бетон М100 (м ³)	Арматура $\phi 16A1$ кг
СПБ-10	52,8 м ³	4,8	38,7

Примечания:

1. Сеттик запроектирован для мокрых грунтов с нормативными характеристиками: $\gamma_0 = 2,0 \text{ т/м}^3$, $\varphi_n = 20^\circ$, $E = 0,6$. Максимальный уровень грунтовых вод на глубине 0,7м от низа плиты перекрытия сеттика.
2. См. примечания 1,2,3,6,7,8 на листе АС-1
3. План покрытия сеттика см. лист АС-10.
4. С наружной стороны стены и днище обмазать горячим битумом за 2 раза по осыпке из раствора битума в бензине.
5. См. примечание 6 на листе АС-2
6. Обмазка горячим битумом производится по выровненной поверхности бетонной подготовки пог днище



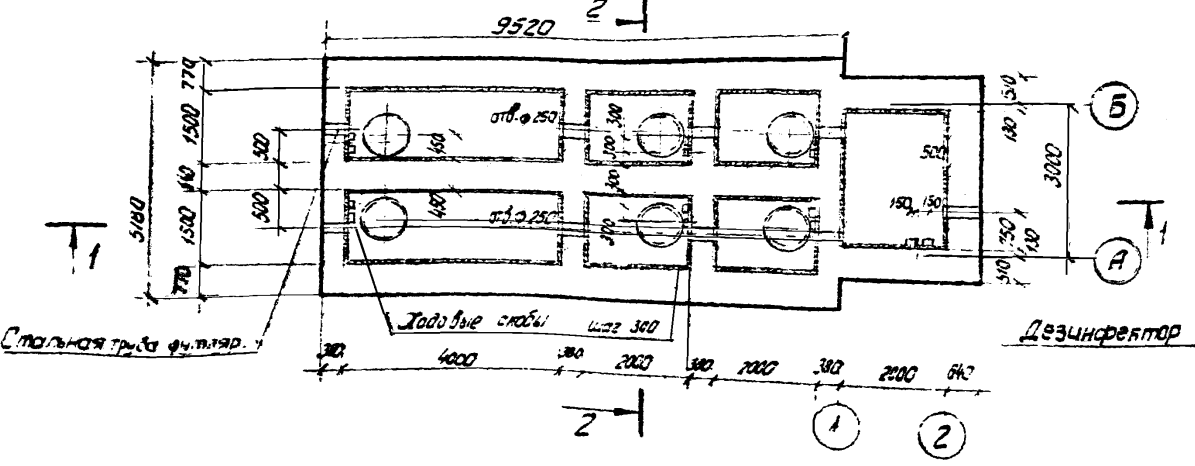
1972	Канализационные очистные сооружения малой производительности 0,5-250 м ³ в сутки	Сеттики с хлораторной производительносью 180 и 250 м ³ в сутки сеттик СПБ-10 прямоугольный бетонный трехкамерный, для мокрых грунтов.	ТИПОВОЙ ПРОЕКТ 902-2-209	АЛЬБОМ II	ЛИСТ АС-3
------	---	--	-----------------------------	--------------	--------------



Цементно-песчаный раствор состав 3
 с добавкой азотнокислого кальция - 20
 Бетон марки "200" мрз 100, в. в. - 350
 Асфальтовая горячая гидроизоляция
 за 2 нате.
 Бетон марки "100" - 100
 Утрамбованный со щебнем грунт.

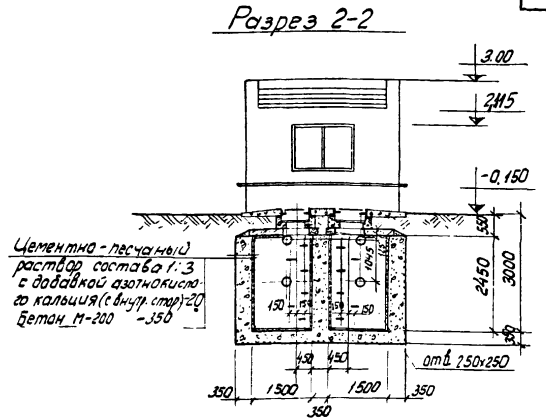
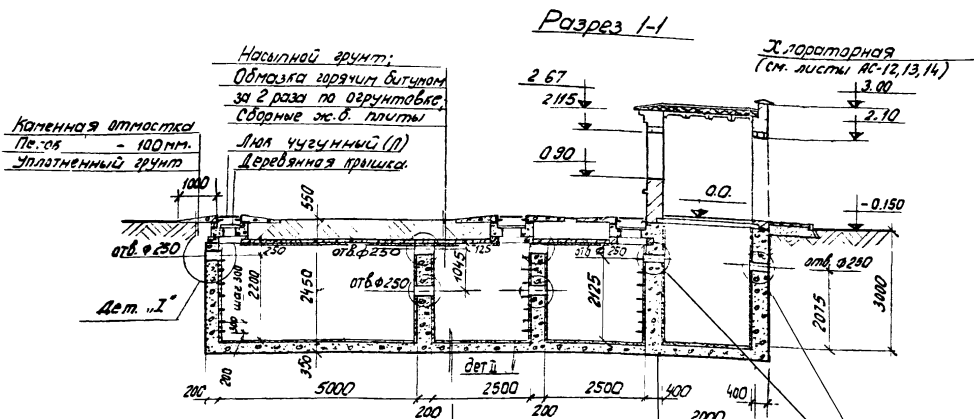
Ведомость расхода материалов.

Марка сетки	Наименование материалов			
	Кирпич М100 на раств. М50 (шт)	Бетон м.к. М200 (м ³)	Бетон М100 (м ³)	Арматур. φ16 (кг)
СПК-10	76,60	22,0	7,15	38,7



- Примечания:
1. План покрытия сетки см. лист АС-11.
 2. В расход материалов надземная часть здания хладосторной не включена.
 3. См. примечания 1, 5, 6 на листе АС-2; примечания 2, 6, 7 на листе АС-1; примечание 1 на листе АС-3.
 4. С наружной стороны стены и днище покрываются штукатурной асфальтовой гидроизоляцией из горячих растворов или мастик толщиной 10 мм, согласно указаниям СН 301-65, п. 3.24-3.30.
 5. Асфальтовая гидроизоляция устраивается по выровненной поверхности бетонной подготовки.

1972	КАНАЛИЗАЦИОННЫЕ ОЧИСТНЫЕ СООРУЖЕНИЯ МАЛОЙ ПРОИЗВОДИТЕЛЬНОСТИ 0,5-250 м ³ в сутки	СЕТКИ С ХЛАДОСТОРОННОЙ ПРОИЗВОДИТЕЛЬНОСТЬЮ 18С м ³ в сутки. СЕТКИ СПК 10 ПРЯМОУГОЛЬНЫЕ КИРПИЧНЫЕ ТРЕХКАМЕРНЫЕ, ДЛЯ МОКРЫХ ГРУНТОВ	ТИПОВОЙ ПРОЕКТ 902-2-209	АЛЬБОМ II	ЛИСТ АС-4
------	---	--	-----------------------------	--------------	--------------



Цементно-песчаный раствор
состава 1:3 с добавкой азотни-
кислого кальция - 20
Бетон М-200 - 350
Утрамбованный грунт со щебнем

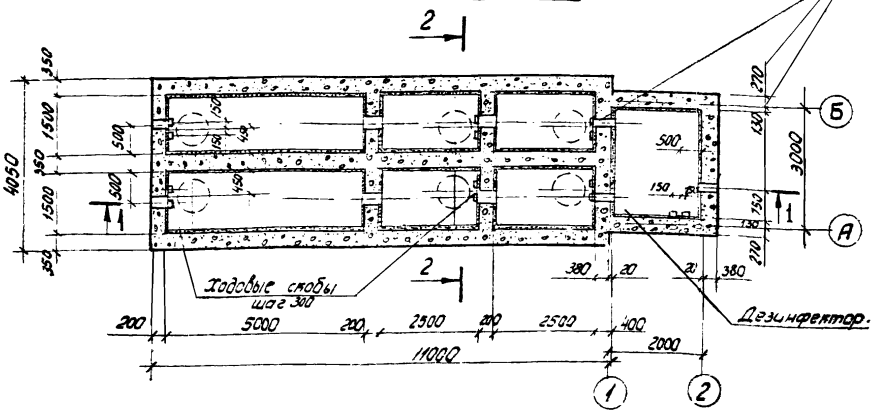
Ведомость расхода материалов

Марка септика	Наименование материалов.	
	СПБ-11	Бетон монолитный М200; М3100; В4;
	63.20 м ³	387 кг

Примечания:

1. План покрытия септика см. лист АС-9.
2. Бетонные горловины, деревянные крышки и ходовые скобы см. лист АС-15.
3. Детали I и II заделки труб см. лист АС-11.
4. Люки чугунные лёгкие по гост 3634-61.
5. См. примечания 5,6,7,8 на листе АС-1 и приме-чание 6 на листе АС-2.
6. Наружную поверхность плит покрытия, сопри-касающуюся с грунтом, обмазать горячим бл-тумом за 2 раза по озрунтавке из раствора зу-тума в бензине.

ПЛАН



1972	КАНАЛИЗАЦИОННЫЕ, ОЧИСТНЫЕ СВОРУЖЕНИЯ МАЛОИ ПРОИЗВОДИТЕЛЬНОСТИ 0,5-250 м ³ в сутки	СЕПТИКИ С ХАРАКТЕРНОЙ ПРОИЗВОДИТЕЛЬНОСТЬЮ 180 и 250 м ³ в сутки, септик СПБ-11 для мочепольной бетонный трехкамерный для сухих грунтов	ТИПОВОЙ ПРОЕКТ	АЛЬБОМ	ЛИСТ
			902-2-209	II	АС-5

УЧРЕЖДЕНИЕ
МОСКВА

Насыпной грунт,
Обмазка горячим битумом за 2 раза по оштук.
Сварные ж.б. плиты

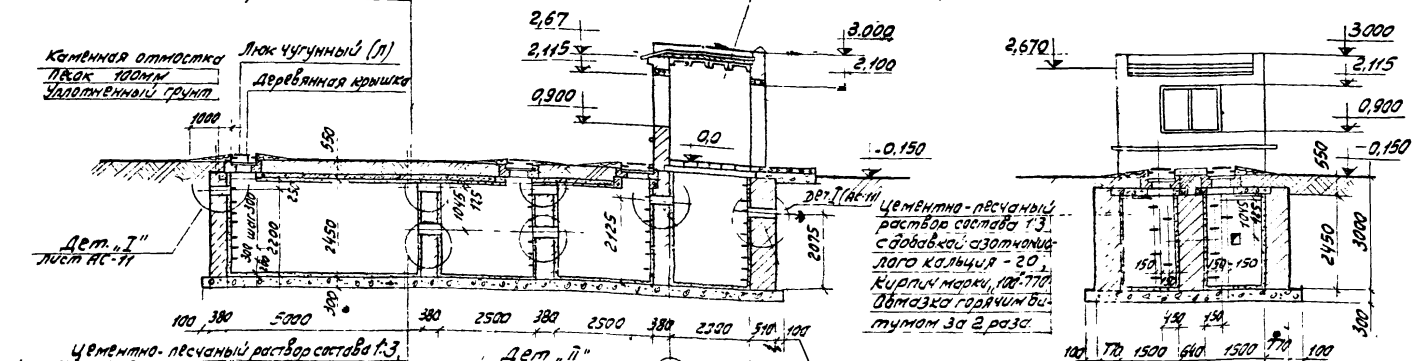
1-1

Хлоростарная
(см листы АС-12, 13, 14)

2-2

Каменная отмостка
Трещ. 100мм
Защитный грунт

Лок чугунный (Л)
Деревянная крышка



Цементно-песчаный раствор состава 1:3,
1:4=0,5, с добавкой азотнокислого кальция - 20,
бетон М 200 - 300,
Утрамбованный щебнем грунт.

Цементно-песчаный
раствор состава 1:3,
с добавкой азотнокис-
лого кальция - 20,
Кирпич марки, 100, 770
Обмазка горячим битумом за 2 раза.

Дет "Д"
Лист АС-11

Дет "Г"

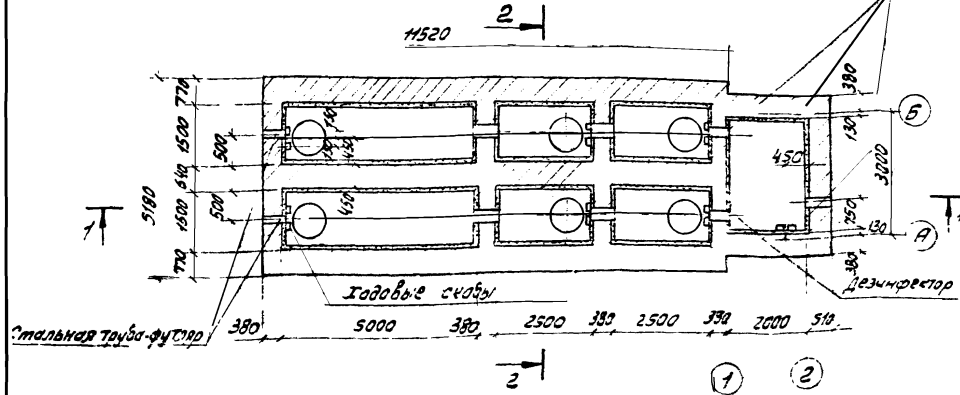
План

Ведомость расхода материалов

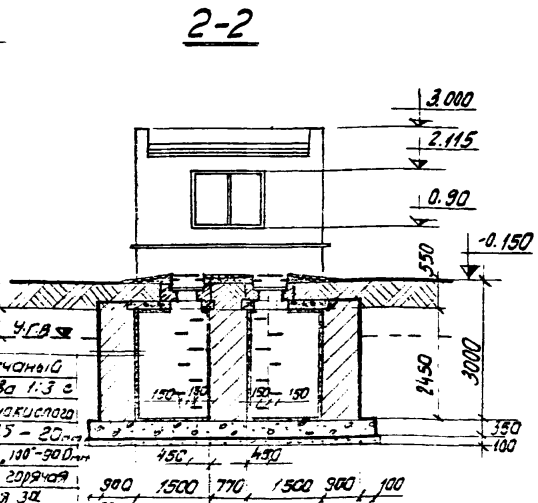
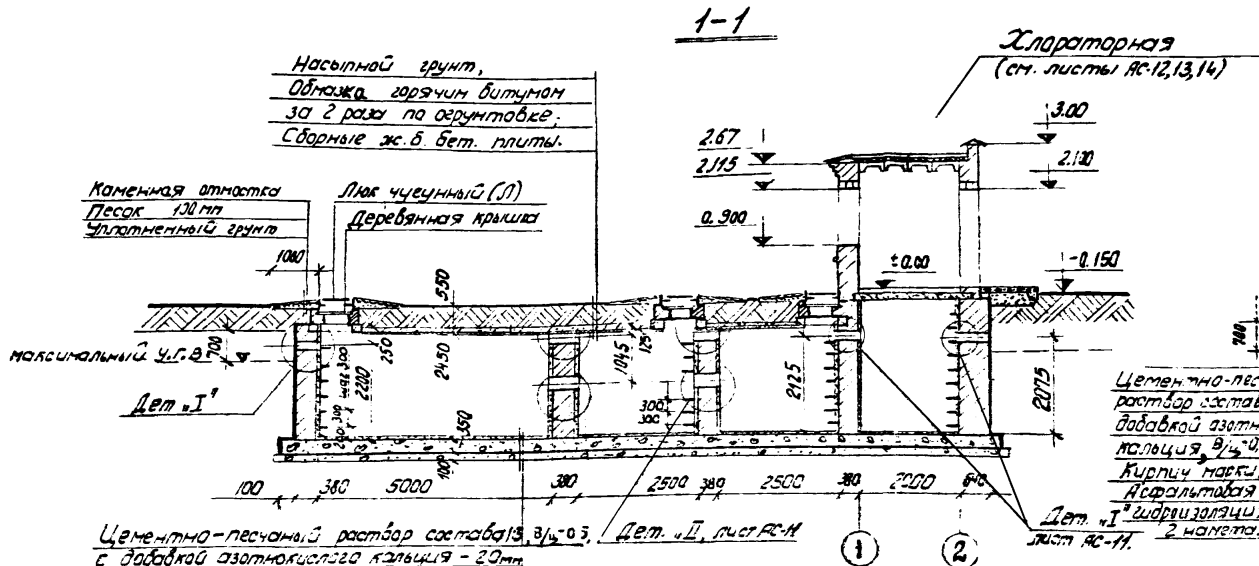
Марка	Наименование материалов		
сетка	Кирпич М100	Бетон М200	Арматура
СПК-11	87,57	22,0	38,7

Примечания:

1. Кирпичные горловины, деревянные крышки и ходовые скобы см. лист АС-15.
2. План покрытия сетка см. лист АС-11.
3. С наружной стороны стены сетка обмазать горячим битумом за 2 раза по оштукатурке из раствора битума в бензоле.
4. Примечания 2,3,5,6,7,8 см. на листе АС-1.
5. Кладку стен вести из кирпича М-100 (ГОСТ 530-74) на цементно-песчаном растворе марки 50.
6. Цементно-песчаный раствор для заделки отверстий после установки труб применять с добавкой азотнокислого кальция.
7. Все отверстия в стенах диаметром 250мм.



172	НАКАНУНАЦИОННЫЕ ОЧИСТНЫЕ СПОСОБЫ МАЛЕН ПРОИЗВОДИТЕЛЬНОСТИ 35-250 м³ в сут	СЕПТИК С ХЛОРАТОРНОЙ ПРОИЗВОДИТЕЛЬНОСТЬЮ 180 м³ в сутки для сухих грунтов	ИНЖЕНЕР ПРОЕКТ 902-2-209	АДВБМ II	ЛИСТ АС-6



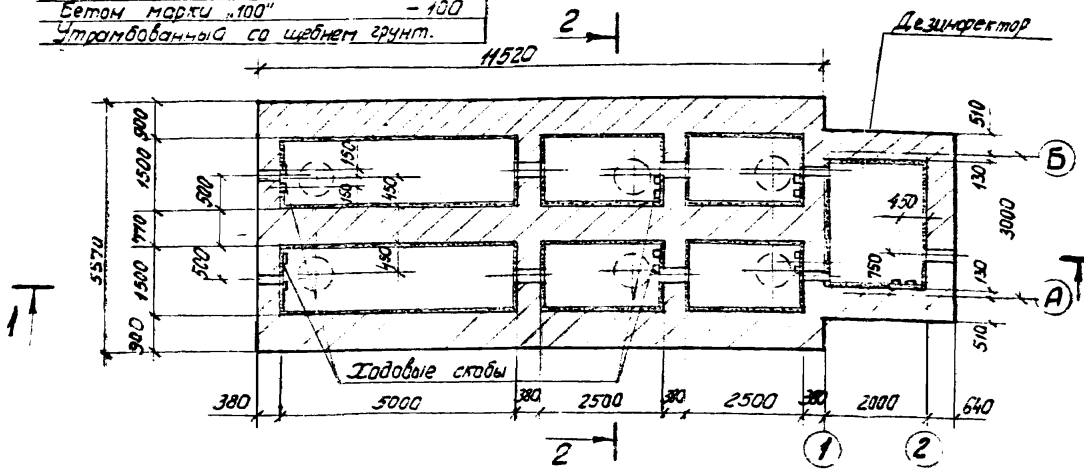
Цементно-песчаный раствор состава 1:3 с добавкой азотнокислого кальция - 20 мм
Бетон марки «200», Мрз 100, В4 - 350
Асфальтовая горячая гидроизоляция за 2 нанесения. - 10
Бетон марки «100» - 100
Утрамбованный со щебнем грунт.

Дет. «I»
Дет. «II», лист АС-И
Дет. «I» гидроизоляция за лист АС-И, 2 нанесения (И)

Ведомость расхода материалов

Марка сетки	Наименование материалов.			
	Кирпич М100 из р-е М50	Бетон марки М200 (Литм. М200)	Бетон марки М100	Асфальто-раб. 1601 (А)
СПК-12	102,70	27,60	8,3	38,7

План

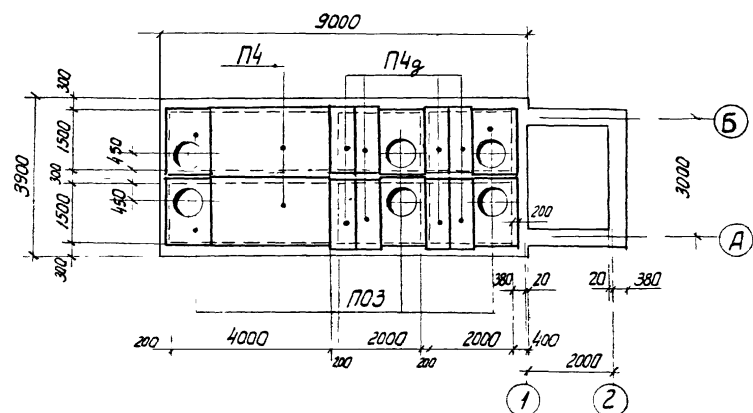


Примечания

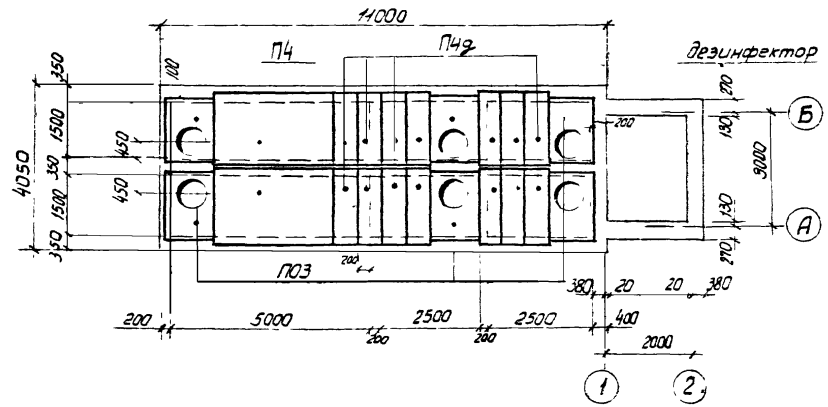
1. План покрытия сетки ст. лист АС-И.
2. В расход материалов подземная часть здания хлораторной не включена.
3. Ст. примечания 1,5,6 на листе АС-2, примечания 2,6,7 на листе АС-1, примечание 1 на листе АС-3.
4. С наружной стороны стены и днище покрываются штукатуркой асфальтовой гидроизоляцией из горячих растворов или мастик толщиной 10 мм согласно указаниям СН 301-65, п.3.24 ÷ 3.30.
5. Асфальтовая гидроизоляция устраивается по выровненной поверхности бетонной подготовки под днище.
6. Все отверстия в стенах диаметром 250 мм.

1972	Канализационные очистные сооружения малой производительности 0,5-250 м³ в сутки	Сетки складчатая производительностью 180 и 250 м³ в сутки. Сетки СПК-12 прямоугольный кирпичный трехкамерный, для мокрых грунтов.	Типовой проект	Альбом	Лист
			902-2-209	II	АС-8

План покрытия септика марки СПБ-9.



План покрытия септика марки СПБ-11



Спецификация сборных железобетонных элементов.

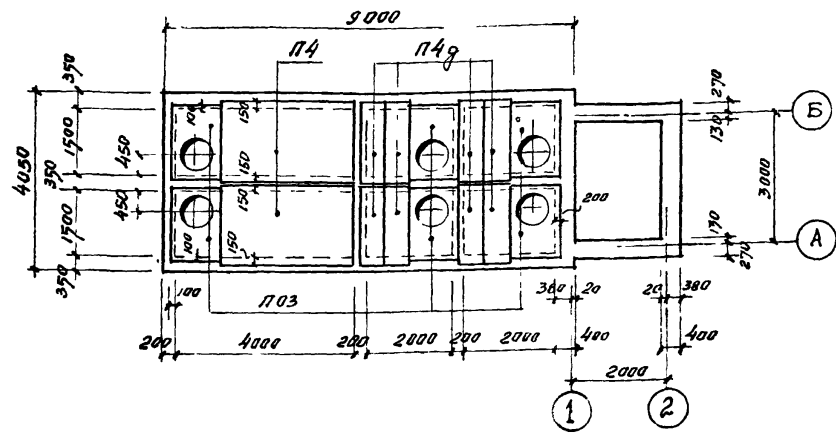
Марка септика	Марка	Кол-во шт.	Марка бетона	Вес элем-та кг	Гост Серия
СПБ-9	П03	6	300	0,63	ИС-01-04 Вол. 2, л. 47
	П4з	8	300	0,33	— " — л. 33
	П4	2	300	1,63	— " — л. 32
СПБ-11	П03	6	300	0,63	ИС-01-04 Вол. 2, л. 47
	П4з	14	300	0,33	— " — л. 33
	П4	2	300	1,63	— " — л. 32

Примечания:

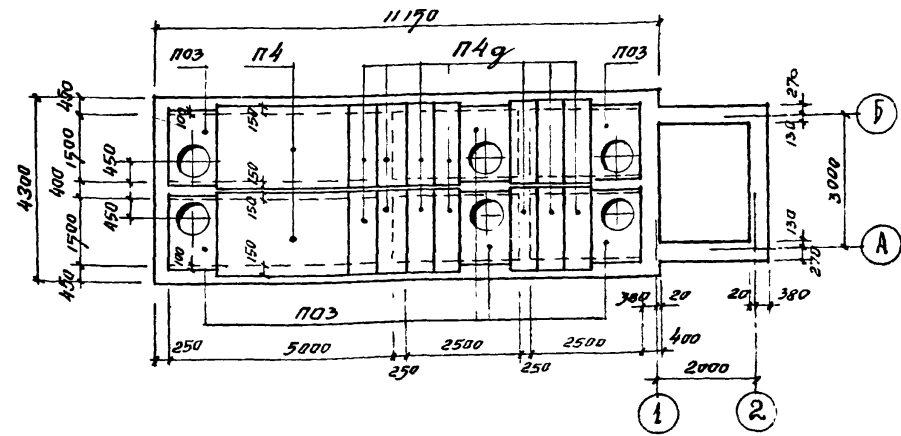
1. Плиты покрытия устанавливать на свежесуложенном цементно-песчаном растворе марки 100^н.
2. Данный лист см совместен с листами АС-4, АС-5.
3. Швы между плитами заделывать цементно-песчаным раствором марки 100^н.

1472	КАНАЛИЗАЦИОННЫЕ ОЧЕТНЫЕ СООРУЖЕНИЯ МАЛОЙ ПРОИЗВОДИТЕЛЬНОСТИ 0,5-250 м ³ в сутки	СЕПТИКИ С ХЛОРАТОРНОЙ ПРОИЗВОДИТЕЛЬНОСТЬЮ 100 И 250 м ³ в сутки СЕПТИКИ СПБ-9 СПБ-11 ДЛЯ МАЛЫХ ДОМОВ; ДАВНЫЕ БЕТОННЫЕ ТРЕХКАМЕРНЫЕ, ДЛЯ СУХИХ ГРУНТОВ ПЛАНЫ ПОКРЫТИЯ СПЕЦИФИКАЦИЯ	ТИПОВОЙ ПРОЕКТ 902-2-209	АЛЬБОМ II	Лист АС-9
------	--	--	-----------------------------	--------------	--------------

План покрытия септика марки СПБ-10.



План покрытия септика марки СПБ-12



СПЕЦИФИКАЦИЯ СБОРНЫХ ЖЕЛЕЗОБЕТОННЫХ ЭЛЕМЕНТОВ.

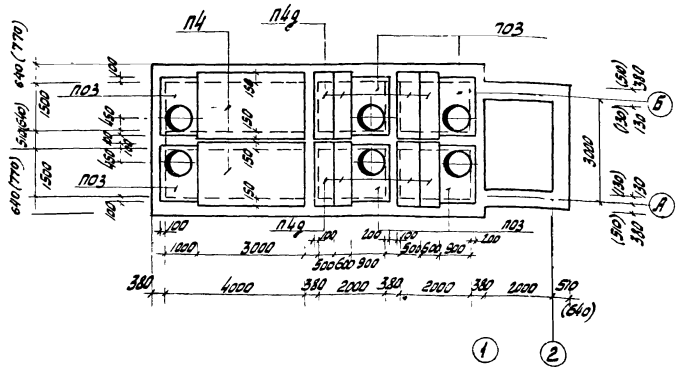
МАРКА ЭЛЕМЕНТА	МАРКА	КОЛ-ВО ШТ.	МАРКА БЕТОНА	ВЕС ЭЛЕМЕНТА П	ГОСТ, СЕРИЯ
СПБ-10	П03	6	300	0,63	ИС-01-04 вып.2, Л.47
	П4	8	300	0,33	--- Л.33
	П4	2	300	1,63	--- Л.32
СПБ-12	П03	6	300	0,63	ИС-01-04 вып.2, Л.47
	П4	14	300	0,33	--- Л.33
	П4	2	300	1,63	--- Л.32

ПРИМЕЧАНИЯ:

1. Плиты покрытия устанавливаются на свежеуложенном цементно-песчаном растворе марки 100"
2. Данный лист рассматривать совместно с листами АС-3, АС-7
3. Швы между плитами заделываются цементно-песчаным раствором марки "100".

172	Канализационные очистные сооружения малой производительности 0,5-25,0 м³ в сутки	Септики с хлораторной	Типовой проект	Альбом	Лист
		производительностью 18,0 и 25,0 м³ в сутки. Септики СПБ-10, СПБ-12 прямоугольные бетонные трехкамерные для мокрых грунтов. Планы покрытия спецификация	902-2-209	II	АС-10

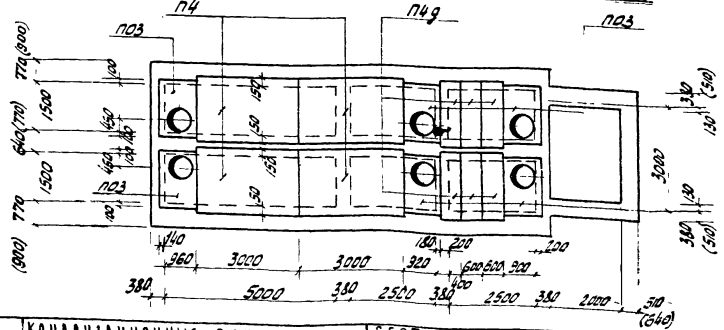
План покрытия сеткив СПК-9(10)



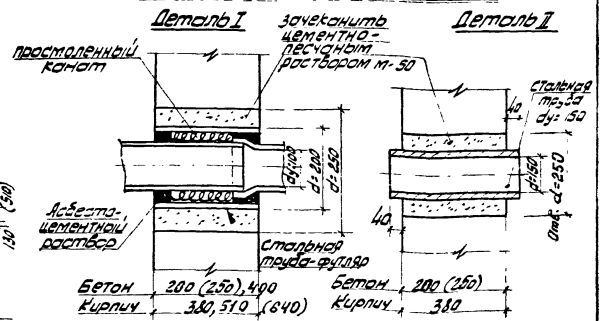
Спецификация сборных железобетонных элементов.

Марка сетки	Марка	к-во шт.	Марка бетона	Вес эл-та кг.	ГОСТ Серия.
СПК-9(10)	П03	6	300	0,63	ИС-01-04, Б.2, л.47
	П4	2	"	1,63	" л.32
	П4g	8	"	0,33	" л.33
СПК-11(12)	П03	6	300	0,63	лист 47
	П4	4	"	1,63	лист 32
	П4g	6	"	0,33	лист 33

План покрытия сеткив СПК-11(12)



Детали заделки труб



Примечания:

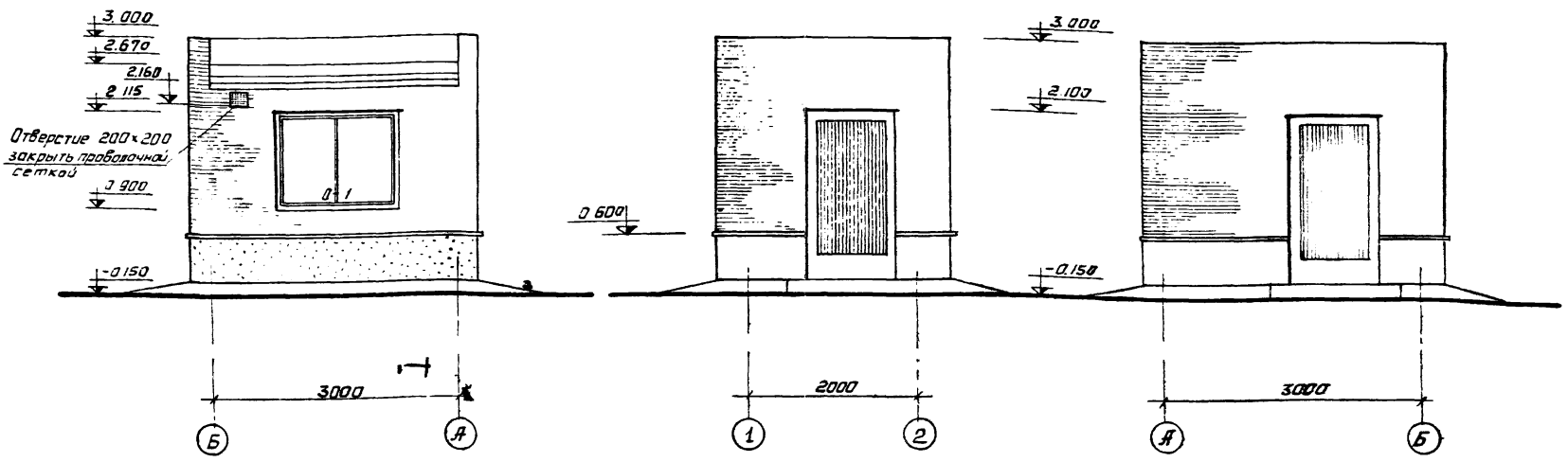
1. Данный лист см. совместно с листами АС-2, АС-4, АС-6, АС-8.
2. Размеры в скобках даны для варианта сеткив в трехкammerных грунтах.
3. См. примечания 1 и 3 на листе АС-10.

1972	КАНАЛИЗАЦИОННЫЕ ОЧИСТНЫЕ СООРУЖЕНИЯ МАЛОЙ ПРОИЗВОДИТЕЛЬНОСТИ 0,5-2,50 м³ в сутки.	СЕТКИВ СХЛОБОТРОМ ПРОИЗВОДИТЕЛЬСТВОМ 186 И 250 м³ в сутки СЕТКИВ СПК-9, СПК-10, СПК-11, СПК-12 ПРЯМОУГОЛЬНЫЕ КИРПИЧНЫЕ ТРЕХКАМЕРНЫЕ ПЛАНЫ ПОКРЫТИЯ СПЕЦИФИКАЦИЯ ДЕТАЛИ ЗАДЕЛКИ ТРУБ	ТИПОВОЙ ПРОЕКТ	АЛЬБОМ II	ЛИСТ АС-11
			902-2-209		

Фасад Б-А

Фасад 1-2

Фасад А-Б



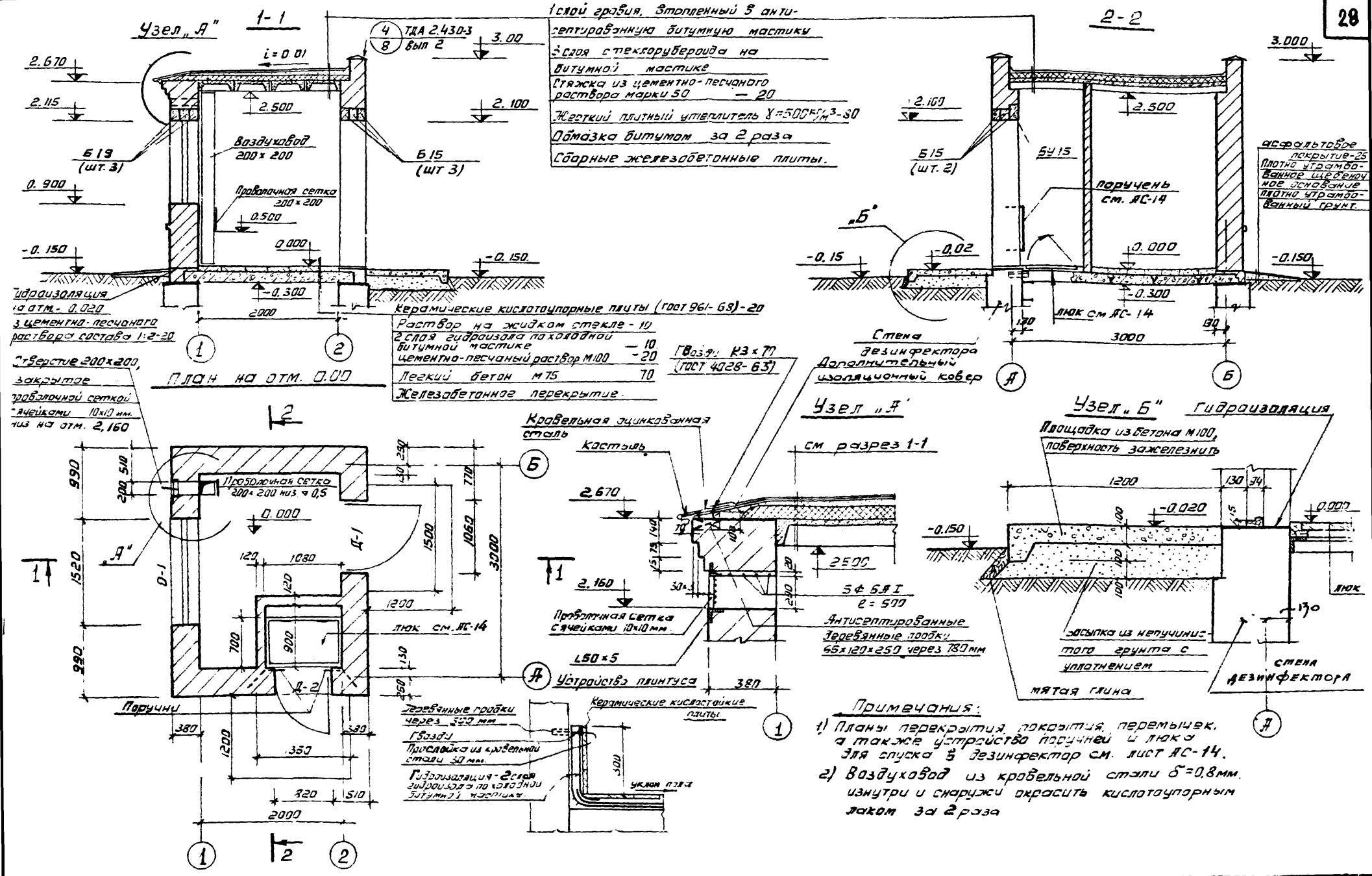
Экспликация оконных и дверных блоков

Тип по проекту	Тип по ГОСТу	Размеры проема мм.	К-во шт.	ГОСТ
О-1	Н1-34	1520 × 1215	1	12506-67
Д-1	Д56	1060 × 2100	1	14624-69
Д-2	Д38	820 × 2100	1	—

Примечания:

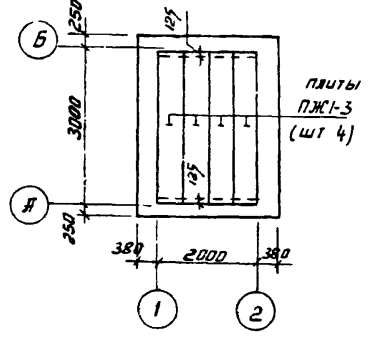
1. Отметка пола 0,00 соответствует абсолютной отметке по генплану
2. Здание хлораторной выполнено из красного кирпича М100 на растворе М25 с расшифкой швов
3. Полы покрыть двумя слоями эмали ОЭП-4171 или ОЭП-4173 по грунту из одного слоя лака ОЭП-4100.
4. Кирпичные стены хлораторной оштукатурить изнутри цементно-известковым раствором и покрыть поливинил-ацетатной краской

1972	Канализационные очистные сооружения малой производительности 0,5: 25,0 м ³ в сутки	Септики с хлораторной производительностью 18,0 и 25,0 м ³ в сутки. Хлораторная. Фасады Б-А, 1-2, А-Б. Экспликация оконных и дверных блоков	Типовой проект 902-2-209	Альбом II	Лист АС-12
------	---	---	-----------------------------	--------------	---------------

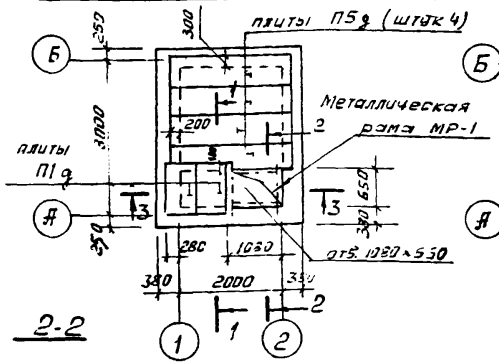


1972	Канализационные очистные сооружения малой производительности 0,5 ÷ 25,0 м³ в сутки	Септики с хлораторной производительностью 180 и 25,0 м³ в сутки Хлораторная. ПЛАН НА ОТМ ±0.00 РАЗРЕЗЫ 1-1, 2-2 ДЕТАЛИ	Типовой проект 902-2-209	Альбом II	Лист АС-13
------	--	--	--------------------------	-----------	------------

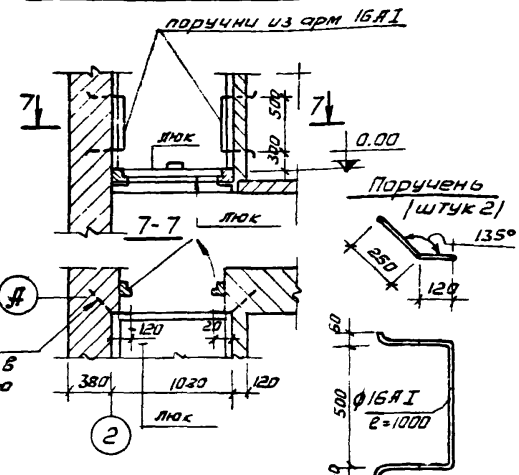
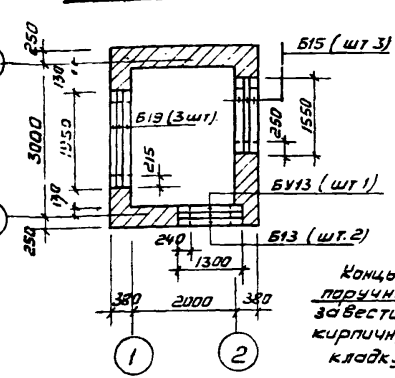
План покрытия



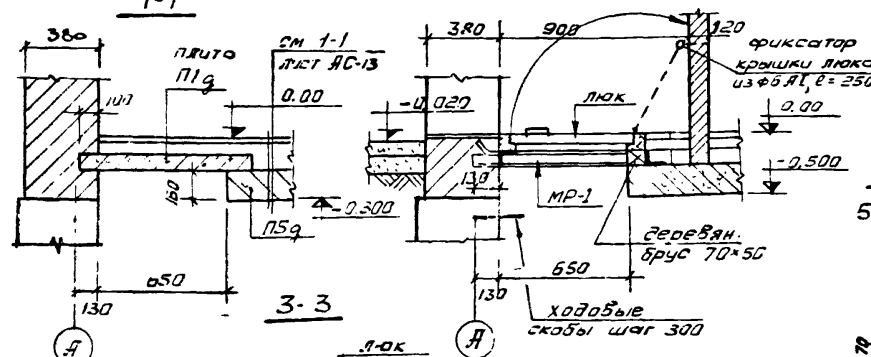
План перекрытия на отм 0.00



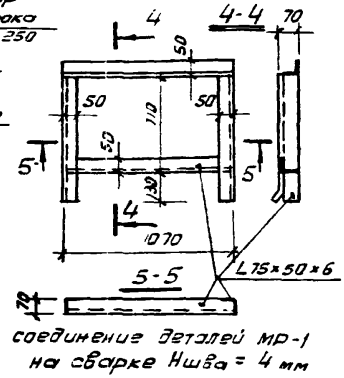
План перемычек



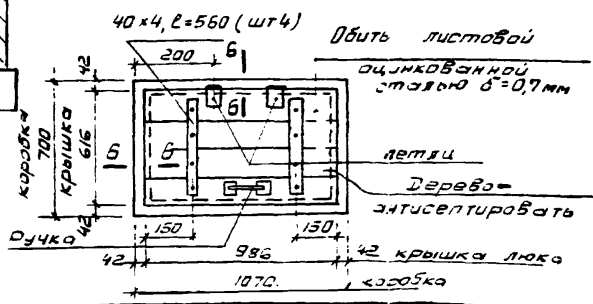
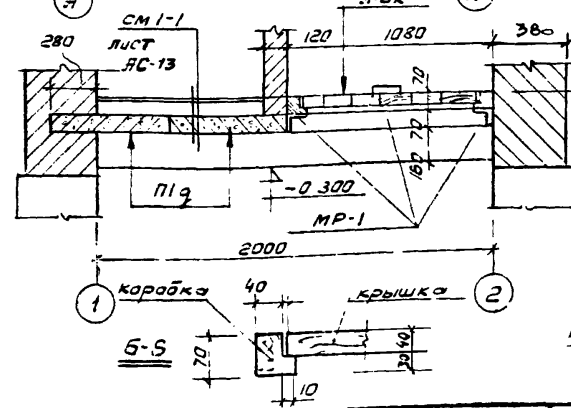
1-1



МР-1 /штук 1/



Люк



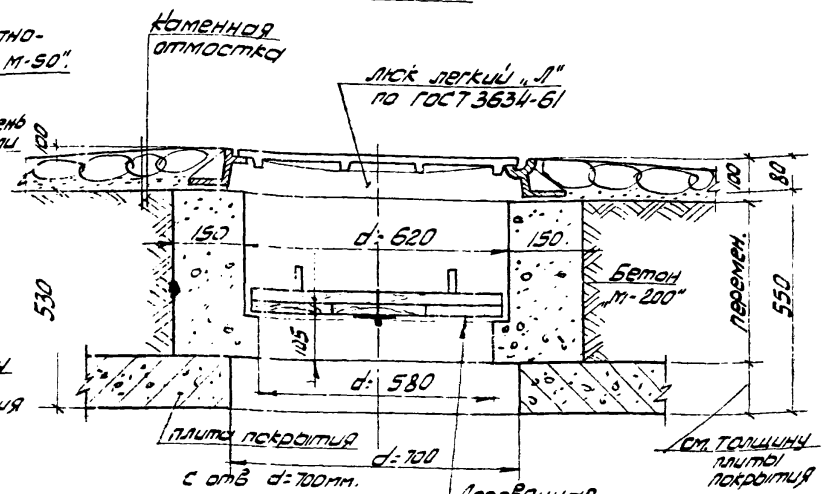
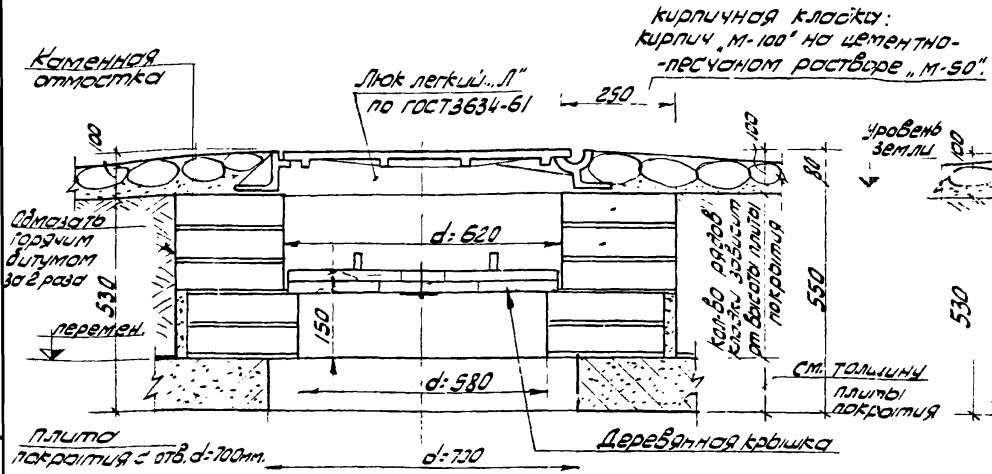
Спецификация материалов					
Наименование изделия	Материал	м	м ³	кг	примечан
МР-1	L 70x50x6	4,0	-	22,80	ГОСТ 8510-72
паручни	φ 16 А I	2,0	-	3,20	ГОСТ 5781-61
Люк	- 40x4	2,50	-	3,15	
	брус - доска 70x50	5,0	0,075	-	антисепти-ровать
	доска - доска толщ 40 мм.	-	0,025	-	
	петли шт. 2	-	-	0,350	типавые изделия
	ручка металличе-ская шт. 1	-	-	0,150	
	болты М6x60 шт. 2	-	-	0,90	
	гвозди 5x60	-	-	0,30	

Ведомость сборных железобетонных элементов

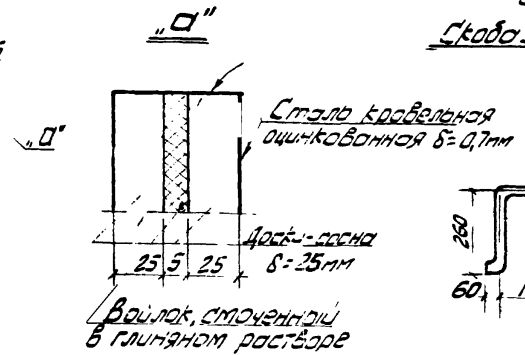
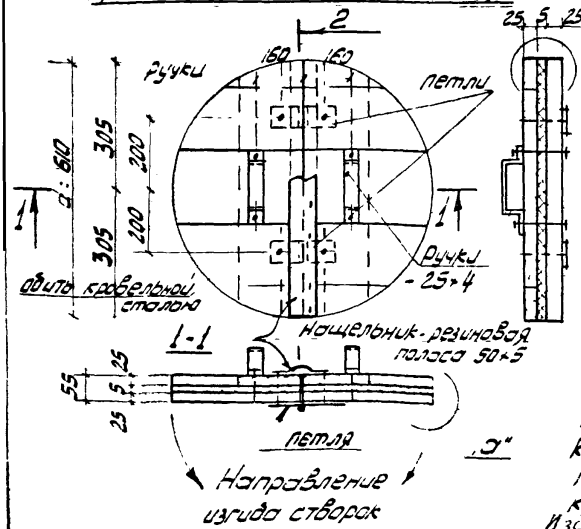
Марка элемента	Наименование элемента	Вес т	кол-во штук	Гост, серия
ПЖЛ-3	плита перекрытия	0,580	4	серия ИС-01-04, выпуск 2
Б13	перемычки	0,025	2	ГОСТ 948-56
БУ 13	"	0,285	1	"
Б15	"	0,055	3	"
Б19	"	0,080	3	"
ПЖЛ-3	Плиты покрытия	0,180	4	серия ИС-01-55

Горловина из кирпича

Горловина из бетона

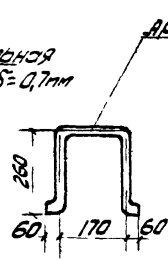


* Крвшка деревянная утепленная



* Крвшка деревянная неутепленная.
Выполняется аналогично утепленной крвшке, но без прослойки войлока.
Крепление петель и ручек крвшки производится на болтах 6x70 мм (штук 10).
Крепление остальных деталей - на гвоздях.
Изоляцию горловины выполнять аналогично рабочей части септика.

Скоба задняя



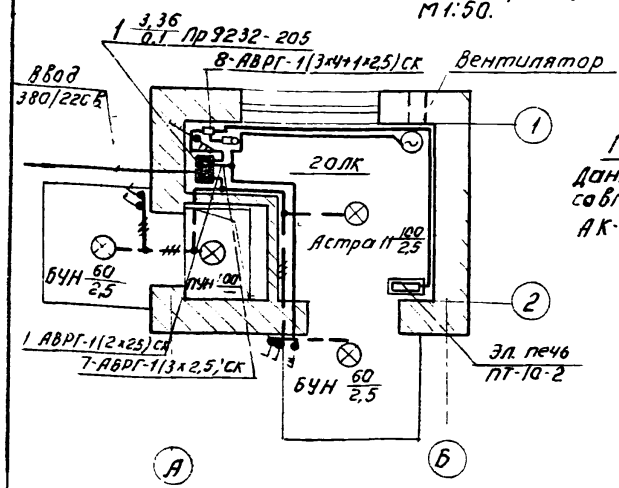
Спецификация материалов

Наименов. изделия	Материал	Объем м ³	Вес кг
Крвшка утепленная (не утепленная)	Доска-основа т. 25 мм - 25x4, в = 0,6 м, 60x70x5x78, шт. 10	0,015	—
	Войлок	0,002	3,1
	Петля шт. 2	—	0,30
	Сталь кровельная оцинкованная 8x11	0,9 м ²	—

Расход материалов на горловину:

- 1) Кирпич „М-100“: ≈ 0,3 м³
- 2) Бетон „М-200“: ≈ 0,2 м³

План хлораторной м:50.



Примечания:
Данный чертёж читается совместно с чертежом АК-2

Схема-таблица питающей сети.

Питающая сеть				Групповой щиток					Групповая сеть			Примечание	
№ ввода	линии	напряж. на вводе	Установочный ток, А	Расчетный ток, А	Установка по мощности каб.	№ группы	нагрузка	Марка кабеля	Марка проводки	Сечение мм ²	Способ прокладки		
1	2	3	4	5	6	7	8	9	10	11	12	13	
Ст. проект	Внешний	питающей	3,36 0,1	6	3,36 А3124	ЩУ Пр 9232-205	1	А3161	15	А	320	АВРГ-1(2x2,5)СК	Рабочее освещение
							3	А3161	15	В			Резерв.
							5	А3161	15	С			Резерв.
							4	А3163	15	АВС			Резерв.
							7	А3163	15	АВС	35	АВРГ-1(3x2,5)СК	Вентилятор
							8	А3163	15	АВС	3000	АВРГ-1(3x4x2,5)СК	Электропечи
												АВРГ-1(3x4)СК	Датчик температур

Условные обозначения.		
№ п/п	Наименование.	Обозначен
1	Лампа накаливания.	Х
2	Светильник, тип светильника показывается на плане	С лампой накаливания
3	Щиток групповой рабочего освещения.	Щ
4	Выключатель	Однополюсный исполнение двухполюсный исполнение
5	Переключатель	Трёхполюсный исполнение двухполюсный исполнение
6	Нормируемая минимальная освещенность от общего освещения	люлк
8	Количество и мощность лампы в светильнике (ахб) высота подвеса от пола до низа светильника (в)	а х б в
9	Линия сети рабочего освещения.	---
10	Линия силовой сети	—
11	Число проводов линий указывается числом черточек на двух проводных линиях черточки не показываются.	—
12	Надписи на линиях питающей сети. 1) При отсутствии схемты питающей сети. 2) При наличии схемты. а - маркировка (N) линии. б - расчетная нагрузка, кВт. в - коэффициент мощности. г - расчетный ток, А. д - длина участка, м. е - марка проводника. ж - сечение проводника, мм ² . и - способ прокладки.	а-б-в-г д-е-ж-и 2) а
13	Надписи на линиях групповой сети. а - Номер группы, соответствующий номеру автомата на групповом щитке. б - Марка кабеля или проводка. в - сечение кабеля или провода г - способ прокладки.	а-б-в-г
14	Магнитный пускатель - АМЕ 131	□
15	Электропечь типа ПТ-10-2	▢
16	Датчик температуры типа ДТКМ-37.	⊞

Спецификация

№ поз	Наименование	Тип	ед изм	кол во	Примечан.
1	Пункт распределительный с вводным выключателем 23/24 с расцепителем 20а, с тремя выключателями 23/63 и тремя выключателями 23/61 с расцепителем 15а	ПР-9232-20а	шт	1	
2	Магнитный пускатель пилебрызгонепроницаемый	ПМЕ-131	шт	1	
3	Электропечь	ПТ-10-2	шт	3	
4	Датчик температуры	ДТКМ-37	шт	1	
5	Светильник для ламп накаливания 20 100 Вт	Астра-11	шт	1	
6	Светильник для ламп накаливания 30 100 Вт	ПУН-100М	шт	1	
7	Светильник для ламп накаливания 30 60 Вт	БУН-60М	шт	2	
8	Лампа накаливания 220В 100 Вт	НБ220-100	шт	2	
9	60 Вт	НБ220-60	шт	2	
10	Переключатель пакетный трехполюсный в герметическом исполнении	ППКЗ-10/Н2	шт	1	
11	Выключатель пакетный трехполюсный в герметическом исполнении	ППКЗ-10	шт	1	
12	Выключатель пакетный однополюсный вразвоззачувствительный	Цинвес 3261	шт	4	
13	Коробка осветительная 478		шт	5	
14	419		шт	5	
15	Кабель АВРГ 3x4+1x2,5кВММ		М	15	
16	3x4 кВММ		М	5	
17	2x2,5 кВММ		М	20	
18	3x2,5 кВММ		М	10	
19	Труба стальная беззащитная под нагрузку резьбы по ВТУ чл. 10 укр. п. 1 Н 576-64 Ду=200мм		М	2	
20	Металлорукав РЗ-ЦХ Ду=200мм		М	1	
21	Трубоштука из эббонита труба В=5М Ду=40мм с четырьмя изоляторами ТР-3		шт	1	
22	Лестница стремянка-2,01х1,4х0,7	Л380	шт	1	

Пояснения

1. Напряжение питающей сети ~380/220В
2. Групповая сеть выполняется кабелем АВРГ с креплением на скобах.
3. Номера групп соответствуют им автоматов на щитках освещения.
4. Высота установки аппаратуры:
 - а) Верх щитка освещения - 1,8м
 - б) выключателей - 1,5м
5. Все металлические неизолирующие части осветительной арматуры заземляются путём присоединения к нулевому рабочему проводу сети освещения.

Примечания

Данный чертеж читать совместно с чертежом АК-1.

1972	МЕСТНЫЕ КАНАЛИЗАЦИОННЫЕ СВИСТНЫЕ СООРУЖЕНИЯ МАЛОЙ ПРОИЗВОДИТЕЛЬНОСТИ 0,5 x 25,0 м³/сут.	Септики с хлораторной. Производительностью 18,0 и 25 м³ в сутки. Хлораторная. Стандартное оборудование. Спе-цификация	Типовой проект	Альбом II	Лист АК-1
			902-2-209		