

ТИПОВЫЕ МАТЕРИАЛЫ ДЛЯ ПРОЕКТИРОВАНИЯ

904-02-40.89

АВТОМАТИЧЕСКОЕ УПРАВЛЕНИЕ И СИЛОВОЕ ЭЛЕКТРООБОРУДОВАНИЕ
ОТОПИТЕЛЬНЫХ АГРЕГАТОВ

АЛЬБОМ II

УСТРОЙСТВА КОМПЛЕКТНЫЕ НИЗКОВОЛЬТНЫЕ

ц. 1-82

© КОО ЦУИИ устройств осер 980.

ЦУИИ 2.3726-С

ТИПОВЫЕ МАТЕРИАЛЫ ДЛЯ ПРОЕКТИРОВАНИЯ

904-02-40.89

АВТОМАТИЧЕСКОЕ УПРАВЛЕНИЕ И СИЛОВОЕ ЭЛЕКТРООБОРУДОВАНИЕ
ОТОПИТЕЛЬНЫХ АГРЕГАТОВ

А ЛЬБОМ II

УСТРОЙСТВА КОМПЛЕКТНЫЕ НИЗКОВОЛЬТНЫЕ

РАЗРАБОТАНЫ
ГПИ ЭЛЕКТРОПРОЕКТ

ГЛАВНЫЙ ИНЖЕНЕР ИНСТИТУТА
ГЛАВНЫЙ ИНЖЕНЕР ПРОЕКТА

ГПИ САИТЕХПРОЕКТ

И.О. ГЛАВНОГО ИНЖЕНЕРА ИНСТИТУТА
ГЛАВНЫЙ ИНЖЕНЕР ПРОЕКТА

Иванов

Б.Г. ПЕРЕКОПСКИЙ
И.А. ВОРОНОВ

Финкельштейн

С.М. ФИНКЕЛЬШТЕЙН
В.И. ФИНГЕР

УТВЕРЖДЕНЫ
ГЛАВНЫМ УПРАВЛЕНИЕМ
ОРГАНИЗАЦИИ ПРОЕКТИРОВАНИЯ
ГОССТРОЯ СССР
ПРОТОКОЛ №7
ОТ 26. 04. 1989г.

23726-02

№№ листов	Наименование и обозначение документов	стр.
1	Общие данные ЯЩИК УПРАВЛЕНИЯ ЯУА11	2
2	Чертеж общего вида	3
3	Технические данные аппаратов	4
4	Перечень надписей	5
5	Схема электрическая соединений ЯЩИК УПРАВЛЕНИЯ ЯУА21	6
6	Чертеж общего вида	7
7	Технические данные аппаратов	8
8	Перечень надписей	9
9	Схема электрическая соединений ЯЩИК УПРАВЛЕНИЯ ЯУА31	10
10	Чертеж общего вида	11
11	Технические данные аппаратов	12
12	Перечень надписей	13
13	Схема электрическая соединений ЯЩИК УПРАВЛЕНИЯ ЯУА41	14
14	Чертеж общего вида	15
15	Технические данные аппаратов	16
16	Перечень надписей	17
17	Схема электрическая соединений	18

№№ листов	Наименование и обозначение документов	стр.
	ЯЩИК УПРАВЛЕНИЯ ЯУА51	
18	Чертеж общего вида	19
19	Технические данные аппаратов	20
20	Перечень надписей	21
21	Схема электрическая соединений	22

В альбоме приведена документация, по которой при конкретном проектировании могут быть разработаны задания предприятию-изготовителю низковольтных комплектных устройств.

При этом следует учесть следующее:

1. В документе „Технические данные“ не указаны данные для выключателей, пускателей и контактных приставок к ним. Эти данные определяются при конкретной разработке заданий.
2. В документе „Схема электрическая соединений“ монтажные символы аппаратов, в соответствии со схемами электрическими принципиальными, приведены для выключателей типа АЕ 2026 и пускателей типа ПМЛС приставкой типа ПКА, которые могут быть заменены при конкретной разработке заданий.
3. В документе „Перечень надписей“ следует указать: в надписи 2 - технологическое обозначение агрегата; в надписи 3 - обозначение ящика по рабочей документации (работы проекта)

2372.6-02

904-02-40. 89

Автоматическое управление и силовое
электрооборудование отопительных агрегатов

Лист 1 из 2 листов

1

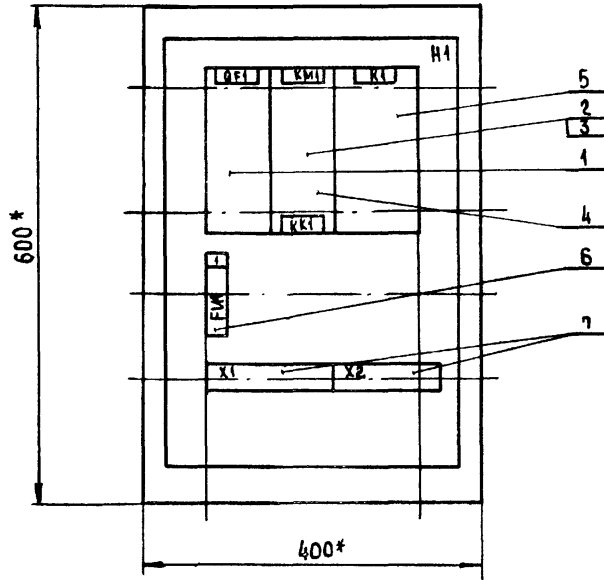
Общие данные

ГПИ
ЭЛЕКТРОПРОЕКТ
МОСКВА

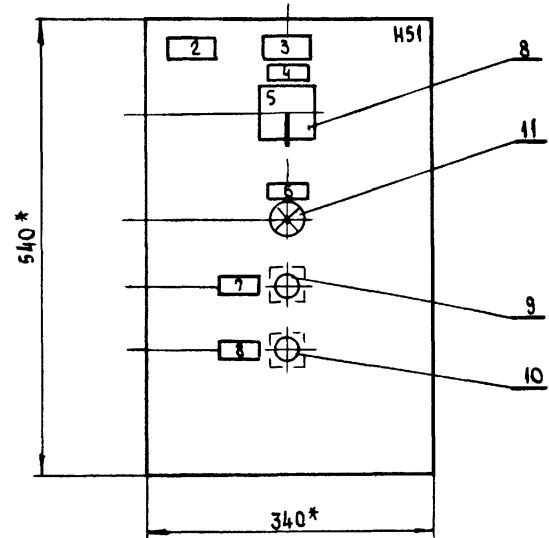
Копировала: Уткина И.

Формат А3

Вид спереди
Дверь не показана



Дверь ящика
Вид спереди



* РАЗМЕРЫ ДЛЯ СПРАВОК.

ГЛУБИНА ЯЩИКА 350 ММ

23726-02

904-02-40.89

АВТОМАТИЧЕСКОЕ УПРАВЛЕНИЕ И СИЛОВОЕ
ЭЛЕКТРОБОРЗДОВАНИЕ ОТОПИТЕЛЬНЫХ АГРЕГАТОВ

СТАДИИ	ЛИСТ	ЛИСТОВ
--------	------	--------

2

ГЛ. СПЕЦ.	Островский	0	1988
И КОНТР.	Воронцов	1988	1988
РУК ГР.	Синюван	1987	1988
СТ. ИНЖ.	Блавадина	1988	1988
СТ. ИНЖ.	Рогаткина	1988	1988

ЯЩИК УПРАВЛЕНИЯ ЯУАН
ЧЕРТЕЖ ОБЩЕГО ВИДА

ГПИ
ЭЛЕКТРОПРОЕКТ
МОСКВА

КОПИРОВАЛ *Мещин*

ФОРМАТ А3

АЛБСОМ 2

ФОРМАТ	КОЛ.	ПРИМЕЧАНИЕ	ОБОЗНАЧЕНИЕ	НАИМЕНОВАНИЕ	КОЛ.	ПРИМЕЧАНИЕ
				<u>ДОКУМЕНТАЦИЯ</u>		
				ЧЕРТЕЖ ОБЩЕГО ВИДА		
				СХЕМА ЭЛЕКТРИЧЕСКАЯ		
				СОЕДИНЕНИЯ		
				ПЕРЕЧЕНЬ НАДПИСЕЙ		
				<u>СБОРОЧНЫЕ ЕДИНИЦЫ</u>		
				Н1		
				ВЫКЛЮЧАТЕЛЬ	1	OF1
1				ПУСКАТЕЛЬ		
2				ПРИСТАВКА КОНТАКТНАЯ	1	KM1
3					1	
4				РЕЛЕ РТА	1	KK1
5				РЕЛЕ ПЗ-37-22 УЗ У220В, 50ГЦ	1	K1
				ПРЕДОХРАНИТЕЛЬ		
6				ППТ-10УЗ с ВТФ-6УЗ	1	FM1
				БЛОК ЗАЖИМОВ		
7				БЗ24-4П25-В/ВЗУ-10	2	X4, X2
				НС1		
				ПЕРЕКЛЮЧАТЕЛЬ		
8				ПКУЗ-№200133 РУК. ФЛАЖК	1	SA1

ФОРМАТ	КОЛ.	ПРИМЕЧАНИЕ	ОБОЗНАЧЕНИЕ	НАИМЕНОВАНИЕ	КОЛ.	ПРИМЕЧАНИЕ
				ВЫКЛЮЧАТЕЛЬ		
	9			KE011УЗ ИСПОЛН. 2 ЧЕРН.	1	S82
	10			KE011УЗ ИСПОЛН. 2. КРАСН.	1	S81
				АРМАТУРА		
	11			АМЕЗ2122 12 У2 У220 В	1	HLR1

ИМЯ КОМПАНИИ, ПОДПИСАЮЩАЯСЯ СТОРОНА

23726-02

904-02-40.89

АВТОМАТИЧЕСКОЕ УПРАВЛЕНИЕ И СИЛОВОЕ
ЭЛЕКТРООБОРУДОВАНИЕ ОТОПТЕЛЬНЫХ АГРЕГАТОВ

			СТАЛЬ	ЛИСТ	ЛИСТОВ
				3	

ЯЩИК УПРАВЛЕНИЯ ЯУА41
ТЕХНИЧЕСКИЕ ДАННЫЕ АППАРАТОВ

ГПИ ЭЛЕКТРОПРОЕКТ
МОСКВА

КОПИРОВА: *Сторожа*

ФОРМАТ А3

Альбом 2

Пл. номер	Надпись	Поз. обозначение	Место надписи	Текст	кол.	бумага, цвет	заготовка
			ТАБЛИЧКА	QF1	1		
			ТО ЖЕ	KM1, KК1	1		
			"	K1	1		
1	FN1	"	"	ЗАПОРНОЕ УСТРОЙСТВО	1		
2		ТАБЛИЧКА		<input type="checkbox"/> - ОТОПИТЕЛЬНЫЙ АГРЕГАТ	1		
3		ТО ЖЕ		<input type="checkbox"/>	1		
4	SA1	"	"	ВЫБОР РЕЖИМА УПРАВЛЕНИЯ	1		
5		НА КЛЮЧЕ		8 1 2 МЕСТ. - 0 - А. ПОТ.	1		
6	HLR1	ТАБЛИЧКА		ВКЛЮЧЕНО	1		
7	SB2	ТО ЖЕ		ПУСК	1		
8	SB1	"		СТОЯ	1		

ГРНВ. № ПОДЛ. ПОДАРИТЬ ДАТА [СВЯЖИТЬ. №]

23726:02

		904-02-40.89	
АВТОМАТИЧЕСКОЕ УПРАВЛЕНИЕ И СИЛОВОЕ ЭЛЕКТРОБОРЗУДОВАНИЕ ОТОПИТЕЛЬНЫХ АГРЕГАТОВ			
		СТАЖИ ЛИСТ ЛИСТОВ	
		4	
ГЛ. СПЕЦ. Островский	№ 02/8		
Н. КОНТ. БОРОНОВ	№ 02/8		
РЭК. ГР. ГИНОД. МАИ	№ 02/8		
СТ. ИНЖ. БЛАЖИНА	№ 02/8		
		ЯЩИК УПРАВЛЕНИЯ ЯЩАИ ПЕРЕЧЕНЬ НАДПИСЕЙ	
		ГПИ ЭЛЕКТРОПРОЕКТ МОСКВА	

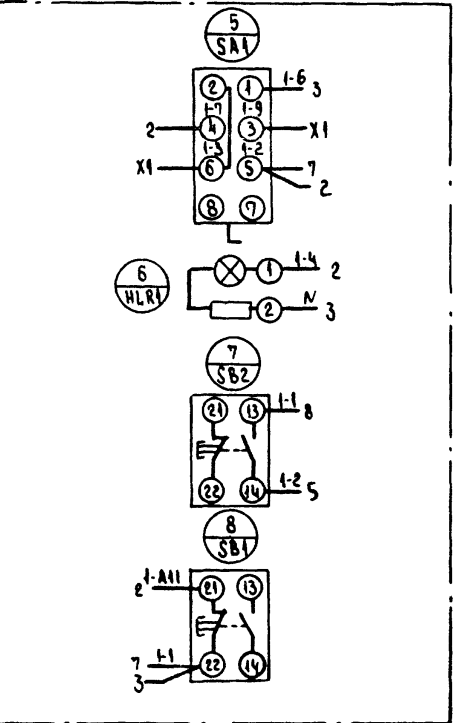
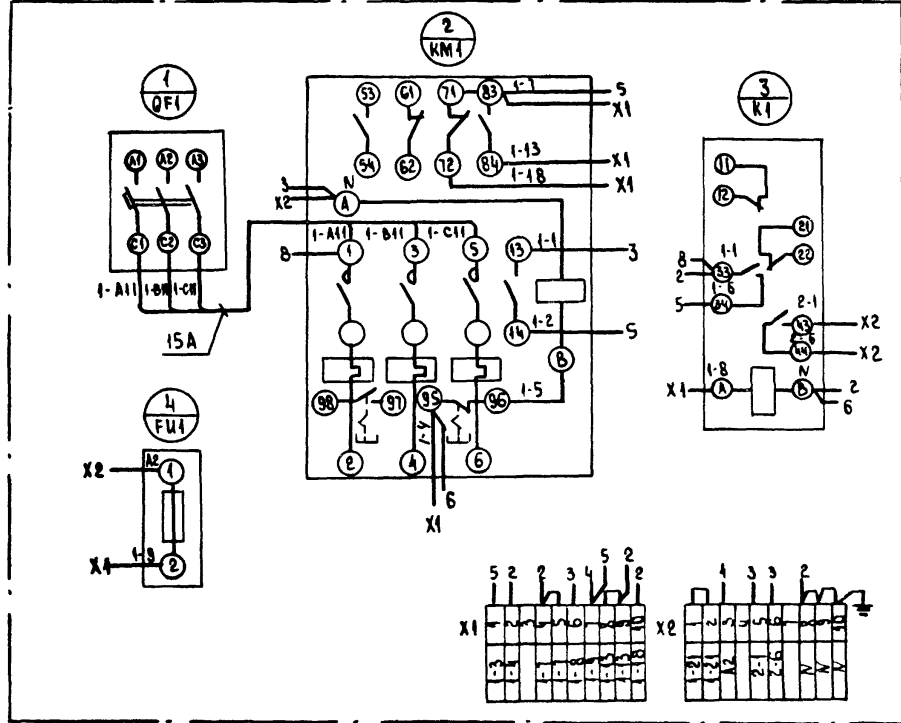
Копировал *Андрей*

Формат А3

Альбом 2

Вид Спереди

Дверь Ящика (Вид со стороны монтажа)



Имя, Фамилия, Подпись, Дата, Место, Инв. №

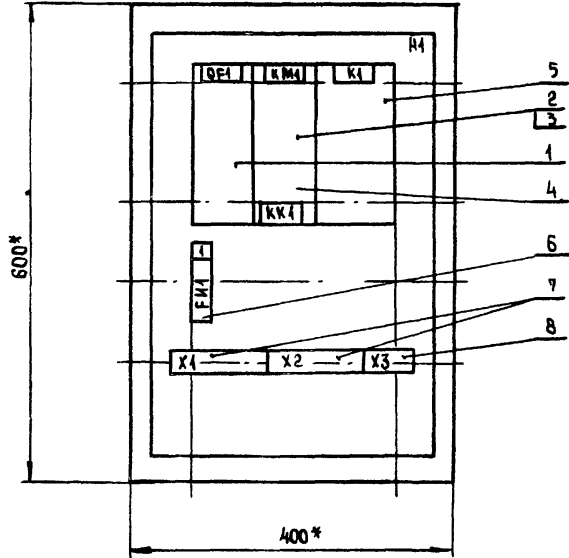
23726-02

904-02-40.89

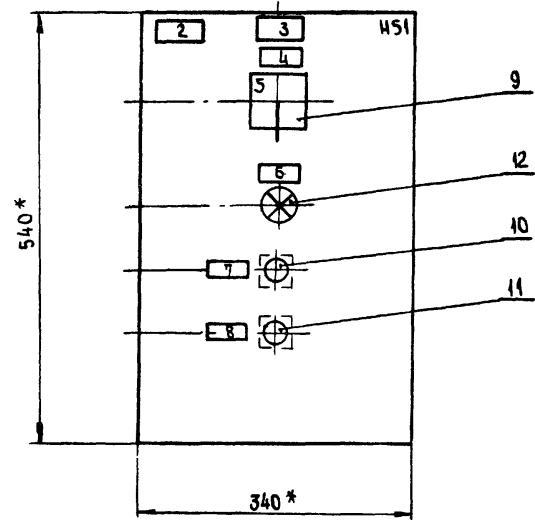
				Автоматическое управление и сбросное электроснабжение отопительных агрегатов		
				Страница	Лист	Листов
					5	
ГАСРЕЦ	Островский	д	1988	Ящик управления ЯЭА II		
И КОНТРОЛ	БОРКОВ	Иван	20.10	Схема электрическая		
РЭИ ГР	Гиндман	Иван	10.11	соединения		
БЕЛНИИ	Кричинский	Влад	08.08	ГПИ ЭЛЕКТРОПРОЕКТ		
СТ. ИИИ	Булавина	Влад	08.08	Москва		
Копировал: Иван				Формат А3		

АЛБОМ 2

ВИД СПЕРЕДИ
ДВЕРЬ НЕ ПОКАЗАНА



ДВЕРЬ ЯЩИКА
ВИД СПЕРЕДИ



* РАЗМЕРЫ ДЛЯ СПРАВОК

ГЛУБИНА ЯЩИКА 350 мм

23726-02

904-02-40. 89

АВТОМАТИЧЕСКОЕ УПРАВЛЕНИЕ И СИЛОВОЕ
ЭЛЕКТРООБОРУДОВАНИЕ ОТОПИТЕЛЬНЫХ АГРЕГАТОВ

ГЛ. СПЕЦ.	Островский	Д	10.02.89
Н. КОНТР.	Борознов	И	10.02.89
РУК. ГР.	Гинодман	И	10.02.89
СТ. ИНЖ.	Булавина	И	10.02.89
СТ. ИНЖ.	Рогаткина	И	10.02.89

СТАДИИ	ЛИСТ	ЛИСТОВ
	6	

ЯЩИК УПРАВЛЕНИЯ ЯЯ21
ЧЕРТЕЖ ОБЩЕГО ВИДА

ГПМ
ЭЛЕКТРОПРОЕКТ
МОСКВА

КОПИРОВАЛ *Лидия*

ФОРМАТ А3

ИВ. № ПОСЛ. ПОДПИСЬ И ДАТА ВЗЛ. ИВ. №

ФОРМАТ	ЗОНА	ПОЗ.	ОБОЗНАЧЕНИЕ	НАИМЕНОВАНИЕ	КОЛ.	ПРИМЕЧАНИЕ
				<u>ДОКУМЕНТАЦИЯ</u>		
				ЧЕРТЕЖ ОБЩЕГО ВИДА		
				СХЕМА ЭЛЕКТРИЧЕСКАЯ		
				СОЕДИНЕНИЙ		
				ПЕРЕЧЕНЬ НАДПИСЕЙ		
				<u>СБОРОЧНЫЕ ЕДИНИЦЫ</u>		
				Н1		
				ВЫКЛЮЧАТЕЛЬ		
		1			1	QF1
				ПУСКАТЕЛЬ		
		2			1	KM1
				ПРИСТАВКА КОНТАКТНАЯ		
		3			1	
		4		РЕЛЕ РТЛ	1	KK1
		5		РЕЛЕ ПЗ-37-42 УЗ U220В	1	K1
				50 Гц		
				ПРЕДОХРАНИТЕЛЬ		
		6		ППТ-10УЗ с ВТФ-6УЗ	1	FU1
				БЛОК ЗАЖИМОВ		
		7		Б 324-4П25-В/ВУЗ-10	2	X1, X2
		8		Б 324-4П25-В/ВУЗ-5	1	X3

ФОРМАТ	ЗОНА	ПОЗ.	ОБОЗНАЧЕНИЕ	НАИМЕНОВАНИЕ	КОЛ.	ПРИМЕЧАНИЕ
				Н51		
				ПЕРЕКЛЮЧАТЕЛЬ		
		9		ПКУЗ-И С-2001 УЗ РУК ФЛАЖК	1	SA1
				ВЫКЛЮЧАТЕЛЬ		
		10		KE 011 УЗ ИСПОЛН. 2 ЧЕРИ.	1	SB2
		11		KE 011 УЗ, ИСПОЛН. 2 КРАСН.	1	SB1
				АРМАТУРА		
		12		AME 3212212У2 U220 В	1	HLR1

ИЗД. № 004. ПОД ПИСОМ НА ИТА В РАМКАХ

25726-08

											904-02-40. 89
											АВТОМАТИЧЕСКОЕ УПРАВЛЕНИЕ И СИЛОВОЕ ЭЛЕКТРОСБОРЗДОВАНИЕ ВОСПОМОГАТЕЛЬНЫХ АГРЕГАТОВ
											СТАДЫИ АИСТ АИСТОВ
											7
ТА СРЕЦ	ОСТРОВСКИЙ	КО	11.11.11								ЯЩИК УПРАВЛЕНИЯ ЯЗЭ2.1
И КОПИР	БОРОНОВ	ИЗ	11.11.11								ТЕХНИЧЕСКИЕ ДАННЫЕ АППАРАТОВ
РЭА ГР.	ГИНСИМАН	АР	11.11.11								ГПИ ЭЛЕКТРОПРОЕКТ МОСКВА
СТ ИИИ.	БЗАДВКА	ИЗ	11.11.11								КОМПОНАЛ

ФОРМАТ А3

АЛСОМ 2

ПА-НЕЛЬ	НАДПИСЬ	ПОЗ. ОБОЗ-НАЧЕНИЕ	МЕСТО НАДПИСИ	ТЕКСТ	КОЛ.	ВИД ШРИФТА	ЗАГОТОВКА
			ТАБЛИЧКА	QF1	1		
			ТО ЖЕ	КМ1, КК1	1		
			"	К1	1		
1	FH1		"	ЗАПОРНОЕ УСТРОЙСТВО	1		
2			ТАБЛИЧКА	<input type="checkbox"/> - ОТОПИТЕЛЬНЫЙ АГРЕГАТ	1		
3			ТО ЖЕ	<input type="checkbox"/>	1		
4	SA1		"	ВЫБОР РЕЖИМА УПРАВЛЕНИЯ	1		
5			НА КЛЮЧЕ	8 1 2 МЕСТ. - 0 - ДИСТ.	1		
6	HLR1		ТАБЛИЧКА	ВКЛЮЧЕНО	1		
7	SB2		ТО ЖЕ	ПУСК	1		
8	SB1		"	СТОП	1		

ИНВ. № ПОЛ. ПОДПИСЬ ИЛИТЕ ВЗАМЕН №

23726-02

				904-02-40. 89		
				АВТОМАТИЧЕСКОЕ УПРАВЛЕНИЕ И СИЛОВОЕ ЭЛЕКТРООБОРУДОВАНИЕ ОТОПИТЕЛЬНЫХ АГРЕГАТОВ		
				СТАРИЙ ЛИСТ	ЛИСТ	
					8	
ГЛ. СПЕЦ	ОСТРОВОКИН	<i>О</i>	19.11.89	ЯЩИК УПРАВЛЕНИЯ ЯУАЗ1 ПЕРЕЧЕНЬ НАДПИСЕЙ		ГПИ ЭЛЕКТРОПРОЕКТ МОСКВА
И. КОНТР.	ВОРОНОВ	<i>В</i>	20.11.89			
ВУК. ГР.	ГИНОДМАН	<i>Г</i>	07.88			
СТ. ИНЖ.	ВЛАДИН	<i>В</i>	08.88			

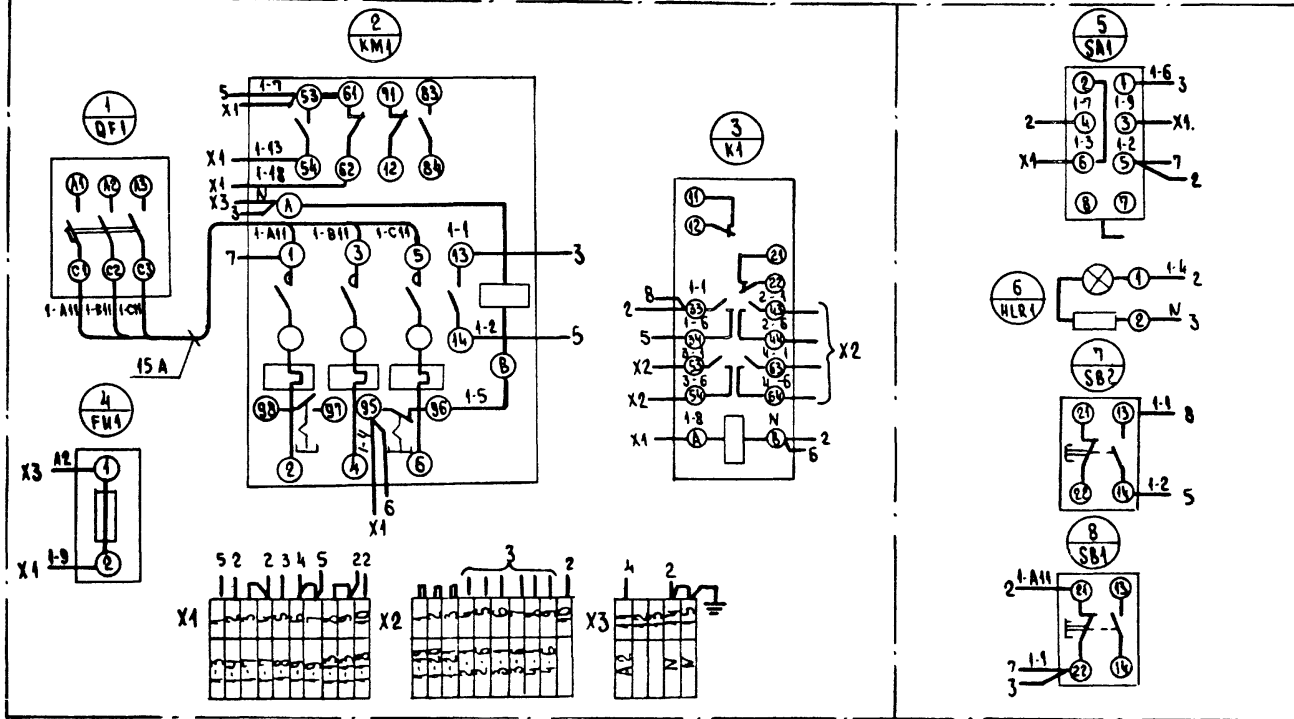
КОПИРОВАЛ *Веден*

ФОРМАТ А3

Альбом 2

Вид Спереди

Дверь ящика (Вид со стороны монтажа)



23726-02

904-02-40.89

АВТОМАТИЧЕСКОЕ УПРАВЛЕНИЕ И СИЛОВОЕ ЭЛЕКТРОПРИБОРАЗОВАНИЕ ОТОПИТЕЛЬНЫХ АГРЕГАТОВ

		СТАДИИ	ЛИСТ	ЛИСТОВ
Г.А.СЛЕП	ОСТРОВЕННИ	Е	4	10
И.КОПТР	БОРЮКОВ	И	2	10
Р.УК.ГР	ГИНОД.МАК	А	1	10
В.А.ИЖ.	УНИКОВИЧСКАЯ	К	1	10
С.И.ИЖ.	БУЛАВИНА	Л	1	10

ЯЩИК УПРАВЛЕНИЯ ЯУАЗ1
СХЕМА ЭЛЕКТРИЧЕСКАЯ
СОБ.А.И.Ф.ИИИ

ТИП
ЭЛЕКТРОПРОЕКТ
МОСКВА

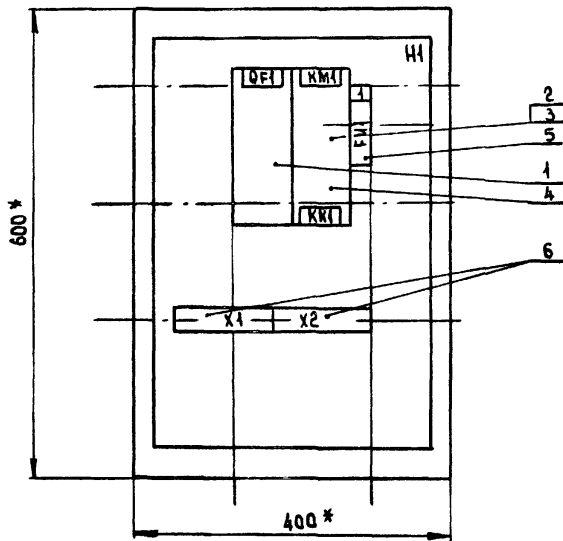
КОМПЛЕКТ 02.02.89

ФОРМАТ А3

ИЖ. № 004.1. ПОДПИСЬ И ПЕЧАТЪ ОБЪЕКТА

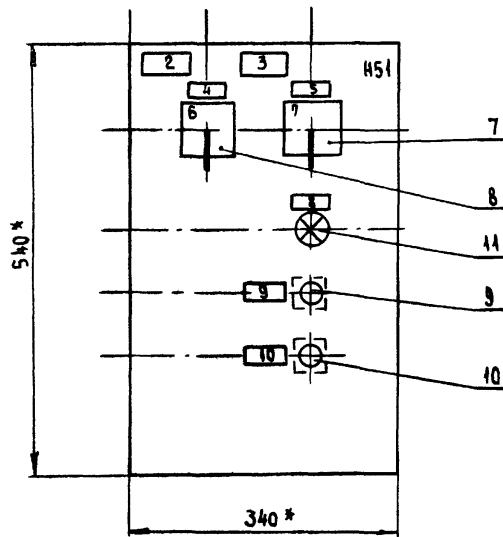
АЛЬБОМ 2

Вид СЕРЕДИ
ДВЕРЬ НЕ ПОКАЗАНА



ГЛУБИНА ЯЩИКА 350 мм

ДВЕРЬ ЯЩИКА
Вид СЕРЕДИ



* РАЗМЕРЫ ДЛЯ СПРАВОК

ИЗМ. ПОСЛЕД. ПОРЯДОК ДАТА ВЗЛ. ИИВ.Л.

23726-02

904-02-40.89

АВТОМАТИЧЕСКОЕ УПРАВЛЕНИЕ И СИЛОВОЕ
ЭЛЕКТРООБОРУДОВАНИЕ ОТОПИТЕЛЬНЫХ АГРЕГАТОВ

ГЛ. СПЕЦ.	ОСТРОВСКИЙ	ИВ	14.07.89	СТАДЬЯ	ЛИСТ	ЛИСТОВ			
Н. КОМП.	БОРОНОВ	ИИВ	12.07.89				10		
РУК. ГР.	ГИНОДЯН	ИИВ	11.07.89	ЯЩИК УПРАВЛЕНИЯ ЯЭАЗ1 ЧЕРТЕЖ ОБЩЕГО ВИДА					
СТ. ИНЖ.	ВЛАДИМИР	ИИВ	11.06.89				ГПИ ЭЛЕКТРОПРОЕКТ ИДСКВА		
СТ. ИНЖ.	РОГАТКИНА	ИИВ	10.06.89						

КОНТРОЛЬ ИИВ

ФОРМАТ А3

АЛБОМ 2

ФОРМАТ	ЗОНА	НОЗ.	ОБОЗНАЧЕНИЕ	НАИМЕНОВАНИЕ	КОЛ.	ПРИМЕЧАНИЕ
				<u>Документация</u>		
				Чертеж общего вида		
				Схема электрическая соединений		
				Перечень элементов		
				<u>Сборочные единицы</u>		
				Н1		
				Выключатель		
		1			1	QF1
				Пускатель		
		2			1	KM1
				Приставка контактная		
		3			1	
		4		Реле РТА	1	KK1
		5		Предохранитель ППТ-10УЗ с ВТФ-6УЗ	1	FU1
				Блок зажимов		
		6		БЗ24-4П25-В/ВУЗ-10	2	X1, X2

ФОРМАТ	ЗОНА	НОЗ.	ОБОЗНАЧЕНИЕ	НАИМЕНОВАНИЕ	КОЛ.	ПРИМЕЧАНИЕ
				H51		
				Переключатель		
		7		ПКУЗ-14с-2001УЗ РУК. ФЛАЖК	1	SA1
		8		ПКУЗ-14с-2015УЗ РУК. ФЛАЖК	1	SA2
				Выключатель		
		9		КЕ 011УЗ ИСПОЛН. 2 ЧЕРН.	1	SB2
		10		КЕ 011УЗ ИСПОЛН. 2 КРАСН.	1	SB1
				Арматура		
		11		ДМЕ 3212242 У2 У 220 В	1	NLR1

ИМЯ, № ПОЯС, ПО ДАТСЕ И ДАТА ВЪЕЗДА

				23726-02		
				904-02-40.89		
				Автоматическое управление и силовое электрооборудование отопительных агрегатов		
				Станды		Листов
				41		
Гл. спец.	Островский		07.88	Ящик управления ЯУЗ41 Технические данные аппаратов		
Н. контр.	Борнов		07.88			
Рук. гр.	Гриодаман		07.88			
Ст. инж.	Булавина		07.88			
				ГПН ЭЛЕКТРОПРОЕКТ МОСКВА		

Копировал *Андрей*

ФОРМАТ А3

Альбом 2

Пл-мель	Надпись	Поз. обозначение	Место надписи	Текст	№ д.	№ шрифта	Замечания
			Табличка	QF1	1		
			То же	КМ1, КК1	1		
1		FM1	"	Запорное устройство	1		
2			Табличка	<input type="checkbox"/> - отопительный агрегат	1		
3			То же	<input type="checkbox"/>	1		
4		SA2	"	Избирание режима	1		
5		SA1	"	Выбор режима управления	1		
6			На ключе	⁸ ДЕНЬ - ¹ ЩД - ² НОЧЬ	1		
7			То же	⁸ МЕСТ. - ¹ 0 - ДИСТ.	1		
8		HLR1	Табличка	ВКЛЮЧЕНО	1		
9		SB2	То же	ПУСК	1		
10		SB1	"	СТОП	1		

Изм. № 004.1. Подпись мастера

23726-02

				904-02-40.89		
				АВТОМАТИЧЕСКОЕ УПРАВЛЕНИЕ И СЛОВОЕ ЭЛЕКТРООБОРУДОВАНИЕ ОТОПИТЕЛЬНЫХ АГРЕГАТОВ		
				СТАДИИ	ЛИСТ	ЛИСТОВ
				12		
ГЛ. СПЕЦ	Островский	<i>О</i>	1/01/88	ЯЩИК УПРАВЛЕНИЯ ЯЯЗІ Перечень надписей		
Н. КОНТР	Воронов	<i>В</i>	22/01/88			
РЗК. ГР.	Синькован	<i>С</i>	11/07/88			
СТ. ИНЖ	Булавина	<i>Б</i>	11/01/88	ГПМ ЭЛЕКТРОПРОЕКТ МОСКВА		

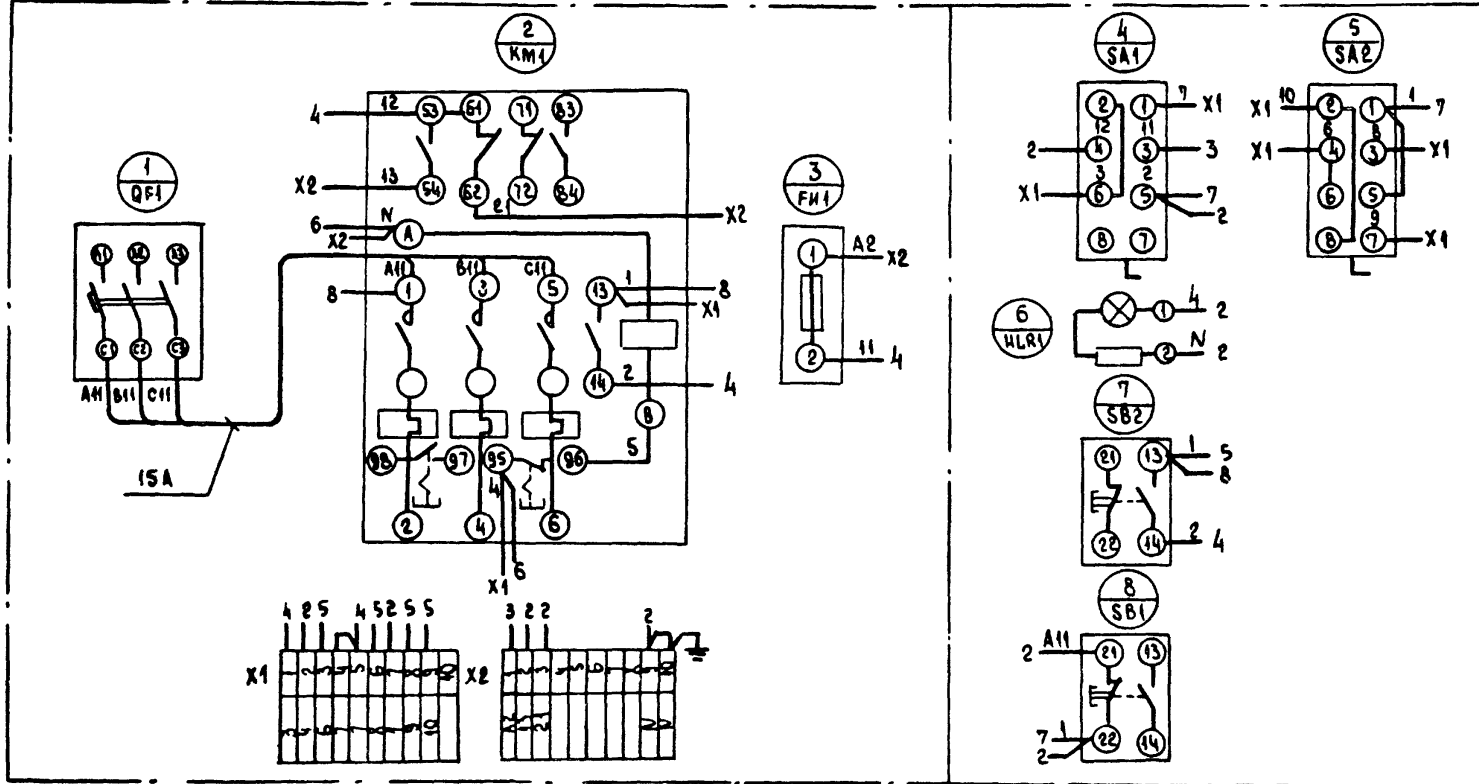
Копировать: Люблин

Формат А3

АЛБСМ 2

ВИД СПЕРЕДИ

ДВЕРЬ ШКАФА (ВИД СО СТОРОНЫ МОНТАЖА)



ИМБ.№ ПОДА. ПОДАТКИ И ДАТА ВЗ.АМ. ИМБ.№

23726-02

904-02-40.89

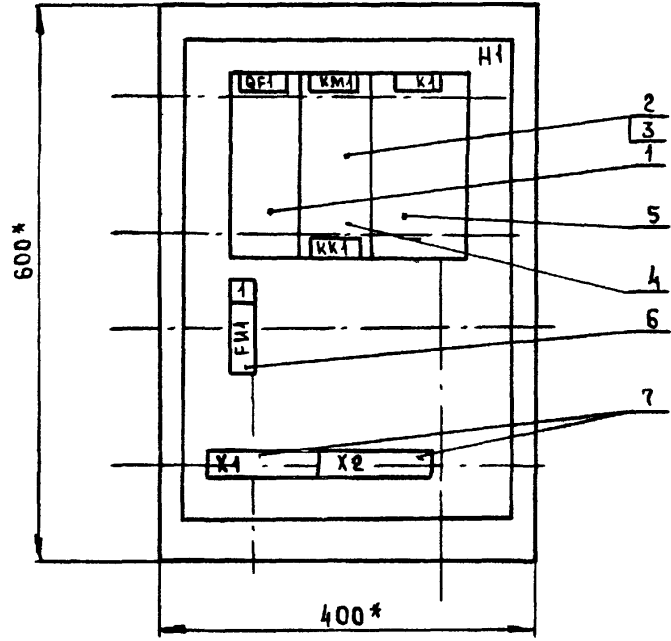
				АВТОМАТИЧЕСКОЕ УПРАВЛЕНИЕ И СНАБЖЕНИЕ ЭЛЕКТРОБОРУДОВАНИЕ ОТОПИТЕЛЬНЫХ АГРЕГАТОВ	
				СТАДИА	ЛИСТ
					13
				ГПИ ЭЛЕКТРОПРОЕКТ МОСКВА	
ГЛАСПЕЦ	Островский	0	2011		
И КОМПР	Боронцов	1/2	2011		
РЭК. ГР.	Гиндман	1/2	2011		
ВРА ИММ	Климович	1/2	2011		
СТ. ИМЖ	Балабина	1/2	2011		

Климович

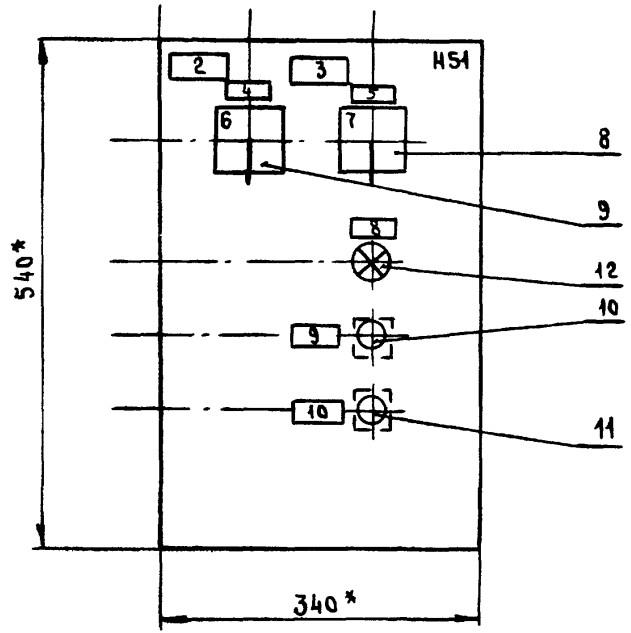
ФОРМАТ А3

Альбом 2

ВИД СПЕРЕДИ
ДВЕРЬ НЕ ПОКАЗАНА



ДВЕРЬ ЯЩИКА
ВИД СПЕРЕДИ



* РАЗМЕРЫ ДЛЯ СПРАВОК

ГЛУБИНА ЯЩИКА 350 мм

23926-02

904-02-40.89

АВТОМАТИЧЕСКОЕ УПРАВЛЕНИЕ И СИЛОВОЕ
ЭЛЕКТРООБОРУДОВАНИЕ ОТОПИТЕЛЬНЫХ АГРЕГАТОВ

			СТАДИЯ	ЛИСТ	ЛИСТОВ
ГЛ. СПЕЦ.	Островский	<i>OS</i>	07.88		
Н. КОНТР.	Боронов	<i>BO</i>	07.88	14	
РУК. ГР.	Гиндман	<i>GI</i>	07.88		
СТ. ИНЖ.	Булавина	<i>BU</i>	07.88		
СТ. ИНЖ.	Рогаткина	<i>RO</i>	07.88		

ЯЩИК УПРАВЛЕНИЯ ЯУА 41
ЧЕРТЕЖ ОБЩЕГО ВИДА

ГПИ
ЭЛЕКТРОПРОЕКТ
МОСКВА

КОПИРОВАЛ *slf.*

ФОРМАТ А3

Альбом 2

ФОРМАТ	ЗОНА	Поз.	ОБОЗНАЧЕНИЕ	НАИМЕНОВАНИЕ	КОЛ.	ПРИМЕЧАНИЕ
				<u>ДОКУМЕНТАЦИЯ</u>		
				ЧЕРТЕЖ ОБЩЕГО ВИДА		
				СХЕМА ЭЛЕКТРИЧЕСКАЯ		
				СОЕДИНЕНИЙ		
				ПЕРЕЧЕНЬ НАДПИСЕЙ		
				<u>СБОРОЧНЫЕ ЕДИНИЦЫ</u>		
				H1		
				ВЫКЛЮЧАТЕЛЬ		
	4				1	QF1
				ПУСКАТЕЛЬ		
	2				1	KM1
				ПРИСТАВКА КОНТАКТНАЯ		
	3				1	
	4			РЕЛЕ РТА	1	KK1
	5			РЕЛЕ ПЗ-37-22УЗ, U220В, 50Гц	1	K1
				ПРЕДОХРАНИТЕЛЬ		
	6			ППТ-10УЗ с ВТФ-6-УЗ	1	FU1
				БЛОК ЗАЖИМОВ		
	7			БЗ24-4П25-В/ВУЗ-10	2	X1, X2

ФОРМАТ	ЗОНА	Поз.	ОБОЗНАЧЕНИЕ	НАИМЕНОВАНИЕ	КОЛ.	ПРИМЕЧАНИЕ
				H51		
				ПЕРЕКЛЮЧАТЕЛЬ		
		8		ПКУЗ-14С-200УЗ РУК. ФЛАЖК	1	SA1
		9		ПКУЗ-14С-2015УЗ РУК. ФЛАЖК	1	SA2
				ВЫКЛЮЧАТЕЛЬ		
		10		КЕОЛУЗ ИСПОЛН. 2 ЧЕРН.	1	SB2
		11		КЕОЛУЗ ИСПОЛН. 2 КРАСН	1	SB1
				АРМАТУРА		
		12		АМЕ 3211212 U220 В	1	HLR1

УЧЕБ. И РАБОЧ. ПОД ПИСЬМАТА ВЗАИМОВ. И

23726-02

				904-02-40. 89		
				АВТОМАТИЧЕСКОЕ УПРАВЛЕНИЕ И СИЛОВОЕ ЭЛЕКТРООБОРУДОВАНИЕ ОТОПИТЕЛЬНЫХ АГРЕГАТОВ		
				СТАЛЬ	ЛСТ	ЛИСТОВ
				15		
ГЛ. СРЕЦ	ОСТРОВСКИЙ	10	1/1985	ЯЩИК УПРАВЛЕНИЯ РУЧН ТЕХНИЧЕСКИЕ ДАННЫЕ АППАРАТОВ		
И ХВЕР	БОРОВОВ	1/1985	1/1985			
РУК. ГР.	ГИНОВАМАН	1/1985	07.85			
СТ. ИЖ	БУЛАВИНА	1/1985	06.85			
				ГПМ ЭЛЕКТРОПРОЕКТ МОСКВА		

КОПИРОВАЛ *Иван*

ФОРМАТ А3

Альбом 2

ПА- НЕЛЬ	НАЗНАЧ. НАЧЕНИЕ	ПОЗ. ОБОЗ- НАЧЕНИЕ	Место НАДПИСИ	Текст	КОЛ.	ВНА- ШЕРСТА	Заготовка
			ТАБЛИЧКА	QFI	1		
			ТО ЖЕ	КМИ, ККИ	1		
1	FUI		"	ЗАПОРНОЕ УСТРОЙСТВО	1		
			"	К1	1		
2			ТАБЛИЧКА	<input type="checkbox"/> - ОТОПИТЕЛЬНЫЙ АГРЕГАТ	1		
3			ТО ЖЕ	<input type="checkbox"/>	1		
4	SA2		"	ИЗБИРАНИЕ РЕЖИМА	1		
5	SA1		"	ВЫБОР РЕЖИМА УПРАВЛЕНИЯ	1		
6			НА КЛЮЧЕ	Д ⁸ ЕВЬ - Ш ¹ А - Н ² ОЧЬ	1		
7			ТО ЖЕ	М ⁸ ЕСТ. - О - Д ¹ ИСТ	1		
8	HLR1		ТАБЛИЧКА	ВКЛЮЧЕНО	1		
9	SB2		ТО ЖЕ	ПЛОК	1		
10	SB1		"	СТОЯ	1		

ИЗВ. № ПОДЛ. Подпись СЛАЗА ВЗАИМ. ИВВ

23726-02

				904-02-40.89	
				АВТОМАТИЧЕСКОЕ УПРАВЛЕНИЕ И ОМЛОВОЕ ЭЛЕКТРООБОРУДОВАНИЕ ОТОПИТЕЛЬНЫХ АГРЕГАТОВ	
				СТАДИЯ	ЛИСТ
					16
ГЛ. СПЕЦ.	ОСТРОВСКИЙ	<i>Ю</i>	190788	Ящик управления ЯЗАК1 Перечень надписей	ГПИ ЭЛЕКТРОПРОЕКТ МОСКВА
И КОНТР.	ВЕРДНОВ	<i>И</i>	120493		
РУК. ГР.	ГИНОДМАН	<i>В</i>	010788		
СТ. ИНЖ.	БЛАВНИНА	<i>В</i>	20688		

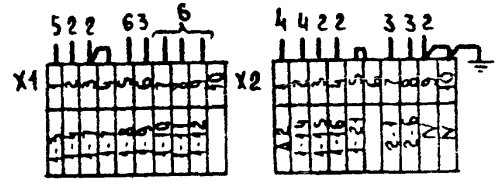
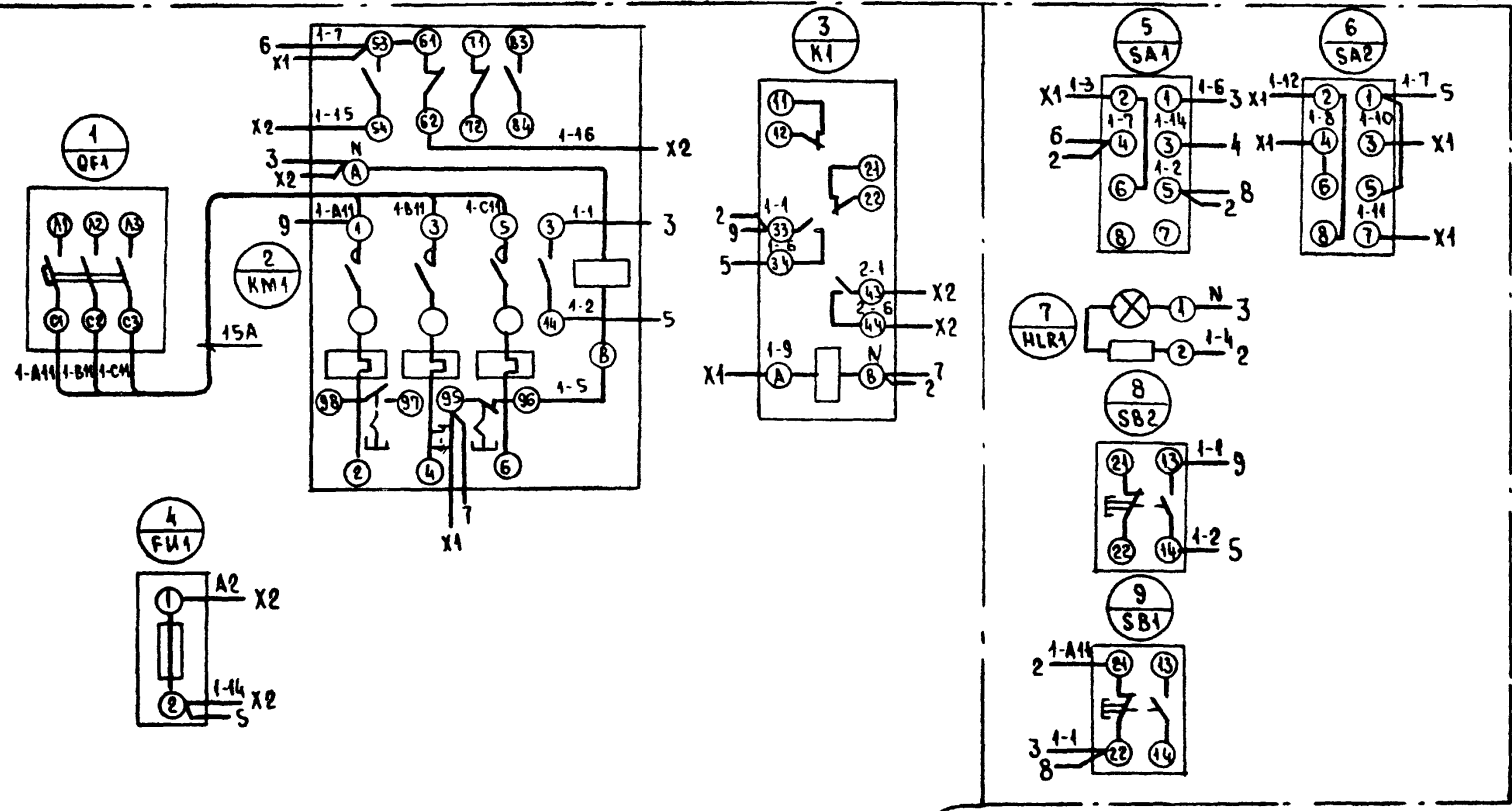
Копировал *Медиа*

Формат А3

Альбом 2

ВИД ОПЕРЕДИ

ДВЕРЬ ЯЩИКА (ВИД СО СТОРОНЫ МОНТАЖА)



			23726-02		
			904-02-40.89		
			АВТОМАТИЧЕСКОЕ УПРАВЛЕНИЕ И СЛОВОЕ ЭЛЕКТРООБОРУДОВАНИЕ ОТОПИТЕЛЬНЫХ АГРЕГАТОВ		
			СТАДИЯ	ЛИСТ	ЛИСТОВ
				17	
ГАСРЕБ	Островский	07.88	ЯЩИК УПРАВЛЕНИЯ ЯУАЧ СХЕМА ЭЛЕКТРИЧЕСКАЯ СОЕДИНЕНИЙ		
И КОНТР	Воробов	07.88			
РЭК ГР	Гиндман	07.88			
ВЕД ИИИ	Ушенинская	07.88			
СТ ИИИ	Булавин	07.88	ГПИ ЭЛЕКТРОПРОЕКТ МОСКВА		

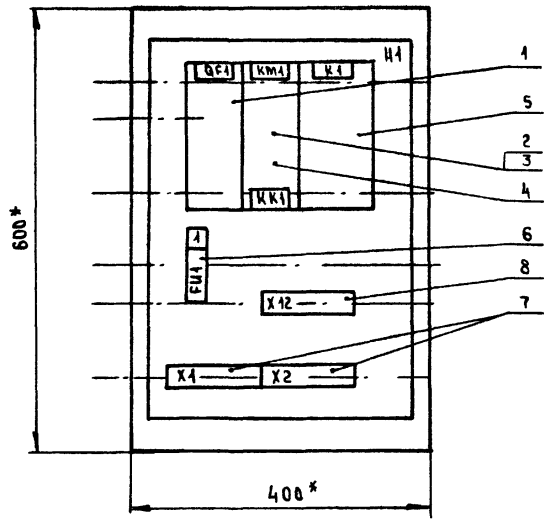
Копировал А.А.

ФОРМАТ А3

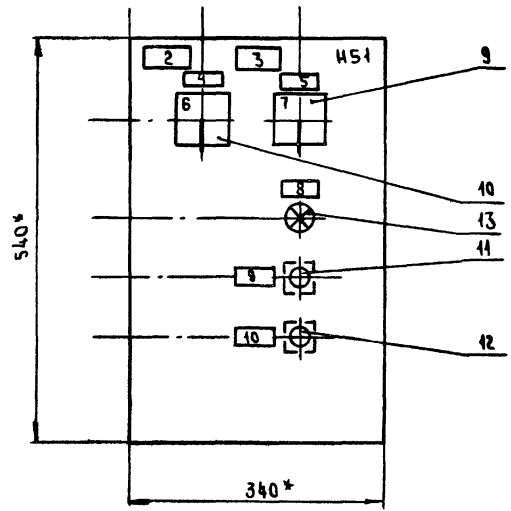
Имя и фамилия разработчика

АВТОМ 2

ВНД СПЕРЕДИ
ДВЕРЬ НЕ ПОКАЗАНА



ДВЕРЬ ЯЩИКА
ВНД СПЕРЕДИ



ГЛУБИНА ЯЩИКА 350 ММ

* РАЗМЕРЫ ДЛЯ СПРАВОК

ИМЯ, ФАМИЛИЯ, АДРЕС, ДАТА, ПОДПИСЬ

				23726-02	
				904-02-40. 89	
				АВТОМАТИЧЕСКОЕ УПРАВЛЕНИЕ И СЛОВОЕ ЭЛЕКТРОБОРЗДОВАНИЕ СТОПИТЕЛЬНЫХ АГРЕГАТОВ	
				ОТДЕЛ ЛИСТ ЛИСТОВ	
				18	
ГЛ.СНЧ.	Островский	AD	02.88	ЯЩИК УПРАВЛЕНИЯ ЯУС4 ЧЕРТЕЖ ОБЩЕГО ВИДА	ГПИ ЭЛЕКТРОПРОЕКТ МОСКВА
И.КОНТР.	Воронцов	AD	02.88		
РУК.ГР.	Гинодман	AD	02.88		
СТ.ИНЖ.	Блазвина	AD	02.88		
СТ.ИНЖ.	Рогаткина	AD	02.88		

Копировал *Авт.*

ФОРМАТ А3

Альбом 2

ФОРМАТ	ЗОНА	ПОЗ.	ОБОЗНАЧЕНИЕ	НАИМЕНОВАНИЕ	КОЛ.	ПРИМЕЧАНИЕ
				<u>Документация</u>		
				Чертеж общего вида		
				Схема электрическая		
				соединений		
				Перечень надписей		
				<u>Сборочные единицы</u>		
				Н1		
				Выключатель		
	1				1	QF1
				Пускатель		
	2				1	KM1
				Приставка контактная		
	3				1	
	4			Реле РТЛ	1	KK1
	5			Реле ПЗ-37-42 УЗ, U220В, 50Гц		K1
				Предохранитель		
	6			ППТ-10УЗ с ВТФ-6-УЗ	1	FU1
				Блок зажимов		
	7			БЗ24-4П25-В/ВУЗ 10	2	X1, X2
	8			БЗ24-4П25-В/ВУЗ-5	1	X12

ФОРМАТ	ЗОНА	ПОЗ.	ОБОЗНАЧЕНИЕ	НАИМЕНОВАНИЕ	КОЛ.	ПРИМЕЧАНИЕ
				Н51		
				Переключатели		
	9			ПКУЗ-14с-2001УЗ РЭК Флажк	1	SA1
	10			ПКУЗ-14с-2015УЗ РЭК Флажк	1	SA2
				Выключатель		
	11			KE-011УЗ, исполн. 2. черн.	1	SB2
	12			KE-011УЗ, исполн. 2. красн.	1	SB1
				Арматура		
	13			AME3212212 У2 220 В	1	HLR1

Име. М. Подпись и дата

				28716-02	
				904-02-40. 89	
				Автоматическое управление и сбросное электроворужаение отопительных агрегатов	
				СТАДИИ ЛИСТ ЛИСТОВ	
				19	
ТА. СРЕВ	Островецкий	22	2024	Ящик управления ЯУА51 Технические данные аппаратов	ГПИ ЭЛЕКТРОПРОЕКТ Москва
Н. УМТР	Боранов	17	2023		
РЭК ГР	Григорьев	18	2023		
СТ. ИИ	Будавина	19	2023		

Копировал *Альбом*

Формат А3

Альбом 2

Пол- номер	Надпись	Поз. обоз- начение	Место написи	Текст	Кол. штук	Вкл. штук	Заготовка
1	FMI		ТАБЛИЧКА	ЗАПОРНОЕ УСТРОЙСТВО	1		
			ТО ЖЕ	QFI	1		
			"	КМ1, КК1	1		
			"	К1.	1		
2			ТАБЛИЧКА	<input type="checkbox"/> - ОТОПИТЕЛЬНЫЙ АГРЕГАТ	1		
			ТО ЖЕ	<input type="checkbox"/>	1		
4	SA2		"	ИЗБИРАНИЕ РЕЖИМА	1		
5	SA1		"	ВЫБОР РЕЖИМА УПРАВЛЕНИЯ	1		
6			НА КЛЮЧЕ	⁸ ДЕНЬ - ¹ ЩД - ² НОЧЬ	1		
			ТО ЖЕ	⁸ МЕСТ. - ¹ О - ² ДИСТ.	1		
8	HLR1		ТАБЛИЧКА	ВКЛЮЧЕНО	1		
9	SB2		ТО ЖЕ	ПУСК	1		
10	SB1		"	СТОП	1		

УИВ. № ПОДЛ. ПОД ПИСЬМ И ДАТА ВРАМ. № В. №

				13716-02		
				904-02-40.89		
				АВТОМАТИЧЕСКОЕ УПРАВЛЕНИЕ И СИЛОВОЕ ЭЛЕКТРООБОРУДОВАНИЕ ОТОПИТЕЛЬНЫХ АГРЕГАТОВ		
				СТАДИЯ ЛИСТ ЛИСТОВ		
				20		
ГЛ. ОКОН.	Островский	Д	1/01/89	Ящик управления ЯУАЗ1 Перечень надписей		
Н. КОНТР.	Воронов	И.П.	12/01/89			
РУК. ГР.	Гиндман	А.П.	10/13/89			
СТ. НИЖ.	Блаваина	В.К.	02/06/89	ГПИ ЭЛЕКТРОПРОЕКТ МОСКВА		

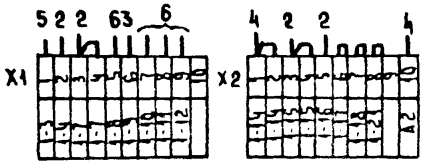
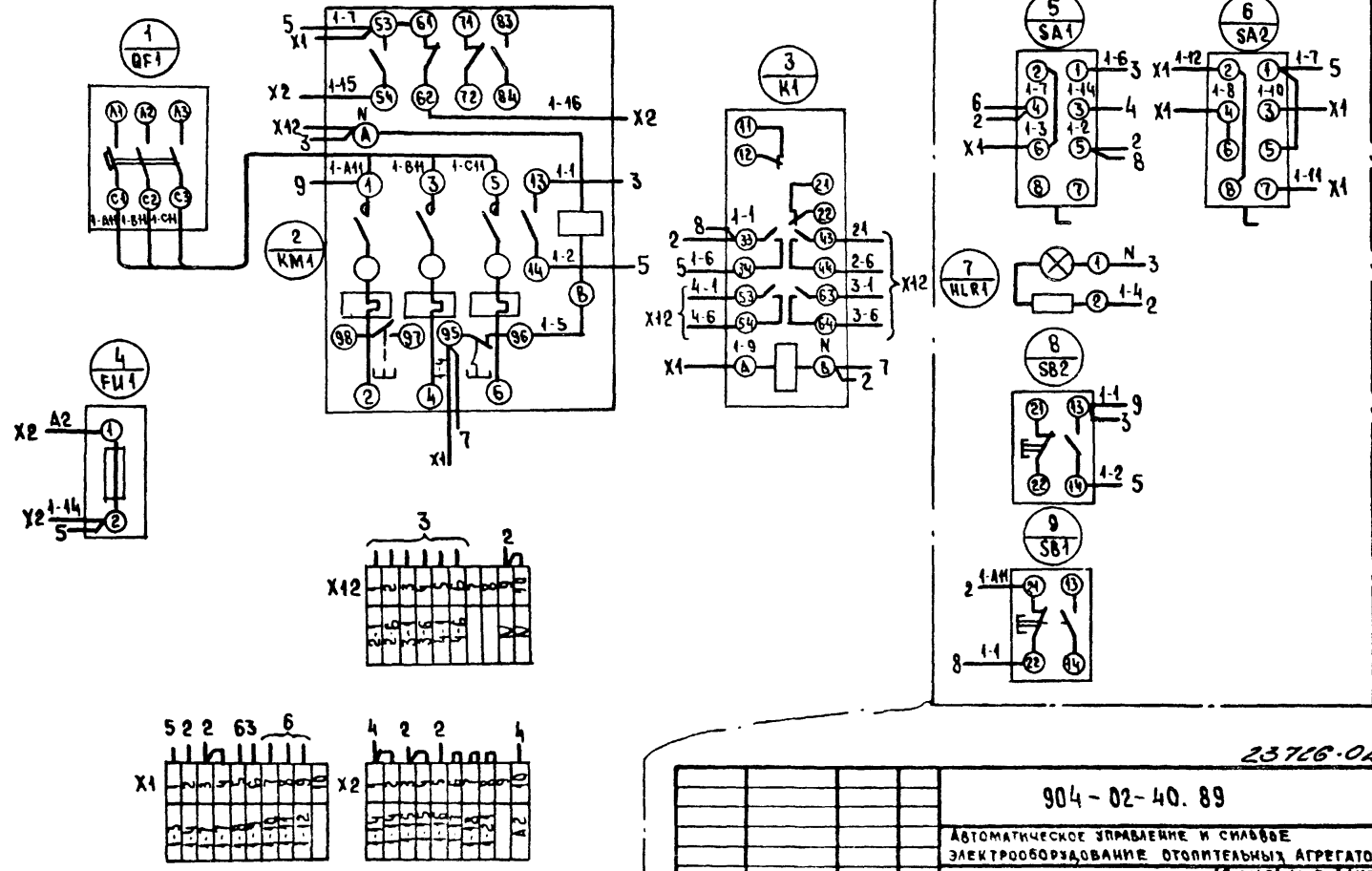
Копировал *sladun*

ФОРМАТ А3

АВТОМ2

ВН А СПЕРЕДИ

ДВЕРЬ ЯЩИКА (ВИД СО СТОРОНЫ МОНТАЖА)



23716-02

904-02-40.89

АВТОМАТИЧЕСКОЕ УПРАВЛЕНИЕ И СНАБЖЕНИЕ ЭЛЕКТРООБОРУДОВАНИЕ ОТОПЛЕТЕЛЬНЫХ АГРЕГАТОВ				СТАДИЯ	ЛИСТ	ЛИСТОВ
ТА СВЕЦ	Островский	0	1788		24	
Н.КОНТР	Боронов	1788	1788			
Р.К. ГР	Гинюман	1788	1788			
ВЕД. ИЖ	Клишкинская	1788	1788	ЯЩИК УПРАВЛЕНИЯ ЯУА51 СИСТЕМА ЭЛЕКТРИЧЕСКАЯ ОБЪЕДИНЕННАЯ		
СТ. ИЖ	Б.Завица	1788	1788	ГПИ ЭЛЕКТРОПРОЕКТ МОСКВА		

КОПИРОВАЛ *Алф.*

ФОРМАТ А3

ИЖ № ПОДЛ. ПОДПИСЬ ЧЛЕНА ВЗАИМОДЕЛ

ЦЕНТРАЛЬНЫЙ ИНСТИТУТ ТИПОВОГО ПРОЕКТИРОВАНИЯ
ГОССТРОЯ СССР
КИЕВСКИЙ ФИЛИАЛ
г. Киев-57 ул. Эжена Потье № 12

48/23
Заказ № 12642 Инв. № 23726-02 Тираж 450
Сдано в печать 18/19 1989 Цена 1.82