

ТИПОВЫЕ МАТЕРИАЛЫ ДЛЯ ПРОЕКТИРОВАНИЯ

904-02-39.89

АВТОМАТИЧЕСКОЕ УПРАВЛЕНИЕ И СИЛОВОЕ ЭЛЕКТРООБОРУДОВАНИЕ
ВОЗДУШНО-ТЕПЛОВЫХ ЗАВЕС

АЛЬБОМ II

УСТРОЙСТВА КОМПЛЕКТНЫЕ НИЗКОВОЛЬТНЫЕ

23725-02
Цена: 2-13

7899. 44111 23725-02

ТИПОВЫЕ МАТЕРИАЛЫ ДЛЯ ПРОЕКТИРОВАНИЯ

904-02-39.89

АВТОМАТИЧЕСКОЕ УПРАВЛЕНИЕ И СИЛОВОЕ ЭЛЕКТРООБОРУДОВАНИЕ
ВОЗДУШНО-ТЕПЛОВЫХ ЗАВЕС

АЛЬБОМ II

УСТРОЙСТВА КОМПЛЕКТНЫЕ НИЗКОВОЛЬТНЫЕ

РАЗРАБОТАНЫ
ГПИ ЭЛЕКТРОПРОЕКТ

ГЛАВНЫЙ ИНЖЕНЕР ИНСТИТУТА *В.И.* Б. ПЕРЕКОПСКИЙ
ГЛАВНЫЙ ИНЖЕНЕР ПРОЕКТА *В.И.* И. ЛАВРОВ

ГПИ САНТЕХПРОЕКТ

И.О. ГЛАВНОГО ИНЖЕНЕРА ИНСТИТУТА *С.М.* С.М. ФИНКЕЛЬШТЕЙН
ГЛАВНЫЙ ИНЖЕНЕР ПРОЕКТА *В.И.* В.И. ФИНГЕР

УТВЕРЖДЕНЫ
ГЛАВНЫМ УПРАВЛЕНИЕМ
ОРГАНИЗАЦИИ ПРОЕКТИРОВАНИЯ
ГОССТРОЯ СССР
ПРОТОКОЛ № 8
от 26.01.1989 г.

© 1989 ЧИПН ГОССТРОЯ СССР 1989

123715-02

Альбом 2

№№ листов	Наименование и обозначение документов	Стр.
1	Общие данные Ящик управления 1ЯУТ1	2
2	Чертеж общего вида.	3
3	Технические данные аппаратов	4
4	Перечень надписей	5
5	Схема электрическая соединений Ящик управления 1ЯУТ2	6
6	Чертежи общего вида	7
7	Технические данные аппаратов	8
8	Перечень надписей	9
9	Схема электрическая соединений Ящик управления 2ЯУТ1	10
10	Чертеж общего вида	11
11	Технические данные аппаратов	12
12	Перечень надписей	13
13	Схема электрическая соединений Ящик управления 2ЯУТ2	14
14	Чертеж общего вида	15
15	Технические данные аппаратов	16
16	Перечень надписей	17
17	Схема электрическая соединений Ящик управления 3ЯУТ1	18
18	Чертеж общего вида	19

№№ листов	Наименование и обозначение документов	Стр.
19	Технические данные аппаратов	20
20	Перечень надписей	21
21	Схема электрическая соединений Ящик управления 3ЯУТ2	22
22	Чертеж общего вида	23
23	Технические данные аппаратов	24
24	Перечень надписей	25
25	Схема электрическая соединений	26

В альбоме приведена документация, по которой при конкретном проектировании могут быть разработаны задания предприятию-изготовителю низковольтных комплектных устройств.

При этом следует учесть следующее:

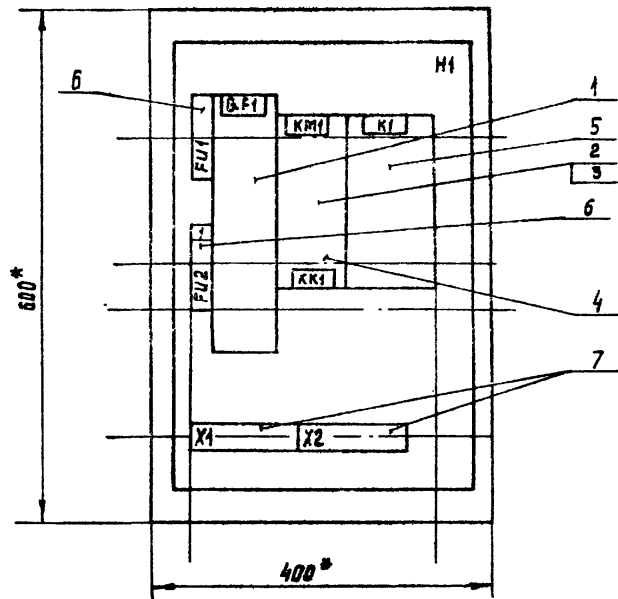
1. В документе „Технические данные“ не указаны данные для выключателей, пускателей и контактных приставок к ним. Эти данные определяются при конкретной разработке задания.
2. В документе „Схема электрическая соединений“ монтажные символы аппаратов, в соответствии со схемами электрическими принципиальными, приведены для выключателей типов АЕ 2026 и АЕ 2046, пускателей типа ПМА с приставкой типа ПКА, которые могут быть заменены при конкретной разработке задания.
3. В документе „Перечень надписей“ следует указать: 23725-02
в надписи 2 - технологическое обозначение явесы;
в надписи 3 - обозначение ящика по рабочей документации (рабочему проекту)

904-02-39.89			
АВТОМАТИЧЕСКОЕ УПРАВЛЕНИЕ И СЛОВОЕ ЭЛЕКТРООБОРУДОВАНИЕ ВОЗДУШНО-ТЕПЛОВЫХ ЗАВЕС.			
		СТАДИЯ ЛИСТ ЛИСТОВ	
		1 1	
Гл. спец. Петровских	И. контр. Воронов	Рук. гр. Гиндиян	Ст. инж. Булавина
01.29	07.88	07.88	07.88
Общие данные			ГПИ ЭЛЕКТРОПРОЕКТ МОСКВА

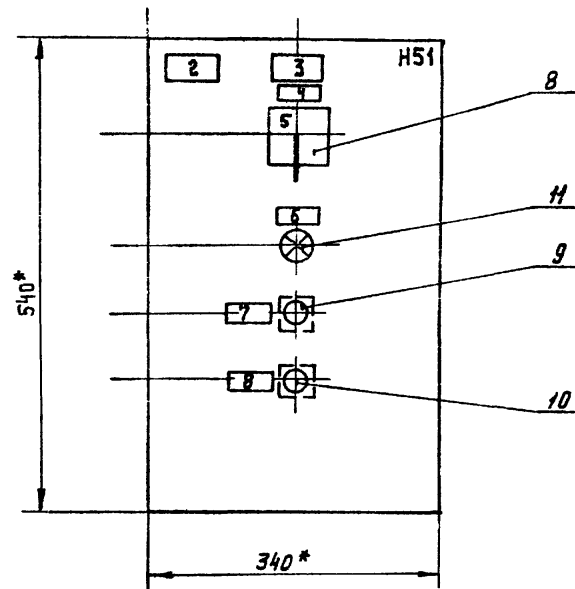
ИНВ. И ПОРА. ПОДПИСЬ МАСТРА (ВЗЯТ. И НЕВ.)

ААУБОМ 2

ВИД СПЕРЕДИ
ДВЕРЬ НЕ ПОКАЗАНА



ДВЕРЬ ЯЩИКА
ВИД СПЕРЕДИ



*РАЗМЕРЫ ДЛЯ СПРАВОК.

ГЛУБИНА ЯЩИКА 350 мм.

23725-02

904-02-39.89

АВТОМАТИЧЕСКОЕ УПРАВЛЕНИЕ И СИЛОВОЕ
ЭЛЕКТРООБОРУДОВАНИЕ ВОЗДУШНО-ТЕПЛОВЫХ ЗАВЕС

				ЛИСТЫ	ЛИСТОВ
ГЛ. СПЕЦ.	Островский	Д	07.88	2	
Н. КОНТР.	Островский	Д	07.88		
РУК. ГР.	Гиндымен	Д	07.88		
ВТ. ИНЖ.	Булавкина	Д	07.88		
ВТ. ИНЖ.	Рогаткина	Д	07.88		

ЯЩИК УПРАВЛЕНИЯ (ЯУТ1)
ЧЕРТЕЖ ОБЩЕГО ВИДА

ГПИ ЭЛЕКТРОПРОЕКТ
МОСКВА

КОПИРОВАЛ ЛШШШ

ФОРМАТ А3

ИЗДАНИЕ 1988 г. УТВЕРЖДЕНО И ПОДПИСАНО НА ЧЛ. 10

Альбом 2

ФОРМАТ	ЗОНА	ПОЗ.	ОБОЗНАЧЕНИЕ	НАИМЕНОВАНИЕ	КОЛ.	ПРИМЕЧАНИЕ
				<u>Документация</u>		
				Чертеж общего вида		
				Схема электрическая соединений		
				Перечень надписей		
				<u>Сборочные единицы</u>		
				Н1		
				Выключатель		
		1			1	QM
				Пускатель		
		2			1	KM1
				Приставка контактная		
		3			1	
		4		Реле	1	KK1
		5		Реле ПЗ-37-22УЗ U 220В	1	K1
				50 Гц		
				Предохранитель		
		6		ППТ-10УЗс ВТФ 6УЗ	2	FU1, FU2
				Блок зажимов		
		7		БЗЗ4-4п 25-В/ВУЗ-10	2	X1, X2

ФОРМАТ	ЗОНА	ПОЗ.	ОБОЗНАЧЕНИЕ	НАИМЕНОВАНИЕ	КОЛ.	ПРИМЕЧАНИЕ
				Н51		
				Переключатель		
		8		ПКУЗ-14с-2001-УЗ	1	SA1
				Рук флажк		
				Выключатель		
		9		KE 011УЗ исполк. 2 черн.	1	SB2
		10		KE 011УЗ исполк. 2красн.	1	SB1
				Арматура		
		11		AME3212212У2 U 220В	1	HLR1

Имя, №, дата, подпись и дата, листы, №, №

				23725-02			
				904-02-39. 89			
				Автоматическое управление и силовое электрооборудование воздушных тепловых завес			
						Листы	
						3	
				Ящик управления 1ЯУТ1		ГПИ	
				Технические данные аппаратов		ЭЛЕКТРОПРОЕКТ	
						МОСКВА	

Копировал Лил.

ФОРМАТ А3

АЛБОМ 2

Па- мель	Надпись	Поз. обоз- начение	Место надписи	Текст	Кол.	Вид шрифта	Заготовка
			ТАБЛИЦА	FU1	1		
			ТО ЖЕ	QF1	1		
			"	KM1, KK1	1		
			"	K1	1		
1	FU2		"	ЗАПОРНОЕ УСТРОЙСТВО	1		
2			ТАБЛИЦА	<input type="checkbox"/> - ЗАВЕСА	1		
3			ТО ЖЕ	<input type="checkbox"/>	1		
4	SA1		"	ВЫБОР РЕЖИМА УПРАВЛЕНИЯ	1		
5			НА КЛЮЧЕ	8 - 1 - 2 МЕСТ. - 0 - ДИСТ.	1		
6	HLR1		ТАБЛИЧКА	ВКЛЮЧЕНО	1		
7	SB2		ТО ЖЕ	ПУСК	1		
8	SB1		"	СТОП	1		

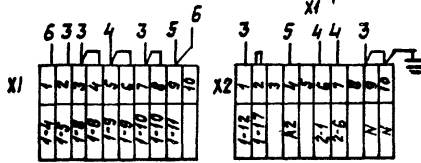
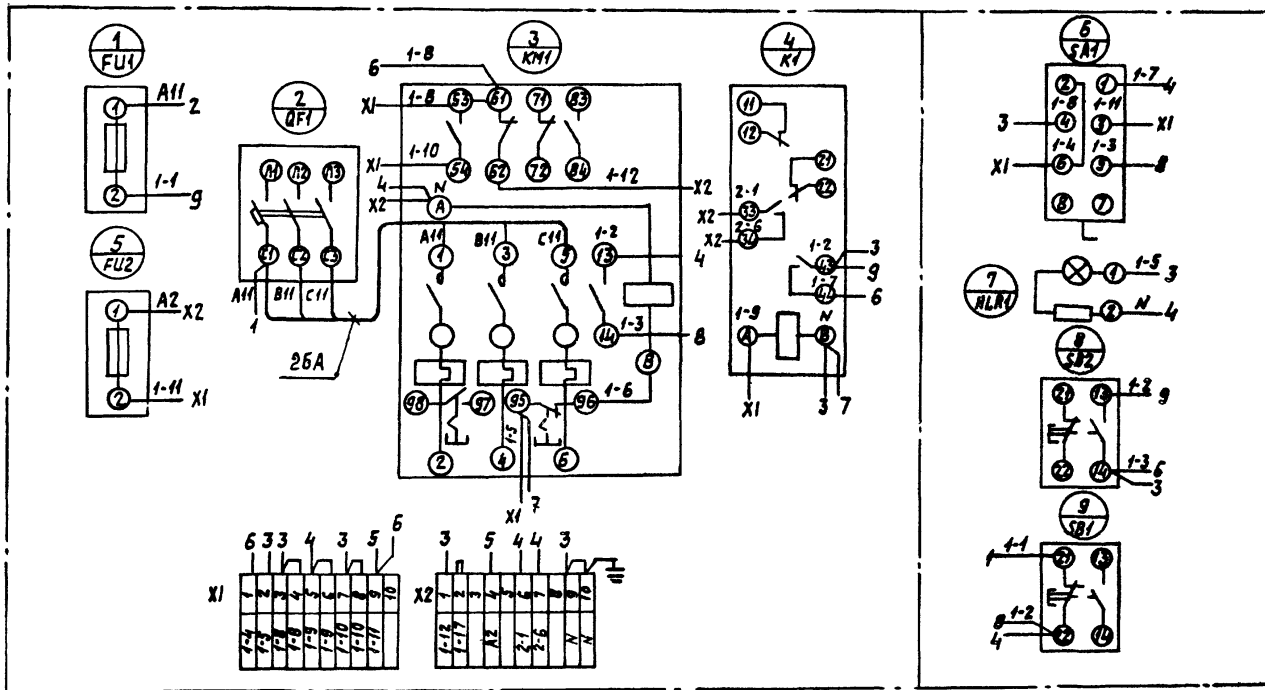
И.В. НИКОЛАЕВ ПОДР. И АЗТА ВЗМ. ИИ.И

23725-02

				904-02-39. 89		
				АВТОМАТИЧЕСКОЕ УПРАВЛЕНИЕ И СИЛОВОЕ ЭЛЕКТРООБОРУДОВАНИЕ ВОЗДУШНО-ТЕПЛОВЫХ ЗАВЕС		
				СТАНИЯ	Лист	Листов
					4	
Гл. спец.	Островский	<i>Ос</i>	07.88	ЯЩИК УПРАВЛЕНИЯ (ЯУТ) ПЕРЕЧЕНЬ НАДПИСЕЙ		ГПИ ЭЛЕКТРОПРОЕКТ МОСКВА
И. контр.	Воронов	<i>Вр</i>	07.88			
Рук. гр.	Гинодман	<i>ГГ</i>	07.88			
Ст. инж.	Булавина	<i>Бу</i>	07.88			

Вид СЕРЕДИ

ДВЕРЬ ЯЩИКА (ВИД СО СТОРОНЫ МОНТАЖА)



Альбом 2

ИНС. ПОД. Подпись и дата ВЕРЗНИН В

23725-02

904-02-39.89

АВТОМАТИЧЕСКОЕ УПРАВЛЕНИЕ И СЛОВОЕ ЭЛЕКТРОБОРУДОВАНИЕ ВОЗДУШНО-ТЕПЛОВЫХ ЗАВЕС

СТАНД. ИНСТ. ИНСТОВ

5

Гл. спец. Островский Ю. О. 23
 Н. контр. Воронцов Игорь П. 88
 Р. чк. гр. Илюминант А. 22 02.89
 Вед. инж. Книшквинская К. 22 02.89
 Ст. инж. Белявина В. 22 07.89

ЯЩИК УПРАВЛЕНИЯ ПЯТУ.
 СХЕМА ЭЛЕКТРИЧЕСКАЯ
 СОЕДИНЕНИЙ.

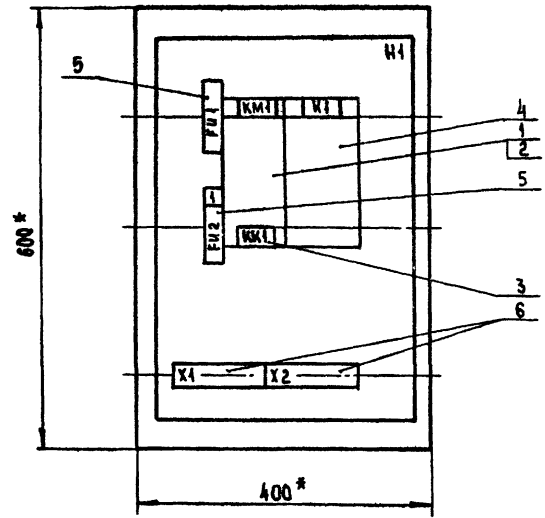
ГПИ
 ЭЛЕКТРОПРОЕКТ
 МОСКВА

КОПИРОВА: ТУЖИАКИНА

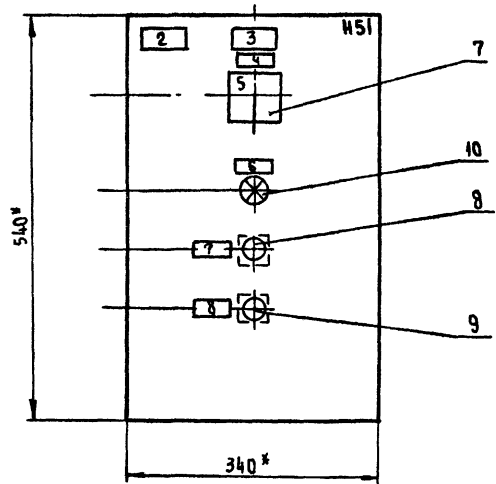
ФОРМАТ А3

АЛЬБОМ 2

Вид Спереди
Дверь не показана



Дверь ящика
Вид Спереди



* Размеры для справок

Глубина ящика 350 мм

23715-02

И.В. ПОТОЛОК ПОДП. П.А.АТА С.В.А.М. И.В.А.Д.Е.

				904-02-39.89		
				АВТОМАТИЧЕСКОЕ УПРАВЛЕНИЕ И СИЛОВОЕ ЭЛЕКТРООБОРУДОВАНИЕ ВОЗДУШНО-ТЕПЛОВЫХ ЗАВЕС		
				СТАДИЯ	ЛИСТ	ЛИСТОВ
					6	
ГР. СФЕР.	ОСТРОВСКИЙ	Ю	02.81	ЯЩИК УПРАВЛЕНИЯ 1/2/2/2 ЧЕРТЕЖ ОБЩЕГО ВИДА		ГПИ ЭЛЕКТРОПРОЕКТ МОСКВА
И. КОИТР.	БОРОЦОВ	И.В.А.Д.	02.82			
РУК. ГР.	ГИНОДМАН	И.В.А.Д.	02.83			
СТ. ИНЖ.	БУЛАВИНА	И.В.А.Д.	02.88			
СТ. ИНЖ.	РОГАТКИНА	И.В.А.Д.	02.89			

Копировал И.И.

ФОРМАТ А3

ФОРМАТ	ЗОНА	ПОБ.	ОБОЗНАЧЕНИЕ	НАИМЕНОВАНИЕ	КОЛ.	ПРИМЕЧАНИЕ
				<u>Документация</u>		
				Чертеж общего вида		
				Схема электрическая соединений		
				Перечень надписей		
				<u>Сборочные единицы</u>		
				Н1		
				Пускатель		
		1			1	КМ1
				Приставка контактная		
		2			1	
		3		Реле	1	КК1
		4		Реле ПЭ-37-22УЗ U220В 50 Гц	1	К1
				Предохранитель		
		5		ППТ-10УЗ с ВТФ-6У3	2	ФН1, ФН2
				Блок зажимов		
		6		БЗР4-4 П25-В/ВУЗ-10	2	Х1, Х2

ФОРМАТ	ЗОНА	ПОБ.	ОБОЗНАЧЕНИЕ	НАИМЕНОВАНИЕ	КОЛ.	ПРИМЕЧАНИЕ
				Н51		
				Переключатель		
		7		ПКУЗ-14с-2004-УЗ	1	SA1
				Рук флажок		
				Выключатель		
		8		КЕ 011УЗ испол.2 черн.	1	SB2
		9		КЕ 011УЗ испол.2 красн.	1	SB1
				Арматура		
		40		АМЕ 32122 12У2 U 220В	1	HLR1

23725-02

904-02-39.89			
АВТОМАТИЧЕСКОЕ УПРАВЛЕНИЕ И СИЛОВОЕ ЭЛЕКТРОБОРЗОВАНИЕ ВОЗДУШНО-ТЕПЛОВЫХ ЗАВЕС			
		СТАДИЯ	ЛИСТ
			7
ГЛ. СПЕЦ.	Островский	07.88	
И. КМТР.	Воронов	07.88	
Р. У. Г. Р.	Гинодман	07.88	
Ст. инж.	Булавина	07.88	
ЯЩИК УПРАВЛЕНИЯ 19УТ2		ГПИ	
ТЕХНИЧЕСКИЕ ДАННЫЕ АППАРАТОВ		ЭЛЕКТРОПРОЕКТ	
		МОСКВА	

Альбом 2

Пл- номер	Идентиф. номер	Поз. обоз- начение	Место написи	Текст	Код	Вид шрифта	Заголовок
			Табличка	ФН1	1		
			ТО ЖЕ	КМ1, КК1	1		
			"	К1	1		
1	ФН2		"	Запорное устройство	1		
2		Табличка	<input type="checkbox"/>	- завеса	1		
3		ТО ЖЕ	<input type="checkbox"/>		1		
4	СА1	"	"	Выбор режима управления	1		
5		на ключе		8 1 2 мест. - 0 - дист.	1		
6	HLR1	Табличка		Включено	1		
7	SB2	ТО ЖЕ		Пуск	1		
8	SB1	"		Стоп	1		

Имя и место подписки и дата. Всплывающая

				23725-02					
				904-02-39. 89					
				АВТОМАТИЧЕСКОЕ УПРАВЛЕНИЕ И СЛОВОЕ ЭЛЕКТРООБОРУДОВАНИЕ ВОЗДУШНО-ТЕПЛОВЫХ ЗАВЕС					
				СТРАНА		ЛИСТ		ЛИСТОВ	
				8					
Гл. спец. Островский		07.12		Ящик управления (АУТЗ).		ГПИ		ЭЛЕКТРОПРОЕКТ	
Н. контр. Воронов		07.09		Перечень надписей		МБСРВА			
Рук. гр. Сидорян		07.08							
Ст. инж. Булавина		07.08							

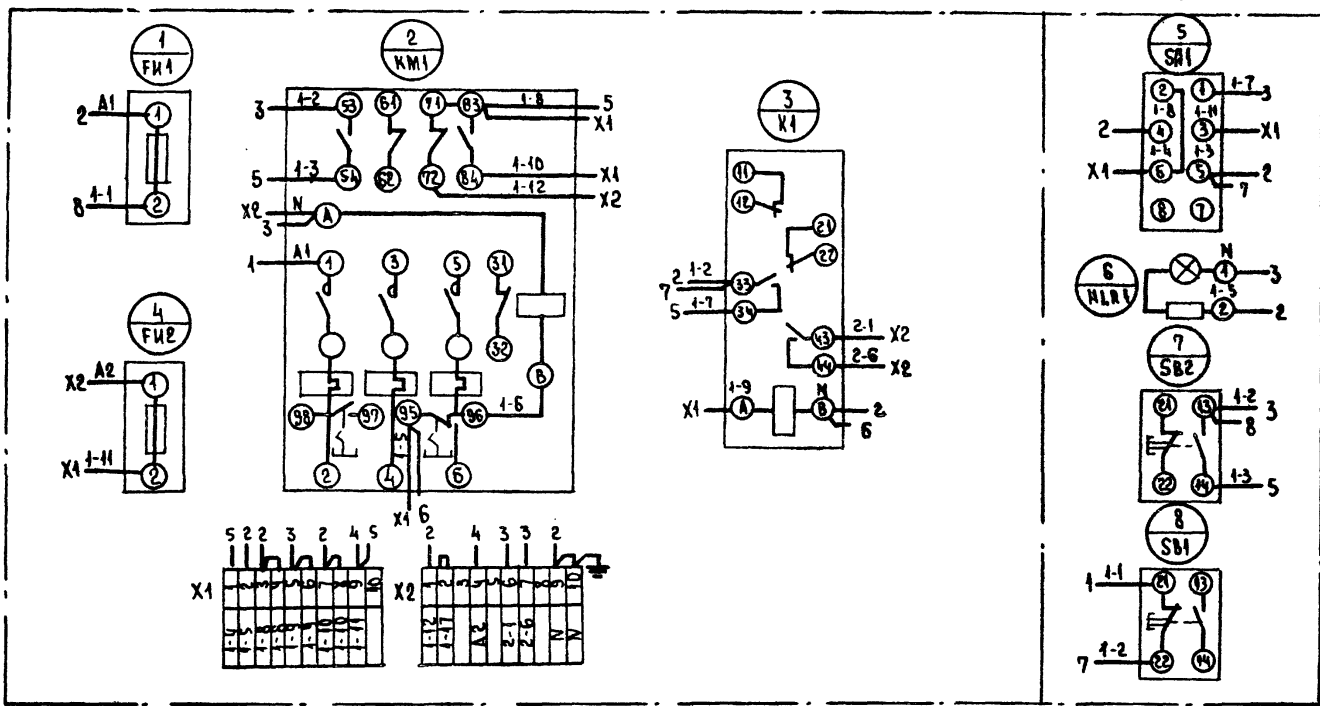
Копировала: Тужилкина

Формат А3

АЛЬБОМ 2

Вид С ПЕРЕДИ

Дверь ящика (Вид со стороны монтажа)



ИЗД. ПЛОСКОГО ТИПА ЧЕРТЕЖА В СЕТЕВОМ ИЗОБРАЖЕНИИ

23725-02

904-02-39.89

АВТОМАТИЧЕСКОЕ УПРАВЛЕНИЕ И СИЛОВОЕ ЭЛЕКТРООБОРУДОВАНИЕ ВОЗДУШНО-ТЕПЛОВЫХ ЗАВЕС

И. СПЕЦ.	Островский	07.88	07.88	Лист	Лист
И. КОНТР.	Воронов	07.88	07.88		
Р.И. ГР.	Гинодман	07.88	07.88	9	
В.Е. И.И.	Клишников	07.88	07.88		
С.Т. И.И.	Булавина	07.88	07.88		

ЯЩИК УПРАВЛЕНИЯ 19372
СХЕМА ЭЛЕКТРИЧЕСКАЯ
СОЕДИНЕНИЙ

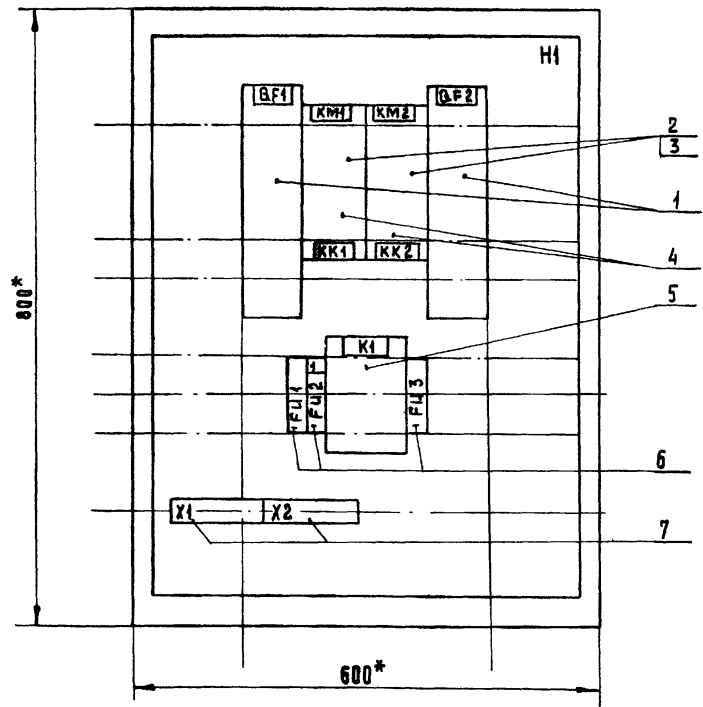
ГПИ
ЭЛЕКТРОПРОЕКТ
Мастер

копировал МШ.

ФОРМАТ А3

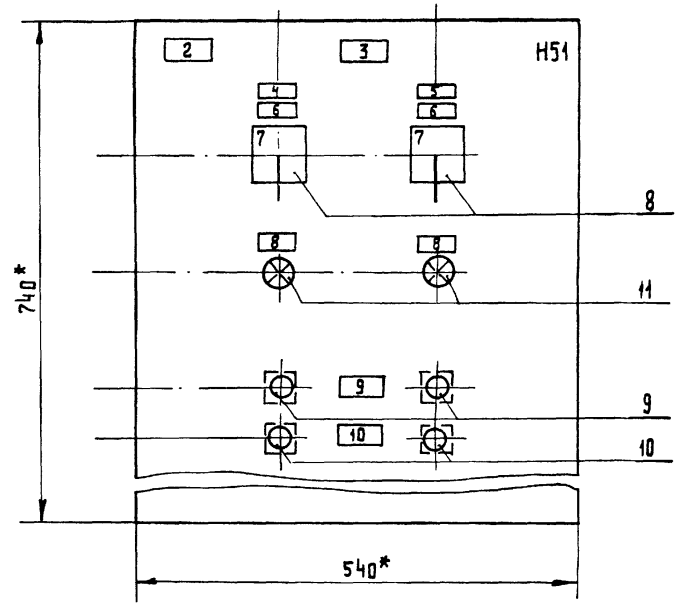
АЛЬБОМ 2

ВИД СПЕРЕДИ
ДВЕРЬ НЕ ПОКАЗАНА



ГЛУБИНА ЯЩИКА 350 мм.

ДВЕРЬ ЯЩИКА
ВИД СПЕРЕДИ



*РАЗМЕРЫ ДЛЯ СПРАВОК.

ИМЯ, ПИОЛД ПОДП. И ДАТА ВЗРМ. ИИЖ.

23725-02

904-02-39. 89

Автоматическое управление и шлюзование
электрооборудование воздушно-тепловых завес

ГЛ. СПЕЦ.	ВСТРОВСКИИ	10	09.88
Н. КОНТР.	ВОРОНОВ	10	07.88
РУК. ГР.	ГИНОДМАН	10	07.88
СТ. ИИЖ.	БУЛАВИНА	10	07.88
СТ. ИИЖ.	РОГАТКИНА	10	07.88

Ящик управления 2УЭТ1
Чертеж общего вида

Лист	10	Листов	
ГПИ ЭЛЕКТРОПРОЕКТ		Москва	

КОПИРОВАЛ ИИЖ

ФОРМАТ А3

Альбом 2

ФОРМАТ	ЗОНА	ПОЗ.	ОБОЗНАЧЕНИЕ	НАИМЕНОВАНИЕ	КОЛ.	ПРИМЕЧАНИЕ
				<u>ДОКУМЕНТАЦИЯ</u>		
				Чертеж общего вида		
				Схема электрическая соединения		
				Перечень надписей		
				<u>СБОРОЧНЫЕ ЕДИНИЦЫ</u>		
				И1		
				Выключатель		
		1			2	QF1, QF2
				Пускатель		
		2			2	KM1, KM2
				Приставка контактная		
		3			2	
		4		Реле	2	KK1, KK2
		5		Реле ПЭ-37-22У3 V220В 50Гц	1	K1
				Предохранитель		
		6		ППТ-10У3С ВТФ-6У3	3	FU1- FU3
				Блок зажимов		
		7		БЗ24-4П25-В/ВУ3-10	2	X1, X2

ФОРМАТ	ЗОНА	ПОЗ.	ОБОЗНАЧЕНИЕ	НАИМЕНОВАНИЕ	КОЛ.	ПРИМЕЧАНИЕ
				И51		
				Переключатель		
		8		ПКУЗ-14с-2001У3	2	SA1, SA2
				РЭК флажк		
				Выключатель		
		9		KE 011У3 исполн. 2 черн.	2	SB2, SB4
		10		KE 011У3 исполн. 2 красн.	2	SB1, SB3
				Арматура		
		11		AME 321 2212 У2	2	HLR1, HLR2

ИВБ НИИДА, ОБЪЕДИН. ЗАКАЗ, БЗММ, 1988г.

				23715-02		
				904-02-39. 89		
				АВТОМАТИЧЕСКОЕ УПРАВЛЕНИЕ И СЛОВОЕ ЭЛЕКТРОБОРУДОВАНИЕ ВОЗДУШНО-ТЕПЛОВЫХ ЗАВЕС		
				СТАВКИ		ЛИСТ
				41		
ГЛА. СПЕЦ.	ОСТРОВСКИЙ	Д	07.88	ЯЩИК УПРАВЛЕНИЯ 29УТ1 ТЕХНИЧЕСКИЕ ДАННЫЕ АППАРАТОВ		ГПИ ЭЛЕКТРОПРОЕКТ МОСКВА
И КОНТР.	ВЕРЮНОВ	Игорь	07.88			
РУК. ГР.	ГИНОД, МАЯ	Игорь	07.88			
СТ. ИНЖ.	БЗЛАВЦА	Регина	07.88			

КОПИРОВАЛ *Мед.*

ФОРМАТ А3

Альбом 2

№ п/п	Надпись	Поз. обозначение	Место надписи	Текст	Кол.	Вид шрифта	Заготовки
			ТАБЛИЧКА	QF1	1		
			ТО ЖЕ	KM1, KK1	1		
			"	KM2, KK2	1		
			"	QF2	1		
			"	FC1	1		
1	FU2		"	ЗАПОРНОЕ УСТРОЙСТВО	1		
			"	K1	1		
			"	FU3	1		
2			ТАБЛИЧКА	<input type="checkbox"/> - ЗАВЕСА	1		
3			ТО ЖЕ	<input type="checkbox"/>	1		
4			ТАБЛИЧКА	M1	1		
5			ТО ЖЕ	M2	1		
6	SA1, SA2		"	ВЫБОР РЕЖИМА УПРАВЛЕНИЯ	2		
7			НА КЛЮЧЕ	⁸ МЕСТ. - ¹ 0 - ² В УСТ.	2		
8	HLR1, HLR2		ТАБЛИЧКА	ВКЛЮЧЕНО	2		
9	SB2, SB4		ТО ЖЕ	ПУСК	2		
10	SB1, SB3		"	СТОП	2		

Инв. № подл. подл. и дат. взыскания

23725-02

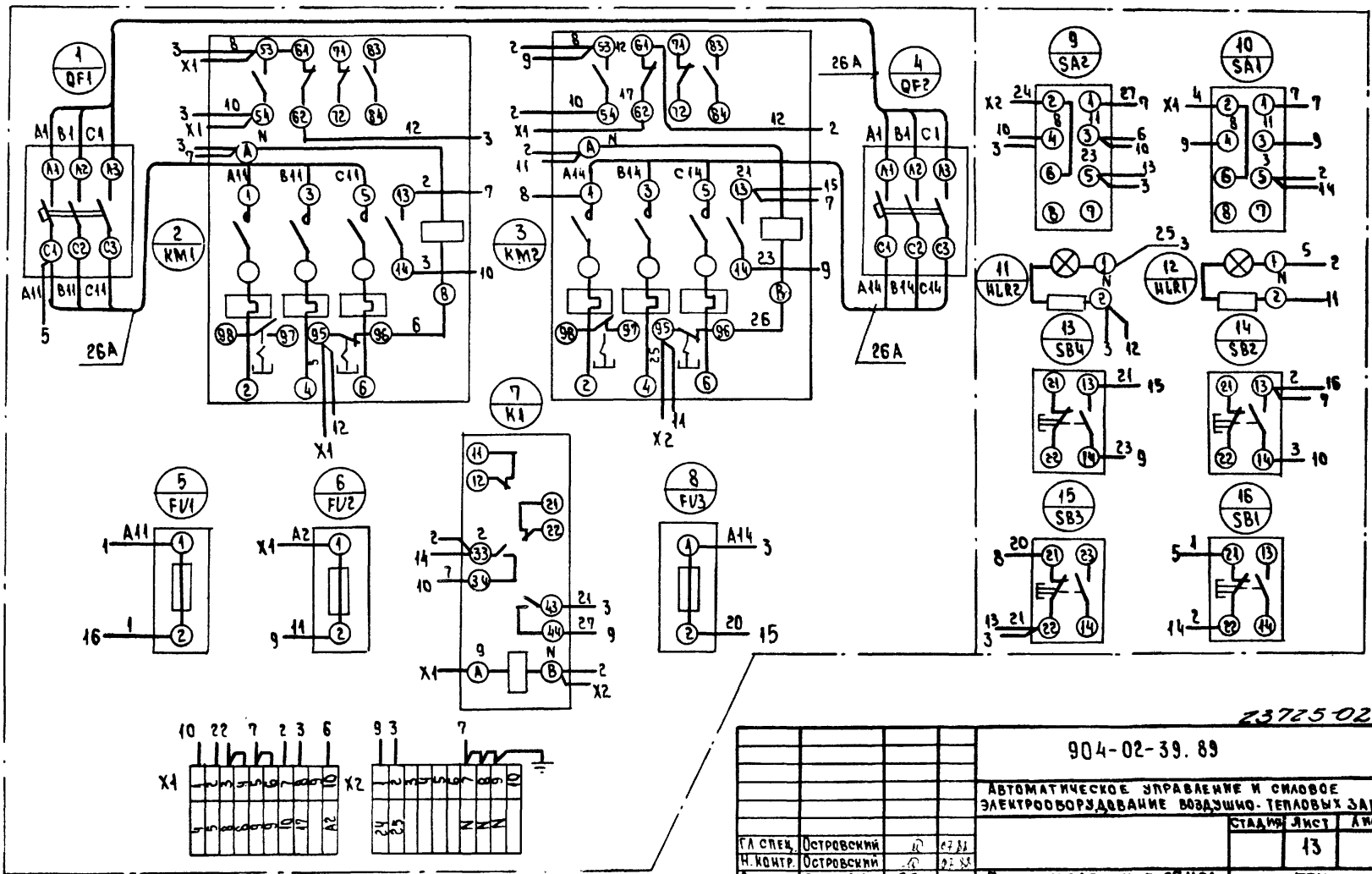
				904-02-39. 89		
				АВТОМАТИЧЕСКОЕ УПРАВЛЕНИЕ И СИЛОВОЕ ЭЛЕКТРООБОРУДОВАНИЕ ВОЗДУШНО-ТЕПЛОВЫХ ЗАВЕС		
				СТАНЦИЯ	ЛИСТ	ЛИСТОВ
					12	
Гл. спец.	Островский	<i>д</i>	07.81	ЯЩИК УПРАВЛЕНИЯ 2ЯУТ1 ПЕРЕЧЕНЬ НАДПИСЕЙ		ГПИ ЭЛЕКТРОПРОЕКТ МОСКВА
И контр.	Воронов	<i>Иванов</i>	07.87			
Рук гр.	Гинодман	<i>Ав</i>	07.88			
Ст инж.	Булавина	<i>Ав</i>	07.88			

Копировал Бочкарёва Формат А3

ВИД СПЕРЕДИ

Дверь ящика (вид со стороны монтажа)

Альбом



Имя, отчество, фамилия в алфав. порядке

23725-02

904-02-39.89

Автоматическое управление и смазочное электрооборудование воздушных завес

Страница 13 из 13 листов

ГЛ. СПЕЦ.	Островский	И	07.88
Н. КОНТР.	Островский	И	07.88
РУК. ГР.	Гиндовман	И	07.88
ВЕД. ИНЖ.	Ишикинская	И	07.88
СТ. ИНЖ.	Булавина	И	07.88

ЯЩИК УПРАВЛЕНИЯ ЗУЧУТ.
СХЕМА ЭЛЕКТРИЧЕСКАЯ
СОЕДИНЕНИИ.

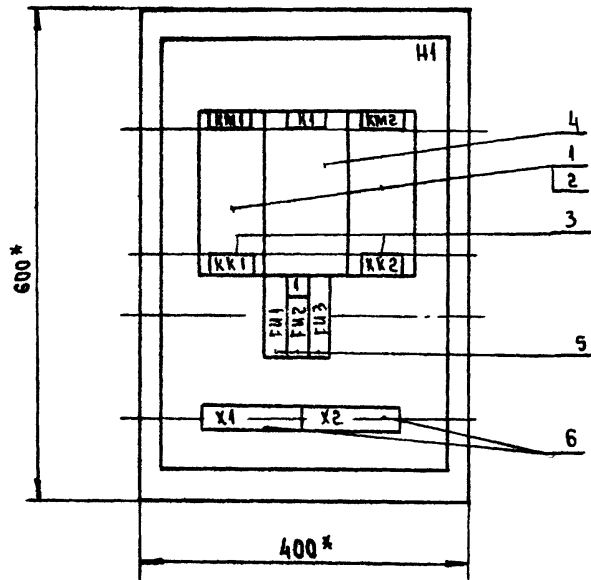
ГПИ
ЭЛЕКТРОПРОЕКТ
Москва

Копировал ИИ.

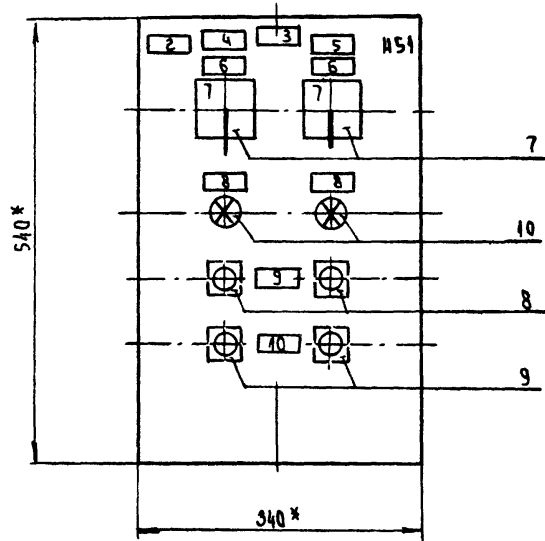
ФОРМАТ А3

Альбом 2

Вид спереди
Дверь не показана



Дверь ящика
Вид спереди



ГЛУБИНА ЯЩИКА 350 мм

* РАЗМЕРЫ ДЛЯ СПРАВОК

23725.02

904-02-39. 89

АВТОМАТИЧЕСКОЕ УПРАВЛЕНИЕ И СИЛОВОЕ
ЭЛЕКТРООБОРУДОВАНИЕ ВОЗДУШНО-ТЕПЛОВЫХ ЗАВЕС

				СТАЛИЯ	ЛИСТ	ЛИСТОВ
ГЛА СПЕЦ.	Островский	И	07.88		14	
И. КОНТР.	Воронцов	И	07.88			
РУК. ГР.	Гинодман	И	07.88			
ВЕД. ИНЖ.	Квицинидзе	И	07.88			
СТ. ИНЖ.	Булавица	И	07.88			

КОПИРОВАЛ *Лиз.*

ФОРМАТ А3

ЯЩИКИ УПРАВЛЕНИЯ 29УТ2
ЧЕРТЕЖ ОБЩЕГО ВИДА
ГПИ
ЭЛЕКТРОПРОЕКТ
МОСКВА

ФОРМАТ	ЗОНА	Поз.	ОБОЗНАЧЕНИЕ	НАИМЕНОВАНИЕ	КОЛ.	ПРИМЕЧАНИЕ
				<u>Документация</u>		
				Чертеж общего вида		
				Схема электрическая		
				соединений		
				Перечень надписей		
				<u>Сборочные единицы</u>		
				И1		
				Пускатель		
	1				2	КМ1, КМ2
				Приставка контактная		
	2				2	
	3			Реле	2	КК1, КК2
				Реле ПЭ-37-22У3 U220В		
	4			50 Гц	1	К1
				Предохранитель		
	5			ППТ-10У3 с ВТФ-6У3	3	ФУ1-ФУ3
				Блок зажимов		
	6			БЗ24-4п25-В/ВУ3-10	2	Х1, Х2

ФОРМАТ	ЗОНА	Поз.	ОБОЗНАЧЕНИЕ	НАИМЕНОВАНИЕ	КОЛ.	ПРИМЕЧАНИЕ
				И51		
				Переключатель		
	7			ПКУ3-14С-2004У3	2	СА1, СА2
				РЭК Флажк		
				Выключатель		
	8			КЕ 011У3 исполн. 2 черн.	2	СВ2, СВ4
	9			КЕ 011У3 исполн. 2 красн.	2	СВ1, СВ3
				Арматура		
	10			АМЕ3212212У2 U220В	2	УЛ1, УЛ2

23 215 - 02

				904-02-39.89	
				Автоматическое управление и сброс	
				электроборудования воздушных тепловых завес	
				СТАЛЛЫ (ЛЮК) (ЛЮК) (ЛЮК)	
				45	
ГАС.СЕМ.	Островский	07.88		ЯЩИК УПРАВЛЕНИЯ ЭРУТ2 ТЕХНИЧЕСКИЕ ДАННЫЕ АППАРАТОВ	
И.КОНТ.Р.	Воробьев	07.88			
РЭН.Г.Р.	Тимофеев	07.88			
С.И.И.Х.	Белавина	07.88			

Копировал *о.л.с.*

ФОРМАТ А3

Альбом 2

Пл-недь	Нрвдпис	Поз. обозначение	Место надписи	Текст	Кол. нрвдписей	Заголовок
			Табличка	КМ1, КК1	1	
			то же	КМ2, КК2	1	
			"	ФИ1	1	
1	ФИ2	"	"	Запорное устройство	1	
			"	К1	1	
			"	ФИ3	1	
2			Табличка	<input type="checkbox"/> - завеса	1	
3			то же	<input type="checkbox"/>	1	
4			Табличка	М1	1	
5			то же	М2	1	
6	СА1, СА2	"	"	Выбор режима управления	2	
7			на ключе	мест - 0 - дят	2	
8	НЛР1, НЛР2	Табличка	"	включено	2	
9	СВ2, СВ4	то же	"	пуск	2	
10	СВ1, СВ3	пуск	"	стоп	2	

23725-02

				904-02-39. 89		
				Автоматическое управление и слобое электрооборудование воздушно-тепловых завес.		
				Лист		16
Гл. спец.	Островский	И	28.81	Ящик управления 2АУТ2. Перечень надписей.		ГПИ ЭЛЕКТРОПРОЕКТ МОСКВА
Н. контр.	Воронцов	И	02.88			
Руч. гр.	Гиндиян	И	02.88			
Ст. инж.	Булавина	И	02.88			

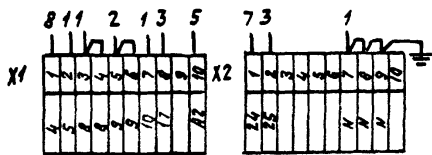
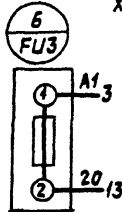
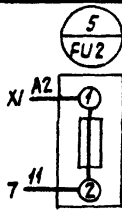
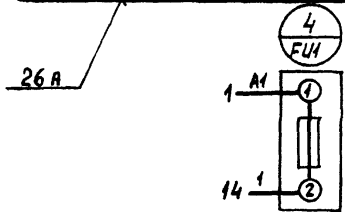
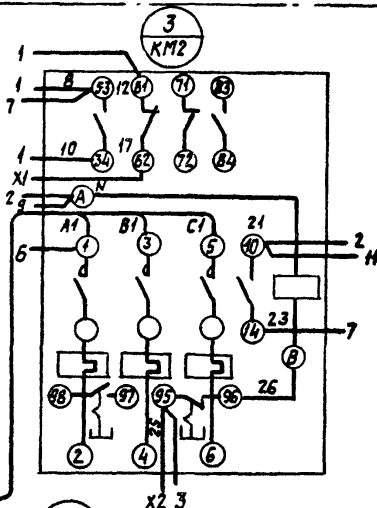
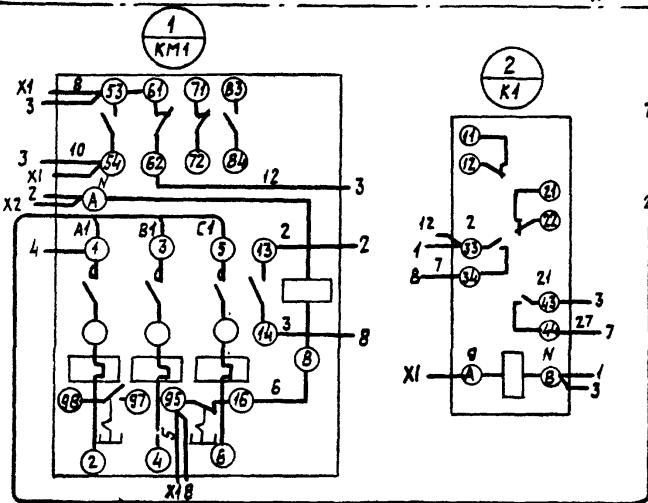
Копировал: Тужилкина

Формат А3

Итого листов: 11 (включая 1 лист) (подпись)

Вид СПЕРЕДИ

ДВЕРЬ ЯЩИКА (Вид со стороны монтажа)



23725-02

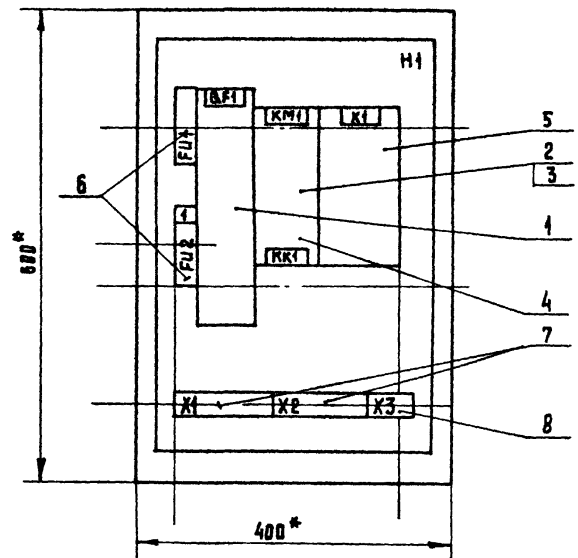
904-02-39.89			
АВТОМАТИЧЕСКОЕ УПРАВЛЕНИЕ И СИЛОВОЕ ЭЛЕКТРО- ОБОРУДОВАНИЕ ВОЗДУШНО-ТЕПЛОВЫХ ЗАВЕС			
			СТАРИЯ ЛИСТ
			17
ИЛ. СПЕЦ. Островский И. КОНТ. Воронев РК. ГР. Иннодиян ВЕД. НК. Кушчакская С. ИИЖ. Булавина			ЯЩИК УПРАВЛЕНИЯ ЗАУЗ СХЕМА ЭЛЕКТРИЧЕСКАЯ СОЕДИНЕНИЯ
			ГПМ ЭЛЕКТРОПРОЕКТ МОСКВА

КОПИРОВАЯ: ТУЖИКАКНА

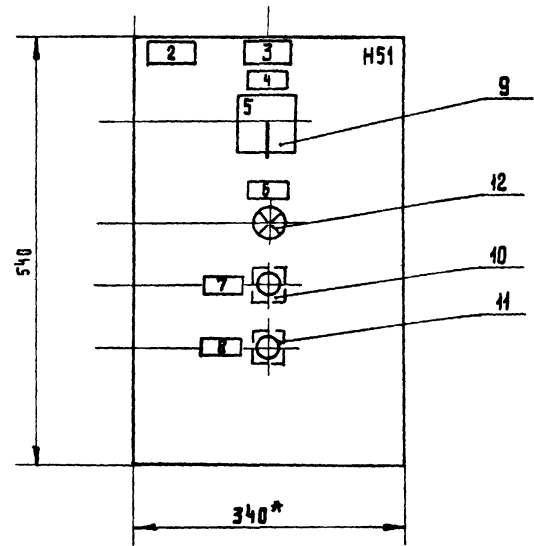
ФОРМАТ А3

Альбом 2

Вид Спереди
Дверь не показана



Дверь ящика
Вид Спереди



ГЛУБИНА ЯЩИКА 350 мм.

*РАЗМЕРЫ ДЛЯ СПРАВОК

23715-02

				904-02-39.89	
				АВТОМАТИЧЕСКОЕ УПРАВЛЕНИЕ И СИГНАЛЬНОЕ ЭЛЕКТРОБОРУДОВАНИЕ ВОЗДУШНО-ТЕПЛОВЫХ ЗАВЕС	
				СТАНЦИЯ ЛНСТ	ВНЕШОВ
Гл. спец.	Истровский	Ю	01.88	ЯЩИК УПРАВЛЕНИЯ ЗЯЧУ1 ЧЕРТЕЖ ОБЩЕГО ВИДА	ГПИЭЛЕКТРОПРОЕКТ МОСКВА
Н.контр.	Истровский	В	02.88		
Рук. гр.	Синдотман	ЛСЧ	02.88		
Ст. инж.	Булганина	Тучков	02.89		
Ст. инж.	Рогаткина	С.И.И.О	02.89		

КОПИРОВАЛ Лешинский

Формат А3

Имя, фамилия, отчество и дата выдачи чертежа

АЛЬБОМ 2

Лист № 20 из 20 Подпись и дата: 08.04.88

ФОРМАТ	ЗОНА	ПОЗ.	ОБОЗНАЧЕНИЕ	НАИМЕНОВАНИЕ	КОЛ.	ПРИМЕЧАНИЕ
				<u>ДОКУМЕНТАЦИЯ</u>		
				ЧЕРТЕЖ ОБЩЕГО ВИДА		
				СХЕМА ЭЛЕКТРИЧЕСКАЯ Соединений		
				Перечень надписей		
				<u>СБОРОЧНЫЕ ЕДИНИЦЫ</u>		
				И1		
				ВЫКЛЮЧАТЕЛЬ		
		1			1	QF1
				ПУСКАТЕЛЬ		
		2			1	KM1
				ПРИСТАВКА КОНТАКТНАЯ		
		3			1	
		4		РЕЛЕ	1	KK1
		5		РЕЛЕ ПЭ-37-42У3, U 220В, 50Гц	1	K1
				ПРЕДОХРАНИТЕЛЬ		
		6		ППТ-10У3 СВТФ-6У3	2	FC1, FC2
				БЛОК ЗАЖИМОВ		
		7		БЗ24-4П25-В/ВУ3-10	2	X1, X2
		8		БЗ24-4П25-В/ВУ3-5	1	X3

ФОРМАТ	ЗОНА	ПОЗ.	ОБОЗНАЧЕНИЕ	НАИМЕНОВАНИЕ	КОЛ.	ПРИМЕЧАНИЕ
				И51		
				ПЕРЕКЛЮЧАТЕЛЬ		
		9		ПКУ3-14С-2001У3	1	SA1
				РУК ФЛАЖК		
				ВЫКЛЮЧАТЕЛЬ		
		10		КЕ 011 У3 исполк. 2 черм.	1	SB2
		11		КЕ 011 У3 исполк. 2 красн	1	SB1
				АРМАТУРА		
		12		АМЕ321221У2, U 220 В	1	HLR1

23725-02

904-02-39. 89			
АВТОМАТИЧЕСКОЕ УПРАВЛЕНИЕ И СИГНАЛ ЭЛЕКТРООБОРУДОВАНИЕ ВОЗДУШНО-ТЕПЛОВОЙ ЗАПЕ			
		СТАДИЯ ЛИСТ / ЛИСТОВ	
		19	
ГЛ. СПЕЦ. Островский	07.88	Ящик управления ЗРУЧ1 ТЕХНИЧЕСКИЕ ДАННЫЕ АППАРАТОВ	
Н. КОНТР. Воронцов	07.88		
Р.У.К. ГР. ГИНОДМАН	07.88		
СТ. И.И.И. БЛАВУЧА	07.88		
		ГПИ ЭЛЕКТРОПРОЕКТ МОСКВА	

Копировал *длб.*

ФОРМАТ А3

АЛЛОМ 2

№ п/п	№ п/п	Поз. обозначение	Место надписи	Текст	Кол.	Вид шрифта	Заготовка
			ТАБЛИЧКА	FU1	1		
			ТО ЖЕ	QF1	1		
			"	KM1, KK1	1		
			"	K1	1		
1	FU2		"	ЗАПОРНОЕ УСТРОЙСТВО	1		
2		ТАБЛИЧКА		<input type="checkbox"/> - ЗАВЕСА	1		
3		ТО ЖЕ		<input type="checkbox"/>	1		
4	SA1	"	"	ВЫБОР РЕЖИМА УПРАВЛЕНИЯ	1		
5		НА КЛЮЧЕ		8 - 1 2 МЕСТ. - 0 - ДИСТ.	1		
6	HLR1	ТАБЛИЧКА		ВКЛЮЧЕНО	1		
7	SB2	ТО ЖЕ		ПУСК	1		
8	SB1	"		СТОП	1		

№ п/п подл. подл. и авт. вкл. инкл.

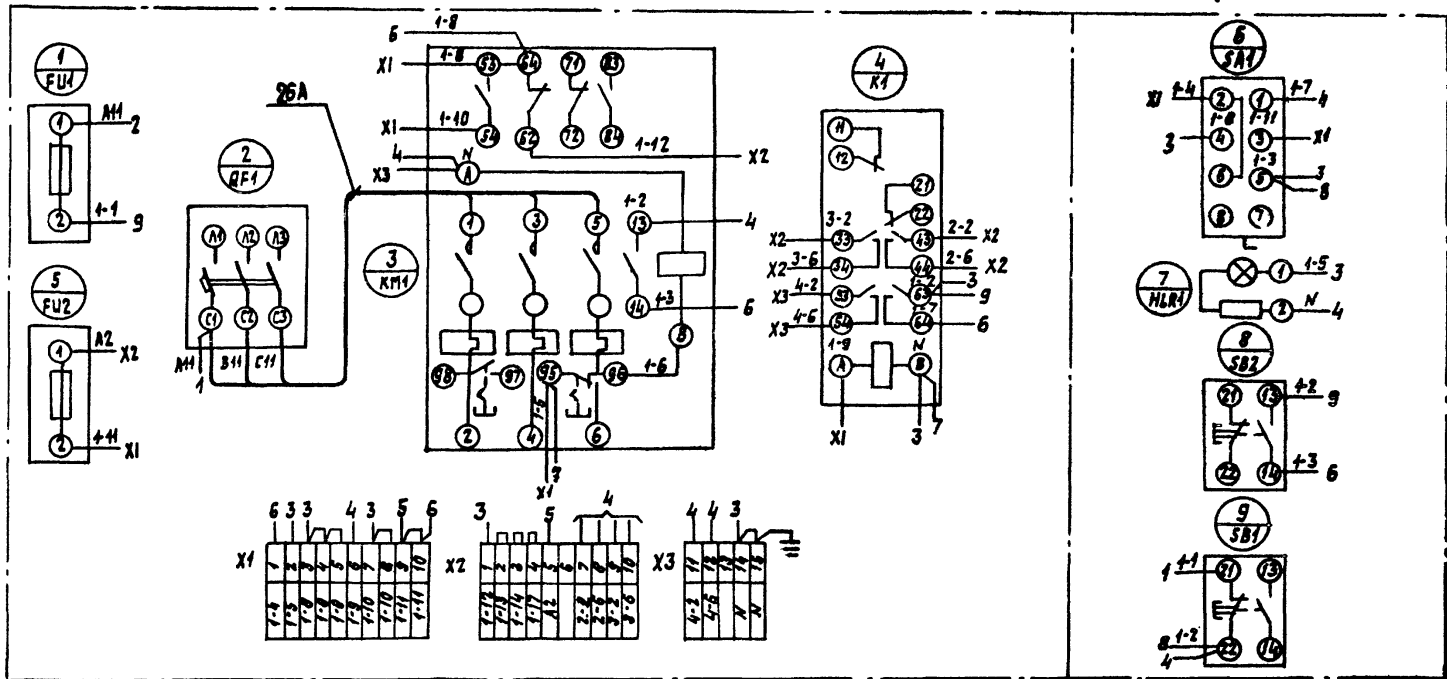
				23725-02		
				904-02-39. 89		
				АВТОМАТИЧЕСКОЕ УПРАВЛЕНИЕ И СИЛОВОЕ ЭЛЕКТРООБОРУДОВАНИЕ ВОЗДУШНО-ТЕПЛОВЫХ ЗАВЕС		
				СТАДИЯ	ЛИСТ	ЛИСТОВ
					20	
Гл. спец	Островский	<i>OS</i>	07.85	ЯЩИК УПРАВЛЕНИЯ ЗЯУ-1 ПЕРЕЧЕНЬ НАДПИСЕЙ		
И. контр.	Воронов	<i>VO</i>	07.87			
Рук. гр.	Гиндман	<i>GI</i>	07.88			
Ст. инж.	Булавина	<i>BU</i>	07.88			
				ГПИ ЭЛЕКТРОПРОЕКТ Москва		

Копировал Бочкарева

Формат А3

ВИД СПЕРЕДИ

ДВЕРЬ ЯЩИКА (ВИД СО СТОРОНЫ МОНТАЖА)



Альбом 2

Имя, И. П. О. Ф. Подпись и дата В. И. И. С. И. Ф. №

23125-02

904-02-39.89

Автоматическое управление и способ электрооборудование водогрейно-тепловых ядов

Гл. спец. Истринский	И	01.11
Н. контр. Истринский	И	01.11
Рук. гр. Иванов	И	02.11
Зед. инж. Кирилинская	К	07.10
Ст. инж. Беляева	Б	07.10

Ящик управления ЗЯУТ. СХЕМА ЭЛЕКТРИЧЕСКАЯ СОЕДИНЕНИЯ.

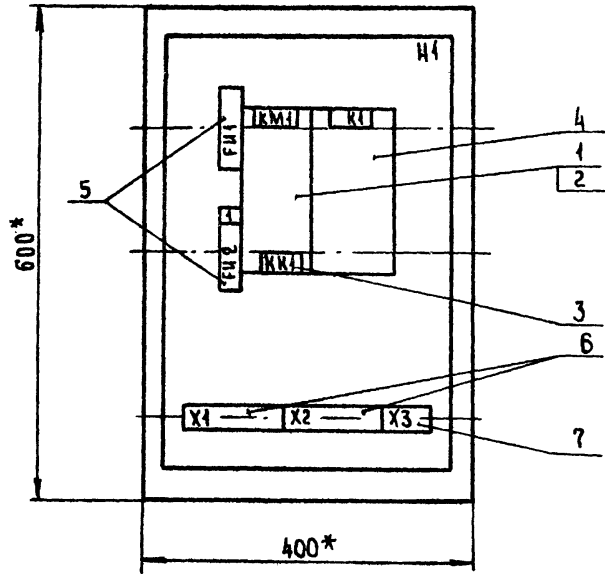
Листа	Лист	Листов
	24	
ГПИ ЭЛЕКТРОПРОЕКТ МОСКВА		

Копирован:

Формат А3

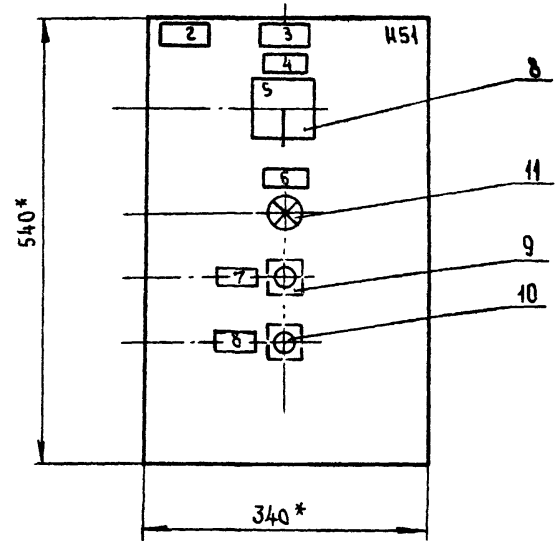
АЛЬБОМ 2

ВИД СПЕРЕДИ
ДВЕРЬ НЕ ПОКАЗАНА



ГЛУБИНА ЯЩИКА 350 мм

ДВЕРЬ ЯЩИКА
ВИД СПЕРЕДИ



* РАЗМЕРЫ ДЛЯ СПРАВОК.

ИЗМЕНЕНИЯ ПОДАТЬ ДОКУМЕНТАЛЬНО

23725-02

				904-02-39.89		
				АВТОМАТИЧЕСКОЕ УПРАВЛЕНИЕ И СИЛОВОЕ ЭЛЕКТРООБОРУДОВАНИЕ ВОЗДУШНО-ТЕПЛОВЫХ ЗАВЕС		
				СТАДИИ	ЛИСТ	ЛИСТОВ
ГА. СПЕЦ.	ОСТ. РОБЕККИ	LD	07.88		22	
И. КОНТР.	ВОРОНОВ	Игорь	07.88			
РЭИ. ГР.	ГИНОД. МАН	Игорь	07.88			
СТ. ИИЖ.	БЛАВНИНА	Игорь	07.88			
	РЯГАТКИНА	Игорь	07.88			
				ЯЩИК УПРАВЛЕНИЯ ЗЯУТЗ		ГПИ ЭЛЕКТРОПРОЕКТ МОСКВА
				ЧЕРТЕЖ ОБЩЕГО ВИДА		

Копировал *sluz.*

ФОРМАТ А3

ФОРМАТ	ЗОНА	ПОЗ.	ОБОЗНАЧЕНИЕ	НАИМЕНОВАНИЕ	КОЛ.	ПРИМЕЧАНИЕ
				<u>Документация</u>		
				Чертеж общего вида		
				Схема электрическая		
				соединений		
				Перечень подписей		
				<u>Сборочные единицы</u>		
				И1		
				Пускатель		
	1				1	КМ1
				Приставка контактная		
	2				1	
	3			Реле	1	КК1
	4			Реле ПЗ-37-42УЗ V 220 В	1	К1
				50 Гц		
				Предохранитель		
	5			ППТ-10УЗ с ВТФ-6УЗ	2	ФМ1, ФМ2
				Блок зажимов		
	6			БЗ24-4п25-В/ВУЗ-10	2	Х1, Х2
	7			БЗ24-4п25-В/ВУЗ-5	1	Х3

ФОРМАТ	ЗОНА	ПОЗ.	ОБОЗНАЧЕНИЕ	НАИМЕНОВАНИЕ	КОЛ.	ПРИМЕЧАНИЕ
				И51		
				Переключатель		
	8			ПКУЗ-140-2001 УЗ	1	СА1
				РЭК флажк		
				Выключатель		
	9			КЕ 011УЗ исполн 2 черн	1	СВ2
	10			КЕ 011УЗ исполн 2 красн	1	СВ1
				Арматура		
	11			АМЕ 32122 42У2 V 220 В	1	НЛР1

23715-02

				904-02-39.89	
				Автоматическое управление и силовое электробороздование воздухо-тепловых завес.	
				Лист	23
ГЛ. СПЕЦ	Островский	ИД	07.88	ЯЩИК УПРАВЛЕНИЯ ЭЯУТЭ ТЕХНИЧЕСКИЕ ДАННЫЕ АППАРАТОВ	ГПИ ЭЛЕКТРОПРОЕКТ Москва
И КОНТР.	Боронцов	ИД	07.88		
РЭК ГР.	Гиндиман	ИД	07.88		
СТ. ИНЖ.	Блавына	ИД	07.88		

Копировал *И.И.И.*

Формат А3

АЛБСОМ2

ПР- НАЕЛЬ	НАИМЕЬ	ПОВ- 0802- НАЧЕННЕ	МЕСТО НАДПИСИ	ТЕКСТ	КОЛ.	ВНЕ ИЗМЕН	ЗАГОТОВКА
			ТАБЛЮЧКА	FN1	1		
			ТО ЖЕ	КМ1, КК1	1		
			"	К1	1		
1	FN2		"	ЗАПОРНОЕ УСТРОЙСТВО	1		
2			ТАБЛЮЧКА	<input type="checkbox"/> - ЗАВЕСА	1		
3			ТО ЖЕ	<input type="checkbox"/>	1		
4	SA1		"	ВЫБОР РЕЖИМА УПРАВЛЕНИЯ	1		
5			НА КЛЮЧЕ	В ¹ МЕСТ. - 0 - ² ДИСТ.	1		
6	НЬ1		ТАБЛЮЧКА	В КЛЮЧЕНО	1		
7	SB2		ТО ЖЕ	ПУСК	1		
8	SB1		"	СТОП	1		

ШЕЛ. ПРОВА. СТОП. И. ДИСТ. ВВОД. И. ДИСТ. П.

23725-02

				904-02-39.89			
				АВТОМАТИЧЕСКОЕ УПРАВЛЕНИЕ И СМОНОВОЕ ЭЛЕКТРООБОРУДОВАНИЕ ВОЗДУШНО-ТЕПЛОВЫХ ЗАВЕС			
				СТРАНИЦ		ЛИСТ	
						24	
Д. СПЕЦ	ОСТРОВСКИЙ	0	07.81	ЯЩИК УПРАВЛЕНИЯ ЗЯУТ2. ПЕРЕЧЕНЬ НАДПИСЕЙ.	ГПН ЭЛЕКТРОПРОЕКТ МОСКВА		
И. КОНТР.	БОРОВАЯ	И. ПУС	07.81				
С. УЧ. ГР.	ГИНОВАЯ	А. П.	07.81				
С. П. И. И. Ж.	БУЛАВИНА	184.24	07.88				

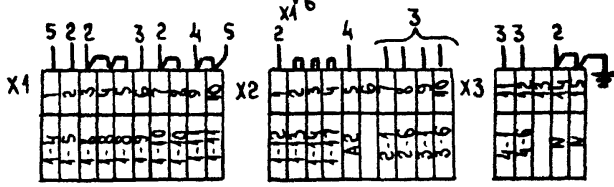
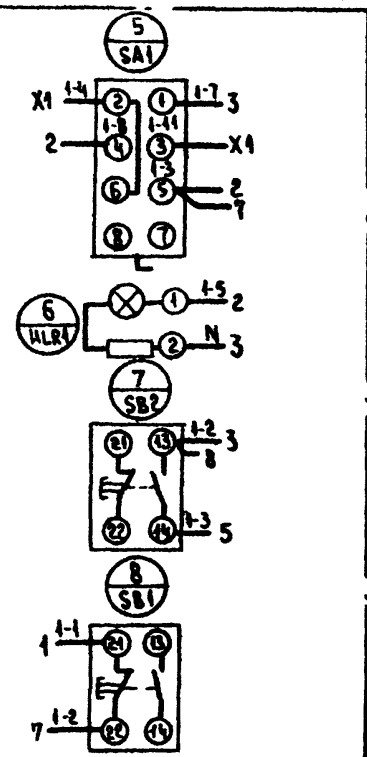
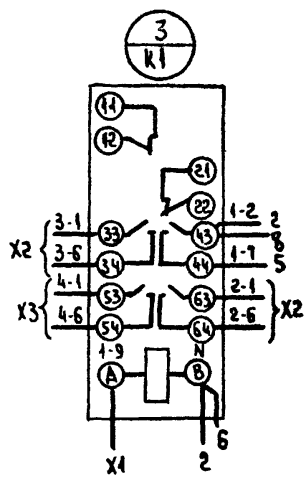
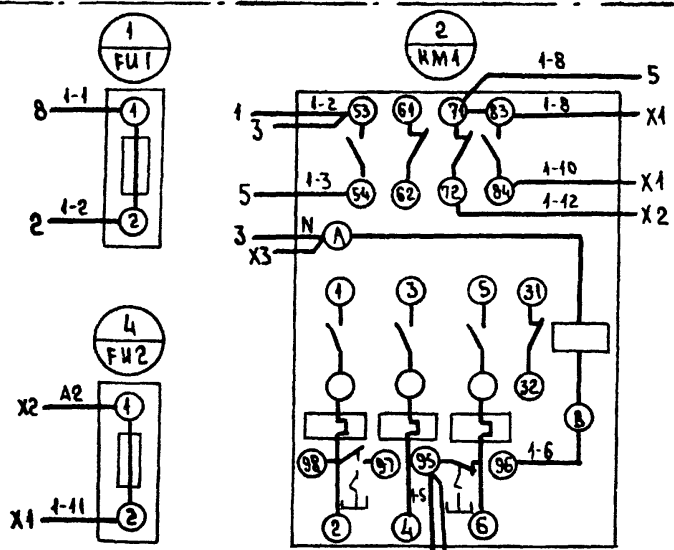
КОПИРОВАЛ: ТУЖИЛКИНА

ФОРМАТ А3

Альбом 2

Вид Спереди

Дверь ящика (Вид со стороны монтажа)



23725-02

904-02-39. 89

АВТОМАТИЧЕСКОЕ УПРАВЛЕНИЕ И СИЛОВОЕ ЭЛЕКТРОБОРТАВАЖИЕНИЕ ВОЗДУШНО-ТЕПЛОТОВЫХ ЗАВЕС

СТАВКА ЛИСТ ЛИСТОВ

25

ГЛ. СПЕЦ.	Островский	Д	07.88
Н. КОНТР.	Воронов	Воронов	07.88
РУК ГР.	Гинодман	Гинодман	07.88
ВЕД. ИНЖ.	Кишиневский	Кишиневский	07.88
СТ. ИНЖ.	Булавина	Булавина	07.88

ЯЩИК УПРАВЛЕНИЯ ЗЯУ72
СИСТЕМА ЭЛЕКТРИЧЕСКАЯ
СОЕДИНЕНИЯ

ГПИ
ЭЛЕКТРОПРОЕКТ
МОСКВА

КОПИРОВАЛ *млв.*

ФОРМАТ А3

Лист № 004 / ИССЛЕДОВАТЕЛЬСКО-ПРОЕКТИРОВАТЕЛЬСКИЙ ЦЕНТР

ЦЕНТРАЛЬНЫЙ ИНСТИТУТ ТИПОВОГО ПРОЕКТИРОВАНИЯ
ГОССТРОЯ СССР
КИЕВСКИЙ ФИЛИАЛ
г. Киев-57 ул. Эжена Потье № 12

48/20
Заказ № *12540* Инв. № *23725-02* Тираж *450*
Сдано в печать *18/12* 1989 Цена *2.13*