

ТИПОВОЙ ПРОЕКТ
903-1-221.86

КОТЕЛЬНАЯ
с 4 котлами КЕ-2,5 - 14 с
для сельскохозяйственного строительства
в блочном исполнении
топливо - каменные и бурые угли

Альбом 6
часть 2 стр. 50-134

21192 - 07
цена 6-61

ЦЕНТРАЛЬНЫЙ ИНСТИТУТ ТЕПЛОТОВОГО ПРОЕКТИРОВАНИЯ
ГОССТРОИ СССР

Москва, А-444, Смоленская ул., 22

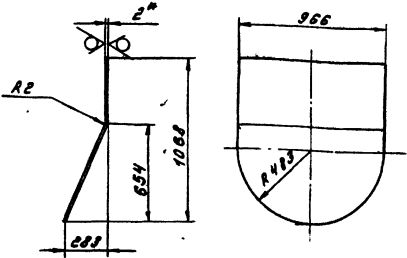
Сдано в печать II 1976г.

Знаки № 2584 Тираж 280 экз.

Част. 2
 Проект 903-1-221.86
 Лист 134.063

Лист 134.063

25 (✓)



Длина развертки = 1126 мм

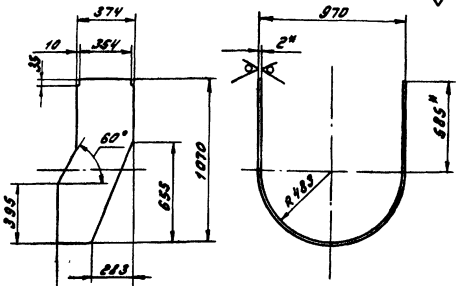
1.* Размеры для справок
 $\delta \pm \frac{17.16}{2}$

Лист 134.063

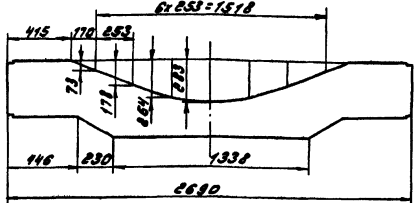
Мат. лист	№ докум.	Лист	Дата	Стенка	Лист	Масштаб	Число
Разработ.	Козина	№	1982				
Проб.	Козина	№		У	15.4	1:20	
Контр.				Лист 134.063			
Исполн.	Монтер			Лист 5-ИИ-2 ГОСТ 19903-74			
Чаб.				Восстрой СССР ГПИ Горьковский Самтезпроект Формат А4			

Лист 134.062

25 (✓)



Развертка



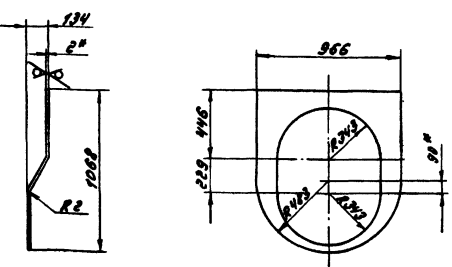
1.* Размеры для справок
 $\delta \pm \frac{17.16}{2}$

Лист 134.062

Мат. лист	№ докум.	Лист	Дата	Стенка	Лист	Масштаб	Число
Разработ.	Козина	№	1982				
Проб.	Козина	№		У	16.8	1:20	
Контр.				Лист 134.062			
Исполн.	Монтер			Лист 5-ИИ-2 ГОСТ 19903-74			
Чаб.				Восстрой СССР ГПИ Горьковский Самтезпроект Формат А4			

Лист 134.061

25 (✓)



Длина развертки = 1103 мм

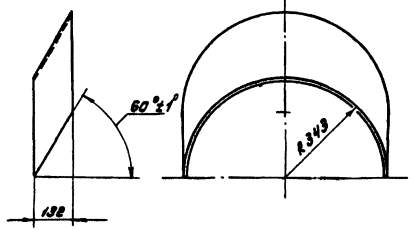
1.* Размеры для справок
 $\delta \pm \frac{17.16}{2}$

Лист 134.061

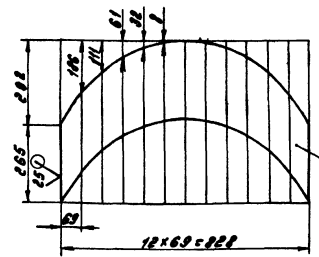
Мат. лист	№ докум.	Лист	Дата	Стенка	Лист	Масштаб	Число
Разработ.	Козина	№	1982				
Проб.	Козина	№		У	6.5	1:20	
Контр.				Лист 134.061			
Исполн.	Монтер			Лист 5-ИИ-2 ГОСТ 19903-74			
Чаб.				Восстрой СССР ГПИ Горьковский Самтезпроект Формат А4			

Лист 134.059

25 (✓)



Развертка

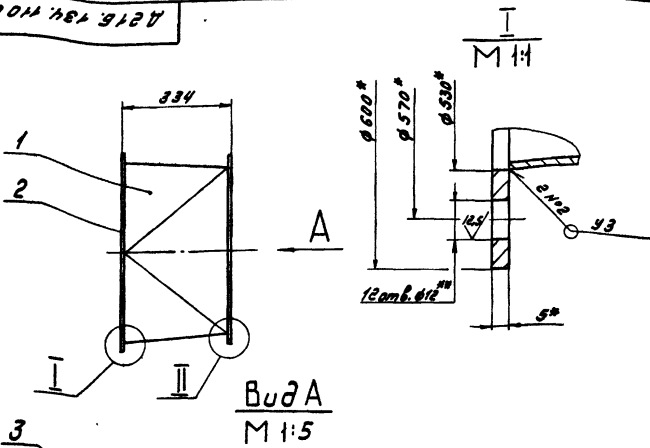


1.* Размеры для справок
 $\delta \pm \frac{17.16}{2}$

Лист 134.059

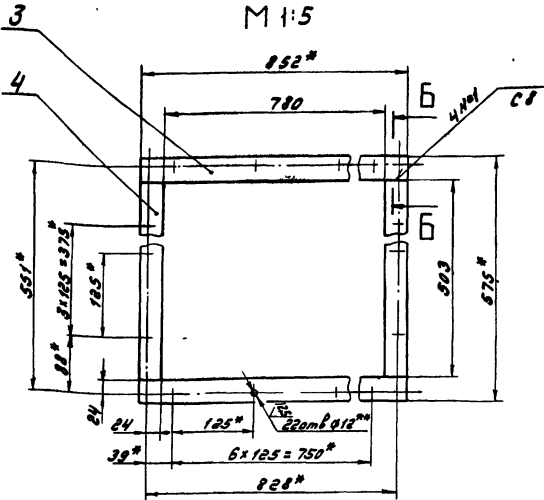
Мат. лист	№ докум.	Лист	Дата	Стенка	Лист	Масштаб	Число
Разработ.	Козина	№	1982				
Проб.	Козина	№		У	3.7	1:10	
Контр.				Лист 134.059			
Исполн.	Монтер			Лист 5-ИИ-2 ГОСТ 19903-74			
Чаб.				Восстрой СССР ГПИ Горьковский Самтезпроект Формат А4			

Д 216.134.110 СБ



М 1:1

Б-Б
М 2:1



- 1.* Размеры для справок
- 2.** Обработать по сопрягаемой детали
- 3. ± 17/100
- 4. Сварные швы №1 по ГОСТ 5264-80, №2 по ГОСТ 11534-75

Д 216.134.110 СБ				
Изм.	Лист	№ докум.	Подп.	Дата
		Разрб.	Козина	7.12.75
		Проб.	Козина	7.12.75
		Технпр.		
И. Кондратьев		М. Кондратьев		
Короб			Лит.	Листов
			U	17 1:10
			Лист Листов	
			Листовой ССР	
			ГПИ Горьковский	
			Сантехпроект	
			Формат А3	

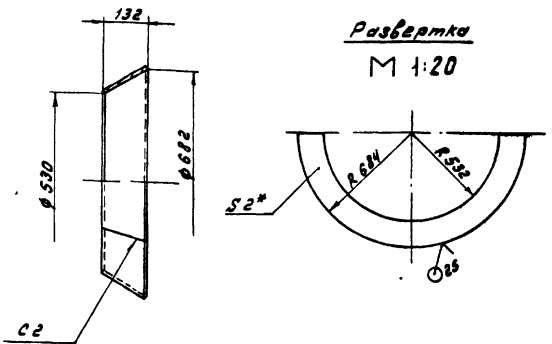
№	Зона	№	Обозначение	Наименование	Кол.	Примечание
Документация						
13			Д 216.134.110 СБ	Сборочный чертёж		
Детали						
14		1	Д 216.134.067	Переход	1	
15		2	Д 216.134.068	Фланец		
				Лист Б-ПН-5 ГОСТ 19903-74		
				В.Степанов ГОСТ 14637-79		
				($\phi 600^{\pm 0.1} \times \phi 530^{\pm 0.1}$) $\nabla 25$	1	5,8 кг
16		3	Д 216.134.069	Полоса		
				Лист Б-2 536 ГОСТ 103-75		
				В.Степанов ГОСТ 535-79		
				L = 852 h 16 $\nabla 25$	2	1,2 кг
17		4	Д 216.134.071	Полоса		
				Лист Б-2 536 ГОСТ 103-75		
				В.Степанов ГОСТ 535-79		
				L = 503 h 16 $\nabla 25$	2	0,7 кг

Д 216.134.110

Короб

Изм.	Лист	№ докум.	Подп.	Дата
		Разрб.	Козина	7.12.75
		Проб.	Козина	7.12.75
		Технпр.		
И. Кондратьев		М. Кондратьев		
		Лит.		
		Листов		
		Листовой ССР		
		ГПИ Горьковский		
		Сантехпроект		
		Формат А3		

Д 216.134.065



Развертка
М 1:20

- 1.* Размеры для справок
- 2. h16, h16, ± 17/100
- 3. Сварные швы по ГОСТ 5264-80

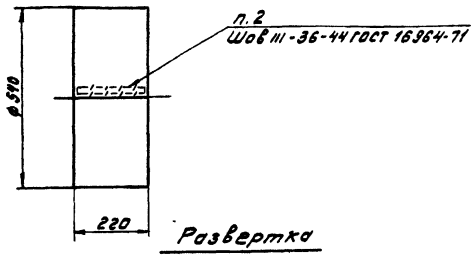
И. Кондратьев (Подп.) и В. Степанов (Проб.)

Д 216.134.065				
Изм.	Лист	№ докум.	Подп.	Дата
		Разрб.	Козина	7.12.75
		Проб.	Козина	7.12.75
		Технпр.		
И. Кондратьев		М. Кондратьев		
		Лит.		
		Листов		
		Листовой ССР		
		ГПИ Горьковский		
		Сантехпроект		
		Формат А3		
Конус			Лит.	Листов
			U	4,6 1:10
			Лист Листов	
			Листовой ССР	
			ГПИ Горьковский	
			Сантехпроект	
			Формат А3	

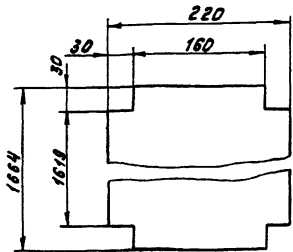
21192-07 3

Конусовый лист Д 216.134.065

Д 215.134.073



Развертка
М 1:4



1. До разрезки одну сторону стеклоткани промазать клеем 88-НП-35 ТУ 38-1051061-76 на 5 мм по контуру развертки
2. Нитки БС-1,8x1к2(100)-752 ГОСТ 8325-78

Д 215.134.073

Исполн. Л.С. Мухомов	Провер. А.С. Кошкин	Лист	Масса	Масштаб
Разработ. Кошкин	Тех. 1:325	У	0,24	1:10
Проб. Кошкин	Тех.	Лист	Листов	
Т.Контр.		Лист	Листов	
Исполн. Мухомов		Стеклоткань ТСФ (7-А)-9П ГОСТ 10146-74		
Удв.		ГПИ Горьковский Сантехпроект Формат А4		

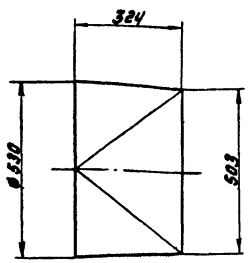
Формат	Лист	Листов	Обозначение	Наименование	Кол.	Примеч.
				Документация		
				Сборочные единицы		
А3			Д 215.134.120 СБ	Сборочный чертеж		
				Сборочные единицы		
А4	1		Д 215.134.130	Обечайка с фланцем	2	
А4	2		Д 215.134.140	Хомут	2	
				Детали		
А4	3		Д 215.134.073	Руков	1	
				Стандартные изделия		
	4			Болт М8x25.36		
				ГОСТ 7798-70	2	
	5			Гайка М8.4		
				ГОСТ 5915-70	2	

Шифры в скобках: Листы и детали. В скобках: Шифры, стандарты, ГОСТы и др.

Д 215.134.120

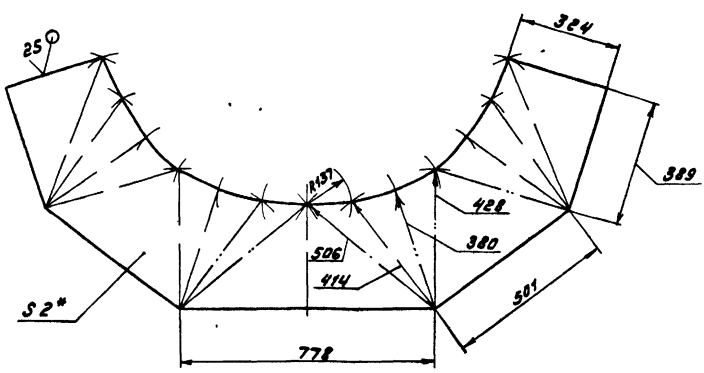
Исполн. Л.С. Мухомов	Провер. А.С. Кошкин	Лист	Масса	Масштаб
Разработ. Кошкин	Тех. 1:325	У		
Проб. Кошкин	Тех.	Лист	Листов	
Т.Контр.		Лист	Листов	
Исполн. Мухомов		Вставка зубчатая		
Удв.		Госстрой СССР ГПИ Горьковский Сантехпроект Формат А4		

Д 215.134.067

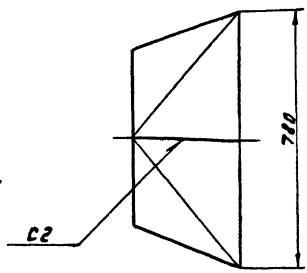


Развертка

✓ (✓)

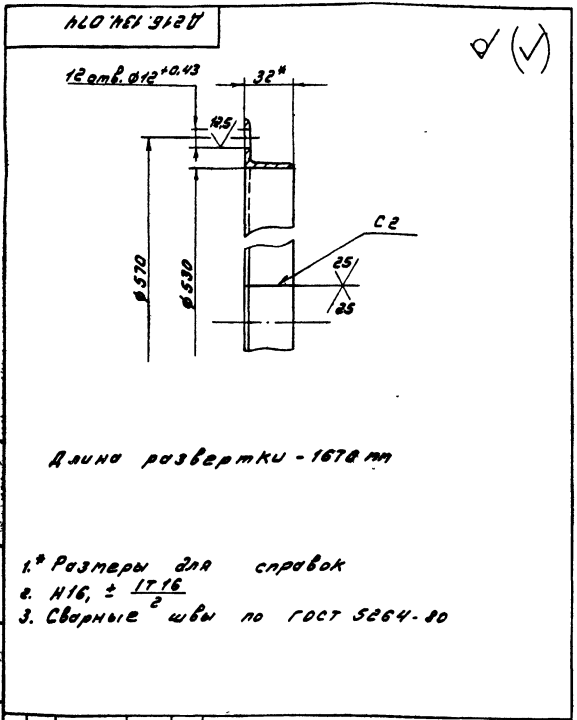


1. * Размеры для справок
2. ± 1/16
3. Сварные швы по ГОСТ 5264-80

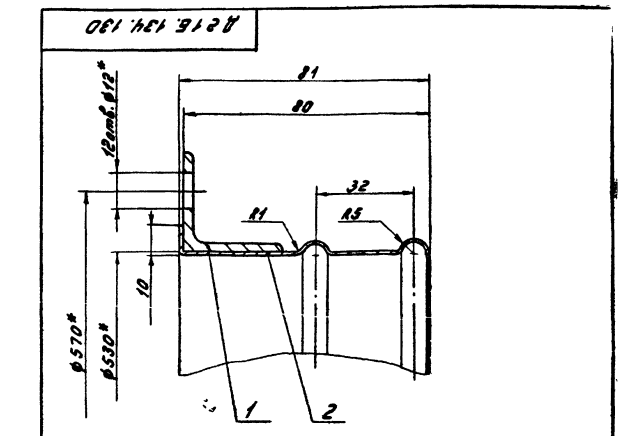


Д 215.134.067

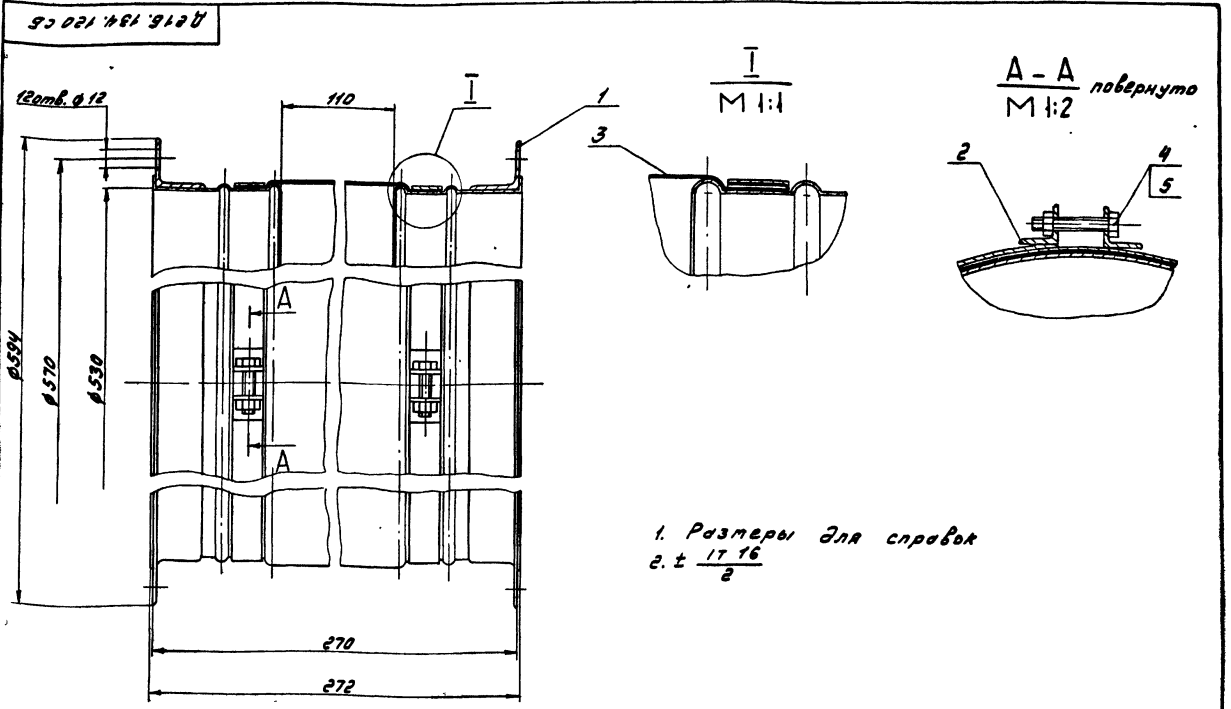
Исполн. Л.С. Мухомов	Провер. А.С. Кошкин	Лист	Масса	Масштаб
Разработ. Кошкин	Тех. 1:325	У	7,5	1:10
Проб. Кошкин	Тех.	Лист	Листов	
Т.Контр.		Лист	Листов	
Исполн. Мухомов		Переход		
Удв.		Лист Б-ПН-2 ГОСТ 19903-74 Госстрой СССР ГПИ Горьковский Сантехпроект Формат А3		



Д 21Б.134.074				Лит.	Масса	Механич	
Изм.	Лист	№ докум.	Подп.	Дата	У	2,6	1:2
Разр.	Козим	Тех.	ИЗБС				
Проб.	Козим	Тех.			Лист	Листов	7
И. контр.	Мягтер	Иль	Учалов	30.12.83-Б-ГОСТ 8509-72	Госстрой СССР ГПИ Горьковский Самтезпроект		
Учб.				30.12.83-Б-ГОСТ 535-79	Формат А4		



Формат	Зона	Лист	Обозначение	Наименование	Примечание		
Детали							
А4	1		Д 21Б.134.074	Фланец	1		
А4	2		Д 21Б.134.075	Обечайка	1		
Д 21Б.134.130							
Изм.	Лист	№ докум.	Подп.	Дата	Лит.	Масса	Механич
Разр.	Козим	Тех.	ИЗБС		У	3,9	1:1
Проб.	Козим	Тех.					
И. контр.	Мягтер	Иль	Учалов	30.12.83-Б-ГОСТ 8509-72	Госстрой СССР ГПИ Горьковский Самтезпроект		
Учб.				30.12.83-Б-ГОСТ 535-79	Формат А4		



Д 21Б.134.120 СБ				Лит.	Масса	Механич	
Изм.	Лист	№ докум.	Подп.	Дата	У	8,7	1:2
Разр.	Козим	Тех.	ИЗБС				
Проб.	Козим	Тех.			Лист	Листов	7
И. контр.	Мягтер	Иль	Учалов	30.12.83-Б-ГОСТ 8509-72	Госстрой СССР ГПИ Горьковский Самтезпроект		
Учб.				30.12.83-Б-ГОСТ 535-79	Формат А3		

Код	Лист	Обозначение	Наименование	Кол.	Примечание
			<u>Документация</u>		
А3		Д 21Б. 134. 150 СБ	Сборочный чертеж		
			<u>Детали</u>		
ВН	1	Д 21Б. 134. 079	Тяга		
			Тяга 38x5 ГОСТ 8732-78 Д ГОСТ 8731-74		
			L = 4490 h16 ²⁵	1	3,8 кг
			<u>Стандартные изделия</u>		
Б			Винт М6x18,36 ГОСТ 1476-75	1	
			<u>Прочие изделия</u>		
3			Привод рычажный О1 МАН 467-63	1	Ленинград Оптический
4			Рычаг с вилкой О2 МАН 483-63	1	—
5			Шпонка клиновья О1 МАН 681-63	1	—

Изм. Лист № докум. Подп. Дата		Д 21Б. 134. 150		Лист Листов	
Разрб.	Козина	7-х	1335	1	1
Проб.	Козина	7-х			
И.Контр.	Мягков				
М.б.					
		Привод заслонки		ГОСТРОЙ ССР ГПИ Горьковский Синтезпроект Формат А4	

Код	Лист	Обозначение	Наименование	Кол.	Примечание
			<u>Документация</u>		
А3		Д 21Б. 134. 140 СБ	Сборочный чертеж		
			<u>Детали</u>		
ВН	1	Д 21Б. 134. 076	Уголок		
			Уголок 25x25x3-5 ГОСТ 8509-74 Станд. ГОСТ 535-79		
			L = 20 h16 ²⁵	2	0,03 кг
ВН	2	Д 21Б. 134. 077	Лента		
			Лента 6x2x206 Ст2 ГОСТ 6009-74		
			L = 1705 h16 ²⁵	1	0,32 кг

Изм. Лист № докум. Подп. Дата		Д 21Б. 134. 140		Лист Листов	
Разрб.	Козина	7-х	1335	1	1
Проб.	Козина	7-х			
И.Контр.	Мягков				
М.б.					
		Хомут		ГОСТРОЙ ССР ГПИ Горьковский Синтезпроект Формат А4	

Д 21Б. 134. 140 СБ

1. * Размеры для справок
2. ± 17/16
3. Сварные швы по ГОСТ 15878-79

Изм. Лист № докум. Подп. Дата		Д 21Б. 134. 140 СБ		Лист Листов	
Разрб.	Козина	7-х	1335	1	1
Проб.	Козина	7-х			
И.Контр.	Мягков				
М.б.					
		Хомут		ГОСТРОЙ ССР ГПИ Горьковский Синтезпроект Формат А4	

Д 21Б. 134. 075

Длина развертки - 1710 мм

1. * Размеры для справок
2. ± 17/16
3

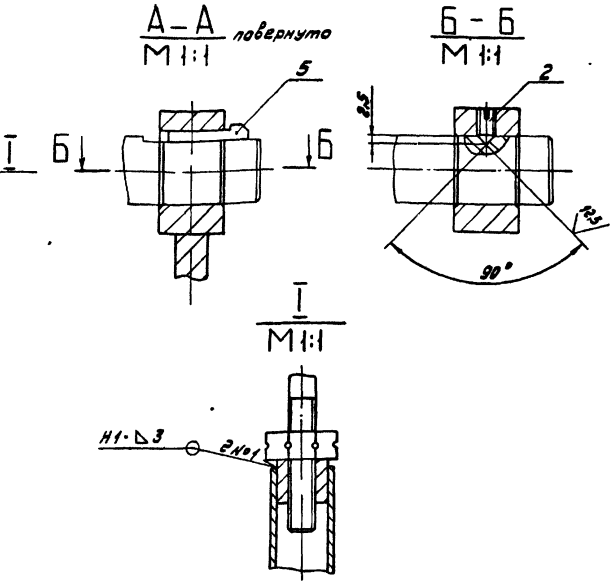
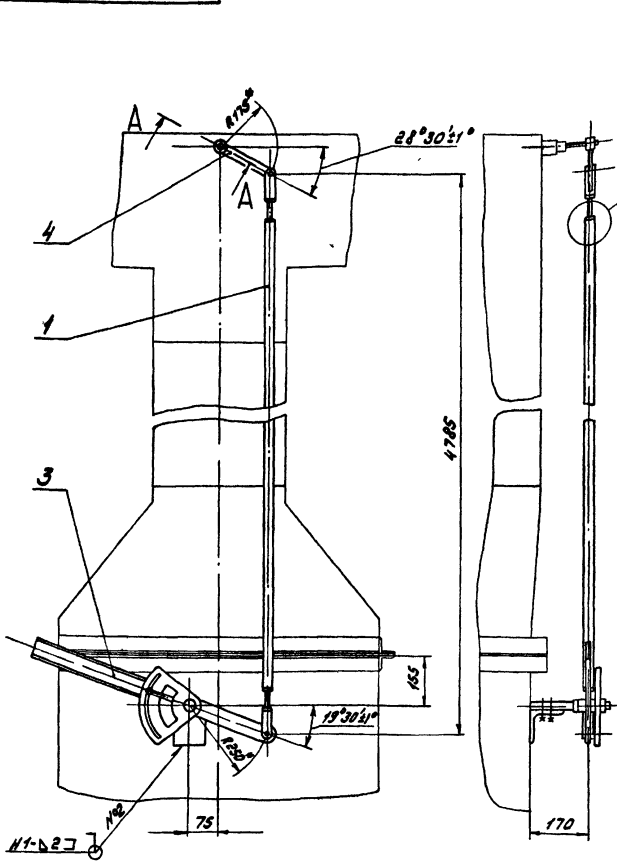
Изм. Лист № докум. Подп. Дата		Д 21Б. 134. 075		Лист Листов	
Разрб.	Козина	7-х	1335	1	1
Проб.	Козина	7-х			
И.Контр.	Мягков				
М.б.					
		Обечайка		ГОСТРОЙ ССР ГПИ Горьковский Синтезпроект Формат А4	

Лист	№	Обозначение	Наименование	Кол	Примечание
Переменные данные для исполнения					
Д 215. 134. 160					
Детали					
51	6	Д 215. 134. 083	Тяга		
Катушка 12-В-ГОСТ 2590-71 ВМЗелГОСТ 535-79 L = 775 h16 $\sqrt{25}$ 1 0,7 кг					
Д 215. 134. 160-01					
Детали					
54	6	Д 215. 134. 084	Тяга		
Катушка 12-В-ГОСТ 2590-71 ВМЗелГОСТ 535-79 L = 715 h16 $\sqrt{25}$ 1 0,6 кг					
Д 215. 134. 160 Лист 2					

Лист	№	Обозначение	Наименование	Кол	Примечание
Документация					
13		Д 215. 134. 160 СБ	Сборочный чертеж		
Детали					
54	1	Д 215. 134. 082	Накладка		
Лист 5-ЛМ-4ГОСТ 19903-74 ВМЗелГОСТ 14637-79 (100x300) h16 $\sqrt{25}$ 1 0,9 кг					
Стандартные изделия					
2			Пружина 14		
ГОСТ 16187-78 1					
3			Ушко 12		
ГОСТ 16187-78 2					
4			Толкун 5-0Ш-88		
ОСТ 5. 2314-79 1					
5			Плавник 1.1а-02		
ОСТ 34 284-75 1					
Д 215. 134. 160					
Подвеска					
Лист Лист № докум. Подп. Дата Разраб. Козина Т.С. - ИЗБС Пров. Козина Т.С. И.Контр. Мухомед С.И. Утв.				Лист Лист Листов 1 1 2 Госстрой СССР ГПИ Горьковский Сантехпроект Формат А4	

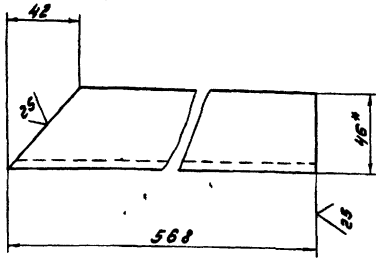
Шп. Листов, Лист. и дата. Исполнитель.

Д 215. 134. 150 СБ



- * Размеры для справок
- ± 1/16
- Сварные швы №1 по ГОСТ 16037-80, №2 по ГОСТ 5264-80

Д 215. 134. 150 СБ					
Привод заслонки					Лист Макс. Чисел
					1 21 1:10
					Лист Листов 7
					Госстрой СССР ГПИ Горьковский Сантехпроект Формат А3



1. * Размеры для справок
2. ± 17/6

Д 21Б. 134. 091

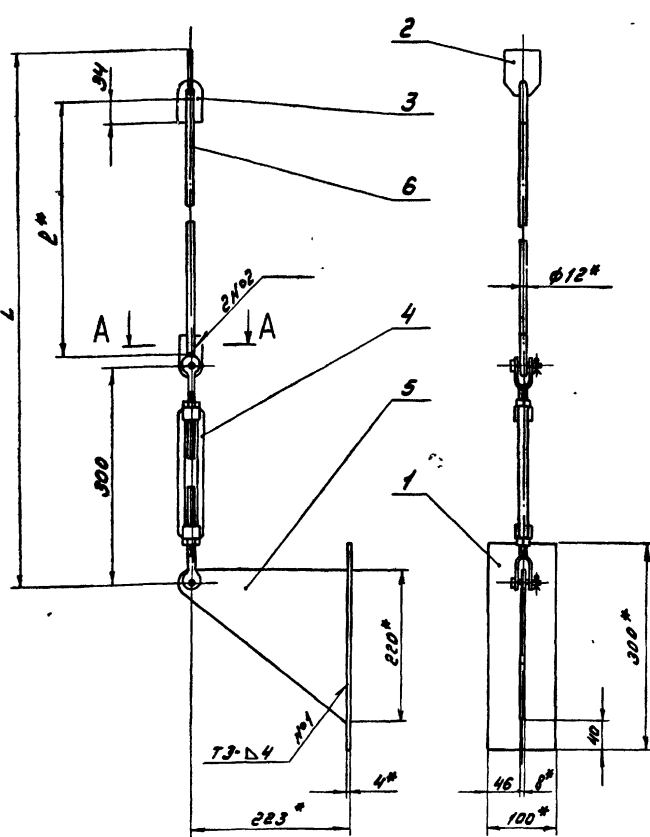
Изм. Лист	№ докум.	Подп.	Дата	Стройка	Лит.	Масса	Число
Разреш.	Козина	И.С.	11.3.85				
Проб.	Козина	И.С.			Лист	Листов	
И.Контр.	Мягнетер	И.С.		Швеллер 10-ГОСТ 8240-78	ГОСТРОЙ РСФСР ГПИ Горьковский Самтехпроект Формат А4		

Формат	Зона	№ п/п	Обозначение	Наименование	№ п/п	Примечание
Документация						
ИЗ			Д 21Б. 134. 170 СБ	Сборочный чертеж		
Детали						
ИЗ		1	Д 21Б. 134. 086	Швеллер		
				Швеллер 24-ГОСТ 8240-78		
				ВСмЗенГОСТ535-79		
				L = 710 х 116	2	17 кг
ИЗ		2	Д 21Б. 134. 087	Швеллер		
				Швеллер 10-ГОСТ 8240-78		
				ВСмЗенГОСТ535-79		
				L = 2725 х 116	2	24 кг
ИЗ		3	Д 21Б. 134. 088	Стройка		
				Швеллер 10-ГОСТ 8240-78		
				ВСмЗенГОСТ535-79		
				L = 560 х 116	4	4,8 кг
ИЗ		4	Д 21Б. 134. 089	Лист		
				Лист 5-ИИ-5ГОСТ18903-74		
				ВСмЗенГОСТ14637-79		
				(150 х 780) х 116	2	4,6 кг
ИЗ		5	Д 21Б. 134. 091	Стройка		
ИЗ		6	Д 21Б. 134. 092	Лист		
ИЗ		7	Д 21Б. 134. 093	Швеллер		
				Швеллер 10-ГОСТ 8240-78		
				ВСмЗенГОСТ535-79		
				L = 710 х 116	3	6,1 кг

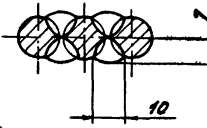
Д 21Б. 134. 170

Швеллеры (Подп. и дата) (И.С. Козина) (И.С. Мягнетер) (И.С. Козина) (И.С. Мягнетер) (И.С. Козина) (И.С. Мягнетер) (И.С. Козина) (И.С. Мягнетер)

Изм. Лист	№ докум.	Подп.	Дата	Опора	Лит.	Лист	Листов
Разреш.	Козина	И.С.	11.3.85				
Проб.	Козина	И.С.			Лист	Листов	
И.Контр.	Мягнетер	И.С.		Швеллер 10-ГОСТ 8240-78	ГОСТРОЙ РСФСР ГПИ Горьковский Самтехпроект Формат А4		



A-A
M 1:1



Обозначение	Размеры, мм		Масса, кг
	L	Р	
Д 21Б. 134. 160	1135	775	8
-01	1075	715	5,5

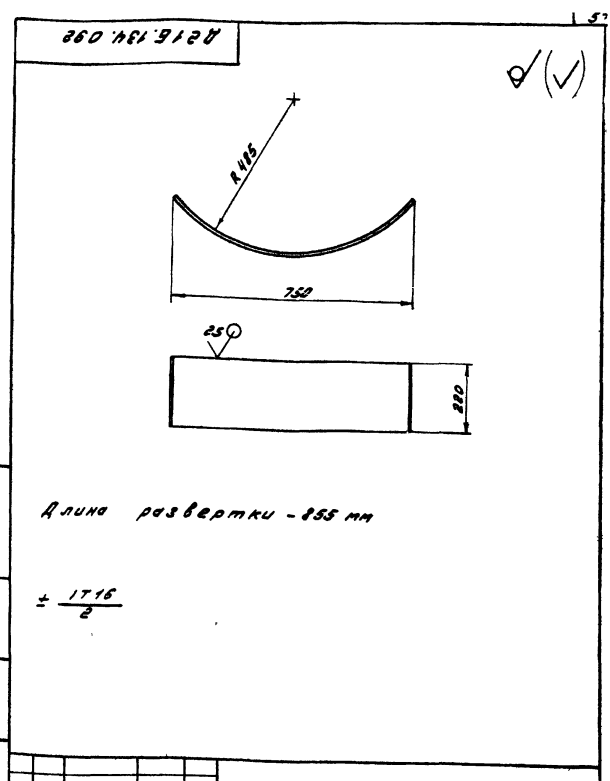
1. * Размеры для справок
2. ± 17/6
3. Сварные швы по ГОСТ 5264-80
4. Сварка ручная дуговая

Д 21Б. 134. 160 СБ

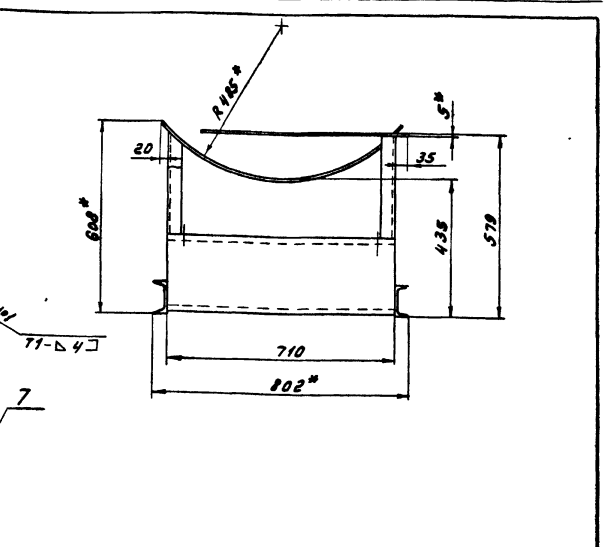
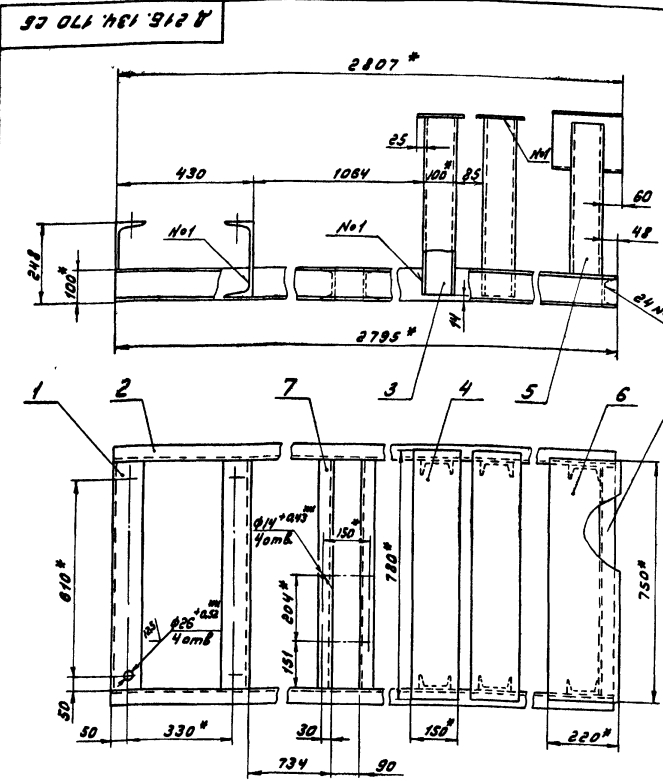
Изм. Лист	№ докум.	Подп.	Дата	Подвеска	Лит.	Масса	Число
Разреш.	Козина	И.С.	11.3.85				
Проб.	Козина	И.С.			Лист	Листов	
И.Контр.	Мягнетер	И.С.		Швеллер 10-ГОСТ 8240-78	ГОСТРОЙ РСФСР ГПИ Горьковский Самтехпроект Формат А3		

№	Обозначение	Наименование	Кол.	Примечание
		Документация		
А3	Д 21Б. 135. 010 СБ	Сборочный чертеж		
		Детали		
А4	1 Д 21Б. 134. 047-04	Стенка	1	
	2 -05	Стенка	1	
А4	3 Д 21Б. 134. 048-02	Стенка	2	
А4	4 Д 21Б. 135. 001	Уголок		
		Уголок 45x45x5-Б ГОСТ 8509-72 В СтЗен ГОСТ 535-79	2	1,8 кг
А4	5 Д 21Б. 135. 002	Уголок		
		Уголок 45x45x5-Б ГОСТ 8509-72 В СтЗен ГОСТ 535-79	2	1,7 кг
А4	6 Д 21Б. 135. 003	Полоса		
		Полоса Б-2 5-50 ГОСТ 103-76 В СтЗен ГОСТ 535-79	2	0,5 кг
А4	7 Д 21Б. 135. 004	Полоса		
		Полоса Б-2 5-50 ГОСТ 103-76 В СтЗен ГОСТ 535-79	2	0,6 кг

Д 21Б. 135. 010			
Изм.	Лист	№ докум.	Подп.
Разраб.	Козина	Рук.	ИЗБ
Проб.	Козина	Век.	
И. контр.	Минтер	Шт.	
Штб.			
Короб		Лист	Листов
Копировал:		Госстрой БССР ГПИ Гравковский Самтехпроект Формат А4	



Д 21Б. 134. 098			
Изм.	Лист	№ докум.	Подп.
Разраб.	Козина	Рук.	ИЗБ
Проб.	Козина	Век.	
И. контр.	Минтер	Шт.	
Штб.			
Лист		Листов	
Лист		Б-ЛН-5 ГОСТ 19903-74	Госстрой БССР ГПИ Гравковский Самтехпроект Формат А4



1. Размеры для справок
2. ** Обработать по сопрягаемой детали
3. ± $\frac{1716}{2}$
4. Сварные швы по ГОСТ 5264-80

Д 21Б. 134. 170 СБ			
Изм.	Лист	№ докум.	Подп.
Разраб.	Козина	Рук.	ИЗБ
Проб.	Козина	Век.	
И. контр.	Минтер	Шт.	
Штб.			
Опора		Лист	Листов
Лист		145	1:10
Лист		Госстрой БССР ГПИ Гравковский Самтехпроект Формат А4	

Д 21Б. 134. 170 СБ			
Изм.	Лист	№ докум.	Подп.
Разраб.	Козина	Рук.	ИЗБ
Проб.	Козина	Век.	
И. контр.	Минтер	Шт.	
Штб.			
Опора		Лист	Листов
Лист		145	1:10
Лист		Госстрой БССР ГПИ Гравковский Самтехпроект Формат А4	

Итерации	Наименование	Обозначение документа на поставку	Поставщик	Куда входит (обозначение)	Количество			Примечание
					на блок	на изделие	всего	
1	Гайка М 12.4	ГОСТ 5915-70					62	
2	М 24.4						8	
3								
4	Шайба 6.65Г	ГОСТ 6402-70		Д 215. 134. 020			3	
5	Шайба 24.01	ГОСТ 10906-78					4	
6	Шайба 24.01	ГОСТ 11371-78					4	
7								
8								
9								
10								
11								
12								
13								
14								
15								
16								
17								
18								
19								
20								
21								
22								
23								
24								
25								
26								
27								
28								

Изм.	Лист	№ докум.	Изд.	Дата
------	------	----------	------	------

Д 215. 135 000 ВП

Лист 2

Формат А3

Итерации	Наименование	Обозначение документа на поставку	Поставщик	Куда входит (обозначение)	Количество			Примечание
					на блок	на изделие	всего	
1	Воздухоподогреватель							
2	КВСВА - ПУЗ	ТУ 82-4459-79					2	
3	Прокшина 12	ГОСТ 16127-78		Д 215. 134. 160	1		2	
4	Чушко 12	ГОСТ 16127-78		Д 215. 134. 160	2		4	
5	Теплел 5-ОШ-88	ОСТ 5.2314-79		Д 215. 134. 160	1		2	
6	Плавник 1.1ч-02	ОСТ 34.284-75		Д 215. 134. 160	1		2	
7								
8	Крепежные изделия							
9								
10	Болт М 6 x 16.36	ГОСТ 7794-70		Д 215. 134. 020	3		3	
11	М 6 x 25.36			Д 215. 134. 020	2		2	
12	М 8 x 25.36			Д 215. 134. 120	2		2	
13	М 8 x 35.36			Д 215. 134. 020	4		4	
14	М 10 x 25.36			Д 215. 134. 020	16		16	
15				Д 215. 134. 050	16		16	
16								32
17	М 10 x 30.36							60
18	М 12 x 30.36							62
19	М 24 x 90.36							4
20	Гайка М 8.4	ГОСТ 5915-70		Д 215. 134. 020	4		4	
21				Д 215. 134. 120	2		2	
22								6
23	М 10.4							60
24				Д 215. 134. 020				16
25				Д 215. 134. 050				16
26								92

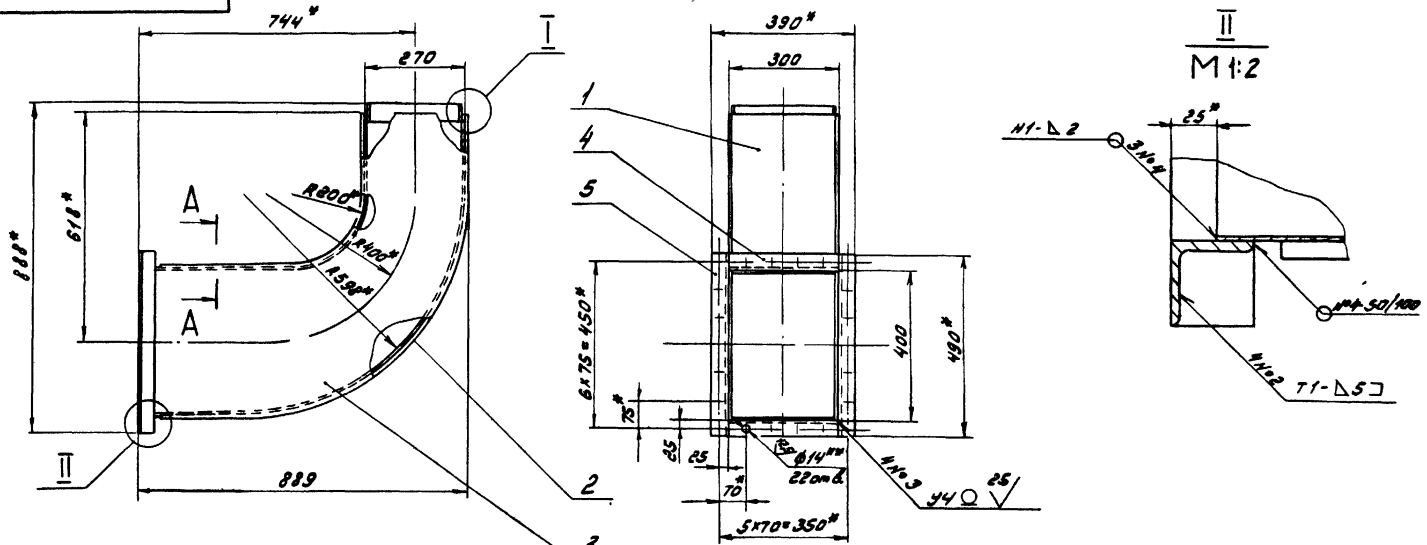
Изм.	Лист	№ докум.	Изд.	Дата

Д 215. 135. 000 ВП

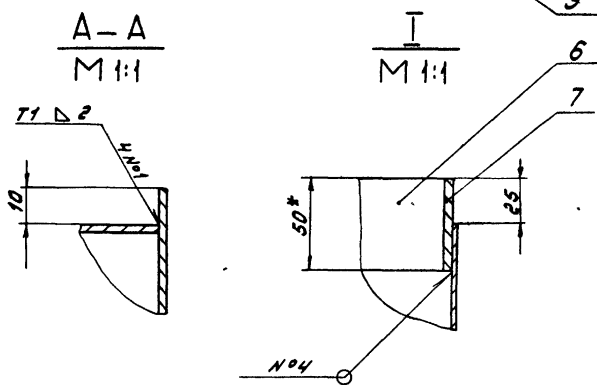
Воздуховоды
(Тепло- буровые узлы)

Лит. Лист № 2
И 1 2
Госстрой СССР
ГПИ Горьковский
Сонтехпроект

Д 21Б. 135. 010 СБ

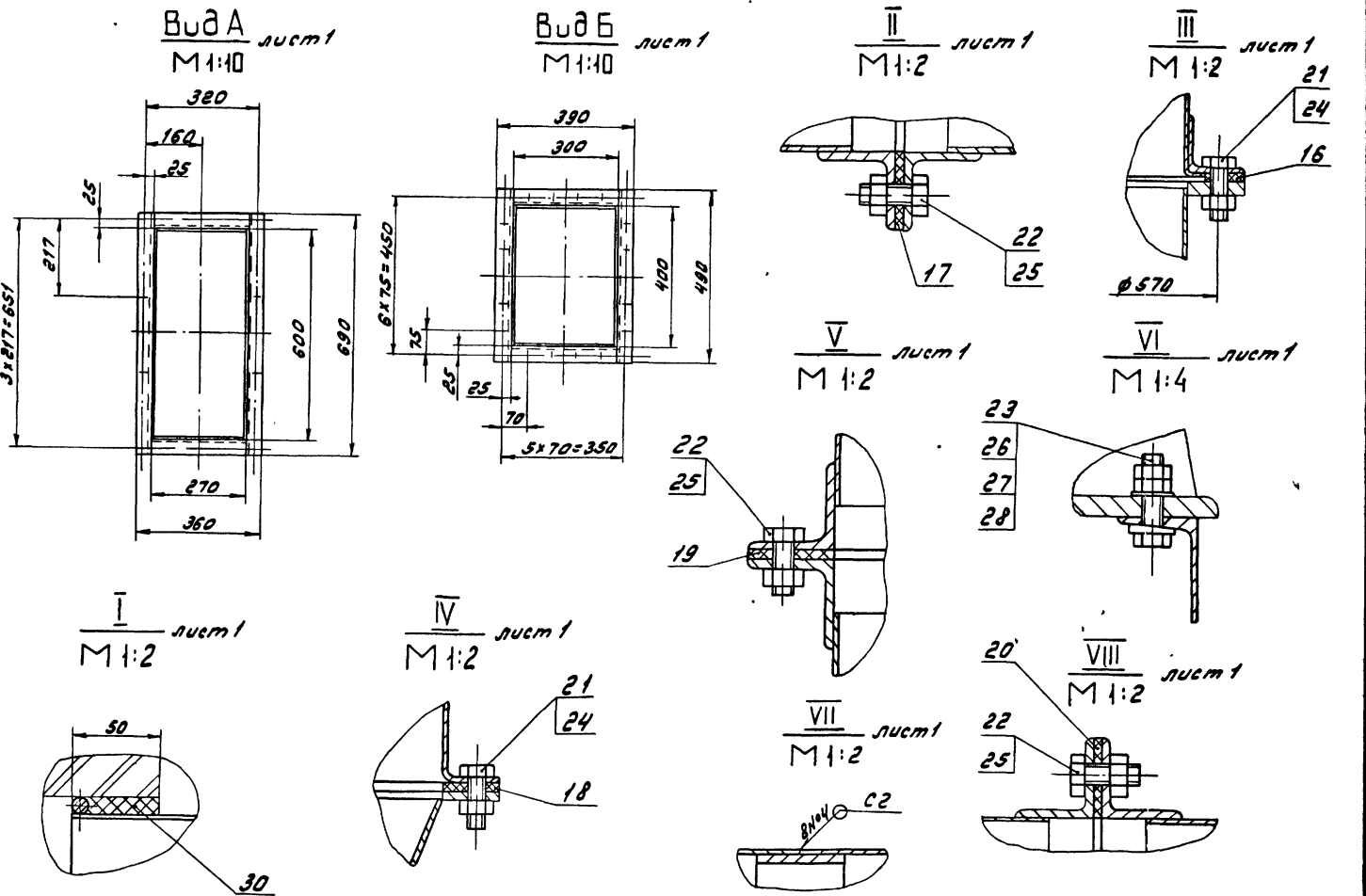


- 1.* Размеры для справок
- 2.** Обработать по сопрягаемой детали
- 3. ± 1/16
- 4. Сварные швы по ГОСТ 5264-80

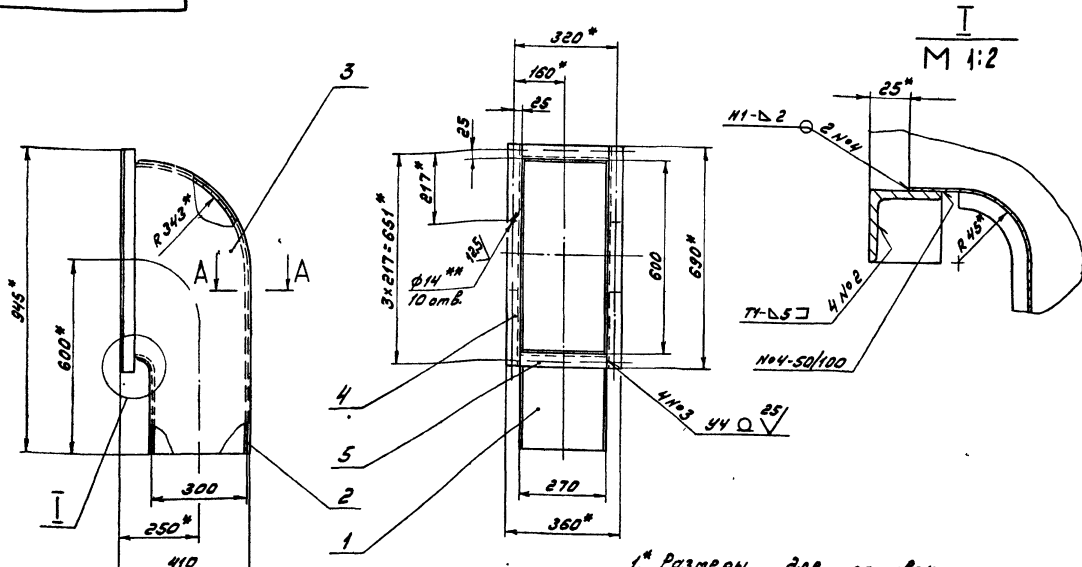


Д 21Б. 135. 010 СБ				
Изм.	Лист	№ докум.	Подп.	Дата
	У	33		1.10
	Лист	Листов	Короб	
	У	33	1:10	
	И.Кочетков	М.Монтер	Утв.	

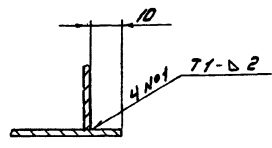
Д 21Б. 135. 000 СБ



Д 21Б. 135. 000 СБ				
Изм.	Лист	№ докум.	Подп.	Дата
	У	33		1.10
	Лист	Листов	Короб	
	У	33	1:10	
	И.Кочетков	М.Монтер	Утв.	



A-A
M 1:4



- 1. Размеры для справок
- 2. ** Обработать по сопрягаемой детали
- 3. ± 1Т16
- 4. Сварные швы по ГОСТ 5264-80

				ДЭ16.135.020 СБ		
Исполн.	Нарядчик	Подп.	Дата	Короб	Лист	Масштаб
Резерв.	Козина	27.05	1985		и	22 1:10
Проб.	Козина	27.05		Лист Листов		
И.Контр.	Мюнттер			Листов 22		
				СНТЭХПРОЕКТ		
				Формат А4		

Формат	Зона	Лист	Обозначение	Наименование	Кол.	Примечание
				<u>Документация</u>		
А3			ДЭ16.136.000 СБ	Сборочный чертеж		
				<u>Сборочные единицы</u>		
А4		1	ДЭ16.136.010	Отвод	2	
А4		2	ДЭ16.136.020	Короб	2	
		3	-01	Короб	1	

ДЭ16.136.000			
Исполн.	№ докум.	Подп.	Дата
Резерв.	Лалин	11.04	1985
Проб.	Лалин		
И.Контр.	Мюнттер		
Воздуховод котла			
СНТЭХПРОЕКТ			
Формат А4			

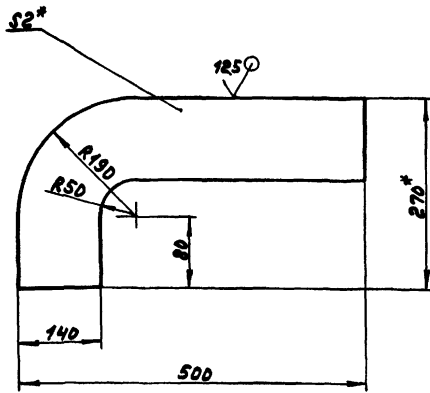
Формат	Зона	Лист	Обозначение	Наименование	Кол.	Примечание
				<u>Документация</u>		
А3			ДЭ16.135.020 СБ	Сборочный чертеж		
				<u>Детали</u>		
А4		1	ДЭ16.134.047-06	Стенка	1	
		2	-07	Стенка	1	
А4		3	ДЭ16.134.048-03	Стенка	2	
Б4		4	ДЭ16.135.006	Уголок		
				Уголок 45x45x5 ГОСТ 8269-74		
				ВСтЗен ГОСТ 535-79		
				L = 690 к16 25	2	2,3 кг
Б4		5	ДЭ16.135.007	Уголок		
				Уголок 45x45x5 ГОСТ 8269-74		
				ВСтЗен ГОСТ 535-79		
				L = 270 к16 25	2	0,9 кг

ДЭ16.135.020			
Исполн.	№ докум.	Подп.	Дата
Резерв.	Козина	27.05	1985
Проб.	Козина		
И.Контр.	Мюнттер		
Короб			
СНТЭХПРОЕКТ			
Формат А4			

И.Контр. Мюнттер

A215.136.001

(M) ✓



1.*Размеры для справок
2. h 16, ± $\frac{IT16}{2}$

A215.136.001

Изм.	Лист	№ докум.	Подп.	Дата	Стенка	Лист	Масса	Масштаб
Разраб.	Ляли	Ляли	Ляли	Ляли		И	1,15	1:5
Проб.	Ляли	Ляли	Ляли	Ляли		Лист	Листов	1
И.Контр.	Мюнтер	Мюнтер	Мюнтер	Мюнтер		Лист	Листов	1
Утв.	Мюнтер	Мюнтер	Мюнтер	Мюнтер		Лист	Листов	1
					Госстрой СССР ГПИ Горьковский САНТЕХПРОЕКТ формат А4			

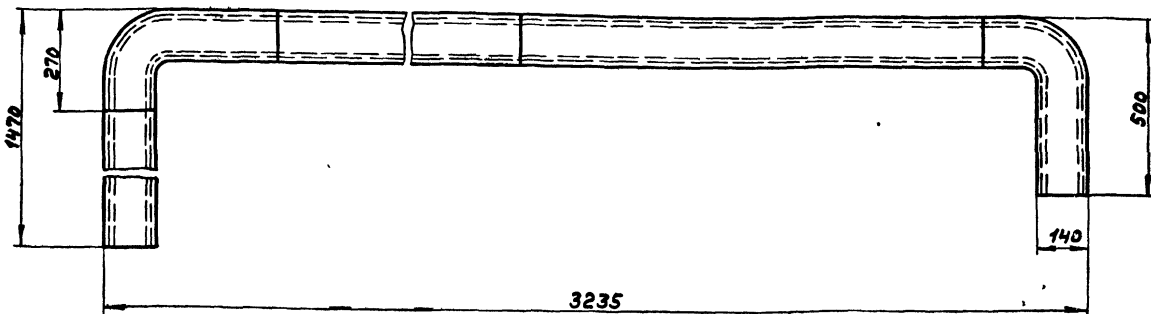
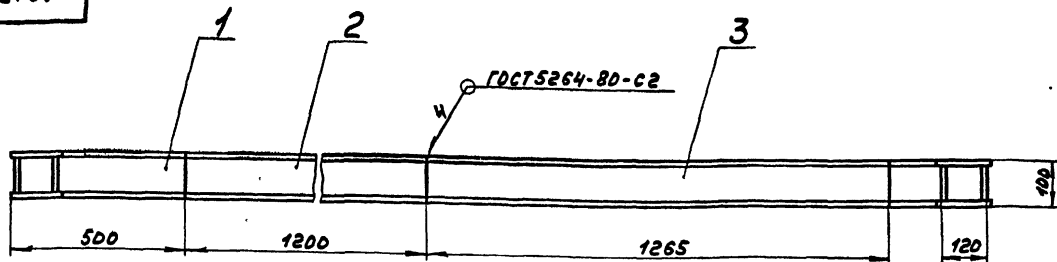
Формат	Зона	№	Обозначение	Наименование	Кол.	Примечание
				Документация		
			A215.136.010 СБ	Сборочный чертеж		
				Детали		
A4	1	A215.136.001	Стенка		2	
A4	2	A215.136.002	Стенка		1	
	3	-01	Стенка		1	

Изм. в деталях, в сборке, в штампах, в чертежах, в документах, в формах

A215.136.010

Изм.	Лист	№ докум.	Подп.	Дата	Дтвод	Лист	Масса	Масштаб
Разраб.	Ляли	Ляли	Ляли	Ляли		И	36	1:10
Проб.	Ляли	Ляли	Ляли	Ляли		Лист	Листов	1
И.Контр.	Мюнтер	Мюнтер	Мюнтер	Мюнтер		Лист	Листов	1
Утв.	Мюнтер	Мюнтер	Мюнтер	Мюнтер		Лист	Листов	1
					Госстрой СССР ГПИ Горьковский САНТЕХПРОЕКТ формат А4			

A215.136.000СБ



Размеры для справок.

A215.136.000СБ

Изм.	Лист	№ докум.	Подп.	Дата	Воздуховод котла	Лист	Масса	Масштаб
Разраб.	Ляли	Ляли	Ляли	Ляли		И	36	1:10
Проб.	Ляли	Ляли	Ляли	Ляли		Лист	Листов	1
И.Контр.	Мюнтер	Мюнтер	Мюнтер	Мюнтер		Лист	Листов	1
Утв.	Мюнтер	Мюнтер	Мюнтер	Мюнтер		Лист	Листов	1
					Госстрой СССР ГПИ Горьковский САНТЕХПРОЕКТ формат А3			

Модур. 21192-01 15

№	Обозначение	Наименование	Мат.	Примечание
		Документация		
А4	А21Б.136.020 СБ	Сборочный чертеж переменных данных для исполнения		
	А21Б.136.020	А детали		
Б4	1 А21Б.136.004	Стенка Лист Б-ПН-2 ГОСТ 19903-74 5-Ц-Н-Вст.Зен.ГОСТ 16523-70 (140x1200) h16 $\sqrt{25}$	2	254 кг
Б4	2 А21Б.136.005	Стенка Лист Б-ПН-2 ГОСТ 19903-74 5-Ц-Н-Вст.Зен.ГОСТ 16523-70 (196x1200) h16 $\sqrt{25}$	2	1,8 кг
	А21Б.136.020-01	А детали		
Б4	1 А21Б.136.006-01	Стенка Лист Б-ПН-2 ГОСТ 19903-74 5-Ц-Н-Вст.Зен.ГОСТ 16523-70 (140x1265) h16 $\sqrt{25}$	2	2,8 кг
Б4	2 А21Б.136.007-01	Стенка Лист Б-ПН-2 ГОСТ 19903-74 5-Ц-Н-Вст.Зен.ГОСТ 16523-70 (196x1265) h16 $\sqrt{25}$	2	2,0 кг

A21B.136.002

В/И

Обозначение	R, мм	H*, мм	Масса, кг
A21B.136.002	60	142	0,9
-01	178	260	1,2

1.* Размеры для справок
2. $\pm \frac{1716}{2}$

Изм.		Лист	№ докум.	Подп.	Дата	Лист	Масса	Исполн.
Разработ.	Проб.	Лист	Лист	Лист	Лист			
						И		
Госстрой СССР ГПИ Горьбовский САНТЕХПРОЕКТ формат А4						Лист Листов 7		

A21B.136.010СБ

Вид А

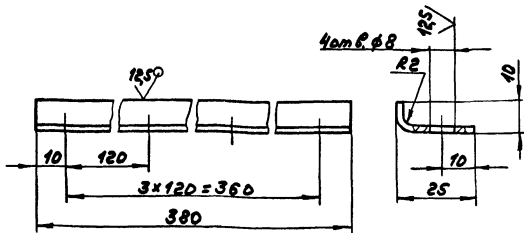
1.* Размеры для справок
2. $H16 \pm \frac{1716}{2}$
3. Сварные швы по ГОСТ 5264-80.

Б-Б
М1:1

Изм.		Лист	№ докум.	Подп.	Дата	Лист	Масса	Исполн.
Разработ.	Проб.	Лист	Лист	Лист	Лист			
						И	4,4	1:5
Госстрой СССР ГПИ Горьбовский САНТЕХПРОЕКТ формат А3						Лист Листов 7		

100292.001

✓(✓)



$H16, h16 \pm \frac{1716}{2}$

A21A.562.001

Упор

Лист 1 из 1
Масса 0,19
Масштаб 1:1

ИЗМ. Лист № докум. Подп. Дата
Разработчик ЛАПИН
Проверил ЛАПИН
Утвердил
И.И.И.И.

Лист 5-ПН-2 ГОСТ 19903-74
5-И-Н-8 станд ГОСТ 16523-71
Госстрой СССР
ГПИ Горьковский
САНТЕХПРОЕКТ

формат А4

160

Рядовая зона	Лист	Обозначение	Наименование	Кол.	Примечание
			Гайки ГОСТ 5915-70		
	16		М 8. 4. 019	4	
	17		М 10. 4. 019	4	
	18		Шовы С. 6. 15Г. 029 ГОСТ 6402-70	3	
	19		<u>Материалы</u> Набывки много- слойноплетеные марки ХБПД4 ГОСТ 5152-77	01 м	
		Переменные данные	для исполнений A21A.562.000		
			<u>Сборочные единицы</u>		
А4	20	A21A.562.020	Короб	1	
			A21A.562.000-01		
			<u>Сборочные единицы</u>		
А4	20	A21A.562.020-01	Короб	1	
			A21A.562.000		
			формат А4		

Рядовая зона	Лист	Обозначение	Наименование	Кол.	Примечание
			<u>Документация</u>		
А2		A21A.562.000СБ	Сборочный чертеж		
			<u>Сборочные единицы</u>		
А4	1	A21A.562.010	Заслонка		
			<u>Детали</u>		
А4	3	A21B.134.009	Крышка	1	
А4	4	A21B.134.011	Прокладка	1	
А4	5	A21B.134.012	Подшипник	1	
А4	6	A21B.134.013	Прокладка	2	
А4	7	A21B.134.014	Подшипник	1	
А4	8	A21B.134.015	Крышка сальника	1	
А4	9	A21B.134.016	Вып	1	
А4	10	A21A.562.001	Упор	2	
			<u>Стандартные изделия</u>		
			Болты ГОСТ 7798-70		
	11		M6x16.36.019	11	
	12		M6x25.36.019	2	
	13		M8x35.36.019	4	
	14		M10x25.019	4	
	15		Гайки М6.4.019 ГОСТ 5915-70	8	

A21A.562.000

Короб
с заслонкой

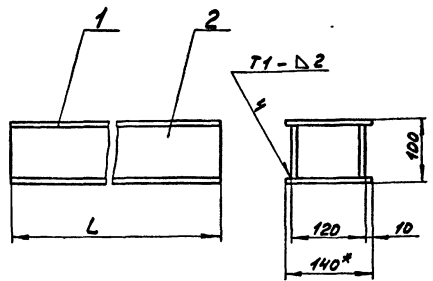
Лист 1 из 1
Масса
Госстрой СССР
ГПИ Горьковский
САНТЕХПРОЕКТ

ИЗМ. Лист № докум. Подп. Дата
Разработчик ЛАПИН
Проверил ЛАПИН
Утвердил
И.И.И.И.

Лист 5-ПН-2 ГОСТ 19903-74
5-И-Н-8 станд ГОСТ 16523-71
Госстрой СССР
ГПИ Горьковский
САНТЕХПРОЕКТ

формат А4

100292.002



Обозначение	L, мм	Масса, кг
A21B.136.020	1200	8,9
-01	1265	9,6

- 1.* Размеры для справок
- 2. ± 1716/2
- 3. Сварные швы по ГОСТ 5264-80

A21B.136.020СБ

Короб

Лист 1 из 1
Масса
см.

Госстрой СССР
ГПИ Горьковский
САНТЕХПРОЕКТ

Изм. Лист № докум. Подп. Дата

21192-01 17 копировал: ...

20

Рис. 1

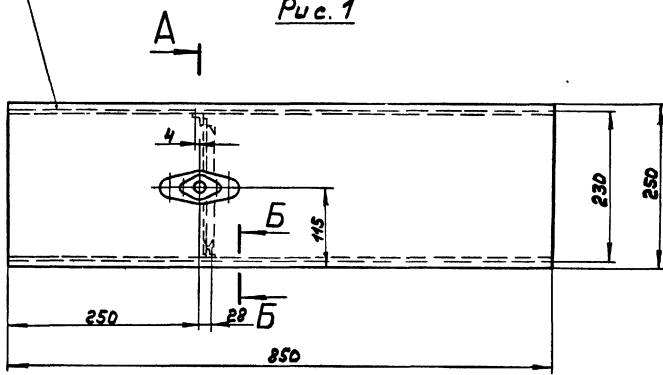
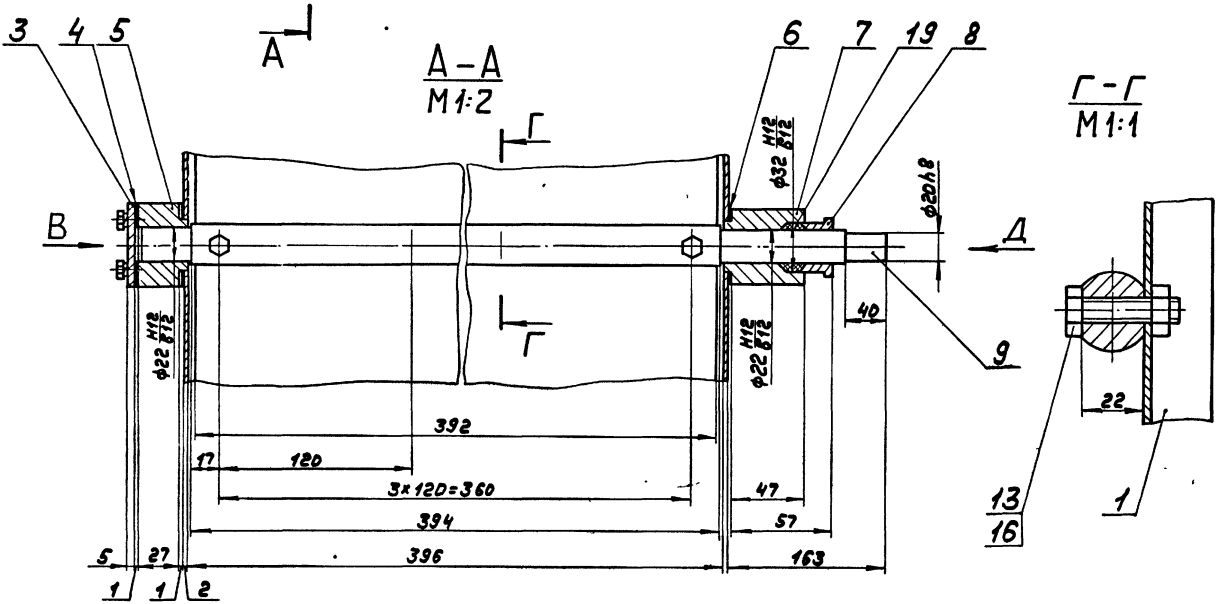
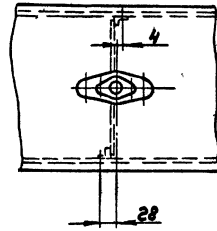
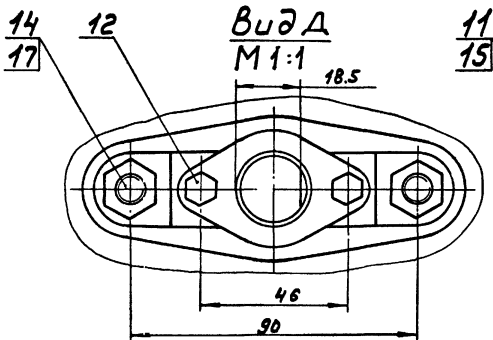


Рис. 2

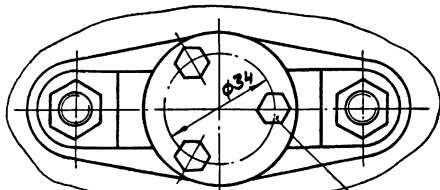
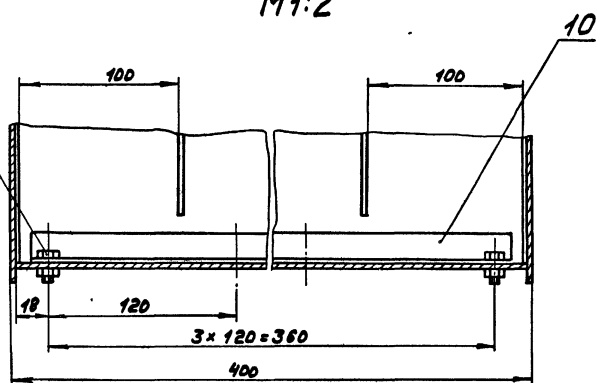
Детальное см. Рис. 1



Б-Б
M1:2



ВудВ
M1:1



1. Размеры для справок

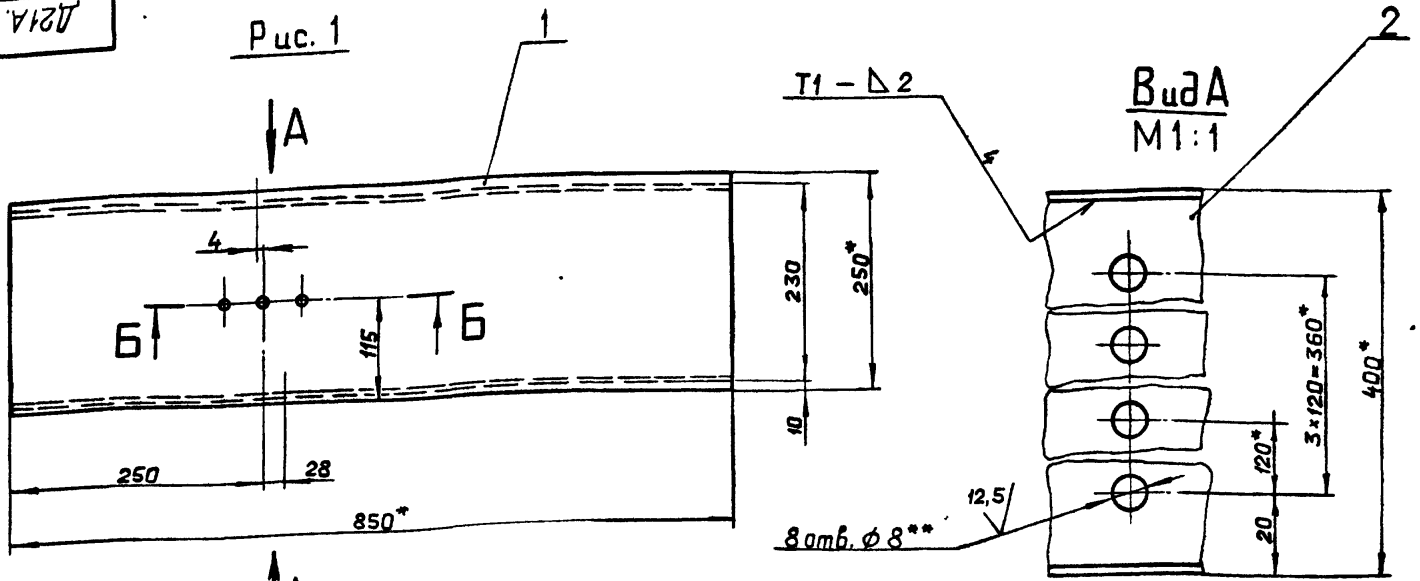
2. Подшипники набить смазкой
ЦИАТИМ-221 ГОСТ9433-80

Обозначение	Рис.
A21A.562.000	1
-01	2

A21A.562.000C5				Лист	Масштаб
Изм.	Лист	№ докум.	Подп.	Дата	
Разработ.	Л.Л.И.	Л.Л.И.	Л.Л.И.	Л.Л.И.	Л.Л.И.
Проект.	Л.Л.И.	Л.Л.И.	Л.Л.И.	Л.Л.И.	Л.Л.И.
Г.Монта.					
Нач. отд.	Вальский				
И.Монта.	Монтар				
Упр.					
Короб с заслонкой				И	21 1:5
				Лист	Листов 7
				Госстрой СССР ГПИ Горьковский САНТЕХПРОЕКТ	

Д21А.562.020СБ

Рис. 1



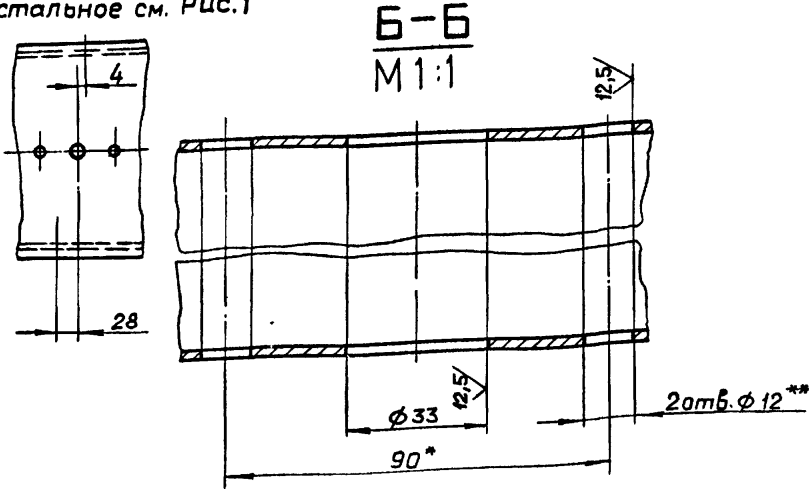
Вид А
М1:1

Обозначение	Рис
Д21А.562.020	1
-01	2

- 1* Размеры для справок
- 2** Обработать по сопрягаемой детали.
- 3 Н16, ± $\frac{IT16}{2}$
- 4 Сварные швы по ГОСТ 5264-80.

Рис. 2

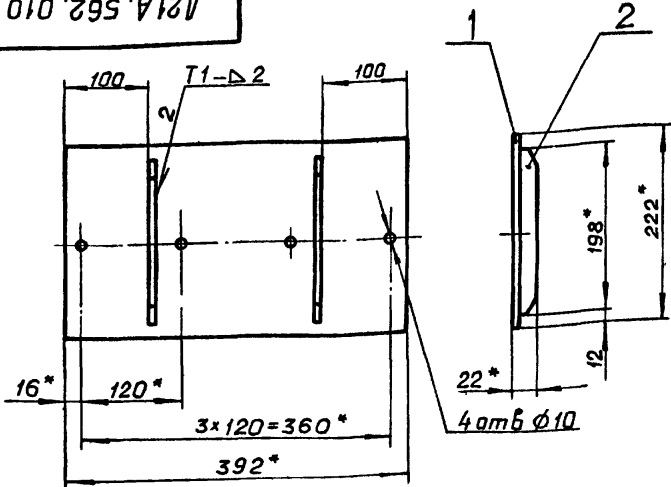
Остальное см. Рис.1



Б-Б
М1:1

Д21А.562.020СБ				Лит	Масса	Масштаб
Изм	Лист	№ докум	Подп	Дата	И	17 1:5
Разраб	Ляпин	Ляпин	Ляпин	13.82	Лист Листов 1	
Проб	Ляпин	Ляпин	Ляпин		Госстрой СССР	
Т.контр					ГПИ ГОРЬКОВСКИЙ	
И.контр	Мянтер	Ляпин			САНТЕХПРОЕКТ	
Утв						

Д21А.562.010



- 1* Размеры для справок.
- 2 ± $\frac{IT16}{2}$
- 3. Сварные швы по ГОСТ 5264-80

Формат	Зона	Поз	Обозначение	Наименование	Кол	Примечание
				<u>Детали</u>		
A4	1		Д21А.562.003	Лист	1	
A4	2		Д21А.562.004	Ребра	2	

Д21А.562.010

Изм	Лист	№ докум	Подп	Дата	Лит	Масса	Масштаб
Разраб	Ляпин	Ляпин	Ляпин	13.82	И	1,5	15
Проб	Ляпин	Ляпин	Ляпин		Лист Листов 1		
Т.контр					Госстрой СССР		
И.контр	Мянтер	Ляпин			ГПИ ГОРЬКОВСКИЙ		
Утв					САНТЕХПРОЕКТ		

Заслонка

Формат	Зона	Поз	Обозначение	Наименование	Кол	Примечание
				<u>Документация</u>		
A3			Д21А.562.020СБ	Сборочный чертеж		
				<u>Детали</u>		
B4	1		Д21А.562.006	Стенка		
				Лист Б-ПН-2 ГОСТ 19903-74		
				5-II-Н-ВСт3сп ГОСТ 16523-70		
				(250x850) h16 $\frac{25}{2}$	2	3,32 кг
B4	2		Д21А.562.007	Стенка		
				Лист Б-ПН-2 ГОСТ 19903-74		
				5-II-Н-ВСт3сп ГОСТ 16523-70		
				(396x850) h16 $\frac{25}{2}$	2	5,25 кг
				Различие исполнений Д21А.562.020		
				и Д21А.562.020-01 по сбороч-		
				ному чертежу		

Изм № подл Подп и дата

Изм	Лист	№ докум	Подп	Дата
Разраб	Ляпин	Ляпин	Ляпин	13.82
Проб	Ляпин	Ляпин	Ляпин	
И.контр	Мянтер	Ляпин		
Утв				

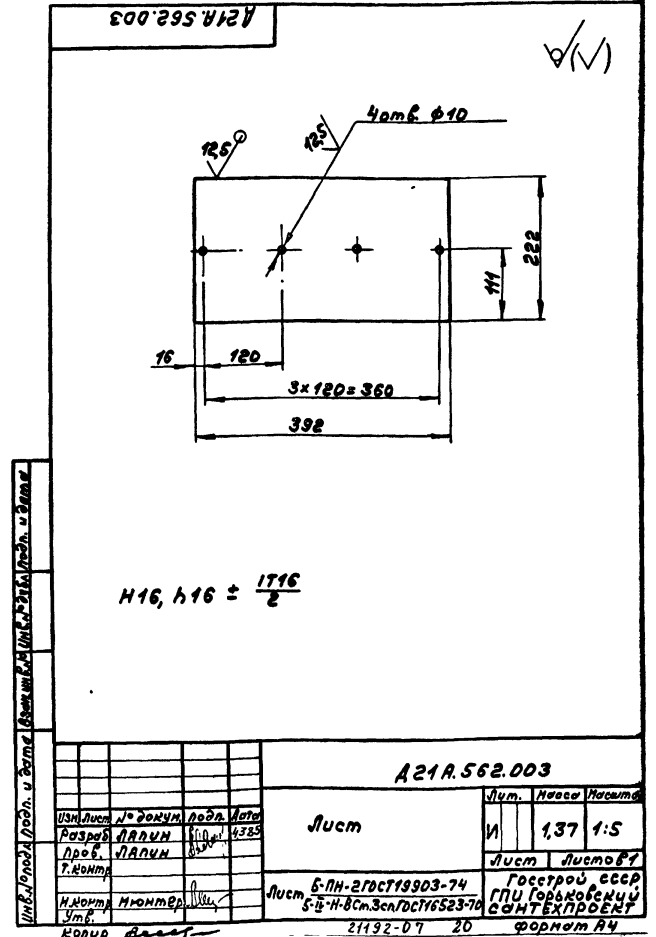
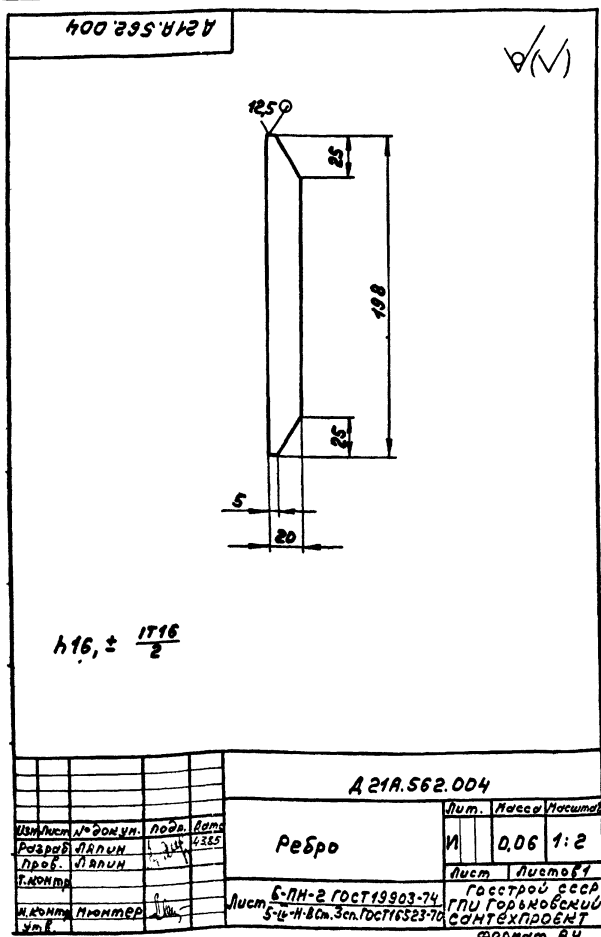
Д21А.562.020

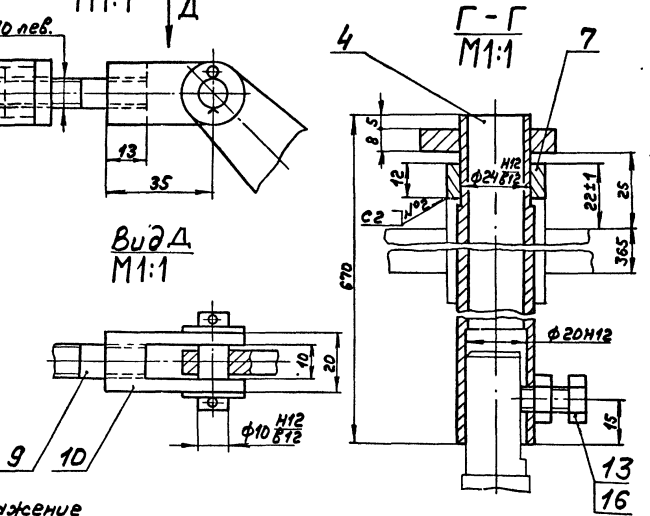
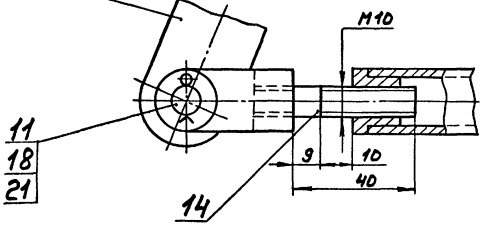
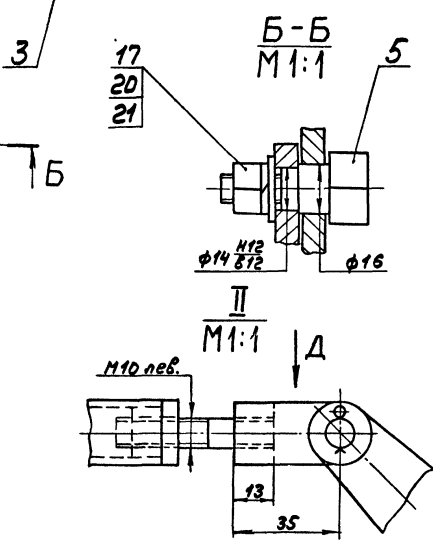
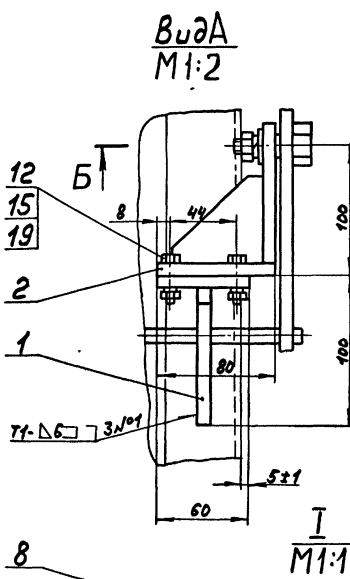
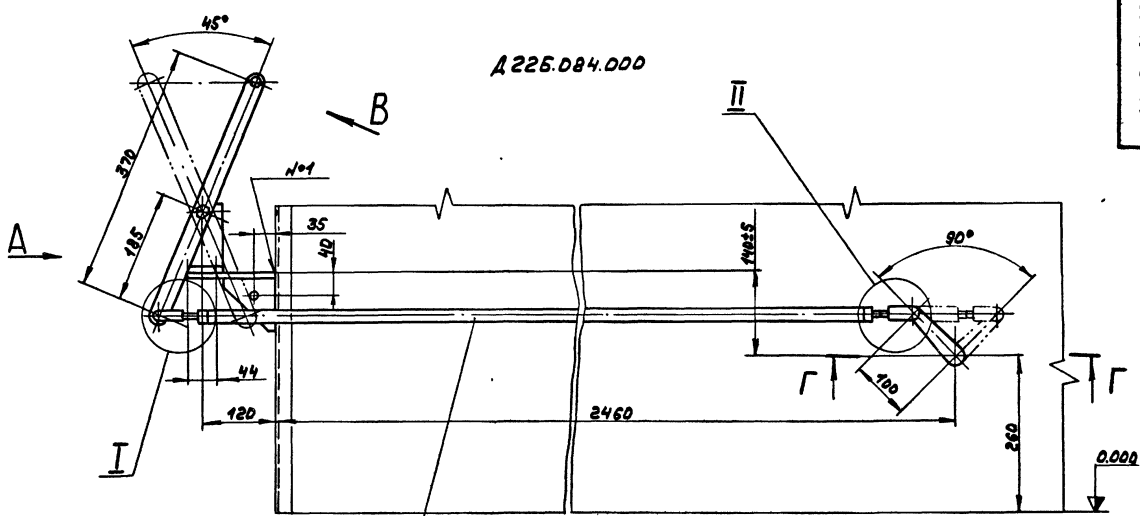
Короб

Лит	Лист	Листов
И	1	1
Госстрой СССР		
ГПИ ГОРЬКОВСКИЙ		
САНТЕХПРОЕКТ		

Лист	Обозначение	Наименование	Кол.	Примечание
		Болты ГОСТ 7798-70		
12		M6 x 25. 36. 019	4	
13		M8 x 16. 36. 019	1	
14		Шпилька M10-6g x 40. 36. 019		
		ГОСТ 22034-76	1	
		Гайки ГОСТ 5915-70		
15		M 6. 4. 019	4	
16		M 8. 4. 019	1	
17		M 10. 4. 019	1	
18		Шпилька 32 x 20. 019		
		ГОСТ 397-79	2	
		Шайбы ГОСТ 6402-70		
19		6. 65Г. 029	4	
20		10. 65Г. 029	1	
21		Шайба 10. 01. 019		
		ГОСТ 11374-78	5	
Различные исполнения А226.084.000 и А226.084.000-01 по сборочному чертежу				
А226.084.000				Лист 2

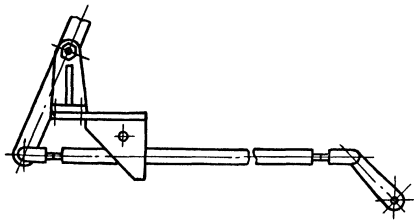
Лист	Обозначение	Наименование	Кол.	Примечание
		Документация		
А2	А226.084.000СБ	Сборочный чертеж		
		Сборочные единицы		
А4	1 А226.084.010	Кронштейн	1	
А4	2 А226.084.020	Кронштейн	1	
А4	3 А226.084.030	Тяга	1	
А4	4 А226.084.040	Рычаг	1	
Детали				
А4	5 А226.084.001	Ось	1	
А4	6 А226.084.002	Ручка	1	
А4	7 А226.084.003	Втулка	1	
А4	8 А226.084.004	Рычаг	1	
А4	9 А226.084.005	Шпилька	1	
А4	10 А226.084.006	Ушко	2	
Стандартные изделия				
11		Ось 2-108 12x36Ст3сп		
		ГОСТ 9850-80	2	
А226.084.000				
Привод заслонки			Лист 1	Листов 2
А226.084.000			Госстрой СССР ГПИ Горьковский САМТЕХПРОЕКТ формат А4	



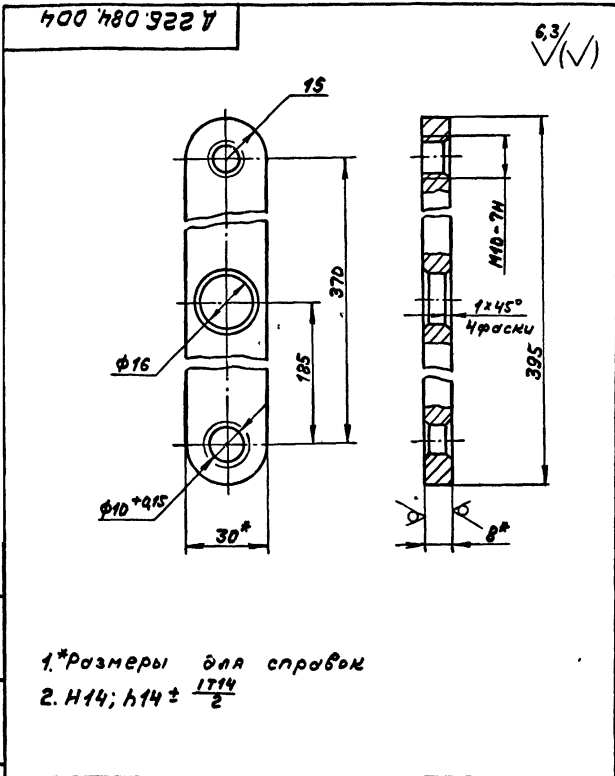


A 225.084.000-01 зеркальное отражение
остальное см. A 225.084.000

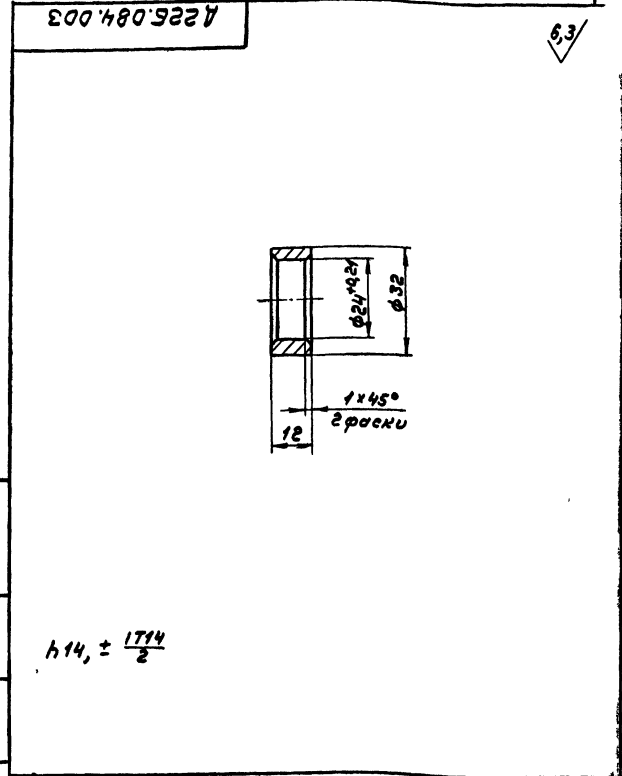
1. Размеры для справок
2. Сварные швы по ГОСТ 5264-80.



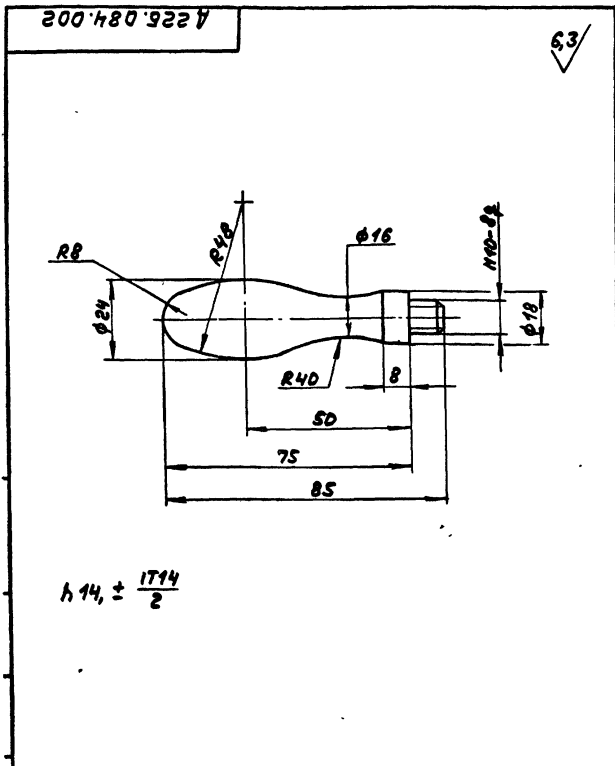
				A 225.084.000С6		
Изм. Лист	№ докум.	Дата	Лист	Привод заслонки	Ил. № 9 1:5	
Разработ.	Л.Я.И.	4.3.85	4325		Лист	Листов 1
Проб.	Л.Я.И.			Госстрой СССР ГПИ Горьковский САМТЕХПРОЕКТ		
Т. констр.	С.Я.С.					
Науч. инж.	Ю.И.Т.					
Утв.						



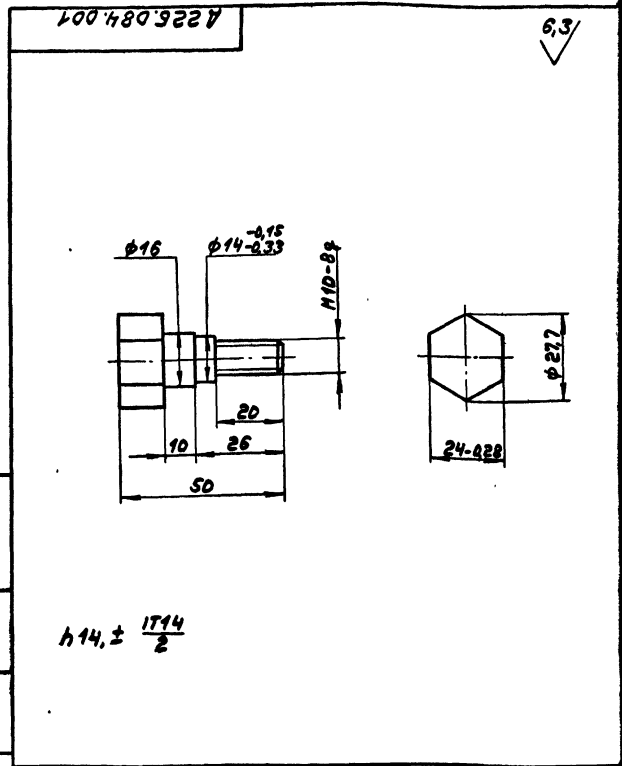
				А 225.084.004		
Изм. лист	№ докум.	Подп.	Дата	И	Масса	Насытка
Разраб.	Лялин	Л	17.14			
Проб.	Лялин			Лист Листов 1 1		
Т.Контр.				Лист Листов 1 1		
И.Контр.	Июмтер			Лист Листов 1 1		
Умб.				Лист Листов 1 1		
				рычаг		
				Сталь 35 ГОСТ 1050-74		
				Госстрой СССР ГПИ Горьковский САНТЕХПРОЕКТ формат А4		



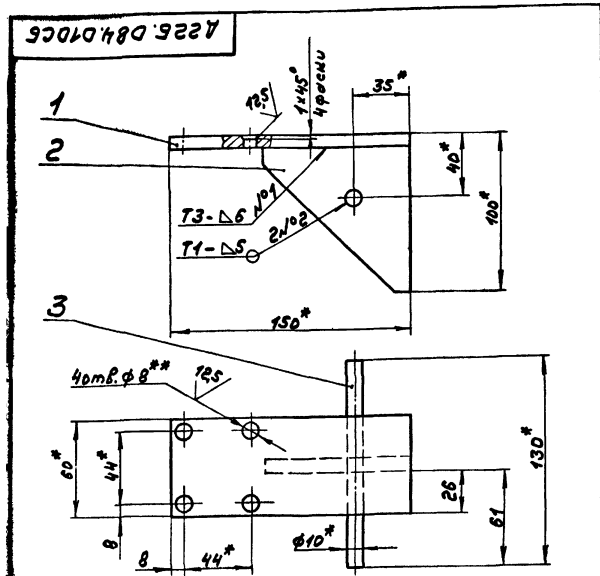
				А 225.084.003		
Изм. лист	№ докум.	Подп.	Дата	И	Масса	Насытка
Разраб.	Лялин	Л	17.14			
Проб.	Лялин			Лист Листов 1 1		
Т.Контр.				Лист Листов 1 1		
И.Контр.	Июмтер			Лист Листов 1 1		
Умб.				Лист Листов 1 1		
				гайка		
				Сталь 35 ГОСТ 1050-74		
				Госстрой СССР ГПИ Горьковский САНТЕХПРОЕКТ формат А4		



				А 225.084.002		
Изм. лист	№ докум.	Подп.	Дата	И	Масса	Насытка
Разраб.	Лялин	Л	17.14			
Проб.	Лялин			Лист Листов 1 1		
Т.Контр.				Лист Листов 1 1		
И.Контр.	Июмтер			Лист Листов 1 1		
Умб.				Лист Листов 1 1		
				ручка		
				Сталь 35 ГОСТ 1050-74		
				Госстрой СССР ГПИ Горьковский САНТЕХПРОЕКТ формат А4		



				А 225.084.001		
Изм. лист	№ докум.	Подп.	Дата	И	Масса	Насытка
Разраб.	Лялин	Л	17.14			
Проб.	Лялин			Лист Листов 1 1		
Т.Контр.				Лист Листов 1 1		
И.Контр.	Июмтер			Лист Листов 1 1		
Умб.				Лист Листов 1 1		
				ручка		
				Сталь 35 ГОСТ 1050-74		
				Госстрой СССР ГПИ Горьковский САНТЕХПРОЕКТ формат А4		

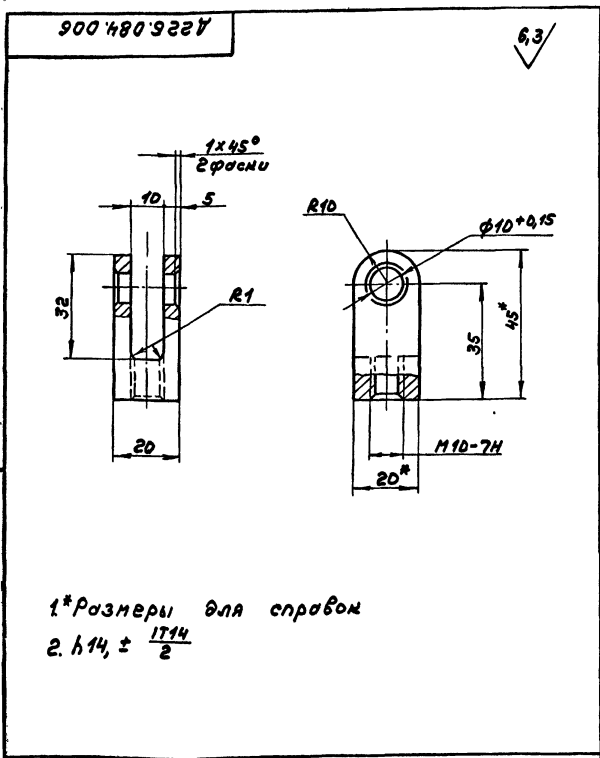


- 1* Размеры для справок.
- 2** Обработать по сопрягаемой детали.
3. $H16 \pm \frac{1716}{2}$
4. Сварные швы по ГОСТ 5264-80

A226.084.010СБ				Кронштейн			
Изм.	Лист	№ докум.	Подп.	Дата	Изм.	Масса	Изгот.
		ЛАНДИ	ЛАНДИ	6.885	И	2	1:2
				Лист 1 из листов 1			
				Госстрой СССР ГПИ Горьковский САНТЕХПРОЕКТ Формат А4			

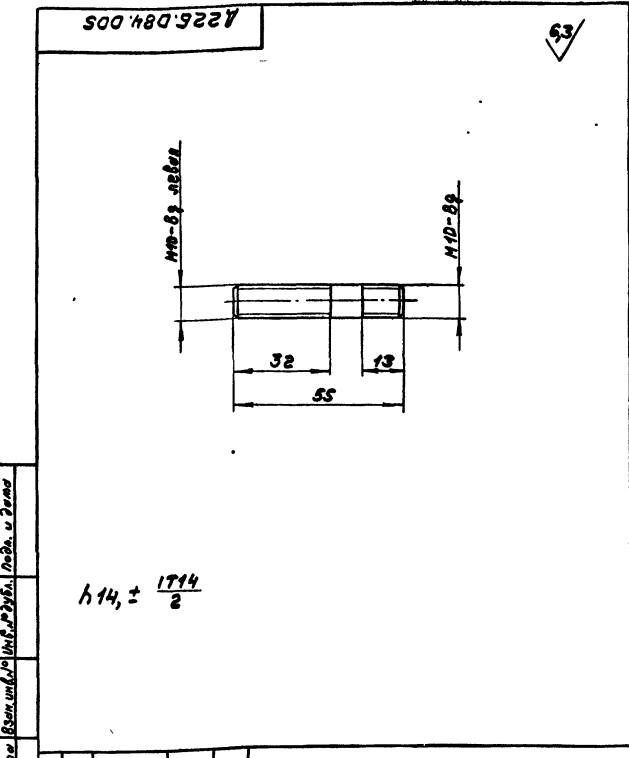
Изм.	Лист	№ докум.	Подп.	Дата	Изм.	Масса	Изгот.
		A226.084.010СБ	ЛАНДИ	6.885	И	2	1:2
				Лист 1 из листов 1			
				Госстрой СССР ГПИ Горьковский САНТЕХПРОЕКТ Формат А4			

A226.084.010				Кронштейн			
Изм.	Лист	№ докум.	Подп.	Дата	Изм.	Масса	Изгот.
		A226.084.011	ЛАНДИ	6.885	И	1	1:1
				Лист 1 из листов 1			
				Госстрой СССР ГПИ Горьковский САНТЕХПРОЕКТ Формат А4			



- 1* Размеры для справок
2. $H14 \pm \frac{1714}{2}$

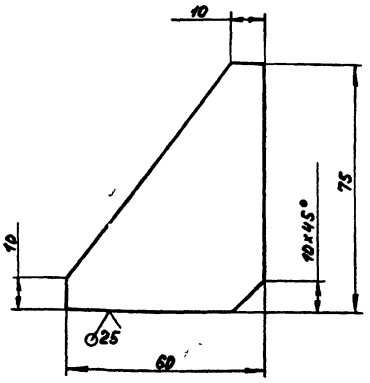
A226.084.006				Ушко			
Изм.	Лист	№ докум.	Подп.	Дата	Изм.	Масса	Изгот.
		A226.084.008	ЛАНДИ	6.885	И	0,08	1:1
				Лист 1 из листов 1			
				Госстрой СССР ГПИ Горьковский САНТЕХПРОЕКТ Формат А4			



$$H14 \pm \frac{1714}{2}$$

A226.084.005				Шпилька			
Изм.	Лист	№ докум.	Подп.	Дата	Изм.	Масса	Изгот.
		A226.084.005	ЛАНДИ	6.885	И	0,032	1:1
				Лист 1 из листов 1			
				Госстрой СССР ГПИ Горьковский САНТЕХПРОЕКТ Формат А4			

А226.084.014

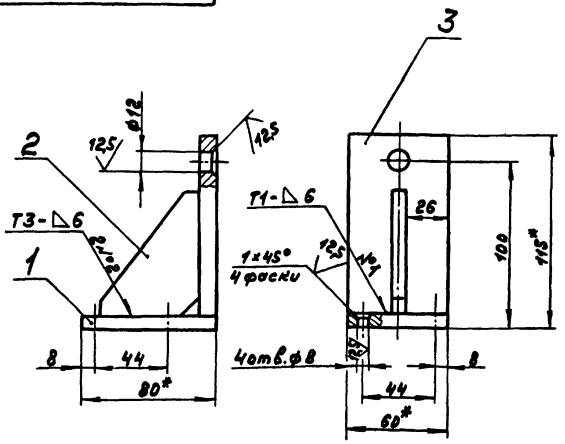


$h_{16} \pm \frac{1716}{2}$

А226.084.014

Изм. лист	№ докум.	Подп.	Дата	Лист	Масштаб	Исполн.
Разработ.	Л.А.И.	Л.А.И.	11/84	1	1:1	Л.А.И.
Проф.	Л.А.И.	Л.А.И.	11/84	1	1:1	Л.А.И.
Т.Монтр.						
И.Монтр.	И.Монтр.	И.Монтр.				
Умб.						
				Лист	Листов	
				5-ЛН-8 ГОСТ19903-74	Госстрой СССР	
				ВСтЗен.ГОСТ14637-79	ГПИ Горьковского	
					САНТЕХПРОЕКТ	
					Формат А4	

А226.084.020СБ



1. *Размеры для справок
2. $h_{16} \pm \frac{1716}{2}$
3. Сварные швы по ГОСТ.5264-80

А226.084.020СБ

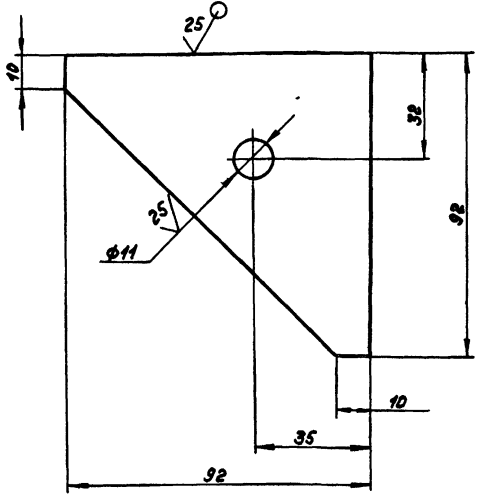
Изм. лист	№ докум.	Подп.	Дата	Лист	Масштаб	Исполн.
Разработ.	Л.А.И.	Л.А.И.	11/84	1	1:2	Л.А.И.
Проф.	Л.А.И.	Л.А.И.	11/84	1	1:2	Л.А.И.
Т.Монтр.						
И.Монтр.	И.Монтр.	И.Монтр.				
Умб.						
				Лист	Листов	
				5-ЛН-8 ГОСТ19903-74	Госстрой СССР	
				ВСтЗен.ГОСТ14637-79	ГПИ Горьковского	
					САНТЕХПРОЕКТ	
					Формат А4	

№ докум.	№ док.	Обозначение	Наименование	Кол.	Примечание
			Документация		
14		А226.084.020СБ	Сборочный чертеж		
			Детали		
64	1	А226.084.013	Плита		
			Лист 5-ЛН-8 ГОСТ19903-74		
			ВСтЗен.ГОСТ14637-79		
			(60x80) h16 25	1	0,3кг
11	2	А226.084.014	Ребро	1	
61	3	А226.084.015	Стойка		
			Лист 5-ЛН-8 ГОСТ19903-74		
			ВСтЗен.ГОСТ14637-79		
			(60x107) h16 25	1	0,43кг

А226.084.020

Изм. лист	№ докум.	Подп.	Дата	Лист	Масштаб	Исполн.
Разработ.	Л.А.И.	Л.А.И.	11/84	1	1:1	Л.А.И.
Проф.	Л.А.И.	Л.А.И.	11/84	1	1:1	Л.А.И.
Т.Монтр.						
И.Монтр.	И.Монтр.	И.Монтр.				
Умб.						
				Лист	Листов	
				5-ЛН-8 ГОСТ19903-74	Госстрой СССР	
				ВСтЗен.ГОСТ14637-79	ГПИ Горьковского	
					САНТЕХПРОЕКТ	
					Формат А4	

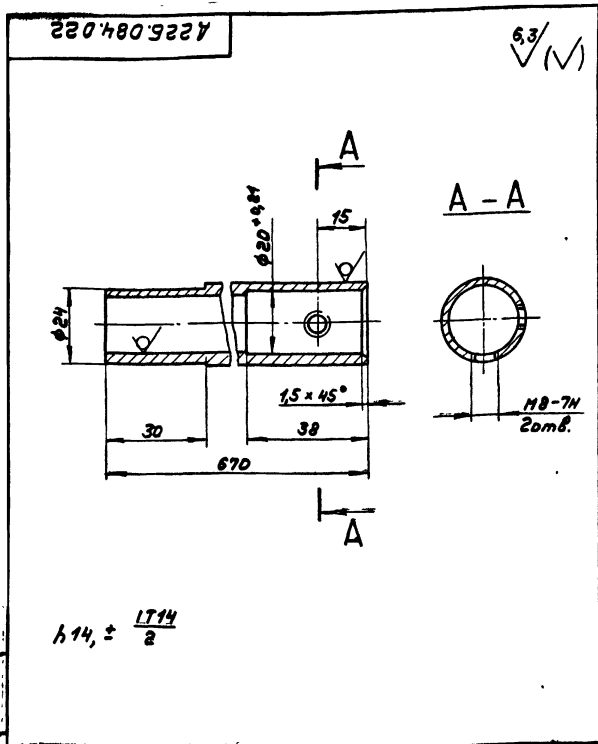
600'84.009



$h_{16} \pm \frac{1716}{2}$

А226.084.009

Изм. лист	№ докум.	Подп.	Дата	Лист	Масштаб	Исполн.
Разработ.	Л.А.И.	Л.А.И.	11/84	1	1:1	Л.А.И.
Проф.	Л.А.И.	Л.А.И.	11/84	1	1:1	Л.А.И.
Т.Монтр.						
И.Монтр.	И.Монтр.	И.Монтр.				
Умб.						
				Лист	Листов	
				5-ЛН-8 ГОСТ19903-74	Госстрой СССР	
				ВСтЗен.ГОСТ14637-79	ГПИ Горьковского	
					САНТЕХПРОЕКТ	
					Формат А4	

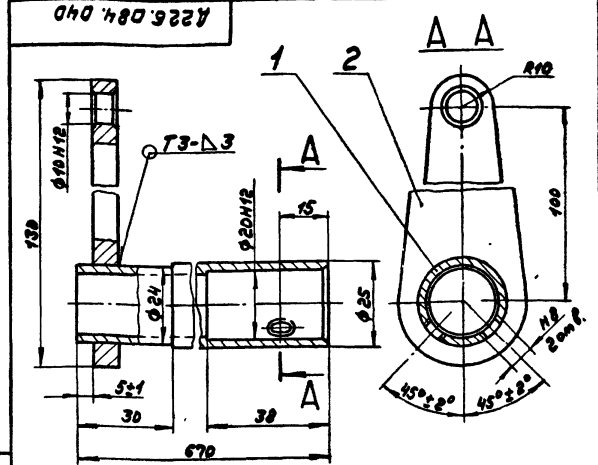


A 225.084.022			
Изм.	Лист	№ докум.	Подп.
Изм.	Лист	№ докум.	Подп.
Разр.	Лист	№ докум.	Подп.
Проб.	Лист	№ докум.	Подп.
Г.Контр.	Лист	№ докум.	Подп.
И.Монтр.	Лист	№ докум.	Подп.
Утв.	Лист	№ докум.	Подп.

A 225.084.022		
Лист	Масса	Настыль
И	1,1	1:1
Лист Листов 1		
Госстрой СССР		
ГПИ Горьковский		
САНТЕХПРОЕКТ		
Формат А4		

A 225.084.022			
Изм.	Лист	№ докум.	Подп.
Изм.	Лист	№ докум.	Подп.
Разр.	Лист	№ докум.	Подп.
Проб.	Лист	№ докум.	Подп.
Г.Контр.	Лист	№ докум.	Подп.
И.Монтр.	Лист	№ докум.	Подп.
Утв.	Лист	№ докум.	Подп.

A 225.084.022		
Лист	Масса	Настыль
И	1,1	1:1
Лист Листов 1		
Госстрой СССР		
ГПИ Горьковский		
САНТЕХПРОЕКТ		
Формат А4		

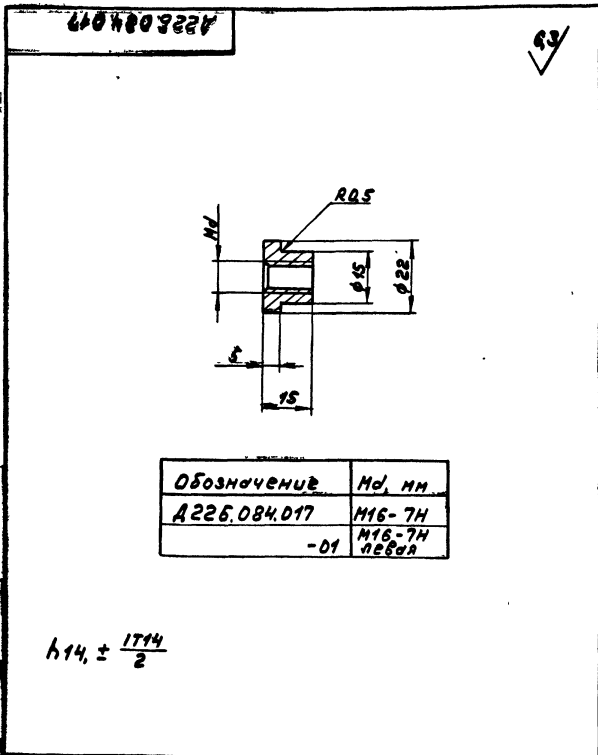


1. Размеры для справок
2. Сварные швы по ГОСТ 5264-80.

Формат	Зона	Лист	Обозначение	Наименование	Кол	Примечание
А4	1	1	A 225.084.022	Труба	1	
А4	2	1	A 225.084.023	Серьга	1	

A 225.084.040			
Изм.	Лист	№ докум.	Подп.
Изм.	Лист	№ докум.	Подп.
Разр.	Лист	№ докум.	Подп.
Проб.	Лист	№ докум.	Подп.
Г.Контр.	Лист	№ докум.	Подп.
И.Монтр.	Лист	№ докум.	Подп.
Утв.	Лист	№ докум.	Подп.

A 225.084.040		
Лист	Масса	Настыль
И	1,2	1:1
Лист Листов 1		
Госстрой СССР		
ГПИ Горьковский		
САНТЕХПРОЕКТ		
Формат А4		

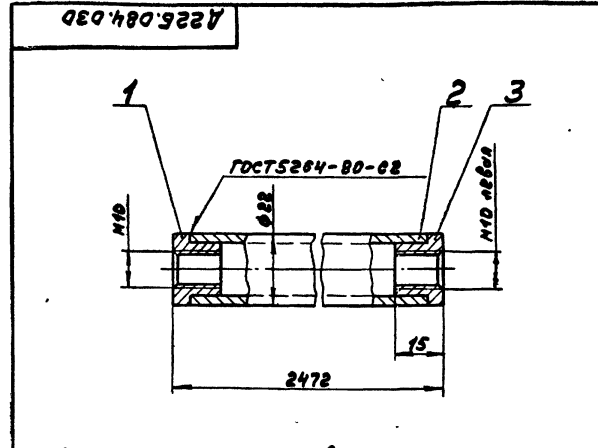


A 225.084.017			
Изм.	Лист	№ докум.	Подп.
Изм.	Лист	№ докум.	Подп.
Разр.	Лист	№ докум.	Подп.
Проб.	Лист	№ докум.	Подп.
Г.Контр.	Лист	№ докум.	Подп.
И.Монтр.	Лист	№ докум.	Подп.
Утв.	Лист	№ докум.	Подп.

A 225.084.017		
Лист	Масса	Настыль
И	0,02	1:1
Лист Листов 1		
Госстрой СССР		
ГПИ Горьковский		
САНТЕХПРОЕКТ		
Формат А4		

A 225.084.017			
Изм.	Лист	№ докум.	Подп.
Изм.	Лист	№ докум.	Подп.
Разр.	Лист	№ докум.	Подп.
Проб.	Лист	№ докум.	Подп.
Г.Контр.	Лист	№ докум.	Подп.
И.Монтр.	Лист	№ докум.	Подп.
Утв.	Лист	№ докум.	Подп.

A 225.084.017		
Лист	Масса	Настыль
И	0,02	1:1
Лист Листов 1		
Госстрой СССР		
ГПИ Горьковский		
САНТЕХПРОЕКТ		
Формат А4		

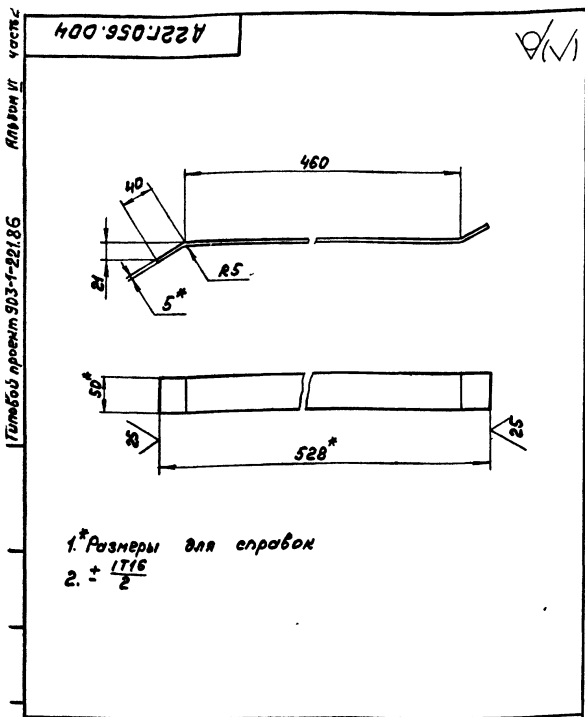


Размеры для справок

Формат	Зона	Лист	Обозначение	Наименование	Кол	Примечание
А4	1	1	A 225.084.017	Втулка	1	
Б4	2	1	A 225.084.018	Труба		
				Труба 22x3 ГОСТ 10704-76 А ГОСТ 10705-80		
				L=2462 h16 25	1	3,5м2
А4	3	1	A 225.084.017-01	Втулка	1	

A 225.084.030			
Изм.	Лист	№ докум.	Подп.
Изм.	Лист	№ докум.	Подп.
Разр.	Лист	№ докум.	Подп.
Проб.	Лист	№ докум.	Подп.
Г.Контр.	Лист	№ докум.	Подп.
И.Монтр.	Лист	№ докум.	Подп.
Утв.	Лист	№ докум.	Подп.

A 225.084.030		
Лист	Масса	Настыль
И	3,6	1:1
Лист Листов 1		
Госстрой СССР		
ГПИ Горьковский		
САНТЕХПРОЕКТ		
Формат А4		



1* Размеры для справок
2. ± 1716 / 2

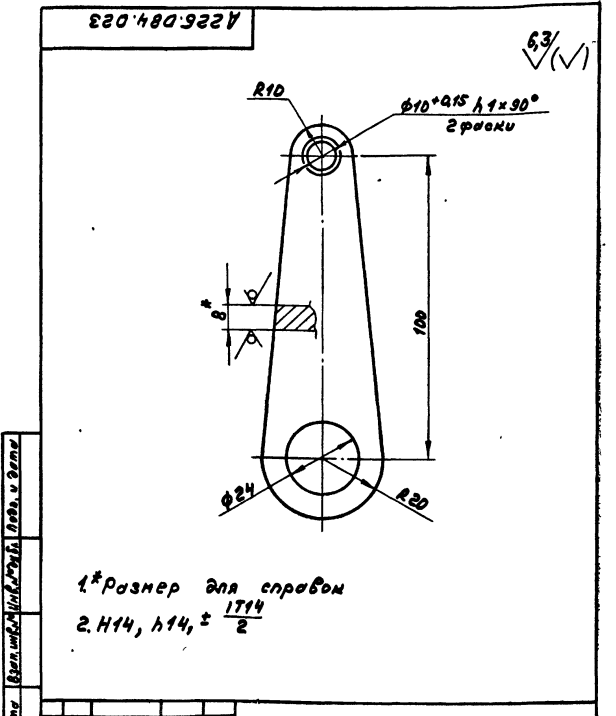
A22Г.056.004				Лист	Масса	Наставка
Ребро				И	106	1:4
Изм. Лист	№ докум.	Подп.	Дата	Лист 1 Листов 1		
Разрб.	Полдвнр	С	1975	Госстрой СССР		
Проб.	Наркнв	И		ГПИ Горьковского		
Т.Монтр				САНТЕХПРОЕКТ		
И.Монтр	И.Монтер	И.И.		формат А4		
Ум.к				Полоса Б-2 S=50 ГОСТ103-76		
				всн3сн ГОСТ535-79		

Код	Обозначение	Наименование	Кол. Конт.	Примечание
		L=2000 H16 25	2	14,0кг
А3	A22Г.056.001-01	Стенка	1	
А4	A22Г.056.007	Стенка	1	
БУ	A22Г.056.008	Ребро		
		Полоса Б-2 S=50 ГОСТ103-76		
		всн3сн ГОСТ535-79		
		L=770 H16 25	4	1,51кг
А4	A22Г.056.007-01	Стенка	1	
А4	A22Г.056.009	Стенка	1	
	-01	Стенка	1	
БУ	A22Г.056.011	Накладная		
		Полоса Б-2 S=50 ГОСТ103-76		
		всн3сн ГОСТ535-79		
		L=90 H16 25	4	0,18кг

A22Г.056.000				Лист	Масса	Наставка
Серьга				И	009	1:1
Изм. Лист	№ докум.	Подп.	Дата	Лист 1 Листов 1		
Разрб.	Полдвнр	С	1975	Госстрой СССР		
Проб.	Наркнв	И		ГПИ Горьковского		
Т.Монтр				САНТЕХПРОЕКТ		
И.Монтр	И.Монтер	И.И.		формат А4		
Ум.к				Лист 5-ПН-81 ГОСТ19903-74		
				всн3сн ГОСТ14637-79		

Код	Обозначение	Наименование	Кол.	Примечание
		Документация		
А3	A22Г.056.000СБ	Сборочный чертёж		
		Автомат		
А3	A22Г.056.001	Стенка	1	
БУ	A22Г.056.002	Ребро		
		Полоса Б-2 S=50 ГОСТ103-76		
		всн3сн ГОСТ535-79		
		L=888 H16 25	2	1,74кг
Б3	A22Г.056.003	Ребро		
		Полоса Б-2 S=50 ГОСТ103-76		
		всн3сн ГОСТ535-79		
		L=817 H16 25	2	1,6кг
А4	A22Г.056.004	Ребро	4	
Б3	A22Г.056.005	Уголок		
		Уголок 80x80x6-Б ГОСТ8059-76		
		всн3сн ГОСТ535-79		
		L=668 H16 25	2	4,9кг
БУ	A22Г.056.006	Уголок		
		Уголок 80x80x6-Б ГОСТ8059-76		
		всн3сн ГОСТ535-79		

A22Г.056.000				Лист	Масса	Наставка
Короб направляющий для угла				И	1	
Изм. Лист	№ докум.	Подп.	Дата	Лист 1 Листов 1		
Разрб.	Полдвнр	С	1975	Госстрой СССР		
Проб.	Наркнв	И		ГПИ Горьковского		
Т.Монтр				САНТЕХПРОЕКТ		
И.Монтр	И.Монтер	И.И.		формат А4		
Ум.к				Лист 5-ПН-81 ГОСТ19903-74		
				всн3сн ГОСТ14637-79		



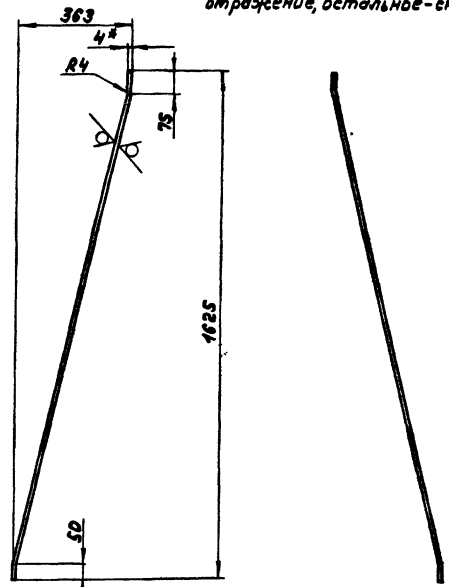
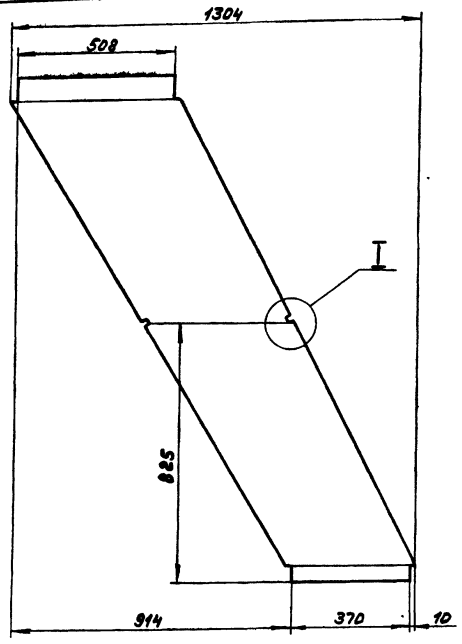
1* размер для справок
2. H14, h14, ± 1714 / 2

A22Г.056.000				Лист	Масса	Наставка
Серьга				И	009	1:1
Изм. Лист	№ докум.	Подп.	Дата	Лист 1 Листов 1		
Разрб.	Полдвнр	С	1975	Госстрой СССР		
Проб.	Наркнв	И		ГПИ Горьковского		
Т.Монтр				САНТЕХПРОЕКТ		
И.Монтр	И.Монтер	И.И.		формат А4		
Ум.к				Лист 5-ПН-81 ГОСТ19903-74		
				всн3сн ГОСТ14637-79		

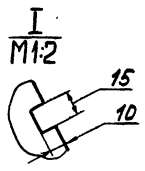
А22Г.056.001

А22Г.056.001

А22Г.056.001-01 - зеркальное отражение, остальное - см. А22Г.056.001

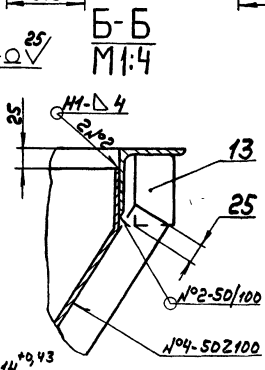
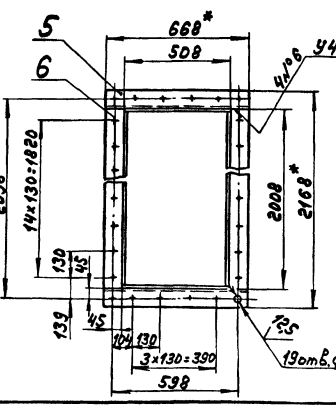
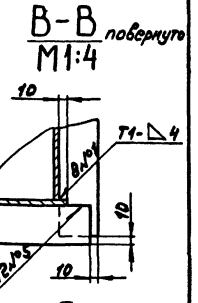
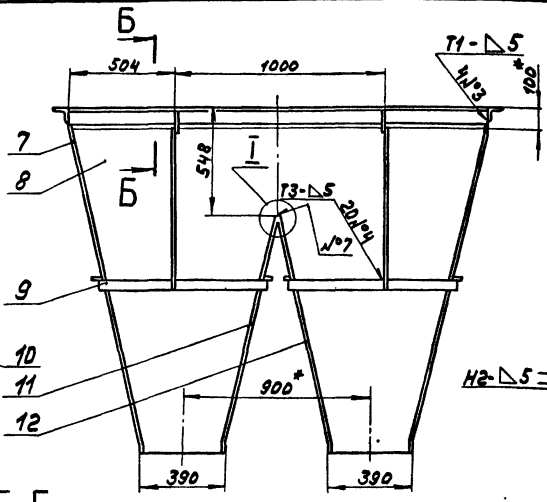
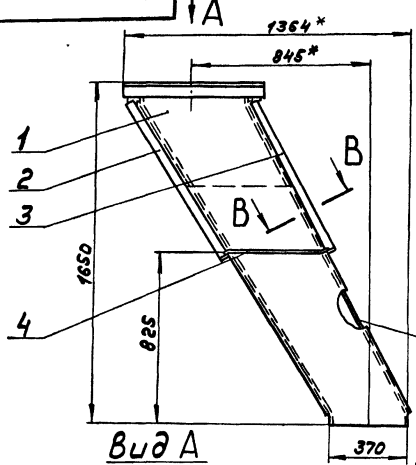


1* Размеры для справок
2 ± 1716



А22Г.056.001				Лист	Кол-во	Масштаб
Изм.	Лист	№ докум.	Дата	И	24	1:10
Разработ.	Гольдберг	Провер.	Корниев	Лист 5-ПН-4 ГОСТ 19903-74		
Т. контрол.		Исполн.		Госстрой СССР		
И. контрол.		Утв.		ГПИ Горьковский САНТЕХПРОЕКТ		
				Формат А3		

А22Г.056.000СБ

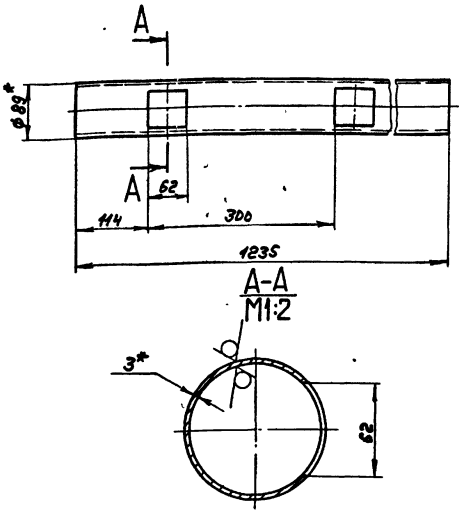


1* Размеры для справок
2 ± 1716
3. Сварные швы по ГОСТ 5264-80
4. Сварка ручная дуговая

А22Г.056.000СБ				Лист	Кол-во	Масштаб
Изм.	Лист	№ докум.	Дата	И	212	1:15
Разработ.	Гольдберг	Провер.	Корниев	Лист 5-ПН-4 ГОСТ 19903-74		
Т. контрол.		Исполн.		Госстрой СССР		
И. контрол.		Утв.		ГПИ Горьковский САНТЕХПРОЕКТ		
				Формат А3		

А 23А.025.001

25/



1.* Размеры для справок
2. $H16; \pm \frac{1716}{2}$

А 23А.025.001

Изм. Лист	№ докум.	Подп.	Дата	Труба	И	7.7	1:5
Разработ.	Горьковский	В.И.	1975				
Проект.	Горьковский	В.И.		Лист	Листов	Госстрой СССР ГПИ Горьковский САНТЕХПРОЕКТ Формат А4	
И.Монтр.	И.Монтр.	И.Монтр.		Труба	89x3 ГОСТ 8734-75 А ГОСТ 8733-74		

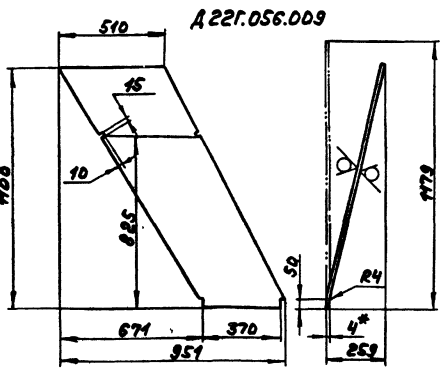
Изм. Лист	№ докум.	Подп.	Дата	Обозначение	Наименование	Кол. экз.	Примечание
					Документация		
				А 23А.025.000сб	Сборочный чертеж		
					Сборочные единицы		
				1 А 23А.025.010	Сопло	2	
					Детали		
				2 А 23А.025.001	Труба	1	
					Стандартные изделия		
				3	Фланец 1-80-10см 25 ГОСТ 12820-80	1	
				4	Отвод 90° 89x3,5 ГОСТ 17375-83	1	
				5	Заглушка 89x3,5 ГОСТ 17379-83	1	

А 23А.025.000

Изм. Лист	№ докум.	Подп.	Дата	Трубопровод гидросыба	И	—	—
Разработ.	Горьковский	В.И.	1975				
Проект.	Горьковский	В.И.		Лист	Листов	Госстрой СССР ГПИ Горьковский САНТЕХПРОЕКТ Формат А4	
И.Монтр.	И.Монтр.	И.Монтр.			21192-07 28		

А 22Г.056.009

25/



А 22Г.056.009-01 - зеркальное отражение
Остальное - см. А 22Г.056.009

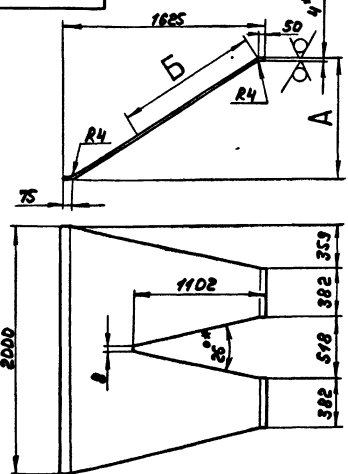
1.* Размеры для справок
2. $\pm \frac{1716}{2}$

А 22Г.056.009

Изм. Лист	№ докум.	Подп.	Дата	Стенка	И	16	1:15
Разработ.	Горьковский	В.И.	1975				
Проект.	Горьковский	В.И.		Лист	Листов	Госстрой СССР ГПИ Горьковский САНТЕХПРОЕКТ Формат А4	
И.Монтр.	И.Монтр.	И.Монтр.			Б-ПН-4 ГОСТ 19303-74 Лист 3 от 3 шт. ГОСТ 14637-79		

А 22Г.056.007

25/



Обозначение	А _{мм}	Б _{мм}	Длина резьбы на мм	Масса г
А 22Г.056.007	913	1232	1881	41
-01	785	1186	1818	327

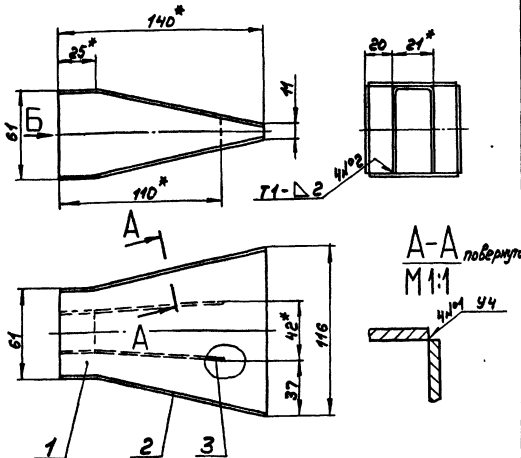
1.* Размеры для справок
2. $\pm \frac{1716}{2}$

А 22Г.056.007

Изм. Лист	№ докум.	Подп.	Дата	Стенка	И	—	—
Разработ.	Горьковский	В.И.	1975				
Проект.	Горьковский	В.И.		Лист	Листов	Госстрой СССР ГПИ Горьковский САНТЕХПРОЕКТ Формат А4	
И.Монтр.	И.Монтр.	И.Монтр.			Б-ПН-4 ГОСТ 19303-74 Лист 3 от 3 шт. ГОСТ 14637-79		

А 23А.025.010СБ

Вид Б



- 1.* Размеры для справок
- 2. ± 1716
- 3. Сварные швы по ГОСТ 5264-80

А 23А.025.010СБ

Исполн.	№ докум.	подп.	Дата	Сопло	И	0,86	1:2
Разработ.	Гольдберг	Борис	4.85				
Проект.	Корчак			Лист	Листов	8	7
И.Монтр.	Монтр			Госстрой СССР ГПИ Горьбовский САНТЕХПРОЕКТ Формат А4			

№	№ докум.	подп.	Дата	Обозначение	Наименование	Мат.	Примечание
					Документация		
А4				А 23А.025.010СБ	Сборочный чертеж		
					Астали		
А4	1			А 23А.025.002	Стенка		2
А4	2			А 23А.025.003	Стенка		2
А4	3			А 23А.025.004	Вставка		1

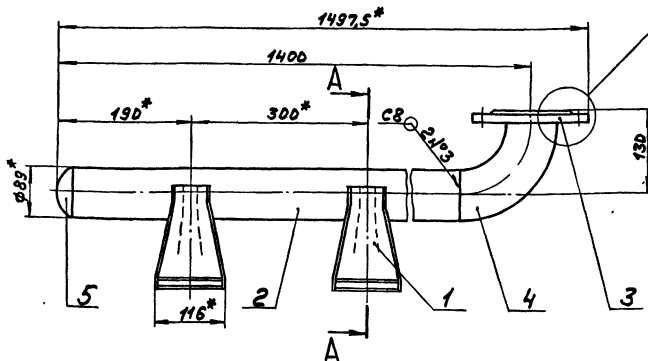
Исполн. Подп. Дата

А 23А.025.010

Исполн.	№ докум.	подп.	Дата	Сопло	И	0,86	1:2
Разработ.	Гольдберг	Борис	4.85				
Проект.	Корчак			Лист	Листов	8	7
И.Монтр.	Монтр			Госстрой СССР ГПИ Горьбовский САНТЕХПРОЕКТ Формат А4			

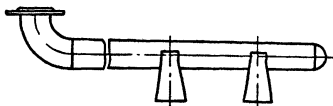
А 23А.025.000СБ

А 23А.025.000

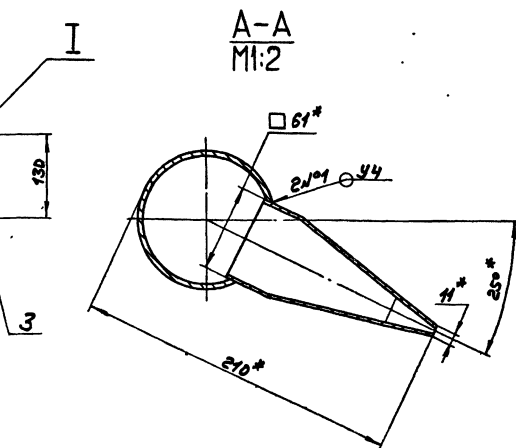
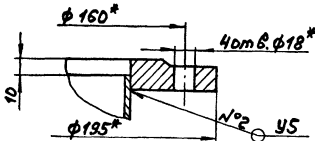


А 23А.025.000-01

зеркальное отражение, остальное см. А 23А.025.000



M1:2



- 1.* Размеры для справок
- 2. ± 1716
- 3. Сварные швы №1 по ГОСТ 11534-75, №2, №3 по ГОСТ 16037-80

А 23А.025.000СБ

Исполн.	№ докум.	подп.	Дата	Трубопровод гидромех	И	15	1:5
Разработ.	Гольдберг	Борис	4.85				
Проект.	Корчак			Лист	Листов	8	7
И.Монтр.	Монтр			Госстрой СССР ГПИ Горьбовский САНТЕХПРОЕКТ Формат А4			

Формат	Знак	Лист	Обозначение	Наименование	Кол.	Примечание
				Документация		
А3			A238.053.000СБ	СБОРОЧНЫЙ ЧЕРТЕЖ		
				СБОРОЧНЫЕ ЕДИНИЦЫ		
А4	1		A238.053.010	БАК	1	
А4	2		A238.053.020	ЛЮК	1	
			A238.053.000			
			БАК			
			рабочей воды			
			V = 1,6 м³			
			Лист 1			
			Госстрой СССР			
			ГПИ Горьковский			
			САНТЕХПРОЕКТ			
			Формат А4			

25/ (V)

Развертка

1* Размеры для справок
2. ± $\frac{1716}{2}$

A23A.025.004			
Изм. Лист	№ докум.	Подп.	Дата
Разраб.	Горьковский	Корюнов	1985
Проект	Корюнов	Корюнов	
Т. контр.			
И. контр.	Мягков		
Умб.			
Вставка		Лист	Листов
		0,08	1:2
		Лист 1	
		Госстрой СССР	
		ГПИ Горьковский	
		САНТЕХПРОЕКТ	
		Формат А4	

25/ (V)

1* Размеры для справок
2. ± $\frac{1716}{2}$

A23A.025.003			
Изм. Лист	№ докум.	Подп.	Дата
Разраб.	Горьковский	Корюнов	1985
Проект	Корюнов	Корюнов	
Т. контр.			
И. контр.	Мягков		
Умб.			
Стенка		Лист	Листов
		0,11	1:2
		Лист 1	
		Госстрой СССР	
		ГПИ Горьковский	
		САНТЕХПРОЕКТ	
		Формат А4	

25/ (V)

1* Размеры для справок
2. ± $\frac{1716}{2}$

A23A.025.002			
Изм. Лист	№ докум.	Подп.	Дата
Разраб.	Горьковский	Корюнов	1985
Проект	Корюнов	Корюнов	
Т. контр.			
И. контр.	Мягков		
Умб.			
Стенка		Лист	Листов
		0,28	1:2
		Лист 1	
		Госстрой СССР	
		ГПИ Горьковский	
		САНТЕХПРОЕКТ	
		Формат А4	

№ поз.	Обозначение	Наименование	кол.	Примечание
6	A 238.053.006	Патрубок Труба 108х2,8 ГОСТ 10705-80 L=549 H16 25/	1	205мм
7	A 238.053.007	Крышка	1	
8	A 238.053.008	Дно Стандартные изделия	1	
9		Фланец 1-100-10 Ст 25 ГОСТ 12821-80	1	
10		Отвод 90° 108х4 ГОСТ 17375-83	1	

№ поз.	Обозначение	Наименование	кол.	Примечание
		Документация		
23	A 238.053.010 СБ	Сборочный чертёж		
		Артюлы		
1	A 238.053.001	Цилиндр	1	
2	A 238.053.002	Ножовка Лист 6-ПН-4 ГОСТ 19903-74 Ст 3сп ГОСТ 14637-79 (1297 ^{+0,27} х 1457 ^{+0,70}) 25/	1	0,15мм
3	A 238.053.003	Ножовка Лист 6-ПН-4 ГОСТ 19903-74 Ст 3сп ГОСТ 14637-79 (1148 ⁻¹ х 1108 ^{+0,87}) 25/	2	0,25мм
4	A 238.053.004	Патрубок Труба 57-2,8 ГОСТ 10705-80 L=154 H16 25/	1	0,58мм
5	A 238.053.005	Патрубок Труба 108-2,8 ГОСТ 10705-80 L=304 H16 25/	1	1,14мм

Изм. Лист № 01, подл. и дата 1985.07.31. Инв. № 1416/85

A 238.053.010

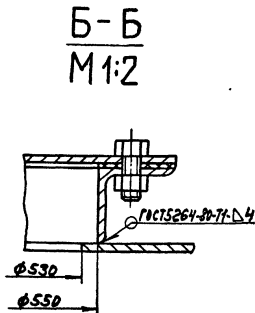
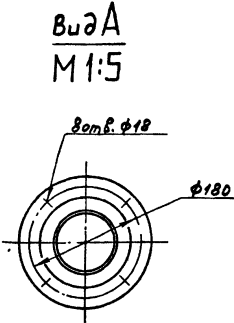
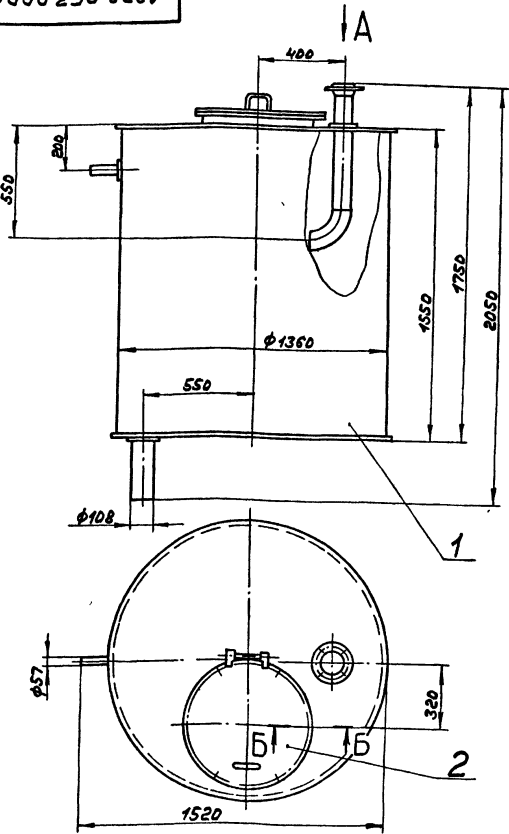
Формат А4

A 238.053.010

Бак

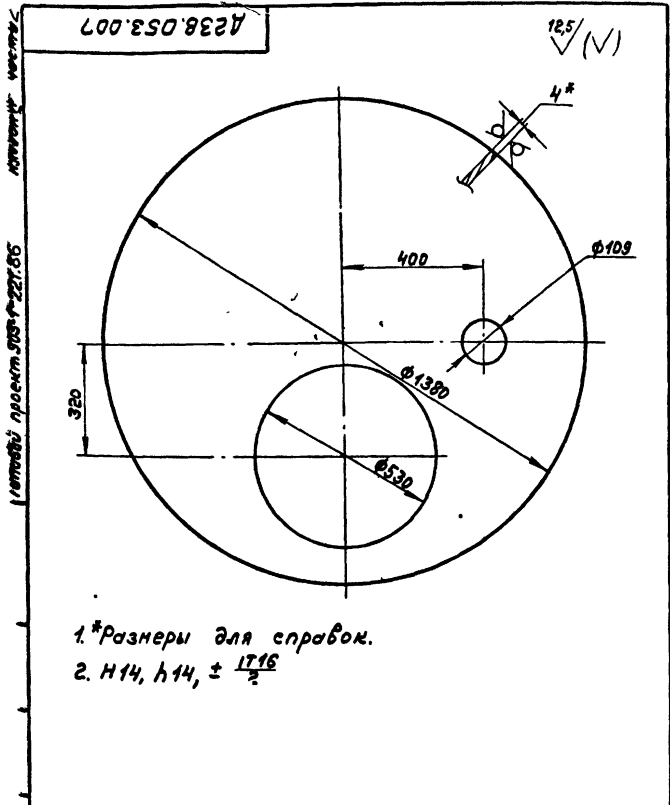
Лист	Листов	Листов
1	1	2
Госстрой СССР, ГПИ Горьковский СИНТЕХПРОЕКТ		

A 238.053.000 СБ



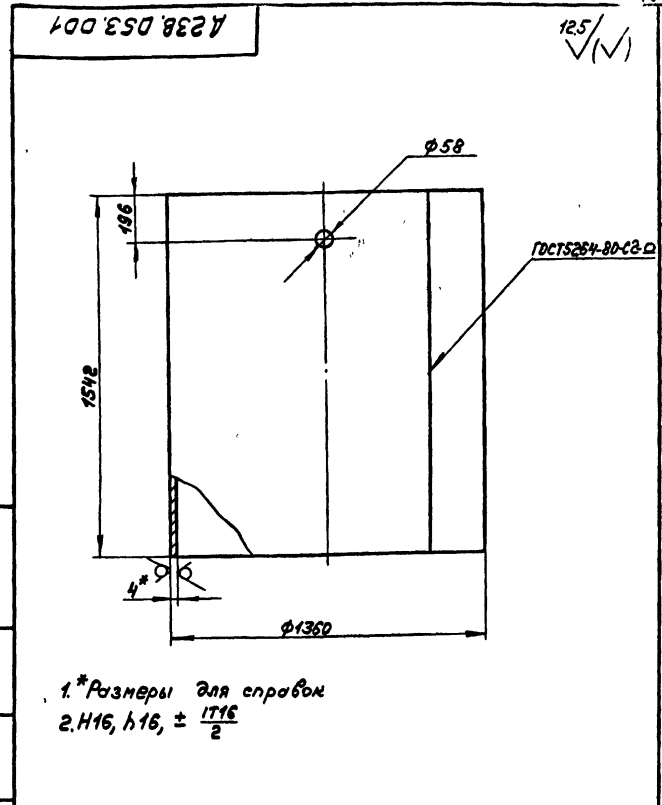
1. Размеры для справок
2. Открытие внутренней поверхности эмаль ВЛ-515 ТУ 6-10-1052-70, наружную поверхность красить под цвет имеющегося оборудования
3. Сварные швы проверить на герметичность наливом воды на полную высоту по ГОСТ 3285-77. Течь не допускается.

№ поз.	Обозначение	Наименование	кол.	Примечание
		Бак		
		рабочей воды V=1,6 м ³		



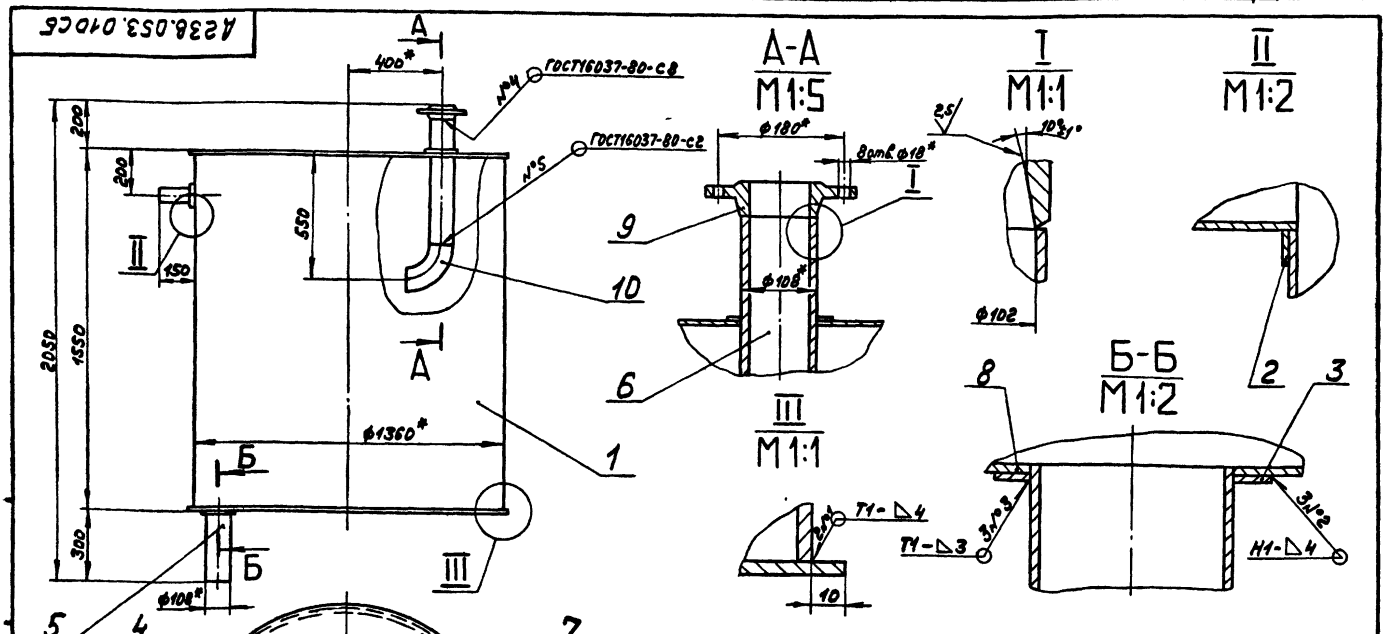
A238.D53.007

Изм. Лист	№ докум.	подп.	Дата	Крышка	Лист	Масса	Масштаб
Разр. Пенова	д/л	4.3.85			И	397	1:10
Проб. Пенова	д/л				Лист	Листов	
Г.Контр.					Лист	Листов	
Н.Контр.	Мюнтлер			Лист	Б-ПН-4 ГОСТ13903-74		Госстрой СССР
Умб.				Лист	ВСтЗсп ГОСТ14637-79		ГПИ Горьбовский
							САНТЕХПРОЕКТ
							Формат А4



A238.D53.001

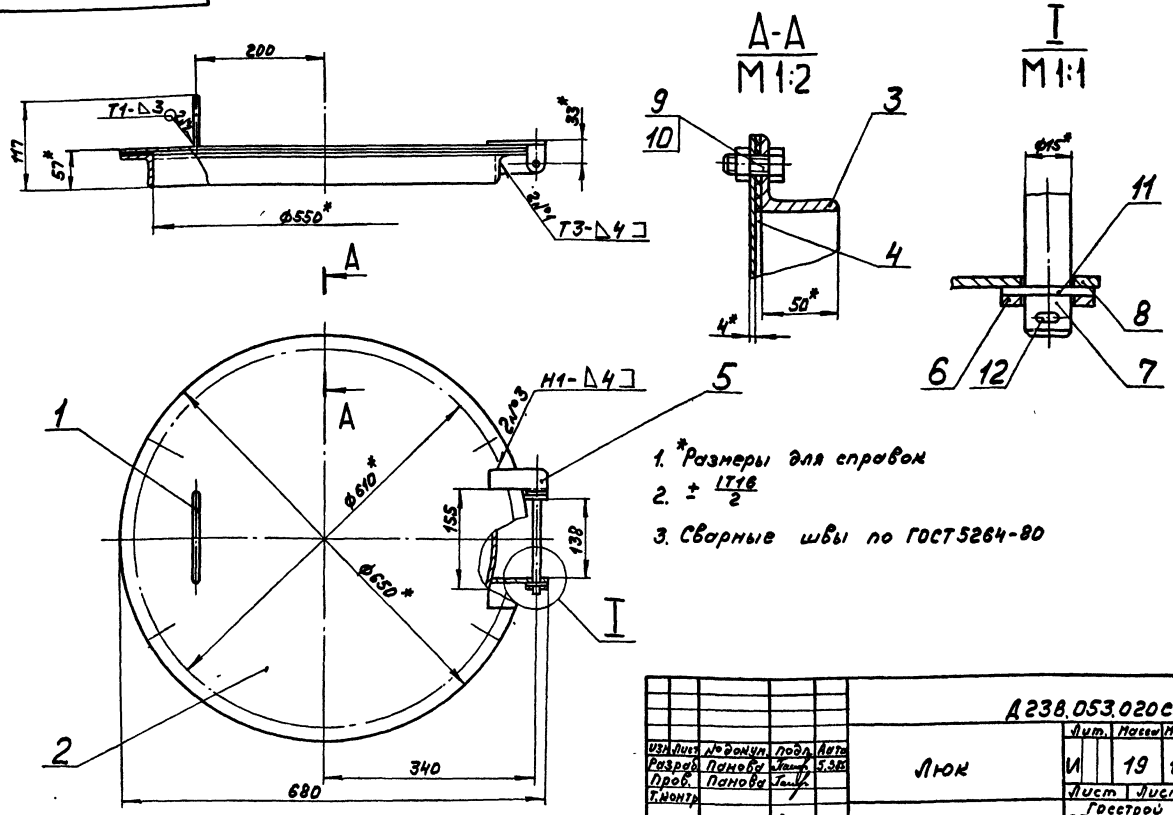
Изм. Лист	№ докум.	подп.	Дата	Цилиндр	Лист	Масса	Масштаб
Разр. Пенова	д/л	4.3.85			И	2064	1:15
Проб. Пенова	д/л				Лист	Листов	
Г.Контр.					Лист	Листов	
Н.Контр.	Мюнтлер			Лист	Б-ПН-4 ГОСТ13903-74		Госстрой СССР
Умб.				Лист	ВСтЗсп ГОСТ14637-79		ГПИ Горьбовский
							САНТЕХПРОЕКТ
							Формат А4



A238.D53.010C6

Изм. Лист	№ докум.	подп.	Дата	Бак	Лист	Масса	Масштаб
Разр. Пенова	д/л	4.3.85			И	302	1:15
Проб. Пенова	д/л				Лист	Листов	
Г.Контр.					Лист	Листов	
Н.Контр.	Мюнтлер			Лист	Б-ПН-4 ГОСТ13903-74		Госстрой СССР
Умб.				Лист	ВСтЗсп ГОСТ14637-79		ГПИ Горьбовский
							САНТЕХПРОЕКТ
							Формат А3

А238.053.020С6

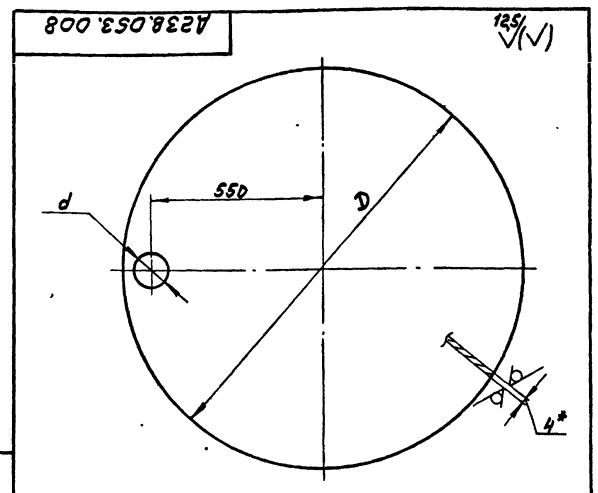


1. *Размеры для справок
2. $\pm \frac{IT16}{2}$
3. Сварные швы по ГОСТ5264-80

				А238.053.020С6				
Изм.	Лист	№ докум.	Подп.	Дата	ЛЮК	Лист	Масштаб	Листов
Разр.	Провер.	Панова	Сидорова	5.88		И	19	1:5
							Лист Листов	
							Госстрой СССР	
							ГПИ Горьбовский	
							Сантехпроект	
							Формат А3	

№	Поз.	Обозначение	Наименование	Кол.	Примечание
<u>Документация</u>					
А3		А238.053.020С6	Сборочный чертеж		
<u>Детали</u>					
А4	1	А208.009.024	Ручка	1	
А4	2	А238.053.009	Крышка	1	
А4	3	А238.053.011	Корпус	1	
А4	4	А238.053.012	Прокладка	1	
А4	5	А238.053.013	Кронштейн	1	
А4	6	-01	Кронштейн	1	
А4	7	А238.053.014	Ось	1	
А4	8	А238.053.015	Прочшина	2	
<u>Стандартные изделия</u>					
	9		Болт М16x25.36		
			ГОСТ 7798-70	6	
	10		Гайка М12.4		
			ГОСТ 5915-70	6	
	11		Шайба 16-01		
			ГОСТ 11371-78	2	
	12		Шплицт 4x40		
			ГОСТ 397-79	2	

				А238.053.020				
Изм.	Лист	№ докум.	Подп.	Дата	ЛЮК	Лист	Масштаб	Листов
Разр.	Провер.	Панова	Сидорова	5.88		И	1	
							Лист Листов	
							Госстрой СССР	
							ГПИ Горьбовский	
							Сантехпроект	
							Формат А4	



Обозначение	Размеры, мм		Масса, кг
	Д	д	
А238.053.008	1380	109	44,6
-01	1320	58	43

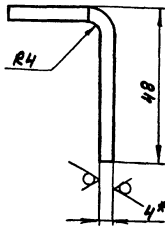
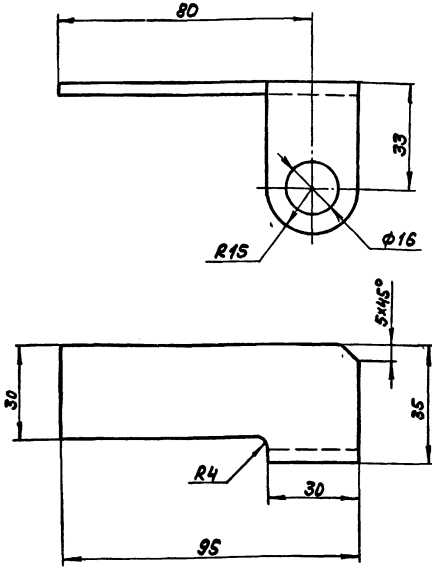
				А238.053.008				
Изм.	Лист	№ докум.	Подп.	Дата	АНО	Лист	Масштаб	Листов
Разр.	Провер.	Панова	Сидорова	5.88		И	1	
							Лист Листов	
							Госстрой СССР	
							ГПИ Горьбовский	
							Сантехпроект	
							Формат А4	

Установить проект 505-1-221.85 Альбом И. часть 2

A238.053.013

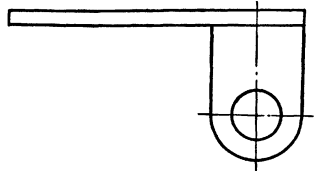
D238.053.013

12,5/√(V)



D238.053.013-D1-зеркальное отражение

остальное - см. D238.053.013

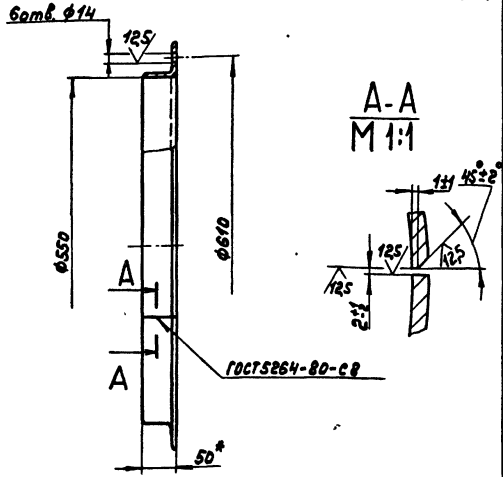


1.* Размеры для справок
2. Н14, ± 1/14

A238.053.013				Лист	Масса	Масштаб
Изм.	Лист	№ докум.	Подп.	Дата	Кронштейн	И 0,13 1:1
Разработ.	Листов	Исполн.	Провер.	Срок		
Т.контр.	И.контр.	И.номер	И.лист	И.дата	Лист Листов 1	
Ум.в.				Лист Б-ПН-4 ГОСТ19903-74		Госстрой СССР
Ум.в.				ВсчЗен ГОСТ14637-79		ГПИ Горьковского сантехпроект
Формат А3						

A238.053.011

12,5/√(V)

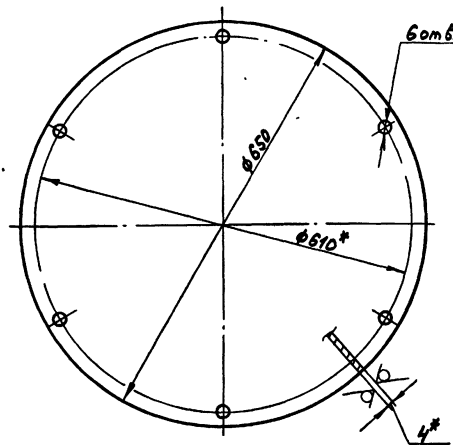


1.* Размеры для справок
2. Н14, ± 1/14

A238.053.011				Лист	Масса	Масштаб
Изм.	Лист	№ докум.	Подп.	Дата	Корпус	И 7,2 1:5
Разработ.	Листов	Исполн.	Провер.	Срок		
Т.контр.	И.контр.	И.номер	И.лист	И.дата	Лист Листов 1	
Ум.в.				Лист Б-ПН-5 ГОСТ19903-74		Госстрой СССР
Ум.в.				ВсчЗен ГОСТ535-79		ГПИ Горьковского сантехпроект
Формат А4						

A238.053.009

12,5/√(V)



1.* Размеры для справок
2.** Обработать по сопрягаемой детали
3. Н14, Н14

Ум.в. в металле

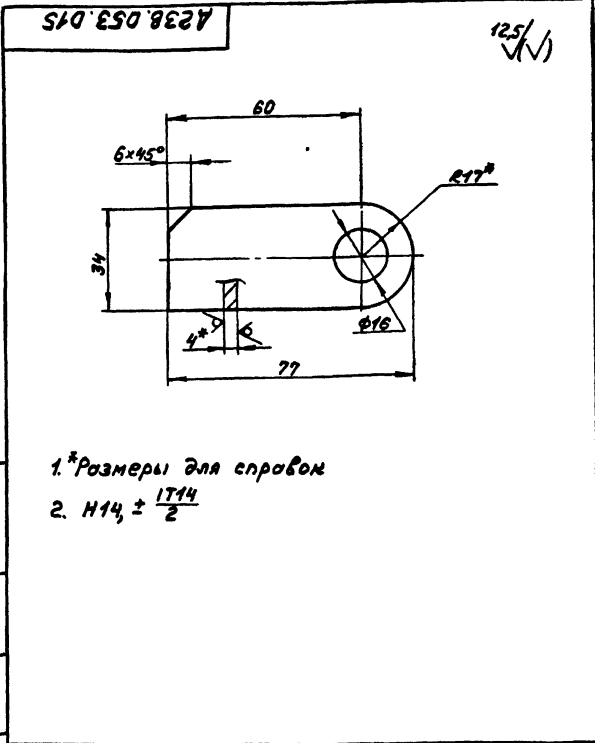
A238.053.009				Лист	Масса	Масштаб
Изм.	Лист	№ докум.	Подп.	Дата	Крышка	И 10,4 1:5
Разработ.	Листов	Исполн.	Провер.	Срок		
Т.контр.	И.контр.	И.номер	И.лист	И.дата	Лист Листов 1	
Ум.в.				Лист Б-ПН-4 ГОСТ19903-74		Госстрой СССР
Ум.в.				ВсчЗен ГОСТ14637-79		ГПИ Горьковского сантехпроект
Формат А4						

Код	Обозначение	Наименование	Кол	Примечание
		Документация		
A3	A238.054.000СБ	Сборочный чертеж		
		Сборочные единицы		
A4	1 A238.053.020	Люк	1	
A4	2 A238.054.010	Бок	1	

A238.054.000			
Изм/Лист	№ докум.	Подп.	Дата
Разраб.	Панова	Смирнов	5/31/77
Проб.	Панова	Смирнов	
Т.контр.	Волкский	Смирнов	
И.контр.	Мягков	Смирнов	
Утв.			

Бок взрывающей промышленности на-ка-тионитных фильтров V=2м³

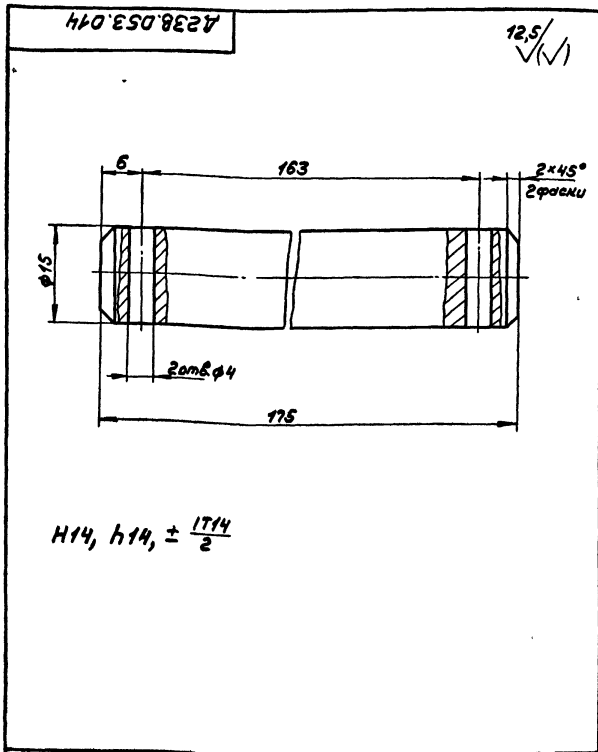
Госстрой СССР
ГПИ Горьковский САНТЕХПРОЕКТ
формат А4



A238.053.015			
Изм/Лист	№ докум.	Подп.	Дата
Разраб.	Панова	Смирнов	5/31/77
Проб.	Панова	Смирнов	
Т.контр.	Волкский	Смирнов	
И.контр.	Мягков	Смирнов	
Утв.			

Проушина

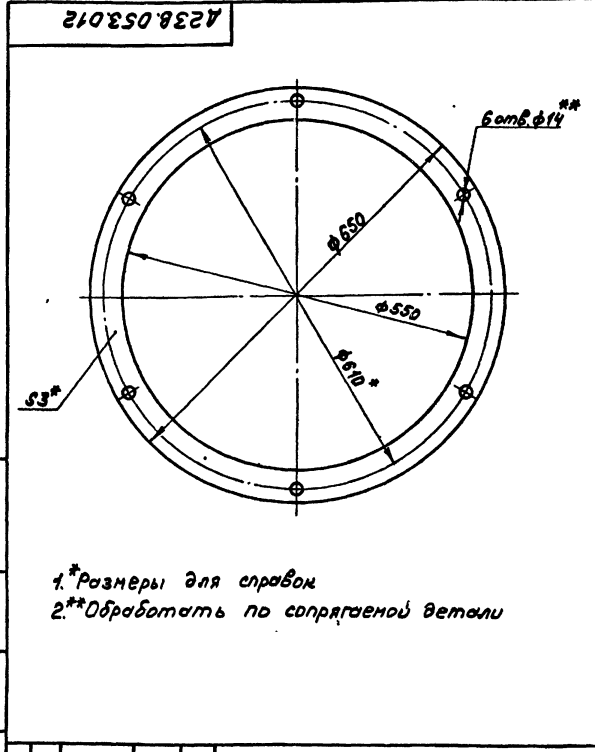
Госстрой СССР
ГПИ Горьковский САНТЕХПРОЕКТ
формат А4



A238.053.014			
Изм/Лист	№ докум.	Подп.	Дата
Разраб.	Панова	Смирнов	5/31/77
Проб.	Панова	Смирнов	
Т.контр.	Волкский	Смирнов	
И.контр.	Мягков	Смирнов	
Утв.			

Ось

Госстрой СССР
ГПИ Горьковский САНТЕХПРОЕКТ
формат А4



A238.053.012			
Изм/Лист	№ докум.	Подп.	Дата
Разраб.	Панова	Смирнов	5/31/77
Проб.	Панова	Смирнов	
Т.контр.	Волкский	Смирнов	
И.контр.	Мягков	Смирнов	
Утв.			

Прокладка

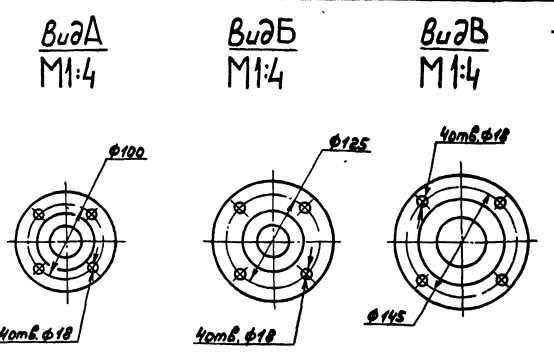
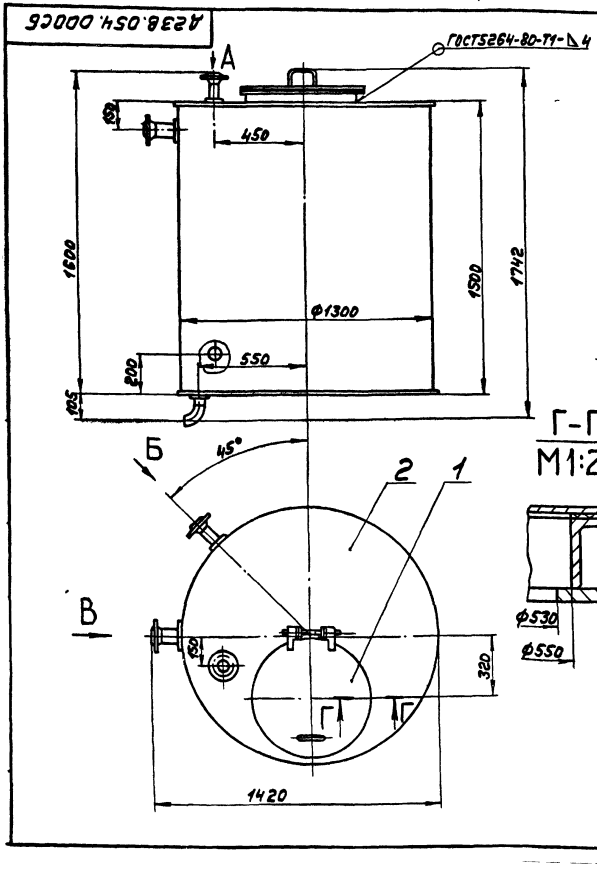
Госстрой СССР
ГПИ Горьковский САНТЕХПРОЕКТ
формат А4

№	Деталь	Обозначение	Наименование	Кол	Примечание
7	Д238.054.006	Крышка	1		
8	Д238.054.007	Накладка	1	0,09м ²	
9	Д238.054.008	Накладка	2	0,16м ²	
10	Д238.054.009	Накладка	1	0,18м ²	
11		Фланец 1-32-10 см 25	1		
12		Фланец 1-50-10 см 25	1		
13		Фланец 1-65-10 см 25	1		
14		Отвод 90° 57x3	1		

Д238.054.010				Мат
				формат АУ

№	Деталь	Обозначение	Наименование	Кол	Примечание
			Документация		
			Сборочный чертеж		
			Детали		
1	Д238.053.008-01	Ано	1		
2	Д238.054.001	Цилиндр	1		
3	Д238.054.002	Патрубок			
		Труба 38x2,8 ГОСТ 10704-76			
		А ГОСТ 10705-80			
		L=62 H16 25/	1	0,15м ²	
4	Д238.054.003	Патрубок			
		Труба 57x2,8 ГОСТ 10704-76			
		А ГОСТ 10705-80			
		L=34 H16 25/	1	0,14м ²	
5	Д238.054.004	Патрубок			
		Труба 57x2,8 ГОСТ 10704-76			
		А ГОСТ 10705-80			
		L=59 H16 25/	1	0,24м ²	
6	Д238.054.005	Патрубок			
		Труба 70x2,8 ГОСТ 10704-76			
		А ГОСТ 10705-80			
		L=56 H16 25/	1	0,26м ²	

Д238.054.010				Мат
Бак				формат АУ

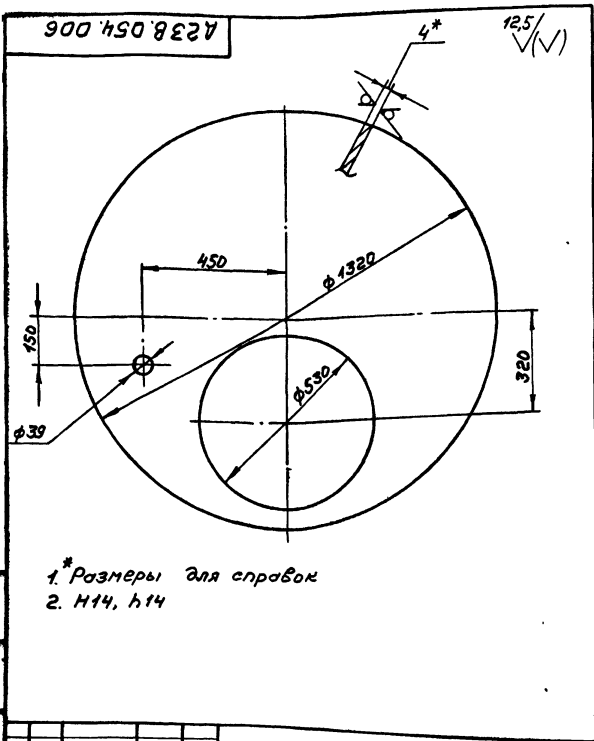


- 1. Размеры для справок
- 2. Покрытие внутренней поверхности эмали ВЛ-515 ТУ 6-10-1052-70, наружную поверхность красить под цвет имеющегося оборудования
- 3. Сварные швы проверить на герметичность наливом воды на полную высоту по ГОСТ 3285-77. Течь не допускается.

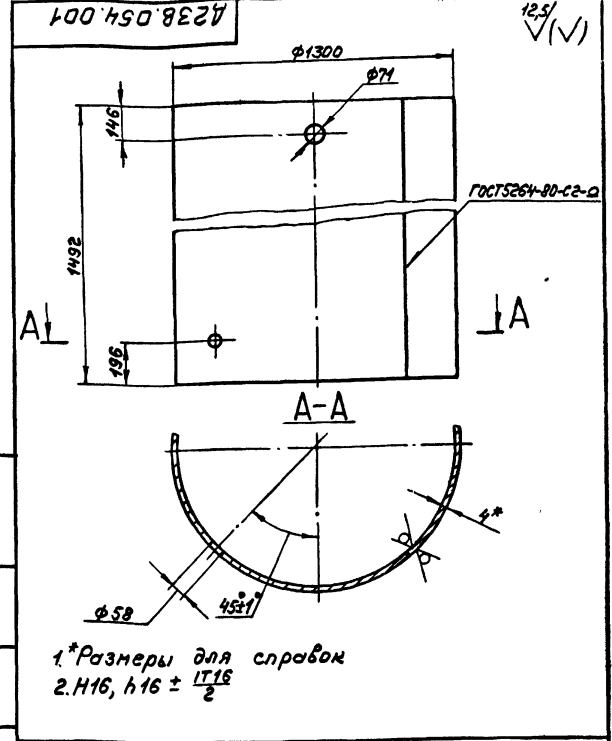
Д238.054.000СБ				Мат
Бак взрывающей промывки на-маточникиных фильтров V=2м³				формат А3
Изм. Лист	№ докум.	Подп.	Дата	
Разраб.	Панов	Васильев	5.8.83	
Прок.	Панов	Васильев		
Контр.	Иванов	Петров		
Исполн.	Вольский	Иванов		
Упр.	Иванов	Петров		

Мат.	Масштаб	Вместим.
	1:15	278,5 т
Лист	Листов	
1	2	

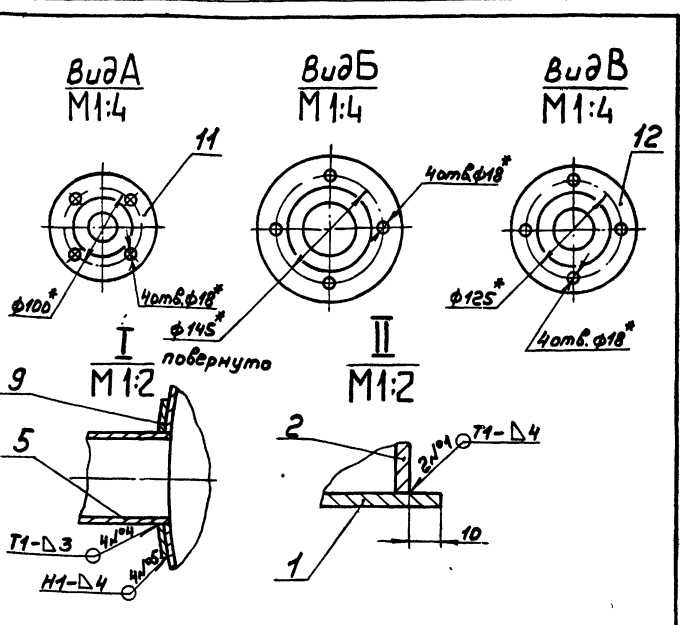
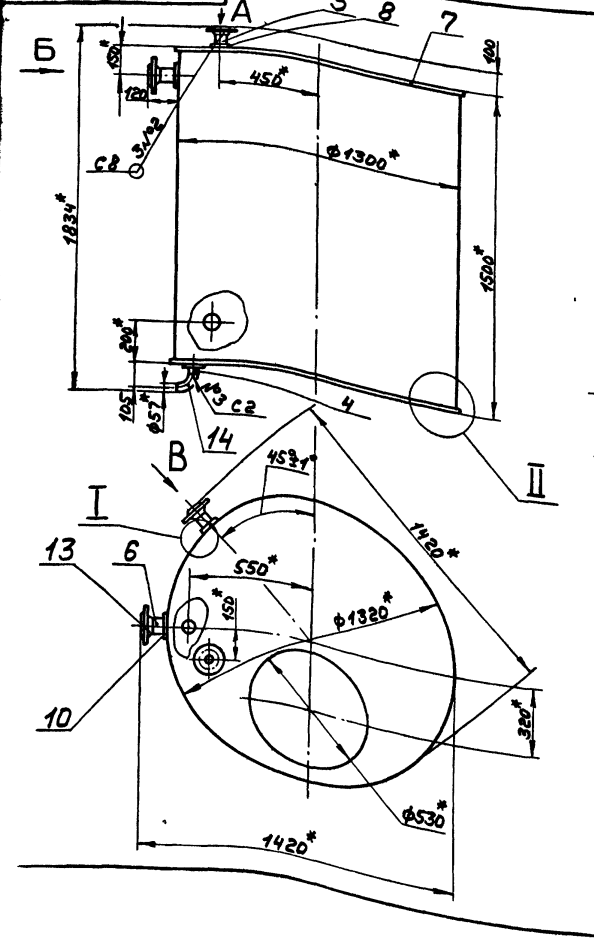
Исполн. Панов
Госстрой СССР
И.И. Горьковский
САНТЕХПРОЕКТ



A23B.054.006			
Изм. лист	№ докум.	Подр.	Дата
Разреш.	Панова	Смирнов	5.12.80
Проб.	Панова	Смирнов	
Г. контр.			
И. контр.			
Утв.			
Лист		Листов	
БЛН-4 ГОСТ 19903-74		Лист 36	
8см3сп. ГОСТ 14637-79		1:10	
Госстрой СССР ГПИ Горьковенский САНТЕХПРОЕКТ Формат АУ			



A23B.054.001			
Изм. лист	№ докум.	Подр.	Дата
Разреш.	Панова	Смирнов	5.12.80
Проб.	Панова	Смирнов	
Г. контр.			
И. контр.			
Утв.			
Лист		Листов	
БЛН-4 ГОСТ 19903-74		Лист 190	
8см3сп. ГОСТ 14637-79		1:15	
Госстрой СССР ГПИ Горьковенский САНТЕХПРОЕКТ Формат АУ			



1* Размеры для справок
2. ± 1/16
3. Сварные швы №1, 4, 5 по ГОСТ 5264-80,
№2, 3 по ГОСТ 16037-80.

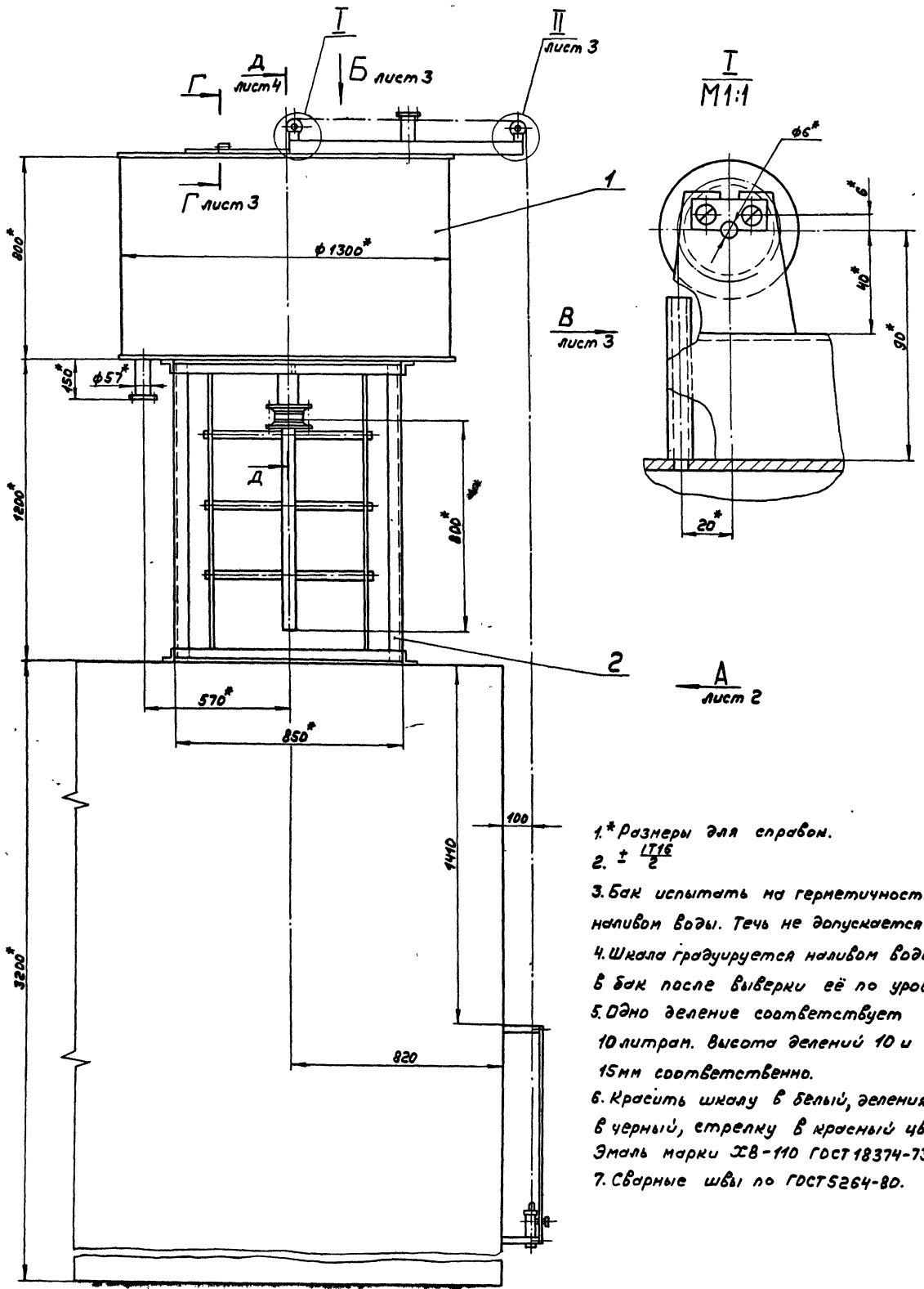
A23B.054.010СБ			
Изм. лист	№ докум.	Подр.	Дата
Разреш.	Панова	Смирнов	5.12.80
Проб.	Панова	Смирнов	
Г. контр.			
И. контр.			
Утв.			
Лист		Листов	
БЛН-4		Лист 278	
8см3сп. ГОСТ 14637-79		1:15	
Госстрой СССР ГПИ Горьковенский САНТЕХПРОЕКТ Формат АУ			

№ п/п	Наименование	Обозначение документа на поставку	Поставщик	Куда входит (обозначение)	Количество			Примечание
					на изобр. или	в комплект	на рег. или	
1								
2	Отвод 90° 57х3	ГОСТ17375-83		А 23Г.020.010	1		1	
3	Фланец 1-40-10 в см 3ен	ГОСТ12820-80		А 23Г.020.070	1		1	
4	1-50-10 в см 3ен			А 23Г.020.010	1		1	
5								
6	<u>Крепежные изделия</u>							
7								
8	Болт М10х20.36	ГОСТ 7798-70		А 23Г.020.010	6		6	
9	М16х40.36						4	
10	Винт М5х8.36	ГОСТ 17473-72					9	
11	М6х10.36						6	
12	Гайка М10.4	ГОСТ 5915-70					6	
13	М16.4						4	
14	Шплинт 3,2х20	ГОСТ 397-79					1	
15	Шайба 10	ГОСТ 11371-78					2	
16								
17								
18								
19								
20								
21								
22								
23								
24								
25								

				А 23Г.020.000В1			
Исполн.	№ докум.	Подп.	Дата	Бак - мерник насыщенного раствора соли. Ведомость покупных изделий	Лист	Лист	Листов
Разраб.	Лялин	И.И.	1980		И	1	2
Проф.	Лялин	И.И.			Госстрой сср		
Исполн.	Монтер	И.И.			ГПИ Горьковский САНТЕХПРОЕКТ		
				формат А3			

№ п/п	Обозначение	Наименование	Кол.	Примечание
А4А618	А 23Г.020.007	Кронштейн	2	
А4А719	А 23Г.020.008	Заглушка	1	
А4А720	А 23Г.020.009	Пробка	1	
А4А821	А 23Г.020.011	Фланец	1	
А4А822	А 23Г.020.012	Шайба эрссельная	1	
А4А823	А 23Г.020.013	Угла	1	
А4А724	А 23Г.020.014	Прокладка	1	
		<u>Стандартные изделия</u>		
А825		Болт М16х40.36	4	
		ГОСТ 7798-70		
		Винты ГОСТ17473-72		
А826		М5х8.36	9	
А827		М6х10.36	4	
		Гайки ГОСТ5915-70		
А728		М10.4	6	
А829		М16.4	4	
Б530		Шплинт 3,2х20	1	
		ГОСТ397-79		
Б831		Шайба 10	2	
		ГОСТ 11371-78		
		Материалы		
Б832		Канат 0,9-Г.Г.С.Н.К558(160)	6 м	
		ГОСТ3062-80		
Б833		Проволока 0,2-24-П	0,3 м	
		ГОСТ3282-74		
А 23Г.020.000				Лист 2
Исполн. № докум. Подп. Дата				формат А4

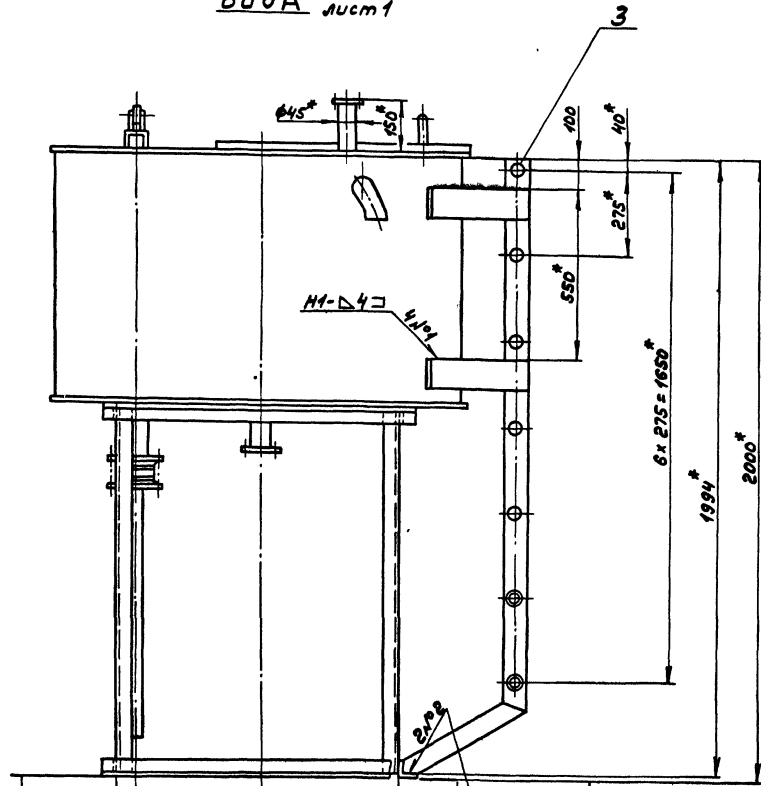
№ п/п	Обозначение	Наименование	Кол.	Примечание
		<u>Документация</u>		
А2	А 23Г.020.000 СБ	Сборочный чертеж		
А3	А 23Г.020.000 В1	Ведомость покупных изделий		
		Сборочные единицы		
А4 В1	А 23Г.020.010	Бак	1	
А4 В1	А 23Г.020.020	Опора	1	
А4 В3	А 23Г.020.030	Лестница	1	
А4 В3	А 23Г.020.040	Заглушка	1	
А4 В3	А 23Г.020.050	Корпус	1	
А4 В6	А 23Г.020.060	Люк	1	
А4 В6	А 23Г.020.070	Крышка	1	
А4 В8	А 23Г.020.080	Поплавок	1	
А4 В8	А 23Г.020.090	Патрубок	1	
А4 В8	А 23Г.020.100	Патрубок	1	
		<u>Детали</u>		
А7 В3	А 23Г.020.001	Стрелка	1	
А7 В3	А 23Г.020.002	Планка	1	
А7 В3	А 23Г.020.003	Ролик	2	
А7 В3	А 23Г.020.004	Планка	4	
А7 В3	А 23Г.020.005	Ось	2	
А7 В3	А 23Г.020.006	Ось	1	
А 23Г.020.000				Лист 1
Исполн. № докум. Подп. Дата				формат А4
Бак - мерник насыщенного раствора соли.				Госстрой сср ГПИ Горьковский САНТЕХПРОЕКТ



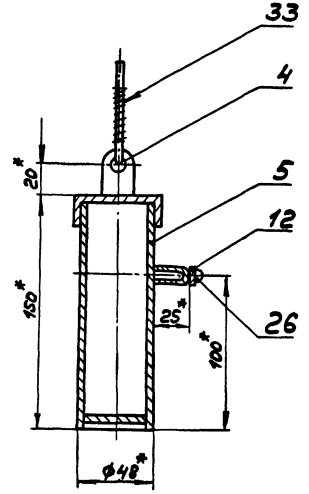
- 1.* Размеры для справок.
2. $\pm \frac{IT16}{2}$
3. Бак испытать на герметичность наливом воды. Течь не допускается
4. Шкала градуируется наливом воды в бак после выверки её по уровню.
5. Одно деление соответствует 10 литрам. Высота делений 10 и 15 мм соответственно.
6. Красить шкалу в белый, деления в черный, стрелку в красный цвет. Эмаль марки ЭВ-110 ГОСТ 18374-73.
7. Сварные швы по ГОСТ 5264-80.

				Д23.020.000С6			
				Бак - мерник насыщенного раствора соли		Лит.	Масса
				И		365	1:10
						Лист 1	Листов 4
				Госстрой СССР			
				ГПИ Горьбовский			
				САНТЕХПРОЕКТ			
Изм.	Лист	№ докум.	Подп.	Дата			
Разработчик	Ляпин			11/10			
Проб.	Ляпин			11/10			
Уч. монтаж							
Нач. отд.	Вольский						
И. монтаж	Мунттер						
Уч. в.							

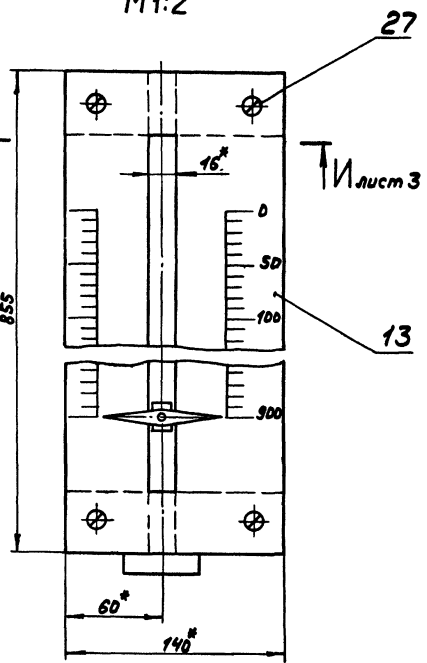
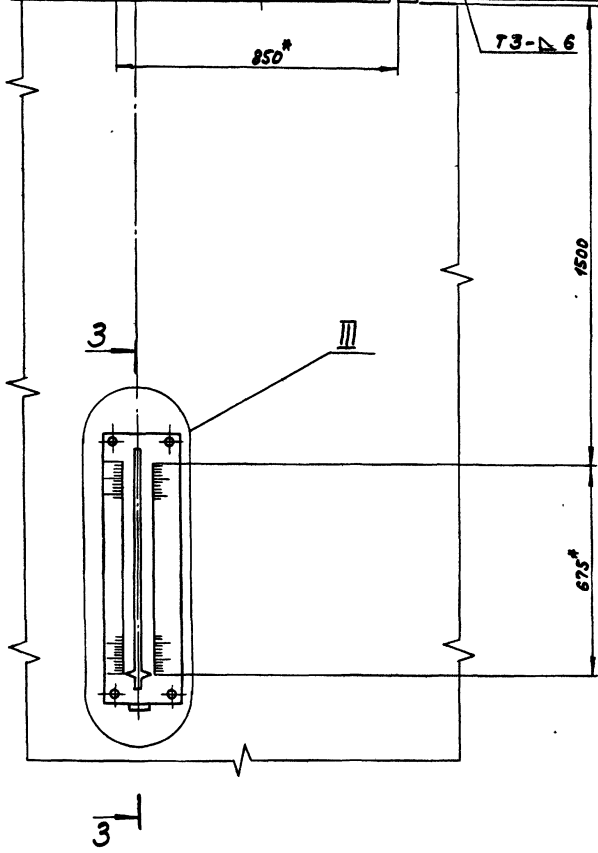
Вид А лист 1



3-3
M1:2



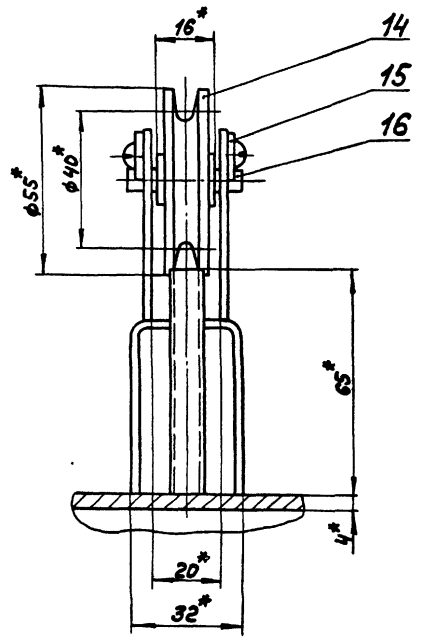
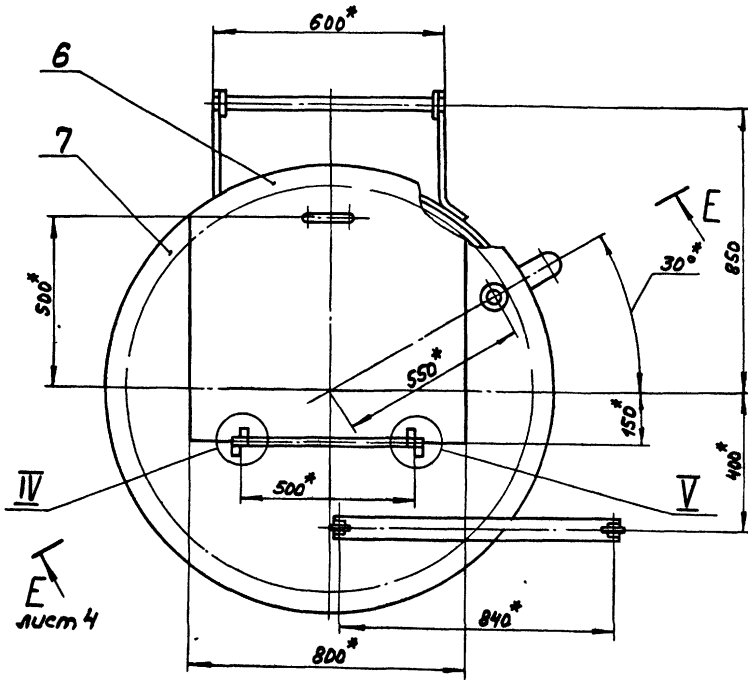
III
M1:2



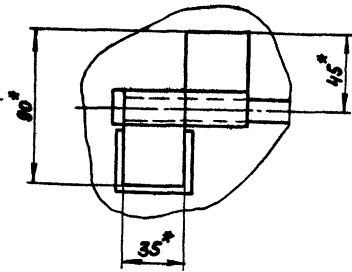
Изм.	Лист	№ докум.	Подп.	Дата	A23Г.020.00006	Лист
3	5	21432-07	40	Копировал: [signature]		2

ВуџБ лист 1

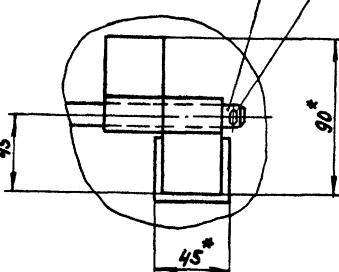
ВуџБ лист 1
M1:1



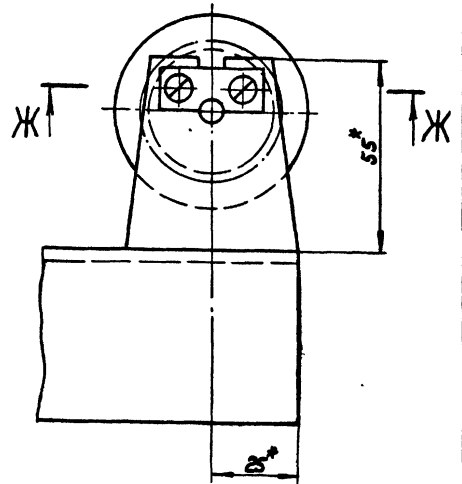
IV
M1:2



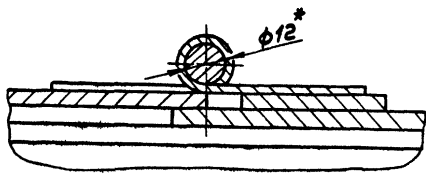
V
M1:2



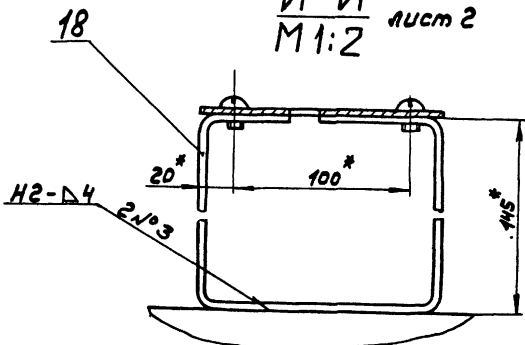
II
M1:1



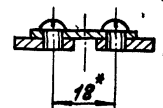
Г-Г
M1:1

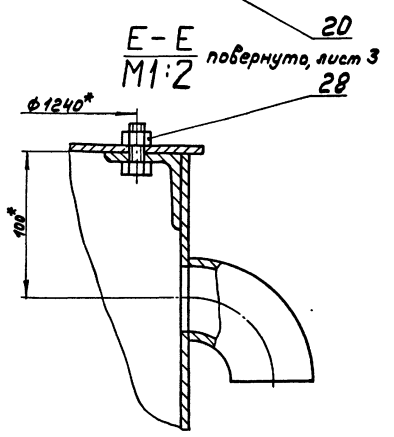
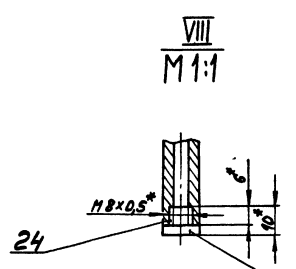
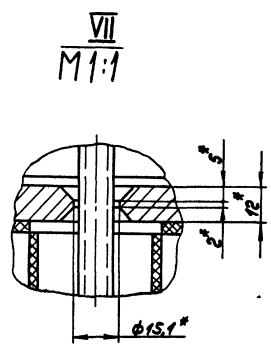
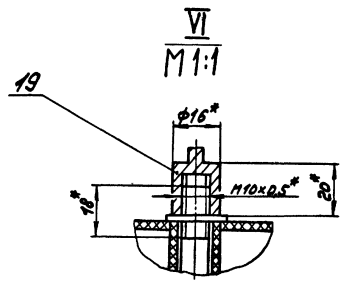
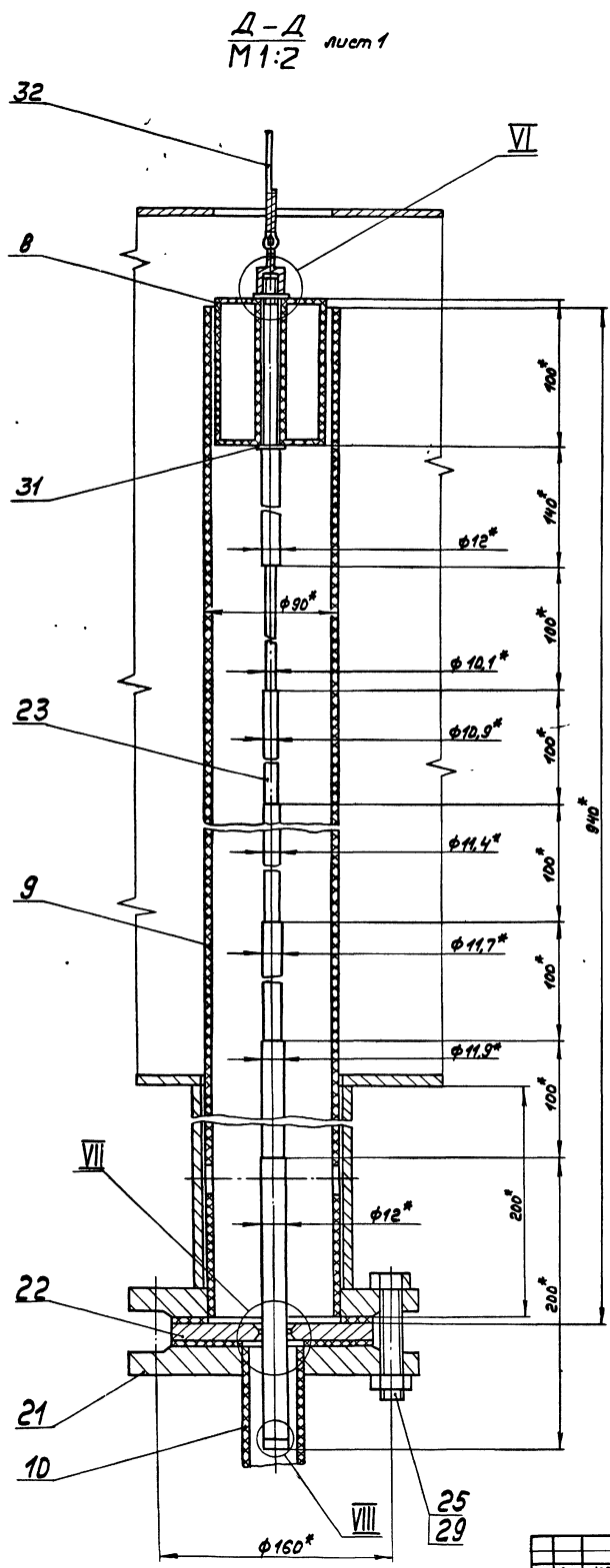


И-И
M1:2



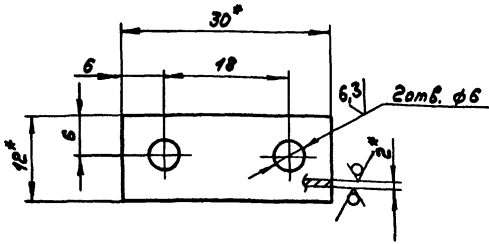
Ж-Ж
M1:1





A23Г.020.004

25/√

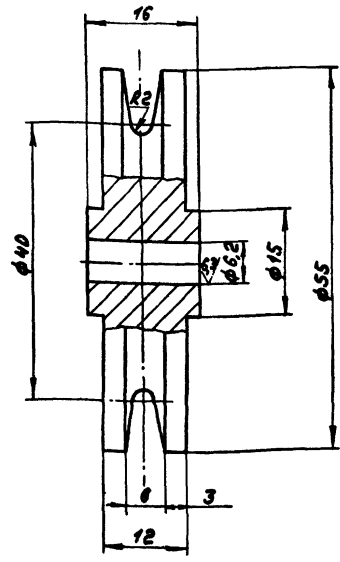


1.*Размеры для справок
 2. Н14; ± 1714/2

				A23Г.020.004			
Изм.	Лист	№ докум.	Подп.	Дата	Лист	№essler	№essler
Разр.	Лист	№ докум.	Подп.	Дата	И	0,006	2:1
Проб.	Лист	№ докум.	Подп.	Дата	Лист	Листов	
Т.Монтр.	Лист	№ докум.	Подп.	Дата	Лист	Листов	
Н.Монтр.	Лист	№ докум.	Подп.	Дата	Лист	Листов	
Утв.	Лист	№ докум.	Подп.	Дата	Лист	Листов	
				Лист 5-ПН-2ГОСТ19903-74 5-Ц-Н-ВСтЗенГОСТ16523-70			
				Госстрой СССР ГПИ Горьковский СОНТЕХПРОЕКТ Формат А4			

A23Г.020.003

25/√



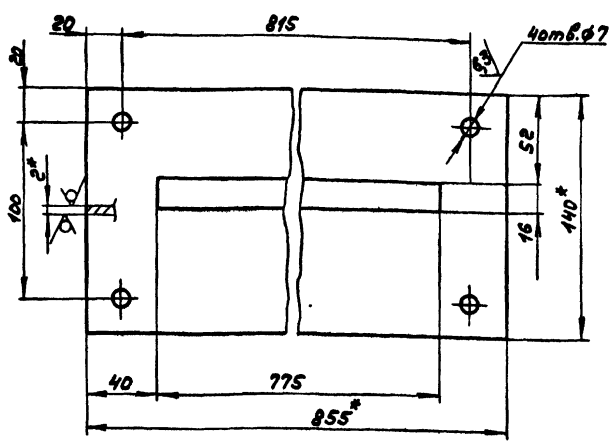
Н14; h14; ± 1714/2

Лист 5-ПН-2ГОСТ19903-74
5-Ц-Н-ВСтЗенГОСТ16523-70

				A23Г.020.003			
Изм.	Лист	№ докум.	Подп.	Дата	Лист	№essler	№essler
Разр.	Лист	№ докум.	Подп.	Дата	И	0,23	2:1
Проб.	Лист	№ докум.	Подп.	Дата	Лист	Листов	
Т.Монтр.	Лист	№ докум.	Подп.	Дата	Лист	Листов	
Н.Монтр.	Лист	№ докум.	Подп.	Дата	Лист	Листов	
Утв.	Лист	№ докум.	Подп.	Дата	Лист	Листов	
				Лист 58-В-ГОСТ2590-71 35ГОСТ1050-74			
				Госстрой СССР ГПИ Горьковский СОНТЕХПРОЕКТ Формат А4			

A23Г.020.002

25/√

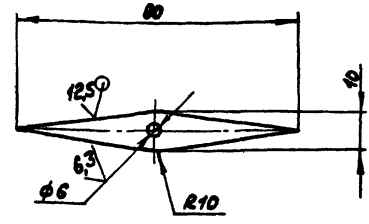


1.*Размеры для справок
 2. Н14; h14; ± 1714/2

				A23Г.020.002			
Изм.	Лист	№ докум.	Подп.	Дата	Лист	№essler	№essler
Разр.	Лист	№ докум.	Подп.	Дата	И	1,34	1:2
Проб.	Лист	№ докум.	Подп.	Дата	Лист	Листов	
Т.Монтр.	Лист	№ докум.	Подп.	Дата	Лист	Листов	
Н.Монтр.	Лист	№ докум.	Подп.	Дата	Лист	Листов	
Утв.	Лист	№ докум.	Подп.	Дата	Лист	Листов	
				Лист 5-ПН-2ГОСТ19903-74 5-Ц-Н-ВСтЗенГОСТ16523-70			
				Госстрой СССР ГПИ Горьковский СОНТЕХПРОЕКТ Формат А4			

A23Г.020.001

25/√



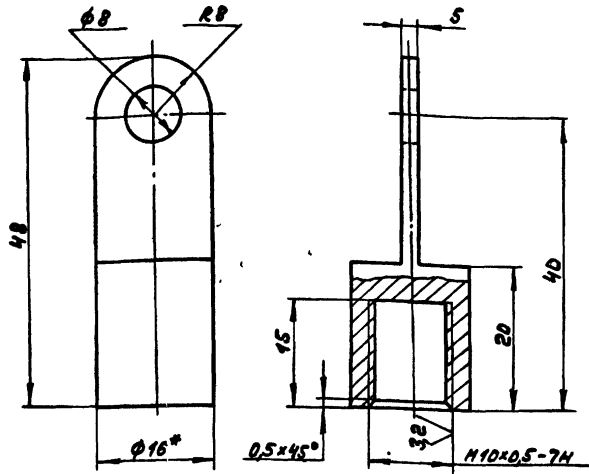
Н14; ± 1714/2

Лист 5-ПН-2ГОСТ19903-74
5-Ц-Н-ВСтЗенГОСТ16523-70

				A23Г.020.001			
Изм.	Лист	№ докум.	Подп.	Дата	Лист	№essler	№essler
Разр.	Лист	№ докум.	Подп.	Дата	И	0,006	1:1
Проб.	Лист	№ докум.	Подп.	Дата	Лист	Листов	
Т.Монтр.	Лист	№ докум.	Подп.	Дата	Лист	Листов	
Н.Монтр.	Лист	№ докум.	Подп.	Дата	Лист	Листов	
Утв.	Лист	№ докум.	Подп.	Дата	Лист	Листов	
				Лист 5-ПН-2ГОСТ19903-74 5-Ц-Н-ВСтЗенГОСТ16523-70			
				Госстрой СССР ГПИ Горьковский СОНТЕХПРОЕКТ Формат А4			

А23Г.020.008

25/√



- 1.*Размеры для справок
- 2. $H14; \pm \frac{1714}{2}$

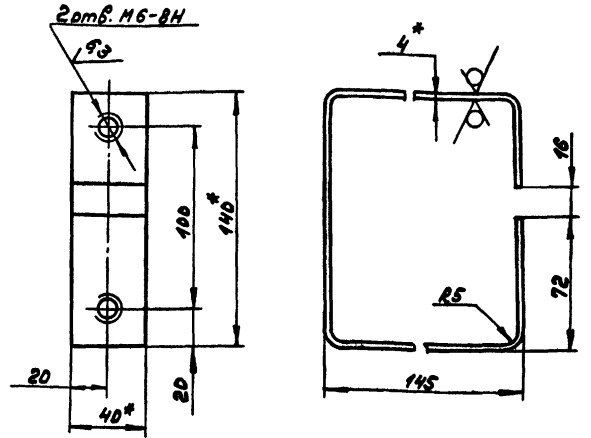
А23Г.020.008

Заглушка

Изм.	Лист	№ докум.	Подп.	Дата	Лист	Масса	Измен.
Разр.	Голдберг	Лис	СЗ	15	И	0,03	2:1
Проб.	Лялик	Лис	СЗ	15	Лист		Листов 1
Т.Монтр							
И.Монтр	И.Монтр	Лис			Круг	16-В-ГОСТ 2590-74	Госстрой СССР ГПИ Горьковский САНТЕХПРОЕКТ
Умб.						ВСтЗ сп ГОСТ 535-79	формат А4

А23Г.020.007

25/√



- 1.*Размеры для справок
- 2. $H16; h16; \pm \frac{1716}{2}$

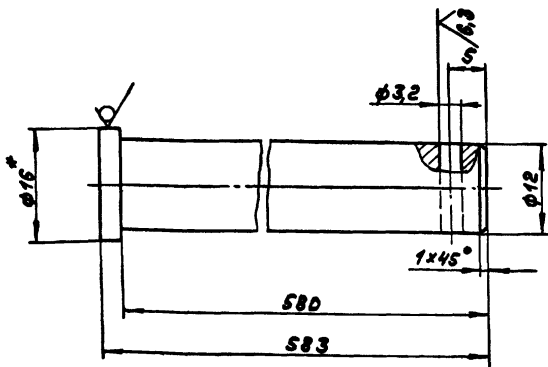
А23Г.020.007

Кронштейн

Изм.	Лист	№ докум.	Подп.	Дата	Лист	Масса	Измен.
Разр.	Голдберг	Лис	СЗ	15	И	0,7	1:2
Проб.	Лялик	Лис	СЗ	15	Лист		Листов 1
Т.Монтр							
И.Монтр	И.Монтр	Лис			Лист	16-В-ГОСТ 2590-74	Госстрой СССР ГПИ Горьковский САНТЕХПРОЕКТ
Умб.						ВСтЗ сп ГОСТ 535-79	формат А4

А23Г.020.006

25/√



- 1.*Размеры для справок
- 2. $H16; h16; \pm \frac{1716}{2}$

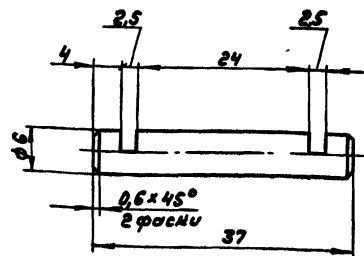
А23Г.020.006

Ось

Изм.	Лист	№ докум.	Подп.	Дата	Лист	Масса	Измен.
Разр.	Голдберг	Лис	СЗ	15	И	0,5	2:1
Проб.	Лялик	Лис	СЗ	15	Лист		Листов 1
Т.Монтр							
И.Монтр	И.Монтр	Лис			Круг	16-В-ГОСТ 2590-74	Госстрой СССР ГПИ Горьковский САНТЕХПРОЕКТ
Умб.						ВСтЗ сп ГОСТ 535-79	формат А4

А23Г.020.005

25/√



- $h16; \pm \frac{1716}{2}$

А23Г.020.005

Ось

Изм.	Лист	№ докум.	Подп.	Дата	Лист	Масса	Измен.
Разр.	Голдберг	Лис	СЗ	15	И	0,008	2:1
Проб.	Лялик	Лис	СЗ	15	Лист		Листов 1
Т.Монтр							
И.Монтр	И.Монтр	Лис			Лист	16-В-ГОСТ 2590-74	Госстрой СССР ГПИ Горьковский САНТЕХПРОЕКТ
Умб.						ВСтЗ сп ГОСТ 380-71	формат А4

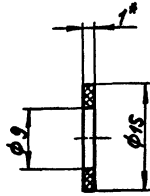
21192-07

44

Копировал: [Signature]

формат А4

АЭ3Г.020.014



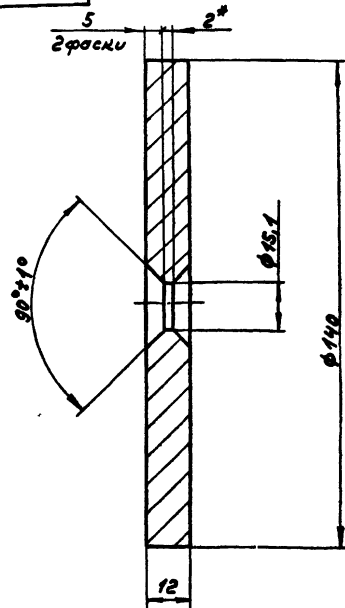
*Размеры для справок.

АЭ3Г.020.014

Изм. Лист	№ докум.	Подп.	Дата	Прокладка	Лист	Масса	Начислено
Разработ.	Гольденберг	Л.А.	5.85				
Проб.	Ляпин	Л.А.					
Т.Контр.							
И.Контр.	Мюнтер	Л.А.		Паронит ПДН-1	Лист	Листов	
Утв.				ГОСТ 481-80	Госстроя СССР ГПИ Горьковский САНТЕХПРОЕКТ Формат А4		

6,3

АЭ3Г.020.012

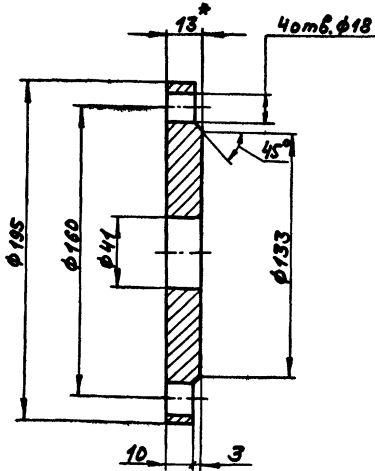


1.*Размеры для справок
2. $h 16; \pm \frac{IT16}{2}$

АЭ3Г.020.012

Изм. Лист	№ докум.	Подп.	Дата	Шайба эросельная	Лист	Масса	Начислено
Разработ.	Гольденберг	Л.А.	5.85				
Проб.	Ляпин	Л.А.					
Т.Контр.							
И.Контр.	Мюнтер	Л.А.		Сталь 12x10Н10Т	Лист	Листов	
Утв.				ГОСТ 5632-72	Госстроя СССР ГПИ Горьковский САНТЕХПРОЕКТ Формат А4		

АЭ3Г.020.011

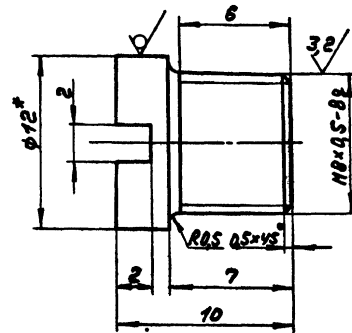


1.*Размеры для справок
2. $h 16, h 16, \pm \frac{IT16}{2}$

АЭ3Г.020.011

Изм. Лист	№ докум.	Подп.	Дата	Фланец	Лист	Масса	Начислено
Разработ.	Гольденберг	Л.А.	5.85				
Проб.	Ляпин	Л.А.					
Т.Контр.							
И.Контр.	Мюнтер	Л.А.		Лист 6-ПН-13	Листов		
Утв.				ГОСТ 19903-74 ВсгЗспГОСТ14637-79	Госстроя СССР ГПИ Горьковский САНТЕХПРОЕКТ Формат А4		

АЭ3Г.020.009



1.*Размеры для справок
2. $h 16; \pm \frac{IT16}{2}$

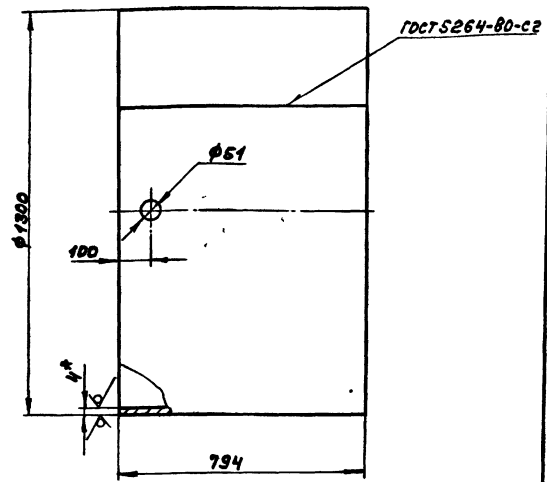
АЭ3Г.020.009

Изм. Лист	№ докум.	Подп.	Дата	Пробка	Лист	Масса	Начислено
Разработ.	Гольденберг	Л.А.	5.85				
Проб.	Ляпин	Л.А.					
Т.Контр.							
И.Контр.	Мюнтер	Л.А.		Круг 12-В-ГОСТ 2590-71	Лист	Листов	
Утв.				ВсгЗспГОСТ535-79	Госстроя СССР ГПИ Горьковский САНТЕХПРОЕКТ Формат А4		

Трубопровод проект 903-1-221.86 Амбарий, часть 2

А23Г.020.015

25/✓



1.*Размеры для справок.
2. $h_{16}, h_{16}, \pm \frac{1716}{2}$

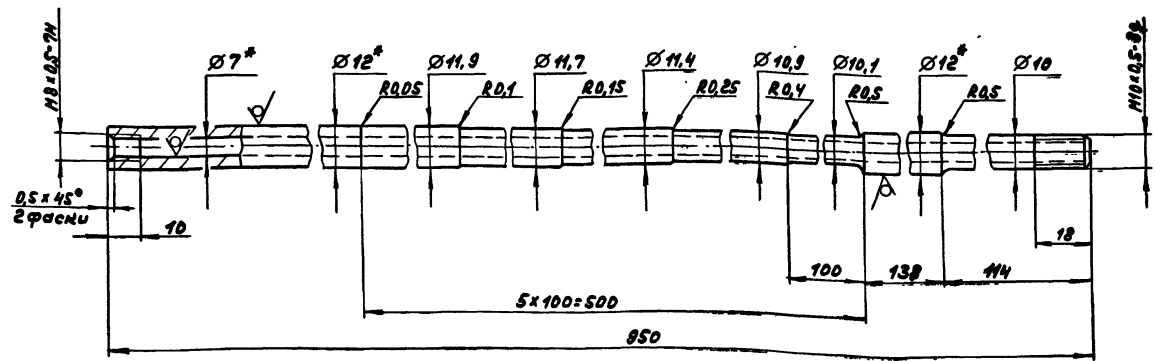
				А23Г.020.015		
Изм. лист	№ докум.	Подп.	Дата	Лист	Масса	Контур
Разрб.	Листов	Лист	5.318	И	101	1:10
Прое.	Лист	Лист		Лист	Лист	Лист
Т.Контр.				Лист	Лист	Лист
И.Контр.	И.Контр.	И.Контр.		Лист	Лист	Лист
Умб.				Лист	Лист	Лист
				Обечайка		
				Лист БЛН-4 ГОСТ 1903-74 8 см 3 см ГОСТ 14637-78		
				Лист Гострой ССР ГПИ ГОЛЬДОВЕИИ САИТЕХПРОЕКТ Формат А4		

Формат	Зона	Лист	Обозначение	Наименование	Кол.	Примечание
				Документация		
			А23Г.020.010СБ	Сборочный чертеж		
				Ассембли		
А4	1		А23Г.020.015	Обечайка	1	
А4	2		А23Г.020.016	Дно	1	
А4	3		А23Г.020.017	Кольцо	1	
Б4	4		А23Г.020.018	Патрубок		
				Труба 57х3 ГОСТ 10704-76 А ГОСТ 10705-80		
				L=144 h16 25/	1	0,6кг
Б4	5		А23Г.020.019	Патрубок		
				Труба 108х4 ГОСТ 10704-76 А ГОСТ 10705-80		
				L=180 h16 25/	1	1,85кг
				Стандартные изделия		
	6			Отвод 90° 57х3 ГОСТ 11375-83	1	0,6кг
	7			Фланец 4-50-108 см 3 см ГОСТ 12820-80	1	2,06кг
	8			Фланец 4-80-108 см 3 см ГОСТ 12820-80	1	3,19кг
	9			Болт М10х20.36 ГОСТ 7798-70	6	
				А23Г.020.010		
				Болт		
Изм. лист	№ докум.	Подп.	Дата	Лист	Масса	Контур
Разрб.	Листов	Лист		Лист	Лист	Лист
Прое.	Лист	Лист		Лист	Лист	Лист
Т.Контр.				Лист	Лист	Лист
И.Контр.	И.Контр.	И.Контр.		Лист	Лист	Лист
Умб.				Лист	Лист	Лист
				Лист Гострой ССР ГПИ ГОЛЬДОВЕИИ САИТЕХПРОЕКТ Формат А4		

Шифр проекта, листа, и веса (вместе с листом) указывать в поле "Примечание"

А23Г.020.013

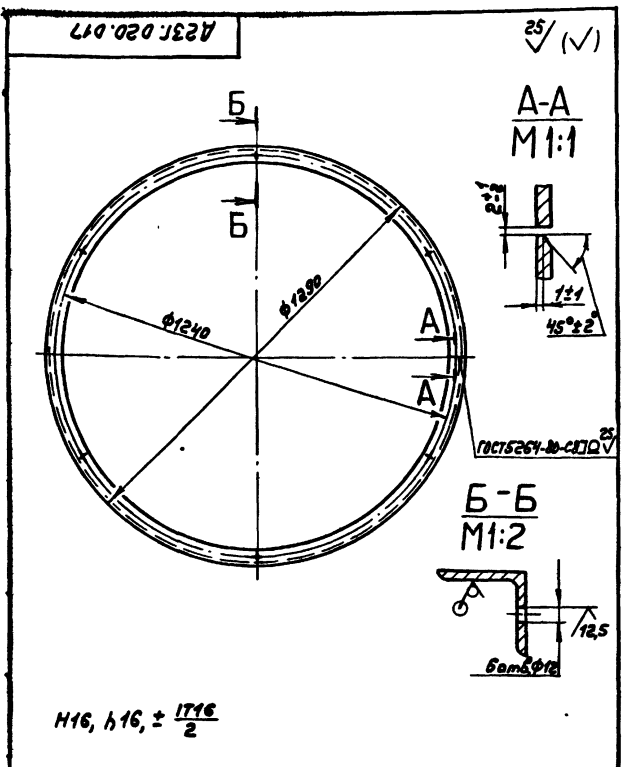
32/✓(✓)



1.*Размеры для справок.
2. $h_{14}, \pm \frac{1714}{2}$

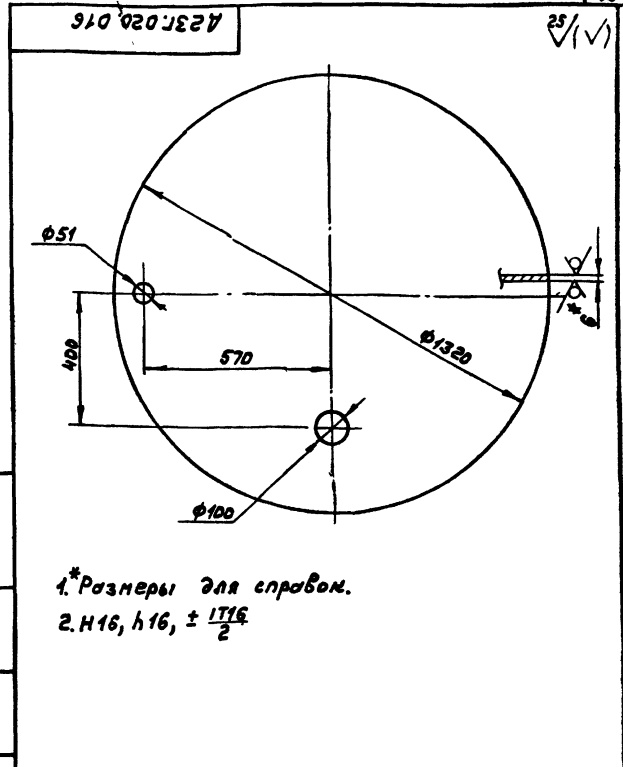
				А23Г.020.013		
Изм. лист	№ докум.	Подп.	Дата	Лист	Масса	Контур
Разрб.	Листов	Лист	5.318	И	0,37	1:1
Прое.	Лист	Лист		Лист	Лист	Лист
Т.Контр.				Лист	Лист	Лист
И.Контр.	И.Контр.	И.Контр.		Лист	Лист	Лист
Умб.				Лист	Лист	Лист
				Угел		
				Труба 12х25-12х18х107 ГОСТ 9941-81		
				Лист Гострой ССР ГПИ ГОЛЬДОВЕИИ САИТЕХПРОЕКТ Формат А3		

21192-07 46



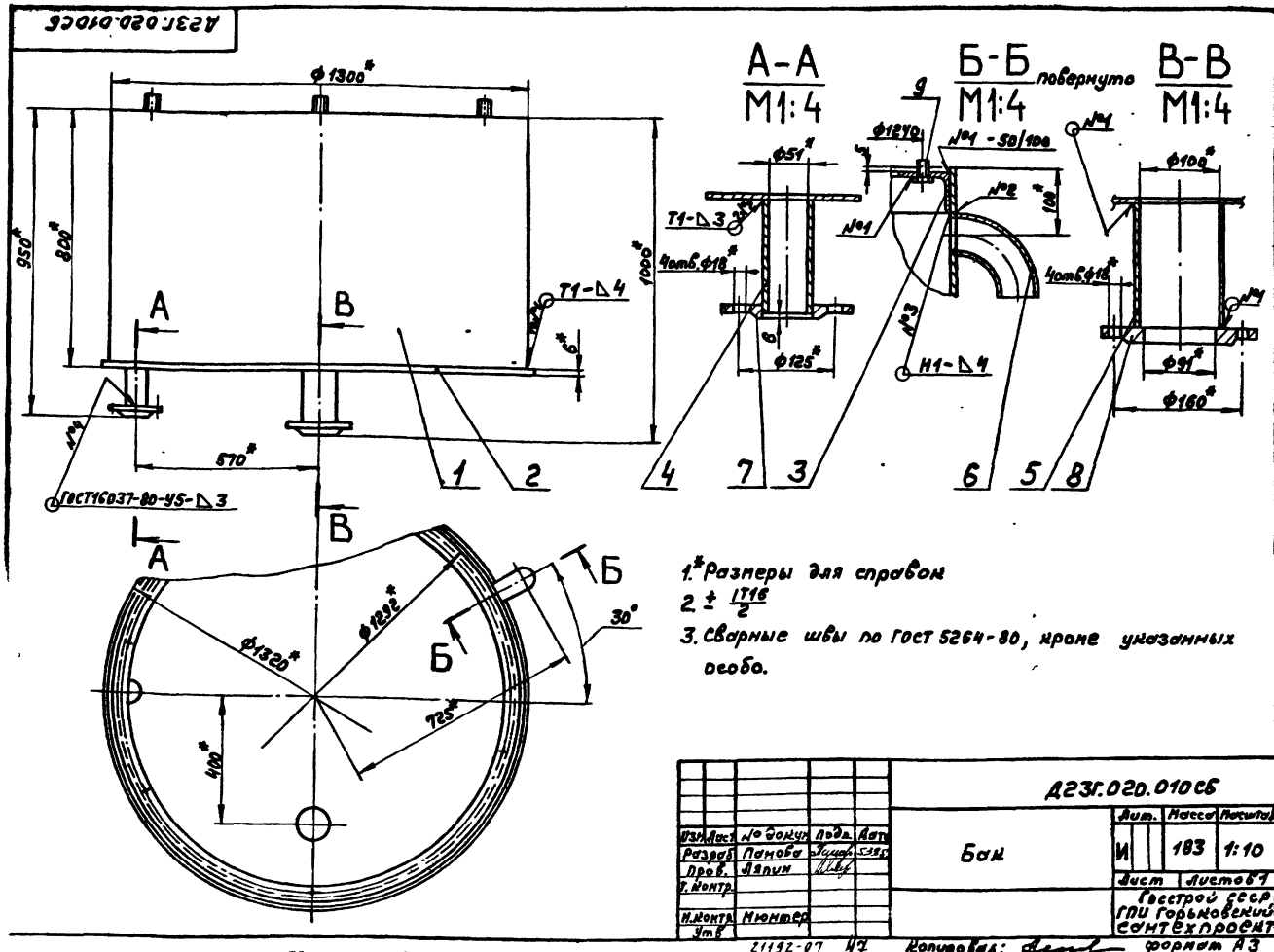
$H16, h16, \pm \frac{1716}{2}$

A23F.020.017				Лист	Листов	Начинает	
Изм.	Лист	№ докум.	Подп.	Дата	Кольцо	14,8	1:10
Разр.	Лист	Листов	Лист	Дата			
Дроб.	Лист	Листов	Лист	Дата			
Т. контр.	Лист	Листов	Лист	Дата			
И. контр.	Лист	Листов	Лист	Дата	Уголок	50x50x5-6-ГОСТ8080-78	ГОСТРОУ СССР
Умк.	Лист	Листов	Лист	Дата		8 см 3 см ГОСТ635-79	ГПИ Горьбовский САНТЕХПРОЕКТ



1. *Размеры для справок.
2. $H16, h16, \pm \frac{1716}{2}$

A23F.020.016				Лист	Листов	Начинает	
Изм.	Лист	№ докум.	Подп.	Дата	Дно	64,4	1:10
Разр.	Лист	Листов	Лист	Дата			
Дроб.	Лист	Листов	Лист	Дата			
Т. контр.	Лист	Листов	Лист	Дата			
И. контр.	Лист	Листов	Лист	Дата	Лист	Б-ПН-6ГОСТ15903-74	ГОСТРОУ СССР
Умк.	Лист	Листов	Лист	Дата		8 см 3 см ГОСТ14637-79	ГПИ Горьбовский САНТЕХПРОЕКТ

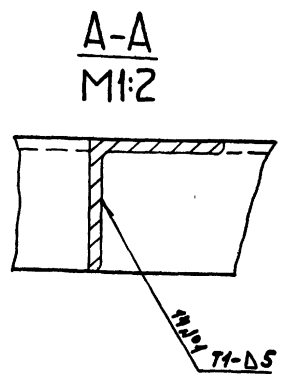
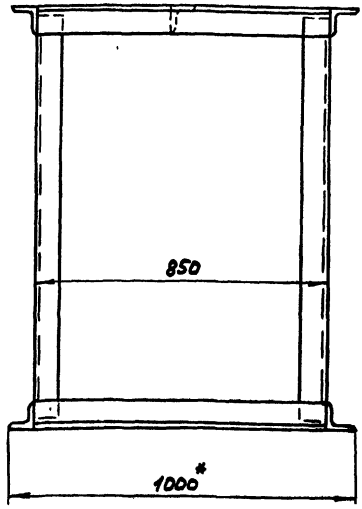
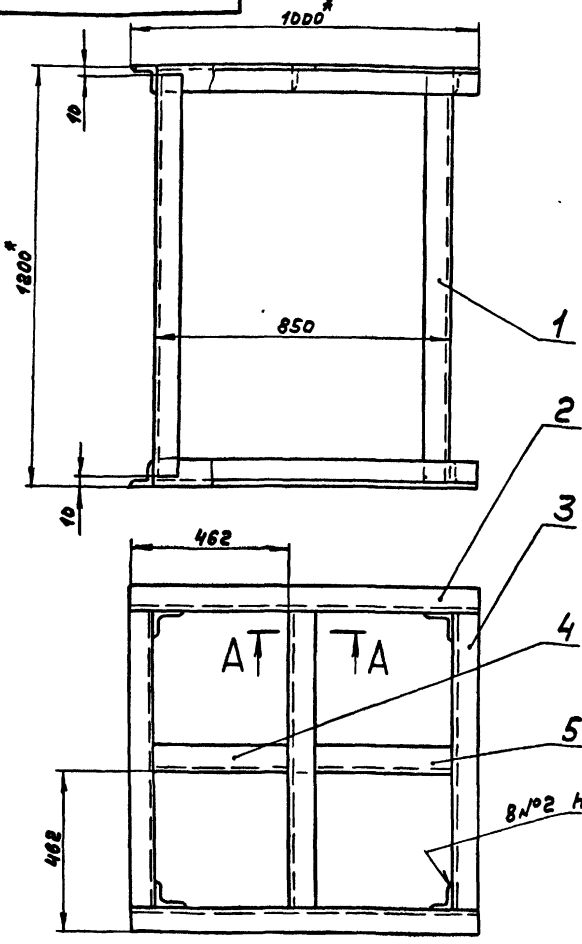


1. *Размеры для справок
2. $\pm \frac{1716}{2}$
3. Сварные швы по ГОСТ 5264-80, кроме указанных особо.

A23F.020.010С6				Лист	Листов	Начинает	
Изм.	Лист	№ докум.	Подп.	Дата	Баш	183	1:10
Разр.	Лист	Листов	Лист	Дата			
Дроб.	Лист	Листов	Лист	Дата			
Т. контр.	Лист	Листов	Лист	Дата			
И. контр.	Лист	Листов	Лист	Дата	Лист	ГОСТРОУ СССР	ГПИ Горьбовский САНТЕХПРОЕКТ
Умк.	Лист	Листов	Лист	Дата			

Лист 1 из 2

А23Г.020.020СБ

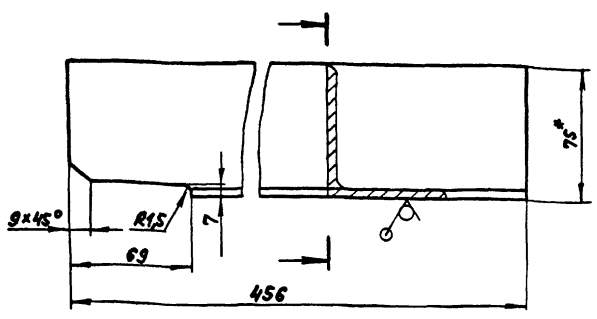


- 1.*Размеры для справок
- 2. ± 1/16
- 3. Сварные швы по ГОСТ 5264-80

А23Г.020.020СБ									
ИЗН. Лист	№ докум.	Подп.	Дата	И	Масса	Наставл.			
Разреш.	Шкала	Форм.	5385	И	96	1:10	Опора		
Проб.	Линии	Шриф.		Листов 1			Госстрой СССР		
Т. контр.	Линии	Шриф.		ГПИ Горьковский			САНТЕХПРОЕКТ		
И. контр.	Монтаж	Шриф.		Формат А3					

А23Г.020.025

25/√



- 1.*Размеры для справок
- 2. ± 1/16

А23Г.020.025

А23Г.020.025									
ИЗН. Лист	№ докум.	Подп.	Дата	И	Масса	Наставл.			
Разреш.	Шкала	Форм.	5385	И	3,65	1:2	Уголок		
Проб.	Линии	Шриф.		Листов 1			Госстрой СССР		
Т. контр.	Линии	Шриф.		ГПИ Горьковский			САНТЕХПРОЕКТ		
И. контр.	Монтаж	Шриф.		Формат А4					

ИЗН. Лист	№ докум.	Подп.	Дата	И	Масса	Наставл.			
Разреш.	Шкала	Форм.	5385	И	3,65	1:2	Уголок		
Проб.	Линии	Шриф.		Листов 1			Госстрой СССР		
Т. контр.	Линии	Шриф.		ГПИ Горьковский			САНТЕХПРОЕКТ		
И. контр.	Монтаж	Шриф.		Формат А4					

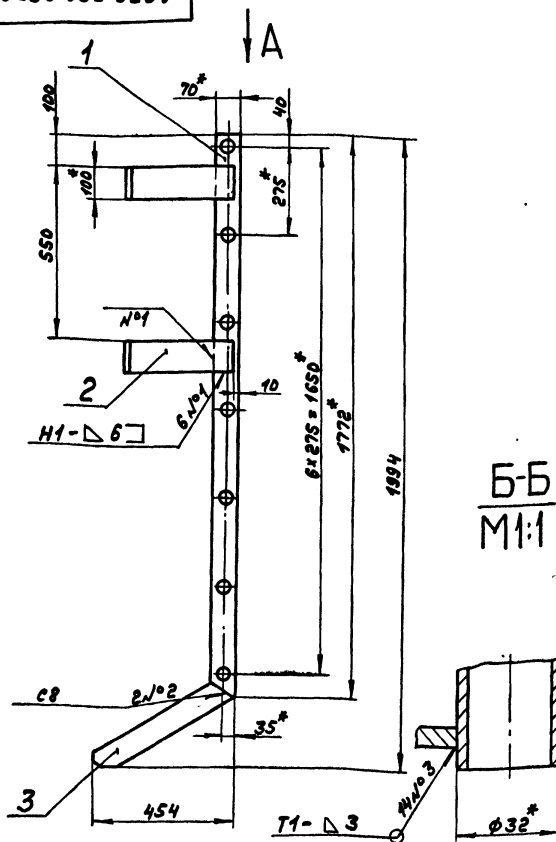
ИЗН. Лист	№ докум.	Подп.	Дата	И	Масса	Наставл.			
Разреш.	Шкала	Форм.	5385	И	3,65	1:2	Уголок		
Проб.	Линии	Шриф.		Листов 1			Госстрой СССР		
Т. контр.	Линии	Шриф.		ГПИ Горьковский			САНТЕХПРОЕКТ		
И. контр.	Монтаж	Шриф.		Формат А4					

А23Г.020.020									
ИЗН. Лист	№ докум.	Подп.	Дата	И	Масса	Наставл.			
Разреш.	Шкала	Форм.	5385	И	96	1:10	Опора		
Проб.	Линии	Шриф.		Листов 1			Госстрой СССР		
Т. контр.	Линии	Шриф.		ГПИ Горьковский			САНТЕХПРОЕКТ		
И. контр.	Монтаж	Шриф.		Формат А4					

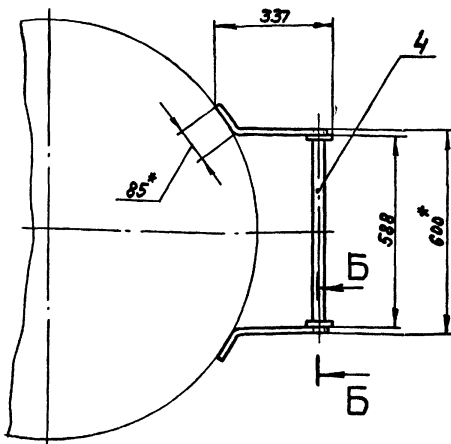
ИЗН. Лист, Подп., в دستе (вместо И, № докум., Подп., Дата)

А23Г.020.030СБ

Вид А



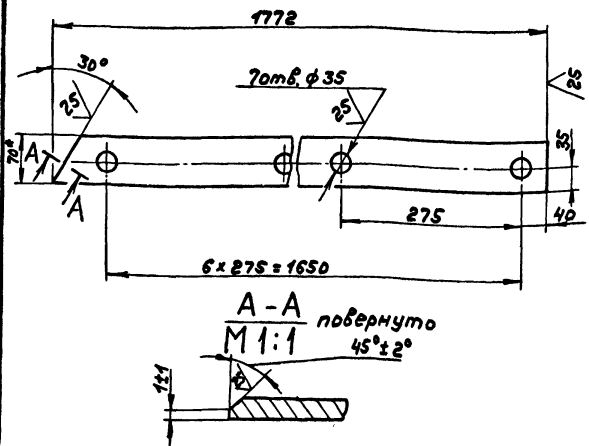
Б-Б
М1:1



- 1.*Размеры для справок.
- 2. ± 1716 / 2
- 3.Сварные швы по ГОСТ5264-80.

А23Г.020.030СБ				Лист	Листов	Исх.№
Изм.Лист	№ докум	Подп.	Дата	И	28	1:10
Разработ	Ланова	Сидор	5.31.87	Лестница		
Проб.	Лялин	Шульц		Лист	Листов	
Г.Монтр				Госстрой СССР		
И.Монтр	Мюнтер	Шульц		ГПИ Горьковский		
Утв.				САНТЕХПРОЕКТ		
Формат А3						

А23Г.020.027



- 1.*Размеры для справок
- 2. H16, ± 1716 / 2

А23Г.020.027

А23Г.020.027				Лист	Листов	Исх.№
Изм.Лист	№ докум	Подп.	Дата	И	5,8	1:5
Разработ	Ланова	Сидор	5.31.87	Ступица		
Проб.	Лялин	Шульц		Лист	Листов	
Г.Монтр				Госстрой СССР		
И.Монтр	Мюнтер	Шульц		ГПИ Горьковский		
Утв.				САНТЕХПРОЕКТ		
Формат А4						

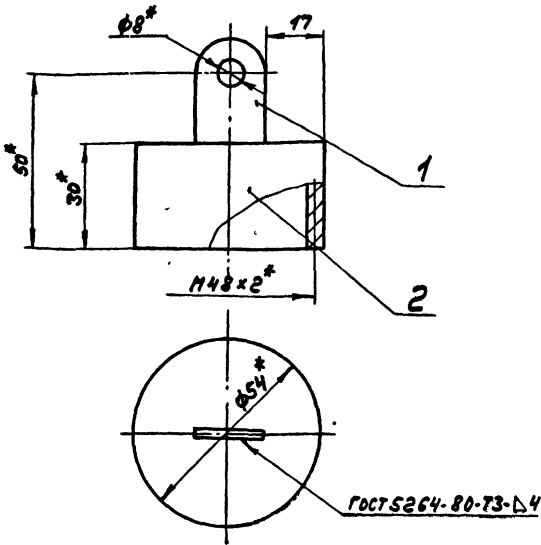
№	Обозначение	Наименование	Кол	Примечание
<u>Документация</u>				
А3	А 23Г.020.030СБ	Сборочный чертёж		
<u>Детали</u>				
А4	1 А 23Г.020.027	Ступица	2	
А4	2 А 23Г.020.028	Кронштейн	2	
А4	3 А 23Г.020.029	Опора	2	
Б4	4 А 23Г.020.031	Ступень		
Труба 32x3 ГОСТ10705-80				
L=600 h16 25/ 7 1,3кг				

Изм.Лист № докум. Подп. Дата

А23Г.020.030

А23Г.020.030				Лист	Листов	Исх.№
Изм.Лист	№ докум	Подп.	Дата	И	7	1:1
Разработ	Ланова	Сидор	5.31.87	Лестница		
Проб.	Лялин	Шульц		Лист	Листов	
Г.Монтр				Госстрой СССР		
И.Монтр	Мюнтер	Шульц		ГПИ Горьковский		
Утв.				САНТЕХПРОЕКТ		
Формат А4						

А23Г.020.040СБ



1* Размеры для справок.
2. ± 1/16

А23Г.020.040СБ

Заглушка

Лист Масса Исполн

Лист Листов

Госстрой СССР
ГПИ Горьковский
САНТЕХПРОЕКТ

Формат А4

Изм. Лист	№ докум.	Подп.	Дата
Разреш.	Помощ.	Инж.	1976
Проб.	Ляпин	Ильин	
Т.Монтр.			
И.Монтр.	Мюнттер	Ильин	
Умб.			

Изм.	Лист	№ докум.	Подп.	Дата	Обозначение	Наименование	Кол.	Примечание
						Документация		
А4		А23Г.020.040СБ				Сборочный чертёж		
						Детали		
А4	1	А23Г.020.033				Ушко	1	
А4	2	А23Г.020.034				Колпачок	1	

А23Г.020.040

Заглушка

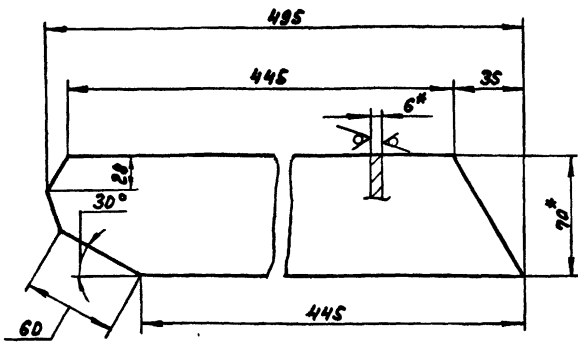
Лист Листов

Госстрой СССР
ГПИ Горьковский
САНТЕХПРОЕКТ

Формат А4

Изм. Лист	№ докум.	Подп.	Дата
Разреш.	Помощ.	Инж.	1976
Проб.	Ляпин	Ильин	
Т.Монтр.			
И.Монтр.	Мюнттер	Ильин	
Умб.			

А23Г.020.029



1* Размеры для справок.
2. ± 1/16

А23Г.020.029

Опора

Лист Масса Исполн

И 15 1:2

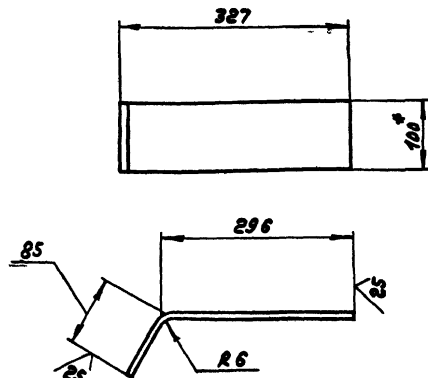
Лист Листов

Госстрой СССР
ГПИ Горьковский
САНТЕХПРОЕКТ

Изм. Лист	№ докум.	Подп.	Дата
Разреш.	Помощ.	Инж.	1976
Проб.	Ляпин	Ильин	
Т.Монтр.			
И.Монтр.	Мюнттер	Ильин	
Умб.			

Полоса Б-2 6x70 ГОСТ 103-76
ВстЗел ГОСТ 535-79

А23Г.020.028



1* Размеры для справок.
2. ± 1/16

А23Г.020.028

Кронштейн

Лист Листов

И 1,8 1:5

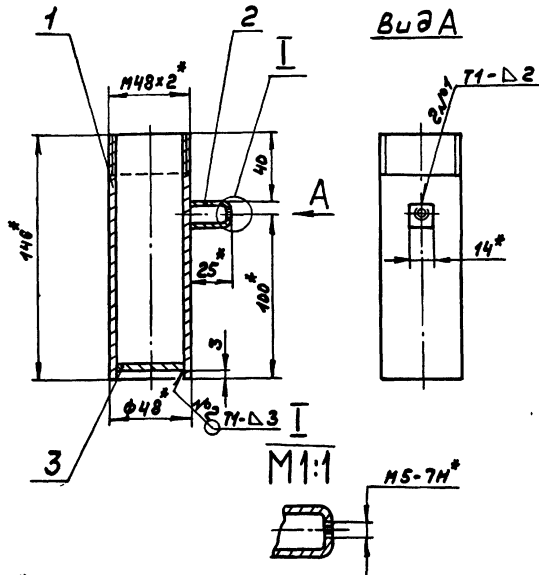
Лист Листов

Госстрой СССР
ГПИ Горьковский
САНТЕХПРОЕКТ

Изм. Лист	№ докум.	Подп.	Дата
Разреш.	Помощ.	Инж.	1976
Проб.	Ляпин	Ильин	
Т.Монтр.			
И.Монтр.	Мюнттер	Ильин	
Умб.			

Полоса Б-2 6x100 ГОСТ 103-76
ВстЗел ГОСТ 535-79

А 23Г.020.050С6



1* Размеры для справок.
 2. $\pm \frac{IT16}{2}$
 3. Сварные швы по ГОСТ 5264-80.

А 23Г.020.050С6

Изм.	Лист	№ докум.	Подп.	Дата	Корпус	И	0,62	1:2
Разр.	Листов	Листов	Листов	Листов				
И.Контр.	М.Контр.	М.Контр.	М.Контр.	М.Контр.	Госстрой СССР	ГПИ Горьковский	САНТЕХПРОЕКТ	Формат А4

133

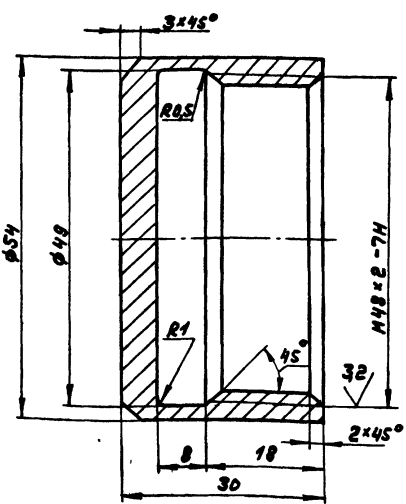
Изм.	Лист	№ докум.	Подп.	Дата	Обозначение	Наименование	Кол.	Примечание
Разр.	Листов	Листов	Листов	Листов				
						Документация		
					А 23Г.020.050С6	Сборочный чертёж		
						Детали		
	1	А 23Г.020.035			труба		1	
	2	А 23Г.020.036			Бобышка		1	
	3	А 23Г.020.037			Дно			
						Лист Б-ПН-3 ГОСТ 19903-74		
						5-й-Н-8 см 3 см ГОСТ 14637-79		
						φ40 h16 25/	1	0,03кг

Изм. Листов, и дата в докум. Листов, и дата

А 23Г.020.050

Изм.	Лист	№ докум.	Подп.	Дата	Корпус	И	0,62	1:2
Разр.	Листов	Листов	Листов	Листов				
И.Контр.	М.Контр.	М.Контр.	М.Контр.	М.Контр.	Госстрой СССР	ГПИ Горьковский	САНТЕХПРОЕКТ	Формат А4

А 23Г.020.034

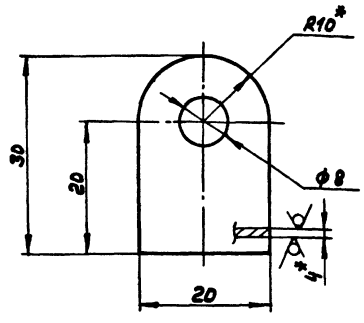


1* Размеры для справок.
 2. $h14, h14, \pm \frac{IT14}{2}$

А 23Г.020.034

Изм.	Лист	№ докум.	Подп.	Дата	Колпак	И	0,21	2:1
Разр.	Листов	Листов	Листов	Листов				
И.Контр.	М.Контр.	М.Контр.	М.Контр.	М.Контр.	сталь 35	Госстрой СССР	ГПИ Горьковский	САНТЕХПРОЕКТ
					ГОСТ 1050-74			Формат А4

А 23Г.020.033

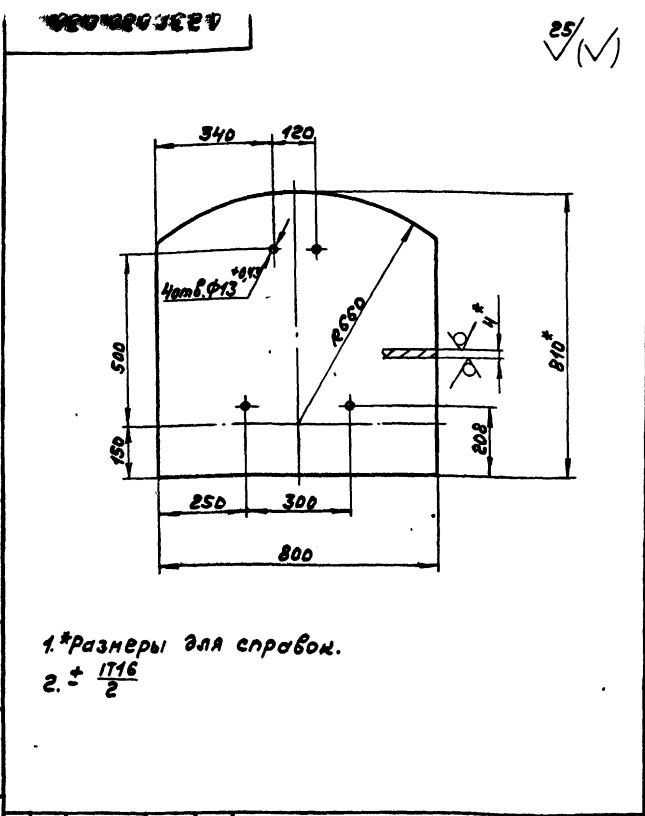


1* Размеры для справок.
 2. $h14, h14, \pm \frac{IT14}{2}$

А 23Г.020.033

Изм.	Лист	№ докум.	Подп.	Дата	Ушко	И	0,02	2:1
Разр.	Листов	Листов	Листов	Листов				
И.Контр.	М.Контр.	М.Контр.	М.Контр.	М.Контр.	Лист Б-ПН-4 ГОСТ 19903-74	Госстрой СССР	ГПИ Горьковский	САНТЕХПРОЕКТ
					3 см 3 см ГОСТ 14637-79			Формат А4

Изм. Листов, и дата в докум. Листов, и дата



A23Г.020.039			
Изм. Лист	№ докум.	Подп.	Дата
Разработ.	Шулина	Л.М.	8.85
Проб.	Лялин		
Г. контр.			
Н. контр.	Лялин		
Утв.	Июнь		

Лист	Масса	Масштаб
И	20,35	1:10

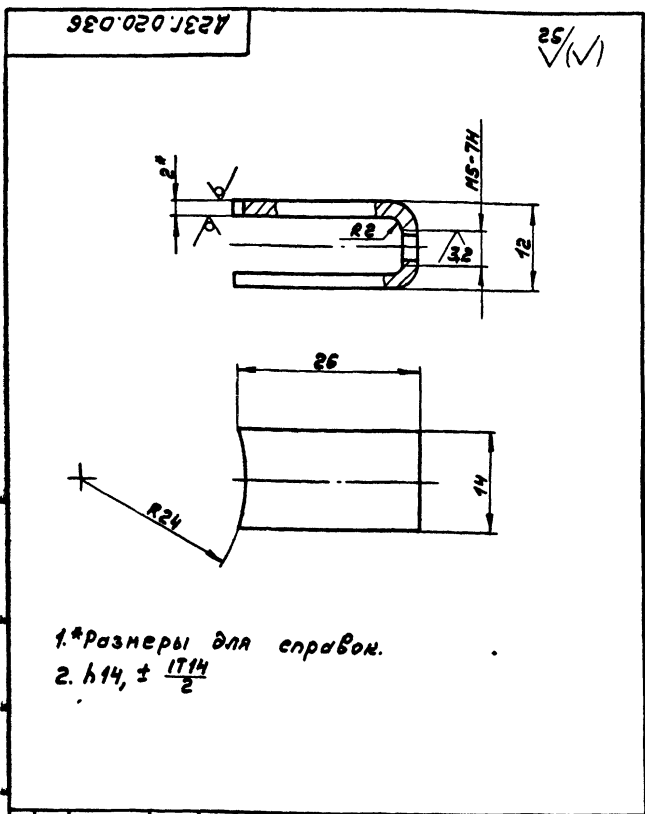
Лист		Листов	
Лист Б-ЛН-4	ГОСТ 19903-74	Госстрой СССР	ГПИ Горьковский
Всестр.	ГОСТ 14637-79	САНТЕХПРОЕКТ	формат А4

Изм.	Лист	№ докум.	Подп.	Дата	Обозначение	Наименование	Кол.	Примечание
						Документация		
43		A23Г.020.060СБ				Сборочный чертёж		
						Автомат		
44	1	A23Г.020.039				Лист	1	
44	2	A23Г.020.041				Ручка	1	
44	3	A23Г.020.042				Петля	2	
44	4	A23Г.020.043				Упор	2	

A23Г.020.060			
Изм. Лист	№ докум.	Подп.	Дата
Разработ.	Шулина	Л.М.	8.85
Проб.	Лялин		
Г. контр.			
Н. контр.	Июнь		
Утв.			

Лист	Масса	Масштаб
И		

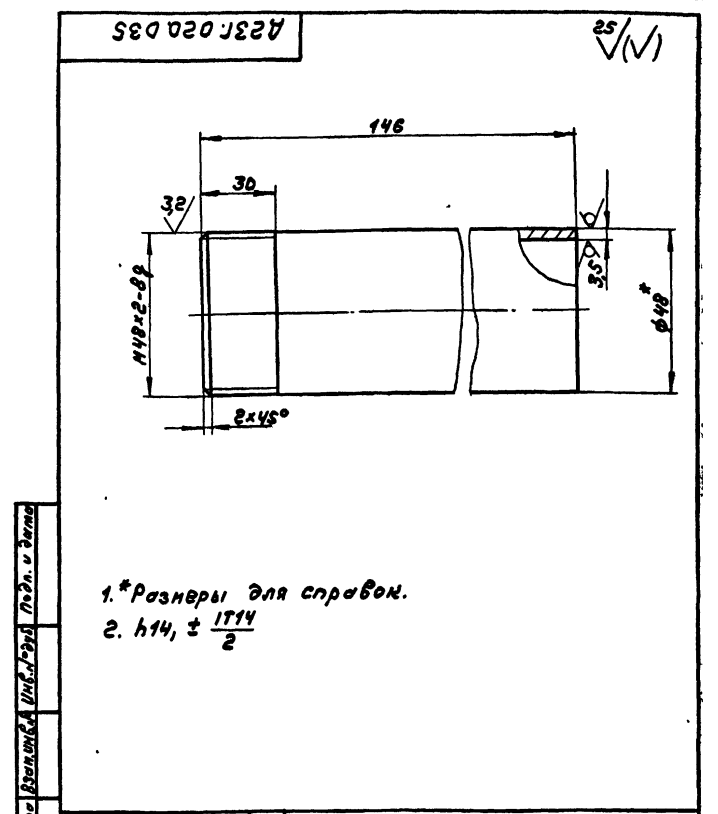
Лист		Листов	
Лист		Листов	1
Госстрой СССР	ГПИ Горьковский	САНТЕХПРОЕКТ	формат А4



A23Г.020.036			
Изм. Лист	№ докум.	Подп.	Дата
Разработ.	Лялин	Л.М.	8.85
Проб.	Лялин		
Г. контр.			
Н. контр.	Июнь		
Утв.			

Лист	Масса	Масштаб
И	0,01	2:1

Лист		Листов	
Лист Б-ЛН-2	ГОСТ 19903-74	Госстрой СССР	ГПИ Горьковский
Всестр.	ГОСТ 14637-79	САНТЕХПРОЕКТ	формат А4



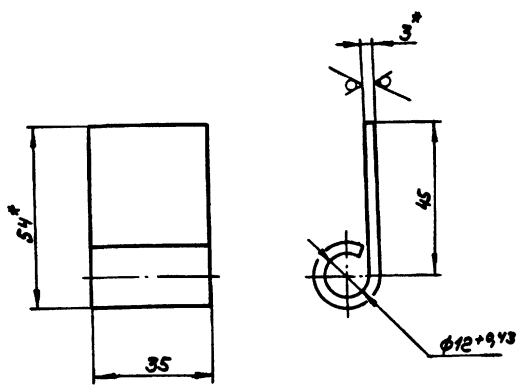
A23Г.020.035			
Изм. Лист	№ докум.	Подп.	Дата
Разработ.	Лялин	Л.М.	8.85
Проб.	Лялин		
Г. контр.			
Н. контр.	Июнь		
Утв.			

Лист	Масса	Масштаб
И	0,58	1:1

Лист		Листов	
Лист		Листов	1
Госстрой СССР	ГПИ Горьковский	САНТЕХПРОЕКТ	формат А4

A23Г.020.042

25/√

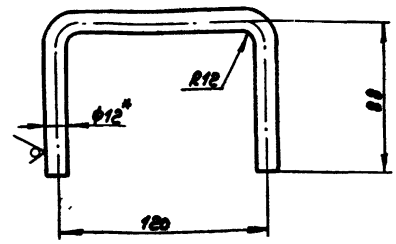


1.*размеры для справок.
 2. ± 1716/2

A23Г.020.042				Лист	Масса	Масштаб
Изм.	Лист	№ докум.	подп.	Дата	И	0,07 1:1
Разработ.	Шишкин	ЭИИ	Лавр		Лист	Листов 1
Проб.	Ляпин	ИИИ				
Т.Монтр.						
Р.Монтр.	Ляпин	ИИИ				
Н.Монтр.	Мухомер	ИИИ				
Умб.						
Лист 6-ПН-3 ГОСТ 19903-74				Госстррой ссск ГПИ Горьковский САНТЕХПРОЕКТ		
				Формат АУ		

A23Г.020.041

25/√

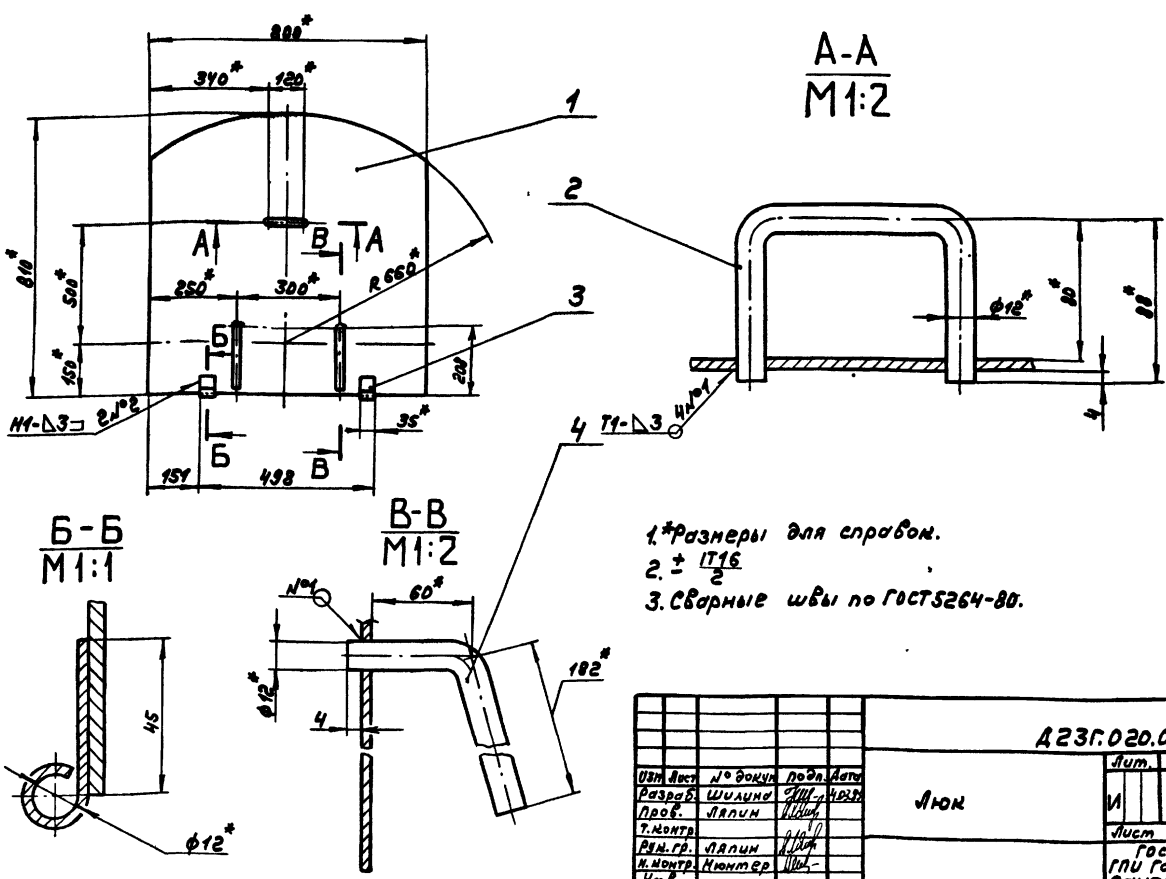


1.*размеры для справок.
 2. ± 1716/2

Изм. Лист № докум. подп. Дата

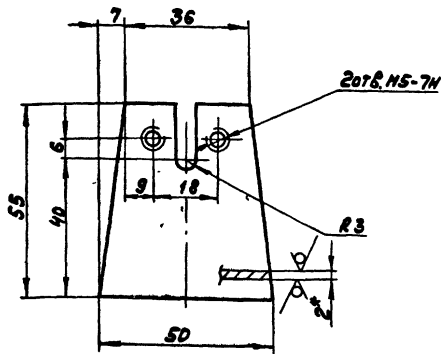
A23Г.020.041				Лист	Масса	Масштаб
Изм.	Лист	№ докум.	подп.	Дата	И	0,26 1:2
Разработ.	Шишкин	ЭИИ	Лавр		Лист	Листов 1
Проб.	Ляпин	ИИИ				
Т.Монтр.						
Р.Монтр.	Ляпин	ИИИ				
Н.Монтр.	Мухомер	ИИИ				
Умб.						
Лист 12-В-ГосТ2590-71				Госстррой ссск ГПИ Горьковский САНТЕХПРОЕКТ		
				Формат АУ		

A23Г.020.060СБ



1.*размеры для справок.
 2. ± 1716/2
 3. Сварные швы по ГОСТ 5264-80.

A23Г.020.060СБ				Лист	Масса	Масштаб
Изм.	Лист	№ докум.	подп.	Дата	И	21 1:10
Разработ.	Шишкин	ЭИИ	Лавр		Лист	Листов 1
Проб.	Ляпин	ИИИ				
Т.Монтр.						
Р.Монтр.	Ляпин	ИИИ				
Н.Монтр.	Мухомер	ИИИ				
Умб.						
Лист 21-В-ГосТ5264-80				Госстррой ссск ГПИ Горьковский САНТЕХПРОЕКТ		
				Формат А3		



1*Размеры для справок.
2. H14, h14, ± 1716/2

А23Г.020.046

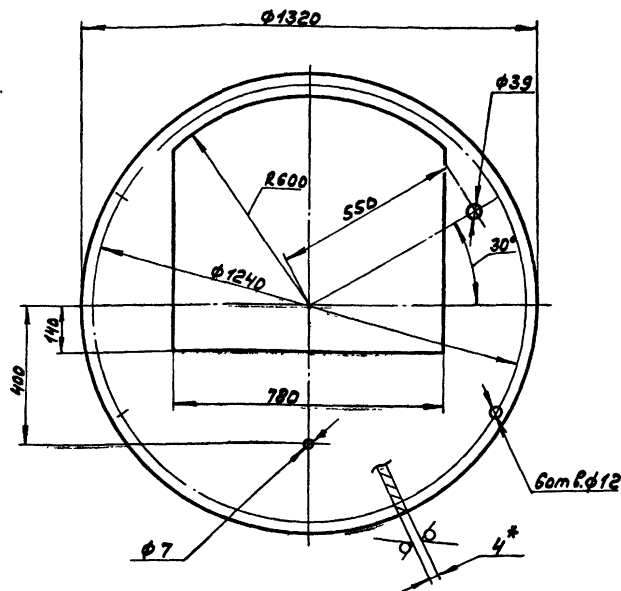
Стойка

Лист 0,03 1:1

Лист Б-ПН-2 ГОСТ19903-74
5-й встЗсп ГОСТ116523-70

Лист Листов 1
Госстрой СССР
ГПИ Горьковский
САНТЕХПРОЕКТ
Формат А4

Изм.	Лист	№ докум.	Подп.	Дата
Разр.	Шулина	Л.И.Козлов		
Проб.	Лялин	И.И.		
Т.Контр.				
Р.Контр.	Лялин			
И.Контр.	Мюнтер			
Умб.				



1*размеры для справок.
2. H14, h14, ± 1716/2

А23Г.020.045

Лист

Лист 238 1:10

Лист Б-ПН-4 ГОСТ19903-74
8 встЗсп ГОСТ116523-70

Лист Листов 1
Госстрой СССР
ГПИ Горьковский
САНТЕХПРОЕКТ
Формат А4

Изм.	Лист	№ докум.	Подп.	Дата
Разр.	Шулина	Л.И.Козлов		
Проб.	Лялин	И.И.		
Т.Контр.				
Р.Контр.	Лялин			
И.Контр.	Мюнтер			
Умб.				

№	Зона	№	Обозначение	Наименование	Кол.	Примечание
				Документация		
А2			А23Г.020.070СБ	Сборочный чертёж		
				Автомат		
И	1	А23Г.020.042	Петля		2	
И	2	А23Г.020.045	Лист		1	
И	3	А23Г.020.046	Стойка		4	
И	4	А23Г.020.047	Труба			
			Труба 10x12 ГОСТ10704-76 А ГОСТ10705-80			
			L=65 h16 25/√		1	0,016м ²
И	5	А23Г.020.048	Опора		1	
И	6	А23Г.020.049	Намладка			
			Лист Б-ПН-5 ГОСТ19903-74 8 встЗсп ГОСТ116523-70			
			(45x45) h16 25/√		2	0,079м ²
И	7	А23Г.020.051	Труба			
			Труба 45x3 ГОСТ10704-76 А ГОСТ10705-80			
			L=144 h16 25/√		1	0,45м ²
			стандартные изделия			
			Фланец 1-40-10 встЗсп ГОСТ12820-80		1	

А23Г.020.070

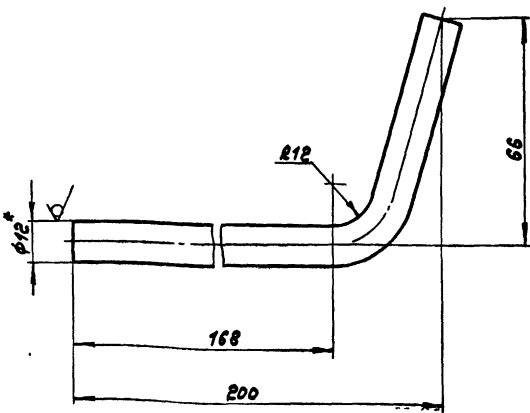
Крышка

Лист 1

Лист Б-ПН-5 ГОСТ19903-74
8 встЗсп ГОСТ116523-70

Лист Листов 1
Госстрой СССР
ГПИ Горьковский
САНТЕХПРОЕКТ
Формат А4

Изм.	Лист	№ докум.	Подп.	Дата
Разр.	Шулина	Л.И.Козлов		
Проб.	Лялин	И.И.		
Т.Контр.				
Р.Контр.	Лялин			
И.Контр.	Мюнтер			
Умб.				



1*размеры для справок.
2. ± 1716/2

А23Г.020.043

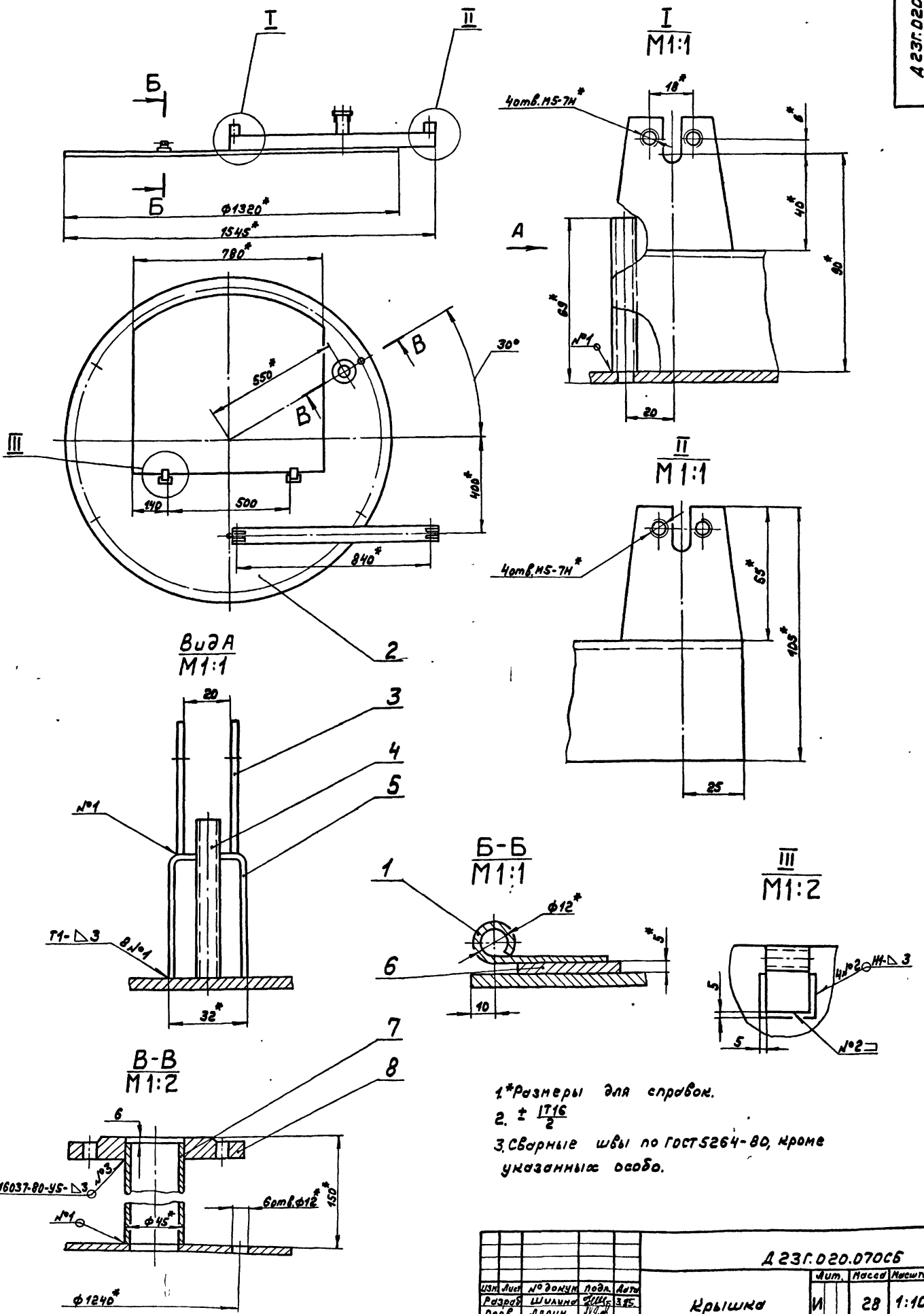
Упор

Лист 0,22 1:1

Лист Б-ПН-8 ГОСТ25390-71
8 встЗсп ГОСТ535-79

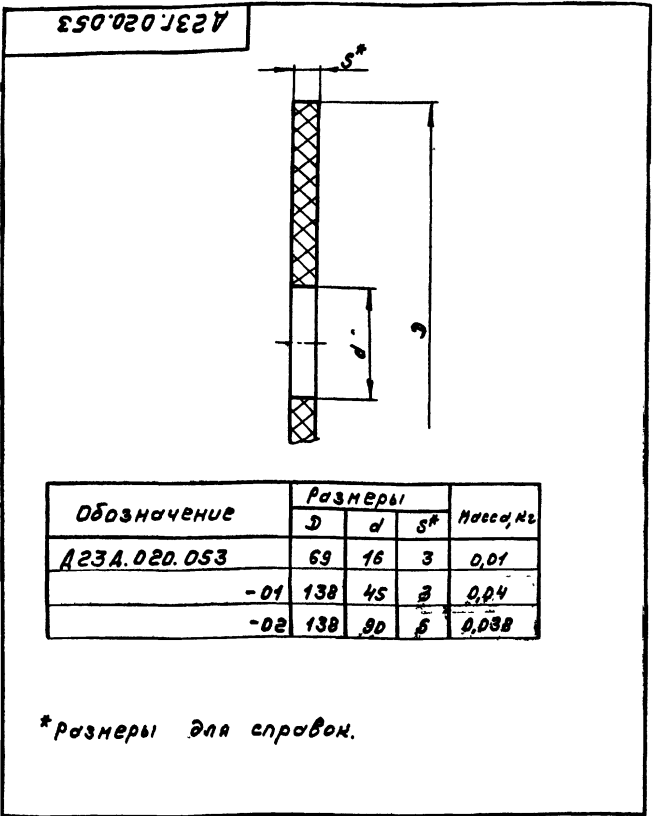
Лист Листов 1
Госстрой СССР
ГПИ Горьковский
САНТЕХПРОЕКТ
Формат А4

Изм.	Лист	№ докум.	Подп.	Дата
Разр.	Шулина	Л.И.Козлов		
Проб.	Лялин	И.И.		
Т.Контр.				
Р.Контр.	Лялин			
И.Контр.	Мюнтер			
Умб.				



- 1*Размеры для справок.
- 2. ± 17.16/2
- 3. Сварные швы по ГОСТ 5264-80, кроме указанных особо.

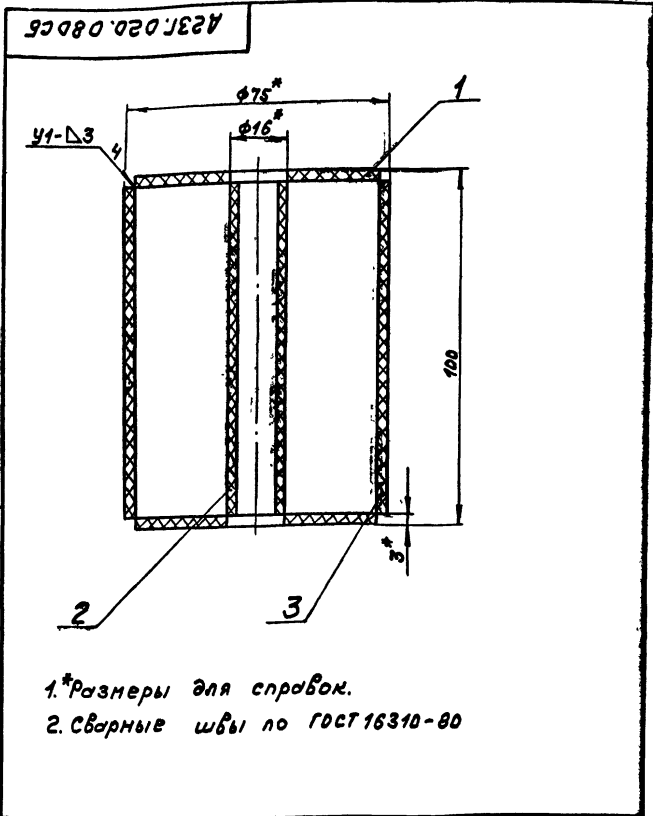
				A 23Г.020.07065			
Изм.	Лист	№ докум.	Подп.	Лист			
Разраб.	Шумина	СЗ	ЗКС	Крышка			
Проб.	Лялин	ИИ	ИИ				
Т.Монтр.				Лист	Листов		
РМ. гр.	Лялин			И	28	1:10	
М.Монтр.	Мунтёр			Госстрой СССР ГПИ Горьковского САНТЕХПРОЕКТ			
Утв.				Формат А2			



Обозначение	Размеры			Масса, кг
	Д	d	s*	
А23А.020.053	69	16	3	0,01
-01	138	45	3	0,04
-02	138	90	5	0,038

*размеры для справок.

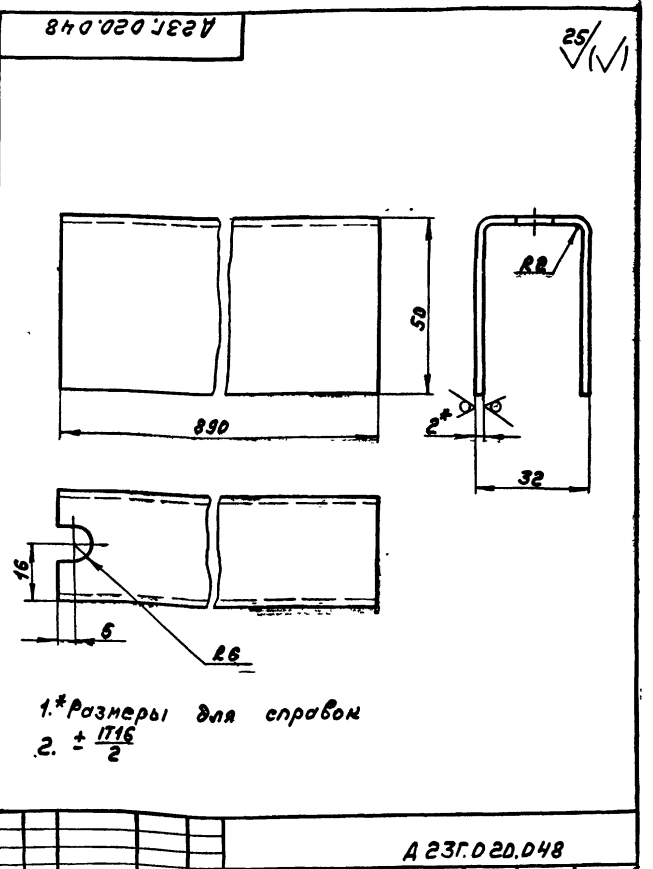
Изм. Лист				№ докум.				Подп.				Дата				Лист				Масса				Листов			
Разработ				Лялин				Лялин				1982				Лист				Масса				Листов			
Проб.				Лялин				Лялин				1982				Лист				Масса				Листов			
Т.Контр.				Лялин				Лялин				1982				Лист				Масса				Листов			
И.Контр.				Мюнтер				Мюнтер				1982				Лист				Масса				Листов			
Утв.				Мюнтер				Мюнтер				1982				Лист				Масса				Листов			
А23Г.020.053 Кольцо Лист ПВД СТУ 6-05-1313-75 107-07 ГОСТ 16337-77 Госстрой СССР ГПИ Горьковский САНТЕХПРОЕКТ формат А4																											



1.*размеры для справок.
2. Сварные швы по ГОСТ 16310-80

Изм. Лист				№ докум.				Подп.				Дата				Лист				Масса				Листов			
Разработ				Лялин				Лялин				1982				Лист				Масса				Листов			
Проб.				Лялин				Лялин				1982				Лист				Масса				Листов			
Т.Контр.				Лялин				Лялин				1982				Лист				Масса				Листов			
И.Контр.				Мюнтер				Мюнтер				1982				Лист				Масса				Листов			
Утв.				Мюнтер				Мюнтер				1982				Лист				Масса				Листов			
А23Г.020.080СБ Поплавок Лист 0,1 1:2 Госстрой СССР ГПИ Горьковский САНТЕХПРОЕКТ формат А4																											

Изм.	Лист	№ докум.	Подп.	Дата	Лист	Масса	Листов
А4		А23Г.020.080СБ	Лялин	1982			
А4	1	А23Г.020.053	Лялин	1982			
Б4	2	А23Г.020.054	Лялин	1982			
Б4	3	А23Г.020.055	Лялин	1982			
А23Г.020.080 Поплавок Лист 1 1:1 Госстрой СССР ГПИ Горьковский САНТЕХПРОЕКТ формат А4							



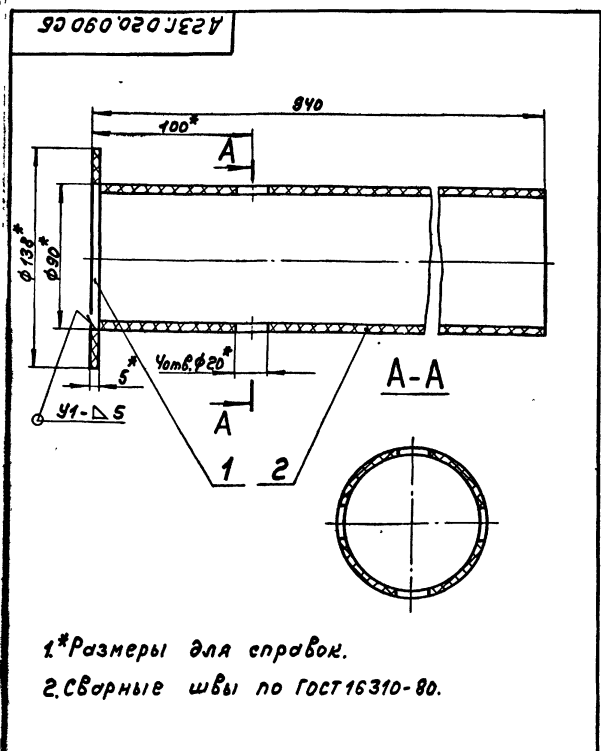
1.*размеры для справок
2. ± 1716 / 2

Изм. Лист				№ докум.				Подп.				Дата				Лист				Масса				Листов			
Разработ				Лялин				Лялин				1982				Лист				Масса				Листов			
Проб.				Лялин				Лялин				1982				Лист				Масса				Листов			
Т.Контр.				Лялин				Лялин				1982				Лист				Масса				Листов			
И.Контр.				Мюнтер				Мюнтер				1982				Лист				Масса				Листов			
Утв.				Мюнтер				Мюнтер				1982				Лист				Масса				Листов			
А23Г.020.048 Дпора Лист 1,76 1:1 Госстрой СССР ГПИ Горьковский САНТЕХПРОЕКТ формат А4																											

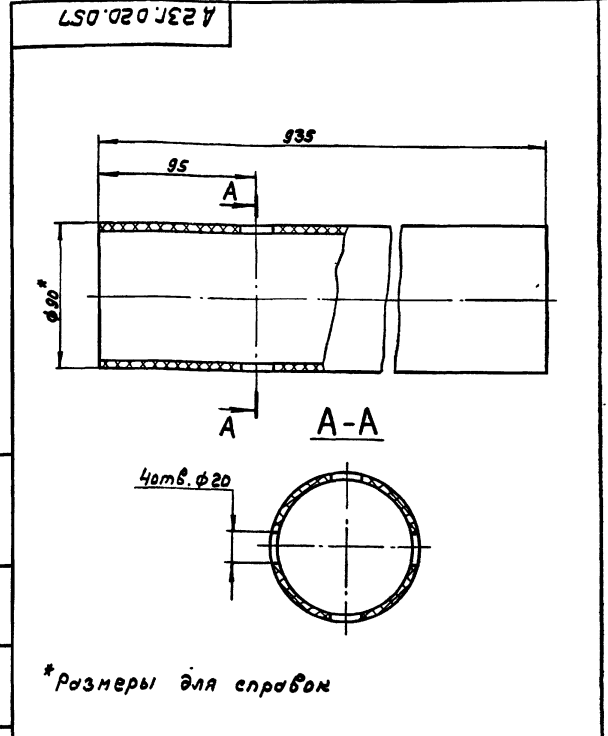
Изм. Лист				№ докум.				Подп.				Дата				Лист				Масса				Листов			
Разработ				Лялин				Лялин				1982				Лист				Масса				Листов			
Проб.				Лялин				Лялин				1982				Лист				Масса				Листов			
Т.Контр.				Лялин				Лялин				1982				Лист				Масса				Листов			
И.Контр.				Мюнтер				Мюнтер				1982				Лист				Масса				Листов			
Утв.				Мюнтер				Мюнтер				1982				Лист				Масса				Листов			
А23Г.020.080 Поплавок Лист 1 1:1 Госстрой СССР ГПИ Горьковский САНТЕХПРОЕКТ формат А4																											

Формат Зона	Лист	Обозначение	Наименование	Кол.	Примечание
			Документация		
АЧ		A 23Г.020.100СБ	Сборочный чертеж		
			Детали		
АЧ	1	A 23Г.020.053-01	Кольцо	1	
БЧ	2	A 23Г.020.058	Труба		
			Труба ПНП4С		
			ГОСТ 18599-73		
			L=797	1	0,23кг

Изм. Лист		№ докум.	Подп.	Дата	A 23Г.020.100		
Разработ.	Л.Панова	С.С.С.С.	Л.С.С.	2012	Лист	Листов	1 / 1
Проб.	Л.Панин	Л.С.С.	Л.С.С.		Госстрой сср, ГПИ Горьковский САНТЕХПРОЕКТ		
Исполн.	Мюнтер	Л.С.С.	Л.С.С.		формат А4		
И.Контр.	Мюнтер	Л.С.С.	Л.С.С.				
Утв.							

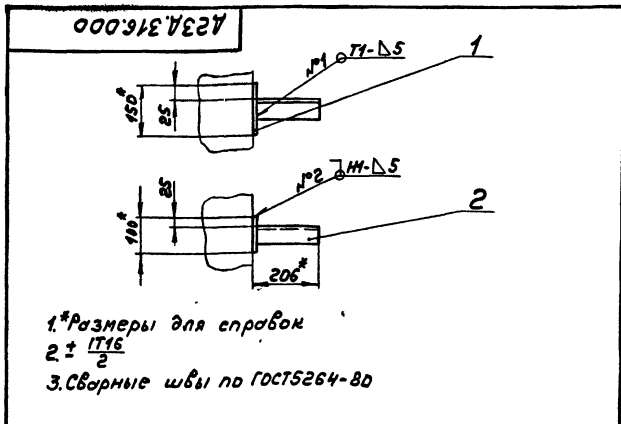


Изм. Лист		№ докум.	Подп.	Дата	A 23Г.020.090СБ		
Разработ.	Л.Панова	С.С.С.С.	Л.С.С.	2012	Лист	Листов	1 / 1
Проб.	Л.Панин	Л.С.С.	Л.С.С.		Госстрой сср, ГПИ Горьковский САНТЕХПРОЕКТ		
Исполн.	Мюнтер	Л.С.С.	Л.С.С.		формат А4		
И.Контр.	Мюнтер	Л.С.С.	Л.С.С.				
Утв.							



Изм. Лист		№ докум.	Подп.	Дата	A 23Г.020.057		
Разработ.	Л.Панова	С.С.С.С.	Л.С.С.	2012	Лист	Листов	1 / 2
Проб.	Л.Панин	Л.С.С.	Л.С.С.		Госстрой сср, ГПИ Горьковский САНТЕХПРОЕКТ		
Исполн.	Мюнтер	Л.С.С.	Л.С.С.		формат А4		
И.Контр.	Мюнтер	Л.С.С.	Л.С.С.				
Утв.							

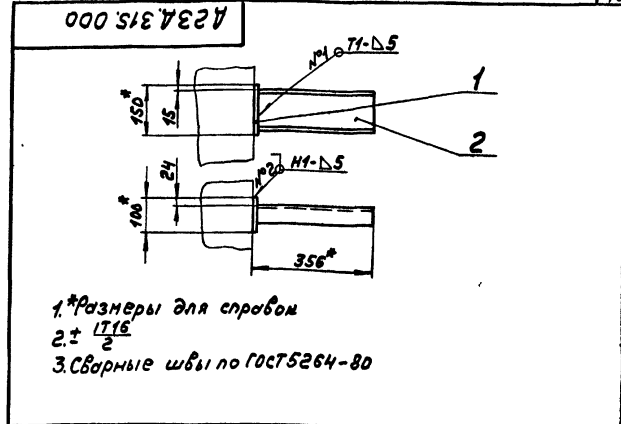
Формат Зона	Лист	Обозначение	Наименование	Кол.	Примечание
			Документация		
АЧ		A 23Г.020.090СБ	Сборочный чертеж		
			Детали		
АЧ	1	A 23Г.020.053-02	Кольцо	1	
АЧ	2	A 23Г.020.057	Труба	1	



1.*Размеры для справок
2 ± 1/16
3.Сварные швы по ГОСТ5264-80

Формы Зона	Поз.	Обозначение	Наименование	Кол.	Примечание
А23А.316.000					
Детали					
БУ	1	A 23A.316.001	Пластина Лист Б-ПН-6 ГОСТ19903-74 Вст.Зеп ГОСТ14637-79 (100x150) h16 2S	1	0,7кэ
БУ	2	A 23A.316.002	Кронштейн Уголок 50x50x5-Б-ГОСТ8509-72 Вст.Зеп ГОСТ535-79 L=200 h16 2S	1	0,7кэ

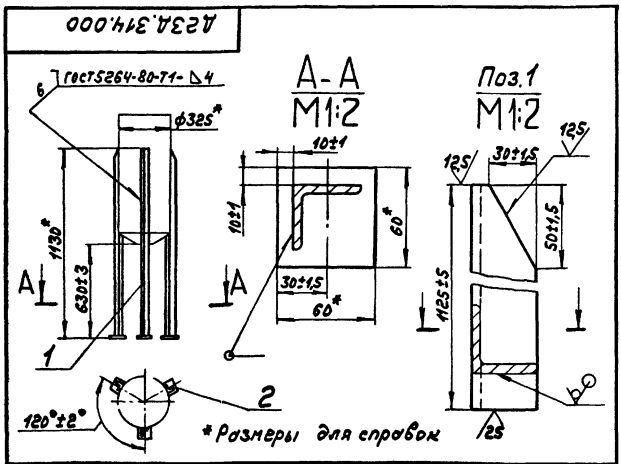
А23А.316.000					
Изм.	Лист	№ докум.	Подп.	Дата	Листов Итого
Опора					1:10
Разработ: [подпись] Провер: [подпись] Т.контр: [подпись] Инж.отд: [подпись] И.контр: [подпись]					Лист Листов 1 1,4 ГОСТРОУ ССР ГПИ Горьковский САНТЕХПРОЕКТ формат А4



1.*Размеры для справок
2 ± 1/16
3.Сварные швы по ГОСТ5264-80

Формы Зона	Поз.	Обозначение	Наименование	Кол.	Примечание
А23А.315.000					
Детали					
БУ	1	A 23A.315.001	Пластина Лист Б-ПН-6 ГОСТ19903-74 Вст.Зеп ГОСТ14637-79 (100x150) h16 2S	1	0,7кэ
БУ	2	A 23A.315.002	Кронштейн Швеллер 12 ГОСТ8240-72 Вст.Зеп ГОСТ535-79 L=350 h16 2S	1	3,7кэ

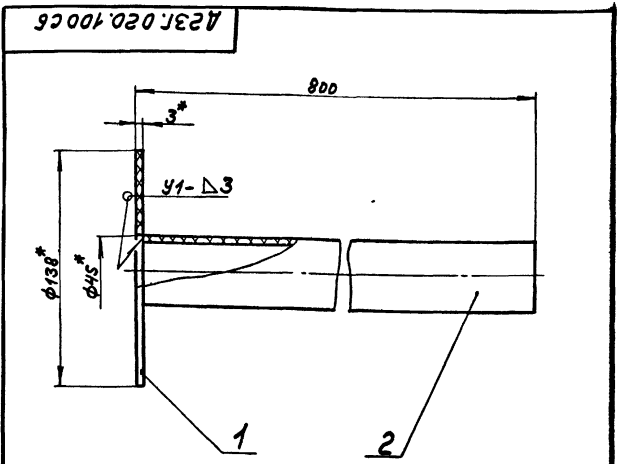
А23А.315.000					
Изм.	Лист	№ докум.	Подп.	Дата	Листов Итого
Опора					1:10
Разработ: [подпись] Провер: [подпись] Т.контр: [подпись] Инж.отд: [подпись] И.контр: [подпись]					Лист Листов 1 4,3 ГОСТРОУ ССР ГПИ Горьковский САНТЕХПРОЕКТ формат А4



*Размеры для справок

Формы Зона	Поз.	Обозначение	Наименование	Кол.	Примечание
А23А.314.000					
Детали					
БУ	1	A 23A.314.001	Стойка Уголок 40x40x4-Б-ГОСТ8509-72 Вст.Зеп ГОСТ535-79	3	2,7кэ
БУ	2	A 23A.314.002	Плита Лист Б-ПН-5ГОСТ19903-74 Вст.Зеп ГОСТ14637-79 □ 60 h16 2S	3	0,12кэ

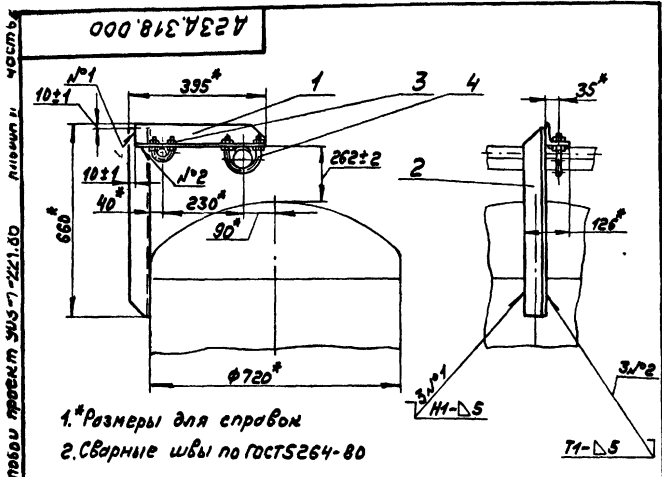
А23А.314.000					
Изм.	Лист	№ докум.	Подп.	Дата	Листов Итого
Опора под грязевик					1:20
Разработ: [подпись] Провер: [подпись] Т.контр: [подпись] Инж.отд: [подпись] И.контр: [подпись]					Лист Листов 1 8,46 ГОСТРОУ ССР ГПИ Горьковский САНТЕХПРОЕКТ формат А4



1.*Размеры для справок.
2.Сварные швы по ГОСТ16310-80

Формы Зона	Поз.	Обозначение	Наименование	Кол.	Примечание
А23Г.020.100СБ					
Детали					
БУ	1	A 23Г.020.100СБ	Патрубок Лист Б-ПН-5ГОСТ19903-74 Вст.Зеп ГОСТ14637-79 □ 60 h16 2S	1	0,27кэ

А23Г.020.100СБ					
Изм.	Лист	№ докум.	Подп.	Дата	Листов Итого
Патрубок					1:2
Разработ: [подпись] Провер: [подпись] Т.контр: [подпись] Инж.отд: [подпись] И.контр: [подпись]					Лист Листов 1 0,27 ГОСТРОУ ССР ГПИ Горьковский САНТЕХПРОЕКТ формат А4



1.*Размеры для справок
2.Сварные швы по ГОСТ5264-80

Контр. зона	№3	№4	Обозначение	Наименование	Кол.	Примечание
				<u>Аетали</u>		
А3	1		А23А.318.001	Кронштейн	1	
А4	2		А23А.318.002	Стойка	1	
				<u>Стандартные изделия</u>		
	3			ОПБ 2-32	1	
	4			ОПБ 2-76	1	

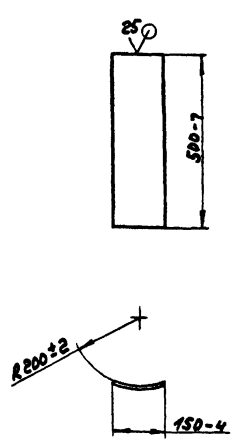
А23А.318.000

Изм. Лист	№ докум.	Подп.	Дата	Лист	Масса	Листов
Разр. М. Горбюнский	М. Горбюнский	М. Горбюнский	11.08.74	И	5,5	1:10
Проб. М. Горбюнский						
Т.Монтер				Лист		Листов 61
Науч.отд. Вольский						
И.Монтер						
Утв.						

Госстрой СССР
ГПИ Горьковский
САНТЕХПРОЕКТ
Формат А4

А23А.317.002

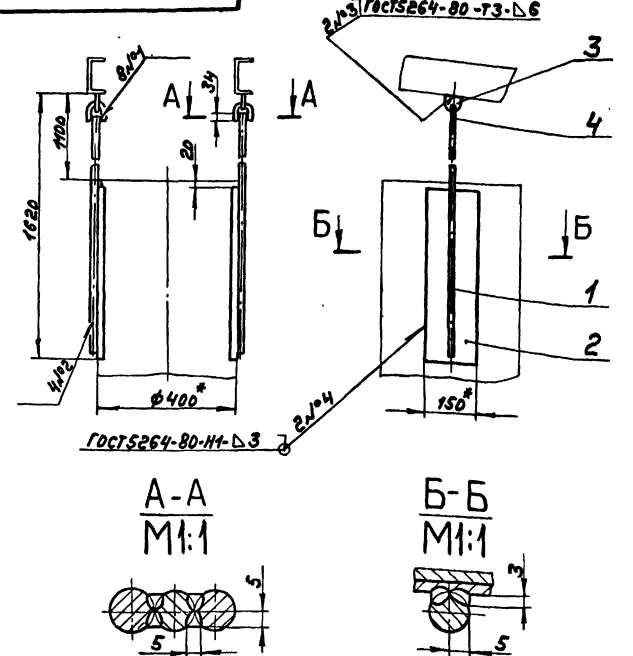
1/1



Контр. зона	№3	№4	Обозначение	Наименование	Кол.	Примечание
				<u>Накладка</u>		
				И	1,77	1:10
Изм. Лист	№ докум.	Подп.	Дата	Лист	Масса	Листов
Разр. М. Горбюнский	М. Горбюнский	М. Горбюнский	11.08.74	И	1,77	1:10
Проб. М. Горбюнский						
Т.Монтер				Лист		Листов 61
Науч.отд. Вольский						
И.Монтер						
Утв.						

Госстрой СССР
ГПИ Горьковский
САНТЕХПРОЕКТ
Формат А4

А23А.317.000СБ



1.*Размеры для справок
2. ± 1/16
3.Сварка ручная дуговая

А23А.317.000СБ

Изм. Лист	№ докум.	Подп.	Дата	Лист	Масса	Листов
Разр. М. Горбюнский	М. Горбюнский	М. Горбюнский	11.08.74	И	6,9	1:10
Проб. М. Горбюнский						
Т.Монтер				Лист		Листов 61
Науч.отд. Вольский						
И.Монтер						
Утв.						

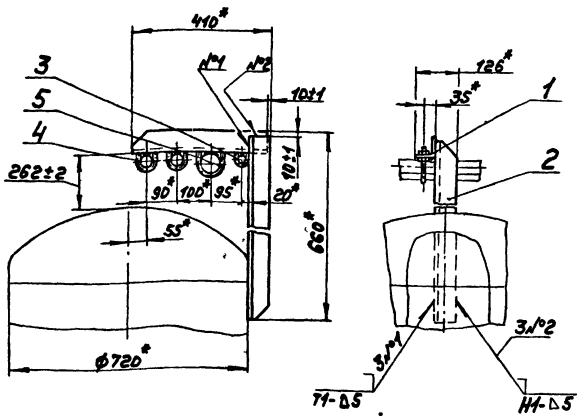
Госстрой СССР
ГПИ Горьковский
САНТЕХПРОЕКТ
Формат А4

Контр. зона	№3	№4	Обозначение	Наименование	Кол.	Примечание
				<u>Документация</u>		
А4			А23А.317.000СБ	Сборочный чертёж		
				<u>Аетали</u>		
Б4	1		А23А.317.001	Тяга		
				Круг 12-В-ГОСТ2590-71		
				Вст3спГОСТ535-79		
				L=1595 х 16 ²⁵	2	1,42кг
А4	2		А23А.317.002	Накладка	2	
				<u>Стандартные изделия</u>		
	3			Прошина 14		
				ГОСТ16127-78	2	
	4			Ушко 12		
				ГОСТ16127-78	2	

Изм. Лист	№ докум.	Подп.	Дата	Лист	Масса	Листов
Разр. М. Горбюнский	М. Горбюнский	М. Горбюнский	11.08.74	И		1
Проб. М. Горбюнский						
Т.Монтер				Лист		Листов 61
Науч.отд. Вольский						
И.Монтер						
Утв.						

Госстрой СССР
ГПИ Горьковский
САНТЕХПРОЕКТ
Формат А4

А23А.318.000СБ



1. Размеры для справок.
2. Сварные швы по ГОСТ 5264-80.

А23А.318.000СБ

Изм.	Лист	№ докум.	Подп.	Дата	Лист	Масса	Наставл.
	Разр.	Проф.	Т.Монтр.	И.Монтр.	Умб.	5,7	1:10
Опора трубопроводов					Лист 1 из 1		
					Госстрой СССР ГПИ Горьковский СИНТЕХПРОЕКТ Формат А4		

Формат	Вид	№ док.	Обозначение	Наименование	Кол.	Примечание
				Документация		
А4			А23А.318.000СБ	Сборочный чертёж		
				Детали		
А4	1		А23А.318.001-01	Кронштейн	1	
А4	2		А23А.318.002	Стойка	1	
				Стандартные изделия		
				Открытые подвешиваемые		
	3			ДПБ 2-32	1	
	4			ДПБ 2-38	2	
	5			ДПБ 2-60	1	

Изм. Лист Вид № док. Формат

А23А.318.000

Изм.	Лист	№ докум.	Подп.	Дата	Лист	Масса	Наставл.
	Разр.	Проф.	Т.Монтр.	И.Монтр.	Умб.		
Опора трубопроводов					Лист 1 из 1		
					Госстрой СССР ГПИ Горьковский СИНТЕХПРОЕКТ Формат А4		

А23А.318.002

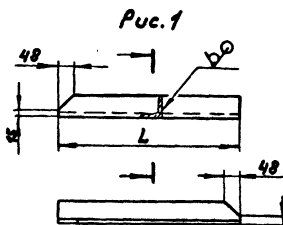


Рис. 2 - зеркальное отражение
Детальное - см. рис. 1

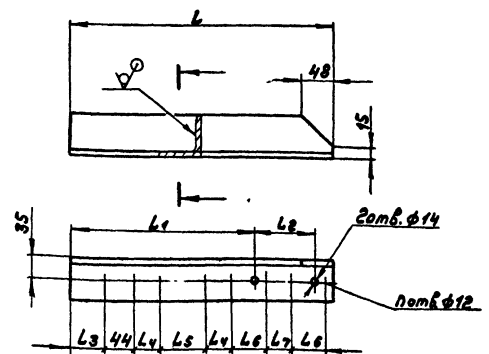
Обозначение	Рис.	L, мм	Масса, кг.
А23А.318.002	1	650	3,1
-01	2		
-02	1	890	4,3
-03	2		

$h_{14}; \pm \frac{1714}{2}$

А23А.318.002

Изм.	Лист	№ докум.	Подп.	Дата	Лист	Масса	Наставл.
	Разр.	Проф.	Т.Монтр.	И.Монтр.	Умб.		
Стойка					Лист 1 из 1		
					Уголок 63x63x5-Б ГОСТ 8509-78 Всст.Зен.ГОСТ 535-79 Госстрой СССР ГПИ Горьковский СИНТЕХПРОЕКТ Формат А4		

А23А.318.001



Обозначение	Размеры, мм								n	Масса, кг
	L	L1	L2	L3	L4	L5	L6	L7		
А23А.318.001	385	278	90	71	-	-	-	-	2	1,85
-01	400	-	-	51	38	70	54	36	8	1,92

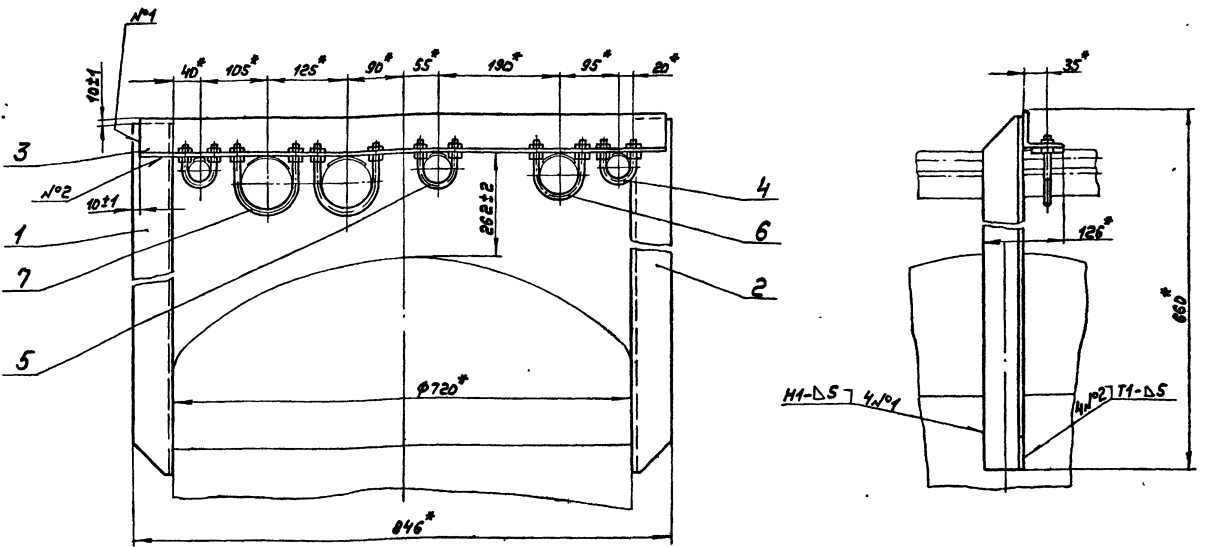
$h_{14}, h_{14}; \pm \frac{1714}{2}$

А23А.318.001

Изм.	Лист	№ докум.	Подп.	Дата	Лист	Масса	Наставл.
	Разр.	Проф.	Т.Монтр.	И.Монтр.	Умб.		
Кронштейн					Лист 1 из 1		
					Уголок 63x63x5-Б ГОСТ 8509-78 Всст.Зен.ГОСТ 535-79 Госстрой СССР ГПИ Горьковский СИНТЕХПРОЕКТ Формат А4		

Изм. Лист Вид № док. Формат

А23А.320.000СБ

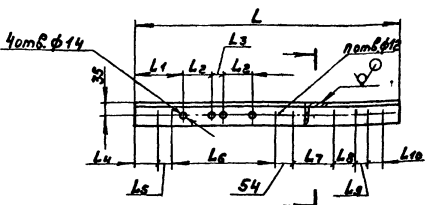


1.*Размеры для справок
2. Сварные швы по ГОСТ5264-80

				А23А.320.000СБ		
Изм.	Лист	№ докум.	подп.	Дата	Опора трубопроводов	
Разраб.	Провер.	Норм. инст.	Инж.	Уч. в.		
И. контр.	И. контр.	И. контр.	И. контр.	И. контр.	Лист	Листов
Утв.	Утв.	Утв.	Утв.	Утв.	11,8	1:5
					Госстрой СССР ГПИ Горьковский САНТЕХПРОЕКТ	
					Формат А3	

А23А.320.001

125



Обозначение	Размеры, мм.										П	Масса кг.	
	L	L1	L2	L3	L4	L5	L6	L7	L8	L9			L10
А23А.320.001	826	153	90	35	71	44	326	128	70	38	44	8	3,94
-01	606	-	-	-	68	70	88	96	54	-	-	6	2,93

H14, h14; ± 1/2

А23А.320.001

Переключатель

Изм.	Лист	№ докум.	подп.	Дата	Лист	Масса	Листов
Разраб.	Провер.	Норм. инст.	Инж.	Уч. в.	11	сн.	табл.
И. контр.	И. контр.	И. контр.	И. контр.	И. контр.	Лист	Листов	1
Утв.	Утв.	Утв.	Утв.	Утв.	Госстрой СССР ГПИ Горьковский САНТЕХПРОЕКТ		
				Уголок	53x63x5-Б-ГОСТ8509-72 8см 3см ГОСТ535-79		
				Формат А4			

№	Знак	Лист	Обозначение	Наименование	№	Примечание
				Документация		
AS			А23А.320.000СБ	Сборочный чертеж		
				Детали		
А4	1		А23А.318.002	Стойка	1	
	2		-01	Стойка	1	
А4	3		А23А.320.001	Переключатель	1	
				Стандартные изделия		
				Опоры по ГОСТ 11451-82		
	4			ОПБ-32	2	
	5			ОПБ-38	1	
	6			ОПБ-60	1	
	7			ОПБ-76	2	

Изм. Лист № докум. подп. Дата

А23А.320.000

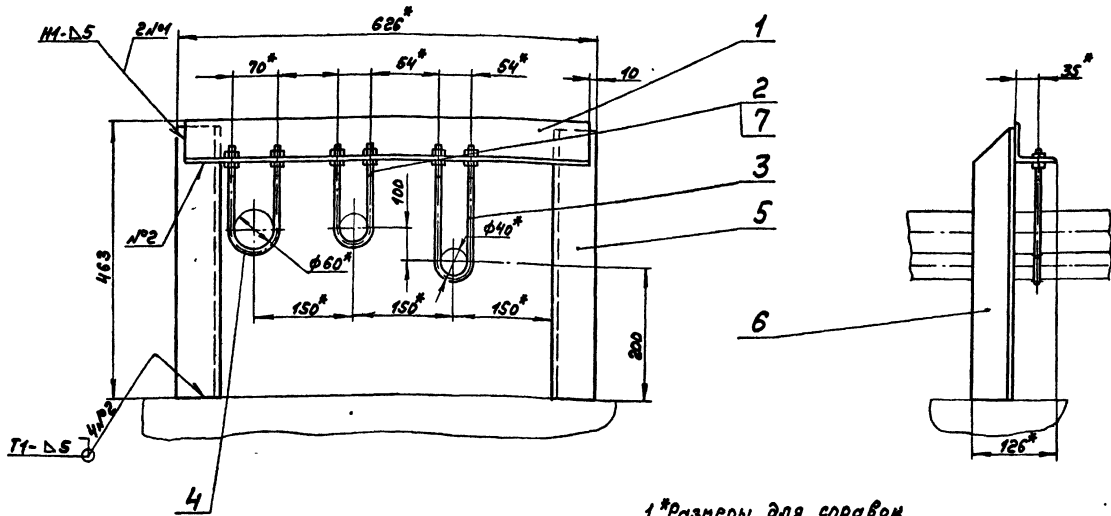
Опора трубопроводов

Изм.	Лист	№ докум.	подп.	Дата	Лист	Масса	Листов
Разраб.	Провер.	Норм. инст.	Инж.	Уч. в.	11	сн.	табл.
И. контр.	И. контр.	И. контр.	И. контр.	И. контр.	Лист	Листов	1
Утв.	Утв.	Утв.	Утв.	Утв.	Госстрой СССР ГПИ Горьковский САНТЕХПРОЕКТ		
				Уголок	53x63x5-Б-ГОСТ8509-72 8см 3см ГОСТ535-79		
				Формат А4			

21192-07 64

Копировал: [signature] Формат А4

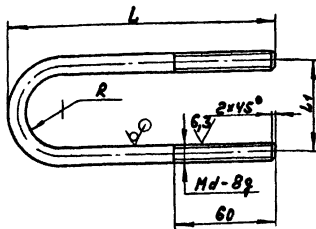
А23А.321.000СБ



- 1.*Размеры для справок
- 2. h16, ± 1716/2
- 3. Сварные швы по ГОСТ5264-80.

А23А.321.000СБ				Лист	Масса	Исчисл
Изм	Лист	№ докум.	Подп.	Дата		
Разреш.	Норминж.	Класс	Угол	Опора трубопроводов		
Проект.	Норминж.	Класс	Угол	7,9	1:5	
Г.Монтер	Монтаж	Монтаж	Монтаж	Лист Листов		
М.Монтер	Монтаж	Монтаж	Монтаж	Госстрой СССР		
Утв.	Утв.	Утв.	Утв.	ГПИ Горьковский		
				САНТЕХПРОЕКТ		
				формат А3		

А23А.321.001



Обозначение	Размеры, мм				Масса, кг
	L	L1	R	d	
А23А.321.001	160	54	22		0,21
-01	260			10	0,33
-02	170	70	30		0,23
-03	530				0,67
-04	435	90	40	12	0,81

$h14; \pm \frac{1714}{2}$

А23А.321.001

Хомут

Круг d=8-ГОСТ590-71
ВсстЗсп ГОСТ535-79

Лист	Масса	Исчисл
И	см.	табл.
Лист Листов		
Госстрой СССР		
ГПИ Горьковский		
САНТЕХПРОЕКТ		

формат А4

№ докум.	Обозначение	Наименование	Кол.	Примечание
		Документация		
А3	А23А.321.000СБ	Сборочный чертёж		
		Детали		
А4	1 А23А.320.001-01	Переключатель	1	
А4	2 А23А.321.001	Хомут	1	
	3	-01	1	
	4	-02	1	
А4	5 А23А.321.002	Стойка	1	
	6	-01	1	
		Стандартные изделия		
	7	Гайка М10.4		
		ГОСТ5915-70	12	

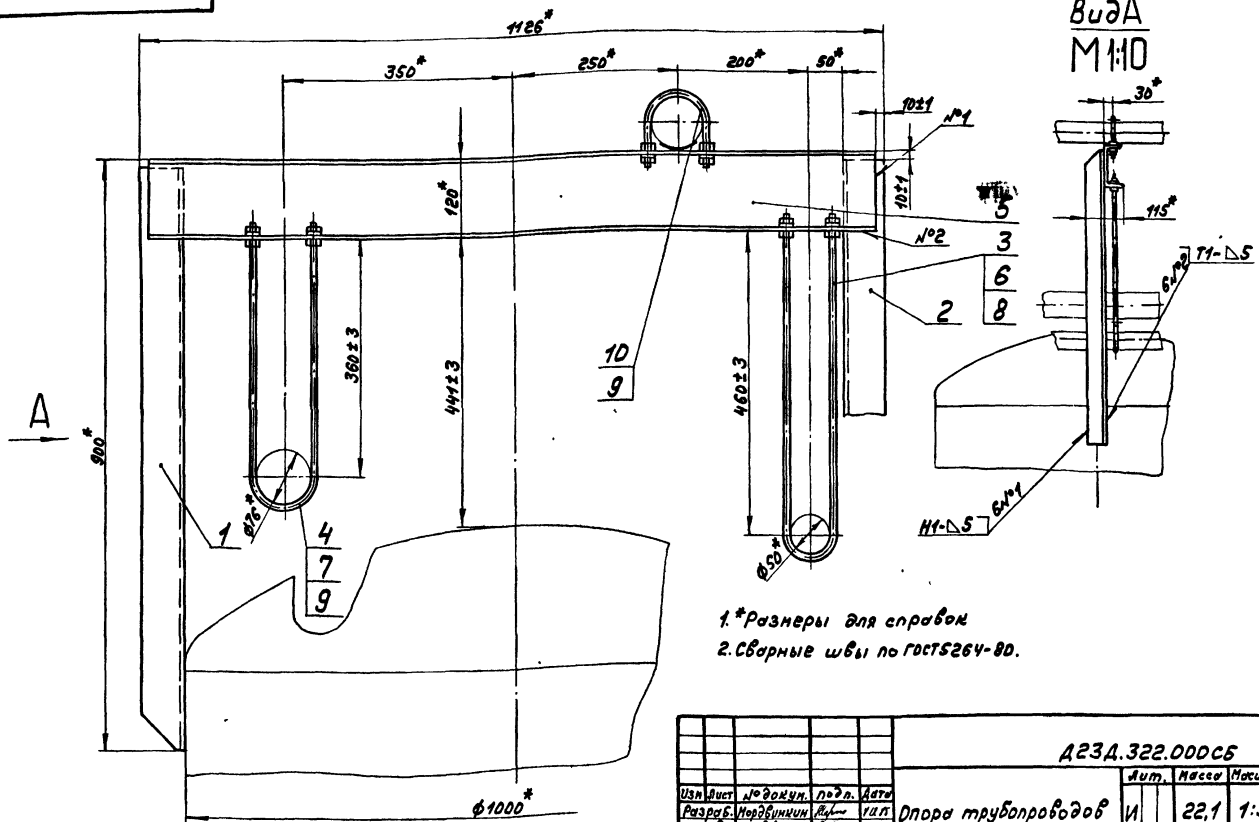
Лист № 001 из 001. Подп. и дата. Взам. инв. № 125. Лист № 001 из 001.

А23А.321.000

Опора трубопроводов

Лист	Масса	Исчисл
И	см.	табл.
Лист Листов		
Госстрой СССР		
ГПИ Горьковский		
САНТЕХПРОЕКТ		

формат А4

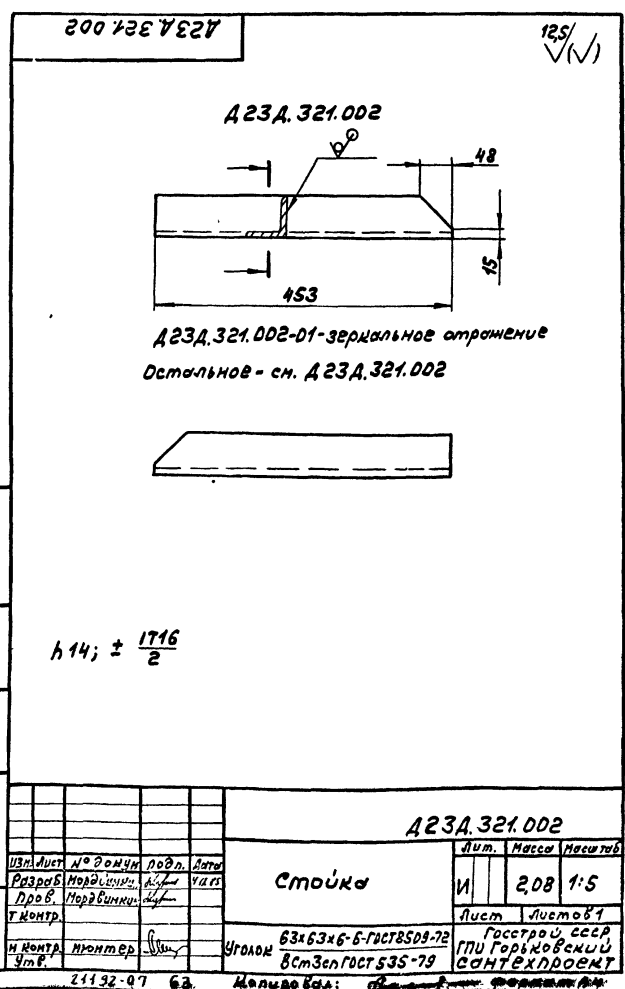


1* Размеры для справок
2. Сварные швы по ГОСТ 5264-80.

				А23А.322.000СБ			
Изм.	Лист	№ докум.	Подп.	Дата	Лит.	Масса	Наставка
		Разраб. Нордвиккин	М.И.	1982	И	22,1	1:5
		Пров. Нордвиккин	М.И.		Лист	Листов 1	
		Т. контр.			Госстрой СССР ГПИ Горьковский САНТЕХПРОЕКТ Формат А3		
		Нах. отд. Вольский					
		И. контр. Мямтер					
		Утв.					

№	Обозначение	Наименование	Кол.	Примечание
		Документация		
3	А23А.322.000СБ	Сборочный чертёж		
		Ассембли		
1	А23А.318.002-02	Стойка	1	
2	-03	Стойка	1	
3	А23А.321.001-03	Хомут	1	
4	-04	Хомут	1	
5	А23А.322.001	Переключатель	1	
		Стандартные изделия		
		Гайки ГОСТ 5915-70		
6		М10.4	4	
7		М12.4	4	
		Шайбы ГОСТ 10306-78		
8		10.01	2	
9		12.01	4	
10		Опора подвижная		
		ОПБ2-76 ГОСТ 14911-82	1	

				А23А.322.000			
Изм.	Лист	№ докум.	Подп.	Дата	Лит.	Масса	Наставка
		Разраб. Нордвиккин	М.И.	1982	И	2,08	1:5
		Пров. Нордвиккин	М.И.		Лист	Листов 1	
		Т. контр.			Госстрой СССР ГПИ Горьковский САНТЕХПРОЕКТ Формат А4		
		Нах. отд. Вольский					
		И. контр. Мямтер					
		Утв.					



				А23А.321.002			
Изм.	Лист	№ докум.	Подп.	Дата	Лит.	Масса	Наставка
		Разраб. Нордвиккин	М.И.	1982	И	2,08	1:5
		Пров. Нордвиккин	М.И.		Лист	Листов 1	
		Т. контр.			Госстрой СССР ГПИ Горьковский САНТЕХПРОЕКТ Формат А4		
		Нах. отд. Вольский					
		И. контр. Мямтер					
		Утв.					

Лист	№ докум.	подл.	Дата	Лит.	Лист	Листов
А 12Г.146.000СБ						
Документация						
Сборочный чертёж						
Сборочные единицы						
АН	1	А 12Г.146.010	Тяга	1		
АН	2	А 12Г.146.040	Опора	1		
Детали						
АН	3	А 12Г.146.001	Палец	1		
Стандартные изделия						
	4	Диск-12 АНСССм 3сн		1		
	5	Болт М12х55.36		4		
	6	Гайка М12.4		5		
	7	Шайба 12.65Г		1		
	8	Шайба 1.12.01		2		
	9	Шайба 12.01		5		
	10	Шпалит 3,2х20		2		
А 12Г.146.000						
Совмещение				Лит.	Лист	Листов
МЭО-100/25-0,25				И	1	
с дымососом АН-9				Госстрой СССР ГПИ Горьковский САНТЕХПРОЕКТ Формат А4		

17

1.* Размеры для справок
2. Сварные швы по ГОСТ 5264-80

А 23А.323.000СБ

Изм.	Лист	№ докум.	подл.	Дата	Лит.	Листов	
		Допора трубопровода			И	9,3	1:10
А 23А.323.000				Лит.	Лист	Листов	
Допора трубопровода				И	1		
Госстрой СССР				ГПИ Горьковский САНТЕХПРОЕКТ Формат А4			

Лист	№ докум.	подл.	Дата	Лит.	Лист	Листов
А 23А.323.000СБ						
Документация						
Сборочный чертёж						
Детали						
АН	1	А 23А.318.002-03	Стойка	1		
АН	2	А 23А.321.001-03	Хомут	1		
АН	3	А 23А.322.001-01	Переключина	1		
Стандартные изделия						
	4	Гайка М10.4		4		
	5	Шайбы ГОСТ 10906-78		2		
	6	10.01		2		
	7	Опора подвижная		1		
		ОПБЭ-76 ГОСТ 14911-82		1		
А 23А.323.000						
Допора трубопровода				Лит.	Лист	Листов
Допора трубопровода				И	1	
Госстрой СССР				ГПИ Горьковский САНТЕХПРОЕКТ Формат А4		

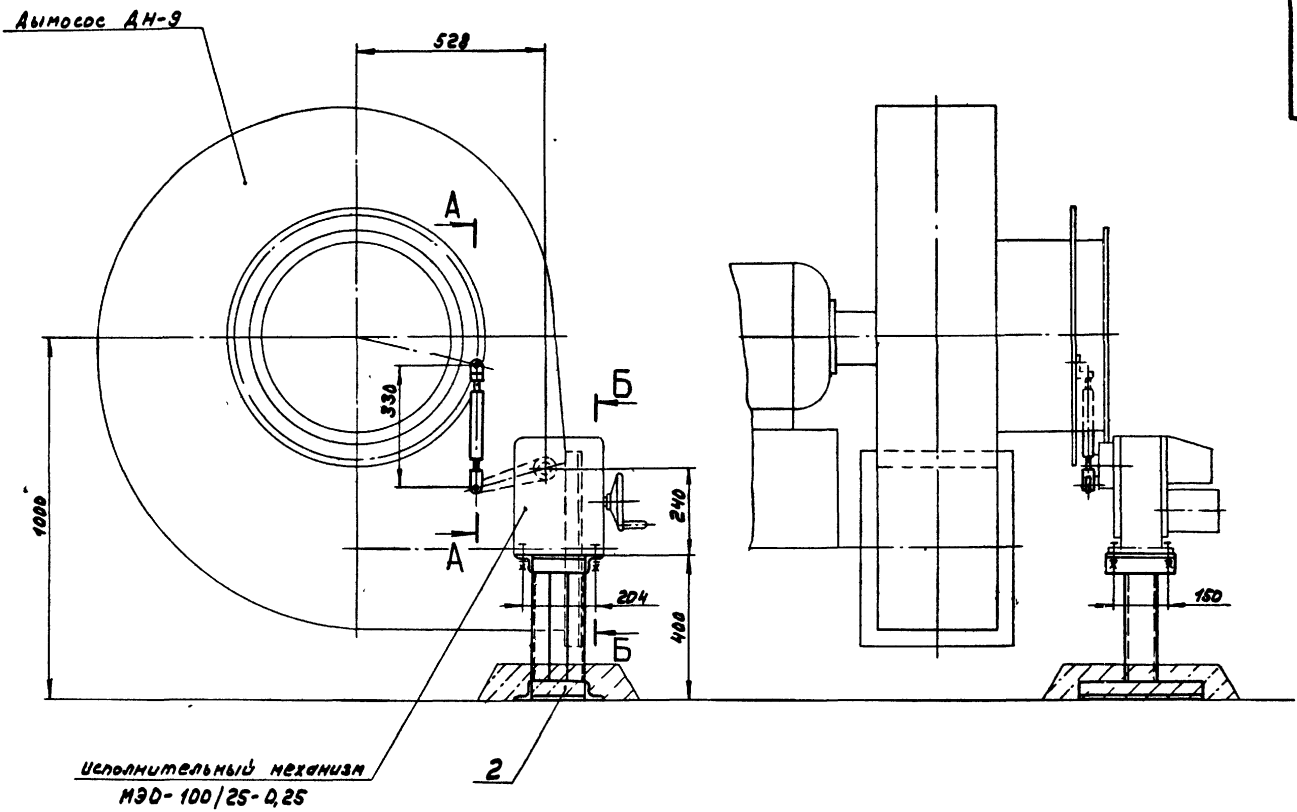
125/√(V)

Обозначение	Размеры, мм.					Масса, кг
	L	L1	L2	L3	L4	
А 23А.322.001	1100	750	150	90	960	11,5
-01	365	17	—	—	227	3,8

М14, М14 ± 17/4
2

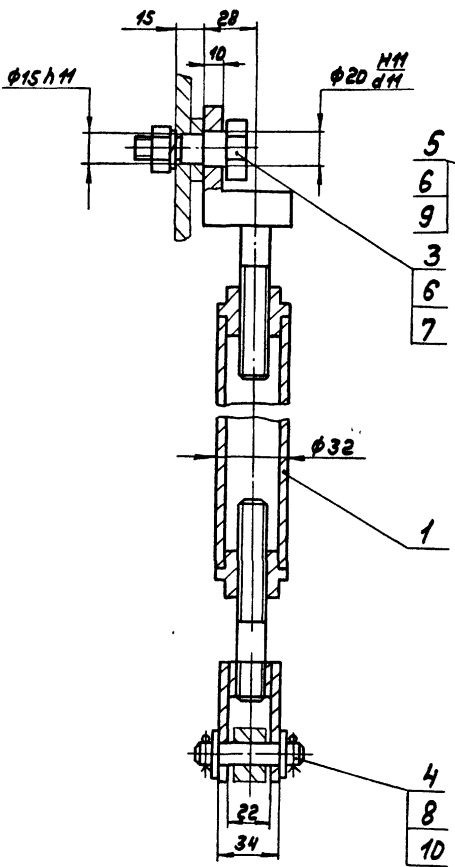
А 23А.322.001

Изм.	Лист	№ докум.	подл.	Дата	Лит.	Листов	
		Переключина			И	сн. табл.	—
Шпеллер 12 ГОСТ 8240-72				Госстрой СССР ГПИ Горьковский САНТЕХПРОЕКТ Формат А4			

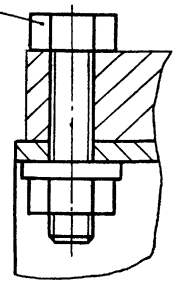


Исполнительный механизм
МЭО-100/25-0,25

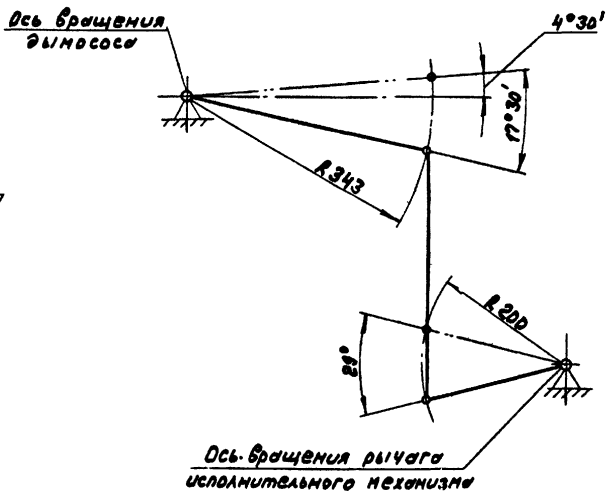
A-A
M1:2



Б-Б
M1:1



Кинематическая схема



Размеры для справок

				Д12Г.146.000С5		
Изм. Лист	№ докум.	Подп.	Дата	СОЧЛЕНЕНИЕ МЭО-100/25-0,25 с ДЫМОСОСОМ ДН-9		
Разраб.	Козина	Рез.	4.75			
Проб.	Козина	Рез.		Лист	14	Листов 17
Т.МОНТ.				Госстроя СССР		
Нач.отд.	Вольский			ГПИ Горьбовский		
М.МОНТ.	Мюллер			САНТЕХПРОЕКТ		
Умб.						

Лист № 4
Изм. лист № докум. Подл. Дата

Формат Зона Лист	Обозначение	Наименование	Кол. шт.	Приме- чание
		<u>Детали</u>		
A4 6	A 12Г.146.002-01	Винт	1	
		<u>A 12Г.146.010-08</u>		
		<u>Сборочные единицы</u>		
A4 3	A 12Г.146.030-08	Муфта	1	
A4 5	A 12Г.146.020-01	Вилка	1	
		<u>Детали</u>		
A4 6	A 12Г.146.002-01	Винт	1	

Изм. лист № докум. Подл. Дата
A 12Г.146.010
Лист 4
формат А4

Лист № 3
Изм. лист № докум. Подл. Дата

Формат Зона Лист	Обозначение	Наименование	Кол. шт.	Приме- чание
		<u>Детали</u>		
A4 6	A 12Г.146.002-01	Винт	1	
		<u>A 12Г.146.010-05</u>		
		<u>Сборочные единицы</u>		
A4 3	A 12Г.146.030-05	Муфта	1	
		<u>Детали</u>		
A4 4	A 12Г.146.003	Серьга	1	
		<u>A 12Г.146.010-06</u>		
		<u>Сборочные единицы</u>		
A4 3	A 12Г.146.030-06	Муфта	1	
A4 5	A 12Г.146.020-01	Вилка	1	
		<u>Детали</u>		
A4 6	A 12Г.146.002-01	Винт	1	
		<u>A 12Г.146.010-07</u>		
		<u>Сборочные единицы</u>		
A4 3	A 12Г.146.030-07	Муфта	1	
A4 5	A 12Г.146.020-01	Вилка	1	

Изм. лист № докум. Подл. Дата
A 12Г.146.010
Лист 3
формат А4

Лист № 2
Изм. лист № докум. Подл. Дата

Формат Зона Лист	Обозначение	Наименование	Кол. шт.	Приме- чание
		<u>Детали</u>		
A4 6	A 12Г.146.002-01	Винт	1	
		<u>A 12Г.146.010-02</u>		
		<u>Сборочные единицы</u>		
A4 3	A 12Г.146.030-02	Муфта	1	
A4 5	A 12Г.146.020-01	Вилка	1	
		<u>Детали</u>		
A4 6	A 12Г.146.002-01	Винт	1	
		<u>A 12Г.146.010-03</u>		
		<u>Сборочные единицы</u>		
A4 3	A 12Г.146.030-03	Муфта	1	
A4 5	A 12Г.146.020-01	Вилка	1	
		<u>Детали</u>		
A4 6	A 12Г.146.002-01	Винт	1	
		<u>A 12Г.146.010-04</u>		
		<u>Сборочные единицы</u>		
A4 3	A 12Г.146.030-04	Вилка	1	
A4 5	A 12Г.146.020-01	Муфта	1	

Изм. лист № докум. Подл. Дата
A 12Г.146.010
Лист 2
формат А4

Лист № 1
Изм. лист № докум. Подл. Дата

Формат Зона Лист	Обозначение	Наименование	Кол. шт.	Приме- чание
		<u>Документация</u>		
A3	A 12Г.146.010СБ	Сборочный чертёж		
		<u>Сборочные единицы</u>		
A4 1	A 12Г.146.020	Вилка	1	
		<u>Детали</u>		
A4 2	A 12Г.146.002	Винт	1	
		<u>Переменные данные для исполнения</u>		
		<u>A 12Г.146.010</u>		
		<u>Сборочные единицы</u>		
A4 3	A 12Г.146.030	Муфта	1	
		<u>Детали</u>		
A4 4	A 12Г.146.003	Серьга	1	
		<u>A 12Г.146.010-01</u>		
		<u>Сборочные единицы</u>		
A4 3	A 12Г.146.030-01	Муфта	1	
A4 5	A 12Г.146.020-01	Вилка	1	

Изм. лист № докум. Подл. Дата
A 12Г.146.010
Лист 1
формат А4

ТАГО

Лист	Лист	Листов
И	1	4

Госстрой СССР
ГПИ Горьковский
сантехпроект

Д12Г.146.010СБ

Рис. 1

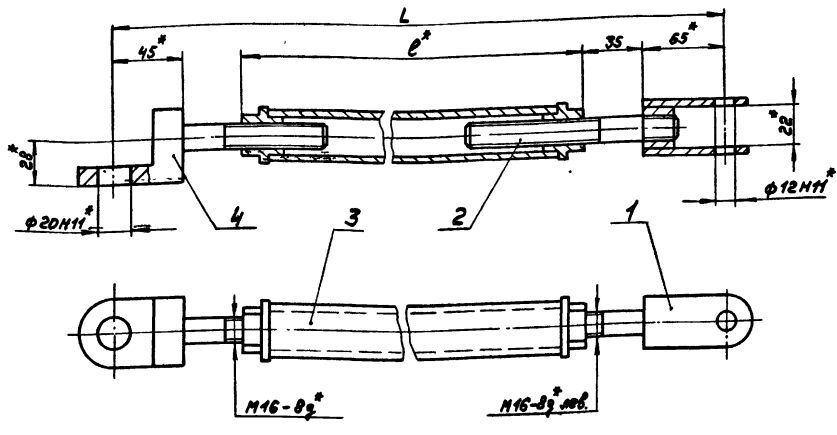
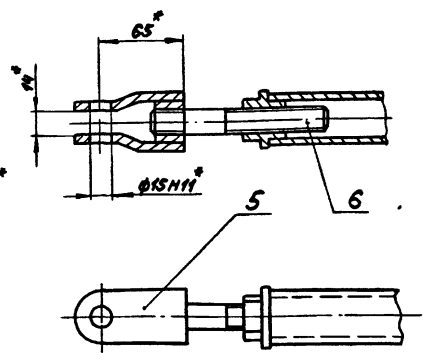


Рис. 2
Остальное см. рис. 1



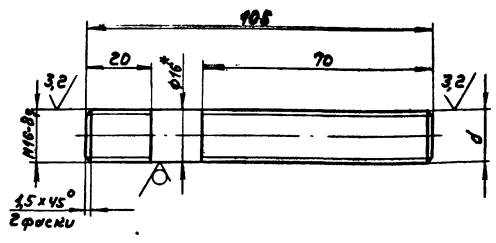
Обозначение	Рис	Размеры, мм		Масса, кг
		L	e*	
Д12Г.146.010	1	330	150	1,3
-01	2	340	140	1,3
-02		380	180	1,4
-03		395	195	1,4
-04		440	240	1,6
-05	1	460	280	1,6
-06	2	475	275	1,6
-07		580	380	1,9
-08		675	475	2,2

1*Размеры для справок
2 ± 1716 / 2

Д12Г.146.010СБ					Лист	Масса	Наситы
Изм/Лист	№ докум.	Подп.	Дата	И			
Разрб.	Козина	Т.С.	1385	Тяга			
Проб.	Козина	Т.С.					
Т.Контр.							
М.Контр.	Мюнтер	Ш.					
Умб.							

Д12Г.146.002

125/ (✓) (✓)



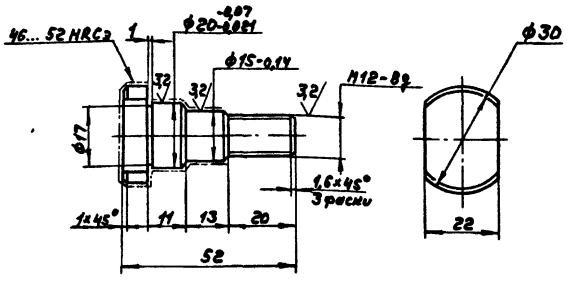
Обозначение	d
Д12Г.146.002	M16-8g лев
-01	M16-8g

1*Размеры для справок
2 ± 1716 / 2

Д12Г.146.002					Лист	Масса	Наситы
Изм/Лист	№ докум.	Подп.	Дата	И			
Разрб.	Козина	Т.С.	1385	Винт			
Проб.	Козина	Т.С.					
Т.Контр.							
М.Контр.	Мюнтер	Ш.					
Умб.							

Д12Г.146.001

63/ (✓) (✓)



h14, ± 1714 / 2

Деталь и сборка

Д12Г.146.001					Лист	Масса	Наситы
Изм/Лист	№ докум.	Подп.	Дата	И			
Разрб.	Козина	Т.С.	1385	Палец			
Проб.	Козина	Т.С.					
Т.Контр.							
М.Контр.	Мюнтер	Ш.					
Умб.							

Рис. 1

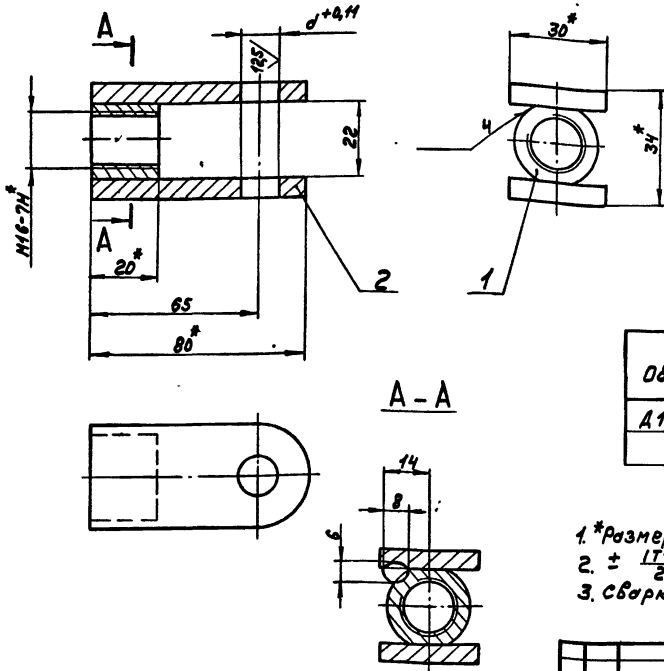
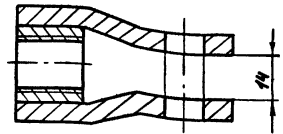


Рис. 2

Остальное см. рис. 1



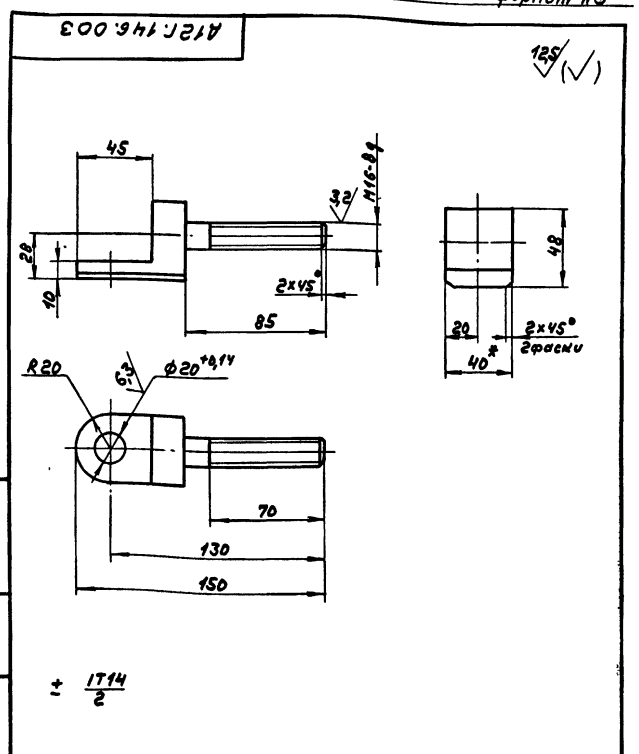
Обозначение	Рис.	d, мм	Масса, кг
Д12Г.146.020	1	12	0,2
-01	2	15	0,2

- 1. *Размеры для справок
- 2. $\pm \frac{IT14}{2}$
- 3. Сварка ручная дуговая

Д12Г.146.020СБ				Вилка	
Изм. Лист	№ докум.	Подп.	Дата	Лист	Масса
Разрб.	Козина	Т.С.	4.85	И	ам.
Проб.	Козина	Т.С.		табл.	-
Г.Контр.				Лист	Листов
И.Контр.	Июль			1	1
Утв.				Госстрой СССР, ГПИ Горьбовский САНТЕХПРОЕКТ	
Формат А3					

Рис.	Зона	Лист	Обозначение	Наименование	Кол.	Примечание
				Документация		
А3			Д12Г.146.020СБ	Сборочный чертёж		
				Детали		
А4	1		Д12Г.146.004	Бобышка	1	
			Переменные данные для исполнений			
			Д12Г.146.020			
				Детали		
А4	2		Д12Г.146.005	Ушко	2	
			Д12Г.146.020-01			
				Детали		
А4	2		Д12Г.146.005-01	Ушко	2	
Д12Г.146.020						
Изм. Лист	№ докум.	Подп.	Дата	Лит. Лист Листов		
Разрб.	Козина	Т.С.	4.85	И	1	1
Проб.	Козина	Т.С.		Госстрой СССР, ГПИ Горьбовский САНТЕХПРОЕКТ		
Г.Контр.				Формат А4		
И.Контр.	Июль					
Утв.						

Д12Г.146.003				Серьга	
Изм. Лист	№ докум.	Подп.	Дата	Лист	Масса
Разрб.	Козина	Т.С.	4.85	И	0,4
Проб.	Козина	Т.С.		табл.	1:20
Г.Контр.				Лист	Листов
И.Контр.	Июль			1	1
Утв.				Госстрой СССР, ГПИ Горьбовский САНТЕХПРОЕКТ	
Формат А4					



Д12Г.146.003				Серьга	
Изм. Лист	№ докум.	Подп.	Дата	Лист	Масса
Разрб.	Козина	Т.С.	4.85	И	0,4
Проб.	Козина	Т.С.		табл.	1:20
Г.Контр.				Лист	Листов
И.Контр.	Июль			1	1
Утв.				Госстрой СССР, ГПИ Горьбовский САНТЕХПРОЕКТ	
Формат А4					

Форм. Зона	№з.	Обозначение	Наименование	Кол.	Примечание
			<u>А12Г.146.030-05</u> <u>Детали</u>		
54	3	А12Г.146.013	Труба Труба 32x4Гост8734-75 В20Гост8733-74 L=250 h16 ^{25/} ✓	1	0,7м ²
			<u>А12Г.146.030-06</u> <u>Детали</u>		
54	3	А12Г.146.014	Труба Труба 32x4Гост8734-75 В20Гост8733-74 L=245 h16 ^{25/} ✓	1	0,7м ²
			<u>А12Г.146.030-07</u> <u>Детали</u>		
54	3	А12Г.146.015	Труба Труба 32x4Гост8734-75 В20Гост8733-74 L=350 h16 ^{25/} ✓	1	1,0м ²
			<u>А12Г.146.030-08</u> <u>Детали</u>		
54	3	А12Г.146.016	Труба Труба 32x4Гост8734-75 В20Гост8733-74 L=445 h16 ^{25/} ✓	1	1,3м ²
				Иск. 3	
Изм. Лист № докум. Подл. Дата				А12Г.146.030	

формат АУ

Форм. Зона	№з.	Обозначение	Наименование	Кол.	Примечание
			<u>А12Г.146.030-02</u> <u>Детали</u>		
54	3	А12Г.146.009	Труба Труба 32x4Гост8734-75 В20Гост8733-74 L=150 h16 ^{25/} ✓	1	0,5м ²
			<u>А12Г.146.030-03</u> <u>Детали</u>		
54	3	А12Г.146.011	Труба Труба 32x4Гост8734-75 В20Гост8733-74 L=165 h16 ^{25/} ✓	1	0,5м ²
			<u>А12Г.146.030-04</u> <u>Детали</u>		
54	3	А12Г.146.012	Труба Труба 32x4Гост8734-75 В20Гост8733-74 L=210 h16 ^{25/} ✓	1	0,7м ²
				Иск. 2	
Изм. Лист № докум. Подл. Дата				А12Г.146.030	

формат АУ

Форм. Зона	№з.	Обозначение	Наименование	Кол.	Примечание
			<u>А12Г.146.030СБ</u> <u>Документация</u> <u>Сборочный чертеж</u>		
			<u>А12Г.146.030</u> <u>Детали</u>		
54	1	А12Г.146.006	Втулка	1	
	2	-01	Втулка	1	
Переменные данные для исполнения					
<u>А12Г.146.030</u> <u>Детали</u>					
54	3	А12Г.146.007	Труба Труба 32x4Гост8734-75 В20Гост8733-74 L=120 h16 ^{25/} ✓	1	0,4м ²
			<u>А12Г.146.030-01</u> <u>Детали</u>		
54	3	А12Г.146.008	Труба Труба 32x4Гост8734-75 В20Гост8733-74 L=110 h16 ^{25/} ✓	1	0,4м ²
				Иск. 3	
Изм. Лист № докум. Подл. Дата				А12Г.146.030	
Разработ. Козина Т.С. 1385				Илт. Лист Листов	
Проб. Козина Т.С.				И 1 3	
И.Монтр. Мюнтер				Госстрой СССР	
Умб.				ГПИ Горьковский	
				САМТЕХПРОЕКТ	

Муфта

400.9 h1.21A

25/✓(✓)

1* размеры для справок
2 ± 1714/2

Изм. Лист № докум. Подл. Дата

Разработ. Козина Т.С. 1385

Проб. Козина Т.С.

И.Монтр. Мюнтер

Умб.

А12Г.146.004

Бобышка

И 0,05 2:1

Илт. Лист Листов

И 1 3

Госстрой СССР

ГПИ Горьковский

САМТЕХПРОЕКТ

Изм. Лист № докум. Подл. Дата

Разработ. Козина Т.С. 1385

Проб. Козина Т.С.

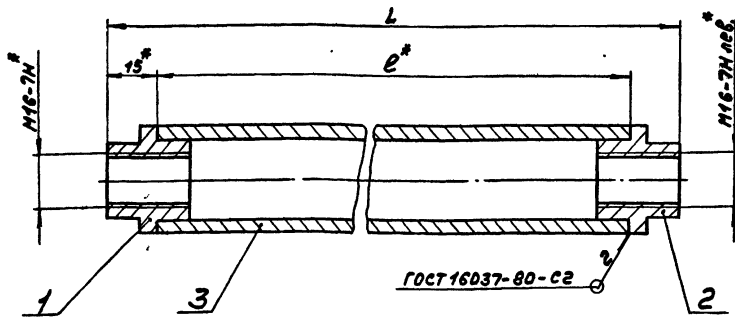
И.Монтр. Мюнтер

Умб.

Исп. 25-8-Гост 2590-71

Вс. 200105.535-78

2192-07 64



Обозначение	Размеры, мм.		Масса, кг
	L	e*	
A12Г.146.030	150	120	0,54
-01	140	110	0,54
-02	180	150	0,64
-03	195	165	0,64
-04	240	210	0,84
-05	280	250	0,84
-06	275	245	0,84
-07	380	350	1,14
-08	475	445	1,44

1.* Размеры для справок.
2 ± IT14/2

A12Г.146.030 СБ						
Изм.	Лист	№ докум.	Подп.	Дата		
	И	Разрб. Проб. Т.Контр.	Козина	12.05.85		
Муфта					Лист	Листов
					И	см. табл.
И.Контр. Улб.					Госстрой СССР ГПИ Горьковским САНТЕХПРОЕКТ формат А3	

125/✓(✓)

Обозначение	d
A12Г.146.006	M16-7H
-01	M16-7H лев.

1.* Размеры для справок.
2 ± IT14/2

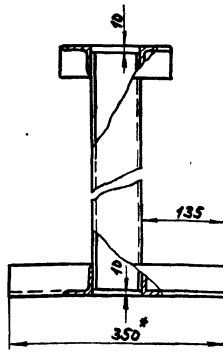
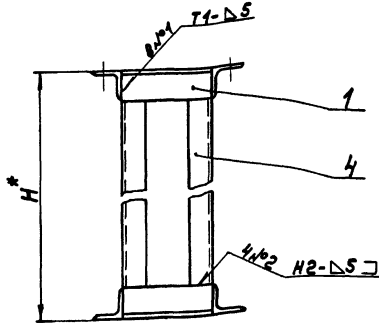
125/✓(✓)

Обозначение	Рис.	Масса, кг
A12Г.146.005	1	0,07
-01	2	0,07

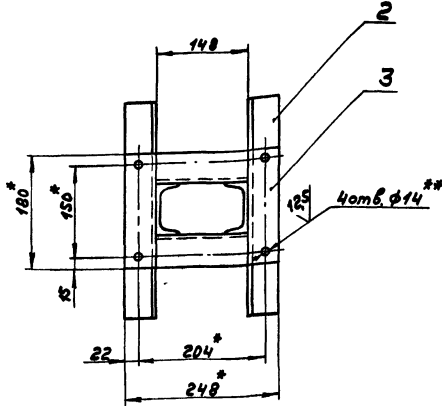
1.* Размеры для справок.
2 ± IT14/2

A12Г.146.006						
Изм.	Лист	№ докум.	Подп.	Дата		
	И	Разрб. Проб. Т.Контр.	Козина	12.05.85		
Втулка					Лист	Листов
					И	0,07
И.Контр. Улб.					32-В-ГОСТ 2590-71 Круг В Ст 3 по ГОСТ 535-79 Госстрой СССР ГПИ Горьковским САНТЕХПРОЕКТ формат А4	

A12Г.146.005						
Изм.	Лист	№ докум.	Подп.	Дата		
	И	Разрб. Проб. Т.Контр.	Козина	12.05.85		
Ушко					Лист	Листов
					И	см. табл.
И.Контр. Улб.					Б.ПН-6 ГОСТ 19903-74 В Ст 3 по ГОСТ 14637-79 Копировал. С.М.М. формат А4	



Обозначение	H, мм	Масса, кг
А12Г.146.040	400	11,8
-01	800	17,4
-02	1000	20,4



- 1* Размеры для справок
- 2** Обработать по сопрягаемой детали
- 3 ± 0,15
- 4. Сварные швы по ГОСТ 5264-80

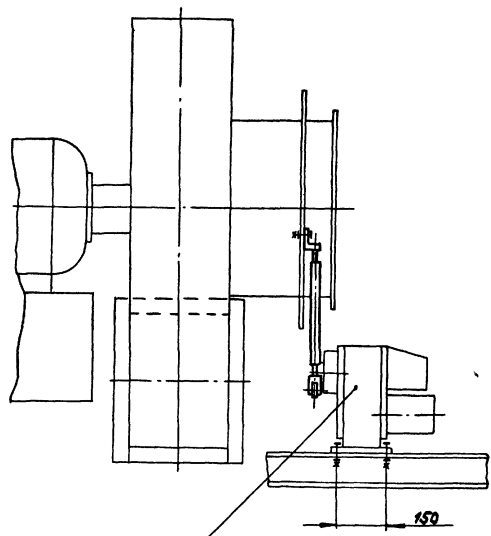
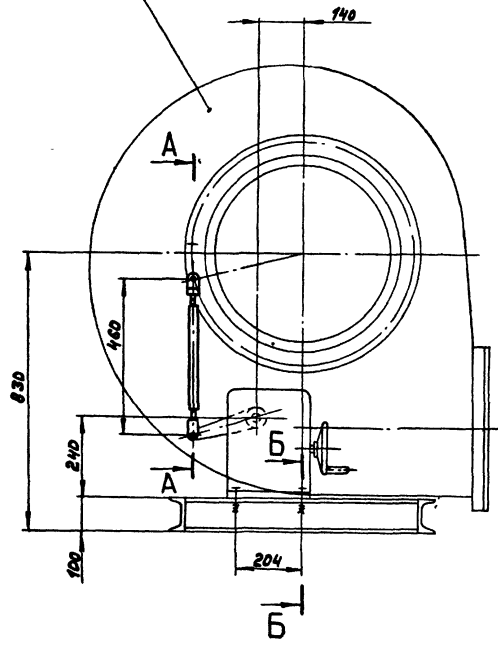
А12Г.146.040СБ										
Изм. лист		№ докум.		Подл.		Лист		И		
Разреш.		Кодина		Рис.		Лист		И		
Т. контр.		Кодина		Рис.		Лист		И		
И. контр.		Кодина		Рис.		Лист		И		
Утв.		Кодина		Рис.		Лист		И		
Опора								Масса 1:		
								Листов 1:		
								Госстроя СССР		
								ГПИ Горьковская		
								СНТЭКПРОЕКТ		
								формат А2		

Формат листа	Поз.	Обозначение	Наименование	Кол.	Примечание
Б4	4	А12Г.146.021	Стойка		
			Швеллер В ГОСТ 8240-72		
			8 см 3 см ГОСТ 335-79		
			L = 380 H 16 25/	2	2,7 кг
			А12Г.142.040-01		
			Детали		
Б4	4	А12Г.146.022	Стойка		
			Швеллер В ГОСТ 8240-72		
			8 см 3 см ГОСТ 335-79		
			L = 780 H 16 25/	2	5,5 кг
			А12Г.142.040-02		
			Детали		
Б4	4	А12Г.146.023.	Стойка		
			Швеллер В ГОСТ 8240-72		
			8 см 3 см ГОСТ 335-79		
			L = 980 H 16 25/	2	7,0 кг
А12Г.146.040					Лист
					2
					формат А4

Формат листа	Поз.	Обозначение	Наименование	Кол.	Примечание					
			Документация							
Б3		А12Г.146.040СБ	Сборочный чертёж							
			Детали							
Б4	1	А12Г.146.017	Уголок							
			Уголок 50x50x5-Б ГОСТ 8509-78							
			8 см 3 см ГОСТ 335-79							
			L = 148 H 16 25/	4	4,6 кг					
Б4	2	А12Г.146.018	Уголок							
			Уголок 50x50x5-Б ГОСТ 8509-78							
			8 см 3 см ГОСТ 335-79							
			L = 350 H 16 25/	2	1,3 кг					
Б4	3	А12Г.146.019	Уголок							
			Уголок 50x50x5-Б ГОСТ 8509-78							
			8 см 3 см ГОСТ 335-79							
			L = 180 H 16 25/	2	0,7 кг					
			Переменные данные для исполнений							
			А12Г.146.040							
			Детали							
А12Г.146.040										
Опора								Масса 1:		
								Листов 1:		
								Госстроя СССР		
								ГПИ Горьковская		
								СНТЭКПРОЕКТ		
								формат А4		

Изм. №, лист, поз. в листе, лист, подл., лист, дата

Вентилятор ВАН-8

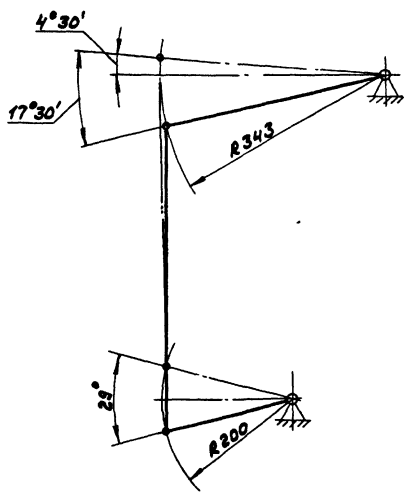
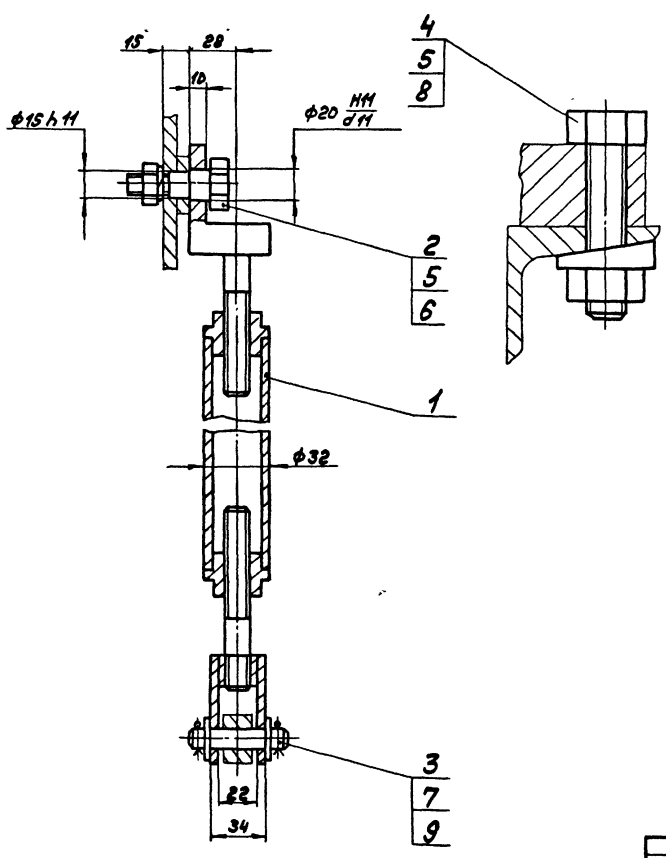


Исполнительный механизм
М90-100/25-0,25

A - A
M 1:2

Б - Б
M 1:1

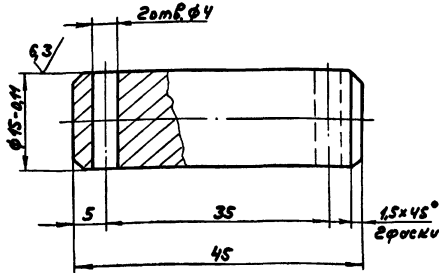
Кинематическая схема



Размеры для справок

				A12Г.147.000С5		
Изм. лист	№ докум.	Подп.	Дата	Соединение М90-100/25-0,25 с вентилятором ВАН-8		
Разработ.	Козина	Вас.	12.12			
Пров.	Козина	Вас.		Лист	№	Листов
Исполн.	Волынский	И.		Госстрой СССР ГПИ Горьковский САНТЕХПРОЕКТ		
И.п.н.	Июмтар	И.		Формат А2		

125/√



$H14, \pm \frac{IT14}{2}$

А 12Г.148.001

Ось

Лит. Масса Местоб

И 01 2:1

Лист Листов 1

Круг 18-В ГОСТ 2530-71
Ст 3сп ГОСТ 535-79

формат А4

Изм. Лист	№ докум.	Подп.	Дата
Разрб.	Козина	Григорьев	12.85
Проб.	Козина	Григорьев	
И.Монтр.	Мухоморов		

Формат	Зона	Лист	Обозначение	Наименование	Кол.	Примечание
				Шпильки ГОСТ 397-79		
		9		32x20	2	
		10		4x32	2	
			Переменные данные для исполнения			
			А 12Г.148.000			
			Сборочные единицы			
А4		11	А 12Г.146.010-02	Тяга	1	
			А 12Г.148.000-01			
			Сборочные единицы			
А4		11	А 12Г.146.010-07	Тяга	1	
			А 12Г.148.000			
			формат А4			

Лит. Масса Местоб И 01 2:1 Лист Листов 1

Формат	Зона	Лист	Обозначение	Наименование	Кол.	Примечание
				Документация		
А2			А 12Г.148.000СБ	Сборочный чертёж		
				Сборочные единицы		
А4		1	А 12Г.146.040	Опора	1	
				Детали		
А4		2	А 12Г.148.001	Ось	1	
				Стандартные изделия		
		3		Ось 2-12 Аx55 Ст 3сп		
				ГОСТ 9650-80	1	
		4		Болт М12x55.36		
				ГОСТ 7798-70	4	
		5		Гайка М12.4		
				ГОСТ 5915-70	4	
				Шайбы ГОСТ 9649-78		
				12.01	2	
				16.01	2	
				Шайбы 12.01		
				ГОСТ 11371-78	4	

А 12Г.148.000

СОЧЛЕНЕНИЕ
МЭ0-100/25-0,25
с клапаном ДРП-50

Лит. Лист Листов

И 1 2

Лист Листов 1

Госстрой СССР
ГПИ Горьковский
САНТЕХПРОЕКТ

формат А4

Изм. Лист	№ докум.	Подп.	Дата
Разрб.	Козина	Григорьев	12.85
Проб.	Козина	Григорьев	
И.Монтр.	Мухоморов		

Формат	Зона	Лист	Обозначение	Наименование	Кол.	Примечание
				Документация		
А2			А 12Г.147.000СБ	Сборочный чертёж		
				Сборочные единицы		
А4		1	А 12Г.146.010-05	Тяга	1	
				Детали		
А4		2	А 12Г.146.001	Палец	1	
				Стандартные изделия		
		3		Ось 2-12 Аx55 Ст 3сп		
				ГОСТ 9650-80	1	
		4		Болт М12x55.36		
				ГОСТ 7798-70	4	
		5		Гайка М12.4		
				ГОСТ 5915-70	5	
				Шайбы 12.65Г		
				ГОСТ 6402-70	1	
				Шайбы 1.12.01		
				ГОСТ 9649-78	2	
				Шайбы 12.01		
				ГОСТ 10906-78	4	
				Шпильки 32x20		
				ГОСТ 397-79	2	

А 12Г.147.000

СОЧЛЕНЕНИЕ
МЭ0-100/25-0,25
с вентилятором ВДН-8

Лит. Лист Листов

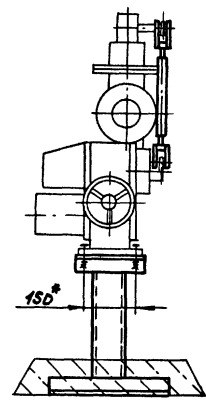
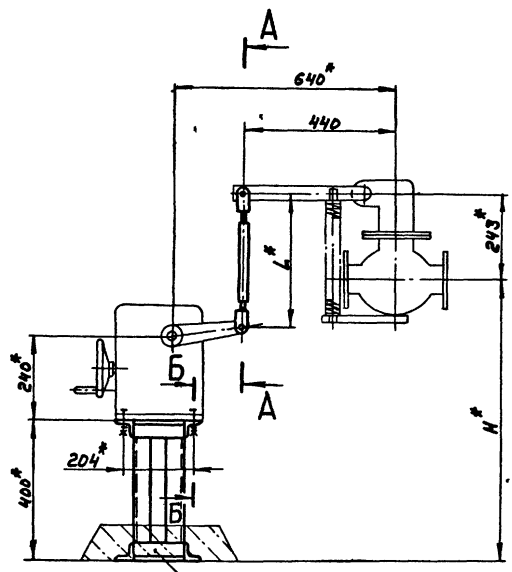
И 1 2

Лист Листов 1

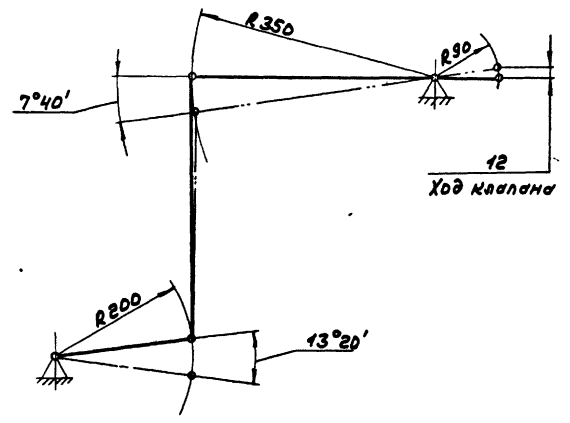
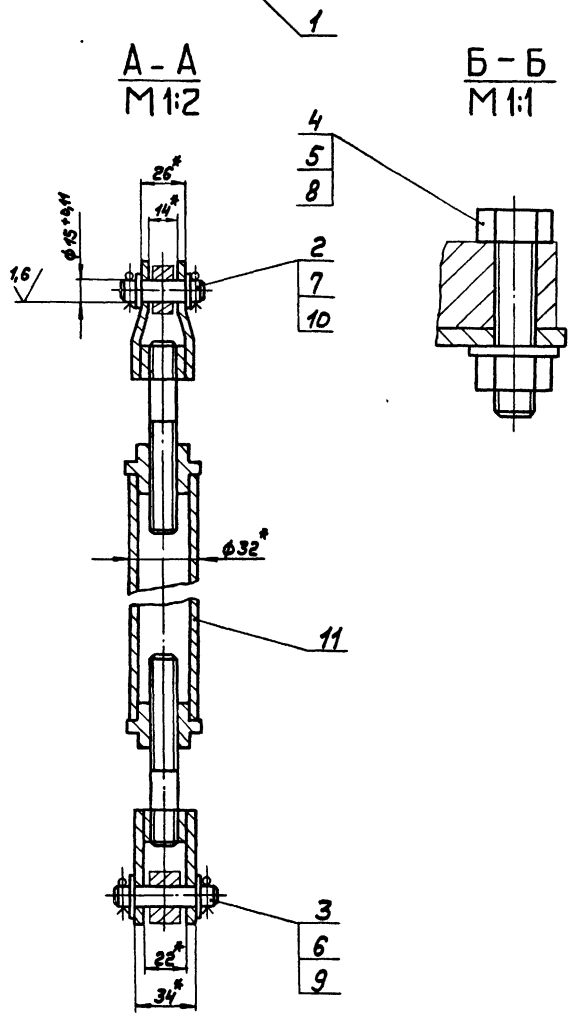
Госстрой СССР
ГПИ Горьковский
САНТЕХПРОЕКТ

формат А4

Изм. Лист	№ докум.	Подп.	Дата
Разрб.	Козина	Григорьев	12.85
Проб.	Козина	Григорьев	
И.Монтр.	Мухоморов		



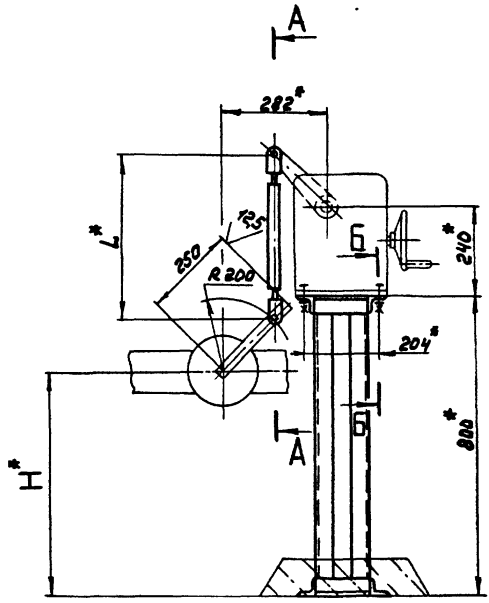
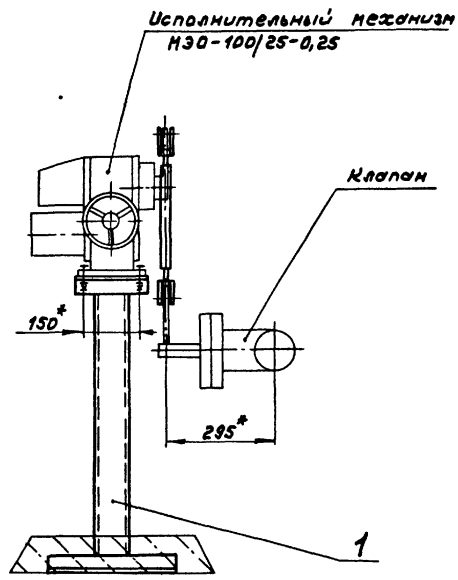
Кинематическая схема



Обозначение	Размеры, мм		Масса, кг
	H	L	
А12.Г.148.000	800	380	13
-01	1000	580	14

1* Размеры для справок
2. ± 1/16

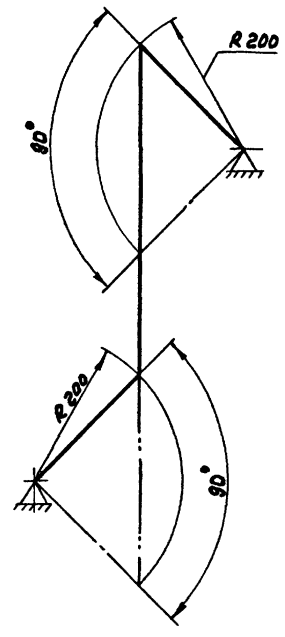
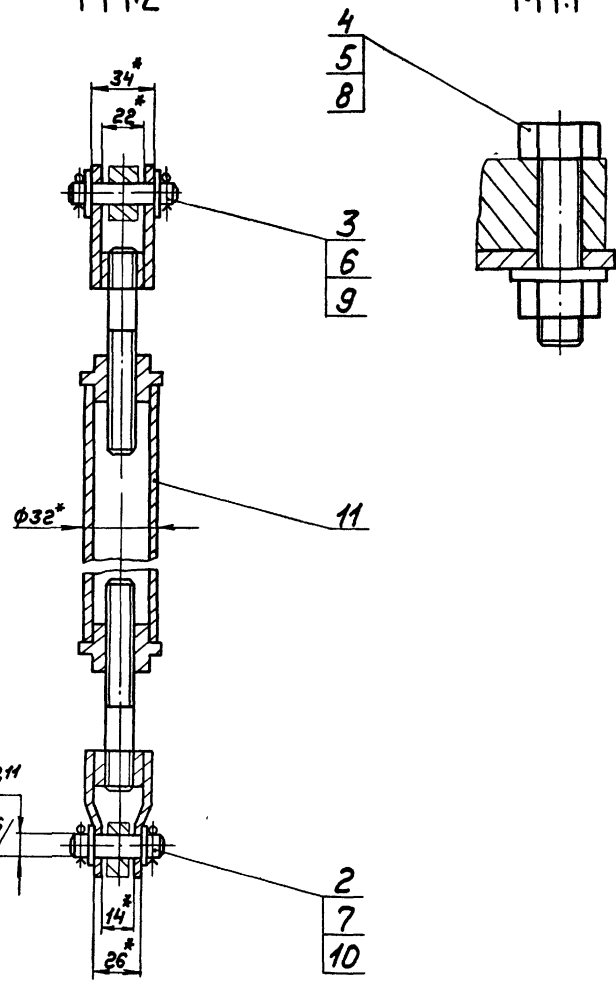
				А12.Г.148.000СБ		
Изм.	Лист	№ докум.	Подп.	Дата	Соединение	
Разработ.	Козина	Тупольский	1974	12.25	МЗД-100/25-0,25	
Проб.	Козина	Тупольский			в клапане ДРП-50	
Т. контр.					Лист	Листов
Нач. отд.	Вольский				Госстрой СССР	
И. контр.	Монтер				ГПИ Горьбовали	
Упр.					Сантехпроект	
				21192-07	79	Формат АР



Кинематическая схема

A-A
M 1:2

Б-Б
M 1:1



Обозначение	Тип клапана	Размеры, мм		Масса, кг
		H	L	
Д12Г.149.000	БС-9-1	600	440	20
-01	БС-9-2	700	340	19

1* Размеры для справок
2 ± 17¹⁶/₂

					Д12Г.149.000СБ					
Изм.	Лист	№ докум.	Подп.	Дата	Соединение МЭО-100/25-0,25 с клапаном типа БС-9			Лист	Масса	Масштаб
Разраб.	Козина	Зар	4385					И	см.	1:10
Проб.	Козина	Зар						Лист	Листов	
Г.Монтр								Госстрой СССР		
Нач. отд.	Вольский							ГПИ Горьбовский		
Н.Монтр	Мюнтэр							САМТЕХПРОЕКТ		
Умб										

Формат Зона Лист	Обозначение	Наименование	Кол.	Примечание
		Шпильки ГОСТ 397-79		
9		32 x 20	2	
10		4 x 32	2	
Переменные данные		для исполнения		
		A 12Г. 150. 000		
		Сборочные единицы		
АЧ	А 12Г. 146. 010-08	ТАГО	1	
		A 12Г. 150. 000-01		
		Сборочные единицы		
АЧ	А 12Г. 146. 010-03	ТАГО	1	
		A 12Г. 150. 000-02		
		Сборочные единицы		
АЧ	А 12Г. 146. 010-06	ТАГО	1	
		A 12Г. 150. 000		
		лист 2		

Изм. Лист № докум. Подп. Дата
Разраб. Козина Фок-1215
Проб. Козина Фок
Нач. отд. Вольский
И. контр. Никитер

Изм. Лист № докум. Подп. Дата
А 12Г. 150. 000 лист 2 формат АЧ

Формат Зона Лист	Обозначение	Наименование	Кол.	Примечание
		Шпильки ГОСТ 397-79		
9		32 x 20	2	
10		4 x 32	2	
Переменные данные		для исполнения		
		A 12Г. 149. 000		
		Сборочные единицы		
АЧ	А 12Г. 146. 010-04	ТАГО	1	
		A 12Г. 149. 000-01		
		Сборочные единицы		
АЧ	А 12Г. 146. 010-01	ТАГО	1	
		A 12Г. 149. 000		
		лист 2		

Изм. Лист № докум. Подп. Дата
Разраб. Козина Фок-1215
Проб. Козина Фок
Нач. отд. Вольский
И. контр. Никитер

Изм. Лист № докум. Подп. Дата
А 12Г. 149. 000 лист 2 формат АЧ

Формат Зона Лист	Обозначение	Наименование	Кол.	Примечание
		Документация		
АЧ	A 12Г. 150. 000 СБ	Сборочный чертёж		
		Сборочные единицы		
АЧ	1 A 12Г. 146. 040-02	Опора	1	
		Детали		
АЧ	2 A 12Г. 148. 001	Ось	1	
		Стандартные изделия		
3		Ось 2-12 А x 55 Ст 3сп ГОСТ 9650-80	1	
4		Болт М12 x 55. 36 ГОСТ 7798-70	4	
5		Гайка М12. 4 ГОСТ 5915-70	4	
6		Шайбы ГОСТ 9649-78 12. 01	2	
7		16. 01	2	
8		Шайбы 12. 01 ГОСТ 11371-78	4	
		A 12Г. 150. 000		
		Сочленение МЭО-100/25-0,25 с клапаном типа 9С-3-3		
		Лист 1		
		Лист 2		

Изм. Лист № докум. Подп. Дата
Разраб. Козина Фок-1215
Проб. Козина Фок
Нач. отд. Вольский
И. контр. Никитер

Изм. Лист № докум. Подп. Дата
А 12Г. 150. 000 лист 1 2
Госстрой СССР
ГПИ Горьбовский
САНТЕХПРОЕКТ
формат АЧ

Формат Зона Лист	Обозначение	Наименование	Кол.	Примечание
		Документация		
АЧ	A 12Г. 149. 000 СБ	Сборочный чертёж		
		Сборочные единицы		
АЧ	1 A 12Г. 146. 040-01	Опора	1	
		Детали		
АЧ	2 A 12Г. 148. 001	Ось	1	
		Стандартные изделия		
3		Ось 2-12 А x 55 Ст 3сп ГОСТ 9650-80	1	
4		Болт М12 x 55. 36 ГОСТ 7798-70	4	
5		Гайка М12. 4 ГОСТ 5915-70	4	
6		Шайбы ГОСТ 9649-78 12. 01	2	
7		16. 01	2	
8		Шайбы 12. 01 ГОСТ 11371-78	4	
		A 12Г. 149. 000		
		Сочленение МЭО-100/25-0,25 с клапаном типа 6С-9		
		Лист 1		
		Лист 2		

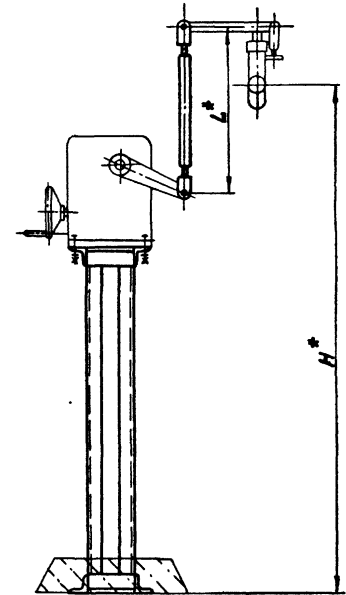
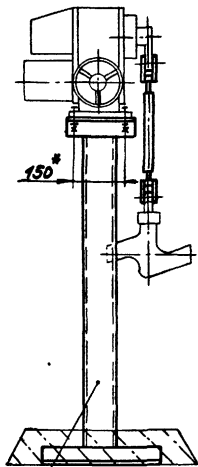
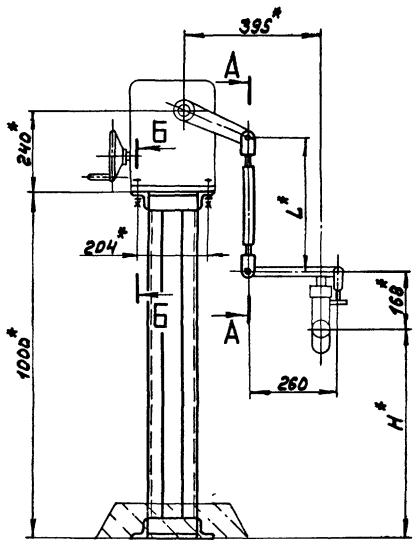
Изм. Лист № докум. Подп. Дата
Разраб. Козина Фок-1215
Проб. Козина Фок
Нач. отд. Вольский
И. контр. Никитер

Изм. Лист № докум. Подп. Дата
А 12Г. 149. 000 лист 1 2
Госстрой СССР
ГПИ Горьбовский
САНТЕХПРОЕКТ
формат АЧ

Рис. 1

Рис. 2

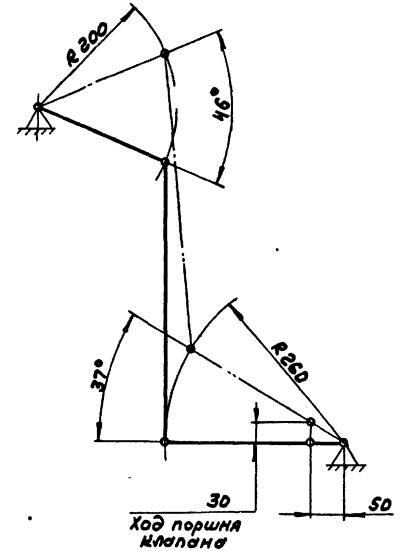
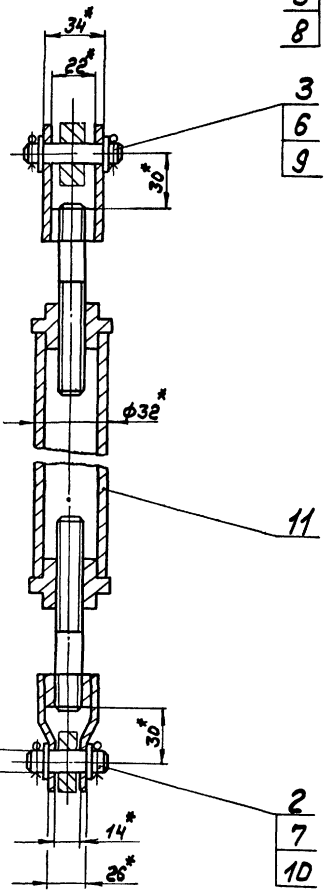
Детальное см. рис. 1



A - A
M 1:2

Б - Б
M 1:1

Кинематическая схема



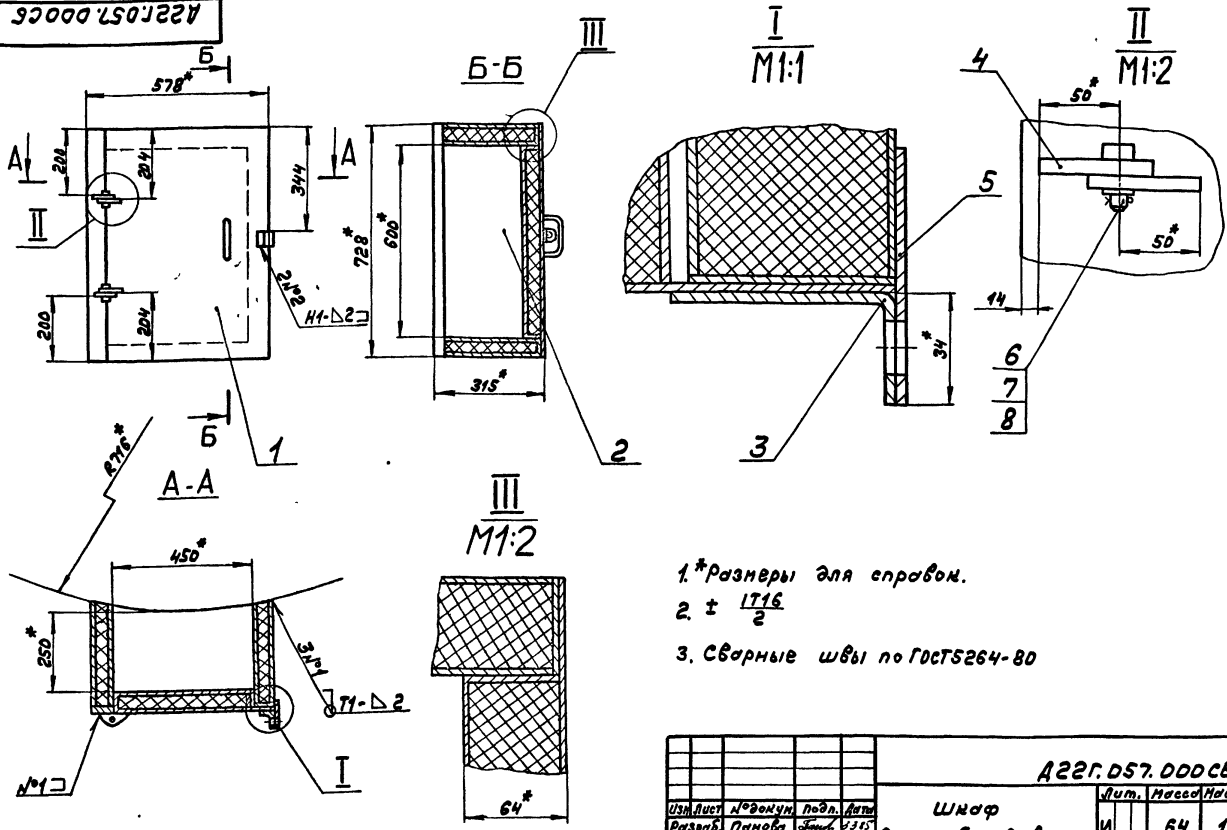
Обозначение	Рис	Размеры, мм		Масса, кг
		H	L	
Д12Г.150.000	1	320	675	23
-01		600	395	22
-02	2	1470	475	22

1*размеры для справок
2 ± 1/16

					Д12Г.150.000СБ			
Изм	Лист	№ докум	Подп.	Дата	Сочинение		Лист	Листов
					МЭД-100/25-0,25		И	см.
					с клапаном типа		табл.	1:10
					УС-3-3			
							Лист	Листов
							Госстрой СССР	
							ГПИ Горьбовский	
							САНТЕХПРОЕКТ	

Генеральный проект №1-221.66 Антон В. Гетман

А22Г.057.000С6

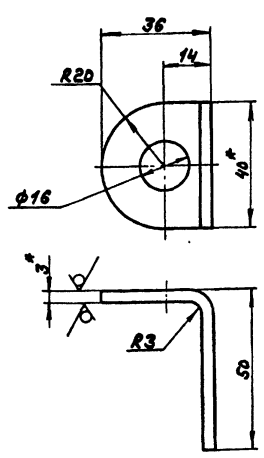


- 1.*размеры для справок.
- 2. ± 1/16
- 3. Сварные швы по ГОСТ5264-80

				А22Г.057.000С6		
Изм. Лист	№ докум.	подп.	Дата	Шкаф для прибора давления	Лист	Масштаб
Разраб.	Панова	СЗ	23.05		И	64 1:10
Проб.	Корюков			Лист Листов		
Г.Монтр.				Госстрой СССР		
Нач. отд.	Вольский			ГПИ Горьковский		
И.Монтр.	Монтер			САНТЕХПРОЕКТ		
Утв.				формат А3		

А22Г.057.001

12.5 (✓)



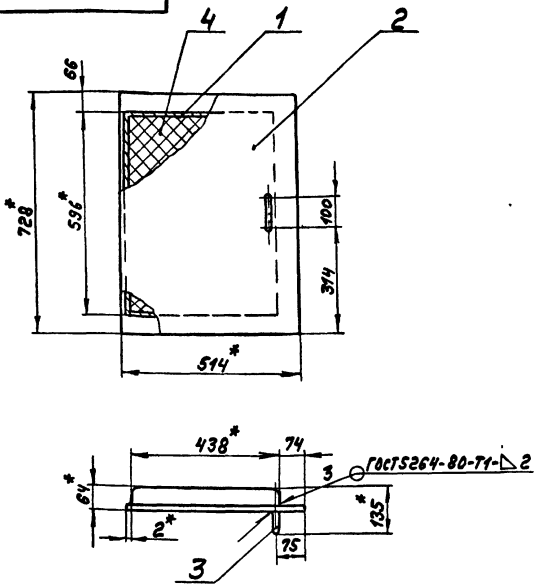
- 1.*размеры для справок.
- 2. Н16, ± 1/16

				А22Г.057.001		
Изм. Лист	№ докум.	подп.	Дата	Ушко	Лист	Масштаб
Разраб.	Панова	СЗ	23.05		И	0,06 1:1
Проб.	Корюков			Лист Листов		
Г.Монтр.				Госстрой СССР		
Нач. отд.	Вольский			ГПИ Горьковский		
И.Монтр.	Монтер			САНТЕХПРОЕКТ		
Утв.				формат А4		

Формат	Возм.	Проз.	Обозначение	Наименование	Кол.	Примечание
				<u>Документация</u>		
			А3	А22Г.057.000С6	Сборочный чертёж	
				<u>Сборочные единицы</u>		
			А4	1 А22Г.057.010	Дверь	1
			А4	2 А22Г.057.020	Корпус	1
				<u>Детали</u>		
			А4	3 А22Г.057.001	Ушко	1
			А4	4 А22Г.057.002	Петля	4
			А4	5 А22Г.057.003	Ушко	1
				<u>Стандартные изделия</u>		
			6	ДСБ-6 НХ20см3ел		
				Гост 9650-80	2	
			7	Шайба 6.01		
				Гост 11371-78	2	
			8	Шпунт 2x10		
				Гост 391-79	2	
				А22Г.057.000		
Изм. Лист	№ докум.	подп.	Дата	Шкаф для прибора давления	Лист	Листов
Разраб.	Панова	СЗ	23.05		И	1
Проб.	Корюков			Лист Листов		
Г.Монтр.				Госстрой СССР		
Нач. отд.	Вольский			ГПИ Горьковский		
И.Монтр.	Монтер			САНТЕХПРОЕКТ		
Утв.				формат А4		

Изм. Лист, Подп. и Дата, Взам. Инв. №, Подп. и Дата

А22Г.057.010СБ



1.*Размеры для справок.
2. ± 1T16

А22Г.057.010СБ

Изм.	Лист	№ докум.	подп.	Дата	И	М	Масштаб
Разработ.	Панов	С.М.	3.85	19			
Проб.	Корчиков	С.М.			Лист	Листов	
Г.Монтр.					Госстрой СССР ГПИ Горьковский САНТЕХПРОЕКТ		
И.Монтр.	Мюнтер	Иль			формат А4		
Утв.							

Дверь

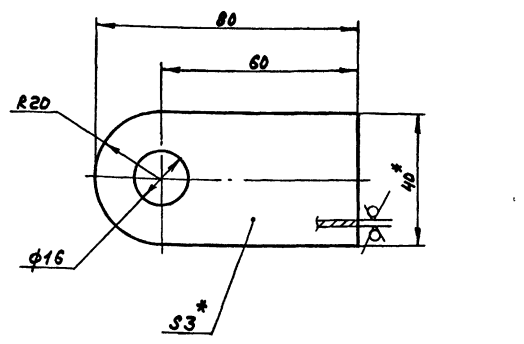
Формат	Зона	Лист	Обозначение	Наименование	Кол.	Примечание
				Документация		
А4			А22Г.057.010СБ	Сборочный чертёж		
				Детали		
А4	1		А22Г.057.004	Каркас	1	
Б4	2		А22Г.057.005	Лист		
				Лист Б-ПН-2 ГОСТ19903-74		
				Б-И-Н-ВстЗенГОСТ16523-70		
				(514x728) h16 25	1	5,9кг
А4	3		А22Г.057.006	Ручка	1	
				Материалы		
				Плиты минераловатные		
				П50-1000.500.60		
				ГОСТ 9573-82	1	шт

А22Г.057.010

Изм.	Лист	№ докум.	подп.	Дата	И	М	Масштаб
Разработ.	Панов	С.М.	3.85	1			
Проб.	Корчиков	С.М.			Лист	Листов	
Г.Монтр.					Госстрой СССР ГПИ Горьковский САНТЕХПРОЕКТ		
И.Монтр.	Мюнтер	Иль			формат А4		
Утв.							

Дверь

А22Г.057.003



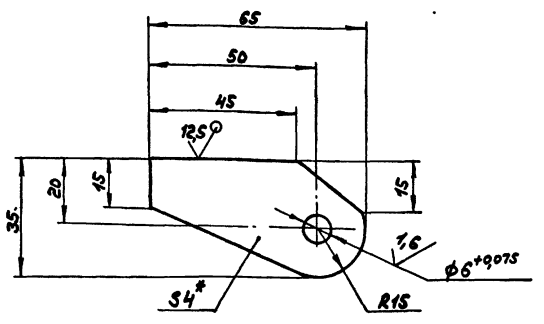
1.*Размеры для справок.
2. h16, ± 1T16

А22Г.057.003

Изм.	Лист	№ докум.	подп.	Дата	И	М	Масштаб
Разработ.	Панов	С.М.	3.85	0,06			
Проб.	Корчиков	С.М.			Лист	Листов	
Г.Монтр.					Госстрой СССР ГПИ Горьковский САНТЕХПРОЕКТ		
И.Монтр.	Мюнтер	Иль			формат А4		
Утв.							

Ушко

А22Г.057.002



1.*Размер для справок.
2. ± 1T16

А22Г.057.002

Изм.	Лист	№ докум.	подп.	Дата	И	М	Масштаб
Разработ.	Панов	С.М.	3.85	0,04			
Проб.	Корчиков	С.М.			Лист	Листов	
Г.Монтр.					Госстрой СССР ГПИ Горьковский САНТЕХПРОЕКТ		
И.Монтр.	Мюнтер	Иль			формат А4		
Утв.							

Петля

Формат	Зона	Лист	Обозначение	Наименование	Кол.	Примечание
Б4		6	A 22Г.057.012	Лист Лист Б-ПН-2 ГОСТ19903-74 5-П-Н-ВстЗенГОСТ16523-74 (64x450) h16 $\frac{25}{\nabla}$	2	0,45кг.
Б4		7	A 22Г.057.013	Лист Лист Б-ПН-4 ГОСТ19903-74 ВстЗенГОСТ14637-79 (64x728) h16 $\frac{25}{\nabla}$	1	1,46кг.
		8		Материалы Листы минераловатные П50-1000.500.60 ГОСТ 9573-82	4 шт.	

Лист № 001. Подл. и дата. Взам. инв. № 001. Подл. и дата.

Изм. Лист	№ докум.	Подп.	Дата
	A 22Г.057.020		
Разр. Б. Проф. И. Контр. Утв.	Помош. Корчков	Мюнтер	

Лист 2
формат А4

Формат	Зона	Лист	Обозначение	Наименование	Кол.	Примечание
А3			A 22Г.057.020СБ	Документация		
				Сборочный чертёж		
				Детали		
А4		1	A 22Г.057.007	Лист	2	
Б4		2	A 22Г.057.008	Стенка Лист Б-ПН-2 ГОСТ19903-74 5-П-Н-ВстЗенГОСТ16523-74 (600x287) h16 $\frac{25}{\nabla}$	2	2,5кг.
А4		3	A 22Г.057.007-01	Лист	2	
Б4		4	A 22Г.057.009	Стенка Лист Б-ПН-2 ГОСТ19903-74 5-П-Н-ВстЗенГОСТ16523-74 (724x311) h16 $\frac{25}{\nabla}$	2	3,2кг.
Б4		5	A 22Г.057.011	Лист Лист Б-ПН-2 ГОСТ19903-74 5-П-Н-ВстЗенГОСТ16523-74 (64x728) h16 $\frac{25}{\nabla}$	2	0,73кг.

Лист № 001. Подл. и дата. Взам. инв. № 001. Подл. и дата.

Изм. Лист	№ докум.	Подп.	Дата
	A 22Г.057.020		
Разр. Б. Проф. И. Контр. Утв.	Помош. Корчков	Мюнтер	

Лист 2
формат А4

A 22Г.057.006

1.* Размер для справок.
2. $\pm \frac{1}{16}$

Изм. Лист	№ докум.	Подп.	Дата
	A 22Г.057.006		
Разр. Б. Проф. И. Контр. Утв.	Помош. Корчков	Мюнтер	

Лист 1
формат А4

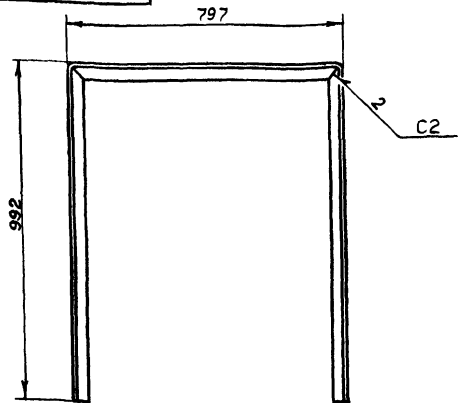
A 22Г.057.004

1.* Размер для справок.
2. $\pm \frac{1}{16}$

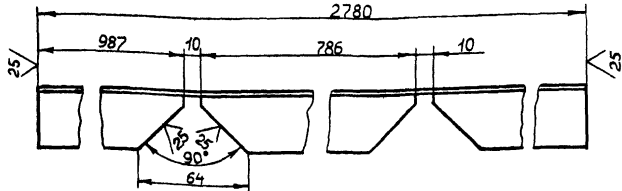
Изм. Лист	№ докум.	Подп.	Дата
	A 22Г.057.004		
Разр. Б. Проф. И. Контр. Утв.	Помош. Корчков	Мюнтер	

Лист 1
формат А4

Д 22Г 060 006



Развертка
М1:2



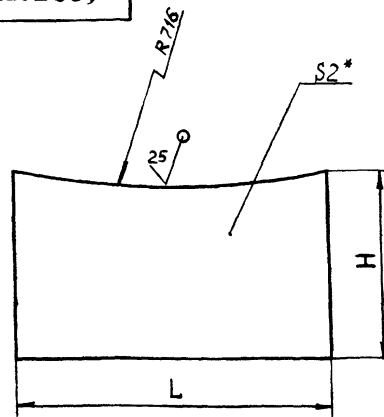
1 ± IT16 / 2

2 Сварные швы по ГОСТ 5264-80

Д 22Г 060 006

Лист	№ докум	Подп	Дата	Лист	Масса	Масштаб
Разраб	Козина			И	4,6	1:10
Проб	Козина			Лист		Листов 1
Т.контр						ГОСТРОИ СССР
И.контр	Мягтер					ГПИ ГОРЬКОВСКИЙ
Итв						САНТЕХПРОЕКТ

Д 22Г 057 007



Обозначение	Размеры, мм		Масса, кг
	L	H	
Д 22Г 057 007	454	287	1,85
-01	578	311	2,45

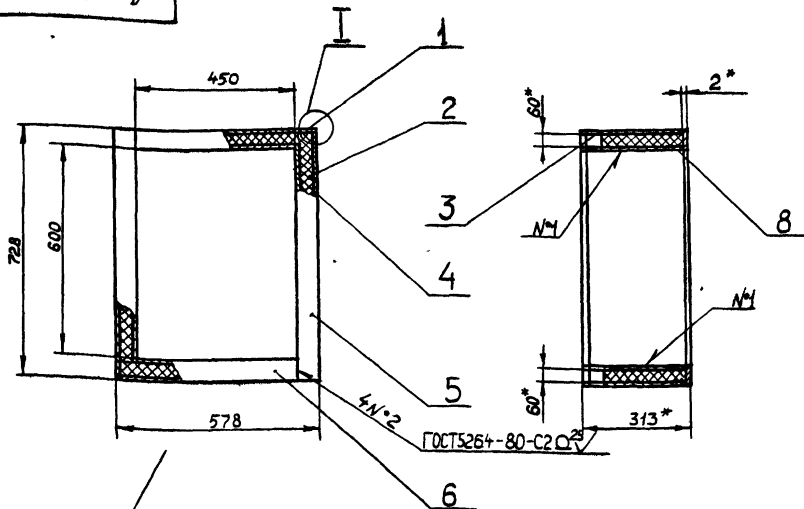
1* Размер для справок

2 ± IT16 / 2

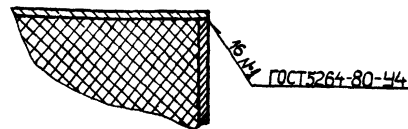
Д 22Г 057 007

Лист	№ докум	Подп	Дата	Лист	Масса	Масштаб
Разраб	Панова			И		СМ табл
Проб	Корчаков			Лист		Листов 1
Т.контр						ГОСТРОИ СССР
И.контр	Мягтер					ГПИ ГОРЬКОВСКИЙ
Итв						САНТЕХПРОЕКТ

Д 22Г 057 020 СБ



И
М1:1



1* Размеры для справок

2 ± IT16 / 2

Д 22Г 057 020 СБ

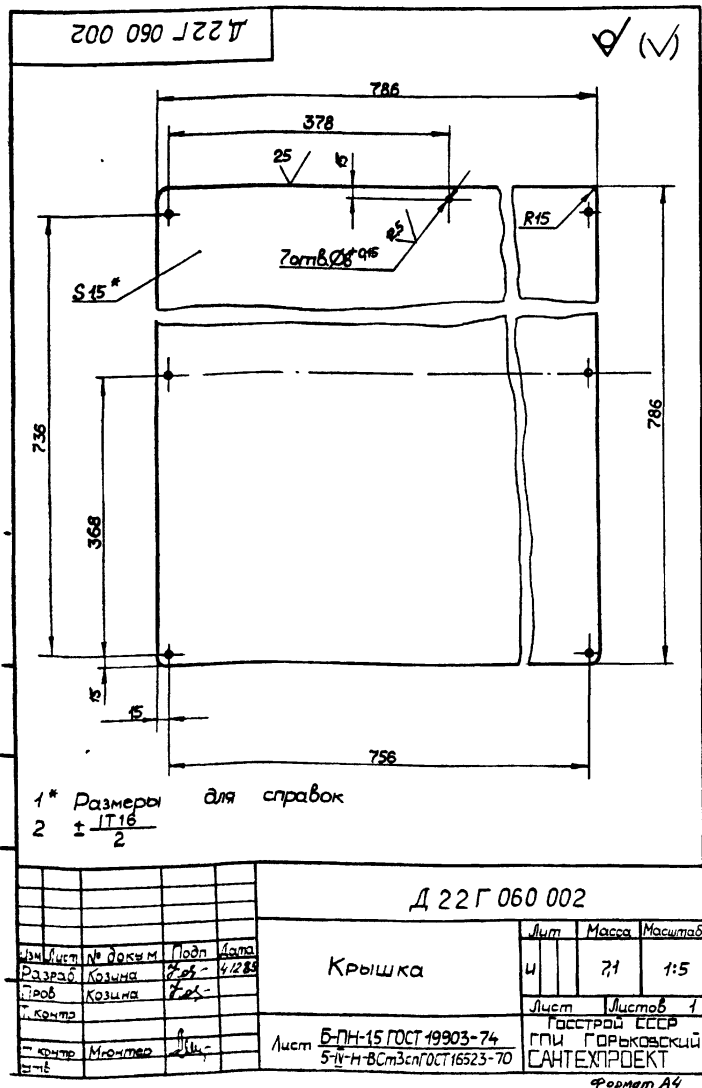
Лист	№ докум	Подп	Дата	Лист	Масса	Масштаб
Разраб	Панова			И	4,4	1:10
Проб	Корчаков			Лист		Листов 1
Т.контр						ГОСТРОИ СССР
И.контр	Мягтер					ГПИ ГОРЬКОВСКИЙ
Итв						САНТЕХПРОЕКТ

Формат Зона	Лист	Обозначение	Наименование	Кол	Примечание
Б4	9	Д 22Г 060 009	Связь Челюк 36x36x3-Б ГОСТ 8509-72 ВСтЗсп ГОСТ 535-79 $L = 424 \text{ h } 16 \sqrt{25}$	4	0,7 кг
Б4	10	Д 22Г 060 011	Связь Челюк 36x36x3-Б ГОСТ 8509-72 ВСтЗсп ГОСТ 535-79 $L = 725 \text{ h } 16 \sqrt{25}$	4	12 кг
Б4	11	Д 22Г 060 012	Плита Лист Б-ПН-6 ГОСТ 19903-74 ВСтЗсп ГОСТ 14637-79 (80x80) h 16 $\sqrt{25}$	4	0,17 кг
А4	12	Д 22Г 060 013	Стойка Стандартные изделия	1	
	13		Винт М6x10 36 ГОСТ 17473-76	7	
Лист	Д 22Г 060 000				2

Формат А4

Формат Зона	Лист	Обозначение	Наименование	Кол	Примечание
			Документация		
А2		Д 22Г 060 000 СБ	Сборочный чертёж		
			Детали		
А4	1	Д 22Г 060 001	Обечайка	1	
А4	2	Д 22Г 060 002	Крышка	1	
Б4	3	Д 22Г 060 003	Патрубок Труба 80x2 ГОСТ 8734-75 d ГОСТ 8733-74 $L = 107 \text{ h } 16 \sqrt{25}$	1	0,41 кг
А4	4	Д 22Г 060 004	Фланец	1	
А4	5	Д 22Г 060 005	Подкладка	1	
А4	6	Д 22Г 060 006	Стойка	1	
Б4	7	Д 22Г 060 007	Стенка Лист Б-ПН-15 ГОСТ 19903-74 5-IV-ВСтЗсп ГОСТ 16523-70 (786x786) h 16 $\sqrt{25}$	1	7,4 кг
Б4	8	Д 22Г 060 008	Полка Лист Б-ПН-15 ГОСТ 19903-74 5-IV-ВСтЗсп ГОСТ 16523-70 (480x780) h 16 $\sqrt{25}$	2	4,4 кг
Д 22Г 060 000					
Шкаф аккумуляторный				Лист	Лист
				1	2
				ГОСТРОЙ СССР ГПИ ГОРЬКОВСКИЙ САНТЕХПРОЕКТ	
Копировал МАЛКИНА Формат А4					

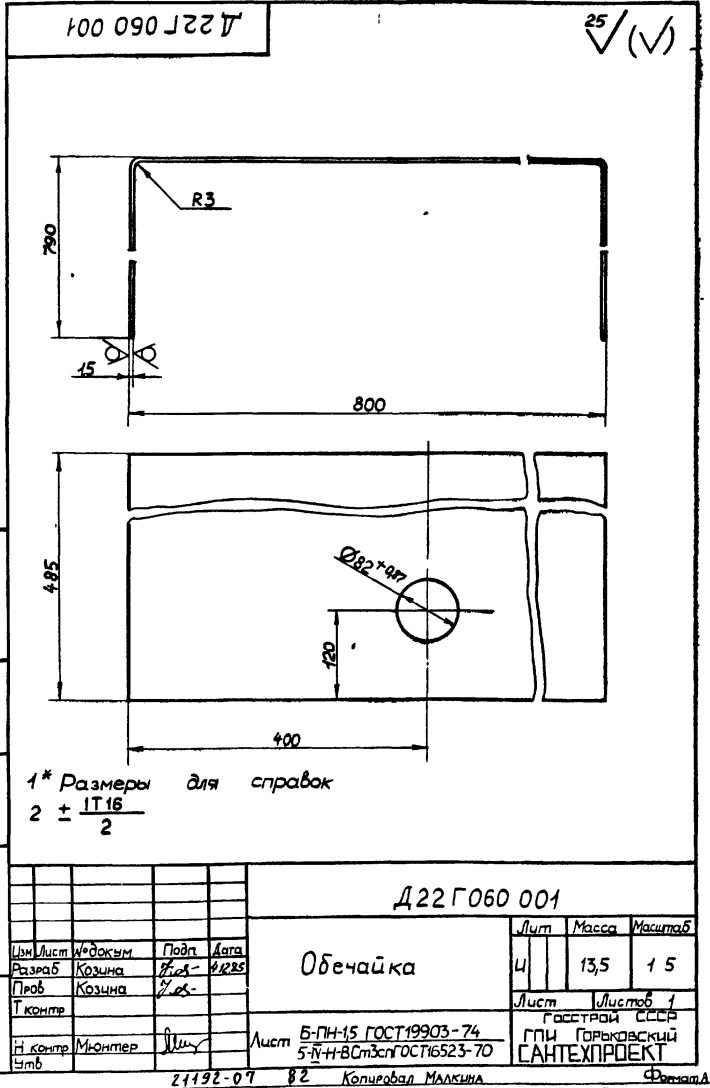
Лист № лист Лист и дата Взам шиф № Шиф № разб Подпись и дата



Д 22Г 060 002

Лист	Масса	Масштаб
4	7,1	1:5
Лист Б-ПН-15 ГОСТ 19903-74 5-IV-ВСтЗсп ГОСТ 16523-70		
ГОСТРОЙ СССР ГПИ ГОРЬКОВСКИЙ САНТЕХПРОЕКТ		

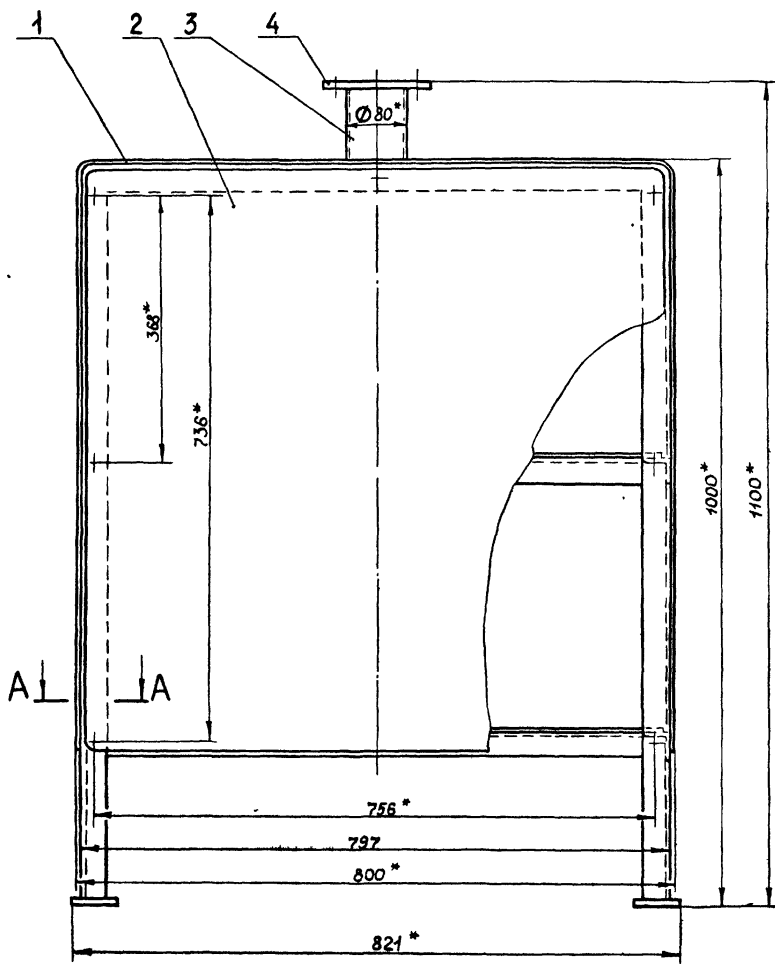
Формат А4



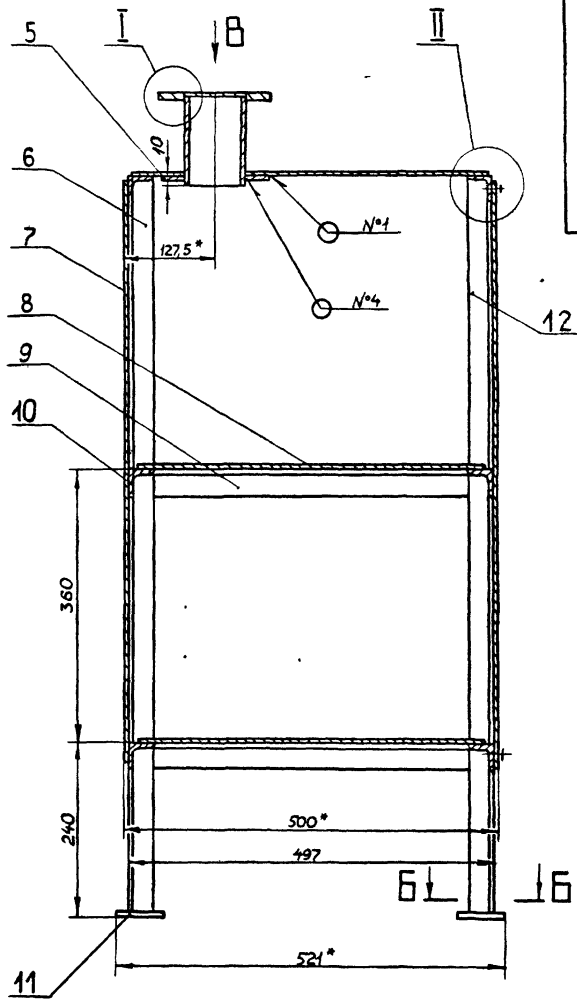
Д 22Г 060 001

Лист	Масса	Масштаб
1	13,5	1:5
Лист Б-ПН-15 ГОСТ 19903-74 5-IV-ВСтЗсп ГОСТ 16523-70		
ГОСТРОЙ СССР ГПИ ГОРЬКОВСКИЙ САНТЕХПРОЕКТ		

21192-07 82 Копировал МАЛКИНА Формат А4

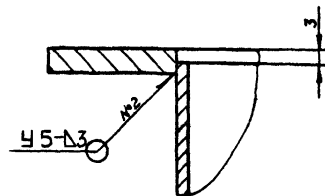
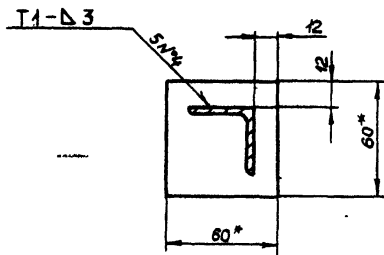
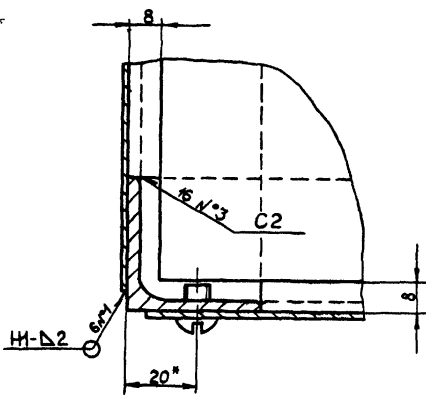


A-A
M 1:1



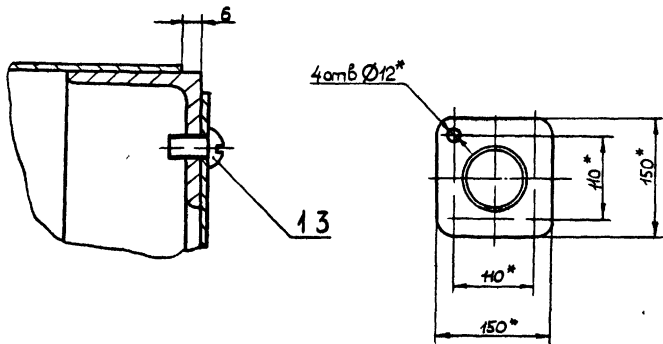
B-B
M 1:2

I
M 1:1



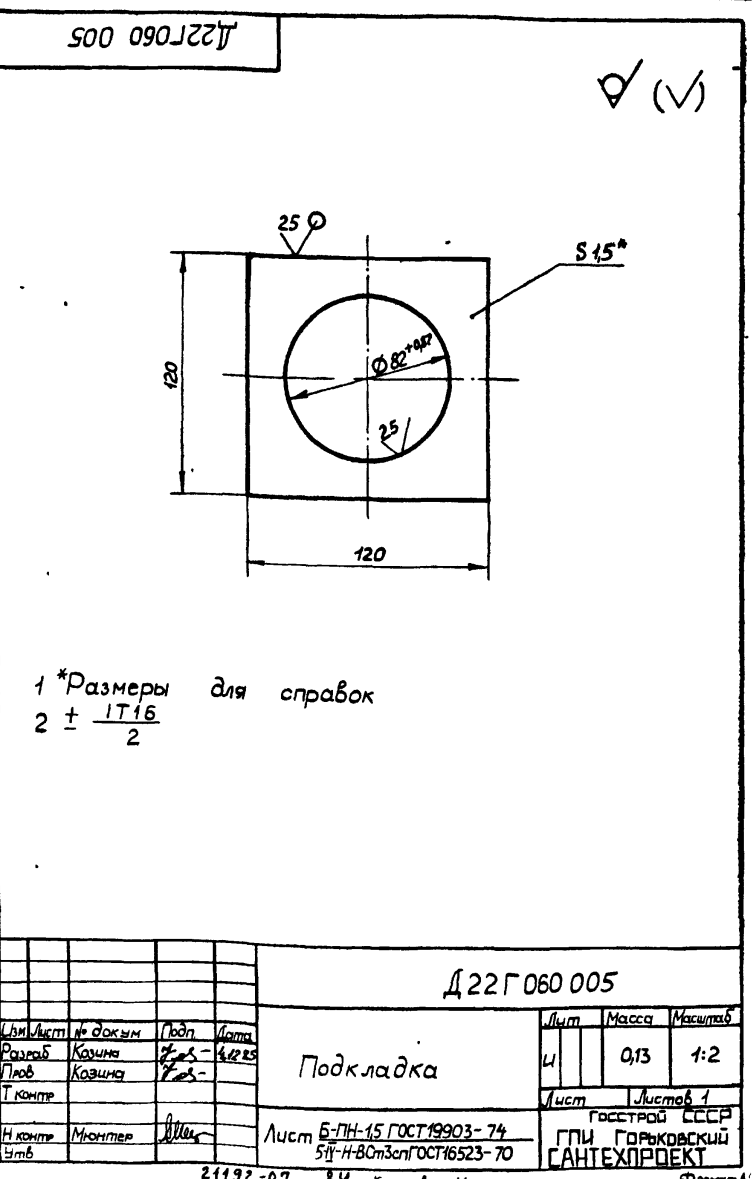
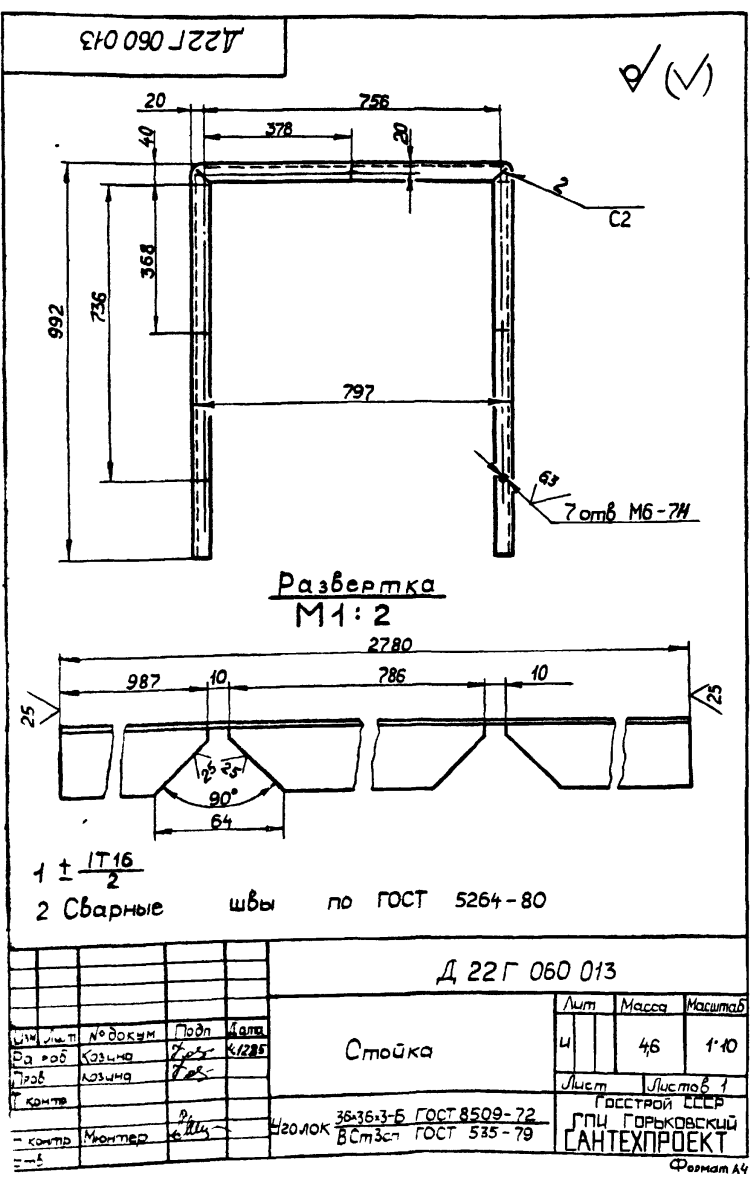
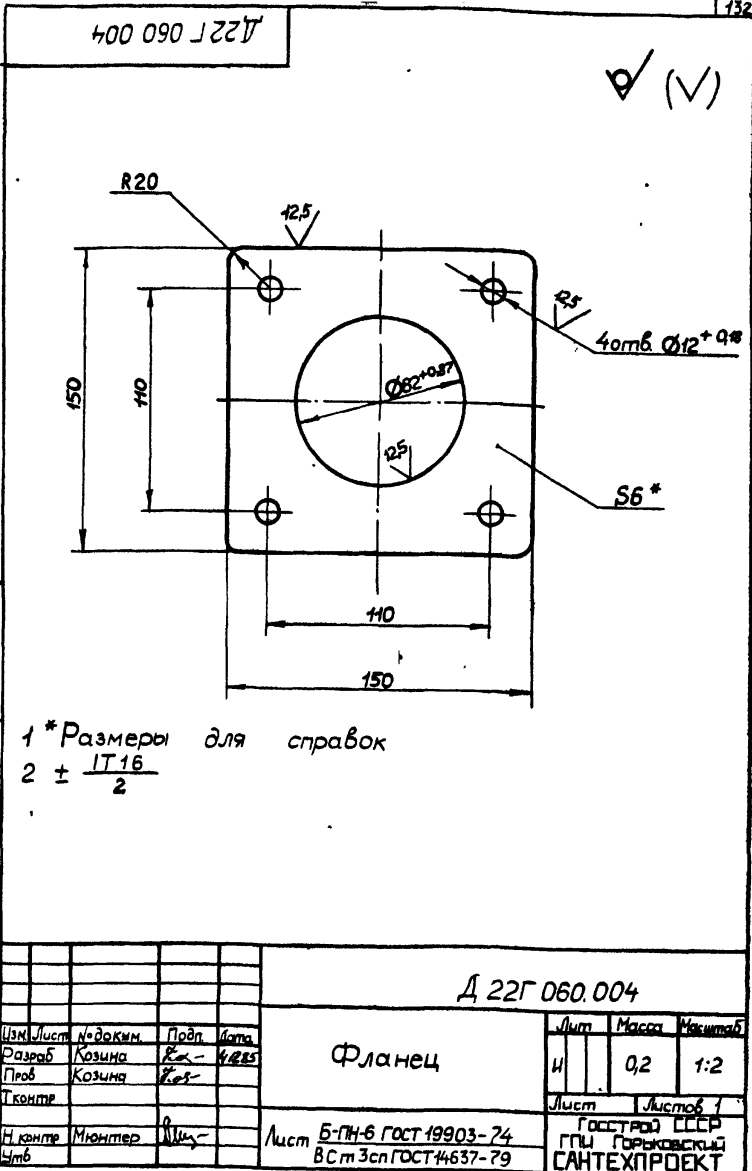
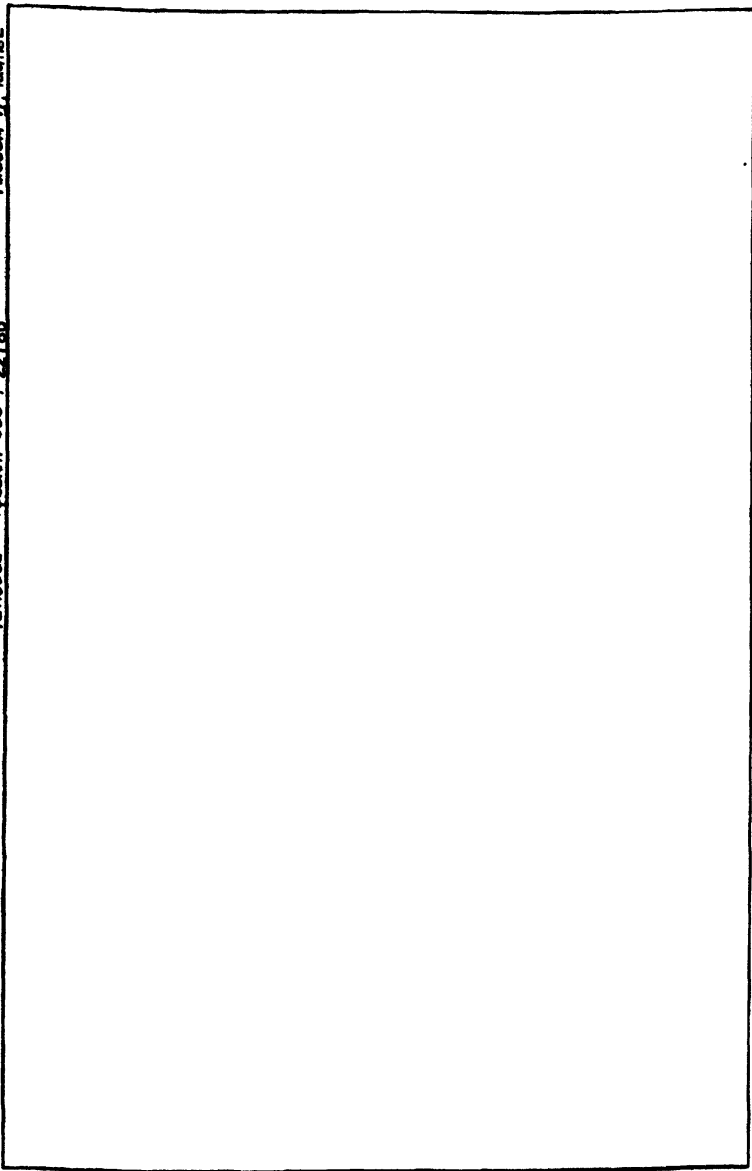
II
M 1:1

Вид В



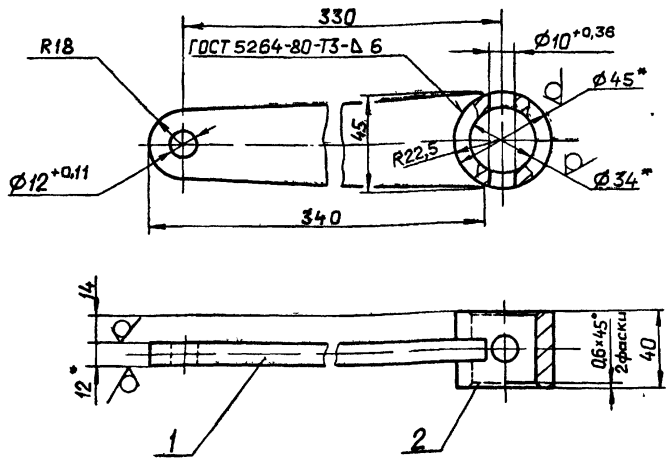
- 1* Размеры для справок
- 2 ± IT16
- 3 Сварные швы №1,3,4 по ГОСТ 5264-80, №2 по ГОСТ 16037-80
- 4 Покрытие наружных поверхностей: грунтовка ГФ-021 ГОСТ 25129-82, эмаль ПФ-115 ГОСТ 6465-76

				Д22Г 060 000СБ				
Изм	Лист	№ докум	Подп	Дата	Шкаф	Лист	Масса	Масштаб
	Разраб	Козина	Рос	8/285	АККУМУЛЯТОРНЫЙ	И	56	1:5
	Проб	Козина	Рос					
	Г.контр.					Лист 1		
	Нач. отд.	Вольский	Вол			Листов 1		
	Н.контр.	Мюнтер	Шил			Госстандарт СССР		
	Изм.					СПб. Горьковский САНТЕХПРОЕКТ		



12Г.174.010 СБ

12,5/ (✓) (✓)



1* Размеры для справок
2 ± IT16/2

Д12Г.174.010 СБ

Рычаг

Лист	Масса	Масштаб
и	1,5	1:2
Лист Листов 1		
госстрой СССР		
ГПИ ГОРЬКОВСКИЙ		
САНТЕХПРОЕКТ		
Формат А4		

Изм	Лист	№ докум	Подп	Дата
Разраб	Козина	Зкс	Зкс	4.85
Проб	Козина	Зкс		
Г.контр				
И.контр	Мюнтер			
Утв				

Формат	Зона	Поз	Обозначение	Наименование	Кол	Примечание
				Документация		
			Д12Г.174.010 СБ	Сборочный чертеж		
				Детали		
Б4	1	Д12Г.174.001	Планка	Лист Б-ПН-12.ГОСТ19903-74 ВСтЗсп.ГОСТ14637-79	1	1,3 кг
Б4	2	Д12Г.174.002	Втулка	Труба 45x5,5.ГОСТ8734-75 ВСтЗсп.ГОСТ8733-74	1	0,2
				L=40 h16 25/		

Изм № лист Подп и дата

Д12Г.174.010

Рычаг

Лист	Лист	Листов
и	1	1
госстрой СССР		
ГПИ ГОРЬКОВСКИЙ		
САНТЕХПРОЕКТ		
Формат А4		

Формат	Зона	Поз	Обозначение	Наименование	Кол	Примечание
		10		Шайба 12.01		
			ГОСТ 9649-78		4	
		11		Шайба 12.01		
			ГОСТ 11371-78		4	
		12		Шплицт 3,2x20		
			ГОСТ 397-79		4	

Д12Г.174.000

Лист 2

Формат А4

Изм	Лист	№ докум	Подп	Дата

Формат	Зона	Поз	Обозначение	Наименование	Кол	Примечание
				Документация		
			Д12Г.174.000 СБ	Сборочный чертеж		
				Сборочные единицы		
А4	1	Д12Г.146.010-08	Тяга		1	
А4	2	Д12Г.146.040-02	Опора		1	
А4	3	Д12Г.174.010	Рычаг		1	
				Стандартные изделия		
		4		Ось 2-12 h 11x45 СтЗсп		
			ГОСТ 9650-80		1	
		5		Ось 2-12 h 11x55 СтЗсп		
			ГОСТ 9650-80		1	
		6		Болт М8x55.36		
			ГОСТ 7798-70		1	
		7		Болт М12x55.36		
			ГОСТ 7798-70		4	
		8		Гайка М8.4		
			ГОСТ 5915-70		1	
		9		Гайка М12.4		
			ГОСТ 5915-70		4	

Д12Г.174.000

Сочленение
М30-100/25-0,25 р
с валом забрасыва-
теля толки котла

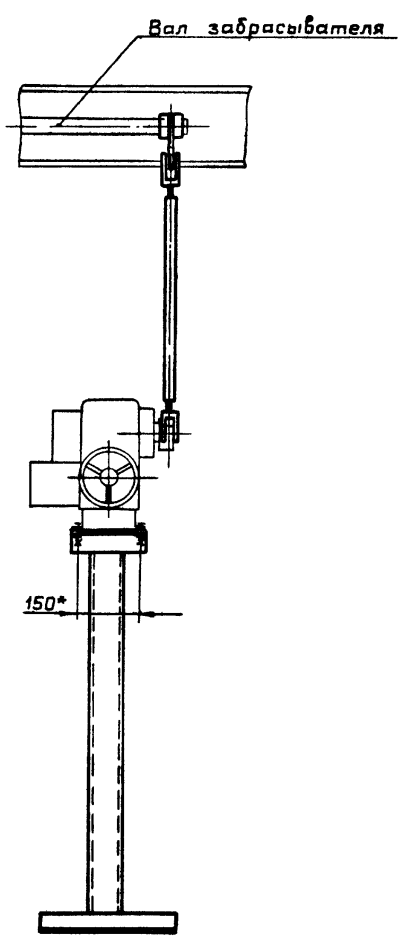
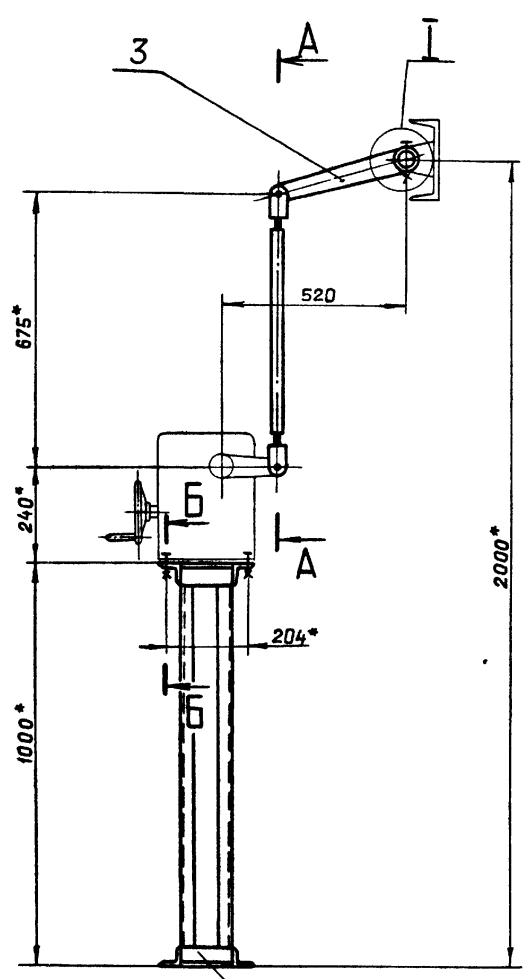
Лист	Лист	Листов
и	1	2
госстрой СССР		
ГПИ ГОРЬКОВСКИЙ		
САНТЕХПРОЕКТ		

Калдр Ганкава

21192-07 85

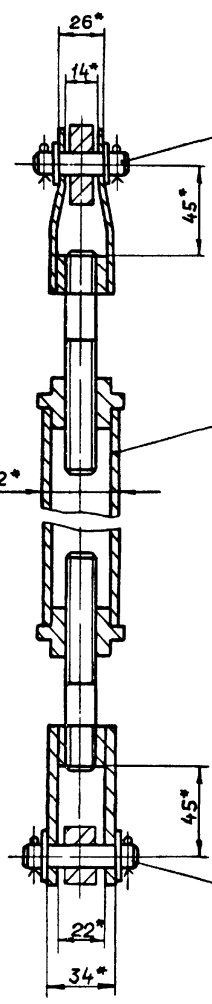
Формат А4

Изм № лист Подп и дата

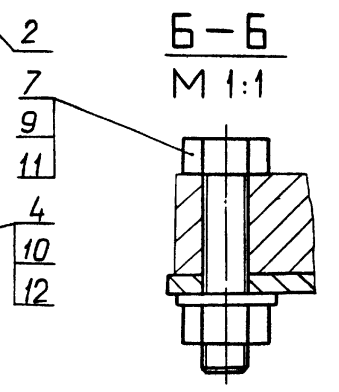


Кинематическая схема

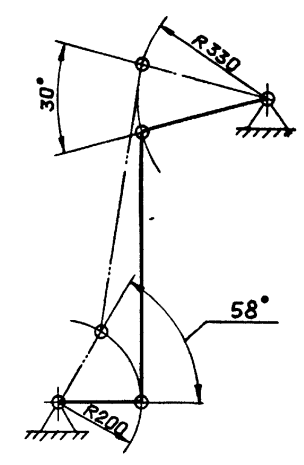
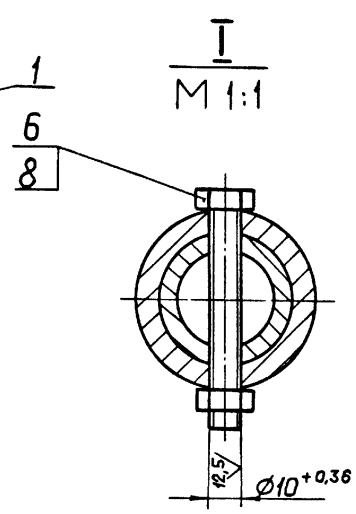
A-A
M 1:2



B-B
M 1:1



I-I
M 1:1



1.* Размеры для справок.
2 ± $\frac{IT16}{2}$

					Д12Г. 174 000 СБ			
Изм	Лист	№ докум	Подп	Дата	Сочленение МЭО-100/25-0,25р с валом забрасывателя точки котла.	Лист	Масса	Масштаб
						И	25	1:10
Разраб		Козина		201-4385				
Проб		Козина						
Т контр								
Нач отв		Абашин						
Н контр		Мюнтер						
Утв								
Копир. Ганкова						21192-07 (86)		формат А2