

ГОСУДАРСТВЕННЫЙ КОМИТЕТ ПО ГРАЖДАНСКОМУ СТРОИТЕЛЬСТВУ И АРХИТЕКТУРЕ  
ПРИ ГОССТРОЕ СССР

ТИПОВЫЕ КОНСТРУКЦИИ И ДЕТАЛИ ЗДАНИЙ И СООРУЖЕНИЙ

СЕРИЯ 2.270-1

ДЕТАЛИ  
ВСТРОЕННОГО ОБОРУДОВАНИЯ  
ОБЩЕСТВЕННЫХ ЗДАНИЙ

ВЫПУСК 2

ПЛАВАТЕЛЬНЫЕ БАСЕЙНЫ

РАЗРАБОТАНЫ  
ЦНИИЭП ЗРЕЛИЩНЫХ ЗДАНИЙ И  
СПОРТИВНЫХ СООРУЖЕНИЙ

УТВЕРЖДЕНЫ ГОСУДАРСТВЕННЫМ КОМИТЕТОМ  
ПО ГРАЖДАНСКОМУ СТРОИТЕЛЬСТВУ И АРХИТЕКТУРЕ  
ПРИ ГОССТРОЕ СССР -

		33 А М Е Н		
		Наименование листа	№ № листов	№ № страниц
		Содержание выпуска.	С-1+С-7	2+8
		Пояснительная записка.	Л-1+Л-3	9+11
		<u>Плавательные бассейны</u>		
		Ванны крытого плавательного бассейна с профилем стенки типа I. План ванны. Маркировка деталей.	I	I2
		Ванна крытого плавательного бассейна с профилем стенки типа I. Разрез I-I. Профиль лотка пенного корытца. Маркировка деталей.	2	I3
		Ванна крытого плавательного бассейна с профилем стенки типа I. Разрез 2-2. Маркировка деталей.	3	I4
		Ванна крытого плавательного бассейна с профилем типа I. Разметка дна ванны. Расстановка оборудования.	4	I5
		Ванна крытого плавательного бассейна с профилем стенки типа I. Разметка торцовых стенок ванны.	5	I6
		Ванна крытого плавательного бассейна с профилем стенки типа 2. План ванны. Маркировка деталей.	6	I7
		Ванна крытого плавательного бассейна с профилем стенки типа 2. Разрез I-I. Маркировка деталей.	7	I8
СООРУЖЕНИИ ГЛАВНОЕ УПРАВЛЕНИЕ СТРОИТЕЛЬСТВА МОСКВА	ТД	ПЛАВАТЕЛЬНЫЕ БАССЕЙНЫ		СЕРИЯ 2.270-1
	1972г	СОДЕРЖАНИЕ АЛЬБОМА		ВЫПУСК 2 ЛИСТ С-1

С. Р. С. А. Г. Р. В. А. Н. О.  
 ТЛ  
 1972г.  
 МОСКВА

Наименование листа	№ № листов	№ № страниц
Ванна крытого плавательного бассейна с профилем стенки типа 2. Разрез 2-2. Маркировка деталей.	8	19
Ванна открытого плавательного бассейна с профилем стенки типа I. План ванны. Маркировка деталей.	9	20
Ванна открытого плавательного бассейна с профилем стенки типа I. Разрез I-I. Профиль лотка пенного корытца. Маркировка деталей.	10	21
Ванна открытого плавательного бассейна с профилем стенки типа I. Разрезы 2-2, 3-3. Маркировка деталей.	11	22
Ванна открытого плавательного бассейна с профилем стенки типа I. Разрез 4-4. Детали выплыва. Маркировка деталей.	12	23
Ванна открытого плавательного бассейна с профилем стенки типа I. Разметка днища ванны. Расстановка оборудования.	13	24
Ванна открытого плавательного бассейна с профилем стенки типа I. Разметка торцовых стенок ванны.	I	25
Детская ванна. План ванны. Маркировка деталей. Профиль лотка пенного корытца.	1	26
Детская ванна. Разрезы I-I, 2-2. Маркировка деталей.	I	27
ТЛ	ПЛАВАТЕЛЬНЫЕ БАСЕЙНЫ	
1972г.	СОДЕРЖАНИЕ АЛЬБОМА	

ЕДИН.  
 2.272  
 ПУСК А.  
 2 С

Наименование листа	№ № листов	№ № страниц
Деталь гидроизоляции стенки ванны крытого плавательного бассейна. Деталь 1.	17	28
Деталь гидроизоляции дна ванны крытого плавательного бассейна. Деталь 2.	18	29
Деталь гидроизоляции вертикальных узлов ванны плавательного бассейна. Деталь 3.	19	30
Деталь гидроизоляции торцевой стенки ванны крытого плавательного бассейна. Деталь 4.	20	31
Деталь стартовой тумбочки с горизонтальным поручнем. Деталь 5.	21	32
Деталь стартовой тумбочки с вертикальным поручнем. Деталь 5-а.	22	33
Деталь стартовой тумбочки с комбинированным поручнем. Деталь 5-б.	23.	34
Деталь установки лестницы для спуска в воду. Деталь 6.	24	35
Деталь гидроизоляции пенного корытца ванны с профилем стенки типа I. Деталь 7.	25	36
Деталь гидроизоляции трубы для спуска воды из ванны. Деталь 8.	26	37

ТД	ПЛАВАТЕЛЬНЫЕ БАСЕЙНЫ	СЕРИЯ 2.270-1
1972г	СОДЕРЖАНИЕ АЛЬБОМА	ВЫПУСК: ЛИСТ 2 С-3

ВЗАМЕН

Наименование листа

№ №  
листов№ №  
страниц

Деталь гидроизоляции трубы наполнения в  
стенке ванны.  
Деталь 9.

27

38

Деталь гидроизоляции трубы наполнения в днище  
ванны крытого бассейна.  
Деталь 10.

28

39

Деталь гидроизоляции выпуска из пенного ко-  
рытца.  
Деталь 11.

29

40

Деталь гидроизоляции смотрового окна в стенке  
ванны.  
Деталь 12.

30

41

Деталь гидроизоляции илльминатора для подсвет-  
ки воды.  
Деталь 13.

31

42

Деталь установки крюка для навески разметки  
дорожек.  
Деталь 14.

32

43

Деталь обогреваемой обходной дорожки крытого  
бассейна с расположением труб отопления под  
плитой дорожки.  
Деталь 15.

33

44

Деталь обогреваемой обходной дорожки крытого  
бассейна с расположением труб отопления в  
конструкции пола.  
Деталь 16.

34

45

Деталь обогреваемой скамьи крытого бассейна.  
Деталь 17.

35

46

ТД

ПЛАВАТЕЛЬНЫЕ БАССЕЙНЫ

СЕРИЯ  
2.270-1

1972г.

СОДЕРЖАНИЕ АЛЬБОМА

ВЫПУСК  
2ЛИСТ  
С-4

		№ № листов	№ № страниц
Наименование листа			
Деталь обогреваемой скамьи детского бассейна. Деталь 18.		36	47
Деталь облицовки обогреваемой скамьи. Деталь 19.		37	48
Деталь гидроизоляции пенного корытца ванны крытого бассейна с профилем стенки типа 2. Деталь 20.		38	49
Деталь гидроизоляции продольной стенки ванны крытого бассейна с профилем стенки типа 2. Деталь 21.		39	50
Деталь гидроизоляции торцевой стенки ванны крытого бассейна с профилем стенки типа 2. Деталь 22.		40	51
Деталь стартовой тумбочки для ванны крытого бассейна с профилем стенки типа 2. Деталь 23.		41	52
Деталь ножной ванночки. План. Сечение I-I.		42	53
Деталь гидроизоляции стенки ванны открытого плавательного бассейна. Детали 24, 24-а.		43	54
Деталь гидроизоляции дна ванны открытого плавательного бассейна. Деталь 25.		44	55
Деталь обогреваемой обходной дорожки открыто- го плавательного бассейна. Деталь 26.		45	56
ИД	ПЛАВАТЕЛЬНЫЕ БАССЕЙНЫ	СЕРИЯ 2.270-1	
1972г.	СОДЕРЖАНИЕ А. Д. МА	ВЫПУСК 2	ЛИСТ С-5

		Наименование листа		№ №	№ №
				листов	страниц
МОСКОВСКИЙ И ГОСУДАРСТВЕННЫЙ УНИВЕРСИТЕТ СОБОРУЖЕННИИ МОСКВА	ИЗДАНИЕ	Деталь обогреваемой обходной дорожки открытого плавательного бассейна. Деталь 27.		46	57
	РАСЧЕТ	Детали гидроизоляции бортов детской ванны. Детали 28, 29.		47	58
	МАТЕРИАЛ	Деталь установки лестницы детской ванны для спуска в воду. Деталь 30.		48	59
	ПРОЕКТИРОВАНИЕ	Закладные и монтажные детали плавательных бассейнов. Марка М-1.		49	60
	ПРОЕКТИРОВАНИЕ	Закладные и монтажные детали плавательных бассейнов. Марка М-2. Общий вид.		50	61
	ПРОЕКТИРОВАНИЕ	Закладные и монтажные детали плавательных бассейнов. Марка М-2. Детали.		51	62
	ПРОЕКТИРОВАНИЕ	Закладные и монтажные детали плавательных бассейнов. Марки М-3, М-13, ММ-2, ММ-3.		52	63
	ПРОЕКТИРОВАНИЕ	Закладные и монтажные детали плавательных бассейнов. Марка М-4.		53	64
	ПРОЕКТИРОВАНИЕ	Закладные и монтажные детали плавательных бассейнов. Марки М-5, М-6, М-7, М-9.		54	65
	ПРОЕКТИРОВАНИЕ	Закладные и монтажные детали плавательных бассейнов. Марка М-8.		55	66
ТД		ПЛАВАТЕЛЬНЫЕ БАССЕЙНЫ		СЕРИЯ 2.270-1	
1972г		СОДЕРЖАНИЕ АЛЬБОМА		ВЫПУСК 2	ЛСТ С-Ф

Наименование листа	№ № листов	№ № страниц
Закладные и монтажные детали плавательных бассейнов. Марка М-10. Общий вид.	56	67
Закладные и монтажные детали плавательных бассейнов. Марки М-10, М-11.	57	68
Закладные и монтажные детали плавательных бассейнов. Марка М-12. Общий вид.	58	69
Закладные и монтажные детали плавательных бассейнов. Марка М-12. Общий вид.	59	70
Закладные и монтажные детали плавательных бассейнов. Марка М-12. Детали.	60	71
Закладные и монтажные детали плавательных бассейнов. Марка ММ-1.	61	72
Закладные и монтажные детали плавательных бассейнов. Марка ММ-4.	62	73
Закладные и монтажные детали плавательных бассейнов. Спецификация металла на марки М-1+М-7.	63	74
Закладные и монтажные детали плавательных бассейнов. Спецификация металла на марки М-8+М-12.	64	75
Закладные и монтажные детали плавательных бассейнов. Спецификация металла на марки: М-12, М-13, ММ-1+ММ-4.	65	76

ТД

ПЛАВАТЕЛЬНЫЕ БАСЕЙНЫ

СЕРИЯ  
2.270-1

1972г.

СОДЕРЖАНИЕ АЛЬБОМА

ВЫПУСК ЛИСТ  
2 С-7

12515

9





ВЗАМЕН

По мере развития строительной техники альбом типовых деталей пополняется новыми решениями путем замены устаревших деталей и узлов или издания дополнительных выпусков альбома.

ПЛАВАТЕЛЬНЫЕ БАССЕЙНЫ

В настоящем выпуске приведены детали конструкций ванн, предназначенных для строительства в обычных условиях.

Выбор типа конструкций ванн производится с учетом требований спортивной технологии, с учётом возможностей производственной базы и технико-экономической целесообразности.

Ванны бассейнов представлены в трёх схемах:

- а/ ванна открытых бассейнов для плавания;
- б/ ванны закрытых бассейнов для плавания;
- в/ детская ванна для обучения плаванию.

Присковые ванны и устройства для прыжков в воду в данный выпуск не входят.

Общие схематические планы и разрезы ванн бассейнов, приведённые в выпуске, не являются рабочими чертежами: ванн, а служат для маркировки деталей, разработанных в альбоме.

Разбивка спортивного оборудования, закладных и монтажных деталей определяется проектом, разработанным в соответствии с заданиями разделов спортивной технологии, отол-

ИЛ. ИМЯ ШИТА СДЕЛАНА МИЛЛА Н.О. КОСКБА

ТД	ПЛАВАТЕЛЬНЫЕ БАССЕЙНЫ	СЕРИЯ 2.270-1	
1972г	ПОЯСНИТЕЛЬНАЯ ЗАПИСКА	ВЫПУСК 2	ЛИСТ 11-2

ления и вентиляции, водоснабжения и канализации, электроосвещения и требованиями главы СНиП П-Л.11-70 "Спортивные сооружения. Нормы проектирования".

Профиль стенок ванны разработан в двух вариантах: вариант с бортом, выступающим над уровнем воды в ванне (тип 1) и вариант с бортом, не выступающим над уровнем воды (тип 2).

Профиль типа 1 рекомендуется для ванны открытых и закрытых бассейнов, профиль типа 2 - только для ванны закрытых бассейнов.

Чаша ванны предполагается из монолитного железобетона.

Гидроизоляция чаши, располагаемая со стороны воды, предусмотрена в нескольких вариантах:

- штукатурная цементная гидроизоляция (только для ванн открытых бассейнов);
- штукатурная асфальтовая гидроизоляция из холодных мастик;
- оклеечная битумная гидроизоляция;
- окрасочная пластмассовая гидроизоляция.

Гидроизоляционные материалы приняты по СНиП 1-В.25-66.

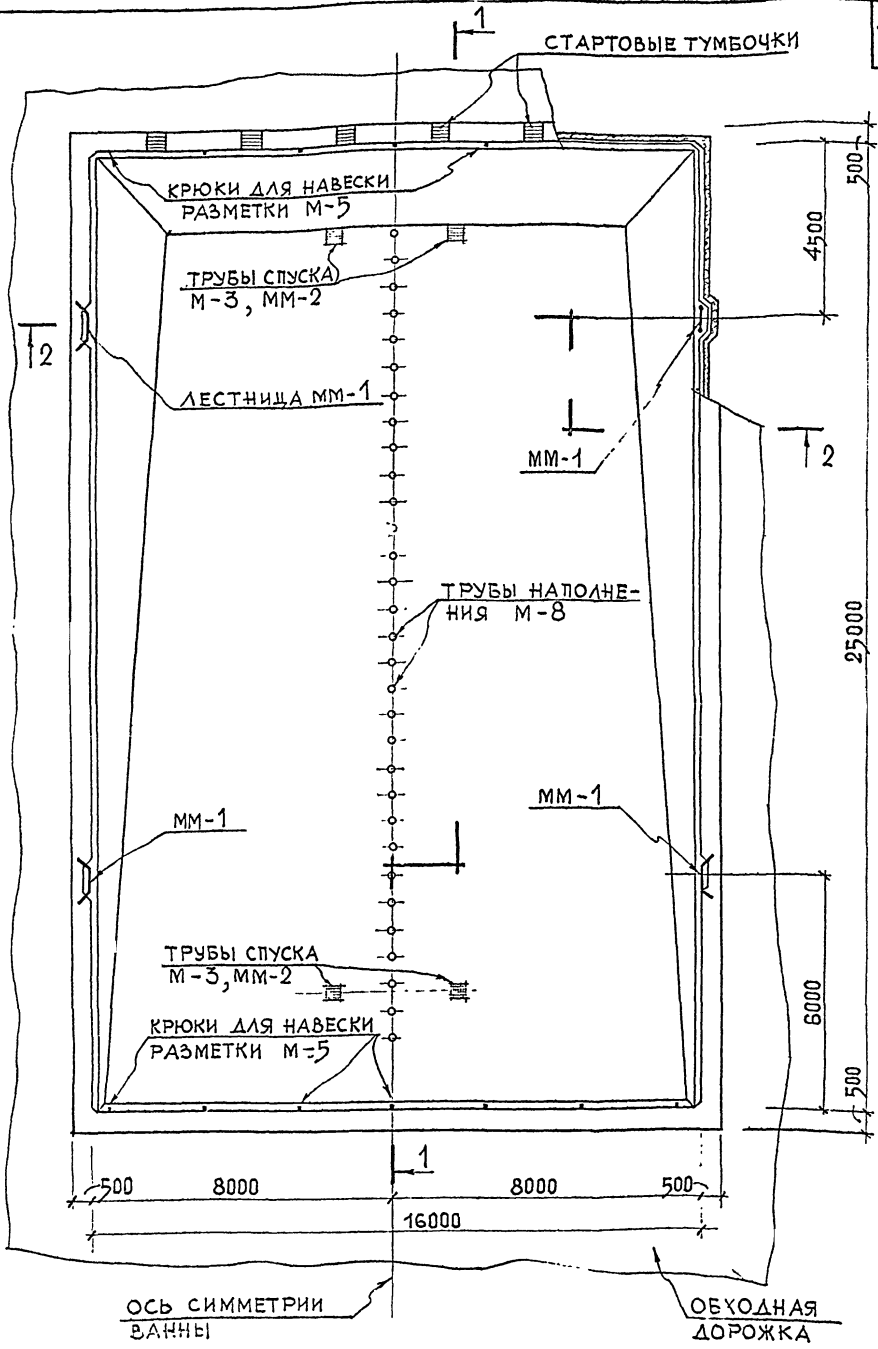
Выполнение работ по устройству гидроизоляции предполагается в соответствии с требованиями СНиП Ш-В.12-69.

Размеры на чертежах даны в мм.

ДАТА	КОЛ. ЛИСТОВ	КОЛ. ЛИСТОВ
1972.г.	1	1
И. И. КИРИЛЛОВ	И. И. КИРИЛЛОВ	И. И. КИРИЛЛОВ
ПРОЕКТАНТ	ПРОЕКТАНТ	ПРОЕКТАНТ
С. С. СЕРГЕЕВ	С. С. СЕРГЕЕВ	С. С. СЕРГЕЕВ
ПРОЕКТАНТ	ПРОЕКТАНТ	ПРОЕКТАНТ
С. С. СЕРГЕЕВ	С. С. СЕРГЕЕВ	С. С. СЕРГЕЕВ
ПРОЕКТАНТ	ПРОЕКТАНТ	ПРОЕКТАНТ
С. С. СЕРГЕЕВ	С. С. СЕРГЕЕВ	С. С. СЕРГЕЕВ

Т.Д.	ПЛАВАТЕЛЬНЫЕ БАССЕЙНЫ	СЕРИЯ 2.270-1
1972г.	ПОЯСНИТЕЛЬНАЯ ЗАПИСКА	ВЫПУСК 2 ЛИСТ П-3

СТАРТОВЫЕ ТУМБОЧКИ



ПРИМЕЧАНИЕ: РАЗРЕЗЫ 1-1, 2-2 СМ. НА ЛИСТЕ 2

ВАННА КРЫТОГО ПЛАВАТЕЛЬНОГО БАССЕЙНА С ПРОФИЛЕМ СТЕНКИ ТИПА 1

СЕРИЯ 2.270-1

ПЛАН ВАННЫ. МАРКИРОВКА ДЕТАЛЕЙ

ВЫПУСК	ЛИСТ
2	1

ВЗАМЕН

ТА. ИНЖ. ПР-ТА  
ИНЖЕНЕР

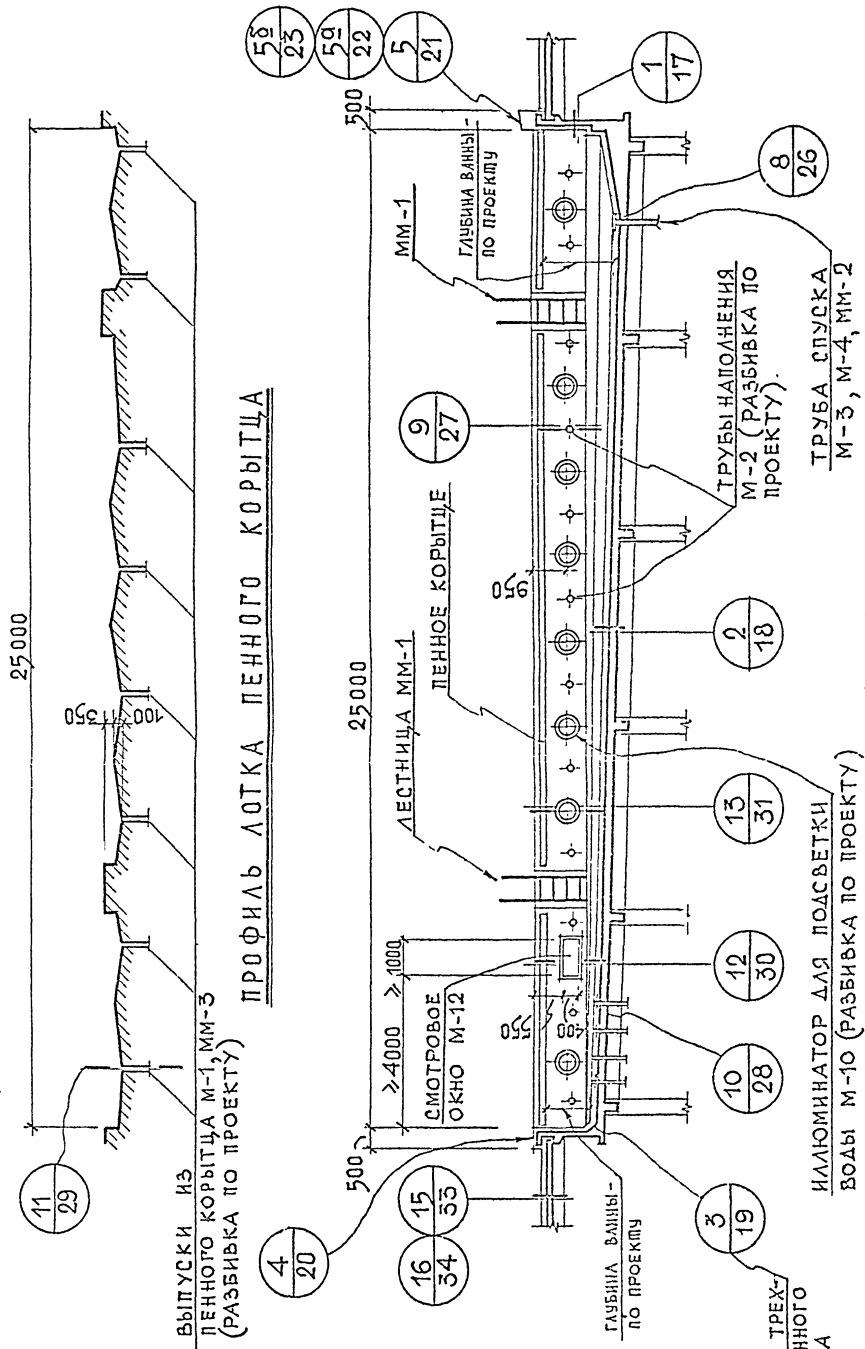
МИТТА НВ  
КАРПУШИНА

МОСКВА



1972г

ПРОЕКТИРУЮЩИЙ СПОРТИВНЫХ СООРУЖЕНИЙ МОСКВА	ТА ИЖК-МАСТ.	ПАВЛОВИЧ ПИ	ПАВЛОВИЧ ПИ	ИНВЕНТ №
	ТА ИЖК-ПРО-ТА	МИТТА ИВ	МИТТА ИВ	ВЗАМЕН
	ИНЖЕНЕР	КАРГУШИНА	КАРГУШИНА	



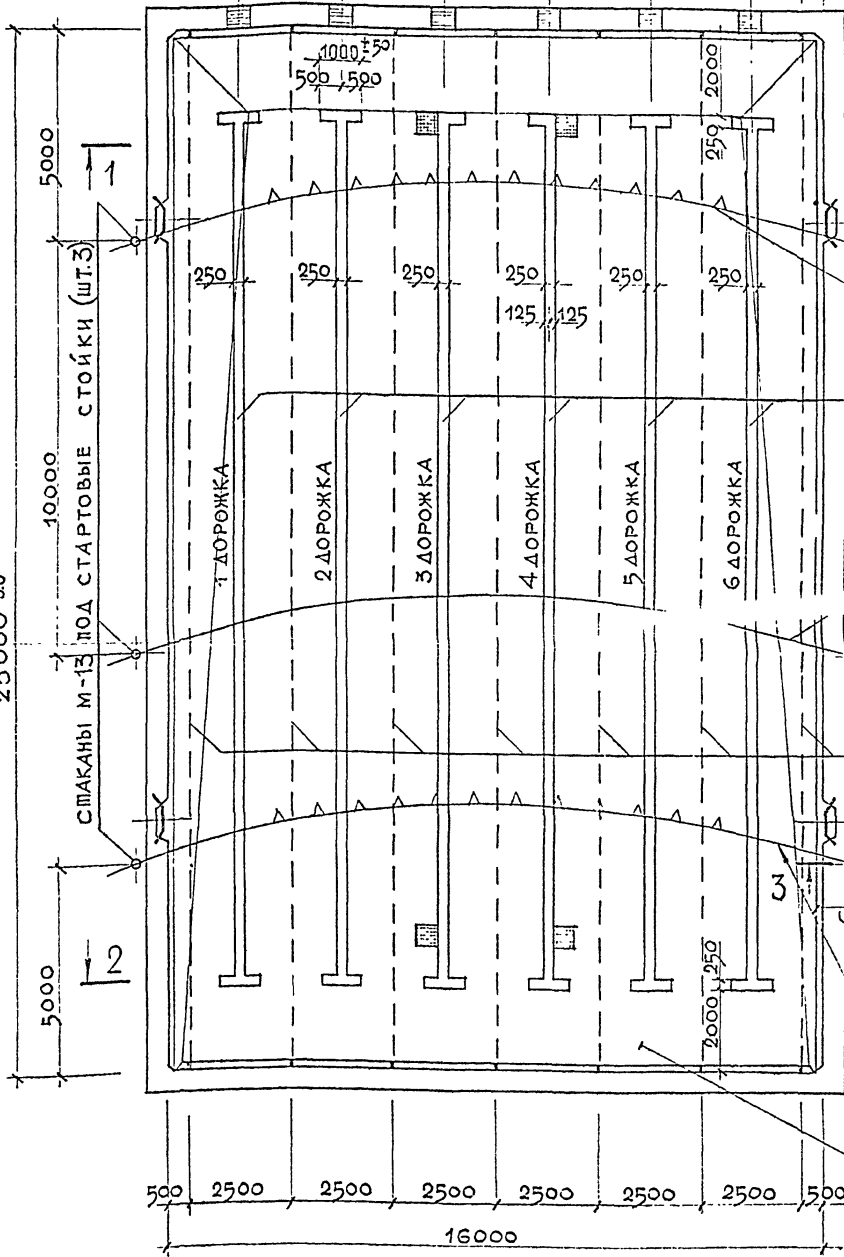
ПРИМЕЧАНИЕ: ЛИСТ СМОТРЕТЬ СОВМЕСТНО С ЛИСТОМ 1

ТА	ВАННА КРЫТОГО ПЛАВАТЕЛЬНОГО БАССЕЙНА С ПРОФИЛЕМ СТЕНКИ ТИПА 1		СЕРИЯ 2.270-1	
	1972 г.	РАЗРЕЗ 1-1 ПРОФИЛЬ ЛОТКА ПЕННОГО КОРЫТЦА. МАРКИРОВКА ДЕТАЛЕЙ		ЛИСТ 2



ПО ОСЯМ СТАРШО-1750	2500	2500	2500	2500	2500	2500	1750
ВЫХ ТУМБОЧЕК							
ПО ОСЯМ КРЮКОВ	500	2500	2500	2500	2500	2500	500

ДАТА	ИНВЕНТ.№	ВЗАМЕН								
			АДЛЕР ЛК	ПЛОХИХ ПИ	МИТТА НВ.	БОРОВЬЕВА				
			РИКМАСТ.№5	ТАЛАНЖ МАСТ.	ТА.ИНЖ.ПР-ТА	ИНЖЕНЕР				
			ЗДАНИЙ И СПОРТИВНЫХ СООРУЖЕНИЙ							
			МОСКВА							



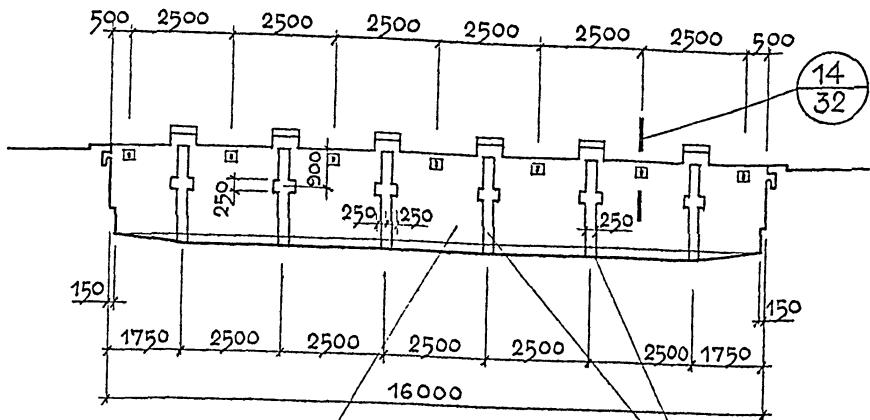
ПРИМЕЧАНИЕ: РАЗРЕЗЫ 1-1, 2-2, 3-3 СМ. НА ЛИСТЕ 5

ВАННА КРЫТОГО ПЛАВАТЕЛЬНОГО БАССЕЙНА С ПРОФИЛЕМ СТЕНКИ ТИПА 1

СЕРИЯ 2.270-1

1972 г. РАЗМЕТКА ДНИЩА ВАННЫ. РАССТАНОВКА ОБОРУДОВАНИЯ

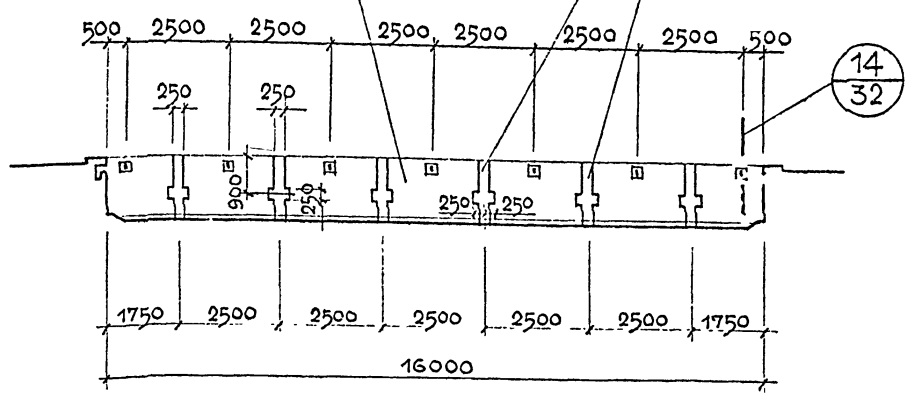
ВЫПУСК ЛИСТ 2 4



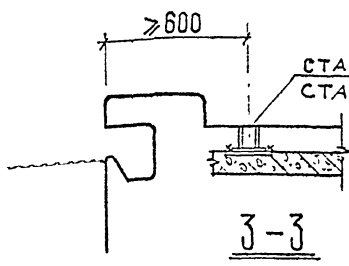
ОБЛИЦОВКА СТЕНЫ КЕРАМИЧЕСКОЙ ПЛИТКОЙ СВЕТОЛОГО ТОНА (ГОСТ 6141-63)

1-1

РАЗМЕТКА ПО СТЕНКЕ ВАННЫ ИЗ КЕРАМИЧЕСКОЙ ПЛИТКИ (ГОСТ 6787-69) ТЕМНОГО ТОНА, ОДИНАКОВОГО С РАЗМЕТКОЙ ДНИЩА



2-2



**ПРИМЕЧАНИЕ:**  
 ДАННЫЙ ЛИСТ СМОТРЕТЬ СОВМЕСТНО С ЛИСТОМ 4.

НАШОЕ  
 ГАИНИ И  
 ДОТОВЫХ  
 ГЛННЖ МАГ  
 ДИЕР Д К  
 ЛДОХИХ ДИ  
 УШНА  
 ХИХОЛ  
 МИТА  
 КАРЛУШИНА  
 ГАИЖ МАСТ  
 ГАИЖЖ ДР ТА  
 ИНЖЕНЕР  
 МУСКВА

ТД  
 1972 г.

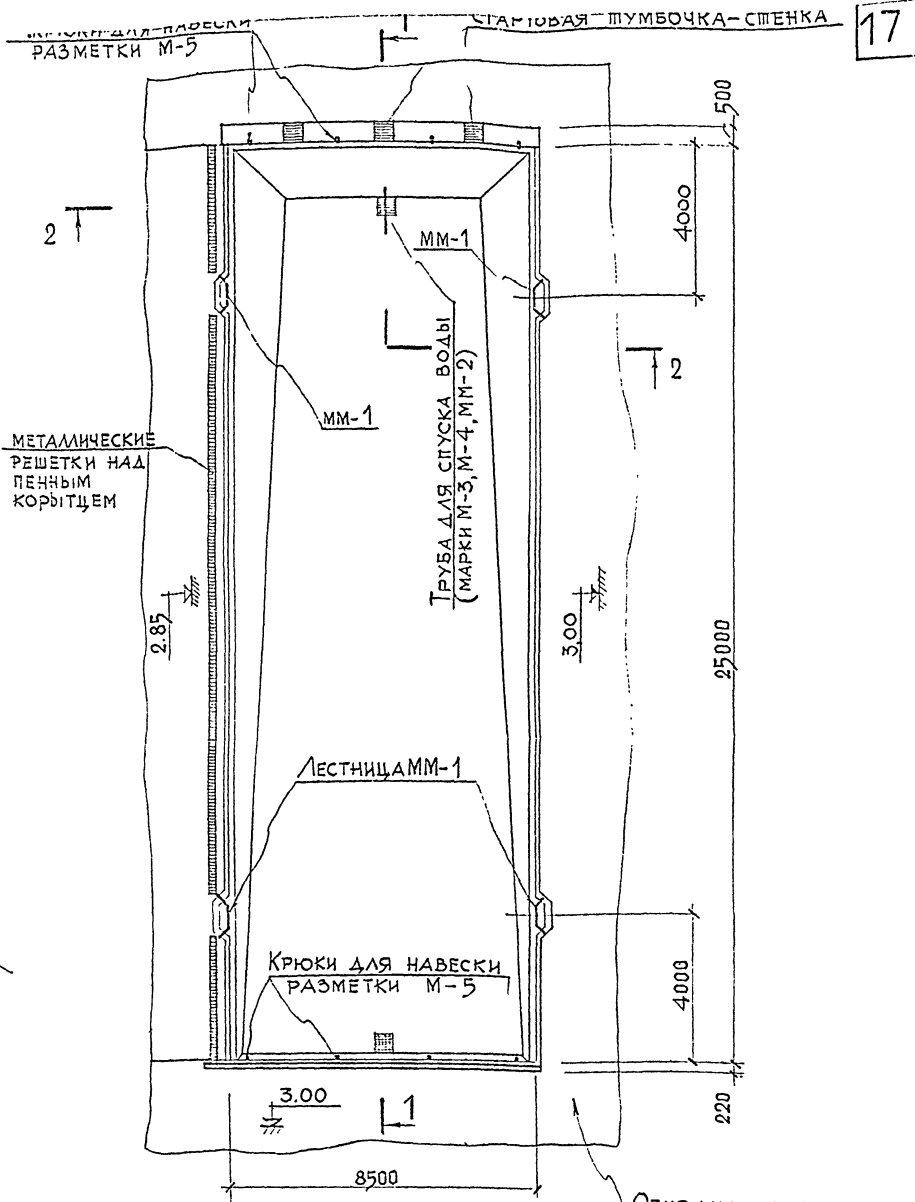
ВАННА КРЫШОГО ПЛАВАТЕЛЬНОГО БАССЕЙНА  
 С ПРОФИЛЕМ СТЕНКИ ТИПА 1

РАЗМЕТКА ТОРЦОВЫХ СТЕНОК ВАННЫ

СЕРИЯ  
 2.270-1  
 ВЫПУСК 2 ЛИСТ 5



ИНВЕНТ. №	ВЗАМЕН																			



**ПРИМЕЧАНИЯ**

1. ДАННЫЙ ЛИСТ СМОТРЕТЬ С ЛИСТОМ 7.
2. ОТМЕТКИ ОБОДНОЙ ДОРОЖКИ УСЛОВНЫЕ.

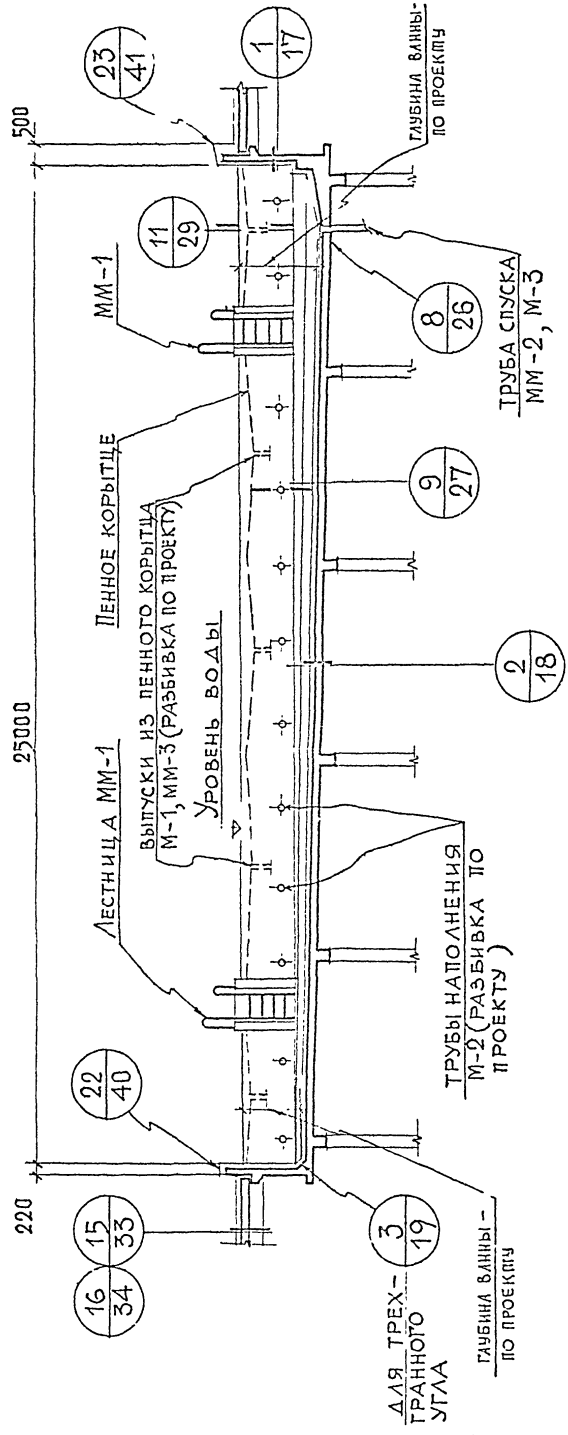
ОБОДНАЯ ДОРОЖКА

ЦЕНТРАЛЬНЫЙ  
УНИВЕРСИТЕТ  
СПОРТИВНЫХ  
СОРУЖЕНИЙ  
МОСКВА

ТА  
1972 г.

ВАННА КРЫТОГО ПЛАВАТЕЛЬНОГО БАСЕЙНА  
С ПРОФИЛЕМ СТЕНКИ ТИПА 2  
План ванны. Маркировка деталей

СЕРИЯ 2.270-1	
ВЫПУСК ЛИСТ 2	6



1-1

**ПРИМЕЧАНИЯ:**

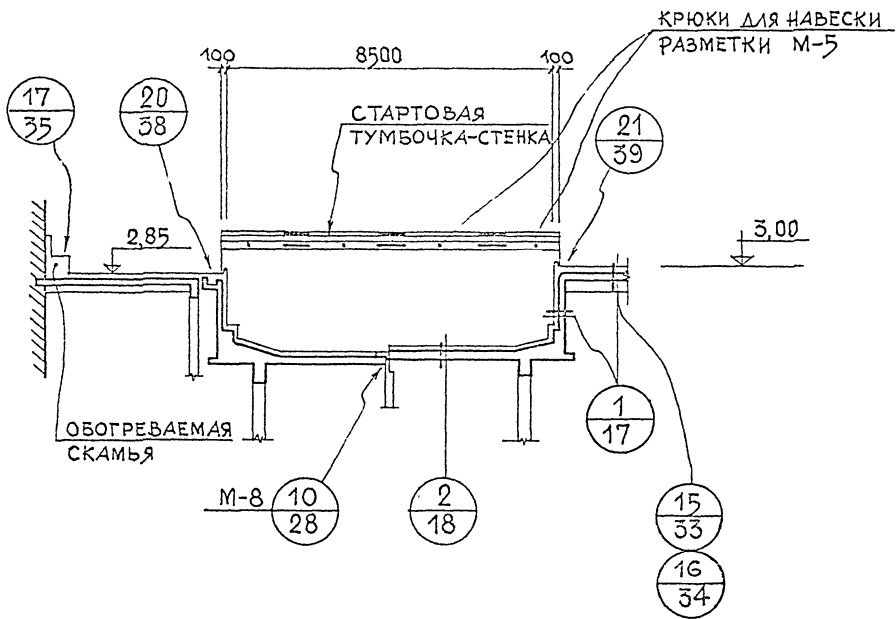
1. Данный лист смотреть совместно с листом 6.
2. Деталь установки лестницы ММ-1 для ванны с профилем стенки типа 2 аналогична детали 6 на листе 24.

ТД  
 1972 г.

ВАННА КРЫТОГО ПЛАВАТЕЛЬНОГО БАСЕЙНА  
 С ПРОФИЛЕМ СТЕНКИ ТИПА 2  
 РАЗРЕЗ 1-1. МАРКИРОВКА ДЕТАЛЕЙ

СЕРИЯ 2.270-1	
ВЫПУСК 2	ЛИСТ 7

ИНВЕНТ. №  
ВЗАМЕН



2-2

ПРИМЕЧАНИЕ:

1. Данный лист смотреть совместно с листом Б.
2. Отметки обходной дорожки условные.
3. Деталь установки крюка для навески разметки ванны с профилем стенки типа 2 аналогична детали 14 на листе 32
4. Количество крюков М-5 и разбивка их определяется проектом.

АДЛЕР ЛК  
ПЛОХИХ ПИ  
МИТТА НВ.  
ИВКИШИНА

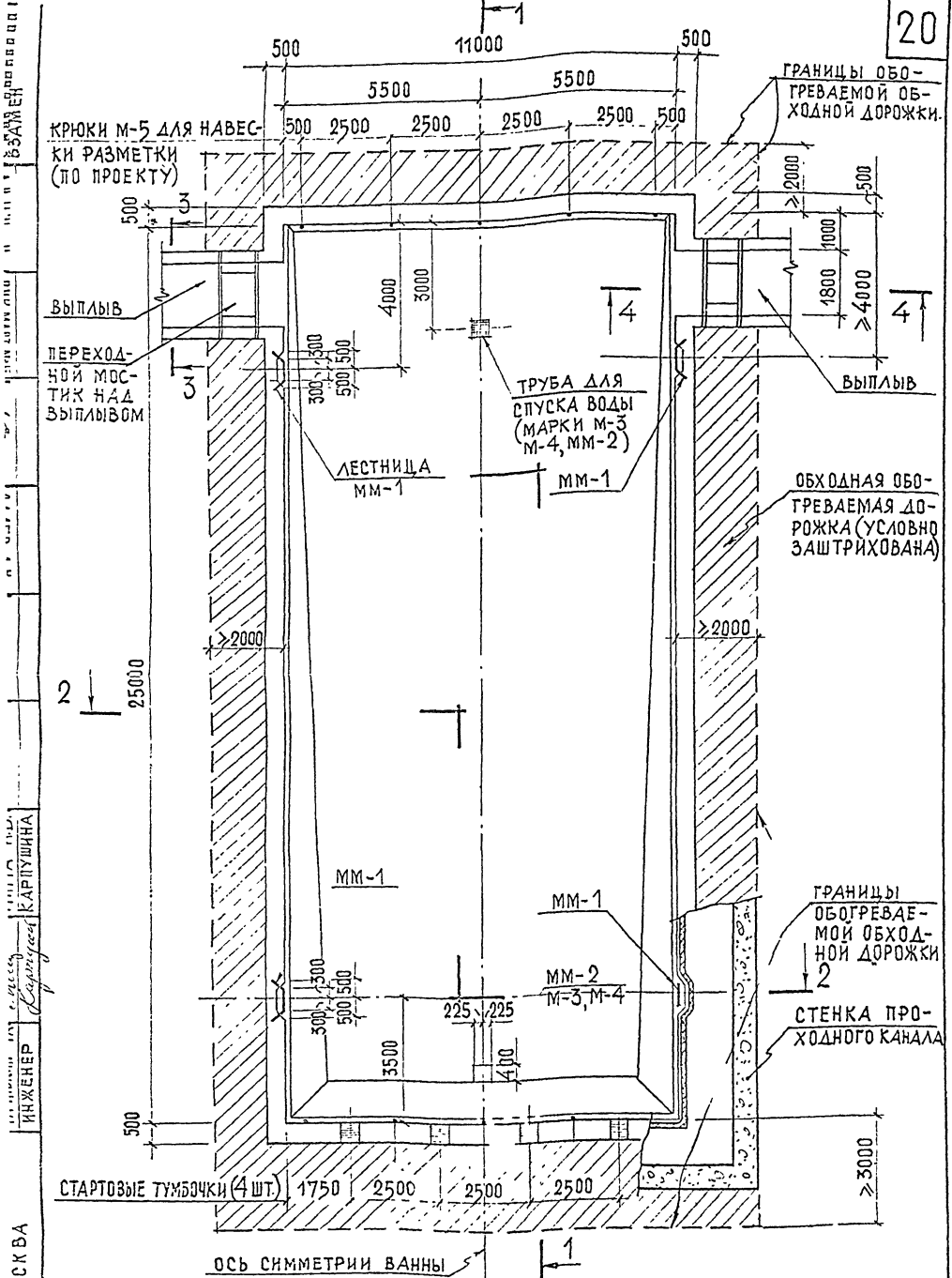
Руководитель  
Э. С. Сидорова  
М. С. Мухоморова  
В. П. Писарева

ПРОЕКТИРОВАНИЕ  
СПОРТИВНЫХ  
СООРУЖЕНИЙ  
МОСКВА

ТА  
1972 г.

ВАННА КРЫТОГО ПЛАВАТЕЛЬНОГО БАСЕЙНА  
С ПРОФИЛЕМ СТЕНКИ ТИПА 2  
РАЗРЕЗ 2-2. МАРКИРОВКА ДЕТАЛЕЙ

СЕРИЯ  
2.270-1  
ВЫПУСК ЛИСТ  
2 8



МОСКВА  
 ИНЖЕНЕР *С. Карпушина*  
 КАРПУШИНА  
 1972 г.

ВАННА ОТКРЫТОГО ПЛАВАТЕЛЬНОГО БАСЕЙНА С ПРОФИЛЕМ СТЕНКИ ТИПА 1

СЕРИЯ 2.270-1

1972 г.

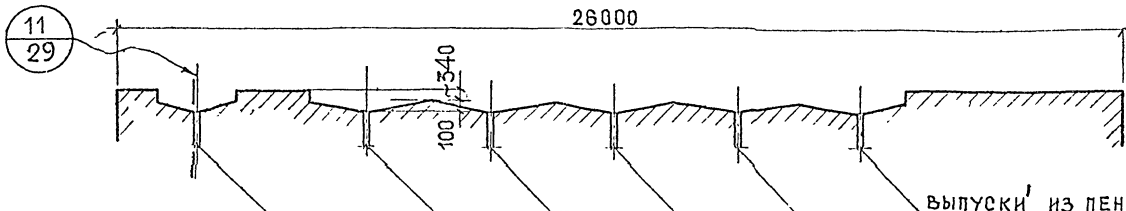
ПЛАН ВАННЫ. МАРКИРОВКА ДЕТАЛЕЙ

ВЫПУСК ЛИСТ  
 2 а

МОСКВА	СПОРТИВНЫЕ СООРУЖЕНИЯ	А. С. ШИШОВ	А. Д. ЛЕР А. К.					ИНВЕНТ. №
		ГЛАВ. ИНЖ. МАСТ	М. С. П.	ПЛОХИХ П. И.				
		ГЛАВ. ИНЖ. ПРО-ТА ИНЖЕНЕР	М. С. П.	МИТТА Н. В. КАРЛУШИНА				ВЗАМЕН

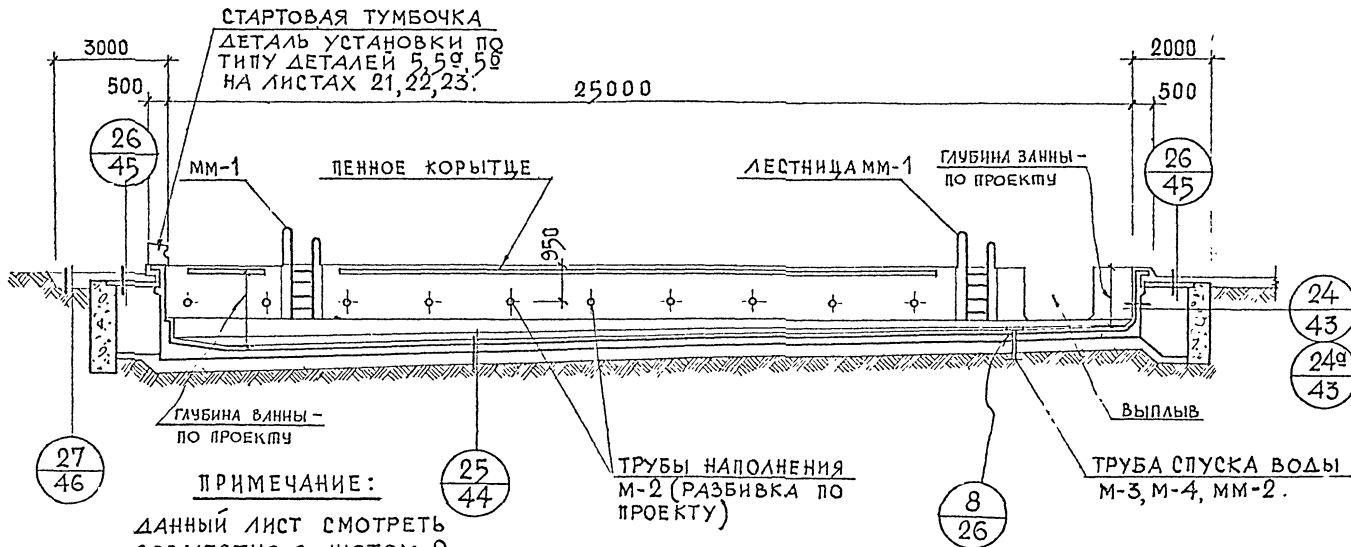
1972 г.

ВАННА ОТКРЫТОГО ТИПА  
С ПРОФИЛЕМ СШЕНКИ ТИПА 1  
РАЗРЕЗ 1-1, ПРОФИЛЬ ЛОЖКА ПЕНОГО КОРЫТЦА  
МАРКИРОВКА ДЕТАЛЕЙ



ВЫПУСКИ из ПЕНОГО КОРЫТЦА  
М-1, М-3 (РАЗБИВКА ПО ПРОЕКТУ)

ПРОФИЛЬ ЛОЖКА ПЕНОГО КОРЫТЦА

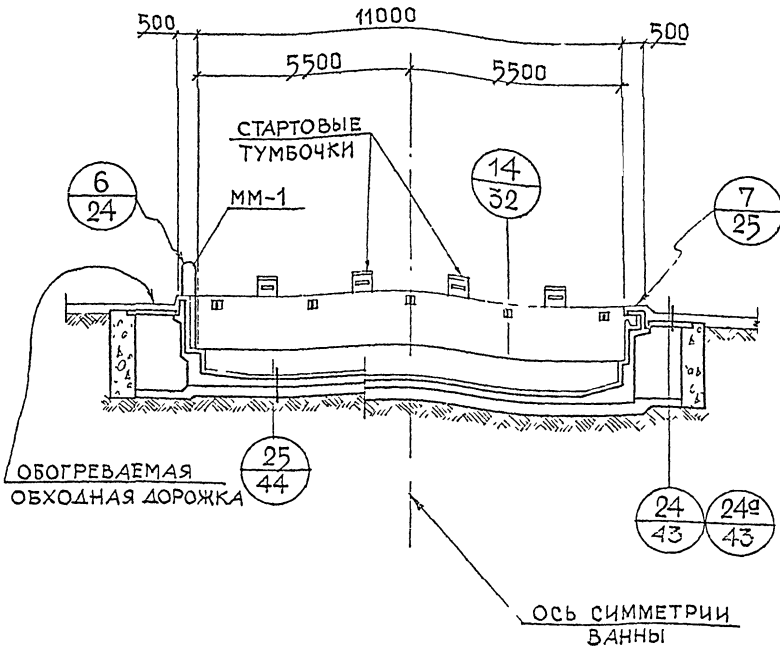


ПРИМЕЧАНИЕ:  
ДАННЫЙ ЛИСТ СМОТРЕТЬ  
СОВМЕСТНО С ЛИСТОМ 9

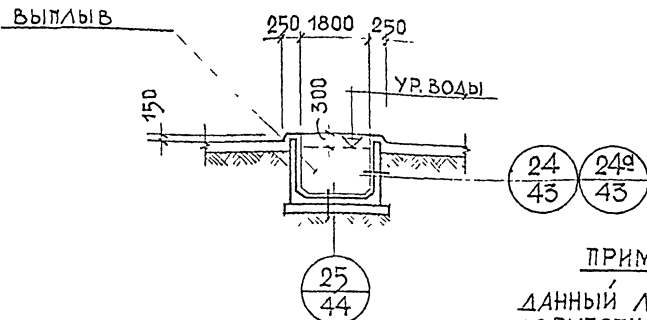
1-1

СЕРИЯ  
2.270-1  
ВЫПУСК 2  
ЛИСТ 40

21



2-2



3-3

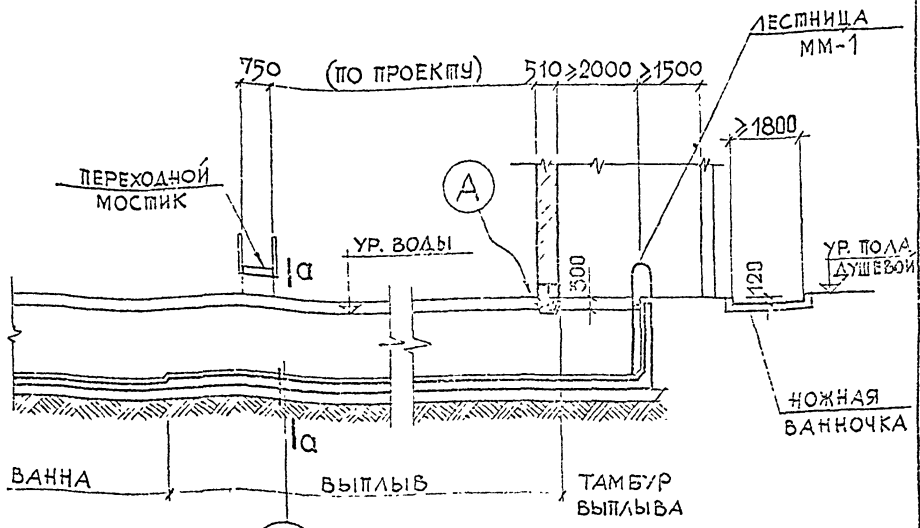
**ПРИМЕЧАНИЕ:**

ДАННИЙ ЛИСТ СМОТРЕТЬ  
СОВМЕСТНО С ЛИСТОМ 9

МОСКВА  
 ИНЖЕНЕР  
 МАИЖ ДУ-ТН  
 МИТТА  
 КАРГУШНА  
 АМЕР А К  
 ДК МИТ МБ  
 ВЗАМ-1

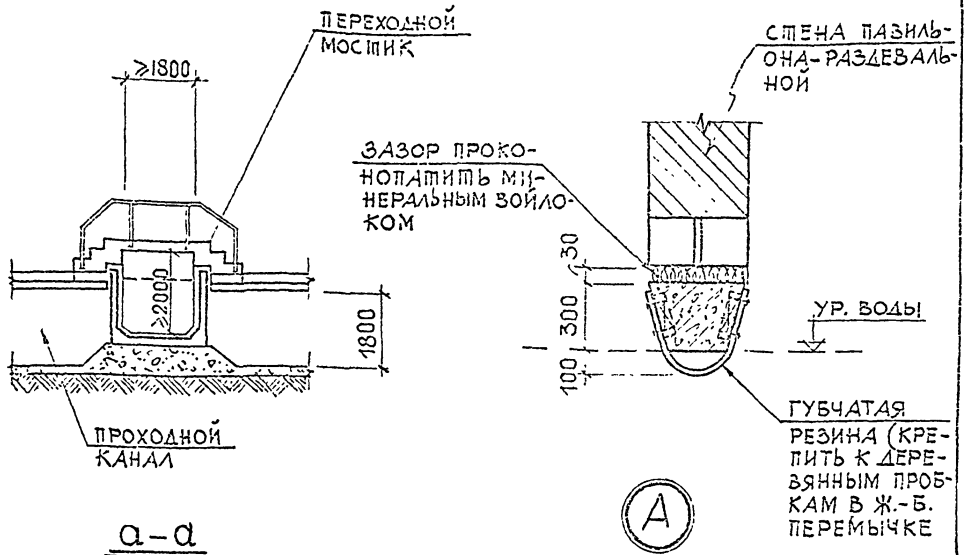
ГД 1972г	ВАННА ОТКРЫТОГО ПЛАВАТЕЛЬНОГО БАСЕЙНА С ПРОФИЛЕМ СТЕНКИ ТИПА 1	СЕРИЯ 2.270-1
	РАЗРЕЗЫ 2-2, 3-3. МАРКИРОВКА ДЕТАЛЕЙ.	ВЫПУСК ЛИСТ 2 11

ИНВЕНТ №	ВЗАМЕН
АДЛЕР Л.К.	ПЛОУИХ ПУ
РАЙОН-2	ТАИНА НО
ТАИНА-14	КАРЛУЗИА
ИЖКЕПЕР	
ЗАДАНИЕ И	СОДЕРЖАНИЕ
МОСКВА	



25  
44

4-4



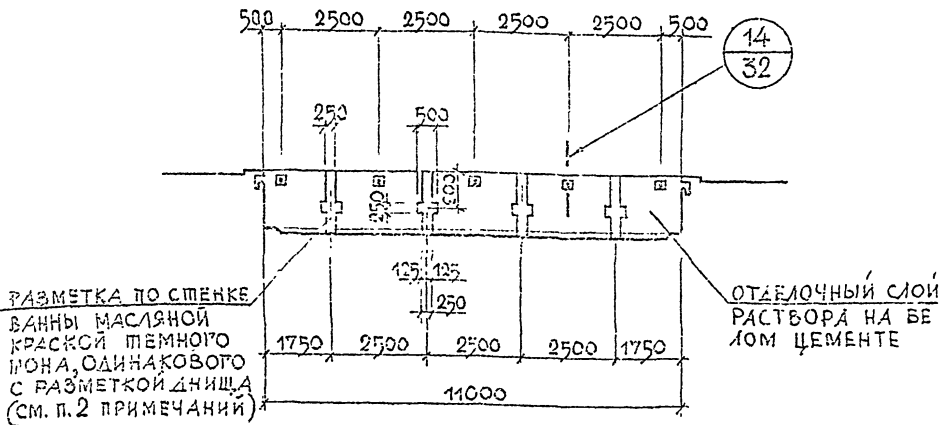
ПРИМЕЧАНИЕ: ДАННЫЙ ЛИСТ СМОТРЕТЬ СОВМЕСТНО С ЛИСТОМ 9

1972 г.	РАЗРЕЗ 4-4. ДЕТАЛИ ВЫПЛЫВА. МАРКИРОВКА ДЕТАЛЕЙ	СЕРИЯ	2.270-1
		ВЫПУСК	ЛИСТ
		2	12

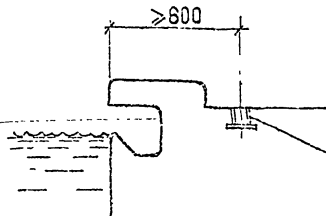




ПРОФИЛЬ  
ВЗАМЕН



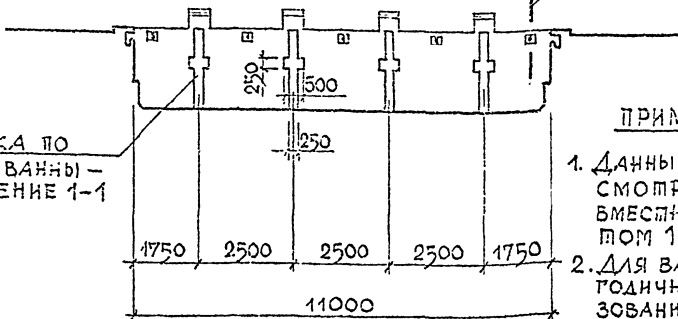
1-1



СТАКАН М-15 ПОД  
СТАРТОВЫЕ СТОЙКИ  
ЗАДЕЛАТЬ В КОНСТРУКЦИЮ  
ПОЛА ОБХОДНОЙ ДОРОЖКИ

14/32

РАЗМЕТКА ПО  
СТЕНКЕ ВАННЫ -  
СМ. СЕЧЕНИЕ 1-1



## ПРИМЕЧАНИЯ:

1. ДАННЫЙ ЛИСТ  
СМОТРЕТЬ СО-  
ВМЕСТНО С ЛИСТ-  
ПОМ 13.
2. ДЛЯ ВАНН КРУГЛО-  
ГОДИЧНОГО ИСПОЛЬ-  
ЗОВАНИЯ ОБЛИЦОВ-  
КУ РЕКОМЕНДУЕТ-  
СЯ ВЫПОЛНЯТЬ ИЗ  
КЕРАМИЧЕСКОЙ ПЛИТ-  
КИ (СМ. ЛИСТЫ 4, 5).

2-2

МОСКВА  
СТРОИТЕЛЬНЫЕ  
ПРОЕКТИРОВАНИИ  
СТРОИТЕЛЬНЫХ  
УПРАВЛЕНИЙ  
СООБРАЗНЫХ  
РАЗМЕРОВ  
ПРОЕКТА  
ИЗДАНИЕ  
ИЗМЕНЕНИЯ  
ПРОЦЕНЗ

1972 г.

ВАННА ОТКРЫТОГО ПЛАВАТЕЛЬНОГО БАССЕЙНА  
С ПРОФИЛЕМ СТЕНКИ ТИПА 1

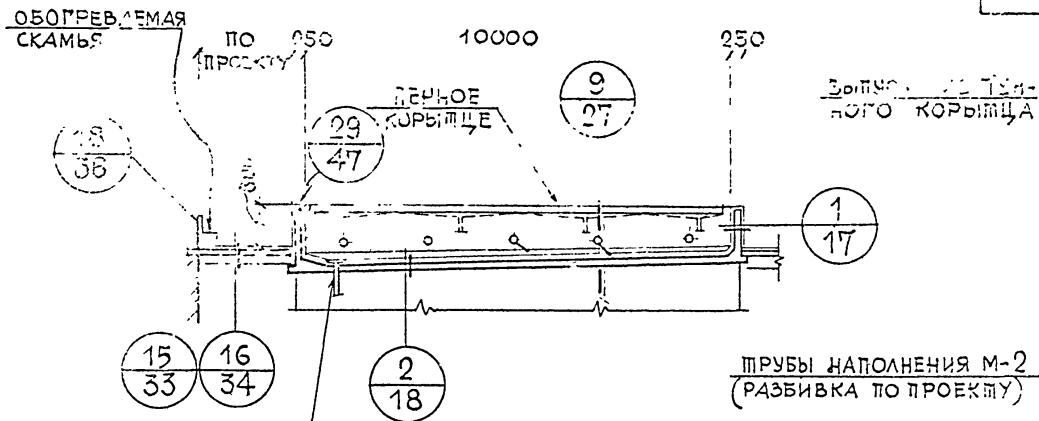
РАЗМЕТКА ПОРЦОВЫХ СТЕНОК ВАННЫ

СЕРИЯ  
2.270-1

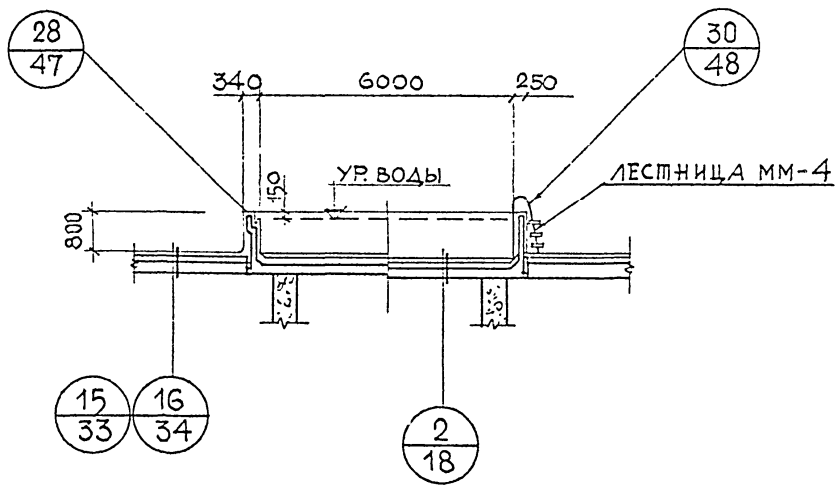
ВЫПУСК ЛИСТ  
2 14



ИНВЕНТ. №	
ВЗАМЕН	
АДЛЕР АК.	
ФИЗИК ПР.	
МИТЛ А. П.	
КАРТ. ШИНА	
РУК. МАСТ. № 5	
ГЛАВ. Ж. МАСТ.	
ГЛАВ. ИНЖ. ПР.-ТА	
ИНЖЕНЕР	
З. ДАНИЛОВА	
СПОРТИВНИК	
СОСРУЖЕННИК	
МОСКВА	



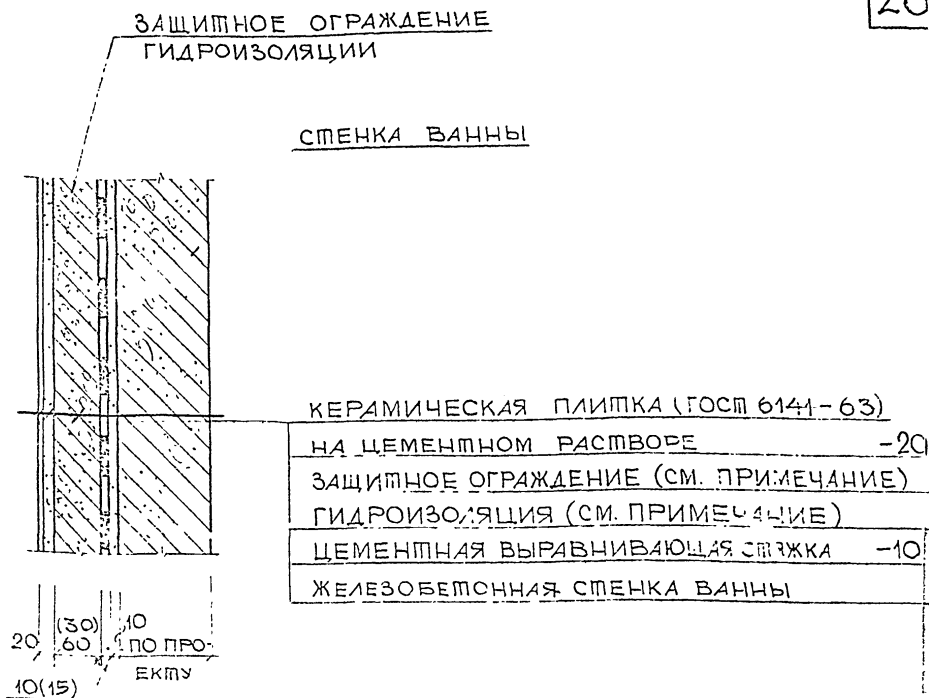
1-1



2-2

ПРИМЕЧАНИЕ: ДАННЫЙ ЛИСТ ЧИТАТЬ СОВМЕСТНО С ЛИСТОМ 15

ТД	ДЕТСКАЯ ВАННА	СЕРИЯ 2.270-1	
		ВЫПУСК 2	ЛИСТ 16
1972 г.	РАЗРЕЗЫ 1-1, 2-2. МАРКИРОВКА ДЕТАЛЕЙ		



1

ПРИМЕЧАНИЯ:

1. Для крытых плавательных бассейнов рекомендуются следующие виды гидроизоляции ванны:
  - а) оклеечная битумная гидроизоляция;
  - б) штукатурная асфальтовая гидроизоляция из холодных мастик;
  - в) окрасочная пластмассовая гидроизоляция.
2. В качестве защитного ограждения рекомендуются:
  - а) монолитная ж-б прижимная плита толщиной 60 мм
  - б) слой штукатурки по сетке толщиной 30 мм.
3. Гидроизоляционные материалы применять в соответствии с рекомендациями СНиП I-V.25-66 и СН 301-65
4. Защитное ограждение гидроизоляции крепить к выпускам арматуры из стенки ванны. Гидроизоляцию выпусков выполнять в соответствии с требованиями СН 305-61.

17

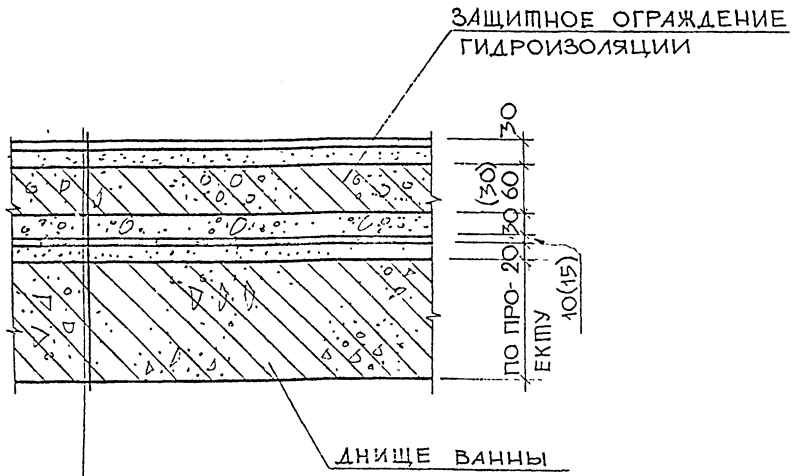
ДЕТАЛЬ ГИДРОИЗОЛЯЦИИ СТЕНКИ ВАННЫ  
КРЫТОГО ПЛАВАТЕЛЬНОГО БАССЕЙНАСЕРИЯ  
2.270-1

1972г

ДЕТАЛЬ 1

ВЫПУСК 2 ЛИСТ 17

НИВЕРТ. №  
ВЗАМЕН



КЕРАМИЧЕСКАЯ ПЛИТКА (ГОСТ 6787-69) НА ЦЕМЕНТНОМ РАСТВОРЕ	-30
ЗАЩИТНОЕ ОГРАЖДЕНИЕ (СМ. ПРИМЕЧ. НА ЛИСТЕ 17)	
ЗАЩИТНЫЙ СЛОЙ БЕТОНА М50 НА МЕЛКОМ ЗАПОЛНИТЕЛЕ	-40
ГИДРОИЗОЛЯЦИЯ (СМ. ПРИМЕЧАНИЕ НА ЛИСТЕ 17)	-10
ЦЕМЕНТНАЯ ВЫРАВНИВАЮЩАЯ СТЯЖКА	-20
ЖЕЛЕЗОБЕТОННАЯ ПЛИТА ДНИЩА ВАННЫ	

2

ПРИМЕЧАНИЕ:

РЕКОМЕНДУЕМЫЕ ВИДЫ ГИДРОИЗОЛЯЦИИ ВАНН КРЫТЫХ ПЛАВАТЕЛЬНЫХ БАССЕЙНОВ И ЗАЩИТЫ ЕЁ ПРИВЕДЕНЫ НА ЛИСТЕ 17.

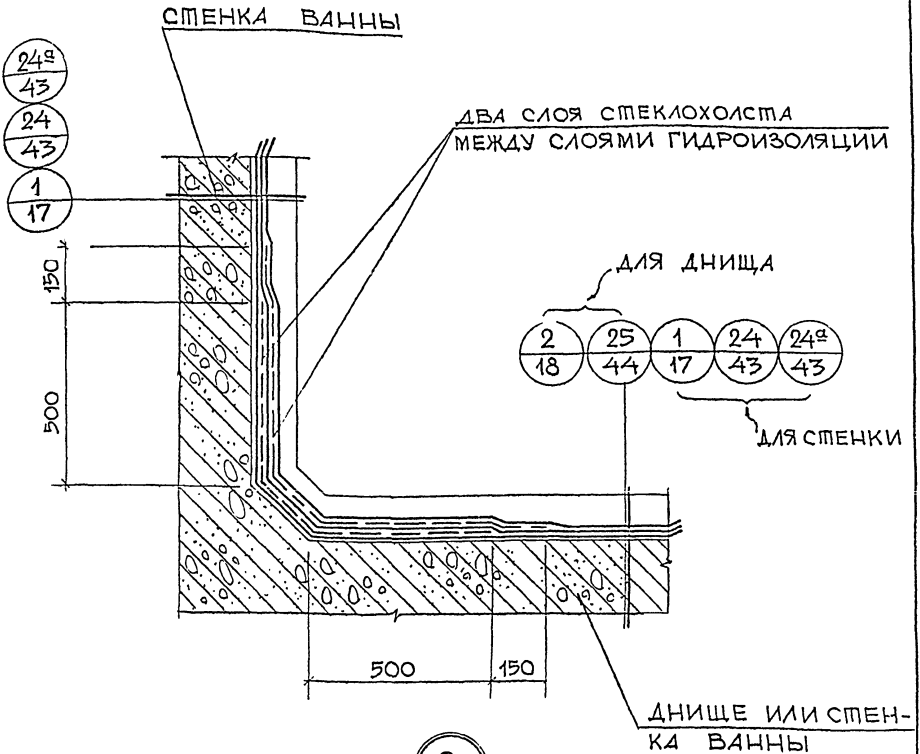
Д.М.ЕР. А.К.  
ПЛОХИ П.И.  
МИТТА Ч.Ф.  
КАРПОВИЧА А.

С.И.С. /  
С.И.С. /  
С.И.С. /

УК. МАСТ. /  
Г. НИЖ. МАСТ. /  
Г. НИЖ. ПР-ТА /  
НИЖЕЛЕР

ЗАДАЧИ И СПОРТИВНЫХ СООРУЖЕНИИ  
МОСКВА

1972 г.	ТА	ДЕТАЛЬ ГИДРОИЗОЛЯЦИИ ДНИЩА ВАННЫ КРЫТОГО ПЛАВАТЕЛЬНОГО БАССЕЙНА	СЕРИЯ 2.270-1	
			ВЫПУСК 2	ЛИСТ 18
ДЕТАЛЬ 2				



ПРИМЕЧАНИЕ:

ГОРИЗОНТАЛЬНЫЕ И ВЕРТИКАЛЬНЫЕ УГЛЫ ВАННЫ ПРИ АСФАЛЬТОВОЙ ИЛИ ОКРАСОЧНОЙ ГИДРОИЗОЛЯЦИИ, А ТАКЖЕ ТРЕХГРАДНЫЕ УГЛЫ ПРИ ОКЛЕЕЧНОЙ ГИДРОИЗОЛЯЦИИ УСИЛИВАЮТСЯ ЛИСТАМИ ОЦИНКОВАННОЙ КРОВЕЛЬНОЙ СТАЛИ  $\delta=0.8$  мм (ГОСТ 8075-56\*), УКЛАДЫВАЕМЫХ ПОД ГИДРОИЗОЛЯЦИЮ. ЛИСТ ДОЛЖЕН ЗАХОДИТЬ НА ВСЕ ПЛОСКОСТИ НЕ МЕНЕЕ, ЧЕМ НА 500 мм.

МОСКВА  
ИЗДАТЕЛЬСТВО  
СТРОИТЕЛЬСТВА  
И АРХИТЕКТУРЫ  
С. И. КУЗНЕЦОВ  
ГЛАВНЫЙ РЕДАКТОР  
И. И. КУЗНЕЦОВ  
И. И. КУЗНЕЦОВ  
И. И. КУЗНЕЦОВ

ТД

ДЕТАЛЬ ГИДРОИЗОЛЯЦИИ ВЕРТИКАЛЬНЫХ И ГОРИЗОНТАЛЬНЫХ УГЛОВ ВАННЫ ПЛАВАТЕЛЬНОГО БАССЕЙНА

СЕРИЯ  
2.270-1

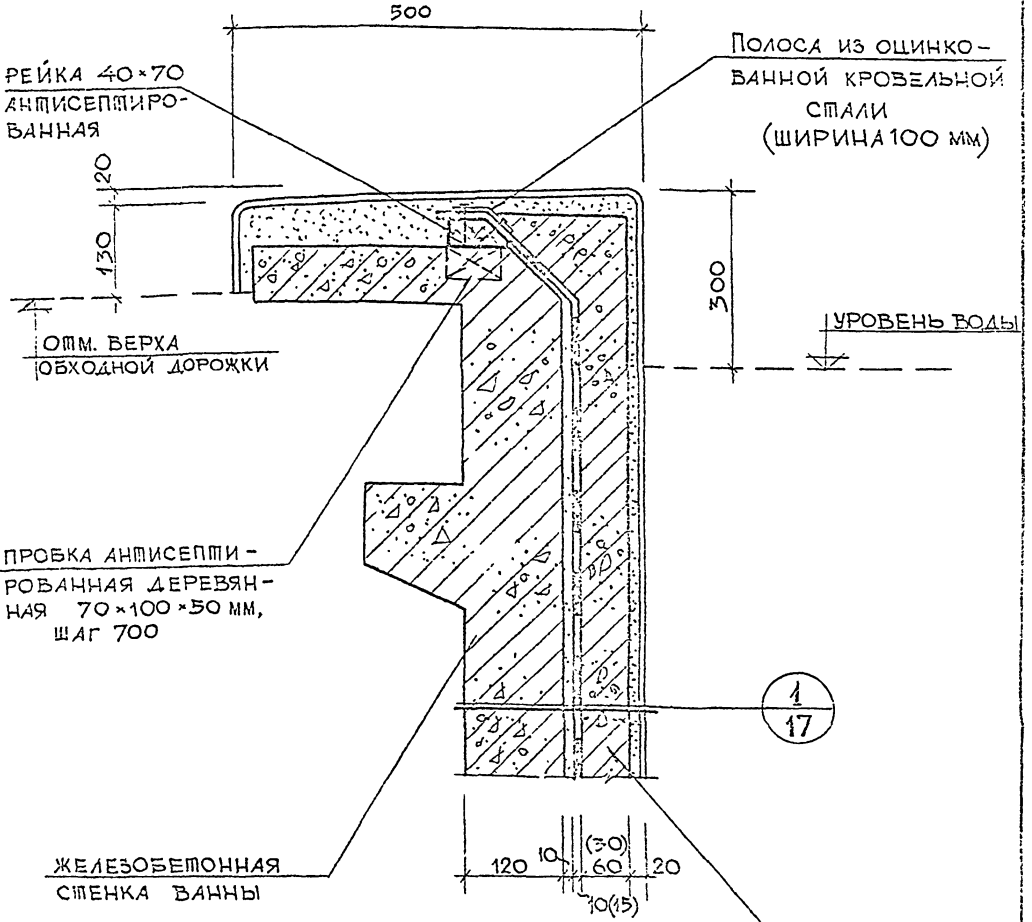
1972г

ДЕТАЛЬ 3

ВЫПУСК  
2

ЛИСТ  
19

ДАТА  
ИНВЕНТ. №  
ВЗЛМЕР



4

ЗАЩИТНОЕ  
ОГРАЖДЕНИЕ  
ГИДРОИЗОЛЯЦИИ

ПРИМЕЧАНИЕ: КОНСТРУКЦИЯ ГИДРОИЗОЛЯЦИИ И ЕЁ ЗАЩИТЫ УКАЗАНА НА ЛИСТЕ 17.

ЦЕНТРАЛЬНЫЙ  
СПОРТИВНЫЙ  
СООРУЖЕНИЯ  
МОСКВА

ТА

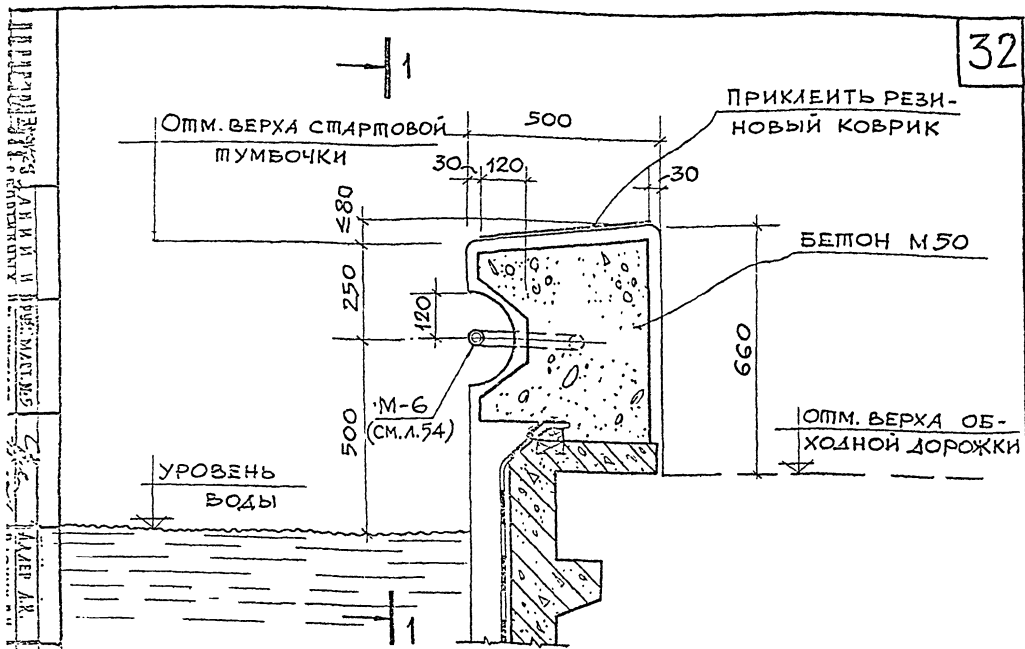
ДЕТАЛЬ ГИДРОИЗОЛЯЦИИ МОРЦОВОЙ СТЕНКИ  
ВАННЫ КРЫШОГО ПЛАВАТЕЛЬНОГО БАССЕЙНА

СЕРИЯ  
2.270-1

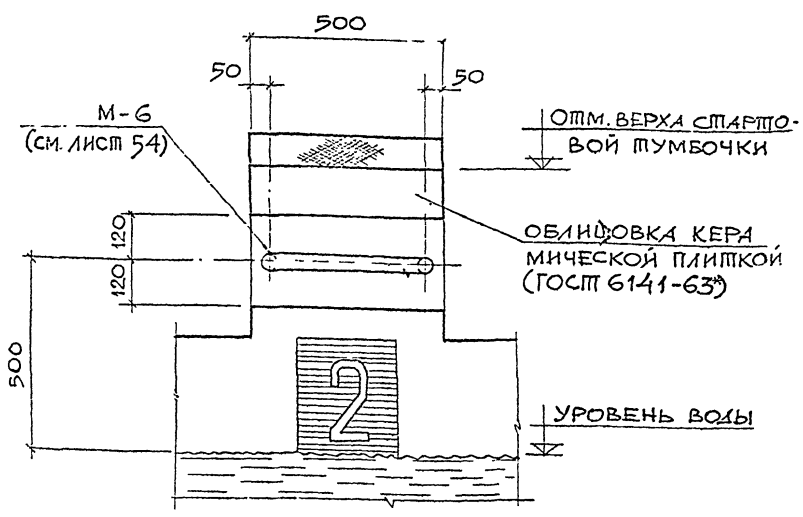
1972г.

ДЕТАЛЬ 4

ВЫПУСК 2 ЛИСТ 20



5



МИНИСТЕРСТВО ВОЗДУШНОГО ФЛОТА ССРС  
 ЦЕНТРАЛЬНЫЙ НАУЧНО-ИССЛЕДОВАТЕЛЬСКИЙ ИНСТИТУТ  
 ТЕХНИЧЕСКОГО ОБСЛУЖИВАНИЯ И РЕМОНТА  
 САМОЛЕТОВ И РАКЕТНО-КОСМИЧЕСКОЙ ТЕХНИКИ  
 МАШИННО-СТРОИТЕЛЬНЫЙ ОТДЕЛ  
 МОСКВА

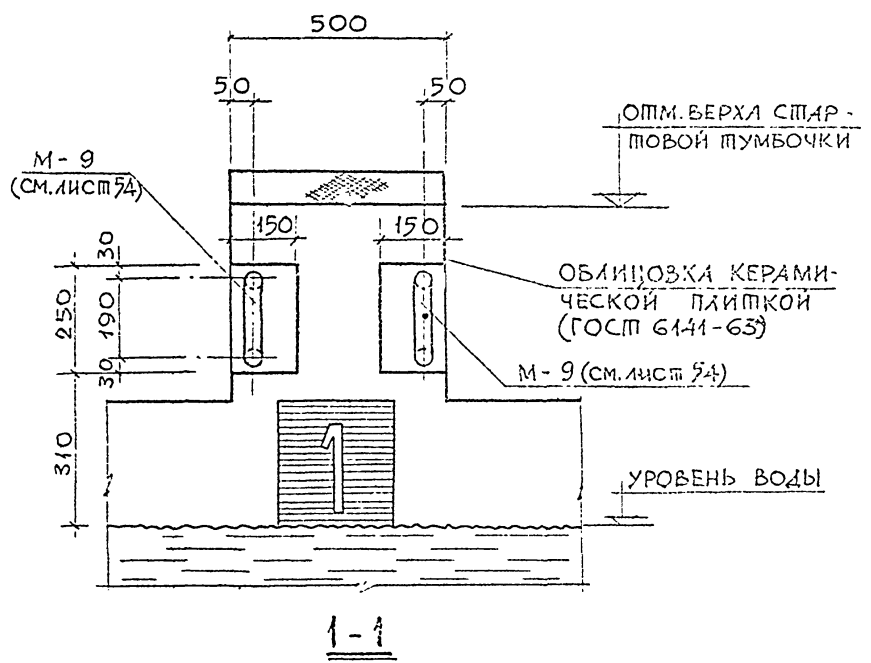
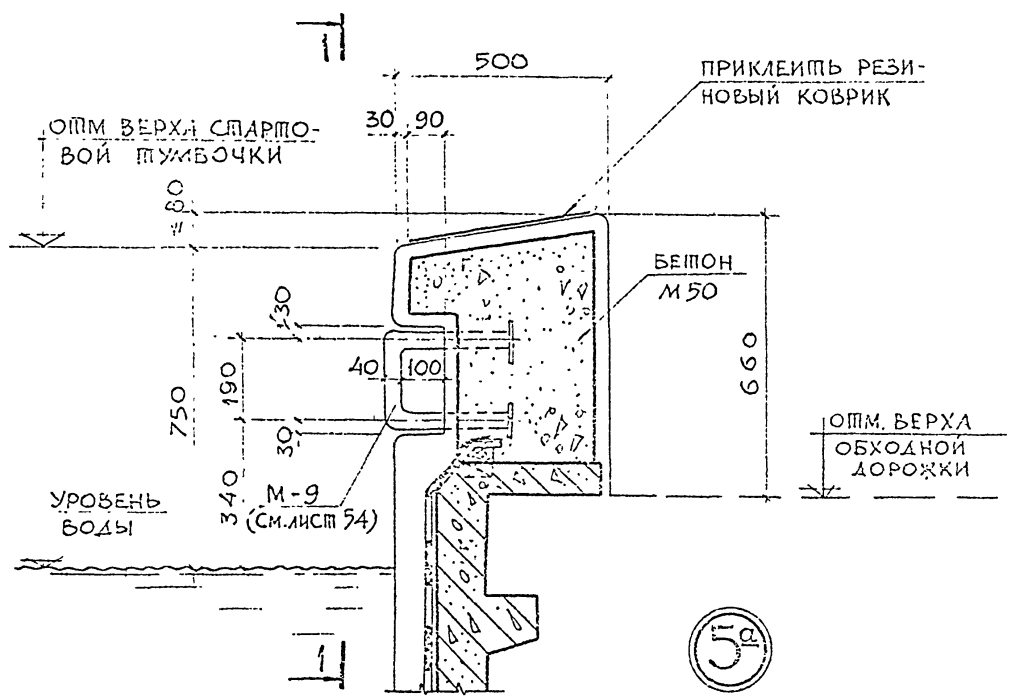
ДЕТАЛЬ СТАРТОВОЙ ПУМБОЧКИ С ГОРИЗОНТАЛЬНЫМ ПОРУЧЬЕМ  
ДЕТАЛЬ 5

СЕРИЯ	
2.270-1	
ВЫПУСК	ЛИСТ
2	21

ТД  
1972 г.



ИНВЕНТ. №  
ВЗДМЕН



А.А. ЛАДЫЖИНСКИЙ  
И.А. ПЛОХИХ П.И.  
М.И. МИШКА Н.В.  
КАРПУШИНА

РУК. МАСТ. ИС.  
Г.А. ИВЖ. ПР.-ТА  
ИНЖЕНЕР

ЗАДАНИЕ И  
СООРУЖЕНИИ  
МОСКВА

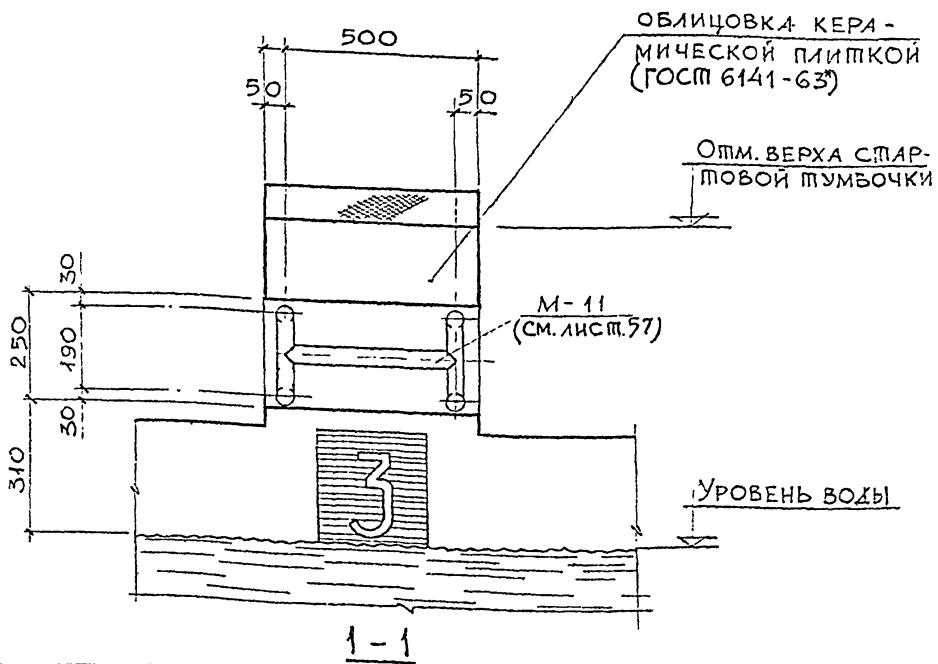
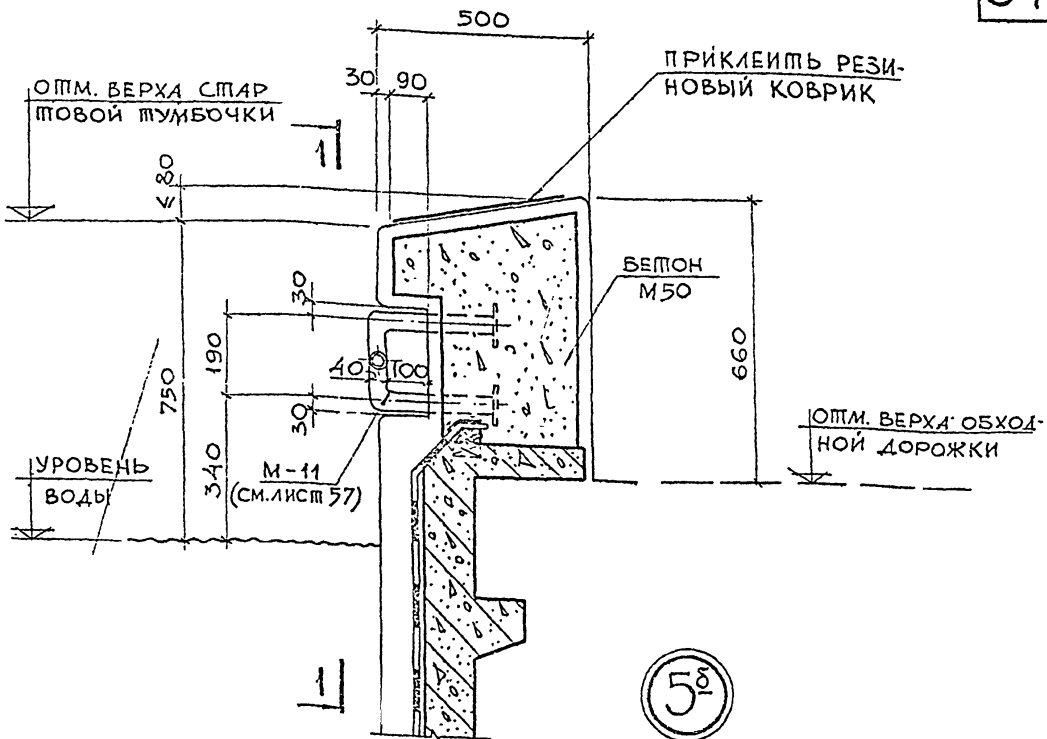
ТА  
1972г

ДЕТАЛЬ СПАРТОВОЙ ШУМБОЧКИ  
С ВЕРТИКАЛЬНЫМ ПОРУЧЬЕМ

ДЕТАЛЬ 5а

СЕРИЯ  
2.270-1

ВЫПУСК ЛИСТ  
2 22



ДЕТАЛЬ СТАРТОВОЙ ТУМБОЧКИ С КОМБИНИРОВАННЫМ ПОРУЧНЕМ

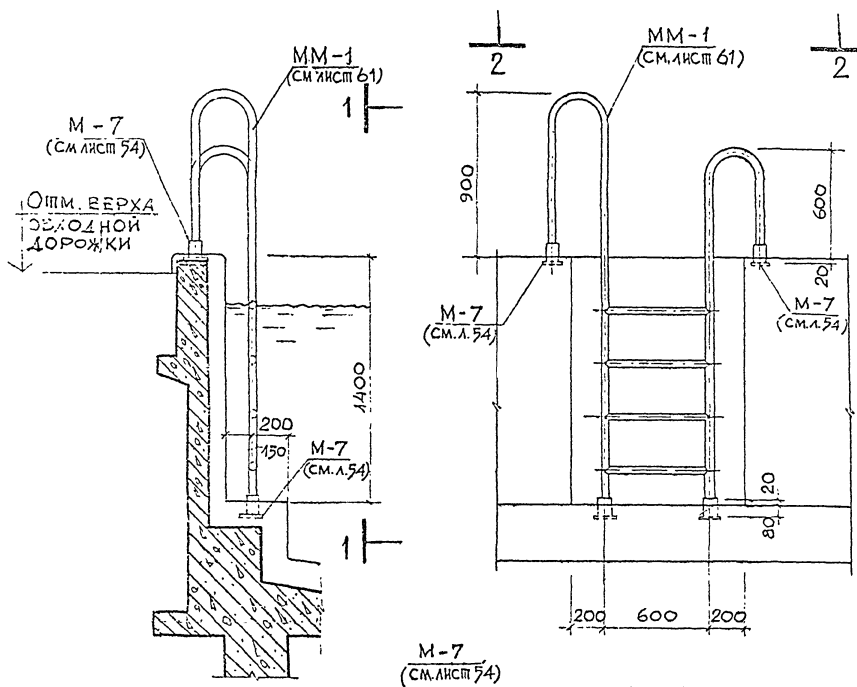
ДЕТАЛЬ 5δ

СЕРИЯ 2.270-1

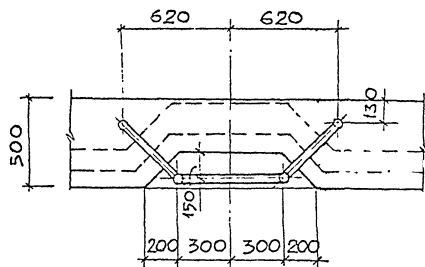
ВЫПУСК 2 ЛИСТ 23

1972г.

ГОСУДАРСТВЕННЫЙ НАУЧНО-ИССЛЕДОВАТЕЛЬСКИЙ ИНСТИТУТ ЦЕНТРАЛЬНОГО АППАРАТА ВОЕНно-ПРОМЫШЛЕННОГО КОНСТРУКТОРСКОГО БЮРО ЦЕНТРАЛЬНОГО АППАРАТА ВОЕНно-ПРОМЫШЛЕННОГО КОМПЛЕКСА СССР



1-1



2-2

⑥

ПРИМЕЧАНИЕ:

ЛЕСТНИЦУ ПРИВАРИТЬ  
К ЗАКЛАДНЫМ ЛЕЖАМ  
М-7 ЭЛЕКТРОДОМ Э42  
 $h_{ш} = 4 \text{ мм}$

СПОРТОВОЙ  
И СООРУЖЕНИИ  
МОСКВА

ГЛАВНЫЙ  
ДИРЕКТОР  
ИНЖЕНЕР

ПЛОХИХ П.И.  
МИТТА П.В.  
КАРЛУШИНА

ТД

1972 г.

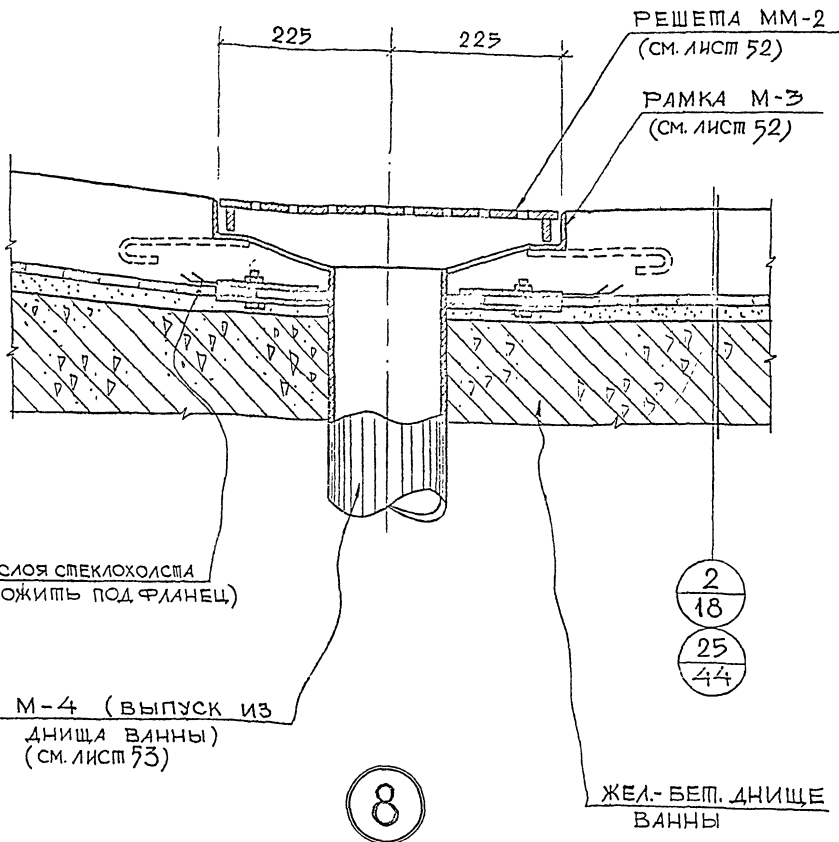
ДЕТАЛЬ УСТАНОВКИ ЛЕСТНИЦЫ  
ДЛЯ СПУСКА В ВОДУ

ДЕТАЛЬ 6

СЕРИЯ  
2.270-1ВЫПУСК  
2ЛИСТ  
24



ИНВЕНТ. №  
ВЗАМЕН



ДВА СЛОЯ СПЕКЛОХОЛОСТА  
(ПРОЛОЖИТЬ ПОД ФЛАНЕЦ)

М-4 (ВЫПУСК ИЗ  
ДНИЩА ВАННЫ)  
(СМ. ЛИСТ 53)

8

ЖЕЛ.-БЕТ. ДНИЩЕ  
ВАННЫ

ПРИМЕЧАНИЕ:

ДЕТАЛЬ 8 ОТНОСИТСЯ ТОЛЬКО К  
КОНСТРУКЦИИ ВАННЫ С ОКЛЕЕЧ-  
НОЙ БИТУМНОЙ ГИДРОИЗОЛЯЦИЕЙ.

ДИЗАЙНЕР	ДИЗАЙНЕР	ДИЗАЙНЕР	ДИЗАЙНЕР
РЕЗ. МАСТ. И Б. ТА	РЕЗ. МАСТ. И Б. ТА	РЕЗ. МАСТ. И Б. ТА	РЕЗ. МАСТ. И Б. ТА
КАРИКОВАЛ.	КАРИКОВАЛ.	КАРИКОВАЛ.	КАРИКОВАЛ.
МАТТА Н. В.	МАТТА Н. В.	МАТТА Н. В.	МАТТА Н. В.
ПЛОХИХ П. И.	ПЛОХИХ П. И.	ПЛОХИХ П. И.	ПЛОХИХ П. И.
ДАДЕР А. Р.	ДАДЕР А. Р.	ДАДЕР А. Р.	ДАДЕР А. Р.

ЗАДАНИИ И  
СПОРТИВНЫХ  
СООРУЖЕНИИ  
МОСКВА  
1972 г.

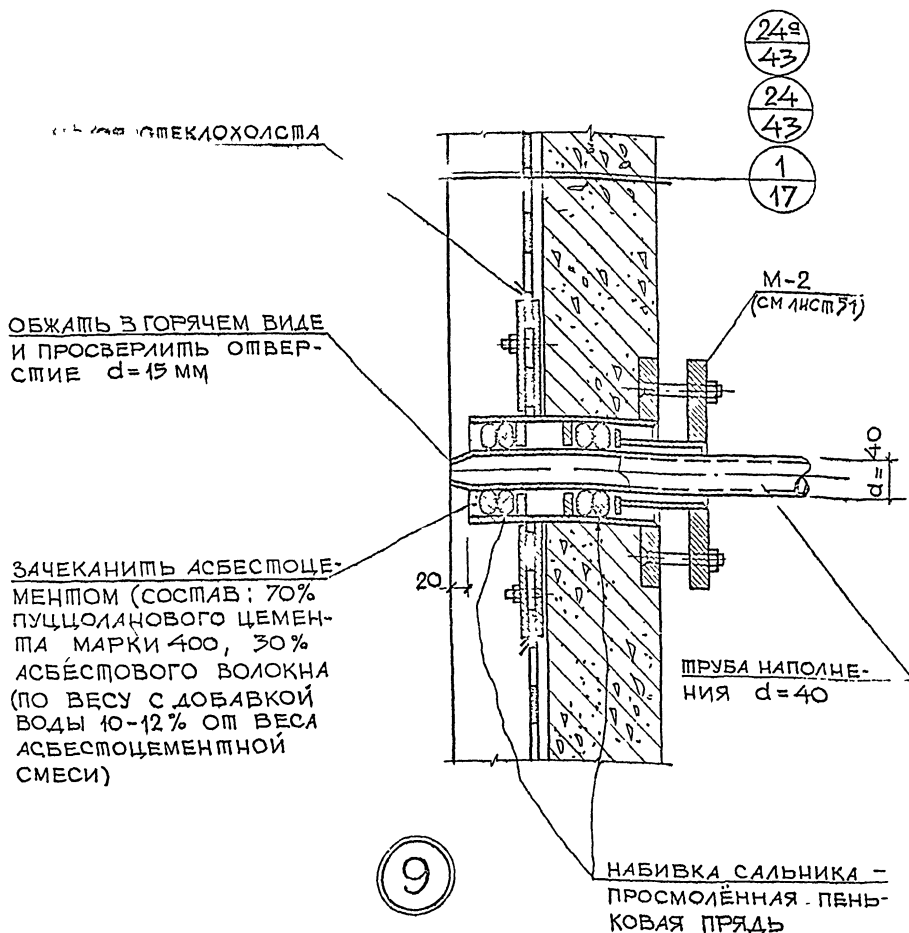
ТА

ДЕТАЛЬ ГИДРОИЗОЛЯЦИИ ПРУЖИ  
ДЛЯ СПУСКА ВОДЫ ИЗ ВАННЫ

ДЕТАЛЬ 8

СЕРИЯ  
2.270-1

ВЫПУСК	ЛИСТ
2	26



### ПРИМЕЧАНИЯ:

1. Торцы труб наполнения, выходящие в ванну, должны быть покрыты изоляцией, состоящей из грунтовочной покраски (70% нефтяного битума №4 и 30% порошкообразного наполнителя из асбестового волокна или шрепела). В случае применения труб из нержавеющей стали изоляция не нужна.
2. Деталь 9 относится только к конструкции ванны с оклеечной битумной гидроизоляцией.

ГД

1972 г.

ДЕТАЛЬ ГИДРОИЗОЛЯЦИИ  
ТРУБЫ НАПОЛНЕНИЯ В СТЕНКЕ ВАННЫ

ДЕТАЛЬ 9

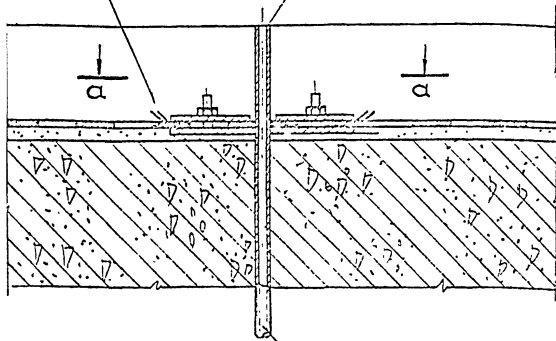
СЕРИЯ  
2.270-1

ВЫПУСК  
2

ЛИСТ  
27

ДВА СЛОЯ СТЕКЛОХОЛОСТА  
(ПРОЛОЖИТЬ ПОД ФЛАНЕЦ)

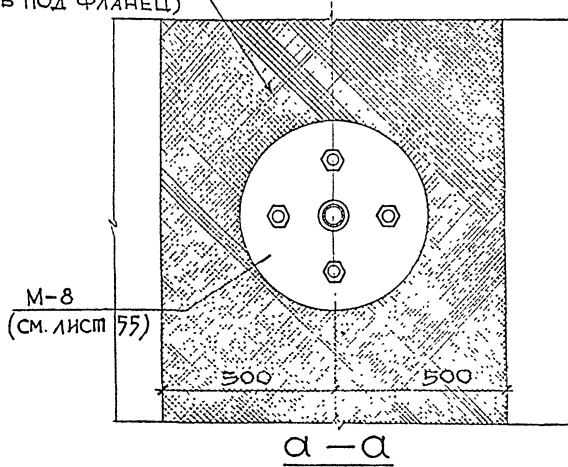
ПОРЕЦ ТРУБЫ ПОКРЫТЬ  
ИЗОЛЯЦИЕЙ (СОСТАВ СМ.  
П. 1 ПРИМЕЧАНИЙ НА ЛИСТЕ 27)



М-8 (ТРУБА ДЛЯ НАПОЛНЕНИЯ  
ВАННЫ)



ДВА СЛОЯ СТЕКЛОХОЛОСТА  
(ПРОЛОЖИТЬ ПОД ФЛАНЕЦ)



**ПРИМЕЧАНИЕ:** ДЕТАЛЬ 10 ОТНОСИТСЯ ТОЛЬКО К КОНСТРУКЦИИ  
ВАННЫ С ОКЛЕЕЧНОЙ ВИПУМНОЙ ГИДРОИЗОЛЯЦИЕЙ.

ДЕТАЛЬ ГИДРОИЗОЛЯЦИИ ТРУБЫ  
НАПОЛНЕНИЯ В ДНИЩЕ ВАННЫ КРЫТОГО БАССЕЙНА

СЕРИЯ  
2.270-1

ВЫПУСК 2    ЛИСТ 28

ИНВЕНТ. №  
ВЗЯМЕН

ПЛОХИХ ПИ  
ЛИПОВА Н. В.  
КАРПУШИНА А.  
*Маслов*  
*Коробков*  
ТА. ПИЖ. МАСТ.  
ТА. ИЖА. ПР. ТА.  
ИЖЕЦЕР

СПОРТИВНЫХ  
СООРУЖЕНИЙ  
МОСКВА

ТА  
1972 г.

РЕШЕТКА ММ-3  
(СМ. ЛИСТ 52)

80

ДВА СЛОЯ СТЕКЛОХОЛСТА  
(ПРОЛОЖИТЬ ПОД ФЛАНЕЦ)

1  
17

М-1 (ВЫПУСК ИЗ  
ПЕННОГО КО-  
РЫШЦА) СМ. ЛИСТ 49

СТЕНКА ВАННЫ

11

ПРИМЕЧАНИЕ:

ДЕТАЛЬ 11 ОТНОСИТСЯ ТОЛЬКО К КОНСТРУКЦИИ  
ВАННЫ СОКЛЕЕЧНОЙ ВИПУМНОЙ ГИДРОИЗОЛЯЦИЕЙ.

ЦЕНТРАЛЬНЫЕ ТЕХНИЧЕСКИЕ БУХГАЛТЕРСКИЕ КОМПЬЮТЕРНЫЕ ЦЕНТРЫ  
МОСКВА

УТВЕРЖАЮЩИЙ  
ДИРЕКТОР  
С. П. ПОСЫПАЕВ

СЛУЖБА ТЕХНИЧЕСКОГО РЕДАКТИРОВАНИЯ  
И ТЕХНИЧЕСКОГО КОНТРОЛЯ  
С. П. ПОСЫПАЕВ

СЛУЖБА ТЕХНИЧЕСКОГО РЕДАКТИРОВАНИЯ  
И ТЕХНИЧЕСКОГО КОНТРОЛЯ  
С. П. ПОСЫПАЕВ

СЛУЖБА ТЕХНИЧЕСКОГО РЕДАКТИРОВАНИЯ  
И ТЕХНИЧЕСКОГО КОНТРОЛЯ  
С. П. ПОСЫПАЕВ

СЛУЖБА ТЕХНИЧЕСКОГО РЕДАКТИРОВАНИЯ  
И ТЕХНИЧЕСКОГО КОНТРОЛЯ  
С. П. ПОСЫПАЕВ

СЛУЖБА ТЕХНИЧЕСКОГО РЕДАКТИРОВАНИЯ  
И ТЕХНИЧЕСКОГО КОНТРОЛЯ  
С. П. ПОСЫПАЕВ

СЛУЖБА ТЕХНИЧЕСКОГО РЕДАКТИРОВАНИЯ  
И ТЕХНИЧЕСКОГО КОНТРОЛЯ  
С. П. ПОСЫПАЕВ

СЛУЖБА ТЕХНИЧЕСКОГО РЕДАКТИРОВАНИЯ  
И ТЕХНИЧЕСКОГО КОНТРОЛЯ  
С. П. ПОСЫПАЕВ

СЛУЖБА ТЕХНИЧЕСКОГО РЕДАКТИРОВАНИЯ  
И ТЕХНИЧЕСКОГО КОНТРОЛЯ  
С. П. ПОСЫПАЕВ

СЛУЖБА ТЕХНИЧЕСКОГО РЕДАКТИРОВАНИЯ  
И ТЕХНИЧЕСКОГО КОНТРОЛЯ  
С. П. ПОСЫПАЕВ

ТА  
1972 г.

ДЕТАЛЬ ГИДРОИЗОЛЯЦИИ ВЫПУСКА  
ИЗ ПЕННОГО КОРЫШЦА

ДЕТАЛЬ 11

СЕРИЯ  
2.270-1

ВЫПУСК 2 ЛИСТ 29



ДВА СЛОЯ СТЕКЛОХОЛСТА  
(ПРОЛОЖИТЬ ПОД ФАЛЕНЦ)

1  
17

М-12  
(СМ. ЛИСТ 58)

УПРУГАЯ РЕЗИНО-  
ВАЯ ПРОКЛАДКА

ДЕРЕВЯННЫЙ  
ПЕРЕПЛЕТ

400

СТЕКЛО  $\delta = 4\text{ мм}$

СТЕКЛО-СТАЛИНИТ  
ИЛИ ОРГСТЕКЛО СО  
СТОРОНЫ ВОДЫ

СТЕНКА ВАННЫ

12

ПРИМЕЧАНИЯ:

1. Толщина стекла со стороны воды определяется проектом в зависимости от расположения смотрового окна относительно поверхности воды.
2. Деталь 12 относится только к конструкции ванны с оклеечной битумной гидроизоляцией.

ДЕТАЛЬ ГИДРОИЗОЛЯЦИИ  
СМОТРОВОГО ОКНА В СТЕНКЕ ВАННЫ

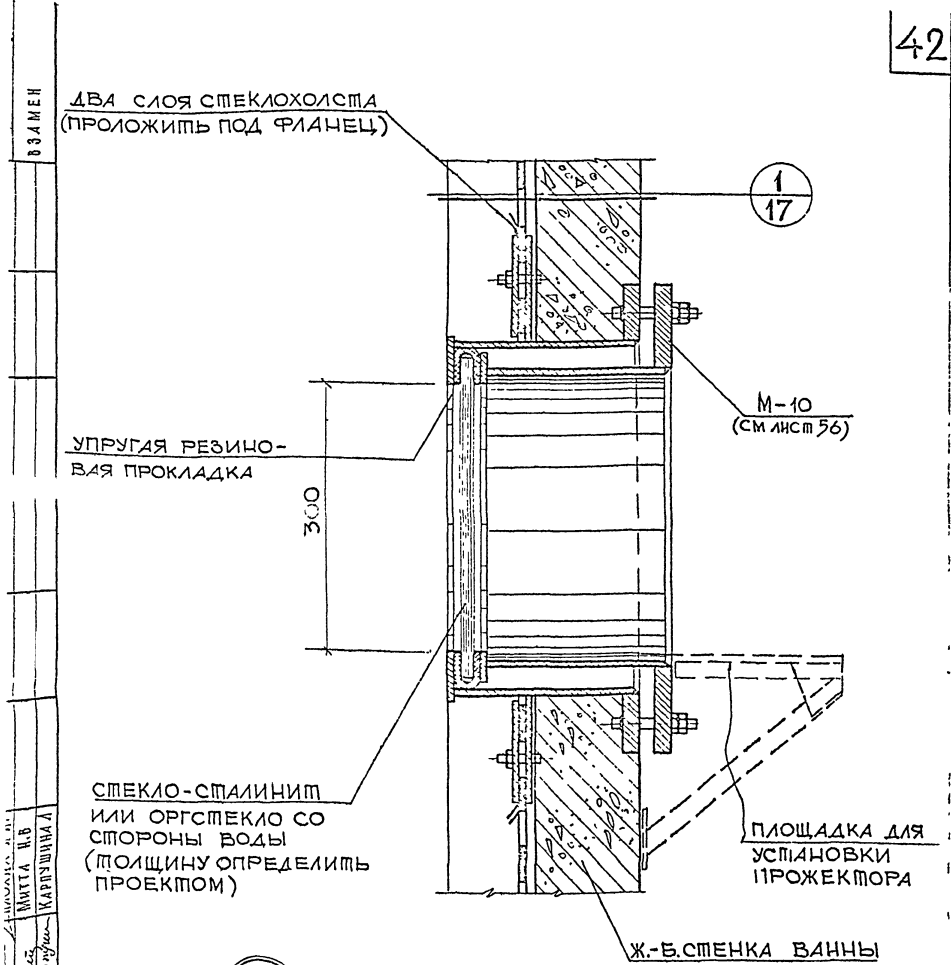
СЕРИЯ  
2.270-1

ВЫПУСК | ЛИСТ  
2 | 30

1972г.

ДЕТАЛЬ 12

СПЕЦИАЛЬНЫЕ ЗАДАЧИ И СРОЧНЫХ СОБРУЖЕНИИ МОСКВА	ПОД ПОДШИТКА	ПЕРИКОВ, А. И.	ДИЗАЙН	ДАТА
	РУК МАСТЕР	ЩАДЕР А. В.	ИНВЕНТ №	
САМЖ МАСТ	ЦАХОВИЧ П. В.	ВЗЛОМ		
САМЖ ПРО-ТА ИНЖЕНЕР	МУТА Н. В. Карпушина А.			

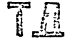


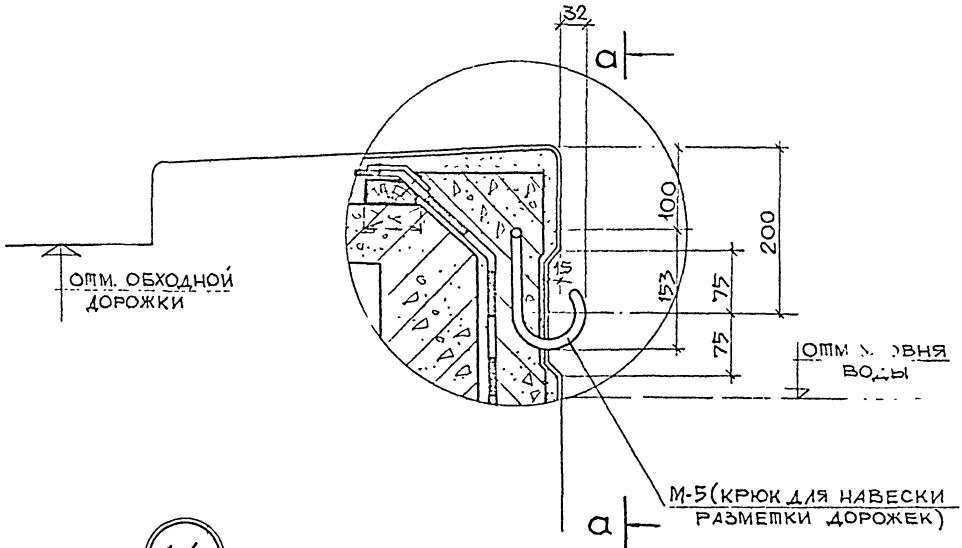
13

ПРИМЕЧАНИЯ:

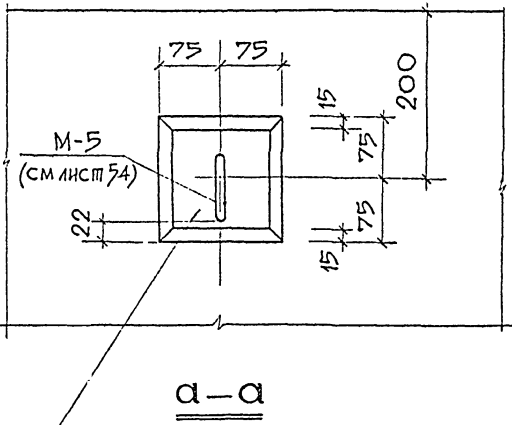
1. ДИАМЕТР ИЛЛЮМИНАТОРА И ДЕТАЛЬ УСТАНОВКИ ПРОЖЕКТОРА УТОЧНЯЕТСЯ ПРОЕКТОМ.
2. ДЕТАЛЬ 13 ОТНОСИТСЯ ТОЛЬКО К КОНСТРУКЦИИ ВАННЫ С ОКЛЕЕЧНОЙ ВИТУМНОЙ ГИДРОИЗОЛЯЦИЕЙ.

МОСКВА  
 ГОСУДАРСТВЕННЫЙ ЦЕНТРАЛЬНЫЙ НАУЧНО-ИССЛЕДОВАТЕЛЬСКИЙ ИНСТИТУТ ВОДНОЙ ТЕХНИКИ И МАШИНОСТРОЕНИЯ  
 И.И. Мещеряков  
 В.В. Карпович

	ДЕТАЛЬ ГИДРОИЗОЛЯЦИИ ИЛЛЮМИНАТОРА ДЛЯ ПОДСВЕТКИ ВОДЫ	СЕРИЯ 2.270-1
	1972 г.	ДЕТАЛЬ 13



14



НИША ДЛЯ КРЮКА

МОСКВА  
 ОБЪЕДИНЕННЫЕ ПРОЕКТНО-ИЗЫСКАТЕЛЬСКИЕ ИНСТИТУТЫ  
 Т. ИЖПРОТЭ  
 В. ЖЕНЕР  
 ШОХНА И. И.  
 МИТА И. Б.  
 КАРПИШНА Л.  
 МАСТЕР  
 А. К.  
 КОТЛОВНИКОВ  
 В. И.  
 БОЖАРНИКОВ  
 В. И.

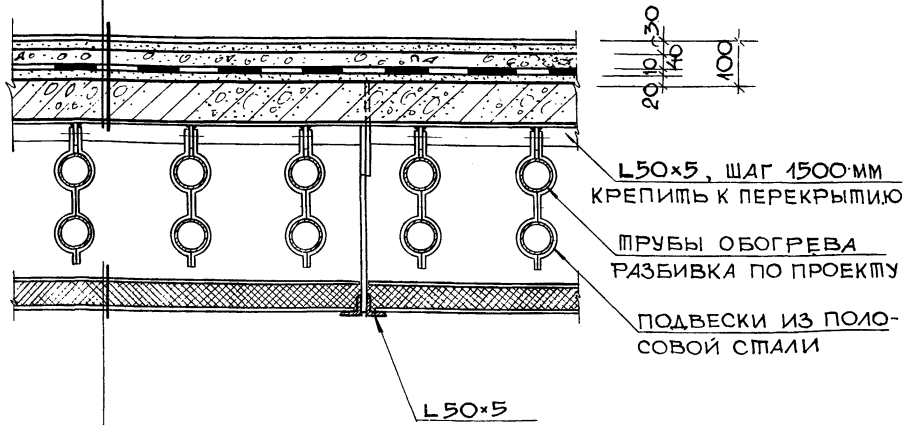
ТД  
 1972 г.

ДЕТАЛЬ УСТАНОВКИ КРЮКА ДЛЯ НАВЕСКИ РАЗМЕТКИ ДОРОЖЕК  
 ДЕТАЛЬ 14

СЕРИЯ 2.270-1  
 ВЫПУСК 2 ЛИСТ 32

ДАТА				ЛИФТ	АС	О	В	А	Н	О
ИНВЕНТ. №										
ВЗАМЕН										
ДИСТ. ПОДЪЕМНИК ПРОВЕРКА										
ДЕЛ. МАСТЕР	<i>С.С.С.</i>	А.А.А. А.А.								
СТАРИН. МАСТ.	<i>Е.Е.Е.</i>	П.А.О.Х.И.А. Д.Н.								
СТАРИН. ПР-ТА	<i>В.В.В.</i>	М.И.Т.А. Н.В.								
ИНЖЕНЕР	<i>В.В.В.</i>	КАРТУШКИНА Л.								

- КЕРАМИЧЕСКАЯ ПЛИТКА (ГОСТ 6787-69) НА
- ЦЕМЕНТНОМ РАСТВОРЕ - 30
- ЗАЩИТНЫЙ СЛОЙ БЕТОНА МАРКИ 100 НА
- МЕЛКОМ ЗАПОЛНИТЕЛЕ - 40
- ГИДРОИЗОЛЯЦИЯ - 2 СЛОЯ ГИДРОИЗОЛА
- НА БИТУМНОЙ МАСТИКЕ - 10
- ЦЕМЕНТНАЯ СТЯЖКА - 20
- ЖЕЛЕЗОБЕТОННАЯ ПЛИТА - ТОЛЩИНА ПО ПРОЕКТУ



- АСБЕСТОЦЕМЕНТНЫЕ ПЛИТЫ (ГОСТ 929-59) - 5
- МИНЕРАЛОВАТНЫЕ ПЛИТЫ - 60
- АСБЕСТОЦЕМЕНТНЫЕ ПЛИТЫ (ГОСТ 929-59) - 5

15

**ПРИМЕЧАНИЕ:**

ПРИ РАСПОЛОЖЕНИИ ТРУБ ОБОГРЕВА ПОД ПЛИТОЙ ДОРОЖКИ ПЛИТА ВЫПОЛНЯЕТСЯ ИЗ МОНОЛИТНОГО ЖЕЛЕЗОБЕТОНА ИЛИ ИЗ СБОРНЫХ ЖЕЛЕЗОБЕТОННЫХ ПЛИТ СПЛОШНОГО СЕЧЕНИЯ.

**ЦЕНТРАЛЬНЫЕ**  
**СТАДИОННЫЕ**  
**СПОРТИВНЫЕ**  
**СООРУЖЕНИЯ**  
**МОСКВА**

**ТД**  
1972 г.

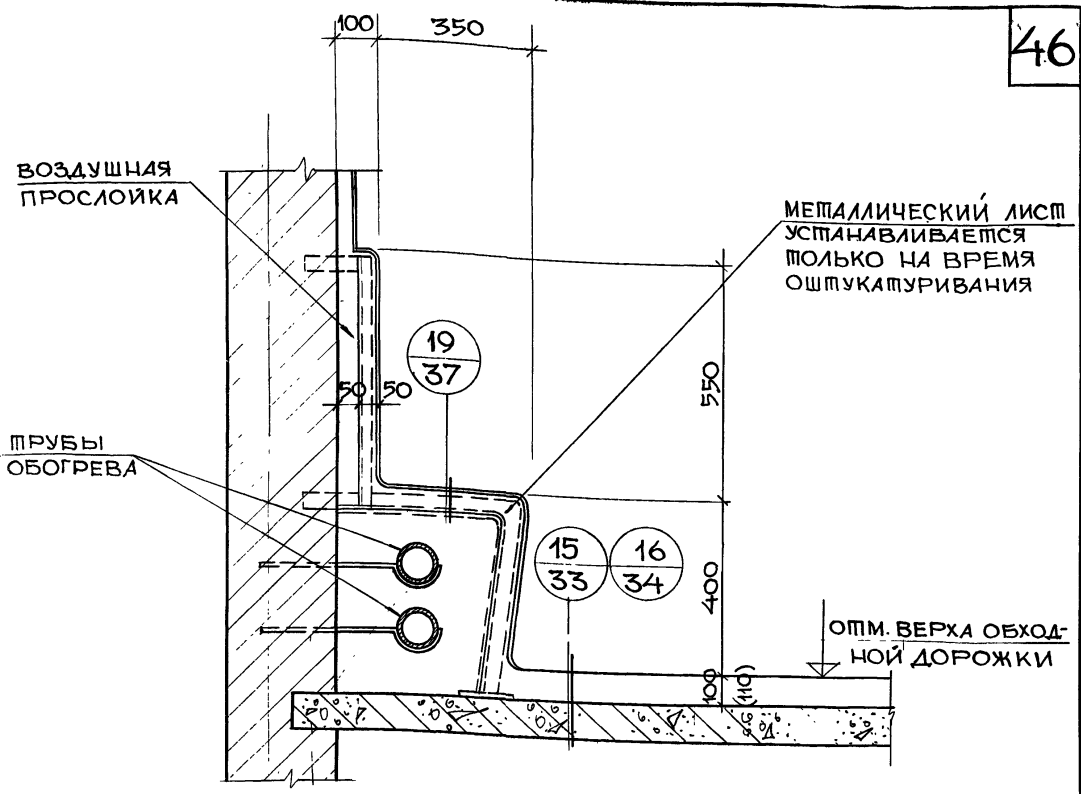
ДЕТАЛЬ ОБОГРЕВАЕМОЙ ОБХОДНОЙ ДОРОЖКИ КРЫТОГО БАССЕЙНА С РАСПОЛОЖЕНИЕМ ТРУБ ОТОПЛЕНИЯ ПОД ПЛИТОЙ ДОРОЖКИ

ДЕТАЛЬ 15

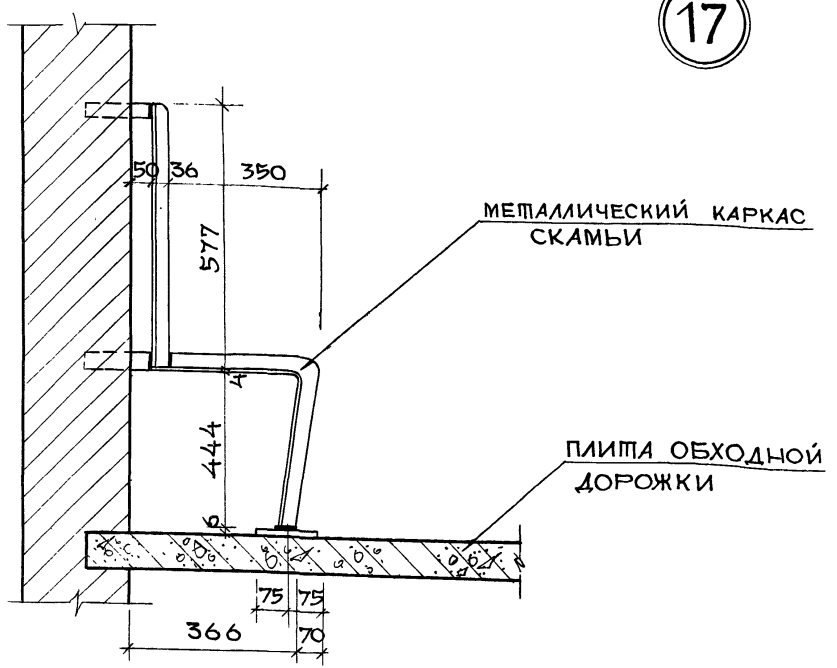
СЕРИЯ 2.270-1  
ВЫПУСК 2  
ЛИСТ 33



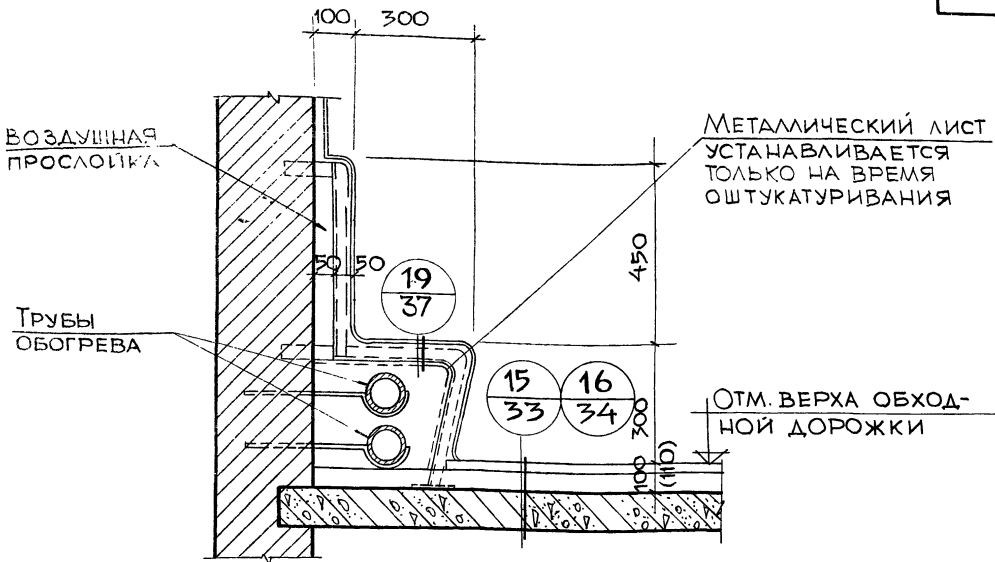
ИНВЕНТ. №	
ВЗАМЕН	
К. УЛ. МАЛ. Л. №2	МАЛЕУ Д. П.
ГЛАВН. МАСТ.	ПЛОХИХ П. И.
ГЛАВН. ПР-ТА	МИШКА Н. В.
ИНЖЕНЕР	Карпушина Л.
ЦНИИ СПОРТИВНЫХ СООРУЖЕНИЙ МОСКВА	



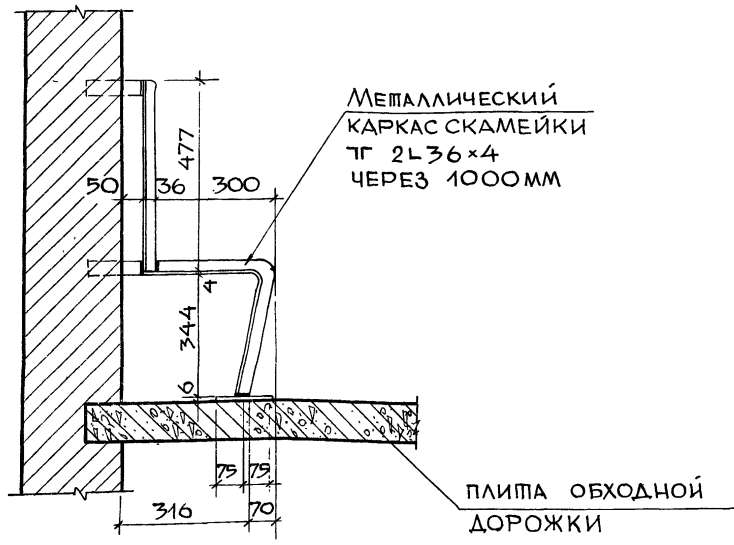
17



ТД	ДЕТАЛЬ ОБОГРЕВАЕМОЙ СКАМЬИ КРЫШОГО БАСЕЙНА	СЕРИЯ 2.270-1	
		ВЫПУСК 2	ЛИСТ 35
1972 г.	ДЕТАЛЬ 17		

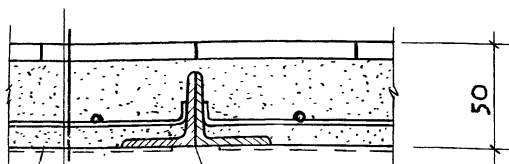


18



ЛИНИИ  
САДОВИЧ  
И  
ПРЕДПРИИ  
ВУКМАСТЕР  
АДЛЕР А.К.  
МИТТА Н.В.  
КАРЛЫШНА  
Инженер  
МОСКВА

ИНЖЕНЕР. №  
ВЗАМЕН



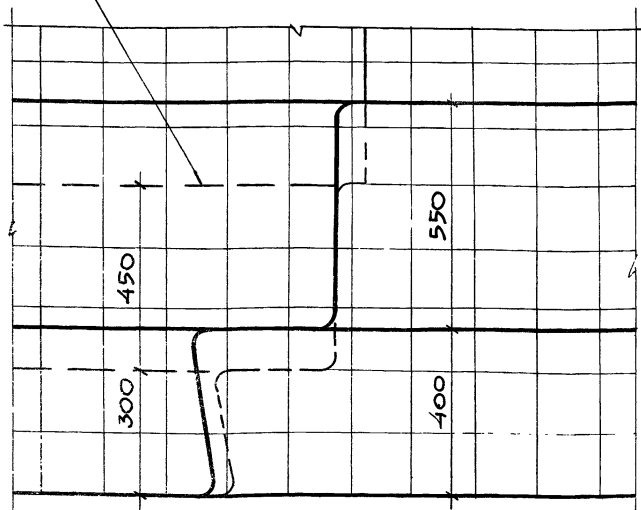
МЕТАЛЛИЧЕСКИЙ  
ЛИСТ УСТАНАВЛИВА-  
ЕТСЯ ТОЛЬКО НА  
ВРЕМЯ ОШТУКАТУ-  
РИВАНИЯ

МЕТАЛЛИЧЕСКИЙ КАРКАС СКАМЕЙКИ  
ЧЕРЕЗ 1000 ММ

- ПЛИТКА КЕРАМИЧЕСКАЯ ДЛЯ ВНУТРЕН-
- НЕЙ ОБЛИЦОВКИ СТЕН (ГОСТ 6141-63)
- ЦЕМЕНТНЫЙ РАСТВОР
- ШТУКАТУРНАЯ СЕТКА
- АРМАТУРНАЯ СЕТКА 100/100-6/6

ДЕТСКАЯ  
СКАМЬЯ

19



ДЕТАЛЬ ОБЛИЦОВКИ СКАМЬИ

ПРИМЕЧАНИЕ: ДАННЫЙ ЛИСТ СМОТРЕТЬ СОВМЕСТНО  
С ЛИСТАМИ 35, 36.

ТА. ИНЖ. МАСТ. Плоких П. И.  
ГА. ИНЖ. ПР-ТА МИШЛА Н. В.  
ИНЖЕНЕР Дворецкий Карлушина

ДИЗАЙНЕРЫ  
СООБРУЖЕНИЙ  
ЦНИИЛИ  
МОСКВА

ТД  
1972

ДЕТАЛЬ ОБЛИЦОВКИ ОБОГРЕВАЕМОЙ СКАМЬИ  
ДЕТАЛЬ 19

СЕРИЯ 2.270-1	
ВЫПУСК 2	ЛИСТ 37



ПОЛОСА ИЗ ОЦИН-  
КОВАННОЙ КРО-  
ВЕЛЬНОЙ СТАЛИ  
(ШИРИНА 100 ММ)

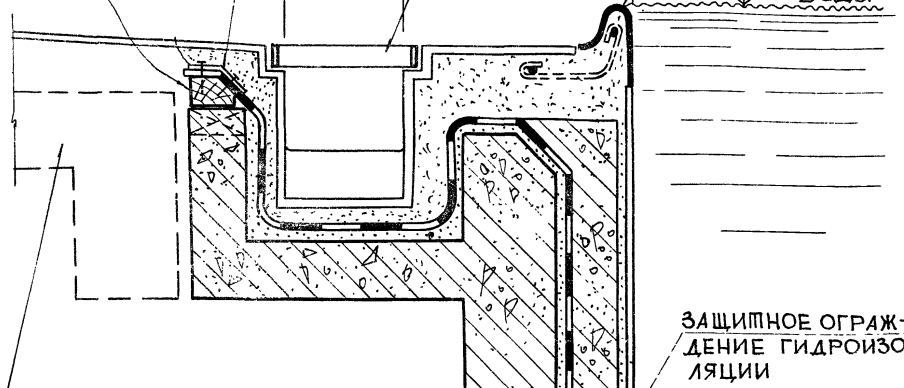
150 300

БОРТИК ИЗ  
НЕРЖАВЕ-  
ЮЩЕЙ СТАЛИ  
(ШИРИНА 100 ММ)

РЕЙКА АНТИСЕП-  
ТИРОВАННАЯ  
40x50

ПЕННОЕ  
КОРЫМЦЕ  
(ПЕРЕКРЫТЬ  
РЕШЕТКОЙ)

УРОВЕНЬ  
ВОДЫ



ЗАЩИТНОЕ ОГРАЖ-  
ДЕНИЕ ГИДРОИЗО-  
ЛЯЦИИ

ПЛИТА ОБХОДНОЙ  
ДОРОЖКИ

1  
17

120 10 60 20  
10(15) 30

ЖЕЛЕЗОБЕТОННАЯ  
СПЕНКА ВАННЫ

20

ЦЕНТРАЛЬНЫЙ ПРОЕКТИРОВАТЕЛЬСКИЙ БУРЖУАЗНО-ДЕМОКРАТИЧЕСКИЙ ИНСТИТУТ

ДИЗАЙНЕРЫ: М. ПИТА Н. В. НИКИШИНА Е.

САМОУЧУЩИЙСЯ РАБОЧИЙ: ИЖЕВЕР

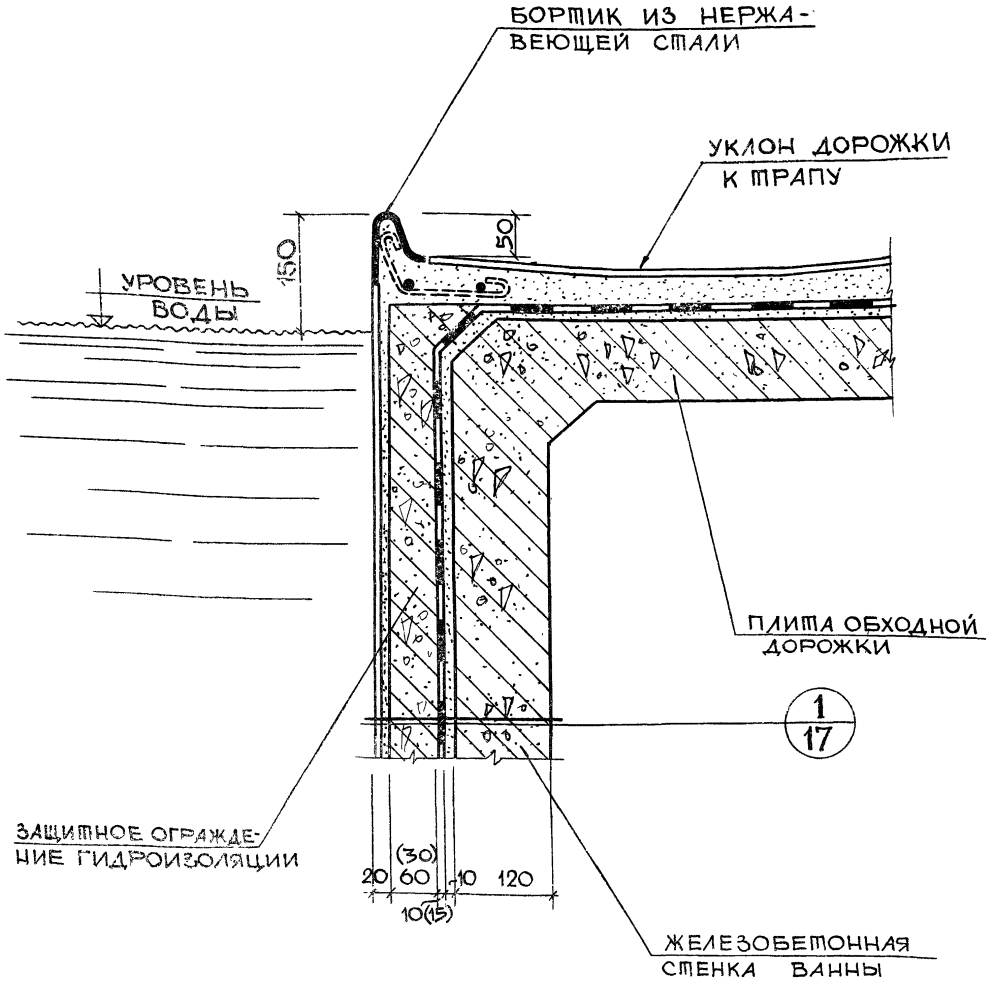
МОСКВА

ТД	ДЕТАЛЬ ГИДРОИЗОЛЯЦИИ ПЕННОГО КОРЫМЦА ВАННЫ КРЫТОГО БАССЕЙНА С ПРОФИЛЕМ СПЕНКИ МИПА 2	СЕРИЯ 2.270-1	
		ВЫПУСК 2	ЛИСТ 38
1972 г.	ДЕТАЛЬ 20		

ИНВЕНТ. №  
ВЗАМЕН

ГОДЫ СЛУЖ. ЛЕТ  
ПРОЕК. П.И.  
МИША Н.Б.  
НИКИШИНА Е.  
ГЛАВ. МАСТ.  
ГЛАВ. ПРОТ.  
ИНЖЕНЕР

ЦНИИ СПОРТИВНЫХ СООРУЖЕНИЙ  
МОСКВА



ЗАЩИТНОЕ ОГРАЖДЕНИЕ ГИДРОИЗОЛЯЦИИ

21

ТА  
1972 г.

ДЕТАЛЬ ГИДРОИЗОЛЯЦИИ ПРОДОЛЬНОЙ СТЕНКИ ВАННЫ КРЫТОГО БАССЕЙНА С ПРОФИЛЕМ СТЕНКИ ТИПА 2

СЕРИЯ 2.270-1  
ВЫПУСК 2 ЛИСТ 39

ДЕТАЛЬ 21



ПРИКЛЕИТЬ РЕЗИНОВЫЙ КОВРИК

СПЛОШНАЯ КИРПИЧНАЯ КЛАДКА

ПОЛОСА ИЗ ОЦИНКОВАННОЙ КРОВЕЛЬНОЙ СТАЛИ (ШИРИНА 100 ММ)

ОБЛИЦОВКА КЕРАМИЧЕСКОЙ ПЛИТКОЙ (ГОСТ 6141-63)

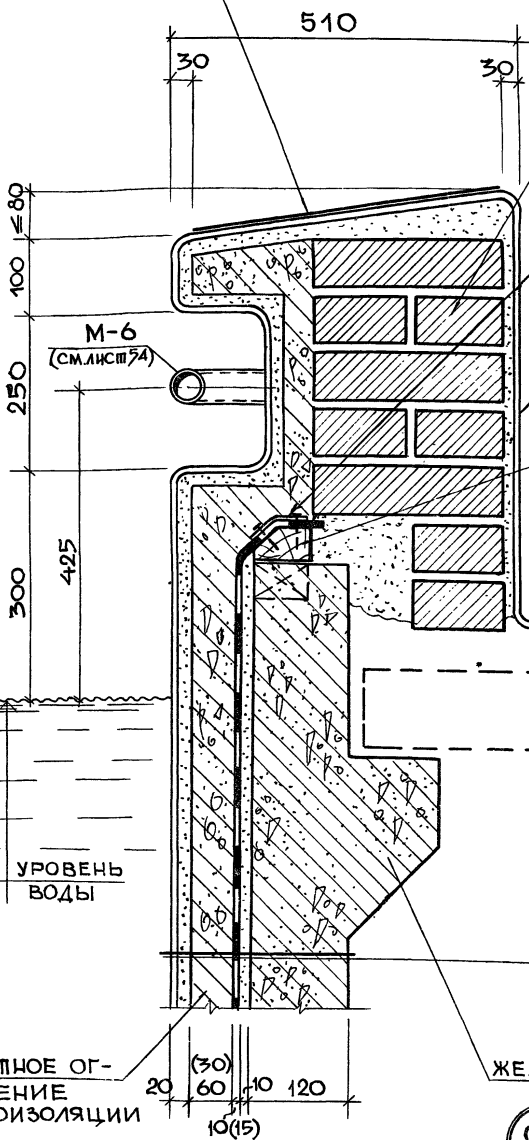
РЕЙКА АНТИСЕПТИРОВАННАЯ 40x70

ОТМ. ВЕРХА ОБХОДНОЙ ДОРОЖКИ

ПЛИТА ОБХОДНОЙ ДОРОЖКИ

ЖЕЛЕЗОБЕТОННАЯ СТЕНКА ВАННЫ

ЗАЩИТНОЕ ОГРАЖДЕНИЕ ГИДРОИЗОЛЯЦИИ



ИНВЕНТ. №	ОЗ АМЕН	ФАДЕЕВ А.К.	ПЛОСКИХ П.К.	УР. МАЛ. ИНОС.	Г. ИЖ. МАСТ.	Г. ИЖ. ПР-ТА	ИНЖЕНЕР
		МИТТА Н.В.	НИКИШИНА Е.	Г. ИЖ. ПР-ТА	ИНЖЕНЕР		
ЦНИИ СПОРТИВНЫХ СООРУЖЕНИЙ МОСКВА							

ТД  
1972 г.

ДЕТАЛЬ СТАРТОВОЙ ПУМБОЧКИ ДЛЯ ВАННЫ КРЫШОГО БАССЕЙНА С ПРОФИЛЕМ СТЕНКИ МИГА 2

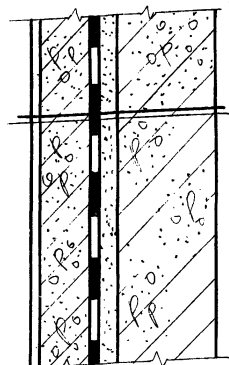
ДЕТАЛЬ 23

СЕРИЯ 2.270-1

ВЫПУСК 2	ЛИСТ 41
----------	---------



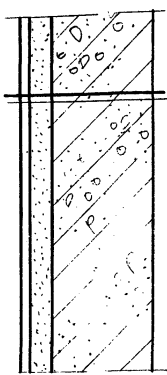
ИНВЕНТ. №:	
ВЗАМЕН	
АДЛЕР Л.К.	
ПЛОХИХ П.И.	
МИТЯ Н.В.	
ЧИКИШИНА Е.	
РУК. МАСТ. №5	
ТАИЖ. МАСТ.	
СА. ИЖК. ПР-ТА	
ИНЖЕНЕР	
ЗАДАЧИ И СПОРТИВНЫХ СООРУЖЕНИИ	
МОСКВА	



10 60 10 ПО ПРОЕКТУ  
(30)  
10 (15)

ЗАТИРКА РАСТВОРОМ М300 (МРЗ 100) НА БЕЛОМ  
ЦЕМЕНТЕ С ЖЕЛЕЗНЕНИЕМ ПОВЕРХНОСТИ  
(НАНЕСТИ СПОСОБОМ ТОРКРЕТИРОВАНИЯ) - 10  
ЗАЩИТНОЕ ОГРАЖДЕНИЕ (СМ. ПРИМЕ-  
ЧАНИЕ П. 2 НА ЛИСТЕ 17) —  
ГИДРОИЗОЛЯЦИЯ (СМ. ПУНКТ 1 ПРИ-  
МЕЧАНИЙ НА Л. 17) —  
ЦЕМЕНТНАЯ ВЫРАВНИВАЮЩАЯ СТЯЖКА - 20  
ЖЕЛЕЗОБЕЖОННАЯ СТЕНКА ВАННЫ

24



10 25 ПО ПРОЕКТУ

ЗАТИРКА РАСТВОРОМ М300 (МРЗ 100) НА БЕЛОМ  
ЦЕМЕНТЕ С ЖЕЛЕЗНЕНИЕМ ПОВЕРХНОСТИ  
(НАНЕСТИ СПОСОБОМ ТОРКРЕТИРОВАНИЯ - 10  
ЦЕМЕНТНО-ПЕСЧАНЫЙ РАСТВОР (СОСТАВА  
ОТ 1:1 ДО 1:2), НАНОСИМЫЙ ТОРКРЕТИРО-  
ВАНИЕМ В ДВА НАМЕТА ПО СЕТКЕ - 25  
ЖЕЛЕЗОБЕЖОННАЯ СТЕНКА ВАННЫ

24<sup>а</sup>

ПРИМЕЧАНИЕ: В СЛУЧАЕ КРУГЛОГОДИЧНОЙ РАБОТЫ  
БАССЕЙНА РЕКОМЕНДУЕТСЯ ОБЛИ-  
ЦОВКА СТЕНОК КЕРАМИЧЕСКОЙ  
ПЛИТКОЙ (ГОСТ 6141-63).

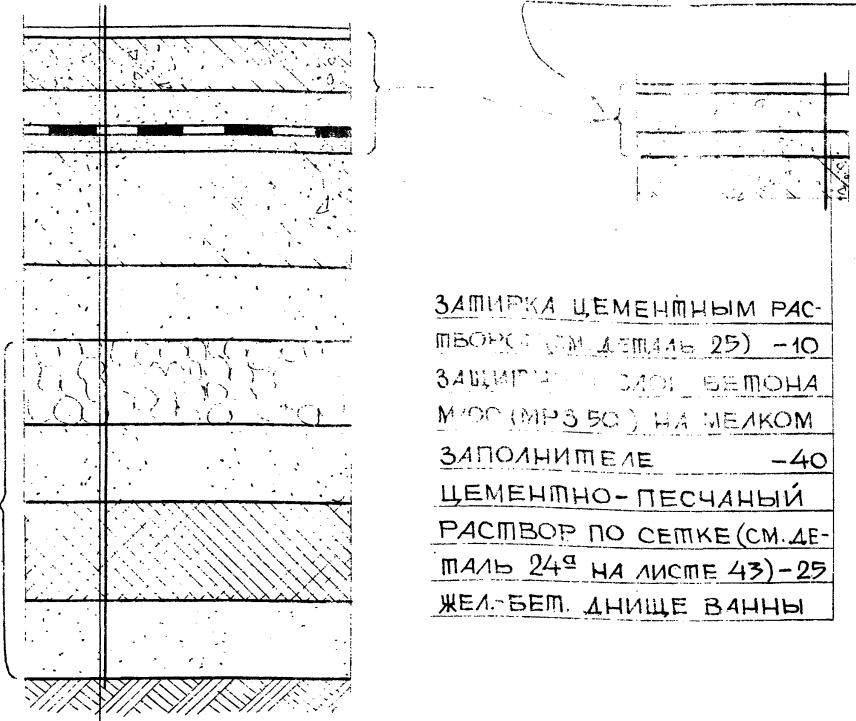
ТД	ДЕТАЛЬ ГИДРОИЗОЛЯЦИИ СТЕНКИ ВАННЫ ОТКРЫТОГО ПЛАВАТЕЛЬНОГО БАССЕЙНА	СЕРИЯ 2.270-1	
		ВЫПУСК 2	ЛИСТ 43

1972 г.

деталь 24, 24<sup>а</sup>

ЦЕНТРАЛЬНЫЙ ПОРТОВОЙ КОМПЛЕКС МОСКВА  
 ГАИЖ. МАСТ. РАБОТНИКОВ  
 ГАИЖ. ОРГАНИЗАЦИЯ  
 ГАИЖ. ПРОЕКТА  
 ГАИЖ. ИНЖЕНЕР  
 ГАИЖ. ДИ. ПУХОВ  
 ГАИЖ. ДИ. МИТЯЕВ  
 ГАИЖ. ДИ. КАЛЕУШИНА  
 ГАИЖ. ДИ. АДАЕР А.К.  
 ГАИЖ. ДИ. ПЛОХИХ П.В.  
 ГАИЖ. ДИ. МАСТЕРОВ  
 ГАИЖ. ДИ. МАСТЕРОВ  
 ГАИЖ. ДИ. МАСТЕРОВ

ДЕТАЛЬ ШТУКАТУРНОЙ  
 ЦЕМЕНТНОЙ ГИДРОИЗО-  
 ЛЯЦИИ ДНИЩА ВАННЫ



- ЗАПИРКА ЦЕМЕНТНЫМ РАС-  
ТВОРОМ (СМ.ДЕТАЛЬ 25) -10
- ЗАЩИТНЫЙ СЛОЙ БЕТОНА  
М100 (МРЗ 50) НА МЕЛКОМ  
ЗАПОЛНИТЕЛЕ -40
- ЦЕМЕНТНО-ПЕСЧАНЫЙ  
РАСТВОР ПО СЕТКЕ (СМ.ДЕ-  
ТАЛЬ 24<sup>а</sup> НА ЛИСТЕ 43)-25
- ЖЕЛ.-БЕТ. ДНИЩЕ ВАННЫ

ДОПОЛНИТЕЛЬНАЯ КОНСТРУКЦИЯ ОСНОВАНИЯ  
 ВАННЫ ПРИ ГЛИНИСТЫХ ГРУНТАХ НА СЛУЧАЙ  
 ОПОРОЖНЕНИЯ ВАННЫ В ЗИМНЕЕ ВРЕМЯ

- ЗАПИРКА РАСТВОРОМ М300(МРЗ 100) НА БЕЛОМ ЦЕМЕНТЕ С ЖЕ-  
ЛЕЗНЕНИЕМ ПОВЕРХНОСТИ(НАНЕСТИ СПОСОБОМ ПОРКРЕМИРОВАНИЯ)-10
- ЗАЩИТНОЕ ОГРАЖДЕНИЕ (СМ. П 2 ПРИМЕЧАНИЙ НА ЛИСТЕ -17)
- ЗАЩИТНЫЙ СЛОЙ БЕТОНА М50 НА МЕЛКОМ ЗАПОЛНИТЕЛЕ -40
- ГИДРОИЗОЛЯЦИЯ (СМ. П 1 ПРИМЕЧАНИЙ НА ЛИСТЕ 17)
- ЦЕМЕНТНАЯ ВЫРАВНИВАЮЩАЯ СТЯЖКА -20
- ЖЕЛЕЗОБЕТОННАЯ ПЛИТКА ДНИЩА ВАННЫ
- БЕТОН М50 -100
- КОНСТРУКЦИЯ ДРЕНАЖА (ПО ПРОЕКТУ)
- ДВА СЛОЯ ИЗОЛА НА ГОРЯЧЕЙ БИТУМНОЙ МАСТИКЕ
- БЕТОН М50 ПО СЛОЮ РУБЕРОИДА -100
- КЕРАМЗИТ  $\gamma = 600 \text{ кг/м}^3$  (ТОЛЩИНА СЛОЯ ПО ПРОЕКТУ)
- ОКРАСОЧНАЯ ГИДРОИЗОЛЯЦИЯ(БИТУМ МАРКИ БН-III ИЛИ БН-IV)
- БЕТОН М50 -100
- УПЛОТНЁННЫЙ ГРУНТ, ОБРАБОТАННЫЙ БИТУМОМ

ПРИМЕЧАНИЕ: В СЛУЧАЕ КРУГЛОГОДИЧНОЙ РА-  
БОТЫ БАССЕЙНА РЕКОМЕНДУ-  
ЕТСЯ ОБЛИЦОВКА ДНИЩА КЕ-  
РАМИЧЕСКОЙ ПЛИТКОЙ (ГОСТ 6787-69).

25

ТА 1972 г.	ДЕТАЛЬ ГИДРОИЗОЛЯЦИИ ДНИЩА ВАННЫ ОТКРЫТОГО ПЛАВАТЕЛЬНОГО БАССЕЙНА	СЕРИЯ 2.270-1
		ВЫПУСК 2
ДЕТАЛЬ 25		ЛИСТ 44

ИНВЕНТ. №  
В ЗАМЕН

ГЛАВН. МАСТ.  
ГЛАВН. ПРОЕКТА  
ИНЖЕНЕР

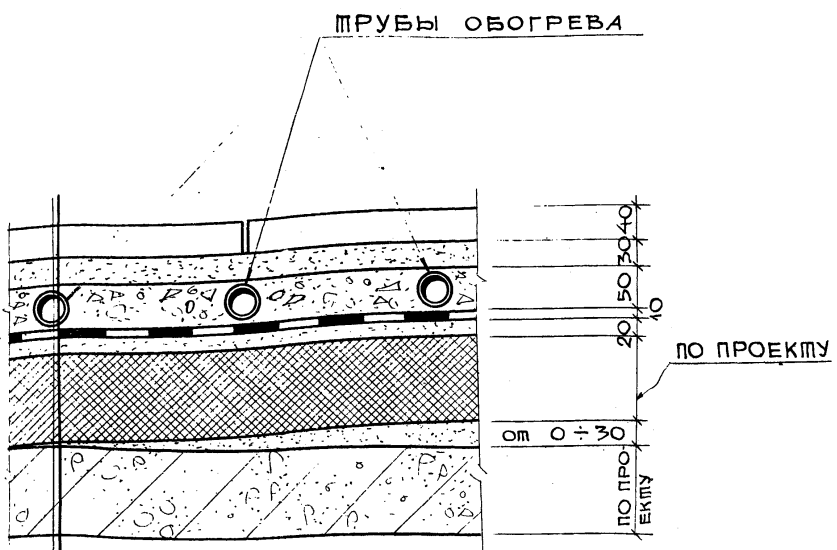
ПЛОХИХ П.И.  
МИША Н.В.  
КАРЛУШИНА

*Мещеряков*

ЦНИИ СПОРТИВНЫХ  
СООРУЖЕНИЙ  
МОСКВА

ТД

1972 г.



СБОРНЫЕ ЖЕЛЕЗОБЕТОННЫЕ ПЛИТКИ С МОЗАИЧНОЙ ПОВЕРХНОСТЬЮ (РАЗМ. 400 × 400) —	40
ЦЕМЕНТНЫЙ РАСТВОР	— 30
БЕТОН М 50	— 50
2 СЛОЯ ГИДРОИЗОЛА НА БИТУМНОЙ МАСТИКЕ —	10
ЦЕМЕНТНАЯ СТЯЖКА	— 20
ПЕНОБЕТОН $\gamma = 400 \text{ кг/м}^3$ (ПЛИТЫ) —	ПО ПРОЕКТУ
ЦЕМЕНТНЫЙ РАСТВОР ДЛЯ УКЛОНА	— 0 ÷ 30
СБОРНАЯ ЖЕЛЕЗОБЕТОННАЯ ПЛИТА	

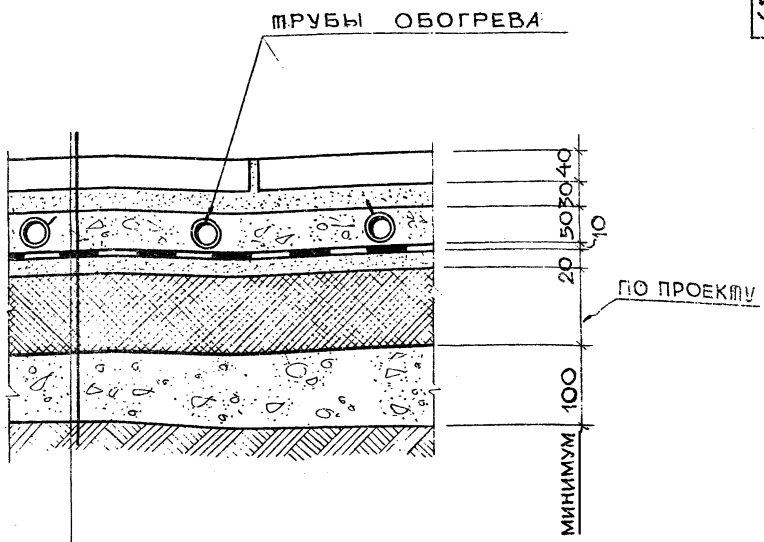
26

ДЕТАЛЬ ОБОГРЕВАЕМОЙ ОБХОДНОЙ ДОРОЖКИ  
ОТКРЫТОГО ПЛАВАТЕЛЬНОГО БАССЕЙНА

ДЕТАЛЬ 26

СЕРИЯ 2.270-1	
ВЫПУСК 2	ЛИСТ 45





СБОРНЫЕ ЖЕЛЕЗОБЕТОННЫЕ ПЛИТКИ С	
МОЗАИЧНОЙ ПОВЕРХНОСТЬЮ (РАЗМ. 400×400)	-40
ЦЕМЕНТНЫЙ РАСТВОР	-30
БЕТОН М50	-50
2 СЛОЯ ГИДРОИЗОЛА НА БИТУМНОЙ МАСТИКЕ	-10
ЦЕМЕНТНАЯ СТЯЖКА	-20
ПЕНОБЕТОН $\gamma = 400 \text{ кг/м}^3$	— ПО ПРОЕКТУ
ОБМАЗОЧНАЯ ГИДРОИЗОЛЯЦИЯ	—
БЕТОН МАРКИ 50 С УКЛОНОМ	МИНИМ. 100
УПЛОТНЕННЫЙ ГРУНТ	

27

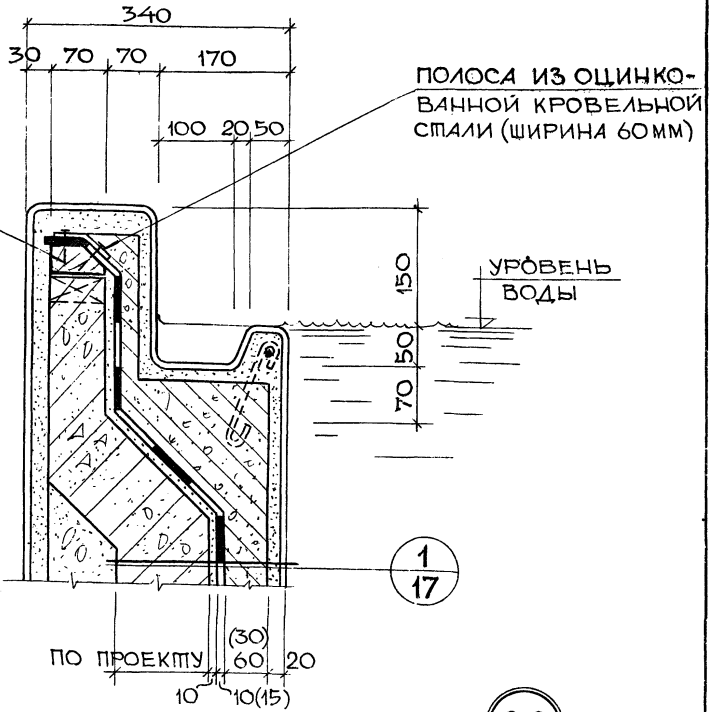
ПРИМЕЧАНИЕ: ДИАМЕТР И РАЗБИВКА ТРУБ ОБОГРЕВА, ТОЛЩИНА СЛОЯ УТЕПЛИТЕЛЯ ОПРЕДЕЛЯЕТСЯ ПРОЕКТОМ.

ЦНИИИП  
 ИНИИ И  
 РАКМАСТНО  
 АДЛЕР А.Х.  
 МИТТА Н.В.  
 КАРИШИНА В.  
 ТАМЖИСТА  
 ИНЖЕНЕР  
 МОСКВА

ТД	ДЕТАЛЬ ОБОГРЕВАЕМОЙ, ОБХОДНОЙ ДОРОЖКИ ОТКРЫТОГО ПЛАВАТЕЛЬНОГО БАССЕЙНА	СЕРИЯ 2.270-1	
		ВЫПУСК 2	ЛИСТ 46
1972 г.	ДЕТАЛЬ 27		

ИД. СЧЕТ. №  
33. МЕН

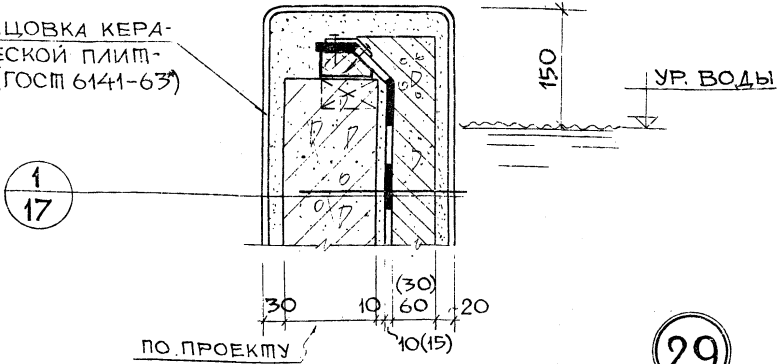
РЕЙКА АНТИСЕПТИРОВАННАЯ 40x70



ПОЛОСА ИЗ ОЦИНКОВАННОЙ КРОВЕЛЬНОЙ СТАЛИ (ШИРИНА 60 ММ)

28

ОБИЦОВКА КЕРАМИЧЕСКОЙ ПЛИТКОЙ (ГОСТ 6141-63)



29

ДЕТАЛИ ГИДРОИЗОЛЯЦИИ БОРТОВ ДЕТСКОЙ ВАННЫ

СЕРИЯ 2.270-1

1972-

ДЕТАЛИ 28, 29

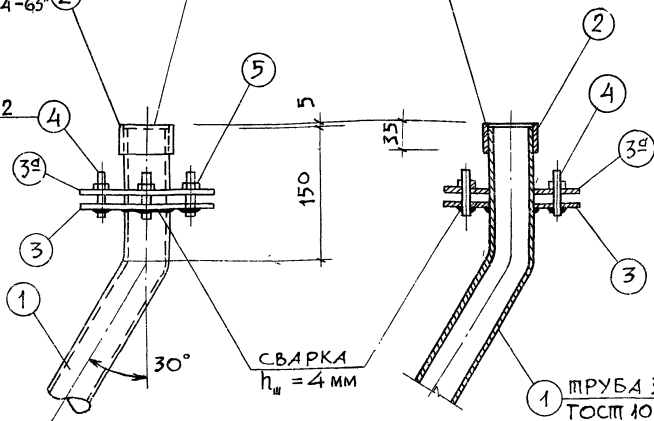
ВЫПУСК 2 ЛИСТ 47



ТРУБА 57×3  
ГОСТ 10704-63\*

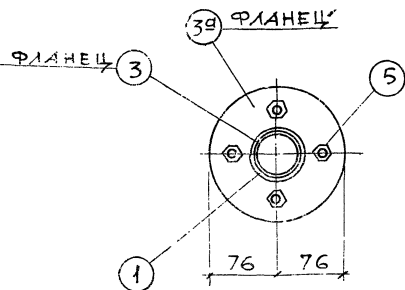
ПОРЕЦ ОЦИНКОВАТЬ

БОЛТ М12

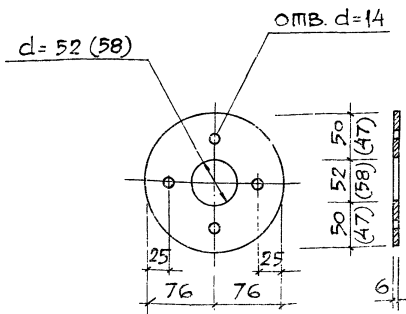


М-1

2-2



1-1



ПОЗИЦИЯ 3 (3<sup>а</sup>)

- ПРИМЕЧАНИЯ:**
1. СПЕЦИФИКАЦИЮ МЕТАЛЛА СМ. НА ЛИСТЕ 63.
  2. КОНСТРУКЦИЯ М-1 РАССЧИТАНА НА ОКЛЕЕЧНУЮ БИТУМНУЮ ГИДРОИЗОЛЯЦИЮ. ДЛЯ ДРУГИХ ВИДОВ ГИДРОИЗОЛЯЦИИ КОНСТРУКЦИЯ ФЛАНЦЕВ УТОЧНЯЕТСЯ ПРОЕКТОМ.

**ТД**

ЗАКЛАДНЫЕ И МОНТАЖНЫЕ ДЕТАЛИ  
ПЛАВАТЕЛЬНЫХ БАССЕЙНОВ

СЕРИЯ  
2.270-1

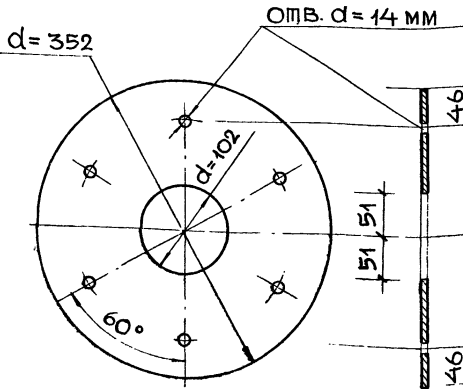
1972

МАРКА М-1

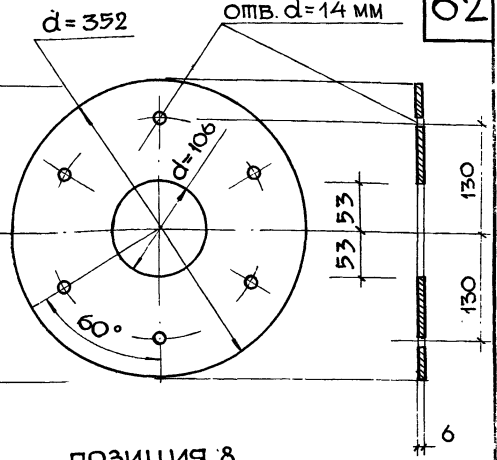
ВЫПУСК ЛИСТ  
2 49



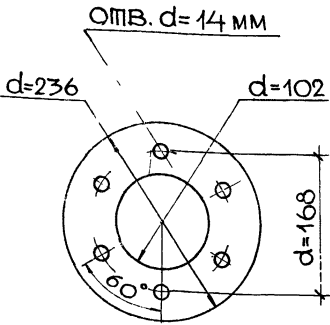
ИНВЕНТ. №  
83 АМЕН



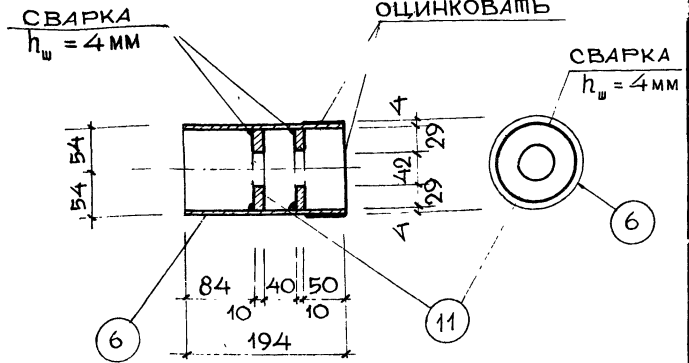
ПОЗИЦИЯ 8<sup>а</sup>



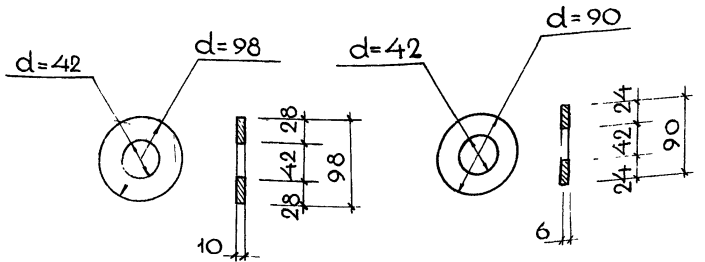
ПОЗИЦИЯ 8



ПОЗИЦИЯ 10



ПОЗИЦИИ 6 и 11



ПОЗИЦИЯ 11

ПОЗИЦИЯ 12

ПРИМЕЧАНИЕ:

СПЕЦИФИКАЦИЮ МЕТАЛЛА СМ. НА ЛИСТЕ 63.

УЧЕТНЫЙ  
КОД  
ТА  
ОС  
КВА

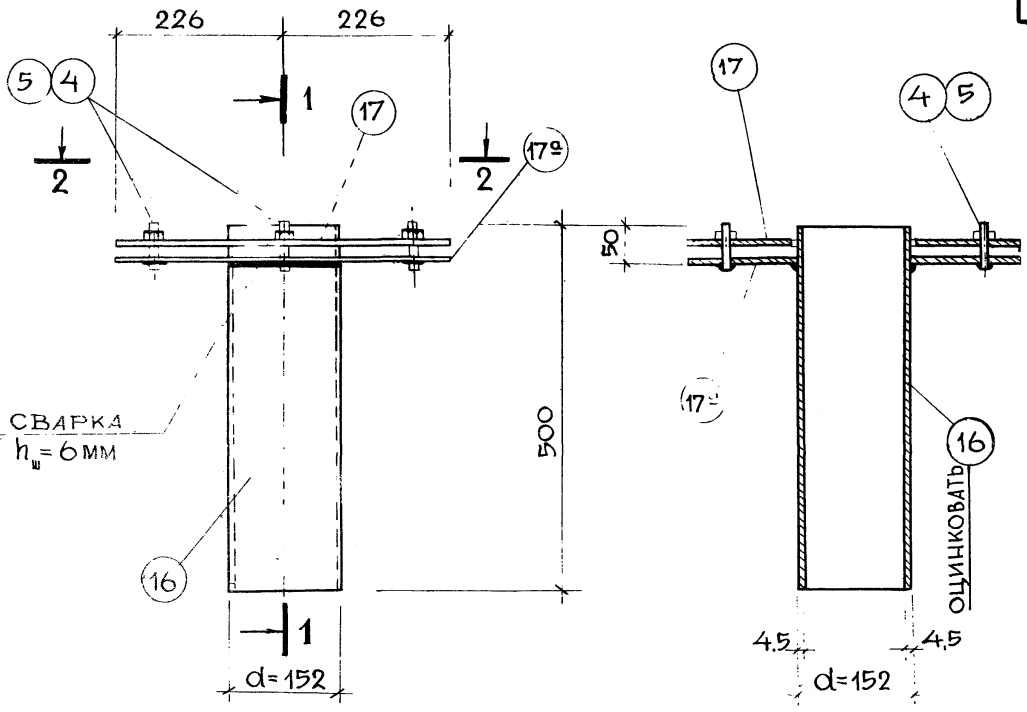
ГЛАВН. МАСТ.  
ТА  
ИНЖ. ПР-ТА  
ИНЖЕНЕР

С. А.  
М. А.  
С. А.

ПЛОХИХ П.И.  
МИША Н.В.  
КАРПУШИНА Л.

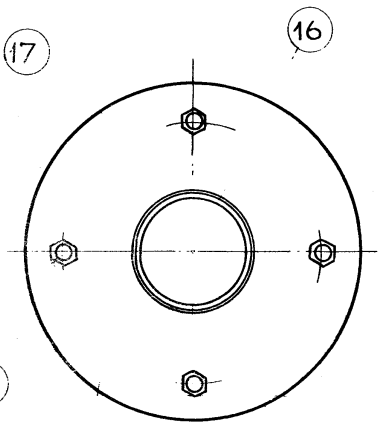




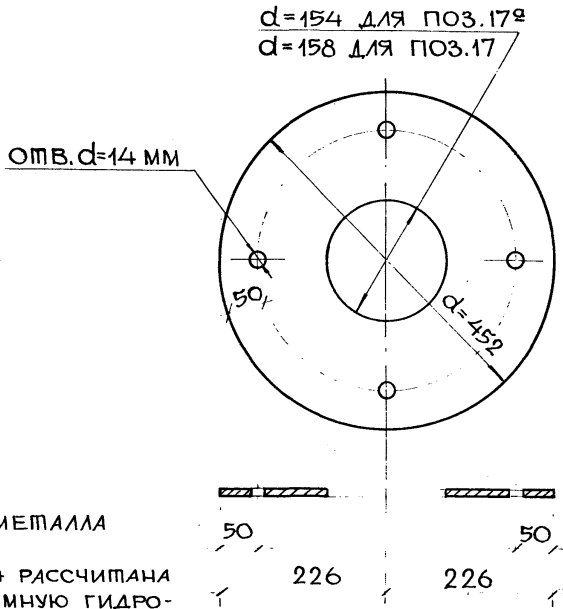


M-4

1-1



2-2



ПОЗИЦИИ 17 И 17<sup>а</sup>

ПРИМЕЧАНИЯ: 1. СПЕЦИФИКАЦИЮ МЕТАЛЛА см. на листе 63.  
 2. КОНСТРУКЦИЯ М-4 РАССЧИТАНА НА ОКЛЕЕЧНУЮ БИТУМНУЮ ГИДРОИЗОЛЯЦИЮ. ДЛЯ ДРУГИХ ВИДОВ ГИДРОИЗОЛЯЦИИ КОНСТРУКЦИЯ ФЛАНЦЕВ УТОЧНЯЕТСЯ ПРОЕКТОМ.

ИНВЕНТ №  
 ВЗАМЕН

АДЛЕР Л.А.  
 БЛОХИ П.И.  
 МИТТА Н.В.  
 КАРПУШНА Л.

УК МАСТЕР  
 ГА.ИЖ.МАСТ.  
 ГА.ИЖ.ПР-ТА  
 ИНЖЕНЕР

ЗАЩИ И  
 СПОРТ И В  
 СООРУЖЕНИИ

ЦНИИ  
 СПОРТ И В  
 СООРУЖЕНИИ

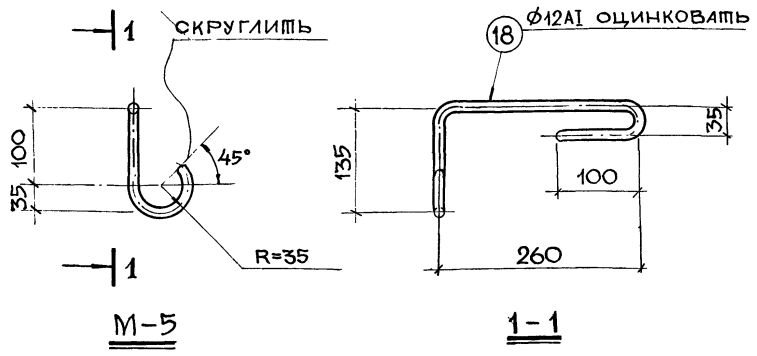
ТА  
 1972 г.

ЗАКЛАДНЫЕ И МОНТАЖНЫЕ ДЕТАЛИ  
 ПЛАВАТЕЛЬНЫХ БАССЕЙНОВ.

СЕРИЯ

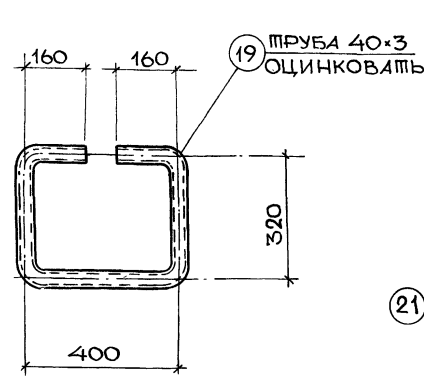
МАРКА



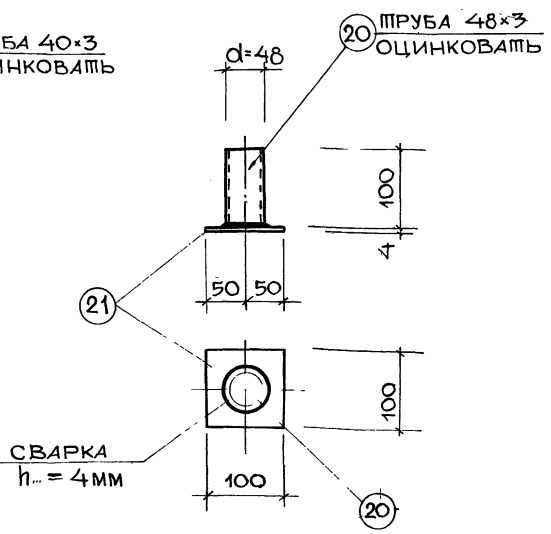


M-5

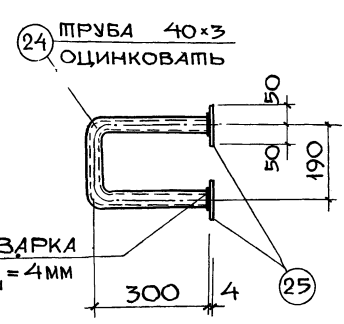
1-1



M-6



M-7



M-9

ПРИМЕЧАНИЕ:

СПЕЦИФИКАЦИЮ МЕТАЛЛА СМ. НА ЛИСТАХ 63, 64.

СПЕЦИАЛЬНЫЕ  
 ПРОЕКТИРОВАНИЕ  
 МОСКВА  
 ГА. ИНЖ. МАСТ.  
 ГА. ИНЖ. ПР.-Т.  
 ИНЖЕНЕР  
 ПЛОХИХ П.И.  
 ААДЕР А.К.  
 ПЛОХИХ П.И.  
 ПЛОХИХ П.И.  
 МИША П.В.  
 КАРГУШИНА Л.

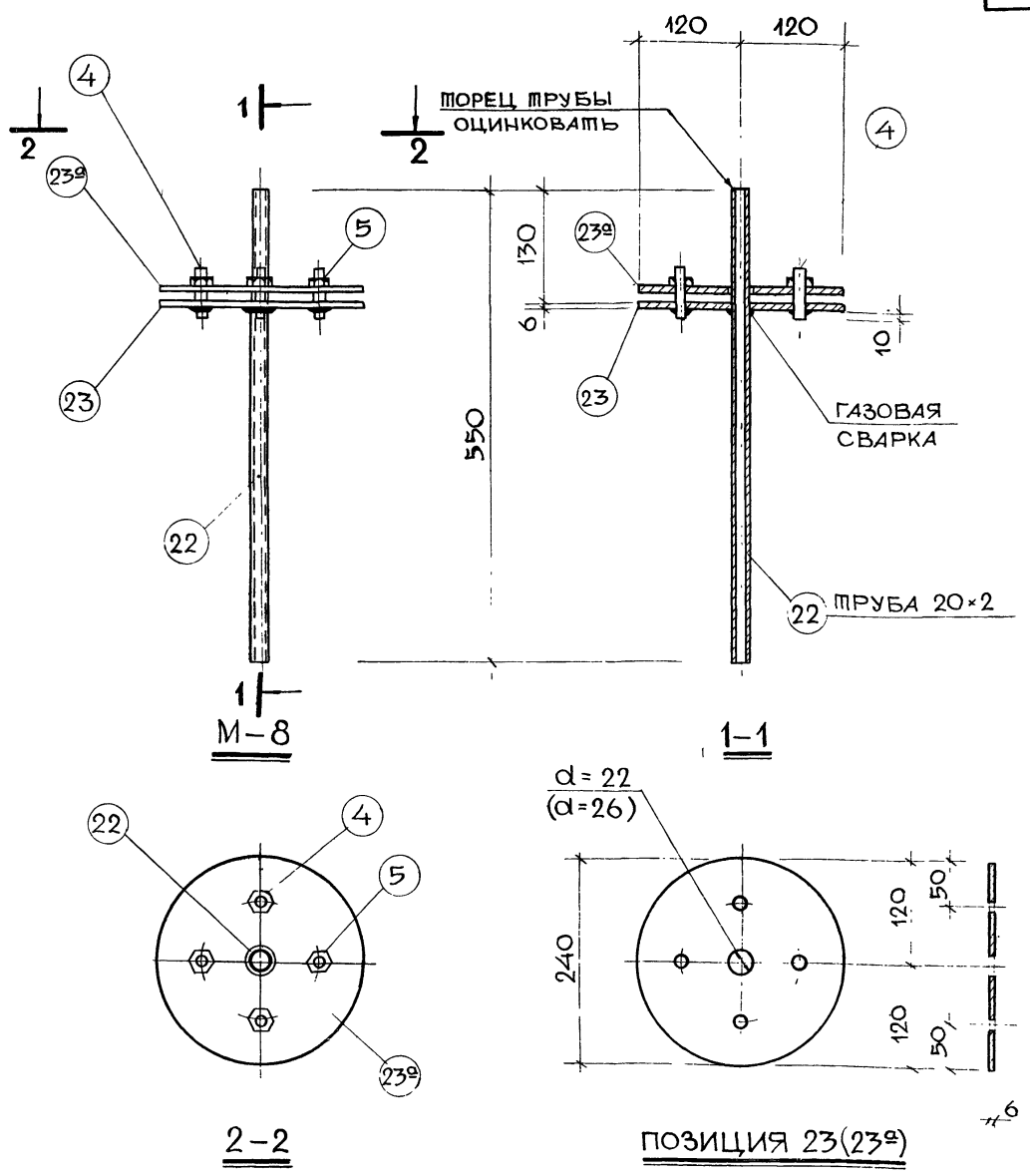
ТД  
 1972

ЗАКЛАДНЫЕ И МОНТАЖНЫЕ ДЕТАЛИ ПЛАВАТЕЛЬНЫХ БАССЕЙНОВ

МАРКИ М-5, М-6, М-7, М-9

СЕРИЯ  
 2.270-1  
 ВЫПУСК 2 ЛИСТ 54

ЗАВОД И ПОРТУАЛ СОЮЗЕН МОСКВА	ДИР. МАСТ. ТА. ИНЖ. МАСТ. ГЛ. ИНЖ. ПР-ТА ИНЖЕНЕР	АДЛЕР А.К. ПЛОХИ П.В. МИТЯ Н.В. НИКИШИНА Е.	ИНВЕНТ. № ВЗАМЕН



ПРИМЕЧАНИЯ:

1. СПЕЦИФИКАЦИЮ МЕТАЛЛА СМ. НА ЛИСТЕ 64.
2. КОНСТРУКЦИЯ М-8 РАССЧИТАНА НА ОКЛЕЕЧНУЮ БИПУМНУЮ ГИДРОИЗОЛЯЦИЮ. ДЛЯ ДРУГИХ ВИДОВ ГИДРОИЗОЛЯЦИИ КОНСТРУКЦИЯ ФЛАНЦЕВ УТОЧНЯЕТСЯ ПРОЕКТОМ.

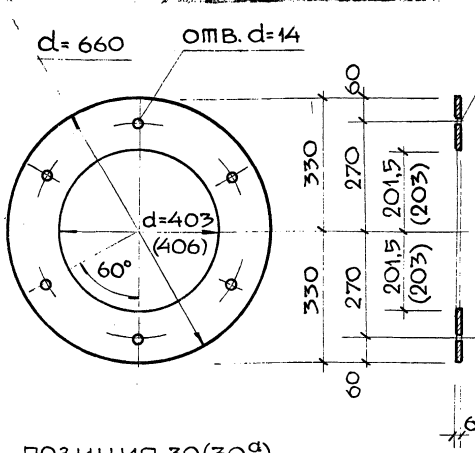
ТА

ЗАКЛАДНЫЕ И МОНТАЖНЫЕ ДЕТАЛИ  
 ПЛАВАТЕЛЬНЫХ БАССЕЙНОВ  
 МАСКА М-8

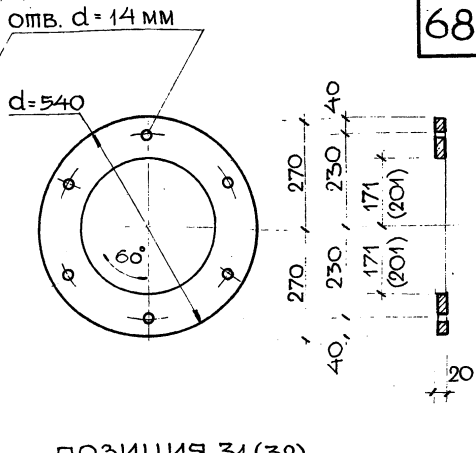
СЕРИЯ  
 2.270-1

12/2/9

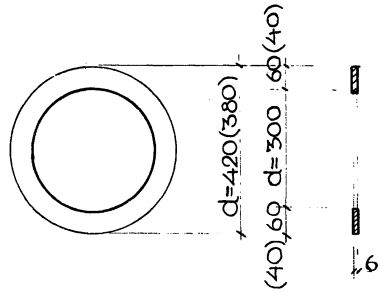




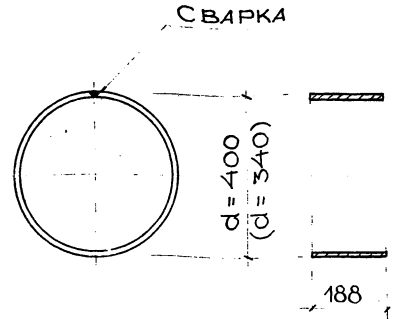
ПОЗИЦИЯ 30 (30А)



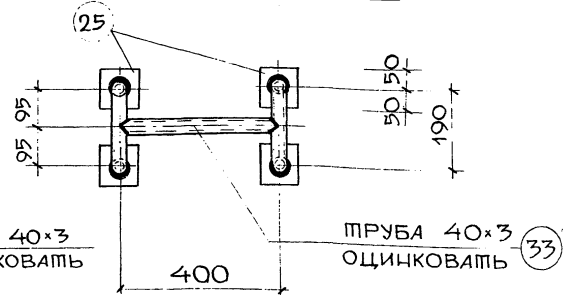
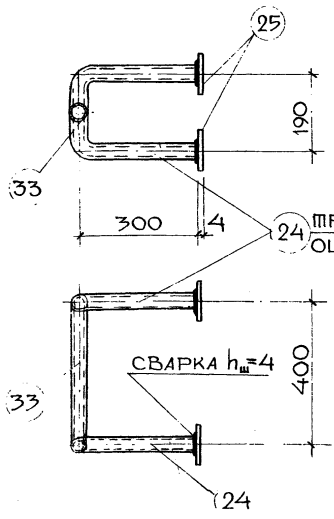
ПОЗИЦИЯ 31 (32)



ПОЗИЦИЯ 28 (29)



ПОЗИЦИЯ 26 (27)



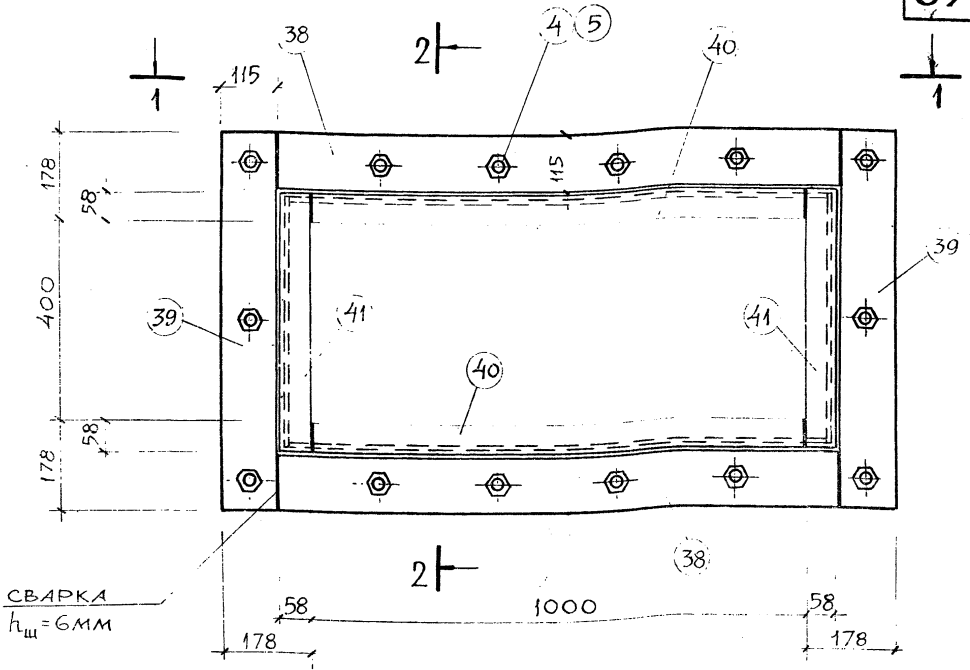
М-11

ПРИМЕЧАНИЯ:

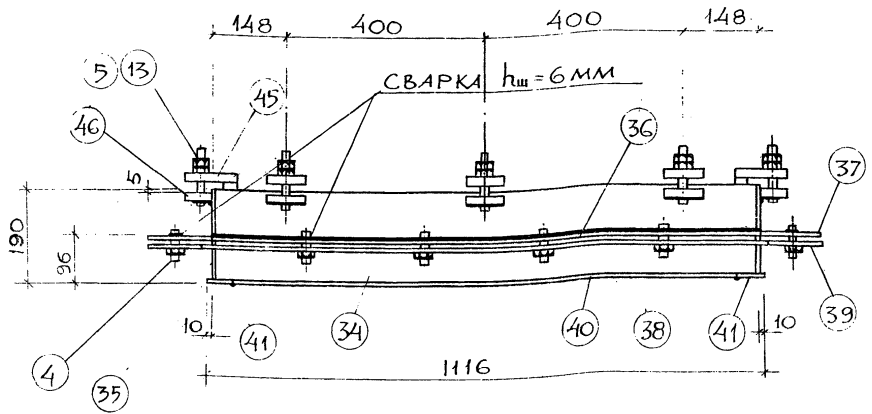
1. СПЕЦИФИКАЦИЮ МЕТАЛЛА СМ. НА ЛИСТЕ 64.
2. ЛИСТ ЧИТАТЬ СОВМЕСТНО С Л. 56.

ЗАКЛАДНЫЕ И МОНТАЖНЫЕ ДЕТАЛИ  
ПЛАВАТЕЛЬНЫХ БАССЕЙНОВ

СЕРИЯ  
2.270-1



М-12



1-1

ПРИМЕЧАНИЯ:

1. СПЕЦИФИКАЦИЮ МЕТАЛЛА СМ. НА ЛИСТАХ 64, 65.
2. КОНСТРУКЦИЯ М-12 РАССЧИТАНА НА ОКЛЕЕЧНУЮ БИПУМНУЮ ГИДРОИЗОЛЯЦИЮ. ДЛЯ ДРУГИХ ВИДОВ ГИДРОИЗОЛЯЦИИ КОНСТРУКЦИЯ ФЛАНЦЕВ УТОЧНЯЕТСЯ ПРОЕКТОМ.

**ТД**

1972 г.

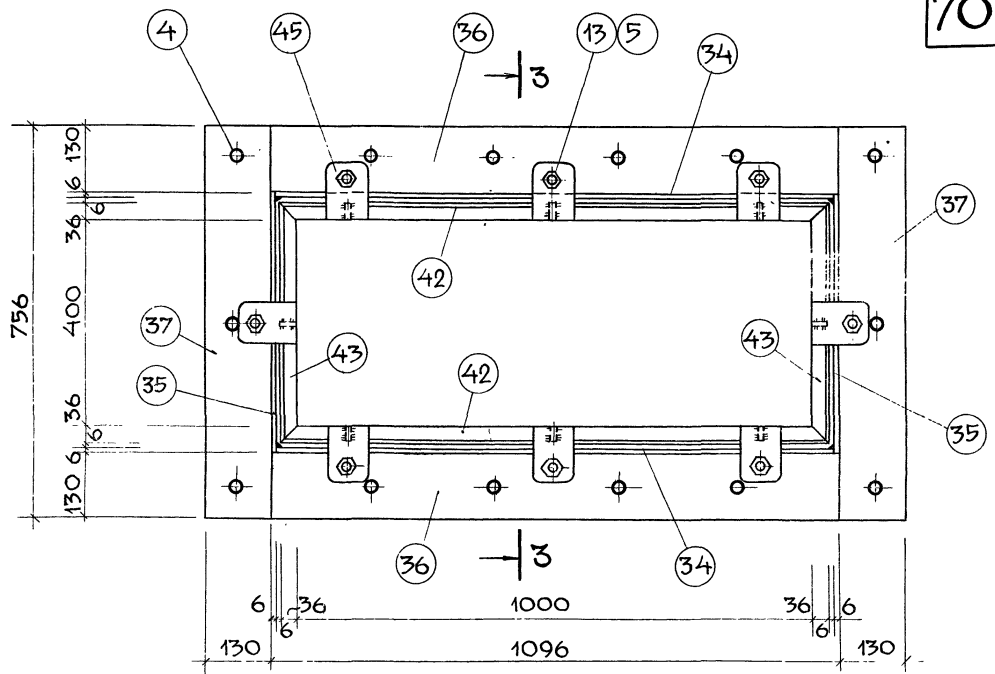
ЗАКЛАДНЫЕ И МОНТАЖНЫЕ ДЕТАЛИ  
 ПЛАВАТЕЛЬНЫХ БАССЕЙНОВ

МАРКА М-12. ОБЩИЙ ВИД

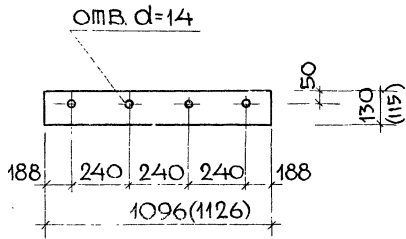
СЕРИЯ  
 2.270-1

ВЫПУСК	ЛИСТ
2	58

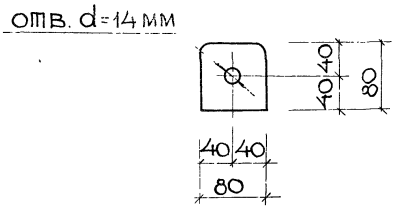
ИНЖЕНЕР	ТАБЕЛ	Р	МАС	ПРО-ТА	МАТЕРИАЛЫ И ПРОЦЕДУРЫ	С	О	Д	А	Л	Л	У	В	А	Н	У	ДАТА	ИНВЕНТ. ЛГ	ВЗАМЕН
					АДЛЕР А.К.														
					ПЛОХИХ П.И.														
					МИТЯ Ч.В.														
					НИКИШИНА Е.														



**2-2**



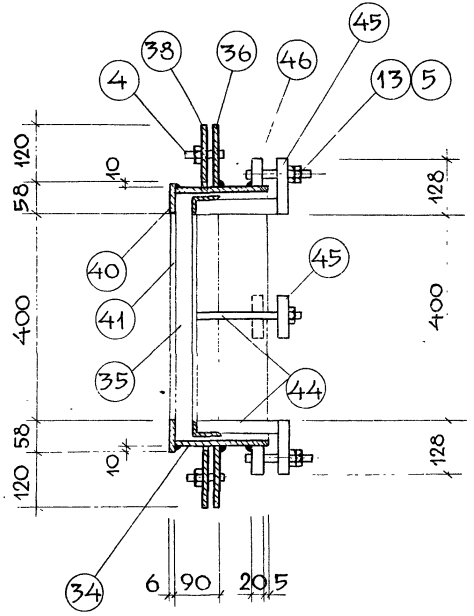
**ПОЗИЦИЯ 36 (38)**



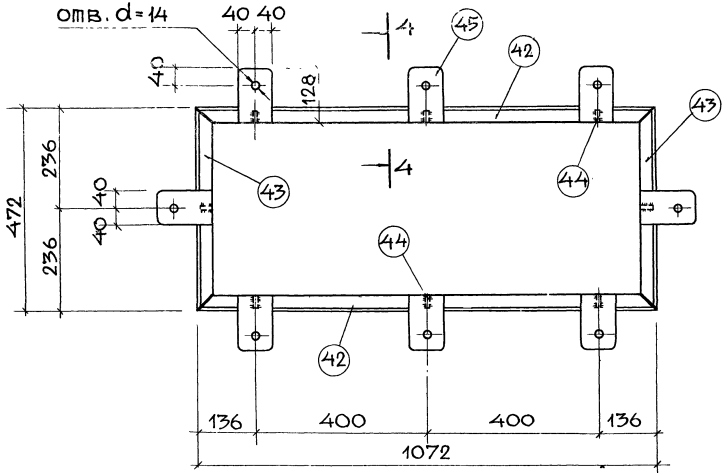
**ПОЗИЦИЯ 46**

**ПРИМЕЧАНИЕ:**

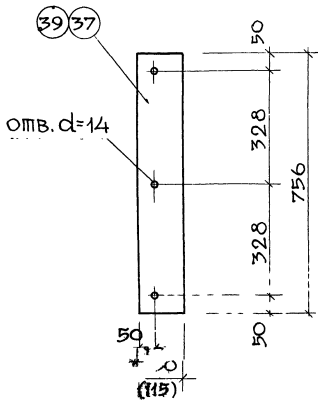
СПЕЦИФИКАЦИЮ МЕТАЛЛА  
СМ. НА ЛИСТАХ 64, 65.



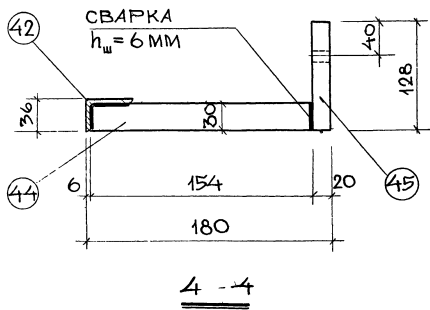
**3-3**



ПРИЖИМНАЯ РАМКА



ПОЗИЦИЯ 37 (39)



4-4

ПРИМЕЧАНИЕ:

СПЕЦИФИКАЦИЮ МЕТАЛЛА  
СМ. НА ЛИСТАХ 64, 65.

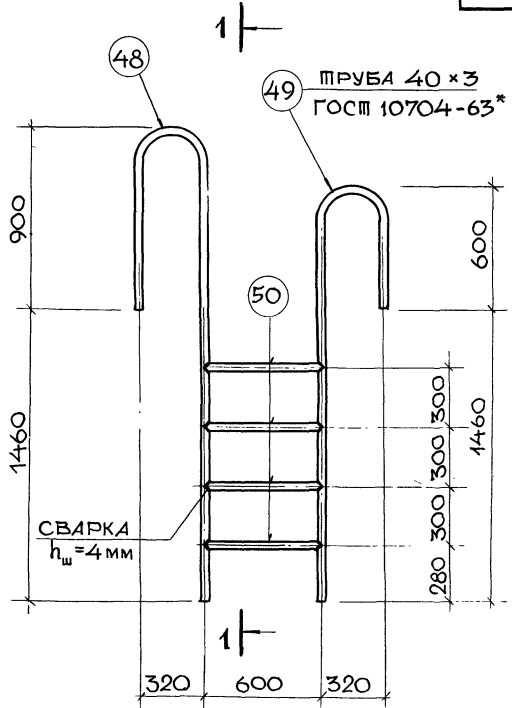
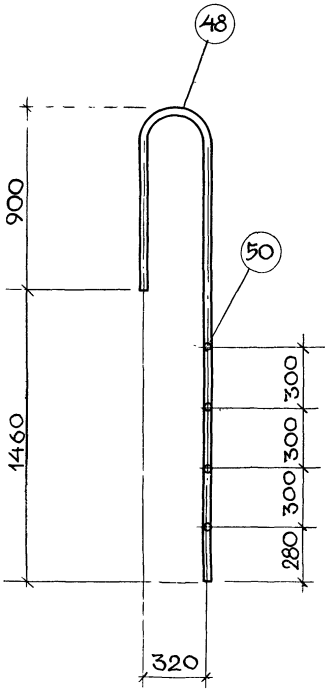
ПРОЕКТИРОВЩИК	И. В. НИКОЛАЕВА
РАСПРОСТРАНТИТЕЛЬ	Г. А. АКИМОВА
ПЛАНЫ П.И.	М. П. МИХАИЛОВА
МАТЕРИАЛ	М. П. МАНУИЛОВА
СТАНДАРТЫ	М. П. МАКАРОВА
МОНТАЖ	М. П. МАКАРОВА
ИЗДАНИЕ	М. П. МАКАРОВА
ВЕРСИЯ	М. П. МАКАРОВА
КОМПОНЕНТЫ	М. П. МАКАРОВА
ОБЩИЕ ПОМЕТКИ	М. П. МАКАРОВА
КОММЕНТАРИИ	М. П. МАКАРОВА
ПРОМЕРЫ	М. П. МАКАРОВА
МАСШТАБ	М. П. МАКАРОВА

**ТД**  
1972 г.

ЗАКЛАДНЫЕ И МОНТАЖНЫЕ ДЕТАЛИ  
ПЛАВАТЕЛЬНЫХ БАССЕЙНОВ  
МАРКА М-12. ДЕТАЛИ

СЕРИЯ	2.270-1
ВЫПУСК	ЛИСТ
2	60

БЗ А М Е Н  
 МИША Н.В.  
 КАРГУШКА Л.  
 Мещеряков

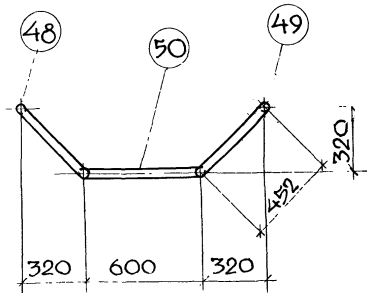
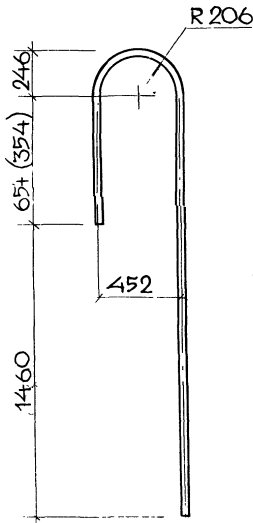


1-1

ММ-1

ПРИМЕЧАНИЕ:

СПЕЦИФИКАЦИЮ МЕТАЛЛА СМ. НА ЛИСТЕ 65.



2-2

ПОЗИЦИЯ 48(49)

ЗАКЛАДНЫЕ И МОНТАЖНЫЕ ДЕТАЛИ  
ПЛАВАТЕЛЬНЫХ БАССЕЙНОВ

СЕРИЯ  
2.270-1

ЛИСТ