

ГОСУДАРСТВЕННЫЙ КОМИТЕТ СОВЕТА МИНИСТРОВ СССР ПО ДЕЛАМ СТРОИТЕЛЬСТВА
/ГОССТРОЙ СССР/

ТИПОВЫЕ КОНСТРУКЦИИ И ДЕТАЛИ ЗДАНИЙ И СООРУЖЕНИЙ

СЕРИЯ 1463-11

ДЕРЕВЯННЫЕ КЛЕЕННЫЕ НЕСУЩИЕ КОНСТРУКЦИИ
ДЛЯ ПОКРЫТИЙ ПРОИЗВОДСТВЕННЫХ ЗДАНИЙ

ВЫПУСК 1

МЕТАЛЛОДЕРЕВЯННЫЕ ТРЕХШАРНИРНЫЕ АРКИ
КРУГОВОГО ОЧЕРТАНИЯ ПРОЛЕТАМИ 12, 18 и 24 м

РАБОЧИЕ ЧЕРТЕЖИ

13199
ЦЕНА 1-86

ЦЕНТРАЛЬНЫЙ ИНСТИТУТ ТИПОВОГО ПРОЕКТИРОВАНИЯ
ГОССТРОЯ СССР

Москва, А-445, Смольная ул. 22

Сдано в печать 1975 года

Заказ № Тираж экз

ГОСУДАРСТВЕННЫЙ КОМИТЕТ СОВЕТА МИНИСТРОВ СССР ПО ДЕЛАМ СТРОИТЕЛЬСТВА
/ГОССТРОЙ СССР/

ТИПОВЫЕ КОНСТРУКЦИИ И ДЕТАЛИ ЗДАНИЙ И СООРУЖЕНИЙ

СЕРИЯ 1463-11

ДЕРЕВЯННЫЕ КЛЕЕНЫЕ НЕСУЩИЕ КОНСТРУКЦИИ
ДЛЯ ПОКРЫТИЙ ПРОИЗВОДСТВЕННЫХ ЗДАНИЙ

ВЫПУСК 1

МЕТАЛЛОДЕРЕВЯННЫЕ ТРЕХШАРНИРНЫЕ АРКИ
КРУГОВОГО ОЧЕРТАНИЯ ПРОЛЕТАМИ 12, 18 и 24 м

РАБОЧИЕ ЧЕРТЕЖИ

РАЗРАБОТАНЫ
Проектным институтом №1
с участием ЦНИИСК
им. В.А. Кучеренко

ОДОБРЕНЫ
Отделом типового проектирования и организации
проектно-изыскательских работ Гбестроя СССР
Письмо от 11/ХІ-1974 г. за № 2/3-580

Содержание

	лист	стр.		лист	стр.
1. Пояснительная записка	4		14. Арка АКК 24-900. Общий вид, спецификация марок	13	22
2. Номенклатура арки	1	10	15. Арка АКК 24-1200	14	23
3. Расчётные схемы и таблицы усилий в арках	2	11	та же		
4. Арка АКК-12-600. Общий вид, спецификация марок	3	12	16. Арка АКК 24-1500	15	24
5. Арка АКК-12-900	4	13	17. Арка АКК 24-1800	16	25
6. Арка АКК-12-1200	5	14	18. Монтажные детали 1, 2, 3	17	26
7. Арка АКК-12-1800	6	15	19. Пример опирания арки на колонну и установка панелей на арку	18	27
8. Арка АКК-18-600	7	16	20. Деревянные элементы. Марки Д1-1÷Д1-3	19	28
9. Арка АКК-18-900	8	17	21. " Марки Д1-4, Д2-1, Д2-2	20	29
10. Арка АКК-18-1200	9	18	22. " Марки Д2-3÷Д2-5	21	30
11. Арка АКК-18-1500	10	19	23. " Марки Д3-1÷Д3-3	22	31
12. Арка АКК-18-1800	11	20	24. " Марки Д3-4÷Д3-5	23	32
13. Арка АКК-24-600	12	21	25. " Марки Д4-1, Д4-5, Д5-1÷Д5-5	24	33
			26. " Марки Д4-6÷Д4-8, Д5-6÷Д5-8	25	34

Технический альбом

Ст. инженер

Г. ЛЕНИНГРАД

ТК	Металлодеревянные трехшарнирные арки кругового очертания пролетами 12, 18 и 24 м	СЕРИЯ 1.463-11
	1974	Содержание альбома.
	Выпуск 1	лист

	лист	стр.		лист	стр.
27. Номенклатура стальных элементов	26	35	40. Стальные элементы Марки М5-4, М6-4	39	48
28. Стальные элементы. Марки М1-1, М2-1	27	36	41. та же Марки М5-5, М6-5	40	49
29. " Марки М1-2; М2-2	28	37	42. " Марки М7-1÷М7-4	41	50
30. " Марки М1-3, М2-3	29	38	43. " Марки М7-5÷М7-8	42	51
31. " Марки М1-4, М2-4	30	39	44. " Марки М8 и М9	43	52
32. " Марки М3-1; М4-1	31	40	45. " Марки М10 и М11	44	53
33. " Марки М3-2; М4-2	32	41	46. Пример схемы связей для зданий пролетом 12м с шагом арки 6м	45	54
34. " Марки М3-3; М4-3	33	42	47. Пример схемы связей для зданий пролетом 12м с шагом арки 3м	46	55
35. " Марки М3-4; М4-4	34	43	48. Пример схемы связей для зданий пролетом 18,0м с шагом арки 6м	47	56
36. " Марки М3-5; М4-5	35	44	49. Пример схемы связей для зданий пролетом 18,0м с шагом арки 3м	48	57
37. " Марки М5-1, М6-1	36	45	50. Пример схемы связей для зданий пролетом 24,0м с шагом арки 6м	49	58
38. " Марки М5-2, М6-2	37	46	51. Пример схемы связей для зданий пролетом 24,0м с шагом арки 3м	50	59
39. " Марки М5-3, М6-3	38	47	52. Пример крепления плит покрытия, горизонтальных распорок и раскосов	51	60

ТК	Металлодеревянные трехшарнирные арки кругового очертания пролетами 12, 18 и 24 м.	Серия 1.463-11
	1974	Выпуск 1
Содержание альбома		Лист —

I. Общая часть.

1. Настоящий выпуск содержит рабочие чертежи деревянных шпунтованных трехшарнирных арок кругового очертания пролетами 12, 18 и 24 м со стальными затяжками.

2. Арки предназначены для покрытия аспальтовых производственных зданий с относительной влажностью воздуха до 75% и неапельсываемых - без источников выделения вредных паров.

3. Покрытия по аркам предусматриваются в виде панелей или щитового настила по прогонам.

4. Опирание арок возможно на железобетонные колонны, несущие стены, кирпичные столбы.

Шаг арок в провольном направлении зданий принимается 3 или 6 м

II. Расчет арок

5. Расчет арок произведен в соответствии с главами СНиП II-V. 4-71 "Деревянные конструкции. Нормы проектирования" и СНиП II-V. 3-72 "Стальные конструкции. Нормы проектирования".

6. Арки запроектированы под 5 ступеней унифицированных нагрузок - 600, 900, 1200, 1500 и 1800 кг/пог. м (без учета собственного веса арок).

Указанные ступени нагрузок обеспечивают применение арок в районах с нормативной снеговой нагрузкой 50, 70, 100, 150 кг/кв. м при шаге арок 3 и 6 м.

7. При расчете арок рассматривались две схемы загрузки:

а) полная нагрузка расположена по всему пролёту;

б) постоянная нагрузка расположена по всему пролёту, а временная - на половине пролёта.

8. Расчётные сопротивления древесины приняты как для сосны и ели по СНиП II-V. 4-71.

Расчётные сопротивления для стальных элементов арок приняты по главе СНиП II-V. 1-62 "Бетонные и железобетонные конструкции. Нормы проектирования" и СНиП II-V. 3-72 "Стальные конструкции. Нормы проектирования".

III. Конструктивные решения.

9. Каждая арка состоит из двух полуарок и затяжки с опорными башмаками.

10. Шпунтованные полуарки кругового очертания приняты прямоугольного сечения из досок, склеиваемых по пласти. Ширина полуарок принята применительно к ширине одной доски и составляет 140, 170 и 190 мм. Толщина досок не должна превышать 40 мм.

На листе 1 указана номинальная высота сечения арок, а на чертежах деревянных элементов приведены высоты сечений и расход древесины при толщине досок 35 мм.

11. Стальные затяжки запроектированы из 2-х круглых стержней арматурной стали класса А I по ГОСТ 5781-61. В качестве варианта допускается применение 3-х стержней арматурной стали периодического профиля классов А II и А III.

Затяжки состоят из двух половин, соединяемых в середине пролёта стальной муфтой, что облегчает транспортирование стальных элементов и позволяет регулировать длину затяжки в процессе монтажа арок.

Т К 1974	Металлдеревянные трехшарнирные арки кругового очертания пролетами 12, 18 и 24 м.	Серия 1.463-11
	Пояснительная записка.	Выпуск 1 лист

в виде горизонтальных связевых ферм
Устойчивость сжатого пояса арок обеспечивается закреплением к аркам плит покрытия или проганов.
На листах 46-51 приведены примеры схем покрытий зданий и деталей узлов.

Конструкции связей и деталей их крепления принимать по типовому проекту. «Связи для деревянных клееных несущих конструкций покрытий зданий с пролетами до 24 м»
(автор Проектный институт №1)

19. При применении арок в зданиях с химически агрессивной средой должны учитываться требования главы СНиП II-28-73

«Защита строительных конструкций от коррозии» и главы СНиП III-В.7-69 «Деревянные конструкции. Правила производства и приемки монтажных работ»

20. Антикоррозионная защита стальных элементов назначается в соответствии с требованиями «Руководства по защите строительных металлоконструкций, работающих в агрессивных средах и различных климатических условиях».

21. Огнезащитная обработка арок должна производиться по указаниям СНиП III-В.7-69.

VI. Общие указания по изготовлению арок.

22. При изготовлении арок необходимо выполнять требования следующих документов:

а) СНиП III-В.7-69 «Деревянные конструкции. Правила производства и приемки монтажных работ»;

б) СНиП III-В.5-62 «Металлические конструкции. Правила изготовления, монтажа и приемки»;

в) «Руководства по индустриальному изготовлению и контролю качества деревянных клееных конструкций для строительства» ЦНИИСК, 1974.

г) Технических условий, разработываемых в установленном порядке при участии ЦНИИСК им. Кучеренко.

23. Деревянные клеёные конструкции должны изготавливаться на специализированных деревообрабатывающих предприятиях, обеспеченных необходимым оборудованием и квалифицированными кадрами.

Изготовление конструкций должно производиться с обязательным соблюдением правил техники безопасности при работе с синтетическими клеями и другими вредными веществами.

24. Полуарки должны изготавливаться из пиломатериалов хвойных пород (сосна, ель). Качество древесины должно удовлетворять требованиям глав СНиП II-В.4-71 Категории древесины по поперечному сечению арок указаны на заготовительных чертежах.

ТК	Металлодеревянные трехшарнирные арки кругового очертания пролетами 12, 18 и 24 м.	серия 1. 463-11
1974	Пояснительная записка	выпуск лист 1 —

25. Допускается использование маломерных и низкосортных пиломатериалов при условии вырезки участков с недопустимыми для данной категории пороками с последующим склеиванием отрезков по длине на зубчатом соединении.

26. Влажность древесины перед склеиванием не должна превышать 15%.

27. Для изготовления деревянных клееных элементов должны применяться клеи на основе фенолформальдегидных, резорциновых и т.п. смол (например, КБ-3 и ФР-12), обеспечивающие получение соединений повышенной водостойкости согласно ГОСТ 17005-71.

28. Металлические элементы арок изготавливаются из стали класса С 38/23.

Марка стали уточняется в проектах зданий в зависимости от условий эксплуатации.

29. После запрессовки и необходимой технологической выдержки склеиваемые элементы обрабатываются (тарчуются и строгаются) до требуемых размеров.

Отклонения от проектных размеров готовых элементов не должны превышать величин, указанных на чертежах.

30. Деревянные элементы арок наиболее целесообразно подвергать комплексной защите от коррозии, используя в качестве покрытия.

огнезащитные эмали на основе перхлорбинилаовых и алкидных смол (например ПХВД) с добавлением фтористых антисептиков.

31. Выбор лакокрасочных материалов для защиты деревянных и стальных элементов арок производится в зависимости от условий эксплуатации и в соответствии с требованиями главы СНиП II-28-73 „Защита строительных конструкций от коррозии“.

32. Поверхности арок, примыкающие к стальным элементам должны быть обработаны антисептической пастой на кузбасслаке марки „200“ или экстрактовой пастой марки „200“

33. Металлодеревянные трехшарнирные арки вылачены с учетом СНиП II-А-5-70

VII. Методы испытаний

33. При освоении выпуска арок завод-изготовитель должен провести испытания головных образцов конструкций с участием ЦНИИСК им. Кучеренко и Проектного института №1.

ТК	Металлодеревянные трехшарнирные арки кругового очертания пролетами 12, 18 и 24 м.	серия 1.463-11
1974	Пояснительная записка	выпуск 1 лист —

г. Ленинград
 Ст. инженер
 Прогресс
 Лесозавод
 Галицкая
 Галицкая

Пролет М	Э с к и з	Марка арки	Расчет- ная нагрузка кг/пог.м	Сечение арки в х н мм	Сечение затяж- ки из ста- ли клас- са АІ	Расход материалов			Вес кг	Варианты сечения затяжек из стали классов		N листа
						Древе- сина м ³	Сталь кг	Клей кг		АІІ	АІІІ	
12		АКК 12 - 600	600	140x250	2 ф 18	0,44	79	5	340	2 ф 16	2 ф 14	3
		АКК 12 - 900	900	140x280	2 ф 22	0,51	111	5	420	2 ф 18	2 ф 16	4
		АКК 12 - 1200	1200	140x350	2 ф 25	0,64	144	6	530	2 ф 22	2 ф 20	5
		АКК 12 - 1800	1800	140x390	2 ф 28	0,71	182	7	610	2 ф 25	2 ф 22	6
18		АКК 18 - 600	600	140x390	2 ф 22	1,0	172	10	770	2 ф 18	2 ф 16	7
		АКК 18 - 900	900	140x420	2 ф 25	1,12	212	11	880	2 ф 22	2 ф 20	8
		АКК 18 - 1200	1200	140x490	2 ф 32	1,32	311	13	1100	2 ф 25	2 ф 25	9
		АКК 18 - 1500	1500	140x560	2 ф 32	1,53	350	15	1270	2 ф 28	2 ф 25	10
24		АКК 24 - 600	600	140x520	2 ф 25	1,84	266	18	1370	2 ф 22	2 ф 20	12
		АКК 24 - 900	900	170x520	2 ф 32	2,26	400	22	1760	2 ф 28	2 ф 25	13
		АКК 24 - 1200	1200	170x600	2 ф 36	2,59	515	25	2070	2 ф 32	2 ф 28	14
		АКК 24 - 1500	1500	190x670	2 ф 40	3,24	623	31	2570	2 ф 36	2 ф 32	15
		АКК 24 - 1800	1800	190x700	2 ф 40	3,4	669	32	2710	2 ф 36	2 ф 32	16

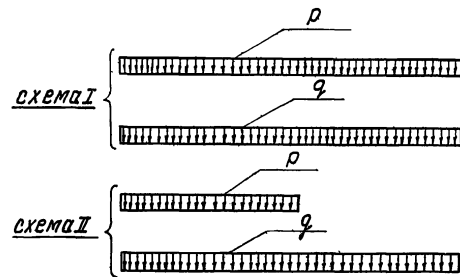
Примечание

При подборе арок пролетом 12 м под нагрузку 1500 кг/пог.м принимается марка АКК12-1800.

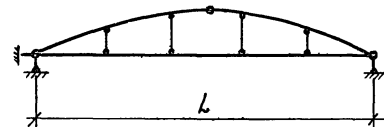
ТК	Металлодеревянные трехшарнирные арки	Серия 1,463-11
	кругового очертания пролетами 12, 18 и 24 м	
1974	Номенклатура арок	Вопрос. Лист 1 1

Таблица максимальных расчетных усилий в арках $L=11600$ мм.

Марка арки	Расчетная нагрузка			Симметричная нагрузка (схема I)		Несимметричная нагрузка (схема II)		Q	H	R
	Суммарная нагрузка	В том числе		M	N	M	N			
		постоян. нагрузка q	времен. p							
АКК12-600	600	180	420	0	8,3	1,0	5,02	0,64	7,42	3,71
АКК12-900	900	270	630	0	12,58	1,46	7,80	1,0	11,25	5,63
АКК12-1200	1200	360	840	0	16,46	2,0	9,95	1,03	14,73	7,37
АКК12-1500	1500	240	1260	0	20,35	2,90	11,04	1,9	18,21	9,10
АКК12-1800	1800	540	1260	0	24,24	2,95	14,62	1,9	21,69	10,85

Таблица максимальных расчетных усилий в арках $L=17600$ мм

Марка арки	Расчетная нагрузка			Симметричная нагрузка (схема I)		Несимметричная нагрузка (схема II)		Q	H	R
	Суммарная нагрузка	В том числе		M	N	M	N			
		постоян. нагрузка q	времен. p							
АКК18-600	600	180	420	0	12,59	2,31	7,62	0,97	11,26	5,63
АКК18-900	900	270	630	0	19,08	3,35	11,83	1,42	17,07	8,54
АКК18-1200	1200	360	840	0	24,98	4,60	15,09	2,02	22,35	11,18
АКК18-1500	1500	240	1260	0	30,88	6,58	16,74	2,85	27,63	13,82
АКК18-1800	1800	540	1260	0	36,78	6,81	22,19	2,85	32,91	16,46



Расчетные схема

Таблица максимальных расчетных усилий в арках $L=23600$ мм

Марка арки	Расчетная нагрузка			Симметричная нагрузка (схема I)		Несимметричная нагрузка (схема II)		Q	H	R
	Суммарная нагрузка	В том числе		M	N	M	N			
		постоян. нагрузка q	времен. p							
АКК24-600	600	180	420	0	16,88	4,16	10,22	1,3	15,1	7,55
АКК24-900	900	270	630	0	25,6	6,03	15,86	1,9	22,89	11,45
АКК24-1200	1200	360	840	0	33,5	8,26	20,24	2,6	30,0	15,0
АКК24-1500	1500	240	1260	0	41,41	12,0	22,45	3,82	37,05	18,5
АКК24-1800	1800	540	1260	0	49,32	12,24	29,75	3,82	44,13	22,1

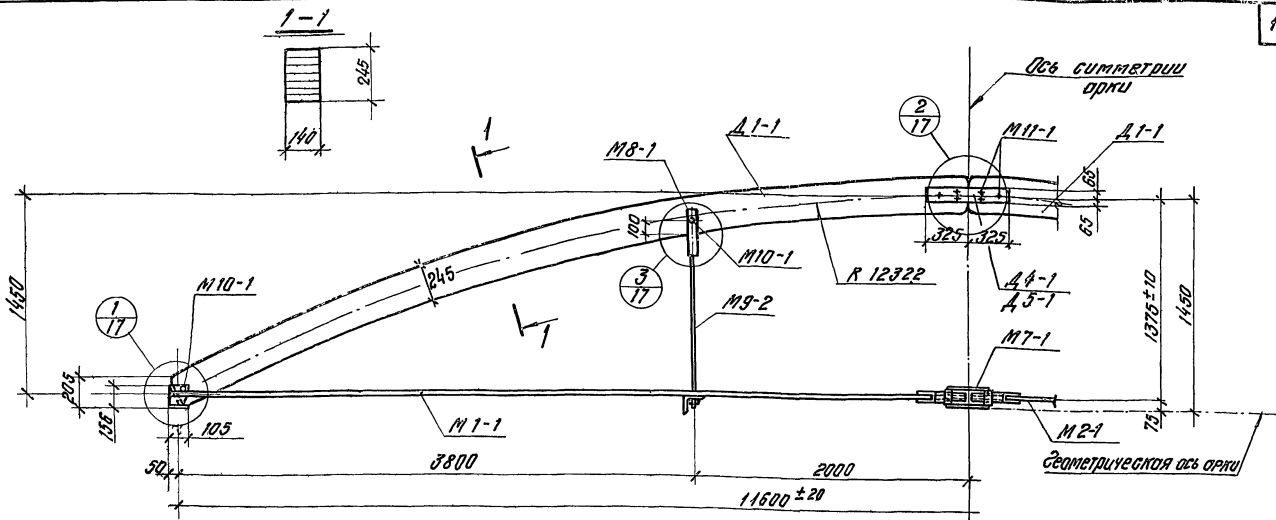
Условные обозначения:

- q - постоянная нагрузка (кг/мм);
 p - временная нагрузка (кг/мм);
 M - изгибающий момент (тм);
 Q - поперечная сила в среднем шарнире (т);
 N - продольная сила (т);
 H - усилие в затяжке (т);
 R - опорная реакция (т)

Примечание:

1. В расчетной нагрузке указаны максимальные значения временной нагрузки. При других значениях временной нагрузки, суммарная эквивалентная нагрузка не должна превышать значений, указанных в таблице.

ТК 1974	Металлодеревянные трехшарнирные арки кругового очертания пролетами 12,18 и 24 м	Серия 1.463-11
	Расчетные схемы и таблицы усилий в арках	Выпуск 3 Лист 2



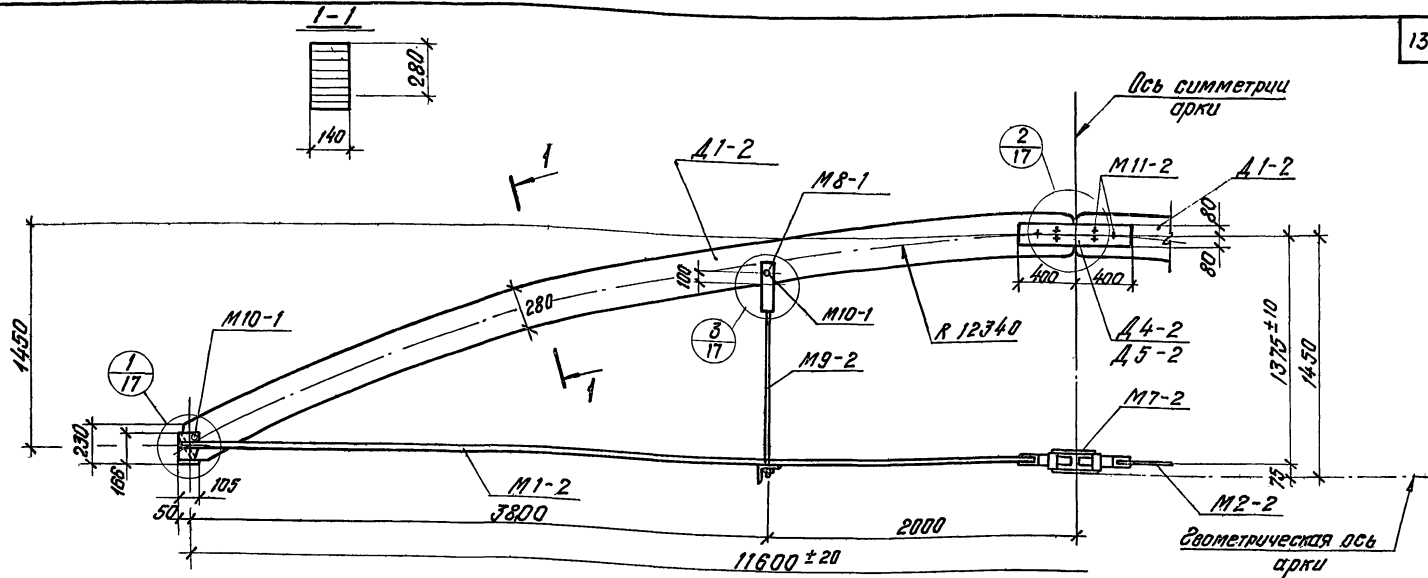
Спецификация марок элементов на одну арку

Марка арки	Марка элемента	Кол. штук	Расход материалов		К всего	Листа	
			Един. изм.	На один элемент			На все элементы
ЛКК 12-600	Д1-1	2	м ³	0.21	0.42	0.44	19
	Д4-1	1	м ³	0.01	0.01		24
	Д5-1	1	м ³	0.01	0.01		
	М1-1	1	кг	34.3	34.3	82.17	27
	М2-1	1	кг	34.3	34.3		41
	М7-1	1	кг	4.77	4.77		43
	М8-1	2	кг	2.1	4.2		44
	М9-2	2	кг	0.74	1.48		
	М10-1	4	кг	0.21	0.84		
М11-1	6	кг	0.38	2.28			

Примечания

1. Указания по сборке и монтажу арок приведены в пояснительной записке.
2. При сборке арки стяжка придается строительный подвеш 75 мм.

ТК 1974	Металлодеревянные трехшарнирные арки кругового очертания пролетом 12,18 и 24 м.	Серия 1.463-11
	Арка ЛКК12-600. Общий вид, спецификация арок.	Выпуск 1 Лист 3



Спецификация марок элементов на одну арку

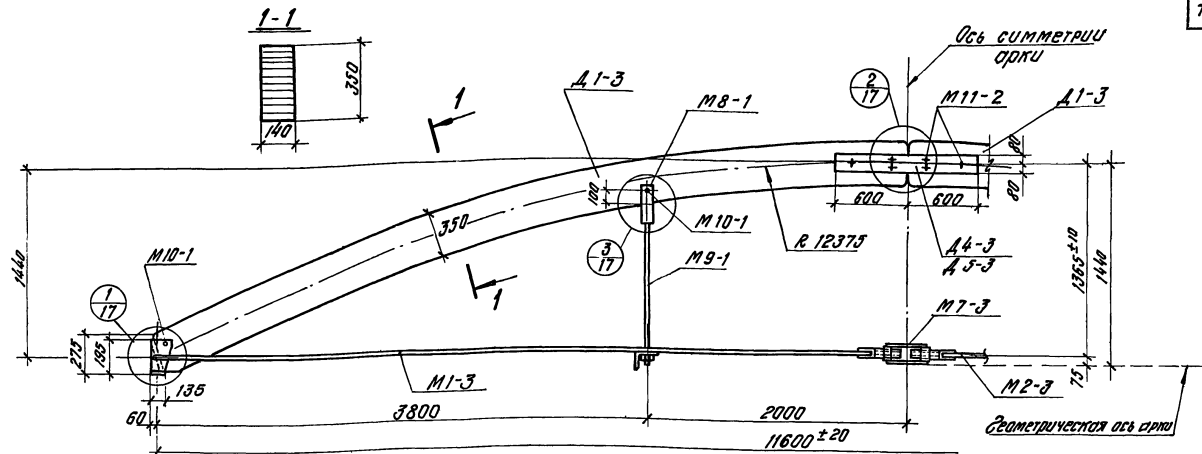
Марка арки	Марка элемента	Кол. штук	Расход материалов			№ листа
			Единица измерен.	На один элемент	На все элемент.	
АРК 12-900	D1-2	2	м ³	0.24	0.48	19
	D4-2	1	м ³	0.013	0.013	
	D5-2	1	м ³	0.013	0.013	
	M1-2	1	кг	47.2	47.2	24
	M2-2	1	кг	47.2	47.2	
	M7-2	1	кг	5.98	5.98	41
	M8-1	2	кг	2.1	4.2	
	M9-2	2	кг	0.74	1.48	43
	M10-1	4	кг	0.21	0.84	
	M11-2	6	кг	0.71	4.26	44
				111.2		

Примечания

1. Указания по сборке и монтажу арок приведены в пояснительной записке
2. При сборке арки затяжке придается строительный подвем 75 мм.

ТК	Металлодеревянные трехшарнирные арки криволинейного очертания пролетами 12, 18 и 24 м	Серия 1.463-11
1974	Арка АКК12-900. Общий вид, спецификация марок	Выпуск 1 Лист 4

ПРОЕКТИРОВАЛ: Л. П. ВОЛКОВ
 ИНЖЕНЕР
 Г. ЛЕНИНГРАД
 ЧЕКОВА
 ДИРЕКТОР
 Л. П. ВОЛКОВ
 ИНЖЕНЕР
 Г. ЛЕНИНГРАД
 ПРОЕКТИРОВАЛ: Л. П. ВОЛКОВ
 ИНЖЕНЕР
 Г. ЛЕНИНГРАД
 ЧЕКОВА
 ДИРЕКТОР
 Л. П. ВОЛКОВ
 ИНЖЕНЕР
 Г. ЛЕНИНГРАД



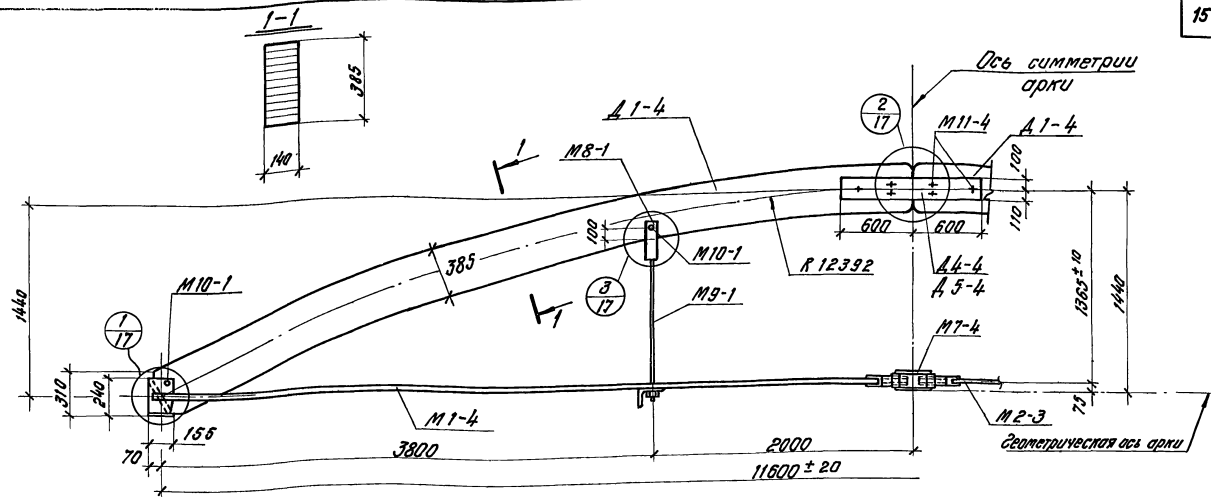
Спецификация марок элементов на одну арку

Марка арки	Марка элемента	Кол. штук	Расход материалов			Листы
			Единица измерения	На один элемент	На все элементы	
ЛКК 12-1200	A1-3	2	м ³	0,30	0,60	19
	A4-3	1	м ³	0,02	0,02	
	A5-3	1	м ³	0,02	0,02	24
	M1-3	1	кг	60,1	60,1	
	M2-3	1	кг	60,1	60,1	29
	M7-3	1	кг	12,72	12,72	
	M8-1	2	кг	2,1	4,2	41
	M9-1	2	кг	0,7	1,4	
	M10-1	4	кг	0,21	0,84	43
	M11-2	6	кг	0,71	4,26	
					143,6	44

Примечания

1. Указания по сборке и монтажу арки приведены в пояснительной записке.
2. При сборке арки затяжке придается строительный подъем 75 мм.

ТК 1974	Металлодеревянные трехшарнирные арки	Серия 1-453-11
	крутого очертания пролетами 12, 18 и 24 м	
1974 Арка ЛКК12-1200. Общий вид, спецификация марок		



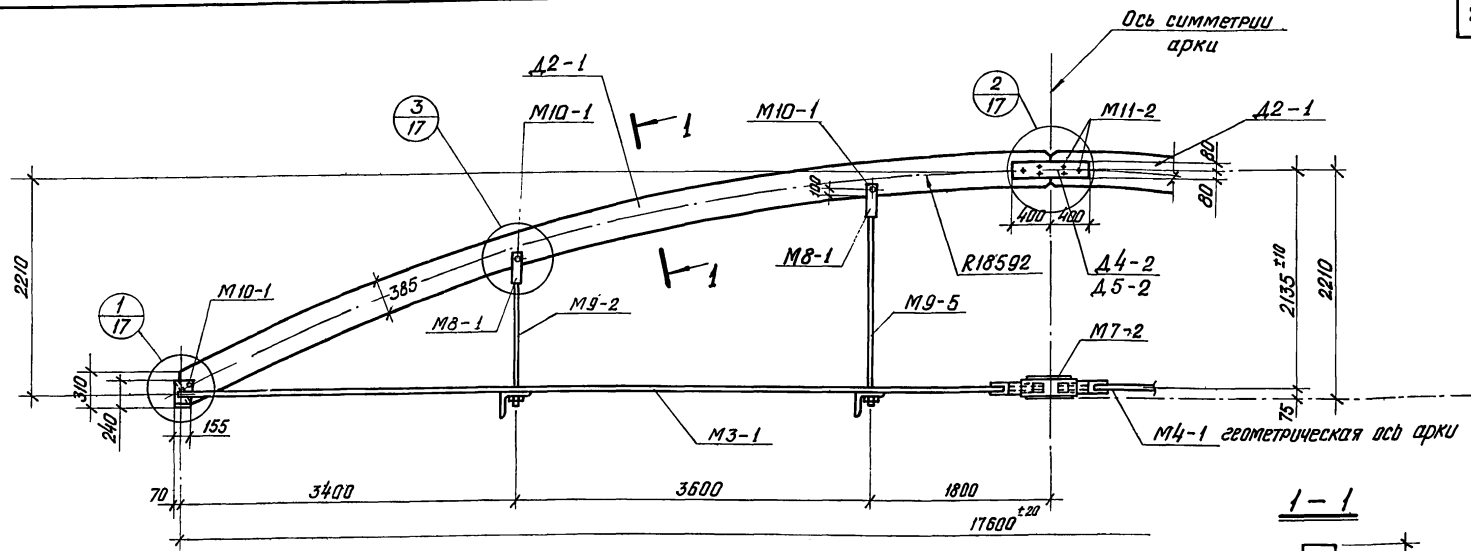
Спецификация марок элементов на одну арку

Марка арки	Марка элемента	кол. штук	Расход материалов		N листа		
			Единица измерения	На один элемент		На все элементы	
ЛМК 12-1800	A1-4	2	м ³	0,33	0,66	0,71	20
	A4-4	1	м ³	0,026	0,026		
	A5-4	1	м ³	0,026	0,026		
	M1-4	1	кг	75,4	75,4		
	M2-3	1	кг	75,4	75,4	183,3	30
	M7-4	1	кг	17,44	17,44		
	M8-1	2	кг	2,1	4,2	183,3	41
	M9-1	2	кг	0,7	1,4		
	M10-1	4	кг	0,21	0,84		
	M11-4	6	кг	1,43	8,58		43
							44

Примечания

1. Указания по сборке и монтажу арок приведены в пояснительной записке.
2. При сборке арки затяжке дается строительный подъем 75 мм.

ТК 1974	Металлодеревянные трехшарнирные арки кругового очертания пролетами 12, 18 и 24 м.	Серия 1.463-11
	Арка ЛМК 12-1800, общий вид, спецификация марок.	Листов 1 6



Спецификация марок элементов на одну арку

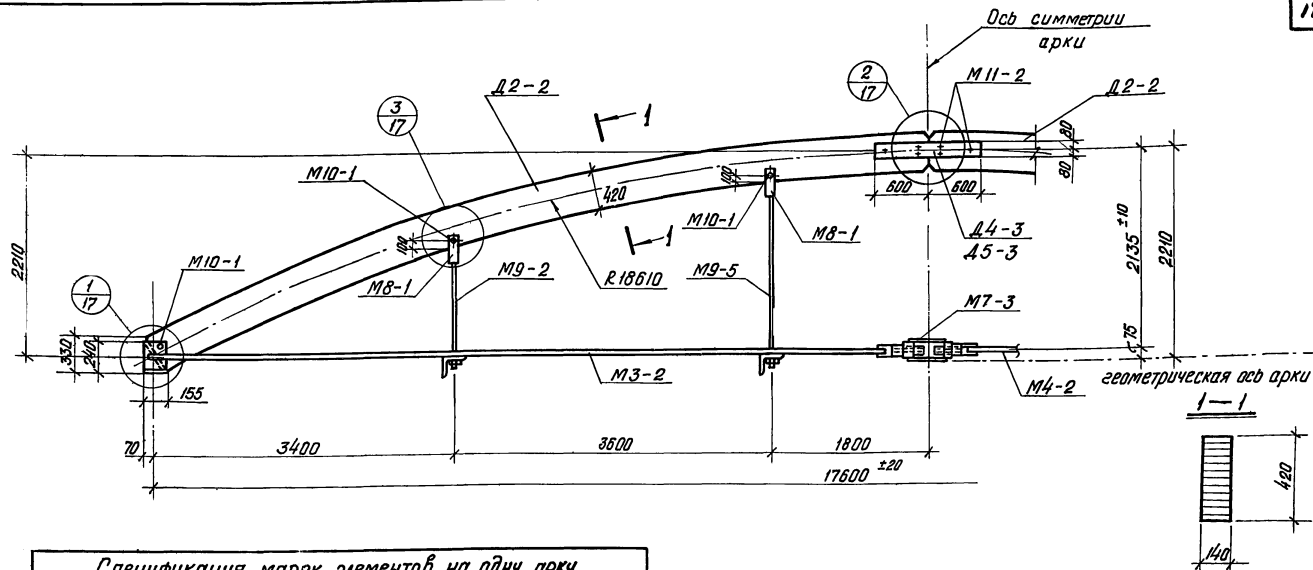
Марка арки	Марка элемента	Кол. штук	Расход материалов			N листа	
			Ед.изм.	На один элемент	На все элементы		Всего
АКК 18-600	D2-1	2	м ³	0.49	0.98	1.0	20
	D4-2	1	м ³	0.013	0.013		24
	D5-2	1	м ³	0.013	0.013		
	M3-1	1	кг	70.9	70.9	165.5	31
	M4-1	1	кг	70.9	70.9		41
	M7-2	1	кг	5.98	5.98		43
	M8-1	4	кг	2.1	8.4		
	M9-2	2	кг	0.74	1.48	44	
	M9-5	2	кг	1.18	2.36		
	M10-1	6	кг	0.21	1.26		
	M11-2	6	кг	0.71	4.26		

Примечания

1. Указания по сборке и монтажу арок приведены в пояснительной записке.
2. При сборке арки затяжке придается строительный подъем 75 мм.

ТК 1574	Металлодеревянные трехшпунные арки криволинейного очертания пролетами 12, 18 и 24 м	Серия 1.463-11
	Арки АКК 18-600. Общий вид, спецификация марок	Впуск 1

1113328211 170000000 110000000



Спецификация марок элементов на одну арку

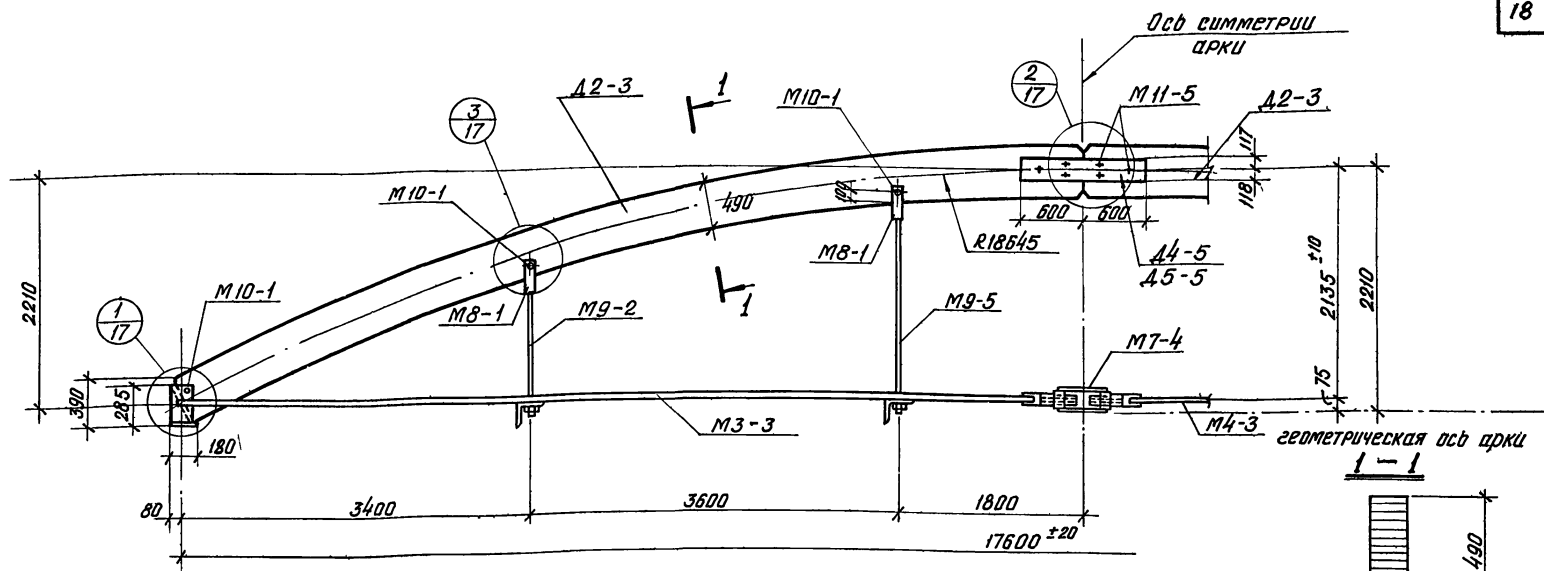
Марка арки	Марка элемента	Кол. штук	Расход материалов			N листа
			Единица измерен.	На один элемент	На все элементы	
АКК 18-900	D2-2	2	м ³	0.54	1.08	20
	D4-3	1	м ³	0.02	0.02	
	A5-3	1	м ³	0.02	0.02	1.12
	M3-2	1	кг	87.3	87.3	32
	M4-2	1	кг	87.3	87.3	
	M7-3	1	кг	12.72	12.72	41
	M8-1	4	кг	2.1	8.4	205.1
	M9-2	2	кг	0.74	1.48	
	M9-5	2	кг	1.18	2.36	
	M10-1	6	кг	0.21	1.26	
M11-2	6	кг	0.71	4.26	44	

Примечания

1. Указания по сборке и монтажу арок приведены в пояснительной записке.
2. При сборке арки затяжке придается строительный подъем 75 мм.

ТК 1974	Металлодеревянные трехшарнирные арки кругового очертания пролетами 12,18 и 24 м	Серия 1.463-11
	Арка АКК 18-900. Общий вид, спецификация марок	Волжск Лист 1 8

И. Д. Ш. 30.01 / 100 сек. Тонкава



Спецификация марок элементов на одну арку

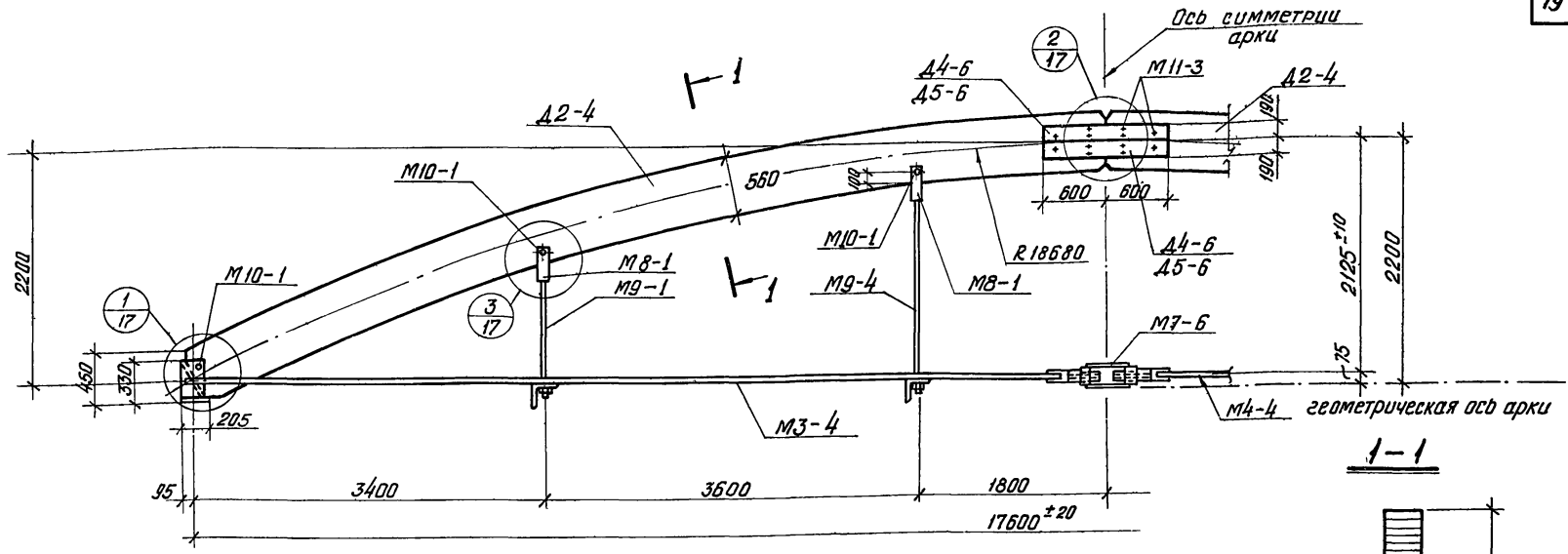
Марка арки	Марка элемента	Кол. штук	Расход материалов			N листа	
			Ед. изм. измерен.	на один элемент	на все элементы		Всего
АКК 18 - 1200	A2-3	2	м ³	0.63	1.26	1.32	21
	A4-5	1	м ³	0.03	0.03		24
	A5-5	1	м ³	0.03	0.03		
	M3-3	1	кг	134.9	134.9	311.4	33
	M4-3	1	кг	134.9	134.9		
	M7-4	1	кг	17.44	17.44	41	
	M8-1	4	кг	2.1	8.4	43	
	M9-2	2	кг	0.74	1.48		
	M9-5	2	кг	1.18	2.36	44	
	M10-1	6	кг	0.21	1.26		
M11-5	6	кг	1.76	10.6			

Примечания

1. Указания по сборке и монтажу арок приведены в пояснительной записке.
2. При сборке арки затяжке прибавляется строительный подъем 75 мм.

ТК 1974	Металлодеревянные трехшарнирные арки круглого очертания пролетами 12, 18 и 24 м	Серия 1.463-11	
	Арка АКК18-1200 общий вид, спецификация марок	Вопрос 1	Лист 9

ПРОВЕРКА ТИПОВЫХ РАСЧЕТОВ



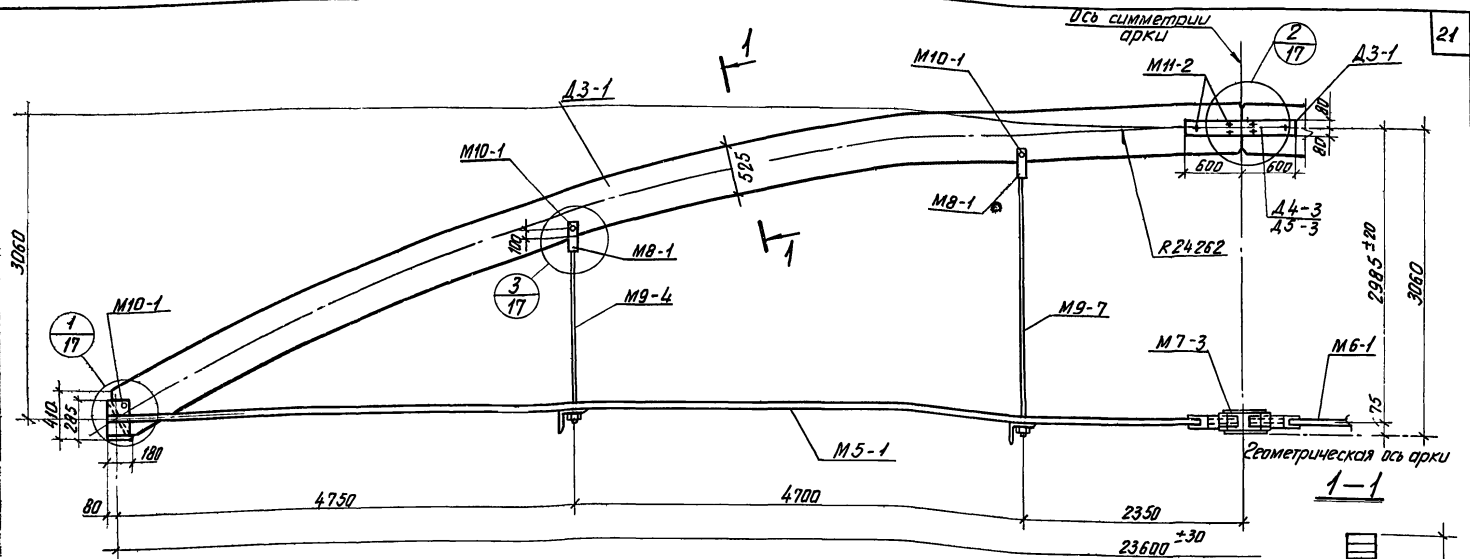
Спецификация марок элементов на одну арку

Марка арки	Марка элемента	Кол. штук	Расход материалов			N листа
			Един. измер.	На один элемент	На все элементы	
АКК 18 - 1500	A2-4	2	м ³	0.72	1.44	21
	A4-6	2	м ³	0.023	0.046	153
	A5-6	2	м ³	0.023	0.046	
	M3-4	1	кг	143.2	143.2	
	M4-4	1	кг	143.2	143.2	42
	M7-6	1	кг	28.52	28.52	
	M8-1	4	кг	2.1	8.4	43
	M9-1	2	кг	0.7	1.4	
	M9-4	2	кг	1.14	2.28	
	M10-1	6	кг	0.21	1.26	44
	M11-3	12	кг	1.86	22.3	
					350.6	

Примечания

1. Указания по сборке и монтажу арок приведены в пояснительной записке.
2. При сборке арки затяжке придается строительный подъем 75 мм.

ТК	Металлодеревянные трехшарнирные арки кругового очертания пролетами 12, 18 и 24 м	Серия 1.463-11
1974	Арка АКК18-1500. Общий вид спецификация марок	Волжск 1 Лист 10

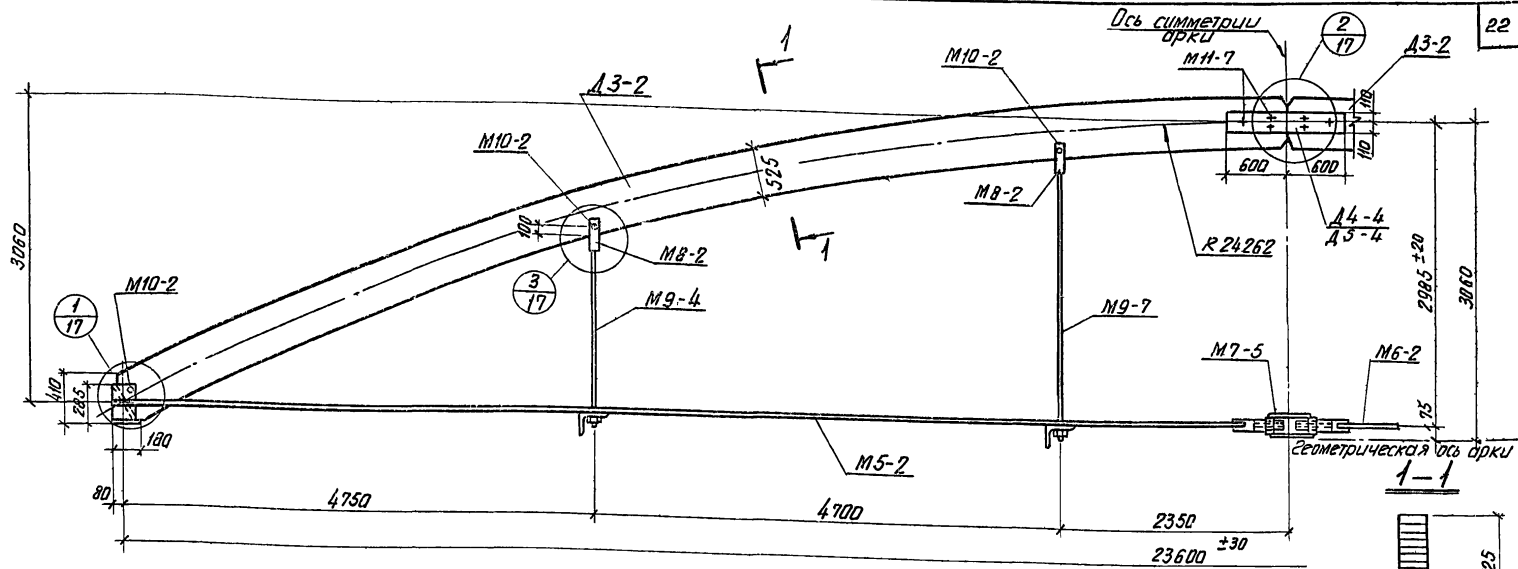


Спецификация марок элементов на одну арку							
Марка арки	Марка элемента	Кол-во штук	Расход материалов			Всего	Листа
			Единица измерения	На один элемент	На все элементы		
АКК 24-600	A3-1	2	м ³	0,90	1,80	1,84	22
	A4-3	1	м ³	0,02	0,02		
	A5-3	1	м ³	0,02	0,02		
	M5-1	1	кг	117,0	117,0	266,4	36
	M6-1	1	кг	117,0	117,0		
	M7-3	1	кг	12,7	12,7		
	M8-1	4	кг	2,1	8,4		
	M9-4	2	кг	1,14	2,28		
	M9-7	2	кг	1,68	3,36		
	M10-1	6	кг	0,21	1,3		
	M11-2	6	кг	0,71	4,3	44	

Примечания

1. Указание по сборке и монтажу арок приведены в пояснительной записке.
2. При сборке арки затяжке придется строительный подъем 75мм.

ТК 1974	Металлодеревянные трешарнирные арки круглого очертания пролетами 12, 18 и 24 м	Серия 1,463-11
	Арка АКК 24-600. Общий вид спецификация марок	Выпуск 1 Лист 12



Спецификация марок элементов на одну арку

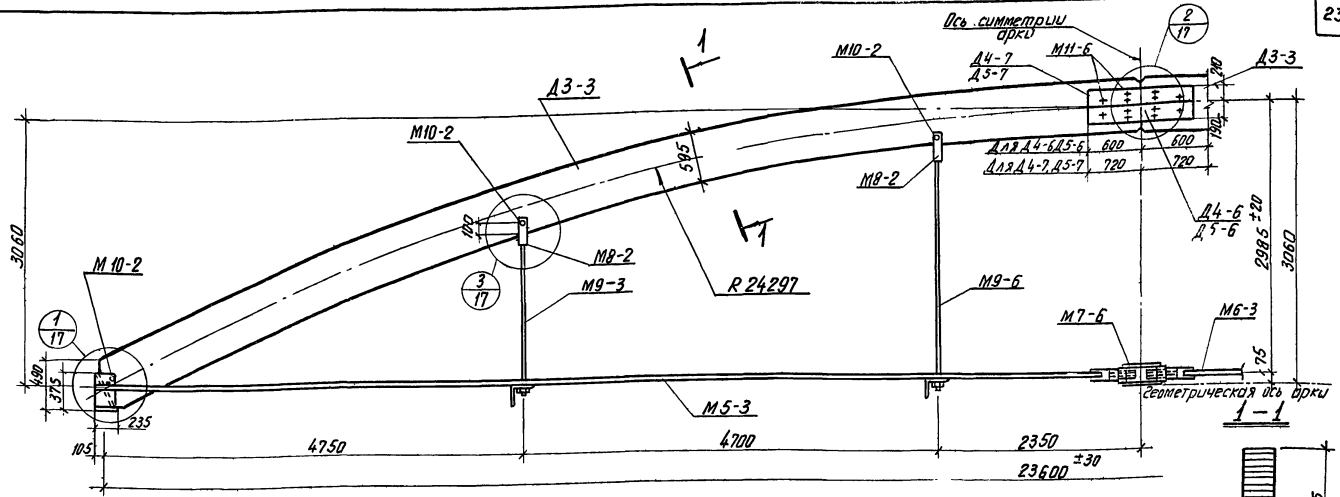
Марка арки	Марка элемента	Кол-во штук	Расход материалов			N листов
			Един. измерен.	На один элемент	На все элементы	
АКК 24-900	A3-2	2	м ³	1,10	2,20	22
	A4-4	1	м ³	0,03	0,03	2,26
	A5-4	1	м ³	0,03	0,03	
	M5-2	1	кг	178,0	178,0	
	M6-2	1	кг	178,0	178,0	
	M7-5	1	кг	19,28	19,28	42
	M8-2	4	кг	2,1	8,4	399,88
	M9-4	2	кг	1,14	2,28	
	M9-7	2	кг	1,58	3,16	
	M10-2	6	кг	0,24	1,44	
	MН-7	6	кг	1,52	9,12	44

Примечания

1. Указания по сборке и монтажу арки приведены в пояснительной записке.
2. При сборке арки затяжке прибавляется строительный подъем 75 мм.

ТК	Металлодеревянные трехарочные арки круглобого очертания пралетами 12, 18 и 24	Серия 1.463-11
1974	Арка АКК 24-900. Общий вид, спецификация марок	Выпуск 1 Лист 13

Г ЛЕНИНГРАД
 ЦКБ
 Ст. инженер
 В. С. Шендерович
 Проверил
 Тамара Яковлева
 Инженер
 В. С. Шендерович



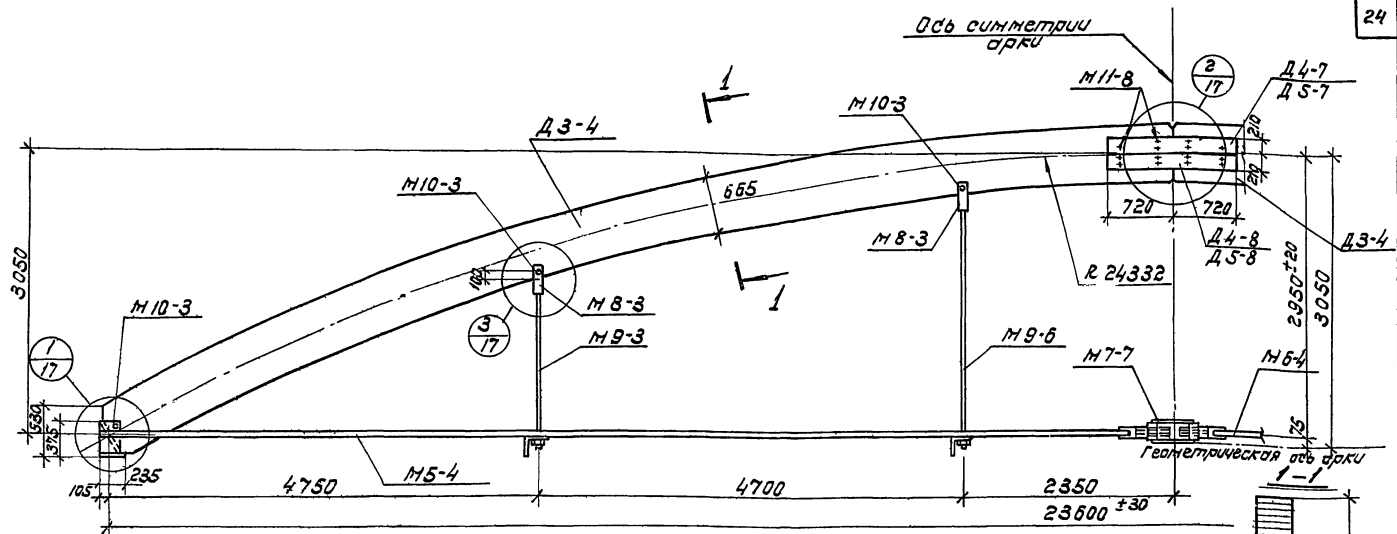
Спецификация марок элементов на одну арку

Марка арки	Марка элемента	кол. штук	Дослов материалы		N листа	
			ЕДИН. ИЗМЕР.	На один элемент		
МКК 24-1200	D3-3	2	м ³	1,24	2,48	22
	D4-6	1	м ³	0,02	0,02	
	D4-7	1	м ³	0,03	0,03	25
	D5-6	1	м ³	0,023	0,023	
	D5-7	1	м ³	0,03	0,03	
	M5-3	1	кг	238,0	238,0	38
	M6-3	1	кг	232,0	232,0	
	M7-6	1	кг	28,22	28,22	42
	M8-2	4	кг	2,1	8,4	
	M9-3	2	кг	1,05	2,1	43
	M9-6	2	кг	1,63	3,26	
	M10-2	6	кг	0,24	1,44	44
M11-6	12	кг	1,25	15,0		

Примечание

- 1 Указания по сборке и монтажу арок приведены в пояснительной записке.
- 2 При сборке арки затяжке подается строительный подъем 75мм

ТК	Металлодеревянные трехшарнирные арки кругового очертания пролетами 12, 18 и 24м	Серия 1.463-И
1974	Арка МКК 24-1200. Общий вид, спецификация марок	Выпуск 1 Лист 14



Спецификация марок элементов на одну арку

Марка арки	Марка элемента	Кол. штук	Расход материалов			№ листа
			Един. измер	На один элемент	На все элементы	
Арк 24-1500	Д3-4	2	м ³	1.56	3.12	23
	Д4-7	1	м ³	0.03	0.03	
	Д4-8	1	м ³	0.03	0.03	
	Д5-7	1	м ³	0.03	0.03	
	Д5-8	1	м ³	0.03	0.03	3.24
	М5-4	1	кр	285.2	285.2	
	М6-4	1	кр	285.2	285.2	
	М7-7	1	кр	37.94	37.94	42
	М8-3	4	кр	2.2	8.8	
	М9-3	2	кр	1.05	2.1	43
	М9-6	2	кр	1.63	3.26	
	М10-3	6	кр	0.26	1.56	
	М11-8	14	кр	1.58	22.12	44
				646.18		

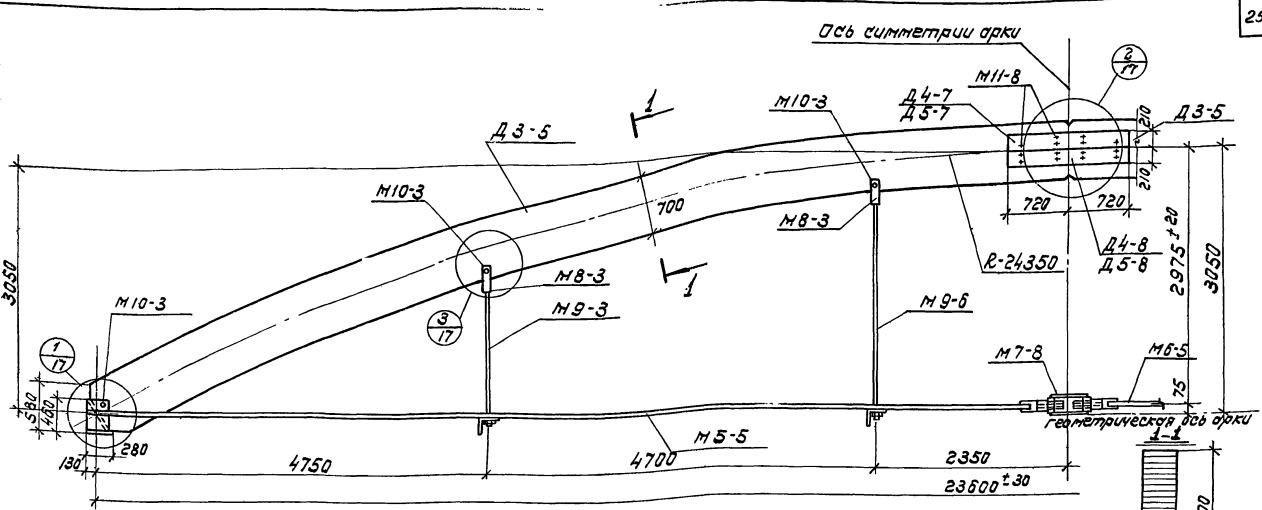
Примечания

1. Указания по сборке и монтажу арки приведены в пояснительной записке.
2. При сборке арки затяжке производится строительный подъем 75 мм.

ТК 1974	металлодеревянные тросоворядные арки	серия 1.463-11
	разнообразной очертания пролетами 12, 18 и 24 м	
	Аркы Арк 24-1500, общий вид, спецификация марок	выпуск лист 1 / 15

Проектный отдел

И.А.



Спецификация марок элементов на одну арку

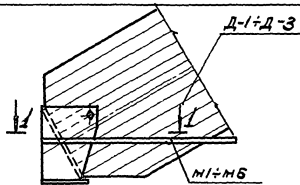
Марка арки	Марка элемента	Кол. штук	расход материалов		л	м	
			Един. измерен.	на один элемент			на все элементы
АРК 24-1800	Д 3-5	2	м ³	1,64	3,28	3,4	23
	Д 4-7	1	м ³	0,03	0,03		
	Д 4-8	1	м ³	0,03	0,03		
	Д 5-7	1	м ³	0,03	0,03		
	Д 5-8	1	м ³	0,03	0,03	694,2	40
	М 5-5	1	кп	304,8	304,8		
	М 6-5	1	кп	304,8	304,8		
	М 7-8	1	кп	46,78	46,78		
	М 8-3	4	кп	2,2	8,8		
	М 9-3	2	кп	1,05	2,1		
	М 9-6	2	кп	1,63	3,26		
М 10-3	6	кп	0,26	1,56	44		
М 11-8	14	кп	1,58	22,12			

Примечания

1. Указания по сборке и монтажу арки приведены в пояснительной записке.
2. При сборке арки затяжке придается строительный подвез 75 мм.

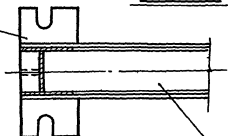
ТК 1974	металлодеревянные трапециевидные арки	серия
	кругового очертания пролетом 12,18 и 24 м	1, 463-11
	Арка АКК 24-1800, общий вид, спецификация марок	выпуск лист
		1

1

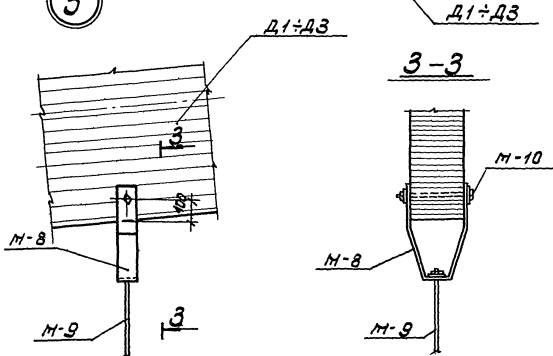


M1±M5

1-1



3



D1±D3

D1±D3

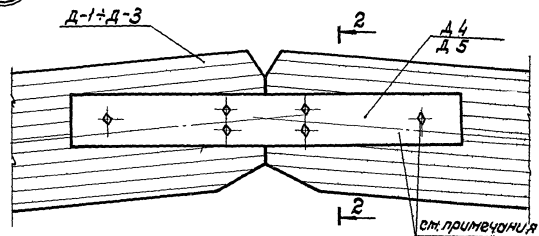
3-3

M-10

M-8

M-9

2



D1±D3

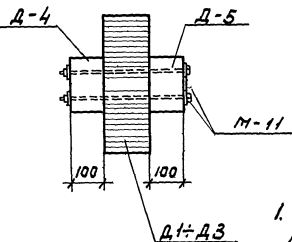
2

D4
D5

2

см. примечания

2-2



D-4

D-5

M-11

100

100

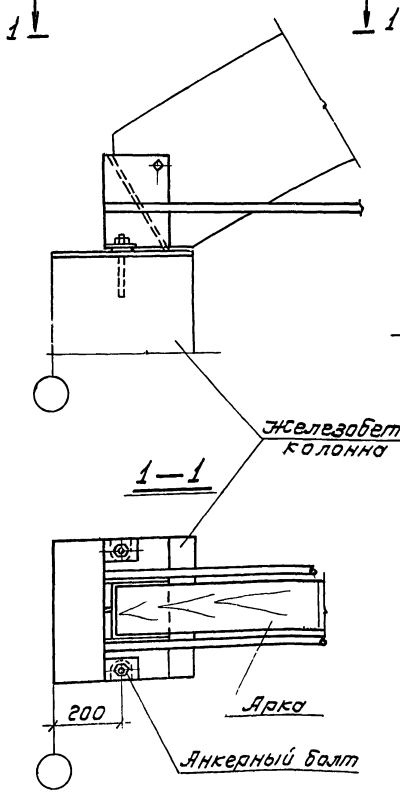
D1±D3

Примечания

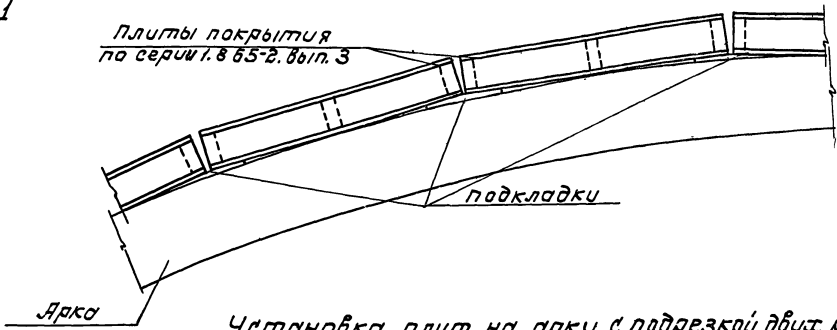
1. Привязку болтов снаружи на листах 24±25
2. Привязку накладок снаружи на листах 3±16.

ТК 1974	металлодеревянные трапециевидные арки круглого очертания пролетами 12, 18 и 24 м	Чертеж 1.463-11
	Монтажные детали 1±3.	Выпуск листов 1 17

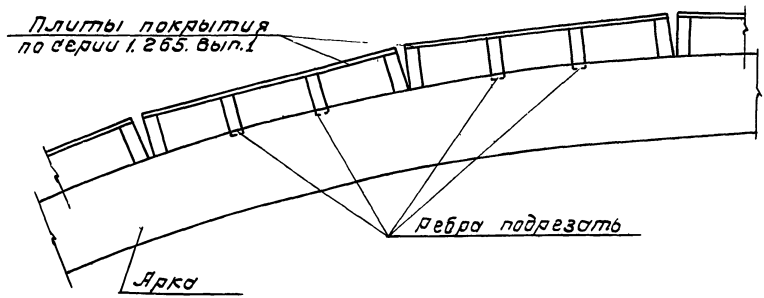
Пример опирания арки на колонну



Установка плит на подкладки

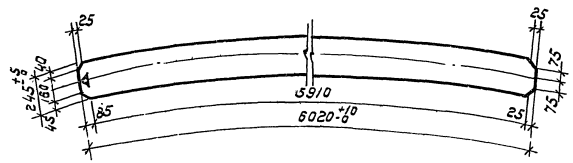


Установка плит на арку с подрезкой двух ребер

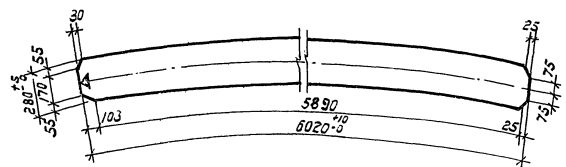


ТК	металлодеревянные трехшарнирные арки кругового очертания пролетами 12,18 и 24 м	серия 1.463-1/1
1074	Пример опирания арки на колонну и установка панели на арку	выпуск лист 18

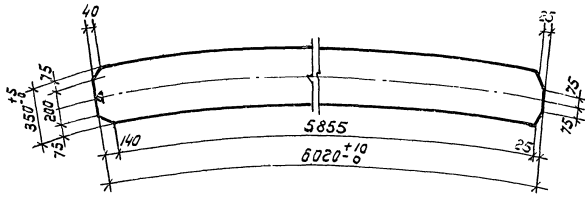
Д 1-1



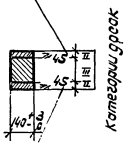
Д 1-2



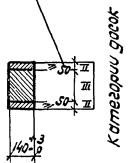
Д 1-3



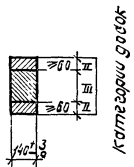
не менее 2х досок



не менее 2х досок



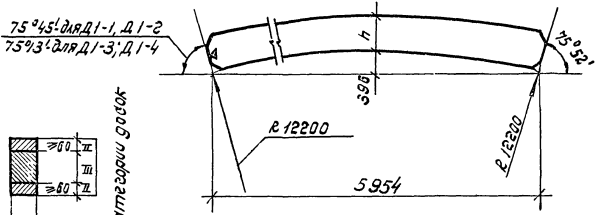
75°45' для Д1-1, Д1-2
75°3' для Д1-3, Д1-4



Расход древесины на одну марку в деле

Марка эле-мента	Сечение мм	Длина мм	К-во шт	Объем древесины м ³			Всего
				Категории досок	И	II	
Д1-1	140x245	6020	1	-	0,12	0,09	0,21
Д1-2	140x280	6020	1	-	0,12	0,12	0,24
Д1-3	140x350	6020	1	-	0,12	0,18	0,30

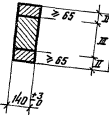
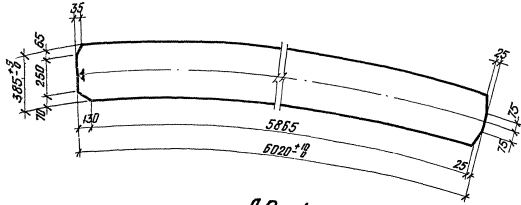
ГЕОМЕТРИЧЕСКИЕ РАЗМЕРЫ ПОЛУАРКА Д1



Примечания смотри на листе 23

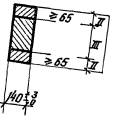
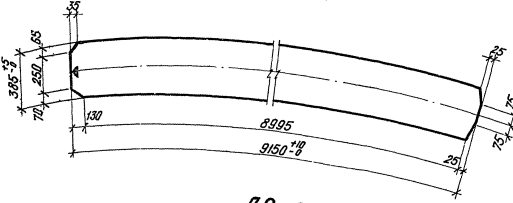
ТК 1974	Металлодеревянные трапециевидные арки	серия 1.463-11
	Крепежного остекления пролетами 12,18 и 24м	Выпуск Лист 1 19
Деревянные элементы. Марки Д1-1÷Д1-3.		

Д1-4



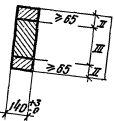
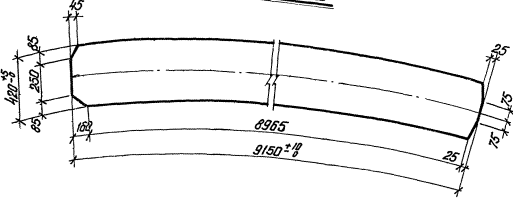
Категория Доски

Д2-1



Категория Доски

Д2-2

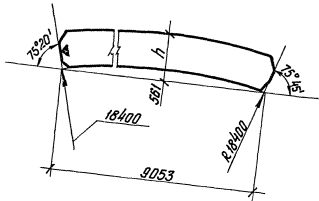


Категория Доски

Расход древесины на одну марку в плане

Марка эле-мента	Сечение мм	Длина мм	К-во шт	Объем древесины м ³			Всего
				Категории досок			
				I	II	III	
Д1-4	140x385	6020	1	—	0.12	0.21	0.33
Д2-1	140x385	9150	1	—	0.18	0.31	0.49
Д2-2	140x420	9150	1	—	0.18	0.36	0.54

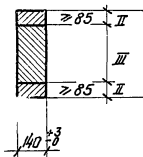
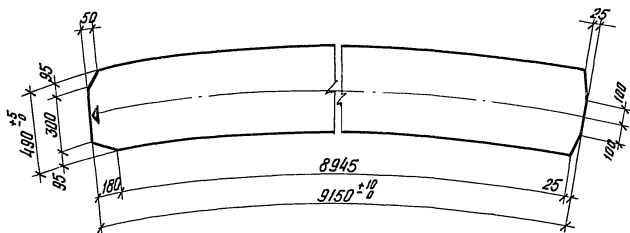
Геометрические размеры полуарок Д2



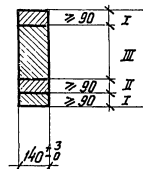
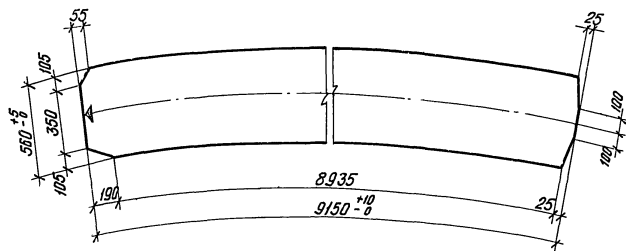
Геометрические размеры полуарок Д1 смотри на листе 19.

Примечания смотри на листе 23.

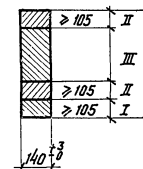
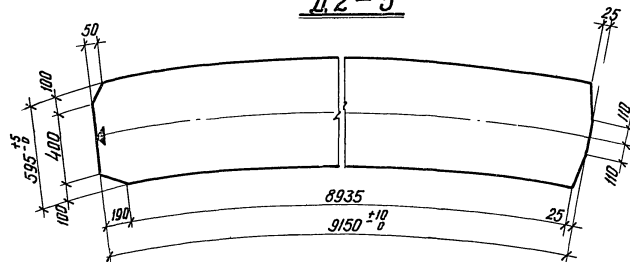
ГК 1974	Металлодеревянные трехшарнирные арки криволинейного очертания пролетами 12, 18 и 24 м	СЕРИЯ 1453-11
	Деревянные элементы. Марки Д1-4, Д2-1, Д2-2.	Витязь Лист 1 20

Д2-3

Категория досок

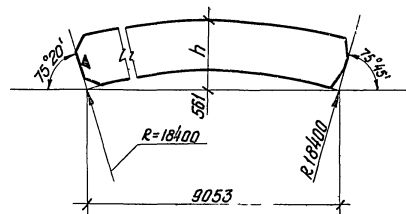
Д2-4

Категория досок

Д2-5

Категория досок

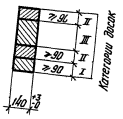
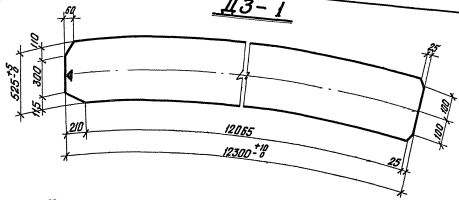
Расход древесины на одну марку в деле							
Марка элемен та	Сечение мм	Длина мм	К-во шт.	Объем древесины м ³			Всего
				Категория досок			
				I	II	III	
Д2-3	140 x 180	9150	1	—	0.27	0.36	0.63
Д2-4	140 x 105	9150	1	0.14	0.27	0.31	0.72
Д2-5	140 x 100	9150	1	0.14	0.27	0.35	0.76

Геометрические размеры полуарки Д2

Примечания смотри на листе 23

ТК 1974	Металлодеревянные трехшарные арки кругового очертания пролетами 12, 18 и 24 м	Серия 1.463-11
	Деревянные элементы. Детали Д2-3÷Д2-5.	Впуск 1
		Лист 21

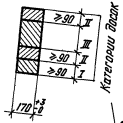
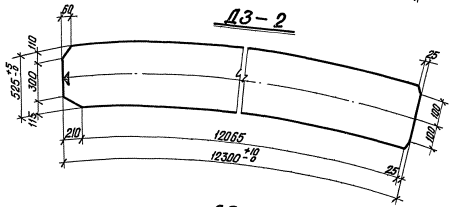
Д3-1



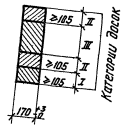
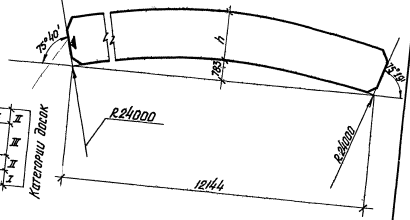
Расход древесины на одну марку в поле

Марка эле-мента	Сечение мм	Длина мм	К-во шт.	Объем древесины м ³			
				Категория древесины			Всего
				I	II	III	
Д3-1	140x525	12300	1	0,18	0,35	0,36	0,90
Д3-2	170x525	12300	1	0,22	0,44	0,44	1,10
Д3-3	170x585	12300	1	0,22	0,44	0,58	1,24

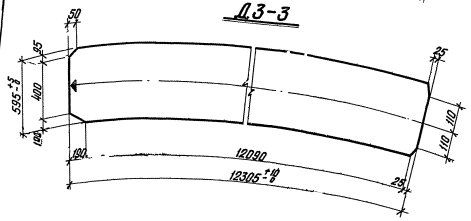
Д3-2



Геометрические размеры полуарки Д3

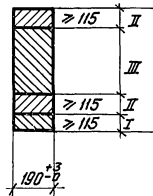
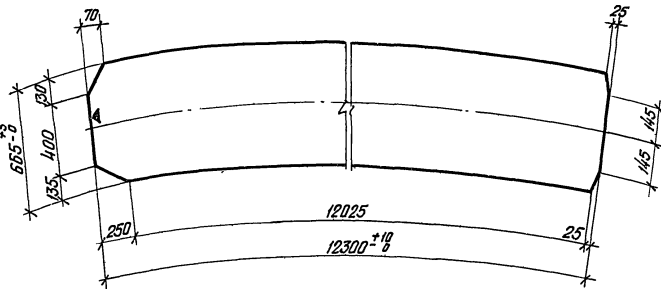


Д3-3



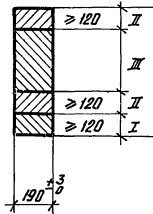
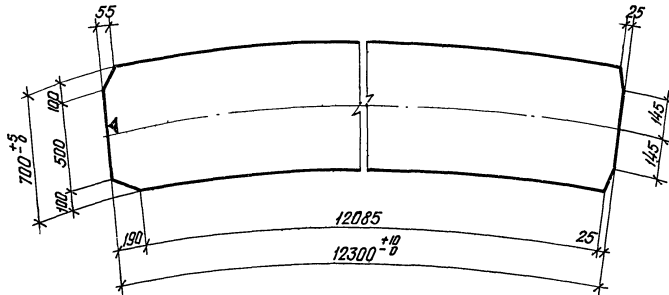
Примечания смотри на листе 23

1974	ТК	Металлодеревянные трапециевидные арки круглобого	Серия 1.463-11
		свертания пролетами 12, 16 и 24 м.	
		Деревянные элементы Марки Д3-1 ÷ Д3-3	Лист 1

ДЗ-4

Категория досок

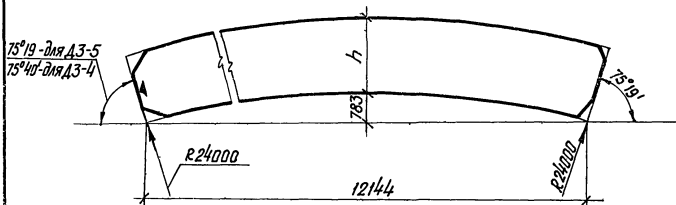
Расход древесины на одну марку в деле							
Марка элемента	Сечение мм	Длина мм	К-во шт.	Объем древесины м ³			
				Категория досок			Итого
				I	II	III	
ДЗ-4	190×665	12300	1	0.33	0.66	0.57	1.56
ДЗ-5	190×700	12300	1	0.33	0.66	0.65	1.64

ДЗ-5

Категория досок

ПРИМЕЧАНИЯ

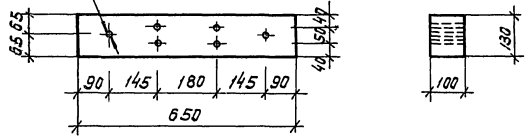
1. Указания по сортаменту пиломатериалов и изготовлению элементов даны в пояснительной записке.
2. На чертеже показаны размеры элементов в деле.
3. Объем древесины по категориям определен при толщине досок в деле 35 мм.
4. Знак ◀ (плоскость опоры деревянного элемента в нижнем узле арки) нанести несмываемой краской на фасадной части готового элемента, как указано на чертеже.

Симметрические размеры полуарок ДЗ

ТК	Металлодеревянные трехшарнирные арки кругового очертания пролетами 12, 18 и 24 м	Серия 1.463-11
1974	Деревянные элементы. Марки ДЗ-4, ДЗ-5.	Выпуск 1 Лист 23

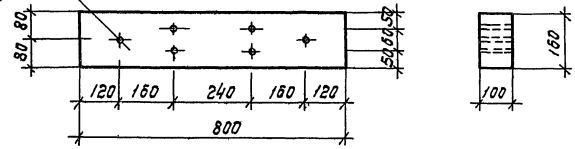
6 отв. ф12
только для
Д4-1

Δ4-1, Δ5-1



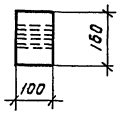
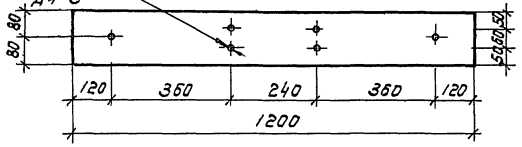
6 отв. ф16
только для
Д4-2

Δ4-2, Δ5-2



6 отв. ф16
только для
Д4-3

Δ4-3, Δ5-3

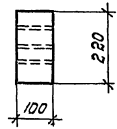
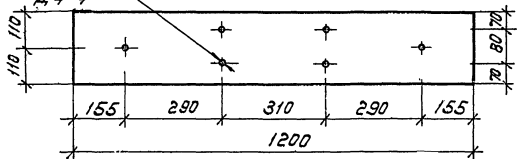


Спецификация пиломатериалов на одну марку

Марка элемен- та	Сечение мм	Длина мм	к-во шт.	Объем древесины м ³			всего
				Категория досок	I	II	
Δ4-1	100×130	650	1	—	0,008	—	0,008
Δ4-2	100×160	800	1	—	0,013	—	0,013
Δ4-3	100×160	1200	1	—	0,019	—	0,019
Δ4-4	100×220	1200	1	—	0,026	—	0,026
Δ4-5	100×235	1200	1	—	0,028	—	0,028
Δ5-1	100×130	650	1	—	0,008	—	0,008
Δ5-2	100×160	800	1	—	0,013	—	0,013
Δ5-3	100×160	1200	1	—	0,019	—	0,019
Δ5-4	100×220	1200	1	—	0,026	—	0,026
Δ5-5	100×235	1200	1	—	0,028	—	0,028

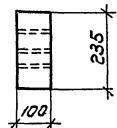
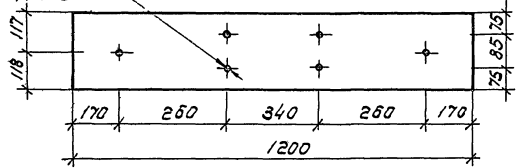
6 отв. ф22
только для
Д4-4

Δ4-4, Δ5-4



6 отв. ф24
только для
Д4-5

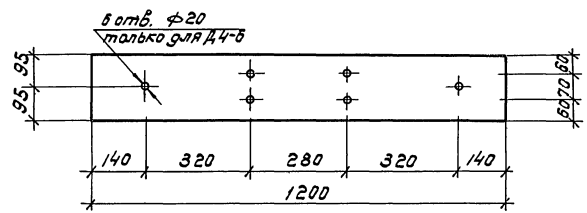
Δ4-5, Δ5-5



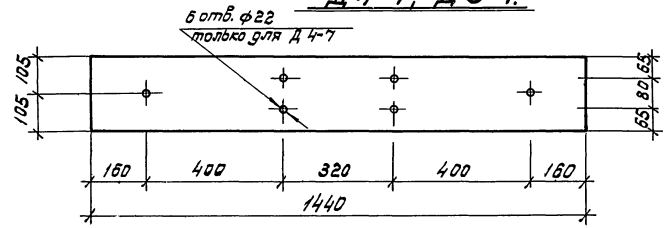
Примечания смотри на листе 25

ТК 1974	металлодеревянные трехшарнирные арки кругового очертания пролетами 12,18 и 24 м	серия 1.453-11
	деревянные элементы, Марки Д4-1; Д4-5, Δ5-1; Д5-5	выпуск 2 лист 24

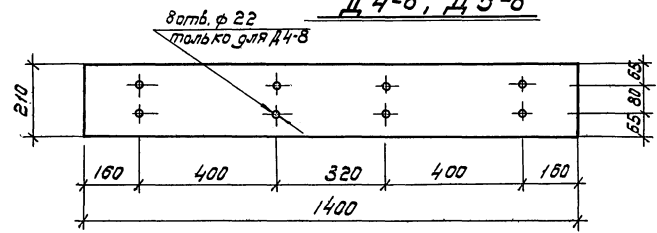
Д4-6; Д5-6



Д4-7; Д5-7



Д4-8; Д5-8



Спецификация пиломатериалов на одну марку

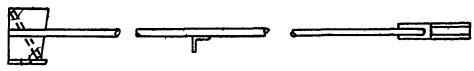
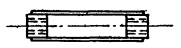
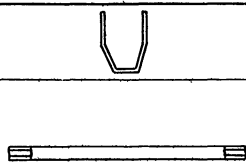
Марка элемента	Сечение мм	Длина мм	к-во шт.	Объем древесины м ³		
				Категории досок		
				I	II	III
Д4-6	100x190	1200	1	0.023	0.023	
Д4-7	100x210	1440	1	0.03	0.03	
Д4-8	100x210	1440	1	0.03	0.03	
Д5-6	100x190	1200	1	0.023	0.023	
Д5-7	100x210	1440	1	0.03	0.03	
Д5-8	100x210	1440	1	0.03	0.03	

Примечания:

1. Элементы изготавливаются из сосны или ели влажностью не более 15%.
2. Допускается изготавливать элементы клееными по толщине.
3. Качество древесины должно соответствовать II категории.
4. Марки Д5 отличаются от марок Д4 только отсутствием отверстий.

ТК 1974	металлодеревянные стропоранкерные арки круглобашенчатая пролетами 12, 18 и 24 м	серия 1.463-11
	деревянные элементы, марки Д4 б-Д4-8; Д5 б-Д5-8	выпуск 7 лист 25

Г. ЛЕНИНГРАД
О. ШЕРШЕНЕВ
1. 6. 74
ШРОБЕРИИ
Тех. 10

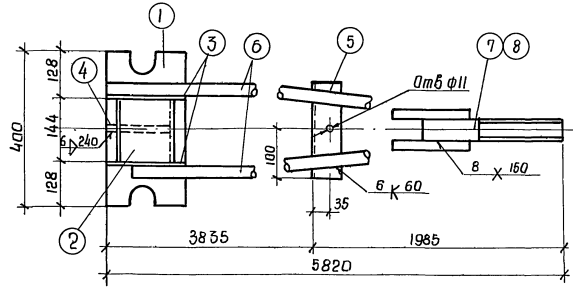
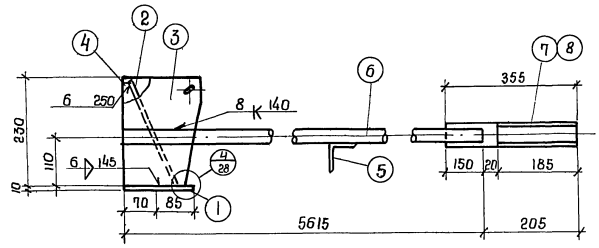
Название элемента	Э с к и з	Марка элемента	Общий вес (кг)	В том числе:				№ листа
				Сталь круглая (кг)	Сталь листовая (кг)	Уголки (кг)	Сталь квадратная (кг)	
1 Затяжка с башмаком		M1-1 (M2-1)	34,3	24,1	8,88	1,0	—	27
		M1-2 (M2-2)	47,2	36,5	9,3	1,0	—	28
		M1-3 (M2-3)	60,1	47,3	11,2	1,0	—	29
		M1-4 (M2-4)	75,4	59,7	14,0	1,0	—	30
		M3-1 (M4-1)	70,9	54,2	14,0	2,0	—	31
		M3-2 (M4-2)	87,3	70,5	14,0	2,0	—	32
		M3-3 (M4-3)	134,8	104,3	17,2	2,0	—	33
		M3-4 (M4-4)	143,2	117,8	22,0	2,0	—	34
		M3-5 (M4-5)	183,0	149,0	30,0	2,0	—	35
		M5-1 (M6-1)	117,0	94,1	19,5	2,0	—	36
		M5-2 (M6-2)	178,0	154,0	20,2	2,0	—	37
		M5-3 (M6-3)	233,0	194,8	34,0	2,0	—	38
		M5-4 (M6-4)	284,2	240,0	40,5	2,0	—	39
		M5-5 (M6-5)	304,8	243,2	56,8	2,0	—	40
		2 Стяжная муфта		M7-1	4,77	—	1,58	—
M7-2	5,98			—	1,88	—	1,0	41
M7-3	12,72			—	3,02	—	9,6	41
M7-4	17,44			—	3,84	—	13,4	41
M7-5	19,28			—	4,28	—	14,8	42
M7-6	28,22			—	6,62	—	21,6	42
M7-7	37,92			—	8,32	—	29,2	42
M7-8	46,76			—	9,26	—	37,0	42
3 Подвеска		M8-1	1,9	—	1,9	—	—	43
		M8-2	1,9	—	1,9	—	—	43
		M8-3	2,0	—	2,0	—	—	43
		M9-1	0,7	0,64	—	—	—	43
		M9-2	0,74	0,68	—	—	—	43
		M9-3	1,05	0,99	—	—	—	43
		M9-4	1,14	1,08	—	—	—	43
		M9-5	1,18	1,12	—	—	—	43
		M9-6	1,63	1,57	—	—	—	43
		M9-7	1,68	1,62	—	—	—	43

ГК 1974	Металлобрезняные трехшарнирные арки круглобого очертания пролетами 12; 18 и 24м	серия 1.463-11
	Номенклатура стальных элементов	Выпуск лист 1 26

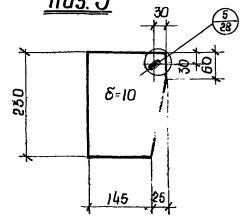
Спецификация стали на одну марку

Марка	№ поз	Сечение	Длина мм	Кол шт	Вес, кг			Примечания
					Детали	Всего	Марки	
М1-4	1	-156×6	400	1	2.93	2.9	75.4	Правая резьба М48
	2	-144×10	250	1	2.82	2.8		
	3	-170×10	230	2	3.06	6.1		
	4	-125×10	220	1	2.16	2.2		
	5	L 63×5	200	1	1.0	1.0		
	6	Ф 28А-Г	5615	2	27.1	54.2		
	7	Ф 50 СТ 3	555	1	5.47	5.5		
					1% на сварные швы		0.7	
поз 1 по 7 по марке М1-4							62.2	
М2-4	8	Ф 50 СТ.3	355	1	5.47	5.5	75.4	Левая резьба М48
						1% на сварные швы		

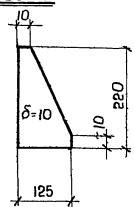
М 1-4; М 2-4



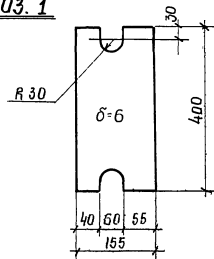
поз. 3



поз. 4



поз. 1



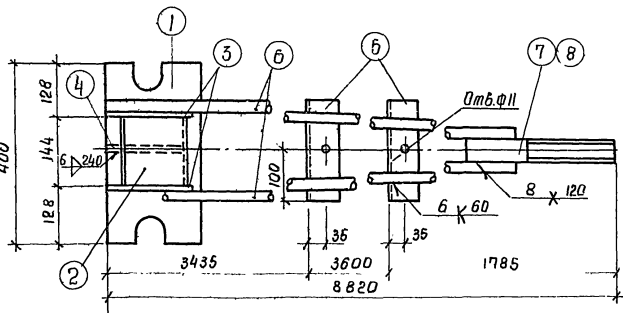
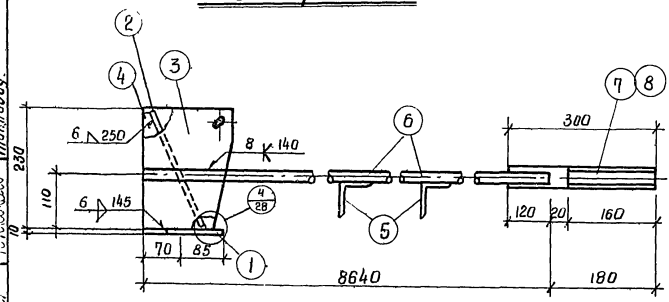
Примечания смотри на листе 27

ГК 1974	Металлодеревянные трехшарнирные арки кругового очертания пролетами 12, 18 и 24 м		СЕРИЯ 1.463-11
	Стальные элементы	Марки М1-4; М2-4	ВЫПУСК ЛИСТ 1 30

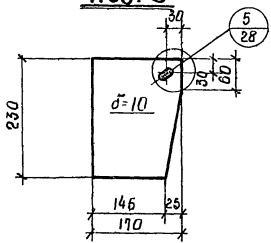
ИЗДАНИЕ 1974 г. ТИПОГРАФИЯ ИОНКОВИЧ

Спецификация стали на одну марку.

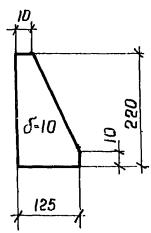
М3-1, М4-1



поз. 3

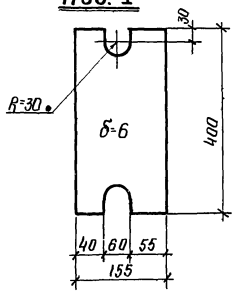


поз. 4



Марка	№ поз	Сечение	Длина мм	Кол. шт	Вес кг			Примечания
					Детали	всех	Марки	
М3-1	1	- 155 x 6	400	1	2.93	2.9	70.9	Провая резьба М36
	2	- 144 x 10	260	1	2.82	2.8		
	3	- 170 x 10	230	2	3.06	6.1		
	4	- 125 x 10	220	1	2.16	2.2		
	5	L 63 x 5	200	2	1.0	2.0		
	6	φ 22A-I	8640	2	25.6	51.2		
	7	φ 40 ст3	300	1	2.96	3.0		
					1% на сварные швы		0.7	
М4-1	поз 1 по 7 по марке М3-1.					67.2	70.9	Левая резьба М36
	8	φ 40 ст3	300	1	2.96	3.0		
						1% на сварные швы		

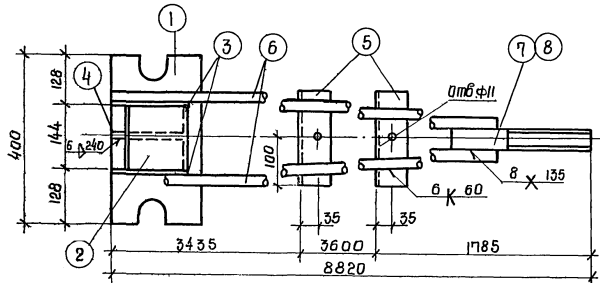
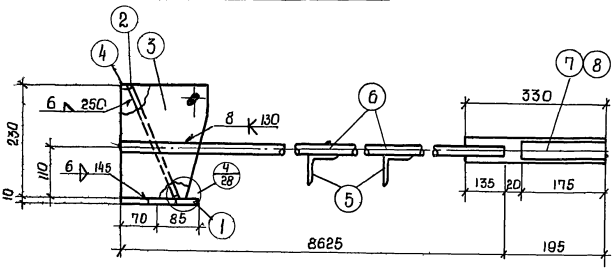
поз. 1



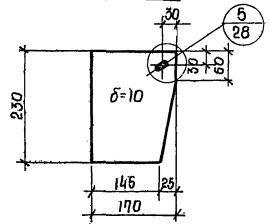
Примечания смотри на листе 27

ГК	металлодеревянные трехшарнирные арки кругового очертания пролетами 12, 18 и 24 м			серия 1.463-11	
	1974	Стальные элементы Марки М3-1, М4-1			выпуск

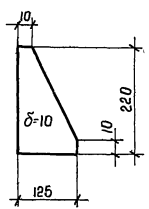
М3-2; М4-2



поз. 3



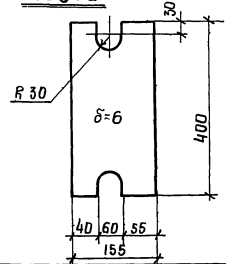
поз. 4



Спецификация стали на одну марку.

Марка	№ поз.	Сечение	Длина мм	Кол. шт	Вес, кг			Примечания	
					Деталей	Всех	Марки		
М3-2	1	-155*6	400	1	2.93	2.9	87.3	Правая резьба М42	
	2	-144*10	250	1	2.82	2.8			
	3	-170*10	230	2	3.06	6.1			
	4	-125*10	220	1	2.16	2.2			
	5	Л63-5	200	2	1.0	2.0			
	6	ф25 А-Г	8625	2	33.2	66.4			
		ф45 ст 3	330	1	4.13	4.1			
					1% на сварные швы		0.8		
М4-2	поз. 1 по 7 по марке М3-2					82.4		87.3	Левая резьба М42
	8	ф 45 ст 3	300	1	4.13	4.1			
						1% на сварные швы			

поз. 1

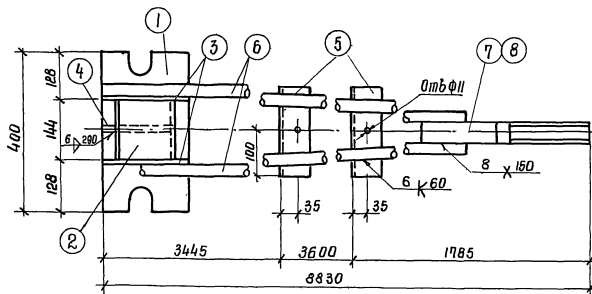
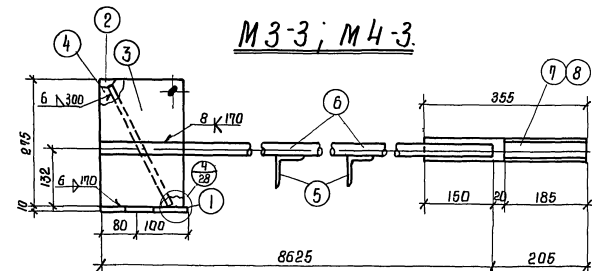


Примечания смотри на листе 29

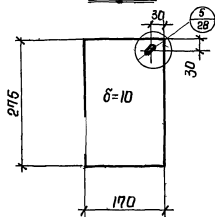
ГК 1974	Металлодеревянные трехшарнирные арки кругового очертания пролетами 12, 18 и 24 м.			СЕРИЯ 1.463-11	
	Стальные элементы. Марки М3-2; М4-2			Выпуск лист 1 32	

Горюховы 1-10-15-10-10

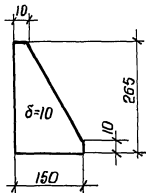
МЗ-3; М4-3.



поз.3



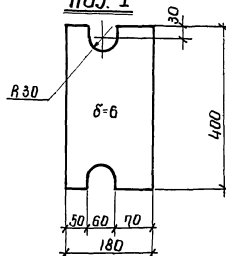
поз.4



Спецификация стали на одну марку

Марка	№ поз.	Сечение	Длина мм	Кол. шт	Вес кг			Примечания
					Деталей	Всех	Марки	
МЗ-3	1	-180×6	400	1	3.4	3.4	134.9	Левая резьба М48
	2	-144×10	300	1	3.4	3.4		
	3	-170×10	275	2	3.67	7.4		
	4	-150×10	265	1	3.12	3.1		
	5	L63×5	200	2	1.0	2.0		
	6	φ32 АІ	8625	2	54.4	108.8		
	7	φ50 СТЗ	355	1	5.47	5.5		
					1% на сварные швы		1.3	
					поз 1 по 7 по марке МЗ-3		128.1	
МЗ-4	8	φ50 СТЗ	355	1	5.47	5.5	134.9	Левая резьба М48
						1% на сварные швы		

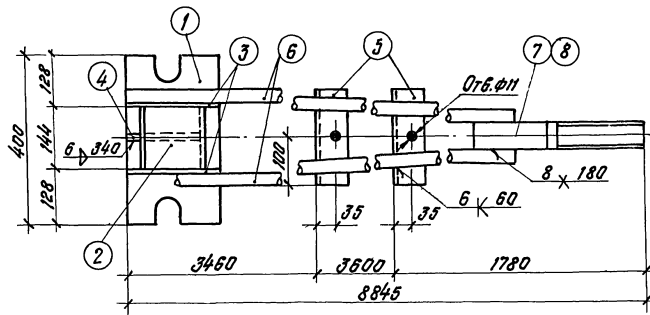
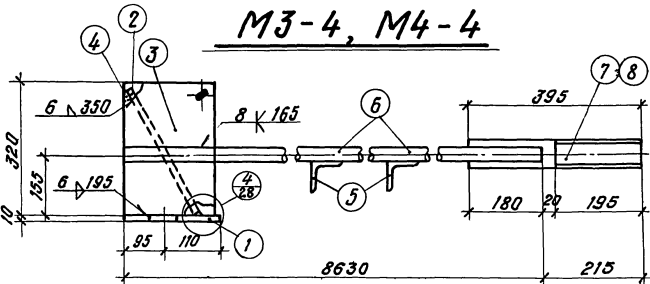
поз. 1



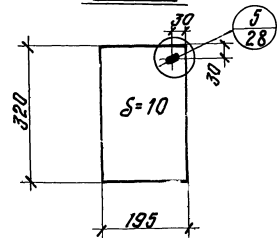
Примечания смотри на листе 27.

ГК	Металлодеревянные трехшарнирные арки	серия
	кругового очертания пролетами 12, 18 и 24 м.	1.463-11
1974	Стальные элементы. Марки МЗ-3, МЗ-4	выпуск лист
		1 33

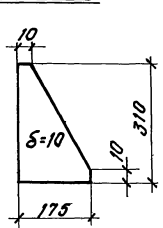
МЗ-4, М4-4



поз. 3



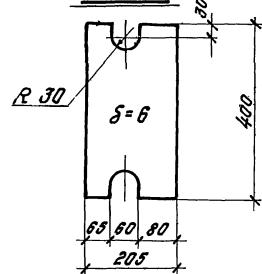
поз. 4



Спецификация стали на одну марку

Марка	№ поз.	Сечение	Длина мм	Кол шт.	Вес кг		Примечания
					Детали	всех Марки	
МЗ-4	1	-205x6	400	1	3,86	3,9	143,2 Правая резьба М56
	2	-144x10	350	1	3,96	4,0	
	3	-195x10	320	2	4,9	9,8	
	4	-175x10	310	1	4,25	4,3	
	5	L 63x5	200	2	1,0	2,0	
	6	Ф32 А I	8630	2	54,5	109,0	
	7	Ф60 ст3	395	1	8,75	8,8	
					1% на сварные швы		1,4
					поз. 1 по 7 по марке МЗ-4		133,0
М4-4	8	Ф60 ст3	395	1	8,75	8,8	143,2 Левая резьба М56
						1% на сварные швы	

поз. 1

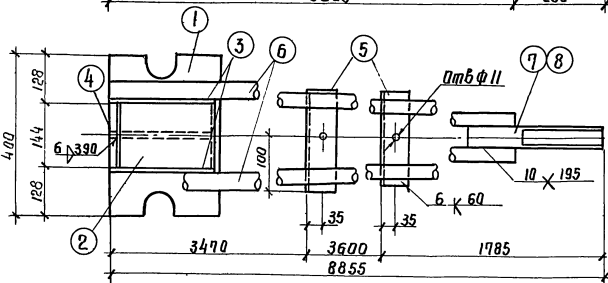
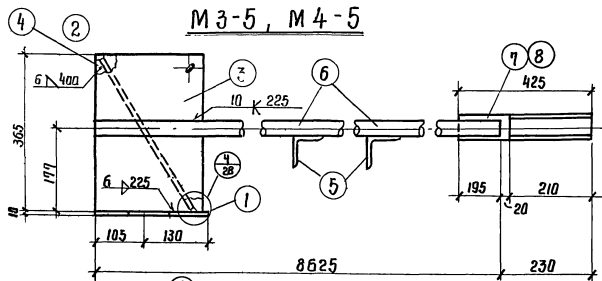


Примечания смотри на листе 27.

ТК	Металлобронированные трехшарнирные арки крузового очертания пролетами 10, 16 и 24 м.	Серия 1.463-11
1974	Стальные элементы. Марка МЗ-4, М4-4.	Лист 1 из 34

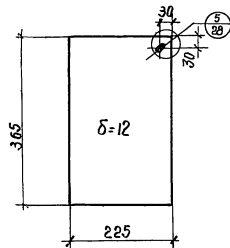
МЗ-5, М4-5

Спецификация стали на одну марку.

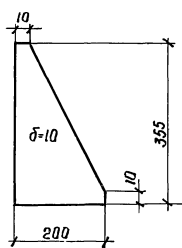


Марка	Н поз.	Сечение	Длина м	Кол		Вес кг		Примечания
				шт	Стал	Всех	Марки	
МЗ-5	1	-235x6	400	1	4.43	4.4	183.0	Правая резьба М64
	2	-144x10	400	1	4.53	4.5		
	3	-225x12	365	2	7.75	15.5		
	4	-200x10	355	1	5.57	5.6		
	5	L63x5	200	2	1.0	2.0		
	6	Ф36 А-Г	8625	2	69.0	138.0		
	7	Ф65 СТ3	425	1	11.0	11.0		
1% на сварные швы						1.8		
М4-5	Поз.1 по 7 по марке МЗ-5				190.0		183.0	Левая резьба М64
	8	Ф65 СТ3	425	1	11.0	11.0		
	1% на сварные швы							

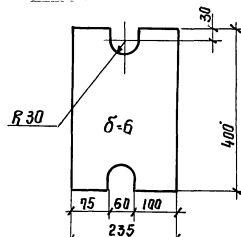
поз.3



поз.4



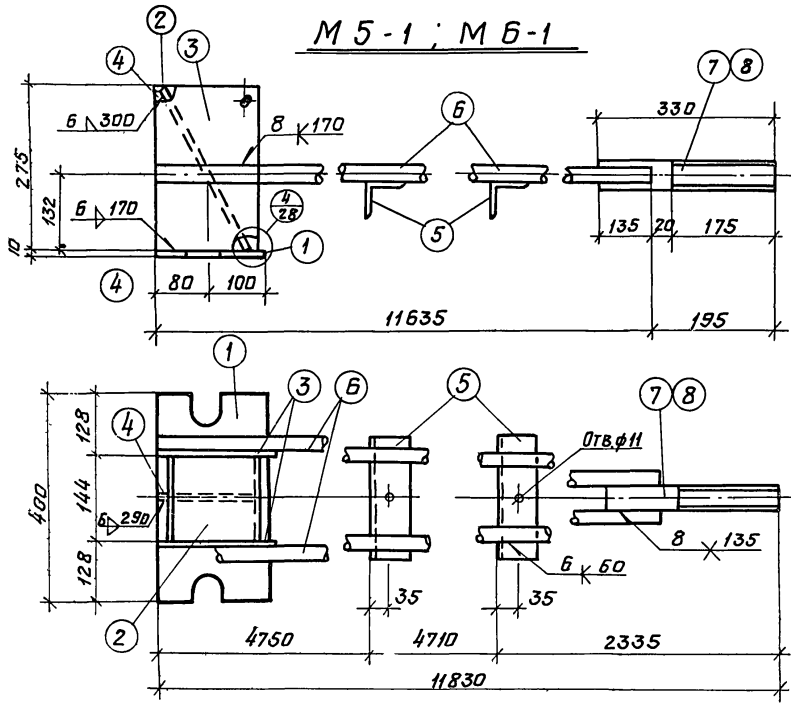
поз.1



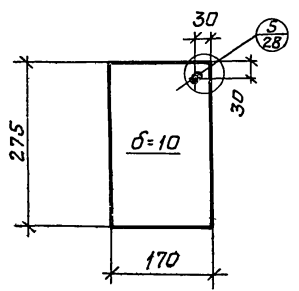
Примечания смотри на листе 27.

ТК	металлодеревянные трехшарнирные арки кругового очертания пролетами 12, 18 и 24 м		СЕРИЯ
			1.463-11
1974	Стальные элементы. Марки МЗ-5, М4-5	ВЫПУСК	ЛИСТ
		1	35

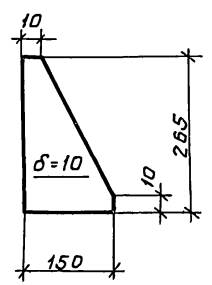
М5-1; МБ-1



поз. 3



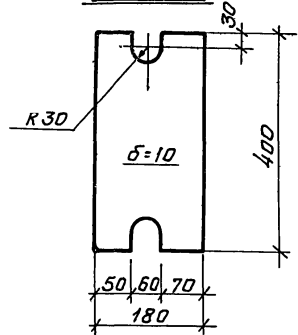
поз. 4



Спецификация стали на одну марку

Марка	№ поз.	Сечение	Длина мм	Кол. шт.	Вес кг			Примечания	
					Деталей	Всех	Марки		
М5-1	1	-180 x 10	400	1	5.65	5.7	117.0	Правая резьба М42	
	2	-144 x 10	300	1	3.39	3.4			
	3	-170 x 10	275	2	3.67	7.3			
	4	-150 x 10	265	1	3.12	3.1			
	5	Л 63 x 5	200	2	1.0	2.0			
	6	φ 25 А-І	11635	2	45.0	90.0			
	7	φ 45 ст.3	330	1	4.13	4.1			
1% на сварные швы						1.2			
МБ-1	Поз. 1 по 7 по марке М5-1					111.7	117.0	Левая резьба М42	
	8	φ 45 ст.3.	330	1	4.13	4.1			
	1% на сварные швы								1.2

поз. 1

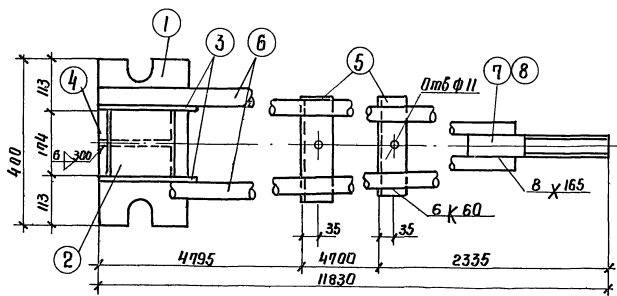
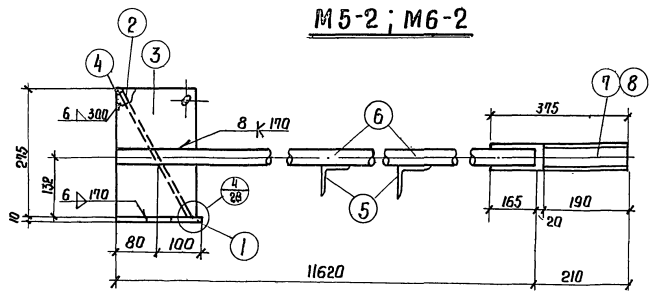


Примечания смотри на листе 27

ГК 1974	Металлодеревянные трехшарнирные арки кругового очертания пролетами 12,18 и 24 мм.	Серия 1.463-11
	Стальные элементы. Марки М5-1; МБ-1.	Выпуск 1 Лист 36

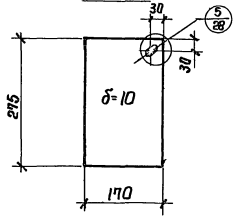
М5-2 ; М6-2

Спецификация стола на одну марку.

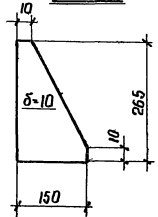


Марка	№ поз.	Сечение	Длина мм	Кол шт	Вес кг		Примечания		
					Деталей	всех			
М5-2	1	- 180×10	400	1	5.7	5.7	178.0 правая резьба М52		
	2	- 174×10	300	1	4.1	4.1			
	3	- 170×10	275	2	3.67	7.3			
	4	- 150×10	265	1	3.12	3.1			
	5	L 63×5	200	2	1.0	2.0			
	6	φ 32 А1	11620	2	73.5	147.0			
	7	φ 55 СТ.3	375	1	7.0	7.0			
					1% на сварные швы		1.7		
					Поз. 1 по 7 по марке М5-2		169.2		
М6-2	8	φ 55 СТ.3	375	1	7.0	7.0	178.0 левая резьба М52		
						1% на сварные швы		1.7	

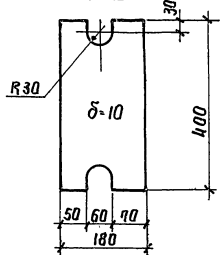
поз. 3



поз. 4



поз. 1

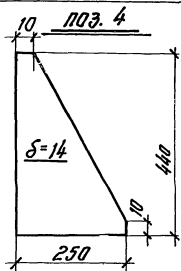
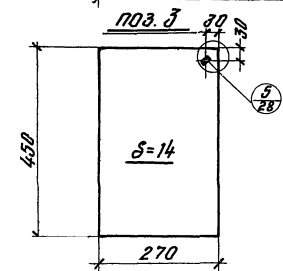
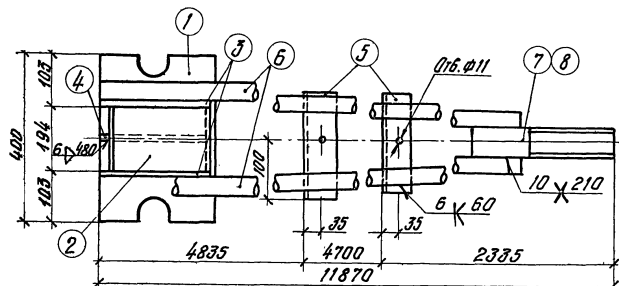
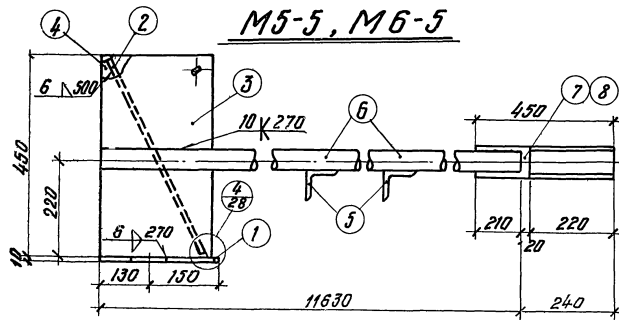


Примечания смотри
на листе 27.

ТК	металлодеревянные трехшарнирные арки	СЕРИЯ 1. 463-11
	круглового очертания пролетами 12, 18 и 24 м.	
1974	Стальные элементы. Марки М5-2, М6-2	ЛИСТ 37

Сп. инж. С. А. Сосновский
Инженер-проектировщик
Л. А. Митрофанов

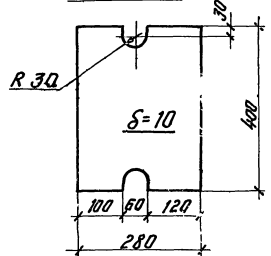
М5-5, М6-5



Спецификация стали на одну марку

Марка	№ Поз.	Сечение	Длина мм	Кол. шт.	Вес кг		Примечания
					Деталей	Всех Марки	
М5-5	1	-280x10	400	1	8,79	8,8	30%8 Правая резьба М68
	2	-194x12	300	1	9,13	9,1	
	3	-270x14	450	2	13,35	26,8	
	4	-250x14	440	1	12,1	12,1	
	5	L 63x5	200	2	1,0	2,0	
	6	φ40 АІ	11630	2	114,8	229,6	
	7	φ70 ст.3	450	1	13,58	13,6	
					1% на сварные швы		2,8
					поз.1 по 7 по марке М5-5		288,4
М6-5	8	φ70 ст.3	450	1	13,58	13,6	30%8 Левая резьба М68
						1% на сварные швы	

поз. 1



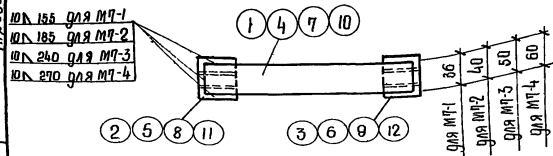
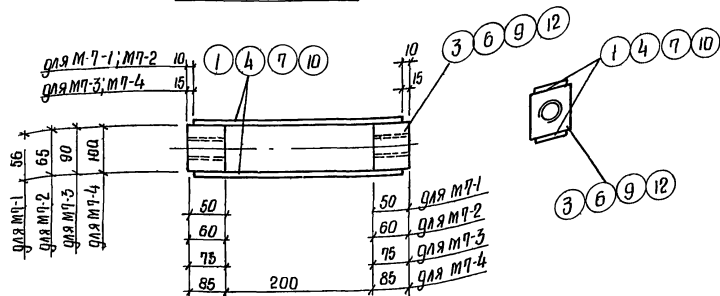
Примечания смотри
на листе 27.

ТК 1974	Металлодеревянные трехшарнирные арки	Серия
	кружбвого очертания пролетом 12, 18 и 24 м.	1, 463-11
	Стальные элементы. Марки М5-5, М6-5	Лист 40

Спецификация стали на одну марку.

50

М 7-1 ÷ М 7-4



Примечания

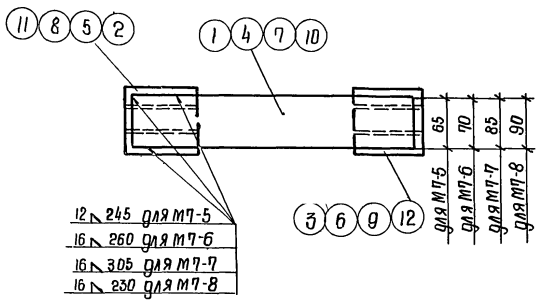
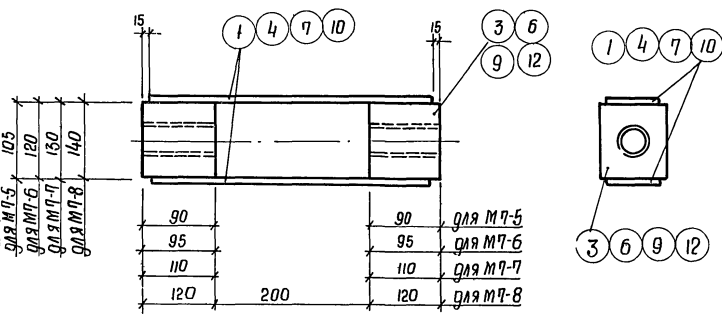
- 1 Стяжные муфты изготавливаются из полосовой стали марки Ст 3 по ГОСТ 103-57* и квадратной стали марки Ст 3 по ГОСТ 2591-74*.
- 2 Электрады типа Э-42
- 3 Числовые обозначения сварных швов по ГОСТу 2.312-72.

Марка	N поз	Сечение	Длина мм	К-во шт	Вес кг		Примечание
					поз	всех	
М7-1	1	- 36 × 10	280	2	0.79	1.58	4.77 резьба М30 правая резьба М30 левая
	2	Гайка 56 × 56	50	1	1.57	1.57	
	3	Гайка 56 × 56	50	1	1.57	1.57	
1% на сварные швы					0.05		
М7-2	4	- 40 × 10	300	2	0.94	1.88	5.98 резьба М36 правая резьба М36 левая
	5	Гайка 65 × 65	60	1	2.00	2.00	
	6	Гайка 65 × 65	60	1	2.00	2.00	
1% на сварные швы					0.1		
М7-3	7	- 50 × 12	320	2	1.51	3.02	12.72 резьба М42 правая резьба М42 левая
	8	Гайка 90 × 90	75	1	4.80	4.80	
	9	Гайка 90 × 90	75	1	4.80	4.80	
1% на сварные швы					0.1		
М7-4	10	- 60 × 12	340	2	1.92	3.84	17.44 резьба М48 правая резьба М48 левая
	11	Гайка 100 × 100	85	1	6.7	6.7	
	12	Гайка 100 × 100	85	1	6.7	6.7	
1% на сварные швы					0.2		

ГК	Металлодеревянные трехшарнирные арки кругового очертания пролетом 12, 18 и 24 м	серия 1.463-11
1974	Стальные элементы Марки М7-1 - М7-4	Выпуск лист 1 41

ПРЕКТИВНИЙ ИНСТИТУТ "ПРОЕКТИ" г. ЛЕНИНГРАД
 ПРОЕКТИВНИЙ ИНСТИТУТ "ПРОЕКТИ" г. ЛЕНИНГРАД
 ПРОЕКТИВНИЙ ИНСТИТУТ "ПРОЕКТИ" г. ЛЕНИНГРАД

М 7-5 ÷ М 7-8



- 12 ∆ 245 для М 7-5
- 16 ∆ 260 для М 7-6
- 16 ∆ 305 для М 7-7
- 16 ∆ 330 для М 7-8

Спецификация стали на одну тарку.

Марка	№ поз	Сечение	Длино мм	К-во шт	Вес, кг			Примечания
					поз	Всех	Марки	
М 7-5	1	- 65 × 12	350	2	2.14	4.28	19 28	резьба м52 правая резьба м52 левая
	2	Гайка 105 × 105	90	1	7.4	7.4		
	3	Гайка 105 × 105	90	1	7.4	7.4		
10% на сварные швы						0.2		
М 7-6	4	- 70 × 16	360	2	7.16	6.62	28 52	резьба м56 правая резьба м56 левая
	5	Гайка 120 × 120	95	1	10.8	10.8		
	6	Гайка 120 × 120	95	1	10.8	10.8		
10% на сварные швы						0.5		
М 7-7	7	- 85 × 16	390	2	4.17	8.34	37 94	резьба м64 правая резьба м64 левая
	8	Гайка 130 × 130	110	1	14.6	14.6		
	9	Гайка 130 × 130	110	1	14.6	14.6		
10% на сварные швы						0.4		
М 7-8	10	- 90 × 16	410	2	4.63	9.26	46 76	резьба м68 правая резьба м68 левая
	11	Гайка 140 × 140	120	1	18.5	18.5		
	12	Гайка 140 × 140	120	1	18.5	18.5		
10% на сварные швы						0.5		

Примечания смотри на листе 41

Инженер
 Госплана
 Госкомитет
 Ленинград

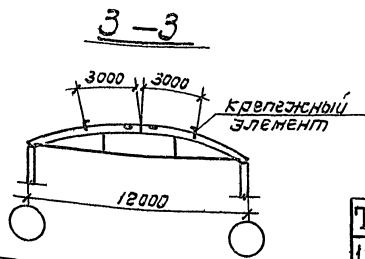
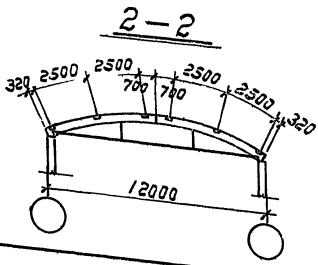
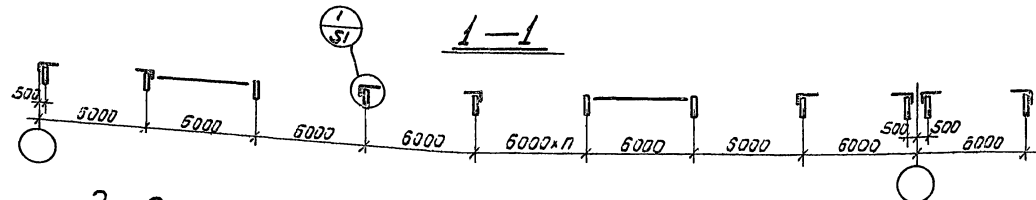
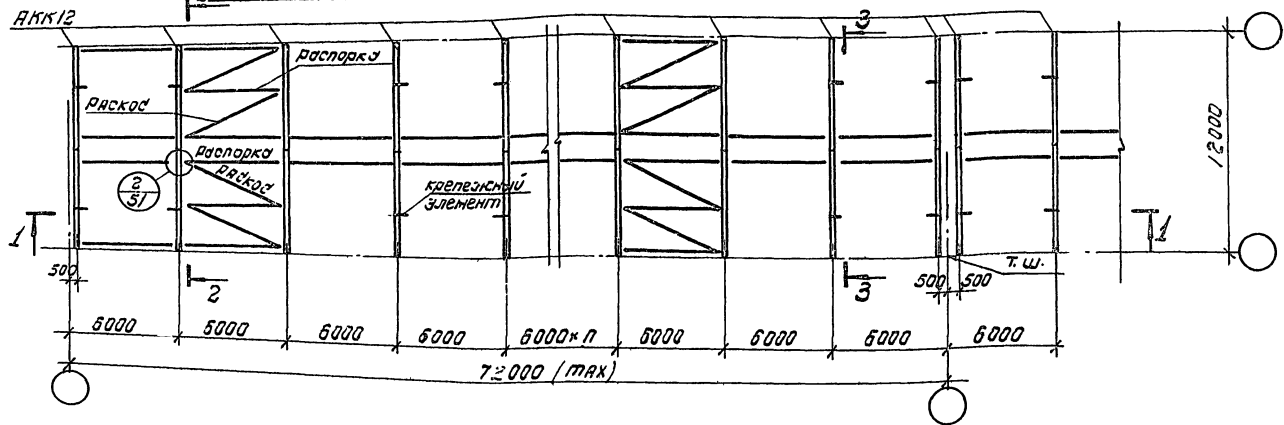
ТК	Металлодеревянные трехшарнирные арки кругового очертания при высоте 12, 18 и 24 м	серия	1 463-11
1974	Стальные элементы. Марки М 7-5; М 7-8	Выпуск	1
		Лист	42

Спецификация стали на одну марку

Марка крепеж-элемент	Профиль или сечение	Длина мм	Кол. шт.	Вес кг			Примечание	Марка крепеж-элемент	Профиль или сечение	Длина мм	Кол. шт.	Вес, кг.			Примечание		
				Позиции	Всех	Марку						позиции	всех	марку			
М10-1	Болт М12	200	1	0.19	0.19	0.21	ГОСТ 7798-70*	М11-4	Болт М22	390	1	1.29	1.29	1.43	Применительно ГОСТ 7748-70		
	Гайка М12		1	0.017	0.017				ГОСТ 5915-70	Гайка М22		1	0.079			0.079	ГОСТ 5915-70
	Шайба М12		2	0.006	0.012				ГОСТ 11371-68	Шайба М22		2	0.03			0.06	ГОСТ 11371-68
М10-2	Болт М12	230	1	0.22	0.22	0.24	тоже	М11-5	Болт М24	390	1	1.58	1.58	1.76	тоже		
	Гайка М12		1	0.017	0.017				Гайка М24		1	0.11	0.11				
	Шайба М12		2	0.006	0.012				Шайба М24		2	0.034	0.068				
М10-3	Болт М12	260	1	0.24	0.24	0.26	тоже	М11-6	Болт М20	420	1	1.15	1.15	1.25	тоже		
	Гайка М12		1	0.017	0.017				Гайка М20		1	0.064	0.064				
	Шайба М12		2	0.006	0.012				Шайба М20		2	0.024	0.048				
М11-1	Болт М12	380	1	0.36	0.36	0.38	Применительно ГОСТ 7798-70	М11-7	Болт М22	420	1	1.38	1.38	1.52	тоже		
	Гайка М12		1	0.017	0.017				ГОСТ 5917-70	Гайка М22		1	0.079			0.079	
	Шайба М12		2	0.006	0.012				ГОСТ 11371-68	Шайба М22		2	0.03			0.06	
М11-2	Болт М16	380	1	0.65	0.65	0.71	тоже	М11-8	Болт М22	440	1	1.44	1.44	1.58	тоже		
	Гайка М16		1	0.034	0.034				Гайка М22		1	0.079	0.079				
	Шайба М16		2	0.013	0.026				Шайба М22		2	0.03	0.06				
М11-3	Болт М20	390	1	1.76	1.76	1.86	тоже										
	Гайка М20		1	0.064	0.064												
	Шайба М20		2	0.024	0.048												

ТК 1974	Металлодеревянные трехшарнирные арки кругового очертания пролетами 12, 18 и 24 м	серия 1.463-11
	Стальные элементы. Марки М10 и М11	выпуск лист 1 44

2 Схема связей при шаге арки 6 м

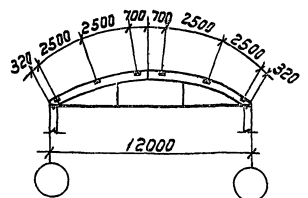
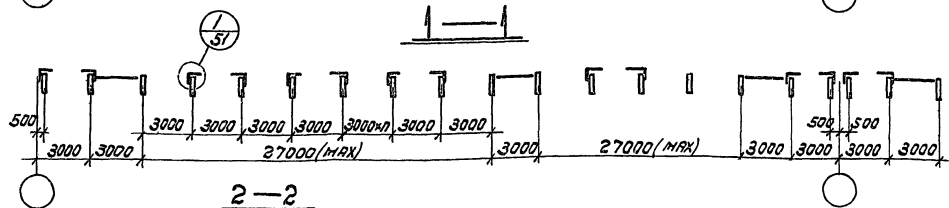
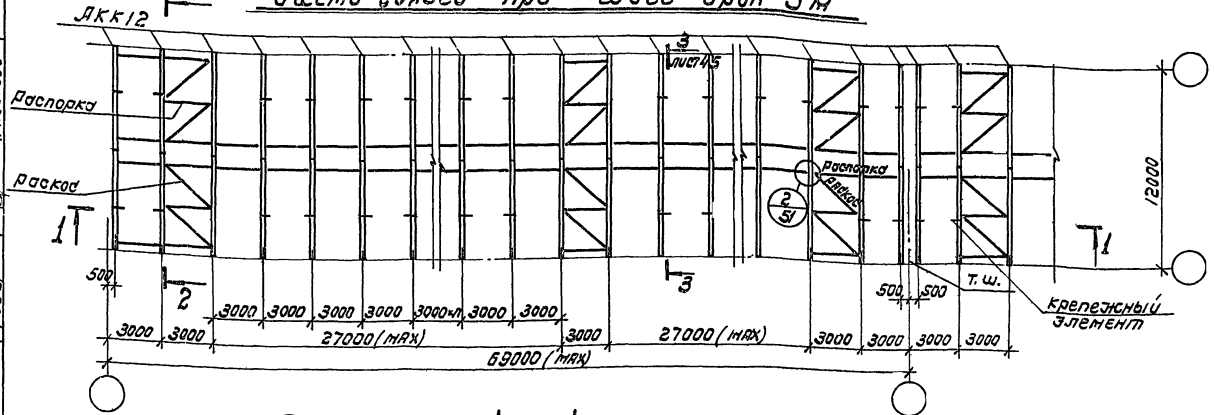


Общие указания смотри в пояснительной записке.

П. А. ЛЕНИНА
 Проект
 ПАСПОРТ
 Т.К.

ТК	металлодеревянные трехшарнирные арки	серия
	круглобого асфертичная пралетаму 12, 18 и 24 м	1.453-11.
1974	Примеры схем связей для зданий пралетам 12 м с шагом арки 6 м	Лист
		1 / 45

Схема связей при шаге арки 3 м

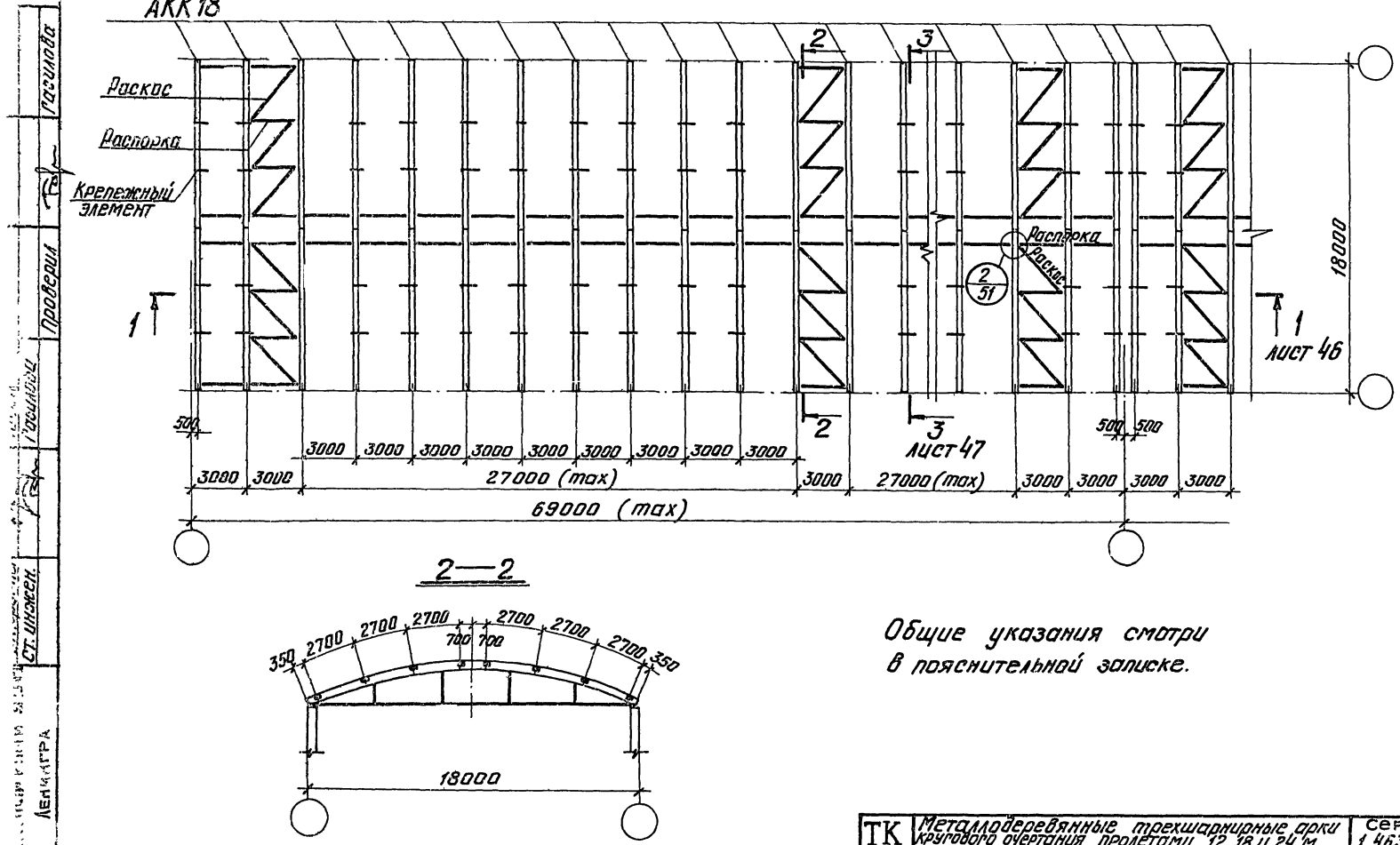


Общие указания смотри в пояснительной записке

Л. П. ЛЕНИНГРАД
 ЦЕНТРАЛЬНЫЙ
 ПРОЕКТИРОВАЛЬНИК
 ПРОЕКТИРОВАНИЕ
 ПРОЕКТИРОВАНИЕ

ТК	Металлодеревянные трехшарнирные арки кругового очертания пролетом 12, 18 и 24 м	Серия 1,463-1/1
1974	Пример схемы связей для зданий пролетом 12 м в шаге арки 3 м	Выпуск лист 1 46

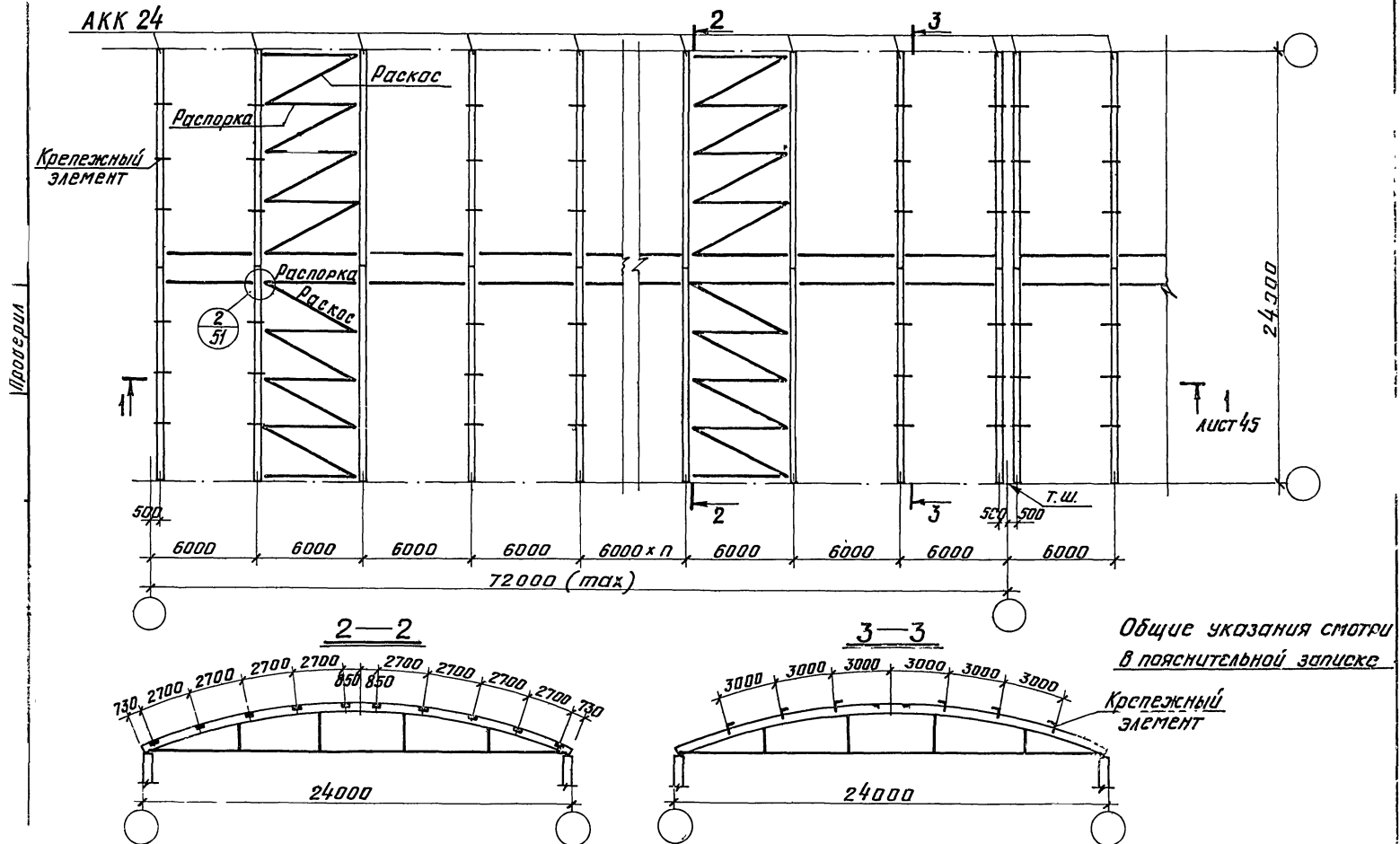
Схема связей при шаге прок 3 м



Общие указания смотри в пояснительной записке.

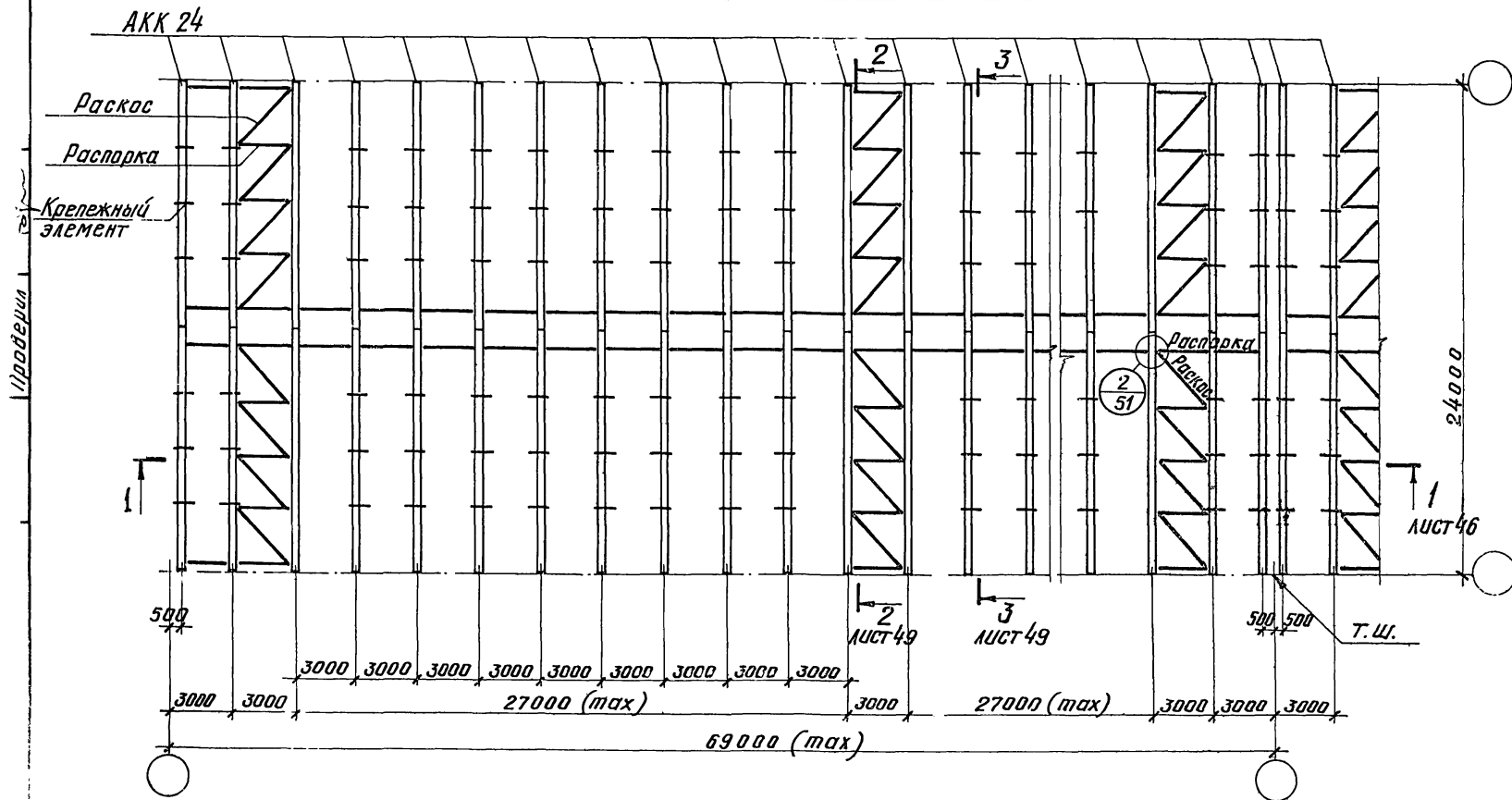
ТК	Металлодеревянные трехшарнирные арки круглового очертания пролетами 12, 18 и 24 м	Серия 1.463-11
1974	Пример схемы связей для зданий пролетом 18 м с шагом прок 3 м	Выпуск 1 Лист 48

Схема связей при шаге арки 6 м



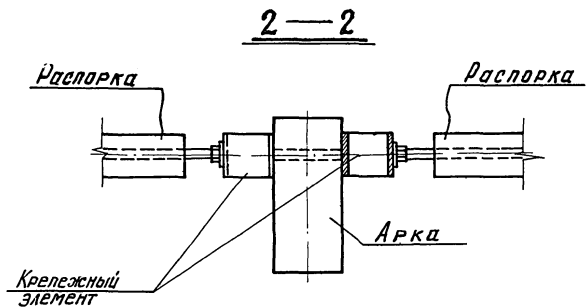
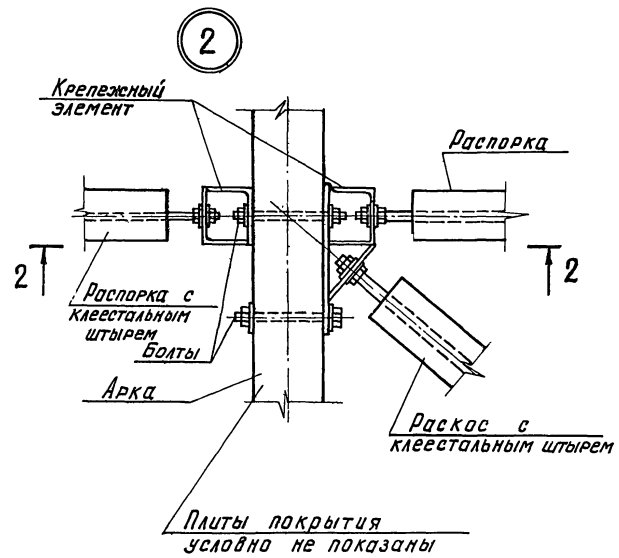
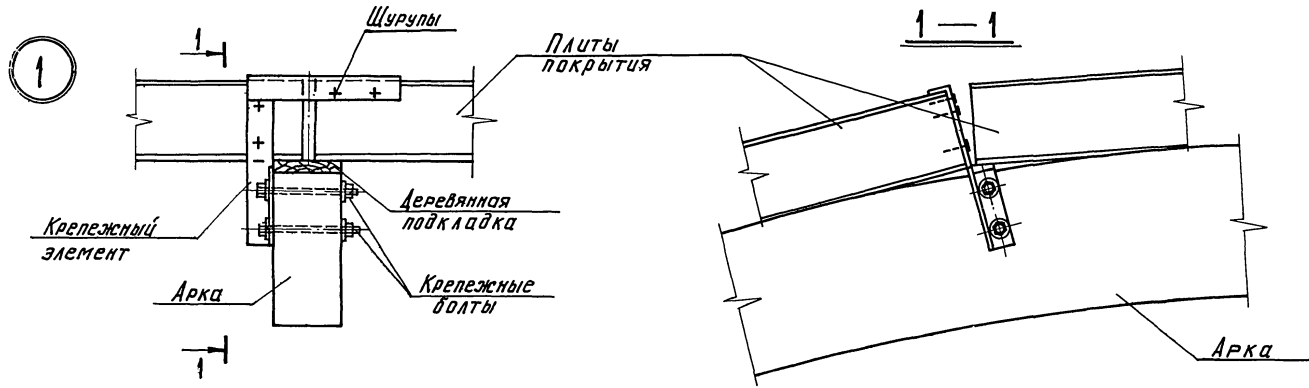
ТК 1974	Металлодеревянные трехшпунные арки	Серия
	Кругового очертания пролетами 12,18 и 24 м	1.463-И
	Пример схемы связей для арки	Выпуск
	пролетом 24 м с шагом арки 6 м	Лист
		1 49

Схема связей при шаге арки 3 м



Общие указания смотри
в пояснительной записке.

ТК 1074	Металлодеревянные трехшарнирные арки каждого очертания пролетами 12, 18 и 24 м	СЕРИЯ 1.463-11
	Пример схемы связей для зданий пролетом 24 м с шагом арки 3 м	Выпуск 1
		Лист 50



ТК 1974	Металлодеревянные трехшпандельные арки кругового очертания пролетами 12, 18 и 24 м	Серия 1.463-11
	Пример крепления плит покрытия горизонтальных распорок и раскосов	Выпуск 1
		Лист 51