

ТИПОВОЙ ПРОЕКТ  
903 - 2 - 11

УСТАНОВКА МАЗУТОСНАБЖЕНИЯ  
 $Q=13/22_{\text{м}^3/\text{ч}}$ ,  $P=25/10_{\text{кгс}/\text{см}^2}$  С НАЗЕМНЫМИ  
МЕТАЛЛИЧЕСКИМИ РЕЗЕРВУАРАМИ  $2 \times 3000_{\text{м}^3}$

АЛЬБОМ VI

МЕТАЛЛОКОНСТРУКЦИИ ВСПОМОГАТЕЛЬНОГО  
ОБОРУДОВАНИЯ И УСТРОЙСТВ.

ТИПОВОЙ ПРОЕКТ  
903-2-11

УСТАНОВКА МАЗУТОСНАБЖЕНИЯ  
 $Q=13/22 \text{ м}^3/\text{ч}$ ,  $P=25/10 \text{ кгс}/\text{см}^2$  С НАЗЕМНЫМИ  
МЕТАЛЛИЧЕСКИМИ РЕЗЕРВУАРАМИ  $2 \times 3000 \text{ м}^3$

АЛЬБОМ VI

СОСТАВ ПРОЕКТА

АЛЬБОМ I	ЧАСТЬ 1	Мазутонасосная. Части: тепломеханическая, автоматизация, электротехническая, санитарно-техническая, тепловые сети.
АЛЬБОМ I	ЧАСТЬ 2	Мазутонасосная. Архитектурно-строительная часть.
АЛЬБОМ I	ЧАСТЬ 3	Мазутонасосная. Нетиповые изделия архитектурно-строительной части.
АЛЬБОМ I	ЧАСТЬ 4	Мазутонасосная. Блоки тепломеханического оборудования.
АЛЬБОМ II	ЧАСТЬ 1	Сооружения слива и приема мазута и жидких присадок. Части: тепломеханическая, архитектурно-строительная, автоматизация, электротехническая.
АЛЬБОМ II	ЧАСТЬ 2	Сооружения слива и приема мазута и жидких присадок. Нетиповые изделия архитектурно-строительной части.
АЛЬБОМ III		Резервуарный парк. Части: тепломеханическая, архитектурно-строительная, автоматизация, электротехническая, отопление и вентиляция.
АЛЬБОМ IV		Генеральный план, инженерные сети. Части: тепломеханическая, архитектурно-строительная, автоматизация, электротехническая, водопровод и канализация, тепловые сети.
АЛЬБОМ V	ЧАСТЬ 1	Задание заводу-изготовителю на щиты автоматики и КИП.
АЛЬБОМ V	ЧАСТЬ 2	Задание заводу-изготовителю на щиты управления крупноблочные.
АЛЬБОМ VI		Металлоконструкции вспомогательного оборудования и устройства.
АЛЬБОМ VII	ЧАСТЬ 1	Сметы. Общая часть.
АЛЬБОМ VII	ЧАСТЬ 2	Сметы. Мазутонасосная.
АЛЬБОМ VII	ЧАСТЬ 3	Сметы. Сооружения слива и приема мазута и жидких присадок.
АЛЬБОМ VII	ЧАСТЬ 4	Сметы. Резервуарный парк.
АЛЬБОМ VII	ЧАСТЬ 5	Сметы. Генеральный план, инженерные сети.
АЛЬБОМ VIII	ЧАСТЬ 1	Заказные спецификации. Мазутонасосная.
АЛЬБОМ VIII	ЧАСТЬ 2	Заказные спецификации. Сооружения слива и приема мазута и жидких присадок.
АЛЬБОМ VIII	ЧАСТЬ 3	Заказные спецификации. Резервуарный парк.
АЛЬБОМ VIII	ЧАСТЬ 4	Заказные спецификации. Инженерные сети.

ПРИМЕНЕННЫЕ ТИПОВЫЕ ПРОЕКТЫ

Типовой проект 704-1-109	Резервуар стальной горизонтальный для нефтепродуктов ёмкостью $25 \text{ м}^3$ (распространяет Казахский филиал ЦИТП).
Альбом I, III	
Типовой проект 704-1-85	Стальной вертикальный цилиндрический резервуар для нефти и нефтепродуктов ёмкостью $3000 \text{ м}^3$ (распространяет Казахский филиал ЦИТП).
Альбом I, V	
Типовой проект 902-2-158	Нефтедобушки из сборных железобетонных элементов на расход воды $10 \text{ т/с}$ (распространяет ЦИТП г. Москва).
Альбом I, II, III	
Типовой проект 4-88-842	Резервуар для воды ёмкостью $500 \text{ м}^3$ железобетонный прямоугольный оголушенный (распространяет Свердловский филиал ЦИТП).
Альбом I, II, III, V	

Разработан  
проектным институтом  
ПАТГИПРОПРОМ  
госстроя Латвийской ССР

Главный инженер института  В. Фалиманов  
Главный инженер проекта А. Думан

Утвержден и введен в действие  
институтом Латгипропром  
Госстроя Латвийской ССР  
Приказ № 290 от 16 ноября 1978 г.

**Содержание альбома**

Обозначение	наименование	№ страниц	Обозначение	наименование	№ страниц
<b>Спецификации</b>			26.02.02.001	Уголок	25
			26.06.20.000 СБ	Патрубок	25
26.01.00.000	Фильтр сетчатый Ду100	4	26.02.01.001	Стенка	26
26.01.01.000	Корпус	4	26.06.20.001	Стенка	26
26.01.02.000	Корпус с сеткой	4	26.06.20.100 СБ	Фланец	26
26.01.03.000	Крышка	4	26.02.01.101	Уголок	26
26.05.00.000	Фильтр грубой очистки мазута Ду250	5	26.07.00.000 СБ	Фильтр грубой очистки мазута Ду250	27
26.05.01.000	Корпус с патрубком	5	26.07.01.000 СБ	Корпус с патрубком	28
26.05.02.000	Сетка	5	26.06.20.100 СБ	Фланец	8
26.05.03.000	Крышка	5	26.02.01.201	Уголок	8
26.06.00.000	Ящик с сеткой	6	<b>Спецификации</b>		
26.02.03.100	Щит бакаевой	6			
26.06.01.000	Щит задний	6	28.01.01.000	Крышка люка	29
26.06.02.000	Щит передний	6	28.04.01.000	Стал	29
26.06.10.000	Рам	7	28.04.02.000	Кожух	29
26.06.20.000	Патрубок	7	28.10.00.000	Крышка	29
26.06.20.100	Фланец	7	28.10.03.000	Корпус люка Ду1000	30
26.06.20.200	Фланец	7	28.06.01.000	Короб	30
26.07.00.000	Фильтр грубой очистки мазута Ду250	8	28.06.01.100	Фланец	30
26.07.01.000	Корпус с патрубком	8	28.06.01.200	Фланец	30
<b>Чертежи</b>			28.06.02.000	Крышка	31
			28.06.03.000	Плита с кранштейном	31
26.01.00.000 СБ	Фильтр сетчатый Ду100	9	28.07.00.000	Люк Ду100	31
26.01.01.000 СБ	Корпус	10	28.08.00.000	Люк Ду700x250	31
26.01.01.001	Труба	11	28.10.01.000	Крышка люка	32
26.01.01.002	Патрубок	11	28.10.02.000	Крышка люка	32
26.01.01.003	Днище	11	<b>Чертежи</b>		
26.01.02.001	Крышка сетки	11			
26.01.02.000 СБ	Корпус с сеткой	12	28.10.01.000 СБ	Крышка люка	32
26.01.02.002	Днища	13	28.10.02.000 СБ	Крышка люка	32
26.01.02.003	Решетка	13	28.06.01.200 СБ	Фланец	33
26.01.02.004	Кольца	13	28.01.01.000 СБ	Крышка люка	33
26.01.02.007	Пояс жесткости	13	28.01.01.001	Диск	33
26.01.02.005	Обечайка	14	28.01.01.002	Ручка	33
26.01.02.006	Пояс нижний	14	28.02.00.001	Крышка люка	34
26.01.02.008	Накладка	15	28.03.00.001	Фланец	34
26.01.03.000 СБ	Крышка	15	28.04.00.001	Крышка стала	34
26.01.03.001	Ручка	15	28.04.00.003	Труба направляющая патрубков	34
26.05.01.001	Корпус	15	28.04.00.004	Ушка	35
26.05.00.000 СБ	Фильтр грубой очистки мазута Ду250	16	28.04.01.001	Рама	35
26.05.01.000 СБ	Корпус с патрубком	17	28.04.01.000 СБ	Стал	35
26.05.01.002	Патрубок	18	28.04.01.002	Нос	36
26.05.01.003	Патрубок	18	28.04.02.002	Штырь	36
26.05.01.004	Патрубок	18	28.04.02.000 СБ	Кожух	36
26.05.01.005	Днище	18	28.04.02.003	Стенка	37
26.05.01.006	Патрубок	19	28.04.02.004	Крышка	37
26.05.01.007	Ребра	19	28.04.02.005	Уголок	37
26.05.02.000 СБ	Сетка	19	28.10.00.000 СБ	Крышка	37
26.05.02.001	Сетка	20	28.10.00.001	Диск	38
26.05.02.002	Данышко	20	28.10.03.000 СБ	Корпус люка Ду1000	38
26.05.02.003	Ручка	20	28.05.02.001	Фланец	38
26.05.02.004	Бортик	20	28.10.03.001	Фланец	38
26.05.02.005	Соединитель	21	28.05.02.003	Фланец	39
26.05.03.000 СБ	Крышка	21	28.06.01.100 СБ	Фланец	39
26.05.03.001	Скоба	21	28.06.01.000	Короб	39
26.05.03.002	Патрубок	21	28.06.01.001	Стенка	40
26.05.03.003	Крышка	22	28.06.01.002	Стенка	40
26.06.01.000 СБ	Щит задний	22	28.06.02.000 СБ	Крышка	40
26.06.00.000 СБ	Ящик с сеткой	22	28.06.02.001	Плита	41
26.06.01.001	Уголок	23	28.06.03.000 СБ	Плита с кранштейном	41
26.02.03.100 СБ	Щит бакаевой	23	28.06.03.001	Кранштейн	42
26.02.03.101	Уголок	23	28.06.03.002	Плита	42
26.02.03.102	Ручка	23	28.07.00.000 СБ	Люк Ду100	42
26.06.02.000 СБ	Щит передний	24	28.07.00.001	Фланец	42
26.06.02.001	Лист	24	28.07.00.002	Обечайка	43
26.02.03.301	Полоса	24	28.07.00.003	Фланец	43
26.02.02.002	Консоль	24	28.08.00.000 СБ	Люк Ду700x250	43
26.06.10.000 СБ	Рама	25	28.08.00.001	Фланец	43

Альбом II

Туполов проект 903-2-И

3  
Содержание альбома

Продолжение

3

Обозначение	Наименование	№ страницы	Обозначение	Наименование	№ страницы
28.10.01.001	Диск	44	33.07.02.101	Втулка	61
28.10.02.001	Диск	44	33.07.02.102	Фланец	62
28.10.02.002	Ребро	44	33.08.00.000СВ	Фланец с патрубком	65
			33.08.00.001	Фланец	65
	<u>Спецификации</u>		33.09.00.001	Упор	65
33.02.00.000	Стойка	45	33.10.00.000СВ	Труба греющая	49
33.03.00.000	Труба греющая	45			
33.04.00.000	Патрубок	45		<u>Спецификации</u>	
33.04.01.000	Труба подводная	45			
33.04.02.000	Вилка прижимная	46	50.04.00.000	Рама	63
33.04.03.000	Винт прижимной	46	50.08.00.000	Рама	63
33.05.00.000	Сальник поворотный Ду50	46	50.11.00.000	Патрубок	63
33.05.01.000	Шарнир	46	60.09.00.000	Опора	63
33.05.01.100	Труба внутренняя	47	60.11.00.000	Опора неподвижная лобовая	64
33.05.01.200	Карпус	47	60.12.00.000	Подставка опоры	64
33.05.02.000	Грунтбукса	47	67.01.01.000	Кольцо защитное	64
33.06.00.000	Косынка с парашютом и ребром	47	67.05.00.000	Хомут	65
33.07.00.000	Сальник поворотный Ду80	48	67.08.10.000	Фланец с гильзой	65
33.07.01.000	Карпус	48			
33.07.02.000	Шарнир	48		<u>Чертежи</u>	
33.07.02.100	Грунтбукса	48			
33.08.00.000	Фланец с патрубком	49	67.08.30.002	Фланец Ру40 Ду80	65
33.10.00.000	Труба греющая	49	67.08.30.001	Фланец Ру6 Ду100	65
			50.04.00.000СВ	Рама	68
	<u>Чертежи</u>		50.04.00.001	Стойка	66
			50.04.00.002	Связь	66
33.02.00.000СВ	Стойка	49	50.08.00.000СВ	Рама	67
33.02.00.001	Косынка	50	50.08.00.001	Держатель	67
33.02.00.002	Роскоп	50	50.08.00.002	Распорка	67
33.02.00.003	Скоба	50	50.11.00.000СВ	Патрубок	68
33.02.00.004	Стойка	50	50.11.00.001	Диск	68
33.03.00.000СВ	Труба греющая	51	50.11.00.002	Косынка	68
33.03.00.001	Втулка соединительная	51	50.11.00.003	Фланец	69
33.03.00.002	Сопло	51	50.11.00.004	Труба	69
33.03.00.003	Труба подводная	52	60.09.00.000СВ	Опора	69
33.03.00.004	Труба распределительная	52	60.09.00.001	Плита	69
33.03.00.005	Ручка	52	60.09.00.002	Косынка	70
33.04.00.001	Палец	52	60.11.00.000СВ	Опора неподвижная лобовая	70
33.04.00.000СВ	Патрубок	53	60.11.00.001	Косынка	70
33.04.01.000СВ	Труба подводная	53	60.11.00.002	Плита	70
33.04.01.001	Втулка прижимная	53	60.12.00.000СВ	Подставка опоры	71
33.04.01.002	Патрубок	54	60.10.00.001	Пластина	71
33.04.02.000СВ	Вилка прижимная	54	60.12.00.001	Труба	71
33.04.02.001	Вилка	54	67.04.00.002	Калпак	71
33.04.02.002	Скоба	54	67.01.00.005	Фланец	72
33.04.03.000СВ	Винт прижимной	55	67.01.01.000СВ	Кольцо защитное	72
33.04.03.001	Ручка	55	67.01.01.001	Кольцо	72
33.04.03.002	Стержень	55	67.01.01.002	Ушко	72
33.05.00.000СВ	Сальник поворотный Ду50	55	67.06.00.001	Ушко	73
33.05.01.000СВ	Шарнир	56	67.06.00.002	Лента	73
33.05.01.100СВ	Труба внутренняя	56	67.07.00.001	болт откидной М18х170	73
33.05.01.101	Кольцо	56	67.06.00.000СВ	Хомут	73
33.05.01.200СВ	Карпус	56	67.08.10.000СВ	Фланец с гильзой	74
33.05.01.201	Втулка	57	67.08.10.001	Фланец	74
33.05.02.000СВ	Грунтбукса	57	67.08.10.002	Труба	74
33.05.02.001	Втулка	57	67.08.10.003	Зелушка	74
33.05.02.002	Фланец	57	62.02.00.001	Наконечник	75
33.06.00.000СВ	Косынка с парашютом и ребром	58	62.02.00.002	Ниппель	75
33.06.00.001	Полухомут	58	62.02.00.003	Полухомут	75
33.06.00.002	Косынка	58	67.01.00.001	Лопатка	76
33.06.00.003	Ребро	58	67.01.00.002	Скоба защитная	76
33.07.00.000СВ	Сальник поворотный Ду80	59	67.01.00.003	Хомут	76
33.07.01.000СВ	Карпус	59	67.02.00.001	Ниппель	76
33.07.01.001	Шайба дрессельная	60	67.08.00.003	Фланец	77
33.07.01.002	Фланец	60	67.08.00.004	Фланец	77
33.07.01.003	Фланец	60	67.08.20.001	Фланец	77
33.07.02.000СВ	Шарнир	60	67.08.20.002	Зелушка крепления Рт80	77
33.07.02.001	Патрубок	61			
33.07.02.002	Кольцо	61			
33.07.02.100СВ	Грунтбукса	61			

Тубовый проект 903-2-11 Альбом 77

Альбом V

Типовой проект 903-2-И

Формат	Экз.	Лист	Обозначение	Наименование	Кол.	Примечание
				Документация		
22			26.01.00.000 СБ	Сборочный чертеж		
				Сборочные единицы		
И	1		26.01.01.000	Каркас	1	
И	2		26.01.02.000	Каркас с сеткой	1	
И	3		26.01.03.000	Крышка	1	
				Стандартные изделия		
4				Болт М16х60-46 ГОСТ 7798-70	12	
5				Гайка М16-5 ГОСТ 5915-70	12	
6				Прокладка А-250-6 ГОСТ 15780-70	1	
			26.01.00.000	Фильтр сетчатый Ду 100	Лит Лист Листов ГОСТов Листов СЕР ЛАТГИПРОПРОМ в Рязань Формат И	

Альбом VI

Типовой проект 903-2-И

Формат	Экз.	Лист	Обозначение	Наименование	Кол.	Примечание
				Документация		
22			26.01.01.000 СБ	Сборочный чертеж		
				Детали		
И	1		26.01.01.001	Труба	1	
И	2		26.01.01.002	Патрубок	2	
И	3		26.01.01.003	Днище	1	
И	4		26.01.01.004	Ребро		
				Листок 16x10 ГОСТ 103-76 ВстЗетЗ ГОСТ 535-58	1	0,324 кг
			26.01.01.000	Карпус	Лит Лист Листов ГОСТов Листов СЕР ЛАТГИПРОПРОМ в Рязань Формат И	

Альбом VII

Типовой проект 903-2-И

Формат	Экз.	Лист	Обозначение	Наименование	Кол.	Примечание
				Документация		
22			26.01.02.000 СБ	Сборочный чертеж		
				Детали		
И	1		26.01.02.001	Крышка сетки	1	
И	2		26.01.02.002	Днище	1	
И	3		26.01.02.003	Решетка	1	
И	4		26.01.02.004	Кольцо	1	
И	5		26.01.02.005	Обечайка	1	
И	6		26.01.02.006	Лояс нижний	1	
И	7		26.01.02.007	Лояс жесткодержимый	2	
И	8		26.01.02.008	Накладка	2	
И	9		26.01.02.009	Стержень Круг В-8 ГОСТ 2591-71 ВстЗетЗ ГОСТ 535-58	5	0,183 кг
И	10		26.01.02.010	Стержень Круг В-8 ГОСТ 2591-71 ВстЗетЗ ГОСТ 535-58	2	0,014 кг
И	11		26.01.02.011	Стержень Круг В-8 ГОСТ 2591-71 ВстЗетЗ ГОСТ 535-58	1	0,02 кг
И	12		26.01.02.012	Сетка Сетка №4-1 ГОСТ 5336-67 330 ± 3,3 x 390 ± 3,8	1	0,528 кг
			26.01.02.000	Каркас с сеткой	Лит Лист Листов ГОСТов Листов СЕР ЛАТГИПРОПРОМ в Рязань Формат И	

Альбом VIII

Типовой проект 903-2-И

Формат	Экз.	Лист	Обозначение	Наименование	Кол.	Примечание
				Документация		
И			26.01.03.000 СБ	Сборочный чертеж		
				Детали		
И	1		26.01.03.001	Ручка	1	
				Стандартные изделия		
2				Заглушка 250-6 ГОСТ 12836-67	1	
			26.01.03.000	Крышка	Лит Лист Листов ГОСТов Листов СЕР ЛАТГИПРОПРОМ в Рязань Формат И	

5

Титульный проект 903-2-11 Альбом VI

Формат	Знак	Лист	Обозначение	Наименование	кол.	Примечание
				Документация		
22			26.05.00.000 СБ	Сборочный чертеж		
				Сборочные единицы		
11	1		26.05.01.000	Корпус с патрубком	1	
11	2		26.05.02.000	Сетка	1	
11	3		26.05.03.000	Крышка	1	
				Стандартные изделия		
	4			Болты М30х130.46		
				ГОСТ 7798-70*	20	
	5			Гайки М30.5 ГОСТ 5915-70	20	
	6			Прокладка А-500-16		
				ГОСТ 15180-70	1	
26.05.00.000						
Изм.	Лист	№ докум.	Подп.	Дата		
Разраб.	Исмаева	Ильин	И.В.	11.78		
Проб.	Зингалов	Ильин	И.В.			
И. спец.	Сухомосов	Ильин	И.В.			
И. контр.	Калмыц	Ильин	И.В.			
Чтв.	Рудин	Ильин	И.В.			
фильтр грубой очистки мазута Ду 250				Лит. лист листов		
				ГОСТРОИ ЛАТВ. ССР		
				ЛАТГИПРОПРОМ		
				2 Рига		
				Формат 118		
				копировал: Давыдова		

Титульный проект 903-2-11 Альбом VII

Формат	Знак	Лист	Обозначение	Наименование	кол.	Примечание
				Документация		
22			26.05.01.000 СБ	Сборочный чертеж		
				Детали		
11	1		26.05.01.001	Корпус	1	
11	2		26.05.01.002	Патрубок	2	
11	3		26.05.01.003	Патрубок	1	
11	4		26.05.01.004	Патрубок	1	
11	5		26.05.01.005	Днище	1	
11	6		26.05.01.006	Патрубок	1	
11	7		26.05.01.007	Ребра	2	
				Стандартные изделия		
	8			Фланец 500-16		
				ГОСТ 1255-67	1	
	9			Фланец 250-16		
				ГОСТ 1255-67	2	
	10			Фланец 32-16		
				ГОСТ 1255-67	1	
	11			Отвод 90° 57х3		
				ГОСТ 17375-77	1	
26.05.01.000						
Изм.	Лист	№ докум.	Подп.	Дата		
Разраб.	Исмаева	Ильин	И.В.			
Проб.	Зингалов	Ильин	И.В.			
И. спец.	Сухомосов	Ильин	И.В.			
И. контр.	Калмыц	Ильин	И.В.			
Чтв.	Рудин	Ильин	И.В.			
Корпус с патрубком.				Лит. лист листов		
				ГОСТРОИ ЛАТВ. ССР		
				ЛАТГИПРОПРОМ		
				2 Рига		
				Формат 118		
				копировал: Давыдова		

Титульный проект 903-2-11 Альбом VI

Формат	Знак	Лист	Обозначение	Наименование	кол.	Примечание
				Документация		
12			26.05.02.000 СБ	Сборочный чертеж		
				Детали		
11	1		26.05.02.001	Сетка	1	
11	2		26.05.02.002	Доннышко	1	
11	3		26.05.02.003	Ручка	1	
11	4		26.05.02.004	Болтик	1	
11	5		26.05.02.005	Соединитель	1	
26.05.02.000						
Изм.	Лист	№ докум.	Подп.	Дата		
Разраб.	Исмаева	Ильин	И.В.			
Проб.	Зингалов	Ильин	И.В.			
И. спец.	Сухомосов	Ильин	И.В.			
И. контр.	Калмыц	Ильин	И.В.			
Чтв.	Рудин	Ильин	И.В.			
Сетка				Лит. лист листов		
				ГОСТРОИ ЛАТВ. ССР		
				ЛАТГИПРОПРОМ		
				2 Рига		
				Формат 118		
				копировал: Давыдова		

Титульный проект 903-2-11 Альбом VII

Формат	Знак	Лист	Обозначение	Наименование	кол.	Примечание
				Документация		
11			26.05.03.000 СБ	Сборочный чертеж		
				Детали		
11	1		26.05.03.001	Скоба	1	
11	2		26.05.03.002	Патрубок	1	
11	-		26.05.03.003	Крышка	1	
				Стандартные изделия		
	3			Заглушка 500-16		
				ГОСТ 12836-67		
				(заготовка для 26.05.03.003)	1	
				Фланец 32-16		
				ГОСТ 1255-67	1	
26.05.03.000						
Изм.	Лист	№ докум.	Подп.	Дата		
Разраб.	Исмаева	Ильин	И.В.			
Проб.	Зингалов	Ильин	И.В.			
И. спец.	Сухомосов	Ильин	И.В.			
И. контр.	Калмыц	Ильин	И.В.			
Чтв.	Рудин	Ильин	И.В.			
Крышка.				Лит. лист листов		
				ГОСТРОИ ЛАТВ. ССР		
				ЛАТГИПРОПРОМ		
				2 Рига		
				Формат 118		
				копировал: Давыдова		



Формат	Зона	Лист	Обозначение	Наименование	Кол.	Примечание
			Документация			
		12	26.06.10.000 СБ	Сборочный чертеж		
			Детали			
		Н 1	26.02.02.001-01	Уголок	2	
		Н 2	26.02.02.001-02	Уголок	2	
		Н 3	26.02.02.001-05	Уголок	2	
		Н 4	26.02.02.001-06	Уголок	1	
		Н 5	26.02.02.001-07	Уголок	1	
		Н 6	26.02.02.002	Консоль	1	
		Н 7	26.02.02.002-01	Консоль	1	
			26.06.10.000			
Изм.	Лист	№ докум.	Подп.	Дата		
Разраб.	Исход.	Угол	26.08			
Проф.	Копируе	Беломон	26.08			
И. контро.	Копируе	Беломон	26.08			
Утв.	Рудниц	Беломон	26.08			
			РИМД			
			госстрой Латв ССР ПАТГИПРОПРОМ г. Рига			
			Копировал: Беломонь			
			Формат И			

Формат	Зона	Лист	Обозначение	Наименование	Кол.	Примечание
			Документация			
		Н	26.06.20.000 СБ	Сборочный чертеж		
			Сборочные единицы			
		Н 1	26.06.20.100	Фланец	1	
		Н 2	26.06.20.200	Фланец	1	
			Детали			
		Н 3	26.02.01.001	Стенка	2	
		Н 4	26.06.20.001	Стенка	2	
			26.06.20.000			
Изм.	Лист	№ докум.	Подп.	Дата		
Разраб.	Исход.	Угол	26.08			
Проф.	Копируе	Беломон	26.08			
И. контро.	Копируе	Беломон	26.08			
Утв.	Рудниц	Беломон	26.08			
			Патрубок			
			госстрой Латв ССР ПАТГИПРОПРОМ г. Рига			
			Копировал: Беломонь			
			Формат И			

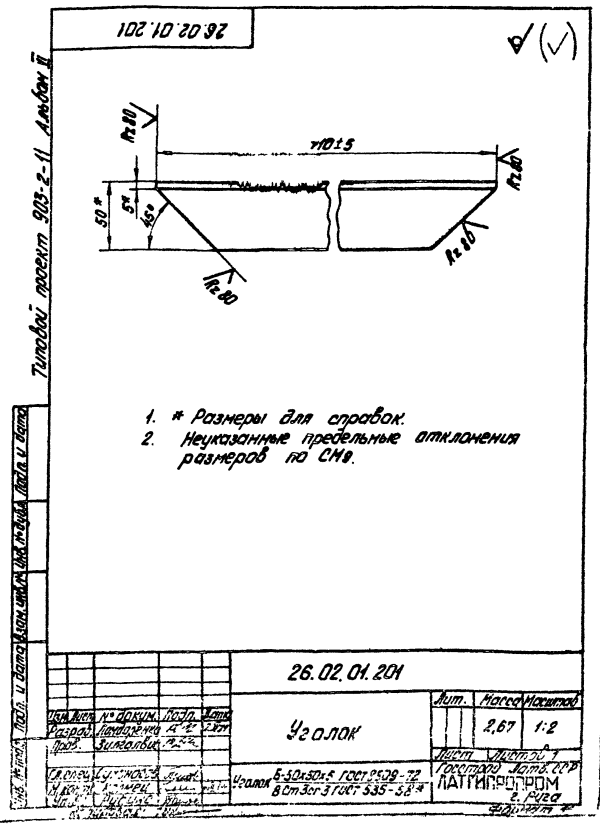
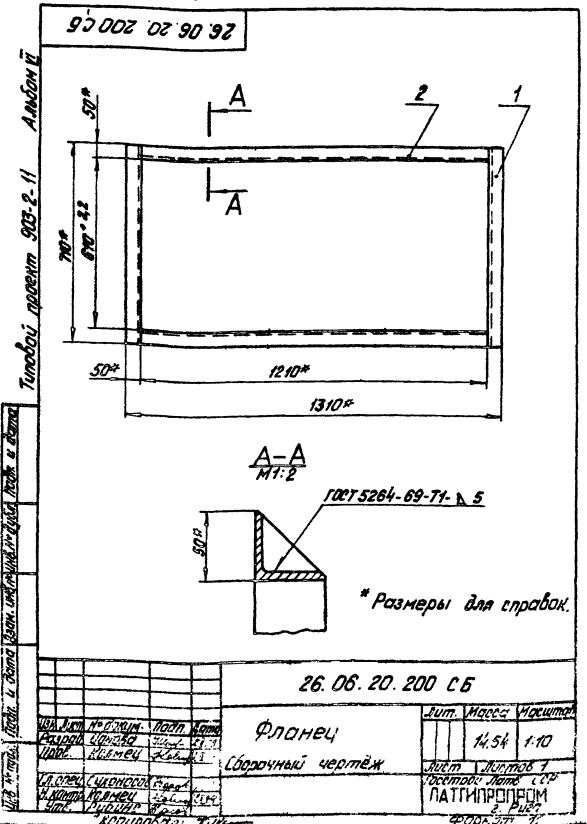
Формат	Зона	Лист	Обозначение	Наименование	Кол.	Примечание
			Документация			
		Н	26.06.20.100 СБ	Сборочный чертеж		
			Детали			
		Н 1	26.02.01.101-02	Уголок	2	
		2	26.02.01.102	Уголок		
			Уголок Е-100-100-5/100-100-12 Виды в ГОСТ 333-38 L=610*2,8 мм			
					2	6,16 кг
			26.06.20.100			
Изм.	Лист	№ докум.	Подп.	Дата		
Разраб.	Исход.	Угол	26.08			
Проф.	Копируе	Беломон	26.08			
И. контро.	Копируе	Беломон	26.08			
Утв.	Рудниц	Беломон	26.08			
			Фланец			
			госстрой Латв ССР ПАТГИПРОПРОМ г. Рига			
			Копировал: Беломонь			
			Формат И			

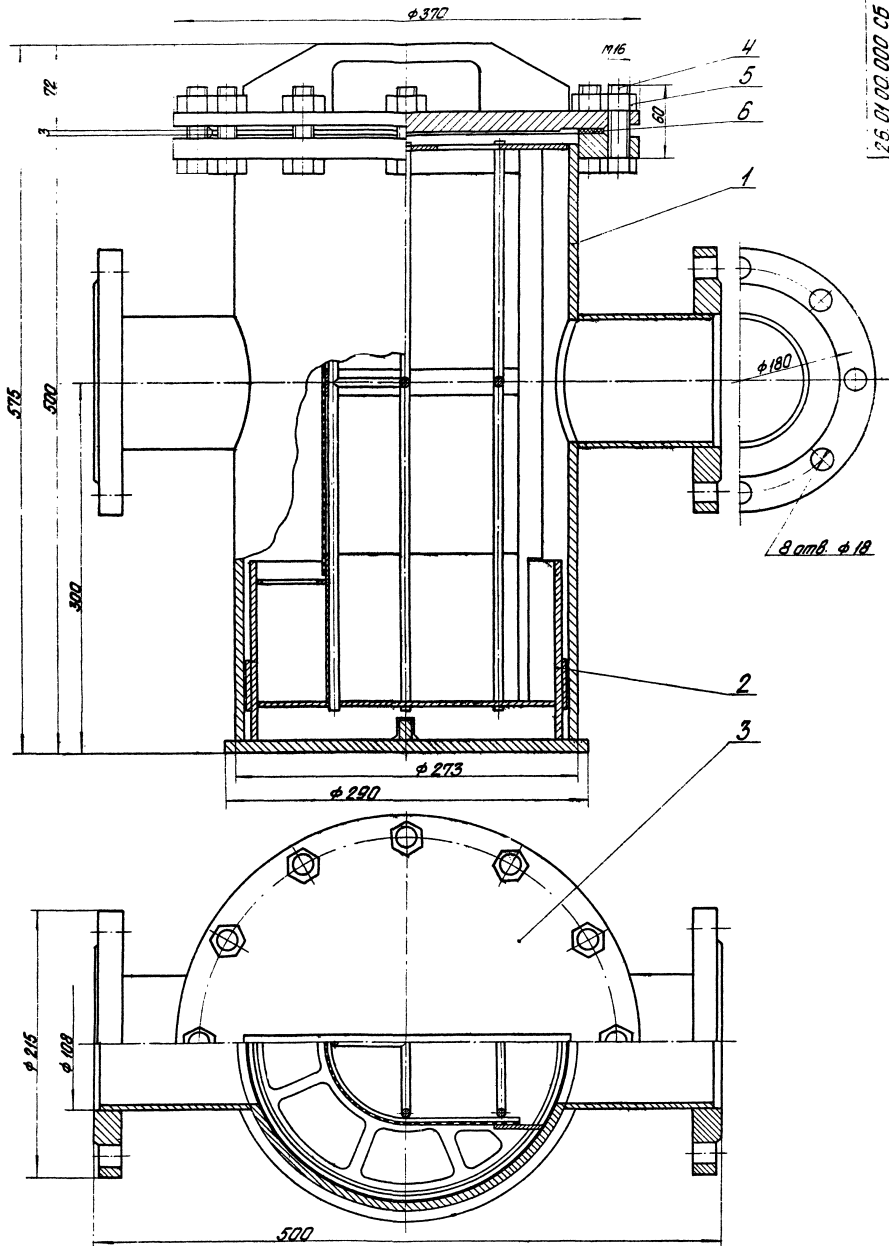
Формат	Зона	Лист	Обозначение	Наименование	Кол.	Примечание
			Документация			
		Н	26.06.20.200 СБ	Сборочный чертеж		
			Детали			
		Н 1	26.02.01.201	Уголок	2	
		Н 2	26.02.01.101-03	Уголок	2	
			26.06.20.200			
Изм.	Лист	№ докум.	Подп.	Дата		
Разраб.	Исход.	Угол	26.08			
Проф.	Копируе	Беломон	26.08			
И. контро.	Копируе	Беломон	26.08			
Утв.	Рудниц	Беломон	26.08			
			Фланец			
			госстрой Латв ССР ПАТГИПРОПРОМ г. Рига			
			Копировал: Беломонь			
			Формат И			



№ п/п	Обозначение	Размеры	Мат.	Количество
<b>Документация</b>				
2	26.07.01.000 СБ	Сборочный чертеж		
<b>Сборочные единицы</b>				
1	26.01.01.000	Корпус с патрубком	1	
2	26.05.02.000	Сетка	1	
3	26.05.03.000	Крышка	1	
<b>Стандартные изделия</b>				
4		Болт М30х130-46 ГОСТ 7798-70*	20	
5		Гайка М30.5 ГОСТ5915-70*	20	
6		Прокладка А-500-16 ГОСТ1510-70	1	
<b>26.07.00.000</b>				
Изм.	№ докум.	Лист	Итого	
1	26.07.00.000	1	1	
Фильтр грубой очистки мазута ДУ 250			Лист	Листов
			1	1
			ПАТГИПРОМ 2. Рязань	
			Формат А1	

№ п/п	Обозначение	Наименование	Мат.	Количество
<b>Документация</b>				
2	26.07.01.000 СБ	Сборочный чертеж		
<b>Детали</b>				
1	26.05.01.001	Корпус	1	
2	26.05.01.002	Патрубок	2	
3	26.05.01.003	Патрубок	1	
4	26.05.01.004	Патрубок	1	
5	26.05.01.005	Днище	1	
6	26.05.01.006	Патрубок	1	
7	26.05.01.007	Ребро	2	
<b>Стандартные изделия</b>				
8		Фланец 500-16 ГОСТ 1255-67	1	
9		Фланец 250-16 ГОСТ 1255-67	2	
10		Фланец 32-18 ГОСТ 1255-67	1	
11		Патр. 90° 57х3 ГОСТ 17375-77	1	
<b>26.07.01.000</b>				
Изм.	№ докум.	Лист	Итого	
1	26.07.01.000	1	1	
Корпус с патрубком			Лист	Листов
			1	1
			ПАТГИПРОМ 2. Рязань	
			Формат А1	





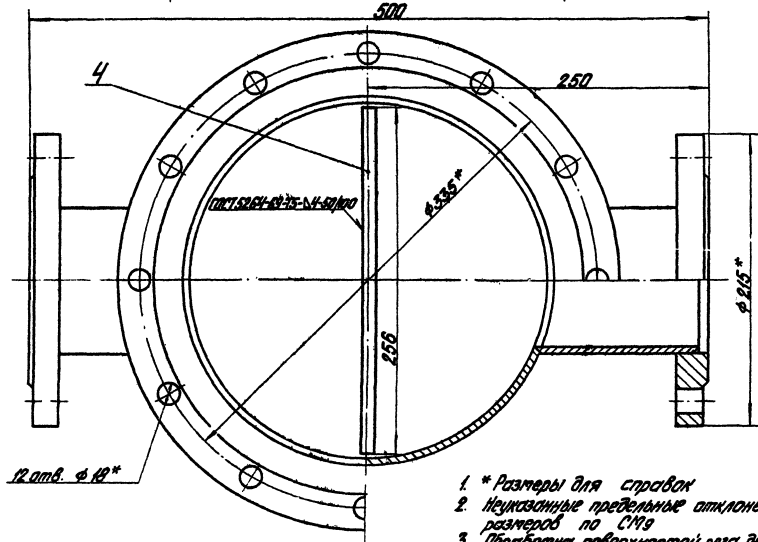
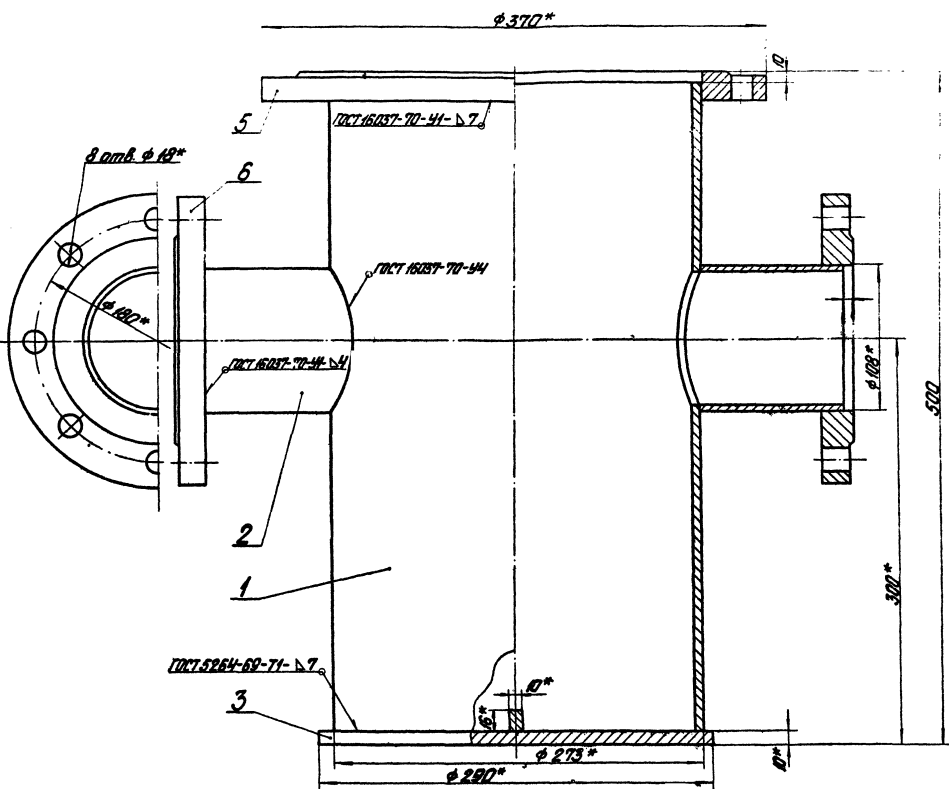
1. Размеры для справок

2. Проверить на герметичность водой давлением 2 кг/см<sup>2</sup> в течение 10 минут.

				<b>26.01.00.000 СБ</b>	
				Фильтр сетчатый Ду 100	
				Сварочный чертеж	
Исполн.	№ докум.	Дата	Лист	Листов	Проверено
Провер.	Выполнен	09/27/85	53	65	1:2
Техн.	Контр.	Соглас.			
Ис. экз.	Исполн.	Соглас.			
Ис. экз.	Контр.	Соглас.			
Ис. экз.	Контр.	Соглас.			
Копировать валиком				Лист 53 из 65 Листов 65 из 65 Латгипропром г. Рига	
				Формат 22 В	

Титовский проект В03-2-И. Автомат В

Исх. № 26.01.00.000 СБ. Лист 53 из 65. Автомат В. Латгипропром. г. Рига.

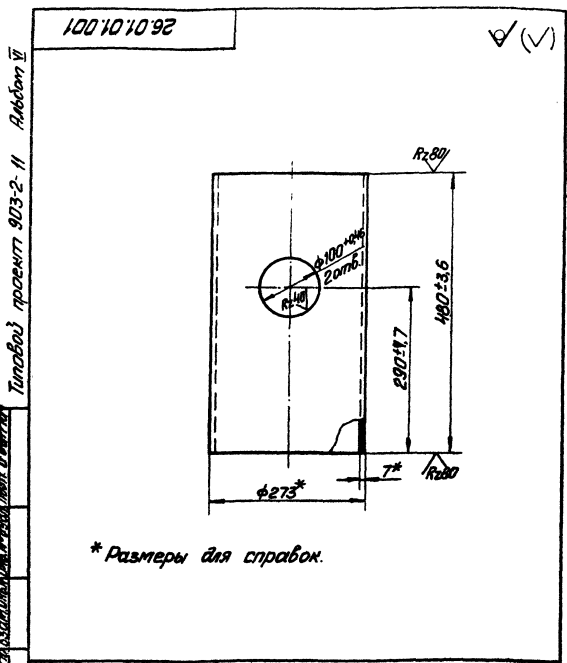


1. \* Размеры для справок
2. Незначительные предельные отклонения размеров по СЧЗ
3. Обработка поверхностей реза деталей БУ  $R_{a,60}$

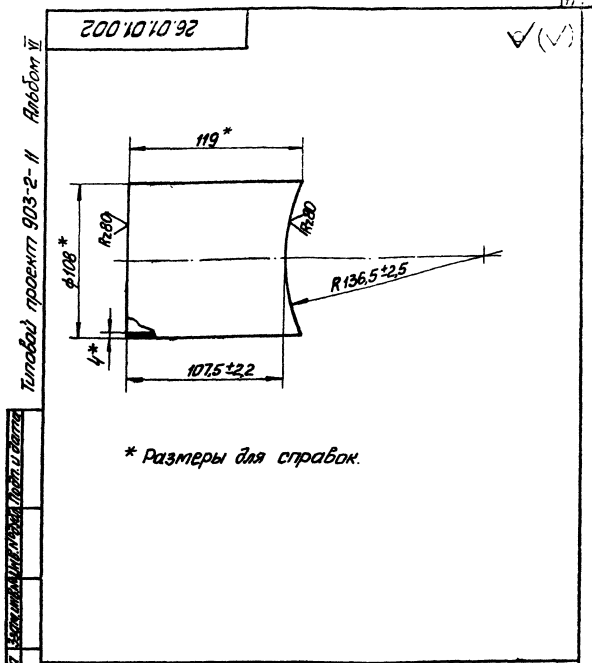
Технический проект 303-2-11 Любим П.

Лист 1 из 1

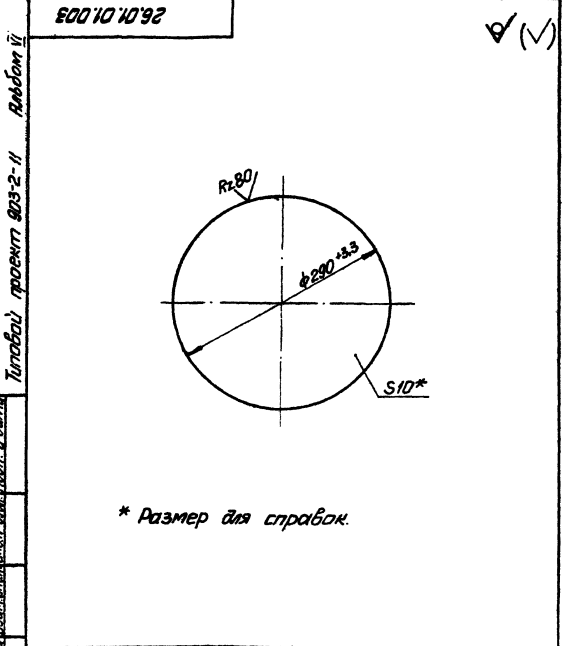
				<b>26.01.01.000 СБ</b>		
Исполнение	№ документа	Изд.	Дата	<b>Карпус</b>	Лист	Масштаб
Разработчик	Составитель	Проверен	Утвержден		45	1:2
				Сборочный чертёж		
				ЛАНТИПРОФОРМ		



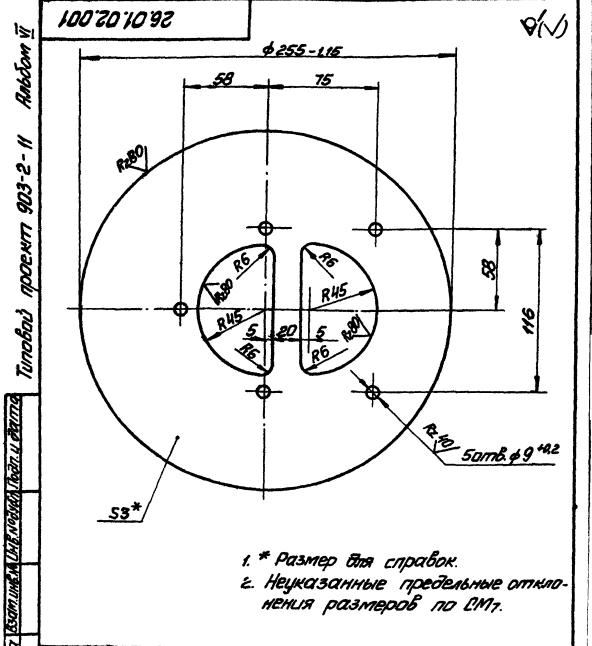
26.01.01.001			
Имя	Лист	№	Всего
Лист	Листов	1	1
<b>Труба</b>			
Труба 273x7 ГОСТ 8732-70			
ЛСТП ЛАТТИПРОПРОМ			
Формат 118			



26.01.01.002			
Имя	Лист	№	Всего
Лист	Листов	1	1
<b>Патрубок</b>			
Труба 108x4 ГОСТ 8732-70			
ЛСТП ЛАТТИПРОПРОМ			
Формат 118			



26.01.01.003			
Имя	Лист	№	Всего
Лист	Листов	1	1
<b>Днище</b>			
ЛСТП ЛАТТИПРОПРОМ			
Формат 118			

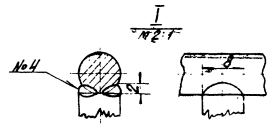
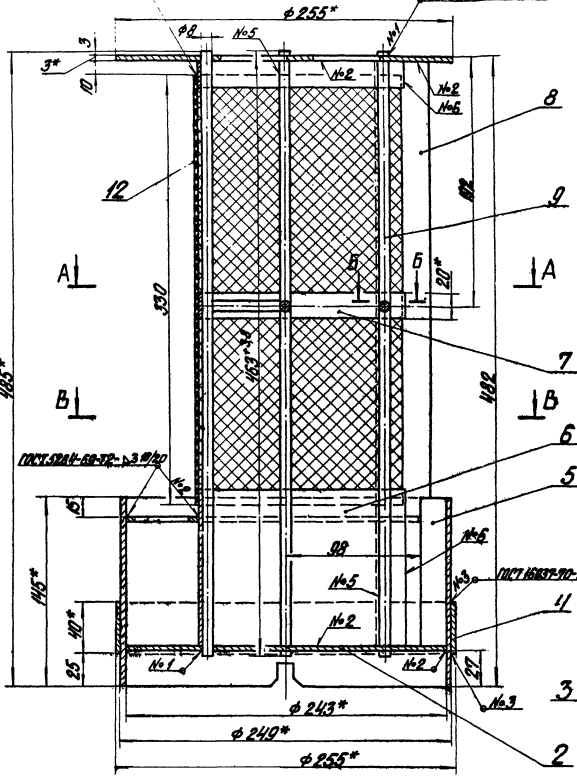


26.01.02.001			
Имя	Лист	№	Всего
Лист	Листов	1	1
<b>Обышка сетки</b>			
ЛСТП ЛАТТИПРОПРОМ			
Формат 118			

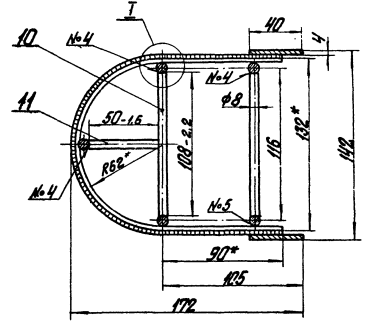
25.01.02.000.05

ТУТ 5264-62-И-1-2-10/20

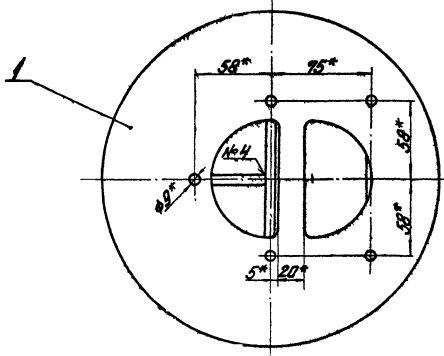
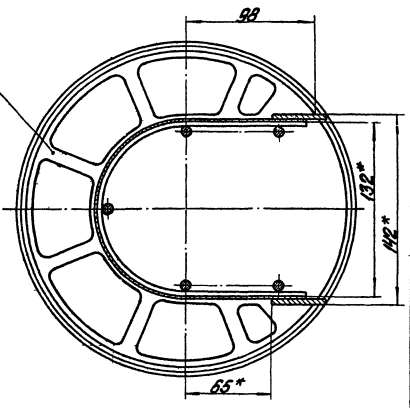
ТУТ 5264-62-И-1-3



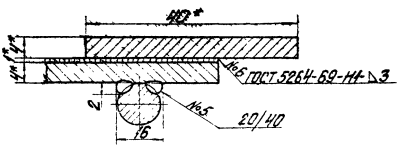
A-A



B-B



Б-Б  
1:2



1. \* Размеры для справок.
2. Неказанные предельные отклонения размеров по СМЭ.
3. Сварка ручная дуговая.

25.01.02.000.05

Каркас с сеткой  
Сборочный чертеж

Лист	10,34	Из всего	1:2
Дата	10.01.01	1	
Исполнитель	Л.П.И.И.И.И.И.	Проверенный	
Материал	Латиница	Сварка	
Масштаб	1:2	Вариант	22.2

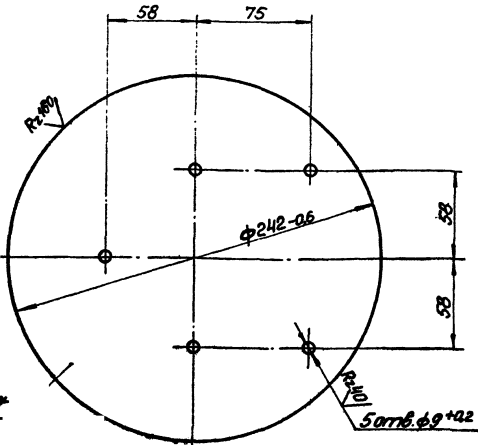
Телевизионный проект 3035-2-11 Антенна 17

ИЗДАНИЕ: 1988г. Москва: ЦНИИ ЭТД, 1988г. 100 экз.

Титульный проект 903-2-11. Рабочий №

26.01.02.002

(✓) A



S3\*

- \* Размер для справок.
- Неуказанные предельные отклонения размеров по СМТ.

26.01.02.002

Изм.	Лист	№ докум.	Лист	Дата	Лист	Масса	Масштаб
1	1	26.01.02.002	1	26.01.02.002	1	1,08	1:2

Днище

Лист 1 из 1

Материал Латгипропром

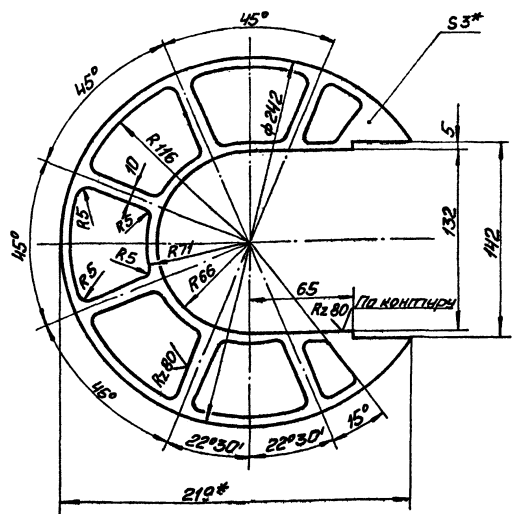
Лист 3 ГОСТ 19903-74

ВСтЗсп3 ГОСТ 16523-70

Формат А1

26.01.02.003

(✓) A



- \* Размеры для справок.
- Неуказанные предельные отклонения размеров по СМТ.

26.01.02.003

Изм.	Лист	№ докум.	Лист	Дата	Лист	Масса	Масштаб
1	1	26.01.02.003	1	26.01.02.003	1	0,3	1:2

Решётка

Лист 1 из 1

Материал Латгипропром

Лист 3 ГОСТ 19903-74

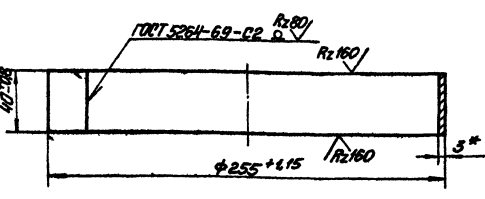
ВСтЗсп3 ГОСТ 16523-70

Формат А1

Титульный проект 903-2-11. Рабочий №

26.01.02.004

(✓) A



- \* Размер для справок.

26.01.02.004

Изм.	Лист	№ докум.	Лист	Дата	Лист	Масса	Масштаб
1	1	26.01.02.004	1	26.01.02.004	1	0,75	1:2

Кольцо

Лист 1 из 1

Материал Латгипропром

Лист 3 ГОСТ 19903-74

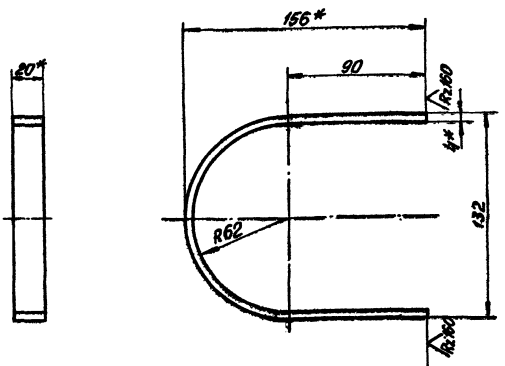
ВСтЗсп3 ГОСТ 16523-70

Формат А1

Титульный проект 903-2-11. Рабочий №

26.01.02.007

(✓) A



- \* Размеры для справок.
- Неуказанные предельные отклонения размеров по СМТ.

26.01.02.007

Изм.	Лист	№ докум.	Лист	Дата	Лист	Масса	Масштаб
1	1	26.01.02.007	1	26.01.02.007	1	0,246	1:2

Пояс жёсткости

Лист 1 из 1

Материал Латгипропром

Лист 20 ГОСТ 103-76

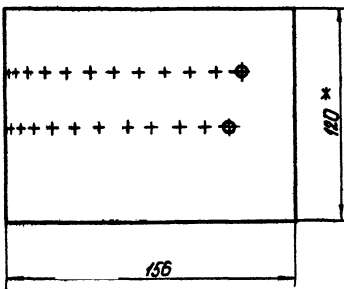
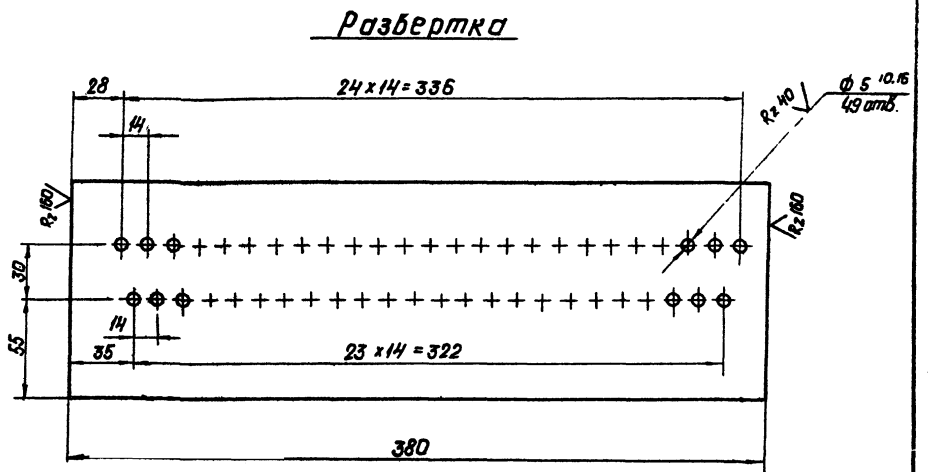
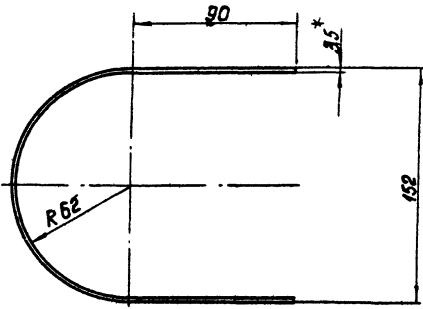
Полоса ВСтЗсп3 ГОСТ 535-58

Формат А1

26.01.02.006

√(V)

Туполобой проект 903-2-11 Альбом II



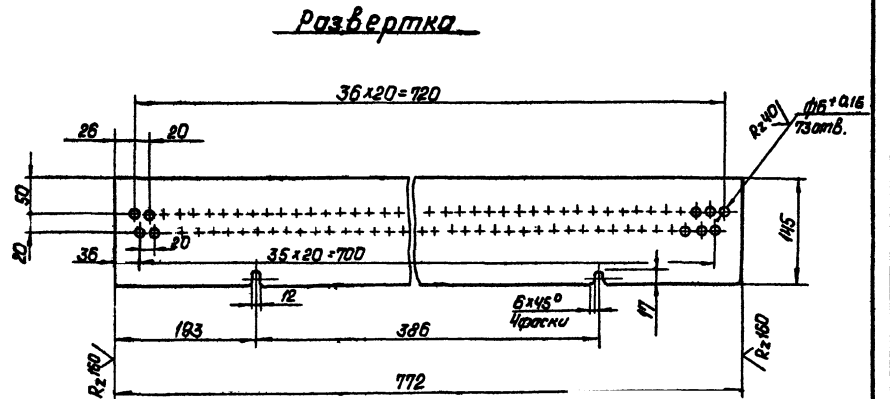
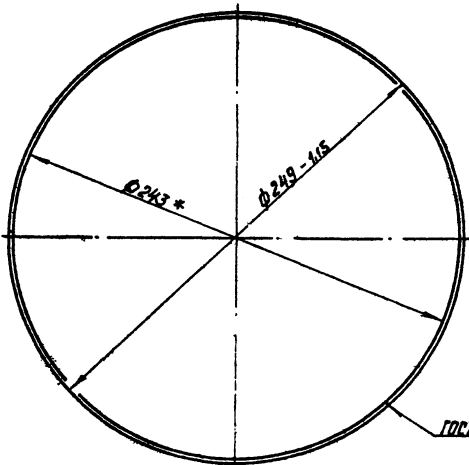
- \* Размеры для справок.
- Неуказанные предельные отклонения размеров по СМ7.

				26.01.02.006		
Изм.	Лист	№ докум.	Подп.	Дата	Лист	Масштаб
Разработ.	Исполн.	Провер.	Инж.	1981.08	143	1:2
				Лента 35x120 5 см 3 ГОСТ 6009-74		
				Латтипропром е.Руд		
				Формат 12		

26.01.02.005

√(V)

Туполобой проект 903-2-11 Альбом II



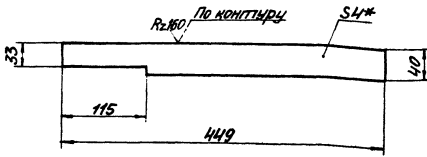
- \* Размеры для справок.
- Неуказанные предельные отклонения размеров по СМ7.

				26.01.02.005		
Изм.	Лист	№ докум.	Подп.	Дата	Лист	Масштаб
Разработ.	Исполн.	Провер.	Инж.	1981.08	258	1:2
				Лента 3 ГОСТ 19903-74		
				Латтипропром е.Руд		
				Формат 12		

Типовой проект 903-2-И Альбом VII

26.01.02.008

(✓)(✓)



- 1\* Размер для справок.
- 2. Неуказанные предельные отклонения размеров по СМТ.

26.01.02.008

Накладка

Лист	Масса	Масштаб
0,56	1:4	

Лист 4 ГОСТ 19073-74  
Листов 1  
Лист 1 ГОСТ 103-76  
Листов 1  
Лист 2 ГОСТ 103-76  
Листов 1  
Лист 2 ГОСТ 103-76  
Листов 1  
Лист 2 ГОСТ 103-76  
Листов 1

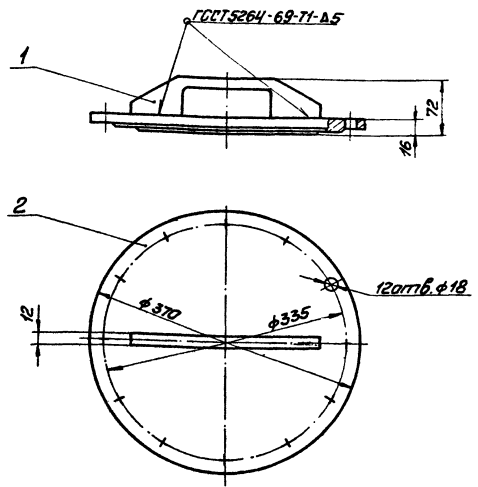
Изм.	Лист	№ докум.	Исполн.	Провер.	Дата	Содерж.
1	1	26.01.02.008				Лист 1

Копировать: ИЛарс

Формат А1

Типовой проект 903-2-И Альбом VII

26.01.03.000 СБ



Размеры для справок

26.01.03.000 СБ

Крышка  
Сборочный чертёж

Лист	Масса	Масштаб
12,2	1:4	

Лист 1 ГОСТ 19073-74  
Листов 1  
Лист 1 ГОСТ 103-76  
Листов 1  
Лист 2 ГОСТ 103-76  
Листов 1  
Лист 2 ГОСТ 103-76  
Листов 1  
Лист 2 ГОСТ 103-76  
Листов 1

Изм.	Лист	№ докум.	Исполн.	Провер.	Дата	Содерж.
1	1	26.01.03.000 СБ				Лист 1

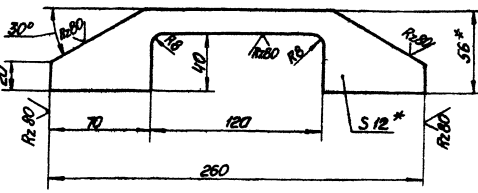
Копировать: ИЛарс

Формат А1

Типовой проект 903-2-И Альбом VII

100 60 10 92

(✓)(✓)



- 1\* Размеры для справок.
- 2. Неуказанные предельные отклонения размеров по СМТ.

26.01.03.001

Ручка

Лист	Масса	Масштаб
0,7	1:2	

Лист 1 ГОСТ 103-76  
Листов 1  
Лист 2 ГОСТ 103-76  
Листов 1  
Лист 2 ГОСТ 103-76  
Листов 1  
Лист 2 ГОСТ 103-76  
Листов 1

Изм.	Лист	№ докум.	Исполн.	Провер.	Дата	Содерж.
1	1	26.01.03.001				Лист 1

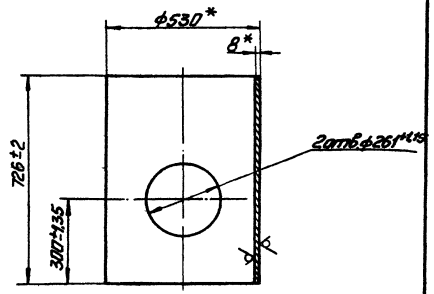
Копировать: ИЛарс

Формат А1

Типовой проект 903-2-И Альбом VII

200 10 50 92

R2160 (✓)(✓)



\* Размеры для справок.

26.05.01.001

Корпус

Лист	Масса	Масштаб
71,4	1:10	

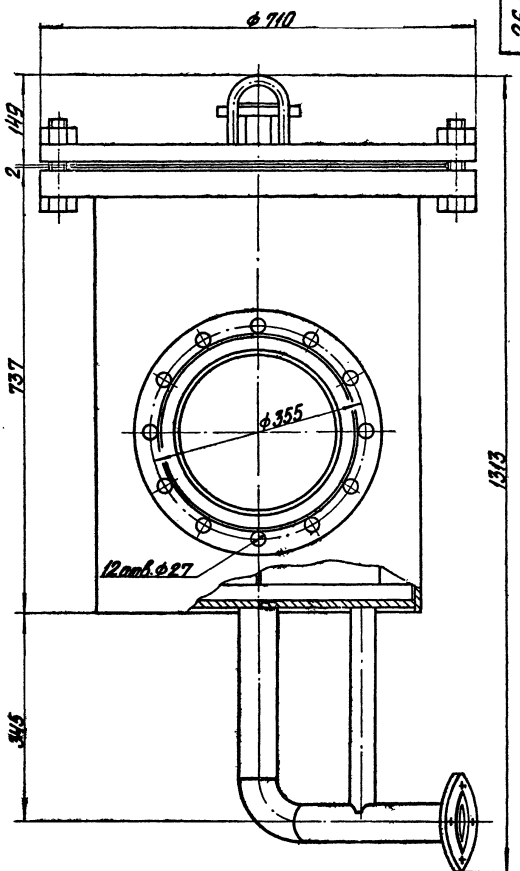
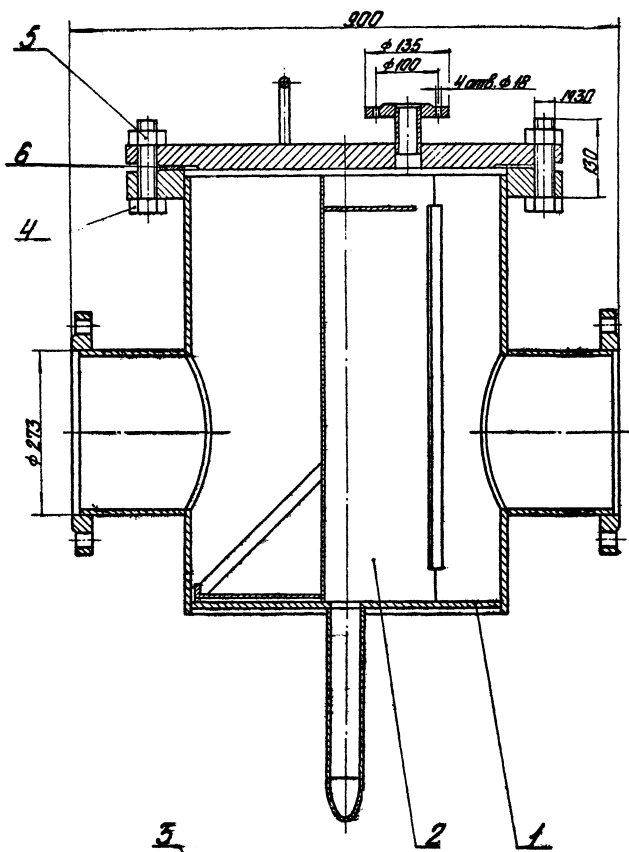
Лист 1 ГОСТ 19073-74  
Листов 1  
Лист 1 ГОСТ 103-76  
Листов 1  
Лист 2 ГОСТ 103-76  
Листов 1  
Лист 2 ГОСТ 103-76  
Листов 1

Изм.	Лист	№ докум.	Исполн.	Провер.	Дата	Содерж.
1	1	26.05.01.001				Лист 1

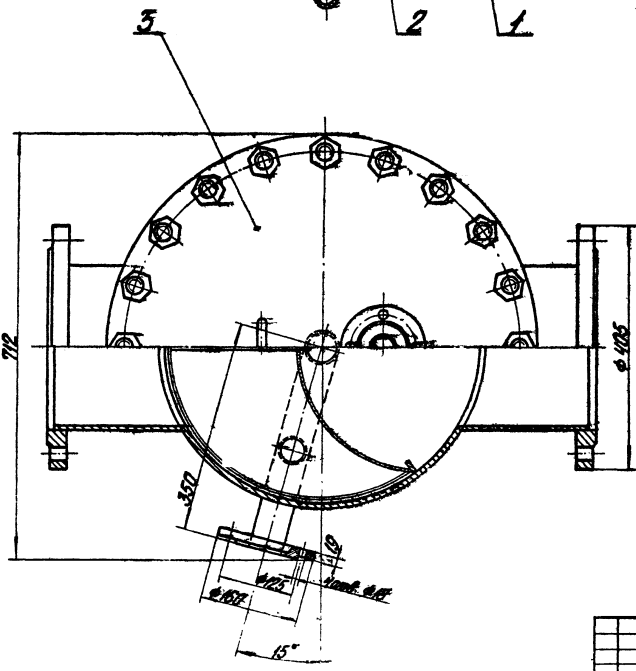
Копировать: ИЛарс

Формат А1





Типовой проект 303-2-11 Арбын VI



- 1 Размеры для стробок
- 2 Проверить на герметичность водой давлением 2 кг/см<sup>2</sup> в течение 10 минут.

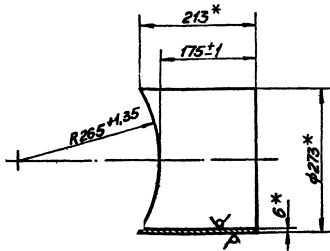
		26.05.00.000.05	
Исполн.	Провер.	Исполн.	Провер.
Разработ.	Исполн.	Исполн.	Провер.
		Фильтр-вентилятор очистки воздуха № 250	
		Свободный выпуск	
Исполн.	Провер.	Исполн.	Провер.
		344.5	
		1:5	
		ПАТРУБНО-РЕШЕТКА	
		8-1200	



Листовой проект 903-2-11 Альбом V

26.05.01.002

Rz 80



\* Размеры для справок.

26.05.01.002

Патрубок

Лист	Масса	Механизм
7,7	1,5	
Лист	Механизм	Масса

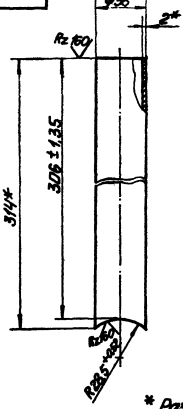
№	Лист	№	Лист	№	Лист	№	Лист
1	1	2	2	3	3	4	4

273±6 ГОСТ 10704-76  
38x2 ГОСТ 10704-76  
ЛПДТИПРОПДМ  
Формат 118

18

26.05.01.003

Rz 80



\* Размеры для справок.

26.05.01.003

Патрубок

Лист	Масса	Механизм
0,55	1,2	
Лист	Механизм	Масса

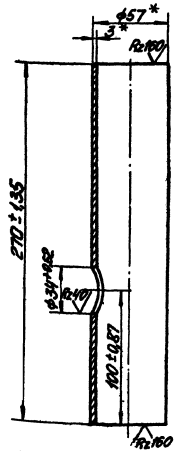
№	Лист	№	Лист	№	Лист	№	Лист
1	1	2	2	3	3	4	4

38x2 ГОСТ 10704-76  
ЛПДТИПРОПДМ  
Формат 118

Листовой проект 903-2-11 Альбом V

26.05.01.004

Rz 80



\* Размеры для справок.

26.05.01.004

Патрубок

Лист	Масса	Механизм
1,06	1,2	
Лист	Механизм	Масса

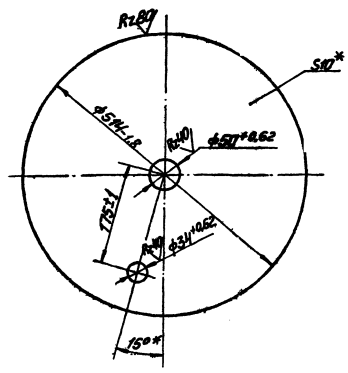
№	Лист	№	Лист	№	Лист	№	Лист
1	1	2	2	3	3	4	4

273±6 ГОСТ 10704-76  
38x2 ГОСТ 10704-76  
ЛПДТИПРОПДМ  
Формат 118

Листовой проект 903-2-11 Альбом V

26.05.01.005

Rz 80



\* Размеры для справок.

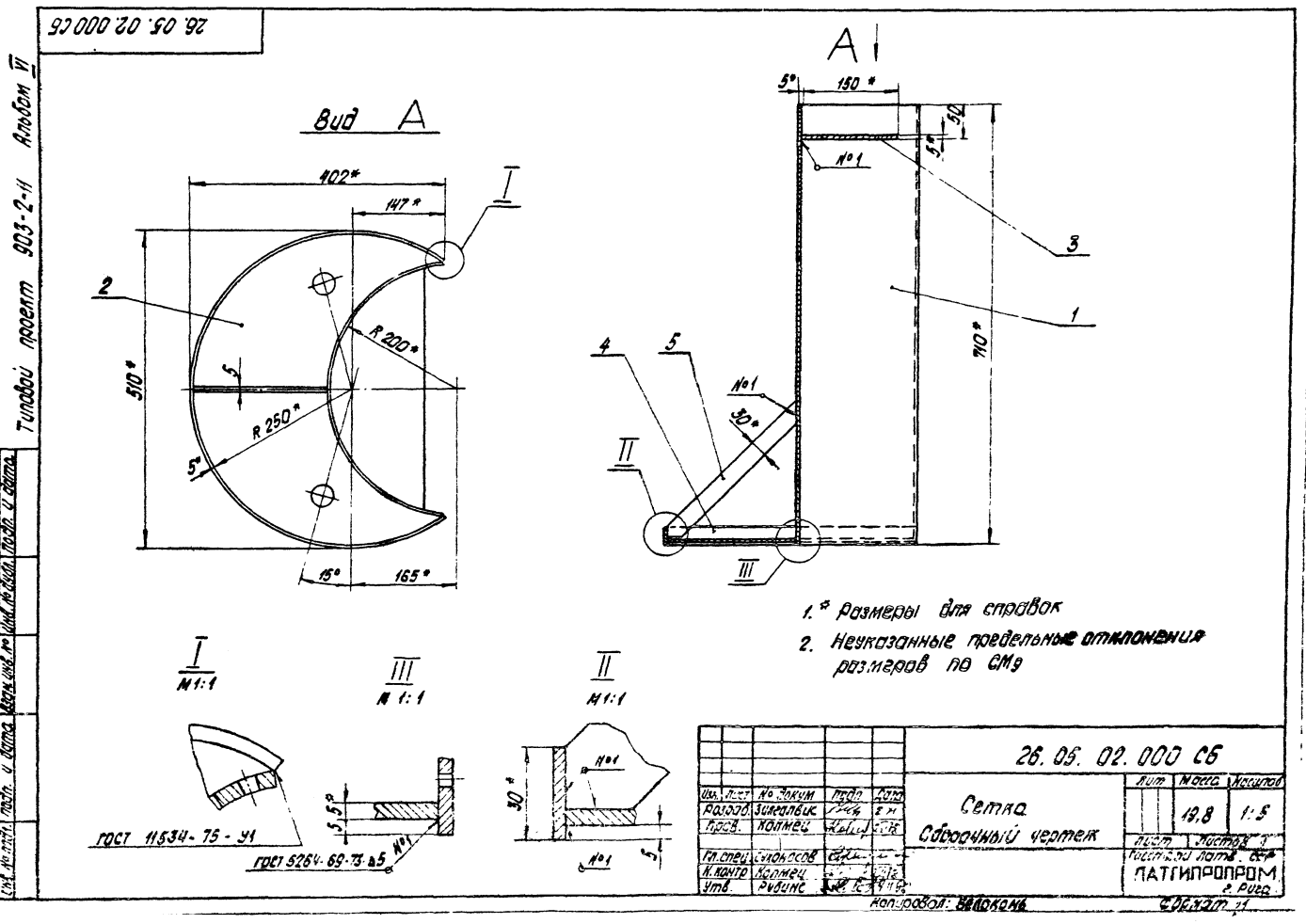
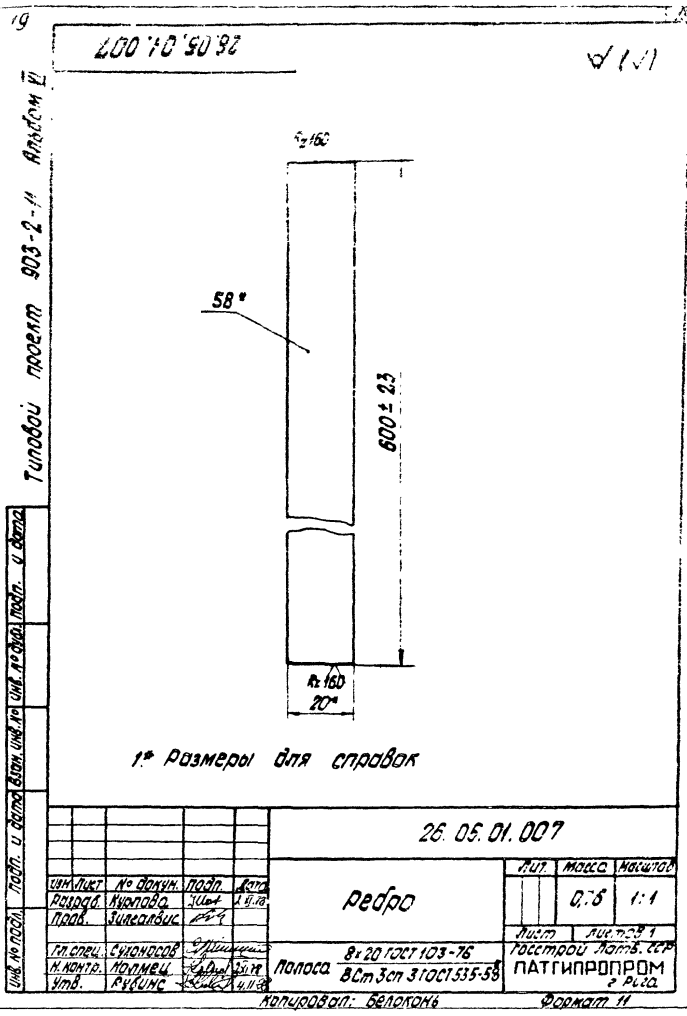
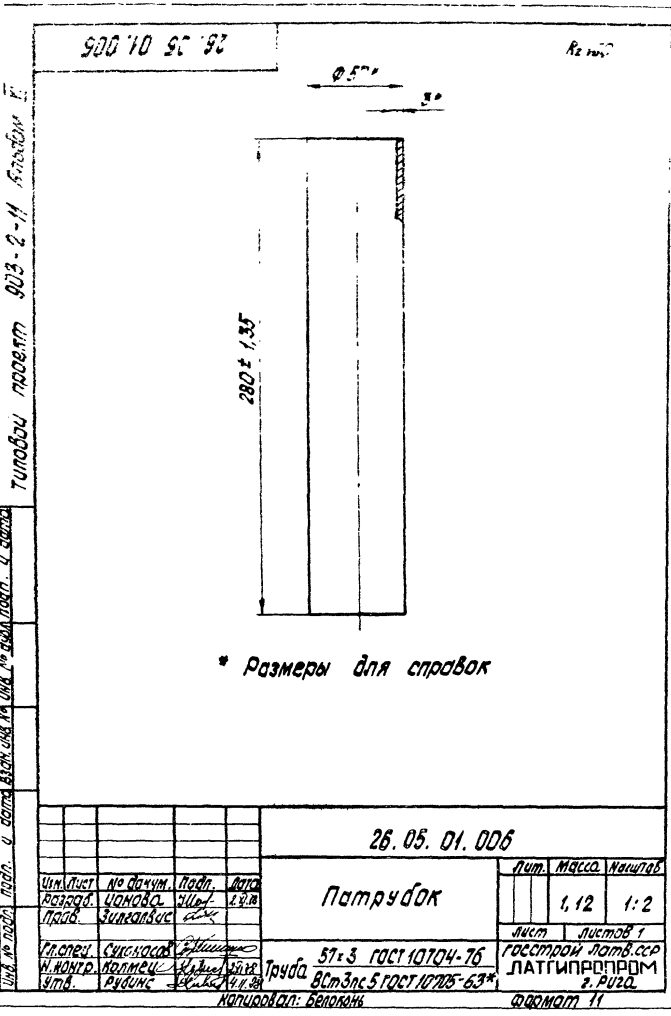
26.05.01.005

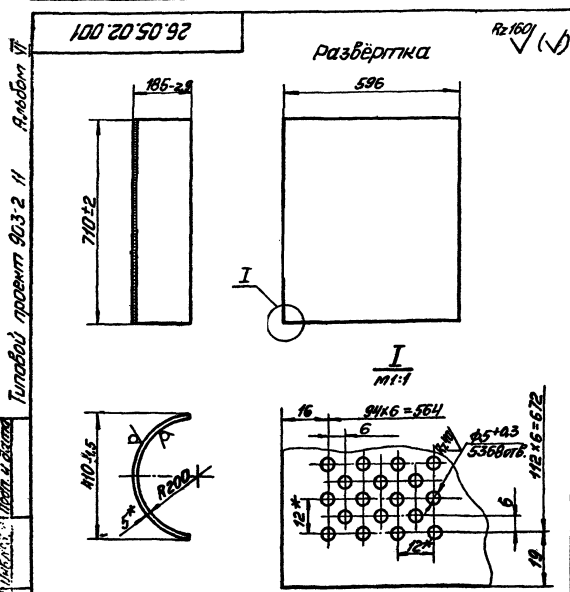
Днище

Лист	Масса	Механизм
16,1	1,5	
Лист	Механизм	Масса

№	Лист	№	Лист	№	Лист	№	Лист
1	1	2	2	3	3	4	4

30 ГОСТ 10704-76  
ЛПДТИПРОПДМ  
Формат 118



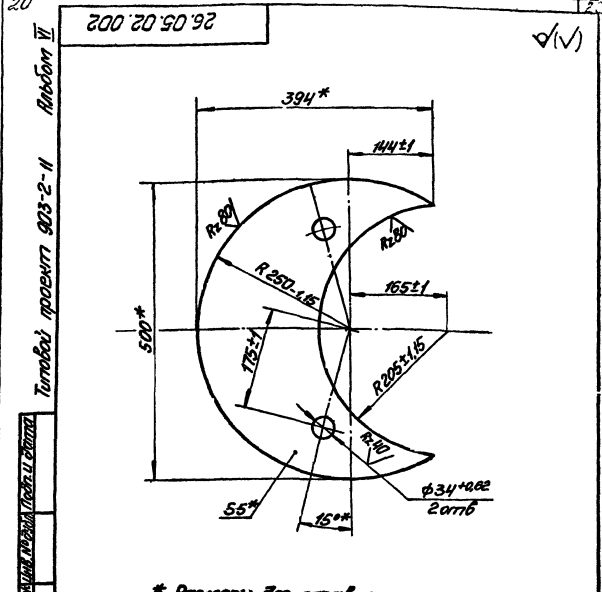


26.05.02.001

Лист	Масса	Качество	Лист	Масса	Качество
1	12,8	1:10	1	12,8	1:10

Сетка

Лист 5 ГОСТ 19903-74  
Восточно-Уральский ЛАТИПРОПРОМ  
Формат 116

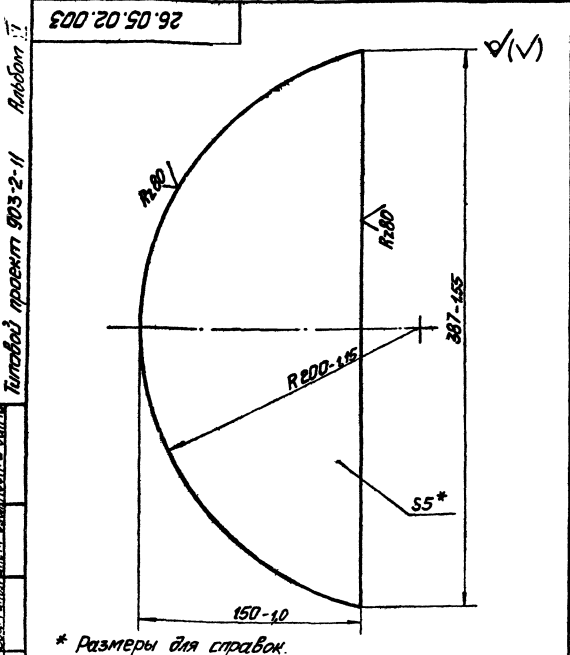


26.05.02.002

Лист	Масса	Качество	Лист	Масса	Качество
1	3,75	1:5	1	3,75	1:5

Доннышко

Лист 5 ГОСТ 19903-74  
Восточно-Уральский ЛАТИПРОПРОМ  
Формат 116

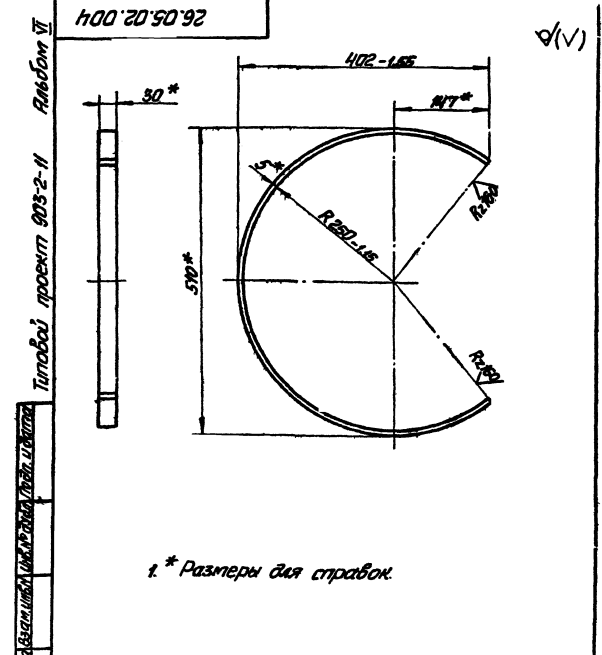


26.05.02.003

Лист	Масса	Качество	Лист	Масса	Качество
1	1,7	1:2	1	1,7	1:2

Ручка

Лист 5 ГОСТ 19903-74  
Восточно-Уральский ЛАТИПРОПРОМ  
Формат 116



26.05.02.004

Лист	Масса	Качество	Лист	Масса	Качество
1	1,3	1:5	1	1,3	1:5

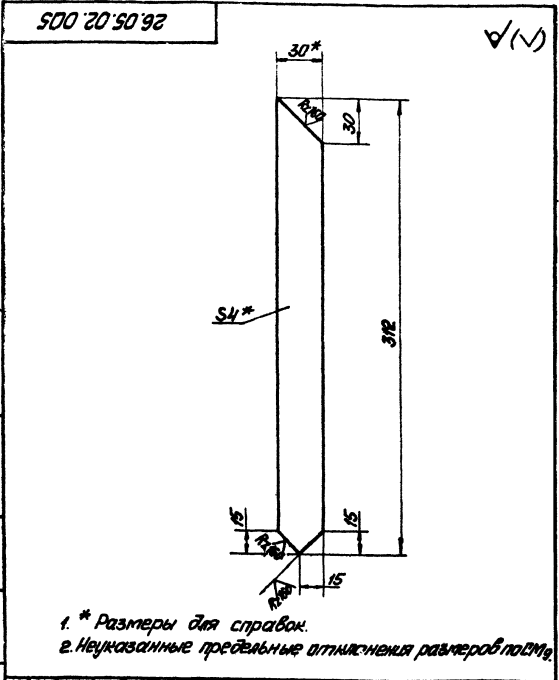
Бортик

Лист 5 ГОСТ 19903-74  
Восточно-Уральский ЛАТИПРОПРОМ  
Формат 116

Типовой проект 903-2-11 Яльбом V

20

Типовой проект 903-2-11 Яльбом V



1. \* Размеры для справок.  
е. Неуказанные предельные отклонения размеров по ГОСТ 26.05.02.005

26.05.02.005

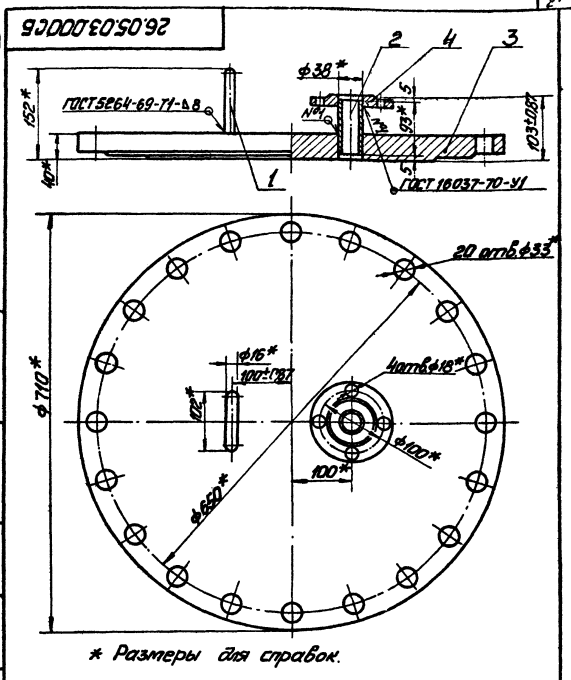
**Соединитель**

Лист	Масса	Масштаб
0,28	1:2	
Лист	Листов	
Латтпропром	1	

Латтпропром  
2 Руся  
Формат 118

Изм.	№	Дата	Кто	Что

Листы: 1/1  
Материал: Латтпропром  
Изготовитель: Латтпропром  
Исполнитель: Латтпропром  
Место: Латтпропром  
Дата: 26.05.02



\* Размеры для справок.

26.05.03.000 С5

**Крышка**

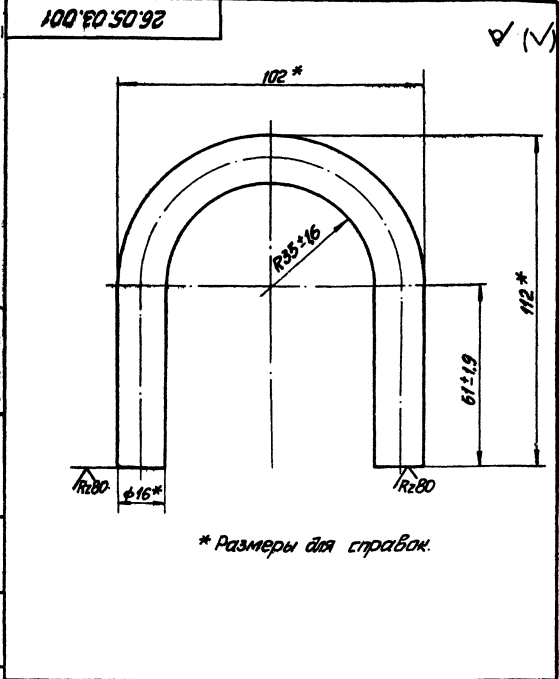
Сборочный чертёж

Лист	Масса	Масштаб
102,5	1:5	
Лист	Листов	
Латтпропром	1	

Латтпропром  
2 Руся  
Формат 118

Изм.	№	Дата	Кто	Что

Листы: 1/1  
Материал: Латтпропром  
Изготовитель: Латтпропром  
Исполнитель: Латтпропром  
Место: Латтпропром  
Дата: 26.05.03



\* Размеры для справок.

26.05.03.001

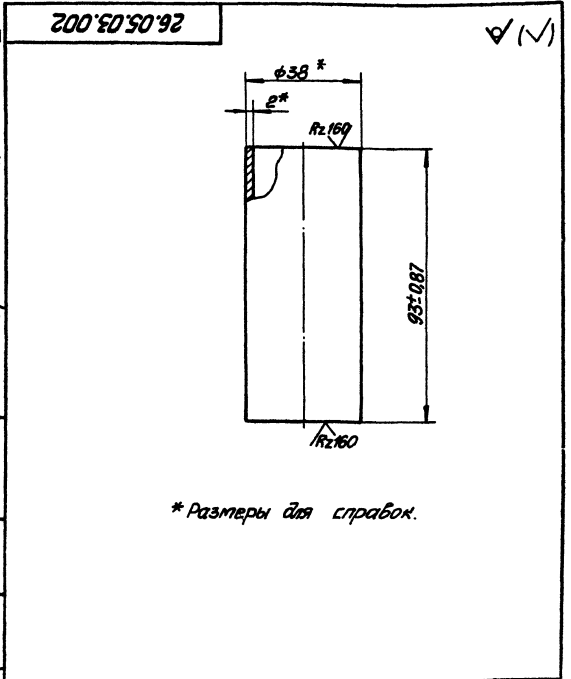
**Снова**

Лист	Масса	Масштаб
0,4	1:1	
Лист	Листов	
Латтпропром	1	

Латтпропром  
2 Руся  
Формат 118

Изм.	№	Дата	Кто	Что

Листы: 1/1  
Материал: Латтпропром  
Изготовитель: Латтпропром  
Исполнитель: Латтпропром  
Место: Латтпропром  
Дата: 26.05.03



\* Размеры для справок.

26.05.03.002

**Патрубок**

Лист	Масса	Масштаб
0,138	1:1	
Лист	Листов	
Латтпропром	1	

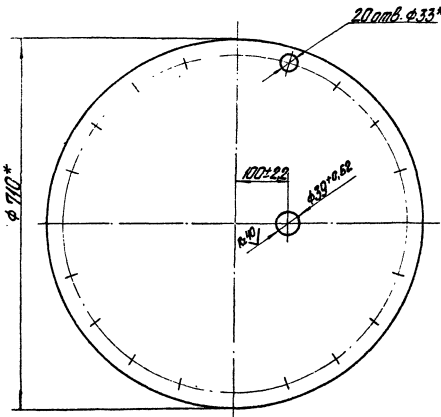
Латтпропром  
2 Руся  
Формат 118

Изм.	№	Дата	Кто	Что

Листы: 1/1  
Материал: Латтпропром  
Изготовитель: Латтпропром  
Исполнитель: Латтпропром  
Место: Латтпропром  
Дата: 26.05.03

Типовой проект 003-2-11 Архив № 17

26.05.03.003



\* Размеры для справок.

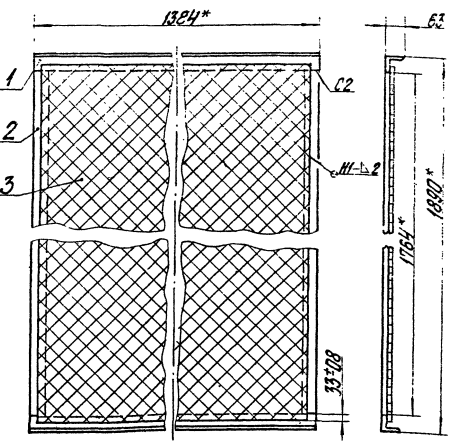
26.05.03.003

Крышка

Лист	Всего	Выпущено
10,3	1:5	
Листовой материал: ЛАТЫПРЕПРОМ		
Формат: А1		

2.2

26.06.01.000 СБ



- 1.\* Размеры для справок.
- 2. Сварные швы по ГОСТ 5264-69.

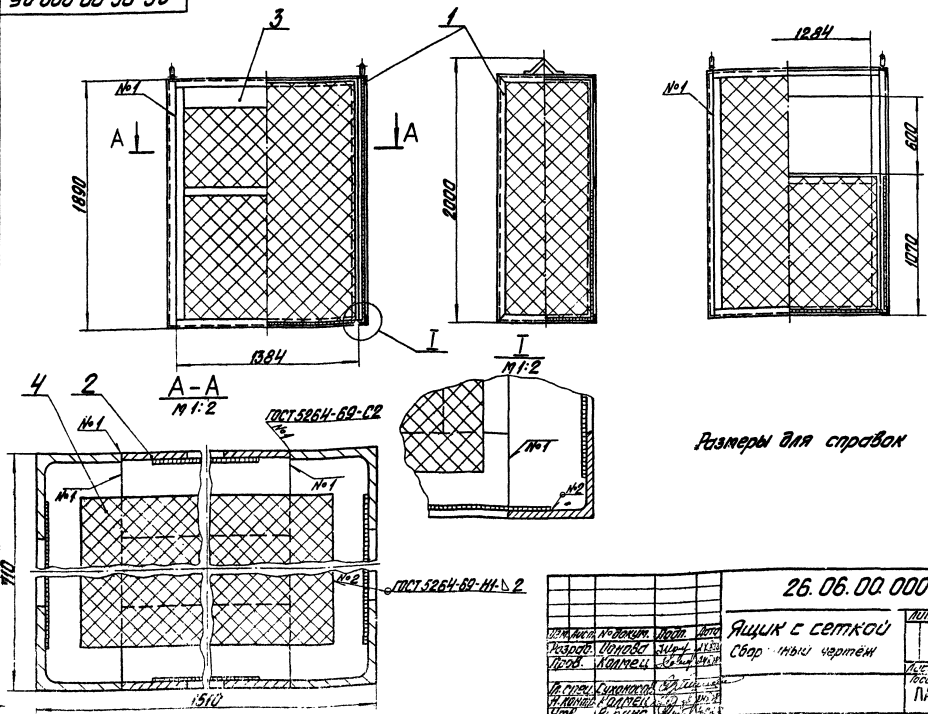
26.06.01.000 СБ

Щит задний  
Сварочный чертёж

Лист	Всего	Выпущено
34,0	1:10	
Листовой материал: ЛАТЫПРЕПРОМ		
Формат: А1		

Типовой проект 003-2-11 Архив № 17

26.06.00.000 СБ



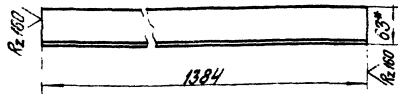
\* Размеры для справок

26.06.00.000 СБ

Ящик с сеткой  
Свар. швы чертёж

Лист	Всего	Выпущено
14,6	1:20	
Листовой материал: ЛАТЫПРЕПРОМ		
Формат: А1		

26.06.01.001



\* Размер для справок

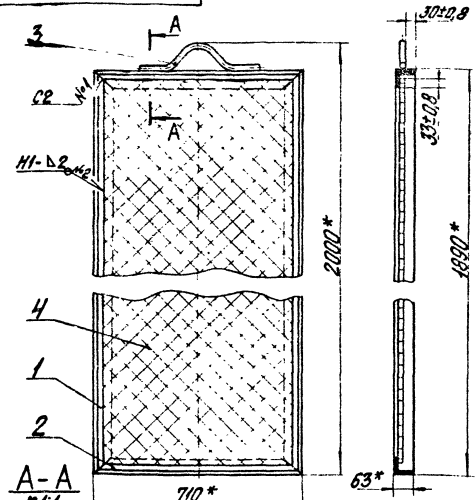
26.06.01.001

Уголок

Лист	Висота	Ширина
8,0	15	

Лист	Висота	Ширина
Латгилпропром	2,12,0	

26.02.03.100 СБ



- 1\* Размеры для справок
- 2. Сварные швы 1, 2 по ГОСТ 5264-69
- 3\*\* Сварка ручная дуговая

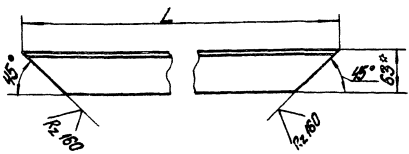
26.02.03.100 СБ

Щит боковой  
Сборочный чертеж

Лист	Висота	Ширина
34,1	1:10	

Лист	Висота	Ширина
Латгилпропром	2,12,0	

26.02.03.101



\* Размер для справок

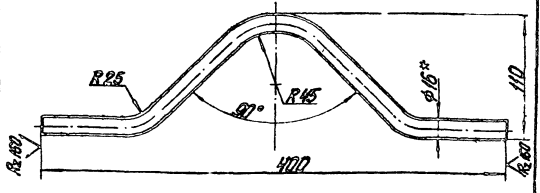
26.02.03.101

Уголок

Лист	Висота	Ширина
См. табл.		

Лист	Висота	Ширина
Латгилпропром	2,12,0	

26.02.03.102



- 1\* Размер для справок.
- 2. Изменяемые предельные отклонения размеров по СМЗ.

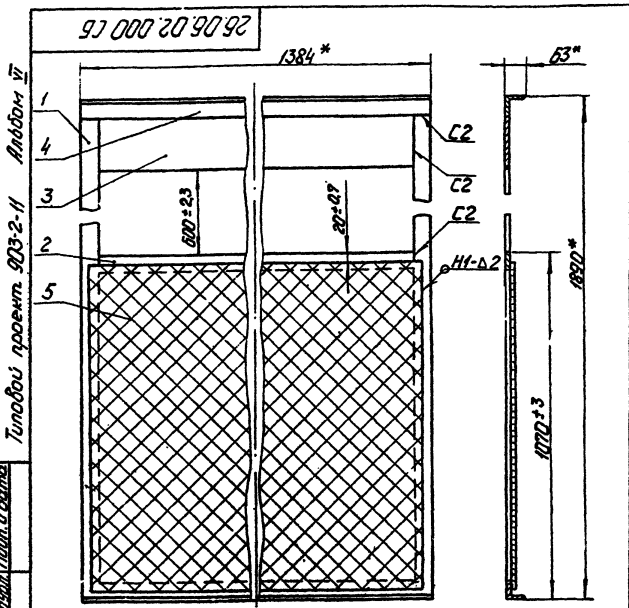
26.02.03.102

Ручка

Лист	Висота	Ширина
0,757	1:2,5	

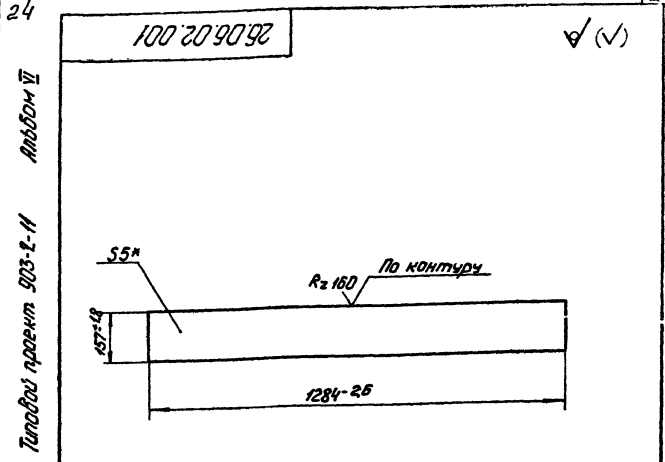
Лист	Висота	Ширина
Латгилпропром	2,12,0	





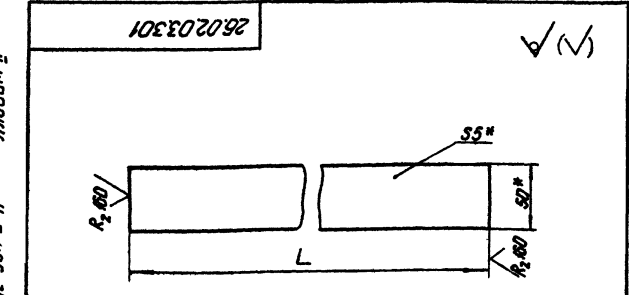
1 \* Размеры для справок.  
2 Сварные швы по ГОСТ 5264-69.

26.03.02.000.05				Лист	Масса	Число листов
Исполн.	Н.Романчук	М.Полд	Л.Полд	39,54	1:10	
Разработ.	П.Иванов	С.Иванов	С.Иванов	Щит передний		
Проект.	Колесниченко	С.Иванов	С.Иванов	Сборочный чертёж.		
Исполн.	С.Иванов	С.Иванов	С.Иванов	Лист	Листов	1
Исполн.	С.Иванов	С.Иванов	С.Иванов	ЛАТТИПРОПРОМ		
Исполн.	С.Иванов	С.Иванов	С.Иванов	г. Рига		
Исполн.	С.Иванов	С.Иванов	С.Иванов	Формат И		



\* Размер для справок

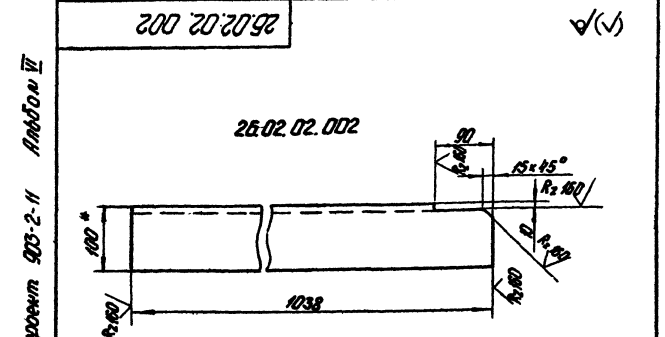
26.06.02.001				Лист	Масса	Число листов
Исполн.	Н.Романчук	М.Полд	Л.Полд	7,9	1:10	
Разработ.	П.Иванов	С.Иванов	С.Иванов	Лист		
Проект.	Колесниченко	С.Иванов	С.Иванов	Листов		
Исполн.	С.Иванов	С.Иванов	С.Иванов	ЛАТТИПРОПРОМ		
Исполн.	С.Иванов	С.Иванов	С.Иванов	г. Рига		
Исполн.	С.Иванов	С.Иванов	С.Иванов	Формат И		



Обозначение	L мм	Масса кг
26.02.03.301	1764 ± 3,5	3,48
-01	984 ± 2,8	1,93
-02	1284 ± 3	2,52

\* Размеры для справок.

26.02.03.301				Лист	Масса	Число листов
Исполн.	Н.Романчук	М.Полд	Л.Полд	—	—	—
Разработ.	П.Иванов	С.Иванов	С.Иванов	Полоса		
Проект.	Колесниченко	С.Иванов	С.Иванов	Лист		
Исполн.	С.Иванов	С.Иванов	С.Иванов	Листов		
Исполн.	С.Иванов	С.Иванов	С.Иванов	ЛАТТИПРОПРОМ		
Исполн.	С.Иванов	С.Иванов	С.Иванов	г. Рига		
Исполн.	С.Иванов	С.Иванов	С.Иванов	Формат И		



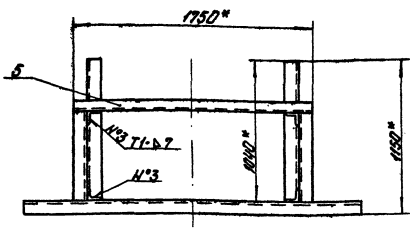
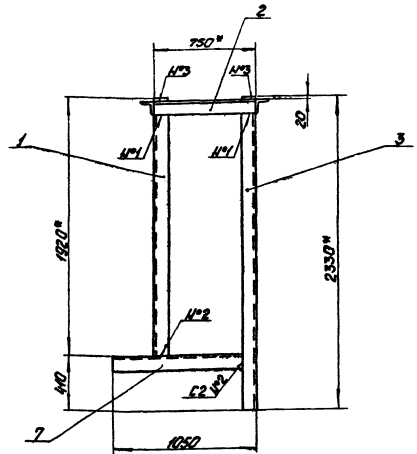
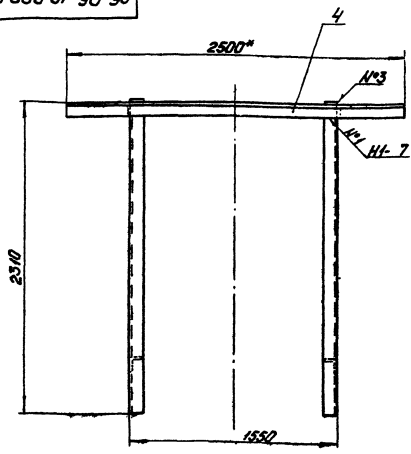
26.02.02.002-01 - зеркальное отражение  
Остальное - см. 26.02.02.002  
М 1:10



1 \* Размер для справок  
2 Неуказанные предельные отклонения размеров по СМг.

26.02.02.002				Лист	Масса	Число листов
Исполн.	Н.Романчук	М.Полд	Л.Полд	15,7	1:5	
Разработ.	П.Иванов	С.Иванов	С.Иванов	Консоль		
Проект.	Колесниченко	С.Иванов	С.Иванов	Лист		
Исполн.	С.Иванов	С.Иванов	С.Иванов	Листов		
Исполн.	С.Иванов	С.Иванов	С.Иванов	ЛАТТИПРОПРОМ		
Исполн.	С.Иванов	С.Иванов	С.Иванов	г. Рига		
Исполн.	С.Иванов	С.Иванов	С.Иванов	Формат И		

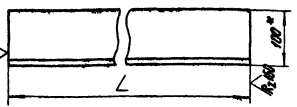
25.06.10.000.01  
Таблица проекта 9073-2-11  
Архивом V  
Исполнитель: [blank]  
25.02.02.001  
Таблица проекта 9073-2-11  
Архивом V  
Исполнитель: [blank]



1\* Размеры для справок  
2 Неуказанные предельные отклонения размеров по ГИЗ  
3 Сварные швы по ГОСТ 5204-69.

25.06.10.000.01			
Рам			Лист 247
Сборочный чертёж			
Исполнитель: [blank]	Проверено: [blank]	Лист 247	Листов 1-20
Исполнитель: [blank]	Проверено: [blank]	Лист 247	Листов 1-20
Исполнитель: [blank]	Проверено: [blank]	Лист 247	Листов 1-20
Исполнитель: [blank]	Проверено: [blank]	Лист 247	Листов 1-20

26.02.02.001

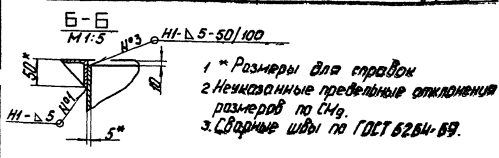
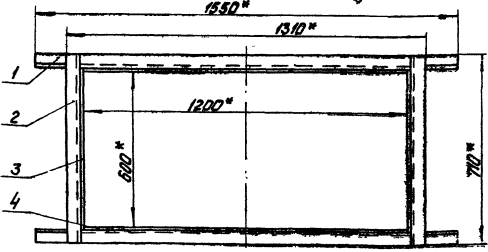
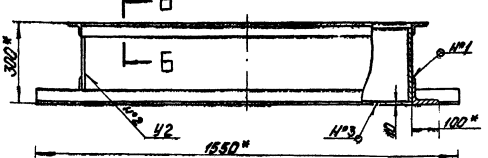


Обозначение	L, мм	Масса, кг
26.02.02.001	2580±2.0	39.0
-01	1920±2.0	29.0
-02	750±5	11.35
-03	2100-8	34.8
-04	1450±6.5	21.9
-05	2330±4	35.2
-06	2500±3.5	37.8
-07	1750±3	26.5

\* Размер для справок

26.02.02.001			
Уголок			Лист 78,5
Сборочный чертёж			
Исполнитель: [blank]	Проверено: [blank]	Лист 78,5	Листов 1-10
Исполнитель: [blank]	Проверено: [blank]	Лист 78,5	Листов 1-10
Исполнитель: [blank]	Проверено: [blank]	Лист 78,5	Листов 1-10
Исполнитель: [blank]	Проверено: [blank]	Лист 78,5	Листов 1-10

26.06.20.000.01

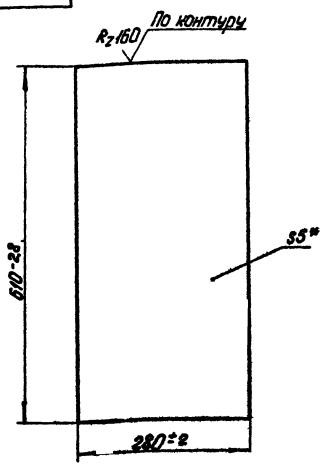


1\* Размеры для справок  
2 Неуказанные предельные отклонения размеров по ГИЗ  
3 Сварные швы по ГОСТ 5204-69.

26.06.20.000.01			
Патруб			Лист 78,5
Сборочный чертёж			
Исполнитель: [blank]	Проверено: [blank]	Лист 78,5	Листов 1-10
Исполнитель: [blank]	Проверено: [blank]	Лист 78,5	Листов 1-10
Исполнитель: [blank]	Проверено: [blank]	Лист 78,5	Листов 1-10
Исполнитель: [blank]	Проверено: [blank]	Лист 78,5	Листов 1-10

Типовой проект 903-2-11 Альбом VII  
 Таблицы проекта 903-2-11

26.02.01.001



\* Размеры для справок

26.02.01.001

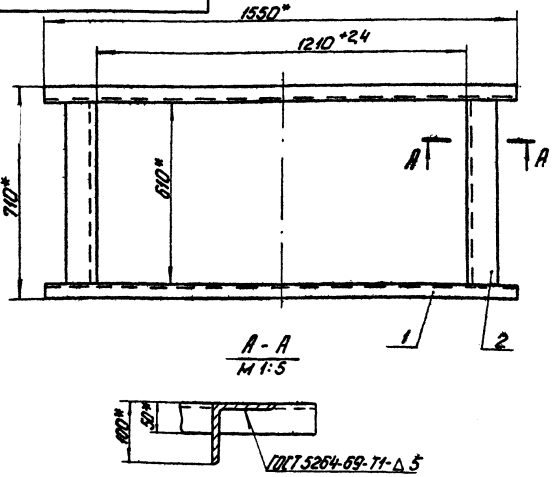
Стенка

Лист	Масса	Материал
8,7	1,5	

Лист 5 Листов 1  
 ГОСТ 19903-74  
 ГОСТ 3037-89  
 ПАТГИПРОПРОМ  
 с. Рига  
 Формат И

Типовой проект 903-2-11 Альбом VII  
 Таблицы проекта 903-2-11

26.06.20.100 СБ



\* Размеры для справок

26.06.20.100 СБ

Фланец

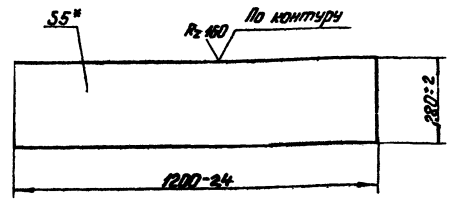
Сборачный чертёж.

Лист	Масса	Материал
24,1	1,10	

Лист 5 Листов 1  
 ГОСТ 19903-74  
 ГОСТ 3037-89  
 ПАТГИПРОПРОМ  
 с. Рига  
 Формат И

26  
 Типовой проект 903-2-11 Альбом VII  
 Таблицы проекта 903-2-11

26.06.20.001



\* Размер для справок

26.06.20.001

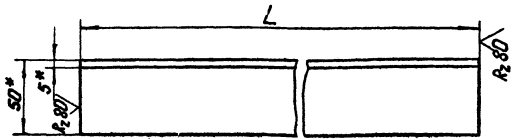
Стенка

Лист	Масса	Материал
13,2	1,10	

Лист 5 Листов 1  
 ГОСТ 19903-74  
 ГОСТ 3037-89  
 ПАТГИПРОПРОМ  
 с. Рига  
 Формат И

Типовой проект 903-2-11 Альбом VII  
 Таблицы проекта 903-2-11

26.02.01.101



Наименование	Размер L, мм	Масса кг
26.02.01.101	1250±0	4,71
-01	910±22	3,42
-02	1550±43	5,85
-03	1210±12	4,6

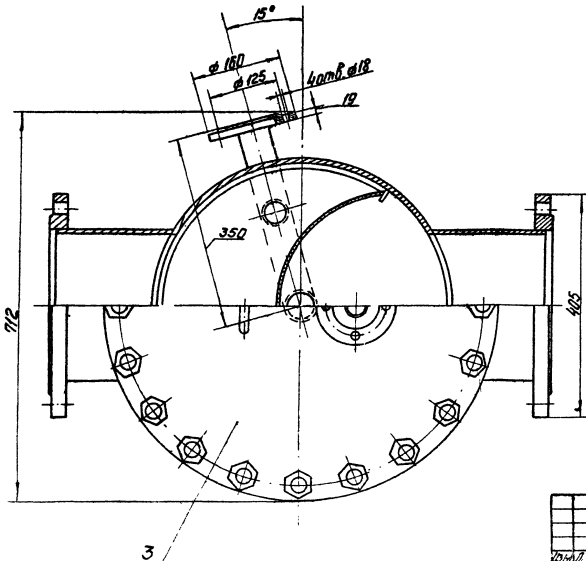
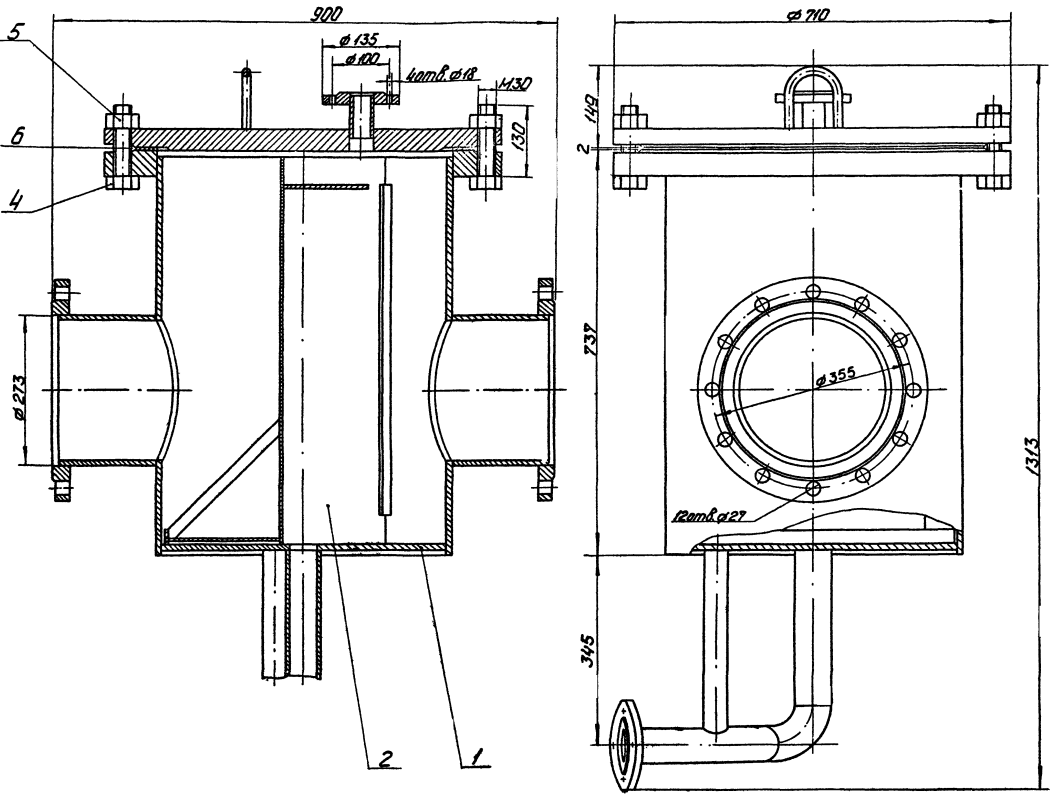
\* Размеры для справок

26.02.01.101

Ст.

Лист	Масса	Материал
5,1	0,1	ст.

Лист 5 Листов 1  
 ГОСТ 19903-74  
 ГОСТ 3037-89  
 ПАТГИПРОПРОМ  
 с. Рига  
 Формат И



- 1. Размеры для справок
- 2. Проверить на герметичность водой давлением 2 кг/см<sup>2</sup> в течение 10 минут.

Типовой проект 903-2-11 Работы №

Исполнение: 443000007

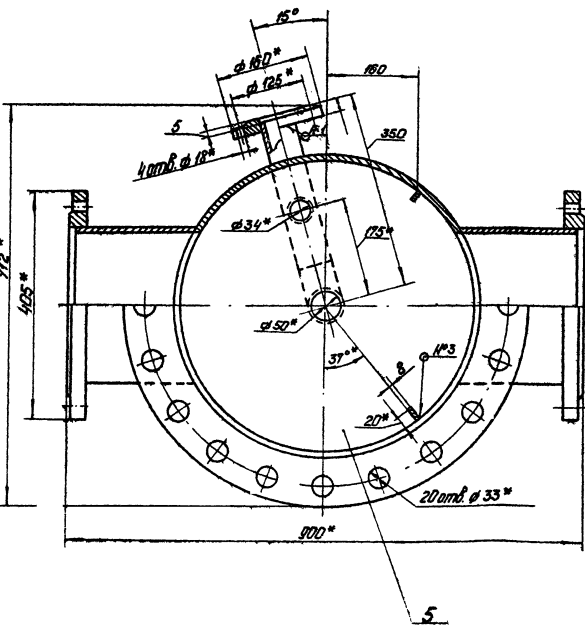
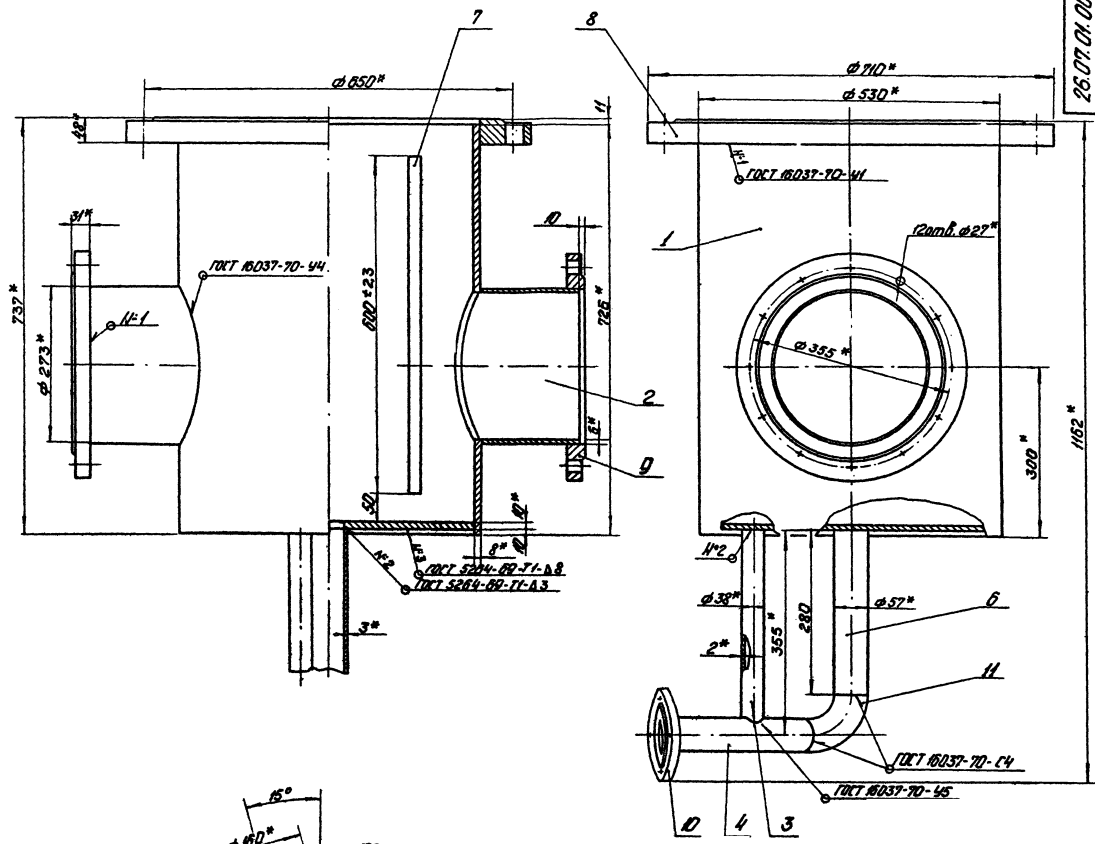
26.07.00.000 СБ			
Фильтр грибной очистки мазута ДУ 250	Лист	Масса	Величина
Сборочный чертеж.	3445	1:5	
Листов	Листов	Листов	
		ПАТРИПРОЕКТ	
Кор. реверс: 443000007			

Фигура 22В

25.07.01.000.05

28

25.07.01.000.05



\* Размеры для справок

25.07.01.000.05							
Исполн	Провер	Соглас	Начальн	Инженер	Корпус с патрубком	Лист	Масса
					сборочный чертеж	195,4	1:5
Начальн	Инженер	Инженер	Инженер	Инженер		Лист	Листов
						7	1
						ЛАТИПРОФ-И	
						г. Рига	
						Зодина 22А	

Туполобый проем 603-2 - II

Любцов VI

Имя, фамилия, № докум. Дата

Титульный лист 903-2-11 Альбом II

Формат	Лист	Обозначение	Наименование	Кол.	Примечание
			<u>Документация</u>		
И1		28.01.01.000 СБ	Сборочный чертёж		
			<u>Детали</u>		
И1	1	28.01.01.001	Диск	1	
И1	2	28.01.01.002	Ручка	2	
28.01.01.000					
		Крышка люка	Лист Лист Листов		
			ГОСТ 11571-68		
			ЛАТТИПРОПРОМ		
			г. Рига		
			Формат И1		
Копирован: Т.У.					

Имя, фамилия, № докум. Дата

Титульный лист 903-2-11 Альбом II

Формат	Лист	Обозначение	Наименование	Кол.	Примечание
			<u>Документация</u>		
И2		28.04.01.000 СБ	Сборочный чертёж	1	
			<u>Детали</u>		
И1	1	28.04.01.001	Рама	1	
И1	2	28.04.01.002	Нога	2	
И1	3	28.04.01.002-01	Нога	2	
28.04.01.000					
		Стол	Лист Лист Листов		
			ГОСТ 11571-68		
			ЛАТТИПРОПРОМ		
			г. Рига		
			Формат И1		
Копирован: Т.У.					

Имя, фамилия, № докум. Дата

Титульный лист 903-2-11 Альбом II

Формат	Лист	Обозначение	Наименование	Кол.	Примечание
			<u>Документация</u>		
И2		28.04.02.000 СБ	Сборочный чертёж	1	
			<u>Детали</u>		
И1	1	28.01.01.002	Ручка	2	
И1	2	28.04.02.002	Штырь	2	
И1	3	28.04.02.003	Стенка	4	
И1	4	28.04.02.004	Крышка	1	
И1	5	28.04.02.005	Узелок	4	
28.04.02.000					
		Кожух	Лист Лист Листов		
			ГОСТ 11571-68		
			ЛАТТИПРОПРОМ		
			г. Рига		
			Формат И1		
Копирован: Т.У.					

Имя, фамилия, № докум. Дата

Титульный лист 903-2-11 Альбом II

Формат	Лист	Обозначение	Наименование	Кол.	Примечание
			<u>Документация</u>		
И1		28.10.00.000 СБ	Сборочный чертёж		
			<u>Детали</u>		
И1	1	28.10.00.001	Диск	1	
И1	2	28.01.01.002	Ручка	2	
28.10.00.000					
		Крышка	Лист Лист Листов		
			ГОСТ 11571-68		
			ЛАТТИПРОПРОМ		
			г. Рига		
			Формат И1		
Копирован: Т.У.					

Формат Зона Лист	Обозначение	Наименование	кол.	Приме- чание
		<u>Документация</u>		
И	28.10.03.000 СБ	Сборочный чертеж		
		<u>Детали</u>		
И	1 28.05.02.001	Фланец	1	
И	2 28.10.03.001	Обечайка	1	
И	3 28.05.02.003	Фланец	1	
28.10.03.000				
Изм. лист. № докум. Подп. Дата Разраб. Юнова И.И. Лист Прое. Колесов В.И. Лист И. спец. Сиданова С.И. Лист И. контр. Колесов В.И. Лист УТВ. Рудинс В.И. Лист				
28.10.03.000 Корпус люка Ду 1000			Лист. лист. листов ГОСТ Р ИСО 9001-2008 ЛАТГИПРОПРОМ Рига	
Копировал: Давыдова Формат ИВ				

Формат Зона Лист	Обозначение	Наименование	кол.	Приме- чание
		<u>Документация</u>		
И	28.06.01.100 СБ	Сборочный чертеж		
		<u>Детали</u>		
БУ	1 28.06.01.101	Полка Чертеж Б-63*63*6 ГОСТ 8509-78 Вст 3 ст 3 ГОСТ 535-58*	2	3,01 кг
БУ	2 28.06.01.102	Полка Чертеж Б-63*63*6 ГОСТ 8509-78 Вст 3 ст 3 ГОСТ 535-58*	2	5,15 кг
28.06.01.100				
Изм. лист. № докум. Подп. Дата Разраб. Юнова И.И. Лист Прое. Колесов В.И. Лист И. спец. Сиданова С.И. Лист И. контр. Колесов В.И. Лист УТВ. Рудинс В.И. Лист				
28.06.01.100 Фланец			Лист. лист. листов ГОСТ Р ИСО 9001-2008 ЛАТГИПРОПРОМ Рига	
Копировал: Давыдова Формат ИВ				

Формат Зона Лист	Обозначение	Наименование	кол.	Приме- чание
		<u>Документация</u>		
И	28.06.01.000 СБ	Сборочный чертеж		
		<u>Сборочные единицы</u>		
И	1 28.06.01.100	Фланец	1	
И	2 28.06.01.200	Фланец	1	
		<u>Детали</u>		
И	3 28.06.01.001	Стенка	2	
И	4 28.06.01.002	Стенка	2	
28.06.01.000				
Изм. лист. № докум. Подп. Дата Разраб. Юнова И.И. Лист Прое. Колесов В.И. Лист И. спец. Сиданова С.И. Лист И. контр. Колесов В.И. Лист УТВ. Рудинс В.И. Лист				
28.06.01.000 Короб			Лист. лист. листов ГОСТ Р ИСО 9001-2008 ЛАТГИПРОПРОМ Рига	
Копировал: Давыдова Формат ИВ				

Формат Зона Лист	Обозначение	Наименование	кол.	Приме- чание
		<u>Документация</u>		
И	28.06.01.200 СБ	Сборочный чертеж		
		<u>Детали</u>		
БУ	1 28.06.01.201	Полка Чертеж Б-63*63*6 ГОСТ 8509-78 Вст 3 ст 3 ГОСТ 535-58*	2	3,01 кг
БУ	2 28.06.01.202	Полка Чертеж Б-63*63*6 ГОСТ 8509-78 Вст 3 ст 3 ГОСТ 535-58*	2	5,15 кг
28.06.01.200				
Изм. лист. № докум. Подп. Дата Разраб. Юнова И.И. Лист Прое. Колесов В.И. Лист И. спец. Сиданова С.И. Лист И. контр. Колесов В.И. Лист УТВ. Рудинс В.И. Лист				
28.06.01.200 Фланец			Лист. лист. листов ГОСТ Р ИСО 9001-2008 ЛАТГИПРОПРОМ Рига	
Копировал: Давыдова Формат ИВ				

Лист	Возраст	Лист	Лист	Лист	Лист	Лист	Лист	Лист	Лист	Лист
<b>Альбом II</b>										
<b>Документация</b>										
12				28.06.02.000 СБ	Сборочный чертеж					
<b>Детали</b>										
12	1			28.06.02.001	Плита	1				
11	2			28.01.01.002	Ручка	2				

28.06.02.000  
 Крышка  
 Лист Лист Листов  
 ГОСТРАЙ Латв.ССР  
 ЛАТГИПРОПРОМ  
 г. Рига  
 Копирован: Давыдова  
 формат И В

Лист	Возраст	Лист	Лист	Лист	Лист	Лист	Лист	Лист	Лист	Лист
<b>Альбом II</b>										
<b>Документация</b>										
11				28.07.00.000 СБ	Сборочный чертеж					
<b>Детали</b>										
11	1			28.07.00.001	Фланец	1				
11	2			28.07.00.002	Обечайка	1				
11	3			28.07.00.003	Фланец	1				

28.07.00.000  
 Люк Ду 700  
 Лист Лист Листов  
 ГОСТРАЙ Латв.ССР  
 ЛАТГИПРОПРОМ  
 г. Рига  
 Копирован: Давыдова  
 формат И В

Лист	Возраст	Лист	Лист	Лист	Лист	Лист	Лист	Лист	Лист	Лист
<b>Альбом II</b>										
<b>Документация</b>										
12				28.06.03.000 СБ	Сборочный чертеж					
<b>Детали</b>										
11	1			28.06.03.001	Кронштейн	1				
11	2			28.06.03.001-01	Кронштейн	1				
11	3			28.06.03.002	Плита	1				

28.06.03.000  
 Плита с кронштейном.  
 Лист Лист Листов  
 ГОСТРАЙ Латв.ССР  
 ЛАТГИПРОПРОМ  
 г. Рига  
 Копирован: Давыдова  
 формат II

Лист	Возраст	Лист	Лист	Лист	Лист	Лист	Лист	Лист	Лист	Лист
<b>Альбом II</b>										
<b>Документация</b>										
11				28.08.00.000 СБ	Сборочный чертеж					
<b>Детали</b>										
11	1			28.07.00.001	Фланец	1				
11	2			28.07.00.002-02	Обечайка	1				
11	3			28.08.00.001	Фланец	1				

28.08.00.000  
 Люк Ду 700x250  
 Лист Лист Листов  
 ГОСТРАЙ Латв.ССР  
 ЛАТГИПРОПРОМ  
 г. Рига  
 Копирован: Давыдова  
 формат II В



Титульный лист и ведомость на материалы, детали и изделия  
Листов 11  
Проект 903-2-11

Лист 11  
Листов 11  
Проект 903-2-11

№	№	Обозначение	Наименование	Кол-во	Примечание
<u>Документация</u>					
И		28.10.01.000 СБ	Сборочный чертёж		
<u>Детали</u>					
И	1	28.10.01.001	Диск	1	
И	2	28.01.01.002	Ручка	2	

28.10.01.000

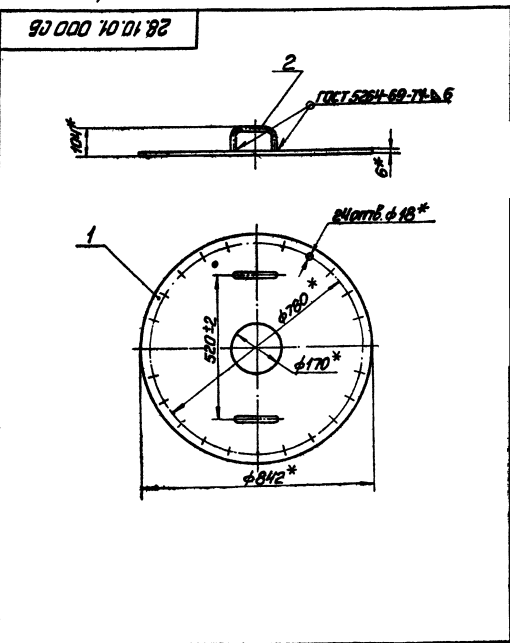
Лист	Лист	Лист	Лист
26,1	1:10	Крышка люка	
ЛАТИПРОПРОМ г. Владивосток			

Копировал: И.А.С.

Формат 11Б

Титульный лист и ведомость на материалы, детали и изделия  
Листов 11  
Проект 903-2-11

Лист 11  
Листов 11  
Проект 903-2-11



28.10.01.000 СБ

Лист	Лист	Лист	Лист
26,1	1:10	Крышка люка	
ЛАТИПРОПРОМ г. Владивосток			

Копировал: И.А.С.

Формат 11Б

№	№	Обозначение	Наименование	Кол-во	Примечание
<u>Документация</u>					
И		28.10.02.000 СБ	Сборочный чертёж		
<u>Детали</u>					
И	1	28.10.02.001	Диск	1	
И	2	28.01.01.002	Ручка	2	
И	3	28.10.02.002	Ребра	4	

28.10.02.000

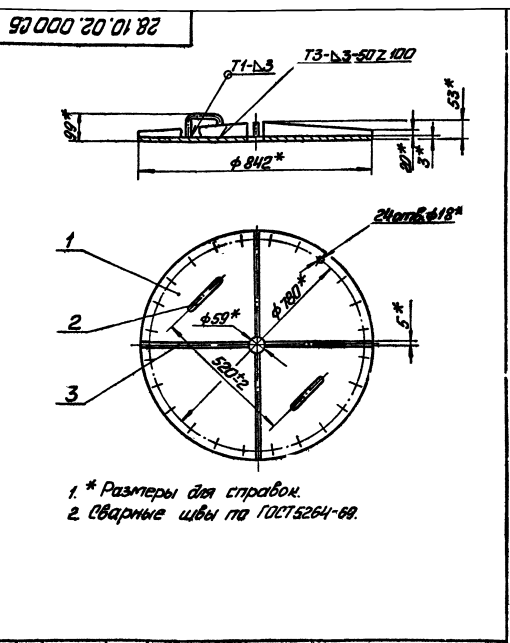
Лист	Лист	Лист	Лист
16,04	1:10	Крышка люка	
ЛАТИПРОПРОМ г. Владивосток			

Копировал: И.А.С.

Формат 11Б

Титульный лист и ведомость на материалы, детали и изделия  
Листов 11  
Проект 903-2-11

Лист 11  
Листов 11  
Проект 903-2-11



- 1. \* Размеры для справок.
- 2. Сварные швы по ГОСТ 5264-69.

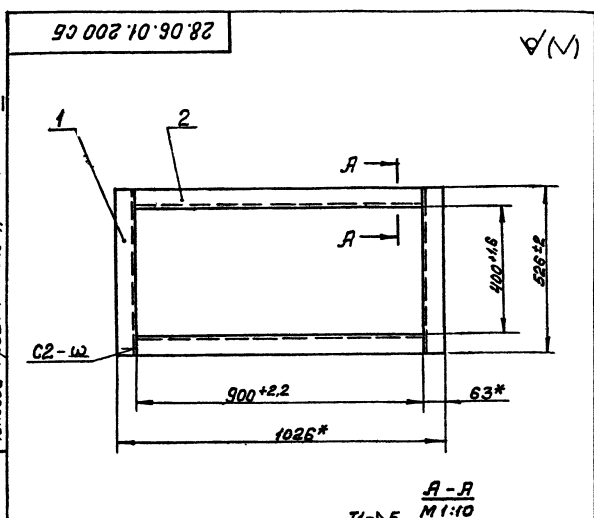
28.10.02.000 СБ

Лист	Лист	Лист	Лист
16,04	1:10	Крышка люка	
ЛАТИПРОПРОМ г. Владивосток			

Копировал: И.А.С.

Формат 11Б

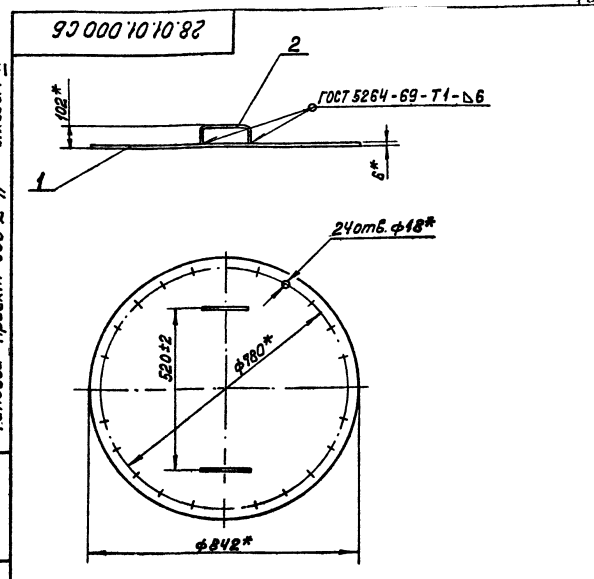
Типовой проект 903-2-11 Альбом VII



- 1.\* Размеры для справок.
- 2. Обработка поверхностей реза деталей БЧ R160.
- 3. Сварные швы по ГОСТ 5264-69.

28.06.01.200 СБ	
Лит.	Масса
16,3	1:10
Фланец. Сборочный чертёж	
Лист	Листов
Латгипропром	1
Копировал: Волкова	

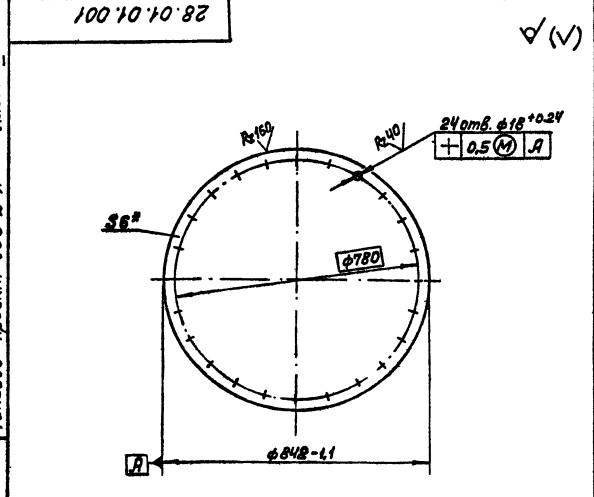
33  
Типовой проект 903-2-11 Альбом VII



\* Размеры для справок.

28.01.01.000 СБ	
Лит.	Масса
27	1:10
Крышка люка. Сборочный чертёж.	
Лист	Листов
Латгипропром	1
Копировал: Волкова	

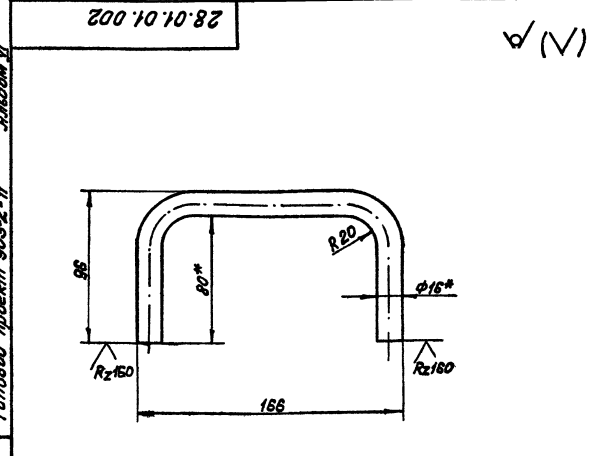
Типовой проект 903-2-11 Альбом VII



\* Размер для справок.

28.01.01.001	
Лит.	Масса
28,0	1:10
Диск	
Лист	Листов
Латгипропром	1
Копировал: Волкова	

Типовой проект 903-2-11 Альбом VII



- 1.\* Размеры для справок.
- 2. Неуказанные предельные отклонения размеров по СМГ.

28.01.01.002	
Лит.	Масса
0,48	1:2
Ручка.	
Лист	Листов
Латгипропром	1
Копировал: Волкова	

28.02.00.001 (N/A)

Типовой проект 903-2-11 Лыбком VII

1. \* Размеры для справок.  
2. Неуказанные предельные отклонения размеров по СМг.

28.02.00.001		
Лист	Масса	Масштаб
25,6	1:10	
Крышка люка.		
Лист	Листов	Г
1	1	1
Латгипропром		

5 ГОСТ 19903-74  
ВСтЗ СпЗ ГОСТ 14637-69

Лист 1 из 1

Копировал: Волкова

28.03.00.001 (N/A)

Типовой проект, 903-2-11 Лыбком VII

Неуказанные предельные отклонения размеров: диаметров - по ЛТ, ВТ, остальных - по СМг.

28.03.00.001		
Лист	Масса	Масштаб
5,0	1:2,5	
Фланец		
Лист	Листов	Г
1	1	1
Латгипропром		

22 ГОСТ 19903-74  
ВСтЗ СпЗ ГОСТ 14637-69

Лист 1 из 1

Копировал: Волкова

28.04.00.001 (N/A)

Типовой проект 903-2-11 Лыбком VII

1. \* Размер для справок.  
2. Неуказанные предельные отклонения размеров по СМг.

28.04.00.001		
Лист	Масса	Масштаб
2,08	1:2	
Крышка стола.		
Лист	Листов	Г
1	1	1
Латгипропром		

5 ГОСТ 19903-74  
ВСтЗ СпЗ ГОСТ 14637-69

Лист 1 из 1

Копировал: Волкова

28.04.00.003 (N/A)

Типовой проект 903-2-11 Лыбком VII

Обозначение	L	Масса кг	Бак
28.04.00.003	7600	462	400м³
-01	6150	371	200м³
-02	4350	259	
-03	11920	733	3000м³

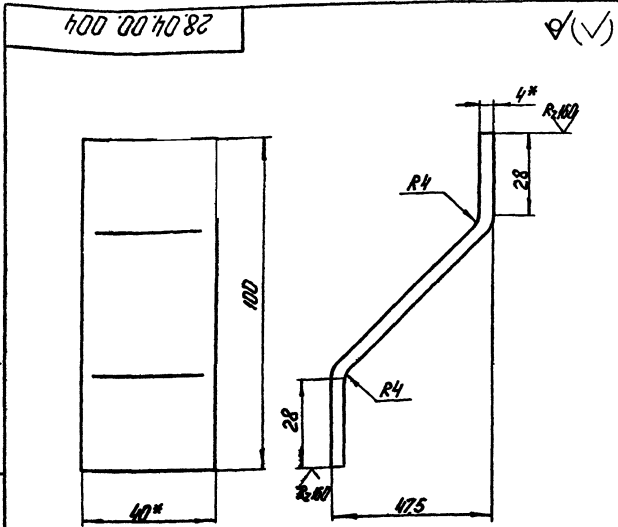
1. \* Размеры для справок.  
2. Неуказанные предельные отклонения размеров по СМг.

28.04.00.003		
Лист	Масса	Масштаб
см. табл.	1:10	
Труба направляющая поплавок.		
Лист	Листов	Г
1	1	1
Латгипропром		

325x8 ГОСТ 10704-76  
ВСтЗ СпЗ ГОСТ 14637-69

Лист 1 из 1

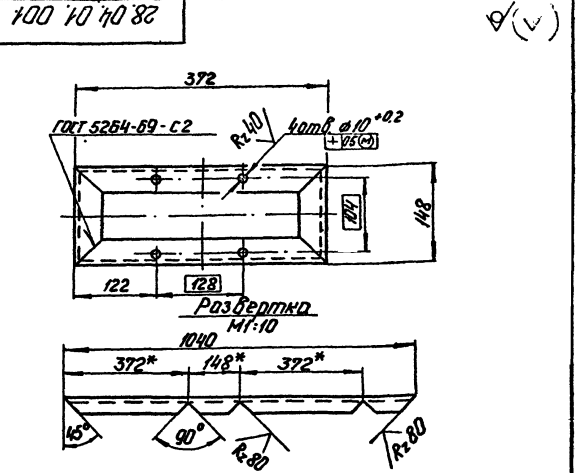
Копировал: Волкова



1\* Размеры для справок  
 2 Неказанные предельные отклонения размеров по СМ9.

28.04.00.004

№	Изм.	Дата	Выполнил	Проверил	Лист	Масштаб	Материал
					1	0,15	1:1
Исполнитель: Чубанова					Лист Листов 1		
Наименование: Ушко					Листовой материал: ЛАТГИПРОПРОМ		
Издание: 1					Группа: 1		
Исполнитель: Чубанова					Формат: А6		

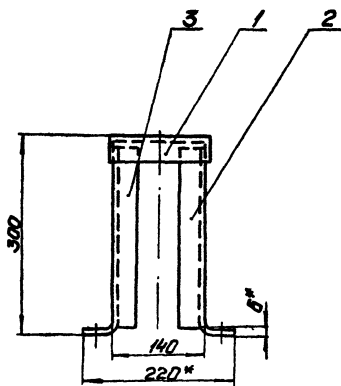


1 Неказанные предельные отклонения размеров по СМ9.

28.04.01.001

№	Изм.	Дата	Выполнил	Проверил	Лист	Масштаб	Материал
					1	2,44	1:5
Исполнитель: Чубанова					Лист Листов 1		
Наименование: Рама					Листовой материал: ЛАТГИПРОПРОМ		
Издание: 1					Группа: 1		
Исполнитель: Чубанова					Формат: А6		

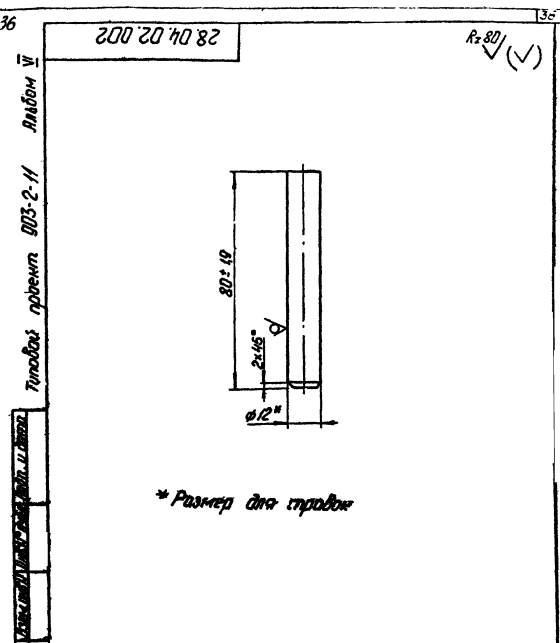
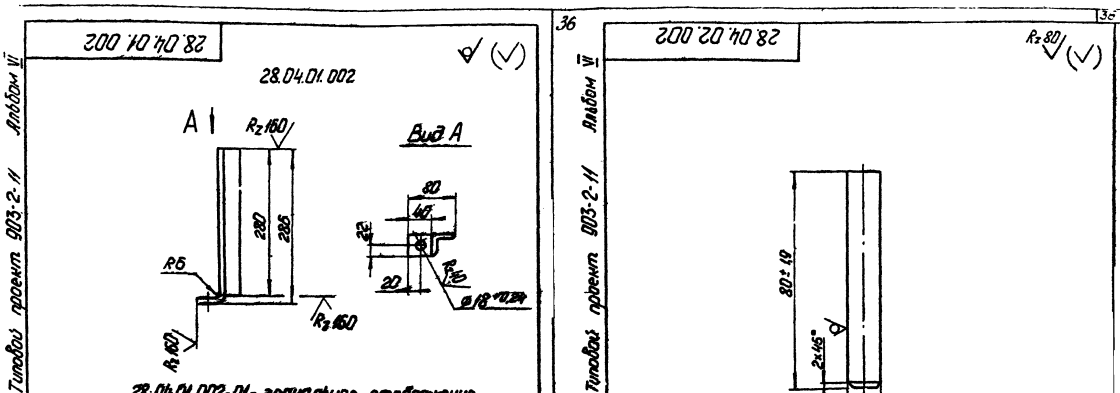
97 000 10 70 82



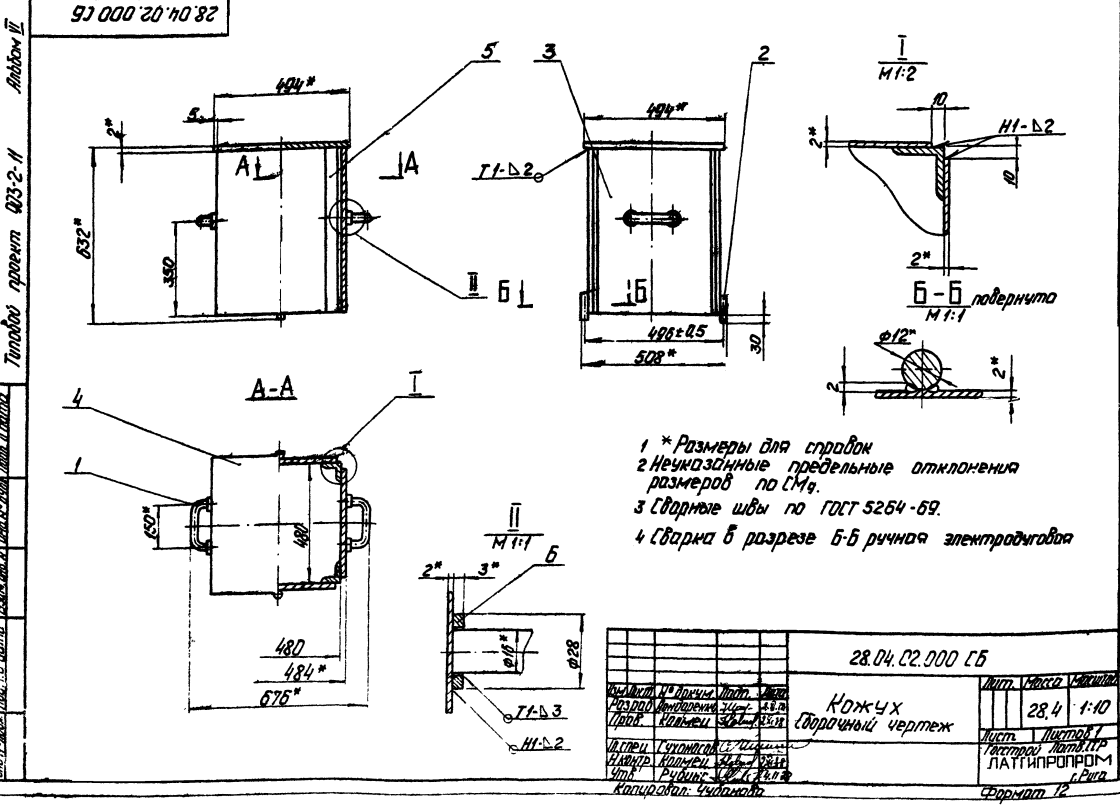
1 \* Размеры для справок.  
 2 Неказанные предельные отклонения размеров по СМ9.

28.04.01.000 СБ

№	Изм.	Дата	Выполнил	Проверил	Лист	Масштаб	Материал
					1	5,4	1:5
Исполнитель: Чубанова					Лист Листов 1		
Наименование: Стол сварочный чертеж					Листовой материал: ЛАТГИПРОПРОМ		
Издание: 1					Группа: 1		
Исполнитель: Чубанова					Формат: А2		



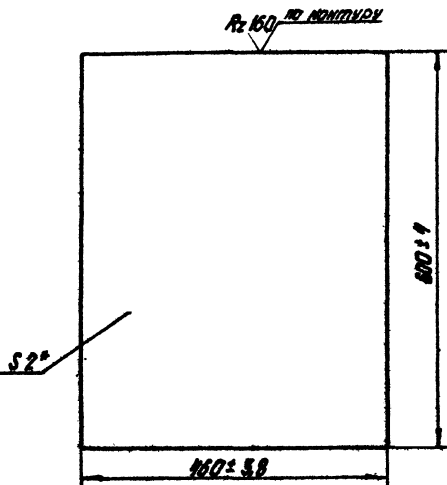
28.04.01.002		28.04.02.002	
Рога		Штырь	
Лист 074 Кол-во 1:5		Лист 007 Кол-во 1:1	
М.П. Калашников Т.П. Калашников С.И. Калашников И.И. Калашников Калашников, Челябинск		М.П. Калашников Т.П. Калашников С.И. Калашников И.И. Калашников Калашников, Челябинск	



Тубовый прокат 903-2-П Арболит VI

28.04.02.003

(N/A)



\* Размер для справок

28.04.02.003

**Стенка**

Изм. лист	№ докум.	Подп.	Дата
Рисунки	Листов	Лист	2 из 3
И.П.И.	Коллеги	С.В.С.	С.В.С.

Лист	Листов
1	1
госстрой патб. сср	
ПАТГИПРОПРОМ	
г. Рига	
Формат А5	

Лист 2 ГОСТ 19903-74  
Вместе с ГОСТ 16523-70\*

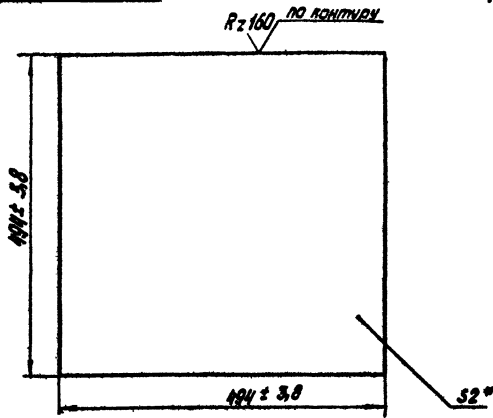
Копирован: Белоконь

Формат А5

57

28.04.02.004

(N/A)



\* Размер для справок.

28.04.02.004

**Крышка**

Изм. лист	№ докум.	Подп.	Дата
Рисунки	Листов	Лист	1 из 1
И.П.И.	Коллеги	С.В.С.	С.В.С.

Лист	Листов
1	1
госстрой патб. сср	
ПАТГИПРОПРОМ	
г. Рига	
Формат А5	

Лист 1 ГОСТ 19903-74  
Вместе с ГОСТ 16523-70\*

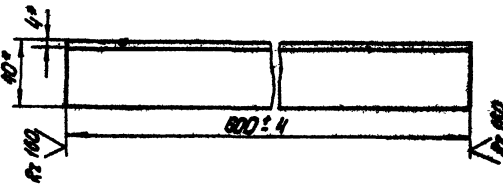
Копирован: Белоконь

Формат А5

Тубовый прокат 903-2-П Арболит VI

28.04.02.005

(N/A)



\* Размеры для справок

28.04.02.005

**Узелок**

Изм. лист	№ докум.	Подп.	Дата
Рисунки	Листов	Лист	1 из 1
И.П.И.	Коллеги	С.В.С.	С.В.С.

Лист	Листов
1	1
госстрой патб. сср	
ПАТГИПРОПРОМ	
г. Рига	
Формат А1	

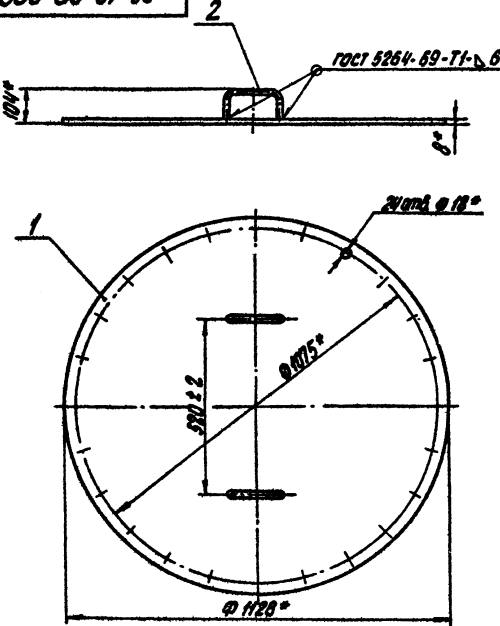
Лист 1 ГОСТ 535-58  
Вместе с ГОСТ 16523-70\*

Копирован: Белоконь

Формат А1

Тубовый прокат 903-2-П Арболит VI

28.10.00.000 СБ



\* Размеры для справок

28.10.00.000 СБ

**Крышка  
Сборочный чертеж**

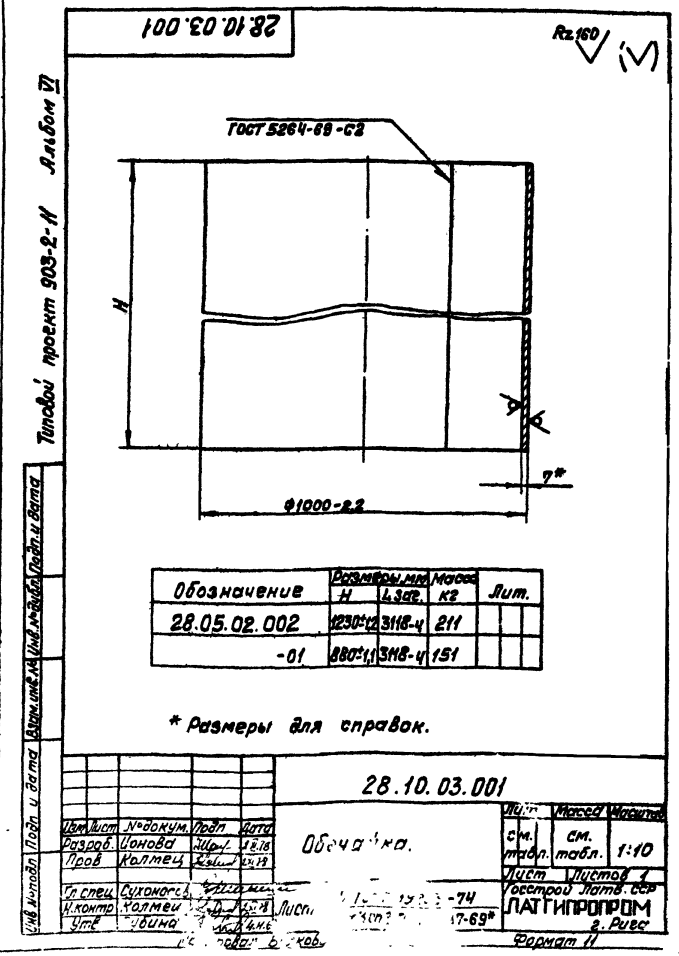
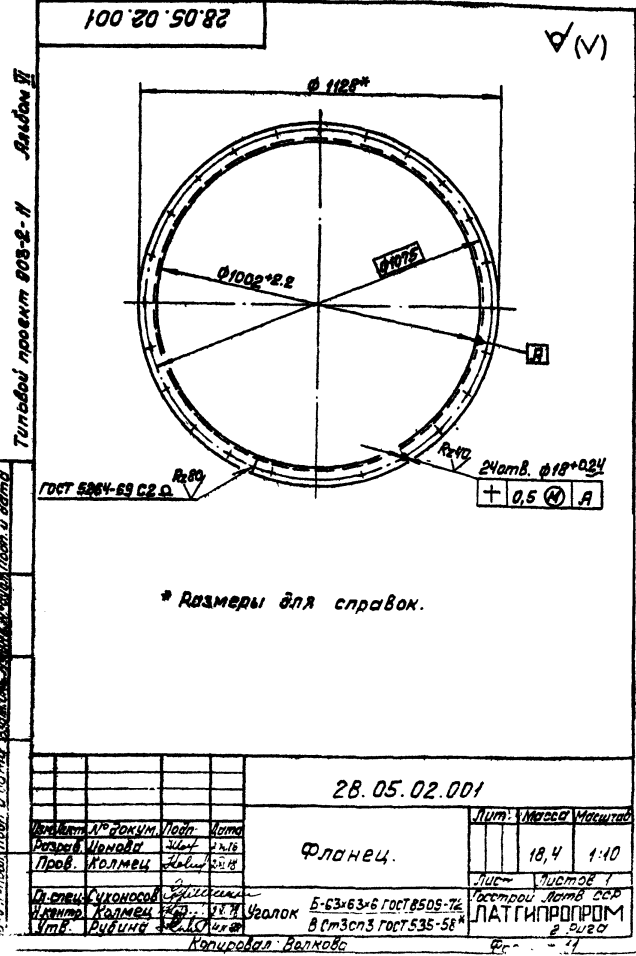
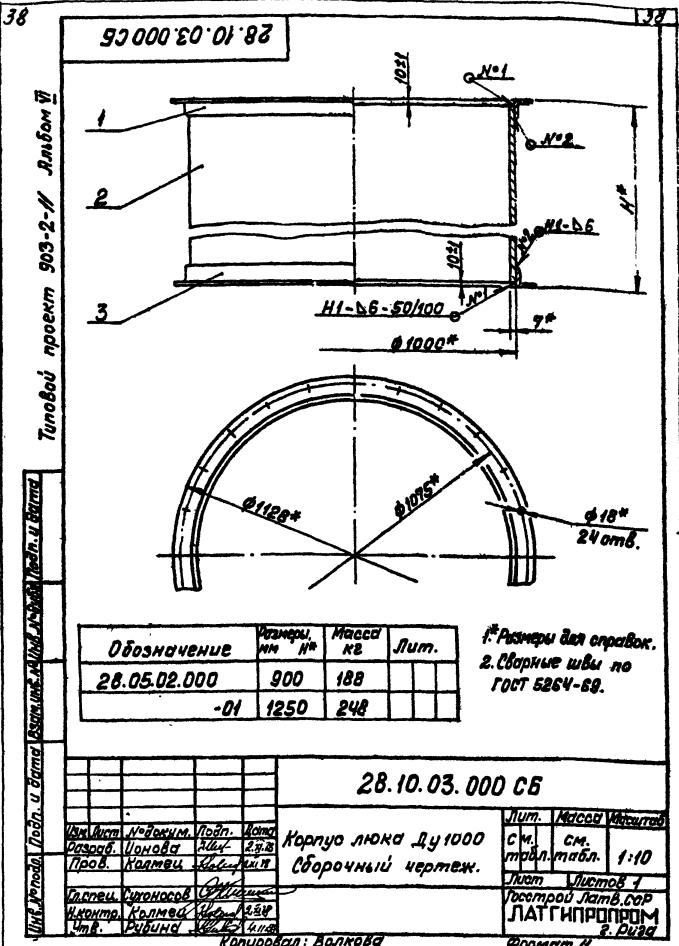
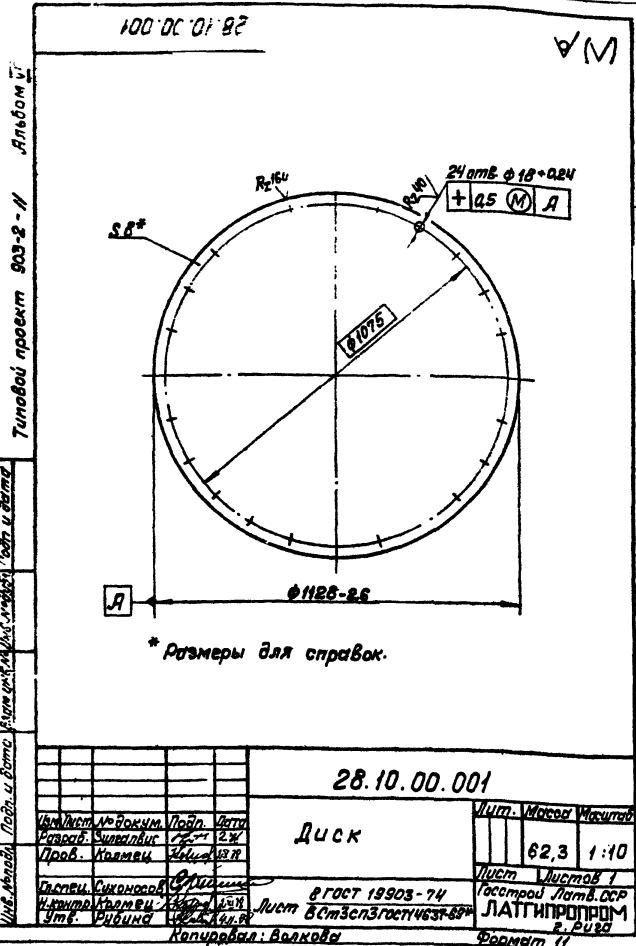
Изм. лист	№ докум.	Подп.	Дата
Рисунки	Листов	Лист	1 из 1
И.П.И.	Коллеги	С.В.С.	С.В.С.

Лист	Листов
1	1
госстрой патб. сср	
ПАТГИПРОПРОМ	
г. Рига	
Формат А1	

Лист 1

Копирован: Белоконь

Формат А1



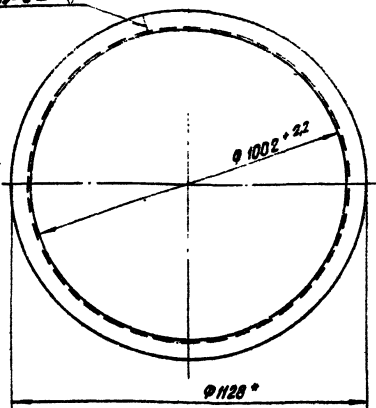
Туповой проект 903-2-11 Ямбон II

Лист № 1 из 1 листа. Итого листов 1. Входит в комплект чертежа. Изменения не вносятся.

28.05.02.003

(1/1) A

ГОСТ 5264-69 С Д Rz 80



\* Размеры для справок

28.05.02.003

Фланец

Лист	Масса	Листов
	18,7	1:10
Лист Листов: 1		
Техстрой Латв. ССР		
ПАТГИПРОПРОМ		
г. Рига		

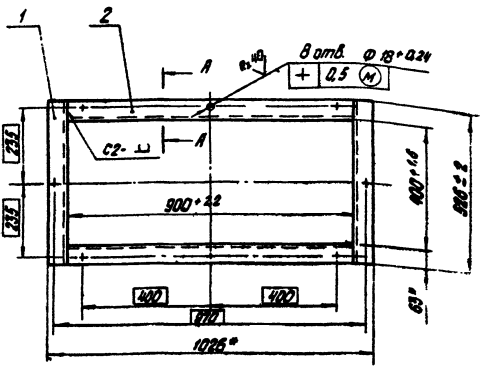
Исполнитель: Уголок Б-63\*63\*6 ГОСТ 8509-72  
Копировал: Белогонь

Формат И В

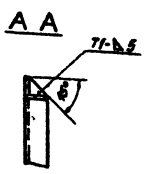
39

28.06.01.100 СБ

(1/1) A



1. Размеры для справок
2. Сварные швы по ГОСТ 5264-69
3. Обработка поверхностей реза деталей Б4 Rz 80



28.06.01.100 СБ

Фланец

Лист	Масса	Листов
	16,3	1:10
Лист Листов: 1		
Техстрой Латв. ССР		
ПАТГИПРОПРОМ		
г. Рига		

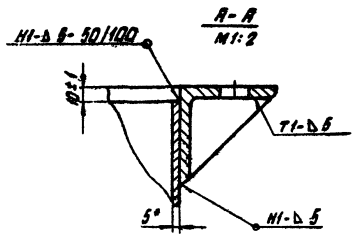
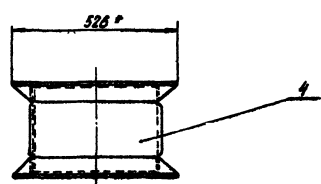
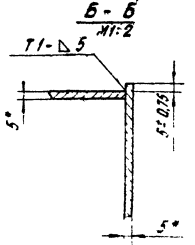
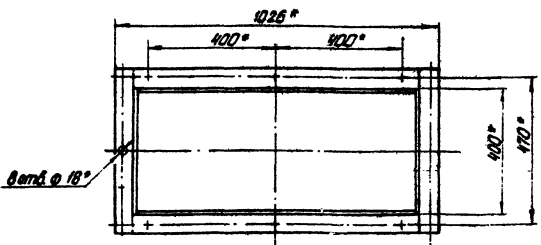
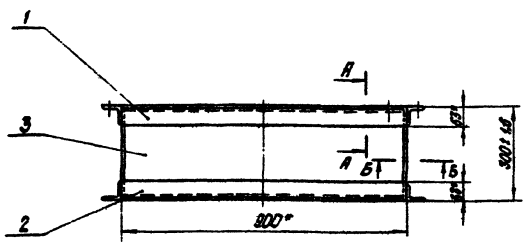
Исполнитель: Сварочный чертеж  
Копировал: Белогонь

Формат И В

Туповой проект 903-2-11 Ямбон II

Лист № 2 из 2 листов. Итого листов 2. Входит в комплект чертежа. Изменения не вносятся.

28.06.01.000 СБ



1. Размеры для справок.
2. Сварные швы по ГОСТ 5264-69.

28.06.01.000 СБ

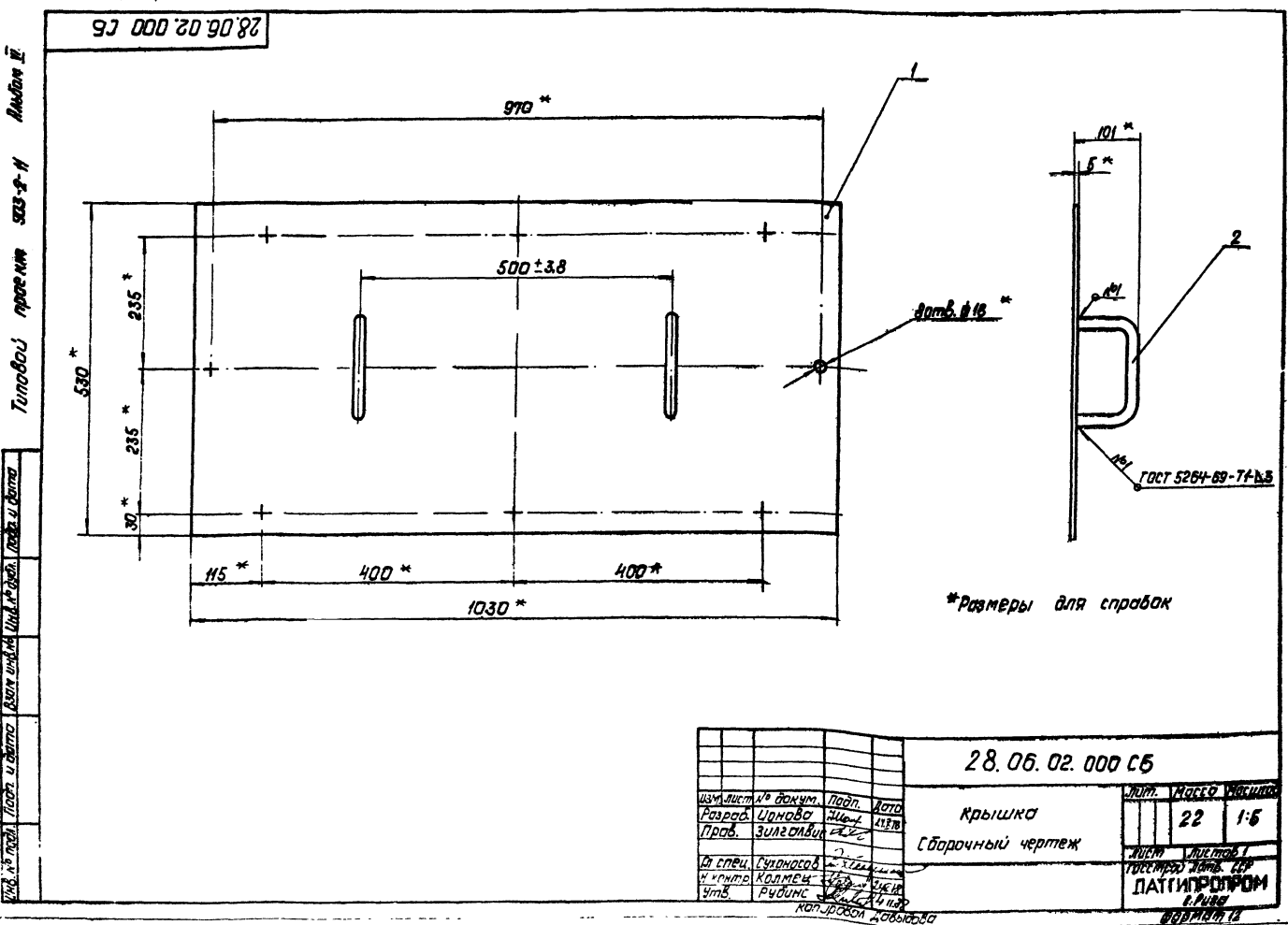
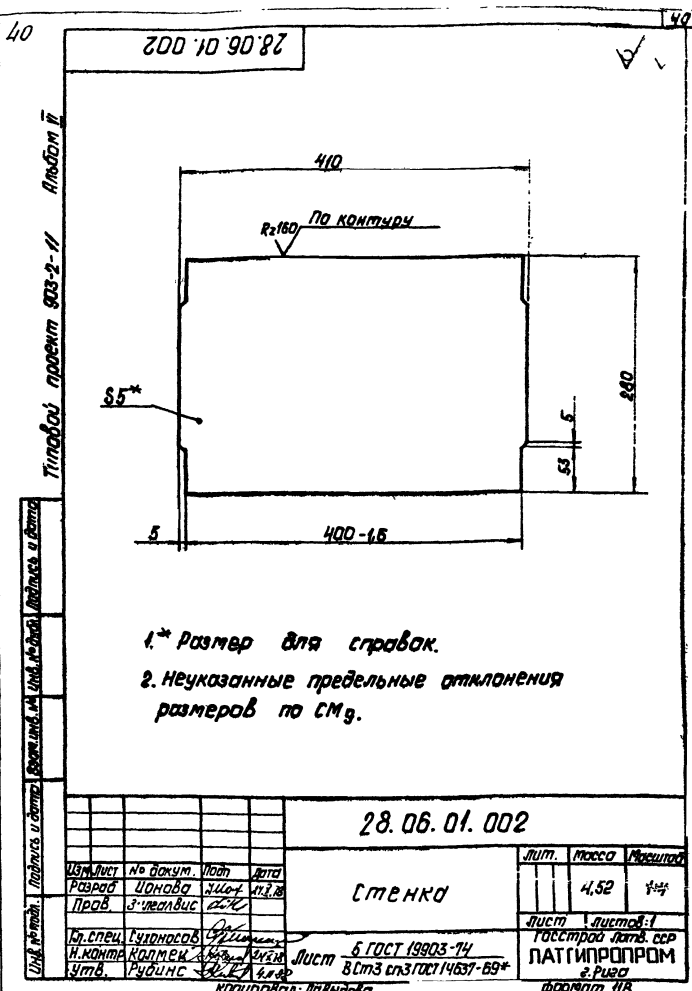
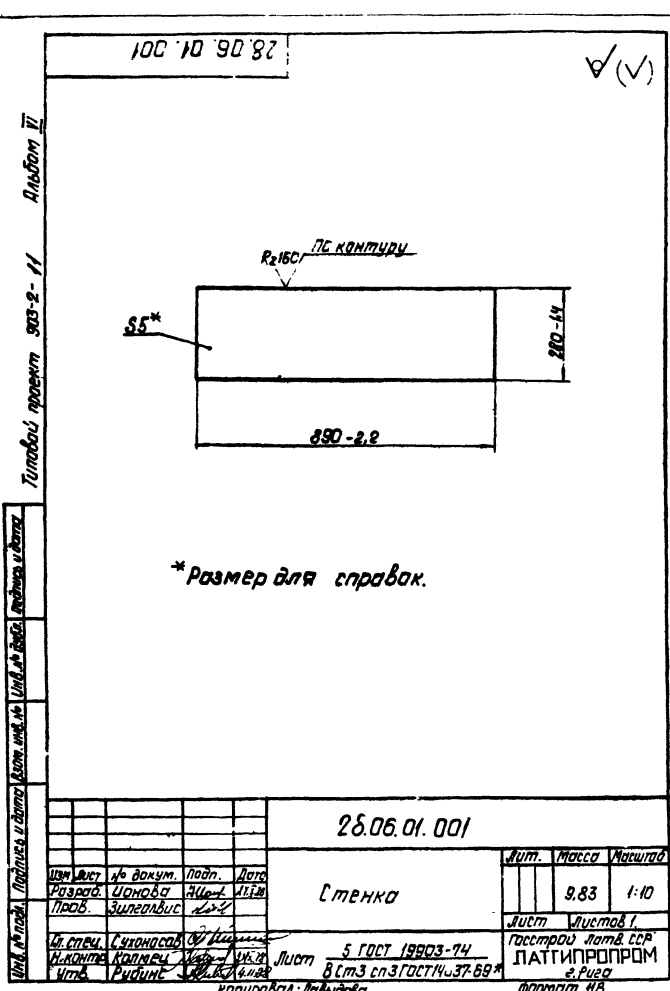
Короб  
Сборочный чертеж

Лист	Масса	Листов
	81,3	1:10
Лист Листов: 1		
Техстрой Латв. ССР		
ПАТГИПРОПРОМ		
г. Рига		

Исполнитель: Белогонь

Формат И В





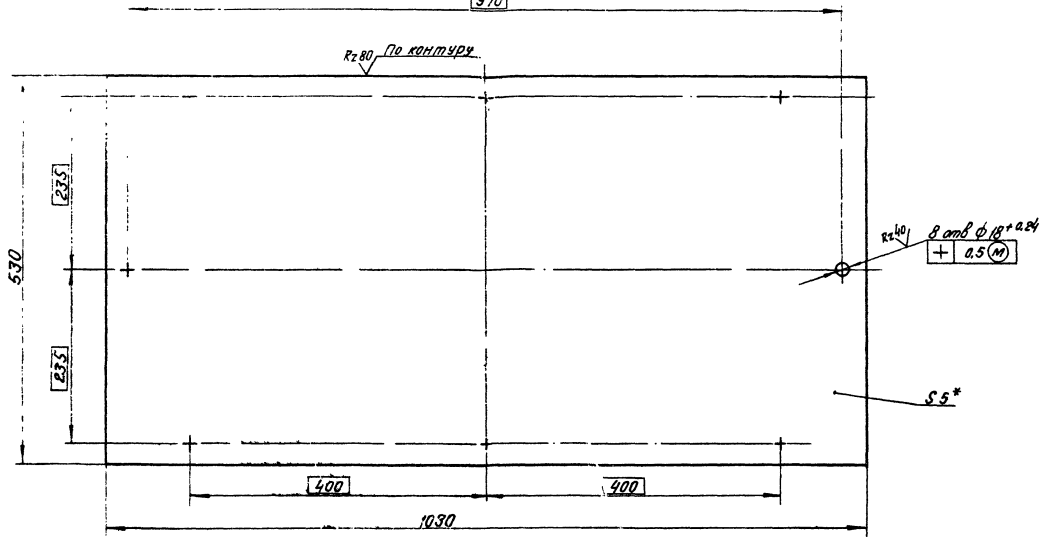
28.06.02.001

41

970

1/1

Листы в альбоме № 1003-2-11  
Листы в альбоме № 1003-2-11  
Листы в альбоме № 1003-2-11  
Листы в альбоме № 1003-2-11



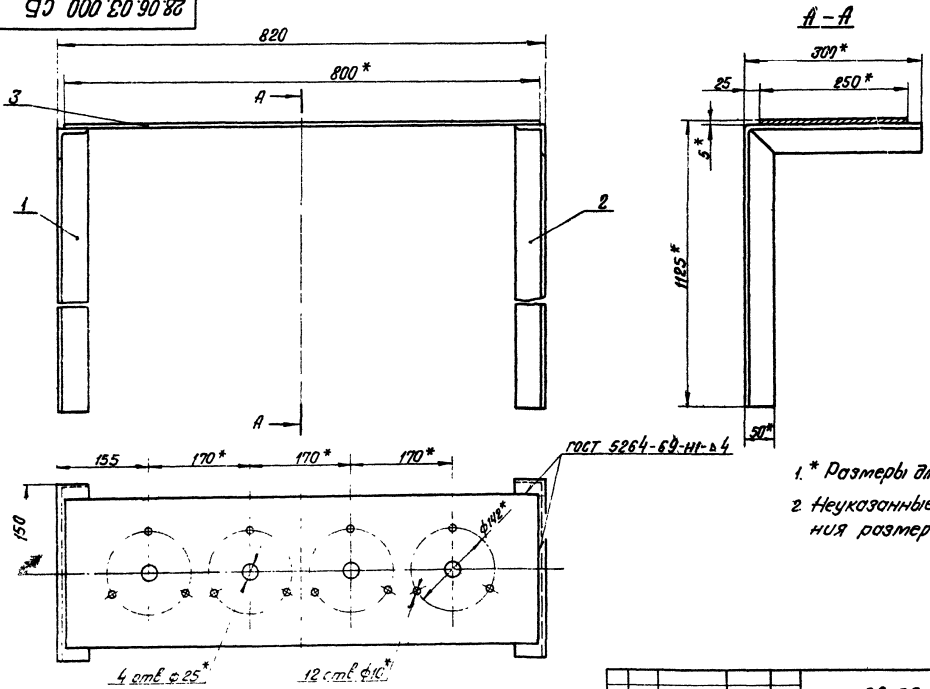
- 1.\* Размер для справок.
- 2. Неуказанные предельные отклонения размеров по СМД.

28.06.02.001

Изд./Лист	№ докум.	Полн.	Дата	Лист	Масса	Масштаб
Разработ.	Утвержден	Исполн.	Исполн.	1	18,5	1:4
Проект	Дилеманов	СМД		Лист	Листов: 1	
И. спец.	Суханов	И. спец.	Суханов	Лист	Листов: 1	
Н. контр.	Колмаж	Н. контр.	Колмаж	Лист	Листов: 1	
Утв.	Рудин	Утв.	Рудин	Лист	Листов: 1	
Лист 5 ГОСТ 19003-74				Госстрой Латв. ССР		
Копир. В. Чурм				Латгипропром		
				г. Рига		
				Формат 12		

28.06.03.000 СБ

Листы в альбоме № 1003-2-11  
Листы в альбоме № 1003-2-11  
Листы в альбоме № 1003-2-11  
Листы в альбоме № 1003-2-11



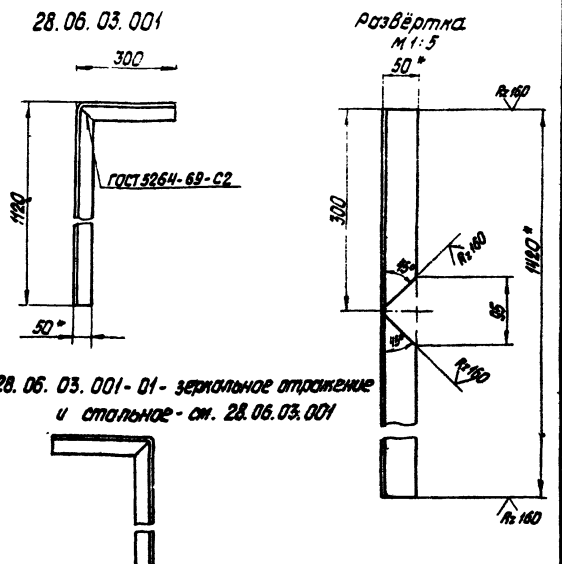
- 1.\* Размеры для справок.
- 2. Неуказанные предельные отклонения размеров по СМД.

28.06.03.000 СБ

Изд./Лист	№ докум.	Полн.	Дата	Лист	Масса	Масштаб
Разработ.	Утвержден	Исполн.	Исполн.	1	18,6	1:5
Проект	Дилеманов	СМД		Лист	Листов: 1	
И. спец.	Суханов	И. спец.	Суханов	Лист	Листов: 1	
Н. контр.	Колмаж	Н. контр.	Колмаж	Лист	Листов: 1	
Утв.	Рудин	Утв.	Рудин	Лист	Листов: 1	
Лист 5 ГОСТ 19003-74				Госстрой Латв. ССР		
Копир. В. Чурм				Латгипропром		
				г. Рига		
				Формат 12		

Типовой проект 903-2-11 Алюминий

28.06.03.001



28.06.03.001-01 - зеркальное отражение и стальное - см. 28.06.03.001

1. Размеры для справок
2. Неуказанные предельные отклонения размеров по СМ

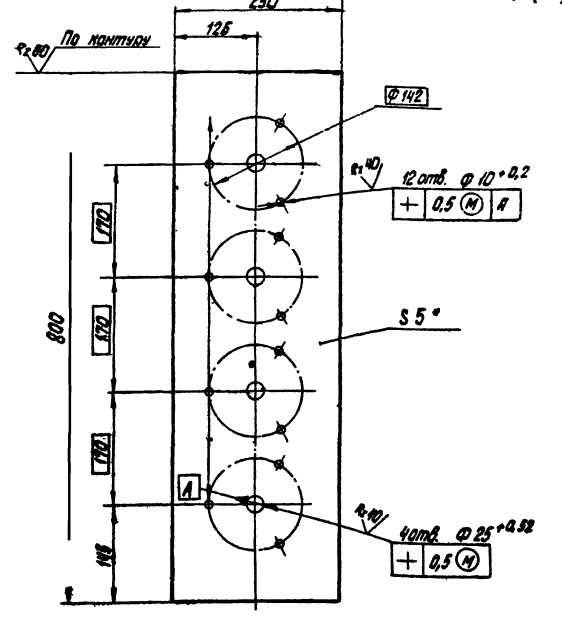
28.06.03.001

Изм. Лист	№ докум.	Подп.	Дата	Лит.	Масса	Начислен
Разработ.	Исполн.	Удобр.	Удобр.			
Проб.	Коллеж.	Коллеж.	Коллеж.	Кронштейн		
И. спец. Суханов				лист 1		
И. контр. Коллеж.				гостроу латв. сср		
И. отв. Рудина				ПАТГИПРОПРОМ		
Удобр.				в. 50x50 ГОСТ 8509-72		
Копировал: Белокоп				Формат II		

42

Типовой проект 903-2-11 Алюминий

28.06.03.002



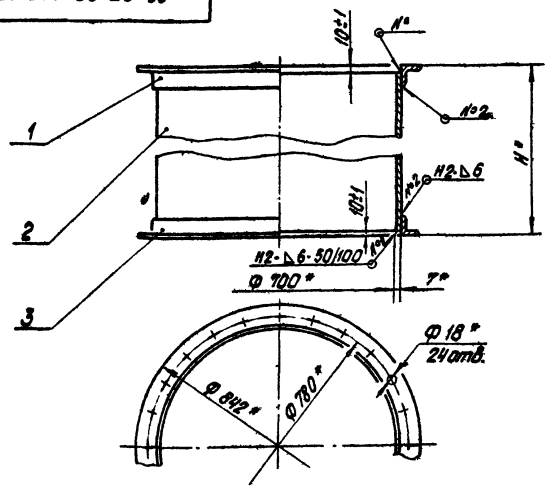
1. Размер для справок
2. Неуказанные предельные отклонения размеров по СМ

28.06.03.002

Изм. Лист	№ докум.	Подп.	Дата	Лит.	Масса	Начислен
Разработ.	Исполн.	Удобр.	Удобр.			
Проб.	Коллеж.	Коллеж.	Коллеж.	Плита		
И. спец. Суханов				лист 1		
И. контр. Коллеж.				гостроу латв. сср		
И. отв. Рудина				ПАТГИПРОПРОМ		
Удобр.				в. 5 ГОСТ 19903-74		
Копировал: Белокоп				Формат II B		

Типовой проект 903-2-11 Алюминий

28.07.00.000 СБ



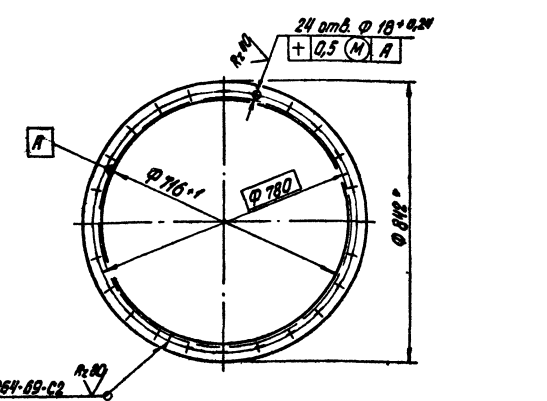
1. Размеры для справок.
2. Сварные швы по ГОСТ 5264-69

28.07.00.000 СБ

Изм. Лист	№ докум.	Подп.	Дата	Лит.	Масса	Начислен
Разработ.	Исполн.	Удобр.	Удобр.			
Проб.	Коллеж.	Коллеж.	Коллеж.	Лок Ду 700		
И. спец. Суханов				лист 1		
И. контр. Коллеж.				гостроу латв. сср		
И. отв. Рудина				ПАТГИПРОПРОМ		
Удобр.				в. 63x63x6 ГОСТ 8509-72		
Копировал: Белокоп				Формат II		

Типовой проект 903-2-11 Алюминий

28.07.00.001



\* размер для справок.

28.07.00.001

Изм. Лист	№ докум.	Подп.	Дата	Лит.	Масса	Начислен
Разработ.	Исполн.	Удобр.	Удобр.			
Проб.	Коллеж.	Коллеж.	Коллеж.	Фланец		
И. спец. Суханов				лист 1		
И. контр. Коллеж.				гостроу латв. сср		
И. отв. Рудина				ПАТГИПРОПРОМ		
Удобр.				в. 63x63x6 ГОСТ 8509-72		
Копировал: Белокоп				Формат II B		

28.07.00.002

Гост 5264-69-С2

Обозначение	Размеры, мм	Масса	Лит.
28.07.00.002	1230x1220x5	150,0	
-01	880x1220x5	107,6	
-02	240x1220x5	29,3	

\* Размеры для справок.

28.07.00.002

Лит.	Масса	Насыщен.
см.	кг.	
табл.	табл.	

Обечайка

Лист 7 Гост 19903-74  
в от 3 от 3 Гост 14637-68

Латипропром  
г. Рязань

Лит. Листов 1  
Гост 19903-74  
Латипропром  
г. Рязань

Лит. Масса Насыщен.  
# 1:10

Лист Листов 1  
Гост 19903-74  
Латипропром  
г. Рязань

Копировал: Т.И.

Формат И

28.07.00.003

\* Размер для справок

28.07.00.003

Лит.	Масса	Насыщен.
см.	кг.	
табл.	табл.	

Фланец

Лит. Масса Насыщен.  
# 1:10

Лист Листов 1  
Гост 19903-74  
Латипропром  
г. Рязань

Лит. Масса Насыщен.  
# 1:10

Лист Листов 1  
Гост 19903-74  
Латипропром  
г. Рязань

Копировал: Т.И.

Формат И

28.08.00.000СБ

\* Размеры для справок.

28.08.00.000СБ

Лит.	Масса	Насыщен.
см.	кг.	
табл.	табл.	

Люк Ду 700x250

Сборочный чертеж

Лит. Листов 1  
Гост 19903-74  
Латипропром  
г. Рязань

Лит. Масса Насыщен.  
# 1:10

Лист Листов 1  
Гост 19903-74  
Латипропром  
г. Рязань

Копировал: Т.И.

Формат И

28.08.00.001

\* Размеры для справок.

28.08.00.001

Лит.	Масса	Насыщен.
см.	кг.	
табл.	табл.	

Фланец

Лит. Масса Насыщен.  
# 1:10

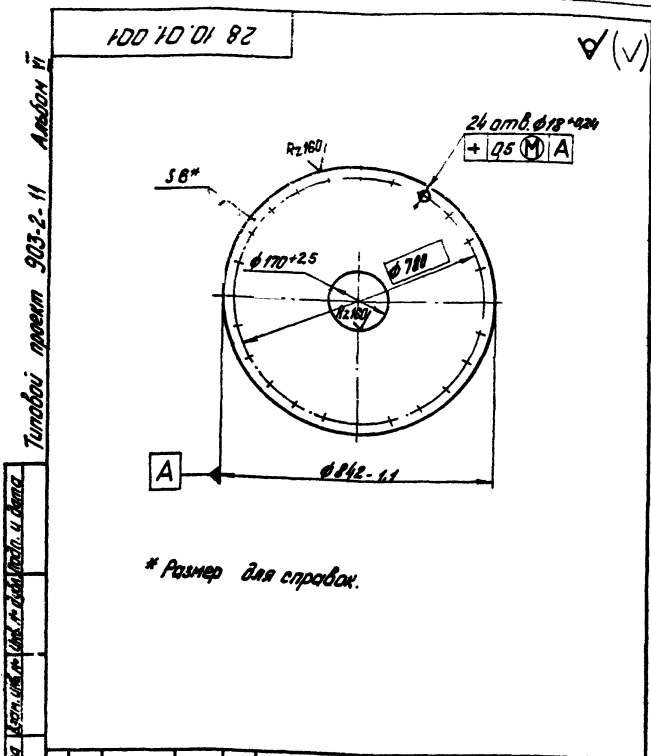
Лист Листов 1  
Гост 19903-74  
Латипропром  
г. Рязань

Лит. Масса Насыщен.  
# 1:10

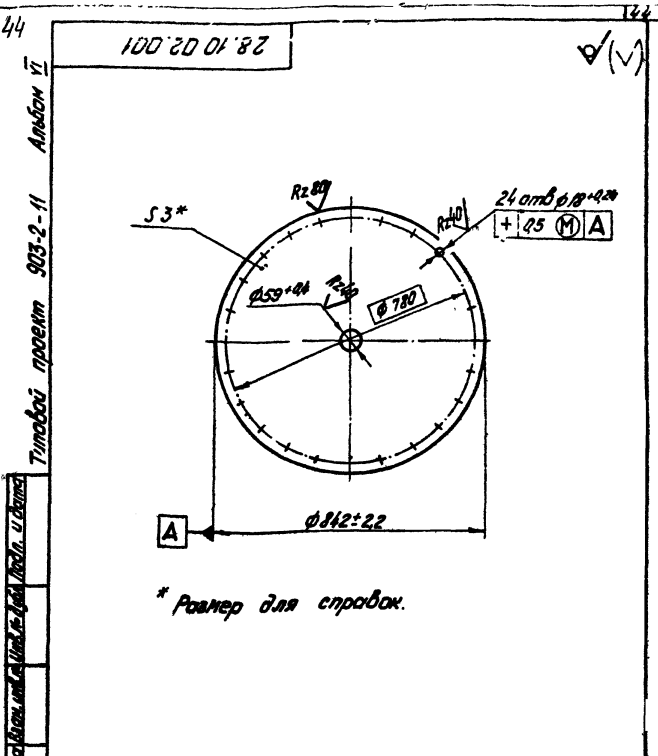
Лист Листов 1  
Гост 19903-74  
Латипропром  
г. Рязань

Копировал: Т.И.

Формат И



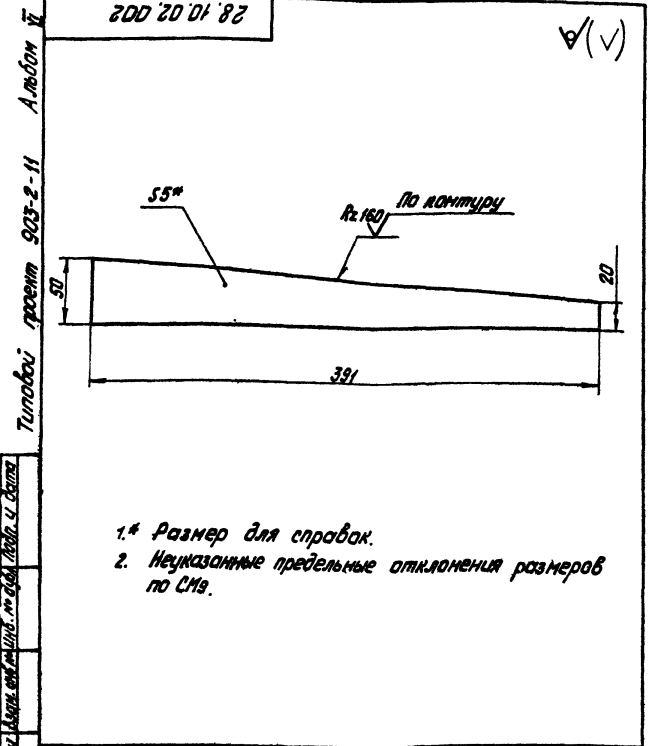
\* Размер для справок.



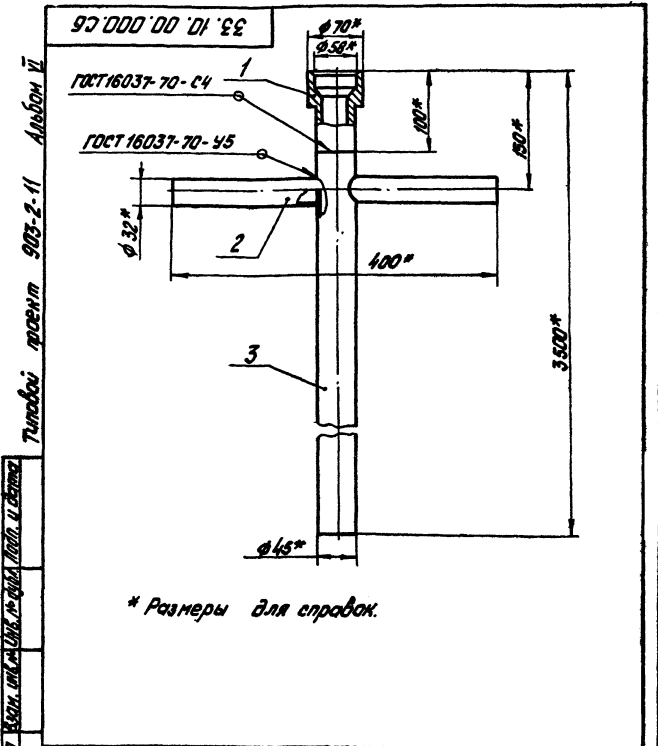
\* Размер для справок.

28.10.01.001		Лист	Масса	Максимум
<b>Диск</b>			25,1	1:10
И. спец. Рубинин	Э. П. Зубов	Лист	Листов 1	Гострой Литье ССР
И. конст. Рубинин	Н. конст. Рубинин	Лист 6 ГОСТ 19903-74		ПАТГИПРОПРОМ
И. конст. Рубинин	И. конст. Рубинин	В ст 3 сп 3 ГОСТ 16037-69*		в Рязя
Копировал: Туча				
Формат А1				

28.10.02.001		Лист	Масса	Максимум
<b>Диск</b>			12,9	1:10
И. спец. Рубинин	Э. П. Зубов	Лист	Листов 1	Гострой Литье ССР
И. конст. Рубинин	Н. конст. Рубинин	Лист 3 ГОСТ 19903-74		ПАТГИПРОПРОМ
И. конст. Рубинин	И. конст. Рубинин	В ст 3 сп 3 ГОСТ 16037-69*		в Рязя
Копировал: Туча				
Формат А1				



1.\* Размер для справок.  
2. Неуказанные предельные отклонения размеров по СМЗ.



\* Размеры для справок.

28.10.02.002		Лист	Масса	Максимум
<b>Ребра</b>			0,54	1:2,5
И. спец. Рубинин	Э. П. Зубов	Лист	Листов 1	Гострой Литье ССР
И. конст. Рубинин	Н. конст. Рубинин	Лист 5 ГОСТ 19903-74		ПАТГИПРОПРОМ
И. конст. Рубинин	И. конст. Рубинин	В ст 3 сп 3 ГОСТ 16037-69*		в Рязя
Копировал: Туча				
Формат А1				

33.10.00.000 СБ		Лист	Масса	Максимум
<b>Труба греющая</b>			10,2	1:4
И. спец. Рубинин	Э. П. Зубов	Лист	Листов 1	Гострой Литье ССР
И. конст. Рубинин	Н. конст. Рубинин	Лист 33.10.00.000 СБ		ПАТГИПРОПРОМ
И. конст. Рубинин	И. конст. Рубинин	В ст 3 сп 3 ГОСТ 16037-69*		в Рязя
Копировал: Туча				
Формат А1				

45

Таблов проект 903-2-11 Аляскам II

Формат Листа №№	Обозначение	Наименование	кол	Приме- чение
		Документация		
12	33.02.00.000 СБ	Сборочный чертеж		
		Детали		
Н 1	33.02.00.001	Консоль	1	
Н 2	33.02.00.002	Раскос	1	
Н 3	33.02.00.003	Сноба	1	
Н 4	33.02.00.004	Стойка	1	
		Стандартные изделия		
5		Отвод 90° 89×3,5 ГОСТ 17375-77	1	
6		Отвод 60° 89×3,5 ГОСТ 17375-77	1	
7		Переход 189×3,5- -57,3 ГОСТ 17378-77	1	
8		Фланец 80-6 ГОСТ 1255-67	1	
33.02.00.000				
Имя лист		№ докум.	Подп.	Дата
Лист	33.02.00.000	Лист	1	1
Стойка				Лит. лист листов
				ГОСТРОУ Латв.ССР
				ПАТГИПРОПРОМ
				2, Рига
Копирован: Белоконь				Формат II

44

Таблов проект 903-2-11 Аляскам II

Формат Листа №№	Обозначение	Наименование	кол	Приме- чение
		Документация		
12	33.03.00.000 СБ	Сборочный чертеж		
		Детали		
Н 1	33.03.00.001	Втулка соединительная	1	
Н 2	33.03.00.002	Сопло	2	
Н 3	33.03.00.003	Труба подводящая	1	
Н 4	33.03.00.004	Труба распределительная	1	
Н 5	33.03.00.005	Ручка	2	
33.03.00.000				
Имя лист		№ докум.	Подп.	Дата
Лист	33.03.00.000	Лист	1	1
Труба гребенчатая				Лит. лист листов
				ГОСТРОУ Латв.ССР
				ПАТГИПРОПРОМ
				2, Рига
Копирован: Белоконь				Формат II

Таблов проект 903-2-11 Аляскам II

Формат Листа №№	Обозначение	Наименование	кол	Приме- чение
		Документация		
12	33.04.00.000 СБ	Сборочный чертеж		
		Сборочные винты		
Н 1	33.04.01.000	Труба подводящая	1	
Н 2	33.04.02.000	Вилка пружинная	1	
Н 3	33.04.03.000	Винт пружинный	1	
		Детали		
Н 4	33.04.00.001	Палец	1	
		Стандартные изделия		
5		Шайба 8 ГОСТ 11371-68	2	
6		Шплинт 2,7×20 ГОСТ 387-66	2	
33.04.00.000				
Имя лист		№ докум.	Подп.	Дата
Лист	33.04.00.000	Лист	1	1
Патрубок				Лит. лист листов
				ГОСТРОУ Латв.ССР
				ПАТГИПРОПРОМ
				2, Рига
Копирован: Белоконь				Формат II

Таблов проект 903-2-11 Аляскам II

Формат Листа №№	Обозначение	Наименование	кол	Приме- чение
		Документация		
Н	33.04.01.000 СБ	Сборочный чертеж		
		Детали		
Н 1	33.04.01.001	Втулка пружинная	1	
Н 2	33.04.01.002	Патрубок	1	
Н 3	33.04.01.003	Труба		
		Труба 57,3 ГОСТ 10704-76 в ст. 3 п. 5 ГОСТ 17375-77	1	7,6 кг
Н 4	33.04.01.004	Труба		
		Труба 57,3 ГОСТ 10704-76 в ст. 3 п. 5 ГОСТ 17375-77	1	0,4 кг
		Стандартные изделия		
5		Отвод 90° 57×3. ГОСТ 17375-77	1	
33.04.01.000				
Имя лист		№ докум.	Подп.	Дата
Лист	33.04.01.000	Лист	1	1
Труба подводящая				Лит. лист листов
				ГОСТРОУ Латв.ССР
				ПАТГИПРОПРОМ
				2, Рига
Копирован: Белоконь				Формат II



47

Листовой проект 903-2-11

Листовой проект 903-2-11

Формат	Зона	Лист	Обозначение	Наименование	Кол.	Примечание
				Документация		
H			33.05.01.100.05	Оборочный чертёж		
				Детали		
H	1		33.05.01.101	Кальцуд	1	
H	2		33.05.01.102	Патрубок		
				Труба 57х3,5 ГОСТ 10704-76	1	0,94м
				Валэнг. 57х3,5 ГОСТ 10704-76	1	0,94м
33.05.01.100						
Труба внутренняя				Формат 116		

Листовой проект 903-2-11

Листовой проект 903-2-11

Листовой проект 903-2-11

Листовой проект 903-2-11

Формат	Зона	Лист	Обозначение	Наименование	Кол.	Примечание
				Документация		
H			33.05.02.000.05	Оборочный чертёж		
				Детали		
H	1		33.05.02.001	Втулка	1	
H	2		33.05.02.002	Фланец	1	
33.05.02.000						
Грунтосос				Формат 116		

Листовой проект 903-2-11

Листовой проект 903-2-11

47

Листовой проект 903-2-11

Листовой проект 903-2-11

Формат	Зона	Лист	Обозначение	Наименование	Кол.	Примечание
				Документация		
H			33.05.01.200.05	Оборочный чертёж		
				Детали		
H	1		33.05.01.201	Втулка	1	
				Стандартные изделия		
	2			Фланец 80-6	1	ГОСТ 12827-67
33.05.01.200						
Корпус				Формат 116		

Листовой проект 903-2-11

Листовой проект 903-2-11

Листовой проект 903-2-11

Листовой проект 903-2-11

Формат	Зона	Лист	Обозначение	Наименование	Кол.	Примечание
				Документация		
H			33.06.00.000.05	Оборочный чертёж		
				Детали		
H	1		33.06.00.001	Полухомут	1	
H	2		33.06.00.002	Косынка	1	
H	3		33.06.00.003	Ребра	1	
33.06.00.000						
Косынка с полухомутом и ребром				Формат 116		

Листовой проект 903-2-11

Листовой проект 903-2-11



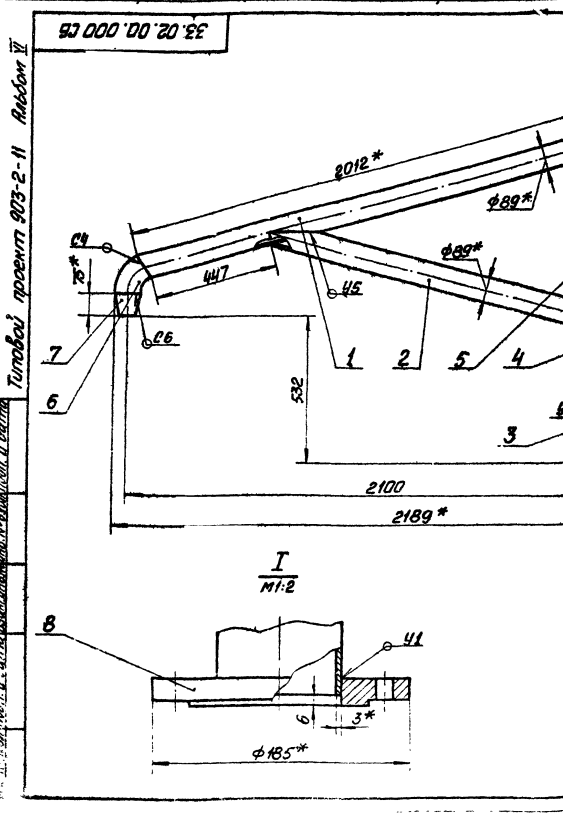
Код	Изм.	Лист	Обозначение	Наименование	Кол.	Примечание
				Документация		
12			33.07.00.000 СБ	Сборочный чертеж		
				Сборочные единицы		
11	1		33.07.01.000	Корпус	1	
11	2		33.07.02.000	Шарнир	1	
				Детали		
11	3		33.07.02.001	Шайба враселковая	1	
				Стандартные изделия		
				Болт М16 × 100-46		
				ГОСТ 7798-70	4	
				Шайба М16.5 ГОСТ 5915-70	4	
				Шайба 6 ГОСТ 11371-65	4	
				Материалы		
				Набивка стальной		
				ЛПН ГОСТ 1779-72	3 м	
			33.07.00.000			
Инв. лист № 1 Разраб. [Имя] Провер. [Имя] В. пр. [Имя] И. инж. [Имя] Упр. [Имя]			Гальник поворотный Д480	Лист Лист Листов 1 1 1 ЛАТГИПРОПРОМ г. Рига Формат А1		

Код	Изм.	Лист	Обозначение	Наименование	Кол.	Примечание
				Документация		
12			33.07.01.000 СБ	Сборочный чертеж		
				Детали		
11	1		33.07.01.001	Фланец	1	
12	2		33.07.01.002	Фланец	1	
11	3		33.07.01.003	Патрубок	1	
				Рубка 121-6 ГОСТ 8732-70		
				20 ГОСТ 8731-74*	1	185 кг
			33.07.01.000			
Инв. лист № 1 Разраб. [Имя] Провер. [Имя] В. пр. [Имя] И. инж. [Имя] Упр. [Имя]			Корпус	Лист Лист Листов 1 1 1 ЛАТГИПРОПРОМ г. Рига Формат А1		

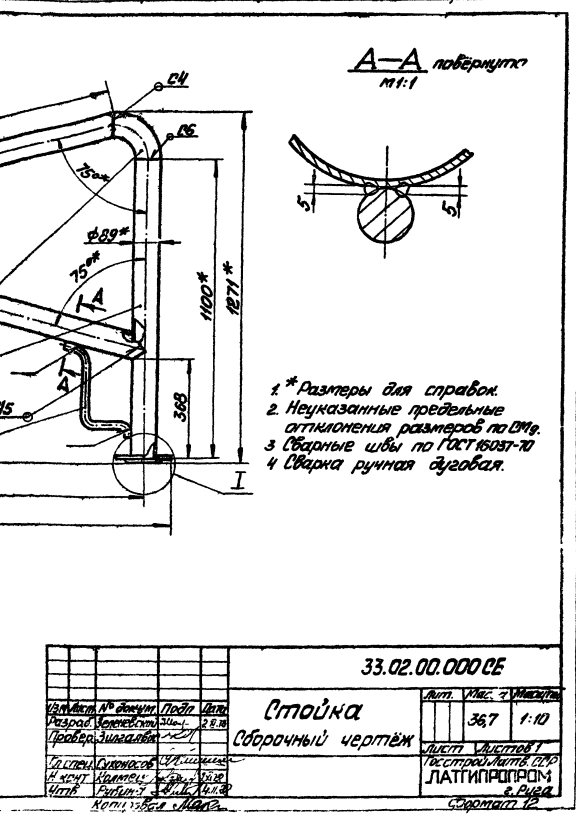
Код	Изм.	Лист	Обозначение	Наименование	Кол.	Примечание
				Документация		
11			33.07.02.000 СБ	Сборочный чертеж		
				Сборочные единицы		
11	1		33.07.02.100	Грунтбукса	1	
				Детали		
11	2		33.07.02.001	Патрубок	1	
11	3		33.07.02.002	Кольцо	1	
				Стандартные изделия		
				Фланец 80-6		
				ГОСТ 1255-67	1	
			33.07.02.000			
Инв. лист № 1 Разраб. [Имя] Провер. [Имя] В. пр. [Имя] И. инж. [Имя] Упр. [Имя]			Шарнир	Лист Лист Листов 1 1 1 ЛАТГИПРОПРОМ г. Рига Формат А1		

Код	Изм.	Лист	Обозначение	Наименование	Кол.	Примечание
				Документация		
11			33.07.02.100 СБ	Сборочный чертеж		
				Детали		
11	1		33.07.02.101	Втулка	1	
11	2		33.07.02.102	Фланец	1	
			33.07.02.100			
Инв. лист № 1 Разраб. [Имя] Провер. [Имя] В. пр. [Имя] И. инж. [Имя] Упр. [Имя]			Грунтбукса	Лист Лист Листов 1 1 1 ЛАТГИПРОПРОМ г. Рига Формат А1		

Код	Кол-во	Обозначение	Наименование	Кол	Примечание
Документация					
И1		33.08.00.000.05	Сборочный чертёж		
Детали					
И1	1	33.08.00.001	Фланец	1	
И2	2	33.08.00.002	Патрубок		
			Труба $\phi 89 \times 3.5$ ГОСТ 10704-76		
			ВСТ 3.105 ГОСТ 10704-76	1	0,99 кг
33.08.00.000					

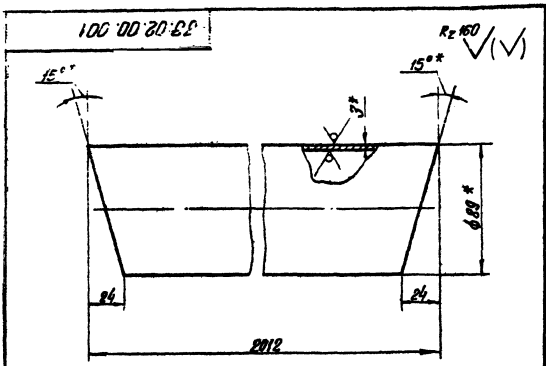


Код	Кол-во	Обозначение	Наименование	Кол	Примечание
Документация					
И1		33.10.00.000.05	Сборочный чертёж		
Детали					
И1	1	33.03.00.001	Втулка соединительная	1	
И2	2	33.03.00.005	Рушник	2	
И3	3	33.10.00.001	Труба		
			Труба $45 \times 2.5$ ГОСТ 10704-76		
			ВСТ 3.105 ГОСТ 10704-76		
			L = 3400 ± 5 мм	1	8,9 кг
33.10.00.000					



Код	Кол-во	Обозначение	Наименование	Кол	Примечание
Документация					
И1		33.02.00.000.05	Сборочный чертёж		
Детали					
И1	1	33.02.00.001	Стойка	1	
			Стойка		
			Лист 1 из 1		
			Проектировщик: [Имя]		
			Проверщик: [Имя]		
			Материал: Латтипропром		
			Стандарт: [Стандарт]		
			Масштаб: 1:10		
			Котировка: [Имя]		
			Стандарт: [Стандарт]		

Типовой проект 903-2-11 Алюминий



- 1.\* Размеры для справок.
- 2. Неуказанные предельные отклонения размеров по СМЗ.

33.02.00.001

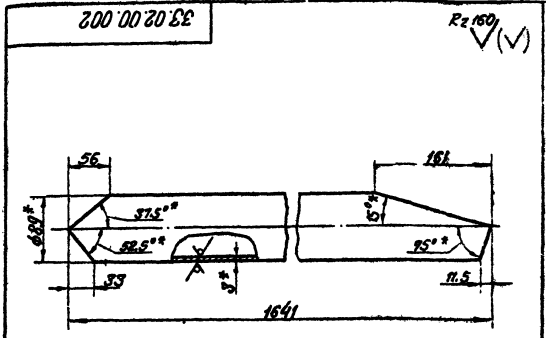
**Консоль**

Лист	Масса	Масштаб
1	12.6	1:2
Листов 1		
Госстандарт Латв. ССР		
ЛАТВИПРОПРОМ		
г. Рига		
Формат ИВ		

Исполнитель: [blank] № докум. [blank] Лист [blank] Дата [blank]  
 Разработчик: [blank] Проверил: [blank]  
 Утвердил: [blank]  
 В. спец. Сухомеда [blank]  
 Исполнитель: [blank]  
 Коллеги: [blank]  
 Упр. [blank]  
 Копир. В. Гуря

В 90 ГОСТ 10704 - 76  
 В 5 ГОСТ 535 - 53\*

50  
Типовой проект 903-2-11 Алюминий



- 1.\* Размеры для справок
- 2. Неуказанные предельные отклонения размеров по СМЗ.

33.02.00.002

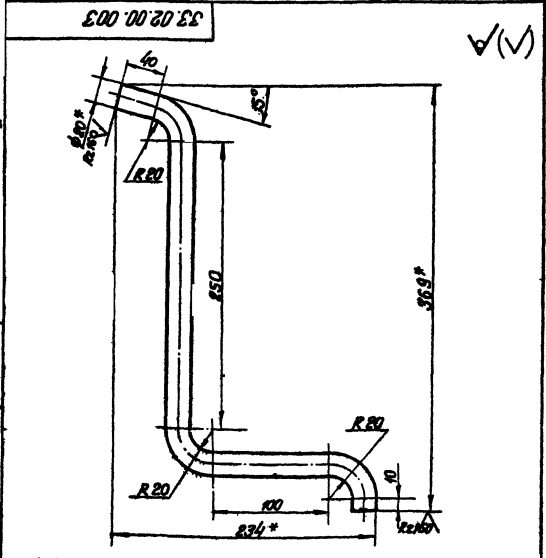
**Раскос**

Лист	Масса	Масштаб
1	8.91	1:4
Листов 1		
Госстандарт Латв. ССР		
ЛАТВИПРОПРОМ		
г. Рига		
Формат ИВ		

Исполнитель: [blank] № докум. [blank] Лист [blank] Дата [blank]  
 Разработчик: [blank] Проверил: [blank]  
 Утвердил: [blank]  
 В. спец. Сухомеда [blank]  
 Исполнитель: [blank]  
 Коллеги: [blank]  
 Упр. [blank]  
 Копир. В. Гуря

В 90 ГОСТ 10704 - 76  
 В 5 ГОСТ 535 - 53\*

Типовой проект 903-2-11 Алюминий



- 1.\* Размеры для справок.
- 2. Неуказанные предельные отклонения размеров по СМЗ.

33.02.00.003

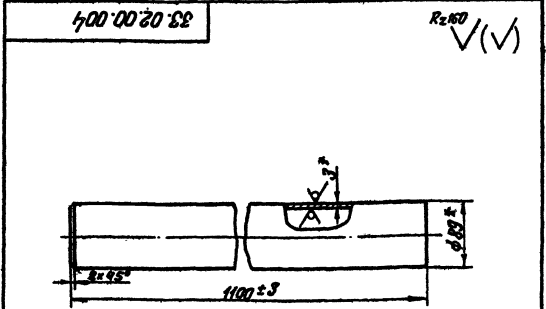
**Скоба**

Лист	Масса	Масштаб
1	1.31	1:2.5
Листов 1		
Госстандарт Латв. ССР		
ЛАТВИПРОПРОМ		
г. Рига		
Формат ИВ		

Исполнитель: [blank] № докум. [blank] Лист [blank] Дата [blank]  
 Разработчик: [blank] Проверил: [blank]  
 Утвердил: [blank]  
 В. спец. Сухомеда [blank]  
 Исполнитель: [blank]  
 Коллеги: [blank]  
 Упр. [blank]  
 Копир. В. Гуря

В 90 ГОСТ 2590 - 71  
 В 5 ГОСТ 535 - 53\*

50  
Типовой проект 903-2-11 Алюминий



- \* Размеры для справок

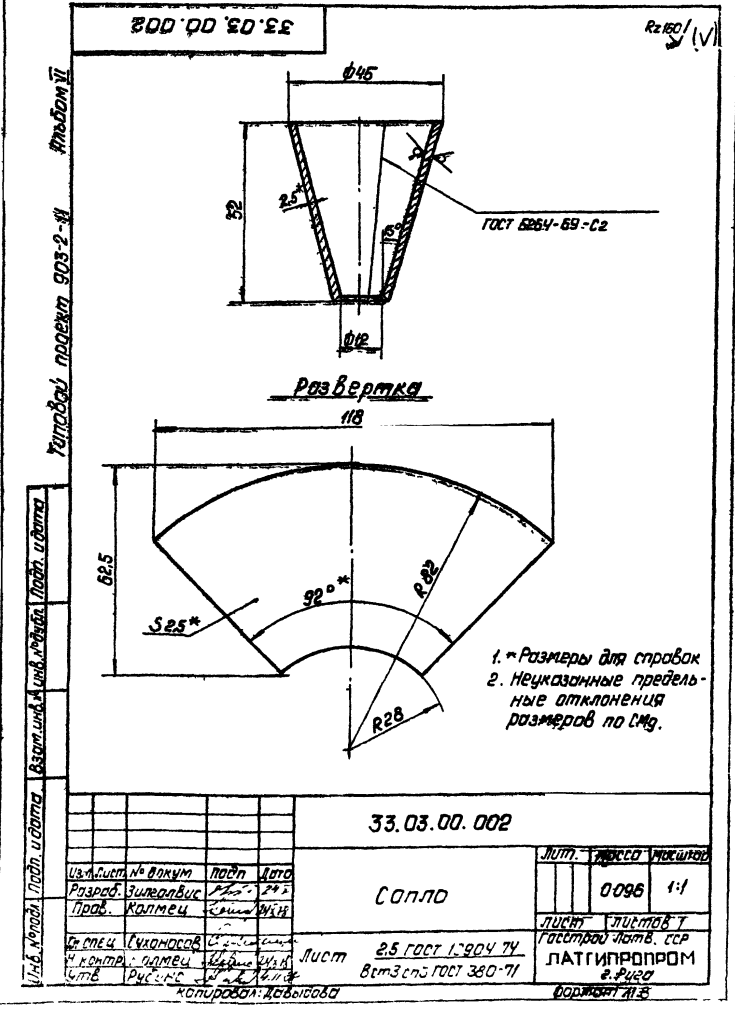
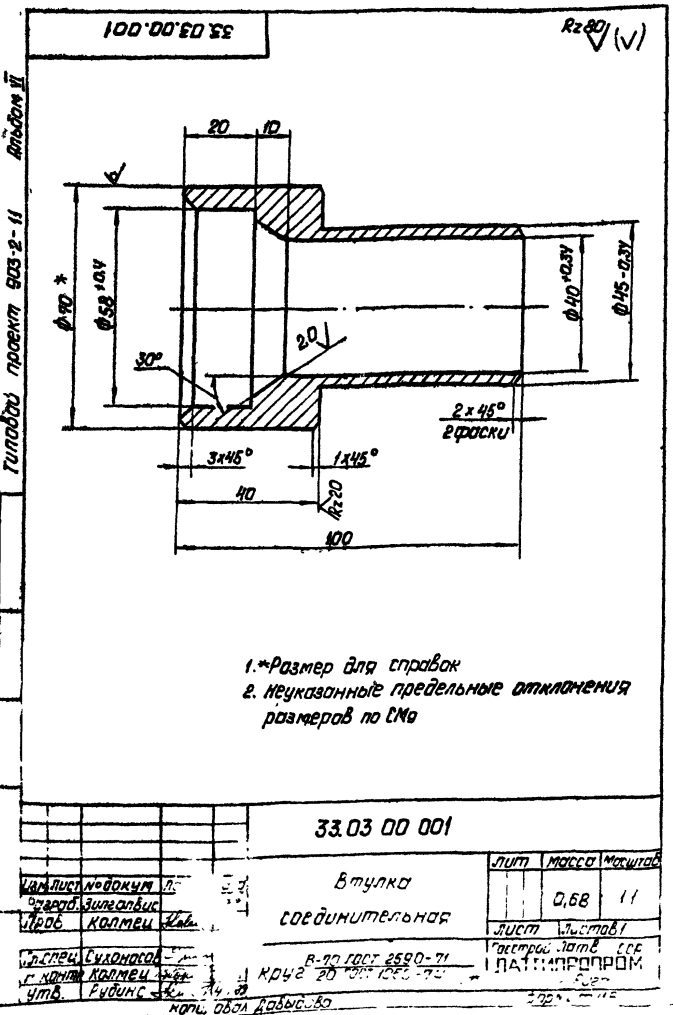
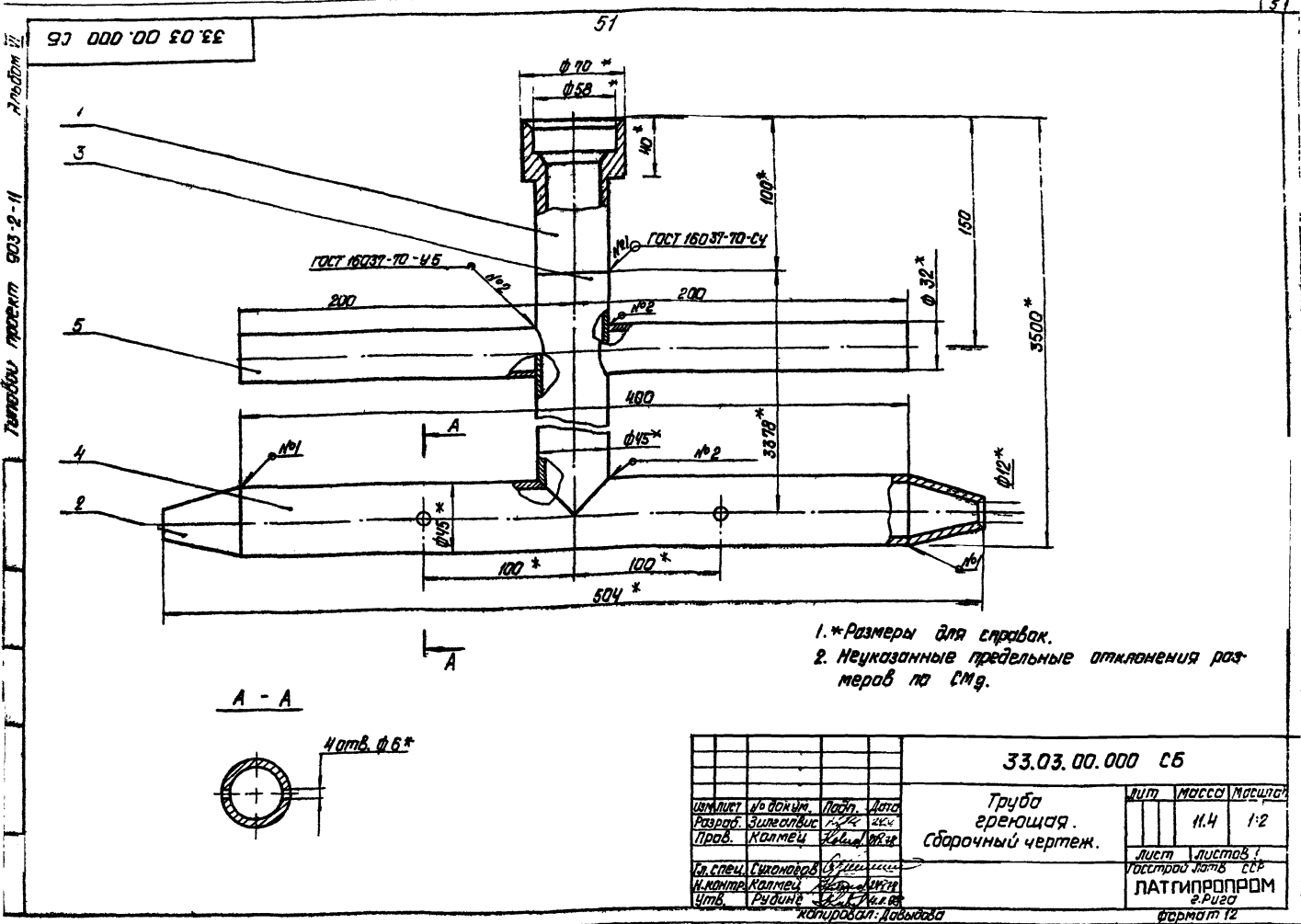
33.02.00.004

**Ставка**

Лист	Масса	Масштаб
1	6.99	1:4
Листов 1		
Госстандарт Латв. ССР		
ЛАТВИПРОПРОМ		
г. Рига		
Формат ИВ		

Исполнитель: [blank] № докум. [blank] Лист [blank] Дата [blank]  
 Разработчик: [blank] Проверил: [blank]  
 Утвердил: [blank]  
 В. спец. Сухомеда [blank]  
 Исполнитель: [blank]  
 Коллеги: [blank]  
 Упр. [blank]  
 Копир. В. Гуря

В 90 ГОСТ 10704 - 76  
 В 5 ГОСТ 535 - 53\*



33.03.00.003

Лист 1

3355,5\*

3378

45

90°

R240

1.\* Размеры для справок.  
2. Неуказанные предельные отклонения размеров по СМг.

33.03.00.003	Лист	Масса	Максимум
Труба	885	1:2	

Труба 45x2,5 ГОСТ 10704-76  
ЛТГТИПРОПРОМ  
Формат И

33.03.00.004

Лист 1

Чамф. ф6 R240

45

90°

100

100

200

400

45

1.\* Размеры для справок.  
2. Неуказанные предельные отклонения размеров по СМг.

33.03.00.004	Лист	Масса	Максимум
Палец	1,05	1:2,5	

Труба 45x2,5 ГОСТ 10704-76  
ЛТГТИПРОПРОМ  
Формат И

33.03.00.005

Лист 1

185\*

45

145°

R225H

177,5±0,5

1.\* Размеры для справок

33.03.00.005	Лист	Масса	Максимум
Ручка	0,3	1:2	

Ручка 32x2 ГОСТ 10704-76  
ЛТГТИПРОПРОМ  
Формат И

33.04.00.001

Лист 1

Чамф. ф45 R240

145°

105

93±0,07

1.\* Размер для справок.  
2. Неуказанные предельные отклонения размеров по СМг.

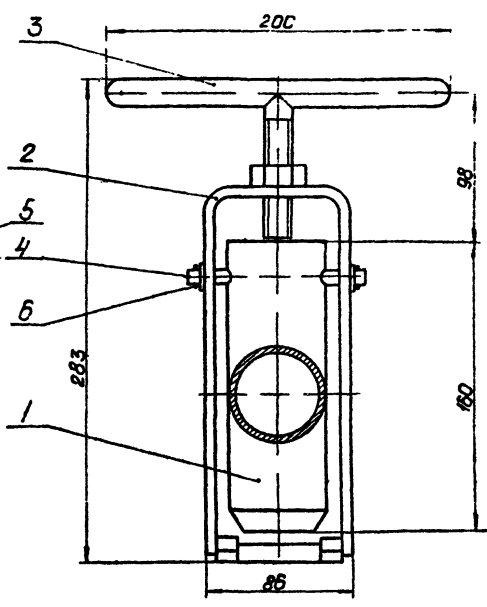
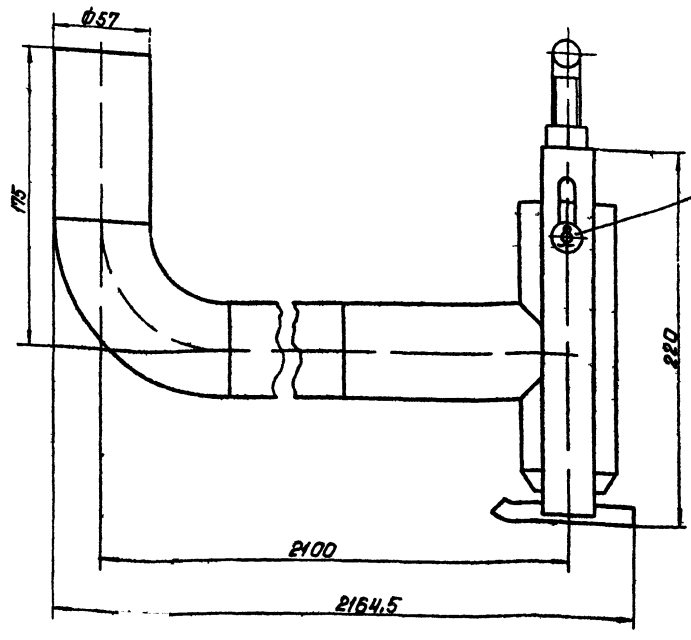
33.04.00.001	Лист	Масса	Максимум
Палец	0,041	1:1	

Палец В-В ГОСТ 2590-71  
Круг 20 ГОСТ 1050-74\*  
ЛТГТИПРОПРОМ  
Формат И

33.04.00.000.СБ

53

Трубопровод проект 903 2-11. Альбом II

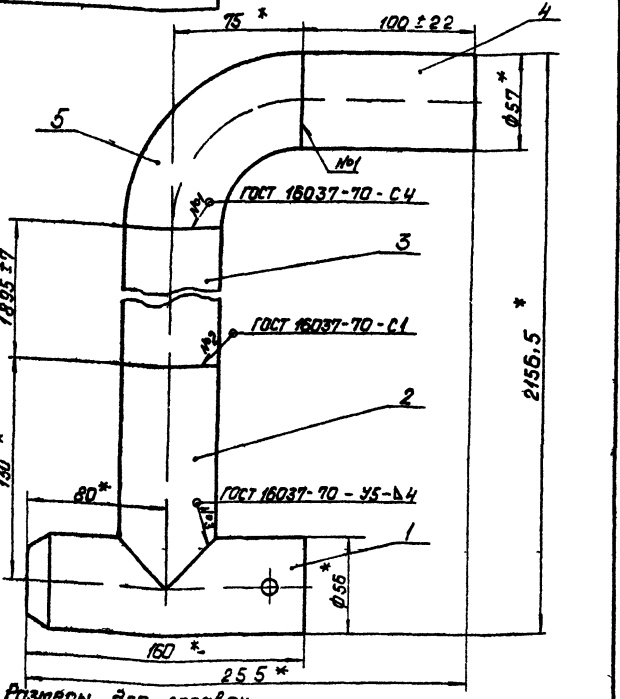


размеры для справок

33.04.00.000.СБ				лист	масса	масштаб
Патрубок.				135		1:2
Сборочный чертеж.				лист	листов	
ЛАТГИПРОПРОМ						
Формат И2						

33.04.01.000.СБ

Трубопровод проект 903 2-11. Альбом II

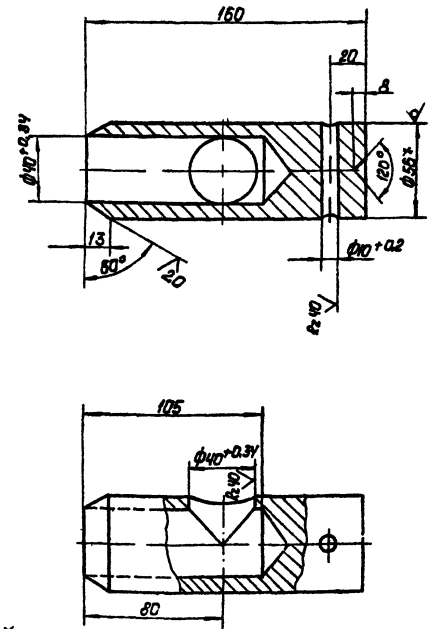


\* Размеры для справок.

33.04.01.000.СБ				лист	масса	масштаб
Труба подводящая.				12		1:2
Сборочный чертеж.				лист	листов	
ЛАТГИПРОПРОМ						
Формат И4						

33.04.01.001

Трубопровод проект 903 2-11. Альбом II



1. \* Размер для справок.  
2. Неуказанные предельные отклонения размеров по Спд.

33.04.01.001				лист	масса	масштаб
Втулка прижимная				2,95		1:2
Круж В-56 ГОСТ 2580-71						
ЛАТГИПРОПРОМ						
Формат И						

33.04.01.002

Альбом V

Туповой проект 903-2-11

\* Размер для справок.

Изм.	Лист	№ докум.	Подп.	Дата
	Разраб.	Зингалевич	Л.С.	85.11
	Проб.	Колмеч	Л.С.	85.11

Л.С. ЕРЕЦ Суханосов  
И.С. КОМТЕ Колмеч  
Ч.С. ВУДИНС

Труба сталь ГОСТ 10704-76  
в ст. 3 по ГОСТ 10705-63\*

Лит. Масса Максимум  
048 1:2

Лист Листов 1  
Расстроя Листв ССР  
ЛАТГИПРОПРОМ  
в Рубе

копирован: Довыдова  
формат 11

33.04.02.000 СБ

Альбом V

Туповой проект 903-2-11

\* Размеры для справок.  
2. Неуказанные предельные отклонения размеров по СМг.

Изм.	Лист	№ докум.	Подп.	Дата
	Разраб.	Зингалевич	Л.С.	85.11
	Проб.	Колмеч	Л.С.	85.11

Л.С. ЕРЕЦ Суханосов  
И.С. КОМТЕ Колмеч  
Ч.С. ВУДИНС

Лит. Масса Максимум  
097 1:2

Лист Листов 1  
Расстроя Листв ССР  
ЛАТГИПРОПРОМ  
в Рубе

копирован: Довыдова  
формат 11Б

33.04.02.001

Альбом V

Туповой проект 903-2-11

1. \*Размеры для справок.  
2. Неуказанные предельные отклонения размеров по СМг.

Изм.	Лист	№ докум.	Подп.	Дата
	Разраб.	Зингалевич	Л.С.	85.11
	Проб.	Колмеч	Л.С.	85.11

Л.С. ЕРЕЦ Суханосов  
И.С. КОМТЕ Колмеч  
Ч.С. ВУДИНС

Лит. Масса Максимум  
069 1:2

Лист Листов 1  
Расстроя Листв ССР  
ЛАТГИПРОПРОМ  
в Рубе

копирован: Довыдова  
формат 11Б

33.04.02.002

Альбом V

Туповой проект 903-2-11

1. \*Размер для справок.  
2. Неуказанные предельные отклонения размеров по СМг.

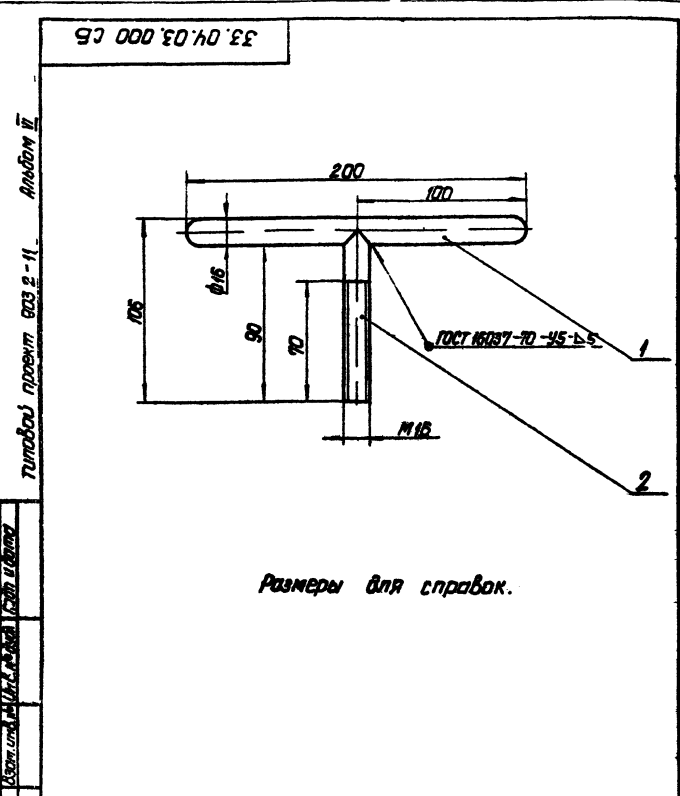
Изм.	Лист	№ докум.	Подп.	Дата
	Разраб.	Зингалевич	Л.С.	85.11
	Проб.	Колмеч	Л.С.	85.11

Л.С. ЕРЕЦ Суханосов  
И.С. КОМТЕ Колмеч  
Ч.С. ВУДИНС

Лит. Масса Максимум  
022 1:2

Лист Листов 1  
Расстроя Листв ССР  
ЛАТГИПРОПРОМ  
в Рубе

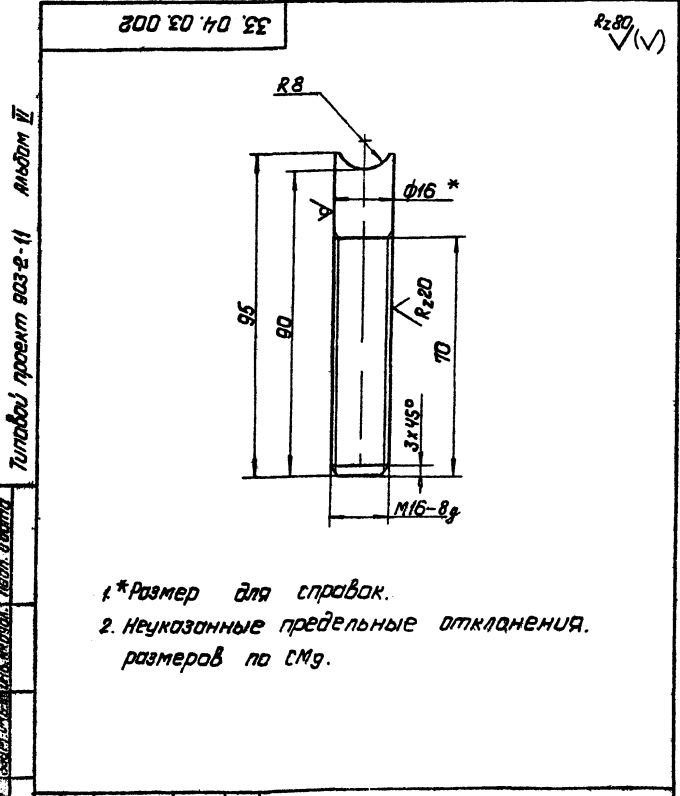
копирован: Довыдова  
формат 11Б



Размеры для справок.

33.04.03.000 СБ			
Исполнитель	Лист	Масса	Изменений
Л.С.С.С.	1	0.46	±2
ВИНТ прижимной. Сборочный чертеж.			
Лист 1 из 1			
Латгипропром			

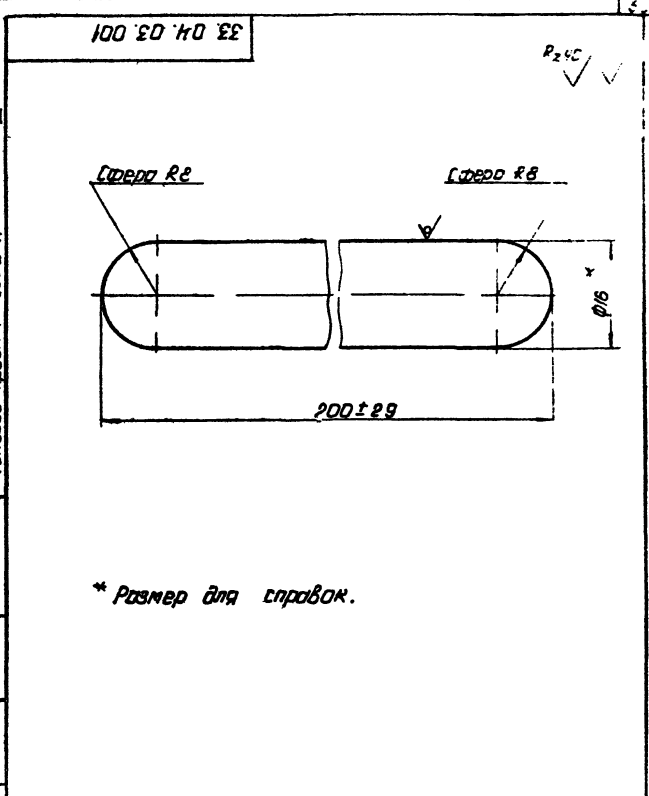
копирует: дабыдова формат 11Б



\*Размер для справок.  
2. Неуказанные предельные отклонения размеров по СМЭ.

33.04.03.002			
Исполнитель	Лист	Масса	Изменений
Л.С.С.С.	1	0.149	±1
ШТАБ			
Лист 1 из 1			
Латгипропром			

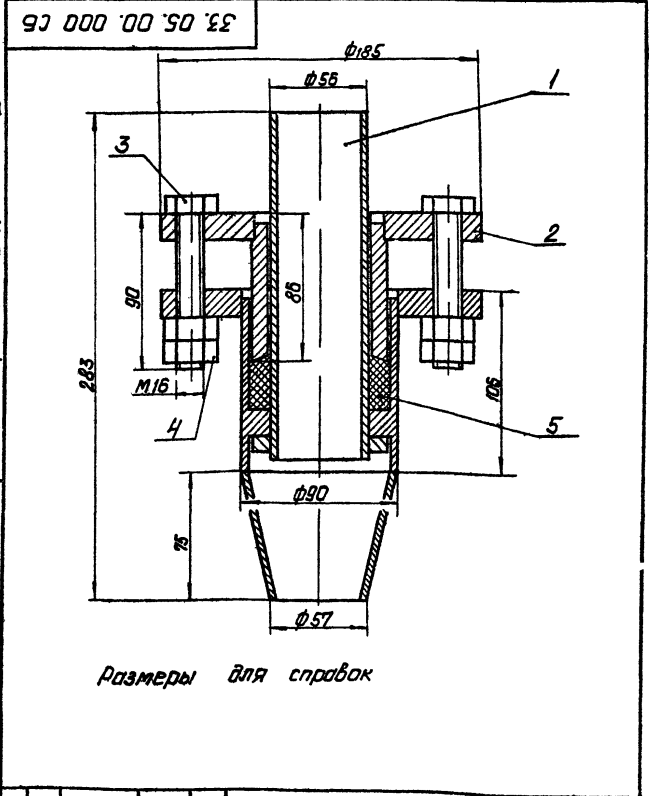
копирует: дабыдова формат 11Б



\*Размер для справок.

33.04.03.001			
Исполнитель	Лист	Масса	Изменений
Л.С.С.С.	1	0.307	2:1
РУЧКА			
Лист 1 из 1			
Латгипропром			

копирует: дабыдова формат 11Б

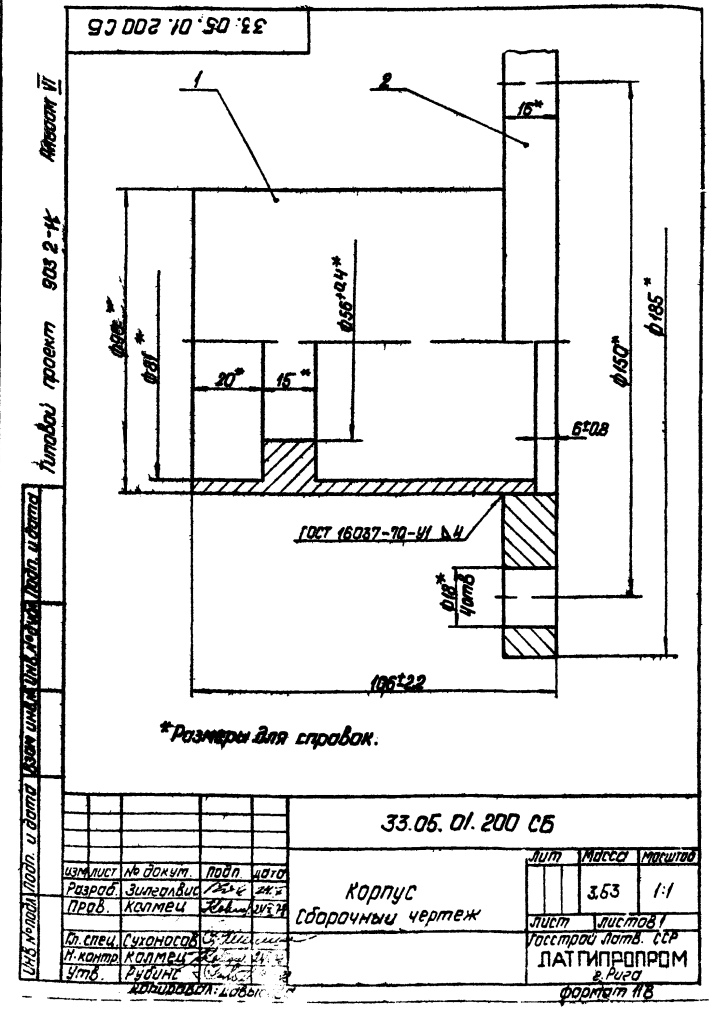
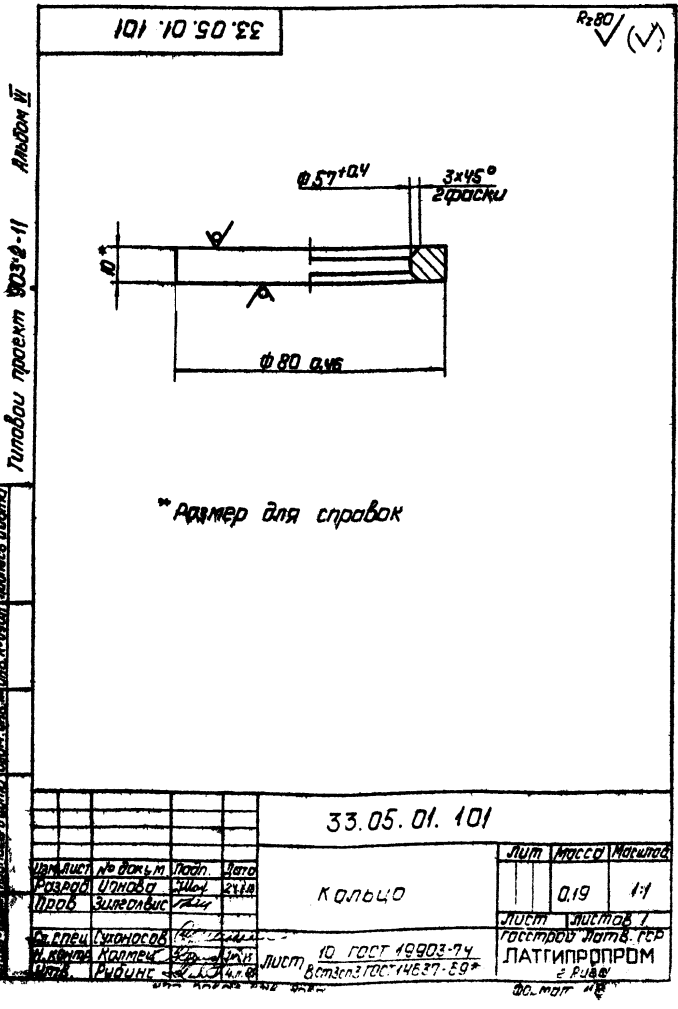
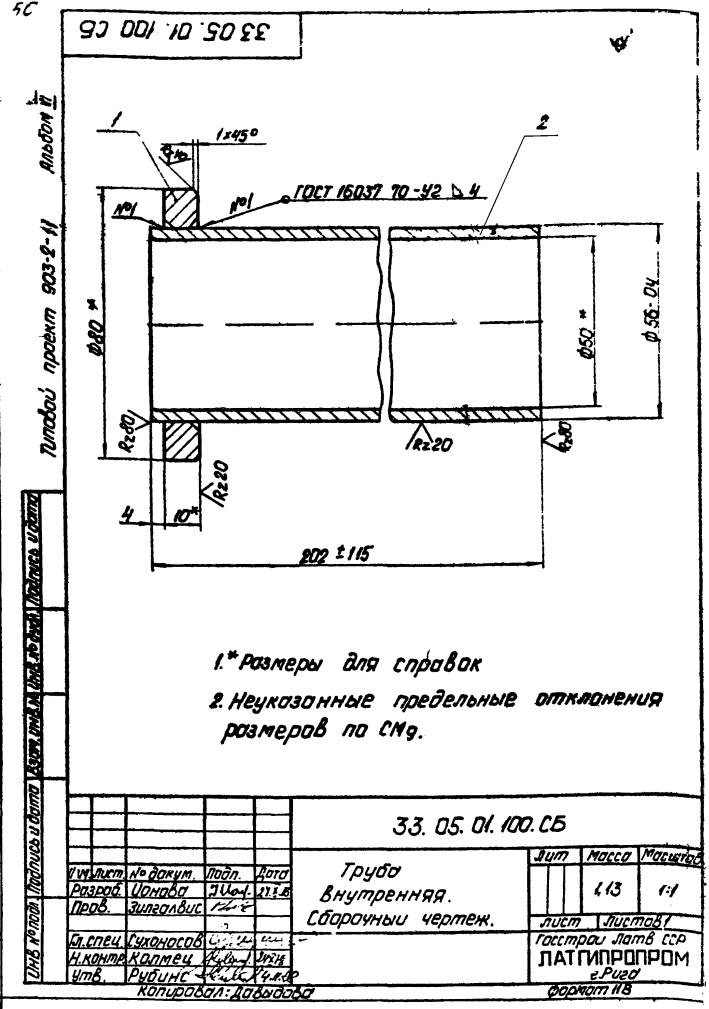
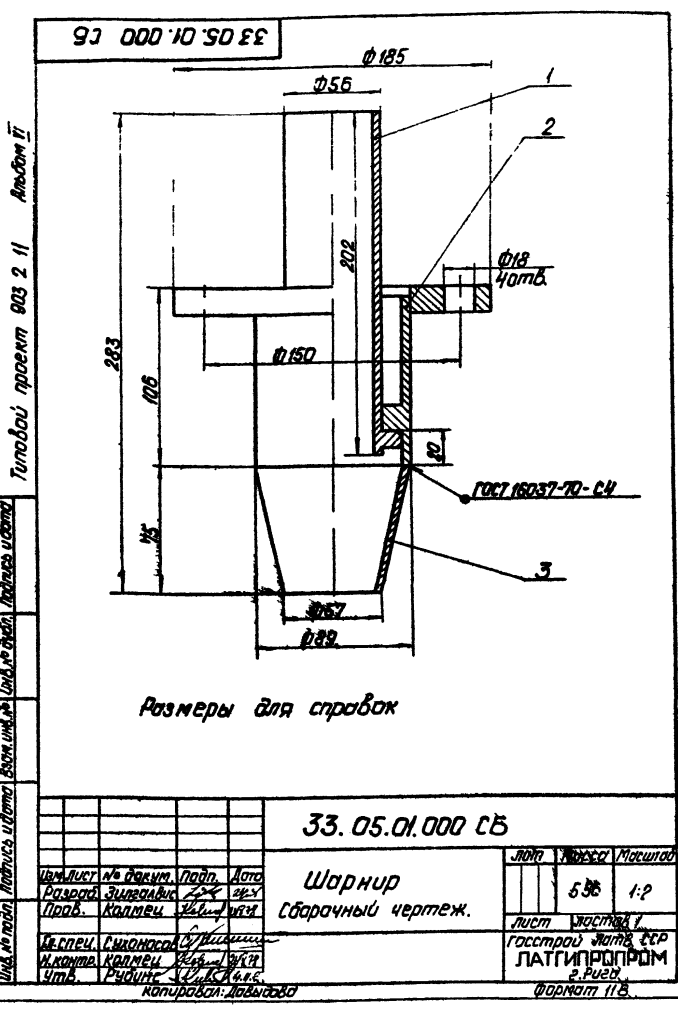


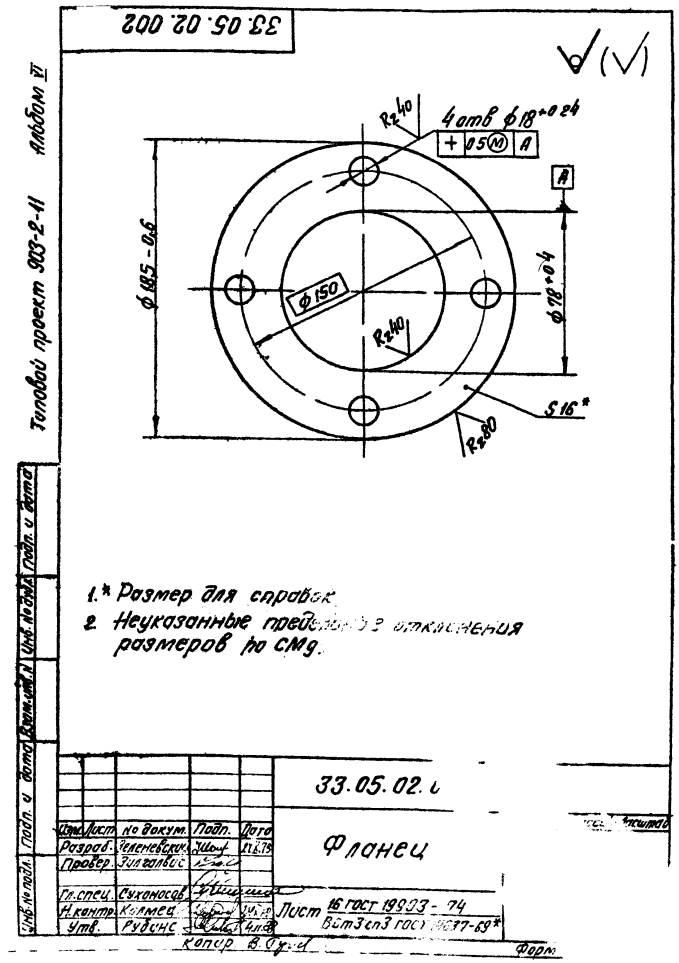
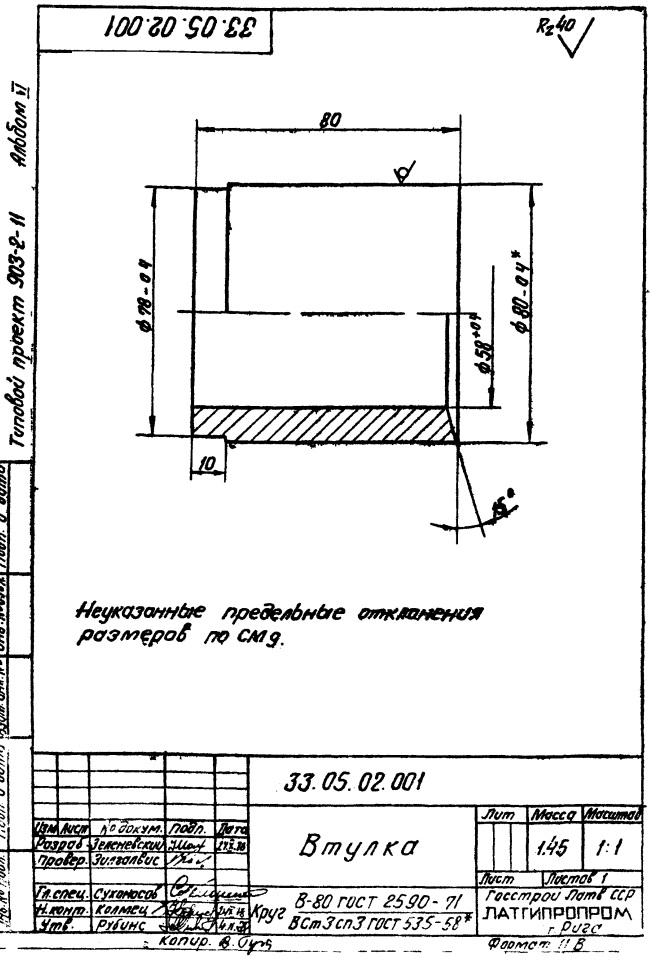
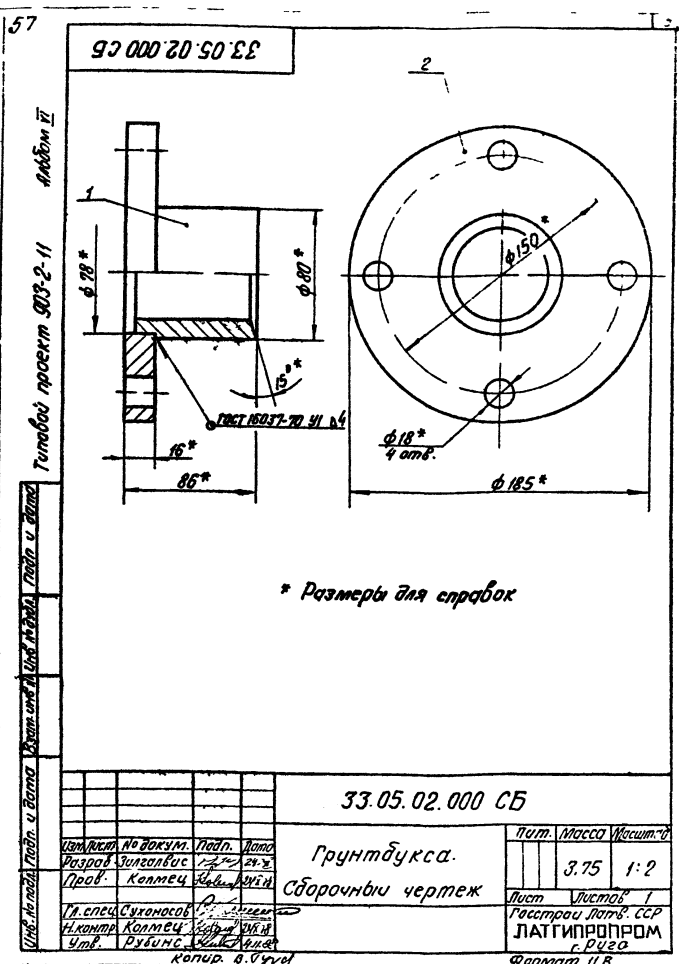
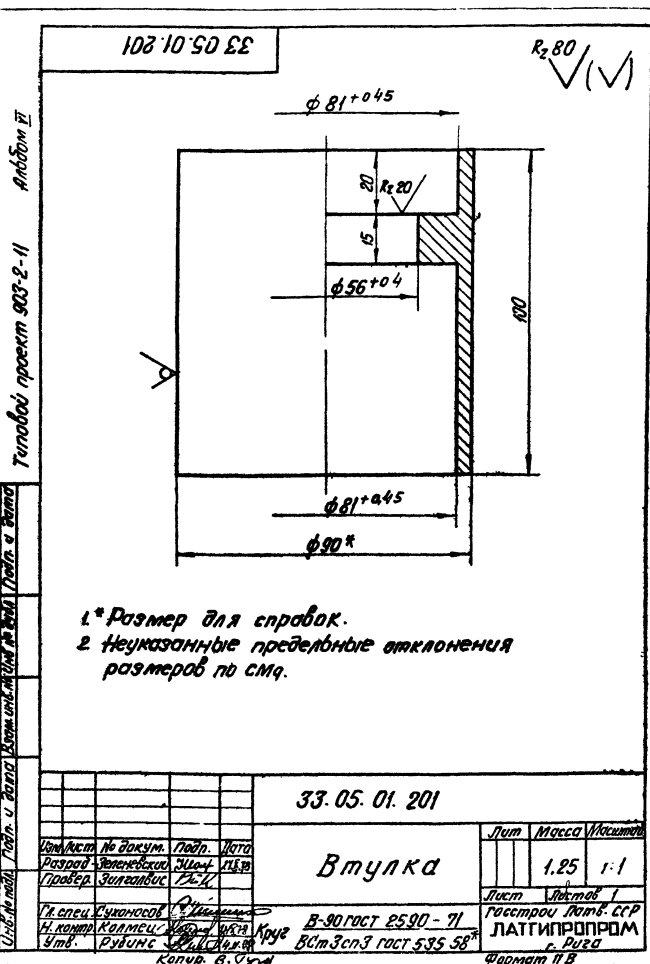
Размеры для справок

33.05.00.000 СБ			
Исполнитель	Лист	Масса	Изменений
Л.С.С.С.	1	9.6	1:2
Сальник поворотный Ду50. Сборочный чертеж.			
Лист 1 из 1			
Латгипропром			

копирует: дабыдова формат 11Б

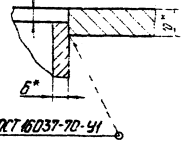
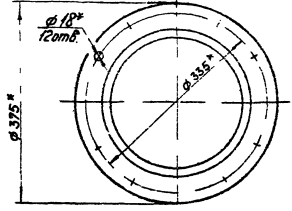
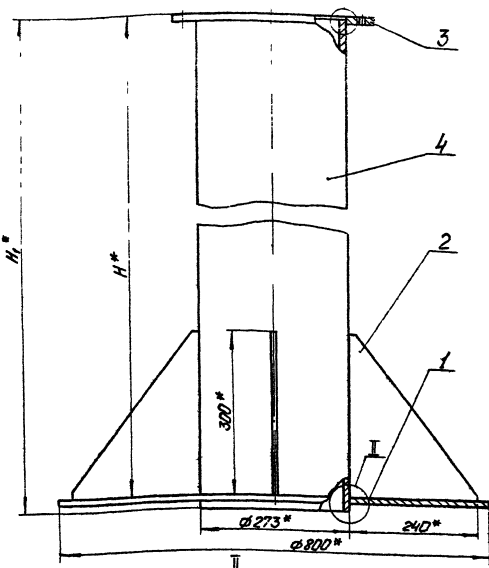






50.000.00.0002  
 Титановый проект 903-2-11  
 Аллобон VI  
 Титановый проект 903-2-11  
 Аллобон VI  
 Титановый проект 903-2-11  
 Аллобон VI

50.000.00.0002



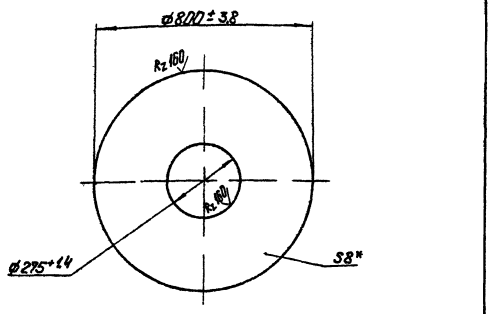
Обозначение	H <sup>1</sup> мм	H <sup>2</sup> мм	Масса кг
50.Н.00.000	1250	1273	88,97
-01	900	923	75,17

1\* Размеры для справок  
 2 Неуказанные предельные отклонения размеров по ГИ

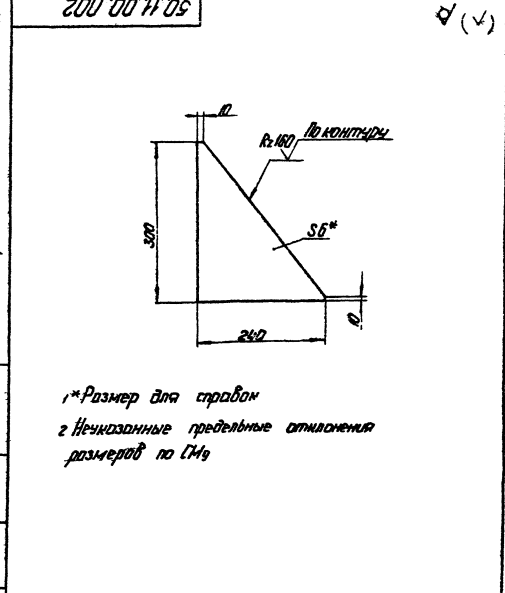
50.Н.00.000 С5		Лист	Масса	Шкала
Патрубок				1:5
Сторонний чертёж		Лист	Листов	
Изготовитель: Латгипропром Изделие: Патрубок ст. титан Измер. в мм: 1250x1273x900 Координаты: Чикаго		Латгипропром Латгипропром Латгипропром Латгипропром		

50.000.00.0001  
 Титановый проект 903-2-11  
 Аллобон VII  
 Титановый проект 903-2-11  
 Аллобон VII  
 Титановый проект 903-2-11  
 Аллобон VII

50.000.00.0001



\* Размер для справок



1\* Размер для справок  
 2 Неуказанные предельные отклонения размеров по ГИ

50.Н.00.000		Лист	Масса	Шкала
Косынок			182	1:5
Изготовитель: Латгипропром Изделие: Косынок ст. титан Измер. в мм: 300x240x182 Координаты: Чикаго		Латгипропром Латгипропром Латгипропром Латгипропром		

50.Н.00.001		Лист	Масса	Шкала
Диск			278	1:10
Изготовитель: Латгипропром Изделие: Диск ст. титан Измер. в мм: 800x38 Координаты: Чикаго		Латгипропром Латгипропром Латгипропром Латгипропром		

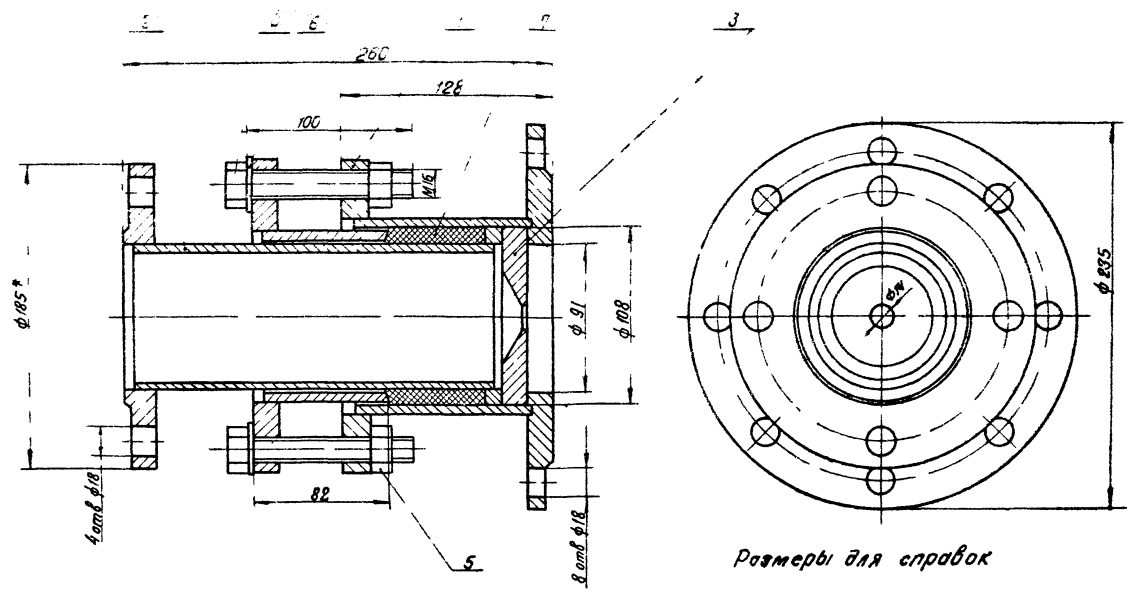
33.07.00.00.00.00

59

416.1.11.1

Типовий проект 303-2-11

Універсальний завод у місті Києві ім. М.Володимира Великого



Размеры для справок

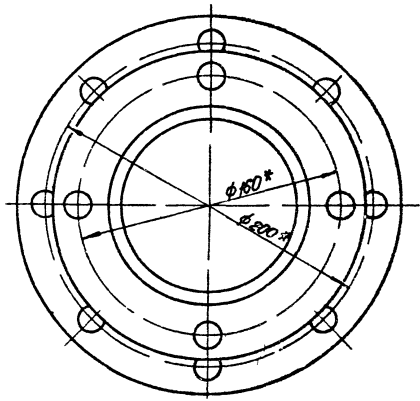
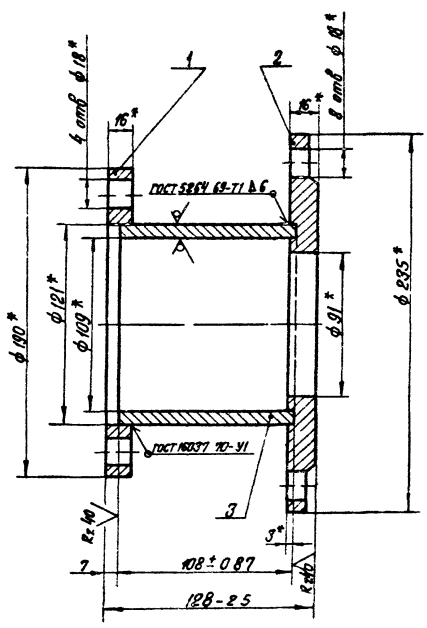
				33.07.00.000 СБ		
Изм.	Лист	№ докум.	Подп.	Дата	Лист	Масштаб
		Разработ.	Золотарь	24.3	18	1:2
		Проб.	Колмец	24.3		
				Сальник поворотный Ду 80		
				Сборочный чертеж		
				Лист Листов 1		
				госстандарт СССР		
				ЛАТГИПРОПРОМ		
				г. Рига		
				формат 12		

33.07.01.000 СБ

Алданов П

Типовий проект 303-2-11

Універсальний завод у місті Києві ім. М.Володимира Великого

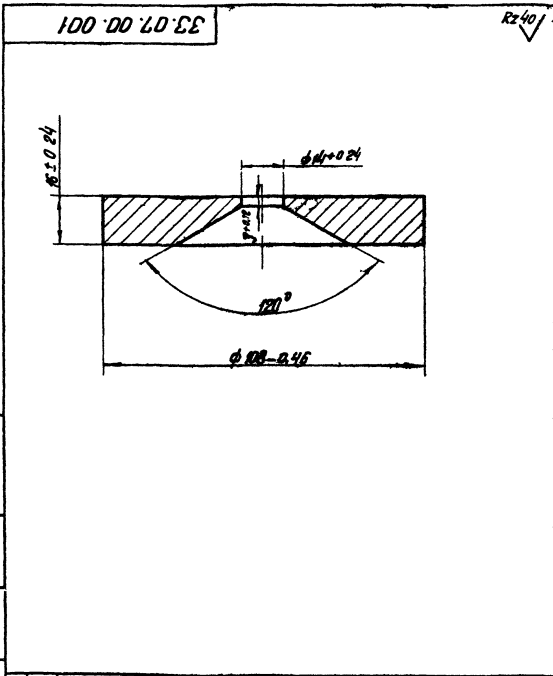


\* Размеры для справок.

				33.07.01.000 СБ		
Изм.	Лист	№ докум.	Подп.	Дата	Лист	Масштаб
		Разработ.	Золотарь	24.3	177	1:2
		Проб.	Колмец	24.3		
				Корпус		
				Сборочный чертеж		
				Лист Листов 1		
				госстандарт СССР		
				ЛАТГИПРОПРОМ		
				г. Рига		
				формат 12		

Технический проект 903-2-11 Альбом II

Лист 1 из 1

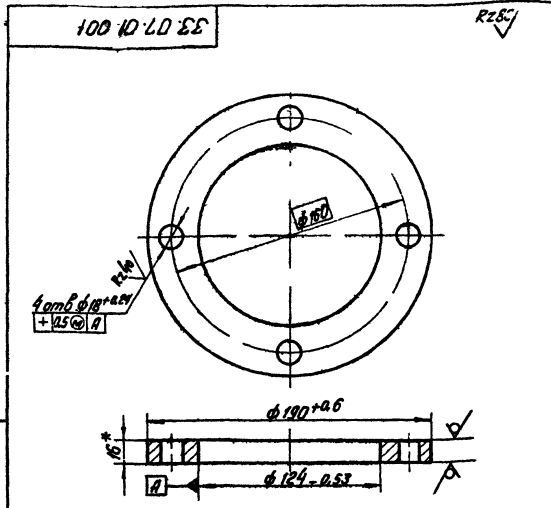


33.07.00.001			
Изм.	Лист	№ докум.	Лист
Разраб.	Исполн.	Изм.	Изм.
Проб.	Зилгарвис	Лист	Лист
Шайба дроссельная		Лист	Лист
18 ГОСТ 19903-74		Лист	
ВСТЗенЗ ГОСТ №37-69*		Лист	
Копир. В.Урч		Формат ИВ	

60

Технический проект 903-2-11 Альбом II

Лист 1 из 1

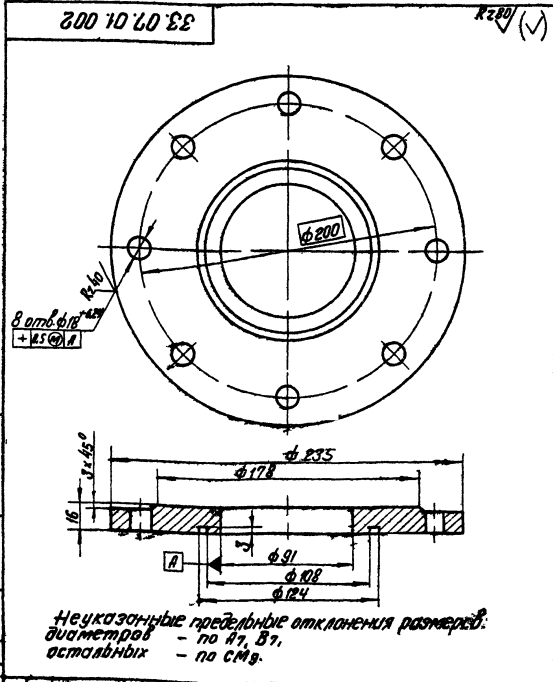


1 \* Размер для справок.  
2 Неуказанные предельные отклонения размеров по СМг.

33.07.01.001			
Изм.	Лист	№ докум.	Лист
Разраб.	Исполн.	Изм.	Изм.
Проб.	Зилгарвис	Лист	Лист
Фланец		Лист	Лист
16 ГОСТ 19903-74		Лист	
ВСТЗенЗ ГОСТ №37-69*		Лист	
Копир. В.Урч		Формат ИВ	

Технический проект 903-2-11 Альбом II

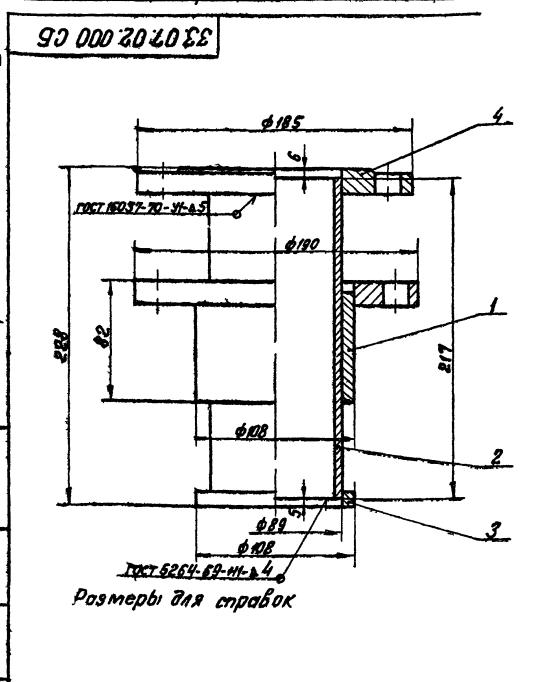
Лист 1 из 1



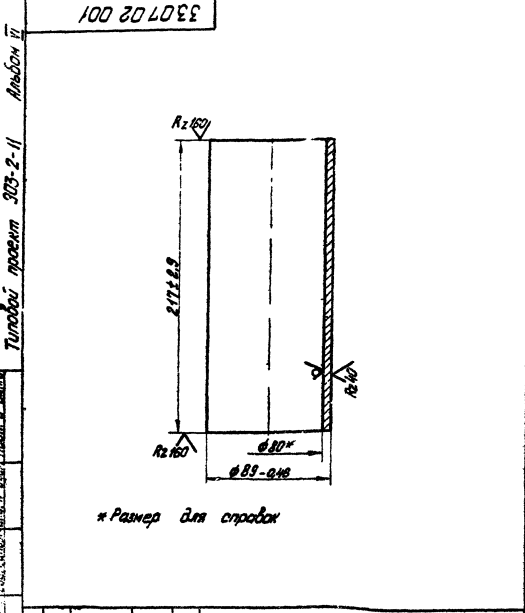
33.07.01.002			
Изм.	Лист	№ докум.	Лист
Разраб.	Исполн.	Изм.	Изм.
Проб.	Зилгарвис	Лист	Лист
Фланец		Лист	Лист
18 ГОСТ 19903-74		Лист	
ВСТЗенЗ ГОСТ №37-69*		Лист	
Копир. В.Урч		Формат ИВ	

Технический проект 903-2-11 Альбом II

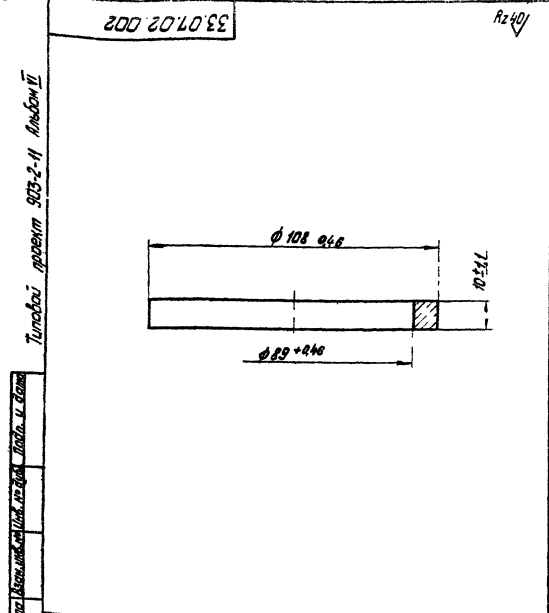
Лист 1 из 1



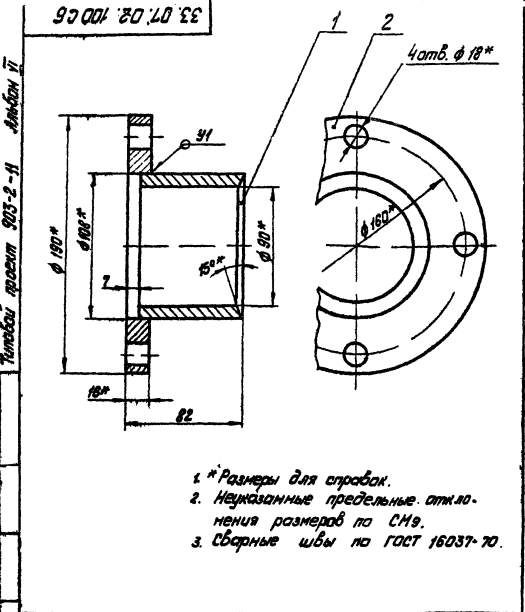
33.07.02.000 СБ			
Изм.	Лист	№ докум.	Лист
Разраб.	Исполн.	Изм.	Изм.
Проб.	КОЛМЕЧ	Лист	Лист
Шарнир		Лист	Лист
8.64 1:2		Лист	
Сборочный чертёж		Лист	
16 ГОСТ 19903-74		Лист	
ВСТЗенЗ ГОСТ №37-69*		Лист	
Копир. В.Урч		Формат ИВ	



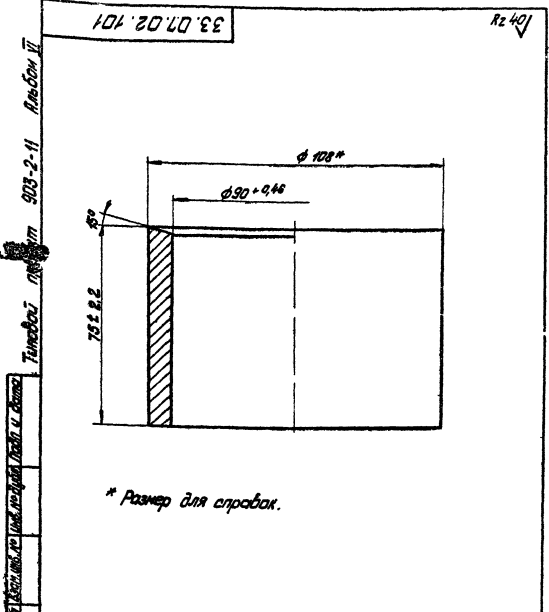
33 07 02 001				Лист	Масса	Весового
Патрубок				2, 27	1:2	
Лист Листов /				Лист Листов /		
Латгипропром				Латгипропром		
Труба 90x5 ГОСТ 8734-75				Труба 80x5 ГОСТ 8734-75		
Формат II				Формат II		



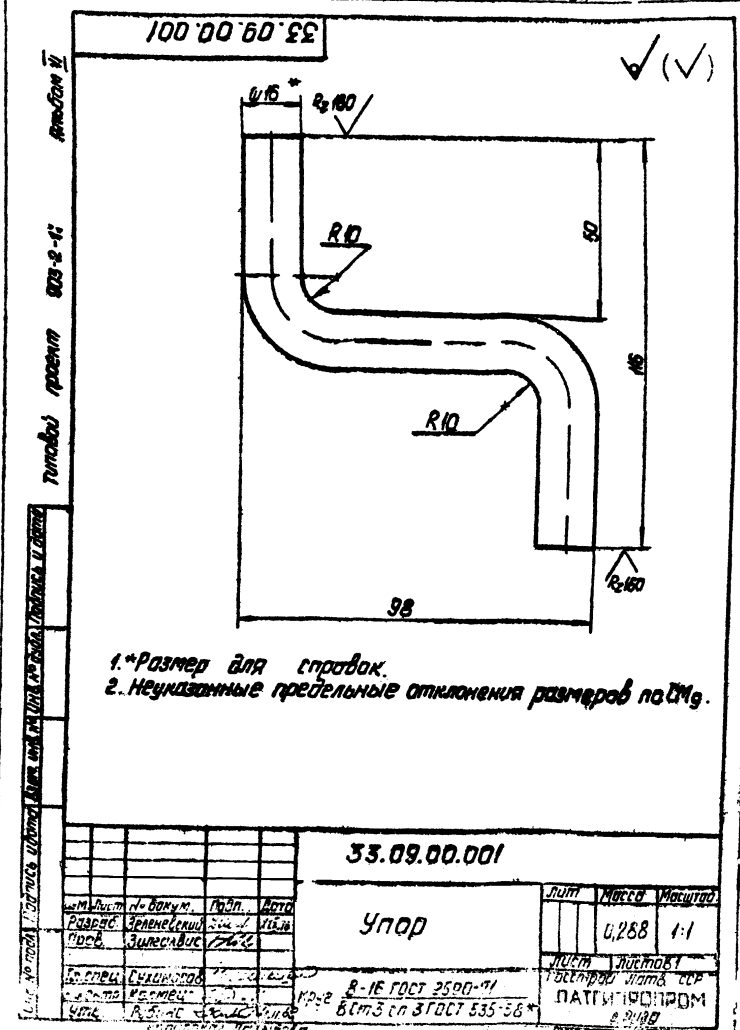
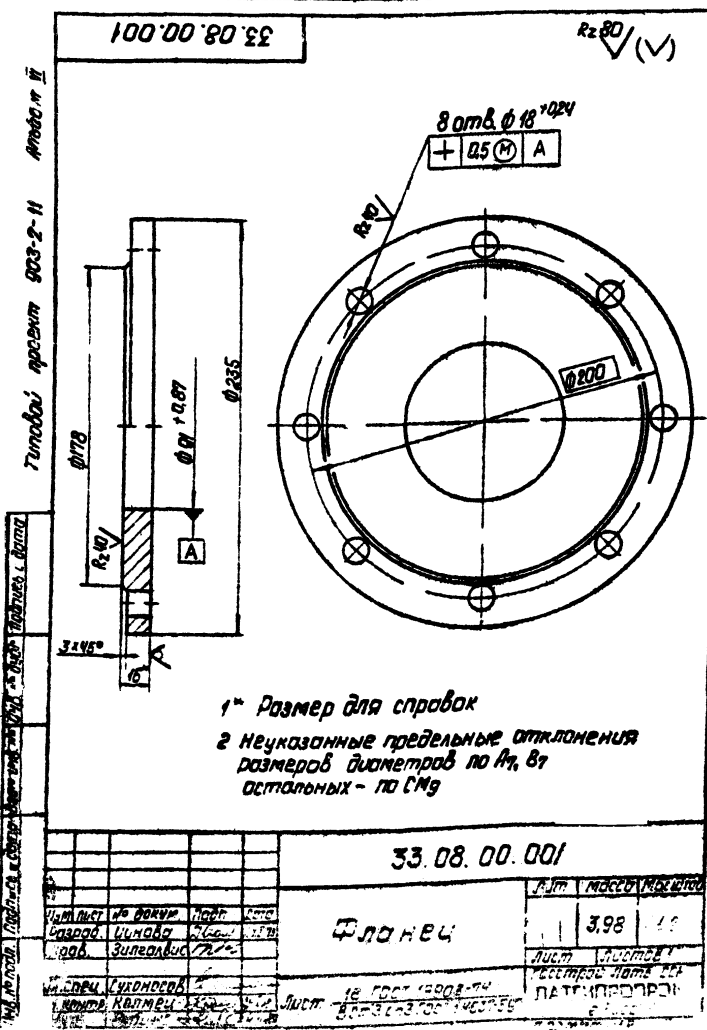
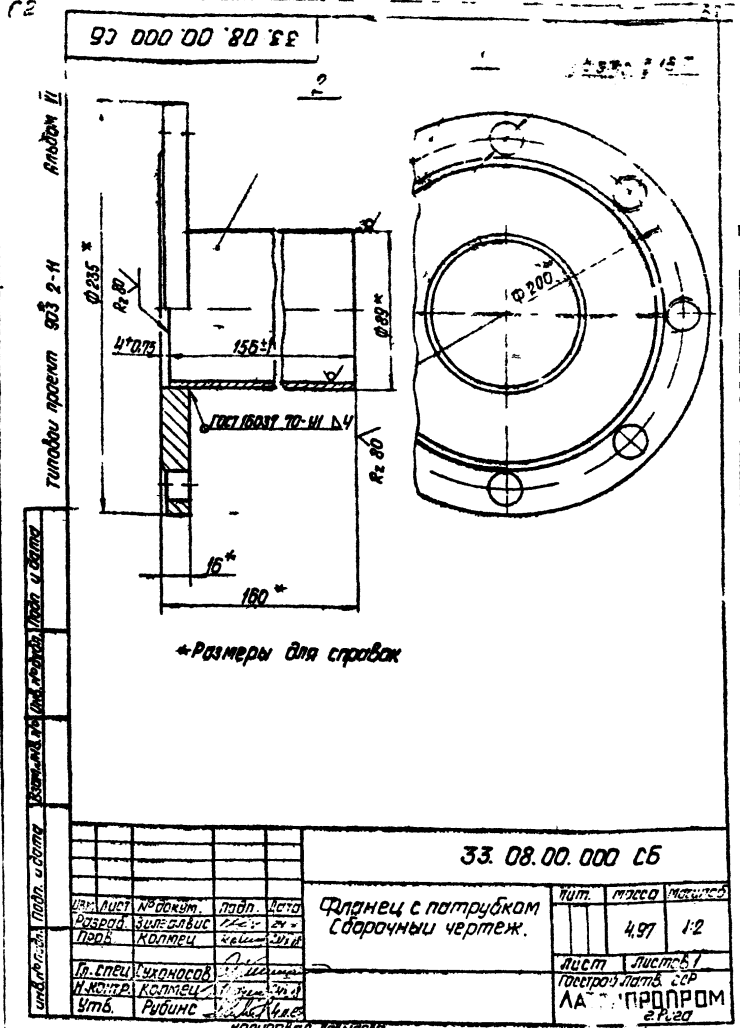
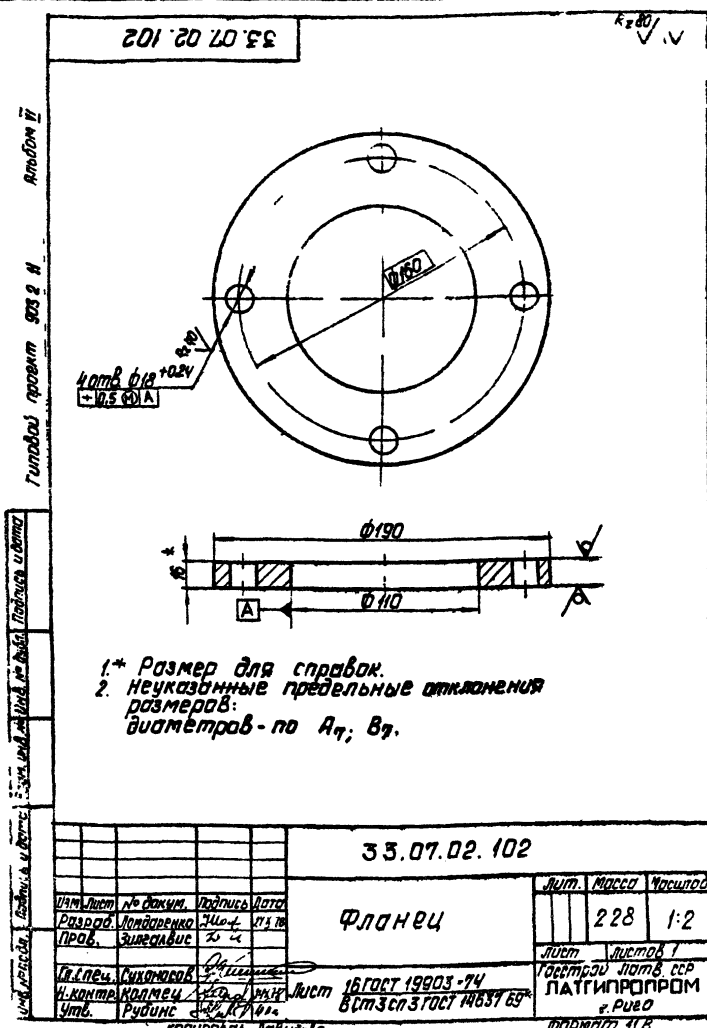
33.07.02.002				Лист	Масса	Весового
Кольцо				0,2	1:1	
Лист Листов /				Лист Листов /		
Латгипропром				Латгипропром		
Лист 12 ГОСТ 19923-74				Лист 12 ГОСТ 19923-74		
Труба 80x5 ГОСТ 8734-75				Труба 80x5 ГОСТ 8734-75		
Формат II				Формат II		



33.07.02.100 СБ				Лист	Масса	Весового
Грунтбукса				3,73	1:2	
Сборочный чертёж.				Лист Листов /		
Латгипропром				Латгипропром		
Труба 108x90 ГОСТ 8734-70				Труба 80x5 ГОСТ 8734-75		
Формат II				Формат II		



33.07.02.101				Лист	Масса	Весового
Втулка				1,45	1:1	
Лист Листов /				Лист Листов /		
Латгипропром				Латгипропром		
Труба 108x90 ГОСТ 8734-70				Труба 80x5 ГОСТ 8734-75		
Формат II				Формат II		



63

Таблица 1. Состав работ по разделу 50.04.00.000. Работы по монтажу и установке

Таблица 1. Состав работ по разделу 50.04.00.000. Работы по монтажу и установке

Код	Обозначение	Наименование	Кол.	Примечание
		<u>Документация</u>		
12	50.04.00.000 СБ	Сборочный чертеж		
		<u>Детали</u>		
11	1 50.04.00.001	Стойка	1	
11	2 50.04.00.001-01	Стойка	1	
11	3 50.04.00.002	Связь	2	
50.04.00.000				
Рама				
Формат 1:6				

Таблица 1. Состав работ по разделу 50.11.00.000. Работы по монтажу и установке

Таблица 1. Состав работ по разделу 50.11.00.000. Работы по монтажу и установке

Код	Обозначение	Наименование	Кол.	Примечание
		<u>Документация</u>		
12	50.11.00.000 СБ	Сборочный чертеж		
		<u>Детали</u>		
11	1 50.11.00.001	Диск	1	
11	2 50.11.00.002	Косынка	4	
11	3 50.11.00.003	Фланец	1	
<u>Переменные данные для исполнений</u>				
50.11.00.000				
		<u>Детали</u>		
11	4 50.11.00.004	Труба	1	
50.11.00.000-01				
		<u>Детали</u>		
11	4 50.11.00.004-01	Труба	1	
50.11.00.000				
Патрубок				
Формат 1:6				

64

Таблица 1. Состав работ по разделу 50.08.00.000. Работы по монтажу и установке

Таблица 1. Состав работ по разделу 50.08.00.000. Работы по монтажу и установке

Код	Обозначение	Наименование	Кол.	Примечание
		<u>Документация</u>		
12	50.08.00.000 СБ	Сборочный чертеж		
		<u>Детали</u>		
11	1 50.08.00.001	Держатель	2	
11	2 50.08.00.001-01	Держатель	2	
11	3 50.08.00.001-02	Держатель	2	
11	4 50.08.00.002	Распорка	2	
50.08.00.000				
Рама				
Формат 1:6				

Таблица 1. Состав работ по разделу 60.09.00.000. Работы по монтажу и установке

Таблица 1. Состав работ по разделу 60.09.00.000. Работы по монтажу и установке

Код	Обозначение	Наименование	Кол.	Примечание
		<u>Документация</u>		
11	60.09.00.000 СБ	Сборочный чертеж		
		<u>Детали</u>		
11	1 60.09.00.001	Плита	1	
11	2 60.09.00.002	Косынка	2	
60.09.00.000				
Двери				
Формат 1:6				



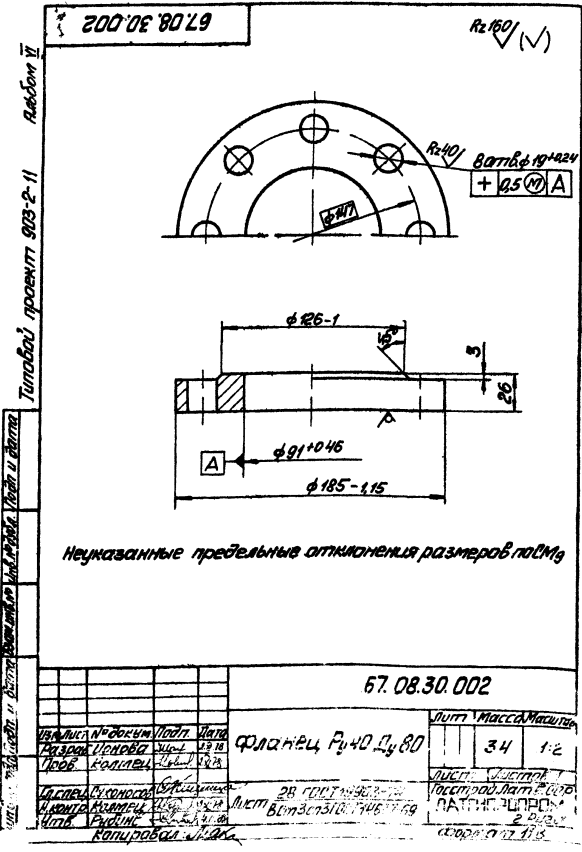
Формат Листа Лист Лист	Лист	Обозначение	Наименование	Кол.	Примечание
			Документация		
И		60.11.00.000 СБ	Сборочный чертеж		
			Детали		
И	1	60.11.00.001	Косынка	2	
			Переменные данные для исполнения		
		60.11.00.000	Детали		
И	2	60.11.00.002	Плита	1	
		60.11.00.000-01	Детали		
И	2	60.11.00.002-01	Плита	1	
		60.11.00.000	Опора неподвижная лобовая		
Итого листов					
Итого листов					
Итого листов					

Формат Листа Лист Лист	Лист	Обозначение	Наименование	Кол.	Примечание
			Документация		
И	2	60.12.00.000-02	Труба	1	
		60.12.00.000-03	Детали		
И	2	60.12.00.000-03	Труба	1	
		60.12.00.000-04	Детали		
И	2	60.12.00.000-04	Труба	1	
		60.12.00.000			
Итого листов					
Итого листов					
Итого листов					

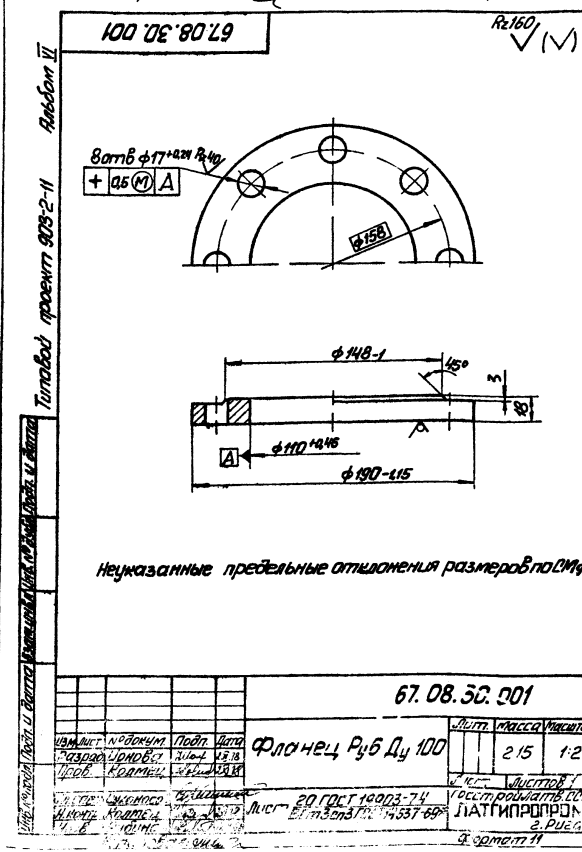
Формат Листа Лист Лист	Лист	Обозначение	Наименование	Кол.	Примечание
			Документация		
И		60.12.00.000 СБ	Сборочный чертеж		
			Детали		
И	1	60.12.00.001	Пластина	2	
			Переменные данные для исполнения		
		60.12.00.000	Детали		
И	2	60.12.00.001	Труба	1	
		60.12.00.000-01	Детали		
И	2	60.12.00.000-01	Труба	1	
		60.12.00.000	Подставка опоры		
Итого листов					
Итого листов					
Итого листов					

Формат Листа Лист Лист	Лист	Обозначение	Наименование	Кол.	Примечание
			Документация		
И		67.01.01.000 СБ	Сборочный чертеж		
			Детали		
И	1	67.01.01.001	Кольцо	1	
И	2	67.01.01.002	Ушко	4	
			Стандартные изделия		
3			Гайка М18.5 ГОСТ 5915-70	4	
		67.01.01.000	Кольцо зажимное		
Итого листов					
Итого листов					
Итого листов					

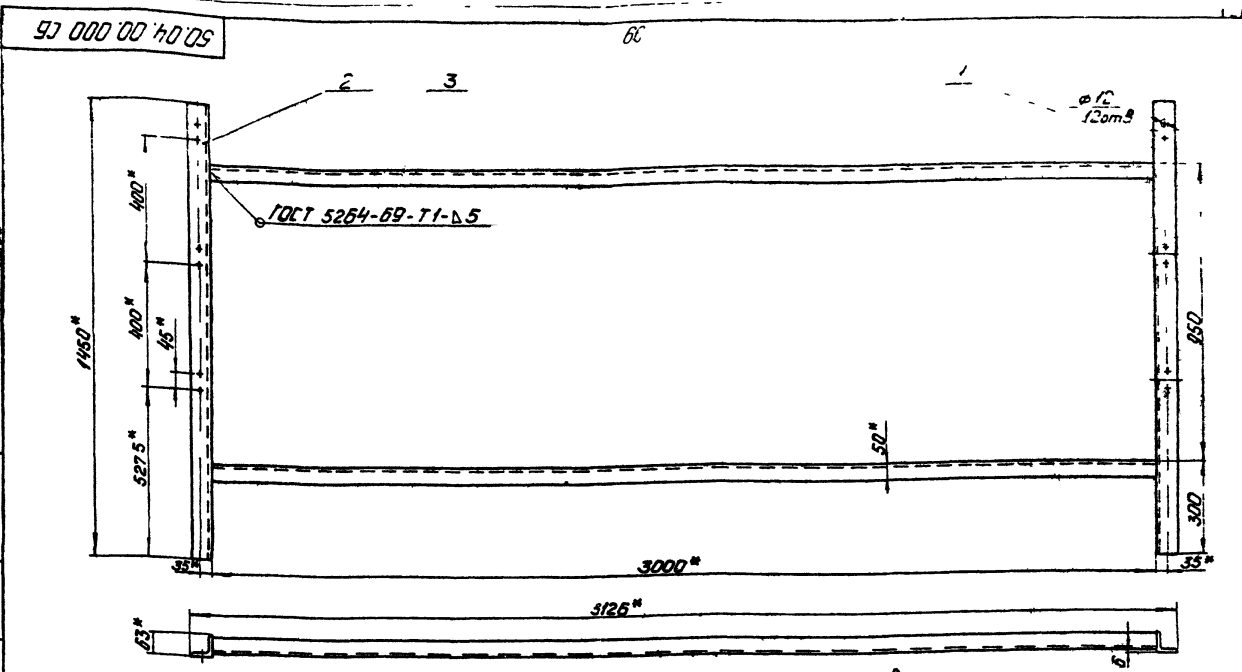
Лист	№ докум	Подп	Дата	Лист	№ докум	Подп	Дата
И							
Документация							
И					67.06.00.000.05		Оборочный чертеж
Детали							
И	1				67.06.00.001		Ушко 1
И	2				67.06.00.002		Лентца 1
Стандартные изделия							
	3				Шпильки 5x16 ГОСТ 397-66		1
67.06.00.000							
Хомут				Лист Листов Латгипропром Формат ИБ			



Лист	№ докум	Подп	Дата	Лист	№ докум	Подп	Дата
И							
Документация							
И					67.08.10.000.05		Оборочный чертеж
Детали							
И	1				67.08.10.001		Фланец 1
И	2				67.08.10.002		Груда 1
И	3				67.08.10.003		Заглушка 1
67.08.10.000							
Фланец с гильзой				Лист Листов Латгипропром Формат ИБ			



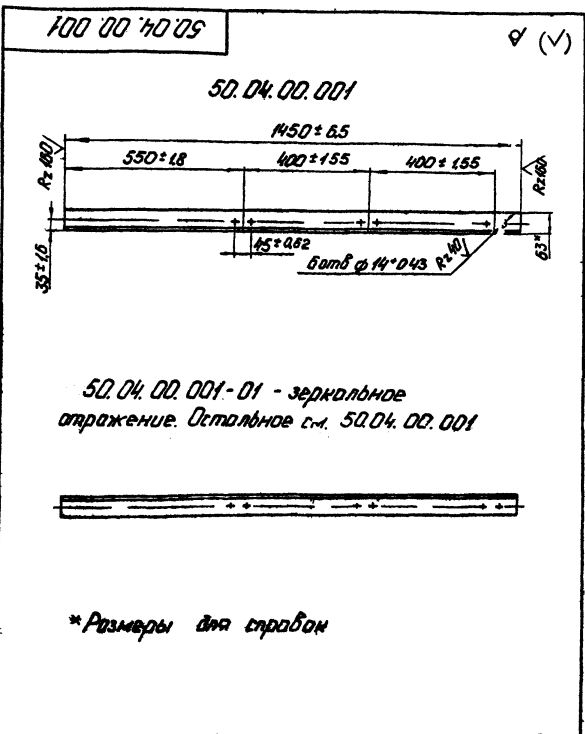
Лист № 12. Вид сзади. Измерения в мм. Масштаб 1:1. Титановый сплав Тi-6Al-4V. ГОСТ 5264-69-71-65. Листы 1, 2, 3, 4, 5, 6, 7, 8, 9, 10, 11, 12.



1\* Размеры для справок  
2 Неуказанные предельные отклонения размеров по ГОСТ

					50.04.00.000 СБ		
Исполн.	№ докум.	Подп.	Дата	Лист	Масса	Масштаб	
Разработ.	Зингалов	Л.С.	2007	83	39,2	1:10	
Проб.	Колмеи	К.И.	2008	Сборочный чертеж			
Исп.	Ушаков	С.И.	2008	Лист	Листов /		
Исполн.	Колмеи	К.И.	2008	Лист	Листов /		
Чит.	Рубин	С.И.	2008	ЛАТГИПРОПРОМ			
Копироваль: Чубанова					Формат А2		

Лист № 11. Вид сзади. Измерения в мм. Масштаб 1:1. Титановый сплав Тi-6Al-4V. ГОСТ 5264-69-71-65. Листы 1, 2, 3, 4, 5, 6, 7, 8, 9, 10, 11, 12.

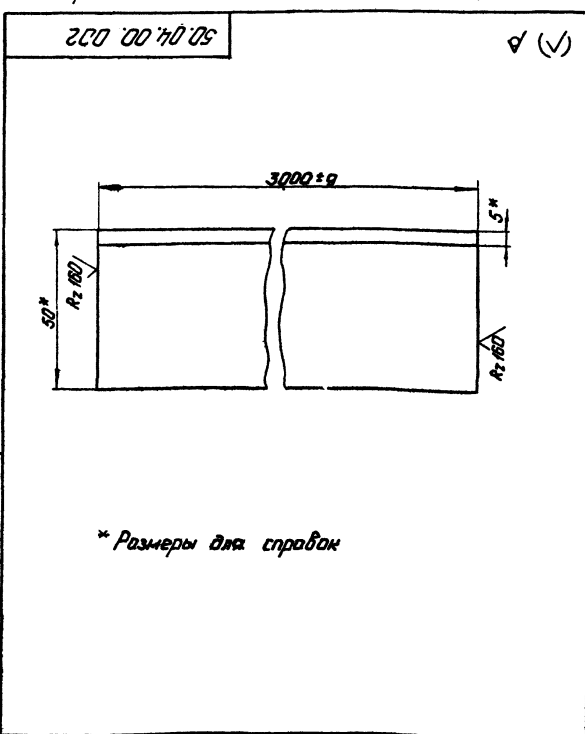


50.04.00.001-01 - зеркальное отражение. Остальное см. 50.04.00.001

\* Размеры для справок

					50.04.00.001		
Исполн.	№ докум.	Подп.	Дата	Лист	Масса	Масштаб	
Разработ.	Зингалов	Л.С.	2007	83	83	1:10	
Проб.	Колмеи	К.И.	2008	Столбик			
Исп.	Ушаков	С.И.	2008	Лист	Листов /		
Исполн.	Колмеи	К.И.	2008	Лист	Листов /		
Чит.	Рубин	С.И.	2008	ЛАТГИПРОПРОМ			
50.04.00.001-01 - зеркальное отражение. Остальное см. 50.04.00.001					Формат А2		

Лист № 10. Вид сзади. Измерения в мм. Масштаб 1:1. Титановый сплав Тi-6Al-4V. ГОСТ 5264-69-71-65. Листы 1, 2, 3, 4, 5, 6, 7, 8, 9, 10, 11, 12.

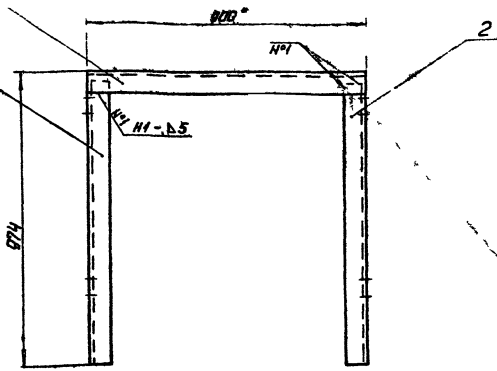
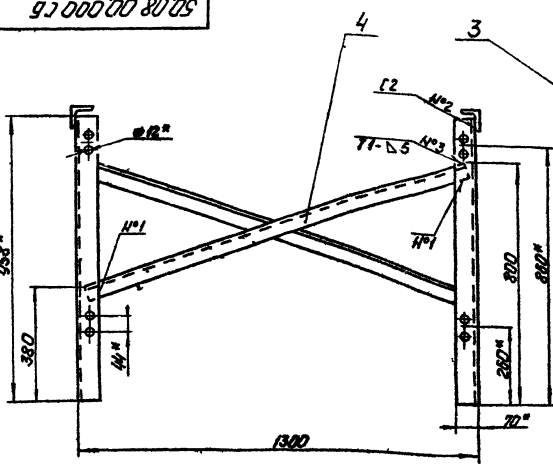


\* Размеры для справок

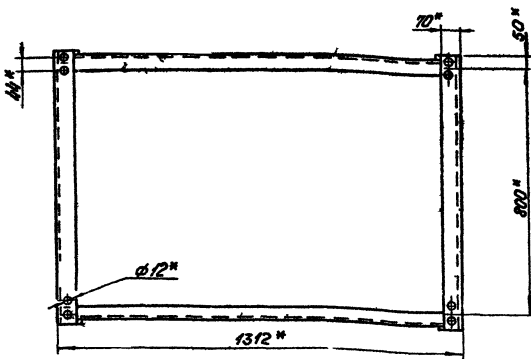
					50.04.00.002		
Исполн.	№ докум.	Подп.	Дата	Лист	Масса	Масштаб	
Разработ.	Зингалов	Л.С.	2007	83	113	1:1	
Проб.	Колмеи	К.И.	2008	СВЗД			
Исп.	Ушаков	С.И.	2008	Лист	Листов /		
Исполн.	Колмеи	К.И.	2008	Лист	Листов /		
Чит.	Рубин	С.И.	2008	ЛАТГИПРОПРОМ			
50.04.00.002 - зеркальное отражение. Остальное см. 50.04.00.001					Формат А2		

Типовой проект 903-2-11 Архивом VII

50.08.00.000.05



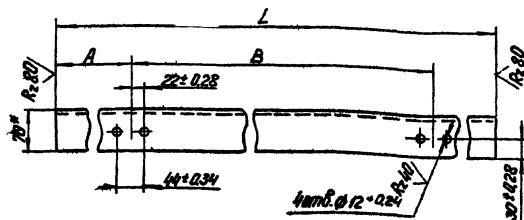
1\* Размеры для справок  
2 Неуказанные предельные отклонения размеров по СМЗ  
3 Сварные швы по ГОСТ 5264-69.



50.08.00.000.05				Лист	Масса	Масштаб
Рама				45,7	1:10	
Сборочный чертеж				Лист	Листов	1:10
				ЛАТГИПРОПРОМ		
				Рига		
				Формат А2		

Типовой проект 903-2-11 Архивом VII

50.08.00.001

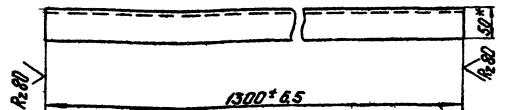


	Размеры мм			Масса, кг
	A	B	L	
50.08.00.001	50±0.34	800±1	900±2.2	5,73
-01	250±0.05	800±0.9	953±2.2	6,1
-02	98±0.06			

\* Размер для справок

Типовой проект 903-2-11 Архивом VII

50.08.00.002



\* Размер для справок

Типовой проект 903-2-11 Архивом VII

50.08.00.001

Держатель

Лист	Масса	Масштаб
1	см табл.	1:5

Типовой проект 903-2-11 Архивом VII

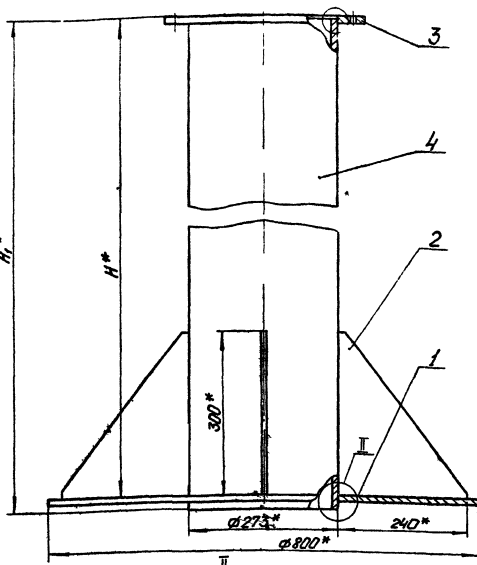
50.08.00.002

Распорка

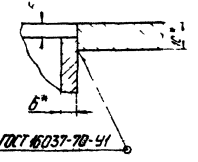
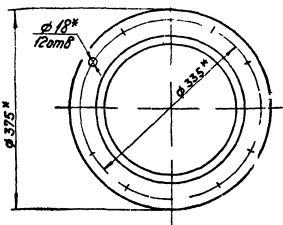
Лист	Масса	Масштаб
49		1:5

93 000 00 11 005

A I

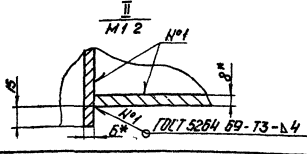


Вид А



Обозначение	H <sup>И*</sup> мм	H <sup>В*</sup> мм	Масса кг
50 11 00 000	1250	1273	88,97
-01	900	923	75,17

1\* Размеры для справок  
2 Неуказанные предельные отклонения размеров по СМД



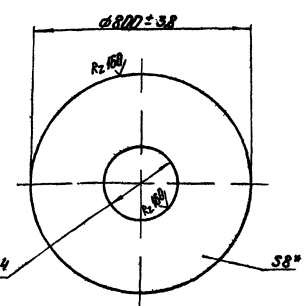
50.11.00.000. СБ

Патрубок  
Сборочный чертёж

		Лист	Масса	Условий
Лист	№			1:5
Разработчик	Исполнитель	Лист		
Проверщик	Инженер	Лист		
Утвержден	Утвержден	Лист		
Дата	Дата	Лист		
Место	Место	Лист		
Сделано	Сделано	Лист		
Сделано	Сделано	Лист		
Сделано	Сделано	Лист		

100 00 11 00 001

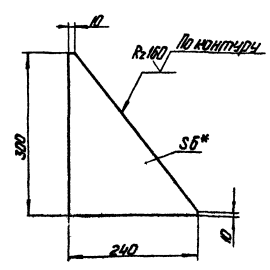
(V) A



\* Размер для справок

50 11 00 022

(V) A



1\* Размер для справок  
2 Неуказанные предельные отклонения размеров по СМД

50.11.00.001

Душк

		Лист	Масса	Условий
Лист	№			1:10
Разработчик	Исполнитель	Лист		
Проверщик	Инженер	Лист		
Утвержден	Утвержден	Лист		
Дата	Дата	Лист		
Место	Место	Лист		
Сделано	Сделано	Лист		
Сделано	Сделано	Лист		
Сделано	Сделано	Лист		

50.11.00.002

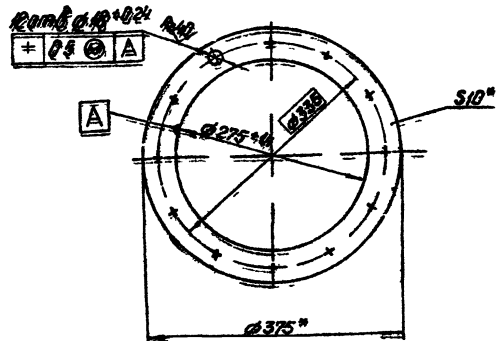
Косынка

		Лист	Масса	Условий
Лист	№			1:5
Разработчик	Исполнитель	Лист		
Проверщик	Инженер	Лист		
Утвержден	Утвержден	Лист		
Дата	Дата	Лист		
Место	Место	Лист		
Сделано	Сделано	Лист		
Сделано	Сделано	Лист		
Сделано	Сделано	Лист		

Технический проект 903-2-11 Альбом VI

50.11.00.003

Rz 160 (✓)



\* Размеры для справок

50.11.00.003

Фланец

Лист	Масса	Масштаб
1	379	1:5

Изм.	Лист	№ докум.	Подп.	Дата
1	1	СТ 19903-74		12.08.74

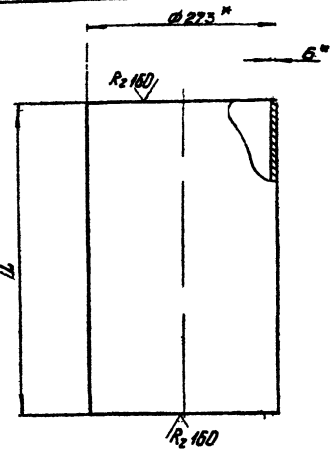
Лист 1 из 1  
Исполнитель: [blank]  
Проверил: [blank]  
Инженер: [blank]  
Механик: [blank]  
Конструктор: [blank]

69

Технический проект 903-2-11 Альбом VI

50.11.00.004

Rz 160 (✓)



Обозначение	L, мм	Масса кг
50.11.00.004	1258±2.6	50.1
-01	918±2.2	36.3

\* Размеры для справок

50.11.00.004

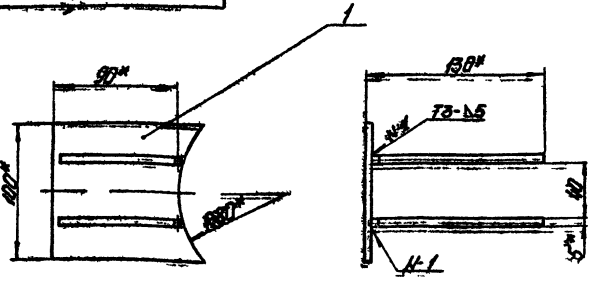
Труба

Лист	Масса	Масштаб
1	15	

Лист 1 из 1  
Исполнитель: [blank]  
Проверил: [blank]  
Инженер: [blank]  
Механик: [blank]  
Конструктор: [blank]

Технический проект 903-2-11 Альбом VI

60.09.00.000 СБ



1 \* Размеры для справок  
2 Неуказанные предельные отклонения размеров по СМг  
3 Сварные швы по ГОСТ 5207

60.09.00.000 СБ

Опора  
Сборочный чертеж.

Лист	Масса	Масштаб
1	0.85	1:2.5

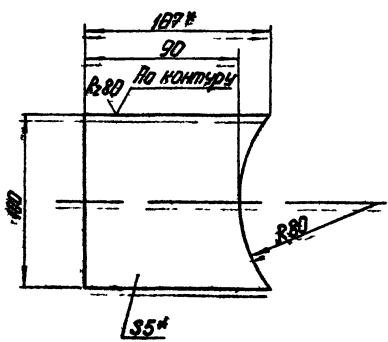
Изм.	Лист	№ докум.	Подп.	Дата
1	1	СТ 19903-74		12.08.74

Лист 1 из 1  
Исполнитель: [blank]  
Проверил: [blank]  
Инженер: [blank]  
Механик: [blank]  
Конструктор: [blank]

Технический проект 903-2-11 Альбом VI

60.09.00.001

Rz 160 (✓)



1 \* Размеры для справок  
2 Неуказанные предельные отклонения размеров по СМг.

60.09.00.001

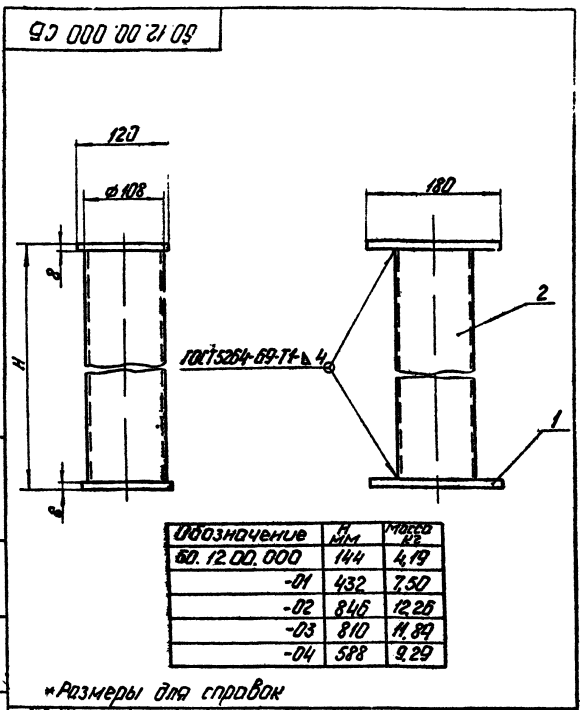
Плита

Лист	Масса	Масштаб
1	0.4	1:2

Лист 1 из 1  
Исполнитель: [blank]  
Проверил: [blank]  
Инженер: [blank]  
Механик: [blank]  
Конструктор: [blank]



Матрица № 1  
 Технологический проект 903 2-11  
 Лист 1 из 1  
 1:1



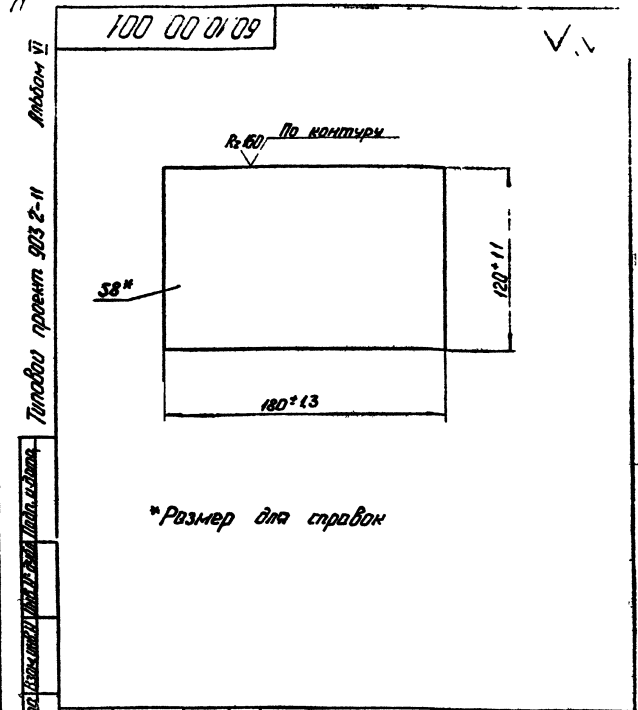
Обозначение	Л, мм	Масса, кг
60.12.00.000	144	4,19
-01	432	7,50
-02	846	12,26
-03	810	11,89
-04	588	9,29

\* Размеры для справок

60.12.00.000 СБ

Лист	Масса	Материал
1	—	Ст. 10

Подставка опоры  
Сборочный чертеж



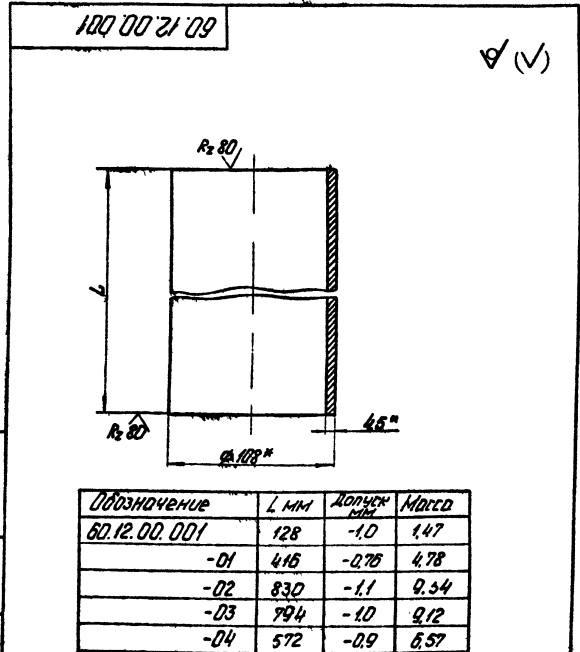
\* Размер для справок

60.10.00.001

Лист	Масса	Материал
1	1,36	1:2

Пластина

Матрица № 1  
 Технологический проект 903 2-11  
 Лист 2 из 2  
 1:1



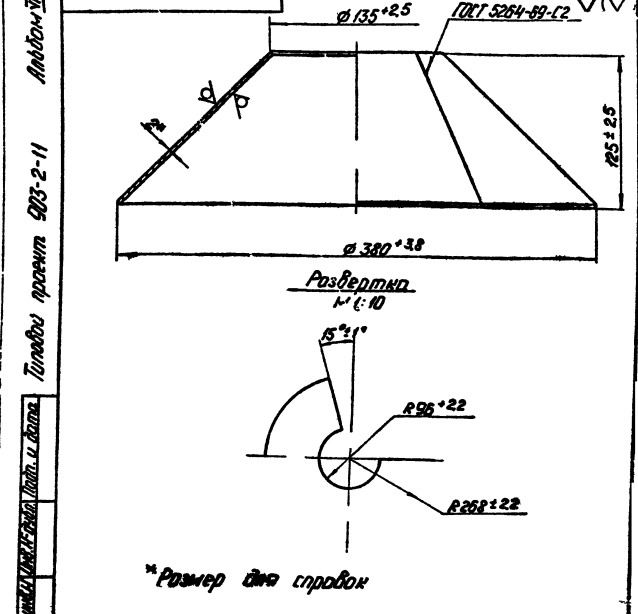
Обозначение	Л, мм	Допуск, мм	Масса
60.12.00.001	128	-1,0	1,47
-01	416	-0,78	4,78
-02	830	-1,1	9,54
-03	994	-1,0	9,12
-04	572	-0,9	6,57

\* Размеры для справок

60.12.00.001

Лист	Масса	Материал
1	—	Ст. 10

Труба



\* Размер для справок

67.04.00.002

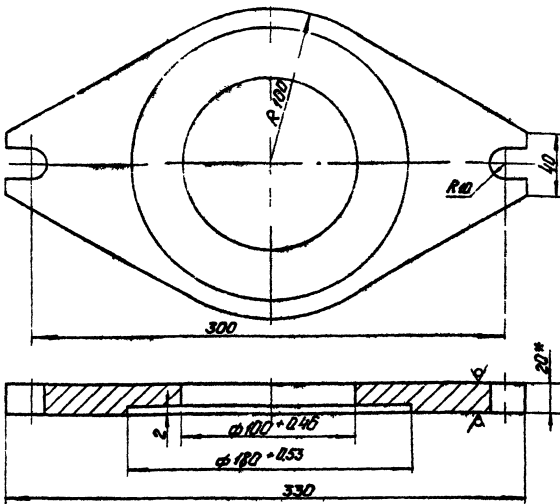
Лист	Масса	Материал
1	2,0	1:25

Колпак



500 00 10 10 19

Rz 80 (✓)



1\* Размер для справок.  
2 Неказанные предельные отклонения размеров по СМг

67.01.00.005

Фланец

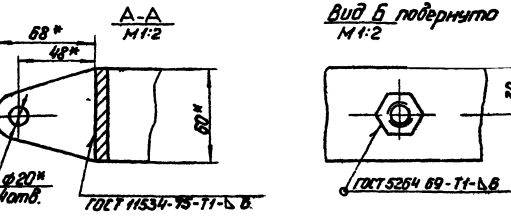
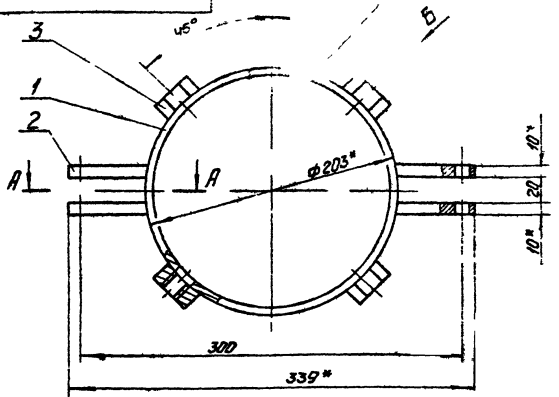
Лист	Масса	Материал
4,04	1:2	ЛатГТИПРОПРОМ

Лист	Масса	Материал
201001 19903-74	4,04	ЛатГТИПРОПРОМ
ВитЗТЗ ГОСТ 14637-69		с Риска

Исполн.	Провер.	Лист	Масса	Материал

72

93 000 10 10 19



1\* Размеры для справок.  
2 Неказанные предельные отклонения размеров по СМг

67.01.01.000 С6

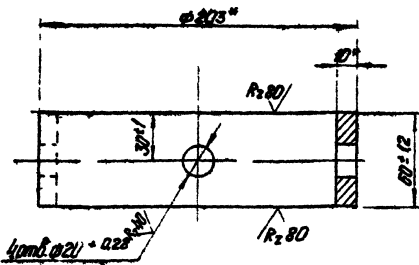
Кольцо зажимное.

Лист	Масса	Материал
4,05	1:25	ЛатГТИПРОПРОМ

Лист	Масса	Материал
201001 19903-74	4,05	ЛатГТИПРОПРОМ
ВитЗТЗ ГОСТ 14637-69		с Риска

67.01.01.001

(✓)



\* Размеры для справок

67.01.01.001

Кольцо

Лист	Масса	Материал
28	1:2	ЛатГТИПРОПРОМ

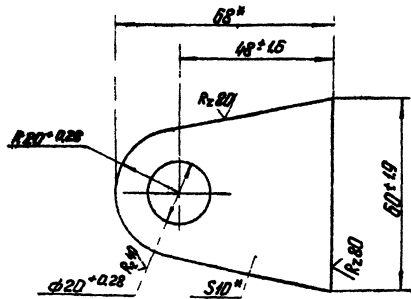
Лист	Масса	Материал
201001 19903-74	28	ЛатГТИПРОПРОМ
ВитЗТЗ ГОСТ 14637-69		с Риска

Исполн.	Провер.	Лист	Масса	Материал

Технический проект 903-2-11 Альбом 17

67.01.01.002

(✓)



\* Размеры для справок

67.01.01.002

Ушко

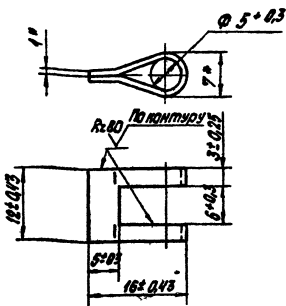
Лист	Масса	Материал
027	1:1	ЛатГТИПРОПРОМ

Лист	Масса	Материал
201001 19903-74	027	ЛатГТИПРОПРОМ
ВитЗТЗ ГОСТ 14637-69		с Риска

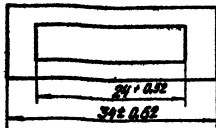
Исполн.	Провер.	Лист	Масса	Материал

67.06.00.001

(1/1)



Развертка



\* Размеры для справок

67.06.00.001

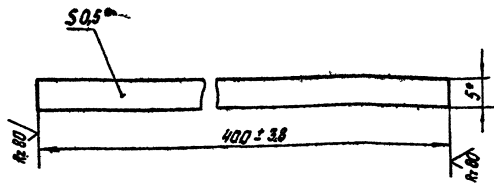
УШНО

Лист	Масса	Масштаб
0002		2:1

Лист Листов 1  
ГОСТ 19903-74  
Лист 3 из 3 ГОСТ 16323-70  
Получено: ВЛК/016  
Формат 118

67.06.00.002

(1/1)



\* размеры для справок.

67.06.00.002

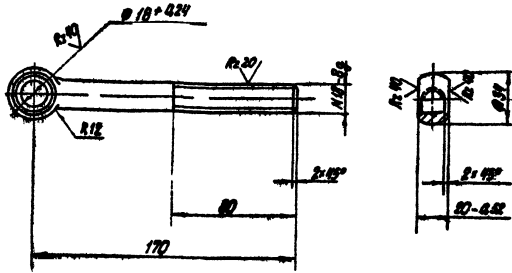
Лента

Лист	Масса	Масштаб
0008		2:1

Лента 10лс М-0.5х5.0х1.303-71  
Лист Листов 1  
ГОСТ 16323-70  
Получено: ВЛК/016  
Формат 118

67.07.00.001

(1/1)



Неупрочненные предельные отклонения  
размеров по СМ5

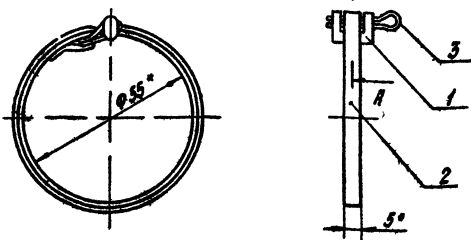
67.07.00.001

Болт откидной  
М 18х170

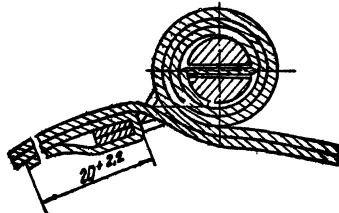
Лист	Масса	По шп.т
04		1:2

Лист Листов 1  
ГОСТ 19903-74  
Лист 3 из 3 ГОСТ 16323-70  
Получено: ВЛК/016  
Формат 118

67.06.00.000 С5



A-A  
N 47



\* Размеры для справок

67.06.00.000 С5

Хомут  
Сборочный чертеж

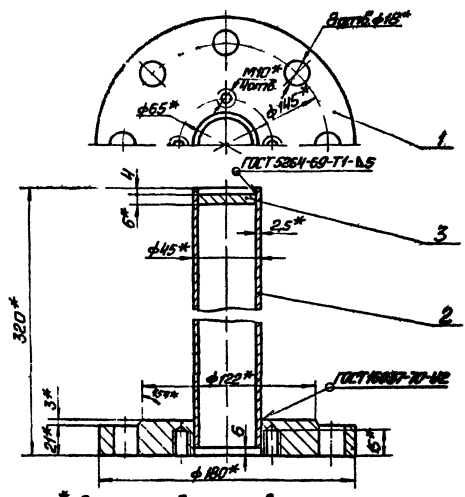
Лист	Масса	Масштаб
0014		1:1

Лист Листов 1  
ГОСТ 16323-70  
Получено: ВЛК/016  
Формат 118

Туповой проект 803-2-1 Альбом VII

Лист 11

67.08.10.000.05



1 \* Размеры для справок.  
2 Неуказанные предельные отклонения размеров по СМЗ.

67.08.10.000.05

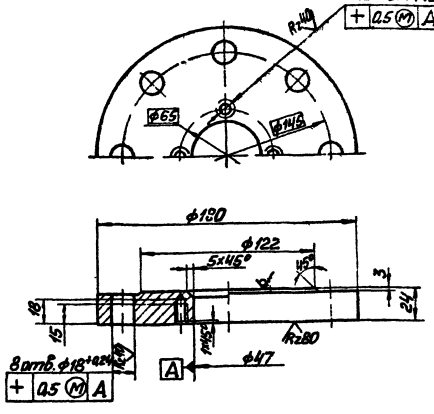
Лист	Масса	Масштаб
50	12	
Фланец с гильзой Сборочный чертёж		
Лист 11		

71

Туповой проект 803-2-1 Альбом VII

Лист 12

67.08.10.001



Неуказанные предельные отклонения размеров диаметров - по 1/2 В6, остальные - по СМЗ.

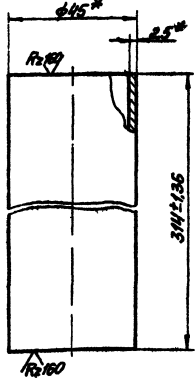
67.08.10.001

Лист	Масса	Масштаб
414	12	
Фланец		
Лист 12		

Туповой проект 803-2-1 Альбом VII

Лист 13

67.08.10.002



\* Размеры для справок

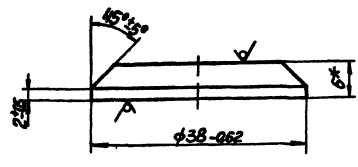
67.08.10.002

Лист	Масса	Масштаб
0,82	1:1	
Труба		
Лист 13		

Туповой проект 803-2-1 Альбом VII

Лист 14

67.08.10.003



\* Размер для справок

67.08.10.003

Лист	Масса	Масштаб
0,04	2:1	
Заглушка		
Лист 14		

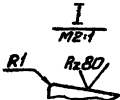
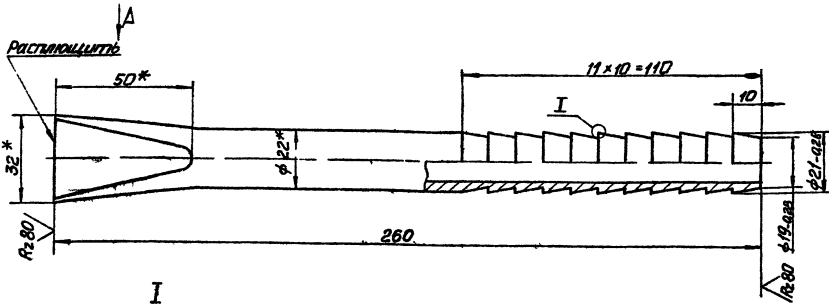
Технический чертёж и деталировка

Толковый проект 903-2-11 Рабочий II

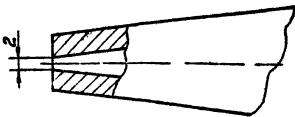
100 00 20 29

75

✓(✓)



Вид А  
M31



- 1.\* Размеры для справок.
2. Неуказанные предельные отклонения размеров по СМг.

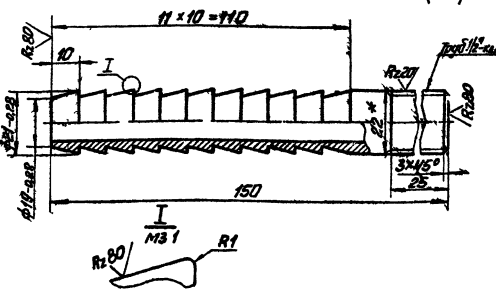
62.02.00.001	
Наконечник	
Лист	Масса
1	1-1
2014 ГОСТ 9734-75 620 ГОСТ 8733-74	
Формат 12х	

Технический чертёж и деталировка

Толковый проект 903-2-11 Рабочий II

200 00 20 29

Rz 80 ✓(✓)

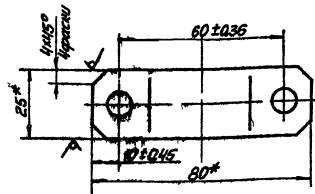
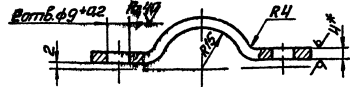


- 1.\* Размер для справок
2. Неуказанные предельные отклонения размеров по СМг

Технический чертёж и деталировка

Толковый проект 903-2-11 Рабочий II

62 02 00 003

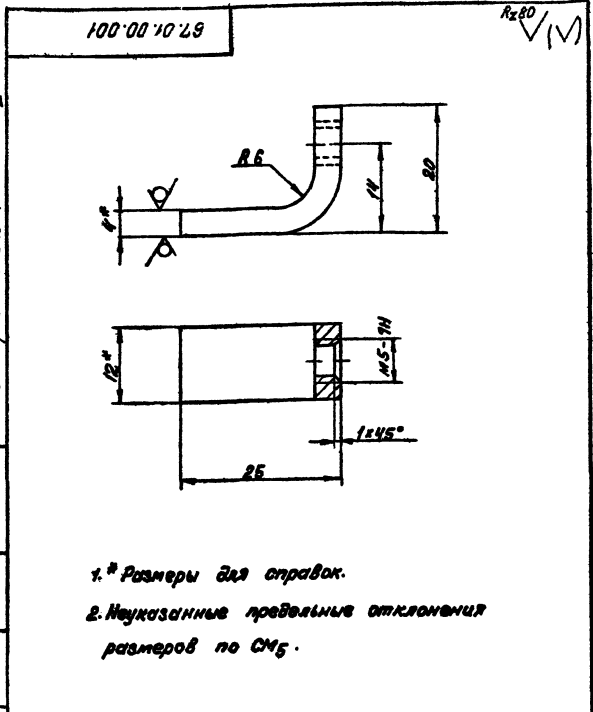


- 1.\* Размеры для справок
2. Неуказанные предельные отклонения размеров по СМг.

62.02.00.002	
Ниппель	
Лист	Масса
1	1-1
2014 ГОСТ 9734-75 620 ГОСТ 8733-74	
Формат 12х	

62 02 00 003	
Полухомут	
Лист	Масса
1	1-1
2014 ГОСТ 9734-75 620 ГОСТ 8733-74	
Формат 12х	

Таблов проект 903-2-11 Лалбом II



1.\* Размеры для справок.  
2. Неуказанные предельные отклонения размеров по СМг.

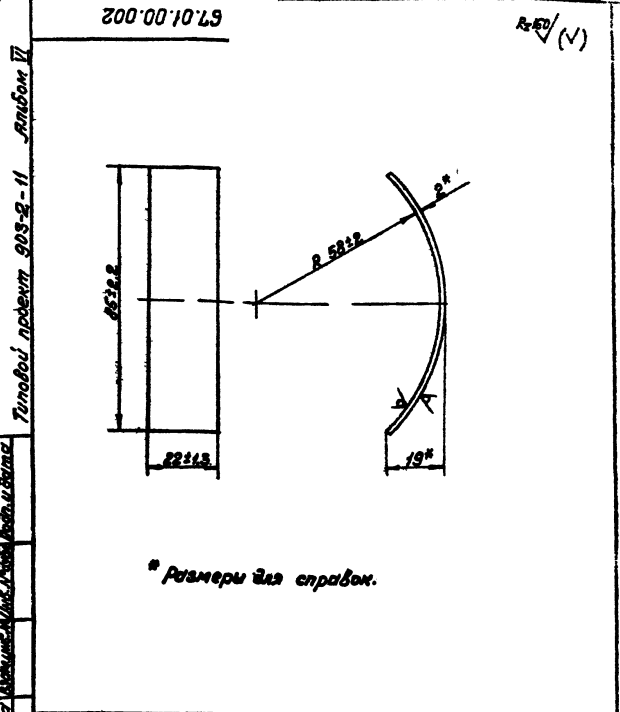
67.01.00.001

Лана.

Лит	Масса	Масштаб
0,014		2:1
Лист Листов: 1		
Госстандарт Латв. ССР		
Латгипропром		
г. Рига		
Формат И		

4x12 ГОСТ 103-76  
Вотэспз ГОСТ 535-58

Копировал: Волкова



\* Размеры для справок.

67.01.00.002

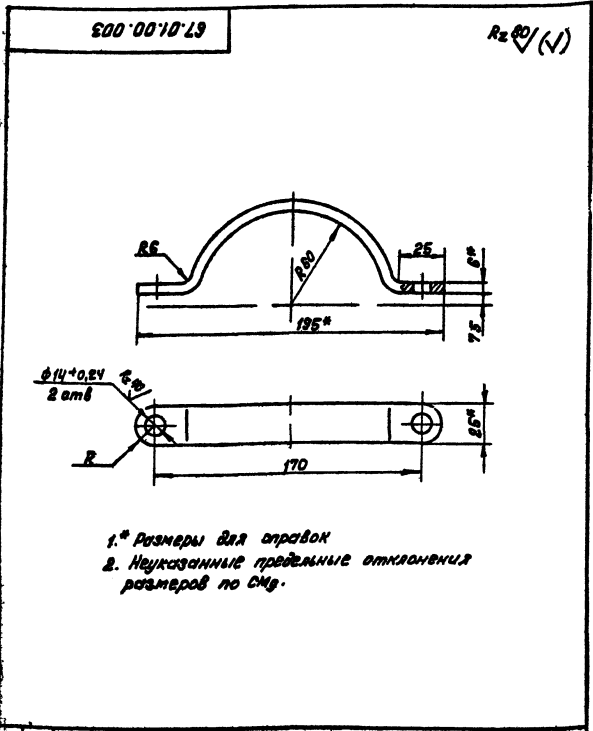
Скоба защитная

Лит	Масса	Масштаб
0,032		1:1
Лист Листов: 1		
Госстандарт Латв. ССР		
Латгипропром		
г. Рига		
Формат И		

2 ГОСТ 19903 74  
Вотэспз ГОСТ 16523 70

Копировал: Волкова

Таблов проект 903-2-11 Лалбом II



1.\* Размеры для справок  
2. Неуказанные предельные отклонения размеров по СМг.

67.01.00.003

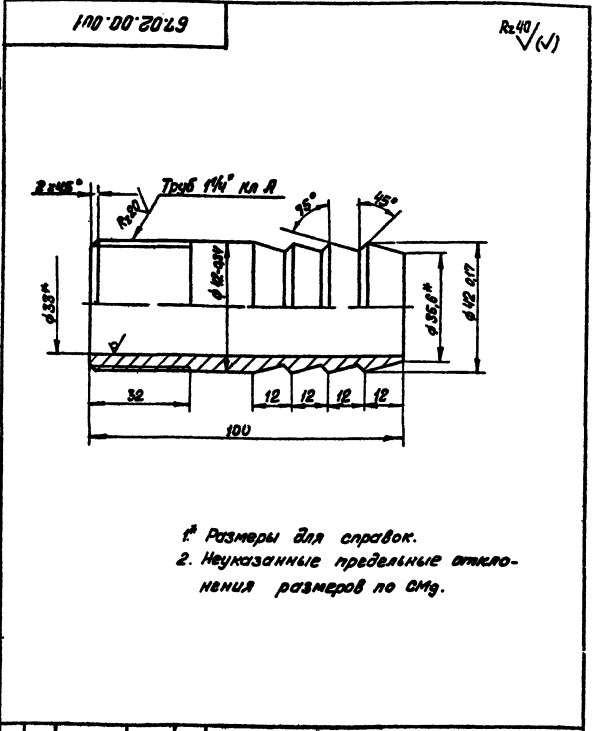
Хомут

Лит	Масса	Масштаб
0,27		1:2
Лист Листов: 1		
Госстандарт Латв. ССР		
Латгипропром		
г. Рига		
Формат И		

6x25 ГОСТ 103 76  
90x3 ГОСТ 535-58

Копировал: Волкова

Таблов проект 903-2-11 Лалбом II



\* Размеры для справок.  
2. Неуказанные предельные отклонения размеров по СМг.

67.02.00.001

Хуппел

Лит	Масса	Масштаб
0,15		1:1
Лист Листов: 1		
Госстандарт Латв. ССР		
Латгипропром		
г. Рига		
Формат И		

45x6 ГОСТ 8734-75  
880 ГОСТ 8733 74x6

Копировал: Волкова

