

ГОСУДАРСТВЕННЫЙ КОМИТЕТ СОВЕТА МИНИСТРОВ СССР
ПО ДЕЛАМ СТРОИТЕЛЬСТВА
(ГОССТРОЙ СССР)

10054-11
2. II

ТИПОВЫЕ КОНСТРУКЦИИ И ДЕТАЛИ ЗДАНИЙ И СООРУЖЕНИЙ

Серия 1.435-11

**ВОРОТА ПОДЪЕМНО - ПОВОРОТНЫЕ
С АВТОМАТИЧЕСКИМ УПРАВЛЕНИЕМ**

ВЫПУСК 1

ВПЭ 3,6×4,2; ВПЭ 3,6×3,6; ВПЭ 3,6×3,0; ВПЭ 3,0×3,0; ВПЭ 2,4×2,4;

ВПП 3,6×4,2; ВПП 3,6×3,6; ВПП 3,6×3,0. ВПП 3,0×3,0; ВПП 2,4×2,4;

РАБОЧИЕ ЧЕРТЕЖИ

ЧАСТЬ II

12550 - 02
цена 4-50

ГОСУДАРСТВЕННЫЙ КОМИТЕТ СОВЕТА МИНИСТРОВ СССР
ПО ДЕЛАМ СТРОИТЕЛЬСТВА
(ГОССТРОЙ СССР)

ТИПОВЫЕ КОНСТРУКЦИИ И ДЕТАЛИ ЗДАНИЙ И СООРУЖЕНИЙ

Серия 1.435-11

ВОРОТА ПОДЪЕМНО - ПОВОРОТНЫЕ
С АВТОМАТИЧЕСКИМ УПРАВЛЕНИЕМ

ВЫПУСК 1

ВПЭ 3,6×4,2; ВПЭ 3,6×3,6; ВПЭ 3,6×3,0; ВПЭ 3,0×3,0; ВПЭ 2,4×2,4;
ВПП 3,6×4,2; ВПП 3,6×3,6; ВПП 3,6×3,0; ВПП 3,0×3,0; ВПП 2,4×2,4.

РАБОЧИЕ ЧЕРТЕЖИ

ЧАСТЬ II

РАЗРАБОТАНЫ
ИНСТИТУТОМ Промстройпроект
Госстроя СССР

УТВЕРЖДЕНЫ
И ВВЕДЕНЫ В ДЕЙСТВИЕ
с 1973 г.
ПОСТАНОВЛЕНИЕ Госстроя СССР
от 1973 г. №...

1.435-11
15.11.73
15.11.73
15.11.73

Наименование	Стр.	Наименование	Стр.
СОДЕРЖАНИЕ		ЭЛЕКТРОМОНТАЖНЫЙ ЧЕРТЕЖ (СПЕЦИФИКАЦИЯ)	48
БЛОКИРОВОЧНОЕ УСТРОЙСТВО (СПЕЦИФИКАЦИЯ)	1	УГОЛЬНИК.	
БЛОКИРОВОЧНОЕ УСТРОЙСТВО (СБОРОЧНЫЙ ЧЕРТЕЖ).	2	ЭЛЕКТРОМОНТАЖНЫЙ ЧЕРТЕЖ (СБОРОЧНЫЙ ЧЕРТЕЖ)	49
СКОБА. ПРУЖИНА ВТУЛКА	3	ШКАФ УПРАВЛЕНИЯ (СПЕЦИФИКАЦИЯ)	50
ЩЕКА. ОСЬ. КРОНШТЕЙН (СПЕЦИФИКАЦИЯ)	4	ШКАФ УПРАВЛЕНИЯ (СБОРОЧНЫЙ ЧЕРТЕЖ)	51-52
КРОНШТЕЙН (СБОРОЧНЫЙ ЧЕРТЕЖ)	4	ЭЛЕКТРОМОНТАЖНЫЙ ЧЕРТЕЖ (СПЕЦИФИКАЦИЯ)	53
СИСТЕМА РЫЧАЖНАЯ (СПЕЦИФИКАЦИЯ) ВИЛКА ОСЬ	5	ЭЛЕКТРОМОНТАЖНЫЙ ЧЕРТЕЖ (СБОРОЧНЫЙ ЧЕРТЕЖ)	54-56
СИСТЕМА РЫЧАЖНАЯ (СБОРОЧНЫЙ ЧЕРТЕЖ)	6	ШКАФ УПРАВЛЕНИЯ (СПЕЦИФИКАЦИЯ)	57
ВТУЛКА ОСЬ ВТУЛКА ГАЙКА	6	ШКАФ УПРАВЛЕНИЯ (СБОРОЧНЫЙ ЧЕРТЕЖ)	58-59
РЫЧАГ. ОПОР (СПЕЦИФИКАЦИЯ) СПОРА (СБОРОЧНЫЙ ЧЕРТЕЖ) РЕБРО	7	ВОРОТА ПОДЪЕМНО-ПОВОРОТНЫЕ (ТЕХНИЧЕСКОЕ ОПИСАНИЕ).	60-64
РЫЧАГ (СПЕЦИФИКАЦИЯ) СКОБА. ПОЛОСА	8	ВОРОТА ПОДЪЕМНО-ПОВОРОТНЫЕ (ТЕХНИЧЕСКИЕ УСЛОВИЯ).	65-68
РЫЧАГ (СБОРОЧНЫЙ ЧЕРТЕЖ).	9	СХЕМА РАСЧЕТНАЯ ПРИВОДА	69-70
КРОНШТЕЙН В СБОРЕ (СПЕЦИФИКАЦИЯ)	10	ВОРОТА ПОДЪЕМНО-ПОВОРОТНЫЕ (ОПИСЬ).	71-72
КРОНШТЕЙН В СБОРЕ (СБОРОЧНЫЙ ЧЕРТЕЖ)	11		
КОСЫНКА			
РАСЧЕТ РАЗМЕРНЫХ ЦЕПЕЙ	12		
МОТОР - РЕДУКТОР (СПЕЦИФИКАЦИЯ).	13		
МОТОР - РЕДУКТОР (СБОРОЧНЫЙ ЧЕРТЕЖ)	14		
ВАЛ - ШЕСТЕРНЯ КРЫШКА ШЕСТЕРНЯ	15		
ОСЬ ФИКСАТОР КОЛЬЦО ВКЛАДЫШ	16		
ВОДИЛО КОЛЕСО	17		
СТАКАН ОПОРЫ ВИЛКА	18		
ПРУЖИНА РОЛИК ВАЛ - КУЛАЧОК	19		
КОРПУС. КОЛЬЦО ВТУЛКА РАСПОРНАЯ	20		
ГАЙКА КЛИН ОТДУШНИК ПРОБКА	21		
ВИНТОВАЯ ПЕРЕДАЧА (СПЕЦИФИКАЦИЯ) ВИНТОВАЯ ПЕРЕДАЧА (СБОРОЧНЫЙ ЧЕРТЕЖ) ВИНТ	22		
МУФТА. ГАЙКА ВИНТА ГАЙКА КЛИН	23		
КОЖУХ ЛЕВЫЙ БОБЫШКА ТРУБА КОЛЬЦО	24		
КОЖУХ ПРАВЫЙ ХВОСТОВИК ТРУБА КОЛЬЦО.	25		
УСТРОЙСТВО РУЧНОЕ (СПЕЦИФИКАЦИЯ) УСТРОЙСТВО РУЧНОЕ (СБОРОЧНЫЙ ЧЕРТЕЖ)	26		
КОЛЕСО ЦЕПНОЕ. ПРОКЛАДКА ОГРАНИЧИТЕЛЬ (СПЕЦИФИКАЦИЯ)	27		
ОГРАНИЧИТЕЛЬ (СБОРОЧНЫЙ ЧЕРТЕЖ) ОГРАНИЧИТЕЛЬ ПОВОДОК В СБОРЕ (СПЕЦИФИКАЦИЯ)	28		
ВАЛ			
ПОВОДОК В СБОРЕ (СБОРОЧНЫЙ ЧЕРТЕЖ). ВИЛКА	29		
ЦАПФА В СБОРЕ (СПЕЦИФИКАЦИЯ)			
ЦАПФА В СБОРЕ (СБОРОЧНЫЙ ЧЕРТЕЖ) КОРПУС ЦАПФА	30		
ПНЕВМОЦИЛИНДР (СПЕЦИФИКАЦИЯ) ПНЕВМОЦИЛИНДР (СБОРОЧНЫЙ ЧЕРТЕЖ)	31		
ПНЕВМОЦИЛИНДР (СБОРОЧНЫЙ ЧЕРТЕЖ)	32		
ШТОК. ПОРШЕНЬ. ПРОБКА.	33		
КРЫШКА.	34		
КОЛОДКА ПРОБКА ВИНТ	35		
БОЛТ НИППЕЛЬ. ЦИЛИНДР.	36		
КОРПУС В СБОРЕ (СПЕЦИФИКАЦИЯ). КОРПУС В СБОРЕ (СБОРОЧНЫЙ ЧЕРТЕЖ). БОБЫШКА	37		
ДНО КОЛЬЦА ТРУБА. ПРОУШИНА.	38		
КРЫШКА В СБОРЕ (СПЕЦИФИКАЦИЯ). КРЫШКА В СБОРЕ (СБОРОЧНЫЙ ЧЕРТЕЖ). КРЫШКА (ЗАГОТОВКА).	39		
ПРИНЦИПАЛЬНАЯ ПНЕВМАТИЧЕСКАЯ СХЕМА УПРАВЛЕНИЯ	40		
ПНЕВМОМОНТАЖНЫЙ ЧЕРТЕЖ (СПЕЦИФИКАЦИЯ).	41		
СКОБА. НИППЕЛЬ.			
ПНЕВМОМОНТАЖНЫЙ ЧЕРТЕЖ (СБОРОЧНЫЙ ЧЕРТЕЖ).	42		
ПНЕВМОПАНЕЛЬ (СПЕЦИФИКАЦИЯ) НИППЕЛЬ ПРОБКА.	43		
ПНЕВМОПАНЕЛЬ (СБОРОЧНЫЙ ЧЕРТЕЖ).	44-45		
ПЛИТА.	46		
ПРИНЦИПАЛЬНАЯ ЭЛЕКТРИЧЕСКАЯ СХЕМА УПРАВЛЕНИЯ.	47		

ФОРМАТ	ЗОНА	Лист	ОБОЗНАЧЕНИЕ	НАИМЕНОВАНИЕ	КОЛ.	ПРИМЕЧАНИЕ
				Документация		
12			1.435-11.01.510.000 СБ	СБОРОЧНЫЙ ЧЕРТЕЖ		
				СБОРОЧНЫЕ ЕДИНИЦЫ		
11	1		1.435-11.01.511.000	КРОНШТЕЙН	1	
				ДЕТАЛИ		
11	2		1.435-11.01.510.001	СКОБА	1	
12	3		1.435-11.01.510.002	ПРУЖИНА	1	
11	4		1.435-11.01.510.003	ВТУЛКА	2	
11	5		1.435-11.01.510.004	ЩЕКА	2	
	6		1.435-11.01.510.005	Ось	1	
				СТАНДАРТНЫЕ ИЗДЕЛИЯ		
	7			БОЛТ М16x18058 01 ГОСТ 7798-70	1	

1 435-11 01 510 000			
Изм/Лист	№ докум	Подп.	Дата
РАЗРАБ. Цыганкова			
Проб. Лучевич			15/123
Рук.бр. Кирьяловский			
Н. контр. Лучевич			15/123
УТВ. Колбаскин			15/123

БЛОКИРОВОЧНОЕ
УСТРОЙСТВО

ЛИСТ	ЛИСТ	ЛИСТОВ
0	1	2

ПРОМСТРОЙПРОЕКТ
г. МОСКВА

ФОРМАТ 11

ФОРМАТ	ЗОНА	Лист	ОБОЗНАЧЕНИЕ	НАИМЕНОВАНИЕ	КОЛ.	ПРИМЕЧАНИЕ
						2
		8		ВИНТ II М6x1658.01 ГОСТ 1491-72	4	
		9		ГАЙКА ГОСТ 5916-70		
		10		М6 5.01	4	
		11		М16 5.01	2	
				Ось 1-25x ₃ x100 ГОСТ 9650-66	1	
		12		Шайба ГОСТ 11371-68		
		13		Ф6 5.01	4	
		14		Ф24 5.01	4	
				Шплинт 5x36 501 ГОСТ 397-66	3	

1.435-11.01.510.000			
Изм/Лист	№ докум	Подп.	Дата

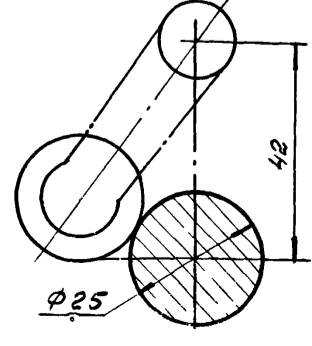
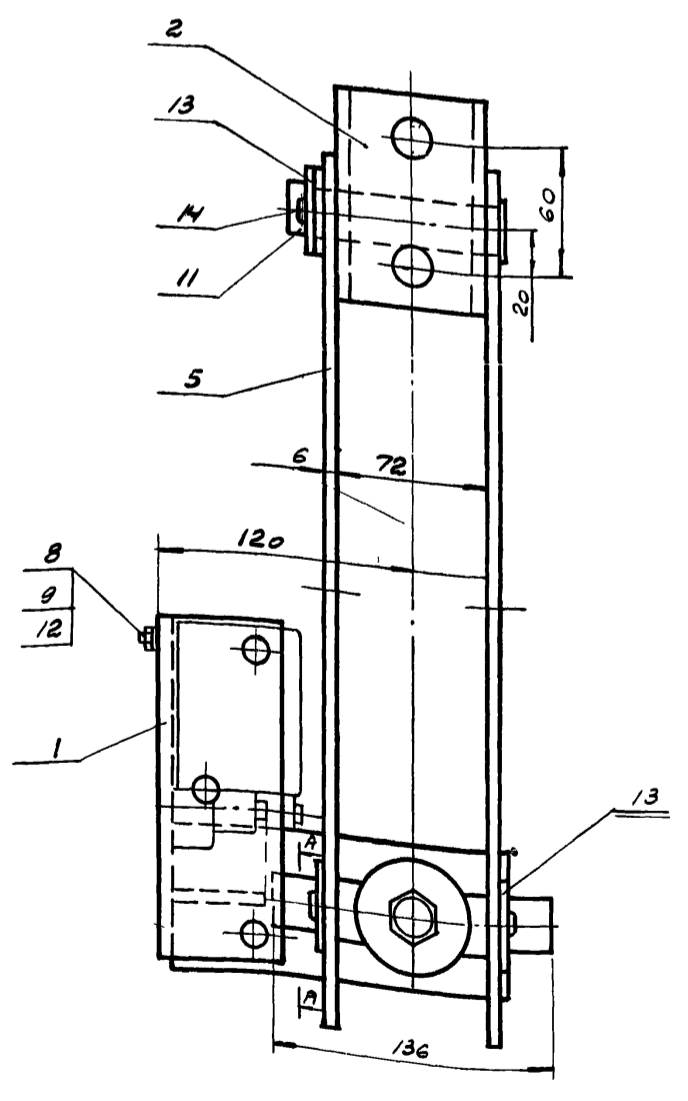
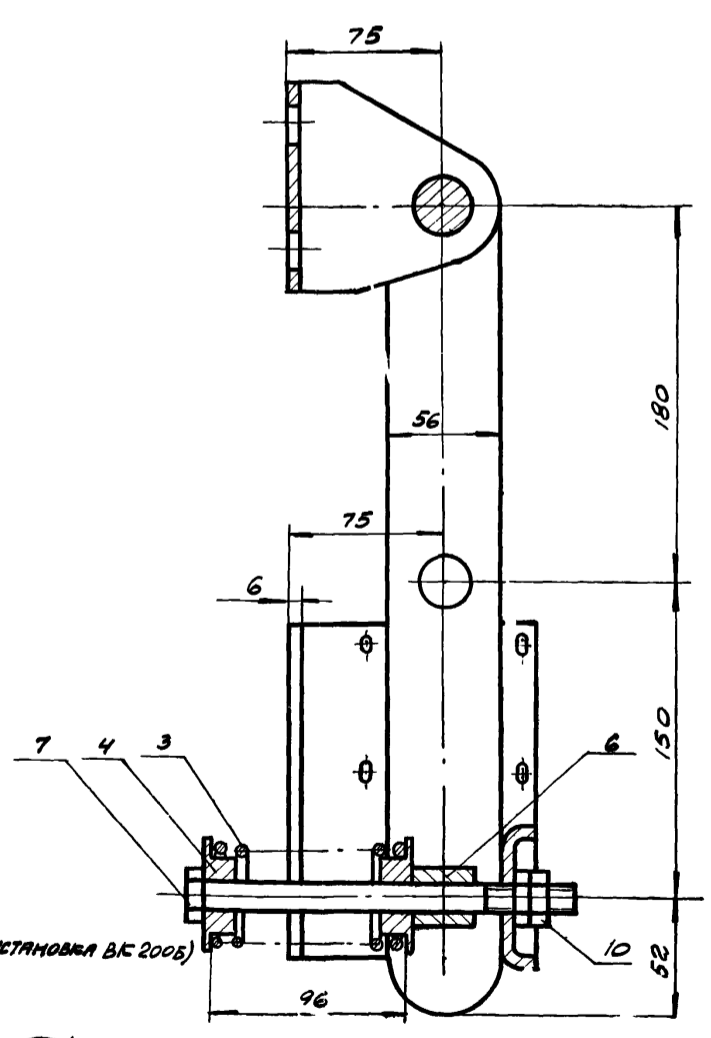
БЛОКИРОВОЧНОЕ
УСТРОЙСТВО

ЛИСТ	ЛИСТ	ЛИСТОВ
0	1	2

ПРОМСТРОЙПРОЕКТ
г. МОСКВА

ФОРМАТ 11

1 435-11.01.510.000 СБ



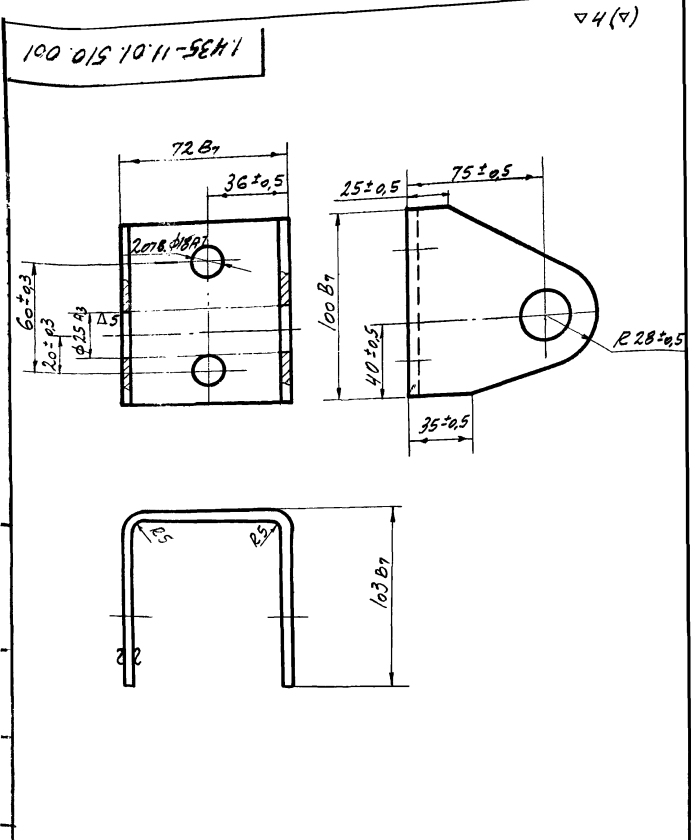
1. РАЗМЕРЫ ДЛЯ СПРАВОК
2. ПЕРЕД СБОРКОЙ ШАРНИРНЫЕ СОЕДИНЕНИЯ СМАЗАТЬ СМАЗКОЙ 1-13 ЖИРОВОЙ ГОСТ 1631-61

1.435-11.01.510.000 СБ			
Изм/Лист	№ докум	Подп.	Дата
РАЗРАБ. КИРЯЛОВСКИЙ			
Проб. ЛУЦЕВИЧ			15/123
Т. КОНТР.			
Рук.бр. КИРЯЛОВСКИЙ			
Н. КОНТР. ЛУЦЕВИЧ			15/123
УТВ. КОЛБАСКИН			15/123

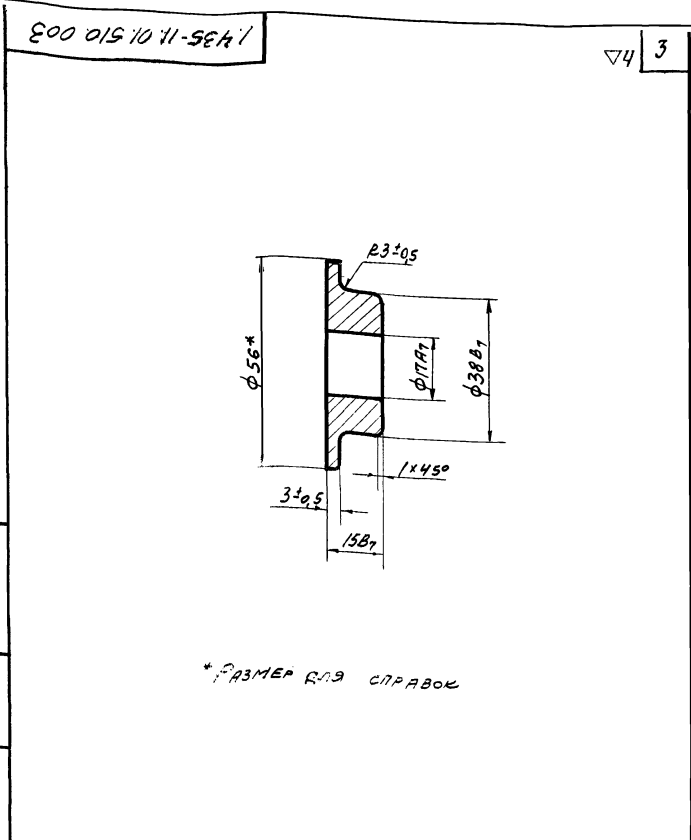
БЛОКИРОВОЧНОЕ
УСТРОЙСТВО

ЛИСТ	ЛИСТОВ
0	1

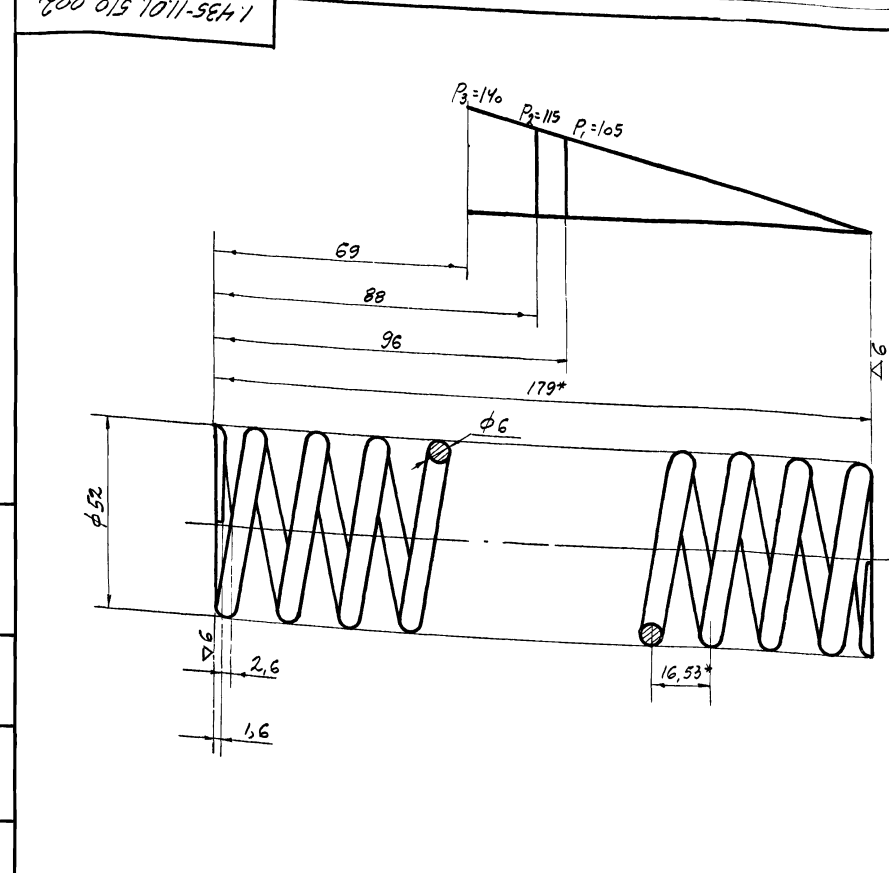
ПРОМСТРОЙПРОЕКТ
г. МОСКВА



1.435-11.01.510.001				Лист	Масса	Масшт.
СКОБА				0	0.72	1:2
Изм	Лист	№ док.	Подп.	Дата		
033	006	Черепов	Черепов			
Т. контр.		Черепов				
Р.контр.	6Р	Черепов				
Н.контр.		Луцевич				
УТВ.		Кольцова				
Лист 6 ГОСТ 5681-57				ПРОМСТРОЙПРОЕКТ		
Ст.3 ГОСТ 500-58				г. Москва		
ФОРМАТ И1						

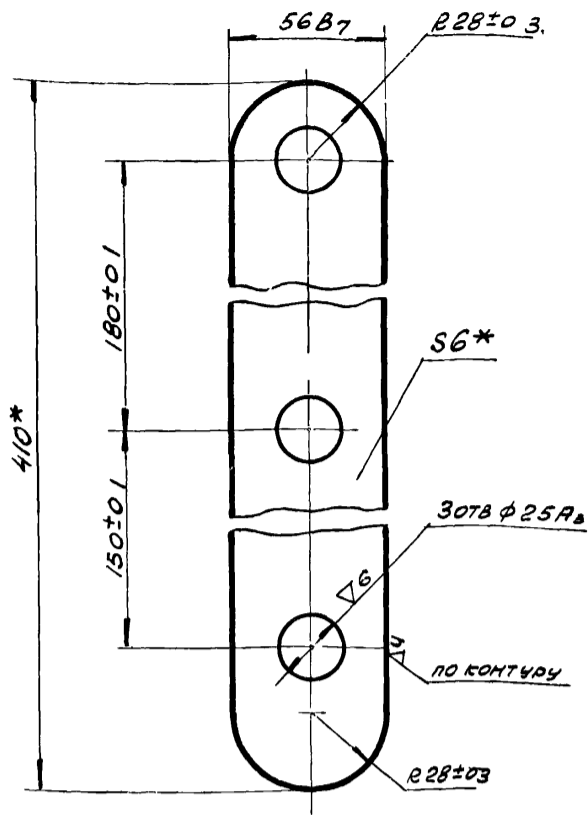


1.435-11.01.510.003				Лист	Масса	Масшт.
ВТУЛКА				0	0.15	1:1
Изм	Лист	№ док.	Подп.	Дата		
033	006	Савонтинова	Савонтинова			
Т. контр.		Луцевич				
Р.контр.	6Р	Черепов				
Н.контр.		Луцевич				
УТВ.		Кольцова				
Лист 56 ГОСТ 2590-71				ПРОМСТРОЙПРОЕКТ		
Ст.3 ГОСТ 535-58				г. Москва		
ФОРМАТ И1						



1. ТВЕРДОСТЬ НРС 46±52.
2. ДЛИНА РАЗВЕРНУТОЙ ПРУЖИНЫ L=1768мм
3. ЧИСЛО РАБОЧИХ ВИТКОВ n=105.
4. ЧИСЛО ВИТКОВ ПОЛНОЕ n₀=12.
5. НАПРАВЛЕНИЕ НАВИВКИ - ЛЮБОЕ.
6. ДИАМЕТР КОНТРОЛЬНОГО СТЕРЖНЯ D_к=40,2.
7. ПРУЖИНУ ЗАНЕВОЛИТЬ В ТЕЧЕНИЕ 48 ЧАСОВ СИЛОЙ P₃
8. ХАРАКТЕРИСТИКА ПРУЖИНЫ ДОЛЖНА СООТВЕТСТВОВАТЬ ПОСЛЕ ЗАНЕВОЛИМКИ.
9. ПОДЖЕАТЬ И ЗАШЛИФОВАТЬ 3/4 ВИТКА С КАЖДОГО КОНЦА
10. ПРУЖИНА ВЫБРАНА ПО ГОСТ 13772-68 И СООТВЕТСТВУЕТ ПЕРВОМУ КЛАССУ N105, II КЛАССА, III РАЗРЯДА.
11. * РАЗМЕРЫ ДЛЯ СПРАВОК.

1.435-11.01.510.002				Лист	Масса	Масшт.
ПРУЖИНА				0	0.393	1:1
Изм	Лист	№ док.	Подп.	Дата		
033	006	Савонтинова	Савонтинова			
Т. контр.		Луцевич				
Р.контр.	6Р	Черепов				
Н.контр.		Луцевич				
УТВ.		Кольцова				
Лист 6022А-Н-5Н				ПРОМСТРОЙПРОЕКТ		
Гост 14963-63.				г. Москва		

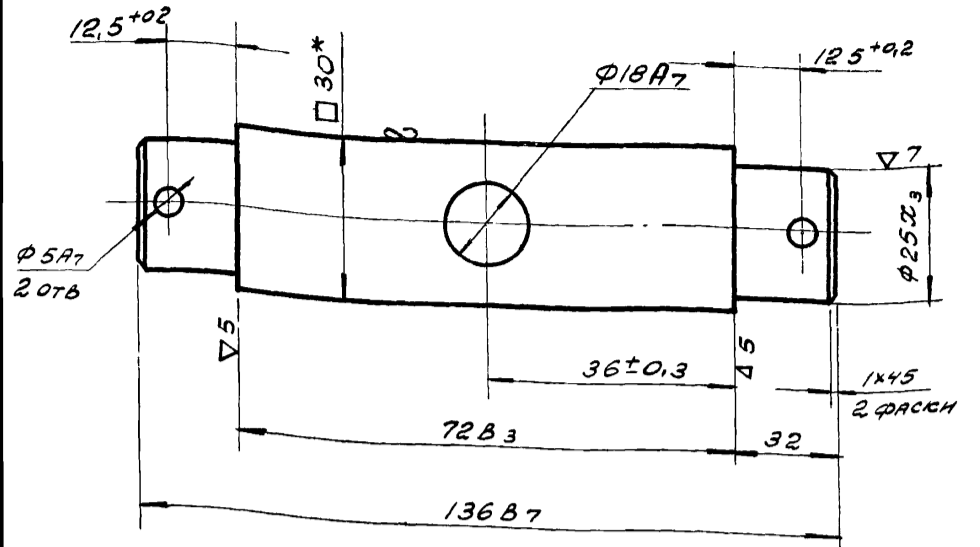


* Размеры для справок

1435-11.01.510.004			
ЩЕКА			
Изм. Лист	№ докум.	Подп.	Дата
Разраб.	Жучкова	Руднев	15/11/73
Проб.	Луцевич	Руднев	15/11/73
Т. контр.			
Рук. бр.	Кириловский	Руднев	15/11/73
Н. контр.	Луцевич	Руднев	15/11/73
УТВ.	Кольбачкин	Руднев	16.05.73
Лист	6 ГОСТ 5681-57	Листов 1	
Ст. 3 ГОСТ 500-58		ПРОМСТРОЙПРОЕКТ	
		г. Москва	
ФОРМАТ И1			

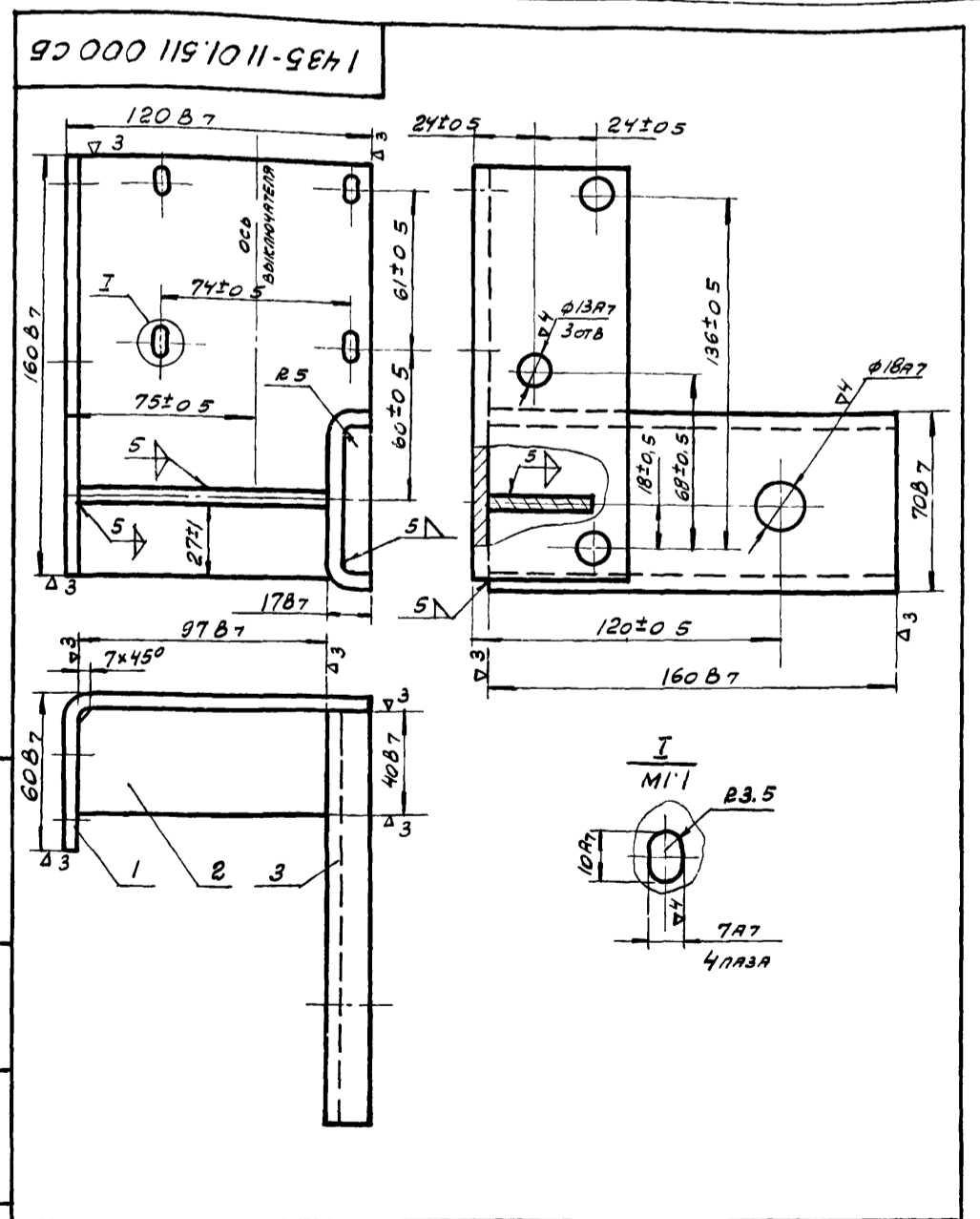
Формат	Зона	Лист	Обозначение	Наименование	Кол.	Прим.
				Документация		
И1			1.435-11.02.511.000.СБ	СБОРОЧНЫЙ ЧЕРТЕЖ		
				ДЕТАЛИ		
Б4		1		УГОЛОК		
				Лист 6 ГОСТ 5681-57	1	1,24 кг
				Ст 3 ГОСТ 500-58		
Б4		2		РЕБРО		
				Лист 6 ГОСТ 5681-57	1	0,18 кг
				Ст 3 ГОСТ 500-58		
Б4		3		СТОЙКА		
				Лист 6 ГОСТ 5681-57	1	0,26 кг
				Ст 3 ГОСТ 500-58		

1.435-11.01.511.000			
Кронштейн			
Изм. Лист	№ докум.	Подп.	Дата
Разраб.	Жучкова	Руднев	15/11/73
Проб.	Луцевич	Руднев	15/11/73
Т. контр.			
Рук. бр.	Кириловский	Руднев	15/11/73
Н. контр.	Луцевич	Руднев	15/11/73
УТВ.	Кольбачкин	Руднев	16.05.73
Лист	0	Листов 1	
Ст. 3 ГОСТ 500-58		ПРОМСТРОЙПРОЕКТ	
		г. Москва	
ФОРМАТ И1			



* Размеры для справок

1.435-11.01.510.005			
Ось			
Изм. Лист	№ докум.	Подп.	Дата
Разраб.	Жучкова	Руднев	15/11/73
Проб.	Луцевич	Руднев	15/11/73
Т. контр.			
Рук. бр.	Кириловский	Руднев	15/11/73
Н. контр.	Луцевич	Руднев	15/11/73
УТВ.	Кольбачкин	Руднев	16.05.73
Лист	0	Листов 1	
Квадрат 30 ГОСТ 8559-57		ПРОМСТРОЙПРОЕКТ	
20 ГОСТ 1051-59		г. Москва	
ФОРМАТ И1			



1.435-11.01.511.000.СБ			
Кронштейн			
Изм. Лист	№ докум.	Подп.	Дата
Разраб.	Кириловский	Руднев	15/11/73
Проб.	Луцевич	Руднев	15/11/73
Т. контр.			
Рук. бр.	Кириловский	Руднев	15/11/73
Н. контр.	Луцевич	Руднев	15/11/73
УТВ.	Кольбачкин	Руднев	16.05.73
Лист	0	Листов 1	
2 03		ПРОМСТРОЙПРОЕКТ	
		г. Москва	
ФОРМАТ И1			

Формат	Зона	№об.	ОБОЗНАЧЕНИЕ	НАИМЕНОВАНИЕ	Кол.	Примеч.
				<u>Документация</u>		
22			1.435-11.01.520.000	СБОРОЧНЫЙ ЧЕРТЕЖ		
				<u>СБОРОЧНЫЕ ЕДИНИЦЫ</u>		
11	1		1.435-11.01.521.000	ОПОРА	1	
11	2		1.435-11.01.522.000	РЫЧАГ	1	
	3		1.435-11.01.523.000	КРОНШТЕЙН В СБОРЕ	1	
				<u>ДЕТАЛИ</u>		
11	9		1.435-11.01.520.001	Вилка	2	
12	10		1.435-11.01.520.002	Ось	1	
11	11		1.435-11.01.520.003	Втулка	4	
11	12		1.435-11.01.520.004	Ось	2	
11	13		1.435-11.01.520.005	Втулка	2	
11	14		1.435-11.01.520.006	Гайка	1	
11	15		1.435-11.01.520.007	Рычаг	1	
				<u>СТАНДАРТНЫЕ ЧАСТИ</u>		
				Гайка ГОСТ 5918-62		
	25			П М 12.5.01	2	
	26			П М 24.5.01	1	
1.435-11.01.520.000						
Изм. Лист № док. Подп. Дата			СИСТЕМА РЫЧАЖНАЯ		Лист 1 из 2	
Разработчик: П. П. П.			ПРОМСТРОЙПРОЕКТ г. Москва		Формат А1	

Формат	Зона	№об.	ОБОЗНАЧЕНИЕ	НАИМЕНОВАНИЕ	Кол.	Примеч.
		27		Манжета 1-55-75-3 ГОСТ 8752-70	2	
		28		ГОСТ 9650-71		
		29		Ось 1x12x3x28.66	2	
		30		Ось 1x12x3x50.66	2	
				Подшипник 2007909 ГОСТ 333-71	2	
				Шпилька ГОСТ 1171-68		
		32		φ12.5.01	6	
		33		φ24.5.01	1	
				Шпилька ГОСТ 397-66		
		34		3x25	6	
		35		5x40	1	
1.435-11.01.520.000						
Изм. Лист № док. Подп. Дата			СИСТЕМА РЫЧАЖНАЯ		Лист 2 из 2	
Разработчик: П. П. П.			ПРОМСТРОЙПРОЕКТ г. Москва		Формат А1	

100.025 20.11.58 А1

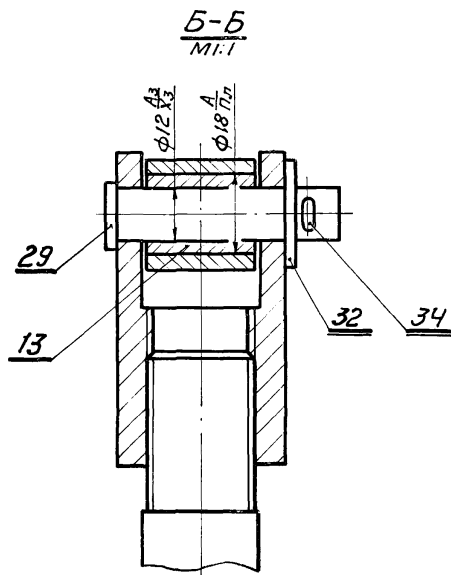
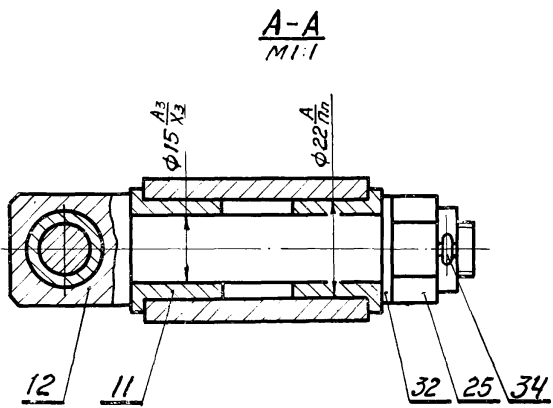
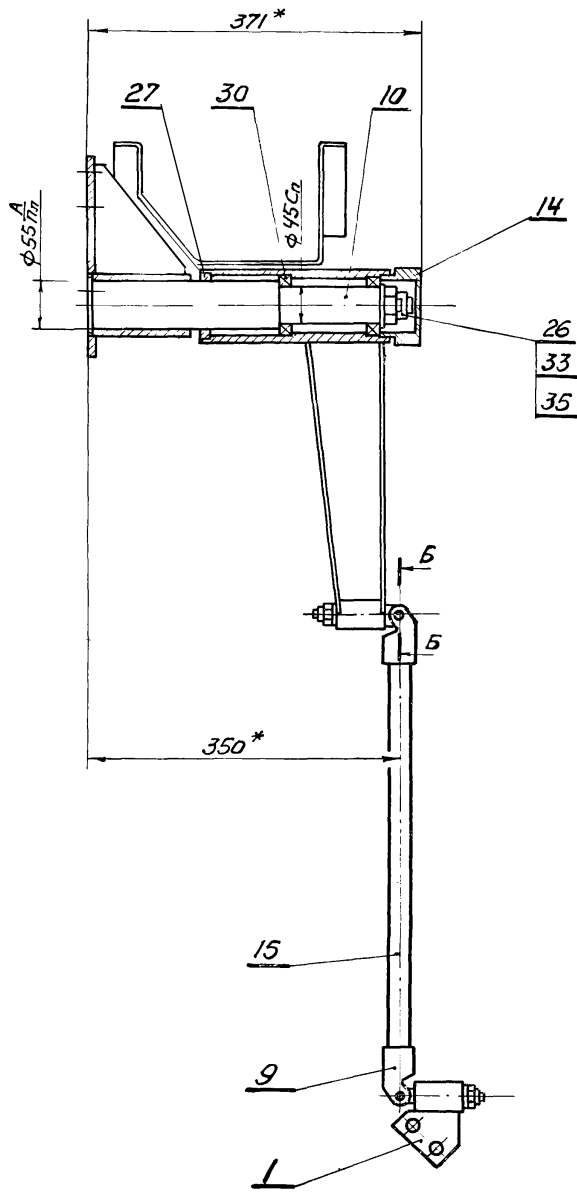
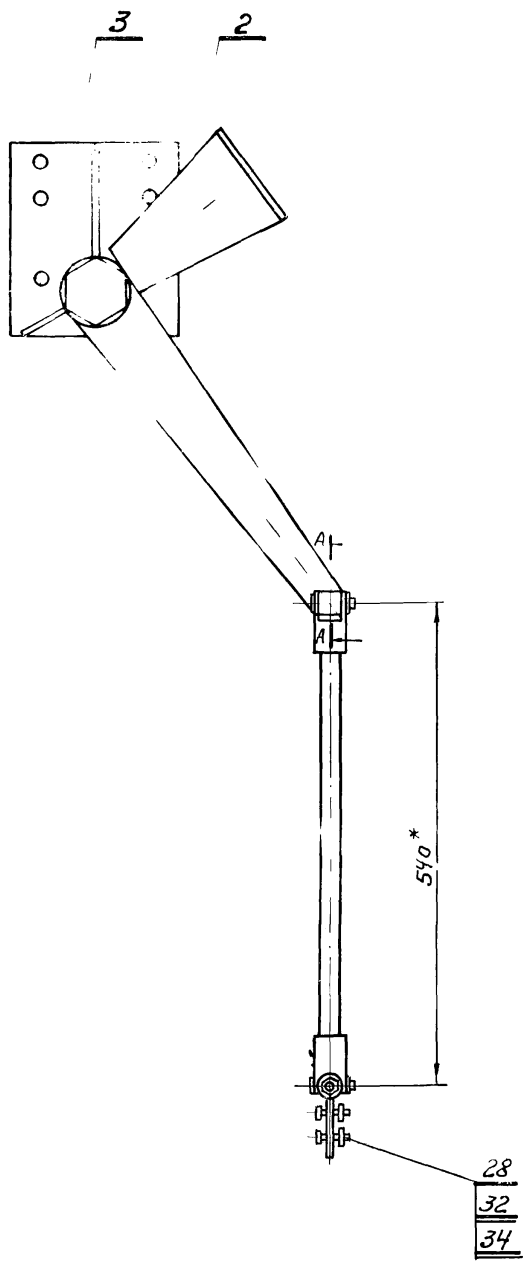
Неуказанные предельные отклонения размеров: охватываемых - по А, охватывающих - по В, прочих ±1/2 доп. на 7 кл.

1.435-11.01.520.001						
Изм. Лист № док. Подп. Дата			Вилка		Лист 0 из 1	
Разработчик: П. П. П.			38 ГОСТ 2591-71		ПРОМСТРОЙПРОЕКТ г. Москва	
Пров. Пучевский			Квадрат 20 ГОСТ 1050-60		Формат А1	

200.025 20.11.58 А1

Неуказанные предельные отклонения размеров: охватываемых - по А, охватываемых - по В, прочих ±1/2 доп. на 7 кл.

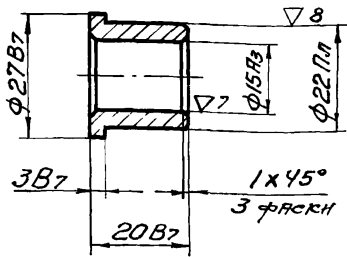
1.435-11.01.520.002						
Изм. Лист № док. Подп. Дата			Ось		Лист 0 из 1	
Разработчик: П. П. П.			Сталь 40х ГОСТ 4543-71		ПРОМСТРОЙПРОЕКТ г. Москва	
Пров. Пучевский					Формат А1	



* РАЗМЕРЫ ДЛЯ СПРАВОК.

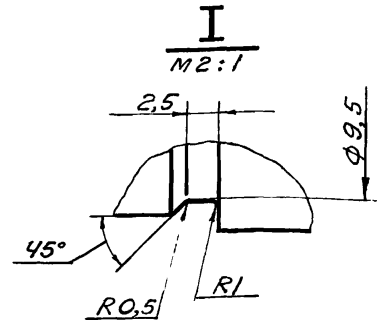
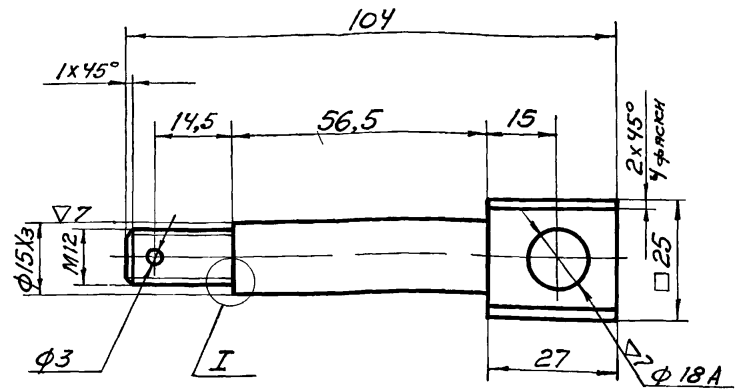
1. Перед сборкой шарнирные соединения смазать смазкой 1-13 жирной ГОСТ 1631-61.
2. После сборки рычаги должны легко вращаться от руки.

				1.435-11.01.520 000 СБ		
ИЗМ.	Лист	№ докум.	Подп.	Дата	Лист	Масштаб
РАЗРАБ.	Евстиповский	Кли			0	25 1:5
ПРОВ.	Луцевич	Луцевич	15/1/23		Лист	Листов 1
Т. КОНТР.					ПРОЕКТОПРОЕКТ	
РУК. БР.	Евстиповский	Кли			г. Москва	
Н. КОНТР.	Луцевич	Луцевич	15/1/23			
УТВ.	Колбацкий	Колбацкий	16/1/23			



1.435-11.01.520.003			
Изм.	Лист	№ докум.	Подп.
Разраб.	Цыганкова	Луцк	
Пров.	Луцевич	Луцк	15/1/73
Т. контр.			
Руч. бр.	Сирниловский		
Н. контр.	Луцевич	Луцк	15/1/73
Утв.	Солбаченый	Луцк	16/5/73
Втулка		Лист	Листов 1
Бр. АЖ. Мц. 10-3-1,5		ПРОМСТРОЙПРОЕКТ	
ГОСТ 493-54		г. Москва	

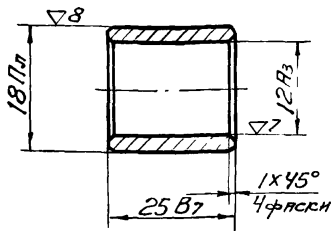
формат 11



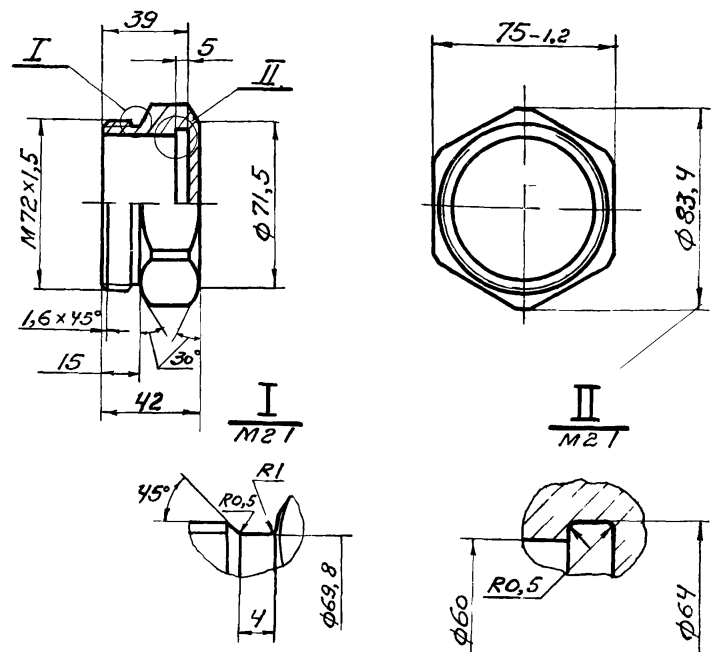
Неуказанные предельные отклонения размеров: охватываемых - по В7, прочих ±1/2 допуска 7 кл

1.435-11.01.520.004			
Изм.	Лист	№ докум.	Подп.
Разраб.	Папученко	Луцк	
Пров.	Луцевич	Луцк	15/1/73
Т. контр.			
Руч. бр.	Сирниловский		
Н. контр.	Луцевич	Луцк	15/1/73
Утв.	Солбаченый	Луцк	16/5/73
Осб		Лист	Листов 1
Сталь 45 ГОСТ 1050-60		ПРОМСТРОЙПРОЕКТ	
		г. Москва	

формат 11



1.435-11.01.520.005			
Изм.	Лист	№ докум.	Подп.
Разраб.	Папученко	Луцк	
Пров.	Луцевич	Луцк	15/1/73
Т. контр.			
Руч. бр.	Сирниловский		
Н. контр.	Луцевич	Луцк	15/1/73
Утв.	Солбаченый	Луцк	16/5/73
Втулка		Лист	Листов 1
Бр. АЖ. Мц. 10-3-1,5		ПРОМСТРОЙПРОЕКТ	
ГОСТ 493-54		г. Москва	

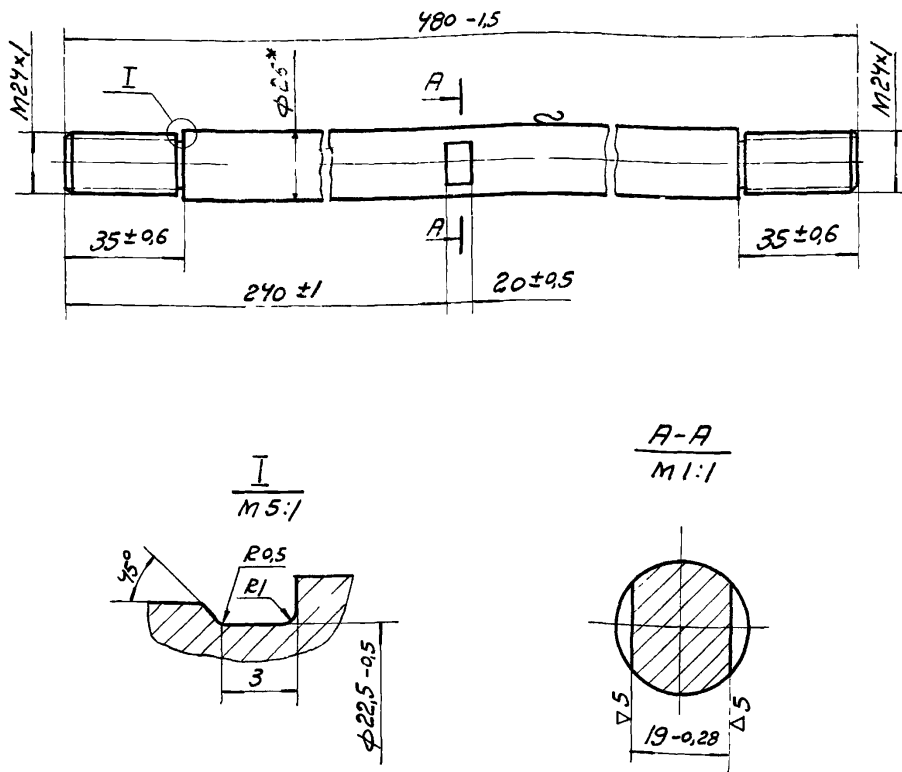


Неуказанные предельные отклонения размеров: охватывающих - по А7, охватываемых - по В7, прочих ±1/2 допуска 7 кл

1.435-11.01.520.006			
Изм.	Лист	№ докум.	Подп.
Разраб.	Папученко	Луцк	
Пров.	Луцевич	Луцк	15/1/73
Т. контр.			
Руч. бр.	Сирниловский		
Н. контр.	Луцевич	Луцк	15/1/73
Утв.	Солбаченый	Луцк	16/5/73
Гайка		Лист	Листов 1
Ст.3 ГОСТ 380-71		ПРОМСТРОЙПРОЕКТ	
		г. Москва	

1435-11 01 520 007

▽3 (Δ)

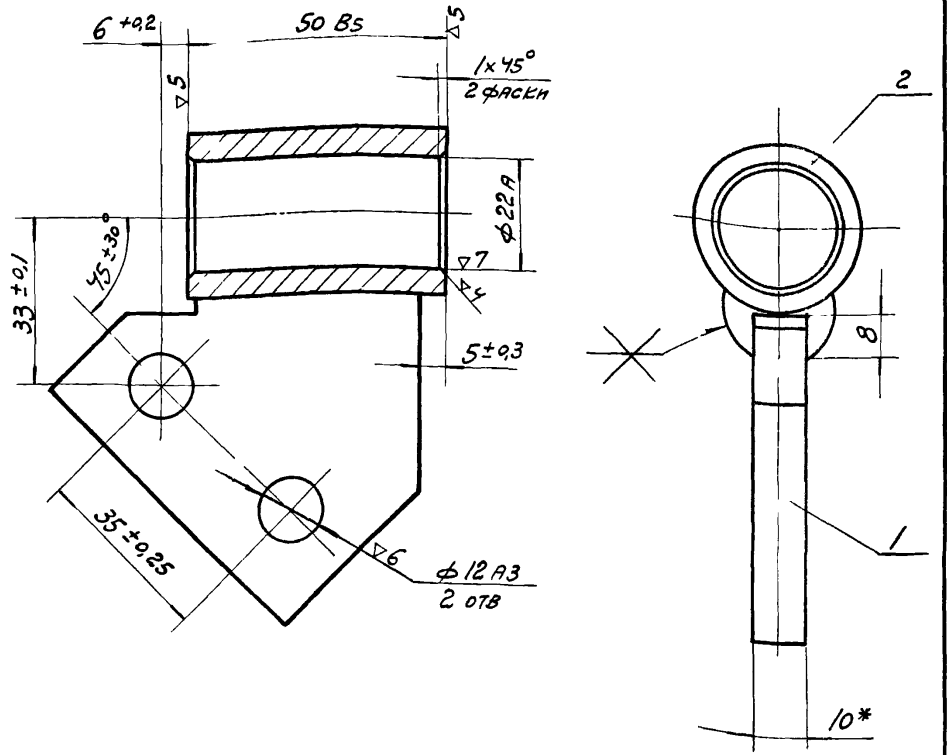


1.435-11.02.520.007

Изм.	Лист	№ докум.	Подп.	Дата	Лист	Масса	Масштаб
РАЗРАБ.	0	1,97	1:2				
Пров.	ЛУЦЕВНУ			15/1/23	ПРОМСТРОЙПРОЕКТ		
Т. КОНТР.					г. МОСКВА		
Руч. бр.	КИРИЛЛОВСКИЙ				КРУГ 26 ГОСТ 2590-71		
Н. КОНТР.	ЛУЦЕВНУ			15/1/23	20 ГОСТ 1050-60		
УТВ.	КОЛБАЦКИЙ			16/05/23			

1435-11 01 521 000 СБ

8



* РАЗМЕР ДЛЯ СПРАВОК

1.435-11 01 521.000 СБ

Изм.	Лист	№ докум.	Подп.	Дата	Лист	Масса	Масштаб
РАЗРАБ.	0	0,41	1:1				
Пров.	ЛУЦЕВНУ			15/1/23	ПРОМСТРОЙПРОЕКТ		
Т. КОНТР.					г. МОСКВА		
Руч. бр.	ЧЕРЕПОВ				ОПОРА		
Н. КОНТР.	ЛУЦЕВНУ			15/1/23			
УТВ.	КОЛБАЦКИЙ			16/05/23			

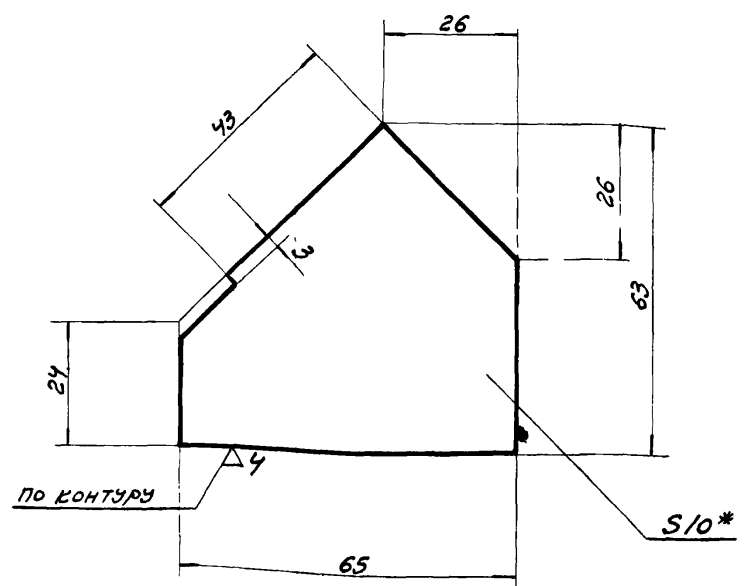
ФОРМАТ	ЗОНА	ПОЗ.	ОБОЗНАЧЕНИЕ	НАИМЕНОВАНИЕ	КОЛ.	ПРИМЕЧАНИЕ
				ДОКУМЕНТАЦИЯ		
11			1.435-11.01.521.000 СБ	СБОРОЧНЫЙ ЧЕРТЕЖ		
				ДЕТАЛИ		
11	1		1.435-11.01.521.001	РЕБРО	1	
5/4	2		1.435-11.01.521.002	БОБЫШКА		
				КРУГ 32 ГОСТ 2590-71		
				СТ 3 ГОСТ 535-58		
				ρ=5687	1	0,35 кг

1.435-11.01.521.000

Изм.	Лист	№ докум.	Подп.	Дата	Лист	Масса	Масштаб
РАЗРАБ.	0	0,25	1:1				
Пров.	ЛУЦЕВНУ			15/1/23	ПРОМСТРОЙПРОЕКТ		
Т. КОНТР.					г. МОСКВА		
Руч. бр.	ЧЕРЕПОВ				РЕБРО		
Н. КОНТР.	ЛУЦЕВНУ			15/1/23			
УТВ.	КОЛБАЦКИЙ			16/05/23			

1435-11 01 521 001

▽2 (Δ)



1 * РАЗМЕР ДЛЯ СПРАВОК

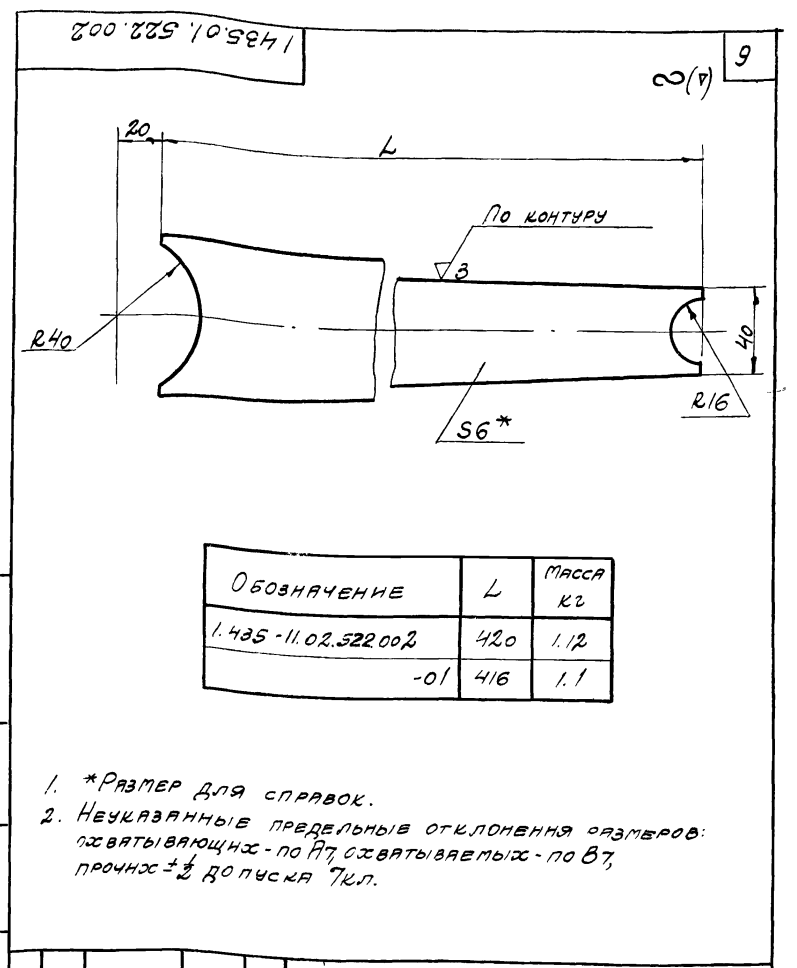
2. НЕУКАЗАННЫЕ ПРЕДЕЛЬНЫЕ ОТКЛОНЕНИЯ РАЗМЕРОВ ± 1/2 ДОПУСКА 7 КЛ.

1.435-11.01.521.001

Изм.	Лист	№ докум.	Подп.	Дата	Лист	Масса	Масштаб
РАЗРАБ.	0	0,25	1:1				
Пров.	ЛУЦЕВНУ			15/1/23	ПРОМСТРОЙПРОЕКТ		
Т. КОНТР.					г. МОСКВА		
Руч. бр.	ЧЕРЕПОВ				РЕБРО		
Н. КОНТР.	ЛУЦЕВНУ			15/1/23			
УТВ.	КОЛБАЦКИЙ			16/05/23			

Обозначение	Наименование	Примечание
<u>Документация</u>		
22	1.435-11.01.522.000СБ	Сборочный чертеж
<u>Детали</u>		
12	1	1.435-11.01.522.001 Скоба
11	2	1.435-11.01.522.002 Полоса
	3	-01 Полоса
81	4	1.435-11.01.522.003 Полоса
		Лист 6 ГОСТ 5681-57 Ст.3 ГОСТ 500-58
<u>Материал</u>		
		Труба ГОСТ 8734-58
	10	32x6-20-А 1 0,95 кг
	11	80x8-20-А 1 3,6 кг

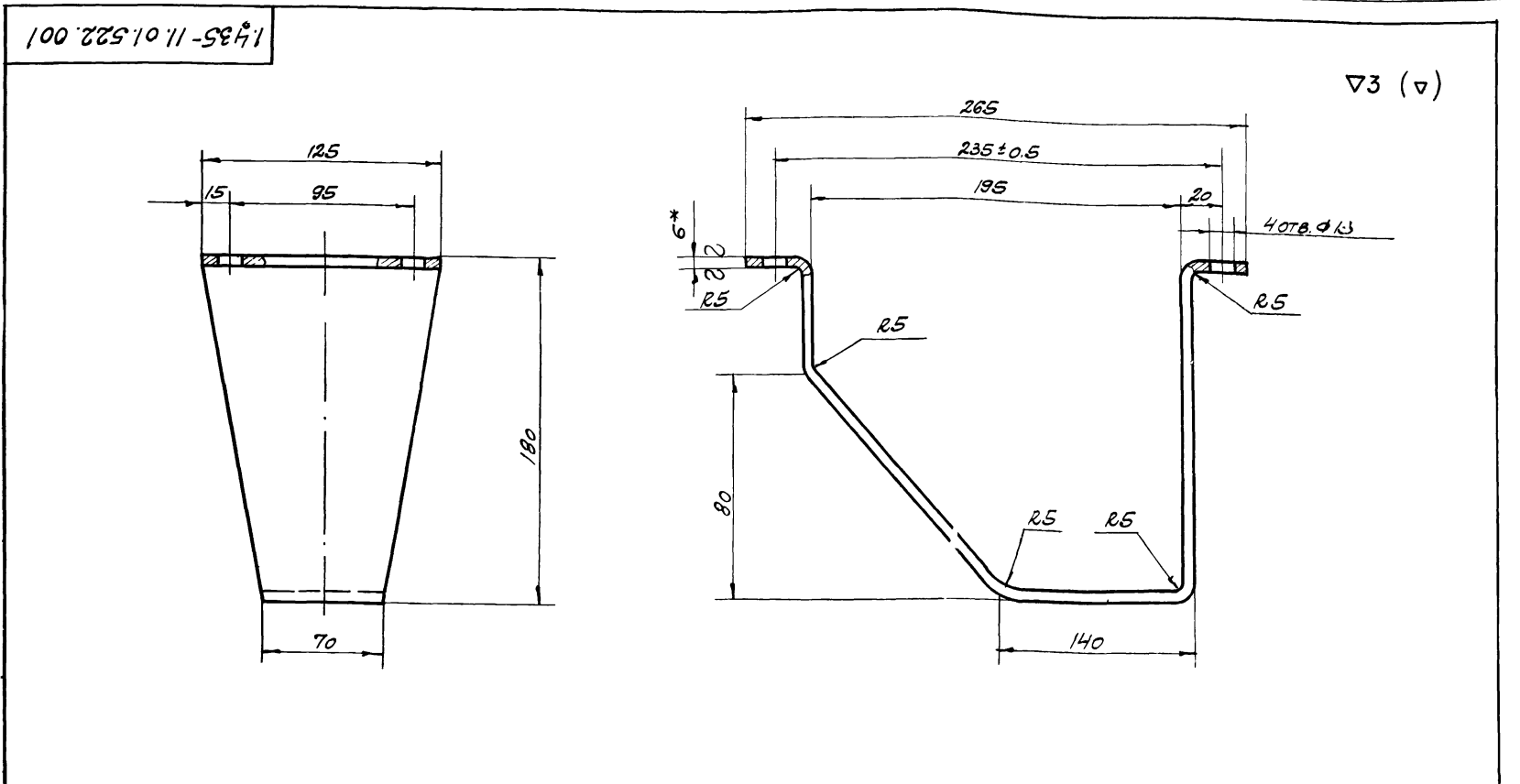
1.435-11.01.522.000			
Изм.	Лист	№ докум.	Подп.
Разраб.	Листченко	М.И.Л.	М.И.Л.
Проб.	Луцевич	В.И.Л.	В.И.Л.
Рук.бр.	Крипловский	В.И.Л.	В.И.Л.
Н.контр.	Луцевич	В.И.Л.	В.И.Л.
Утв.	Колбачкин	В.И.Л.	В.И.Л.
Рычаг			
ПРОМСТРОЙПРОЕКТ г. Москва			
ФОРМАТ 11			



Обозначение	L	Масса кг
1.435-11.02.522.002	420	1.12
-01	416	1.1

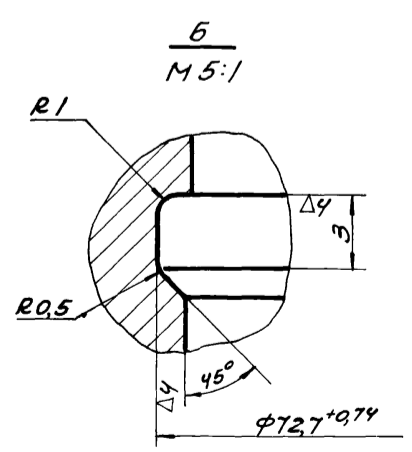
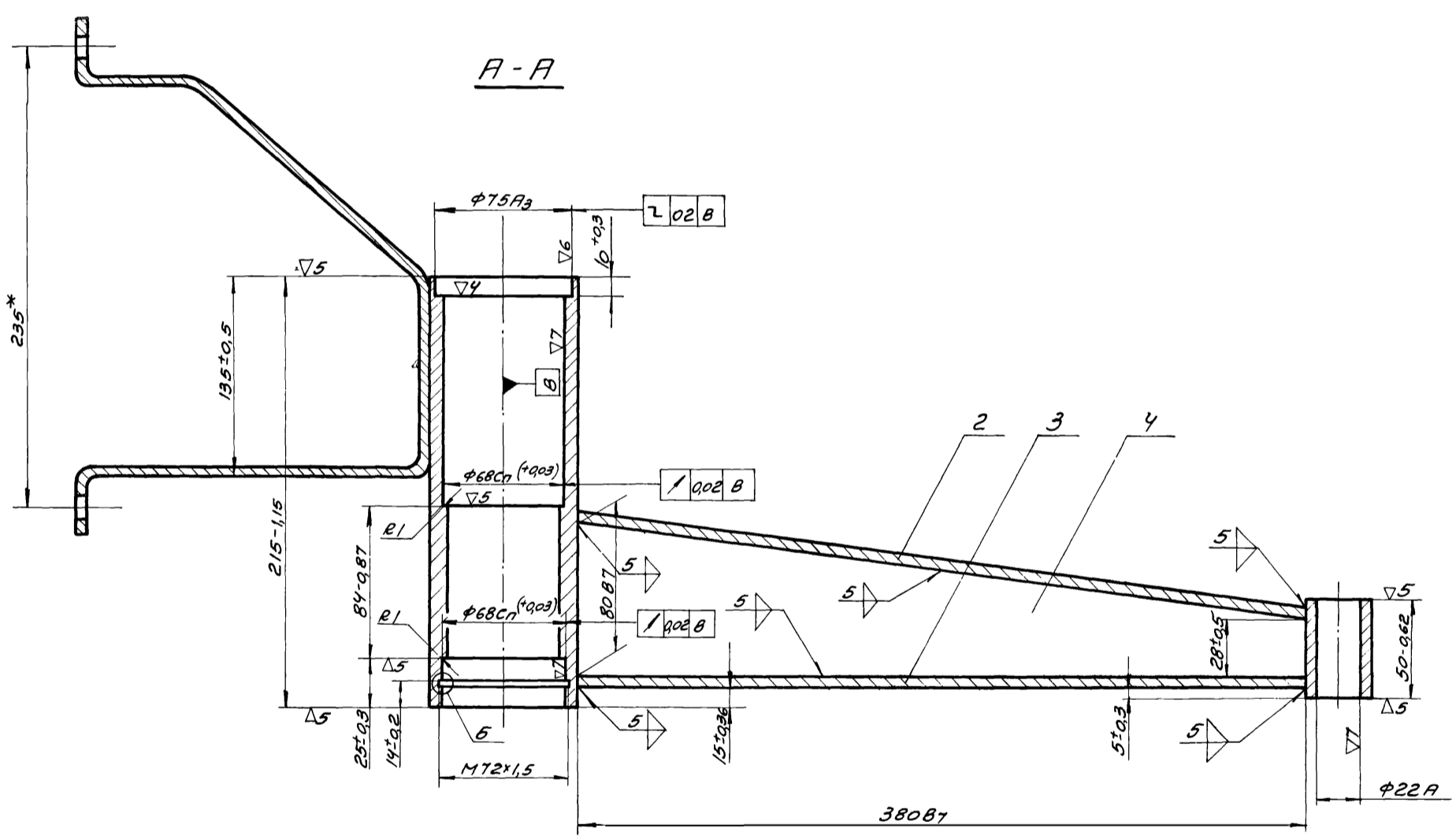
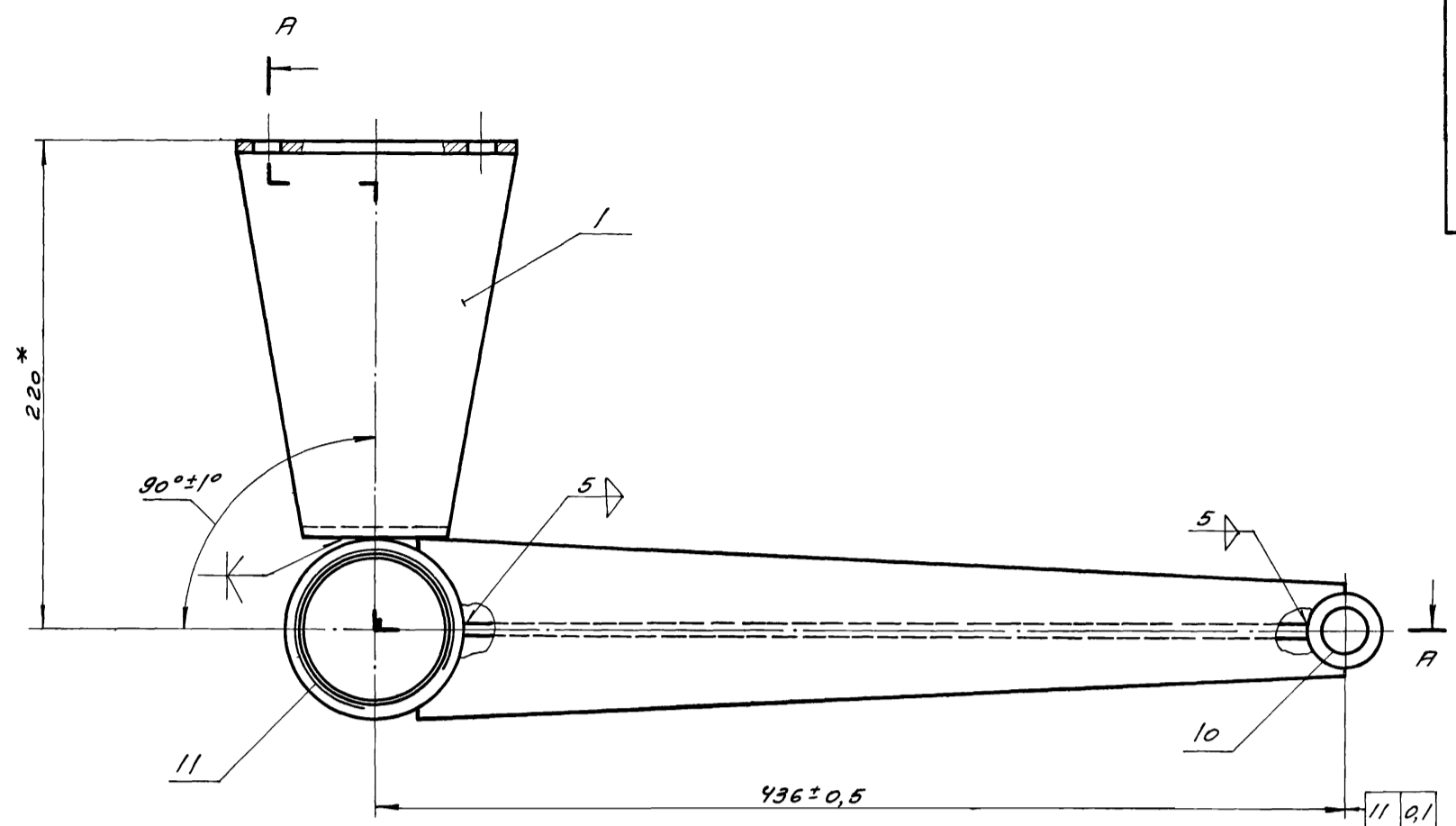
- *Размер для справок.
- Неуказанные предельные отклонения размеров: охватываемых - по А7, охватывающих - по В7, прочных ± 1/2 допуска ТкЛ.

1.435-11.01.522.002			
Изм.	Лист	№ докум.	Подп.
Разраб.	Листченко	М.И.Л.	М.И.Л.
Проб.	Луцевич	В.И.Л.	В.И.Л.
Т.контр.	Луцевич	В.И.Л.	В.И.Л.
Рук.бр.	Крипловский	В.И.Л.	В.И.Л.
Н.контр.	Луцевич	В.И.Л.	В.И.Л.
Утв.	Колбачкин	В.И.Л.	В.И.Л.
Полоса			
6 ГОСТ 5681-57 Ст.3 ГОСТ 500-58			
ПРОМСТРОЙПРОЕКТ г. Москва			
ФОРМАТ 11			



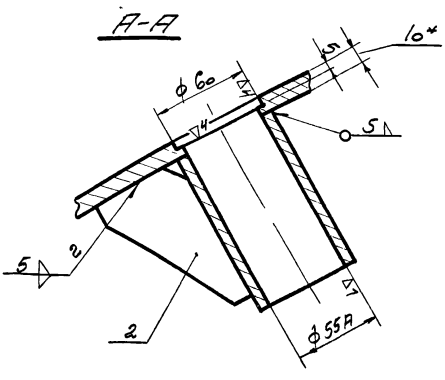
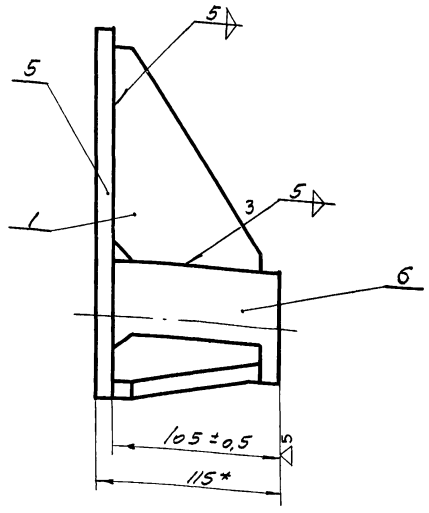
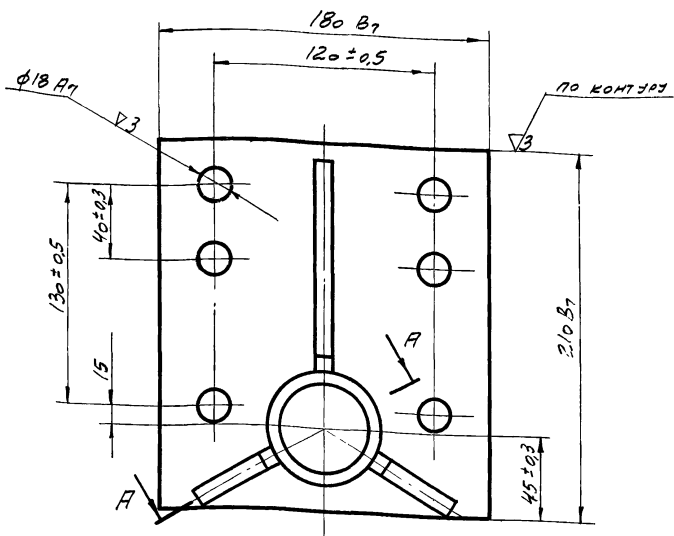
- Неуказанные предельные отклонения размеров: охватываемых - по А7, охватывающих - по В7, прочных ± 1/2 допуска ТкЛ
- *Размер для справок

1.435-11.01.522.001			
Изм.	Лист	№ докум.	Подп.
Разраб.	Листченко	М.И.Л.	М.И.Л.
Проб.	Луцевич	В.И.Л.	В.И.Л.
Т.контр.	Луцевич	В.И.Л.	В.И.Л.
Рук.бр.	Крипловский	В.И.Л.	В.И.Л.
Н.контр.	Луцевич	В.И.Л.	В.И.Л.
Утв.	Колбачкин	В.И.Л.	В.И.Л.
Скоба			
6 ГОСТ 5681-57 Ст.3 ГОСТ 500-58			
ПРОМСТРОЙПРОЕКТ г. Москва			
ФОРМАТ 11			



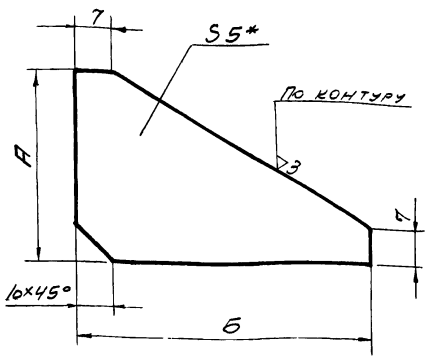
* РАЗМЕР ДЛЯ СПРАВОК

				1.435 - 11.01. 522.000.СБ			
ИЗМ.	ЛИСТ	№ ДОКУМ.	ПОДП.	ДАТА	ЛИТ.	МАССА	МАСШТАБ
			СИРИЛЛОВСКИЙ	15/12/23	0	11,97	1:2
РАЗРАБ.	ЛУЦЕВИЧ				ЛИСТ	ЛИСТОВ	1
ПРОВ.	ЛУЦЕВИЧ				ПРОМСТРОЙПРОЕКТ		
Т.КОНТР.					Г. МОСКВА		
РУК. БР.	СИРИЛЛОВСКИЙ						
Н.КОНТ.	ЛУЦЕВИЧ						
УТВ.	КОЛПАЦКИЙ						



* РАЗМЕРЫ ДЛЯ СПРАВОК

1.435-11 01.523.000.СБ				Лист	Масса	Масштаб
КРОНШТЕЙН В СБОРЕ				0	2,56	1:2
				Лист	Листов	
				ПРОМСТРОЙПРОЕКТ г. Москва		



ОБОЗНАЧЕНИЕ	РАЗМЕРЫ, мм		МАССА кг
	А	Б	
1.435-11 01 523.001	100	125	0,43
-н1	50	100	0,20

1 НЕУКАЗАННЫЕ ПРЕДЕЛЬНЫЕ ОТКЛОНЕНИЯ РАЗМЕРОВ ПО ТЕМ
2 * РАЗМЕР ДЛЯ СПРАВОК

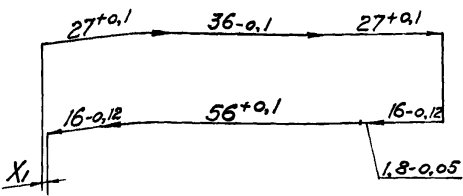
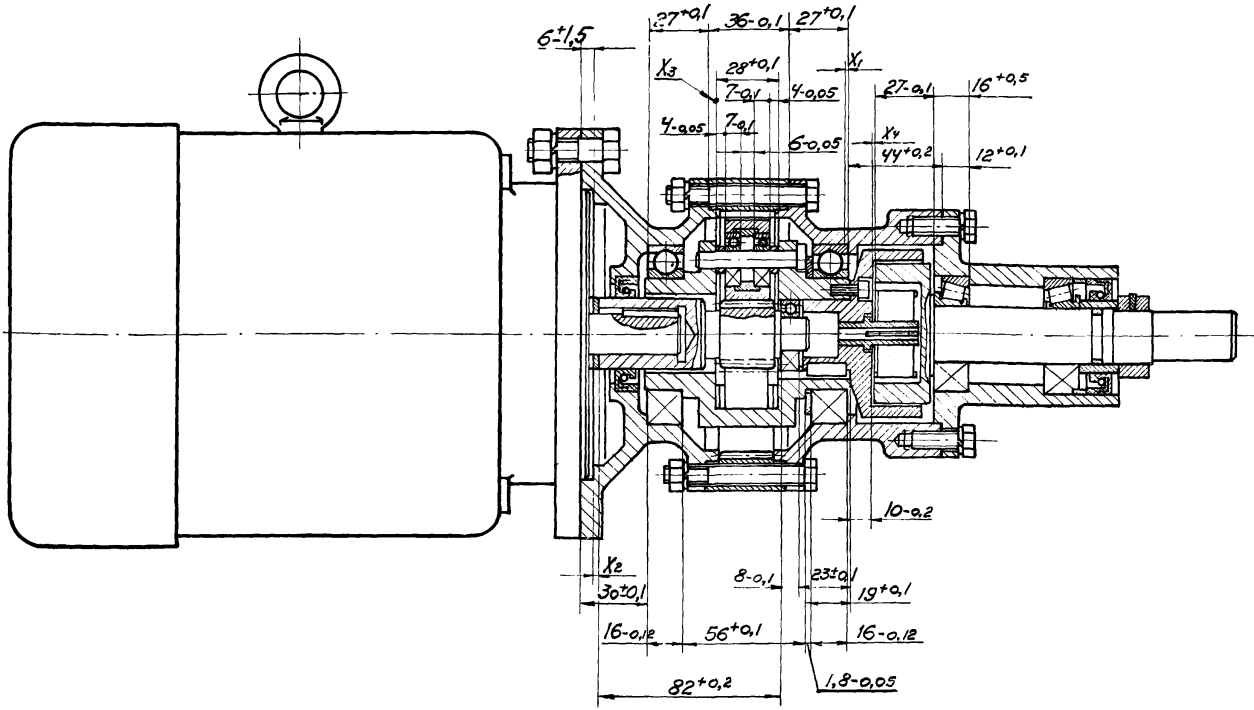
1.435-11.01.523 001				Лист	Масса	Масштаб
КОСЫНКА				0	СМ ТАБЛ	1:1
				Лист	Листов	
				ПРОМСТРОЙПРОЕКТ г. Москва		

ФОРМАТ А2

Формат	Зона	Лист	ОБОЗНАЧЕНИЕ	НАИМЕНОВАНИЕ	Кол	ПРИМ
				ДОКУМЕНТАЦИЯ		
		12	1.435-11 01 523.000 СБ	СБОРОЧНЫЙ ЧЕРТЕЖ		
				ДЕТАЛИ		
		11	1.435-11.01 523 001	КОСЫНКА	1	
		11	1.435-11 01 523 001-01	КОСЫНКА	2	
				МАТЕРИАЛ		
				Лист 10 ГОСТ 5681-57		
				Ст 3 ГОСТ 500-58		
		5		180 x 210	1	0,8 кг
		6		ТРУБА 63x5-20-А ГОСТ 8734-58	1	0,93 кг

1.435-11 01 523 000				Лист	Лист	Листов
КРОНШТЕЙН В СБОРЕ				0	1	1
				ПРОМСТРОЙПРОЕКТ г. Москва		

РАСЧЕТ РАЗМЕРНЫХ ЦЕПЕЙ ПЛАНЕТАРНОГО РЕДУКТОРА

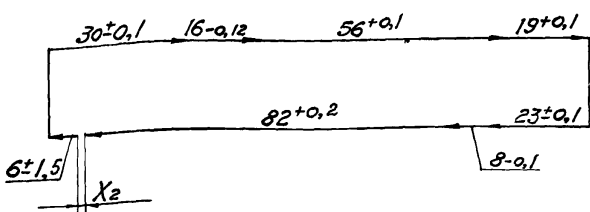


$$X_1 = 27 + 36 + 27 - 16 - 1,8 - 56 - 16 = 0,2$$

$$\Delta X_1 = +0,1 + 0 + 0,1 - (-0,12) - (-0,05) - 0 - (-0,12) = +0,49$$

$$H X_1 = 0 + (-0,1) + 0 - 0 - 0 - (+0,1) - 0 = -0,2$$

$$X_1 = 0,2^{+0,49}_{-0,20} \quad X_{1 \max} = 0,69 \quad X_{1 \min} = 0$$

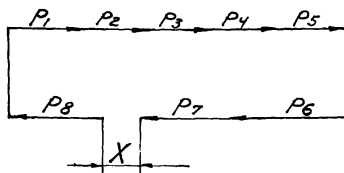


$$X_2 = 30 + 16 + 56 + 19 - 23 - 8 - 82 - 6 = 2$$

$$\Delta X_2 = +0,1 + 0 + 0,1 + 0,1 - (-0,1) - (-0,1) - 0 - (-1,5) = 2$$

$$H X_2 = -0,1 + (-0,12) + 0 + 0 - (+0,1) - 0 - (+0,2) - (+1,5) = -2,02$$

$$X_2 = 2^{-2,02}_{+2} \quad X_{2 \max} = 4 \quad X_{2 \min} = -0,02$$



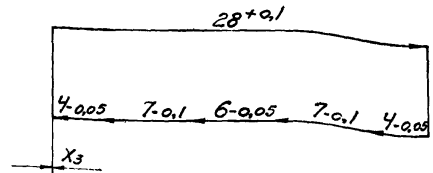
$P_1, P_2, P_3 \dots$ - ПЕРВЫЕ РАЗМЕРЫ ЦЕПИ
 X - ЗАМКНЮЩИЙ РАЗМЕР

$$\Delta X = \sum_1^5 \Delta P_i - \sum_6^8 \Delta P_i$$

ΔX - ВЕРХНЕЕ ОТКЛОНЕНИЕ ЗАМКНЮЩЕГО РАЗМЕРА

$$H X = \sum_1^5 H P_i - \sum_6^8 H P_i$$

$H X$ - НИЖНЕЕ ОТКЛОНЕНИЕ ЗАМКНЮЩЕГО РАЗМЕРА

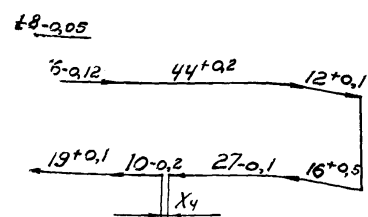


$$X_3 = 28 - 4 - 7 - 6 - 7 - 4 = 0$$

$$\Delta X_3 = +0,1 - (-0,05) - (-0,1) - (0,05) - (-0,1) - (-0,05) = 0,45$$

$$H X_3 = 0 - 0 - 0 - 0 - 0 - 0 = 0$$

$$X_3 = 0^{+0,45} \quad X_{3 \max} = 0,45 \quad X_{3 \min} = 0$$



$$X_4 = 1,8 + 16 + 43 + 12 - 16 - 26 - 10 - 19 = 1,8$$

$$\Delta X_4 = 0 + 0 + 0,2 + 0,1 - 0 - (-0,1) - (-0,2) - 0 = 0,6$$

$$H X_4 = -0,05 + (-0,12) + 0 + 0 - (+0,5) - 0 - 0 - (+0,1) = -0,75$$

$$X_4 = 1,8^{+0,6}_{-0,75} \quad X_{4 \max} = 2,4 \quad X_{4 \min} = 1,04$$

				1.435-11.01.530.000 PP		
ИЗМ. Лист	№ ДОКУМ.	Подп.	Дата	РАСЧЕТ РАЗМЕРНЫХ ЦЕПЕЙ	Лист	Листов 1
РАЗРАБ. ЧЕРЕПОВ		Севид			0	-
ПРОВ. ЛУЦЕВУ		Витал	15/1/23			
Т. КОНТР.						
РАСЧ. БР. ЧЕРЕПОВ		Севид				
Н. КОНТР. ЛУЦЕВУ		Витал	15/1/23			
ЧТБ. КОБАЦЕНЬ		Иван	16.01.23			
				ПРОМСТРОЙПРОЕКТ г. Москва		

Формат	Зона	Поз.	ОБОЗНАЧЕНИЕ	НАИМЕНОВАНИЕ	Кол.	ПРИМЕЧАНИЕ
			<u>ДОКУМЕНТАЦИЯ</u>			
22			1.435-11.01.530.000 СБ.	СБОРОЧНЫЙ ЧЕРТЕЖ		
22			1.435-11.01.530.000 РР	РАСЧЕТ РАЗМЕРНЫХ ЦЕПЕЙ		
			<u>ДЕТАЛИ</u>			
11	1		1.435-11.01.530.001	ВЯЛ ШЕСТЕРНЯ	1	
12	2		1.435-11.01.530.002	КРЫШКА	1	
11	3		1.435-11.01.530.003	ШЕСТЕРНЯ	3	
11	4		1.435-11.01.530.004	Ось	3	
11	5		1.435-11.01.530.005	ФНКСАТОР	1	
11	6		1.435-11.01.530.006	КОЛЬЦО	6	
11	7		1.435-11.01.530.007	ВКЛАДЫШ	3	
12	8		1.435-11.01.530.008	ВОДНО	1	
12	9		1.435-11.01.530.009	КОЛЕСО	1	
12	10		1.435-11.01.530.011	СТЯЖАН	1	

Изм. № подл. Подп. и дата. Взим. и отв. № инв. № докум. Подп. и дата.

1.435-11.01.530.000			
Изм.	Лист	№ докум.	Подп.
Рязань	Плещинский	М.И.Р.	
Пров	Луцевич	В.И.	15/123
Русь	Бр. Черепов	В.И.	15/123
Н. Кондр	Луцевич	В.И.	15/123
Утв.	Солгалецкий	В.И.	15/123

МОТОР-РЕДУКТОР
ПРОМСТРОЙПРОЕКТ
г. Москва

Лист 3

Формат	Зона	Поз.	ОБОЗНАЧЕНИЕ	НАИМЕНОВАНИЕ	Кол.	ПРИМЕЧАНИЕ
			<u>СТАНДАРТНЫЕ ИЗДЕЛИЯ</u>			
				Болт ГОСТ 7796-70		
		30		M8x22 58.01	6	
		31		M8x65 58.01	6	
		32		Болт M10x35 58.01	4	
				ГОСТ 7798-70		
		33		Винт M5x12 58.01	3	
				ГОСТ 11738-66		
		34		Гайка M8 58.01	6	
				ГОСТ 2524-70		
		35		Гайка M10 58.01	4	
				ГОСТ 5915-70		
		36		Двигатель А02-11-4	1	
				ГОСТ 13859-68		
		37		Кольцо Н1-25x20-3	1	
				ГОСТ 9833-61		

Изм. № подл. Подп. и дата. Взим. и отв. № инв. № докум. Подп. и дата.

1-435.01.530.000			
Изм.	Лист	№ докум.	Подп.

Лист 3

Серия 1.435-11 вып.1. Часть 1.

Формат	Зона	Поз.	ОБОЗНАЧЕНИЕ	НАИМЕНОВАНИЕ	Кол.	ПРИМЕЧАНИЕ
11	11		1.435-11.01.530.012	Вилка	1	
11	12		1.435-11.01.530.013	Опора	1	
11	13		1.435-11.01.530.014	Пружина	2	
11	14		1.435-11.01.530.015	Ролик	4	
12	15		1.435-11.01.530.016	Вял-кулячок	1	
12	16		1.435-11.01.530.017	Корпус	1	
11	17		1.435-11.01.530.018	Кольцо	1	
11	18		1.435-11.01.530.019	Втулка распорная	1	
11	19		1.435-11.01.530.021	Гайка	1	
11	20		1.435-11.01.530.022	Клин	1	
11	21		1.435-11.01.530.023	Отдушник	1	
11	22		1.435-11.01.530.024	Пробка	1	
6/4	23		1.435-11.01.530.025	Прокладка ф20x6/12x2	2	
				РЕЗИНА - РУЛОННИ Я		
				ЗМБ-Р-М ГОСТ 7338-65		
6/4	24		1.435-11.01.530.026	Прокладка ф3,2xф18x0,5	КОМПЛЕКТ ЮСТ	
				Ст 3 ГОСТ 380-71		

Изм. № подл. Подп. и дата. Взим. и отв. № инв. № докум. Подп. и дата.

1.435-11.01.530.000			
Изм.	Лист	№ докум.	Подп.

Лист 2

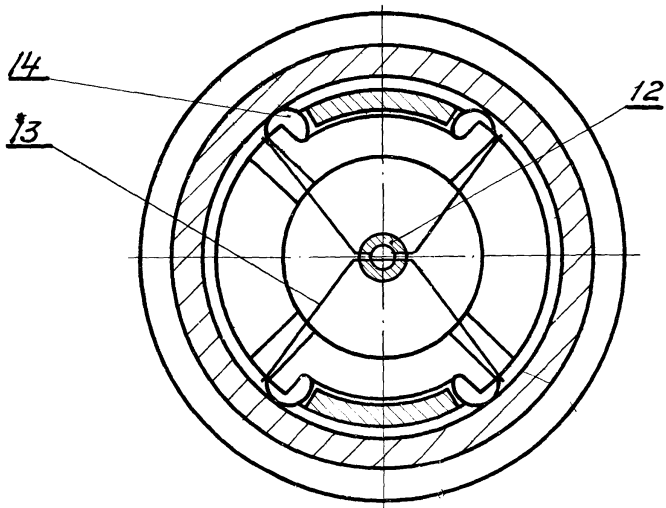
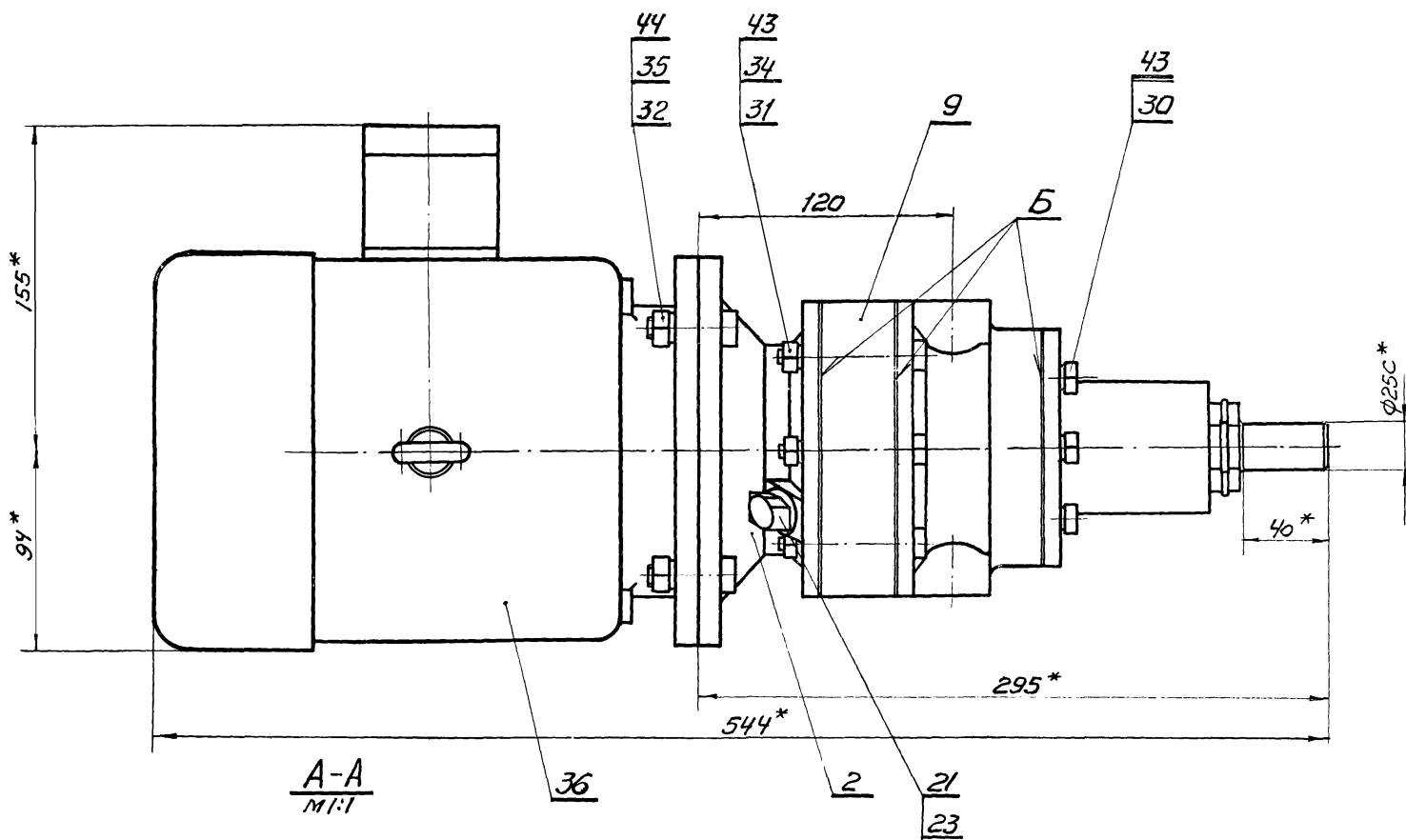
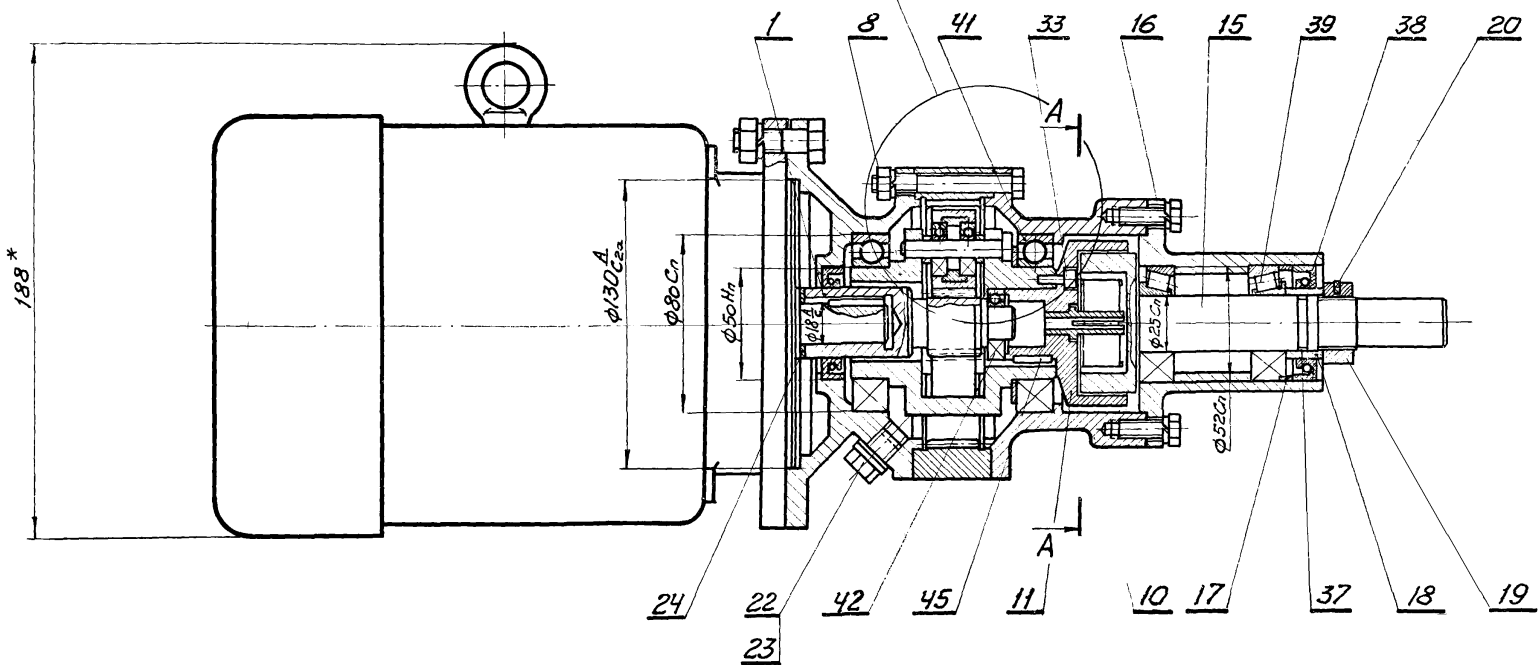
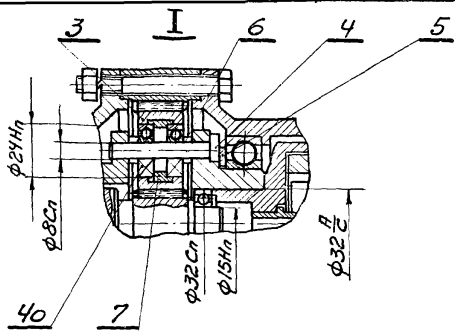
Формат	Зона	Поз.	ОБОЗНАЧЕНИЕ	НАИМЕНОВАНИЕ	Кол.	ПРИМЕЧАНИЕ
		38		Манжета 1-32x52-3	2	
				ГОСТ 8752-70		
		39		Подшипник 7205	2	
				ГОСТ 333-71		
				Подшипник ГОСТ 8338-57		
		40		28	6	
		41		110	2	
		42		7000102	1	
				Шайба ГОСТ 6402-70		
		43		8 65Г.01	12	
		44		10 65Г.01	4	
		45		Шпонка 6x6x18	1	
				ГОСТ 8789-68		

Изм. № подл. Подп. и дата. Взим. и отв. № инв. № докум. Подп. и дата.

1.435-11.01.530.000			
Изм.	Лист	№ докум.	Подп.

Лист 4

ЭЛЕКТРОДВИГАТЕЛЬ		ПЕРЕДАТОЧНОЕ ЧИСЛО РЕДУКТОРА	ЧИСЛО ОБОРОТОВ ТИПА КОДНОГО ВАЛА	КПД РЕДУКТОРА
ТИП	№ кВт			
A02-11-4	0,6	5	300	0,96

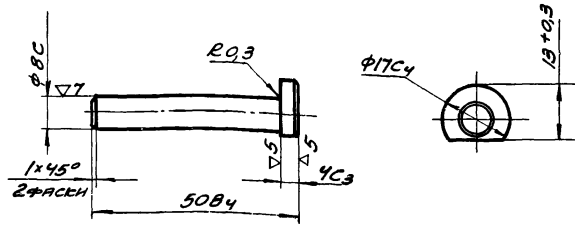


1. Прокладки поз. 24 предназначены для выбора расчетного зазора, равного $0,4 \text{ мм}$. Монтажный зазор после сборки должен составлять не более $0,5 \text{ мм}$.
2. После сборки в редуктор залить масло индустриальное 12 ГОСТ 1707-51 в количестве одной трети от внутреннего объема редуктора. Допускается замена указанного масла на масло марки МК8 ГОСТ 6457-66.
3. Течи масла в местах сопряжения Б не допускаются, для чего привалочные поверхности покрываются лаком ГФ 95 ГОСТ 8018-56.
4. Все винтовые соединения затянуть до отказа.
- 5* Размеры для справок.

				1.435-11.01.530.000СБ		
Изм./Лист	№ докум.	Подп.	Дата	Мотор-редуктор	Лист	Масштаб
Разр.б.	Черепов	Черепов	15/123		0	22,65
Пров.	Луцевич	Луцевич			Лист	Листов
Г. контр.					ПРОМСТРОЙПРОЕКТ	
Руч. бр.	Черепов	Черепов			г. Москва	
И. контр.	Луцевич	Луцевич	15/123			
Этв.	Кольячен	Кольячен	15/123			

1435-11.01.530.004

▽4(▽)



1.435-11.01.530.004

Ось

Сталь 45 ГОСТ 1050-60

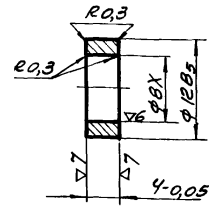
Лист	Масса	Масштаб
0	0,024	1:1
Лист		Листов
		1

ПРОМСТРОЙПРОЕКТ
г. МОСКВА

ФОРМАТ 11

1435-11.01.530.006

▽4(▽) 16



1.435-11.01.530.006

Кольцо

Сталь 45 ГОСТ 1050-60

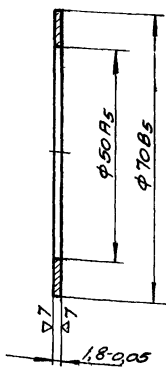
Лист	Масса	Масштаб
0	0,002	2:1
Лист		Листов
		1

ПРОМСТРОЙПРОЕКТ
г. МОСКВА

ФОРМАТ 11

1435-11.01.530.005

▽4(▽)



1.435-11.01.530.005

Фиксатор

Сталь 45 ГОСТ 1050-60

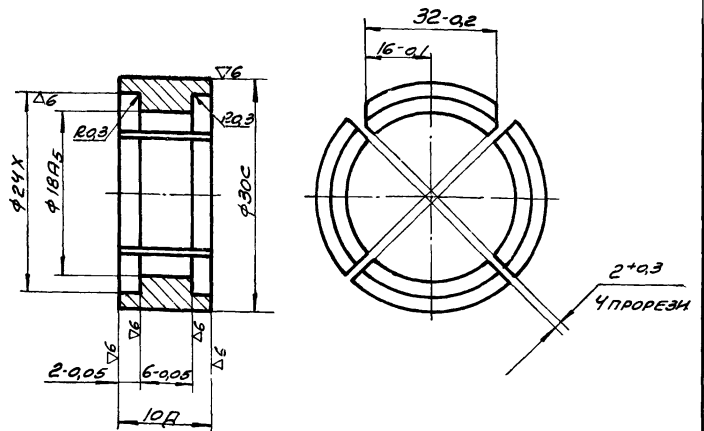
Лист	Масса	Масштаб
0	0,03	1:1
Лист		Листов
		1

ПРОМСТРОЙПРОЕКТ
г. МОСКВА

ФОРМАТ 11

1435-11.01.530.007

▽4(▽)



1.435-11.01.530.007

Вкладыш

Сталь 45 ГОСТ 1050-60

Лист	Масса	Масштаб
0	0,02	2:1
Лист		Листов
		1

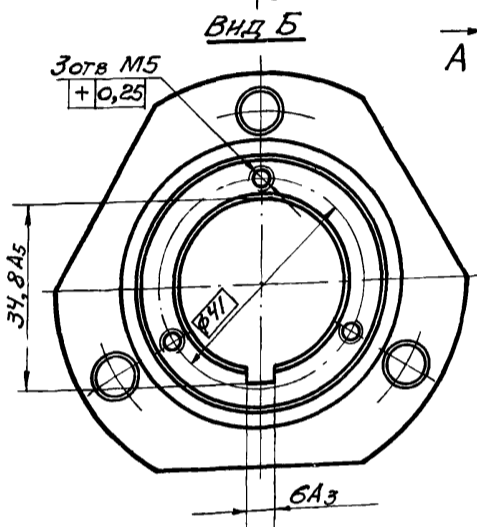
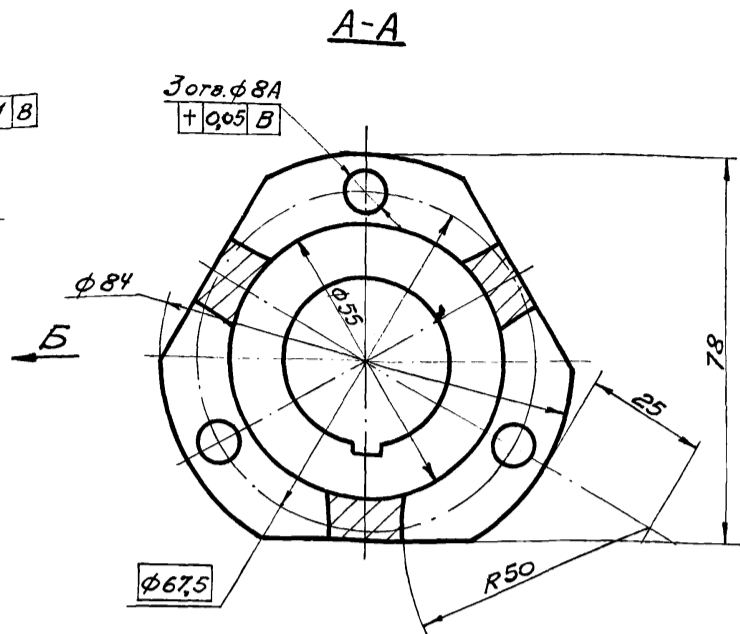
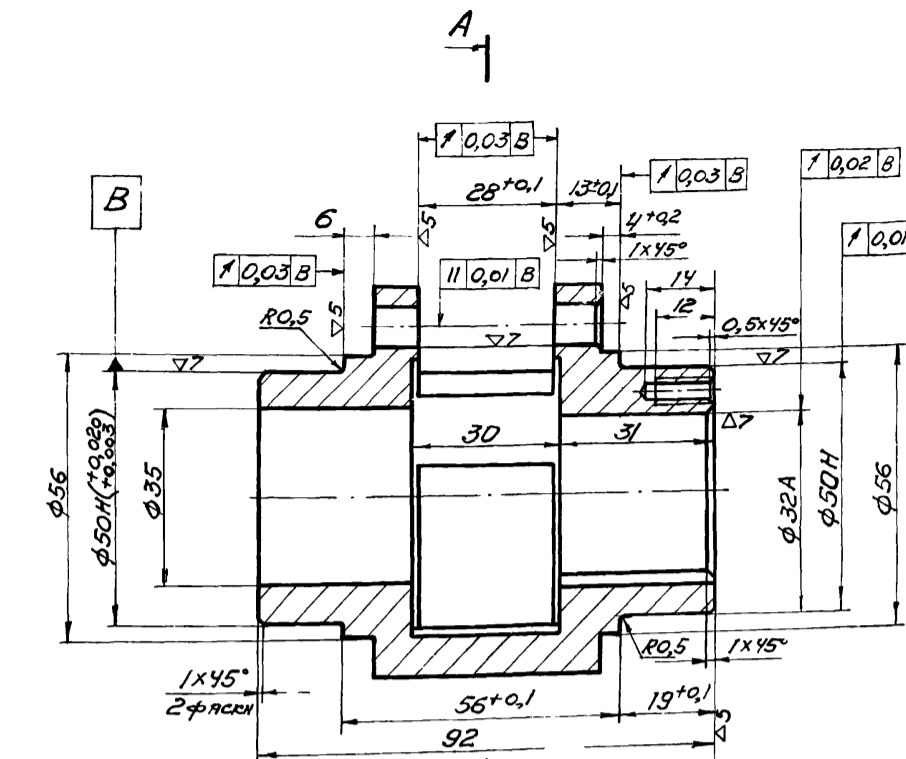
ПРОМСТРОЙПРОЕКТ
г. МОСКВА

12550-02 18 ФОРМАТ 11

Имя, № докум. Подп. и дата. Владелец, дата, Владелец, дата, Владелец, дата, Подп. и дата.

Серия 1.435-11.01.530.005

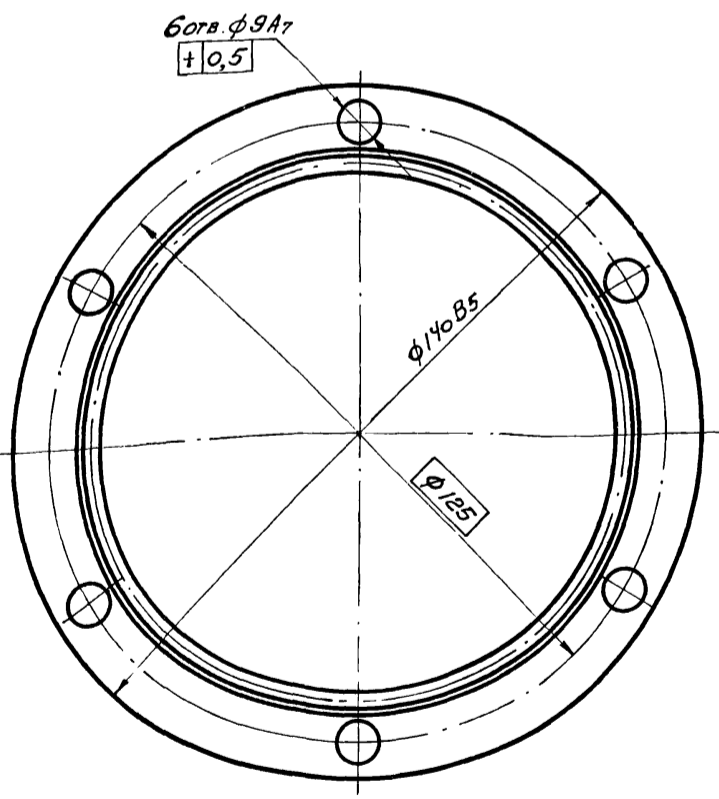
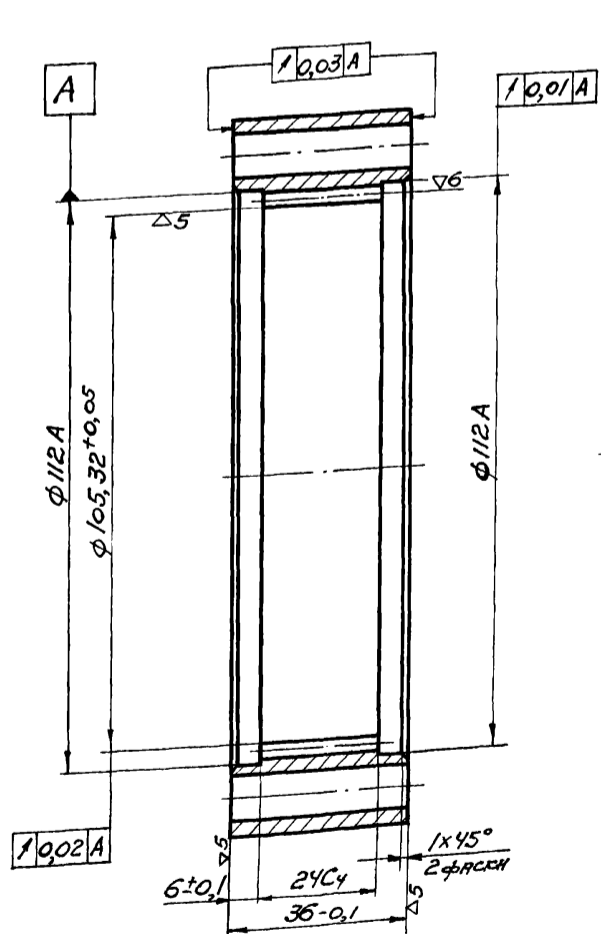
Имя, № докум. Подп. и дата. Владелец, дата, Владелец, дата, Владелец, дата, Подп. и дата.



НЕУКАЗАННЫЕ ПРЕДЕЛЬНЫЕ ОТКЛОНЕНИЯ РАЗМЕРОВ:
 ОХВАТЫВАЮЩИХ — ПО А7; ОХВАТЫВАЕМЫХ — ПО В7; ПРОЧИЕ
 — 1/2 ДОПУСКА 7 КЛ.

1.435-11.01.530.008			
ИЗМ. ЛИСТ	№ ДОКУМ.	ПОДП.	ДАТА
РАЗР.Б.	ЧЕРЕПОВ	Сигурд	
ПРОВ.	ЛУЦЕВНУ	Сигурд	15/11.73
Т. КОНТР.			
РУК. БР.	ЧЕРЕПОВ	Сигурд	
Н. КОНТР.	ЛУЦЕВНУ	Сигурд	15/11.73
УТВ.	КОЛБАЦЕНЬ И.К.	Сигурд	16.05.73
Водило			ЛИСТ 0
Сталь 45 ГОСТ 1050-60			МАСШ. 1:1
ПРОМСТРОЙПРОЕКТ г. Москва			ЛИСТОВ 1

ФОРМАТ 12



Модуль	m	1,5
Число зубьев	Z	72
Исходный контур	—	ГОСТ 13755-58
Коэффициент смещения исходного контура	ξ	0
Степень точности по ГОСТ 1643-56	—	8-X
Диаметр делительной окружности	da	108
Толщина зуба по дуге делительной окружности	sa	2,08

HRC 30 ÷ 35

1.435-11.01.530.009			
ИЗМ. ЛИСТ	№ ДОКУМ.	ПОДП.	ДАТА
РАЗР.Б.	ЧЕРЕПОВ	Сигурд	
ПРОВ.	ЛУЦЕВНУ	Сигурд	15/11.73
Т. КОНТР.			
РУК. БР.	ЧЕРЕПОВ	Сигурд	
Н. КОНТР.	ЛУЦЕВНУ	Сигурд	15/11.73
УТВ.	КОЛБАЦЕНЬ И.К.	Сигурд	16.05.73
Колесо			ЛИСТ 0
Сталь 40X ГОСТ 4543-71			МАСШ. 1:1
ПРОМСТРОЙПРОЕКТ г. Москва			ЛИСТОВ 1

12550-02 19 ФОРМАТ 12

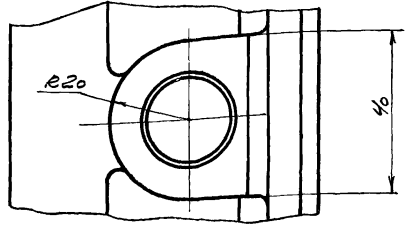
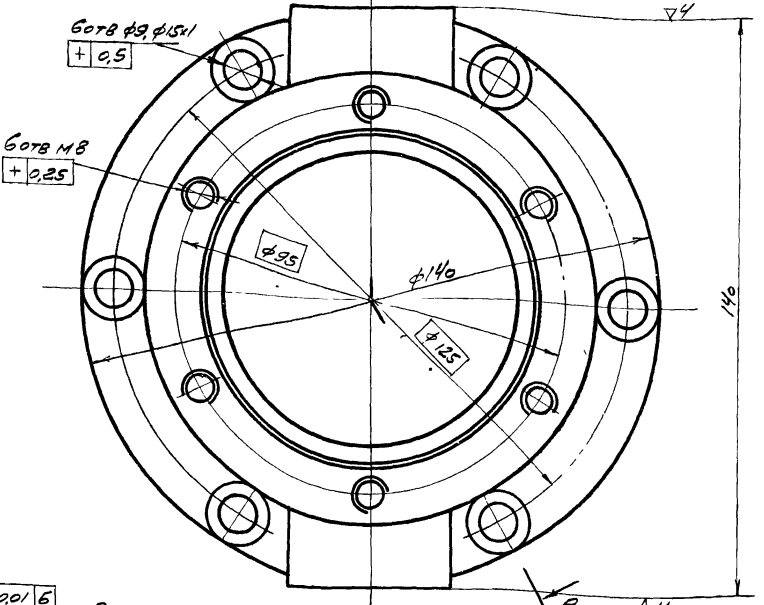
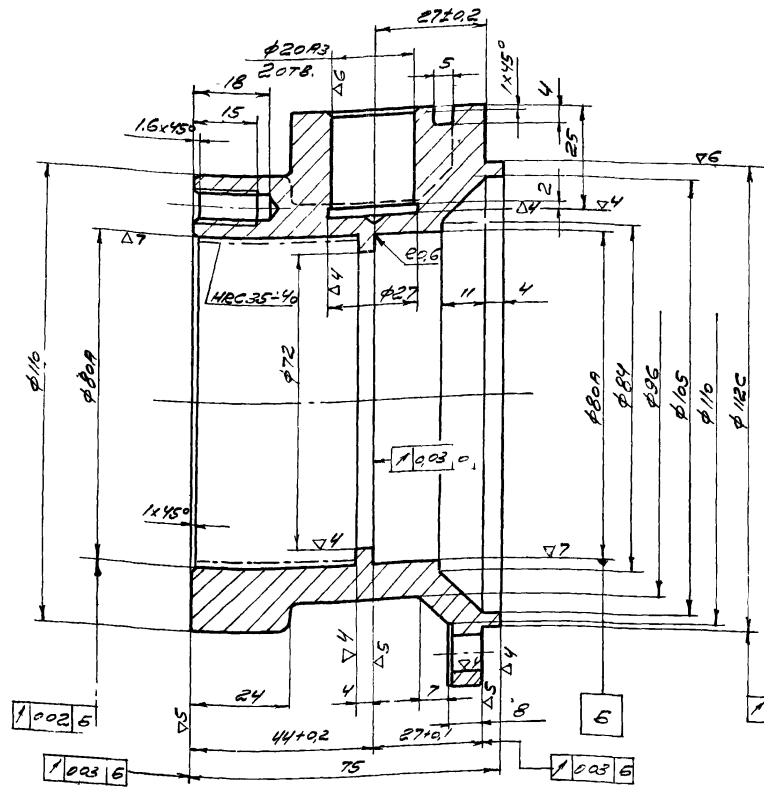
№ подл. Подп. и дата Вып. и дата Взам. инв. № инв. № докум. Подп. и дата

Серия 1.435-11 вып. 1. Часть 1

№ подл. Подп. и дата Вып. и дата Взам. инв. № инв. № докум. Подп. и дата

A-A

A



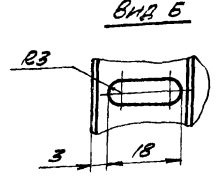
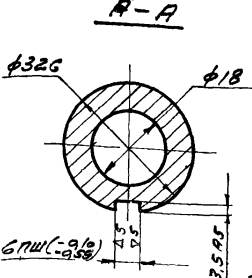
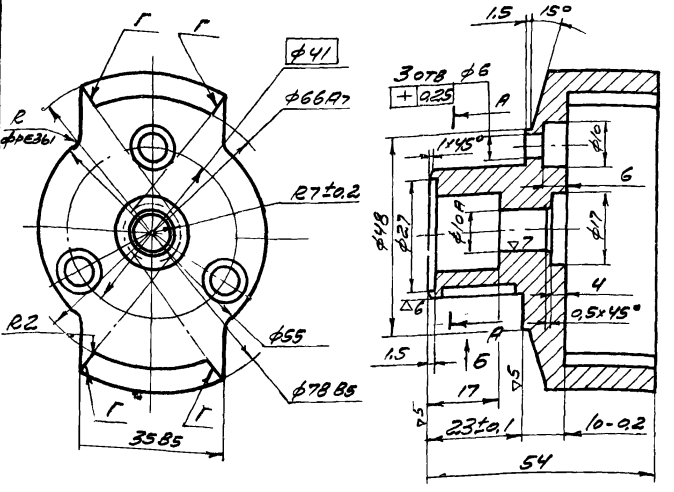
- 1 РАКОВИНЫ И ПОРЫ В ОТЛИВИКЕ НЕ ДОПУСКАЮТСЯ.
- 2 НЕУКАЗАННЫЕ ЛИТЕЙНЫЕ УГЛОНЫ 1:2°
- 3 НЕУКАЗАННЫЕ ЛИТЕЙНЫЕ РАДИУСЫ R=3-5мм.
- 4 НЕУКАЗАННЫЕ ПРЕДЕЛЬНЫЕ ОТКЛОНЕНИЯ РАЗМЕРОВ, ОХВАТЫВАЮЩИХ - ПО А7, ОХВАТЫВАЕМЫХ - ПО В7; ПРОЧНЫХ ± 1/2 ДОПУСКА ТКА

1.435-11.01.530.011			ЛИСТ	МАССА	МАСШТАБ
ИМ ЛИСТ	№ ДОКУМ	ПОДП.	ДАТА	0	2,1
РАЗРАБ.	ЧЕРЕЛОВ	Иван	15/123	СТАКАН	
ПРОБ.	ЛУЦЕВНУ	Иван	15/123	ЛИСТ	ЛИСТОВ 1
Т. КОНТ.				СТАЛЬ 35Л	
РУК. БР.	ЧЕРЕЛОВ	Иван	15/123	ГОСТ 977-65	
Н. КОНТ.	ЛУЦЕВНУ	Иван	15/123	ПРОМСТРОЙПРОЕКТ	
УТВ.	КОЛБАЧЕНКО	Иван	16/123	г. Москва	

ФОРМАТ 12

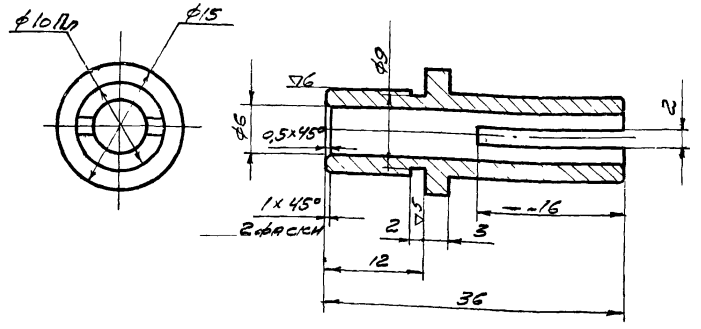
Имеются подл. и дата 15/12/33

СЕРИЯ 1.435-11 ВЫП.1. 4-А С. 10-11



- 1 НЕУКАЗАННЫЕ ПРЕДЕЛЬНЫЕ ОТКЛОНЕНИЯ РАЗМЕРОВ ОХВАТЫВАЮЩИХ - ПО А7; ОХВАТЫВАЕМЫХ - ПО В7; ПРОЧНЫХ ± 1/2 ДОПУСКА ТКА
- 2 ТВЕРДОСТЬ ПОВЕРХНОСТЕЙ Г НРС 40-48

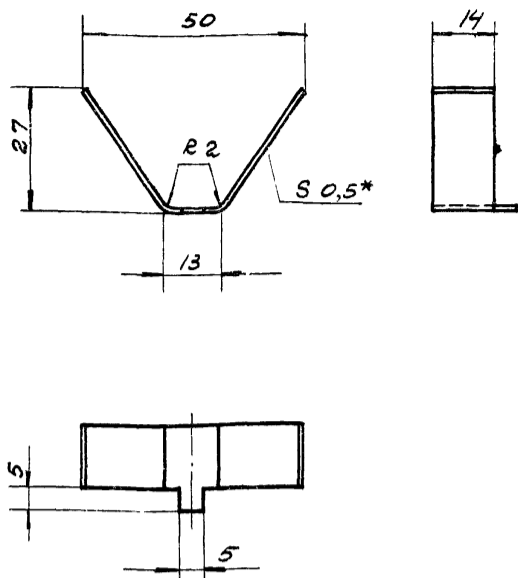
1.435-11.01.530.012			ЛИСТ	МАССА	МАСШТАБ
ИМ ЛИСТ	№ ДОКУМ	ПОДП.	ДАТА	0	0.32
РАЗРАБ.	САВАНТОНОВА	Иван	15/123	ВНИКА	
ПРОБ.	ЛУЦЕВНУ	Иван	15/123	ЛИСТ	ЛИСТОВ 1
Т. КОНТ.				СТАЛЬ 45	
РУК. БР.	ЧЕРЕЛОВ	Иван	15/123	ГОСТ 1050-60	
Н. КОНТ.	ЛУЦЕВНУ	Иван	15/123	ПРОМСТРОЙПРОЕКТ	
УТВ.	КОЛБАЧЕНКО	Иван	16/123	г. Москва	



- НЕУКАЗАННЫЕ ПРЕДЕЛЬНЫЕ ОТКЛОНЕНИЯ РАЗМЕРОВ ОХВАТЫВАЮЩИХ - ПО А7; ОХВАТЫВАЕМЫХ - ПО В7; ПРОЧНЫХ ± 1/2 ДОПУСКА ТКА

Имеются подл. и дата 15/12/33

1.435-11.01.530.013			ЛИСТ	МАССА	МАСШТАБ
ИМ ЛИСТ	№ ДОКУМ	ПОДП.	ДАТА	0	0.014
РАЗРАБ.	САВАНТОНОВА	Иван	15/123	ОПОРА	
ПРОБ.	ЛУЦЕВНУ	Иван	15/123	ЛИСТ	ЛИСТОВ 1
Т. КОНТ.				СТАЛЬ 45	
РУК. БР.	ЧЕРЕЛОВ	Иван	15/123	ГОСТ 1050-60	
Н. КОНТ.	ЛУЦЕВНУ	Иван	15/123	ПРОМСТРОЙПРОЕКТ	
УТВ.	КОЛБАЧЕНКО	Иван	16/123	г. Москва	



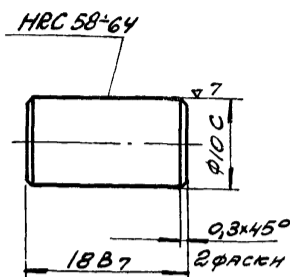
1 Неуказанные предельные отклонения размеров: охватываемых - по А7, охватываемых - по В7, прочных ± 1/2 допуска 7 кл

2 * размер для справок

1.435-11.01.530.014

Изм	Лист	№ докум	Подп	Дата	Лист	Масса	Масштаб
РАЗРАБ.	СВАРИТАНОВА	СМ			0	0,003	1:1
ПРОВ.	ЛУЦЕВНУ	СМ			Лист Листов 1		
Т.КОНТР.					ПРОМСТРОЙПРОЕКТ		
Рис. бр.	ЧЕРЕЛОВ	СМ			ЛЕНТА 20-0,5x14		
Н.КОНТР.	ЛУЦЕВНУ	СМ			ГОСТ 2614-65		
УТВ.	КОЛБАЦКИН	И.Кол			г. Москва		

ФОРМАТ И1

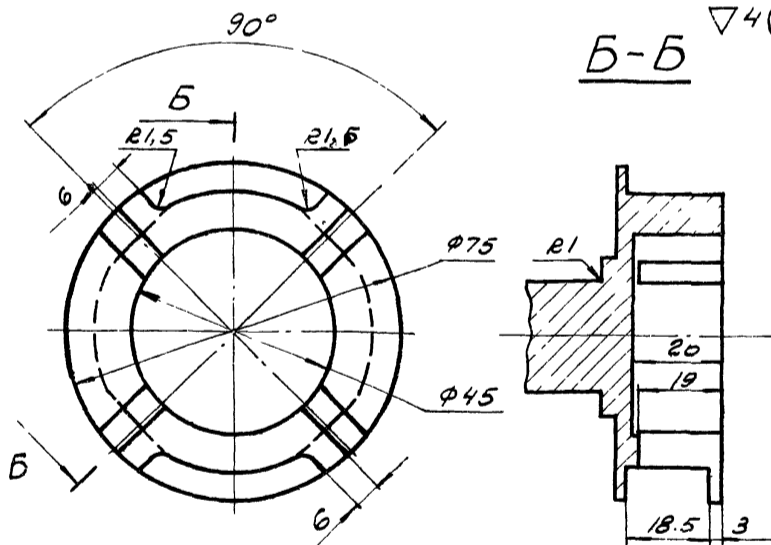
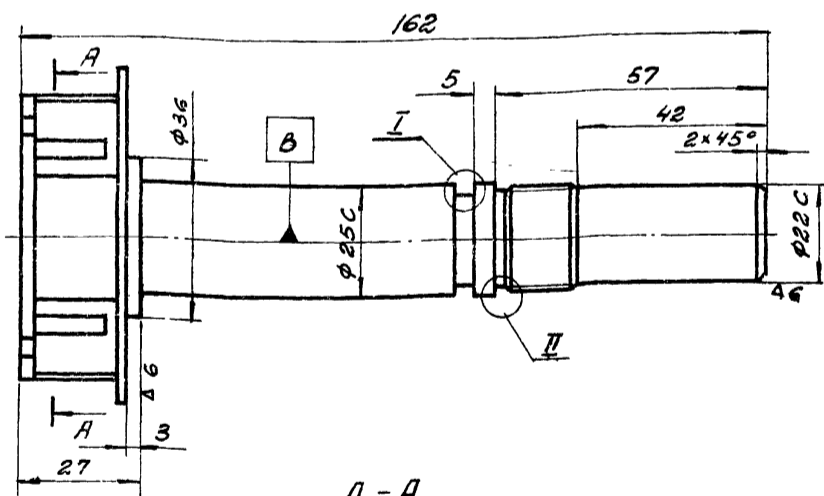


Овальность на φ100 и конусность не более 0,004

1.435-11.01.530.015

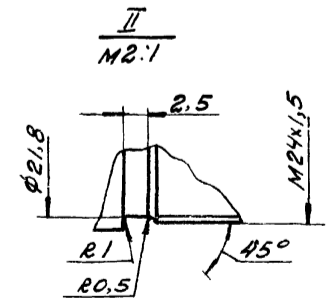
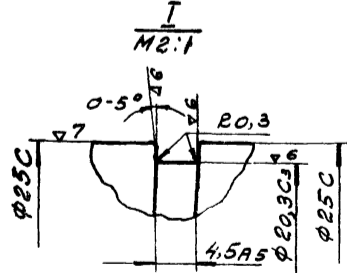
Изм	Лист	№ докум	Подп	Дата	Лист	Масса	Масштаб
РАЗРАБ.	СВАРИТАНОВА	СМ			0	0,01	2:1
ПРОВ.	ЛУЦЕВНУ	СМ			Лист Листов 1		
Т.КОНТР.					ПРОМСТРОЙПРОЕКТ		
Рис. бр.	ЧЕРЕЛОВ	СМ			СТАЛЬ ШХ15 ГОСТ 801-60		
Н.КОНТР.	ЛУЦЕВНУ	СМ			г. Москва		
УТВ.	КОЛБАЦКИН	И.Кол			ФОРМАТ И1		

ФОРМАТ И1



A-A

B-B



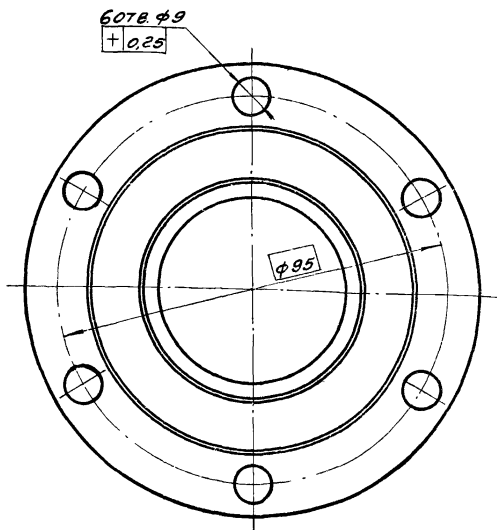
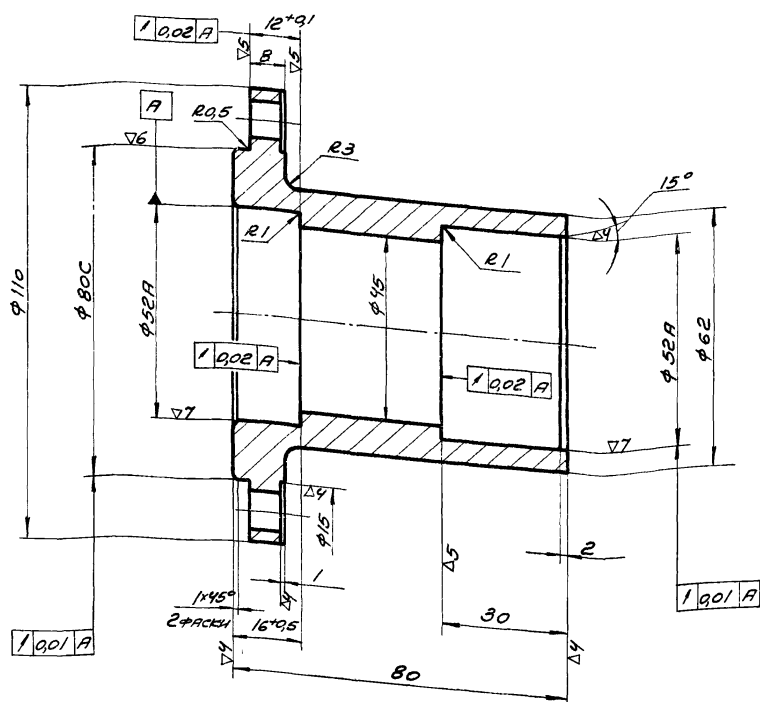
1 Твердость НВС 55-60

2 Неуказанные предельные отклонения размеров: охватываемых - по А7, охватываемых - по В7, прочных ± 1/2 допуска 7 кл

1.435-11.01.530.016

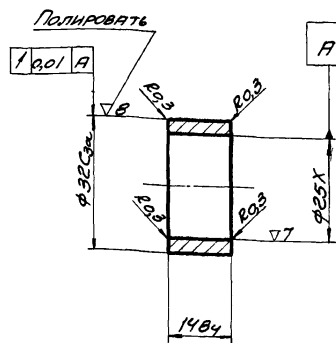
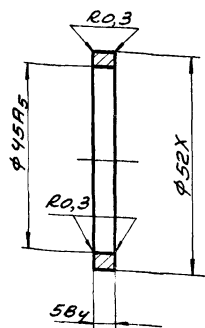
Изм	Лист	№ докум	Подп	Дата	Лист	Масса	Масштаб
РАЗРАБ.	СВАРИТАНОВА	СМ			0	0,8	1:1
ПРОВ.	ЛУЦЕВНУ	СМ			Лист Листов 1		
Т.КОНТР.					ПРОМСТРОЙПРОЕКТ		
Рис. бр.	ЧЕРЕЛОВ	СМ			СТАЛЬ 45 ГОСТ 1050-60		
Н.КОНТР.	ЛУЦЕВНУ	СМ			г. Москва		
УТВ.	КОЛБАЦКИН	И.Кол			ФОРМАТ И2		

12550-02 21



1. Раковины и поры в отливке не допускаются
2. Неуказанные предельные отклонения размеров: охватываемых - по А; охватываемых - по В; прочие ± 1/2 допуска Тел.

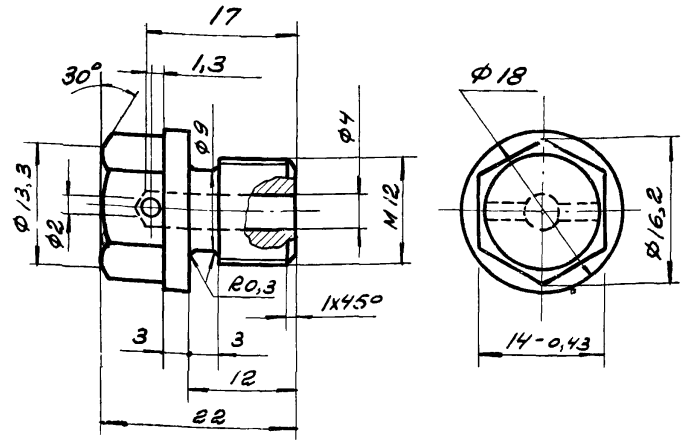
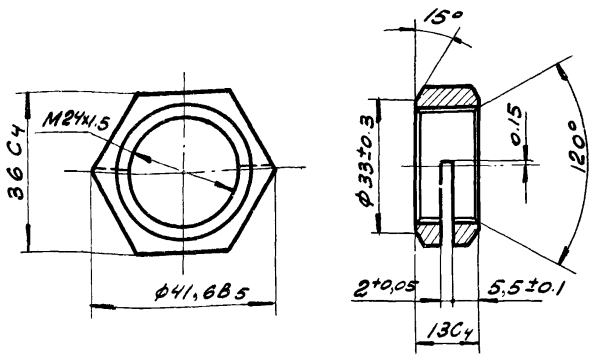
				1.435-11.01.530.017		
Изм./Лист	№ докум.	Подп.	Дата	Лит.	Масса	Масштаб
РАЗРАБ.	ЧЕРЕПОВ	Семед	15/10/23	0	1,17	1:1
ПРОВ.	ЛУЦЕВНУ	Вит	15/10/23	КОРПУС		
Т.КОНТ.				Лист	Листов /	
РЧ.Б.Р.	ЧЕРЕПОВ	Семед		Сталь 35Л		
Н.КОНТ.	ЛУЦЕВНУ	Вит	15/10/23	ГОСТ 977-65		
УТВ.	КОЛБАЦКИЙ	И.И.	16.05.23	ПРОМСТРОЙПРОЕКТ		
				г. Москва		
				ФОРМАТ 12		



				1.435-11.01.530.018		
Изм./Лист	№ докум.	Подп.	Дата	Лит.	Масса	Масштаб
РАЗРАБ.	ЧЕРЕПОВ	Семед	15/10/23	0	0,02	1:1
ПРОВ.	ЛУЦЕВНУ	Вит	15/10/23	КОЛЬЦО		
Т.КОНТ.				Лист	Листов /	
РЧ.Б.Р.	ЧЕРЕПОВ	Семед		Сталь 45		
Н.КОНТ.	ЛУЦЕВНУ	Вит	15/10/23	ГОСТ 1050-60		
УТВ.	КОЛБАЦКИЙ	И.И.	16.05.23	ПРОМСТРОЙПРОЕКТ		
				г. Москва		
				ФОРМАТ 11		

Изм. № докум. Подп. и дата

				1.435-11.01.530.019		
Изм./Лист	№ докум.	Подп.	Дата	Лит.	Масса	Масштаб
РАЗРАБ.	ЧЕРЕПОВ	Семед	15/10/23	0	0,035	1:1
ПРОВ.	ЛУЦЕВНУ	Вит	15/10/23	ВТУЛКА РАСПОРНАЯ		
Т.КОНТ.				Лист	Листов /	
РЧ.Б.Р.	ЧЕРЕПОВ	Семед		Сталь 45		
Н.КОНТ.	ЛУЦЕВНУ	Вит	15/10/23	ГОСТ 1050-60		
УТВ.	КОЛБАЦКИЙ	И.И.	16.05.23	ПРОМСТРОЙПРОЕКТ		
				г. Москва		
				ФОРМАТ 11		



1. Неуказанные предельные отклонения размеров:
 охватывающих - по А7; охватываемых - по В7; прочих
 $\pm \frac{1}{2}$ допуска 7 кл.

1.435-11.01.530.021

Изм.	Лист	№ докум.	Подп.	Дата	Лист	Масса	Масштаб
Разраб.	0	Славянтанова	М.М.		0	0,06	1:1
Пров.		Луцевич	В.В.	15/12/23	Лист Листов 1		
Т.контр.					Лист Листов 1		
Рук.бр.		Черепов	С.С.		ПРОМСТРОЙПРОЕКТ		
И.контр.		Луцевич	В.В.	15/12/23	г. Москва		
УТВ.		Колбаскин	П.В.	16.05.23	ФОРМАТ И1		

ГАЙКА

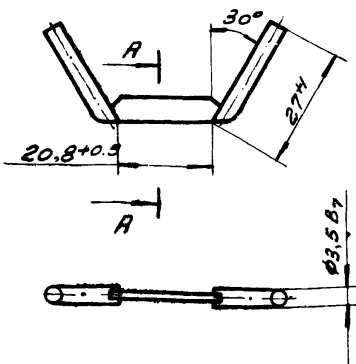
Сталь 45 ГОСТ 1050-60

1.435-11.01.530.023

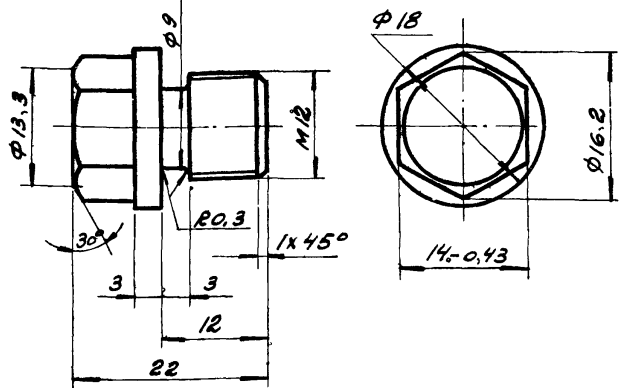
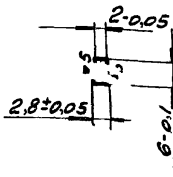
Изм.	Лист	№ докум.	Подп.	Дата	Лист	Масса	Масштаб
Разраб.	0	Славянтанова	М.М.		0	0,02	2:1
Пров.		Луцевич	В.В.	15/12/23	Лист Листов 1		
Т.контр.					Лист Листов 1		
Рук.бр.		Черепов	С.С.		ПРОМСТРОЙПРОЕКТ		
И.контр.		Луцевич	В.В.	15/12/23	г. Москва		
УТВ.		Колбаскин	П.В.	16.05.23	ФОРМАТ И1		

ОТДУШНИК

Сталь 45 ГОСТ 1050-60



A-A



Неуказанные предельные отклонения размеров:
 охватывающих - по А7; охватываемых - по В7; прочих
 $\pm \frac{1}{2}$ допуска 7 кл.

1.435-11.01.530.022

Изм.	Лист	№ докум.	Подп.	Дата	Лист	Масса	Масштаб
Разраб.	0	Славянтанова	М.М.		0	0,005	1:1
Пров.		Луцевич	В.В.	15/12/23	Лист Листов 1		
Т.контр.					Лист Листов 1		
Рук.бр.		Черепов	С.С.		ПРОМСТРОЙПРОЕКТ		
И.контр.		Луцевич	В.В.	15/12/23	г. Москва		
УТВ.		Колбаскин	П.В.	16.05.23	ФОРМАТ И1		

КЛИН

Сталь 45 ГОСТ 1050-60

1.435-11.01.530.024

Изм.	Лист	№ докум.	Подп.	Дата	Лист	Масса	Масштаб
Разраб.	0	Славянтанова	М.М.		0	0,03	2:1
Пров.		Луцевич	В.В.	15/12/23	Лист Листов 1		
Т.контр.					Лист Листов 1		
Рук.бр.		Черепов	С.С.		ПРОМСТРОЙПРОЕКТ		
И.контр.		Луцевич	В.В.	15/12/23	г. Москва		
УТВ.		Колбаскин	П.В.	16.05.23	ФОРМАТ И1		

ПРОБКА

Сталь 45 ГОСТ 1050-60

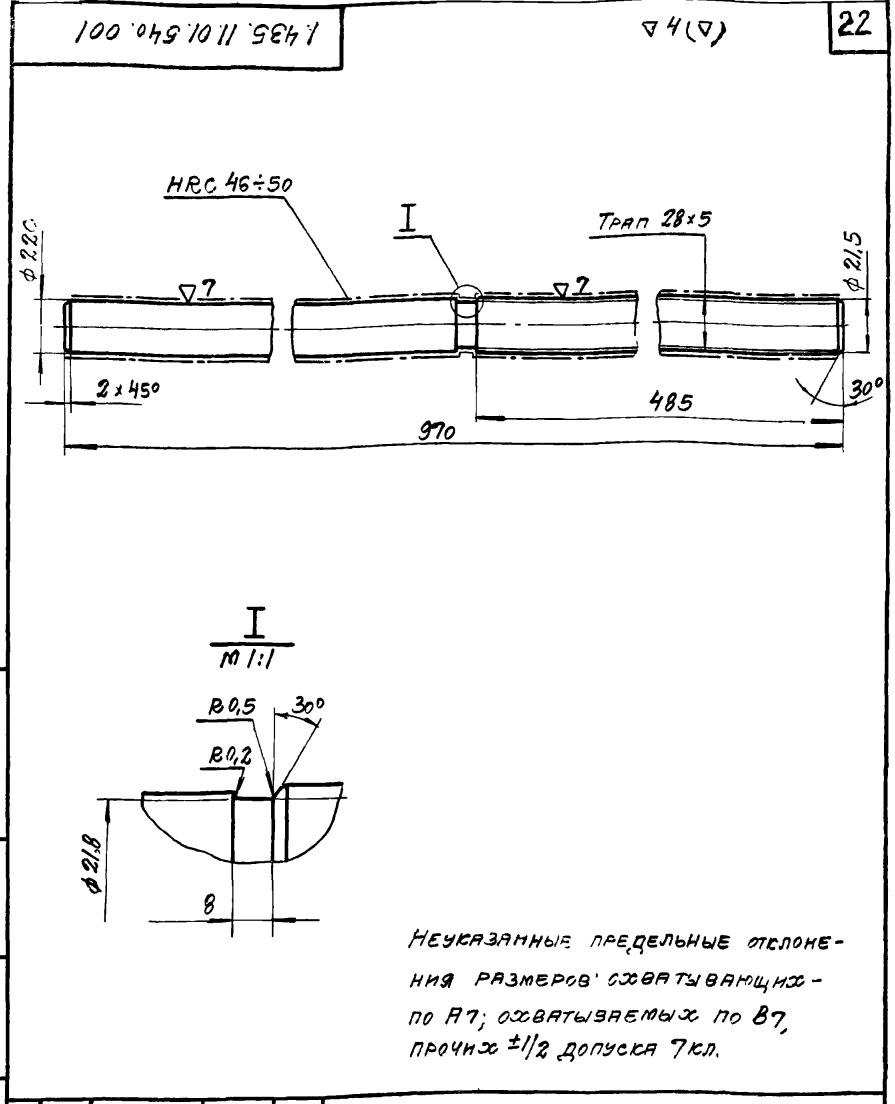
ФОРМАТ	ЗОНА	Л.З.	ОБОЗНАЧЕНИЕ	НАИМЕНОВАНИЕ	КОЛ.	ПРИМЕЧАН.
				<u>ДОКУМЕНТАЦИЯ</u>		
12			1.435-11.01.540.000 СБ	СБОРОЧНЫЙ ЧЕРТЕЖ		
				<u>СБОРОЧНЫЕ ЕДИНИЦЫ</u>		
11	1		1.435.11.01.540.010	КОЖУХ ЛЕВЫЙ	1	
11	2		1.435.11.01.540.020	КОЖУХ ПРАВЫЙ	1	
				<u>ДЕТАЛИ</u>		
11	5		1.435.11.01.540.001	ВИНТ	1	
11	6		1.435.11.01.540.002	МУФТА	1	
11	7		1.435.11.01.540.003	ГАЙКА ВИНТА	1	
11	8		1.435.11.01.540.004	ГАЙКА	1	
11	9		1.435.11.01.540.005	КЛИН	1	
				<u>СТАНДАРТНЫЕ ИЗДЕЛИЯ</u>		
	15			Кольцо СП 32-21-3,5 Гост 6308-71	1	
	16			Кольцо У-40x35-3 Гост 9833-61	2	
	17			Штифт 5x Гост 3129-70	2	

1.435-11.01.540.000				
ИЗМ.	ЛИСТ	№ ДОКУМ.	ПОДП.	ДАТА
РАЗРАБ.	САВАИТАНОВА	ЛУЦЕВИЧ	15/1/73	
ПРОВ.	ЛУЦЕВИЧ	15/1/73		
РУК.БР.	ЧЕРЕПОВ	15/1/73		
Н.КОНТ.	ЛУЦЕВИЧ	15/1/73		
УТВ.	КОБАЦКИЙ	16/1/73		

ВИНТОВАЯ ПЕРЕДАЧА

ЛИТЕРА	ЛИСТ	ЛИСТОВ
0		1

ПРОМСТРОЙПРОЕКТ
Г. МОСКВА
ФОРМАТ 11



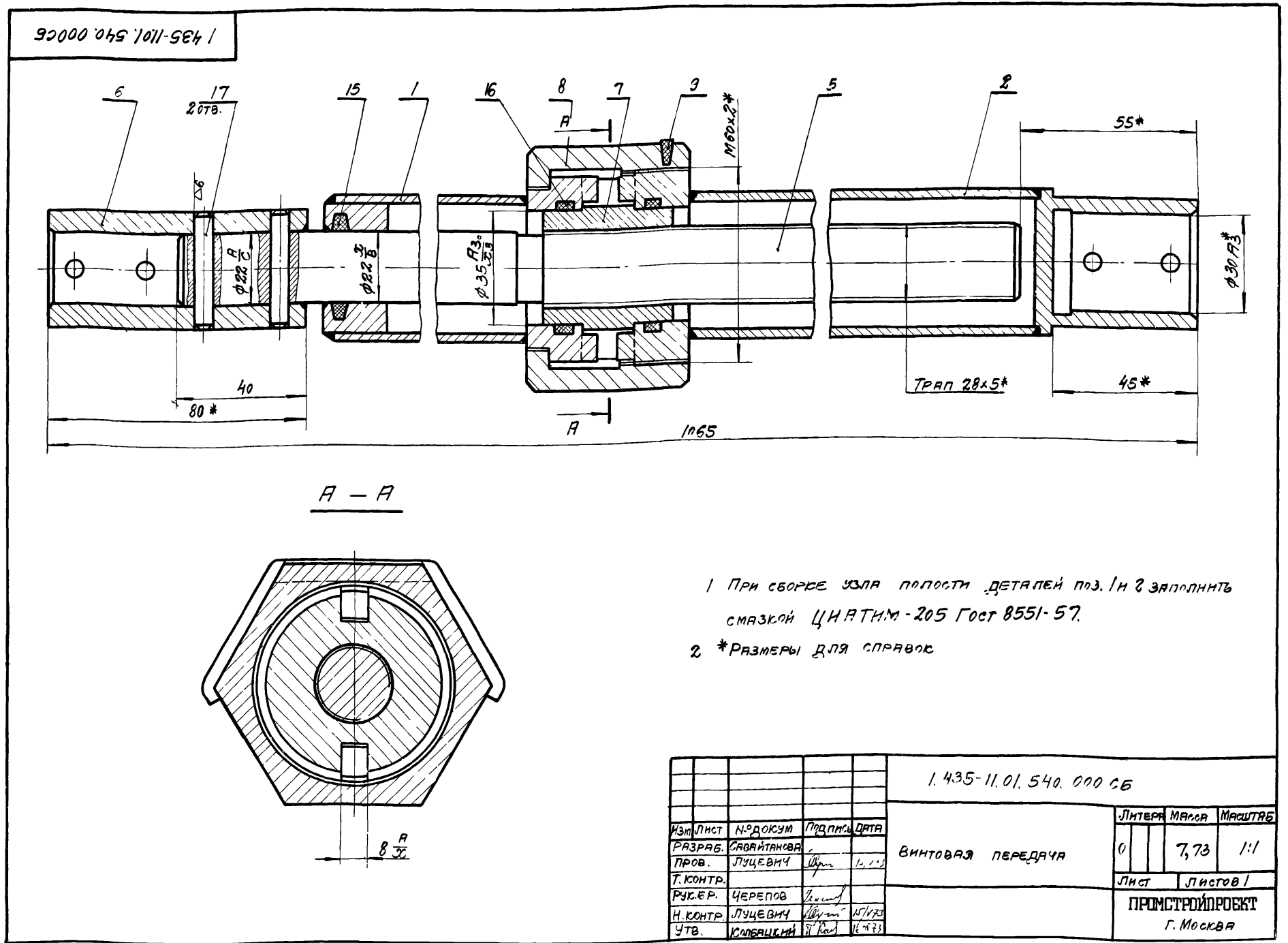
1.435-11.01.540.001				
ИЗМ.	ЛИСТ	№ ДОКУМ.	ПОДП.	ДАТА
РАЗРАБ.	САВАИТАНОВА	ЛУЦЕВИЧ	15/1/73	
ПРОВ.	ЛУЦЕВИЧ	15/1/73		
Т.КОНТР.				
РУК.БР.	ЧЕРЕПОВ	15/1/73		
Н.КОНТР.	ЛУЦЕВИЧ	15/1/73		
УТВ.	КОБАЦКИЙ	16/1/73		

ВИНТ

ЛИТЕРА	МАССА	МАСШТАБ
0	295	1:2

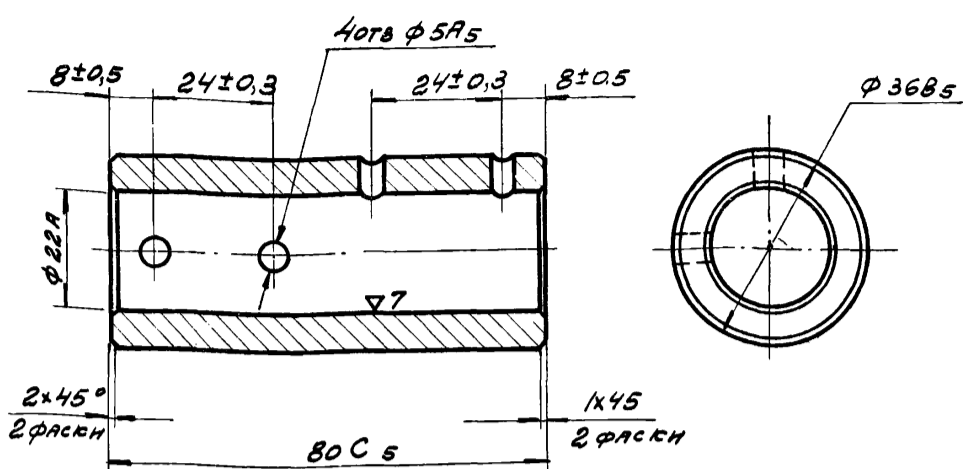
СТАЛЬ 40X Гост 4543-71

ПРОМСТРОЙПРОЕКТ
Г. МОСКВА
ФОРМАТ 11



1.435-11.01.540.002

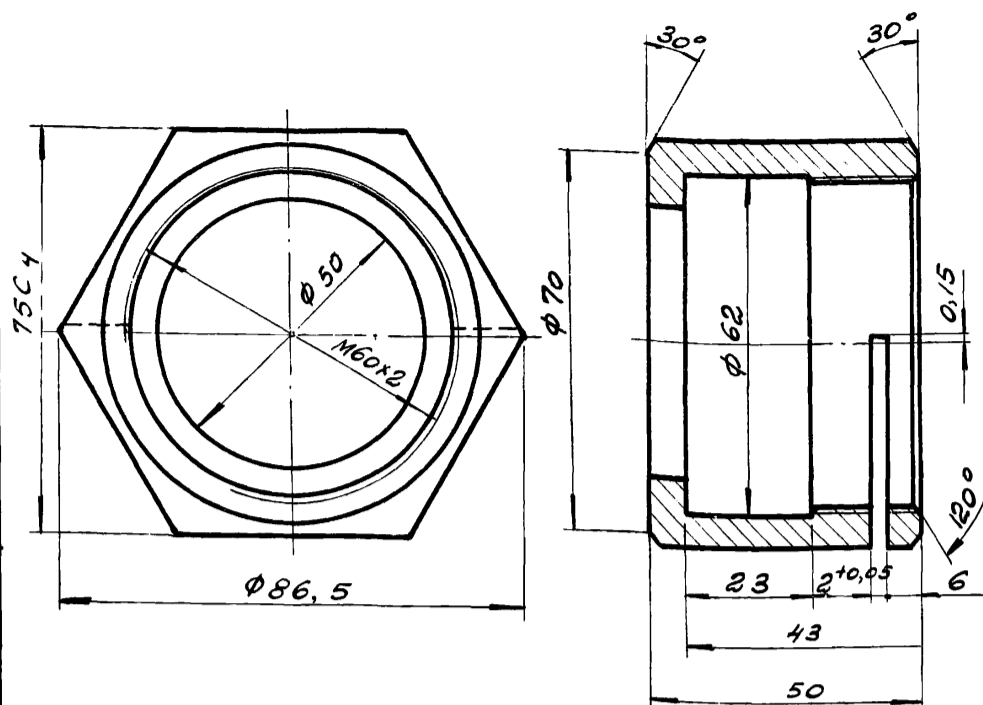
▽4(▽)



1.435-11.01.540.002				ЛИСТ	МАССА	МАСШТАБ
Изм Лист	№ докум.	Подп.	Дата	0	0,39	1:1
Разраб.	Саваятанова	Мис	15/12/73	МЮРТА		
Проб.	Луцевич	Вит		Труба 36x9,0-20-А		
Т. контр.				ГОСТ 8734-58		
Рис. бр.	Черепов	Петр		ПРОМСТРОЙПРОЕКТ		
Н. контр.	Луцевич	Вит	15/12/73	г. Москва		
УТВ.	Колбаскин	В. Пав.	16.01.73	ФОРМАТ И1		

1.435-11.01.540.004

▽4 23

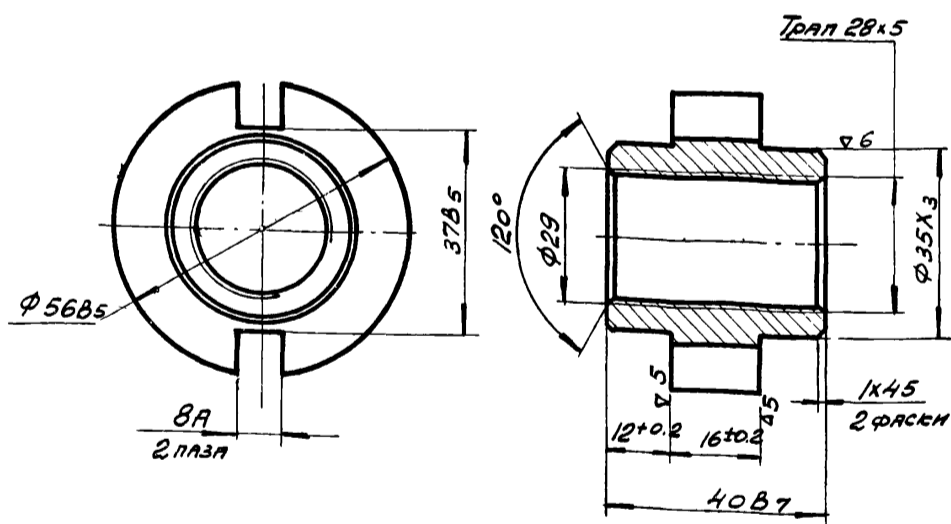


Неуказанные предельные отклонения размеров:
 охватываемых - по А7; охватывающих - по В7; прочих
 $\pm \frac{1}{2}$ допуска Тел.

1.435-11.01.540.004				ЛИСТ	МАССА	МАСШТАБ
Изм Лист	№ докум.	Подп.	Дата	0	0,75	1:1
Разраб.	Саваятанова	Мис		ГАЙКА		
Проб.	Луцевич	Вит	15/12/73	СТАЛЬ 45 ГОСТ 1050-60		
Т. контр.				ПРОМСТРОЙПРОЕКТ		
Рис. бр.	Черепов	Петр		г. Москва		
Н. контр.	Луцевич	Вит	15/12/73	ФОРМАТ И1		
УТВ.	Колбаскин	В. Пав.	16.01.73			

1.435-11.01.540.003

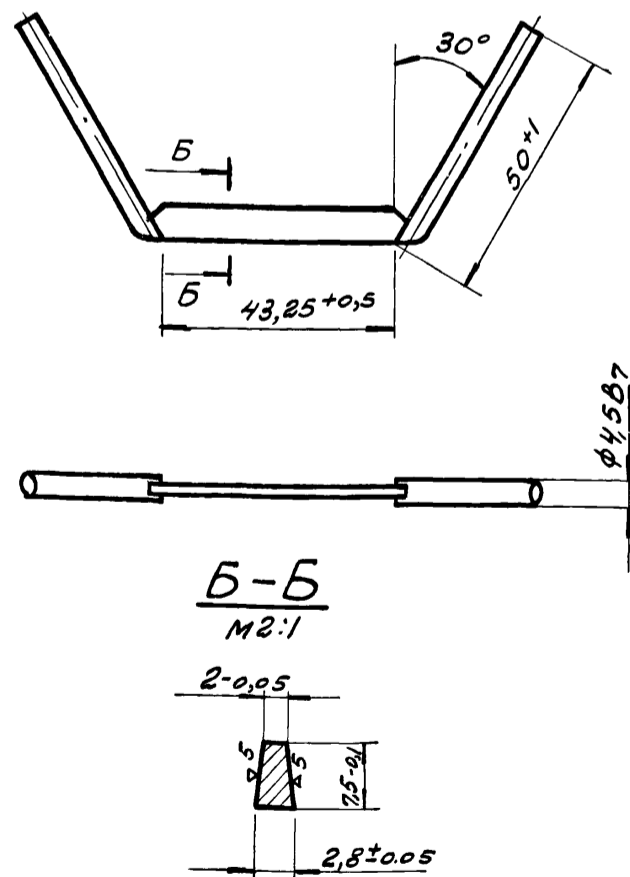
▽4(▽)



1.435-11.01.540.003				ЛИСТ	МАССА	МАСШТАБ
Изм Лист	№ докум.	Подп.	Дата	0	0,3	1:1
Разраб.	Саваятанова	Мис	15/12/73	ГАЙКА ВИНТА		
Проб.	Луцевич	Вит		Бр АЖ 9-4Л		
Т. контр.				ГОСТ 493-54		
Рис. бр.	Черепов	Петр		ПРОМСТРОЙПРОЕКТ		
Н. контр.	Луцевич	Вит	15/12/73	г. Москва		
УТВ.	Колбаскин	В. Пав.	16.01.73	ФОРМАТ И1		

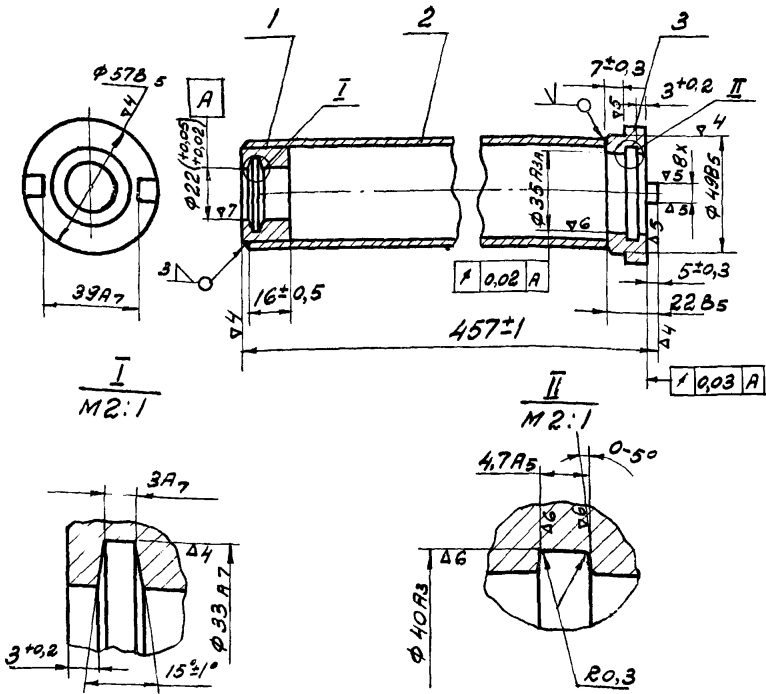
1.435-11.01.540.005

▽4(▽)



1.435-11.01.540.005				ЛИСТ	МАССА	МАСШТАБ
Изм Лист	№ докум.	Подп.	Дата	0	0,014	1:1
Разраб.	Саваятанова	Мис		КЛИН		
Проб.	Луцевич	Вит	15/12/73	СТАЛЬ 45 ГОСТ 1050-60		
Т. контр.				ПРОМСТРОЙПРОЕКТ		
Рис. бр.	Черепов	Петр		г. Москва		
Н. контр.	Луцевич	Вит	15/12/73	ФОРМАТ И1		
УТВ.	Колбаскин	В. Пав.	16.01.73			

1.435-11.01.540.010

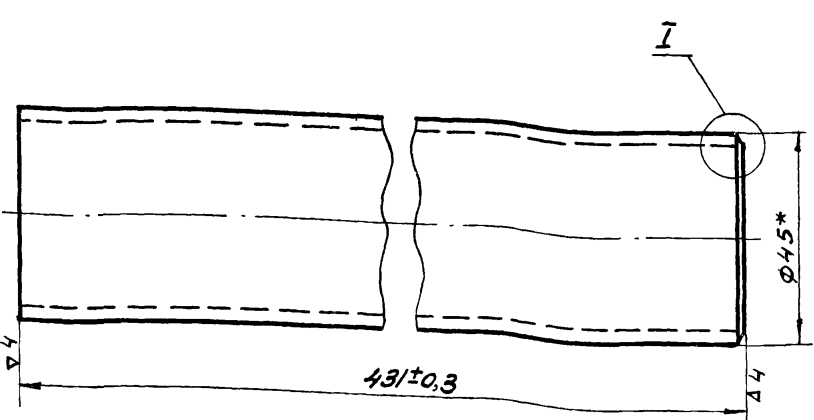


Формат	Зона	Поз.	Обозначение	Наименование	Кол.	Примечание
				<u>ДЕТАЛИ</u>		
11	1		1.435-11.01.540.011	Бобышка	1	
11	2		1.435-11.01.540.012	Труба	1	
11	3		1.435-11.01.540.013	Кольцо	1	

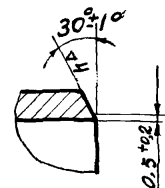
1.435-11.01.540.010				Лист	Масса	Масштаб	
Изм.	Лист	№ докум.	Подп.	Дата	0	1,42	1:2
Разраб.	Славянтанова	Кли			Лист		Листов 1
Пров.	Луцевич	Луцевич	15/1/73		Кожух левый		
Т. контр.					ПРОМСТРОЙПРОЕКТ		
Руч. вр.	Черепов	Черепов			г. Москва		
Н. контр.	Луцевич	Луцевич	15/1/73		ФОРМАТ 11		
Утв.	Колбацкий	Колбацкий	16.05.73				

1.435-11.01.540.012

24



1 M2:1



* РАЗМЕРЫ ДЛЯ СПРАВОК

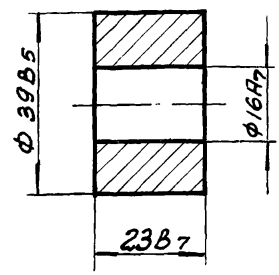
Изм. № лист. Подп. и дата. Разраб. Славянтанова. Пров. Луцевич. Т. контр. Руч. вр. Черепов. Н. контр. Луцевич. Утв. Колбацкий.

1.435-11.01.540.012				Лист	Масса	Масштаб	
Изм.	Лист	№ докум.	Подп.	Дата	0	1,34	1:1
Разраб.	Славянтанова	Кли			Лист		Листов 1
Пров.	Луцевич	Луцевич	15/1/73		Труба		
Т. контр.					Труба 45x30-20-А		
Руч. вр.	Черепов	Черепов			ГОСТ 8734-58		
Н. контр.	Луцевич	Луцевич	15/1/73		ПРОМСТРОЙПРОЕКТ		
Утв.	Колбацкий	Колбацкий	16.05.73		г. Москва		

ФОРМАТ 11

1.435-11.01.540.011

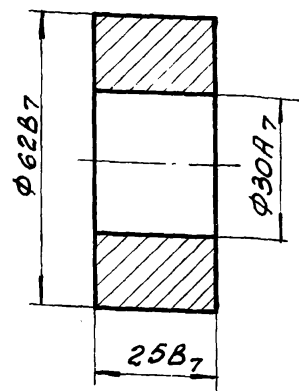
▽3



1.435-11.01.540.011				Лист	Масса	Масштаб	
Изм.	Лист	№ докум.	Подп.	Дата	0	0,18	1:1
Разраб.	Славянтанова	Кли			Лист		Листов 1
Пров.	Луцевич	Луцевич	15/1/73		Бобышка		
Т. контр.					Ст. 3 ГОСТ 380-71		
Руч. вр.	Черепов	Черепов			ПРОМСТРОЙПРОЕКТ		
Н. контр.	Луцевич	Луцевич	15/1/73		г. Москва		
Утв.	Колбацкий	Колбацкий	16.05.73		ФОРМАТ 11		

1.435-11.01.540.013

▽3



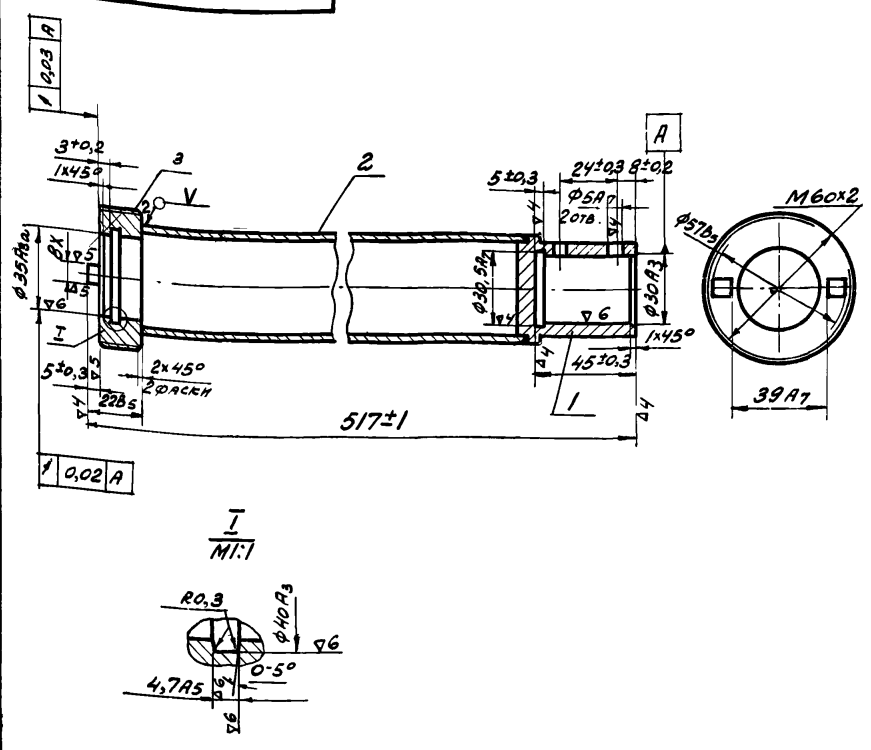
Изм. № лист. Подп. и дата. Разраб. Славянтанова. Пров. Луцевич. Т. контр. Руч. вр. Черепов. Н. контр. Луцевич. Утв. Колбацкий.

1.435-11.01.540.013				Лист	Масса	Масштаб	
Изм.	Лист	№ докум.	Подп.	Дата	0	0,45	1:1
Разраб.	Славянтанова	Кли			Лист		Листов 1
Пров.	Луцевич	Луцевич	15/1/73		Кольцо		
Т. контр.					Ст. 3 ГОСТ 380-71		
Руч. вр.	Черепов	Черепов			ПРОМСТРОЙПРОЕКТ		
Н. контр.	Луцевич	Луцевич	15/1/73		г. Москва		
Утв.	Колбацкий	Колбацкий	16.05.73		ФОРМАТ 11		

12550-02 26 формат 11

Серия 1.435-11 вып.1. часть II

1.435-11.01.540.020

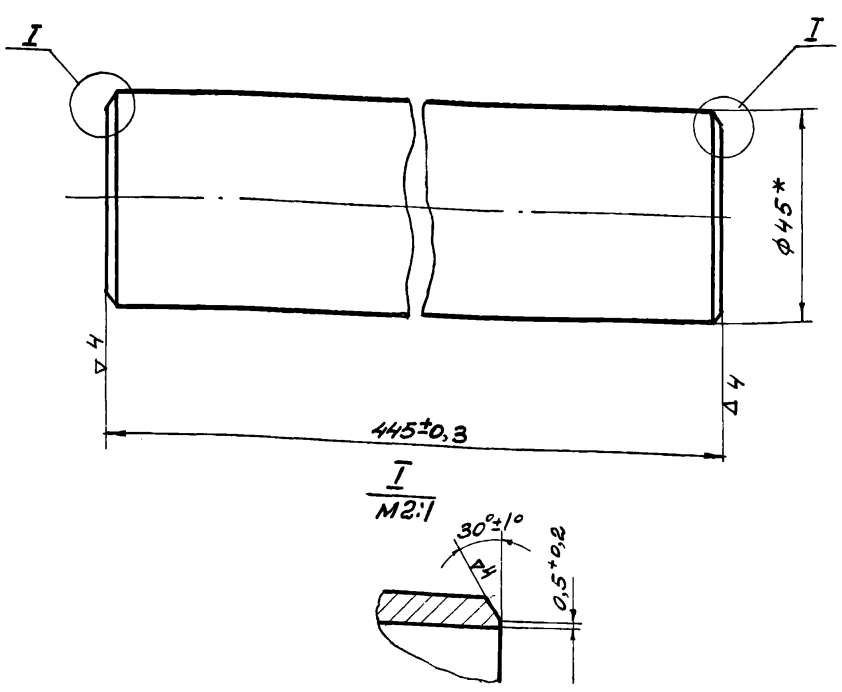


Формат	Зона	Лист	ОБОЗНАЧЕНИЕ	НАИМЕНОВАНИЕ	КОЛ.	ПРИМЕЧАНИЕ
				ДЕТАЛИ		
II	1		1.435-11.01.540.021	Хвостовик	1	
II	2		1.435-11.01.540.022	Труба	1	
II	3		1.435-11.01.540.023	Кольцо	1	

1.435-11.01.540.020						
Изм.	Лист	№ докум.	Подп.	Дата	Лист	Масса
РАЗРАБ.	САВАЙТАНОВА	Клс	Лш	15/11/73	0	1,89
Пров.	ЛУЦЕВНУ	Лш	Лш	15/11/73	Масштаб 1:2	
Т. контр.	ЧЕРЕЛОВ	Лш	Лш	15/11/73	Лист Листов 1	
Рук. бр.	ЧЕРЕЛОВ	Лш	Лш	15/11/73	ПРОЕКТИРОВАНИЕ	
И. контр.	ЛУЦЕВНУ	Лш	Лш	15/11/73	г. Москва	
УТВ.	КОЛБАЦКИЙ	Лш	Лш	16/01/73	Формат II	

1.435-11.01.540.022

25 (A) 2



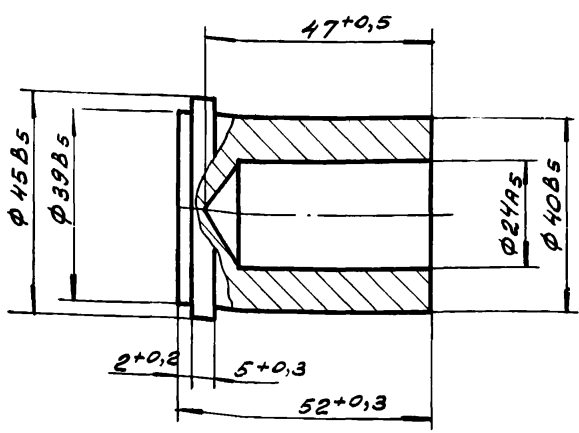
Формат	Зона	Лист	ОБОЗНАЧЕНИЕ	НАИМЕНОВАНИЕ	КОЛ.	ПРИМЕЧАНИЕ
				Труба		
				Труба 45x3,0-20-A		

1.435-11.01.540.022						
Изм.	Лист	№ докум.	Подп.	Дата	Лист	Масса
РАЗРАБ.	САВАЙТАНОВА	Клс	Лш	15/11/73	0	1,39
Пров.	ЛУЦЕВНУ	Лш	Лш	15/11/73	Масштаб 1:1	
Т. контр.	ЧЕРЕЛОВ	Лш	Лш	15/11/73	Лист Листов 1	
Рук. бр.	ЧЕРЕЛОВ	Лш	Лш	15/11/73	ПРОЕКТИРОВАНИЕ	
И. контр.	ЛУЦЕВНУ	Лш	Лш	15/11/73	г. Москва	
УТВ.	КОЛБАЦКИЙ	Лш	Лш	16/01/73	Формат II	

* Размер для справок

1.435-11.01.540.021

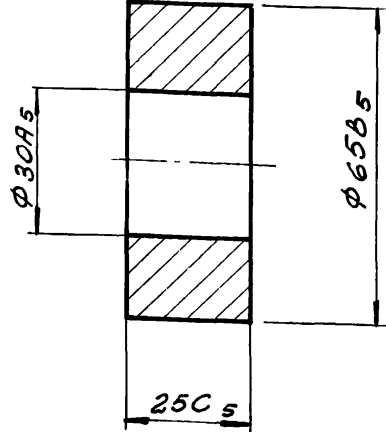
3



Формат	Зона	Лист	ОБОЗНАЧЕНИЕ	НАИМЕНОВАНИЕ	КОЛ.	ПРИМЕЧАНИЕ
				Хвостовик		
				Ст. 3 ГОСТ 380-71		

1.435-11.01.540.021						
Изм.	Лист	№ докум.	Подп.	Дата	Лист	Масса
РАЗРАБ.	САВАЙТАНОВА	Клс	Лш	15/11/73	0	0,36
Пров.	ЛУЦЕВНУ	Лш	Лш	15/11/73	Масштаб 1:1	
Т. контр.	ЧЕРЕЛОВ	Лш	Лш	15/11/73	Лист Листов 1	
Рук. бр.	ЧЕРЕЛОВ	Лш	Лш	15/11/73	ПРОЕКТИРОВАНИЕ	
И. контр.	ЛУЦЕВНУ	Лш	Лш	15/11/73	г. Москва	
УТВ.	КОЛБАЦКИЙ	Лш	Лш	16/01/73	Формат II	

1.435-11.01.540.023



Формат	Зона	Лист	ОБОЗНАЧЕНИЕ	НАИМЕНОВАНИЕ	КОЛ.	ПРИМЕЧАНИЕ
				Кольцо		
				Ст. 3 ГОСТ 380-71		

1.435-11.01.540.023						
Изм.	Лист	№ докум.	Подп.	Дата	Лист	Масса
РАЗРАБ.	САВАЙТАНОВА	Клс	Лш	15/11/73	0	0,51
Пров.	ЛУЦЕВНУ	Лш	Лш	15/11/73	Масштаб 1:1	
Т. контр.	ЧЕРЕЛОВ	Лш	Лш	15/11/73	Лист Листов 1	
Рук. бр.	ЧЕРЕЛОВ	Лш	Лш	15/11/73	ПРОЕКТИРОВАНИЕ	
И. контр.	ЛУЦЕВНУ	Лш	Лш	15/11/73	г. Москва	
УТВ.	КОЛБАЦКИЙ	Лш	Лш	16/01/73	Формат II	

Формат	Зона	Лист	Обозначение	Наименование	Кол.	Примечание
				Документация		
12			1.435-11.01.550.000.СБ	Сборочный чертеж		
				Сборочные единицы		
	1		1.435-11.01.551.000	Ограничитель	1	
	2		1.435-11.01.552.000	Поводок в сборе	1	
	3		1.435-11.01.553.000	Цапфа в сборе	1	
				ДЕТАЛИ		
11	5		1.435-11.01.550.001	Прокладка	1	
12	6		1.435-11.01.550.002	Колесо цепное	1	
11	8		1.435-11.01.530.014	Пружина	2	
11	9		1.435-11.01.530.015	Ролик	4	
12	10		1.435-11.01.530.016	Вал-кулачок	1	
12	11		1.435-11.01.530.017	Корпус	1	
11	12		1.435-11.01.530.018	Кольцо	2	
11	13		1.435-11.01.530.019	Втулка распорная	2	
11	14		1.435-11.01.530.021	Гайка	1	
11	15		1.435-11.01.530.022	Клин	1	

1.435-11.01.550.000			
Изм. Лист	№ докум.	Подп.	Дата
Разраб.	Жучкова	С.И.	15/12/73
Провер.	Луцевич	В.И.	15/12/73
Руч. Бр.	Сирниловский	В.И.	15/12/73
И. контр.	Луцевич	В.И.	15/12/73
Утв.	Кольяцкий	В.И.	16/12/73

Устройство
ручное

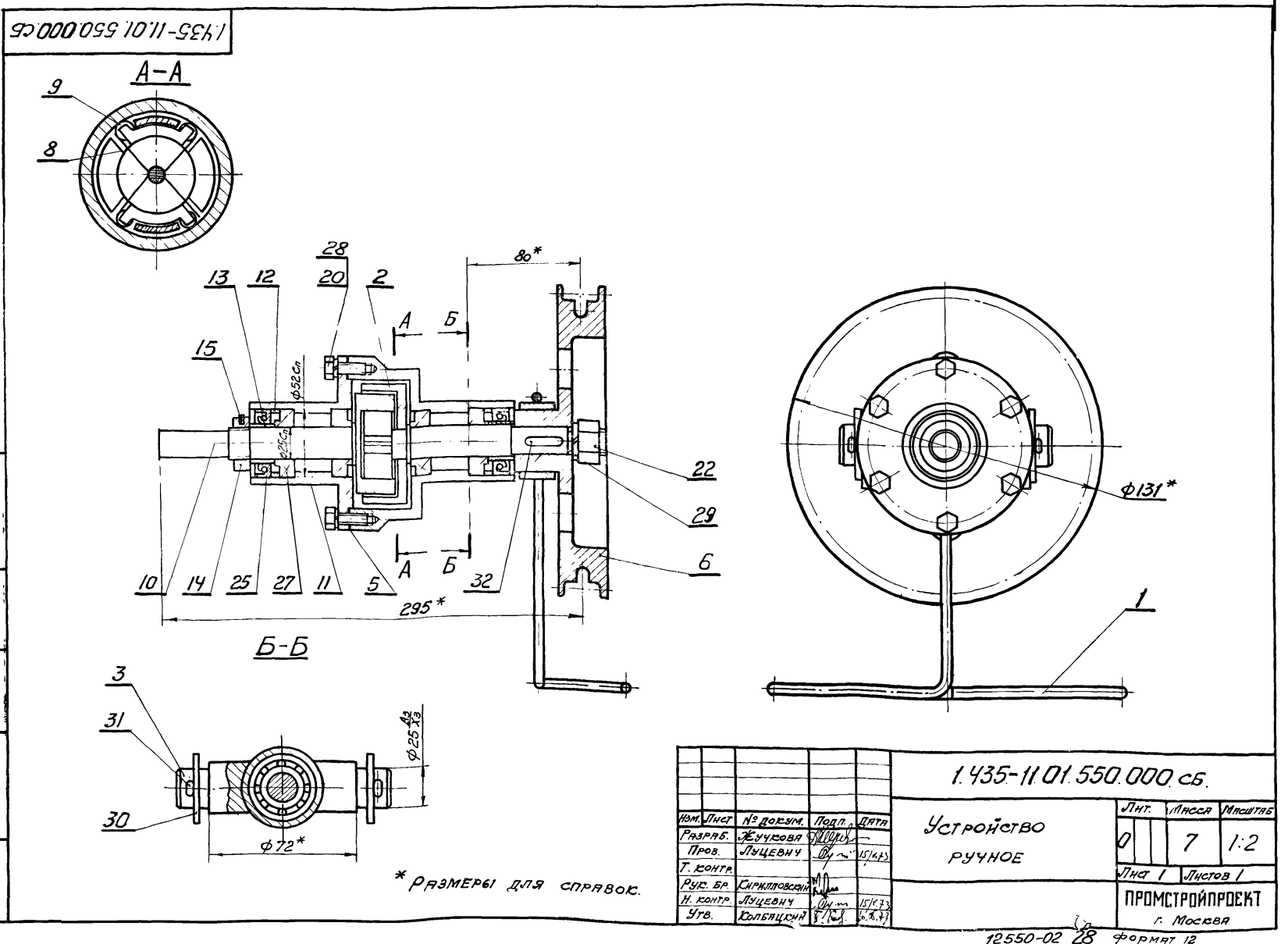
Лист	Листов
1	2

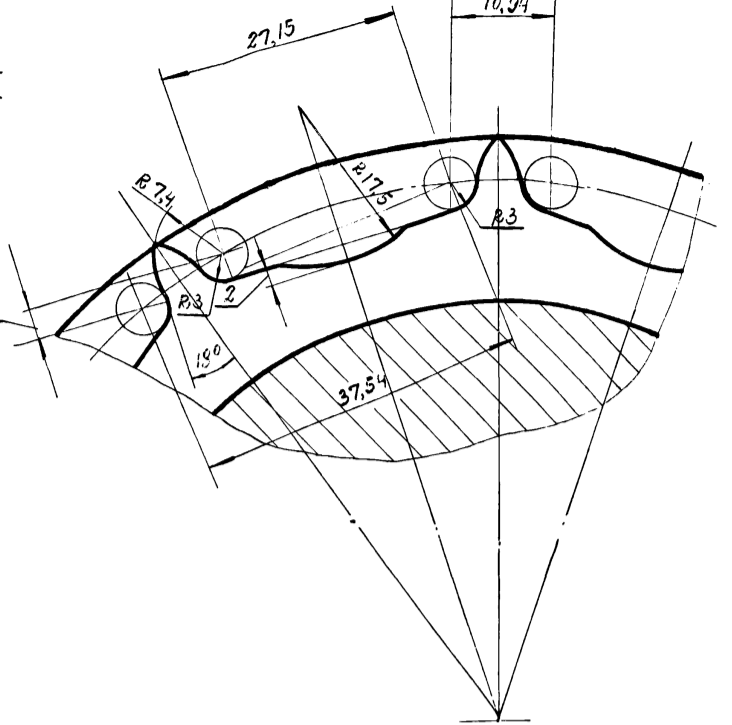
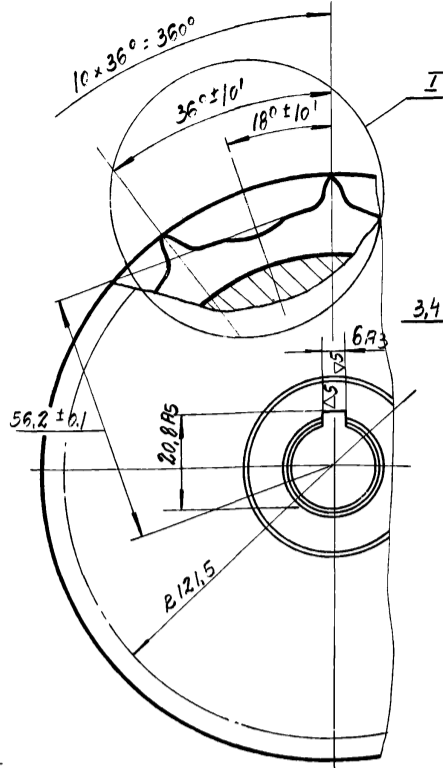
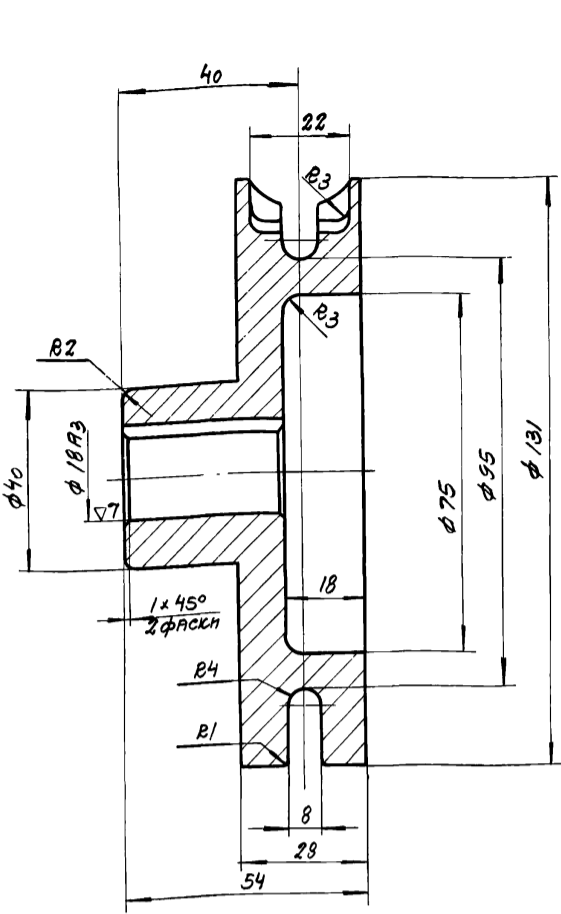
ПРОМСТРОЙПРОЕКТ
г. Москва

Формат	Зона	Лист	Обозначение	Наименование	Кол.	Примеч.
				Стандартные изделия		
	20			Болт М8х20 58.01 ГОСТ 7798-70	6	
	22			Гайка М16 5.01 ГОСТ 5915-70	1	
	25			Манжета 1-32х52-3 ГОСТ 8752-70	2	
	27			Подшипник 7205 ГОСТ 333-71	4	
	28			Шайба ГОСТ 6402-70 8.65Г	6	
	29			16.65Г	1	
	30			Шайба 24 5.01 ГОСТ 11371-68	2	
	31			Шпилька 5х36 ГОСТ 397-66	3	
	32			Шпонка 6х6х25 ГОСТ 8789-68	1	

1.435-11.01.550.000			
Изм. Лист	№ докум.	Подп.	Дата
Лист	2		

формат 11





1. Неуказанные предельные отклонения размеров: охватывающих - по А7; охватываемых - по В7, прочие ±1/2 допуска 7кл.
2. Отклонения осей вершин гребней от их номинального расположения не более 10.

РАЗВЕРТКА ОБРА

R11



1.435-11.01.550.002

Изм	Лист	№ докум.	Подп.	Дата
РАЗРАБ.	ПАПЧЕНКО	14/01/77	В.И.	15/12/77
ПРОВ.	ЛУЦЕВИЧ	15/12/77	В.И.	15/12/77
Т.КОНТР.				
Рук. БР.	Кирилловский	15/12/77	В.И.	15/12/77
Н.КОНТР.	ЛУЦЕВИЧ	15/12/77	В.И.	15/12/77
УТВ.	КОЛБАЦКИЙ	15/12/77	В.И.	15/12/77

КОЛЕСО ЦЕПНОЕ

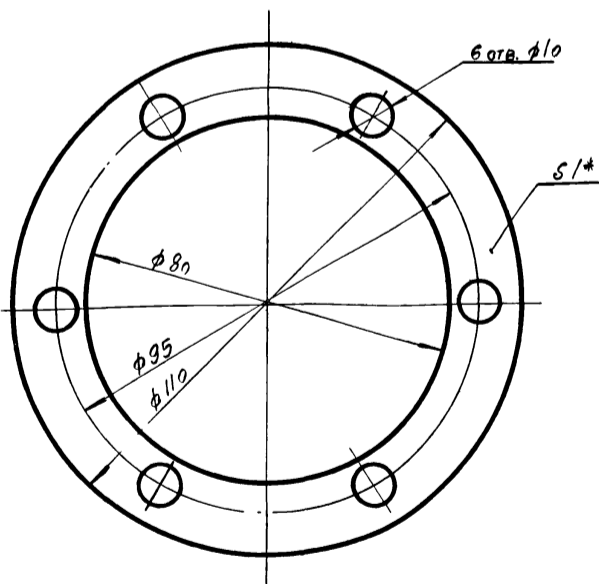
ЛИТЕРА	МАССА	МАСШТАБ
0	1,7	1:1

СЧ 15-32 Гост 1412-70

ПРОМСТРОЙПРОЕКТ
г. Москва

ФОРМАТ 12

Серия 1.435-11 Вып.1. часть II



1. Неуказанные предельные отклонения размеров: охватывающих - по А7; охватываемых - по В7, прочие ±1/2 допуска 7кл.
- 2 * РАЗМЕР ДЛЯ СПРАВОК.

1.435-11.01.550.001

ПРОКЛАДКА

Лист	Масса	Масштаб
0	0,012	1:1

ПАРНИТ I Гост 481-71

ПРОМСТРОЙПРОЕКТ
г. Москва

ФОРМАТ 11

Формат	Зона	Лист	Обозначение	Наименование	Прим.
ДОКУМЕНТАЦИЯ					
			1.435-11.01.551.000 СБ	СБОРОЧНЫЙ ЧЕРТЕЖ	
ДЕТАЛИ					
11	1	1.435-11.01.551.001	ОГРАНИЧИТЕЛЬ		1
64	2	1.435-11.01.551.002	ВТУЛКА ТРУБА 50x4,5-10 В.2587 Гост 8734-58		1

1435-11.01.551.000

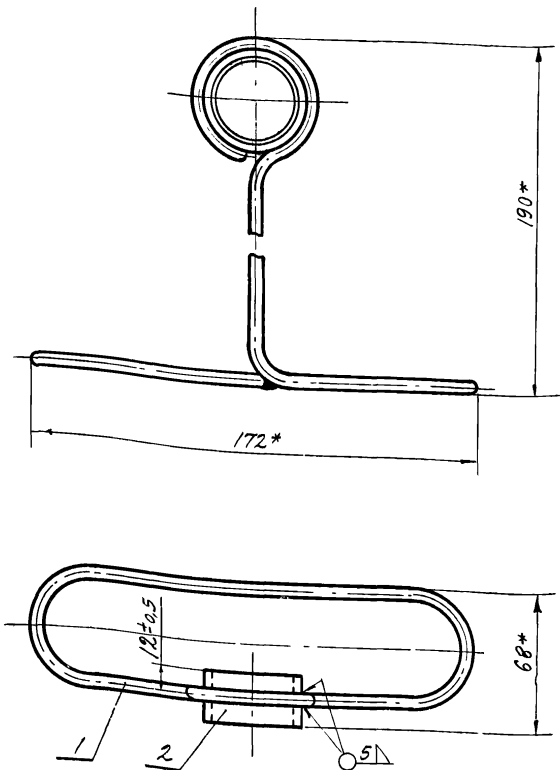
ОГРАНИЧИТЕЛЬ

ЛИТЕРА	Лист	Листов
0	1	1

ПРОМСТРОЙПРОЕКТ
г. Москва

12550-02 29 ФОРМАТ 11

1.435-11.01.551.000-СБ



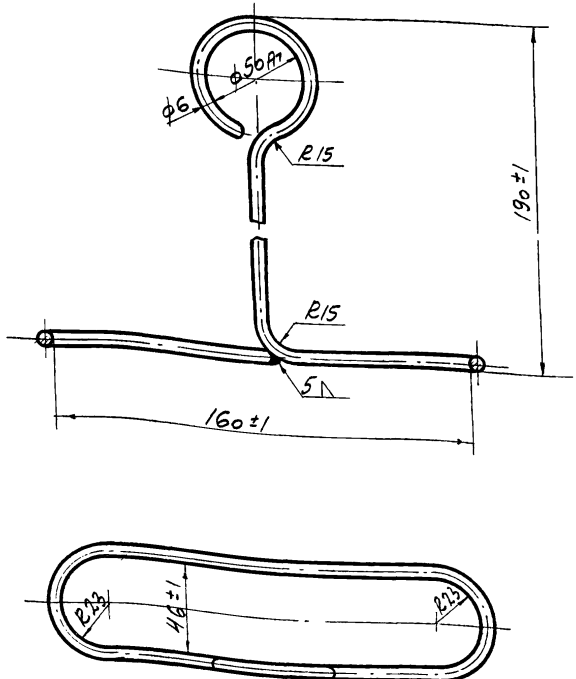
* РАЗМЕРЫ ДЛЯ СПРАВОК

1.435-11.01.551.000.СБ

Изм.	Лист	№ док.	Подп.	Дата	Лист	Масса	Масштаб
РАЗР.	ЖУЧКОВА				0	0,31	1:2
ПРОВ.	ЛУЦЕВЫЙ				Лист	Листов	
Т.КОНТ.	ЧЕРЕЛОВ				ПРОМСТРОЙПРОЕКТ г. Москва		
УТВ.	КОЛЫЦАКИН				ФОРМАТ 11		

ОГРАНИЧИТЕЛЬ

1.435-11.01.551.001



1.435-11.01.551.001

Изм.	Лист	№ док.	Подп.	Дата	Лист	Масса	Масштаб
РАЗР.	ЖУЧКОВА				0	0,17	1:2
ПРОВ.	ЛУЦЕВЫЙ				Лист	Листов	
Т.КОНТ.	ЧЕРЕЛОВ				ПРОМСТРОЙПРОЕКТ г. Москва		
УТВ.	КОЛЫЦАКИН				ФОРМАТ 11		

ОГРАНИЧИТЕЛЬ
Круг 6 ГОСТ 2550-71
20 ГОСТ 1050-60

Формат	Зона	Лист	Обозначение	Наименование	Кол.	28
				Документация		Прим.
12			1.435-11.01.552.000.СБ	СБОРОЧНЫЙ ЧЕРТЕЖ		
				СБОРОЧНЫЕ ЕДИНИЦЫ		
11	1		1.435-11.01.552.001	ВАЛ	1	
11	2		1.435-11.01.552.002	ВИЛКА	1	

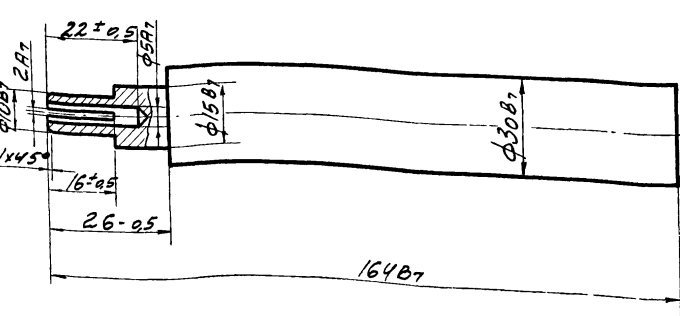
Изм. Лист № док. Подп. Дата
РАЗР. ЖУЧКОВА
ПРОВ. ЛУЦЕВЫЙ
Т.КОНТ. ЧЕРЕЛОВ
УТВ. КОЛЫЦАКИН

1.435-11.01.552.000

Изм.	Лист	№ док.	Подп.	Дата	Лист	Масса	Масштаб
РАЗР.	ЖУЧКОВА				0		1:1
ПРОВ.	ЛУЦЕВЫЙ				Лист	Листов	
Т.КОНТ.	ЧЕРЕЛОВ				ПРОМСТРОЙПРОЕКТ г. Москва		
УТВ.	КОЛЫЦАКИН				ФОРМАТ 11		

ПОВОДОК
В СБОРЕ

1.435-11.01.552.001



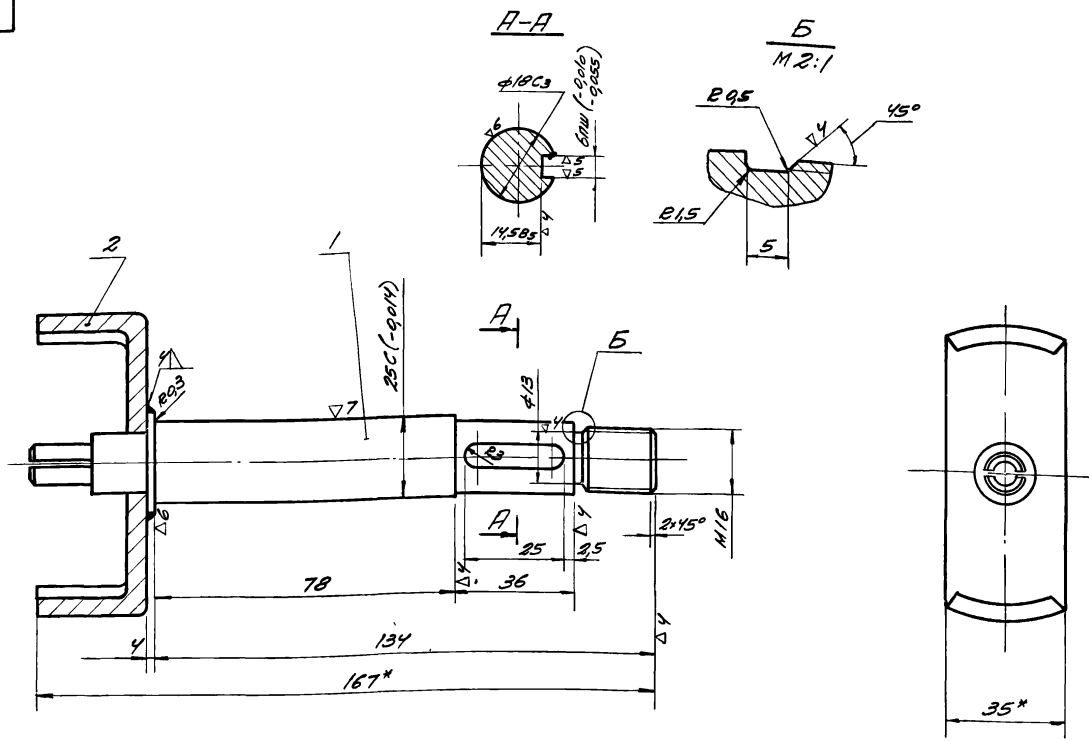
1.435-11.01.552.001

Изм.	Лист	№ док.	Подп.	Дата	Лист	Масса	Масштаб
РАЗР.	ЖУЧКОВА				0	0,5	1:1
ПРОВ.	ЛУЦЕВЫЙ				Лист	Листов	
Т.КОНТ.	ЧЕРЕЛОВ				ПРОМСТРОЙПРОЕКТ г. Москва		
УТВ.	КОЛЫЦАКИН				ФОРМАТ 11		

ВАЛ

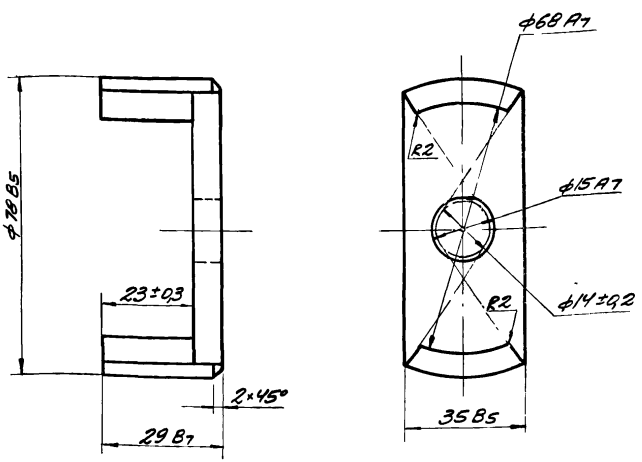
Сталь 15X ГОСТ 4543-71

12550-02 30



1. НЕУКАЗАННЫЕ ПРЕДЕЛЬНЫЕ ОТКЛОНЕНИЯ РАЗМЕРОВ. ОХВАТЫВАЮЩИХ - ПО А7, ОХВАТЫВАЕМЫХ - ПО В7, ПРОЧИЕ ± 1/2 ДОПУСКА 7 ЕЛ.
- 2 * РАЗМЕРЫ ДЛЯ СПРАВОК.

				1.435-11.01.552.000С6				
ИМ	ЛИСТ	№ ДОКУМ.	ПОДП.	ДАТА	ПОВОДОК в сборе	ЛИСТ	МАССА	МАСШТАБ
РАЗРАБ.	ЛУЧЕВНИЧ	ЛУЧЕВНИЧ	ЛУЧЕВНИЧ	15/12/73		0	0,46	1:1
ПРОВ.	ЛУЧЕВНИЧ	ЛУЧЕВНИЧ	ЛУЧЕВНИЧ	15/12/73		ЛИСТ	ЛИСТОВ	1
Т.ЕДИТР.	ЛУЧЕВНИЧ	ЛУЧЕВНИЧ	ЛУЧЕВНИЧ	15/12/73		ПРОМСТРОЙПРОЕКТ г. МОСКВА		
РИС. БР.	ЧЕРЕЛОВ	ЧЕРЕЛОВ	ЧЕРЕЛОВ	15/12/73	ФОРМАТ 12			
И.УДИТР.	ЛУЧЕВНИЧ	ЛУЧЕВНИЧ	ЛУЧЕВНИЧ	15/12/73				
ЭТБ	КОБЫЛКИНА	КОБЫЛКИНА	КОБЫЛКИНА	15/12/73				



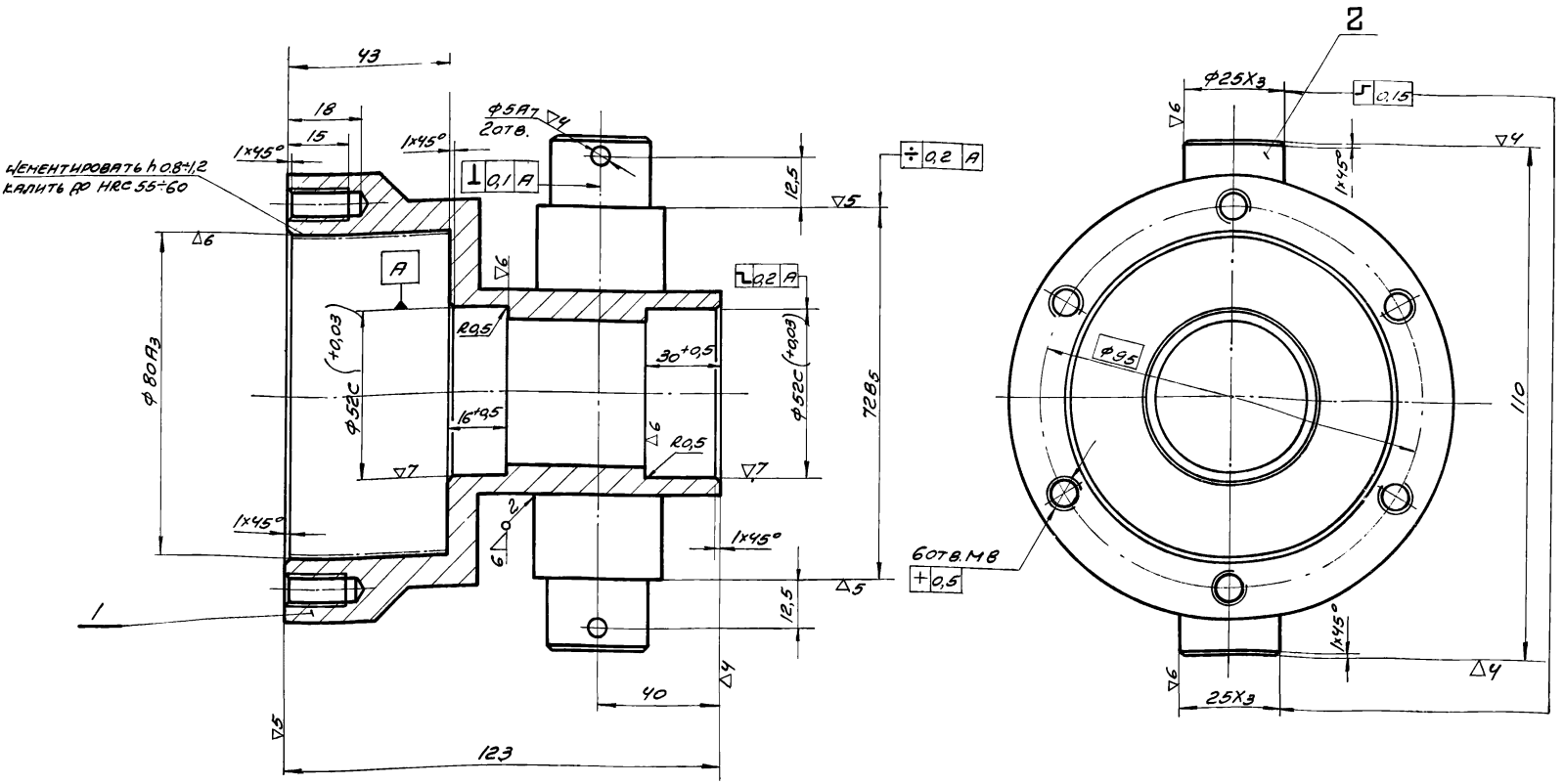
1.435-11.01.552.002

				1.435-11.01.552.002				
ИМ	ЛИСТ	№ ДОКУМ.	ПОДП.	ДАТА	Вилка	ЛИСТ	МАССА	МАСШТАБ
РАЗРАБ.	ЛУЧЕВНИЧ	ЛУЧЕВНИЧ	ЛУЧЕВНИЧ	15/12/73		0	0,15	1:1
ПРОВ.	ЛУЧЕВНИЧ	ЛУЧЕВНИЧ	ЛУЧЕВНИЧ	15/12/73		ЛИСТ	ЛИСТОВ	1
Т.ЕДИТР.	ЛУЧЕВНИЧ	ЛУЧЕВНИЧ	ЛУЧЕВНИЧ	15/12/73		ПРОМСТРОЙПРОЕКТ г. МОСКВА		
РИС. БР.	ЧЕРЕЛОВ	ЧЕРЕЛОВ	ЧЕРЕЛОВ	15/12/73	ФОРМАТ 11			
И.УДИТР.	ЛУЧЕВНИЧ	ЛУЧЕВНИЧ	ЛУЧЕВНИЧ	15/12/73				
ЭТБ	КОБЫЛКИНА	КОБЫЛКИНА	КОБЫЛКИНА	15/12/73				

ФОРМАТ	ВОНА	ЛОН	ОБОЗНАЧЕНИЕ	НАИМЕНОВАНИЕ	КОЛ	ПРИМЕР
				ДОКУМЕНТАЦИЯ		
12			1.435-11.01.553.000С6	СБОРОЧНЫЙ ЧЕРТЕЖ		
				СБОРОЧНЫЕ ЕДИНИЦЫ		
11	1		1.435-11.01.553.001	КОРПУС	1	
11	2		1.435-11.01.553.002	ЦАПФА	2	

ИМ, ЛИСТ, № ДОКУМ., ПОДП., ДАТА

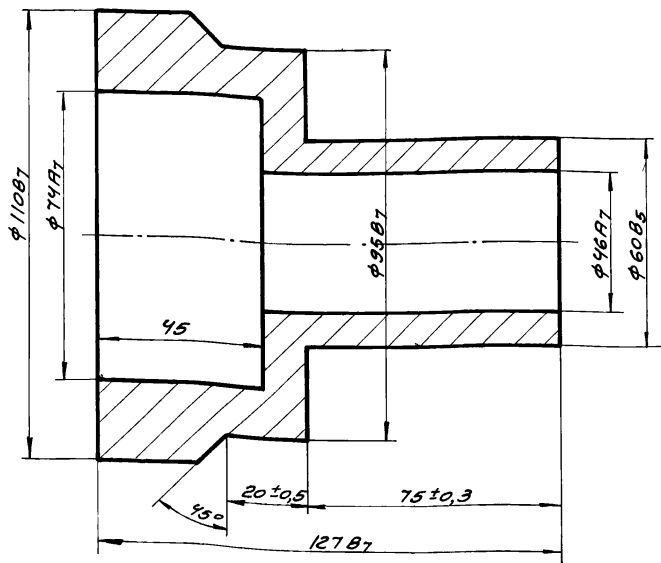
				1.435-11.01.553.000				
ИМ	ЛИСТ	№ ДОКУМ.	ПОДП.	ДАТА	ЦАПФА в сборе	ЛИСТ	ЛИСТ	ЛИСТОВ
РАЗРАБ.	ЛУЧЕВНИЧ	ЛУЧЕВНИЧ	ЛУЧЕВНИЧ	15/12/73				
ПРОВ.	ЛУЧЕВНИЧ	ЛУЧЕВНИЧ	ЛУЧЕВНИЧ	15/12/73		ЛИСТ	ЛИСТОВ	1
Т.ЕДИТР.	ЛУЧЕВНИЧ	ЛУЧЕВНИЧ	ЛУЧЕВНИЧ	15/12/73		ПРОМСТРОЙПРОЕКТ г. МОСКВА		
РИС. БР.	ЧЕРЕЛОВ	ЧЕРЕЛОВ	ЧЕРЕЛОВ	15/12/73	12550-0.2 31 ФОРМАТ 11			
И.УДИТР.	ЛУЧЕВНИЧ	ЛУЧЕВНИЧ	ЛУЧЕВНИЧ	15/12/73				
ЭТБ	КОБЫЛКИНА	КОБЫЛКИНА	КОБЫЛКИНА	15/12/73				



Неуказанные предельные отклонения размеров: охватываемых - по А7, охватывающих - по В7, прочих ± 1/2 допуска 7 кл.

				1435-11.01.553.000.05			
				ЦАЛФА В СБОРЕ			
Изм.	Лист	№ докум.	Подп.	Дата	Лит.	Масса	Масштаб
РАЗР.	ЛУЦЕВИЧ	15/1/73			0	2,3	1:1
Т.КОНТ.	ЧЕРЕПОВ				Лист Листов /		
Н.КОНТ.	ЛУЦЕВИЧ	15/1/73			ПРОМСТРОЙПРОЕКТ		
УТВ.	КОЛБАЦЕНЯ	15/1/73			г. Москва		

ФОРМАТ 12



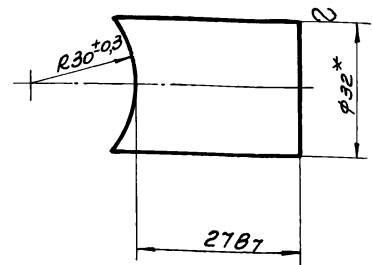
1435-11.01.553.001

корпус

				1435-11.01.553.001			
				корпус			
Изм.	Лист	№ докум.	Подп.	Дата	Лит.	Масса	Масштаб
РАЗР.	ЛУЦЕВИЧ	15/1/73			0	2,3	1:1
Т.КОНТ.	ЧЕРЕПОВ				Лист Листов /		
Н.КОНТ.	ЛУЦЕВИЧ	15/1/73			ПРОМСТРОЙПРОЕКТ		
УТВ.	КОЛБАЦЕНЯ	15/1/73			г. Москва		

Сталь 20 ГОСТ 1050-60

ФОРМАТ 11



* РАЗМЕР ДЛЯ СПРАВОК

1435-11.01.553.002

ЦАЛФА

				1435-11.01.553.002			
				ЦАЛФА			
Изм.	Лист	№ докум.	Подп.	Дата	Лит.	Масса	Масштаб
РАЗР.	ЛУЦЕВИЧ	15/1/73			0	0,25	1:1
Т.КОНТ.	ЧЕРЕПОВ				Лист Листов /		
Н.КОНТ.	ЛУЦЕВИЧ	15/1/73			ПРОМСТРОЙПРОЕКТ		
УТВ.	КОЛБАЦЕНЯ	15/1/73			г. Москва		

Стр 32 ГОСТ 2590 -71
20 ГОСТ 1050-60

12550-02 3с. ФОРМАТ 11

Формат	Зона	Лист	Обозначение	Наименование	Примечание
				<u>Документация</u>	
*			1 435-11 01 620 000 СБ	СБОРОЧНЫЙ ЧЕРТЕЖ	12, 22
				<u>СБОРОЧНЫЕ ЕДИНИЦЫ</u>	
11	1		1 435-11 01 621 000	КОРПУС В СБОРЕ	1
11	2		1 435-11 01 622 000	КРЫШКА В СБОРЕ	1
				<u>ДЕТАЛИ</u>	
12	5		1 435-11 01 620 001	ШТОК	1
11	6		1 435-11 01 620 002	ПОРШЕНЬ	1
11	7		1 435-11 01 620 003	ПРОБКА	1
24	8		1 435-11 01 620 004	КРЫШКА	1
11	9		1 435-11 01 620 005	КОЛОДЕЦ	1
11	10		1 435-11 01 620 006	ПРОБКА	3
11	11		1 435-11 01 620 007	ВИНТ	1
11	12		1 435-11 01 620 008	БОЛТ	1
11	13		1 435-11 01 620 009	НИППЕЛ	2
12	14		1 435-11 01 620 011	ЦИЛИНДР	1
14	15		1 435-11 01 620 012	ПРОКЛАДКА $\phi 35 \times 24 \times 4$	2
				РЕЗИНА РУЛОННАЯ	
				УМ-М ГОСТ 7338-65	
1. 435-11.01. 620 000					
Изм.	Лист	№ докум.	Подп.	Дата	
РЗРЯБ.	ЖУЧКОВА			15/1/73	
ПРОВЕР.	ЛУЦЕВУ				
РУК. БР.	ЧЕРЕЛОВ				
И. КОНТР.	ЛУЦЕВУ			15/1/73	
УТВ.	КОЛЕБАЦКИЙ			15/1/73	
ПНЕВМОЦИЛИНДР				Лист	2
ПРОМСТРОЙПРОЕКТ				Лист	2
г. Москва				Лист	2
формат 11					

Формат	Зона	Лист	Обозначение	Наименование	Примечание
				<u>СТАНДАРТНЫЕ ИЗДЕЛИЯ</u>	
		20		Болт М24х2х220 58.01	1
				ГОСТ 7798-70	
		21		Винт М5х25 58.01	3
				ГОСТ 1491-72	
		22		Винт М5х30 58.01	4
				ГОСТ 1491-62	
		23		Винт М6х45 58.01	4
				ГОСТ 1491-72	
				Кольцо ГОСТ 9833-61	
		24		Н1-12х8-4	5
		25		Н1-32х25-4	1
		26		Н1-40х32-4	3
		27		Н1-140х130-4	2
		28		У-0-160-4	1
		29		Шайба стопорная 32	1
				ГОСТ 3695-52	
<u>Изделия Московского опытного завода</u>					
<u>ПНЕВМОАППАРАТОВ И ПНЕВМОАВТОМАТИКИ</u>					
		35		3# ходовой клапан	2
				ПВ67-21	
		36		Разделительный	
				клапан В67-11	1
				ИЗДЕЛИЯ	
				СМ. ЧЕРТЕЖ	
				ОБЩЕГО ВИДА	
				1-435-11.01.620	
				Лист 2	
1. 435-11.01. 620 000					
Изм.	Лист	№ докум.	Подп.	Дата	
формат 11					

СЕРИЯ 1.435-11 ВЫГ. 1. ЧАСТЬ 6

1 435-11.01.620.000 СБ

1. После окончательной сборки перед заливом масла в пневмоцилиндр испытать его на давление:

гидравлическое — 9 атм.

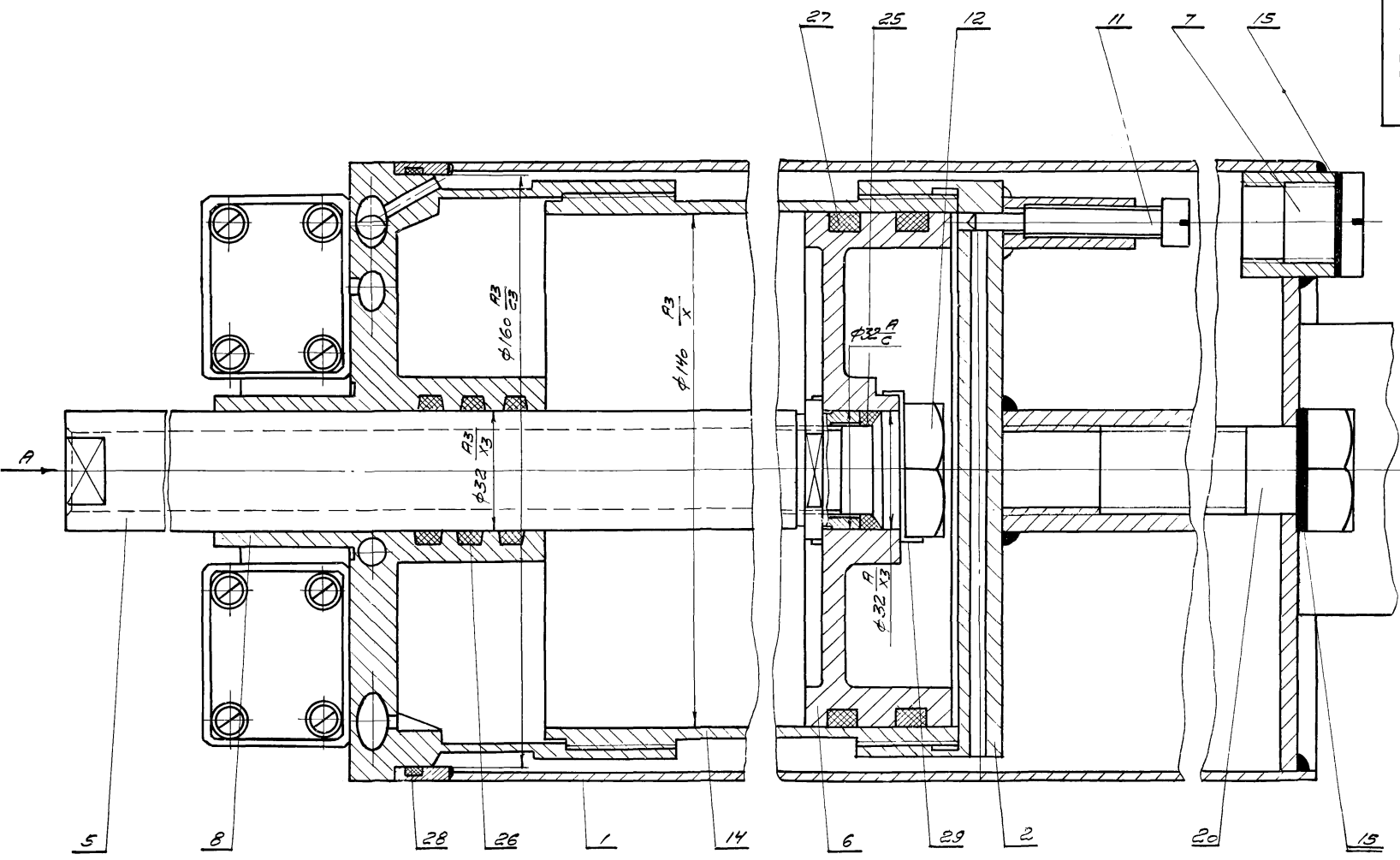
пневматическое — 6 атм.

2. * Размеры для справок.

1. 435-11.01. 620 000 СБ.					
Изм.	Лист	№ докум.	Подп.	Дата	
РЗРЯБ.	ЖУЧКОВА			15/1/73	
ПРОВЕР.	ЛУЦЕВУ				
И. КОНТР.	ЧЕРЕЛОВ				
РУК. БР.	ЧЕРЕЛОВ				
И. КОНТР.	ЛУЦЕВУ			15/1/73	
УТВ.	КОЛЕБАЦКИЙ			15/1/73	
ПНЕВМОЦИЛИНДР				Лист	2
ПРОМСТРОЙПРОЕКТ				Лист	2
г. Москва				Лист	2
формат 12					

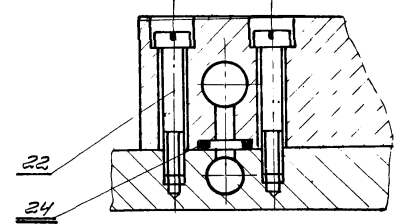
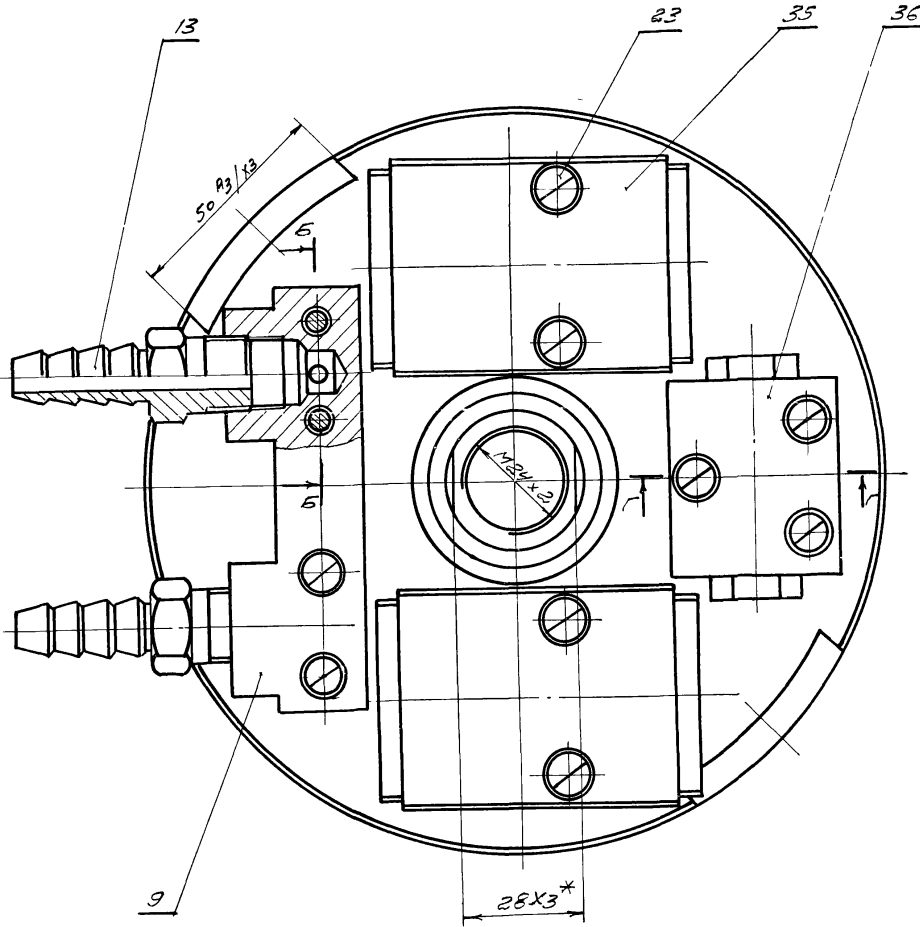
12550-02 33 формат 12

В-В ЛИСТ 1
М1:1

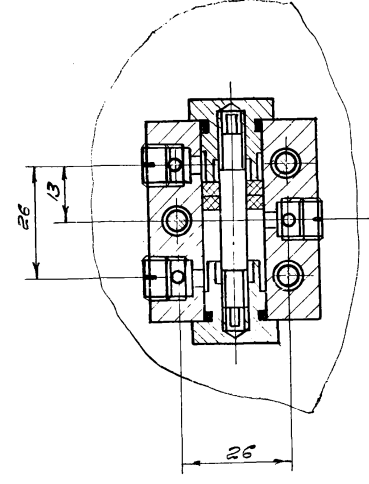


ВНАА
М1:1

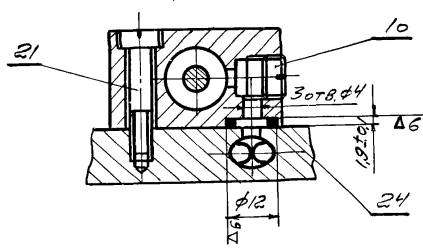
Б-Б повернуто
М1:1



Б-В ЛИСТ 1
М1:1



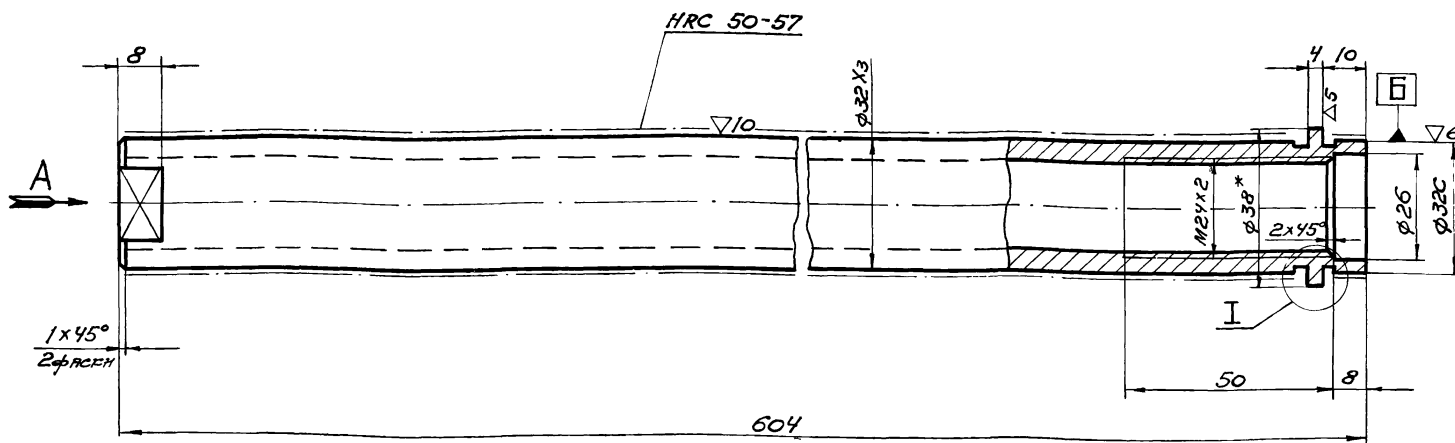
Г-Г
М1:1



СЕРИЯ 1.435-11 Вых.1. часть II

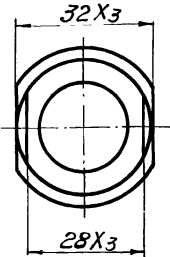
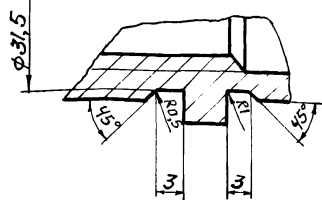
Имя, № подл. Подл. и дата Взам. инв. № Инв. № докум. Подп. и дата

				1.435-11.01.620.000.С6	
Изм	Лист	№ докум.	Град.	Дата	Лит
		РАЗРАБ. ЖУЧКОВА	М		0
		Пров. ЛУЦЕВИЧ	М		340
		Т. КОНТР.			-
		Руч. БР. ЧЕРЕЛОВ			
		Н. КОНТР. ЛУЦЕВИЧ			
		Утв. КОЛБАЦКИН			
				ПНЕВМОЦИЛИНДР	
				Лист 2 / Листов 3	
				ПРОМСТРОЙПРОЕКТ	
				г. Москва	
				12550-02 34 формат 22	



I
M 2:1

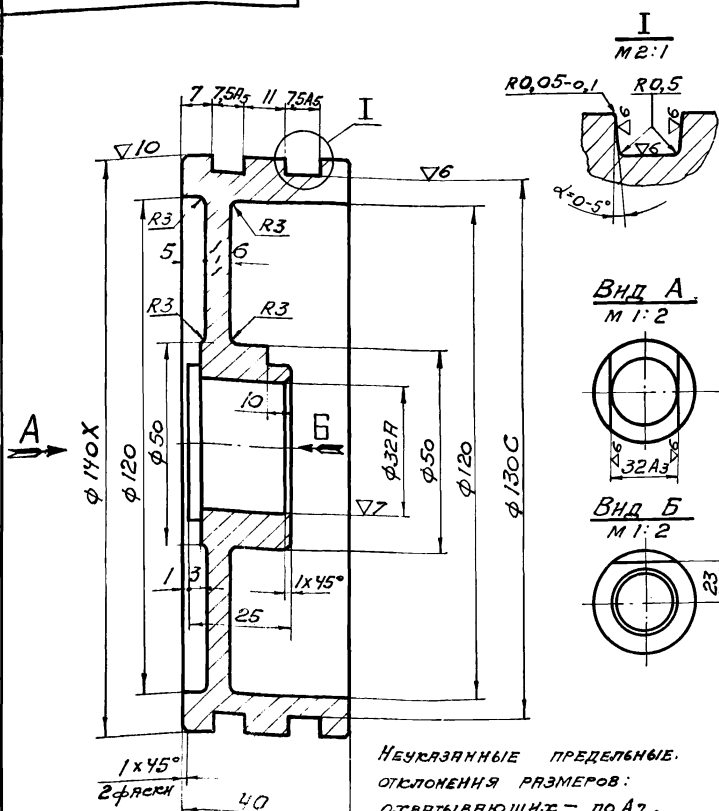
Вид А



1. Неуказанные предельные отклонения размеров: охватывающих — по А7, охватываемых — по В7, прочих $\pm 1/2$ допуска 7 кл.
2. * РАЗМЕР ДЛЯ СПРАВОК

				1.435-11.01.620.001		
Изм.	Лист	№ докум.	Подп.	Дата	Лист	Листов
		РАЗРАБ. ЖУЧКОВА ИЩУБ			0	3,3
		ПРОВ. ЛУЦЕВЧУ			1:1	
		Т. КОНТР.			Лист Листов 1	
		РУК. БР. ЧЕРЕПОВ			Труба 38x8-Д ГОСТ 8734-58	
		И. КОНТР. ЛУЦЕВЧУ			ПРОМСТРОЙПРОЕКТ	
		УТВ. СОЛБЯЦКИЙ			г. Москва	

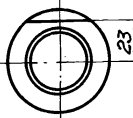
ФОРМАТ 12



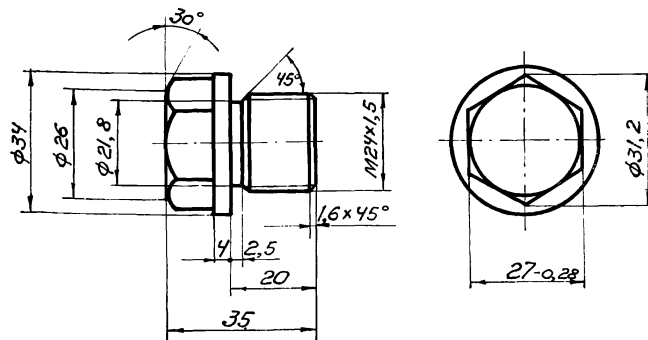
I
M 2:1

Вид А
M 1:2

Вид Б
M 1:2



Неуказанные предельные отклонения размеров: охватывающих — по А7, охватываемых — по В7, прочих $\pm 1/2$ допуска 7 кл.



Неуказанные предельные отклонения размеров охватывающих — по А7, охватываемых — по В7, прочих $\pm 1/2$ допуска 7 кл.

				1.435-11.01.620.002		
Изм.	Лист	№ докум.	Подп.	Дата	Лист	Листов
		РАЗРАБ. ЖУЧКОВА ИЩУБ			0	2,0
		ПРОВ. ЛУЦЕВЧУ			1:1	
		Т. КОНТР.			Лист Листов 1	
		РУК. БР. ЧЕРЕПОВ			ПРОМСТРОЙПРОЕКТ	
		И. КОНТР. ЛУЦЕВЧУ			г. Москва	
		УТВ. СОЛБЯЦКИЙ				

ПОРШЕНЬ

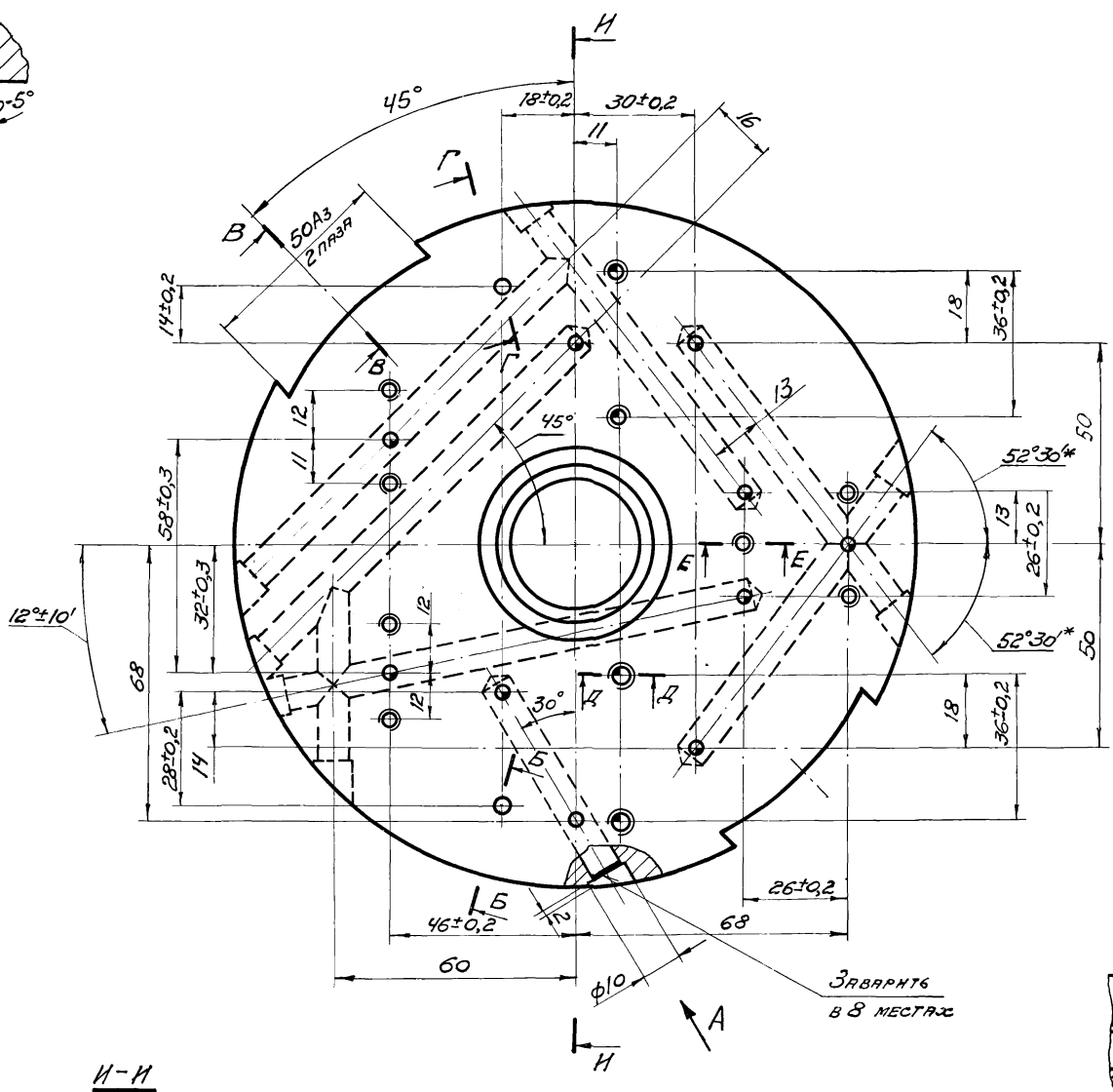
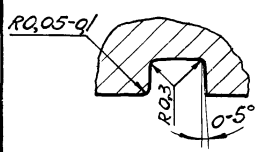
Сталь 20 ГОСТ 1050-60

				1.435-11.01.620.003		
Изм.	Лист	№ докум.	Подп.	Дата	Лист	Листов
		РАЗРАБ. ЖУЧКОВА ИЩУБ			0	0,18
		ПРОВ. ЛУЦЕВЧУ			1:1	
		Т. КОНТР.			Лист Листов 1	
		РУК. БР. ЧЕРЕПОВ			ПРОМСТРОЙПРОЕКТ	
		И. КОНТР. ЛУЦЕВЧУ			г. Москва	
		УТВ. СОЛБЯЦКИЙ				

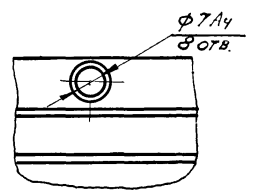
ПРОБКА

Ст.3 ГОСТ 380-71

I
M2:1

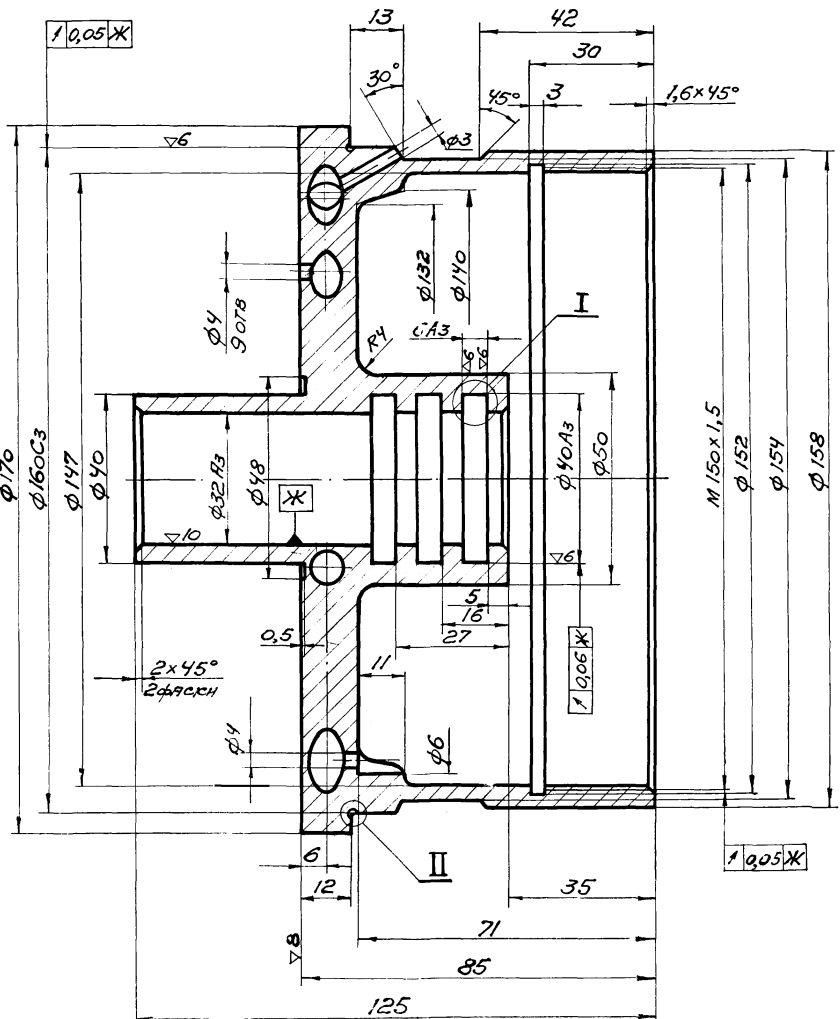


Вид А поперечно



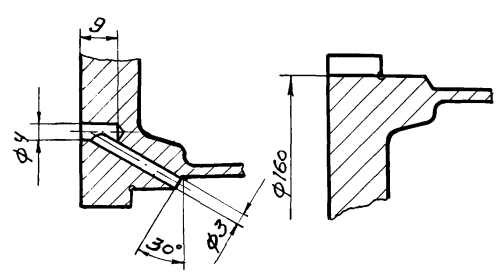
ЗВАРКА
В 8 МЕСТАХ

И-И



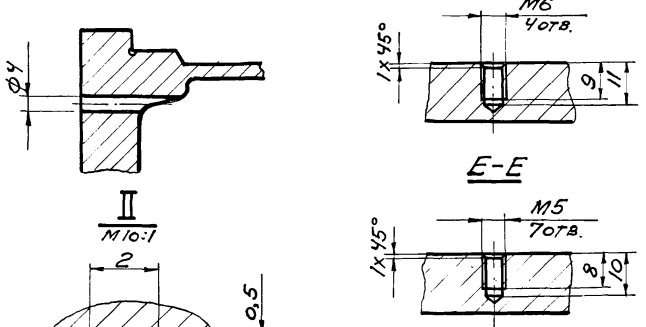
Б-Б поперечно

В-В поперечно

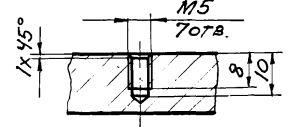


Г-Г поперечно

Д-Д



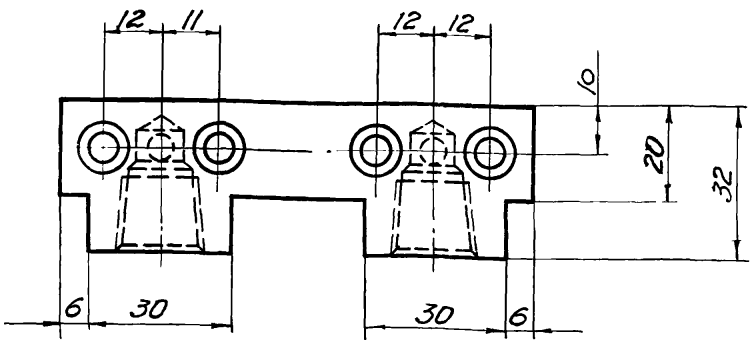
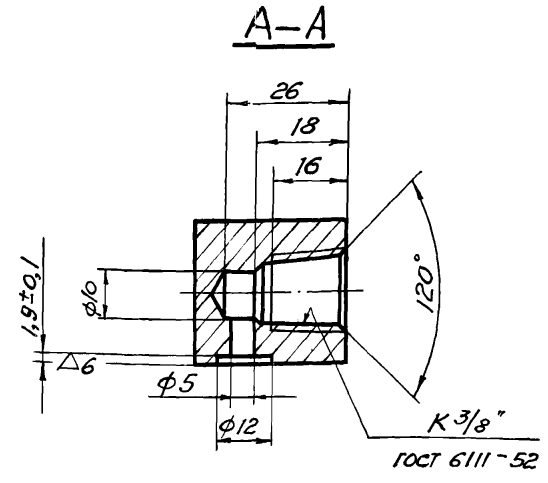
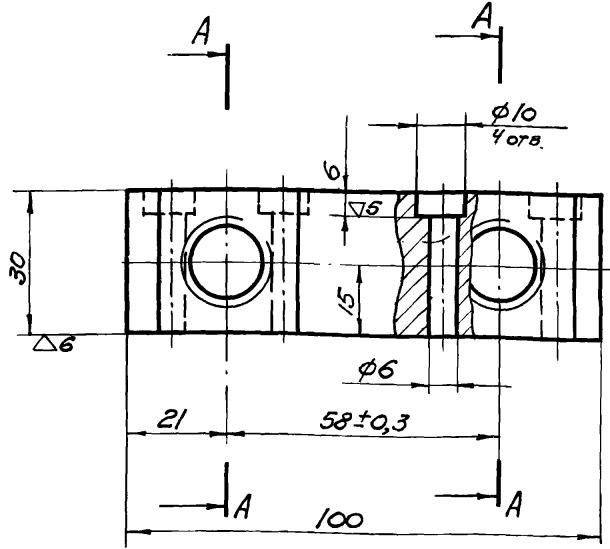
Е-Е



3 * РАЗМЕРЫ ДЛЯ СПРАВОК

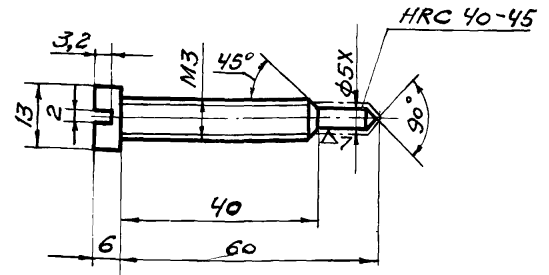
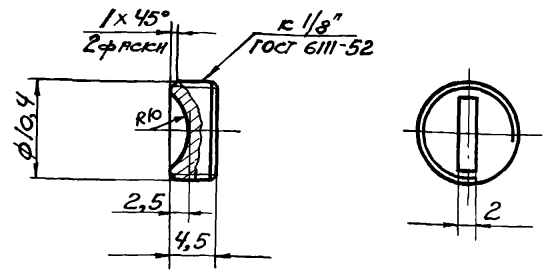
1. Неуказанные предельные отклонения размеров: охватываемых - по А7, охватываемых - по В7, прочные ± 1/2 допуска 7 кл.
2. Неуказанные размеры радиусов - R2 мм.

1.435-11.01.620.004				Лист	Масштаб
КРЫШКА				0	4,2 1:1
Сталь 45 ГОСТ 1050-60				ПРОЕКТОР г. Москва	



НЕУКАЗАНИЕ ПРЕДЕЛЬНЫЕ ОТКЛОНЕНИЯ РАЗМЕРОВ:
 ОХВАТЫВАЮЩИХ - по А7, ОХВАТЫВАЕМЫХ - по В7, ПРОЧИХ ± 1/2
 ДОПУСКА 7 кл.

				1.435-11.01.620.005		
Кол. Лист	№ докум.	Подп.	Дата	КОЛОДКА	Лист	Масштаб
0	0,65	1:1			Лист	Листов 1
РАЗРАБ.	ЛУЦЕВНУ	15/1/73		СТАЛЬ 45 ГОСТ 1050-60	ПРОМСТРОЙПРОЕКТ	
ПРОВ.	ЛУЦЕВНУ	15/1/73			г. Москва	
Т. КОНТР.	ЧЕРЕЛОВ	15/1/73			формат 11	
Руч. БР.	ЛУЦЕВНУ	15/1/73				
Н. КОНТР.	КАБАЦЕННИ	15/1/73				
УТВ.						



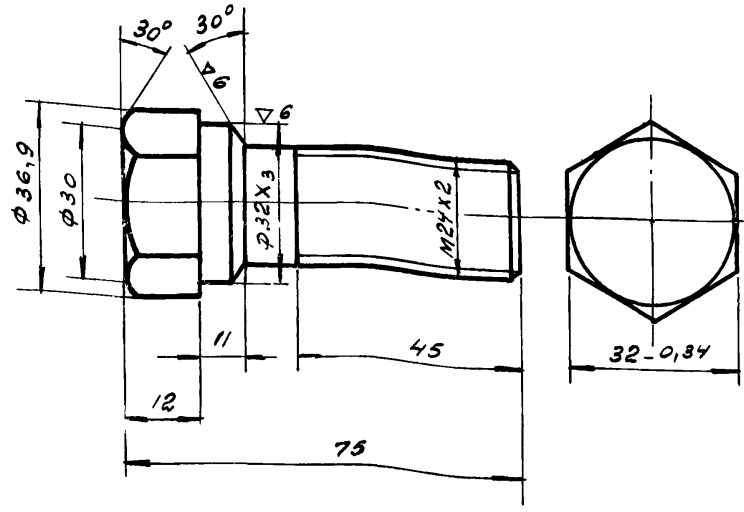
НЕУКАЗАНИЕ ПРЕДЕЛЬНЫЕ ОТКЛОНЕНИЯ РАЗМЕРОВ:
 ОХВАТЫВАЮЩИХ - по А7; ОХВАТЫВАЕМЫХ - по В7;
 ПРОЧИХ ± 1/2 ДОПУСКА 7 кл.

				1.435-11.01.620.006		
Кол. Лист	№ докум.	Подп.	Дата	ПРОБКА	Лист	Масштаб
0	0,002	2:1			Лист	Листов 1
РАЗРАБ.	ЛУЦЕВНУ	15/1/73		СТАЛЬ 20 ГОСТ 1050-60	ПРОМСТРОЙПРОЕКТ	
ПРОВ.	ЛУЦЕВНУ	15/1/73			г. Москва	
Т. КОНТР.	ЧЕРЕЛОВ	15/1/73			формат 11	
Руч. БР.	ЛУЦЕВНУ	15/1/73				
Н. КОНТР.	КАБАЦЕННИ	15/1/73				
УТВ.						

				1.435-11.01.620.007		
Кол. Лист	№ докум.	Подп.	Дата	ВИНТ	Лист	Масштаб
0	0,025	1:1			Лист	Листов 1
РАЗРАБ.	ЛУЦЕВНУ	15/1/73		СТАЛЬ 45 ГОСТ 1050-60	ПРОМСТРОЙПРОЕКТ	
ПРОВ.	ЛУЦЕВНУ	15/1/73			г. Москва	
Т. КОНТР.	ЧЕРЕЛОВ	15/1/73			формат 11	
Руч. БР.	ЛУЦЕВНУ	15/1/73				
Н. КОНТР.	КАБАЦЕННИ	15/1/73				
УТВ.						

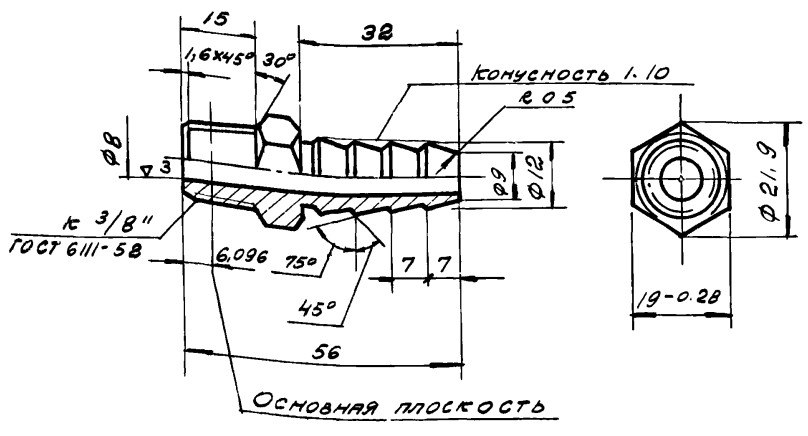
1435-11.01.620.008

▽4(▽)



1435-11.01.620.009

▽5(▽) 36



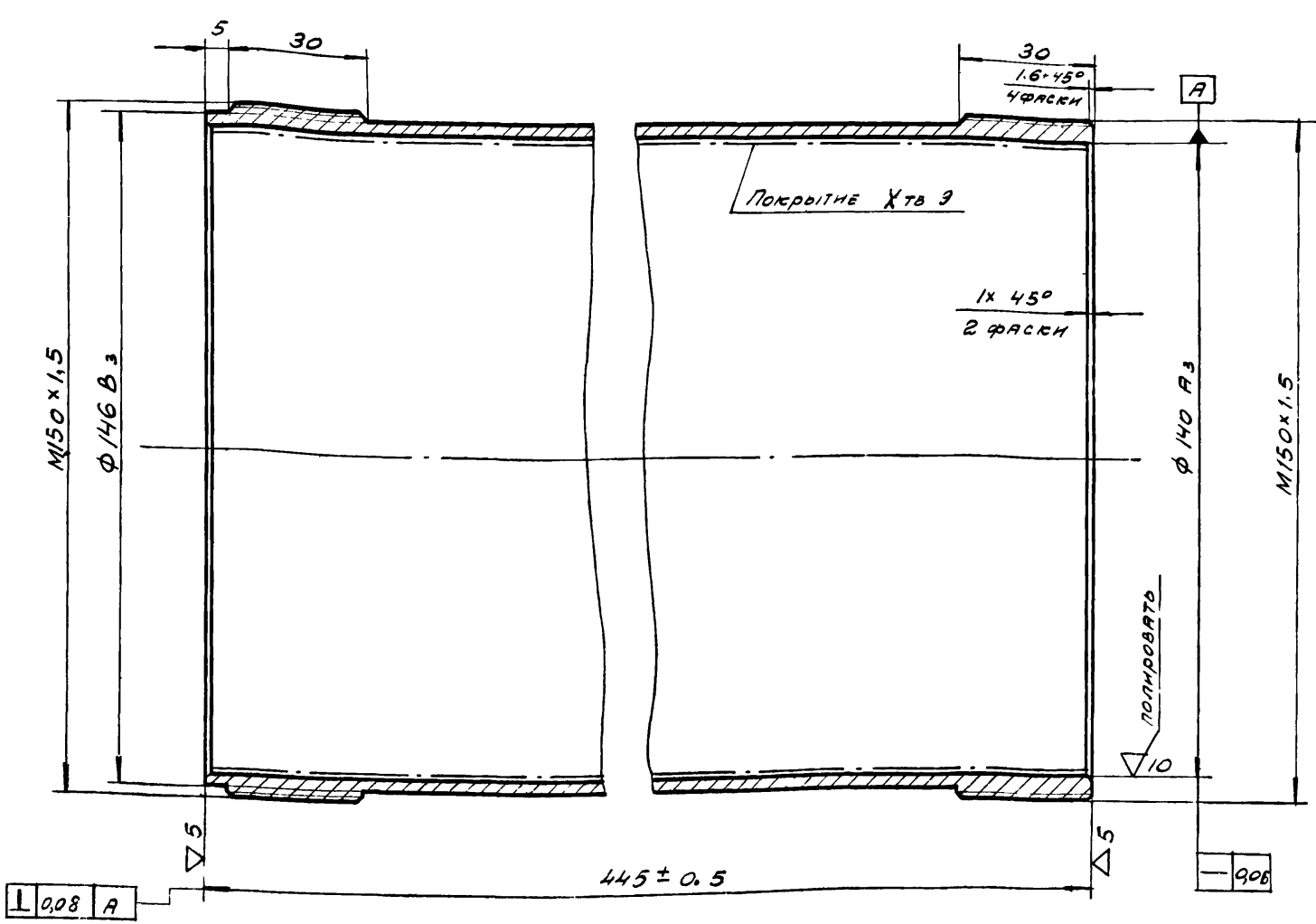
НЕУКАЗАННЫЕ ПРЕДЕЛЬНЫЕ ОТКЛОНЕНИЯ РАЗМЕРОВ: ОХВАТЫВАЕМЫХ - ПО В7, ОХВАТЫВАЮЩИХ - ПО А7, ПРОЧИХ ± 1/2 ДОПУСКА 7 КЛ

Изм.	Лист	№ докум	Подп.	Дата	1.435-11.01.620.008		
Разраб.	Жучикова	Луцевич	Черепов	15/11/73	Лист	Масса	Масштаб
Пров.	Луцевич	Луцевич	Черепов	15/11/73	0	0.4	1:1
Т. контр.	Луцевич	Луцевич	Черепов	15/11/73	Лист	Листов 1	
Рис. бр.	Черепов	Луцевич	Черепов	15/11/73	ПРОМСТРОЙПРОЕКТ		
И. контр.	Луцевич	Луцевич	Черепов	15/11/73	г. Москва		
УТВ.	Кольяцкий	Луцевич	Черепов	15/11/73	Формат И		
					Болт		
					Сталь 45 ГОСТ 1050-60		

Изм.	Лист	№ докум	Подп.	Дата	1.435-11.01.620.009		
Разраб.	Жучикова	Луцевич	Черепов	15/11/73	Лист	Масса	Масштаб
Пров.	Луцевич	Луцевич	Черепов	15/11/73	0	0.07	1:1
Т. контр.	Луцевич	Луцевич	Черепов	15/11/73	Лист	Листов 1	
Рис. бр.	Черепов	Луцевич	Черепов	15/11/73	ПРОМСТРОЙПРОЕКТ		
И. контр.	Луцевич	Луцевич	Черепов	15/11/73	г. Москва		
УТВ.	Кольяцкий	Луцевич	Черепов	15/11/73	Формат И		
					Ниппель		
					Сталь 35 ГОСТ 1050-60		

1435-11.01.620.011

▽4(▽)



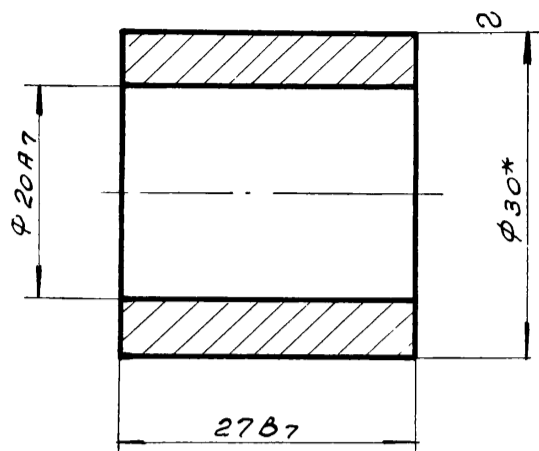
СЕРИЯ 1.405-11 ВЫП. 1. ИСЧ. 110 И

Изм.	Лист	№ докум	Подп.	Дата	1435-11.01.620.011		
Разраб.	Жучикова	Луцевич	Черепов	15/11/73	Лист	Масса	Масштаб
Пров.	Луцевич	Луцевич	Черепов	15/11/73	0	5.00	1:1
Т. контр.	Луцевич	Луцевич	Черепов	15/11/73	Лист	Листов 1	
Рис. бр.	Черепов	Луцевич	Черепов	15/11/73	ПРОМСТРОЙПРОЕКТ		
И. контр.	Луцевич	Луцевич	Черепов	15/11/73	г. Москва		
УТВ.	Кольяцкий	Луцевич	Черепов	15/11/73	Формат И		
					Цилиндр		
					Труба 152x9-Д ГОСТ 8732-70		

1. * РАЗМЕР ДЛЯ СПРАВКИ
2. НЕУКАЗАННЫЕ ПРЕДЕЛЬНЫЕ ОТКЛОНЕНИЯ РАЗМЕРОВ ± 1/2 ДОПУСКА 7 КЛ.

1.435-11.01.621.001

▽3(▽)



1.435-11.01.621.001

Изм.	Подп.	№ докум.	Подп.	Дата
РАЗРАБ	ЛУЦЕВИЧ	15/1/83	15/1/83	
ПРОВ	ЛУЦЕВИЧ			
Т. КОНТР.				
РЧС. ВР.	ЧЕРЕЛОВ			
Н. КОНТР.	ЛУЦЕВИЧ			
УТВ.	КОЛБАЦКИЙ			

Бобышка

Лист	Масса	Масштаб
0	0,14	1:1

Круг 30 ГОСТ 2590-71
Ст. 30 ГОСТ 535-58

ПРОМСТРОЙПРОЕКТ
г. Москва

ФОРМАТ 11

Формат	Зона	Лист	Обозначение	Наименование	Прим
				Документация	
12			1.435-11.01.621.000.СБ	Сборочный чертеж	
				ДЕТАЛИ	
11	1	1.435-11.01.621.001		Бобышка	1
11	2	1.435-11.01.621.002		Дно	1
11	3	1.435-11.01.621.003		Кольцо	1
11	4	1.435-11.01.621.004		Труба	1
11	5	1.435-11.01.621.005		Проушина	2

Изм. №, Подп., Дата, Взам. инв. №, Инв. №, Дата, Подпись и дата

1.435-11.01.621.000

Изм.	Лист	№ докум.	Подп.	Дата
РАЗРАБ	ЖУЧКОВА	15/1/83	15/1/83	
ПРОВ	ЛУЦЕВИЧ			
РЧС. ВР.	ЧЕРЕЛОВ			
Н. КОНТР.	ЛУЦЕВИЧ			
УТВ.	КОЛБАЦКИЙ			

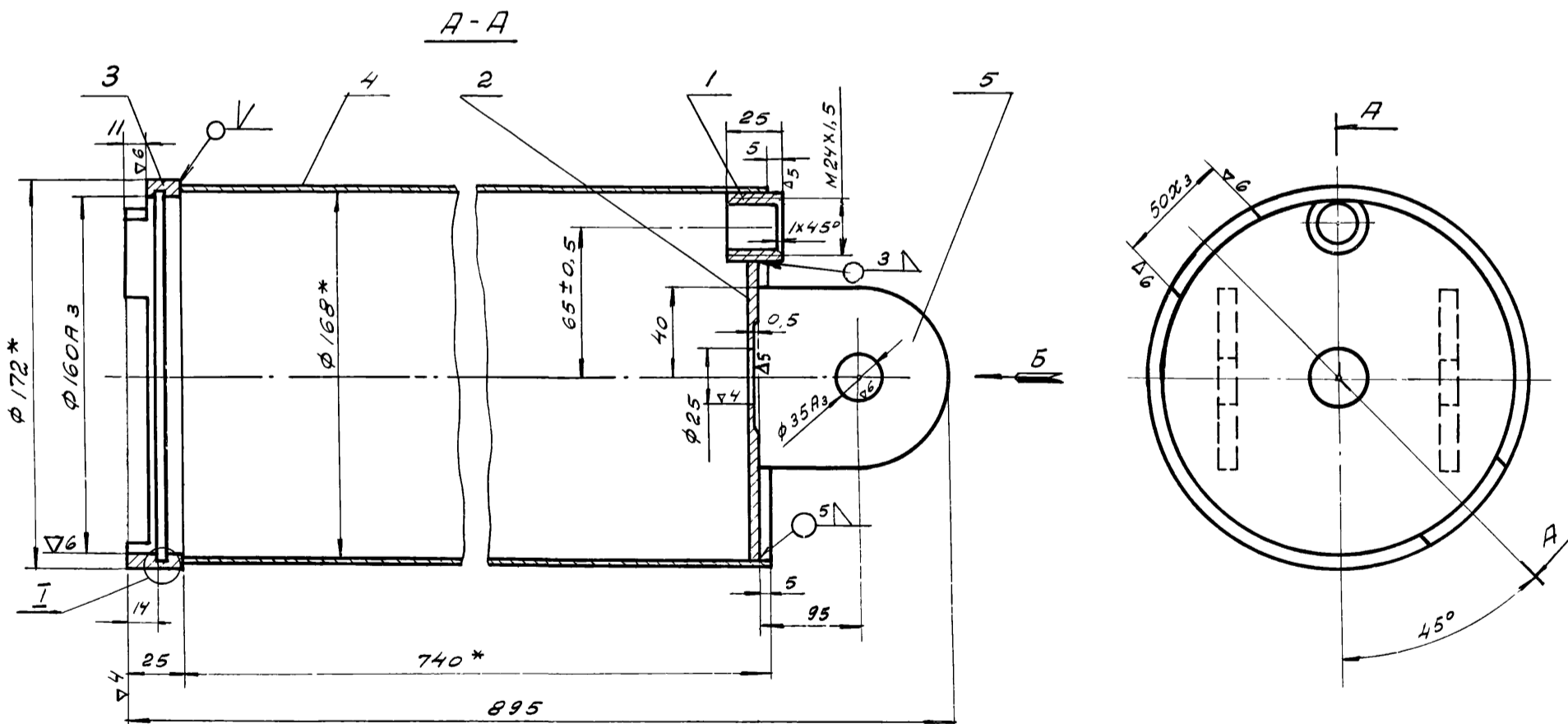
Корпус
в сборе

Лист	Листов
0	1

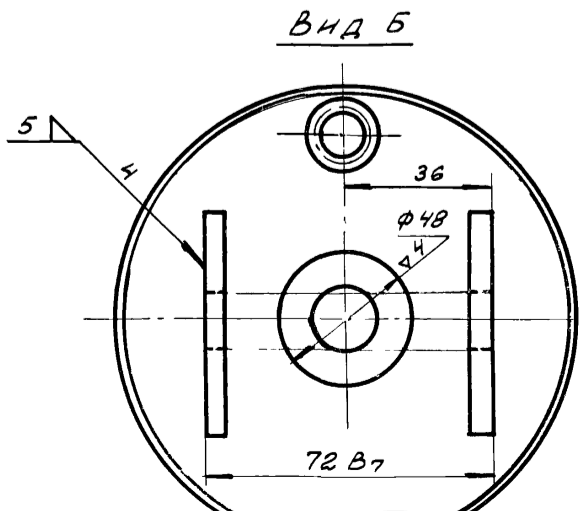
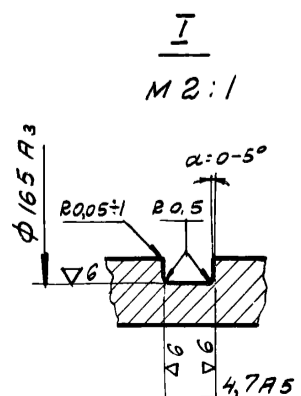
ПРОМСТРОЙПРОЕКТ
г. Москва

ФОРМАТ 11

1.435-11.01.621.000.СБ



1 Неуказанные предельные отклонения размеров: охватываемых - по А7, охватывающих - по В7, прочих ± 1/2 допуска Ткл.
2 * размеры для справок.



1.435-11.01.621.000.СБ

Изм.	Лист	№ докум.	Подп.	Дата
РАЗРАБ	ЖУЧКОВА	15/1/83	15/1/83	
ПРОВ	ЛУЦЕВИЧ			
Т. КОНТР.				
РЧС. ВР.	ЧЕРЕЛОВ			
Н. КОНТР.	ЛУЦЕВИЧ			
УТВ.	КОЛБАЦКИЙ			

Корпус
в сборе

Лист	Масса	Масштаб
0	11,6	1:2

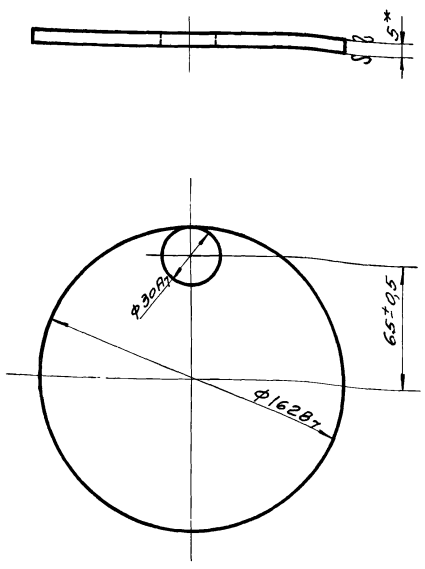
ПРОМСТРОЙПРОЕКТ
г. Москва

12550-02 39 ФОРМАТ 12

Серия 1.435-11 вып. 1, часть 11

1435-11.01.621.002

▽3 (▽)



1.435-11.01.621.002

ДНО

Лит.	Масса	Масштаб
0	0,85	1:2
Лист		Листов 1

Лист 5 ГОСТ 5681-57
Ст. 3 ГОСТ 500-58

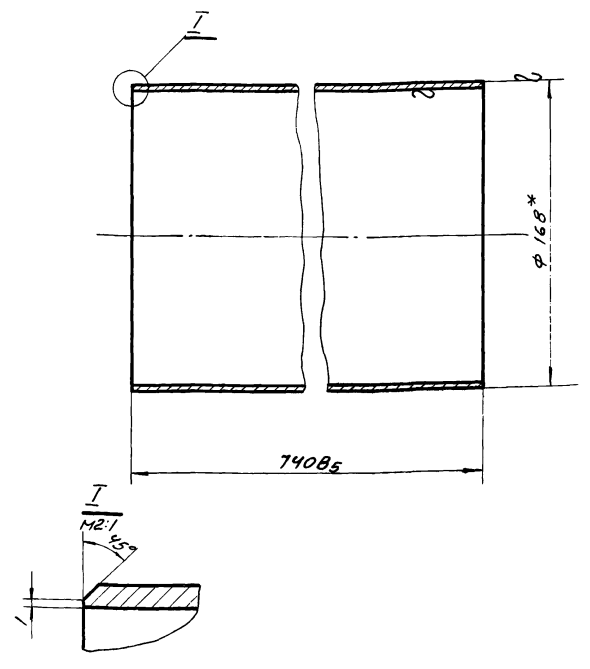
ПРОМСТРОЙПРОЕКТ
г. Москва

ФОРМАТ 11

1435-11.01.621.004

▽3 (▽)

38



1.435-11.01.621.004

ТРУБА

Лит.	Масса	Масштаб
0	9,03	1:2
Лист		Листов 1

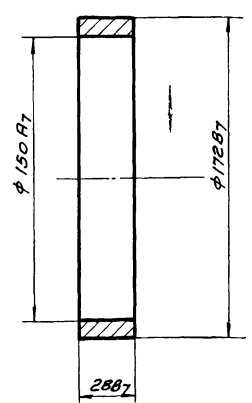
Труба 168x3-Г-П
ГОСТ 10704-63

ПРОМСТРОЙПРОЕКТ
г. Москва

ФОРМАТ 11

1435-11.01.621.003

▽4



1.435-11.01.621.003

Кольцо

Лит.	Масса	Масштаб
0	1,35	1:2
Лист		Листов 1

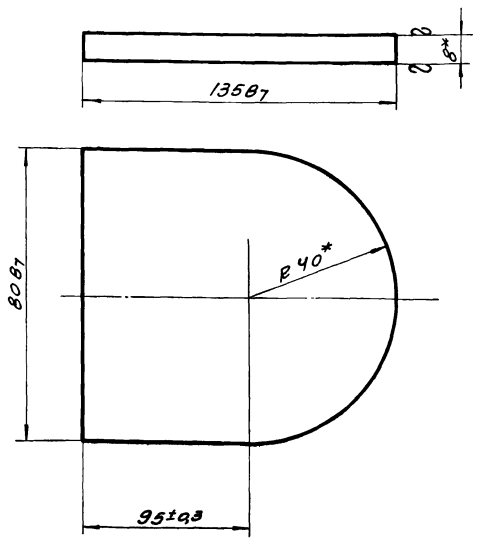
Ст. 3 ГОСТ 380-71

ПРОМСТРОЙПРОЕКТ
г. Москва

ФОРМАТ 11

1435-11.01.621.005

▽3 (▽)



1.435-11.01.621.005

ПРОУШИНА

Лит.	Масса	Масштаб
0	0,45	1:1
Лист		Листов 1

Лист 8 ГОСТ 5681-57
Ст. 3 ГОСТ 500-58

ПРОМСТРОЙПРОЕКТ
г. Москва

ФОРМАТ 11

Серия 1.435-11 вып. 1

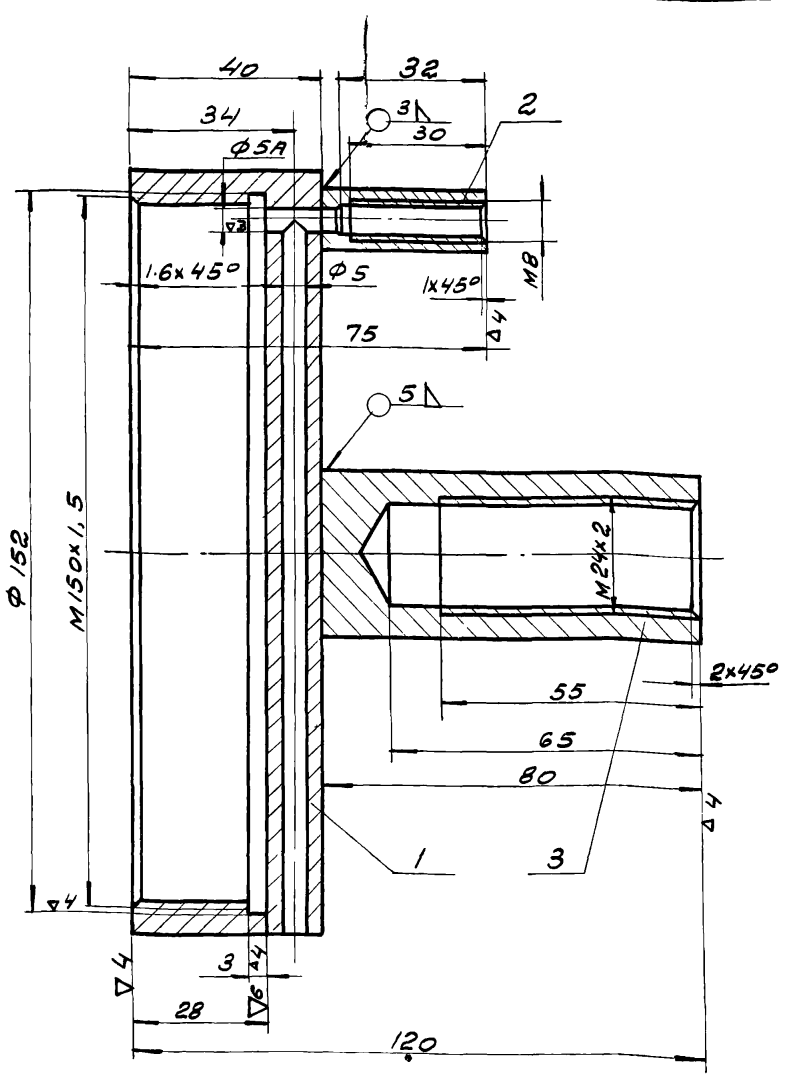
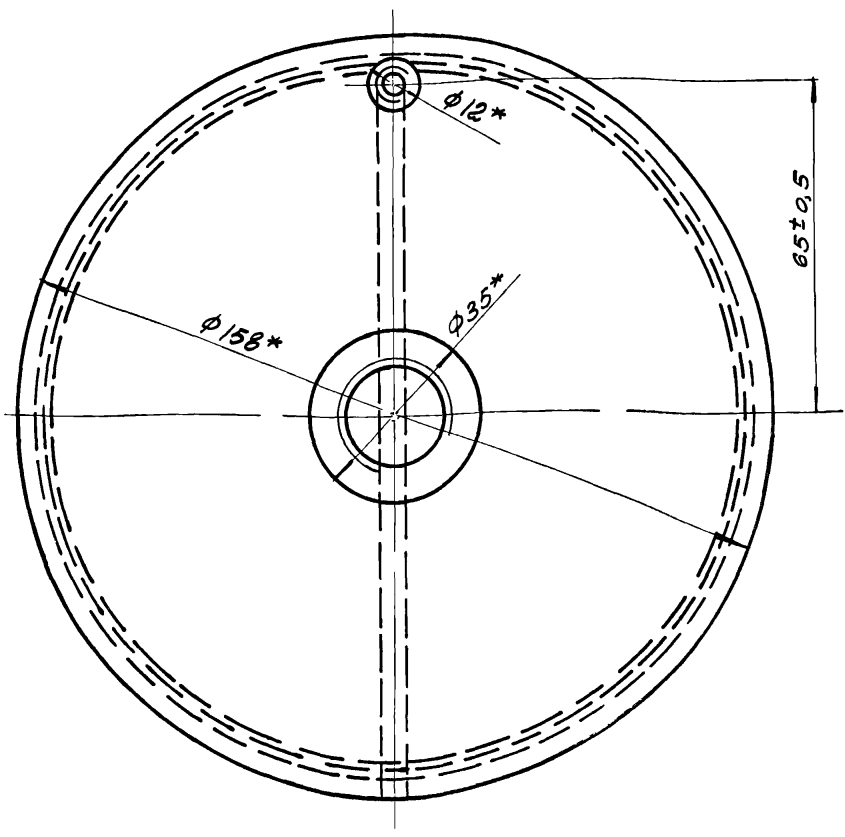
Имя и номер Листа, № докум., Подпись, Дата

Имя и номер Листа, № докум., Подпись, Дата

Имя и номер Листа, № докум., Подпись, Дата

Имя и номер Листа, № докум., Подпись, Дата

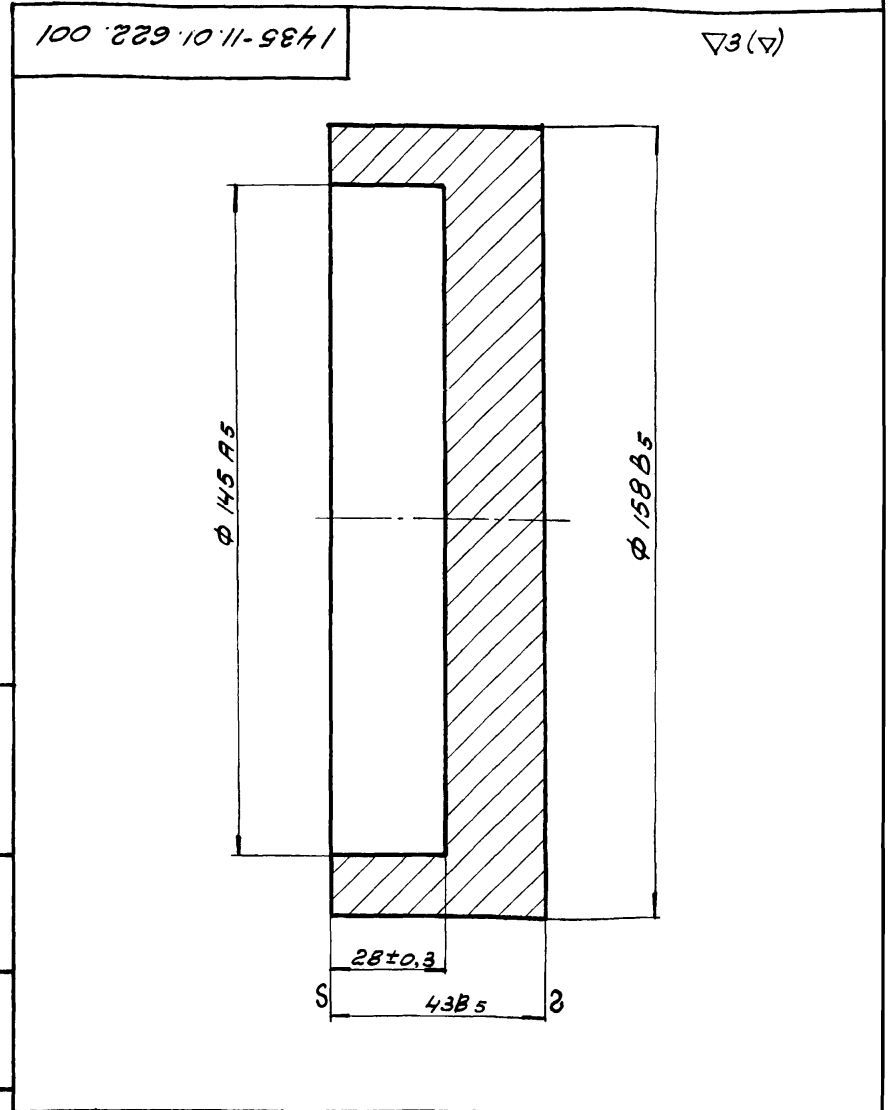
1.435-11.01.622.000.СБ



1. Неуказанные предельные отклонения размеров охватывающих - по А7, охватываемых - по В7, прочих $\pm 1/2$ допуска 7 кл
2* размеры для справок.

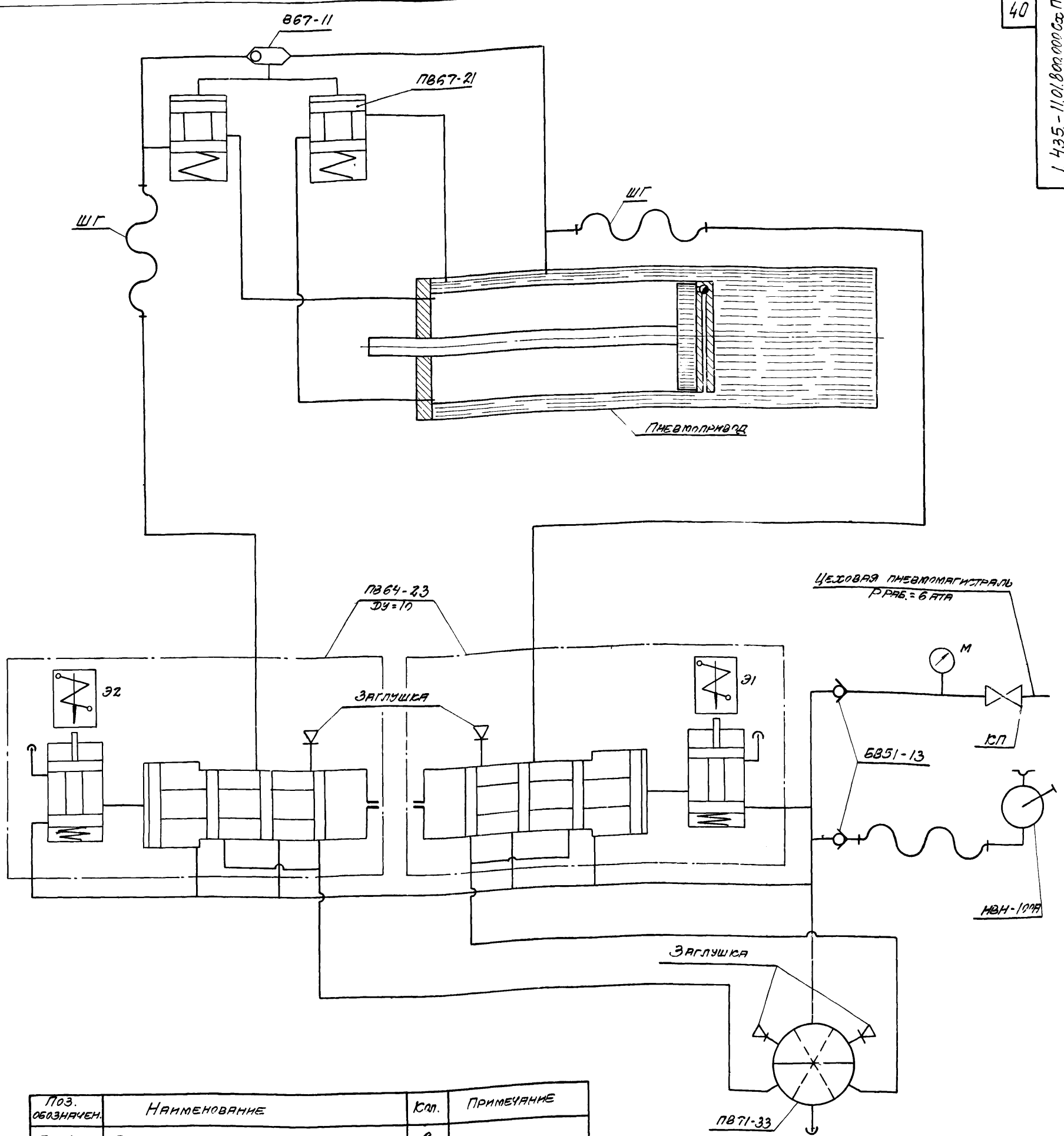
				1.435-11.01.622.000.СБ		
№ лст	№ докум.	Подп.	Дата	Лист	Масса	Масштаб
Разраб.	Жучкова	И.И.	15/11/13	0	3,0	1:1
Пров.	Луцевич	И.И.	15/11/13	Лист Листов 1		
Т. контр.				ПРОМСТРОЙПРОЕКТ		
Рук. бр.	Черепов	И.И.	15/11/13	г. Москва		
И. контр.	Луцевич	И.И.	15/11/13	Формат 12		
УТВ.	Колбачкин	И.И.	15/11/13			

Формат	Зона	Лист	Обозначение	Наименование	Прим.
				Документация	
			1.435-11.01.622.000.СБ	Сборочный чертеж.	
				ДЕТАЛИ	
11		1	1.435-11.01.622.001	Крышка (заготовка)	1
5/4		2	1.435-11.01.622.002	Бобышка Круг 12 ГОСТ 2590-71 Ст 3 ГОСТ 380-71 $e=3B$	1 0.033 кг
5/4		3	1.435-11.01.622.003	Бобышка Круг 35 ГОСТ 2590-71 Ст 3 ГОСТ 380-71 $e=8B$	1 0.62 кг



				1.435-11.01.622.000		
№ лст	№ докум.	Подп.	Дата	Лист	Лист	Листов
Разраб.	Жучкова	И.И.	15/11/13	0	1	1
Пров.	Луцевич	И.И.	15/11/13	ПРОМСТРОЙПРОЕКТ		
Т. контр.				г. Москва		
Рук. бр.	Черепов	И.И.	15/11/13	Формат 11		
И. контр.	Луцевич	И.И.	15/11/13			
УТВ.	Колбачкин	И.И.	15/11/13			

				1.435-11.01.622.001		
№ лст	№ докум.	Подп.	Дата	Лист	Масса	Масштаб
Разраб.	Жучкова	И.И.	15/11/13	0	4.53	1:1
Пров.	Луцевич	И.И.	15/11/13	Лист Листов 1		
Т. контр.				ПРОМСТРОЙПРОЕКТ		
Рук. бр.	Черепов	И.И.	15/11/13	г. Москва		
И. контр.	Луцевич	И.И.	15/11/13	Формат 11		
УТВ.	Колбачкин	И.И.	15/11/13			



Поз. обозначен.	Наименование	Кол.	Примечание
ПВ64-23	Воздухораспределитель	2	
ПВ71-33	Кран последовательного включения.	1	
В67-11	Разделительный клапан	1	
БВ51-13	Обратный клапан	2	
ПВ67-21	Клапан	2	
НВН-100А	Насос ножной	1	
ШГ	Ручав Г-10 ф3 Гост 8318-57	2	в-по месту
КП	Кран проходной прямой	1	в пневмомагистрали
М	Манометр, диаметр корпуса 60, предел измерения 10 кгс/см ² , кл. точн. 4,5 - радиальное расположение штуцера, Гост 8625-68	1	в пневмомагистрали

1. Пневмопривод на схеме показан в нерабочем положении (электроток в катушках электромагнитов отсутствует) Проходной кран открыт.
2. При наличии тока в электромагните Э1 пневмосистема работает на отрывание вент.
3. При наличии тока в электромагните Э2 пневмосистема работает на закрывание вент.
4. Насос ножной НВН-100А служит для аварийной работы (электроток и сжатый воздух отсутствует в системе).

				1.435-11.01.800.000 Сх П		
Разр. лист	№ докум.	Подп.	Дата	Принципиальная пневматическая схема управления	Лист	Листов
Разраб.	Черепов	Сем	15/1/73		0	—
Проб.	Луцевич	Сем	15/1/73		Лист	Листов
Т. контр.	Черепов	Сем			ПРОМСТРОЙПРОЕКТ г. Москва	
Рук. гр.	Луцевич	Сем	15/1/73			
Н. контр.	Луцевич	Сем	15/1/73			
УТВ.	Колбаскин	П. Юз.	16.01.73			

Формат	Зона	№	ОБОЗНАЧЕНИЕ	НАИМЕНОВАНИЕ	Кол.	Прим.
				Документация		
22			1.435-11.01.800.000 с6	Сборочный чертёж		
22			1.435-11.01.800.000 Сх П	Элементарная пневматическая схема управления		
				Сборочные единицы		
11	1		1.435-11.01.800.100	Пневмопанель	1	
				Детали		
11	6		1.435-11.01.800.001	Скоба	10	
11	7		1.435-11.01.800.002	Ниппель	2	
5/4	8		1.435-11.01.800.003	Прокладка 12x75 Резина рулонная ИМ-м ГОСТ 7338-65	1	0,001кг.
3/4	9		1.435-11.01.800.004	Прокладка 16x20 Резина-рулонная ИМ-м ГОСТ 7338-65	20	0,0005кг.
1.435-11.01.800.000						
Изм.	Лист	№ докум.	Подп.	Дата	Лист	Листов
Разр.	Черепов				1	2
Провер.	Лицевич			15/73	ПРОМСТРОЙПРОЕКТ	
Рис. впр.	Черепов			15/73	г. Москва	
Н. контр.	Лицевич			15/73	ФОРМАТ 11	
УТВ.	Колбацкая			15/73		

100 008 10 11-984 1

2(4) 41

1. Неуказанные предельные отклонения размеров: охватываемых - по А₇; охватываемых - по В₇; прочий ± 1/2 допуска 7 кл.

2* Размер для справок.

1.435-11.01.800.001

Изм.	Лист	№ докум.	Подп.	Дата	Лист	Листов	Масштаб
Разр.	Черепов				0	0,06	1:1
Провер.	Лицевич			15/73	ПРОМСТРОЙПРОЕКТ		
Рис. впр.	Черепов			15/73	Лист 8 ГОСТ 5681-57		
Н. контр.	Лицевич			15/73	Ст. 3 ГОСТ 500-58		
УТВ.	Колбацкая			15/73	г. Москва		

ФОРМАТ 11

Серия 1.435-11 вып. 1. Часть 1

Формат	Зона	№	ОБОЗНАЧЕНИЕ	НАИМЕНОВАНИЕ	Прим.
				Стандартные изделия	
				Болт ГОСТ 7798-70	
		15		M6x25.58.01	10
		16		M12x18.58.01	2
		17		Винт M5x10-01	
				ГОСТ 17473-72	2
		18		Рукав Г-10 φ9	
				ГОСТ 8318-57 с-1.5м	2
		19		Соединение ШВ 1-14	
				ГОСТ 9112-67	2
		20		Труба M14x1.5-M3	
				ГОСТ 617-72 с-7м	2
		21		Шпиль 1265Г 01	
				ГОСТ 6402-70	2
		25		Насос ножной	
				НВН-100А (Т41-002-69)	1
		26		Скоба К730	1
				Изделия свариваются	ремонта
		27		Зомутки для шланга	
				φ20	4
				Нормаль	МЗМА
1.435-11.01.800.000					
Изм.	Лист	№ докум.	Подп.	Дата	Лист
					2

ФОРМАТ 11

200 008 10 11-984 1

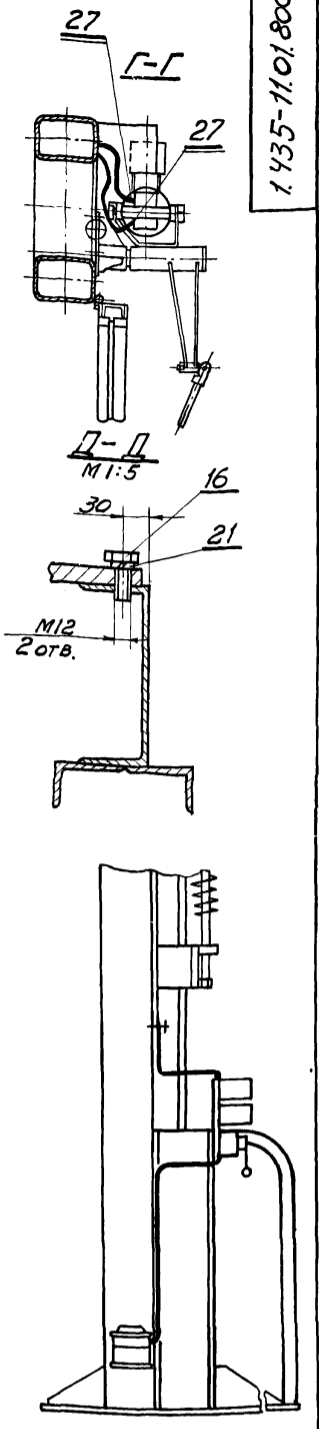
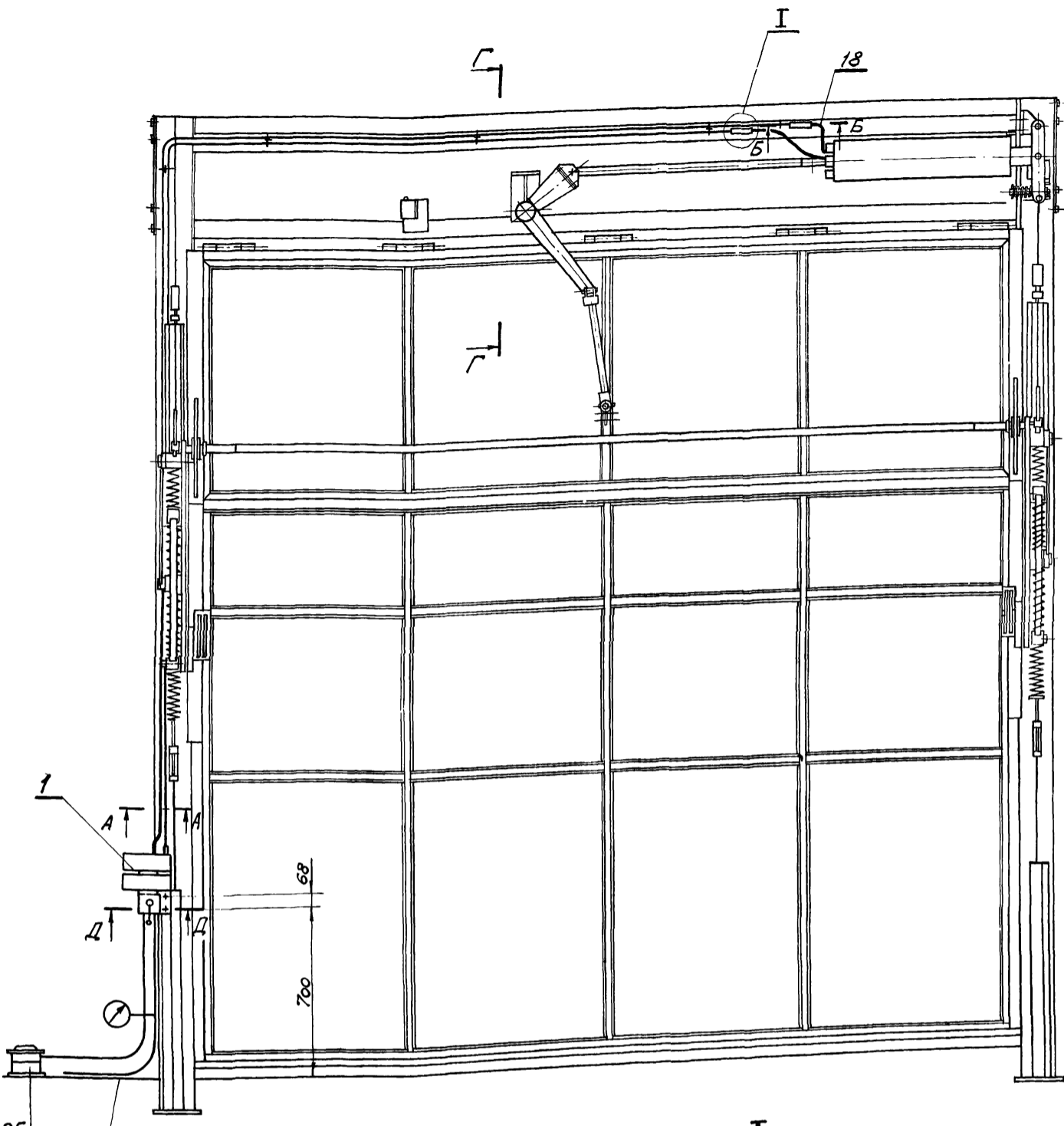
45(4)

1. Неуказанные предельные отклонения размеров: охватываемых - по А₇; охватываемых - по В₇; прочий ± 1/2 допуска 7 кл.

1.435-11.01.800.002

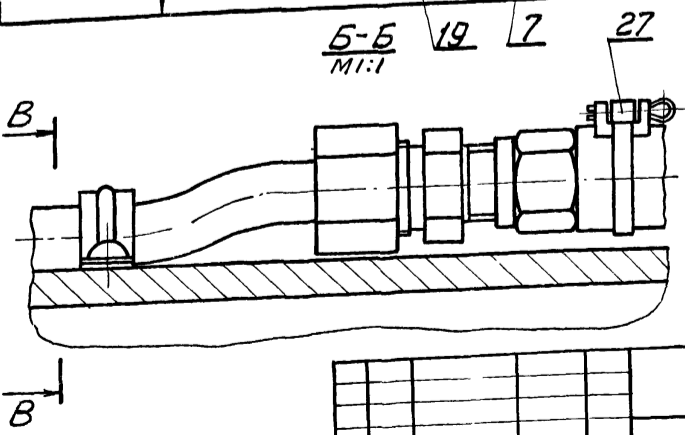
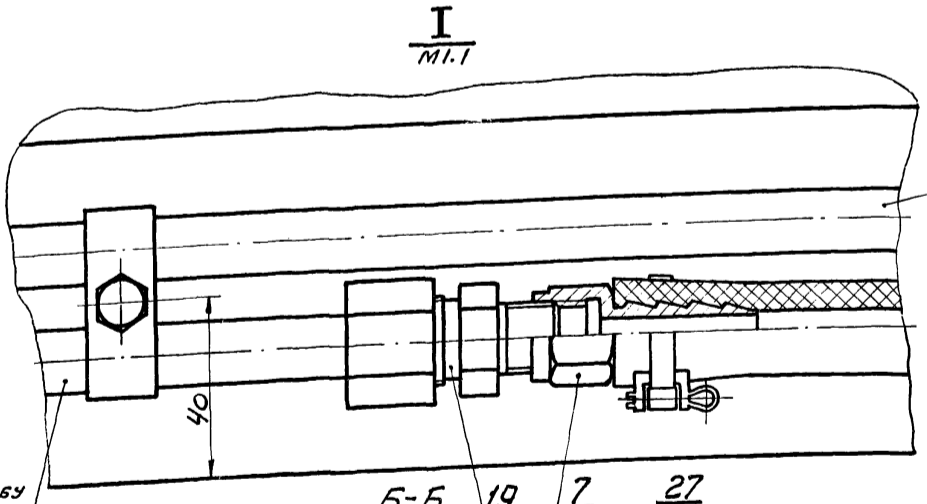
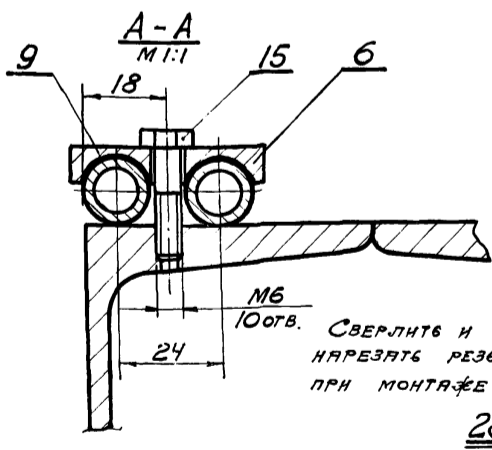
Изм.	Лист	№ докум.	Подп.	Дата	Лист	Листов	Масштаб
Разр.	Черепов				0	0,07	1:1
Провер.	Лицевич			15/73	ПРОМСТРОЙПРОЕКТ		
Рис. впр.	Черепов			15/73	Сталь 35		
Н. контр.	Лицевич			15/73	ГОСТ 1050-60		
УТВ.	Колбацкая			15/73	г. Москва		

ФОРМАТ 11



Серия 1.435-11 Вып. I, часть II

Предусмотреть проектом пневмосистемы объекта



1. Гибку трубы поз. 20 произвести по месту с радиусом гнба не менее 35 мм.
2. Закрепить трубу скобами поз. 6, с равномерным распределением скоб по всей трассе трубопровода.

Изм.	Лист	№ докум.	Подп.	Дата
Разраб.	Черепов	Луцезнч	15/11/33	
Т. контр.	Черепов	Луцезнч		
Руч. вв.	Черепов	Луцезнч		
И. контр.	Луцезнч	Голышев		
Этв.	Голышев	Кол		

1.435-11.01.800.000.005

ПНЕВМОМОНТАЖНЫЙ ЧЕРТЕЖ

Лист	Масса	Масштаб
0	38,4	—
Лист	Листов	1
ПРОМСТРОЙПРОЕКТ		
г. Москва		

Формат	Земля	Лист	ОБОЗНАЧЕНИЕ	НАИМЕНОВАНИЕ	Кол.	Прим.
				Документация		
22			1.435-11.01.800.100 сд	Сборочный чертеж		
				ДЕТАЛИ		
22	1		1.435-11.01.800.101	Ниппель	1	
11	2		1.435-11.01.800.102	Пробка	9	
11	3		1.435-11.01.800.103	Плита	1	
5/4	4		1.435-11.01.800.104	Прокладка Д20хд.14 толщиной 3мм Резиня-пластина 3М-м ГОСТ 7338-65	9	
				СТАНДАРТНЫЕ ИЗДЕЛИЯ		
	7			Болт М8х25 58.01 ГОСТ 7798-70	8	
	8			Винт М10х55 01 ГОСТ 7338-66	2	
	9			Соединение ШВ1-14 ГОСТ 9112-67	2	
	10			Шайба 8-01 ГОСТ 11371-68	8	

1.435-11.01.800.100				Лист 1 Лист 2 Листов 2		
Пневмопанель				ПРОМСТРОЙПРОЕКТ г. Москва		
Формат 11						

101 008 10 11-984 1

▽5(▽) 43

1. Неуказанные предельные отклонения размеров:
- охватывающих - по А₇; охватываемых - по В₇; прочих ± 1/2 допуска 7 кл.

1.435-11.01.800.101				Листов 0 Масса 0,07 Масштаб 1:1		
Ниппель				ПРОМСТРОЙПРОЕКТ г. Москва		
Сталь 35 ГОСТ 1050-60				Листов 1		
Формат 11						

Формат	Земля	Лист	ОБОЗНАЧЕНИЕ	НАИМЕНОВАНИЕ	Кол.	Прим.
				Пневматические приборы по номенклатуре изделий на 1971-1972г. Московского опытного завода пневмоаппаратов и пневмоавтоматик		
	13			Воздухораспределитель ПВ 64-23	2	
	14			Клапан обратный БВ51-13	2	
	15			Кран В71-3	1	

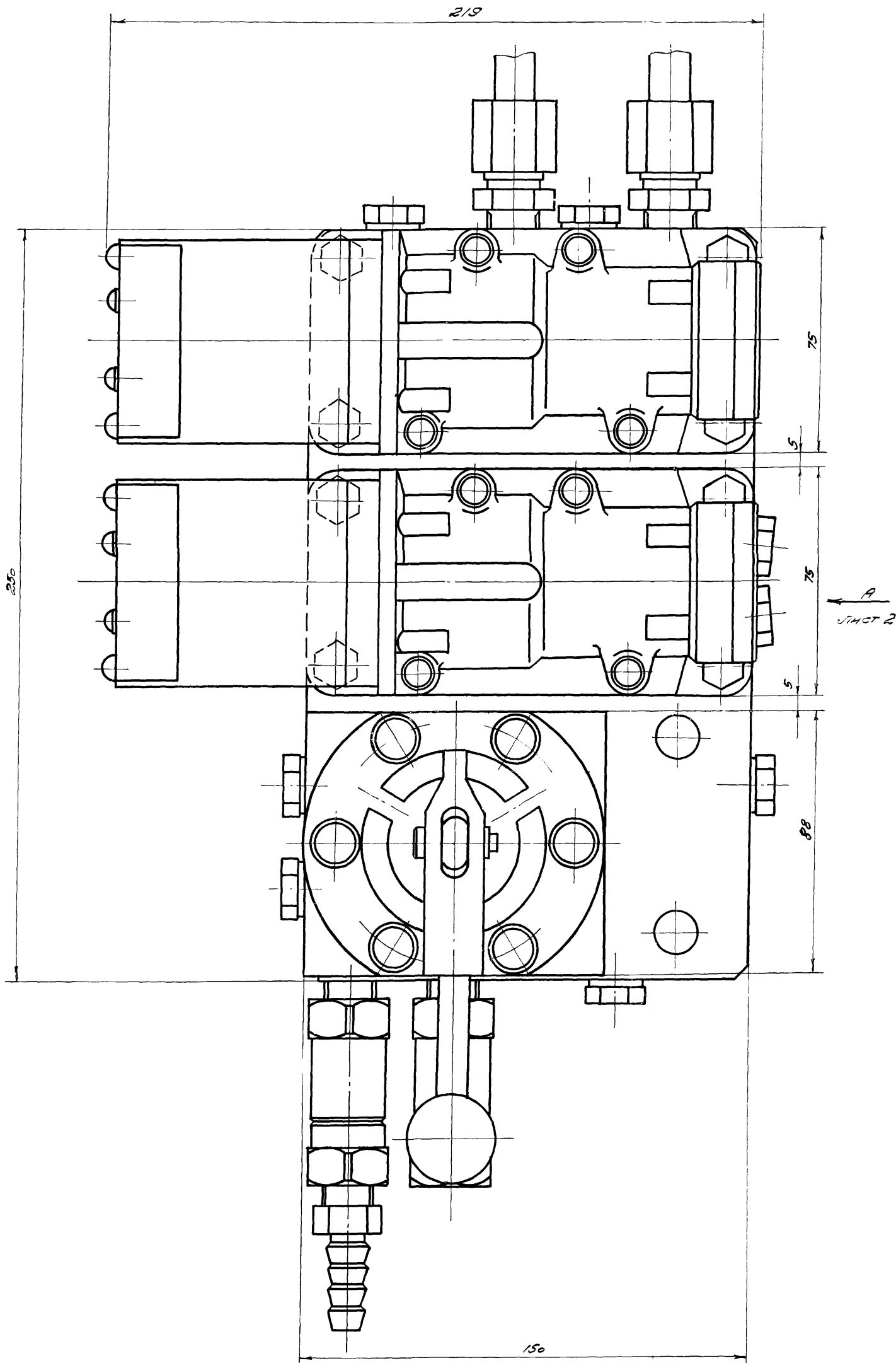
1.435-11.01.800.100				Лист 2		
---------------------	--	--	--	--------	--	--

201 008 10 11-984 102

~(▽)

1. Неуказанные предельные отклонения размеров: охватывающих - по А₇, охватываемых - по В₇, прочих ± 1/2 допуска 7 кл.
2* размер для справок

1.435-11.01.800.102				Листов 0 Масса 0,02 Масштаб 2:1		
Пробка				ПРОМСТРОЙПРОЕКТ г. Москва		
Шестигранник 19 ГОСТ 2879-68 40x ГОСТ 4543-71				Листов 1		
Формат 11						



После окончательной сборки пневмопанель испытать на давлении: гидравлическое - 9 кгс/см^2 , пневматическое 6 кгс/см^2

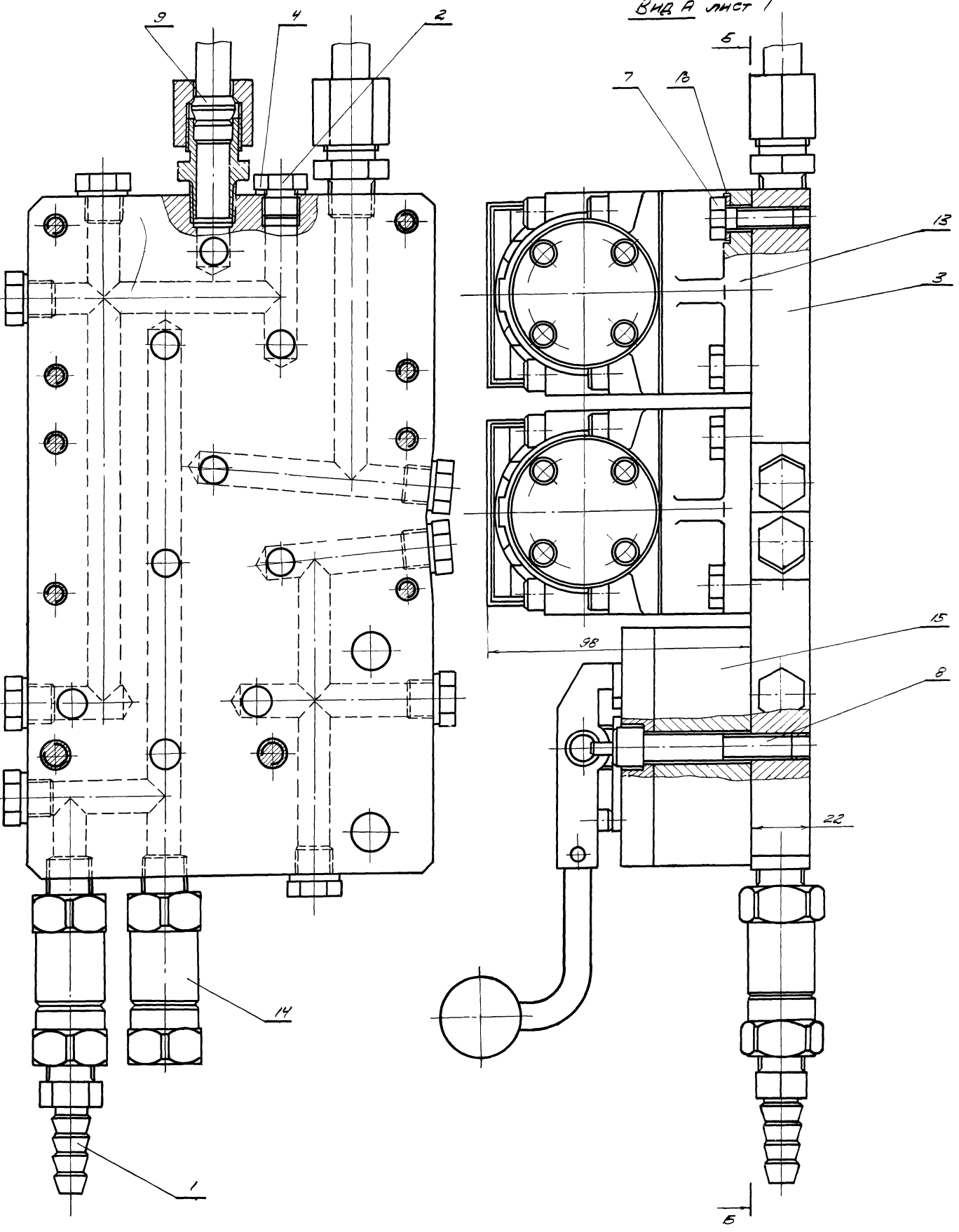
Серия 1.435-11 Вып.1. 9а с.м.к. II

Тех. черт.	Лист	№ докум.	Подп.	Дата
Тех. черт.	Лист	№ докум.	Подп.	Дата

1.435-11.01.800.100 СБ				
Контр.	Лист	№ докум.	Подп.	Дата
Руч. БР.	Черепов	Черепов	Черепов	
Т. контр.	Маркелов	Маркелов	Маркелов	
Ч. контр.	Луцевич	Луцевич	Луцевич	15/11/73
УТВ.	Кольцацки	Кольцацки	Кольцацки	16/01/73
ПНЕВМОПАНЕЛЬ				Лит. 0
				Масса 16,2
				Масштаб 1:1
				Лист 1
				Листов 2
ПРОМСТРОЙПРОЕКТ				
г. Москва				

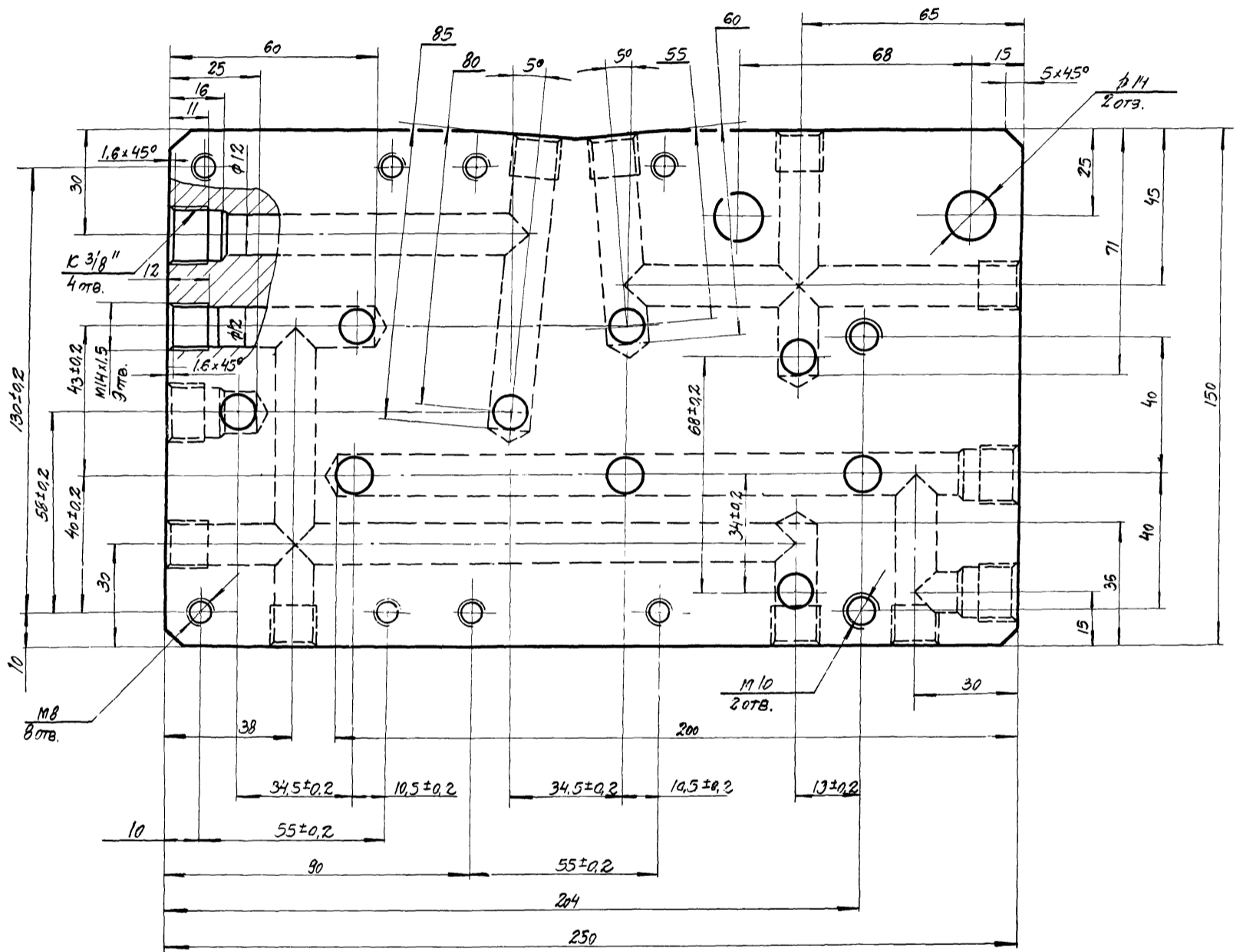
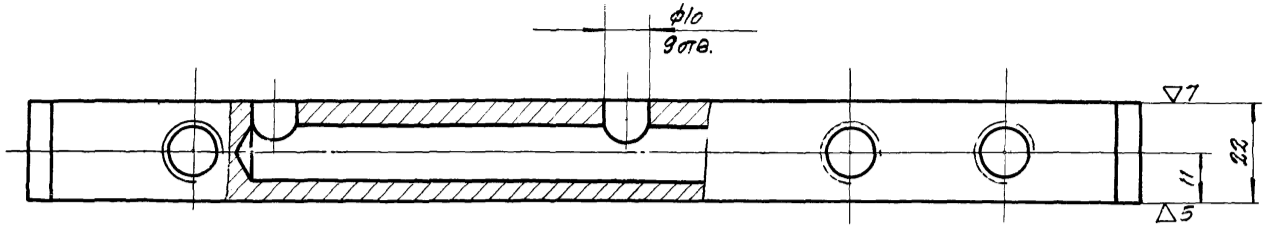
Б-Б

ВНЧ А ЛИСТ 1



Серия 1.435-11 Вып. 1. Часовой

				1.435-11.01.800.100сб		ЛИСТ	МАССА	МАСШТАБ
ИЗМ.	ЛИСТ	№ ДЕСУМ.	ПОДП.	ДАТА	ПНЕВМОПАНЕЛЬ	0		1:1
РАЗРАБ.	ЧЕРЕЛОВ	Иван				ЛИСТ 2	ЛИСТОВ	
ПРОВ.	МАРКЕЛОВ	Владимир			ПРОЕКТОРПРОЕКТ			
Т.КОНТР.					г. Москва			
ДУМ. БР.	ЧЕРЕЛОВ	Иван						
И.КОНТР.	ЛУЦЕВИЧ	Виталий	11/11/73					
УТВ.	КОЛОДЕЦНИК	Виктор	8.05.73					

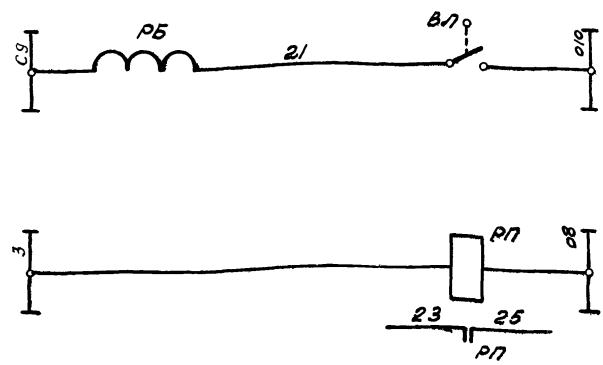
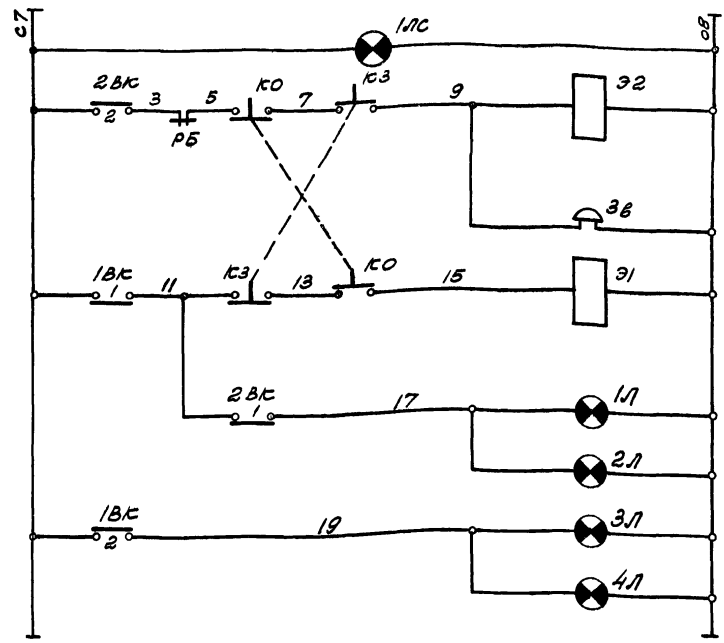
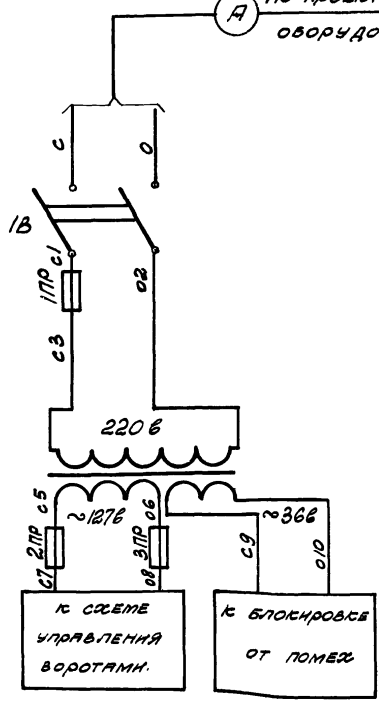


Серия 1.435-11 Вып.1. Часть II

1. Покрытие эм. окс. прм.
2. Неуказанные предельные отклонения размеров: охватываемых - по А7; охватываемых - по В7, причём ± 1/2 допуска Тсп.

				1.435 - 11.01.800.103		
ИЗМ. Лист	№ докум.	Подпись	Дата	ПЛИТА	Листов	Масштаб
РАЗРАБ.	ЧЕРЕПОВ	Черепов			0	5,2
ПРОВЕР.	МАРКЕЛОВ	Марков		Лист		
РЧК. БР.	ЧЕРЕПОВ	Черепов		Листов		
И. КОМП.	ЛУЦЕВУЧ	Луцевич	15/11/73	СТАЛЬ 35 ГОСТ 1250-60		
УТВ.	КОБАЦКИЙ	Кобяцкий	16/11/73			
				ПРОМСТРОЙПРОЕКТ Г. МОСКВА		

По проекту электросилового
оборудования ~ 220В.



№	НАИМЕНОВАНИЕ ЦЕПИ	НАИМЕНОВАНИЕ
1	СВЕТОВОЕ ТАБЛО НАПРЯЖЕНИЕ ~127В	
2	УПРАВЛЕНИЕ ПНЕВМОПРИВОДОМ ВОРОТ	НА ЗАРЯДКЕ
3		НА ОТКРЫТИИ
4	ОТКРЫТИЕ И ЗАКРЫТИЕ ВОРОТ	НА ОТКРЫТИИ
5		НА ЗАКРЫТИИ
6	СИГНАЛ КРАСНОГО ЦВЕТА	
7	СИГНАЛ ЗЕЛЕНОГО ЦВЕТА	
8	ЗАКРЫТИЕ ВОРОТ	ОСТАНОВКА ОТ ПОМЕХ
9	В СХЕМУ УПРАВЛЕНИЯ ВЕНТИЛЯТОРОМ ТЕПЛОВОЙ ЗАВЕСЫ.	

Поз. обозначение	Обозначение	Наименование	Кол.	Примечание
11Р, 31Р		Предохранитель плавкий трубчатый ПТ ~ 220В 10А	3	
1В		Выключатель пластинчатый двухполюсный 220В; 10А	1	
Тр		Трансформатор понижающий однофазный ТСО 250 ~ 220В/127В; 36В	1	
1ВК, 2ВК		Выключатель конечный ВК 200 Б	2	
РБ		Реле промежуточное ПЗ-21 ~ 36В	1	
КО, КЗ		Кнопка управления КУ 121/3	1	
1З, 2З		Электромагнит	2	расположены в плавкости
1Л, 3Л		Табло световое ТСМ-55	1	
3В		Пост сигнальный со звонком цвета прожектора красный - зеленый ПС-2 ~ 127В	1	
2Л, 4Л		Светофор цвета и прожектора красный - зеленый СС-2 ~ 127В	1	
ВЛ		Выключатель линейный	1	
РП		Реле промежуточное ~ 127В	1	

Серия 1.435-11 Вып. 1. Часть 2

Исполн. и дата

1.435-11.01.910.000 Сх Э1			
Изм лист	№ докум.	Подп.	Дата
Прзрв	Черепов	Луцевич	15/1/33
Пров.	Луцевич	Луцевич	15/1/33
Т. контр.			
Рис. бр.	Черепов	Луцевич	15/1/33
И. контр.	Луцевич	Луцевич	15/1/33
УТВ.	Горюхины	Луцевич	15/1/33

Принципиальная
электрическая
схема управления.
(для пневмопривода).
Лист 0 из 1
ПРОМСТРОЙПРОЕКТ
г. Москва

Формат	Зона	Лист	Обозначение	Наименование	Кол.	Прим.
				Документация		
22			1.435-11.01.910.000 СБ	Сборочный чертеж		
22			1.435-11.01.910.000 СЗ 91	Принципиальная электрическая схема управления		
				Сборочные единицы		
11	1		1.435-11.01.910.100	Шкаф управления	1	
				Детали		
	5		1.435-11.01.910.001	Угольник	2	
				Стандартные детали		
				Болт 7798-70		
	10			М8 x 30.58.01	4	
	11			М10 x 20.58.01	4	
	12			Винт М5 x 10-01 ГОСТ 17473-72	46	
	13			Гайка М8.5.01 ГОСТ 5915-70	4	
1.435-11.01.910.000						
Изм	Лист	№ докум.	Подп.	Дата		
Разраб.	Мягелов	Мягелов			Лист	Листов
Провер.	Луцевич	Луцевич		15/12/73	0	3
Рис. бр.	Черепов	Черепов			ПРОМСТРОЙПРОЕКТ	
Н. контр.	Луцевич	Луцевич		15/12/73	г. Москва	
УТВ.	Кульбацкий	Кульбацкий		16/6/77	Формат 11	

Формат	Зона	Лист	Обозначение	Наименование	Кол.	Примечания
		33		К 734	10	
		34		К 738	8	
			Изделия завода им. Яблочкова	"Электросвет"		
		40		Светофор СС-2 (красный-зеленый) ТУ ОДН 539 ЛЮ-58	1	
		41		Пост сигнальный ПС-2 со звонком (красный-зеленый) ТУ ОДН 539 ЛЮ-58	1	
1.435-11.01.910.000						
Изм	Лист	№ докум.	Подпись	Дата		
Разраб.	Мягелов	Мягелов			Лист	Листов
Провер.	Луцевич	Луцевич		15/12/73	0	3
Рис. бр.	Черепов	Черепов			ПРОМСТРОЙПРОЕКТ	
Н. контр.	Луцевич	Луцевич		15/12/73	г. Москва	
УТВ.	Кульбацкий	Кульбацкий		16/6/77	Формат 11	

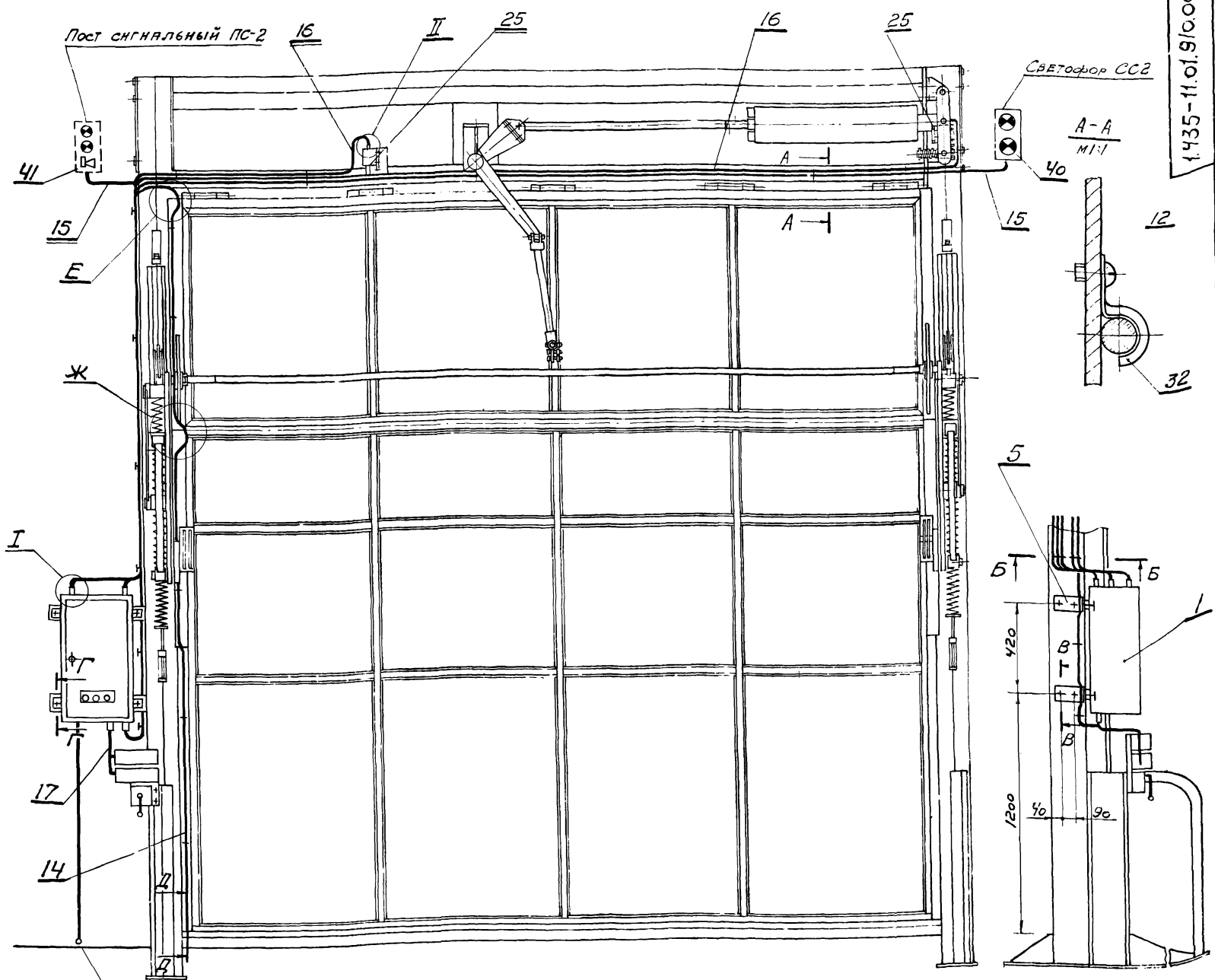
Формат	Зона	Лист	Обозначение	Наименование	Кол.	Прим.
				Кабель КРПГ		
				ГОСТ 13497-68		
	14			2 x 1.5 e=8 м	1	
	15			3 x 1.5 e=8 м	2	
	16			4 x 1.5 e=8 м	2	
	17			2 x 1.5 e=1 м	1	
	18			Шайба 8-005		
				ГОСТ 11371-68	4	
	19			Шайба 8.5.01		
				ГОСТ 6958-68	4	
	20			Шайба 10.651-01		
				ГОСТ 6402-70	4	
Изделия Харьковского завода "Электростанок"						
	25			Выключатель путевой (конечный) типа ВК 200 Б исполнение 1 ступень 2	2	
Монтажные изделия по каталогу "Изделия заводов Главэлектромонтажа" (ЦБТИ Москва 1969г.)						
	30			Сальник поворотный 467	2	
	31			468	7	
				Скоба		
	32			К 722	10	
1.435-11.01.910.000						
Изм	Лист	№ докум.	Подпись	Дата		
Разраб.	Жучкова	Жучкова			Лист	Листов
Провер.	Луцевич	Луцевич		15/12/73	0	1
Т. контр.	Черепов	Черепов			ПРОМСТРОЙПРОЕКТ	
Рис. бр.	Черепов	Черепов			г. Москва	
Н. контр.	Луцевич	Луцевич		15/12/73	Формат 11	
УТВ.	Кульбацкий	Кульбацкий		16/6/77		

1.435-11.01.910.001

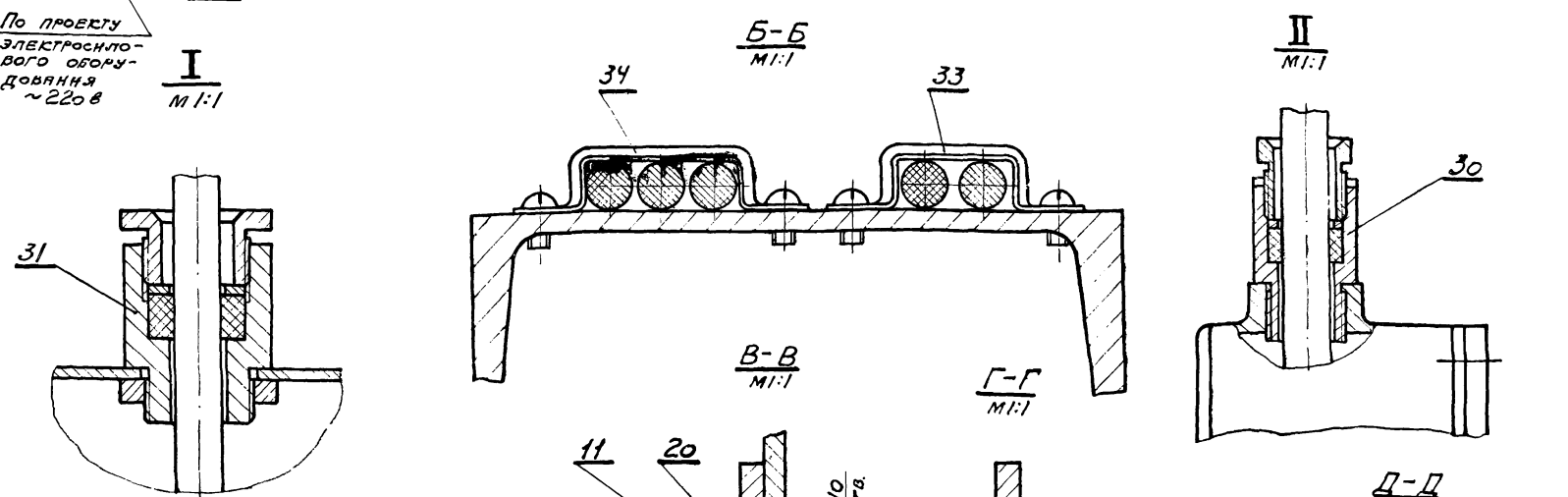
Вид А

* РАЗМЕР ДЛЯ СПРАВОК

1.435-11.01.910.001				Лист	Листов	
Угольник				0	1	
Изм	Лист	№ докум.	Подп.	Дата		
Разраб.	Жучкова	Жучкова			Лист	
Провер.	Луцевич	Луцевич		15/12/73	1,36	
Т. контр.	Черепов	Черепов			1:2	
Рис. бр.	Черепов	Черепов			ПРОМСТРОЙПРОЕКТ	
Н. контр.	Луцевич	Луцевич		15/12/73	г. Москва	
УТВ.	Кульбацкий	Кульбацкий		16/6/77		



По проекту
электросило-
вого обо-
рудование
~220в



1. Изделия поз. 40 и 41 крепить в стеновом ограждении по согласованию с архитектором.
2. Кабели поз. 14...16 крепить к раме ворот скобами поз. 32...34 равномерно по всей трассе проводов.
3. В местах Е и Ж необходимо предусмотреть петлю при прокладке кабеля для свободного отрывания и закрывания створки ворот.
4. Заземление всей электропроводки выполнить в соответствии с Правилами Устройства Электроустановок.
5. Вес указан без учета веса деталей поз 40 и 41.

				1.435-11.01.910.000 СБ			
Изм./Лист	№ докум.	Подп.	Дата	ЭЛЕКТРОМОНТАЖНЫЙ ЧЕРТЕЖ	Лист	Масса	Масштаб
Разраб.	Черепов	Черепов	15/11/33		0	41	1:15
Пров.	Луцевич	Луцевич	15/11/33		Лист	Листов	1
Г. контр.	Черепов	Черепов	15/11/33		ПРОМСТРОЙПРОЕКТ		
Н. контр.	Луцевич	Луцевич	15/11/33		г. Москва		
Утв.	Кольвацкий	Кольвацкий	16/11/33	(для пневмопривода)			

Формат	Зона	Поз.	ОБОЗНАЧЕНИЕ	НАИМЕНОВАНИЕ	Кол.	Примечание
				<u>ДОКУМЕНТАЦИЯ</u>		
22			1.435-11.01.910.100 СБ	СБОРОЧНЫЙ ЧЕРТЕЖ		
				<u>СТАНДАРТНЫЕ ИЗДЕЛИЯ</u>		
	1			Болт М8х25.5В.01 ГОСТ 7798-70	4	
	2			Винт ГОСТ17473-72 М4х16 5В.01	4	
	3			М8х16 5В.01	2	
	4			Гайка М8.5.01 ГОСТ 5915-70	2	
	6			Провод ГОСТ 6323-71 ПВ1х1,5 С=50м	1	
	7			ПВ1х2,5 С=5м	1	
	8			Шайба В.5.01 ГОСТ 6958-68	4	
	9			Шайба В.5.01 ГОСТ 11371-68	4	

Изм.	Лист	№ докум.	Подп.	Дата
Разраб.	ПАПЧЕНКО	М.П.		
Пров.	ЧЕРЕПОВ			
Рук.бр.	ЧЕРЕПОВ			
Н. конт.	ЛУЦЕВИЧ			
Утв.	КОЛБАЦКИЙ			16.05.79

1.435-11.01.910.100

ШКАФ
УПРАВЛЕНИЯ

Литера	Лист	Листов
0	1	4

ПРОМСТРОЙПРОЕКТ
г. Москва

ФОРМАТ И

Формат	Зона	Поз.	ОБОЗНАЧЕНИЕ	НАИМЕНОВАНИЕ	Кол.	Прим.
				МОНТАЖНЫЕ ИЗДЕЛИЯ по каталогу "ИЗДЕЛИЯ ЗАВОДОВ ГЛАВЭЛЕКТРОМОНТАЖА" (ЦБТИ Москва 1969г)		50
	18			Гайка закладная К 608	4	
	19			К 611	2	
	20			Зажим наборный КН (У70)	26	
	21			Колодка маркиро- вочная КМ-5 (У14)	2	
	22			Профиль К 101 С=60	4	
	23			С=90	2	
	24			Профиль К108 С=180	1	
	25			Рейка клеммная К109 С=250	1	
	26			С=160	1	
	27			Пульт навесной ПУЭН5 (А 1224)	1	

Изм. № подл. Подп. и дата
Взам. инв. № Инв. № дубл. Подп. и дата

Изм.	Лист	№ докум.	Подп.	Дата

1.435-11.01.910.100

Лист
3

ФОРМАТ И

Формат	Зона	Поз.	ОБОЗНАЧЕНИЕ	НАИМЕНОВАНИЕ	Кол.	Примечание
		12		Кнопка управления КУ 12/3 (ТКЧ 1144-68)	1	
		13		Реле РЭ-21 (ТКЧ 170-65)	2	
		14		Сборка зажимов для линии заземляющих приборов (22-Т800В1 1,2)	1	
		15		Табло световое ТСМ (ТКЧ 1123-68)	1	
		16		Трансформатор ТОС-250 (ТКЧ 1959-69)	1	
		17		Щиток ЭЩП-2 (ТКЗ 45-68)	1	

Изм.	Лист	№ докум.	Подп.	Дата

1.435-11.01.910.100

Лист
2

ФОРМАТ И

Формат	Зона	Поз.	ОБОЗНАЧЕНИЕ	НАИМЕНОВАНИЕ	Кол.	Примечание
				<u>МАТЕРИАЛЫ</u>		
				Заземление щита УЗ-1 (У15-160-65)	1	
				Оконцеватель ОП (Т-800В4)	100	
				Оконцеватель изоляционный ОИ-2,5	100	
				Манжета марки- ровочная ММ	100	
				Коврик резиновый наконечник ОН-80335-60 (Н-80089)	100	

Изм. № подл. Подп. и дата
Взам. инв. № Инв. № дубл. Подп. и дата

Изм.	Лист	№ докум.	Подп.	Дата

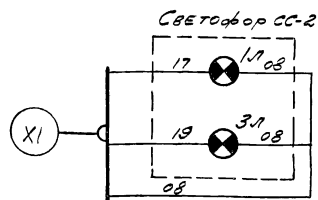
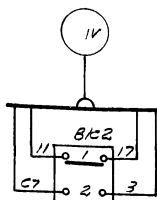
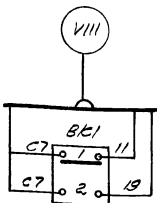
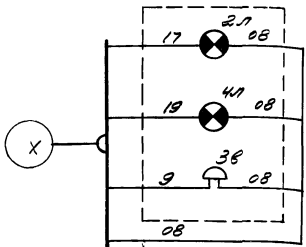
1.435-11.01.910.100

Лист
4

12550-02 52

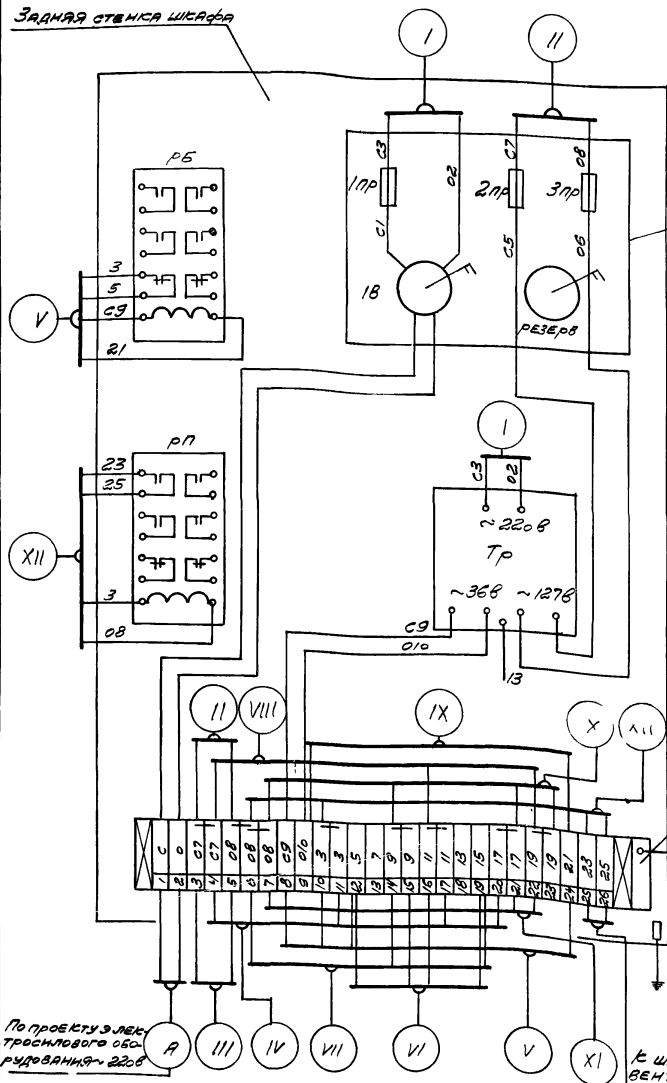
ФОРМАТ И

Пост сигнальный ПС-2

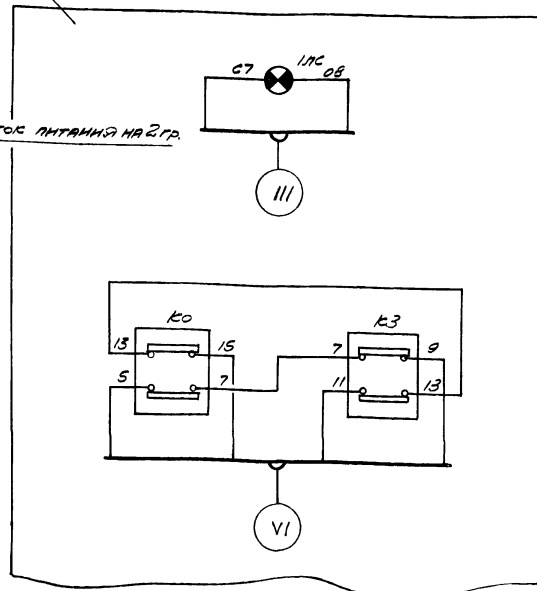


Задняя стенка шкафа

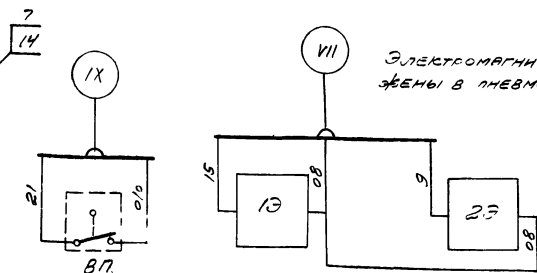
Дверца шкафа



Щиток питания на 2 Гр.



Электромагниты расположены в пневмосистеме

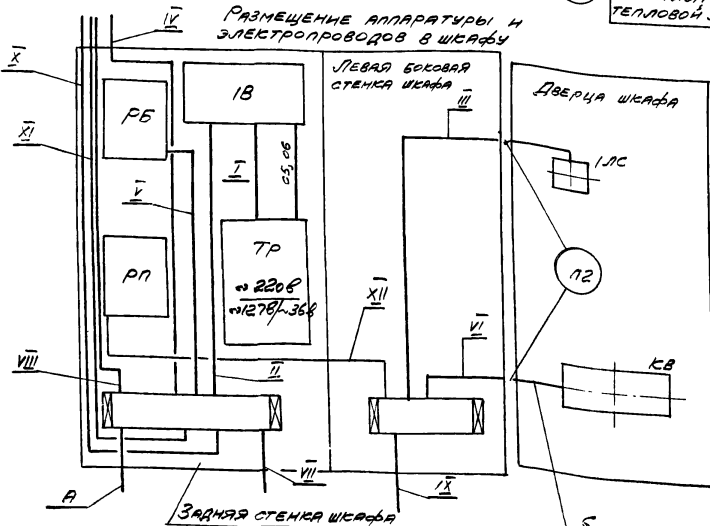


Линейный выключатель расположен на воротах

К шкафу управления вентилятором тепловой завесы

По проекту электросилового оборудования 220В

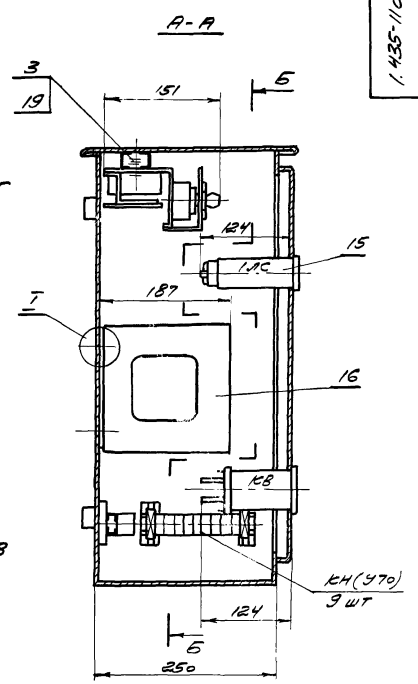
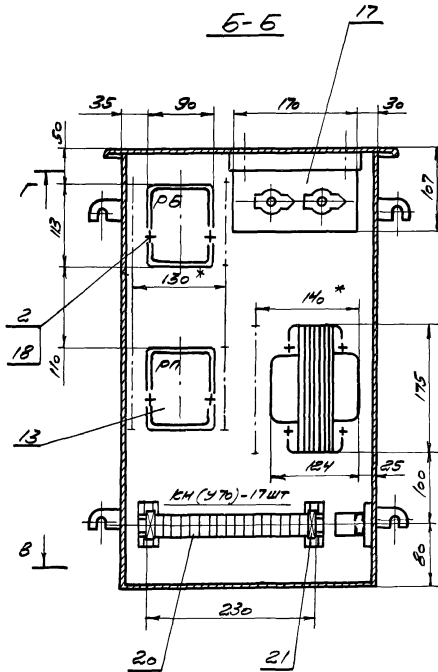
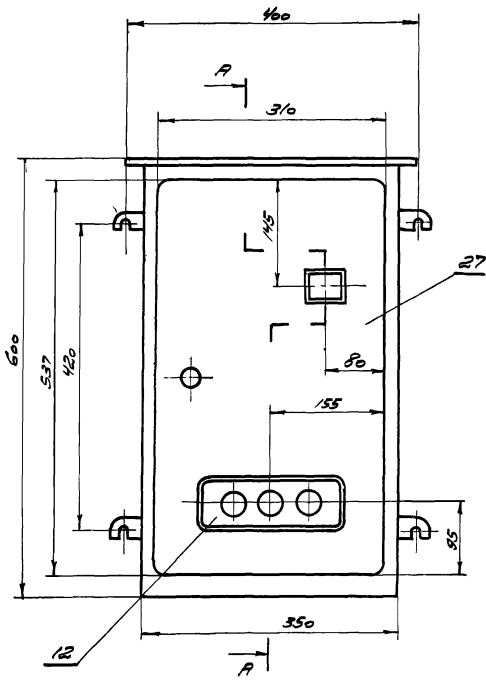
Размещение аппаратуры и электропроводов в шкафу



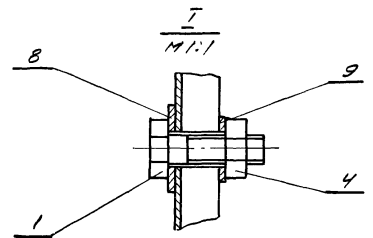
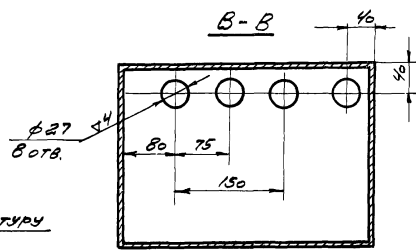
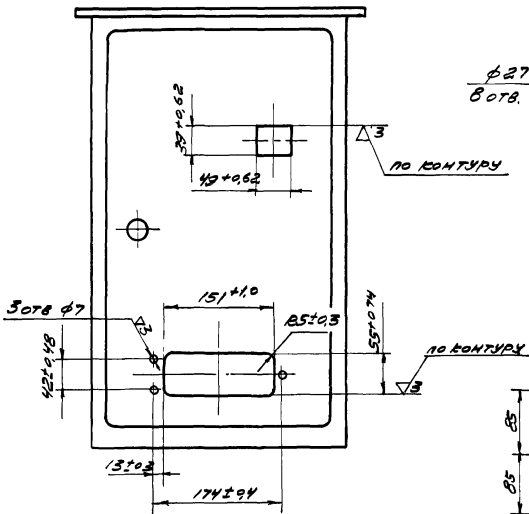
1. Заземление всех металлических частей, которые могут оказаться под напряжением, а также монтаж электрооборудования производить в соответствии с Правилами Устройства электроустановок.
2. При переключке проводов с левой боковой стеной на дверцу шкафа, необходимо предварительно петлю для свободного открывания дверцы!

(См. продолжение на листе 2)

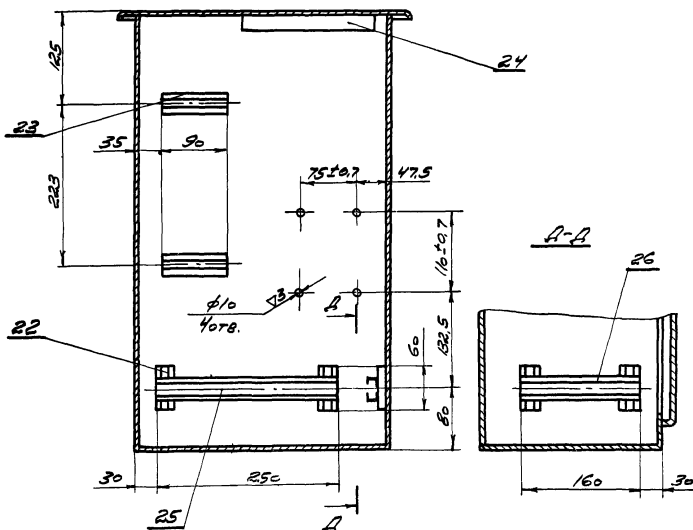
				1.435-11.01.9/16.100 СБ			
Изм.	Исполн.	Подп.	Дата	Шкаф управления	Лист	Масса	Масш.
Разраб.	Черепов	12.53			С	26.9	15
Пров.	Лицевич	12.53	12.12		Лист 1	Листов 2	
Т.контр.					ПРОМСТРОЙПРОЕКТ г. Москва		
Руч.бр.	Черепов	12.53					
И.контр.	Лицевич	12.53	12.12				
Утв.	Болыгин	12.53					



Разметка отверстий в двери



Разметка креплений внутри шкафа



- 3. Коммутацию шкафа выполнить по монтажной схеме.
- 4. Детали поз. 22... 26 крепить к шкафу поз. 27 точечной однорядной сваркой с диаметром точки 5мм.
- 5. Каталожные индексы материалов в спецификации указаны по номенклатуре заводов Главэлектромонтаж Минмонтажспецстроя.
- 6. Минимальные размеры установки трансформатора и реле с учетом подсоединения проводов.

		1.435-11.01.910.100.05	
Исполнитель	№ докум.	Подпись	Дата
К. ПАРЫШ	ЧЕРЕЛОВ	ЧЕРЛОВ	15/12/33
Проверен	Лицевич	Лицевич	15/12/33
Рис. 62	ЧЕРЕЛОВ	ЧЕРЛОВ	15/12/33
Н. КОНТ.	ЛИЦЕВИЧ	ЛИЦЕВИЧ	15/12/33
ГЛАВ. ОБОЗНАЧ.	ЛИЦЕВИЧ	ЛИЦЕВИЧ	15/12/33
ШКАФ		Лист 2	Листов
УПРАВЛЕНИЯ		1:5	
		ПРОМСТРОЙПРОЕКТ г. Москва	

Формат	Зона	Поз.	Обозначение	Наименование	Кол.	Примечание
				<u>Документация</u>		
22			1.435-11.01.920.000СБ	Сборочный чертеж		
				<u>Сборочные единицы</u>		
22	1		1.435-11.01.920.100	Шкаф управления 1		
				<u>Детали</u>		
5/4	5		1.435-11.01.920.001	Втулка		
				Труба 0-20 ГОСТ 3262-62		
				ℓ = 45 В7	1	0,17 кг.
1.435-11.01.920.000						
Изм.	Лист	№ докум.	Подп.	Дата		
РАЗРАБ.	ЧЕРЕПОВ				ЛИТЕР	Лист
Пров.	ЛУЦЕВНУ				0	1
Рук. бр.	ЧЕРЕПОВ					4
Н. конт.	ЛУЦЕВНУ					
УТВ.	БОЛБАЦКИЙ					
ЭЛЕКТРОМОНТАЖНЫЙ ЧЕРТЕЖ					ПРОМСТРОЙПРОЕКТ г. Москва	
Лист 3						

ФОРМАТ II

Формат	Зона	Поз.	Обозначение	Наименование	Кол.	Примечание
		21		Светофор СС-2 (КРАСНЫЙ-ЗЕЛЕННЫЙ) ТУ ОДН 539.Л10-58	1	Завод "ЭЛЕКТРОСВЕТ" им. Яблочкова г. Москва
		22		Пост сигнальный ПС-2 со звонком (КРАСНЫЙ-ЗЕЛЕННЫЙ) ТУ ОДН 539 Л10-58	1	
МОНТАЖНЫЕ ИЗДЕЛИЯ ПО КАТАЛОГУ "ИЗДЕЛИЯ ЗАВОДОВ ГЛАВЭЛЕКТРОМОНТАЖА" (ЦБТИ г. Москва 1969г.)						
		25		Дюбель К 437/Г	4	МОСКОВСКИЙ ОПЫТНЫЙ ЗАВОД ЭЛЕК ТРОМОНТА ЖНОЙ ТЕХНИКИ
		26		Коробка клеммная КК-10 (У611)	1	ЗЕЛЕНО- КУМСКИЙ ЭЛЕКТРО- АППАРАТНЫЙ ЗАВОД
1.435-11.01.920.000						
Изм.	Лист	№ докум.	Подп.	Дата		
					Лист 3	

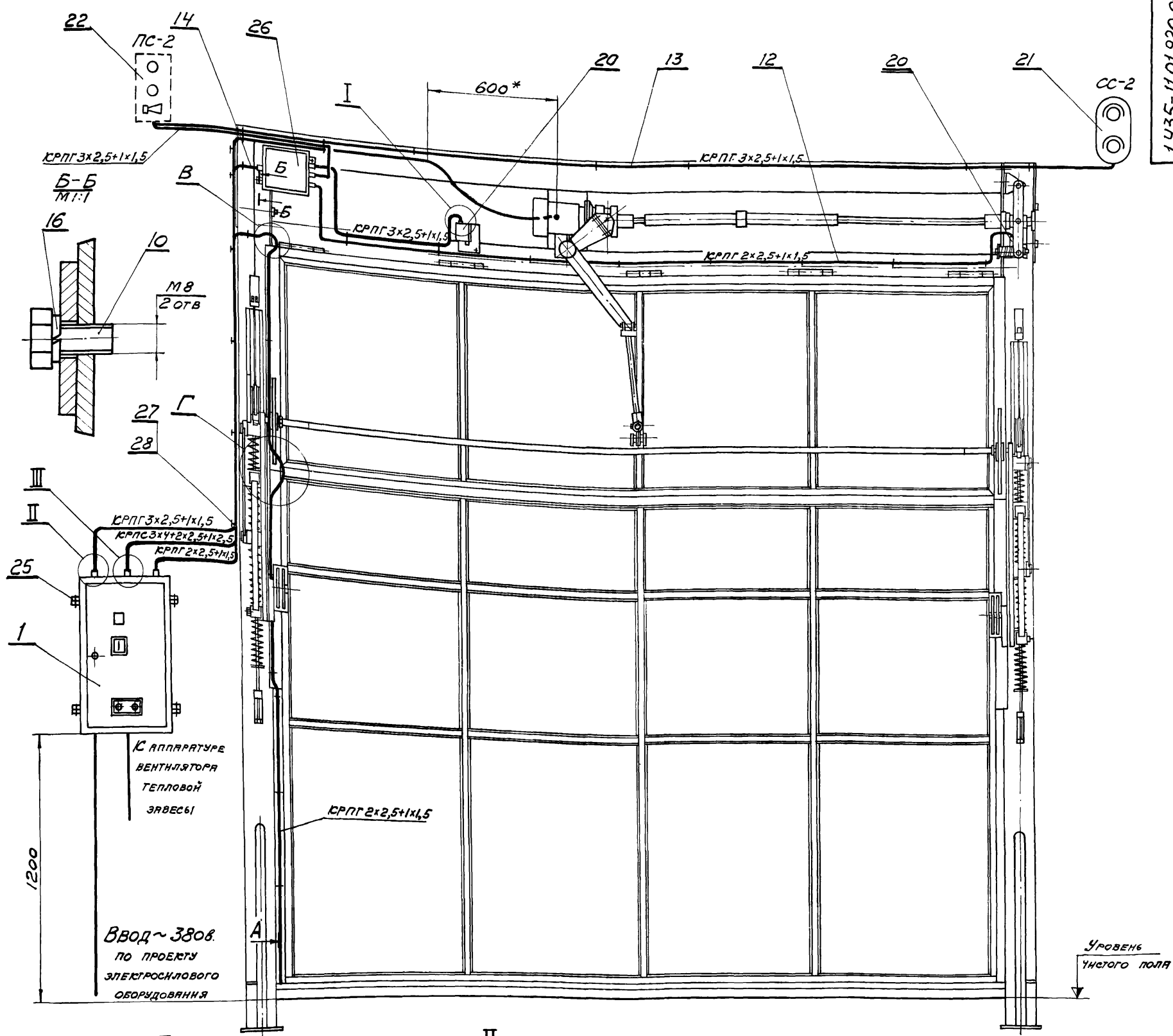
ФОРМАТ II

Формат	Зона	Поз.	Обозначение	Наименование	Кол.	Примечание
				<u>Стандартные изделия</u>		
		10		Болт М8х20.58.01 ГОСТ 7798-70	2	
				Кабель ГОСТ 13497-68		
		12		КРПГ2х2,5+1х1,5 ℓ = 15м	1	
		13		КРПГ3х2,5+1х1,5 ℓ = 20м	1	
		14		КРПС3х4+2х2,5+1х2,5 ℓ = 10м	1	
		16		Шайба В.65Г.01 ГОСТ 6402-70	2	
		20		Выключатель путевой (конечный) типа ВК 200Б исполнение I ступень 2	2	Завод "ЭЛЕКТРО- СТАНОК" г. Зарьков
1.435-11.01.920.000						
Изм.	Лист	№ докум.	Подп.	Дата		
					Лист 2	

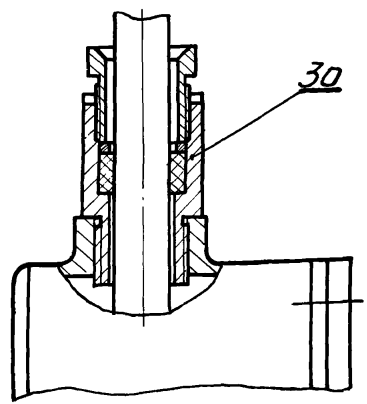
ФОРМАТ II

Формат	Зона	Поз.	Обозначение	Наименование	Кол.	Примечание
		27		Полоска К 404	60	ПЕРОВСКИЙ ЗАВОД ЭЛЕКТРО- МОНТАЖНЫХ ИЗДЕЛИЙ г. Москва
		28		Пряжка К 407	60	
		29		Сальник трубный стальной У60	1	КРАСНОАРСКИЙ ЗАВОД ТАЖНИХ ИЗДЕЛИЙ
				Сальник привертной стальной		
		30		У67	2	
		31		У68	2	
1.435-11.01.920.000						
Изм.	Лист	№ докум.	Подп.	Дата		
					Лист 4	

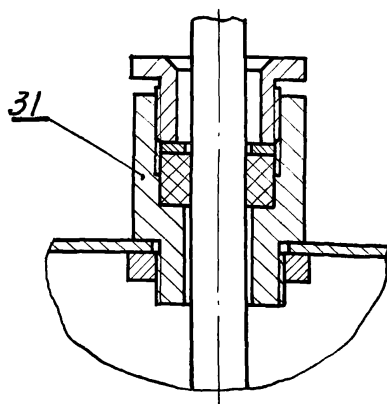
19550-09 5.5 ФОРМАТ II



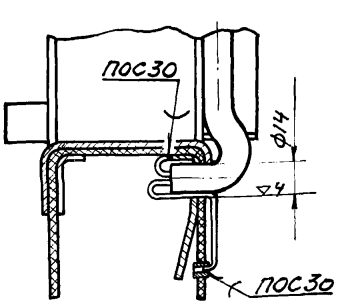
I
M1:1



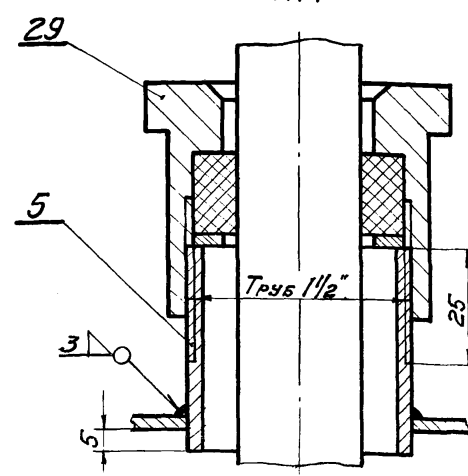
II
M1:1



A-A
M1:2

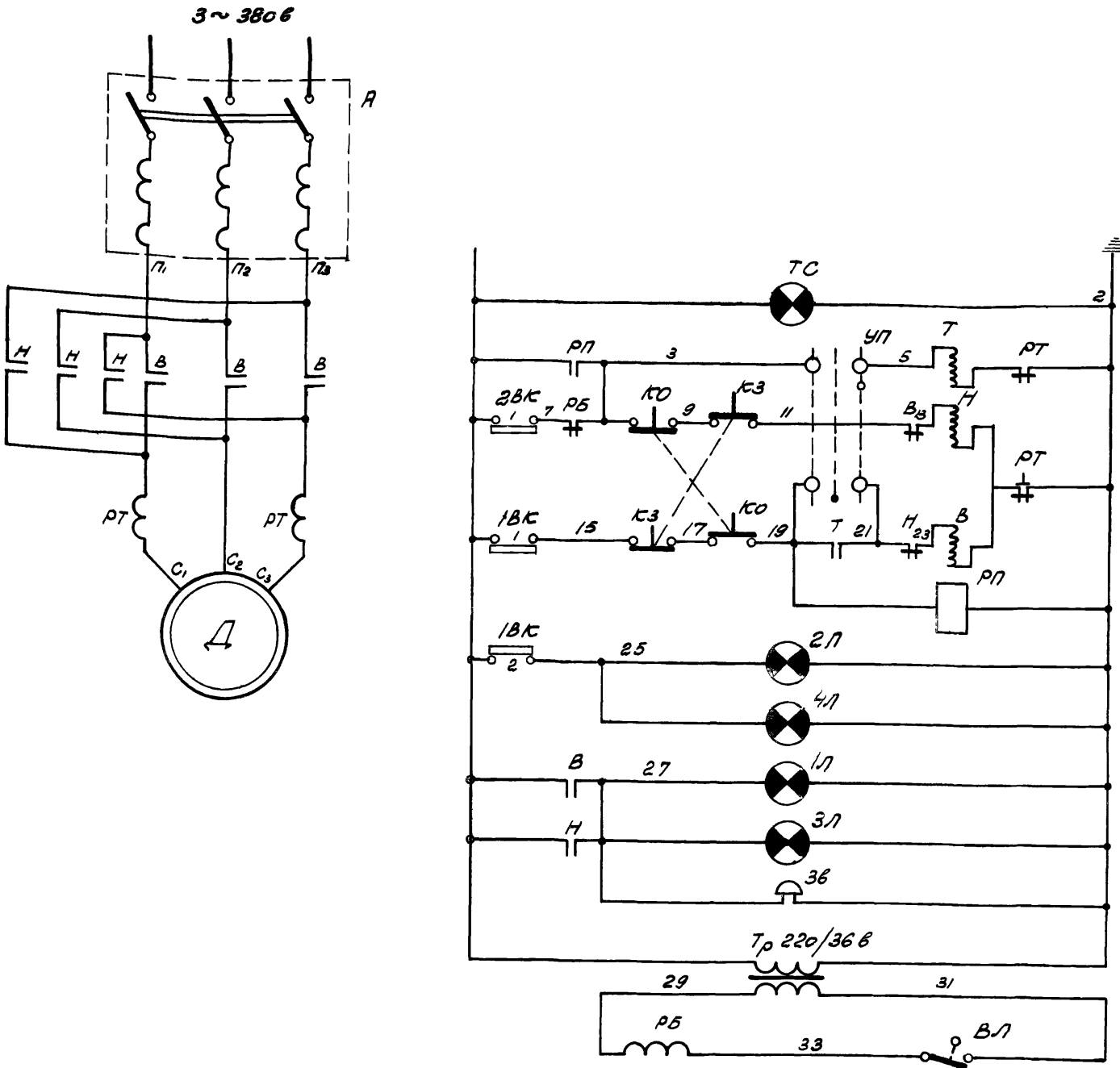


III
M1:1



1. Наделя PC-2 и CC-2 крепить в стеновом ограждении по согласованию с архитектором.
2. Кабели поз. 12...14 крепить к конструкции ворот полосками с пружинами поз. 27, 28 равномерно по всей трассе проводки. Полоски приварить к конструкциям точечной сваркой.
3. В местах В и Г необходимо предусмотреть петли при прокладке кабеля, для свободного открывания и закрывания створок ворот.
4. Земление всей электропроводки выполнить в соответствии с Правилами Устройства Электроустановок.
5. Место установки шкафа управления выбирается по месту вблизи ворот.
- 6.* На данном размере кабель не крепить и предусмотреть петлю.

				1.435-11.01.920.000.06			Лист 1	Масштаб	Масштаб
Изм.	Лист	№ докум.	Подп.	Дата	ЭЛЕКТРОМОНТАЖНЫЙ ЧЕРТЕЖ		0	59	1:15
Разр.	Пров.	Черепов	Луцвнч	15/11/13			Лист 1	Листов 3	
Т. контр.	Рук. БР	Черепов	Луцвнч	15/11/13	ПРОМСТРОЙПРОЕКТ г. Москва				
Н. контр.	УТВ.	Луцвнч	Колывацки	15/11/13					



N ЦЕПИ	НАИМЕНОВАНИЕ ЦЕПИ	
1	Автоматический выключатель ~ 380В	
2	Контроль наличия напряжения ~ 220В	
3	Управление вентилятором тепловой завесы	
4	Управление электроприводом ворот	НА ЗАКРЫВАНИЕ
5		НА ОТКРЫВАНИЕ
6		
7	Ворота открыты	СИГНАЛ ЗЕЛЕНОГО ЦВЕТА
8		
9	Открытие и закрытие ворот	СИГНАЛ КРАСНОГО ЦВЕТА
10		
11		Звучковой сигнал
12	Закрытие ворот	Остановка при помехах
13		

Лит. обознач.	Обозначение	Наименование	Кол.	Примечание
Д		Электродвигатель АДЭ-11-4 ГОСТ 13859-68	1	см. черт. 1435-11.01.530.000 СБ
ВЛ		Выключатель линейный	1	см. черт. 1435-11.01.000.000 СБ лист 4 разрез Г-Г
А		Выключатель автоматический АП-50-3 мт.	1	
В, Н, РТ		Магнитный пускатель с катушкой ~ 220В с 2 Н.О. и 2 Н.З. контактами, с реле тепловой защиты ПМЕ-114.	1	
ТС		Табло-световое ТСМ.	1	
РП		Реле электромагнитное РПЧ-1 ~ 220В	1	
УП		Универсальный переключатель УП5311-НЗ	1	
РБ		Реле электромагнитное РПЧ-1 ~ 36В	1	
К0; К3		Кнопка управления КУ121-2	1	
3Л; 4Л		Светофор, цвета преломления красный-зеленый СС-2 ~ 220В	1	
1Л; 2Л		Пост сигнальный со звонком; цвета преломления красный-зеленый ПС-2 ~ 220В.	1	
3В		Трансформатор понижающий однофазный ТЭС-250 ~ 220/127; 36В.	1	
Т		Магнитный пускатель двигателя вентилятора тепловой завесы.	1	по проекту тепловой завесы.

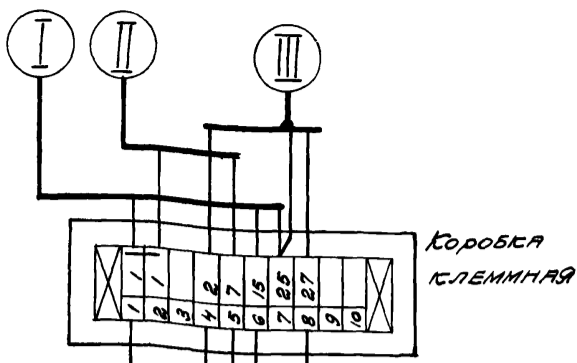
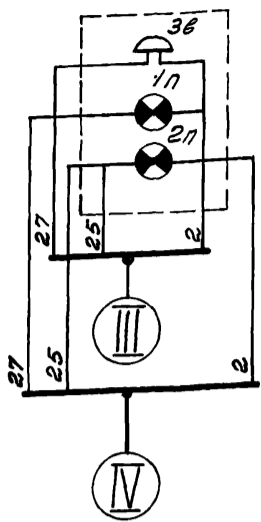
- При подъеме и опускании ворот включается предупредительная сигнализация: загорается красный свет и включается звуковая сигнализация.
- При полном открывании ворот отключается электропривод и включается разрешающий световой сигнал-зеленый.
- Сигнальный пост ПС-2 устанавливается над воротами с наружной стороны цеха, светофор СС-2 устанавливается с внутренней стороны цеха.
- Схемой предусмотрены следующие блокировки:
 - Отключение электропривода ворот при помехах движения ворот вниз (2ВК и ВЛ).
 - При открытом положении ворот, а также в процессе их подъема и опускания включается двигатель вентилятора тепловой завесы. (но. контакт РП с маркировкой "1" и "3", поворот рукоятки УП на 45° по часовой стрелке)
- При установке рукоятки УП в вертикальное положение вентилятор тепловой завесы при работе ворот не работает.

				1.435-11.01.920.000 СБ.			
Изм.	Лист	№ докум.	Подп.	Дата	ЭЛЕКТРОМОНТАЖНЫЙ ЧЕРТЕЖ.	Лист	Масштаб
Разраб.	Черепов	Лист				0	—
Пров.	Луцевич			11/1.73		Лист 2	Листов
Т. контр.							
Рис. бр.	Черепов						
Н. контр.	Луцевич			11/1.73	ПРОМСТРОЙПРОЕКТ г. Москва		
УТВ.	Клибачкин			11/1.73			

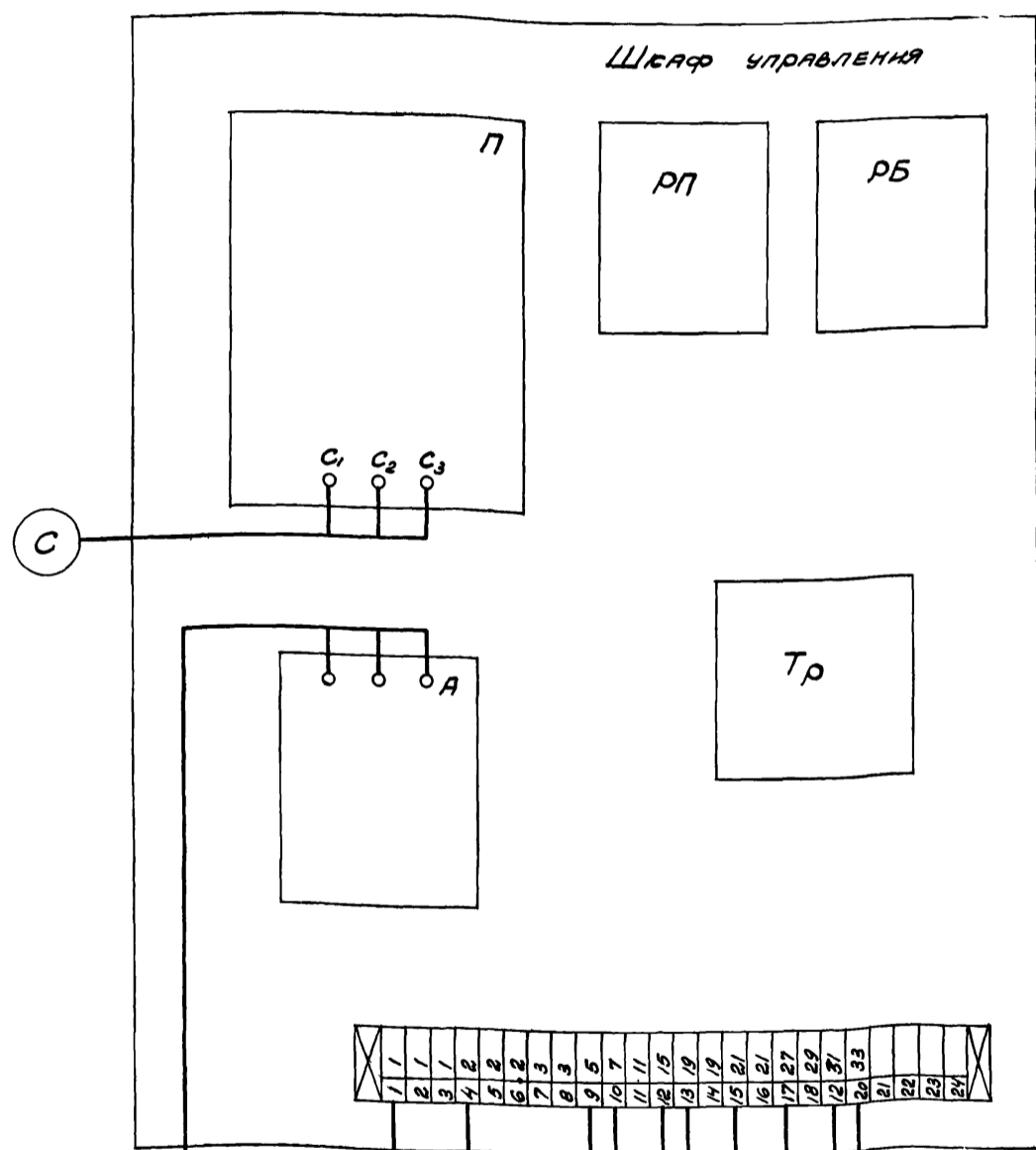
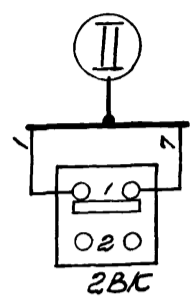
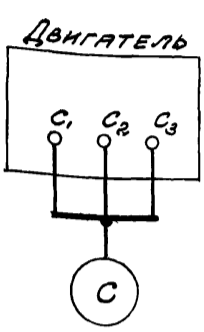
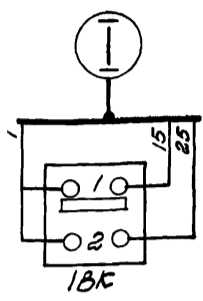
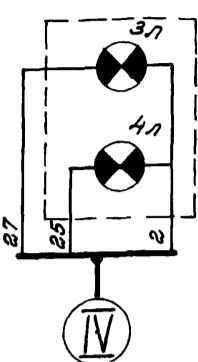
СХЕМА ВНЕШНИХ СОЕДИНЕНИЙ

56
1.435-11.01.920.000 СБ

Пост сигнальный ПС-2

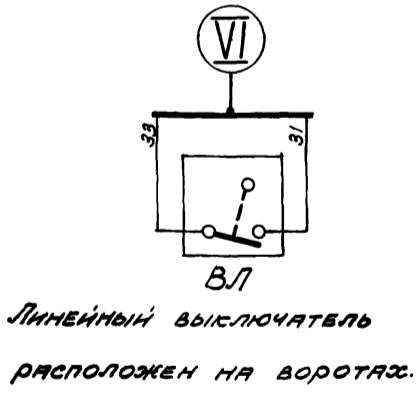


Светофор СС-2



Ввод ~ 380В
по проекту электро-
силового оборудования

к пусковому аппарату
вентилятора тепловой завесы.



Линейный выключатель
расположен на воротах.

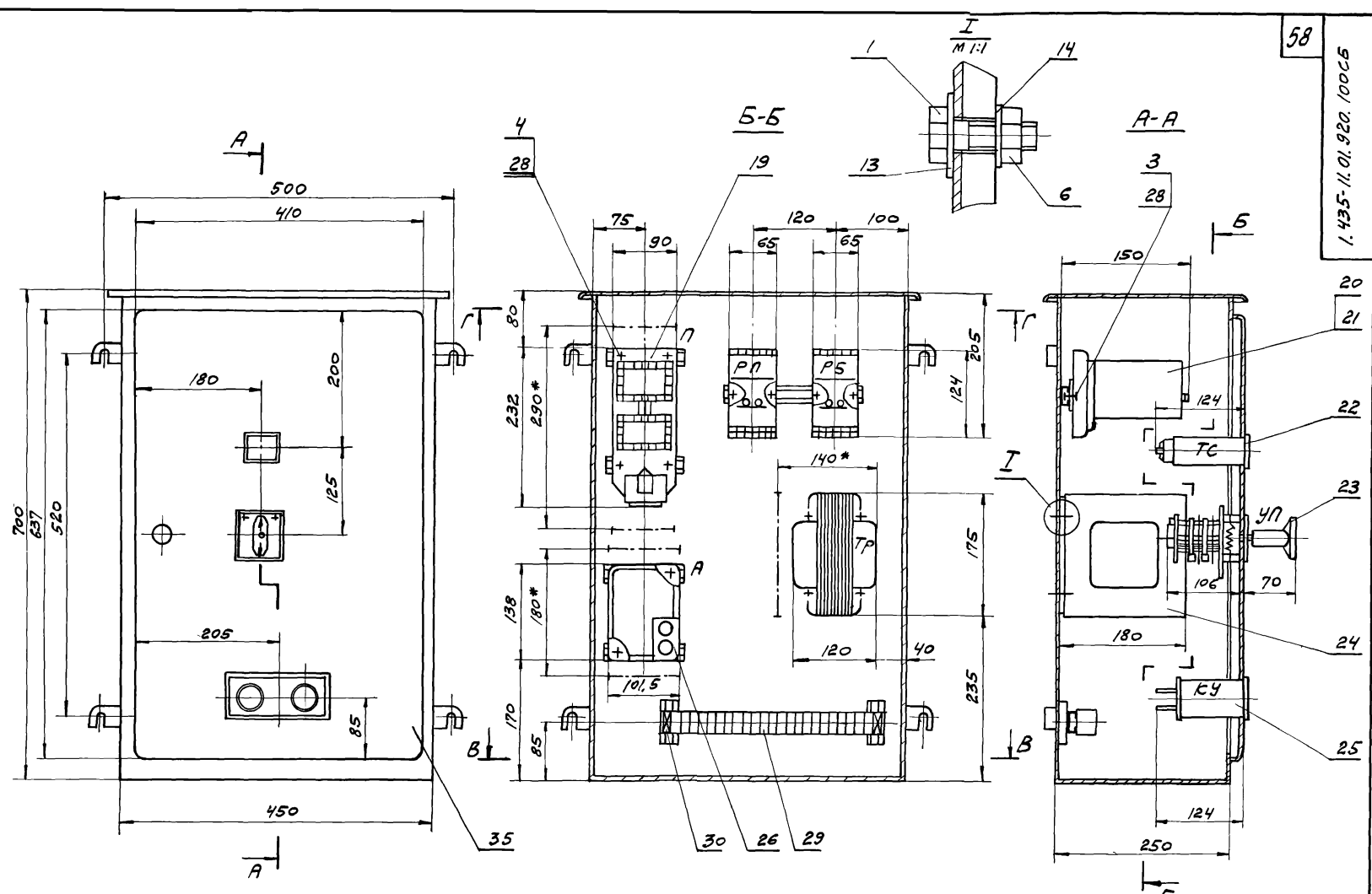
				1.435-11.01.920.000 СБ.			
Изм	Лист	№ докум.	Подп.	Дата	ЭЛЕКТРОМОНТАЖНЫЙ ЧЕРТЕЖ.	Лист	Масштаб
Разраб.	Черепов	Сем				0	-
Проб.	Луцевич	Фим	15/11/73			Лист 3	Листов
Рук. бр.	Черепов	Сем				ПРОМСТРОЙПРОЕКТ г. Москва	
Н. контр.	Луцевич	Фим	15/11/73				
Утв.	Коробачкин	В. Кор.	16.01.73				

Формат	Зона	Поз.	Обозначение	Наименование	Кол.	Примечание																																				
				<u>Документация</u>																																						
22			1.435-11.01.920.100 СБ	СБОРОЧНЫЙ ЧЕРТЕЖ																																						
				<u>Стандартные изделия</u>																																						
	1			Болт М8х25.58.01 ГОСТ 7798-70	4																																					
	3			Винт ГОСТ 17473-72 М4х16.58.01	6																																					
	4			М4х35.58.01	4																																					
	6			Гайка М8 5.01 ГОСТ 5915-70	4																																					
	8			Провод ГОСТ 6323-71 ПП 1х2,5 с=3м	1																																					
	9			ППВС 2х2,5 с=10м	1																																					
	10			ПППС 3х2,5 с=1,5м	1																																					
	13			Шайба В.501 ГОСТ 6958-68	4																																					
<p>1.435-11.01.920.100</p> <table border="1"> <tr> <td>Изм.</td> <td>Лист</td> <td>№ докум.</td> <td>Подп.</td> <td>Дата</td> </tr> <tr> <td>РАЗРАБ.</td> <td>ЧЕРЕПОВ</td> <td></td> <td></td> <td></td> </tr> <tr> <td>ПРОВ.</td> <td>ЛУЦЕВУЧ</td> <td></td> <td></td> <td>15/10/73</td> </tr> <tr> <td>РУК. БР.</td> <td>ЧЕРЕПОВ</td> <td></td> <td></td> <td></td> </tr> <tr> <td>Н. КОНТ.</td> <td>ЛУЦЕВУЧ</td> <td></td> <td></td> <td>15/10/73</td> </tr> <tr> <td>УТВ.</td> <td>КОЛБАЦКИЙ</td> <td></td> <td></td> <td>16.01.74</td> </tr> </table> <p>ШКАФ УПРАВЛЕНИЯ</p> <table border="1"> <tr> <td>ЛИТЕР</td> <td>ЛИСТ</td> <td>ЛИСТОВ</td> </tr> <tr> <td></td> <td>1</td> <td>4</td> </tr> </table> <p>ПРОМСТРОЙПРОЕКТИ г. Москва</p>							Изм.	Лист	№ докум.	Подп.	Дата	РАЗРАБ.	ЧЕРЕПОВ				ПРОВ.	ЛУЦЕВУЧ			15/10/73	РУК. БР.	ЧЕРЕПОВ				Н. КОНТ.	ЛУЦЕВУЧ			15/10/73	УТВ.	КОЛБАЦКИЙ			16.01.74	ЛИТЕР	ЛИСТ	ЛИСТОВ		1	4
Изм.	Лист	№ докум.	Подп.	Дата																																						
РАЗРАБ.	ЧЕРЕПОВ																																									
ПРОВ.	ЛУЦЕВУЧ			15/10/73																																						
РУК. БР.	ЧЕРЕПОВ																																									
Н. КОНТ.	ЛУЦЕВУЧ			15/10/73																																						
УТВ.	КОЛБАЦКИЙ			16.01.74																																						
ЛИТЕР	ЛИСТ	ЛИСТОВ																																								
	1	4																																								

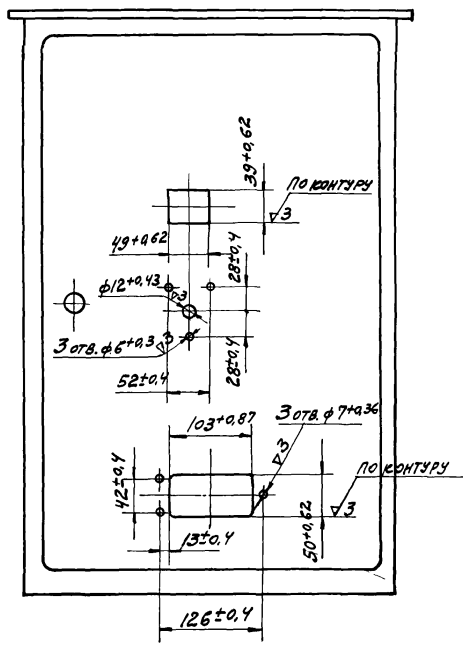
Формат	Зона	Поз.	Обозначение	Наименование	Кол.	Прим.					
		23		УНИВЕРСАЛЬНЫЙ ПЕРЕКЛЮЧАТЕЛЬ ДЛЯ УСТАНОВКИ НА ПАНЕЛЬ ТОЛЩИНОЙ 3мм		ЗАВОД НИЗКО-ВОЛЬТНЫЙ АППАРАТНЫЙ г. УФА					
				РУКОЯТКА РЕВОЛЬВЕРНОЙ ФОРМЫ ТИП УП5311-ИЗ	1						
		24		ТРАНСФОРМАТОР ТИП Т0С-250	1	ЗАВОД ЮРИДИКО-Г. ГОРН					
		25		КНОПКА УПРАВЛЕНИЯ ТИП КУ 121-2	1	ЭЛЕКТРО-АППАРАТНЫЙ ЗАВОД г. ЧЕБАРСКИЙ					
		26		АВТОМАТИЧЕСКИЙ ВЫКЛЮЧАТЕЛЬ ТРЕХ-ПОЛЮСНОЙ ПЕРЕМЕННОГО ТОКА ~380В С ЭЛЕКТРОМАГНИТНЫМИ И ТЕРМО-ВЫМИ РАСЦЕПИТЕЛЯМИ НА 10а В ЗАЩИТНОМ ИСПОЛНЕНИИ ТИП АП50-3МТ	1	ЭЛЕКТРО АППАРАТНЫЙ ЗАВОД г. КУРСК					
<p>МОНТАЖНЫЕ ИЗДЕЛИЯ ПО КАТАЛОГУ "ИЗДЕЛИЯ ЗАВОДОВ ГЛАВЭЛЕКТРОМОНТАЖА" (ЦБТИ г. МОСКВА 1969г.)</p>											
		28		ГАЙКА ЗАКЛАДНАЯ ТИП К608	10	НОВОСИБИРСКИЙ ЗАВОД "ЭЛЕКТРО-КОНСТРУКЦИЯ"					
		29		ЗАЖИМ НАБОРНЫЙ ТИП КН (У70)	24	РОСТОВСКИЙ ЗАВОД ЭЛЕКТРО-МОНТАЖНЫХ ИЗДЕЛИЙ					
		30		КОЛОДКА МАРКИРОВАЧНАЯ, ТИП КМ-5 (У14)	2						
<p>1.435-11.01.920.100</p> <table border="1"> <tr> <td>Изм.</td> <td>Лист</td> <td>№ докум.</td> <td>Подп.</td> <td>Дата</td> </tr> </table>							Изм.	Лист	№ докум.	Подп.	Дата
Изм.	Лист	№ докум.	Подп.	Дата							

Формат	Зона	Поз.	Обозначение	Наименование	Кол.	Примечание					
		14		Шайба В.5.01 ГОСТ 11371-68	4						
		19		Пускатель магнитный РЕВЕРСИВНЫЙ ОТКРЫТЫЙ ~380В; 10а, катушка 220В; 50Гц с 2Н.О. и 2Н.З. БЛОК КОНТАКТАМИ С ТЕПЛОВЫМ РЕЛЕ НА 5а	1	МОСКОВСКИЙ ЗАВОД НИЗКОВОЛЬТНОЙ АППАРАТУРЫ					
		20		РЕЛЕ ЭЛЕКТРОМАГНИТНОЕ УНИФИЦИРОВАННОЕ НАПРЯЖЕНИЕ ~220В; ЧАСТОТА 50Гц; 2Н.О. и 2Н.З; ЗАЩИТНОГО ИСПОЛНЕНИЯ ТИП РПУ-1	1	ЭЛЕКТРОМЕХАНИЧЕСКИЙ ЗАВОД г. ТАШКЕНТ					
		21		РЕЛЕ ЭЛЕКТРОМАГНИТНОЕ УНИФИЦИРОВАННОЕ НАПРЯЖЕНИЕ ~36В; ЧАСТОТА 50Гц; 2Н.О. и 2Н.З; ЗАЩИТНОГО ИСПОЛНЕНИЯ ТИП РПУ-1	1						
		22		Табла световое с лампой накаливания РНЦ 220-10; тип ТСМ	1	ЗАВОД "ЭЛЕКТРО-ПУЛЬТ" ЛЕНИНГРАД					
<p>1.435-11.01.920.100</p> <table border="1"> <tr> <td>Изм.</td> <td>Лист</td> <td>№ докум.</td> <td>Подп.</td> <td>Дата</td> </tr> </table>							Изм.	Лист	№ докум.	Подп.	Дата
Изм.	Лист	№ докум.	Подп.	Дата							

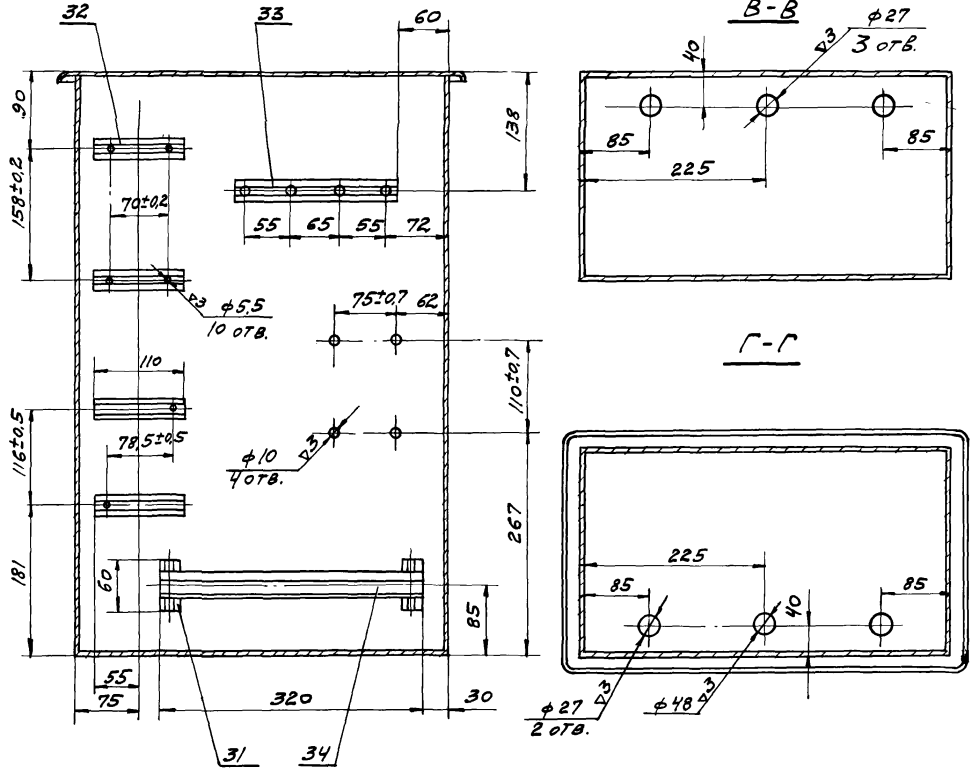
Формат	Зона	Поз.	Обозначение	Наименование	Кол.	Примечание					
		31		Профиль К101 с=60	2	НОВОСИБИРСКИЙ ЗАВОД "ЭЛЕКТРОКОНСТРУКЦИЯ"					
		32		с=110	4						
		33		с=200	1						
		34		РЕЙКА КЛЕММНАЯ ТИП К109 с=320	1						
		35		ПУЛЬТ НАВЕСНОЙ ТИП ПУЭНБ (А1225)	1	ТРЕСТ ЭМК					
<p>1.435-11.01.920.100</p> <table border="1"> <tr> <td>Изм.</td> <td>Лист</td> <td>№ докум.</td> <td>Подп.</td> <td>Дата</td> </tr> </table>							Изм.	Лист	№ докум.	Подп.	Дата
Изм.	Лист	№ докум.	Подп.	Дата							



РАЗМЕТКА ОТВЕРСТИЙ В ДВЕРЦЕ

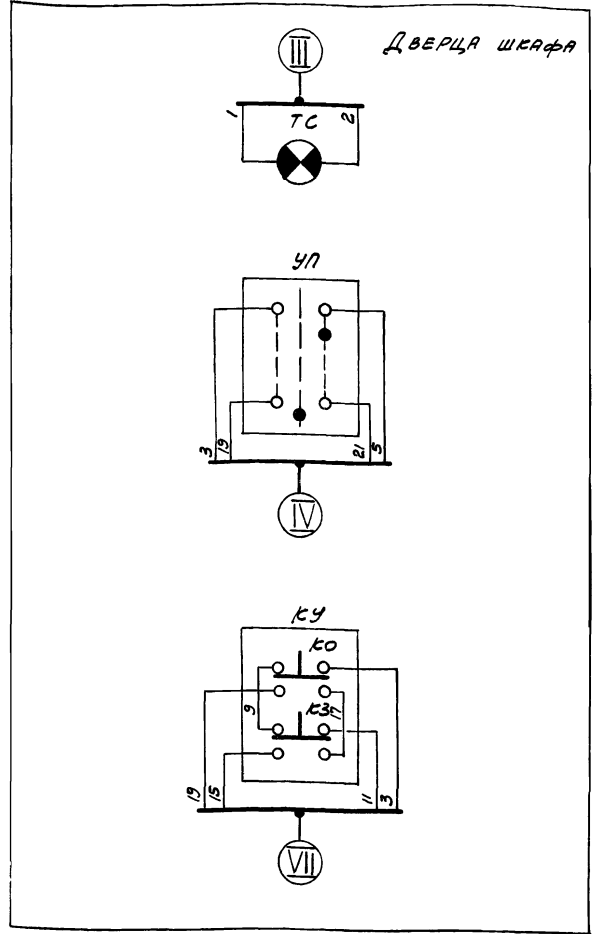
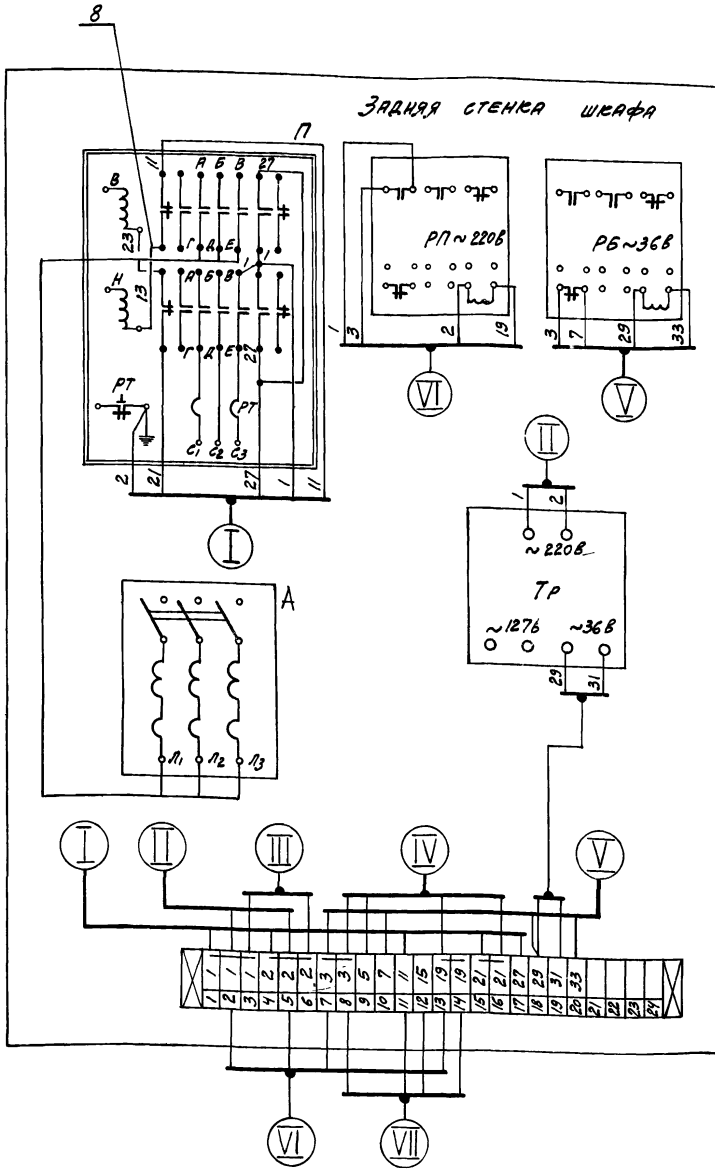


РАЗМЕТКА КРЕПЛЕНИЙ ВНУТРИ ШКАФА

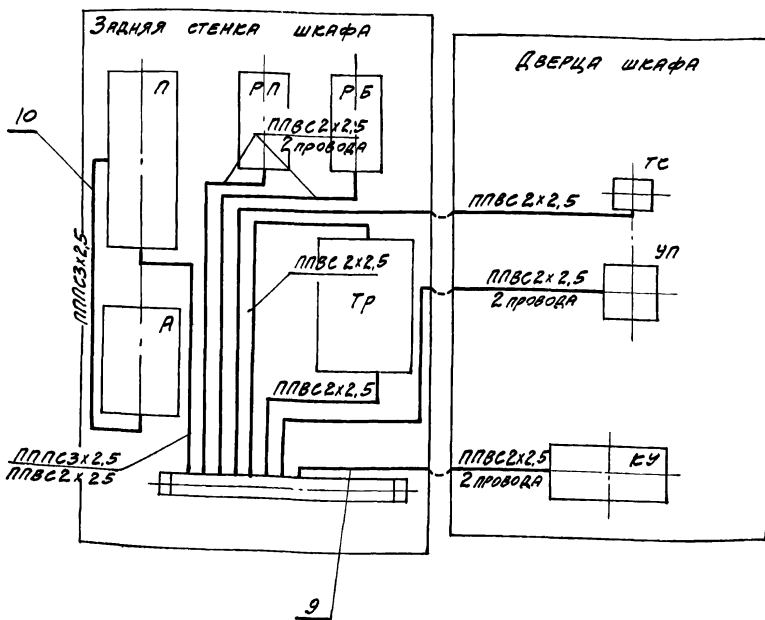


1. ЗАЕМЛЕНИЕ ВСЕХ МЕТАЛЛИЧЕСКИХ ЧАСТЕЙ, КОТОРЫЕ МОГУТ ОКАЗАТЬСЯ ПОД НАПРЯЖЕНИЕМ, А ТАКЖЕ МОНТАЖ ЭЛЕКТРООБОРУДОВАНИЯ ПРОИЗВОДИТЬ В СООТВЕТСТВИИ С ПРАВИЛАМИ УСТРОЙСТВА ЭЛЕКТРОУСТАНОВОК.
(СМОТРИ ПРОДОЛЖЕНИЕ НА ЛИСТЕ 2)

				1.435-11.01.920.100СБ			
Изм. Лист	№ док.ум.	Повл.	Дата	ШКАФ УПРАВЛЕНИЯ	Лист	Масштаб	
РАЗРАБ.	ЧЕРЕЛОВ	Лист			0	41	1:5
Пров.	ЛУЦЕВНУ	Лист	15/4.73		Лист 1 Листов 2		
Т. КОНТР.					ПРОМСТРОЙПРОЕКТ		
Рук. бр.	ЧЕРЕЛОВ	Лист			г. МОСКВА		
Н. КОНТР.	ЛУЦЕВНУ	Лист	15/4.73				
УТВ.	КОЛБАЦКИ	Лист	16.04.73				



Размещение электропроводов в шкафу



2. При перекидке проводов с дверцы шкафа на стенку шкафа, необходимо предусмотреть петли для свободного открывания дверцы.
3. Коммутацию шкафа выполнить по схеме внутренних соединений.
4. При отсутствии на монтаже профиля поз. 31...33 аппаратуру крепить винтами, к задней стенке по разметке отверстий.
5. Детали поз. 31...34 крепить к стенке шкафа точечной односторонней сваркой, с диаметром точки 5 мм.
6. Каталожные индексы материалов в спецификации указаны по номенклатуре заводов Главэлектромонтаж Минмонтажспецстроя.
7. *Минимальные размеры установки аппаратов с учетом подсоединения проводов.

				1.435-11.01.920.100СБ				
Изм.	Лист	№ докум.	Подп.	Дата	ШКАФ УПРАВЛЕНИЯ	Лист	Масса	Масштаб
Разраб.	Черепов	Личн				0	-	1:5
Пров.	Луцкевич	Личн		15/12/53		Лист 2	Листов	
Т. контр.						ПРОМСТРОЙПРОЕКТ		
Руч. впр.	Черепов	Личн		15/12/53		г. МОСКВА		
Н. контр.	Луцкевич	Личн		15/12/53				
УТВ.	Колбачкин	Личн		16/12/53				

I. Введение

1.1. Рабочие чертежи ворот по теме „Ворота подъемно-поворотные с автоматическим управлением 3,6x4,2; 3,6x3,6; 3,6x3,0; 3,0x3,0; 2,4x2,4 м“ выполнены на основании плана типового проектирования на 1972г (I. Общий раздел, п.)

1.2. Настоящее техническое описание (шафр ТО) распространяется на „Ворота подъемно-поворотные с автоматическим управлением“ и содержит описание ворот и их принцип действия, а также сведения, необходимые для правильной их эксплуатации

1.3. Принято следующее условное обозначение:

ВПЭ 3,6x4,2 и ВПП 3,6x3,6 где В - ворота; П - подъемно-поворотные, Э - с электроприводом; П - с пневмоприводом, 3,6x4,2 и 3,6x3,6 - ширина и высота проема в метрах.

В обозначении чертежей после номера серии принято 00.000.000.

Первые две цифры используются для обозначения порядкового номера изделия данного типа, 000.000. - используются для обозначения чертежей общей сборки или общего вида изделия.

Если вместо нуля на конце будут стоять значащие цифры, то это будет относиться к деталям.

Обозначение сборок всегда заканчивается нулем.

2. Определение и назначение

Ворота подъемно-поворотные представляют собой плоские заполнения воротного проема в стене промышленного здания двумя шарнирно соединенными между собой створками и предназначены для пропуска различных видов транспорта.

3. Область применения

Применение ворот предусматривается в зданиях с

1. 435 - 11.01.000.000. ТО

Изм.	Лист	№ докум.	Подп.	Дата	Листов 0 1 20
1	1	1.435-11.01.000.000.ТО	Л.И.С.	11/73	
Разр.	Л.И.С.	Л.И.С.	Л.И.С.	Л.И.С.	ПРОЕКТОПРОЕКТ г. Москва
Пров.	Л.И.С.	Л.И.С.	Л.И.С.	Л.И.С.	
Рис.	Б.А.	Черепов	Л.И.С.	Л.И.С.	Техническое описание
М.контр.	Л.И.С.	Л.И.С.	Л.И.С.	Л.И.С.	
Утв.	Л.И.С.	Л.И.С.	Л.И.С.	Л.И.С.	формат II

5. Устройство и работа ворот и их составных частей

5.1. Конструкция ворот разработана в виде воротных панелей, состоящей из рамы проема, полотна, рычажных систем, противовесов, приводного устройства, пневмосистемы и электромонтажной части, с учетом обеспечения индустриальности изготовления этих панелей полицией заводской готовности, исключая производство отдельных работ на строительных площадках.

5.2. Рама проема предназначена для обрамления проема ворот и монтажа всех узлов и механизмов: полотна ворот рычажных систем, противовесов и приводного устройства.

5.3. Полотно предназначено для ограждения проема ворот. Полотно состоит из верхней и нижней створки, соединенных между собой шарнирами (петлями). Рама створки выполнена из стальных тонкостенных прямоугольных труб. В створки створки полотна устанавливаются и крепятся с помощью резиновых профилей Р16 (см. 1.435-11.01.000.000.ТУ) флешки из различных материалов. По торцам верхней и нижней створки имеются резиновые и щеточные притворы.

5.4. Система рычажная (правая и левая зеркальные) состоит из центральной опоры, которая крепится болтами к гребенке стойки рамы проема и рычагов, шарнирно соединенных между собой.

Свободные концы рычагов шарнирно соединены с центральной опорой, с кронштейнами рам верхней и нижней створки и с кареткой противовесов.

5.5. Противовес предназначен для уравновешивания полотна ворот. Он состоит из стального стержня с одетыми на него витыми цилиндрическими пружинами, двух опорных кронштейнов и специальной каретки, которая соединяется с рычагом противовеса. На каретке закреплены четыре подшипника качения. Конструкция противовеса позволяет после установки ворот в целом произвести дополнительную регулировку пружин.

5.6. Приводное устройство состоит из приводной рычажной подвески и энергооткателя. Энергооткатель выполнен в двух вариантах с применением электрооткателя и пневмоцилиндра.

1. 435 - 11.01.000.000. ТО

Изм.	Лист	№ докум.	Подп.	Дата	Листов 3
1	1	1.435-11.01.000.000.ТО	Л.И.С.	11/73	
Разр.	Л.И.С.	Л.И.С.	Л.И.С.	Л.И.С.	ПРОЕКТОПРОЕКТ г. Москва
Пров.	Л.И.С.	Л.И.С.	Л.И.С.	Л.И.С.	
Рис.	Б.А.	Черепов	Л.И.С.	Л.И.С.	Техническое описание
М.контр.	Л.И.С.	Л.И.С.	Л.И.С.	Л.И.С.	
Утв.	Л.И.С.	Л.И.С.	Л.И.С.	Л.И.С.	формат II

нормальным температурно-влажностным режимом ($t_{в} = 16^{\circ}C$, $\varphi_{в} - до 60\%$), где в связи с технологическим процессом выделение пыли и копоти по количеству аэрозолей не превышает $100 мг/м^3$, а внутренняя температура в зоне ворот не превышает $+40^{\circ}C$.

Расчетная температура наружного воздуха $-30^{\circ}C$. При более низкой температуре необходимо предусматривать постоянно действующие тепловые завесы. Ветровая нагрузка принимается для I ветрового района для высоты над поверхностью земли до 10 м.

Мощность привода принята из условий нормального открывания от действия нагрузки, а именно от собственного веса ворот и ветровой нагрузки $15 кг/м^2$.

При применении в цехах с агрессивной средой и выделением пыли и копоти по количеству аэрозолей более $100 мг/м^3$ должны предусматриваться специальные мероприятия по химзащите.

Применение ворот в помещениях со взрывоопасной средой, на путях эвакуации и в качестве противопожарных не допускается.

4. Технические данные

4.1. Время полного открывания (закрывания) ворот от пневматического или электрического привода - в пределах 15 сек.

4.2. Время полного открывания (закрывания) ворот от ручного устройства - в пределах одной минуты.

4.3. Усилие на цепи ручного устройства при электроприводе - не более 20 кг.

4.4. Усилие срабатывания блокировки в случае наезда створки на какое-либо препятствие на пути движения створки при закрывании ворот от блокировки привода - не более 20 кг. и от блокировки полотна не более 5 кг.

4.5. Световой проем ворот в открытом положении по высоте $= (H - 150) мм$, и по ширине $= B мм$, где H и B соответственно условные высота и ширина проема в мм.

4.6. Габаритные размеры установочных в проем ворот: по высоте $(H + 600) мм$, по ширине $-(B + 400) мм$.

4.7. Давление сжатого воздуха, подаваемого в пневмопривод - $4 \div 6 кг/см^2$

1. 435 - 11.01.000.000. ТО

Изм.	Лист	№ докум.	Подп.	Дата	Листов 2
1	1	1.435-11.01.000.000.ТО	Л.И.С.	11/73	
Разр.	Л.И.С.	Л.И.С.	Л.И.С.	Л.И.С.	ПРОЕКТОПРОЕКТ г. Москва
Пров.	Л.И.С.	Л.И.С.	Л.И.С.	Л.И.С.	
Рис.	Б.А.	Черепов	Л.И.С.	Л.И.С.	Техническое описание
М.контр.	Л.И.С.	Л.И.С.	Л.И.С.	Л.И.С.	
Утв.	Л.И.С.	Л.И.С.	Л.И.С.	Л.И.С.	формат II

Приводная рычажная подвеска предназначена для преобразования поступательного движения штока энергооткателя во вращательное движение верхней створки полотна и включает в себя угловой рычаг и тягу, которая шарнирно соединена с угловым рычагом и верхней створкой. Угловой рычаг вращается вокруг оси, перпендикулярной плоскости ворот.

Пневмоцилиндр выполнен из двух цилиндров, наружного и внутреннего, пространство между которыми заполнено рабочей жидкостью. Плоскость наружного цилиндра соединяется с полостью внутреннего цилиндра сдвигателем, регулируемым с помощью винта. При подаче сжатого воздуха в полость между цилиндрами жидкость через отверстие перетекает в бесштоковую полость внутреннего цилиндра, обеспечивая выталкивание штока. При подаче сжатого воздуха в штоковую полость поршень передвигается по штоку, сдвигая жидкость в полость между цилиндрами, причем жидкость выполняет роль амортизатора. Шток шарнирно соединен с приводной рычажной подвеской.

5.7. Пневмосистема предназначена для подачи сжатого воздуха давлением $4 \div 6 кг/см^2$ в пневмоцилиндр. Аппараты пневмосистемы показаны на пневмомонтажном чертеже.

Подвод пневмотрубы предусматривается при разработке централизованной пневмосистемы здания, при этом в конце подвода труб вблизи пневмопанели должен быть манометр и кран проходной.

Основные приборы (воздухораспределители, кран дополнительного включения и обратные клапаны), входящие в пневмосистему монтируются на стальной панели.

1. 435 - 11.01.000.000. ТО

Изм.	Лист	№ докум.	Подп.	Дата	Листов 4
1	1	1.435-11.01.000.000.ТО	Л.И.С.	11/73	
Разр.	Л.И.С.	Л.И.С.	Л.И.С.	Л.И.С.	ПРОЕКТОПРОЕКТ г. Москва
Пров.	Л.И.С.	Л.И.С.	Л.И.С.	Л.И.С.	
Рис.	Б.А.	Черепов	Л.И.С.	Л.И.С.	Техническое описание
М.контр.	Л.И.С.	Л.И.С.	Л.И.С.	Л.И.С.	
Утв.	Л.И.С.	Л.И.С.	Л.И.С.	Л.И.С.	формат II

5.8. ЭЛЕКТРОМОНТАЖНАЯ ЧАСТЬ ВОРОТ ОБЕСПЕЧИВАЕТ РАБОТУ ВОРОТ ПРИ НАЖАТИИ КНОПКИ „ВВЕРХ“ И „ВНИЗ“, ОСТАНОВКУ ВОРОТ ПРИ ИХ ЗАКРЫВАНИИ В СЛУЧАЕ ПОПАДАНИЯ ПОМЕХ НЕЗАВИСИМО ОТ ТОГО, КАКАЯ КНОПКА В ЭТО ВРЕМЯ БЫЛА НАЖАТА И РУЧНОЕ ОТКРЫВАНИЕ ЗА ИМЗ СТВОРКИ ПРИ ОБЕСТОЧИВАНИИ ЭЛЕКТРИЧЕСКОЙ СИСТЕМЫ ИЛИ ОТСУТСТВИИ СЖАТОГО ВОЗДУХА.

Для остановки ворот в крайних положениях при закрывании и открывании предусмотрены конечные выключатели. Для остановки полотна ворот от действия помех в промежуточных положениях при закрывании ворот предусмотрено два типа блочных устройств на приводе и полотне.

Блочное устройство привода состоит из качающейся подвески, пружины со штоком и конечного выключателя. На полотне блочное устройство выполнено в виде линейного выключателя и устанавливается на торце нижней створки.

5.9. Работа ворот. При нажатии кнопки на открывание и закрывание поступательное движение штока энергопривода преобразуется посредством рычажной приводной подвески во вращательное движение верхней створки полотна.

Нижняя створка, связанная с помощью шарниров и рычагов с верхней створкой, поднимается вверх до упора в ригель. Закрывание створки происходит в обратной последовательности.

Принцип работы пневмосистемы показан на элементной пневматической схеме управления.

При наличии сжатого воздуха и электротока пневмосистема работает следующим образом.

При нажатии кнопки управления „открывание“ включается электромагнит Э1 воздушораспределителя ПБ64-23.

Сжатый воздух, проходя через проходной край КП (давление воздуха показывает манометр), обратный клапан БВ51-13, через камеру правого воздушораспределителя (см. схему), гибкий шланг ШГ попадает в жидкостную полость пневмоцилиндра и начинает выдавливать рабочую жидкость, которая проходя через регулируемое отверстие в перегородке, давит на поршень-толкатель и перемещает его. Происходит открывание ворот.

Изм. №	№ докум.	Подпись	Дата	Лист
	1. 435-11.01.000.000.Т0			5

Формат А1

магниты воздушораспределителя
- сжатый воздух есть, электроток отсутствует. Открывание (закрывание) ворот осуществляется краном последовательного включения ПВ71-33
- сжатого воздуха и электротока нет. Открывание (закрывание) ворот осуществляется ножным насосом типа НВН-100 А и краном последовательного включения ПВ71-33.
- сжатого воздуха и электротока нет. Открывание (закрывание) ворот осуществляется усиленным рабочим, за счет уравновешенности полотна.

6. МЕРЫ БЕЗОПАСНОСТИ

6.1. Монтаж воротной панели ИП1 производится методами, обеспечивающим безопасное ведение монтажных работ. При установке воротной панели в проеме здания необходимо надежно закрепить ее монтажными элементами, предусмотренными в проекте, и только после этого отвести подвешивающее устройство.

6.2. Во время подъема-опускания полотна ворот включается сигнализация, запрещающая проход или проезд через проем ворот. Должен звонить звонок и с обеих сторон ворот гореть сигнальные лампы красного света. Для аварийного подъема-опускания полотна ворот (при выходе из строя электропривода или отключения электропитания) имеется ручной привод, работа которого обеспечивается без исполнительных действий и ограничительных условий.

6.3. Кроме проема ворот, площадь обслуживания или низ коробов тепловоздушных завес, должны быть окрашены в яркие цвета в соответствии с принятыми правилами технической эстетики. Над верхней кромкой нанести достаточные запрещающие знаки:

- „Ограничение скорости транспорта не более 5 км/час“.

- „Ограничение габаритов транспорта по высоте и ширине“.

6.4. В целях обеспечения надежности действия механических и электрических блокировок, стопорных устройств, сигнализации и заземляющих проводов, необходимо регулярно проводить технические обслуживания и освидетельствование ворот ответственным лицом, назначенным руководителем предприятия.

Изм. № 01.000.000.Т0

Изм. №	№ докум.	Подпись	Дата	Лист
	1. 435-11.01.000.000.Т0			7

Формат А1

Одновременно сжатый воздух через разделительный клапан ВБ7-11 воздействует на два трехходовых клапана ПБ67-21. При этом один трехходовой клапан соединяет штоковую полость цилиндра с атмосферой, а другой трехходовой клапан перекрывает штоковую полость с жидкостной полостью.

Как только спускается кнопка управления „открывание“ электромагнит Э1 воздушораспределителя ПБ64-23 выключается и сжатый воздух из жидкостной полости цилиндра сбрасывается в атмосферу через край последовательного включения ПВ71-33, а жидкость протискиваясь в штоковую полость цилиндра перетекает через соответствующий трехходовой клапан ПБ67-21 в жидкостную полость. Фиксация поршня-толкателя осуществляется за счет уравновешивания створок ворот противовесом.

При нажатии кнопки управления „закрывание“ включается электромагнит Э2 воздушораспределителя ПБ64-23.

Сжатый воздух, проходя через проходной клапан КП, обратный клапан БВ51-13 через камеру левого воздушораспределителя (см. схему), гибкий шланг ШГ, разделительный клапан ВБ7-11 воздействует на два трехходовых клапана ПБ67-21; в свою очередь один из них открывает путь сжатому воздуху в штоковую полость цилиндра.

Поршень-толкатель перемещается в обратную сторону. Поршень-толкатель вытесняет рабочую жидкость обратно в жидкостную полость. Происходит закрывание ворот.

Как только кнопка управления „закрывание“ отпущена, электромагнит Э2 воздушораспределителя ПБ64-21 выключается и сжатый воздух из воздушной полости цилиндра сбрасывается в атмосферу через трехходовой клапан ПБ67-21 и край последовательного включения ПВ71-33.

В случае отсутствия сжатого воздуха и электротока возможны следующие варианты открывания ворот.

- сжатый воздух отсутствует, электроток есть. Открывание (закрывание) ворот осуществляется ножным насосом типа НВН-100 А и кнопкой управления, которая переключает

Изм. №	№ докум.	Подпись	Дата	Лист
	1. 435-11.01.000.000.Т0			6

Изм. № 01.000.000.Т0

6.5. Запрещается эксплуатация электропривода с неотрегулированными конечными выключателями и при отсутствии сигналов, при неисправности электрооборудования, кабелей и электропроводки в целом, особенно заземляющих проводов.

6.6. Доступ к электрической аппаратуре и электроприводному устройству должен быть удобным и в процессе эксплуатации обеспечиваться постоянно.

6.7. К работе по обслуживанию ворот допускать только лиц, имеющих необходимую теоретическую и практическую подготовку (в частности, необходим рабочий-электромонтажник, имеющий практические навыки по обслуживанию электроустановок, изучивший устройство и правила безопасной эксплуатации ворот). Количество обслуживающего персонала определяется администрацией объекта, исходя из конкретного режима эксплуатации и количества установленных ворот.

7. Подготовка к монтажу

7.1. Место на объекте для подготовки ворот к монтажу должно быть защищено от атмосферных воздействий и пыли, хорошо освещено, место стоянки и подъема для раскладки и расконсервации узлов, инструмент и обтирочные материалы, деревянные или другие мягкие подкладки и раскрыв, защищающие от повреждения обрабатываемые и окрашенные поверхности узлов ворот при подъеме и установке в строительном проеме.

7.2. Проверять правильность установки и надежность крепления заводских элементов в проеме ворот. По результатам проверки оформляется акт о допуске проема к монтажу.

7.3. Соблюдая меры предосторожности от повреждения, распаковать доставленную к месту монтажа воротную панель или ее составные монтажно-сборочные единицы.

7.4. Провести внешний осмотр и проверить комплектность изделий в целом согласно спецификациям и комплектности: технической.

7.5. Расконсервировать сборочные единицы ворот в соответствии с инструкцией в бензине.

Изм. №	№ докум.	Подпись	Дата	Лист
	1. 435-11.01.000.000.Т0			8

7.6. Проверить соответствие сборочных единиц ворот техническим условиям, обратив особое внимание на отсутствие деформаций рамы и полотна после перевозки ворот к месту монтажа. Обнакопиться с документами о согласовании допущенных отступлений от проекта.

По результатам входного контроля оформляется акт. При соответствии ворот техдокументации изделие допускается к монтажу.

7.7. В случае, если ворота по условиям транспортировки были поставлены на строительную площадку комплексованными сборочными единицами, то необходимо собрать воротную панель в соответствии с чертежами. Разрешается сборку воротной панели производить в горизонтальном положении на подставках.

Сборку воротной панели производить в следующей последовательности:

а) соединить стойки рамы (с установленными на них рычажными системами и противовесами) с верхним ригелем рамы проема (с навешенным на него полотном) при помощи 6 болтов М16 (по четыре с каждой стороны) и 6 штифтов.

При сборке ворот обратить особое внимание на точность светового проема и плотность прилегания между рамой и створками по всему периметру (исключая нижний срез полотна ворот);

б) присоединить свободные концы рычагов к кронштейнам створок полотна. Продольный люфт на оси соединений не должен превышать 1 мм. Все корончатые гайки на осях должны быть зашплинтованы;

в) присоединить рычаг противовеса к серьге каретки при закрытых створках. Ослабление пружин должно производиться с соблюдением мер предосторожности, для чего после присоединения рычага к вилке сначала отвернуть верхнюю гайку до упора в контрогайку и лишь затем отвернуть нижнюю до ослабления, обеспечивающую установку верхнего кронштейна. Открывание ворот после присоединения противовесов до их установки в стропильном проеме запрещается;

Изм.	Лист	№ докум.	Подпись	Дата	1.435-11.01.000.000.ТО	Лист
					ФОРМАТ И1	9

г) присоединить приводные устройства. Регулировка пружинки блокировки производится после регулировки противовесов и опробования ворот на плавность открывания.

8. Монтаж

8.1. Короба тепловоздушных завес должны устанавливаться от ворот на расстоянии, достаточном для работы рычажных систем и ручного привода. Положения калориферов, вентиляторов и их проводов на площадке обслуживания не должны затруднять обслуживание механизма подъема.

8.2. Установка на воротах дополнительных запоров, блокировок и элементов сигнализации, необходимых по специфике особых условий эксплуатации и безопасных конкретным проектом привязки ворот не должна ухудшать основные технические данные ворот.

8.3. Общие требования для монтажных соединений узлов и деталей сводятся к следующему:
монтажные сварные швы должны быть зачищены. Напильники, брызги, пережоги металла, непровар не допускаются. Выбор режима сварки, толщины электродов, направления и последовательности наложения сварных швов должен быть таковым, чтобы избежать сильного перегрева соединяемых элементов и обеспечить монтажные размеры в пределах указанных допусков;

при выполнении разъемных соединений крепежные детали перед постановкой должны быть очищены от консервирующей смазки, грязи или ржавчины. Перед навинчиванием смазать резьбу гаек. Затягивание гаек и болтов - только нормальными ключами с соответствующим зевом. Закрепление гаек на болтах - с обязательной постановкой пружинной шайбы или шплинта.

8.4. Монтаж воротной панели выполнять в следующей последовательности:

Изм.	Лист	№ докум.	Подпись	Дата	1.435-11.01.000.000.ТО	Лист
						10

а) установить и закрепить панель в воротном проеме;

б) закрепить к монтажным деталям, соблюдая меры предосторожности по защите скрашенных поверхностей

8.5. Электромонтаж производить по принципиальной схеме внешних соединений, чертежам установки электрооборудования и прокладке труб электропроводки в соответствии с Правилами устройства электрических установок для электрооборудования кранов и подъемных механизмов.

8.6. Способы монтажа и методики его проверки допускаются монтажной организацией выбирать самостоятельно, исходя из наличия монтажного оборудования и контрольно-измерительных средств.

9. Опробование, обкатка и сдача в эксплуатацию

9.1. Опробование ворот начинать после окончания всех монтажных работ и наружного осмотра ворот для проверки выполнения требований по монтажу, изложенных в разделе 7 настоящих ТС и альбоме чертежей проекта.

9.2. Перед опробованием ворот произвести осмотр и заправить смазкой узлы ворот. Смазка привода заправляется через смотровой люк с использованием воронки с сетчатым фильтром.

Разрешается замена другой смазки с вязкостью и температурой застывания не выше, чем у указанной в спецификации на привод.

Поставляемая смазка должна быть подтверждена документом, удостоверяющим соответствие марки и качества ГОСТ.

Все узлы подшипников качения и скользящих смазываются консистентной смазкой ЦИАТИМ-201 ГОСТ 6267-53 через шприц-масленки.

9.3. При осмотре проверить:
качество монтажной сварки;
правильность положения полотна и приборов на полотнах;
качество монтажа уплотнений;
надежность крепления стопорных соединений в механизмах подъема;

Изм.	Лист	№ докум.	Подпись	Дата	1.435-11.01.000.000.ТО	Лист
					ФОРМАТ И1	11

состояние выключателей фиксирующих ворота в верхнем и нижнем положении;
состояние механизма блокировки от помех;
состояние противовесов;
качество электромонтажа;
качество окраски;
в случае длительной стоянки ворот или их повреждения на складе необходимо проверить сопротивление обмоток электродвигателя и электрические контакты аппаратуры. При необходимости контакты зачистить, отсыревшую обмотку сушить.

9.4. Опробование ворот выполнять в следующей последовательности:

а) нажатием кнопки "открыть" на крышке шкафа управления включить энергопривод механизма подъема ворот и, не отпуская кнопку, поднять полотно на высоту, необходимую для прохода или проезда, либо до срабатывания конечного выключателя, отключающего энергопривод при полностью открытых воротах;

б) нажатием кнопки "закрыть" включить энергопривод на опускание полотна и, не отпуская кнопку, опустить полотно до полного закрытия проема. Энергопривод блокируется автоматически от действия механизма блокировки, срабатывающего как при полностью закрытых воротах, так и при наличии помех движению полотна вниз. Помехи движению могут возникнуть при попадании под нижний торец полотна каких-либо посторонних предметов, при столкновении полотна со случайно проходящим в проеме ворот транспортом или людьми, нарушающими направление движения при включенных световом и звуковом сигналах запрета.

При наличии помех закрытию полотна необходимо отпустить кнопку "закрыть", нажать кнопку "открыть", устранить помехи и только после этого продолжать опускание полотна.

Опробование ручного привода производить натяжением - перемещением ветви цепи сверху вниз.

Изм.	Лист	№ докум.	Подпись	Дата	1.435-11.01.000.000.ТО	Лист
						12

9.5. При спробовании ворот должно быть обеспечено: ПЛАВНОЕ, БЕЗ ПЕРЕКОСОВ И ЗАЕДАНИЙ ДВИЖЕНИЕ ВВЕРХ-ВНИЗ ПОЛОТНА ВОРОТ;
 ПЛОТНОЕ ПРИЛЕГАНИЕ ПОЛОТНА К ПРОЕМУ ПРИ ПОЛНОМ ЗАКРЫТИИ;
 НАДЕЖНОСТЬ СРАБАТЫВАНИЯ БЛОКИРОВОК ПОДЪЕМА-СПУСКА;
 ПОДНЯТОЕ ВВЕРХ ПОЛОТНО НЕ ДОЛЖНО САМОПРОИЗВОЛЬНО ОПУСКАТЬСЯ;
 ЛЕГКОЕ ОТКРЫВАНИЕ-ЗАКРЫВАНИЕ ВОРОТ РУЧНЫМ ПРИВОДОМ;
 ПЛАВНАЯ, БЕЗ ШУМА И РЫВКОВ РАБОТА ЭНЕРГОПРИВОДА, ТОЧНАЯ И СПОКОЙНАЯ ОСТАНОВКА ПОЛОТНА В КОНЦЕ ДВИЖЕНИЯ И ПРИ СРАБАТЫВАНИИ МЕХАНИЗМА БЛОКИРОВКИ.
 ШУМ В ПРИВОДЕ ДОЛЖЕН БЫТЬ УМЕРЕННЫМ И РОВНЫМ, УДАРЫ И НЕ РОВНЫЙ ШУМ НЕ ДОПУСКАЮТСЯ;
 НАДЕЖНОСТЬ РАБОТЫ ПУСКОВОЙ АППАРАТУРЫ И СИГНАЛИЗАЦИИ.

9.6. Если при пробном открывании и закрывании ворот на полную высоту не обнаружено никаких отклонений работы сборочных единиц в предельных положениях, должна быть проведена обкатка ворот от энергопривода не менее 100 циклов и от ручного привода не менее 2 циклов, которая должна показать стабильность работы ворот, качество их изготовления и монтажа. Режим работы - 1 цикл в минуту от энергопривода.

9.7. Ворота, выдержавшие испытания при спробовании предъявляются приемной комиссии, которая должна ознакомиться: с проектной и эксплуатационной техдокументацией, с паспортом (формуляром) или "свидетельством о приемке" изделия, подписанными на заводе-изготовителе представителями дирекции и ОТК, ответственными за соответствие ворот конструкторской документации на изделие; с приемно-сдаточным актом монтажной организации, в котором должны быть отражены условия и результаты спробования и обкатки, заключение лиц проводивших испытание ворот на объекте монтажа;

Изм.	Лист	№ докум.	Подп.	Дата	1.435-11.01.000.000.ТО	Лист	13
						ФОРМАТ 11	

1	2
6) СОЕДИНЕНИЕ ШАРНИРНЫХ СОЕДИНЕНИЙ МЕЖДУ СТВОРКАМИ	Проверить отсутствие смещения створок относительно друг друга. Капроновые втулки не должны иметь заметных износов.

2. РАМА ВОРОТ
 а) ОТСУТСТВИЕ МЕХАНИЧЕСКИХ ПОВРЕЖДЕНИЙ
 Механические поврежденные уплотнительные пластины, угольников, обрамляющих швеллеров, трещины в монтажных сварных швах и отслаивание облицовки не допускаются.

3. МЕХАНИЗМ БЛОКИРОВКИ НА НИЖНЕЙ СТВОРКЕ ПОЛОТНА
 Соприкосновение контактирующих элементов должно быть легким, без заедания. Прилегание уплотнителя к поверхности чистого пола должно быть плотным по всей длине.

4. МЕХАНИЗМ РУЧНОГО ПОДЪЕМА ПРИ ЭЛЕКТРОПРИВОДЕ
 а) ВКЛЮЧЕНИЕ РУЧНОГО ПРИВОДА
 Проверить легкость включения с электрического на ручной и обратно. При работе ручным приводом вал электродвигателя должен оставаться неподвижным.

б) ПОДЪЕМ И ОПУСКАНИЕ ВОРОТ МЕХАНИЗМОМ РУЧНОГО ПРИВОДА
 При натяжении-перемещении любой ветви цепи сверху вниз должно быть обеспечено плавное, без заеданий, поднятие и опускание полотна ворот.

Изм.	Лист	№ докум.	Подп.	Дата	1.435-11.01.000.000.ТО	Лист	15
						ФОРМАТ 11	

с документами о согласовании допущенных отступлений от проекта, если имеются отступления. Приемная комиссия при выполнении основных технических данных ворот, наличии гарантий завода-изготовителя и монтажной организации о качестве изготовления и монтажа, при обеспечении стабильности работы ворот-составляет акт с выводами и решением о вводе предъявленных ворот во временную или постоянную эксплуатацию. На основании акта закрываются соответствующие разделы паспорта (формуляра).

10. Проверка технического состояния

10.1. С целью установления пригодности ворот для дальнейшего использования по истечению определенного срока эксплуатации и после проведения технического обслуживания необходимо проверить техническое состояние ворот. Периодичность проверок указана в разделе 12 ТО. Основные проверки узлов, всего изделия в целом и технические требования к ним приведены в нижеследующей таблице.

Что проверяется	Технические требования
1	2
1. Полотно ворот а) состояние каркаса и заполнения	Проверить отсутствие выпучин, заполнения и надежность его крепления в каркасе полотна. Общая целостность каркаса створок
б) состояние соединения полотна с рычажными системами и отсутствие люфта	Прослабление и смещение осей не допускается. Должно быть наличие уплотнительных шайб, шплинтов и фиксирующей гайки. Общий люфт осей не должен превышать 1 мм

Изм.	Лист	№ докум.	Подп.	Дата	1.435-11.01.000.000.ТО	Лист	14
						ФОРМАТ 11	

1	2
5. Состояние привода ворот	Отсутствие течи масла из привода и люфта в шарнирных сочленениях.

6. Конечные выключатели верхнего положения и блокировка
 При нажатии верхней створки на ролик конечного выключателя контакты должны быть разомкнуты, при отходе полотна контакты должны замкнуться.

7. Состояние крепежа
 Весь крепеж неподвижных разъемных соединений и шарниров должен иметь нормальную затяжку и стопорение. Концы шплинтов должны быть разведены.

8. Состояние смазочных устройств
 Проверить наличие предусмотренных проектом масленок, подачу смазки. При необходимости масленки снять и промыть.

9. Состояние уплотняющих элементов
 Проверить отсутствие механических повреждений и надежность крепления уплотняющих элементов на полотне и раме ворот, отсутствие трещин и др. больших остаточных деформаций уголков и прокладок. Зазоры между полотном и уплотняющими элементами рамы ворот не более предусмотренных проектом, в противном случае поврежденные детали заменить новыми.

Изм.	Лист	№ докум.	Подп.	Дата	1.435-11.01.000.000.ТО	Лист	15
						ФОРМАТ 11	

12. ТЕХНИЧЕСКОЕ ОБСЛУЖИВАНИЕ

10. СОСТОЯНИЕ ЛАКОКРАСОЧНЫХ ПОКРЫТИЙ
Покрyтые ворот должны быть прочными краска не должна отслаиваться; не покрашенные места деталей из черного металла, не имеющие антикоррозийных покрытий, не допускаются.

10.2. Проверку технического состояния электропривода, автоматического выключателя, магнитного пускателя, кабеля и проводов электрической цепи в целом проводить согласно ПУЭ и инструкций по эксплуатации на поставляемое электрооборудование.

10.3. После проверки техсостояния узлов известить проверку технического состояния ворот в целом путем опробования согласно разделу 9 то.

10.4. Результаты проверки изделия или его составных частей проверяющими лицами фиксируются в формуляре.

11. ХАРАКТЕРНЫЕ НЕИСПРАВНОСТИ И МЕТОДЫ ИХ УСТРАНЕНИЯ

11.1. С целью быстрого выявления возможных или наиболее часто встречающихся неисправностей, их причины, методы устранения приводятся в таблице.

Table with 4 columns: Имя, Лист, № докум., Подп., Дата. Row 1: 1. 435-11.01.000.000.ТО, Лист 17, формат 11

12.1. В целях поддержания ворот в постоянной готовности к работе и увеличения срока их службы необходимо регулярно проводить техническое обслуживание, которое сводится к 3-м видам: ежедневное обслуживание, декадное обслуживание, сезонное (весеннее и осеннее) техническое обслуживание.

12.2. В ежедневное обслуживание входят: внешний осмотр ворот. Пробойны и глубокие царапины на обшивке ворот не должны быть. Перекос створок полотна не допускается; Проверка визуально течи масла из редуктора или цилиндра;

12.3. В декадное обслуживание входят: смазка всех шарнирных соединений; проверка визуально количества масла в редукторе и пополнение;

12.4. В сезонное обслуживание входят: техосмотр всех узлов и проверка их действия, а также всего изделия в целом согласно разделу 10 то;

12.5. Для обеспечения своевременности проведения технического обслуживания изделия необходимо регулярно пополнять комплекты ЭМП и материалов. Виды комплектов (одиночный, групповой и ремонтный), порядок его доукомплектования при использовании во время эксплуатации в течение гарантийного срока и по истечении этого срока - устанавливается заказчиком ворот.

12.6. Во время эксплуатации ворот должен вестись учет технического обслуживания, видов ремонта, сведений об изменениях конструкции изделия и его составных частей, произведенных в процессе эксплуатации, и ремонта, а также учет деятельности и условий работы, смазки, неисправностей при эксплуатации, замене частей изделия

УТВ. № подл. Подпись и дата. Имя, Фамилия, Должность

Table with 4 columns: Имя, Лист, № докум., Подп., Дата. Row 1: 1. 435-11.01.000.000.ТО, Лист 19, формат 11

за время эксплуатации, результаты проверки проверяющими лицами, особые замечания по эксплуатации и аварийным случаям.

12.7. Состав специалистов, необходимых для технического обслуживания, определяется заказчиком.

ИЗОБРЕТЕНИЯ

В рабочих чертежах ворот использованы следующие НИ авторских свидетельств: 209177, 214067, 319730 и заявки 1673905/29-14, 1673901/29-14, 1726783/29-14, 1757650/29-14, 1781376/29-14, 1751434/29-14, 1752543/29-14 и 1757651/29-14, которые находятся на рассмотрении в Комитете по делам изобретений и открытий на предмет выдачи авторских свидетельств на изобретения.

Table with 3 columns: Наименование неисправности, внешнее проявление и дополнительные признаки; Вероятная причина; Методы устранения. Row 1: Не срабатывает механизм блокировки нижней створки полотна; Попадание песка и влаги. Не срабатывает конечный выключатель. Очистить. Отремонтировать или заменить новый. Row 2: Не срабатывают конечные выключатели при движении полотна вверх, вниз при померах и при закрытых воротах; Не отрегулированы положение выключателей; Произвести регулировку согласно проекту. Row 3: Усилие помех, прикладываемое к нижней створке для срабатывания блокировки электропривода, больше 20 кг; Не отрегулированы пружины противовеса; Отрегулировать усилие пружин противовеса

Table with 4 columns: Имя, Лист, № докум., Подп., Дата. Row 1: 1. 435-11.01.000.000.ТО, Лист 18, формат 11

УТВ. № подл. Подпись и дата. Имя, Фамилия, Должность

Table with 4 columns: Имя, Лист, № докум., Подп., Дата. Row 1: 1. 435-11.01.000.000.ТО, Лист 20, формат 11

1.1. Настоящие технические условия (шифр ТУ) распространяются на ворота подземно-поворотные с автоматическим управлением 3,6x4,2; 3,6x3,6; 3,6x3,0; 3,0x3,0; 2,4x2,4.

Назначение и область применения ворот указаны в разделе 3 технического описания.

1.2. Обозначение подземно-поворотных ворот при заказе.

При заказе указывается тип ворот - ВЛЭ 3,6x3,6 или ВП 3,6x3,6, где ВЛЭ и ВП тип ворот с электроприводом или с пневмоприводом, 3,6x3,6 - ширина x высота проема в метрах.

Пример обозначения при заказе подземно-поворотных ворот с электроприводом в 20 комплектостях:

20 комплектов ВЛЭ 3,6x3,6 серия 1,435-11 выпуск 1.

Комплектность устанавливается по спецификации - 1,435-11.01.000.000.

2. Технические требования

2.1. Общие

2.1.1. Ворота подземно-поворотные должны соответствовать требованиям настоящих технических условий и комплекта документов.

1.435-11.01.000.000. ТУ

Изм.	Лист	№ докум.	Подпись	Дата	Ворота подземно-поворотные технические условия	Листов	Лист	Листов
Разработчик	Лицевич	Изм. 1	15/07/23	0		15		
Пров.	Лицевич	Изм. 1	15/07/23					
Ст. инж. Маркелов	Изм. 1	15/07/23						
Инж. Кондратьев	Изм. 1	15/07/23						

ПРОМСТРОЙПРОЕКТ г. Москва формат 11

2.3.2. Чистота обработки деталей без чертёжных указаний в спецификациях, должна быть не ниже 7.3. Пределные отклонения размеров: осевые - по А7, охватываемые - по В7, прочие ± 1/2 допуска 7 кл.

2.3.3. Сбег, недорезы, резьбы, проточки и фаски для резьбы по ГОСТ 10549-63.

2.3.4. На обработанных поверхностях деталей, не работающих как поверхности трения, допускаются черновинны площадью до 10% от обрабатываемой поверхности.

2.3.5. На обработанных поверхностях деталей не допускаются заусенцы и вмятины. Все заусенцы и стружка после механической обработки должны быть удалены.

2.3.6. Места посадки осей, трущиеся поверхности и резьбы гаек смазывать смазкой ЦИАТИМ - 201 ГОСТ 6267-59.

2.3.7. Все подшипники должны собираться с заводской смазкой, если упаковка и смазка их не были повреждены и загрязнены до сборки, в противном случае подшипники надо промыть и смазать смазкой ЦИАТИМ - 201 ГОСТ 6267-59.

2.3.8. Затягивание гаек должно производиться нормальными ключами соответствующего размера.

Все крепежные детали должны быть защищены от самоотвинчивания способами, указанными в чертежах.

2.3.9. Соединение деталей с натягом должно производиться без применения стального молотка и ручной доводки посадочных мест.

1.435-11.01.000.000. ТУ

Изм.	Лист	№ докум.	Подпись	Дата	Ворота подземно-поворотные технические условия	Листов	Лист	Листов
Разработчик	Лицевич	Изм. 1	15/07/23	0		15		
Пров.	Лицевич	Изм. 1	15/07/23					
Ст. инж. Маркелов	Изм. 1	15/07/23						
Инж. Кондратьев	Изм. 1	15/07/23						

ПРОМСТРОЙПРОЕКТ г. Москва формат 11

2.1.2. Завод-изготовитель должен изготовить и испытать опытные образцы ворот в точном соответствии с чертежами и настоящими техническими условиями.

Серийное изготовление разрешается только после утверждения акта типового испытания с выводами, характеризующими качество изготовления и стабильность работы ворот в соответствии с требованиями проекта.

2.2. Материалы

2.2.1. Соответствие качества материалов требованиям ГОСТов или ИРТУ должно быть подтверждено сертификатом завода-изготовителя.

2.2.2. Применение материалов при изготовлении деталей должно производиться в строгом соответствии с чертежами.

Материал со сплошной коррозией не допускается.

2.2.3. Смазочные масла и рабочая жидкость в пневмоприводе не должны иметь каемок - либо механических примесей.

2.2.4. Резиновые и трубные профили, примененные в проекте, даны в настоящем ТУ.

2.3. Изготовление деталей и узлов.

2.3.1. Облом и заусенцы в деталях, выполненные в штампах, должны быть удалены и зачищены. Чистота зачистки не должна быть ниже чистоты поверхности штампов.

1.435-11.01.000.000. ТУ

Изм.	Лист	№ докум.	Подпись	Дата	Ворота подземно-поворотные технические условия	Листов	Лист	Листов
Разработчик	Лицевич	Изм. 1	15/07/23	0		15		
Пров.	Лицевич	Изм. 1	15/07/23					
Ст. инж. Маркелов	Изм. 1	15/07/23						
Инж. Кондратьев	Изм. 1	15/07/23						

ПРОМСТРОЙПРОЕКТ г. Москва формат 11

2.3.1а. При сборке не допускается попадание грязи, стружки, влаги и других посторонних предметов в шарикоподшипниковые узлы и трущиеся поверхности.

После окончательной сборки узла и изделия сверловка отверстий, нарезка резьбы и другая обработка, приводящая к попаданию стружки во внутренние полости механизма открывания не допускается.

2.4. Требования к физико-техническим показателям качества изделия и его отдельных частей. Физико-технические качества определяются следующими основными показателями.

2.4.1. Теплотехнические (информативный характер). Сопротивление теплопередаче - R₂ ≥ 0,3 час. м² град/ккал.

Воздухопроницаемость при расчетной разности давлений воздуха 5мм вод. ст. должна быть не более 5 м³/м² час.

Образование конденсата воды на внутренней поверхности полотна при нормальной относительной влажности внутреннего воздуха, как правило, не допускается.

2.4.2. Звуковые (информативный характер). Средняя звукопоглощенная способность изделия должна определяться во время испытания изделия и не должна отличаться от установленных нормируемых величин.

2.4.3. Светотехнические. Ворота выполнены глухими и остекленными с коэффициентом застекления проема ворот не менее 0,6.

1.435-11.01.000.000. ТУ

Изм.	Лист	№ докум.	Подпись	Дата	Ворота подземно-поворотные технические условия	Листов	Лист	Листов
Разработчик	Лицевич	Изм. 1	15/07/23	0		15		
Пров.	Лицевич	Изм. 1	15/07/23					
Ст. инж. Маркелов	Изм. 1	15/07/23						
Инж. Кондратьев	Изм. 1	15/07/23						

ПРОМСТРОЙПРОЕКТ г. Москва формат 11

2.4.4. МЕХАНИЧЕСКИЕ

Конструкция ворот должна подвергаться статическим и динамическим испытаниям от действия постоянных и временных нагрузок в соответствии с методикой испытаний данных ТУ

Постоянная нагрузка равна собственному весу полотна вместе с механизмом.

Временные нагрузки включают в себя: наружные, ударные, ветровые, циклические и от приводных устройств.

Наружная нагрузка, действующая на элементы полотна, принимается равной 50 кг.

Ударная нагрузка действующая на любое место поверхности полотна (кроме остекления) и получаемая от 5-килограммового кожаного мяча, принимается равной 7,5 кгм.

Ветровая нагрузка, равномерно распределенная по наружной поверхности полотна, указана в разделе 1.

Циклические нагрузки - тысячекратное открытие и закрывание створов с помощью энергетических и ручных устройств.

Нагрузки от приводных устройств - это нагрузки от рычагов, противовеса и привода.

После статического и динамического испытания, конструкция полотна, рычажной системы, противовеса и механизма не должна иметь разрушения и прочая поврежденна и должна обеспечить:

деформацию полотна в пределах $1/150$;

Изм. Лист № докум. Подп. Дата 1.435-11.01.000.000.ТУ Лист 5

черт. 11

оседание полотна в пределах $1/300$ и остаточную деформацию в пределах $1/600$ ширины полотна, точное кинематическое движение подвижных частей;

плавное без перекосов и заеданий открывание и закрывание створов полотна;

плавную без шума и рывков работу энергопривода; точную и сложную остановку полотна в крайних и промежуточных положениях;

надежную фиксацию полотна в крайних положениях от действия наружных и ветровых нагрузок;

легкое открывание - закрывание створов полотна от ручного устройства;

надежное уплотнение полотна по всему периметру;

надежную работу выключателей и других аппаратов пневмосистемы и электросхемы;

проектное время открывания - закрывания ворот от электропривода и ручного устройства.

Прочность крепления филонок в полотне не менее $0,25 \text{ кг/п.см.}$

2.4.5. Строительно-монтажные

Конструкция ворот разработана в виде воротной панели с учетом изготовленной полной заводской готовности, исключая производство отдельных работ на строительной площадке.

Габариты приводного и уравновешивающего устройства ворот не более: высота 1 м , проем 3 м , ширина (в плоскости ворот) 200 мм в обе стороны от ширины проема, глубина - 100 мм (габариты относятся к закрытому и открытому положению ворот)

Изм. Лист № докум. Подп. Дата 1.435-11.01.000.000.ТУ Лист 6

Строительный проем в стене принимается на 200 мм больше по ширине, а по высоте без изменения от номинальных размеров проема ворот

Проемы в раме ворот приняты по ширине без изменения, по высоте меньше на 50 мм от номинальных размеров проема ворот.

Действительные размеры проезда ворот приняты по ширине без изменения, по высоте меньше на 150 мм от номинальных размеров проема ворот.

2.4.6. Технологические

Допускаемые отклонения размеров проема рамы указаны в чертежах.

Косоугольность проема рамы в пределах пола допускается на линейные размеры

Неплоскость воротной панели - 3 мм .

Непрямолинейность элементов - 1 мм на длине 1 м и 2 мм на всей длине.

Допуск на номинальные размеры зазоров (швов) в притворах между металлическими элементами створных частей - 3 мм .

2.4.7. Финишные

Металлические поверхности элементов ворот должны иметь защитно-декоративное заводское комплексное покрытие, обеспечивающее долговечную коррозионную стойкость против атмосферных воздействий, сохранность эстетического вида и очистку поверхностей от загрязнения.

Рекомендуемые защитно-декоративное покрытие металлических конструкций ворот поверхностей, кроме привода - алкидная смола методом выжигания в три слоя светлосерой перхлорвиниловой эмали ХВ-124 ГОСТ 10144-62

толщина комплексного покрытия $70-100 \text{ мкм}$;

5) привода - два слоя грунта ФЛ-03К ГОСТ 9169-59 и три слоя желтой перхлорвиниловой эмали ХВ-124 ГОСТ 10144-62, толщина комплексного покрытия $70-100 \text{ мкм}$.

Изм. Лист № докум. Подп. Дата 1.435-11.01.000.000.ТУ Лист 7

черт. 11

Эмаль нанести в три слоя с промежуточной сушкой при температуре $18-22^\circ\text{C}$ в течение трех часов по двум слоям грунта ФЛ-03К, высушенного при температуре $18-22^\circ\text{C}$ в течение 24-х часов для первого слоя и одного часа для второго слоя. Обязательную сушку эмали произвести при температуре $18-22^\circ\text{C}$ в течение 24 часов

Качество покрытия определяется по ГОСТ 10144-62.

Грунтовке и окраске не подлежат трущиеся поверхности (гарантийный срок службы резиновых профилей и других уплотнителей не менее 10 лет).

2.4.8. Эксплуатационные

Время полного открывания и закрывания ворот от энергопривода в пределах 15 секунд, от ручного - в пределах 1 минуты, при этом ручное усилие не должно превышать 20 кг на цепь.

Средняя частота открывания ворот равна примерно: за 8 часов - 100, за сутки - 200.

Конструкция ворот должна быть водонепроницаемой

Водонепроницаемость при закрытых створках определяется следующим дождевой нагрузкой: скорость ветра - 18 м/сек ;

интенсивность дождя - 1 литр/мин. м^2 ,

продолжительность - 10 мин.

При проверке на дождевую нагрузку вода не должна попасть на внутреннюю поверхность ворот

Конструкция ворот должна обеспечить отвод конденсата и воды, случайно попавшей в конструкцию

Наличие текстовой документации с поясняющими рисунками от завода-изготовителя по монтажу,

Изм. Лист № докум. Подп. Дата 1.435-11.01.000.000.ТУ Лист 8

УХОДУ И ПОДДЕРЖАНИЮ КОНСТРУКЦИИ В ХОРОШЕМ СОСТОЯНИИ, ОБЕСПЕЧИВАЕТ ГАРАНТИРОВАННУЮ ДОЛГОВЕЧНОСТЬ И БЕЗОПАСНОСТЬ ЕЕ ЭКСПЛУАТАЦИИ

3. Комплектность

3.1. Ворота подъемно-поворотные упаковываются и поставляются комплектно (комплектность должна соответствовать спецификациям на ворота)

3.2. Каждый комплект ворот снабжается запасными частями и инструментами, наименование и количество которых завод-изготовитель согласовывает с заказчиком

3.3. Каждая партия ворот снабжается документацией, включающей в себя "Техническое описание и инструкция по эксплуатации" (шнфр то) и паспорт, который составляет завод-изготовитель в соответствии с ГОСТ 2 601-68

4. Правило приемки

4.1. Порядок предъявления и приемки ворот устанавливается совместно заводом-изготовителем и заказчиком.

4.2. Механизмы ворот должны подвергаться типовым и приемо-сдаточным испытаниям.

4.3. Типовые испытания предназначены для подтверждения технических данных механизма ворот и должны проводиться:

при освоении производства опытного образца,

при освоении производства головного образца и

при его последующей модернизации;

при установившемся серийном производстве не реже одного раза в год.

4.4. Типовым испытаниям должны подвергаться все опытные образцы и головной образец, при серийном не менее трех механизмов ворот из годовой программы.

Изм.	Лист	№ докум.	Подп.	Дата	1.435-11.01.000.000.ТУ	Лист
						9

ФОРМАТ 11

5.5. Типовые испытания включают кинематический, статический и динамический методы проверки физико-технических показателей качества изделия, изложенных в подразделе 2.4 настоящей ТУ.

Кинематический метод проверки включает определение точной траектории движения створок от действия приводного устройства и время открывания.

Статический метод проверки включает определение прочности и величины деформативности от действия наружных, ударных и ветровых нагрузок и показателей по воздухо-, звуко-, водонепроницаемости и сопротивлению теплопередаче от действия имитированных атмосферных воздействий.

Динамический метод проверки включает определение продолжительной работоспособности механизма при расчетных температурных воздействиях и при постоянных, приводных, циклических и ветровых нагрузках, а также уровень вибрационной характеристики. При динамическом методе проверки проводится не менее 3000 циклов открывания-закрывания ворот от автоматизированного управления и не менее 3 циклов от руки.

Нормы вибрации устанавливаются предприятием-изготовителем и утверждаются в установленном порядке при изготовлении опытных образцов.

5.6. После испытаний необходимо освидетельствовать узлы и изделия в целом, с проверкой предельных отклонений размеров сопряжений, отсутствие деформации. Особое внимание обратить на люфт створок полотна и рычагов, соединения стоек и полотна между собой.

5.7. Соответствие изделия вышензложенным требованиям будет указывать на качество изготовления и на стабильность его работы

5.8. В акте о результатах испытаний должны быть отражены встретившиеся неисправности, установленная причина выхода из строя и количество часов работы отказавшего узла или детали, сведения о замене их.

Изм. №, лист, № докум., Подп., Дата, Взам. инв. №, Удл. инв. №, Подпись и дата, Взам. инв. №

Изм.	Лист	№ докум.	Подп.	Дата	1.435-11.01.000.000.ТУ	Лист
						11

ФОРМАТ 11

4.5. Каждое поставляемое изделие должно проходить заводские сдаточные испытания в цеховых условиях с составлением акта, при этом количество циклов открывания-закрывания должно быть не менее 5.

По договоренности с заказчиком и монтажными организациями эти испытания могут проводиться в строительном проеме на месте монтажа.

5. Методы испытаний (контроля, анализа, измерений)

5.1. Методы проведения типового и приемо-сдаточного испытания устанавливаются заводом-изготовителем.

5.2. Все детали и сборочные единицы должны быть приняты от завода, при этом тщательно контролировать качество изготовления сборки, механические прочностные и работоспособности, которые должны удовлетворять требованиям чертежей и настоящей ТУ.

5.3. Типовые испытания проводятся в специально оборудованной камере с имитацией атмосферных условий (температура +35° и -35° и ветровой расчетной нагрузки).

Приемо-сдаточные испытания производятся на сборочном стенде, обеспечивающем обкатку и проверку шумовых характеристик подвижных элементов в обоснованных случаях по согласованию с заказчиком типовые испытания могут быть проведены на месте монтажа механизмов открывания в наиболее неблагоприятных условиях (времени года и погоды).

5.4. Испытание проводить при полной комплектности механизма открывания и правильной их сборки, обратив особое внимание на качество монтажа всего механизма и соответствие электрооборудования электромонтажным схемам.

Изм.	Лист	№ докум.	Подп.	Дата	1.435-11.01.000.000.ТУ	Лист
						10

6. Маркировка, упаковка, транспортировка и хранение

6.1. Каждый комплект ворот при отправке с завода-изготовителя снабжается этикеткой, в которой указывается:

а) наименование изделия - ворота подъемно-поворотные;

б) пример обозначения изделия - ВПЗ 3,6x4,2;

в) техническая характеристика - см раздел 4 1.435-11.01.000.000 ТУ;

г) сведения о количестве ворот в одной упаковке (если в одной упаковке отправляют более одного изделия);

д) дата выпуска изделия.

6.2. Поверхности, не окрашенные и не имеющие антикоррозионной защиты, смазать тонким слоем консистентной смазки УС-2 ГОСТ 1033-51

6.3. Готовый комплект ворот (см. раздел 3 настоящей ТУ) упаковывается в деревянную тару, исключающую механические повреждения. Размеры тары устанавливаются заводом-изготовителем, исходя из условий транспортировки.

6.4. Тара должна разрабатываться по ГОСТ 2,418-68 и допускать перевозку упакованных ворот автомобильным и железнодорожным транспортом

6.5. Транспортные средства, должны выбираться с учетом доставки собранной воротной панели в случае невозможности транспортирования воротной панели в целом разрешается разборка ее на 4 части - полотно с верхним ригелем, две стойки рамы с рычажной системой и противовесом, привод и монтажный ригель. Полотно разрешается упаковывать в сложенном виде.

6.6. Длительное хранение ворот (свыше 15 дней) разрешается только в закрытых складах

6.7. Складирование ворот разрешается только в таре.

Изм. №, лист, № докум., Подп., Дата, Взам. инв. №, Удл. инв. №, Подпись и дата, Взам. инв. №

Изм.	Лист	№ докум.	Подп.	Дата	1.435-11.01.000.000.ТУ	Лист
						12

7. ГАРАНТИИ ПОСТАВЩИКА

7.1. Ворота подземно-поворотные без привода типа ВЛЭ и ВПЛ должны быть приняты техническим контролем предприятия - поставщика (изготовителя). Поставщик (изготовитель) гарантирует соответствие ворот подземно-поворотных требованиям настоящих технических условий при соблюдении потребителем условий эксплуатации (применения), транспортирования и хранения, установленных данными техническими условиями и ТО. Срок гарантии устанавливается два года с момента получения ворот потребителем.

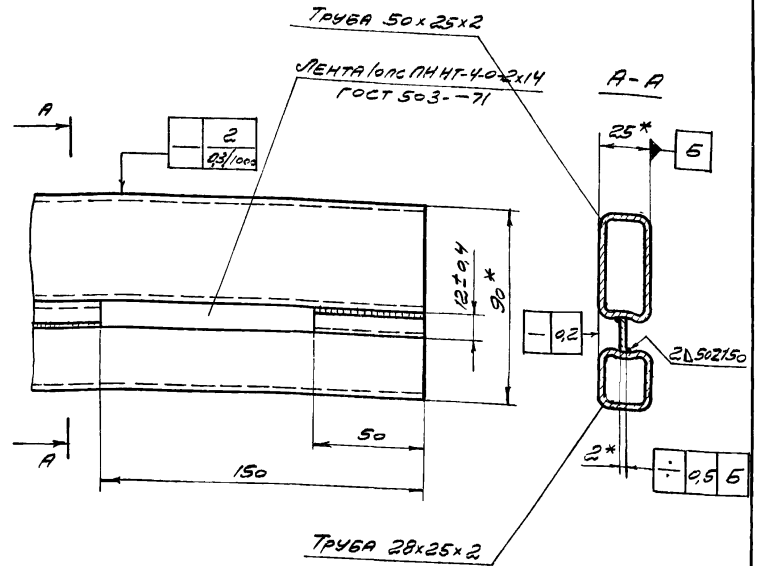


Рис 2
Профиль трубный ПТ1

1. На 1 м. расходуется: трубы 50x25x2 - 2,14 кг
трубы 28x25x2 - 1,34 кг
ленты 2x14 - 0,22 кг
2. Прямоугольные трубы 28x25x2, и 50x25x2, из стали марки 10пс Днепропетровского трубопрокатного завода им. К. Либкнехта должны поставляться по ЧМТУ-З-285-70
3. * Размеры для справок.

Изм.	Лист	№ докум.	Подпись	Дата	1.435-11.01.000.000.ТУ	Лист
						13

ФОРМАТ И1

Изм. № 01. Подпись и дата. Взам. инв. №. Инв. № докум. Подпись и дата.

Изм.	Лист	№ докум.	Подпись	Дата	1.435-11.01.000.000.ТУ	Лист
						15

ФОРМАТ И1

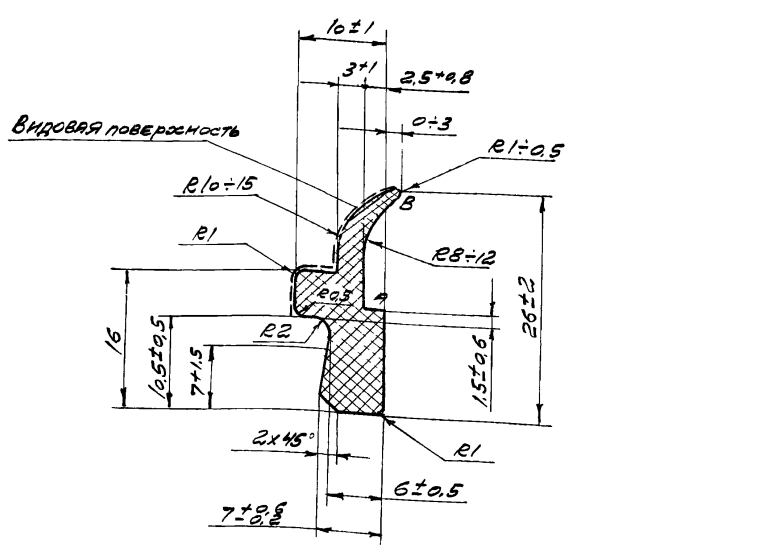


Рис 1
Резиновый профиль Р16

Резиновая смесь ТНО-68-1/2 ТУЗВ 005 204-71
Вес 1 м.м - 0,185 кг.

Профиль изготавливать неформовым способом. Постоянно контролировать размер 7±0,2. Периодически - размеры АВ=12-16; 10,5±0,5; 6±0,5. Допуски на остальные размеры учесть при изготовлении шланга и отработке профиля. На суммарном участке длиной не более 1 м допускается размер 7±0,8; 6±0,7 вместо 7±0,2 и 6±0,5. Длина отрезков - 2,8 м. Допускается поставка 20% от общего количества. Профиля отрезками не менее 1,5 м. Резина озоностойкая, морозостойкая, светостойкая, черного цвета. Температура среды ±40°С. Предел прочности ≥ 35 кг/см². Твердость по Шору 55-70.

Изм.	Лист	№ докум.	Подпись	Дата	1.435-11.01.000.000.ТУ	Лист
						14

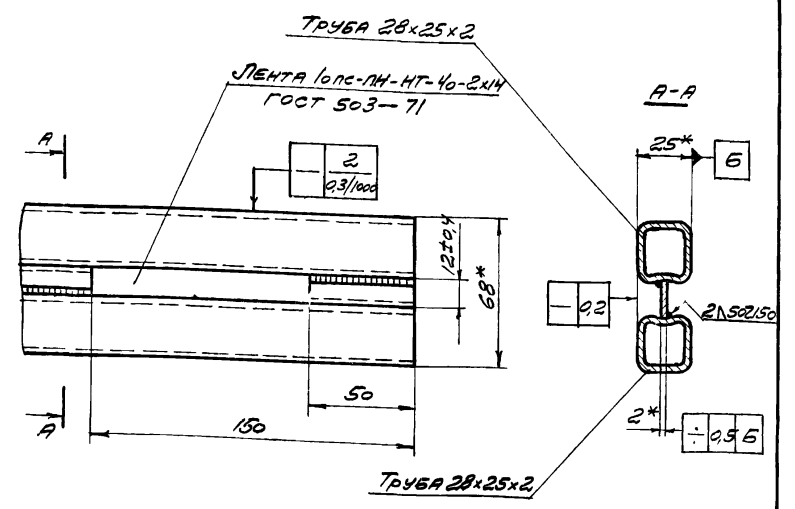
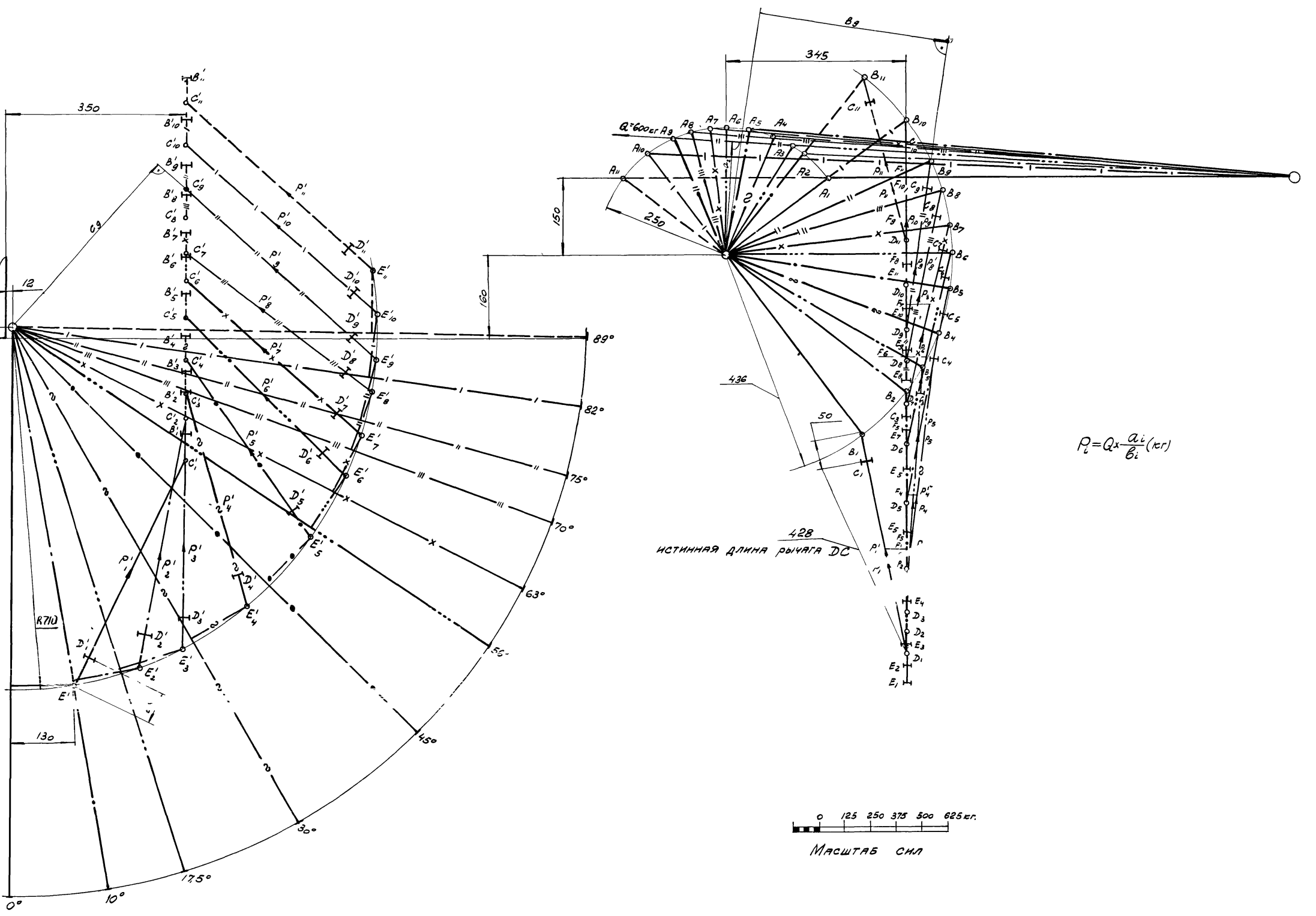


Рис 3
Профиль трубный ПТ2

1. На 1 м. расходуется: трубы 28x25x2 - 2,68 кг
ленты 2x14 - 0,22 кг
2. Прямоугольные трубы 28x25x2 из стали марки 10пс Днепропетровского трубопрокатного завода им. К. Либкнехта должны поставляться по ЧМТУ-З-285-70
3. * Размеры для справок.

Изм.	Лист	№ докум.	Подпись	Дата	1.435-11.01.000.000.ТУ	Лист
						16

12550-02 70 ФОРМАТ И1

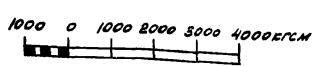


Исполнитель	Начальник	Инженер	Машинист	Масштаб
Давыдов	Павлов	Мухоморов	Мухоморов	1:5
Рис. в.р.	Чертеж	Лист 1	Листов 2	
И.контр.	Контр.	Инж. И.И.И.	Инж. И.И.И.	
Удобр.	Удобр.	Инж. И.И.И.	Инж. И.И.И.	
		Инж. И.И.И.	Инж. И.И.И.	
		Инж. И.И.И.	Инж. И.И.И.	
		Инж. И.И.И.	Инж. И.И.И.	
		Инж. И.И.И.	Инж. И.И.И.	

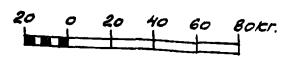
12550-02 71 4 номер 22

1.435-11.01.000.000.С.з.Р.5

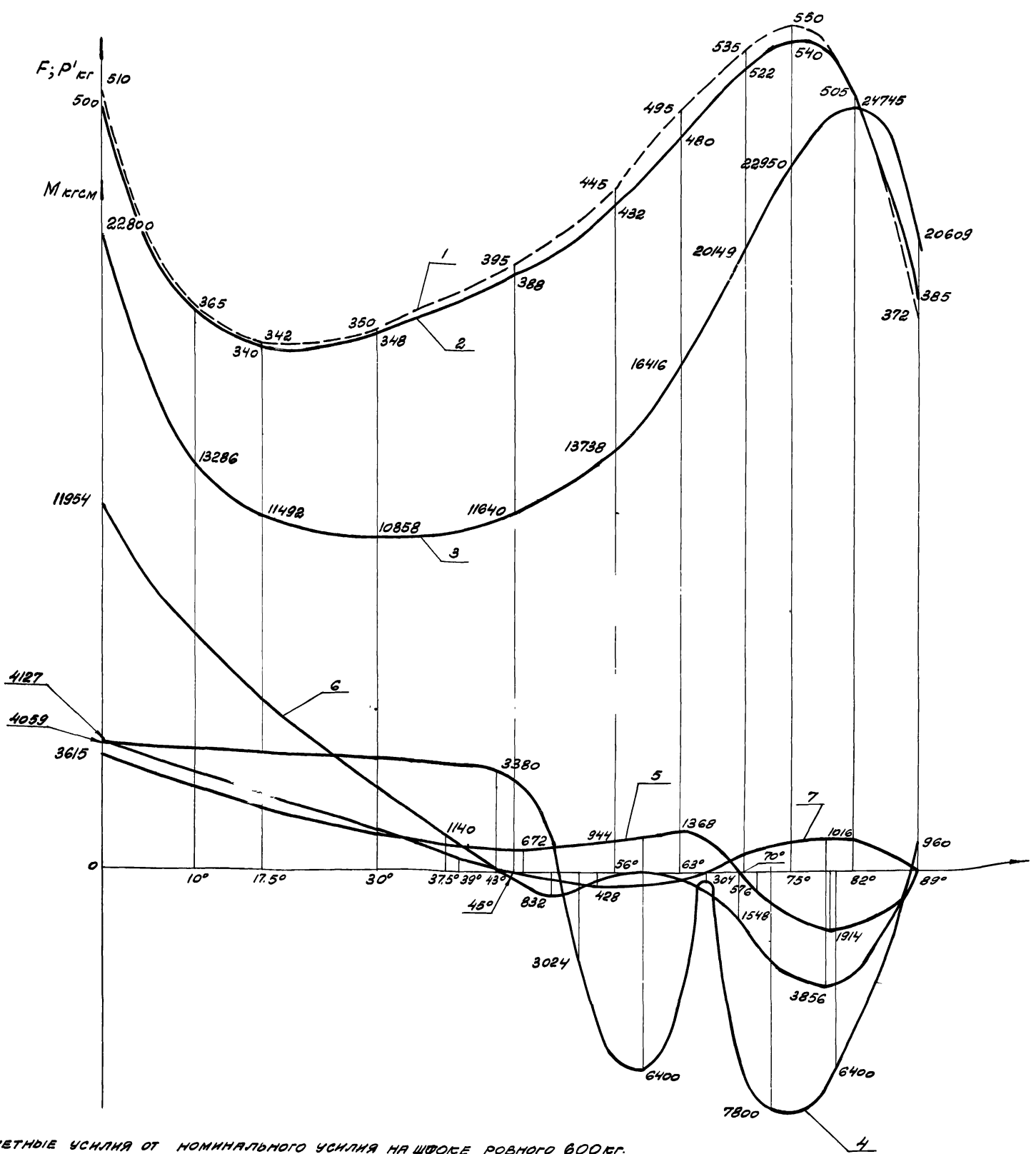
Схема
расчета
понада



МАСШТАБ МОМЕНТОВ

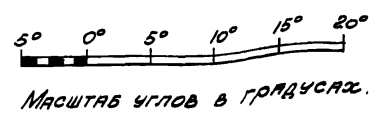


МАСШТАБ СИЛ



Расчетные усилия от номинального усилия на шпоке ровного вала.

1. P'_i (кг) - усилие в тяге от привода.
2. F_{\perp} (кг) - усилие от тяги в плоскости перпендикулярной осям вращения створок.
3. $M_i = F_{\perp} \cdot x_c$ (кг.см) - момент от привода на верхней створке



Расчетные моменты, приведенные к верхней створке ворот относительно оси ее вращения, от веса полотен с учетом усилия противовеса.

4. График моментов для ворот 3.6 x 4.2.
5. График моментов для ворот 3.6 x 3.6
6. График моментов для ворот 3.6 x 3.0.
7. График моментов для ворот 2.4 x 2.4.

				1.435-1101.000.000 СхР5.			
Изм. лист	№ докум	подп	дата	Схема расчетная привода	Лист	Масса	Масштаб
Разраб.	Черепов	Лист			0	-	-
Проб.	Лицевин	Лист	15/22		Лист 2	Листов	
Т. контр.					ПРОМСТРОЙПРОЕКТ г. Москва		
Рис. бр.	Черепов	Лист					
И. контр.	Лицевин	Лист	15/22				
УТВ.	Кольячкин В.И.	Лист	16.05.72				

