

ГОСУДАРСТВЕННЫЙ КОМИТЕТ СОВЕТА МИНИСТРОВ СССР
ПО ДЕЛАМ СТРОИТЕЛЬСТВА
(ГОССТРОЙ СССР)

10054-11
2. 1

ТИПОВЫЕ КОНСТРУКЦИИ И ДЕТАЛИ ЗДАНИЙ И СООРУЖЕНИЙ

Серия 1.435-11

**ВОРОТА ПОДЪЕМНО - ПОВОРОТНЫЕ
С АВТОМАТИЧЕСКИМ УПРАВЛЕНИЕМ**

ВЫПУСК 1

ВПЭ 3,6×4,2; ВПЭ 3,6×3,6; ВПЭ 3,6×3,0; ВПЭ 3,0×3,0; ВПЭ 2,4×2,4;
ВПП 3,6×4,2; ВПП 3,6×3,6; ВПП 3,6×3,0; ВПП 3,0×3,0; ВПП 2,4×2,4.

РАБОЧИЕ ЧЕРТЕЖИ

ЧАСТЬ 1

12550 - 01
ЦЕНА 4-56

ЦЕНТРАЛЬНЫЙ ИНСТИТУТ ТИПОВОГО ПРОЕКТИРОВАНИЯ
ГОССТРОЯ СССР
КИЕВСКИЙ ФИЛИАЛ
г Киев-57, ул Эжена Потье, № 12

Заказ № 4544 инв № 12550-01 тираж 4000

Сдано в печать 11/10 1973г, цена 4-56

ГОСУДАРСТВЕННЫЙ КОМИТЕТ СОВЕТА МИНИСТРОВ СССР
ПО ДЕЛАМ СТРОИТЕЛЬСТВА
(ГОССТРОЙ СССР)

ТИПОВЫЕ КОНСТРУКЦИИ И ДЕТАЛИ ЗДАНИЙ И СООРУЖЕНИЙ

Серия 1.435-11

ВОРОТА ПОДЪЕМНО - ПОВОРОТНЫЕ
С АВТОМАТИЧЕСКИМ УПРАВЛЕНИЕМ

ВЫПУСК 1

ВПЭ 3,6×4,2; ВПЭ 3,6×3,6; ВПЭ 3,6×3,0; ВПЭ 3,0×3,0; ВПЭ 2,4×2,4;
ВПП 3,6×4,2; ВПП 3,6×3,6; ВПП 3,6×3,0; ВПП 3,0×3,0; ВПП 2,4×2,4.

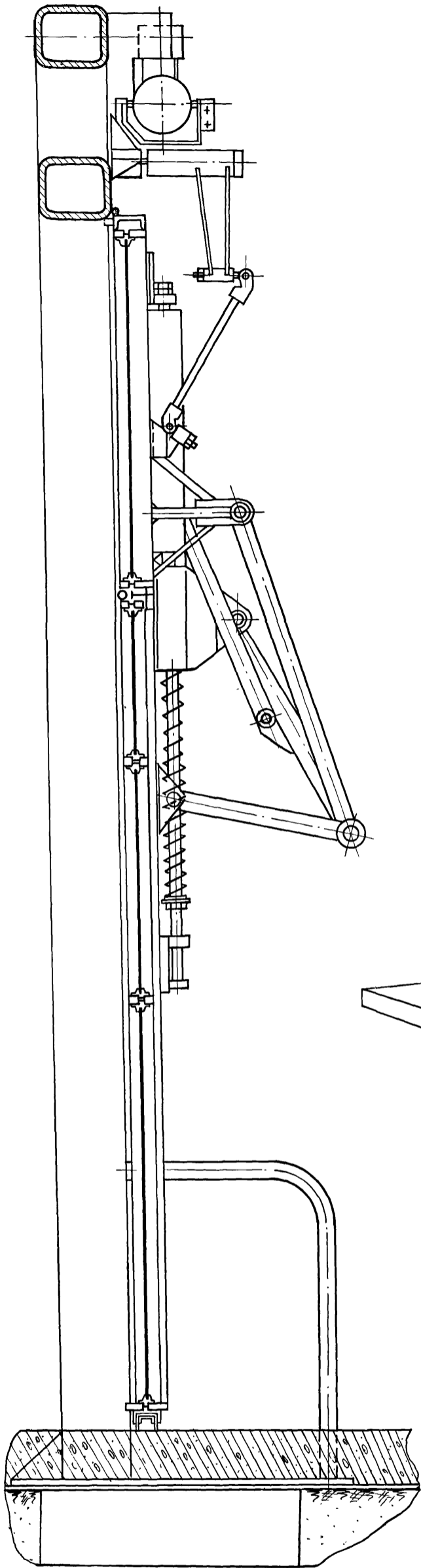
РАБОЧИЕ ЧЕРТЕЖИ

ЧАСТЬ 1

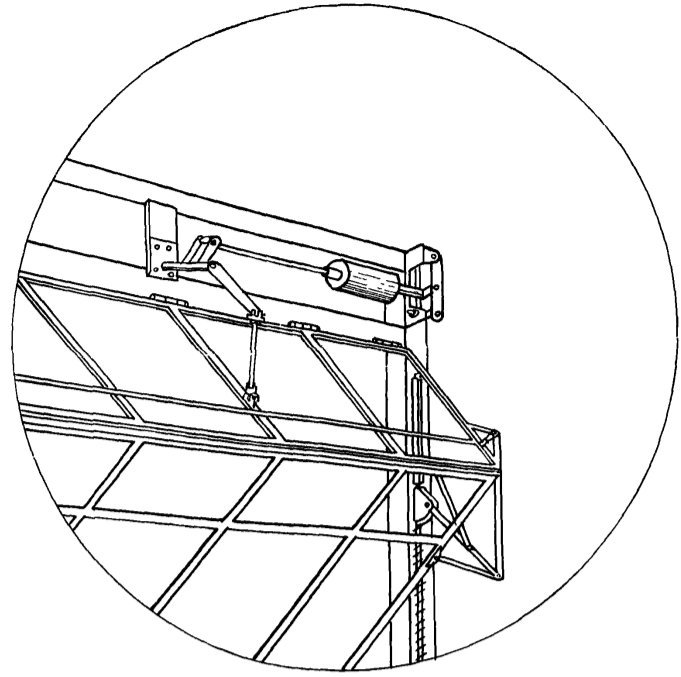
УТАНЫ
Институтом Промстройпроект
Госстроя СССР

УТВЕРЖДЕНЫ
И ВВЕДЕНЫ В ДЕЙСТВИЕ
с 1. I 1974 г.
Постановление Госстроя СССР
от 17. III 1973 г. № 167

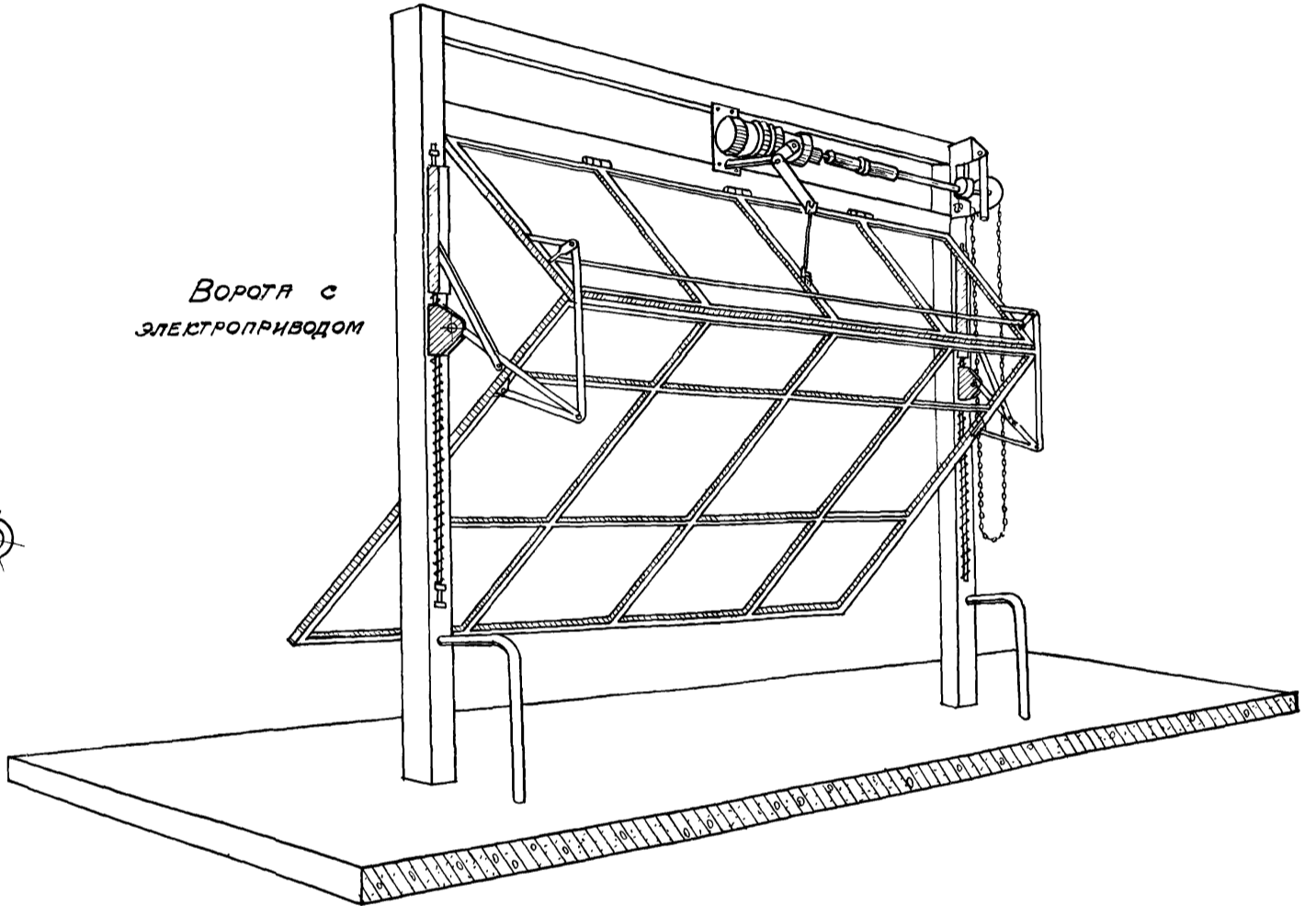
НАИМЕНОВАНИЕ	СТР.	НАИМЕНОВАНИЕ	СТР.
СОДЕРЖАНИЕ	1	ЭЛЕКТРОПРИВОДНОЕ УСТРОЙСТВО (СБОРОЧНЫЙ ЧЕРТЕЖ). ОПОРА. ПОЛКА.	62
Ворота подъемно-поворотные (архитектурно-строительный чертеж).	2-4	ПНЕВМОПРИВОДНОЕ УСТРОЙСТВО (СПЕЦИФИКАЦИЯ).	63
Ворота подъемно-поворотные (схема кинематическая).	5-6	ПНЕВМОПРИВОДНОЕ УСТРОЙСТВО (СБОРОЧНЫЙ ЧЕРТЕЖ).	
Ворота подъемно-поворотные (спецификация).	7-8	ТЯГА. ЗАГЛУШКА. ПОПЕРЕЧНИНА. ТРУБА.	64
Ворота подъемно-поворотные (спецификация).	9	Ворота подъемно-поворотные размером 3,6x3,6 (схема расчетная).	65-66
Щетка. Корпус		Ворота подъемно-поворотные размером 3,6x4,2 (схема расчетная).	67-68
Ворота подъемно-поворотные (сборочный чертеж).	10-17	Ворота подъемно-поворотные размером 3,6x3,0 (схема расчетная).	69-70
Щетка. Прокладка. Уголок.	18	Ворота подъемно-поворотные размером 2,4x3,4 (схема расчетная).	71
Кронштейн. Уголок. Контакт.	19	Ворота подъемно-поворотные (опись).	72-73
Рама проема (спецификация).	20		
Рама проема (сборочный чертеж).	21		
Стойка (спецификация). Опора (заготовка).	22		
Стойка (сборочный чертеж).	23		
Гребенка. Ригель верхний (спецификация).	24		
Ригель верхний (сборочный чертеж).	25		
Рама полотна (спецификация).			
Рама полотна (сборочный чертеж).	26-27		
Обв. Втулка петли. Втулка.	28		
Рама верхней створки (спецификация).	29		
Рама верхней створки (сборочный чертеж).	30-31		
Втулка петли. Труба. Швеллер. Кронштейн.	32		
Кронштейн (спецификация). Труба упорная.	33		
Кронштейн (сборочный чертеж).	34		
Труба распорная. Ребро. Труба опорная.	35		
Накладка опорная.			
Рама нижней створки (спецификация).	36		
Рама нижней створки (сборочный чертеж).	37-38		
Кронштейн в сборе (спецификация). Кронштейн в сборе (сборочный чертеж).	39		
Кронштейн.			
Система рычажная (спецификация).	40		
Система рычажная (сборочный чертеж).	41-42		
Ось. Шайба. Ось. Крышка.	43		
Ось. Ось. Подкладка.	44		
Рычаг в сборе (спецификация). Хомут. Рычаг.	45		
Рычаг в сборе (сборочный чертеж).	46		
Опора центральная (спецификация). Опора центральная (сборочный чертеж). Пластина регулировочная.	47		
Рычаг центральный (спецификация). Труба.	48		
Косынка.			
Рычаг центральный (сборочный чертеж).	49		
Рычаг противовеса (спецификация). Рычаг противовеса (сборочный чертеж).	50		
Пластина. Кронштейн в сборе (спецификация).	51		
Кронштейн в сборе (сборочный чертеж).			
Кронштейн. Пластина (заготовка) Пластина (заготовка).	52		
Противовес (спецификация). Шток	53		
Противовес (сборочный чертеж).	54		
Втулка. Шайба. Пружина.	55		
Втулка промежуточная. Втулка опорная.	56		
Пружина.			
Кронштейн (спецификация). Кронштейн (сборочный чертеж). Бобышка (заготовка).	57		
Каретка (спецификация). Каретка (сборочный чертеж). Корпус каретки (спецификация).	58		
Корпус каретки (сборочный чертеж). Кронштейн. Труба.	59		
Ось каретки. Сербга (спецификация) Сербга (сборочный чертеж). Вилка.	60		
Электроприводное устройство (спецификация) Труба.	61		



Ворота с
пневмоприводом



Ворота с
электроприводом



По требованию «Усызьяня» по оформлению типовых проектов для строительства (ЦНТПУ-5-70) объем листов в одном альбоме не должен превышать 100 листов. В соответствии с этим выпуск 1 данной серии выполнен в двух частях, каждая объемом около 70 листов. В первой части помещены архитектурно-строительные чертежи, чертежи общих видов ворот, металлоконструкции рамы проема, полотна и рычажной системы. Во второй части чертежи привода, электрической части и текстовая документация: технические условия и техническое описание.

В техническом описании изложены: конструктивное описание и требования по монтажу, опробованию и эксплуатации. В технических условиях изложены требования по изготовлению, испытанию, хранению и транспортировке ворот.

Форма заезда ворот изложена в техническом описании.

Все проектные данные необходимые архитекторам для привязки ворот, а также технико-экономические показатели на каждую конструкцию ворот изложены на данном архитектурно-строительном чертеже.

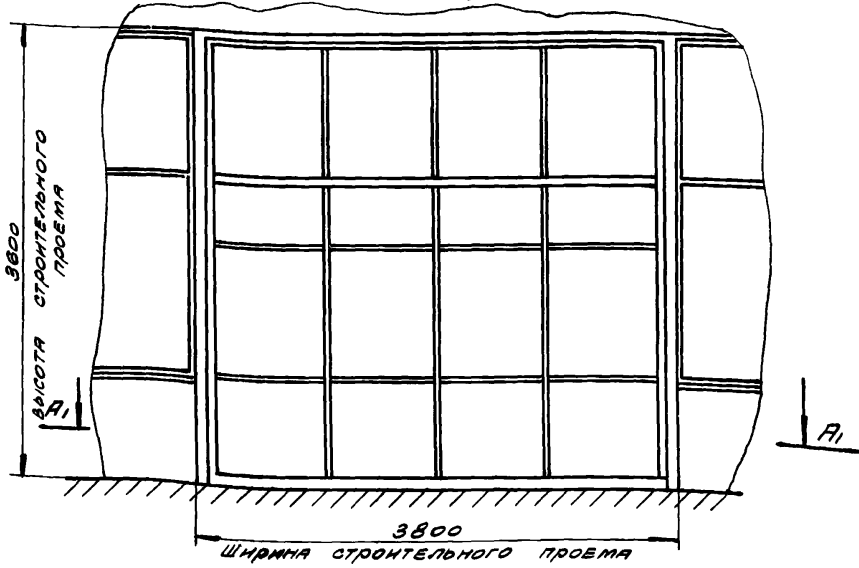
Конструкция ворот выполнена в виде воротной панели. Крепление воротной панели предусмотрено только к закладным листам в полу на отметке -150 мм. от пола.

Габариты приближения промышленных конструкций (тепловоздушные завесы, колонны, конструкции перекрытий и т.д.) отмечены осевой линией с размерами.

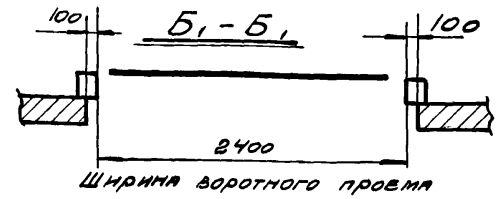
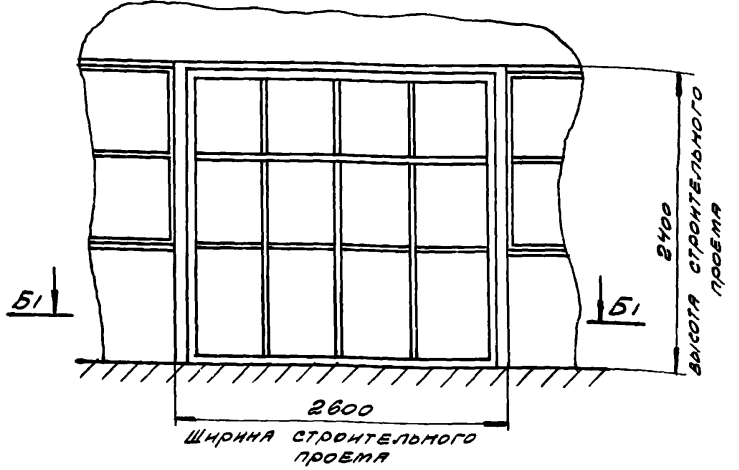
				1.435-11.01.000.000.АС.			
Изм.	Лист	№ докум.	Подп.	Дата	Ворота	Литера	Масштаб
Разраб.	САЛМИН				ПОДЪЕМНО-ПОВОРОТНЫЕ	0	—
Пров.	ЛУЦЕВНУ						
Т. контр.						Лист 1	Листов 3
Ср. н.к.ж.	САЛМИН				Архитектурно-строитель-	ПРОМСТРОЙПРОЕКТ	
Н. контр.	ЛУЦЕВНУ				ный чертеж	г. Москва	
Ил. гл. н.к.ж.	КРЕМЬШЕВ				Э.В. КОЛПАЦКИЙ		

Тип ворот ширина X высота м	Время открывания сек		Вес составных частей ворот кг							Полный вес ворот кг				
			Рамы проема	Рычажная система	Полотно ворот				Приводное устройство					
					Створка верхняя	Створка нижняя	Всего	Привод	Электро часть		Пневмо часть	Всего		
ВЛЭ 2,4 x 2,4	12÷15	60	322	108	65	21	66	43	195	69	59	—	128	753
ВЛП 2,4 x 2,4					64	41	38	143	768					
ВЛЭ 3,0 x 3,0	12÷15	60	487	136	82	32	84	63	261	70	59	—	129	1013
ВЛП 3,0 x 3,0					65	41	38	144	1028					
ВЛЭ 3,6 x 3,0	12÷15	60	513	138	92	34	89	71	286	71	59	—	130	1067
ВЛП 3,6 x 3,0					66	41	38	145	1082					
ВЛЭ 3,6 x 3,6	12÷15	60	551	154	99	42	96	81	318	71	59	—	130	1153
ВЛП 3,6 x 3,6					66	41	38	145	1168					
ВЛЭ 3,6 x 4,2	12÷15	60	585	179	106	46	105	95	352	71	59	—	130	1246
ВЛП 3,6 x 4,2					66	41	38	145	1261					

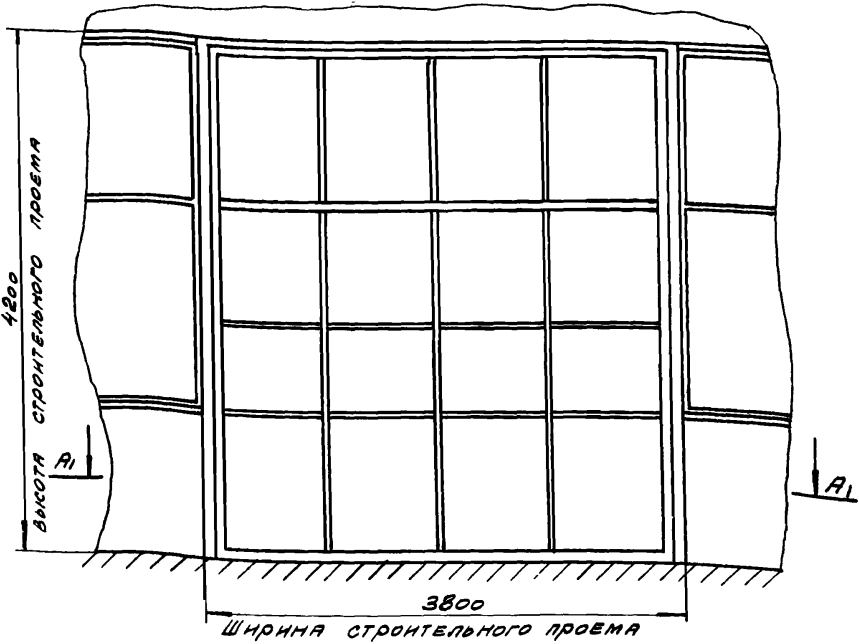
ВЛЭ 3,6x3,6; ВЛП 3,6x3,6
Вид с фасада



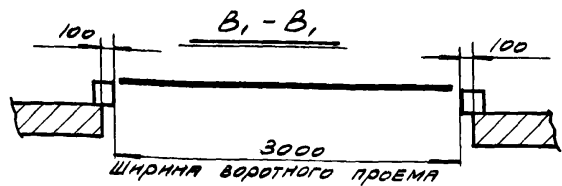
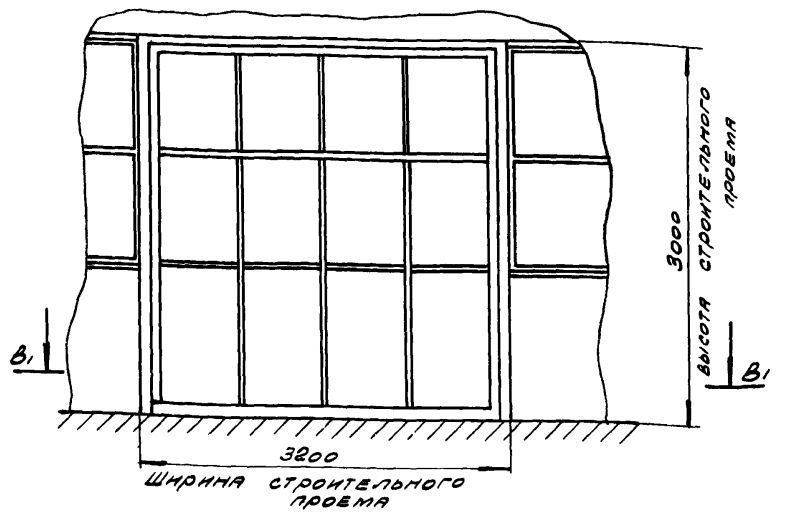
ВЛЭ 2,4x2,4; ВЛП 2,4x2,4
Вид с фасада



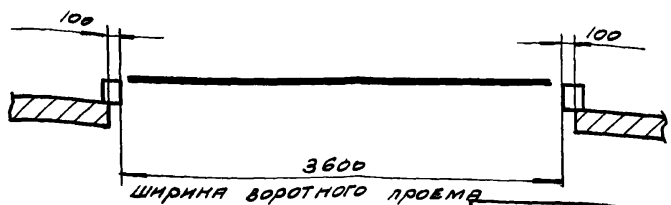
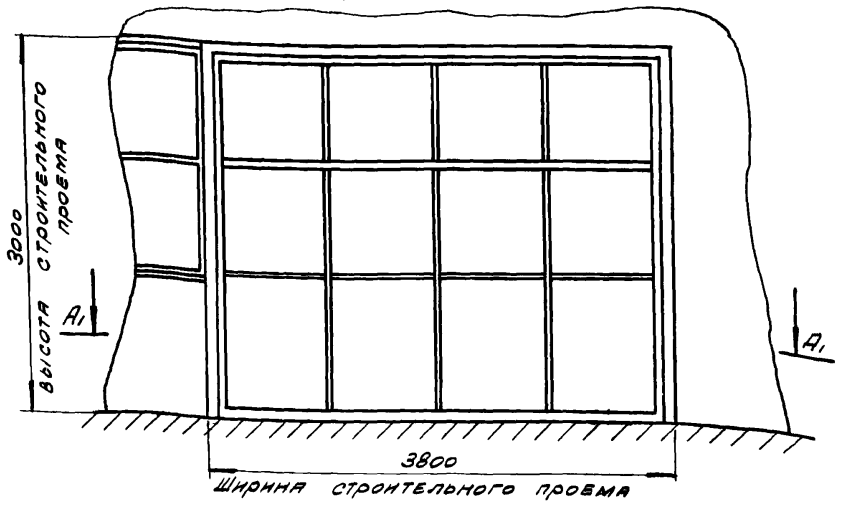
ВЛЭ 3,6x4,2; ВЛП 3,6x4,2
Вид с фасада



ВЛЭ 3,0x3,0 ВЛП 3,0x3,0
Вид с фасада



ВЛЭ 3,6x3,0; ВЛП 3,6x3,0
Вид с фасада

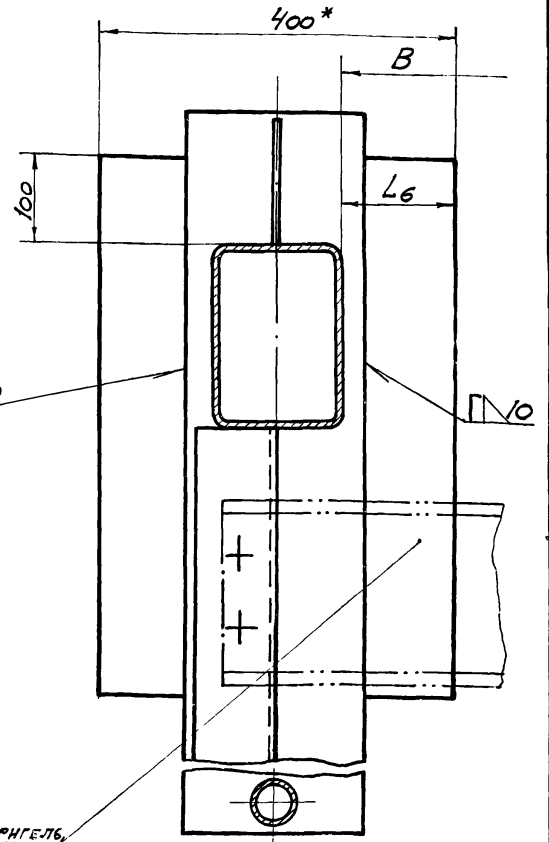
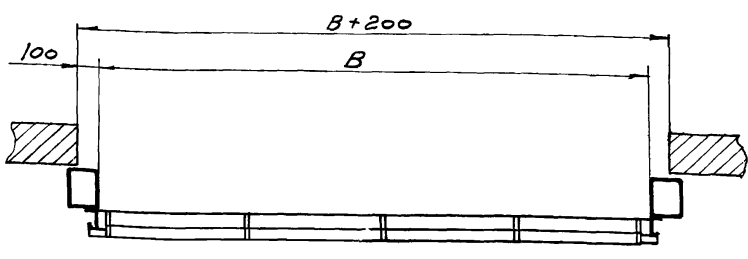
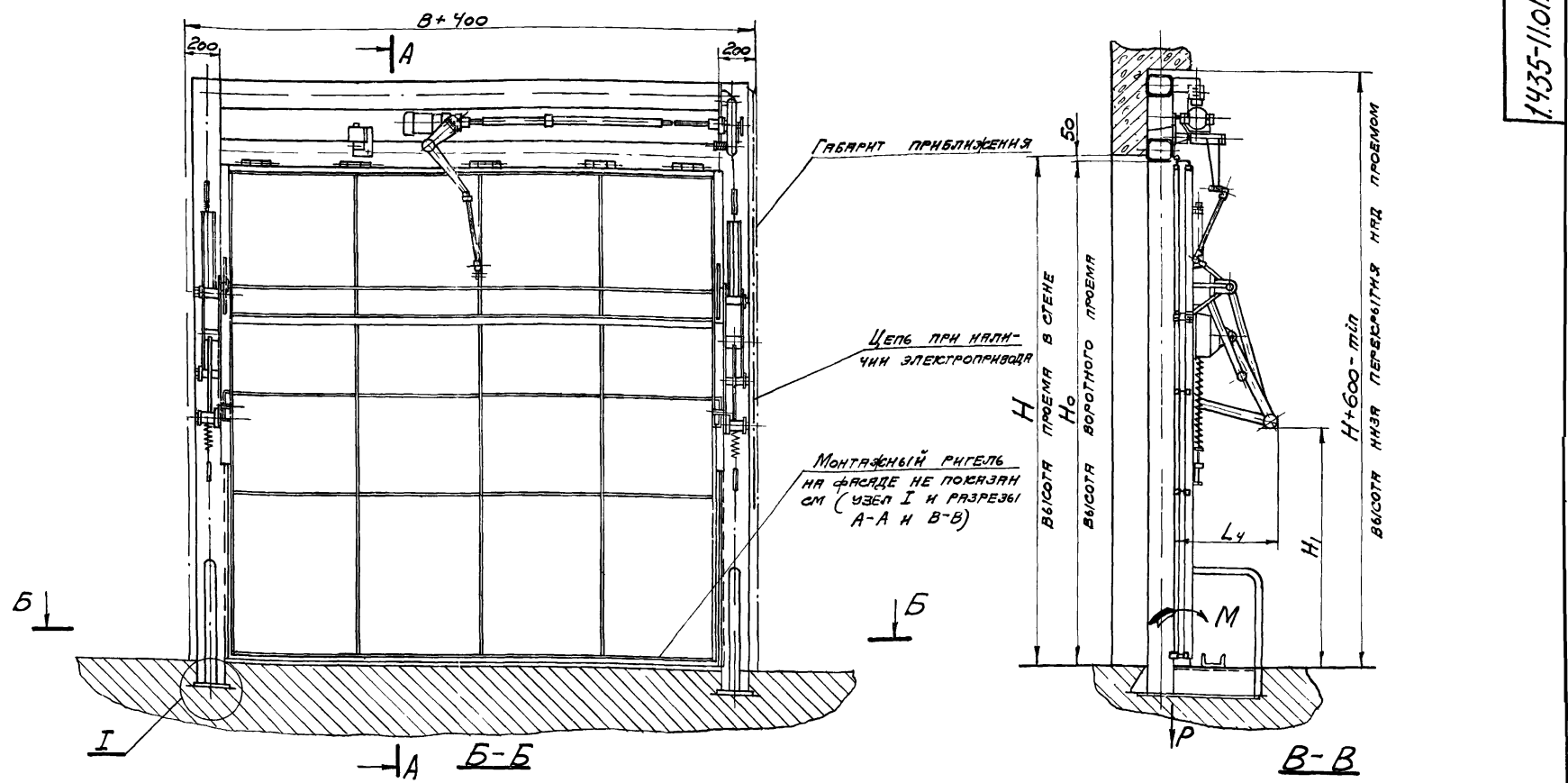


1. Вид с фасада показан без учета конкретного решения стены. Конструкция проема стены разрабатывается при разработке архитектурных чертежей объекта.
2. Закладные детали предусмотреть в строительных чертежах.
3. Монтажную приварку к закладным элементам и заделку бетонным раствором низа рамы проема ворот производить после окончательной выверки, установки и пробного открывания конструкции ворот.
4. Полный вес ворот типа ВЛП указан без учета залива масла в пневмосистеме.

				1.435-11.01.000.000 АС		
Изм	Лист	№ докум	Подп	Дата	Ворота	Лист
Разраб	Липченко	Липченко	Липченко	15/12/23	подъемно-поворотные	0
Проб	Липченко	Липченко	Липченко	15/12/23		140
Т. контр						Лист 2
Ст. инж	Жучкова	Жучкова	Жучкова	15/12/23	Архитектурно-строительный чертёж	Листов
Н. контр	Липченко	Липченко	Липченко	15/12/23		
	Кольяченко	Кольяченко	Кольяченко	15/12/23		
Инж. СКО-1 Драндуб						ПРОЕКТОПРОЕКТ
						г. Москва

Вид из помещения
Приводное устройство показано с электроприводом
(с пневмоприводом — вид по типу)

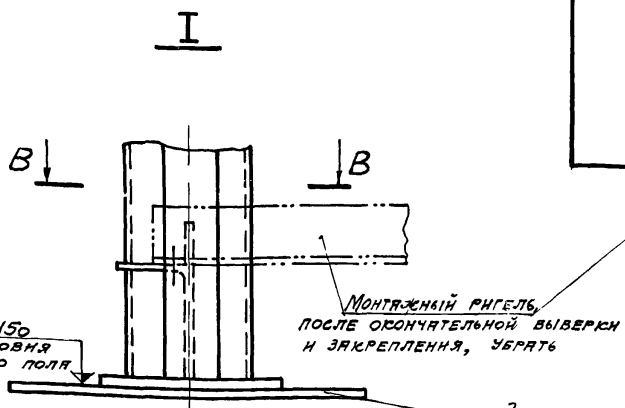
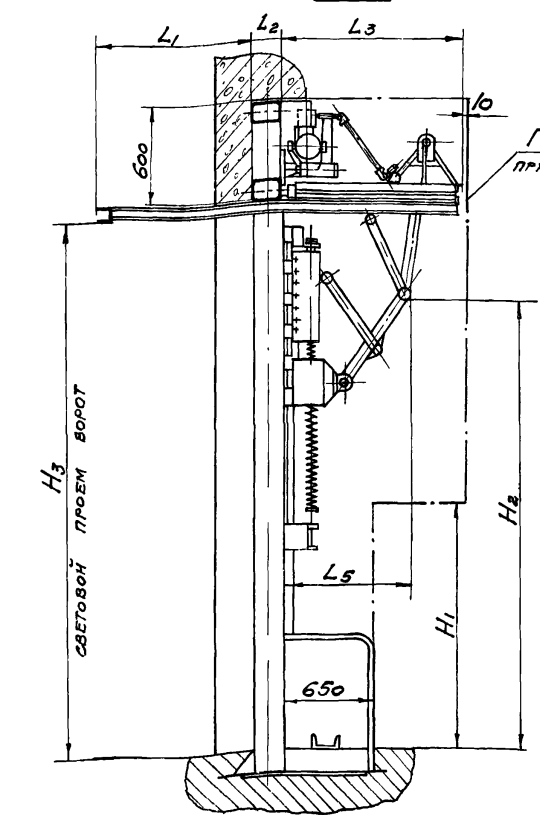
A-A Ворота закрыты



Нагрузки эксплуатационные

Тип ворот	Тип ворот	P - полная масса ворот, кг	$M = q(B+0,2) \cdot H^2$ момент ворот от ветра на стойку при $q = 60 \frac{кг}{м^2}$ В и Н в м
ВЛЭ 3,6x3,6	ВЛП 3,6x3,6		730 кгм
ВЛЭ 3,6x4,2	ВЛП 3,6x4,2	см.	994 кгм
ВЛЭ 3,6x3,0	ВЛП 3,6x3,0	табл.	506 кгм
ВЛЭ 3,0x3,0	ВЛП 3,0x3,0	лист 1	425 кгм
ВЛЭ 2,4x2,4	ВЛП 2,4x2,4		222 кгм

A-A Ворота открыты



Закладная пластина 10x400x600
предусмотреть при разработке строительной части объекта

Тип ворот	Тип ворот	H0	H	H1	H2	H3	B	L1	L2	L3	L4	L5	L6
ВЛЭ 3,6x3,6	ВЛП 3,6x3,6	3550	3600	1710	2897	3460	3600	1118	200	1161	703	812	130
ВЛЭ 3,6x4,2	ВЛП 3,6x4,2	4150	4200	2100	3459	4060	3600	1358	200	1341	741	867	130
ВЛЭ 3,6x3,0	ВЛП 3,6x3,0	2950	3000	1405	2382	2860	3600	938	200	971	575	710	130
ВЛЭ 3,0x3,0	ВЛП 3,0x3,0	2950	3000	1405	2382	2860	3000	938	200	971	575	710	130
ВЛЭ 2,4x2,4	ВЛП 2,4x2,4	2350	2400	1116	1832	2260	2400	698	160	791	550	574	145

1.435-11.01.000.000 АС

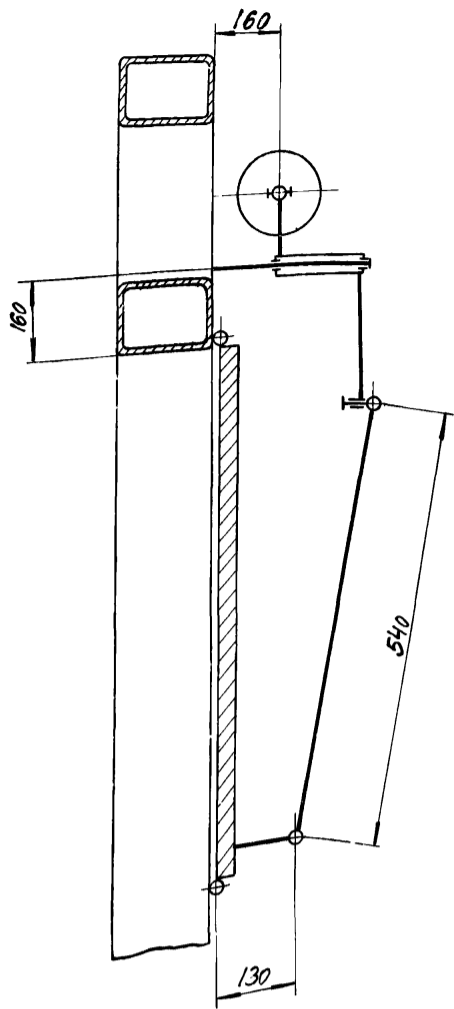
ИЗМ/ЛИСТ	№ ДОКУМ	ПОДП	ДАТА	Ворота подземно-поворотные	Лист	Масштаб	Масштаб
РАЗРАБ.	ЖУКОВИЧ	М.И.			0		
ПРОВ	ЛУЦЕВЧУ	С.И.	15/12/22				
Т. КОНТР.					Лист 3	Листов	
СТ. ИЖС	МАРСЕЛОВ	М.И.		АРХИТЕКТУРНО-СТРОИТЕЛЬ- НЫЙ ЧЕРТЕЖ	ПРОМСТРОЙПРОЕКТ г. Москва		
И. КОНТР.	ЛУЦЕВЧУ	С.И.	15/12/22				
ИЧ С.О.А.	ДРАМЛОВА	В.И.	15/12/22				
УТВ	КОБАЦКИ	В.И.	16/12/22				

СХЕМА КИНЕМАТИЧЕСКАЯ УСТРОЙСТВА ПРИВОДНОГО

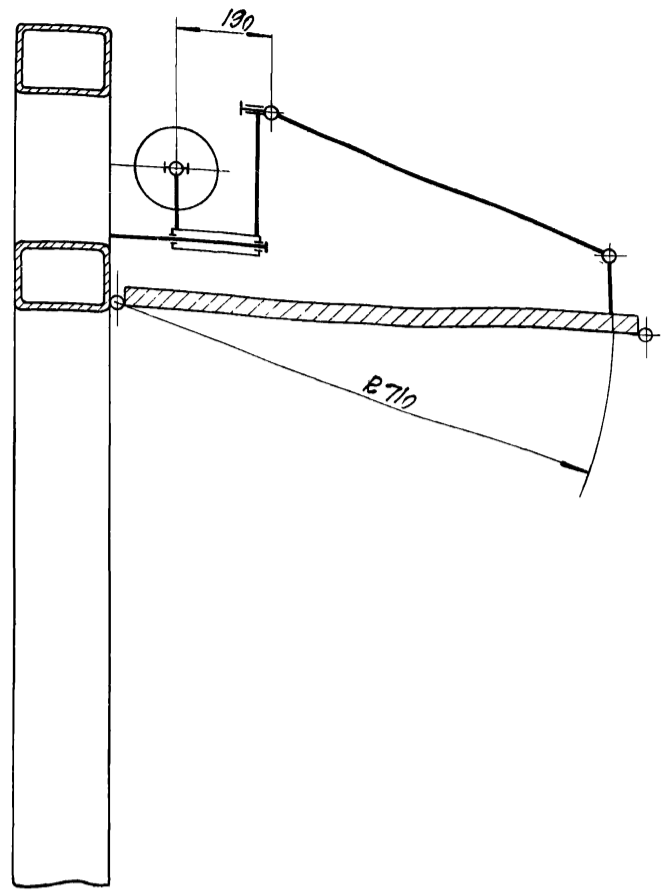
6

1.435-11.01.000.000 СХ К

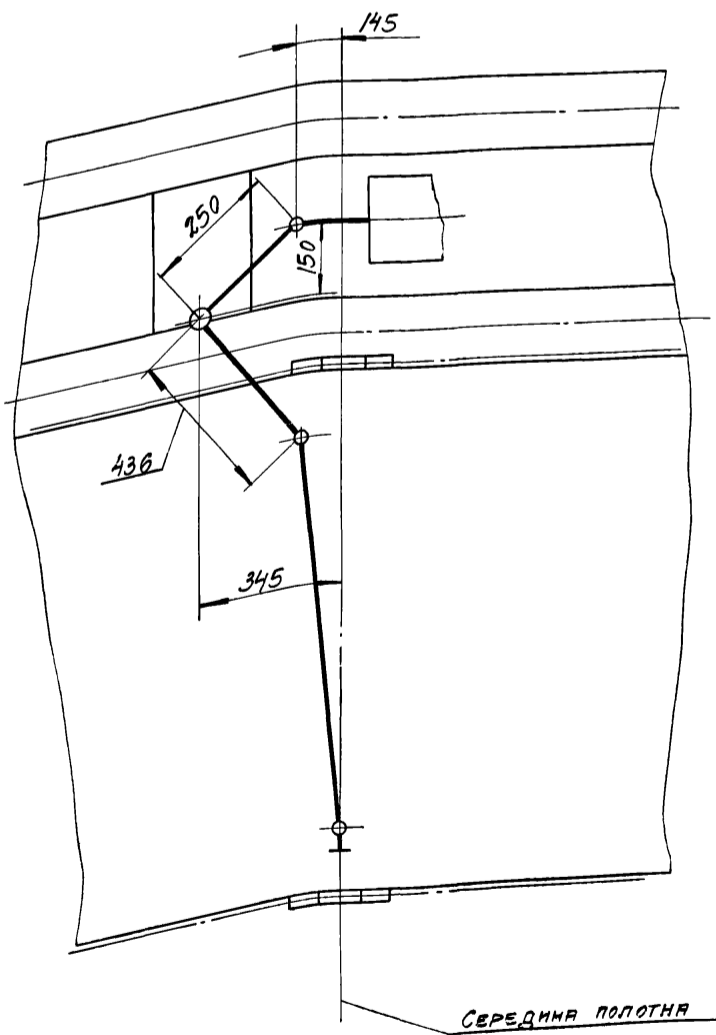
Ворота закрыты



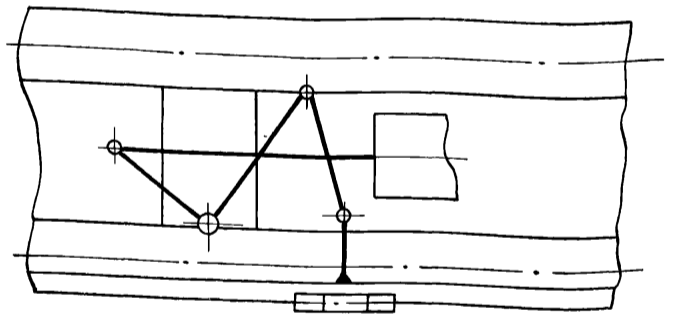
Ворота открыты



Ворота закрыты



Ворота открыты



				1.435-11.01.000.000 СХ К		
Изм. Лист	№ докум.	Подпись	Дата	Ворота подземно-поворотные	Лит.	Масштаб
РАЗРАБ.	ПАПЧЕНКО	С.П.			0	—
ПРОВ.	ЛУЦЕВИЧ	В.С.	15/11/73		Лист 2	Листов
Г. Контр.	ЧЕРЕПОВ	В.С.		СХЕМА КИНЕМАТИЧЕСКАЯ	ПРОЕКТНО-ПРОЕКТА	
Рук. БР.	ЛУЦЕВИЧ	В.С.	16/05/73		Г. МОСКВА	
Н. Контр.	КАЛГАЦКИН	В.С.	16/05/73			
ИВУ.СКО-1 ДРАПОВ В.С.				12550-01 8 ФОРМАТ 22		

Формат	Зона	Поз.	ОБОЗНАЧЕНИЕ	НАИМЕНОВАНИЕ	Кол. на исполн. 1.435-11.01.000.000									ПРИМЕЧАНИЕ		
					-	01	02	03	04	05	06	07	08		09	
ДОКУМЕНТАЦИЯ:																
22			1.435-11.01.000.000 СБ	СБОРОЧНЫЙ ЧЕРТЕЖ	x	x	x	x	x	x	x	x	x	x		
22			1.435-11.01.000.000 АС	Ворота подъемно-поворотные	x	x	x	x	x	x	x	x	x	x		
АРХИТЕКТУРНО-СТРОИТЕЛЬНЫЙ ЧЕРТ.																
22			1.435-11.01.000.000 СКК	СХЕМА КИНЕМАТИЧЕСКАЯ	x	x	x	x	x	x	x	x	x	x		
22			1.435-11.01.000.000 СХР1	СХЕМА РАСЧЕТНАЯ	x					x						
22			1.435-11.01.000.000 СХР2			x					x					
22			1.435-11.01.000.000 СХР3				x	x					x	x		
22			1.435-11.01.000.000 СХР4						x						x	
11			1.435-11.01.000.000 Т0	ТЕХНИЧЕСКОЕ ОПИСАНИЕ	x	x	x	x	x	x	x	x	x	x		
					Условное наименование	ВЛЗ 3,6x3,6	ВЛЗ 3,6x4,2	ВЛЗ 3,6x3,0	ВЛЗ 3,0x3,0	ВЛЗ 2,4x2,4	ВЛЗ 3,6x3,6	ВЛЗ 3,6x4,2	ВЛЗ 3,6x3,0	ВЛЗ 3,0x3,0	ВЛЗ 2,4x2,4	
						Ворота с электроприводом				Ворота с пневмоприводом						
1.435-11.01.000.000																
					Ворота подъемно-поворотные				ПРОМСТРОЙПРОЕКТ							
					г. Москва											
					Изм. Лист	№ докум.	Подпись	Дата								
					РАЗРАБ.	ЛУЦЕВИЧ	16.05.23									
					ПРОВЕР.	МАРКЕЛОВ	16.05.23									
					СТ. ИНЖ.	ЛУЦЕВИЧ	16.05.23									
					Н. КОНТР.	КАЛЫЦКИЙ	16.05.23									
					УТВ.	КАЛЫЦКИЙ	16.05.23									

Формат	Зона	Поз.	ОБОЗНАЧЕНИЕ	НАИМЕНОВАНИЕ	Кол. на исполн. 1.435-11.01.000.000									ПРИМЕЧАНИЕ	
					-	01	02	03	04	05	06	07	08		09
			-03	СИСТЕМА РЫЧАЖНАЯ		1							1		
			-05	СИСТЕМА РЫЧАЖНАЯ			1	1					1	1	
			-07	СИСТЕМА РЫЧАЖНАЯ					1						1
11	6		1.435-11.01.400.000	ПРОТИВОВЕС	1					1					
			-02	ПРОТИВОВЕС		1					1				
			-04	ПРОТИВОВЕС			1	1					1	1	
			-06	ПРОТИВОВЕС					1						1
11	7		1.435-11.01.400.000-01	ПРОТИВОВЕС	1					1					
			-03	ПРОТИВОВЕС		1					1				
			-05	ПРОТИВОВЕС			1	1					1	1	
			-07	ПРОТИВОВЕС					1						1
11	8		1.435-11.01.500.000	ЭЛЕКТРОПРИВОДНОЕ УСТРОЙСТВО	1	1	1								
			-01					1							
			-02						1						
11	9		1.435-11.01.600.000	ПНЕВМОПРИВОДНОЕ УСТРОЙСТВО						1	1	1			
			-01										1		
			-02												1
11	10		1.435-11.01.800.000	ПНЕВМОМОНТАЖНЫЙ ЧЕРТЕЖ						1	1	1	1	1	
11	11		1.435-11.01.910.000	ЭЛЕКТРОМОНТАЖНЫЙ ЧЕРТЕЖ						1	1	1	1	1	
1.435-11.01.000.000															
					Изм. Лист	№ докум.	Подпись	Дата							

Формат	Зона	Поз.	ОБОЗНАЧЕНИЕ	НАИМЕНОВАНИЕ	Кол. на исполн. 1.435-11.01.000.000									ПРИМЕЧАНИЕ	
					-	01	02	03	04	05	06	07	08		09
11			1.435-11.01.000.000 ТУ	ТЕХНИЧЕСКИЕ УСЛОВИЯ	x	x	x	x	x	x	x	x	x	x	
СБОРОЧНЫЕ ЕДИНИЦЫ!															
11	1		1.435-11.01.000.100	ЩЕТКА	20	23	16	16	13	20	23	16	16	13	
11	2		1.435-11.01.100.000	РАМА ПРОЕМА	1					1					
			-01	РАМА ПРОЕМА		1					1				
			-02	РАМА ПРОЕМА			1					1			
			-03	РАМА ПРОЕМА				1					1		
			-04	РАМА ПРОЕМА					1					1	
11	3		1.435-11.01.200.000	РАМА ПОЛОТНА	1					1					
			-01	РАМА ПОЛОТНА		1					1				
			-02	РАМА ПОЛОТНА			1					1			
			-03	РАМА ПОЛОТНА				1					1		
			-04	РАМА ПОЛОТНА					1					1	
11	4		1.435-11.01.300.000	СИСТЕМА РЫЧАЖНАЯ	1					1					
			-02	СИСТЕМА РЫЧАЖНАЯ		1					1				
			-04	СИСТЕМА РЫЧАЖНАЯ			1	1				1	1		
			-06	СИСТЕМА РЫЧАЖНАЯ					1					1	
11	5		1.435-11.01.300.000-01	СИСТЕМА РЫЧАЖНАЯ	1					1					
1.435-11.01.000.000															
					Изм. Лист	№ докум.	Подпись	Дата							

Формат	Зона	Поз.	ОБОЗНАЧЕНИЕ	НАИМЕНОВАНИЕ	Кол. на исполн. 1.435-11.01.000.000									ПРИМЕЧАНИЕ	
					-	01	02	03	04	05	06	07	08		09
11	12		1.435-11.01.920.000	ЭЛЕКТРОМОНТАЖНЫЙ ЧЕРТЕЖ	1	1	1	1	1						
ДЕТАЛИ															
12	15		1.435-11.01.000.001	ЩЕКА	4					4					
			-01	ЩЕКА		4					4				
			-02	ЩЕКА			4	4				4	4		
			-03	ЩЕКА					4					4	
11	16		1.435-11.01.000.002	ПРОКЛАДКА	2					2					
			-01	ПРОКЛАДКА		2					2				
			-02	ПРОКЛАДКА			2	2				2	2		
			-03	ПРОКЛАДКА					2					2	
11	17		1.435-11.01.000.003	УГОЛОК	1					1					
			-02	УГОЛОК		1					1				
			-04	УГОЛОК			1	1				1	1		
			-06	УГОЛОК					1					1	
11	18		1.435-11.01.000.003-01	УГОЛОК	1					1					
			-03	УГОЛОК		1					1				
			-05	УГОЛОК			1	1				1	1		
			-07	УГОЛОК					1					1	
1.435-11.01.000.000															
					Изм. Лист	№ докум.	Подпись	Дата							

ФОРМАТ	ЗОНА	Поз.	ОБОЗНАЧЕНИЕ	НАИМЕНОВАНИЕ	Кол. на испол. 1.435-11.01.000.000										ПРИМЕЧАНИЕ	
					-	01	02	03	04	05	06	07	08	09		
12	20		1.435-11.01.000.005	БРОНШТЕЙН	1	1	1	1	1	1	1	1	1	1		
11	21		1.435-11.01.000.006	УГОЛОК	1	1	1			1	1	1	1	1		
			-01	УГОЛОК				1						1		
			-02	УГОЛОК					1						1	
11	22		1.435-11.01.000.007	КОНТАКТ	1	1	1			1	1	1			1	
			-01	КОНТАКТ				1							1	
			-02	КОНТАКТ					1						1	
				СТАНДАРТНЫЕ ИЗДЕЛИЯ												
				БОЛТ ГОСТ 7798-70												
	29			M12x1x35.58.01	5	5	5	5	5	5	5	5	5	5	5	
	30			M16x30.58.01	8	8	8	8	8	8	8	8	8	8	8	
	31			M16x55.58.01	12	12	12	12	12	12	12	12	12	12	12	
	32			M16x70.58.01	20	24	20	20	18	20	24	20	20	18		
	33			ВИНТ M10x40.58.01 ГОСТ 1488-64	36	42	30	30	24	36	42	30	30	24		
	34			ВИНТ M4x12.58.01 ГОСТ 17473-72	72	72	72	60	48	72	72	72	60	48		
	35			ВИНТ M6x16.58.01 ГОСТ 1491-72	4	4	4	4	4	4	4	4	4	4	4	

Изм Лист № докум. Подп. Дата 1.435-11.01.000.000 Лист 5

ФОРМАТ II

ФОРМАТ	ЗОНА	Поз.	ОБОЗНАЧЕНИЕ	НАИМЕНОВАНИЕ	Кол. на исполн. 1.435-11.01.000.000										ПРИМЕЧАНИЕ	
					-	01	02	03	04	05	06	07	08	09		
				<u>МАТЕРИАЛЫ</u>												
				СТЕКЛО ОРГАНИЧЕСКОЕ 5-6 МАРКИ 2-55 ГОСТ 15809-70												
	55			1000 x 835	4					4						5,9 кг
				1180 x 835	4						4					7,0 кг
				810 x 835			4					4				4,8 кг
				810 x 685				4					4			3,95 кг
				630 x 535					4					4		2,4 кг
	56			430 x 835	4					4						2,5 кг
				850 x 835	4						4					5,0 кг
	57			665 x 835	4	4				4	4					3,9 кг
				810 x 835			4						4			4,8 кг
				810 x 685				4						4		3,92 кг
				630 x 535					4					4		2,4 кг
				ДЕКОРАТИВНЫЙ БУМАЖНО СЛОИСТЫЙ ПЛАСТИК ТОЛЩ 5мм ГОСТ 9590-61												

Изм Лист № докум. Подпись Дата 1.435-11.01.000.000 Лист 7

ФОРМАТ II

ФОРМАТ	ЗОНА	Поз.	ОБОЗНАЧЕНИЕ	НАИМЕНОВАНИЕ	Кол. на испол. 1.435-11.01.000.000										ПРИМЕЧАНИЕ	
					-	01	02	03	04	05	06	07	08	09		
				ГАЙКА M6.6.01.ГОСТ 5915-70	4	4	4	4	4	4	4	4	4	4	4	
				ГАЙКА M16.6.01.ГОСТ 5915-70	34	38	34	34	32	34	38	34	34	32		
				ГАЙКА M4.6.01.ГОСТ 5916-70	72	72	72	60	48	72	72	72	60	48		
				ГАЙКА M12x16.01.ГОСТ 5915-70	3	3	3	3	3	3	3	3	3	3		
				ЗАКЛЕПКА 5x6-546.ГОСТ 12639-67	19	19	19	16	13	19	19	19	16	13		
				ШАЙБА 6.5.01.ГОСТ 11371-68	4	4	4	4	4	4	4	4	4	4		
				ШАЙБА 12.65.01.ГОСТ 6402-70	5	5	5	5	5	5	5	5	5	5		
				ШАЙБА 16.65.01.ГОСТ 6402-70	42	46	42	42	40	42	46	42	42	40		
				ШТИФТ ЦИЛИНДРИЧ. 8Гx36 ГОСТ 3128-70	4	4	4	4	4	4	4	4	4	4		

Изм Лист № докум. Подп. Дата 1.435-11.01.000.000 Лист 6

ФОРМАТ II

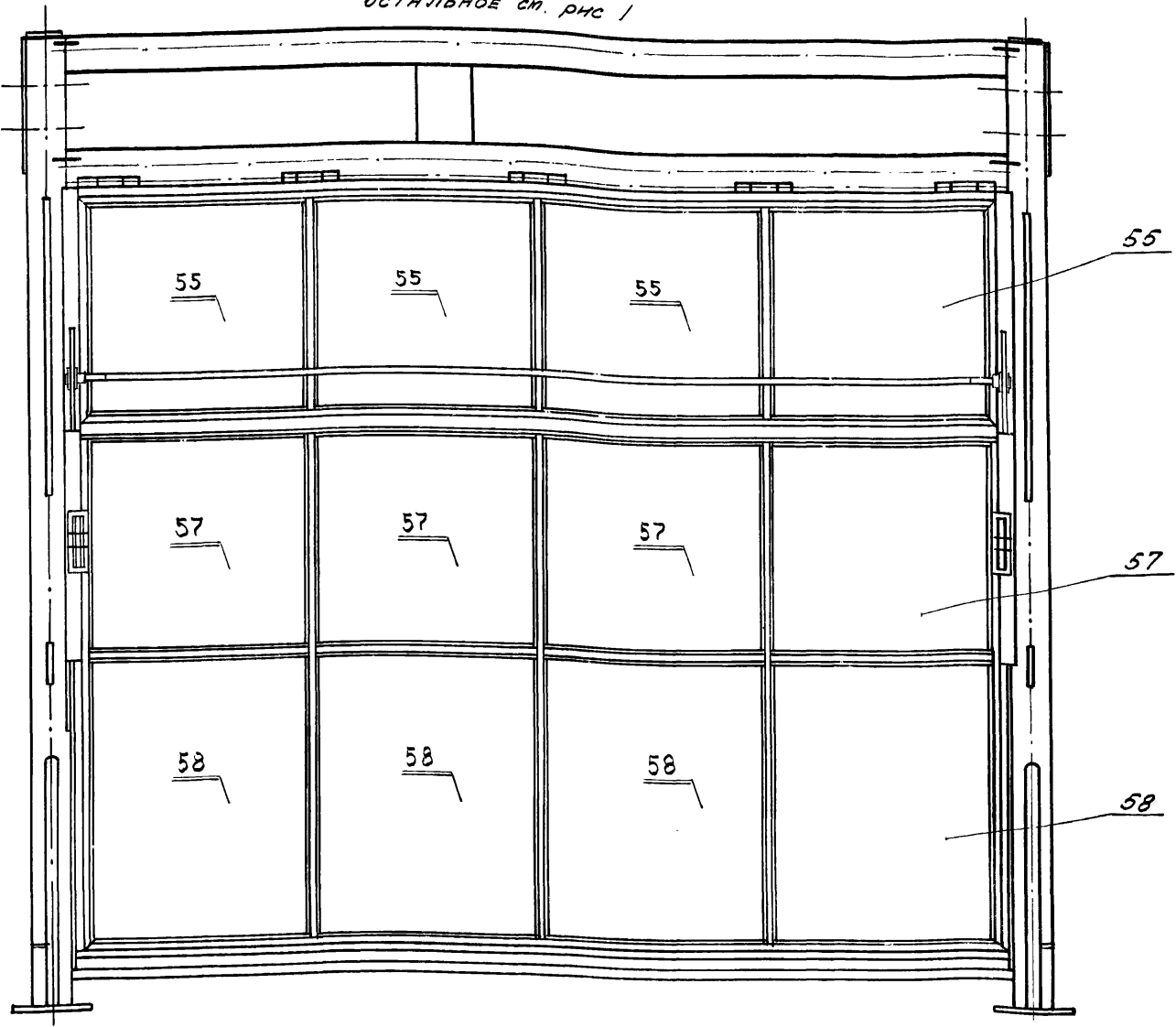
ФОРМАТ	ЗОНА	Поз.	ОБОЗНАЧЕНИЕ	НАИМЕНОВАНИЕ	Кол. на исполн. 1.435-11.01.000.000										ПРИМЕЧАНИЕ	
					-	01	02	03	04	05	06	07	08	09		
				1150 x 835	4	4				4	4					6,7 кг
				1060 x 835			4					4				6,2 кг
				1060 x 685				4					4			5,1 кг
				820 x 535					4					4		3,0 кг
				РЕЗИНА РУЛОННАЯ												
				ЗМБ-А-М ГОСТ 7338-65												
	59			150 x 7100	1					1						4,8 кг
				150 x 8300		1					1					5,6 кг
				150 x 5900			1	1				1	1			4,1 кг
				150 x 4700					1					1		3,2 кг
				200 x 3600	1	1	1			1	1	1				3,25 кг
				200 x 3000				1						1		2,72 кг
				200 x 2400					1					1		2,16 кг

Изм Лист № докум. Подпись Дата 1.435-11.01.000.000 Лист 8

ФОРМАТ II

12550-01 12

Рис. 2
ОСТАЛЬНОЕ см. Рис 1



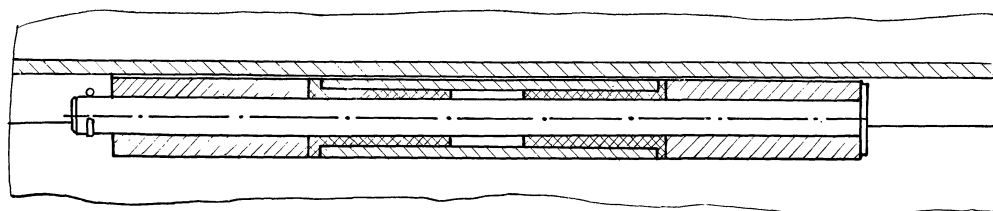
Тип ворот	Обозначение	Рис.	РАЗМЕРЫ, мм														Масса кг
			H*	H ₁ *	H ₂ *	H ₃ *	H ₄ *	H ₅ *	B*	B ₁ *	K*	L*	M*	L ₁ *			
Ворота с электроприводом	ВПЭ 3.6x3.6	1435-11.01.000.000	1	1227	917	3700	959	116	4300	3600	3926	903	678	1015	358	149	1153
	ВПЭ 3.6x4.2	-01	1	1347	1087	4300	1401	116	4900	3600	3926	941	678	1015	352	149	1246
	ВПЭ 3.6x3.0	-02	2	1037	675	3100	710	70	3700	3600	3926	775	678	1015	346	141	1067
	ВПЭ 3.0x3.0	-03	2	1037	675	3100	710	70	3700	3000	3326	775	678	1015	346	141	1013
	ВПЭ 2.4x2.4	-04	2	885	607	2500	197	70	3100	2400	2666	710	638	975	341	136	753
Ворота с пневмоприводом	ВПП 3.6x3.6	-05	3	1227	917	3700	959	116	4300	3600	3926	903	678	1015	358	149	1173
	ВПП 3.6x4.2	-06	3	1347	1087	4300	1401	116	4900	3600	3926	941	678	1015	352	149	1266
	ВПП 3.6x3.0	-07	3;2	1037	675	3100	710	70	3700	3600	3926	775	678	1015	346	141	1087
	ВПП 3.0x3.0	-08	3;2	1037	675	3100	710	70	3700	3000	3326	775	678	1015	346	141	1033
	ВПП 2.4x2.4	-09	3;2	885	607	2500	197	70	3100	2400	2666	710	638	975	341	136	773

Полный вес ворот типа ВПП указан с учетом залитого масла в пневмоцилиндр.

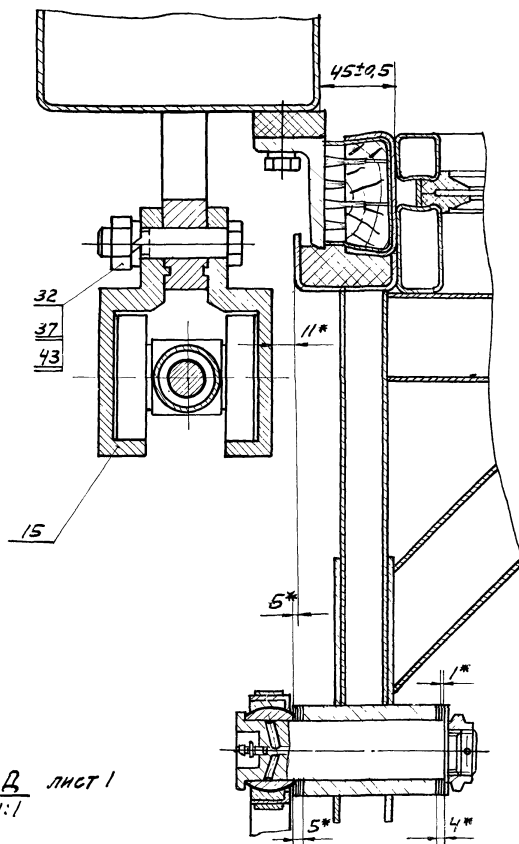
				1.435-11.01.000.000.СБ.		
				Ворота		
				ПОДЪЕМНО-ПОВОРОТНЫЕ		
Лист	Масса	Масштаб				
0	—	—				
				Лист 2 Листов		
				ПРОЕКТОРПРОЕКТ		
				г Москва		

Изд. СК-1 Дроздов В.И. 1973

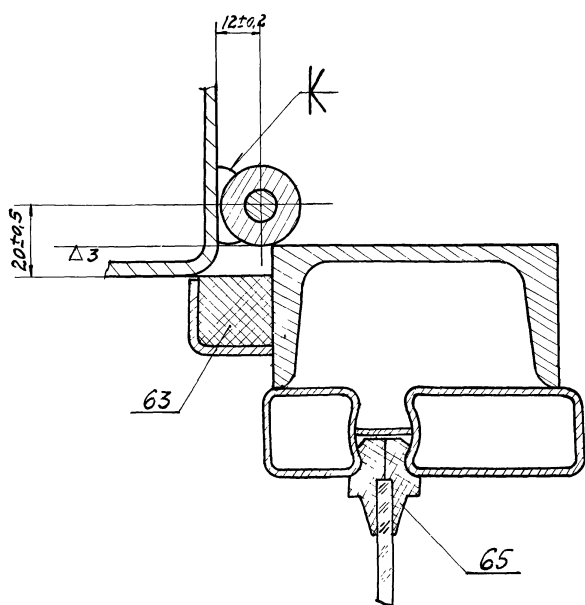
Б-Б ЛИСТ 1
М 1:1



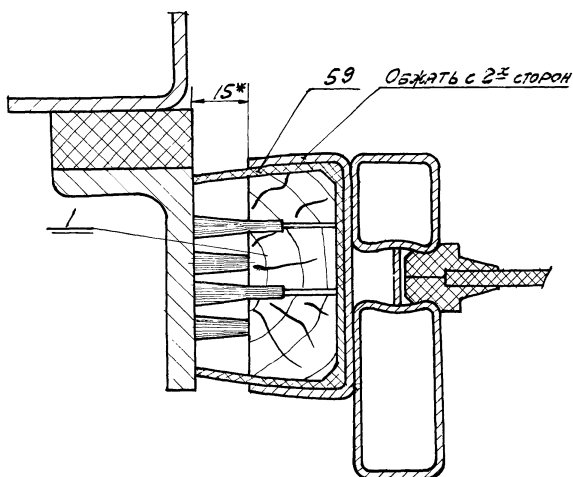
Ж-Ж ЛИСТ 1
М 1:2



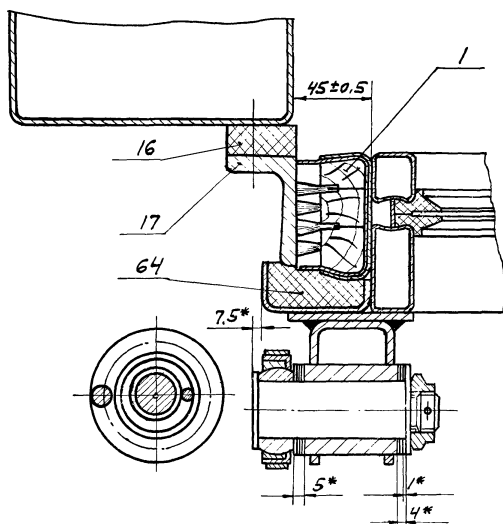
В-В ЛИСТ 1
М 1:1



Д-Д ЛИСТ 1
М 1:1



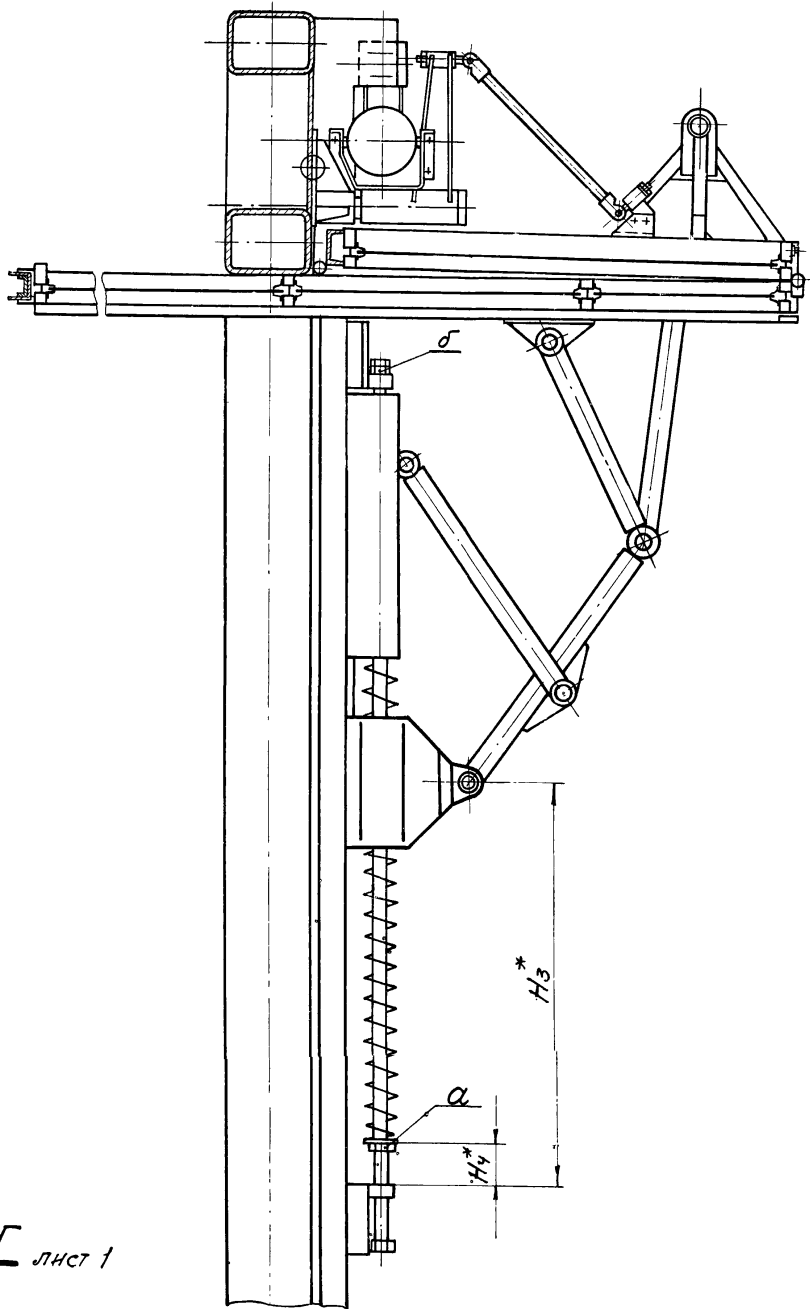
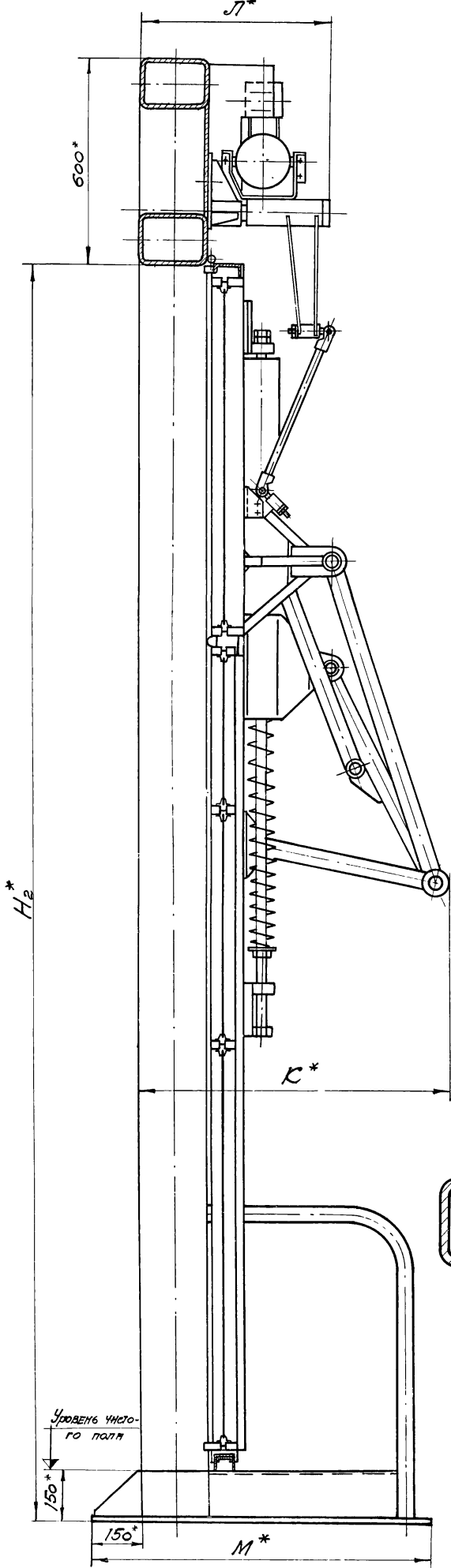
И-И ЛИСТ 1
М 1:2



				1.435-11.01.000.000.05			
Изм.	Лист	№ докум.	Поряд.	Дата	Ворота	Лист	
РАЗРАБ.	ПАПЧЕНКО	И.И.	1	12/63	ПОДЪЕМНО-ПОВОРОТНЫЕ	0	
ПРОВ.	ПЬИВОВИ	И.И.					
Т. КОНТР.	ЧЕРЕПОВ	С.С.				Лист 3	
Н. КОНТР.	ПЬИВОВИ	И.И.				Листов	
ИЗВ. С.И.И.И.						ПРОМСТРОЙПРОЕКТ	
						г. МОСКВА	

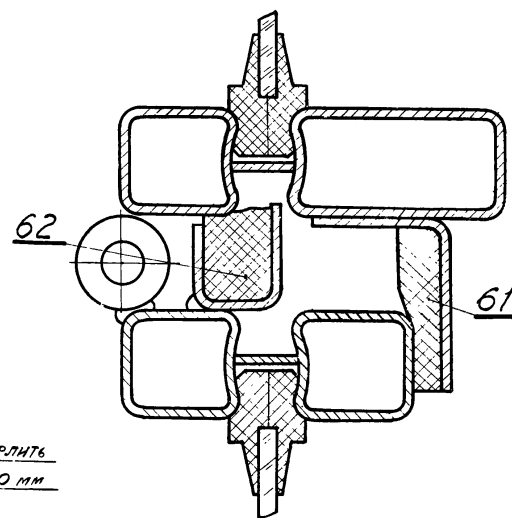
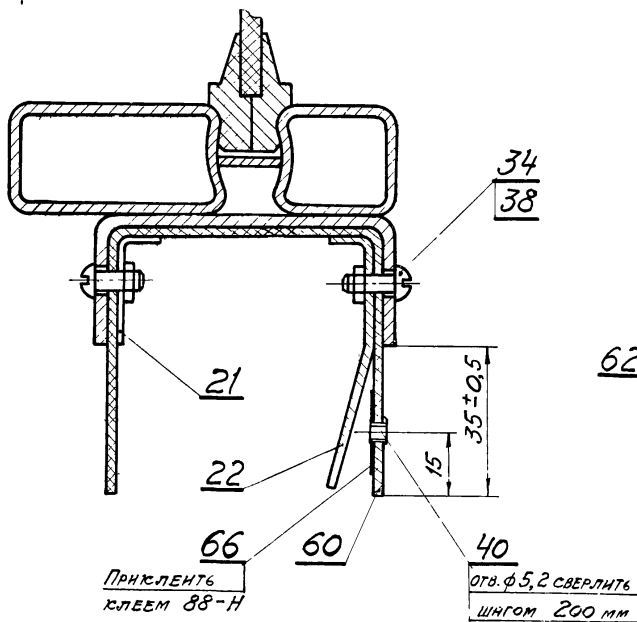
Ворота закрыты

Ворота открыты



Г-Г лист 1
М 1:1

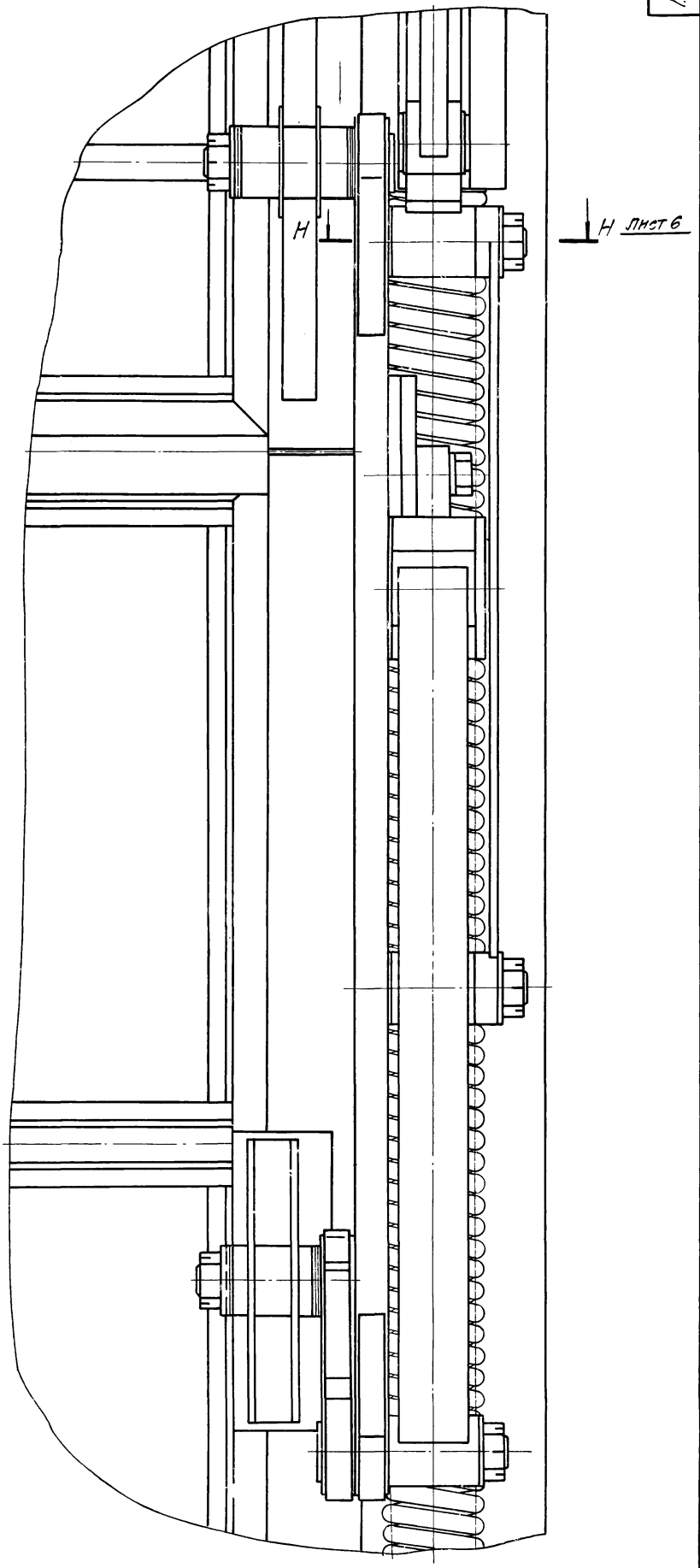
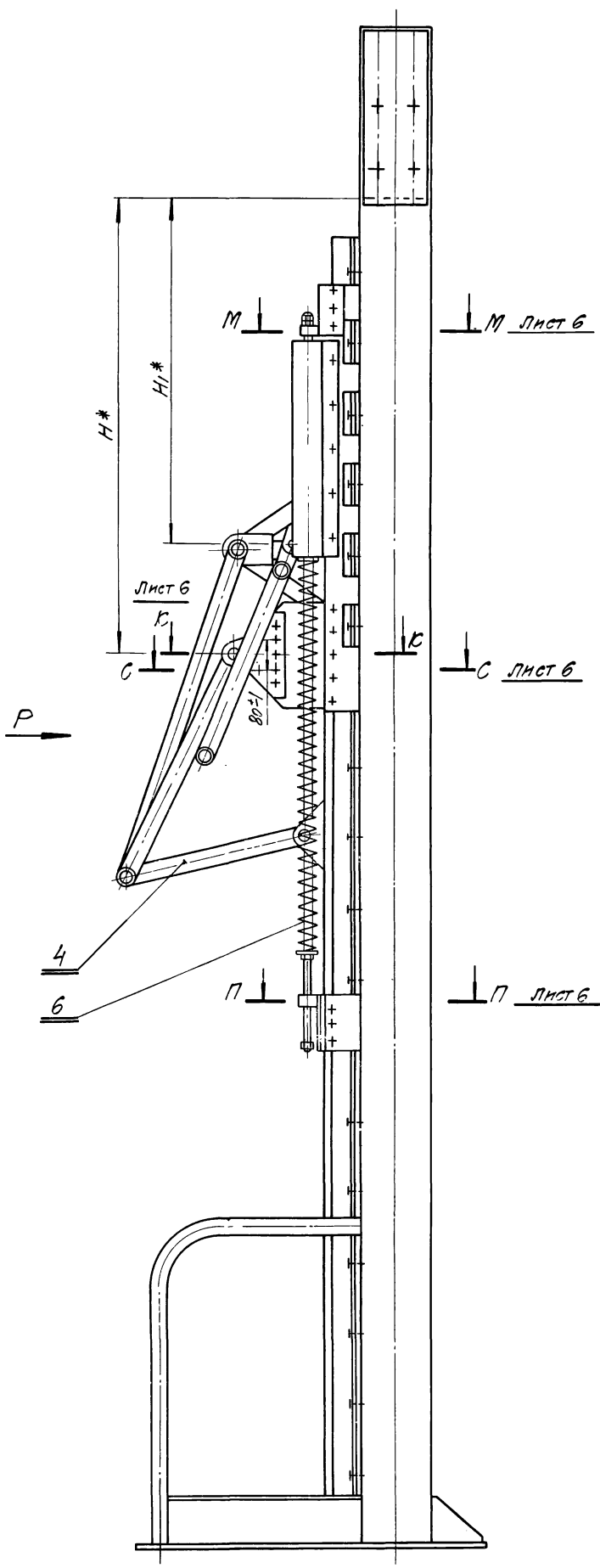
Е-Е лист 1
М 1:1



				1.435-11.01.000.000.сб.		
№м. Лист	№ докум.	Подпись	Дата	Ворота ПОДЪЕМНО-ПОВОРОТНЫЕ	Лист	Масштаб
Р.зав.б.	ЦЕГАНКОВА	И.И.	15/11/33		0	—
Пров.	ЛУЦЕВНУ	И.И.	15/11/33		Лист 4	Листов
Т. контр.						
Р.уч.бр.	ЧЕРЕПОВ	И.И.	15/11/33	ПРОМСТРОЙПРОЕКТ г. Москва		
Н. контр.	ЛУЦЕВНУ	И.И.	15/11/33			
нач.ско-1	Дранлов	И.И.	15/11/33			

Лист 1
Вид Т (М 1:10)
Приводное устройство
(не показано)

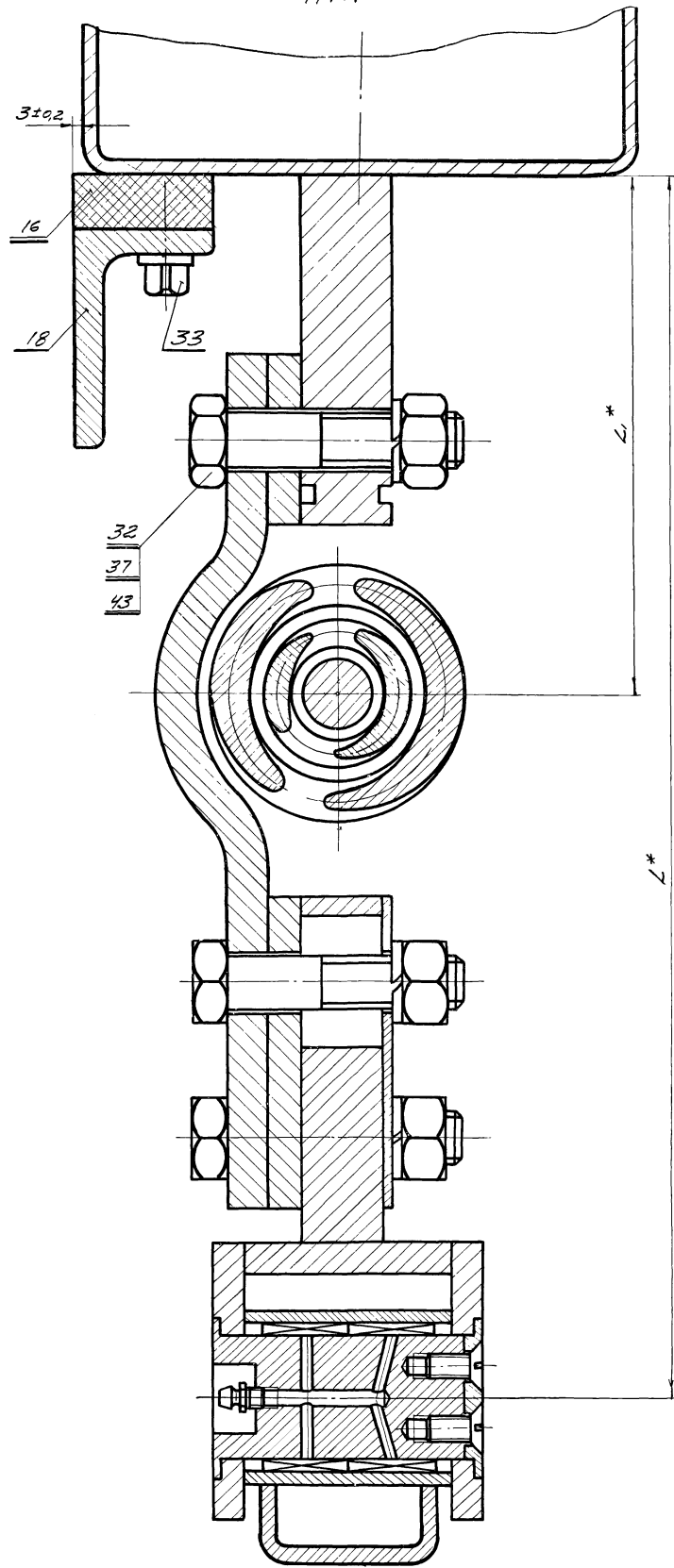
Вид Р
(М 1:2)



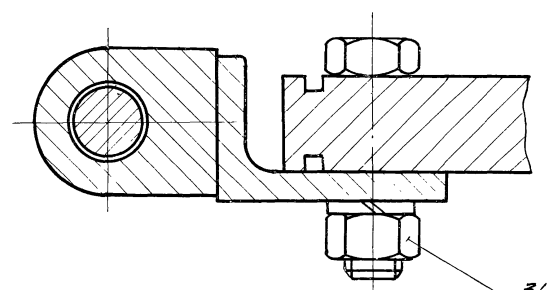
				1.435-11.01.000.000.СБ		
				Ворота		
				подъемно-поворотные		
Изм. Лист	№ докум.	Подпись	Дата	Лист	Масса	Масштаб
РЗРЯБ	АБРОСИМОВА	<i>АБРОСИМОВА</i>	15/123	0	-	-
ПРОВ.	ЛУЦЕВНУ	<i>ЛУЦЕВНУ</i>	15/123	Лист 5	Листов	
Т. КОНТР.	ЖУЧКОВА	<i>ЖУЧКОВА</i>		ПРОМСТРОЙПРОЕКТ		
СТ. ИНЖ.	ЛУЦЕВНУ	<i>ЛУЦЕВНУ</i>	15/123	г. МОСКВА		
Н. КОНТР.	СОЛБАЦКИ	<i>СОЛБАЦКИ</i>	16.02.13			
УТВ.						

нач. сек. Дроздов *Дроздов* 15/123

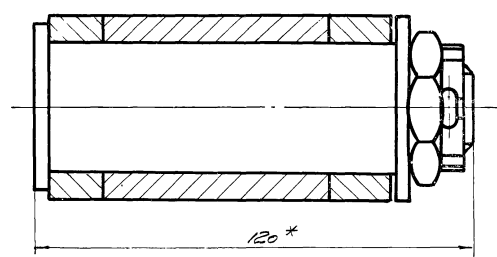
К-К повернуто, ЛИСТ 5
М 1:1



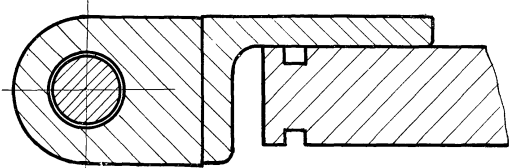
М-М ЛИСТ 5
М 1:1



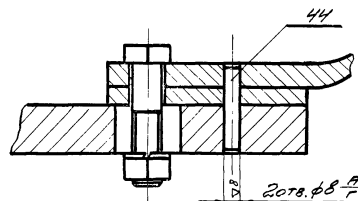
Н-Н ЛИСТ 5
М 1:1



П-П ЛИСТ 5
М 1:1



С-С ЛИСТ 5
М 1:2

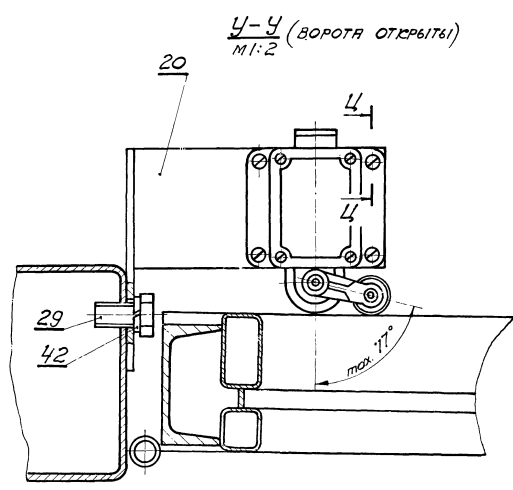
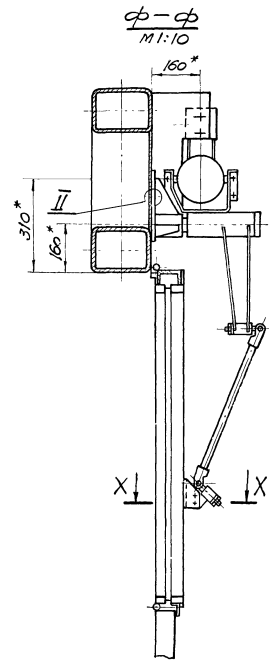
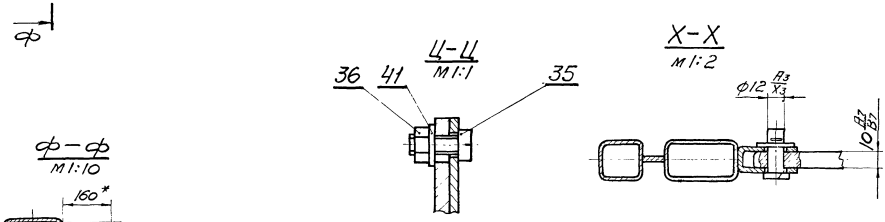
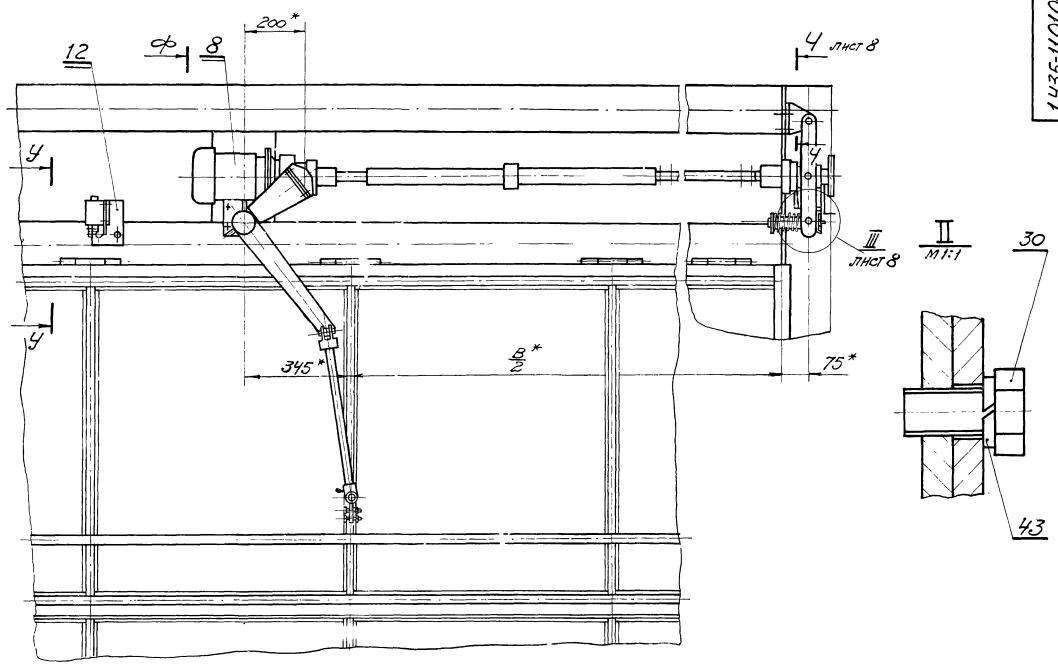


2078.Ф8^В Г РАЗМЕЧАТЬ, СВЕДЕНИЯ, ПРЕВЕНУТЬ ПОСЛЕ ОКОНЧАТЕЛЬНОЙ РЕГУЛИРОВКИ РЫЧАЖНОЙ СИСТЕМЫ.

				1.435-11.01.000.000 С 5		
				Зорота		
				ПОДВЕСНО-ПОВОРОТНЫЕ		
Изм. Лист	№ док. экз.	Подп.	Дата	Лист	Масса	Масштаб
Разраб.	А.В.С.И.Н.О.В.	В.И.П.	15.07.73	0	-	-
Проб.	Л.И.С.В.И.Ч.	Л.И.С.В.И.Ч.	15.07.73	Лист 6 Листов		
Т. контр.				ПРОМСТРОЙПРОЕКТ		
Ст. инж.	А.В.С.И.Н.О.В.			г. Москва		
Н. контр.	Л.И.С.В.И.Ч.		15.07.73			
С.Т.В.	К.О.С.Т.А.К.И.Н.		16.05.73			

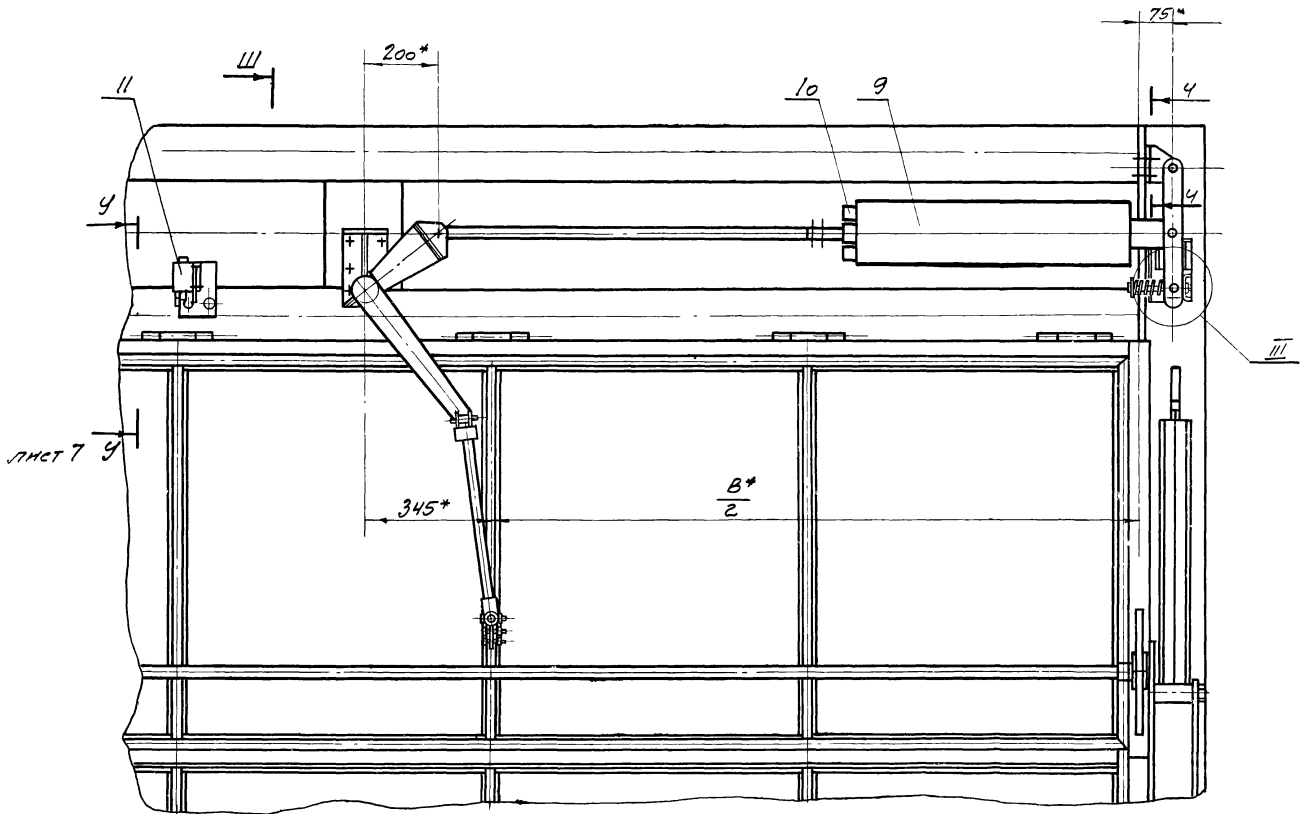
ИЗДА. СЕР. А. Д. РАДНОВ

I Лист 1
М1:10

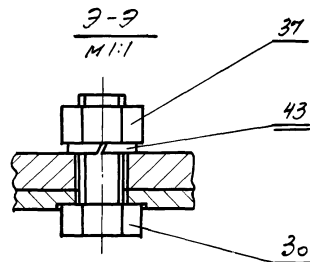
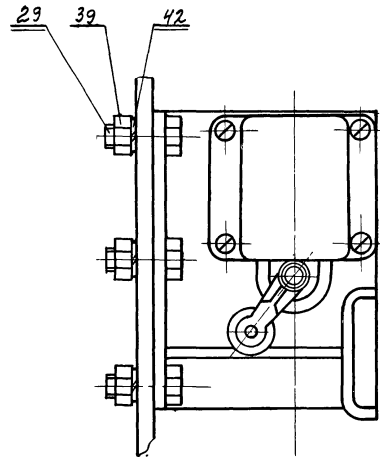
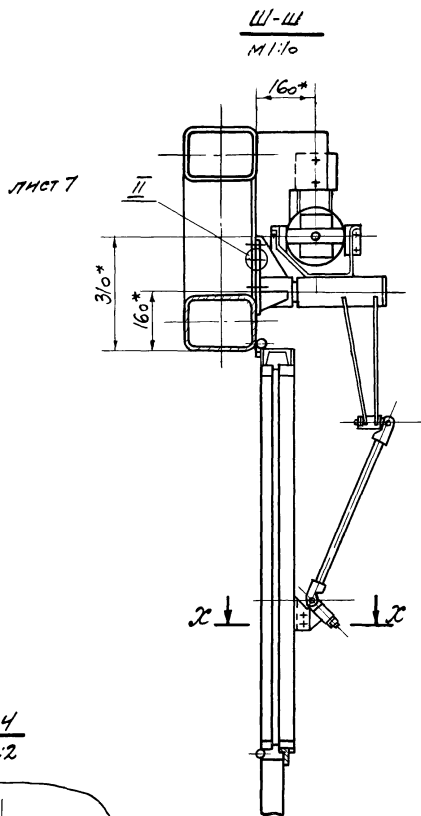


						1.435.11.01.000.000.СБ		
						ВОРОТА		
						ПОДЪЕМНО-ПОВОРОТНЫЕ		
Изм./Лист	№ докум.	Порядок дата	Лист	Изданий	Листов	Масштаб		
1/1	1.435.11.01.000.000.СБ	1988.05.15	1	1	1	1:1		
Разработчик	Инженер	Проверен						
Г. ПАРОВ	Л. ПУЩЕНУ	Л. П. СКА						
Водитель	Чертежник	С. С. С.						
Л. П. СКА	Л. ПУЩЕНУ	С. С. С.						
Н. ВОЛКОВ	Л. ПУЩЕНУ	С. С. С.						
Н. ВОЛКОВ	Л. ПУЩЕНУ	С. С. С.						
Н. ВОЛКОВ	Л. ПУЩЕНУ	С. С. С.						
ПРОМСТРОЙПРОЕКТ						г. Москва		

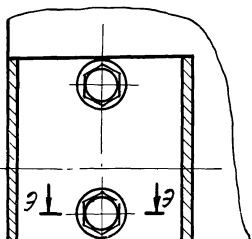
Рис. 3 Остальное по рис. 1
М 1:10



III ПРУЖИНА, ОСЬ И ЩЕКИ НЕ ПОКАЗАНЫ
М 1:2

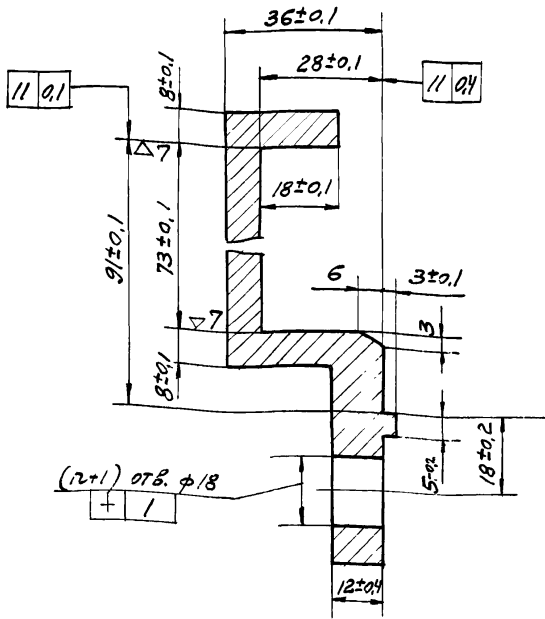
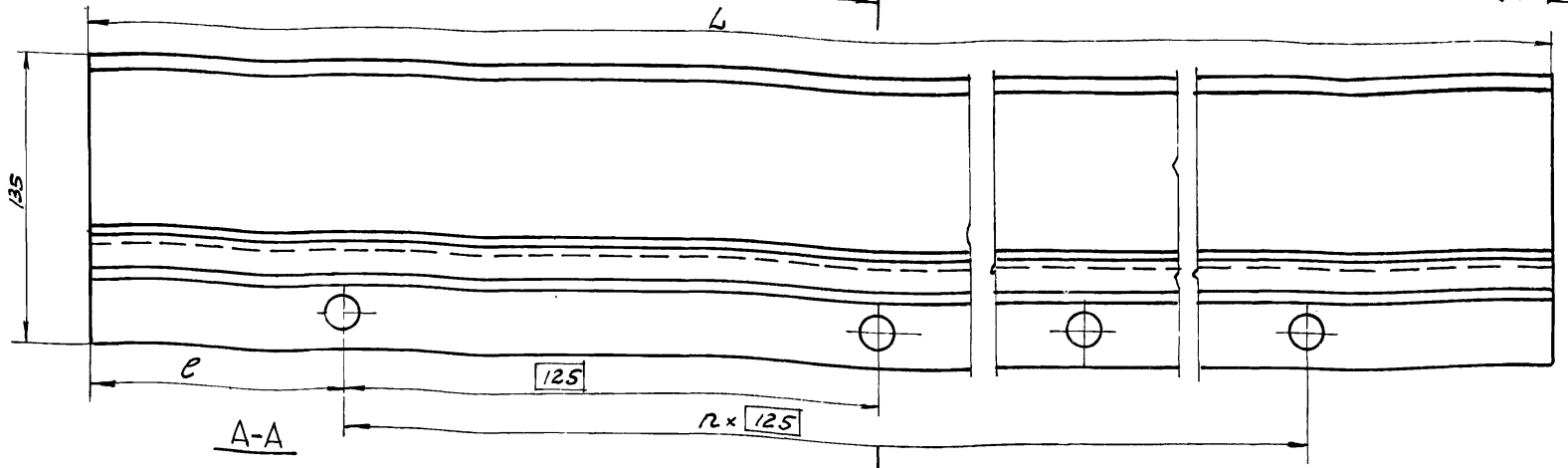


4-4
М 1:2



1.435-11.01 000.000 СБ					
Ворота					
Лист	Масля	Мншт			
Лист	Масля	Мншт			
ПРОМСТРОЙПРОЕКТ г. Москва					

ИЛ Лист № докум / Подп Дата
РАЗРАБ Р.У.ЧУКОВА / М.М.Б. /
ПРОБ Л.И.ЦЕЗЛИ / С.М. / 15.12.82
Тех. центр
Руч. в.р. С.Ф.ЕГОВ / Р.М. /
Н.КОНТР. В.И.УСОВ / Р.М. / 15.12.82
И.П.ТРАЦЕНКО / Р.М. / 15.01.83

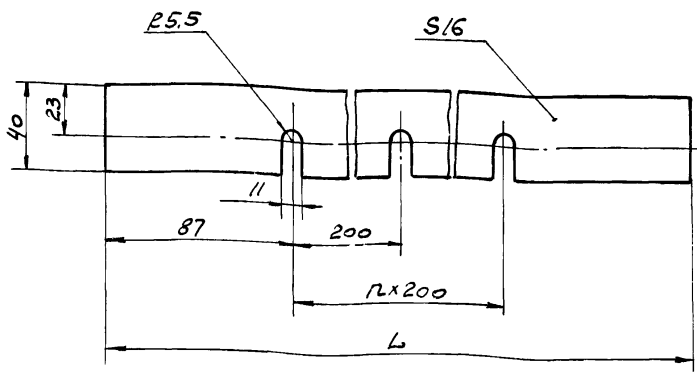


ОБОЗНАЧЕНИЕ	n	РАЗМЕРЫ, мм		МАССА кг
		L	C	
1.435-11.01.000.001	4	616	58	8,6
-01	6	850	50	9,66
-02	4	556	28	7,8
-03	3	485	55	6,8

НЕУКАЗАНЫЕ ПРЕДЕЛЬНЫЕ ОТКЛОНЕНИЯ РАЗМЕРОВ:
ОХВАТЫВАЮЩИХ - ПО А7, ОХВАТЫВАЕМЫХ - ПО В7;
ПРОЧИХ ± 1/2 ДОПУСКА ТкЛ.

1.435-11.01.000.001					
Изм.	Лист	№ ДОКУМ.	Подп.	ДАТА	
			Цыганкова		ЩЕКА
			Луцевич		СТАЛЬ 35ГОСТ 1050-60
					ПРОМСТРОЙПРОЕКТ Г. МОСКВА

ФОРМАТ 12

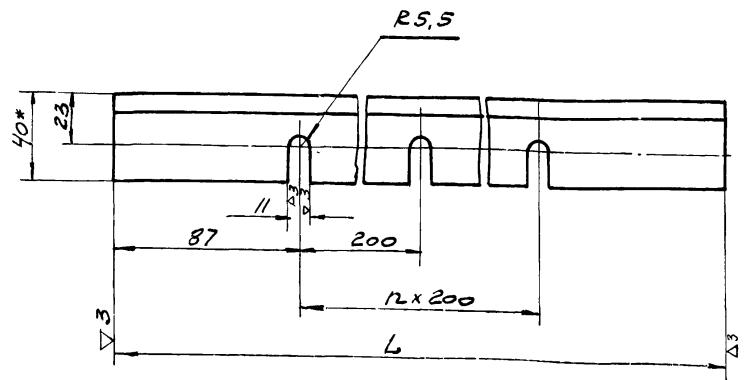


ОБОЗНАЧЕНИЕ	РАЗМЕРЫ, мм		МАССА кг
	L	n	
1.435-11.01.000.002	3550	17	3,5
-01	4150	20	4,0
-02	2950	14	3,0
-03	2350	11	2,3

1. НЕУКАЗАНЫЕ ПРЕДЕЛЬНЫЕ ОТКЛОНЕНИЯ РАЗМЕРОВ: ОХВАТЫВАЮЩИХ - ПО А7, ОХВАТЫВАЕМЫХ - ПО В7, ПРОЧИХ ± 1/2 ДОПУСКА ТкЛ.

1.435-11.01.000.002					
Изм.	Лист	№ ДОКУМ.	Подп.	ДАТА	
			Цыганкова		ПРОКЛАДКА
			Луцевич		РЕЗИНА-ПЛАСТИНА 16МБ-А-С ГОСТ 1338-65
					ПРОМСТРОЙПРОЕКТ Г. МОСКВА

ФОРМАТ 11



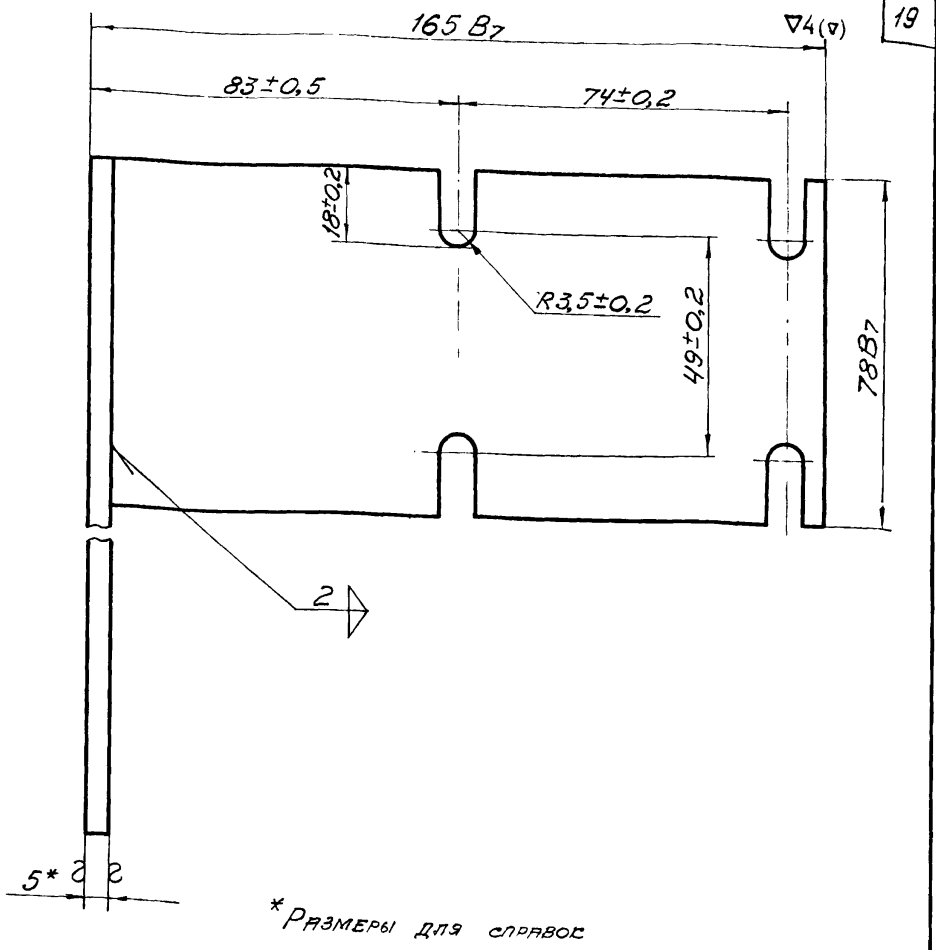
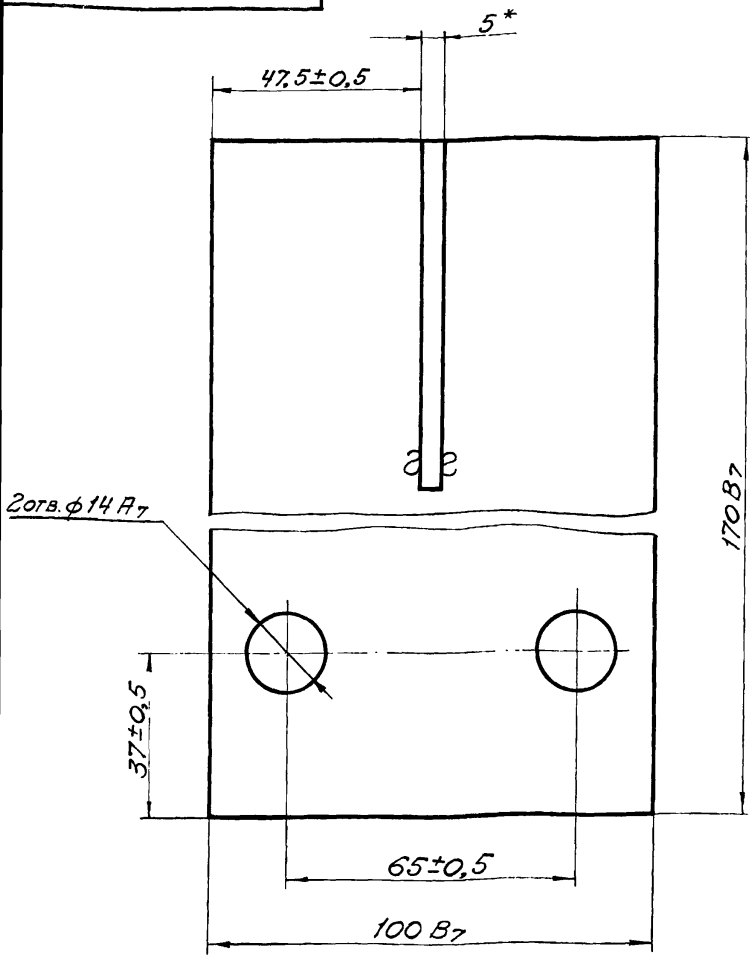
ОБОЗНАЧЕНИЕ	ИЗОБРАЖЕНИЕ	РАЗМЕРЫ, мм		МАССА кг
		L	n	
1.435-11.01.000.003	ИЗОБРАЖЕНО	3550	17	21,2
-01	ЗЕРКАЛЬНОЕ ОТРАЖЕНИЕ	3550	17	21,2
-02	ИЗОБРАЖЕНО	4150	20	24,65
-03	ЗЕРКАЛЬНОЕ ОТРАЖЕНИЕ	4150	20	24,65
-04	ИЗОБРАЖЕНО	2950	14	17,6
-05	ЗЕРКАЛЬНОЕ ОТРАЖЕНИЕ	2950	14	17,6
-06	ИЗОБРАЖЕНО	2350	11	14
-07	ЗЕРКАЛЬНОЕ ОТРАЖЕНИЕ	2350	11	14

1. НЕУКАЗАНЫЕ ПРЕДЕЛЬНЫЕ ОТКЛОНЕНИЯ РАЗМЕРОВ: ОХВАТЫВАЮЩИХ - ПО А7, ОХВАТЫВАЕМЫХ - ПО В7, ПРОЧИХ ± 1/2 ДОПУСКА ТкЛ
2 * РАЗМЕРЫ ДЛЯ СПРАВОК.

1.435-11.01.000.003					
Изм.	Лист	№ ДОКУМ.	Подп.	ДАТА	
			Цыганкова		УГОЛОК
			Луцевич		УГОЛОК СЗ40x18ГОСТ8510-57 СТ.3 ГОСТ 535-58
					ПРОМСТРОЙПРОЕКТ Г. МОСКВА

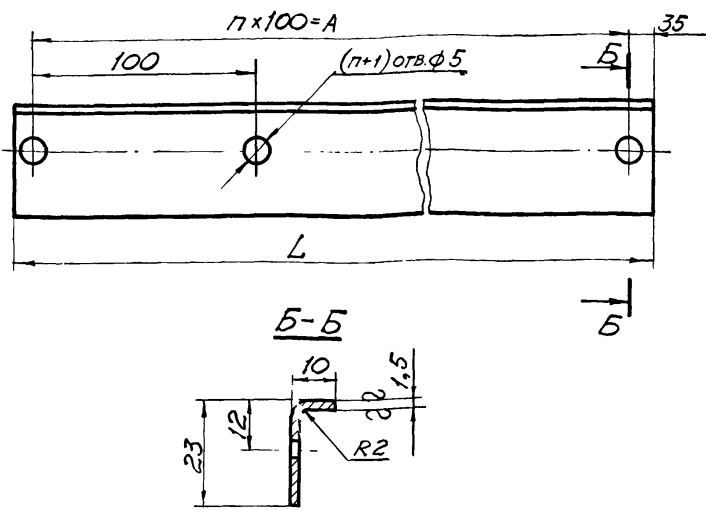
ФОРМАТ 11

1.435-11.01.000.005



1.435-11.01.000.005				Лист	Масштаб
Кронштейн				0	1:02
Изм.	Лист	№ докум.	Подпись	Дата	Листов
РАЗРАБ.	Палченко	Иванов		15.11.13	1
Пров.	Луцевич				
Т. КОНТР.					
Рус. БР.	Черепов				
Н. КОНТР.	Луцевич			15.11.13	
УТВ.	Колбацкий			16.11.13	
Лист 5 ГОСТ 5681-57				Листов 1	
Ст. 3 ГОСТ 500-58				ПРОМСТРОЙПРОЕКТ	
				г. Москва	
ФОРМАТ 12					

1.435-11.01.000.006

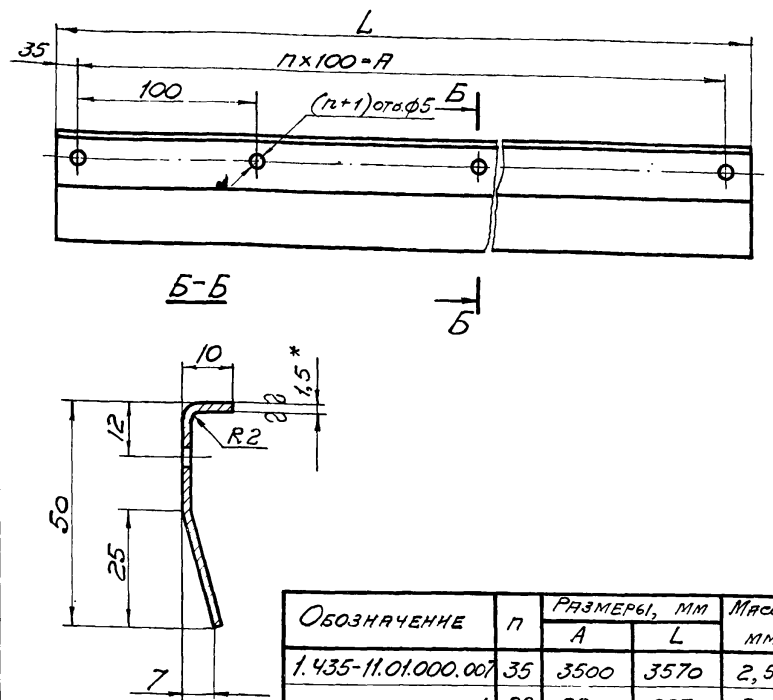


ОБОЗНАЧЕНИЕ	n	РАЗМЕРЫ, мм		Масса, кг.
		A	L	
1.435-11.01.000.006	35	3500	3570	1,38
-01	29	2900	2970	1,1
-02	23	2300	2370	0,92

* РАЗМЕР ДЛЯ СПРАВОК.
 Неуказанные предельные отклонения размеров: охватываемых — по А7, охватывающих — по В7, прочих ± 1/2 допуска Ткл.

1.435-11.01.000.006				Лист	Масштаб
Уголок				0	см. табл.
Изм.	Лист	№ докум.	Подпись	Дата	Листов
РАЗРАБ.	Цыганкова	Иванов		15.11.13	1
Пров.	Луцевич				
Т. КОНТР.					
Ст. инж.	Маркелов				
Н. КОНТР.	Луцевич			15.11.13	
УТВ.	Колбацкий			16.11.13	
Лист В1,5 ГОСТ 3680-57				Листов 1	
Ст. 3 ГОСТ 16523-70				ПРОМСТРОЙПРОЕКТ	
				г. Москва	
ФОРМАТ 11					

1.435-11.01.000.007



ОБОЗНАЧЕНИЕ	n	РАЗМЕРЫ, мм		Масса, мм
		A	L	
1.435-11.01.000.007	35	3500	3570	2,50
-01	29	2900	2970	2,0
-02	23	2300	2370	1,64

* РАЗМЕР ДЛЯ СПРАВОК.
 Неуказанные предельные отклонения размеров: охватываемых — по А7, охватывающих — по В7, прочих ± 1/2 допуска Ткл.

1.435-11.01.000.007				Лист	Масштаб
Контакт				0	см. табл.
Изм.	Лист	№ докум.	Подпись	Дата	Листов
РАЗРАБ.	Цыганкова	Иванов		15.11.13	1
Пров.	Луцевич				
Т. КОНТР.					
Ст. инж.	Маркелов				
Н. КОНТР.	Луцевич			15.11.13	
УТВ.	Колбацкий			16.11.13	
Лист М3Т 1,5 ГОСТ 495-70				Листов 1	
				ПРОМСТРОЙПРОЕКТ	
				г. Москва	
12550-01 21					

ФОРМАТ	ЗОНА	Поз.	ОБОЗНАЧЕНИЕ	НАИМЕНОВАНИЕ	Кол. на испол. 1.435-11.01.100.000					ПРИМЕЧАНИЕ
					-	01	02	03	04	
				<u>ДОКУМЕНТАЦИЯ</u>						
22			1.435-11.01.100.000 СБ	СБОРОЧНЫЙ ЧЕРТЕЖ	X	X	X	X		
				<u>СБОРОЧНЫЕ ЕДИНИЦЫ</u>						
11	1		1.435-11.01.110.000	Стойка	1					
11			-02	Стойка		1				
11			-04	Стойка			1	1		
11			-06	Стойка					1	

Условное наименование

1.435-11.01.100.000				
Изм.	Лист	№ докум.	Подп.	Дата
Разраб.	Папченко	В.И.		
Пров.	Луцевич	В.И.		15/11/31
Рук.бр.	Маркелов	В.И.		
И. конт.	Луцевич	В.И.		15/11/31
Утв.	Колбасин	В.И.		16.05/31

РАМА ПРОЕМА

ПРОМСТРОЙПРОЕКТ
г. Москва

ФОРМАТ 11

ФОРМАТ	ЗОНА	Поз.	ОБОЗНАЧЕНИЕ	НАИМЕНОВАНИЕ	Кол. на испол. 1.435-11.01.100.000					ПРИМЕЧАНИЕ
					-	01	02	03	04	
				<u>МАТЕРИАЛ</u>						
		7		16. ГОСТ 8240-72 Швеллер Ст.3 ГОСТ 535-58						
				Ø = 3860	1	1	1			54,5 кг
				Ø = 3260				1		46,0 кг
				Ø = 2630					1	37,4 кг

1.435-11.01.100.000				
Изм.	Лист	№ докум.	Подп.	Дата

3

ФОРМАТ 11

ФОРМАТ	ЗОНА	Поз.	ОБОЗНАЧЕНИЕ	НАИМЕНОВАНИЕ	Кол. на испол. 1.435-11.01.100.000					ПРИМЕЧАНИЕ
					-	01	02	03	04	
11	2		1.435-11.01.110.000-01	Стойка	1					
11			-03	Стойка		1				
11			-05	Стойка			1	1		
11			-07	Стойка					1	
11	3		1.435-11.01.120.000	Ригель верхний	1	1	1			
11			-01	Ригель верхний				1		
11			-02	Ригель верхний					1	

1.435-11.01.100.000				
Изм.	Лист	№ докум.	Подп.	Дата

2

ФОРМАТ 11

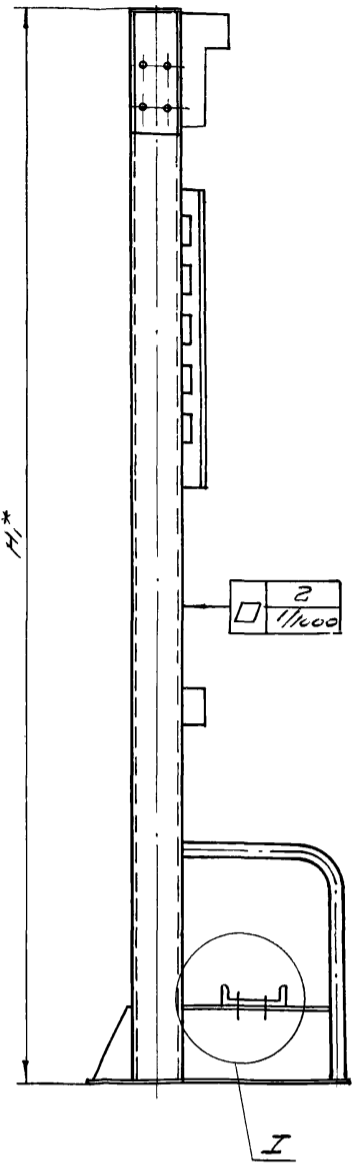
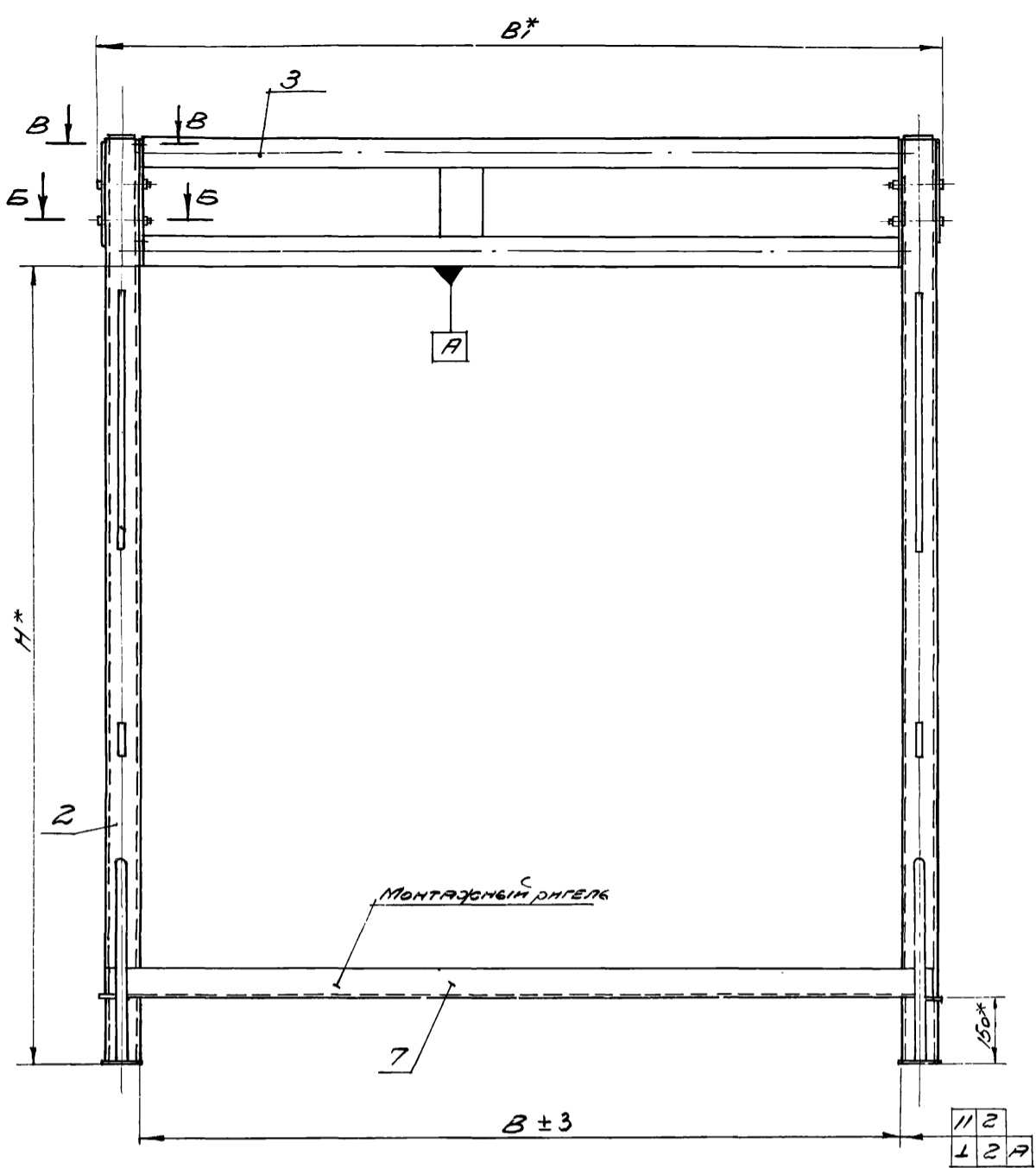
ФОРМАТ	ЗОНА	Поз.	ОБОЗНАЧЕНИЕ	НАИМЕНОВАНИЕ	Кол. на испол. 1.435-11.01.100.000					ПРИМЕЧАНИЕ
					-	01	02	03	04	
				<u>СТАНДАРТНЫЕ ИЗДЕЛИЯ</u>						
		10		Болты ГОСТ 7798-70						
				М 20 x 35.58	4	4	4	4	4	
		11		М 20 x 170.58					8	
				М 20 x 190.58	8	8	8	8		
		12		Гайка М 20.5						
				ГОСТ 5915-70	12	12	12	12	12	
		13		Шайба 20.65Г.01						
				ГОСТ 6402-70	8	8	8	8	8	

1.435-11.01.100.000				
Изм.	Лист	№ докум.	Подп.	Дата

4

ФОРМАТ 11

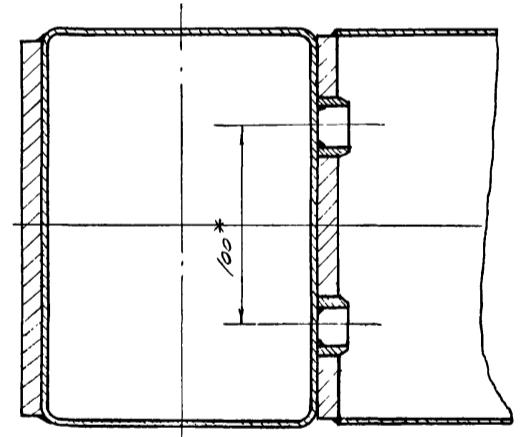
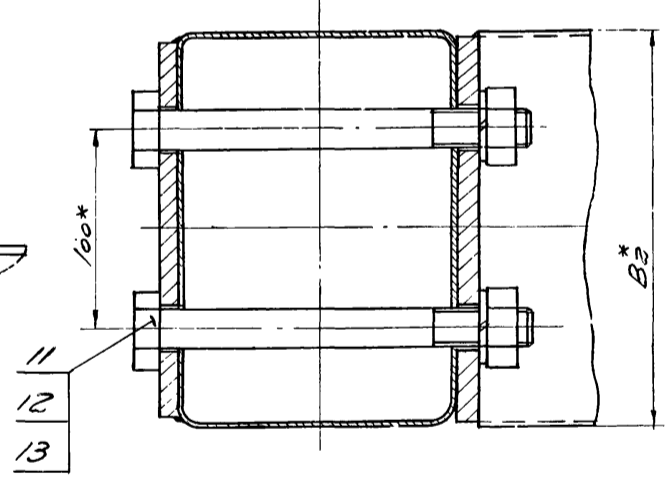
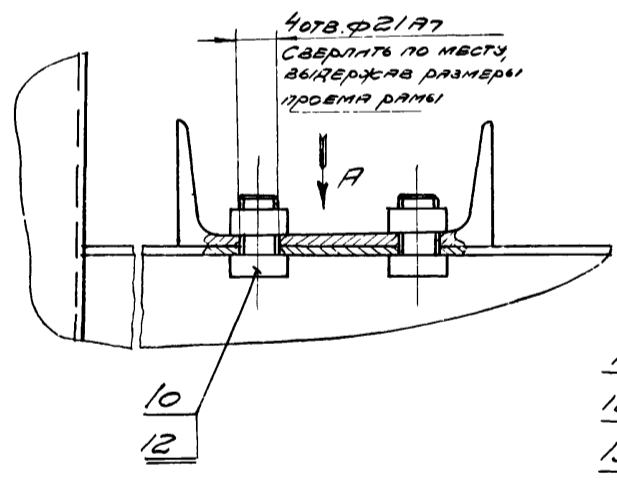
12550-01-22



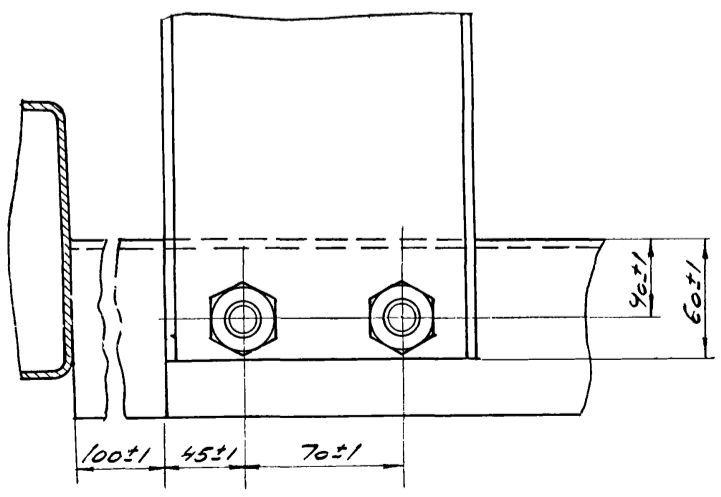
I
M1:2,5

B-B
M1:2,5

B-B
M1:2,5



ВМРА
M1:2,5



ОБОЗНАЧЕНИЕ	РАЗМЕРЫ, мм					МАССА кг
	B	B1	B2	H	H1	
1.435-11.01.100.000.	3600	3926	200	3700	4300	493.0
-01	3600	3926	200	4300	4900	519.0
-02	3600	3926	200	3100	3700	463.0
-03	3000	3326	200	3100	3700	437.0
-04	2700	2666	160	2500	3100	280.0

1.* РАЗМЕРЫ ДЛЯ СПРАВОК.

				1.435-11.01.100.000.05		
ИЗМ.	Лист	№ докум.	Подп.	Дата	Лист	Масса
					0	—
РАМА ПРОЕМА.				Лист	Листов	1
ПРОЕКТОР: ЖУЧКОВА				ПРОМСТРОЙПРОЕКТ		
ИЗМЕНИТЕЛЬ: КОЛБАЦЕНА				г. Москва		

Формат	Зона	Поз	Обозначение	Наименование	Кол. на исполн. 1.435-11.01.110.000							Примечание	
					-	01	02	03	04	05	06		07
				Документация									
22			1.135-11.01.110.000.СБ	Сборочный чертёж	X	X	X	X	X	X	X	X	
11			1.435-11.01.000.000.ТУ	Технические условия	X	X	X	X	X	X	X	X	
				ДЕТАЛИ									
11	1		1.435-11.01.110.001	Опора (заготовка)	1	1	1	1					
			-01	Опора (заготовка)					1	1			
			-02	Опора (заготовка)							1		
12	2		1.435-11.01.110.002	Гребенка	1	1							
			-01	Гребенка			1	1					
			-02	Гребенка					1	1			

Изм.	Лист	№ докум.	Подпись	Дата	1.435-11.01.110.000		
РАЗРАБ	Испандарьян	ИСС			ЛИТЕРА	ЛИСТ	ЛИСТОВ
ПРОВЕР	Луцевич	Л			0	1	3
Ст. инж.	Маркелов	М			СТОЙКА		
Н. конст.	Луцевич	Л			ПРОМСТРОЙПРОЕКТ		
УТВ	Колбацкий	К			г. Москва		

Формат	Зона	Поз	Обозначение	Наименование	Кол. на исполн. 1.435-11.01.110.000							Примечание		
					-	01	02	03	04	05	06		07	
		13		Лист 10 ГОСТ 5681-57 Ст. 3 ГОСТ 14637-69 150 x 495										
				190 x 495	1	1	1	1	1	1	1	1	1	5,83 кг
		14		200 x 1015	1	1	1	1	1	1	1	1	1	7,38 кг
				200 x 975										15,75 кг
		15		Труба 50 ГОСТ 3262-62 e=1450	1	1	1	1	1	1	1	1	1	15,4 кг
														9,0 кг

Изм.	Лист	№ докум.	Подпись	Дата	1.435-11.01.110.000		
					СТОЙКА		
					ПРОМСТРОЙПРОЕКТ		
					г. Москва		

Формат	Зона	Поз	Обозначение	Наименование	Кол. на исполн. 1.435-11.01.110.000							Примечание	
					-	01	02	03	04	05	06		07
			1.435-11.01.110.002-03	ГРЕБЕНКА							1	1	
6/4		3	1.435-11.01.110.003	Лист 10 ГОСТ 5681-57 Ст. 3 ГОСТ 14637-69 L=145	1	1	1	1	1	1	1	1	0,9 кг
6/4		4	1.435-11.01.110.004	Уголок 140x90 ГОСТ 8510-57 Ст. 3 ГОСТ 395-59 L=80	1	1	1	1	1	1	1	1	8,5 кг
6/4		5	1.435-11.01.110.005	Шпилька Сталь ст.3 ГОСТ 380-71	4	4	4	4	4	4	4	4	0,046 кг
		10		МАТЕРИАЛ Профиль 160x110x3 ГОСТ 12336-66 прямог. ст. 3 кл. ГОСТ 11474-69 L=3085							1	1	37,3 кг
				Профиль 200x140x4 ГОСТ 12336-66 прямог. ст. 3 кл. ГОСТ 11474-69 L=3685							1	1	79,0 кг
				L=4285	1	1							87,0 кг
				L=4885			1	1					99,0 кг
		12		Лист 5 ГОСТ 5681-57 Ст. 3 ГОСТ 14637-69 104 x 154							1	1	0,74 кг
				134 x 194	1	1	1	1	1	1			1,11 кг

Изм.	Лист	№ докум.	Подпись	Дата	1.435-11.01.110.000		
					СТОЙКА		
					ПРОМСТРОЙПРОЕКТ		
					г. Москва		

Изм.	№ подл.	Подпись и дата	В. ат.	Изм.	№ докум.	Подпись и дата

10x45
2
30°
10x45
H
A-A

160±0,5
H
A-A

1. Неизменяемые предельные отклонения размеров ± 1/2 допуски Т.кп.

2. * Размер для справок

Обозначение	H	Масса кг
1.435-11.01.110.001	100	3,64
-01	92	3,34
-02	87	3,15

Лист	Магара	Машин
0	СМ.	
Трун.		
Лист	Листов	1

Опора (заготовка)

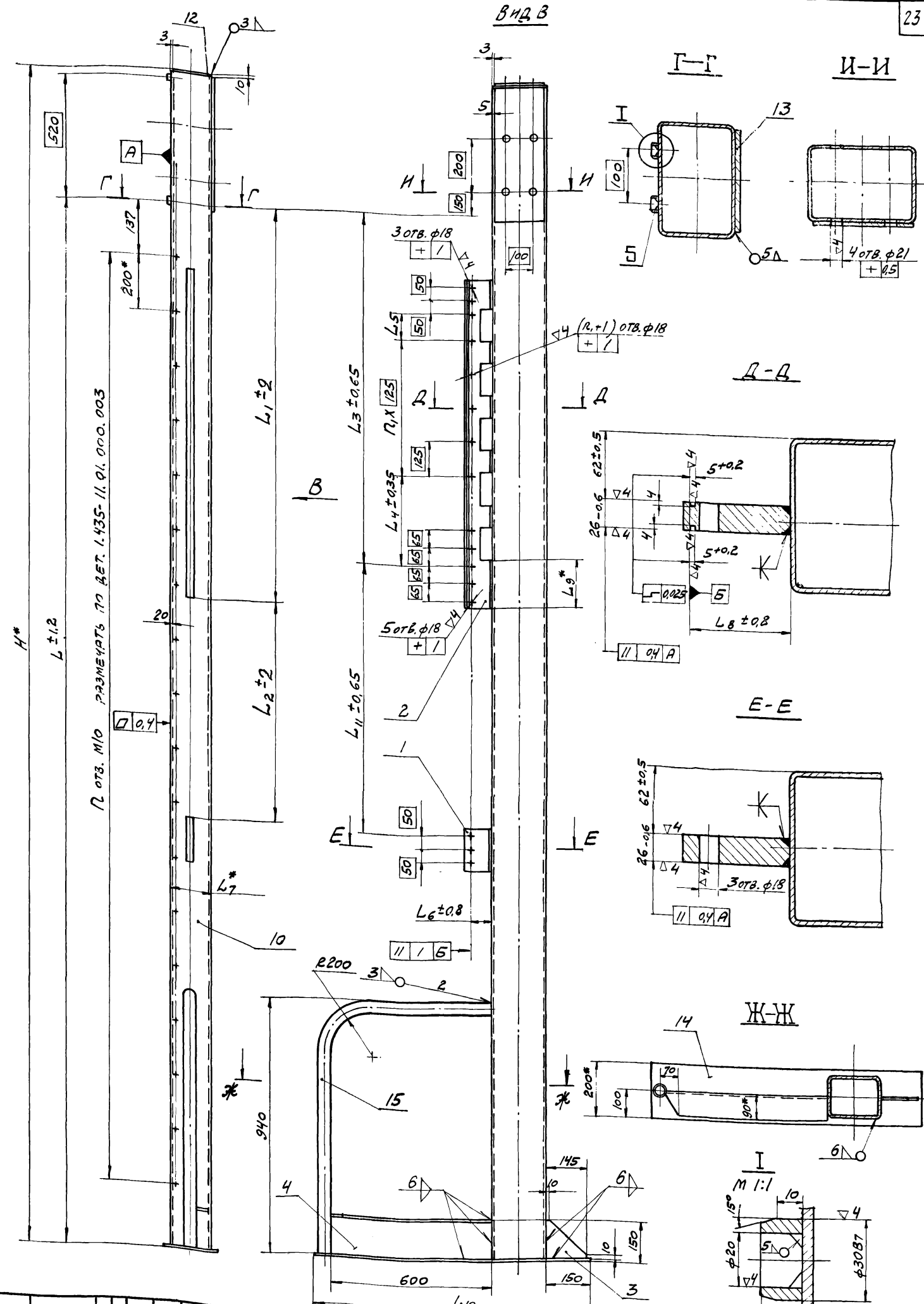
1.435-11.01.110.001

Лист 30 ГОСТ 5681-57
Ст. 3 ГОСТ 14637-69

ПРОМСТРОЙПРОЕКТ
г. Москва

100.01.10.11.544.1

22

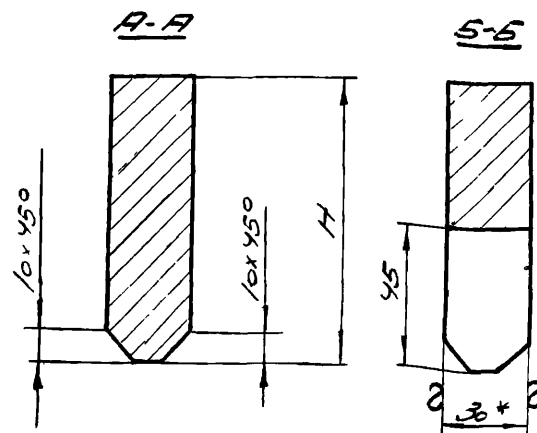
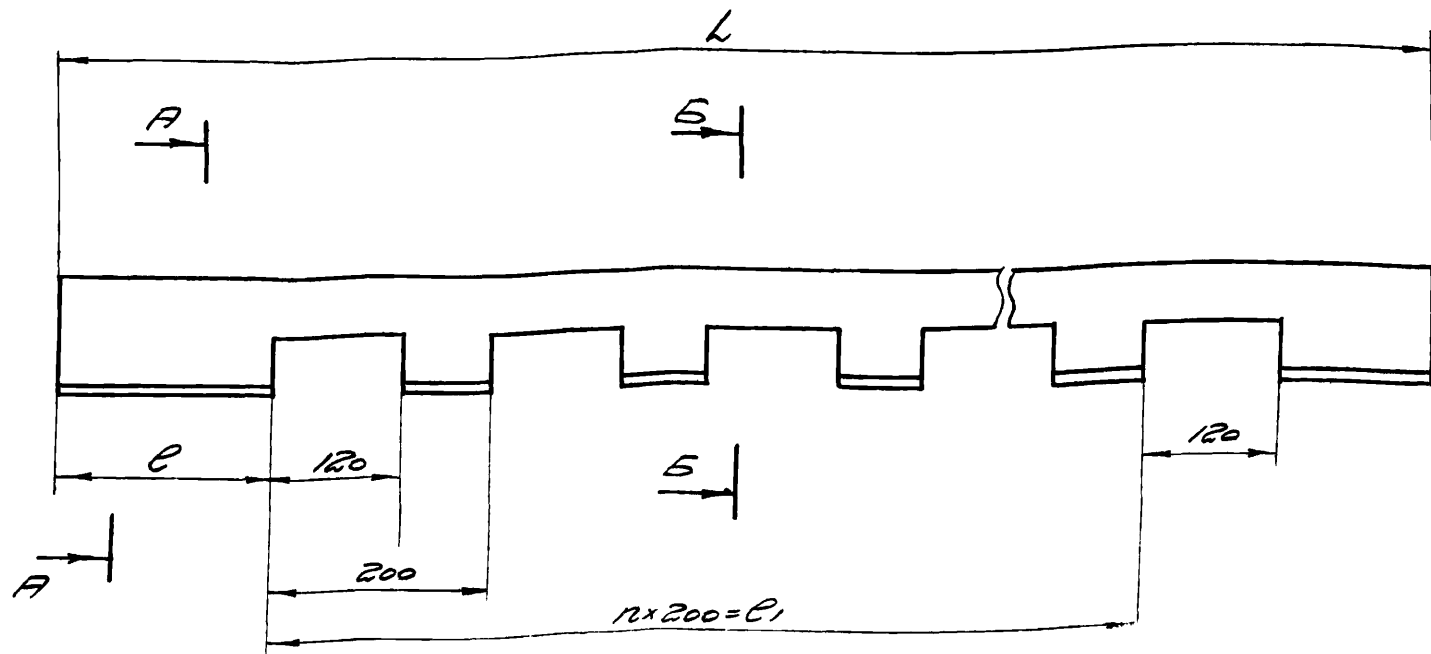


2 отв. М10 ПРИБИВАТЬ ПО ДЕТ. 1.435-11.01.000.003

ОБОЗНАЧЕНИЕ	ИСПОЛНЕНИЕ	г	д	н	л	L ₁	L ₂	L ₃	L ₄	L ₅	L ₆	L ₇	L ₈	L ₉	L ₁₀	L ₁₁	Масса кг
1.435-11.01.110.000	ИЗОБРАЖЕНО	18	4	4300	3750	1377	809	1227	328	97	76	140	94	180	1015	989	155
-01	ЗЕРКАЛЬНОЕ ОТРАЖЕНИЕ	18	4	4300	3750	1377	809	1227	328	97	76	140	94	180	1015	989	155
-02	ИЗОБРАЖЕНО	21	6	4900	4350	1497	1251	1347	270	89	76	140	94	100	1015	1431	170
-03	ЗЕРКАЛЬНОЕ ОТРАЖЕНИЕ	21	6	4900	4350	1497	1251	1347	270	89	76	140	94	100	1015	1431	170
-04	ИЗОБРАЖЕНО	15	4	3700	3150	1187	560	1037	348	65	68	140	86	190	1015	740	140
-05	ЗЕРКАЛЬНОЕ ОТРАЖЕНИЕ	15	4	3700	3150	1187	560	1037	348	65	68	140	86	190	1015	740	140
-06	ИЗОБРАЖЕНО	12	3	3100	2550	1035	47	885	299	100	63	110	81	38	975	227	95
-07	ЗЕРКАЛЬНОЕ ОТРАЖЕНИЕ	12	3	3100	2550	1035	47	885	299	100	63	110	81	38	975	227	95

- После сварки сварные швы тщательно зачистить.
- Неуказанные предельные отклонения размеров: охватываемых - по В7, прочих ± 1/2 допуска Т.д.
- 3* Размеры для справок.

1.435-11.01.110.000.05			Лист	Масштаб	Масштаб
СТОЙКА			0	См. табл.	—
Изм. Лист. № докум. Подп. Дата			Листов: 1		
Разраб. Палыченко			Проект. Луценчу		
Т. контр. Ст. инж. Ж. Николаев			И. контр. Луценчу		
УТВ. Салтыков			15/12/83		
			ПРОМСТРОЙПРОЕКТ г. Москва		



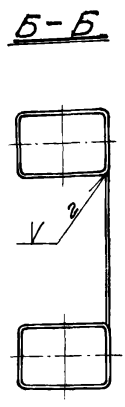
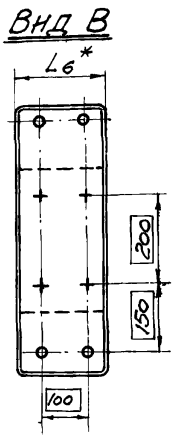
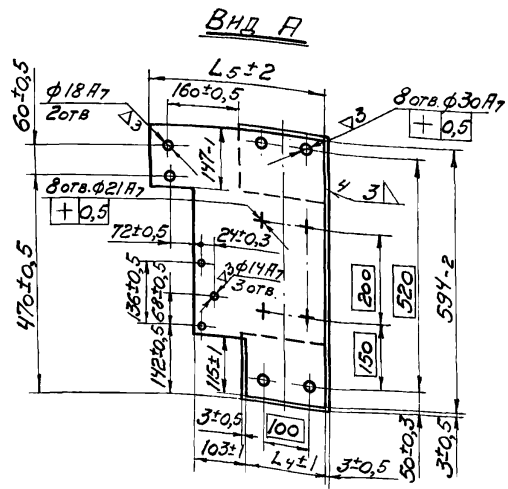
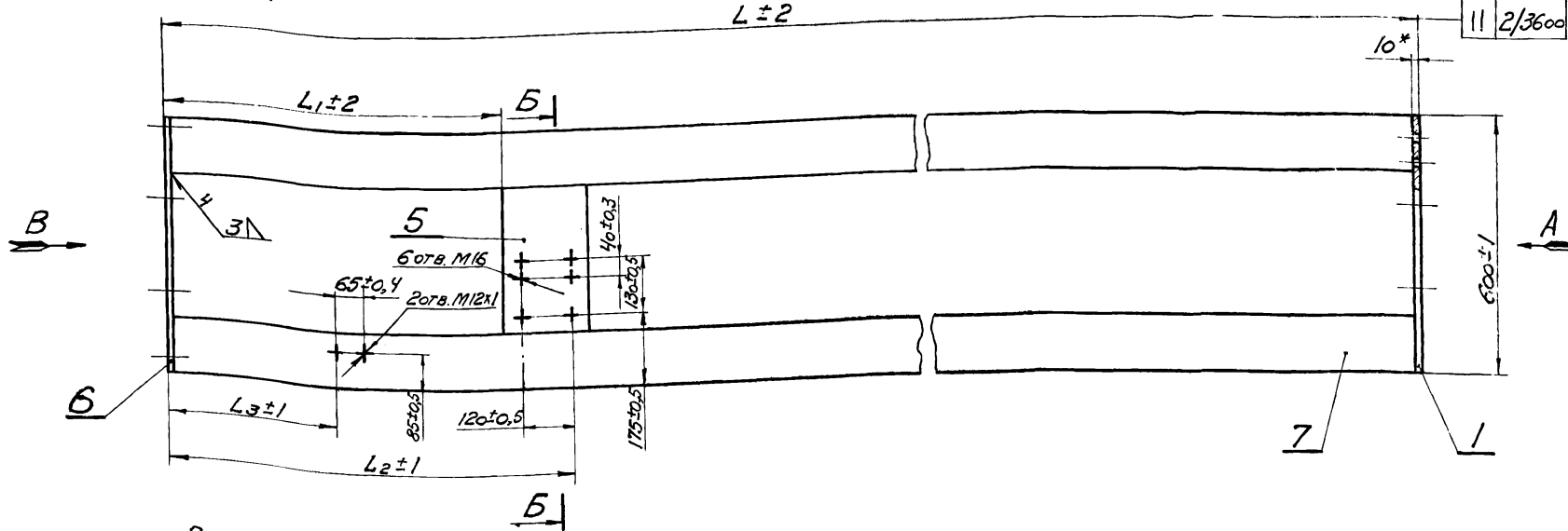
ОБОЗНАЧЕНИЕ	L	H	e	e ₁	n	Масса, кг
1435-11.01.110.002	1205	100	180	800	4	21,54
-01	1390	100	100	1000	5	24,58
-02	1195	92	190	800	4	19,1
-03	1050	87	38	800	4	14,8

1. НЕУКАЗАННЫЕ ПРЕДЕЛЬНЫЕ ОТКЛОНЕНИЯ РАЗМЕРОВ ОХВАТЫВАЮЩИХСЯ - ПО А7, ОХВАТЫВАЕМЫХ - ПО В7
 ПРОЧИХ $\pm \frac{1}{2}$ ДОПУСКА ТЭЛ
 2* РАЗМЕРЫ ДЛЯ СПРАВОК.

1.435-11.01.110.002				Лист	Масса	Масштаб
ИЗМ	Лист	№ докум	Дата	0	см	-
Разраб	Иванов	Иванов	15/12/33	Лист	Табл.	
Проф	Луцевич	Луцевич	15/12/33	Листов		
Т. центр						
Ст. инж.	Маркелов	Маркелов				
Н. контр.	Луцевич	Луцевич	15/12/33			
Утв.	Кольцацкий	Кольцацкий	15/12/33			
Лист 30 лист 5681-57						
Ст. 3 лист 14837-69						
ПРОЕКТОПРОЕКТ						
г. Москва						
ФОРМАТ 12						

Обозначение	Наименование	Значение		Лист	Масса	Масштаб
		-	01/02			
1.435-11.01.120.000	Документация	x	x			
1.435-11.01.120.001	Сборочный чертёж	x	x		16,3 кг	
	Ветали				18,2 кг	
	Кромка					
	Лист 10 лист 5681-57					
	Лист 3 лист 14837-69					
	350 x 594					
	390 x 594					

Обозначение	Наименование	Значение		Лист	Масса	Масштаб
		-	01/02			
1.435-11.01.120.000	Материалы					
	Лист 10 лист 5681-57				6,0 кг	
	Лист 3 лист 14837-69				4,35 кг	
	200 x 380					
	200 x 320					
	154 x 594				7,2 кг	
	194 x 594				9,0 кг	
	Лист 10 лист 5681-57					
	Лист 3 лист 14837-69					
	Л = 2380				28,8 кг	
	Л = 2980					
	Л = 3580				69,5 кг	
					79,5 кг	



Обозначение	РАЗМЕРЫ, мм							Масса, кг.
	L	L1	L2	L3	L4	L5	L6	
1.435-11.01.120.000	3600	1355	1515	950	194	390	200	177
-01	3000	1055	1215	800	194	390	200	151
-02	2400	755	915	650	154	350	160	85

* РАЗМЕРЫ ДЛЯ СПРАВОК.

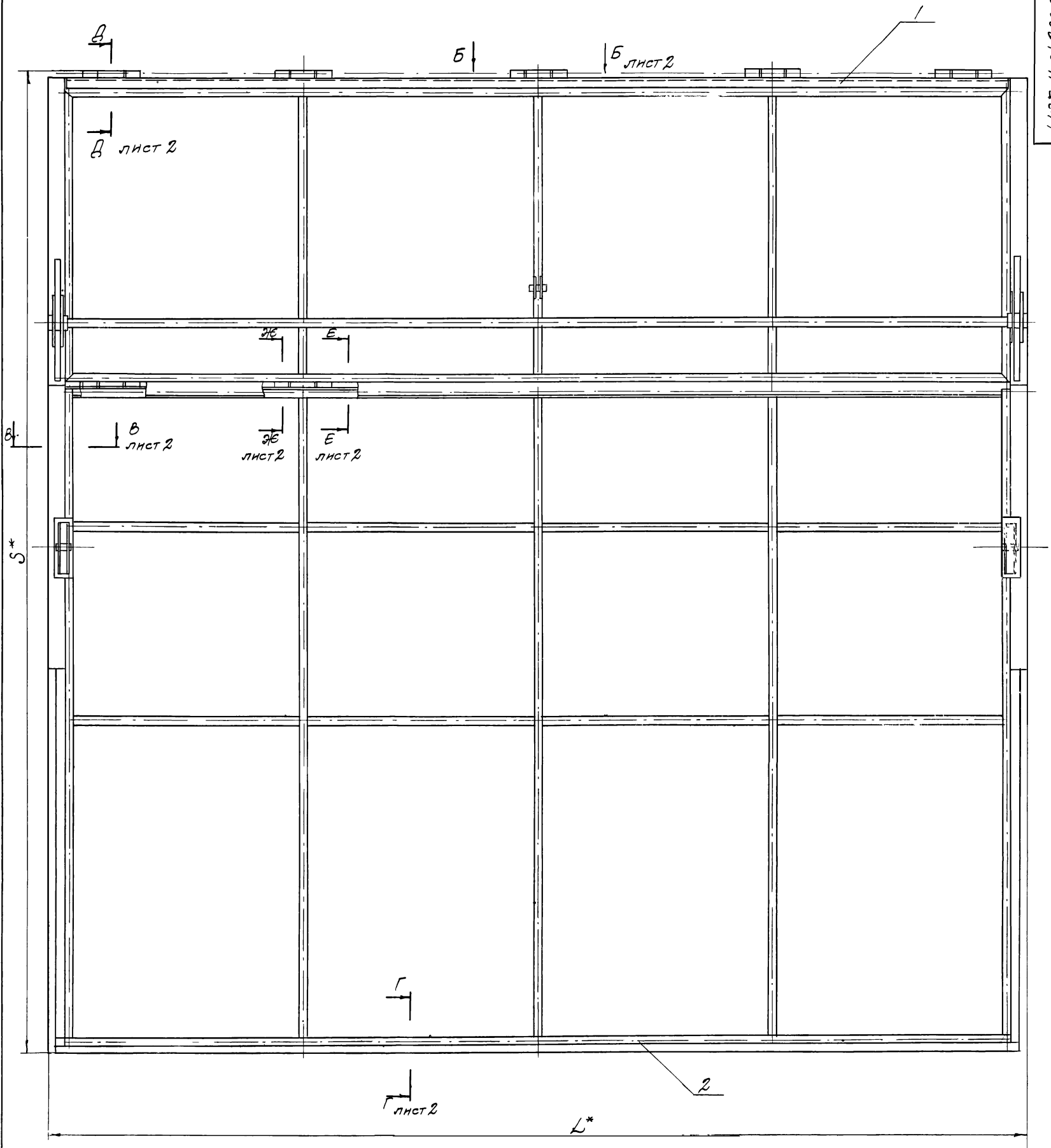
1.435-11.01.120.000 СБ				Лист	Масса	Масштаб
Изм	Лист	№ докум	Подп.	Дата	0	—
Разраб.	Лущевич	Жучков	И.И.	15/12	см	—
Пров	Лущевич	Иван	И.И.	15/12	табл	—
Т. контр.					Лист	Листов /
Рук. БРМ	Марков	Иван	И.И.		ПРОМСТРОЙПРОЕКТ	
Н. контр.	Лущевич	Иван	И.И.	15/12	г. Москва	
Утв.	Колбацкий	Иван	И.И.	15/12	формат 12	

Обозначение	Наименование	Кол. на исполн. 1.435-11.01.200.000				Примечание
		-	01	02	03 04	
22	1.435-11.01.200.000 СБ	X	X	X	X	
11	1.435-11.01.210.000	/	/	/	/	
11	-01	/	/	/	/	
11	-02	/	/	/	/	
11	-03	/	/	/	/	
11	-04	/	/	/	/	
11	1.435-11.01.220.000	/	/	/	/	
11	-01	/	/	/	/	

1.435-11.01.200.000		Лист	1	Листов	2
РАМА ПОЛОТНА		ПРОМСТРОЙПРОЕКТ			
г. Москва		формат 11			

Обозначение	Наименование	Кол. на исполн. 1.435-11.01.200.000				Примечание
		-	01	02	03 04	
11	-02	/	/	/	/	
11	-03	/	/	/	/	
11	-04	/	/	/	/	
11	1.435-11.01.200.001	10	10	10	10	
11	1.435-11.01.200.002	20	20	20	20	
11	1.435-11.01.200.003	20	20	20	20	
10	Стандартные изделия	10	10	10	10	
	Шпатель 32x16 001					
	ГОСТ 397-66					

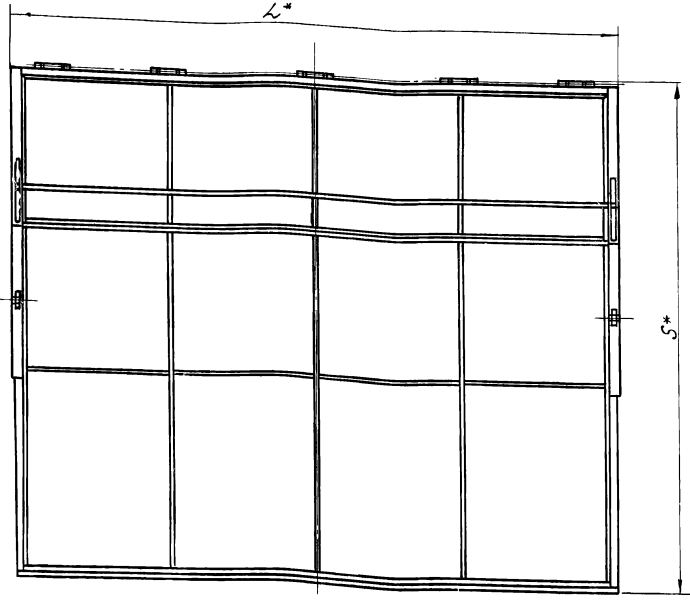
1.435-11.01.200.000		Лист	2	Листов	2
РАМА ПОЛОТНА		ПРОМСТРОЙПРОЕКТ			
г. Москва		формат 11			



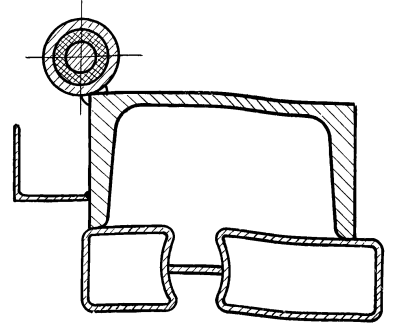
ОБОЗНАЧЕНИЕ	Рис.	РАЗМЕРЫ, мм		МАССА, кг
		L	S	
1.435-11.01.200.000	1	3630	3547	198,6
-01	1	3630	4147	214
-02	2	3630	2947	184
-03	2	3030	2947	169
-04	2	2430	2347	134,6

* РАЗМЕРЫ ДЛЯ СПРАВКИ

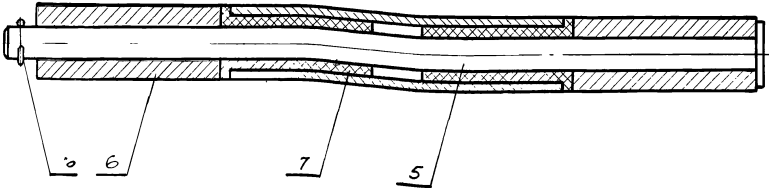
			1.435-11.01.200.000СБ		
ИЗМ. ЛИСТ	Н. ДОКУМ.	ПОДПИСЬ	ДАТА	ЛИТЕРА	МАССА
РАЗРАБ.	КАЛАЧЕВА	С		0	С.М. ТАБЛ.
ПРОВ.	ЛУЦЕВНИЧ	С	15/12		—
Т. КОНТР.				Лист 1	Листов 2
СТ. ИНЖ.	МАРКЕЛОВ	С		ПРОМСТРОЙПРОЕКТ г. МОСКВА	
Н. КОНТР.	ЛУЦЕВНИЧ	С	15/12		
УТВ.	КОЛБАЦКИН	С	16.02.73		



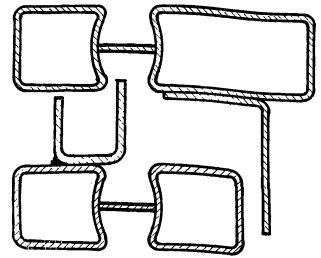
В-В лист 1
М1:1



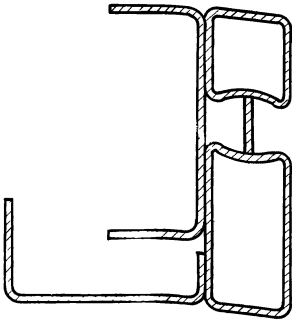
Б-Б лист 1
М1:1



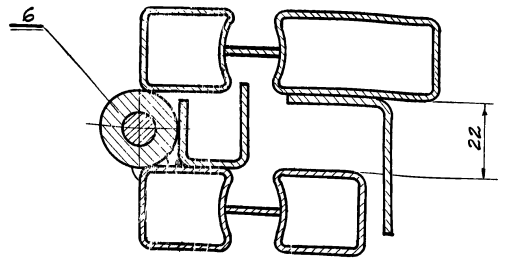
Е-Е лист 1
М1:1



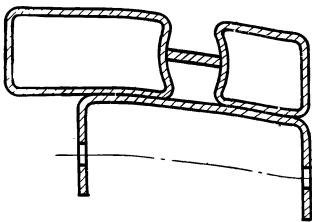
В-В лист 1
М1:1



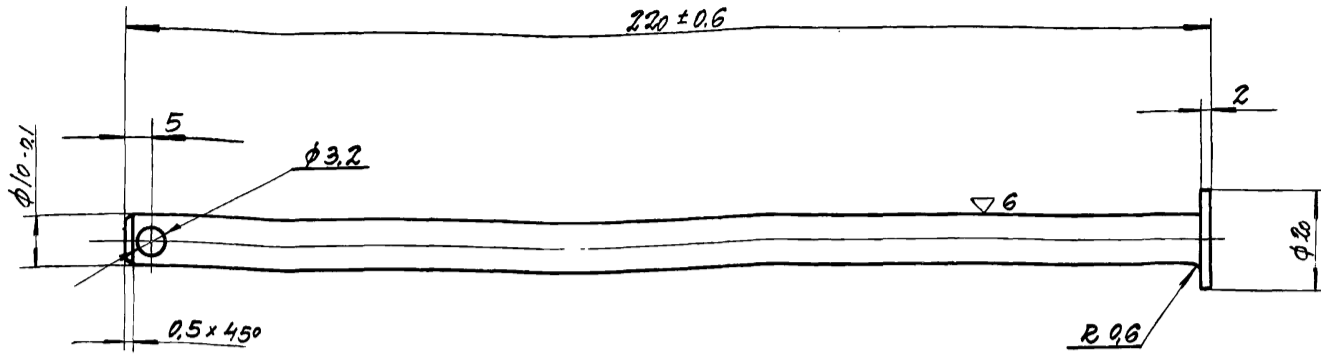
Ж-Ж лист 1
М1:1



Г-Г лист 1
М1:1

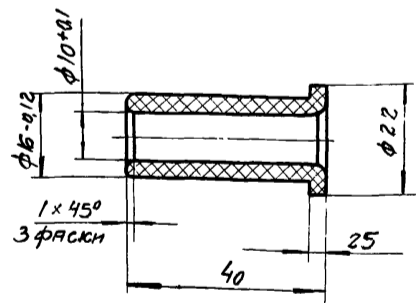
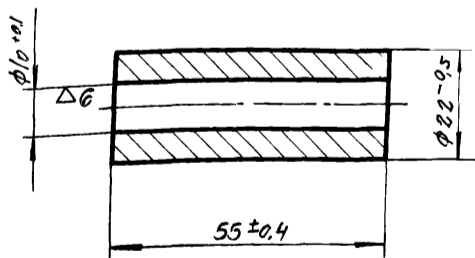


						1.435-11.01.200.000.СБ			
Изм	Лист	№ докум	Пор. №	Дата		РАМА ПОЛОТНА	Шт.	Масса	Мощ.
ИЗРАБ.	КОНСТР.	ПРОЕКТ	ИЗМ.				0	СМ. ТАБЛ.	—
ИЗРАБ.	КОНСТР.	ПРОЕКТ	ИЗМ.				Лист 2 из 2 листов		
ИЗРАБ.	КОНСТР.	ПРОЕКТ	ИЗМ.				ПРОМСТРОЙПРОЕКТ г. Москва		



НЕУКАЗАННЫЕ ПРЕДЕЛЬНЫЕ ОТКЛОНЕНИЯ РАЗМЕРОВ:
 охватывающих по А7; охватываемых - по В7;
 прочих ± 1/2 допуска 7 класса.

				1.435-11.01.200.001				
Изм.	Лист	№ докум.	Подп.	Дата	Ось	Лист	Масса	Масшт.
РАЗРАБ.	САЛТАЧЕВА	ПАПЧЕНКО	М.В.			013	1:1	
ПРОВ.	ЛУЦЕВИЧ	ЛУЦЕВИЧ	15/12/23					
Т.КОНТР.						Лист	Листов /	
РУК. БР.	МАРСЕЛОВ	МАРСЕЛОВ						
Н.КОНТР.	ЛУЦЕВИЧ	ЛУЦЕВИЧ	15/12/23		Сталь 45 Гост 1050-60	ПРОМСТРОЙПРОЕКТ Г. МОСКВА		
УТВ.	КОЛБАЦКИЙ	КОЛБАЦКИЙ	16/02/23					



НЕУКАЗАННЫЕ ПРЕДЕЛЬНЫЕ ОТКЛОНЕНИЯ РАЗМЕРОВ:
 охватывающих - по А7; охватываемых - по В7, проч-
 ных ± 1/2 допуска 7 класса.

				1.435-11.01.200.002				
Изм.	Лист	№ докум.	Подпись	Дата	Втулка петли	Лист	Масса	Масшт.
РАЗРАБ.	САЛТАЧЕВА	САЛТАЧЕВА	М.В.			0	0,13	1:1
ПРОВ.	ЛУЦЕВИЧ	ЛУЦЕВИЧ	15/12/23					
Т.КОНТР.						Лист	Листов /	
РУК. БР.	МАРСЕЛОВ	МАРСЕЛОВ						
Н.КОНТР.	ЛУЦЕВИЧ	ЛУЦЕВИЧ	15/12/23		Ст. 3 Гост 380-71	ПРОМСТРОЙПРОЕКТ Г. МОСКВА		
УТВ.	КОЛБАЦКИЙ	КОЛБАЦКИЙ	16/02/23					

				1.435-11.01.200.003				
Изм.	Лист	№ докум.	Подпись	Дата	Втулка	Лист	Масса	Масшт.
РАЗРАБ.	САЛТАЧЕВА	САЛТАЧЕВА	М.В.			0	0,042	1:1
ПРОВ.	ЛУЦЕВИЧ	ЛУЦЕВИЧ	15/12/23					
Т.КОНТР.						Лист	Листов /	
РУК. БР.	МАРСЕЛОВ	МАРСЕЛОВ						
Н.КОНТР.	ЛУЦЕВИЧ	ЛУЦЕВИЧ	15/12/23		Капрон ВТУ-УХП69-58.	ПРОМСТРОЙПРОЕКТ Г. МОСКВА		
УТВ.	КОЛБАЦКИЙ	КОЛБАЦКИЙ	16/02/23					

ФОРМАТ	ЗОНА	Поз.	ОБОЗНАЧЕНИЕ	НАИМЕНОВАНИЕ	Кол. на исполн. 1.435-11.01.210.000					ПРИМЕЧАНИЕ
					-	01	02	03	04	
				<u>ДОКУМЕНТАЦИЯ</u>						
22			1.435-11.01.210.000СБ	СБОРОЧНЫЙ ЧЕРТЕЖ	X	X	X	X	X	
				<u>СБОРОЧНЫЕ ЕДИНИЦЫ</u>						
11	1		1.435-11.01.211.000	КРОНШТЕЙН	2					
			-01	КРОНШТЕЙН		2				
			-02	КРОНШТЕЙН			2	2		
			-03	КРОНШТЕЙН					2	

УСЛОВНОЕ
НАИМЕНОВАНИЕ

Изм.	Лист	№ докум.	Подп.	Дата
			РАЗРАБ. МАРКЕЛОВ	
			ПРОВЕР. ЛУЦЕВИЧ	
			СТ. ИНЖ. МАРКЕЛОВ	
			Н. КОНТР. ЛУЦЕВИЧ	
			УТВ. КОЛБАЦКИЙ	

1.435-11.01.210.000

РАМА ВЕРХНЕЙ
СТВОРКИ

Литера	Лист	Листов
0	1	4

ПРОМСТРОЙПРОЕКТ
г. Москва
ФОРМАТ II

Инв. № подл.	Подп. и дата	Взят. инв. №	Инв. № дубл.	Подп. и дата

ФОРМАТ	ЗОНА	Поз.	ОБОЗНАЧЕНИЕ	НАИМЕНОВАНИЕ	Кол. на исполн. 1.435-11.01.210.000					ПРИМЕЧАНИЕ
					-	01	02	03	04	
				<u>ДЕТАЛИ</u>						
11	5		1.435-11.01.210.001	ВТУЛКА ПЕТЛИ	10	10	10	10	10	
11	6		1.435-11.01.210.002	ТРУБА	2					
			-01	ТРУБА					2	
			-02	ТРУБА			2	2		
			-03	ТРУБА		2				
11	7		1.435-11.01.210.002-04	ТРУБА					2	
			-05	ТРУБА				2		
			-06	ТРУБА	2	2	2			
11	8		1.435-11.01.210.003	ШВЕЛЛЕР					2	
			-01				2	2		
			-02		2					
			-03			2				
11	9		1.435-11.01.210.004	КРОНШТЕЙН	1	1	1	1	1	

Изм.	Лист	№ докум.	Подп.	Дата

1.435-11.01.210.000

Лист
2

ФОРМАТ II

ФОРМАТ	ЗОНА	Поз.	ОБОЗНАЧЕНИЕ	НАИМЕНОВАНИЕ	Кол. на исполн. 1.435-11.01.210.000					ПРИМЕЧАНИЕ
					-	01	02	03	04	
				<u>МАТЕРИАЛЫ</u>						
		15		Лист 2 ГОСТ 3680-57 Ст. 3 ГОСТ 16523-70 38x76	2	2	2	2	2	
		16		Профиль трубный ПТ-1 L=638-1					3	0,045 кг см. 1.435-11.01.000.0002
				L=818-1			3	3		2,36 кг
				L=1008-1	3					3,03 кг
				L=1188-1		3				3,73 кг
		17		Труба 50x25x2 L=2330-1,5					1	4,40 кг
				L=2930-1,5					1	5,01 кг
				L=3530-1,5	1	1	1			6,37 кг
		18		Уголок 22x22x1,5 Ст. 3 ГОСТ 8276-66 L=2370-1					1	7,58 кг
				L=2970-1					1	1,2 кг
				L=3570-1,5	1	1	1			1,49 кг
		19		Уголок 40x32x2,5 ГОСТ 8276-63 Ст. 3 ГОСТ 380-71 L=2310-1					1	1,78 кг
				L=2910-1					1	3,07 кг
									1	3,87 кг

Изм.	Лист	№ докум.	Подп.	Дата

1.435-11.01.210.000

Лист
3

ФОРМАТ II

Инв. № подл.	Подп. и дата	Взят. инв. №	Инв. № дубл.	Подп. и дата

ФОРМАТ	ЗОНА	Поз.	ОБОЗНАЧЕНИЕ	НАИМЕНОВАНИЕ	Кол. на исполн. 1.435-11.01.210.000					ПРИМЕЧАНИЕ
					-	01	02	03	04	
				L=3510-1,5	1	1	1			4,67 кг
		20		ШВЕЛЛЕР В ГОСТ 8240-72 Ст. 3 ГОСТ 535-58 L=2306-1,5					1	16,26 кг
				L=2906-1,5					1	20,5 кг
				L=3506-1,5	1	1	1			24,72 кг
		21		70x30x1,5 ГОСТ 8278-63 ШВЕЛЛЕР Ст. 3 ГОСТ 11474-65 L=739-1					2	1,09 кг
				L=919-1			2	2		1,35 кг
				L=1109-1	2					1,63 кг
				L=1289-1		2				1,9 кг
		22		Лист 5 ГОСТ 5681-57 Ст. 3 ГОСТ 500-58 13x35					1	0,018 кг

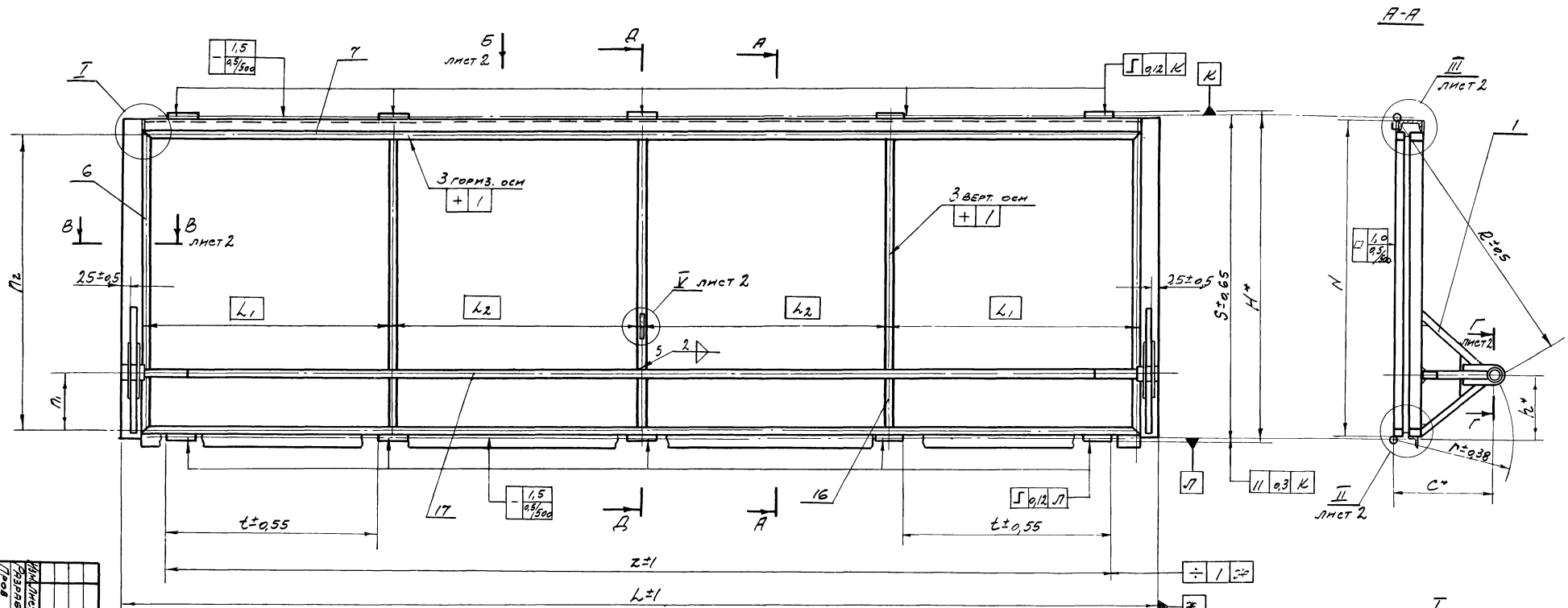
Изм.	Лист	№ докум.	Подп.	Дата

1.435-11.01.210.000

Лист
4

ФОРМАТ II

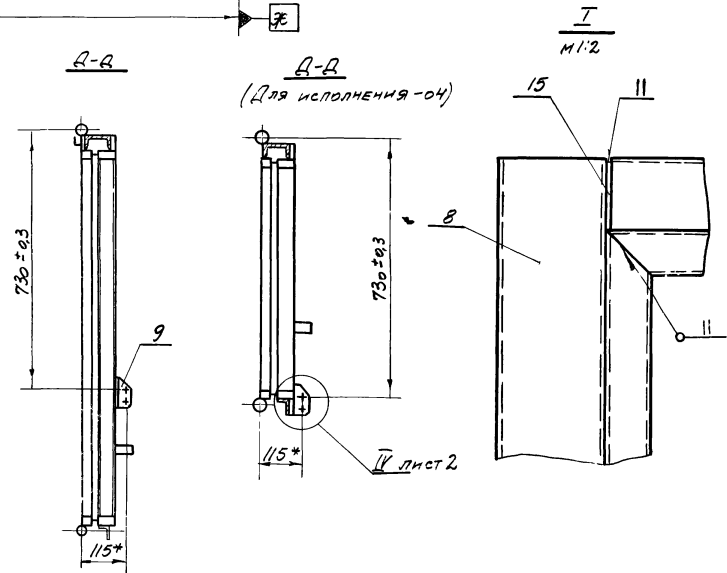
10-0552
31



ИЗДАНИЕ	ИЗМЕНЕНИЯ	ИЗДАНИЕ	ИЗМЕНЕНИЯ	ИЗДАНИЕ	ИЗМЕНЕНИЯ
1		1		1	
2		2		2	
3		3		3	
4		4		4	
5		5		5	
6		6		6	
7		7		7	
8		8		8	
9		9		9	
10		10		10	
11		11		11	
12		12		12	
13		13		13	
14		14		14	
15		15		15	
16		16		16	
17		17		17	
18		18		18	
19		19		19	
20		20		20	
21		21		21	
22		22		22	
23		23		23	
24		24		24	
25		25		25	
26		26		26	
27		27		27	
28		28		28	
29		29		29	
30		30		30	
31		31		31	
32		32		32	
33		33		33	
34		34		34	
35		35		35	
36		36		36	
37		37		37	
38		38		38	
39		39		39	
40		40		40	
41		41		41	
42		42		42	
43		43		43	
44		44		44	
45		45		45	
46		46		46	
47		47		47	
48		48		48	
49		49		49	
50		50		50	
51		51		51	
52		52		52	
53		53		53	
54		54		54	
55		55		55	
56		56		56	
57		57		57	
58		58		58	
59		59		59	
60		60		60	
61		61		61	
62		62		62	
63		63		63	
64		64		64	
65		65		65	
66		66		66	
67		67		67	
68		68		68	
69		69		69	
70		70		70	
71		71		71	
72		72		72	
73		73		73	
74		74		74	
75		75		75	
76		76		76	
77		77		77	
78		78		78	
79		79		79	
80		80		80	
81		81		81	
82		82		82	
83		83		83	
84		84		84	
85		85		85	
86		86		86	
87		87		87	
88		88		88	
89		89		89	
90		90		90	
91		91		91	
92		92		92	
93		93		93	
94		94		94	
95		95		95	
96		96		96	
97		97		97	
98		98		98	
99		99		99	
100		100		100	

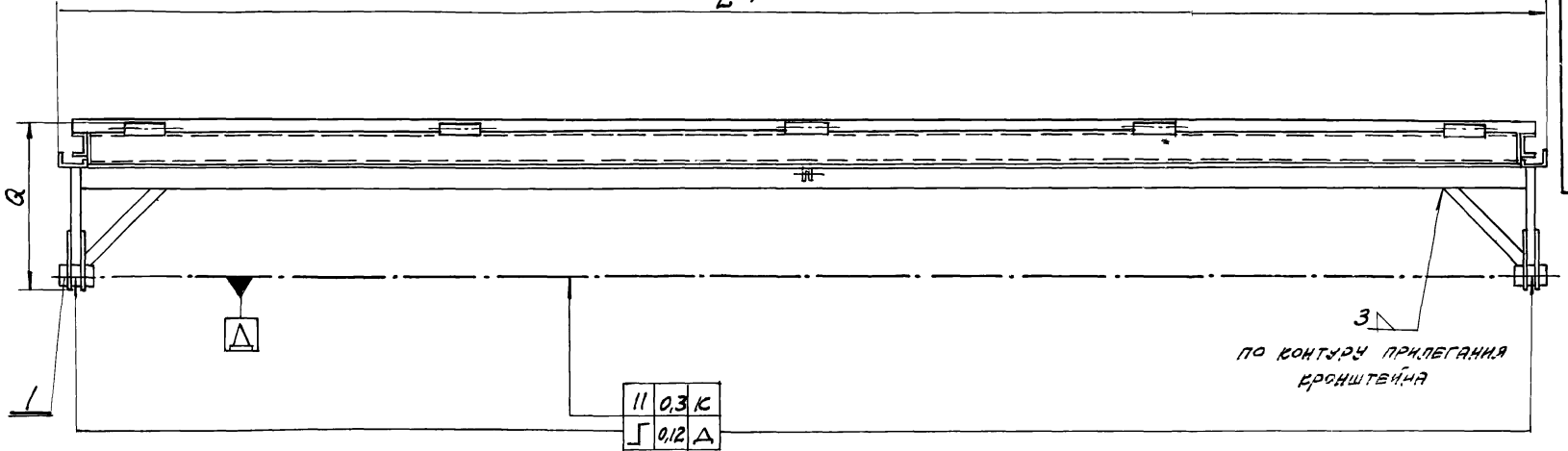
ОБОЗНАЧЕНИЕ	РАЗМЕРЫ, мм															МАССА, кг
	L_1	L_2	t	Z	L	H	S	N	R	h	r	c	q			
1435-11 01 210.000	202	1033	884	871	764	3365	3630	1142	1120	1088	960	2255	415	348,4	399,4	99,3
-01	254,5	1213	884	871	764	3365	3630	1322	1300	1278	1090	278	470	379	430	105,5
-02	156	843	884	871	764	3365	3630	952	930	908	800	179,5	330	277,6	328,6	92,2
-03	156	843	734	721	614	2765	3030	952	930	908	800	179,5	330	277,6	328,6	81,9
-04	187,7	663	584	571	476,3	2190	2430	772	750	728	590	211,2	320	240,4	291,4	65,2

* РАЗМЕРЫ ДЛЯ СПРАВОК

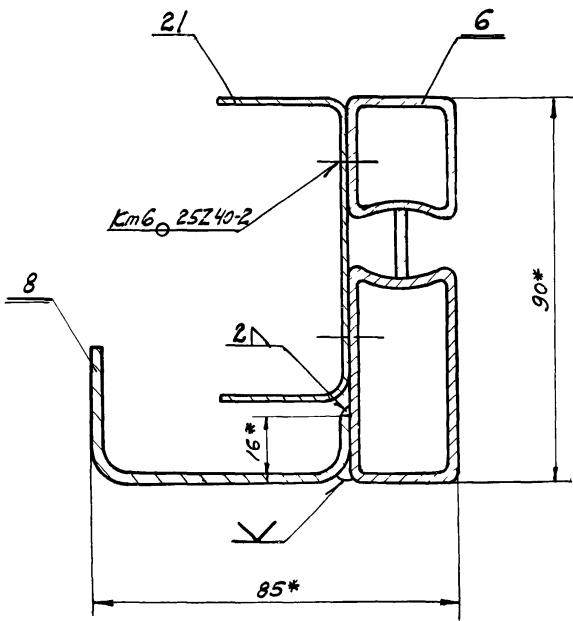


1435-11. 01 210.000 СБ

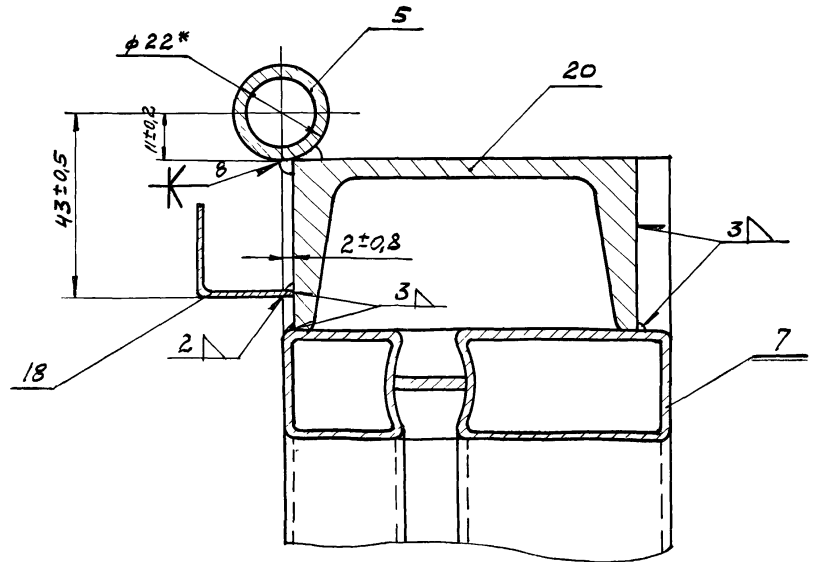
L±1



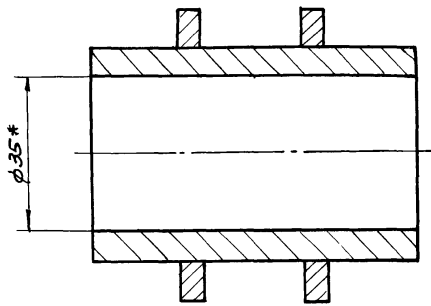
В-В лист 1
М 1:1



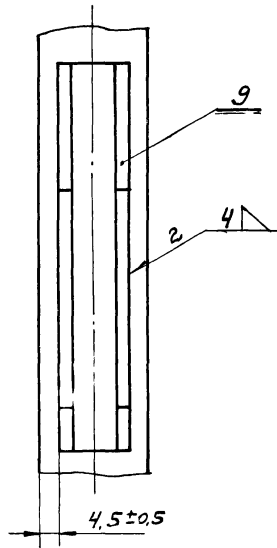
III лист 1
М 1:1



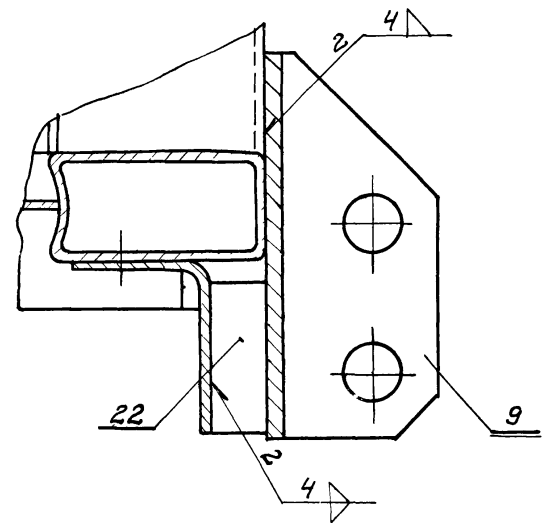
Г-Г лист 1
М 1:1



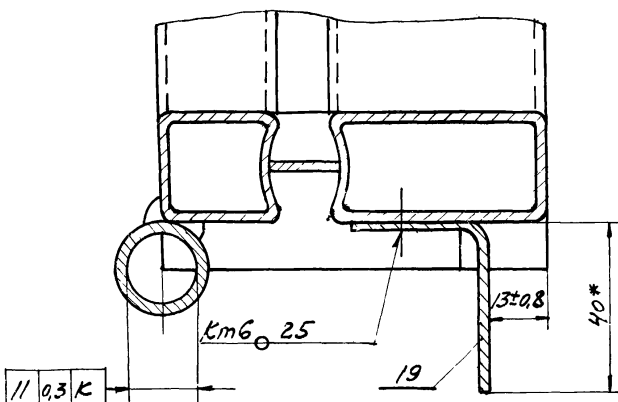
V лист 1
М 1:1



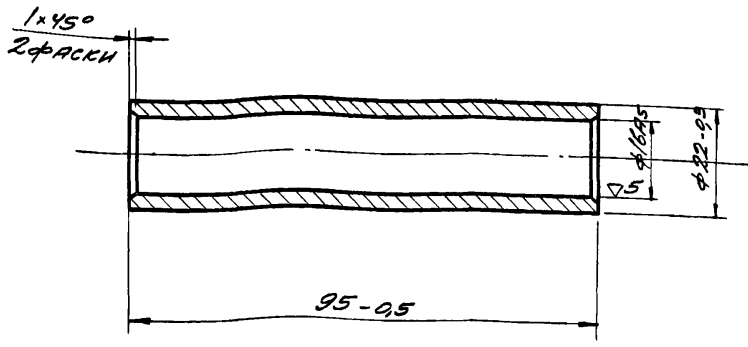
IV лист 1
М 1:1



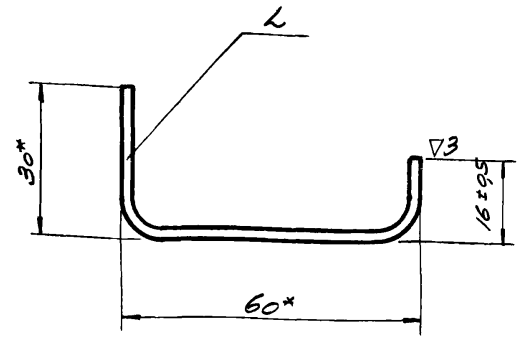
II лист 1
М 1:1



				1.435-11.01.210.000 СБ		
ИЗМ ЛИСТ	№ ДОКУМ	ПРОЕКТ	ДАТА	ЛИСТ	МАСШ	МАШТАБ
РАЗРАБ	ПЛУЧЕНКО			0	-	-
ПРОВ	ЛУЦЕВНУ		15.12.13	ЛИСТ 2 ЛИСТОВ		
Т. КОНТР				ПРОМСТРОЙПРОЕКТ		
СМ ЧИЖ	МАРКЕЛОВ	В.С.		Г. МОСКВА		
И КОНТР	ЛУЦЕВНУ		15.12.13			
УТВЕРД	КАЛБАЦЕНН	В.С.	16.12.13			



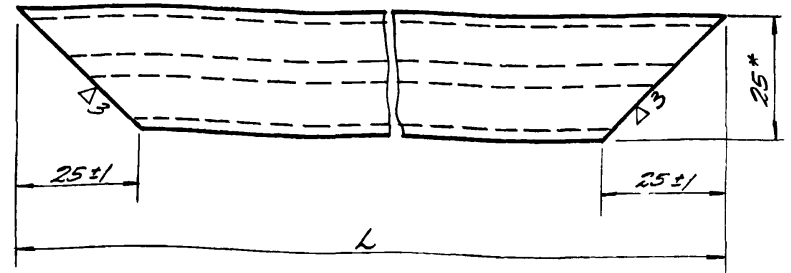
1.435-11.01.210.001				ЛИСТ	МАССА	МАСШТАБ	
ИЗМ.	КОЛ.	№ ДОКУМ.	ПОДП.	ДАТА	0	0,14	1:1
РАЗРАБ.		КАПАНЧЕВА	Л.К.		ВТУЛКА ПЕТЛИ		
ПРОВ.		ЛУЦЕВНУ	Л.К.	15.4.73	Ст. 3 ГОСТ 380-71		
Т.КОНТР.					ПРОМСТРОЙПРОЕКТ		
СТ.ИНЖ.		МАРКЕЛОВ	Л.К.		г. МОСКВА		
Н.КОНТР.		ЛУЦЕВНУ	Л.К.	15.4.73	ФОРМАТ 11		
УТВ.		КОЛБАЧЕНКО	Л.К.	15.4.73			



ОБОЗНАЧЕНИЕ	L-1, мм	МАССА, кг
1.435-11.01.210.003	739	1,15
- 01	919	1,43
- 02	1109	1,72
- 03	1289	2

* РАЗМЕРЫ ДЛЯ СПРАВОК

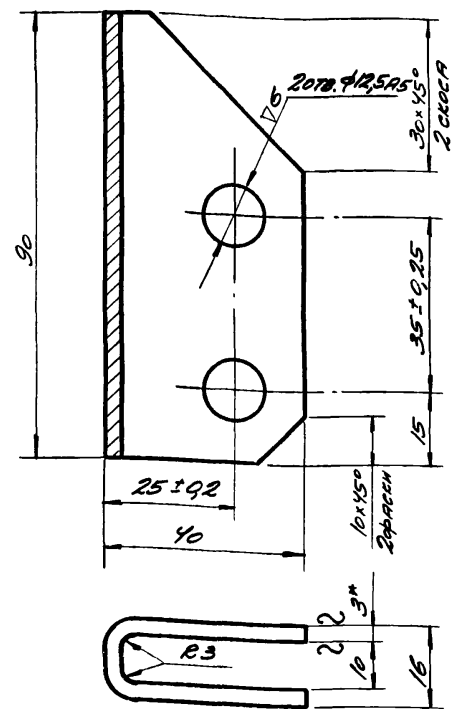
1.435-11.01.210.003				ЛИСТ	МАССА	МАСШТАБ	
ИЗМ.	КОЛ.	№ ДОКУМ.	ПОДП.	ДАТА	0	С.М. ТАБЛ.	1:1
РАЗРАБ.		ПАПЧЕНКО	Л.К.		ШВЕЛЛЕР		
ПРОВ.		ЛУЦЕВНУ	Л.К.	15.4.73	60x30x2 ГОСТ 8278-63		
Т.КОНТР.					Ст. 3 ГОСТ 11474-65		
РУК. БР.		ЧЕРЕЛОВ	Л.К.		ПРОМСТРОЙПРОЕКТ		
Н.КОНТР.		ЛУЦЕВНУ	Л.К.	15.4.73	г. МОСКВА		
УТВ.		КОЛБАЧЕНКО	Л.К.				



ОБОЗНАЧЕНИЕ	РАЗМЕР, мм L	МАССА, кг
1.435-11.01.210.002	1058-1	3,73
- 01	688-1	2,39
- 02	868-1	3,04
- 03	1238-1	4,38
- 04	2310-1,5	8,25
- 05	2910-1,5	10,7
- 06	3510-1,5	12,59

* РАЗМЕРЫ ДЛЯ СПРАВОК

1.435-11.01.210.002				ЛИСТ	МАССА	МАСШТАБ	
ИЗМ.	КОЛ.	№ ДОКУМ.	ПОДП.	ДАТА	0	С.М. ТАБЛ.	—
РАЗРАБ.		КАПАНЧЕВА	Л.К.		ТРУБА		
ПРОВ.		ЛУЦЕВНУ	Л.К.	15.4.73	Профиль трубный ПТ-1		
Т.КОНТР.					СМ. 1.435-11.01.006.000 ТУ		
СТ.ИНЖ.		МАРКЕЛОВ	Л.К.		ПРОМСТРОЙПРОЕКТ		
Н.КОНТР.		ЛУЦЕВНУ	Л.К.	15.4.73	г. МОСКВА		
УТВ.		КОЛБАЧЕНКО	Л.К.	15.4.73	ФОРМАТ 11		



- * РАЗМЕР ДЛЯ СПРАВОК.
- НЕУКАЗАННЫЕ ПРЕДЕЛЬНЫЕ ОТКЛОНЕНИЯ РАЗМЕРОВ: охватываемых - по А7, охватывающих - по В7, прочие ± 1/2 допуская ТУ.

1.435-11.01.210.004				ЛИСТ	МАССА	МАСШТАБ	
ИЗМ.	КОЛ.	№ ДОКУМ.	ПОДП.	ДАТА	0	0,144	1:1
РАЗРАБ.		ПАПЧЕНКО	Л.К.		КРОНШТЕЙН		
ПРОВ.		ЛУЦЕВНУ	Л.К.	15.4.73	3 ГОСТ 3680-57		
Т.КОНТР.					Ст. 3 ГОСТ 16523-70		
РУК. БР.		ЧЕРЕЛОВ	Л.К.		ПРОМСТРОЙПРОЕКТ		
Н.КОНТР.		ЛУЦЕВНУ	Л.К.	15.4.73	г. МОСКВА		
УТВ.		КОЛБАЧЕНКО	Л.К.				

Формат	Зона	Лист	Обозначение	Наименование	Кол. на испол. 1.435-11.01.211.000				Примечание
					-	01	02	03	
				<u>Документация</u>					
22			1.435-11.01.211.000СБ	Сборочный чертеж	x	x	x	x	
				<u>Детали</u>					
11	1		1.435-11.01.211.001	Труба опорная	1				
			-01			1			
			-02				1		
			-03					1	

Условие наименов.

Изм.	Лист	№ докум.	Подп.	Дата	1.435-11.01.211.000		
Разраб.	Получено	Изд.			Листов	Лист	Листов
Проб.	Лицевой	Изд.			0	1	3
Рук.бр.	Чертеж	Изд.			КРОНШТЕЙН		
Н.ком.	Лицевой	Изд.					
УТВ.	Копированный	Изд.					

ПРОМСТРОЙПРОЕКТ
г. МОСКВА

ФОРМАТ 11

Формат	Зона	Лист	Обозначение	Наименование	Кол. на испол. 1.435-11.01.211.000				Примечание
					-	01	02	03	
				<u>Материалы</u>					
		10		ТРУБА 50x10-20-B ГОСТ 8732-70 L=80	1	1	1	1	0,79 кг

Изм.	Лист	№ докум.	Подп.	Дата	1.435-11.01.211.000		
					Лист	3	

ФОРМАТ 11

Изм. №	Лист	№ докум.	Подп.	Дата	Взаим. нм. №	Изм. № докум.	Подп.	Дата	Обозначение	Наименование	Кол. на испол. 1.435-11.01.211.000				Примечание
											-	01	02	03	
11	2	1.435-11.01.211.002							Труба распорная	2					
		-01							Труба распорная		2				
		-02							Труба распорная			2			
		-03							Труба распорная				2		
11	3	1.435-11.01.211.003							Ребро	2					
		-01							Ребро		2				
11	4	1.435-11.01.211.004							Труба опорная	1					
		-01							Труба опорная		1				
		-02							Труба опорная			1			
		-03							Труба опорная				1		
11	5	1.435-11.01.211.005							Накладка опорная	2	2	2	2		

Изм.	Лист	№ докум.	Подп.	Дата	1.435-11.01.211.000		
					Лист	2	

ПРОМСТРОЙПРОЕКТ
г. МОСКВА

ФОРМАТ 11

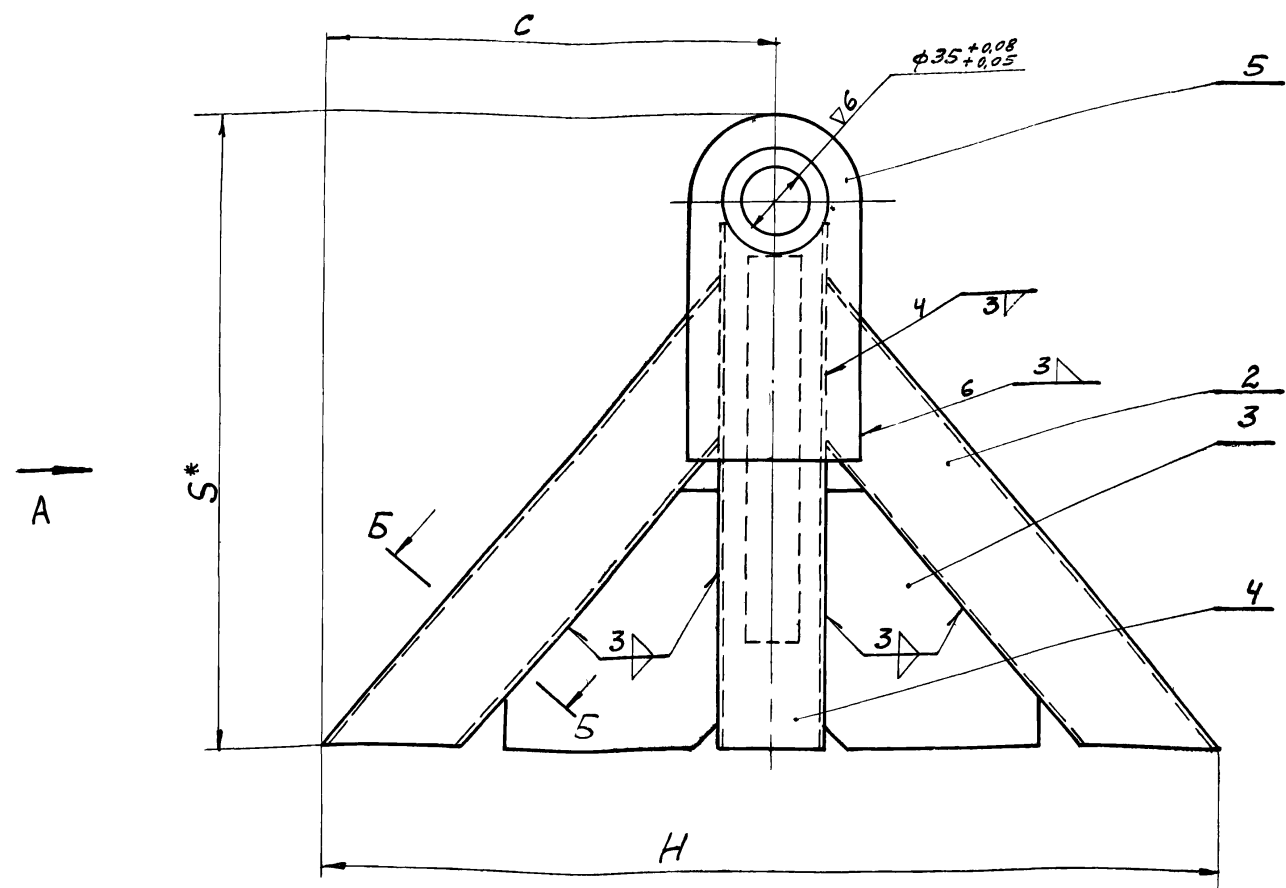
Изм. №	Лист	№ докум.	Подп.	Дата	Взаим. нм. №	Изм. № докум.	Подп.	Дата

1. * РАЗМЕРЫ ДЛЯ СПРАВКИ.
2. НЕУКАЗАНЫЕ ПРЕДЕЛЬНЫЕ ОТКЛОНЕНИЯ РАЗМЕРОВ: ОЗНАЧАЮТСЯ ПО В, ПОЛУЧАЕТСЯ ДОПУСКА Т.К.

Обозначение	L	B	B ₂	B ₃	B ₄	Масса кг
1.435-11.01.211.001	251	11	12	14	16	0,45
-01	297	11	14	12	17	0,54
-02	155	11	13	11	16	0,34
-03	160	10	13	12	15	0,12

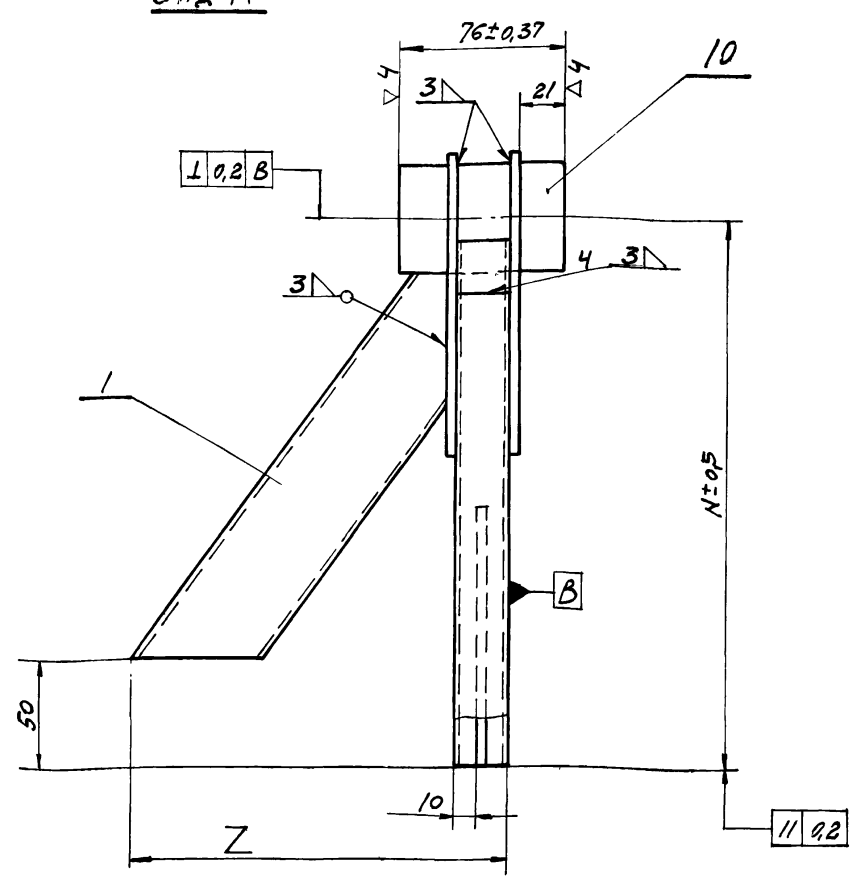
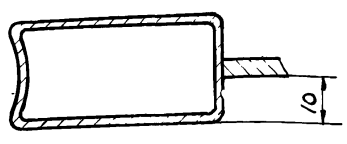
1001121011-5831

2(1)3



Вид А

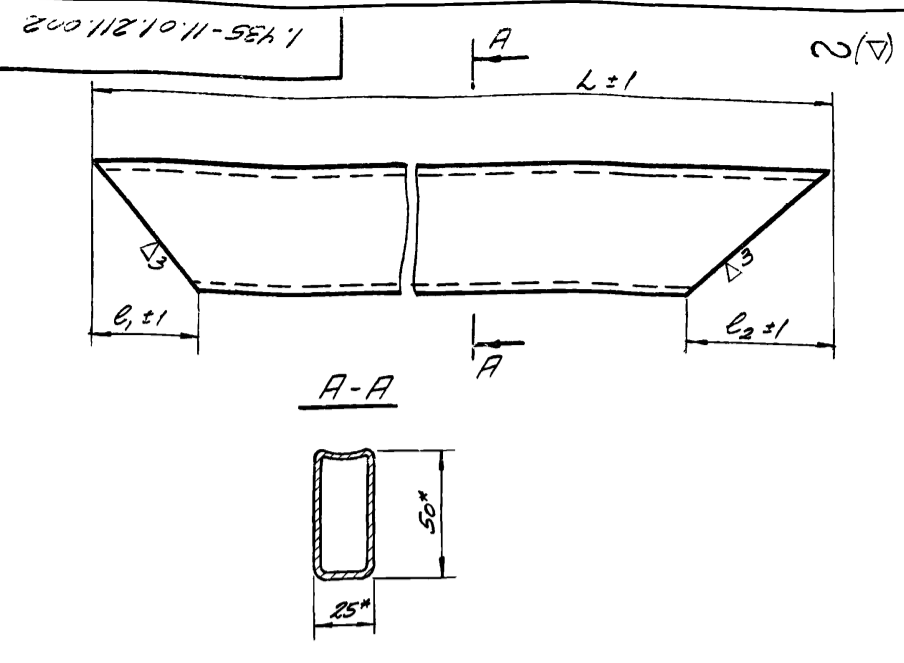
Б-Б повернуто
м. 1:1



ОБОЗНАЧЕНИЕ	РАЗМЕРЫ, мм					МАССА, кг
	H	S	C	Z	N	
1.435-11.01.211.000	420	298	210	200	258	3,94
-01	530	329	265	235	289	4,78
-02	330	227	165	135	187	2,74
-03	290	190	145	97	150	2,38

1. НЕУКАЗАННЫЕ ПРЕДЕЛЬНЫЕ ОТКЛОНЕНИЯ РАЗМЕРОВ
ОХВАТЫВАЮЩИХ-ПО А7, ОХВАТЫВАЕМЫХ-ПО В7, ПРОЧИХ $\pm \frac{1}{2}$ ДОПУСКА ТЕР.
2. * РАЗМЕР ДЛЯ СПРАВОК.

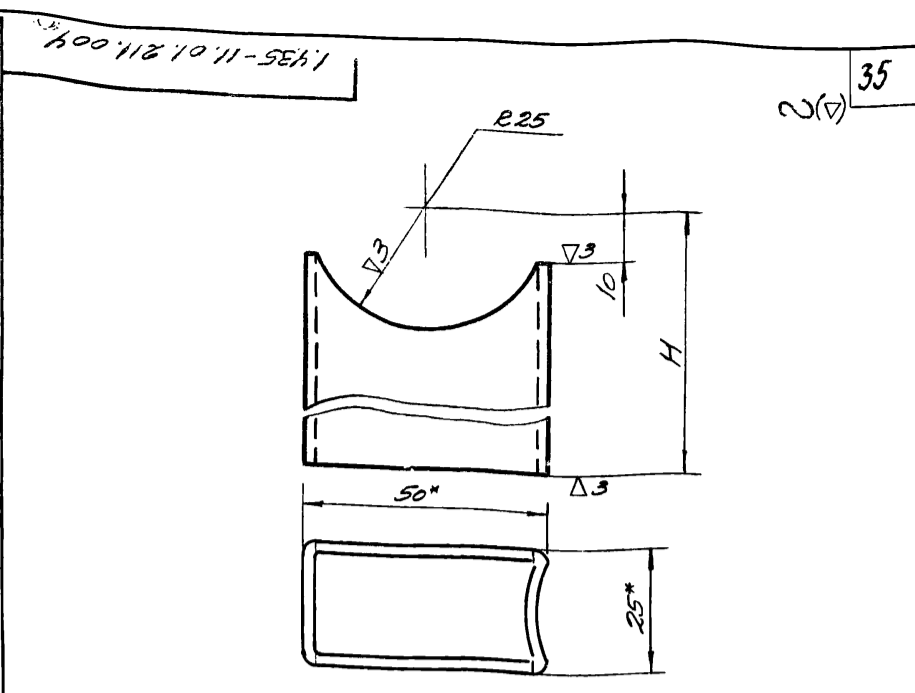
1.435-11.01.211.000 СБ				ЛИСТ	МАССА	МАСШТАБ
Изм	Лист	№	Дата	0	См	-
Разраб.	Ляп	ЕНКО	15/11/88	Лист	Листов	1
Пров	Луч	ВНЧ		ПРОМСТРОЙПРОЕКТ		
Т контр				Г. МОСКВА		
Ст. инж.	Мар	Селов		12550-01 36 формат 22		
Н контр	Луч	ВНЧ				
Утв.	Коль	СКОПОВ				



ОБОЗНАЧЕНИЕ	L	e ₁	e ₂	МАССА, кг
1.435-11.01.211.002	290	42	61	0,51
-01	349	48	53	0,64
-02	206	46	55	0,34
-03	166	52	48	0,26

* РАЗМЕРЫ ДЛЯ СПРАВОК

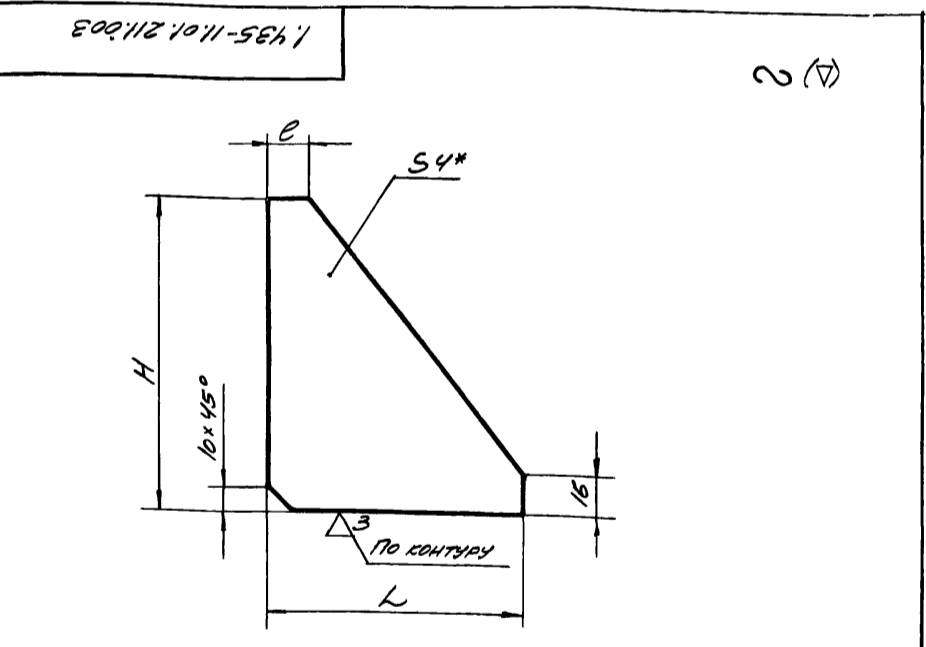
1.435-11.01.211.002				ЛИТЕРА	МАССА	МАСШТАБ
ИМЯ ЛИСТ	№ ДОКУМ.	ПОДПИСЬ	ДАТА	0	СМ. ТАБЛ.	—
РАЗРАБ.	ПАТЧЕНКО	М.И.	15/12/83	ЛИСТ	ЛИСТОВ	1
ПРОВ.	ЛУЦЕВИЧ	В.И.	15/12/83	ПРОМСТРОЙПРОЕКТ		
Т.КОНТ.				г. МОСКВА		
С.И.И.И.	МАРКЕЛОВ	М.И.	15/12/83	ФОРМАТ И1		
Н.КОНТ.	ЛУЦЕВИЧ	В.И.	15/12/83	ТРУБА 50x25x2 ЧМТУ-3-285-70		
УТВ.	КОЛБАЦЕНА	В.И.	16/01/84	ТРУБА 10 ПС ГОСТ 1050-60		



ОБОЗНАЧЕНИЕ	H	МАССА, кг
1.435-11.01.211.004	258	0,52
-01	289	0,59
-02	187	0,39
-03	150	0,31

- * РАЗМЕРЫ ДЛЯ СПРАВОК.
- НЕУКАЗАННЫЕ ПРЕДЕЛЬНЫЕ ОТКЛОНЕНИЯ РАЗМЕРОВ: ОХВАТЫВАЮЩИХ - ПО А7, ОХВАТЫВАЕМЫХ - ПО В7, ПРОЧИХ ± 1/2 ДОПУСКА 7кл.

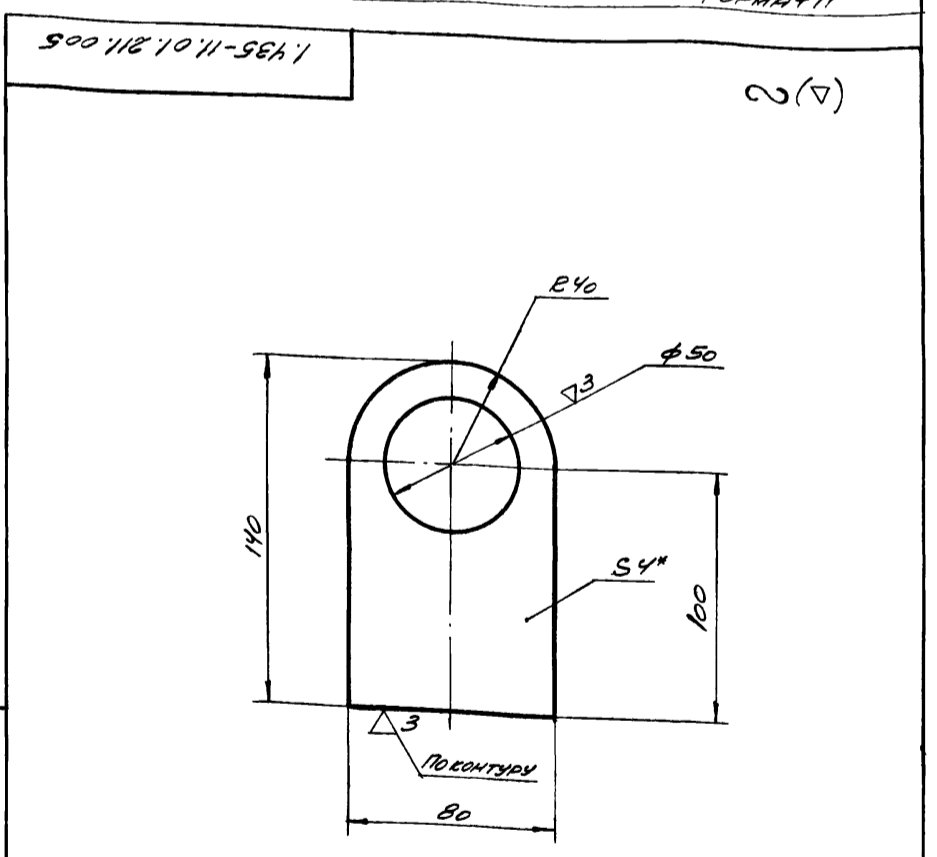
1.435-11.01.211.004				ЛИТЕРА	МАССА	МАСШТАБ
ИМЯ ЛИСТ	№ ДОКУМ.	ПОДП.	ДАТА	0	СМ. ТАБЛ.	1:1
РАЗРАБ.	ПАТЧЕНКО	М.И.	15/12/83	ЛИСТ	ЛИСТОВ	1
ПРОВ.	ЛУЦЕВИЧ	В.И.	15/12/83	ПРОМСТРОЙПРОЕКТ		
Т.КОНТ.				г. МОСКВА		
С.И.И.И.	МАРКЕЛОВ	М.И.	15/12/83	ФОРМАТ И1		
Н.КОНТ.	ЛУЦЕВИЧ	В.И.	15/12/83	ТРУБА 50x25x2 ЧМТУ-3-285-70		
УТВ.	КОЛБАЦЕНА	В.И.	16/01/84	ТРУБА 10 ПС ГОСТ 1050-60		



ОБОЗНАЧЕНИЕ	L	H	e	МАССА, кг
1.435-11.01.211.003	105	125	15	0,26
-01	155	165	13	0,47

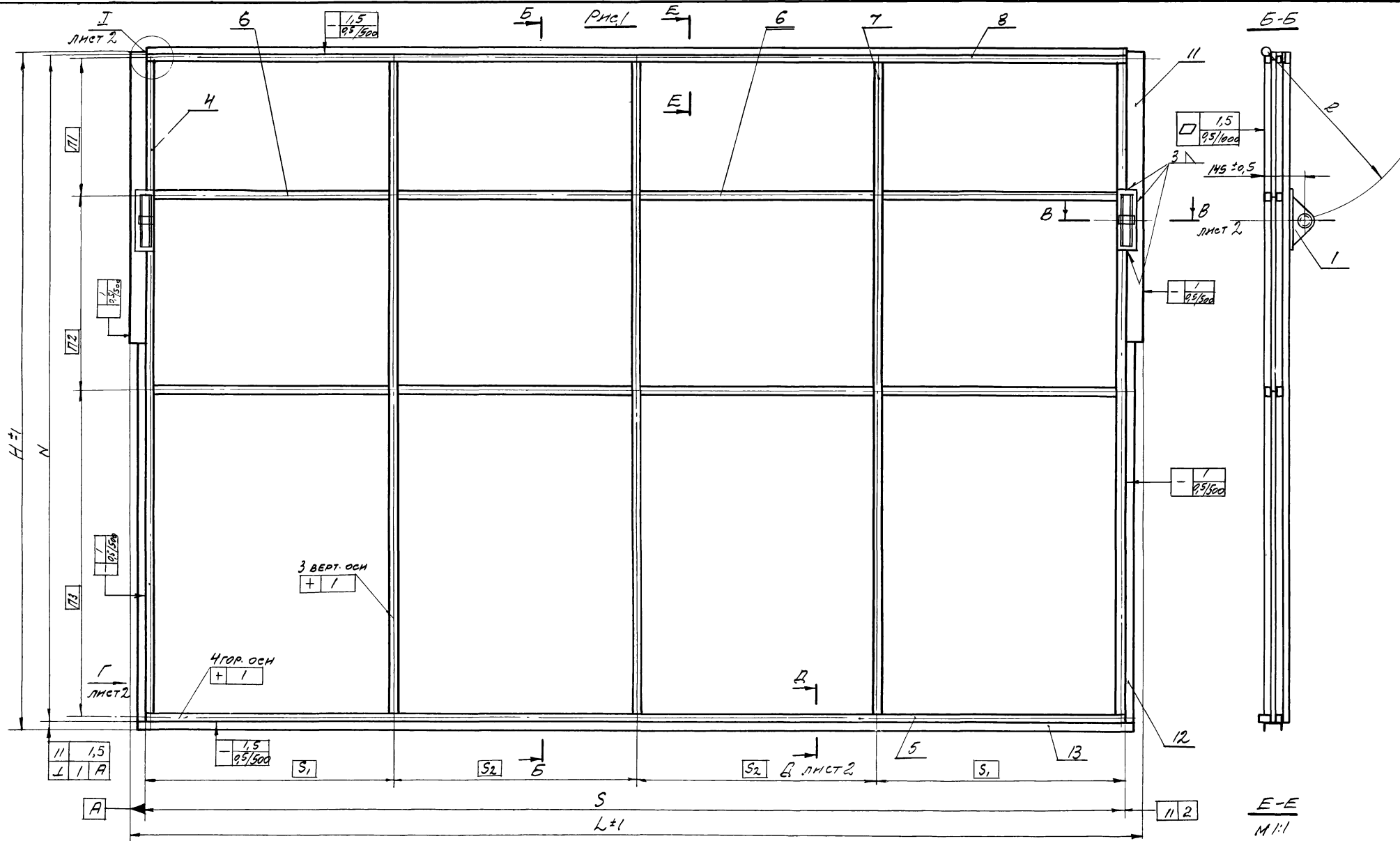
- НЕУКАЗАННЫЕ ПРЕДЕЛЬНЫЕ ОТКЛОНЕНИЯ РАЗМЕРОВ: ОХВАТЫВАЮЩИХ - ПО А7, ОХВАТЫВАЕМЫХ - ПО В7, ПРОЧИХ ± 1/2 ДОПУСКА 7кл.
- * РАЗМЕРЫ ДЛЯ СПРАВОК.

1.435-11.01.211.003				ЛИТЕРА	МАССА	МАСШТАБ
ИМЯ ЛИСТ	№ ДОКУМ.	ПОДПИСЬ	ДАТА	0	СМ. ТАБЛ.	—
РАЗРАБ.	ПАТЧЕНКО	М.И.	15/12/83	ЛИСТ	ЛИСТОВ	1
ПРОВ.	ЛУЦЕВИЧ	В.И.	15/12/83	ПРОМСТРОЙПРОЕКТ		
Т.КОНТ.				г. МОСКВА		
С.И.И.И.	МАРКЕЛОВ	М.И.	15/12/83	ФОРМАТ И1		
Н.КОНТ.	ЛУЦЕВИЧ	В.И.	15/12/83	РЕБРО 4 ГОСТ 5681-57		
УТВ.	КОЛБАЦЕНА	В.И.	16/01/84	СТ. 3 ГОСТ 14637-69		



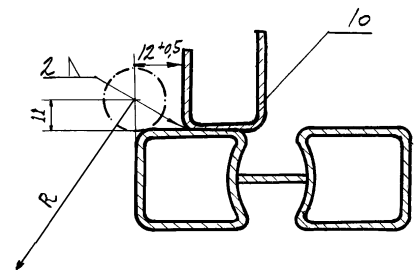
- НЕУКАЗАННЫЕ ПРЕДЕЛЬНЫЕ ОТКЛОНЕНИЯ РАЗМЕРОВ: ОХВАТЫВАЮЩИХ - ПО А7, ОХВАТЫВАЕМЫХ - ПО В7, ПРОЧИХ ± 1/2 ДОПУСКА 7кл.
- * РАЗМЕРЫ ДЛЯ СПРАВОК.

1.435-11.01.211.005				ЛИТЕРА	МАССА	МАСШТАБ
ИМЯ ЛИСТ	№ ДОКУМ.	ПОДПИСЬ	ДАТА	0	СМ. ТАБЛ.	1:2
РАЗРАБ.	ПАТЧЕНКО	М.И.	15/12/83	ЛИСТ	ЛИСТОВ	1
ПРОВ.	ЛУЦЕВИЧ	В.И.	15/12/83	ПРОМСТРОЙПРОЕКТ		
Т.КОНТ.				г. МОСКВА		
С.И.И.И.	МАРКЕЛОВ	М.И.	15/12/83	ФОРМАТ И1		
Н.КОНТ.	ЛУЦЕВИЧ	В.И.	15/12/83	НАКЛАДКА ОПОРНАЯ 4 ГОСТ 5681-57		
УТВ.	КОЛБАЦЕНА	В.И.	16/01/84	СТ. 3 ГОСТ 14637-69		



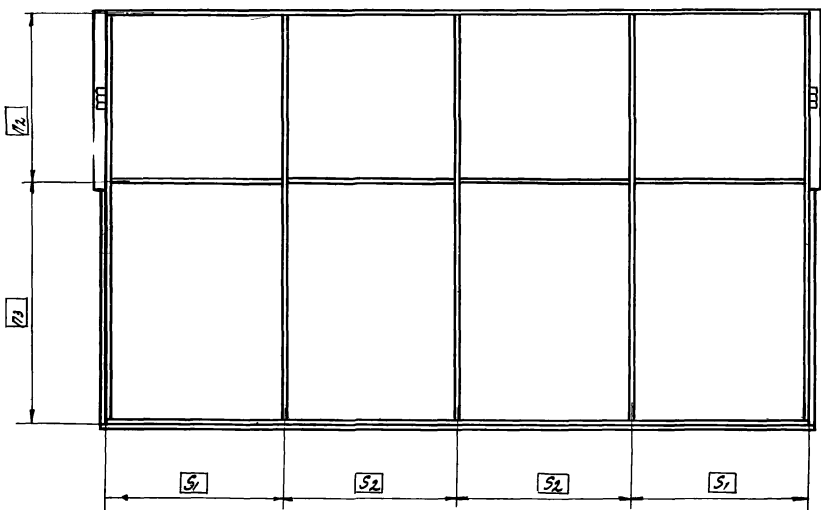
ИЗДАНИЕ	01	02	03	04
	01	02	03	04
	01	02	03	04
РАСЧЕТ	01	02	03	04
	01	02	03	04
	01	02	03	04
ИЗМЕРЕНИЕ	01	02	03	04
	01	02	03	04
	01	02	03	04

ОБОЗНАЧЕНИЕ	Поч	РАЗМЕРЫ, ММ										Масса кг
		L	H	S	N	n ₁	n ₂	n ₃	S ₁	S ₂	P	
1.435-11.01.220.000	1	3630	2415	3510	2375	465	700	1185	884	871	600±0.5	95.86
-01	1	3630	2835	3510	2795	885	700	1185	884	871	700±0.5	105.45
-02	2	3630	2005	3510	1965	-	843	1097	884	871	450±0.38	88.5
-03	2	3030	2005	2910	1965	-	843	1097	734	721	450±0.38	83.85
-04	2	2430	1585	2310	1545	-	663	857	584	571	400±0.38	66.0

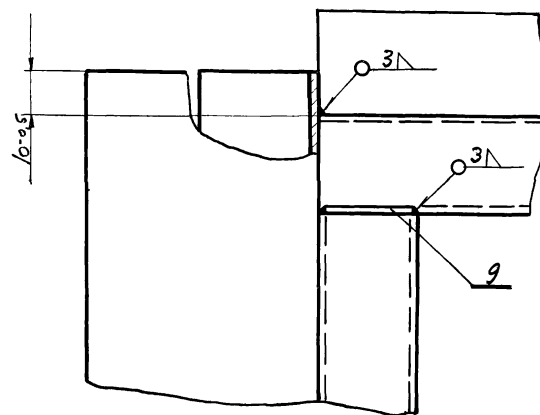


1.435-11.01.220.000 СБ

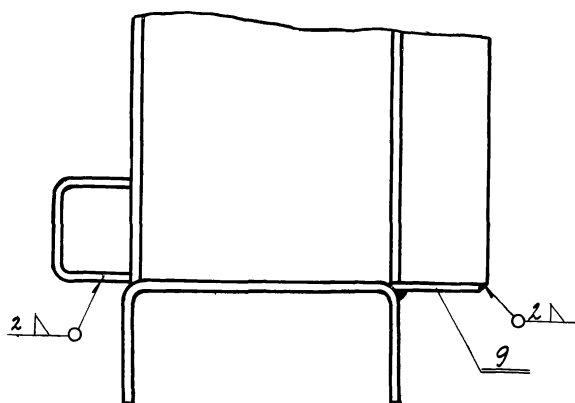
Рис. 2 М 1:20
ОСТАЛЬНОЕ - СМ. РИС. 1



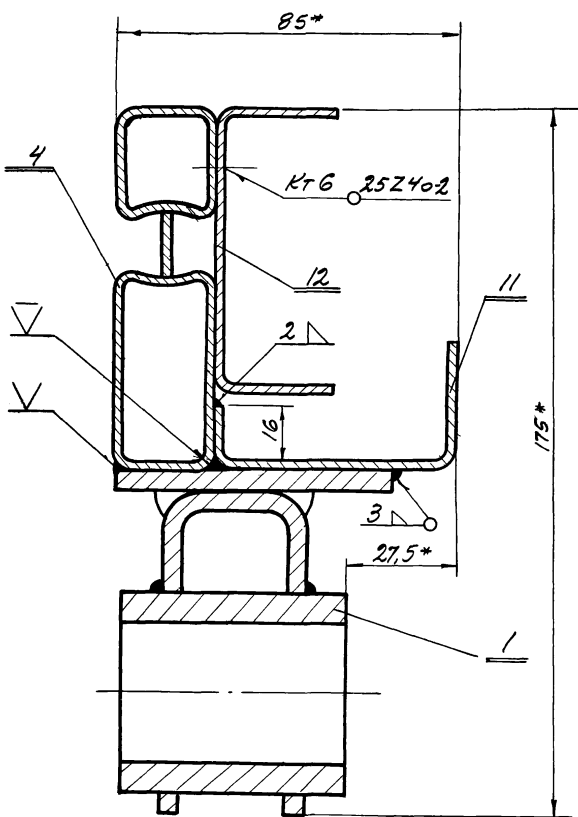
I Лист 1
М 1:1



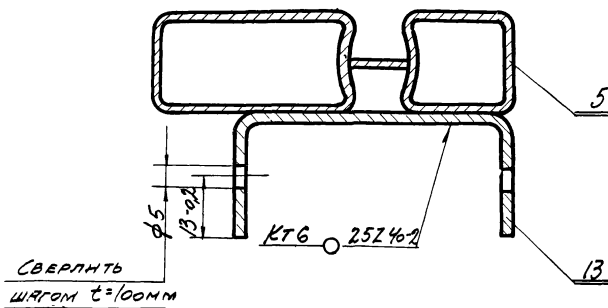
ВНДГ Лист 1
М 1:1



В-В Лист 1
М 1:1



Д-Д Лист 1
М 1:1



					1.435-11.01.220.000 СБ			
Изм.	Лист	№ док-та	Подп.	Дата	РАМА НИЖНЕЙ СТОРОНЫ	Лист	Масса	Масштаб
0	1	КАЛАЧЕВА	А.И.С.	15/1/13		0	СМ	-
Проб	ЛУЦЕВНУ	С.И.С.	15/1/13			Лист 2	Листов	
Контр	МАРСЕЛОВ	С.И.С.	15/1/13			ПРОМСТРОЙПРОЕКТ г. МОСКВА		
Ст. инж.	МАРСЕЛОВ	С.И.С.	15/1/13					
Н.контр.	ЛУЦЕВНУ	С.И.С.	15/1/13					
Чтв.	КАБАЦКИН	С.И.С.	16/07/13					

Формат	Зона	№ п/п	ОБОЗНАЧЕНИЕ	НАИМЕНОВАНИЕ	КОЛ.	Масса
				<u>Документация</u>		
12			1.435-11.01.221.000 СБ	Сборочный чертеж		
				<u>Детали</u>		
11		1	1.435-11.01.221.001	Кронштейн	1	
				<u>Материалы</u>		
		5		Труба 50x10-10 Гост 8732-76		
				L=60	1	0,59 кг
		6		Лист 5 Гост 103-57		
				Ст.3 Гост 333-38	1	0,58 кг
				L=210		

1.435-11.01.221.000			
Изм/Лист	№ докум.	Подп.	Дата
Разраб	Маркелов	Мургу	15/11/83
Провер	Луцевич	Шуш	15/11/83
Рук.бр.	Бакенов	Шуш	15/11/83
Н.контр.	Луцевич	Шуш	15/11/83
УТВ	Кольвацкий	Шуш	16/11/83

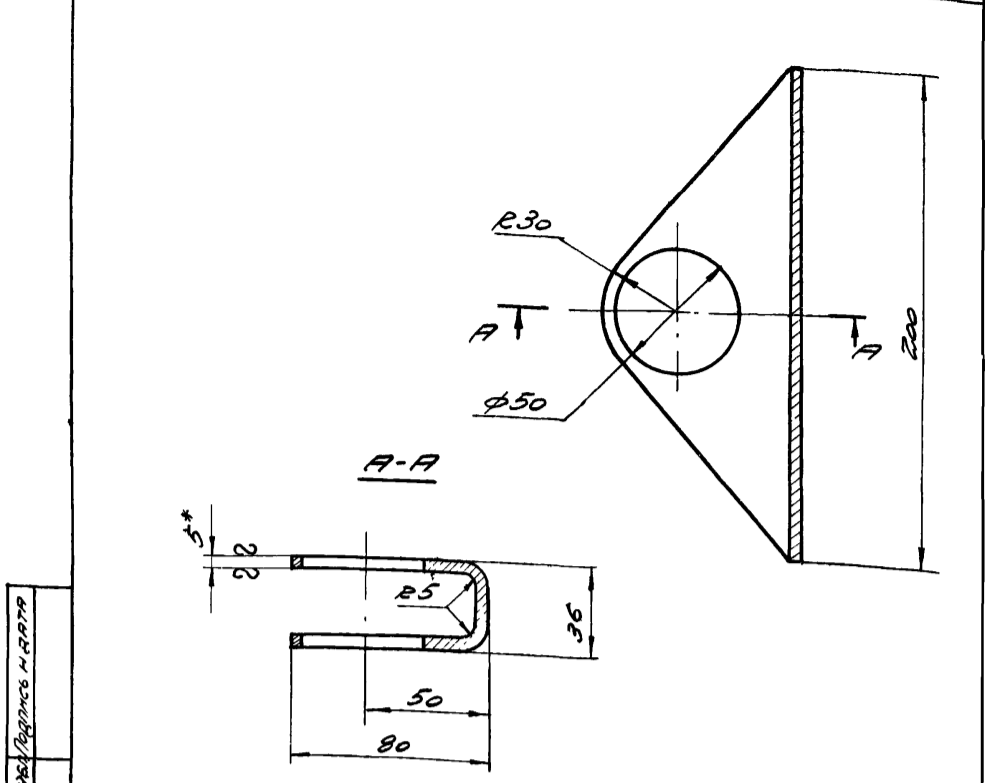
Кронштейн в сборе.

Лист	Листов
0	1

ПРОМСТРОЙПРОЕКТ
г. Москва
ФОРМАТ 11

10012210.11-9541

▽3(▽) 39



Неуказанные предельные отклонения размеров:
охватываемых - по А, охватывающих - по В,
прочих ± 1/2 допуска 7 кл.
* размер для справок

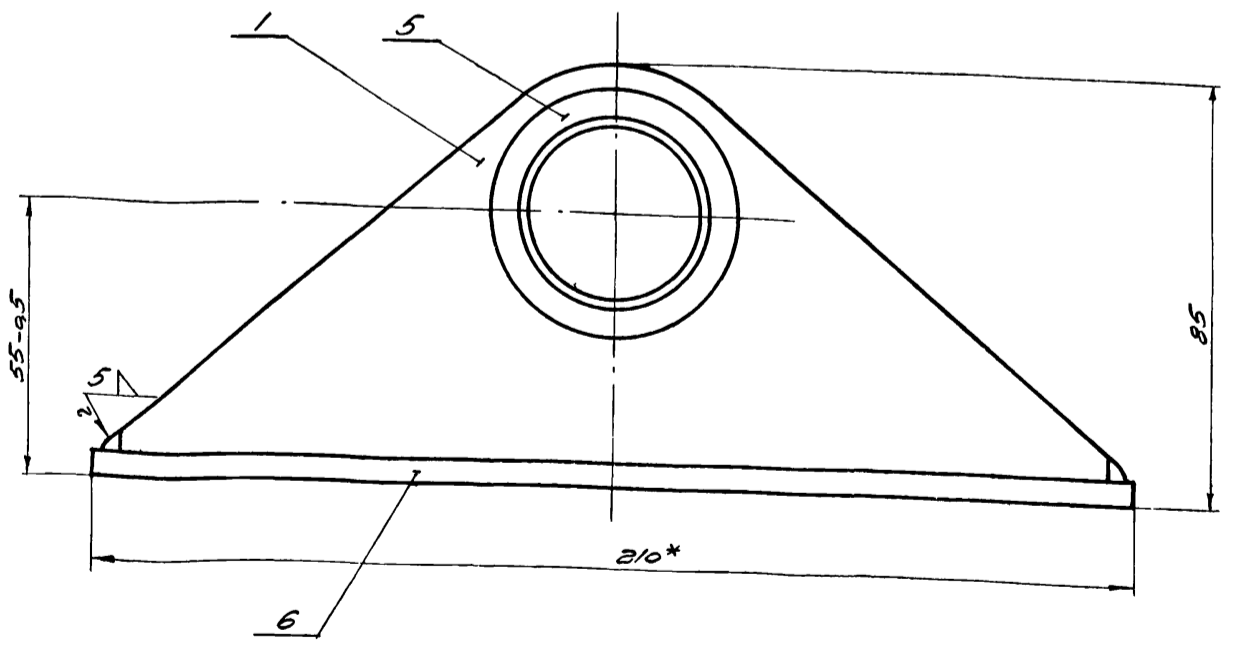
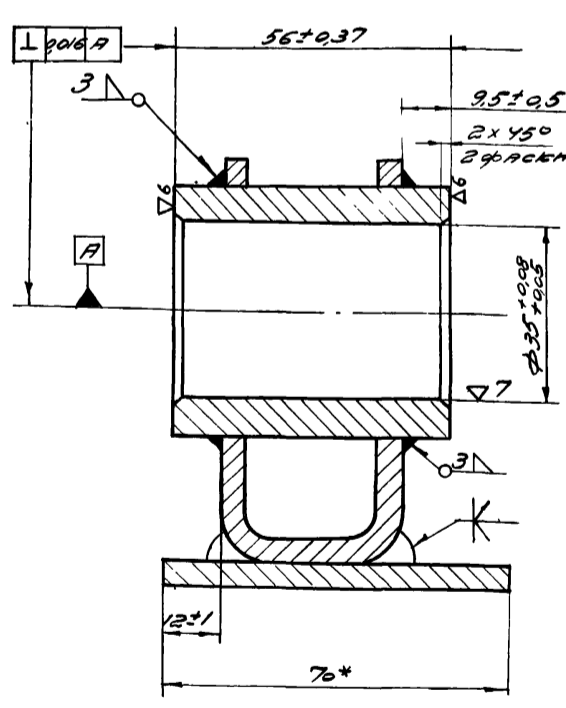
1435-11.01.221.001			
Изм/Лист	№ докум.	Подп.	Дата
Разраб	Колпачев	Шуш	15/11/83
Провер	Луцевич	Шуш	15/11/83
Т.контр.			
Рук.бр.	Бакенов	Шуш	15/11/83
Н.контр.	Луцевич	Шуш	15/11/83
УТВ	Кольвацкий	Шуш	16/11/83

Кронштейн.

Лист	Листов
0	1

ПРОМСТРОЙПРОЕКТ
г. Москва
ФОРМАТ 11

1435-11.01.221.000 СБ



* Размеры для справок.

1435-11.01.221.000 СБ			
Изм/Лист	№ докум.	Подп.	Дата
Разраб	Колпачев	Шуш	15/11/83
Провер	Луцевич	Шуш	15/11/83
Т.контр.			
Рук.бр.	Бакенов	Шуш	15/11/83
Н.контр.	Луцевич	Шуш	15/11/83
УТВ	Кольвацкий	Шуш	16/11/83

Кронштейн в сборе.

Лист	Листов
0	1

ПРОМСТРОЙПРОЕКТ
г. Москва
ФОРМАТ 11

Формат	Зона	Поз.	Обозначение	Наименование	Кол. на исполн. 1.435-11.01.300.000							Примечание	
					-	01	02	03	04	05	06		07
				<u>ДОКУМЕНТАЦИЯ</u>									
22			1.435-11.01.300.000.06	СБОРОЧНЫЙ ЧЕРТЕЖ	X	X	X	X	X	X	X	X	
11			1.435-11.01.000.00070	ТЕХНИЧЕСКОЕ ОПИСАНИЕ	X	X	X	X	X	X	X	X	
				<u>СБОРОЧНЫЕ ЕДИНИЦЫ</u>									
		1	1.435-11.01.310.000	РЫЧАГ В СБОРЕ	1	1							
			-02	РЫЧАГ В СБОРЕ			1	1					
			-04	РЫЧАГ В СБОРЕ					1	1			
			-06	РЫЧАГ В СБОРЕ							1	1	

Условное наименование

Изм.	Лист	№ докум.	Подпись	Дата
			РАЗРАБ. МАРКЕЛОВ	15/1/73
			ПРОВЕР. ЛУЦЕВИЧ	15/1/73
			РУК. БР. БАКИРОВ	15/1/73
			И. КОНТ. ЛУЦЕВИЧ	15/1/73
			УТВ. КОЛБАЦЕНА	16/1/73

1.435-11.01.300.000

СИСТЕМА РЫЧАЖНАЯ

Литера	Лист	Листов
0	1	4

ПРОМСТРОЙПРОЕКТ
г. Москва

Формат II

Формат	Зона	Поз.	Обозначение	Наименование	Кол. на исполн. 1.435-11.01.300.000							Примечание	
					-	01	02	03	04	05	06		07
				<u>ДЕТАЛИ</u>									
11		10	1.435-11.01.300.001	Ось	2	2	2	2	2	2	2	2	
11		11	1.435-11.01.300.002	ШАЙБА	5	5	5	5	5	5	5	5	
11		12	1.435-11.01.300.003	Ось	1	1	1	1	1	1	1	1	
11		13	1.435-11.01.300.004	КРЫШКА	1	1	1	1	1	1	1	1	
12		14	1.435-11.01.300.005	Ось	2	2	2	2	2	2	2	2	
11		15	1.435-11.01.300.006	Ось	1	1	1	1	1	1	1	1	
6/4		16	1.435-11.01.300.007	ПРОКЛАДКА РЕГУЛИРОВОЧНАЯ	16	16	16	16	16	16	16	16	0.004кг
				φ50xφ35x1									
				ЛЕНТА 10-ННТ-3-НО-1x50									
				ГОСТ 503-71									
11		17	1.435-11.01.300.008	ПОДКЛАДКА	1	1	1	1	1	1	1	1	
				<u>СТАНДАРТНОЕ ИЗДЕЛИЕ</u>									
		20		БОЛТ М16x65.58.01ГОСТ 7796-70	5	5	5	5	5	5	5	5	
		21		ВИНТ М6x10.58.01ГОСТ 17975-72	2	2	2	2	2	2	2	2	

1.435-11.01.300.000

Изм.	Лист	№ докум.	Подпись	Дата

Лист 3

Формат II

Инд. № подл.	Подпись и дата	Взам. инв. №	Инд. № дубл.	Подпись и дата

Формат	Зона	Поз.	Обозначение	Наименование	Кол. на исполн. 1.435-11.01.300.000							Примечание	
					-	01	02	03	04	05	06		07
11		2	1.435-11.01.310.000-01	РЫЧАГ В СБОРЕ	1	1							
			-03	РЫЧАГ В СБОРЕ			1	1					
			-05	РЫЧАГ В СБОРЕ					1	1			
			-07	РЫЧАГ В СБОРЕ							1	1	
11		3	1.435-11.01.320.000	ОПОРА ЦЕНТРАЛЬНАЯ	1	1	1	1	1	1	1	1	
11		4	1.435-11.01.330.000	РЫЧАГ ЦЕНТРАЛЬНЫЙ	1	1							
11			-01	РЫЧАГ ЦЕНТРАЛЬНЫЙ			1	1					
11			-02	РЫЧАГ ЦЕНТРАЛЬНЫЙ					1	1			
11			-03	РЫЧАГ ЦЕНТРАЛЬНЫЙ							1	1	
11		5	1.435-11.01.340.000	РЫЧАГ ПРОТИВОВЕСА	2	2							
			-01	РЫЧАГ ПРОТИВОВЕСА			2	2					
			-02	РЫЧАГ ПРОТИВОВЕСА					2	2			
			-03	РЫЧАГ ПРОТИВОВЕСА							2	2	
11		6	1.435-11.01.350.000	КРОНШТЕЙН В СБОРЕ	1	1							
			-01	КРОНШТЕЙН В СБОРЕ			1	1					
			-02	КРОНШТЕЙН В СБОРЕ					1	1	1	1	

Изм.	Лист	№ докум.	Подпись	Дата

1.435-11.01.300.000

Лист 2

Формат II

Инд. № подл.	Подпись и дата	Взам. инв. №	Инд. № дубл.	Подпись и дата

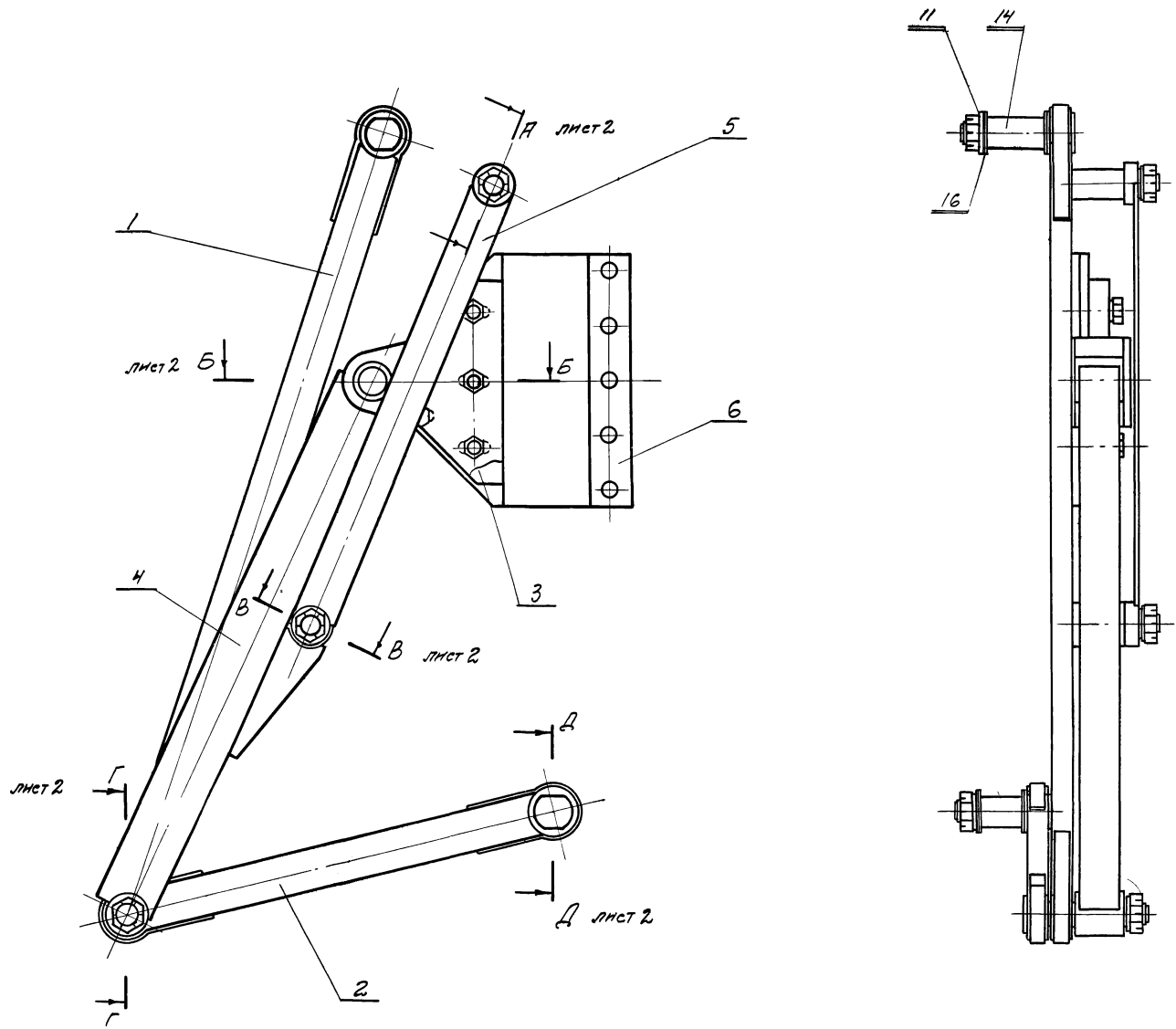
Формат	Зона	Поз.	Обозначение	Наименование	Кол. на исполн. 1.435-11.01.300.000							Примечание	
					-	01	02	03	04	05	06		07
		22		Гайка М16.58.01ГОСТ 5915-70	5	5	5	5	5	5	5	5	
		23		Гайка II М24.58.01ГОСТ 5919-62	5	5	5	5	5	5	5	5	
		24		Масленка Г61 ГОСТ 1303-56	6	6	6	6	6	6	6	6	
		25		Шайба 16 65Г.01ГОСТ 6402-70	5	5	5	5	5	5	5	5	
		26		Шпилька 5x50-001 ГОСТ 397-60	5	5	5	5	5	5	5	5	

Изм.	Лист	№ докум.	Подпись	Дата

1.435-11.01.300.000

Лист 4

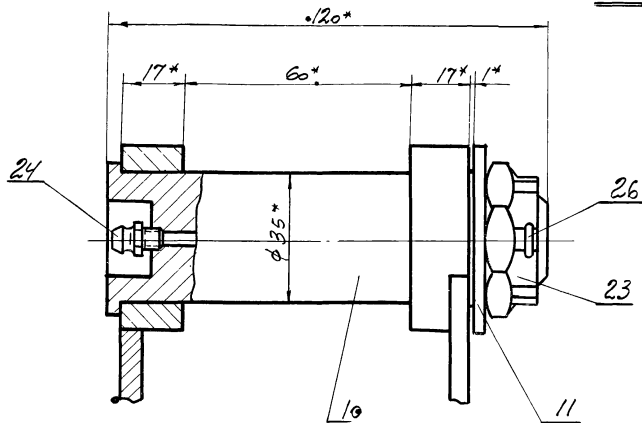
Формат II



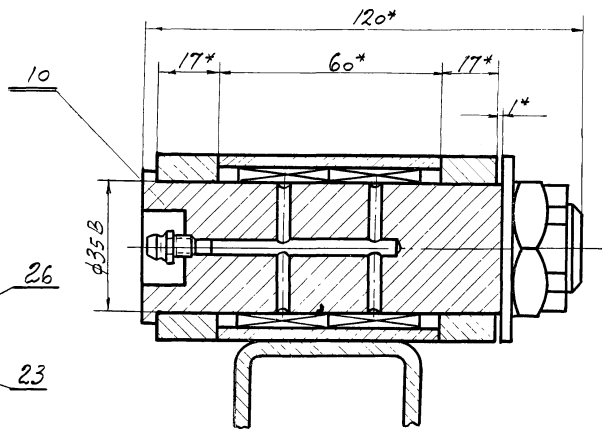
ОБОЗНАЧЕНИЕ	ИСПОЛНЕНИЕ	МАССА, КГ
1.435-11.01.300.000	ИЗОБРАЖЕНО	33.4
-01	ЗЕРКАЛЬНОЕ ОТРАЖЕНИЕ	33.4
-02	ИЗОБРАЖЕНО	35.2
-03	ЗЕРКАЛЬНОЕ ОТРАЖЕНИЕ	35.2
-04	ИЗОБРАЖЕНО	31.9
-05	ЗЕРКАЛЬНОЕ ОТРАЖЕНИЕ	31.9
-06	ИЗОБРАЖЕНО	30.4
-07	ЗЕРКАЛЬНОЕ ОТРАЖЕНИЕ	30.4

				1.435-11.01.300.000 СБ			Лист	Масса	Масштаб
Изм	Лист	№ докум	Подп	Дата	СИСТЕМА РЫЧАЖНАЯ	0	С.М.	ПРОМСТРОЙПРОЕКТ г. Москва	
РАЗРАБ	АБРАХИМОВ	В.И.	11/73	ТРЕБ.					
ПРОВ	ЛИЦЕВИЧ	И.И.							
Т. КОНТР						Лист 1	Листов 2		
РЧК БР	БАКИРОВ	С.С.							
Н. КОНТР	ЛИЦЕВИЧ	И.И.	15/73						
УТВ	КОЛЫЦАКИН	В.И.	16/73						

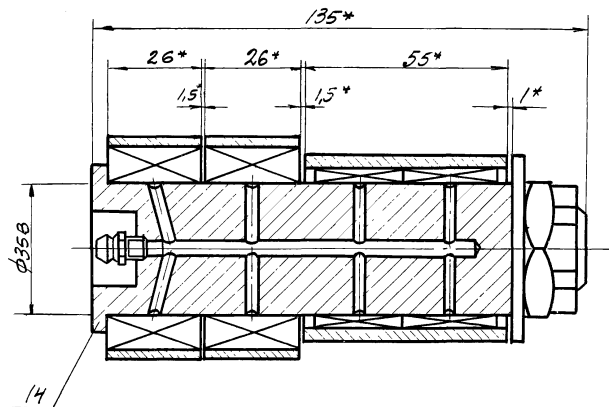
А-А ПОВЕРНУТО, ЛИСТ 1



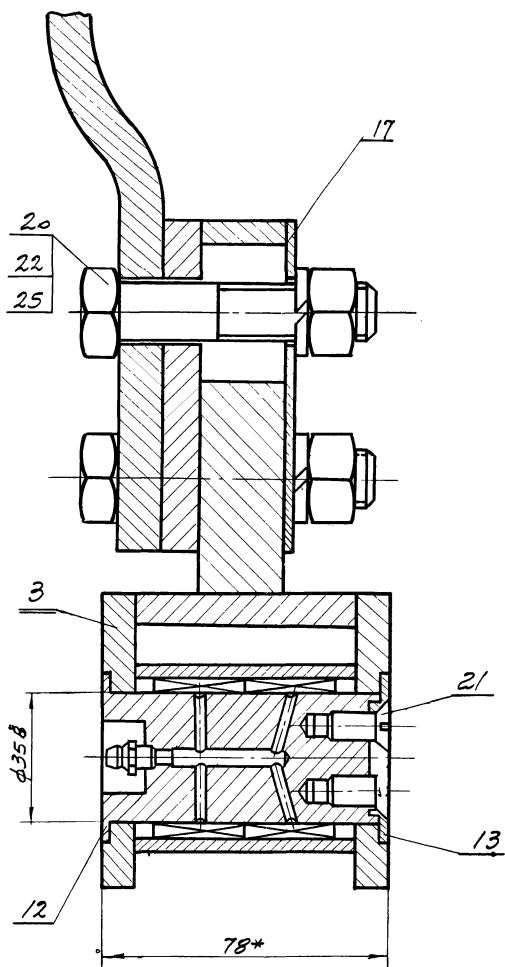
В-В ПОВЕРНУТО, ЛИСТ 1



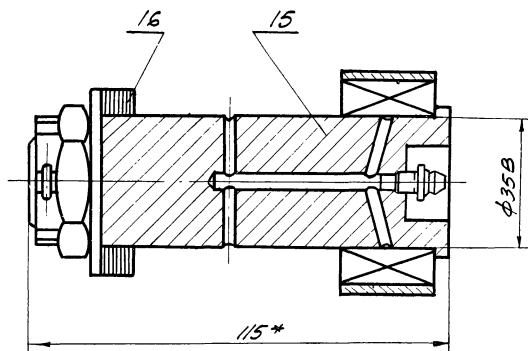
Г-Г ЛИСТ 1



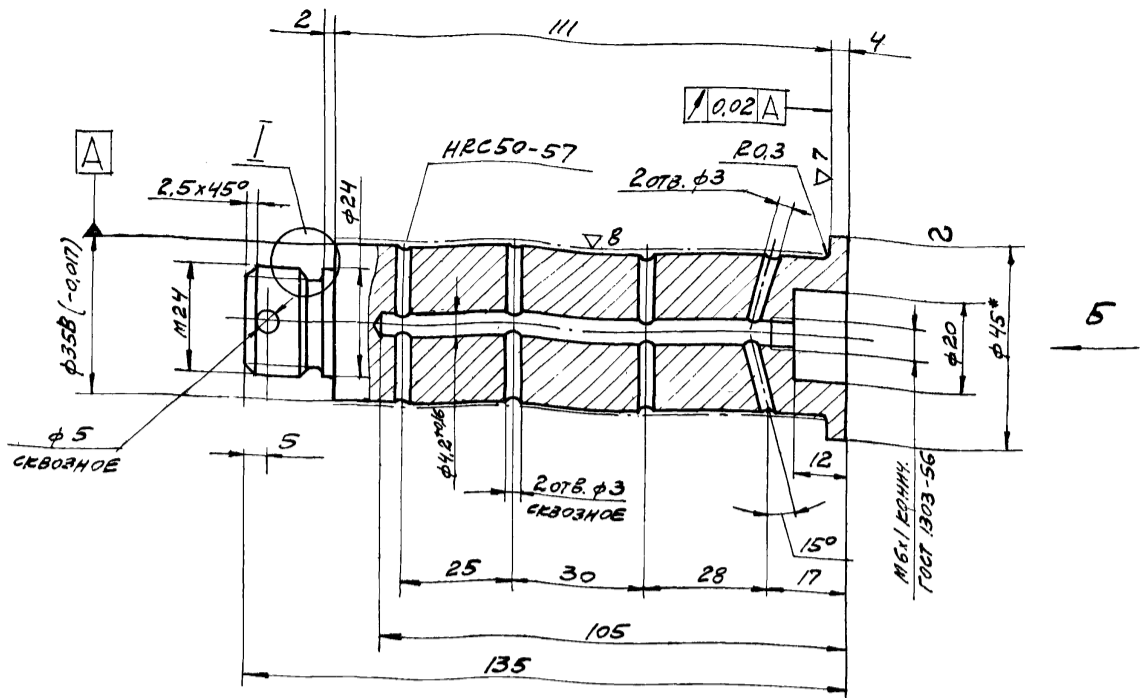
Б-Б ПОВЕРНУТО, ЛИСТ 1



Д-Д ЛИСТ 1



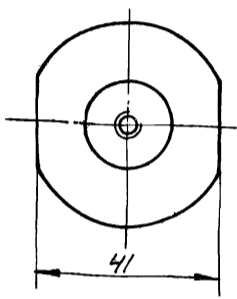
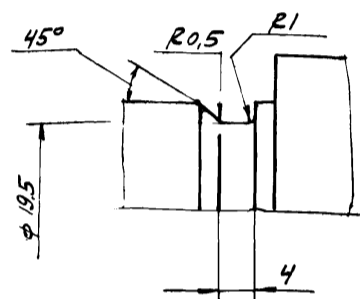
				1.435-11.01.300.000.06						
Изм.	Лист	№ докум.	Подп.	Дата	СИСТЕМА			Лист	Масса	Масштаб
Разработчик	Инженер	Труфанов	В.И.	15.11.13	РАБОТА			0	-	1:1
Проверен	Инженер	Труфанов	В.И.	15.11.13	РАБОТА			Лист 2 Листов		
Т.контр.	Инженер	Бакиров	С.И.	17.11.13	РАБОТА					
Н.контр.	Инженер	Труфанов	В.И.	17.11.13	РАБОТА					
УТВ.	Инженер	Колесников	В.И.	16.11.13	РАБОТА					



▽4(▽)

I
M 2:1

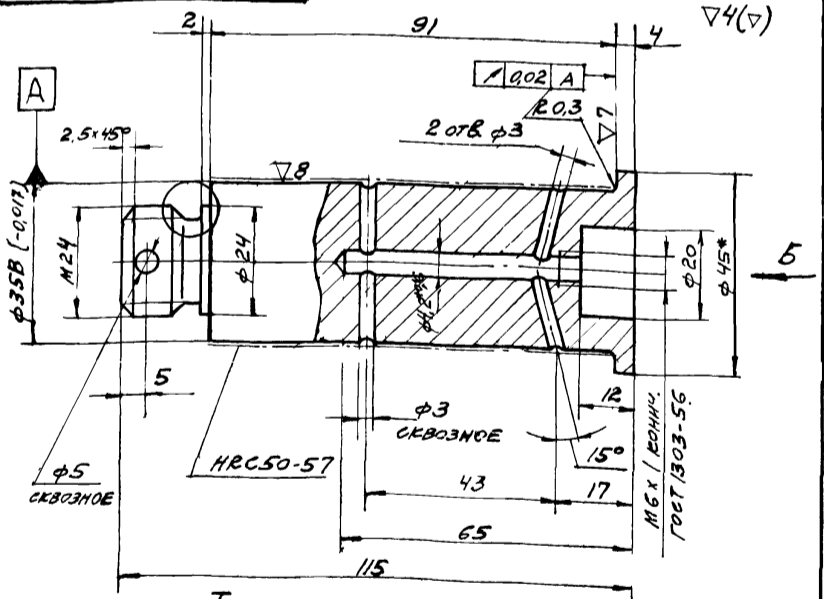
BHB 5



- * РАЗМЕР ДЛЯ СПРАВКИ.
- НЕУКАЗАННЫЕ ПРЕДЕЛЬНЫЕ ОТКЛОНЕНИЯ РАЗМЕРОВ: ОХВАТЫВАЮЩИХ - ПО А7, ОХВАТЫВАЕМЫХ - ПО В7, ПРОЧИХ $\pm \frac{1}{2}$ ДОПУСКА 7 КЛ.

				1.435-11.01.300.005		
ИМ. ЛИСТ	№ ДОКУМ.	ПОДП.	ДАТА	ЛИСТ	МАССА	МАСШТАБ
РАЗРАБ.	ПАЛУЧЕНКО	М.А.С.		0	0,89	1:1
ПРОВ.	ЛУЦЕВНУ	В.У.	15/11/73			
Т. КОНТР.						
СТ. НАЧ.	МАРКЕЛОВ	В.У.				
Н. КОНТР.	ЛУЦЕВНУ	В.У.	15/11/73			
УТВ.	КОЛБАЦЕНН	В.У.	16/02/73			
				ОСЬ		
				КРУГ	45 ГОСТ 2590-71	ПРОМСТРОЙПРОЕКТ
					40X ГОСТ 4543-71	Г. МОСКВА

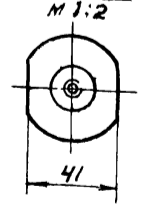
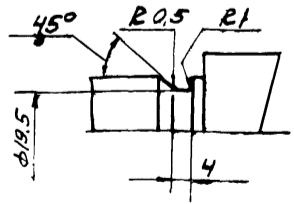
ФОРМАТ 12



▽4(▽)

I
M 2:1

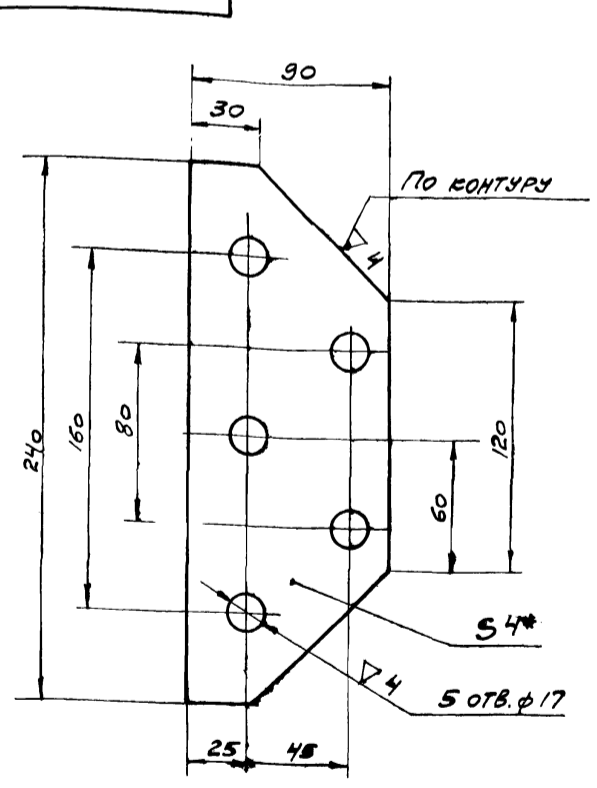
BHB 5



- РАЗМЕР ДЛЯ СПРАВКИ.
- НЕУКАЗАННЫЕ ПРЕДЕЛЬНЫЕ ОТКЛОНЕНИЯ РАЗМЕРОВ: ОХВАТЫВАЮЩИХ - ПО А7, ОХВАТЫВАЕМЫХ - ПО В7, ПРОЧИХ $\pm \frac{1}{2}$ ДОПУСКА 7 КЛ.

				1.435-11.01.300.006		
ИМ. ЛИСТ	№ ДОКУМ.	ПОДП.	ДАТА	ЛИСТ	МАССА	МАСШТАБ
РАЗРАБ.	ПАЛУЧЕНКО	М.А.С.		0	0,78	1:1
ПРОВ.	ЛУЦЕВНУ	В.У.	15/11/73			
Т. КОНТР.						
СТ. НАЧ.	МАРКЕЛОВ	В.У.				
Н. КОНТР.	ЛУЦЕВНУ	В.У.	15/11/73			
УТВ.	КОЛБАЦЕНН	В.У.	16/02/73			
				ОСЬ		
				КРУГ	45 ГОСТ 2590-71	ПРОМСТРОЙПРОЕКТ
					40X ГОСТ 4543-71	Г. МОСКВА

ФОРМАТ 11



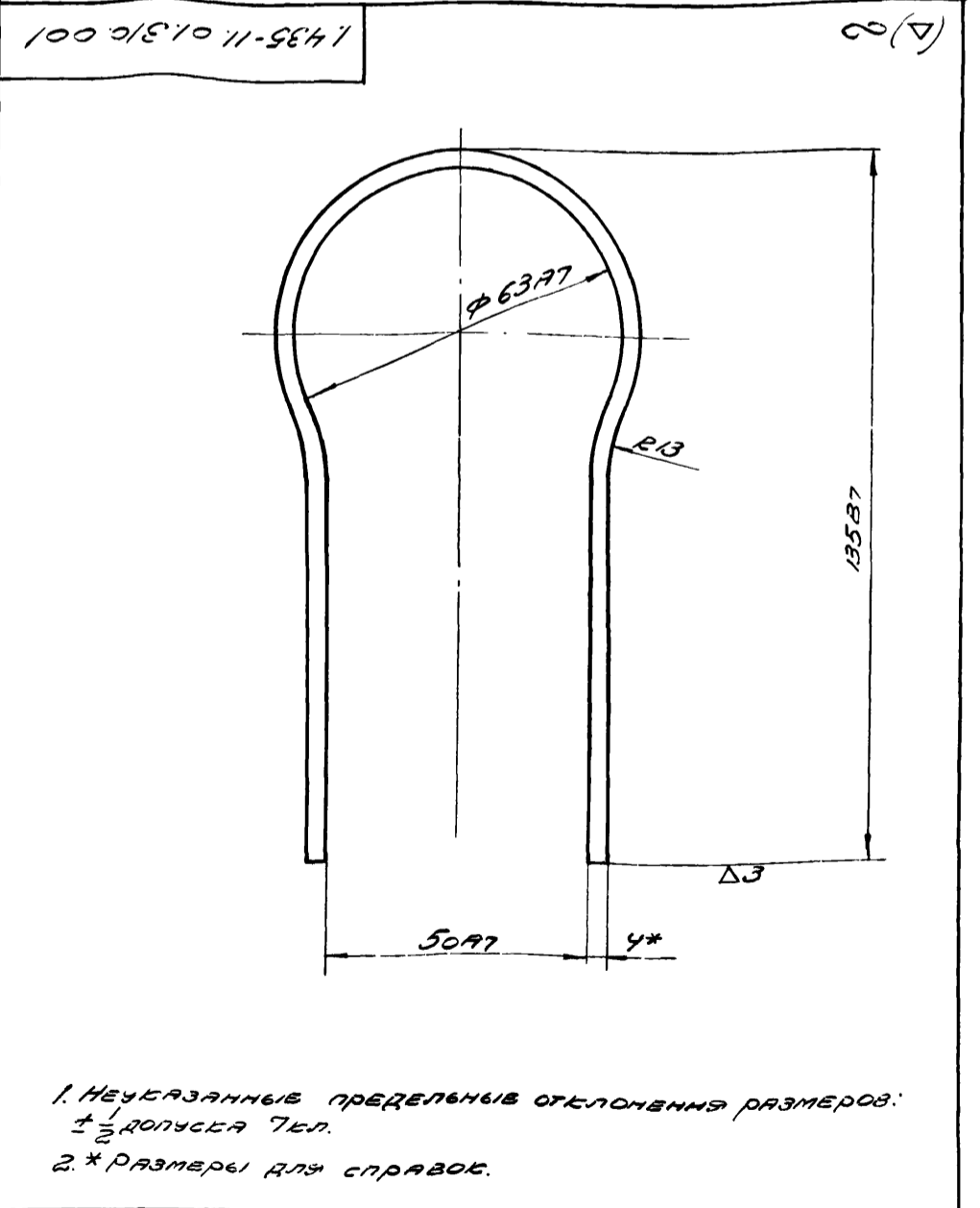
∞(▽)

- * РАЗМЕР ДЛЯ СПРАВКИ.
- НЕУКАЗАННЫЕ ПРЕДЕЛЬНЫЕ ОТКЛОНЕНИЯ РАЗМЕРОВ $\pm \frac{1}{2}$ ДОПУСКА 7 КЛ.

				1.435-11.01.300.008		
ИМ. ЛИСТ	№ ДОКУМ.	ПОДП.	ДАТА	ЛИСТ	МАССА	МАСШТАБ
РАЗРАБ.	ЛУЦЕВНУ	В.У.		0	0,55	1:2
ПРОВ.	ЛУЦЕВНУ	В.У.	15/11/73			
Т. КОНТР.						
СТ. НАЧ.	МАРКЕЛОВ	В.У.				
Н. КОНТР.	ЛУЦЕВНУ	В.У.	15/11/73			
УТВ.	КОЛБАЦЕНН	В.У.	16/02/73			
				ПОДКЛАДКА		
				Лист	4 ГОСТ 5681-57	ПРОМСТРОЙПРОЕКТ
					СТ 3 ГОСТ 14837-59	Г. МОСКВА

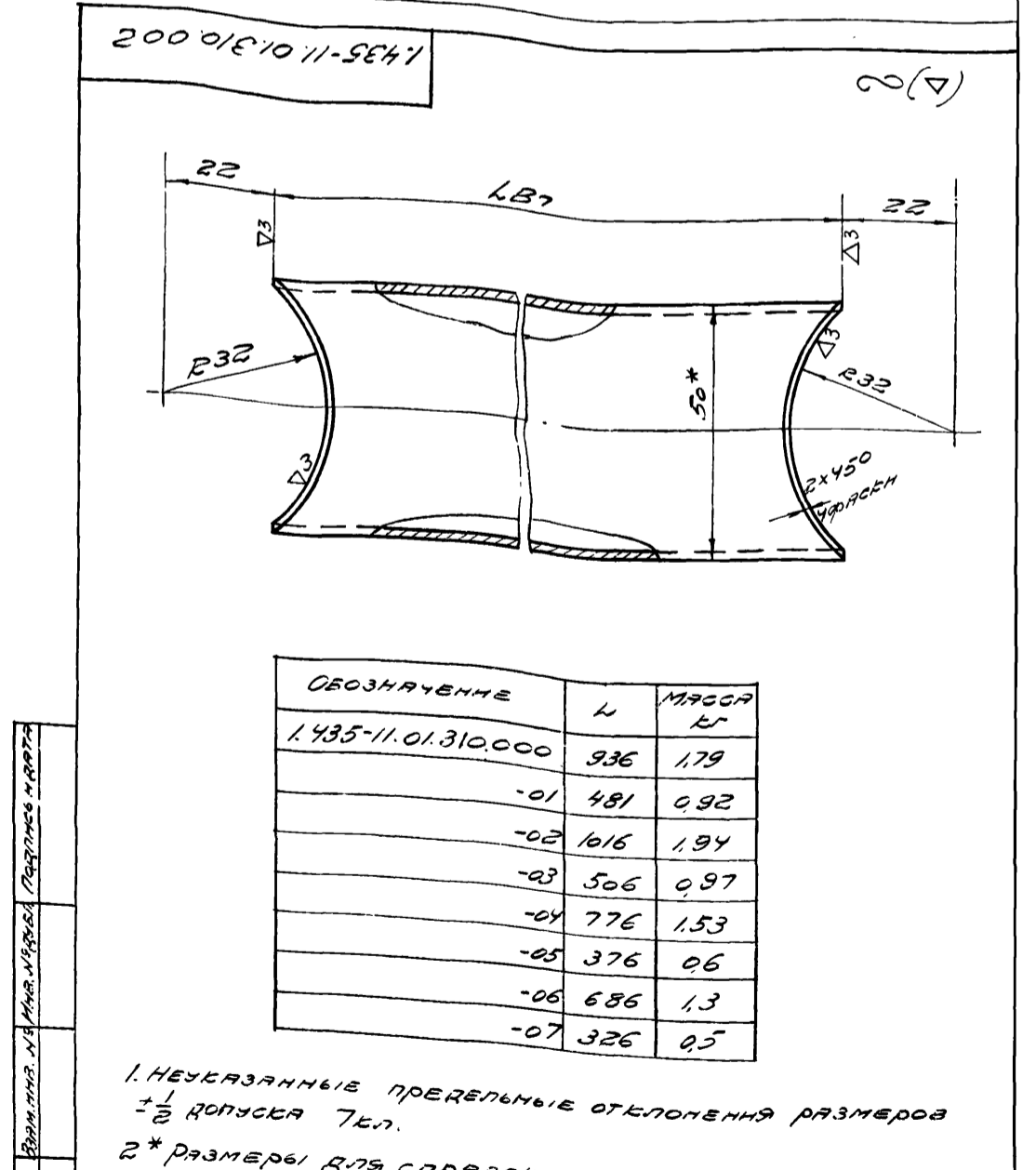
12550-01 46 ФОРМАТ Н

Код по ГОСТ 1.435-11.01.310.000	Исполнение							Примечание
	01	02	03	04	05	06	07	
1.435-11.01.310.000	x	x	x	x	x	x	x	
1.435-11.01.310.001								
1.435-11.01.310.002								
-01								
-02								
-03								



1.435-11.01.310.001			
Изм. Инст. № док. Подп. Дата	Лист	Масса	Масшт.
Разраб. Лычевич Ю.И.	0	0,19	1:1
Проб. Лычевич Ю.И.	Лист Листов 1		
Ст. н.ж. Марселов К.И.	Полоса 4x20 ГОСТ 103-57		
Н.контр. Лычевич Ю.И.	Ст. 3 ГОСТ 535-58		
УТВ. Колбаченко Т.В.	ПРОМСТРОЙПРОЕКТ г. МОСКВА		

Код по ГОСТ 1.435-11.01.310.000	Исполнение							Примечание
	01	02	03	04	05	06	07	
1.435-11.01.310.002								
-04								
-05								
-06								
-07								

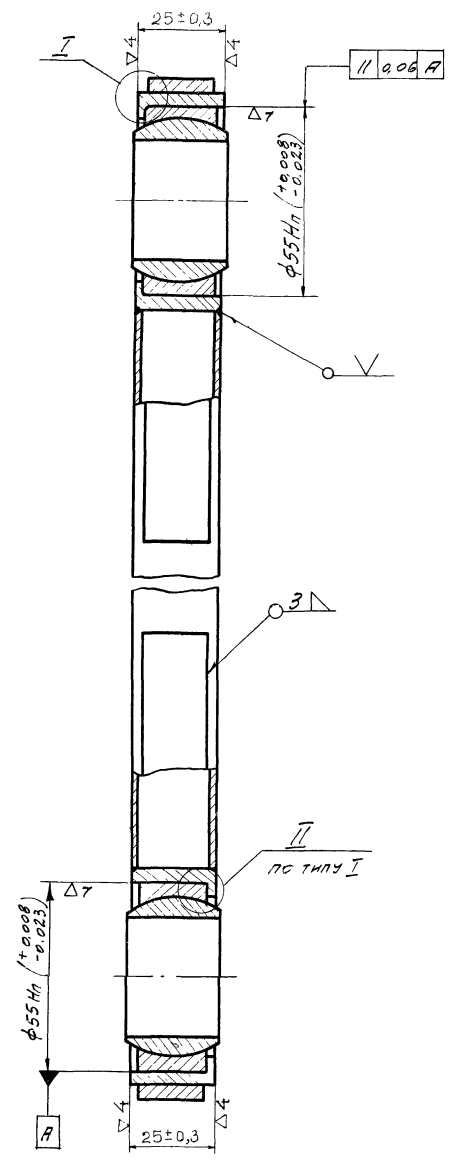
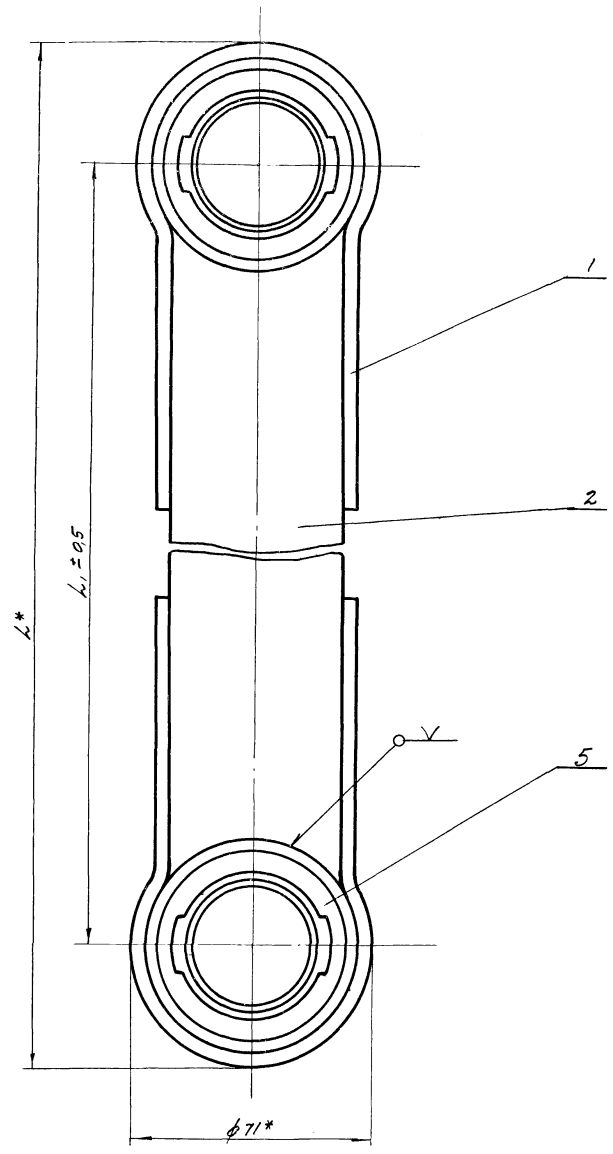


1.435-11.01.310.002			
Изм. Инст. № док. Подп. Дата	Лист	Масса	Масшт.
Разраб. Лычевич Ю.И.	0	0,19	1:1
Проб. Лычевич Ю.И.	Лист Листов 1		
Ст. н.ж. Марселов К.И.	Труба 50x25x3-20		
Н.контр. Лычевич Ю.И.	ГОСТ 8645-68		
УТВ. Колбаченко Т.В.	ПРОМСТРОЙПРОЕКТ г. МОСКВА		

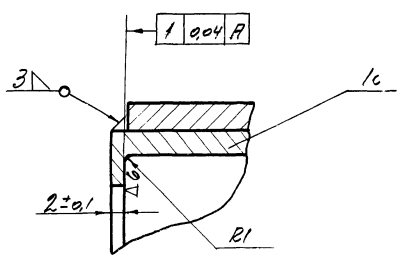
Обозначение	Л	Масса кг
1.435-11.01.310.000	936	1,79
-01	481	0,92
-02	1016	1,94
-03	506	0,97
-04	776	1,53
-05	376	0,6
-06	686	1,3
-07	326	0,5

1. НЕУКАЗАННЫЕ ПРЕДЕЛЬНЫЕ ОТКЛОНЕНИЯ РАЗМЕРОВ: $\pm \frac{1}{2}$ ДОПУСКА 7 ЕЛ.
2. * РАЗМЕРЫ ДЛЯ СПРАВОК.

1. НЕУКАЗАННЫЕ ПРЕДЕЛЬНЫЕ ОТКЛОНЕНИЯ РАЗМЕРОВ $\pm \frac{1}{2}$ ДОПУСКА 7 ЕЛ.
2. * РАЗМЕРЫ ДЛЯ СПРАВОК.



I (подшипник поз.5 не показан)
M 2:1

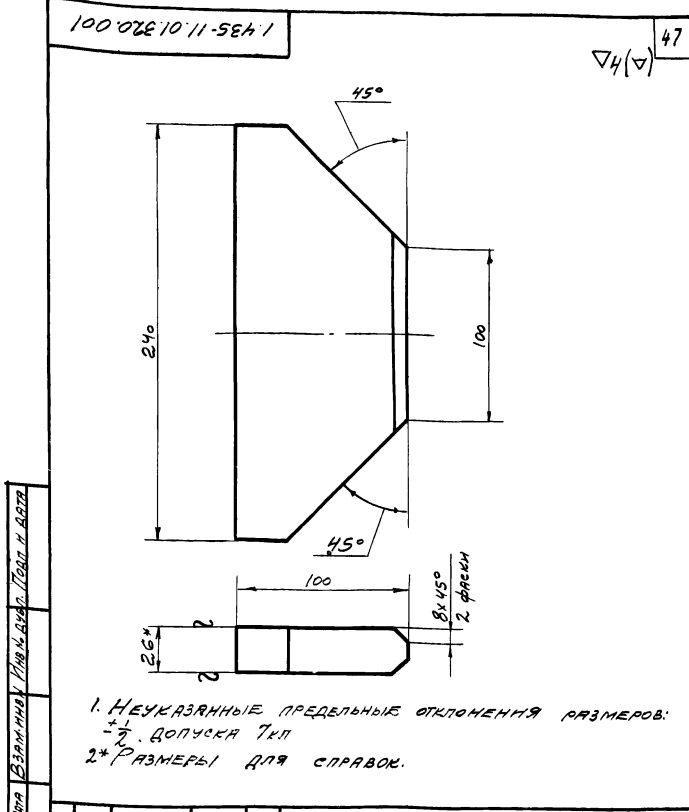


ОБОЗНАЧЕНИЕ	РАЗМЕРЫ, ММ		МАССА кг
	L	L ₁	
1.435-11.01.310.000	1051	980	3.18
-01	596	525	2.31
-02	1131	1060	3.93
-03	621	550	2.36
-04	891	820	2.92
-05	491	420	1.99
-06	801	730	2.69
-07	441	370	1.89

				1.435-11.01.310.000.СБ			
ИМ.ИМТ	№ ДОКУМ.	ПОДП.	ДАТА	РЫЧАГ В СБОРЕ	ЛИСТ	МАССА	МАСШТАБ
РАЗРАБ.	ПРОВ.	ИСП.	ИСП.		0	СМ. ТАБЛ.	-
И.КОНТ.	С.Т.ИМЖ.	М.П.КОНТ.	М.П.ИМЖ.		ПРОЕКТНО-ПРОЕКТОР г. МОСКВА		
И.КОНТ.	И.КОНТ.	И.КОНТ.	И.КОНТ.				
ИТВ	КОТОВАЦЕНА	ИТВ	ИТВ				

Формат Листа	Лист	ОБОЗНАЧЕНИЕ	НАИМЕНОВАНИЕ	Кол.	Прим.
			<u>ДОКУМЕНТАЦИЯ</u>		
12		1.435-11.01.320.000 СБ	СБОРОЧНЫЙ ЧЕРТЕЖ		
			<u>ДЕТАЛИ</u>		
11	1	1.435-11.01.320.001	ПЛАСТИНА РЕГУЛИРОВОЧНАЯ	1	
Б4	2	1.435-11.01.320.002	РЕБРО	2	0,3кг
			по ГОСТ 5681-57 Лист СТ.3 ГОСТ 14837-89		
			<u>МАТЕРИАЛ</u>		
	5		Лист по ГОСТ 5681-57 Лист СТ.3 ГОСТ 14837-89 58x100	1	0,45

Изм	Лист	№ док.	Подп.	Дата	1.435-11.01.320.000
РАЗРАБ.	ЛЮЦЕВНИЧ	15/11/83			ОПОРА
ПРОБ.	ЛЮЦЕВНИЧ	15/11/83			ЦЕНТРАЛЬНАЯ
РИС. БР	БРАКНОВ	15/11/83			ПРОМСТРОЙПРОЕКТ
И. КОНТ.	ЛЮЦЕВНИЧ	15/11/83			г. Москва
ЭТБ	КОЛОДЕЦНИК	15/11/83			ФОРМАТ 11



1. НЕУКАЗАННЫЕ ПРЕДЕЛЬНЫЕ ОТКЛОНЕНИЯ РАЗМЕРОВ: $\pm \frac{1}{2}$ ДОПУСКА Т.К.П.
- 2* РАЗМЕРЫ ДЛЯ СПРАВОК.

Изм	Лист	№ док.	Подп.	Дата	1.435-11.01.320.001
РАЗРАБ.	ЛЮЦЕВНИЧ	15/11/83			ПЛАСТИНА
ПРОБ.	ЛЮЦЕВНИЧ	15/11/83			РЕГУЛИРОВОЧНАЯ
Т. КОНТ.	СТ. ИМЯ	МАРКЕВ	15/11/83		Лист
И. КОНТ.	ЛЮЦЕВНИЧ	15/11/83			Листов
ЭТБ	КОЛОДЕЦНИК	15/11/83			1

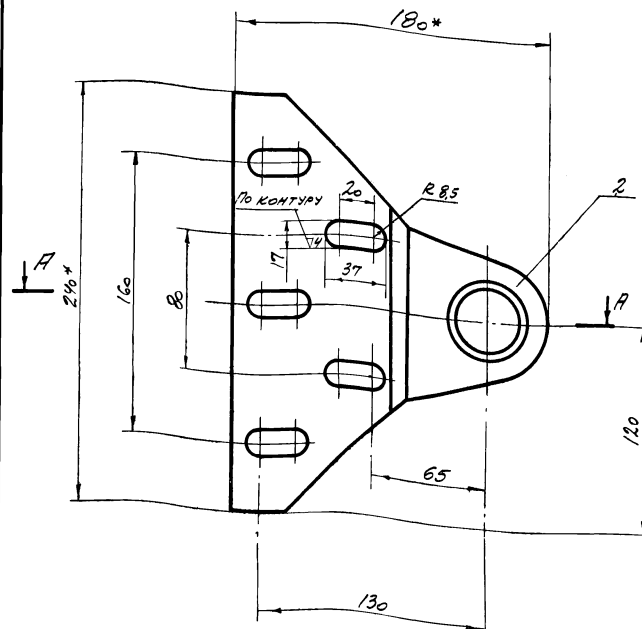
Лист	Масса	Листов
0	3,9	1:2

Лист	Листов
26	1

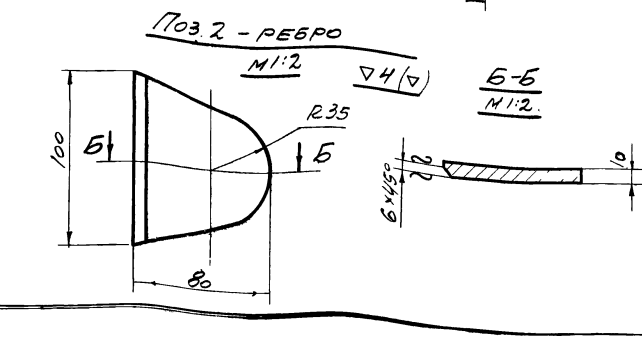
ГОСТ 5681-57
СТ.3 ГОСТ 14837-89

ПРОМСТРОЙПРОЕКТ
г. Москва
ФОРМАТ 11

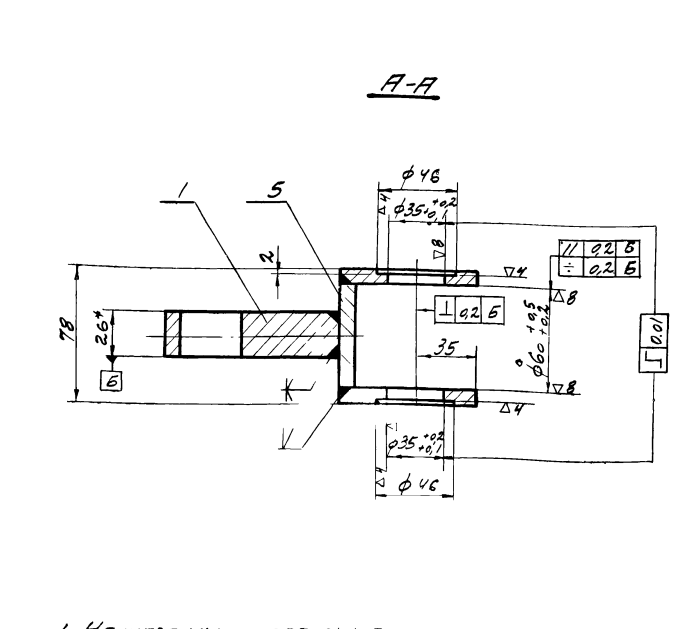
100 000 000 10 11-564 1



Поз. 2 - РЕБРО
М 1:2
Б-Б
М 1:2



100 000 000 10 11-564 1



1. НЕУКАЗАННЫЕ ПРЕДЕЛЬНЫЕ ОТКЛОНЕНИЯ РАЗМЕРОВ. ОХВАТЫВАЮЩАЯ - ПО А-А, ОХВАТЫВАЕМАЯ - ПО В-В, ПРОЧИЕ $\pm \frac{1}{2}$ ДОПУСКА Т.К.П.
2. СВАРНЫЕ ШВЫ ЗАЧЕСТИТЬ ЗАПОДЛИЦО
3. * РАЗМЕРЫ ДЛЯ СПРАВОК.

Изм	Лист	№ док.	Подп.	Дата	1.435-11.01.320.000 СБ
РАЗРАБ.	ЛЮЦЕВНИЧ	15/11/83			ОПОРА
ПРОБ.	ЛЮЦЕВНИЧ	15/11/83			ЦЕНТРАЛЬНАЯ
Т. КОНТ.	СТ. ИМЯ	МАРКЕВ	15/11/83		Лист
И. КОНТ.	ЛЮЦЕВНИЧ	15/11/83			Листов
ЭТБ	КОЛОДЕЦНИК	15/11/83			1

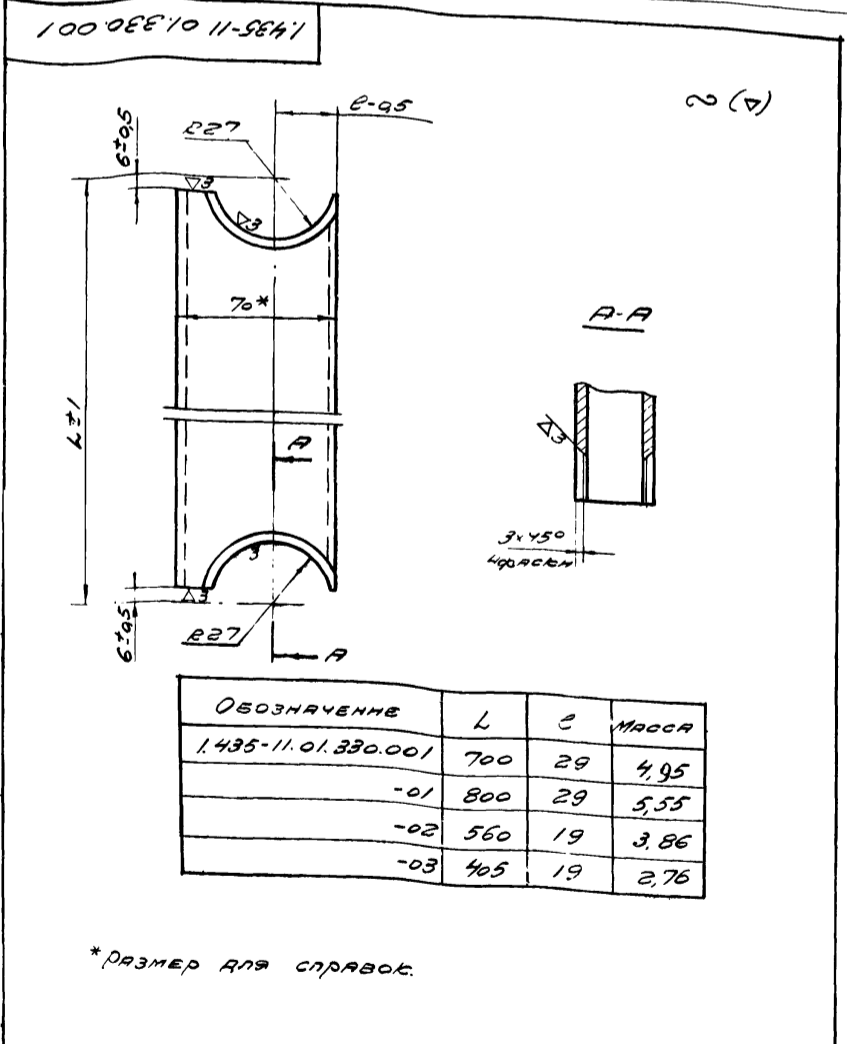
Лист	Масса	Листов
0	4,7	1:2

Лист	Листов
26	1

ПРОМСТРОЙПРОЕКТ
г. Москва

№	КОД	ОБОЗНАЧЕНИЕ	НАИМЕНОВАНИЕ	КОЛ. НА КТОРЫХ	1.435-11.01.330.000	ПРОМЕНА
22	01	1.435-11.01.330.000000	ДОКУМЕНТАЦИЯ	1	01 02 03	
			СБОРУЧНЫЙ ЧЕРТЕЖ	X	X	X
11	1	1.435-11.01.330.001	ДЕТАЛИ	1		
			ТРУБА	1		
			-01 ТРУБА	1		
			-02 ТРУБА	1		
			-03 ТРУБА	1		
11	2	1.435-11.01.330.002	КОСЫНКА	2	2 2 2 2	

1.435-11.01.330.000	ОБЪЕКТ	ЦЕНТРАЛЬНЫЙ
	ПРОЕКТОР	ПРОМСТРОЙПРОЕКТ
	Г. МОСКВА	
	ФОРМАТ	11

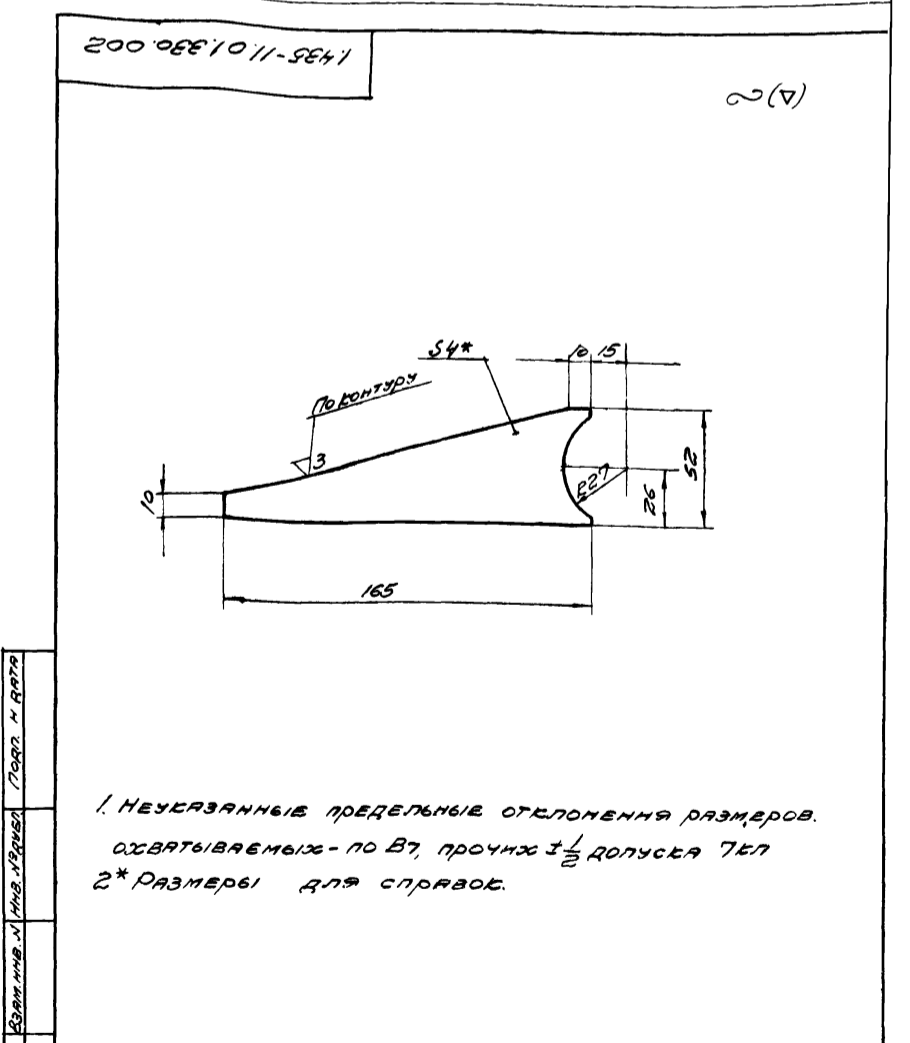


ОБОЗНАЧЕНИЕ	L	С	МАССА
1.435-11.01.330.001	700	29	4,95
-01	800	29	5,55
-02	560	19	3,86
-03	405	19	2,76

* РАЗМЕР ДЛЯ СПРАВОК.

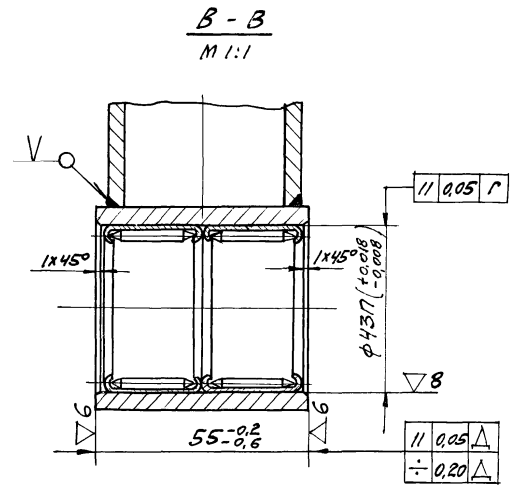
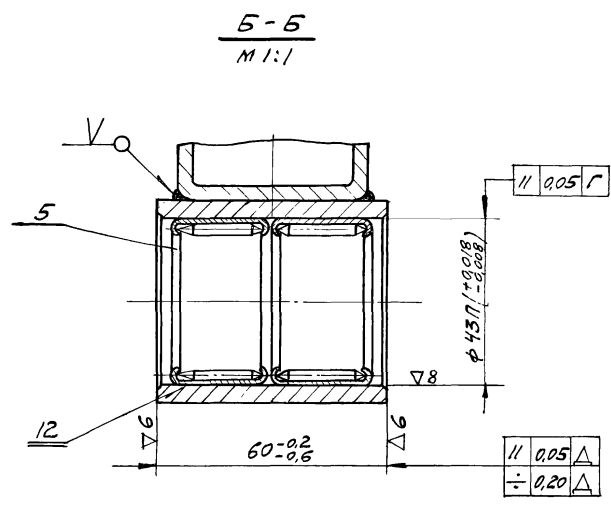
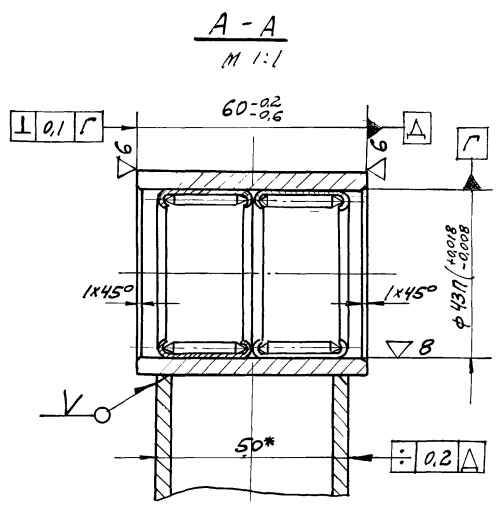
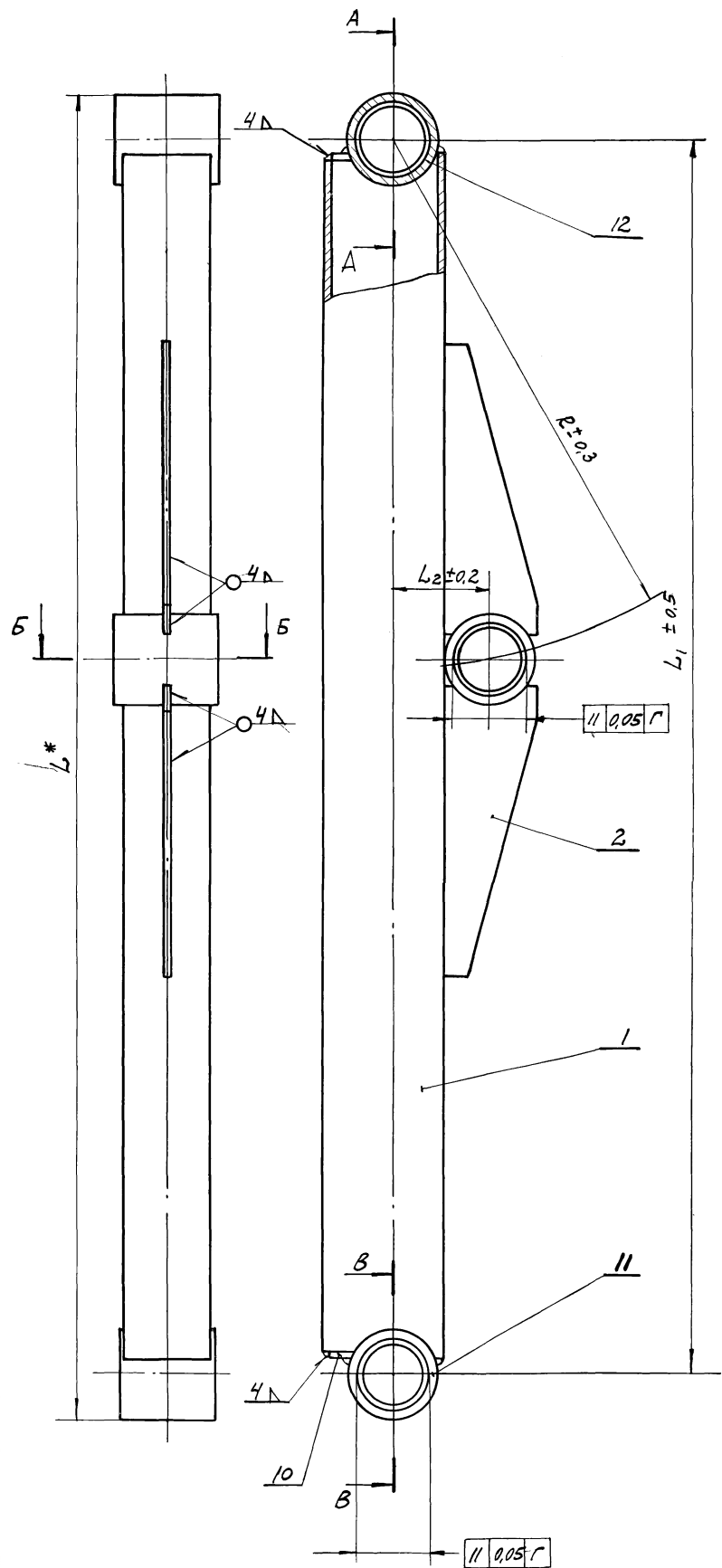
1.435-11.01.330.001	ТРУБА	ЛНСТ. МАССА	МАСШТАБ
		0	СМ. ТАБЛ.
Т. КОНТР.	М. КОНТР.	УТВ.	КОЛБАЦЕН
15/1/73	15/1/73	15/1/73	15/1/73
ПРОМСТРОЙПРОЕКТ	Г. МОСКВА	ФОРМАТ 11	

№	КОД	ОБОЗНАЧЕНИЕ	НАИМЕНОВАНИЕ	КОЛ. НА КТОРЫХ	1.435-11.01.330.000	ПРОМЕНА
5	6	6	6	6	6	
10	2	2	2	2	2	
11	1	1	1	1	1	
13	2	2	2	2	2	



1. НЕУКАЗАННЫЕ ПРЕДЕЛЬНЫЕ ОТКЛОНЕНИЯ РАЗМЕРОВ. ОХВАТЫВАЕМЫХ - ПО В7, ПРОЧИХ $\pm \frac{1}{2}$ ДОПУСКА ТЕР
2* РАЗМЕРЫ ДЛЯ СПРАВОК.

1.435-11.01.330.002	КОСЫНКА	ЛНСТ. МАССА	МАСШТАБ
		0	0,14 1:2
Т. КОНТР.	М. КОНТР.	УТВ.	КОЛБАЦЕН
15/1/73	15/1/73	15/1/73	15/1/73
ПРОМСТРОЙПРОЕКТ	Г. МОСКВА	ФОРМАТ 11	



ОБОЗНАЧЕНИЕ	РАЗМЕРЫ, мм				МАССА, кг
	L	L ₁	R	L ₂	
1.435-11.01.330.000	752	700	300	55	6,5
-01	852	800	450	55	7,9
-02	612	560	250	45	5,66
-03	457	405	200	45	4,56

1.435.11.01.330.000.05					
ИЗМ.	ЛИСТ	№ ДОКУМ.	ПОДП.	ДАТА	РЫЧАГ ЦЕНТРАЛЬНЫЙ
РАЗРАБ.	ЦЫГАНКОВА	ИЗМ.			
ПРОВЕР.	ЛУЧЕВНИ	ИЗМ.			ЛИСТ
Т.ВОИТР.					ЛИСТОВ 1
РИС.ЕР.	БАКИРОВ				ПРОМСТРОЙПРОЕКТ Г.МОСКВА
Н.ВОИТР.	ЛУЧЕВНИ				
ЧТБ.	СОЛТАНОВ				

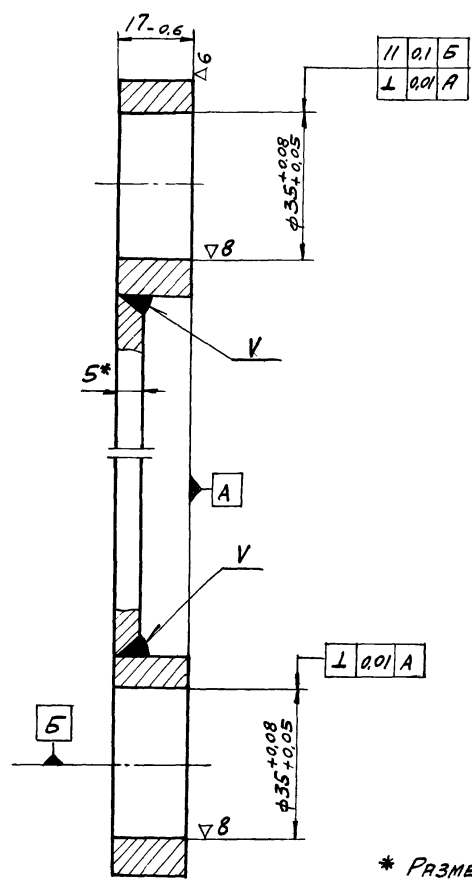
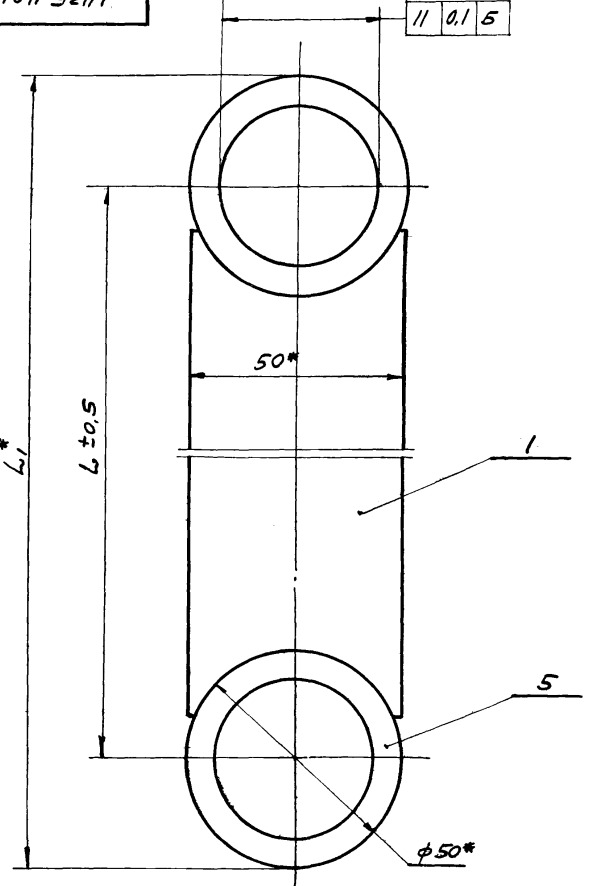
ИЗМ. № ПОСЛ. ПОСЛЕД. И ВАРТА ВЗЯТ. ИМБ. № 11 ВНЕ. № 435-11.01.340.000 ПОДЛ. И ВАРТА

ИЗМ. № ПОСЛ. ПОСЛЕД. И ВАРТА ВЗЯТ. ИМБ. № 11 ВНЕ. № 435-11.01.340.000 ПОДЛ. И ВАРТА

ИЗМ. № ПОСЛ. ПОСЛЕД. И ВАРТА ВЗЯТ. ИМБ. № 11 ВНЕ. № 435-11.01.340.000 ПОДЛ. И ВАРТА

Серия 1.435-11 вып.1. Часть 1

1.435-11.01.340.000СБ



* РАЗМЕРЫ ДЛЯ СПРАВОК

ОБОЗНАЧЕНИЕ	L, мм	L ₁ , мм	МАССА КГ
1.435-11.01.340.000	570	620	1.53
-01	670	720	1.78
-02	560	610	1.51
-03	435	485	1.39

1.435-11.01.340.000СБ				Л/Т	МАССА	МАШТАБ
ИЗМ. Л/СТ.	№ ДОКУМ.	ПОДП.	ВАРТА	0	СМ.	1:1
РАЗРАБ.	ИСПЫТАТЕЛЬ	ИЗМ.	15/11.73	ПРОМСТРОЙПРОЕКТ		
ПРОВ.	ЛУЦЕВУ	УТВ.	15/11.73	Г. МОСКВА		
Г. КОНТР.	БАКUROV	УТВ.	15/11.73	12550-01 52		
Н. КОНТР.	ЛУЦЕВУ	УТВ.	15/11.73			
УТВ.	КОЛОДИЦКИ	УТВ.	15/11.73			

ФОРМА	ЗОНА	ПОЗ.	ОБОЗНАЧЕНИЕ	НАИМЕНОВАНИЕ	КОЛ. НА КАЖДОМ. 1.435-11.01.340.000			ПРИМЕЧАНИЕ
					01	02	03	
12			1.435-11.01.340.000СБ	ДОКУМЕНТАЦИЯ	X	X	X	
11			1.435-11.01.000.000ТУ	ТЕХНИЧЕСКИЕ УСЛОВИЯ	X	X	X	
11			1.435-11.01.340.001	ДЕТАЛИ				
			-01	ПЛАСТИНА				
			-02	ПЛАСТИНА				
			-03	ПЛАСТИНА				

ИЗМ. Л/СТ.	№ ДОКУМ.	ПОДП.	ВАРТА
0			
1			
2			

ПРОМСТРОЙПРОЕКТ
Г. МОСКВА
ФОРМАТ 11

1.435-11.01.340.000

РЫЧАГ
ПРОТИВОВЕСА

ФОРМА	ЗОНА	ПОЗ.	ОБОЗНАЧЕНИЕ	НАИМЕНОВАНИЕ	КОЛ. НА КАЖДОМ. 1.435-11.01.340.000			ПРИМЕЧАНИЕ
					01	02	03	
5				МАТЕРИАЛ				
				ТРУБА 50x10-20-A	2	2	2	
				ГОСТ 8732-70 L=20				0.197 кг

ИЗМ. Л/СТ.	№ ДОКУМ.	ПОДП.	ВАРТА

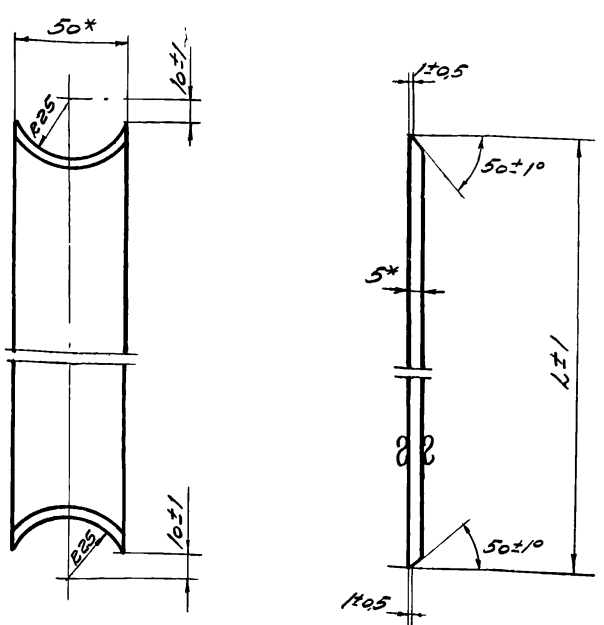
1.435-11.01.340.000

50

Лист 2

1435-11.01.350.000

Лист (7)



ОБОЗНАЧЕНИЕ	L, мм	МАССА КГ
1.435-11.01.340.001	550	1,26
-01	650	1,51
-02	540	1,24
-03	415	1,12

*РАЗМЕРЫ ДЛЯ СПРАВОК.

1.435-11.01.340.001			Лист	МАССА	МАССА
ПЛАСТИНА			0	СМ. ТАБЛ.	1:2
СТ. НИЖ. МАРКЕЛОВ (И.М.)			Лист	Листов /	
И.БОНТО. ЛУЦЕВНУ (И.М.)			ПРОМСТРОЙПРОЕКТ		
И.БОНТО. ЛУЦЕВНУ (И.М.)			г. Москва		
И.БОНТО. ЛУЦЕВНУ (И.М.)			ФОРМАТ И1		

ОБОЗНАЧЕНИЕ	НАИМЕНОВАНИЕ	КОЛ. НА АСЛОЛН. 1.435-11.01.350.000
1	ДОКУМЕНТАЦИЯ	1
2	СБОРОЧНЫЙ ЧЕРТЕЖ	1
3	ДЕТАЛИ	1
4	КРОМШТЕЙН	1
5	-01 КРОМШТЕЙН	1
6	-02 КРОМШТЕЙН	1
7	ПЛАСТИНА (ЗАГОТОВКА)	1
8	ПЛАСТИНА (ЗАГОТОВКА)	1

51

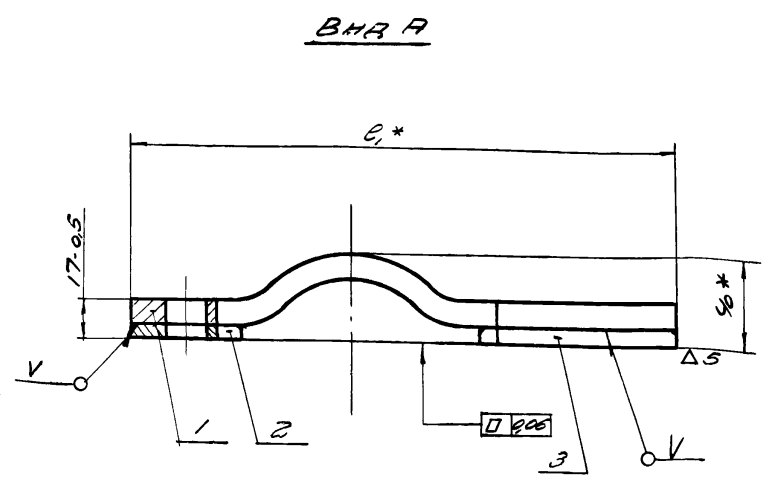
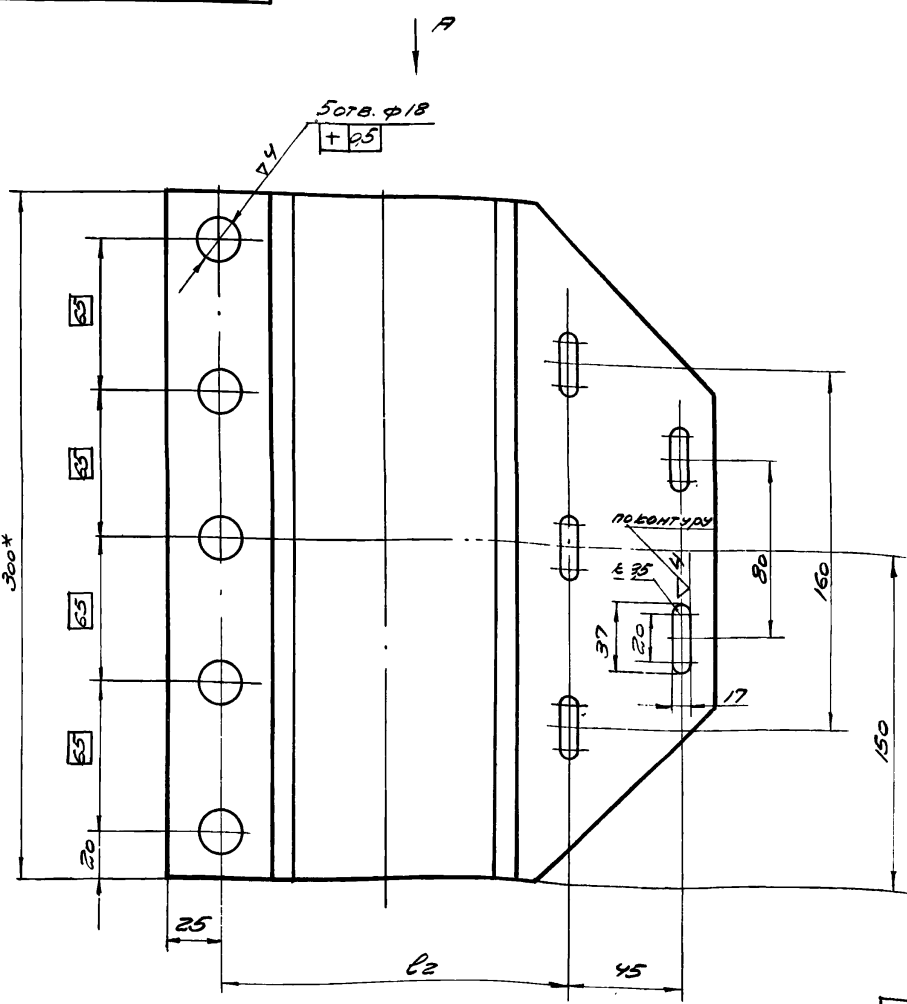
1.435-11.01.350.000

КРОМШТЕЙН
В СБОРЕ

ПРОМСТРОЙПРОЕКТ
г. Москва

ФОРМАТ И1

1435-11.01.350.000

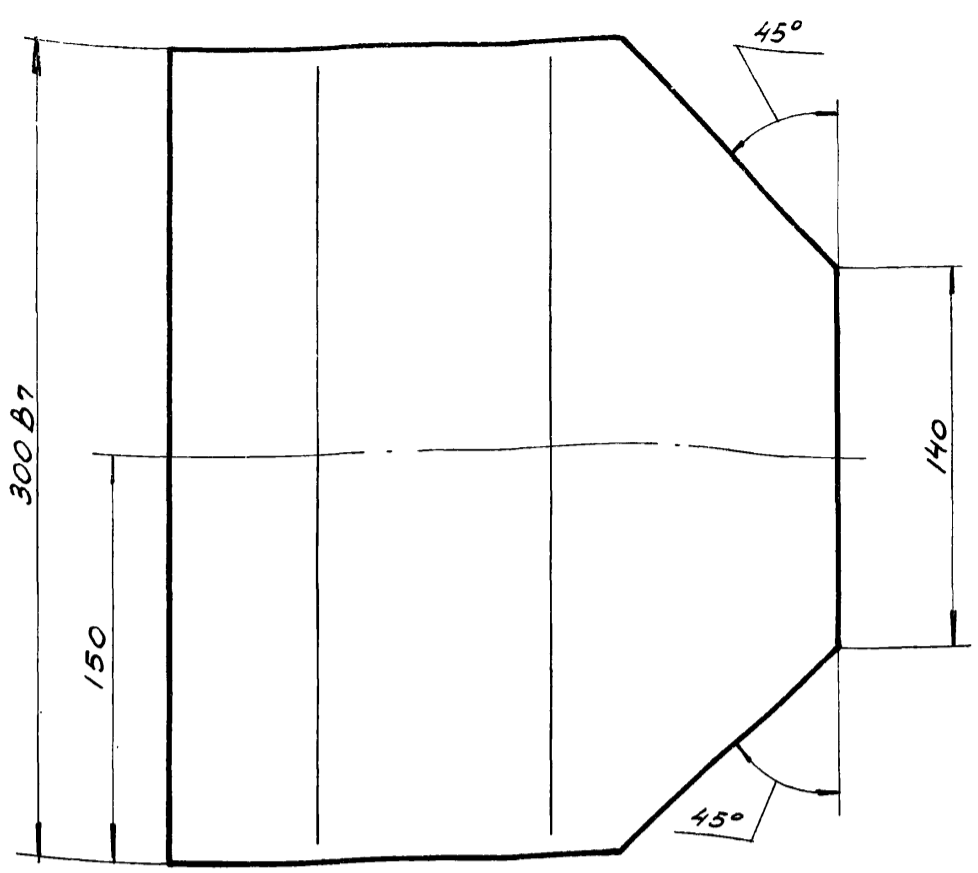


- 1 *РАЗМЕРЫ ДЛЯ СПРАВОК.
- 2. После сборки сварные швы зачистить заплотнито.
- 3. Неуказанные предельные отклонения размеров: охватываемых - по А7, охватывающих - по В7, прочих $\pm \frac{1}{3}$ допуска Ткп.

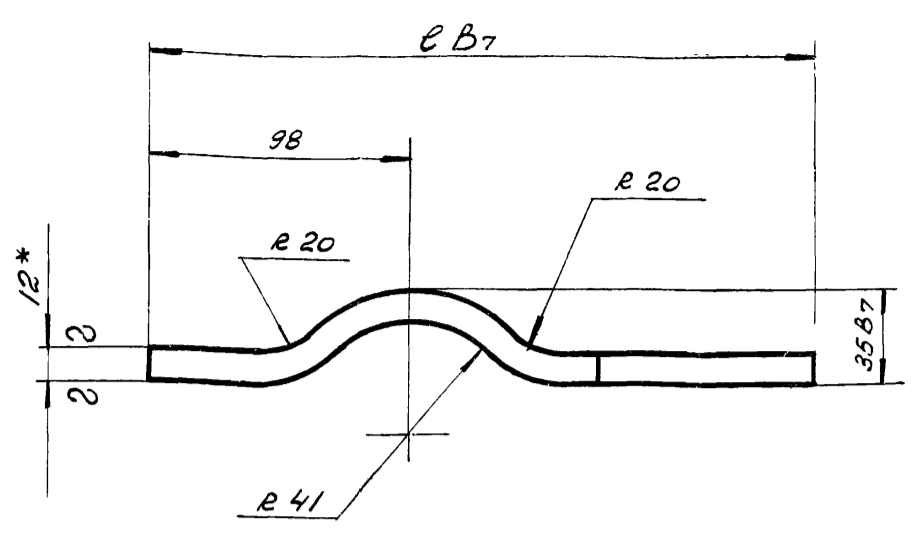
ОБОЗНАЧЕНИЕ	l1	l2	МАССА КГ
1.435-11.01.350.000	246	162	9,76
-01	240	156	9,68
-02	242	158	9,73

1.435-11.01.350.000 СБ			Лист	МАССА	МАССА
КРОМШТЕЙН			0	СМ. ТАБЛ.	-
В СБОРЕ			Лист	Листов /	
И.БОНТО. ЛУЦЕВНУ (И.М.)			ПРОМСТРОЙПРОЕКТ		
И.БОНТО. ЛУЦЕВНУ (И.М.)			г. Москва		
И.БОНТО. ЛУЦЕВНУ (И.М.)			ФОРМАТ И1		

1.435-11.01.350.002



Вид А

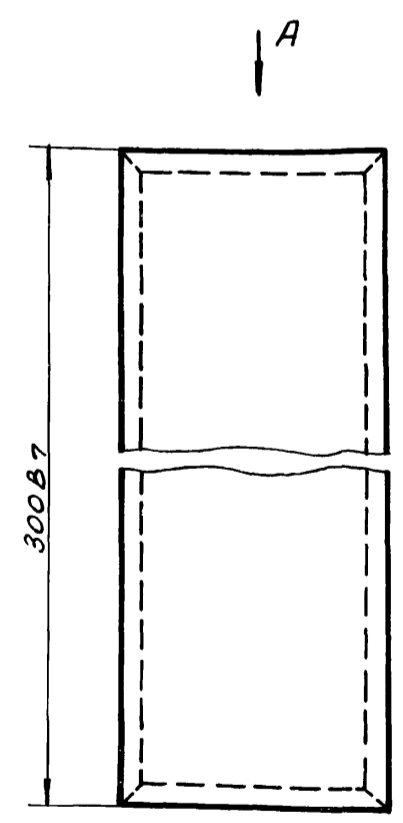


1. Неуказанные предельные отклонения размеров: $\pm \frac{1}{2}$ допуска 7 кл.
2. * Размеры для справок

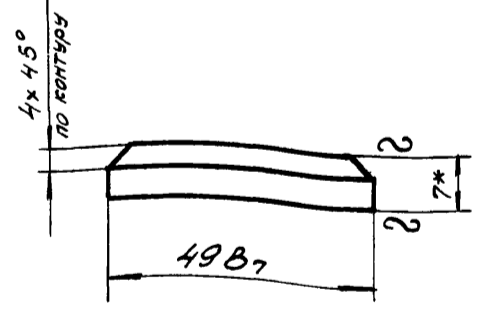
Обозначение	ℓ	Масса кг.
1.435-11.01.350.001	246	7.1
-01	240	7.02
-02	242	7.07

1.435-11.01.350.001				Лит.	Масса	Масштаб
Изм.	Лист	№ докум.	Подп.	Дата	0	См. табл.
Разраб.	Личевни	Личевни	Личевни	15/11/73	Лист	Листов 1
Т. контр.	Личевни	Личевни	Личевни	15/11/73	12 ГОСТ 5681-57	
Рук. бр.	Бадиров	Бадиров	Бадиров	15/11/73	Ст. 3 ГОСТ 14637-69	
Н. контр.	Личевни	Личевни	Личевни	16/01/73	ПРОМСТРОЙПРОЕКТ	
Утв.	Колбацкий	Колбацкий	Колбацкий	16/01/73	г. Москва	
ФОРМАТ 12						

1.435-11.01.350.002

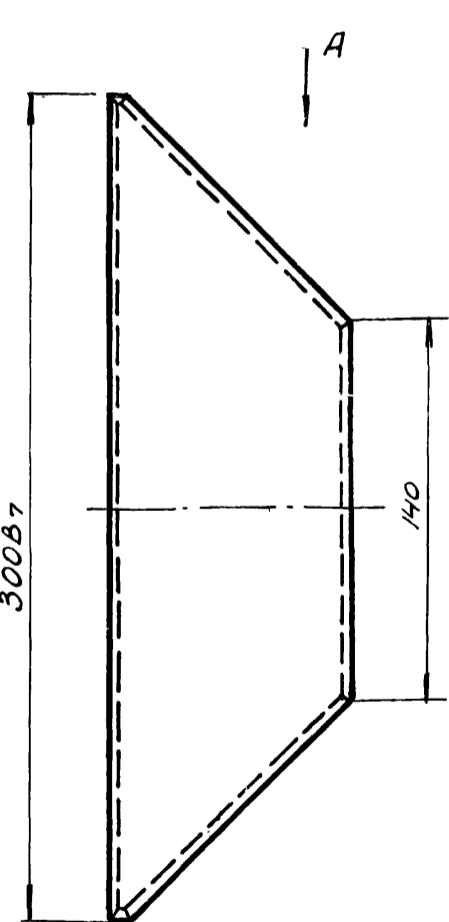


Вид А

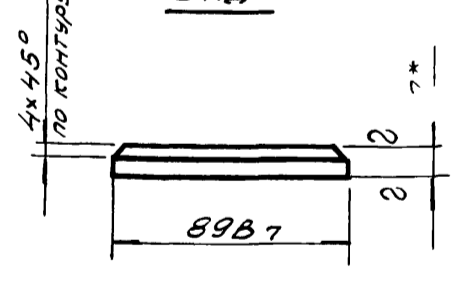


* Размеры для справок.

1.435-11.01.350.002



Вид А



1. Неуказанные предельные отклонения размеров: $\pm \frac{1}{2}$ допуска 7 кл.
2. * Размеры для справок.

1.435.11.01.350.002

1.435.11.01.350.002				Лит.	Масса	Масштаб
Изм.	Лист	№ докум.	Подп.	Дата	0	1:1
Разраб.	Цыганков	Цыганков	Цыганков	15/11/73	Лист	Листов 1
Т. контр.	Личевни	Личевни	Личевни	15/11/73	7 ГОСТ 5681-57	
Ст. инж.	Морелов	Морелов	Морелов	15/11/73	Ст. 3 ГОСТ 14637-69	
Н. контр.	Личевни	Личевни	Личевни	16/01/73	ПРОМСТРОЙПРОЕКТ	
Утв.	Колбацкий	Колбацкий	Колбацкий	16/01/73	г. Москва	
ФОРМАТ 11						

1.435-11.01.350.003

1.435-11.01.350.003				Лит.	Масса	Масштаб
Изм.	Лист	№ докум.	Подп.	Дата	0	2,26
Разраб.	Цыганкова	Цыганкова	Цыганкова	15/11/73	Лист	Листов 1
Т. контр.	Личевни	Личевни	Личевни	15/11/73	7 ГОСТ 5681-57	
Ст. инж.	Меркулов	Меркулов	Меркулов	15/11/73	Ст. 3 ГОСТ 14637-69	
Н. контр.	Личевни	Личевни	Личевни	16/01/73	ПРОМСТРОЙПРОЕКТ	
Утв.	Колбацкий	Колбацкий	Колбацкий	16/01/73	г. Москва	
12550-01 54 ФОРМАТ 11						

Формат	Зона	Лист	Обозначение	Наименование	Кол. на исполн. 1.435-11.01.400.000							Примечание		
					-	01	02	03	04	05	06		07	
				<u>Документация</u>										
22			1.435-11.01.400.000 СБ	СБОРОЧНЫЙ ЧЕРТЕЖ	X	X	X	X	X	X	X	X		
				<u>СБОРОЧНЫЕ ЕДИНИЦЫ</u>										
11	1		1.435-11.01.410.000	КРОНШТЕЙН	2		2		2		2			
			- 01	КРОНШТЕЙН		2		2		2		2		
11	2		1.435-11.01.420.000	КАРЕТКА	1	1	1	1	1	1	1	1		
				<u>ДЕТАЛИ</u>										
11	5		1.435-11.01.400.001	ВТУЛКА	1	1	1	1	1	1	1	1		
11	6		1.435-11.01.400.002	ШАЙБА	1	1	1	1	1	1	1	1		

Условное
наименование

Изм.	Лист	№ докум.	Подпись	Дата	1.435-11.01.400.000	Литера	Лист	Листов
РАЗРАБ.	Жучкова	И.И.						
ПРОВЕР.	Луцевич	И.И.	15/11/73					
СТ. ИНЖ.	Жучкова	И.И.						
УТВ.	Луцевич	И.И.	15/11/73					

ПРОТИВОВЕС

ПРОМСТРОЙПРОЕКТ
г. Москва

ФОРМАТ II

Формат	Зона	Лист	Обозначение	Наименование	Кол. на исполн. 1.435-11.01.400.000							Примечание		
					-	01	02	03	04	05	06		07	
				-01 ШТОК			1	1						
				-02 ШТОК					1	1				
				-03 ШТОК							1	1		
				<u>СТАНДАРТНЫЕ ИЗДЕЛИЯ</u>										
		15		Гайка М20х60 ГОСТ 5915-70	2	2	2	2	2	2	2	2		
		16		Гайка М20х60 ГОСТ 5918-62	2	2	2	2	2	2	2	2		
		17		Шплицт 4x40-011 ГОСТ 397-66	2	2	2	2	2	2	2	2		

Изм.	Лист	№ докум.	Подпись	Дата	1.435-11.01-400.000	Литера	Лист	Листов

ФОРМАТ II

Формат	Зона	Лист	Обозначение	Наименование	Кол. на исполн. 1.435-11.01.400.000							Примечание		
					-	01	02	03	04	05	06		07	
12	7		1.435-11.01.400.003	ПРУЖИНА	6	6								
			- 01	ПРУЖИНА			8	8						
			- 02	ПРУЖИНА					5	5				
			- 03	ПРУЖИНА							3	3		
11	8		1.435-11.01.400.004	ВТУЛКА ПРОМЕЖУТОЧНАЯ	5	5	7	7	4	4	2	2		
12	9		1.435-11.01.400.005	ПРУЖИНА	6	6								
			- 01	ПРУЖИНА			8	8						
			- 02	ПРУЖИНА					5	5				
			- 03	ПРУЖИНА							3	3		
11	10		1.435-11.01.400.006	ВТУЛКА ОПОРНАЯ	1	1	1	1	1	1	1	1		
11	11		1.435-11.01.400.007	ШТОК	1	1								

Изм.	Лист	№ докум.	Подпись	Дата	1.435-11.01.400.000	Литера	Лист	Листов

ФОРМАТ II

Изм.	Лист	№ докум.	Подпись	Дата
РАЗРАБ.	Савиных	И.И.		
ПРОВ.	Луцевич	И.И.	15/11/73	
СТ. ИНЖ.	Луцевич	И.И.		
УТВ.	Луцевич	И.И.	15/11/73	

1.435-11.01.400.007

ШТОК

Серверная 20-У-40х
ГОСТ 1955-69

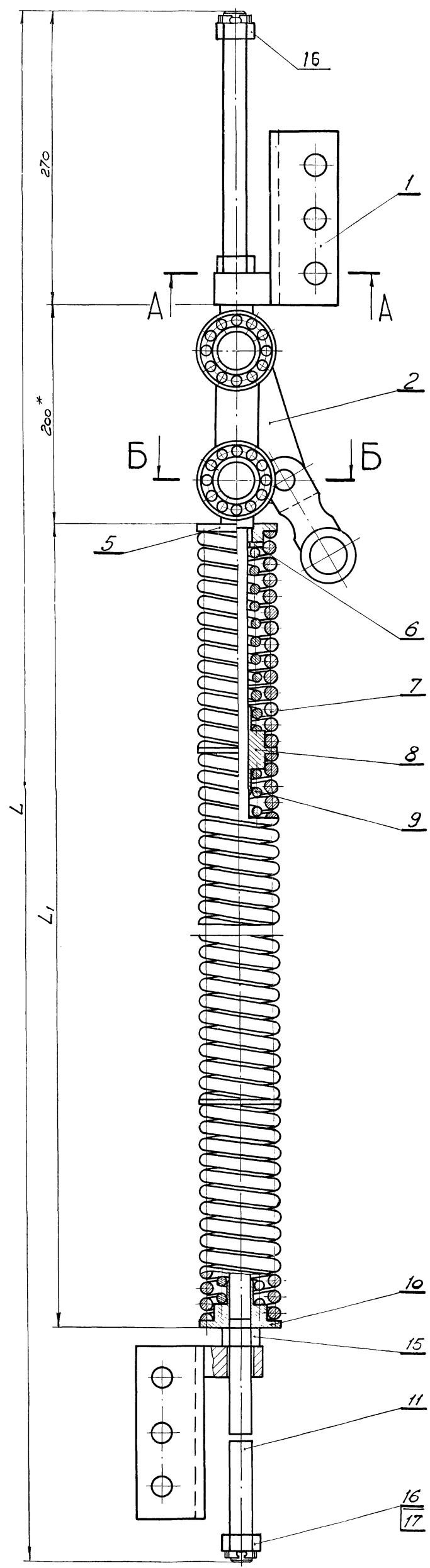
ПРОМСТРОЙПРОЕКТ
г. Москва

ФОРМАТ II

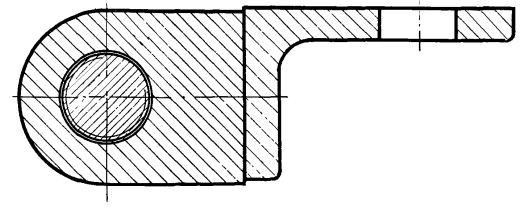
Обозначение	Размер, мм	Масса кг
1.435-11.01.400.007	L	4,864
- 01	2080	6,264
- 02	1790	4,186
- 03	1070	2,457

1.435-11.01.400.007

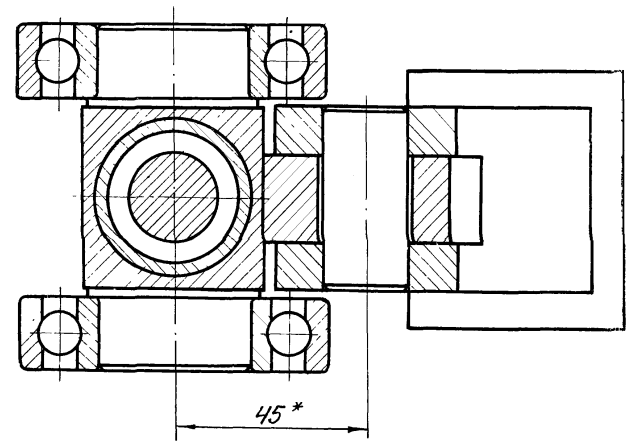
53



A-A
M 1:1



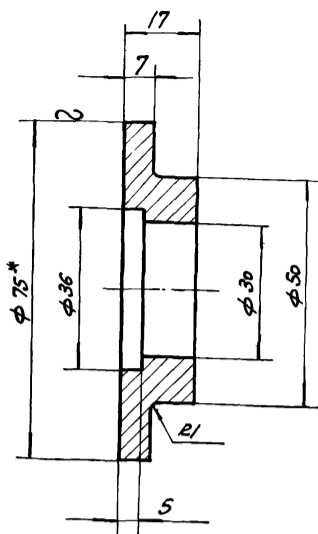
B-B
M 1:1



Обозначение	Исполнение	Размеры, мм		Масса, кг
		L	L ₁	
1.435-11.01.400.000	изображено	2080	1213	36,1
-01	зеркальное отражение	2080	1213	36,1
-02	изображено	2680	1605	44,6
-03	зеркальное отражение	2680	1605	44,6
-04	изображено	1790	1016	29,95
-05	зеркальное отражение	1790	1016	29,95
-06	изображено	1070	419	17,5
-07	зеркальное отражение	1070	419	17,5

* Размеры для справок

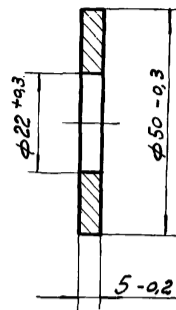
1.435-11.01.400.000.05				Лист	Масса	Масштаб
Разр. Славянской	Проб. Луцквич	Т. контр.	УТВ. Колпацкой	0	см. табл.	-
Изм. Лист	№ докум.	Подпись	Дата	Листов 1		
Проект. Луцквич	УТВ. Колпацкой	15/123		ПРОМСТРОЙПРОЕКТ		
Рис. Бран	Бранков			г. Москва		
Н. контр. Луцквич	УТВ. Колпацкой	15/123				
УТВ. Колпацкой	УТВ. Колпацкой	16/123				



1. Неуказанные предельные отклонения размеров: охватывающих - по А7, охватываемых - по В7, прочные ± 1/2 допуска 7 кл.
2. * Размер для справок.

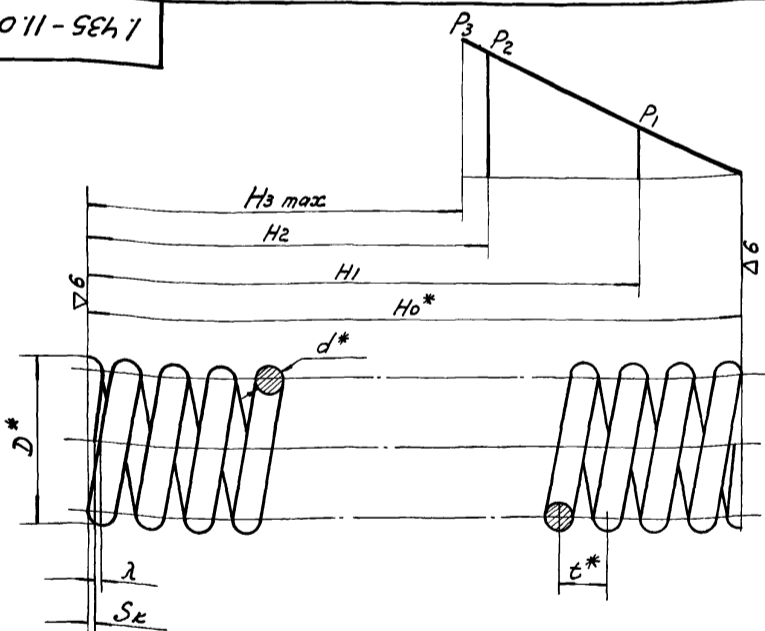
1.435-11.01.400.001

Изм. Лист	№ докум.	Подп.	Дата	Лист	Масса	Масштаб
Разраб.	САВАЙТАНОВА	М.С.	15/1/73	0	0,29	1:1
Пров.	ЛУЦЕВИЧ	В.И.	15/1/73	Лист Листов: /		
Т. контр.				Прометстройпроект		
Руч. бриг.	БАКИРОВ	В.И.	15/1/73	г. Москва		
Н. контр.	ЛУЦЕВИЧ	В.И.	15/1/73	Формат И1		
УТВ.	КОЛБАЦКИЙ	В.И.	15/1/73	Круг 75 ГОСТ 2590-71 45 ГОСТ 1050-60		



1.435-11.01.400.002

Изм. Лист	№ докум.	Подп.	Дата	Лист	Масса	Масштаб
Разраб.	САВАЙТАНОВА	М.С.	15/1/73	0	0,062	1:1
Пров.	ЛУЦЕВИЧ	В.И.	15/1/73	Лист Листов: /		
Т. контр.				Прометстройпроект		
Руч. бриг.	БАКИРОВ	В.И.	15/1/73	г. Москва		
Н. контр.	ЛУЦЕВИЧ	В.И.	15/1/73	Формат И1		
УТВ.	КОЛБАЦКИЙ	В.И.	15/1/73	Сталь 45 ГОСТ 1050-60		

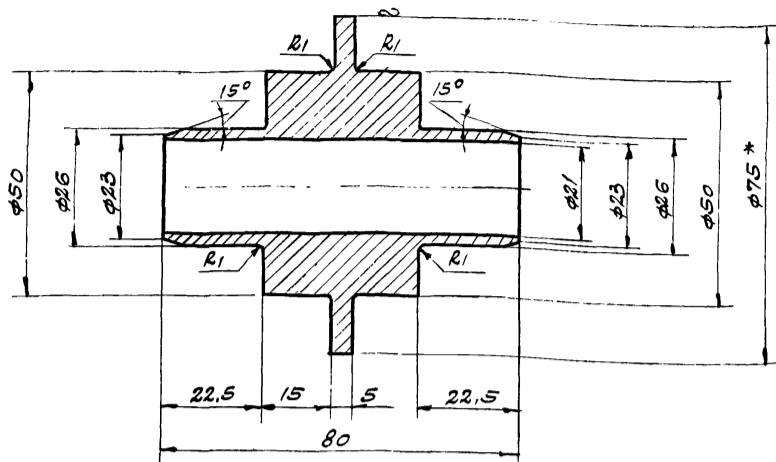


1. Модуль сдвига $G = 8000 \text{ кгс/мм}^2$
2. Твердость НВС = 46 ÷ 52.
3. Напряженне касательное при кручении (максимальное) $\tau_3 \text{ (кгс/мм}^2\text{)}$.
4. Длина развернутой пружины - $L \text{ (мм)}$.
5. Число рабочих витков - n .
6. Число витков полное - n_1 .
7. Направление навивки - левое.
8. Диаметр контрольной гильзы - $D_r \text{ (мм)}$.
9. Упрочнить дробью для повышения циклической прочности.
10. Пружину заневольтить в течение 48 часов силой P_3 .
11. Характеристика пружины должна соответствовать после заневольтирования табличным данным.
12. Подфать и зашлифовать 3/4 витка с каждого конца.
13. Пружина выбрана по ГОСТ 13772-68 и соответствует порядковому N 227, II класса III разряда, кроме 1.435-11.01.400.003-03.
14. * Размеры для справок.

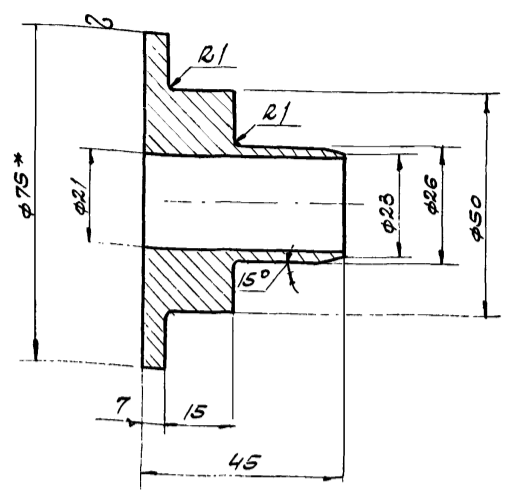
Обозначение	τ_3 кгс/мм ²	n	n ₁	РАЗМЕРЫ, мм										Нагрузка, кг			Масса кг	
				d	D	D _r	t	L	H ₀	H ₁	H ₂	H _{3 max}	S _k	λ	P ₁	P ₂		P ₃
1.435-11.01.400.003	96	13	14,5	12	75	75,5	2,165	2925	293	248	179	168	3,0	2,41	285	727	800	2,6
-01	96	13	14,5	12	75	75,5	2,165	2925	293	263	182	168	3,0	2,41	190	708	800	2,6
-02	96	13	14,5	12	75	75,5	2,165	2925	293	256	185	168	3,0	2,41	235	687	800	2,6
-03	104	11	12,5	9	69	69,5	22,5	2400	247	211	114	108	2,25	3,37	100	368	410	1,2

1.435-11.01.400.003

Изм. Лист	№ докум.	Подп.	Дата	Лист	Масса	Масштаб
Разраб.	САВАЙТАНОВА	М.С.	15/1/73	0	См. табл.	—
Пров.	ЛУЦЕВИЧ	В.И.	15/1/73	Лист Листов: /		
Т. контр.				Прометстройпроект		
Руч. бриг.	БАКИРОВ	В.И.	15/1/73	г. Москва		
Н. контр.	ЛУЦЕВИЧ	В.И.	15/1/73	Формат И2		
УТВ.	КОЛБАЦКИЙ	В.И.	15/1/73	Проволока 60С2А-И-П-ГН ГОСТ 14963-69		



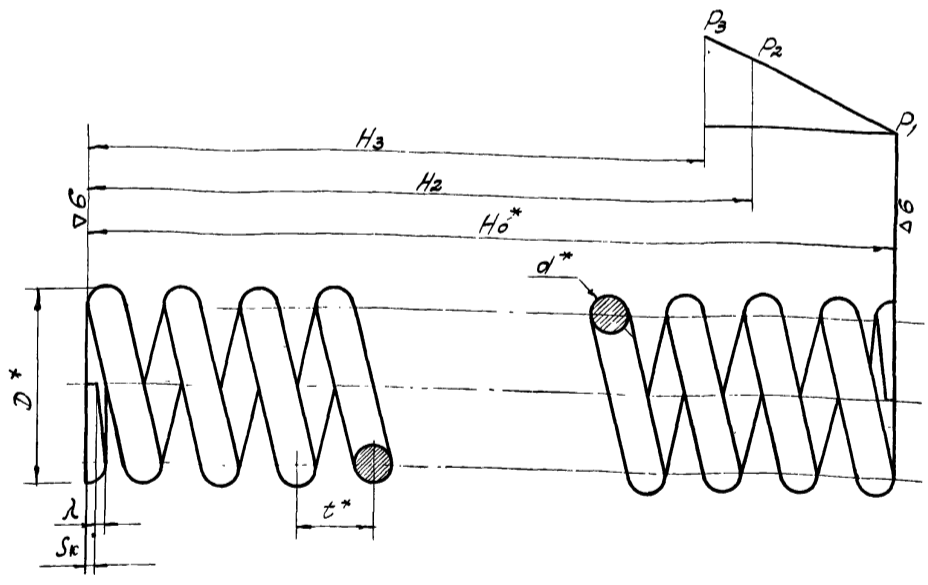
1. Неуказанные предельные отклонения размеров охватываемых - по А7, охватывающих - по В7, прочих $\pm \frac{1}{2}$ допуска ТкЛ.
2. *Размер для справок.



1. Неуказанные предельные отклонения размеров: охватываемых - по А7, охватывающих - по В7, прочих $\pm \frac{1}{2}$ допуска ТкЛ.
2. *Размер для справок.

1.435-11.01.400.004				Лист	Масса	Масштаб
Втулка				0	0.67	1:1
ПРОМЕЖУТОЧНАЯ				Лист Листов /		
Изм. Лист	№ докум.	Подп.	Дата	ПРОМСТРОЙПРОЕКТ		
РАЗРАБ.	САВАЙТАНОВА	Мухом.		г. Москва		
ПРОВ.	ЛУЦЕВЧУ	Вулин	15/1/13	ФОРМАТ И1		
Т. КОНТР.	БАКИРОВ	Вулин	15/1/13			
Р.КОНТР.	БАКИРОВ	Вулин	15/1/13			
Н.КОНТР.	ЛУЦЕВЧУ	Вулин	15/1/13			
УТВ.	КОЛБАЦКИЙ	В.В.	16/5/13			

1.435-11.01.400.006				Лист	Масса	Масштаб
Втулка опорная				0	0.445	1:1
ПРОМСТРОЙПРОЕКТ				Лист Листов /		
Изм. Лист	№ докум.	Подп.	Дата	ПРОМСТРОЙПРОЕКТ		
РАЗРАБ.	САВАЙТАНОВА	Мухом.		г. Москва		
ПРОВ.	ЛУЦЕВЧУ	Вулин	15/1/13	ФОРМАТ И1		
Т. КОНТР.	БАКИРОВ	Вулин	15/1/13			
Р.КОНТР.	БАКИРОВ	Вулин	15/1/13			
Н.КОНТР.	ЛУЦЕВЧУ	Вулин	15/1/13			
УТВ.	КОЛБАЦКИЙ	В.В.	16/5/13			



- Модуль сдвига $G = 8000 \text{ кгс/мм}^2$
- Твердость $HRC = 53 \pm 57$
- Напряжение касательное при кручении (максимальное) $\tau_z \text{ (кгс/мм}^2\text{)}$
- Длина развернутой пружины - $L \text{ (мм)}$
- Число рабочих витков - n
- Число витков полное - n_1
- Направление навивки - правое
- Диаметр контрольного стакана - $D_c \text{ (мм)}$
- Упрочнить дробью для повышения циклической прочности.
- Пружину заэвольвентить в течение 48 часов силой P_3 .
- Характеристика пружины должна соответствовать после заэвольвентирования
- Поджать и зашлифовать $\frac{3}{4}$ витка с каждого конца.
- * Размеры для справок.

Обозначение	τ кгс/мм ²	n	n_1	Размеры, мм										Нагрузка, кг			Масса кг
				d	D	D_c	t	L	H_0	H_2	H_3	S_k	R	P_1	P_2	P_3	
1.435-11.01.400.005	98	10	11,5	8	43	27,2	17,3	1290	181	149	138	2,0	2,3	0	300	406	0,51
-01	110	9	10,5	9	45	27,2	18,8	1210	178	152	138	2,3	2,5	0	425	652	0,604
-02	80	11	12,5	7	41	27,2	15,9	1360	182	155	138	1,8	2,2	0	150	246	0,411
-03	72,5	11	12,5	6	39	27,2	10,64	1320	123	84	78	1,5	1,2	0	128	147	0,293

1.435-11.01.400.005				Лист	Масса	Масштаб
Пружина				0	Ст.	Табл.
ПРОМСТРОЙПРОЕКТ				Лист Листов /		
Изм. Лист	№ докум.	Подп.	Дата	ПРОМСТРОЙПРОЕКТ		
РАЗРАБ.	САВАЙТАНОВА	Мухом.		г. Москва		
ПРОВ.	ЛУЦЕВЧУ	Вулин	15/1/13	ФОРМАТ И1		
Т. КОНТР.	БАКИРОВ	Вулин	15/1/13			
Р.КОНТР.	БАКИРОВ	Вулин	15/1/13			
Н.КОНТР.	ЛУЦЕВЧУ	Вулин	15/1/13			
УТВ.	КОЛБАЦКИЙ	В.В.	16/5/13			

Формат	Зона	№	ОБОЗНАЧЕНИЕ	НАИМЕНОВАНИЕ	КОЛ.	Прим.
				ДОКУМЕНТАЦИЯ		
II			1.435-11.01.410.000СБ	СБОРОЧНЫЙ ЧЕРТЕЖ		
				ДЕТАЛИ		
II	I		1.435-11.01.410.001	БОБЫШКА (ЗАГОТОВКА)	1	
				МАТЕРИАЛ		
	5			63x40x8 ГОСТ851072 Уголок СТЗ ГОСТ535-58	1	0.87
			РАЗЛИЧНЫЕ ИСПОЛНЕНИЯ 1.435-11.01.410.000 И 1.435-11.01.410.000-01 ПО СБОРОЧНОМУ ЧЕРТЕЖУ			

Изм	Лист	№ докум.	Подп.	Дата	1.435-11.01.410.000		
Разраб.	Маркелов	Крутин			Лист	Лист	Листов
Провер.	Луцевич	Луцевич	15/1/73		01		1
Ст. инж.	Маркелов				ПРОМСТРОЙПРОЕКТ г. Москва		
Н. контр.	Луцевич	Луцевич	15/1/73		ФОРМАТ II		
УТВ.	Колбаскин	Р. Колб.	16.01.73				

100 014 1011-5841

▽3 57

Неуказанные предельные отклонения размеров:
охватываемых - по В7, прочих $\pm \frac{1}{2}$ допуска 7 кл.

1.435-11.01.410.001				
Изм	Лист	№ докум.	Подп.	Дата
Разраб.	Савицкая	Крутин		
Провер.	Луцевич	Луцевич	15/1/73	
Т. контр.				
Рис. бр.	Черепов			
Н. контр.	Луцевич	Луцевич	15/1/73	
УТВ.	Колбаскин	Р. Колб.	16.01.73	

БОБЫШКА
(ЗАГОТОВКА)

Лист 0 Масса 0,28 Масштаб 1:1

Лист Листов 1

СТ. 3 ГОСТ 380-71

ПРОМСТРОЙПРОЕКТ
г. Москва

ФОРМАТ II

90000 014 1011-5841

ШОВ ЗАЧИСТИТЬ ЗАПОДЛИЦО

Вид А

ОБОЗНАЧЕНИЕ	ИСПОЛНЕНИЕ
1.435-11.01.410.000	ИЗОБРАЖЕНО
-01	ЗЕРКАЛЬНОЕ ОТРАЖЕНИЕ

1.435-11.01.410.000СБ				
Изм	Лист	№ докум.	Подп.	Дата
Разраб.	Ляпченко	Крутин		
Провер.	Луцевич	Луцевич	15/1/73	
Т. контр.				
Рис. бр.	Черепов			
Н. контр.	Луцевич	Луцевич	15/1/73	
УТВ.	Колбаскин	Р. Колб.	16.01.73	

КРОНШТЕЙН

Лист 0 Масса 1,15 Масштаб 1:1

Лист Листов 1

ПРОМСТРОЙПРОЕКТ
г. Москва

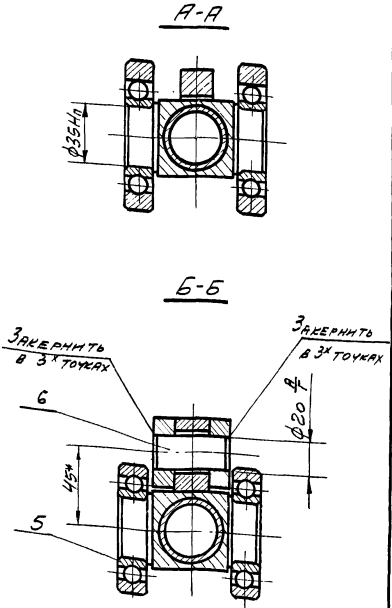
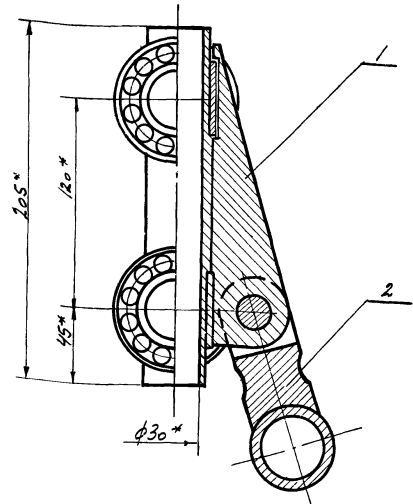
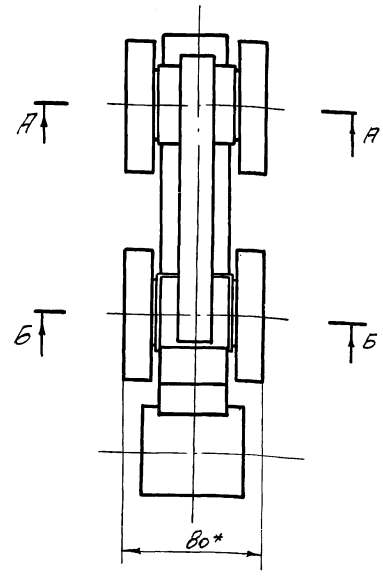
Код	Зона	Лист	Обозначение	Наименование	Кол	Прим.
12			1.435-11.01.420.000 СБ	Документация		
				СБОРОЧНЫЙ ЧЕРТЕЖ		
				СБОРОЧНЫЕ ЕДИНИЦЫ		
11	1	1.435-11.01.421.000		КОРПУС КАРЕТКИ	1	
11	2	1.435-11.01.422.000		СЕРВГА	1	
				СТАНДАРТНЫЕ ИЗДЕЛИЯ		
5				Подшипник 20 ГОСТ 8338-57	4	
6				Штифт цилиндрический 20x40 ГОСТ 3128-70	1	

Код	Зона	Лист	Обозначение	Наименование	Кол	Примеч.
12			1.435-11.01.421.000 СБ	Документация		
				СБОРОЧНЫЙ ЧЕРТЕЖ		
				ДЕТАЛИ		
11	1	1.435-11.01.421.001		КРОНШТЕЙН	1	
11	2	1.435-11.01.421.002		ТРУБА	1	
12	3	1.435-11.01.421.003		ОСЬ КАРЕТКИ	2	

Изм Лист № док. Проект Дата				1.435-11.01.420.000			
Разраб. Маркелов				Лит. Лист Листов			
Пров. Луцкевич				0 1 1			
Рис. Бр. Бакнров				ПРОМСТРОЙПРОЕКТ			
Н. конт. Луцкевич				г. Москва			
УТВ. Колесников				ФОРМАТ 11			

Изм Лист № док. Проект Дата				1.435-11.01.421.000			
Разраб. Маркелов				Лит. Лист Листов			
Пров. Луцкевич				0 1 1			
Рис. Бр. Бакнров				ПРОМСТРОЙПРОЕКТ			
Н. конт. Луцкевич				г. Москва			
УТВ. Колесников				ФОРМАТ 11			

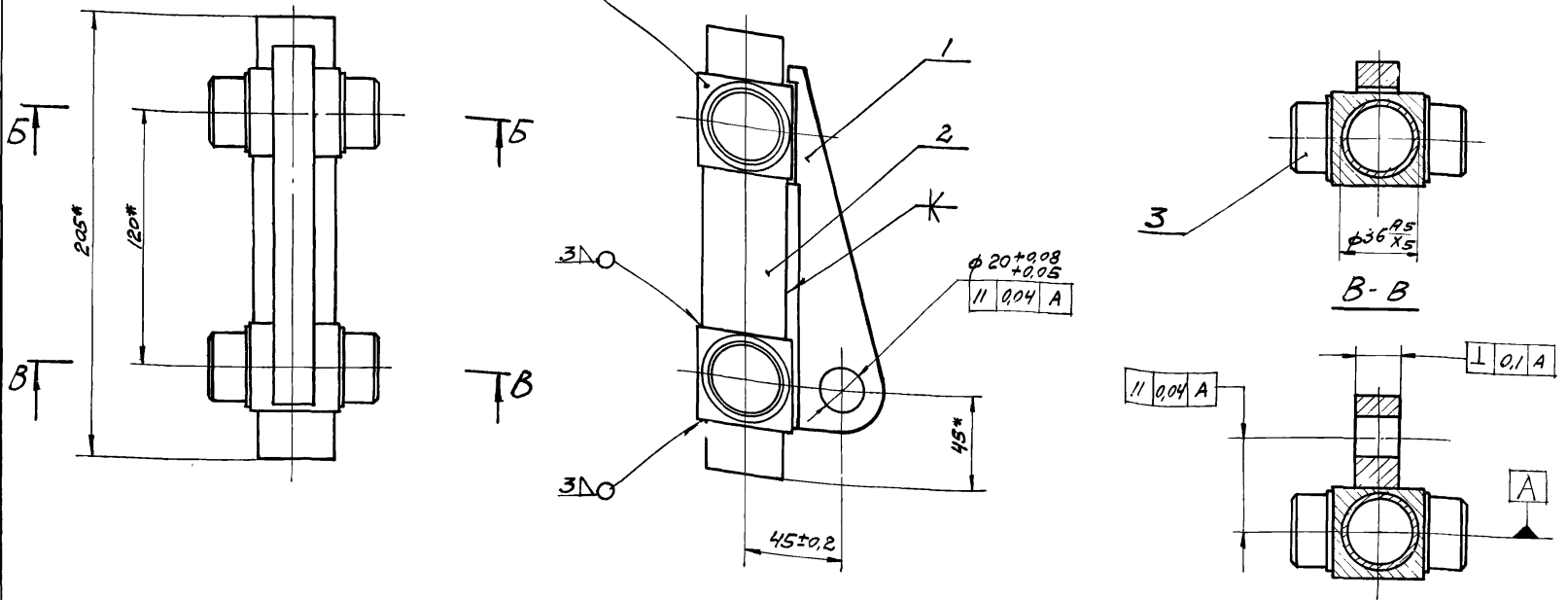
1.435-11.01.420.000 СБ



* РАЗМЕРЫ ДЛЯ СПРАВОК

Изм Лист № док. Проект Дата				1.435-11.01.420.000 СБ			
Разраб. Маркелов				Лит. Масса Масшт.			
Пров. Луцкевич				0 4.63 1:2			
Рис. Бр. Бакнров				Лист Листов			
Н. конт. Луцкевич				ПРОМСТРОЙПРОЕКТ			
УТВ. Колесников				г. Москва			

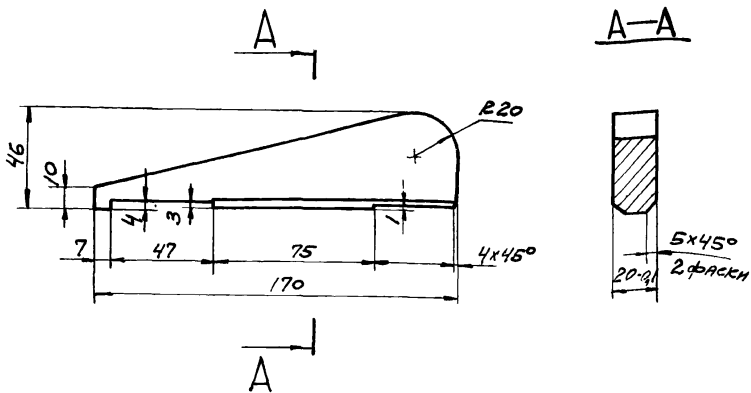
После сварки узла верхняя ось каретки должна иметь свободное вращение на величину зазора



* РАЗМЕРЫ ДЛЯ СПРАВОК

1.435-11.01.421.000.05				Лист	Масса	Масштаб
Изм.	Лист	№ докум.	Подп.	Дата	Корпус каретки	
Разраб.	Савантанова	Лущевич	Иванов	15/10/73	0	2,35
Проб.	Лущевич	Иванов	Иванов	15/10/73	Лист Листов 1	
Т. контр.	Лущевич	Иванов	Иванов	15/10/73	ПРОМСТРОЙПРОЕКТ	
Руч. бр.	Бачуров	Иванов	Иванов	15/10/73	Г. МОСКВА	
Н. контр.	Лущевич	Иванов	Иванов	15/10/73	ФОРМАТ 12	
УТВ.	Колпацкий	Иванов	Иванов	15/10/73		

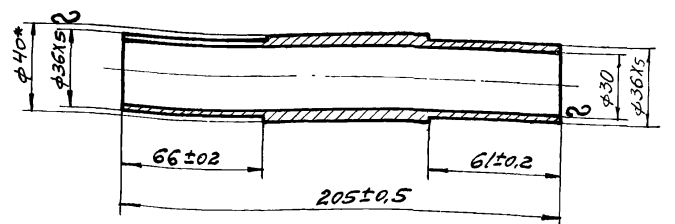
▽4



Неуказанные предельные отклонения размеров: охватывающих - по А7, охватываемых - по В7, прочих ± 1/2 допуска Т.к.п.

1.435-11.01.421.001				Лист	Масса	Масштаб
Изм.	Лист	№ докум.	Подп.	Дата	Кронштейн	
Разраб.	Савантанова	Лущевич	Иванов	15/10/73	0	0,645
Проб.	Лущевич	Иванов	Иванов	15/10/73	Лист Листов 1	
Т. контр.	Лущевич	Иванов	Иванов	15/10/73	ПРОМСТРОЙПРОЕКТ	
Руч. бр.	Бачуров	Иванов	Иванов	15/10/73	Г. МОСКВА	
Н. контр.	Лущевич	Иванов	Иванов	15/10/73	ФОРМАТ 11	
УТВ.	Колпацкий	Иванов	Иванов	15/10/73		

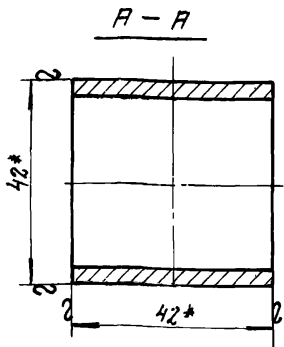
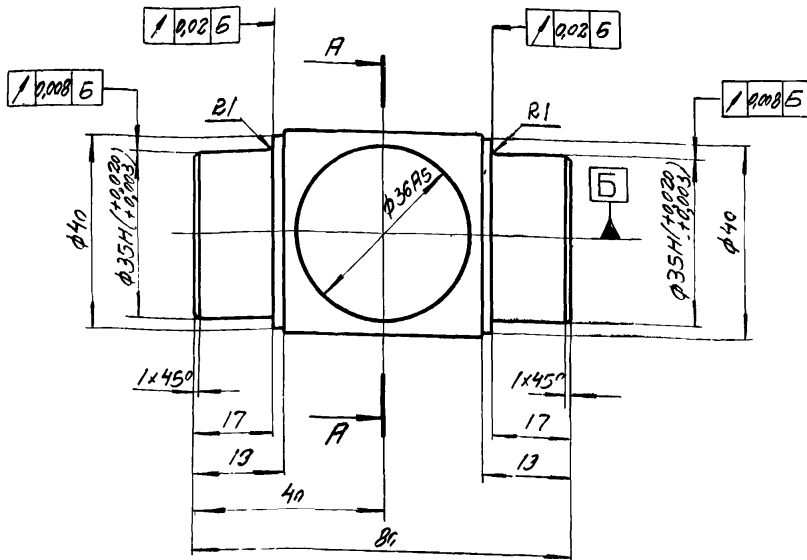
▽5 (▽)



* РАЗМЕРЫ ДЛЯ СПРАВОК

1.435-11.01.421.002				Лист	Масса	Масштаб
Изм.	Лист	№ докум.	Подп.	Дата	Труба	
Разраб.	Савантанова	Лущевич	Иванов	15/10/73	0	0,647
Проб.	Лущевич	Иванов	Иванов	15/10/73	Лист Листов 1	
Т. контр.	Лущевич	Иванов	Иванов	15/10/73	ПРОМСТРОЙПРОЕКТ	
Руч. бр.	Бачуров	Иванов	Иванов	15/10/73	Г. МОСКВА	
Н. контр.	Лущевич	Иванов	Иванов	15/10/73	ФОРМАТ 11	
УТВ.	Колпацкий	Иванов	Иванов	15/10/73		

1.435-11.01.421.002				Лист	Масса	Масштаб
Изм.	Лист	№ докум.	Подп.	Дата	Труба	
Разраб.	Савантанова	Лущевич	Иванов	15/10/73	0	0,647
Проб.	Лущевич	Иванов	Иванов	15/10/73	Лист Листов 1	
Т. контр.	Лущевич	Иванов	Иванов	15/10/73	ПРОМСТРОЙПРОЕКТ	
Руч. бр.	Бачуров	Иванов	Иванов	15/10/73	Г. МОСКВА	
Н. контр.	Лущевич	Иванов	Иванов	15/10/73	ФОРМАТ 11	
УТВ.	Колпацкий	Иванов	Иванов	15/10/73		



1. Неуказанные предельные отклонения размеров: охватываемых - по А7; охватывающих - по В7; прочих $\pm 1/2$ допуска 7 класса.
2. * Размеры для справок.

1.435-11.01.421.223

Изм.	Лист	№ докум.	Подп.	Дата	Лит.	Масса	Масштаб
РАЗРАБ.	САВАЙТАНОВА				0	0,542	1:1
ПРОВ.	ЛУЦЕВИЧ						
Т.КОНТР.							
РУК.БР.	БАКИРОВ				Лист		Листов 1
Н.КОНТР.	ЛУЦЕВИЧ				Квадрат 42 ГОСТ 2591-71		ПРОМСТРОЙПРОЕКТ Г. МОСКВА
УТВ.	КОЛБАЦКИЙ				20 ГОСТ 1050-60		

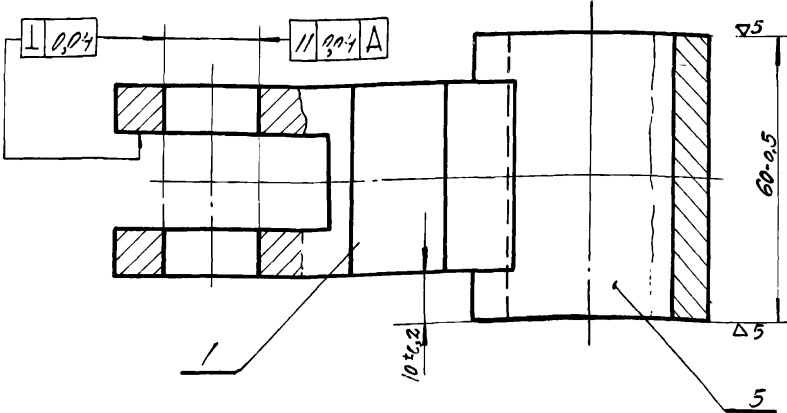
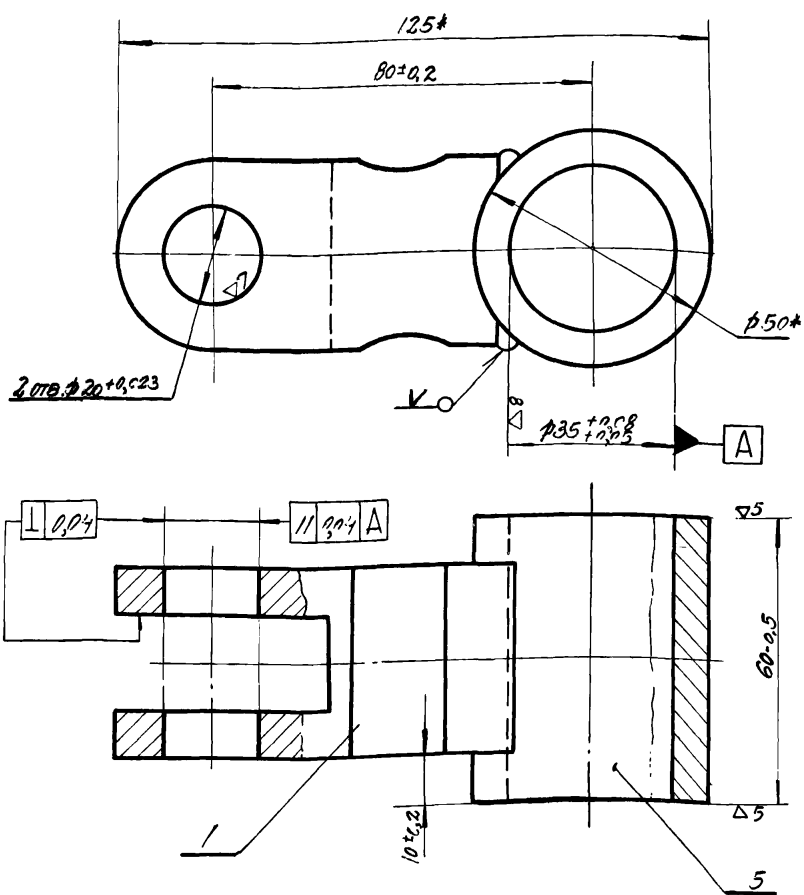
ФОРМАТ 11

№ док.	Зона	Поз.	Обозначение	Наименование	Кол.	Прим.
11			1.435-11.01.422.00006	Документация Оборочный чертеж		
11	1		1.435-11.01.422.001	Детали Вилка	1	
	5			Материал Труба 50x10-20-А ГОСТ 8732-70 L=65	1	0,64 кг

1.435-11.01.422.000

Изм.	Лист	№ докум.	Подп.	Дата	Лит.	Лист	Листов
РАЗРАБ.	МАРКЕЛОВА				0		1
ПРОВ.	ЛУЦЕВИЧ						
Т.КОНТР.							
РУК.БР.	БАКИРОВ				Лист		Листов 1
Н.КОНТР.	ЛУЦЕВИЧ				Серьга		ПРОМСТРОЙПРОЕКТ Г. МОСКВА
УТВ.	КОЛБАЦКИЙ				Сталь 20 ГОСТ 1050-60		

ПРОМСТРОЙПРОЕКТ
Г. МОСКВА

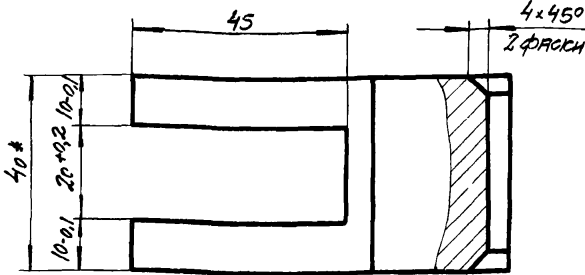
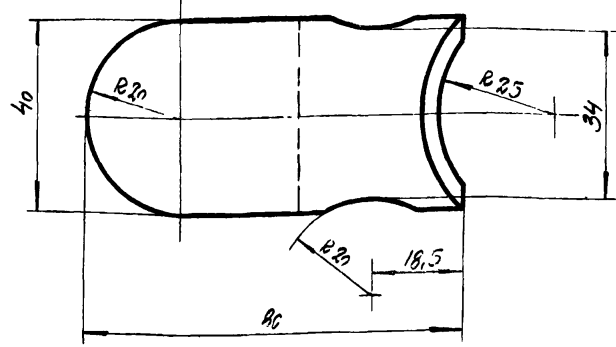


* Размеры для справок.

1.435-11.01.422.000 СБ

Изм.	Лист	№ докум.	Подп.	Дата	Лит.	Масса	Масштаб
РАЗРАБ.	САВАЙТАНОВА				0	1,102	1:1
ПРОВ.	ЛУЦЕВИЧ						
Т.КОНТР.					Лист		Листов 1
РУК.БР.	БАКИРОВ				Серьга		ПРОМСТРОЙПРОЕКТ Г. МОСКВА
Н.КОНТР.	ЛУЦЕВИЧ				Сталь 20 ГОСТ 1050-60		
УТВ.	КОЛБАЦКИЙ						

ФОРМАТ 11



1. Неуказанные предельные отклонения размеров: охватываемых - по А7; охватываемых - по В7; прочих $\pm 1/2$ допуска 7 класса.
2. * Размер для справок.

1.435-11.01.422.001

Изм.	Лист	№ докум.	Подп.	Дата	Лит.	Масса	Масштаб
РАЗРАБ.	САВАЙТАНОВА				0	0,66	1:1
ПРОВ.	ЛУЦЕВИЧ						
Т.КОНТР.					Лист		Листов 1
РУК.БР.	БАКИРОВ				Вилка		ПРОМСТРОЙПРОЕКТ Г. МОСКВА
Н.КОНТР.	ЛУЦЕВИЧ				Сталь 20 ГОСТ 1050-60		
УТВ.	КОЛБАЦКИЙ						

ФОРМАТ	ЗОНА	ПОЗ.	ОБОЗНАЧЕНИЕ	НАИМЕНОВАНИЕ	КОЛ. НА ИСПОЛ. 1.435-11.01.500.000							ПРИМЕЧАНИЕ	
					-	01	02						
				<u>Документация</u>									
12			1.435-11.01.500.000 СБ	СБОРОЧНЫЙ ЧЕРТЕЖ	X	X	X						
				<u>СБОРОЧНЫЕ ЕДИНИЦЫ</u>									
11	1		1.435-11.01.500.010	ОПОРА	2	2	2						
11	2		1.435-11.01.510.000	БЛОКИРОВОЧНОЕ УСТРОЙСТВО	1	1	1						

Условные
наименования

1.435-11.01.500.000				
Изм.	Лист	№ докум.	Подп.	Дата
РАЗРАБ.	ЛУЦЕНКО	М/В		
ПРОВ.	ЛУЦЕНКО	М/В		
Рис. БР.	ЮРИКОВСКИЙ	М/В		
Н.кат.	ЛУЦЕНКО	М/В		
УТВ.	КОПАЦКИЙ	М/В		

ЭЛЕКТРОПРИВОДНОЕ
УСТРОЙСТВО

ПРОМСТРОЙПРОЕКТ
Г. МОСКВА

Лист 3

ФОРМАТ	ЗОНА	ПОЗ.	ОБОЗНАЧЕНИЕ	НАИМЕНОВАНИЕ	КОЛ. НА ИСПОЛ. 1.435-11.01.500.000							ПРИМЕЧАНИЕ	
					-	01	02						
		10		ГАЙКА М12 58.01 ГОСТ 5915-70	4	4	4						
		11		ШАЙБА 12 65Г.01 ГОСТ 6402-70	4	4	4						
		12		ШТИФТ 5x45 ГОСТ 3129-70	4	4	4						

1.435-11.01.500.000				
Изм.	Лист	№ докум.	Подп.	Дата

Лист 3

ФОРМАТ	ЗОНА	ПОЗ.	ОБОЗНАЧЕНИЕ	НАИМЕНОВАНИЕ	КОЛ. НА ИСПОЛ. 1.435-11.01.500.000							ПРИМЕЧАНИЕ	
					-	01	02						
11		3	1.435-11.01.520.000	СИСТЕМА РЫЧАЖНАЯ	1	1	1						
11		4	1.435-11.01.530.000	МОТОР-РЕДУКТОР	1	1	1						
11		5	1.435-11.01.540.000	ВИНТОВАЯ ПЕРЕДАЧА	1	1	1						
11		6	1.435-11.01.550.000	УСТРОЙСТВО РУЧНОЕ	1	1	1						
				<u>ДЕТАЛИ</u>									
11		8	1.435-11.01.500.001	ТРУБА	1								
			-01			1							
			-02				1						
				<u>СТАНДАРТНЫЕ ИЗДЕЛИЯ</u>									
		9		БОЛТ М12x25.58.01 ГОСТ 7798-70	4	4	4						

1.435-11.01.500.000				
Изм.	Лист	№ докум.	Подп.	Дата

Лист 2

Изм.	Лист	№ докум.	Подп.	Дата

ЭЛЕКТРОПРИВОДНОЕ
УСТРОЙСТВО

ПРОМСТРОЙПРОЕКТ
Г. МОСКВА

Лист 3

1.435-11.01.500.001

ТРУБА

Труба 34x8-45 ГОСТ 8734-58

ПРОМСТРОЙПРОЕКТ
Г. МОСКВА

Лист 1

Масля. привод

См. табл. 1:1

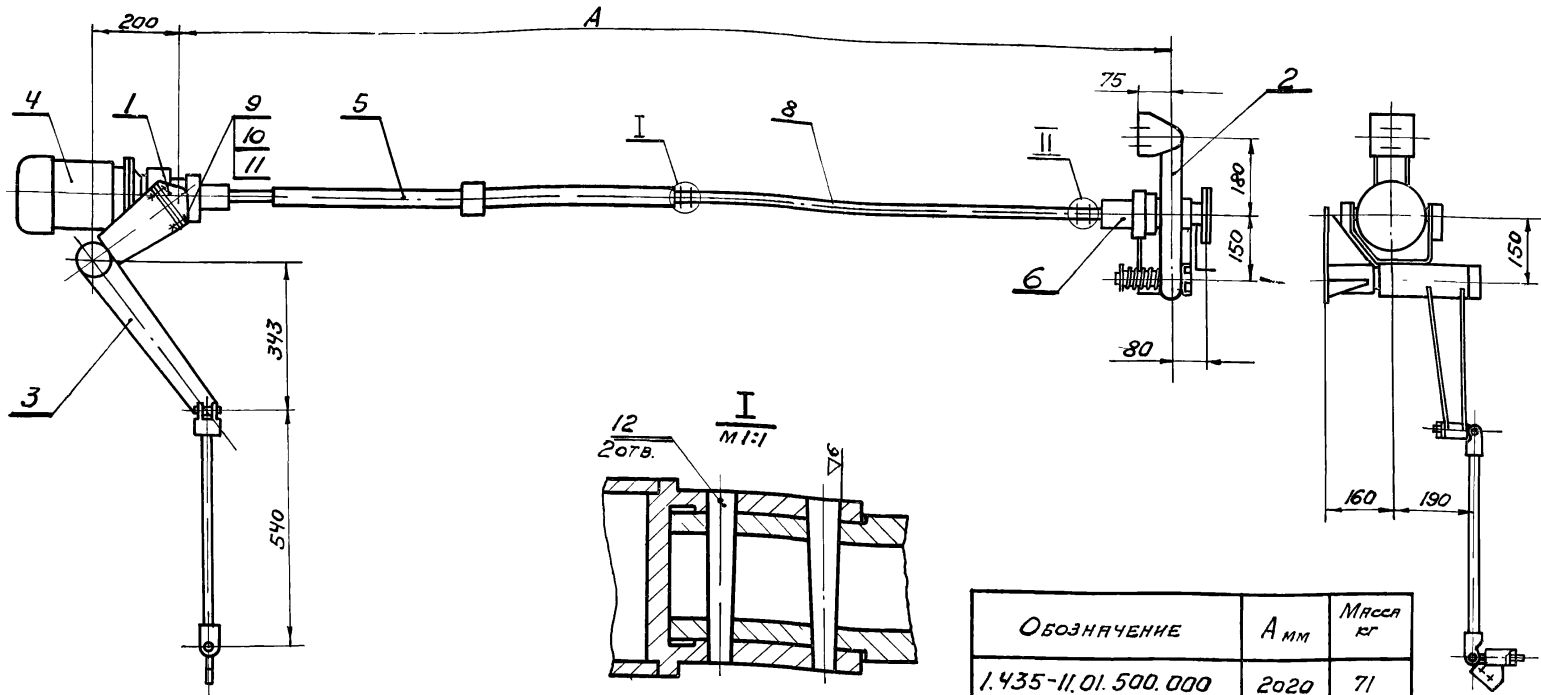
ФОРМАТ 11

Fig. 1

Fig. 2

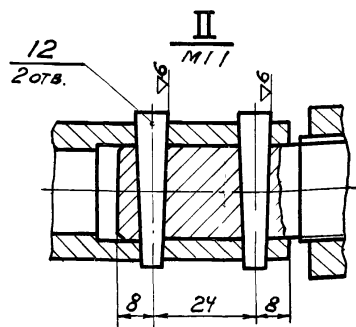
100.005.10.11-564.1

61

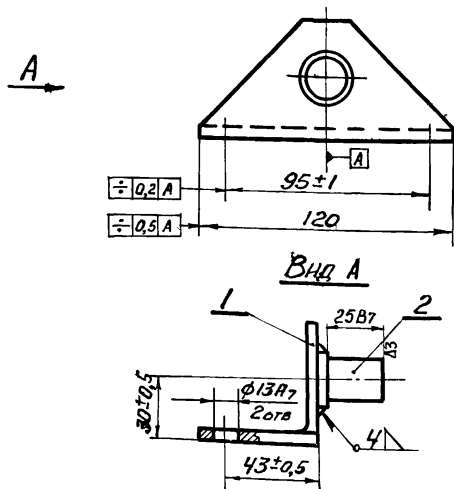


ОБОЗНАЧЕНИЕ	А мм	Масса кг
1.435-11.01.500.000	2020	71
-01	1720	70
-02	1420	69

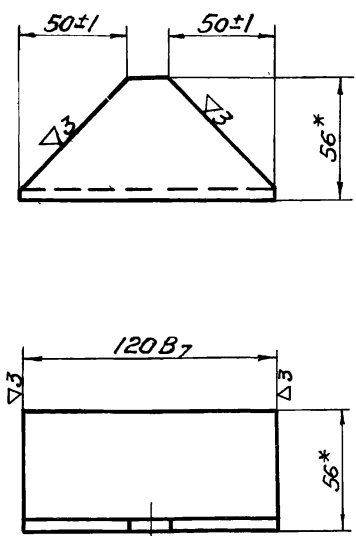
РАЗМЕРЫ ДЛЯ СПРАВКИ



1.435-11.01.500.000 СБ				Лист	Масштаб
Изм.	Лист	№ докум.	Подп.	Дата	ЭЛЕКТРОПРИВОДНОЕ УСТРОЙСТВО
РАЗРАБ.	СЕРГЕЕВ	ПРОВ.	ЛУЦЕВЧУ	15/1/73	
Т. КОНТР.	ЧЕРЕПОВ	Н. КОНТР.	ЛУЦЕВЧУ	15/1/73	ПРОМСТРОЙПРОЕКТ г. Москва
Р.К. БР.	КОЛБАЦКИЙ	УТВ.	КОЛБАЦКИЙ	16/5/73	
Лист	Масштаб		1:10		

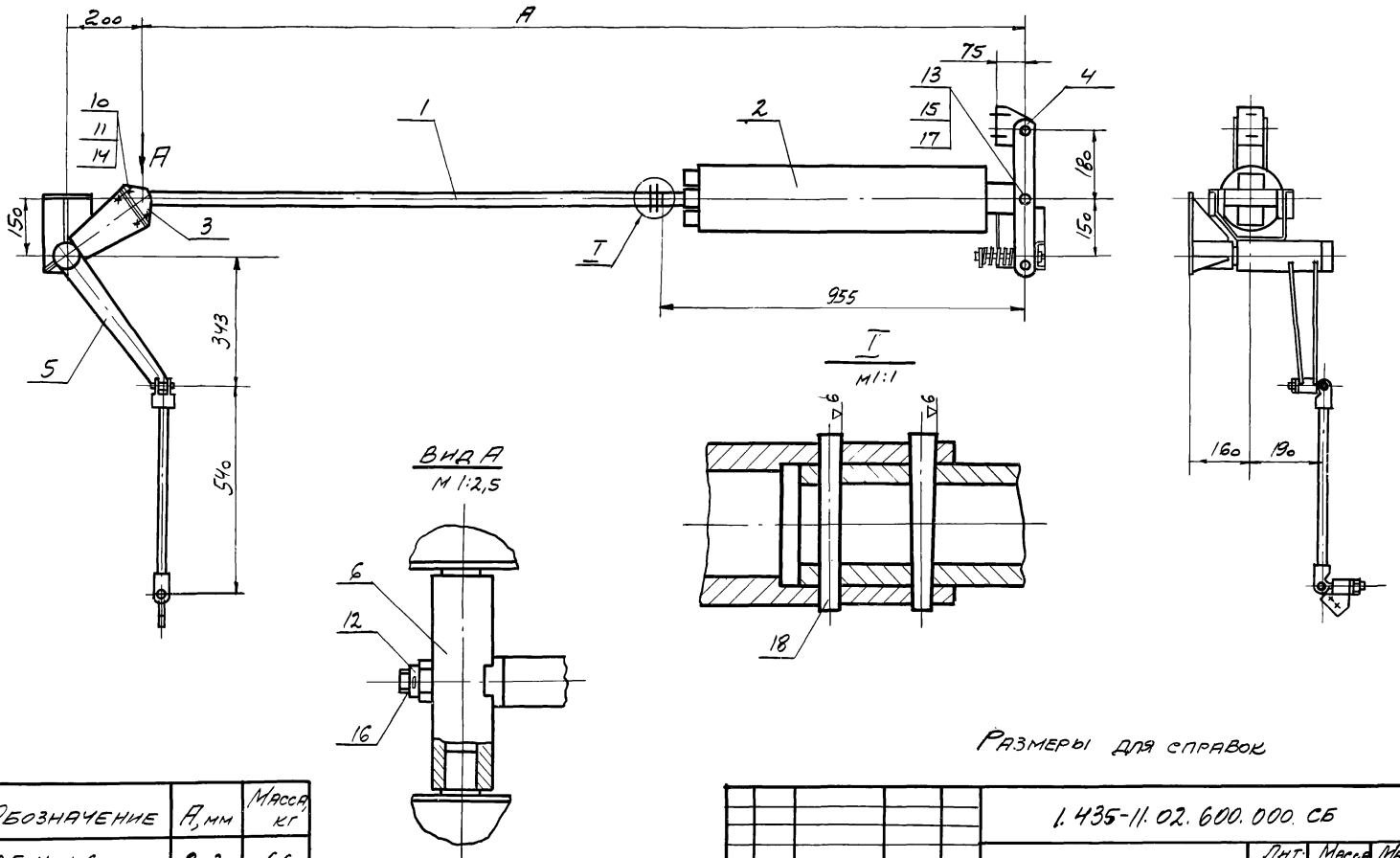


Формат	Зона	Лист	ОБОЗНАЧЕНИЕ	НАИМЕНОВАНИЕ	Кол.	ПРИМЕЧАНИЕ
II	I	1	1.435-11.01.500.011	Полка	1	
		2		СТАНДАРТНЫЕ ИЗДЕЛИЯ ОСБ 1-20X5X25 ГОСТ 9650-71	1	
1.435-11.01.500.010						
Изм.	Лист	№ докум.	Подп.	Дата	Лист	Масштаб
РАЗРАБ.	ЧЕРЕПОВ	ПРОВ.	ЛУЦЕВЧУ	15/1/73	0	0,37 1:2
Т. КОНТР.	ЧЕРЕПОВ	Н. КОНТР.	ЛУЦЕВЧУ	15/1/73	ПРОМСТРОЙПРОЕКТ г. Москва	
Р.К. БР.	КОЛБАЦКИЙ	УТВ.	КОЛБАЦКИЙ	16/5/73		



1. * РАЗМЕРЫ ДЛЯ СПРАВКИ.

1.435-11.01.500.011				Лист	Масштаб
Изм.	Лист	№ докум.	Подп.	Дата	Полка
РАЗРАБ.	МАРЧЕНКО	ПРОВ.	ЛУЦЕВЧУ	15/1/73	
Т. КОНТР.	ЧЕРЕПОВ	Н. КОНТР.	ЛУЦЕВЧУ	15/1/73	ПРОМСТРОЙПРОЕКТ г. Москва
Р.К. БР.	КОЛБАЦКИЙ	УТВ.	КОЛБАЦКИЙ	16/5/73	
Лист	Масштаб		1:2		

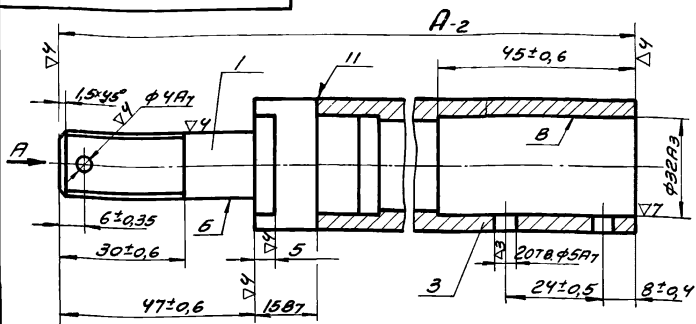


ОБОЗНАЧЕНИЕ	А, мм	МАССА КГ
1.435-11.01.600.000	2020	66
-01	1720	65
-02	1420	64

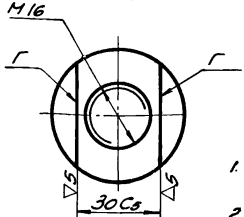
1.435-11.02.600.000.СБ				Лист	Масштаб
Изм	Лист	№ док	Подп	Дата	Масштаб
РАЗРАБ	И.И.И.	И.И.И.	И.И.И.	И.И.И.	1:10
ПРОБ	И.И.И.	И.И.И.	И.И.И.	И.И.И.	
Т.КОНТ	И.И.И.	И.И.И.	И.И.И.	И.И.И.	
Р.К.Б.	И.И.И.	И.И.И.	И.И.И.	И.И.И.	
Н.КОНТ	И.И.И.	И.И.И.	И.И.И.	И.И.И.	
УТВ.	И.И.И.	И.И.И.	И.И.И.	И.И.И.	
ПНЕВМОПРИВОДНОЕ УСТРОЙСТВО					Листов 1
ПРОЕКТОР					г. Москва

Формат	Зона	№3	ОБОЗНАЧЕНИЕ	НАИМЕНОВАНИЕ	Код на квал. 1.435-11.01.600.000		ПРИМЕНЕНИЕ
					- 01	02	
12			1.435-11.01.600.000.СБ	ДОКУМЕНТАЦИЯ	x	x	
11			1.435-11.01.600.000	СБОРОЧНЫЕ ЕДИНИЦЫ			
			-01	ТЯГА		1	
			-02				
11		2	1.435-11.01.600.000	ПНЕВМОЦИЛИНДР	1	1	
11		3	1.435-11.01.500.016	СПОРА	2	2	
11		4	1.435-11.01.510.000	БЛОКОВОЕ УСТРОЙСТВО	1	1	
11		5	1.435-11.01.520.000	СИСТЕМА РЫЧАЖНАЯ	1	1	
				ДЕТАЛИ			
11		6	1.435-11.01.600.001	ПОПЕРЕЧНИНА	1	1	

Формат	Зона	№3	ОБОЗНАЧЕНИЕ	НАИМЕНОВАНИЕ	Код на квал. 1.435-11.01.600.000		ПРИМЕНЕНИЕ
					- 01	02	
			1.435-11.01.600.000	ПНЕВМОПРИВОДНОЕ УСТРОЙСТВО			
				СТАНДАРТНЫЕ ИЗДЕЛИЯ			
10			Болт М12х25 58.01	ГОСТ 7798-70	4	4	
11			Гайка М12 58.01	ГОСТ 5915-70	4	4	
12			Гайка II М16 58.01	ГОСТ 5918-62	1	1	
13			Ось 1х25х1х100	ГОСТ 9650-71	1	1	
14			Шайба 12.65Т ГОСТ 6402-70	ГОСТ 11371-68	4	4	
15			Шайба 24 ГОСТ 11371-68	ГОСТ 397-66	2	2	
16			Шпилька ГОСТ 397-66	4х30	1	1	
17			Шайба 5х36	5х36	1	1	
18			Штифт 5х45	ГОСТ 3129-70	2	2	



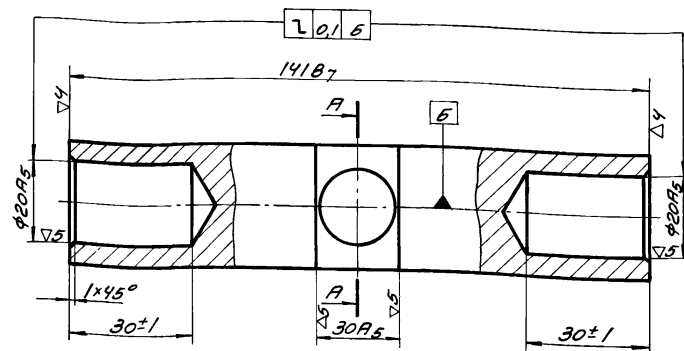
ВИД А



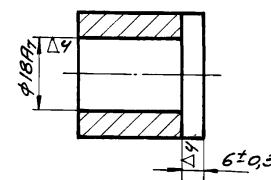
Обозначение	А, мм	Масса, кг
1.435-11.01.600.010	1102	4,3
-01	802	3,06
-02	502	1,97

1. Несоосность поверхностей Б и В не более 0,1 мм
2. Несимметричность поверхн. Г относительно осм поверхн. Б не более 0,1 мм.

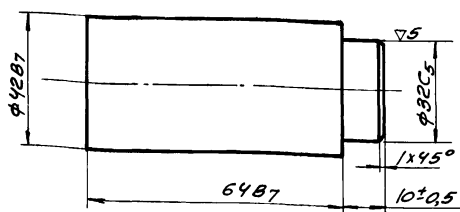
ФОРМАТ	ЗОНА	ПОВ.	Наименование	Обозначение	КОЛ НА ИСПОЛ.								
					1.435-11.01.600.010	01	02						
ДЕТАЛИ													
		1	1.435-11.01.600.011	ЗАГЛУШКА	1	1	1						
		3	1.435-11.01.600.012	ТРУБА	1								
			-01			1							
			-02				1						
1.435-11.01.600.010													
Изм. Лист				№ док. и м.	Подп.	Дата	<table border="1"> <thead> <tr> <th>Лист</th> <th>Масса</th> <th>Масштаб</th> </tr> </thead> <tbody> <tr> <td>0</td> <td>СМ.</td> <td>1:1</td> </tr> </tbody> </table>	Лист	Масса	Масштаб	0	СМ.	1:1
Лист	Масса	Масштаб											
0	СМ.	1:1											
РАЗРАБ.				С.И. ПУЧЕВНИЧ	В.И. КОТЛ.	15/1/73							
ПРОВ.				П.И. ПУЧЕВНИЧ	В.И. КОТЛ.	15/1/73							
Т. КОНТР.				П.И. ПУЧЕВНИЧ	В.И. КОТЛ.	15/1/73							
Руч. б.р.				С.И. ПУЧЕВНИЧ	В.И. КОТЛ.	15/1/73							
Н. КОНТР.				П.И. ПУЧЕВНИЧ	В.И. КОТЛ.	15/1/73							
УТВ.				С.И. ПУЧЕВНИЧ	В.И. КОТЛ.	15/1/73							
				ПРОМСТРОЙПРОЕКТ		г. МОСКВА							
				ФОРМАТ 11									



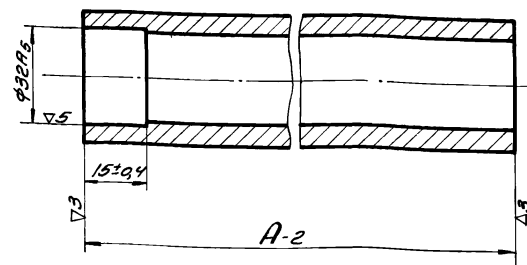
А-А



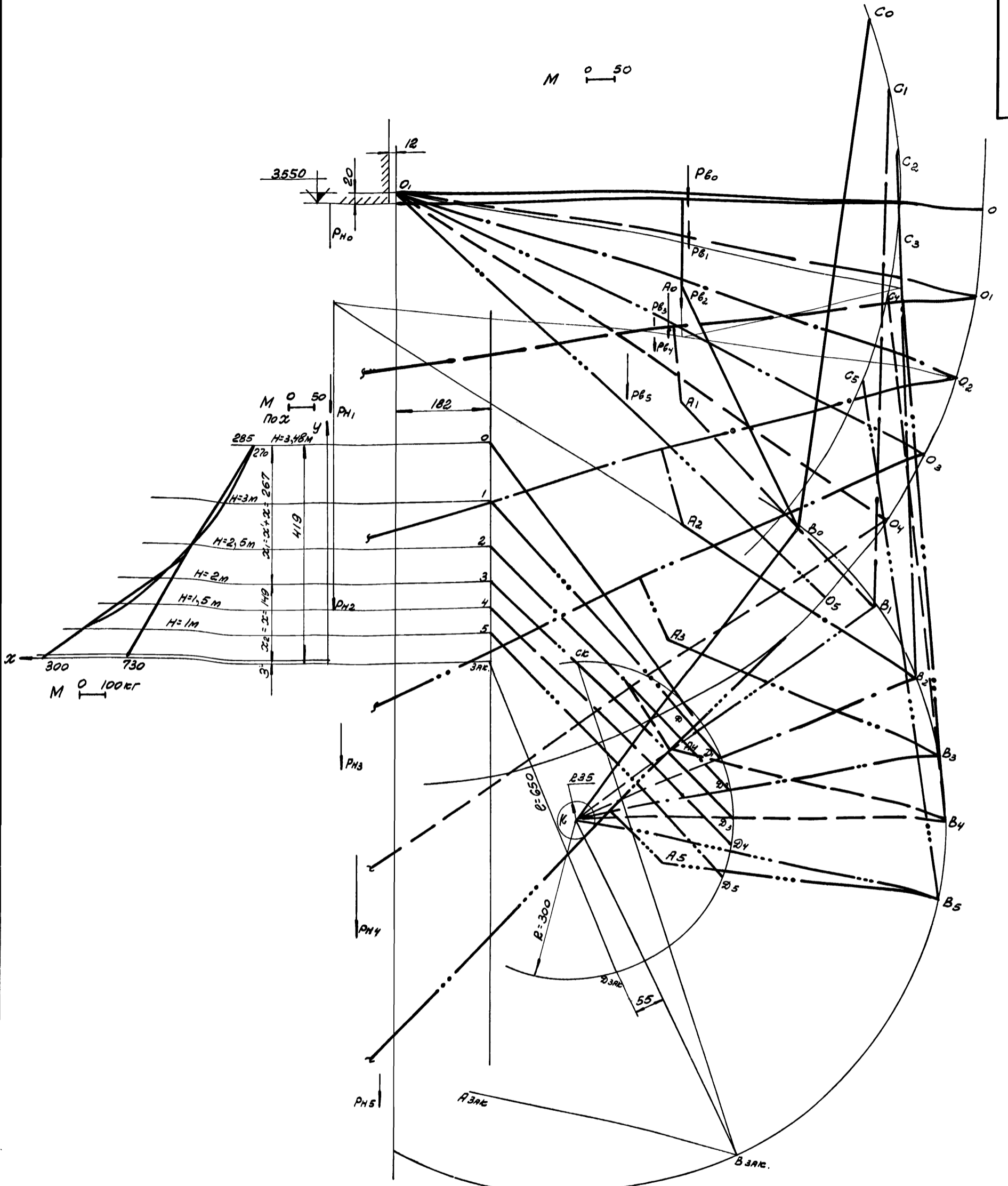
Изм. №	Лист	Масса	Масштаб	Изм. №	Лист	Масса	Масштаб	КОЛ НА ИСПОЛ.					
								1.435-11.01.600.010	01	02			
ПОПЕРЕЧИНА													
		0	0,75	1:1									
Изм. Лист				№ док. и м.	Подп.	Дата	<table border="1"> <thead> <tr> <th>Лист</th> <th>Масса</th> <th>Масштаб</th> </tr> </thead> <tbody> <tr> <td>0</td> <td>СМ.</td> <td>1:1</td> </tr> </tbody> </table>	Лист	Масса	Масштаб	0	СМ.	1:1
Лист	Масса	Масштаб											
0	СМ.	1:1											
РАЗРАБ.				С.И. ПУЧЕВНИЧ	В.И. КОТЛ.	15/1/73							
ПРОВ.				П.И. ПУЧЕВНИЧ	В.И. КОТЛ.	15/1/73							
Т. КОНТР.				П.И. ПУЧЕВНИЧ	В.И. КОТЛ.	15/1/73							
Руч. б.р.				С.И. ПУЧЕВНИЧ	В.И. КОТЛ.	15/1/73							
Н. КОНТР.				П.И. ПУЧЕВНИЧ	В.И. КОТЛ.	15/1/73							
УТВ.				С.И. ПУЧЕВНИЧ	В.И. КОТЛ.	15/1/73							
				ПРОМСТРОЙПРОЕКТ		г. МОСКВА							
				СВАДРАТ 30 ГОСТ 2591-71 45 ГОСТ 1050-60									



Изм. №	Лист	Масса	Масштаб	Изм. №	Лист	Масса	Масштаб	КОЛ НА ИСПОЛ.					
								1.435-11.01.600.010	01	02			
ЗАГЛУШКА													
		0	0,3	1:1									
Изм. Лист				№ док. и м.	Подп.	Дата	<table border="1"> <thead> <tr> <th>Лист</th> <th>Масса</th> <th>Масштаб</th> </tr> </thead> <tbody> <tr> <td>0</td> <td>СМ.</td> <td>1:1</td> </tr> </tbody> </table>	Лист	Масса	Масштаб	0	СМ.	1:1
Лист	Масса	Масштаб											
0	СМ.	1:1											
РАЗРАБ.				С.И. ПУЧЕВНИЧ	В.И. КОТЛ.	15/1/73							
ПРОВ.				П.И. ПУЧЕВНИЧ	В.И. КОТЛ.	15/1/73							
Т. КОНТР.				П.И. ПУЧЕВНИЧ	В.И. КОТЛ.	15/1/73							
Руч. б.р.				С.И. ПУЧЕВНИЧ	В.И. КОТЛ.	15/1/73							
Н. КОНТР.				П.И. ПУЧЕВНИЧ	В.И. КОТЛ.	15/1/73							
УТВ.				С.И. ПУЧЕВНИЧ	В.И. КОТЛ.	15/1/73							
				ПРОМСТРОЙПРОЕКТ		г. МОСКВА							
				Ст. 3 ГОСТ 380-71									



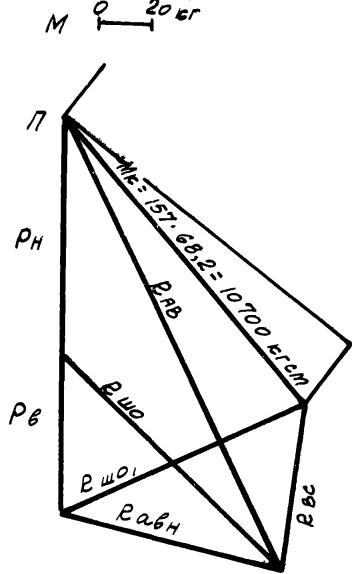
Изм. №	Лист	Масса	Масштаб	Изм. №	Лист	Масса	Масштаб	КОЛ НА ИСПОЛ.					
								1.435-11.01.600.010	01	02			
ТРУБА													
		0	5,9	1:1									
Изм. Лист				№ док. и м.	Подп.	Дата	<table border="1"> <thead> <tr> <th>Лист</th> <th>Масса</th> <th>Масштаб</th> </tr> </thead> <tbody> <tr> <td>0</td> <td>СМ.</td> <td>1:1</td> </tr> </tbody> </table>	Лист	Масса	Масштаб	0	СМ.	1:1
Лист	Масса	Масштаб											
0	СМ.	1:1											
РАЗРАБ.				С.И. ПУЧЕВНИЧ	В.И. КОТЛ.	15/1/73							
ПРОВ.				П.И. ПУЧЕВНИЧ	В.И. КОТЛ.	15/1/73							
Т. КОНТР.				П.И. ПУЧЕВНИЧ	В.И. КОТЛ.	15/1/73							
Руч. б.р.				С.И. ПУЧЕВНИЧ	В.И. КОТЛ.	15/1/73							
Н. КОНТР.				П.И. ПУЧЕВНИЧ	В.И. КОТЛ.	15/1/73							
УТВ.				С.И. ПУЧЕВНИЧ	В.И. КОТЛ.	15/1/73							
				ПРОМСТРОЙПРОЕКТ		г. МОСКВА							
				ТРУБА 42x6,5 ГОСТ 8734-58									



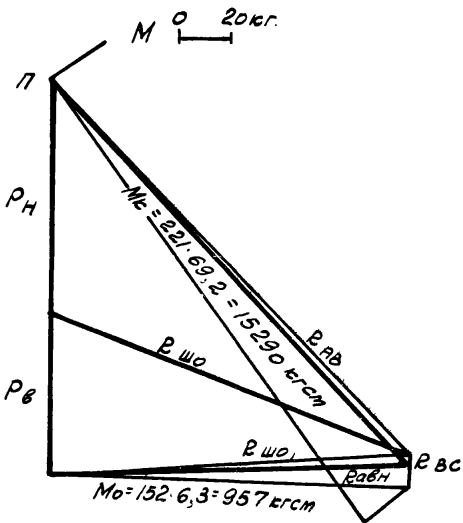
1. Графики построены от половинны веса полотен
2. M_K - момент, приложенный к центральному рычагу "КВ" относительно центра "К"
3. M_O - момент, приложенный к верхней створке от веса полотен относительно центра вращения "О".

				1.435-11.01.000.000 Сх Р/1		
Изм	Лист	№ докум	Подп.	Дата	Ворота	Лит.
		САВАНТНОВА	Лит		повдемно-поворотные	Масса
		Пров.	МАРКЕЛОВ		размером 3,6x3,6	Масштаб
		Т. контр.				Лист 1 / Листов 2
		Рис. бр.	ЛУЦЕВЧУ	15/11/73	СХЕМА РАСЧЕТНАЯ	ПРОИСТРОЙПРОЕКТ г. Москва
		Н. контр.	ЛУЦЕВЧУ	15/11/73		
		УТВ	КОЛЬЦУККИН	16/11/73		

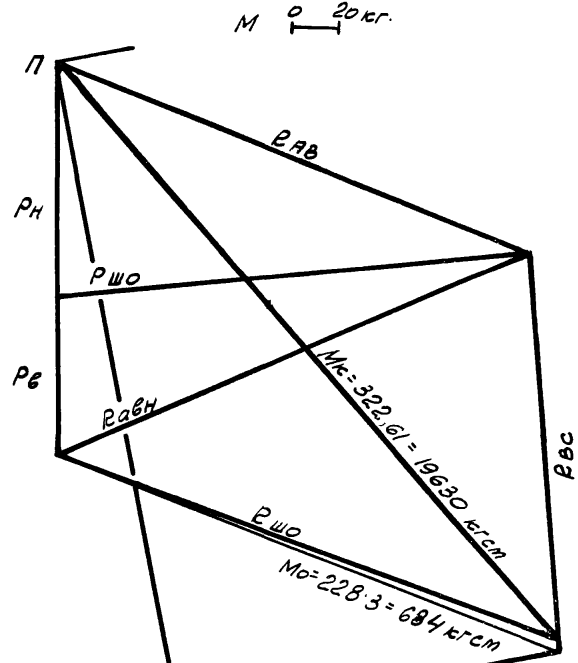
Положение 0 (H=3,48 м)



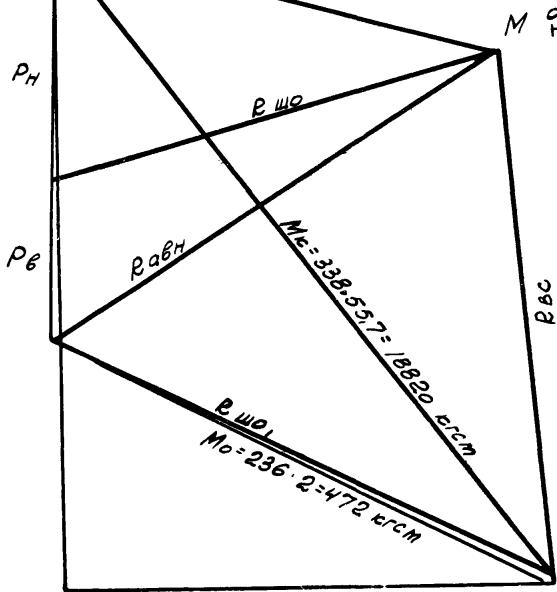
Положение 1 (H=3,0 м)



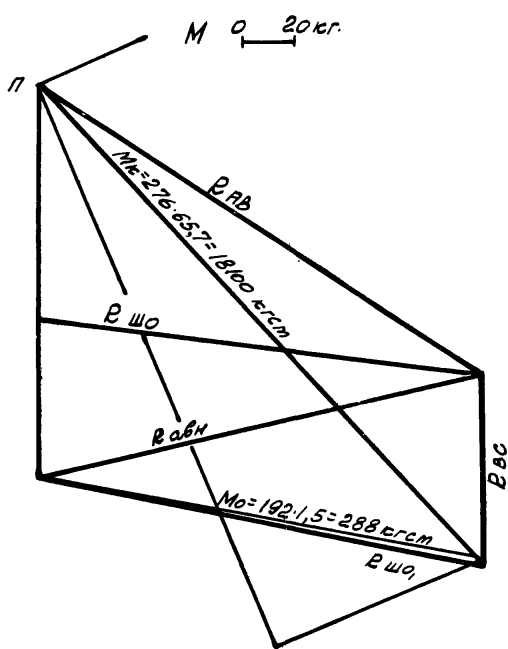
Положение 3 (H=2 м)



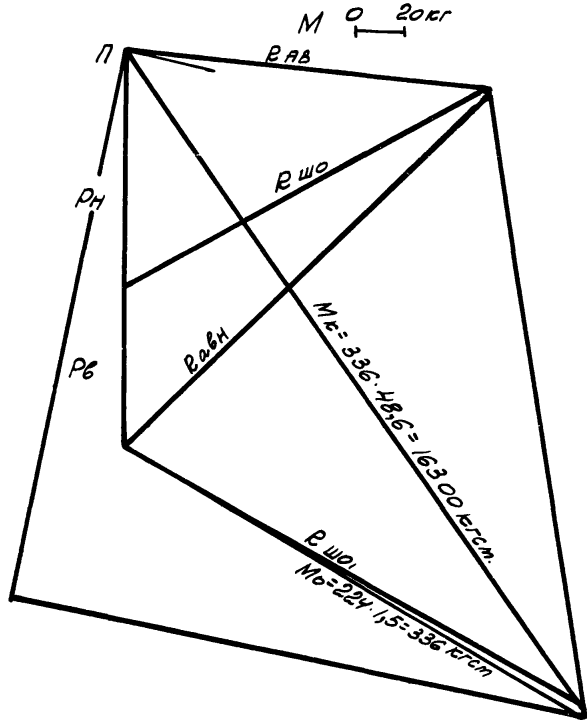
Положение 4 (H=1,5 м)



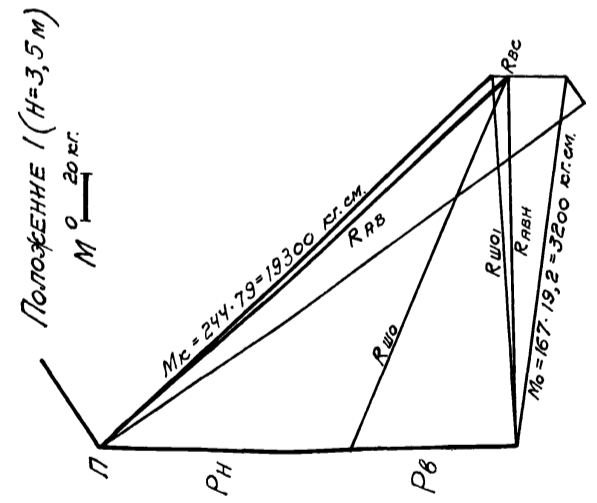
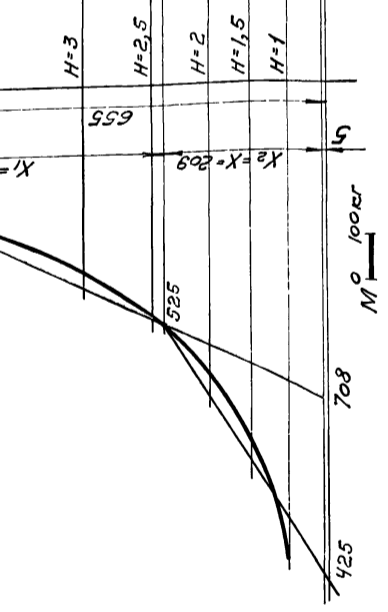
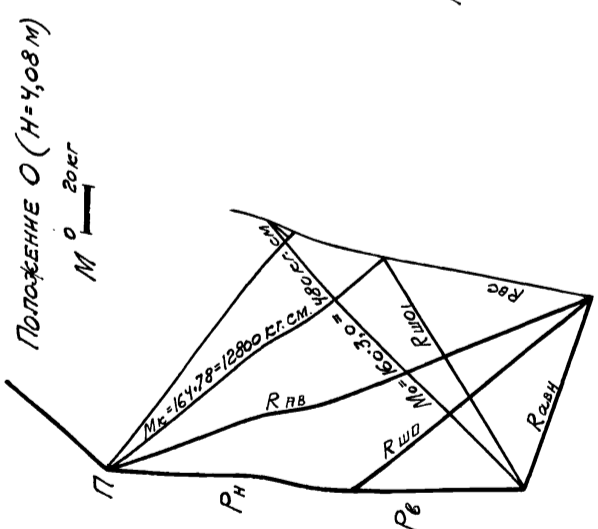
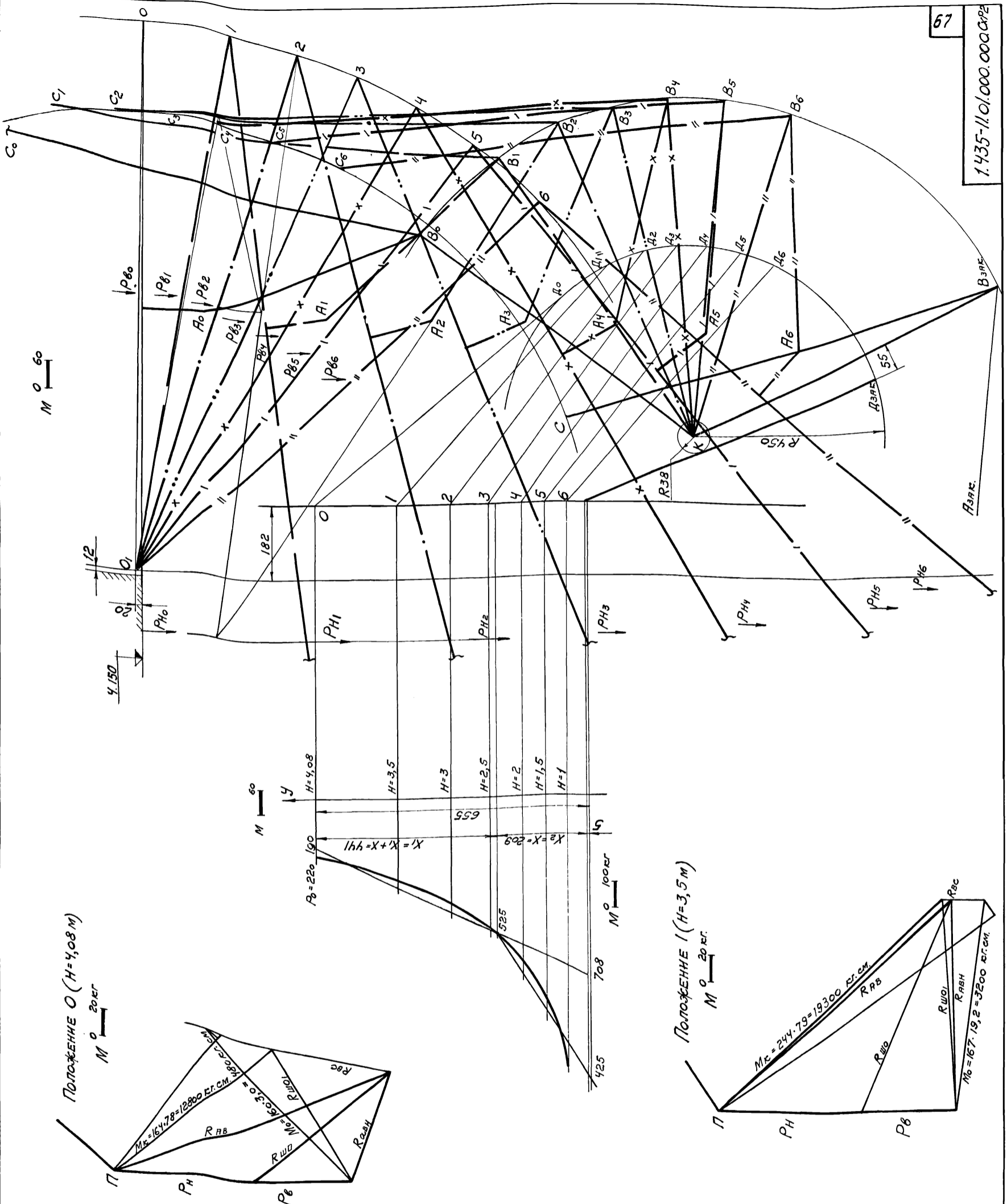
Положение 2 (H=2,5 м)



Положение 5 (H=1 м)



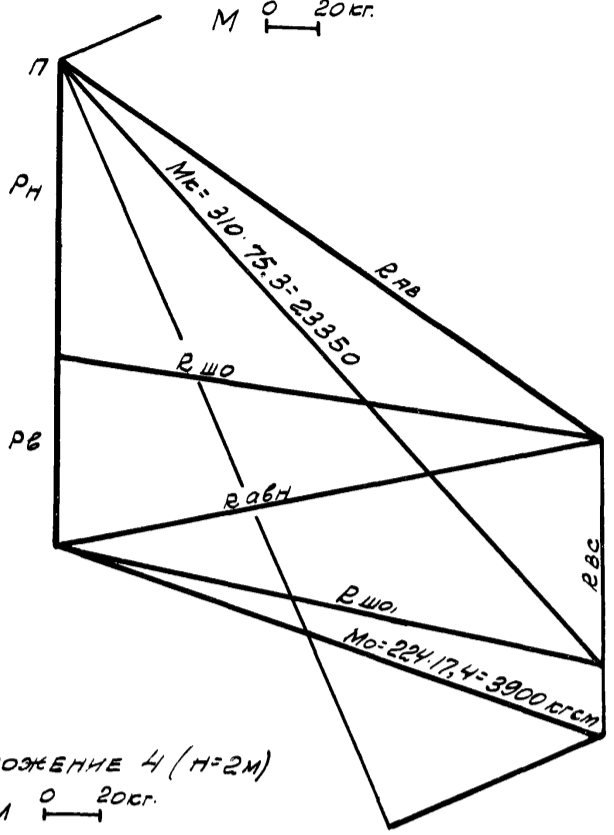
				1.435-11.01.000.000 Сх Р1		
				Ворота		
				подъемно-поворотные		
				размером 3,6 x 3,6		
Изм. лист	№ докум.	Подп.	Дата	Лист	Масса	Масштаб
Разраб.	Славянтанова	М.И.К.		0	-	-
Проб.	Марселев	М.И.К.		Лист 2	Листов	
Т. контр.						
Рис. впр.	Луцевич	С.И.К.	15/1/73			
И. контр.	Луцевич	С.И.К.	15/1/73			
УТВ.	Кальвасин	И.К.К.	16/05/73			
				Схема расчетная.		
				ПРОЕКТОПРОЕКТ		
				г. Москва		



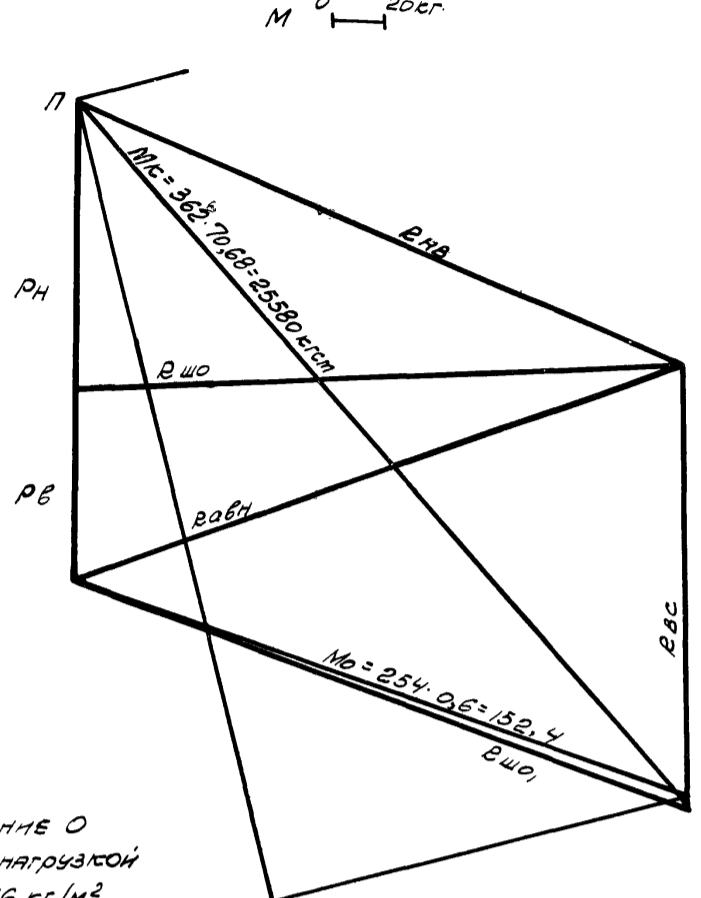
1. Графики построены от половины веса полотен.
2. M_c - момент, приложенный к центральному рычагу "КВ" относительно центра "К".
3. M_0 - момент, приложенный к верхней створке от веса полотен относительно центра вращения O_1 .

				1.435-11.01.000.000.Сх.Р2		
Ким. лист	№ докум.	Подп.	Дата	Ворота подъемно-поворотные размером 3,6x4,2		
Разраб.	Савватанова	М.М.		Литера	Масштаб	Масштаб
Пров.	Мягелов	М.М.		0	—	—
Т. контр.				Лист 1 Листов 2		
Рук. бр.	Луцевич	В.В.	17/26	ПРОМСТРОЙПРОЕКТ г. Москва		
Н. контр.	Луцевич	В.В.	17/26			
Утв.	Колбацкин	В.В.	18/73			

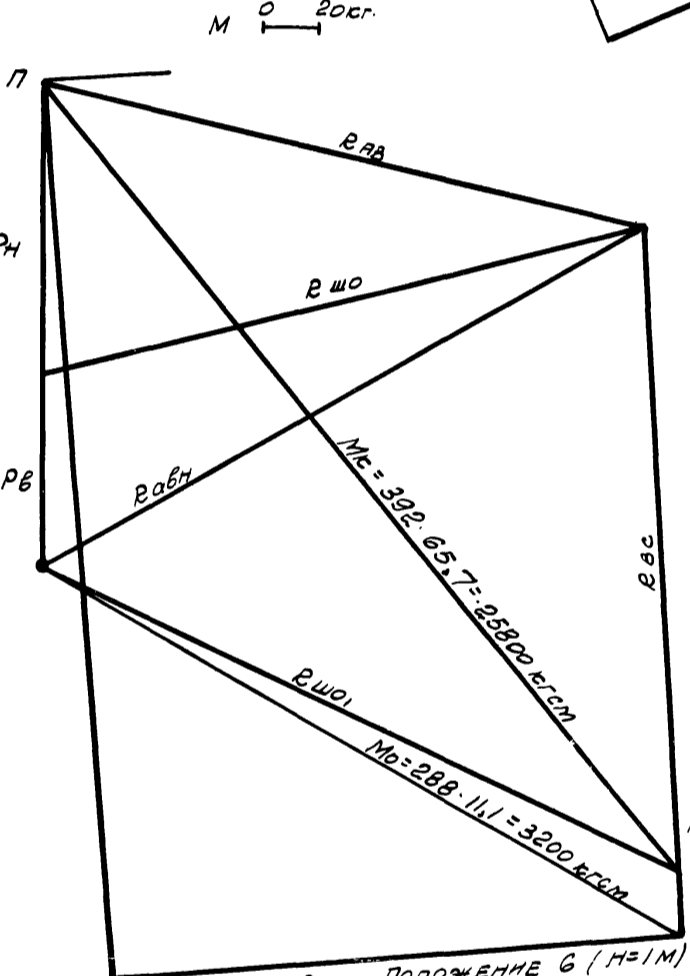
Положение 2 (H=3.0м)



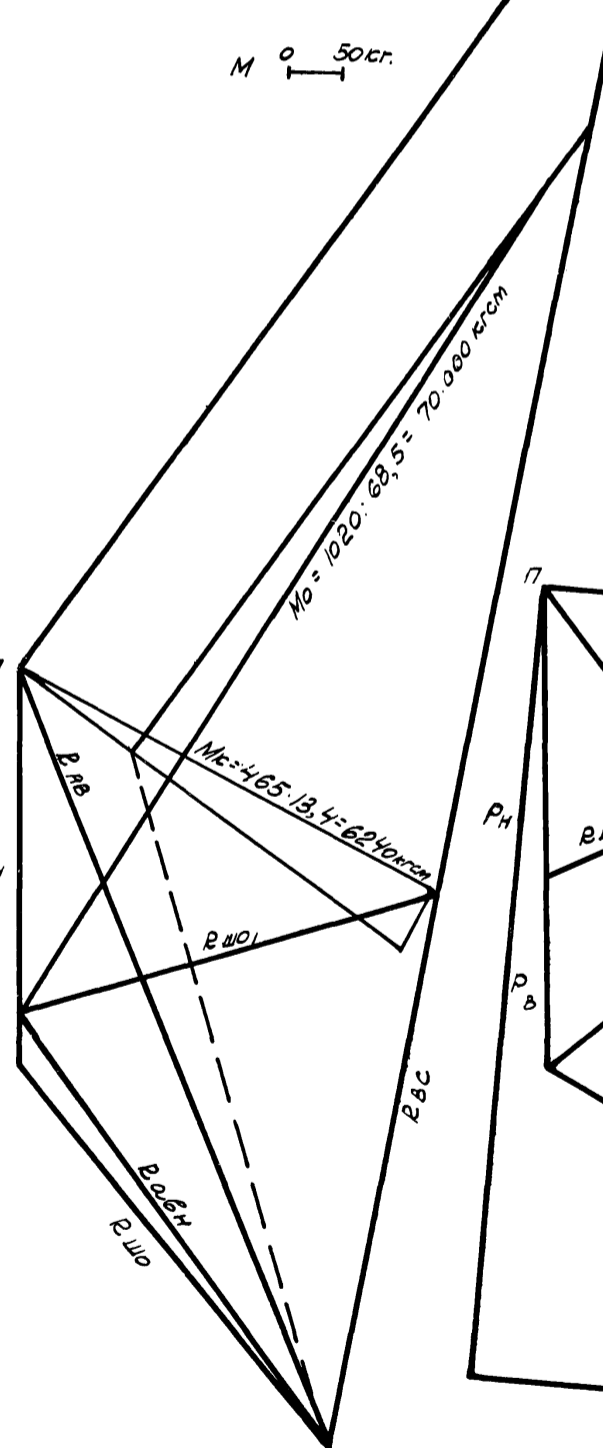
Положение 3 (H=2.5м)



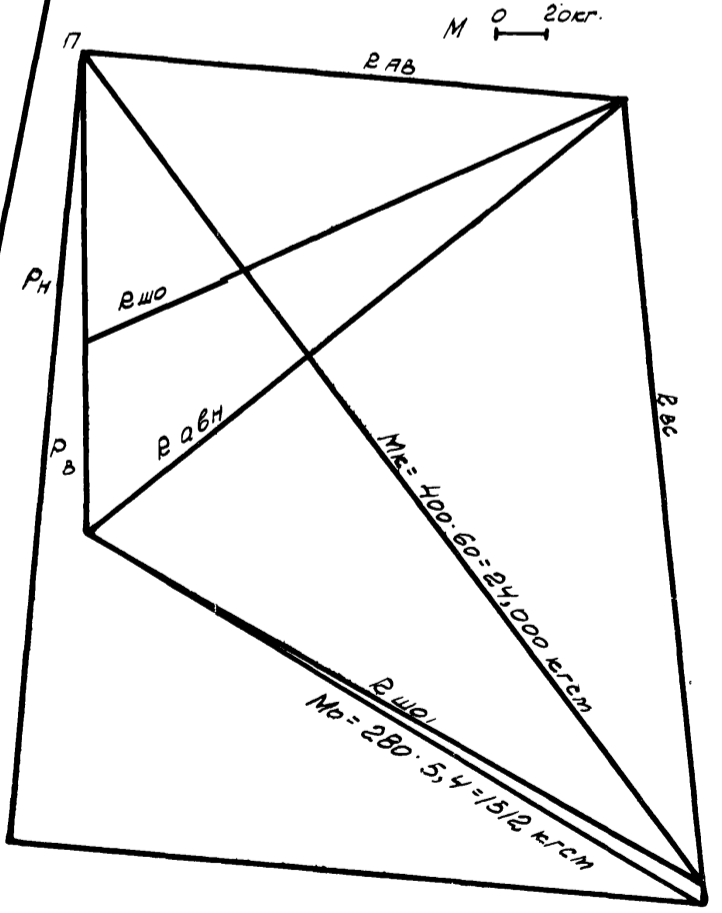
Положение 4 (H=2м)



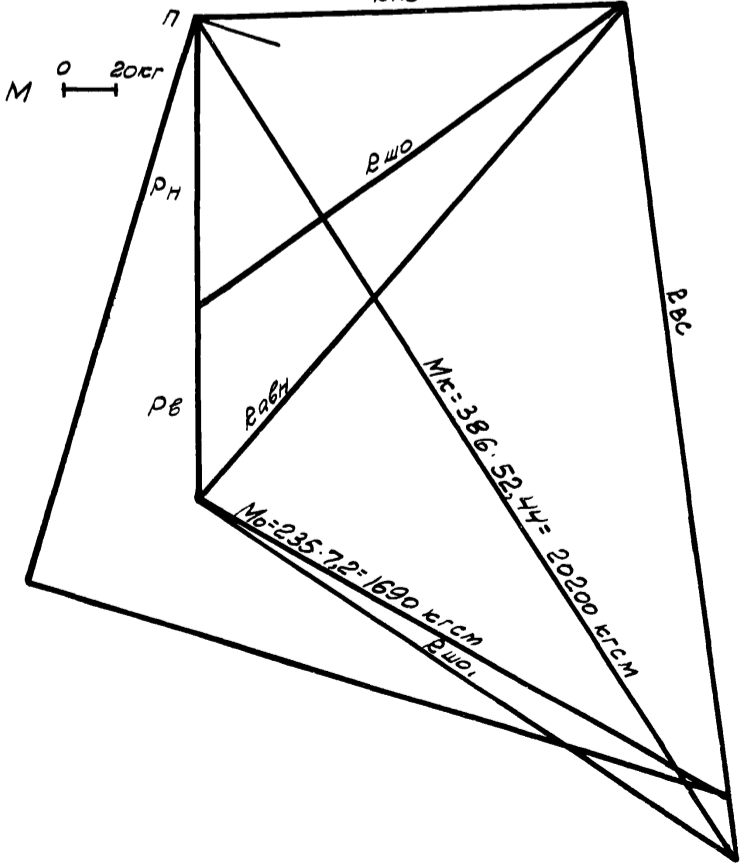
Положение 0 с ветровой нагрузкой
Pв = 56 кг/м²



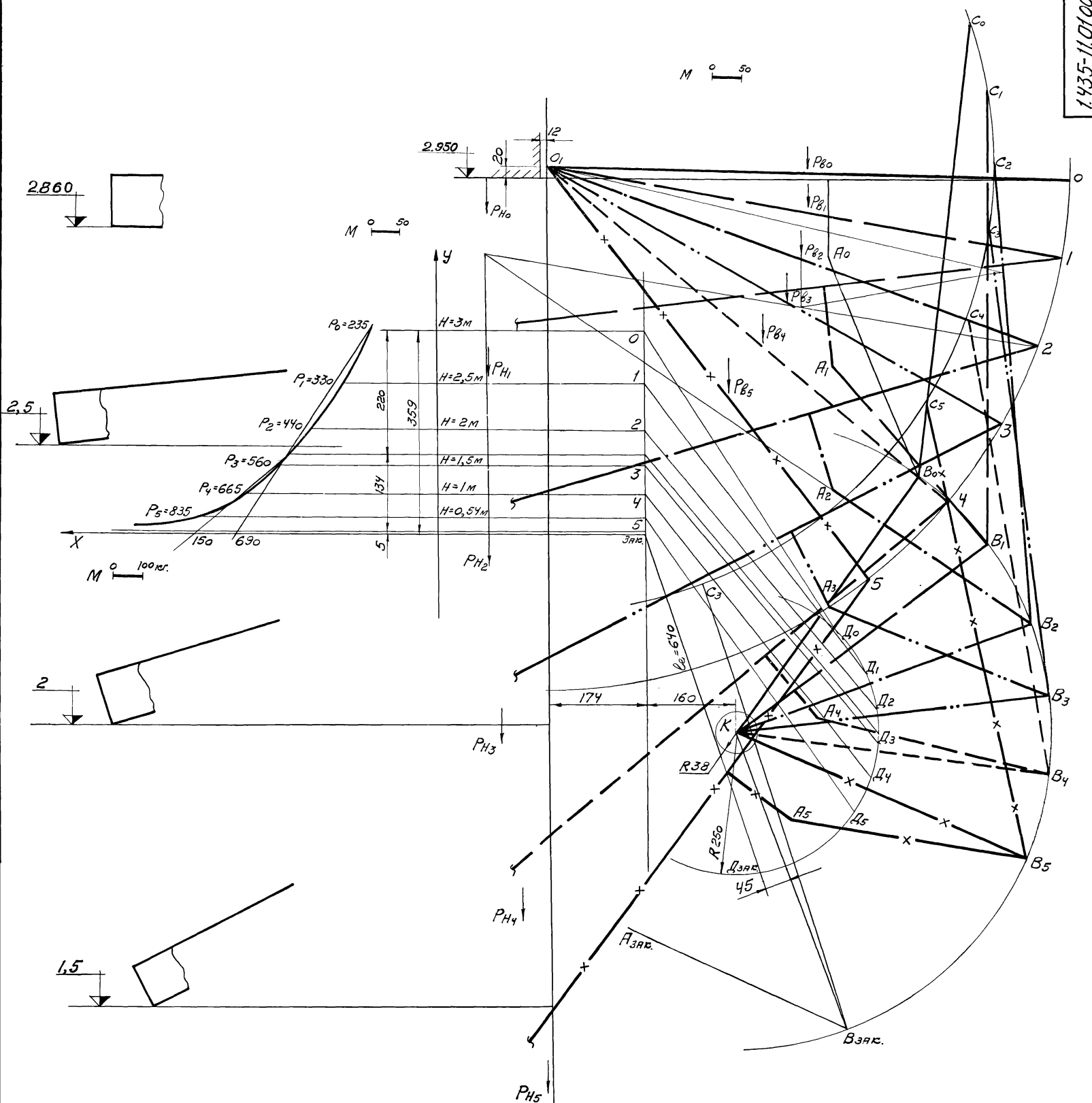
Положение 5 (H=1.5м)



Положение 6 (H=1м)



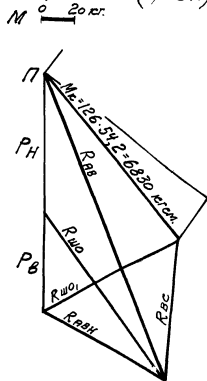
				1.435-11.01.000 000 Сх Р2				
Изм.	Лист	№ докум	Подп.	Дата	Ворота подъемно-поворотные размером 3,6 x 4,2	Лист	Масса	Масштаб
РАЗРАБ.		СВЯНТАНОВА	Мур			0	-	-
ПРОВ.		МАРСЕЛОВ	Мур			Лист 2		
Т. КОНТР.						ПРОМСТРОЙПРОЕКТ г Москва		
РЧЕ БР.		ЛУЦЕВУ		15.1.74	СХЕМА РАСЧЕТНАЯ			
Н. КОНТР.		ЛУЦЕВУ		15.1.74				
УТВ.		КАЛЬЦУККИ		15.1.74				



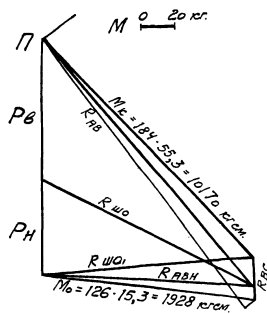
1. Графики построены от половины веса полотен.
2. M_K - момент, приложенный к центральному рычагу "КВ" относительно центра "К".
3. M_0 - момент, приложенный к верхней створке от веса полотен относительно центра вращения "О".

				1.435-11.01.000.000.СХ.РЗ					
				Ворота подъемно-поворотные размером 3,6x3,0			Листов 1 / 2		
Изм.	Лист	№ докум.	Подп.	Дата					
				СХЕМА РАСЧЕТНАЯ			ПРОМСТРОЙПРОЕКТ г. Москва		

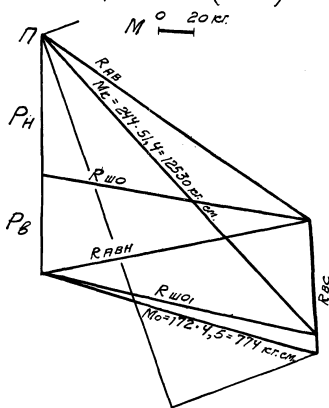
Положение 0 (H=3м)



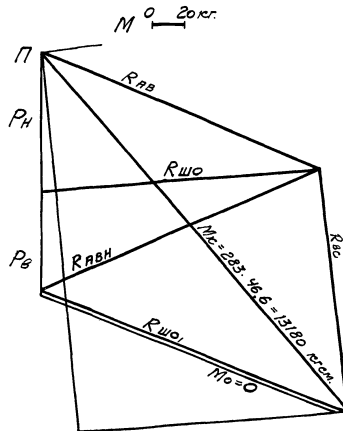
Положение 1 (H=2,5м)



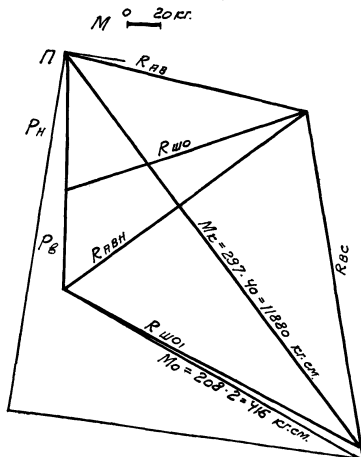
Положение 2 (H=2м)



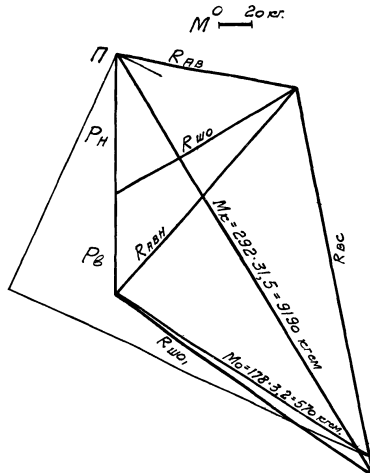
Положение 3 (H=1,5м)



Положение 4 (H=1м)

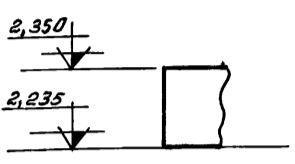
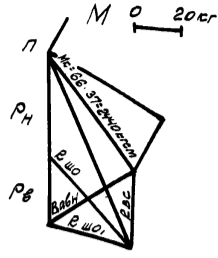


Положение 5 (H=0,54м)

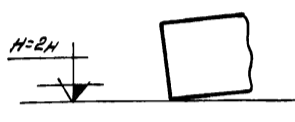
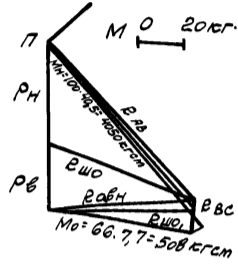


				1.435.11.01.000.000.Сх.РЗ				
Изм.	Лист	№ докум.	Подп.	Дата	ВОРТА ПОДЪЕМНО-ПОВОРОТНЫЕ РАЗМЕРОМ 3,6x3,0	Литера	Масштаб	Масштаб
Разраб.	Свяжигина	Ларин				0	—	—
Проект.	Миряков	Ларин			СХЕМА РАСЧЕТНАЯ	Лист 2 из 2		
Г. вонтаж						ПРОМСТРОЙПРОЕКТ г. Москва		
Рис. в/р.	Лицевич			15.11.83				
И. контр.	Лицевич			15.11.83				
Утв.	Свяжигин			15.11.83				

ПОЛОЖЕНИЕ 0 (H=2,375 м)

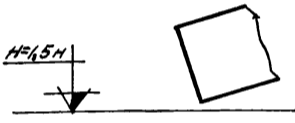
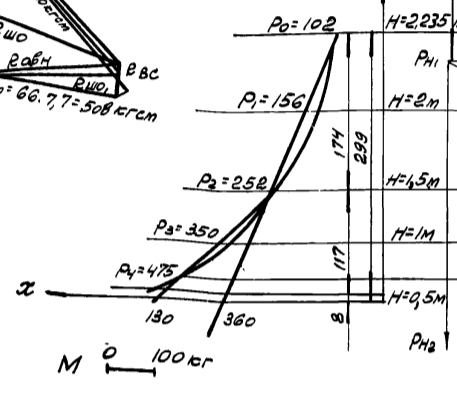


ПОЛОЖЕНИЕ 1 (H=2 м)

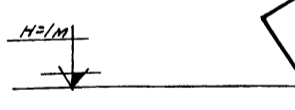
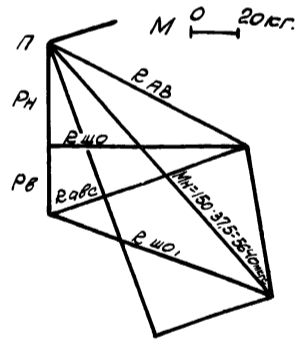


$R=200$ $e_0=515$ $e=45$

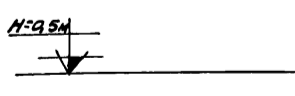
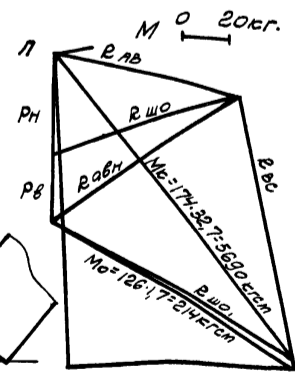
ПОЛОЖЕНИЕ 2 (H=1,5 м)



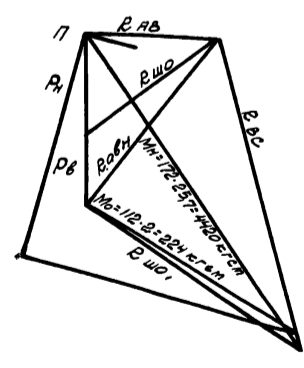
ПОЛОЖЕНИЕ 2 (H=1,5 м)



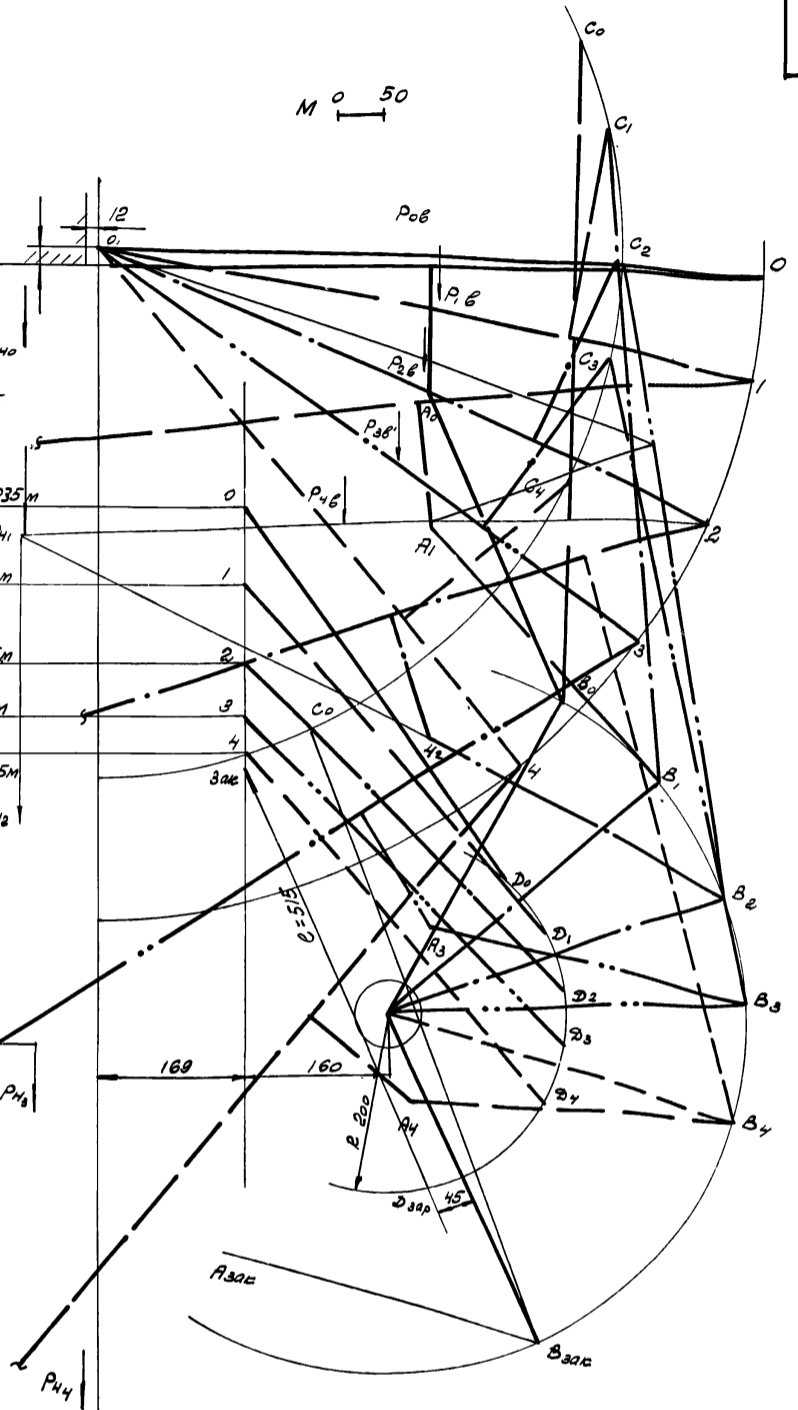
ПОЛОЖЕНИЕ 3 (H=1 м)



ПОЛОЖЕНИЕ 4 (H=0,5 м)



ПОЛОЖЕНИЕ 4 (H=0,5 м)



1. Графики построены от половины веса полотен.
2. M_K - момент, приложенный к центральному рычагу "КВ" относительно центра "К".
3. M_O - момент, приложенный к верхней створке от веса полотен относительно центра вращения "О".

				1.435-11.01.000.000 Сх Р4		
				Ворота		
				подъемно-поворотные		
				размером 2,4 x 2,4.		
Исп. лист	№ док.м.	подп.	дата	ЛИТ.	МАССА	МАШТАБ
РАЗРАБ.	САВАНТАНОВА	М.И.		0	-	-
ПРОВ.	МАРСЕЛОВ	М.И.		ЛИСТ	ЛИСТОВ 1	
Г. КОНТР.				ПРОЕКТОПРОЕКТ		
Рис. в.р.	ЛУЦЕВУ	О.И.	15.12.13	г. МОСКВА		
Н. КОНТР.	ЛУЦЕВУ	О.И.	15.12.13	12550-01 73 формат А2		
УТВ.	КОЛБАЧЕНКО	А.И.	16.05.13			

Стр.	Формат	Обозначение	Наименование	Примечание
22			Титульный лист	
2	22	1.435-11.01.000.000 АС	Ворота подъемно-поворотные. Архитектурно-строительный чертеж	
3	22		"	
4	22		"	
5	22	1.435-11.01.000.000 СХК	Ворота подъемно-поворотные. Схема кинематическая	
6	22		"	
7	11	1.435-11.01.000.000	Ворота подъемно-поворотные	
8	11	"	"	
8	11	"	"	
8	11	"	"	
8	11	"	"	
8	11	"	"	
9	11	"	"	
11	11	1.435-11.01.000.100	Щетка	
11	11	1.435-11.01.000.101	Корпус	

1.435-11.01.000.000 ОП1			
Изм. Лист	№ докум.	Подп.	Дата
РАЗРАБ.	ПАПЧЕНКО	М.П.	
ПРОВ.	ЛУЦЕВИЧ	М.П.	15/07/23
Рук. бр.	ЧЕРЕПОВ	М.П.	
Н. конт.	ЛУЦЕВИЧ	М.П.	15/07/23
Утв.	КОЛБАЦКИН	М.П.	16/07/23

Ворота подъемно-поворотные (Описание)

ЛИТЕР ЛИСТ ЛИСТОВ
1 3

ПРОМСТРОЙПРОЕКТ
г. Москва

ФОРМАТ 11

Стр.	Формат	Обозначение	Наименование	Примечание
10	22	1.435-11.01.000.000 СБ	Ворота подъемно-поворотные	
11	22	"	"	
12	22	"	"	
13	22	"	"	
14	22	"	"	
15	22	"	"	
16	22	"	"	
17	22	"	"	
18	12	1.435-11.01.000.001	Щетка	
11	12	1.435-11.01.000.002	Прокладка	
11	12	1.435-11.01.000.003	Уголок	
19	12	1.435-11.01.000.005	Кронштейн	
11	12	1.435-11.01.000.006	Уголок	
11	12	1.435-11.01.000.007	Контакт	
20	11	1.435-11.01.100.000	Рама проема	
21	22	1.435-11.01.100.000 СБ	Рама проема	
22	11	1.435-11.01.110.000	Стойка	
11	11	"	"	
11	11	"	"	
11	11	"	"	
11	11	"	"	
23	22	1.435-11.01.110.001	Опора (заготовка)	
23	22	1.435-11.01.110.000 СБ	Стойка	

1.435-11.01.000.000 ОП1			
Изм. Лист	№ докум.	Подп.	Дата
			2

ФОРМАТ 11

Стр.	Формат	Обозначение	Наименование	Примечание
24	12	1.435-11.01.110.002	Гребенка	
11	12	1.435-11.01.120.000	Ригель верхний	
11	12	"	"	
25	12	1.435-11.01.120.000 СБ	Ригель верхний	
11	12	1.435-11.01.200.000	Рама полотна	
11	12	"	"	
26	22	1.435-11.01.200.000 СБ	Рама полотна	
27	22	"	"	
28	12	1.435-11.01.200.001	Ось	
11	12	1.435-11.01.200.002	Втулка петли	
11	12	1.435-11.01.200.003	Втулка	
29	11	1.435-11.01.210.000	Рама верхней створки	
11	11	"	"	
11	11	"	"	
11	11	"	"	
30	22	1.435-11.01.210.000 СБ	Рама верхней створки	
31	22	"	"	
32	11	1.435-11.01.210.001	Втулка петли	
11	11	1.435-11.01.210.002	Труба	
11	11	1.435-11.01.210.003	Швеллер	
11	11	1.435-11.01.210.004	Кронштейн	
33	11	1.435-11.01.211.000	Кронштейн	
11	11	"	"	
11	11	"	"	

1.435-11.01.000.000 ОП1			
Изм. Лист	№ докум.	Подп.	Дата
			3

ФОРМАТ 11

Стр.	Формат	Обозначение	Наименование	Примечание
11	12	1.435-11.01.211.001	Труба упорная	
34	22	1.435-11.01.211.000 СБ	Кронштейн	
35	11	1.435-11.01.211.002	Труба распорная	
11	11	1.435-11.01.211.003	Ребро	
11	11	1.435-11.01.211.004	Труба опорная	
11	11	1.435-11.01.211.005	Накладка опорная	
36	11	1.435-11.01.220.000	Рама нижней створки	
11	11	"	"	
11	11	"	"	
11	11	"	"	
37	22	1.435-11.01.220.000 СБ	Рама нижней створки	
38	22	"	"	
39	11	1.435-11.01.221.000	Кронштейн в сборе	
12	11	1.435-11.01.221.000 СБ	Кронштейн в сборе	
11	11	1.435-11.01.221.001	Кронштейн	
40	11	1.435-11.01.300.000	Система рычажная	
11	11	"	"	
11	11	"	"	
41	22	1.435-11.01.300.000 СБ	Система рычажная	
42	22	"	"	
43	11	1.435-11.01.300.001	Ось	
11	11	1.435-11.01.300.002	Шайба	

1.435-11.01.000.000 ОП1			
Изм. Лист	№ докум.	Подп.	Дата
			4

ФОРМАТ 11

