

ТИПОВЫЕ ПРОЕКТНЫЕ РЕШЕНИЯ

903 - 4 - 0182.94

СТАНЦИЯ ПЕРЕКАЧКИ КОНДЕНСАТА ВМКОСТЬЮ  
БАКОВ 2X5 МЗ И МОЩНОСТЬЮ 50 МЗ/Ч

АЛЬБОМ 4

СПЕЦИФИКАЦИЯ ОБОРУДОВАНИЯ

Ц00342-04

ТИПОВЫЕ ПРОЕКТНЫЕ РЕШЕНИЯ 903-4-0182,94

СТАНЦИЯ ПЕРЕКАЧКИ КОНДЕНСАТА ЕМКОСТЬЮ  
БАКОВ 2x5 м<sup>3</sup> И МОЩНОСТЬЮ 50 м<sup>3</sup>/ч

АЛЬБОМ 4  
СПЕЦИФИКАЦИЯ ОБОРУДОВАНИЯ

*Утвержден и введен в действие* АО ПРОЕКТИНСТРОЙДОРМАШ  
ПРИКАЗ N 35-П ОТ 27.10.94Г.

РАЗРАБОТАН :  
АО ПРОЕКТИНСТРОЙДОРМАШ

ГЛАВНЫЙ ИНЖЕНЕР ИНСТИТУТА  
ГЛАВНЫЙ ИНЖЕНЕР ПРОЕКТА



А.А.ФИЛЕНКО  
М.Н.ЛЯПУСОВ

Ц.00342-04 2

## СОДЕРЖАНИЕ

НАИМЕНОВАНИЕ	РАЗДЕЛ	СТР.
СПЕЦИФИКАЦИЯ ОБОРУДОВАНИЯ	ТХ,СО	3
СПЕЦИФИКАЦИЯ ОБОРУДОВАНИЯ	ЭМ,СО1	11
СПЕЦИФИКАЦИЯ ЩИТОВ	ЭМ,СО2	13
СПЕЦИФИКАЦИЯ ОБОРУДОВАНИЯ	АТХ.СО1	14
ОПРОСНЫЙ ЛИСТ НА КРАН	ТХ.ОП	28



ПОЗИЦИЯ	НАИМЕНОВАНИЕ И ТЕХНИЧЕСКАЯ ХАРАКТЕРИСТИКА ОБОРУДОВАНИЯ И МАТЕРИАЛОВ ЗАВОД-ИЗГОТОВИТЕЛЬ (для импортного оборудования-СТРАНА, ФИРМА)	ТИП, МАРКА ОБОРУДОВАНИЯ ОБОЗНАЧЕНИЕ ДОКУМЕНТА И ИМ ОПРОСНОГО ЛИСТА	ЕДИНИЦА ИЗМЕРЕНИЯ	КОД ЗАВОДА- ИЗГОТОВИТЕЛЯ	КОД ОБОРУДОВАНИЯ, МАТЕРИАЛА	ЦЕНА ЕДИНИЦЫ ТЫС. РУБ.	КОЛИЧЕСТВО	МАССА ЕДИНИЦЫ ОБОРУ- ДОВА- НИЯ, КГ	
									1
1	2	3	4	5	6	7	8	9	10

НЕСТАНДАРТИЗИРОВАННОЕ ОБОРУДОВАНИЕ

НО,1	БАК КОНДЕНСАТНЫЙ V= 5 М3	ШТ.	796				2	1195
НО,2	ГИДРОЗАТВОР ПРИ ДАВЛЕНИИ В БАКЕ 0,02 МПА	ШТ.	796				2	185

АРМАТУРА

ЗАДВИЖКА ПАРАЛЛЕЛЬНАЯ С ВЫДВИЖНЫМ ШПИНДЕЛЕМ, ФЛАНЦЕВАЯ, С РУЧНЫМ УПРАВЛЕНИЕМ	3046БР							
ДУ 50 РУ 1,0		ШТ.	796		3721151005		4	18
ДУ 80 РУ 1,0		ШТ.	796		3721151006		3	28
ДУ 100 РУ 1,0		ШТ.	796		3721151007		14	39,3
КЛАПАН (ВЕНТИЛЬ) ФЛАНЦЕВЫЙ ДУ 25 РУ 1,6	15КЧ19П2	ШТ.	796		3732111077		5	2,7
КЛАПАН (ВЕНТИЛЬ) МУФТОВЫЙ ДУ 15 РУ 1,6	15КЧ10П2	ШТ.	796		3732111032		2	0,7
ПРИ ДАВЛЕНИИ В БАКЕ 0,02 МПА ДУ 25 РУ 1,6		ШТ.	796		3732111034		4	1,4
КЛАПАН ОБРАТНЫЙ ПОВОРОТНЫЙ ОДНОДИСКОВЫЙ ФЛАНЦЕВЫЙ ДУ 100 РУ 1,6	19421БР	ШТ.	796		3722421027		2	5,5
РЕГУЛЯТОР ДАВЛЕНИЯ ПРЯМОГО ДЕЙСТВИЯ "ПОСЛЕ СЕБЯ" ФЛАНЦЕВЫЙ ДУ 25 РУ 1,6	21В4БК	ШТ.	796		3712516016		1	6

ПРИВЯЗАН

ИНВ, N ПОДЛ. ПОДПИСЬ И ДАТА ВЗАМ ИНВ, N

ИНВ, N

903-4-0102,94-ТХ.СО

ЛИСТ 1

2

ПОЗИЦИЯ	НАИМЕНОВАНИЕ И ТЕХНИЧЕСКАЯ ХАРАКТЕРИСТИКА ОБОРУДОВАНИЯ И МАТЕРИАЛОВ ЗАВОД-ИЗГОТОВИТЕЛЬ (ДЛЯ ИМПОРТНОГО ОБОРУДОВАНИЯ-СТРАНА, ФИРМА)	ТИП, МАРКА ОБОРУДОВАНИЯ ОБОЗНАЧЕНИЕ ДОКУМЕНТА И ИЛИ ОПРОСНОГО ЛИСТА	ЕДИНИЦА ИЗМЕРЕНИЯ	КОД ЗАВОДА- ИЗГОТОВИТЕЛЯ	КОД ОБОРУДОВАНИЯ, МАТЕРИАЛА	ЦЕНА ЕДИНИЦЫ ТЫС. РУБ.	КОЛИЧЕСТВО	МАССА ЕДИНИЦЫ ОБОРУ- ДОВА- НИЯ, КГ	
1	2	3	4	5	6	7	8	9	10

КРАН ПРОБНО-СПУСКНОЙ САЛЬНИКОВЫЙ,  
С ИЗОГНУТЫМ СПУСКОМ  
ДУ 20 РУ 1.0

10505K1

ШТ. 796

3712225000

1

0.8

СЧЕТЧИК ТУРБИНЫ ГОРЯЧЕЙ ВОДЫ  
ТУ25-7356019-06  
ДУ 100 РУ 16

СТВГ-100

ШТ. 796

1

21.1

КЛАПАН ПРЕДОХРАНИТЕЛЬНЫЙ ПРУЖИННЫЙ  
ФЛАНЦЕВЫЙ  
ПРИ ДАВЛЕНИИ В БАКЕ 0.3 МПА  
ДУ50 РУ 1.6

СППК4Р-16  
(17С6НЖ)

ШТ. 796

3742517646

2

29

ИЗДЕЛИЯ ДЛЯ КРЕПЛЕНИЯ ОБОРУДОВАНИЯ

БОЛТ ФУНДАМЕНТНЫЙ

ГОСТ24379,1-  
-80

1.2 М24Х500

ШТ. 796

24

2.35

БОЛТ М12-6GX55,58

ГОСТ7798-70\*

ШТ. 796

4

0.064

ГАЙКА

ГОСТ5915-70

М12 - 6Н,5

ШТ. 796

4

0.017

М24 - 6Н,5

ШТ. 796

24

0.11

ШАЙБА

ГОСТ24379,1-  
-80

М24

ШТ. 796

24

0.12

МАТЕРИАЛЫ (НА ПУСКОВОЙ ПЕРИОД)

МАСЛО ИНДУСТРИАЛЬНОЕ И20А

ГОСТ20799-88 \* КГ 116

40

ПРИВЯЗАН

ИНВ, N ПОДЛ, ПОДПИСЬ И ДАТА ВЗАМ ИНВ, N I

903-4-0182,94-ТХ,СО

ЛИСТ I

ИНВ, N I I I I

3 I

ПОЗИЦИОННО-НАИМЕНОВАНИЕ И ТЕХНИЧЕСКАЯ ХАРАКТЕРИСТИКА	ТИП, МАРКА	ЕДИНИЦА	КОД	КОД	ЦЕНА	КОЛИЧЕСТВО	МАССА		
ОБОРУДОВАНИЯ И МАТЕРИАЛОВ	ОБОРУДОВАНИЯ	ИЗМЕРЕНИЯ	ЗАВОДА-	ОБОРУДОВАНИЯ,	ЕДИНИЦЫ	ЕДИНИЦЫ	ЕДИНИЦЫ		
ЗАВОД-ИЗГОТОВИТЕЛЬ	ОБОЗНАЧЕНИЕ	ИЗГОТОВИТЕЛЯ	МАТЕРИАЛА.	ТЫС.РУБ.	ВО	ОБОРУ-	ОБОРУ-		
(ДЛЯ ИМПОРТНОГО ОБОРУДОВАНИЯ-СТРАНА, ФИРМА)	ДОКУМЕНТА	И НАИМЕНОВАНИЕ	КОД			ДОВА-	ДОВА-		
	ИЛИ ОПРОСНОГО	ИЛИ				НИЯ,	НИЯ,		
	ЛИСТА					И КГ	И КГ		
1	2	3	4	5	6	7	8	9	10

ОБОРУДОВАНИЕ, ПОСТАВЛЯЕМОЕ ПОДРЯДЧИКОМ

ТРУБОПРОВОДЫ

ТРУБОПРОВОДЫ ИЗ СТАЛЬНЫХ ЭЛЕКТРОСВАРНЫХ  
ТРУБ ПО ГОСТ 10704-91 ИЗ СТАЛИ ВСТЗ0ПЗ  
ПРИ ДАВЛЕНИИ В БАКЕ 0,02 МПА

ДИАМЕТРОМ :

32 X 2,0	М	006			11,5	1,48
57 X 3,0	М	006			40,5	4,0
89 X 3,0	М	006			2,0	6,36
108 X 4,0	М	006			25	10,26
133 X 4,0	М	006			0,4	12,72
159 X 4,5	М	006			2,5	15,29

ПРИ ДАВЛЕНИИ В БАКЕ 0,3 МПА

32 X 2,0	М	006			11,5	1,48
57 X 3,0	М	006			18,7	4,0
89 X 3,0	М	006			17	6,36
108 X 4,0	М	006			25,5	10,26
133 X 4,0	М	006			0,4	12,72

ТРУБОПРОВОДЫ ИЗ СТАЛЬНЫХ  
ВОДОГАЗОПРОВОДНЫХ ТРУБ ПО ГОСТ 3262-76\*  
ПРИ ДАВЛЕНИИ В БАКЕ 0,02 МПА

ДИАМЕТРОМ :

10 X 2,0	М	006			0,8	0,74
15 X 2,5	М	006			2,0	1,16
20 X 2,8	М	006			1,0	1,5
25 X 2,2	М	006			0,8	2,12
40 X 3,5	М	006			1,8	3,84

ПРИ ДАВЛЕНИИ В БАКЕ 0,3 МПА

ДИАМЕТРОМ :

10 X 2,0	М	006			0,8	0,74
15 X 2,5	М	006			2,0	1,16
20 X 2,8	М	006			1,0	1,5
40 X 3,5	М	006			1,8	3,84

ПРИВЯЗАН

ИНВ. N ПОДЛ. ПОДПИСЬ И ДАТА

ВЗАМ ИНВ. N

903-4-0182,94-ТХ.СО

ЛИСТ

4

ПОЗИЦИЯ	НАИМЕНОВАНИЕ И ТЕХНИЧЕСКАЯ ХАРАКТЕРИСТИКА	ТИП, МАРКА	ЕДИНИЦА	КОД	КОД	ЦЕНА	КОЛИЧЕСТВО	МАССА
1	2	3	4	5	6	7	8	9

ЭЛЕМЕНТЫ ТРУБОПРОВОДОВ

ФЛАНЦЫ СТАЛЬНЫЕ ПЛОСКИЕ ПРИВАРНЫЕ  
ПРИ ДАВЛЕНИИ В БАКЕ 0,02 МПА

ГОСТ 12820-80\*

1-100-6 СТ25	шт.	796			379941409600		4	2,85
1-125-6 СТ25	шт.	796			379941409710		2	3,88
1-150-6 СТ25	шт.	796			379941409809		2	4,39
1-50-10 СТ25	шт.	796			379941411910		8	2,06
1-80-10 СТ25	шт.	796			379941412105		6	3,19
1-100-10 СТ25	шт.	796			379941412204		28	3,96
1-25-16 СТ25	шт.	796			379941413607		12	1,17
1-100-16 СТ25	шт.	796			379941414200		6	4,73

ПРИ ДАВЛЕНИИ В БАКЕ 0,3 МПА

1-100-6 СТ25	шт.	796			379941409600		4	2,85
1-125-6 СТ25	шт.	796			379941409710		2	3,88
2-150-6 СТ25	шт.	796			379941409809		2	4,39
1-50-10 СТ25	шт.	796			379941411910		8	2,06
1-80-10 СТ25	шт.	796			379941412105		6	3,19
1-100-10 СТ25	шт.	796			379941412204		28	3,96
1-25-16 СТ25	шт.	796			379941413607		12	1,17
1-50-16 СТ25	шт.	796			379941413904		4	2,58
1-100-16 СТ25	шт.	796			379941414200		6	4,73

ОПОРЫ

ГОСТ 14911-82

ОП1-100,32	шт.	796					2	0,62
ОП2-100,100	шт.	796					3	1,68

ПРИВЯЗАН

ИНВ, N ПОДЛ. ПОДПИСЬ И ДАТА ВЗАМ ИНВ, N

ИНВ, N

903-4-0182,94-ТХ,СО

ЛИСТ 5





ПОЗИЦИЯ	НАИМЕНОВАНИЕ И ТЕХНИЧЕСКАЯ ХАРАКТЕРИСТИКА ОБОРУДОВАНИЯ И МАТЕРИАЛОВ ЗАВОД-ИЗГОТОВИТЕЛЬ (ДЛЯ ИМПОРТНОГО ОБОРУДОВАНИЯ-СТРАНА, ФИРМА)	ТИП, МАРКА ОБОРУДОВАНИЯ ОБОЗНАЧЕНИЕ ДОКУМЕНТА И ИМ ОПРОСНОГО ЛИСТА	ЕДИНИЦА ИЗМЕРЕНИЯ	КОД ЗАВОДА- ИЗГОТОВИТЕЛЯ	КОД ОБОРУДОВАНИЯ, МАТЕРИАЛА	ЦЕНА ЕДИНИЦЫ, ТЫС.РУБ.	КОЛИЧЕСТВО	НАСАСА ЕДИНИЦЫ ОБОРУ- ДОВА- НИЯ, КГ	
1	2	3	4	5	6	7	8	9	10

## ЗАКЛАДНЫЕ ЭЛЕМЕНТЫ КИП

КИП-1, 2,3,4, 5,6,7	ЗАКЛАДНАЯ КОНСТРУКЦИЯ В СОСТАВЕ ; БОБЫШКА БП1-М27Х2,0-55УХЛ3 ПРОВКА П-М27Х2 УЗ ПРОКЛАДКА ПП20Х42УХЛ2	ЗКЧ-1-87	КОМПЛ.	671				8	
		ТУ36,1097-85	ШТ.	796				8	
		ТУ36,1144-83	ШТ.	796				8	
		ТУ36,1103-81	ШТ.	796				8	
КИП-8	ЗАКЛАДНАЯ КОНСТРУКЦИЯ В ТОМ ЧИСЛЕ ; РАСШИРИТЕЛЬ 29 ПРОВКА П-М27Х2 УЗ ПРОКЛАДКА ПП20Х42УХЛ2	ЗКЧ-2-87	КОМПЛ.	671				1	
		ЗКЧ-29-87	ШТ.	796				1	
		ТУ36,1144-83	ШТ.	796				1	
		ТУ36,1103-81	ШТ.	796				1	
КИП-18А, 19А,20А, 21А	ЗАКЛАДНАЯ КОНСТРУКЦИЯ В ТОМ ЧИСЛЕ ; БОБЫШКА ВМ27Х1,5 46-В ГОСТ 2590-88 КРУГ 20 ГОСТ 1050-88 ПРОВКА П-М20Х1,5У3 ПРОКЛАДКА 27Х40	ЗКЧ-223-89	КОМПЛ.	671				4	
			ШТ.	796				4	
		ТУ36,1144-83	ШТ.	796				4	
			ШТ.	796				4	

ПРИВЯЗАН

ИНВ. N ПОДЛ. ПОДПИСЬ И ДАТА И ВЗАМ ИНВ. N I

ИНВ. N I I I I

903-4-0182,94-ТХ,СО

ЛИСТ I

I 7 I

Ц.00342-04 10

ПОЗИЦИЯ	НАИМЕНОВАНИЕ И ТЕХНИЧЕСКАЯ ХАРАКТЕРИСТИКА ОБОРУДОВАНИЯ И МАТЕРИАЛОВ ЗАВОД-ИЗГОТОВИТЕЛЬ (ДЛЯ ИМПОРТНОГО ОБОРУДОВАНИЯ-СТРАНА, ФИРМА)	ТИП, МАРКА ОБОРУДОВАНИЯ ОБОЗНАЧЕНИЕ ДОКУМЕНТА И N ОПРОСНОГО ЛИСТА	ЕДИНИЦА ИЗМЕРЕНИЯ	КОД ЗАВОДА- ИЗГОТОВИТЕЛЯ	КОД ОБОРУДОВАНИЯ, МАТЕРИАЛА	ЦЕНА ЕДИНИЦЫ ТЫС. РУБ.	КОЛИЧЕСТВО	МАССА ЕДИНИЦЫ ОБОРУ- ДОВА- НИЯ, КГ	
1	2	3	4	5	6	7	8	9	10

КИП-17	ОТБОРНОЕ УСТРОЙСТВО ДАВЛЕНИЯ 2,5-70-15 В СОСТАВЕ ; ТРУБА 15X2,8 L=0,1М ГОСТ3262-75* КЛАПАН ДУ 15 14С27П1	ЗКЧ-271.00,90	КОМПЛ.	671			1		
		ТУ26.07-022-76	ШТ.	796			1		
			ШТ.	796			1		
КИП-9, 10,13, 14,15, 16	ОТБОРНОЕ УСТРОЙСТВО 1,6-225У ПРИ ДАВЛЕНИИ В БАКЕ 0,02 МПА	ТУ36,22.1905. 005-85	ШТ.	796			10		
КИП- 9,1, 10,1, 13, 14,1, 15,16	ОТБОРНОЕ УСТРОЙСТВО 1,6-225У ПРИ ДАВЛЕНИИ В БАКЕ 0,3 МПА	ТУ36,22.1905. 005-85	ШТ.	796			10		
КИП-11, 12	ОТБОРНОЕ УСТРОЙСТВО 1,6-70	ТУ36,22.1905. 005-85	ШТ.	796			2		

ПРИВЯЗАН
ИНВ. N ПОДЛ. ПОДПИСЬ И ДАТА
ИНВ. N

ИНВ. N ПОДЛ. ПОДПИСЬ И ДАТА
ИНВ. N

903-4-0182,94-ТХ,СО

ЛИСТ
8

ПОЗИЦИЯ	НАИМЕНОВАНИЕ И ТЕХНИЧЕСКАЯ ХАРАКТЕРИСТИКА ОБОРУДОВАНИЯ И МАТЕРИАЛОВ ЗАВОД-ИЗГОТОВИТЕЛЬ (ДЛЯ ИМПОРТНОГО ОБОРУДОВАНИЯ-СТРАНА, ФИРМА)	ТИП, МАРКА ОБОРУДОВАНИЯ ОБОЗНАЧЕНИЕ ДОКУМЕНТА И И Н ОПРОСНОГО ЛИСТА	ЕДИНИЦА ИЗМЕРЕНИЯ	КОД ЗАВОДА- ИЗГОТОВИТЕЛЯ	КОД ОБОРУДОВАНИЯ, МАТЕРИАЛА	ЦЕНА ЕДИНИЦЫ ТЫС. РУБ.	КОЛИЧЕСТВО	МАССА ЕДИНИЦЫ ОБОРУ- ДОВА- НИЯ, КГ	
									1
1	2	3	4	5	6	7	8	9	10

I, ОБОРУДОВАНИЕ И МАТЕРИАЛЫ,  
ПОСТАВЛЯЕМЫЕ ЗАКАЗЧИКОМ

1, КАБЕЛЬНЫЕ ИЗДЕЛИЯ

1 КАБЕЛЬ СИЛОВОЙ С АЛЮМИНОВОЙ ЖИЛОЙ С  
ПОЛИВИНИЛХЛОРИДНОЙ ИЗОЛЯЦИЕЙ В ПОЛИ-  
ВИНИЛХЛОРИДНОЙ ОБОЛОЧКЕ  
3X10+1X6

АВВГ-380  
ГОСТ16442-80

КМ 000

3522221100

0,02

ИНВ, М	ПРИВЯЗАН	
ГИП	ЛЯПУСОВ	
ИНАЧ, ОТД.	ХРИСТОФОРОВ	903-4-0182,94-ЭМ, С01
ИН, КОНТР.	СЕДЫХ	СТАНЦИЯ ПЕРЕКАЧКИ КОНДЕНСАТА 2X5М3 Q=50М3/Ч
ИЛ, СПЕЦ.	СЕДЫХ	СТАДИЯ ИЛИСТИЛИСТОВИ I P I 1 I 2 I
ИНАЧ, ГР.	ЧАПНЫ	АО "ПРОЕКТНИИ СТРОИ ДОРМАШ"
ИНЖ, 2 К.	МЛЯХТИНА	СПЕЦИФИКАЦИЯ ОБОРУДОВАНИЯ Г, РОСТОВ-НА-ДОНУ

ИНВ, М ПОДЛ, ПОДПИСЬ И ДАТА  
ИЗДАМ ИНВ, М

ПОЗИЦИЯ	НАИМЕНОВАНИЕ И ТЕХНИЧЕСКАЯ ХАРАКТЕРИСТИКА ОБОРУДОВАНИЯ И МАТЕРИАЛОВ ЗАВОД-ИЗГОТОВИТЕЛЬ (для импортного оборудования-СТРАНА, ФИРМА)	ТИП, МАРКА ОБОРУДОВАНИЯ ОБОЗНАЧЕНИЕ ДОКУМЕНТА И И N ОПРОСНОГО ЛИСТА	ЕДИНИЦА ИЗМЕРЕНИЯ	КОД ЗАВОДА- ИЗГОТОВИТЕЛЯ	КОД ОБОРУДОВАНИЯ, МАТЕРИАЛА	ЦЕНА ЕДИНИЦЫ ТЫС. РУБ.	КОЛИЧЕСТВО	МАССА ЕДИНИЦЫ
1	2	3	4	5	6	7	8	9

ОБОРУДОВАНИЕ И МАТЕРИАЛЫ,  
ПОСТАВЛЯЕМЫЕ ПОДРЯДЧИКОМ

1, ИЗДЕЛИЯ ГЭМ

1	ГИБКИЙ ВВОД ТУ36-1684-85	К1087 УЗ	ШТ	796		3449650108	2	
---	--------------------------	----------	----	-----	--	------------	---	--

ПРИВЯЗАН

ИНВ. N ПОДЛ. ПОДПИСЬ И ДАТА ВЗАМ ИНВ. N

ИНВ. N

903-4-0182,94-ЭМ,001

ЛИСТ

2

Ц.00342-04 13

ПОЗИЦИЯ	НАИМЕНОВАНИЕ И ТЕХНИЧЕСКАЯ ХАРАКТЕРИСТИКА ОБОРУДОВАНИЯ И МАТЕРИАЛОВ ЗАВОД-ИЗГОТОВИТЕЛЬ (для импортного оборудования-СТРАНА, ФИРМА)	ТИП, МАРКА ОБОРУДОВАНИЯ ОБОЗНАЧЕНИЕ ДОКУМЕНТА И ИСПРОСНОГО ЛИСТА	ЕДИНИЦА ИЗМЕРЕНИЯ	КОД ЗАВОДА-ИЗГОТОВИТЕЛЯ	КОД ОБОРУДОВАНИЯ, МАТЕРИАЛА	ЦЕНА ЕДИНИЦЫ ТЫС. РУБ.	КОЛИЧЕСТВО	МАССА ЕДИНИЦЫ ОБОРУДОВАНИЯ, ИЛИ ИТОГ	Итого	
									9	10
1	2	3	4	5	6	7	8	9	10	

И. ШИТЫ

1	ШКАФ ОДНОСТОРОННЕГО ОБСЛУЖИВАНИЯ ГРУЗО-ПОДЪЕМНОСТЬЮ 500КГ, ОДНОРЯДНЫМ С ПЕРЕДНИМ МОНТАЖОМ, С РАЗМЕРАМИ 1800X700X600 ММ И СТЕПЕНЬЮ ЗАЩИТЫ JP31 ШОБ 1807631 ОСТ16.0.800.910-87 ЗАВОДЫ АО "ЭЛЕКТРОМОНТАЖ"	ЧЕРТЕЖ ОБЩЕГО ВИДА ...-ЭМ,ВО АЛЬБОМ 3	КОМПЛ 671	1
---	--	--	-----------	---

ИНВ, N	ПРИВЯЗАН	
ГМП	ЛЯПУСОВ	
ИНАЧ, ОТД.	ХРИСТОФОРОВ	903-4-0182,94-ЭМ,СО2
ИН, КОНТР.	СЕДЫХ	СТАНЦИЯ ПЕРЕКАЧКИ КОНДЕНСАТА 2Х5М3 Q=50М3/Ч
ИГЛ, СПЕЦ.	СЕДЫХ	СТАДИЯ ЛИСТ ЛИСТОВ
ИНАЧ, ГР.	ИЛБИМОВА	1 АО "ПРОЕКТИНСТРОЙ ДОРМАМ"
ИНЖ, 2 К.	ИШЛЯХТИНА	Г, РОСТОВ-НА-ДОНУ
ИНВ, N ПОДЛ.	ПОДПИСЬ И ДАТА	ЗАМ ИНВ, N







ПОЗИЦИОН. ЦИФ.	НАИМЕНОВАНИЕ И ТЕХНИЧЕСКАЯ ХАРАКТЕРИСТИКА ОБОРУДОВАНИЯ И МАТЕРИАЛОВ ЗАВОД-ИЗГОТОВИТЕЛЬ (для импортного оборудования-СТРАНА, ФИРМА)	ТИП, МАРКА ОБОРУДОВАНИЯ ОБОЗНАЧЕНИЕ ДОКУМЕНТА И ИМ ОПРОСНОГО ЛИСТА	ЕДИНИЦА ИЗМЕРЕНИЯ	КОД ЗАВОДА- ИЗГОТОВИТЕЛЯ	КОД ОБОРУДОВАНИЯ, МАТЕРИАЛА	ЦЕНА ЕДИНИЦЫ, ТЫС.РУБ.	КОЛИЧЕСТ- ВО	МАССА ЕДИНИЦЫ ОБОРУ- ДОВА- НИЯ, КГ	И	
									1	10
1	2	3	4	5	6	7	8	9	10	

5	ТЕМПЕРАТУРА КОНДЕНСАТА В ТЕПЛОСЕТЬ 80°C ТЕРМОМЕТР ТЕХНИЧЕСКИЙ СТЕКЛЯННЫЙ ПРЯМОЙ, ПРЕДЕЛЫ ИЗМЕРЕНИЯ ОТ 0 ДО 100°C, ДЛИНА ВЕРХНЕЙ ЧАСТИ 260ММ, ДЛИНА НИЖНЕЙ ЧАСТИ 103ММ, ЦЕНА ДЕЛЕНИЯ 1°C, В ОПРАВЕ ТИПА П, МОНТАЖНАЯ ДЛИНА ОПРАВЫ 100ММ Г, КЛИН АО "ТЕРМОПРИБОР"	ТТ П4 1 260 103	шт	796	4321221102		1		
6	ТЕМПЕРАТУРА НАГРЕВАЕМОЙ ВОДЫ 5°C ТЕРМОМЕТР ТЕХНИЧЕСКИЙ СТЕКЛЯННЫЙ ПРЯМОЙ, ПРЕДЕЛЫ ИЗМЕРЕНИЯ ОТ -35°C ДО 50°C, ДЛИНА ВЕРХНЕЙ ЧАСТИ 260ММ, ДЛИНА НИЖНЕЙ ЧАСТИ 103ММ, ЦЕНА ДЕЛЕНИЯ 1°C, В ОПРАВЕ ТИПА П, МОНТАЖНАЯ ДЛИНА ОПРАВЫ 100ММ Г, КЛИН АО "ТЕРМОПРИБОР"	ТТ П2 1 260 103	шт	796	4321221102		1		
ЗАПАС	ТО ЖЕ, БЕЗ ОПРАВЫ Г, КЛИН АО "ТЕРМОПРИБОР"	ТТ П2 1 260 103	шт	796	4321221102		1		
7	ТЕМПЕРАТУРА НАГРЕТОЙ ВОДЫ 55°C ТЕРМОМЕТР ТЕХНИЧЕСКИЙ СТЕКЛЯННЫЙ ПРЯМОЙ, ПРЕДЕЛЫ ИЗМЕРЕНИЯ ОТ 0 ДО 100°C, ДЛИНА ВЕРХНЕЙ ЧАСТИ 260ММ, ДЛИНА НИЖНЕЙ ЧАСТИ 103ММ, ЦЕНА ДЕЛЕНИЯ 1°C, В ОПРАВЕ ТИПА П, МОНТАЖНАЯ ДЛИНА ОПРАВЫ 100ММ Г, КЛИН АО "ТЕРМОПРИБОР"	ТТ П4 1 260 103	шт	796	4321221102		1		
ЗАПАС	ТО ЖЕ, БЕЗ ОПРАВЫ Г, КЛИН АО "ТЕРМОПРИБОР"	ТТ П4 1 260 103	шт	796	4321221102		1		

ПРИВЯЗАН

ИНВ. N

ИНВ. N ПОДЛ. И ПОДПИСЬ И ДАТА ИВЗАМ ИНВ. N

903-4-0182.94-АТХ.001

ЛИСТ  
3

Ц.00342-04 17

ПОЗИЦИЯ	НАИМЕНОВАНИЕ И ТЕХНИЧЕСКАЯ ХАРАКТЕРИСТИКА ОБОРУДОВАНИЯ И МАТЕРИАЛОВ ЗАВОД-ИЗГОТОВИТЕЛЬ (для импортного оборудования-СТРАНА, ФИРМА)	ТИП, МАРКА ОБОРУДОВАНИЯ ОБОЗНАЧЕНИЕ ДОКУМЕНТА И ИЛИ ОПРОСНОГО ЛИСТА	ЕДИНИЦА ИЗМЕРЕНИЯ	КОД ЗАВОДА-ИЗГОТОВИТЕЛЯ	КОД ОБОРУДОВАНИЯ, МАТЕРИАЛА	ЦЕНА ЕДИНИЦЫ ТЫС. РУБ.	КОЛИЧЕСТВО	МАССА ЕДИНИЦЫ ОБОРУДОВАНИЯ, ИЛИ МАТЕРИАЛА	
1	2	3	4	5	6	7	8	9	10

8	ТЕМПЕРАТУРА ПАРА К БАКАМ КОНДЕНСАТНЫМ 130°С / 156°С ТЕРМОМЕТР ТЕХНИЧЕСКИЙ СТЕКЛЯННЫЙ ПРЯМОЙ, ПРЕДЕЛЫ ИЗМЕРЕНИЯ ОТ 0 ДО 200°С, ДЛИНА ВЕРХНЕЙ ЧАСТИ 260ММ, ДЛИНА НИЖНЕЙ ЧАСТИ 163ММ, ЦЕНА ДЕЛЕНИЯ 2°С, В ОПРАВЕ ТИПА П, МОНТАЖНАЯ ДЛИНА ОПРАВЫ 160ММ Г, КЛИН АО "ТЕРМОПРИБОР"	ТТ П6 2 260 163	шт	796	4321221102		1		
ЗАПАС	ТО ЖЕ, БЕЗ ОПРАВЫ Г, КЛИН АО "ТЕРМОПРИБОР"	ТТ П6 2 260 163	шт	796	4321221102		1		

ПРИВЯЗАН

ИНВ. № ПОДЛ. ПОДПИСЬ И ДАТА  
ВЗАМ ИНВ. №

ИНВ. №

903-4-0182,94-АТХ,СО1

ЛИСТ  
4

ПОЗИ- ЦИЯ	НАИМЕНОВАНИЕ И ТЕХНИЧЕСКАЯ ХАРАКТЕРИСТИКА ОБОРУДОВАНИЯ И МАТЕРИАЛОВ ЗАВОД-ИЗГОТОВИТЕЛЬ (ДЛЯ ИМПОРТНОГО ОБОРУДОВАНИЯ-СТРАНА, ФИРМА)	ТИП, МАРКА ОБОРУДОВАНИЯ ОБОЗНАЧЕНИЕ ДОКУМЕНТА И ИЛИ ОПРОСНОГО ЛИСТА	ЕДИНИЦА ИЗМЕРЕНИЯ	КОД ЗАВОДА- ИЗГОТОВИТЕЛЯ	КОД ОБОРУДОВАНИЯ, МАТЕРИАЛА	ЦЕНА ЕДИНИЦЫ ТЫС.РУБ.	КОЛИ- ЧЕСТ- ВО	МАССА ЕДИНИЦЫ ОБОРУ- ДОВА- НИЯ, КГ	
1	2	3	4	5	6	7	8	9	10

1,2 ПРИБОРЫ И РЕГУЛЯТОРЫ ДАВЛЕНИЯ И  
РАЗРЕЖЕНИЯ (ВАРИАНТ ВОЗВРАТА КОН-  
ДЕНСАТА С ДАВЛЕНИЕМ 0,02МПА;0,3МПА)

9	ДАВЛЕНИЕ КОНДЕНСАТА ОТ ПОТРЕБИТЕЛЕЙ 0,02 МПА (0,2 КГС/СМ <sup>2</sup> ) МАНОМЕТР ПОКАЗЫВАЮЩИЙ С РАДИАЛЬНЫМ ШТУЦЕ- РОМ, ПРЕДЕЛЫ ИЗМЕРЕНИЯ ОТ 0 ДО 0,6 КГС/СМ <sup>2</sup> (0,06 МПА) С СОЕДИНЕНИЕМ 3-03-1 ПО ГОСТ 25164-82 Г.ТОМСК МАНОМЕТРОВЫЙ ЗАВОД	МП3-УХ 0,6КГС/СМ <sup>2</sup> ТУ25,02,100 335-84	ШТ	796	4212131876		1	
9,1	ДАВЛЕНИЕ КОНДЕНСАТА ОТ ПОТРЕБИТЕЛЕЙ 0,3 МПА ( 3 КГС/СМ <sup>2</sup> ) МАНОМЕТР ПОКАЗЫВАЮЩИЙ С РАДИАЛЬНЫМ ШТУЦЕ- РОМ, ПРЕДЕЛЫ ИЗМЕРЕНИЯ ОТ 0 ДО 6 КГС/СМ <sup>2</sup> (0,6 МПА) С СОЕДИНЕНИЕМ 3-03-1 ПО ГОСТ 25164-82 Г.ТОМСК МАНОМЕТРОВЫЙ ЗАВОД	МП4-УХ 6КГС/СМ <sup>2</sup> ТУ25,02,100 335-84	ШТ	796	4212131893		1	
10	ДАВЛЕНИЕ В БАКАХ КОНДЕНСАТНЫХ 0,02МПА (0,2 КГС/СМ <sup>2</sup> ) МАНОМЕТР ПОКАЗЫВАЮЩИЙ С РАДИАЛЬНЫМ ШТУЦЕ- РОМ, ПРЕДЕЛЫ ИЗМЕРЕНИЯ ОТ 0 ДО 0,6 КГС/СМ <sup>2</sup> (0,06 МПА) С СОЕДИНЕНИЕМ 3-03-1 ПО ГОСТ 25164-82 Г.ТОМСК МАНОМЕТРОВЫЙ ЗАВОД	МП3-УХ 0,6КГС/СМ <sup>2</sup> ТУ25,02,100 335-84	ШТ	796	4212131876		2	
10,1	ДАВЛЕНИЕ В БАКАХ КОНДЕНСАТНЫХ 0,3МПА ( 3 КГС/СМ <sup>2</sup> ) МАНОМЕТР ПОКАЗЫВАЮЩИЙ С РАДИАЛЬНЫМ ШТУЦЕ- РОМ, ПРЕДЕЛЫ ИЗМЕРЕНИЯ ОТ 0 ДО 6 КГС/СМ <sup>2</sup> (0,6 МПА) С СОЕДИНЕНИЕМ 3-03-1 ПО ГОСТ 25164-82 Г.ТОМСК МАНОМЕТРОВЫЙ ЗАВОД	МП4-УХ 6КГС/СМ <sup>2</sup> ТУ25,02,100 335-84	ШТ	796	4212131893		2	

ПРИВЯЗАН

ИНВ. N ПОДЛ. ПОДПИСЬ И ДАТА ВЗАМ ИНВ. N

ИНВ. N

904-4-0102,94-АТХ.001

ЛИСТ

5

Ц.00342-04 49

ПОЗИЦИЯ	НАИМЕНОВАНИЕ И ТЕХНИЧЕСКАЯ ХАРАКТЕРИСТИКА ОБОРУДОВАНИЯ И МАТЕРИАЛОВ ЗАВОД-ИЗГОТОВИТЕЛЬ (ДЛЯ ИМПОРТНОГО ОБОРУДОВАНИЯ-СТРАНА, ФИРМА)	ТИП, МАРКА ОБОРУДОВАНИЯ ОБОЗНАЧЕНИЕ	ЕДИНИЦА ИЗМЕРЕНИЯ	КОД ЗАВОДА- ИЗГОТОВИТЕЛЯ	КОД ОБОРУДОВАНИЯ, МАТЕРИАЛА	ЦЕНА ЕДИНИЦЫ ТЫС. РУБ.	КОЛИЧЕСТВО	МАССА ЕДИНИЦЫ ОБОРУ- ДОВА- НИЯ, КГ	
1	2	3	4	5	6	7	8	9	10

11, 12	ДАВЛЕНИЕ НАГРЕВАЕМОЙ ВОДЫ ДО И ПОСЛЕ ТЕПЛООБМЕННИКА Ø, 2 МПА (2 КГС/СМ <sup>2</sup> ) МАНОМЕТР ПОКАЗЫВАЮЩИЙ С РАДИАЛЬНЫМ ШТУЦЕРОМ, ПРЕДЕЛЫ ИЗМЕРЕНИЯ ОТ Ø ДО 4 КГС/СМ <sup>2</sup> (Ø, 4 МПА) С СОЕДИНЕНИЕМ 3-Ø3-1 ПО ГОСТ 25164-82 Г. ТОМСК МАНОМЕТРОВЫЙ ЗАВОД	МП3-УХ 4 КГС/СМ <sup>2</sup> ТУ25.02.180 335-84	шт	796		4212131876		2	
13	ДАВЛЕНИЕ ПАРА ПЕРЕД РЕГУЛЯТОРОМ Ø, 6 МПА (6 КГС/СМ <sup>2</sup> ) МАНОМЕТР ПОКАЗЫВАЮЩИЙ С РАДИАЛЬНЫМ ШТУЦЕРОМ, ПРЕДЕЛЫ ИЗМЕРЕНИЯ ОТ Ø ДО 10 КГС/СМ <sup>2</sup> (1 МПА) С СОЕДИНЕНИЕМ 3-Ø3-1 ПО ГОСТ 25164-82 Г. ТОМСК МАНОМЕТРОВЫЙ ЗАВОД	МП4-УХ 10 КГС/СМ <sup>2</sup> ТУ25.02.180 335-84	шт	796		4212131893		1	
14	ДАВЛЕНИЕ ПАРА ПОСЛЕ РЕГУЛЯТОРА Ø, 0,2 МПА (Ø, 2 КГС/СМ <sup>2</sup> ) МАНОМЕТР ПОКАЗЫВАЮЩИЙ С РАДИАЛЬНЫМ ШТУЦЕРОМ, ПРЕДЕЛЫ ИЗМЕРЕНИЯ ОТ Ø ДО Ø, 6 КГС/СМ <sup>2</sup> (Ø, 0,6 МПА) С СОЕДИНЕНИЕМ 3-Ø3-1 ПО ГОСТ 25164-82 Г. ТОМСК МАНОМЕТРОВЫЙ ЗАВОД	МП3-УХ Ø, 6 КГС/СМ <sup>2</sup> ТУ25.02.180 335-84	шт	796		4212131876		1	
14, 1	ДАВЛЕНИЕ ПАРА ПОСЛЕ РЕГУЛЯТОРА Ø, 3 МПА (3 КГС/СМ <sup>2</sup> ) МАНОМЕТР ПОКАЗЫВАЮЩИЙ С РАДИАЛЬНЫМ ШТУЦЕРОМ, ПРЕДЕЛЫ ИЗМЕРЕНИЯ ОТ Ø ДО 6 КГС/СМ <sup>2</sup> (Ø, 6 МПА) С СОЕДИНЕНИЕМ 3-Ø3-1 ПО ГОСТ 25164-82 Г. ТОМСК МАНОМЕТРОВЫЙ ЗАВОД	МП4-УХ 6 КГС/СМ <sup>2</sup> ТУ25.02.180 335-84	шт	796		4212131893		1	

ПРИВЯЗАН
ИНВ, N

903-4-0182,94-АТХ.СО1

ЛИСТ 1

6

Ц.00342-04 20



ПОЗИЦИЯ	НАИМЕНОВАНИЕ И ТЕХНИЧЕСКАЯ ХАРАКТЕРИСТИКА ОБОРУДОВАНИЯ И МАТЕРИАЛОВ ЗАВОД-ИЗГОТОВИТЕЛЬ (ДЛЯ ИМПОРТНОГО ОБОРУДОВАНИЯ-СТРАНА, ФИРМА)	ТИП, МАРКА ОБОРУДОВАНИЯ ОБОЗНАЧЕНИЕ ДОКУМЕНТА И ИМ ОПРОСНОГО ЛИСТА	ЕДИНИЦА ИЗМЕРЕНИЯ	КОД ЗАВОДА-ИЗГОТОВИТЕЛЯ	КОД ОБОРУДОВАНИЯ, МАТЕРИАЛА	ЦЕНА ЕДИНИЦЫ ТЫС.РУБ.	КОЛИЧЕСТВО	МАССА ЕДИНИЦЫ ОБОРУДОВАНИЯ, ИЛИ МАССА ИЛИ ОБЪЕМ ИЛИ ДЛИНА ИЛИ ПЛОЩАДЬ ИЛИ ОБЪЕМ ИЛИ ДЛИНА ИЛИ ПЛОЩАДЬ ИЛИ ОБЪЕМ	ИДЕНТИФИКАЦИОННЫЙ КОД
1	2	3	4	5	6	7	8	9	10

1,3 ПРИБОРЫ И РЕГУЛЯТОРЫ УРОВНЯ

ВЕРХНИЙ УРОВЕНЬ В КОНДЕНСАТНЫХ БАКАХ

18,20	1, ПЕРЕДАЮЩИЙ ПРЕОБРАЗОВАТЕЛЬ ППР-02 - 1 шт.	РОС101-011 (0,1)	шт	796		4218749620		2	
18А,20А	2, ПЕРВИЧНЫЙ ПРЕОБРАЗОВАТЕЛЬ ПП-011 - 1шт. L=0,1М, МОНТАЖ ГОРИЗОНТАЛЬНЫЙ Г.РЯЗАНЬ ПО "ТЕПЛОПРИБОР"	ТУ25-2400 0007-88							

НИЖНИЙ УРОВЕНЬ В КОНДЕНСАТНЫХ БАКАХ

19,21	1, ПЕРЕДАЮЩИЙ ПРЕОБРАЗОВАТЕЛЬ ППР-02 - 1 шт.	РОС101-011 (0,1)	шт	796		4218749620		2	
19А,21А	2, ПЕРВИЧНЫЙ ПРЕОБРАЗОВАТЕЛЬ ПП-011 - 1шт. L=0,1М, МОНТАЖ ГОРИЗОНТАЛЬНЫЙ Г.РЯЗАНЬ ПО "ТЕПЛОПРИБОР"	ТУ25-2400 0007-88							

ПРИВЯЗАН

ИНВ, N ПОДЛ, ПОДПИСЬ И ДАТА  
ВЗАМ ИНВ, N

903-4-0182,94-АТХ,СО1

ЛИСТ  
8

ПОЗИЦИЯ	НАИМЕНОВАНИЕ И ТЕХНИЧЕСКАЯ ХАРАКТЕРИСТИКА ОБОРУДОВАНИЯ И МАТЕРИАЛОВ ЗАВОД-ИЗГОТОВИТЕЛЬ (ДЛЯ ИМПОРТНОГО ОБОРУДОВАНИЯ-СТРАНА, ФИРМА)	ТИП, МАРКА ОБОРУДОВАНИЯ ОБОЗНАЧЕНИЕ ДОКУМЕНТА И ИМ ОПРОСНОГО ЛИСТА	ЕДИНИЦА ИЗМЕРЕНИЯ	КОД ЗАВОДА- ИЗГОТОВИТЕЛЯ	КОД ОБОРУДОВАНИЯ, МАТЕРИАЛА	ЦЕНА ЕДИНИЦЫ ТЫС. РУБ.	КОЛИЧЕСТВО	МАССА ЕДИНИЦЫ ОБОРУДОВА- НИЯ, КГ	
1	2	3	4	5	6	7	8	9	10

## 2. ЭЛЕКТРОАППАРАТУРА

ЭЛЕКТРОАППАРАТУРА, УСТАНОВЛИВАЕМАЯ ПО МЕСТУ

1.	КНОПОЧНЫЙ ПОСТ УПРАВЛЕНИЯ, С САЛЬНИКОМ 3/4" Г. КАМЕНЕЦ-ПОДОЛЬСК, ЭЛЕКТРОМЕХАНИЧЕСКИЙ ЗАВОД	ПКБ-722- 2У2-3/4 ТУ15.642, 006-83	шт	796	3428440000		2		
----	---	--	----	-----	------------	--	---	--	--

ПРИВЯЗАН

ИНВ, N ПОДЛ, ПОДПИСЬ И ДАТА  
ВЗЯМ ИНВ, N

903-4-0182,94-АТХ.СО1

ЛИСТ  
9

Ц.00342.04 23





ПОЗИЦИЯ	НАИМЕНОВАНИЕ И ТЕХНИЧЕСКАЯ ХАРАКТЕРИСТИКА ОБОРУДОВАНИЯ И МАТЕРИАЛОВ ЗАВОД-ИЗГОТОВИТЕЛЬ (для импортного оборудования-СТРАНА, ФИРМА)	ТИП, МАРКА ОБОРУДОВАНИЯ ОБОЗНАЧЕНИЕ	ЕДИНИЦА ИЗМЕРЕНИЯ	КОД ЗАВОДА- ИЗГОТОВИТЕЛЯ	КОД ОБОРУДОВАНИЯ, МАТЕРИАЛА	ЦЕНА ЕДИНИЦЫ ТЫС. РУБ.	КОЛИЧЕСТВО	МАССА ЕДИНИЦЫ ОБОРУ- ДОВА- НИЯ, КГ	
1	2	3	4	5	6	7	8	9	10

## 4. КАБЕЛИ И ПРОВОДА

## 4.1 КОНТРОЛЬНЫЕ КАБЕЛИ

1	КАБЕЛЬ КОНТРОЛЬНЫЙ С МЕДНЫМИ ЖИЛАМИ С ПОЛИВИНИЛХЛОРИДНОЙ ИЗОЛЯЦИЕЙ В ПОЛИВИНИЛХЛОРИДНОЙ ОБОЛОЧКЕ 7X1	ГОСТ 1508-78Е КВВГ	М	006		356314		20	
2	КАБЕЛЬ КОНТРОЛЬНЫЙ С АЛЮМИНИЕВЫМИ ЖИЛАМИ С ПОЛИВИНИЛХЛОРИДНОЙ ИЗОЛЯЦИЕЙ В ПОЛИВИНИЛХЛОРИДНОЙ ОБОЛОЧКЕ 10X2,5	ГОСТ 1508-78Е АКВВГ	М	006		356344		10	

## 4.2 ПРОВОДА МОНТАЖНЫЕ

3.	ПРОВОД С МЕДНОЙ ЖИЛОЙ С ПОЛИВИНИЛХЛОРИДНОЙ ИЗОЛЯЦИЕЙ 1X1	ГОСТ 6323-79 ПВ1	М	006		355113		40	
4.	ПРОВОД С АЛЮМИНЕВОЙ ЖИЛОЙ С ПОЛИВИНИЛХЛОРИДНОЙ ИЗОЛЯЦИЕЙ 1X2,5	ГОСТ 6323-79 АПВ	М	006		355133		10	

ПРИВЯЗАН

ИНВ, N ПОДЛ. ПОДПИСЬ И ДАТА ПРИБАВЛЕНИЯ ИНВ, N

ИНВ, N

903-4-0182,94-АТХ.001

ЛИСТ

11

Ц.00342.04 25

ПОЗИЦИЯ	НАИМЕНОВАНИЕ И ТЕХНИЧЕСКАЯ ХАРАКТЕРИСТИКА ОБОРУДОВАНИЯ И МАТЕРИАЛОВ ЗАВОД-ИЗГОТОВИТЕЛЬ (для импортного оборудования-СТРАНА, ФИРМА)	ТИП, МАРКА ОБОРУДОВАНИЯ ОБОЗНАЧЕНИЕ ДОКУМЕНТА И N ОПРОСНОГО ЛИСТА	ЕДИНИЦА ИЗМЕРЕНИЯ	КОД ЗАВОДА-ИЗГОТОВИТЕЛЯ	КОД ОБОРУДОВАНИЯ, МАТЕРИАЛА	ЦЕНА ЕДИНИЦЫ ТЫС. РУБ.	КОЛИЧЕСТВО	МАССА ЕДИНИЦЫ ОБОРУДОВАНИЯ ИЛИ МАТЕРИАЛА	
1	2	3	4	5	6	7	8	9	10

5. МАТЕРИАЛЫ И МОНТАЖНЫЕ ИЗДЕЛИЯ

ТРУБЫ ИМПУЛЬСНЫЕ

ТРУБА СТАЛЬНАЯ БЕСШОВНАЯ

ТРУБА 10X1 ГОСТ 8734-75

М 006

130100

1

Б45 ГОСТ 8733-74

ПРИВЯЗАН

ИНВ, N ПОДЛ, ПОДПИСЬ И ДАТА ВЗАМ ИНВ, N1

903-4-0182,94-АТХ,С01

ЛИСТЫ  
12

ИНВ, N

Позиция	Наименование и техническая характеристика оборудования и материалов Завод-изготовитель (для импортного оборудования-страна, фирма)	Тип, марка оборудования Обозначение документа И и N опросного листа	Единица измерения	Код завода-изготовителя	Код оборудования, материала	Цена в тыс. руб.	Количество в шт.	Масса в кг
1	2	3	4	5	6	7	8	9

II, ОБОРУДОВАНИЕ И МАТЕРИАЛЫ,  
ПОСТАВЛЯЕМЫЕ ПОДРЯДЧИКОМ

A. СЕРИЙНЫЕ ИЗДЕЛИЯ

ИЗДЕЛИЯ ЗАВОДОВ АО МА

КОРОБКА СОЕДИНИТЕЛЬНАЯ ТУ36-2568-83Е

1.	КС-10	шт	796				2
2.	КС-20	шт	796				1

ОТБОРНОЕ УСТРОЙСТВО ТУ36.22.19.05.005-85

3.	1,6-70	шт	796				2
4.	1,6-225У	шт	796				10

Б. КРОНШТЕЙН ТУ36.1228-84Е

	КУ-3	шт	796				1
--	------	----	-----	--	--	--	---

ИЗДЕЛИЯ ПЕРФОРИРОВАННЫЕ ТУ36-1113-84Е

6.	ПОЛОСА	ПП 40	шт	796			1
7.	ШВЕЛЛЕР	ШП60Х35	шт	796			1

ПРИВЯЗАН

ИНВ, N ПОДЛ. ПОДПИСЬ И ДАТА ВЗАМ ИНВ, N

903-4-0182,94-АТХ.001

ЛИСТ I

ИНВ, N

ЛИСТ 13

ПОЗИЦИЯ	НАИМЕНОВАНИЕ И ТЕХНИЧЕСКАЯ ХАРАКТЕРИСТИКА ОБОРУДОВАНИЯ И МАТЕРИАЛОВ ЗАВОД-ИЗГОТОВИТЕЛЬ (ДЛЯ ИМПОРТНОГО ОБОРУДОВАНИЯ-СТРАНА, ФИРМА)	ТИП, МАРКА ОБОРУДОВАНИЯ ОБОЗНАЧЕНИЕ И ИЛИ ОПРОСНОГО ЛИСТА	ЕДИНИЦА ИЗМЕРЕНИЯ	КОД ЗАВОДА- ИЗГОТОВИТЕЛЯ	КОД ОБОРУДОВАНИЯ, МАТЕРИАЛА	ЦЕНА ЕДИНИЦЫ ТЫС. РУБ.	КОЛИЧЕСТВО	МАССА ЕДИНИЦЫ ОБОРУ- ДОВА- НИЯ, КГ	
1	2	3	4	5	6	7	8	9	10

## Б. ИЗДЕЛИЯ ИНДИВИДУАЛЬНОГО ИЗГОТОВЛЕНИЯ

1.	СТОЙКА	СП-32 ТК4-3495-81	ШТ	796			1		
2.	СТОЙКА	СП-24 ТК4-3542-81	ШТ	796			2		
3.	СТОЙКА	СП-23 ТК4-3490-81	ШТ	796			1		
4.	РЕБРО	Р-3 ТК4-3492-79	ШТ	796			4		
5.	ДАТЧИК-РЕЛЕ ДН, ДТ, ДД, ДНТ, ДДН УСТАНОВКА НА ПОЛУ	ТМ4-306-83	ШТ	796			1		
6.	ДАТЧИК-РЕЛЕ УРОВНЯ РОС-101 УСТАНОВКА НА РЕЗЕРВУАРЕ	ТМ4-498-89	ШТ	796			4		
7.	КОРОБКА СОЕДИНИТЕЛЬНАЯ КС, УСТАНОВКА НА КОНСТРУКЦИЯХ	ТМ4-416-86	ШТ	796			3		

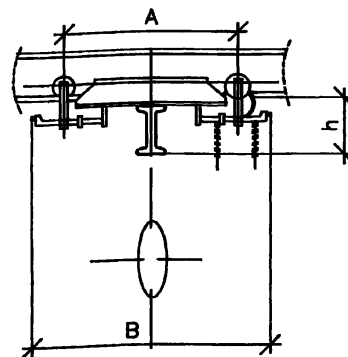
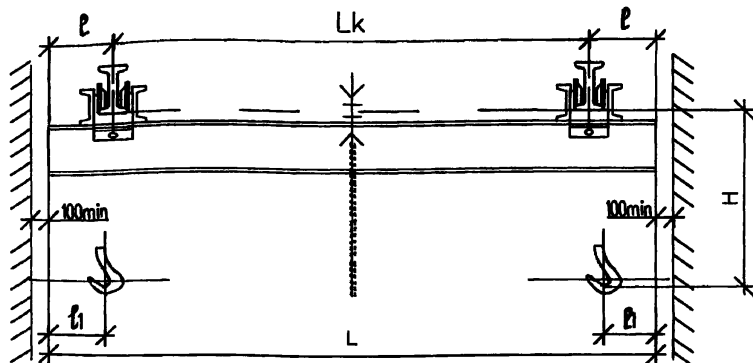
ПРИВЯЗАН	
ИНВ. N	ПОДПИСЬ И ДАТА
ИНВ. N	ПОДПИСЬ И ДАТА

903-4-0182,94-АТХ.СО1

 I ЛИСТ I  
 I 14 I  
 I I I

903-4-0182.94(4)

Опросный лист  
кран подвесной  
ручной однобалочный  
Г/п 1.0тс ТУ24.00.4912-88



Грузо-подъемность Т	Полная длина крана L м	Пролет крана Lk м	Длина консоли $\rho$ м	База крана А м	Ширина крана В м	N профиля несущей балки	Н мм	h мм	$l_1$ мм	Максимальная нагрузка на одну каретку	Масса крана не более
										Н	кг
1.0	3.6	3.0	0.3	1.0	1.3	18 ГОСТ 8239-82*	690	220	150	6200	321
	4.2		0.6							6755	332
	5.1		0.3							6175	350
	5.7	0.6	6570							362	
	6.6	6.0	0.3							6285	416
	7.2		0.6							6940	572
	8.1	7.5	0.3	1.5	1.3	6745	613				
	8.7		0.6			7020	636				
	9.3		0.9			7290	659				
	10.2	9.0	0.6	1.8	2.1	24 ГОСТ 19425-74*	650	280	150	7165	719
	10.8		0.9			7400	742				
	11.4		1.2			7635	764				
МЕХАНИЗМ ПОДЪЕМА		Грузо-подъемность (т)	Высота подъема (м)	Скорости м/мин			Тяговое усилие (Н)			Подкрановый путь I N 18-27 ГОСТ 8239-82*	
				подъема груза	передв. тали	передв. крана	подъема груза	передв. тали	передв. крана		
		1.0	3.6.9.12	0.47	7.3	3.9	343	98	100	I N 18 М, 24 М, 30 М ГОСТ 19425-74*	

- 1 Скорость подъема и перемещения механизмов с ручным приводом даны при скорости движения тяговой цепи 30 м/мин.
- 2 Кран не может быть установлен во взрывоопасных помещениях промышленных предприятий, где могут оказаться взрывоопасные смеси паров и газов с воздухом и другими окислителями (кроме крана исполнения В Б И ). Кран не может быть использован для транспортировки кислот, раскаленного металла, не может быть установлен на эстакаде и в помещениях с температурой окружающего воздуха ниже - 20 градусов.
- 3 При движении крана, таль ручная передвижная не должна находиться на консоли.
- 4 Чертеж на опросном листе дан для указания основных размеров и не определяет конструкции крана.
- 5 Действительной высотой подъема считается расстояние от зева крюка в верхнем положении до уровня пола.
- 6 Утвержденную габаритку возвратить по адресу :370045,г.Баку-45, пос.Бина, Учреждение YA 38/2.
- 7 Данный чертеж является единственным техническим документом, на основании которого предприятие производит изготовление крана.
- 8 Изменение данных опросного листа в процессе изготовления крана не принимаются.
- 9 По данному габаритному чертежу предприятие изготавливает также кран во взрывобезопасном исполнении по ТУ 24.09.544-81 для помещений класса В-1 а с группой взрывоопасной смеси до ТЭ по ПУЭ 7б.
- 10 Требование пункта 9 заказчиком указывается в графе вопросом "Особые условия".
- 11 Масса крана и нагрузка на 1 каретку указана при высоте подъема 12 м.

N п/п	ВОПРОСЫ	ОТВЕТЫ
1.	Грузоподъемность,т	
2.	Полная длина крана(м)	
3.	Длина консолей в(м)	
4.	Действительный профиль пути крана(Нпроф.и ГОСТ)	
5.	Максимальная высота подъема (м)	
6.	Назначение крана	
7.	Количество заказываемых кранов	
8.	Класс взрывоопасного помещения(согласно ПУЭ)	
9.	Группа взрывоопасной среды	
10.	Особые условия	
11.	Место установки крана (назначение цеха или склада,темпер.окр.среды)	
12.	Название предприятия с которым заключается договор и его почтовый адрес	
13.	Адрес предприятия и его расчетный счет	
14.	Железная дорога и станция для отправки грузов	
15.	Ответ представ.упол. для переговоров по заказу, его адрес и телефон	
16.	Подпись заказчика	
17.	Дата утверждения	

М.П.

ЗАКАЗ	N	КРАН	N