

ТИПОВОЙ ПРОЕКТ  
903-1-224.86

КОТЕЛЬНАЯ С ТРЕМЯ КОТЛАМИ  
КВ-ТС(В)-10 И ТРЕМЯ КОТЛАМИ  
КЕ-10-14С.

ОТКРЫТАЯ СИСТЕМА  
ТЕПЛОСНАБЖЕНИЯ.

ТОПЛИВО-КАМЕННЫЕ И БУРЫЕ УГЛИ.

АЛЬБОМ 10.4

МЕТАЛЛОКОНСТРУКЦИИ ТОПЛИВОПОДАЧИ.

ДРОБИЛЬНОЕ УСТРОЙСТВО

ЦЕНТРАЛЬНЫЙ ИНСТИТУТ  
ТИПСОВОГО ПРОЕКТИРОВАНИЯ ГОССТРОЯ СССР  
МИНСКИЙ ФИЛИАЛ

220600, г.Минск, ул.К.Маркса, 32  
Следи в расчете 19.05.1988 г.  
Заказ № 05 Тираж 80 экз.  
Инд. № 21534/56

ТИПОВОЙ ПРОЕКТ 903-1-224.86  
КОТЕЛЬНАЯ С ТРЕМЯ КОТЛАМИ КВ-ТС(В)-10  
И ТРЕМЯ КОТЛАМИ КЕ-10-14С.  
ОТКРЫТАЯ СИСТЕМА ТЕПЛОСНАБЖЕНИЯ.  
ТОПЛИВО-КАМЕННЫЕ И БУРЫЕ УГЛИ.

АЛЬБОМ 10.4

СОСТАВ ПРОЕКТА

АЛЬБОМ	0	<i>Пояснительная записка.</i>
АЛЬБОМ	1.1	<i>Котельная. Тепломеханическая часть. Топливоподача.</i>
АЛЬБОМ	1.2	<i>Котельная. Тепломеханическая часть.</i>
АЛЬБОМ	1.2	<i>ЧАСТЬ 1 Котельная. Блоки тепломеханического оборудования.</i>
АЛЬБОМ	1.3	<i>Эскизные чертежи общих видов конструкций тепловых изоляций.</i>
АЛЬБОМ	2.1	<i>Строительно-технологическая блок-секция котлоагрегата КВ-ТС-10. Тепломеханическая часть (вариант без воздухоподогревателя).</i>
АЛЬБОМ	2.2	<i>Строительно-технологическая блок-секция котлоагрегата КВ-ТС(В)-10. Тепломеханическая часть (вариант с воздухоподогревателем).</i>
АЛЬБОМ	2.3	<i>Строительно-технологическая блок-секция котлоагрегата КВ-ТС(В)-10. Конструкции железобетонные. Автоматизация.</i>
АЛЬБОМ	2.14	<i>ЧАСТИ 12 Металлоконструкции газозащитных трубопроводов для блок-секции котлоагрегата КВ-ТС-10 (вариант без воздухоподогревателя).</i>
АЛЬБОМ	2.5	<i>ЧАСТИ 12 Металлоконструкции газозащитных трубопроводов для блок-секции котлоагрегата КВ-ТС(В)-10 (вариант с воздухоподогревателем).</i>
АЛЬБОМ	2.6	<i>Строительно-технологическая блок-секция котлоагрегата КЕ-10-14С. Тепломеханическая часть (вариант без воздухоподогревателя).</i>
АЛЬБОМ	2.7	<i>Строительно-технологическая блок-секция котлоагрегата КЕ-10-14С. Тепломеханическая часть (вариант с воздухоподогревателем).</i>
АЛЬБОМ	2.8	<i>Строительно-технологическая блок-секция котлоагрегата КЕ-10-14С. Конструкции железобетонные. Автоматизация.</i>
АЛЬБОМ	2.9	<i>ЧАСТИ 12 Металлоконструкции газозащитных трубопроводов для блок-секции котлоагрегата КЕ-10-14С (вариант без воздухоподогревателя).</i>
АЛЬБОМ	2.10	<i>ЧАСТИ 12 Металлоконструкции газозащитных трубопроводов для блок-секции котлоагрегата КЕ-10-14С (вариант с воздухоподогревателем).</i>
АЛЬБОМ	3.1	<i>Водоподавательная установка. Тепломеханическая часть. Узел сбора конденсата.</i>
АЛЬБОМ	4.1	<i>ЧАСТЬ 1 Водоподавательная установка. Автоматизация. Тепломеханическая часть.</i>
АЛЬБОМ	4.1	<i>ЧАСТЬ 2 Водоподавательная установка. Блоки тепломеханического оборудования.</i>
АЛЬБОМ	5.1	<i>Котельная. Архитектурно-строительная часть.</i>
АЛЬБОМ	5.2	<i>Котельная. Архитектурно-строительная часть. Конструкции нулевого цикла.</i>
АЛЬБОМ	5.3	<i>Котельная. Архитектурно-строительная часть (вариант закрытой установки дымоходов).</i>
АЛЬБОМ	5.4	<i>Котельная. Строительные изделия.</i>
АЛЬБОМ	5.5	<i>Водоподавательная установка. Архитектурно-строительная часть.</i>
АЛЬБОМ	5.6	<i>Водоподавательная установка. Строительные изделия.</i>
АЛЬБОМ	5.7	<i>Топливоподача. Приемное устройство. Галерея №2. Архитектурно-строительная часть.</i>
АЛЬБОМ	5.8	<i>Топливоподача. Дробильное отделение. Галерея №1. Архитектурно-строительная часть.</i>
АЛЬБОМ	5.9	<i>Топливоподача. Приемное устройство. Галерея №2. Строительные изделия.</i>
АЛЬБОМ	5.10	<i>Топливоподача. Дробильное отделение. Галерея №1. Строительные изделия.</i>
АЛЬБОМ	6.1	<i>Генеральный план. Инженерные сети. Конструкции архитектурно-строительной части. Электротехническая часть, связь и сигнализация. Водопровод и канализация. Тепловые сети.</i>
АЛЬБОМ	7.1	<i>Котельная. Электротехническая часть, связь и сигнализация. Чертежи монтажной зоны.</i>
АЛЬБОМ	7.2	<i>Котельная. Электротехническая часть. Механизмы, управляемые с ИКУ и щитов КИП. А. Схемы принципиальные.</i>
АЛЬБОМ	7.3	<i>Котельная. Электротехническая часть. Задание заводу-изготовителю на изготовление комплектов устройств.</i>

АЛЬБОМ	7.4		<i>Водоподготовительная установка. Электротехническая часть, связь и сигнализация.</i>
АЛЬБОМ	7.5		<i>Водоподготовительная установка. Электротехническая часть. Задание заводу-изготовителю на низковольтные комплектные устройства.</i>
АЛЬБОМ	7.6		<i>Топливобудача. Электротехническая часть, связь и сигнализация. Чертежи монтажной зоны. Автоматизация.</i>
АЛЬБОМ	7.7		<i>Топливобудача. Электротехническая часть. Механизмы, управляемые с НКЦ. Схемы принципиальные.</i>
АЛЬБОМ	7.8		<i>Топливобудача. Электротехническая часть. Задание заводу-изготовителю на низковольтные комплектные устройства.</i>
АЛЬБОМ	8.1		<i>Котельная. Автоматизация.</i>
АЛЬБОМ	8.2		<i>Котлоагрегат КВ-ТС(В)-Ю. Задание заводу-изготовителю на щит автоматики и КИП.</i>
АЛЬБОМ	8.3		<i>Котлоагрегат КЕ-Ю-14С. Задание заводу-изготовителю на щит автоматики и КИП.</i>
АЛЬБОМ	8.4		<i>Котельная. Вспомогательное оборудование. Задание заводу-изготовителю на щиты автоматики и КИП.</i>
АЛЬБОМ	8.5		<i>Водоподготовительная установка. Задание заводу-изготовителю на щиты автоматики и КИП.</i>
АЛЬБОМ	8.6		<i>Котельная. Топливобудача. Водоподготовительная установка. Пожаротушение и пожарная сигнализация.</i>
АЛЬБОМ	9.1		<i>Котельная. Отопление и вентиляция.</i>
АЛЬБОМ	9.2		<i>Водоподготовительная установка. Отопление и вентиляция.</i>
АЛЬБОМ	9.3		<i>Котельная. Водопровод и канализация. Тепловые сети.</i>
АЛЬБОМ	9.4		<i>Водоподготовительная установка. Водопровод и канализация. Тепловые сети.</i>
АЛЬБОМ	9.5		<i>Топливобудача. Санитарно-технические устройства.</i>
АЛЬБОМ	10.1		<i>Металлоконструкции топливобудачи. Конвейер ленточный №1.</i>
АЛЬБОМ	10.2		<i>Металлоконструкции топливобудачи. Пушечки.</i>
АЛЬБОМ	10.3		<i>Металлоконструкции топливобудачи. Конвейер ленточный №2.</i>
АЛЬБОМ	10.4		<i>Металлоконструкции топливобудачи. Дробильное устройство.</i>
АЛЬБОМ	10.5		<i>Металлоконструкции топливобудачи. Конвейер ленточный №3.</i>
АЛЬБОМ	10.6		<i>Металлоконструкции топливобудачи. Конвейеры ленточные №4,5.</i>
АЛЬБОМ	10.7		<i>Металлоконструкции топливобудачи. Конвейер ленточный реверсивный №6.</i>
АЛЬБОМ	10.8		<i>Металлоконструкции вспомогательного оборудования и устройств.</i>
АЛЬБОМ	11.1		<i>Котельная. Инженерные сети. Электротехническая часть, связь и сигнализация. Прилагаемые материалы.</i>
АЛЬБОМ	11.2		<i>Водоподготовительная установка. Электротехническая часть, связь и сигнализация. Прилагаемые материалы.</i>
АЛЬБОМ	11.3		<i>Топливобудача. Электротехническая часть, связь и сигнализация. Прилагаемые материалы.</i>
АЛЬБОМ	12.1	КН.1+7	<i>Сметы. Котельная.</i>
АЛЬБОМ	12.2	КН.1,2	<i>Сметы. Водоподготовительная установка.</i>
АЛЬБОМ	12.3	КН.1,2	<i>Сметы. Топливобудача.</i>
АЛЬБОМ	12.4		<i>Сметы. Генеральный план. Инженерные сети.</i>
АЛЬБОМ	13.1		<i>Спецификации оборудования. Котельная. Отопление и вентиляция, водопровод и канализация, тепловые сети.</i>
АЛЬБОМ	13.2		<i>Спецификации оборудования. Котельная. Электротехническая часть, связь и сигнализация, водопровод и канализация, автоматическое пожаротушение.</i>
АЛЬБОМ	13.3		<i>Спецификации оборудования. Водоподготовительная установка.</i>
АЛЬБОМ	13.4		<i>Спецификации оборудования. Топливобудача.</i>
АЛЬБОМ	13.5		<i>Спецификации оборудования. Инженерные сети.</i>
АЛЬБОМ	13.6		<i>Спецификации оборудования. Блок-секция котлоагрегата КВ-ТС(В)-Ю. Теплоμηχανическая часть.</i>
АЛЬБОМ	13.7		<i>Спецификации оборудования. Блок-секция котлоагрегата КВ-ТС(В)-Ю. Автоматизация.</i>
АЛЬБОМ	13.8		<i>Спецификации оборудования. Блок-секция котлоагрегата КЕ-Ю-14С. Теплоμηχανическая часть.</i>
АЛЬБОМ	13.9		<i>Спецификации оборудования. Блок-секция котлоагрегата КЕ-Ю-14С. Автоматизация.</i>
АЛЬБОМ	13.10		<i>Спецификации оборудования. Котельная. Вспомогательное оборудование водогрейной части. Теплоμηχανическая часть, автоматизация.</i>
АЛЬБОМ	13.11		<i>Спецификации оборудования. Котельная. Вспомогательное оборудование паровой части. Теплоμηχανическая часть, автоматизация.</i>

Альбом 14.1	<i>Ведомости потребности в материалах. Котельная. Отопление и вентиляция, водопровод и канализация, тепловые сети.</i>
Альбом 14.2	<i>Ведомости потребности в материалах. Котельная. Архитектурно-строительная часть, электротехническая часть, связь и сигнализация, водопровод и канализация, автоматическое пожаротушение.</i>
Альбом 14.3	<i>Ведомости потребности в материалах. Водоподготовительная установка.</i>
Альбом 14.4	<i>Ведомости потребности в материалах. Теплогидроаппарат.</i>
Альбом 14.5	<i>Ведомости потребности в материалах. Генеральный план. Инженерные сети.</i>
Альбом 14.6	<i>Ведомости потребности в материалах. Блок-секция котлоагрегата КВ-ТС(В)-10.</i>
Альбом 14.7	<i>Архитектурно-строительная часть, тепломеханическая часть, автоматизация. Ведомости потребности в материалах. Блок-секция котлоагрегата КВ-10-14С.</i>
Альбом 14.8	<i>Архитектурно-строительная часть, тепломеханическая часть, автоматизация. Ведомости потребности в материалах. Котельная. Вспомогательное оборудование водогрейной части. Тепломеханическая часть, автоматизация.</i>
Альбом 14.9	<i>Ведомости потребности в материалах. Котельная. Вспомогательное оборудование паровой части. Тепломеханическая часть, автоматизация.</i>
Альбом 14.10	<i>Ведомости потребности в материалах. Котельная (вариант закрытой установки тяго-дутьевых машин). Архитектурно-строительная часть.</i>

### ПРИМЕНЕННЫЕ ТИПОВЫЕ МАТЕРИАЛЫ

<i>Типовой проект 907-2-216</i>	<i>Труба дымовая кирпичная Н=60М, До=3,0м с надетым примыканием газакладов. Для строительства I-II климатических районов, кроме районов IА и IБ (распространяет ВНИИП Теплопроект, г. Москва).</i>
<i>Типовое проектное решение 907-02-222</i>	<i>Световые оголождения высотных дымовых труб (высоты дымовых труб: 30, 45, 60, 75, 90, 120, 150, 180, 240, 270 и 300 м).</i>
<i>Альбом 1.3</i>	<i>(распространяет ВНИИП Теплопроект, г. Москва).</i>
<i>Типовой проект 408-29-59</i>	<i>Механизированный приемный пункт на один проходной путь для выгрузки заполнителей бетона из полубагонов.</i>
<i>Альбом I</i>	<i>(распространяет Киевский филиал ЦИТП, г. Киев).</i>
<i>Типовой проект 902-2-410.88</i>	<i>Листовые сооружения затасоченных дымовых сточных вод производительностью 10л/с для установок мажорасождения котельных.</i>
<i>Типовые конструкции Серия 5.903-3, вып. 01-6, 2</i>	<i>(распространяет ЦИТП, г. Москва).</i>
<i>Типовые конструкции Серия 4.903-Н, вып. 1,5</i>	<i>Вакуумные деаэраторы и водоструйные эжекторы.</i>
<i>Типовые конструкции Серия 4.903-10 вып. 8</i>	<i>(распространяет ЦИТП, г. Москва). Котельные установки. Вспомогательное оборудование и блоки. (распространяет Тбилисский филиал ЦИТП). Изделия и детали трубопроводов для тепловых сетей. Грязеводы. (распространяет Тбилисский филиал ЦИТП).</i>

Разработан  
проектным институтом  
„ЛАТГИПРОПРОМ“

утвержден Госстроем СССР  
протокол № 94-29 от 20 мая 1986г.

Главный инженер института  В. Овчаров /  
Главный инженер проекта  (Я. Нудавицкий) /

Альбом 14.10

Типовой проект 903-1-244 80

Содержание альбома

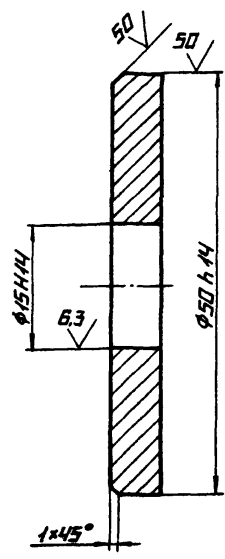
№ чертежа	Наименование	№ страницы	№ чертежа	Наименование	№ страницы
	Содержание альбома	4	14.11.02.013	Уголок	21
14.10.00.000	Тройник шиберный	5	14.11.02.014	Фланец	21
14.10.00.001	Втулка	5	14.12.00.000	Варанка	22
14.10.00.002	Шайба	5	14.12.00.001	Уголок	22
14.10.00.003	Шайба	5	14.12.00.000сб	Варанка. Сборочный чертеж.	22
14.10.00.000сб	Тройник шиберный. Сборочный чертеж.	6	14.13.00.000сб	Течка для металловключений. Сборочный чертеж.	23
14.10.01.000	Вал с кармыслом	7	14.13.00.000	Течка для металловключений	24
14.10.01.001	Кармыслю	7	14.13.01.000	Варанка верхняя	24
14.10.01.002	Вал	7	14.13.01.000сб	Варанка верхняя. Сборочный чертеж	24
14.10.01.000сб	Вал с кармыслом. Сборочный чертеж	8	14.13.01.001	Стенка	25
14.10.02.000	Варанка тройника	9	14.13.01.002	Стенка	25
14.10.02.001	Баковина	9	14.13.01.003	Стенка	25
14.10.02.002	Уголок	9	14.13.02.000	Варанка средняя	25
14.10.02.003	Уголок	9	14.13.02.000сб	Варанка средняя. Сборочный чертеж	26
14.10.02.000сб	Варанка тройника. Сборочный чертеж	10	14.13.03.000сб	Варанка нижняя. Сборочный чертеж	26
14.10.03.000	Втулка в сборе	11	14.13.03.000	Варанка нижняя	27
14.10.03.001	Основание	11	14.13.03.001	Стенка	27
14.10.03.000сб	Втулка в сборе. Сборочный чертеж	11	14.13.03.002	Стенка	27
14.10.04.000	Карлус тройника	12	14.13.03.003	Стенка	27
14.10.04.001	Лист фасонный	12	14.14.00.000	Рама дробилки	28
14.10.04.000сб	Карлус тройника. Сборочный чертеж	13	14.14.00.001	Носылька	28
14.10.05.000	Шибер	14	14.14.00.000сб	Рама дробилки. Сборочный чертеж	28
14.10.05.001	Лист	14	14.15.00.000	Бункер нижний	29
14.10.05.000сб	Шибер. Сборочный чертеж.	14	14.15.00.000сб	Бункер нижний. Сборочный чертеж.	29
14.11.00.000	Грохот колосниковый с корабом	15	14.15.01.000	Карлус	29
14.11.01.000	Грохот колосниковый	15	14.15.01.001	Стенка	29
14.11.00.000сб	Грохот колосниковый с корабом. Сборочный чертеж	15	14.15.01.000сб	Карлус. Сборочный чертеж	30
14.11.01.000сб	Грохот колосниковый. Сборочный чертеж	16	14.16.00.000	Бункер нижний	30
14.11.02.000	Короб колосникового грохота	17	14.16.00.000сб	Бункер нижний. Сборочный чертеж.	30
14.11.02.001	Крышка	17	14.16.01.000	Карлус	31
14.11.02.002	Стенка	17	14.16.01.001	Стенка	31
14.11.02.000сб	Короб колосникового грохота. Сборочный чертеж.	18	14.16.01.000сб	Карлус. Сборочный чертеж	31
14.11.02.003	Стенка	19	14.17.00.000	Ящик для металловключений	32
14.11.02.004	Стенка	19	14.17.00.001	Ручка	32
14.11.02.005	Стенка	19	14.17.00.000сб	Ящик для металловключений. Сборочный чертеж	32
14.11.02.006	Стенка	19	14.18.00.000	Подвеска в сборе	33
14.11.02.007	Стенка	20	14.18.00.000сб	Подвеска в сборе. Сборочный чертеж	33
14.11.02.008	Стенка	20	14.18.00.001	Подвеска	33
14.11.02.009	Патрубок	20	14.18.00.002	Уголок	33
14.11.02.010	Уголок	20	14.19.00.000	Подвеска в сборе	34
14.11.02.011	Уголок	21	14.19.00.000сб	Подвеска в сборе. Сборочный чертеж.	34
14.11.02.012	Уголок	21	14.19.00.001	Подвеска	34

Титульный лист 903-1-224.96 Альбом 104

ТИПОВОЙ ПРОЕКТ 903-1-224-86 РИЛЬСОН 10.4

14.10.00.002

(V) (V)



14.10.00.002

ШАЙБА

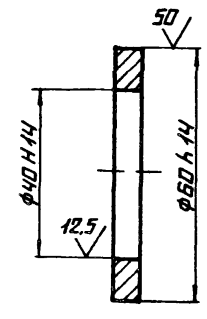
ЛНТ.	МАССА	МАСШТАБ
	0,085	2:1
ЛНСТ	ЛНСТОВ 1	
ЛАТГИПРОПРОМ		

6-ПН-Б ГОСТ 19903-74  
ЛНСТ ВСТЗ СП ГОСТ 14637-79

КОПИРОВАЛ ЛЛ ФОРМАТ А4

14.10.00.003

(V) (V)



14.10.00.003

ШАЙБА

ЛНТ.	МАССА	МАСШТАБ
	0,075	1:1
ЛНСТ	ЛНСТОВ 1	
ЛАТГИПРОПРОМ		

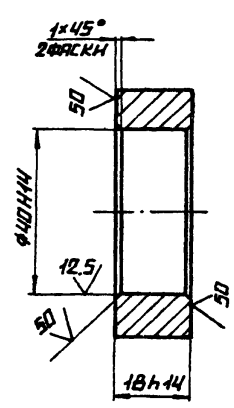
6-ПН-Б ГОСТ 19903-74  
ЛНСТ ВСТЗ СП ГОСТ 14637-79

КОПИРОВАЛ ЛЛ ФОРМАТ А4

ТИПОВОЙ ПРОЕКТ 903-1-224-86 РИЛЬСОН 10.4

14.10.00.001

(V) (V)



14.10.00.001

ВТУЛКА

ЛНТ.	МАССА	МАСШТАБ
	0,22	1:1
ЛНСТ	ЛНСТОВ 1	
ЛАТГИПРОПРОМ		

6-ГО ГОСТ 2590-74  
КРУГ ВСТЗ СП ГОСТ 535-79

КОПИРОВАЛ ЛЛ ФОРМАТ А4

ТИПОВОЙ ПРОЕКТ 903-1-224-86 РИЛЬСОН 10.4

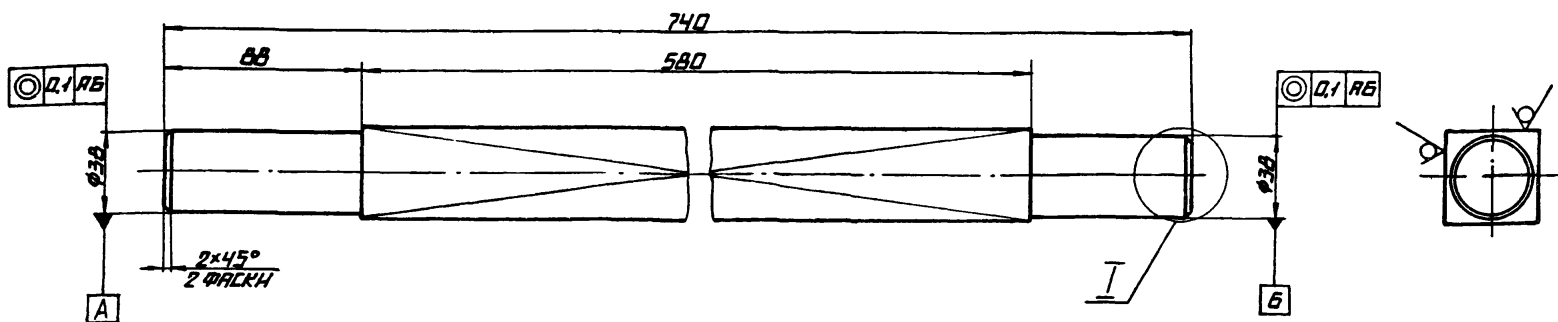
ФОРМАТ	ЗНАЧ	ПОЗ.	ОБОЗНАЧЕНИЕ	НАИМЕНОВАНИЕ	КОЛ.	ПРИМЕЧАНИЕ
<u>ДОКУМЕНТАЦИЯ</u>						
R2			14.10.00.000 СБ	СБОРОЧНЫЙ ЧЕРТЕЖ		
<u>СБОРОЧНЫЕ ЕДИНИЦЫ</u>						
R4	1		14.10.01.000	ВЯЛ С КОРМОУСЛОМ	1	
R4	2		14.10.02.000	ВОРОНКА ТРОИНИКА	2	
R4	3		14.10.03.000	ВТУЛКА В СБОРЕ	2	
R4	4		14.10.04.000	КОРПУС ТРОИНИКА	1	
R4	5		14.10.05.000	ШАЙБА	1	
<u>ДЕТАЛИ</u>						
R4	6		14.10.00.001	ВТУЛКА	2	
R4	7		14.10.00.002	ШАЙБА	1	
R4	8		14.10.00.003	ШАЙБА	2	
B4	9		14.10.00.004	ОПОР		
				10 ГОСТ 8240-72		
				ШВЕЦЕР ВСТЗ СП ГОСТ 535-79	3	1,1 КГ
<u>СТАНДАРТНЫЕ ИЗДЕЛИЯ</u>						
				БОЛТ М12-Б8x35.36.016		
				ГОСТ 7798-70	37	
				ВИНТ R.M4-Б8x16.36.016		
				ГОСТ 17473-80	12	
				ГВИНТ М12.4.016 ГОСТ 5945-70	32	
				ШАЙБА 12.65Г.016 ГОСТ 6402-70	37	
<u>ПРОЧНЕ ИЗДЕЛИЯ</u>						
				ВЫКЛЮЧАТЕЛЬ ПУТЕВОМ		
				ВЛ 19-216311-В743 11	3	
14.10.00.000						
ЛНТ.	ЛНСТ	ЛНСТОВ				
		1				
ЛАТГИПРОПРОМ						

КОПИРОВАЛ ЛЛ ФОРМАТ А4

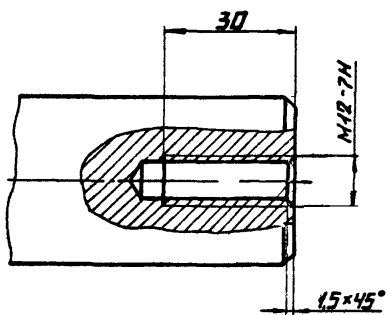




14.10.01.002



I  
M 1:1

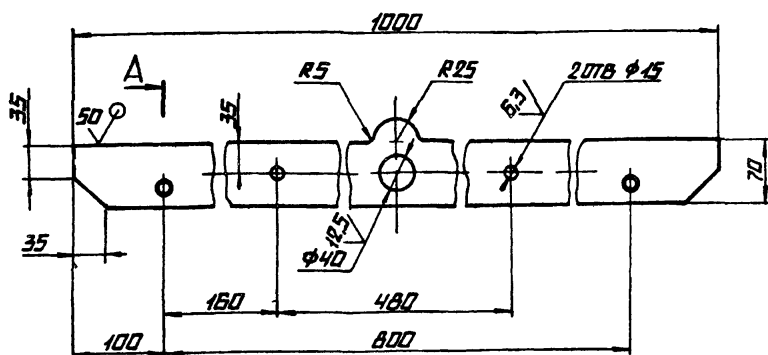


НЕУКАЗАНЫЕ ПРЕДЕЛЬНЫЕ ОТКЛОНЕНИЯ РАЗМЕРОВ ИИ, ± 12/100

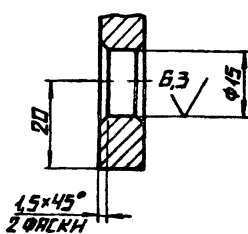
14.10.01.002				ЛИСТ	МАССА	МАШТАБ
ИЗМ. ЛИСТ	№ ДОКУМ.	ПОДПИСЬ	ДАТА	ВАЛ		
РАЗРАБ.	КУЗЬМИНА	О.К.			9,5	1:2
ПРОВ.				ЛИСТ	ЛИСТОВ 1	
И. КОНТР.	САМСОНОВА			КВАДРАТ В В ГОСТ 2590-71 В С Т Э С П ГОСТ 535-79		
УТВ.				ЛАТГИПРОПРОМ		

КОПИРОВАЛ АА ФОРМАТ А3

14.10.01.001



A-A  
M 1:1



НЕУКАЗАНЫЕ ПРЕДЕЛЬНЫЕ ОТКЛОНЕНИЯ РАЗМЕРОВ. ИИ, ИИИ, ± 12/100

14.10.01.001				ЛИСТ	МАССА	МАШТАБ
ИЗМ. ЛИСТ	№ ДОКУМ.	ПОДПИСЬ	ДАТА	КОРОМЫСЛО		
РАЗРАБ.	КУЗЬМИНА				4,6	1:5
ПРОВ.				ЛИСТ	ЛИСТОВ 1	
И. КОНТР.	САМСОНОВА			ЛАТГИПРОПРОМ		
УТВ.				В. ПИ-10 ГОСТ 19903-74 ЛИСТ В С Т Э С П ГОСТ 14637-79		

КОПИРОВАЛ АА ФОРМАТ А4

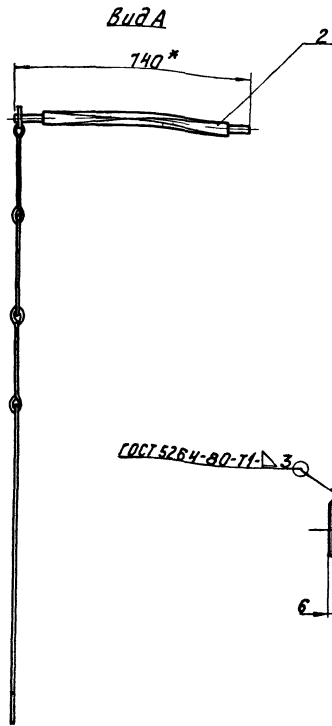
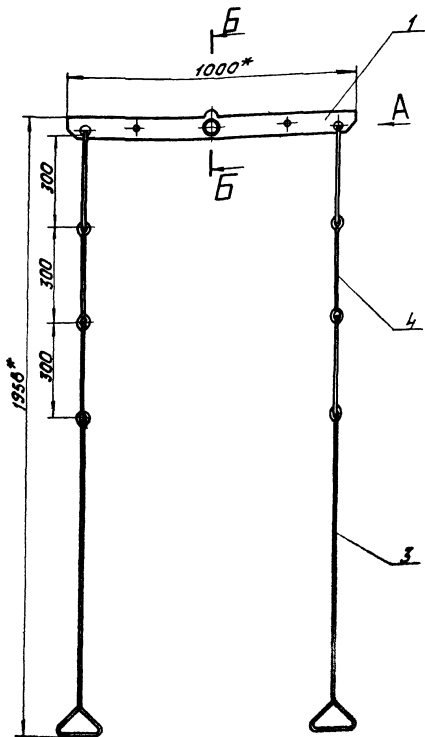
ТИПОВОЙ ПРОЕКТ 503-1-224-86 РИШОМ 10.4

КОД	НАИМЕНОВАНИЕ	КОД	ПРИМЕР ЧИЖИ
<u>ДОКУМЕНТАЦИЯ</u>			
12	14.10.01.000 СБ		СБОРОЧНЫЙ ЧЕРТЕЖ
<u>ДЕТАЛИ</u>			
14	14.10.01.001	1	КОРОМЫСЛО
15	14.10.01.002	1	ВАЛ
16	14.10.01.003		РУЧКА
		2	КРУГ В В ГОСТ 2590-71 В С Т Э С П ГОСТ 535-79 0,52
17	14.10.01.004	6	ТЯГА
		6	КРУГ В В ГОСТ 2590-71 В С Т Э С П ГОСТ 535-79 0,17

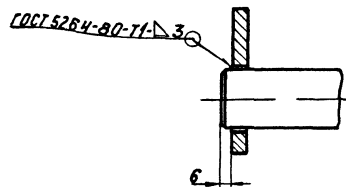
УТВ. И. КОНТР. САМСОНОВА

14.10.01.000				ЛИСТ	МАССА	МАШТАБ
ИЗМ. ЛИСТ	№ ДОКУМ.	ПОДПИСЬ	ДАТА	ВАЛ С КОРОМЫСЛОМ		
РАЗРАБ.	КУЗЬМИНА			ЛИСТ	ЛИСТОВ 1	
ПРОВ.	БРАЦНИЦА			ЛАТГИПРОПРОМ		
И. КОНТР.	САМСОНОВА			ЛАТГИПРОПРОМ		
УТВ.	ШИНАДЕР			В. ПИ-10 ГОСТ 19903-74 ЛИСТ В С Т Э С П ГОСТ 14637-79		

КОПИРОВАЛ АА ФОРМАТ А4

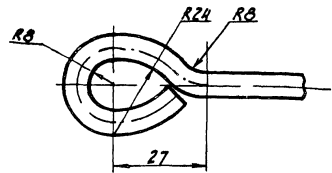
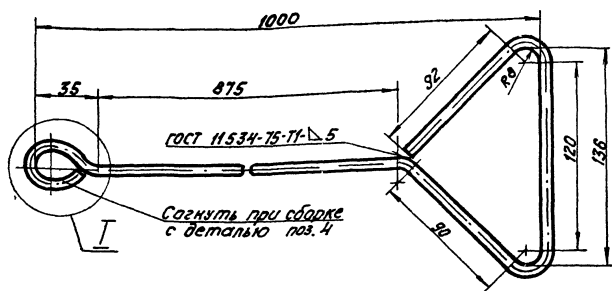


Б-Б  
М 1:2



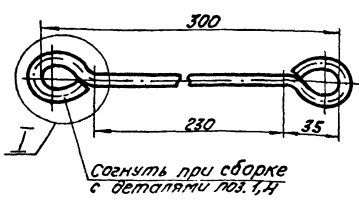
Поз. 3  
М 1:2

I  
М 1:1



Длина развертки L=1320

Поз. 4  
М 1:2



Длина развертки L=430

1. \* Размеры для справок.
2. Н 14; h 14;  $\alpha \frac{114}{2}$ .
3. Шероховатость поверхностей краев реза:  $\sqrt{50}$ .

Шкала: 1:1. Подпись и дата: \_\_\_\_\_

				14.10.01.000.05	
Изм.	Лист	№ докум.	Подпись	Дата	Вал с коромыслом.
Разраб.	Курьяков	О.И.	О.И.	16.5	1:10
Пров.	Брацко	С.И.	С.И.		Сборочный чертеж.
Контр.					Лист 1 из 2
И.контр.	Л.С.	Л.С.	Л.С.		ЛАТГИПРОПРОМ
И.контр.	И.С.	И.С.	И.С.		Латвия, Рига
И.контр.	И.С.	И.С.	И.С.		Формат А2

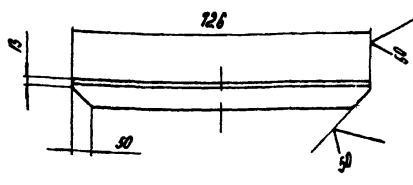
Мельник И.И.

Типовой проект 903-1-224-86

Лист № 002

14.10.02.002

(✓) (✓)



Неуказанные предельные отклонения размеров:  
 $\Delta 14; \pm \frac{17,4}{2}$

14.10.02.002

Изм./Лист	№ докум.	Подпись	Дата	Лист	Масса	Масштаб
Разраб.	Кузьмина	Влас			4,15	1:10
Проб.				Лист		Листов 1
Т. контр.				Уголок 6-63*63*6 ГОСТ 8509-72 Вст.Зен ГОСТ 535-79		
И.контр.	Сатсанова			ЛАТГИПРОПРОМ		
Этб.				Копировал И.И. Формат А4		

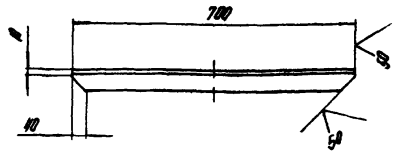
Мельник И.И.

Типовой проект 903-1-224-86

Лист № 003

14.10.02.003

(✓) (✓)



Неуказанные предельные отклонения размеров:  
 $\Delta 14; \pm \frac{17,4}{2}$

14.10.02.003

Изм./Лист	№ докум.	Подпись	Дата	Лист	Масса	Масштаб
Разраб.	Кузьмина	Влас			2,65	1:10
Проб.				Лист		Листов 1
Т. контр.				Уголок 6-50*50*5 ГОСТ 8509-72 Вст.Зен ГОСТ 535-79		
И.контр.	Сатсанова			ЛАТГИПРОПРОМ		
Этб.				Копировал И.И. Формат А4		

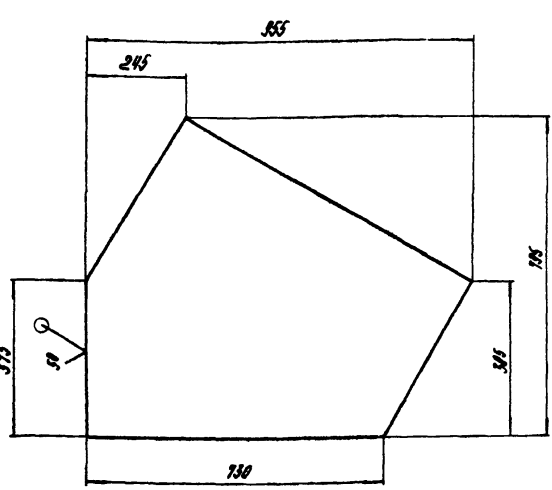
Мельник И.И.

Типовой проект 903-1-224-86

Лист № 001

14.10.02.001

(✓) (✓)



Неуказанные предельные отклонения размеров:  
 $\Delta 14; \pm \frac{17,4}{2}$

14.10.02.001

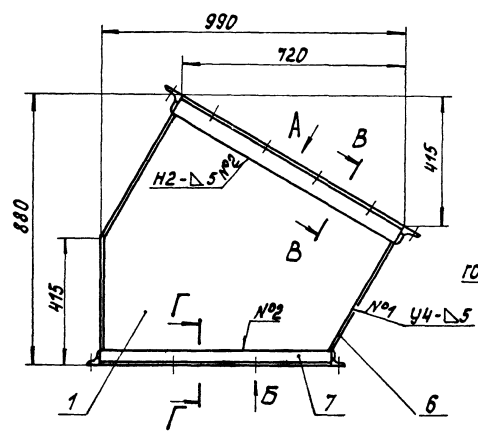
Изм./Лист	№ докум.	Подпись	Дата	Лист	Масса	Масштаб
Разраб.	Кузьмина	Влас			25	1:10
Проб.				Лист		Листов 1
Т. контр.				Лист 6-14*6 ГОСТ 8509-72 Вст.Зен ГОСТ 14637-79		
И.контр.	Сатсанова			ЛАТГИПРОПРОМ		
Этб.				Копировал И.И. Формат А4		

Мельник И.И.

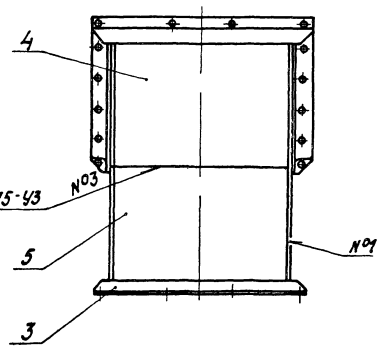
Типовой проект 903-1-224-86

Лист № 000

Вариант	Зона	№	Обозначение	Наименование	Кол.	Примечание
				Документация		
		A2	14.10.02.000 СБ	Сборочный чертеж		
				Детали		
A4	1	14.10.02.001		Боковина	2	
A4	2	14.10.02.002		Уголок	2	
A4	3	14.10.02.003		Уголок	2	
B4	4	14.10.02.004		Лист		
				Лист 6-14*6 ГОСТ 8509-72 Вст.Зен ГОСТ 14637-79		
B4	5	14.10.02.005		144*14*50*6 14	1	13,5кг
				Лист 6-14*6 ГОСТ 8509-72 Вст.Зен ГОСТ 14637-79		
B4	6	14.10.02.006		375*14*50*6 14	1	10,5кг
				Лист 6-14*6 ГОСТ 8509-72 Вст.Зен ГОСТ 14637-79		
B4	7	14.10.02.007		440*14*50*6 14	1	12,2кг
				Лист 6-14*6 ГОСТ 8509-72 Вст.Зен ГОСТ 14637-79		
B4	8	14.10.02.008		Уголок	2	2,45кг
				Уголок 6-50*50*5 ГОСТ 8509-72 Вст.Зен ГОСТ 535-79		
				Уголок 6-63*63*6 ГОСТ 8509-72 Вст.Зен ГОСТ 535-79	2	4,73кг
				14.10.02.000		
Изм./Лист	№ докум.	Подпись	Дата	Лист	Листов	
Разраб.	Кузьмина	Влас			1	
Проб.	Брацун	Влас				
Т. контр.				Воронка		
И.контр.	Сатсанова			ПРОШИВА		
Этб.	Штейер			ЛАТГИПРОПРОМ		
				Копировал И.И. Формат А4		

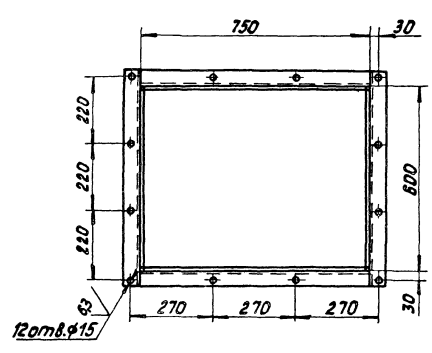
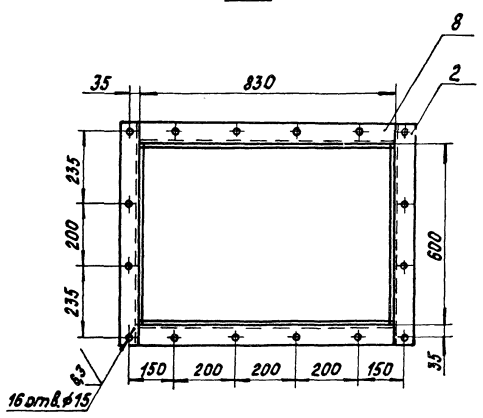


ГОСТ 11534-75-43



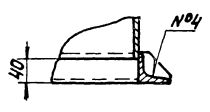
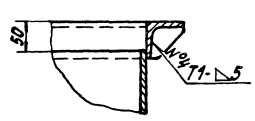
Вид А

Вид Б



В-В  
М 1:5

Г-Г  
М 1:5



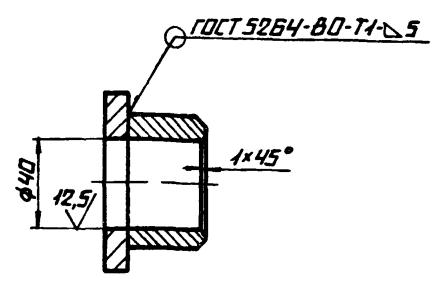
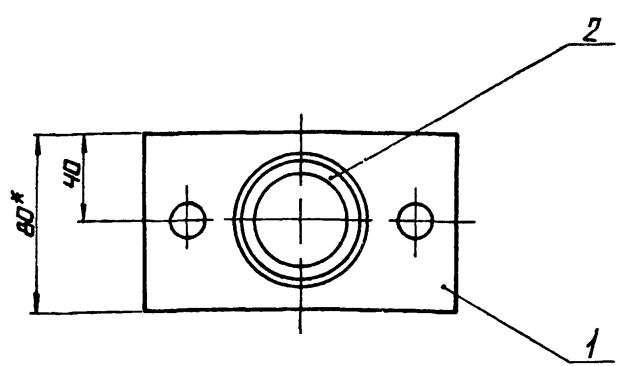
1. \* Размеры для справок.
2.  $H14; h14; \pm \frac{1714}{2}$
3. Шероховатость поверхностей кромок реза:  $50/$
4. Сварные швы по ГОСТ 5264-80, кроме мест, указанных особо.

		14.10.02.000 СБ	
Исполн. / Проверен. / Разработ. / Проект. / Констр.	Лист / Всего листов	Воронка тройника.	
		Сборочный чертеж.	
		Лит. / Масса / Масштаб	117 / 1:10
		ЛАТГИПРОПРОМ	
		Формат А2	

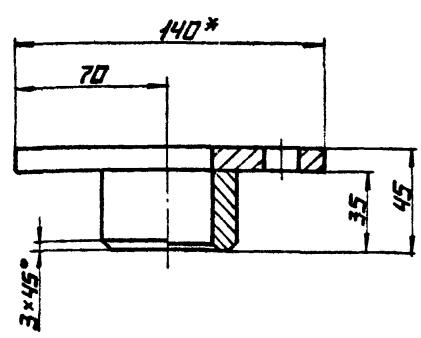
Глобовой проект УО-7-224-80

И.В.С. / Проект / Проверен / Разработ / Проект / Констр

14.10.03.000С6



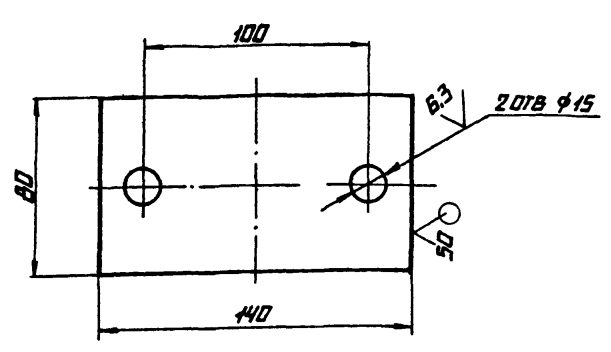
- 1.\* РАЗМЕРЫ ДЛЯ СПРАВКИ.
- 2.  $H14, h14, z \frac{IT14}{2}$ .
- 3. ШЕРОХОВАТОСТЬ ПОВЕРХНОСТЕЙ КРОМОК РЕЗА:  $50 \sqrt{\text{ }}$ .



				14.10.03.000С6				
ИЗМ.	ЛИСТ	№ ДОКУМ.	ПОДПИСЬ	ДАТА	ВТУЛКА В СБОРЕ	ЛИСТ	МАССА	МАСШТАБ
							1,2	1:2
РАЗР.	КУЗЬМИНА	О.А.			СБОРОЧНЫЙ ЧЕРТЕЖ	ЛИСТ	ЛИСТОВ 1	
ПРОВ.	БРАЦНИЦА	С.А.						
Т.КОНТР.								
И.КОНТР.	САМСОНОВА	С.А.				ЛАТГИПРОПРОМ		
УТВ.	ШНЯНДЕР	А.А.						

КОПИРОВАЛ Л- ФОРМАТ А3

14.10.03.001



1. НЕУКАЗАННЫЕ ПРЕДЕЛЬНЫЕ ОТКЛОНЕНИЯ РАЗМЕРОВ:  
 $H14, h14, z \frac{IT14}{2}$ .

				14.10.03.001				
ИЗМ.	ЛИСТ	№ ДОКУМ.	ПОДПИСЬ	ДАТА	ОСНОВАНИЕ	ЛИСТ	МАССА	МАСШТАБ
							0,85	1:2
РАЗР.	КУЗЬМИНА	О.А.				ЛИСТ	ЛИСТОВ 1	
ПРОВ.								
И.КОНТР.	САМСОНОВА	С.А.				ЛАТГИПРОПРОМ		
УТВ.					ЛИСТ 6-ПН-10 ГОСТ 19903-74			
					ВСТЗ СП ГОСТ 14637-79			

КОПИРОВАЛ Л- ФОРМАТ А4

ТИПОВОМ ПРОЕКТ 903-1-24-86

ФОРМАТ	ЛИСТ	ПОС	ОБОЗНАЧЕНИЕ	НАИМЕНОВАНИЕ	КОД	ПРИМЕЧАНИЕ
				ДОКУМЕНТАЦИЯ		
А3			14.10.03.000С6	СБОРОЧНЫЙ ЧЕРТЕЖ		
				ДЕТАЛИ		
А4	1		14.10.03.001	ОСНОВАНИЕ	1	
Б4	2		14.10.03.002	ВТУЛКА		
				круп. 8 60 ГОСТ 2590-71		
				ВСТЗ СП ГОСТ 535-79	1	0,8 кг

ТИПОВОМ ПРОЕКТ 903-1-24-86

				14.10.03.000				
ИЗМ.	ЛИСТ	№ ДОКУМ.	ПОДПИСЬ	ДАТА	ВТУЛКА В СБОРЕ	ЛИСТ	ЛИСТ	ЛИСТОВ
								1
РАЗР.	КУЗЬМИНА	О.А.						
ПРОВ.	БРАЦНИЦА	С.А.						
И.КОНТР.	САМСОНОВА	С.А.				ЛАТГИПРОПРОМ		
УТВ.	ШНЯНДЕР	А.А.						

КОПИРОВАЛ Л- ФОРМАТ А4

ТИПОВОМ ПРОЕКТ 903-1-24-86

ТИПОВОМ ПРОЕКТ 903-1-24-86

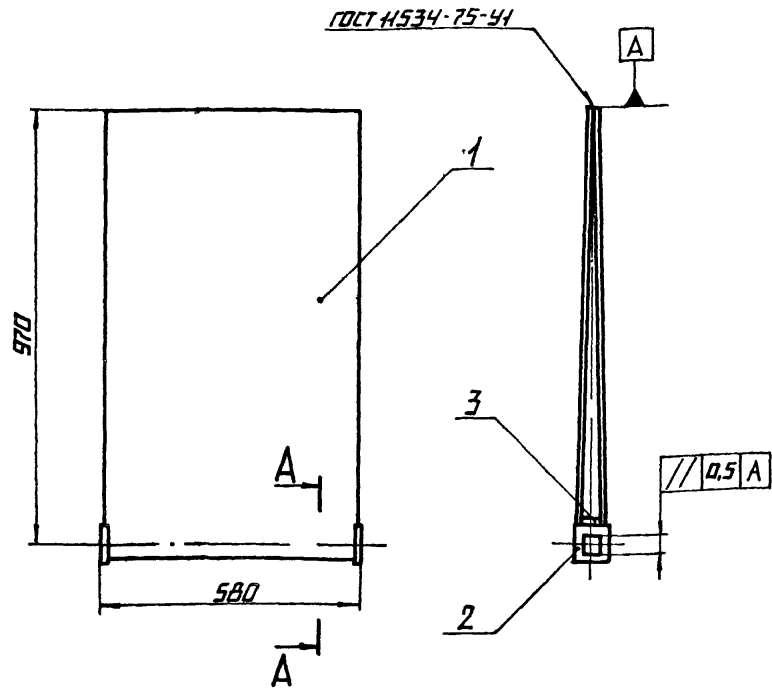
ТИПОВОМ ПРОЕКТ 903-1-24-86

ТИПОВОМ ПРОЕКТ 903-1-24-86

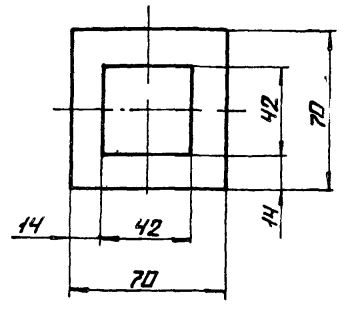




14.10.05.001

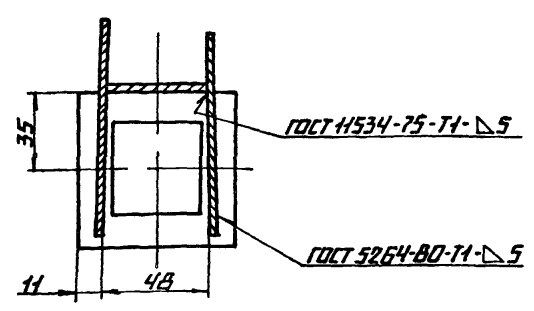


ПОЗ. 2  
М 1:2



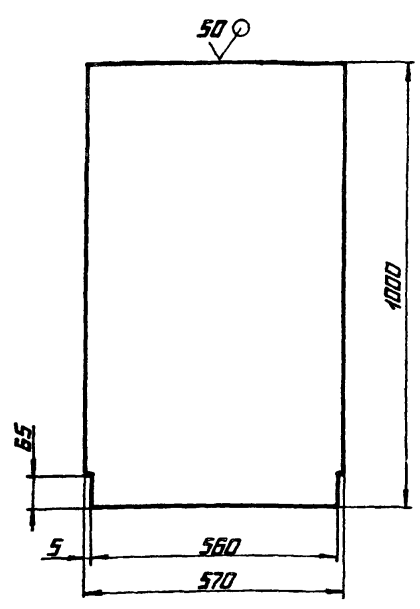
1.  $H14; h14; \pm \frac{IT14}{2}$ .
2. ШЕРОХОВАТОСТЬ ПОВЕРХНОСТЕЙ КРОМОК РЕЗА  $Ra 0.5$ .

A-A  
М 1:2



			14.10.05.000СБ		
ИЗМ. ЛИСТ	№ ДОКУМ.	ПОДПИСЬ ДАТА	ЛИСТ	МАССА	МАСШТАБ
РАЗРЯБ	КУЗЬМИНА	В.А.		56	1:10
ПРОВ	БРАЦНИЦА	Б.А.	ШИБЕР		
Т. КОНТР.			СБОРОЧНЫЙ ЧЕРТЕЖ		
И. КОНТР.	СЯМСОНОВА	В.А.	ЛИСТ	ЛИСТОВ 1	
УТВ	ШИНАДЕР	В.А.	ЛАТГИПРОПРОМ		
			КОПИРОВАЛ Л.А.		
			ФОРМАТ А3		

14.10.05.001



НЕУКАЗАНЫЕ ПРЕДЕЛЬНЫЕ ОТКЛОНЕНИЯ РАЗМЕРОВ:  $H14; h14; \pm \frac{IT14}{2}$

14.10.05.001

			14.10.05.000		
ИЗМ. ЛИСТ	№ ДОКУМ.	ПОДПИСЬ ДАТА	ЛИСТ	МАССА	МАСШТАБ
РАЗРЯБ	КУЗЬМИНА	В.А.		27	1:10
ПРОВ	БРАЦНИЦА	Б.А.	ЛИСТ		
Т. КОНТР.			ЛИСТ	ЛИСТОВ 1	
И. КОНТР.	СЯМСОНОВА	В.А.	ЛАТГИПРОПРОМ		
УТВ	ШИНАДЕР	В.А.	КОПИРОВАЛ Л.А.		
			ФОРМАТ А4		

ТИПОВОЙ ПРОЕКТ 503-1-224-86

ИЗМ. ЛИСТ	№ ДОКУМ.	ПОДПИСЬ ДАТА	ОБОЗНАЧЕНИЕ	НАИМЕНОВАНИЕ	КОЛ.	ПРИМЕЧАНИЕ
<u>ДОКУМЕНТАЦИЯ</u>						
А3			14.10.05.000СБ	СБОРОЧНЫЙ ЧЕРТЕЖ		
<u>ДЕТАЛИ</u>						
А4	1		14.10.05.001	ЛИСТ	2	
Б4	2		14.10.05.002	ЛИСТ		
				ЛИСТ Б-ПН-10 ГОСТ 19903-74		
				ВСТЭС ГОСТ 14637-79	2	0,25 кг
Б4	3		14.10.05.003	ЛИСТ		
				ЛИСТ Б-ПН-6 ГОСТ 19903-74		
				ВСТЭС ГОСТ 14637-79		
				40 х 14 х 560 х 14	1	1,1 кг

14.10.05.000

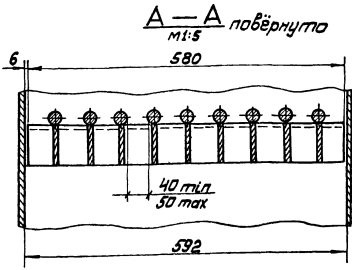
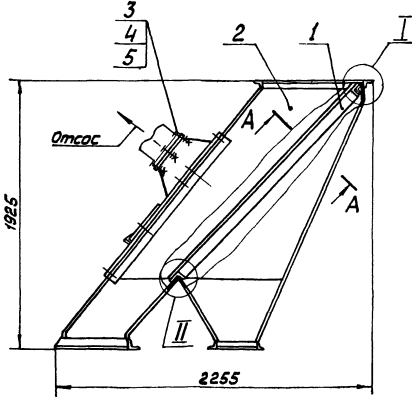
			14.10.05.000		
ИЗМ. ЛИСТ	№ ДОКУМ.	ПОДПИСЬ ДАТА	ЛИСТ	МАССА	МАСШТАБ
РАЗРЯБ	КУЗЬМИНА	В.А.			
ПРОВ	БРАЦНИЦА	Б.А.	ШИБЕР		
Т. КОНТР.			ЛИСТ	ЛИСТОВ 1	
И. КОНТР.	СЯМСОНОВА	В.А.	ЛАТГИПРОПРОМ		
УТВ	ШИНАДЕР	В.А.	КОПИРОВАЛ Л.А.		
			ФОРМАТ А4		

ТИПОВОЙ ПРОЕКТ 503-1-224-86  
РЛБ50М 10.4  
ПОДПИСЬ И ДАТА  
ВЗНМ ЛАВ  
ИЗМ. № 1  
ИЗМ. № 2  
ИЗМ. № 3  
ИЗМ. № 4  
ИЗМ. № 5  
ИЗМ. № 6  
ИЗМ. № 7  
ИЗМ. № 8  
ИЗМ. № 9  
ИЗМ. № 10  
ИЗМ. № 11  
ИЗМ. № 12  
ИЗМ. № 13  
ИЗМ. № 14  
ИЗМ. № 15  
ИЗМ. № 16  
ИЗМ. № 17  
ИЗМ. № 18  
ИЗМ. № 19  
ИЗМ. № 20



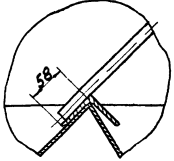
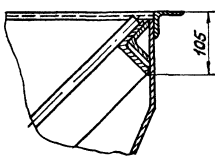
Титульный лист - в единичном экземпляре. Входит в комплект чертежей. Итого 10.4

93000 00 11 74



I  
М 1:5

II  
М 1:5



Размеры для справок

14.11.00.000 СБ

Изм.	Лист	№ докум.	Полн.	Дата	Грохот колосниково- вый с коробом. Сборочный чертёж.	Лист	Масса	Масштаб
Разработ.	Корректир.	Провер.	Инженер	Техник		405	1:20	
И. конструктор					С. конструктор	Лист		
И. мастер					И. мастер	Лист		
Копирован с листа						Формат А3		

Альбом 10.4

Ряд	Лист	№ докум.	Наименование	Кол.	Примечание
<b>Документация</b>					
А3		14.11.01.000 СБ	Сборочный чертёж		
<b>Детали</b>					
Б4	1	14.11.01.001	Колосник Круге В20 ГОСТ 2590-71 Ст3сп ГОСТ 535-79	9	4,9 кг
Б4	2	14.11.01.002	Полка Чугун В-75х75 ГОСТ 8508-76 Ст3сп ГОСТ 535-79	2	5,2 кг
Б4	3	14.11.01.003	Ребро Лопосо В-6х75 ГОСТ 103-76 Ст3сп ГОСТ 535-79	9	6,5 кг
Б4	4	14.11.01.004	Связь Лопосо В-6х75 ГОСТ 103-76 Ст3сп ГОСТ 535-79	1	2,0 кг

14.11.01.000

Грохот колосниковый  
ЛАТГИПРОПРОМ  
Копирован с листа  
Формат А4

Альбом 10.4

Ряд	Лист	№ докум.	Наименование	Кол.	Примечание
<b>Документация</b>					
А3		14.11.00.000 СБ	Сборочный чертёж		
<b>Сборочные единицы</b>					
А4	1	14.11.01.000	Грохот колосниковый	1	
А4	2	14.11.02.000	Короб колосникового грохота	1	
<b>Стандартные изделия</b>					
	3		Болт М10-6gх35.36.016 ГОСТ 7798-70	4	
	4		Гайка М10.4.016 ГОСТ 5915-70	4	
	5		Шайба 10.02.016 ГОСТ 11371-78	4	

14.11.00.000

Грохот колосниковый  
с коробом  
ЛАТГИПРОПРОМ  
Копирован с листа  
Формат А4

Титульный лист - в единичном экземпляре. Входит в комплект чертежей. Итого 10.4

Титульный лист - в единичном экземпляре. Входит в комплект чертежей. Итого 10.4

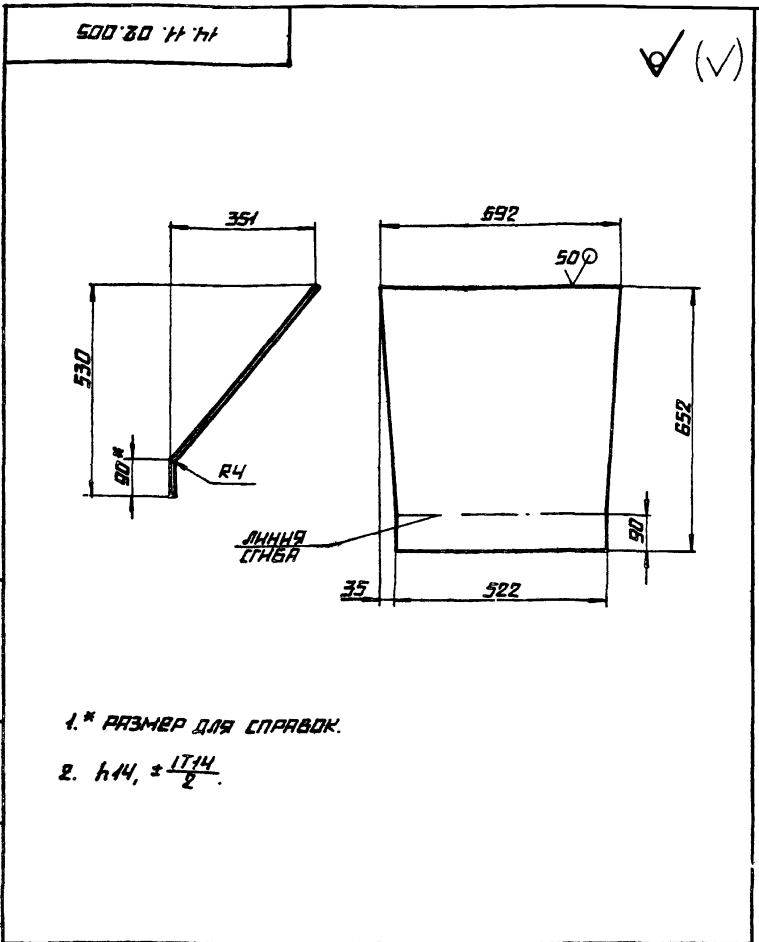






ТИПОВОЙ ПРОЕКТ 903-1-224-86 РАББОМ 10.4

ИМЯ, № ПОДА ПОДПИСЬ И ДАТА ВЕРИФИКАЦИЯ ИЛИ № ИМЯ И ФАМИЛИЯ ПОДПИСЬ И ДАТА

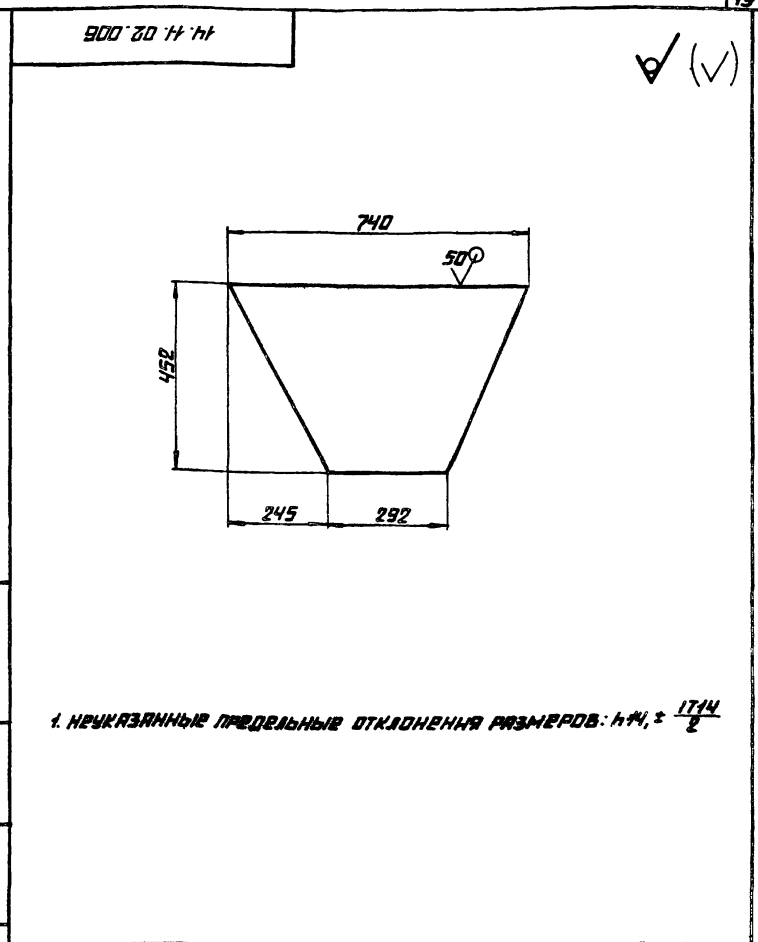


- 1.\* РАЗМЕР ДЛЯ СПРАВКИ.
- 2.  $h_{14} \pm \frac{1714}{2}$ .

14.11.02.005			ЛИСТ	МАСШ	МАСШТАБ
ИМЯ ЛИСТ	№ ДОКУМ.	ПОДПИСЬ	ДАТА	ЛИСТ	ЛИСТОВ
РАЗРАБ.	КЧЗЫМНИЯ	Ильин		11,3	1:10
ПРОВ.					
Т.КОНТР.					
И.КОНТР.	САМСОНОВА				
УТВ.					
СТЕНКА			ЛАТГИПРОПРОМ		
ЛИСТ 6-ПН-4 ГОСТ 19903-74			ЛИСТ 6-ПН-4 ГОСТ 19903-74		
ВСТУПИЛ ГОСТ 14637-79			ВСТУПИЛ ГОСТ 14637-79		
КОПИРОВАЛ И			ФОРМАТ А4		

ТИПОВОЙ ПРОЕКТ 903-1-224-86 РАББОМ 10.4

ИМЯ, № ПОДА ПОДПИСЬ И ДАТА ВЕРИФИКАЦИЯ ИЛИ № ИМЯ И ФАМИЛИЯ ПОДПИСЬ И ДАТА

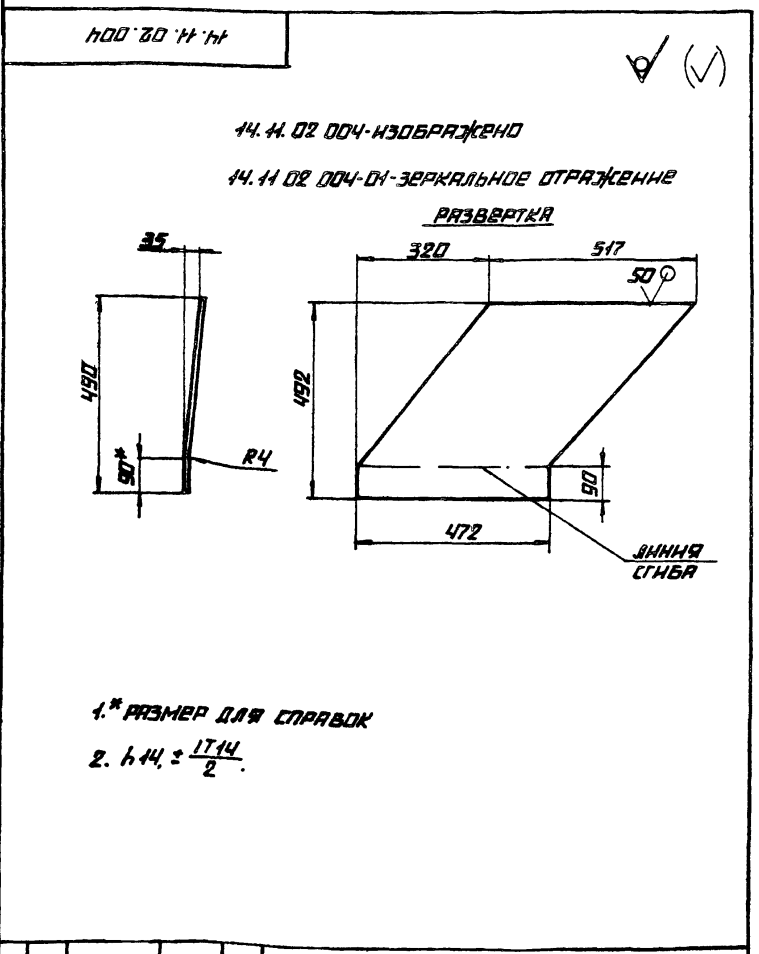


- 1. НЕУКАЗАННЫЕ ПРЕДЕЛЬНЫЕ ОТКЛОНЕНИЯ РАЗМЕРОВ:  $h_{14} \pm \frac{1714}{2}$

14.11.02.006			ЛИСТ	МАСШ	МАСШТАБ
ИМЯ ЛИСТ	№ ДОКУМ.	ПОДПИСЬ	ДАТА	ЛИСТ	ЛИСТОВ
РАЗРАБ.	КЧЗЫМНИЯ	Ильин		7,3	1:10
ПРОВ.					
Т.КОНТР.					
И.КОНТР.	САМСОНОВА				
УТВ.					
СТЕНКА			ЛАТГИПРОПРОМ		
ЛИСТ 6-ПН-4 ГОСТ 19903-74			ЛИСТ 6-ПН-4 ГОСТ 19903-74		
ВСТУПИЛ ГОСТ 14637-79			ВСТУПИЛ ГОСТ 14637-79		
КОПИРОВАЛ И			ФОРМАТ А4		

ТИПОВОЙ ПРОЕКТ 903-1-224-86 РАББОМ 10.4

ИМЯ, № ПОДА ПОДПИСЬ И ДАТА ВЕРИФИКАЦИЯ ИЛИ № ИМЯ И ФАМИЛИЯ ПОДПИСЬ И ДАТА



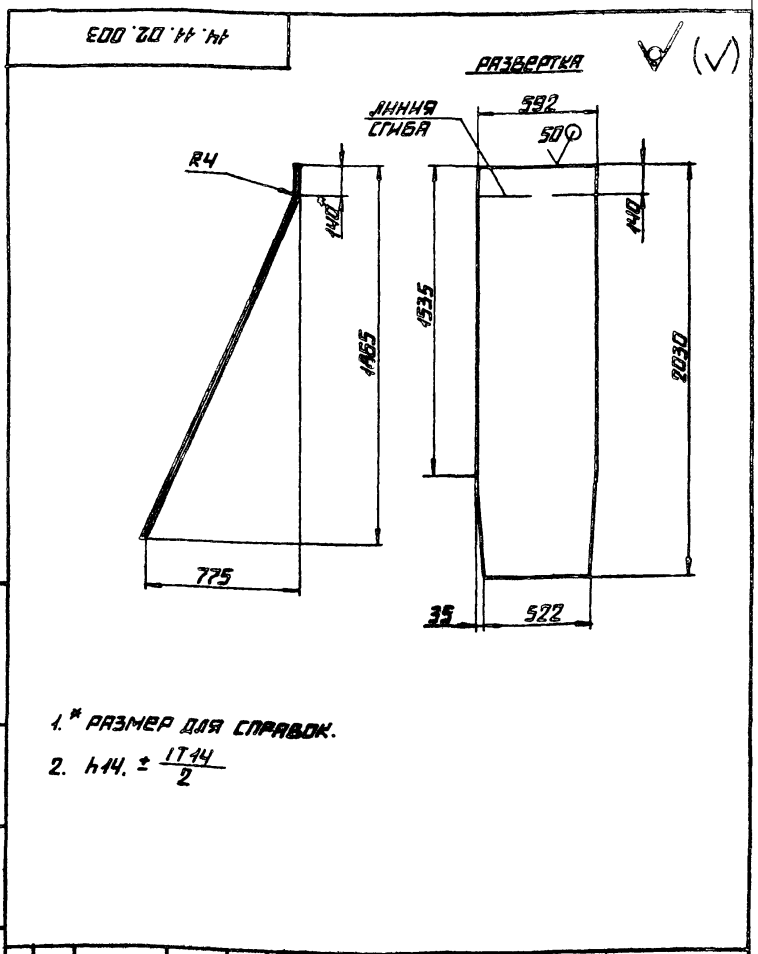
14.11.02.004-ИЗОБРАЖЕНО  
14.11.02.004-ОТ-ЗЕРКАЛЬНОЕ ОТРАЖЕНИЕ

- 1.\* РАЗМЕР ДЛЯ СПРАВКИ
- 2.  $h_{14} \pm \frac{1714}{2}$ .

14.11.02.004			ЛИСТ	МАСШ	МАСШТАБ
ИМЯ ЛИСТ	№ ДОКУМ.	ПОДПИСЬ	ДАТА	ЛИСТ	ЛИСТОВ
РАЗРАБ.	КЧЗЫМНИЯ	Ильин		8,6	1:10
ПРОВ.					
Т.КОНТР.					
И.КОНТР.	САМСОНОВА				
УТВ.					
СТЕНКА			ЛАТГИПРОПРОМ		
ЛИСТ 6-ПН-4 ГОСТ 19903-74			ЛИСТ 6-ПН-4 ГОСТ 19903-74		
ВСТУПИЛ ГОСТ 14637-79			ВСТУПИЛ ГОСТ 14637-79		
КОПИРОВАЛ И			ФОРМАТ А4		

ТИПОВОЙ ПРОЕКТ 903-1-224-86 РАББОМ 10.4

ИМЯ, № ПОДА ПОДПИСЬ И ДАТА ВЕРИФИКАЦИЯ ИЛИ № ИМЯ И ФАМИЛИЯ ПОДПИСЬ И ДАТА



- 1.\* РАЗМЕР ДЛЯ СПРАВКИ.
- 2.  $h_{14} \pm \frac{1714}{2}$ .

14.11.02.003			ЛИСТ	МАСШ	МАСШТАБ
ИМЯ ЛИСТ	№ ДОКУМ.	ПОДПИСЬ	ДАТА	ЛИСТ	ЛИСТОВ
РАЗРАБ.	КЧЗЫМНИЯ	Ильин		37,2	1:20
ПРОВ.					
Т.КОНТР.					
И.КОНТР.	САМСОНОВА				
УТВ.					
СТЕНКА			ЛАТГИПРОПРОМ		
ЛИСТ 6-ПН-4 ГОСТ 19903-74			ЛИСТ 6-ПН-4 ГОСТ 19903-74		
ВСТУПИЛ ГОСТ 14637-79			ВСТУПИЛ ГОСТ 14637-79		
КОПИРОВАЛ И			ФОРМАТ А4		

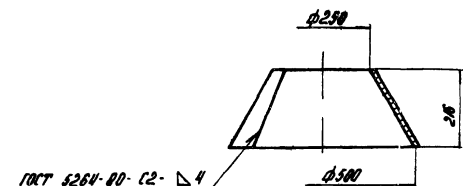
Альбом 104

Типовой проект 903-1-224-86

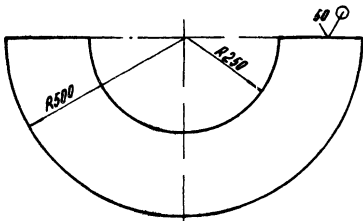
Лист № 009

14.11.02.009

(✓) (✓)



Развертка



Неуказанные предельные отклонения размеров: НЧ, нч, ± 17М/2

14.11.02.009

№ лист	№ докум	Подпись	Дата	Лист	Масса	Госстанд
Разработ	Кузьмина	ВЛ		Лист	3,25	1:10
Проект				Лист		Листов 1
Т.контр.				Лист 6-ИЧ-4 ГОСТ 19203-74 Вст.3 со ГОСТ 14637-79		
И.контр.	Семиколова	ВЛ		ЛАТГИПРОПРОМ		
Утв.				Контроль Л		

Контроль Л

120

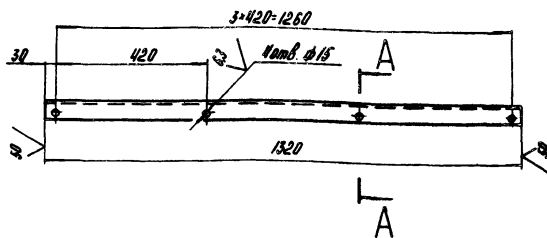
Альбом 104

Типовой проект 903-1-224-86

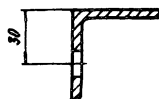
Лист № 010

14.11.02.010

(✓) (✓)



A-A  
1:12



Неуказанные предельные отклонения размеров: НЧ, нч, ± 17М/2

14.11.02.010

№ лист	№ докум	Подпись	Дата	Лист	Масса	Госстанд
Разработ	Кузьмина	ВЛ		Лист	5	1:10
Проект				Лист		Листов 1
Т.контр.				Лист 6-ИЧ-5 ГОСТ 19203-74 Вст.3 со ГОСТ 14637-79		
И.контр.	Семиколова	ВЛ		Уголок		
Утв.				ЛАТГИПРОПРОМ		
				Контроль Л		

Контроль Л

Альбом 104

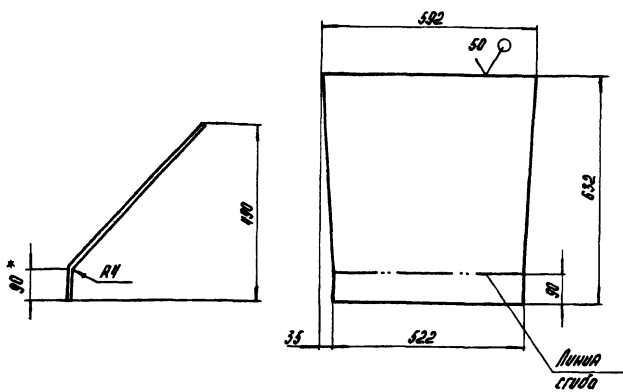
Типовой проект 903-1-224-86

Лист № 008

14.11.02.008

(✓) (✓)

Развертка



1. \* Размер для сарая
2. нч, ± 17М/2

14.11.02.008

№ лист	№ докум	Подпись	Дата	Лист	Масса	Госстанд
Разработ	Кузьмина	ВЛ		Лист	12,5	1:10
Проект				Лист		Листов 1
Т.контр.				Лист 6-ИЧ-4 ГОСТ 19203-74 Вст.3 со ГОСТ 14637-79		
И.контр.	Семиколова	ВЛ		Стенка		
Утв.				ЛАТГИПРОПРОМ		
				Контроль Л		

Контроль Л

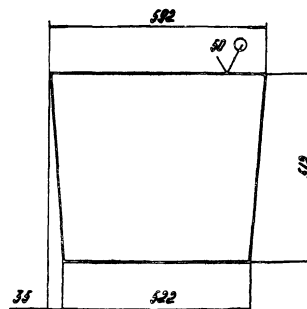
Альбом 104

Типовой проект 903-1-224-86

Лист № 007

14.11.02.007

(✓) (✓)



Неуказанные предельные отклонения размеров: нч, ± 17М/2

14.11.02.007

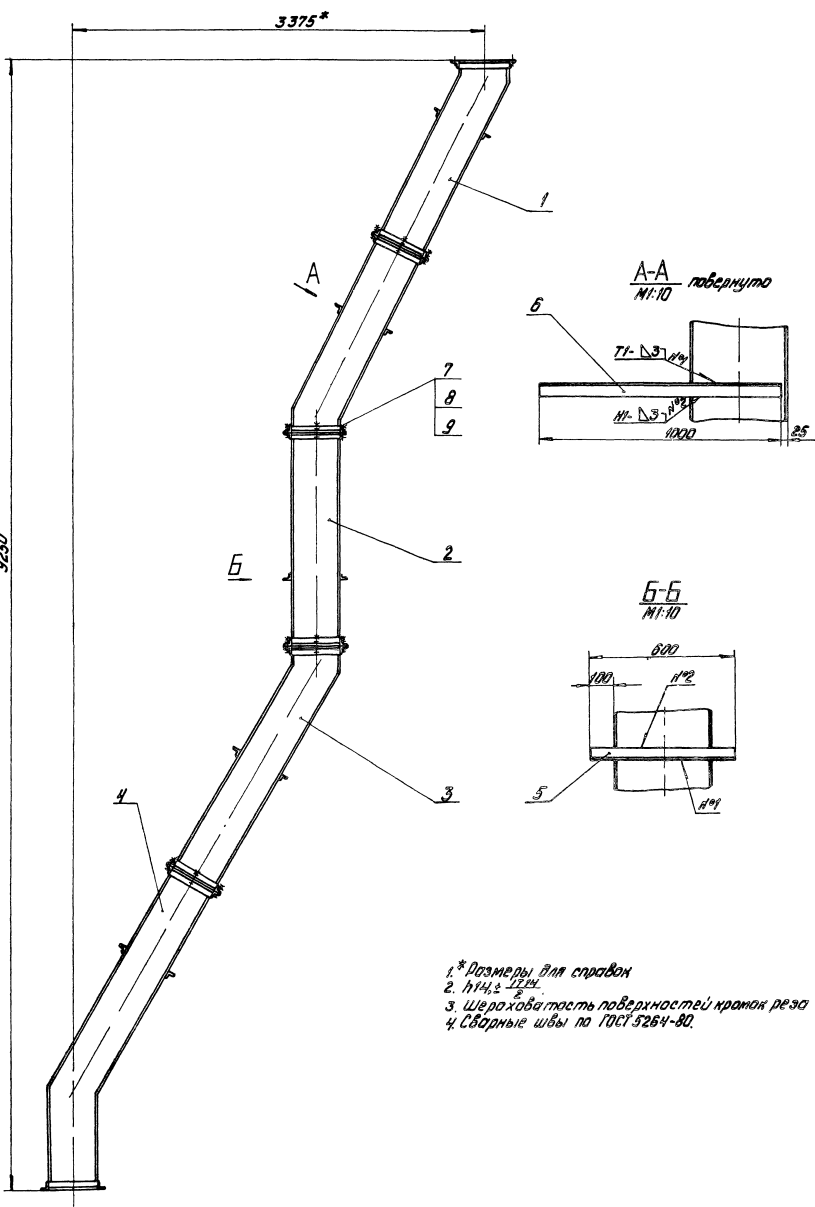
№ лист	№ докум	Подпись	Дата	Лист	Масса	Госстанд
Разработ	Кузьмина	ВЛ		Лист	3,0	1:10
Проект				Лист		Листов 1
Т.контр.				Лист 6-ИЧ-4 ГОСТ 19203-74 Вст.3 со ГОСТ 14637-79		
И.контр.	Семиколова	ВЛ		Стенка		
Утв.				ЛАТГИПРОПРОМ		
				Контроль Л		

Контроль Л









1. \* Размеры в мм  
 2. 11°4,2' - 11°24'  
 3. Шероховатость поверхностей краев реза  
 4. Сварные швы по ГОСТ 5264-80.

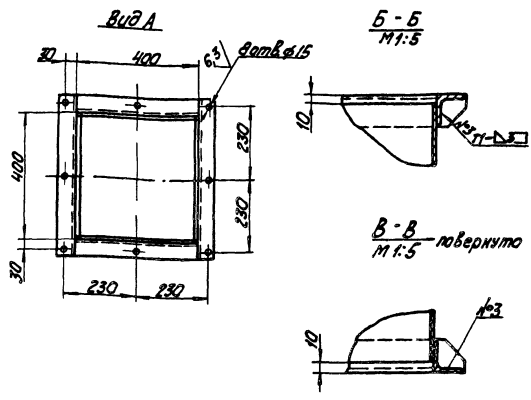
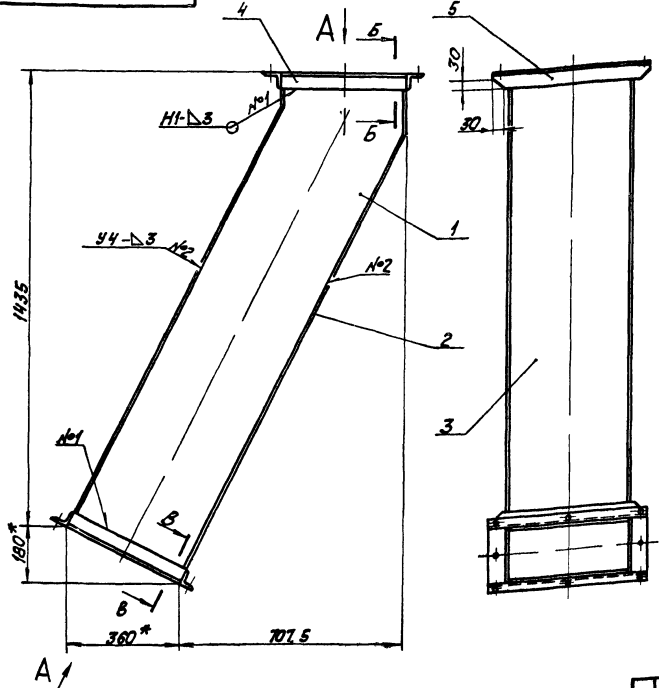
Толщина прорези 80/3-1-224-86 Альбом 10.4

Лист 1 из 1

		14.13.00.000.014		Лист	Масса
		Точно для		126	1.20
		Металлопункции		Лист Углерод	
		Сборочный чертеж		ЛАНГИПРОПРО	
				Вариант А2	

14.13.01.000 СБ  
 Туповой проект 903-1-224-86  
 Альбом 10.4  
 Листы: 1, 2, 3, 4, 5, 6, 7, 8, 9, 10, 11, 12, 13, 14, 15, 16, 17, 18, 19, 20, 21, 22, 23, 24, 25, 26, 27, 28, 29, 30, 31, 32, 33, 34, 35, 36, 37, 38, 39, 40, 41, 42, 43, 44, 45, 46, 47, 48, 49, 50, 51, 52, 53, 54, 55, 56, 57, 58, 59, 60, 61, 62, 63, 64, 65, 66, 67, 68, 69, 70, 71, 72, 73, 74, 75, 76, 77, 78, 79, 80, 81, 82, 83, 84, 85, 86, 87, 88, 89, 90, 91, 92, 93, 94, 95, 96, 97, 98, 99, 100, 101, 102, 103, 104, 105, 106, 107, 108, 109, 110, 111, 112, 113, 114, 115, 116, 117, 118, 119, 120, 121, 122, 123, 124, 125, 126, 127, 128, 129, 130, 131, 132, 133, 134, 135, 136, 137, 138, 139, 140, 141, 142, 143, 144, 145, 146, 147, 148, 149, 150, 151, 152, 153, 154, 155, 156, 157, 158, 159, 160, 161, 162, 163, 164, 165, 166, 167, 168, 169, 170, 171, 172, 173, 174, 175, 176, 177, 178, 179, 180, 181, 182, 183, 184, 185, 186, 187, 188, 189, 190, 191, 192, 193, 194, 195, 196, 197, 198, 199, 200, 201, 202, 203, 204, 205, 206, 207, 208, 209, 210, 211, 212, 213, 214, 215, 216, 217, 218, 219, 220, 221, 222, 223, 224, 225, 226, 227, 228, 229, 230, 231, 232, 233, 234, 235, 236, 237, 238, 239, 240, 241, 242, 243, 244, 245, 246, 247, 248, 249, 250, 251, 252, 253, 254, 255, 256, 257, 258, 259, 260, 261, 262, 263, 264, 265, 266, 267, 268, 269, 270, 271, 272, 273, 274, 275, 276, 277, 278, 279, 280, 281, 282, 283, 284, 285, 286, 287, 288, 289, 290, 291, 292, 293, 294, 295, 296, 297, 298, 299, 300, 301, 302, 303, 304, 305, 306, 307, 308, 309, 310, 311, 312, 313, 314, 315, 316, 317, 318, 319, 320, 321, 322, 323, 324, 325, 326, 327, 328, 329, 330, 331, 332, 333, 334, 335, 336, 337, 338, 339, 340, 341, 342, 343, 344, 345, 346, 347, 348, 349, 350, 351, 352, 353, 354, 355, 356, 357, 358, 359, 360, 361, 362, 363, 364, 365, 366, 367, 368, 369, 370, 371, 372, 373, 374, 375, 376, 377, 378, 379, 380, 381, 382, 383, 384, 385, 386, 387, 388, 389, 390, 391, 392, 393, 394, 395, 396, 397, 398, 399, 400, 401, 402, 403, 404, 405, 406, 407, 408, 409, 410, 411, 412, 413, 414, 415, 416, 417, 418, 419, 420, 421, 422, 423, 424, 425, 426, 427, 428, 429, 430, 431, 432, 433, 434, 435, 436, 437, 438, 439, 440, 441, 442, 443, 444, 445, 446, 447, 448, 449, 450, 451, 452, 453, 454, 455, 456, 457, 458, 459, 460, 461, 462, 463, 464, 465, 466, 467, 468, 469, 470, 471, 472, 473, 474, 475, 476, 477, 478, 479, 480, 481, 482, 483, 484, 485, 486, 487, 488, 489, 490, 491, 492, 493, 494, 495, 496, 497, 498, 499, 500, 501, 502, 503, 504, 505, 506, 507, 508, 509, 510, 511, 512, 513, 514, 515, 516, 517, 518, 519, 520, 521, 522, 523, 524, 525, 526, 527, 528, 529, 530, 531, 532, 533, 534, 535, 536, 537, 538, 539, 540, 541, 542, 543, 544, 545, 546, 547, 548, 549, 550, 551, 552, 553, 554, 555, 556, 557, 558, 559, 560, 561, 562, 563, 564, 565, 566, 567, 568, 569, 570, 571, 572, 573, 574, 575, 576, 577, 578, 579, 580, 581, 582, 583, 584, 585, 586, 587, 588, 589, 590, 591, 592, 593, 594, 595, 596, 597, 598, 599, 600, 601, 602, 603, 604, 605, 606, 607, 608, 609, 610, 611, 612, 613, 614, 615, 616, 617, 618, 619, 620, 621, 622, 623, 624, 625, 626, 627, 628, 629, 630, 631, 632, 633, 634, 635, 636, 637, 638, 639, 640, 641, 642, 643, 644, 645, 646, 647, 648, 649, 650, 651, 652, 653, 654, 655, 656, 657, 658, 659, 660, 661, 662, 663, 664, 665, 666, 667, 668, 669, 670, 671, 672, 673, 674, 675, 676, 677, 678, 679, 680, 681, 682, 683, 684, 685, 686, 687, 688, 689, 690, 691, 692, 693, 694, 695, 696, 697, 698, 699, 700, 701, 702, 703, 704, 705, 706, 707, 708, 709, 710, 711, 712, 713, 714, 715, 716, 717, 718, 719, 720, 721, 722, 723, 724, 725, 726, 727, 728, 729, 730, 731, 732, 733, 734, 735, 736, 737, 738, 739, 740, 741, 742, 743, 744, 745, 746, 747, 748, 749, 750, 751, 752, 753, 754, 755, 756, 757, 758, 759, 760, 761, 762, 763, 764, 765, 766, 767, 768, 769, 770, 771, 772, 773, 774, 775, 776, 777, 778, 779, 780, 781, 782, 783, 784, 785, 786, 787, 788, 789, 790, 791, 792, 793, 794, 795, 796, 797, 798, 799, 800, 801, 802, 803, 804, 805, 806, 807, 808, 809, 810, 811, 812, 813, 814, 815, 816, 817, 818, 819, 820, 821, 822, 823, 824, 825, 826, 827, 828, 829, 830, 831, 832, 833, 834, 835, 836, 837, 838, 839, 840, 841, 842, 843, 844, 845, 846, 847, 848, 849, 850, 851, 852, 853, 854, 855, 856, 857, 858, 859, 860, 861, 862, 863, 864, 865, 866, 867, 868, 869, 870, 871, 872, 873, 874, 875, 876, 877, 878, 879, 880, 881, 882, 883, 884, 885, 886, 887, 888, 889, 890, 891, 892, 893, 894, 895, 896, 897, 898, 899, 900, 901, 902, 903, 904, 905, 906, 907, 908, 909, 910, 911, 912, 913, 914, 915, 916, 917, 918, 919, 920, 921, 922, 923, 924, 925, 926, 927, 928, 929, 930, 931, 932, 933, 934, 935, 936, 937, 938, 939, 940, 941, 942, 943, 944, 945, 946, 947, 948, 949, 950, 951, 952, 953, 954, 955, 956, 957, 958, 959, 960, 961, 962, 963, 964, 965, 966, 967, 968, 969, 970, 971, 972, 973, 974, 975, 976, 977, 978, 979, 980, 981, 982, 983, 984, 985, 986, 987, 988, 989, 990, 991, 992, 993, 994, 995, 996, 997, 998, 999, 1000

14.13.01.000 СБ



1. \* Размеры для справок.
2. Н14, Н14, ± 1112.
3. Шероховатость поверхностей краев рез  $R_{a1.6}$ .
4. Сварные швы по ГОСТ 5264-80.

14.13.01.000 СБ			Лист	Масса	Усилов
Изм.	Исполн.	Провер.	1	80	1:10
Воронка верхняя			Лист Листов		
Сборочный чертеж			ЛАТГИПРОПРОМ		
Исполн. С.С.С.С.			Формат А3		

14.13.01.000 СБ  
 Туповой проект 903-1-224-86  
 Альбом 10.4  
 Листы: 1, 2, 3, 4, 5, 6, 7, 8, 9, 10, 11, 12, 13, 14, 15, 16, 17, 18, 19, 20, 21, 22, 23, 24, 25, 26, 27, 28, 29, 30, 31, 32, 33, 34, 35, 36, 37, 38, 39, 40, 41, 42, 43, 44, 45, 46, 47, 48, 49, 50, 51, 52, 53, 54, 55, 56, 57, 58, 59, 60, 61, 62, 63, 64, 65, 66, 67, 68, 69, 70, 71, 72, 73, 74, 75, 76, 77, 78, 79, 80, 81, 82, 83, 84, 85, 86, 87, 88, 89, 90, 91, 92, 93, 94, 95, 96, 97, 98, 99, 100, 101, 102, 103, 104, 105, 106, 107, 108, 109, 110, 111, 112, 113, 114, 115, 116, 117, 118, 119, 120, 121, 122, 123, 124, 125, 126, 127, 128, 129, 130, 131, 132, 133, 134, 135, 136, 137, 138, 139, 140, 141, 142, 143, 144, 145, 146, 147, 148, 149, 150, 151, 152, 153, 154, 155, 156, 157, 158, 159, 160, 161, 162, 163, 164, 165, 166, 167, 168, 169, 170, 171, 172, 173, 174, 175, 176, 177, 178, 179, 180, 181, 182, 183, 184, 185, 186, 187, 188, 189, 190, 191, 192, 193, 194, 195, 196, 197, 198, 199, 200, 201, 202, 203, 204, 205, 206, 207, 208, 209, 210, 211, 212, 213, 214, 215, 216, 217, 218, 219, 220, 221, 222, 223, 224, 225, 226, 227, 228, 229, 230, 231, 232, 233, 234, 235, 236, 237, 238, 239, 240, 241, 242, 243, 244, 245, 246, 247, 248, 249, 250, 251, 252, 253, 254, 255, 256, 257, 258, 259, 260, 261, 262, 263, 264, 265, 266, 267, 268, 269, 270, 271, 272, 273, 274, 275, 276, 277, 278, 279, 280, 281, 282, 283, 284, 285, 286, 287, 288, 289, 290, 291, 292, 293, 294, 295, 296, 297, 298, 299, 300, 301, 302, 303, 304, 305, 306, 307, 308, 309, 310, 311, 312, 313, 314, 315, 316, 317, 318, 319, 320, 321, 322, 323, 324, 325, 326, 327, 328, 329, 330, 331, 332, 333, 334, 335, 336, 337, 338, 339, 340, 341, 342, 343, 344, 345, 346, 347, 348, 349, 350, 351, 352, 353, 354, 355, 356, 357, 358, 359, 360, 361, 362, 363, 364, 365, 366, 367, 368, 369, 370, 371, 372, 373, 374, 375, 376, 377, 378, 379, 380, 381, 382, 383, 384, 385, 386, 387, 388, 389, 390, 391, 392, 393, 394, 395, 396, 397, 398, 399, 400, 401, 402, 403, 404, 405, 406, 407, 408, 409, 410, 411, 412, 413, 414, 415, 416, 417, 418, 419, 420, 421, 422, 423, 424, 425, 426, 427, 428, 429, 430, 431, 432, 433, 434, 435, 436, 437, 438, 439, 440, 441, 442, 443, 444, 445, 446, 447, 448, 449, 450, 451, 452, 453, 454, 455, 456, 457, 458, 459, 460, 461, 462, 463, 464, 465, 466, 467, 468, 469, 470, 471, 472, 473, 474, 475, 476, 477, 478, 479, 480, 481, 482, 483, 484, 485, 486, 487, 488, 489, 490, 491, 492, 493, 494, 495, 496, 497, 498, 499, 500, 501, 502, 503, 504, 505, 506, 507, 508, 509, 510, 511, 512, 513, 514, 515, 516, 517, 518, 519, 520, 521, 522, 523, 524, 525, 526, 527, 528, 529, 530, 531, 532, 533, 534, 535, 536, 537, 538, 539, 540, 541, 542, 543, 544, 545, 546, 547, 548, 549, 550, 551, 552, 553, 554, 555, 556, 557, 558, 559, 560, 561, 562, 563, 564, 565, 566, 567, 568, 569, 570, 571, 572, 573, 574, 575, 576, 577, 578, 579, 580, 581, 582, 583, 584, 585, 586, 587, 588, 589, 590, 591, 592, 593, 594, 595, 596, 597, 598, 599, 600, 601, 602, 603, 604, 605, 606, 607, 608, 609, 610, 611, 612, 613, 614, 615, 616, 617, 618, 619, 620, 621, 622, 623, 624, 625, 626, 627, 628, 629, 630, 631, 632, 633, 634, 635, 636, 637, 638, 639, 640, 641, 642, 643, 644, 645, 646, 647, 648, 649, 650, 651, 652, 653, 654, 655, 656, 657, 658, 659, 660, 661, 662, 663, 664, 665, 666, 667, 668, 669, 670, 671, 672, 673, 674, 675, 676, 677, 678, 679, 680, 681, 682, 683, 684, 685, 686, 687, 688, 689, 690, 691, 692, 693, 694, 695, 696, 697, 698, 699, 700, 701, 702, 703, 704, 705, 706, 707, 708, 709, 710, 711, 712, 713, 714, 715, 716, 717, 718, 719, 720, 721, 722, 723, 724, 725, 726, 727, 728, 729, 730, 731, 732, 733, 734, 735, 736, 737, 738, 739, 740, 741, 742, 743, 744, 745, 746, 747, 748, 749, 750, 751, 752, 753, 754, 755, 756, 757, 758, 759, 760, 761, 762, 763, 764, 765, 766, 767, 768, 769, 770, 771, 772, 773, 774, 775, 776, 777, 778, 779, 780, 781, 782, 783, 784, 785, 786, 787, 788, 789, 790, 791, 792, 793, 794, 795, 796, 797, 798, 799, 800, 801, 802, 803, 804, 805, 806, 807, 808, 809, 810, 811, 812, 813, 814, 815, 816, 817, 818, 819, 820, 821, 822, 823, 824, 825, 826, 827, 828, 829, 830, 831, 832, 833, 834, 835, 836, 837, 838, 839, 840, 841, 842, 843, 844, 845, 846, 847, 848, 849, 850, 851, 852, 853, 854, 855, 856, 857, 858, 859, 860, 861, 862, 863, 864, 865, 866, 867, 868, 869, 870, 871, 872, 873, 874, 875, 876, 877, 878, 879, 880, 881, 882, 883, 884, 885, 886, 887, 888, 889, 890, 891, 892, 893, 894, 895, 896, 897, 898, 899, 900, 901, 902, 903, 904, 905, 906, 907, 908, 909, 910, 911, 912, 913, 914, 915, 916, 917, 918, 919, 920, 921, 922, 923, 924, 925, 926, 927, 928, 929, 930, 931, 932, 933, 934, 935, 936, 937, 938, 939, 940, 941, 942, 943, 944, 945, 946, 947, 948, 949, 950, 951, 952, 953, 954, 955, 956, 957, 958, 959, 960, 961, 962, 963, 964, 965, 966, 967, 968, 969, 970, 971, 972, 973, 974, 975, 976, 977, 978, 979, 980, 981, 982, 983, 984, 985, 986, 987, 988, 989, 990, 991, 992, 993, 994, 995, 996, 997, 998, 999, 1000

Вариант	Лист	Обозначение	Наименование	Кол	Примечание
Документация					
А3		14.13.01.000 СБ	Сборочный чертеж		
Детали					
А4	1	14.13.01.001	Стенка	2	
А4	2	14.13.01.002	Стенка	1	
А4	3	14.13.01.003	Стенка	1	
Б4	4	14.13.01.004	Уголок	4	1,5кг
			Уголок Б-80x50x5 ГОСТ 8509-72 в Ст 3п ГОСТ 535-79		
Б4	5	14.13.01.005	Уголок	4	1,9кг
			Уголок Б-50x50x5 ГОСТ 8509-72 в Ст 3п ГОСТ 535-79 L=500 h14		

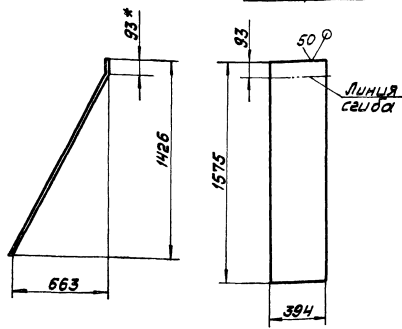
Вариант	Лист	Обозначение	Наименование	Кол	Примечание
Документация					
А2		14.13.01.000 СБ	Сборочный чертеж		
Сборочные единицы					
А4	1	14.13.01.000	Воронка верхняя	2	
А4	2	14.13.02.000	Воронка средняя	1	
А4	3	14.13.03.000	Воронка нижняя	1	
А4	4	-01	Воронка нижняя	1	
Детали					
Б4	6	14.13.00.001	Уголок	2	2,26кг
			Уголок Б-80x50x5 ГОСТ 8509-72 в Ст 3п ГОСТ 535-79		
Б4	6	14.13.00.002	Уголок	8	3,1кг
			Уголок Б-50x50x5 ГОСТ 8509-72 в Ст 3п ГОСТ 535-79		
Стандартные изделия					
	7		Болт М12-Б-30.36.018 ГОСТ 1178-70	32	
	8		Гайка М12.4.016 ГОСТ 5915-70	32	
	9		Шайба 12.		

Альбом 10.4  
 Типовой проект 903-1-224-86  
 Лист 1 из 2

14.13.01.003

✓ (✓)

Развертка



1. \* Размер для справки.
2.  $h_{14} \pm \frac{17_{14}}{2}$

14.13.01.003

Стенка

Лист	Масса	Высота
14,7	1:20	

Лист Углов 1

Лист Б-ПН-3 ГОСТ 19903-74  
4-И-8СтЗсп ГОСТ 16323-70  
ЛАТГИПРОПРОМ  
Формат А4

Альбом 10.4  
 Типовой проект 903-1-224-86  
 Лист 2 из 2

Обозначение

Наименование

кол. Примечание

Документация

13		14.13.02.000СБ	Сборочный чертеж		
----	--	----------------	------------------	--	--

Детали

54	1	14.13.02.001	Стенка		
			Лист Б-ПН-3 ГОСТ 19903-74		
			4-И-8СтЗсп ГОСТ 16323-70		
			1730 х 14 х 394 х 14	4	16 кг
54	2	14.13.02.002	Челок		
			Челок Б-500х505 ГОСТ 16508-72		
			8СтЗсп ГОСТ 16323-70	4	1,5 кг
54	3	14.13.02.003	Челок		
			Челок Б-500х505 ГОСТ 16508-72		
			8СтЗсп ГОСТ 16323-70		
			L = 500 х 14	4	1,9 кг

14.13.02.000

Воронка средняя

Лист Лист Лист

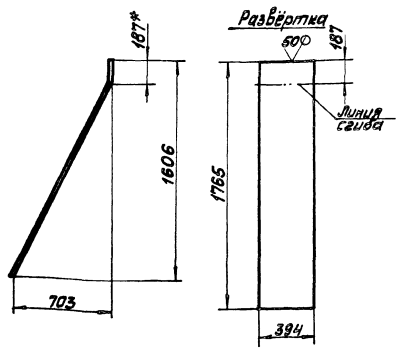
ЛАТГИПРОПРОМ

Копирован ИИЭС Формат А4

14.13.01.002

✓ (✓)

Развертка



1. \* Размер для справок.
2.  $h_{14} \pm \frac{17_{14}}{2}$

14.13.01.002

Стенка

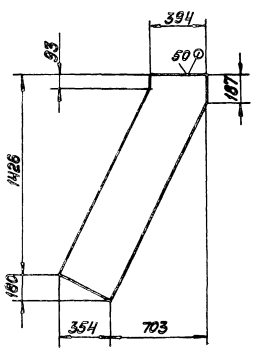
Лист	Масса	Высота
16,4	1:20	

Лист Углов 1

Лист Б-ПН-3 ГОСТ 19903-74  
4-И-8СтЗсп ГОСТ 16323-70  
ЛАТГИПРОПРОМ  
Формат А4

14.13.01.001

✓ (✓)



Неуказанные предельные отклонения размеров:  $h_{14} \pm \frac{17_{14}}{2}$

14.13.01.001

Стенка

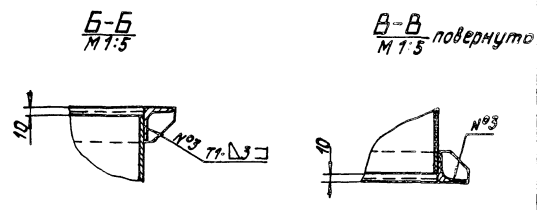
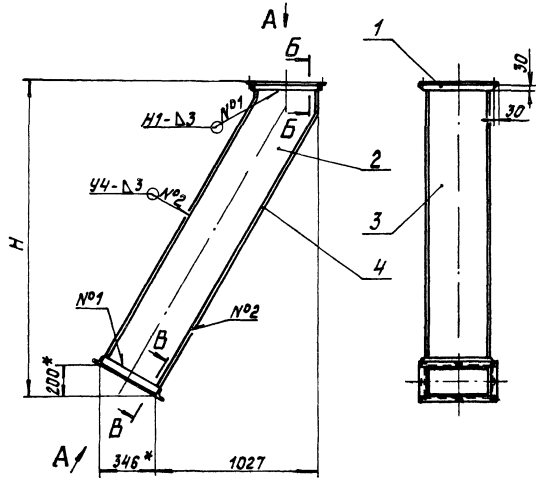
Лист	Масса	Высота
16,4	1:20	

Лист Углов 1

Лист Б-ПН-3 ГОСТ 19903-74  
4-И-8СтЗсп ГОСТ 16323-70  
ЛАТГИПРОПРОМ  
Копирован ИИЭС Формат А4

Типовой проект 903-1-224-86 Альбом 10.4

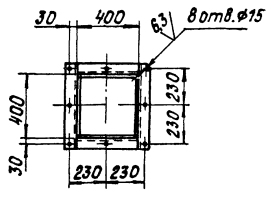
14.13.03.000 СБ



Обозначение	Поз.	h, мм	Масса, кг
14.13.03.000	3	1985	80
-01	4	2665	105

- \* Размеры для справок.
- h 14, h 14, ± 1/2
- Шероховатость поверхностей кромок реза: 50
- Сварные швы по ГОСТ 5264-80.

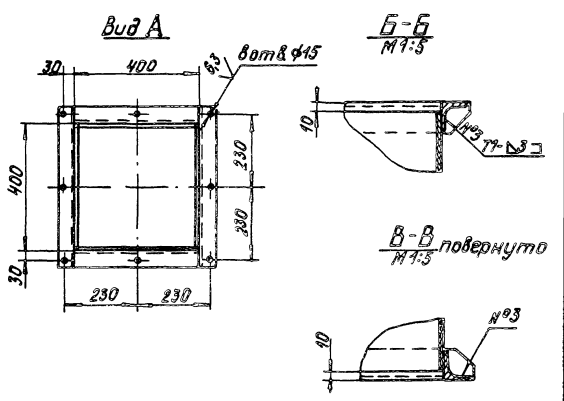
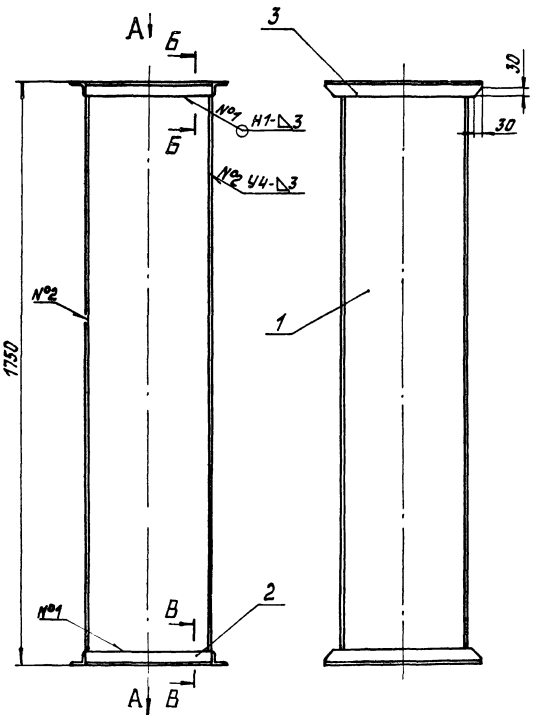
вид А



14.13.03.000 СБ				Лист	Масса	Масштаб
Изм/Лист	№ докум	Изд./Дата	Воронка нижняя.	с.м.	-	-
Разраб.	Кузьмина	В.И.	Сборочный чертёж.	лист	листов	7
Пров.	Брацкило	В.И.		ЛАТГИПРОПРОМ		
Исполт.	Самсонова	В.И.		Формат А3		
Утв.	Шнайдер	В.И.	Копировал			

Типовой проект 903-1-224-86 Альбом 10.4

14.13.02.000 СБ



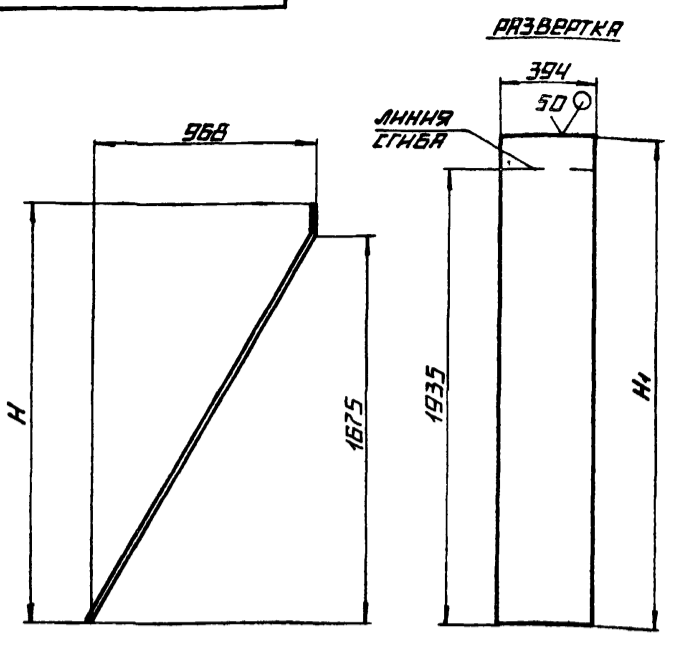
- \* Размеры для справок.
- h 14, h 14, ± 1/2
- Шероховатость поверхностей кромок реза: 50
- Сварные швы по ГОСТ 5264-80.

14.13.02.000 СБ				Лист	Масса	Масштаб
Изм/Лист	№ докум	Изд./Дата	Воронка средняя.	79	1:10	-
Разраб.	Кузьмина	В.И.	Сборочный чертёж.	лист	листов	7
Пров.	Брацкило	В.И.		ЛАТГИПРОПРОМ		
Исполт.	Самсонова	В.И.	Копировал	Формат А3		
Утв.	Шнайдер	В.И.				

Типовой проект 903-1-224-86 Альбом 10.4

ТИПОВОЙ ПРОЕКТ 903-1-224-86 АЛЬБОМ 10,4

14.13.03.002



ОБОЗНАЧЕНИЕ	Н, ММ	Н <sub>1</sub> , ММ	МАССА, КГ
14 13 03 002	1765	2025	18,8
-01	2445	2705	25,2

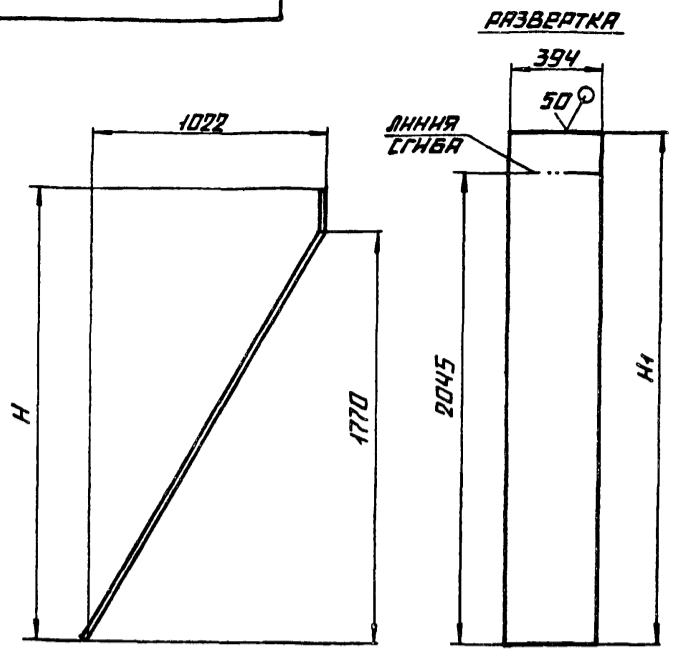
НЕУКАЗАННЫЕ ПРЕДЕЛЬНЫЕ ОТКЛОНЕНИЯ РАЗМЕРОВ:  $h/14 \pm \frac{1714}{2}$

ИМВ № ПОЛОД ПОДПИСЬ И ДАТА ВЗЯМ ИМВ. № ЧУВА ПОДПИСЬ И ДАТА

14.13.03.002			ЛНТ	МАССА	МАСШТАБ
ИМВ ЛНСТ	№ ДОКУМ.	ПОДПИСЬ	ДАТА	СМ. ТАБЛ.	—
ПРЗРЯБ	КУЗЬМИНА	В.И.		ЛНСТ	ЛНСТОВ 1
ПРОВ.	Т.КОНТР.			ЛНСТ 5-ПН-3 ГОСТ 19903-74	
И.КОНТР.	САМСОНОВА			4-ТУ-ВСТЭСП ГОСТ 16523-70	
УТВ.				ЛАТГИПРОПРОМ	
КОПИРОВАЛ			ФОРМАТ А4		

ТИПОВОЙ ПРОЕКТ 903-1-224-86 АЛЬБОМ 10,4

14.13.03.003



ОБОЗНАЧЕНИЕ	Н, ММ	Н <sub>1</sub> , ММ	МАССА, КГ
14.13.03.003	1770	2240	20,8
-01	2645	2920	27

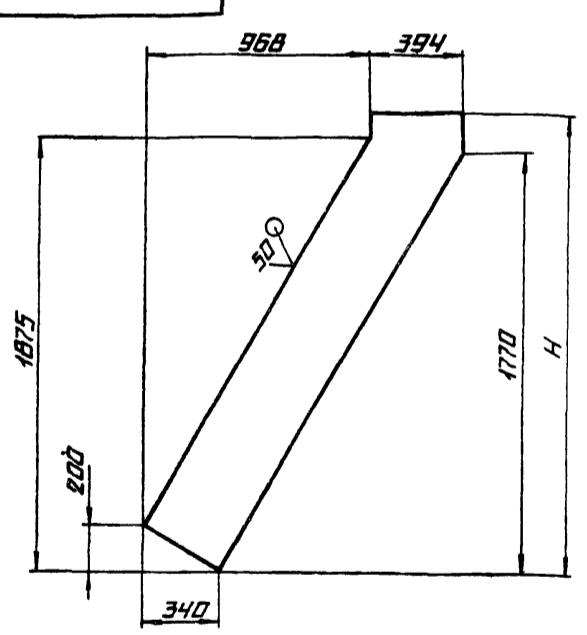
НЕУКАЗАННЫЕ ПРЕДЕЛЬНЫЕ ОТКЛОНЕНИЯ РАЗМЕРОВ:  $h/14 \pm \frac{1714}{2}$

ИМВ № ПОЛОД ПОДПИСЬ И ДАТА ВЗЯМ ИМВ. № ЧУВА ПОДПИСЬ И ДАТА

14.13.03.003			ЛНТ	МАССА	МАСШТАБ
ИМВ ЛНСТ	№ ДОКУМ.	ПОДПИСЬ	ДАТА	СМ. ТАБЛ.	—
ПРЗРЯБ	КУЗЬМИНА	В.И.		ЛНСТ	ЛНСТОВ 1
ПРОВ.	Т.КОНТР.			ЛНСТ 5-ПН-3 ГОСТ 19903-74	
И.КОНТР.	САМСОНОВА			4-ТУ-ВСТЭСП ГОСТ 16523-70	
УТВ.				ЛАТГИПРОПРОМ	
КОПИРОВАЛ			ФОРМАТ А4		

ТИПОВОЙ ПРОЕКТ 903-1-224-86 АЛЬБОМ 10,4

14.13.03.004



ОБОЗНАЧЕНИЕ	Н, ММ	МАССА, КГ
14.13.03.004	1770	12,6
-01	2645	18,9

НЕУКАЗАННЫЕ ПРЕДЕЛЬНЫЕ ОТКЛОНЕНИЯ РАЗМЕРОВ:  $h/14 \pm \frac{1714}{2}$

ИМВ № ПОЛОД ПОДПИСЬ И ДАТА ВЗЯМ ИМВ. № ЧУВА ПОДПИСЬ И ДАТА

14.13.03.004			ЛНТ	МАССА	МАСШТАБ
ИМВ ЛНСТ	№ ДОКУМ.	ПОДПИСЬ	ДАТА	СМ. ТАБЛ.	—
ПРЗРЯБ	КУЗЬМИНА	В.И.		ЛНСТ	ЛНСТОВ 1
ПРОВ.	Т.КОНТР.			ЛНСТ 5-ПН-3 ГОСТ 19903-74	
И.КОНТР.	САМСОНОВА			4-ТУ-ВСТЭСП ГОСТ 16523-70	
УТВ.				ЛАТГИПРОПРОМ	
КОПИРОВАЛ			ФОРМАТ А4		

ТИПОВОЙ ПРОЕКТ 903-1-224-86 АЛЬБОМ 10,4

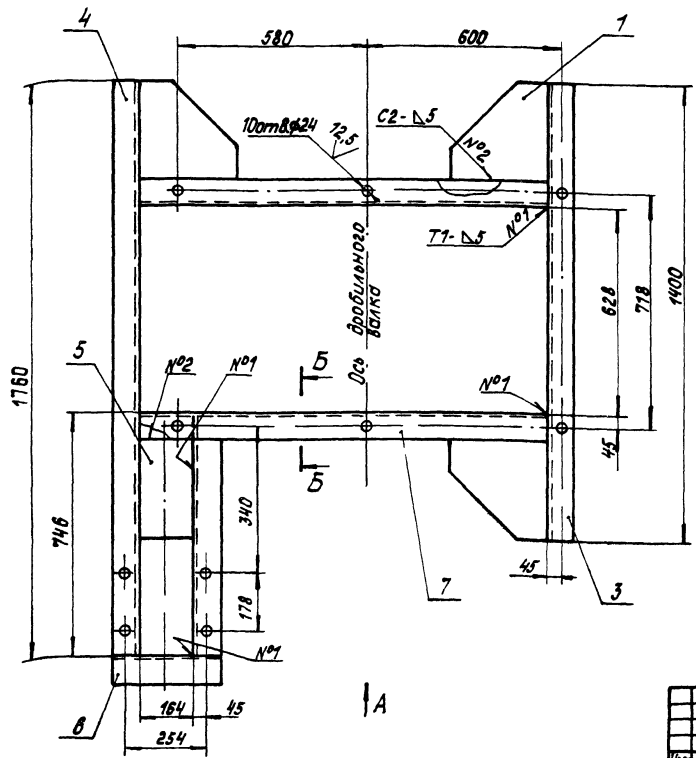
ФОРМАТ	КОЛ-ВО	ОБОЗНАЧЕНИЕ	НАИМЕНОВАНИЕ	КОД	ПРИМЕЧАНИЕ
			ДОКУМЕНТАЦИЯ		
А3		14.13.03.000СБ	СБОРОЧНЫЙ ЧЕРТЕЖ		
			МАТЕРИАЛЫ		
1			УГОЛОК 5-50*50*5 ГОСТ 8509-72 ВСТЭСП ГОСТ 335-79	3,6 м	
			ПЕРЕМЕННЫЕ ДАННЫЕ ДЛЯ ИСПОЛНЕНИЯ		
			14.13.03.000		
			ДЕТАЛИ		
А4	2	14.13.03.001	СТЕНКА	2	
А4	3	14.13.03.002	СТЕНКА	1	
А4	4	14.13.03.003	СТЕНКА	1	
			14.13.03.000-01		
			ДЕТАЛИ		
А4	2	14.13.03.001-01	СТЕНКА	2	
А4	3	14.13.03.002-01	СТЕНКА	1	
А4	4	14.13.03.003-01	СТЕНКА	1	

ИМВ № ПОЛОД ПОДПИСЬ И ДАТА ВЗЯМ ИМВ. № ЧУВА ПОДПИСЬ И ДАТА

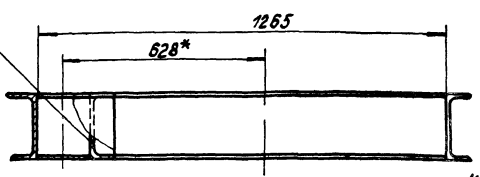
14.13.03.000			ЛНТ	ЛНСТ	ЛНСТОВ
ИМВ ЛНСТ	№ ДОКУМ.	ПОДПИСЬ	ДАТА	1	
ПРЗРЯБ	КУЗЬМИНА	В.И.		1	
ПРОВ.	БРАЦНЛО	В.И.		1	
И.КОНТР.	САМСОНОВА			1	
УТВ.	ШНЯНДЕР			1	
КОПИРОВАЛ			ФОРМАТ А4		

Титуловый проект 903-1-224-86 Альбом 10.4

14 14 00 000 СБ

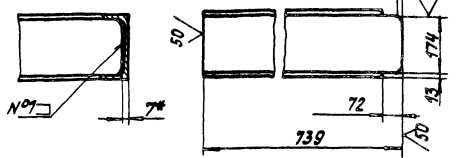


Вид А



Б-Б повернуто

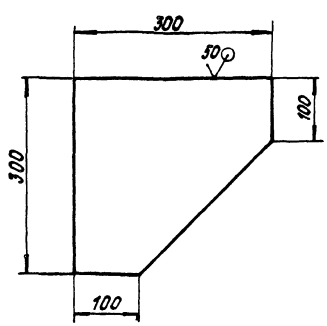
Поз. 2



- 1.\* Размеры для справок.
2. Н 14, Н 14, 2 14
3. Шероховатость поверхностей кромок реза  $\sqrt{0.4}$
4. Сварные швы по ГОСТ 5264-80.

Титуловый проект 903-1-224-86 Альбом 10.4

14 14 00 001



Неуказанные предельные отклонения размеров:  $\pm 0.14$ .

14.14.00.001

Косынка

Лит.	Масса	Масштаб
	4,4	1:5
Лист	Листов 7	

Лист Б.ПН. В ГОСТ 19903-74  
В СтЗеп ГОСТ 14637-79  
ЛАТГИПРОПРОМ

Титуловый проект 903-1-224-86 Альбом 10.4

Титуловый проект 903-1-224-86 Альбом 10.4

Код	Обозначение	Наименование	Кол.	Примечание
<b>Документация</b>				
A3	14.14.00.000 СБ	Сборочный чертеж		
<b>Детали</b>				
A4	1 14.14.00.001	Косынка	3	
B4	2 14.14.00.002	Балка		
		Швеллер 20П ГОСТ 8240-72 В СтЗеп ГОСТ 535-79	1	12,5 кг
B4	3 14.14.00.003	Балка		
		Швеллер 20П ГОСТ 8240-72 В СтЗеп ГОСТ 535-79	1	25,8 кг
B4	4 14.14.00.004	Балка		
		Швеллер 20П ГОСТ 8240-72 В СтЗеп ГОСТ 535-79	1	32,4 кг
B4	5 14.14.00.005	Лист		
		Лист Б.ПН. В ГОСТ 19903-74 В СтЗеп ГОСТ 14637-79		
B4	6 14.14.00.006	Связь	1	3,5 кг
		Швеллер 20П ГОСТ 8240-72 В СтЗеп ГОСТ 535-79		
B4	7 14.14.00.007	Связь	1	5,8 кг
		Швеллер 20П ГОСТ 8240-72 В СтЗеп ГОСТ 535-79	2	23,3 кг

14.14.00.000

Рама дробилки

Лит.	Лист	Листов
		7

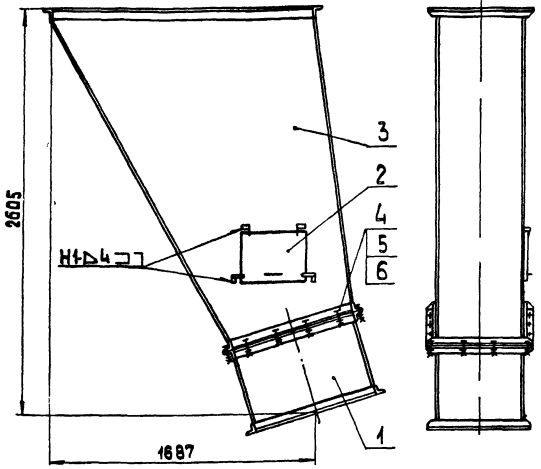
ЛАТГИПРОПРОМ

Титуловый проект 903-1-224-86 Альбом 10.4

Типовой проект 903-4-224-86 Албом 10.4  
 Типовой проект 903-4-224-86 Албом 10.4  
 Типовой проект 903-4-224-86 Албом 10.4  
 Типовой проект 903-4-224-86 Албом 10.4

Формат Зона	Поз.	Обозначение	Наименование	Кол.	Приме- чение
			Документация		
		14. 15. 01. 000 СБ	Сборочный чертеж		
			Детали		
	1	14. 15. 01. 001	Стенка	1	
		-01	Стенка	1	
	2	14. 15. 01. 002	Стенка		
			Лист Б-ПН-4 ГОСТ 19903-74 ВСТЗсп ГОСТ 14637-79		
			552 н 14х2310 н 14	1	40,0 кг
	3	14. 15. 01. 003	Стенка		
			Лист Б-ПН-4 ГОСТ 19903-74 ВСТЗсп ГОСТ 14637-79		
			552 н 14х1810 н 14	1	31,0 кг
	4	14. 15. 01. 004	Уголок		
			Уголок Б-63х63х6 ГОСТ 8509-72 ВСТЗсп ГОСТ 535-79		
			L = 688 н 14	4	3,92 кг
	5	14. 15. 01. 005	Уголок		
			Уголок Б-63х63х6 ГОСТ 8509-72 ВСТЗсп ГОСТ 535-79	2	4,6 кг
	6	14. 15. 01. 006	Уголок		
			Уголок Б-63х63х6 ГОСТ 8509-72 ВСТЗсп ГОСТ 535-79	2	9,44 кг
		14. 15. 01. 000	Корпус		
			Лит. Лист Листов		
			ЛАТГИПРОПРОМ		
			Копировал <i>З</i>		формат А4

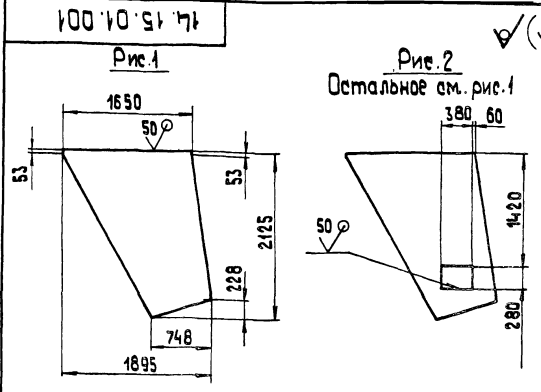
Формат Зона	Поз.	Обозначение	Наименование	Кол.	Приме- чение
			Документация		
		14. 15. 00. 000 СБ	Сборочный чертеж		
			Сборочные единицы		
	1	14. 03. 02. 000	Воронка нижняя	1	
	2	14. 08. 01. 100	Дверца	1	
	3	14. 15. 01. 000	Корпус	1	
			Стандартные изделия		
	4		Болт М12-6gх35.36.016 ГОСТ 7798-70	16	
	5		Гайка М12.4.016 ГОСТ 5915-70	16	
	6		Шайба 12.02.016 ГОСТ 11371-78	16	
		14. 15. 00. 000 СБ	Бункер нижний		
			Лит. Масса Массшт.		
			370 1:20		
			Лит. Листов		
			ЛАТГИПРОПРОМ		
			Копировал <i>З</i>		формат А4



1. Размеры для справок.  
 2. Сварные швы по ГОСТ 5264-80.

Обозначение	Рис.	Масса, кг
14. 15. 01. 001	1	79
-01	2	76

Неуказанные предельные отклонения размеров:  
 Н 14; н 14; ± IT14.



Формат Зона	Поз.	Обозначение	Наименование	Кол.	Приме- чение
			Документация		
		14. 15. 00. 000 СБ	Сборочный чертеж		
			Сборочные единицы		
	1	14. 03. 02. 000	Воронка нижняя	1	
	2	14. 08. 01. 100	Дверца	1	
	3	14. 15. 01. 000	Корпус	1	
			Стандартные изделия		
	4		Болт М12-6gх35.36.016 ГОСТ 7798-70	16	
	5		Гайка М12.4.016 ГОСТ 5915-70	16	
	6		Шайба 12.02.016 ГОСТ 11371-78	16	
		14. 15. 00. 000	Бункер нижний		
			Лит. Лист Листов		
			Лит. Листов		
			ЛАТГИПРОПРОМ		
			Копировал <i>З</i>		формат А4

Копировал *З* формат А4

Талапов проект 9031-22486 Альбом 10.4

И.И.Иванов, Л.П.Петр. и др. Взам.инж.№ 104-10/80. Талапов, И.И.Иванов, Л.П.Петр. и др.

Талапов проект 9031-22486 Альбом 10.4

И.И.Иванов, Л.П.Петр. и др. Взам.инж.№ 104-10/80. Талапов, И.И.Иванов, Л.П.Петр. и др.

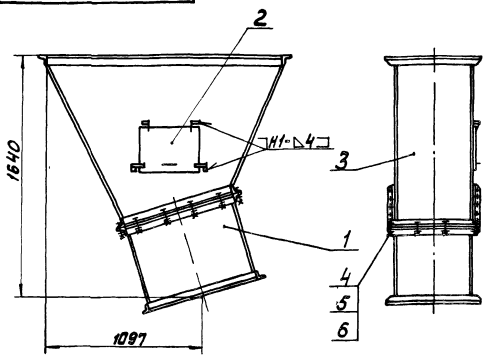
№	Лист	№ докум.	Наименование	Кол.	Примечание
			Документация		
ИИ		14.16.00.000 СБ	Сборочный чертёж		
			Сборочные единицы		
ИИ	1	14.03.02.000	Воранка нижняя	1	
ИИ	2	14.08.01.100	Дверца	1	
ИИ	3	14.16.01.000	Корпус	1	
			Стандартные изделия		
	4		Болт М12-6х35.36.016 ГОСТ 7798-70	16	
	5		Гайка М12.4.016 ГОСТ 5915-70	16	
	6		Шайба 12.02.016 ГОСТ 11371-78	16	

14.16.00.000		Бункер нижний		Лист	Листов
		Латгипропром			
Капиновал ИИИ		Формат А4			

Талапов проект 9031-22486 Альбом 10.4

И.И.Иванов, Л.П.Петр. и др. Взам.инж.№ 104-10/80. Талапов, И.И.Иванов, Л.П.Петр. и др.

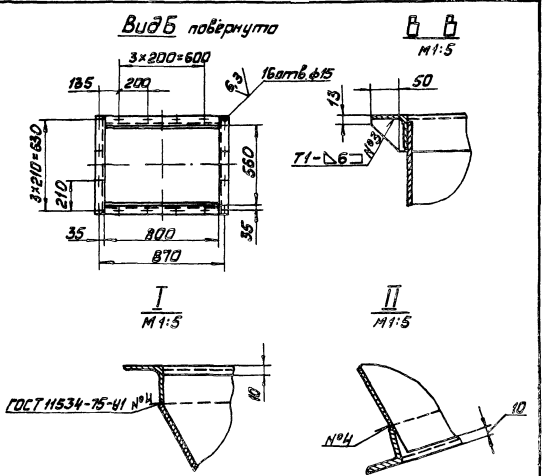
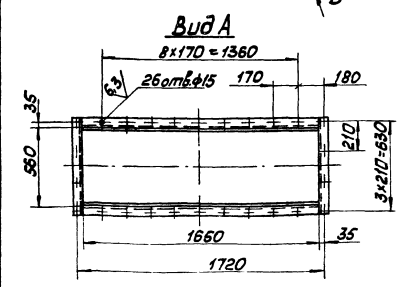
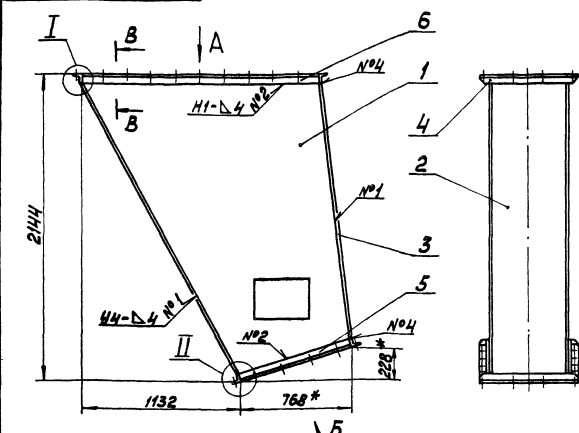
90 000 00 91 41



1. Размеры для справок.
2. Сварные швы по ГОСТ 5264-80

14.16.00.000 СБ		Бункер нижний		Лист	Масса	Максимум
		Сборочный чертёж			255	120
		Латгипропром		Лист	Листов 7	
Капиновал ИИИ		Формат А4				

90 000 10 91 41



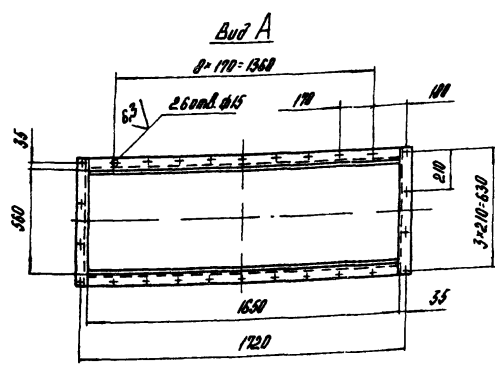
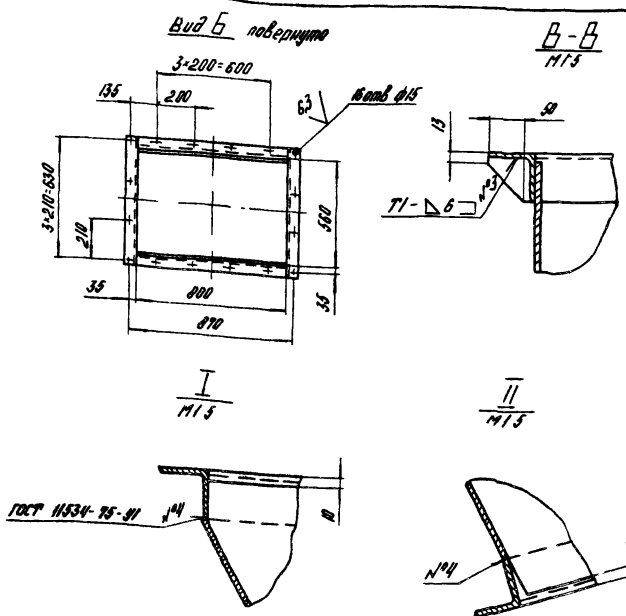
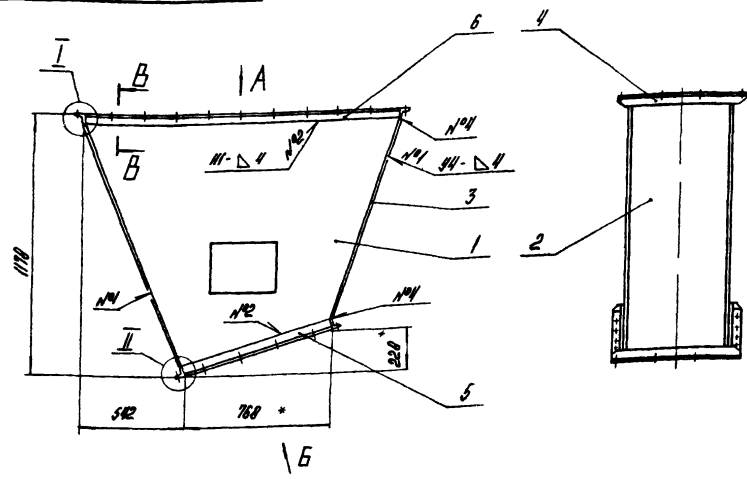
- 1 \*Размеры для справок.
2. Н 14, н 4 ± 1/2
3. Шероховатость поверхностей краев реза 50/
- 4 Сварные швы по ГОСТ 5264-80, кроме мест указанных особо.

14.15.01.000 СБ		Корпус		Лист	Масса	Максимум
		Сборочный чертёж			275	120
		Латгипропром		Лист	Листов 7	
Капиновал ИИИ		Формат А4				



Типовой проект 903-1-224-86  
 Лист № 1  
 Вид 1

93 000 10 91 11

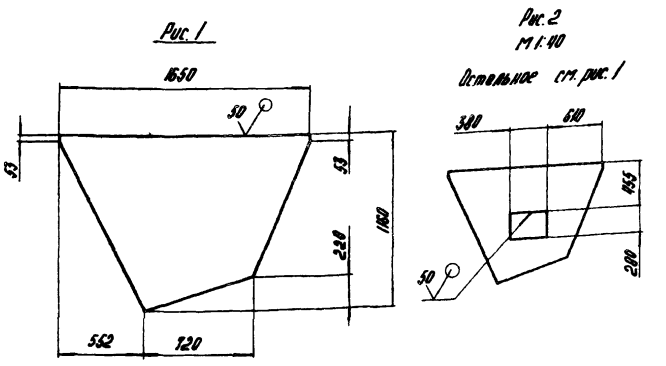


1. Размеры для справок
2. Н14, н14 ± 1/14
3. Шероховатость поверхностей краев рез 50
4. Сварные швы по ГОСТ 5264-80, кроме мест указанных особо

			14.16.01.000 СБ		
Исполн	№ докум	Подпись	Дата	Лист	Масштаб
Разработ	Курьякина	В.С.		160	1:20
Проект	Брацкая	В.С.		Лист	Листов /
Т.Контр				ЛАТГИПРОПРОМ	
И.Контр	Сотскова				
Эльс	Шкодер				

Типовой проект 903-1-224-86  
 Лист № 1  
 Вид 1

100 10 91 11



Обозначение	Рис	Масса, кг
14.16.01.001	1	40
-01	2	37

Неуказанные предельные отклонения размеров  
 $Н14, н14 \pm \frac{1}{14}$

14.16.01.001					
Исполн	№ докум	Подпись	Дата	Лист	Масштаб
Разработ	Курьякина	В.С.		1	1:25
Проект	Брацкая	В.С.		Лист	Листов /
Т.Контр				ЛАТГИПРОПРОМ	
И.Контр	Сотскова				
Эльс	Шкодер				

Типовой проект 903-1-224-86  
 Лист № 1  
 Вид 1

Знак	Обозначение	Наименование	Кол	Примечание
		Документация		
А3	14.16.01.000 СБ	Сборочный чертеж		
		Детали		
А4	14.16.01.001	Стенка	1	
Б4	14.16.01.002	Стенка	1	
		Лист Б-ИИ-4 ГОСТ 18903-74 ВСт 3сп ГОСТ 16337-79		
Б4	14.16.01.003	Стенка	1	20,0кг
		552 х 14 х 180 х 14		
Б4	14.16.01.004	Уголок	1	15,6кг
		Лист Б-ИИ-4 ГОСТ 18903-74 ВСт 3сп ГОСТ 16337-79		
		552 х 14 х 300 х 14		
Б4	14.16.01.005	Уголок	4	3,92кг
		Л=606 х 14		
Б4	14.16.01.006	Уголок	2	4,6кг
		Лист Б-63-63-6 ГОСТ 8509-72 ВСт 3сп ГОСТ 535-79		
Б4	14.16.01.006	Уголок	2	9,4кг
		Лист Б-63-63-6 ГОСТ 8509-72 ВСт 3сп ГОСТ 535-79		

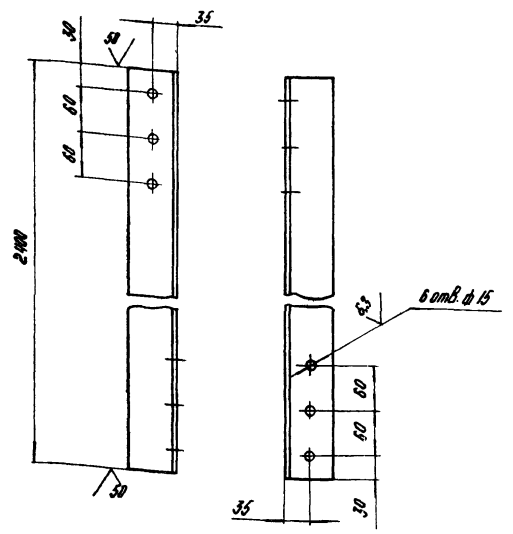
			14.16.01.000		
Исполн	№ докум	Подпись	Дата	Лист	Масштаб
Разработ	Курьякина	В.С.		1	1:25
Проект	Брацкая	В.С.		Лист	Листов /
Т.Контр				ЛАТГИПРОПРОМ	
И.Контр	Сотскова				
Эльс	Шкодер				



Альбом 104  
 Типовой проект 903-1-224-86  
 Проверка и дата  
 Выполнил № инв. № докум. Подпись и дата  
 № инв. № докум. Подпись и дата

14.18.00.001

✓ (✓)



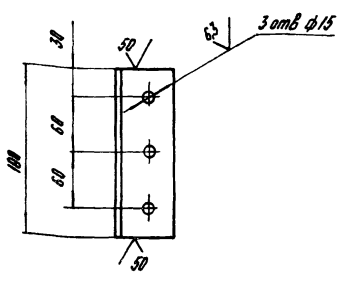
Неуказанные предельные отклонения размеров  
 $h14, h14 \pm \frac{IT14}{2}$

14.18.00.001

Изм./Лист	№ докум.	Подпись	Дата	Лист	Масса	Масштаб
Разраб.	Кузьмина	ВЛ			13,7	1:1
Проб.						
Т. контр.						
И. контр.	Самсонова	ВЛ		Лист	Листов 1	
Утв.				Уголок 6-63*63*6 ГОСТ 8509-92 Вместо ГОСТ 535-79		ЛАТГИПРОПРОМ
Контроль №				Формат А4		

14.18.00.002

✓ (✓)



Неуказанные предельные отклонения размеров:  
 $h14, h14 \pm \frac{IT14}{2}$

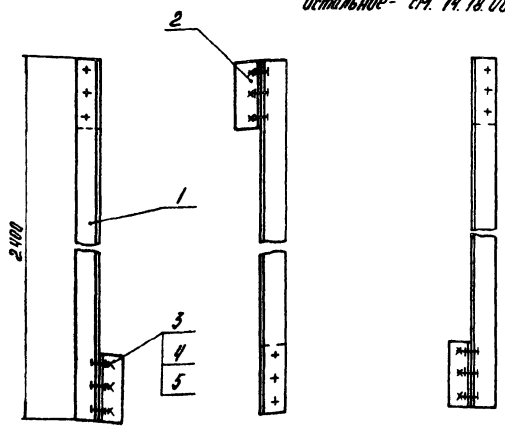
14.18.00.002

Изм./Лист	№ докум.	Подпись	Дата	Лист	Масса	Масштаб
Разраб.	Кузьмина	ВЛ			1,0	1:1
Проб.						
Т. контр.						
И. контр.	Самсонова	ВЛ		Лист	Листов 1	
Утв.				Уголок 6-63*63*6 ГОСТ 8509-92 Вместо ГОСТ 535-79		ЛАТГИПРОПРОМ
Контроль №				Формат А4		

14.18.00.000

14.18.00.000

14.18.00.000-01 - зеркальное отражение  
 Остальное - см. 14.18.00.000



Размер для сборки

14.18.00.000 СБ

Изм./Лист	№ докум.	Подпись	Дата	Лист	Масса	Масштаб
Разраб.	Кузьмина	ВЛ			16	1:10
Проб.	Борщило	ВЛ				
Т. контр.						
И. контр.	Самсонова	ВЛ		Лист	Листов 1	
Утв.				Подвеска в сборе Сборочный чертёж		ЛАТГИПРОПРОМ
Контроль №				Формат А4		

Альбом 104  
 Типовой проект 903-1-224-86  
 Проверка и дата  
 Выполнил № инв. № докум. Подпись и дата  
 № инв. № докум. Подпись и дата

Фигуры	Симв	Лист	Обозначение	Наименование	Кол	Примечание
				Документация		
А4			14.18.00.000 СБ	Сборочный чертёж		
				Детали		
А4	1		14.18.00.001	Подвеска	1	
А4	2		14.18.00.002	Уголок	2	
				Стандартные изделия		
	3			Болт М12-6х35,36,016 ГОСТ 7798-70	6	
	4			Гайка М12,016 ГОСТ 5915-70	6	
	5			Шайба 12,02,016 ГОСТ 11371-78	6	
				Различие исполнений 14.18.00.000 и 14.18.00.000-01 по сборочному чертёжу		

14.18.00.000

Изм./Лист	№ докум.	Подпись	Дата	Лист	Листов
Разраб.	Кузьмина	ВЛ			1
Проб.	Борщило	ВЛ			
Т. контр.					
И. контр.	Самсонова	ВЛ		Лист	Листов 1
Утв.				Подвеска в сборе	
Контроль №				Формат А4	

