

ТИПОВОЙ ПРОЕКТ
903-1-224. 86

КОТЕЛЬНАЯ С ТРЕМЯ КОТЛАМИ
КВ-ТС(В)-10 И ТРЕМЯ КОТЛАМИ
КЕ-10-14С.

ОТКРЫТАЯ СИСТЕМА
ТЕПЛОСНАБЖЕНИЯ.
ТОПЛИВО-КАМЕННЫЕ И БУРЫЕ УГЛИ.

АЛЬБОМ 2.9

ЧАСТЬ 1 стр. 1-74

МЕТАЛЛОКОНСТРУКЦИИ ГАЗОВОЗДУХОПРОВОДОВ
ДЛЯ БЛОК-СЕКЦИИ КОТЛОАГРЕГАТА КЕ-10-14С
/ВАРИАНТ БЕЗ ВОЗДУХОПОДОГРЕВАТЕЛЯ/

ТИПОВОЙ ПРОЕКТ 903 - 1 - 224.86
КОТЕЛЬНАЯ С ТРЕМЯ КОТЛАМИ КВ-ТС(В)-10
И ТРЕМЯ КОТЛАМИ КЕ-10-14С.
ОТКРЫТАЯ СИСТЕМА ТЕПЛОСНАБЖЕНИЯ.
ТОПЛИВО-КАМЕННЫЕ И БУРЫЕ УГЛИ.

АЛЬБОМ 2.9 ЧАСТЬ 1 стр. 1:74

СОСТАВ ПРОЕКТА

АЛЬБОМ	0		<i>Пояснительная записка.</i>
АЛЬБОМ	0.1		<i>Котельная. Тепломеханическая часть. Тепловыделача.</i>
АЛЬБОМ	0.2	ЧАСТЬ 1	<i>Котельная. Тепломеханическая часть.</i>
АЛЬБОМ	0.3	ЧАСТЬ 2	<i>Котельные блоки тепломеханического оборудования.</i>
АЛЬБОМ	1.3		<i>Эскизные чертежи общих видов конструкций тепловой изоляции.</i>
АЛЬБОМ	2.1		<i>Строительно-технологическая блок-секция котлагрегата КВ-ТС-10.</i>
			<i>Тепломеханическая часть (вариант без воздухоподогревателя).</i>
АЛЬБОМ	2.2		<i>Строительно-технологическая блок-секция котлагрегата КВ-ТСВ-10.</i>
			<i>Тепломеханическая часть (вариант с воздухоподогревателем).</i>
АЛЬБОМ	2.3		<i>Строительно-технологическая блок-секция котлагрегата КВ-ТС(В)-10.</i>
			<i>Конструкции железобетонные. Автоматизация.</i>
АЛЬБОМ	2.4	ЧАСТИ 1,2	<i>Металлоконструкции газовоздухопроводов для блок-секции котлагрегата КВ-ТС-10 (вариант без воздухоподогревателя).</i>
АЛЬБОМ	2.5	ЧАСТИ 1,2	<i>Металлоконструкции газовоздухопроводов для блок-секции котлагрегата КВ-ТСВ-10 (вариант с воздухоподогревателем).</i>
АЛЬБОМ	2.6		<i>Строительно-технологическая блок-секция котлагрегата КЕ-10-14С. Тепломеханическая часть (вариант без воздухоподогревателя).</i>
АЛЬБОМ	2.7		<i>Строительно-технологическая блок-секция котлагрегата КЕ-10-14С. Тепломеханическая часть (вариант с воздухоподогревателем).</i>
АЛЬБОМ	2.8		<i>Строительно-технологическая блок-секция котлагрегата КЕ-10-14С. Конструкции железобетонные. Автоматизация.</i>
АЛЬБОМ	2.9	ЧАСТИ 1,2	<i>Металлоконструкции газовоздухопроводов для блок-секции котлагрегата КЕ-10-14С (вариант без воздухоподогревателя).</i>
АЛЬБОМ	2.10	ЧАСТИ 1,2	<i>Металлоконструкции газовоздухопроводов для блок-секции котлагрегата КЕ-10-14С (вариант с воздухоподогревателем).</i>
АЛЬБОМ	3.1		<i>Водоладегабильная установка. Тепломеханическая часть. Узел сбора конденсата.</i>
АЛЬБОМ	4.1	ЧАСТЬ 1	<i>Водоладегабильная установка. Автоматизация. Тепломеханическая часть.</i>
АЛЬБОМ	4.1	ЧАСТЬ 2	<i>Водоладегабильная установка. Блоки тепломеханического оборудования.</i>
АЛЬБОМ	5.1		<i>Котельная. Архитектурно-строительная часть.</i>
АЛЬБОМ	5.2		<i>Котельная. Архитектурно-строительная часть. Конструкции муфтового цикла.</i>
АЛЬБОМ	5.3		<i>Котельная. Архитектурно-строительная часть (вариант закрытой установки дымогазов).</i>
АЛЬБОМ	5.4		<i>Котельная. Строительные изделия.</i>
АЛЬБОМ	5.5		<i>Водоладегабильная установка. Архитектурно-строительная часть.</i>
АЛЬБОМ	5.6		<i>Водоладегабильная установка. Строительные изделия.</i>
АЛЬБОМ	5.7		<i>Тепловыделача. Приемное устройство. Галерея №2. Архитектурно-строительная часть.</i>
АЛЬБОМ	5.8		<i>Тепловыделача. Дробильное отделение. Галерея №1. Архитектурно-строительная часть.</i>
АЛЬБОМ	5.9		<i>Тепловыделача. Приемное устройство. Галерея №2. Строительные изделия.</i>
АЛЬБОМ	5.10		<i>Тепловыделача. Дробильное отделение. Галерея №1. Строительные изделия.</i>
АЛЬБОМ	6.1		<i>Генеральный план. Инженерные сети. Конструкции архитектурно-строительной части. Электротехническая часть, связь и сигнализация. Водопробой и канализация. Тепловые сети.</i>
АЛЬБОМ	7.1		<i>Котельная. Электротехническая часть, связь и сигнализация. Чертежи монтажной зоны.</i>
АЛЬБОМ	7.2		<i>Котельная. Электротехническая часть. Механизмы, управляемые с НКУ и щитов КИПиА. Схемы принципиальные.</i>
АЛЬБОМ	7.3		<i>Котельная. Электротехническая часть. Задание заводу-изготовителю на низковольтные комплектные устройства.</i>

АЛЬБОМ	7.4		<i>Водоподготовительная установка. Электротехническая часть, связь и сигнализация.</i>
АЛЬБОМ	7.5		<i>Водоподготовительная установка. Электротехническая часть. Задание заводу-изготовителю на низковольтные комплектные устройства.</i>
АЛЬБОМ	7.6		<i>Топливоблодач. Электротехническая часть, связь и сигнализация. Чертежи монтажной зоны. Автоматизация.</i>
АЛЬБОМ	7.7		<i>Топливоблодач. Электротехническая часть. Механизмы, управляемые с ККУ. Схемы принципиальные.</i>
АЛЬБОМ	7.8		<i>Топливоблодач. Электротехническая часть. Задание заводу-изготовителю на низковольтные комплектные устройства.</i>
АЛЬБОМ	8.1		<i>Котельная. Автоматизация.</i>
АЛЬБОМ	8.2		<i>Котлоагрегат КВ-ТС(В)-Ю. Задание заводу-изготовителю на щит автоматики и КИП.</i>
АЛЬБОМ	8.3		<i>Котлоагрегат КЕ-Ю-14С. Задание заводу-изготовителю на щит автоматики и КИП.</i>
АЛЬБОМ	8.4		<i>Котельная. Вспомогательное оборудование. Задание заводу-изготовителю на щиты автоматики и КИП.</i>
АЛЬБОМ	8.5		<i>Водоподготовительная установка. Задание заводу-изготовителю на щиты автоматики и КИП.</i>
АЛЬБОМ	8.6		<i>Котельная. Топливоблодач. Водоподготовительная установка. Пожаротушение и пожарная сигнализация.</i>
АЛЬБОМ	9.1		<i>Котельная. Отопление и вентиляция.</i>
АЛЬБОМ	9.2		<i>Водоподготовительная установка. Отопление и вентиляция.</i>
АЛЬБОМ	9.3		<i>Котельная. Водопровод и канализация. Тепловые сети.</i>
АЛЬБОМ	9.4		<i>Водоподготовительная установка. Водопровод и канализация. Тепловые сети.</i>
АЛЬБОМ	9.5		<i>Топливоблодач. Санитарно-технические устройства.</i>
АЛЬБОМ	10.1		<i>Металлоконструкции топливоблодачи. Конвейер ленточный №1.</i>
АЛЬБОМ	10.2		<i>Металлоконструкции топливоблодачи. Лифтеры.</i>
АЛЬБОМ	10.3		<i>Металлоконструкции топливоблодачи. Конвейер ленточный №2.</i>
АЛЬБОМ	10.4		<i>Металлоконструкции топливоблодачи. Дробильное устройство.</i>
АЛЬБОМ	10.5		<i>Металлоконструкции топливоблодачи. Конвейер ленточный №3.</i>
АЛЬБОМ	10.6		<i>Металлоконструкции топливоблодачи. Конвейеры ленточные №4,5.</i>
АЛЬБОМ	10.7		<i>Металлоконструкции топливоблодачи. Конвейер ленточный реверсивный №6.</i>
АЛЬБОМ	10.8		<i>Металлоконструкции вспомогательного оборудования и устройств.</i>
АЛЬБОМ	11.1		<i>Котельная. Инженерные сети. Электротехническая часть, связь и сигнализация. Прогрессивные материалы.</i>
АЛЬБОМ	11.2		<i>Водоподготовительная установка. Электротехническая часть, связь и сигнализация. Прогрессивные материалы.</i>
АЛЬБОМ	11.3		<i>Топливоблодач. Электротехническая часть, связь и сигнализация. Прогрессивные материалы.</i>
АЛЬБОМ	12.1	КН.1+7	<i>Сметы. Котельная.</i>
АЛЬБОМ	12.2	КН.1,2	<i>Сметы. Водоподготовительная установка.</i>
АЛЬБОМ	12.3	КН.1,2	<i>Сметы. Топливоблодач.</i>
АЛЬБОМ	12.4		<i>Сметы. Генеральный план. Инженерные сети.</i>
АЛЬБОМ	13.1		<i>Спецификации оборудования. Котельная. Отопление и вентиляция, водопровод и канализация, тепловые сети.</i>
АЛЬБОМ	13.2		<i>Спецификации оборудования. Котельная. Электротехническая часть, связь и сигнализация, водопровод и канализация, автоматическое пожаротушение.</i>
АЛЬБОМ	13.3		<i>Спецификации оборудования. Водоподготовительная установка.</i>
АЛЬБОМ	13.4		<i>Спецификации оборудования. Топливоблодач.</i>
АЛЬБОМ	13.5		<i>Спецификации оборудования. Инженерные сети.</i>
АЛЬБОМ	13.6		<i>Спецификации оборудования. Блок-секция котлоагрегата КВ-ТС(В)-Ю. Тепломеханическая часть.</i>
АЛЬБОМ	13.7		<i>Спецификации оборудования. Блок-секция котлоагрегата КВ-ТС(В)-Ю. Автоматизация.</i>
АЛЬБОМ	13.8		<i>Спецификации оборудования. Блок-секция котлоагрегата КЕ-Ю-14С. Тепломеханическая часть.</i>
АЛЬБОМ	13.9		<i>Спецификации оборудования. Блок-секция котлоагрегата КЕ-Ю-14С. Автоматизация.</i>
АЛЬБОМ	13.10		<i>Спецификации оборудования. Котельная. Вспомогательное оборудование водогрейной части. Тепломеханическая часть, автоматизация.</i>
АЛЬБОМ	13.11		<i>Спецификации оборудования. Котельная. Вспомогательное оборудование паровой части. Тепломеханическая часть, автоматизация.</i>

Альбом 14.1

Ведомости потребности в материалах. Котельная. Отопление и вентиляция, водопровод и канализация, тепловые сети.

Альбом 14.2

Ведомости потребности в материалах. Котельная. Архитектурно-строительная часть, электромеханическая часть, связь и сигнализация, водопровод и канализация, автоматическое пожаротушение.

Альбом 14.3

Ведомости потребности в материалах. Водоподогревательная установка.

Альбом 14.4

Ведомости потребности в материалах. Тепловый бойлер.

Альбом 14.5

Ведомости потребности в материалах. Генеральный план. Инженерные сети.

Альбом 14.6

Ведомости потребности в материалах. Блок-секция котлоагрегата КВ-ТГ(В)-10.

Альбом 14.7

Архитектурно-строительная часть, тепломеханическая часть, автоматизация.

Альбом 14.8

Ведомости потребности в материалах. Блок-секция котлоагрегата КВ-10-14С. Архитектурно-строительная часть, тепломеханическая часть, автоматизация.

Альбом 14.9

Ведомости потребности в материалах. Котельная. Вспомогательное оборудование водогрейной части. Тепломеханическая часть, автоматизация.

Альбом 14.10

Ведомости потребности в материалах. Котельная. Вспомогательное оборудование паровой части. Тепломеханическая часть, автоматизация.

Альбом 14.10

Ведомости потребности в материалах. Котельная (вариант закрытой установки тлео-дутовых машин). Архитектурно-строительная часть.

ПРИМЕНЕННЫЕ ТИПОВЫЕ МАТЕРИАЛЫ

Типовой проект
907-2-216

Труба дымовая кирпичная Н=60М, Д=3,0М с надетым примыканием газакладоб. Для строительства I-IV климатических районов, кроме подраздела IА и IБ.

Типовое проектное решение
907-02-222

(распространяет ВНИПИ Теплопроект, г. Москва).

Альбом 1.3

Световые переадресации выстных дымовых труб (высоты дымовых труб: 30, 45, 60, 75, 90, 120, 150, 180, 240, 270 и 300 м).

Типовой проект
409-29-59

(распространяет ВНИПИ Теплопроект, г. Москва).

Альбом 1

Механизированный приемный пункт на один проходной путь для выгрузки

Типовой проект
902-2-410.86

заполнителей бетона из полуавтомоб.

Альбом 1

(распространяет Киевский филиал ЦНТП, г. Киев).

Типовой проект
902-2-410.86

Личные сооружения затасученных дондевых сточных вод производительностью 10/лс для установок мазутоснабжения котельных.

Типовые конструкции
Серия 5.903-3, выт. 0.4-6, 2

(распространяет ЦНТП, г. Москва).

Типовые конструкции
Серия 4.903-11 выт. 1.5

Вакуумные деаэратеры и водоструйные эжекторы.

Типовые конструкции
Серия 4.903-10 выт. 8

(распространяет ЦНТП, г. Москва).

Типовые конструкции
Серия 4.903-10 выт. 8

Котельные установки. Вспомогательное оборудование и блоки.

Типовые конструкции
Серия 4.903-10 выт. 8

(распространяет Тбилисский филиал ЦНТП).

Типовые конструкции
Серия 4.903-10 выт. 8

Изоляция и детали трубопроводов для тепловых сетей. Грязевик.

Типовые конструкции
Серия 4.903-10 выт. 8

(распространяет Тбилисский филиал ЦНТП).

Типовые конструкции
Серия 4.903-10 выт. 8

(распространяет Тбилисский филиал ЦНТП).

Типовые конструкции
Серия 4.903-10 выт. 8

(распространяет Тбилисский филиал ЦНТП).

Типовые конструкции
Серия 4.903-10 выт. 8

(распространяет Тбилисский филиал ЦНТП).

Типовые конструкции
Серия 4.903-10 выт. 8

(распространяет Тбилисский филиал ЦНТП).

Типовые конструкции
Серия 4.903-10 выт. 8

(распространяет Тбилисский филиал ЦНТП).

Типовые конструкции
Серия 4.903-10 выт. 8

(распространяет Тбилисский филиал ЦНТП).

Типовые конструкции
Серия 4.903-10 выт. 8

(распространяет Тбилисский филиал ЦНТП).

Типовые конструкции
Серия 4.903-10 выт. 8

(распространяет Тбилисский филиал ЦНТП).

Типовые конструкции
Серия 4.903-10 выт. 8

(распространяет Тбилисский филиал ЦНТП).

Типовые конструкции
Серия 4.903-10 выт. 8

(распространяет Тбилисский филиал ЦНТП).

Типовые конструкции
Серия 4.903-10 выт. 8

(распространяет Тбилисский филиал ЦНТП).

Типовые конструкции
Серия 4.903-10 выт. 8

(распространяет Тбилисский филиал ЦНТП).

Типовые конструкции
Серия 4.903-10 выт. 8

(распространяет Тбилисский филиал ЦНТП).

Типовые конструкции
Серия 4.903-10 выт. 8

(распространяет Тбилисский филиал ЦНТП).

Типовые конструкции
Серия 4.903-10 выт. 8

(распространяет Тбилисский филиал ЦНТП).

Типовые конструкции
Серия 4.903-10 выт. 8

(распространяет Тбилисский филиал ЦНТП).

Типовые конструкции
Серия 4.903-10 выт. 8

(распространяет Тбилисский филиал ЦНТП).

Типовые конструкции
Серия 4.903-10 выт. 8

(распространяет Тбилисский филиал ЦНТП).

Типовые конструкции
Серия 4.903-10 выт. 8

(распространяет Тбилисский филиал ЦНТП).

Типовые конструкции
Серия 4.903-10 выт. 8

(распространяет Тбилисский филиал ЦНТП).

Типовые конструкции
Серия 4.903-10 выт. 8

(распространяет Тбилисский филиал ЦНТП).

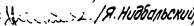
Типовые конструкции
Серия 4.903-10 выт. 8

(распространяет Тбилисский филиал ЦНТП).

Разработан
проектным институтом
„ЛАТИПРОПРОМ“

УТВЕРЖДЕН ГОССТРОЕМ СССР
ПРОТОКОЛ № 144-29 ОТ МЯЯ 1986Г.

Главный инженер института  /В. Овчаров/

Главный инженер проекта  /А. Нибальский/

Содержание альбома

Альбом 2.9 часть 1
Тепловой проект 903-1-224.86

Обозначение	Наименование	№ страницы	Обозначение	Наименование	№ страницы
			64.86.02.402	Стенка	28
	<u>Воздуховоды котла КЕ-10-14С.</u>		64.86.03.000 СБ	Короб	28
			64.86.03.001	Стенка	29
64.86.01.000	Воздухопровод всасывающий	6	64.86.04.000	Колено	29
64.86.01.100	Воздухозаборник	6	64.86.04.001	Стенка	29
64.86.01.000 СБ	Воздухопровод всасывающий	7	64.86.04.000 СБ	Колено	30
64.86.01.100 СБ	Воздухозаборник	8	64.86.04.002	Стенка	30
64.86.01.110	Короб	8	64.86.04.003	Стенка	30
64.86.01.111	Боковина	8	64.86.04.100 СБ	Фланец	31
64.86.01.110 СБ	Короб	9	64.86.05.000 СБ	Патрубок	31
64.86.01.112	Стенка	9	64.86.06.000	Колено	31
64.86.01.113	Стенка	9	64.86.07.000	Колено	31
64.86.01.120	Фланец	10	64.86.06.000 СБ	Колено	32
64.86.01.120 СБ	Фланец	10	64.86.07.000 СБ	Колено	32
64.86.01.200	Короб с заслонкой	10	64.86.07.100	Патрубок	33
64.86.01.210	Короб	10	64.86.07.200	Колено	33
64.86.01.200 СБ	Короб с заслонкой	11	64.86.07.100 СБ	Патрубок	33
64.86.01.201	Вал	11	64.86.07.200 СБ	Колено	34
64.86.01.202	Шайба	11	64.86.07.300 СБ	Короб	34
64.86.01.210 СБ	Короб	12	64.86.07.400	Колено	34
64.86.01.211	Боковина	12	64.86.07.400 СБ	Колено	35
64.86.01.212	Стенка	12	64.86.07.500 СБ	Короб	35
64.86.01.213	Усилитель	13	64.86.08.000	Опора	35
64.86.01.214	Бобышка	13	64.86.08.000 СБ	Опора	35
64.86.01.220	Заслонка	13	64.86.09.000	Опора	36
64.86.01.220 СБ	Заслонка	13	64.86.09.000 СБ	Опора	36
64.86.01.221	Втулка	14	64.86.10.000	Лапа	36
64.86.01.300	Короб	14	64.86.10.000 СБ	Лапа	37
64.86.01.300 СБ	Короб	14			
64.86.01.400	Короб	14			
64.86.01.400 СБ	Короб	15		<u>Газоводы котла КЕ-10-14С.</u>	
64.86.01.500	Колено	15			
64.86.01.500 СБ	Колено	15	65.118.01.000	Колено	37
64.86.01.600	Переход	16	65.118.01.000 СБ	Колено	37
64.86.01.700	Переход	16	65.118.01.100	Переход	37
64.86.01.600 СБ	Переход	16	65.118.01.100 СБ	Переход	38
64.86.01.700 СБ	Переход	17	65.118.01.101	Стенка	38
64.86.01.701	Стенка	17	65.118.01.102	Стенка	38
64.30.01.000	Карман	17	65.118.01.103	Стенка	39
64.30.01.000 СБ	Карман	18	65.118.01.104	Стенка	39
64.30.01.001	Боковина	18	65.118.01.200	Колено	39
64.30.01.002	Конус	19	65.118.02.000	Колено	39
64.30.01.004	Стенка	19	65.118.01.200 СБ	Колено	40
64.30.01.003	Полуконус	19	65.118.01.201	Стенка	40
64.30.01.005	Стенка	20	65.118.01.202	Стенка	40
64.30.01.006	Удлинитель	20	65.118.02.000 СБ	Колено	41
64.30.01.007	Фланец	20	65.118.02.100	Короб	41
58.02.00.000 СБ	Люк лаза	21	65.118.02.100 СБ	Короб	41
58.02.00.000	Люк лаза	21	65.118.02.200	Колено	41
58.02.00.001	Прокладка	21	65.118.02.200 СБ	Колено	42
58.02.01.000	Фланец	22	65.118.02.201	Стенка	42
58.02.01.000 СБ	Фланец	22	65.118.02.202	Стенка	42
58.02.02.000	Крышка	22	65.118.02.300	Переход	43
58.02.02.001	Ручка	22	65.118.02.301	Стенка	43
58.02.02.000 СБ	Крышка	23	65.118.02.300 СБ	Переход	43
64.86.02.000	Короб	23	65.118.03.000	Колено	44
64.86.02.100	Короб	23	65.118.03.100	Переход	44
64.86.02.000 СБ	Короб	24	65.118.03.101	Стенка	44
64.86.02.100 СБ	Короб	24	65.118.03.000 СБ	Колено	45
64.86.02.200	Короб	25	65.118.03.100 СБ	Переход	45
64.86.02.300	Колено	25	65.118.03.200	Переход	46
64.86.02.200 СБ	Короб	25	65.118.03.300	Короб	46
64.86.02.300 СБ	Колено	26	65.118.03.200 СБ	Переход	46
64.86.02.301	Стенка	26	65.118.03.300 СБ	Короб	47
64.86.02.302	Стенка	26	65.118.03.400	Колено	47
64.86.02.400	Переход	27	65.118.03.400 СБ	Колено	47
64.86.03.000	Короб	27	65.118.03.401	Стенка	48
64.86.02.400 СБ	Переход	27	65.118.03.402	Стенка	48
64.86.02.401	Стенка	28	65.118.03.500	Короб	48

Содержание альбома.

Продолжение

Альбом 2.9 часть 1

Титульный проект 903-1-224.86

Обозначение	Наименование	№ страницы	Обозначение	Наименование	№ страницы
65.118.04.000	Колено	48	65.118.14.000	Опора	72
65.118.03.500 СБ	Короб	49	65.118.14.000 СБ	Опора	72
65.118.04.000 СБ	Колено	49	65.118.15.000	Опора	73
65.118.04.100	Переход	49	65.118.15.000 СБ	Опора	73
65.118.04.100 СБ	Переход	50	65.118.16.000	Опора	73
65.118.04.200	Короб	50	65.118.16.000 СБ	Опора	73
65.118.05.000	Колено	50	65.118.16.001	Стойка	74
65.118.04.200 СБ	Короб	51			
65.118.05.100	Короб	51			
65.118.05.000 СБ	Колено	51	Топливоподдача и золоудаление котла КЕ-10-14С.		
65.118.05.100 СБ	Короб	52			
65.118.05.200	Колено	52	12.02.01.000	Короб (левый)	74
65.118.05.200 СБ	Колено	52	12.02.01.000 СБ	Короб (левый)	74
65.118.05.300	Переход	53	12.02.01.001	Стенка	75
65.118.06.000	Короб	53	12.02.01.002	Стенка	75
65.118.06.100	Переход	53	12.02.01.003	Стенка	75
65.118.06.200	Сектор	53	12.02.01.004	Стенка	75
65.118.05.201	Стенка	54	12.02.01.100	Фланец	76
65.118.05.202	Стенка	55	12.02.01.100 СБ	Фланец	76
65.118.05.300 СБ	Переход	54	12.02.02.000	Короб (правый)	76
65.118.06.000 СБ	Короб	55	12.02.03.000	Переход	76
65.118.06.100 СБ	Переход	55	12.02.02.000 СБ	Короб (правый)	77
65.118.06.200 СБ	Сектор	56	12.02.03.000 СБ	Переход	77
65.118.06.201	Стенка	56	12.02.03.001	Стенка	78
65.118.06.202	Стенка	56	12.02.03.002	Стенка	78
65.118.06.300	Короб	57	12.02.04.000	Переход	78
65.118.07.000	Короб	57	12.02.04.001	Стенка	78
65.118.06.300 СБ	Короб	57	12.02.04.000 СБ	Переход	79
65.118.07.000 СБ	Короб	58	12.02.04.002	Стенка	79
65.118.07.100	Переход	58	12.02.05.000	Бункер	79
65.118.07.101	Стенка	58	12.02.05.000 СБ	Бункер	80
65.118.07.100 СБ	Переход	59	12.02.05.001	Стенка	81
65.29.02.000	Карман	59	12.02.05.002	Стенка	81
65.29.02.004	Фланец	59	12.02.05.003	Стенка	81
65.29.02.000 СБ	Карман	60	12.02.05.004	Фланец	81
65.29.02.001	Стенка	60	12.02.06.000	Бункер	82
65.29.02.002	Стенка	61	12.02.06.100	Переход	82
65.29.02.003	Полуконус	61	12.02.06.000 СБ	Бункер	82
65.29.02.005	Боковина	62	12.02.06.100 СБ	Переход	83
65.29.02.006	Конус	62	12.02.06.101	Стенка	83
65.29.02.007	Удлинитель	62	12.02.06.102	Стенка	83
65.118.08.000	Переход	63	12.02.06.200	Лапа	84
65.118.08.001	Стенка	63	12.02.06.200 СБ	Лапа	84
65.118.08.000 СБ	Переход	63	12.02.06.300	Рама	84
65.118.09.000	Переход	64	12.02.06.400	Крышка	84
65.118.10.000	Колено	64	12.02.06.300 СБ	Рама	85
65.118.09.000 СБ	Переход	64	12.02.06.400 СБ	Крышка	85
65.118.10.000 СБ	Колено	65	12.02.07.001	Крышка	86
65.118.10.100	Короб	66	12.02.07.002	Дозатор	86
65.118.10.200	Колено	66	12.02.07.000	Короб с задвижкой	86
65.118.10.100 СБ	Короб	66	12.02.07.100	Короб	86
65.118.10.200 СБ	Колено	67	12.02.07.000 СБ	Короб с задвижкой	87
65.118.10.201	Стенка	67	12.02.07.100 СБ	Короб	88
65.118.10.202	Стенка	67	12.02.07.101	Стенка	88
65.118.10.300	Короб	68	12.02.07.200	Короб	88
65.118.10.400	Переход	68	12.02.07.200 СБ	Короб	89
65.118.10.300 СБ	Короб	68	12.02.07.300	Задвижка	90
65.118.10.400 СБ	Переход	69	12.02.07.300 СБ	Задвижка	90
65.118.10.500	Короб	69	12.02.08.000	Переход	91
65.118.11.000	Подвеска	69	12.02.08.100	Переход	91
65.118.10.500 СБ	Короб	70	12.02.08.000 СБ	Переход	91
65.118.11.000 СБ	Подвеска	70	12.02.08.100 СБ	Переход	92
65.118.11.001	Ушка	70	12.02.08.101	Переход	92
65.118.11.002	Тяга	71	12.02.08.200	Переход	93
65.118.11.003	Петля	71	12.02.08.201	Стенка	93
65.118.12.000	Опора	71	12.02.08.200 СБ	Переход	93
65.118.12.000 СБ	Опора	71	12.02.08.300	Короб	94
65.118.13.000	Лапа	72	12.02.09.000	Желоб	94
65.118.13.000 СБ	Лапа	72	12.02.08.300 СБ	Короб	94

Содержание альбома

Продолжение

Альбом 2.9 часть 1

Титулов проект 903-1-224.86

Обозначение	Наименование	№ страницы	Обозначение	Наименование	№ страницы
12.02.09.000 СБ	Желоб	95	12.02.20.001	Балка	105
12.02.10.000	Фланец	95	12.02.20.000 СБ	Рама	106
12.02.10.000 СБ	Фланец	95	12.02.21.000	Рама	106
58.04.00.000	Люк 500x500	95	12.02.21.100	Рама	106
58.04.00.000 СБ	Люк 500x500	96	12.02.21.000 СБ	Рама	107
58.04.00.001	Шарик	97	12.02.21.100 СБ	Рама	107
58.04.00.002	Ручка	97	12.02.21.200	Скоба	108
58.04.00.003	Прокладка	97	12.02.21.300	Ограждение	108
58.04.01.000	Рама	98	12.02.21.200 СБ	Скоба	108
58.04.01.001	Ушко	98	12.02.21.300 СБ	Ограждение	109
58.04.01.000 СБ	Рама	98	12.02.23.000	Ограждение каната	109
58.04.01.002	Ушко	99	12.02.23.000 СБ	Ограждение каната	109
58.04.02.000	Рычаг	99	12.02.25.000	Металлоконструкция	
58.04.02.000 СБ	Рычаг	99		Крепление блоков	110
58.04.02.001	Скоба	100	12.02.25.100	Рама	110
58.04.02.002	Рычаг	100	12.02.25.200	Опора	110
58.04.02.003	Скоба	100	12.02.24.300	Ограждение	111
58.04.03.000	Крышка	100	12.02.24.300 СБ	Ограждение	111
58.04.03.000 СБ	Крышка	101	12.02.25.000 СБ	Металлоконструкция	
58.04.03.001	Крышка	101		Крепление блоков	112
58.04.04.000	Ящик	101	12.02.25.100 СБ	Рама	113
58.04.04.000 СБ	Ящик	102	12.02.25.200 СБ	Опора	114
58.04.05.000	Вилка	102			
58.04.05.000 СБ	Вилка	102			
12.02.11.000	Привод заслонки	103			
12.02.11.001	Ручка	103			
12.02.11.000 СБ	Привод заслонки	103			
12.02.11.100	Скоба	104			
12.02.19.000	Рама	104			
12.02.11.100 СБ	Скоба	104			
12.02.19.000 СБ	Рама	105			
12.02.20.000	Рама	105			

Формат А3

Титулов проект 903-1-224.86 Альбом 2.9 часть 1

Титулов проект 903-1-224.86 и дата

Формат	Зона	Лист	Обозначение	Наименование	Кол.	Примечание
				<u>Документация</u>		
A2			64.86.01.000.СБ	Сборочный чертеж		
				<u>Сборочные единицы</u>		
A4	1		64.86.01.100	Воздухозаборник	2	
A4	2		64.86.01.200	Короб с заслонкой	1	
A4	3		64.86.01.300	Короб	1	
A4	4		64.86.01.400	Короб	2	
A4	5		64.86.01.500	Колено	1	
A4	6		64.86.01.600	Переход	1	
A4	7		64.86.01.700	Переход	1	
A4	8		64.30.01.000	Карман	1	

64.86.01.000

Воздухозаборник всасывающий

Лит.	Лист	Листов
		1

ЛАТГИПРОПРОМ

Формат А4

Альбом 2.9 часть 1

Титулов проект 903-1-224.86

Титулов проект 903-1-224.86 и дата

Формат	Зона	Лист	Обозначение	Наименование	Кол.	Примечание
				<u>Документация</u>		
A3			64.86.01.100.СБ	Сборочный чертеж		
				<u>Сборочные единицы</u>		
A4	1		64.86.01.110	Короб	1	
A4	2		64.86.01.120	Фланец	1	
				<u>Детали</u>		
64	3		64.86.01.101	Сетка		
				Сетка 20-20-0		
				ГОСТ 5336-80		
				7001x1373±1,55 мм	1	2,56 кг
				<u>Стандартные изделия</u>		
	4			Болт М12x35.46		
				ГОСТ 7798-70	28	
	5			Гайка М12.5		
				ГОСТ 5915-70	28	

64.86.01.100

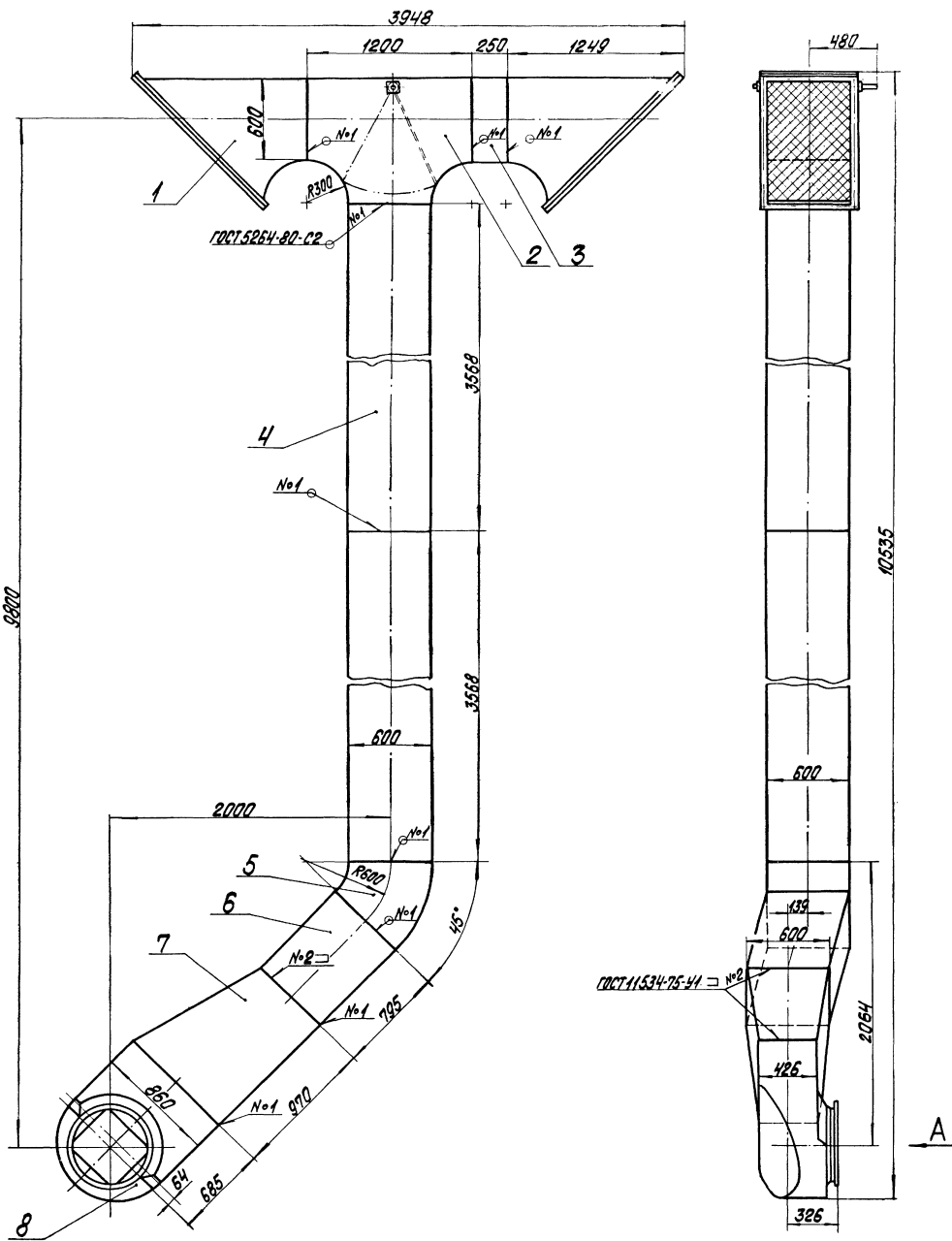
Воздухозаборник

Лит.	Лист	Листов
		1

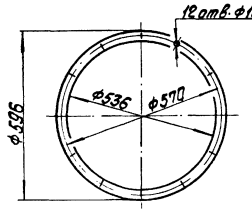
ЛАТГИПРОПРОМ

Формат А4

64.86.01.0001.05



Вид А
М 1:10



Размеры для справок.

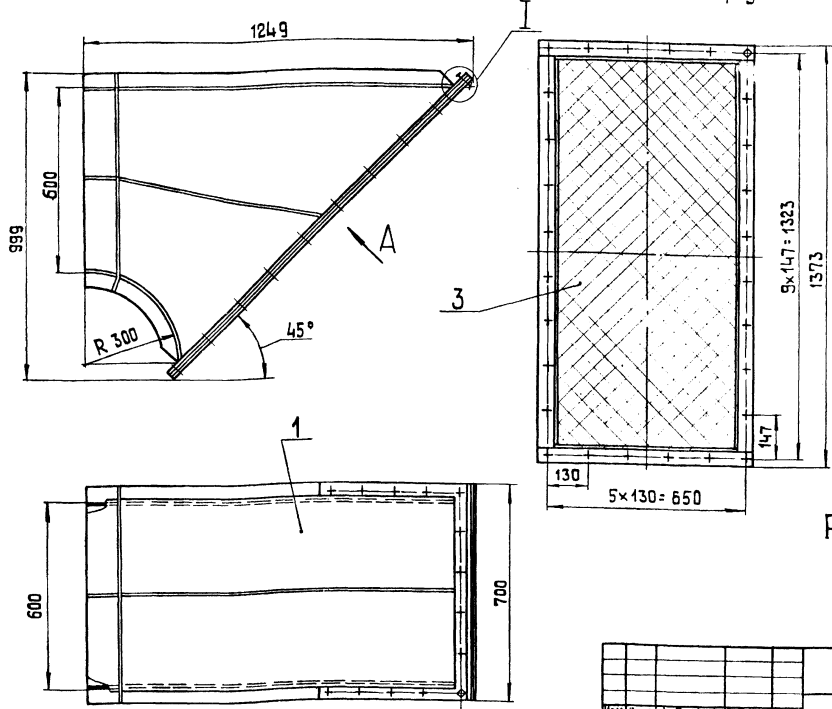
Технический проект 803-1-224,86 Аэробом 2.9 часть 1

Лист 1 из 1

				64.86.01.0001.05	
Изм.	Лист	№ докум.	Исполн.	Воздуховод	Масса
	803, 2			всасывающий	1:20
Исполн.	Провер.	Утвержд.	Дата	Лист	Листов
				1	1
				ЛАТГИПРОПРОМ	
				Формат А2	

Типовой проект 903-1-224.86 Альбом 2.9 часть 1

90 001 10 98 79



Размеры для справок.

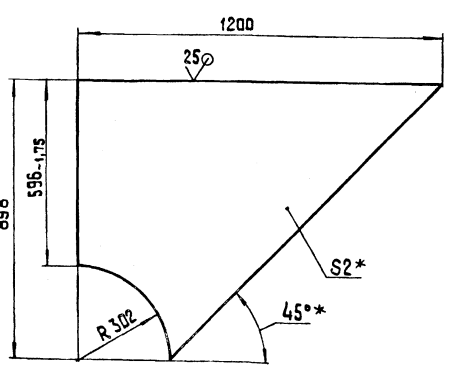
64.86.01.100 СБ		Лист	Масса	Масштаб
Воздухозаборник			77,98	1:10
Лист		Листов 1		
ЛАТГИПРОПРОМ		Формат А3		

Типовой проект 903-1-224.86 Альбом 2.9 часть 1

Возраст	Поз.	Обозначение	Наименование	Кол.	Примечание
			<u>Документация</u>		
ЛЗ		64.86.01.110 СБ	Сборочный чертеж		
			<u>Сборочные единицы</u>		
ЛД	1	64.86.01.120	фланец	1	
			<u>Детали</u>		
ЛД	2	64.86.01.111	Боковина	2	
ЛД	3	64.86.01.112	Стенка	1	
ЛД	4	64.86.01.113	Стенка	1	
			<u>Материалы</u>		
	5		Полоса 5x50 ГОСТ 103-76 8 Ст 3спЗ ГОСТ 535-79	4,2	м

Типовой проект 903-1-224.86 Альбом 2.9 часть 1

111 10 98 79



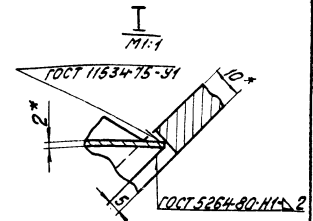
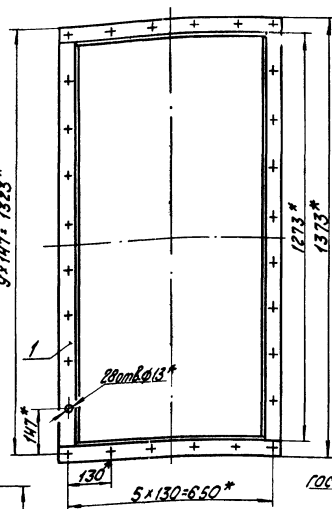
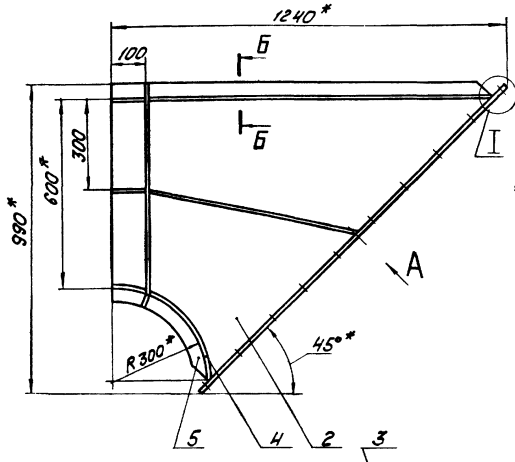
1.* Размеры для справок.
2. ± IT 14 / 2

64.86.01.111		Лист	Масса	Масштаб
Боковина			9,47	1:10
Лист		Листов 1		
ЛАТГИПРОПРОМ		Формат А4		

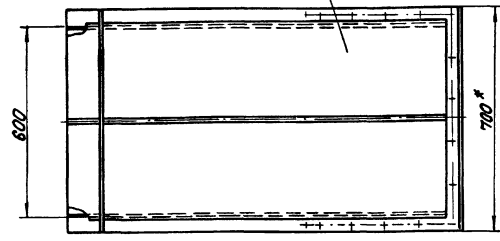
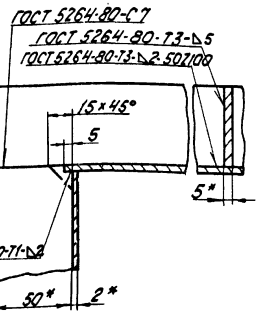
Исполн: проект 903-1-224,86 Альбом 2,9 часть 1

01/10 98 '89

Вид А повернуто



5-6
М:1:2



1.* Размеры для справок.
2. ± 1/14.

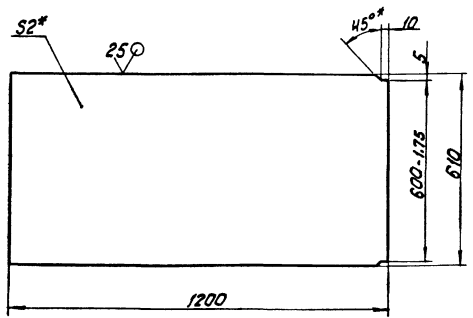
				64.86.01.110СБ		
Исполн	№ докум	Подпись	Дата	Короб	Лист	Масса
Проект	Знакомство	С.С.			58,41	1:10
				ЛСТГ ИПРОПРОМ		

Формат А3

Исполн: проект 903-1-224,86 Альбом 2,9 часть 1

711 10 98 '89

✓/А



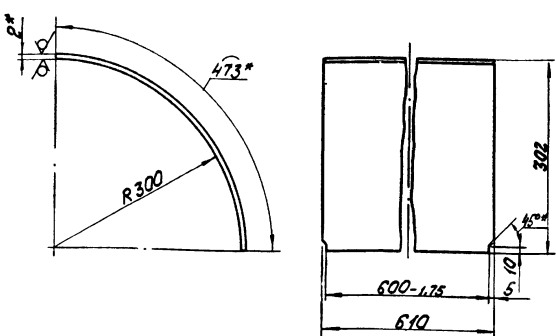
1.* Размеры для справок.
2. ± 1/14.

				64.86.01.112		
Исполн	№ докум	Подпись	Дата	Стенка	Лист	Масса
Проект	Знакомство	С.С.			11,49	1:10
				ЛСТГ ИПРОПРОМ		

Исполн: проект 903-1-224,86 Альбом 2,9 часть 1

64.86.01.113

✓/В



1.* Размеры для справок.
2. ± 1/14.

				64.86.01.113		
Исполн	№ докум	Подпись	Дата	Стенка	Лист	Масса
Проект	Знакомство	С.С.			4,53	1:5
				ЛСТГ ИПРОПРОМ		

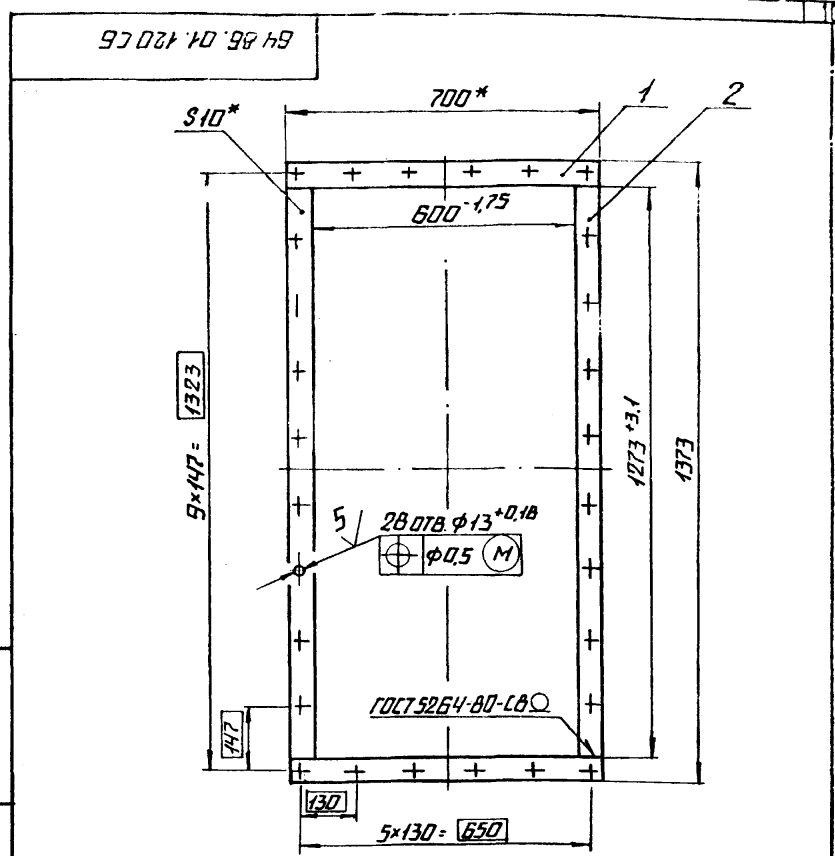
ИМВ. № ПОДА. ПОДПИСЬ И ДАТА ВЗЯМ. ИМВ. № ДУБ. ПОДПИСЬ И ДАТА
ТИПОВОЙ ПРОЕКТ 903-1-224.86 АЛЬБОМ 2.9 ЧАСТЬ 1

ФОРМАТ ЭОИЯ	ПОЗ.	ОБОЗНАЧЕНИЕ	НАИМЕНОВАНИЕ	КОЛ.	ПРИМЕ- ЧАНИЕ
			<u>ДОКУМЕНТАЦИЯ</u>		
А4		Б4.86.01.120 СБ	СБОРОЧНЫЙ ЧЕРТЕЖ		
			<u>ДЕТАЛИ</u>		
Б4	1	Б4.86.01.121	ПОЛКА		
			ПОЛОСА 10x50 ГОСТ 103-76 ВСТЭСПЭ ГОСТ 535-79		
			L = 700 ± 1 мм	2	2,69 кг
Б4	2	Б4.86.01.122	ПОЛКА		
			ПОЛОСА 10x50 ГОСТ 103-76 ВСТЭСПЭ ГОСТ 535-79		
			L = 1273 ± 3,1 мм	2	4,92 кг

ИМВ. № ПОДА. ПОДПИСЬ И ДАТА ВЗЯМ. ИМВ. № ДУБ. ПОДПИСЬ И ДАТА
ТИПОВОЙ ПРОЕКТ 903-1-224.86 АЛЬБОМ 2.9 ЧАСТЬ 1

ИЗМ. ЛИСТ		№ ДОКУМ.	ПОДПИСЬ	ДАТА	Б4.86.01.120		
РАЗРАБ.	М.И.ХАЙЛОВА				ЛИСТ	ЛИСТ	ЛИСТОВ
ПРОВ.	Э.И.ГАВРИС						1
И.КОНТР.	К.А.МЕЦ				ЛАТГИПРОПРОМ		
УТВ.					КОПИРОВАЛ		

ИМВ. № ПОДА. ПОДПИСЬ И ДАТА ВЗЯМ. ИМВ. № ДУБ. ПОДПИСЬ И ДАТА
ТИПОВОЙ ПРОЕКТ 903-1-224.86 АЛЬБОМ 2.9 ЧАСТЬ 1



ИМВ. № ПОДА. ПОДПИСЬ И ДАТА ВЗЯМ. ИМВ. № ДУБ. ПОДПИСЬ И ДАТА
ТИПОВОЙ ПРОЕКТ 903-1-224.86 АЛЬБОМ 2.9 ЧАСТЬ 1

1. * РАЗМЕРЫ ДЛЯ СПРАВОК.
2. ± 1/14
3. ОБРАБОТКА ПОВЕРХНОСТЕЙ РЕЗА ДЕТАЛЕЙ Б4 25/

ИЗМ. ЛИСТ		№ ДОКУМ.	ПОДПИСЬ	ДАТА	Б4.86.01.120 СБ		
РАЗРАБ.	М.И.ХАЙЛОВА				ЛИСТ	ЛИСТ	ЛИСТОВ
ПРОВ.	Э.И.ГАВРИС						1
И.КОНТР.	К.А.МЕЦ				ЛАТГИПРОПРОМ		
УТВ.					КОПИРОВАЛ		

ИМВ. № ПОДА. ПОДПИСЬ И ДАТА ВЗЯМ. ИМВ. № ДУБ. ПОДПИСЬ И ДАТА
ТИПОВОЙ ПРОЕКТ 903-1-224.86 АЛЬБОМ 2.9 ЧАСТЬ 1

ФОРМАТ ЭОИЯ	ПОЗ.	ОБОЗНАЧЕНИЕ	НАИМЕНОВАНИЕ	КОЛ.	ПРИМЕ- ЧАНИЕ
			<u>ДОКУМЕНТАЦИЯ</u>		
А3		Б4.86.01.200 СБ	СБОРОЧНЫЙ ЧЕРТЕЖ		
			<u>СБОРОЧНЫЕ ЕДИНИЦЫ</u>		
А4	1	Б4.86.01.210	КОРОБ	1	
А4	2	Б4.86.01.220	ЗАСЛОНКА	1	
			<u>ДЕТАЛИ</u>		
А4	3	Б4.86.01.201	ВАЛ	1	
А4	4	Б4.86.01.202	ШАХТА	2	
			<u>СТАНДАРТНЫЕ ИЗДЕЛИЯ</u>		
	5		БОЛТ М 10x65.46 ГОСТ 7798-70	4	
	6		ГАЙКА М 10.5 ГОСТ 5915-70	4	

ИМВ. № ПОДА. ПОДПИСЬ И ДАТА ВЗЯМ. ИМВ. № ДУБ. ПОДПИСЬ И ДАТА
ТИПОВОЙ ПРОЕКТ 903-1-224.86 АЛЬБОМ 2.9 ЧАСТЬ 1

ИЗМ. ЛИСТ		№ ДОКУМ.	ПОДПИСЬ	ДАТА	Б4.86.01.200		
РАЗРАБ.	М.И.ХАЙЛОВА				ЛИСТ	ЛИСТ	ЛИСТОВ
ПРОВ.	Э.И.ГАВРИС						1
И.КОНТР.	К.А.МЕЦ				ЛАТГИПРОПРОМ		
УТВ.					КОПИРОВАЛ		

ИМВ. № ПОДА. ПОДПИСЬ И ДАТА ВЗЯМ. ИМВ. № ДУБ. ПОДПИСЬ И ДАТА
ТИПОВОЙ ПРОЕКТ 903-1-224.86 АЛЬБОМ 2.9 ЧАСТЬ 1

ФОРМАТ ЭОИЯ	ПОЗ.	ОБОЗНАЧЕНИЕ	НАИМЕНОВАНИЕ	КОЛ.	ПРИМЕ- ЧАНИЕ
			<u>ДОКУМЕНТАЦИЯ</u>		
А3		Б4.86.01.210 СБ	СБОРОЧНЫЙ ЧЕРТЕЖ		
			<u>ДЕТАЛИ</u>		
А4	1	Б4.86.01.211	БОКОВИНА	2	
А4	2	Б4.86.01.212	СТЕНКА	2	
А4	3	Б4.86.01.213	УСИЛИТЕЛЬ	2	
А4	4	Б4.86.01.214	БОБЫШКА	2	
Б4	5	Б4.86.01.215	СТЕНКА		
			ЛИСТ 2 ГОСТ 19903-74 ВСТЭСПЭ ГОСТ 16523-70		
			Б10 ± 0,075 x 1200 ± 1,3 мм	1	11,5 кг
			<u>МАТЕРИАЛЫ</u>		
	Б		ПОЛОСА 5x50 ГОСТ 103-76 ВСТЭСПЭ ГОСТ 535-79		14,5 м

ИМВ. № ПОДА. ПОДПИСЬ И ДАТА ВЗЯМ. ИМВ. № ДУБ. ПОДПИСЬ И ДАТА
ТИПОВОЙ ПРОЕКТ 903-1-224.86 АЛЬБОМ 2.9 ЧАСТЬ 1

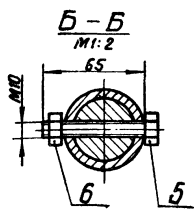
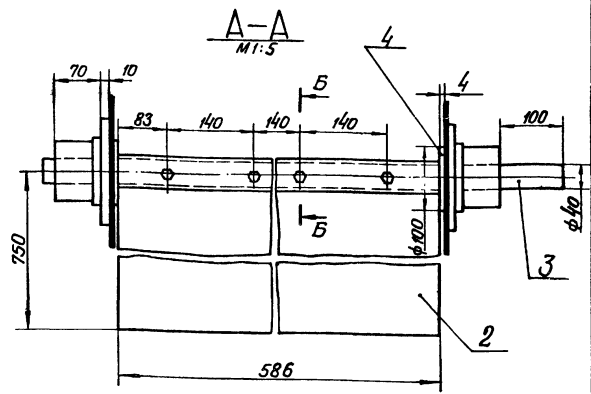
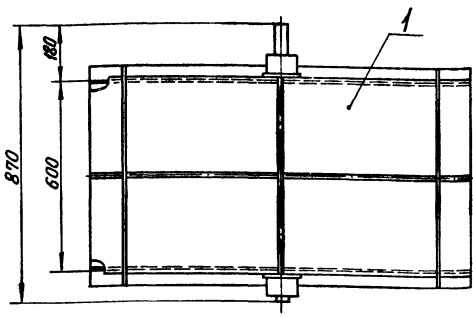
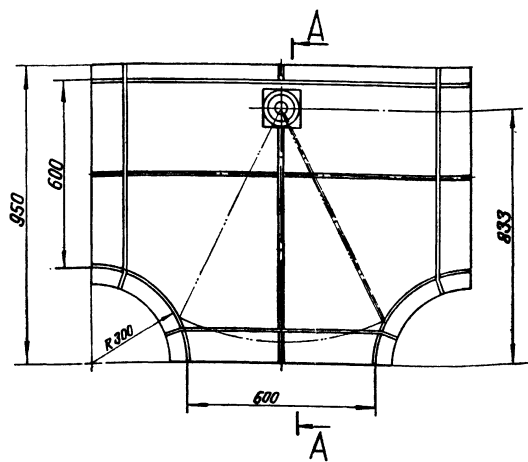
ИЗМ. ЛИСТ		№ ДОКУМ.	ПОДПИСЬ	ДАТА	Б4.86.01.210		
РАЗРАБ.	М.И.ХАЙЛОВА				ЛИСТ	ЛИСТ	ЛИСТОВ
ПРОВ.	Э.И.ГАВРИС						1
И.КОНТР.	К.А.МЕЦ				ЛАТГИПРОПРОМ		
УТВ.					КОПИРОВАЛ		

Число листов: 1; Изменения и дополнения: 1; Исполнитель: М.И.И.И.; Проверка: М.И.И.И.; Дата: 20.08.79

Типовой проект 903-1-224.86 Альбом 2.9 часть 1

Число листов: 1; Изменения и дополнения: 1; Исполнитель: М.И.И.И.; Проверка: М.И.И.И.; Дата: 20.08.79

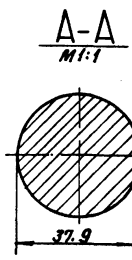
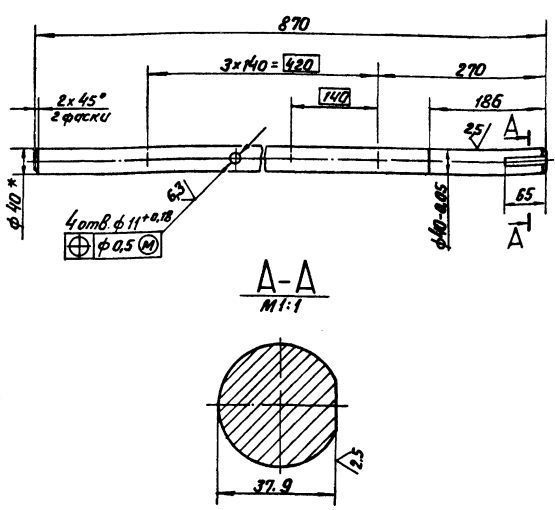
9.0002 10 98 79



Размеры для справок.

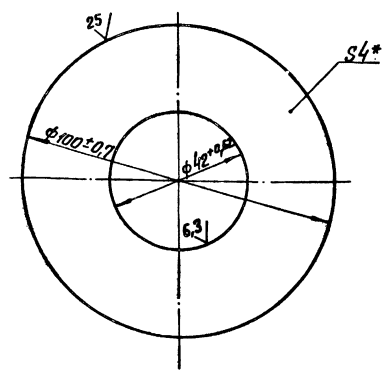
				64.86.01.200 СБ		
Изм. Лист	№ докум.	Подпись	Дата	Лист	Масса	Масштаб
Разработ.	Михайлова	И.И.	20.08.79	1	113.85	1:10
Проект.	Зинченко	П.И.		Лист	Листов 1	
Т. контр.				ЛАТГИПРОПРОМ		
Н. контр.	Колмец	С.И.		Копирован 02 -		
Утв.				Формат А3		

102 10 98 79



1. Размер для справок.
2. ± 1/14.

202 10 98 79



*Размер для справок.

64.86.01.201

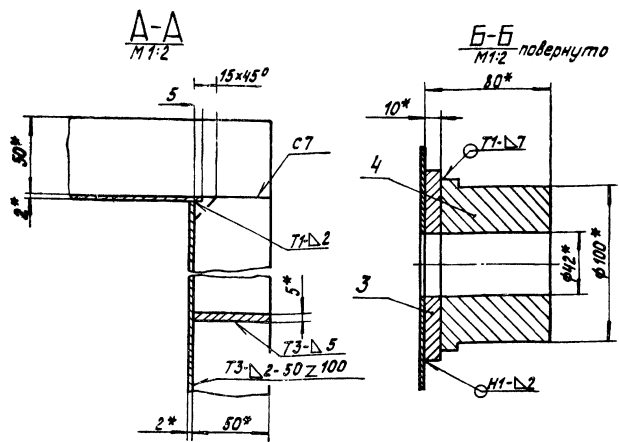
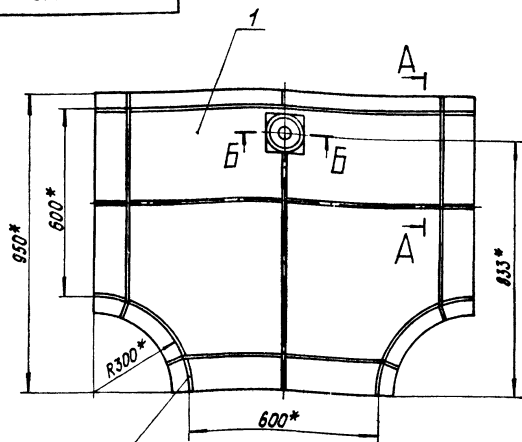
				64.86.01.201		
Изм. Лист	№ докум.	Подпись	Дата	Лист	Масса	Масштаб
Разработ.	Михайлова	И.И.	20.08.79	1	8.55	1:5
Проект.	Зинченко	П.И.		Лист	Листов 1	
Т. контр.				ЛАТГИПРОПРОМ		
Н. контр.	Колмец	С.И.		4-ГОСТ 2590-71		
Утв.				4-ГОСТ 1050-74		
				Формат А4		

64.86.01.202

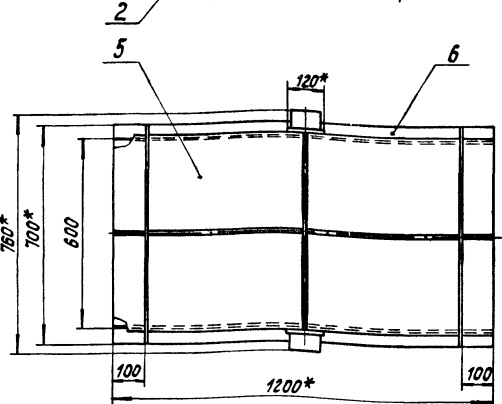
				64.86.01.202		
Изм. Лист	№ докум.	Подпись	Дата	Лист	Масса	Масштаб
Разработ.	Михайлова	И.И.	20.08.79	1	0.2	1:1
Проект.	Зинченко	П.И.		Лист	Листов 1	
Т. контр.				ЛАТГИПРОПРОМ		
Н. контр.	Колмец	С.И.		4 ГОСТ 15293-74		
Утв.				РГ-2002 ГОСТ 14587-79		
				Формат А4		

64.86.01.210 СБ
 Альбом 2.9 часть 1
 Типовой проект 903-1-224.86
 Подпись и дата
 64.86.01.210 СБ

64.86.01.210 СБ



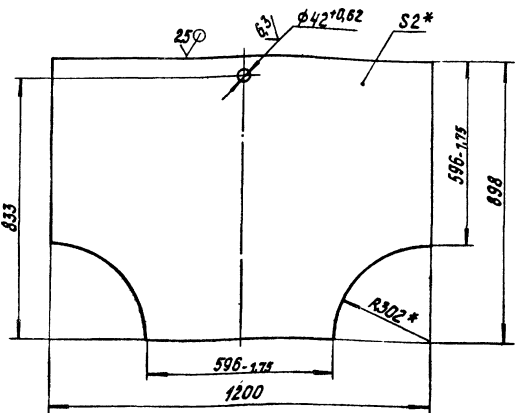
- 1.* Размеры для справок.
- 2. ± 1/14
- 3. Обработка поверхностей реза деталей ВЧ.
- 4. Сварные швы по ГОСТ 5264-80.



64.86.01.210 СБ				
Изм. Лист № докум. Подпись Дата	Короб	Лист	Масса	Масштаб
Разработ. Милославский		85,32	1:10	
Проб. Зингалевич		Лист	Листов	1
И.контр. Колмец		ЛАТГИПРОПРОМ		
Итб.		Копирован Б		

64.86.01.211
 Альбом 2.9 часть 1
 Типовой проект 903-1-224.86
 Подпись и дата

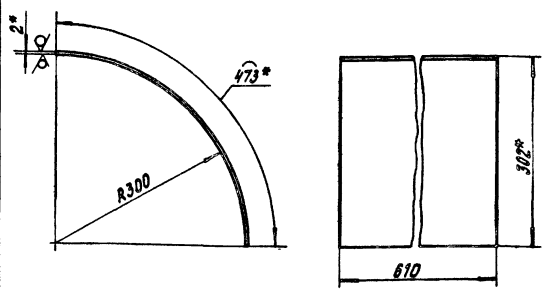
64.86.01.211



- * Размеры для справок.
- 2. ± 1/14

64.86.01.212
 Альбом 2.9 часть 1
 Типовой проект 903-1-224.86
 Подпись и дата

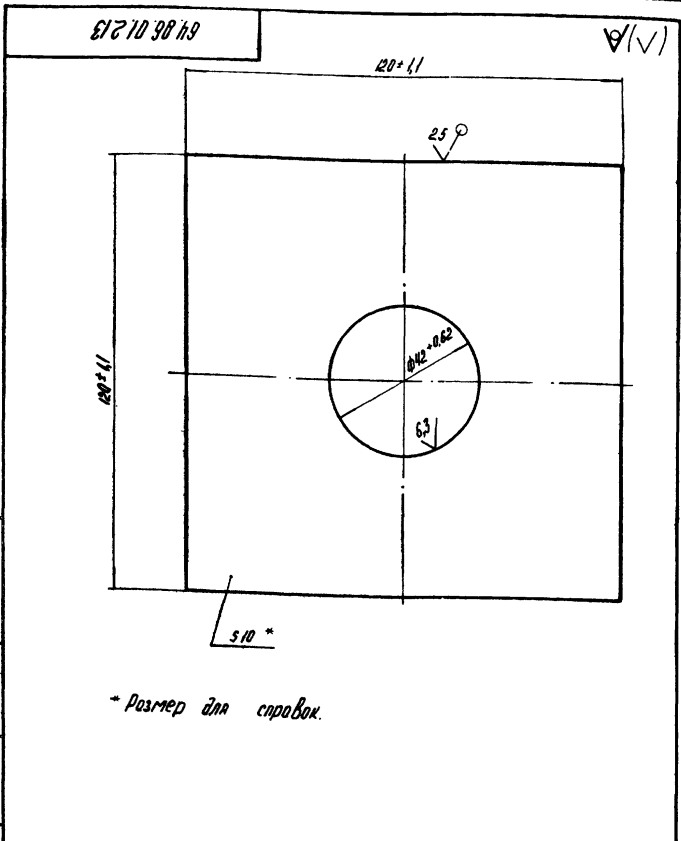
64.86.01.212



- 1.* Размеры для справок.
- 2. ± 1/14

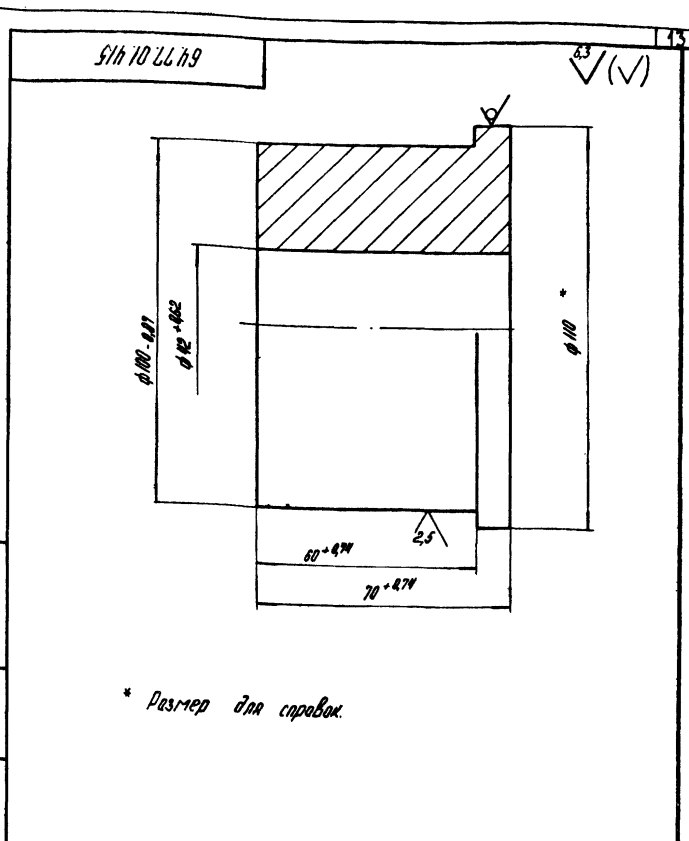
64.86.01.211				
Изм. Лист № докум. Подпись Дата	Боковина	Лист	Масса	Масштаб
Разработ. Милославский		13,45	1:10	
Проб. Зингалевич		Лист	Листов	1
И.контр. Колмец		ЛАТГИПРОПРОМ		
Итб.		Копирован Б		

64.86.01.212				
Изм. Лист № докум. Подпись Дата	Стенка.	Лист	Масса	Масштаб
Разработ. Милославский		4,30	1:10	
Проб. Зингалевич		Лист	Листов	1
И.контр. Колмец		ЛАТГИПРОПРОМ		
Итб.		Копирован Б		



* Размер для справок.

64.86.01.213			Лист	Масса	Масштаб
Изм.	Лист	№ докум.	Подпись	Дата	
Разраб.	Михайлова				
Проб.	Зингалдов				
И контр.	Колпач				
Утв.					
Усилитель			Лист	Листов	1 / 1
Лист 10 ГОСТ 19903-74			ЛСТГИПРОПРОМ		
Всг 3 сл 3 ГОСТ 14637-79			Копирол №		
			Формат А4		

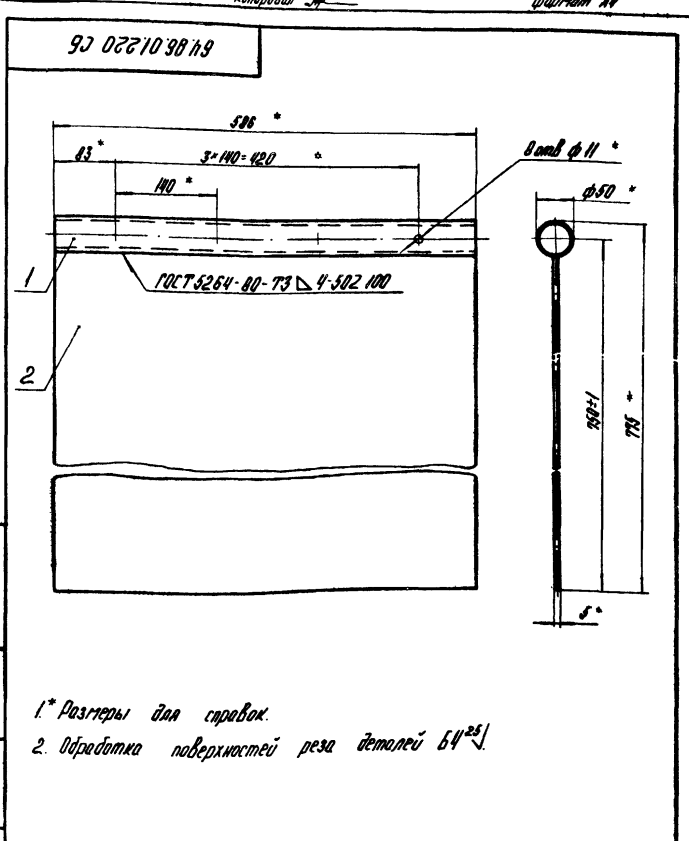


* Размер для справок.

64.86.01.214			Лист	Масса	Масштаб
Изм.	Лист	№ докум.	Подпись	Дата	
Разраб.	Михайлова				
Проб.	Зингалдов				
И контр.	Колпач				
Утв.					
Бобышка			Лист	Листов	1 / 1
Круг В-10 ГОСТ 2530-71			ЛСТГИПРОПРОМ		
Всг 3 сл 3 ГОСТ 535-79			Копирол №		
			Формат А4		

Формат	Зона	Лист	Обозначение	Наименование	Кол.	Примечание
				Документация		
		А4	64.86.01.220 СБ	Сборочный чертеж		
				Детали		
		А4	1 64.86.01.221	Втулка	1	
		Б4	2 64.86.01.222	Створка		
				Лист 5 ГОСТ 19903-74		
				Всг 3 сл 3 ГОСТ 14637-79		
				586±0.075×72.5±1 мм	1	16.58 кг

64.86.01.220			Лист	Лист	Листов
Изм.	Лист	№ докум.	Подпись	Дата	
Разраб.	Михайлова				
Проб.	Зингалдов				
И контр.	Колпач				
Утв.					
Заслонка			Лист	Листов	1 / 1
Лист 5 ГОСТ 19903-74			ЛСТГИПРОПРОМ		
Всг 3 сл 3 ГОСТ 14637-79			Копирол №		
			Формат А4		

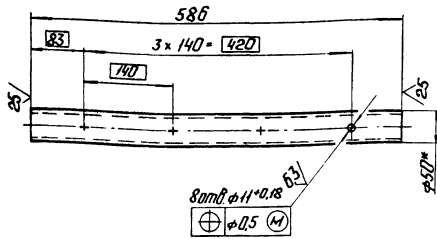


1* Размеры для справок.
2. Обработка поверхностей реза деталей Б4²⁵.

64.86.01.220 СБ			Лист	Масса	Масштаб
Изм.	Лист	№ докум.	Подпись	Дата	
Разраб.	Михайлова				
Проб.	Зингалдов				
И контр.	Колпач				
Утв.					
Заслонка			Лист	Листов	1 / 1
Лист 5 ГОСТ 19903-74			ЛСТГИПРОПРОМ		
Всг 3 сл 3 ГОСТ 14637-79			Копирол №		
			Формат А4		

64.86.01.221

✓✓



*Размер для справок.

64.86.01.221

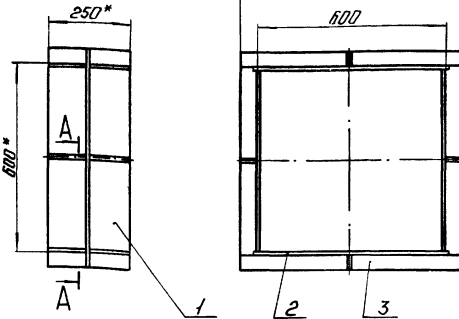
Втулка

Лит. Масса Числа
2,64 1:5

Труба 50x4 ГОСТ 10704-76
ВитЗпЗГОСТ 10705-80
Копирован: 9.75

ЛАТГИПРОПРОМ
Формат А4

64.86.01.400СБ



A-A
M1-5

- 1* Размеры для справок.
- 2 ± IT14/2
- 3 Обработка поверхностей реза деталей 6425.
- 4 Сварные швы по ГОСТ 5264-80.

64.86.01.300СБ

Короб

Лит. Масса Числа
10,54 1:10

Труба 50x4 ГОСТ 10704-76
ВитЗпЗГОСТ 10705-80
Копирован: 9.75

ЛАТГИПРОПРОМ
Формат А4

Формат листа	Мас. шт.	Обозначение	Наименование	Кол.	Приме- чание
			Документация		
А4		64.86.01.300СБ	Сборочный чертеж		
			Детали		
Б4	1	64.86.01.301	Тенка Лит. 2/ГОСТ 19903-74 ВитЗпЗГОСТ 10523-70		
Б4	2	64.86.01.302	Тенка Лит. 2/ГОСТ 19903-74 ВитЗпЗГОСТ 10523-70	2	2,34к2
			Материалы		
	3		Полка 5x50 ГОСТ 103-76 ВитЗпЗГОСТ 10535-79		3,6 м

Типовой проект 903-1-224.86 Альбом 2.9 часть 1

Формат листа	Мас. шт.	Обозначение	Наименование	Кол.	Приме- чание
			Документация		
А4		64.86.01.400СБ	Сборочный чертеж		
			Детали		
Б4	1	64.86.01.401	Тенка Лит. 2/ГОСТ 19903-74 ВитЗпЗГОСТ 10523-70		
Б4	2	64.86.01.402	Тенка Лит. 2/ГОСТ 19903-74 ВитЗпЗГОСТ 10523-70	2	33,39к2
			Материалы		
	3		Полка 5x50 ГОСТ 103-76 ВитЗпЗГОСТ 10535-79		24,7 м

Типовой проект 903-1-224.86 Альбом 2.9 часть 1

64.86.01.400

Короб

Лит. Масса Числа
10,54 1:10

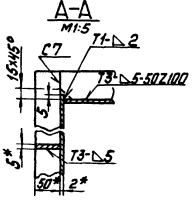
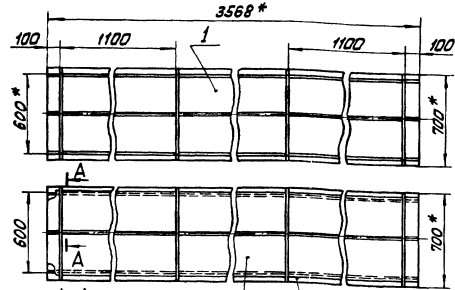
Труба 50x4 ГОСТ 10704-76
ВитЗпЗГОСТ 10705-80
Копирован: 9.75

ЛАТГИПРОПРОМ
Формат А4

Тупиковый пролет 903-1-224,86 Арбытан 2-9 часты 1

Тупиковый пролет 903-1-224,86 Арбытан 2-9 часты 1

903004 10'98'79



- 1 * Размеры для справок.
- 2 ± IT14
- 3 Обработка поверхностей реза деталей 64
- 4 Сварные швы по ГОСТ 5264-80.

64.86.01.400 СБ

Короб

Лист	Масса	Масштаб
183,53	1:20	
Лист Местостр. 1		
ЛАТГИПРОПРОМ		

Копировый ММРФ формат А4

Тупиковый пролет 903-1-224,86 Арбытан 2-9 часты 1

Тупиковый пролет 903-1-224,86 Арбытан 2-9 часты 1

Код	Обозначение	Наименование	Кол.	Примечание
		Документация		
A3	64.86.01.500 СБ	Сборочный чертёж		
		Детали		
64	1 64.86.01.501	Бакобина		
		Лист 2 ГОСТ 19903-74		
		Вол3ст3 ГОСТ 16523-70	2	4,41 кг
64	2 64.86.01.502	Стенка		
		Лист 2 ГОСТ 19903-74		
		Вол3ст3 ГОСТ 16523-70	1	6,76 кг
64	3 64.86.01.503	Стенка		
		Лист 2 ГОСТ 19903-74		
		Вол3ст3 ГОСТ 16523-70	1	2,26 кг
		Материалы		
	4	Пластика 5x50 ГОСТ 103-76		
		Вол3ст3 ГОСТ 16523-70	5,7	м

64.86.01.500

Колено

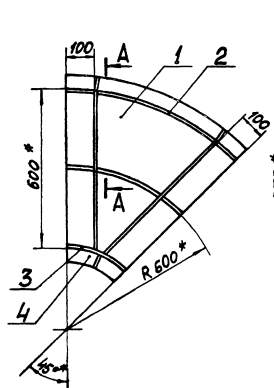
Лист	Масса	Масштаб
29,02	1:10	
Лист Местостр. 1		
ЛАТГИПРОПРОМ		

Копировый ММРФ формат А4

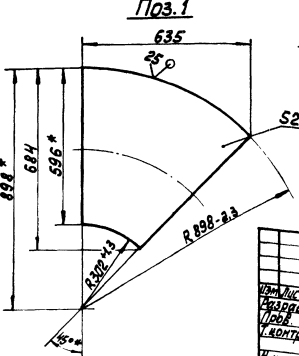
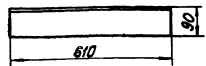
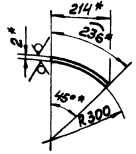
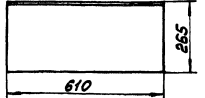
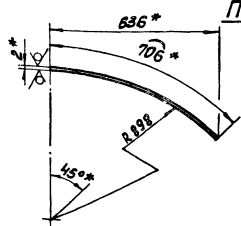
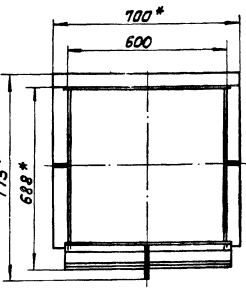
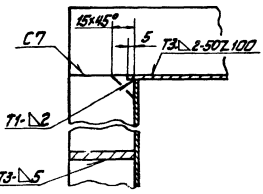
Тупиковый пролет 903-1-224,86 Арбытан 2-9 часты 1

Тупиковый пролет 903-1-224,86 Арбытан 2-9 часты 1

903005 10'98'79



А-А М1:2



- 1 * Размеры для справок.
- 2 ± IT14
- 3 Сварные швы по ГОСТ 5264-80.

64.86.01.500 СБ

Колено

Лист	Масса	Масштаб
29,02	1:10	
Лист Местостр. 1		
ЛАТГИПРОПРОМ		

Копировый ММРФ формат А4

Титульный проект 903-1-224.86 Аэробот 2.9 часть 1

Код документа	Лист	Обозначение	Наименование	Кол.	Примечание
Документация					
А5		64.86.01.600СБ	Сборочный чертеж		
Детали					
Стенка					
64	1	64.86.01.601	Лист 2 ГОСТ 19903-74 Ст 3Сп3 ГОСТ 18523-70	2	7,6 кг
64	2	64.86.01.602	Лист 2 ГОСТ 19903-74 Ст 3Сп3 ГОСТ 18523-70	2	7,55 кг
Материалы					
3			Лист 5x50 ГОСТ 103-76 Ст 3Сп3 ГОСТ 5357-79		248 м

Имя, Инициалы, Подпись и Дата: _____

64.86.01.600

Переход

Лист 1

МАТ ГИПРОПРОМ

Формат А4

Титульный проект 903-1-224.86 Аэробот 2.9 часть 1

Код документа	Лист	Обозначение	Наименование	Кол.	Примечание
Документация					
А5		64.86.01.700СБ	Сборочный чертеж		
Детали					
Стенка					
А4	1	64.86.01.701	Лист 2 ГОСТ 19903-74	1	
	2	-01	Лист 2 ГОСТ 19903-74	1	
64	3	64.86.01.702	Лист 2 ГОСТ 19903-74 Ст 3Сп3 ГОСТ 18523-70	2	11,06 кг
Материалы					
4			Лист 5x50 ГОСТ 103-76 Ст 3Сп3 ГОСТ 5357-79		93 м

Имя, Инициалы, Подпись и Дата: _____

64.86.01.700

Переход

Лист 1

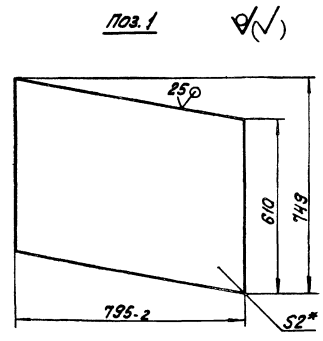
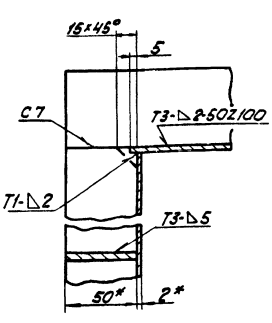
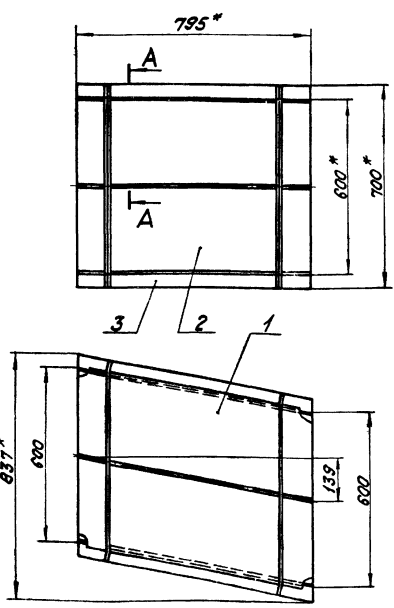
МАТ ГИПРОПРОМ

Формат А4

Титульный проект 903-1-224.86 Аэробот 2.9 часть 1

90 003 10 98 49

Имя, Инициалы, Подпись и Дата: _____



- 1. * Размеры для справок.
- 2. 2 - 1714.
- 3. Сварные швы по ГОСТ 5264-80.

64.86.01.600СБ

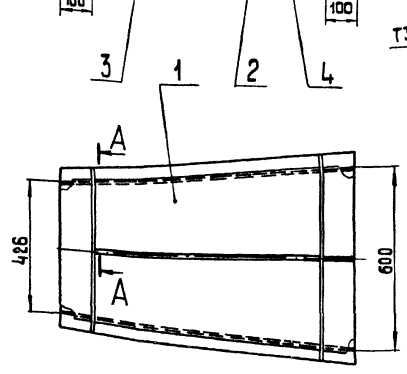
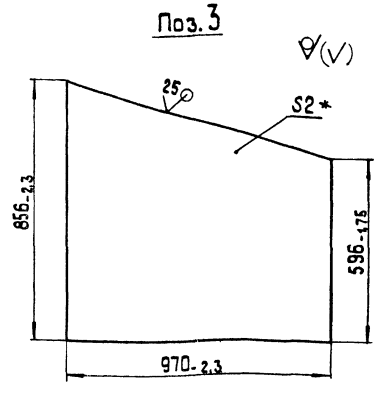
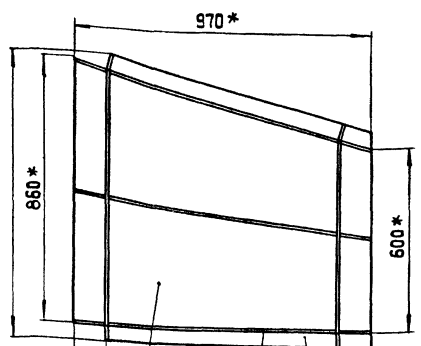
Переход

Лист 1

МАТ ГИПРОПРОМ

Формат А4

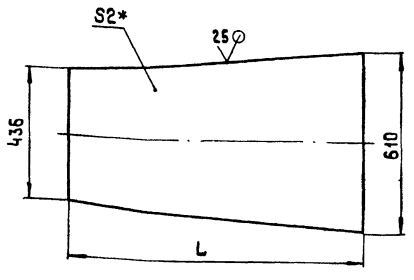
64.86.01.700.66



- 1* Размеры для справок.
- 2 ± 1/14.
- 3. Сварные швы по ГОСТ 5264-80.

64.86.01.700 СБ			
Изм. Лист	№ докум.	Подпись	Дата
Разраб.	Михайлова		
Проб.	Зигальвис		
Т. контр.			
И. контр.	Колмец		
Смб.			
Переход		Лист	Масса
		1	56.56
		Листов	Масштаб
		1	1:10
ЛАТГИПРОПРОМ			
Копироваб 3			
формат А3			

64.86.01.701



Обозначение	L мм	Масса кг
64.86.01.701	970	7.96
-01	1004	8.24

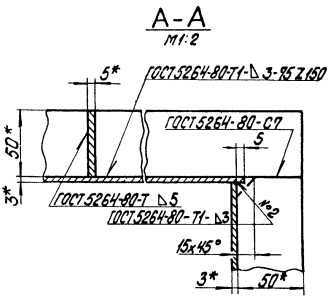
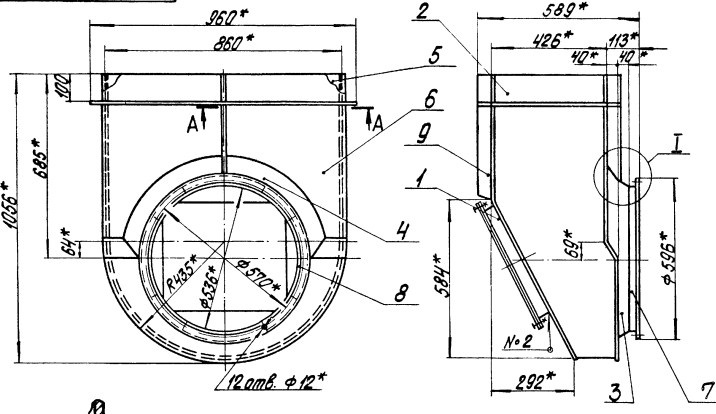
- 1* Размер для справок.
- 2. ± 1/14.

64.86.01.701			
Изм. Лист	№ докум.	Подпись	Дата
Разраб.	Михайлова		
Проб.	Зигальвис		
Т. контр.			
И. контр.	Колмец		
Смб.			
Стенка		Лист	Масса
		1	См. табл. 1:10
		Листов	Масштаб
		1	1:10
ЛАТГИПРОПРОМ			
Копироваб 3			
формат А4			

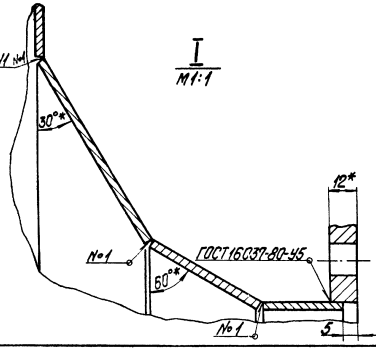
Формат	Лист	№ докум.	Подпись	Дата	Обозначение	Наименование	Кол.	Примечание
А3	1	64.30.01.000 СБ				Сборочный чертеж		
Документация								
Сборочные единицы								
А4	1	58.02.00.000				Люк лаза	1	
Детали								
А3	2	64.30.01.001				Боковина	1	
А4	3	64.30.01.002				Конус	1	
А3	4	64.30.01.003				Полуконус	1	
А4	5	64.30.01.004				Стенка	1	
А3	6	64.30.01.005				Стенка	1	
А4	7	64.30.01.006				Удлинитель	1	
А4	8	64.30.01.007				фланец	1	
Материалы								
	9					Полоса 5x50 гост 103-76 в см 3 по 2 гост 535-74	4 м	
64.30.01.000								
Изм. Лист	№ докум.	Подпись	Дата					
Разраб.	Зигальвис							
Проб.	Колмец							
Т. контр.								
И. контр.	Колмец							
Смб.								
Карман		Лист	Масса					
		1	См. табл. 1:10					
		Листов	Масштаб					
		1	1:10					
ЛАТГИПРОПРОМ								
Копироваб 3								
формат А4								

ГОСТ 16534-80-41
 Топографический проект 903-1-224-86
 Архивом 2.9 часть 1

64.30.01.0005



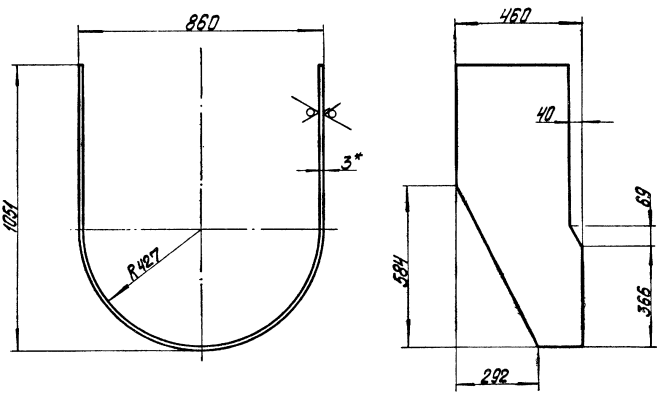
1* Размеры для справок.
2. $\pm IT_{14}/2$.



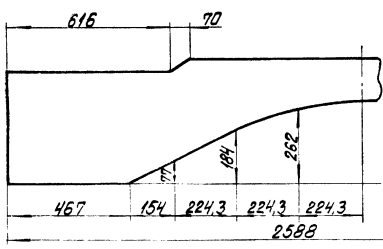
				64.30.01.0005Б			
Исполн	№ докум	Подпись	Дата	Карман	Лист	Масса	Масштаб
Разработ	Специальн	Коллеж	Коллеж		35,3	1:10	
Проб	Коллеж	Коллеж		Сборочный чертёж		Лист	Листов 1
Т.компр						ЛАТГИПРОПРОМ	
И.компр	Коллеж	Коллеж				Формат А3	
Умб							

ГОСТ 16534-80-41
 Топографический проект 903-1-224-86
 Архивом 2.9 часть 1

64.30.01.001



Развертка

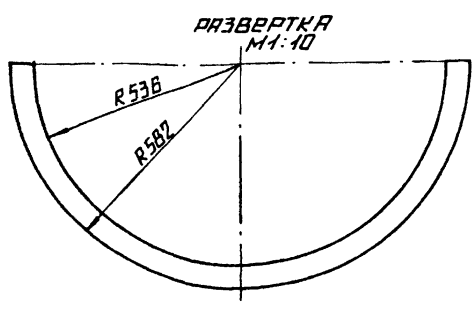
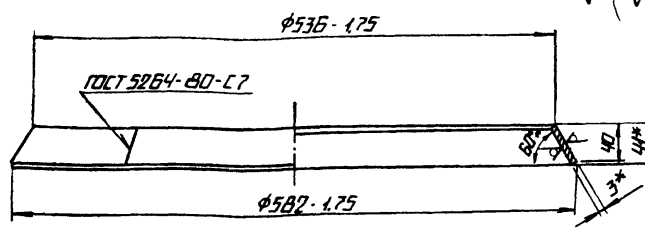


1* Размеры для справок.
2. $\pm IT_{14}/2$.

				64.30.01.001			
Исполн	№ докум	Подпись	Дата	Баковина	Лист	Масса	Масштаб
Разработ	Специальн	Коллеж	Коллеж		21,8	1:10	
Проб	Коллеж	Коллеж		3 ГОСТ 19073-74		Лист	Листов 1
Т.компр				80*300*ГОСТ 16523-70*		ЛАТГИПРОПРОМ	
И.компр	Коллеж	Коллеж				Формат А3	
Умб							

РАБОЧЕГО 2,9 ЧАСТЬ 1
 ТИПОВОЙ ПРОЕКТ 903-1-224.86
 ЧАСТЬ 1
 РАБОЧЕГО 2,9 ЧАСТЬ 1

Б4.30.01.002



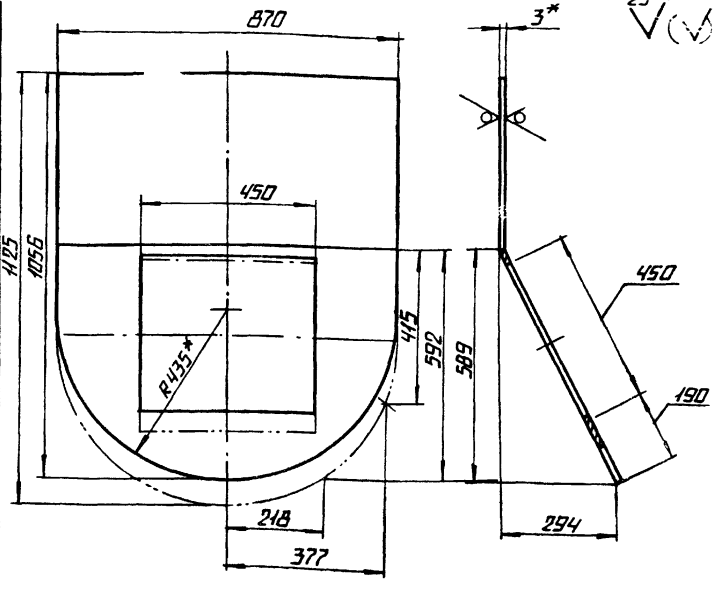
1 * РАЗМЕР ДЛЯ СПРАВКИ.
 2 $\pm \frac{17.14}{2}$.

Б4.30.01.002

ИЗМ.	ЛИСТ	№ ДОКУМ.	ПОДП.	ДАТА	ЛИТ.	МАСШ.	МАСШТАБ
						1:9	1:4
ИЗМ.	ЛИСТ	№ ДОКУМ.	ПОДП.	ДАТА	ЛИТ.	ЛИСТОВ	1
И.КОНТРА.	КОЛЛЕЦ	Коллекция					
И.КОНТРА.	КОЛЛЕЦ	Коллекция					
УТВ.							

КОМУС
 3 ГОСТ 19903-74
 ВСТЭСП3 ГОСТ 16523-70
 ЛАТГИПРОПРОМ
 КОПИРОВАНА 1.7
 ФОРМАТ А4

Б4.30.01.004



1 * РАЗМЕРЫ ДЛЯ СПРАВКИ.
 2 $\pm \frac{17.14}{2}$.

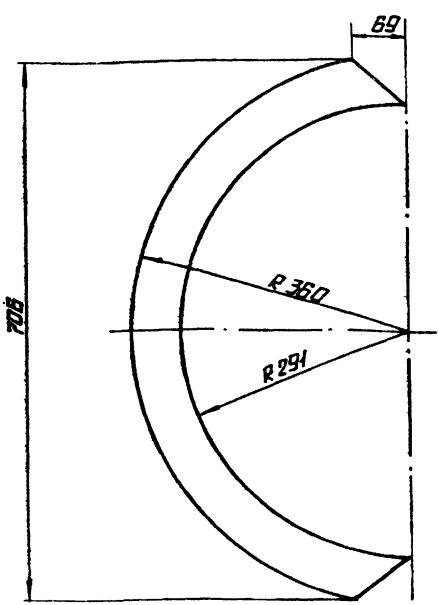
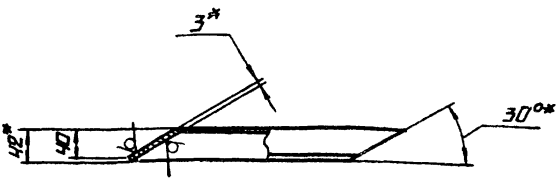
Б4.30.01.004

ИЗМ.	ЛИСТ	№ ДОКУМ.	ПОДП.	ДАТА	ЛИТ.	МАСШ.	МАСШТАБ
						1:9	1:10
ИЗМ.	ЛИСТ	№ ДОКУМ. <td>ПОДП.</td> <td>ДАТА</td> <td>ЛИТ.</td> <td>ЛИСТОВ</td> <td>1</td>	ПОДП.	ДАТА	ЛИТ.	ЛИСТОВ	1
И.КОНТРА.	КОЛЛЕЦ	Коллекция					
И.КОНТРА.	КОЛЛЕЦ	Коллекция					
УТВ.							

СТЕНКА
 3 ГОСТ 19903-74
 ВСТЭСП3 ГОСТ 16523-70
 ЛАТГИПРОПРОМ
 КОПИРОВАНА 1.7
 ФОРМАТ А4

РАБОЧЕГО 2,9 ЧАСТЬ 1
 ТИПОВОЙ ПРОЕКТ 903-1-224.86
 ЧАСТЬ 1
 РАБОЧЕГО 2,9 ЧАСТЬ 1

Б4.30.01.003



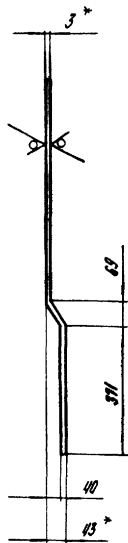
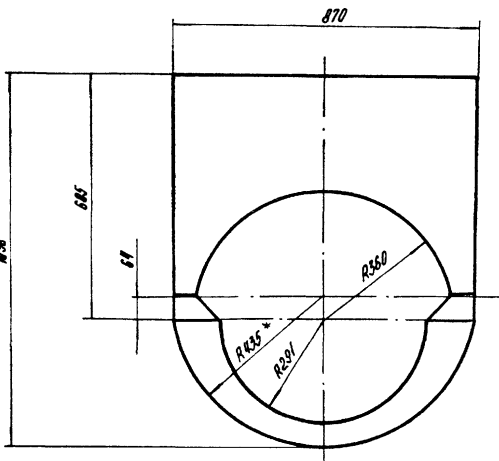
1 * РАЗМЕРЫ ДЛЯ СПРАВКИ.
 2 $\pm \frac{17.14}{2}$.

Б4.30.01.003

ИЗМ.	ЛИСТ	№ ДОКУМ.	ПОДП.	ДАТА	ЛИТ.	МАСШ.	МАСШТАБ
						1:9	1:5
ИЗМ.	ЛИСТ	№ ДОКУМ. <td>ПОДП.</td> <td>ДАТА</td> <td>ЛИТ.</td> <td>ЛИСТОВ</td> <td>1</td>	ПОДП.	ДАТА	ЛИТ.	ЛИСТОВ	1
И.КОНТРА.	КОЛЛЕЦ	Коллекция					
И.КОНТРА.	КОЛЛЕЦ	Коллекция					
УТВ.							

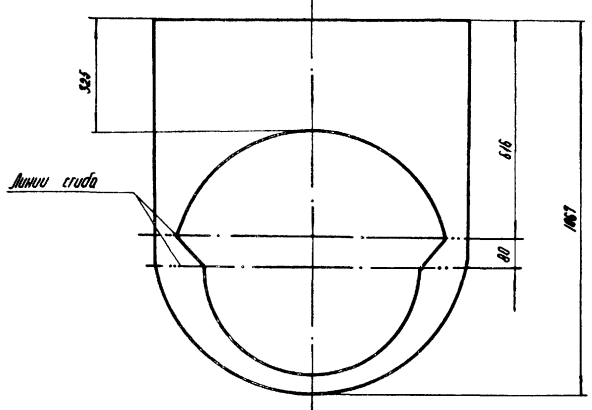
ПОЛУКОМУС
 3 ГОСТ 19903-74
 ВСТЭСП3 ГОСТ 16523-70
 ЛАТГИПРОПРОМ
 КОПИРОВАНА 1.7
 ФОРМАТ А3

500100379



Развертка

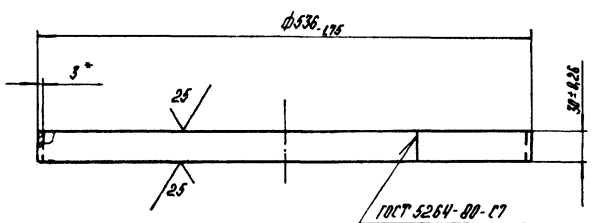
25 (✓)



1. * Размеры для справок.
2. $\pm \frac{17\mu}{2}$

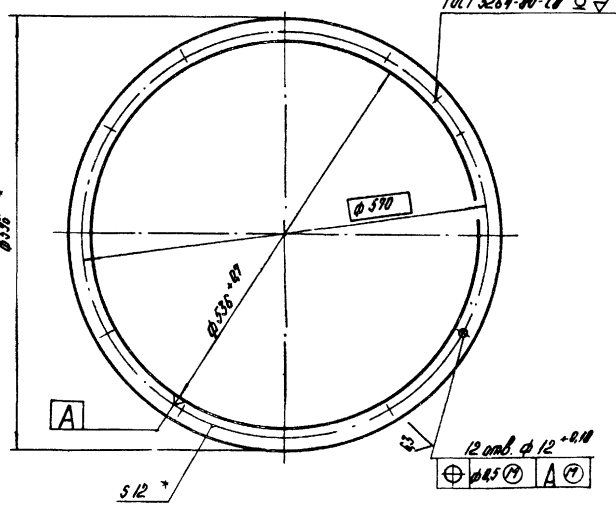
				64.30.01.005				
Изм. №	Лист	№ докум.	Подп.	Дата	Стенка	Лист	Масса	Листов
Разработ.	Зингалдов	Р.С.С.	Р.С.С.			12,2	1,10	
Проект	Колмеч	Колмеч	Колмеч			Лист	Листов	1
И. контр.	Колмеч	Колмеч	Колмеч		Лист	3 ГОСТ 19903-74		ЛАТГИПРОПРОМ
Утв.					Лист	Всг 3 со 3 ГОСТ 16523-70*		
				Кировская АЭ	Формат А3			

900100379



* Размер для справок.

600100379



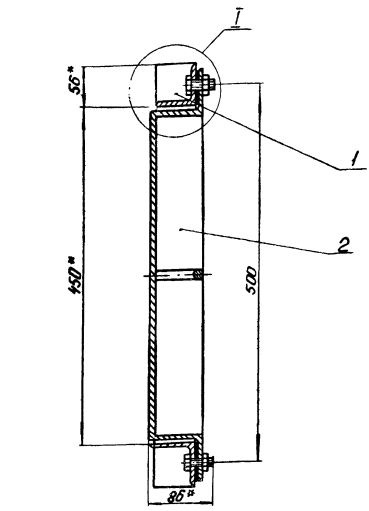
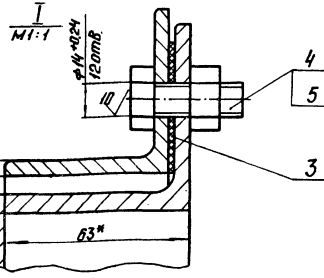
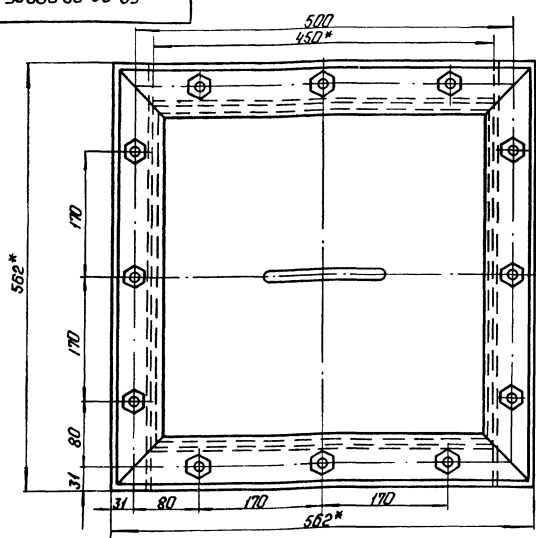
* Размеры для справок.

				64.30.01.006				
Изм. №	Лист	№ докум.	Подп.	Дата	Удлинитель	Лист	Масса	Листов
Разработ.	Зингалдов	Р.С.С.	Р.С.С.			12	1,4	
Проект	Колмеч	Колмеч	Колмеч			Лист	Листов	1
И. контр.	Колмеч	Колмеч	Колмеч		Лист	3 ГОСТ 19903-74		ЛАТГИПРОПРОМ
Утв.					Лист	Всг 3 со 3 ГОСТ 16523-70*		
				Кировская АЭ	Формат А4			

				64.30.01.007				
Изм. №	Лист	№ докум.	Подп.	Дата	Фланец	Лист	Масса	Листов
Разработ.	Зингалдов	Р.С.С.	Р.С.С.			5,03	1,5	
Проект	Колмеч	Колмеч	Колмеч			Лист	Листов	1
И. контр.	Колмеч	Колмеч	Колмеч		Лист	12-30 ГОСТ 103-76		ЛАТГИПРОПРОМ
Утв.					Лист	Всг 3 со 3 ГОСТ 535-79		
				Кировская АЭ	Формат А4			

58.02.00.000 СБ
 Проект 903-1-224.85
 58.02.00.000 СБ
 Проект 903-1-224.85

58.02.00.000 СБ



1* Размеры для справок.
 2. $\frac{1716}{2}$

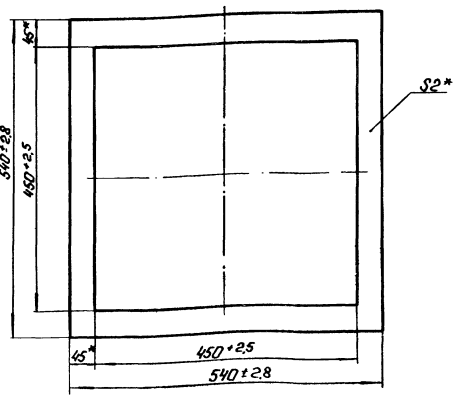
58.02.00.000 СБ		Лук лаза. Сборочный чертёж.	Лист 27	Масса 1:4
Исполн.	Проверен	Утвержд.	Дата	
Разраб.	Составил	Число	Лист	Листов
Проект	Коллеги	№	№	№
И.контр.	И.контр.	И.контр.		
Чтв.	Чтв.	Чтв.		

ЛАНТИПРОПРОМ
Формат А3

58.02.00.000 СБ
 Проект 903-1-224.85
 58.02.00.000 СБ
 Проект 903-1-224.85

№	Обозначение	Наименование	Кол-во	Примечание
<u>Документация</u>				
13	58.02.00.000 СБ	Сборочный чертёж		
<u>Сборочные единицы</u>				
14	1	58.02.01.000	1	Фланец
14	2	58.02.02.000	1	Крышка
<u>Детали</u>				
14	3	58.02.00.001	1	Прокладка
<u>Стандартные изделия</u>				
4		болт М12×3036 ГОСТ 7798-70	12	
5		Гайка М12×4ГОСТ 5915-70	12	

100.00.20.85



* Размеры для справок.

58.02.00.000 СБ
 Проект 903-1-224.85
 58.02.00.000 СБ
 Проект 903-1-224.85

58.02.00.001		Прокладка	Лист 23	Масса 1:5
Исполн.	Проверен	Утвержд.	Дата	
Разраб.	Составил	Число	Лист	Листов
Проект	Коллеги	№	№	№
И.контр.	И.контр.	И.контр.		
Чтв.	Чтв.	Чтв.		

ЛАНТИПРОПРОМ
Формат А4

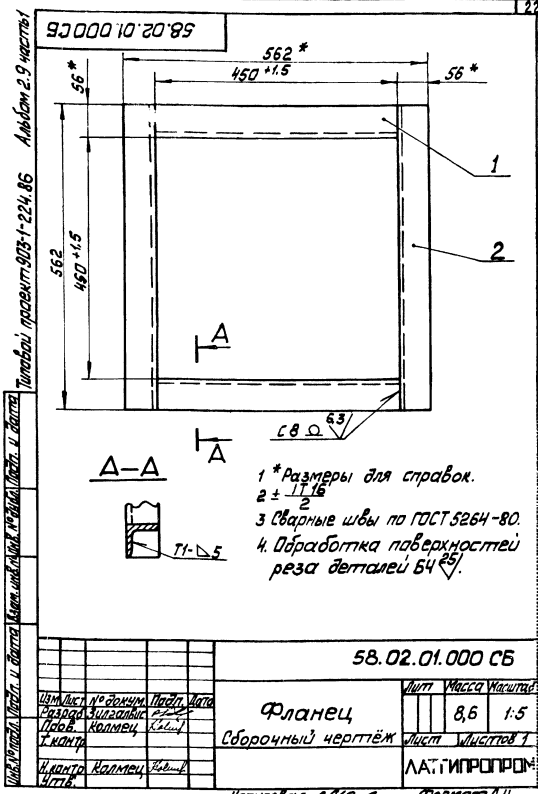
58.02.00.000

Лук лаза

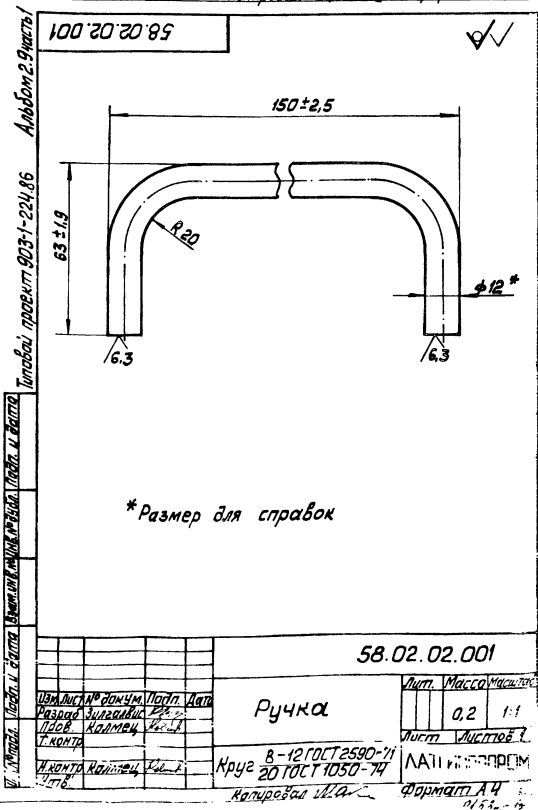
ЛАНТИПРОПРОМ

Формат А4

Код	Лист	Обозначение	Наименование	Кол.	Примечание
Документация					
ИЗ		58.02.01.000СБ	Сборочный чертёж		
Детали					
ИЗ	1	58.02.01.001	Уголок		
			Уголок Б-56158 ГОСТ 8508-74 Уголок 8СтЗсп ГОСТ 535-79	2	1,91кг
ИЗ	2	58.02.01.002	Уголок		
			Уголок Б-56158 ГОСТ 8508-74 Уголок 8СтЗсп ГОСТ 535-79	2	2,4кг
58.02.01.000					
Изм. Лист № докум. Подп. Дата			Лист Листов		Лист Масса Массовое отношение
Разработчик Коллеги Подп. Зинаиды			Лист Листов		
Исполнитель Коллеги Подп. Илья			Лист Листов		8,6 1:1
Фланец			ЛАТГИПРОПРОМ		Фланец
Капырвал ЭМАС			Формат А4		Сборочный чертёж
Капырвал ЭМАС			Формат А4		Капырвал ЭМАС

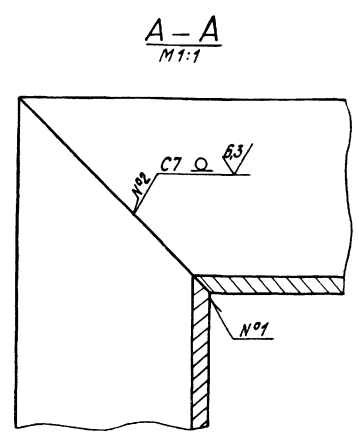
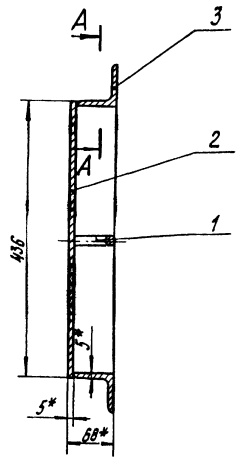
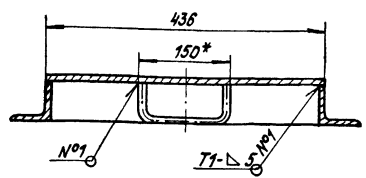
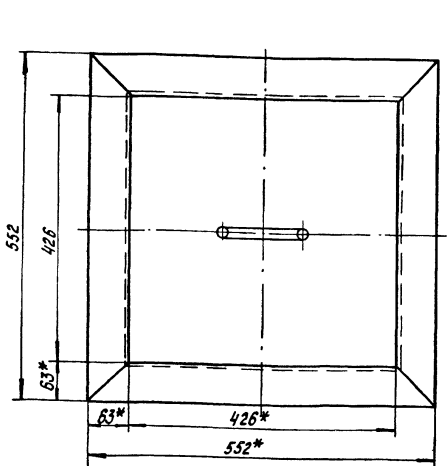


Код	Лист	Обозначение	Наименование	Кол.	Примечание
Документация					
ИЗ		58.02.02.000СБ	Сборочный чертёж		
Детали					
ИЗ	1	58.02.02.001	Ручка		
ИЗ	2	58.02.02.002	Дно		
			Листы ГОСТ 19903-74 8СтЗсп ГОСТ 19903-74	1	7,46кг
ИЗ	3	58.02.02.003	Уголок		
			Уголок Б-63153 ГОСТ 8508-74 Уголок 8СтЗсп ГОСТ 535-79	4	2,4кг
58.02.02.000					
Изм. Лист № докум. Подп. Дата			Лист Листов		Лист Масса Массовое отношение
Разработчик Коллеги Подп. Зинаиды			Лист Листов		
Исполнитель Коллеги Подп. Илья			Лист Листов		0,2 1:1
Крышка			ЛАТГИПРОПРОМ		Ручка
Капырвал ЭМАС			Формат А4		Круг 8-12 ГОСТ 2590-71 20 ГОСТ 1050-74
Капырвал ЭМАС			Формат А4		Капырвал ЭМАС



Лист № 1 из 1 листа. Издается и вводится в действие с 01.01.86. Проект 903-1-224.86. Альбом 2.9 часть 1

58.02.02.000 СБ



- 1. * Размеры для справок.
- 2. ТТ 16
- 3. Сварные швы №1, №2 по ГОСТ 5254-80.
- 4. Обработка поверхностей реза деталей ВЧ 45.

				58.02.02.000 СБ			
Изм/Лист	№ докум.	Подпись	Дата	Крышка. Сборочный чертёж.		Лист	Масса
Разраб.	Зингалдис	Р.Р.Р.	86.02			17,3	1,5
Проб.	Колмец	В.В.В.				Лист	Листов
И.Контр.	Колмец	В.В.В.				ЛАТГИПРОПРОМ	
Чит.				Копировал С		Формат А3	

Лист № 1 из 1 листа. Издается и вводится в действие с 01.01.86. Проект 903-1-224.86. Альбом 2.9 часть 1

Изм/Лист	№ докум.	Подпись	Дата	Обозначение	Наименование	Кол.	Примечание
<u>Документация</u>							
А3				64.86.02.000 СБ	Сборочный чертёж		
<u>Сборочные единицы</u>							
А4	1			64.86.02.100	Короб	1	
А4	2			64.86.02.200	Короб	1	
А4	3			64.86.02.300	Колена	1	
А4	4			64.86.02.400	Переход	1	

64.86.02.000

Короб

Изм/Лист	№ докум.	Подпись	Дата
Разраб.	Зингалдис	Р.Р.Р.	86.02
Проб.	Колмец	В.В.В.	
И.Контр.	Колмец	В.В.В.	
Чит.			

Лист 1 из 1
ЛАТГИПРОПРОМ
Формат А4

Лист № 1 из 1 листа. Издается и вводится в действие с 01.01.86. Проект 903-1-224.86. Альбом 2.9 часть 1

Изм/Лист	№ докум.	Подпись	Дата	Обозначение	Наименование	Кол.	Примечание
<u>Документация</u>							
А3				64.86.02.100 СБ	Сборочный чертёж		
<u>Детали</u>							
Б4	1			64.86.02.101	Стенка		
						3 ГОСТ 19903-74	
						Лист ВСтЗсп3ГОСТ 16523-70	
						628±0,875×1440±1,55 мм	2 21,3 кг
Б4	2			64.81.10.202	Стенка		
						Лист 3ГОСТ 19903-74	
						ВСтЗсп3ГОСТ 16523-70	
						572±0,875×1440±1,55 мм	2 17,36 кг
<u>Материалы</u>							
						Полоса 5×50ГОСТ 103-76	
						ВСтЗсп3ГОСТ 535-79	5 м

64.86.02.100

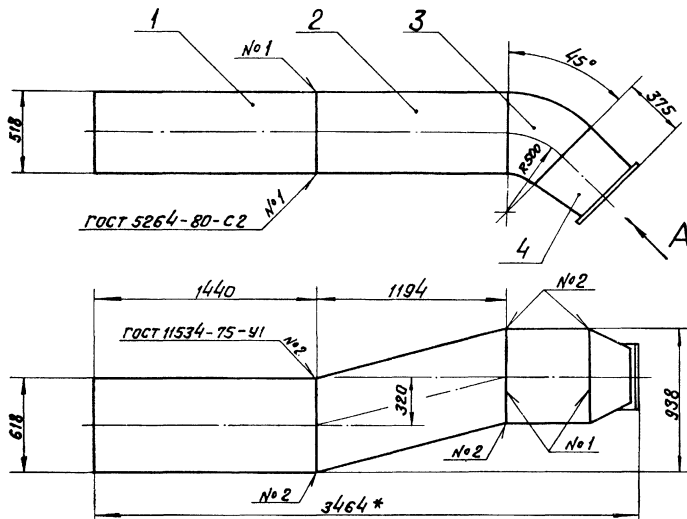
Короб

Изм/Лист	№ докум.	Подпись	Дата
Разраб.	Зингалдис	Р.Р.Р.	86.02
Проб.	Колмец	В.В.В.	
И.Контр.	Колмец	В.В.В.	
Чит.			

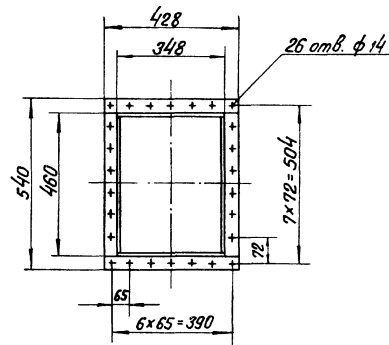
Лист 1 из 1
ЛАТГИПРОПРОМ
Формат А4

64.86.02.000 СБ

Типовой проект 903-1-224, 86
Масштаб 2:1
Лист 29 из 31



Вид А повернуто
М1:10

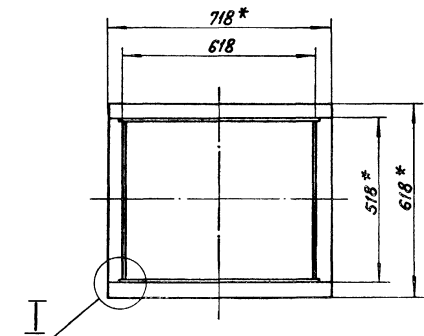
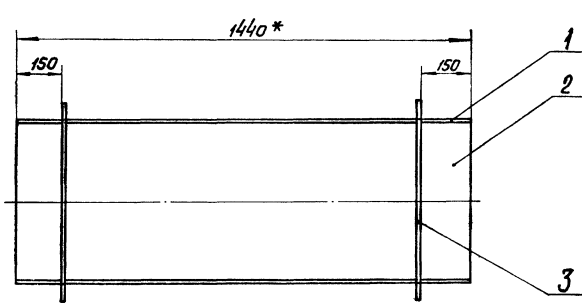


* Размеры для справок

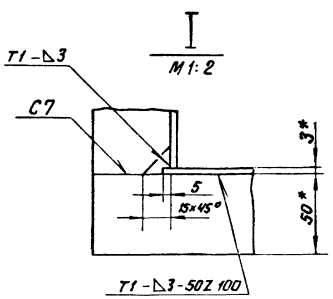
64.86.02.000 СБ					
Изм. лист	№ докум.	Техн. дата	Короб		
Разраб.	Базовый	Ф.И.О.			
Пров.	Зам. пр.	И.И.			
Т.контр.	Контр.	Утв.			
			Лист	Масса	Масштаб
			1	225,8	1:20
			ЛАТГИПРОПРОМ		
			Формат А3		

64.86.02.100 СБ

Типовой проект 903-1-224, 86
Масштаб 2:1
Лист 29 из 31



- * Размеры для справок.
- ± 17,4.
- Обработка поверхностей реза деталей БЧ 25/
- Сварные швы по ГОСТ 5264-80.



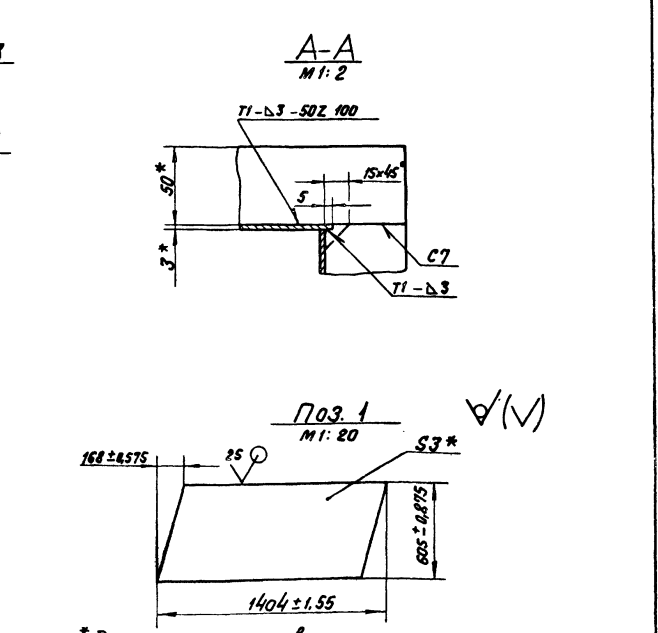
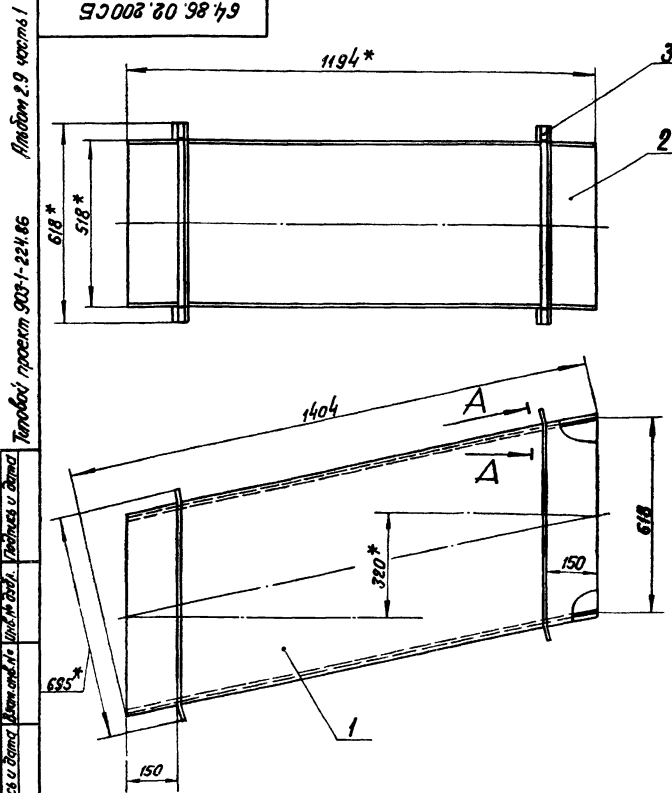
64.86.02.100 СБ					
Изм. лист	№ докум.	Техн. дата	Короб		
Разраб.	Базовый	Ф.И.О.			
Пров.	Зам. пр.	И.И.			
Т.контр.	Контр.	Утв.			
			Лист	Масса	Масштаб
			1	87,2	1:10
			ЛАТГИПРОПРОМ		
			Формат А3		

Формат	Зона	Лист	Обозначение	Наименование	Кол.	Примечание
<u>Документация</u>						
А3			64.86.02.200 СБ	Сборочный чертеж		
<u>Детали</u>						
Б4	1	64.86.02.201	Стенка	Лист 3 ГОСТ 19903-74 ВстЗспЗГОСТ16523-70	2	21,3 кг
Б4	2	64.86.02.202	Стенка	Лист 3 ГОСТ 19903-74 ВстЗспЗГОСТ16523-70 512 ± 0,875 × 1236 ± 1,3 мм	2	14,91 кг
<u>Материалы</u>						
	3		Лист 5 × 50 ГОСТ 103-76 Полоса ВстЗспЗГОСТ535-79		5	м

64.86.02.200			
Изм.	Лист	№ докум.	Листов
Разработ.	Б.В.В.В.В.В.	Л.В.В.В.В.	1
Проб.	З.В.В.В.В.	В.В.В.В.	
И.контр.	К.В.В.В.	В.В.В.В.	
Утв.			
Короб		ЛЛГГИПРОПРОМ	
Копирован		Формат А4	

Формат	Зона	Лист	Обозначение	Наименование	Кол.	Примечание
<u>Документация</u>						
А3			64.86.02.300 СБ	Сборочный чертеж		
<u>Детали</u>						
А4	1	64.86.02.301	Стенка		1	
А4	2	64.86.02.302	Стенка		1	
Б4	3	64.86.02.303	Стенка	Лист 3 ГОСТ 19903-74 ВстЗспЗГОСТ16523-70	2	4,74 кг
<u>Материалы</u>						
	4		Лист 5 × 50 ГОСТ 103-76 Полоса ВстЗспЗГОСТ535-79		4,5	м

64.86.02.300			
Изм.	Лист	№ докум.	Листов
Разработ.	Б.В.В.В.В.	Л.В.В.В.В.	1
Проб.	З.В.В.В.В.	В.В.В.В.	
И.контр.	К.В.В.В.	В.В.В.В.	
Утв.			
Колено		ЛЛГГИПРОПРОМ	
Копирован		Формат А4	

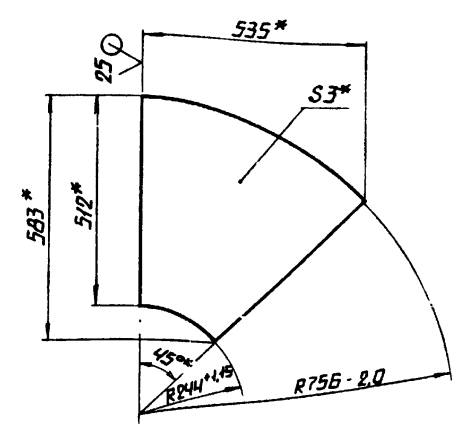
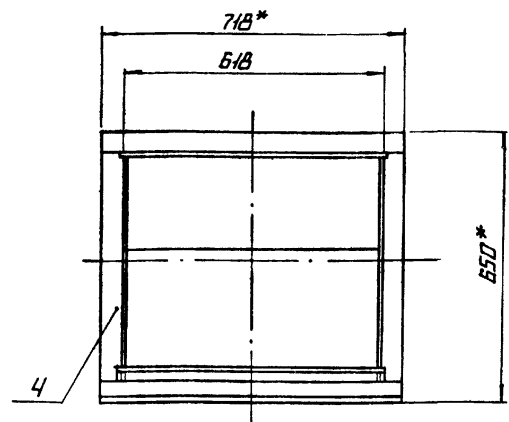
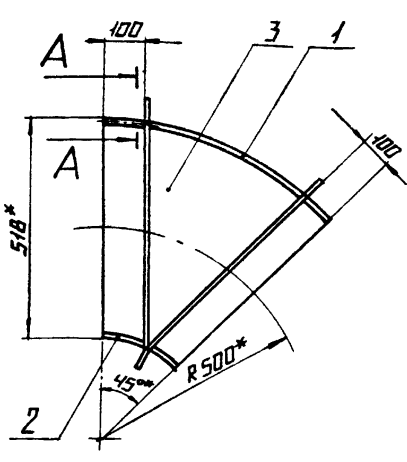


- * Размеры для справок.
- Обработка поверхностей реза деталей Б4.
- Сварные швы по ГОСТ 5264-80.

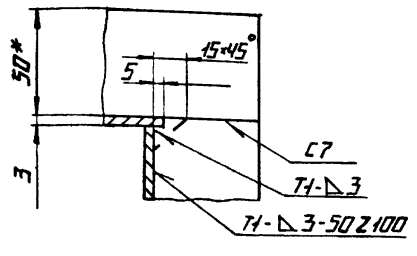
64.86.02.200 СБ			
Изм.	Лист	№ докум.	Листов
Разработ.	Б.В.В.В.В.	Л.В.В.В.В.	1
Проб.	З.В.В.В.В.	В.В.В.В.	
И.контр.	К.В.В.В.	В.В.В.В.	
Утв.			
Короб		ЛЛГГИПРОПРОМ	
Копирован		Формат А4	

64.86.02.300.6

1103.3



A-A
M1:2

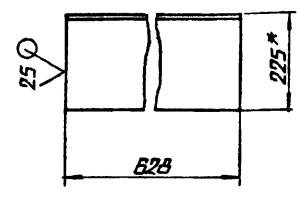
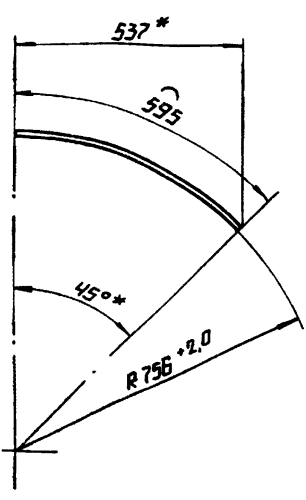
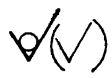


- 1.* РАЗМЕРЫ ДЛЯ СПРАВКИ.
- 2. $\pm \frac{1714}{2}$.
- 3. СВАРНЫЕ ШВЫ ПО ГОСТ 5264-80

				64.86.02.300.6		
ИЗМ.	ЛИСТ	№ ДОКУМ.	ПОДП.	ДАТА	КОЛМНО	
РАЗРАБ.	БОГДАНОВА	СЗМ				
ПРОВ.	ЗАХАРОВИЧ					
Т.КОНТР.						
И.КОНТР.	КОЛМЕЦ	Колм			ЛИСТ	
УТВ.					ЛИСТОВ 1	
					ЛАТГИПРОПРОМ	

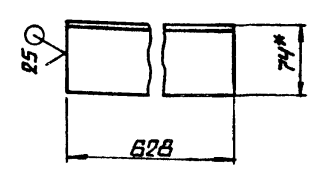
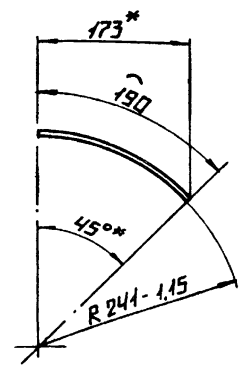
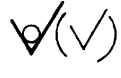
КОПИРОВАЯ Л. ФОРМАТ А3

64.86.02.302



- 1.* РАЗМЕРЫ ДЛЯ СПРАВКИ.
- 2. $\frac{1714}{2}$.

64.86.02.301



- 1.* РАЗМЕРЫ ДЛЯ СПРАВКИ.
- 2. $\pm \frac{1714}{2}$.

				64.86.02.301		
ИЗМ.	ЛИСТ	№ ДОКУМ.	ПОДП.	ДАТА	СТЕНКА	
РАЗРАБ.	БОГДАНОВА	СЗМ				
ПРОВ.	ЗАХАРОВИЧ					
Т.КОНТР.						
И.КОНТР.	КОЛМЕЦ	Колм			ЛИСТ	
УТВ.					ЛИСТОВ 1	
					ЛАТГИПРОПРОМ	

3 ГОСТ 19903-74 ВСТ 3 СП 3 ГОСТ 16523-70 КОПИРОВАЯ Л. ФОРМАТ А4

				64.86.02.302		
ИЗМ.	ЛИСТ	№ ДОКУМ.	ПОДП.	ДАТА	СТЕНКА	
РАЗРАБ.	БОГДАНОВА	СЗМ				
ПРОВ.	ЗАХАРОВИЧ					
Т.КОНТР.						
И.КОНТР.	КОЛМЕЦ	Колм			ЛИСТ	
УТВ.					ЛИСТОВ 1	
					ЛАТГИПРОПРОМ	

3 ГОСТ 19903-74 ВСТ 3 СП 3 ГОСТ 16523-70 КОПИРОВАЯ Л. ФОРМАТ А4

ИЗМ. № ПОДА ПОДПИСЬ И ДАТА ВЗЯТИ ИМЯ И ФАМИЛИЯ ПОДПИСЬ И ДАТА ТИПОВОЙ ПРОЕКТ 903-1-224.86 РАББОМ 2.9 ЧАСТЬ 1

ИЗМ. № ПОДА ПОДПИСЬ И ДАТА ВЗЯТИ ИМЯ И ФАМИЛИЯ ПОДПИСЬ И ДАТА ТИПОВОЙ ПРОЕКТ 903-1-224.86 РАББОМ 2.9 ЧАСТЬ 1

Лист	№ докум.	Подп.	Дата	Обозначение		Наименование		кол.	Примечание
<u>Документация</u>									
А3				64.86.02.400СБ		Сборочный чертёж			
<u>Детали</u>									
А4	1			64.86.02.401		Стенка		1	
	2			-01		Стенка		1	
А4	3			64.86.02.402		Стенка		1	
	4			-01		Стенка		1	
Б4	5			64.86.02.403		Полка			
						Число: 5-40x40x4 ГОСТ 8509-76 8Ст3сп3 ГОСТ 1535-79			
				L = 460 ± 1,55 мм				2	1,12 кг
Б4	6			64.86.02.404		Полка			
						Число: 5-40x40x4 ГОСТ 8509-76 8Ст3сп3 ГОСТ 1535-79			
				L = 428 ± 0,775 мм				2	1,04 кг
<u>Материалы</u>									
	7					Полоса 5x50 ГОСТ 103-76 8Ст3сп3 ГОСТ 1535-79		2,5 м	
				64.86.02.400					
				Переход		ЛТИ ГИПРОПРОМ			
				Копировал: М.Мах		Формат А4			

Лист	№ докум.	Подп.	Дата	Обозначение		Наименование		кол.	Примечание
<u>Документация</u>									
А3				64.86.03.000СБ		Сборочный чертёж			
<u>Детали</u>									
А3	1			64.86.03.001		Стенка		1	
	2			-01		Стенка		1	
Б4	3			64.86.03.002		Стенка			
						Число: 3 ГОСТ 19903-74 8Ст3сп3 ГОСТ 16523-70			
				512 ± 0,875 x 5963 ± 2,0 мм				1	71,9 кг
Б4	4			64.86.03.003		Стенка			
						Число: 3 ГОСТ 19903-74 8Ст3сп3 ГОСТ 16523-70			
				512 ± 0,875 x 4106 ± 1,6 мм				1	49,5 кг
Б4	5			64.86.03.004		Стенка			
						Число: 3 ГОСТ 19903-74 8Ст3сп3 ГОСТ 16523-70			
				512 ± 0,875 x 1884 ± 1,55 мм				1	22,72 кг
Б4	6			64.86.03.005		Заглушка			
						Число: 3 ГОСТ 19903-74 8Ст3сп3 ГОСТ 16523-70		1	4,06 кг
<u>Материалы</u>									
	7					Полоса 5x50 ГОСТ 103-76 8Ст3сп3 ГОСТ 1535-79		18,5 м	
				64.86.03.000					
				Короб		ЛТИ ГИПРОПРОМ			
				Копировал: М.Мах		Формат А4			

Туповой проект 903-1-224.86 Альбом 2.9 часть 1

Лист 1 из 1

Туповой проект 903-1-224.86 Альбом 2.9 часть 1

Лист 1 из 1

90007'020'98'49

1. * Размеры для справок
 2. ± 0,1 мм
 3. Обработка поверхностей реза деталей Б4
 4. Сварные швы по ГОСТ 5264-80

64.86.02.400СБ			
Переход		Лист	Масштаб
		26.3	1:10
		ЛТИ ГИПРОПРОМ	
Копировал: М.Мах		Формат А3	

107 20 98 79

Рис. 1

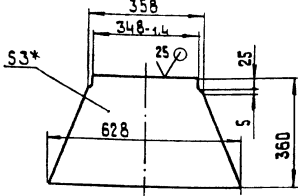
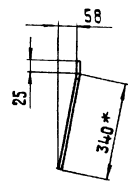
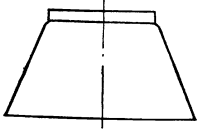


Рис. 2

остальное см. рис. 1



Обозначение	Рис.	Масса, кг
64.86.02.401	1	4,1
-01	2	4,16

1* Размеры для справок.
2. ± IT14/2

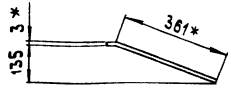
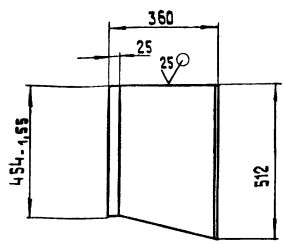
64.86.02.401

Изм.	Лист	№ докум.	Подпись	Дата	Лит.	Масса	Масштаб
Разраб.	Богданова	Зильберман	Зильберман		Стенка	См. табл. 1:10	
Т.контр.	Колмеч	Колмеч	Колмеч		Лист	Листов 1	
3 ГОСТ 19903-74 Лист 8 см 3 см 3 ГОСТ 16523-70					ЛАТГИПРОПРОМ формат А4		

207 20 98 79

Рис. 1

64.86.02.402 - изображено
64.86.02.402 - 01 - зеркальное отражение.

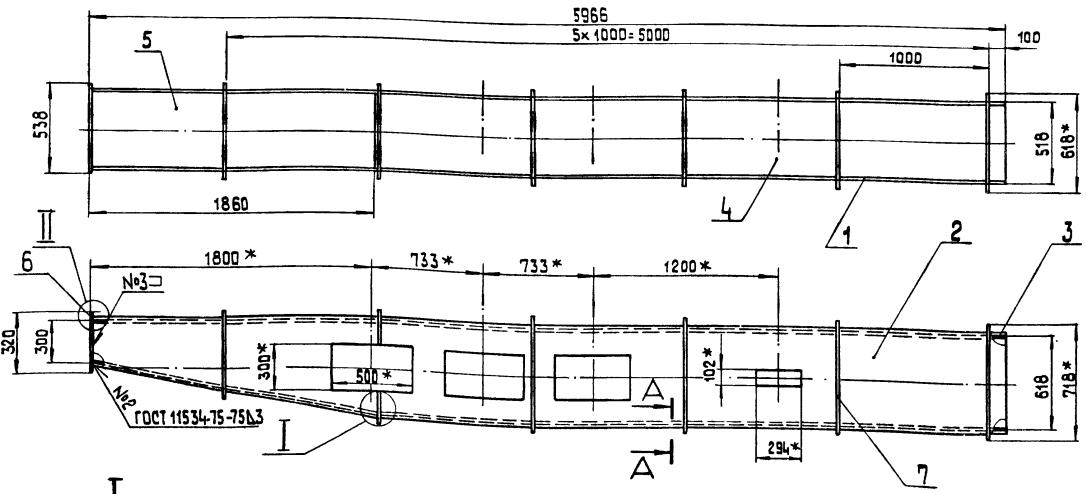


1* Размеры для справок.
2. ± IT14/2

64.86.02.402

Изм.	Лист	№ докум.	Подпись	Дата	Лит.	Масса	Масштаб
Разраб.	Богданова	Зильберман	Зильберман		Стенка	4,38	1:10
Т.контр.	Колмеч	Колмеч	Колмеч		Лист	Листов 1	
3 ГОСТ 19903-74 Лист 8 см 3 см 3 ГОСТ 16523-70					ЛАТГИПРОПРОМ формат А4		

90 000 20 98 79



I
M 1:2

A-A
M 1:2

B-B
M 1:2

ГОСТ 11534-75-41

ГОСТ 5264-80-Т3-Δ3-50 Z100

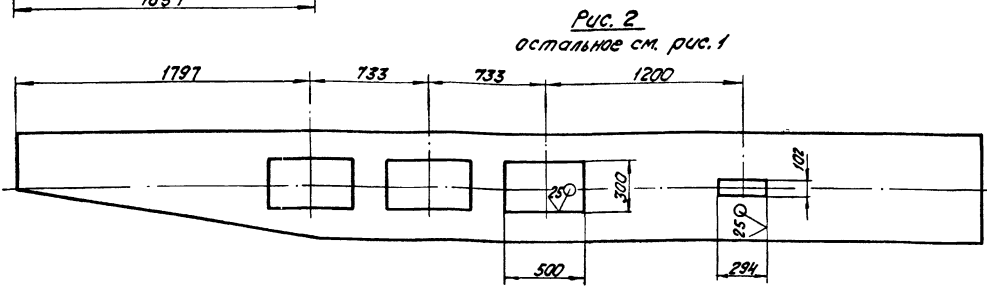
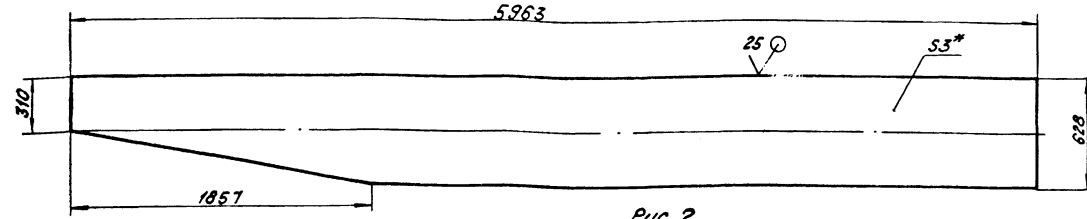
ГОСТ 5264-80-Т1-Δ3

ГОСТ 5264-80-С7

1* Размеры для справок.
2. ± IT14.
3. Обработка поверхностей реза деталей БЧ 25

64.86.03.000 СБ

Изм.	Лист	№ докум.	Подпись	Дата	Лит.	Масса	Масштаб
Разраб.	Богданова	Зильберман	Зильберман		Короб	327,5	1:20
Т.контр.	Колмеч	Колмеч	Колмеч		Лист	Листов 1	
ЛАТГИПРОПРОМ формат А3					формат А3		



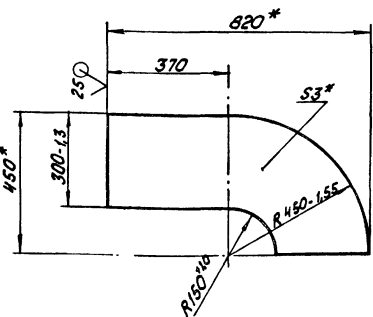
Обозначение	Рис	Масса, кг
64.86.03.001	1	81,24
-01	2	68,94

1.* Размер для справок.
2. ± 17/14.

64.86.03.001			Лист	Масса	Высота
Стенка			Ст.	табл.	1:20
Лист 3 ГОСТ 19903-74 в Ст 3 Ст 3 ГОСТ 16523-70			Лист Листов 1		
Копировал КИФ			ЛАТГИПРОПРОМ формат А3		

Обозначение	Наименование	кол.	Примечание
Документация			
64.86.04.000 СБ	Сборочный чертёж		
Сборочные единицы			
64.86.04.100	Фланец	1	
Детали			
64.86.04.001	Стенка	2	
64.86.04.002	Стенка	1	
64.86.04.003	Стенка	1	
64.86.04.004	Стенка		
Лист 3 ГОСТ 19903-74 в Ст 3 Ст 3 ГОСТ 16523-70			
64.86.04.005	Стенка	2	15,21 кг
Лист 3 ГОСТ 19903-74 в Ст 3 Ст 3 ГОСТ 16523-70			
	300 ± 0,65 × 1251 ± 1,3 мм	2	8,84 кг
64.86.04.000			
Коплено			Лист Листов 1
ЛАТГИПРОПРОМ			формат А4

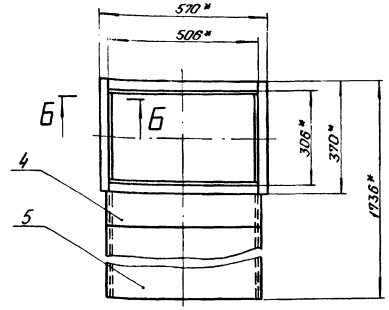
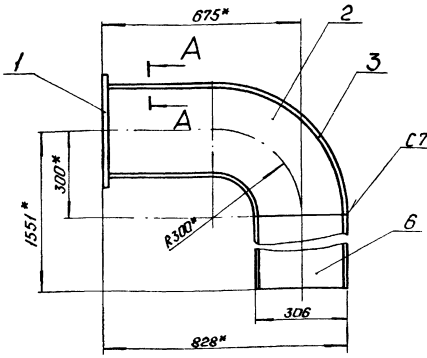
100 80 38 79			Лист	Масса	Высота
Стенка			Ст.	табл.	1:10
Лист 8 ГОСТ 19903-74 в Ст 3 Ст 3 ГОСТ 16523-70			Лист Листов 1		
Копировал КИФ			ЛАТГИПРОПРОМ формат А4		



1.* Размеры для справок.
2. ± 17/14.

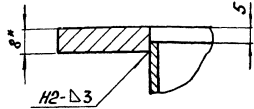
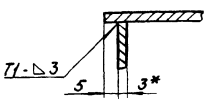
92000 40 98 79

Технический проект 903-1-224.86. Механизм 2.9 часть 1



A-A
M 1:1

B-B
M 1:1



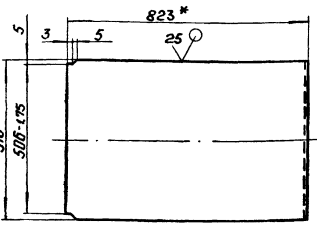
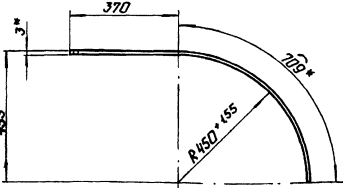
1. Размеры для справок.
2. $\pm \frac{IT14}{2}$.
3. Сварные швы по ГОСТ 5264-80.

Листы: 1, 2, 3, 4, 5, 6, 7, 8, 9, 10, 11, 12, 13, 14, 15, 16, 17, 18, 19, 20, 21, 22, 23, 24, 25, 26, 27, 28, 29, 30, 31, 32, 33, 34, 35, 36, 37, 38, 39, 40, 41, 42, 43, 44, 45, 46, 47, 48, 49, 50, 51, 52, 53, 54, 55, 56, 57, 58, 59, 60, 61, 62, 63, 64, 65, 66, 67, 68, 69, 70, 71, 72, 73, 74, 75, 76, 77, 78, 79, 80, 81, 82, 83, 84, 85, 86, 87, 88, 89, 90, 91, 92, 93, 94, 95, 96, 97, 98, 99, 100

				64.86.04.000 СБ			
Изм.	Лист	№ докум.	Материал	Колена	Лист	Масса	Масштаб
Разработ.	Провер.	Эксплуатационный отдел	Специальность		84	1:10	
И.Контр.	Копирова	Л.С.	Л.С.	Лист	Листов	1	
				ЛАТГИПРОПРОМ			
				Копирован: 9/4/86 Формат А3			

200 40 98 79

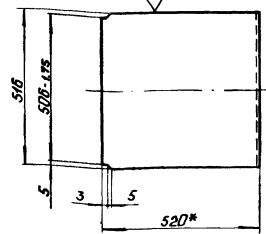
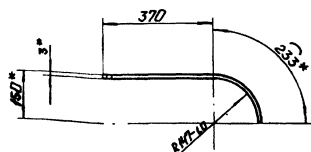
Технический проект 903-1-224.86. Механизм 2.9 часть 1



- 1* Размеры для справок.
2. $\pm \frac{IT14}{2}$.

200 40 98 79

Технический проект 903-1-224.86. Механизм 2.9 часть 1



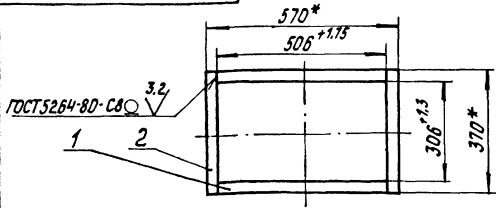
- 1* Размеры для справок.
2. $\pm \frac{IT14}{2}$.

Листы: 1, 2, 3, 4, 5, 6, 7, 8, 9, 10, 11, 12, 13, 14, 15, 16, 17, 18, 19, 20, 21, 22, 23, 24, 25, 26, 27, 28, 29, 30, 31, 32, 33, 34, 35, 36, 37, 38, 39, 40, 41, 42, 43, 44, 45, 46, 47, 48, 49, 50, 51, 52, 53, 54, 55, 56, 57, 58, 59, 60, 61, 62, 63, 64, 65, 66, 67, 68, 69, 70, 71, 72, 73, 74, 75, 76, 77, 78, 79, 80, 81, 82, 83, 84, 85, 86, 87, 88, 89, 90, 91, 92, 93, 94, 95, 96, 97, 98, 99, 100

				64.86.04.003			
Изм.	Лист	№ докум.	Материал	Стенка	Лист	Масса	Масштаб
Разработ.	Провер.	Эксплуатационный отдел	Специальность		733	1:10	
И.Контр.	Копирова	Л.С.	Л.С.	Лист	Листов	1	
				ЛАТГИПРОПРОМ			
				Копирован: 9/4/86 Формат А4			

Типовой проект 903-1-224.86 Альбом 2.9 часть 1

001'40'98'49



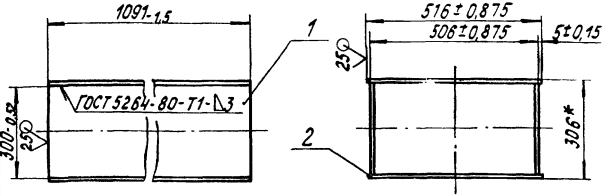
1* Размеры для справок.
2. ± IT14/2.

Код	Зона	Поз.	Обозначение	Наименование	Кол.	Примечание
<u>Детали</u>						
Б4	1		64.86.04.101	Полка Полоса 32x8 ГОСТ 103-76 ВСтЗспЗГОСТ 535-79 L = 506 ± 0,75 мм	2	1,02 кг
Б4	2		64.86.04.102	Полка Полоса 32x8 ГОСТ 103-76 ВСтЗспЗГОСТ 535-79 L = 370 ± 0,7 мм	2	0,75 кг
64.86.04.100						
Изм. Лист № докум. Подпись Дата				Лит.	Масса	Масштаб
Разраб. Богданова					3,54	1:10
Пров. Зингалвис				Лист	Листов 1	
Т.контр.				ЛАТГИПРОПРОМ		
И.контр. Колмец				Копировал: С		
Итв.				Формат А4		

Типовой проект 903-1-224.86 Альбом 2.9 часть 1

000'50'98'49

✓(✓)



* Размер для справок.

Код	Зона	Поз.	Обозначение	Наименование	Кол.	Примечание
<u>Детали</u>						
Б4	1		64.86.05.001	Стенка Лист 3ГОСТ 19903-74 ВСтЗспЗГОСТ 16523-70	2	7,71 кг
Б4	2		64.86.05.002	Стенка Лист 3ГОСТ 19903-74 ВСтЗспЗГОСТ 16523-70	2	13,26 кг
64.86.05.000						
Изм. Лист № докум. Подпись Дата				Лит.	Масса	Масштаб
Разраб. Богданова					42	1:10
Пров. Зингалвис				Лист	Листов 1	
Т.контр.				ЛАТГИПРОПРОМ		
И.контр. Колмец				Копировал: С		
Итв.				Формат А4		

Типовой проект 903-1-224.86 Альбом 2.9 часть 1

Код	Зона	Поз.	Обозначение	Наименование	Кол.	Примечание
<u>Документация</u>						
А3			64.86.06.000 СБ	Сборочный чертеж		
<u>Сборочные единицы</u>						
А4	1		64.86.04.100	Фланец	1	
<u>Детали</u>						
А4	2		64.86.04.001	Стенка	2	
А4	3		64.86.04.002	Стенка	1	
А4	4		64.86.04.003	Стенка	1	
64.86.06.000						
Изм. Лист № докум. Подпись Дата				Лит.	Лист	Листов
Разраб. Богданова						1
Пров. Зингалвис				ЛАТГИПРОПРОМ		
И.контр. Колмец				Копировал: С		
Итв.				Формат А4		

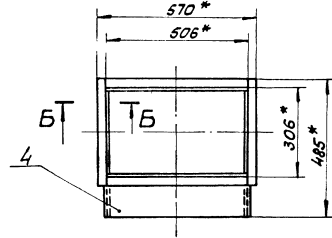
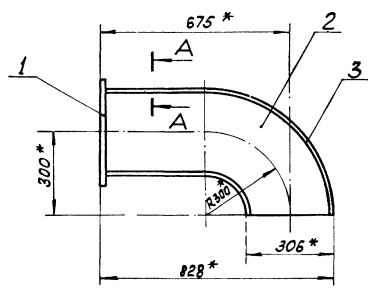
Типовой проект 903-1-224.86 Альбом 2.9 часть 1

Код	Зона	Поз.	Обозначение	Наименование	Кол.	Примечание
<u>Документация</u>						
А3			64.86.07.000 СБ	Сборочный чертеж		
<u>Сборочные единицы</u>						
А4	1		64.86.07.100	Патрубок	1	
А4	2		64.86.07.200	Колено	1	
А4	3		64.86.07.300	Короб	1	
А4	4		64.86.07.400	Колено	1	
А4	5		64.86.07.500	Короб	1	
64.86.07.000						
Изм. Лист № докум. Подпись Дата				Лит.	Лист	Листов
Разраб. Богданова						1
Пров. Зингалвис				ЛАТГИПРОПРОМ		
И.контр. Колмец				Копировал: С		
Итв.				Формат А4		

Титульный проект 903-1-224.86 Альбом 2, 9 часть 1

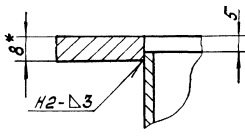
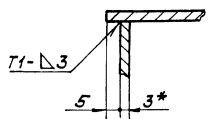
Лист № 10 из 10. Колена и вставки. Узлы и детали. Вид А и Б

90000909849



А-А
М 1:1

Б-Б
М 1:1



- 1 * Размеры для справок.
- 2 ± 1Т14
- 3 Сварные швы по ГОСТ 5264-80.

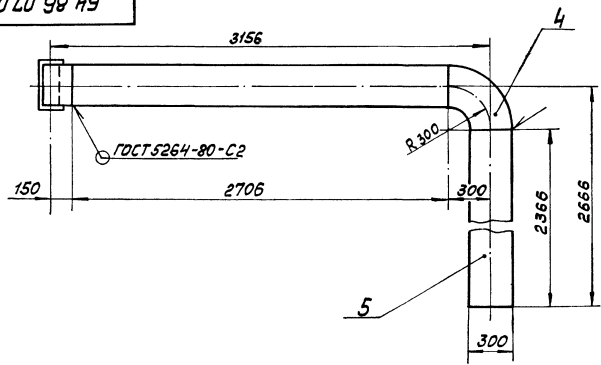
				64.86.06.000СБ	
Изм.	Лист	№ докум.	Проф.ком.	Лист	Дата
Разраб.	Борислав	Борислав	Борислав	Борислав	Борислав
Проект	Инженер	Инженер	Инженер	Инженер	Инженер
И.контр.	И.контр.	И.контр.	И.контр.	И.контр.	И.контр.
И.контр.	И.контр.	И.контр.	И.контр.	И.контр.	И.контр.
И.контр.	И.контр.	И.контр.	И.контр.	И.контр.	И.контр.
				Колена	
				Лист	Масса
				36	1:10
				Листов 1	
				ЛАТТИПРОПРОМ	

Копирован с Листа формата А3

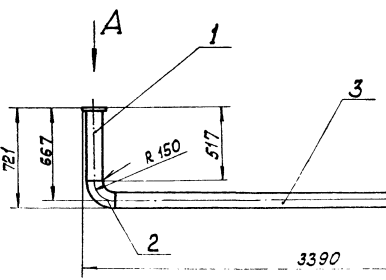
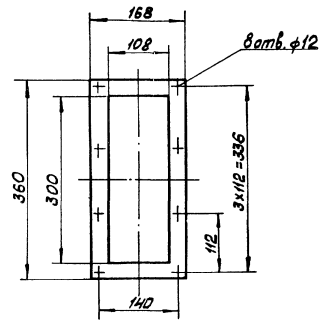
Титульный проект 903-1-224.86 Альбом 2, 9 часть 1

Лист № 11 из 10. Колена и вставки. Узлы и детали. Вид А

64.86.07.000СБ



Вид А
М 1:5



Размеры для справок.

				64.86.07.000СБ	
Изм.	Лист	№ докум.	Проф.ком.	Лист	Дата
Разраб.	Борислав	Борислав	Борислав	Борислав	Борислав
Проект	Инженер	Инженер	Инженер	Инженер	Инженер
И.контр.	И.контр.	И.контр.	И.контр.	И.контр.	И.контр.
И.контр.	И.контр.	И.контр.	И.контр.	И.контр.	И.контр.
И.контр.	И.контр.	И.контр.	И.контр.	И.контр.	И.контр.
				Колена	
				Лист	Масса
				126,2	1:20
				Листов 1	
				ЛАТТИПРОПРОМ	

Копирован с Листа формата А3

Таблицы в дано. Взаим нив. № инв. № докум. Подпись и дата. Имя, № инв.

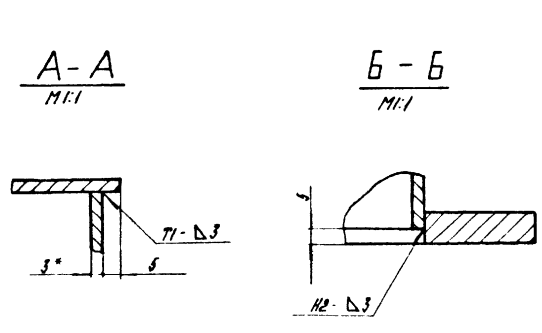
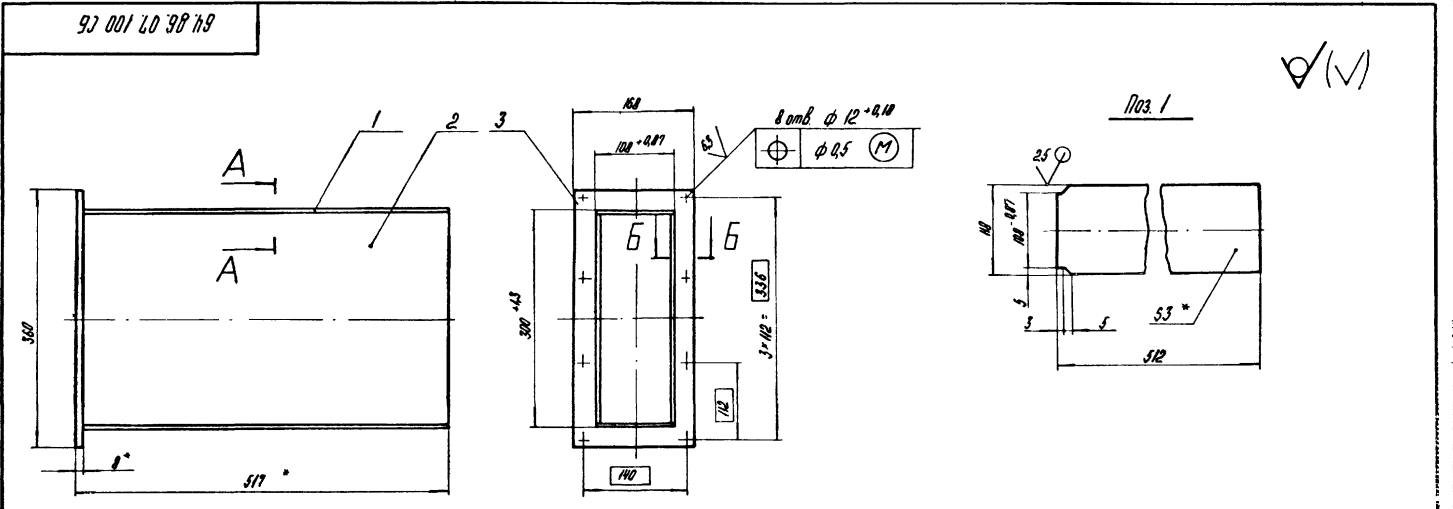
Таблицы в дано. Взаим нив. № инв. № докум. Подпись и дата. Имя, № инв.

Формат	Зона	Лист	Обозначение	Наименование	Кол	Примечание
				<u>Документация</u>		
A3			64.86.07.100 СБ	Сборочный чертёж		
				<u>Детали</u>		
Б4	1	64.86.07.101	Стенка			
			Лист	3 ГОСТ 19903-74 ВСтЗ ст 3 ГОСТ 16523-70	2	1,42 кг
Б4	2	64.86.07.102	Стенка			
			Лист	3 ГОСТ 19903-74 ВСтЗ ст 3 ГОСТ 16523-70	2	3,55 кг
				2,94-1,5 * 512 * 0,875 мм	2	3,55 кг
Б4	3	64.86.07.103	Фланец			
			Лист	8 ГОСТ 19903-74 ВСтЗ ст 3 ГОСТ 16523-70	1	1,76 кг

64.86.07.100				Лист		
Изм	Лист	№ докум	Подпись	Дата	Лист	Листов
Разраб	Богданова	Б.С.			1	1
Пров	Зингалдов					
И контр	Колтец					
Этв						
Патрубок				ЛАТГИПРОПРОМ		
Копировал АМ				Формат А4		

Формат	Зона	Лист	Обозначение	Наименование	Кол	Примечание
				<u>Документация</u>		
A3			64.86.07.200 СБ	Сборочный чертёж		
				<u>Детали</u>		
Б4	1	64.86.07.201	Стенка			
			Лист	3 ГОСТ 19903-74 ВСтЗ ст 3 ГОСТ 16523-70	1	1,86 кг
Б4	2	64.86.07.202	Стенка			
			Лист	3 ГОСТ 19903-74 ВСтЗ ст 3 ГОСТ 16523-70	2	0,57 кг
Б4	3	64.86.07.203	Стенка			
			Лист	3 ГОСТ 19903-74 ВСтЗ ст 3 ГОСТ 16523-70	1	3,87 кг

64.86.07.200				Лист		
Изм	Лист	№ докум	Подпись	Дата	Лист	Листов
Разраб	Богданова	Б.С.			1	1
Пров	Зингалдов					
И контр	Колтец					
Этв						
Колена				ЛАТГИПРОПРОМ		
Копировал АМ				Формат А4		

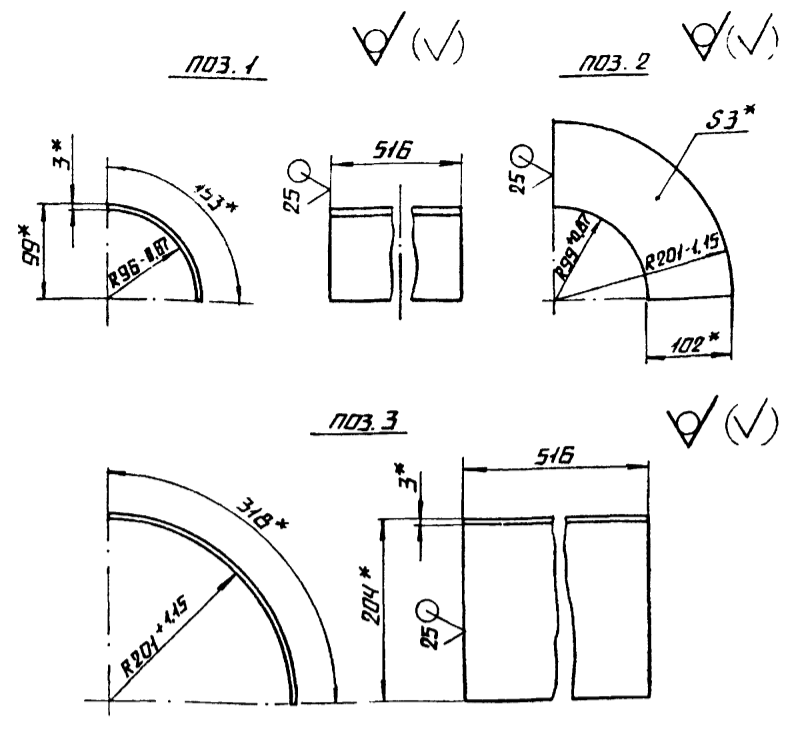
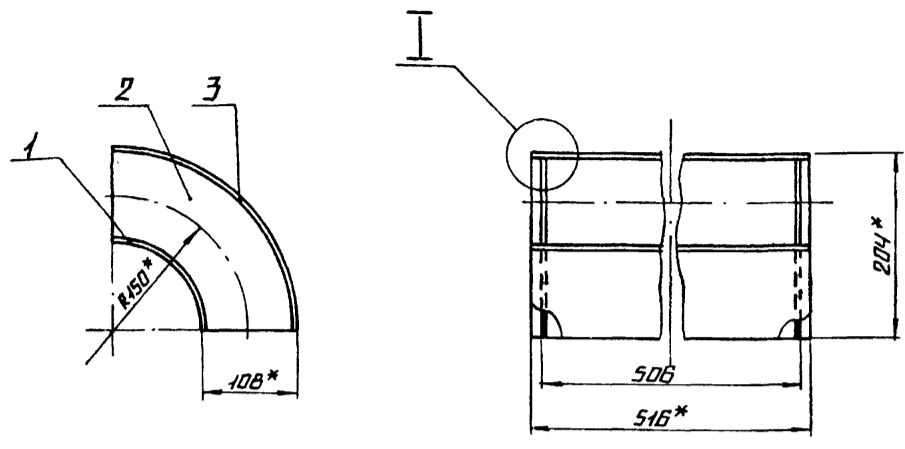


- * Размеры для справок.
- $\approx \frac{17,14}{2}$
- Обработка поверхностей реза деталей Б4²⁴.
- Сварные швы по ГОСТ 5264-80

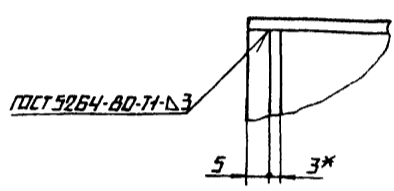
64.86.07.100 СБ				Лист		
Изм	Лист	№ докум	Подпись	Дата	Лист	Листов
Разраб	Богданова	Б.С.			117	15
Пров	Зингалдов					
И контр	Колтец					
Этв						
Патрубок				ЛАТГИПРОПРОМ		
Копировал АМ				Формат А3		

ТИПОВОЙ ПРОЕКТ 903-1-224.86 РЛБ60М 29 ЧАСТЬ 1

97 002 20 98 19



M 1:1

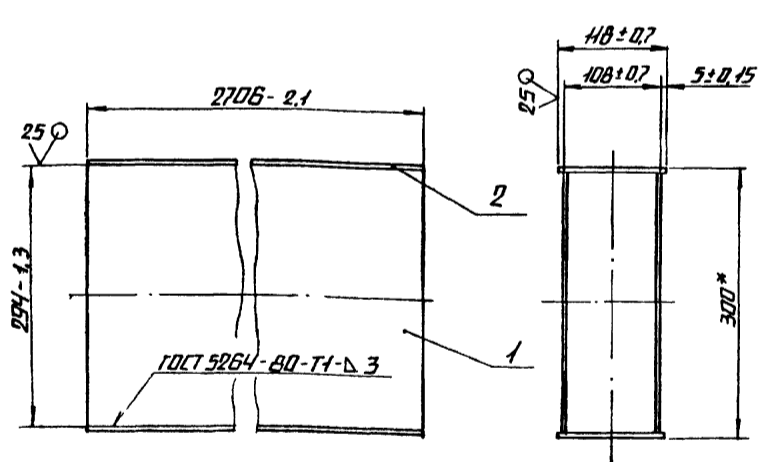


1. * РАЗМЕРЫ ДЛЯ СПРАВОК
2. ± 1/14

64.86.07.200 СБ			ЛНТ.	МАССА	МАСШТАБ
КОЛЕНО				6,87	1:5
ИЗМ. ЛНСТ. № ДОКУМ. ПОДПИСЬ ДАТА			ЛНСТ. ЛНСТОВ 1		
И. КОМП. КОЛМЕЦ			ЛАТГИПРОПРОМ		
УТВ.			КОПИРОВАЛ		
			ФОРМАТ А3		

ТИПОВОЙ ПРОЕКТ 903-1-224.86 РЛБ60М 29 ЧАСТЬ 1

002 20 98 19



* РАЗМЕР ДЛЯ СПРАВОК.

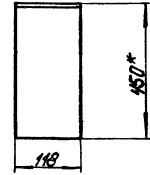
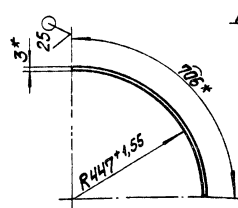
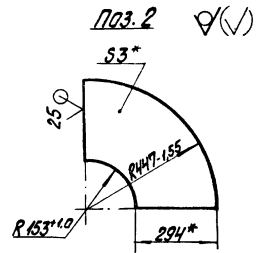
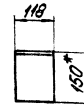
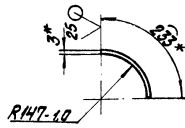
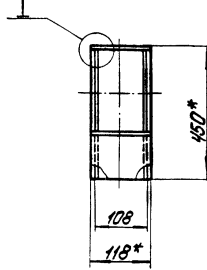
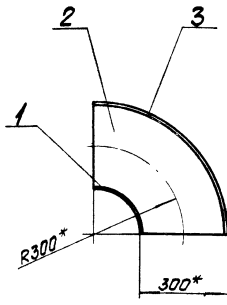
ТИПОВОЙ ПРОЕКТ 903-1-224.86 РЛБ60М 29 ЧАСТЬ 1

ФОРМАТ	ЗОНА	ПОЗ.	ОБОЗНАЧЕНИЕ	НАИМЕНОВАНИЕ	КОД.	ПРИМЕЧАНИЕ
				ДОКУМЕНТАЦИЯ		
				ДЕТАЛИ		
				64.86.07.400 СБ		СБОРОЧНЫЙ ЧЕРТЕЖ
				64.86.07.401		СТЕНКА
				ЛНСТ 3 ГОСТ 19903-74		
				ВСТЭСПЭГОСТ16523-70	1	0,65 кг
				64.86.07.402		СТЕНКА
				ЛНСТ 3 ГОСТ 19903-74		
				ВСТЭСПЭГОСТ16523-70	2	3,27 кг
				64.86.07.403		СТЕНКА
				ЛНСТ 3 ГОСТ 19903-74		
				ВСТЭСПЭГОСТ16523-70	1	1,97 кг
ИЗМ. ЛНСТ. № ДОКУМ. ПОДПИСЬ ДАТА			64.86.07.400			
И. КОМП. КОЛМЕЦ			КОЛЕНО			
УТВ.			ЛАТГИПРОПРОМ			
			КОПИРОВАЛ			
			ФОРМАТ А4			

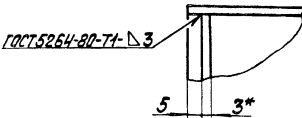
ФОРМАТ	ЗОНА	ПОЗ.	ОБОЗНАЧЕНИЕ	НАИМЕНОВАНИЕ	КОД.	ПРИМЕЧАНИЕ
				ДЕТАЛИ		
				64.86.07.301		СТЕНКА
				ЛНСТ 3 ГОСТ 19903-74		
				ВСТЭСПЭГОСТ16523-70	2	10,74 кг
				64.86.07.302		СТЕНКА
				ЛНСТ 3 ГОСТ 19903-74		
				ВСТЭСПЭГОСТ16523-70	2	7,52 кг
ИЗМ. ЛНСТ. № ДОКУМ. ПОДПИСЬ ДАТА			64.86.07.300			
И. КОМП. КОЛМЕЦ			КОРПУС			
УТВ.			ЛАТГИПРОПРОМ			
			КОПИРОВАЛ			
			ФОРМАТ А4			

93 001 40 98 149

Исполн. проект 001-1-224.86 Архив 2.9 часть 1



М 1:1



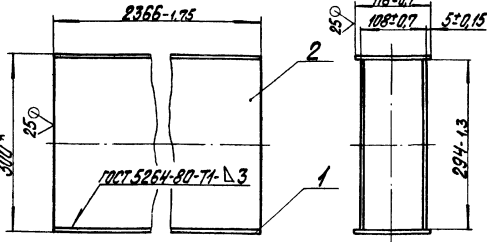
1.* Размеры для справок.
2. ± 1/2 мм.

64.86.07.400 СБ

Лист	№ докум	Подпись	Дата	Лит	Масса	Масштаб
Короб	64.86.07.400 СБ			Короб	9,16	1:10
Лист	Листов	Лист	Листов	Лист	Листов	Лист
1	1	1	1	1	1	1
Л.А.ТИПРОПРОМ				Формат А3		

005 40 98 149

Исполн. проект 001-1-224.86 Архив 2.9 часть 1



* Размер для справок.

Лист	№ докум	Подпись	Дата	Лит	Масса	Масштаб
Короб	64.86.07.500			Короб	45,94	1:5
Лист	Листов	Лист	Листов	Лист	Листов	Лист
1	1	1	1	1	1	1
Л.А.ТИПРОПРОМ				Формат А4		

64.86.07.500

Короб

Л.А.ТИПРОПРОМ

Формат А4

Исполн. проект 001-1-224.86 Архив 2.9 часть 1

Лист	№ докум	Подпись	Дата	Лит	Масса	Масштаб
Короб	64.86.08.000 СБ			Короб	9,16	1:10
Лист	Листов	Лист	Листов	Лист	Листов	Лист
1	1	1	1	1	1	1
Л.А.ТИПРОПРОМ				Формат А3		

64.86.08.000

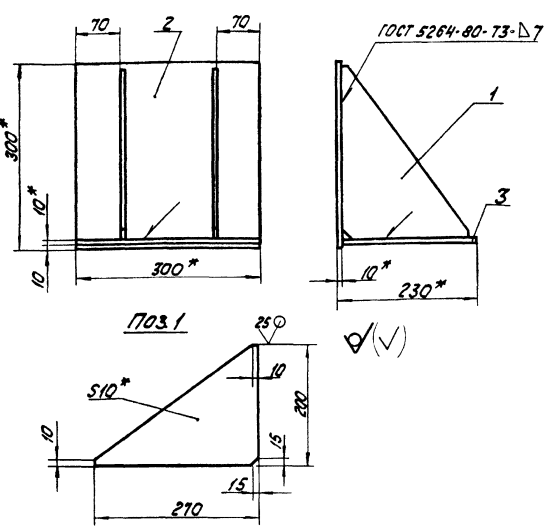
Опора

Л.А.ТИПРОПРОМ

Формат А4

Титовый проект 903-1-224.86 Альбом 2.9 часть 1

900001019879



1. * Размеры для справок.
2. ± 0.14.
3. Обработка поверхностей реза деталей БУ²⁵.

64.86.10.000 СБ

Изм.	Лист	№ докум.	Подпись	Дата	Лист	Масса	Масштаб
					Пол	16,9	1:5
Разработ.	М.С.Михайлов	Провер.	В.И.Зинченко	25.02.79	Лист		
И.контр.	Коллеж	И.контр.	М.И.М.		Лист		
Копировал М.И.				Формат А4			

Титовый проект 903-1-224.86 Альбом 2.9 часть 1

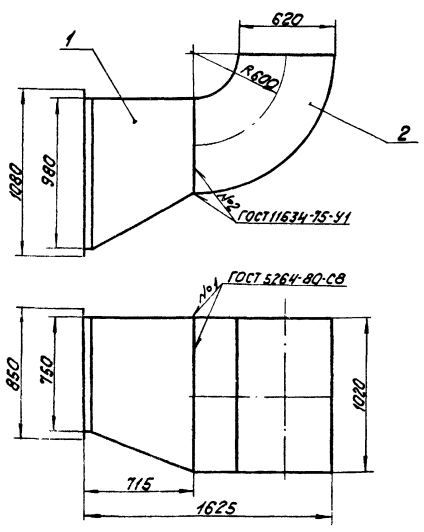
Вариант	Зона	№3	Обозначение	Наименование	Кол.	Примечание
				Документация		
		43	65.118.01.000 СБ	Сборочный чертеж		
				Сборочные единицы		
		44	1 65.118.01.100	Переход	1	
		44	2 65.118.01.200	Колено	1	

65.118.01.000

Изм.	Лист	№ докум.	Подпись	Дата	Лист	Масса	Масштаб
					Колено		
Разработ.	М.С.Михайлов	Провер.	В.И.Зинченко	27.02.79	Лист		
И.контр.	Коллеж	И.контр.	М.И.М.		Лист		
Копировал М.И.				Формат А4			

Титовый проект 903-1-224.86 Альбом 2.9 часть 1

900001019879



Размеры для справок.

65.118.01.000 СБ

Изм.	Лист	№ докум.	Подпись	Дата	Лист	Масса	Масштаб
					Колено	251,5	1:20
Разработ.	М.С.Михайлов	Провер.	В.И.Зинченко	27.02.79	Лист		
И.контр.	Коллеж	И.контр.	М.И.М.		Лист		
Копировал М.И.				Формат А4			

Титовый проект 903-1-224.86 Альбом 2.9 часть 1

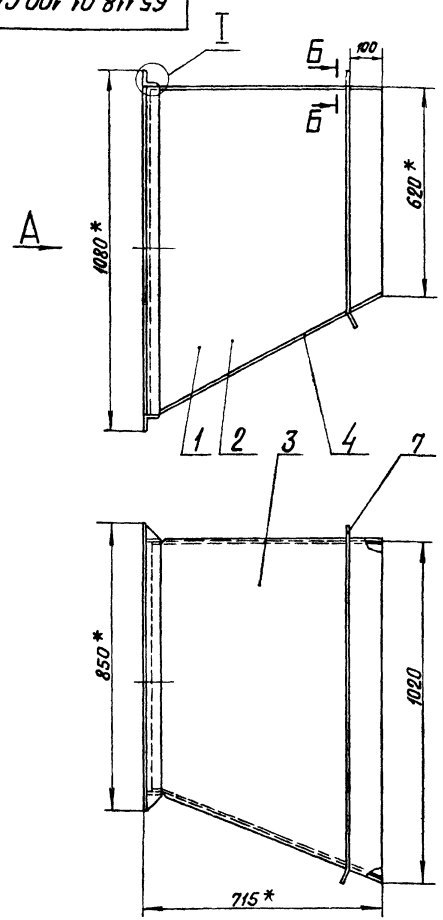
Вариант	Зона	№3	Обозначение	Наименование	Кол.	Примечание
				Документация		
		43	65.118.01.100 СБ	Сборочный чертеж		
				Детали		
		44	1 65.118.01.101	Стенка	1	
		44	2 65.118.01.102	Стенка	1	
		44	3 65.118.01.103	Стенка	1	
		44	4 65.118.01.104	Стенка	1	
		64	5 65.118.01.105	Полка		
				Уголок 5-50x50x5 ГОСТ 8008-78		
				Вст 3сп ГОСТ 535-79		
				L = 380 ± 3 мм	2	3,7 кг
		64	6 65.118.01.106	Полка		
				Уголок 5-50x50x5 ГОСТ 8008-78		
				Вст 3сп ГОСТ 535-79		
				L = 850 ± 1 мм	2	3,2 кг
				Материалы		
				Листа 5-50 ГОСТ 103-76		
				Вст 3сп ГОСТ 535-79	3,3	м

65.118.01.100

Изм.	Лист	№ докум.	Подпись	Дата	Лист	Масса	Масштаб
					Переход		
Разработ.	М.С.Михайлов	Провер.	В.И.Зинченко	27.02.79	Лист		
И.контр.	Коллеж	И.контр.	М.И.М.		Лист		
Копировал М.И.				Формат А4			

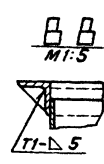
Технический проект 903-1-224.86 Альбом 2.9 часть 1

65.118.01.100 СБ



Вид А

Б-Б
М1:2

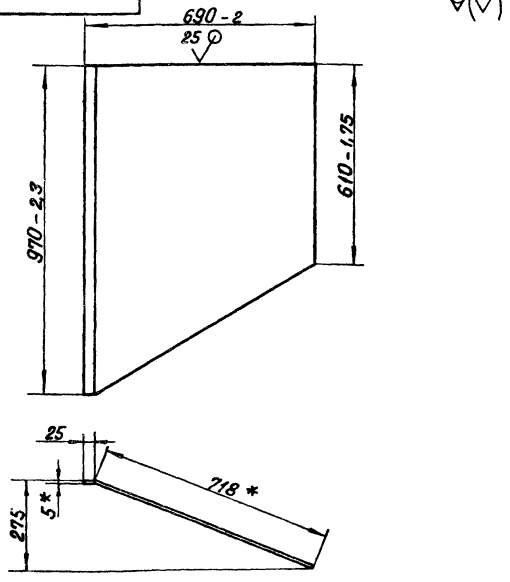


1. * Размеры для справок
2. $\pm \frac{1714}{2}$
3. Обработка поверхностей реза деталей Б4 $\sqrt{}$
4. Сварные швы по ГОСТ 5264-80.

65.118.01.100 СБ			Лист	Масса	Масштаб
Переход				116,5	1:10
			Лист	Листов 1	
			ЛАТГИПРОПРОМ		
			Формат А3		

Технический проект 903-1-224.86 Альбом 2.9 часть 1

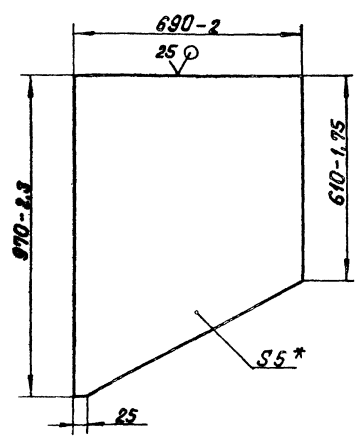
65.118.01.101



1. * Размеры для справок.
2. $\pm \frac{1714}{2}$

Технический проект 903-1-224.86 Альбом 2.9 часть 1

65.118.01.102



1. * Размер для справок.
2. $\pm \frac{1714}{2}$

65.118.01.102			Лист	Масса	Масштаб
Стенка				21,58	1:10
			Лист	Листов 1	
			ЛАТГИПРОПРОМ		
			Формат А4		

65.118.01.101			Лист	Масса	Масштаб
Стенка				23,22	1:10
			Лист	Листов 1	
			ЛАТГИПРОПРОМ		
			Формат А4		

65 НВ 01.200 С6

Технический проект 903-1-224.86 Алюминий 2.9 серия 1

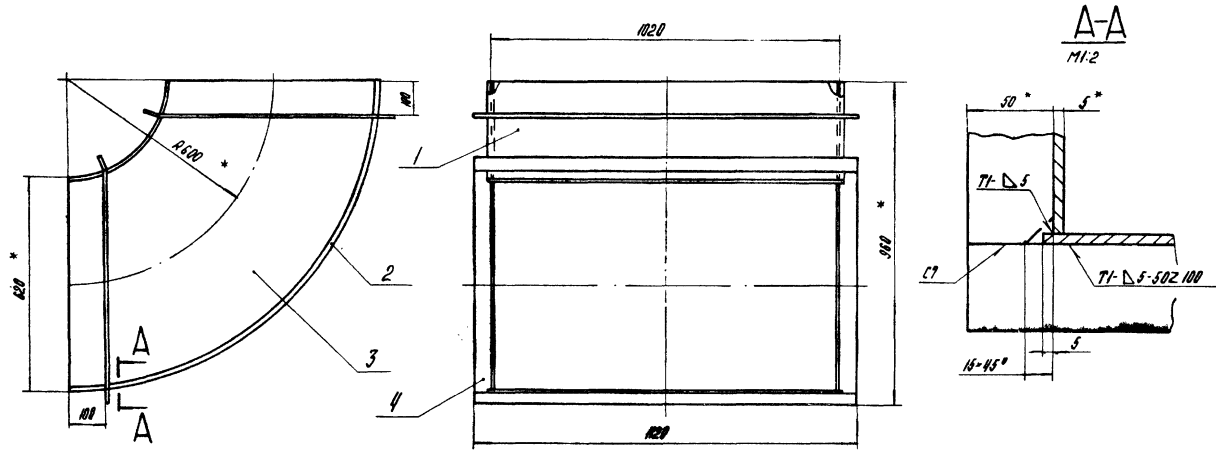
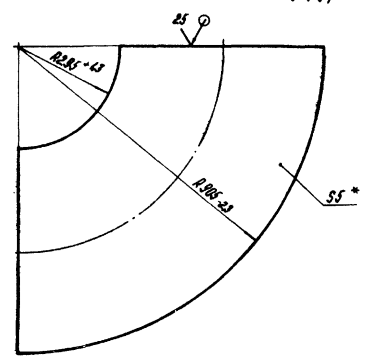


рис. 3



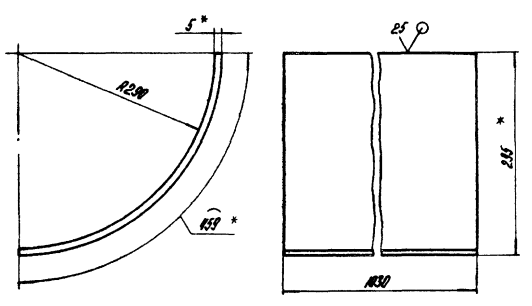
- 1. * Размеры для справок.
- 2. $\pm \frac{17M}{2}$.
- 3. Сварные швы по ГОСТ 5264-80.

65 НВ 01.200 С6				Лист	Масса	Норматив
Изм	Лист	№ докум	Подпись	Колено Лист 1 Масса 135 Норматив 1:10 ЛАТГИПРОПРОМ		
Разработ	Провер	Инженер	Механик			
Т.Контр.	С.Контр.	Контр.пр.	Контр.пр.			
И.Контр.	Контр.пр.	Контр.пр.	Контр.пр.			
Упр.	Упр.	Упр.	Упр.			

Контурный № - Формат А3

65 НВ 01.201

Технический проект 903-1-224.86 Алюминий 2.9 серия 1



- 1. * Размеры для справок.
- 2. $\pm \frac{17M}{2}$.

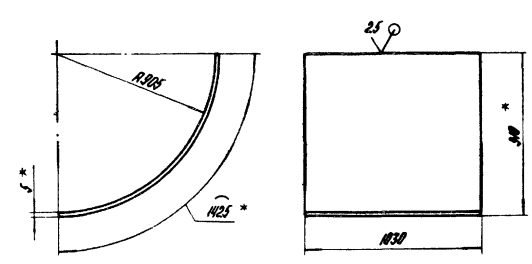
65 НВ 01.201

65 НВ 01.201				Лист	Масса	Норматив
Изм	Лист	№ докум	Подпись	Стенка Лист 1 Масса 10,56 Норматив 1:5 ЛАТГИПРОПРОМ		
Разработ	Провер	Инженер	Механик			
Т.Контр.	С.Контр.	Контр.пр.	Контр.пр.			
И.Контр.	Контр.пр.	Контр.пр.	Контр.пр.			
Упр.	Упр.	Упр.	Упр.			

С 10С7 19003-74
ВСМ 3 см 3 ГОСТ 10629-76
Контурный № - Формат А4

65 НВ 01.202

Технический проект 903-1-224.86 Алюминий 2.9 серия 1



- 1. * Размеры для справок.
- 2. $\pm \frac{17M}{2}$.

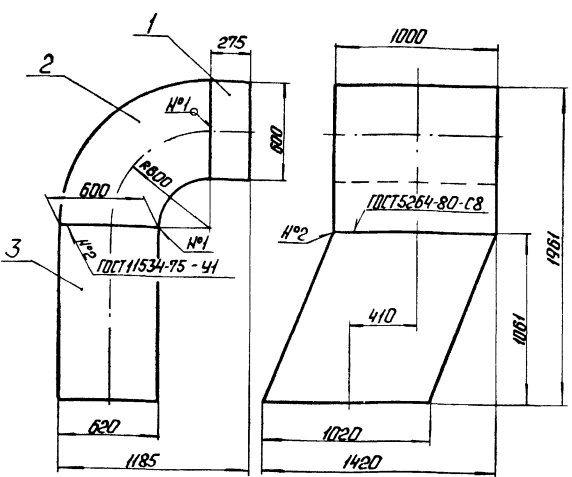
65 НВ 01.202

65 НВ 01.202				Лист	Масса	Норматив
Изм	Лист	№ докум	Подпись	Стенка Лист 1 Масса 59,61 Норматив 1:20 ЛАТГИПРОПРОМ		
Разработ	Провер	Инженер	Механик			
Т.Контр.	С.Контр.	Контр.пр.	Контр.пр.			
И.Контр.	Контр.пр.	Контр.пр.	Контр.пр.			
Упр.	Упр.	Упр.	Упр.			

С 10С7 19003-74
АТМ 3 см 3 ГОСТ 10629-76
Контурный № - Формат А4

Типовой проект 903-1-224.86 Альбом 29 часть 1

65.118.02.000 СБ



* Размеры для справок.

65.118.02.000 СБ			
Имя	Лист	№ докум.	Подп.
Разраб.	Михайлова	44	Л
Проект.	Зингалды	532	Л
И.контр.	Колычев	44	Л
Утв.			
Колено		Лист	Масса
		325	1:20
		Лист	Листов
			1
ЛАТГИПРОПРОМ			

Копировал: 9.45 Формат А4

Типовой проект 903-1-224.86 Альбом 29 часть 1

Формат	Лист	№ докум.	Наименование	Кол	Примечание
			Документация		
А4		65.118.02.100 СБ	Сборочный чертеж		
			Детали		
Б4	1	65.118.02.101	Стенка		
			Лист 5ГОСТ 19903-74		
			8Ст3сп3ГОСТ 14637-79	2	6,37 кв
Б4	2	65.118.02.102	Стенка		
			Лист 5ГОСТ 19903-74		
			8Ст3сп3ГОСТ 14637-79	2	10,91 кв
			1010 ± 13 * 275 - 13 мм		
			Материалы		
			Листа 5*50 ГОСТ 103-76		
			8Ст3сп3ГОСТ 535-79	34	м

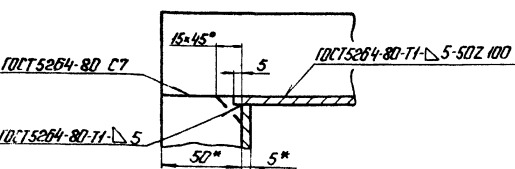
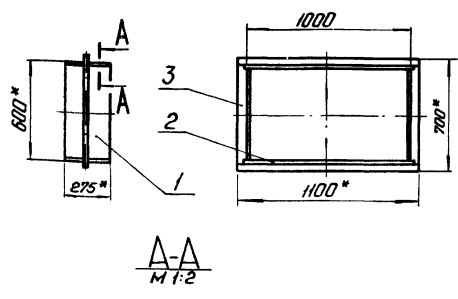
Типовой проект 903-1-224.86 Альбом 29 часть 1

65.118.02.100			
Имя	Лист	№ докум.	Подп.
Разраб.	Михайлова	44	Л
Проект.	Зингалды	532	Л
И.контр.	Колычев	44	Л
Утв.			
Короб		Лист	Листов
			1
ЛАТГИПРОПРОМ			

Копировал: 9.45 Формат А4

Типовой проект 903-1-224.86 Альбом 29 часть 1

65.118.02.100 СБ



- * Размеры для справок.
- ± 1/14
- Обработка поверхностей реза деталей Б4 25/.

65.118.02.100 СБ			
Имя	Лист	№ докум.	Подп.
Разраб.	Михайлова	44	Л
Проект.	Зингалды	532	Л
И.контр.	Колычев	44	Л
Утв.			
Короб		Лист	Масса
		4,23	1:20
		Лист	Листов
			1
ЛАТГИПРОПРОМ			

Копировал: 9.45 Формат А4

Типовой проект 903-1-224.86 Альбом 29 часть 1

Формат	Лист	№ докум.	Наименование	Кол	Примечание
			Документация		
А3		65.118.02.200 СБ	Сборочный чертеж		
			Детали		
А4	1	65.118.02.201	Стенка	1	
А4	2	65.118.02.202	Стенка	1	
Б4	3	65.118.02.203	Боковина		
			Лист 5ГОСТ 19903-74		
			8Ст3сп3ГОСТ 14637-79	2	21,83 кв
			Материалы		
			Листа 5*50 ГОСТ 103-76		
			8Ст3сп3ГОСТ 535-79	6,8	м

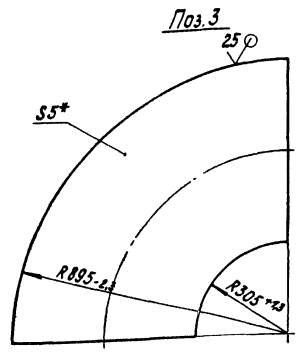
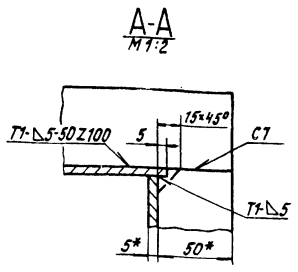
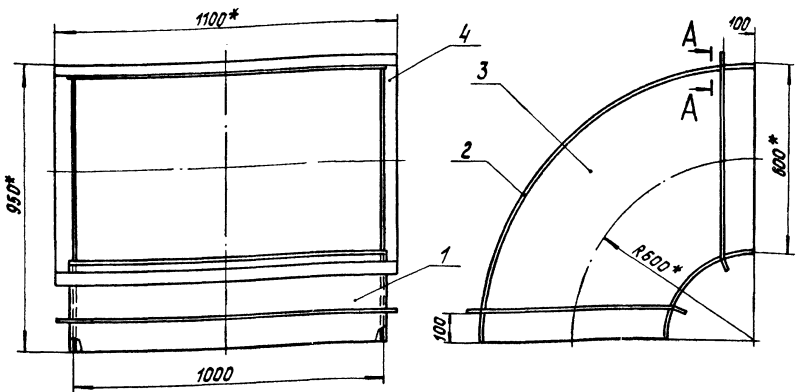
Типовой проект 903-1-224.86 Альбом 29 часть 1

65.118.02.200			
Имя	Лист	№ докум.	Подп.
Разраб.	Михайлова	44	Л
Проект.	Зингалды	532	Л
И.контр.	Колычев	44	Л
Утв.			
Колено		Лист	Листов
			1
ЛАТГИПРОПРОМ			

Копировал: 9.45 Формат А4

Туповой проект 903-1-224.86 Альбом 2.9 часть 1

65.118.02.200 СБ

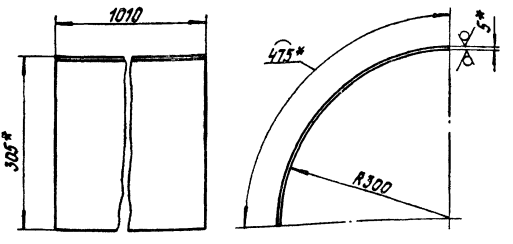


- 1.* Размеры для справок.
- 2. ± 1/100
- 3. Сварные швы по ГОСТ 5264-80.

65.118.02.200 СБ			
Изм.	Лист	Масса	Масштаб
	1	131,72	1:10
Лист		Листов 1	
ЛАТГИПРОПРОМ			
Формат А3			

Туповой проект 903-1-224.86 Альбом 2.9 часть 1

65.118.02.201

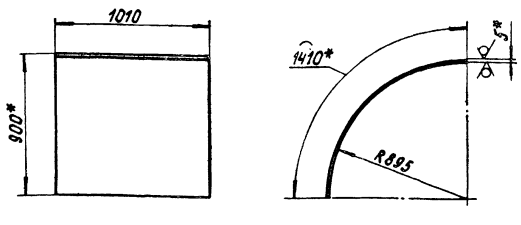


- 1.* Размеры для справок.
- 2. ± 1/100

65.118.02.201			
Изм.	Лист	Масса	Масштаб
	1	18,83	1:5
Лист		Листов 1	
ЛАТГИПРОПРОМ			
Формат А4			

Туповой проект 903-1-224.86 Альбом 2.9 часть 1

65.118.02.202



- 1.* Размеры для справок.
- 2. ± 1/100

65.118.02.202			
Изм.	Лист	Масса	Масштаб
	1	55,9	1:20
Лист		Листов 1	
ЛАТГИПРОПРОМ			
Формат А4			

ТИПОВОЙ ПРОЕКТ 903-1-224.86 АЛЬБОМ 2.9 ЧАСТЬ 1

ФОРМАТ	ЭДИА	ПОЗ.	ОБОЗНАЧЕНИЕ	НАИМЕНОВАНИЕ	ПРИМ. КОЛ-ВО
				ДОКУМЕНТАЦИЯ	
А3			65.ИВ.02.300.СБ	СБОРОЧНЫЙ ЧЕРТЕЖ	
				ДЕТАЛИ	
А4	1		65.ИВ.02.301	СТЕНКА	1
	2		-01	СТЕНКА	1
Б4	3		65.ИВ.02.302	СТЕНКА	
				ЛИСТ 5 ГОСТ 19903-74 ВСТЭСП3 ГОСТ 14637-79	2 42,48 кг
				МАТЕРИАЛЫ	
	4			ПОЛОСА 5x50 ГОСТ 103-76 ВСТЭСП3 ГОСТ 535-79	6,9 м
			65.ИВ.02.300		
ИЗМ. ЛИСТ № ДОКУМ. ПОДП. ДАТА			переход		
РАЗРБ. МАХРАЙЛОВА			ЛИТ. ЛИСТ ЛИСТОВ		
ПРОВ. ЗАЙТРАВИС			1		
И.КОНТР. УТВ. КОММУЦ. Календ.			ЛАТГИПРОПРОМ		
			КОПИРОВАЛ ФОРМАТ А4		

ТИПОВОЙ ПРОЕКТ 903-1-224.86 АЛЬБОМ 2.9 ЧАСТЬ 1

ОБОЗНАЧЕНИЕ	L, мм	МАССА, кг
65.ИВ.02.301	1144	26,87
-01	1134	26,71

* РАЗМЕР ДЛЯ СПРАВКИ.

65.ИВ.02.301			ЛИТ.	МАССА	МАССОВЫЙ
СТЕНКА			ЛИТ.	СМ.	ТАБЛ.
ИЗМ. ЛИСТ № ДОКУМ. ПОДП. ДАТА			ЛИСТ ЛИСТОВ		
РАЗРБ. МАХРАЙЛОВА			1		
ПРОВ. ЗАЙТРАВИС			ЛАТГИПРОПРОМ		
И.КОНТР. УТВ. КОММУЦ. Календ.			5 ГОСТ 19903-74 ЛИСТ ВСТЭСП3 ГОСТ 14637-79		
			КОПИРОВАЛ ФОРМАТ А4		

ТИПОВОЙ ПРОЕКТ 903-1-224.86 АЛЬБОМ 2.9 ЧАСТЬ 1

ПОЗ. 3
M 1:20

65.ИВ.02.300.СБ			ЛИТ.	МАССА	МАССОВЫЙ
переход			ЛИТ.	СМ.	ТАБЛ.
ИЗМ. ЛИСТ № ДОКУМ. ПОДП. ДАТА			ЛИСТ ЛИСТОВ		
РАЗРБ. МАХРАЙЛОВА			152 1-16		
ПРОВ. ЗАЙТРАВИС			ЛАТГИПРОПРОМ		
И.КОНТР. УТВ. КОММУЦ. Календ.			КОПИРОВАЛ ФОРМАТ А3		

ТИПОВОЙ ПРОЕКТ 903-1-224.86 АЛЬБОМ 2.9 ЧАСТЬ 1

1.* РАЗМЕРЫ ДЛЯ СПРАВКИ.
2. ± 1/2.
3. СВАРНЫЕ ШВЫ ПО ГОСТ 5264-80.

65.ИВ.02.300.СБ			ЛИТ.	МАССА	МАССОВЫЙ
переход			ЛИТ.	СМ.	ТАБЛ.
ИЗМ. ЛИСТ № ДОКУМ. ПОДП. ДАТА			ЛИСТ ЛИСТОВ		
РАЗРБ. МАХРАЙЛОВА			1		
ПРОВ. ЗАЙТРАВИС			ЛАТГИПРОПРОМ		
И.КОНТР. УТВ. КОММУЦ. Календ.			КОПИРОВАЛ ФОРМАТ А3		

Титовый проект 003-4-224,86 Аэробат 2.9 часть 1

Код	Обозначение	Наименование	Примечание
<u>Документация</u>			
Б5	65.118.03.000.05	Сборочный чертеж	
<u>Сборочные единицы</u>			
А4	1 65.118.03.100	Переход	1
А4	2 65.118.03.200	Переход	1
А4	3 65.118.03.300	Короб	1
А4	4 65.118.03.400	Колена	1
А4	5 65.118.03.500	Короб	1
		65.118.03.000	
		Колена	
		Лист 1	
		ЛТГПИПРОПРОМ	

Формат А4

14

Титовый проект 003-4-224,86 Аэробат 2.9 часть 1

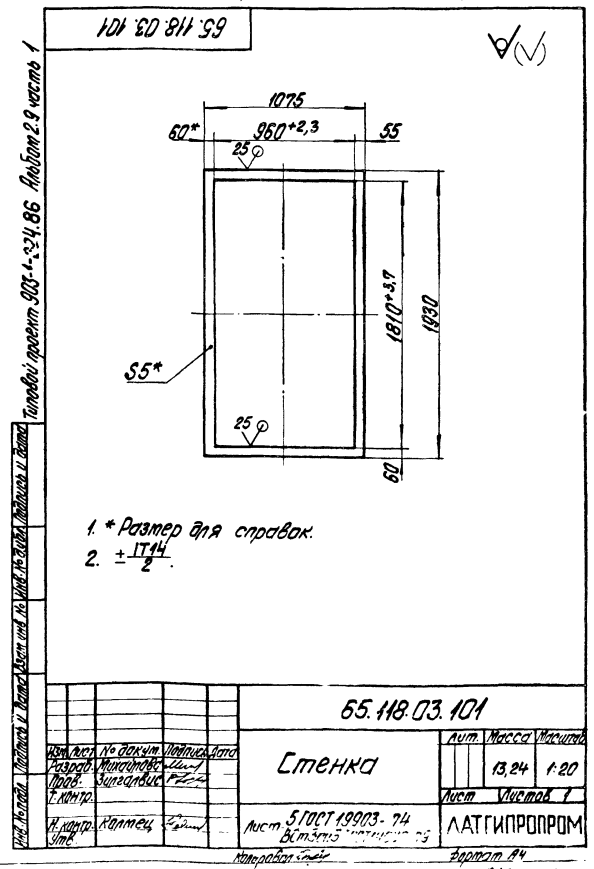
Код	Обозначение	Наименование	Примечание
<u>Документация</u>			
Б5	65.118.03.100.05	Сборочный чертеж	
<u>Детали</u>			
А4	1 65.118.03.101	Стенка	1
Б4	2 65.118.03.102	Стенка	
		Лист 5 ГОСТ 19903-74 ВСТ.3ен3 ГОСТ 14637-79	
Б4	3 65.118.03.103	Стенка	
		Лист 5 ГОСТ 19903-74 ВСТ.3ен3 ГОСТ 14637-79	
		200-1,15x1830±1,85 мм	1 49,37 кг
Б4	4 65.118.03.104	Стенка	
		Лист 5 ГОСТ 19903-74 ВСТ.3ен3 ГОСТ 14637-79	
		1060-2,6x595-2 мм	2 28,92 кг
Б4	5 65.118.03.105	Полка	
		Лист 5 ГОСТ 19903-74 ВСТ.3ен3 ГОСТ 14637-79	
		Уголок 50x50x5 ГОСТ 8504-78	
		L=1070±1,3 мм	2 4,04 кг
Б4	6 65.118.03.106	Полка	
		Лист 5 ГОСТ 19903-74 ВСТ.3ен3 ГОСТ 14637-79	
		Уголок 50x50x5 ГОСТ 8504-78	
		L=1820-3,7 мм	2 6,87 кг
		65.118.03.100	
		Переход	
		Лист 2	
		ЛТГПИПРОПРОМ	

Формат А4

Титовый проект 003-4-224,86 Аэробат 2.9 часть 1

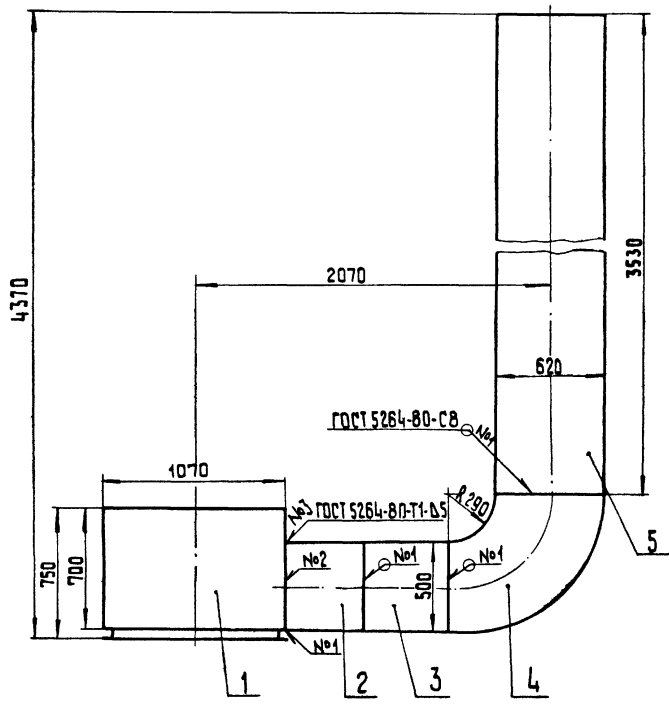
Код	Обозначение	Наименование	Примечание
<u>Материалы</u>			
7		Полоса 5,50 ГОСТ 103-76 ВСТ.3ен3 ГОСТ 1535-79	7 м
		65.118.03.100	
		Лист 2	
		ЛТГПИПРОПРОМ	

Формат А4



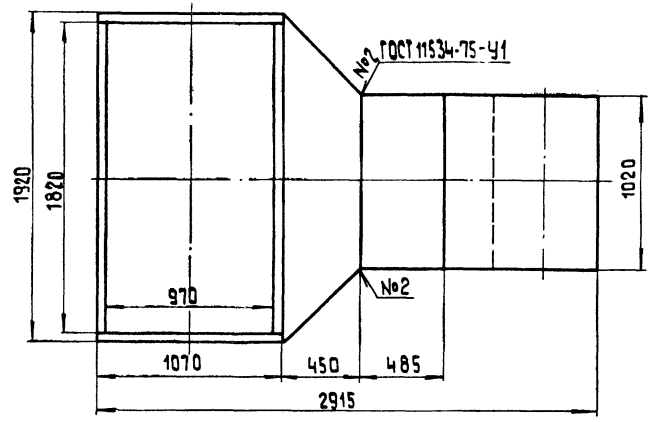
Типовой проект 903-1-22-4.86 Альбом 29 часть 1

65.118.03.000 С6



↑ A

Вид А



Размеры для справок.

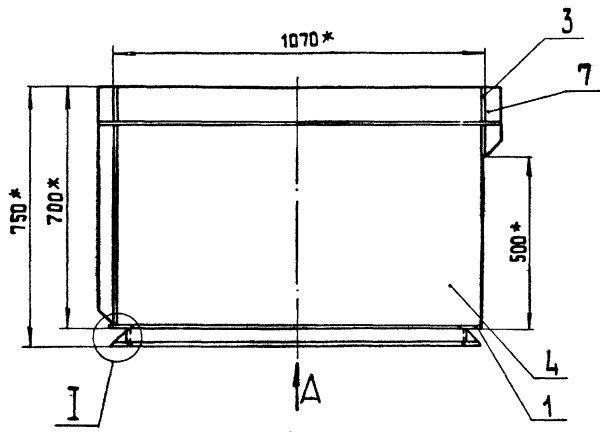
				65.118.03.000 С6		
Изм.	Лист	№ док.чм.	Подп.	Дата	Литт.	Масса
Разработ.	Михайлова				946	1:20
Проб.	Зилгалвис				Лист	Листов 1
Т. контр.					ЛАТГИПРОПРОМ	
Н. контр.	Колмец					
Чтв.						

Копировал 38

формат А3

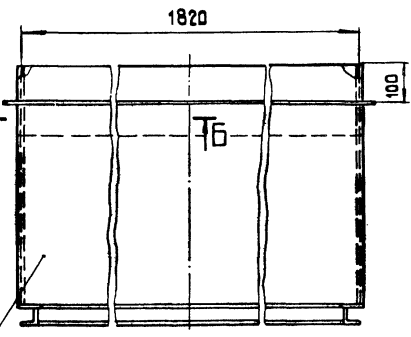
Типовой проект 903-1-22-4.86 Альбом 29 часть 1

65.118.03.100 С6

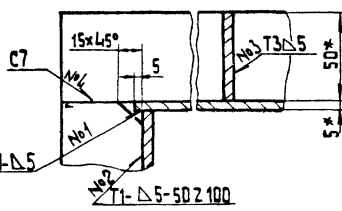
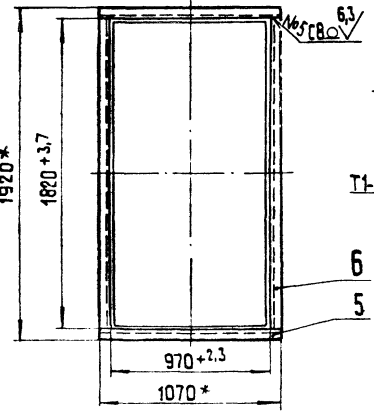
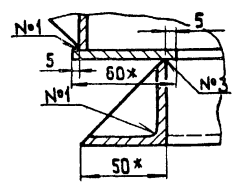


Вид А
М 1:20

Б - Б
М 1:2



↑ I
М 1:2



- 1* Размеры для справок.
- 2 ± IT14.
- 3. Обработка поверхностей реза деталей БЧ^{25/}.
- 4. Сварные швы по ГОСТ 5264-80.

				65.118.03.100 С6		
Изм.	Лист	№ док.чм.	Подп.	Дата	Литт.	Масса
Разработ.	Михайлова				171	1:10
Проб.	Зилгалвис				Лист	Листов 1
Т. контр.					ЛАТГИПРОПРОМ	
Н. контр.	Колмец					
Чтв.						

Копировал 38

формат А3

Код документа	Код детали	Обозначение	Наименование	Кол.	Примечание
Документация					
A3		65.118.03.200СБ	Сборочный чертеж		
Детали					
Б4	1	65.118.03.201	Стенка		
			Лист 5 ГОСТ 19903-74 в Ст3сп3 ГОСТ 14637-79	2	26,14 кг
Б4	2	65.118.03.202	Стенка		
			Лист 5 ГОСТ 19903-74 в Ст3сп3 ГОСТ 14637-79	2	12,24 кг
			636-2 * 490 - 1,55 мм	2	
Материалы					
	3		Полоса 5 * 50 ГОСТ 103-76 в Ст3сп3 ГОСТ 535-79	9,4 м	
65.118.03.200					
Изм. Лист № докум. Подпись Дата				Лит. Масса Установ.	
Перевод: Мухомолов				Лат. Гипропром	
Проб. Зингалев					
Н. контр. Коллеца					
4/76					

Код документа	Код детали	Обозначение	Наименование	Кол.	Примечание
Документация					
A4		65.118.03.300СБ	Сборочный чертеж		
Детали					
Б4	1	65.118.03.301	Стенка		
			Лист 5 ГОСТ 19903-74 в Ст3сп3 ГОСТ 14637-79	2	19,6 кг
Б4	2	65.118.03.302	Стенка		
			Лист 5 ГОСТ 19903-74 в Ст3сп3 ГОСТ 14637-79	2	9,33 кг
			485-155 * 1030 ± 1,3 мм	2	
			485-155 * 490 - 1,55 мм	2	
Материалы					
	3		Полоса 5 * 50 ГОСТ 103-76 в Ст3сп3 ГОСТ 535-79	6,7 м	
65.118.03.300					
Изм. Лист № докум. Подпись Дата				Лит. Масса Установ.	
Перевод: Мухомолов				Лат. Гипропром	
Проб. Зингалев					
Н. контр. Коллеца					
3/76					

65.118.03.200СБ

1 * Размеры для справок.
 2 ± 1/14.
 3. Обработка поверхностей реза деталей Б4²⁹.
 4. Сварные швы по ГОСТ 5264-80.

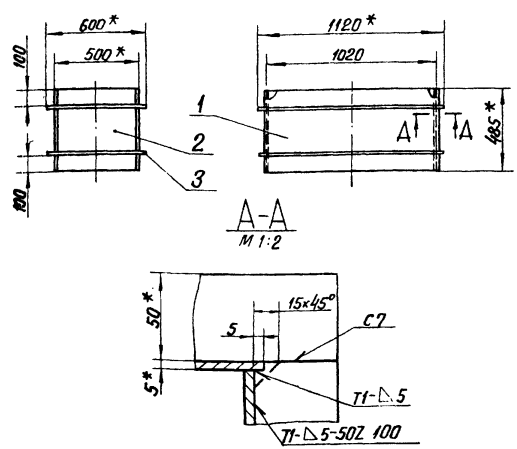
65.118.03.200СБ

Изм. Лист № докум. Подпись Дата				Лит. Масса Установ.	
Перевод: Мухомолов				Лат. Гипропром	
Проб. Зингалев					
Н. контр. Коллеца					
3/76					

Копировал Р.И.Ф. Формат А4

Типовой проект 903-1-224.86 Алюмин 2.9 часть 1

65.118.03.300 СБ



1. *Размеры для справок.
2. $\pm \frac{IT14}{2}$.
3. Обработка поверхностей реза деталей БЧ $\nabla 2.5$.
4. Сварные швы по гост 5264-80.

65.118.03.300 СБ

Короб

Лист	Масса	Масштаб
71		1:20
Листов 1		

ЛАТГИПРОПРОМ

Копировал *С.С.* Формат А4

Изм. №, подп. Подписи и даты Разработ. Подпись Дата Провер. Подпись Дата Т. контр. Коллеги Утв.

Типовой проект 903-1-224.86 Алюмин 2.9 часть 1

47

Формат листа	Лист	Обозначение	Наименование	Кол.	Примечание
<u>Документация</u>					
A3		65.118.03.400 СБ	Сборочный чертеж		
<u>Детали</u>					
A4	1	65.118.03.401	Стенка	1	
A4	2	65.118.03.402	Стенка	1	
A4	3	65.118.03.403	Баковина		
				Лист 5 гост 19903 - 74	2 20,01кг
				ВстЗспЗ гост 14637-79	
<u>Материалы</u>					
	4		Ломок 5x50 гост 103-76	2	6,8 м
				ВстЗспЗ гост 535-79	

65.118.03.400

Колено

Лист	Листов	Листов
		1

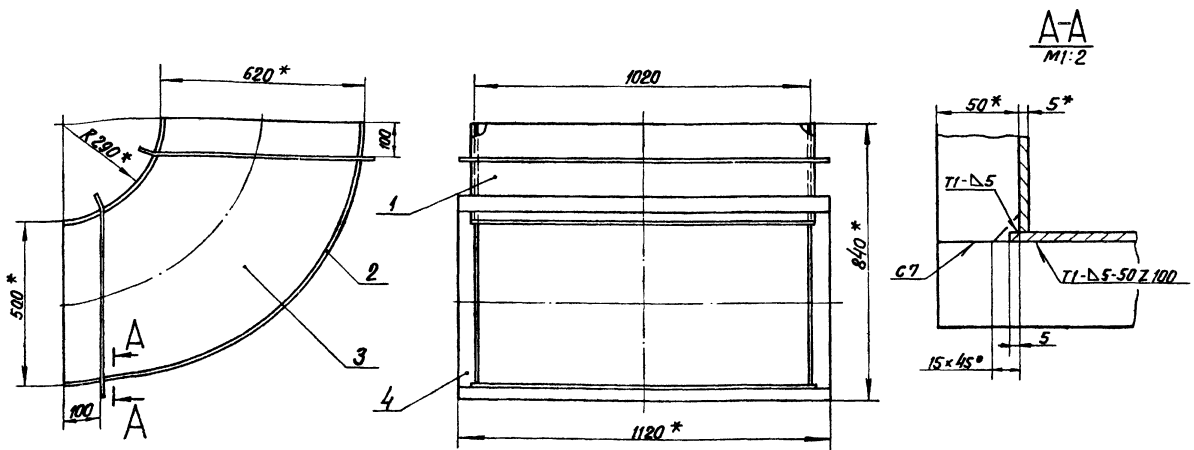
ЛАТГИПРОПРОМ

Копировал *С.С.* Формат А4

Изм. №, подп. Подписи и даты Разработ. Подпись Дата Провер. Подпись Дата Т. контр. Коллеги Утв.

Типовой проект 903-1-224.86 Алюмин 2.9 часть 1

65.118.03.400 СБ



1. *Размеры для справок.
2. $\pm \frac{IT14}{2}$.
3. Сварные швы по гост 5264-80.

65.118.03.400 СБ

Колено

Лист	Масса	Масштаб
	126,8	1:10
Листов 1		

ЛАТГИПРОПРОМ

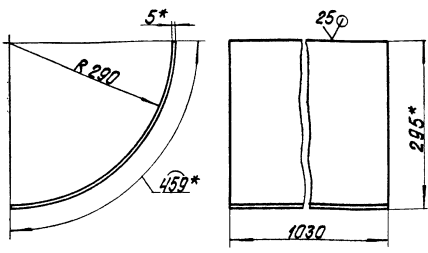
Копировал *С.С.* Формат А3

Изм. №, подп. Подписи и даты Разработ. Подпись Дата Провер. Подпись Дата Т. контр. Коллеги Утв.

Изд. № 000000. Издается в свет по заказу заказчика № 1003-1-224.86. Альбом 2.9. часть 1

65.118.03.401

(V)A



1 * Размеры для справок.
2 ± IT14/2

65.118.03.401

Стенка

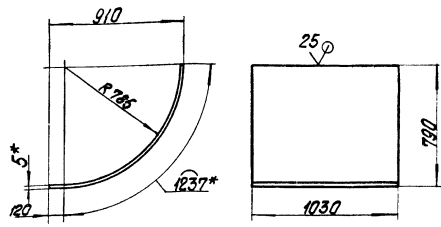
Лист	Масса	Масштаб
	18,56	1:5
Лист	Листов 1	

Лист 5 ГОСТ 19903-74
в Ст.3 ст.3 ГОСТ 14637-79
ЛАТГИПРОПРОМ
Формат А4

Изд. № 000000. Издается в свет по заказу заказчика № 1003-1-224.86. Альбом 2.9. часть 1

65.118.03.402

(V)A



1 * Размеры для справок.
2 ± IT14/2

65.118.03.402

Стенка

Лист	Масса	Масштаб
	54,86	1:20
Лист	Листов 1	

Лист 5 ГОСТ 19903-74
в Ст.3 ст.3 ГОСТ 14637-79
ЛАТГИПРОПРОМ
Формат А4

Изд. № 000000. Издается в свет по заказу заказчика № 1003-1-224.86. Альбом 2.9. часть 1

Код	Обозначение	Наименование	Примечание
		<u>Документация</u>	
ВЗ	65.118.03.500 СБ	Сборочный чертеж	
		<u>Детали</u>	
В4	1 65.118.03.501	Стенка	
		Лист 5 ГОСТ 19903-74 в Ст.3 ст.3 ГОСТ 14637-79	
В4	2 65.118.03.502	3530-6,6x610-1,75 мм Стенка	2 84,52 кг
		Лист 5 ГОСТ 19903-74 в Ст.3 ст.3 ГОСТ 14637-79	
		3530-6,6x1030±1,3 мм	2 142,91 кг
		<u>Материалы</u>	
		Листы 5х60 ГОСТ 103-76 в Ст.3 ст.3 ГОСТ 535-79	14 м

65.118.03.500

Короб

Лист	Лист	Листов

ЛАТГИПРОПРОМ
Формат А4

Изд. № 000000. Издается в свет по заказу заказчика № 1003-1-224.86. Альбом 2.9. часть 1

Код	Обозначение	Наименование	Примечание
		<u>Документация</u>	
В4	65.118.04.000 СБ	Сборочный чертеж	
		<u>Сборочные единицы</u>	
В4	1 65.118.04.100	Переход	1
В4	2 65.118.04.200	Короб	1
В4	3 65.118.04.200	Колена	1

65.118.04.000

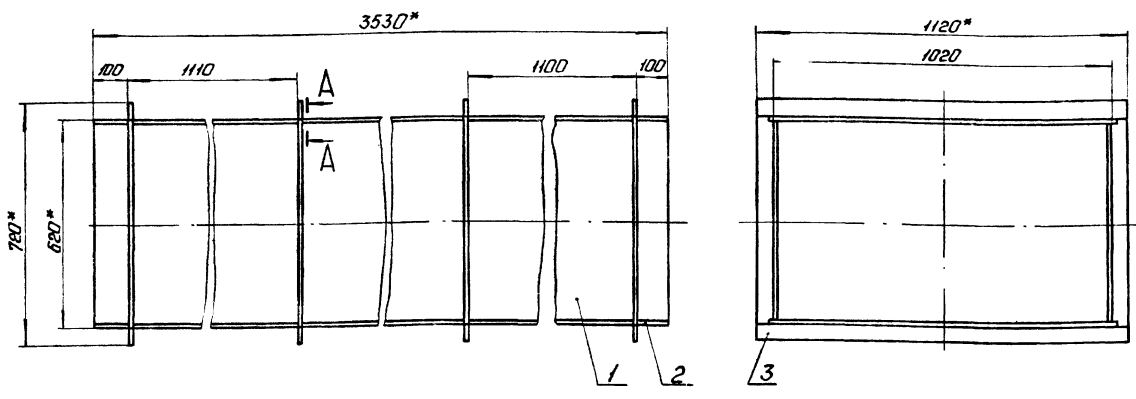
Колена

Лист	Лист	Листов

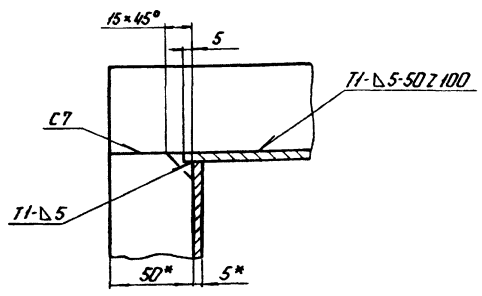
ЛАТГИПРОПРОМ
Формат А4

Типовой проект 903-1-224.86 Мельб. 29 часть 1

65 118.03.500 СБ



A-A
1:2



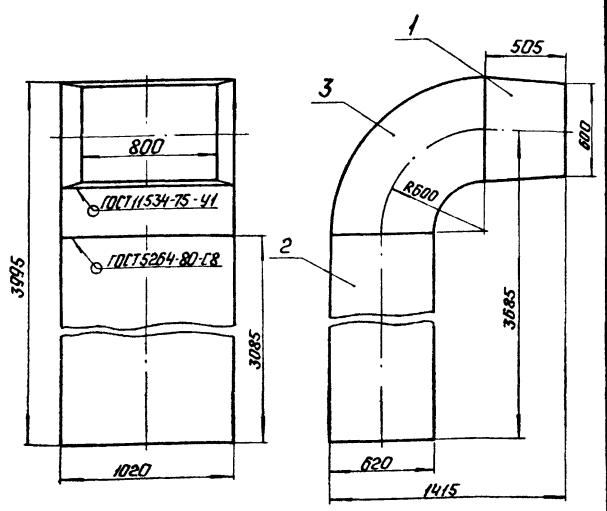
- 1 * Размеры для справок.
- 2 $\pm \frac{1714}{2}$.
- 3 Обработка поверхностей реза деталей БЧ 25/.
- 4 Сварные швы по ГОСТ 5264-80.

				65.118.03.500 СБ		
Изм.	Лист	№ докум.	Подп.	Дата	Короб	Лист
		Разраб.	Михайлова			482
		Проб.	Зиткович			1:10
		Инж.контр.				Листов 1
		Инж.контр.				ЛАТГИПРОПРОМ
		Чтв.				

Копирован: 9.4 Формат А3

Типовой проект 903-1-224.86 Мельб. 29 часть 1

65 118.04.100 СБ



Размеры для справок

65.118.04.100 СБ

				65.118.04.100 СБ		
Изм.	Лист	№ докум.	Подп.	Дата	Коллено	Лист
		Разраб.	Михайлова			634
		Проб.	Зиткович			1:20
		Инж.контр.				Листов 1
		Инж.контр.				ЛАТГИПРОПРОМ
		Чтв.				

Копирован: 9.4 Формат А4

Типовой проект 903-1-224.86 Мельб. 29 часть 1

Изм.	Лист	№ докум.	Подп.	Дата	Обозначение	Наименование	Кол.	Примечание
						Документация		
						Сборочный чертеж		
						Детали		
						Стенка		
						Лист 510СТ 19903-74 8Ст3сп310СТ 14637-79	2	12,18к2
						Стенка		
						Лист 510СТ 19903-74 8Ст3сп310СТ 14637-79	2	18,24к2
						Материалы		
						Листок 5*50 ГОСТ 103-76 8Ст3сп310СТ 1535-79		6,7 м

Типовой проект 903-1-224.86 Мельб. 29 часть 1

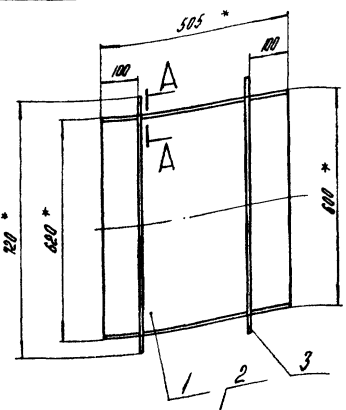
65.118.04.100

				65.118.04.100		
Изм.	Лист	№ докум.	Подп.	Дата	Переход	Лист
		Разраб.	Михайлова			1
		Проб.	Зиткович			Листов 1
		Инж.контр.				ЛАТГИПРОПРОМ
		Инж.контр.				
		Чтв.				

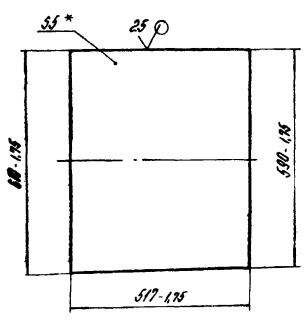
Копирован: 9.4 Формат А4

Титульный проект 303-1-224.86 Альбом 2.9 части 1

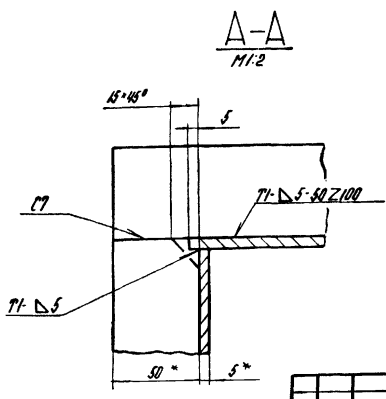
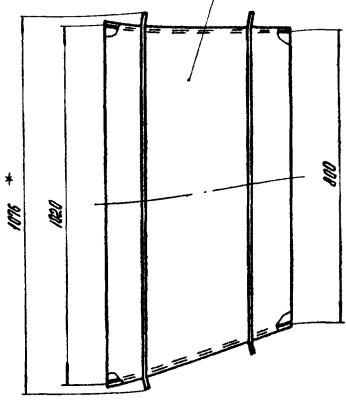
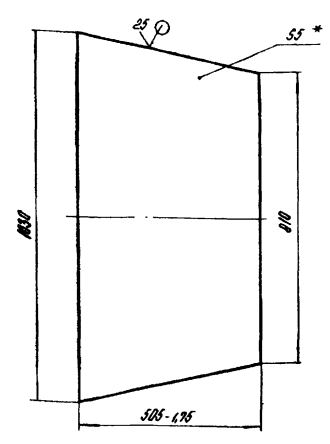
92 001 70 811 59



Лист 1



Лист 2



- 1. Размеры для справок.
- 2. $\pm \frac{IT_H}{2}$
- 3. Сварные швы по ГОСТ 5264-80

				65.118.04.100 СБ			
Изм	Лист	№ докум	Подпись	Дата	Лист	Масса	Листов
Разр	Михайлова	Ильин			Переход		
Проб	Зингалов	Р.Х.У.			Лист	94	110
Г. колл.					Листов 1		
И. колл.	Коллеца	Коллеца			ЛАТГИПРОПРОМ		
Этб							

Титульный проект 303-1-224.86 Альбом 2.9 части 1

Формат	Зона	Лист	Обозначение	Наименование	Кол.	Примечание
				Документация		
A3			65.118.04.200 СБ	Сборочный чертеж		
				Детали		
B4	1	65.118.04.201	Стенка	Лист 5 ГОСТ 19903-74 Вст 3 с 3 ГОСТ 11637-79	2	73,87 кг
B4	2	65.118.04.202	Стенка	Лист 5 ГОСТ 19903-74 Вст 3 с 3 ГОСТ 11637-79	2	124,72 кг
				Материалы		
	3		Полоса	5-50 ГОСТ 103-76 Вст 3 с 3 ГОСТ 535-79	142	м

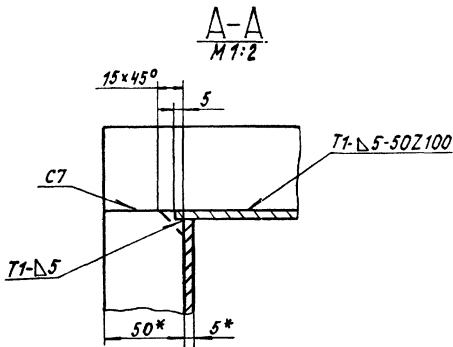
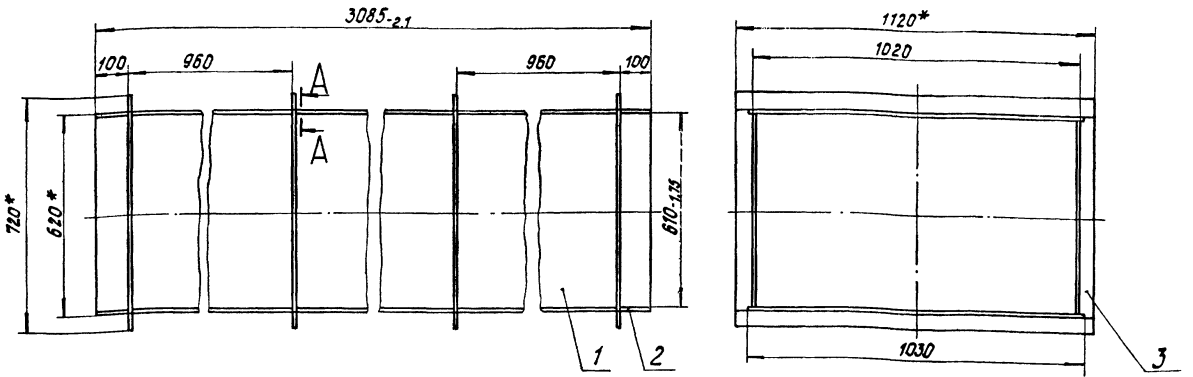
65.118.04.200				65.118.05.000			
Изм	Лист	№ докум	Подпись	Дата	Лист	Лист	Листов
Разр	Михайлова	Ильин			Колесо		
Проб	Зингалов	Р.Х.У.			Лист	Лист	Листов
И. колл.	Коллеца	Коллеца			ЛАТГИПРОПРОМ		
Этб							

Титульный проект 303-1-224.86 Альбом 2.9 части 1

Формат	Зона	Лист	Обозначение	Наименование	Кол.	Примечание
				Документация		
A4			65.118.05.000 СБ	Сборочный чертеж		
				Сборочные единицы		
A4	1	65.118.05.100	Короб		1	
A4	2	65.118.05.200	Колесо		1	
A4	3	65.118.05.300	Переход		1	

65.118.05.000				65.118.05.000			
Изм	Лист	№ докум	Подпись	Дата	Лист	Лист	Листов
Разр	Михайлова	Ильин			Колесо		
Проб	Зингалов	Р.Х.У.			Лист	Лист	Листов
И. колл.	Коллеца	Коллеца			ЛАТГИПРОПРОМ		
Этб							

65.118.04.200СБ



- 1.* Размеры для справок.
2. ± 1ТМ.
3. Обработка поверхностей реза деталей БЧ 25/.
4. Сварные швы по ГОСТ 5264-80.

65.118.04.200СБ			Лист	Масса	Масштаб
Короб			425	1:10	
			Лист Листов 7		
Л.Контр. Колмеч			ЛАТГИПРОПРОМ		

Копировал 6

Формат А3

Код	Знак	Лист	Обозначение	Наименование	Кол.	Примечание
				Документация		
A4			65.118.05.100СБ	Сборочный чертёж		
				Детали		
B4	1		65.118.05.101	Стенка		
				Лист 5ГОСТ19903-74 ВСтЗсп3ГОСТ14637-79		
				495-1,55 x 590-1,75 мм	2	11,47 кг
B4	2		65.118.05.102	Стенка		
				Лист 5ГОСТ19903-74 ВСтЗсп3ГОСТ14637-79		
				495-1,55 x 1800 ± 1,85 мм	2	34,98 кг
				Материалы		
				Полоса 5x50ГОСТ103-76 ВСтЗсп3ГОСТ535-79	10 м	

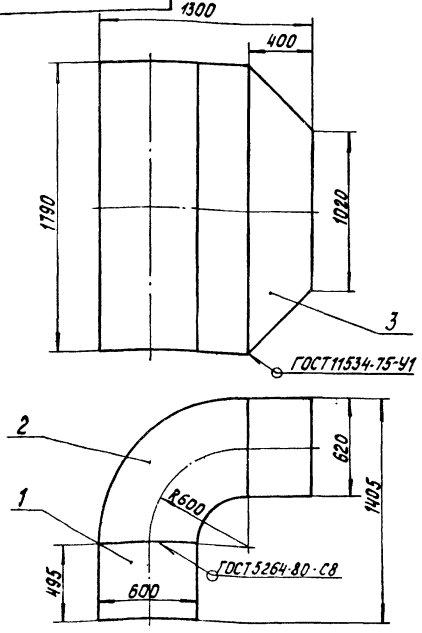
65.118.05.100

Короб

Лист	Листов
7	7
ЛАТГИПРОПРОМ	

Формат А4

65.118.05.000СБ



Размеры для справок.

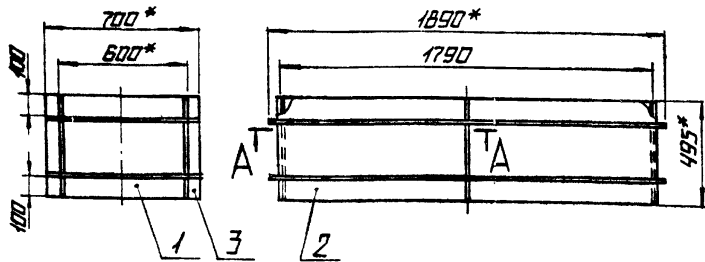
65.118.05.000СБ			Лист	Масса	Масштаб
Колено			395,5	1:20	
			Лист Листов 7		
Л.Контр. Колмеч			ЛАТГИПРОПРОМ		

Копировал 6

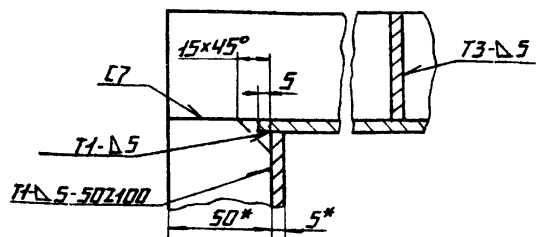
Формат А4

РАЗБОР 29 ЧАСТЬ 1
 ТИПОВОЙ ПРОЕКТ 903-1-224.86
 ИМБ. № ПОДА. ПОДПИСЬ И ДАТА ВЗНУМАЮЩАЯ ИМБ. № ЧИЖА ПОДПИСЬ И ДАТА
 ИМБ. № ПОДА. ПОДПИСЬ И ДАТА ВЗНУМАЮЩАЯ ИМБ. № ЧИЖА ПОДПИСЬ И ДАТА

97 001 50 84 59



Δ-Δ
M1:2



- 1.* РАЗМЕРЫ ДЛЯ СПРАВК.
- 2. ± $\frac{IT14}{2}$.
- 3. ОБРАБОТКА ПОВЕРХНОСТЕЙ РЕЗА ДЕТАЛЕЙ 25/.
- 4. СВАРНЫЕ ШВЫ ПО ГОСТ 5264-80.

65. ИВ. 05. 100 СБ

ИМБ. ЛИСТ	№ ДОКУМ.	ПОДП.	ДАТА
РАЗРАБ.	М.И.И.И.И.И.И.	И.И.И.И.И.	
ПРОВ.	Э.И.И.И.И.И.	И.И.И.И.И.	
Т.КОНТР.			
И.КОНТР.	КОЛЛЕЦ	И.И.И.И.И.	
УТВ.			

КОРОБ

ЛИСТ	МАССА	МАСШТАБ
	112,5	1:20
ЛИСТ	ЛИСТОВ 1	
ЛАТГИПРОПРОМ		

КОПИРОВАЛ

ФОРМАТ А4

РАЗБОР 29 ЧАСТЬ 1
 ТИПОВОЙ ПРОЕКТ 903-1-224.86
 ИМБ. № ПОДА. ПОДПИСЬ И ДАТА ВЗНУМАЮЩАЯ ИМБ. № ЧИЖА ПОДПИСЬ И ДАТА

ФОРМАТ	ЭДИАР	ПОЗ.	ОБОЗНАЧЕНИЕ	НАИМЕНОВАНИЕ	ПРИМЕ-КОМ. ЧАЯНИЕ
				ДОКУМЕНТАЦИЯ	
А3			65. ИВ. 05. 200 СБ	СБОРОЧНЫЙ ЧЕРТЕЖ	
				ДЕТАЛИ	
А4	1		65. ИВ. 05. 201	СТЕНКА	1
А4	2		65. ИВ. 05. 202	СТЕНКА	1
А4	3		65. ИВ. 05. 203	БОКОВИНА	
				ЛИСТ 5 ГОСТ 19903-74 ВСТ 3 СЛ 3 ГОСТ 4637-79	2 21,83 кг
				МАТЕРИАЛЫ	
				ПОДСЯ 5*50 ГОСТ 103-76 ВСТ 3 СЛ 3 ГОСТ 535-79	10,5 м

65. ИВ. 05. 200

ИМБ. ЛИСТ	№ ДОКУМ.	ПОДП.	ДАТА
РАЗРАБ.	М.И.И.И.И.И.	И.И.И.И.И.	
ПРОВ.	Э.И.И.И.И.И.	И.И.И.И.И.	
Т.КОНТР.			
И.КОНТР.	КОЛЛЕЦ	И.И.И.И.И.	
УТВ.			

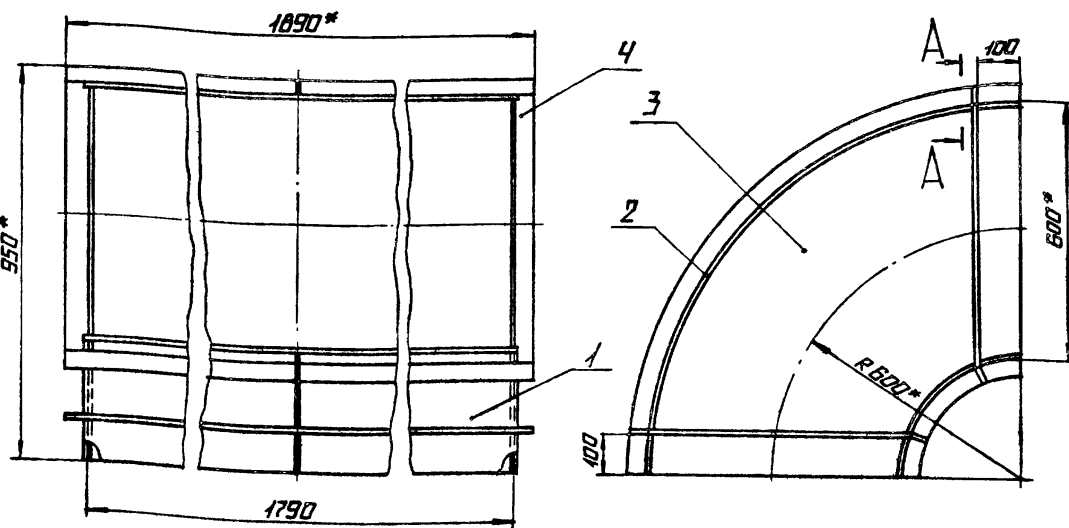
КОЛЕНО

ЛИСТ	ЛИСТ	ЛИСТОВ
		1
ЛАТГИПРОПРОМ		

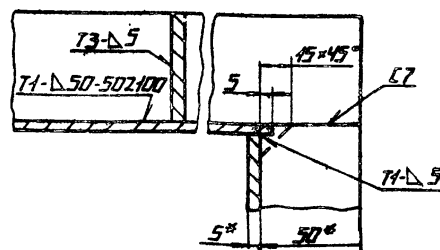
КОПИРОВАЛ

ФОРМАТ А4

97 002 50 84 59



Δ-Δ
M1:2



- 1.* РАЗМЕРЫ ДЛЯ СПРАВК.
- 2. ± $\frac{IT14}{2}$.
- 3. СВАРНЫЕ ШВЫ ПО ГОСТ 5264-80.

65. ИВ. 05. 200 СБ

ИМБ. ЛИСТ	№ ДОКУМ.	ПОДП.	ДАТА
РАЗРАБ.	М.И.И.И.И.И.	И.И.И.И.И.	
ПРОВ.	Э.И.И.И.И.И.	И.И.И.И.И.	
Т.КОНТР.			
И.КОНТР.	КОЛЛЕЦ	И.И.И.И.И.	
УТВ.			

КОЛЕНО

ЛИСТ	МАССА	МАСШТАБ
	197,5	1:10
ЛИСТ	ЛИСТОВ 1	
ЛАТГИПРОПРОМ		

КОПИРОВАЛ

ФОРМАТ А3

Листов 29 часть 1
Листов 29 часть 1
Технический проект 903-1-224,86
Листов 29 часть 1
Листов 29 часть 1
Технический проект 903-1-224,86

Формат листа	Лист	Обозначение	Наименование	Кол.	Примечание
			<u>Документация</u>		
A3		65.118.05.300 СБ	Сборочный чертеж		
			<u>Детали</u>		
B4	1	65.118.05.301	Стенка		
			Лист 5 ГОСТ 19903-74 ВстЗенЗ ГОСТ 14637-79	2	22,28 кг
B4	2	65.118.05.302	Стенка		
			Лист 5 ГОСТ 19903-74 ВстЗенЗ ГОСТ 14637-79	2	13,07 кг
			<u>Материалы</u>		
	3		Полоса 5x50 ГОСТ 103-76 ВстЗенЗ ГОСТ 535-79		7,5 кг

Изм.	Лист	№ докум.	Подпись	Дата	65.118.05.300		
Разраб.	Михайлова	Лист			Лист	Лист	Листов
Проб.	Зингарев	Лист			1		1
Н.контр.	Колмец	Лист			Переход		
Этп.					ЛАТГИПРОПРОМ		

Копировал С... Формат А4

Листов 29 часть 1
Листов 29 часть 1
Технический проект 903-1-224,86
Листов 29 часть 1
Листов 29 часть 1
Технический проект 903-1-224,86

Формат листа	Лист	Обозначение	Наименование	Кол.	Примечание
			<u>Документация</u>		
A3		65.118.06.000 СБ	Сборочный чертеж		
			<u>Сборочные единицы</u>		
B4	1	65.118.06.100	Переход		1
B4	2	65.118.06.200	Сектор		1
B4	3	65.118.06.300	Короб		1

Изм.	Лист	№ докум.	Подпись	Дата	65.118.06.000		
Разраб.	Михайлова	Лист			Лист	Лист	Листов
Проб.	Зингарев	Лист			1		1
Н.контр.	Колмец	Лист			Короб		
Этп.					ЛАТГИПРОПРОМ		

Копировал С... Формат А4

Листов 29 часть 1
Листов 29 часть 1
Технический проект 903-1-224,86
Листов 29 часть 1
Листов 29 часть 1
Технический проект 903-1-224,86

Формат листа	Лист	Обозначение	Наименование	Кол.	Примечание
			<u>Документация</u>		
A3		65.118.06.100 СБ	Сборочный чертеж		
			<u>Детали</u>		
B4	1	65.118.06.101	Стенка		
			Лист 5 ГОСТ 19903-74 ВстЗенЗ ГОСТ 14637-79	2	87,49 кг
B4	2	65.118.06.102	Стенка		
			Лист 5 ГОСТ 19903-74 ВстЗенЗ ГОСТ 14637-79	2	51,84 кг
			2165-44x610-1,75 мм	2	51,84 кг
			<u>Материалы</u>		
	3		Полоса 5x50 ГОСТ 103-76 ВстЗенЗ ГОСТ 535-79		8,9 м

Изм.	Лист	№ докум.	Подпись	Дата	65.118.06.100		
Разраб.	Михайлова	Лист			Лист	Лист	Листов
Проб.	Зингарев	Лист			1		1
Н.контр.	Колмец	Лист			Переход		
Этп.					ЛАТГИПРОПРОМ		

Копировал С... Формат А4

Листов 29 часть 1
Листов 29 часть 1
Технический проект 903-1-224,86
Листов 29 часть 1
Листов 29 часть 1
Технический проект 903-1-224,86

Формат листа	Лист	Обозначение	Наименование	Кол.	Примечание
			<u>Документация</u>		
A3		65.118.06.200 СБ	Сборочный чертеж		
			<u>Детали</u>		
B4	1	65.118.06.201	Стенка		1
B4	2	65.118.06.202	Стенка		1
B4	3	65.118.06.203	Бокovina		
			Лист 5 ГОСТ 19903-74 ВстЗенЗ ГОСТ 14637-79	2	5,02 кг
			<u>Материалы</u>		
	4		Полоса 5x50 ГОСТ 103-76 ВстЗенЗ ГОСТ 535-79		8,5 м

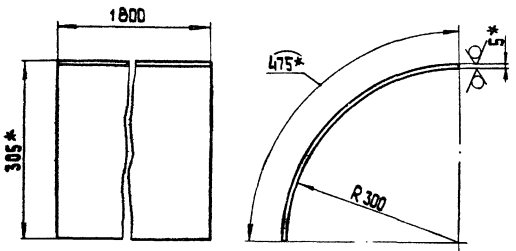
Изм.	Лист	№ докум.	Подпись	Дата	65.118.06.200		
Разраб.	Михайлова	Лист			Лист	Лист	Листов
Проб.	Зингарев	Лист			1		1
Н.контр.	Колмец	Лист			Сектор		
Этп.					ЛАТГИПРОПРОМ		

Копировал С... Формат А4

Типовой проект 903-1-224.86 Альбом 29 часть 1

65.118.05.202

25 (✓)



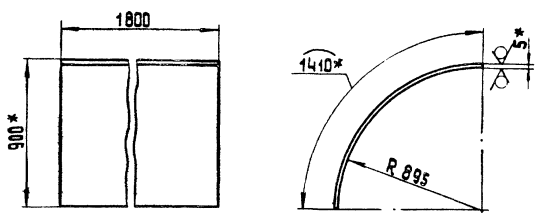
1.* Размеры для справок.
2. ± 1/14.

				65.118.05.202				
Изм.	Лист	№ докум.	Подп.	Дата	Стенка	Лист	Масса	Масштаб
Разраб.	Михайлова							
Проб.	Зилгалдыс				33,56	1	1:5	
Т.контр.					Лист	Листов	1	
И.контр.	Колмец				Лист	5 ГОСТ 19903-74		ЛАТГИПРОПРОМ
Сштв.					Сштв.	В Ст 3 сн 3 ГОСТ 14637-79		
				Копировал		Формат А4		

54

65.118.05.202

25 (✓)

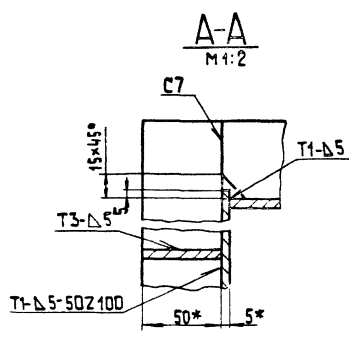
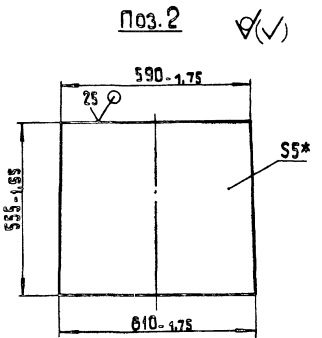
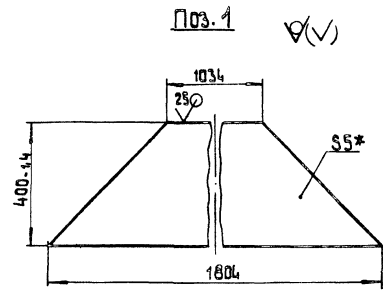
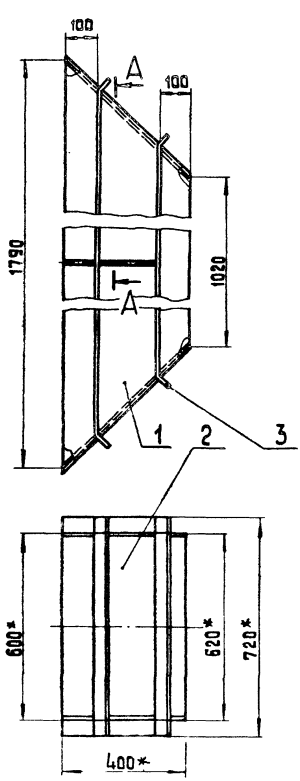


1.* Размеры для справок.
2. ± 1/14.

				65.118.05.202				
Изм.	Лист	№ докум.	Подп.	Дата	Стенка	Лист	Масса	Масштаб
Разраб.	Михайлова							
Проб.	Зилгалдыс				99,62	1	1:20	
Т.контр.					Лист	Листов	1	
И.контр.	Колмец				Лист	5 ГОСТ 19903-74		ЛАТГИПРОПРОМ
Сштв.					Сштв.	В Ст 3 сн 3 ГОСТ 14637-79		
				Копировал		Формат А4		

Типовой проект 903-1-224 Альбом 29 часть 1

65.118.05.300 СБ

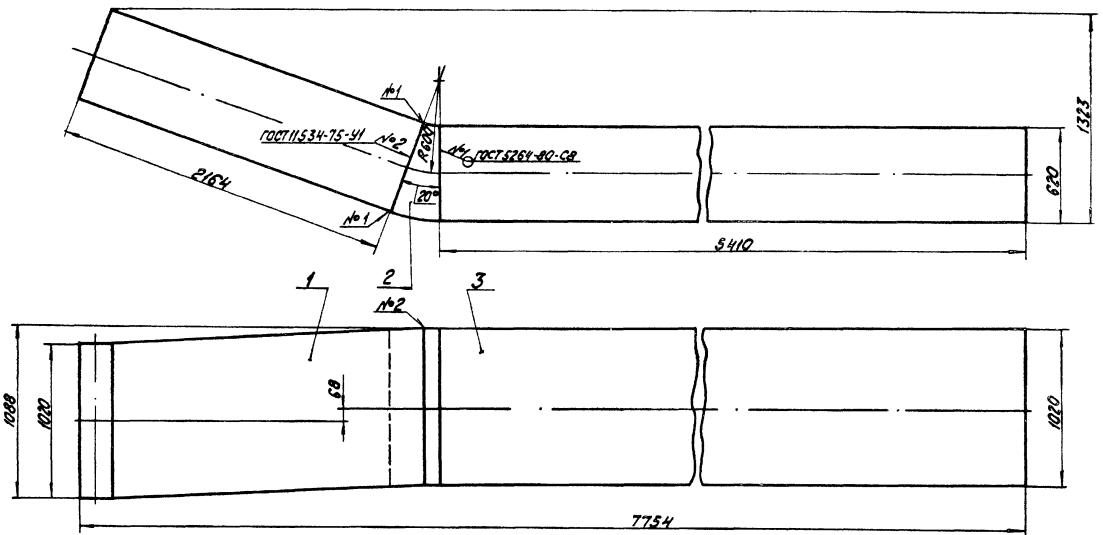


1.* Размеры для справок.
2. ± 1/14.
3. Сварные швы по ГОСТ 5264-80.

				65.118.05.300 СБ				
Изм.	Лист	№ докум.	Подп.	Дата	Переход	Лист	Масса	Масштаб
Разраб.	Михайлова							
Проб.	Зилгалдыс				85,4	1	1:20	
Т.контр.					Лист	Листов	1	
И.контр.	Колмец				Лист	5 ГОСТ 19903-74		ЛАТГИПРОПРОМ
Сштв.					Сштв.	В Ст 3 сн 3 ГОСТ 14637-79		
				Копировал		Формат А3		

92000 90 811 59

Проект: проект 905-1-224,86 Ансамбль 2,9 часть 1
 Исполнители и состав: Александр М. Шиб. А. Потапов, Александр С. Воронин

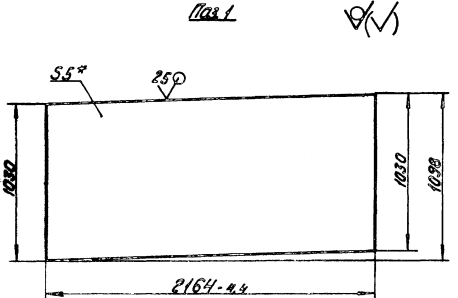
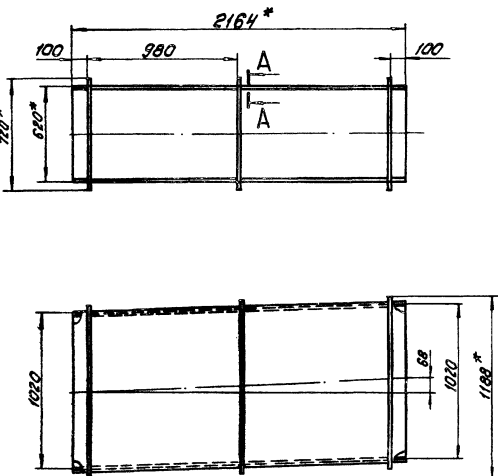


Размеры для справок.

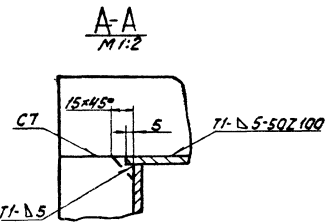
				65.118.06.000СБ		
Исполн.	№ докум.	Подпись	Дата	Короб	Лист	Масштаб
Рисовал	Михайлова	М.М.			1071,4	1:20
Провер.	Зингалова	А.С.		Листы Листов		
И.контр.				ЛАТГИПРОПРОМ		
Н.контр.	Колтеца	Е.В.		Копирован №1/		
Упр.				Формат А3		

92001 90 811 59

Проект: проект 905-1-224,86 Ансамбль 2,9 часть 1
 Исполнители и состав: Александр М. Шиб. А. Потапов, Александр С. Воронин



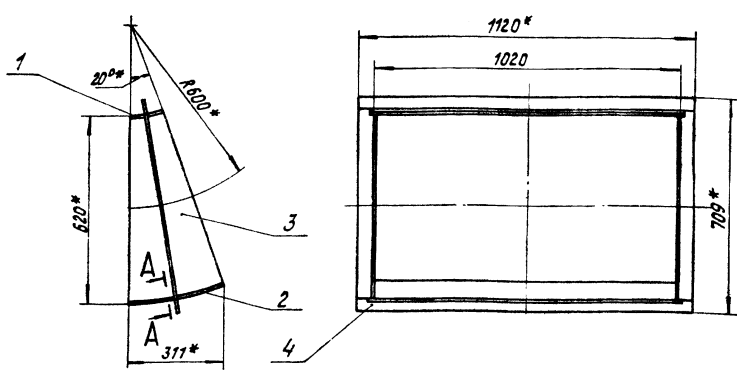
1. * Размеры для справок.
2. ± 1/2.
3. Обработка поверхностей реза деталей 64°.
4. Сварные швы по ГОСТ 5264-80.



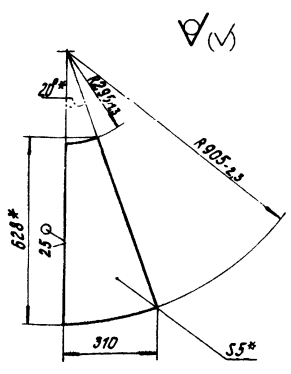
				65.118.06.100СБ		
Исполн.	№ докум.	Подпись	Дата	Переход	Лист	Масштаб
Рисовал	Михайлова	М.М.			300	1:20
Провер.	Зингалова	А.С.		Листы Листов		
И.контр.				ЛАТГИПРОПРОМ		
Н.контр.	Колтеца	Е.В.		Копирован №1/		
Упр.				Формат А3		

Титульный проект 903-1-224-86 Альбом 2.9 часть 1

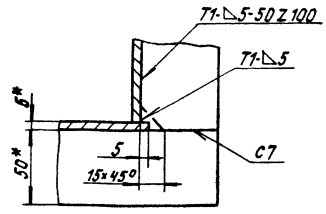
65.118.06.200 СБ



Пос.3



А-А повернуто
М 1:2



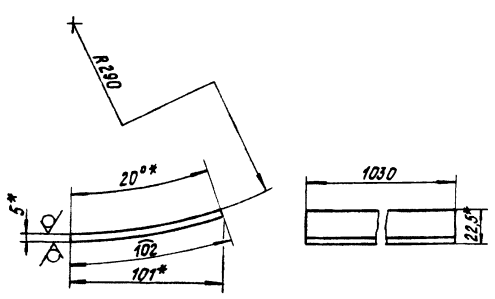
- 1.* Размеры для справок.
- 2. $\pm \frac{1714}{2}$.
- 3. Сварные швы по ГОСТ 5264-80.

65.118.06.200 СБ				Лист	Масса	Листов
Сектор				33,85	1:10	
				Лист	Листов	7
				ЛАТГИПРОПРОМ		

Копирован в: Формат А3

Титульный проект 903-1-224-86 Альбом 2.9 часть 1

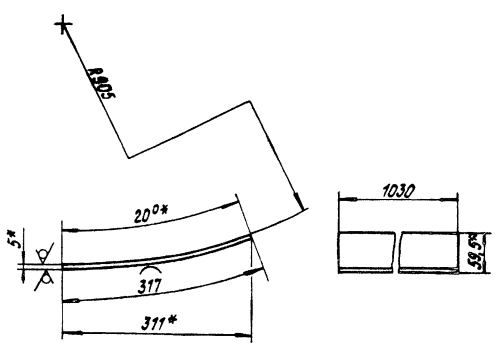
65.118.06.201



- * Размеры для справок.
- 2. $\pm \frac{1714}{2}$.

Титульный проект 903-1-224-86 Альбом 2.9 часть 1

65.118.06.202



- 1.* Размеры для справок.
- 2. $\pm \frac{1714}{2}$.

65.118.06.201				Лист	Масса	Листов
Стенка				4,13	1:2	
				Лист	Листов	7
				ЛАТГИПРОПРОМ		

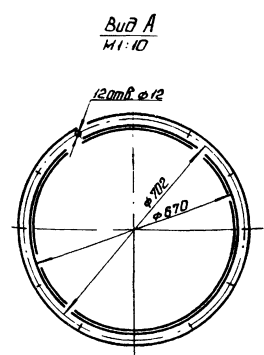
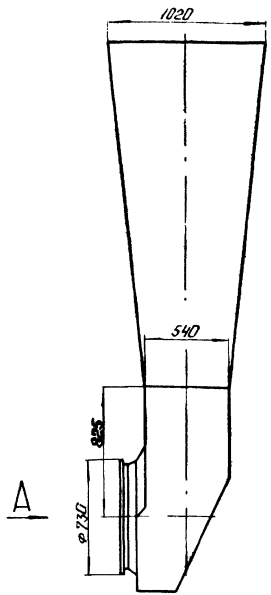
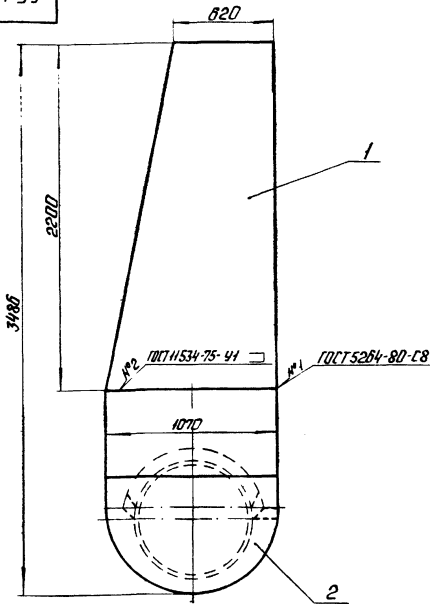
ГОСТ 19903-74
МТЭсп ГОСТ 14637-79
Копирован в: Формат А4

65.118.06.202				Лист	Масса	Листов
Стенка				12,82	1:5	
				Лист	Листов	7
				ЛАТГИПРОПРОМ		

ГОСТ 19903-74
МТЭсп ГОСТ 14637-79
Копирован в: Формат А4

Типовой проект 903-1-224.86 Амьлон-29 часть 1

65 118 07 000 СБ



Размеры для справок.

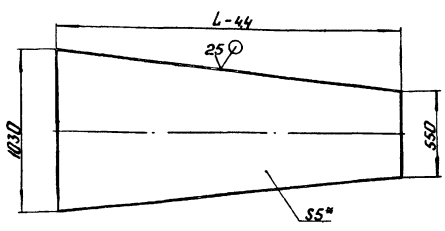
65 118 07 000 СБ			
Короб	Лист	Масса	Масштаб
		483	1:20
	Лист	Листов	
			ЛАТГИПРОПРОМ

Типовой проект 903-1-224.86 Амьлон-29 часть 1

Код	Лист	Лист	Обозначение	Наименование	Кол.	Приме- чание
				Документация		
13			65.118.07.100 СБ	Сборочный чертеж		
				Детали		
14	1		65.118.07.101	Стенка	1	
	2		-01	Стенка	1	
15	3		65.118.07.102	Боковина		
				Лист 510ГТ 149073-74 810ГТ3П310ГТ14637-79	2	72,53кг
				Материалы		
	4			Ломок 5*50 ГОСТ 103-76 810ГТ3П310ГТ535-79	102 м	

Типовой проект 903-1-224.86 Амьлон-29 часть 1

65 118 07 101



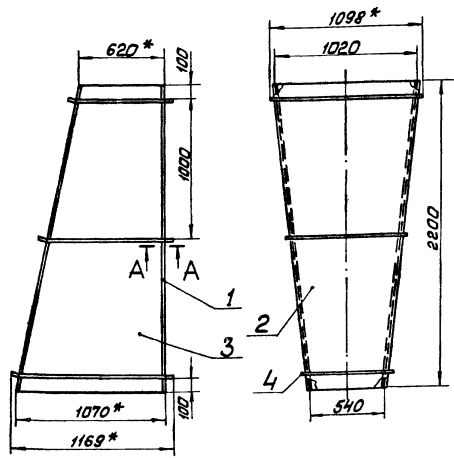
Обозначение	L, мм	Масса, кг
65.118.07.101	2200	68,22
-01	2245	69,62

1 * размер для справок.
2 ± 1714 / 2

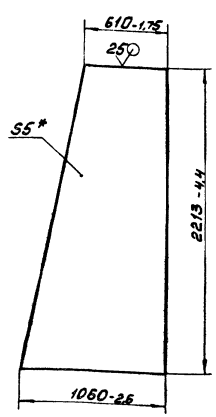
65 118 07 101			
Стенка	Лист	Масса	Масштаб
		51	1:50
	Лист	Листов	
			ЛАТГИПРОПРОМ

65 118 07 100			
Переход	Лист	Масса	Масштаб
	Лист	Листов	
			ЛАТГИПРОПРОМ

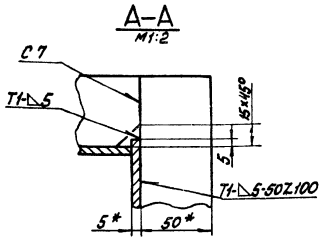
Типовой проект 9029-1-221.86 Альбом 2. Части 1



Поз.3



- 1 * Размеры для справок.
- 2 ± 1/14
- 3 Сварные швы по ГОСТ 5264-80.



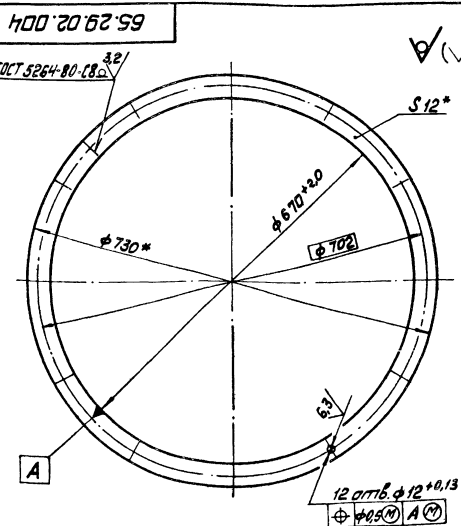
65.118.07.100С6			
Изм. Лист № докум. Подп. Дата	Переход	Лист	Масса
Разраб. Инженер		303	1:20
Проб. Коллеж		Лист	Масса
И.МОНТ. Коллеж		ЛАТГИПРОПРОМ	
Дата		Формат А3	

Типовой проект 9029-1-221.86 Альбом 2.9 часть 1

Код	Обозначение	Наименование	Примечание
		Документация	
А3	65.29.02.000С6	Сборочный чертёж	
		Сборочные единицы	
А4	58.02.00.000	Люк лаза	1
		Детали	
А5	65.29.02.001	Стенка	1
А5	65.29.02.002	Стенка	1
А5	65.29.02.003	Полуконус	1
А4	65.29.02.004	Фланец	1
А4	65.29.02.005	Боковина	1
А4	65.29.02.006	Конус	1
А4	65.29.02.007	Уплотнитель	1
		Материалы	
9		Лист 5х60 ГОСТ 103-76 8СТ3 по 21 ГОСТ 335-79	3.5 м

65.29.02.000

Типовой проект 9029-1-221.86 Альбом 2.9 часть 1

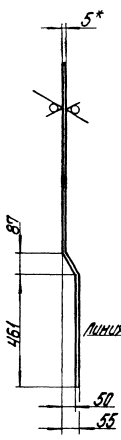
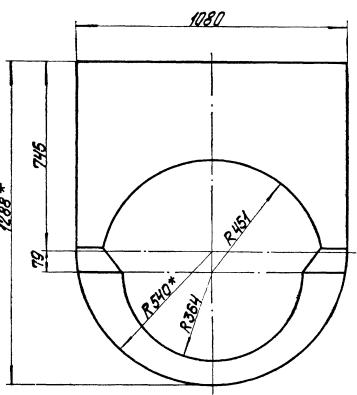


* Размеры для справок

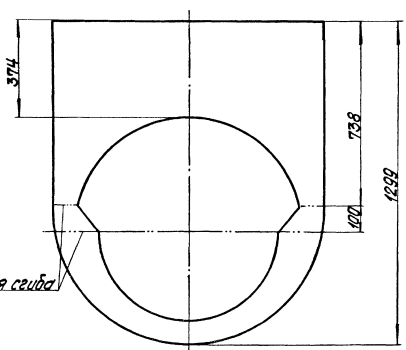
65.29.02.004			
Изм. Лист № докум. Подп. Дата	Фланец	Лист	Масса
Разраб. Инженер		6.2	1:5
Проб. Коллеж		Лист	Масса
И.МОНТ. Коллеж		ЛАТГИПРОПРОМ	
Дата		Формат А4	

65.29.02.002 Листовой прокат ГОСТ-1-2214.86 Альбом 2.9 часть 1

65 29 02 002



Развертка

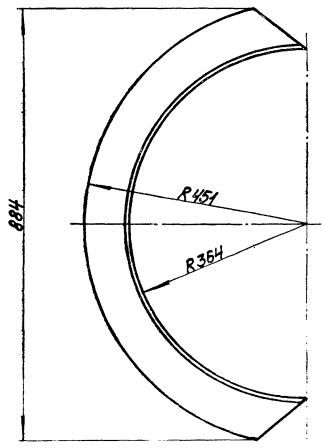
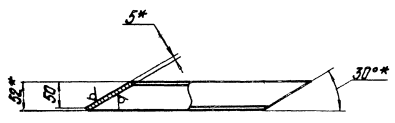


1* Размеры для справок.
2. $\pm \frac{IT_{H7}}{2}$

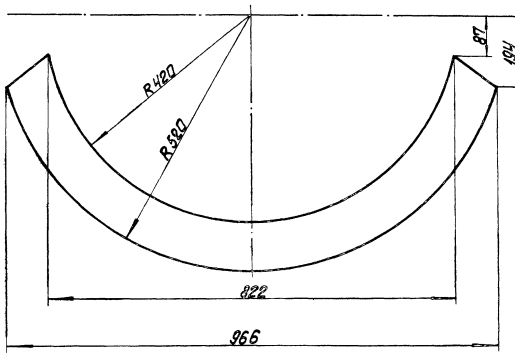
65.29.02.002				Лист	Масса	Масштаб
Стенка				30	1.10	
5 ГОСТ 19903-74 ВЛ7053 ГОСТ 14637-79				Лист	Масштаб	1
Латгипропрорум				Формат А3		

65.29.02.003 Листовой прокат ГОСТ-1-2214.86 Альбом 2.9 часть 1

65 29 02 003



Развертка

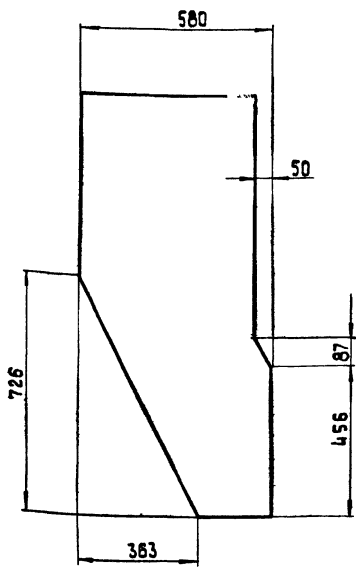
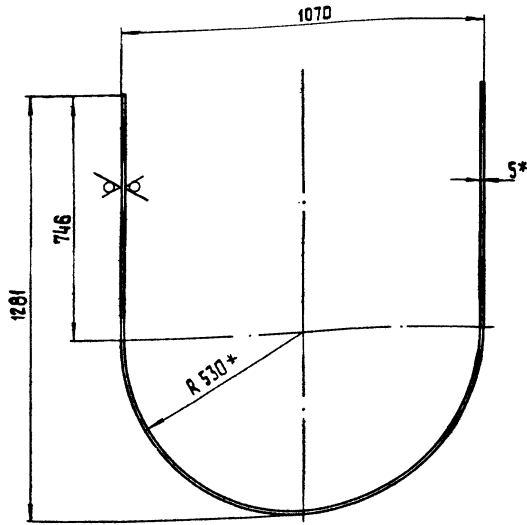


1* Размеры для справок.
2. $\pm \frac{IT_{H7}}{2}$

65.29.02.003				Лист	Масса	Масштаб
Полуконус				5	1.5	
5 ГОСТ 19903-74 ВЛ7053 ГОСТ 14637-79				Лист	Масштаб	1
Латгипропрорум				Формат А3		

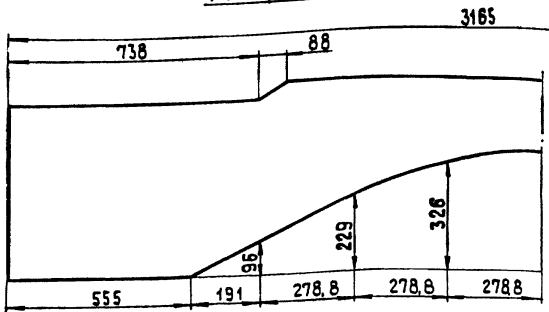
65.29.02.005

25 (✓)



Развертка

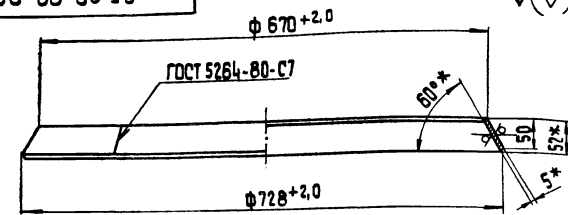
1 * Размеры для справок
2 ± IT14



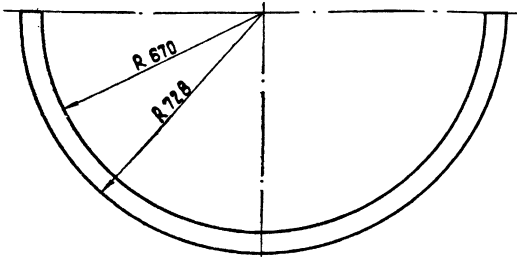
				65.29.02.005		
Изм.	Лист	№ докум.	Подп.	Дата	Лист	Масса
Разраб.	Зилгалвис	Колмец	Колмец		54.3	1:10
Проб.	Колмец				Лист	Листов 1
Т.контр.					Лист 5 ГОСТ 19903-74	ЛАТГИПРОПРОМ
И.контр.	Колмец				8 ст 3 сп 3 ГОСТ 14637-79	формат А3
Чтв.					Копировал 38	

65.29.02.006

25 (✓)



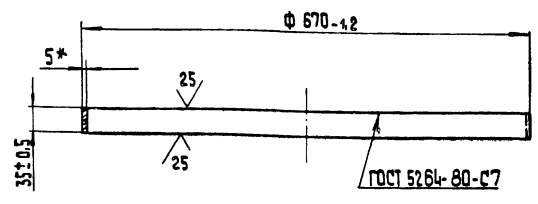
Развертка
М 1:10



1 * Размеры для справок.
2 ± IT14

65.29.02.007

25 (✓)



* Размер для справок

65.29.02.006

65.29.02.007

				65.29.02.006		
Изм.	Лист	№ докум.	Подп.	Дата	Лист	Масса
Разраб.	Зилгалвис	Колмец	Колмец		5.0	1:5
Проб.	Колмец				Лист	Листов 1
Т.контр.					Лист 5 ГОСТ 19903-74	ЛАТГИПРОПРОМ
И.контр.	Колмец				8 ст 3 сп 3 ГОСТ 14637-79	формат А4
Чтв.					Копировал 38	

				65.29.02.007		
Изм.	Лист	№ докум.	Подп.	Дата	Лист	Масса
Разраб.	Зилгалвис	Колмец	Колмец		2.9	1:5
Проб.	Колмец				Лист	Листов 1
Т.контр.					Лист 5 ГОСТ 19903-74	ЛАТГИПРОПРОМ
И.контр.	Колмец				8 ст 3 сп 3 ГОСТ 14637-79	формат А4
Чтв.					Копировал 38	

Изм.	Лист	№ докум.	Подпись	Дата	Обозначение	Наименование	Кол.	Примечание
<u>Документация</u>								
МЗ		65.118.09.000 СБ			Сборочный чертёж			
<u>Детали</u>								
БВ	1	65.118.09.001			Стенка			
		Лист 5 ГОСТ 19903-74					2	9,7 кг
		ВстЗспЗ ГОСТ 14637-79						
БВ	2	65.118.09.002			Стенка			
		Лист 5 ГОСТ 19903-74					2	8 кг
		ВстЗспЗ ГОСТ 14637-79						
<u>Материалы</u>								
	3				Полоса 5x50 ГОСТ 103-76			
		ВстЗспЗ ГОСТ 535-79				5	М	
					65.118.09.000			
					Переход			
					Лист Лист Листов 1			
					ЛАТГИПРОПРОМ			
					Копировала О.С.Ф. Формат А4			

Изм.	Лист	№ докум.	Подпись	Дата	Обозначение	Наименование	Кол.	Примечание
<u>Документация</u>								
МЗ		65.118.10.000 СБ			Сборочный чертёж			
<u>Сборочные единицы</u>								
М4	1	65.118.10.100			Кароб	1		
М4	2	65.118.10.200			Колено	1		
М4	3	65.118.10.300			Кароб	1		
М4	4	65.118.10.400			Переход	1		
М4	5	65.118.10.500			Кароб	1		
					65.118.10.000			
					КОЛЕНО			
					Лист Лист Листов 1			
					ЛАТГИПРОПРОМ			
					Копировала О.С.Ф. Формат А4			

65.118.09.000 СБ

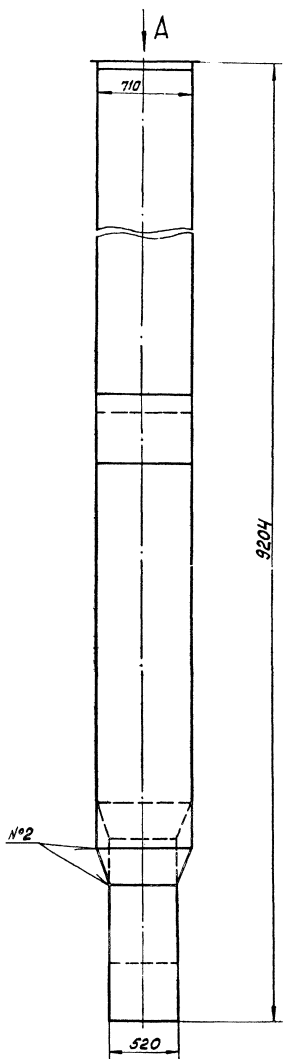
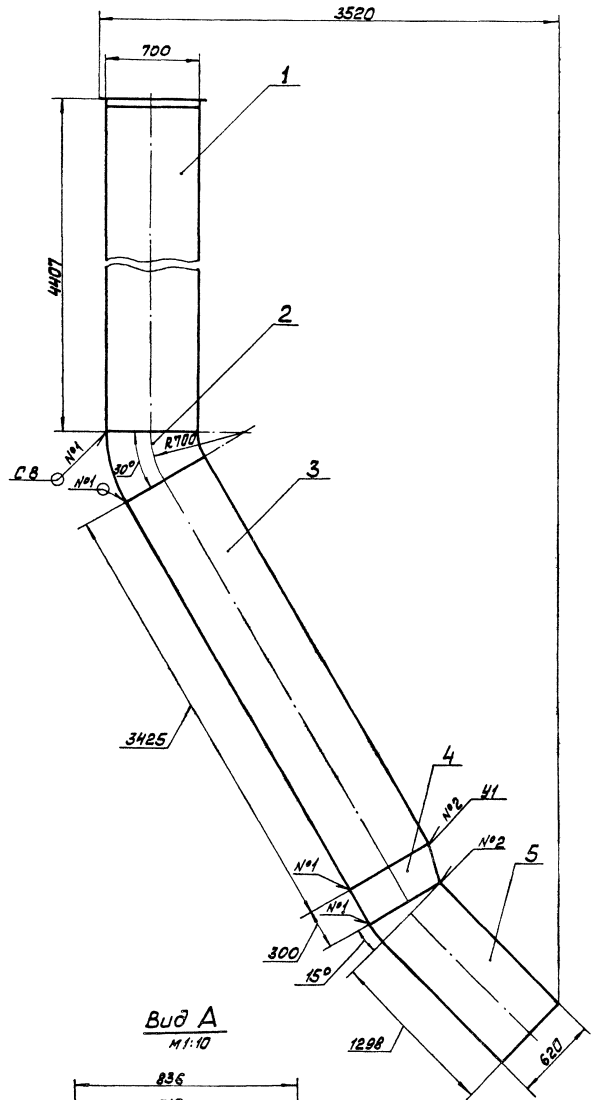
разр. 1:2

разр. 1:10

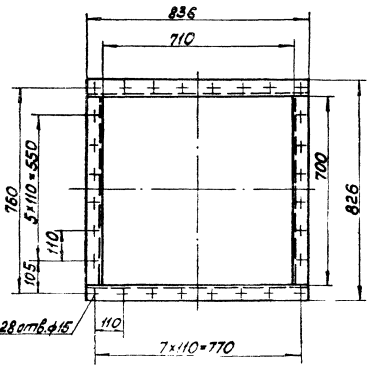
разр. 1:10

1. * Размеры для справок.
 2. ± IT14
 3. Сварные швы по ГОСТ 5264-80.

					65.118.09.000 СБ		
					Переход		
					Лист Листов 45,2 1:10		
					ЛАТГИПРОПРОМ		
					Копировала О.С.Ф. Формат А4		



Вид А
М 1:10



1. Размеры для справок.
2. Сварные швы №1 по ГОСТ 5264-80; №2 по ГОСТ 11534-75.

Трубопроводы по проекту 903-1-224.86 Альбом 2.9 часть 1

Шифр проекта, лист и дата выдачи, наименование, материал, количество, примечание

		65.118.10.0000С5	
Исполн.	М.В.Жуков	Проф.	М.В.Жуков
Провер.	С.В.Смирнов	Инж.	С.В.Смирнов
Утверд.	В.И.Смирнов	Инж.	В.И.Смирнов
Исполн.	М.В.Жуков	Проф.	М.В.Жуков
Провер.	С.В.Смирнов	Инж.	С.В.Смирнов
Утверд.	В.И.Смирнов	Инж.	В.И.Смирнов
		КОЛЕНА	Лист 1155 из 20
			Лист 1155 из 20
			Л.А.Т.И.ПРОПРОМ
		Копировать	Формат А2

Титульный проект 903-1-224.86 Альбом 2.9 часть 1
 Исполнитель: [подпись]

Код	Обозначение	Наименование	Кол.	Примечание
		Документация		
A3	65.118.10.100 СБ	Сборочный чертеж		
		Детали		
B4	1	65.118.10.101 Стенка Лист 5 ГОСТ 19903-74 ВСтЗсп3 ГОСТ 4637-79	2	123,8 кг
B4	2	65.118.10.102 Стенка Лист 5 ГОСТ 19903-74 ВСтЗсп3 ГОСТ 4637-79	2	118,68 кг
B4	3	65.118.10.103 Полка Уголок 5-63*63*5 ГОСТ 8509-72 ВСтЗсп3 ГОСТ 535-79	2	4,03 кг
B4	4	65.118.10.104 Полка Уголок 5-63*63*5 ГОСТ 8509-72 ВСтЗсп3 ГОСТ 535-79	2	3,37 кг
		Материалы		
5		Полоса 5*50 ГОСТ 103-76 ВСтЗсп3 ГОСТ 535-79	15	м
65.118.10.100				
Короб			Латгипропром	
Копировал С			Формат А4	

Код	Обозначение	Наименование	Кол.	Примечание
		Документация		
A3	65.118.10.200 СБ	Сборочный чертеж		
		Детали		
A4	1	65.118.10.201 Стенка	1	
A4	2	65.118.10.202 Стенка	1	
B4	3	65.118.10.203 Стенка Лист 5 ГОСТ 19903-74 ВСтЗсп3 ГОСТ 4637-79	2	9,93 кг
		Материалы		
4		Полоса 5*50 ГОСТ 103-76 ВСтЗсп3 ГОСТ 535-79	3,1	м
65.118.10.200				
Колено			Латгипропром	
Копировал С			Формат А4	

Титульный проект 903-1-224.86 Альбом 2.9 часть 1
 Исполнитель: [подпись]

65.118.10.100 СБ

1000, 1100, 3*1100-3300, 4407, 710 ± 0,2, 836*, 7*110-770, 28 отв. #15, 5*110=1370, 825*, 3,2, 720, 710-2,0, 25, 5, 38, 1012, 55*

Поз.1

720, 710-2,0, 25, 5, 38, 1012, 55*

1* Размеры для справок.
 2. ± 17^м/₂.
 3. Обработка поверхностей реза деталей B4.
 4. Сварные швы по ГОСТ 5264-80.

A-A
M 1:1

B-B
M 1:1

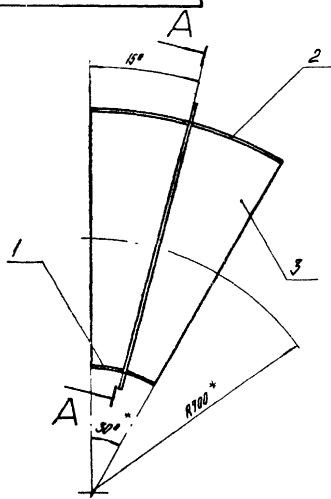
65.118.10.100 СБ				
Короб			Лит	Масса
				529,3
			Лист	Листов
			7	7
Латгипропром				
Копировал С			Формат А4	

Технический проект 903-1-224.86

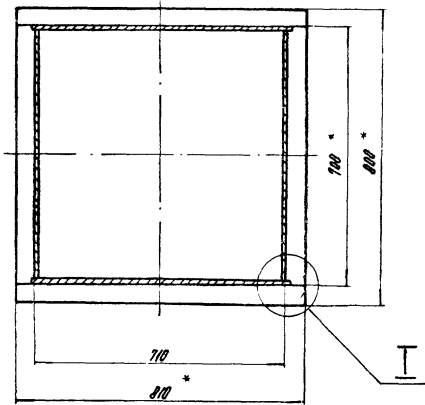
Лист 1

Лист 1

65 118 10 200 СБ

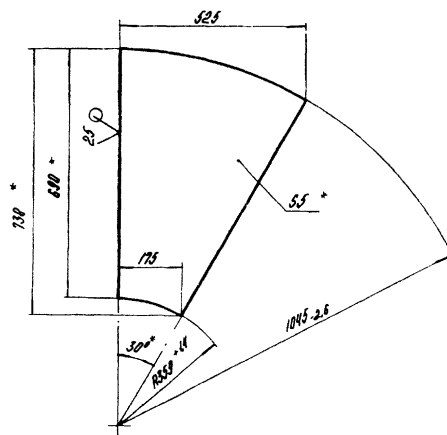


A-A повернуто



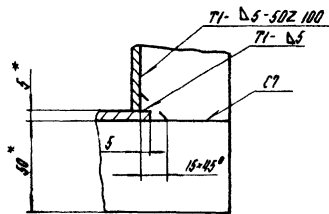
Поз.3

(V)



- 1* Размеры для справок.
- 2. $\pm \frac{IT14}{2}$
- 3. Сварные швы по ГОСТ 5264-80.

I
H1:2



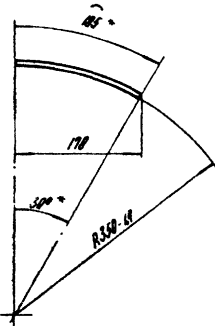
65.118.10.200 СБ				Лист	Масса	Масштаб
Изм/Лист	№ докум.	Подпись	Дата	Колено		
Разработ	Богданов	С.И.				
Проб	Зингалов	Р.В.		Лист	Листов 1	
Т.Контр.				ЛАТГИПРОПРОМ		
И.Контр.	Коллеж	С.И.		Камаров А.		
Экз.				Лист 13		

Технический проект 903-1-224.86

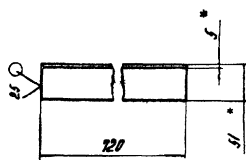
Лист 1

Лист 1

65 118 10 201



(V)



- 1* Размеры для справок.
- 2. $\pm \frac{IT14}{2}$

65.118.10.201

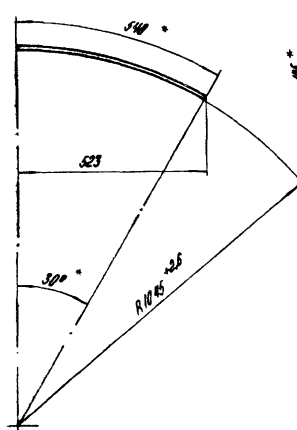
65.118.10.201				Лист	Масса	Масштаб
Изм/Лист	№ докум.	Подпись	Дата	Стенка		
Разработ	Богданов	С.И.				
Проб	Зингалов	Р.В.		Лист	Листов 1	
Т.Контр.				ЛАТГИПРОПРОМ		
И.Контр.	Коллеж	С.И.		Лист	ГОСТ 19903-74	
Экз.				В.М.З. от 3 1987 14637-79		
				Лист 13		

Технический проект 903-1-224.86

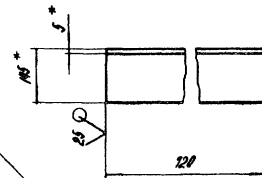
Лист 1

Лист 1

65 118 10 202



(V)



- 1* Размеры для справок.
- 2. $\pm \frac{IT14}{2}$

65.118.10.202

65.118.10.202				Лист	Масса	Масштаб
Изм/Лист	№ докум.	Подпись	Дата	Стенка		
Разработ	Богданов	С.И.				
Проб	Зингалов	Р.В.		Лист	Листов 1	
Т.Контр.				ЛАТГИПРОПРОМ		
И.Контр.	Коллеж	С.И.		Лист	ГОСТ 19903-74	
Экз.				В.М.З. от 3 1987 14637-79		
				Лист 13		

Титульный проект 903-1-224,86 Альбом 2.9 часть 1

Код	Лист	Лист	Обозначение	Наименование	Кол	Примечание
				<u>Документация</u>		
63			65.118.10.300 СБ	Сборочный чертеж		
				<u>Детали</u>		
64	1		65.118.10.301	Стенка Лист 5 ГОСТ 19903-74 ВСтЗспЗ ГОСТ 14637-79		
64	2		65.118.10.302	Стенка Лист 5 ГОСТ 19903-74 ВСтЗспЗ ГОСТ 14637-79	2	96,8 кг
				690 ± 10 × 3425 ± 13 мм	2	92,76 кг
				<u>Материалы</u>		
			3	Листа 5 × 50 ГОСТ 103-76 ВСтЗспЗ ГОСТ 535-79	15,1 м	
			65.118.10.300			
			Короб	Лист	Лист	Листов
			ЛАТГИПРОПРОМ			
			Копировал: Ф.Ф. Формат А4			

Титульный проект 903-1-224,86 Альбом 2.9 часть 1

Код	Лист	Лист	Обозначение	Наименование	Кол	Примечание
				<u>Документация</u>		
63			65.118.10.400 СБ	Сборочный чертеж		
				<u>Детали</u>		
64	1		65.118.10.401	Стенка Лист 5 ГОСТ 19903-74 ВСтЗспЗ ГОСТ 14637-79	2	8,04 кг
64	2		65.118.10.402	Стенка Лист 5 ГОСТ 19903-74 ВСтЗспЗ ГОСТ 14637-79	1	7,55 кг
64	3		65.118.10.403	Стенка Лист 5 ГОСТ 19903-74 ВСтЗспЗ ГОСТ 14637-79	1	7,3 кг
				<u>Материалы</u>		
			4	Листа 5 × 50 ГОСТ 103-76 ВСтЗспЗ ГОСТ 535-79	3,1 м	
			65.118.10.400			
			Переход	Лист	Лист	Листов
			ЛАТГИПРОПРОМ			
			Копировал: Ф.Ф. Формат А4			

Титульный проект 903-1-224,86 Альбом 2.9 часть 1

65.118.10.300 СБ

1* Размеры для справок.
 2 ± 114 / 2
 3. Обработка поверхностей реза деталей БЧ25.
 4. Сварные швы по ГОСТ 5264-80.

Код	Лист	Лист	Обозначение	Наименование	Кол	Примечание
				<u>Документация</u>		
			65.118.10.300 СБ	Короб		
				Лист	Лист	Листов
			408,8 1-10			
			ЛАТГИПРОПРОМ			
			Копировал: Ф.Ф. Формат А4			

65.118.10.300 СБ

Короб

Лист

Лист

Листов

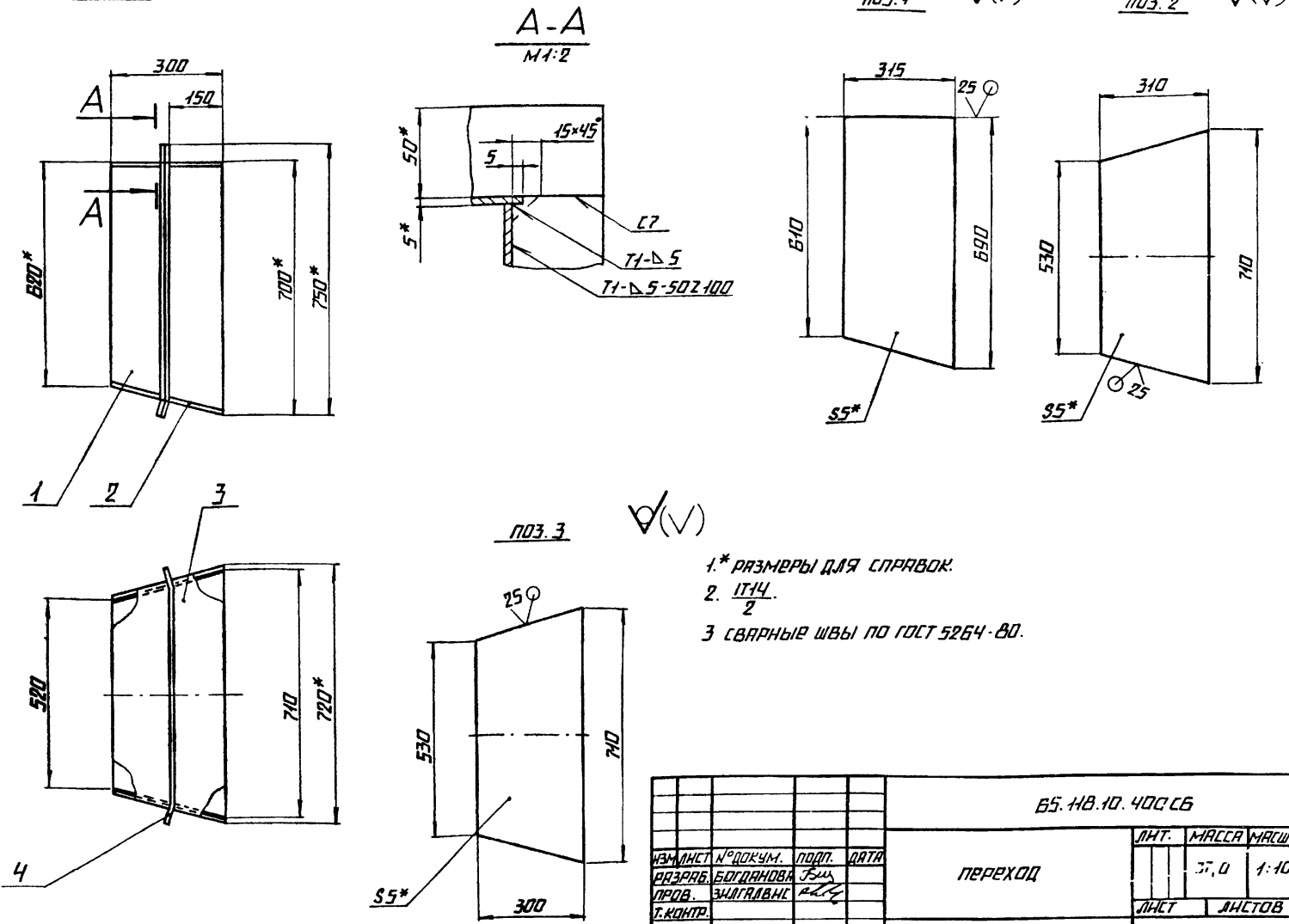
408,8 1-10

ЛАТГИПРОПРОМ

Копировал: Ф.Ф. Формат А4

65. НВ. 10. 400 СБ

РИШЕОМ 2.9 ЧАСТЬ 1
 ТИПОВОЙ ПРОЕКТ 903-1-224.86
 ИМВ. № ПОДА. ПОДПИСЬ И ДАТА ВЗЯМ. ИМВ. № РУБ. ПОДПИСЬ И ДАТА



				65. НВ. 10. 400 СБ		
ИЗМ.	ЛИСТ	№ ДОКУМ.	ПОДП.	ДАТА	ЛИСТ	МАССА
					переход	37,0
РАЗРАБ.	Б.О. ДЯЧЕНКО	Б.О.			ЛИСТ	ЛИСТОВ
ПРОВ.	Э.И. ГЛАВНИК	Б.О.			1	1
И. КОНТР.	КОЛМЕРЦ	Б.О.			ЛАТГИПРОПРОМ	
УТВ.					КОПИРОВАЛ 2-1	

РИШЕОМ 2.9 ЧАСТЬ 1
 ТИПОВОЙ ПРОЕКТ 903-1-224.86
 ИМВ. № ПОДА. ПОДПИСЬ И ДАТА ВЗЯМ. ИМВ. № РУБ. ПОДПИСЬ И ДАТА

ФОРМАТ	ЭТАП	ПОЗ.	ОБОЗНАЧЕНИЕ	НАИМЕНОВАНИЕ	КОЛ.	ПРИМЕЧАНИЕ
				ДОКУМЕНТАЦИЯ		
А3			65. НВ. 10. 500 СБ	СБОРОЧНЫЙ ЧЕРТЕЖ		
				ДЕТАЛИ		
Б4	1		65. НВ. 10. 501	СТЕНКА		
				ЛИСТ 5 ГОСТ 19903-74 ВСТЗСПЗГОСТ 14637-79	1	30,33 кг
Б4	2		65. НВ. 10. 502	СТЕНКА		
				ЛИСТ 5 ГОСТ 19903-74 ВСТЗСПЗГОСТ 14637-79	2	32,99 кг
Б4	3		65. НВ. 10. 503	СТЕНКА		
				ЛИСТ 5 ГОСТ 19903-74 ВСТЗСПЗГОСТ 14637-79		
				530 ± 0,875 × 1298 ± 1,55 мм	1	27 кг
				МАТЕРИАЛЫ		
	4			ПОЛОСА 5 × 50 ГОСТ 103-76 ВСТЗСПЗГОСТ 535-79	5,5 м	

				65. НВ. 10. 500		
ИЗМ.	ЛИСТ	№ ДОКУМ.	ПОДП.	ДАТА	ЛИСТ	ЛИСТОВ
					КОРОБ	1
РАЗРАБ.	Б.О. ДЯЧЕНКО	Б.О.			ЛАТГИПРОПРОМ	
ПРОВ.	Э.И. ГЛАВНИК	Б.О.			КОПИРОВАЛ 2-1	
И. КОНТР.	КОЛМЕРЦ	Б.О.			ФОРМАТ А4	
УТВ.						

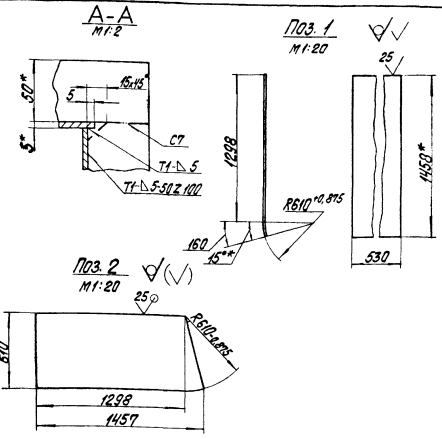
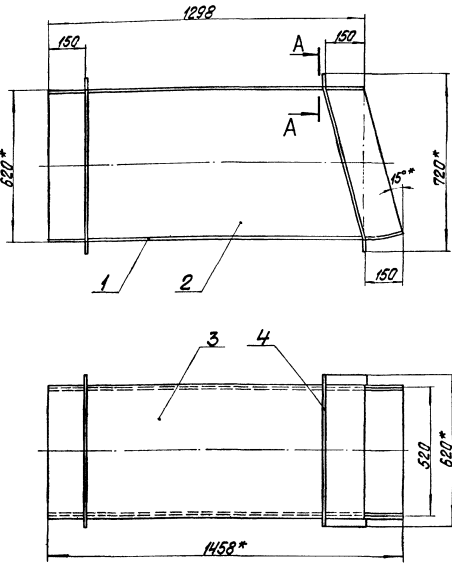
РИШЕОМ 2.9 ЧАСТЬ 1
 ТИПОВОЙ ПРОЕКТ 903-1-224.86
 ИМВ. № ПОДА. ПОДПИСЬ И ДАТА ВЗЯМ. ИМВ. № РУБ. ПОДПИСЬ И ДАТА

ФОРМАТ	ЭТАП	ПОЗ.	ОБОЗНАЧЕНИЕ	НАИМЕНОВАНИЕ	КОЛ.	ПРИМЕЧАНИЕ
				ДОКУМЕНТАЦИЯ		
А4			65. НВ. 11. 000 СБ	СБОРОЧНЫЙ ЧЕРТЕЖ		
				СБОРОЧНЫЕ ЕДИНИЦЫ		
А4	1		64. 89. 03. 100	ЛАПА		
				ДЕТАЛИ		
А4	2		65. НВ. 11. 001	УШКО	1	
А4	3		65. НВ. 11. 002	ТЯГА	1	
А4	4		65. НВ. 11. 003	ПЕЛЯ	1	
				СТАНДАРТНЫЕ ИЗДЕЛИЯ		
	4			ГЯНКА М 16.5 ГОСТ 5915-70	2	

				65. НВ. 11. 000		
ИЗМ.	ЛИСТ	№ ДОКУМ.	ПОДП.	ДАТА	ЛИСТ	ЛИСТОВ
					ПОДВЕСЬКА	1
РАЗРАБ.	М.И. ДЯЧЕНКО	Б.О.			ЛАТГИПРОПРОМ	
ПРОВ.	Э.И. ГЛАВНИК	Б.О.			КОПИРОВАЛ 2-1	
И. КОНТР.	КОЛМЕРЦ	Б.О.			ФОРМАТ А4	
УТВ.						

Типовой проект 903-1-224.86 Архив 2.9 часть 1
 Лист 1 из 1

65.118.10.500СБ

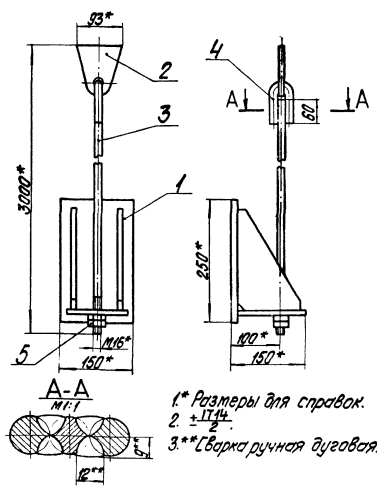


- 1 * Размеры для справок.
- 2 - 1714.
3. Обработка поверхностей резки деталей БЧ.
4. Сварные швы по ГОСТ 5264-80.

65.118.10.500СБ		Лист	Масса	Масштаб
Короб		134	1-10	
		Лист	Масштаб	
		ЛАТГИПРОПРОМ		

Типовой проект 903-1-224.86 Архив 2.9 часть 1
 Лист 2 из 2

65.118.11.000СБ

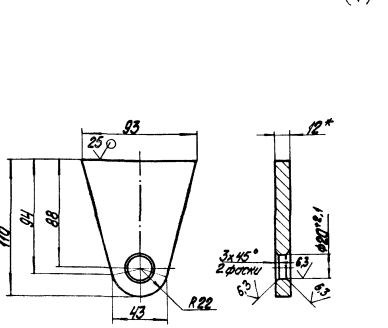


- 1* Размеры для справок.
- 2 - 1714.
- 3** Гварки ручная дуговая.

65.118.11.000СБ		Лист	Масса	Масштаб
Подвеска		18,5	1-5	
		Лист	Масштаб	
		ЛАТГИПРОПРОМ		

Типовой проект 903-1-224.86 Архив 2.9 часть 1
 Лист 3 из 3

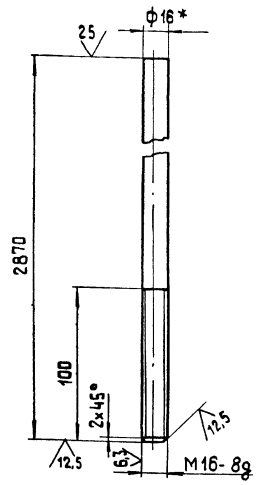
65.118.11.001



- 1* Размер для справок.
- 2 - 1714.

65.118.11.001		Лист	Масса	Масштаб
Ушка		0,64	1-2	
		Лист	Масштаб	
		ЛАТГИПРОПРОМ		

65.118.11.002



1.* Размер для справок
2. $\pm \frac{IT14}{2}$

65.118.11.002

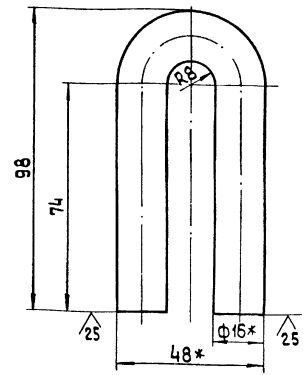
Изм.	Лист	№ док.	Подпись	Дата	Тяга	Лит.	Масса	Масштаб
Разраб.	Михайлова						4,53	1:2
Проб.	Зилгалевич				Лист	Листов 1		
Т.контр.					Круг	В16 ГОСТ 2590-74 20 ГОСТ 1050-74		ЛАТГИПРОПРОМ
И.контр.	Колмец				Копировал 38			формат А4

Изм.	Лист	№ док.	Обозначение	Наименование	Кол.	Примечание
				Документация		
БЧ			65.118.12.000 СБ	Сборочный чертеж		
				Детали		
БЧ	1	65.118.12.001		Распорка		
				Швеллер 10 ГОСТ 8240-72 ВСтЗсп3 ГОСТ 535-79	1	7,6 кг
БЧ	2	65.118.12.002		Кронштейн		
				Швеллер 10 ГОСТ 8240-72 ВСтЗсп3 ГОСТ 535-79	1	7,74 кг
				L = 900 ± 1 мм	1	7,74 кг

65.118.12.000

Изм.	Лист	№ док.	Подп.	Дата	Опора	Лит.	Масса	Масштаб
Разраб.	Михайлова						15,4	1:10
Проб.	Зилгалевич				Лист	Листов 1		
Т.контр.					Круг	В16 ГОСТ 2590-74 20 ГОСТ 1050-74		ЛАТГИПРОПРОМ
И.контр.	Колмец				Копировал 38			формат А4

65.118.11.003

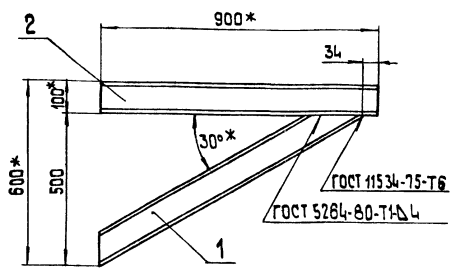


1.* Размеры для справок
2. $\pm \frac{IT14}{2}$

65.118.11.003

Изм.	Лист	№ док.	Подпись	Дата	Петля	Лит.	Масса	Масштаб
Разраб.	Михайлова						0,3	1:1
Проб.	Зилгалевич				Лист	Листов 1		
Т.контр.					Круг	В16 ГОСТ 2590-74 20 ГОСТ 1050-74		ЛАТГИПРОПРОМ
И.контр.	Колмец				Копировал 38			формат А4

65.118.12.000 СБ



1.* Размеры для справок.
2. $\pm \frac{IT14}{2}$

3. Обработка поверхностей реза деталей БЧ $\sqrt{25}$

65.118.12.000 СБ

Изм.	Лист	№ док.	Подпись	Дата	Опора	Лит.	Масса	Масштаб
Разраб.	Михайлова						15,4	1:10
Проб.	Зилгалевич				Лист	Листов 1		
Т.контр.					Круг	В16 ГОСТ 2590-74 20 ГОСТ 1050-74		ЛАТГИПРОПРОМ
И.контр.	Колмец				Копировал 38			формат А4

Формат Зона	Поз.	Обозначение	Наименование	Кол.	Примечание
			Документация		
А4		65.118.13.000 СБ	Сборочный чертеж		
			Детали		
Б4	1	65.118.13.001	Косынка 10 ГОСТ 19903-74 Лист 8 Ст 3 Сп 3 ГОСТ 14637-79	2	2,3 кг
Б4	2	65.118.13.002	Стойка 10 ГОСТ 19903-74 Лист 8 Ст 3 Сп 3 ГОСТ 14637-79	1	701 кг
Б4	3	65.118.13.003	Плита 10 ГОСТ 19903-74 Лист 8 Ст 3 Сп 3 ГОСТ 14637-79	1	5,19 кг
65.118.13.000					
Лист Лист № докум. Подпись Дата Разраб. Михайлова Проб. Зингалвис				Лист Лист Листов Латгипропром	
Исполн. Колмец				Латгипропром	
Итм. № 4776				Латгипропром	

93 000 '21 811 '89

1 * Размеры для справок.
2 ± IT14.
3. Обработка поверхностей реза деталей Б4 25.

65.118.13.000 СБ

Лист	Масса	Масштаб
1	16,9	1:5

Лист Лист Листов
Латгипропром

Исполн. Колмец

Итм. № 4776

Копирован 2/24

формат А4

Формат Зона	Поз.	Обозначение	Наименование	Кол.	Примечание
			Документация		
А4		65.118.14.000 СБ	Сборочный чертеж		
			Детали		
Б4	1	65.118.14.001	Стойка 10 ГОСТ 19903-74 Лист 8 Ст 3 Сп 3 ГОСТ 14637-79	1	37,33 кг
Б4	2	65.118.14.002	Пластина 10 ГОСТ 19903-74 Лист 8 Ст 3 Сп 3 ГОСТ 14637-79	2	6,03 кг
Б4	3	65.118.14.003	Плита 10 ГОСТ 19903-74 Лист 8 Ст 3 Сп 3 ГОСТ 14637-79	1	18,84 кг
65.118.14.000					
Лист Лист № докум. Подпись Дата Разраб. Михайлова Проб. Зингалвис				Лист Лист Листов Латгипропром	
Исполн. Колмец				Латгипропром	
Итм. № 4776				Латгипропром	

93 000 '21 811 '89

1 * Размеры для справок.
2 ± IT14.
3. Обработка поверхностей реза деталей Б4 25.

65.118.14.000 СБ

Лист	Масса	Масштаб
1	68,3	1:10

Лист Лист Листов
Латгипропром

Исполн. Колмец

Итм. № 4776

Копирован 2/24

формат А4

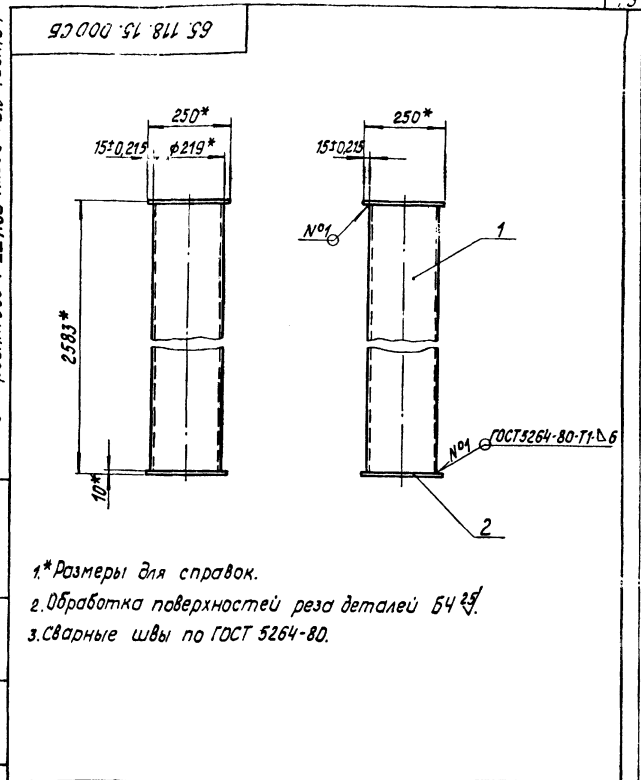
Туполовый проект 903-1-224.86 Альбом 2.9 часть 1

Формат	Зона	Лист	Обозначение	Наименование	Кол.	Примечание
				Документация		
A4			65.118.15.000 СБ	Сборочный чертеж		
				Детали		
Б4	1	65.118.15.001	Стойка	Труба $\varnothing 219 \times 6$ ГОСТ 10704-76 ВСтЗпс5 ГОСТ 10705-80 L = 2563 ± 2,1 мм	1	80,79 кг
Б4	2	65.118.15.002	Плита	Лист 10 ГОСТ 19903-74 ВСтЗсп3 ГОСТ 14637-79 250 ± 0,575 × 250 ± 0,575 мм	2	4,91 кг

Изм. №, дата, подпись и дата

Изм. Лист № докум. Подпись Дата			65.118.15.000		
Разраб. Богданова Е.В.			Лит. Лист Листов		
Проб. Зиткович Р.С.			1		
И. контр. Колмец Е.В.			Латгипропром		
Утв.			Копирован С		

Туполовый проект 903-1-224.86 Альбом 2.9 часть 1



Изм. №, дата, подпись и дата

Изм. Лист № докум. Подпись Дата			65.118.15.000 СБ		
Разраб. Богданова Е.В.			Лит. Масса Весов		
Проб. Зиткович Р.С.			90,6 1:10		
И. контр. Колмец Е.В.			Лист Листов 1		
Утв.			Латгипропром		
Копирован Б			Формат А4		

- * Размеры для справок.
- Обработка поверхностей реза деталей Б4 25/.
- Сварные швы по ГОСТ 5264-80.

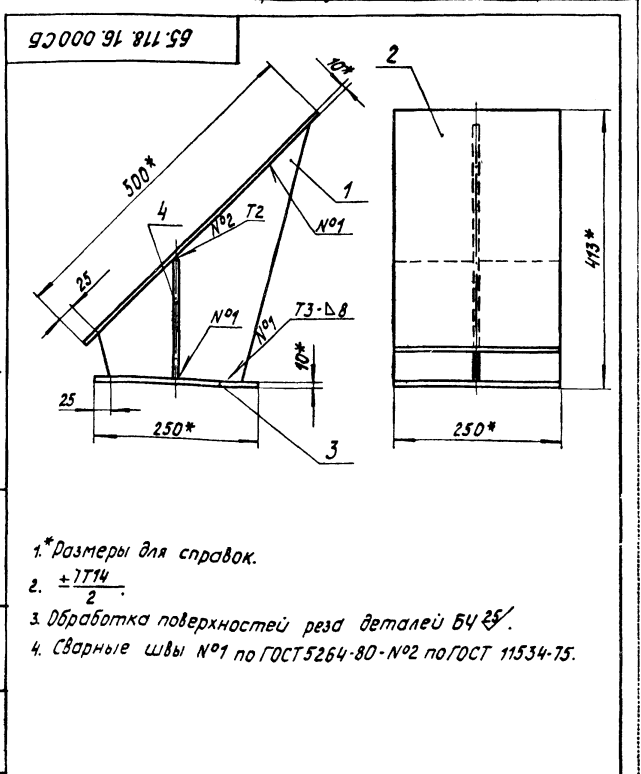
Туполовый проект 903-1-224.86 Альбом 2.9 часть 1

Формат	Зона	Лист	Обозначение	Наименование	Кол.	Примечание
				Документация		
A4			65.118.16.000 СБ	Сборочный чертеж		
				Детали		
А4	1	65.118.16.001	Стойка		1	
Б4	2	65.118.16.002	Плита	Лист 10 ГОСТ 19903-74 ВСтЗсп3 ГОСТ 14637-79 250 ± 0,575 × 500 ± 0,775 мм	1	9,82 кг
Б4	3	65.118.16.003	Плита	Лист 10 ГОСТ 19903-74 ВСтЗсп3 ГОСТ 14637-79 250 ± 0,575 × 250 ± 0,575 мм	1	4,91 кг
Б4	4	65.118.16.004	Косынка	Лист 10 ГОСТ 19903-74 ВСтЗсп5 ГОСТ 14637-79 120 ± 0,435 × 177 ± 0,5 мм	2	1,61 кг

Изм. №, дата, подпись и дата

Изм. Лист № докум. Подпись Дата			65.118.16.000		
Разраб. Богданова Е.В.			Лит. Лист Листов		
Проб. Зиткович Р.С.			1		
И. контр. Колмец Е.В.			Латгипропром		
Утв.			Копирован С		

Туполовый проект 903-1-224.86 Альбом 2.9 часть 1



Изм. №, дата, подпись и дата

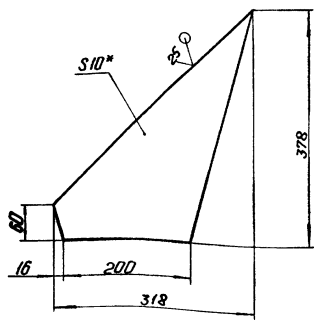
Изм. Лист № докум. Подпись Дата			65.118.16.000 СБ		
Разраб. Богданова Е.В.			Лит. Масса Весов		
Проб. Зиткович Р.С.			21,9 1:5		
И. контр. Колмец Е.В.			Лист Листов 1		
Утв.			Латгипропром		
Копирован С			Формат А4		

- * Размеры для справок.
- ± 1714 .
- Обработка поверхностей реза деталей Б4 25/.
- Сварные швы №1 по ГОСТ 5264-80 - №2 по ГОСТ 11534-75.

Технический проект 903-1-224.86 Альбом 2.9 часть 1

100 91 811 59

✓✓



1.* Размеры для справок.
2. ± 1/14

65.118.16.001

Стюка

Лист 392 Масса 1:5

Лист Листов 1 ЛАТГИПРОПРОМ

Копировал: П.Ч.

Формат А4

Лист	№ документа	Изд.	Наименование	Кол.	Примечание
			Обозначение		
			Наименование		
			Документация		
13	12.02.01.000 СБ		Сборочный чертеж		
			Сборочные единицы		
14	1 12.02.01.100		Фланец	1	
			Детали		
14	2 12.02.01.001		Стенка	1	
14	3 12.02.01.002		Стенка	1	
14	4 12.02.01.003		Стенка	1	
14	5 12.02.01.004		Стенка	1	
			Материалы		
6			Полога 5*50 ГОСТ 103-76 Ст.3 ГОСТ 103-79	155 м	

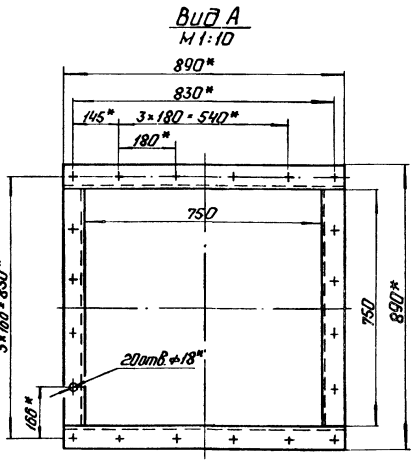
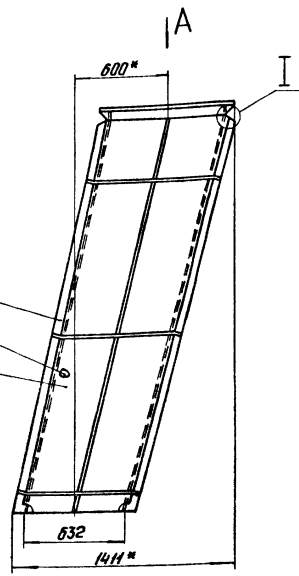
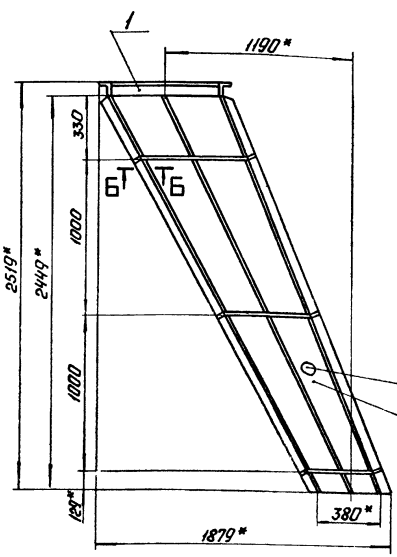
Лист	№ документа	Изд.	Наименование	Кол.	Примечание
			12.02.01.000		
			Короб (левый)		
			Лист Листов 1		
			ЛАТГИПРОПРОМ		

Копировал: П.Ч.

Формат А4

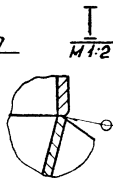
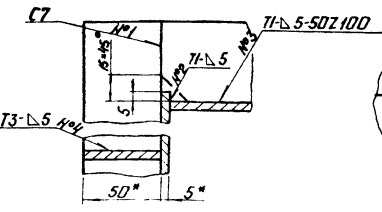
Технический проект 903-1-224.86 Альбом 2.9 часть 1

93 000 10 021 59



1.* Размеры для справок.
2. ± 1/14
3. Сборные швы №1,2,3,4 по ГОСТ 5264-80.

6-6 М 1:2



Лист	№ документа	Изд.	Наименование	Кол.	Примечание
			12.02.01.000 СБ		
			Короб (левый)		
			Лист Листов 1		
			318 1:20		
			ЛАТГИПРОПРОМ		

Копировал: П.Ч.

Формат А3

ЦЕНТРАЛЬНЫЙ ИНСТИТУТ
ТЕХНИЧЕСКОГО ПРОЕКТИРОВАНИЯ ГОССТРОЯ СССР
МОНГОЛЬСКИЙ ФИЛИАЛ

220600, г.Минск, ул.К.Маркса, 32
Сдано в печать 09.06.1988 г.
Знаки № 366 Тираж 70 экз.
Изд. № 21534/16