

ТИПОВОЙ ПРОЕКТ
903-1-224. 86

КОТЕЛЬНАЯ С ТРЕМЯ КОТЛАМИ
КВ-ТС(В)-10 И ТРЕМЯ КОТЛАМИ
КЕ-10-14С.

ОТКРЫТАЯ СИСТЕМА
ТЕПЛОСНАБЖЕНИЯ.

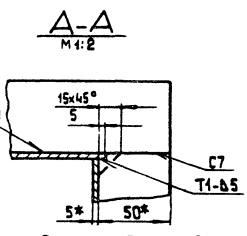
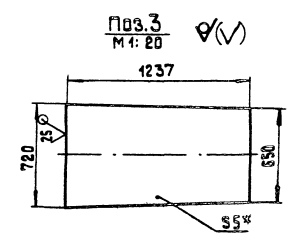
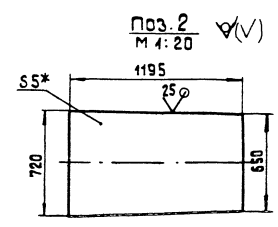
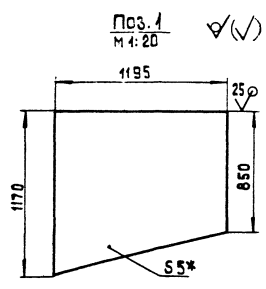
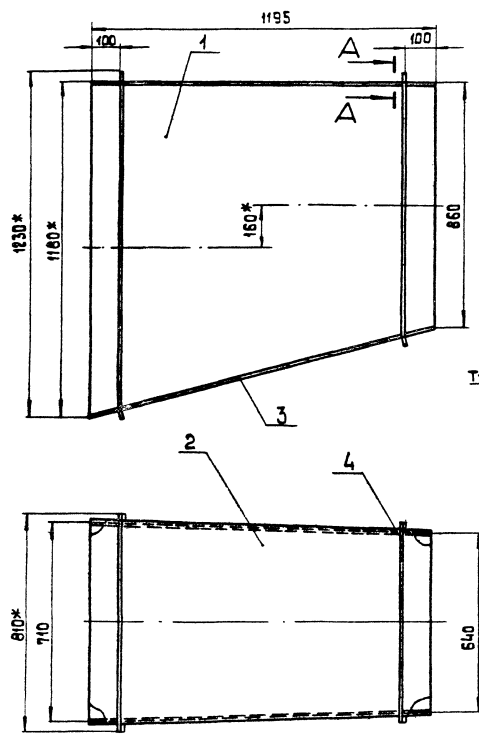
ТОПЛИВО-КАМЕННЫЕ И БУРЫЕ УГЛИ.

АЛЬБОМ 2.5

ЧАСТЬ 2 *стр. 76 + 125*

МЕТАЛЛОКОНСТРУКЦИИ ГАЗОВОЗДУХОПРОВОДОВ
ДЛЯ БЛОК-СЕКЦИИ КОТЛОАГРЕГАТА КВ-ТСВ-10
/ВАРИАНТ С ВОЗДУХОПОДГРЕВАТЕЛЕМ/

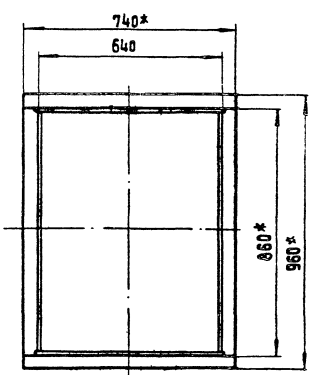
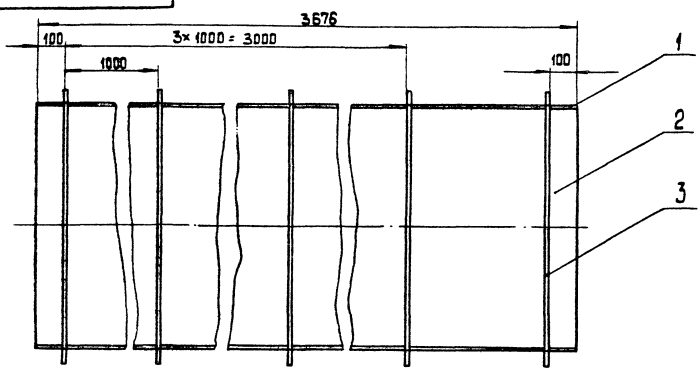
65.120.07.300 СБ



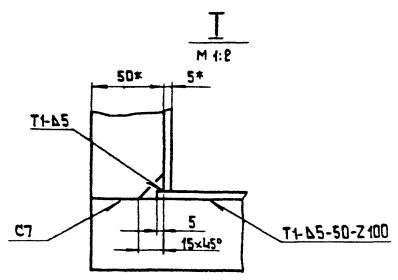
- 1* Размеры для справок
- 2. ± IT14.
- 3. Сварные швы по ГОСТ 5264-80.

				65.120.07.300 СБ		Лист	Масса	Масштаб
Исполн.	Проверен.	Дата		Переход		174,9	1:40	
Разработ.	Борисов	2022				Листов 1		
Проб.	Зигальский					ЛАТГИПРОПРОМ		
И.контр.	Колмец	2022						
Читб.								

65.120.07.400 СБ



- 1* Размеры для справок.
- 2. ± IT14.
- 3. Обработка поверхностей реза деталей БЧ.
- 4. Сварные швы по ГОСТ 5264-80.



				65.120.07.400 СБ		Лист	Масса	Масштаб
				Кароб		464,4	1:10	
Исполн.	Проверен.	Дата				Листов 1		
Разработ.	Борисов	2022				ЛАТГИПРОПРОМ		
Проб.	Зигальский							
И.контр.	Колмец	2022						
Читб.								

Типовой проект 903-1-224,86 Альбом 2.5 часть 2

Формат листа	Лист	№ докум.	Исполн.	Дата	Обозначение	Наименование	Кол.	Примечание
					<u>Документация</u>			
A4					65.120.08.000 СБ	Сборочный чертёж		
					<u>Детали</u>			
Б4	1	65.120.08.001			Стойка			
						Лист 10 ГОСТ 19903-74 Ст 3сп ГОСТ 14637-79	1	5,17 кг
Б4	2	65.120.08.002			Пластина			
						Лист 10 ГОСТ 19903-74 Ст 3сп ГОСТ 14637-79		
Б4	3	65.120.08.003			Плита			
						532,5 ± 0,875 × 195 ± 0,75 мм	2	8,16 кг
						Лист 10 ГОСТ 19903-74 Ст 3сп ГОСТ 14637-79		
						400 ± 0,7 × 1200 ± 1,3 мм	1	37,68 кг
					65.120.08.000			
					Опора			
					ЛАТГИПРОПРОМ			
					Копирован в Формат А4			

Типовой проект 903-1-224,86 Альбом 2.5 часть 2

Формат листа	Лист	№ докум.	Исполн.	Дата	Обозначение	Наименование	Кол.	Примечание
					<u>Документация</u>			
A3					65.120.10.000 СБ	Сборочный чертёж		
					<u>Детали</u>			
Б4	1	65.120.10.001			Стойка			
						Лист 10 ГОСТ 19903-74 Ст 3сп ГОСТ 14637-79	1	5,12 кг
Б4	2	65.120.10.002			Плита			
						Лист 10 ГОСТ 19903-74 Ст 3сп ГОСТ 14637-79		
						250 ± 0,575 × 480 ± 0,775 мм	1	9,42 кг
Б4	3	65.120.10.003			Косынка			
						Лист 10 ГОСТ 19903-74 Ст 3сп ГОСТ 14637-79		
						120 ± 0,435 × 207 ± 0,575 мм	2	1,95 кг
Б4	4	65.120.10.004			Плита			
						Лист 10 ГОСТ 19903-74 Ст 3сп ГОСТ 14637-79		
						250 ± 0,575 × 250 ± 0,575 мм	1	4,91 кг
					65.120.10.000			
					Опора			
					ЛАТГИПРОПРОМ			
					Копирован в Формат А4			

Типовой проект 903-1-224,86 Альбом 2.5 часть 2

65.120.08.000 СБ

Поз. 1

1. *Размеры для справок.
2. ± 1/100.
3. Обработка поверхностей реза деталей Б4 25/.

65.120.08.000 СБ				
Лит.		Масса		Масштаб
Опора		112,2		1:20
Лит.		Листов		1
ЛАТГИПРОПРОМ				

Копирован в Формат А4

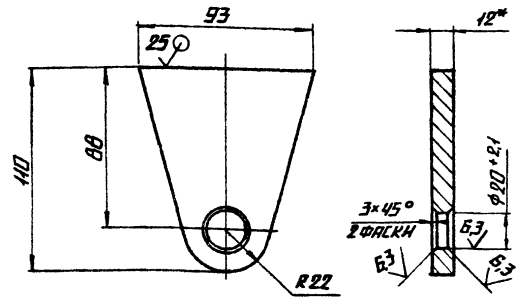
Типовой проект 903-1-224,86 Альбом 2.5 часть 2

Формат листа	Лист	№ докум.	Исполн.	Дата	Обозначение	Наименование	Кол.	Примечание
					<u>Документация</u>			
A4					65.121.04.000 СБ	Сборочный чертёж		
					<u>Сборочные единицы</u>			
А4	1	64.89.03.100			Лапа		1	
					<u>Детали</u>			
А4	2	65.121.04.001			Тяга		1	
А4	3	65.118.11.001			Ушко		1	
А4	4	65.118.11.003			Петля		1	
					<u>Стандартные изделия</u>			
						Гайка М 16,5 ГОСТ 5915-70	2	
					65.121.04.000			
					Подвеска			
					ЛАТГИПРОПРОМ			
					Копирован в Формат А4			

РАЗБОМ 2,5 ЧАСТЬ 2
 ТИПОВОЙ ПРОЕКТ 903-1-224.86
 ИЛИ В ПОДА ПОДПИСЬ И ДАТА ВЗНОС. ИЛИ ИЛИ В ПОДА ПОДПИСЬ И ДАТА ВЗНОС. ИЛИ ИЛИ В ПОДА ПОДПИСЬ И ДАТА ВЗНОС.

100 11 81 59

✓(✓)



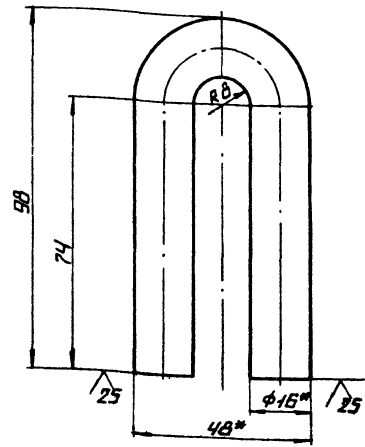
1.* РАЗМЕР ДЛЯ СПРАВКИ
2. ± 1/14

65. ИВ. 11. 001

ИЗМ. ЛИСТ	№ ДОКУМ.	ПОДП.	ДАТА	ЛИСТ	ИЛЛЮСТРАЦИЯ
РАЗРАБ.	БОЛДАНОВА	Т.М.		0.64	1:2
ПРОВ.	ЗАЛГРЯВНИК	Р.М.		ЛИСТ	ЛИСТОВ 1
И. КОНТР.	КОДМЕРЦ	Х.С.		ЛИСТ	ЛИСТОВ 1
ИТВ.				ЛИСТ	ЛИСТОВ 1
				ЛИСТ	12 ГОСТ 19903-74 ВСТЭСПЗ ГОСТ 4637-79
				ЛИСТ	ЛАТГИПРОПРОМ
				КОПИРОВАЛ	ФОРМАТ А4

100 11 81 59

✓(✓)



1.* РАЗМЕРЫ ДЛЯ СПРАВКИ.
2. ± 1/14

65. ИВ. 11. 003

ИЗМ. ЛИСТ	№ ДОКУМ.	ПОДП.	ДАТА	ЛИСТ	ИЛЛЮСТРАЦИЯ
РАЗРАБ.	МИХАЙЛОВА	Л.М.		0.3	1:1
ПРОВ.	ЗАЛГРЯВНИК	Р.М.		ЛИСТ	ЛИСТОВ 1
И. КОНТР.	КОДМЕРЦ	Х.С.		ЛИСТ	ЛИСТОВ 1
ИТВ.				ЛИСТ	ЛИСТОВ 1
				ЛИСТ	16-91 ГОСТ 2590-74 20 ГОСТ 1050-74
				ЛИСТ	ЛАТГИПРОПРОМ
				КОПИРОВАЛ	ФОРМАТ А4

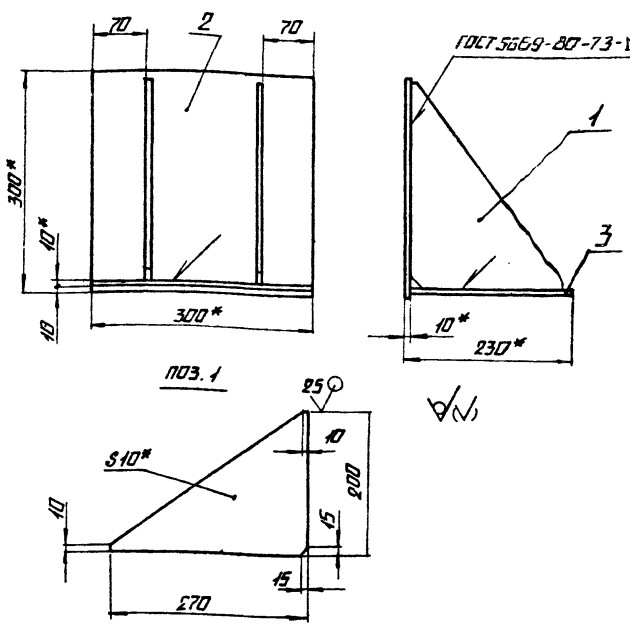
РАЗБОМ 2,5 ЧАСТЬ 2
 ТИПОВОЙ ПРОЕКТ 903-1-224.86
 ИЛИ В ПОДА ПОДПИСЬ И ДАТА ВЗНОС. ИЛИ ИЛИ В ПОДА ПОДПИСЬ И ДАТА ВЗНОС. ИЛИ ИЛИ В ПОДА ПОДПИСЬ И ДАТА ВЗНОС.

КОЛИЧЕСТВО	КОД	ОБЪЯСНЕНИЕ	НАИМЕНОВАНИЕ	КОЛ. ПРИМЕЧАНИЕ
			ДОКУМЕНТАЦИЯ	
			ДЕТАЛИ	
64	1	64.86.10.001	КОСЫНКА	
			ЛИСТ 10 ГОСТ 19903-74 ВСТЭСПЗ ГОСТ 4637-79	2 2,3 кг
64	2	64.86.10.002	СТОЙКА	
			ЛИСТ 10 ГОСТ 19903-74 ВСТЭСПЗ ГОСТ 4637-79	
			300 ± 0,65 × 300 ± 0,65 мм	1 7,07 кг
64	3	64.86.10.003	ПЛИТА	
			ЛИСТ 10 ГОСТ 19903-74 ВСТЭСПЗ ГОСТ 4637-79	
			220 ± 0,575 × 300 ± 0,65 мм	1 5,19 кг

64.86.10.000

ИЗМ. ЛИСТ	№ ДОКУМ.	ПОДП.	ДАТА	ЛИСТ	ИЛЛЮСТРАЦИЯ
РАЗРАБ.	БОЛДАНОВА	Т.М.		16,9	1:5
ПРОВ.	ЗАЛГРЯВНИК	Р.М.		ЛИСТ	ЛИСТОВ 1
И. КОНТР.	КОДМЕРЦ	Х.С.		ЛИСТ	ЛИСТОВ 1
ИТВ.				ЛИСТ	ЛИСТОВ 1
				ЛИСТ	ЛАТГИПРОПРОМ
				КОПИРОВАЛ	ФОРМАТ А4

93 000 01 98 79

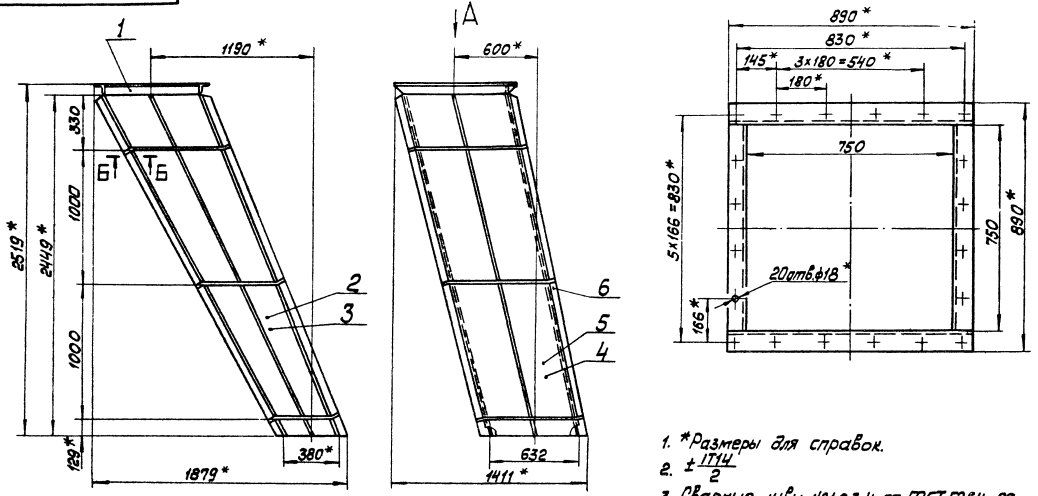


1.* РАЗМЕРЫ ДЛЯ СПРАВКИ.
2. ± 1/14.
3. ОБРАБОТКА ПОВЕРХНОСТЕЙ РЕЗА ДЕТАЛЕЙ 64.1.

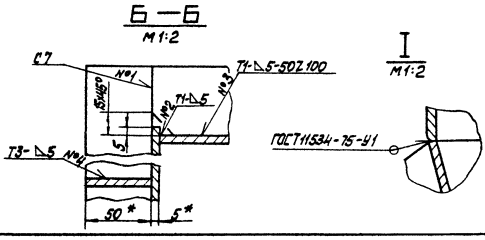
64.86.10.000 С.Б.

ИЗМ. ЛИСТ	№ ДОКУМ.	ПОДП.	ДАТА	ЛИСТ	ИЛЛЮСТРАЦИЯ
РАЗРАБ.	БОЛДАНОВА	Т.М.		16,9	1:5
ПРОВ.	ЗАЛГРЯВНИК	Р.М.		ЛИСТ	ЛИСТОВ 1
И. КОНТР.	КОДМЕРЦ	Х.С.		ЛИСТ	ЛИСТОВ 1
ИТВ.				ЛИСТ	ЛИСТОВ 1
				ЛИСТ	ЛАТГИПРОПРОМ
				КОПИРОВАЛ	ФОРМАТ А4

12.02.02.000 СБ

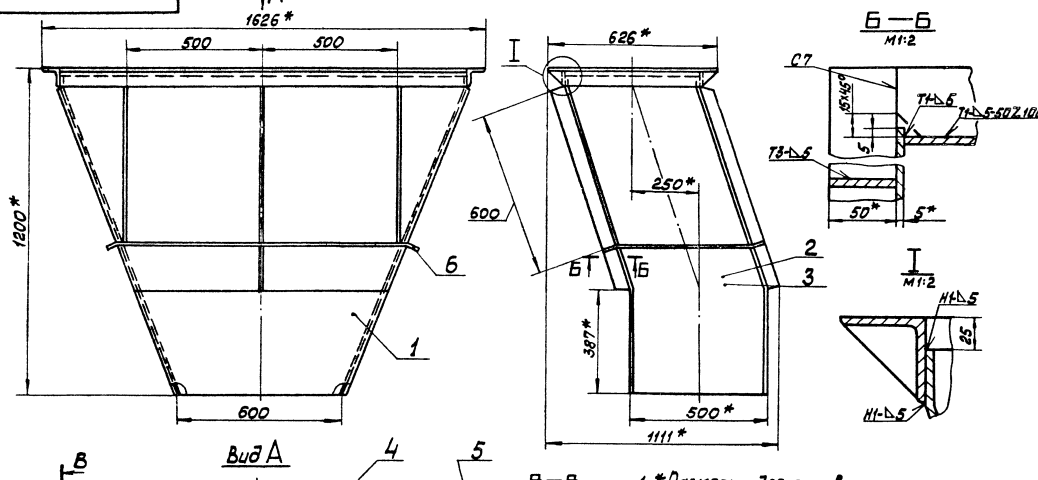


1. *Размеры для справок.
2. $\pm 1/14$
3. Сварные швы №1,2,3,4 по ГОСТ 5264-80.

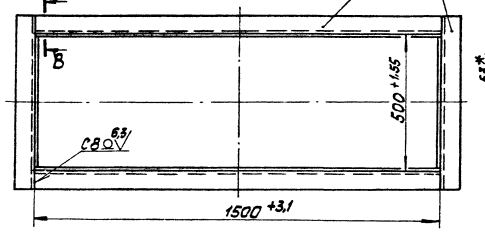


		12.02.02.000 СБ	
Изм.	Лист	Масса	Масштаб
		318	1:20
Короб (правый)		Латт Листов 1	
Латтипропром		Формат А3	

12.02.03.000 СБ



1. *Размеры для справок.
2. $\pm 1/14$
3. Обработка поверхностей реза деталей Б4 $25/$.
4. Сварные швы по ГОСТ 5264-80.

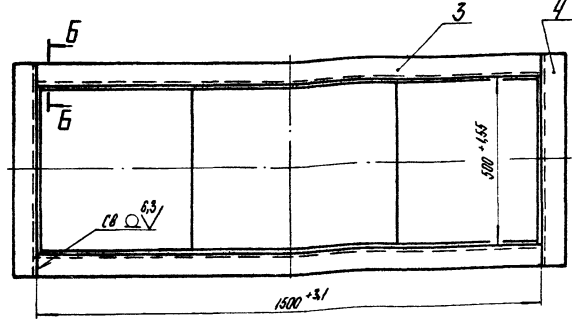
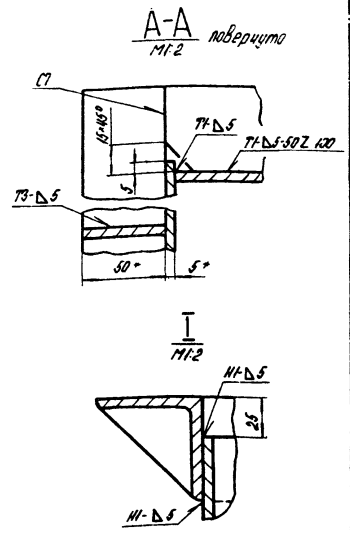
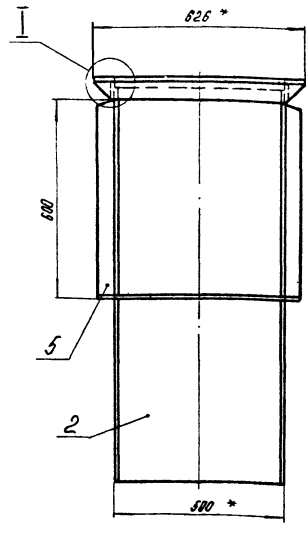
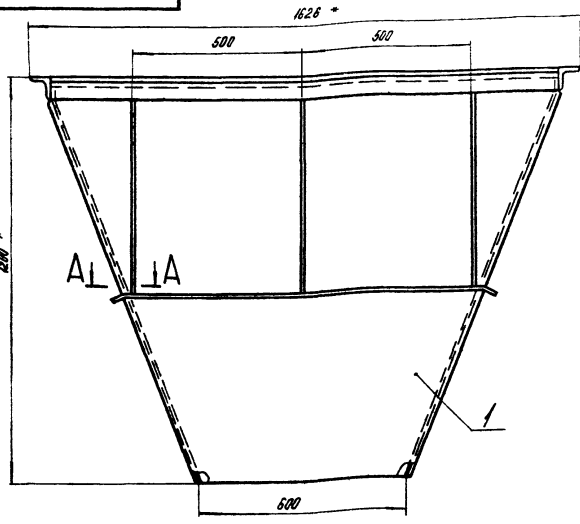


		12.02.03.000 СБ	
Изм.	Лист	Масса	Масштаб
		187	1:10
Переход		Латт Листов 1	
Латтипропром		Формат А3	

Титульный лист проекта 903-1-224.86

Лист № 2.5 часть 2

12.02.04.000 С6



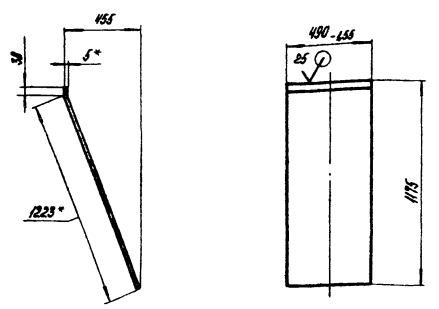
- 1 * Размеры для справок.
 2. ± 17M/2
 3. Обработка поверхностей реза деталей 64^{HS}.
 4. Сварные швы по ГОСТ 5264-80.

12.02.04.000 С6				Лист	Масштаб	Масштаб
Исполн	№ докум	Подпись	Дата	Переход		
Разработ	Мультиплика	М.С.	12.02	1:10		
Проект	Заказчик	Р.С.		Лист		
Т.контр.				Листов 1		
И.контр.	Контрак	С.С.		ЛАТГИПРОПРОМ		
Штаб				Формат А3		

Титульный лист проекта 903-1-224.86

Лист № 2.5 часть 2

12.02.04.002



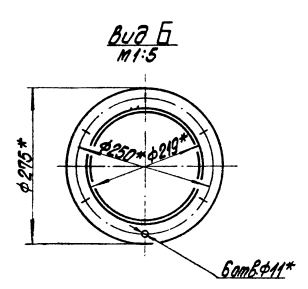
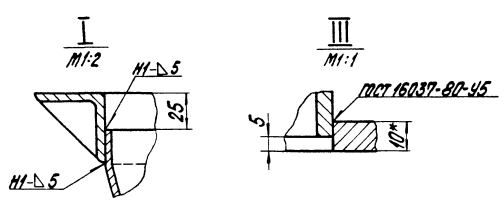
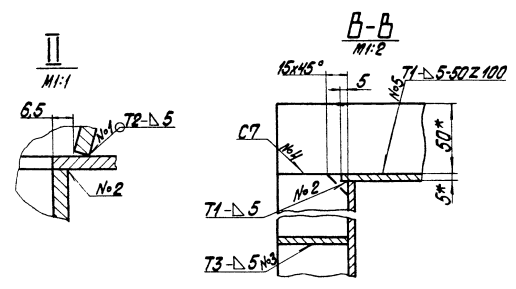
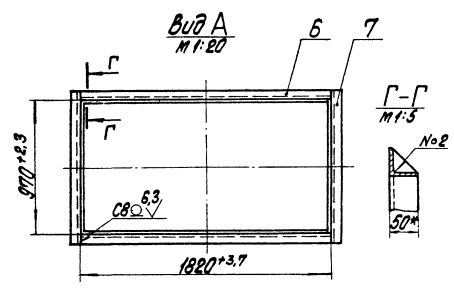
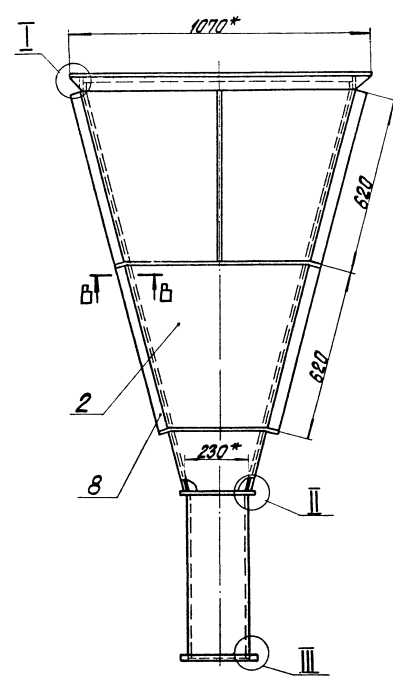
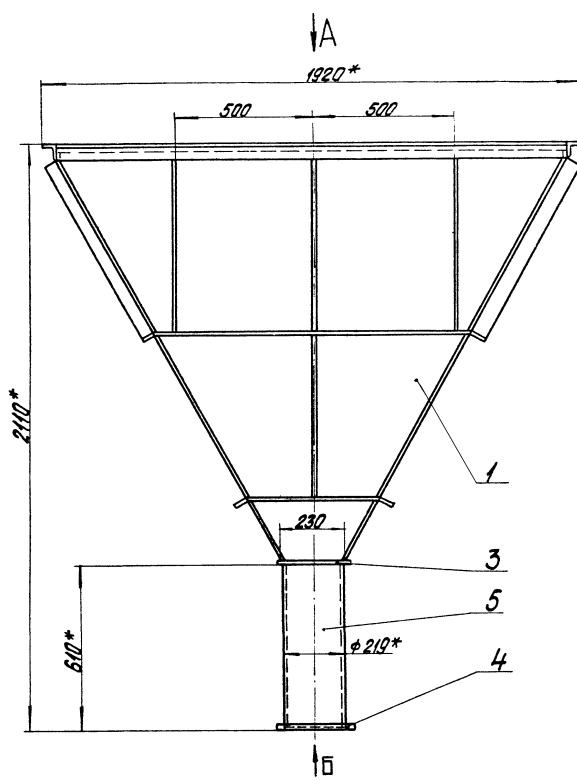
- 1 * Размеры для справок.
 2. ± 17M/2

12.02.04.002				Лист	Масштаб	Масштаб
Исполн	№ докум	Подпись	Дата	Стенка		
Разработ	Мультиплика	М.С.	24.26	1:20		
Проект	Заказчик	Р.С.		Лист		
Т.контр.				Листов 1		
И.контр.	Контрак	С.С.		Лист 5 ГОСТ 18303-74		
Штаб				ВМЗ снЗ ГОСТ 14637-79		
				ЛАТГИПРОПРОМ		
				Формат А4		

Титульный лист проекта 903-1-224.86

Лист № 2.5 часть 2

Исполн	№ докум	Подпись	Дата	Обозначение	Наименование	Кол.	Примечание
					Документация		
				12.02.05.000 С6	Сборочный чертеж		
					Детали		
A4	1	12.02.05.001			Стенка	2	
A4	2	12.02.05.002			Стенка	2	
A4	3	12.02.05.003			Стенка	1	
A4	4	12.02.05.004			Фланец	1	
B4	5	12.02.05.005			Патрубок		
					Труба 219-6 ГОСТ 10704-76		
					В-61т3сн3 ГОСТ 14637-79		
					L=605-676 мм	1	1207 кг
B4	6	12.02.05.006			Полка		
					Уголок 50-50-6-6 ГОСТ 8509-92		
					ВМЗ снЗ ГОСТ 14637-79		
					L=1820-37 мм	2	6,87 кг
B4	7	12.02.05.007			Полка		
					Уголок 50-50-6-6 ГОСТ 8509-92		
					ВМЗ снЗ ГОСТ 14637-79		
					L=1070±13 мм	2	4,04 кг
					Материалы		
					Полка 5-50-103-76		
					ВМЗ снЗ ГОСТ 14637-79	12	
					12.02.05.000		
					Бункер		
					ЛАТГИПРОПРОМ		
					Формат А4		



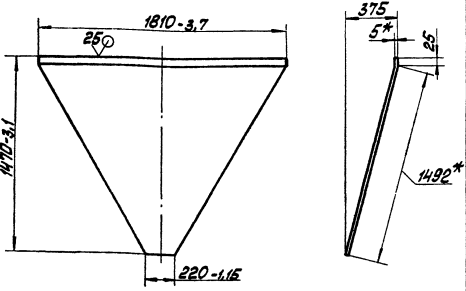
- 1 * Размеры для справок.
- 2 + 1714.
- 3 Обработка поверхностей реза деталей Б4 $\sqrt{25}$
- 4 Сварные швы №1 по ГОСТ 11534-75, остальные по ГОСТ 5264-80.

Типовой проект 803-1-224.86 Амбулат 2.5 часть 2

Лист 1 из 1. Изменения и дополнения к проекту. 12.02.05.0000СБ

		12.02.05.0000СБ	
Бункер		Лист	271
		Масштаб	1:10
		Лист	1
		ЛАТИПРОПРОМ	

12.02.05.001

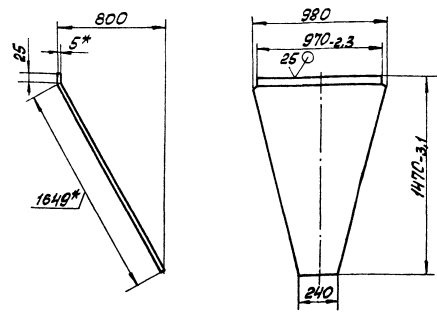


- 1. * Размеры для справок.
- 2. $\pm \frac{1714}{2}$.

12.02.05.001

Лист	Масса	Участков
Стенка	61,22	1:20
Лист	Участков 1	
Лист	5 ГОСТ 19903-74 8 Ст3сп3 ГОСТ 14637-79	
Латгипропром	Латгипропром	
Копировал	Формат А4	

12.02.05.002

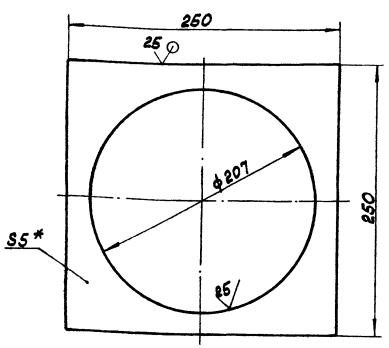


- 1. * Размеры для справок.
- 2. $\pm \frac{1714}{2}$.

12.02.05.002

Лист	Масса	Участков
Стенка	40,44	1:20
Лист	Участков 1	
Лист	5 ГОСТ 19903-74 8 Ст3сп3 ГОСТ 14637-79	
Латгипропром	Латгипропром	
Копировал	Формат А4	

12.02.05.003

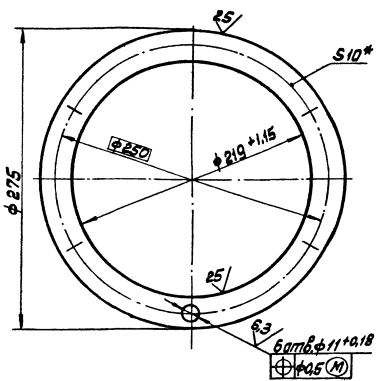


- 1. * Размер для справок
- 2. $\pm \frac{1714}{2}$

12.02.05.003

Лист	Масса	Участков
Стенка	1,14	1:2,5
Лист	Участков 1	
Лист	5 ГОСТ 19903-74 8 Ст3сп3 ГОСТ 14637-79	
Латгипропром	Латгипропром	
Копировал	Формат А4	

12.02.05.004



- 1. * Размер для справок
- 2. $\pm \frac{1714}{2}$

12.02.05.004

Лист	Масса	Участков
Фланец	1,66	1:25
Лист	Участков 1	
Лист	10 ГОСТ 19903-74 8 Ст3сп3 ГОСТ 14637-79	
Латгипропром	Латгипропром	
Копировал	Формат А4	

Титульный проект 903-1-224.86 Альбом 2.5 часть 2

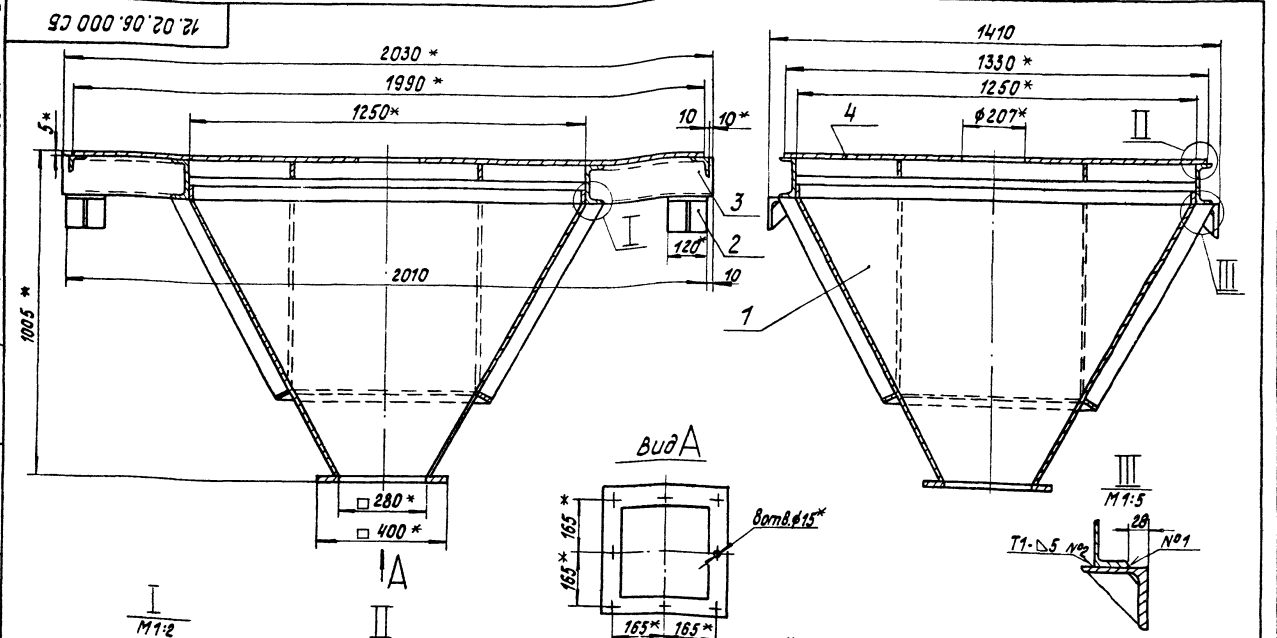
Код документа	Лист	Обозначение	Наименование	Кол.	Примечание
Документация					
A3		12.02.06.000 СБ	Сборочный чертеж		
Сборочные единицы					
A4	1	12.02.06.100	Переход	1	
A4	2	12.02.06.200	Лапа	4	
A4	3	12.02.06.300	Рама	1	
A4	4	12.02.06.400	Крышка	1	

Изм. Лист № докум. Подпись Дата		12.02.06.000	
Разработчик	Михайлова	Лит. Лист	Листов
Проектировщик	Виталевич	Бункер	
Исполнитель	Колмеи	ЛАТГИПРОПРОМ	
Утвердил		Копировал 6	

Код документа	Лист	Обозначение	Наименование	Кол.	Примечание
Документация					
A3		12.02.06.100 СБ	Сборочный чертеж		
Детали					
A4	1	12.02.06.101	Стенка	2	
A4	2	12.02.06.102	Стенка	2	
54	3	12.02.06.103	Фланец		
			Лист 10 ГОСТ 19903-74	1	6,4 кг
			ВСтЗспЗГОСТ14837-79		
Материалы					
	4		Полоса 5*50-ГОСТ103-76		8,1 м
			ВСтЗспЗГОСТ535-79		

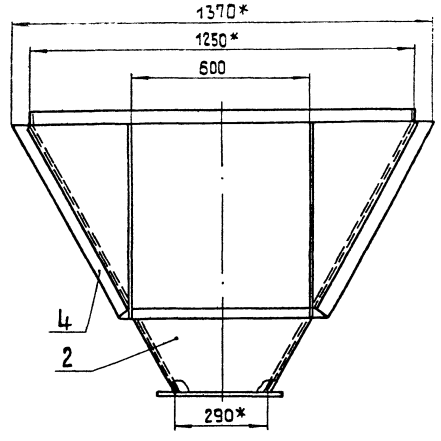
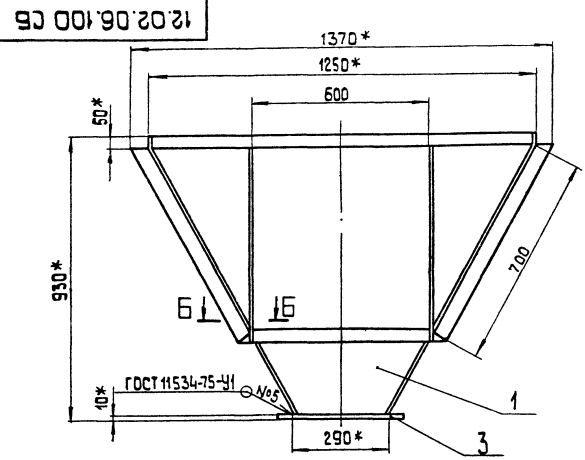
Изм. Лист № докум. Подпись Дата		12.02.06.100	
Разработчик	Михайлова	Лит. Лист	Листов
Проектировщик	Виталевич	Переход	
Исполнитель	Колмеи	ЛАТГИПРОПРОМ	
Утвердил		Копировал 6	

Титульный проект 903-1-224.86 Альбом 2.5 часть 2



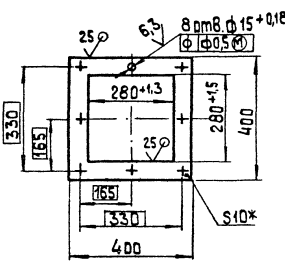
- 1.*Размеры для справок.
- 2. ± 1774.
- 3. Сварные швы по ГОСТ 5264-80.

Изм. Лист № докум. Подпись Дата		12.02.06.000 СБ	
Разработчик	Михайлова	Лит.	Масса
Проектировщик	Виталевич	351,3 1:10	
Исполнитель	Колмеи	Лист	Листов
Утвердил		Бункер	
		ЛАТГИПРОПРОМ	
		Копировал 6	

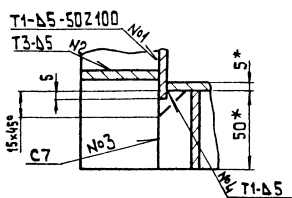


поз.3 ✓(✓)

А

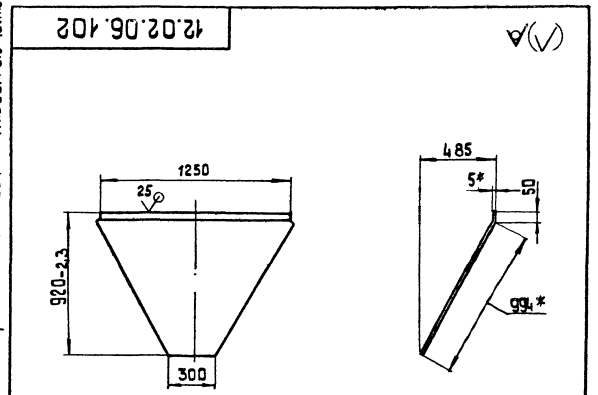
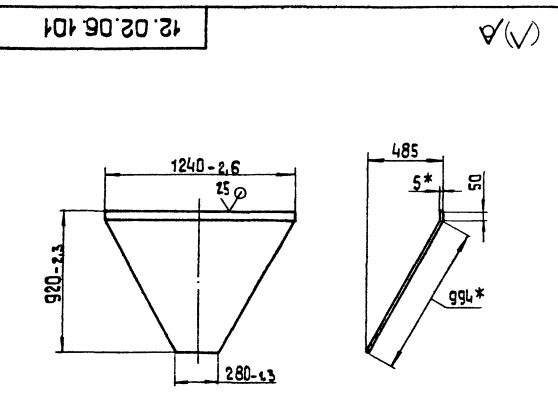


Б-Б
М 1:2



- 1* Размеры для справок.
- 2. $\pm \frac{IT14}{2}$
- 3. Сварные швы №1-№4 по ГОСТ 5264-80.

12.02.06.100 СБ		Лист	Масса	Масшт.
Переход			152,3	1:10
Лист		Листов 1		
ЛАТГИПРОПРОМ		Формат А3		



- 1* Размеры для справок.
- 2. $\pm \frac{IT14}{2}$

- 1* Размеры для справок.
- 2. $\pm \frac{IT14}{2}$

12.02.06.101		Лист	Масса	Масшт.
Стенка			32,1	1:20
Лист		Листов 1		
Лист 5 ГОСТ 19903-74 8 Ст 3сп3 ГОСТ 14637-79		ЛАТГИПРОПРОМ		
Копировал 22		Формат А4		

12.02.06.102		Лист	Масса	Масшт.
Стенка			32,9	1:20
Лист		Листов 1		
Лист 5 ГОСТ 19903-74 8 Ст 3сп3 ГОСТ 14637-79		ЛАТГИПРОПРОМ		
Копировал 22		Формат А4		

12.02.06.200С6

Вариант	Лист	Обозначение	Наименование	Кол.	Примечание
			<u>Документация</u>		
А4		12.02.06.200С6	Сборочный чертёж		
			<u>Детали</u>		
Б4	1	12.02.06.201	Косынка ГОСТ 19903-74 Лист ВСтЗспЗГОСТ 14637-79	1	0,32кг
Б4	2	12.02.06.202	Узелок ГОСТ 100х100х5-ГОСТ 103-76 ВСтЗспЗГОСТ 535-79	1	1,82кг
12.02.06.200					
		Лапа	Лит. Лист Листов		
			ЛАТГИПРОПРОМ		

Копировал: Духовъ Формат А4

12.02.06.200С6

1.* Размеры для справок.
2. ± 1/4
3. Обработка поверхностей реза деталей Б4

12.02.06.200С6			
Лит.	Лист	Листов	Страниц
Лапа	2,14	1	2
		Лит.	Листов
		ЛАТГИПРОПРОМ	

Копировал: Духовъ Формат А4

12.02.06.300

Вариант	Лист	Обозначение	Наименование	Кол.	Примечание
			<u>Документация</u>		
А3		12.02.06.300	Сборочный чертёж		
			<u>Детали</u>		
Б4	1	12.02.06.301	Балка ГОСТ 8240-72 Швеллер ВСтЗспЗГОСТ 535-79	2	21,12кг
Б4	2	12.02.06.302	Балка ГОСТ 8240-72 Швеллер ВСтЗспЗГОСТ 535-79	2	13кг
Б4	3	12.02.06.303	Полка ГОСТ 5х50х5-ГОСТ 103-76 Узелок ВСтЗспЗГОСТ 535-79	2	4,72кг
12.02.06.300					
		Рама	Лит. Лист Листов		
			ЛАТГИПРОПРОМ		

Копировал: Духовъ Формат А4

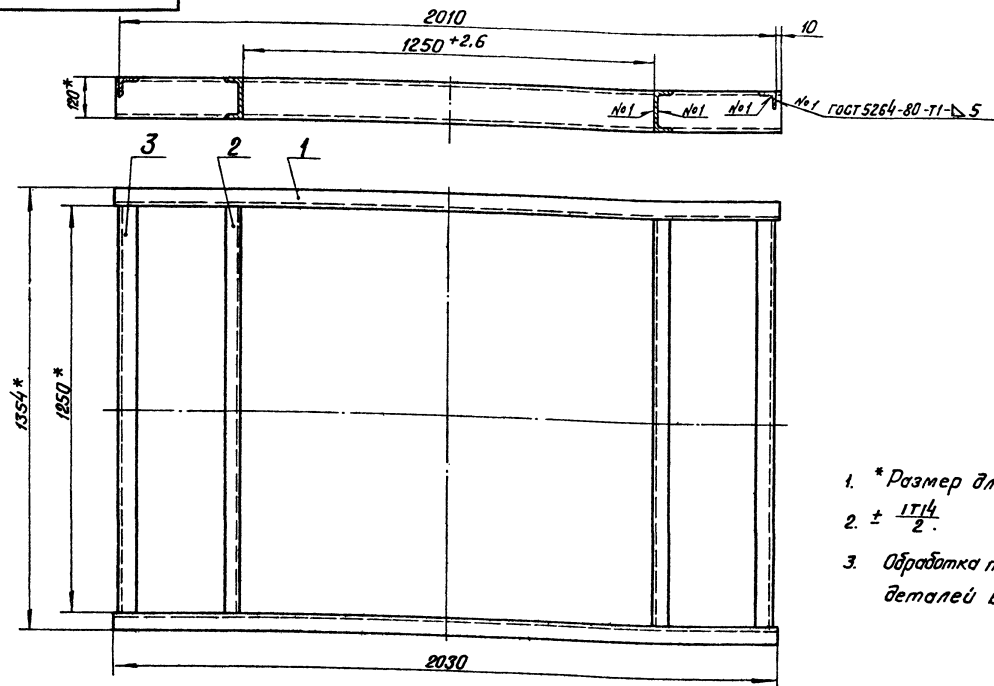
12.02.06.400

Вариант	Лист	Обозначение	Наименование	Кол.	Примечание
			<u>Документация</u>		
А3		12.02.06.400С6	Сборочный чертёж		
			<u>Детали</u>		
Б4	1	12.02.06.401	Крышка ГОСТ 19903-74 Лист ВСтЗспЗГОСТ 14637-79	1	102,9кг
Б4	2	12.02.06.402	Полоса ГОСТ 5х50-ГОСТ 103-76 Полоса ВСтЗспЗГОСТ 535-79	4	2,63кг
Б4	3	12.02.06.403	Полоса ГОСТ 5х50-ГОСТ 103-76 Полоса ВСтЗспЗГОСТ 535-79	2	1,18кг
Б4	4	12.02.06.404	Полоса ГОСТ 5х50-ГОСТ 103-76 Полоса ВСтЗспЗГОСТ 535-79	2	2,45кг
12.02.06.400					
		Крышка	Лит. Лист Листов		
			ЛАТГИПРОПРОМ		

Копировал: Духовъ Формат А4

12.02.06.300 СБ
 Алябам 2.5 частъ 2
 Топовај проект 903-1-224.86
 Видови и детали

12.02.06.300 СБ



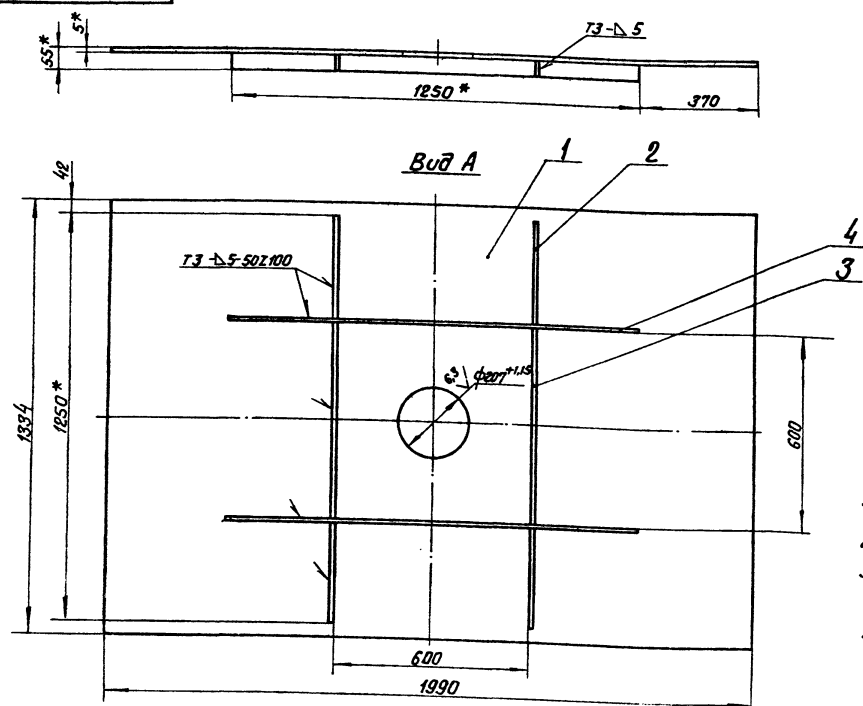
1. *Размер для справок.
2. $\pm \frac{1714}{2}$.
3. Обработка поверхностей реза деталей БЧ²⁵.

12.02.06.300 СБ			
Дама	Лист	Масса	Масштаб
	1	77,68	1:10
Лист		Листов 1	
ЛАТГИПРОПРОМ			

Копировао Оуь
Формат А3

12.02.06.400 СБ
 Алябам 2.5 частъ 2
 Топовај проект 903-1-224.86
 Видови и детали

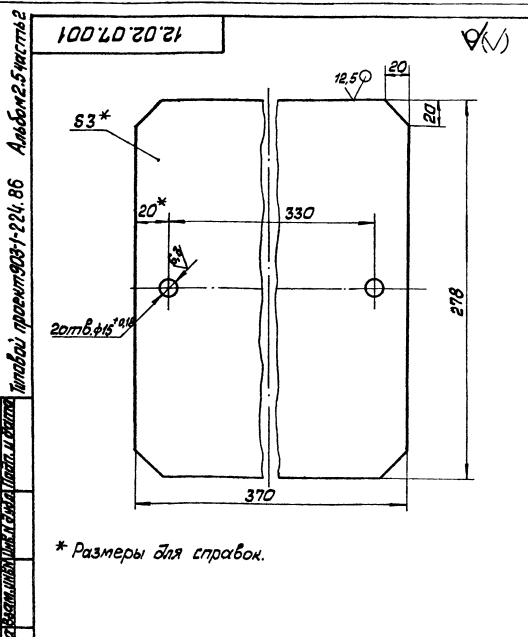
12.02.06.400 СБ



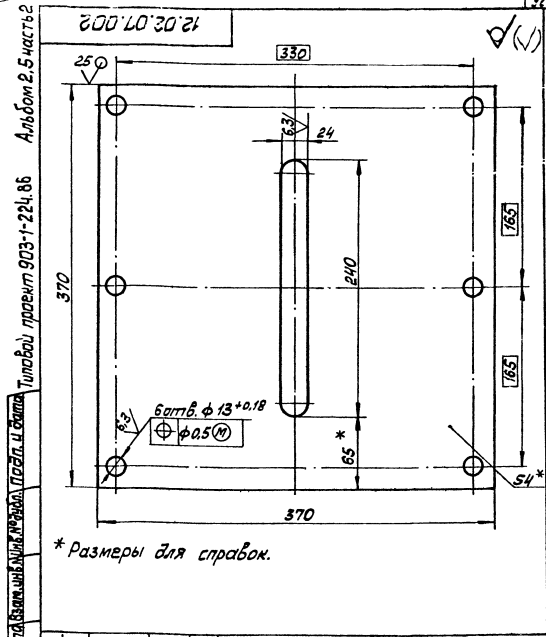
1. *Размеры для справок.
2. $\pm \frac{1714}{2}$.
3. Обработка поверхностей реза деталей БЧ²⁵.
4. Сварные швы по гост 5264-80.

12.02.06.400 СБ			
Крышка	Лист	Масса	Масштаб
	1	112,7	1:10
Лист		Листов 1	
ЛАТГИПРОПРОМ			

Копировао Оуь
Формат А3



12.02.07.001		Листов Масса Чисел	
Крышка		2,36 1:2	
Лист Листов 1		Латгипропром	
Лист 3 ГОСТ 19903-74		Латгипропром	
8 Ст 3сп3 ГОСТ 16523-70		Формат А4	
Капировал ИИИ			



12.02.07.002		Листов Масса Чисел	
Дозатор		4 1:25	
Лист Листов 1		Латгипропром	
Лист 4 ГОСТ 19903-74		Латгипропром	
8 Ст 3сп3 ГОСТ 16523-70		Формат А4	
Капировал ИИИ			

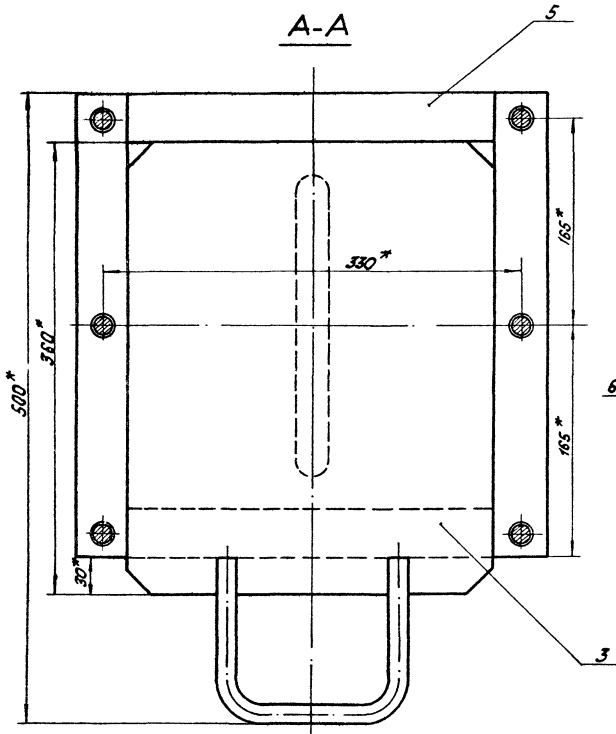
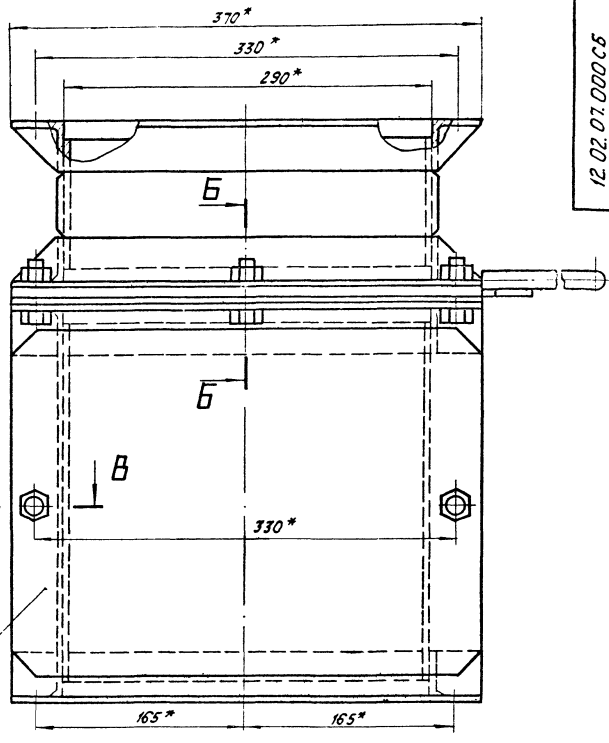
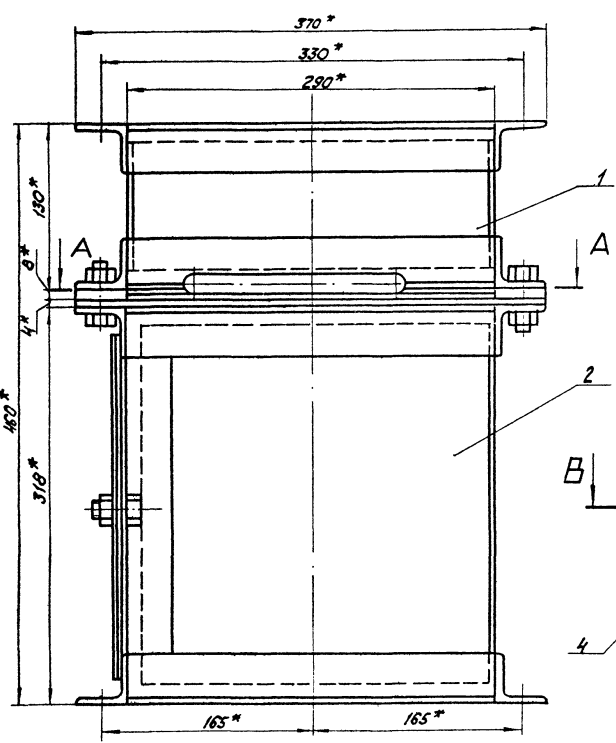
№	Обозначение	Наименование	Кол.	Примечание
		Документация		
	12.02.07.000 СБ	Сборочный чертёж		
		Оборачные единицы		
А4	1	12.02.07.100	Короб	1
А4	2	12.02.07.200	Короб	1
А4	3	12.02.07.300	Забвжка	1
		Детали		
А4	4	12.02.07.001	Крышка	1
А4	5	12.02.07.002	Дозатор	1
Б4	6	12.02.07.003	Панка	
		Панка 8x40-ГОСТ 103-76		
		8 Ст 3сп3 ГОСТ 1535-79	2	
		Стандартные изделия		
	7	Болт М12x35.46		
		ГОСТ 7798-70	6	
	8	Гайка М12.5		
		ГОСТ 5915-70	8	

12.02.07.000		Листов Масса Чисел	
Короб с забвжкой		1 1:1	
Лист Листов 1		Латгипропром	
Лист 3 ГОСТ 19903-74		Латгипропром	
8 Ст 3сп3 ГОСТ 16523-70		Формат А4	
Капировал ИИИ			

№	Обозначение	Наименование	Кол.	Примечание
		Документация		
	12.02.07.100 СБ	Сборочный чертёж		
		Детали		
А4	1	12.02.07.101	Стенка	2
Б4	2	12.02.07.102	Стенка	
		Лист 5 ГОСТ 19903-74		
		8 Ст 3сп3 ГОСТ 16523-70		
		100 ± 0,435 x 280 - 1,3 мм	2	1,1 кг
Б4	3	12.02.07.103	Полка	
		Узелок ЧИИИИ-5-ГОСТ 8509-72		
		8 Ст 3сп3 ГОСТ 1535-79	4	0,9 кг
		L = 370 ± 0,7 мм		
Б4	4	12.02.07.104	Полка	
		Узелок ЧИИИИ-5-ГОСТ 8509-72		
		8 Ст 3сп3 ГОСТ 1535-79	4	0,71 кг
		L = 290 - 1,3 мм		

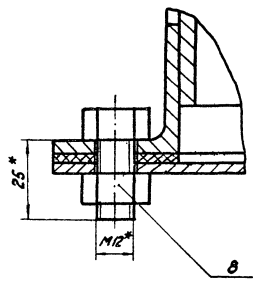
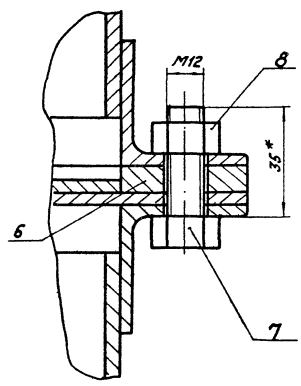
12.02.07.100		Листов Масса Чисел	
Короб		1 1:1	
Лист Листов 1		Латгипропром	
Лист 3 ГОСТ 19903-74		Латгипропром	
8 Ст 3сп3 ГОСТ 16523-70		Формат А4	
Капировал ИИИ			

Туповский проект 903-1-24.86 Альбом 2.6 часть 2



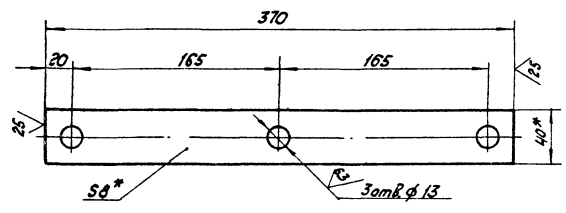
Б-Б
1:1

В-В
1:1



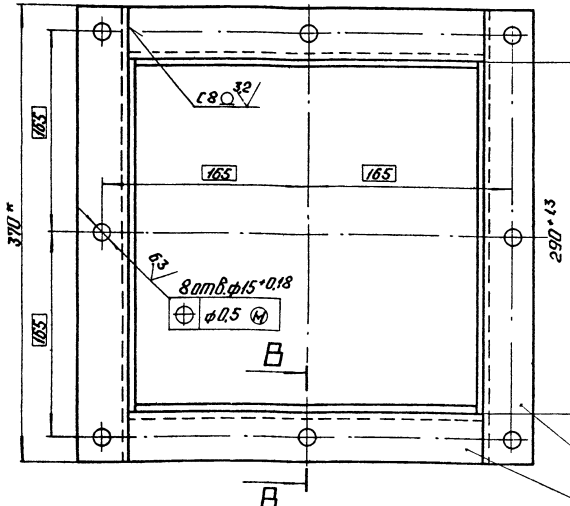
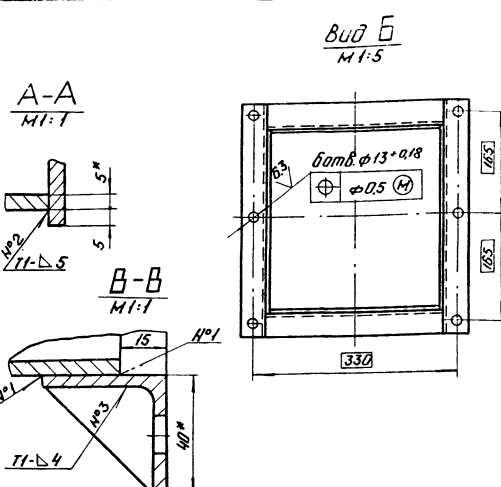
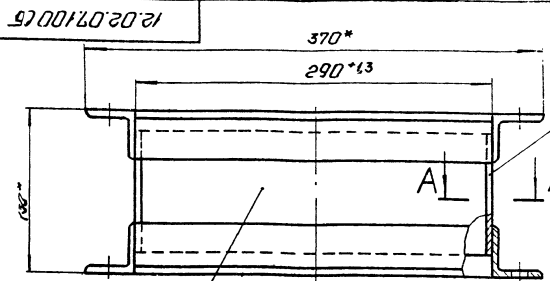
- 1* Размеры для справок.
- 2. ± 17/14 / 2

Пос. 6 ✓(✓)



12.02.07.000 СБ			
Исполн. № докум.	Издучисл.	Лист	Масса
Разраб. Козлов	осн	4264	1:25
Пров. Зинченко	РЗ	Лист 1 из 1	
Контр.		ЛАТГИПРОПРОМ	
И.контр. Коллеж	В.В.	Копирован КГ - форма А2	
Соб.			

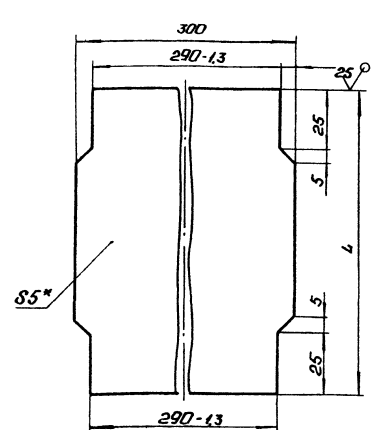
Типовой проект 903-1-224-86 Листы 25, чертеж 2
 12.02.07.100 СБ



- 1.* Размеры для справок.
2. ± 1/14.
3. Обработка поверхностей реза деталей БЧ 25.
4. Сварные швы по ГОСТ 5264-80.

		12.02.07.100 СБ	
		Короб	
Изм.	Лист	Масса	Материал
	11	1:25	
Исполн.	Листов	ЛАТГИПРОПРОМ	
И.контр.	Копчен	Копирован: Ф.Р.Ф.	
И.контр.	Шуб	Формат А3	

Типовой проект 903-1-224-86 Листы 25, чертеж 2
 12.02.07.101



Обозначение	Л, мм	Масса, кг
12.02.07.101	100	1,16
-01	288	2,2

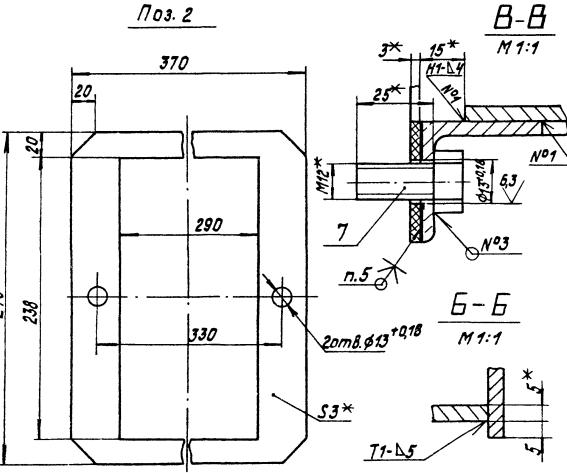
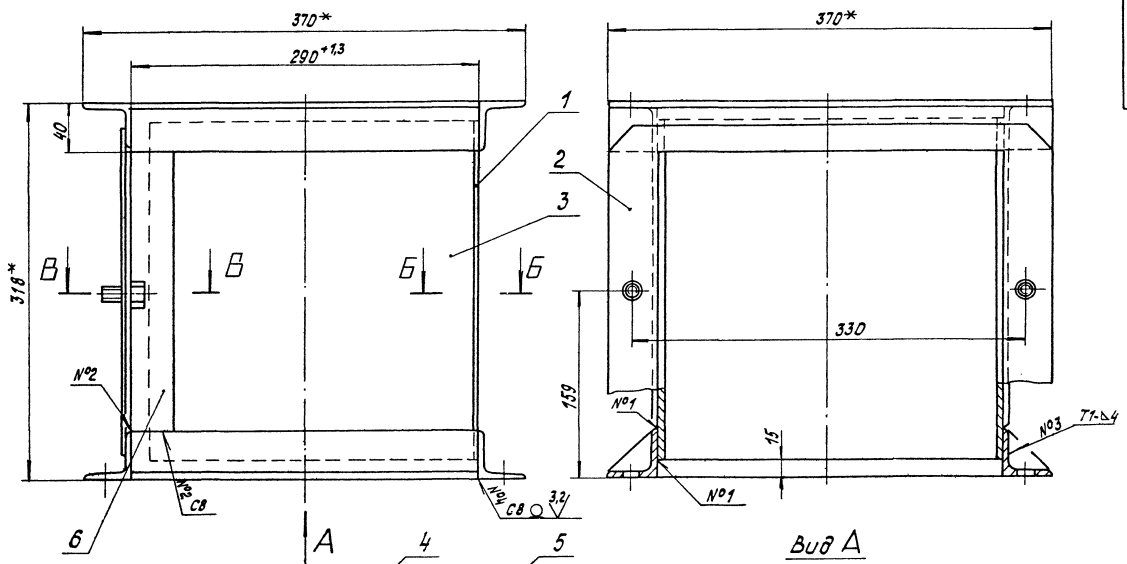
1.* Размеры для справок.
2. ± 1/14.

		12.02.07.101	
		Стенка	
Изм.	Лист	Масса	Материал
	5	ГОСТ 19903-74	ЛАТГИПРОПРОМ
Исполн.	Листов	803-1-224-86	
И.контр.	Копчен	Копирован: Ф.Р.Ф.	
И.контр.	Шуб	Формат А4	

Изм.	Лист	Обозначение	Наименование	Мат.	Примечание
<u>Документация</u>					
12		12.02.07.200 СБ	Сборочный чертеж		
<u>Детали</u>					
14	1	12.02.07.101-01	Стенка		1
14	2	12.02.07.201	Прокладка Пластина Т, лист		
14	3	12.02.07.202	Стенка	5 ГОСТ 19903-74 Лист ВЛЗСТ3 ГОСТ 14837-79	1 0,14 кг
14	4	12.02.07.203	Полка	275 ± 0,65 × 288 ± 0,65 мм	2 3,11 кг
14	5	12.02.07.204	Полка	40 × 40 × 4-5 ГОСТ 8509-72 ВЛЗСТ3 ГОСТ 535-79 L = 290 - 13 мм	4 0,71 кг
14	6	12.02.07.205	Стойка	40 × 40 × 4-5 ГОСТ 8509-72 ВЛЗСТ3 ГОСТ 535-79 L = 370 ± 0,7 мм	4 0,9 кг
				L = 238 - 1,15 мм	2 0,58 кг
		12.02.07.200			
		Короб			
Изм.	Лист	Масса	Материал		
	11	1:25	ЛАТГИПРОПРОМ		
Исполн.	Листов	Копирован: Ф.Р.Ф.			
И.контр.	Копчен	Формат А4			
И.контр.	Шуб				

Альбом 2.5 часть 2

Типовой проект 303-1-224 Б6



- 1.* Размеры для справок.
2. $\pm \frac{IT14}{2}$.
3. Обработка поверхностей реза деталей Б4 $\nabla 2.5$.
4. Сварные швы по ГОСТ 5264-80.
5. Прокладку поз.2 приклеить к корпусу клеем универсальным „Момент-1“ ТУ 6-15-1268-80.

Вид, форма, размеры и детали в сборе. Измерения в миллиметрах. Поверхности и детали в сборе.

		12.02.07.200 СБ	
Изм. Лист	№ докум.	Исполн.	Дата
Разраб.	Б.И.С.	С.С.	
Проб.	В.И.	С.С.	
Т.Контр.			
И.Контр.	Коллеж.	З.С.	
Чтб.			
Короб		Илт.	Масса
		16,22	1:2,5
		Лист	Листов 1
		ЛАТ ГИПРОПРОМ	
		Формат А4	

Титульный лист проекта 903-1-224.86 Альбом 2.5 часть 2

Имя, отчество, фамилия, должность, подпись, дата

№ п/п	Кол-во	Обозначение	Наименование	кол.	Примечание
			<u>Стандартные изделия</u>		
7		Болт М12х25.46 ГОСТ 7798-70		2	
		12.02.07.200			Лист 2

Копирован: Дубков А. Формат А4

Титульный лист проекта 903-1-224.86 Альбом 2.5 часть 2

Имя, отчество, фамилия, должность, подпись, дата

№ п/п	Кол-во	Обозначение	Наименование	кол.	Примечание
			<u>Документация</u>		
13		12.02.07.300СБ	Сборочный чертеж		
			<u>Детали</u>		
54	1	12.02.07.301	Лист		
			Лист 4 ГОСТ 19903-74 Вит.эсп.з ГОСТ 14637-78	1	3,23кг
54	2	12.02.07.302	Ручка		
			16-В-ГОСТ 2590-71 Муфта ГОСТ 1050-74	1	0,41кг
		12.02.07.300			

12.02.07.300

Задвижка

Латгипропротм

Копирован: Дубков А. Формат А4

Титульный лист проекта 903-1-224.86 Альбом 2.5 часть 2

Имя, отчество, фамилия, должность, подпись, дата

12.02.07.300СБ

1. * Размеры для справок.
2. ± 0,14
3. ** Сварка ручная дуговая.

12.02.07.300СБ

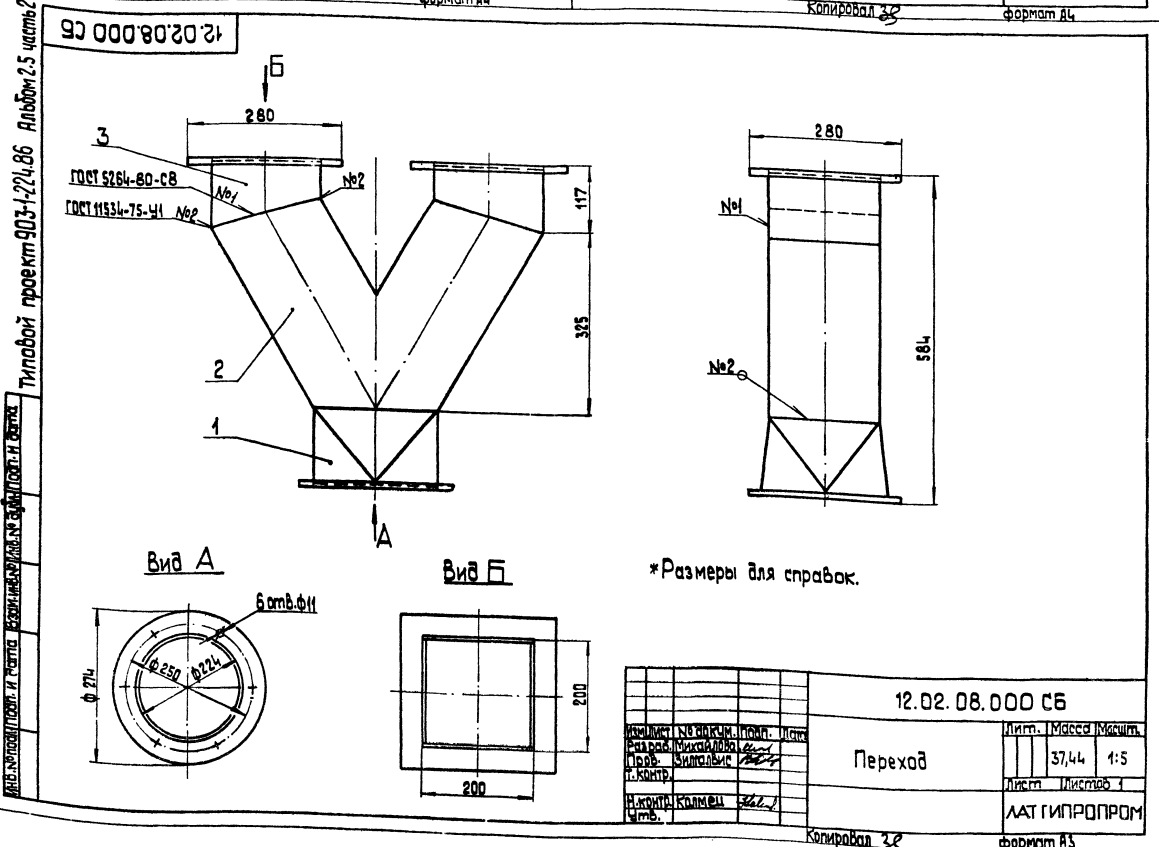
Задвижка

Латгипропротм

Копирован: Дубков А. Формат А3

Лист	№ докум.	Подп.	Дата	Обозначение	Наименование	Кол.	Примечание
					Документация		
ВЗ				12.02.08.000 СБ	Сборочный чертеж		
					Сборочные единицы		
ВЗ	1			12.02.08.100	Переход	1	
ВЗ	2			12.02.08.200	Переход	1	
ВЗ	3			12.02.08.300	Короб	2	
				12.02.08.000	Переход		
					Лит. Лист Листов		
					ЛАТГИПРОПРОМ		
					формат А4		

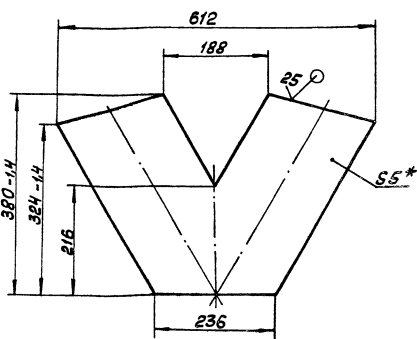
Лист	№ докум.	Подп.	Дата	Обозначение	Наименование	Кол.	Примечание
					Документация		
ВЗ				12.02.08.100 СБ	Сборочный чертеж		
					Детали		
ВЗ	1			12.02.08.101	Переход	1	
ВЗ	2			12.02.08.102	Фланец		
					Лист 10 ГОСТ 19903-74		
					ВСт3сп3 ГОСТ 14637-79	2	1,5 кг
				12.02.08.100	Переход		
					Лит. Лист Листов		
					ЛАТГИПРОПРОМ		
					формат А4		



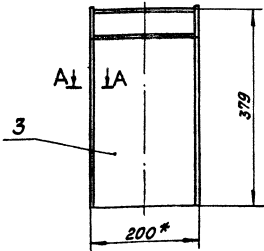
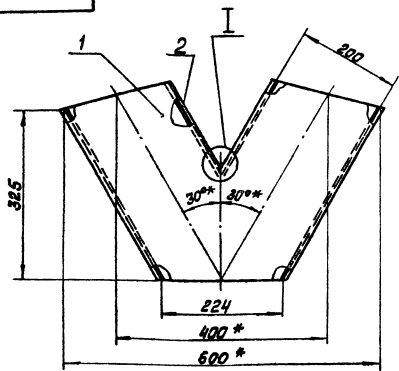
№ п/п	Обозначение	Наименование	Кол.	Примечание
Документация				
15	12.02.08.200	Сборочный чертёж		
Детали				
14	12.02.08.201	Стенка	2	
13	12.02.08.202	Стенка		
		Лист 5 ГОСТ 19903-74		
		Ст.3 СЛЗ ГОСТ 14637-79		
		190-1,15 x 200-1,15 мм	2	1,5 кг
12	12.02.08.203	Стенка		
		Лист 5 ГОСТ 19903-74		
		Ст.3 СЛЗ ГОСТ 14637-79		
		190-1,15 x 376-1,4 мм	2	2,81 кг

Исполнитель		Дата		Лист		Масса		Минута	
Переход		12.02.08.200		Лист		Масса		Минута	
Латипропром		Формат А4		Лист		Масса		Минута	
Латипропром		Формат А4		Лист		Масса		Минута	

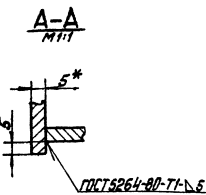
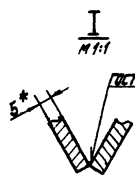
Исполнитель		Дата		Лист		Масса		Минута	
Стенка		12.02.08.201		Лист		Масса		Минута	
Латипропром		Формат А4		Лист		Масса		Минута	
Латипропром		Формат А4		Лист		Масса		Минута	



1 * Размер для справок.
2 ± 17/24



1 * Размеры для справок.
2 ± 17/24.
3 Обработка поверхностей реза деталей Б4 25/



Исполнитель		Дата		Лист		Масса		Минута	
Переход		12.02.08.200 СБ		Лист		Масса		Минута	
Латипропром		Формат А4		Лист		Масса		Минута	
Латипропром		Формат А4		Лист		Масса		Минута	

Форм. Зона Лист	Обозначение	Наименование	Кол. Примечание
		Документация	
Б3	12.02.08.300 СБ	Сборочный чертёж	
		Детали	
Б4	1 12.02.08.301	Стенка Лист 5 ГОСТ 19903-74 8Ст3сп3 ГОСТ 14637-79	2 0,71кг
Б4	2 12.02.08.302	Фланец Лист 10 ГОСТ 19903-74 8Ст3сп3 ГОСТ 14637-79	1 3,02кг
Б4	3 12.02.08.303	Стенка Лист 5 ГОСТ 19903-74 8Ст3сп3 ГОСТ 14637-79	1 0,44кг
Б4	4 12.02.08.304	Стенка Лист 5 ГОСТ 19903-74 8Ст3сп3 ГОСТ 14637-79	1 0,84кг
12.02.08.300			
Кароб		Лист Лист Листов	
Копировал ШИЛС		ЛАТГИПРОПРОМ	
Копировал ШИЛС		Формат А4	

Форм. Зона Лист	Обозначение	Наименование	Кол. Примечание
		Документация	
Б4	12.02.09.000 СБ	Сборочный чертёж	
		Детали	
Б4	1 12.02.09.001	Чуголок Лист 10 ГОСТ 16523-70 L=3000 ± 2,7 мм	2 30,3 кг
Б4	2 12.02.09.002	Лист Лист 3 ГОСТ 19903-74 8Ст3сп3 ГОСТ 16523-70	1 5,3 кг
12.02.09.000			
Желоб		Лист Лист Листов	
Копировал ШИЛС		ЛАТГИПРОПРОМ	
Копировал ШИЛС		Формат А4	

12.02.08.300 СБ

Поз. 1 ✓(✓)

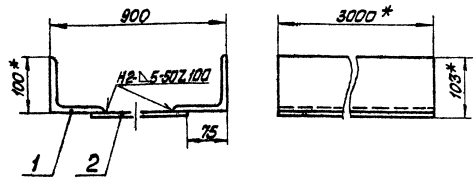
Поз. 2 ✓(✓)

1 * Размеры для справок.
2. ± 0,14
3 Обработка поверхностей реза деталей Б4.
4. Сварные швы по ГОСТ 5264-80.

Форм. Зона Лист	Обозначение	Наименование	Кол. Примечание
		Документация	
		Кароб	Лист Листов
		Кароб	5,72 1:2
		Лист Листов	1
12.02.08.300 СБ			
Кароб		ЛАТГИПРОПРОМ	
Копировал ШИЛС		Формат А4	

Титульный лист и детали в масштабе 1:1. Альбом 2.5 часть 2. Проект 903-Г-224.86.

93000'60'20'21



- 1 * Размеры для справок.
- 2 ± IT14
- 3 Обработка поверхностей реза деталей 54 \sqrt{R}
- 4 Сварные швы по ГОСТ 5264-80.

12.02.09.000 СБ

Изм.	Лист	№	Формы	Лист	Дата
Исполн.	Провер.	Утвержд.	Материал	Материал	
Лист	Листов	Желоб			
Лист	Листов	1			
ЛАТГИПРОПРОМ					
Копировал <i>М.М.С.</i> Формат А4					

Титульный лист и детали в масштабе 1:1. Альбом 2.5 часть 2. Проект 903-Г-224.86.

Объяснение

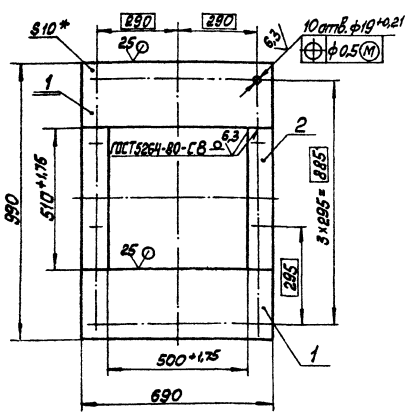
№	Формы	Лист	Дата	Объяснение	Наименование	кол	Примечание
					Документация		
44				42.02.10.000 СБ	Сборочный чертёж		
					Детали		
53	1	12.02.10.001			Полка		
					Лист 10 ГОСТ 19003-74		
					5 Листов 5 Листов 14637-19		
					630 ± 2,0 × 240 ± 0,575 мм	2	13 кг
54	2	12.02.10.002			Полка		
					Лист 10 ГОСТ 19003-74		
					5 Листов 5 Листов 14637-19		
					510 - 1,75 × 95 ± 0,485 мм	2	3,8 кг

12.02.10.000

Изм.	Лист	№	Формы	Лист	Дата
Исполн.	Провер.	Утвержд.	Материал	Материал	
Лист	Листов	Фланец			
Лист	Листов	1			
ЛАТГИПРОПРОМ					
Копировал <i>М.М.С.</i> Формат А4					

Титульный лист и детали в масштабе 1:1. Альбом 2.5 часть 2. Проект 903-Г-224.86.

000 01 20 21



- 1 * Размер для справок.
- 2 ± IT14

12.02.10.000 СБ

Изм.	Лист	№	Формы	Лист	Дата
Исполн.	Провер.	Утвержд.	Материал	Материал	
Лист	Листов	Фланец			
Лист	Листов	1			
ЛАТГИПРОПРОМ					
Копировал <i>М.М.С.</i> Формат А4					

Титульный лист и детали в масштабе 1:1. Альбом 2.5 часть 2. Проект 903-Г-224.86.

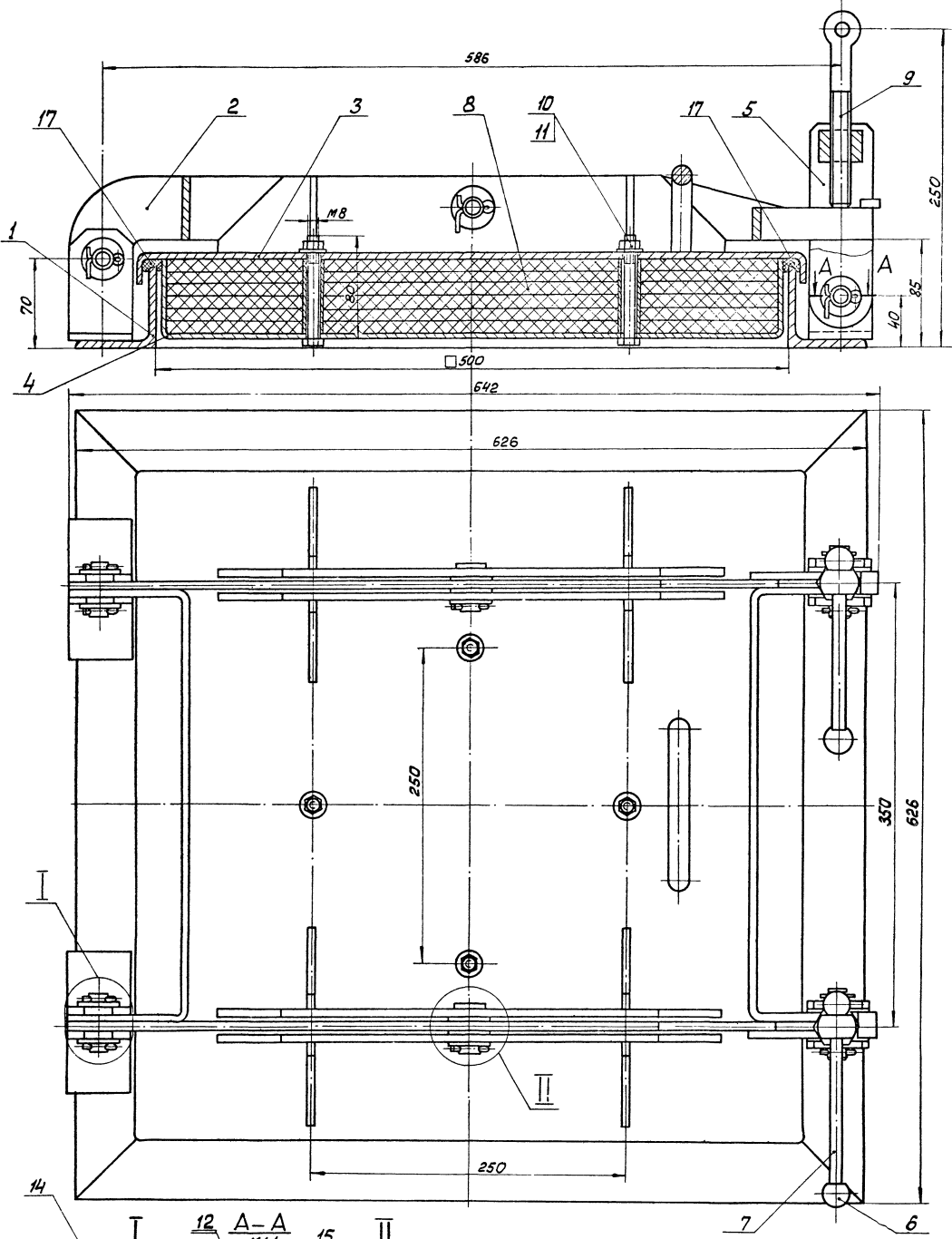
Объяснение

№	Формы	Лист	Дата	Объяснение	Наименование	кол	Примечание
					Документация		
42				58.04.00.000 СБ	Сборочный чертёж		
					Сборочные единицы		
44	1	58.04.01.000			Рама	1	
44	2	58.04.02.000			Рычаг	1	
44	3	58.04.03.000			Крышка	1	
44	4	58.04.04.000			Ящик	1	
44	5	58.04.05.000			Вилка	2	
					Детали		
44	6	58.04.00.001			Шарик	4	
44	7	58.04.00.002			Ручка	2	
44	8	58.04.00.003			Прокладка	6	
					Стандартные изделия		
					Болт 7002-05914		
					ГОСТ 14724-69	2	
					Гайка М 8.5		
					ГОСТ 5915-70	4	

58.04.00.000

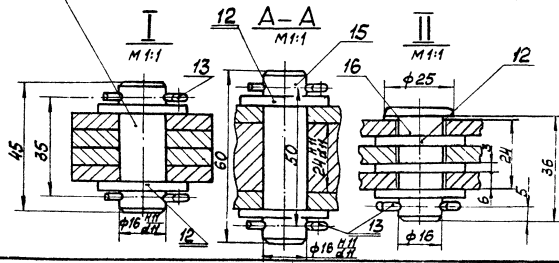
Изм.	Лист	№	Формы	Лист	Дата
Исполн.	Провер.	Утвержд.	Материал	Материал	
Лист	Листов	ЛЮК 500 × 500			
Лист	Листов	2			
ЛАТГИПРОПРОМ					
Копировал <i>М.М.С.</i> Формат А4					

58.04.00.000006



Туралы проект 903-1-224.86 А.в.б.м.е.5 часть 2

Лист 1 из 1
 Туралы проект 903-1-224.86 А.в.б.м.е.5 часть 2



Размеры для справок.

58.04.00.000 СБ		ЛЮК 500x500		72	1-2
Исполнитель	Проверен	Дата			
Разработчик	Специалист	Срок			
И. КОТЛЯР	С. КОТЛЯР	1978			
Н. КОТЛЯР	С. КОТЛЯР	1978			
МАТГИПРОЛЕС			Формат А 2		

Копировал Иван Формат А 2

Титуловый проект 903-1-224.86 Альбом 2.5 часть 2

Лист 2

И. директор Калмыц. обл. И.И. Калмыц

№ п/п	Обозначение	Наименование	Кол.	Примечание
11		Шайба 8 ГОСТ 11371-78	4	
12		Шайба 16 ГОСТ 11371-78	14	
13		Шпилька 4x36 ГОСТ 397-76	10	
14		Ось 2-16 h 11x45 ст3сп ГОСТ 9650-80	2	
15		Ось 2x16 h 11x60 ст3сп ГОСТ 9650-80	2	
16		Ось 6-16 h 11x36 ст3сп ГОСТ 9650-80	2	
Материалы				
17		Шнур асбестовый ШАОН 18 ГОСТ 1779-83	4,2 м	

58.04.00.000

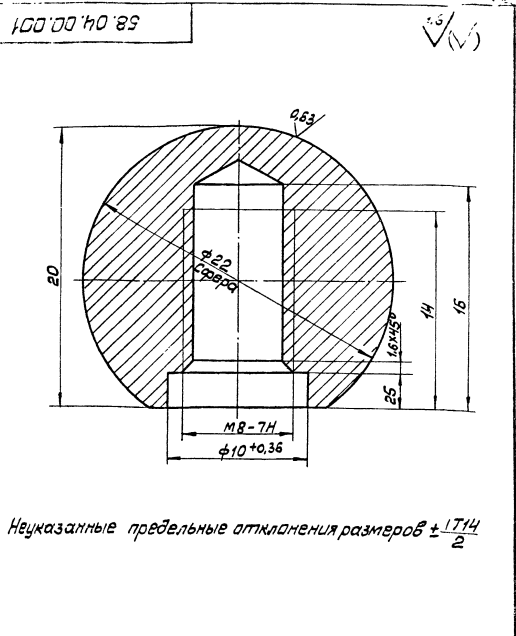
Лист 2

катирован *омакс* формат А4

Титуловый проект 903-1-224.86 Альбом 2.5 часть 2

Лист 2

И. директор Калмыц. обл. И.И. Калмыц



Неуказанные предельные отклонения размеров $\pm 1/14$
2

58.04.00.001

№ п/п	№ докум.	Лист	Дата	Лист	Масштаб	Масштаб
Разработ. Бояданова З.С.				0,03 5:1		
Проект. Зилеалиев Р.С.				Лист 2 из листов 1		
И. директор Калмыц. обл. И.И. Калмыц				ЛАТГИПРОПРОМ		
И. директор Калмыц. обл. И.И. Калмыц				Формат А4		

Шарик

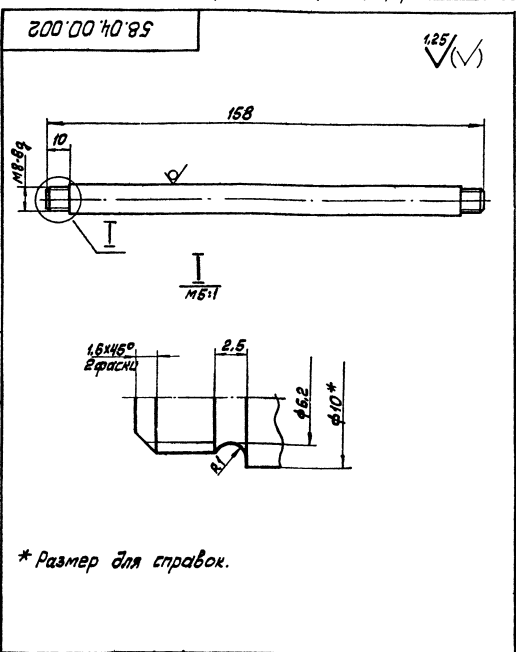
Круг 24-8 ГОСТ 2590-71
15 ГОСТ 1050-74

катирован *омакс* формат А4

Титуловый проект 903-1-224.86 Альбом 2.5 часть 2

Лист 2

И. директор Калмыц. обл. И.И. Калмыц



* Размер для справок.

58.04.00.002

№ п/п	№ докум.	Лист	Дата	Лист	Масштаб	Масштаб
Разработ. Бояданова З.С.				0,094 1:1		
Проект. Зилеалиев Р.С.				Лист 2 из листов 1		
И. директор Калмыц. обл. И.И. Калмыц				ЛАТГИПРОПРОМ		
И. директор Калмыц. обл. И.И. Калмыц				Формат А4		

Ручка

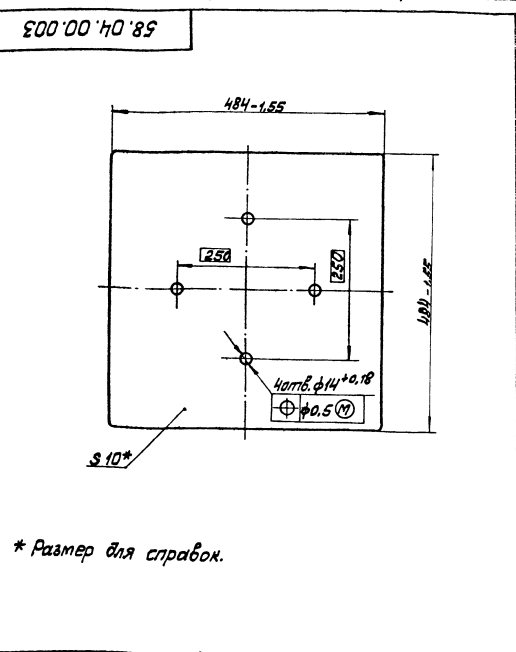
Круг 10-8 ГОСТ 2590-71
20 ГОСТ 1050-74

катирован *омакс* формат А4

Титуловый проект 903-1-224.86 Альбом 2.5 часть 2

Лист 2

И. директор Калмыц. обл. И.И. Калмыц



* Размер для справок.

58.04.00.003

№ п/п	№ докум.	Лист	Дата	Лист	Масштаб	Масштаб
Разработ. Бояданова З.С.				3,28 1:5		
Проект. Зилеалиев Р.С.				Лист 2 из листов 1		
И. директор Калмыц. обл. И.И. Калмыц				ЛАТГИПРОПРОМ		
И. директор Калмыц. обл. И.И. Калмыц				Формат А4		

Прокладка

Круг 10-8 ГОСТ 2590-71
20 ГОСТ 1050-74

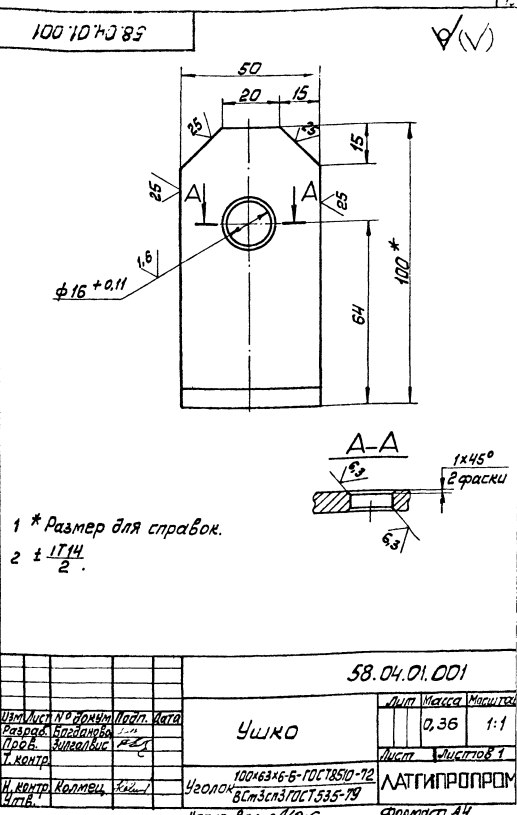
катирован *омакс* формат А4

Титульный лист проекта 903-1-224.86 Альбом 2.5 часть 2

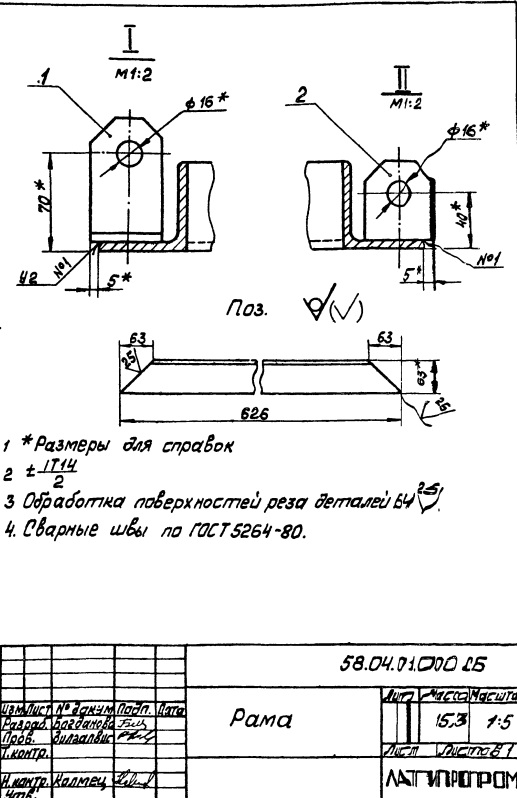
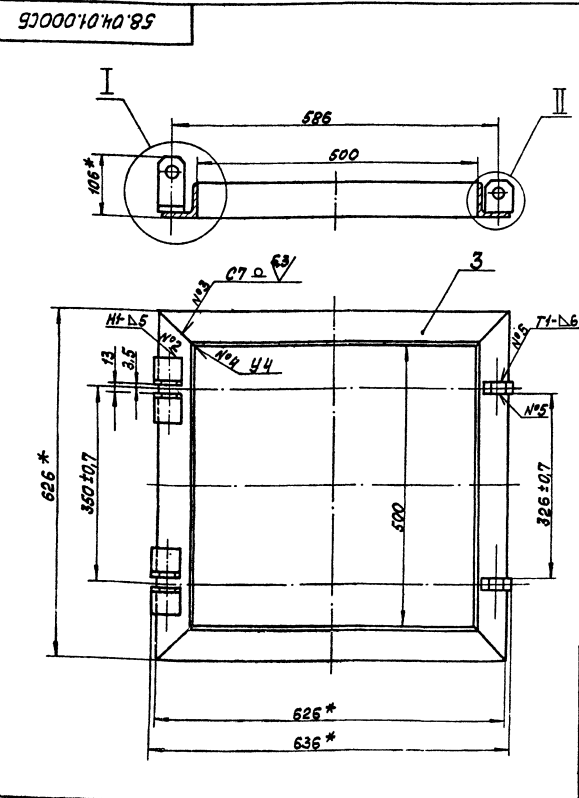
№ п/п	Обозначение	Наименование	Кол.	Примечание
Документация				
А3	58.04.01.000.СБ	Сборочный чертёж		
Детали				
А4	58.04.01.001	Ушко	4	
А4	58.04.01.002	Ушко	2	
Б4	58.04.01.003	Полка		
		Ушолок 63*63*6-Б ГОСТ 8510-72 8Ст5Сн3 ГОСТ 5335-79	4	3,22кг

58.04.01.000		
Рама		
Материал: Латипропром		Формат: А4

Титульный лист проекта 903-1-224.86 Альбом 2.5 часть 2



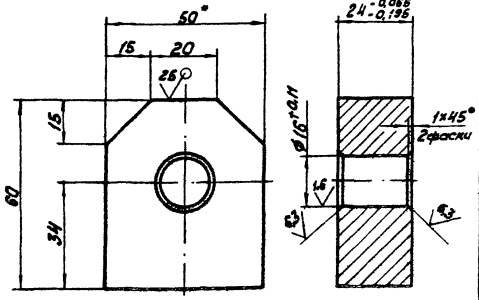
Титульный лист проекта 903-1-224.86 Альбом 2.5 часть 2



Условный проект 903-1-224-66 Альбом 2.5 часть 2

58.04.01.002

32 (V)



1.* Размер для справок.
2. $\pm 0.1/0.14$.

58.04.01.002

Ушко

Мат.	Масса	Масштаб
0,45	1:1	
Лист	Листов	
Латгипропром		

Листов 25-50 ГОСТ 103-76
Латгипропром
Копировал КИХ.

формат А4

Условный проект 903-1-224-66 Альбом 2.5 часть 2

Объяснение

Наименование

Кол.

Примечание

№	Кол.	Наименование	Кол.	Примечание
		Документация		
А*		58.04.02.000 СБ		Сборочный чертёж
		Детали		
А4	1	58.04.02.001	1	Скоба
А4	2	58.04.02.002	2	Рычаг
А4	3	58.04.02.003	1	Скоба
Б4	4	58.04.02.004		Планка
		Лист 6 ГОСТ 19903-74		
		Лист 8 СТЭПЗ ГОСТ 103-76	2	0,12 кг
Б4	5	58.04.02.005		Планка
		Лист 6 ГОСТ 19903-74		
		Лист 8 СТЭПЗ ГОСТ 103-76	2	0,013 кг

58.04.02.000

Рычаг

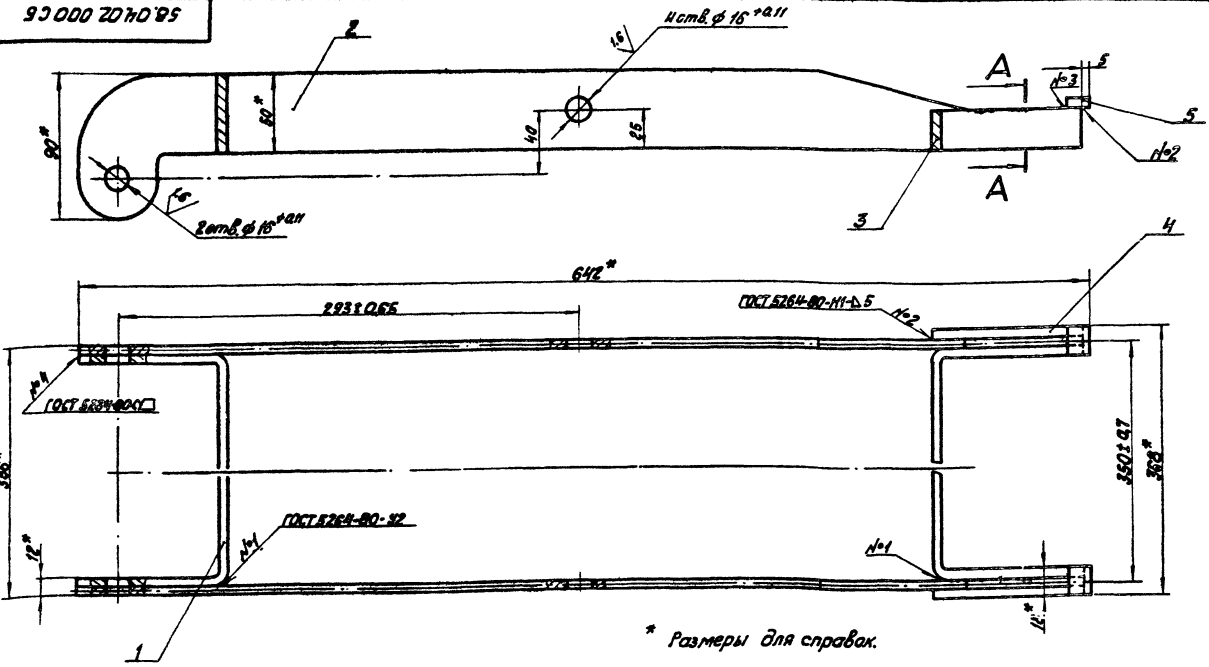
Мат.	Масса	Масштаб
4,89	1:2	
Лист	Листов	
Латгипропром		

Копировал КИХ.

формат А4

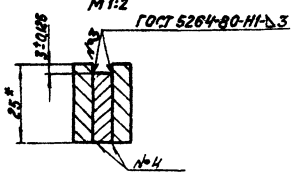
Условный проект 903-1-224-66 Альбом 2.5 часть 2

93.000 2070 95



* Размеры для справок.

А-А



58.04.02.000 СБ

Рычаг

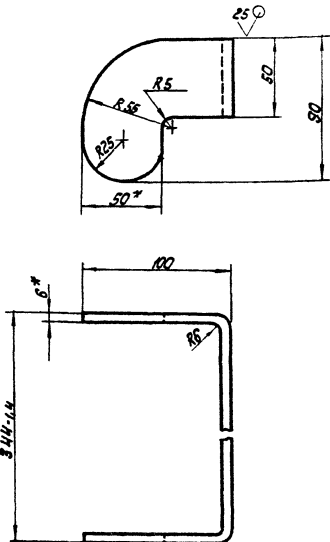
Мат.	Масса	Масштаб
4,89	1:2	
Лист	Листов	
Латгипропром		

Копировал КИХ.

формат А3

Титуловый проект 903-1-224.86 Альбом 2.5 часть 2

58.04.02.001



- 1. * Размеры для справок.
- 2. $\pm \frac{IT14}{2}$.

58.04.02.001

Скоба

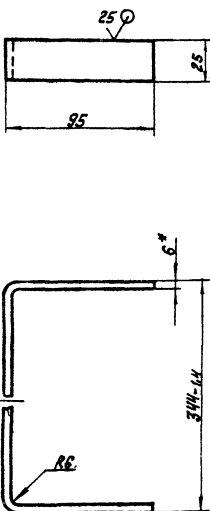
Лист	Масса	Масштаб
	1,18	1:2
Лист	Листов /	
Латгипропром		

Лист 6 ГОСТ 19903-74
в Ст3сп3 ГОСТ 14637-79

Копировал Кф. Формат А4

Титуловый проект 903-1-224.86 Альбом 2.5 часть 2

58.04.02.003



- 1. * Размер для справок.
- 2. $\pm \frac{IT14}{2}$.

58.04.02.003

Скоба

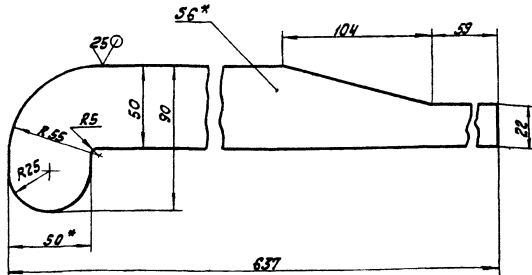
Лист	Масса	Масштаб
	0,61	1:2
Лист	Листов /	
Латгипропром		

Лист 6 ГОСТ 19903-74
в Ст3сп3 ГОСТ 14637-79

Копировал Кф. Формат А4

Титуловый проект 903-1-224.86 Альбом 2.5 часть 2

58.04.02.002



- 1. * Размеры для справок.
- 2. $\pm \frac{IT14}{2}$.

58.04.02.002

Рычаг

Лист	Масса	Масштаб
	1,41	1:2
Лист	Листов /	
Латгипропром		

Лист 6 ГОСТ 19903-74
в Ст3сп3 ГОСТ 14637-79

Копировал Кф. Формат А4

Титуловый проект 903-1-224.86 Альбом 2.5 часть 2

Кол. листов	Лист	Обозначение	Наименование	Кол.	Примечание
			Документация		
13		58.04.03.000 СБ	Сборочный чертеж		
			Детали		
14	1	58.04.03.001	Крышка	1	
15	2	58.04.03.002	Ручка		
			Круж. 16-В-ГОСТ 2590-71 20-ГОСТ 1050-74	1	0,34кг
16	3	58.04.03.003	Ребра		
			Лист 6 ГОСТ 19903-74 в Ст3сп3 ГОСТ 14637-79	4	0,98кг
17	4	58.04.03.004	Косынка		
			Лист 6 ГОСТ 19903-74 в Ст3сп3 ГОСТ 14637-79	8	0,11кг

58.04.03.000

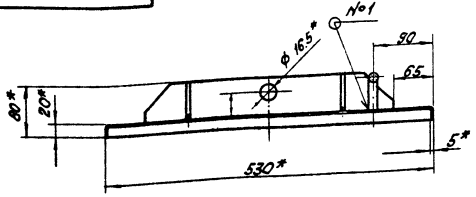
Крышка

Лист	Лист	Листов
		1
Латгипропром		

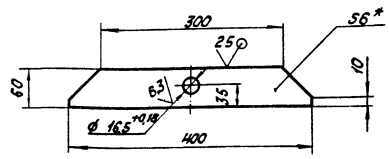
Копировал Кф. Формат А4

Типовой проект 903-1-224.86 Ящик м.2.5 часть 2

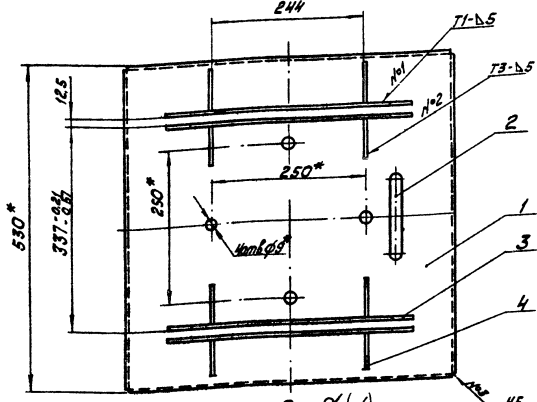
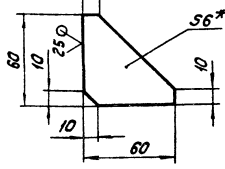
58.04.03.000 СБ



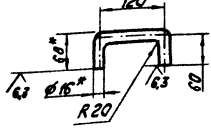
Пос. 3 √(√)



Пос. 4 √(√)
М 1:2



Пос. 2 √(√)

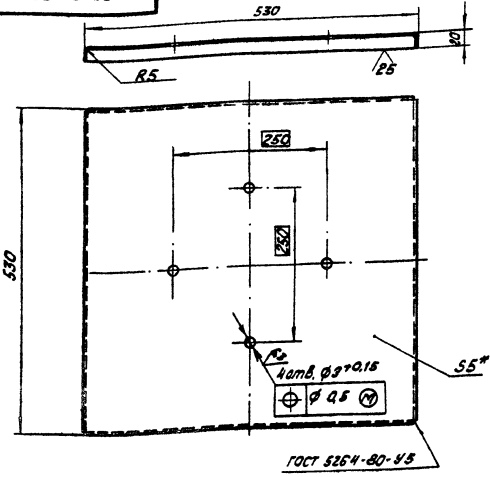


1. * Размеры для справок.
2. ± IT14.
3. Сварные швы по ГОСТ 5284-80.

58.04.03.000 СБ			
Исполн. № докум. 10/10	Лист 1/2	Масса 13,35	Уточн. 1:5
Разраб. В.А.Иванов	Крышка	Лист Листов 1	
Проф. В.А.Иванов	Лист Листов 1	ЛАТГИПРОПРОМ	
Инструмент. Коллеги	Копировал Х.А.	Формат А3	

Типовой проект 903-1-224.86 Ящик м.2.5 часть 2

58.04.04.000 СБ



1. * Размеры для справок.
2. ± IT14.

58.04.03.001

58.04.03.001			
Исполн. № докум. 10/10	Лист 1/2	Масса 13,35	Уточн. 1:5
Разраб. В.А.Иванов	Крышка	Лист Листов 1	
Проф. В.А.Иванов	Лист Листов 1	ЛАТГИПРОПРОМ	
Инструмент. Коллеги	Копировал Х.А.	Формат А3	

Типовой проект 903-1-224.86 Ящик м.2.5 часть 2

Код	Обозначение	Наименование	Кол.	Примечание
		Документация		
А3	58.04.04.000 СБ	Сборочный чертеж		
		Детали		
Б4	1	58.04.04.001 Ящик		
		Лист 3 ГОСТ 19903-74	1	8,55 кг
Б4	2	58.04.04.001 Дистанцер		
		Труба 8 × 2.2 ГОСТ 3267-75	4	0,04 кг
		L = 60 × 0,37 м		
		Стандартные изделия		
		Болт М 8 × 80.46	4	
		ГОСТ 7798-70		

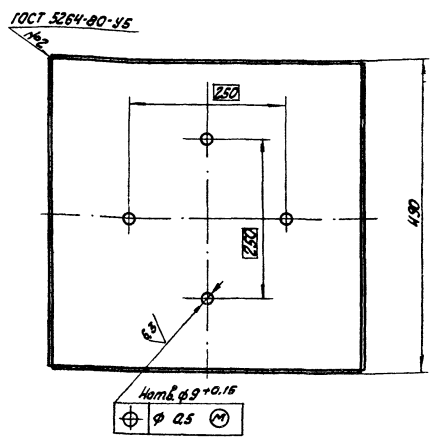
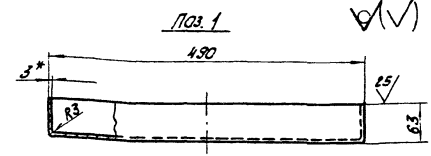
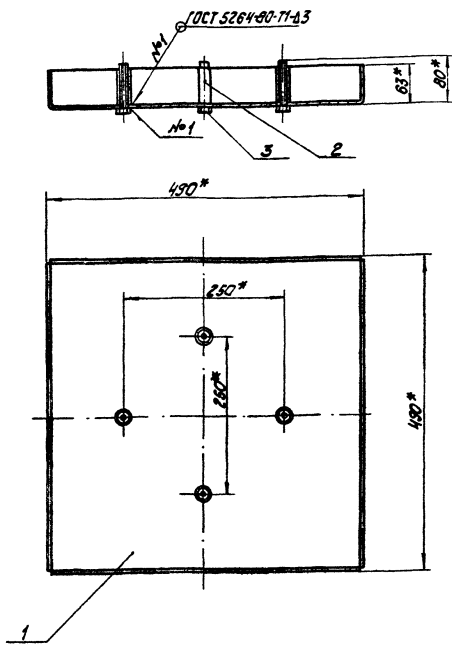
58.04.04.000

58.04.04.000			
Исполн. № докум. 10/10	Лист 1/2	Масса 13,35	Уточн. 1:5
Разраб. В.А.Иванов	Ящик	Лист Листов 1	
Проф. В.А.Иванов	Лист Листов 1	ЛАТГИПРОПРОМ	
Инструмент. Коллеги	Копировал Х.А.	Формат А3	

Копировал Х.А. Формат А3

Туповой проект 903-1-224.86 Альбом 2.5 часть 2

58.04.04.000 СБ



1.* Размеры для справок.
2. ± 1/14

				58.04.04.000 СБ				
Изм.	Лист	№ докум.	Подпись	Дата	Ящик	Лист	Масса	Масштаб
						9.86	1:5	
							Лист 1	
							ЛСТППРОПРОМ	
				Копирован К/л			Формат А3	

Туповой проект 903-1-224.86 Альбом 2.5 часть 2

58.04.05.000 СБ

№ п/п	Лист	Обозначение	Наименование	Кол.	Примечание
<u>Документация</u>					
А3		58.04.05.000 СБ	Сборочный чертеж		
<u>Детали</u>					
Б4	1	58.04.05.001	Ушко		
			Полок 6x50-ГОСТ 103-76		
			в Сталь 3 ГОСТ 535-75	2	0.33 кг
<u>Стандартные изделия</u>					
	2		Гайка М 16.5		
			ГОСТ 5931-70	1	

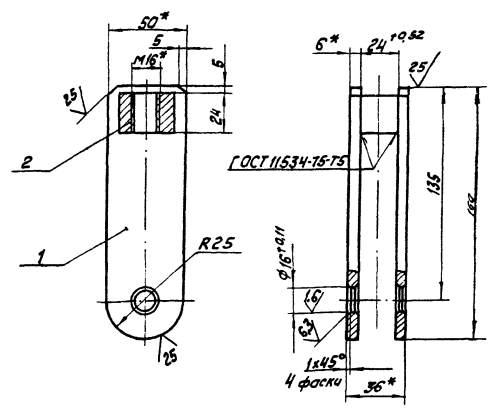
58.04.05.000

Вилка

Изм.	Лист	№ докум.	Подпись	Дата
ЛСТППРОПРОМ				
Копирован К/л				
Формат А4				

Туповой проект 903-1-224.86 Альбом 2.5 часть 2

58.04.05.000 СБ



* Размеры для справок.

				58.04.05.000 СБ				
Изм.	Лист	№ докум.	Подпись	Дата	Вилка	Лист	Масса	Масштаб
						9.72	1:2	
							Лист 1	
							ЛСТППРОПРОМ	
				Копирован К/л			Формат А4	

Титульный лист проекта 903-1-224.86 Альбом 2.5 часть 2

№ п/п	Обозначение	Наименование	Кол.	Примечание
		Документация		
A3	12.02.11.000 СБ	Сборочный чертеж		
		Сборочные единицы		
A4	1	12.02.11.100	Скаба	1
		Детали		
A4	2	12.02.11.001	Ручка	1
		Стандартные изделия		
	3	Болт М 10 ± 40,46 ГОСТ 7188-70	1	
	4	Гайка 10,35 ГОСТ 3032-76	1	
	5	Шайба 10 ГОСТ 6958-78	1	
12.02.11.000				
Имя, Фамилия, № документа, Подпись, Дата		Лист, Листов, Листов		
Разработчик, Проверенный, Инженер		Лит. Лист Листов		
И. Копеев		ЛАТГИПРОПРОМ		
Копирован ЖЗФ - формат А4				

Титульный лист проекта 903-1-224.86 Альбом 2.5 часть 2

12.02.11.001

1. * Размеры для справок.
2. ± 1/14.

12.02.11.001		Лист	Масса	Масштаб
Ручка			1,53	1:2
Имя, Фамилия, № документа, Подпись, Дата		Лист Листов		
Разработчик, Проверенный, Инженер		Лист Листов		
И. Копеев		ЛАТГИПРОПРОМ		
Копирован ЖЗФ - формат А4				

Титульный лист проекта 903-1-224.86 Альбом 2.5 часть 2

12.02.11.000 СБ

Размеры для справок.

12.02.11.000 СБ		Лист	Масса	Масштаб
Привод заслонки			5,55	1:2
Имя, Фамилия, № документа, Подпись, Дата		Лист Листов		
Разработчик, Проверенный, Инженер		Лист Листов		
И. Копеев		ЛАТГИПРОПРОМ		
Копирован ЖЗФ - формат А3				

Типовой проект 903-1-224,86 Альбом 2.5 часть 2

Формат	Зона	Лист	Обозначение	Наименование	Кол.	Примечание
			<u>Документация</u>			
		А3	12.02.11.100 СБ	Скоба		
			<u>Детали</u>			
		Б4	1	12.02.11.101	Скоба	
				Лист 5 ГОСТ 19903-74		
				Вст3сп3ГОСТ14637-79	1	3,47кг
		Б4	2	12.02.11.102	Бобышка	
				Круж 60-8-ГОСТ 2590-71		
				26ГОСТ 1030-74	1	0,47кг

УТВ. ПРОЕКТ. ПОДЛИСА И ДАТОВА ВАСИЛИВ М. УТВ. ПРОЕКТ. ПОДЛИСА И ДАТОВА

12.02.11.100		
УТВ. Лист № докум. Подпись Дата	Скоба	Лист Лист Листов
Разраб. Байданова Т.А.		1
Пров. Зилкавичус Р.С.		
Инж. Контр. Колмец К.В.		
ЛАТГИПРОПРОМ		Формат А4

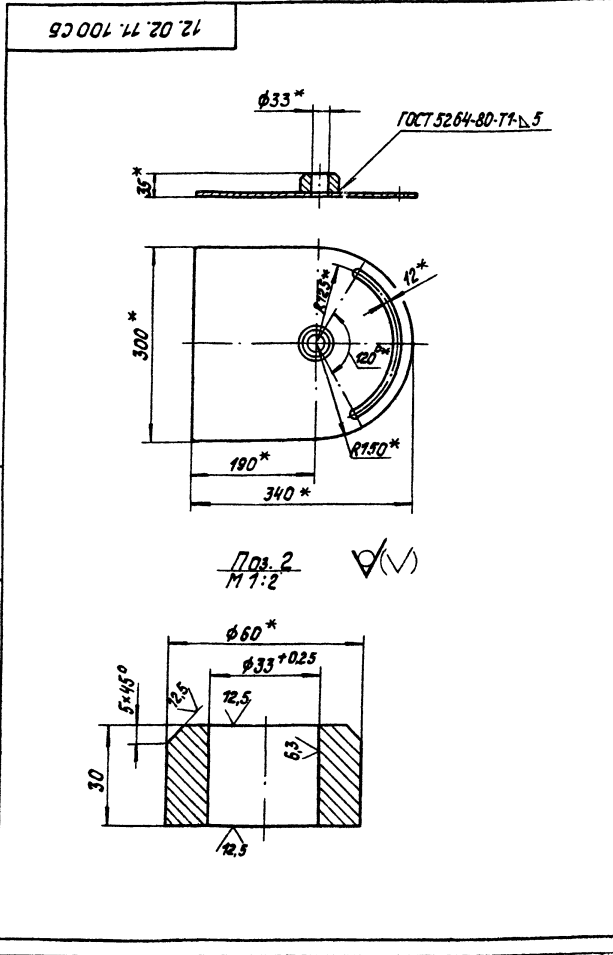
Типовой проект 903-1-224,86 Альбом 2.5 часть 2

Формат	Зона	Лист	Обозначение	Наименование	Кол.	Примечание
			<u>Документация</u>			
		А3	12.02.18.000 СБ	Сборочный чертеж		
			<u>Детали</u>			
		Б4	1	12.02.18.001	Балка	
				Швеллер 14-ГОСТ 8240-72		
				Вст3сп3ГОСТ535-79	1	10,21кг
		Б4	2	12.02.18.002	Балка	
				Швеллер 14-ГОСТ 8240-72		
				Вст3сп3ГОСТ535-79	1	10,29кг
		Б4	3	12.02.18.003	Балка	
				Швеллер 14-ГОСТ 8240-72		
				Вст3сп3ГОСТ535-79		
				L = 600 - 175 мм	6	7,38кг
		Б4	4	12.02.18.004	Ребра	
				Лист 5 ГОСТ 19903-74		
				Вст3сп3ГОСТ14637-79	2	0,25кг

УТВ. ПРОЕКТ. ПОДЛИСА И ДАТОВА ВАСИЛИВ М. УТВ. ПРОЕКТ. ПОДЛИСА И ДАТОВА

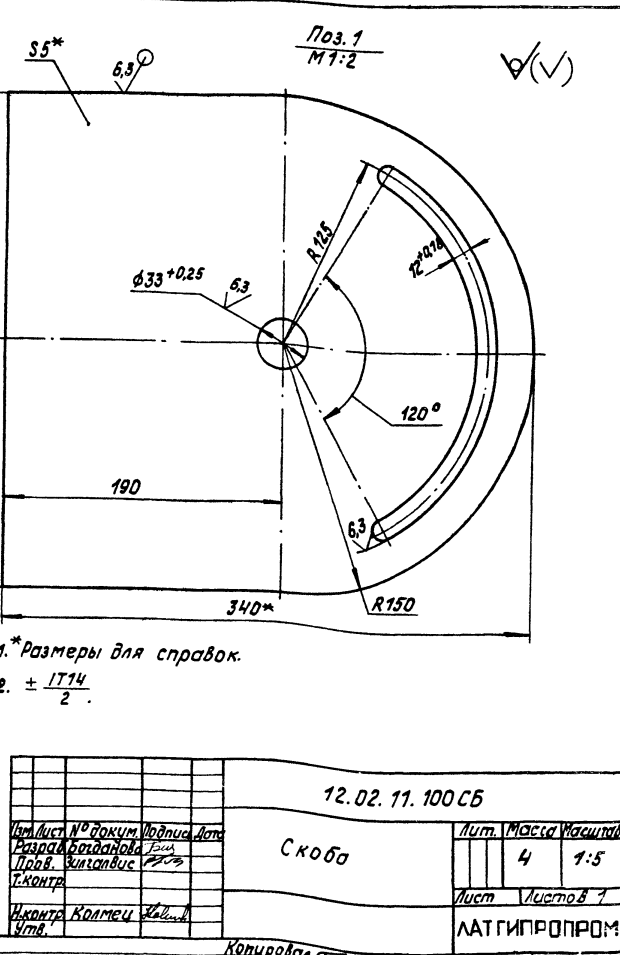
12.02.18.000		
УТВ. Лист № докум. Подпись Дата	Рама	Лист Лист Листов
Разраб. Михайлова Т.А.		7
Пров. Зилкавичус Р.С.		
Инж. Контр. Колмец К.В.		
ЛАТГИПРОПРОМ		Формат А4

Типовой проект 903-1-224,86 Альбом 2.5 часть 2



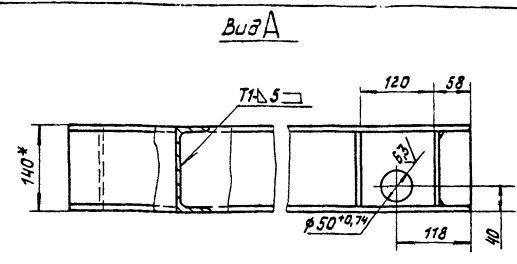
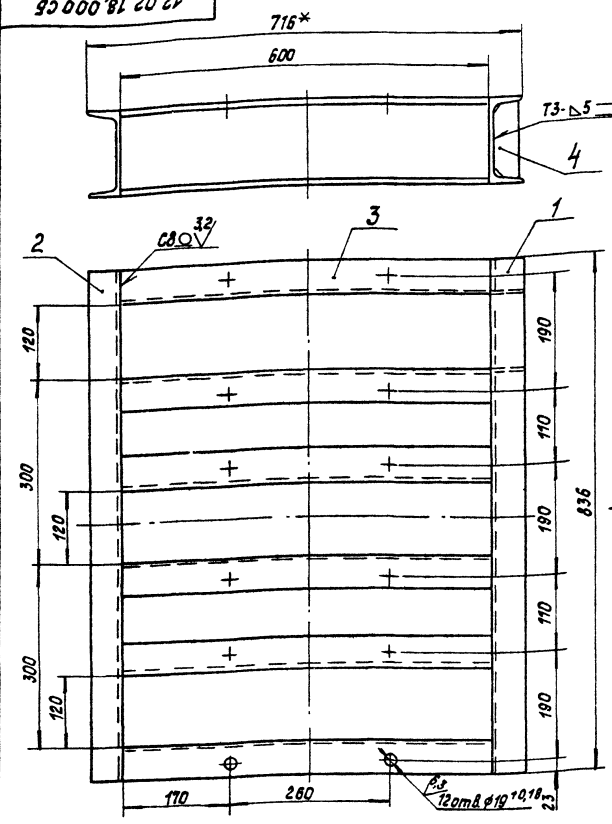
УТВ. ПРОЕКТ. ПОДЛИСА И ДАТОВА ВАСИЛИВ М. УТВ. ПРОЕКТ. ПОДЛИСА И ДАТОВА

Типовой проект 903-1-224,86 Альбом 2.5 часть 2



Лист № 12.02.18.000 СБ и детали в сборе. Имя, Фамилия, Подпись и Дата

12.02.18.000 СБ



1. *Размеры для справок.
2. $\pm 1/14$.
3. Обработка поверхностей реза деталей БЧ 25° .
4. Сварные швы по ГОСТ 5264-80.

12.02.18.000 СБ		Лист		Масса		Масштаб	
Рама		65,3		1:5			
Лист		Листов		1		1	
Латгипропром							

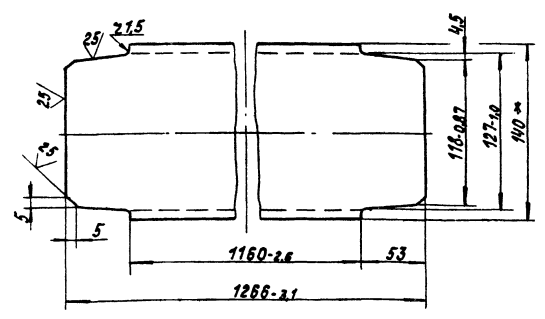
Лист № 12.02.20.000 СБ и детали в сборе. Имя, Фамилия, Подпись и Дата

Формат	Лист	Обозначение	Наименование	Кол.	Примечание
			Документация		
		12.02.20.000 СБ	Сборочный чертёж		
			Детали		
Б4	1	12.02.20.001	Балка	2	
Б4	2	12.02.20.002	Балка	2	14-ГОСТ 8240-72 Швеллер В Ст 3сп ГОСТ 535-79 L = 1700 ± 1,85 мм
Б4	3	12.02.20.003	Балка	2	14-ГОСТ 8240-72 Швеллер В Ст 3сп ГОСТ 535-79 L = 3610 ± 6,6 мм
Б4	4	12.02.20.004	Балка	2	14-ГОСТ 8240-72 Швеллер В Ст 3сп ГОСТ 535-79 L = 210 ± 0,575 мм
Б4	5	12.02.20.005	Косынка	6	5-ГОСТ 19903-74 Лист В Ст 3сп ГОСТ 14637-79

12.02.20.000

Рама		Лист		Листов		Масса		Масштаб	
Латгипропром		14,8		1:2,5					
Латгипропром				1					

12.02.20.001

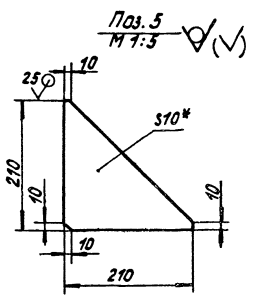
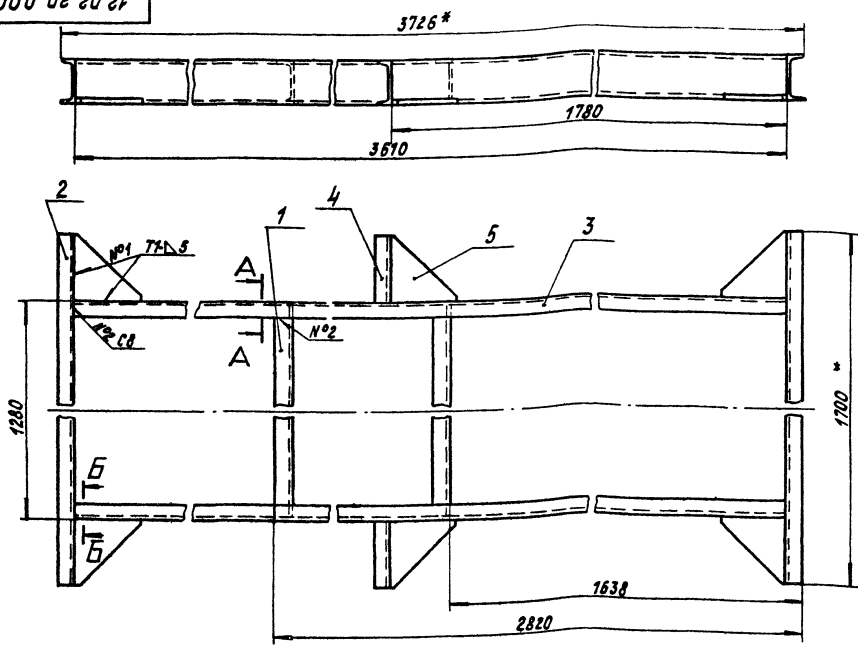


1. *Размер для справок.
2. $\pm 1/14$.

12.02.20.001		Лист		Масса		Масштаб	
Балка		14,8		1:2,5			
Лист		Листов		1		1	
Латгипропром							

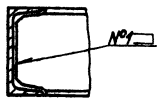
Типовой проект 903-1-224.86 Альбом 2.5 часть 2

12.02.20.000 СБ

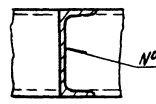


- 1.* Размеры для справок.
2. ± 1/100
3. Обработка поверхностей реза деталей БЧ √.
4. Сварные швы по ГОСТ 5264-80.

A-A повернуто 1:1.5



Б-Б повернуто 1:1.5



12.02.20.000 СБ			
Изм/Лист	№ докум	Подпись	Дата
Разраб. Михайлова	Проект. Михайлова	Инж. Михайлова	
И.Контр. Уткин	Коллеж. Уткин	Убл.	
Рама			Лит. Масса Углерод
			177 1:10
			Лист Листов 7
ЛАТГИПРОПРОМ			

Копирован 5 Формат А3

Типовой проект 903-1-224.86 Альбом 2.5 часть 2

Изм/Лист	№ докум	Подпись	Дата	Лит.	Масса	Углерод
<u>Документация</u>						
А3	12.02.22.000 СБ	Сборочный чертеж				
<u>Сборочные единицы</u>						
А4	1	12.02.22.100	Рама	1		
А4	2	12.02.21.200	Скоба	2		
А4	3	12.02.21.300	Ограждение	2		
<u>Стандартные изделия</u>						
	4		Болт М12×35.46 ГОСТ 7798-70	4		
	5		Гайка М12.5 ГОСТ 5915-70	4		
	6		Шайба 12 ГОСТ 10906-78	4		

12.02.22.000

Изм/Лист	№ докум	Подпись	Дата	Лит.	Масса	Углерод
Разраб. Михайлова	Проект. Михайлова	Инж. Михайлова				
И.Контр. Уткин	Коллеж. Уткин	Убл.				
Рама			Лит. Лист Листов			
			7			
ЛАТГИПРОПРОМ						

Копирован 5 Формат А4

Типовой проект 903-1-224.86 Альбом 2.5 часть 2

Изм/Лист	№ докум	Подпись	Дата	Лит.	Масса	Углерод
<u>Документация</u>						
А3	12.02.22.100 СБ	Сборочный чертеж				
<u>Детали</u>						
Б4	1	12.02.22.101	Балка			
			Швеллер 20-ГОСТ 8240-72 ВСт3сп3ГОСТ535-79			
			L = 3648 ± 6.6 мм	2	67.13 кг	
Б4	2	12.02.22.102	Балка			
			Швеллер 20-ГОСТ 8240-72 ВСт3сп3ГОСТ535-79	2	5.01 кг	
Б4	3	12.02.22.103	Балка			
			Швеллер 16-ГОСТ 8240-72 ВСт3сп3ГОСТ535-79	1	22.72 кг	
Б4	4	12.02.22.104	Балка			
			Швеллер 16-ГОСТ 8240-72 ВСт3сп3ГОСТ535-79	2	71.89 кг	
Б4	5	12.02.22.105	Балка			
			Швеллер 16-ГОСТ 8240-72 ВСт3сп3ГОСТ535-79	1	3.53 кг	
Б4	6	12.02.22.106	Балка			
			Швеллер 14-ГОСТ 8240-72 ВСт3сп3ГОСТ535-79	2	6.77 кг	

12.02.22.100

Изм/Лист	№ докум	Подпись	Дата	Лит.	Масса	Углерод
Разраб. Михайлова	Проект. Михайлова	Инж. Михайлова				
И.Контр. Уткин	Коллеж. Уткин	Убл.				
Рама			Лит. Лист Листов			
			7			
ЛАТГИПРОПРОМ						

Копирован 5 Формат А4

Альбом 2.5 часть 2

Топовый проект 903-1-224.86

Лист № 10/10
Изм. № 0/0
Выг. № 0/0
Лист № 10/10
Изм. № 0/0
Выг. № 0/0

Вариант Зона	Лист	Обозначение	Наименование	Кол.	Примечание
			<u>Документация</u>		
А4		12.02.23.000 СБ	Сборочный чертёж		
			<u>Детали</u>		
Б4	1	12.02.23.001	Стойка Уголок 36*36*4-Б-ГОСТ 8509-72 ВСтЗспЗ ГОСТ 535-79		
Б4	2	12.02.23.002	Опора Уголок 36*36*4-Б-ГОСТ 8509-72 ВСтЗспЗ ГОСТ 535-79 L ₁ = 260 ± 0,65 мм	4	7,35 кг
Б4	3	12.02.23.003	Опора Уголок 36*36*4-Б-ГОСТ 8509-72 ВСтЗспЗ ГОСТ 535-79 L = 332 ± 0,7 мм	2	0,57 кг
Б4	4	12.02.23.004	Связь Полка Ч-40-ГОСТ 103-76 ВСтЗспЗ ГОСТ 535-79 L = 230 ± 0,575 мм	24	0,29 кг
12.02.23.000					
Изм. Лист		№ докум.	Подпись	Дата	Ограждение конота ЛАТГИПРОПРОМ
Разработ	Богданова	Б.И.			
Проект	Зингалов	В.В.			
И.контр.	Колтец	В.В.			

Альбом 2.5 часть 2

Топовый проект 903-1-224.86

Лист № 10/10
Изм. № 0/0
Выг. № 0/0
Лист № 10/10
Изм. № 0/0
Выг. № 0/0

12.02.23.000 СБ

Ограждение конота

ЛАТГИПРОПРОМ

Альбом 2.5 часть 2

Топовый проект 903-1-224.86

Лист № 10/10
Изм. № 0/0
Выг. № 0/0
Лист № 10/10
Изм. № 0/0
Выг. № 0/0

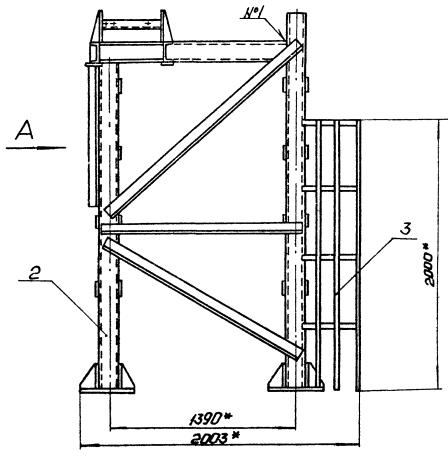
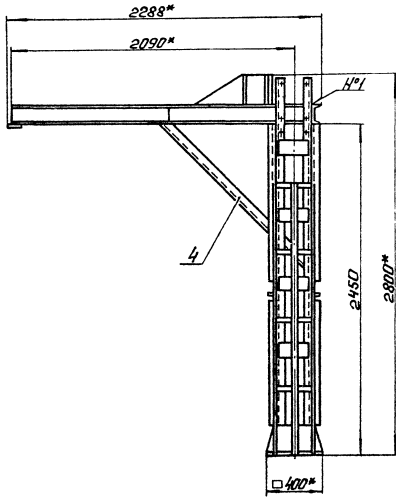
Вариант Зона	Лист	Обозначение	Наименование	Кол.	Примечание
			<u>Документация</u>		
А2		12.02.24.000 СБ	Сборочный чертёж		
			<u>Сборочные единицы</u>		
А4	1	12.02.24.100	Рама	1	
А4	2	12.02.24.200	Опора	1	
А4	3	12.02.24.300	Ограждение	1	
			<u>Детали</u>		
Б4	4	12.02.24.001	Связь Уголок 36*36*4-Б-ГОСТ 8509-72 ВСтЗспЗ ГОСТ 535-79	1	8,8 кг
12.02.24.000					
Изм. Лист		№ докум.	Подпись	Дата	Металлоконструкция крепления ялоков ЛАТГИПРОПРОМ
Разработ	Богданова	Б.И.			
Проект	Зингалов	В.В.			
И.контр.	Колтец	В.В.			

Альбом 2.5 часть 2

Топовый проект 903-1-224.86

Лист № 10/10
Изм. № 0/0
Выг. № 0/0
Лист № 10/10
Изм. № 0/0
Выг. № 0/0

Вариант Зона	Лист	Обозначение	Наименование	Кол.	Примечание
			<u>Документация</u>		
А2		12.02.24.100 СБ	Сборочный чертёж		
			<u>Детали</u>		
Б4	1	12.02.24.101	Полка Лист 10 ГОСТ 13903-74 ВСтЗспЗ ГОСТ 14637-79	2	12,55 кг
Б4	2	12.02.24.102	Редра Лист 10 ГОСТ 13903-74 ВСтЗспЗ ГОСТ 14637-79	4	0,6 кг
Б4	3	12.02.24.103	Болка Швеллер 14-ГОСТ 8240-72 ВСтЗспЗ ГОСТ 535-79	1	10,7 кг
Б4	4	12.02.24.104	Раскос Швеллер 14-ГОСТ 8240-72 ВСтЗспЗ ГОСТ 535-79	1	14,42 кг
Б4	5	12.02.24.105	Болка Швеллер 14-ГОСТ 8240-72 ВСтЗспЗ ГОСТ 535-79 L = 460-155 мм	2	5,66 кг
Б4	6	12.02.24.106	Болка Швеллер 14-ГОСТ 8240-72 ВСтЗспЗ ГОСТ 535-79 L = 400-155 мм	1	5,91 кг
12.02.24.100					
Изм. Лист		№ докум.	Подпись	Дата	Рама ЛАТГИПРОПРОМ
Разработ	Богданова	Б.И.			
Проект	Зингалов	В.В.			
И.контр.	Колтец	В.В.			

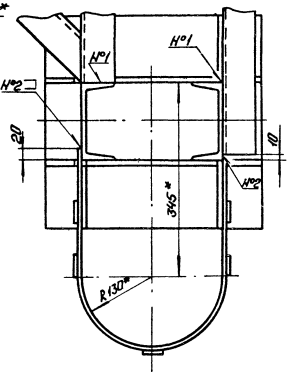
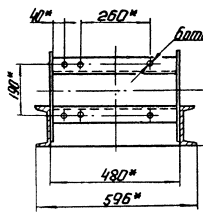
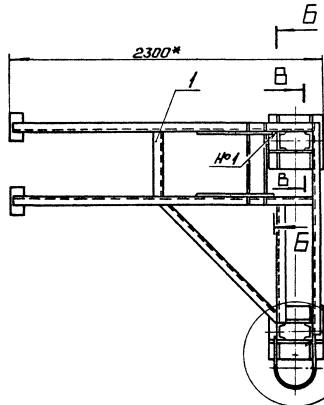


Б-Б повернуто
М 1:10

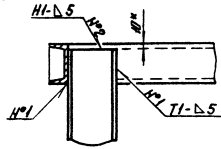
М 1:5

Альбом 25 часть 2

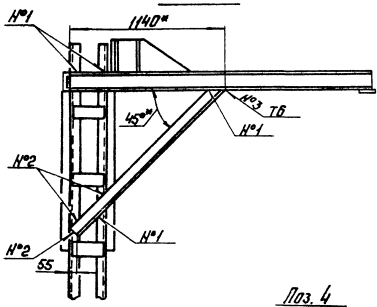
Топограф проект 903-1-224.66



Б-Б повернуто
М 1:10

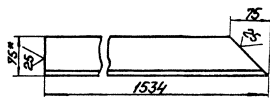


Вид А



- 1* Размеры для справок.
- 2 ± 1/14
- 3. Сварные швы №1, №2 по ГОСТ 5264-80; №3 по ГОСТ 11534-75.

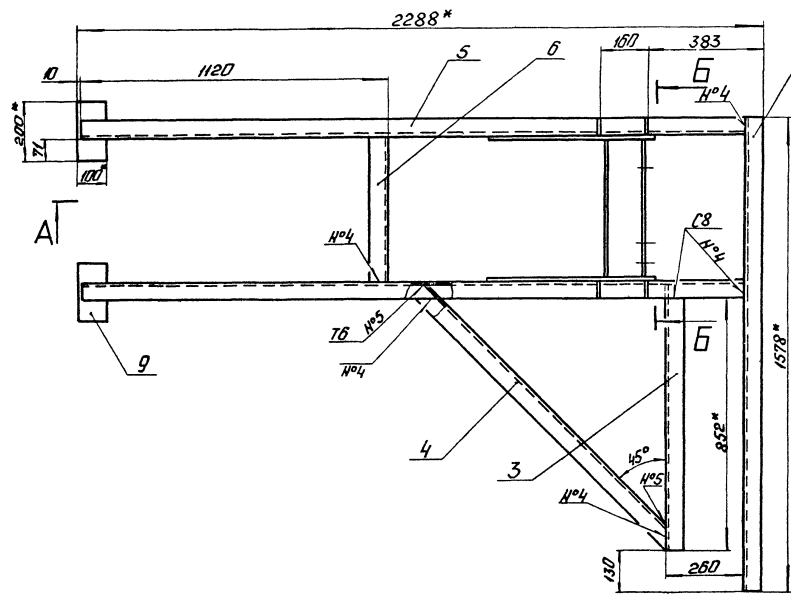
Поз. 4
М 1:5



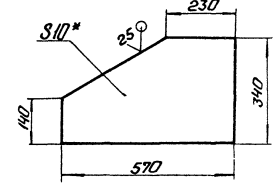
				12.02.24.000 СБ		
Исполн.	№ проекта	Подп.	Дата	Металлоконструкция крепления блоков	Лист	Классификация
Проект	Выполнитель	Сметчик	1984		461	1-20
Т.контр.	Сметчик	Сметчик			Листов 1	
И.контр.	Копычев	Сметчик			ЛАТГИПРОПРОМ	
Смет.					Чертеж № 22	

Туполобый прорект. 903-1-24-86

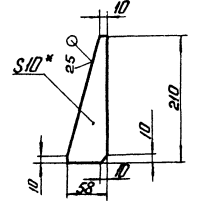
Альбом 2.5 часть 2



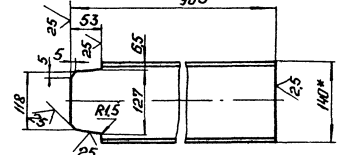
Поз. 1 ✓(✓)



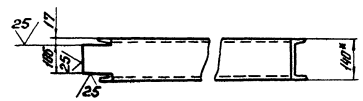
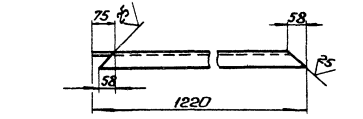
Поз. 2
M 1:5 ✓(✓)



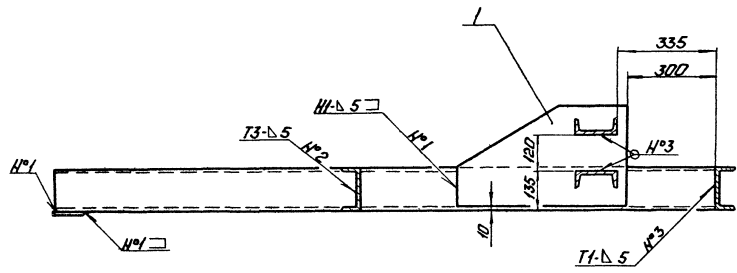
Поз. 3
M 1:5 ✓(✓)
905



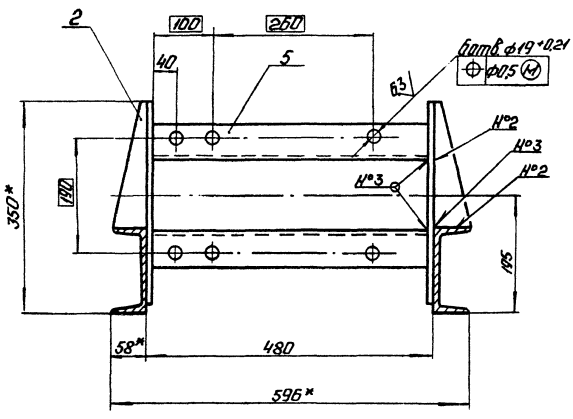
Поз. 4 ✓(✓)



A-A



Б-Б повернуто
M 1:5



1* Размеры для справок.

2 ± IT14/2

3. Обработка поверхностей реза деталей Б4 25.

4. Сварные швы H°1+H°4 по ГОСТ 5264-80; H°5 по ГОСТ 11534-75.

		12.02.24.100.1.6	
		Рама	
		147,1 1:10	
		Лист Листов 1	
		ЛАТГИПРОПРОМ	
		Формат А2	

Титановый сплав Ti-6Al-4V

Лист 1 из 2

Лист 2 из 2

Лист 3 из 3

№ п/п	Обозначение	Наименование	Кол.	Примечание
54	7	12.02.24.107	Болка	
			Швеллер 14-ГОСТ 8240-72 Вст.Зен.ГОСТ 535-79	
			L = 1578 ± 155 мм	1 19,4 кг
54	8	12.02.24.108	Болка	
			Швеллер 14-ГОСТ 8240-72 Вст.Зен.ГОСТ 535-79	
			L = 2220 ± 22 мм	2 27,3 кг
54	9	12.02.24.109	Плоская	
			Лист 10-ГОСТ 19903-74 Вст.Зен.ГОСТ 14637-79	
			100 × 0,435 × 200 ± 0,75 мм	2 1,57 кг
12.02.24.100				Лист 2

Копирован: 2-2- Формат А4

Титановый сплав Ti-6Al-4V

Лист 1 из 2

Лист 2 из 2

Лист 3 из 3

№ п/п	Обозначение	Наименование	Кол.	Примечание
				Документация
54	12.02.24.200СБ	Сборочный чертеж		
				Детали
54	1	12.02.24.201	Ребра	
			Лист 10-ГОСТ 19903-74 Вст.Зен.ГОСТ 14637-79	4 5,12 кг
54	2	12.02.24.202	Ребра	
			Лист 10-ГОСТ 19903-74 Вст.Зен.ГОСТ 14637-79	8 1,01 кг
54	3	12.02.24.203	Плоская	
			Лист 10-ГОСТ 19903-74 Вст.Зен.ГОСТ 14637-79	
			400 ± 0,7 × 400 ± 0,7 мм	2 12,56 кг
54	4	12.02.24.204	Сварка	
			Лист 10-ГОСТ 19903-74 Вст.Зен.ГОСТ 14637-79	
			100 × 0,435 × 240 ± 0,575 мм	8 1,89 кг
54	5	12.02.24.205	Стойка	
			Швеллер 14-ГОСТ 8240-72 Вст.Зен.ГОСТ 535-79	
			L = 2580 ± 27 мм	2 31,74 кг
12.02.24.200				Лист 1 Лист 2 Лист 3
Опора				ЛАТИПРОПРОМ

Копирован: 2-2- Формат А4

Титановый сплав Ti-6Al-4V

Лист 1 из 2

№ п/п	Обозначение	Наименование	Кол.	Примечание
54	6	12.02.24.206	Стойка	
			Швеллер 14-ГОСТ 8240-72 Вст.Зен.ГОСТ 535-79	
			L = 2655 ± 27 мм	2 32,66 кг
54	7	12.02.24.207	Сварка	
			Шпилька 75-75-8-6-ГОСТ 8509-72 Вст.Зен.ГОСТ 535-79	
			L = 1490 ± 155 мм	2 13,44 кг
54	8	12.02.24.208	Сварка	
			Шпилька 75-75-8-6-ГОСТ 8509-72 Вст.Зен.ГОСТ 535-79	
			L = 1670 ± 1,85 мм	2 15,07 кг
54	9	12.02.24.209	Сварка	
			Шпилька 75-75-8-6-ГОСТ 8509-72 Вст.Зен.ГОСТ 535-79	
			L = 1807 ± 1,85 мм	2 16,3 кг
12.02.24.200				Лист 2

Копирован: 2-2- Формат А4

Титановый сплав Ti-6Al-4V

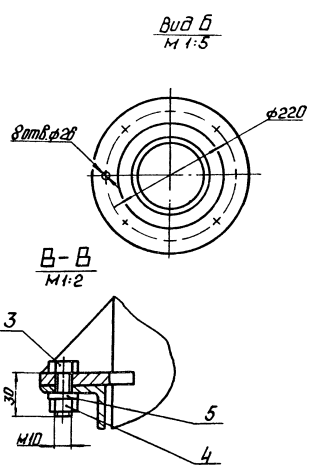
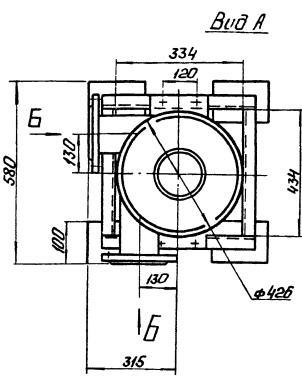
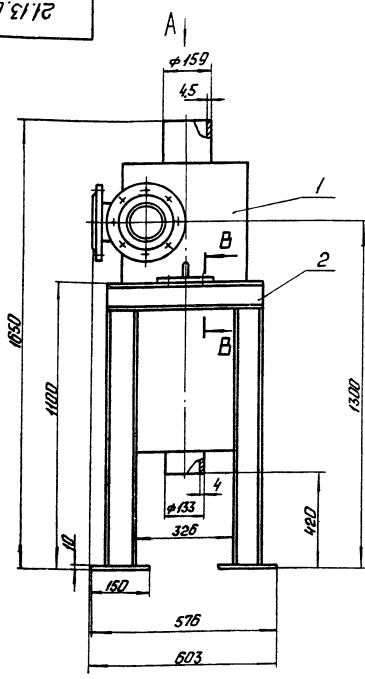
Лист 1 из 2

№ п/п	Обозначение	Наименование	Кол.	Примечание
				Документация
54	21.13.00.000СБ	Сборочный чертеж		
				Стандартные изделия
54	1	21.13.01.000	Бачок-расширитель	1
54	2	21.13.02.000	Рама	1
				Стандартные изделия
				Болт М10 × 30,46
				ГОСТ 7798-70
				Гайка М10,5
				ГОСТ 5915-70
				Шайба 10
				ГОСТ 10905-78
21.13.00.000				Лист 1 Лист 2 Лист 3
Бачок-расширитель				ЛАТИПРОПРОМ

Копирован: 2-2- Формат А4

Литой прорези 903-1-224,86 Альбом 2-5 часть 2

21.13.00.000 СБ



Размеры для справок.

				21.13.00.000 СБ		
Изм.	Лист	№ докум.	Подп.	бачок-расширитель.		Лист
						250
						1:10
				ЛАТГИПРОПРОМ		
				Формат А3		

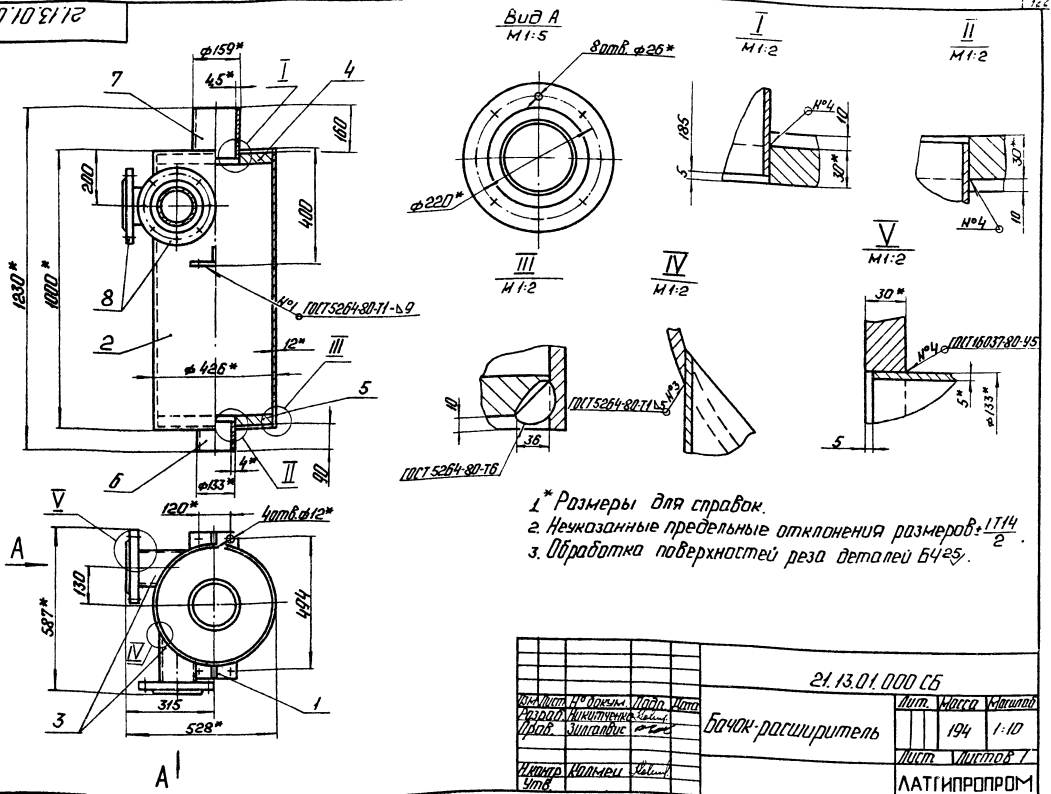
Литой прорези 903-1-224,86 Альбом 2-5 часть 2

Изм.	Лист	№ докум.	Подп.	Обозначение	Наименование	Кол.	Примечание
					Документация		
				21.13.01.000 СБ	Сборочный чертеж		
					Сборочные единицы		
1		21.13.01.100		Лапа		2	
					Детали		
2		21.13.01.001		Корпус		1	
3		21.13.01.002		Патрубок		2	
4		21.13.01.003		Днище		1	
5		-01		Днище		1	
6		21.13.01.004		Патрубок	Л 133-4 ГОСТ 18732-78 Проба Вост.ст. ГОСТ 18731-74	1	147 кг
7		21.13.01.005		Патрубок	Л 152-45 ГОСТ 18732-78 Проба Вост.ст. ГОСТ 18731-74	1	3,24 кг
					Стандартные изделия		
8				Фланец 1-125-25 см3	ГОСТ 12820-80	2	
				21.13.01.000			
				бачок-расширитель		ЛАТГИПРОПРОМ	
						Формат А4	

Литой прорези 903-1-224,86 Альбом 2-5 часть 2

Изм.	Лист	№ докум.	Подп.	Обозначение	Наименование	Кол.	Примечание
					Документация		
				21.13.01.100 СБ	Сборочный чертеж		
					Детали		
1		21.13.01.101		Пластина		1	
2		21.13.01.102		Ребро	Лист 107ЛТ14903-74 Вост.ст. ГОСТ 14637-79	1	0,1 кг
				21.13.01.100			
				Лапа		ЛАТГИПРОПРОМ	
						Формат А4	

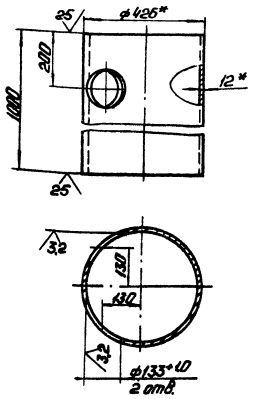
21.13.01.000 С5



1. * Размеры для справок.
2. Неуказанные предельные отклонения размеров: $\pm \frac{IT14}{2}$.
3. Обработка поверхностей резом деталей БЧ25.

				21.13.01.000 С5		
Изм.	Лист	№ докум.	Подп.	Дата	Лист	Масштаб
Разраб.	Инженер	С.С.С.	С.С.С.		194	1:10
Проб.	Инженер	С.С.С.	С.С.С.		Лист	Листов 7
Испол.	Машинист	С.С.С.	С.С.С.		ЛАТГИПРОПРОМ	
Утв.					Формат А3	

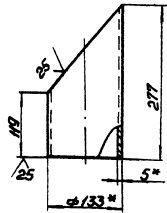
21.13.01.001



1. * Размеры для справок.
2. Неуказанные предельные отклонения размеров: $\pm \frac{IT14}{2}$.

				21.13.01.001		
Изм.	Лист	№ докум.	Подп.	Дата	Лист	Масштаб
Разраб.	Инженер	С.С.С.	С.С.С.		120	1:10
Проб.	Инженер	С.С.С.	С.С.С.		Лист	Листов 1
Испол.	Машинист	С.С.С.	С.С.С.		ЛАТГИПРОПРОМ	
Утв.					Формат А4	

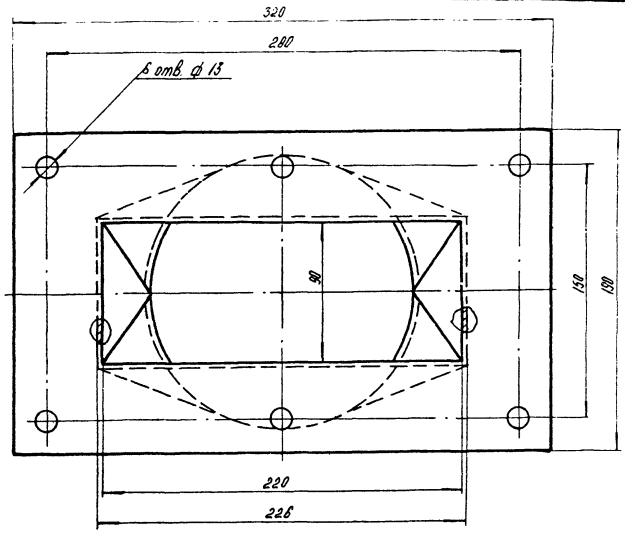
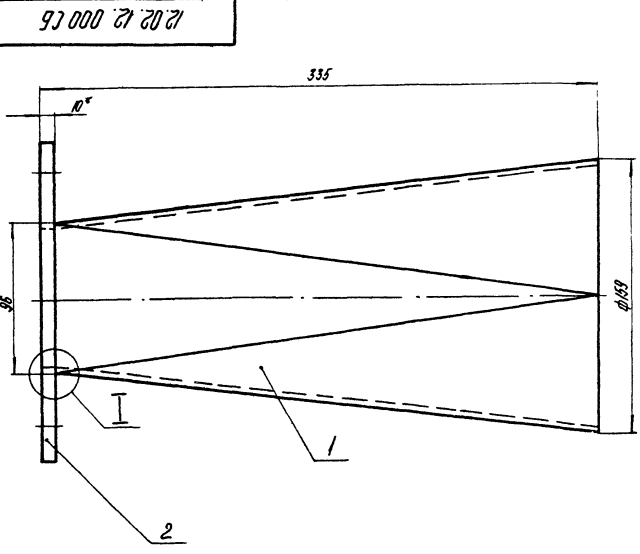
21.13.01.002



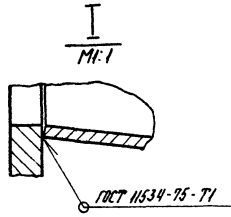
1. * Размеры для справок.
2. Неуказанные предельные отклонения размеров: $\pm \frac{IT14}{2}$.

				21.13.01.002		
Изм.	Лист	№ докум.	Подп.	Дата	Лист	Масштаб
Разраб.	Инженер	С.С.С.	С.С.С.		3,16	1:5
Проб.	Инженер	С.С.С.	С.С.С.		Лист	Листов 1
Испол.	Машинист	С.С.С.	С.С.С.		ЛАТГИПРОПРОМ	
Утв.					Формат А4	

Типовой проект 903-1-224-86
 Лист 2.5 от 2
 Изготовитель: ЛАТГИПРОПРОМ
 Проверено: [подпись]
 Утверждено: [подпись]

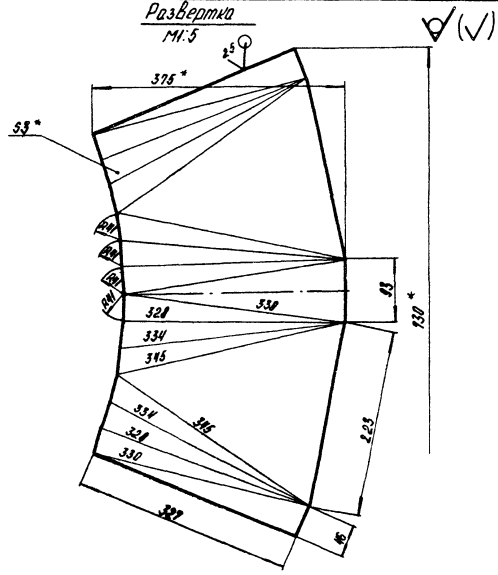
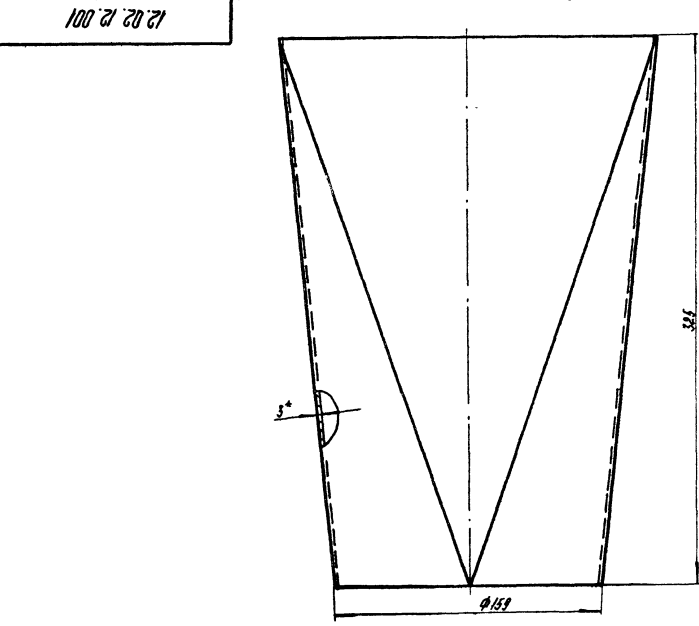


Размеры для справок.



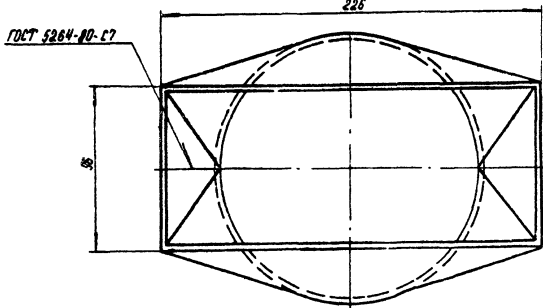
					12.02.12.000 С6		
№ лист	№ докум.	Подпись	Дата	Переход	Лист	Масса	Масштаб
Разработ	Богданова	РБМ				7,6	1:2
Проб	Зуляганов	РБМ			Листов /		
Т. номер					ЛАТГИПРОПРОМ		
И. номер	Колосов	РБМ		Контроль №			Формат А3
Ум.в.							

Типовой проект 903-1-224-86
 Лист 2.5 от 2
 Изготовитель: ЛАТГИПРОПРОМ
 Проверено: [подпись]
 Утверждено: [подпись]



1. Размеры для справок.

2. $\pm \frac{1}{2} \text{ мм}$.



					12.02.12.001		
№ лист	№ докум.	Подпись	Дата	Переход	Лист	Масса	Масштаб
Разработ	Богданова	РБМ				4,4	1:2
Проб	Зуляганов	РБМ			Листов /		
Т. номер					ЛАТГИПРОПРОМ		
И. номер	Колосов	РБМ		Лист 3 ГОСТ 14903-74			Формат А3
Ум.в.				Вот. Сеп. 3 ГОСТ 16523-70			

ЦЕНТРАЛЬНЫЙ ИНСТИТУТ
ТИПОВОГО ПРОЕКТИРОВАНИЯ ГОССТРОЯ СССР
МИНСКИЙ ФИЛИАЛ

220800, г. Минск, ул. К. Маркса, 32
Сдано в печать 02.07.1987 г.
Заказ № 1566 Тираж 450 экз.
Изм. № 21534/12