

ТИПОВОЙ ПРОЕКТ
903-1-224.86

КОТЕЛЬНАЯ С ТРЕМЯ КОТЛАМИ
КВ-ТС(В)-10 И ТРЕМЯ КОТЛАМИ
КЕ-10-14С.

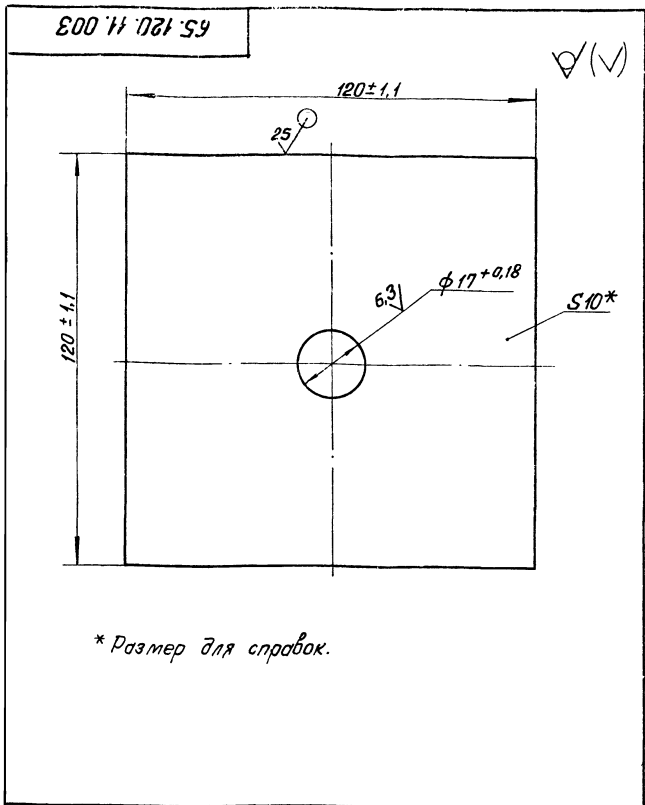
ОТКРЫТАЯ СИСТЕМА
ТЕПЛОСНАБЖЕНИЯ.

ТОПЛИВО-КАМЕННЫЕ И БУРЫЕ УГЛИ.

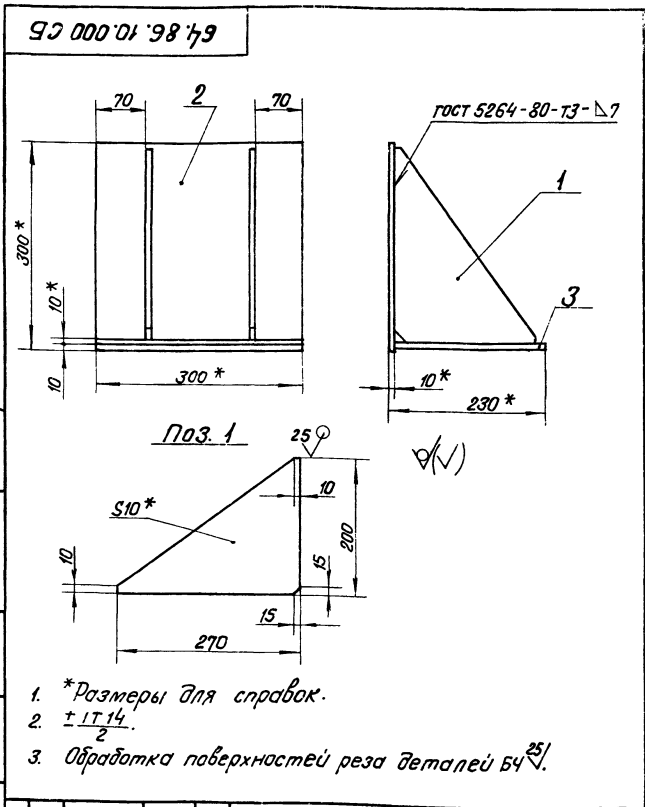
АЛЬБОМ 2.4

ЧАСТЬ 2 *стр 69÷110*

МЕТАЛЛОКОНСТРУКЦИИ ГАЗОВОЗДУХОПРОВОДОВ
ДЛЯ БЛОК-СЕКЦИИ КОТЛОАГРЕГАТА КВ-ТС-10
[ВАРИАНТ БЕЗ ВОЗДУХОПОДОГРЕВАТЕЛЯ].



65.120.11.003				Лит.	Масса	Масштаб
Пластина				1,12	1:1	
Изм.	Лист	№ докум.	Подп.	Дата		
Разраб.	Зилгалбис	ВЗ	ВЗ			
Пров.	Колмец	Кол	Кол			
И. контр.	Колмец	Кол	Кол			
Утв.						
Лист 5 ГОСТ 19903-74 ВСТЗСПЗ ГОСТ 14637-79				ЛАТГИПРОПРОМ		
Копировал Ум				Формат А2		



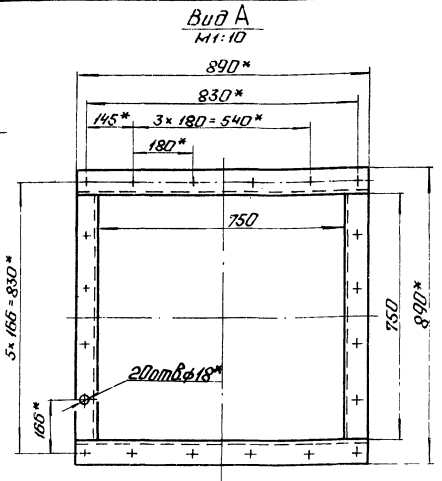
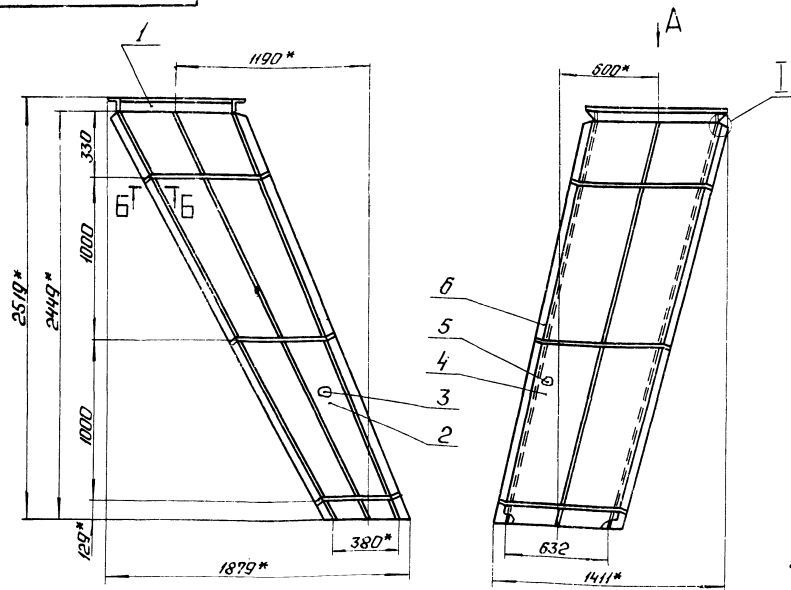
64.86.10.000 СБ				Лит.	Масса	Масштаб
Лана				16,9	1:5	
Изм.	Лист	№ докум.	Подп.	Дата		
Разраб.	Михайлова	МХ	МХ			
Пров.	Зилгалбис	ВЗ	ВЗ			
И. контр.	Колмец	Кол	Кол			
Утв.						
Лист 16.9 ГОСТ 103-76 ВСТЗСПЗ ГОСТ 535-79				ЛАТГИПРОПРОМ		
Копировал Ум				Формат А4		

Формат	Зона	Поз.	Обозначение	Наименование	Кол.	Примечание
Документация						
А4			64.86.10.000 СБ	Сборочный чертеж		
Детали						
Б4	1		64.86.10.001	Косынка		
				10 ГОСТ 19903-74		
				Лист ВСТЗСПЗ ГОСТ 14637-79	2	2,3 кг
Б4	2		64.86.10.002	Стойка		
				10 ГОСТ 19903-74		
				Лист ВСТЗСПЗ ГОСТ 14637-79	1	7,07 кг
Б4	3		64.86.10.003	Плита		
				10 ГОСТ 19903-74		
				Лист ВСТЗСПЗ ГОСТ 14637-79	1	5,19 кг

64.86.10.000						
Лана						
Изм.	Лист	№ докум.	Подпись	Дата		
Разраб.	Богданова	Бог	Бог			
Пров.	Зилгалбис	ВЗ	ВЗ			
И. контр.	Колмец	Кол	Кол			
Утв.						
Лист 16.9 ГОСТ 103-76 ВСТЗСПЗ ГОСТ 535-79				ЛАТГИПРОПРОМ		
Копировал Ум				Формат А4		

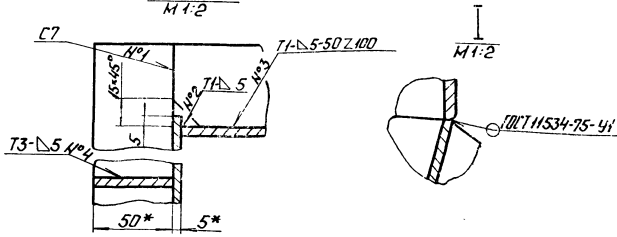
Формат	Зона	Поз.	Обозначение	Наименование	Кол.	Примечание
Документация						
А3			12.02.01.000 СБ	Сборочный чертеж		
Сборочные единицы						
А4	1		12.02.01.100	Фланец	1	
Детали						
А4	2		12.02.01.001	Стенка	1	
	3		- 01	Стенка	1	
А4	4		12.02.01.002	Стенка	1	
	5		- 01	Стенка	1	
Материалы						
	6			Полоса 5x50-ГОСТ 103-76 ВСТЗСПЗ ГОСТ 535-79	5,5 м	

9.2.000.10.001.99



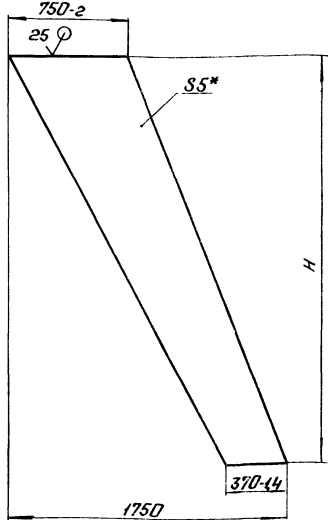
- 1* Размеры для справок.
- 2. ± 0.14
- 3. Сварные швы №1,2,3,4 по ГОСТ 5264-80.

Б-6
М 1:2



				12.02.01.000.06			
№ листа	№ докум.	Испол.	Дата	Короб (левый)	Лист	Масса	Масштаб
Рисов.	Михайлова	Лев			318	1:20	
Проб.	Зигальвис	В.А.			Лист	Листов	1
Т.контр.					ЛАТГИПРОПРОМ		
И.контр.	Колычи	В.А.		Копирован: 9.85			Формат А3
Читб.							

10.02.01.001

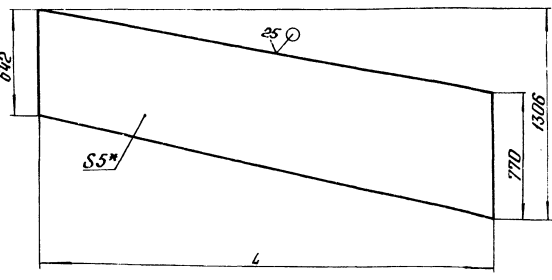


Обозначение	H, мм	Масса, кг
12.02.01.001	2537-54	55,77
-01	2469-54	54,27

*Размер для справок.

				12.02.01.001			
№ листа	№ докум.	Испол.	Дата	Стенка	Лист	Масса	Масштаб
Рисов.	Михайлова	Лев			Ст. табл.	1:20	
Проб.	Зигальвис	В.А.			Лист	Листов	1
Т.контр.					ЛАТГИПРОПРОМ		
И.контр.	Колычи	В.А.		Лист	51 ГОСТ 19903-74	Формат А4	
Читб.				В.А. Зеп. 3.08.11.14637-79			

10.02.01.002



Обозначение	L, мм	Масса, кг
12.02.01.002	2811-54	77,9
-01	2645-54	73,3

- 1* Размер для справок.
- 2. ± 0.14

				12.02.01.002			
№ листа	№ докум.	Испол.	Дата	Стенка	Лист	Масса	Масштаб
Рисов.	Михайлова	Лев			Ст. табл.	1:20	
Проб.	Зигальвис	В.А.			Лист	Листов	1
Т.контр.					ЛАТГИПРОПРОМ		
И.контр.	Колычи	В.А.		Лист	51 ГОСТ 19903-74	Формат А4	
Читб.				В.А. Зеп. 3.08.11.14637-79			

Код	Зона	Поз.	Обозначение	Наименование	Кол.	Примечание
				Документация		
А			12.02.01.100 СБ	Сборочный чертеж		
				Детали		
БЧ	1	12.02.01.101	Полка	Уголок 5-70x70 ГОСТ 8509-72 80x30x3 ГОСТ 535-79 L = 890 ± 1,15 мм	2	6,58 кг
БЧ	2	12.02.01.102	Полка	Уголок 5-70x70 ГОСТ 8509-72 80x30x3 ГОСТ 535-79 L = 750 ± 2 мм	2	5,55 кг
				12.02.01.100		
ИЗМ. ИЛИ НЕ ВВЕДЕН				Лист	Листов	
Проб. Зингалев				фланец	1	
И. контр. Колмеч				ЛАТГИПРОПРОМ		
				Калибрвал 35	Формат А4	

Типовой проект 903-1-22/86 Альбом 2-й часть 2

12.02.01.100 СБ

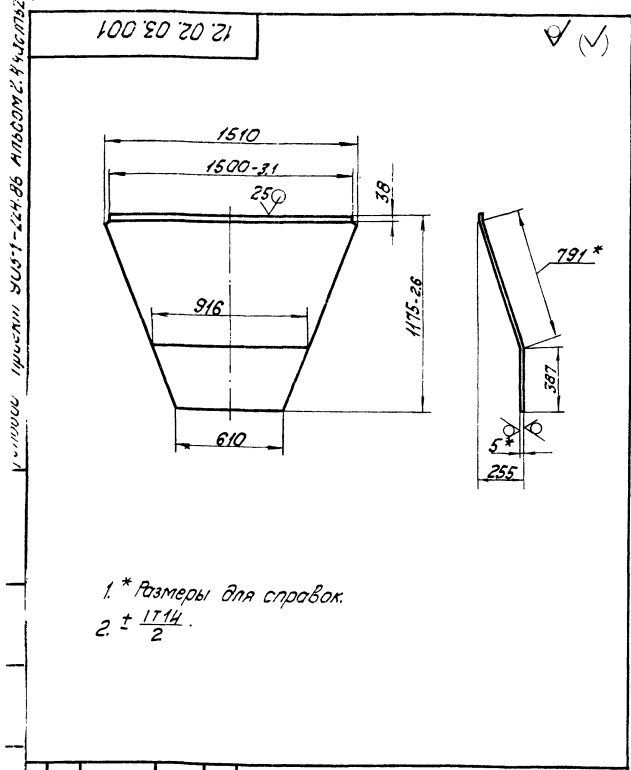
- * Размеры для справок.
- Обработка поверхностей резки металлов БЧ 25
- Сварные швы по ГОСТ 5264-80.

12.02.01.100 СБ		Изм.	Масса	Масса
фланец			24,3	1:10
		Лист	Листов 1	
		ЛАТГИПРОПРОМ		
		Калибрвал 35	Формат А4	

Код	Зона	Поз.	Обозначение	Наименование	Кол.	Примечание
				Документация		
А			12.02.02.000 СБ	Сборочный чертеж		
				Сборочные единицы		
А	1	12.02.01.100	фланец		1	
				Детали		
БЧ	2	12.02.01.001	Стенка		1	
БЧ	3	12.02.01.002	Стенка		1	
БЧ	4	12.02.01.003	Стенка		1	
БЧ	5	12.02.01.004	Стенка		1	
				Материалы		
	6		Полоса 5x50 ГОСТ 103-76 80x30x3 ГОСТ 535-79	16,5 м		
				12.02.02.000		
ИЗМ. ИЛИ НЕ ВВЕДЕН				Лист	Листов	
Проб. Зингалев				Короб (правый)	1	
И. контр. Колмеч				ЛАТГИПРОПРОМ		
				Калибрвал 35	Формат А4	

Типовой проект 903-1-22/86 Альбом 2-й часть 2

Код	Зона	Поз.	Обозначение	Наименование	Кол.	Примечание
				Документация		
А			12.02.03.000 СБ	Сборочный чертеж		
				Детали		
АЧ	1	12.02.03.001	Стенка		2	
АЧ	2	12.02.03.002	Стенка		1	
	3	-01	Стенка		1	
БЧ	4	12.02.03.003	Полка	Уголок 5-63x63x5 ГОСТ 8509-72 80x30x3 ГОСТ 535-79 L = 1500 ± 3,1 мм	2	7,22 кг
БЧ	5	12.02.03.004	Полка	Уголок 5-63x63x5 ГОСТ 8509-72 80x30x3 ГОСТ 535-79 L = 526 ± 0,875 мм	2	3,02 кг
				Материалы		
	6		Полоса 5x50 ГОСТ 103-76 80x30x3 ГОСТ 535-79	7,6 м		
				12.02.03.000		
ИЗМ. ИЛИ НЕ ВВЕДЕН				Лист	Листов	
Проб. Зингалев				Певеход	1	
И. контр. Колмеч				ЛАТГИПРОПРОМ		
				Калибрвал 35	Формат А4	

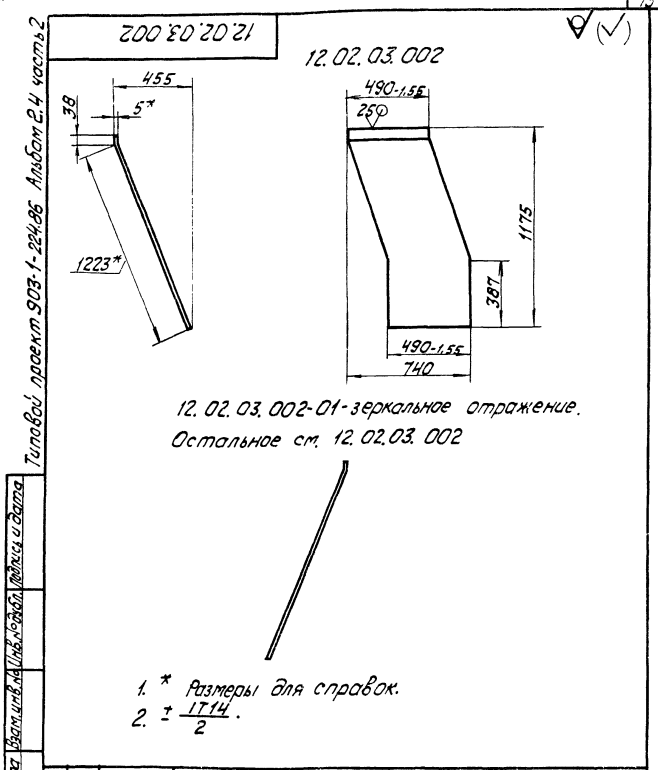


1. * Размеры для справок.
2. ± 1/14.

12.02.03.001		Лист	Масса	Маркировка
Стенка			51,5	1:20
Лист 5 ГОСТ 19903-74 8Ст3Сп3 ГОСТ 14637-79		Латгипропром		
Копировал		Формат А4		

Формат	Лист	Обозначение	Наименование	Кол.	Примечание
			Документация		
A3		12.02.04.000 с.б	Сборочный чертеж		
			Детали		
A4	1	12.02.04.001	Стенка	2	
A4	2	12.02.04.002	Стенка	2	
B4	3	12.02.04.003	Полка		
			Уголок 5*63*63*5 ГОСТ 8509-74 8Ст3Сп3 ГОСТ 535-79		
			L = 1500-3.1 мм	2	7,22 кг
B4	4	12.02.04.004	Полка		
			Уголок 5*63*63*5 ГОСТ 8509-74 8Ст3Сп3 ГОСТ 535-79		
			L = 626 ± 0,875 мм	2	3,02 кг
			Материалы		
	5		Полоса 5*50 ГОСТ 103-76 8Ст3Сп3 ГОСТ 535-79	7,1	м

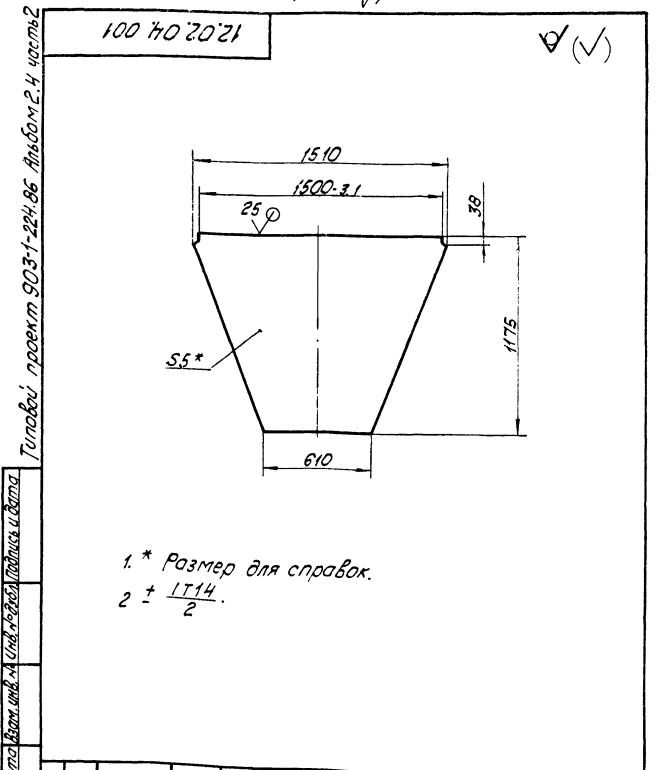
12.02.04.000		Лист	Масса	Маркировка
Переход			49,55	1:20
Лист 5 ГОСТ 19903-74 8Ст3Сп3 ГОСТ 14637-79		Латгипропром		
Копировал		Формат А4		



12.02.03.002-01-зеркальное отражение.
Остальное см. 12.02.03.002

1. * Размеры для справок.
2. ± 1/14.

12.02.03.002		Лист	Масса	Маркировка
Стенка			24,3	1:20
Лист 5 ГОСТ 19903-74 8Ст3Сп3 ГОСТ 14637-79		Латгипропром		
Копировал		Формат А4		



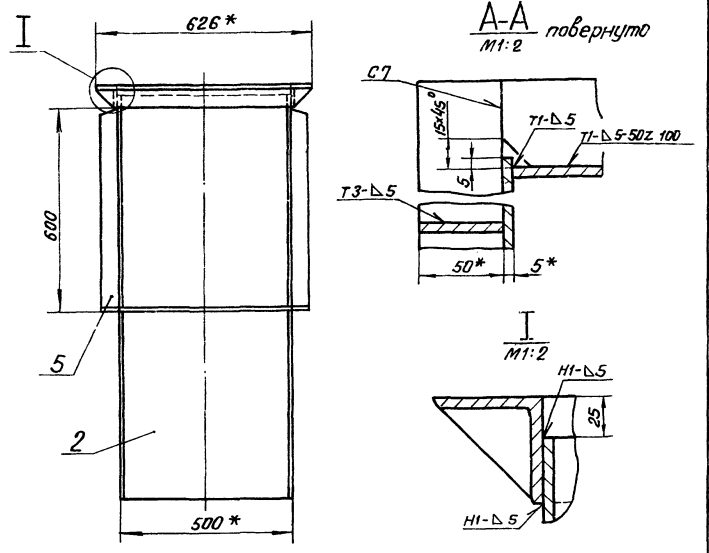
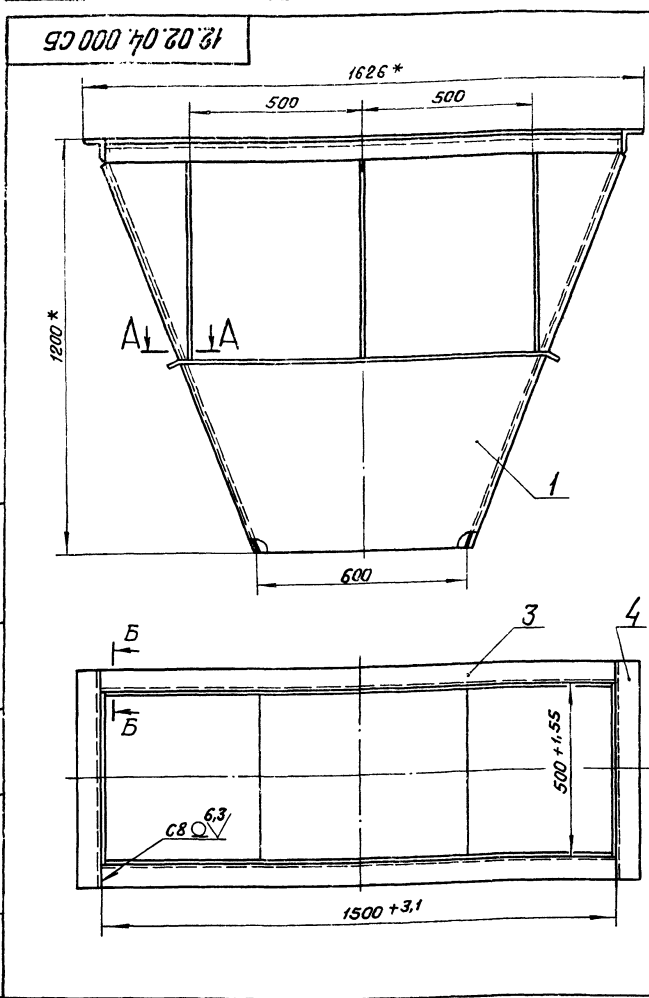
1. * Размер для справок.
2. ± 1/14.

12.02.04.001		Лист	Масса	Маркировка
Стенка			49,55	1:20
Лист 5 ГОСТ 19903-74 8Ст3Сп3 ГОСТ 14637-79		Латгипропром		
Копировал		Формат А4		

Итого проект 903-1-224-86 Альбом 2.4 часть 2

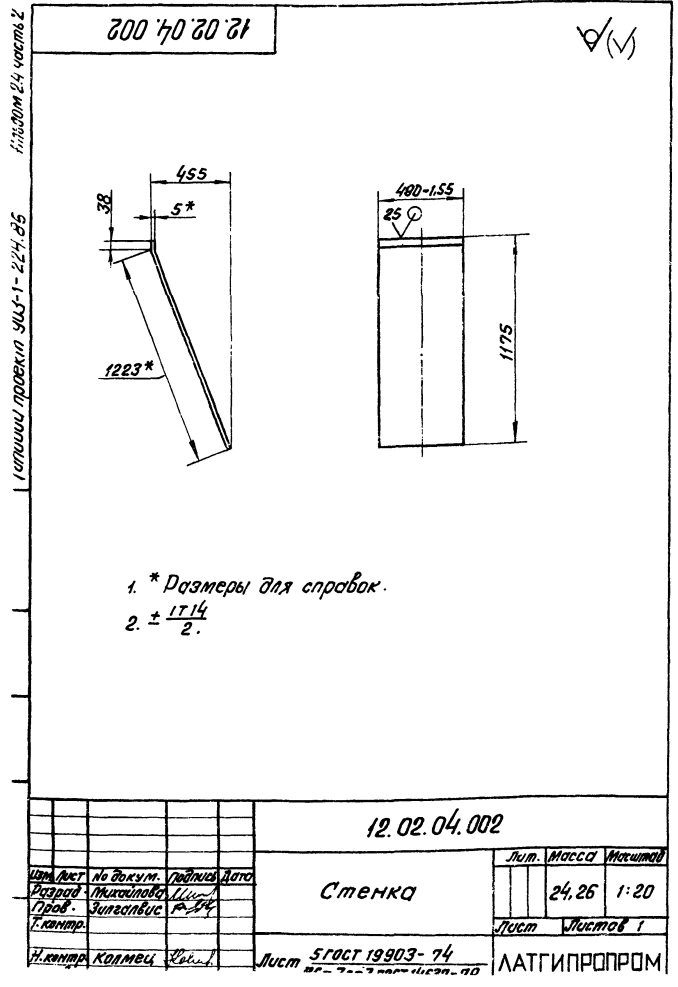
Итого проект 903-1-224-86 Альбом 2.4 часть 2

Итого проект 903-1-224-86 Альбом 2.4 часть 2



- 1. * Размеры для справок.
- 2. ± 1/14.
- 3. Обработка поверхностей реза деталей БЧ 25/.
- 4. Сварные швы по гост 5264-80.

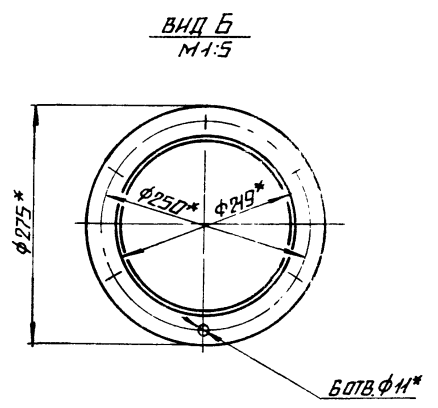
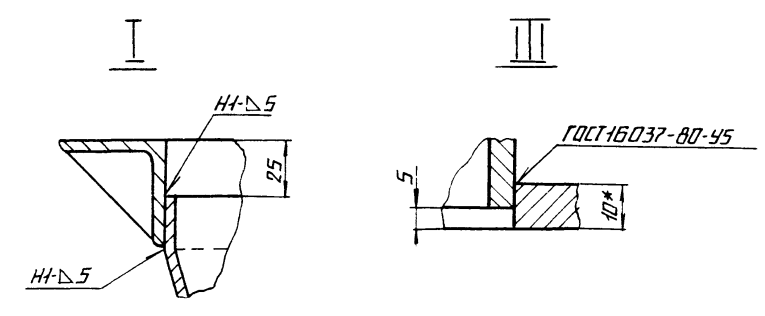
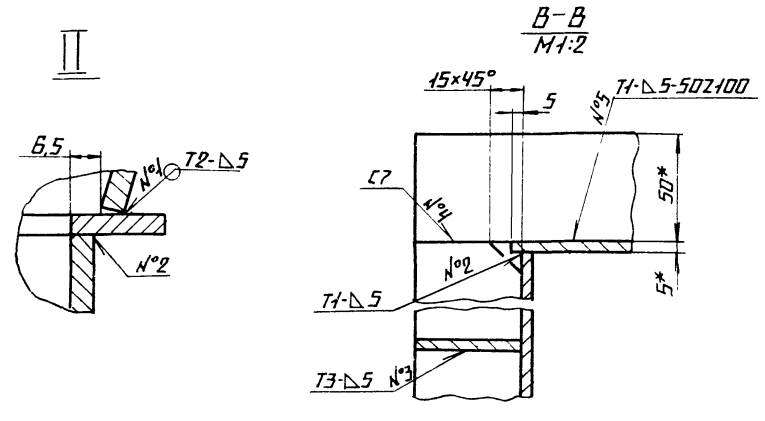
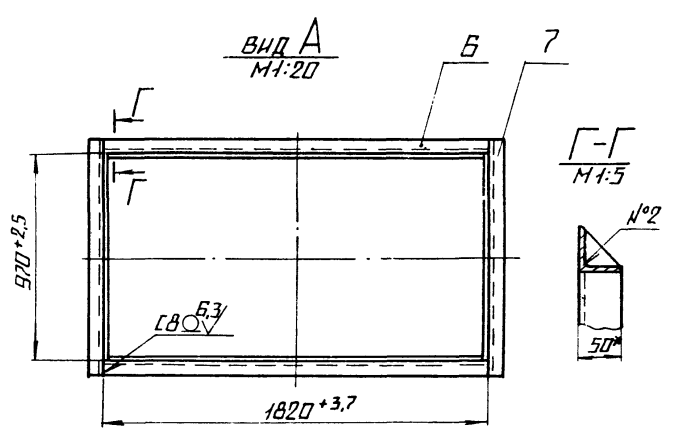
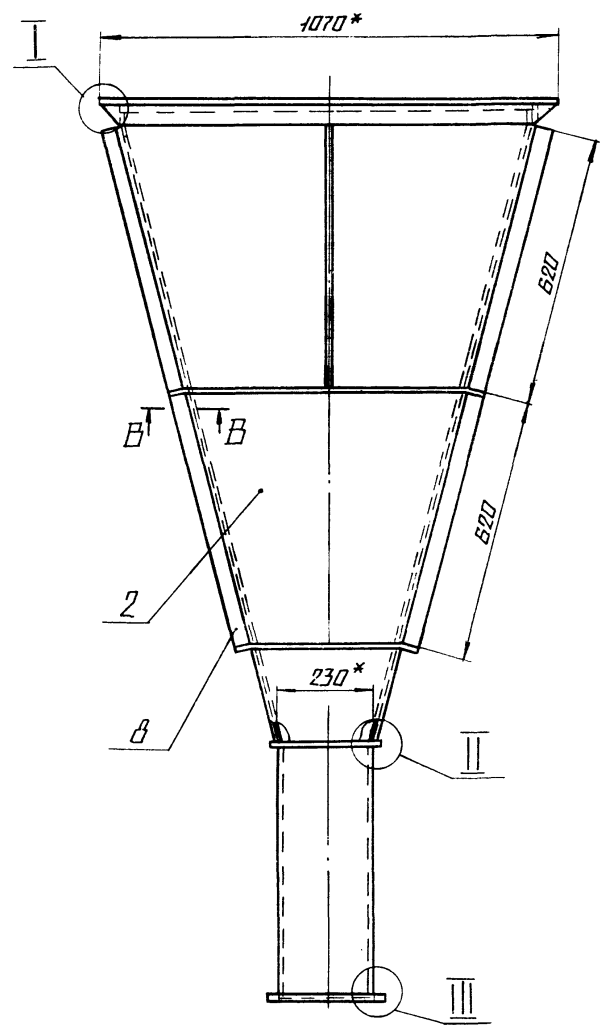
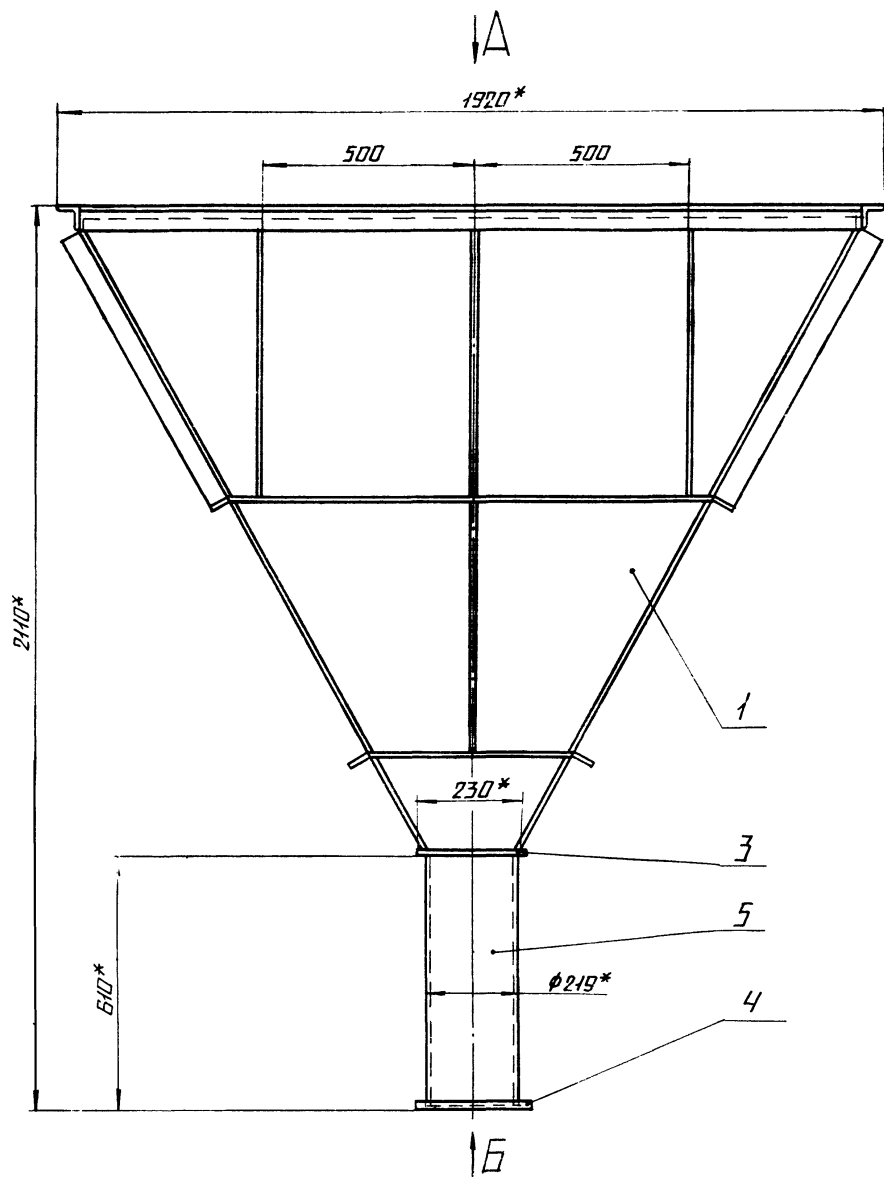
12.02.04.000 СБ				Лист	Масса	Максимум
переход					182	1:10
				Лист	Листов 1	
				ЛАТГИПРОПРОМ		



- 1. * Размеры для справок.
- 2. ± 1/14.

12.02.04.002				Лист	Масса	Максимум
Стенка					24,26	1:20
				Лист	Листов 1	
				ЛАТГИПРОПРОМ		

Формат	Лист	Листов	Обозначение	Наименование	Кол.	Примечание
Документация						
12			12.02.05.000 СБ	Сборочный чертеж		
Детали						
14	1		12.02.05.001	Стенка	2	
14	2		12.02.05.002	Стенка	2	
14	3		12.02.05.003	Стенка	1	
14	4		12.02.05.004	Фланец	1	
Б4	5		12.02.05.005	Патрубок		
				Труба 219x6 гост 10704-76		
				В-5СтЗсп3 гост 10705-80		
Б4	6		12.02.05.006	Полка	1	19,07 кг
				Уголок 5-50x50x5 гост 8509-72		
				ВстЗсп3 гост 535-79		
				L = 1820 - 3,7 мм	2	6,87 кг
Б4	7		12.02.05.07	Полка		
				Уголок 5-50x50x5 гост 8509-72		
				ВстЗсп3 гост 535-79		
				L = 1070 ± 1,3 мм	2	4,04 кг
Материалы						
	8			Полоса 5x50 гост 103-76		
				ВстЗсп3 гост 535-79	12,2 м	
12.02.05.000				Лист	Лист	Листов
Бункер						1
				ЛАТГИПРОПРОМ		



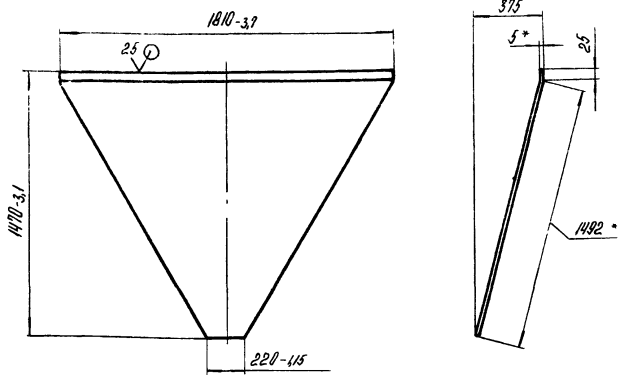
- 1. * РАЗМЕРЫ ДЛЯ СПРАВОК.
- 2. ± 1/14 / 2.
- 3. ОБРАБОТКА ПОВЕРХНОСТЕЙ РЕЗА ДЕТАЛЕЙ Б4 ²⁵
- 4. СВАРНЫЕ ШВЫ №1 ПО ГОСТ 1534-75, ОСТАЛЬНЫЕ ПО ГОСТ 5264-80.

				12.02.05.000 С6				
ИЗМ.	ЛИСТ	№ ДОКУМ.	ПОДП.	ДАТА	БУЧКЕР	ЛИСТ	МАССА	МАШТАБ
								271
							ЛИСТ ЛИСТОВ 1	
И.КОНТР.	КОМПЛЕКТ	КОМПЛЕКТ	КОМПЛЕКТ	КОМПЛЕКТ	ЛАТГИПРОПРОМ			

00.177 1 ГИД ТЕХНИКА И ПРОЕКТИРОВАНИЕ

12.02.05.001

1/А

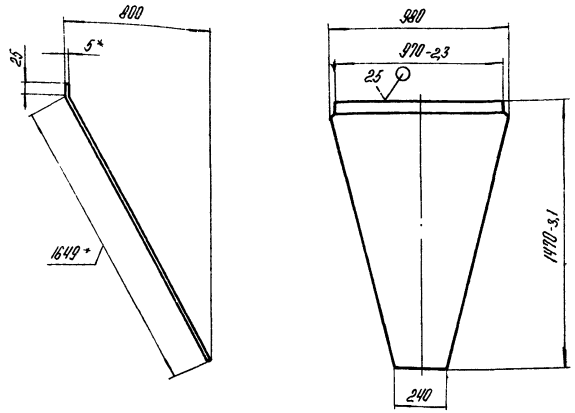


- 1. * Размеры для справок.
- 2. $\pm \frac{1714}{2}$.

12.02.05.001				Лист	Масса	Листов
Изм./Лист	№ докум.	Подпись	Дата	Стенка	61,22	1:20
Разработ.	Михайлова	Зингалов				
Проект.	Зингалов					
И.контр.	Коллеца			Лист	5 ГОСТ 13903-74	Листов 1
И.контр.	Коллеца			Лист	ВСтЗ ел.З ГОСТ 14637-79	Листов 1
Конструктор АН				Формат А4		

12.02.05.002

1/А



- 1. * Размеры для справок.
- 2. $\pm \frac{1714}{2}$.

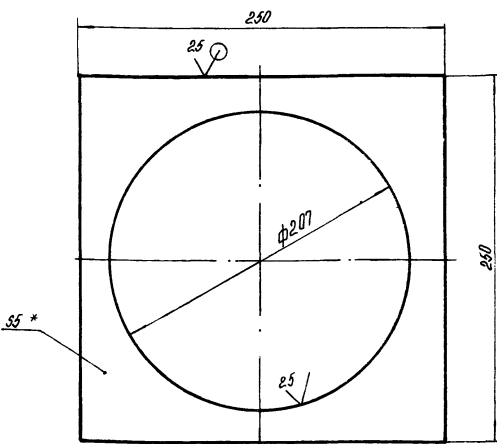
Топовый проект 303-1-224-86 Альбом 2.4 часть 2

Изм./Лист № докум. Подпись Дата

12.02.05.002				Лист	Масса	Листов
Изм./Лист	№ докум.	Подпись	Дата	Стенка	40,44	1:20
Разработ.	Михайлова	Зингалов				
Проект.	Зингалов					
И.контр.	Коллеца			Лист	5 ГОСТ 13903-74	Листов 1
И.контр.	Коллеца			Лист	ВСтЗ ел.З ГОСТ 14637-79	Листов 1
Конструктор АН				Формат А4		

12.02.05.003

1/А

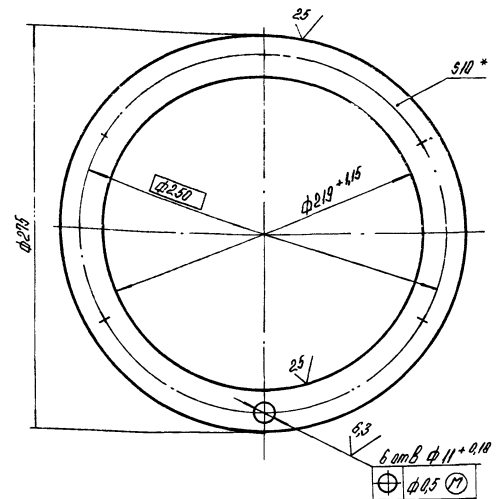


- 1. * Размер для справок.
- 2. $\pm \frac{1714}{2}$.

12.02.05.003				Лист	Масса	Листов
Изм./Лист	№ докум.	Подпись	Дата	Стенка	6,14	1:2,5
Разработ.	Михайлова	Зингалов				
Проект.	Зингалов					
И.контр.	Коллеца			Лист	5 ГОСТ 13903-74	Листов 1
И.контр.	Коллеца			Лист	ВСтЗ ел.З ГОСТ 14637-79	Листов 1
Конструктор АН				Формат А4		

12.02.05.004

1/А

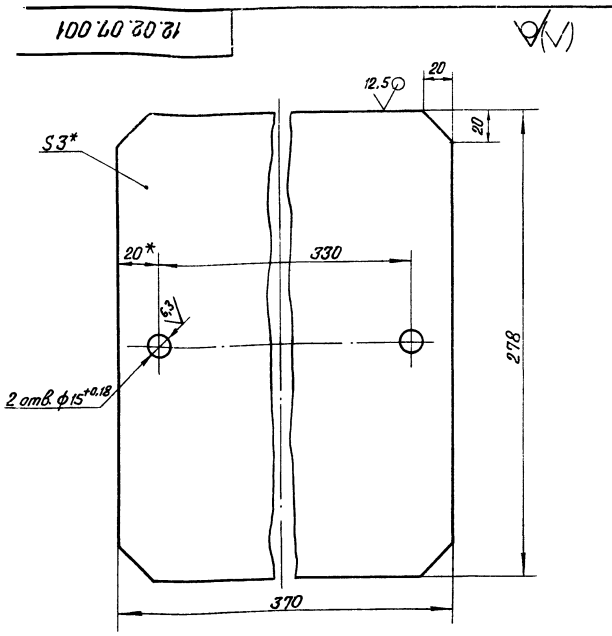


- 1. * Размер для справок.
- 2. $\pm \frac{1714}{2}$.

Топовый проект 303-1-224-86 Альбом 2.4 часть 2

Изм./Лист № докум. Подпись Дата

12.02.05.004				Лист	Масса	Листов
Изм./Лист	№ докум.	Подпись	Дата	Фланец	6,66	1:2,5
Разработ.	Михайлова	Зингалов				
Проект.	Зингалов					
И.контр.	Коллеца			Лист	5 ГОСТ 13903-74	Листов 1
И.контр.	Коллеца			Лист	ВСтЗ ел.З ГОСТ 14637-79	Листов 1
Конструктор АН				Формат А4		

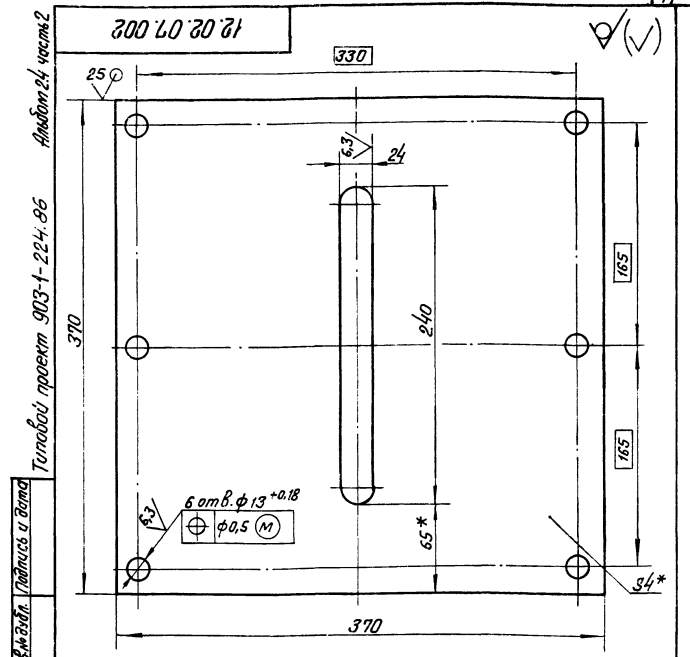


* Размеры для справок.

12.02.07.001				Лит.	Масса	Масштаб
Изм.	Лист	№ докум.	Подпись	Дата	2,36	1:2
Разраб.	Богданов	Р.С.				
Проб.	Зингалвис	Р.С.				
Г. контр.						
Лист 3 гост 19903-74				ЛАТГИПРОПРОМ		
И. контр. Колмец				Лист 1 из 1		
Утв.				Формат А4		

Формат	Лист	№ докум.	Подпись	Дата	Обозначение	Наименование	Кол.	Примечание
<u>Документация</u>								
А2		12.02.07.000 СБ			Сборочный чертеж			
<u>Сборочные единицы</u>								
А4	1	12.02.07.100			Короб		1	
А4	2	12.02.07.200			Короб		1	
А4	3	12.02.07.300			Задвижка		1	
<u>Детали</u>								
А4	4	12.02.07.001			Крышка		1	
А4	5	12.02.07.002			Дозатор		1	
Б4	6	12.02.07.003			Планка			
					Полоса 8x40 гост 103-76		2	
					ВстЗспЗ гост 535-79			
<u>Стандартные изделия</u>								
	7				Болт М12x35.46		6	
					гост 7798-70			
	8				Гайка М12.5		8	
					гост 5915-70			

12.02.07.000				Лит.	Лист	Листов
Изм.	Лист	№ докум.	Подпись	Дата		1
Разраб.	Богданов	Р.С.				
Проб.	Зингалвис	Р.С.				
Г. контр.						
Лист 1 из 1				ЛАТГИПРОПРОМ		
И. контр. Колмец				Формат А4		
Утв.				Копировал О...		

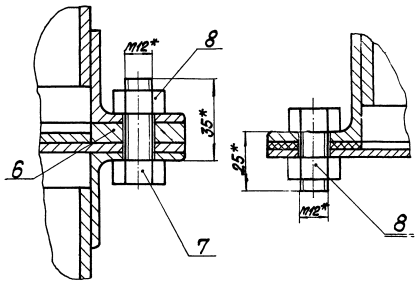
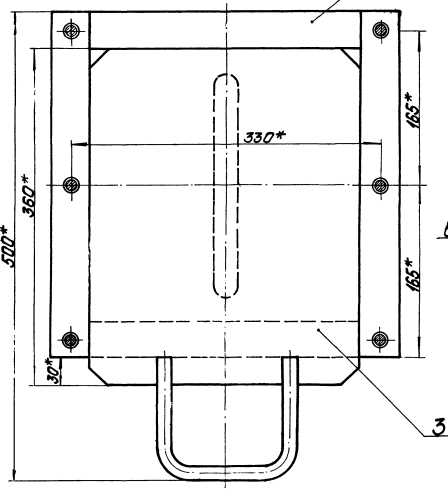
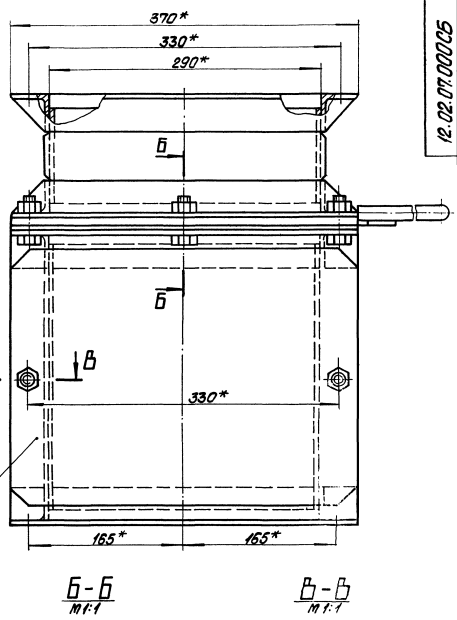
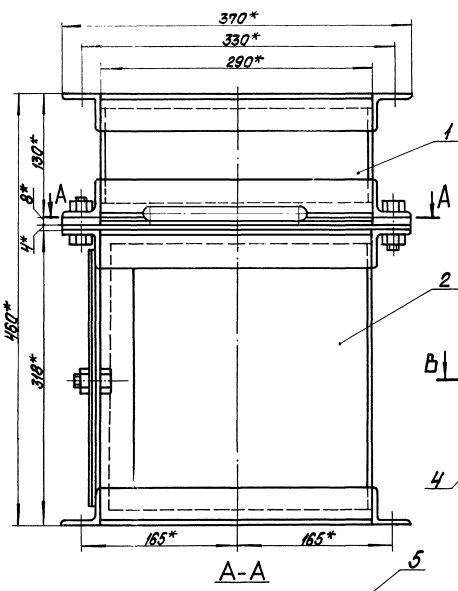


* Размеры для справок

12.02.07.002				Лит.	Масса	Масштаб
Изм.	Лист	№ докум.	Подпись	Дата	4	1:2.5
Разраб.	Богданов	Р.С.				
Проб.	Зингалвис	Р.С.				
Г. контр.						
Лист 4 гост 19903-74				ЛАТГИПРОПРОМ		
И. контр. Колмец				Лист 1 из 1		
Утв.				Формат А4		

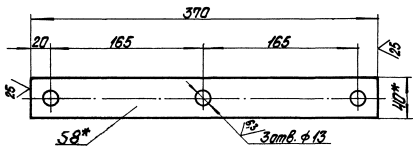
Формат	Лист	№ докум.	Подпись	Дата	Обозначение	Наименование	Кол.	Примечание
<u>Документация</u>								
А3		12.02.07.100 СБ			Сборочный чертеж			
<u>Детали</u>								
А4	1	12.02.07.101			Стенка		2	
Б4	2	12.02.07.102			Стенка			
					Лист 5 гост 19903-74			
					ВстЗспЗ гост 14637-79			
Б4	3	12.02.07.103			Полка		2	1,1 кг
					Уголок 5-40x40 гост 8509-72			
					ВстЗспЗ гост 535-79			
Б4	4	12.02.07.104			Полка		4	0,9 кг
					L = 370 ± 0,7 мм			
					Уголок 5-40x40 гост 8509-72			
					ВстЗспЗ гост 535-79			
					L = 290 - 1,3		4	0,71 кг

12.02.07.100				Лит.	Лист	Листов
Изм.	Лист	№ докум.	Подпись	Дата		1
Разраб.	Богданов	Р.С.				
Проб.	Зингалвис	Р.С.				
Г. контр.						
Лист 1 из 1				ЛАТГИПРОПРОМ		
И. контр. Колмец				Формат А4		
Утв.				Копировал О...		

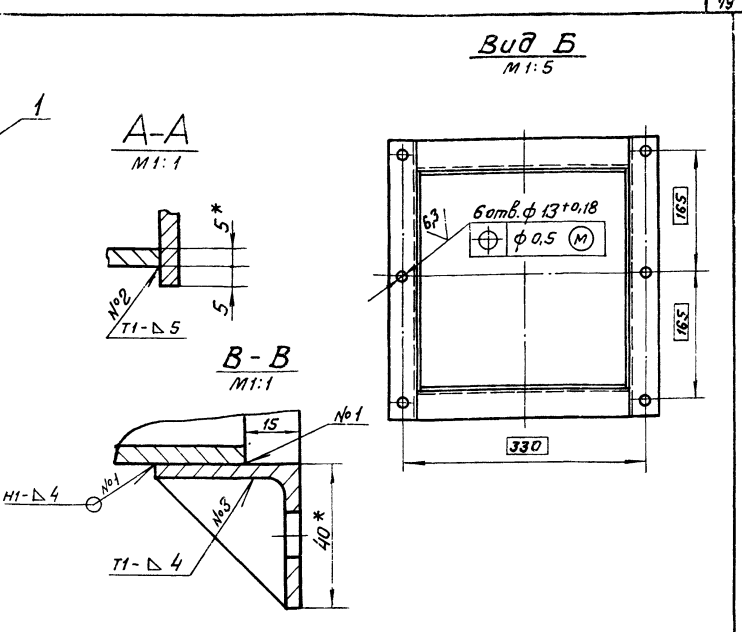
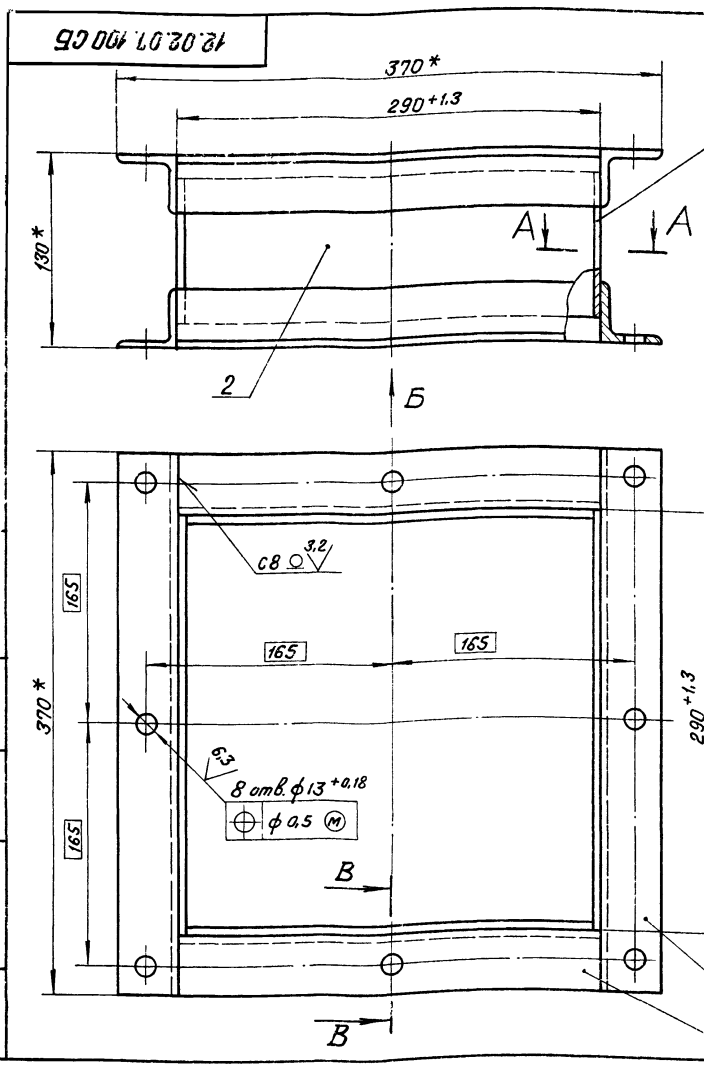


Паз. 6 ✓(✓)

1* Размеры для справок.
2 $\pm \frac{IT_{14}}{2}$

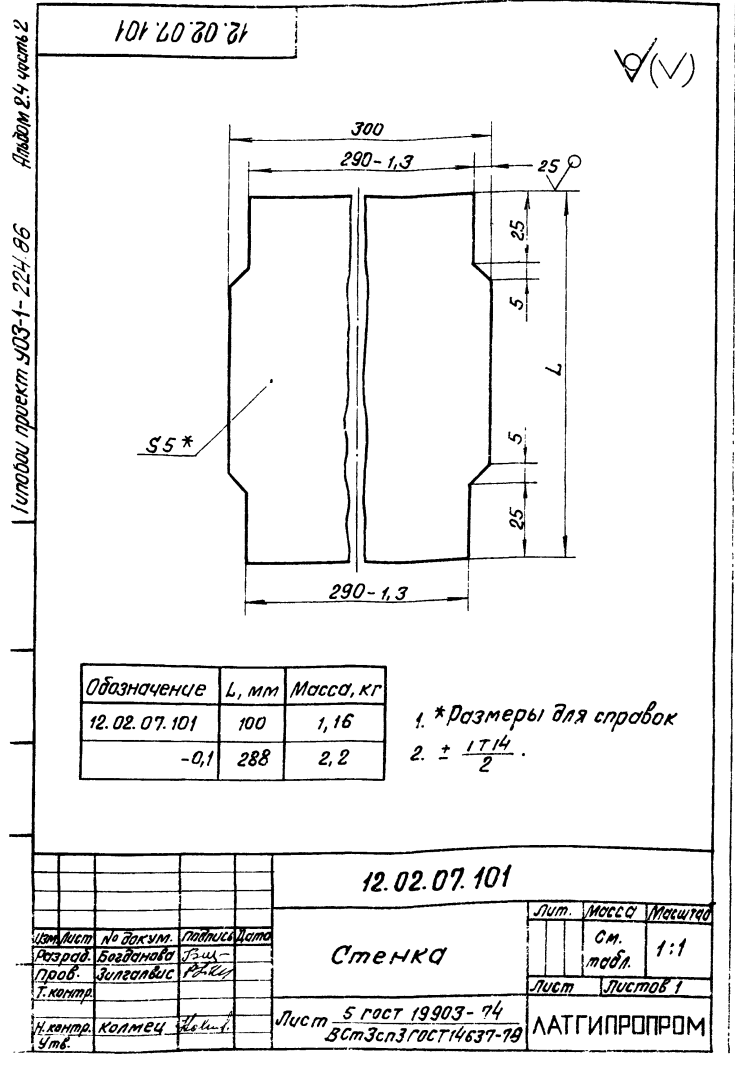


				12.02.07.000.05	
Исполн.	Провер.	Утверд.	Дата	Лист	Всего листов
				42,64	1:2,5
Короб с задвижкой				Лист	Листов 1
И.Кочур, И.Кочур, К.С.Л.				ЛАТГИПРОПРОМ	



- 1. * Размеры для справок.
- 2. $\pm \frac{1714}{2}$.
- 3. Обработка поверхностей реза деталей Б4 25/.
- 4. Сварные швы по ГОСТ 5264-80.

12.02.07.100 СБ				Лит.	Масса	Максимум
Изм. Лист	№ докум.	Подпись	Дата	Короб		
Разраб.	Богданова	В.И.				
Проб.	Зилгалвис	Р.А.				
Т.контр.						
И.контр.	Колмец	А.И.		Лист	Листов	1
Утв.				ЛАТГИПРОПРОМ		

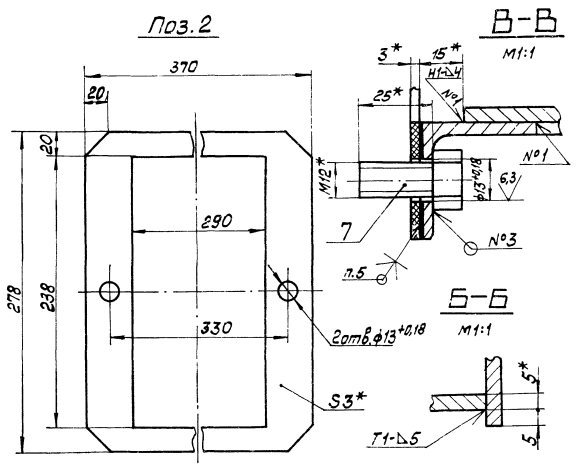
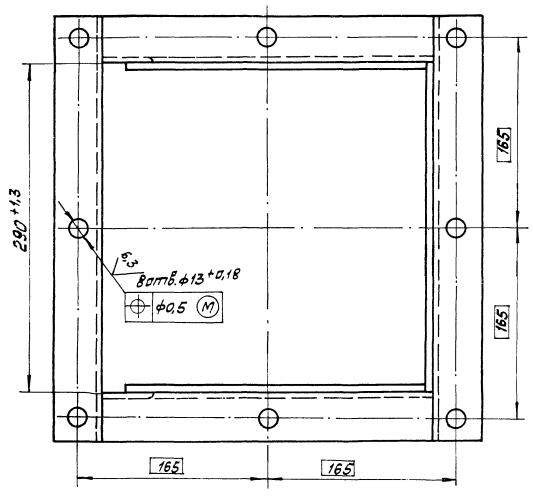
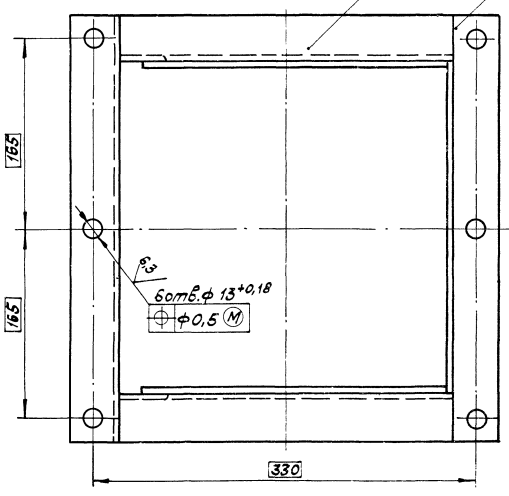
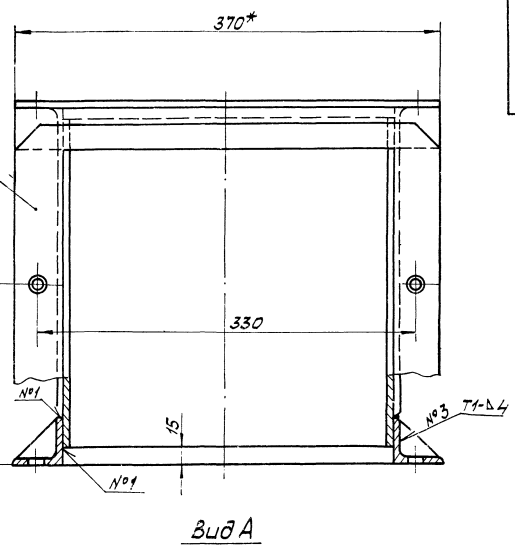
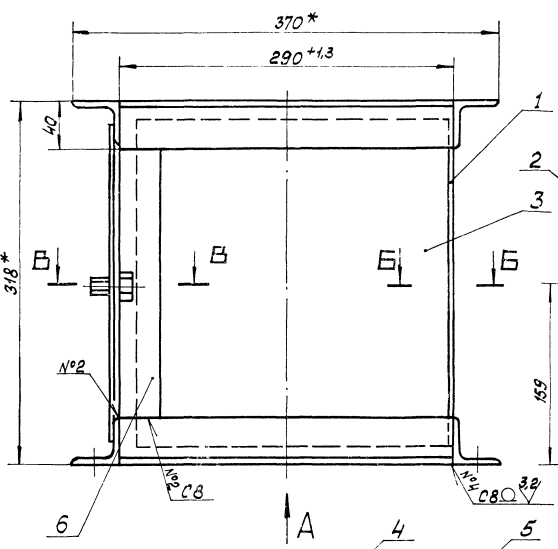


Формат	Лист	Обозначение	Наименование	Кол.	Примечание
Документация					
А2		12.02.07.200 СБ	Сборочный чертеж		
Детали					
	1	12.02.07.101-01	Стенка	1	
Б4	2	12.02.07.201	Прокладка Пластина I, лист		
Б4	3	12.02.07.202	Стенка 5 ГОСТ 19903-74 Лист ВСтЗспЗ ГОСТ 14637-79	1	0,14 кг
Б4	4	12.02.07.203	Полка Уголок Б-40x40x4 ГОСТ 8509-72 ВСтЗспЗ ГОСТ 535-79	2	3,11 кг
Б4	5	12.02.07.204	Полка L = 290 - 1,3 мм Уголок Б-40x40x4 ГОСТ 8509-72 ВСтЗспЗ ГОСТ 535-79	4	0,71 кг
Б4	6	12.02.07.205	Стойка L = 370 ± 0,7 мм Уголок Б-40x40x4 ГОСТ 8509-72 ВСтЗспЗ ГОСТ 535-79	4	0,9 кг
			L = 238 - 1,15 мм	2	0,58 кг

Италий проект 903-1-221-86

12.02.07.101				Лит.	Масса	Максимум
Изм. Лист	№ докум.	Подпись	Дата	Стенка		
Разраб.	Богданова	В.И.				
Проб.	Зилгалвис	Р.А.				
Т.контр.						
И.контр.	Колмец	А.И.		Лист	Листов	1
Утв.				ЛАТГИПРОПРОМ		

12.02.07.200				Лит.	Лист	Листов
Изм. Лист	№ докум.	Подпись	Дата	Короб		
Разраб.	Богданова	В.И.				
Проб.	Зилгалвис	Р.А.				
Т.контр.						
И.контр.	Колмец	А.И.		Лист	Листов	2
Утв.				ЛАТГИПРОПРОМ		



- 1* Размеры для справок.
- 2. ± 1/14
- 3 Обработка поверхностей реза деталей БЧ 25/
- 4 Сварные швы по ГОСТ 5264-80.
- 5. Прокладку поз. 2 приклеить к корпусу клеем универсальным „Момент-1“ ТУ6-15-1268-80.

				12.02.07.200 СБ	
				Короб	
Изм.	Исполн.	Провер.	Дата	Лист	Масса
				16,22	1:2,5
				ЛАНТИПРОПРОМ	

ИПОВАРИ ПРОЕКТ УЗ-1-22+80

АНДРОМ С.Н. ЧАСТЬ 10 С

Поз. 2

B-B

Матрица 23

Угловые проекции 403-Г-224-063

Формат Листа №03	Обозначение	Наименование	Кол.	Приме- чание
		Стандартные изделия		
7		Болт М12х25.46 гост 7798-70	2	
12.02.07.200				Лист 2
Формат А4				

Формат Листа №03	Обозначение	Наименование	Кол.	Приме- чание
		Документация		
13	12.02.07.300 СБ	Сборочный чертеж		
		Детали		
ВУ	1	12.02.07.301		Лист 4 гост 19903-74 Лист Всп.Зап.гост 4637-79
ВУ	2	12.02.07.302		Ручка Ø16 гост 2590-71 Круг 20 гост 1050-74
12.02.07.300				Лит. Лист Листов 1
Задвижка				ЛАТТИПРОПРОМ
Формат А4				

Формат А-7 403.10.0.0

12.02.07.300 СБ

12.02.07.300 СБ

12.02.07.300 СБ

Задвижка

Формат А4

1 * Размеры для справок.
 2 ± IT14
 3** Сварка ручная дуговая.

12.02.07.300 СБ				Лит.	Масса	Масштаб
Задвижка					3,64	1:5
ЛАТТИПРОПРОМ				Лист	Листов	1

Копирован ДЖ

Лист	№ докум.	Изд.	Дата	Обозначение	Наименование	Примечание
					Документация	
А3	12.02.08.000СБ				Оборочный чертеж	
					Оборочные единицы	
А4	1	12.02.08.100			Переход	1
А4	2	12.02.08.200			Переход	1
А4	3	12.02.08.300			Короб	2

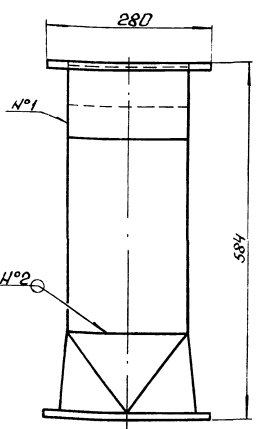
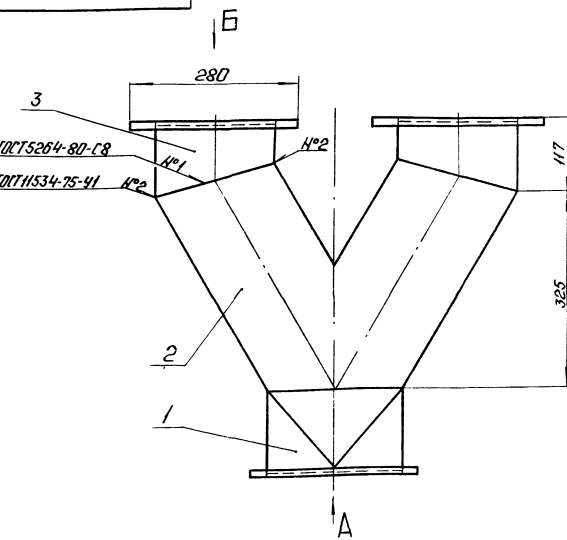
12.02.08.000			
Изм.	Лист	Листов	
1	1	1	
Переход			ЛАТГИПРОПРОМ
Копирован: Ф.Ф.			Формат: А4

Лист	№ докум.	Изд.	Дата	Обозначение	Наименование	Примечание
					Документация	
А3	12.02.08.100СБ				Оборочный чертеж	
					Детали	
А3	1	12.02.08.101			Переход	1
А4	2	12.02.08.102			Фланец	
					ИГОСТ 19903-74 Лист 3 ГОСТ 14637-79	2 1,5 кг

12.02.08.100			
Изм.	Лист	Листов	
1	1	1	
Переход			ЛАТГИПРОПРОМ
Копирован: Ф.Ф.			Формат: А4

Техпроект: проект 903-1-224-86 Листы: 2-4 часть 2

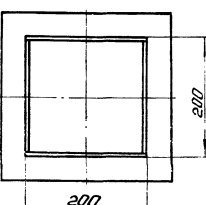
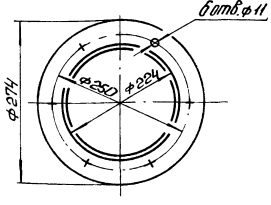
12.02.08.000СБ



Вид А

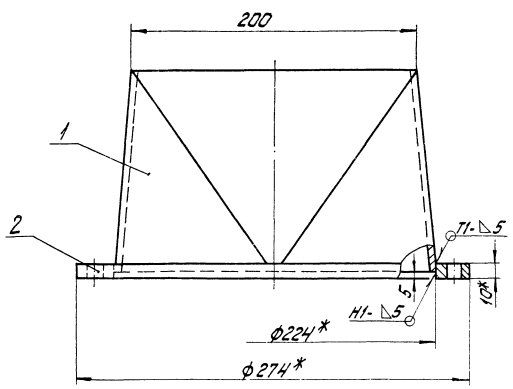
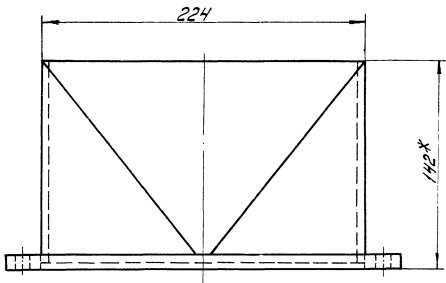
Вид Б

* Размеры для справок.

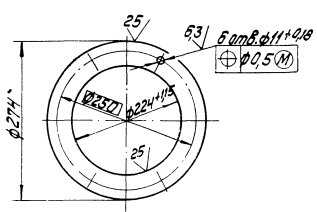


12.02.08.000СБ			
Изм.	Лист	Листов	
1	1	1	
Переход			37,44 1:5
ЛАТГИПРОПРОМ			
Копирован: Ф.Ф.			Формат: А3

12.02.08.100С6



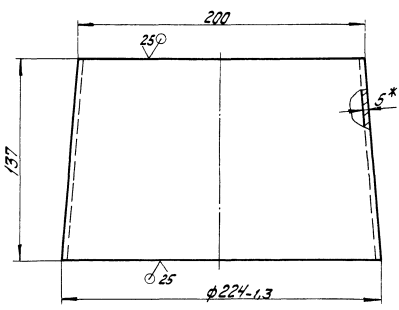
1003.2
М1:5



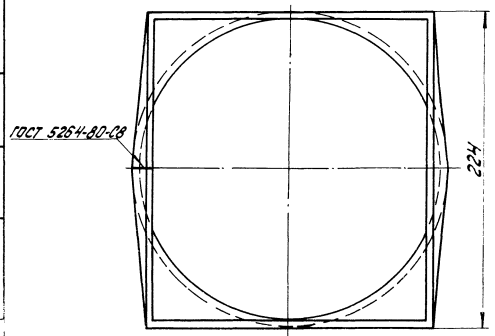
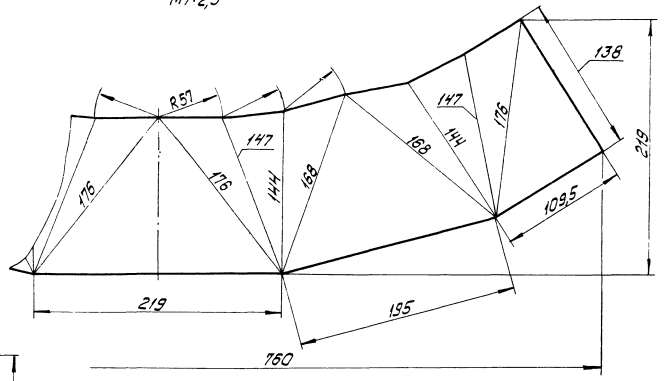
- 1. * Размеры для справок.
- 2. $\pm \frac{17.4}{2}$.
- 3. Сварные швы по ГОСТ 5264-80.

				12.02.08.100С6	
Изм.	Лист	№ докум.	Изд.	Лист	Масса
				6	1:2
Переход				Лист	Листов: 1
				ЛАТГИПРОПРОМ	
				Формат А3	

12.02.08.101



Развертка
М1:2,5

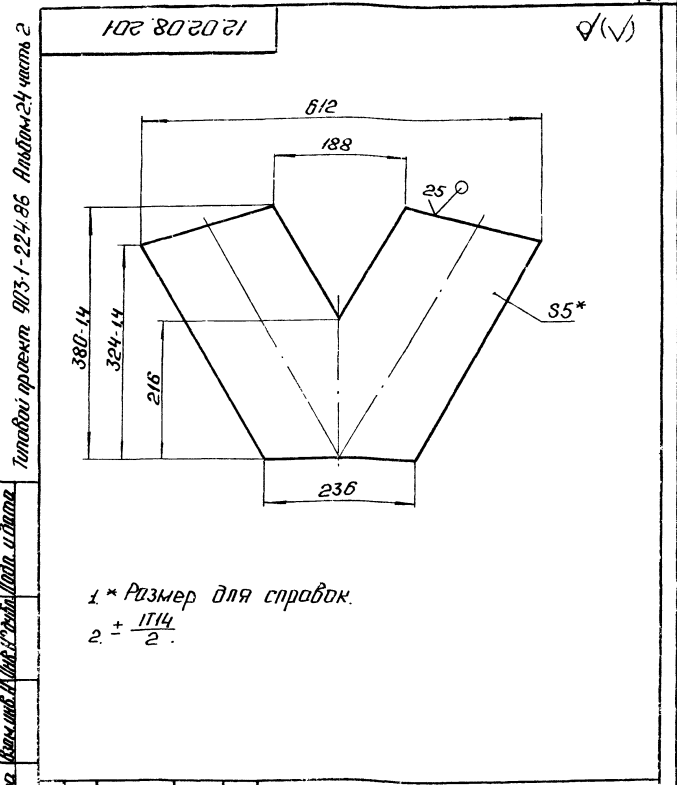


- 1. * Размер для справок.
- 2. $\pm \frac{17.4}{2}$.

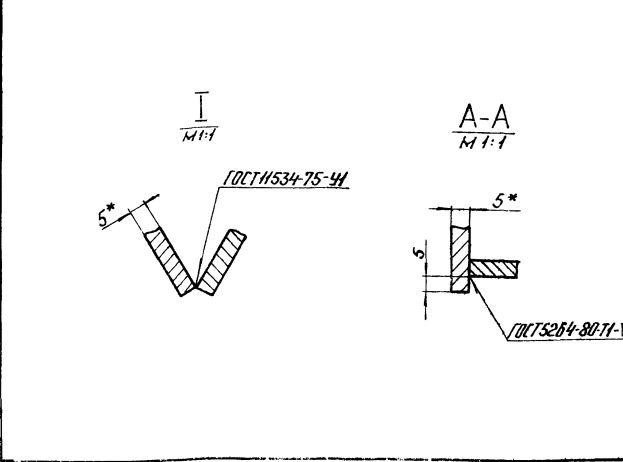
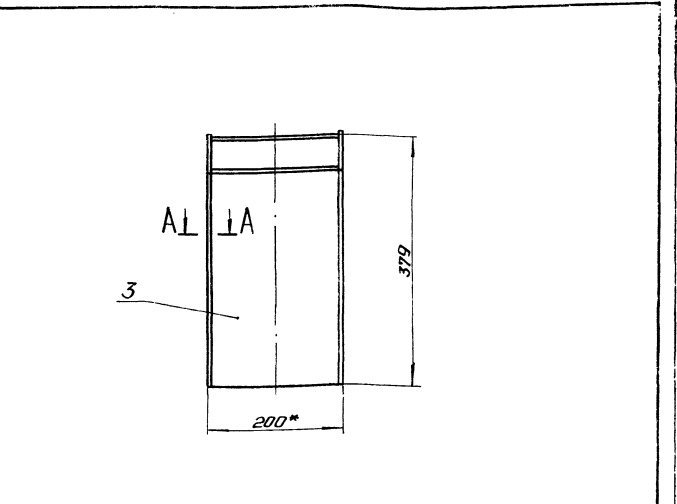
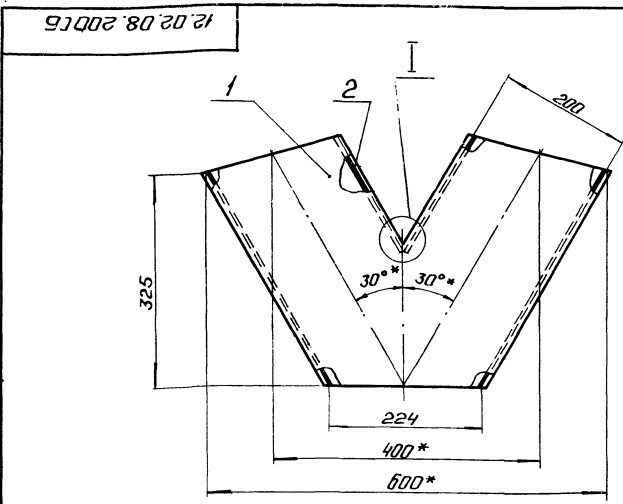
				12.02.08.101	
Изм.	Лист	№ докум.	Изд.	Лист	Масса
				4,5	1:2
Переход				Лист	Листов: 1
				ЛАТГИПРОПРОМ	
				Формат А3	

Код	Зона	Лист	Обозначение	Наименование	Кол.	Примечание
Документация						
43			12.02.08.200 СБ	Сборочный чертеж		
Детали						
64	1	12.02.08.201		Стенка	2	
64	2	12.02.08.202		Стенка		
				Лист 5 ГОСТ 19903-74 ВСТ.ЭП.3101.14637-79		
				190-115 * 200-115 мм	2	1,5 кг
64	3	12.02.08.203		Стенка		
				Лист 5 ГОСТ 19903-74 ВСТ.ЭП.3101.14637-79		
				190-115 * 376-14 мм	2	2,81 кг

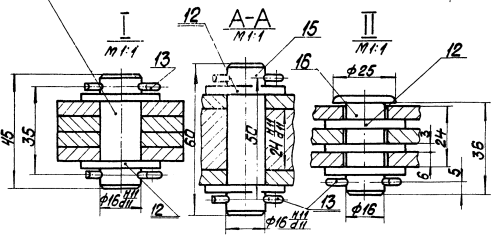
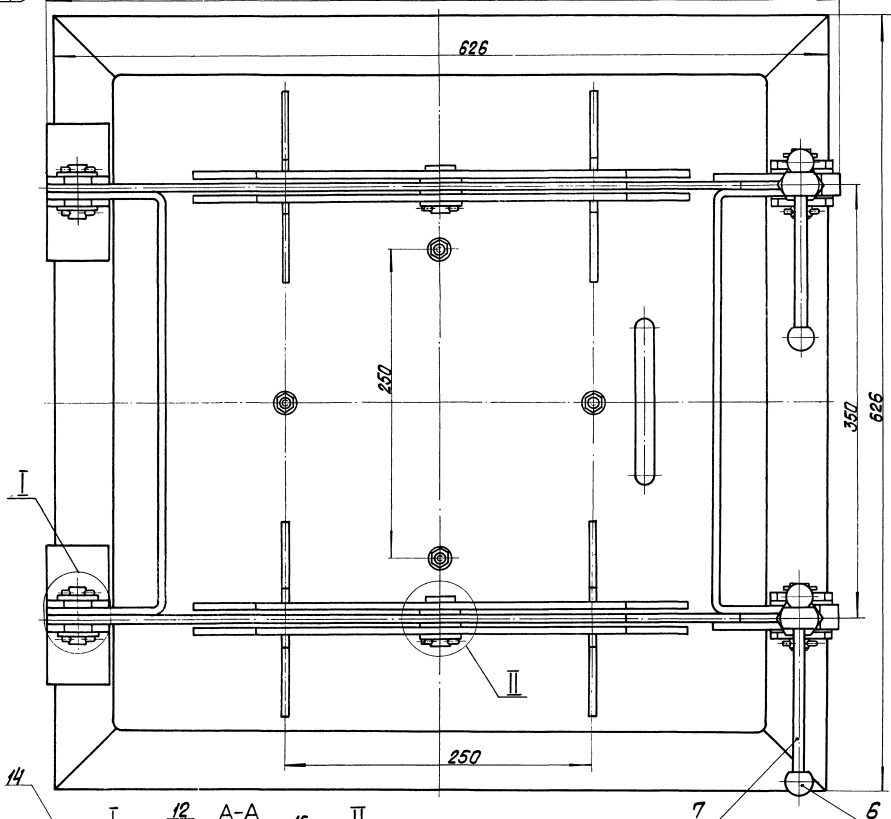
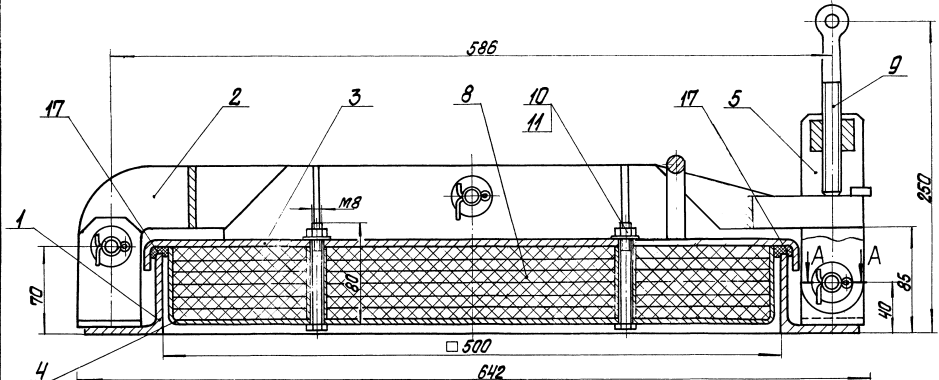
12.02.08.200		
Исполн. Мухомов	Провер. Зилгалдир	Лист 1
Разработчик Мухомов	Лист 1	Листов 1
И.контр. Колмеи	Лист 1	Листов 1
Переход		
ЛАТГИПРОПРОМ		
Формат А4		



12.02.08.201		
Исполн. Мухомов	Провер. Зилгалдир	Лист 1
Разработчик Мухомов	Лист 1	Листов 1
И.контр. Колмеи	Лист 1	Листов 1
Стенка		
Лист 1		
Листов 1		
ЛАТГИПРОПРОМ		
Формат А4		



12.02.08.200 СБ		
Исполн. Мухомов	Провер. Зилгалдир	Лист 20
Разработчик Мухомов	Лист 20	Листов 1:5
И.контр. Колмеи	Лист 20	Листов 1
Переход		
ЛАТГИПРОПРОМ		



Размеры для справок.

		58.04.00.0000СБ	
		ИДЖ 500x500	
Исполн. по чертеж. Удмурт. АССР	Лист	№	1-2
Разработ. С.В.С.С.С.	Лист	Удмурт. АССР	
Провер. С.В.С.С.С.	ЛАТГИПРОПРОМ		
Исполн. А.А.А.А.А.			
Умб.			

Удмурт. АССР ИДЖ 500x500 СБ

№ п/п	Зона	№ п/п	Обозначение	Наименование	Кол	Примечание
		11		Шайба 8 ГОСТ 11371-78	4	
		12		Шайба 16 ГОСТ 11371-78	14	
		13		Шплинт 4-36 ГОСТ 3397-79	10	
		14		Ось 2-16 h 11*45 Ст3 сп ГОСТ 9650-80	2	
		15		Ось 6-16 h 11*36 Ст3 сп ГОСТ 9650-80	2	
Материалы						
		17		Шкур известковый ШАОН 16 ГОСТ 1779-83	4,2	11

Лист № докум. Подпись Дата 58.04.00.000 Лист 2

100 00 70 85

16 (✓)

Неуказанные предельные отклонения размеров $\pm \frac{IT14}{2}$

58.04.00.001

№ п/п	Лист	№ докум.	Подпись	Дата	Лист	Масса	Плотность
Разр.		Богданова	75.11			0,03	5:1
Проб.		Зингалов	75.11				
Т. контр.							
И. контр.		Колтеш	75.11				
Т. в.							

Шарик

8-24 ГОСТ 2530-71
75 ГОСТ 1050-74

ЛАТГИПРОПРОМ

200 00 70 85

125 (✓)

* Размер для справок.

58.04.00.002

№ п/п	Лист	№ докум.	Подпись	Дата	Лист	Масса	Плотность
Разр.		Богданова	75.11			0,094	1:1
Проб.		Зингалов	75.11				
Т. контр.							
И. контр.		Колтеш	75.11				
Т. в.							

Ручка

3-10 ГОСТ 2580-71
20 ГОСТ 1050-74

ЛАТГИПРОПРОМ

50 04 00 003

125 (✓)

* Размер для справок.

58.04.00.003

№ п/п	Лист	№ докум.	Подпись	Дата	Лист	Масса	Плотность
Разр.		Богданова	75.11			3,28	1:5
Проб.		Зингалов	75.11				
Т. контр.							
И. контр.		Колтеш	75.11				
Т. в.							

Прокладка

Картон известковый
КАОН-2-10 ГОСТ 2850-80

ЛАТГИПРОПРОМ

50 04 00 003

125 (✓)

* Размер для справок.

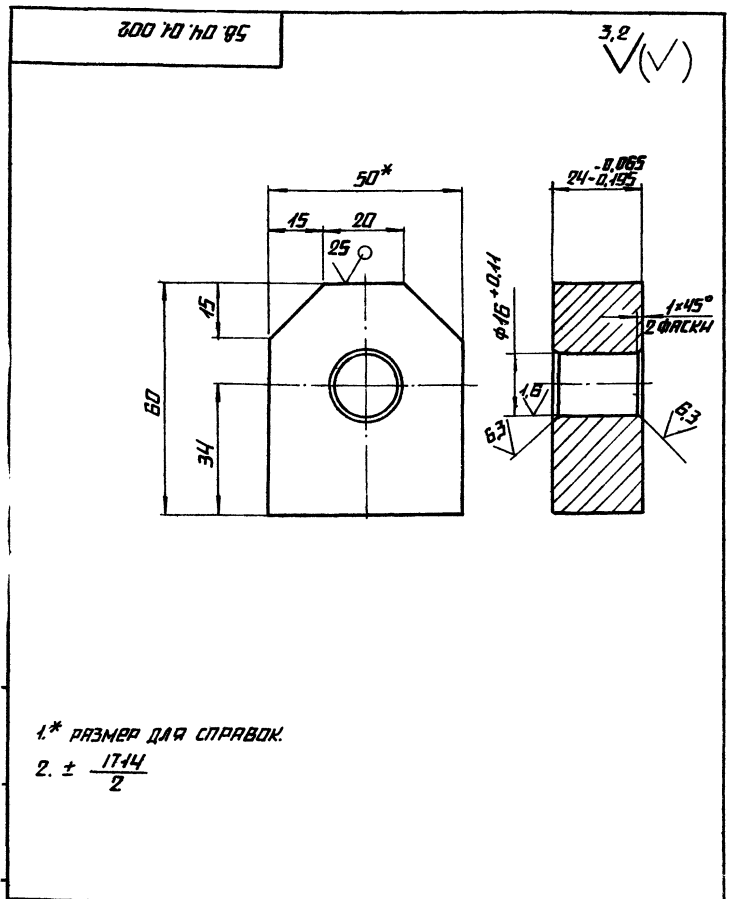
58.04.00.003

№ п/п	Лист	№ докум.	Подпись	Дата	Лист	Масса	Плотность
Разр.		Богданова	75.11			3,28	1:5
Проб.		Зингалов	75.11				
Т. контр.							
И. контр.		Колтеш	75.11				
Т. в.							

Прокладка

Картон известковый
КАОН-2-10 ГОСТ 2850-80

ЛАТГИПРОПРОМ



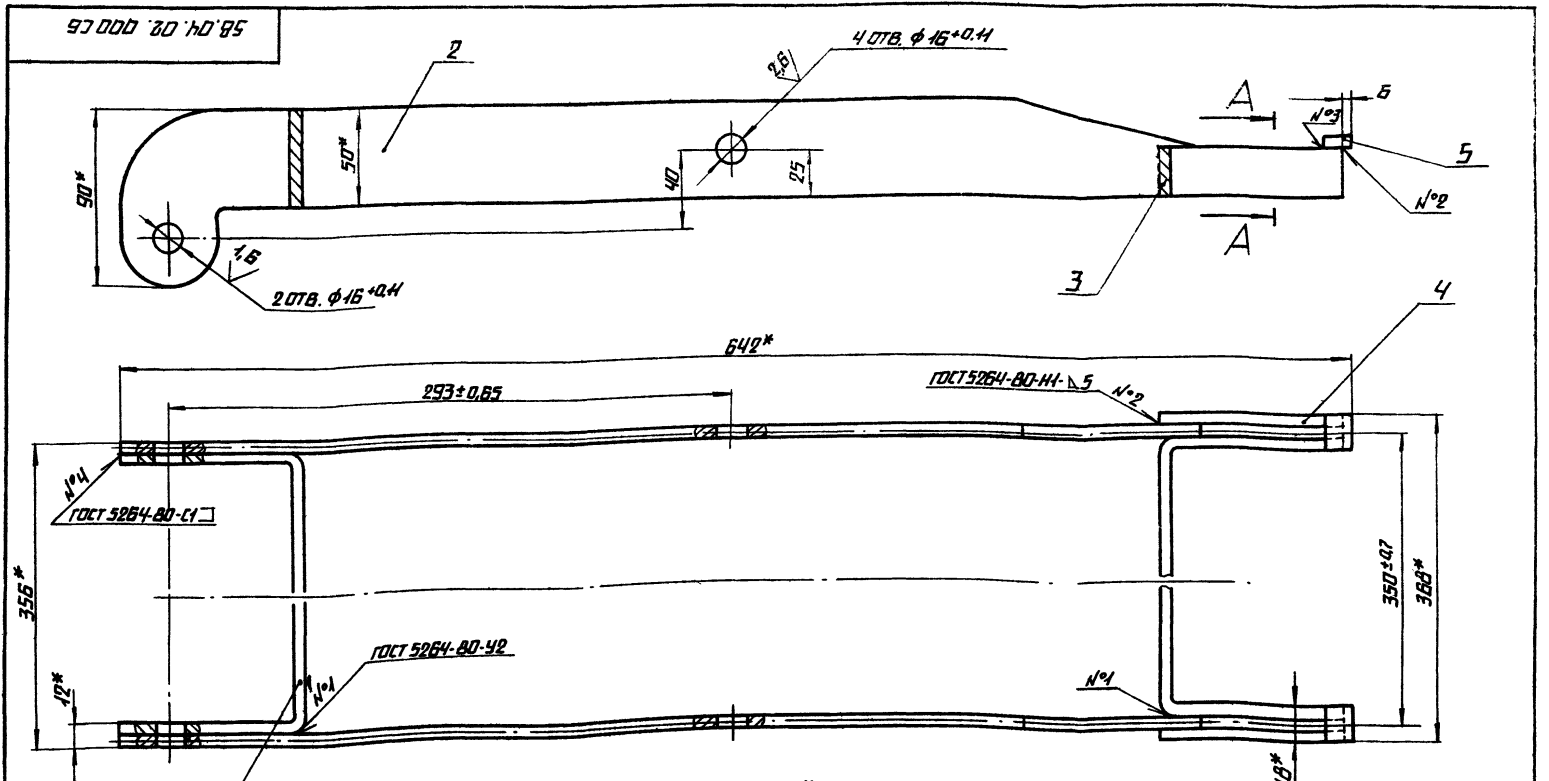
1.* РАЗМЕР ДЛЯ СПРАВКИ.
 $2. \pm \frac{17.4}{2}$

58.04.01.002

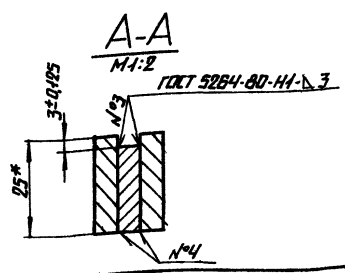
ИЗМ. ЛИСТ	№ ДОКУМ.	ПОДП.	ДАТА	4ШКО	ЛИСТ	МАССА	МАСШТАБ
РАЗРАБ.	БОГДАНОВА	Т.М.			0.49	1:1	
ПРОВ.	ЗНАМЕНЦЕВ	Р.С.		ЛИСТ	ЛИСТОВ	1	
И. КОНТР.	КОДЯЦ	С.В.		ПОЛОСА	25*50 ГОСТ 103-76	ЛАТГИПРОПРОМ	
УТВ.					ВСТЗ СПЗ ГОСТ 535-79	КОПИРОВАНА Л. Л. ФОРМАТ А4	

ИЗМ. ЛИСТ	№ ДОКУМ.	ПОДП.	ДАТА	ОБОЗНАЧЕНИЕ	НАИМЕНОВАНИЕ	КОЛ.	ПРИМЕЧАНИЕ
<u>ДОКУМЕНТАЦИЯ</u>							
А3				58.04.02.000С6	СБОРНИК ЧЕРТЕЖ		
<u>ДЕТАЛИ</u>							
А4	1			58.04.02.001	СКОБА	1	
А4	2			58.04.02.002	РЫЧАГ	2	
А4	3			58.04.02.003	СКОБА	1	
Б4	4			58.04.02.004	ПЛАНИКА		
ЛИСТ 6 ГОСТ 19903-74							
ВСТЗ СПЗ ГОСТ 44637-79							
25 ± 0.26 × 95 ± 0.435 мм							
Б4	5			58.04.02.005	ПЛАНИКА	2	0.12 кг
ЛИСТ 6 ГОСТ 19903-74							
ВСТЗ СПЗ ГОСТ 44637-79							
15 ± 0.215 × 18 ± 0.215 мм							
2 0.013 кг							

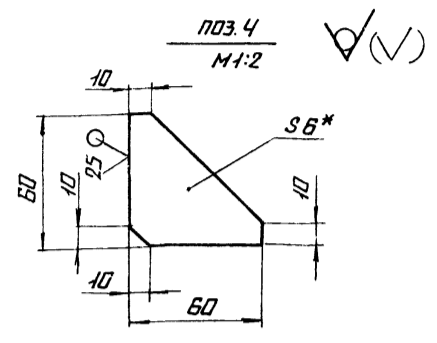
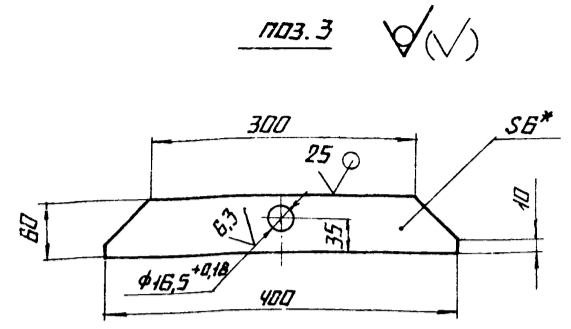
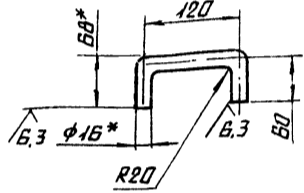
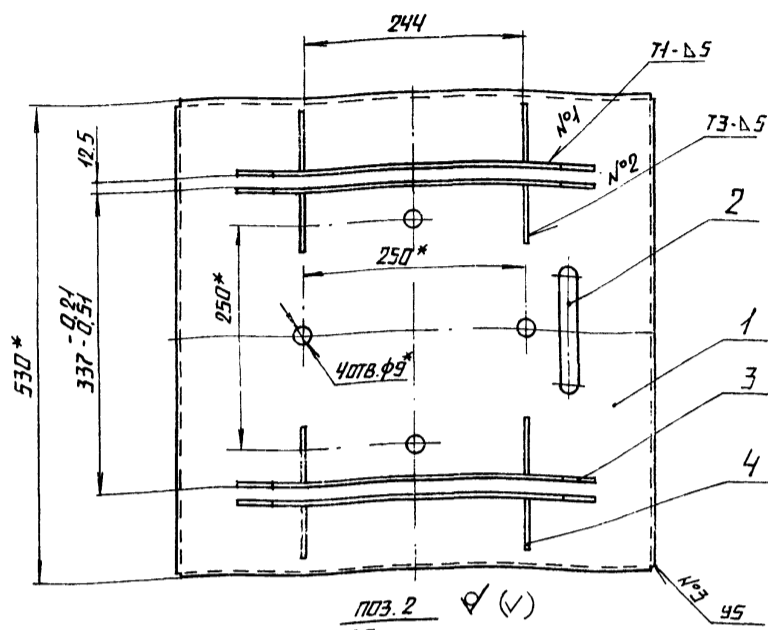
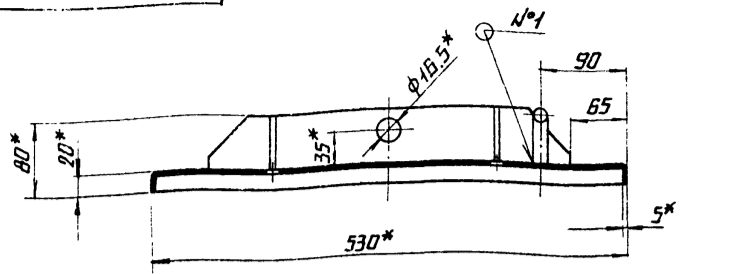
ИЗМ. ЛИСТ	№ ДОКУМ.	ПОДП.	ДАТА	58.04.02.000	РЫЧАГ	ЛИСТ	ЛИСТОВ
РАЗРАБ.	БОГДАНОВА	Т.М.				1	
ПРОВ.	ЗНАМЕНЦЕВ	Р.С.			ЛИСТ	ЛИСТОВ	1
И. КОНТР.	КОДЯЦ	С.В.			ЛАТГИПРОПРОМ		
УТВ.					КОПИРОВАНА Л. Л. ФОРМАТ А4		



* РАЗМЕРЫ ДЛЯ СПРАВКИ

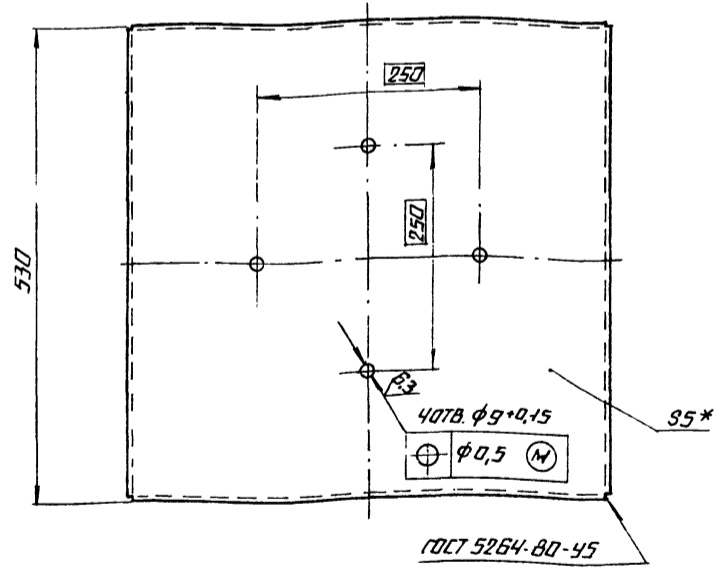
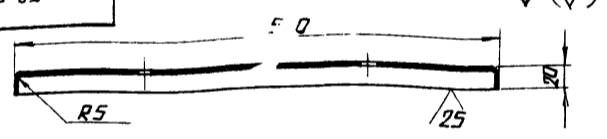


58.04.02.000 С6							
ИЗМ. ЛИСТ	№ ДОКУМ.	ПОДП.	ДАТА	РЫЧАГ	ЛИСТ	МАССА	МАСШТАБ
РАЗРАБ.	БОГДАНОВА	Т.М.			4.88	1:2	
ПРОВ.	ЗНАМЕНЦЕВ	Р.С.		ЛИСТ	ЛИСТОВ	1	
И. КОНТР.	КОДЯЦ	С.В.		ЛАТГИПРОПРОМ			
УТВ.				КОПИРОВАНА Л. Л. ФОРМАТ А3			



- 1.* РАЗМЕРЫ ДЛЯ СПРАВКИ.
- 2. $\pm \frac{1714}{2}$.
- 3. СВАРНЫЕ ШВЫ ПО ГОСТ 5264-80.

				58.04.03.000 СБ			
ИЗМ. ЛИСТ	№ ДОКУМ.	ПОДП.	ДАТА	КРЫШКА	ЛИСТ	МАССА	МАСШТАБ
РАЗРАБ.	БОГДАНОВА	Т.С.			18,5	1:5	
ПРОВ.	ЭМИЛЬЯНОВ	Р.С.			ЛИСТ	ЛИСТОВ 1	
И. КОНТР.	КОЛМЕЦ	К.С.			ЛАТГИПРОПРОМ		
УТВ.				КОПИРОВАНО			



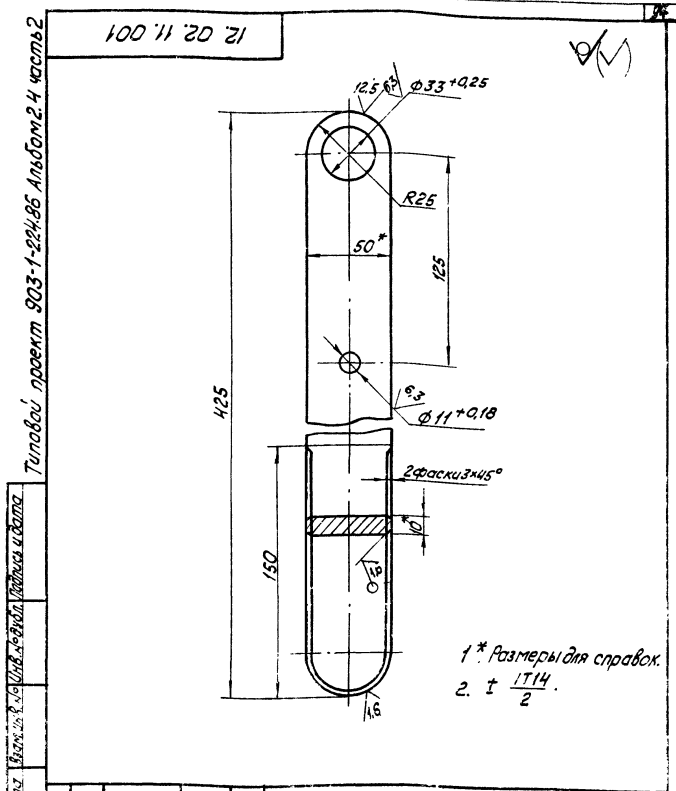
- 1.* РАЗМЕРЫ ДЛЯ СПРАВКИ.
- 2. $\pm \frac{1714}{2}$.

				58.04.03.001			
ИЗМ. ЛИСТ	№ ДОКУМ.	ПОДП.	ДАТА	КРЫШКА	ЛИСТ	МАССА	МАСШТАБ
РАЗРАБ.	БОГДАНОВА	Т.С.			13,35	1:5	
ПРОВ.	ЭМИЛЬЯНОВ	Р.С.			ЛИСТ	ЛИСТОВ 1	
И. КОНТР.	КОЛМЕЦ	К.С.			ЛАТГИПРОПРОМ		
УТВ.				КОПИРОВАНО			
				5 ГИСТ 19903-74			
				ВСТЭСПЭГОСТ 14637-79			
				КОПИРОВАНО			

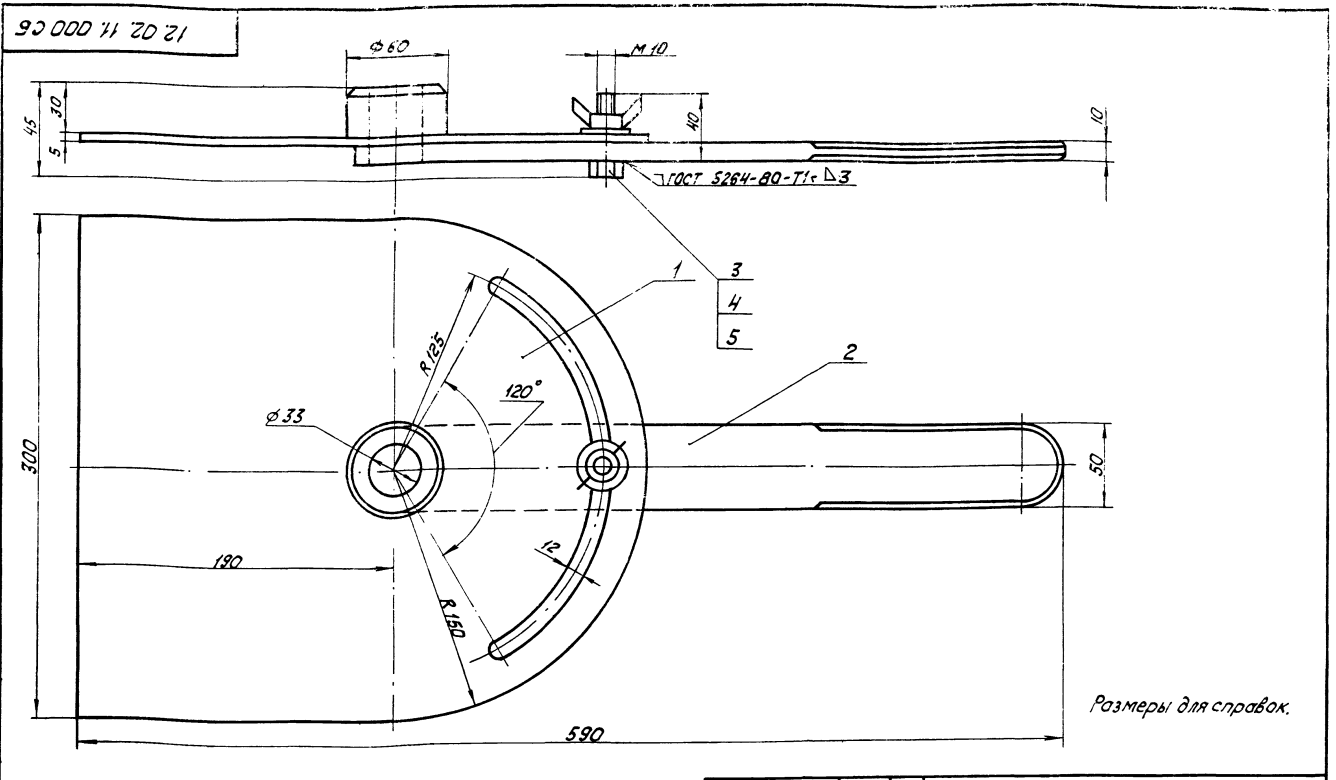
ФОРМАТ	КОЛ. ЛИСТОВ	ПОЗ.	ОБОЗНАЧЕНИЕ	НАИМЕНОВАНИЕ	КОЛ.	ПРИМЕРЧАНИЕ
А3			58.04.04.000 СБ	СБОРОЧНЫЙ ЧЕРТЕЖ		
ДЕТАЛИ						
Б4	1		58.04.04.001	ЯЩИК		
				ЛИСТ 3 ГИСТ 19903-74	1	8,55 кг
Б4	2		58.04.04.001	ДИСТАНЦЕР		
				ТРУБА 8x2,2 ГИСТ 3262-75	4	0,24 кг
				L = 60 ± 0,37 мм		
СТАНДАРТНЫЕ ИЗДЕЛИЯ						
		3		БОЛТ М8x80.46	4	
				ГОСТ 7798-70		
				58.04.04.000		
ИЗМ. ЛИСТ	№ ДОКУМ.	ПОДП.	ДАТА	ЯЩИК	ЛИСТ	ЛИСТОВ
РАЗРАБ.	БОГДАНОВА	Т.С.			1	
ПРОВ.	ЭМИЛЬЯНОВ	Р.С.			ЛИСТ	ЛИСТОВ 1
И. КОНТР.	КОЛМЕЦ	К.С.			ЛАТГИПРОПРОМ	
УТВ.				КОПИРОВАНО		
				5 ГИСТ 19903-74		
				ВСТЭСПЭГОСТ 14637-79		
				КОПИРОВАНО		

Кол. листов	Лист	Обозначение	Наименование	Кол.	Примечание
			<u>Документация</u>		
		12.02.11.000 СБ	Сборочный чертеж		
			<u>Сборочные единицы</u>		
4	1	12.02.11.100	Скоба	1	
			<u>Детали</u>		
4	2	12.02.11.001	Ручка	1	
			<u>Стандартные изделия</u>		
3			Болт М10х40,46		
			ГОСТ 7798-70	1	
4			Гайка 10,35		
			ГОСТ 3032-76	1	
5			Шайба 10, ГОСТ 6958-78	1	

12.02.11.000		Лит. Лист Листов	
Привод заслонки		1	
Латгипропром		Латгипропром	



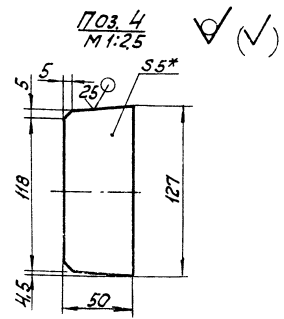
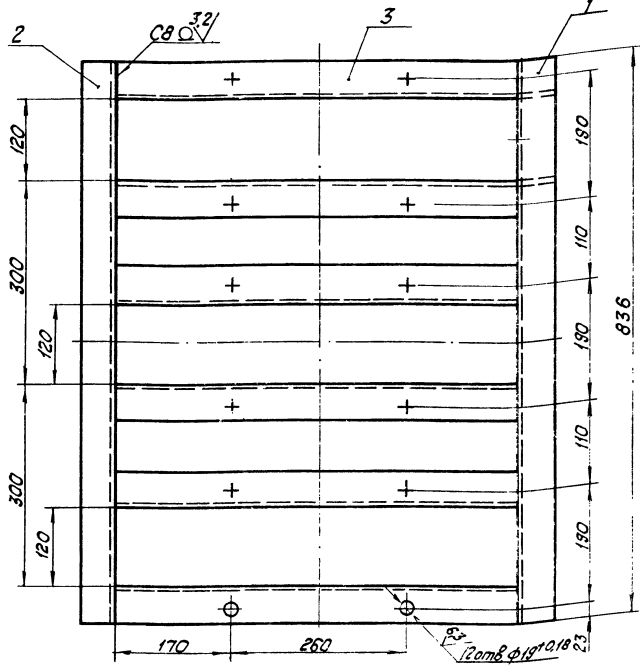
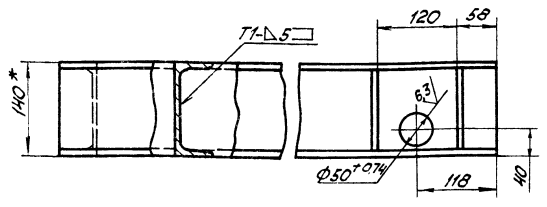
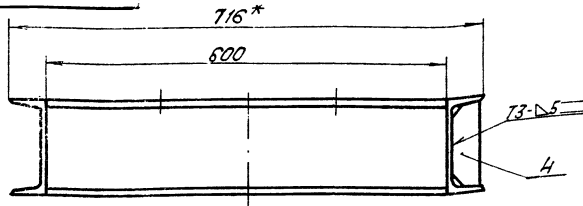
12.02.11.001		Лит. Масса Чисел	
Ручка		1,53 1:2	
Латгипропром		Латгипропром	



12.02.11.000 СБ		Лит. Масса Чисел	
Привод заслонки		5,55 1:2	
Латгипропром		Латгипропром	

12.02.20.000 СБ

Вид А

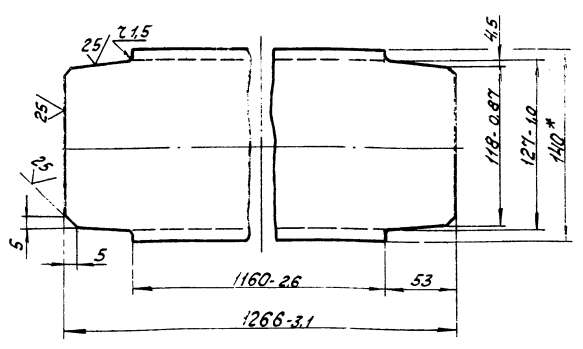


- 1. * Размеры для справок.
- 2. ± 1/14.
- 3. Обработка поверхностей реза деталей БЧ 25/4.
- 4. Сварные швы по ГОСТ 5264-80.

12.02.18.000 СБ		
Исполнитель	Проверка	Масса
Рисовал: Михайлова	Проверил: Зингалов	66,3
Т. Коптев	Л. Колмец	1:5
Латгипропром		Листов 1
Латгипропром		Формат А3

№ документа	Лист	Обозначение	Наименование	Кол-во	Примечание
Документация					
А3		12.02.20.000 СБ	Сборочный чертеж		
Детали					
А4	1	12.02.20.001	Балка	2	
Б4	2	12.02.20.002	Балка	2	
			Швеллер 14 ГОСТ 8240-72		
			Ст 3Сп3 ГОСТ 535-79		
			L = 1700 ± 1,85 мм	2	21 кг
Б4	3	12.02.20.003	Балка	2	
			Швеллер 14 ГОСТ 8240-72		
			Ст 3Сп3 ГОСТ 535-79		
			L = 3610 - 6,6 мм	2	44 кг
Б4	4	12.02.20.004	Балка	2	
			Швеллер 14 ГОСТ 8240-72		
			Ст 3Сп3 ГОСТ 535-79		
			L = 210 ± 0,575 мм	2	26 кг
Б4	5	12.02.20.005	Косынка	6	
			Лист 5 ГОСТ 19903-74		
			Ст 3Сп3 ГОСТ 14637-79		1,9 кг

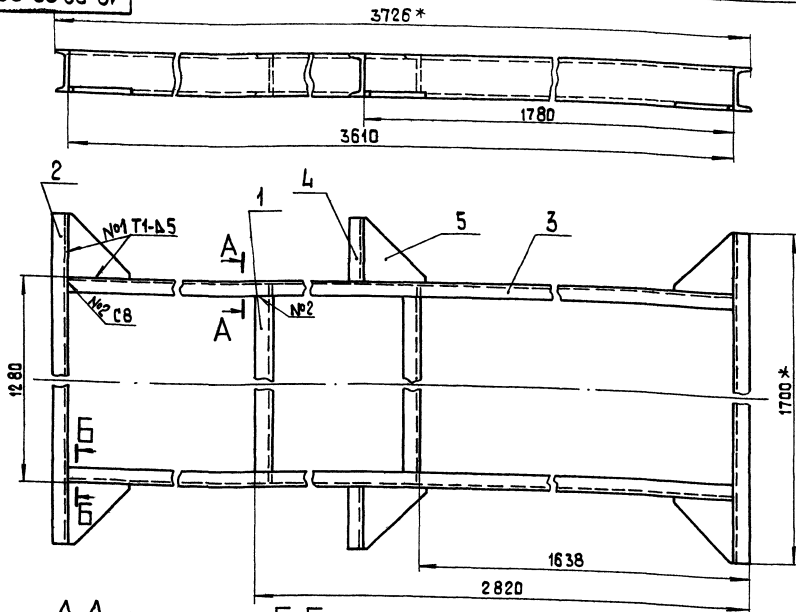
12.02.20.001



- 1. * Размер для справок.
- 2. ± 1/14.

12.02.20.001		
Исполнитель	Проверка	Масса
Рисовал: Михайлова	Проверил: Зингалов	14,8
Т. Коптев	Л. Колмец	1:25
Латгипропром		Листов 1
Латгипропром		Формат А3

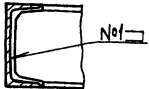
12.02.20.000		
Исполнитель	Проверка	Масса
Рисовал: Михайлова	Проверил: Зингалов	1
Т. Коптев	Л. Колмец	1:25
Латгипропром		Листов 1
Латгипропром		Формат А3



Поз. 5
М 1:5

- 1* Размеры для справок
- 2 ± 1T 14
- 3. Обработка поверхностей реза деталей БЧ 25/
- 4. Сварные швы по ГОСТ 5264-80

A-A повернуто
М 1:5



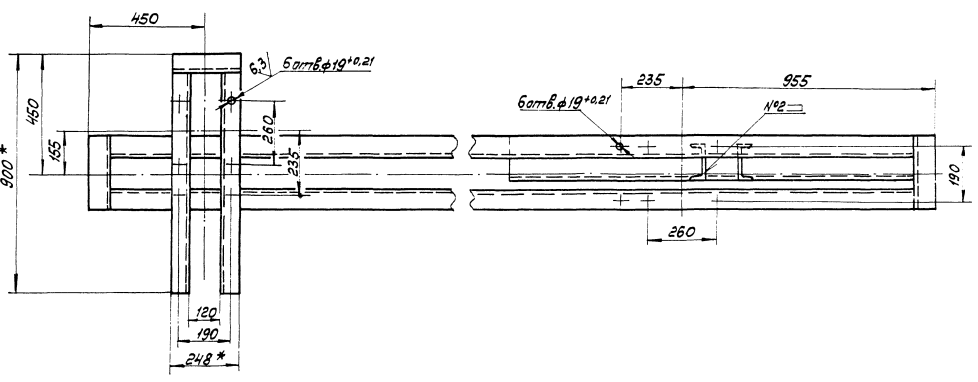
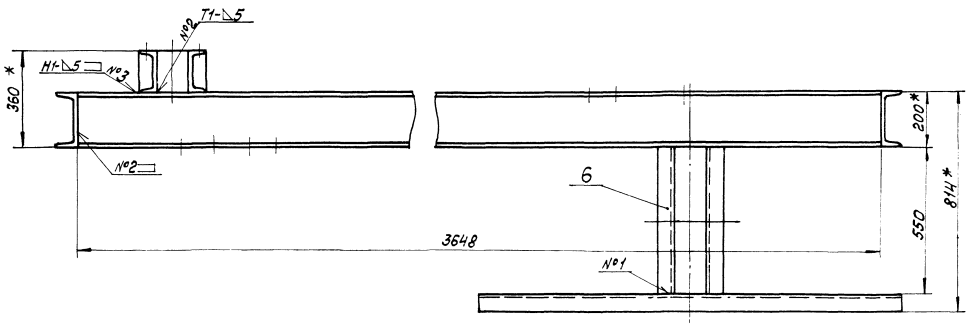
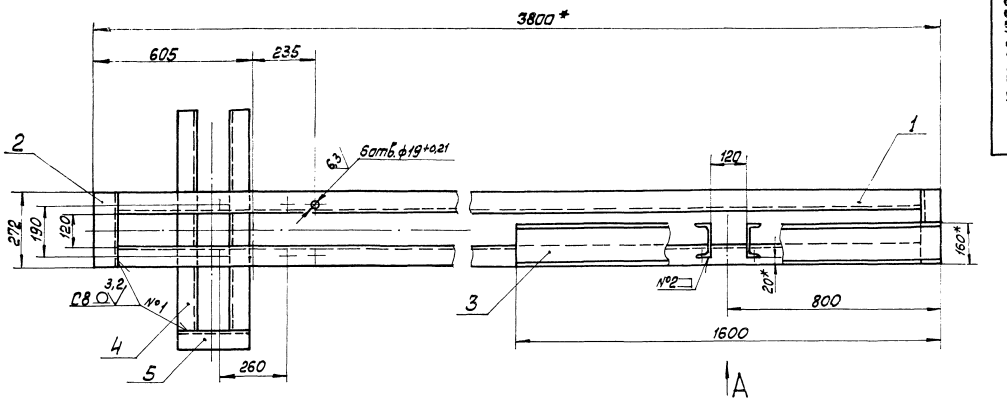
Б-Б повернуто
М 1:5



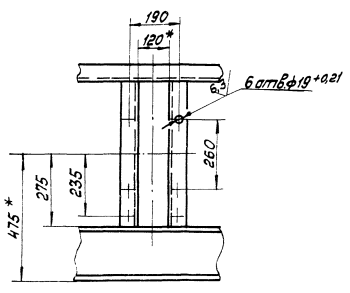
12.02.20.000 СБ			
Исполн.	Провер.	Инж.пр.	Дата
Разработ.	Инж.пр.	Инж.пр.	
Проб.	Зингалевич		
Контр.			
И.контр.	Колмец		
Ч.мб.			
Рама		Лит.	Масса
		177	1:10
		Лист	Листов 1
ЛАТГИПРОПРОМ			
Копировал 38 формат А3			

Формат	Лист	№ докум.	Лист	Дата	Обозначение	Наименование	Кол.	Примечание
						Документация		
А3		12.02.22.000 СБ				Сборочный чертеж		
						Сборочные единицы		
А4	1	12.02.22.100				Рама	1	
А4	2	12.02.21.200				Скоба	2	
А4	3	12.02.21.300				Ограждение	2	
						Стандартные изделия		
	4					Болт М 12x35.46 ГОСТ 1798-70	4	
	5					Гайка М 12.5 ГОСТ 5915-70	4	
	6					Шайба 12 ГОСТ 10906-78	4	
12.02.22.000								
Исполн.		Провер.	Инж.пр.	Дата	Рама		Лит.	Лист
		Зингалевич					177	1:10
И.контр.		Колмец			ЛАТГИПРОПРОМ			
Ч.мб.					Копировал 38		формат А4	

Формат	Лист	№ докум.	Лист	Дата	Обозначение	Наименование	Кол.	Примечание
						Документация		
А2		12.02.22.100 СБ				Сборочный чертеж		
						Детали		
А4	1	12.02.22.101				Балка		
						Швеллер 20 ГОСТ 8240-72 ВСтЗсп3 ГОСТ 535-79		
						L = 3648 ± 6,6 мм	2	67,13 кг
А4	2	12.02.22.102				Балка		
						Швеллер 20 ГОСТ 8240-72 ВСтЗсп3 ГОСТ 535-79	2	5,01 кг
А4	3	12.02.22.103				Балка		
						Швеллер 16 ГОСТ 8240-72 ВСтЗсп3 ГОСТ 535-79	1	22,72 кг
А4	4	12.02.22.104				Балка		
						Швеллер 16 ГОСТ 8240-72 ВСтЗсп3 ГОСТ 535-79		
						L = 836 ± 1,15 мм	2	11,88 кг
А4	5	12.02.22.105				Балка		
						Швеллер 16 ГОСТ 8240-72 ВСтЗсп3 ГОСТ 535-79		
						L = 248 ± 0,575 мм	1	3,53 кг
А4	6	12.02.22.106				Балка		
						Швеллер 14 ГОСТ 8240-72 ВСтЗсп3 ГОСТ 535-79		
						L = 550 ± 1,75 мм	2	6,77 кг
12.02.22.100								
Исполн.		Провер.	Инж.пр.	Дата	Рама		Лит.	Лист
		Зингалевич					177	1:10
И.контр.		Колмец			ЛАТГИПРОПРОМ			
Ч.мб.					Копировал 38		формат А4	



Вид А

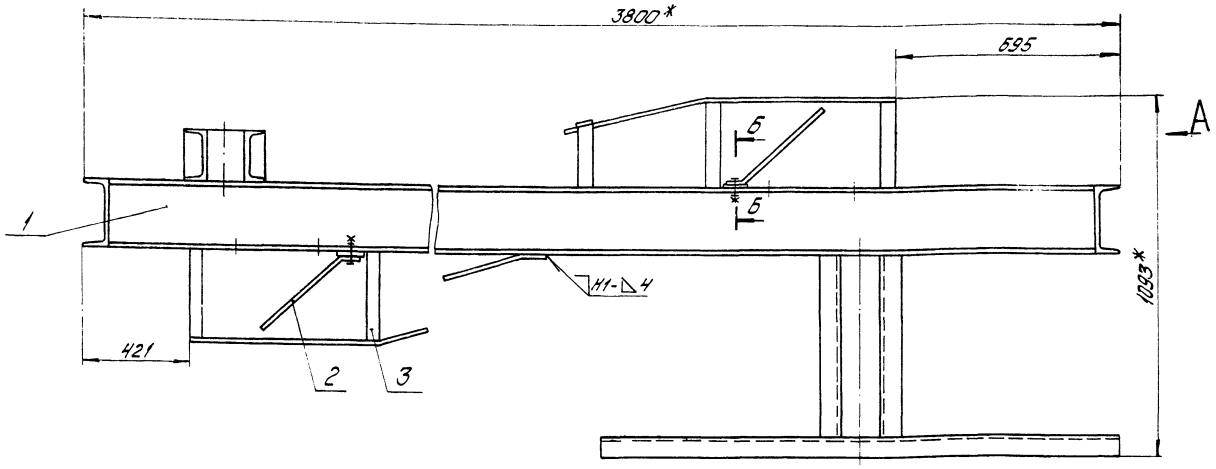


- 1 *Размеры для справок.
- 2 ± 1/14
- 3. Обработка поверхностей реза деталей Б4 25/
- 4. Сварные швы по ГОСТ 5264-80.

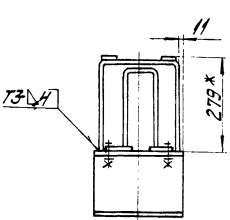
Исполн. проект 903-1-22-05 Артем 2.4 10.02.02

		12.02.22.100С5	
Исполн.	Масло	Масштаб	
208		1:10	
		Рама	
		Латтипропром	

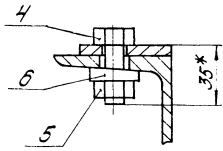
12.02.22.000С5



ВУЗ А



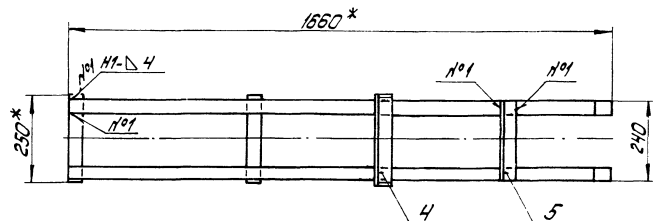
Б-Б
М1:2



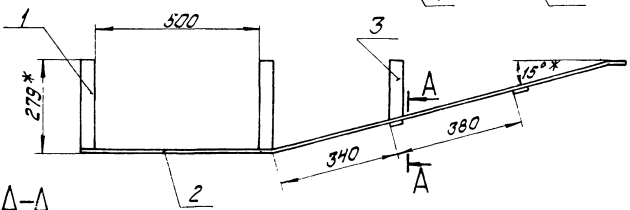
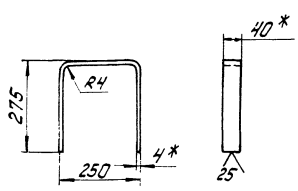
- 1.* Размеры для справок.
- 2. $\pm \frac{1}{2}$.
- 3. Сварные швы по ГОСТ 5264-80.

			12.02.22.000С5		
Исполн	№ докум	Подпись	Дата	Лист	Масса
Разработ	Михайлова	М-1		227,5	1:10
Проб.	Зингалевич	Р-3		Лист Листов: 1	
Т.контр.				ЛАТГИПРОПРОМ	
И.контр.	Колмец	Е.В.		Формат А3	
Чт.в.					

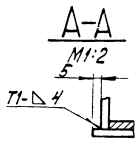
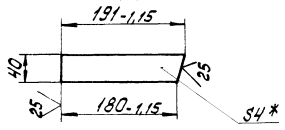
12.02.21.300С5



Поз.1

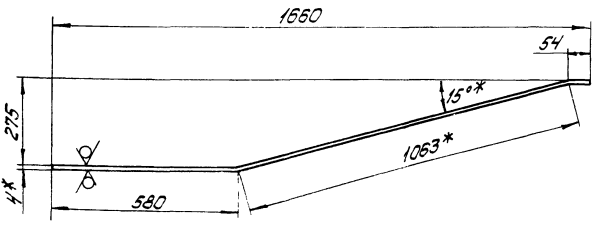


Поз.3



Поз.2

- 1.* Размеры для справок.
- 2. $\pm \frac{1}{2}$.
- 3. Обработка поверхностей реза деталей 54 $\sqrt{}$.
- 4. Сварные швы по ГОСТ 5264-80.



			12.02.21.300С5		
Исполн	№ докум	Подпись	Дата	Лист	Масса
Разработ	Михайлова	М-1		7,4	1:10
Проб.	Зингалевич	Р-3		Лист Листов: 1	
Т.контр.				ЛАТГИПРОПРОМ	
И.контр.	Колмец	Е.В.		Формат А3	
Чт.в.					

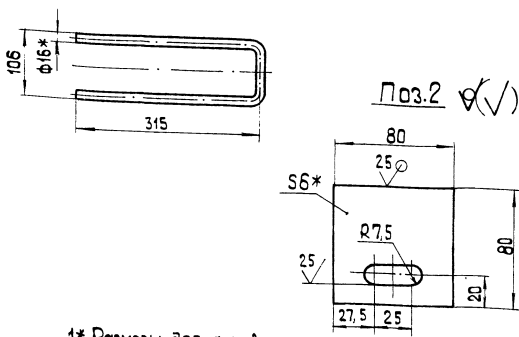
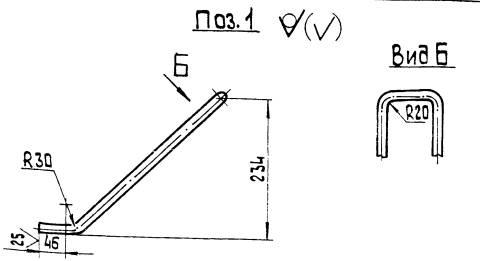
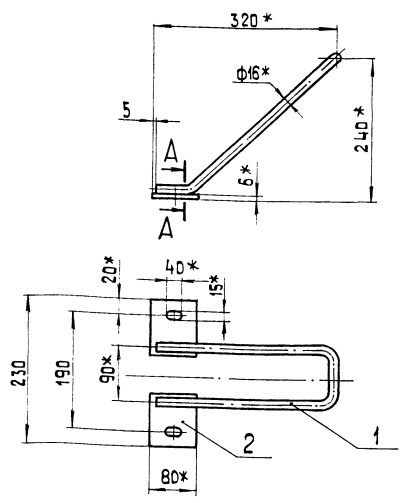
Формат	Зона	Поз.	Обозначение	Наименование	Кол.	Примечание
				<u>Документация</u>		
			12.02.21.200 СБ	Сборочный чертеж		
				<u>Детали</u>		
			1 12.02.21.201	Скоба		
				Круг $\varnothing 16$ ГОСТ 2590-71 ВСтЗсп ГОСТ 535-79	1	1,4 кг
			2 12.02.21.202	Пластина		
				Лист 6 ГОСТ 19903-74 ВСтЗсп ГОСТ 535-79	2	0,29 кг

Изм.	Лист	№ докум.	Подп.	Дата	12.02.21.200	
Разраб.	Михайлова	Проб.	Зилгалевич		Скоба	Лист Лист Листов
Контр.	Колмец	Чтб.			ЛАТГИПРОПРОМ	формат А4
Копировал <i>38</i>						

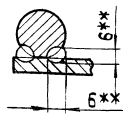
Формат	Зона	Поз.	Обозначение	Наименование	Кол.	Примечание
				<u>Документация</u>		
			А3 12.02.21.300 СБ	Сборочный чертеж		
				<u>Детали</u>		
			Б4 1 12.02.21.301	Скоба		
				Полоса 4x40 ГОСТ 103-76 ВСтЗсп ГОСТ 535-79	2	1 кг
			Б4 2 12.02.21.302	Ограждение		
				Полоса 4x40 ГОСТ 103-76 ВСтЗсп ГОСТ 535-79	2	2,14 кг
			Б4 3 12.02.21.303	Стяжка		
				Полоса 4x40 ГОСТ 103-76 ВСтЗсп ГОСТ 535-79	2	0,24 кг
			Б4 4 12.02.21.304	Стяжка		
				Полоса 4x40 ГОСТ 103-76 ВСтЗсп ГОСТ 535-79	1	0,33 кг
			Б4 5 12.02.21.305	Стяжка		
				Полоса 4x40 ГОСТ 103-76 ВСтЗсп ГОСТ 535-79 L = 240 ± 0,575 мм	1	0,31 кг

Изм.	Лист	№ докум.	Подп.	Дата	12.02.21.300	
Разраб.	Михайлова	Проб.	Зилгалевич		Ограждение	Лист Лист Листов
Контр.	Колмец	Чтб.			ЛАТГИПРОПРОМ	формат А4
Копировал <i>38</i>						

12.02.21.200 СБ



A-A
M 1:1



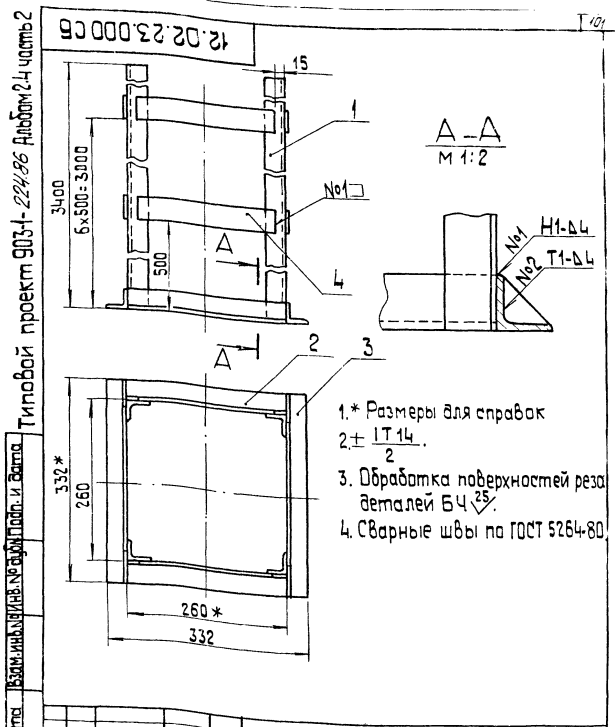
3.** Сварка ручная дуговая.

1* Размеры для справок.
2 ± IT14/2

12.02.21.200 СБ					Скоба		Лист	Масса	Масшт.
Изм.	Лист	№ докум.	Подп.	Дата			2	1:5	
Разраб.	Михайлова	Проб.	Зилгалевич				Лист Листов 1		
Контр.	Колмец	Чтб.					ЛАТГИПРОПРОМ		
Копировал <i>38</i>					формат А3				

Формат	Зона	Поз.	Обозначение	Наименование	Кол.	Примечание
				Документация		
А4			12.02.23.000 СБ	Сборочный чертеж		
				Детали		
Б4	1		12.02.23.001	Стойка Уголок 6-36x36x4 ГОСТ 8509-72 ВСт3сп3 ГОСТ 535-79 L = 3400 ± 3,3 мм	4	7,35 кг
Б4	2		12.02.23.002	Опора Уголок 6-36x36x4 ГОСТ 8509-72 ВСт3сп3 ГОСТ 535-79 L = 260 ± 0,65 мм	2	0,57 кг
Б4	3		12.02.23.003	Опора Уголок 6-36x36x4 ГОСТ 8509-72 ВСт3сп3 ГОСТ 535-79 L = 332 ± 0,7 мм	2	0,72 кг
Б4	4		12.02.23.004	Связь Полоса 4x40 ГОСТ 103-76 ВСт3сп3 ГОСТ 535-79 L = 230 ± 0,575 мм	24	0,29

12.02.23.000				Лит. Лист Листов	
Ограждение каната				1	
Латгипропром				Латгипропром	
Копировал ЗС				Формат А4	



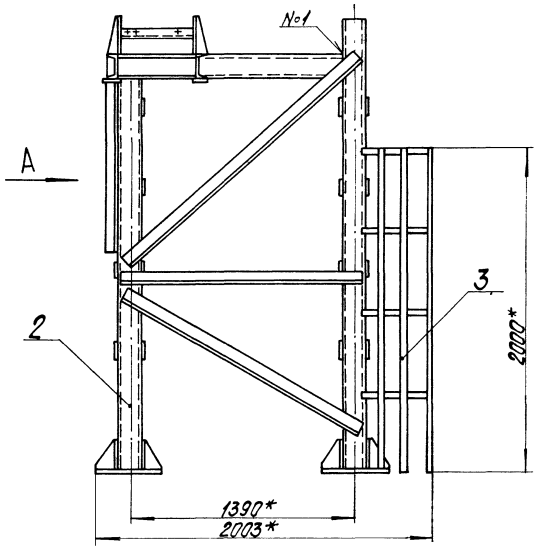
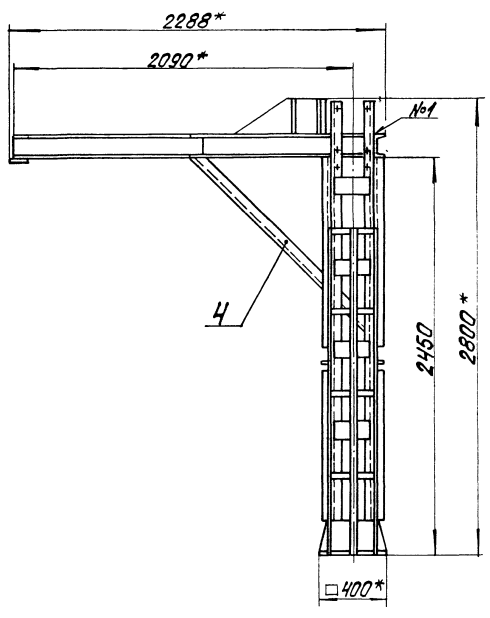
12.02.23.000 СБ				Лит. Масса Масшт.	
Ограждение каната				39 1:5	
Латгипропром				Латгипропром	
Копировал ЗС				Формат А4	

Формат	Зона	Поз.	Обозначение	Наименование	Кол.	Примечание
				Документация		
А2			12.02.24.000 СБ	Сборочный чертеж		
				Сборочные единицы		
А4	1		12.02.24.100	Рама	1	
А4	2		12.02.24.200	Опора	1	
А4	3		12.02.24.300	Ограждение	1	
				Детали		
Б4	4		12.02.24.001	Связь Уголок 6-75x75x8 ГОСТ 8509-72 ВСт3сп3 ГОСТ 535-79	1	8,9 кг

12.02.24.000				Лит. Лист Листов	
Металлконструкция крепления блоков				1 2	
Латгипропром				Латгипропром	
Копировал ЗС				Формат А4	

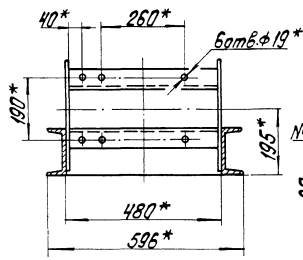
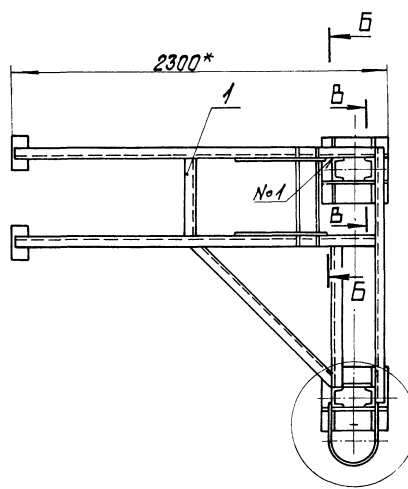
Формат	Зона	Поз.	Обозначение	Наименование	Кол.	Примечание
				Документация		
А2			12.02.24.100 СБ	Сборочный чертеж		
				Детали		
Б4	1		12.02.24.101	Планка Лист 10 ГОСТ 19903-74 ВСт3сп3 ГОСТ 14637-79	2	12,55 кг
Б4	2		12.02.24.102	Ребро Лист 10 ГОСТ 19903-74 ВСт3сп3 ГОСТ 14637-79	4	0,6 кг
Б4	3		12.02.24.103	Балка Швеллер 14 ГОСТ 8240-72 ВСт3сп3 ГОСТ 535-79	1	10,7 кг
Б4	4		12.02.24.104	Раскос Швеллер 14 ГОСТ 8240-72 ВСт3сп3 ГОСТ 535-79	1	14,42 кг
Б4	5		12.02.24.105	Балка Швеллер 14 ГОСТ 8240-72 ВСт3сп3 ГОСТ 535-79	2	5,66 кг
Б4	6		12.02.24.106	Балка Швеллер 14 ГОСТ 8240-72 ВСт3сп3 ГОСТ 535-79 L = 460 - 1,55 мм	1	5,91 кг

12.02.24.100				Лит. Лист Листов	
Рама				1 2	
Латгипропром				Латгипропром	
Копировал ЗС				Формат А4	

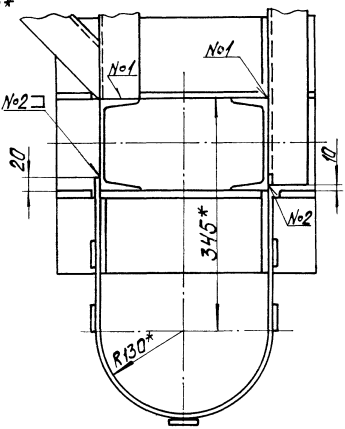
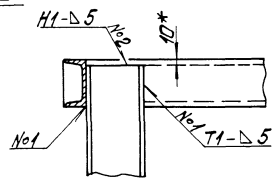


Б-Б повернуто
м 1:10

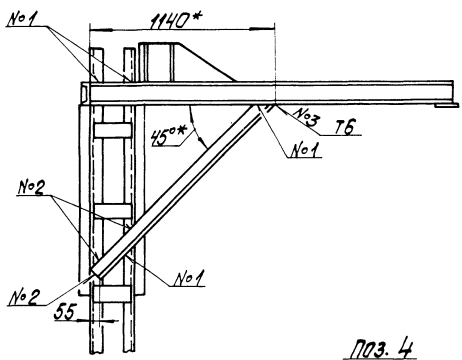
Г
м 1:5



Б-Б повернуто
м 1:10

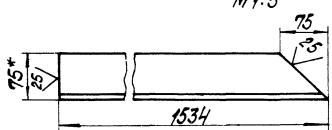


Вид А

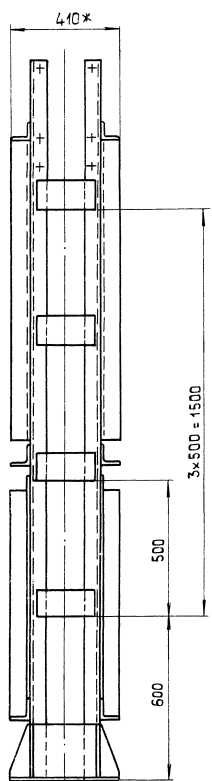
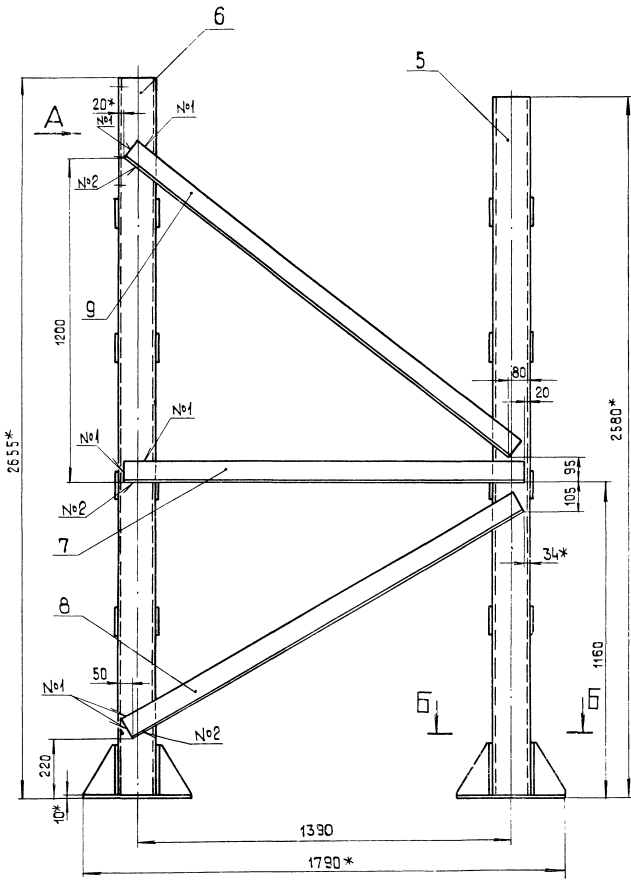


- 1* Размеры для справок.
- 2. ±IT14/2
- 3. Сварные швы No.1, No.2 по ГОСТ 5264-80; No.3 по ГОСТ 11534-75.

Поз. 4
м 1:5

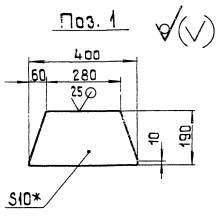
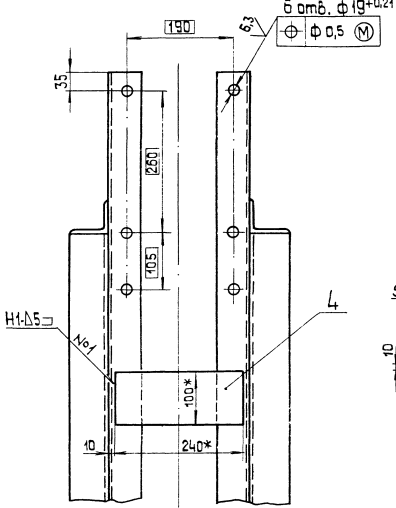


				12.02.24.000.05			
Изм.	Лист	№ докум.	Исполн.	Металлоконструкция	Лит.	Масса	Масштаб
		Разработ.	Проверен.	крепления бляшек		461	1:20
		Проб.	Согласован.		Лист	Листов 1	
		Техник			ЛАТГИПРОПРОМ		
Н.контр.	Контр.	Св.в.д.			Формат А2		
Утв.							

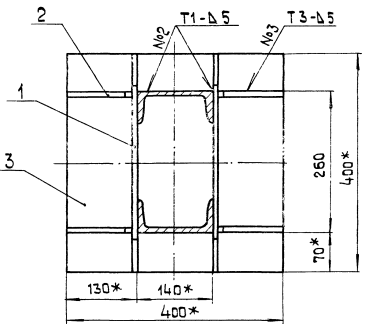
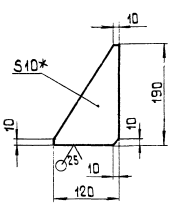


Б-Б
М 1:5

Вид А
М 1:5



Поз. 2
М 1:5



- 1* Размеры для справок.
- 2 ± 1/14.
- 3. Обработка поверхностей реза деталей БЧ 25/
- 4. Сварные швы по ГОСТ 5264-80.

				12.02.24.200 СБ			
Исполн.	№ докум.	Подп.	Дата	Опора	Лист	Масса	Масшт.
Автор	Экз. №	Инж.	2002		288	4:10	
Провер.	Инж.	Инж.			Лист	Листов	4
Инж. Контр.	Инж.	Инж.			ЛАТГИПРОПРОМ		
Инж. Контр.	Инж.	Инж.			формат А2		

Формат	Зона	Лист	Обозначение	Наименование	Кол.	Примечание
Б4	7	12.02.24.107	Балка	Швеллер 14 гост 8240-72 ВСтЗспЗ гост 535-79 L = 1578 ± 1,55 мм	1	19,41 кг
Б4	8	12.02.24.108	Балка	Швеллер 14 гост 8240-72 ВСтЗспЗ гост 535-79 L = 2220 ± 2,2 мм	2	27,31 кг
Б4	9	12.02.24.109	Планка	Лист 10 гост 19903-74 ВСтЗспЗ гост 14637-79 100 ± 0,435 × 200 ± 0,575 мм	2	1,57 кг
12.02.24.100						Лист 2

Формат А4

Формат	Зона	Лист	Обозначение	Наименование	Кол.	Примечание
Документация						
Б4	200 СБ	12.02.24.200 СБ	Сборочный чертеж			
Детали						
Б4	1	12.02.24.201	Ребро	Лист 10 гост 19903-74 ВСтЗспЗ гост 14637-79	4	5,12 кг
Б4	2	12.02.24.202	Ребро	Лист 10 гост 19903-74 ВСтЗспЗ гост 14637-79	8	1,01 кг
Б4	3	12.02.24.203	Плита	Лист 10 гост 19903-74 ВСтЗспЗ гост 14637-79 400 ± 0,7 × 400 ± 0,7 мм	2	12,56 кг
Б4	4	12.02.24.204	Св.я.зб	Лист 10 гост 19903-74 ВСтЗспЗ гост 14637-79 100 ± 0,435 × 240 ± 0,575 мм	8	1,89 кг
Б4	5	12.02.24.205	Стойка	Швеллер 14 гост 8240-72 ВСтЗспЗ гост 535-79 L = 2580 ± 2,7 мм	2	31,74 кг
12.02.24.200						Лист 1 2
Опора						Лист 1 2
ЛАТГИПРОПРОМ						

Формат А4

Формат	Зона	Лист	Обозначение	Наименование	Кол.	Примечание
Б4	6	12.02.24.206	Стойка	Швеллер 14 гост 8240-72 ВСтЗспЗ гост 535-79 L = 2655 ± 2,7 мм	2	32,66 кг
Б4	7	12.02.24.207	Св.я.зб	Уголок 5-75 × 75 × 8 гост 8509-72 ВСтЗспЗ гост 535-79 L = 1490 ± 1,55 мм	2	13,44 кг
Б4	8	12.08.24.208	Св.я.зб	Уголок 5-75 × 75 × 8 гост 8509-72 ВСтЗспЗ гост 535-79 L = 1670 ± 1,85 мм	2	15,07 кг
Б4	9	12.08.24.209	Св.я.зб	Уголок 5-75 × 75 × 8 гост 8509-72 ВСтЗспЗ гост 535-79 L = 1807 ± 1,85 мм	2	16,3 кг
12.02.24.200						Лист 2

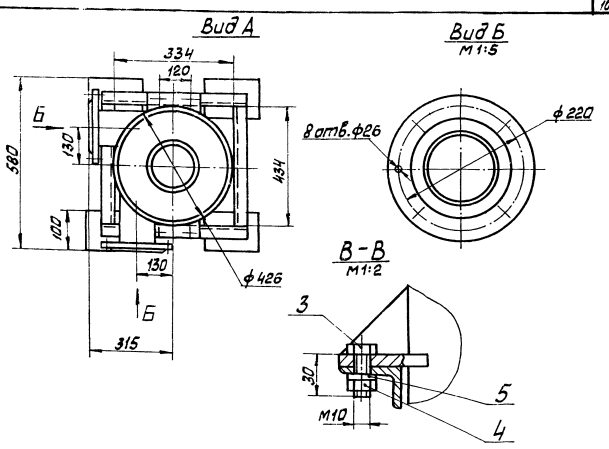
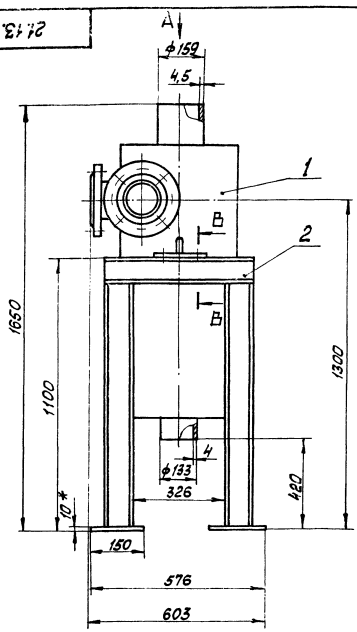
Формат А4

Формат	Зона	Лист	Обозначение	Наименование	Кол.	Примечание
Документация						
Б3	21.13.00.000 СБ	21.13.00.000 СБ	Сборочный чертеж			
Сборочные единицы						
Б4	1	21.13.01.000	Бачок-расширитель	1		
Б4	2	21.13.02.000	Рама	1		
Стандартные изделия						
	3		Болт М10 × 30.46 гост 7798-70	4		
	4		Гайка М10.5 гост 5915-70	4		
	5		Шайба 10 гост 10906-78	4		
21.13.00.000						Лист 1
Бачок-расширитель						Лист 1
ЛАТГИПРОПРОМ						

Формат А4

Числы проекта 21.13.00.000 СБ - Алгоритм 4 чертёж 2

21.13.00.000 СБ



1. Размеры для справок.

				21.13.00.000 СБ	
Изм.	Лист	№ докум.	Проф.	Матр.	Бачок-расширитель
Проект	Выполн.	Разраб.	Нормировщик	Проф.	
				Лист	Масса
				1	250
				Лист	Листов
				1	7
				ЛАТТИПРОПРОМ	
				Копировал Ильяс	
				Формат А3	

Числы проекта 21.13.00.000 СБ - Алгоритм 4 чертёж 2

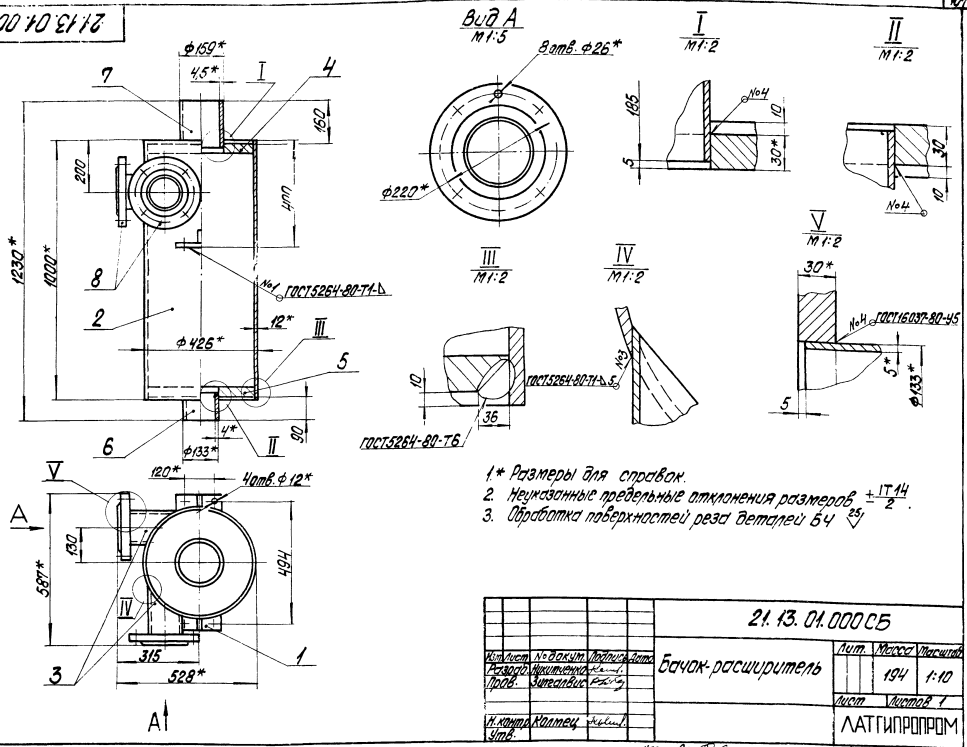
Изм.	Лист	№ докум.	Проф.	Матр.	Обозначение	Наименование	Кол.	Примечание
Документация								
ИЗ		21.13.01.000 СБ			Сборочный чертёж			
Сборочные единицы								
ИД	1	21.13.01.100			Лапа	2		
Детали								
ИД	2	21.13.01.001			Корпус	1		
ИД	3	21.13.01.002			Патрубок	2		
ИД	4	21.13.01.003			Днище	1		
ИД	5	-01			Днище	1		
ИД	6	21.13.01.004			Патрубок			
с 133 мм ГОСТ 8732-78 Труба в соответствии с ГОСТ 8731-74								
ИД	7	21.13.01.005			Патрубок	1	1,4 кг	
L = 115 ± 0,5 мм Труба в соответствии с ГОСТ 8732-72 ГОСТ 8731-74								
Стандартные изделия								
ИД	8				Фланец 1-125-25 Ст 3	2		
ГОСТ 12820 - 80								

				21.13.01.000	
Изм.	Лист	№ докум.	Проф.	Матр.	Лапа
Проект	Выполн.	Разраб.	Нормировщик	Проф.	
				Лист	Листов
				1	7
				ЛАТТИПРОПРОМ	
				Копировал Ильяс	
				Формат А4	

Изм.	Лист	№ докум.	Проф.	Матр.	Обозначение	Наименование	Кол.	Примечание
Документация								
ИД		21.13.01.000 СБ			Сборочный чертёж			
Детали								
ИД	1	21.13.01.101			Пластина	1		
ИД	2	21.13.01.102			Ребро			
лист по ГОСТ 19903-74 в соответствии с ГОСТ 14637-79								
ИД						1	0,1 кг	

				21.13.01.100	
Изм.	Лист	№ докум.	Проф.	Матр.	Лапа
Проект	Выполн.	Разраб.	Нормировщик	Проф.	
				Лист	Листов
				1	7
				ЛАТТИПРОПРОМ	
				Копировал Ильяс	
				Формат А4	

21.13.04.000С5

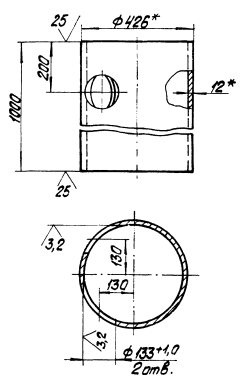


- 1* Размеры для справок.
2. Неуказанные предельные отклонения размеров $\pm IT_{14}/2$.
3. Обработка поверхностей резки деталей БЧ $\nabla 5$.

		21.13.04.000С5			
Исполн.	№ докум.	Подпись	Дата	Бачок-расширитель	Лист
Разработ.	Изменен.	Провер.	Выполнен		194
И.контр.	Контр.	Своб.	Своб.		Лист
Своб.					Листов 1
				ЛАТГИПРОПРОМ	
				Формат А3	

Числовые значения шрифта должны быть вынесены за пределы чертежа

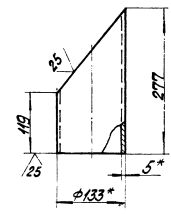
21.13.04.001



- 1* Размеры для справок.
2. Неуказанные предельные отклонения размеров $\pm IT_{14}/2$.

		21.13.04.001			
Исполн.	№ докум.	Подпись	Дата	Корпус	Лист
Разработ.	Изменен.	Провер.	Выполнен		120
И.контр.	Контр.	Своб.	Своб.		Лист
Своб.					Листов 1
				ЛАТГИПРОПРОМ	

21.13.04.002

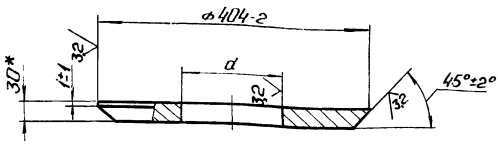


- 1* Размеры для справок.
2. Неуказанные предельные отклонения размеров $\pm IT_{14}/2$.

Технический проект 903-1-224-96. Адаптация 2.4 часть 2

		21.13.04.002			
Исполн.	№ докум.	Подпись	Дата	Патрубок	Лист
Разработ.	Изменен.	Провер.	Выполнен		3,16
И.контр.	Контр.	Своб.	Своб.		Лист
Своб.					Листов 1
				ЛАТГИПРОПРОМ	

21.13.01.003



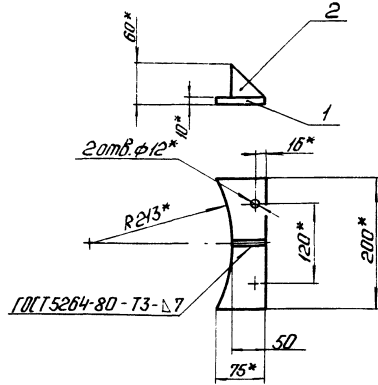
Обозначение	d, мм	Масса, кг
21.13.01.003	160 ⁺¹⁰	21,2
-01	134 ⁺¹⁰	22,6

* Размер для справок.

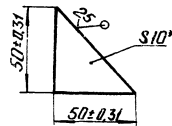
21.13.01.003

Изм.	Лист	№ докум.	Подп.	Дата	Лист	Масса	Масштаб
Разраб.	Исполн.	Соглас.	Соглас.	См.			
					30	10 ГOST 19903-74	1
					Вст 3 ст 3	10 ГOST 14637-79	1
И. Контр. Коллеги					Латгипропром		
Копировал: Р. З.					Формат А4		

21.13.01.100 СБ



Поз. 2
М1:2,5

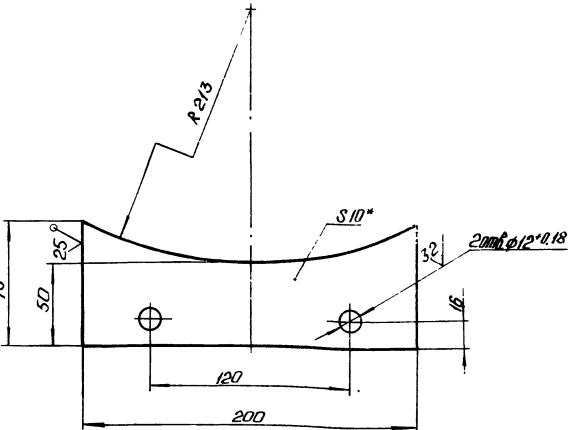


* Размеры для справок.

21.13.01.100 СБ

Изм.	Лист	№ докум.	Подп.	Дата	Лист	Масса	Масштаб
Разраб.	Исполн.	Соглас.	Соглас.	См.			
					1,2	1:5	1
И. Контр. Коллеги					Латгипропром		
Копировал: Р. З.					Формат А4		

21.13.01.101



- * Размер для справок.
- 2. Нечказные предельные отклонения размеров: $\pm \frac{IT14}{2}$.

21.13.01.101

Изм.	Лист	№ докум.	Подп.	Дата	Лист	Масса	Масштаб
Разраб.	Исполн.	Соглас.	Соглас.	См.			
					1,1	1:2	1
И. Контр. Коллеги					Латгипропром		
Копировал: Р. З.					Формат А4		

Титульный лист и детали

Титульный лист и детали

Формат	Зона	Поз.	Обозначение	Наименование	Кол.	Примечание
				Документация		
				Сборочный чертеж		
				Детали		
А4	1	21.13.02.001	Болка		2	
Б4	2	21.13.02.002	Болка	Швеллер 10 ГOST 8240-72 Вст 3 ст 3 10 ГOST 535-79		
Б4	3	21.13.02.003	Стойка	L=434 ± 0,775 мм Швеллер 10 ГOST 8240-72 Вст 3 ст 3 10 ГOST 535-79	2	37 кг
Б4	4	21.13.02.004	Плита	L=990 ± 1,15 мм Лист 10 ГOST 19903-74 Вст 3 ст 3 10 ГOST 14637-79	4	8,5 кг
				150 ± 0,5 × 100 ± 0,435 мм	4	12 кг

21.13.02.000

Изм.	Лист	№ докум.	Подп.	Дата	Лист	Масса	Масштаб
Разраб.	Исполн.	Соглас.	Соглас.	См.			
					1	1:2	1
И. Контр. Коллеги					Латгипропром		
Копировал: Р. З.					Формат А4		

21.13.02.000 СБ

1* Размеры для справок.
2. Неуказанные предельные отклонения размеров $\pm \frac{17}{100}$.
3. Обработка поверхностей реза деталей БЧ 2/1.

				21.13.02.000 СБ		
Изм/Лист	№ докум.	Подпись	Дата	Лист	Масса	Масштаб
Разраб.	Ильченко	Ильченко			55	1:10
Пров.	Зингалов	Ильченко		Лист	Листов 1	
И.контр.	Коллеца	Ильченко		ЛАТГИПРОПРОМ		
Этб				Копировал ИИ		

21.13.02.001

1* Размеры для справок.
2. Неуказанные предельные отклонения размеров $\pm \frac{17}{100}$.

				21.13.02.001		
Изм/Лист	№ докум.	Подпись	Дата	Лист	Масса	Масштаб
Разраб.	Ильченко	Ильченко			4,5	1:5
Пров.	Зингалов	Ильченко		Лист	Листов 1	
И.контр.	Коллеца	Ильченко		ЛАТГИПРОПРОМ		
Этб				Копировал ИИ		

21.13.02.000 СБ

Изм/Лист	№ докум.	Подпись	Дата	Лист	Масса	Масштаб
Разраб.	Богданова	Богданова				
Пров.	Зингалов	Богданова		Лист	Листов 1	
И.контр.	Коллеца	Богданова		ЛАТГИПРОПРОМ		
Этб				Копировал ИИ		

12.02.12.002

1* Размер для справок.
2. $\pm \frac{17}{100}$.

				12.02.12.002		
Изм/Лист	№ докум.	Подпись	Дата	Лист	Масса	Масштаб
Разраб.	Богданова	Богданова			3,16	1:25
Пров.	Зингалов	Богданова		Лист	Листов 1	
И.контр.	Коллеца	Богданова		ЛАТГИПРОПРОМ		
Этб				Копировал ИИ		

Альбом 2.4 часть 2

Титульный проект 903-1-224-86

Альбом 2.4 часть 2

Титульный проект 903-1-224-86

ЦЕНТРАЛЬНЫЙ ИНСТИТУТ
ТИПОВОГО ПРОЕКТИРОВАНИЯ ГОССТРОЯ СССР
МИНСКИЙ ФИЛИАЛ

г. Минск, 220600, ул.К.Маркса, 32
Сдано в печать 26.06.1987 г.
Заказ № 154 Тираж 450 экз.
Инв. № 21534/
110