

ТИПОВОЙ ПРОЕКТ  
903-1-224.86

КОТЕЛЬНАЯ С ТРЕМЯ КОТЛАМИ  
КВ-ТС(В)-10 И ТРЕМЯ КОТЛАМИ  
КЕ-10-14С.

ОТКРЫТАЯ СИСТЕМА  
ТЕПЛОСНАБЖЕНИЯ.

ТОПЛИВО-КАМЕННЫЕ И БУРЫЕ УГЛИ.

АЛЬБОМ 2.4

ЧАСТЬ 1 стр. 1-68

МЕТАЛЛОКОНСТРУКЦИИ ГАЗОВОЗДУХОПРОВОДОВ  
ДЛЯ БЛОК-СЕКЦИИ КОТЛАГРЕГАТА КВ-ТС-10.  
/ВАРИАНТ БЕЗ ВОЗДУХОПОДОГРЕВАТЕЛЯ/

ТИПОВОЙ ПРОЕКТ 903 - 1 - 224.86  
 КОТЕЛЬНАЯ С ТРЕМЯ КОТЛАМИ КВ-ТС(В) - 10  
 И ТРЕМЯ КОТЛАМИ КЕ - 10 - 14С.

ОТКРЫТАЯ СИСТЕМА ТЕПЛОСНАБЖЕНИЯ.  
 ТОПЛИВО-КАМЕННЫЕ И БУРЫЕ УГЛИ.

АЛЬБОМ 2.4 часть 1 стр. 1-68

СОСТАВ ПРОЕКТА

АЛЬБОМ	0	<i>Пояснительная записка.</i>
АЛЬБОМ	1.1	<i>Котельная. Тепломеханическая часть. Тепловыделача.</i>
АЛЬБОМ	1.2	<i>Котельная. Тепломеханическая часть.</i>
АЛЬБОМ	1.2	<i>Котельная. Части 1</i>
АЛЬБОМ	1.3	<i>Котельная. Части 2</i>
АЛЬБОМ	1.3	<i>Котельная. Части 2</i>
АЛЬБОМ	2.1	<i>Строительно-технологическая блок-секция котлоагрегата КВ-ТС-10. Тепломеханическая часть (вариант без воздухоподогревателя).</i>
АЛЬБОМ	2.2	<i>Строительно-технологическая блок-секция котлоагрегата КВ-ТСВ-10. Тепломеханическая часть (вариант с воздухоподогревателем).</i>
АЛЬБОМ	2.3	<i>Строительно-технологическая блок-секция котлоагрегата КВ-ТС(В)-10. Тепломеханическая часть (вариант с воздухоподогревателем).</i>
АЛЬБОМ	2.4	<i>Части 1,2</i>
АЛЬБОМ	2.4	<i>Части 1,2</i>
АЛЬБОМ	2.5	<i>Части 1,2</i>
АЛЬБОМ	2.6	<i>Части 1,2</i>
АЛЬБОМ	2.7	<i>Части 1,2</i>
АЛЬБОМ	2.8	<i>Части 1,2</i>
АЛЬБОМ	2.9	<i>Части 1,2</i>
АЛЬБОМ	2.10	<i>Части 1,2</i>
АЛЬБОМ	3.1	<i>Водоподготовительная установка. Тепломеханическая часть. Узел сбора конденсата.</i>
АЛЬБОМ	4.1	<i>Часть 1</i>
АЛЬБОМ	4.1	<i>Часть 2</i>
АЛЬБОМ	5.1	<i>Котельная. Архитектурно-строительная часть.</i>
АЛЬБОМ	5.2	<i>Котельная. Архитектурно-строительная часть. Конструкции нулевого цикла.</i>
АЛЬБОМ	5.3	<i>Котельная. Архитектурно-строительная часть (вариант закрытой установки дымоходов).</i>
АЛЬБОМ	5.4	<i>Котельная. Строительные изделия.</i>
АЛЬБОМ	5.5	<i>Водоподготовительная установка. Архитектурно-строительная часть.</i>
АЛЬБОМ	5.6	<i>Водоподготовительная установка. Строительные изделия.</i>
АЛЬБОМ	5.7	<i>Тепловыделача. Приемное устройство. Галерея №2. Архитектурно-строительная часть.</i>
АЛЬБОМ	5.8	<i>Тепловыделача. Приемное устройство. Галерея №1. Архитектурно-строительная часть.</i>
АЛЬБОМ	5.9	<i>Тепловыделача. Приемное устройство. Галерея №2. Строительные изделия.</i>
АЛЬБОМ	5.10	<i>Тепловыделача. Приемное устройство. Галерея №1. Строительные изделия.</i>
АЛЬБОМ	6.1	<i>Тепловыделача. Приемное устройство. Галерея №2. Строительные изделия.</i>
АЛЬБОМ	7.1	<i>Котельная. Электротехническая часть, связь и сигнализация. Чертежи монтажной зоны.</i>
АЛЬБОМ	7.2	<i>Котельная. Электротехническая часть. Механизмы, управляемые с НКУ и щитов КИПи А. Схемы принципиальные.</i>
АЛЬБОМ	7.3	<i>Котельная. Электротехническая часть. Задание заводу-изготовителю на низковольтные комплектные устройства.</i>

АльБОМ	7.4		<i>Водоподготовительная установка. Электротехническая часть, связь и сигнализация.</i>
АльБОМ	7.5		<i>Водоподготовительная установка. Электротехническая часть. Задание заводу-изготовителю на низковольтные комплектные устройства.</i>
АльБОМ	7.6		<i>Топливоподача. Электротехническая часть, связь и сигнализация. Чертежи монтажной зоны. Автоматизация.</i>
АльБОМ	7.7		<i>Топливоподача. Электротехническая часть. Механизмы, управляемые с НКУ. Схемы принципиальные.</i>
АльБОМ	7.8		<i>Топливоподача. Электротехническая часть. Задание заводу-изготовителю на низковольтные комплектные устройства.</i>
АльБОМ	8.1		<i>Котельная. Автоматизация.</i>
АльБОМ	8.2		<i>Котлоагрегат КВ-ТС(В)-10. Задание заводу-изготовителю на щит автоматики и КИП.</i>
АльБОМ	8.3		<i>Котлоагрегат КЕ-10-14С. Задание заводу-изготовителю на щит автоматики и КИП.</i>
АльБОМ	8.4		<i>Котельная. Вспомогательное оборудование. Задание заводу-изготовителю на щиты автоматики и КИП.</i>
АльБОМ	8.5		<i>Водоподготовительная установка. Задание заводу-изготовителю на щиты автоматики и КИП.</i>
АльБОМ	8.6		<i>Котельная. Топливоподача. Водоподготовительная установка. Пожаротушение и пожарная сигнализация.</i>
АльБОМ	9.1		<i>Котельная. Отопление и вентиляция.</i>
АльБОМ	9.2		<i>Водоподготовительная установка. Отопление и вентиляция.</i>
АльБОМ	9.3		<i>Котельная. Водопровод и канализация. Тепловые сети.</i>
АльБОМ	9.4		<i>Водоподготовительная установка. Водопровод и канализация. Тепловые сети.</i>
АльБОМ	9.5		<i>Топливоподача. Санитарно-технические устройства.</i>
АльБОМ	10.1		<i>Металлоконструкции топливopодачи. Конвейер ленточный №1.</i>
АльБОМ	10.2		<i>Металлоконструкции топливopодачи. Лифты.</i>
АльБОМ	10.3		<i>Металлоконструкции топливopодачи. Конвейер ленточный №2.</i>
АльБОМ	10.4		<i>Металлоконструкции топливopодачи. Дробильное устройство.</i>
АльБОМ	10.5		<i>Металлоконструкции топливopодачи. Конвейер ленточный №3.</i>
АльБОМ	10.6		<i>Металлоконструкции топливopодачи. Конвейеры ленточные №4,5.</i>
АльБОМ	10.7		<i>Металлоконструкции топливopодачи. Конвейер ленточный реверсивный №6.</i>
АльБОМ	10.8		<i>Металлоконструкции вспомогательного оборудования и устройств.</i>
АльБОМ	11.1		<i>Котельная. Инженерные сети. Электротехническая часть, связь и сигнализация. Прилагаемые материалы.</i>
АльБОМ	11.2		<i>Водоподготовительная установка. Электротехническая часть, связь и сигнализация. Прилагаемые материалы.</i>
АльБОМ	11.3		<i>Топливopодача. Электротехническая часть, связь и сигнализация. Прилагаемые материалы.</i>
АльБОМ	12.1	КН. 1+7	<i>Сети. Котельная.</i>
АльБОМ	12.2	КН. 1, 2	<i>Сети. Водоподготовительная установка.</i>
АльБОМ	12.3	КН. 1, 2	<i>Сети. Топливopодача.</i>
АльБОМ	12.4		<i>Сети. Генеральный план. Инженерные сети.</i>
АльБОМ	13.1		<i>Спецификации оборудования. Котельная. Отопление и вентиляция, водопровод и канализация, тепловые сети.</i>
АльБОМ	13.2		<i>Спецификации оборудования. Котельная. Электротехническая часть, связь и сигнализация, водопровод и канализация, автоматическое пожаротушение.</i>
АльБОМ	13.3		<i>Спецификации оборудования. Водоподготовительная установка.</i>
АльБОМ	13.4		<i>Спецификации оборудования. Топливopодача.</i>
АльБОМ	13.5		<i>Спецификации оборудования. Инженерные сети.</i>
АльБОМ	13.6		<i>Спецификации оборудования. Блок-секция котлоагрегата КВ-ТС(В)-10. Тепломеханическая часть.</i>
АльБОМ	13.7		<i>Спецификации оборудования. Блок-секция котлоагрегата КВ-ТС(В)-10. Автоматизация.</i>
АльБОМ	13.8		<i>Спецификации оборудования. Блок-секция котлоагрегата КЕ-10-14С. Тепломеханическая часть.</i>
АльБОМ	13.9		<i>Спецификации оборудования. Блок-секция котлоагрегата КЕ-10-14С. Автоматизация.</i>
АльБОМ	13.10		<i>Спецификации оборудования. Котельная. Вспомогательное оборудование водогрейной части. Теплотехническая часть, автоматизация.</i>
АльБОМ	13.11		<i>Спецификации оборудования. Котельная. Вспомогательное оборудование паровой части. Теплотехническая часть, автоматизация.</i>

АЛЬБОМ 14.1	<i>ведомости потребности в материалах. Котельная. Отопление и вентиляция, водопровод и канализация, тепловые сети.</i>
АЛЬБОМ 14.2	<i>ведомости потребности в материалах. Котельная. Архитектурно-строительная часть, электротехническая часть, связь и сигнализация, водопровод и канализация, автоматическое пожаропрофилактирование.</i>
АЛЬБОМ 14.3	<i>ведомости потребности в материалах. Выдающая установка.</i>
АЛЬБОМ 14.4	<i>ведомости потребности в материалах. Тапирвоподача.</i>
АЛЬБОМ 14.5	<i>ведомости потребности в материалах. Генеральный план. Инженерные сети.</i>
АЛЬБОМ 14.6	<i>ведомости потребности в материалах. Блок-секция котлоагрегата КВ-ТГ(В)-10. Архитектурно-строительная часть, тепломеханическая часть, автоматизация.</i>
АЛЬБОМ 14.7	<i>ведомости потребности в материалах. Блок-секция котлоагрегата КВ-10-14С. Архитектурно-строительная часть, тепломеханическая часть, автоматизация.</i>
АЛЬБОМ 14.8	<i>ведомости потребности в материалах. Котельная. Вспомогательное оборудование водогрейной части. Тепломеханическая часть, автоматизация.</i>
АЛЬБОМ 14.9	<i>ведомости потребности в материалах. Котельная. Вспомогательное оборудование паровой части. Тепломеханическая часть, автоматизация.</i>
АЛЬБОМ 14.10	<i>ведомости потребности в материалах. Котельная (вариант закрытой установки тяго-дуветных машин). Архитектурно-строительная часть.</i>


#### ПРИМЕНЕННЫЕ ТИПОВЫЕ МАТЕРИАЛЫ

<i>Типовой проект 907-2-216</i>	<i>Труба дымовая кирпичная Н=60м, До=3,0м с надвинным примыканием газоходов. Для строительства I-V климатических районов, кроме подрайонов IА и IБ. (распространяет ВНИПИ Теплопроект, г. Москва).</i>
<i>Типовое проектное решение 907-02-222</i>	<i>Световые ограждения высотных дымовых труб (высоты дымовых труб - 30, 45, 60, 75, 90, 120, 150, 180, 240, 270 и 300 м). (распространяет ВНИПИ Теплопроект, г. Москва).</i>
<i>Альбом 1.3</i>	<i>Механизированный приемный пункт на один проаконный путь для выгрузки заполнителей бетона из полувагонов. (распространяет Киевский филиал ЦНТП, г. Киев).</i>
<i>Типовой проект 409-29-59</i>	<i>Очистные сооружения затасоченных дождевых сточных вод производительностью 10 л/с для установок газоснабжения котельных. (распространяет ЦНТП, г. Москва).</i>
<i>Альбом I</i>	<i>Вакуумные деаэраторы и водоструйные эжекторы. (распространяет ЦНТП, г. Москва).</i>
<i>Типовой проект 902-2-410.86</i>	<i>Котельные установки. Вспомогательное оборудование и блоки. (распространяет Тбилисский филиал ЦНТП).</i>
<i>Типовые конструкции Серия 5.903-3, вып. 0.4-5, 2</i>	<i>Изделия и детали трубопроводов для тепловых сетей. Трассежки. (распространяет Тбилисский филиал ЦНТП).</i>
<i>Типовые конструкции Серия 4.903-11 вып. 1.5</i>	
<i>Типовые конструкции Серия 4.903-10 вып. 8</i>	

Разработан  
проектным институтом  
„ЛАТГИПРОПРОМ“

Утвержден Госстроем СССР  
Протокол № А4-29 от 20 мая 1986 г.

Главный инженер института  
Главный инженер проекта

 /В. Овчаров/  
/Я. Нидальский/



## Содержание альбома

Обозначение	Наименование	№ страницы	Обозначение	Наименование	№ страницы
			64.88.03.000	Короб	28
			64.88.03.100	Короб	28
	<i>Воздухоходы котла КВ-ТС-10</i>		64.88.03.000СБ	Короб	28
64.88.01.100СБ	Воздухозаборник	6	64.88.03.101	Стенка	29
64.88.01.000	Воздухопровод всасывающий	7	64.88.03.100СБ	Короб	29
64.88.01.100	Воздухозаборник	7	64.88.03.102	Стенка	30
64.88.01.111	Баковина	7	64.88.03.200	Патрубок	30
64.88.01.112	Стенка	7	64.88.03.200СБ	Патрубок	30
64.88.01.000СБ	Воздухопровод всасывающий	8	64.88.03.300СБ	Патрубок	30
64.88.01.110	Короб	9	64.88.03.300	Патрубок	31
64.88.01.113	Стенка	9	64.88.04.000	Колено	31
64.88.01.100СБ	Короб	9	64.88.04.000СБ	Колено	31
64.88.01.120	Фланец	10	64.88.04.001	Стенка	32
64.88.01.120СБ	Фланец	10	64.88.04.002	Стенка	32
64.88.01.200	Короб	10	64.88.04.003	Стенка	32
64.88.01.200СБ	Короб	10	64.88.05.000	Колено	32
64.88.01.300	Короб с заслонкой	11	64.88.05.000СБ	Колено	33
64.88.01.301	Вал	11	64.88.05.100СБ	Патрубок	33
64.88.01.300СБ	Короб с заслонкой	11	64.88.07.200	Колено	34
64.88.01.302	Штуцер	12	64.88.07.201	Стенка	34
64.88.01.310	Короб	12	64.88.07.200СБ	Колено	34
64.88.01.310СБ	Короб	12	64.88.07.400	Колено	35
64.88.01.311	Баковина	13	64.88.07.401	Стенка	35
64.88.01.312	Стенка	13	64.88.07.400СБ	Колено	35
64.88.01.313	Бобышка	13	64.88.05.100	Патрубок	36
64.88.01.314	Усилитель	13	64.88.05.200	Короб	36
64.88.01.320	Заслонка	14	64.88.05.200СБ	Короб	36
64.88.01.320СБ	Заслонка	14	64.88.05.300СБ	Короб	36
64.88.01.321	Втулка	14	64.88.05.300	Короб	37
64.88.01.322	Реборд	14	64.88.05.000	Опора	37
64.88.01.400	Короб	15	64.88.06.000СБ	Опора	37
64.88.01.400СБ	Короб	15	64.88.07.000	Опора	37
64.88.01.500	Переход	15	64.88.07.000СБ	Опора	38
64.88.01.500	Переход	15	64.88.07.001	Распорка	38
64.88.01.500СБ	Переход	16			38
64.88.01.600СБ	Переход	16	<i>Газоходы котла КВ-ТС-10</i>		
64.88.01.601	Стенка	17	65.120.01.000	Переход	38
64.30.02.000	Карман	17	65.120.01.000СБ	Переход	39
64.30.02.000СБ	Карман	17	65.120.01.100	Колено	39
64.30.02.001	Стенка	18	65.120.01.101	Стенка	39
64.30.02.002	Стенка	18	65.120.01.100СБ	Колено	40
64.30.02.003	Патрубок	19	65.120.01.102	Стенка	40
64.30.02.005	Баковина	19	65.120.01.103	Стенка	40
64.30.02.004	Фланец	20	65.120.01.200	Переход	41
64.30.02.006	Конус	20	65.120.01.201	Стенка	41
64.30.02.007	Усилитель	20	65.120.01.200СБ	Переход	41
58.02.00.000	Люк лазы	20	65.120.01.300	Короб	42
58.02.00.000СБ	Люк лазы	21	65.120.02.000	Колено	42
58.02.00.001	Прокладка	21	65.120.01.300СБ	Короб	42
58.02.01.000	Фланец	21	65.120.02.000СБ	Колено	43
58.02.01.000СБ	Фланец	22	65.120.02.100	Колено	43
58.02.02.000	Крышка	22	65.120.02.100СБ	Колено	43
58.02.02.000СБ	Крышка	22	65.120.02.101	Стенка	44
58.02.02.001	Ручка	23	65.120.02.102	Стенка	44
64.88.02.000	Короб	23	65.120.02.200	Короб	44
64.88.02.000СБ	Короб	23	65.120.02.200СБ	Короб	44
64.88.02.100	Переход	24	65.120.02.300	Переход	45
64.88.02.101	Стенка	24	65.120.02.301	Стенка	45
64.88.02.100СБ	Переход	24	65.120.02.300СБ	Переход	45
64.88.02.102	Стенка	25	65.120.02.301СБ	Переход	45
64.88.02.103	Стенка	25	65.120.02.302	Стенка	46
64.88.02.110	Фланец	25	65.120.03.000	Переход	46
64.88.02.100СБ	Фланец	25	65.120.03.000СБ	Переход	46
64.88.02.200	Колено	26	65.120.03.100СБ	Колено	47
64.88.02.300	Короб	26	65.120.03.100	Колено	47
64.88.02.200СБ	Колено	26	65.120.03.200	Короб	47
64.88.02.300СБ	Короб	27	65.120.03.101	Стенка	48
64.88.02.400	Короб	27	65.120.03.102	Стенка	48
64.88.02.400СБ	Короб	27	65.120.03.200СБ	Короб	48

Содержание альбома

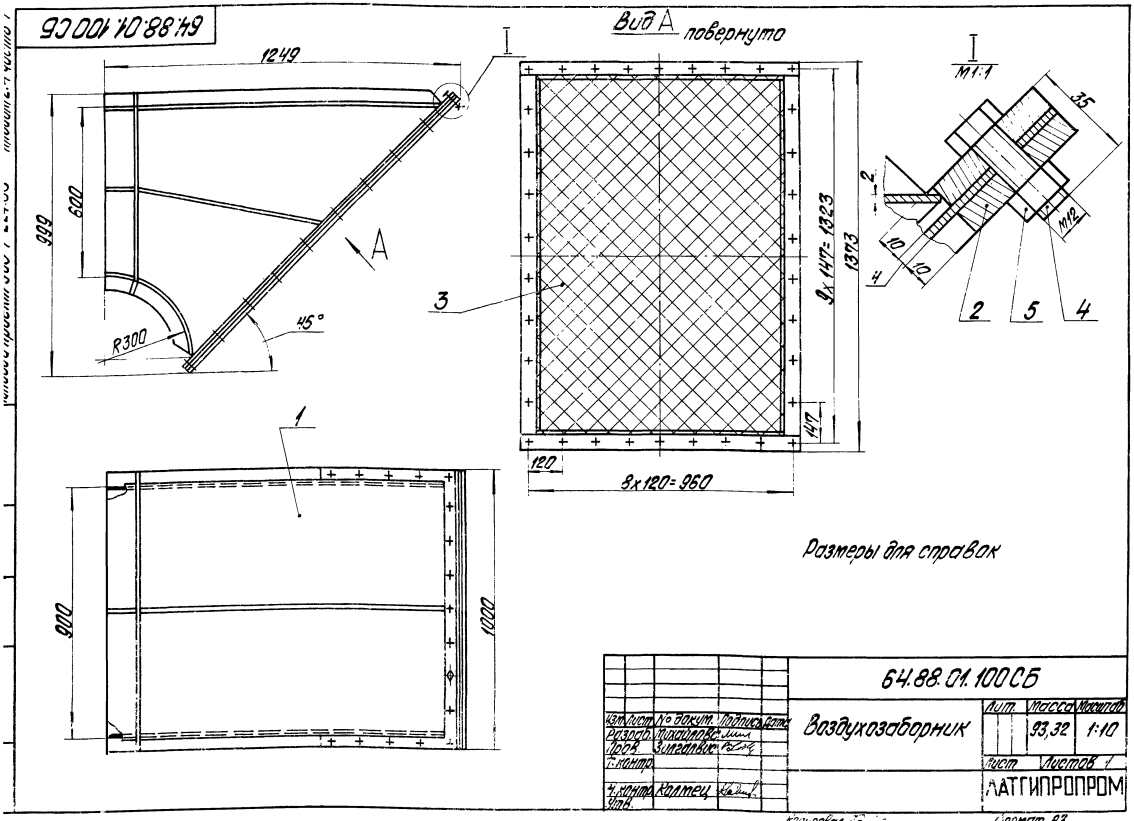
продолжение

Обозначение	Наименование	№ страницы	Обозначение	Наименование	№ страницы
65.120.03.300	Переход	48	12.02.01.100СБ	Фланец	71
65.120.03.300СБ	Переход	49	12.02.02.000	Короб (правый)	71
65.120.03.301	Стенка	49	12.02.03.000	Переход	71
65.120.03.400	Переход	49	12.02.02.000СБ	Короб (правый)	72
65.120.03.400СБ	Переход	50	12.02.03.000СБ	Переход	72
65.120.03.401	Стенка	50	12.02.03.001	Стенка	73
65.120.03.402	Стенка	50	12.02.03.002	Стенка	73
65.120.03.500	Колено	51	12.02.04.000	Переход	73
65.120.03.501	Стенка	51	12.02.04.001	Стенка	73
65.120.03.500СБ	Колено	51	12.02.04.000СБ	Переход	74
65.120.04.000	Короб	52	12.02.04.002	Стенка	74
65.120.03.502	Стенка	52	12.02.05.000	Бункер	74
65.120.04.100СБ	Короб	52	12.02.05.000СБ	Бункер	75
65.120.04.100	Короб	52	12.02.05.001	Стенка	75
65.120.04.000СБ	Короб	53	12.02.05.002	Стенка	76
65.120.04.200	Переход	54	12.02.05.003	Стенка	76
65.120.04.201	Стенка	54	12.02.05.004	Фланец	76
65.120.04.200СБ	Переход	54	12.02.07.001	Крышка	77
65.120.04.202	Стенка	55	12.02.07.002	Дозатор	77
65.120.04.300	Переход	55	12.02.07.000	Короб с подвижкой	77
65.120.04.300СБ	Переход	55	12.02.07.100	Короб	77
65.120.04.301	Стенка	56	12.02.07.000СБ	Короб с подвижкой	78
65.29.04.000	Карман	56	12.02.07.100СБ	Короб	79
65.29.04.000СБ	Карман	56	12.02.07.101	Стенка	79
65.29.04.001	Боковина	57	12.02.07.200	Короб	79
65.29.04.003	Стенка	57	12.02.07.200СБ	Короб	80
65.29.04.004	Полуконус	58	12.02.07.300	Задвижка	81
65.29.04.002	Стенка	58	12.02.07.300СБ	Задвижка	81
65.29.04.005	Конус	58	12.02.08.000	Переход	82
65.29.04.006	Фланец	59	12.02.08.100	Переход	82
65.29.04.007	Ублнитель	59	12.02.08.000СБ	Переход	82
65.120.05.000	Переход	59	12.02.08.100СБ	Переход	83
65.120.05.001	Стенка	59	12.02.08.101	Переход	83
65.120.05.000СБ	Переход	60	12.02.08.200	Переход	84
65.120.05.002	Стенка	60	12.02.08.201	Стенка	84
65.120.05.003	Стенка	60	12.02.08.200СБ	Переход	84
65.120.06.000	Патрубок	61	12.02.08.300	Короб	85
65.120.07.000	Колено	61	12.02.09.000	Желоб	85
65.120.06.000СБ	Патрубок	61	12.02.08.300СБ	Короб	85
65.120.07.000СБ	Колено	62	12.02.09.000СБ	Желоб	86
65.120.07.100	Короб	63	12.02.10.000	Фланец	86
65.120.07.200	Колено	63	12.02.10.000СБ	Фланец	86
65.120.07.100СБ	Короб	63	58.04.00.000	Лок 500x500	86
65.120.07.200СБ	Колено	64	58.04.00.000СБ	Лок 500x500	87
65.120.07.300	Переход	64	58.04.00.001	Шарик	88
65.120.07.400	Короб	64	58.04.00.002	Ручка	88
65.120.07.300СБ	Переход	65	58.04.00.003	Прокладка	88
65.120.07.400СБ	Короб	65	58.04.01.000	Резка	89
65.120.08.000	Отраст	66	58.04.01.001	Ушко	89
65.120.08.000СБ	Отраст	66	58.04.01.000СБ	Резка	89
65.120.09.000	Отраст	66	58.04.01.002	Ушко	90
65.120.10.000	Отраст	66	58.04.02.000	Рычаг	90
65.120.09.000СБ	Отраст	67	58.04.02.000СБ	Рычаг	90
65.120.10.000СБ	Отраст	67	58.04.02.001	Скоба	91
65.120.11.000	Подвеска	68	58.04.02.002	Рычаг	91
65.120.11.000СБ	Подвеска	68	58.04.02.003	Скоба	91
65.120.11.001	Болка	68	58.04.03.000	Крышка	91
65.120.11.002	Тяга	68	58.04.03.000СБ	Крышка	92
65.120.11.003	Пластина	69	58.04.03.001	Крышка	92
64.86.10.000	Липа	69	58.04.04.000	Ящик	92
64.86.10.000СБ	Липа	69	58.04.04.000СБ	Ящик	93
<u>Топливоподача и заподвление котла КВ-ТС - 10</u>			58.04.05.000СБ	Вилка	93
			12.02.11.000	Привод заслонки	94
12.02.01.000	Короб (левый)	69	12.02.11.001	Ручка	94
12.02.01.000СБ	Короб (левый)	70	12.02.11.000СБ	Привод заслонки	94
12.02.01.001	Стенка	70	12.02.11.100	Скоба	95
12.02.01.002	Стенка	70	12.02.18.000	Резка	95
12.02.01.100	Фланец	71	12.02.11.100СБ	Скоба	95

Содержание альбома

продолжение

Обозначение	Наименование	№ страницы	Обозначение	Наименование	№ страницы
12.02.18.000С5	Рама	96	21.13.01.002	Патрубок	107
12.02.20.000	Рама	96	21.13.01.003	Днище	108
12.02.20.001	Балка	96	21.13.01.100С5	Лата	108
12.02.20.000С5	Рама	97	21.13.01.101	Пластина	108
12.02.22.000	Рама	97	21.13.02.000	Рама	108
12.02.22.100	Рама	97	21.13.02.000С5	Рама	109
12.02.22.100С5	Рама	98	21.13.02.001	Балка	109
12.02.22.000С5	Рама	99			
12.02.21.300С5	Ограждение	99		Переход, фланец	
12.02.21.200	Скоба	100			
12.02.21.300	Ограждение	100	12.02.12.000	Переход	109
12.02.21.200	Скоба	100	12.02.12.002	Фланец	109
12.02.23.000	Ограждение каната	101	12.02.12.000С5	Переход	110
12.02.23.000С5	Ограждение каната	101	12.02.12.001	Переход	110
12.02.24.000	Металлоконструкция крепления браков	101			
12.02.24.100	Рама	101			
12.02.24.000С5	Металлоконструкция крепления браков	102			
12.02.24.100С5	Рама	103			
12.02.24.200С5	Опора	104			
12.02.24.200	Опора	105			
	Бачок-расширитель				
21.13.00.000	Бачок-расширитель	105			
21.13.00.000С5	Бачок-расширитель	105			
21.13.01.000	Бачок-расширитель	106			
21.13.01.100	Лата	106			
21.13.01.000С5	Бачок-расширитель	107			
21.13.01.001	Карлус	107			

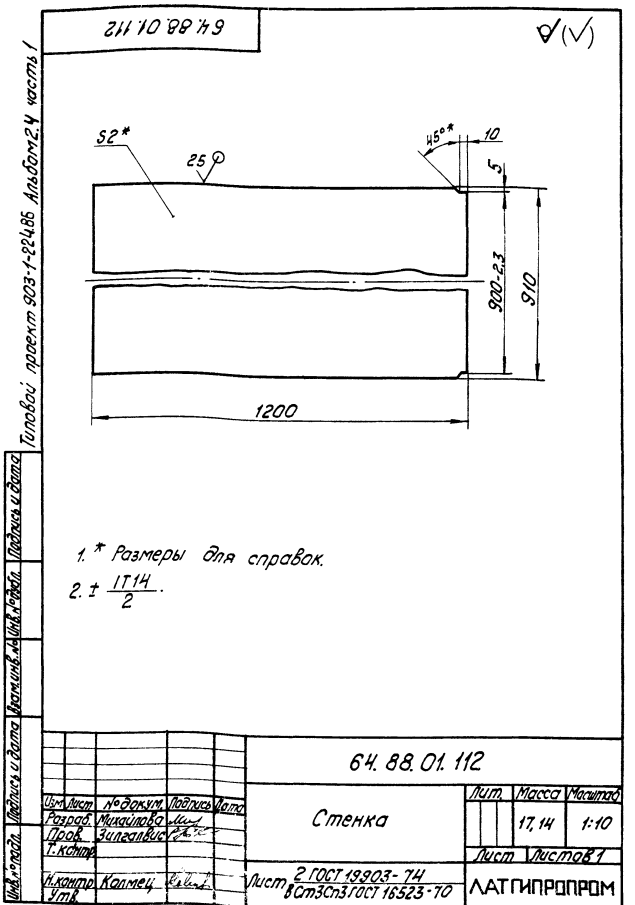
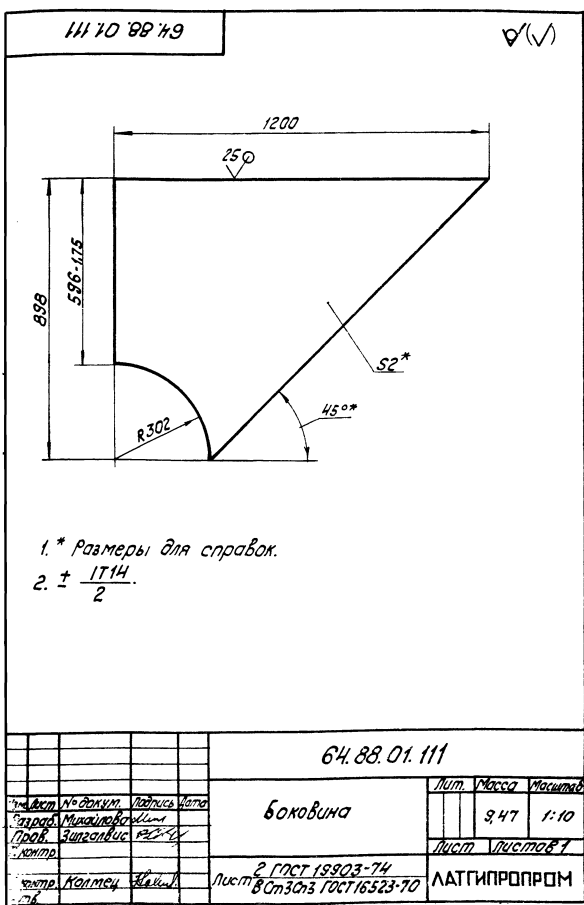


Исполнение проекта ООО "АТГ" № 1000

Вариант	Лист	Лист	Обозначение	Наименование	Кол.	Примечание
				Документация		
А2			64.88.01.000 СБ	Сборочный чертеж		
				Сборочные единицы		
А4	1		64.88.01.100	Воздухозаборник	2	
А4	2		64.88.01.200	Короб	1	
А4	3		64.88.01.300	Короб с заслонкой	1	
А4	4		64.88.01.400	Короб	2	
А4	5		64.88.01.500	Переход	1	
А4	6		64.88.01.600	Переход	1	
А4	7		64.30.02.000	Карман	1	
64.88.01.000						
Исполн.	Лист	№ докум.	Подпись	Дата	Лист	Масса
Проект	Михайлова	Иван			1	
Провер.	Зингалевич	Иван				
Исполн.	Колтец	Иван				
И.контр.	Иван					
Воздухозаборник всасывающий				ЛТГГИПРОПРОМ		
Копировал КИФ -				Формат А4		

Вариант	Лист	Лист	Обозначение	Наименование	Кол.	Примечание
				Документация		
А3			64.88.01.100 СБ	Сборочный чертеж		
				Сборочные единицы		
А4	1		64.88.01.110	Короб	1	
А4	2		64.88.01.120	Фланец	1	
				Детали		
Б4	3		64.88.01.101	Сетка		
				Сетка 20-20-0		
				1000*116*1373*155мм	1	3.65кг
				Стандартные изделия		
	4			Болт М12*35.46		
				ГОСТ 7798-70	34	
				Гайка М12.5		
				ГОСТ 5915-70	34	
64.88.01.100						
Исполн.	Лист	№ докум.	Подпись	Дата	Лист	Масса
Проект	Михайлова	Иван				
Провер.	Зингалевич	Иван				
Исполн.	Колтец	Иван				
И.контр.	Иван					
Воздухозаборник				ЛТГГИПРОПРОМ		
Копировал КИФ -				Формат А4		

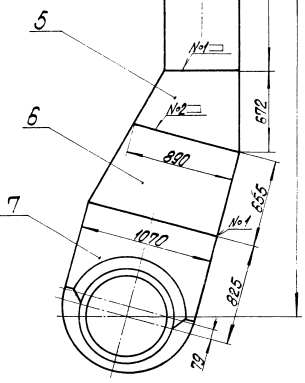
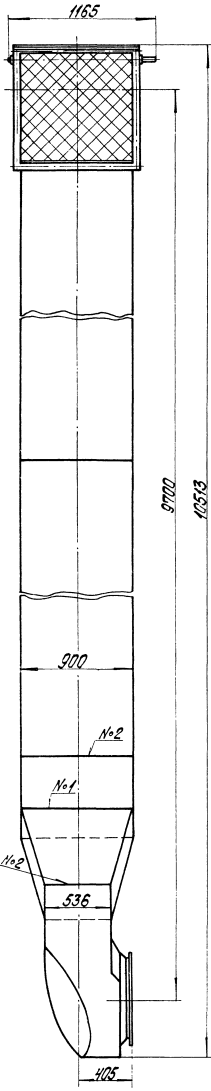
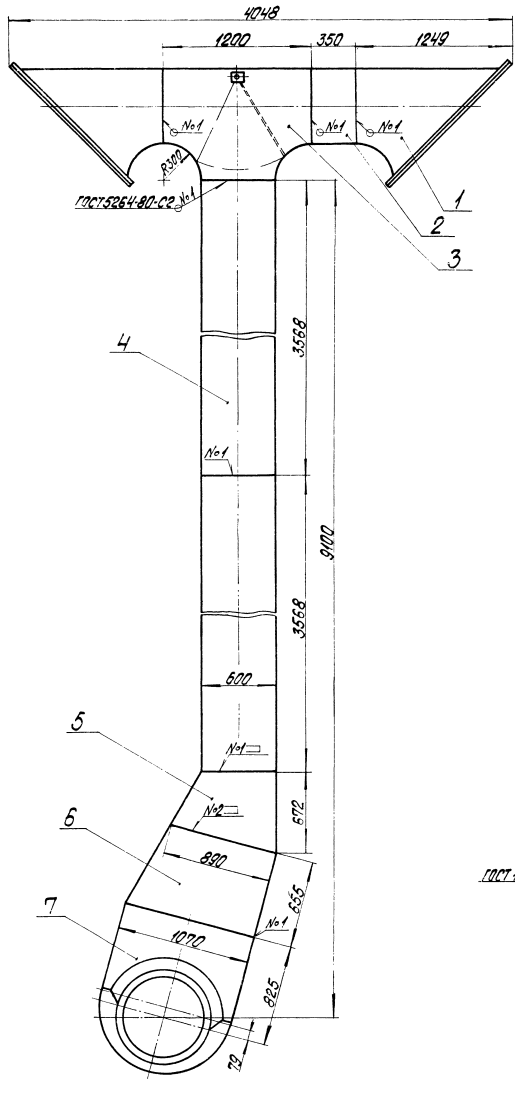
Типовой проект 903-1-Э24.86 Альбом 2.4 часть 1



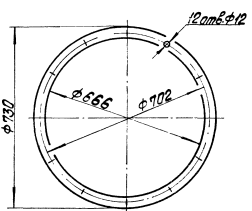
Типовой проект 903-1-Э24.86 Альбом 2.4 часть 1

64.88.01.111						
Исполн.	Лист	№ докум.	Подпись	Дата	Лист	Масса
Проект	Михайлова	Иван			1	
Провер.	Зингалевич	Иван				
Исполн.	Колтец	Иван				
И.контр.	Иван					
Боковина				ЛТГГИПРОПРОМ		
2 ГОСТ 19903-74 Лист 8 от 303 ГОСТ 16523-70				ЛТГГИПРОПРОМ		

64.88.01.112						
Исполн.	Лист	№ докум.	Подпись	Дата	Лист	Масса
Проект	Михайлова	Иван			1	
Провер.	Зингалевич	Иван				
Исполн.	Колтец	Иван				
И.контр.	Иван					
Стенка				ЛТГГИПРОПРОМ		
2 ГОСТ 19903-74 Лист 8 от 303 ГОСТ 16523-70				ЛТГГИПРОПРОМ		



Вид А  
М 1:10



Размеры для справок

64.88.01.000.05			
Исполнитель	И.С. Пилипчук	Проверенный	Лит. М.С.С.С.С.С.С.
Проектировщик	М.С.С.С.С.С.С.	Утвержден	917 1-20
Мастер	С.С.С.С.С.С.С.	Выдан	Лист 1
Инженер	С.С.С.С.С.С.С.	Содержит	ЛАТГИПРОПРОМ
Специалист	С.С.С.С.С.С.С.	Содержит	Формат А2

Формат листа	Шифр листа	Обозначение	Наименование	Кол.	Примечание
			Документация		
A3		64.88.01.110 СБ	Сборочный чертеж		
			Сборочные единицы		
A4	1	64.88.01.120	Фланец	1	
			Детали		
A4	2	64.88.01.111	Боковина	2	
A4	3	64.88.01.112	Стенка	1	
A4	4	64.88.01.113	Стенка	1	
			Материалы		
	5	Полоса 5x50 ГОСТ 103-76 8Ст3сп3 ГОСТ 535-79		4,8 м	

64.88.01.110				Лист	Листов
Короб				1	1
ЛАНГИПРОПРОМ				формат А4	

64.88.01.113

25  
√(✓)

Типовой проект 903-1-224.86 Алгоритм 2.4 часть

1.\* Размеры для справок.  
2. ±  $\frac{IT 14}{2}$ .

64.88.01.113				Лист	Масса	Масштаб
Стенка					6,76	1:5
Лист 2 ГОСТ 19903-74 8Ст3сп3 ГОСТ 16523-70				Лист 1 Листов 1		
ЛАНГИПРОПРОМ				формат А4		

90 011 10' 88' 79

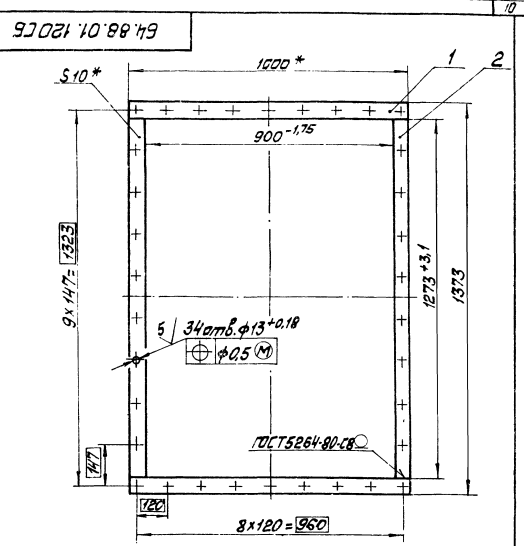
Вид А повернуто

1.\* Размеры для справок.  
2. ±  $\frac{IT 14}{2}$ .

64.88.01.110 СБ				Лист	Масса	Масштаб
Короб					70	1:10
ЛАНГИПРОПРОМ				формат А3		

Изм.	Лист	Обозначение	Наименование	Мат.	Примечание
			Документация		
44		64.88.01.120 СБ	Сборочный чертёж		
			Детали		
64	1	64.88.01.121	Полка	Латгипропром	
			Полоса 10x50 ГОСТ 103-76 8 шт. по ГОСТ 1535-79		
			L = 1000 ± 1,15 мм	2	3,83 кг
64	2	64.88.01.122	Полка	Латгипропром	
			Полоса 10x50 ГОСТ 103-76 8 шт. по ГОСТ 1535-79		
			L = 1273 - 3,1 мм	2	4,92 кг

Изм.		Лист		Дата		64.88.01.120	
Лист	№ формул	Лист	Дата	Лист	Дата	Лист	Дата
Рисунки	Материалы	Рисунки	Материалы	Рисунки	Материалы	Рисунки	Материалы
Проф.	Инженер	Проф.	Инженер	Проф.	Инженер	Проф.	Инженер
И.контр.	Наимен.	И.контр.	Наимен.	И.контр.	Наимен.	И.контр.	Наимен.
Фланец				Латгипропром			
Копирован оригинал				Формат А4			

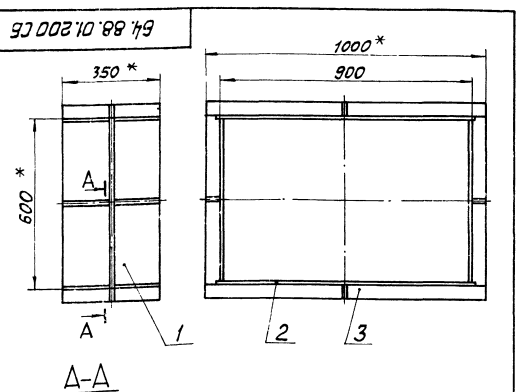


- \* Размеры для справок.
- 2 ± 1/14
- Обработка поверхностей реза деталей Б4 25/

Изм.		Лист		Дата		64.88.01.120 СБ	
Лист	№ формул	Лист	Дата	Лист	Дата	Лист	Дата
Рисунки	Материалы	Рисунки	Материалы	Рисунки	Материалы	Рисунки	Материалы
Проф.	Инженер	Проф.	Инженер	Проф.	Инженер	Проф.	Инженер
И.контр.	Наимен.	И.контр.	Наимен.	И.контр.	Наимен.	И.контр.	Наимен.
Фланец				Латгипропром			
Копирован оригинал				Формат А4			

Изм.	Лист	Обозначение	Наименование	Мат.	Примечание
			Документация		
44		64.88.01.200 СБ	Сборочный чертёж		
			Детали		
64	1	64.88.01.201	Стенка	Латгипропром	
			Лист 2 ГОСТ 19903-74 3 шт. по ГОСТ 16523-70		
			350-14 x 596 - 1,75	2	3,28 кг
64	2	64.88.01.202	Стенка	Латгипропром	
			Лист 2 ГОСТ 19903-74 3 шт. по ГОСТ 16523-70		
			350-14 x 910 ± 1,15 мм	2	5 кг
			Материалы		
3			Полоса 5x50 ГОСТ 103-76 8 шт. по ГОСТ 1535-79		4,6 м

Изм.		Лист		Дата		64.88.01.200	
Лист	№ формул	Лист	Дата	Лист	Дата	Лист	Дата
Рисунки	Материалы	Рисунки	Материалы	Рисунки	Материалы	Рисунки	Материалы
Проф.	Инженер	Проф.	Инженер	Проф.	Инженер	Проф.	Инженер
И.контр.	Наимен.	И.контр.	Наимен.	И.контр.	Наимен.	И.контр.	Наимен.
Короб				Латгипропром			
Копирован оригинал				Формат А4			



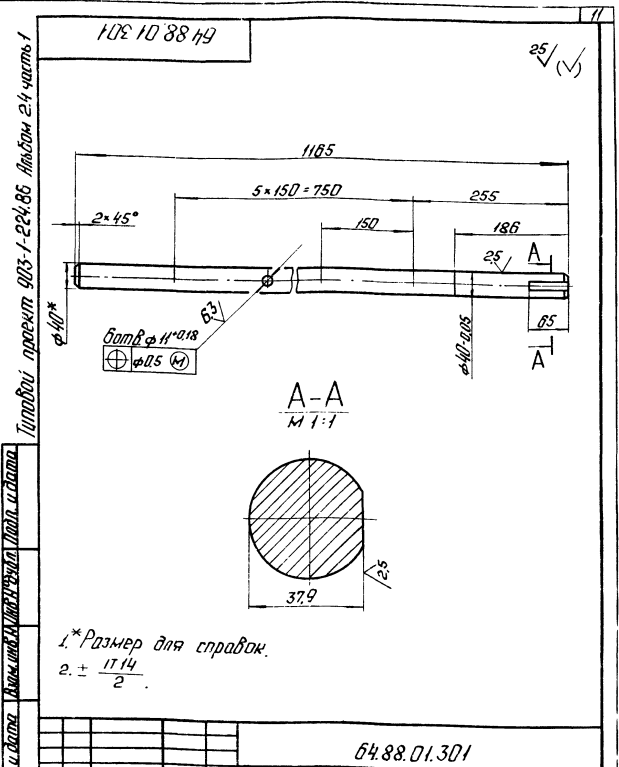
- \* Размеры для справок.
- 2 ± 1/14
- Обработка поверхностей реза деталей Б4 25/
- Сварные швы по ГОСТ 5264-80.

Изм.		Лист		Дата		64.88.01.200 СБ	
Лист	№ формул	Лист	Дата	Лист	Дата	Лист	Дата
Рисунки	Материалы	Рисунки	Материалы	Рисунки	Материалы	Рисунки	Материалы
Проф.	Инженер	Проф.	Инженер	Проф.	Инженер	Проф.	Инженер
И.контр.	Наимен.	И.контр.	Наимен.	И.контр.	Наимен.	И.контр.	Наимен.
Короб				Латгипропром			
Копирован оригинал				Формат А4			

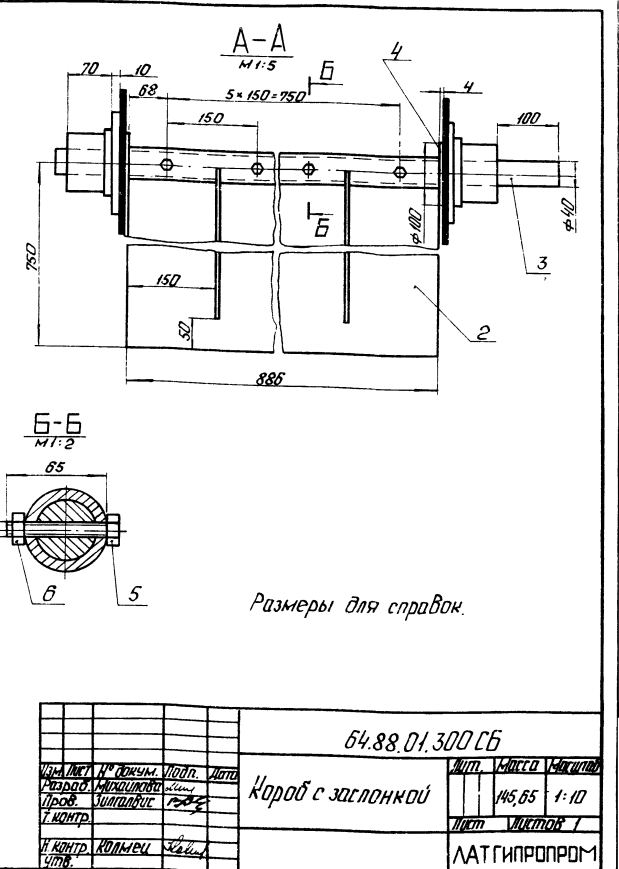
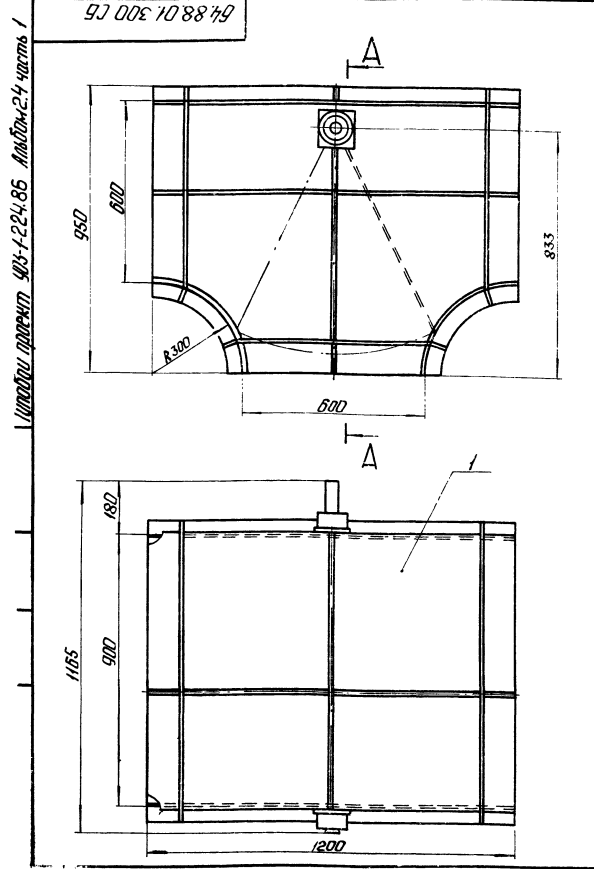
Титовый проект 903-1-221.86 Альбом 2-й части  
 И.контр. Наимен. И.контр. Наимен. И.контр. Наимен. И.контр. Наимен.

№ листа	№ докум.	Обозначение	Наименование	Примечание
			Документация	
03	64.88.01.300 СБ		Сборочный чертеж	
			Сборочные единицы	
04	1 64.88.01.310		Короб	1
04	2 64.88.01.320		Заслонка	1
			Детали	
04	3 64.88.01.301		Вал	1
04	4 64.88.01.302		Шайба	2
			Стандартные изделия	
	5		Болт М10×65.46	
			ГОСТ 7708-70	6
	6		Гайка М10.5	
			ГОСТ 5915-70	6

64.88.01.300			
Исполн.	Провер.	Инженер	Конструктор
Лист	Листов	Листов	Листов
Короб с заслонкой		ЛАТГИПРОПРОМ	
Копирован: Ф. 45		Формат А4	

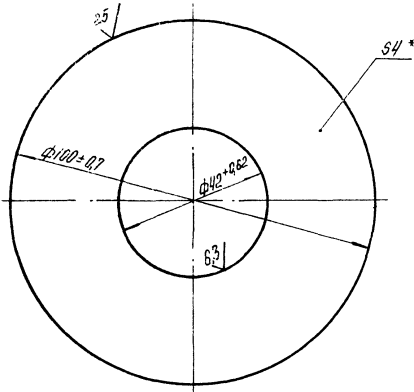


64.88.01.301			
Исполн.	Провер.	Инженер	Конструктор
Лист	Листов	Листов	Листов
Вал		ЛАТГИПРОПРОМ	
Копирован: Ф. 45		Формат А4	



64.88.01.300 СБ			
Исполн.	Провер.	Инженер	Конструктор
Лист	Листов	Листов	Листов
Короб с заслонкой		ЛАТГИПРОПРОМ	
Копирован: Ф. 45		Формат А4	





\* Размер для справок.

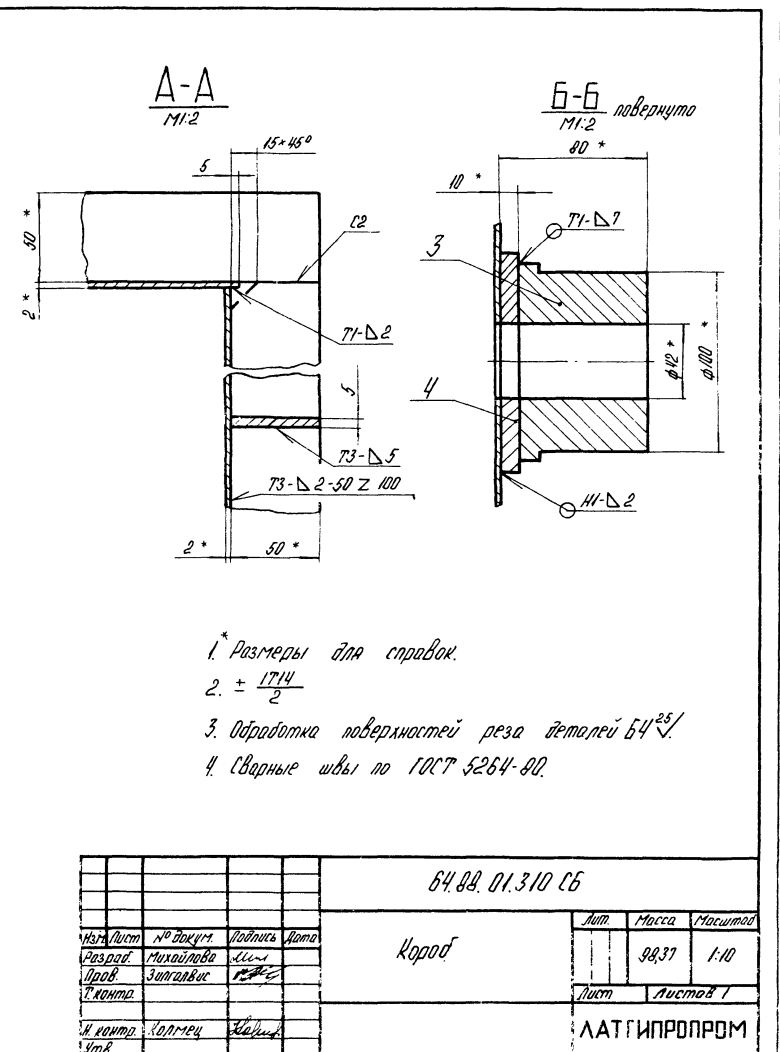
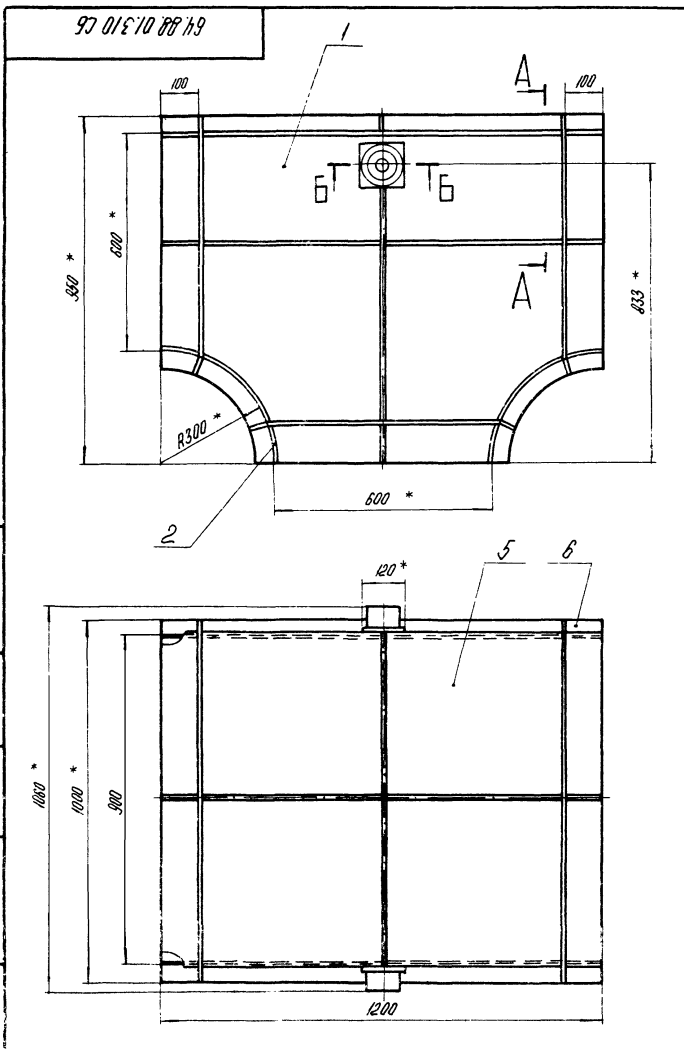
				64.88.01.302			
Лист	№ докум.	Подпись	Дата	Шайба	Лист	Масса	Масштаб
Разработ.	Михайлова	Иван				0,2	1:1
Проб.	Зингалдов	Иван		Лист			Листов 1
И.контр.	Колтец	Иван		Лист			Листов 1
				Лист 4 ГОСТ 18903-74			ЛАТГИПРОПРОМ
				ВСтЗ снЗ ГОСТ 14637-79			
				Контроль АЧ			Формат А4

Лист	№ докум.	Подпись	Дата	64.88.01.310			
Разработ.	Михайлова	Иван		Короб	Лист	Масса	Масштаб
Проб.	Зингалдов	Иван				98,37	1:10
И.контр.	Колтец	Иван		Лист			Листов 1
				Лист 2 ГОСТ 18903-74			ЛАТГИПРОПРОМ
				ВСтЗ снЗ ГОСТ 16523-70			
				Контроль АЧ			Формат А4

Лист	№ докум.	Подпись	Дата	64.88.01.310 СБ			
Разработ.	Михайлова	Иван		Короб	Лист	Масса	Масштаб
Проб.	Зингалдов	Иван				98,37	1:10
И.контр.	Колтец	Иван		Лист			Листов 1
				Лист 5-50 ГОСТ 106-76			ЛАТГИПРОПРОМ
				ВСтЗ снЗ ГОСТ 5335-79			
				Контроль АЧ			Формат А4

Титульный лист  
 Проект 903-1-22,85  
 Листов 2,4  
 Масса 1

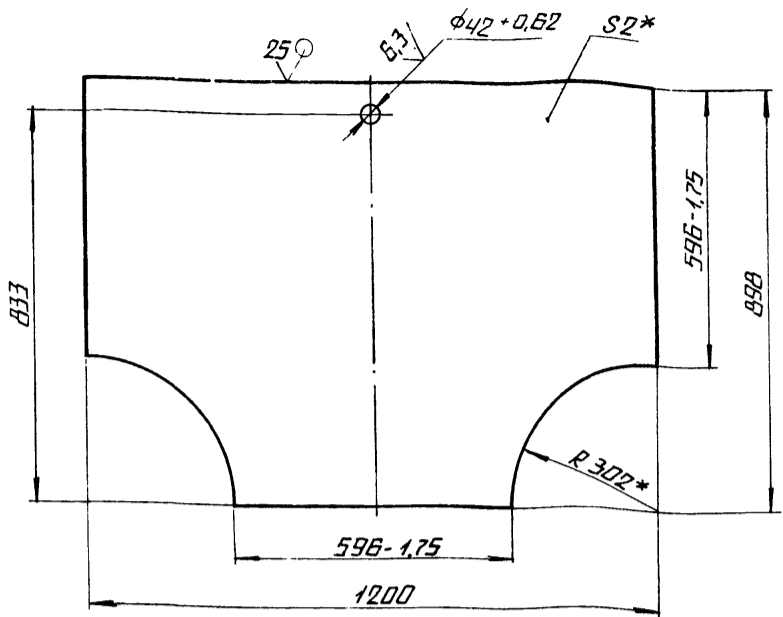


- 1. Размеры для справок.
- 2.  $\pm \frac{1714}{2}$
- 3. Обработка поверхностей реза деталей Б4<sup>25</sup>/
- 4. Сварные швы по ГОСТ 5264-80.

				64.88.01.310 СБ			
Лист	№ докум.	Подпись	Дата	Короб	Лист	Масса	Масштаб
Разработ.	Михайлова	Иван				98,37	1:10
Проб.	Зингалдов	Иван		Лист			Листов 1
И.контр.	Колтец	Иван		Лист			Листов 1
				Лист 5-50 ГОСТ 106-76			ЛАТГИПРОПРОМ
				ВСтЗ снЗ ГОСТ 5335-79			
				Контроль АЧ			Формат А4

Б4.ВВ.01.311

25 (✓)



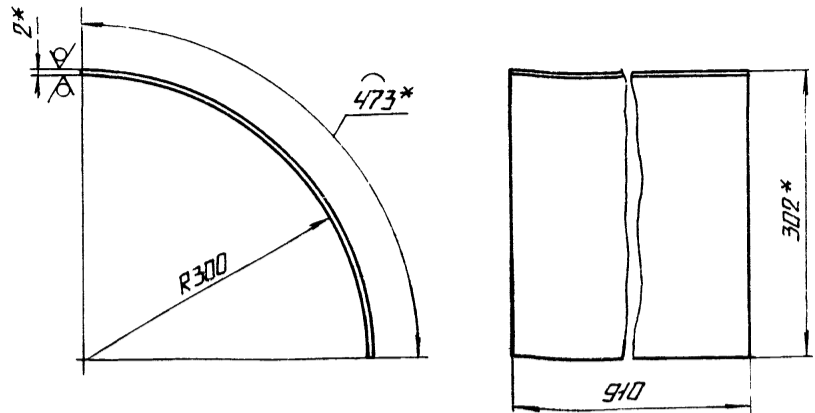
1. \* РАЗМЕРЫ ДЛЯ СПРАВКИ  
 2.  $\pm \frac{1714}{2}$ .

				Б4.ВВ.01.311				
ИЗМ.	ЛИСТ	№ ДОКУМ.	ПОДП.	ДАТА	БДКОВИНА	ЛНЕТ	МАССА	МАСШТАБ
							13,45	1:10
РАЗРАБ.	МНХАНДЛОВА					ЛНЕТ	ЛИСТОВ 1	
ПРОВ.	ЭМПАЛВИС					ЛНЕТ 2 ГОСТ 19903-74		
Т.КОНТР.						ВСТ3 СП3 ГОСТ 16523-70		
И.КОНТР.	КОЛМЕЦ					ЛАТГИПРОПРОМ		
УТВ.						КОПИРОВАЛ		

КОПИРОВАЛ ФОРМАТ А4

Б4.ВВ.01.312

25 (✓)



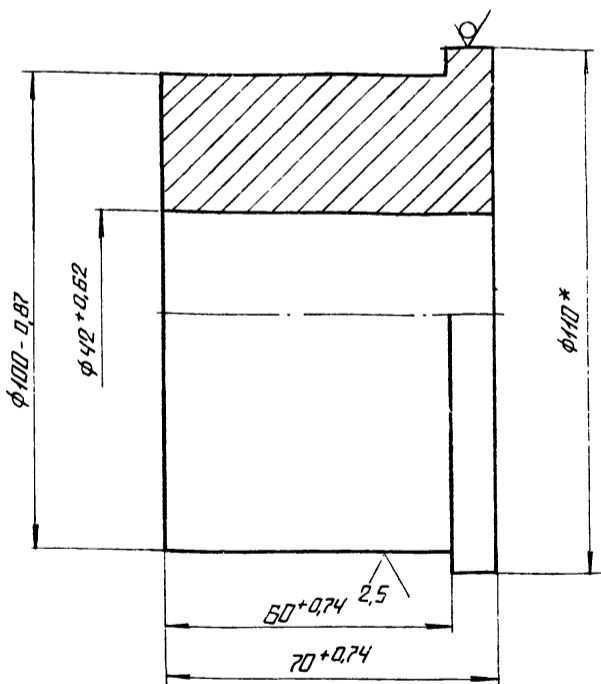
1. \* РАЗМЕРЫ ДЛЯ СПРАВКИ.  
 2.  $\pm \frac{1714}{2}$ .

				Б4.ВВ.01.312				
ИЗМ.	ЛИСТ	№ ДОКУМ.	ПОДП.	ДАТА	СТЕНКА	ЛНЕТ	МАССА	МАСШТАБ
							6,76	1:5
РАЗРАБ.	МНХАНДЛОВА					ЛНЕТ	ЛИСТОВ 1	
ПРОВ.	ЭМПАЛВИС					ЛНЕТ 2 ГОСТ 19903-74		
Т.КОНТР.						ВСТ3 СП3 ГОСТ 16523-70		
И.КОНТР.	КОЛМЕЦ					ЛАТГИПРОПРОМ		
УТВ.						КОПИРОВАЛ		

КОПИРОВАЛ ФОРМАТ А4

Б4.ВВ.01.313

6.3 (✓)



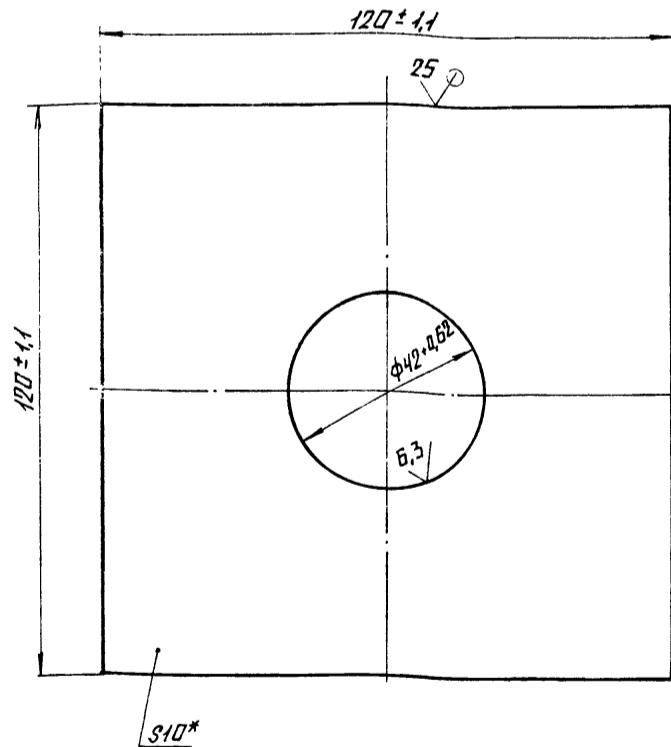
\* РАЗМЕР ДЛЯ СПРАВКИ.

				Б4.ВВ.01.313				
ИЗМ.	ЛИСТ	№ ДОКУМ.	ПОДП.	ДАТА	БОБЫШКА	ЛНЕТ	МАССА	МАСШТАБ
							3,69	1:1
РАЗРАБ.	МНХАНДЛОВА					ЛНЕТ	ЛИСТОВ 1	
ПРОВ.	ЭМПАЛВИС					ЛНЕТ 10 ГОСТ 19903-74		
Т.КОНТР.						ВСТ3 СП3 ГОСТ 14637-79		
И.КОНТР.	КОЛМЕЦ					ЛАТГИПРОПРОМ		
УТВ.						КОПИРОВАЛ		

КОПИРОВАЛ ФОРМАТ А4

Б4.ВВ.01.314

25 (✓)



\* РАЗМЕР ДЛЯ СПРАВКИ.

				Б4.ВВ.01.314				
ИЗМ.	ЛИСТ	№ ДОКУМ.	ПОДП.	ДАТА	УСЛИТЕЛЬ	ЛНЕТ	МАССА	МАСШТАБ
							1,03	1:1
РАЗРАБ.	МНХАНДЛОВА					ЛНЕТ	ЛИСТОВ 1	
ПРОВ.	ЭМПАЛВИС					ЛНЕТ 10 ГОСТ 19903-74		
Т.КОНТР.						ВСТ3 СП3 ГОСТ 14637-79		
И.КОНТР.	КОЛМЕЦ					ЛАТГИПРОПРОМ		
УТВ.						КОПИРОВАЛ		

КОПИРОВАЛ ФОРМАТ А4

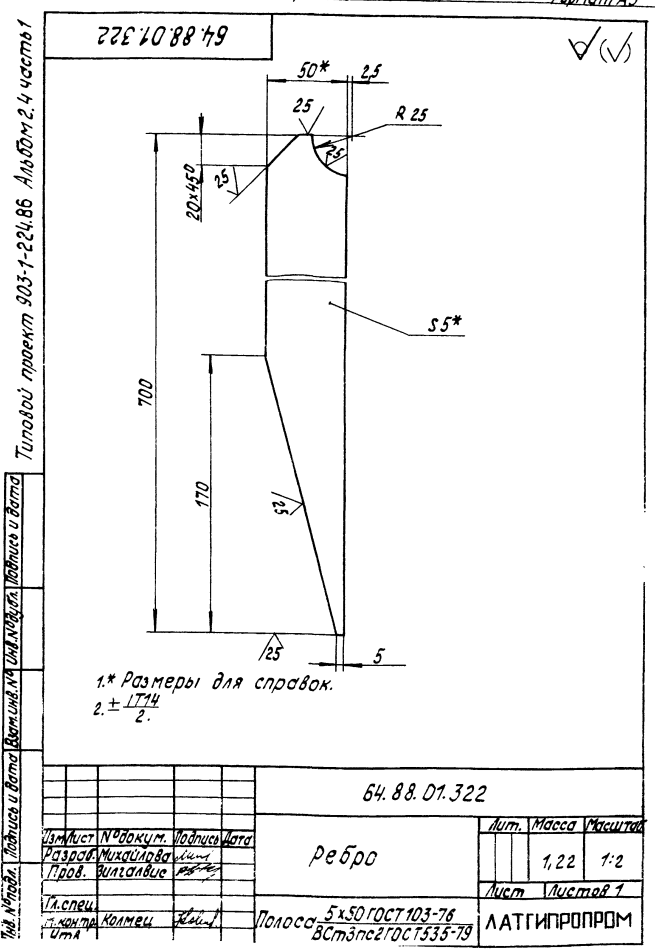
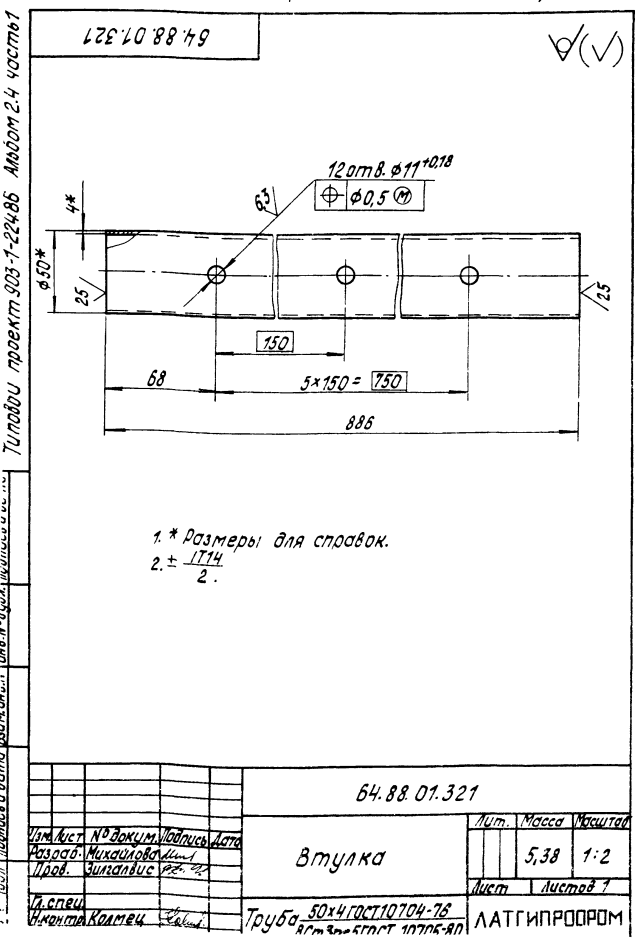
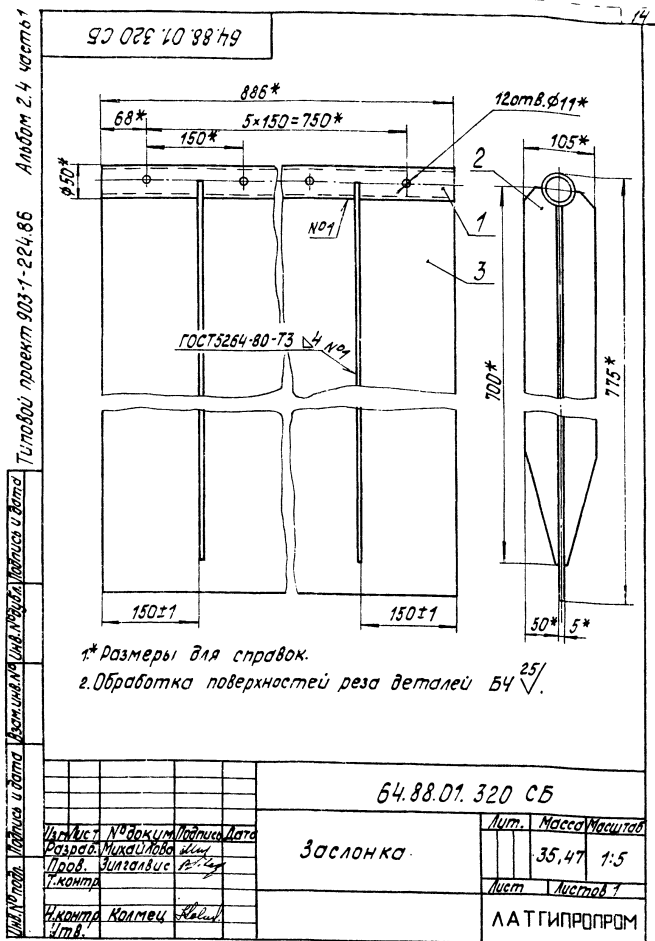
ТИПОВОЙ ПРОЕКТ 903-1-224,86 РАЗБОМ 2,4 ЧАСТЬ 1

ТИПОВОЙ ПРОЕКТ 903-1-224,86 РАЗБОМ 2,4 ЧАСТЬ 1

Формат	Лист	Листов	Обозначение	Наименование	Кол.	Примечание
				Документация		
A4			64.88.01.320 СБ	Сборочный чертеж		
				Детали		
A4	1		64.88.01.321	Втулка	1	
A4	2		64.88.01.322	Ребро	4	
B4	3		64.88.01.323	Створка		
				Лист 5 ГОСТ 19903-74 вместе с ГОСТ 14637-79		
				886±1,15×725±1,0 мм	1	25,21 кг

Изм. Лист № докум. Подпись Дата			64.88.01.320		
Разработ.	Михайлова	И.И.	Лист	Листов	Листов
Пров.	Зингалов	В.В.	Заслонка		
Л. спец.	Колмец	С.В.	ЛАТГИПРОПРОМ		
И. контр.	Колмец	С.В.	Копировал: Формат А4		



Исполн	Этап	Лист	Обозначение	Наименование	кол.	Примечание
				<u>Документация</u>		
74			64.88.01.400 СБ	Сборочный чертеж		
				<u>Детали</u>		
54	1		64.88.01.401	Стенка 2 ГОСТ 19903-74 Лист ВСтЗспЗ ГОСТ 16523-70	2	33,39 кг
64	2		64.88.01.402	Стенка 5 ГОСТ 19903-74 Лист ВСтЗспЗ ГОСТ 16523-70	2	50,88 кг
				<u>Материалы</u>		
	3			Полоса 5х50 ГОСТ 103-76 ВСтЗспЗ ГОСТ 1535-79	27 м	
			<b>64.88.01.400</b>			
			<b>Короб</b>		ЛатГипропром	
			Короб		ЛатГипропром	

92004 10 88 79

1 \* Размеры для справок.  
2.  $\pm 0,1$   
3. Обработка поверхностей реза деталей Б4  
4. Сварные швы по ГОСТ 5264-80

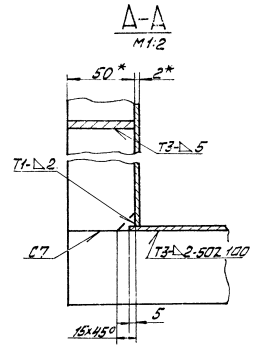
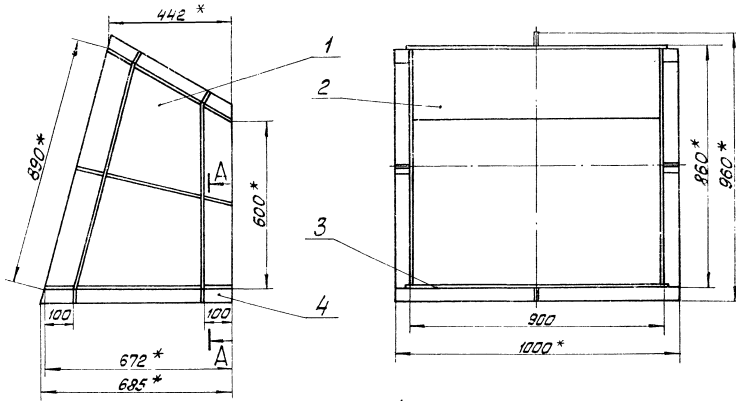
<b>64.88.01.400 СБ</b>		
<b>Короб</b>		
Лист	Масса	Масштаб
	22,65	1:20
Лист	Вставка	
ЛатГипропром		

Исполн	Этап	Лист	Обозначение	Наименование	кол.	Примечание
				<u>Документация</u>		
73			64.88.01.500 СБ	Сборочный чертеж		
				<u>Детали</u>		
54	1		64.88.01.501	Боковина 2 ГОСТ 19903-74 Лист ВСтЗспЗ ГОСТ 16523-70	2	5,58 кг
54	2		64.88.01.502	Стенка 2 ГОСТ 19903-74 Лист ВСтЗспЗ ГОСТ 16523-70	1	7,33 кг
54	3		64.88.01.503	Стенка 2 ГОСТ 19903-74 Лист ВСтЗспЗ ГОСТ 16523-70	1	9,6 кг
				<u>Материалы</u>		
	4			Полоса 5х50 ГОСТ 103-76 ВСтЗспЗ ГОСТ 1535-79	9,4 м	
			<b>64.88.01.500</b>			
			<b>Переход</b>		ЛатГипропром	
			Переход		ЛатГипропром	

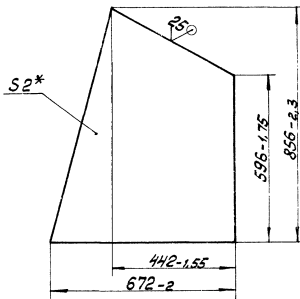
92004 10 88 79

1 \* Размеры для справок.  
2.  $\pm 0,1$   
3. Обработка поверхностей реза деталей Б4  
4. Сварные швы по ГОСТ 5264-80

<b>64.88.01.500</b>		
<b>Переход</b>		
Лист	Масса	Масштаб
	22,65	1:20
Лист	Вставка	
ЛатГипропром		



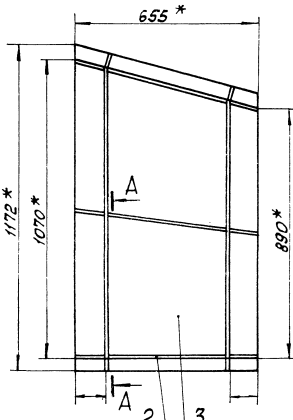
Поз.1 ✓(✓)



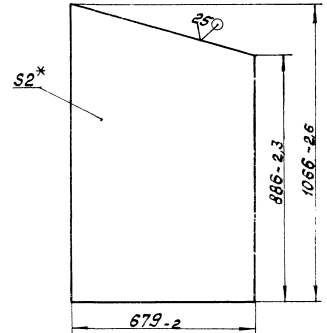
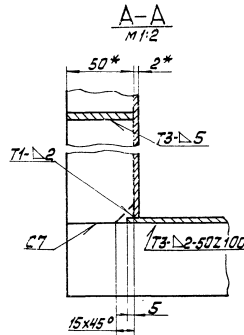
1. \*Размеры для справок.
- 2 ± 1/14.
3. Обработка поверхностей реза деталей БЧ 25/
4. Сварные швы по ГОСТ 5264-80.

		64.88.01.500 СБ	
Изм.	Лист	№ рисунка	Листы
Разработ.	Исполнител.	Провер.	Инженер
* контр.			
* контр. Калмыц		* контр.	
* контр.			
		Латгипропром	

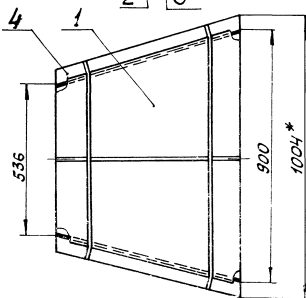
Калибр... Формат А3



Поз.3 ✓(✓)

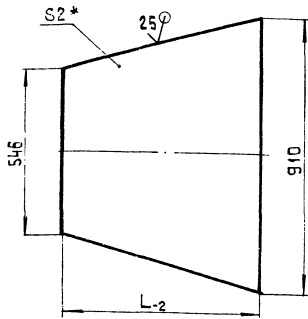


1. \*Размеры для справок.
- 2 ± 1/14.
3. Сварные швы по ГОСТ 5264-80.



		64.88.01.600 СБ	
Изм.	Лист	№ рисунка	Листы
Разработ.	Исполнител.	Провер.	Инженер
* контр.			
* контр. Калмыц		* контр.	
* контр.			
		Латгипропром	

Калибр... Формат А3



Обозначение	L мм	Масса кг
64.88.01.601	679	7,76
-01	655	7,49

1.\* Размер для справок  
2. ± 1/14

64.88.01.601

Изм.	Лист	№ докум.	Подп.	Дата	Лит.	Масса	Масштаб
Исх.	1	64.88.01.601	Михайлова	10.10.79	Стенка	7,76	1:10
Разр.	1	64.88.01.601	Силагалис	10.10.79	Лист	7,76	Листов 1
Проб.	1	64.88.01.601	Силагалис	10.10.79	Лист	7,76	Листов 1
Контр.	1	64.88.01.601	Силагалис	10.10.79	Лист	7,76	Листов 1
И.контр.	1	64.88.01.601	Силагалис	10.10.79	Лист	7,76	Листов 1
Чит.	1	64.88.01.601	Силагалис	10.10.79	Лист	7,76	Листов 1

Лист 2 ГОСТ 19903-74  
Ст 3 сп 3 ГОСТ 16523-70  
ЛАТГИПРОПРОМ  
Копиравал 25 формат А4

Типовой проект 903-1-224,86 Яльбом 24 части

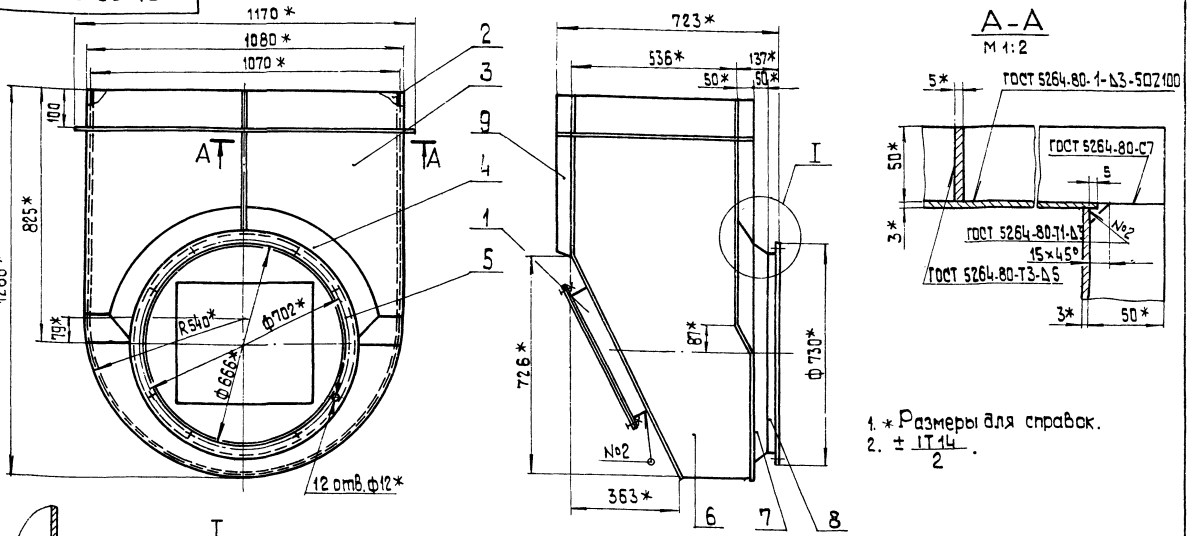
Лист	№ докум.	Подп.	Дата	Лит.	Масса	Масштаб
1	64.30.02.000.СБ	Сборочный чертеж	10.10.79	Сборочные единицы	1	1:10
2	64.30.02.001	Сетка	10.10.79	Лит.	1	1:10
3	64.30.02.002	Сетка	10.10.79	Лит.	1	1:10
4	64.30.02.003	Полуконус	10.10.79	Лит.	1	1:10
5	64.30.02.004	Фланец	10.10.79	Лит.	1	1:10
6	64.30.02.05	Боковина	10.10.79	Лит.	1	1:10
7	64.30.02.006	Конус	10.10.79	Лит.	1	1:10
8	64.30.02.007	Удлинитель	10.10.79	Лит.	1	1:10
9	64.30.02.000	Карман	10.10.79	Лит.	1	1:10

Материалы  
Полоса 5x50 ГОСТ 103-76  
Ст 3 сп 2 ГОСТ 535-79 4,5 м

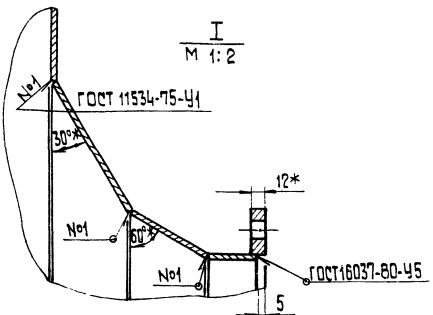
64.30.02.000

Изм.	Лист	№ докум.	Подп.	Дата	Лит.	Масса	Масштаб
Исх.	1	64.30.02.000	Силагалис	10.10.79	Карман	126	1:10
Разр.	1	64.30.02.000	Силагалис	10.10.79	Лист	126	Листов 1
Проб.	1	64.30.02.000	Силагалис	10.10.79	Лист	126	Листов 1
Контр.	1	64.30.02.000	Силагалис	10.10.79	Лист	126	Листов 1
И.контр.	1	64.30.02.000	Силагалис	10.10.79	Лист	126	Листов 1
Чит.	1	64.30.02.000	Силагалис	10.10.79	Лист	126	Листов 1

Лит. Лист Листов 1  
ЛАТГИПРОПРОМ  
Копиравал 28 формат А4



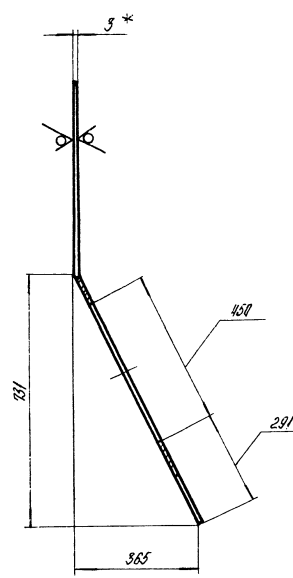
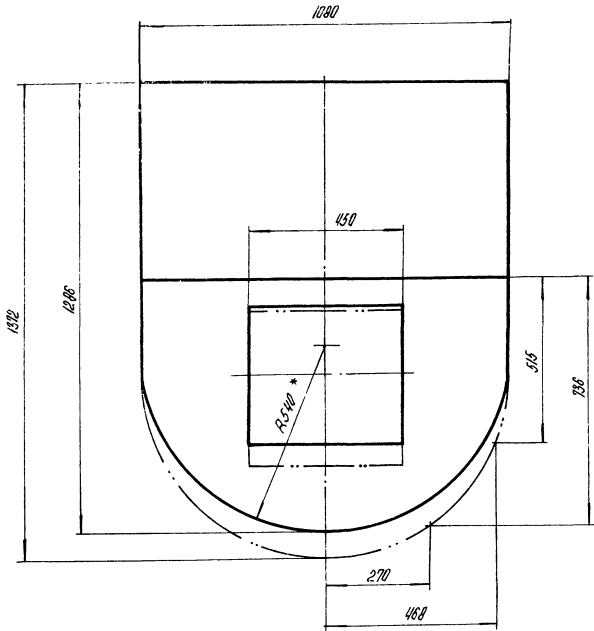
1.\* Размеры для справок.  
2. ± 1/14



64.30.02.000.СБ

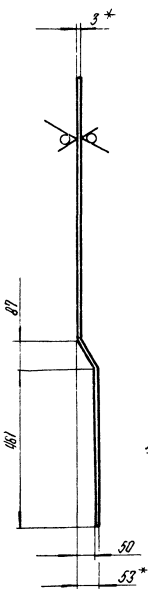
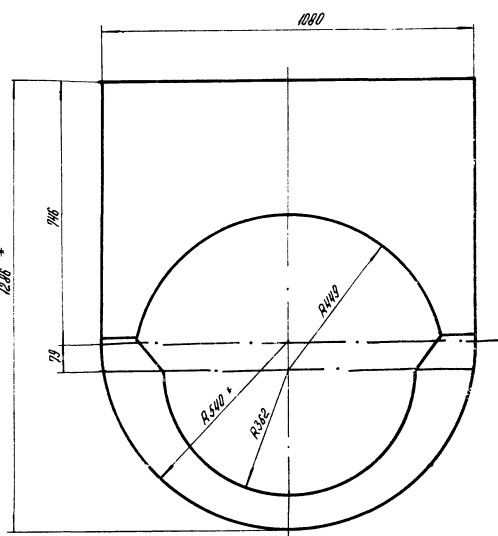
Изм.	Лист	№ докум.	Подп.	Дата	Лит.	Масса	Масштаб
Исх.	1	64.30.02.000.СБ	Силагалис	10.10.79	Карман	126	1:10
Разр.	1	64.30.02.000.СБ	Силагалис	10.10.79	Лист	126	Листов 1
Проб.	1	64.30.02.000.СБ	Силагалис	10.10.79	Лист	126	Листов 1
Контр.	1	64.30.02.000.СБ	Силагалис	10.10.79	Лист	126	Листов 1
И.контр.	1	64.30.02.000.СБ	Силагалис	10.10.79	Лист	126	Листов 1
Чит.	1	64.30.02.000.СБ	Силагалис	10.10.79	Лист	126	Листов 1

Лит. Лист Листов 1  
ЛАТГИПРОПРОМ

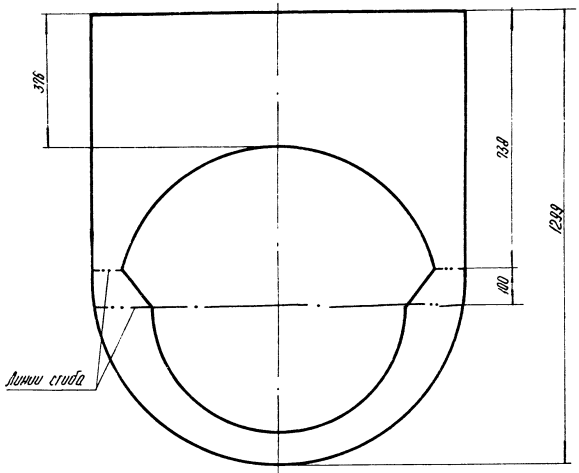


1.\* Размеры для справок  
2.\*  $\frac{1714}{2}$

						64.30.02.001		
№ лист	№ докум	Подпись	Дата	Стенка	Лист	Масса	Масштаб	
Разработ	Эксплуат	Инж.	г/мм			2,5,5	1:10	
Пров	Контр	Контр	г/мм		Лист	Листов 1		
И.контр	Контр	Контр	г/мм		Лист	3 ГОСТ 18903-74		
Утв	Контр	Контр	г/мм	Лист	ВСТ 3 ГОСТ 16523-70*		ЛАТГИПРОПРОМ	
				Контроль	Специальт АЗ			



Развертка



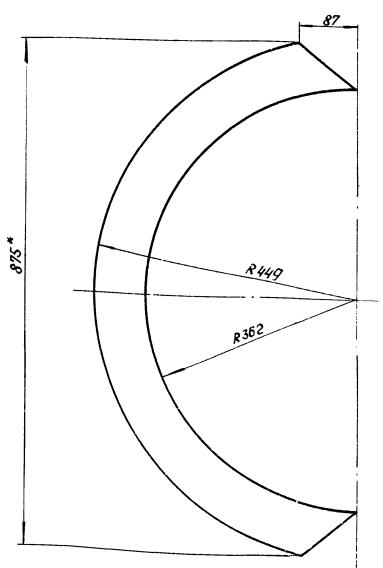
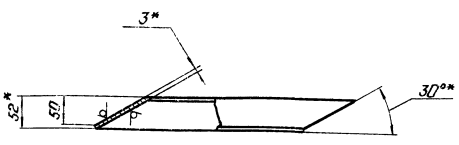
1.\* Размеры для справок  
2.\*  $\frac{1714}{2}$

						64.30.02.002		
№ лист	№ докум	Подпись	Дата	Стенка	Лист	Масса	Масштаб	
Разработ	Эксплуат	Инж.	г/мм			1,77	1:10	
Пров	Контр	Контр	г/мм		Лист	Листов 1		
И.контр	Контр	Контр	г/мм		Лист	3 ГОСТ 18903-74		
Утв	Контр	Контр	г/мм	Лист	ВСТ 3 ГОСТ 16523-70*		ЛАТГИПРОПРОМ	

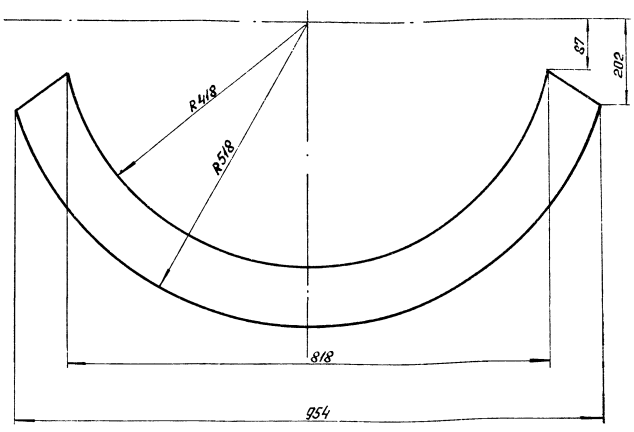
Литера прорект. 403-1-24.66.11.001.01 24 часть 1

64.30.02.003

25 (✓)



Развертка



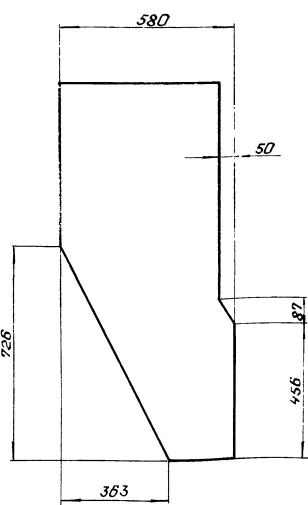
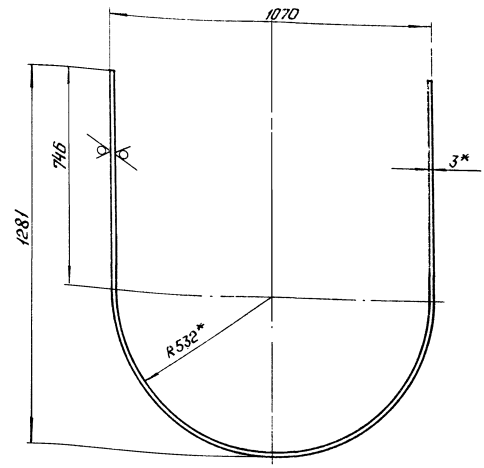
1 \* Размеры для справок  
2 ± 1/14

				64.30.02.003				
Исполн.	№ докум.	Испол.	Дата	Полученыс		Лист	Масштаб	Материал
Разработ.	Зам. исполн.	Провер.	Копирист			3	1:5	
Т.контр.	Копирист	Копирист	Копирист			Лист 3 из 3		Латгипропром
И.контр.	Копирист	Копирист	Копирист	Лист 3 ГОСТ 19903-74 ВСТУПАЕТ В СИЛУ С 01.01.85		Формат А3		
Утв.				Копирован в 92				

Литера прорект. 403-1-24.66.11.001.01 24 часть 1

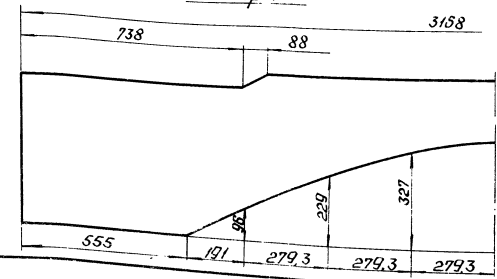
64.30.02.005

25 (✓)



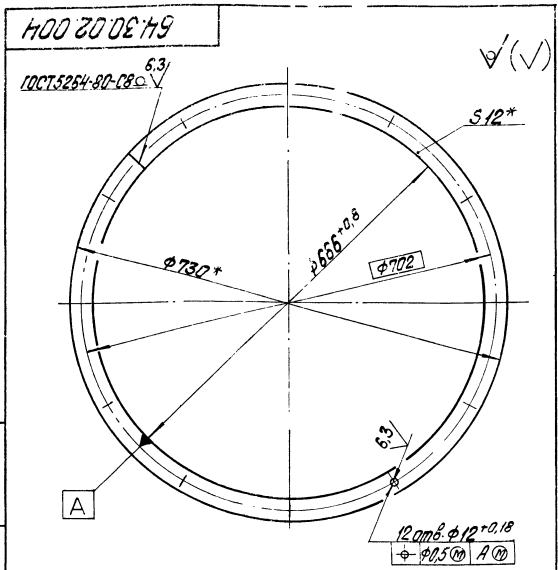
1 \* Размеры для справок  
2 ± 1/14

Развертка



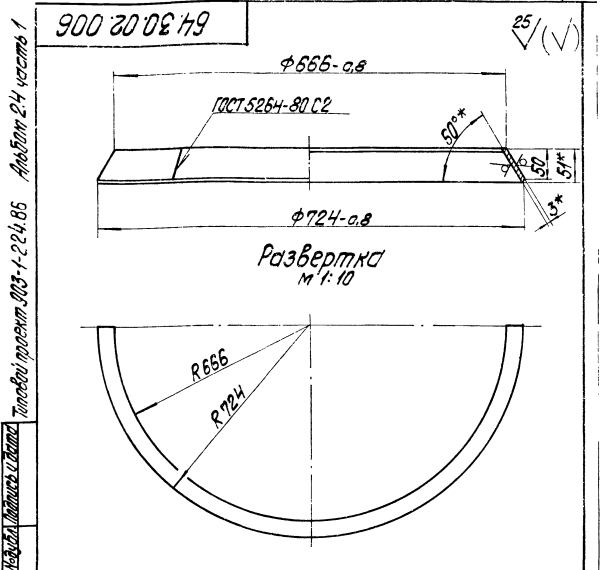
				64.30.02.005				
Исполн.	№ докум.	Испол.	Дата	Боковина		Лист	Масштаб	Материал
Разработ.	Зам. исполн.	Провер.	Копирист			32,6	1:10	
Т.контр.	Копирист	Копирист	Копирист			Лист 3 из 3		Латгипропром
И.контр.	Копирист	Копирист	Копирист	Лист 3 ГОСТ 19903-74 ВСТУПАЕТ В СИЛУ С 01.01.85		Формат А3		
Утв.				Копирован в 92				





\* Размеры для справок.

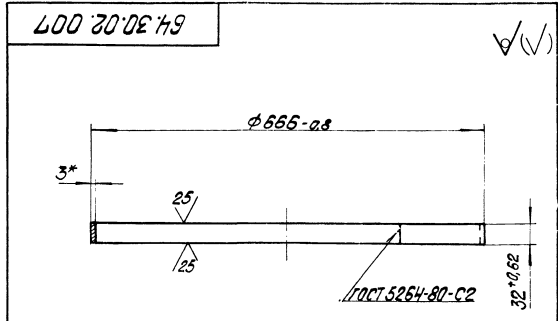
				54.30.02.004			
Изм.	Лист	№ докум.	Исполн.	Лит.	Масштаб	Материал	
1	1	54.30.02.004	Коллеж		5,6	1:5	
Листов 1				Лист 1 из 1			
И. Коллеж				Латгипропром			
Лит. 3 ГОСТ 19203-74				Лит. 3 ГОСТ 19203-74			
Ст. 3 ГОСТ 16523-70*				Ст. 3 ГОСТ 16523-70*			
Копирован				Формат А4			



1\* Размеры для справок.

2.  $\frac{1}{2} \frac{1}{2}$

				64.30.02.006			
Изм.	Лист	№ докум.	Исполн.	Лит.	Масштаб	Материал	
1	1	64.30.02.006	Коллеж		3	1:5	
Листов 1				Лист 1 из 1			
И. Коллеж				Латгипропром			
Лит. 3 ГОСТ 19203-74				Лит. 3 ГОСТ 19203-74			
Ст. 3 ГОСТ 16523-70*				Ст. 3 ГОСТ 16523-70*			
Копирован				Формат А4			



\* Размер для справок.

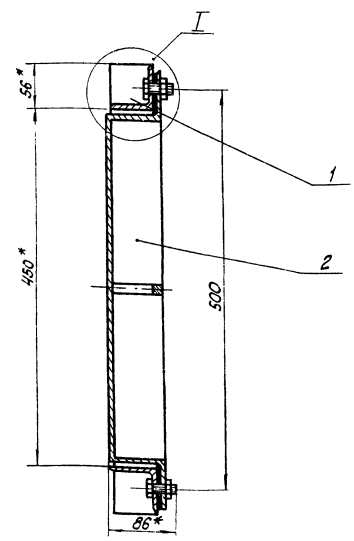
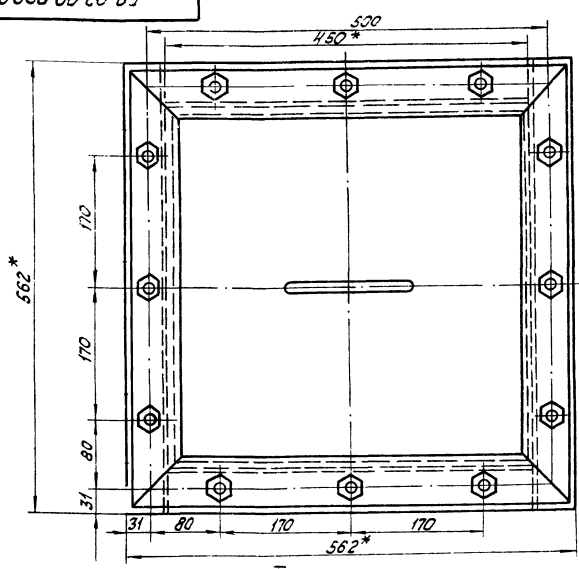
				54.30.02.007			
Изм.	Лист	№ докум.	Исполн.	Лит.	Масштаб	Материал	
1	1	54.30.02.007	Коллеж		1,6	1:5	
Листов 1				Лист 1 из 1			
И. Коллеж				Латгипропром			
Лит. 3 ГОСТ 19203-74				Лит. 3 ГОСТ 19203-74			
Ст. 3 ГОСТ 16523-70*				Ст. 3 ГОСТ 16523-70*			
Копирован				Формат А4			

Изм.	Лист	№ докум.	Исполн.	Лит.	Масштаб	Материал	Примечание
58.02.00.000							
Документация							
А3		58.02.00.000С5	Коллеж				Сборочный чертеж
Сборочные единицы							
А4	1	58.02.04.000	Коллеж				Фланец
А4	2	58.02.02.000	Коллеж				Крышка
Детали							
А4	3	58.02.00.001	Коллеж				Прокладка
Стандартные изделия							
	4						Болт М12х30.36 ГОСТ 7798-70
	5						Гайка М12х ГОСТ 5915-70*
				58.02.00.000			
Изм.	Лист	№ докум.	Исполн.	Лит.	Масштаб	Материал	
1	1	58.02.00.000	Коллеж				
Листов 1				Лист 1 из 1			
И. Коллеж				Латгипропром			
Лит. 3 ГОСТ 19203-74				Лит. 3 ГОСТ 19203-74			
Ст. 3 ГОСТ 16523-70*				Ст. 3 ГОСТ 16523-70*			
Копирован				Формат А4			

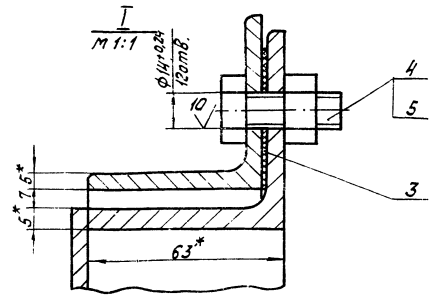
Полный проект 500 Т-447.00 проект 2-7 час 10:07

Полный проект 500-1-224.86 Архивом 2.4 час 10:07

93 000 00 20 89



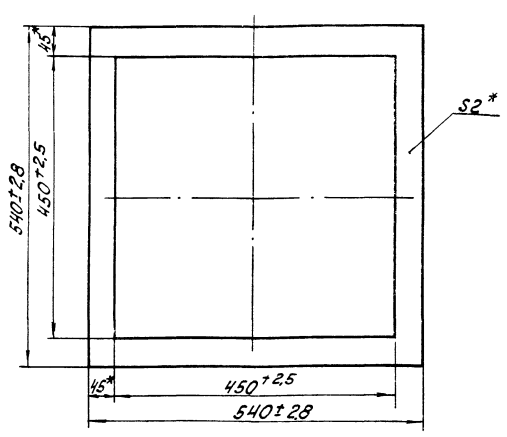
1. \* Размеры для справок.  
2. ± 1/16.



				58.02.00.000 СБ			
Исполн	№ докум	Лист	Дата	Люк лаза.	Лист	Масса	Максимум
Разраб	Зулганбиев	2	7		27	1:4	
Проб	Колмеч	Жель			Лист 1 из 1		
Исполн	Колмеч	Жель			ЛАТГИПРОПРОМ		
Утв.					Копировал Фиде - формат А3		

1/1 листов проект 503-1-204.86 Альбом 2.4 часть 1

100 00 20 89



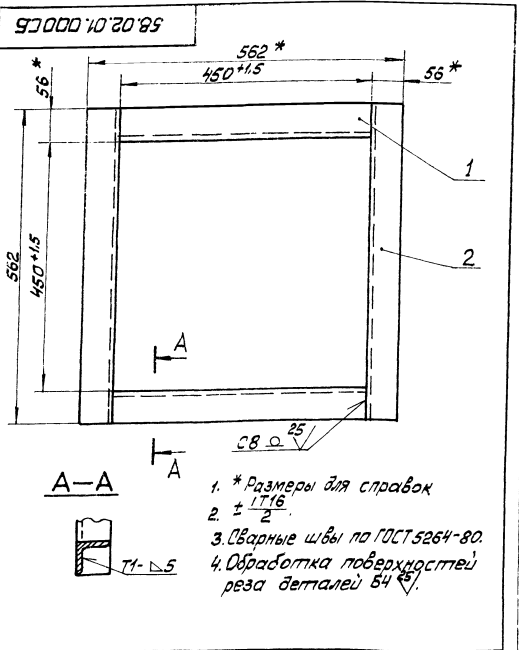
\* Размеры для справок.

1/1 листов проект 503-1-204.86 Альбом 2.4 часть 1

Исполн	№ докум	Лист	Дата	Обозначение	Наименование	Мол	Примечание
					Документация		
				58.02.01.000 СБ	Сборочный чертеж		
					Детали		
БУ	1	58.02.01.001		Уголок	Уголок 5-56x56x5 ГОСТ 8609-72 вСт30п3 ГОСТ 535-79	2	1,91 кг
БУ	2	58.02.01.002		Уголок	Уголок 5-56x56x5 ГОСТ 8609-72 вСт30п3 ГОСТ 535-79	2	2,4 кг

				58.02.00.001			
Исполн	№ докум	Лист	Дата	Прокладка	Лист	Масса	Максимум
Разраб	Зулганбиев	2	7		0,23	1:5	
Проб	Колмеч	Жель			Лист 1 из 1		
Исполн	Колмеч	Жель			ЛАТГИПРОПРОМ		
Утв.					Картон асбестовый КАСН-2 ГОСТ 2930-75.		

				58.02.01.000			
Исполн	№ докум	Лист	Дата	Фланец	Лист	Масса	Максимум
Разраб	Зулганбиев	2	7		1		
Проб	Колмеч	Жель			Лист 1 из 1		
Исполн	Колмеч	Жель			ЛАТГИПРОПРОМ		
Утв.							



1. \* Размеры для справок
2.  $\pm 2$
3. Сварные швы по ГОСТ 5264-80.
4. Обработка поверхностей реза деталей БЧ  $\nabla$ .

58.02.01.000 СБ

Изм.	Лист	№ докум.	Проф.	Дата	Фланец	Лист	Масса	Масштаб
Исполн.	Проф.	Коллеж	Калин	Лист		3,6	1:5	
					Листов 1			
					ЛАТГИПРОПРОМ			
Копировал Ильяс					Формат А4			

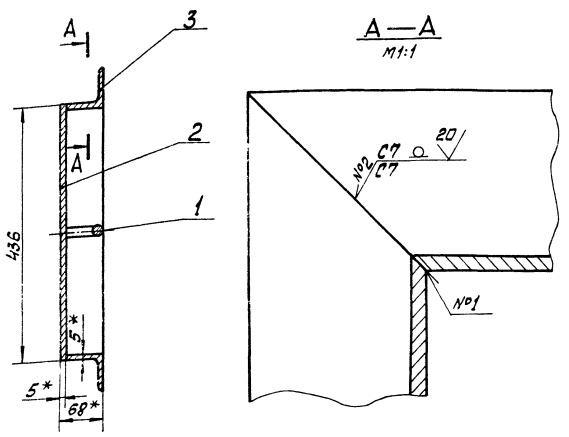
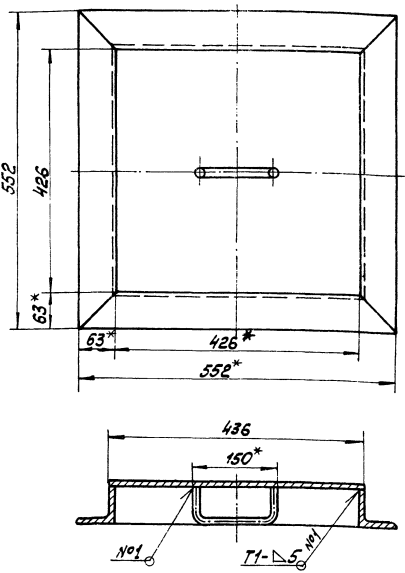
Таблицы: проект 903-1-224.86 Альбом 2-й лист

№	Обозначение	Наименование	Кол.	Примечание
		Документация		
13	58.02.02.000 СБ	Сборочный чертёж		
		Детали		
14	58.02.02.001	Ручка	1	
15	58.02.02.002	Дно	1	
		Лист 51 ГОСТ 19903-74 ВСТ.3 СПЗ ГОСТ 14637-78	1	7,46 кг
16	58.02.02.003	Узелок	4	
		Б-63x63x51 ГОСТ 8509-79 ВСТ.3 СПЗ ГОСТ 535-79	4	2,4 кг

58.02.02.000								
Изм.	Лист	№ докум.	Проф.	Дата	Крышка	Лист	Масса	Масштаб
Исполн.	Проф.	Коллеж	Калин	Лист		17,3	1:5	
					Листов 1			
					ЛАТГИПРОПРОМ			
Копировал Ильяс					Формат А4			

58.02.02.000 СБ



1. \* Размеры для справок.
2.  $\pm 2$
3. Сварные швы №1, №2 по ГОСТ 5264-80.
4. Обработка поверхностей реза деталей БЧ  $\nabla$ .

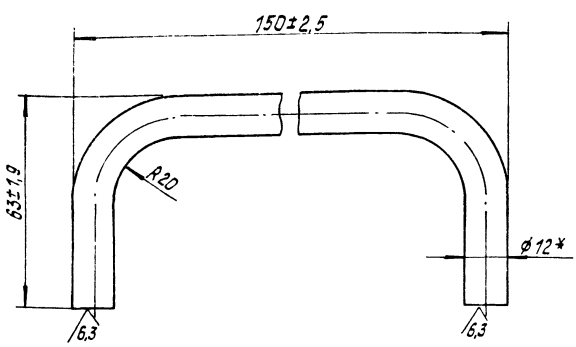
58.02.02.000 СБ

58.02.02.000 СБ								
Изм.	Лист	№ докум.	Проф.	Дата	Крышка	Лист	Масса	Масштаб
Исполн.	Проф.	Коллеж	Калин	Лист		17,3	1:5	
					Листов 1			
					ЛАТГИПРОПРОМ			

Листовой проект 903-1-224.86 Альбом 2-й лист

58.02.02.001

✓



\* Размер для справок.

58.02.02.001

Изм/Лист	№ докум.	Подпись	Дата	Лит.	Масса	Масштаб
Разраб.	Зилганов	С.С.				
Проб.	Колмец	С.С.		Лист	Листов 1	
И.контр.				ЛАТГИПРОПРОМ		
И.контр.	Колмец	С.С.		Круг В-12 ГОСТ 2890-77 ГОСТ 1050-74		
Утв.				Копировальс		
				Формат А4		

Титуловый проект 903-1-224,86 Альбом 2,4 часть 1

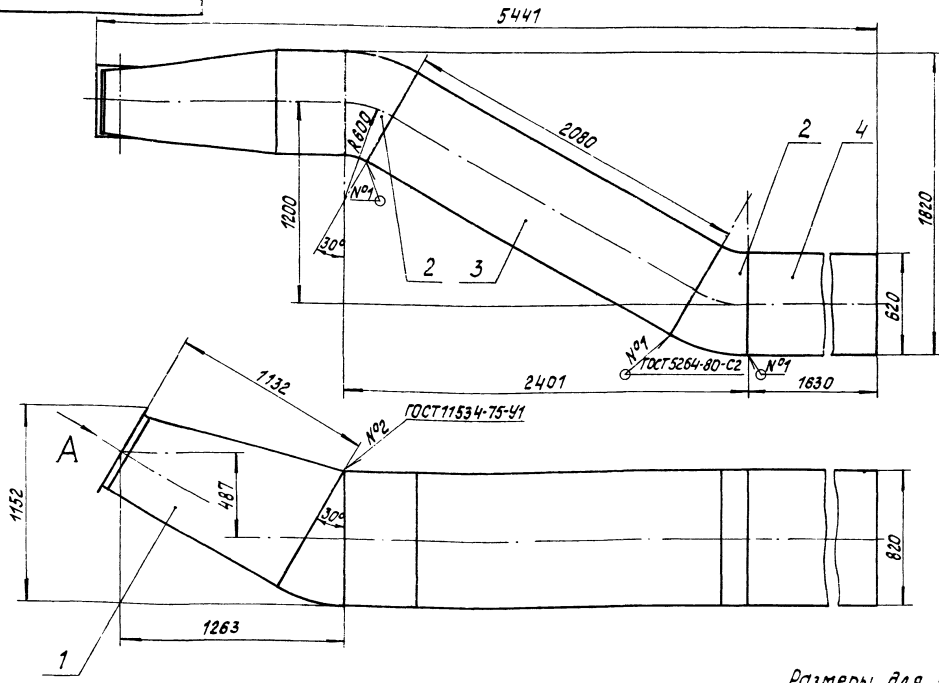
Формат	Лист	Пр.	Обозначение	Наименование	Кол.	Примечание
				Документация		
A3			64.88.02.000 СБ	Сборочный чертеж		
				Сборочные единицы		
A4	1		64.88.02.100	Переход	1	
A4	2		64.88.02.200	Колена	2	
A4	3		64.88.02.300	Короб	1	
A4	4		64.88.02.400	Короб	1	

64.88.02.000

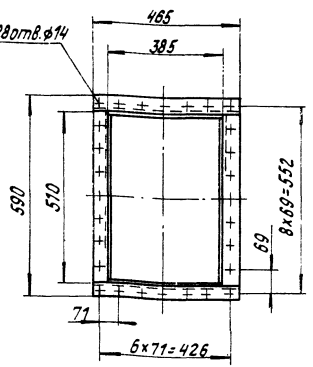
Изм/Лист	№ докум.	Подпись	Дата	Лит.	Лист	Листов
Разраб.	Богданова	С.С.				
Проб.	Зилганов	С.С.		Лит.	Листов 1	
И.контр.	Колмец	С.С.		ЛАТГИПРОПРОМ		
Утв.				Короб		
				Копировальс		
				Формат А4		

Титуловый проект 903-1-224,86 Альбом 2,4 часть 1

64.88.02.000 СБ



Вид А повернуто М1:10



Размеры для справок.

64.88.02.000 СБ

Изм/Лист	№ докум.	Подпись	Дата	Лит.	Масса	Масштаб
Разраб.	Богданова	С.С.				
Проб.	Зилганов	С.С.		Лит.	Листов 1	
И.контр.	Колмец	С.С.		ЛАТГИПРОПРОМ		
Утв.				Короб		
				Копировальс		
				Формат А3		

КОД	НАИМЕНОВАНИЕ	КОЛ	ПРИМЕЧАНИЕ
<b>ДОКУМЕНТАЦИЯ</b>			
БЗ	Б4.ВВ.02.100 СБ		СБОРОЧНЫЙ ЧЕРТЕЖ
<b>СБОРОЧНЫЕ ЕДИНИЦЫ</b>			
Б4	1	Б4.ВВ.02.110	ФЛАНЕЦ 1
<b>ДЕТАЛИ</b>			
Б4	2	Б4.ВВ.02.101	СТЕНКА 1
	3	-01	СТЕНКА 1
Б4	4	Б4.ВВ.02.102	СТЕНКА 1
Б4	5	Б4.ВВ.02.103	СТЕНКА 1
<b>МАТЕРИАЛЫ</b>			
В	ПОЛОСА 5x50 ГОСТ 103-76 ВСТЗСПЗГОСТ 535-79		3,5 М
<b>Б4.ВВ.02.100</b>			
ИЗМ	ЛИСТ	№ ДОКУМ.	ПОДП.
РАЗРАБ.	БОГДАНОВА	Б.М.	
ПРОВ.	ЭЙЛГАВНС	Р.В.	
И.КОНТР.	КОЛМЕЦ	А.В.	
УТВ.			
ПЕРЕХОД		ЛИСТ	ЛИСТОВ 1
ЛАТГИПРОПРОМ		ЛАТГИПРОПРОМ	
КОПИРОВАЛ А.В. ФОРМАТ А4			

101 20 88 79

64.ВВ.02.101-ИЗОБРАЖЕНО  
64.ВВ.02.101-01-ЗЕРКАЛЬНОЕ ОТРАЖЕНИЕ

1.\* РАЗМЕРЫ ДЛЯ СПРАВОК.  
2. ± 1/14

Б4.ВВ.02.101				ЛИСТ	МАССА	МАСШТАБ
ИЗМ	ЛИСТ	№ ДОКУМ.	ПОДП.			
РАЗРАБ.	БОГДАНОВА	Б.М.		СТЕНКА	21,2	1:10
ПРОВ.	ЭЙЛГАВНС	Р.В.				
И.КОНТР.	КОЛМЕЦ	А.В.				
УТВ.						
3ГОСТ 19903-74 ЛИСТ ВСТЗСПЗГОСТ 16523-70				ЛАТГИПРОПРОМ		
КОПИРОВАЛ А.В. ФОРМАТ А4						

64.ВВ.02.100 СБ

Б-Б  
М1:2

И-И  
М1:2

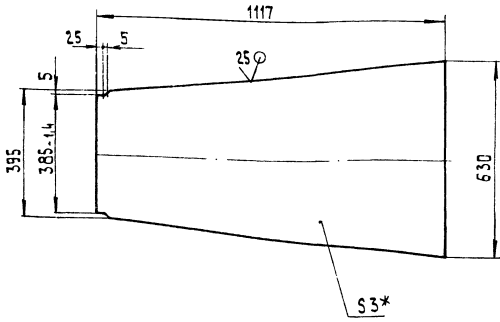
ВНД А

1.\* РАЗМЕРЫ ДЛЯ СПРАВОК.  
2. ± 1/14  
3. СВАРНЫЕ ШВЫ ПО ГОСТ 5264-80.

Б4.ВВ.02.100 СБ				ЛИСТ	МАССА	МАСШТАБ
ИЗМ	ЛИСТ	№ ДОКУМ.	ПОДП.			
РАЗРАБ.	БОГДАНОВА	Б.М.		ПЕРЕХОД	87,7	1:10
ПРОВ.	ЭЙЛГАВНС	Р.В.				
И.КОНТР.	КОЛМЕЦ	А.В.				
УТВ.						
ЛАТГИПРОПРОМ				ЛАТГИПРОПРОМ		

ТИПОВОЙ ПРОЕКТ 903-1-224.86 АЛЬБОМ 2.4 ЧАСТЬ 1

(V)



- 1\* Размер для справок
- 2.  $\pm \frac{IT14}{2}$

64.88.02.102

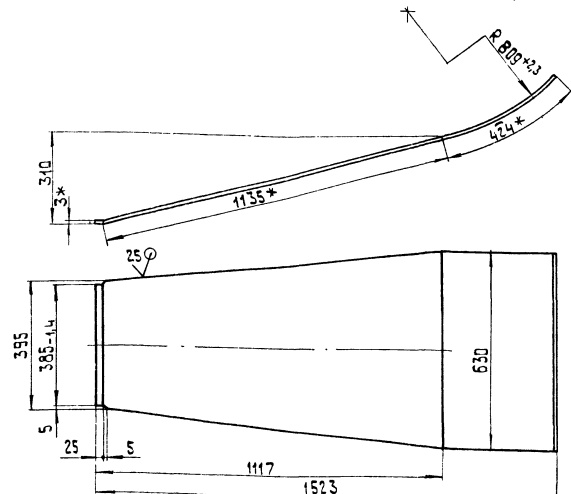
Лист	№ докум.	Подп.	Дата	Лит.	Масса	Масшт.
Разраб.	Выполн.	Провер.	Согласован			
И.контр.	Колмещ	С.И.		Лист	Листов	1
Чтв.				Латгипропром		Формат А4

Вид	Знак	Поз.	Обозначение	Наименование	Кол.	Примечание
				Документация		
А4			64.88.02.110 СБ	Сборочный чертеж		
				Детали		
Б4		1	64.88.02.111	Полка Уголок 5-40x40x4 ГОСТ 8509-72 8Ст3сп3 ГОСТ 535-79 L = 465 ± 0,775 мм	2	1,13 кг
Б4		2	64.88.02.112	Полка Уголок 5-40x40x4 ГОСТ 8509-72 8Ст3сп3 ГОСТ 535-79 L = 510 - 1,75 мм	2	1,24 кг

64.88.02.110

Лист	№ докум.	Подп.	Дата	Лит.	Масса	Масшт.
Разраб.	Выполн.	Провер.	Согласован			
И.контр.	Колмещ	С.И.		Лист	Листов	1
Чтв.				Латгипропром		Формат А4

(V)



- 1\* Размеры для справок.
- 2.  $\pm \frac{IT14}{2}$

64.88.02.103

Лист	№ докум.	Подп.	Дата	Лит.	Масса	Масшт.
Разраб.	Выполн.	Провер.	Согласован			
И.контр.	Колмещ	С.И.		Лист	Листов	1
Чтв.				Латгипропром		Формат А4

Вид	Знак	Поз.	Обозначение	Наименование	Кол.	Примечание
				Документация		
А4			64.88.02.110 СБ	Сборочный чертеж		
				Детали		
Б4		1	64.88.02.111	Полка Уголок 5-40x40x4 ГОСТ 8509-72 8Ст3сп3 ГОСТ 535-79 L = 465 ± 0,775 мм	2	1,13 кг
Б4		2	64.88.02.112	Полка Уголок 5-40x40x4 ГОСТ 8509-72 8Ст3сп3 ГОСТ 535-79 L = 510 - 1,75 мм	2	1,24 кг

64.88.02.110 СБ

Лист	№ докум.	Подп.	Дата	Лит.	Масса	Масшт.
Разраб.	Выполн.	Провер.	Согласован			
И.контр.	Колмещ	С.И.		Лист	Листов	1
Чтв.				Латгипропром		Формат А4

Типовой проект 903-1-22486 Альбом 24 часть 1

Типовой проект 903-1-22486 Альбом 24 часть 1

Типовой проект 903-1-22486 Альбом 24 часть 1

Формат Зона Лист	Обозначение	Наименование	Кол.	Примечание
		<u>Документация</u>		
A3	64.88.02.200 СБ	Сборочный чертёж		
		<u>Детали</u>		
64	1	64.88.02.201 Стенка Лист 3 ГОСТ 18903-74 Вст 3 сн 3 ГОСТ 16523-70	1	2,3 кг
64	2	64.88.02.202 Стенка Лист 3 ГОСТ 18903-74 Вст 3 сн 3 ГОСТ 16523-70	2	4,55 кг
64	3	64.88.02.203 Стенка Лист 3 ГОСТ 18903-74 Вст 3 сн 3 ГОСТ 16523-70	1	3 кг
		<u>Материалы</u>		
4		Полоса 5x50 ГОСТ 103-76 Вст 3 сн 3 ГОСТ 16523-70	3,2	м

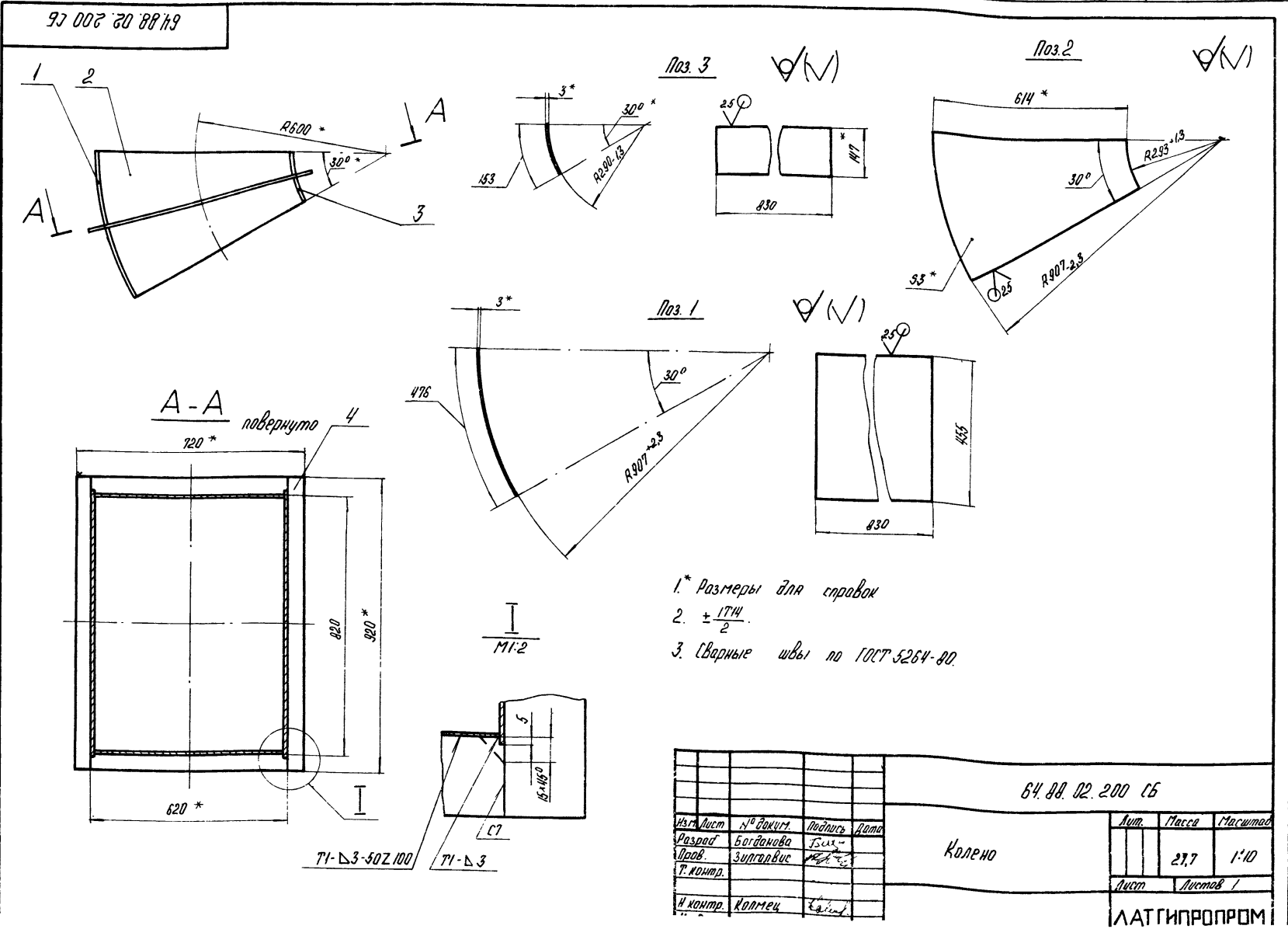
64.88.02.200			
Изм.	Лист	№ докум.	Подпись Дата
Разраб.	Богданова	Бил	
Проб.	Зилгалвис	Р.З.З.	
И. контр.	Колмец	Колмец	
Этб.			
Лист		Лист	Листов
			1
Колено			
ЛАТГИПРОПРОМ			

Копировал АН / Вариант А4

Формат Зона Лист	Обозначение	Наименование	Кол.	Примечание
		<u>Документация</u>		
A3	64.88.02.300 СБ	Сборочный чертёж		
		<u>Детали</u>		
64	1	64.88.02.301 Стенка Лист 3 ГОСТ 18903-74 Вст 3 сн 3 ГОСТ 16523-70		
64	2	64.88.02.302 Стенка Лист 3 ГОСТ 18903-74 Вст 3 сн 3 ГОСТ 16523-70	2	40,66 кг
		<u>Материалы</u>		
5		Полоса 5x50 ГОСТ 103-76 Вст 3 сн 3 ГОСТ 16523-70	2	30,08 кг

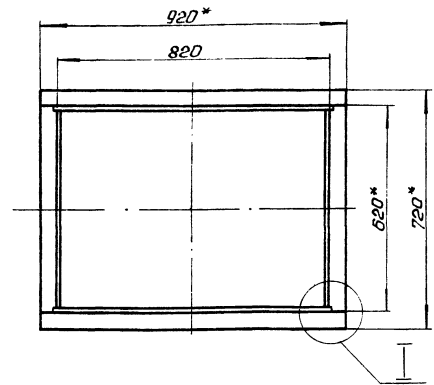
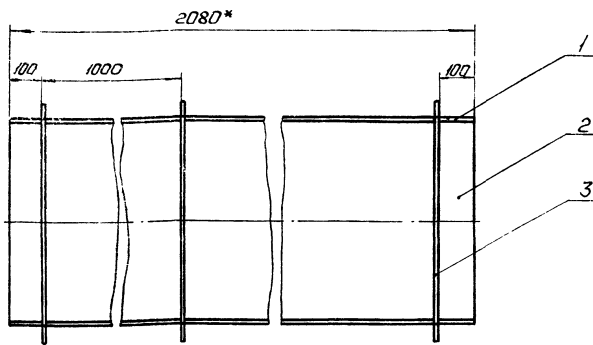
64.88.02.300			
Изм.	Лист	№ докум.	Подпись Дата
Разраб.	Богданова	Бил	
Проб.	Зилгалвис	Р.З.З.	
И. контр.	Колмец	Колмец	
Этб.			
Лист		Лист	Листов
			1
Короб			
ЛАТГИПРОПРОМ			

Копировал АН / Вариант А4

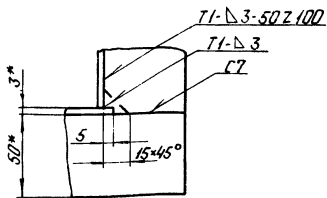


- \* Размеры для справок
- ± 17/4
- Сварные швы по ГОСТ 5264-80

64.88.02.200 СБ			
Изм.	Лист	№ докум.	Подпись Дата
Разраб.	Богданова	Бил	
Проб.	Зилгалвис	Р.З.З.	
И. контр.	Колмец	Колмец	
Этб.			
Лист		Лист	Листов
			1
Колено			
ЛАТГИПРОПРОМ			



М 1:2



1. \* Размеры для справок.
2.  $\pm \frac{17,14}{2}$ .
3. Обработка поверхностей реза деталей БЧ<sup>25</sup>.
4. Сварные швы по ГОСТ 5264-80.

				64.88.02.300 СБ				
Изм.	Лист	№ докум.	Подп.	Дата	Короб	Лист	Масса	Масштаб
Разраб.	Инженер	Э.С.	С.И.	82.12		159,4	1:10	
Проб.	Инженер	Р.Л.				Лист	Листов	1
Т.контр.						ЛАТГИПРОПРОМ		
И.контр.	Копчен	З.И.						
Упр.								

Копирол: Ф 47

Формат А3

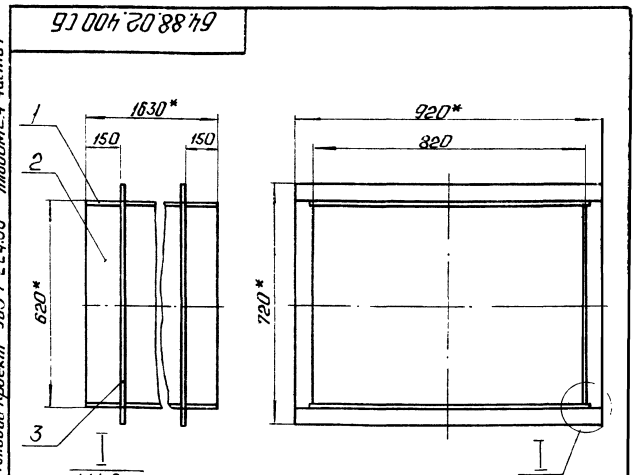
№	Лист	Обозначение	Наименование	Кол.	Примечание
<u>Документация</u>					
14		64.88.02.400 СБ	Сборочный чертеж		
<u>Детали</u>					
14	1	64.88.02.401	Стенка		
			Лист 3 ГОСТ 19903-74		
			Вит 3 сп 3 ГОСТ 16523-70	2	31,87 кг
			830 ± 1,15 × 1630 ± 1,85 мм		
64	2	64.88.02.402	Стенка		
			Лист 3 ГОСТ 19903-74		
			Вит 3 сп 3 ГОСТ 16523-70	2	23,57 кг
			614 ± 0,875 × 1630 ± 1,85 мм		
<u>Материалы</u>					
	3		Полоса 5 × 50 ГОСТ 103-76		
			Вит 3 сп 3 ГОСТ 535-79	6,5	М
64.88.02.400					
Изм.	Лист	№ докум.	Подп.	Дата	Короб
Разраб.	Инженер	Э.С.	С.И.		
Проб.	Инженер	Р.Л.			123,6
Т.контр.					Лист
И.контр.	Копчен	З.И.			Листов
Упр.					1
ЛАТГИПРОПРОМ					

				64.88.02.400 СБ				
Изм.	Лист	№ докум.	Подп.	Дата	Короб	Лист	Масса	Масштаб
Разраб.	Инженер	Э.С.	С.И.	82.12		123,6	1:10	
Проб.	Инженер	Р.Л.				Лист	Листов	1
Т.контр.						ЛАТГИПРОПРОМ		
И.контр.	Копчен	З.И.						
Упр.								

Копирол: Ф 47

Формат А4

Толщина листа и длина выноса листа 24 часть 1  
Толщина листа 24 часть 1  
Толщина листа 24 часть 1



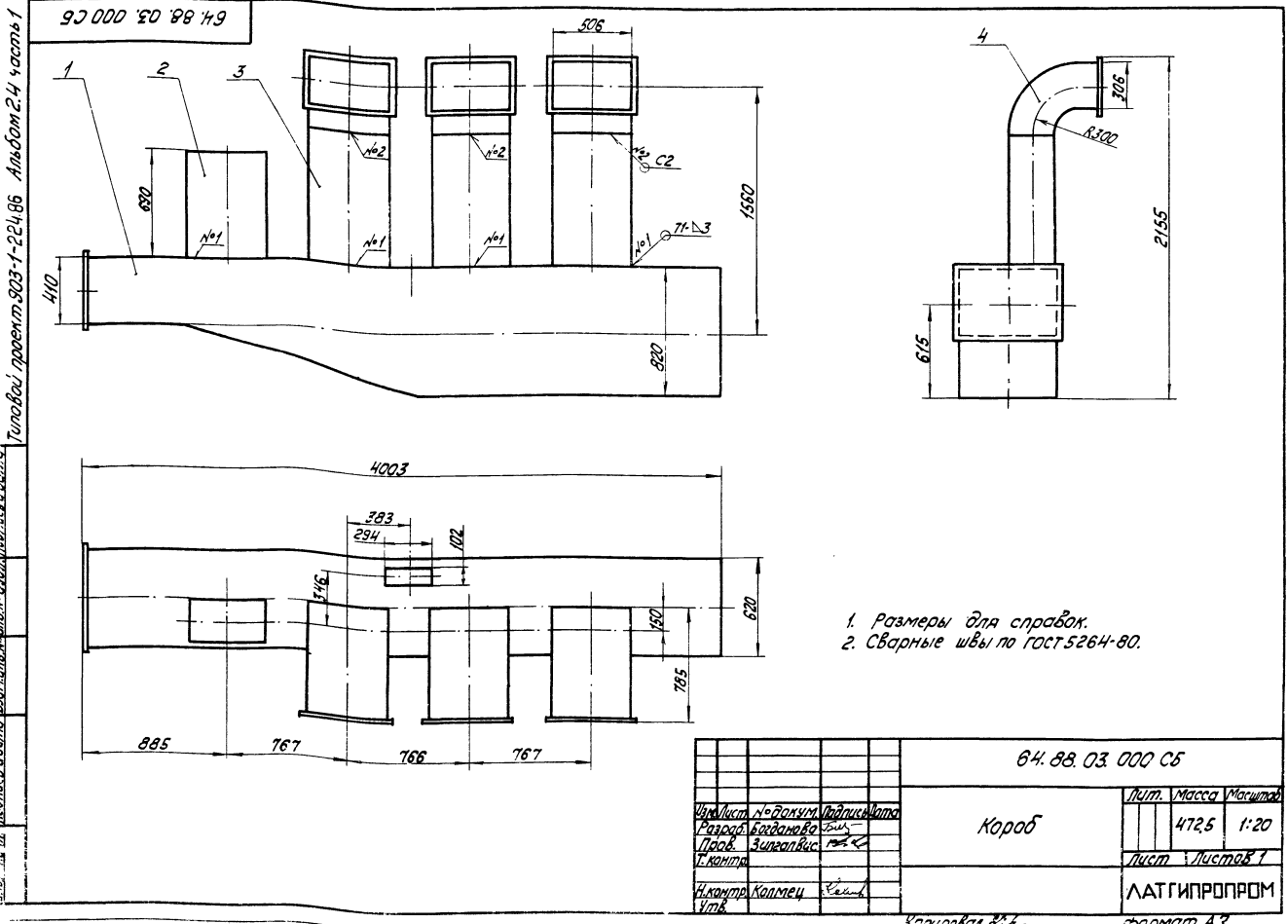
1. \* Размеры для справок.
2.  $\pm \frac{17,14}{2}$ .
3. Обработки поверхностей реза деталей БЧ<sup>25</sup>.
4. Сварные швы по ГОСТ 5264-80.

				64.88.02.400 СБ				
Изм.	Лист	№ докум.	Подп.	Дата	Короб	Лист	Масса	Масштаб
Разраб.	Инженер	Э.С.	С.И.	82.12		123,6	1:10	
Проб.	Инженер	Р.Л.				Лист	Листов	1
Т.контр.						ЛАТГИПРОПРОМ		
И.контр.	Копчен	З.И.						
Упр.								



Экз.	Лист	Обозначение	Наименование	Кол.	Примечание
			Документация		
43		64.88.03.000 СБ	Сборочный чертеж		
			Сборочные единицы		
44	1	64.88.03.100	Короб	1	
44	2	64.88.03.200	Патрубок	1	
44	3	64.88.03.300	Патрубок	3	
44	4	64.88.04.000	Колена	3	
64.88.03.000					
Изм. Лист № докум. Подпись Дата		Короб		Лист Листов 1	
Разработ. Конструктор Б.С.С.		Проект. Зинкавичус Р.С.		Л.Контр. Коллеца Я.И.	
		ЛАТГИПРОПРОМ		Копирован № 4 - формат А4	

Экз.	Лист	Обозначение	Наименование	Кол.	Примечание
			Документация		
43		64.88.03.100 СБ	Сборочный чертеж		
			Детали		
44	1	64.88.03.101	Стенка	2	
44	2	64.88.03.102	Стенка	1	
64	3	64.88.03.103	Защелка		
			Лист 3 ГОСТ 19903-74 В Ст 3 Сп 3 ГОСТ 16523-70		
64	4	64.88.03.104	Стенка	1	6,38 кг
			Лист 3 ГОСТ 19903-74 В Ст 3 Сп 3 ГОСТ 16523-70		
64	5	64.88.03.105	Стенка	1	8,9 кг
			Лист 3 ГОСТ 19903-74 В Ст 3 Сп 3 ГОСТ 16523-70		
64	6	64.88.03.106	Стенка	1	24,93 кг
			Лист 3 ГОСТ 19903-74 В Ст 3 Сп 3 ГОСТ 16523-70		
			630±0,875×1770±1,85 мм	1	26,3 кг
64.88.03.100					
Изм. Лист № докум. Подпись Дата		Короб		Лист Листов 1 2	
Разработ. Конструктор Б.С.С.		Проект. Зинкавичус Р.С.		Л.Контр. Коллеца Я.И.	
		ЛАТГИПРОПРОМ		Копирован № 4 - формат А4	



1. Размеры для справок.  
2. Сварные швы по ГОСТ 5264-80.

64.88.03.000 СБ					
Изм. Лист № докум. Подпись Дата		Короб		Лист Масса Мачштаб	
Разработ. Конструктор Б.С.С.		Проект. Зинкавичус Р.С.		Лист Листов 1	
Л.Контр.		Коллеца Я.И.		ЛАТГИПРОПРОМ	
		Копирован № 4 - формат А3			
				4725	1:20
				ЛАТГИПРОПРОМ	

№ п/п	Обозначение	Наименование	кол	Примечание
		<b>Материалы</b>		
7		Листы 5х50 ГОСТ 103-76 57х35х3 ГОСТ 535-79	12 М	

101-Э088-79

1\* Размер для справок.  
2.  $\pm 0.14$   
2.

64.88.03.101

Лист	№ документа	Исполнение	Дата	Лист	Масса	Масштаб
Стенка	3.1001.1003-74 57х35х3 ГОСТ 535-79	Латгипропром		63/02	1:20	

Латгипропром  
Формат А4

92001-Э088-79

1\* Размеры для справок.  
2.  $\pm 0.14$   
2.

64.88.03.100 СБ

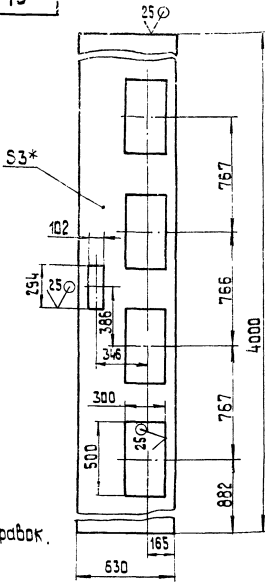
Лист	№ документа	Исполнение	Дата	Лист	Масса	Масштаб
Короб	3.1001.1003-74 57х35х3 ГОСТ 535-79	Латгипропром		261	1:20	

Латгипропром  
Формат А4

3. Обработка поверхностей резки деталей 53°  
4. Сварные швы №1-№3 по ГОСТ 5264-80, №4 по ГОСТ 11534-75.

64.88.03.102

✓✓



- 1\* Размер для справок.
- 2. ± IT14.

64.88.03.102

Изм.	Лист	№ докум.	Подп.	Дата	Стенка	Лист	Масса	Масштаб
Разраб.	Богданова	Сигалович	Бел			44,51	1:20	
Проб.	Сигалович				Лист	Листов 1		
И.контр.	Колмец				Лист		3 ГОСТ 19903-74 6Ст3сп3 ГОСТ 16523-70	
И.контр.	Колмец				Лист		ЛАТГИПРОПРОМ	
И.контр.	Колмец				Лист		ЛАТГИПРОПРОМ	

Копировал ЗС формат А4

30

Типовой проект 903-1-224.86 Альбом 2.4 часть 1

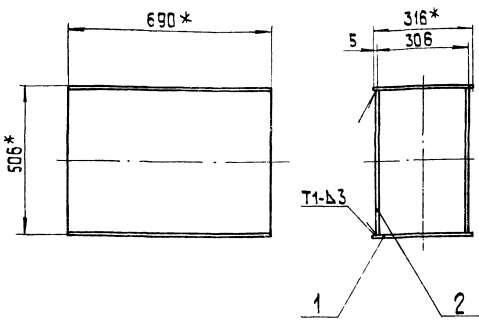
Формат листа	Поз.	Обозначение	Наименование	Кол.	Примечание
			Документация		
A4		64.88.03.200 СБ	Сборочный чертеж		
			Детали		
B4	1	64.88.03.201	Стенка		
			Лист 3 ГОСТ 19903-74 6Ст3сп3 ГОСТ 16523-70		
B4	2	64.88.03.202	Стенка	2	5,14 кг
			Лист 3 ГОСТ 19903-74 6Ст3сп3 ГОСТ 16523-70		
			500 ± 0,775 × 690 ± 1,0 мм	2	8,13 кг

64.88.03.200

Изм.	Лист	№ докум.	Подп.	Дата	Патрубок	Лист	Масса	Масштаб
Разраб.	Богданова	Сигалович	Бел					
Проб.	Сигалович				Лист	Листов 1		
И.контр.	Колмец				Лист		3 ГОСТ 19903-74 6Ст3сп3 ГОСТ 16523-70	
И.контр.	Колмец				Лист		ЛАТГИПРОПРОМ	
И.контр.	Колмец				Лист		ЛАТГИПРОПРОМ	

Копировал ЗС формат А4

64.88.03.300 СБ



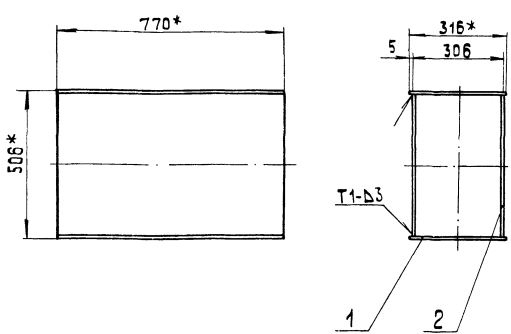
- 1.\* Размеры для справок.
- 2. ± IT14.
- 3. Обработка поверхностей реза деталей БЧ<sup>25</sup> ✓.
- 4. Сварные швы по ГОСТ 5264-80.

64.88.03.200 СБ

Изм.	Лист	№ докум.	Подп.	Дата	Патрубок	Лист	Масса	Масштаб
Разраб.	Богданова	Сигалович	Бел			26,54	1:10	
Проб.	Сигалович				Лист	Листов 1		
И.контр.	Колмец				Лист		3 ГОСТ 19903-74 6Ст3сп3 ГОСТ 16523-70	
И.контр.	Колмец				Лист		ЛАТГИПРОПРОМ	
И.контр.	Колмец				Лист		ЛАТГИПРОПРОМ	

Копировал ЗС формат А4

64.88.03.300 СБ



- 1.\* Размеры для справок.
- 2. ± IT14.
- 3. Обработка поверхностей реза деталей БЧ<sup>25</sup> ✓.
- 4. Сварные швы по ГОСТ 5264-80.

64.88.03.300 СБ

Изм.	Лист	№ докум.	Подп.	Дата	Патрубок	Лист	Масса	Масштаб
Разраб.	Богданова	Сигалович	Бел			29,6	1:10	
Проб.	Сигалович				Лист	Листов 1		
И.контр.	Колмец				Лист		3 ГОСТ 19903-74 6Ст3сп3 ГОСТ 16523-70	
И.контр.	Колмец				Лист		ЛАТГИПРОПРОМ	
И.контр.	Колмец				Лист		ЛАТГИПРОПРОМ	

Копировал ЗС формат А4

Формат	Лист	Обозначение	Наименование	Кол.	Примечание
			Документация		
А4		64.88.03.300СБ	Сборочный чертёж		
			Детали		
64	1	64.88.03.301	Стенка Лист 3 ГОСТ 19903-74 8 шт 3 шт 3 ГОСТ 16523-70		
64	2	64.88.03.302	Стенка Лист 3 ГОСТ 19903-74 8 шт 3 шт 3 ГОСТ 16523-70	2	5,73 кг
				2	9,07 кг

64.88.03.300

Патрубок

Лист Лист Листов  
ЛТГТИПРОПРОМ

Катировый олдиз Формат А4

Формат	Лист	Обозначение	Наименование	Кол.	Примечание
			Документация		
А3		64.88.04.000СБ	Сборочный чертёж		
			Сборочные единицы		
А4	1	64.88.04.100	Фланец	1	
			Детали		
А4	2	64.88.04.001	Стенка	2	
А4	3	64.88.04.002	Стенка	1	
А4	4	64.88.04.003	Стенка	1	

64.88.04.000

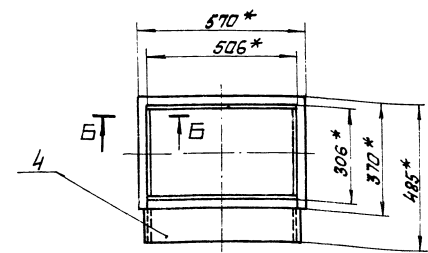
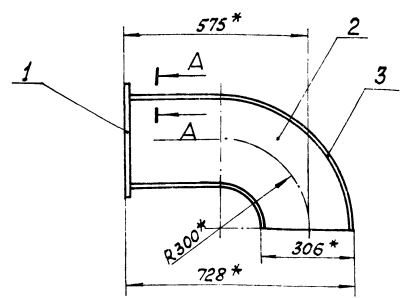
Колено

Лист Лист Листов  
ЛТГТИПРОПРОМ

Катировый олдиз Формат А4

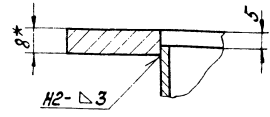
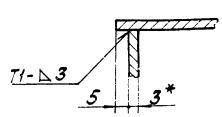
Тупиковый проект 903-1-224.86 Альбом 2.4 часть 1

90000708849



A-A  
M 1:1

B-B  
M 1:1



1. Размеры для справок.
2. ± IT14
3. Сварные швы по ГОСТ 5264-80.

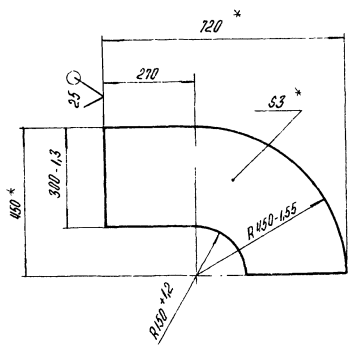
64.88.04.000СБ

Колено

Лист Масса/Масса  
32,1 1:10  
Лист Листов 1  
ЛТГТИПРОПРОМ

100' 70' 88' 719

✓✓

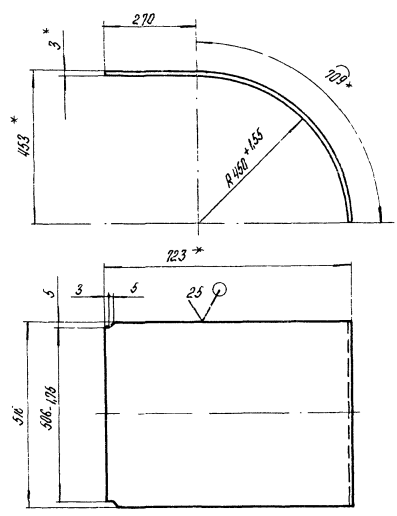


\* Размеры для справок  
± 17/4 / 2

64.88.04.001			Лист	Масса	Листов
Лист	№ докум.	Подпись	Дата		
над.	Богданова	Б.И.		5,24	1-10
инж.	Зигальвис	З.И.			
Стенка			Лист	Листов /	
Лист 3 ГОСТ 19903-74			ЛАТГИПРОПРОМ		
Вст 3 сн 3 ГОСТ 16323-70			флагман А4		
Копировал А4					

200' 70' 88' 719

✓✓



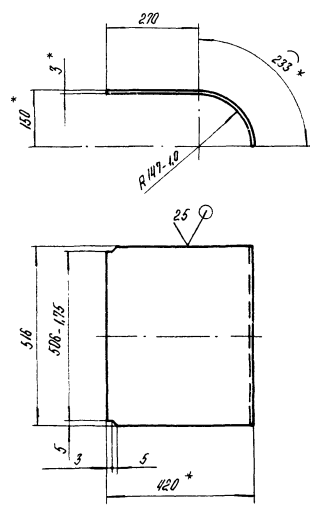
1\* Размеры для справок  
2. ± 17/4 / 2

Титульный лист, и табл. Взаимных № инв. № докум. Подпись и дата

64.88.04.002			Лист	Масса	Листов
Лист	№ докум.	Подпись	Дата		
Разраб.	Богданова	Б.И.		11,9	1-10
Пров.	Зигальвис	З.И.			
Стенка			Лист	Листов /	
Лист 3 ГОСТ 19903-74			ЛАТГИПРОПРОМ		
Вст 3 сн 3 ГОСТ 16323-70			флагман А4		
Копировал А4					

800' 70' 88' 719

✓✓



1\* Размеры для справок  
2. ± 17/4 / 2

64.88.04.003			Лист	Масса	Листов
Лист	№ докум.	Подпись	Дата		
над.	Богданова	Б.И.		6,12	1-10
инж.	Зигальвис	З.И.			
Стенка			Лист	Листов /	
Лист 3 ГОСТ 19903-74			ЛАТГИПРОПРОМ		
Вст 3 сн 3 ГОСТ 16323-70			флагман А4		
Копировал А4					

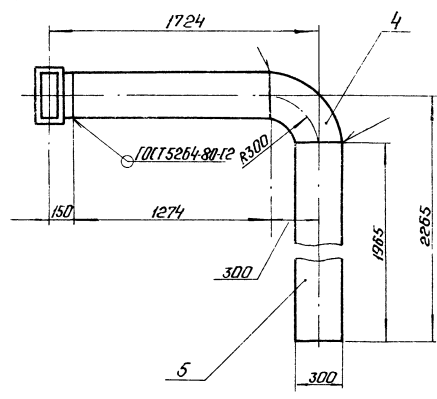
Титульный лист, и табл. Взаимных № инв. № докум. Подпись и дата

Титульный лист, и табл. Взаимных № инв. № докум. Подпись и дата

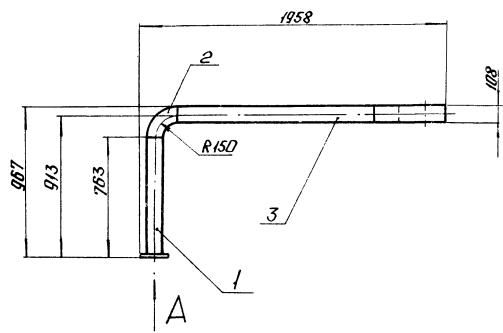
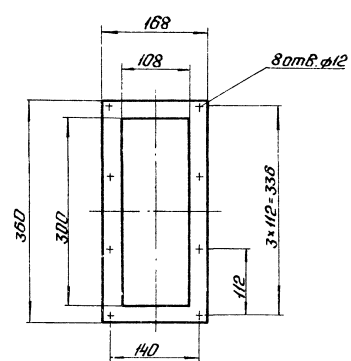
Формат	Зона	№ инв.	Обозначение	Наименование	Кол.	Примечание
<u>Документация</u>						
		А3	64.88.05.000.05	Сборочный чертёж		
<u>Сборочные ведомости</u>						
		А4	1	64.88.05.100	Патрубок	1
		А4	2	64.88.07.200	Колено	1
		А4	3	64.88.05.200	Короб	1
		А4	4	64.88.07.400	Колено	1
		А4	5	64.88.05.300	Короб	1
<u>64.88.05.000</u>						
Колено			Лист	Лист	Листов	
Лист 3 ГОСТ 19903-74			ЛАТГИПРОПРОМ			
Вст 3 сн 3 ГОСТ 16323-70			флагман А4			
Копировал А4						

91000 90 88 49

Исполнитель: Проект: 9103.1.2.24.05



Вид А

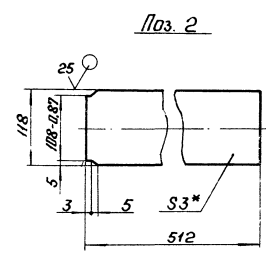
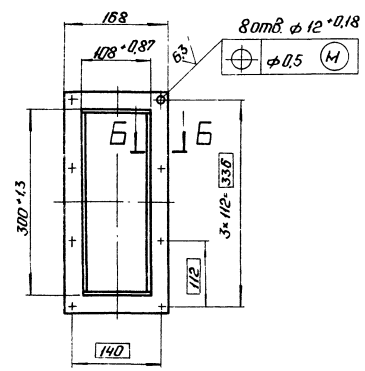
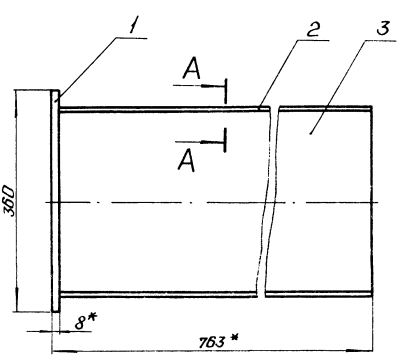


Размеры для справок.

				64.88.05.000 СБ				
Изм.	Лист	№ докум.	Подп.	Дата	Колено	Лист	Масса	Масштаб
Разраб.	Выполнил	См.				94	1:20	
Проб.	Затвердил	25				Лист	Листов	1
И.контр.	Копыте	Ждан				ЛАТГИПРОПРОМ		
Утв.					Копирован: 9.45			Формат А3

91 001 90 88 49

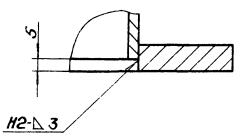
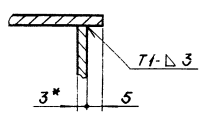
Исполнитель: Проект: 9103.1.2.24.05



✓(✓)

A-A  
M 1:1

B-B  
M 1:1

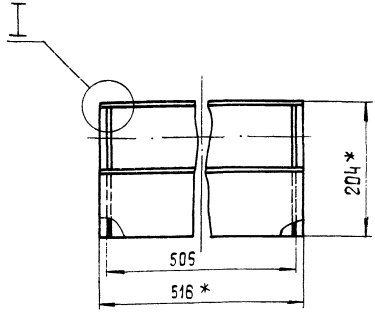
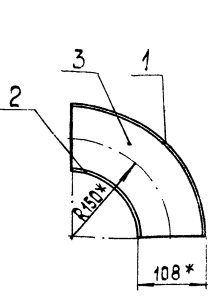


- \* Размеры для справок.
- ± 1714 / 2
- Обработка поверхностей реза деталей Б4<sup>25</sup>.
- Сварные швы по ГОСТ 5264-80.

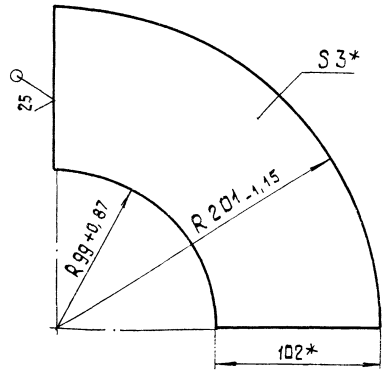
				64.88.05.100 СБ				
Изм.	Лист	№ докум.	Подп.	Дата	Патрубок	Лист	Масса	Масштаб
Разраб.	Выполнил	См.				15,12	1:5	
Проб.	Затвердил	25				Лист	Листов	1
И.контр.	Копыте	Ждан				ЛАТГИПРОПРОМ		
Утв.					Копирован: 9.45			Формат А3

Листовой проект 903-1-22486 Альбом 2.4 часть 1

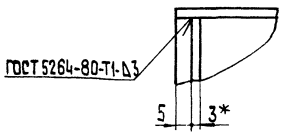
64.86.07.200 СБ



Поз. 3 ✓ (✓)  
М 1:2



М 4:1



1\* Размеры для справок.  
2.  $\pm \frac{IT14}{2}$

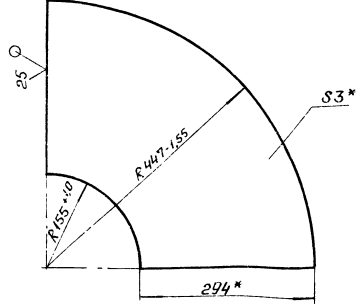
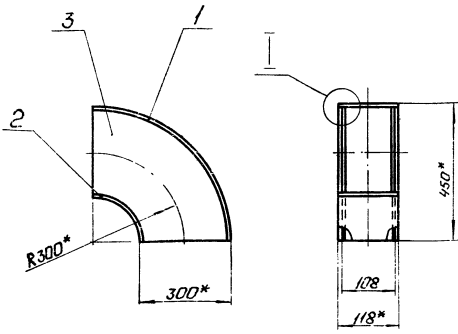
64.86.07.200 СБ						Лит.	Масса	Масшт.
Изм.	Лист	№ докум.	Подп.	Дата	Колена		6.87	1:5
Разраб.	Богданова	Бус				Лит.	Листов	1
Проб.	Зилгалвис					ЛАТГИПРОПРОМ		
Т.Контр.						Капиравал 3/		
Н.Контр.	Калмец				Формат А3			
Чтв.								

Формат	Лист	№ докум.	Подп.	Дата	Обозначение	Наименование	Кол.	Примечание
Документация								
А3		64.86.07.200 СБ			Сборочный чертеж			
Детали								
А4	1	64.86.07.201			Стенка.		1	
	2	-01			Стенка		1	
А4	3	64.86.07.202			Стенка			
		Лист 3 ГОСТ 19903-74					2	0,57 кг
		8 см 3 см 3 ГОСТ 16523-70						
64.86.07.200						Колена	ЛАТГИПРОПРОМ	
Изм.	Лист	№ докум.	Подп.	Дата			Лит.	Масса
Разраб.	Богданова	Бус					См. табл.	4:5
Проб.	Зилгалвис						Лист	Листов
Т.Контр.							ЛАТГИПРОПРОМ	
Н.Контр.	Калмец							
Чтв.								

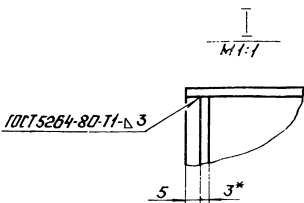
64.86.07.201					✓ (✓)				
					Обозначение				
					R, мм	L*, мм	H, мм	Масса, кг	
					64.86.07.201	201 ± 1.15	318	204	3,87
					-01	96 ± 0.87	153	99	1,86
					1* Размеры для справок. 2. $\pm \frac{IT14}{2}$				
64.86.07.200					64.86.07.201				
Колена					Стенка				
Изм.	Лист	№ докум.	Подп.	Дата			Лит.	Масса	
Разраб.	Богданова	Бус					См. табл.	4:5	
Проб.	Зилгалвис						Лист	Листов	
Т.Контр.							ЛАТГИПРОПРОМ		
Н.Контр.	Калмец								
Чтв.									

93 004 20 98 79

Лист 3  
М 1:5

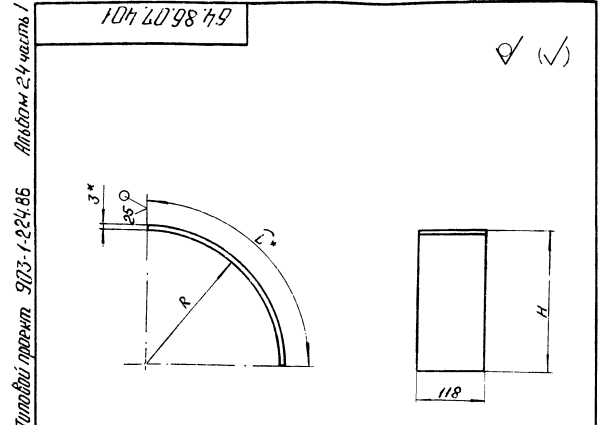


1\* Размеры для справок.  
2 ± 1/14



				64.86.07.400 СБ					
Изм.	Лист	№ докум.	Испол.	Дата	Колено		Лист	Масса	Масштаб
								9,16	1:10
Разработ.	Выполнил	Провер.	Сметчик	Дата			Лист	Листов	1
Проект	Зам.проект	Инженер					ЛАТГИПРОПРОМ		
И.контр.	Копышев	Климов					Копирован: Ф.4		
Утв.							Формат: А3		

Изм.	Лист	№ док.	Обозначение	Наименование	Кол.	Примечание
				<u>Документация</u>		
А3			64.86.07.400 СБ	Сборочный чертеж		
				<u>Детали</u>		
А4	1		64.86.07.401	Стенка	1	
	2		-01	Стенка	1	
А4	3		64.86.07.402	Стенка	2	3,27кг
				Лист 31.01СТ 19903-74 В.т.3сп.31.01СТ 16523-70		



Обозначение	R, мм	L*, мм	H, мм	Масса, кг
64.86.07.401	447*155	706	450	1,97
-01	447-10	233	150	0,65

1\* Размеры для справок.  
2 ± 1/14

Типовой проект 903-1-224.86. Листов 2,4 часть 1

				64.86.07.401					
Изм.	Лист	№ докум.	Испол.	Дата	Стенка		Лист	Масса	Масштаб
								9,16	1:10
Разработ.	Выполнил	Провер.	Сметчик	Дата			Лист	Листов	1
Проект	Зам.проект	Инженер					ЛАТГИПРОПРОМ		
И.контр.	Копышев	Климов					Копирован: Ф.4		
Утв.							Формат: А4		



Титульный лист проекта 903-1-22486 Альбом 2.4 часть 1

Формат листа	№ док.	Обозначение	Наименование	Кол.	Примечание
			Документация		
A3		64.88.05.100 СБ	Сборочный чертеж		
			Детали		
Б4	1	64.88.05.101	Фланец	1	1,16кг
			Лист 9 ГОСТ 19903-74 в СтЗСПЗ ГОСТ 16523-70		
Б4	2	64.88.05.102	Стенка	2	1,43кг
			Лист 3 ГОСТ 19903-74 в СтЗСПЗ ГОСТ 16523-70		
Б4	3	64.88.05.103	Стенка	2	5,25кг
			Лист 3 ГОСТ 19903-74 в СтЗСПЗ ГОСТ 16523-70		
			294.13 x 758 ± 1.0 мм	2	5,25кг
64.88.05.100					
Изм.	Лист	№ докум.	Подпись	Дата	
Разраб.	Выполн.	Провер.	Зингальвис	РБ	
И.Контр.	Коллеж	Утвер.			
Патрубок			Лит.	Лист	Устарев
Копирован КФ.			ЛАТГИПРОПРОМ		
Формат А4					

Титульный лист проекта 903-1-22486 Альбом 2.4 часть 1

Формат листа	№ док.	Обозначение	Наименование	Кол.	Примечание
			Документация		
A4		64.88.05.200 СБ	Сборочный чертеж		
			Детали		
Б4	1	64.88.05.201	Стенка	2	3,54кг
			Лист 3 ГОСТ 19903-74 в СтЗСПЗ ГОСТ 16523-70		
Б4	2	64.88.05.202	Стенка	2	8,82кг
			Лист 3 ГОСТ 19903-74 в СтЗСПЗ ГОСТ 16523-70		
			294 ± 0,65 x 1274 ± 1,55	2	8,82кг
64.88.05.200					
Изм.	Лист	№ докум.	Подпись	Дата	
Разраб.	Выполн.	Провер.	Зингальвис	РБ	
И.Контр.	Коллеж	Утвер.			
Короб			Лит.	Лист	Устарев
Копирован КФ.			ЛАТГИПРОПРОМ		
Формат А4					

903005 50 88 79

1. \* Размеры для справок.  
2. ± 1/14.  
3. Обработка поверхностей реза деталей Б4<sup>25</sup>.  
4. Сварные швы по ГОСТ 5264-80.

64.88.05.200 СБ					
Изм.	Лист	№ докум.	Подпись	Дата	
Разраб.	Выполн.	Провер.	Зингальвис	РБ	
И.Контр.	Коллеж	Утвер.			
Короб			Лит.	Масса	Устарев
Копирован КФ.			24,72 1:5		
Формат А4					

90005 50 88 79

1. \* Размеры для справок.  
2. ± 1/14.  
3. Обработка поверхностей реза деталей Б4<sup>25</sup>.  
4. Сварные швы по ГОСТ 5264-80.

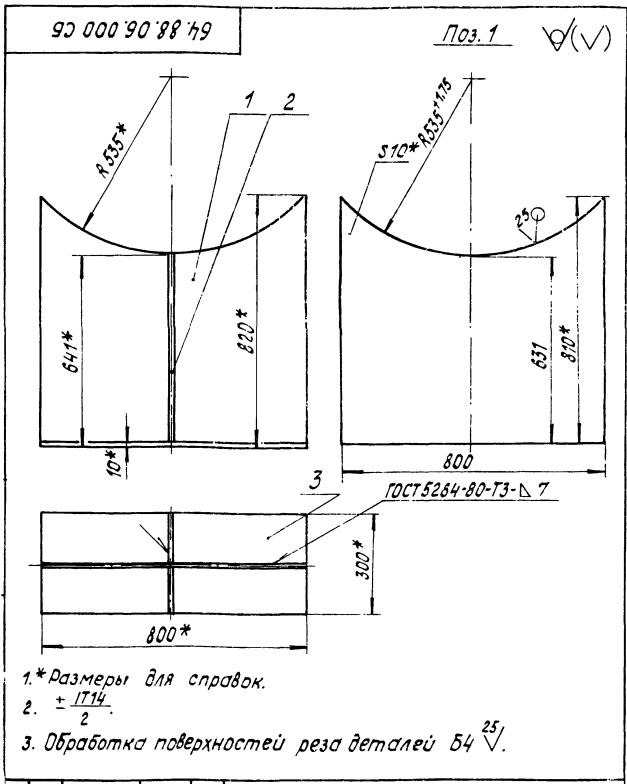
64.88.05.300 СБ					
Изм.	Лист	№ докум.	Подпись	Дата	
Разраб.	Выполн.	Провер.	Зингальвис	РБ	
И.Контр.	Коллеж	Утвер.			
Короб			Лит.	Масса	Устарев
Копирован КФ.			38,12 1:5		
Формат А4					

Формат Зона	Лист	Обозначение	Наименование	Кол.	Приме- чание
			<u>Документация</u>		
A4		64.88.05.300 СБ	Сборочный чертеж		
			<u>Детали</u>		
54	1	64.88.05.301	Стенка 3 ГОСТ 19903-74 Лист ВСтЗспЗГОСТ16523-70	2	13,6 кг
54	2	64.88.05.302	Стенка 3 ГОСТ 19903-74 Лист ВСтЗспЗГОСТ16523-70	2	5,46 кг

Изм. Лист № докум. Подпись Дата		64.88.05.300		Лит.	Масса	Масштаб
Разработ.	Богданова	Лит.	Масса	Листов		
Пров.	Зингалвис	Короб				
И.контр.	Колмец	ЛАТГИПРОПРОМ				
Утв.		Копировал		Формат А4		

Формат Зона	Лист	Обозначение	Наименование	Кол.	Приме- чание
			<u>Документация</u>		
A4		64.88.06.000 СБ	Сборочный чертеж		
			<u>Детали</u>		
54	1	64.88.06.001	Стойка 10 ГОСТ 19903-74 Лист ВСтЗспЗГОСТ14637-79	1	4,31 кг
54	2	64.88.06.002	Пластина 10 ГОСТ 19903-74 Лист ВСтЗспЗГОСТ14637-79	2	7,19 кг
54	3	64.88.06.003	Плита 10 ГОСТ 19903-74 Лист ВСтЗспЗГОСТ14637-79	1	18,84 кг

Изм. Лист № докум. Подпись Дата		64.88.06.000		Лит.	Масса	Масштаб
Разработ.	Богданова	Лит.	Масса	Листов		
Пров.	Зингалвис	Опора				
И.контр.	Колмец	ЛАТГИПРОПРОМ				
Утв.		Копировал		Формат А4		



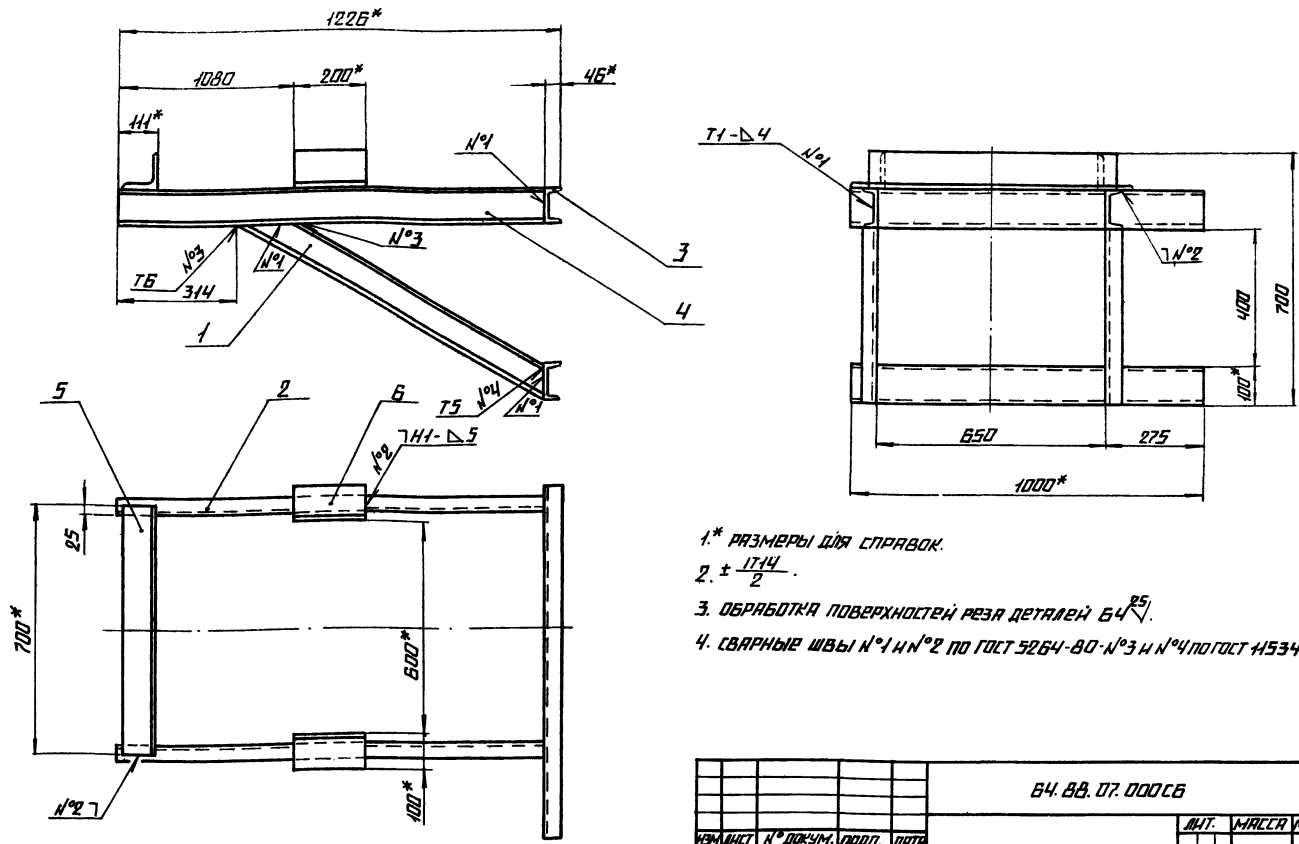
Изм. Лист № докум. Подпись Дата		64.88.06.000 СБ		Лит.	Масса	Масштаб
Разработ.	Богданова	Лит.	Масса	Листов		
Пров.	Зингалвис	Опора				
И.контр.	Колмец	ЛАТГИПРОПРОМ				

Формат Зона	Лист	Обозначение	Наименование	Кол.	Приме- чание
			<u>Документация</u>		
A3		64.88.07.000 СБ	Сборочный чертеж		
			<u>Детали</u>		
54	1	64.88.07.001	Распорка	1	
54	2	-01	Распорка	1	
54	3	64.88.07.002	Опора Швеллер 10 ГОСТ 8240-72 ВСтЗспЗГОСТ 535-79	2	8,59 кг
54	4	64.88.07.003	Кронштейн Швеллер 10 ГОСТ 8240-72 ВСтЗспЗГОСТ 535-79	2	10,14 кг
54	5	64.88.07.004	Связь Уголок 5-100x100x6,5 ГОСТ 8509-72 ВСтЗспЗГОСТ 535-79	1	8,96 кг
54	6	64.88.07.005	Чпор Уголок 5-100x100x6,5 ГОСТ 8509-72 ВСтЗспЗГОСТ 535-79	2	2,56 кг

Изм. Лист № докум. Подпись Дата		64.88.07.000		Лит.	Масса	Масштаб
Разработ.	Богданова	Лит.	Масса	Листов		
Пров.	Зингалвис	Опора				

Типовой проект 903-1-224.86 Альбом 2.4 часть 1

Б4.ВВ.07.000.С6

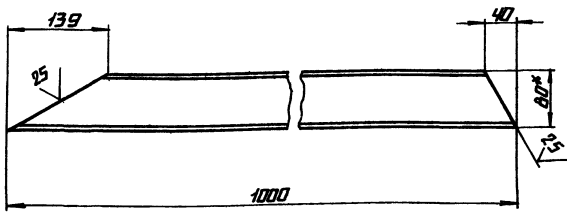


- 1.\* РАЗМЕРЫ ДЛЯ СПРАВОК.
- 2. ±  $\frac{17+4}{2}$ .
- 3. ОБРАБОТКА ПОВЕРХНОСТЕЙ РЕЗА ДЕТАЛЕЙ Б4<sup>25</sup>.
- 4. СВАРНЫЕ ШВЫ №1 И №2 ПО ГОСТ 5264-80-№3 И №4 ПО ГОСТ И534-75.

				Б4.ВВ.07.000.С6			
ИЗМ. ЛИСТ	№ ДОКУМ.	ПОДП.	ДАТА	ОПОРА	ЛИСТ	МАСШТАБ	МАСШТАБ
РАЗРАБ.	БОЛДЫНОВА	Б.С.			84,4	1:10	
ПРОВ.	ЗЫЛТАРОВА	В.С.			ЛИСТ	ЛИСТОВ	1
И.КОНТР.					ЛАТГИПРОПРОМ		
И.КОНТР.	КОДМ-МЕЦ	К.С.		КОПИРОВАНА			ФОРМАТ А3

100.20.99.78

Б4.ВВ.07.001 - ИЗОБРАЖЕНО.  
 Б4.ВВ.07.001-01 - ЗЕРКАЛЬНОЕ ОТРАЖЕНИЕ.

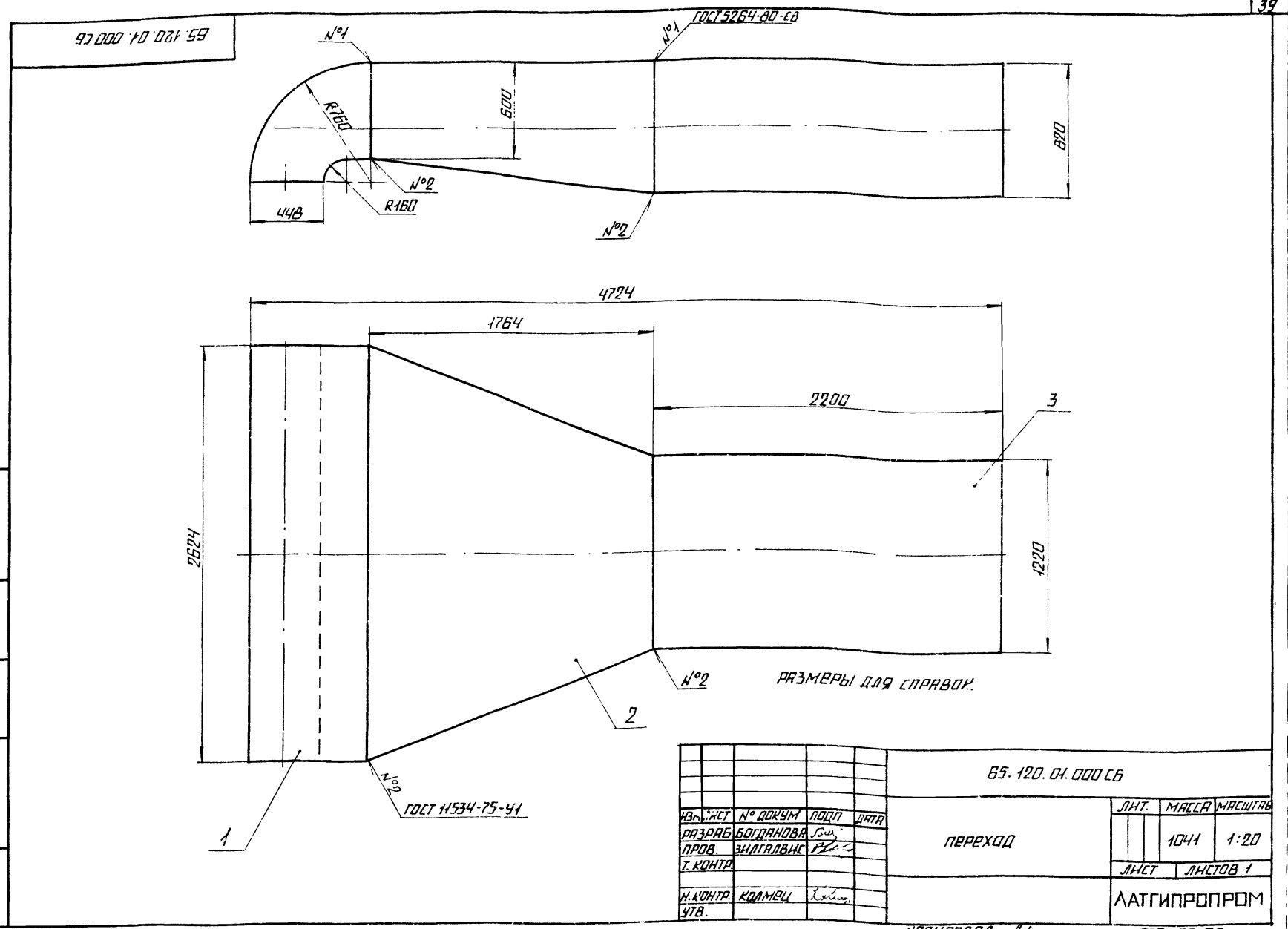


- 1.\* РАЗМЕР ДЛЯ СПРАВОК.
- 2. ±  $\frac{17+4}{2}$ .

				Б4.ВВ.07.001			
ИЗМ. ЛИСТ	№ ДОКУМ.	ПОДП.	ДАТА	РАСПОРКА	ЛИСТ	МАСШТАБ	МАСШТАБ
РАЗРАБ.	БОЛДЫНОВА	Б.С.			6,42	1:5	
ПРОВ.	ЗЫЛТАРОВА	В.С.			ЛИСТ	ЛИСТОВ	1
И.КОНТР.					ЛАТГИПРОПРОМ		
И.КОНТР.	КОДМ-МЕЦ	К.С.					

ТАЙЛОВЫЙ ПРОЕКТ 903-1-224-86

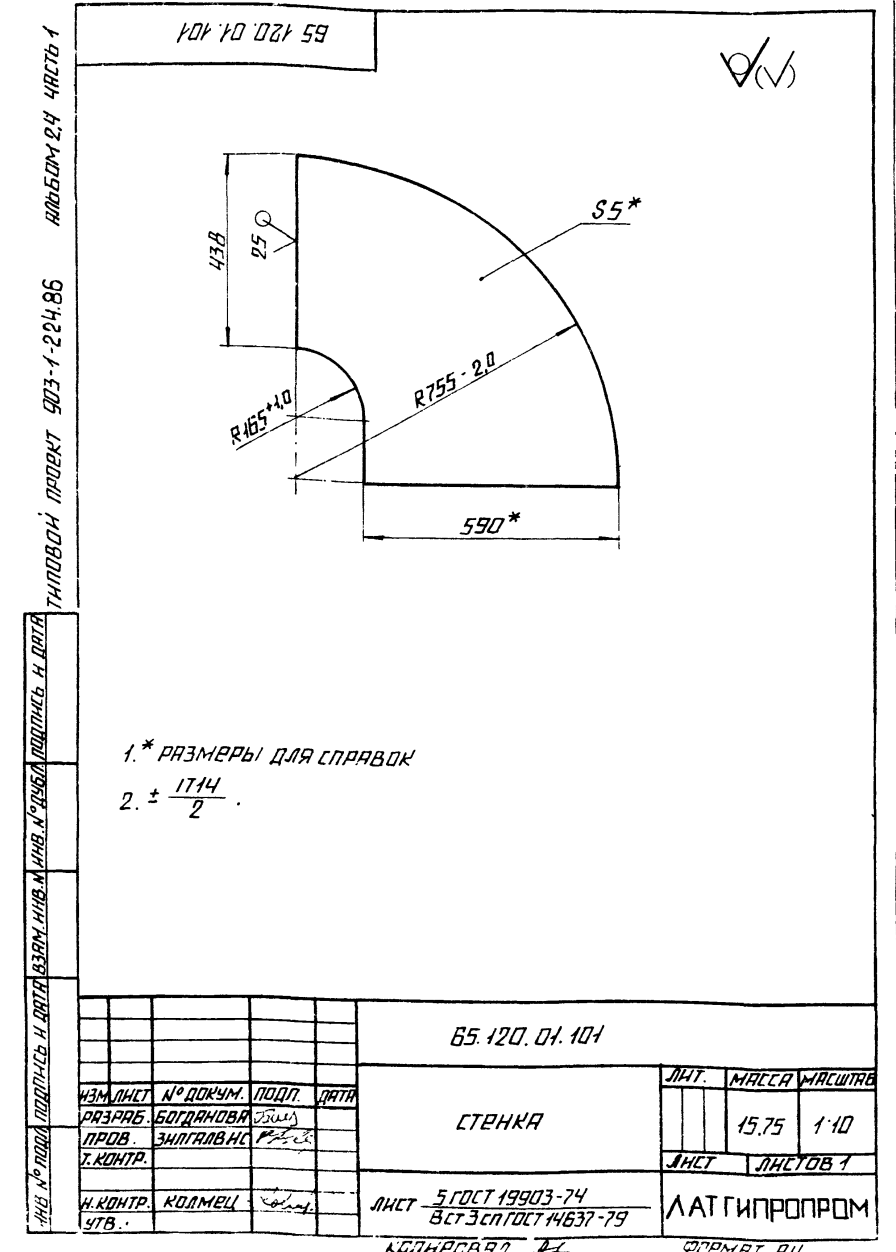
ИЗМ. ЛИСТ	№ ДОКУМ.	ПОДП.	ДАТА	ОБОЗНАЧЕНИЕ	НАИМЕНОВАНИЕ	КОЛ.	ПРИМ. ЧАСТИ
					ДОКУМЕНТАЦИЯ		
					СБОРОЧНЫЙ ЧЕРТЕЖ		
					СБОРОЧНЫЕ ЕДИНИЦЫ		
И4	1			Б5.120.01.100	КОЛЕНО	1	
И4	2			Б5.120.01.200	ПЕРЕХОД	1	
И4	3			Б5.120.01.300	КОРОБ	1	
				Б5.120.01.000			
ИЗМ. ЛИСТ	№ ДОКУМ.	ПОДП.	ДАТА	ПЕРЕХОД	ЛИСТ	МАСШТАБ	МАСШТАБ
РАЗРАБ.	БОЛДЫНОВА	Б.С.			6,42	1:5	
ПРОВ.	ЗЫЛТАРОВА	В.С.			ЛИСТ	ЛИСТОВ	1
И.КОНТР.					ЛАТГИПРОПРОМ		
И.КОНТР.	КОДМ-МЕЦ	К.С.					



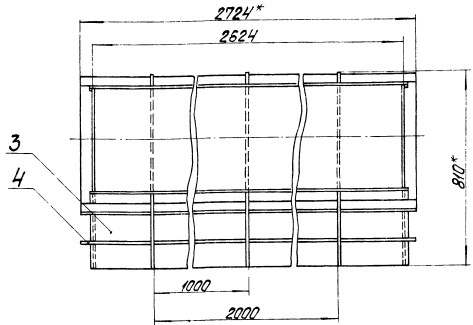
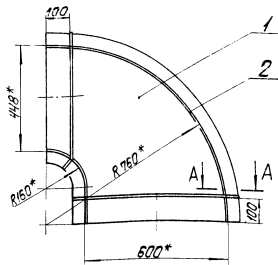
ФОРМАТ	ЗОНА	ПОЗ.	ОБОЗНАЧЕНИЕ	НАИМЕНОВАНИЕ	КОЛ.	ПРИМЕЧАНИЕ
				<u>ДОКУМЕНТАЦИЯ</u>		
А3			65.120.04.100 СБ	СБОРОЧНЫЙ ЧЕРТЕЖ		
				<u>ДЕТАЛИ</u>		
А4	1.		65.120.04.101	СТЕНКА	2	
А4	2.		65.120.04.102	СТЕНКА	1	
А4	3.		65.120.04.103	СТЕНКА	1	
				<u>МАТЕРИАЛЫ</u>		
	4.			ПОЛОСА 5x50 ГОСТ 103-76 ВСТ 3 СП ГОСТ 535-79	18	М
65.120.04.100						
ЧЕР. ЛНТ.	№ ДОКУМ.	ПОДП.	ДАТА	ЛНТ.	ЛНТ	ЛНТОВ
РАЗРАБ.	БОГДАНОВА	Белл				1
ПРОВ.	ЭНГЕЛВАНС	РЗ		ЛАТГИПРОПРОМ		
Т. КОНТР.						
И. КОНТР.	КОЛМЕЦ	Колмец				
УТВ.						

КОПИРОВАНО

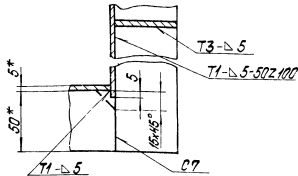
ФОРМАТ А4



65.120.01.100.05



A-A  
M1:2



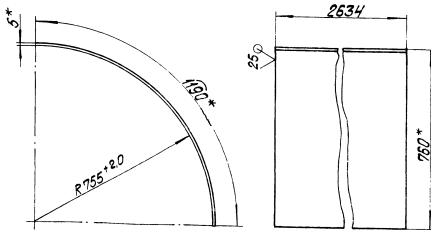
- 1\* Размеры для справок
2.  $\pm \frac{IT_{14}}{2}$
3. Сварные швы по ГОСТ 5264-80.

				65.120.01.100.05			Лист	Масштаб	Масштаб
				Колено			232	1:10	
							Листов	Листов	1
				ЛАТГИПРОПРОМ					

Аналог 2-4 высота 1

мелкоузлов прорези 60\*7\*5-4-100

65.120.01.102

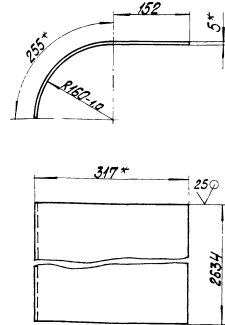


- 1\* Размеры для справок
2.  $\pm \frac{IT_{14}}{2}$

				65.120.01.102			Лист	Масштаб	Масштаб
				Линенка			123	1:10	
							Листов	Листов	1
				ЛАТГИПРОПРОМ					

Аналог 2-4 высота 1  
Типовый прорези 503-1-22/86 Аналог 2-4 высота 1

65.120.01.99



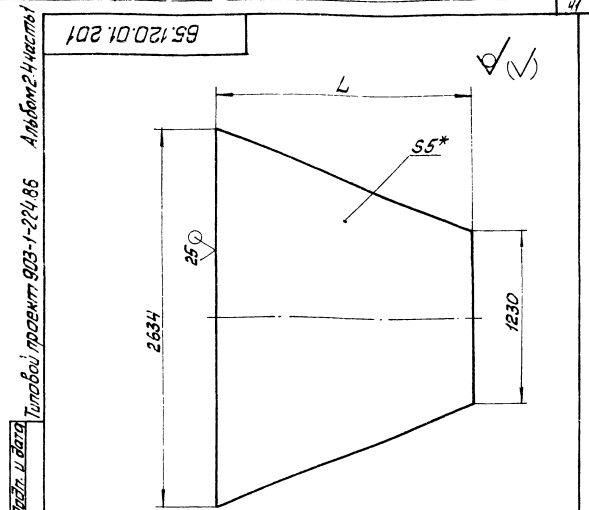
- 1\* Размеры для справок
2.  $\pm \frac{IT_{14}}{2}$

				65.120.01.103			Лист	Масштаб	Масштаб
				Линенка			42,08	1:5	
							Листов	Листов	1
				ЛАТГИПРОПРОМ					

Форм. №	Лист	Обозначение	Наименование	Кол.	Примечание
			Документация		
А3		65.120.01.200СБ	Сборочный чертёж		
			Детали		
А4	1	65.120.01.201	Стенка	1	
	2	-01	Стенка	1	
Б4	3	65.120.01.202	Стенка		
			Лист 5 ГОСТ 19903-74 в соответствии с ГОСТ 14637-79	2	52,15 кг
			Материалы		
	4		Листа 5х50 ГОСТ 103-76 в соответствии с ГОСТ 535-79		25 м

Изм.		Лист	№ докум.	Лист	Дата	Переход	Лист	Масса	Масштаб						
Разработ.		Борислав	С							Лист	Масштаб	1:20			
Проект.		Зингалев	С										Лист	Масштаб	1:20
И.директ.		Колмец	С												
И.инж.						Лист	Масштаб	1:20							
									Лист	Масштаб	1:20				
												Лист	Масштаб	1:20	
															Лист
						Лист	Масштаб	1:20							

65.120.01.200  
Копирован Макс формат А4

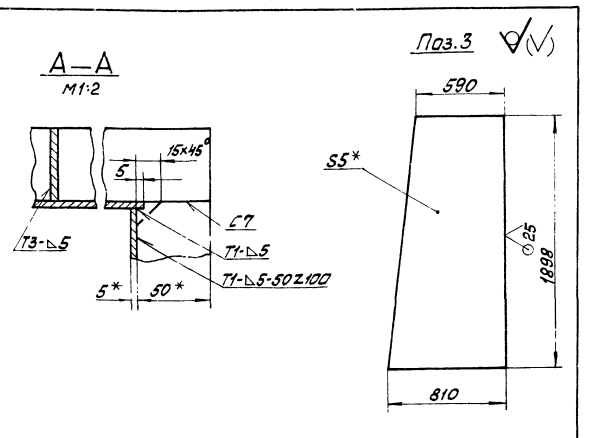
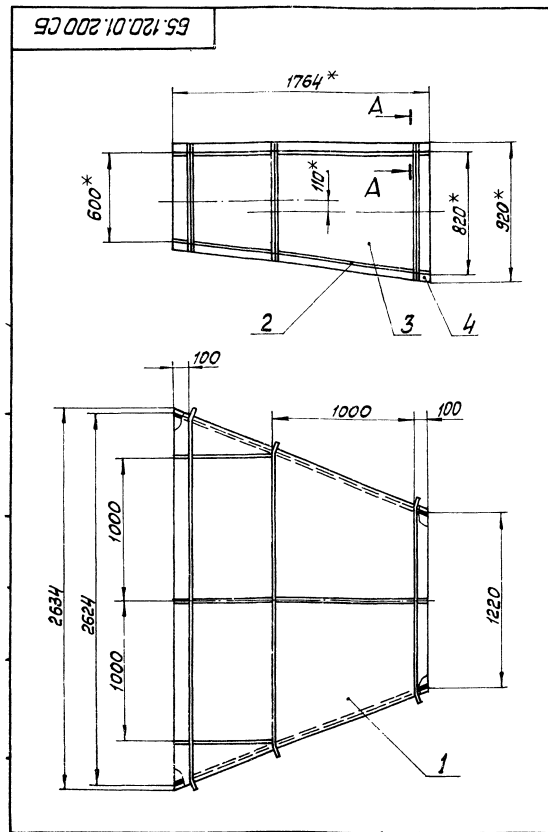


1\* Размер для справок.

Обозначение	L, мм	Масса, кг
65.120.01.201	1764	133,77
-01	1778	134,83

Изм.		Лист	№ докум.	Лист	Дата	Стенка	Лист	Масса	Масштаб						
Разработ.		Борислав	С							Лист	Масштаб	1:20			
Проект.		Зингалев	С										Лист	Масштаб	1:20
И.директ.		Колмец	С												
И.инж.						Лист	Масштаб	1:20							
									Лист	Масштаб	1:20				
												Лист	Масштаб	1:20	
															Лист
						Лист	Масштаб	1:20							

65.120.01.201  
Копирован Макс формат А4



1\* Размеры для справок.  
2 ± 17/4  
3 Сварные швы по ГОСТ 5264-80.

Изм.		Лист	№ докум.	Лист	Дата	Переход	Лист	Масса	Масштаб						
Разработ.		Борислав	С							Лист	Масштаб	1:20			
Проект.		Зингалев	С										Лист	Масштаб	1:20
И.директ.		Колмец	С												
И.инж.						Лист	Масштаб	1:20							
									Лист	Масштаб	1:20				
												Лист	Масштаб	1:20	
															Лист
						Лист	Масштаб	1:20							

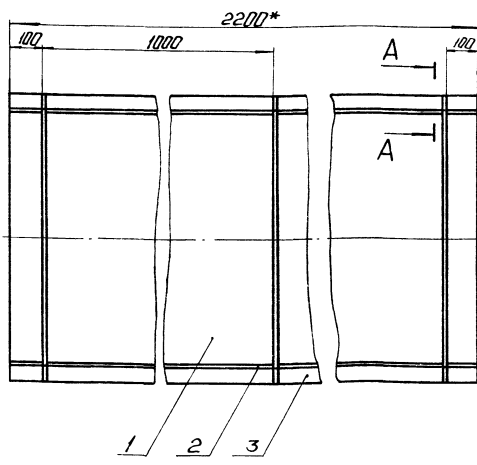
65.120.01.200СБ  
Копирован Макс формат А4

Код	Изм	Обозначение	Наименование	Кол	Примечание
			<u>Документация</u>		
43		65.120.01.300СБ	Сборочный чертеж		
			<u>Детали</u>		
44	1	65.120.01.301	Стенка 5 ГОСТ 19903-74 Лист 8 от 3 от 3 ГОСТ 14637-79		
			810 ± 115 × 2200 ± 22 мм	2	70 кг
44	2	65.120.01.302	Стенка 5 ГОСТ 19903-74 Лист 8 от 3 от 3 ГОСТ 14637-79		
			1230 ± 13 × 2200 ± 22 мм	2	108,2 кг
			<u>Материалы</u>		
			Листы 5 × 50 ГОСТ 103-76 8 от 3 от 3 ГОСТ 17335-79		17,5 м
		65.120.01.300			
		Короб	Лист Лист Листов		
			ЛАТГИПРОПРОМ		

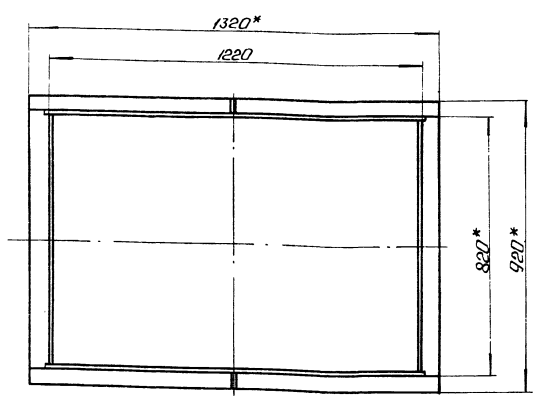
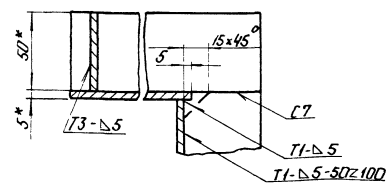
Код	Изм	Обозначение	Наименование	Кол	Примечание
			<u>Документация</u>		
44		65.120.02.000СБ	Сборочный чертеж		
			<u>Сборочные единицы</u>		
44	1	65.120.02.100	Колена	2	
44	2	65.120.02.200	Короб	1	
44	3	65.120.02.300	Переход	1	
		65.120.02.000			
		Колена	Лист Лист Листов		
			ЛАТГИПРОПРОМ		

Исполн. проект. 903-1-224-86 Лядом 24 часть 1

93 008 10 021 89

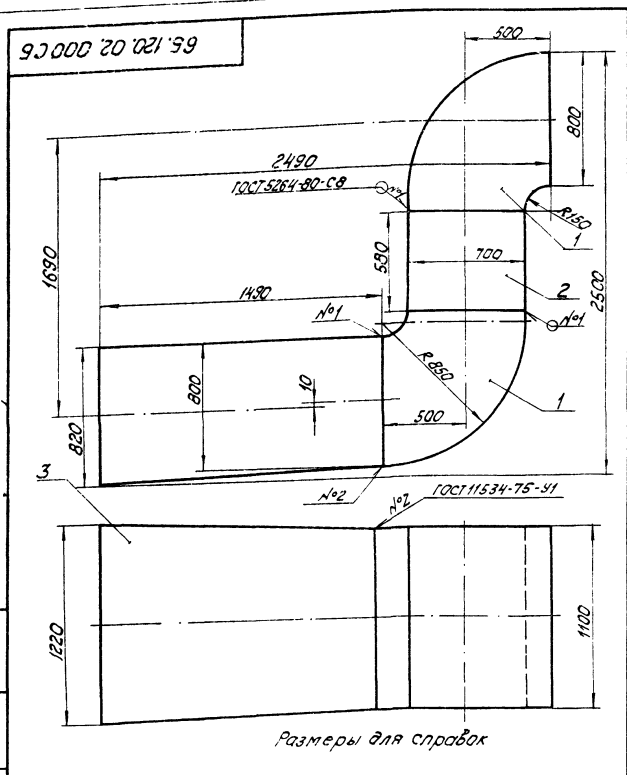


A - A  
M 1:2



- \* Размеры для справок.
- ± 1/14
- Обработка поверхностей реза деталей БЧ<sup>25</sup>.
- Сварные швы по ГОСТ 5264-80.

Код	Изм	Обозначение	Наименование	Кол	Примечание
		65.120.01.300СБ			
		Короб	Лист Листов		
			387 1:10		
			Лист Листов /		

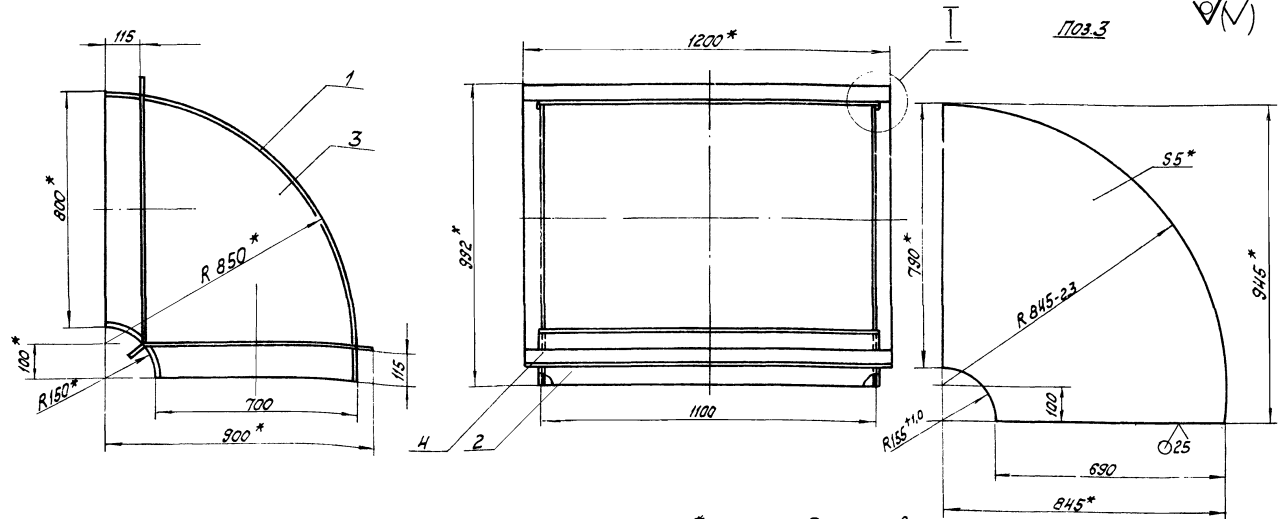


65.120.02.000 СБ			
Колено		Лист	Масса
		623,1	1:20
		Лист	Листов
			1
ЛАТГИПРОПРОМ			
Копировал Ю. - формат А4			

Формат	Зона	Поз.	Обозначение	Наименование	кол.	Примечание
Альбом 2.4 часть 1						
Таблицы и детали						
Таблицы						
А3						
65.120.02.100 СБ						
Сборочный чертеж						
Детали						
A4	1		65.120.02.101	Стенка	1	
A4	2		65.120.02.102	Стенка	1	
E4	3		65.120.02.103	Стенка		
					2	24,56 кг
Материалы						
4						
					7	м

65.120.02.100			
Колено		Лист	Листов
			1
ЛАТГИПРОПРОМ			
Копировал Ю. - формат А4			

93 001 20 021 99

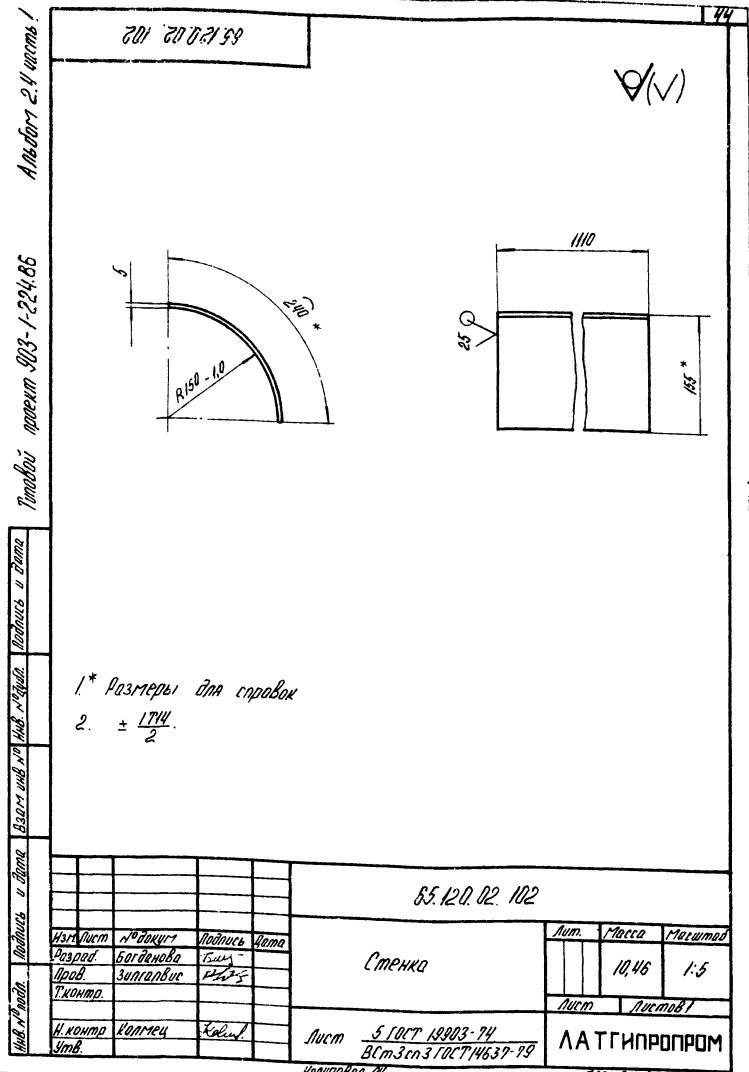
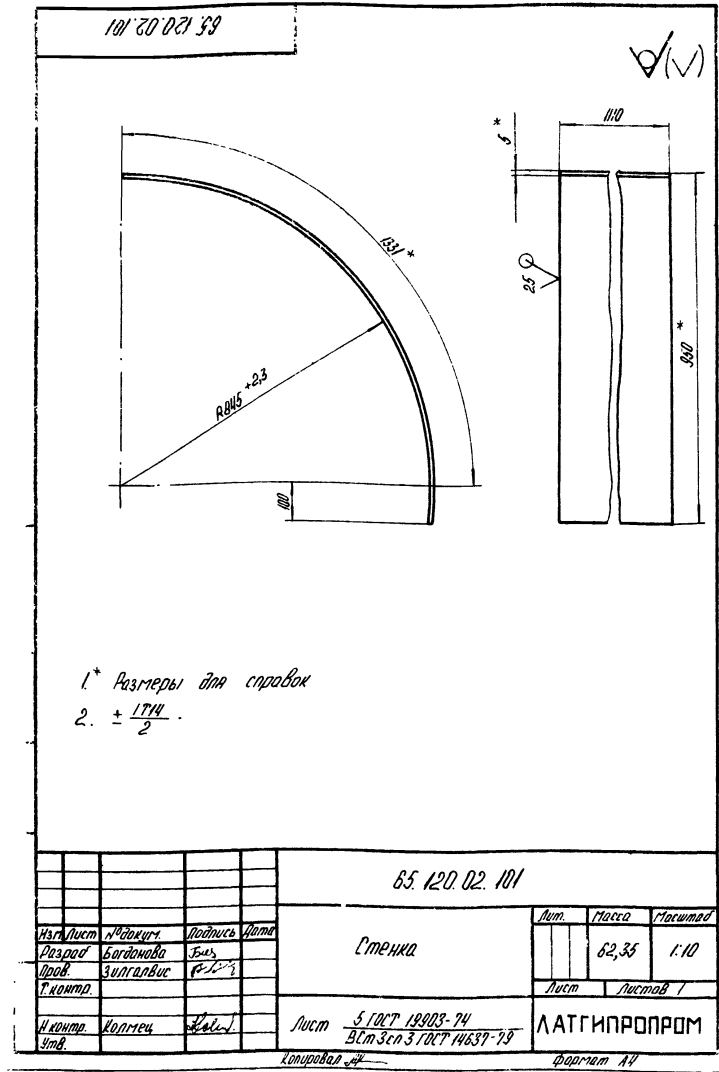


65.120.02.100 СБ			
Колено		Лист	Масса
			135,7
		Лист	Листов
			1
ЛАТГИПРОПРОМ			
Копировал Ю. - формат А4			

65.120.02.100 СБ			
Колено		Лист	Масса
			135,7
		Лист	Листов
			1
ЛАТГИПРОПРОМ			
Копировал Ю. - формат А4			

- \* Размеры для справок.
- ± 1/14.
- Обработка поверхностей реза деталей БУ<sup>25</sup>.
- Сварные швы по ГОСТ 5264-80.





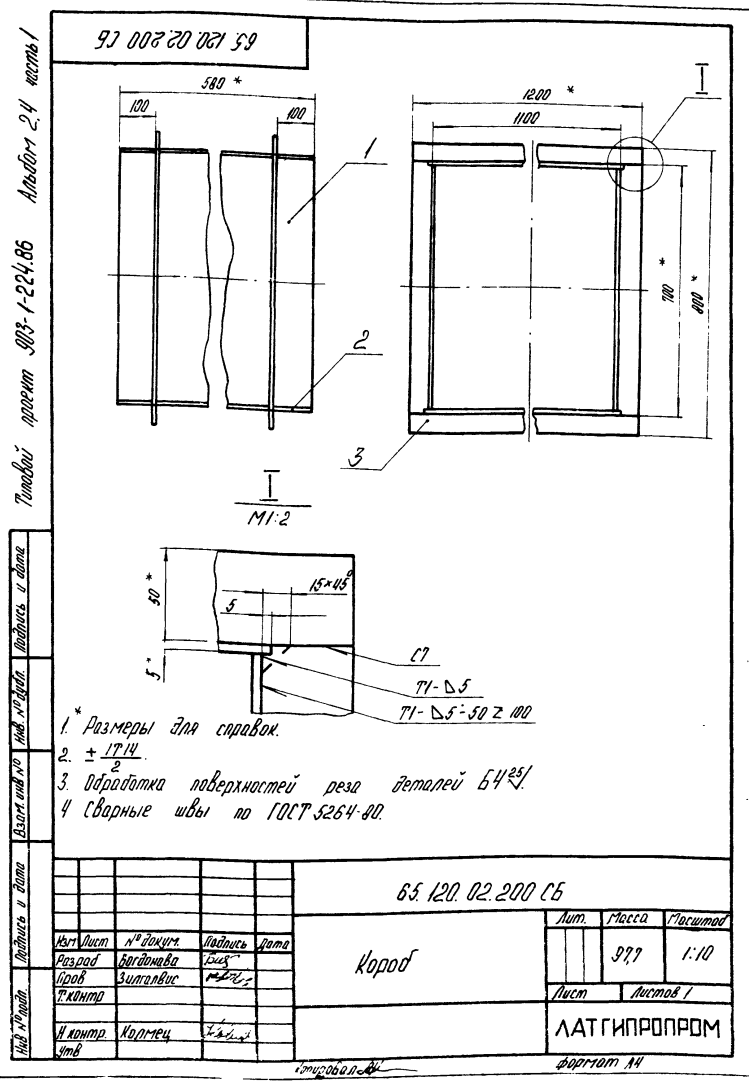
65.120.02.200 СБ

Формат	Лист	№ докум.	Обозначение	Наименование	Кол.	Примечание
				Документация		
А4			65.120.02.200 СБ	Сборочный чертёж		
				Детали		
Б4	1	65.120.02.201	Стенка	Лист 5 ГОСТ 19903-74 ВСтЗ спЗ ГОСТ 14637-79	2	16,71 кг
Б4	2	65.120.02.202	Стенка	Лист 5 ГОСТ 19903-74 ВСтЗ спЗ ГОСТ 14637-79	2	25,27 кг
				Материалы		
	3		Полоса 5x50 ГОСТ 103-76	ВСтЗ спЗ ГОСТ 535-79	8	11

65.120.02.200

Изм.	Лист	№ докум.	Подпись	Дата	Лист	Масса	Листов
Разработ.	Богданова	Б.И.	Р.С.	1			
Проект.	Зингалевич	Р.С.			Латгипропром		
И.контр.	Колмеч	К.И.			Латгипропром		
Утв.					Латгипропром		

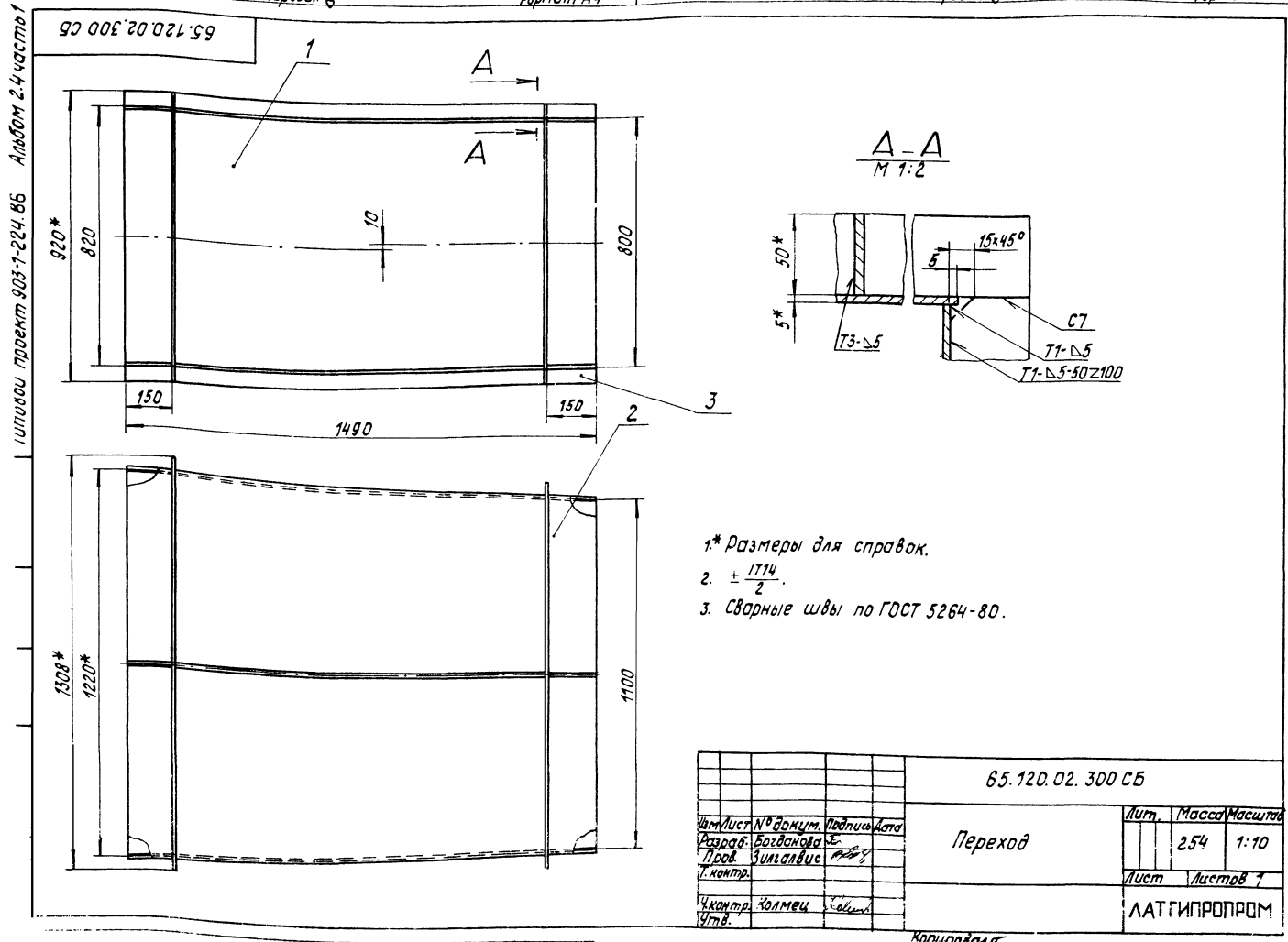
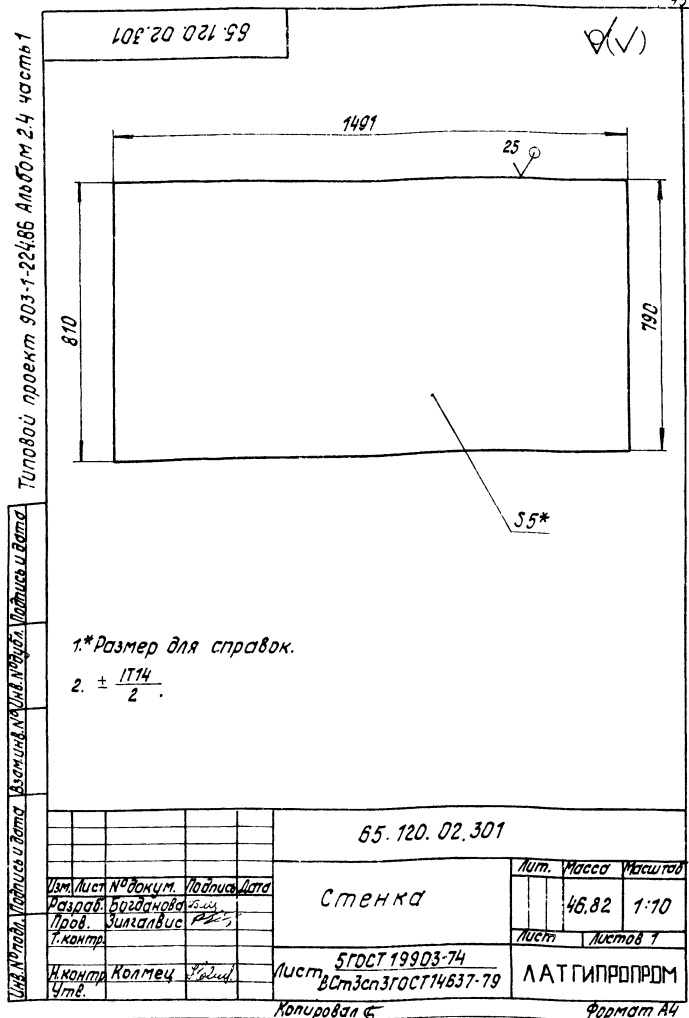
Копировал: [подпись] Формат А4



Листовой проект 903-1-22486 Альбом 2.4 часть 1

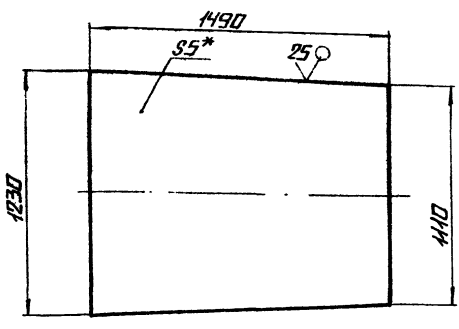
Формат листа	№ лист	Обозначение	Наименование	Кол.	Примечание
			Документация		
A3		65.120.02.300 СБ	Сборочный чертеж		
			Детали		
A4	1	65.120.02.301	Стенка	2	
A4	2	65.120.02.302	Стенка	2	
			Материалы		
	3		Полоса 5x50 ГОСТ 103-76 Ват3сп3 ГОСТ 535-79	12	М

Изм. Лист № докум. Подпись Дата		65.120.02.300	
Разраб. Богданова	Лист	Лист	Листов
Пров. Зингалвис	1	1	1
И. контр. Колмец	Переход		
Утв.	ЛАТГИПРОПРОМ		
	Копировал 6		
	Формат А4		



65.120.03.000.06

✓(M)



1\* РАЗМЕР ДЛЯ СПРАВКИ.  
 2.  $\pm \frac{1714}{2}$ .

65.120.02.302

ИЗМ. ЛИСТ	№ ДОКУМ.	ПОДП.	ДАТА	ЛИСТ	МАССА	МАСШТАБ
					68,43	1:20
РАЗР.	БЕЛАНОВА	Бел		ЛИСТ	ЛИСТОВ 1	
ПРОВ.	ЗАИТЯВЫС	Р				
И. КОНТР.	КОЛМЕЦ	Кол				
УТВ.						

ЛИСТ 5 ПОСТ 19903-74  
 ВСГЭСЛЭГОСТ 14637-79  
 ЛАТГИПРОПРОМ  
 КОПИРОВАЛ ДТ

16

ТИПОВОЙ ПРОЕКТ 503-1-224.86

ИЗМ. ЛИСТ ПОЛНОСТЬЮ ИЛИ ЧАСТИЧНО ПОЛНОСТЬЮ ИЛИ ЧАСТИЧНО

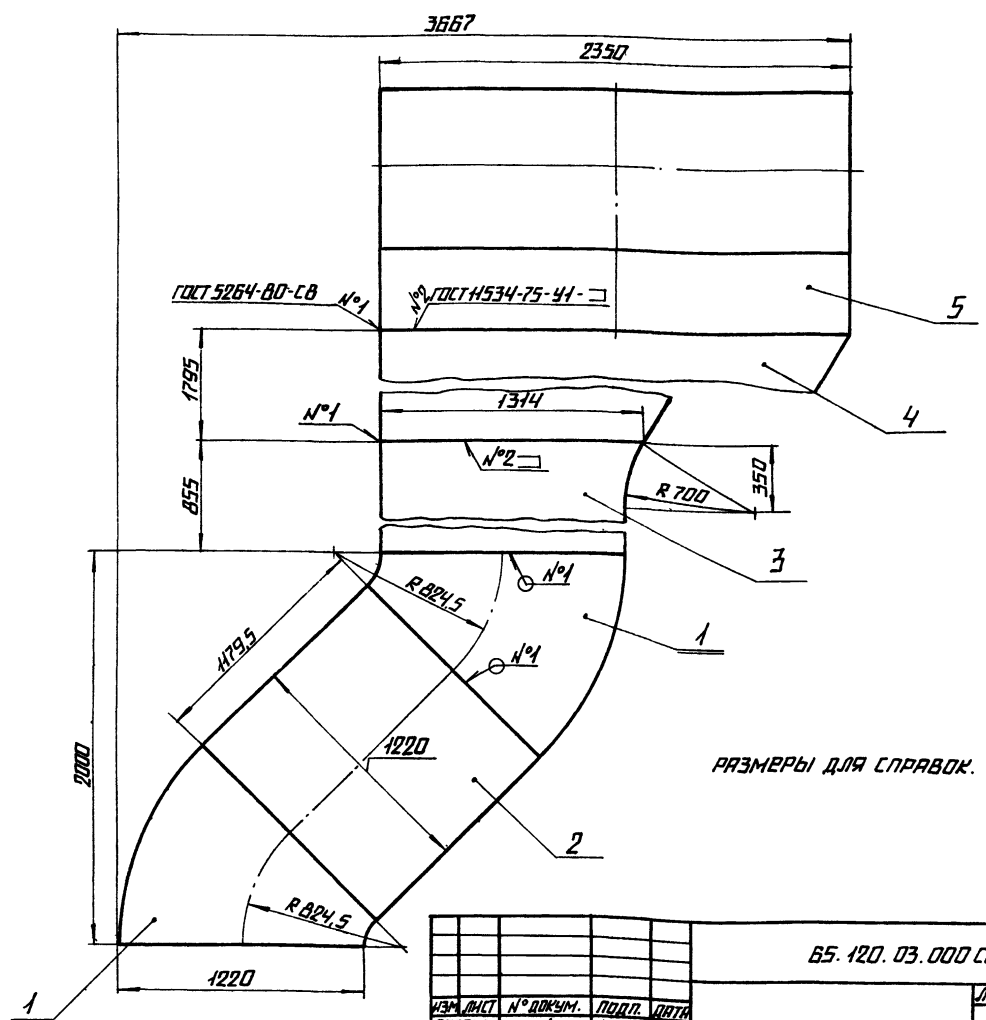
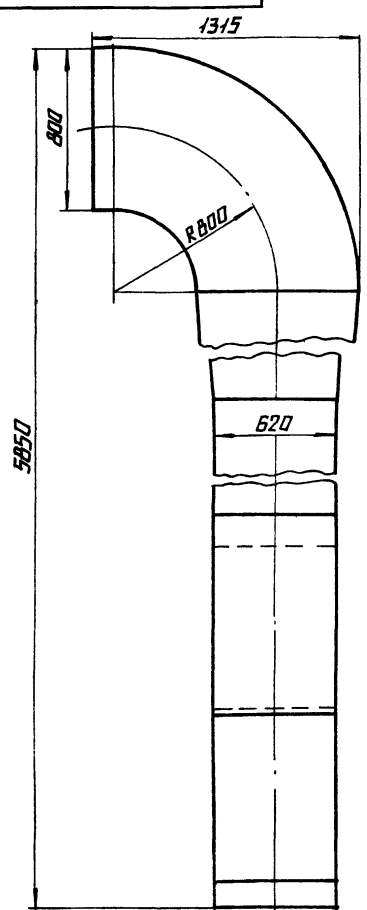
ФОРМАТ	ЛИСТ	№ ДОК.	ОБОЗНАЧЕНИЕ	НАИМЕНОВАНИЕ	КОД	ПРИМЕЧАНИЕ
				ДОКУМЕНТАЦИЯ		
А3			65.120.03.000.06	СБОРОЧНЫЙ ЧЕРТЕЖ		
				СБОРОЧНЫЕ ЕДИНИЦЫ		
А4	1		65.120.03.100	КОЛЕНА	2	
А4	2		65.120.03.200	КОРОБ	1	
А4	3		65.120.03.300	ПЕРЕХОД	1	
А4	4		65.120.03.400	ПЕРЕХОД	1	
А4	5		65.120.03.500	КОЛЕНА	1	

65.120.03.000

ИЗМ. ЛИСТ	№ ДОКУМ.	ПОДП.	ДАТА	ЛИСТ	МАССА	МАСШТАБ
РАЗР.	МИХАЙЛОВА	М		ЛИСТ <td>МАССА</td> <td>МАСШТАБ</td>	МАССА	МАСШТАБ
ПРОВ.	ЗАИТЯВЫС	Р		ЛИСТ <td>ЛИСТОВ 1</td> <td></td>	ЛИСТОВ 1	
И. КОНТР.	КОЛМЕЦ	Кол				
УТВ.						

ЛИСТ ПЕРЕХОД  
 ЛАТГИПРОПРОМ  
 КОПИРОВАЛ ДТ

65.120.03.000.07

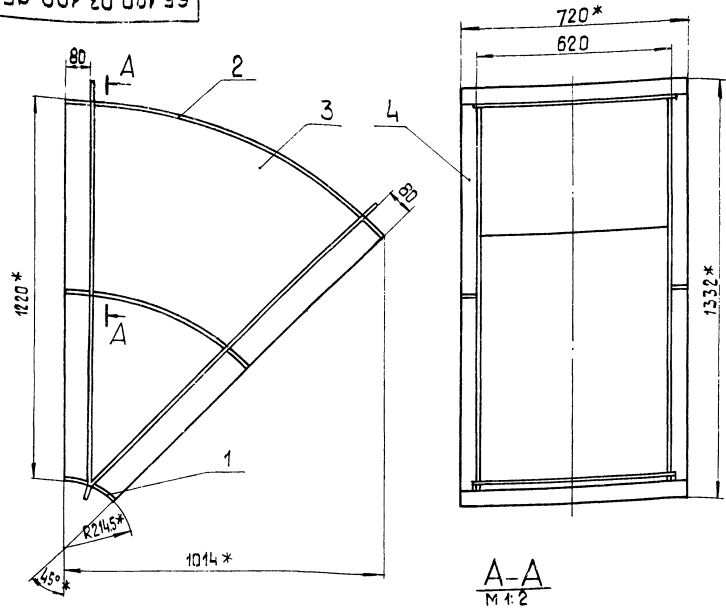


РАЗМЕРЫ ДЛЯ СПРАВКИ.

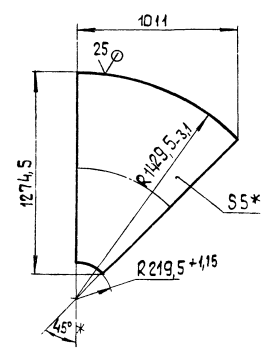
65.120.03.000.06

ИЗМ. ЛИСТ	№ ДОКУМ.	ПОДП.	ДАТА	ЛИСТ	МАССА	МАСШТАБ
					1324	1:20
РАЗР.	МИХАЙЛОВА	М		ЛИСТ <td>ЛИСТОВ 1</td> <td></td>	ЛИСТОВ 1	
ПРОВ.	ЗАИТЯВЫС	Р				
И. КОНТР.	КОЛМЕЦ	Кол				
УТВ.						

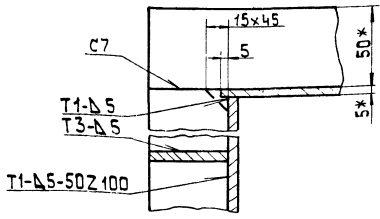
ЛИСТ ПЕРЕХОД  
 ЛАТГИПРОПРОМ



Поз. 3  
М 1:20



- 1\* Размеры для справок
- 2. ± IT14
- 3. Сварные швы по ГОСТ 5264-80.



				65.120.03.100 СБ			
Изм	Лист	№ док-м.	Подпись	Дата	Колена	Лист	Масса
Разраб.	Сизаева	Михайлова	Михайлова			11,4	1:10
Проб.	Сигалович	Сигалович	Сигалович		Лист	Листов	1
И.контр.	Колмец	Колмец	Колмец		ЛАТГИПРОПРОМ		
Чтб.					Копировал 38		

Формат	Лист	Поз.	Обозначение	Наименование	Кол.	Примечание
				<u>Документация</u>		
А3			65.120.03.100 СБ	Сборочный чертеж		
				<u>Детали</u>		
А4	1	65.120.03.101		Стенка	1	
А4	2	65.120.03.102		Стенка	1	
Б4	3	65.120.03.103		Боковина		
				Лист 5 ГОСТ 19903-74		
				Вст 3 сп 3 ГОСТ 14637-79	2	30,76 кг
				<u>Материалы</u>		
	4			Полоса 5x50 ГОСТ 103-76		
				Вст 3 сп 3 ГОСТ 535-79	9,1	м

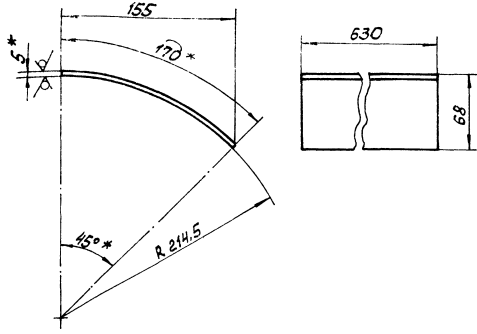
				65.120.03.100			
Изм	Лист	№ док-м.	Подпись	Дата	Колена	Лист	Масса
Разраб.	Сизаева	Михайлова	Михайлова			Листов	
Проб.	Сигалович	Сигалович	Сигалович		Лист	Листов	1
И.контр.	Колмец	Колмец	Колмец		ЛАТГИПРОПРОМ		
Чтб.					Копировал 38		

Формат	Лист	Поз.	Обозначение	Наименование	Кол.	Примечание
				<u>Документация</u>		
А4			65.120.03.200 СБ	Сборочный чертеж		
				<u>Детали</u>		
Б4	1	65.120.03.201		Стенка		
				Лист 5 ГОСТ 19903-74		
				Вст 3 сп 3 ГОСТ 14637-79		
Б4	2	65.120.05.202		Стенка	2	56,02 кг
				1179,5-26x1210-2,6 мм		
				Лист 5 ГОСТ 19903-74		
				Вст 3 сп 3 ГОСТ 14637-79		
				1179,5-26x630±0,875 мм	2	2917 кг
				<u>Материалы</u>		
	3			Полоса 5x50 ГОСТ 103-76		
				Вст 3 сп 3 ГОСТ 535-79	10,2	м

				65.120.03.200			
Изм	Лист	№ док-м.	Подпись	Дата	Короб	Лист	Масса
Разраб.	Сизаева	Михайлова	Михайлова			Листов	
Проб.	Сигалович	Сигалович	Сигалович		Лист	Листов	1
И.контр.	Колмец	Колмец	Колмец		ЛАТГИПРОПРОМ		
Чтб.					Копировал 38		

65.120.03.101

25/√



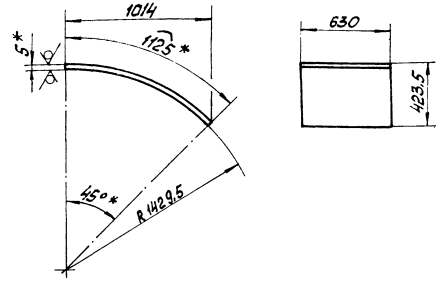
1 \* Размеры для справок.  
2 ± 1714 / 2.

65.120.03.101

Лист	№ докум.	Лист	Дата	Стенка	Лист	Масса	Масштаб
1	1	1			4,21	1:2,5	
И.контр.	Коллеца	Коллеца	Лист	Листов	ЛАТГИПРОПРОМ		
5	ГОСТ 19903-74	8	СТ 3	СТ 3	ЛАТГИПРОПРОМ		
Копировал макс				Формат А4			

65.120.03.101

25/√



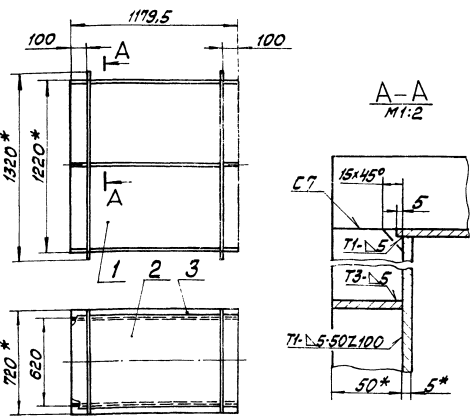
1 \* Размеры для справок.  
2 ± 1714 / 2.

65.120.03.102

Лист	№ докум.	Лист	Дата	Стенка	Лист	Масса	Масштаб
1	1	1			27,82	1:20	
И.контр.	Коллеца	Коллеца	Лист	Листов	ЛАТГИПРОПРОМ		
5	ГОСТ 19903-74	8	СТ 3	СТ 3	ЛАТГИПРОПРОМ		
Копировал макс				Формат А4			

Типовой проект 903-1-224 86 Альбом 2. Часть 1

65.120.03.200С5



1. \* Размеры для справок.  
2. ± 1714 / 2.  
3. Обработка поверхностей реза деталей Б4 25/√.  
4. Сварные швы по ГОСТ 5264-80.

65.120.03.200 С5

Лист	№ докум.	Лист	Дата	Короб	Лист	Масса	Масштаб
1	1	1			19,4	1:20	
И.контр.	Коллеца	Коллеца	Лист	Листов	ЛАТГИПРОПРОМ		
5	ГОСТ 19903-74	8	СТ 3	СТ 3	ЛАТГИПРОПРОМ		
Копировал макс				Формат А4			

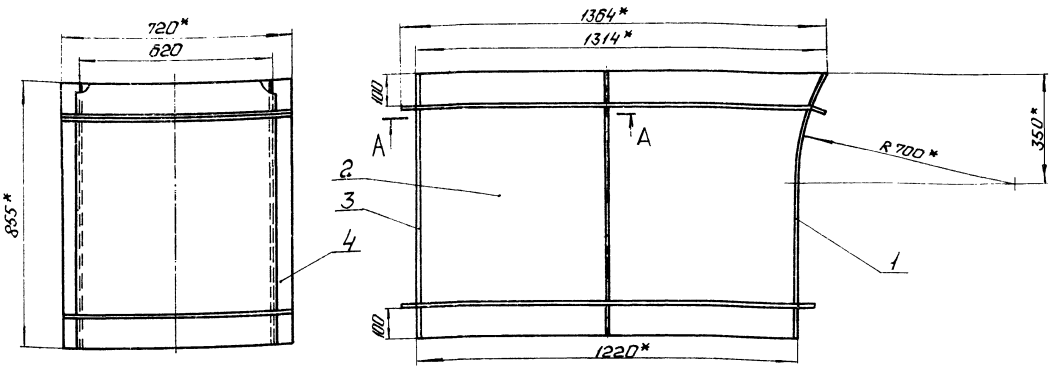
Обозначение

Типовой проект 903-1-224 86 Альбом 2. Часть 1

Кол.	Примечание	Наименование	Кол.	Примечание			
		Документация					
А3		65.120.03.300С5		Сборочный чертёж			
		Детали					
А4	1	65.120.03.301		Стенка			
Б4	2	65.120.03.302		Боковина			
		Лист 5 ГОСТ 19903-74					
		8 СТ 3	2	4/м2			
Б4	3	65.120.03.303		Стенка			
		Лист 5 ГОСТ 19903-74					
		8 СТ 3	1	21,15 м2			
		630 ± 1 x 855 ± 2,3 мм					
		Материалы					
4		5x50 ГОСТ 103-76					
		8 СТ 3	11,3	м			
		630 ± 1 x 855 ± 2,3 мм					
		Переход					
		65.120.03.300					
И.контр.	Коллеца	Коллеца	Лист	Листов	ЛАТГИПРОПРОМ		
5	ГОСТ 19903-74	8	СТ 3	СТ 3	ЛАТГИПРОПРОМ		
Копировал макс				Формат А4			

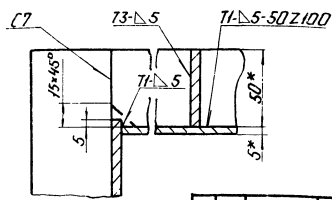
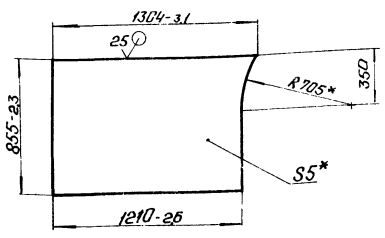
65.120.03.300.СБ

Титульный лист, и дата, № докум. 9073-1-224.86



A-A  
M 1:2

Поз. 2  
M 1:20



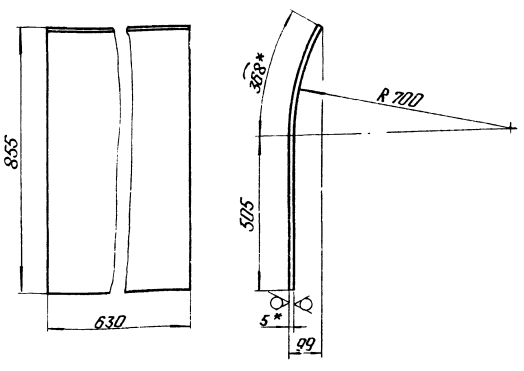
- 1 \*Размеры для справок.  
 $2 \pm \frac{17.14}{2}$
- 3 Обработка поверхностей реза деталей БЧ25.
- 4 Сварные швы по ГОСТ 5264-80.

65.120.03.300.СБ			
И.контр.	И.проект.	И.исп.	И.дата
Переход		Лист	Листов
		146.9	1:10
		ЛАТГИПРОПРОМ	

Копировал: 74- Формат А3

65.120.03.301

Титульный лист, и дата, № докум. 9073-1-224.86



1 \*Размеры для справок.  
 $2 \pm \frac{17.14}{2}$

65.120.03.301

Стенка			
И.контр.	И.проект.	И.исп.	И.дата
Лист		Листов	
510СТ 19903-74		Лист	Листов
8.Ст.3.1.3.01.1.А.0337-79		ЛАТГИПРОПРОМ	

Копировал: 74- Формат А4

Контр.	Лист	Обозначение	Наименование	Кол.	Примечание
			Документация		
А3		65.120.03.400.СБ	Сборочный чертёж		
			Детали		
А4	1	65.120.03.401	Баковина	2	
А4	2	65.120.03.402	Стенка	1	
Б4	3	65.120.03.403	Стенка		
			Лист 510СТ 19903-74 8.Ст.3.1.3.01.1.А.0337-79	1	5073кв
			Материалы		
4			Лист 5*5010СТ103-76 8.Ст.3.1.3.01.1.А.0337-79	212	М

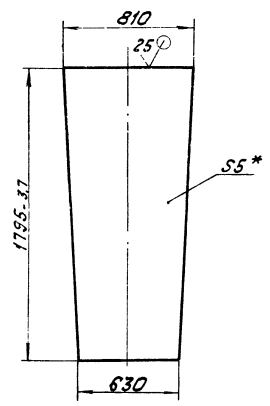
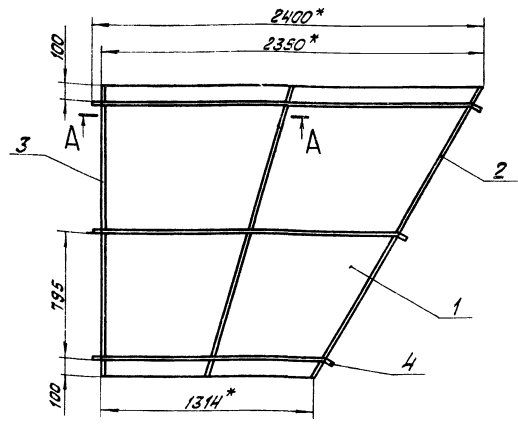
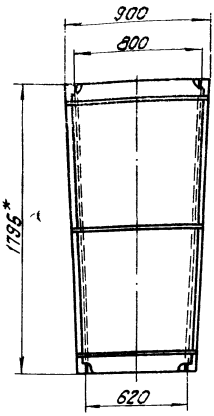
Титульный лист, и дата, № докум. 9073-1-224.86

Титульный лист, и дата, № докум. 9073-1-224.86

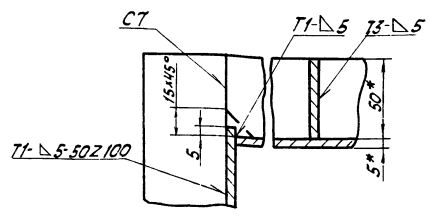
65.120.03.400

Переход			
И.контр.	И.проект.	И.исп.	И.дата
Лист		Листов	Листов
		ЛАТГИПРОПРОМ	

Копировал: 74- Формат А4



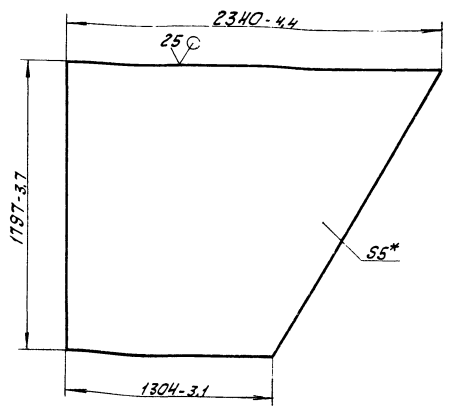
A-A  
1:1.2



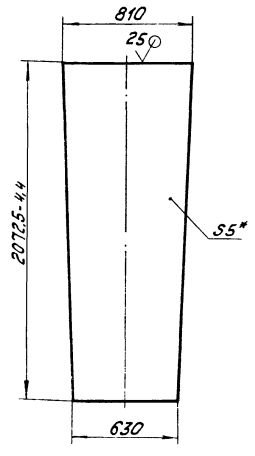
- 1.\* Размеры для справок.
- 2.  $\pm \frac{1714}{2}$ .
- 3. Сварные швы по ГОСТ 5264-80.

65.120.03.400С5				
Изм.	Лист	№ док.	Подпись	Дата
	1		Михайлова	11.11
		Проб.	Зингалевич	11.11
		Контр.		
		И.контр.	Колмец	11.11
		Утв.		
Переход			Лит.	Масса
				408
			Масштаб	1:20
			Лист	Листов
			1	1
ЛАТГИПРОПРОМ				

Копирован в 1/1/86  
формат А3



\* Размер для справок.



- 1.\* Размер для справок.
- 2.  $\pm \frac{1714}{2}$ .

Типовой проект 903-1-224.86 Альбом 2.4 часть 1

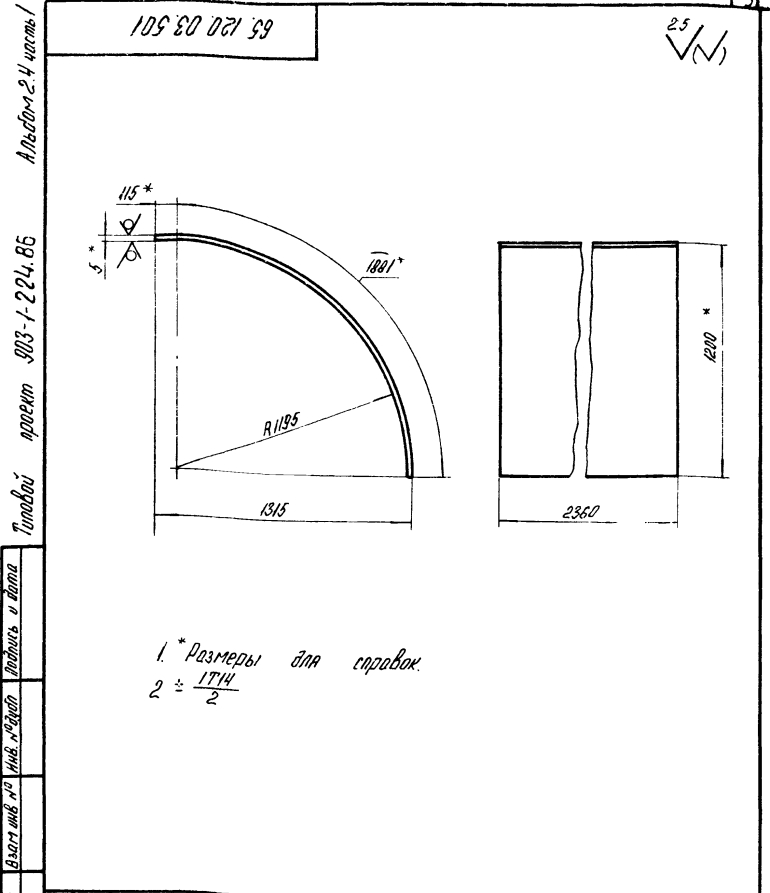
Шк. № 10/10. Проверка и дата: Взам. шл. № 10/10. Проверка и дата:

65.120.03.401				
Изм.	Лист	№ док.	Подпись	Дата
	1		Михайлова	11.11
		Проб.	Зингалевич	11.11
		Контр.		
		И.контр.	Колмец	11.11
		Утв.		
Баковина			Лит.	Масса
				128.6
			Масштаб	1:20
			Лист	Листов
			1	1
ЛАТГИПРОПРОМ				

65.120.03.402				
Изм.	Лист	№ док.	Подпись	Дата
	1		Михайлова	11.11
		Проб.	Зингалевич	11.11
		Контр.		
		И.контр.	Колмец	11.11
		Утв.		
Стенка			Лит.	Масса
				58.57
			Масштаб	1:20
			Лист	Листов
			1	1
ЛАТГИПРОПРОМ				

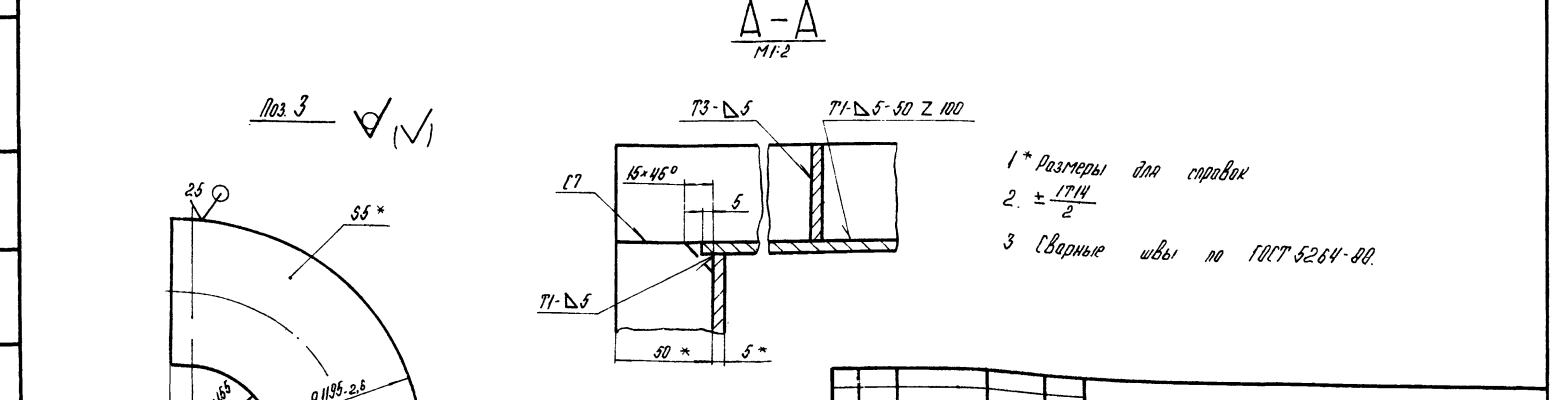
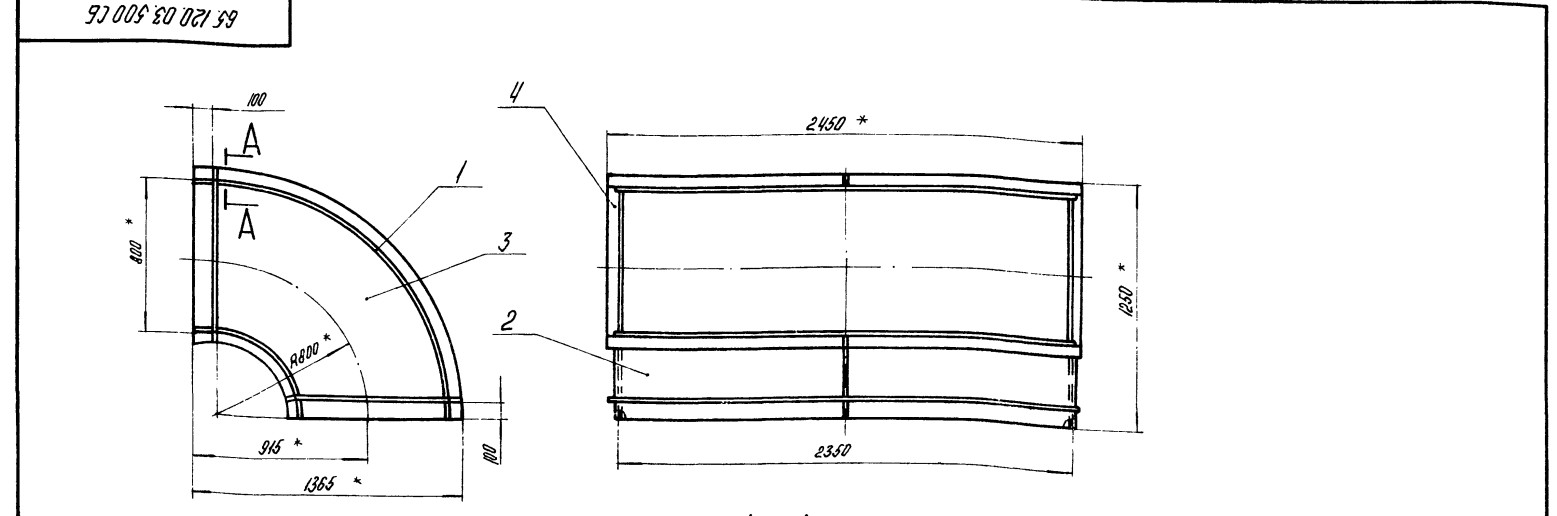
Формат	Зона	Лист	Обозначение	Наименование	Кол.	Примечание
				Документация		
A3			65.120.03.500 СБ	Сборочный чертеж		
				Детали		
A4	1		65.120.03.501	Стенка	1	
A4	2		65.120.03.502	Стенка	1	
B4	3		65.120.03.503	Баковина		
				Лист 5 ГОСТ 19903-74 Вст 3 сн 3 ГОСТ 535-79	2	42,54 кг
				Материалы		
	4			Полоса 5x50 ГОСТ 103-76 Вст 3 сн 3 ГОСТ 535-79		15,8 м

65.120.03.500				65.120.03.501			
Изм.	Лист	№ докум.	Подпись	Дата	Лист	Листов	Листов
И.контр.	Копмеч	Мельни			ЛАТГИПРОПРОМ		
Утв.					Копирован А4		



65.120.03.501				65.120.03.501			
Изм.	Лист	№ докум.	Подпись	Дата	Лист	Листов	Листов
И.контр.	Копмеч	Мельни			ЛАТГИПРОПРОМ		
Утв.					Копирован А4		

1. \* Размеры для справок.  
2 ± 1/14  
2



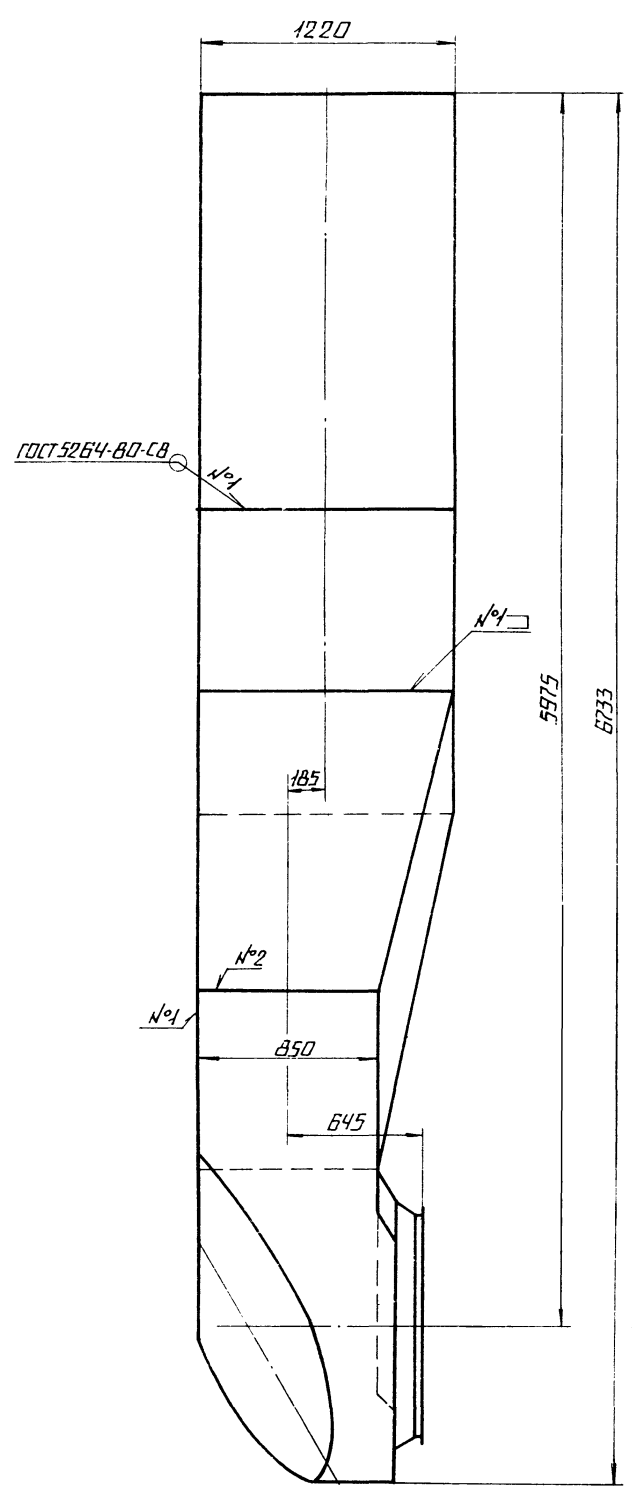
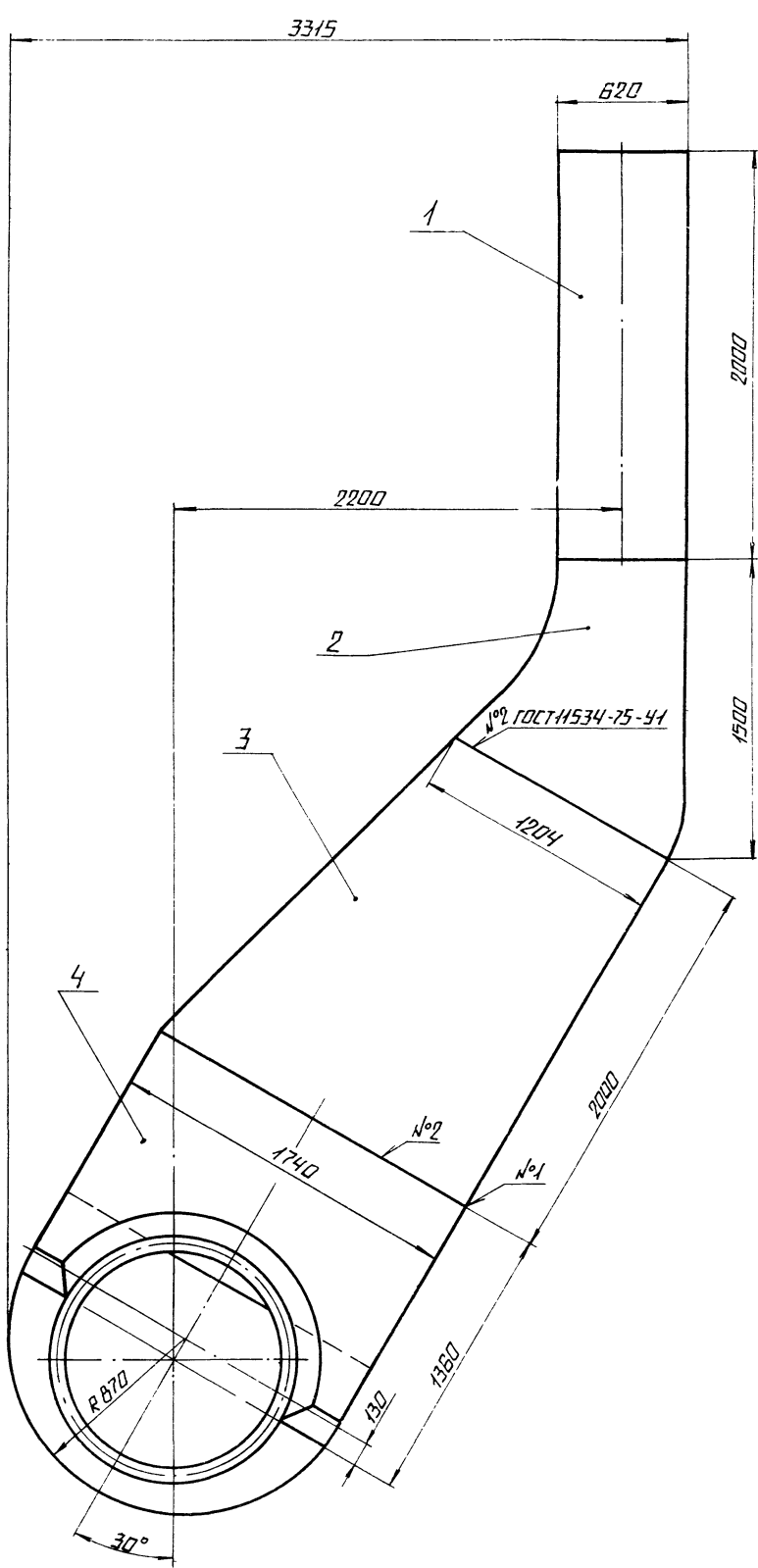
65.120.03.500 СБ				65.120.03.500 СБ			
Изм.	Лист	№ докум.	Подпись	Дата	Лист	Листов	Листов
И.контр.	Копмеч	Мельни			ЛАТГИПРОПРОМ		
Утв.					Копирован А4		

1. \* Размеры для справок.  
2 ± 1/14  
2

3 Сварные швы по ГОСТ 5264-80.

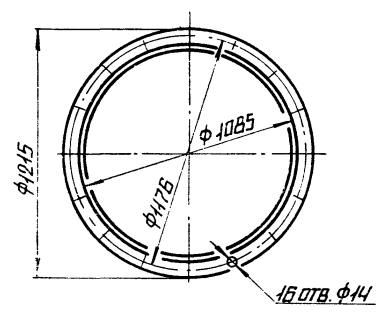






Вид А

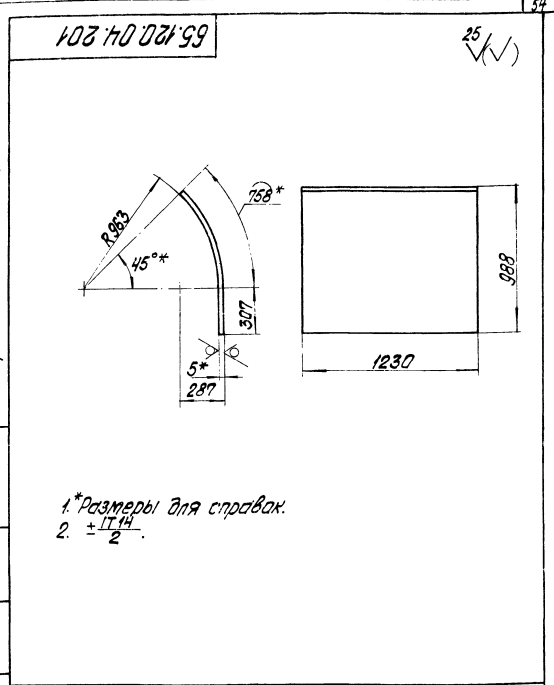
РАЗМЕРЫ ДЛЯ СПРАВКИ.



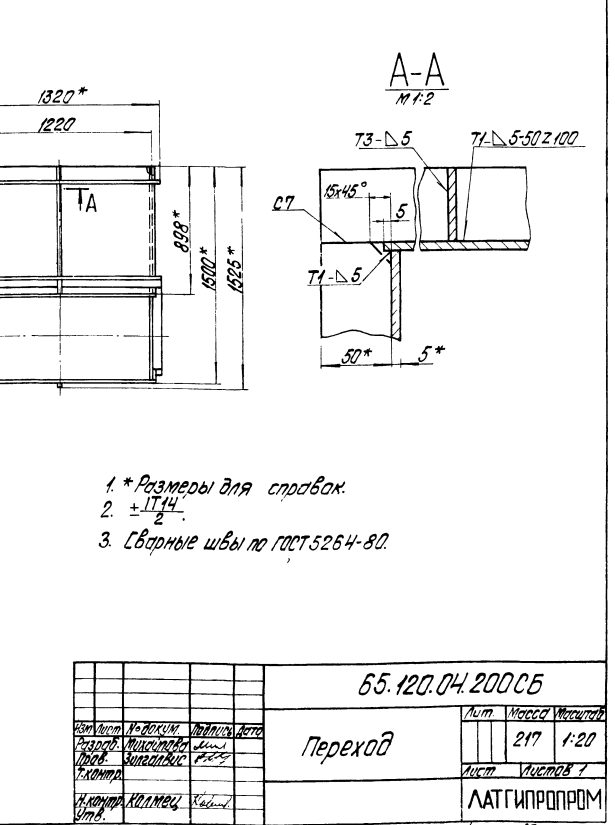
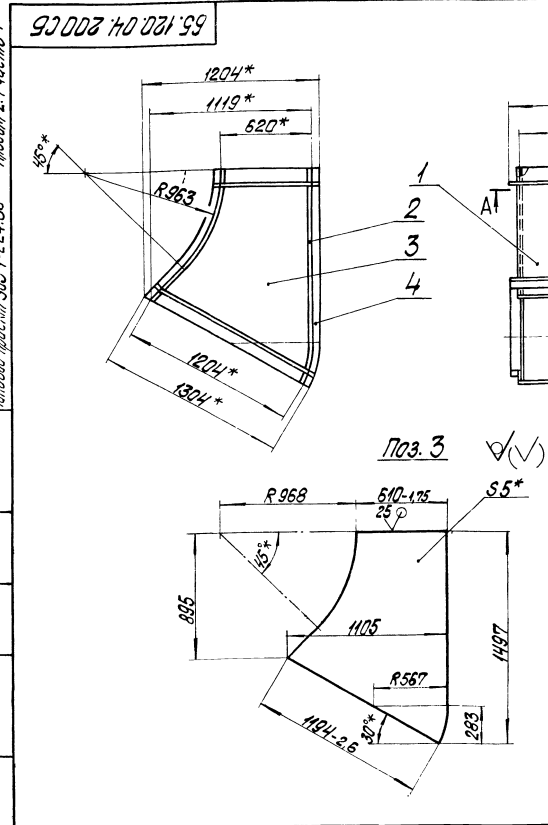
				65.120.04.000.06			
ИЗМ. ЛИСТ	№ ДОКУМ.	ПОДП.	ДАТА	КОРОБ	ЛИСТ	МАССА	МАШИНА
РАЗРАБ.	М.И. РАЙЧЕНКО	М.И.			424	1-20	
ПРОБ.	Э.И. РАВНИЦ				ЛИСТ	ЛИСТОВ 1	
И. КОИТР.	КОИМЕЦ				ЛАТГИПРОПРОМ		
ИТВ.							

№ документа	№ листа	Обозначение	Наименование	Кол-во	Примечание
			<u>Документация</u>		
А3		65.120.04.200СБ	Сборочный чертеж		
			<u>Детали</u>		
А4	1	65.120.04.201	Стенка	1	
А4	2	65.120.04.202	Стенка	1	
В4	3	65.120.04.203	Боковина		
			Лист 5 ГОСТ 19903-74 Вместо 3 ГОСТ 14637-79	2	33,72 кг
			<u>Материалы</u>		
	4		Лист 5 ГОСТ 103-76 Вместо 3 ГОСТ 1535-79	1	11,6 м

65.120.04.200		Переход		Лист 1	Лист 2	Лист 3	Лист 4	Лист 5
				ЛАТГИПРОПРОМ				
Исполнитель: <i>А.А.Колесов</i>		Эксперт: <i>А.А.</i>						

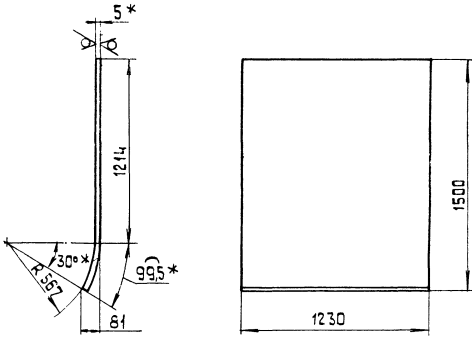


65.120.04.201		Стенка		Лист 1	Лист 2	Лист 3	Лист 4	Лист 5
				ЛАТГИПРОПРОМ				
Исполнитель: <i>А.А.Колесов</i>		Эксперт: <i>А.А.</i>						



65.120.04.200СБ		Переход		Лист 1	Лист 2	Лист 3	Лист 4	Лист 5
				ЛАТГИПРОПРОМ				
Исполнитель: <i>А.А.Колесов</i>		Эксперт: <i>А.А.</i>						

65.120.04.202



1\* Размеры для справок.  
2.  $\pm \frac{IT 14}{2}$ .

65.120.04.202				Лист	Масса	Масшт.
Изм.	Лист	№ докум.	Подп.	Дата	Лист	Масса
Разраб.	Михайлова	Зилгалвис	Иван		6342	1:20
Проб.	Зилгалвис				Лист	Листов 1
Т.контр.					Лист	Листов 1
И.контр.	Колмец				Лист	Листов 1
Чтв.					Лист	Листов 1
Стенка				Лист 5 ГОСТ 19903-74 8Ст3сп3 ГОСТ 14637-79		
Копировал ЗР				ЛАТГИПРОПРОМ формат А4		

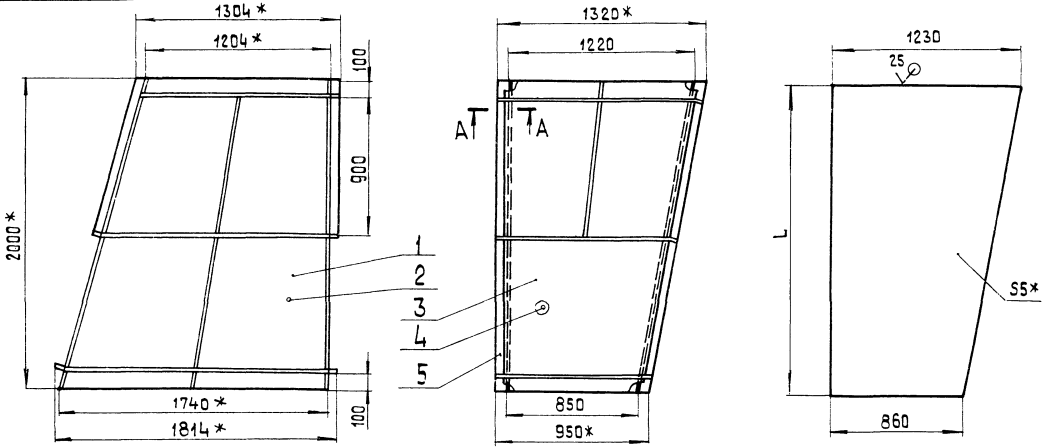
Альбом 24 часть 1  
Титовой проект 903-1-224,86

Лист	№ докум.	Обозначение	Наименование	Кол.	Примечание
Документация					
А3		65.120.04.300 СБ	Сборочный чертеж		
Детали					
А4	1	65.120.04.301	Сетка	1	
	2	-01	Сетка	1	
Б4	3	65.120.04.302	Сетка		
			Лист 5 ГОСТ 19903-74 8Ст3сп3 ГОСТ 14637-79		
			L = 2071 - 1,75 мм	1	84,95 кг
Б4	4	65.120.04.303	Сетка		
			Лист 5 ГОСТ 19903-74 8Ст3сп3 ГОСТ 14637-79		
			L = 2000 - 1,75 мм	1	62,04 кг
Материалы					
	5		Полоса 5x50 ГОСТ 103-76 8Ст3сп3 ГОСТ 535-79		21,7 м

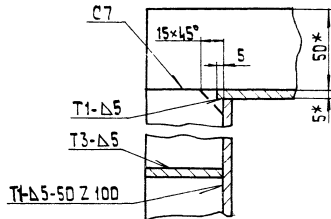
Изм. Лист № докум. Подп. Дата

65.120.04.300				Лист	Масса	Масшт.
Изм.	Лист	№ докум.	Подп.	Дата	Лист	Масса
Разраб.	Михайлова	Иван			Лист	Листов 1
Проб.	Зилгалвис				Лист	Листов 1
Т.контр.					Лист	Листов 1
И.контр.	Колмец				Лист	Листов 1
Чтв.					Лист	Листов 1
Переход				Лист 5 ГОСТ 103-76 8Ст3сп3 ГОСТ 535-79		
Копировал ЗР				ЛАТГИПРОПРОМ формат А4		

65.120.04.300 СБ



A-A  
M 1:2

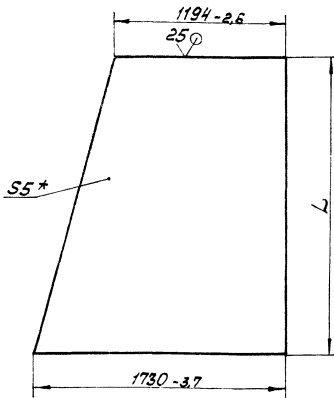


1\* Размеры для справок.  
2.  $\pm \frac{IT 14}{2}$ .  
3. Сварные швы по ГОСТ 5264-80.

65.120.04.300 СБ				Лист	Масса	Масшт.
Изм.	Лист	№ докум.	Подп.	Дата	Лист	Масса
Разраб.	Михайлова	Иван			441	1:20
Проб.	Зилгалвис				Лист	Листов 1
Т.контр.					Лист	Листов 1
И.контр.	Колмец				Лист	Листов 1
Чтв.					Лист	Листов 1
Переход				Лист 5 ГОСТ 103-76 8Ст3сп3 ГОСТ 535-79		
Копировал ЗР				ЛАТГИПРОПРОМ формат А3		

108 40 001 99

9/15



Обозначение	L, мм	Масса, кг
65.120.04.301	2034 ± 1.75	116,72
-01	2000 ± 1.75	114,77

65.120.04.301

Стенка

Лист Масса Масса табл. 1:20

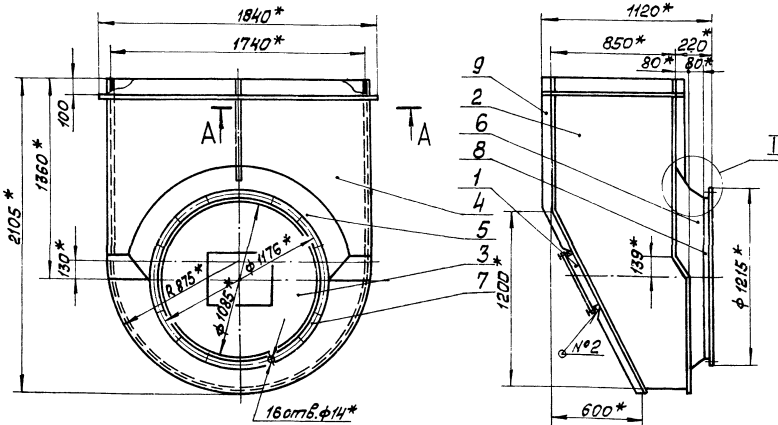
Лист Листов 1

Лист 5 ГОСТ 19903-74  
Лист 5 Ст 3 сп 3 ГОСТ 14637-79

ЛАТГИПРОПРОМ

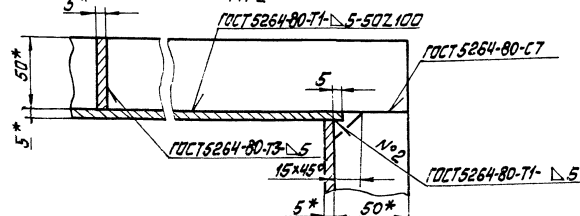
Капирован МЛСФ формат А4

92000406299



1 \* Размеры для справок.  
2. ± 1/14  
2.

A-A  
M1:2



65.29.04.000 С5

Карман

Лист Масса Масса табл. 454 1:20

Лист Листов 1

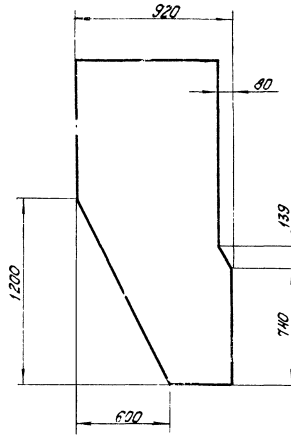
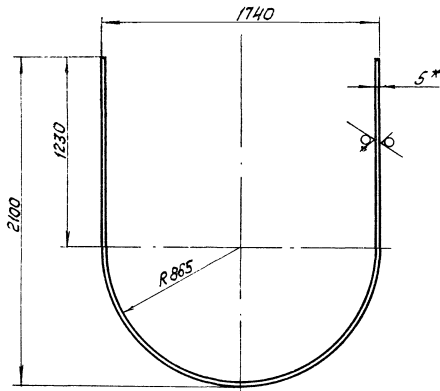
ЛАТГИПРОПРОМ

Капирован МЛСФ формат А4

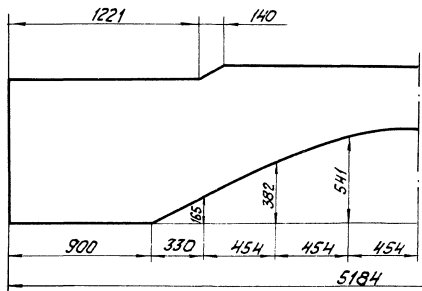
Код	Обозначение	Наименование	Кол.	Примечание
Документация				
A3	65.29.04.000 С5	Сборочный чертёж		
Сборочные единицы				
A4	1	58.02.00.000	Люк лаза	1
Детали				
A3	2	65.29.04.001	Боковина	1
A4	3	65.29.04.002	Стенка	1
A3	4	65.29.04.003	Стенка	1
A3	5	65.29.04.004	Полуконус	1
A4	6	65.29.04.005	Конус	1
A4	7	65.29.04.006	Фланец	1
A4	8	65.29.04.007	Увеличитель	1
Материалы				
9		Полоса 5x50 ГОСТ 103-76 ВСтЗпс2 ГОСТ 535-79	7,9 м	
Карман				
			Лист Листов 1	
			Лист Листов 1	
			Лист Листов 1	
			Лист Листов 1	

65.29.04.001

✓



Развертка



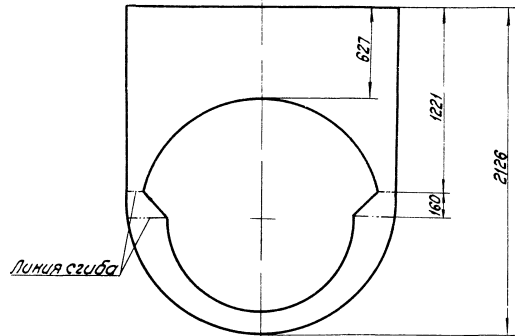
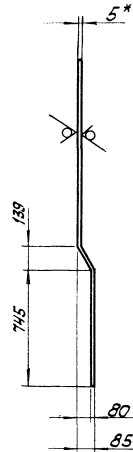
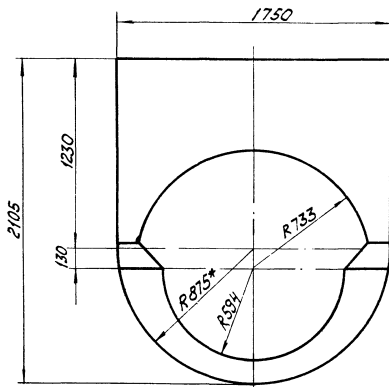
1\* Размеры для справок.  
 2 ± 1/14

				65.29.04.001			
Лист	№ докум.	Подп.	Дата	Боковина	Лист	Масса	Максимум
Разработчик	Э.С.С.	Л.С.С.	Л.С.С.		139	1:20	
Провер.	Л.С.С.	Л.С.С.	Л.С.С.		Лист	Листов	
И.контр.	Л.С.С.	Л.С.С.	Л.С.С.	Лист	5 ГОСТ 18903-74		ЛАТГИПРОПРОМ
И.контр.	Л.С.С.	Л.С.С.	Л.С.С.	ИТВ	ВСТЗСЗ ГОСТ 14637-79		
				Копировал №4:		Формат А3	

65.29.04.003

25 ✓

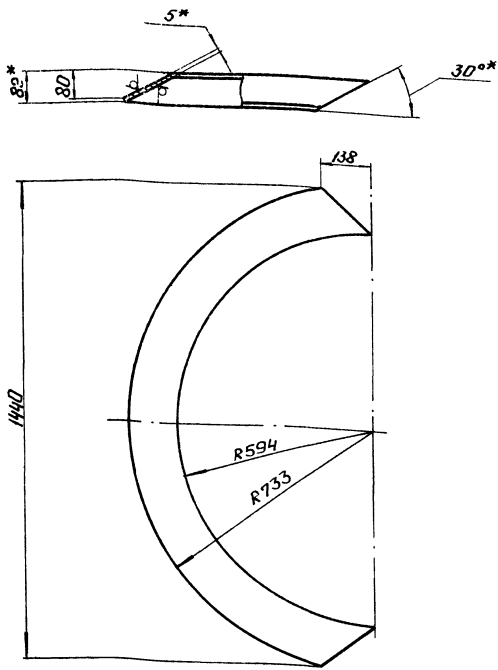
Развертка



1\* Размеры для справок.  
 2 ± 1/14

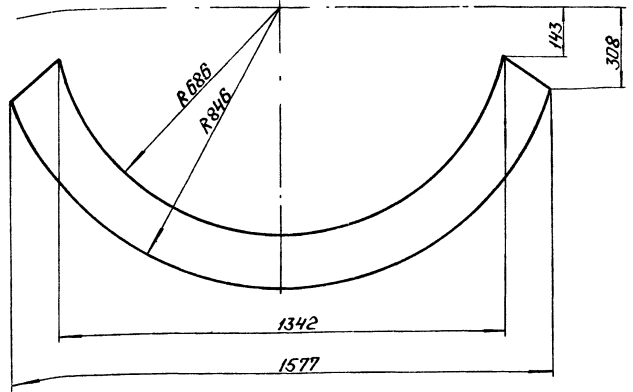
				65.29.04.003			
Лист	№ докум.	Подп.	Дата	Стенка	Лист	Масса	Максимум
Разработчик	Э.С.С.	Л.С.С.	Л.С.С.		77,7	1:20	
Провер.	Л.С.С.	Л.С.С.	Л.С.С.		Лист	Листов	
И.контр.	Л.С.С.	Л.С.С.	Л.С.С.	Лист	5 ГОСТ 18903-74		ЛАТГИПРОПРОМ
И.контр.	Л.С.С.	Л.С.С.	Л.С.С.	ИТВ	ВСТЗСЗ ГОСТ 14637-79		
				Копировал №4:		Формат А3	

400 40 62 59



Развертка

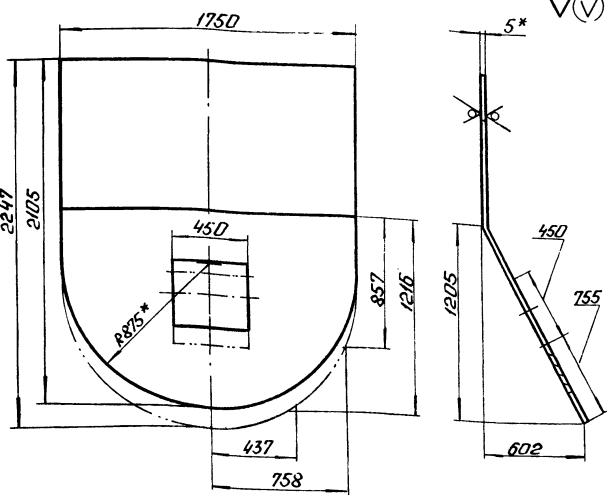
25 ✓ (✓)



1.\* Размеры для справок.  
2. ± 1/14 / 2

				65.29.04.004					
Изм.	Лист	№ докум.	Подп.	Дата	Полученыс	Лист	Масса	Масштаб	
Разраб.	Экспл.	Согласован	Рис.	Рис.		13	1:10		
Проб.	И.контр.	Копируе	Лист		Лист	Листов	1		
И.контр.	Копируе	Лист			Лист	Листов	1		
Утв.					Лист	Листов	1		
				5 ГОСТ 19903-74			ЛАТГИПРОПРОМ		
				ВСТЗСТЗТОСТ14637-79			Формат А3		
				Копировал: Ф.Ф.					

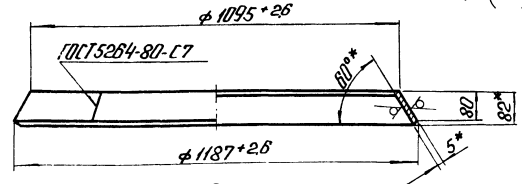
200 40 62 59



25 ✓ (✓)

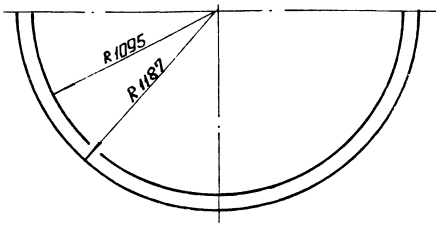
1.\* Размеры для справок.  
2. ± 1/14 / 2

500 40 62 59



25 ✓ (✓)

Развертка  
М 1:20



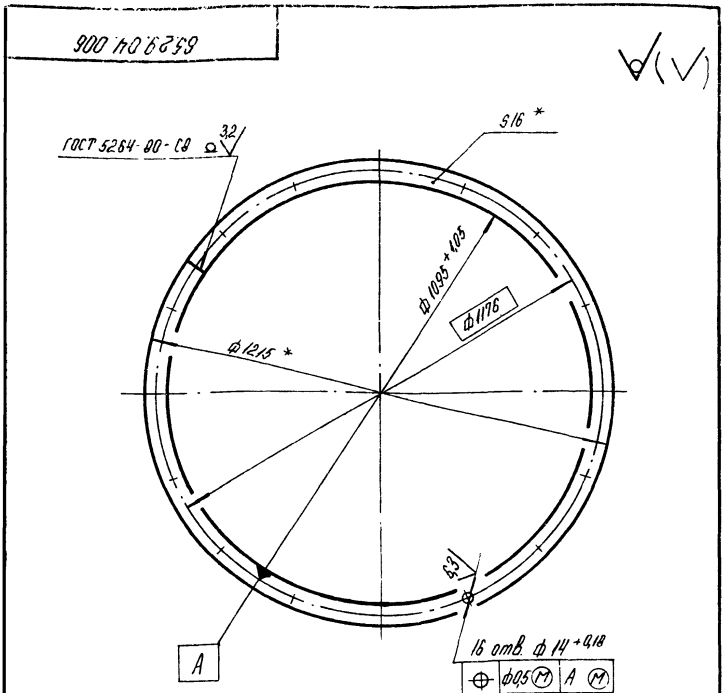
1.\* Размеры для справок.  
2. ± 1/14 / 2

65.29.04.002

				65.29.04.002					
Изм.	Лист	№ докум.	Подп.	Дата	Стенка	Лист	Масса	Масштаб	
Разраб.	Экспл.	Согласован	Рис.	Рис.		13,5	1:20		
Проб.	И.контр.	Копируе	Лист		Лист	Листов	1		
И.контр.	Копируе	Лист			Лист	Листов	1		
Утв.					Лист	Листов	1		
				5 ГОСТ 19903-74			ЛАТГИПРОПРОМ		
				ВСТЗСТЗТОСТ14637-79			Формат А4		

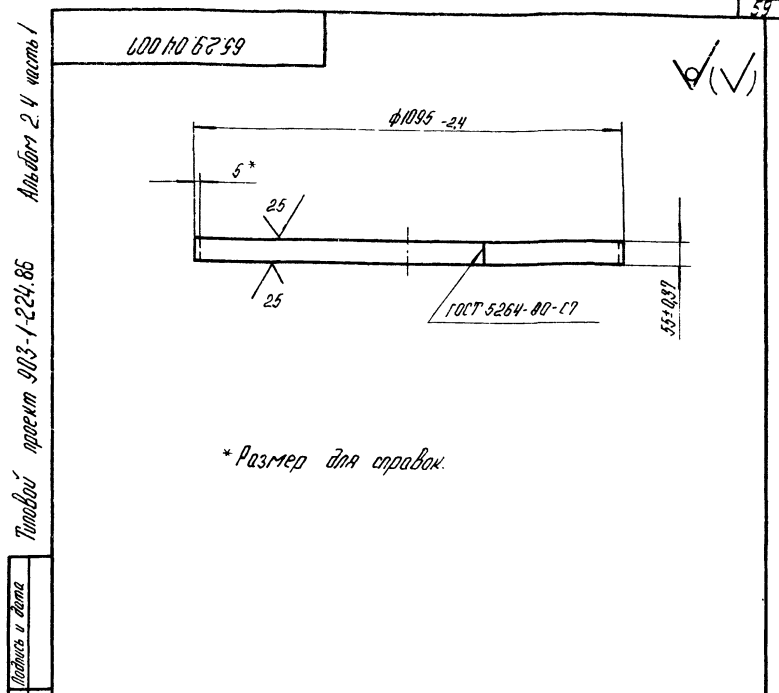
65.29.04.005

				65.29.04.005					
Изм.	Лист	№ докум.	Подп.	Дата	Конус	Лист	Масса	Масштаб	
Разраб.	Экспл.	Согласован	Рис.	Рис.		13	1:10		
Проб.	И.контр.	Копируе	Лист		Лист	Листов	1		
И.контр.	Копируе	Лист			Лист	Листов	1		
Утв.					Лист	Листов	1		
				5 ГОСТ 19903-74			ЛАТГИПРОПРОМ		
				ВСТЗСТЗТОСТ14637-79			Формат А4		



\* Размеры для справок.

				65.29.04.006		
Изм. Лист	№ докум.	Подп.	Дата	Лист	Масса	Масштаб
Разраб.	Зингалевич	Р.С.			2,4	1:10
Проб.	Колтец	Колтец		Лист	Листов 1	
И. контр.	Колтец	Колтец		Латгипропром		
Утв.				Латгипропром		
Копирован №				Формат А4		

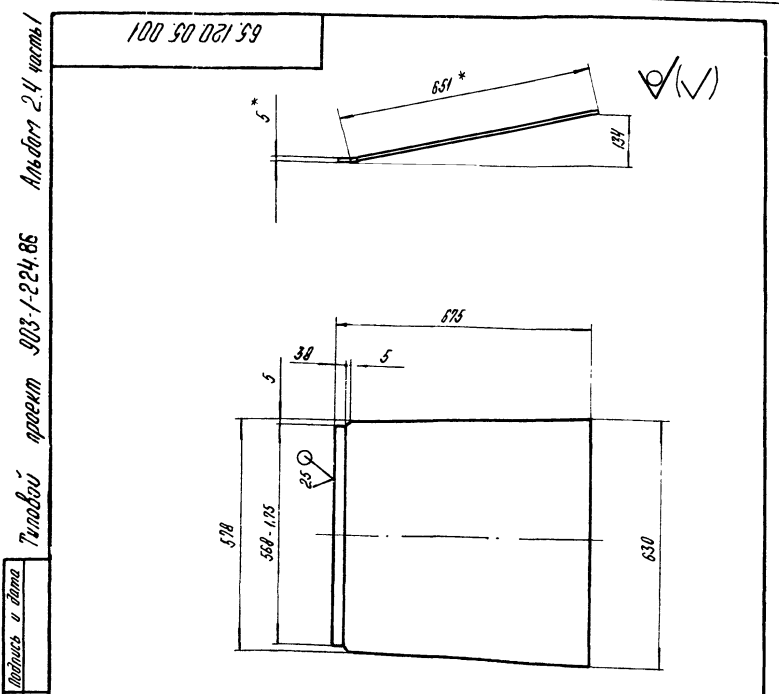


\* Размер для справок.

				65.29.04.007		
Изм. Лист	№ докум.	Подп.	Дата	Лист	Масса	Масштаб
Разраб.	Зингалевич	Р.С.			7,4	1:10
Проб.	Колтец	Колтец		Лист	Листов 1	
И. контр.	Колтец	Колтец		Латгипропром		
Утв.				Латгипропром		
Копирован №				Формат А4		

Изм. Лист	№ докум.	Подп.	Дата	Обозначение	Наименование	Кол.	Примечание
<u>Документация</u>							
A3				65.120.05.000 СБ	Сборочный чертеж		
<u>Детали</u>							
A4	1			65.120.05.001	Стенка	1	
A4	2			65.120.05.002	Стенка	1	
A4	3			65.120.05.003	Стенка	1	
				-01	Стенка	1	
B4	4			65.120.05.004	Полка		
					Уголок 5-63*63*5 ГОСТ 8510-72 ВСт3сп3 ГОСТ 535-79	2	3,34 кг
B4	5			65.120.05.005	Полка		
					Уголок 5-63*63*5 ГОСТ 8510-72 ВСт3сп3 ГОСТ 535-79	2	3,66 кг
<u>Материалы</u>							
	6				Полоса 5-50 ГОСТ 103-76 ВСт3сп3 ГОСТ 535-79	3,5	м

				65.120.05.000		
Изм. Лист	№ докум.	Подп.	Дата	Лист	Масса	Масштаб
Разраб.	Богданова	Р.С.			16,28	1:10
Проб.	Зингалевич	Р.С.		Лист	Листов 1	
И. контр.	Колтец	Колтец		Латгипропром		
Утв.				Латгипропром		
Копирован №				Формат А4		



\* Размеры для справок.

2.  $\pm \frac{174}{2}$

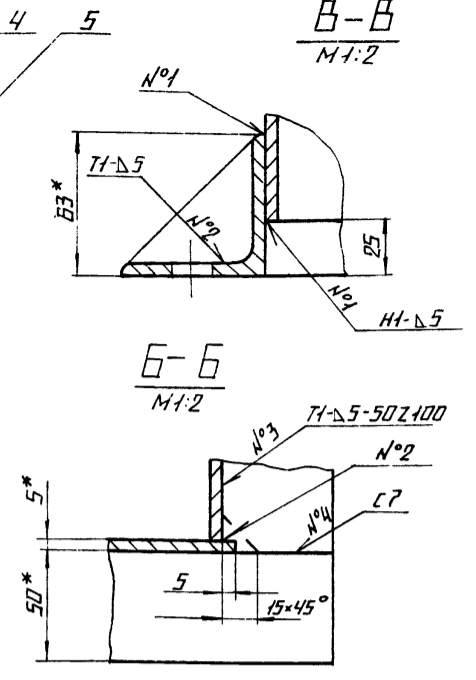
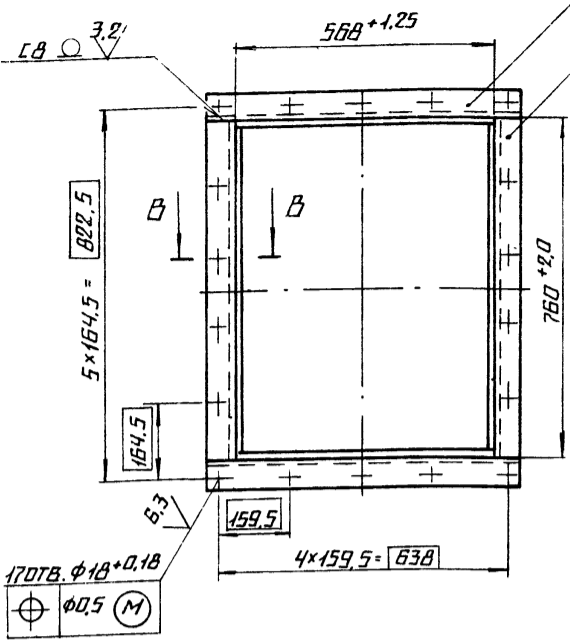
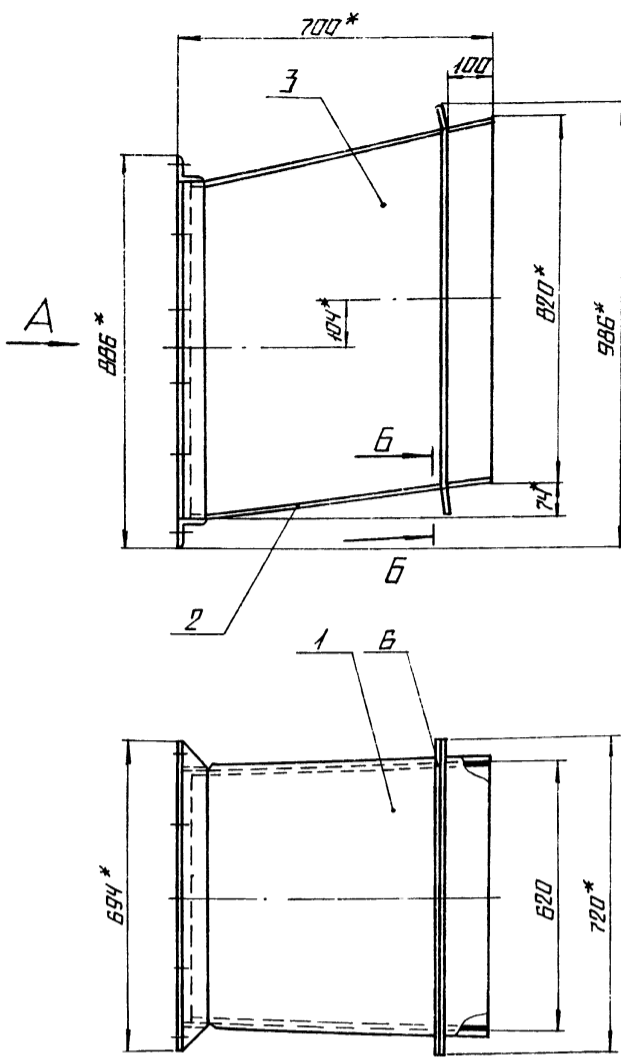
				65.120.05.001		
Изм. Лист	№ докум.	Подп.	Дата	Лист	Масса	Масштаб
Разраб.	Богданова	Р.С.			16,28	1:10
Проб.	Зингалевич	Р.С.		Лист	Листов 1	
И. контр.	Колтец	Колтец		Латгипропром		
Утв.				Латгипропром		
Копирован №				Формат А4		



65.120.05.002.59

ВНД А

В-В  
М1:2

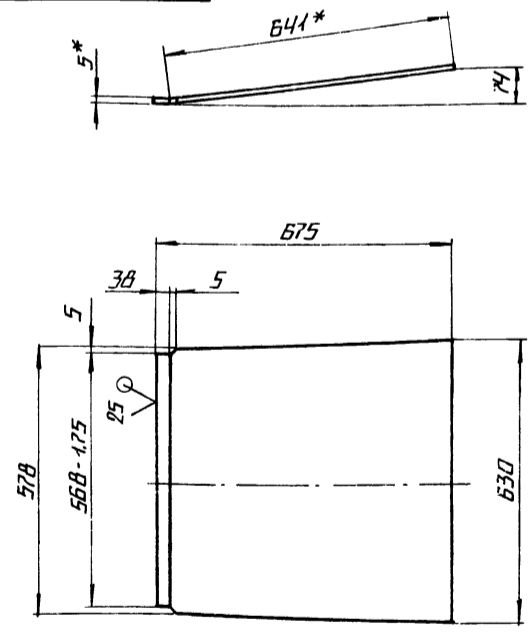


- 1.\* РАЗМЕРЫ ДЛЯ СПРАВКИ.
- 2.  $\pm \frac{1714}{2}$ .
- 3. ОБРАБОТКА ПОВЕРХНОСТЕЙ РЕЗА ДЕТАЛЕЙ Б4  $\sqrt{25}$ .
- 4. СВАРНЫЕ ШВЫ ПО ГОСТ 5264-80.

				65.120.05.000 СБ			
ИЗМ. ЛИСТ	№ ДОКУМ.	ПОДП.	ДАТА	ПЕРЕХОД	ЛИСТ	МАССА	МАСШТАБ
РАЗРАБ.	БОГДАНОВА	Бел			94.5	1:10	
ПРОВ.	ЭНДЯРЛОВИЧ	Р			ЛИСТ	ЛИСТОВ 1	
Т.КОНТР.					ЛАТГИПРОПРОМ		
И.КОНТР.	КОЛМЕЦ	Л		КОПИРОВАНА Д-1			
УТВ.				ФОРМАТ А3			

65.120.05.002

√(✓)



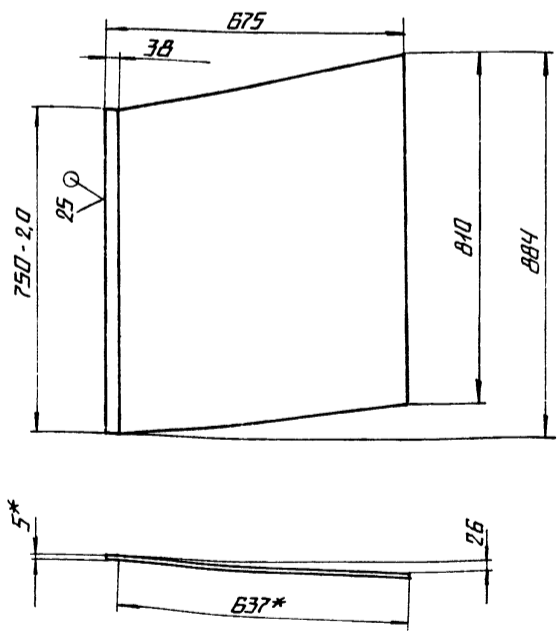
- 1.\* РАЗМЕРЫ ДЛЯ СПРАВКИ.
- 2.  $\frac{1714}{2}$ .

				65.120.05.002			
ИЗМ. ЛИСТ	№ ДОКУМ.	ПОДП.	ДАТА	СТЕНКА	ЛИСТ	МАССА	МАСШТАБ
РАЗРАБ.	БОГДАНОВА	Бел			16.05	1:10	
ПРОВ.	ЭНДЯРЛОВИЧ	Р			ЛИСТ	ЛИСТОВ 1	
Т.КОНТР.					ЛАТГИПРОПРОМ		
И.КОНТР.	КОЛМЕЦ	Л		5 ГОСТ 19903-74 ВСТ 3 СП3 ГОСТ 44637-79			

65.120.05.003

√(✓)

65.120.05.003-ИЗОБРАЖЕНО  
65.120.05.003-01-ЗЕРКАЛЬНОЕ ОТРАЖЕНИЕ.



- 1.\* РАЗМЕР ДЛЯ СПРАВКИ.
- 2.  $\pm \frac{1714}{2}$ .

ТИПОВОЙ ПРОЕКТ 903-1-224.86 РАЗБОМ 2.4 ЧАСТЬ 1

				65.120.05.003			
ИЗМ. ЛИСТ	№ ДОКУМ.	ПОДП.	ДАТА	СТЕНКА	ЛИСТ	МАССА	МАСШТАБ
РАЗРАБ.	БОГДАНОВА	Бел			20.04	1:10	
ПРОВ.	ЭНДЯРЛОВИЧ	Р			ЛИСТ	ЛИСТОВ 1	
Т.КОНТР.					ЛАТГИПРОПРОМ		
И.КОНТР.	КОЛМЕЦ	Л		5 ГОСТ 19903-74 ВСТ 3 СП3 ГОСТ 44637-79			

Зона	Поз.	Обозначение	Наименование	Кол.	Примечание
			<u>Документация</u>		
		65.120.06.000СБ	Сборочный чертёж		
			<u>Детали</u>		
1		65.120.06.001	Стенка		
			Лист 5ГОСТ 19903-74 ВСтЗспЗГОСТ 14637-79	2	6,52 кг
2		65.120.06.002	Стенка		
			Лист 5ГОСТ 19903-74 ВСтЗспЗГОСТ 14637-79	1	5,03 кг
3		65.120.06.003	Стенка		
			Лист 5ГОСТ 19903-74 ВСтЗспЗГОСТ 14637-79	1	5,13 кг
			<u>Материалы</u>		
4			Полоса 5*5ГОСТ 103-76 ВСтЗспЗГОСТ 333-79	3,2	м

Изм./Лист		№ документа		Подпись		Дата		65.120.06.000	
Разработ.		Богданова Е.А.		Лист		Лист		Листов	
Проб.		Зилкавичус Р.С.		Лист		Лист		Листов	
Н.контр.		Колмец К.А.		Лист		Лист		Листов	
Итв.				Лист		Лист		Листов	
		Патрубок		Лист		Лист		Листов	
		ЛАТГИПРОПРОМ		Лист		Лист		Листов	
		Копировал Б		Лист		Лист		Листов	
		Формат А4		Лист		Лист		Листов	

Зона	Поз.	Обозначение	Наименование	Кол.	Примечание
			<u>Документация</u>		
		65.120.07.000СБ	Сборочный чертёж		
			<u>Сборочные единицы</u>		
А4	1	65.120.07.100	Короб	1	
А4	2	65.120.07.200	Колено	1	
А4	3	65.120.07.300	Переход	1	
А4	4	65.120.07.400	Короб	1	

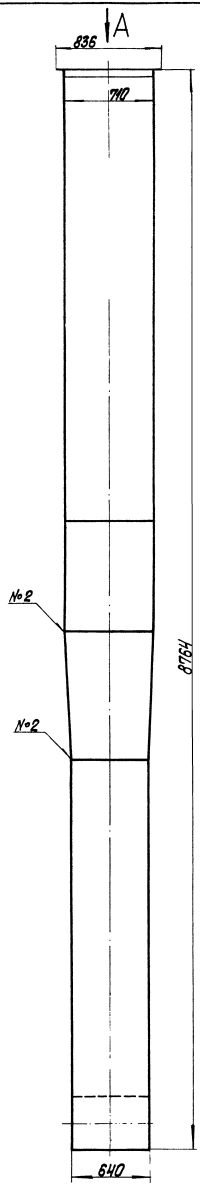
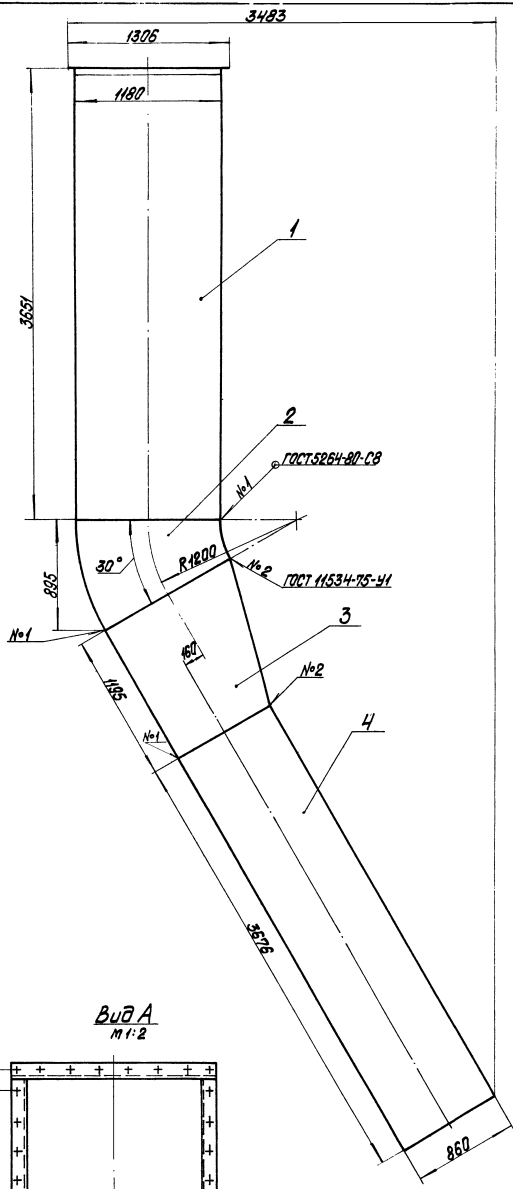
Изм./Лист		№ документа		Подпись		Дата		65.120.07.000	
Разработ.		Богданова Е.А.		Лист		Лист		Листов	
Проб.		Зилкавичус Р.С.		Лист		Лист		Листов	
Н.контр.		Колмец К.А.		Лист		Лист		Листов	
Итв.				Лист		Лист		Листов	
		Колено		Лист		Лист		Листов	
		ЛАТГИПРОПРОМ		Лист		Лист		Листов	
		Копировал Б		Лист		Лист		Листов	
		Формат А4		Лист		Лист		Листов	

1.\* Размеры для справок.

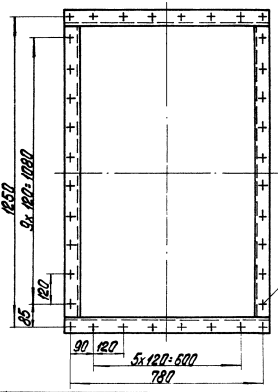
2.  $\frac{1714}{2}$

3. Сварные швы по ГОСТ 5264-80.

Изм./Лист		№ документа		Подпись		Дата		65.120.06.000СБ	
Разработ.		Богданова Е.А.		Лист		Лист		Листов	
Проб.		Зилкавичус Р.С.		Лист		Лист		Листов	
Н.контр.		Колмец К.А.		Лист		Лист		Листов	
Итв.				Лист		Лист		Листов	
		Патрубок		Лист		Лист		Листов	
		ЛАТГИПРОПРОМ		Лист		Лист		Листов	
		Копировал Б		Лист		Лист		Листов	
		Формат А4		Лист		Лист		Листов	



Вид А  
М 1:2



Размеры для справок.

				<b>65.120.07.000.05</b>	
				<b>КОЛЕНА</b>	
Исполн	№ проекта	Длина	Дата	Лист	Изменений
Провер	Специальн	№		1337	1:20
Утвержд	Специальн	№		Всего	Изменений 1
Исполн	Командир	Утвержд	Дата	<b>ЛАТТИПРОПРОМ</b>	
Вит					

Формат	Зона	№з.	Обозначение	Наименование	Кол.	Примечание
				Документация		
		33	65.120.07.100 СБ	Сборочный чертеж		
				Детали		
		34	1	65.120.07.101	Стенка	
				Лист 5 ГОСТ 19903-74 8Ст3сп3 ГОСТ 14637-79	2	102,47 кг
		34	2	65.120.07.102	Стенка	
				Лист 5 ГОСТ 19903-74 8Ст3сп3 ГОСТ 14637-79	2	166,52 кг
		34	3	65.120.07.103	Полка	
				Углок 6-63x63x5 ГОСТ 8509-72 8Ст3сп3 ГОСТ 535-79	2	5,68 кг
				L = 1180-2,6 мм	2	4,02 кг
		34	4	65.120.07.104	Полка	
				Углок 6-63x63x5 ГОСТ 8509-72 8Ст3сп3 ГОСТ 535-79	2	4,02 кг
				L = 836±1,15 мм	2	4,02 кг
				Материалы		
			5		Полоса 5x50 ГОСТ 103-76 8Ст3сп3 ГОСТ 535-79	16,1 м

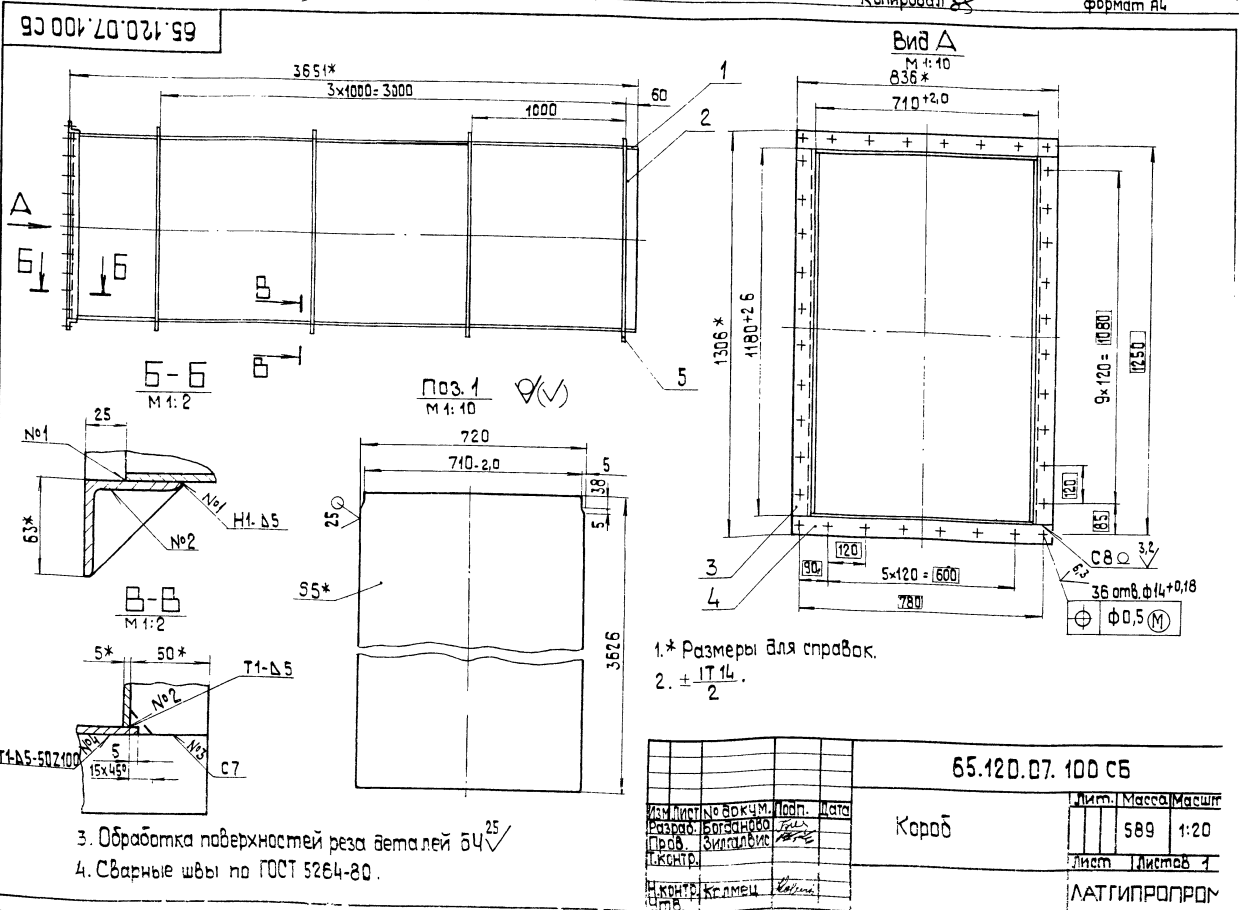
Изм. Лист	№ докум.	Подп.	Дата	65.120.07.100		
Разраб.	Богданов	Лев		Короб	Лист	Листов
Проб.	Зигальвис	Лев			1	1
И.контр.	Колмец	Лев		ЛАТГИПРОПРОМ		
И.контр.	Колмец	Лев		Копировал ЗС		
И.контр.	Колмец	Лев		Формат А4		

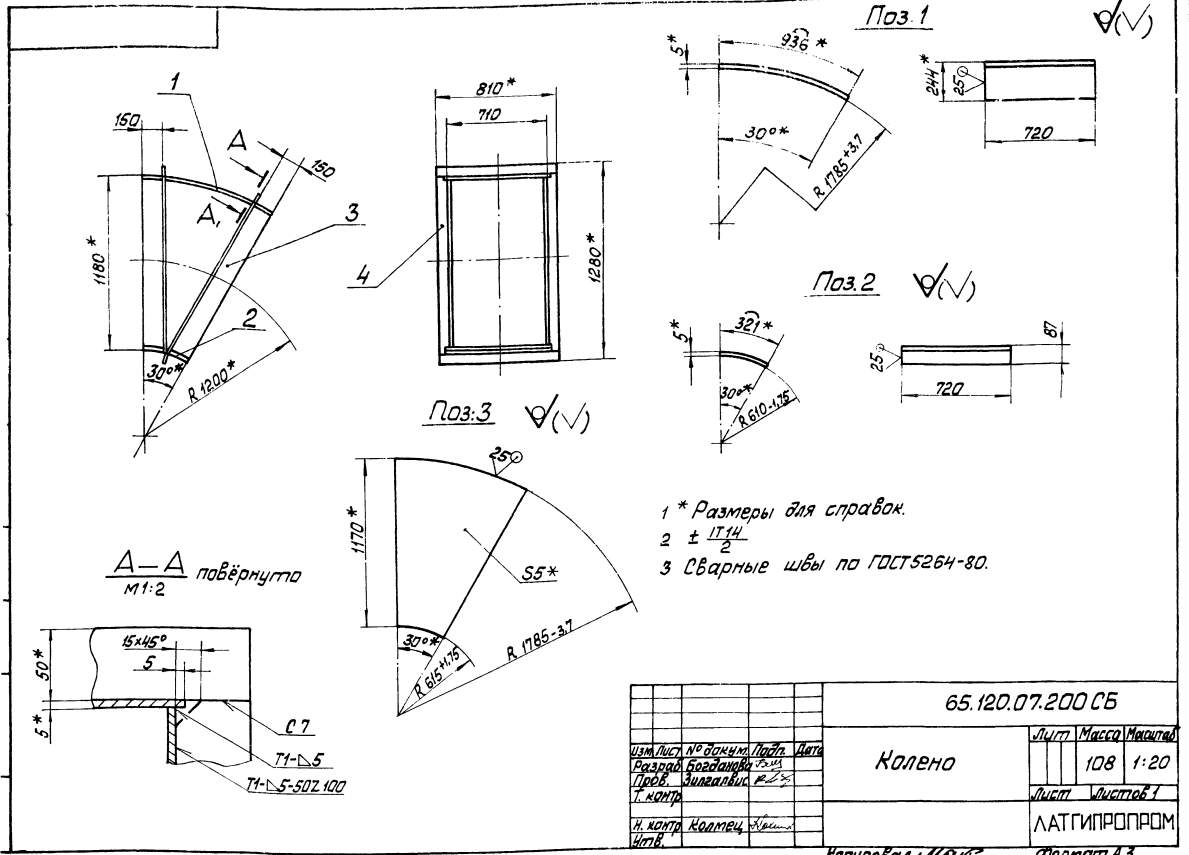
Формат	Зона	№з.	Обозначение	Наименование	Кол.	Примечание
				Документация		
		33	65.120.07.200 СБ	Сборочный чертеж		
				Детали		
		34	1	65.120.07.201	Стенка	
				Лист 5 ГОСТ 19903-74 8Ст3сп3 ГОСТ 14637-79	1	26,45 кг
		34	2	65.120.07.202	Стенка	
				Лист 5 ГОСТ 19903-74 8Ст3сп3 ГОСТ 14637-79	1	9,07 кг
		34	3	65.120.07.203	Стенка	
				Лист 5 ГОСТ 19903-74 8Ст3сп3 ГОСТ 14637-79	2	28,85
				Материалы		
				Полоса 5x50 ГОСТ 103-76 8Ст3сп3 ГОСТ 535-79	7,5 м	

Изм. Лист	№ докум.	Подп.	Дата	65.120.07.200		
Разраб.	Богданов	Лев		Калено	Лист	Листов
Проб.	Зигальвис	Лев			1	1
И.контр.	Колмец	Лев		ЛАТГИПРОПРОМ		
И.контр.	Колмец	Лев		Копировал ЗС		
И.контр.	Колмец	Лев		Формат А4		

Типовой проект 903-4-221,86 Альбом 2.4 часть 1

Типовой проект 903-4-221,86 Альбом 2.4 часть 1





Форм. зона	Лист	Обозначение	Наименование	Кол.	Примечание
			Документация		
А3		65.120.07.300 СБ	Сборочный чертёж		
			Детали		
Б4	1	65.120.07.301	Стенка		
			Лист 5 ГОСТ 19903-74	2	47,4кг
Б4	2	65.120.07.302	Стенка		
			Лист 5 ГОСТ 19903-74	1	32,13кг
Б4	3	65.120.07.303	Стенка		
			Лист 5 ГОСТ 19903-74	1	33,26кг
			Материалы		
4			Полоса 5x50 ГОСТ 103-76		
			Лист 8 Ст 3 сп 3 ГОСТ 14637-79	7,5	м
65.120.07.300					
Изм.	Лист	№ докум.	Подп.	Дата	Переход
Разраб.	Богданов	Б.С.			
Проб.	Зилгалович	Р.С.			
Т. контр.	Колмеч	К.В.			
И. контр.					ЛАТГИПРОПРОМ
Чит.					

Форм. зона	Лист	Обозначение	Наименование	Кол.	Примечание
			Документация		
А3		65.120.07.400 СБ	Сборочный чертёж		
			Детали		
Б4	1	65.120.07.401	Стенка		
			Лист 5 ГОСТ 19903-74	2	93,8кг
Б4	2	65.120.07.402	Стенка		
			Лист 5 ГОСТ 19903-74	2	122,7кг
			Материалы		
3			Полоса 5x50 ГОСТ 103-76		
			Лист 8 Ст 3 сп 3 ГОСТ 14637-79	16	м
65.120.07.400					
Изм.	Лист	№ докум.	Подп.	Дата	Короб
Разраб.	Богданов	Б.С.			
Проб.	Зилгалович	Р.С.			
Т. контр.	Колмеч	К.В.			
И. контр.					ЛАТГИПРОПРОМ
Чит.					

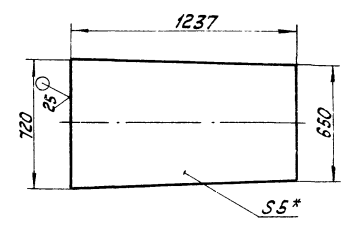
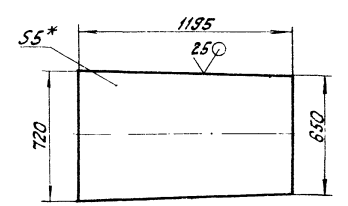
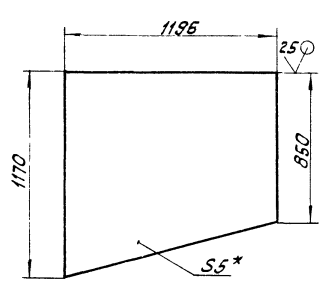
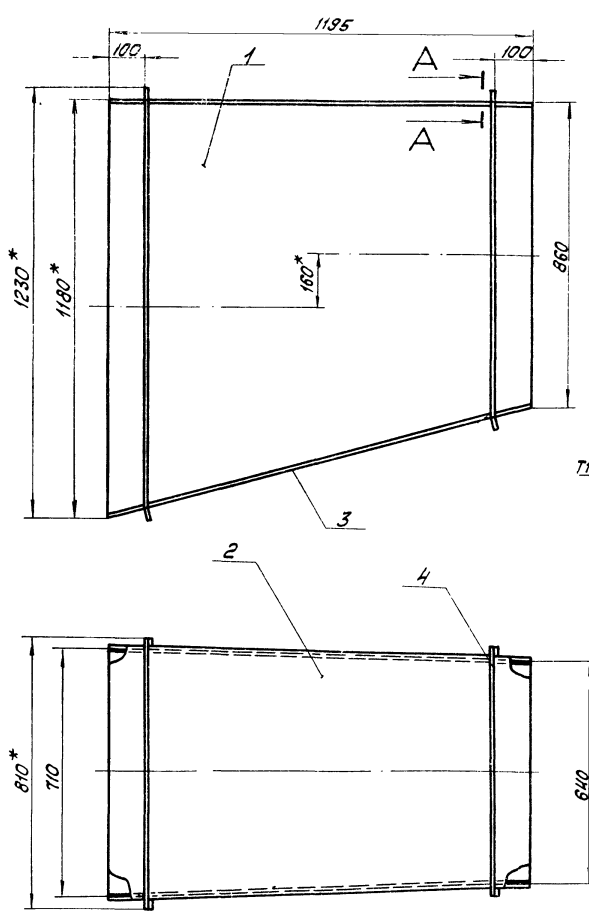
Итого в проекте 903-1-224.86 Альбом 2. Итого в альбоме 1-224.86

65.120.07.300 СБ

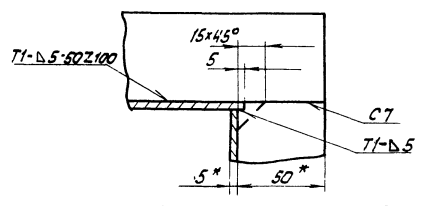
Лист 1  
М 1:20

Лист 2  
М 1:20

Лист 3  
М 1:20



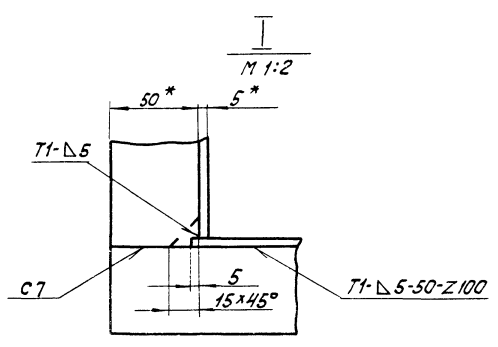
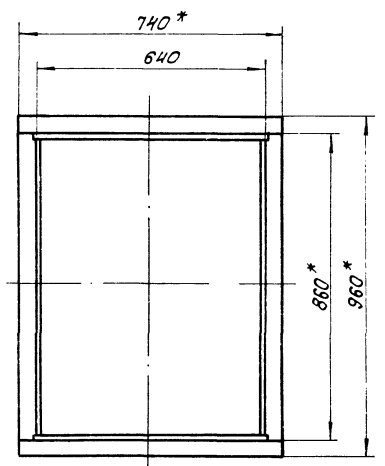
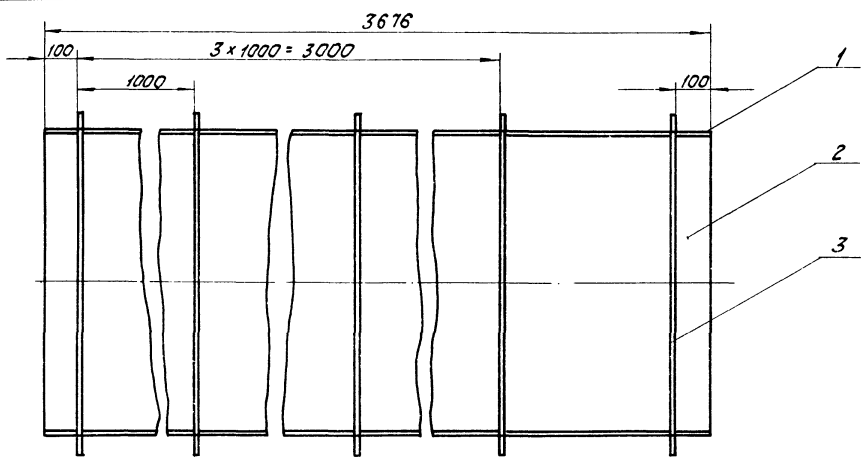
A - A  
М 1:2



1. \* Размеры для справок.
2. ± IT14.
3. Сварные швы по ГОСТ 5264-80.

65.120.07.300 СБ				Лист	Масса	Масштаб
Переход					174,9	1:10
				Лист	Листов 1	
Л.Коптев Колмечев Шеняев				ЛАТГИПРОПРОМ		
Копирован №14				Формат А3		

65.120.07.400 СБ



1. \* Размеры для справок.
2. ± IT14.
3. Обработка поверхностей реза деталей БЧ 25/.
4. Сварные швы по ГОСТ 5264-80.

65.120.07.400 СБ				Лист	Масса	Масштаб
Короб					464,4	1:10
				Лист	Листов 1	
Л.Коптев Колмечев Шеняев				ЛАТГИПРОПРОМ		
Копирован №14				Формат А3		

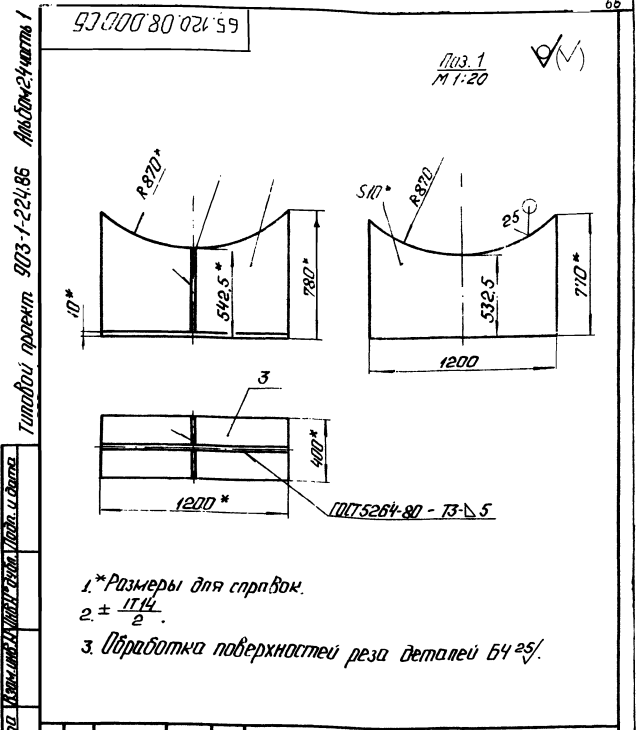
Технический проект 903-1-22485 Амбон 2.4 часть 1

Уровень этажа	Поз.	Обозначение	Наименование	Кол.	Приме- чание
			Документация		
И4		65.120.08.000СБ	Сборочный чертеж		
			Детали		
И4	1	65.120.08.001	Стойка Лист 10ГОСТ19903-74 Вит3ст3ГОСТ14637-79	1	58,1кг
И4	2	65.120.08.002	Пластина Лист 10ГОСТ19903-74 Вит3ст3ГОСТ14637-79		
			332,5±0,875×195±0,575мм	2	8,16кг
И4	3	65.120.08.003	Плита Лист 10ГОСТ19903-74 Вит3ст3ГОСТ14637-79		
			400±0,7×1200±1,3мм	1	37,68кг

И4		Лист № докум. Подп. Дата		65.120.08.000		Лист Листов	
Исполн.		Разработ.		Опора		112,2 1:20	
И.И.И.		И.И.И.		ЛАТГИПРОПРОМ		ЛАТГИПРОПРОМ	
И.И.И.		И.И.И.		Копирован Ф.Ф.		Формат А4	

Уровень этажа	Поз.	Обозначение	Наименование	Кол.	Приме- чание
			Документация		
И3		65.120.09.000СБ	Сборочный чертеж		
			Детали		
И4	1	65.120.09.001	Косынка Лист 10ГОСТ19903-74 Вит3ст3ГОСТ14637-79	8	11кг
И4	2	65.120.09.002	Стойка Лист 219-6ГОСТ10704-76 Тр4б4 Вит3ст3ГОСТ10705-80	1	92,7кг
			L = 2941-21 мм		
И4	3	65.120.09.003	Плита Лист 10ГОСТ19903-74 Вит3ст3ГОСТ14637-79	2	12,56кг
			400±0,7×400±0,7мм		

И4		Лист № докум. Подп. Дата		65.120.09.000		Лист Листов	
Исполн.		Разработ.		Опора		1 1	
И.И.И.		И.И.И.		ЛАТГИПРОПРОМ		ЛАТГИПРОПРОМ	
И.И.И.		И.И.И.		Копирован Ф.Ф.		Формат А2	



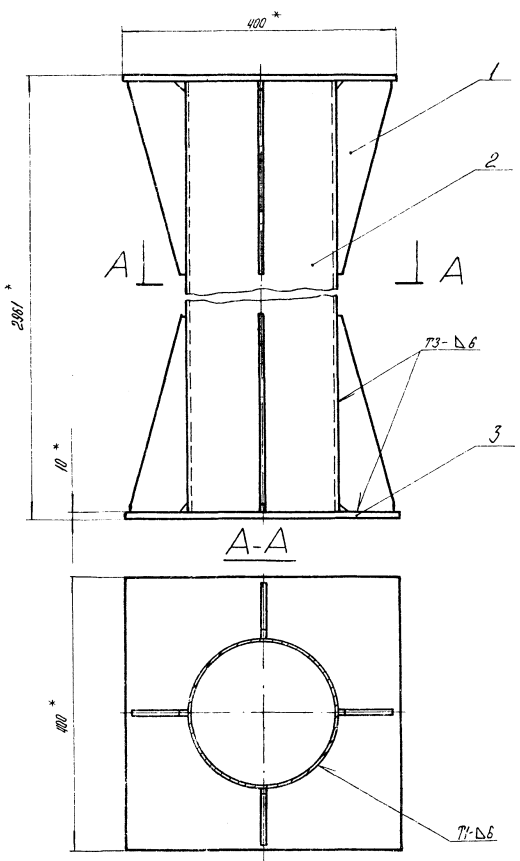
И4		Лист № докум. Подп. Дата		65.120.08.000СБ		Лист Листов	
Исполн.		Разработ.		Опора		112,2 1:20	
И.И.И.		И.И.И.		ЛАТГИПРОПРОМ		ЛАТГИПРОПРОМ	
И.И.И.		И.И.И.		Копирован Ф.Ф.		Формат А4	

Уровень этажа	Поз.	Обозначение	Наименование	Кол.	Приме- чание
			Документация		
И5		65.120.10.000СБ	Сборочный чертеж		
			Детали		
И4	1	65.120.10.001	Стойка Лист 10ГОСТ19903-74 Вит3ст3ГОСТ14637-79	1	5,12кг
И4	2	65.120.10.002	Пластина Лист 10ГОСТ19903-74 Вит3ст3ГОСТ14637-79	1	9,42кг
			250±0,575×480±0,775мм		
И4	3	65.120.10.003	Косынка Лист 10ГОСТ19903-74 Вит3ст3ГОСТ14637-79	2	1,95кг
			120±0,435×207±0,575мм		
И4	4	65.120.10.004	Плита Лист 10ГОСТ19903-74 Вит3ст3ГОСТ14637-79	1	4,91
			250±0,575×250±0,575мм		

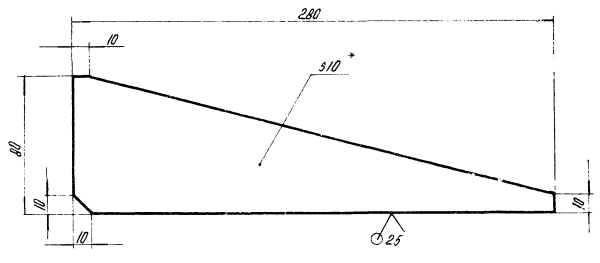
И4		Лист № докум. Подп. Дата		65.120.10.000		Лист Листов	
Исполн.		Разработ.		Опора		1 1	
И.И.И.		И.И.И.		ЛАТГИПРОПРОМ		ЛАТГИПРОПРОМ	
И.И.И.		И.И.И.		Копирован Ф.Ф.		Формат А4	

Вид № 00001 / Подпись и дата / Взам. инв. № / Инв. № 00001 / Типовой проект 903-1-224-86 / Альянс-24 часть 1

65 120 09 000 СБ



Поз. 1  
1-2

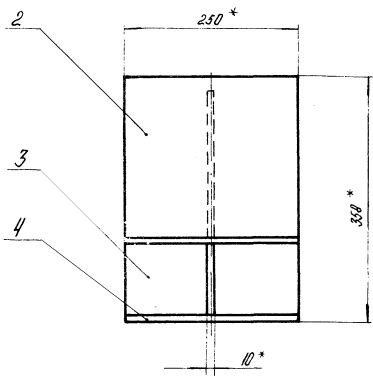
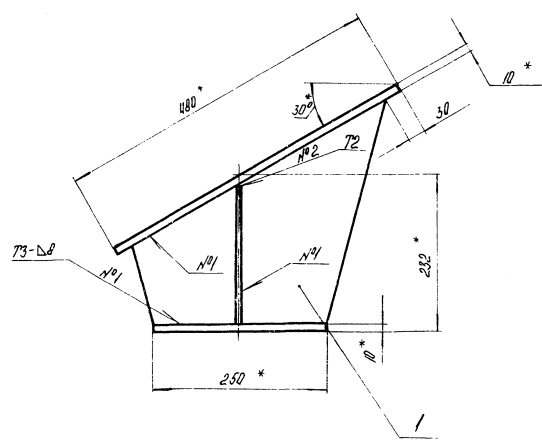


- 1\* Размеры для справок
- 2 ±  $\frac{IT14}{2}$
3. Обработка поверхностей реза деталей Б4
4. Сварные швы по ГОСТ 5264-80.

				65.120.09.000 СБ		
Изм.	Лист	№ докум.	Подпись	Дата	Лист	Масса
Разработ.	Богданова	Билин			126,7	1,5
Проект.	Зингалов	Рез			Лист	Листов 1
И. контр.	Колтец	Желева			ЛАТГИПРОПРОМ	
Этб					Листов 1/3	

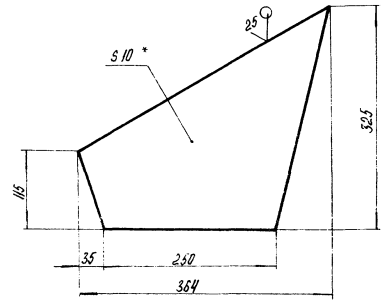
Вид № 00002 / Подпись и дата / Взам. инв. № / Инв. № 00002 / Типовой проект 903-1-224-86 / Альянс-24 часть 1

65 120 10 000 СБ



- 1\* Размеры для справок
- 2 ±  $\frac{IT14}{2}$
3. Обработка поверхностей реза деталей Б4
4. Сварные швы №1 по ГОСТ 5264-80 - №2 по ГОСТ 11334-76.

Поз. 1  
1-2



				65.120.10.000 СБ		
Изм.	Лист	№ докум.	Подпись	Дата	Лист	Масса
Разработ.	Богданова	Билин			23,35	1,5
Проект.	Зингалов	Рез			Лист	Листов 1
И. контр.	Колтец	Желева			ЛАТГИПРОПРОМ	
Этб					Листов 1/3	



Формат	Лист	Обозначение	Наименование	Кол.	Примечание
			Документация		
A4		65.120.11.000 СБ	Сборочный чертеж		
			Детали		
A4	1	65.120.11.001	Балка	1	
A4	2	65.120.11.002	Тяга	2	
A4	3	65.120.11.003	Пластина	2	
			Стандартные изделия		
	4	Гайка М16.5 ГОСТ 5915-70		8	
<b>65.120.11.000</b>					
Изм.	Лист	№ докум.	Подпись	Дата	
Разработ.	С.И.Авдеев	С.И.Авдеев			
Проб.	Колмец	Колмец			
Исполн.	Колмец	Колмец			
Утв.					
Подвеска			Лист	Листов	
			ЛАТГИПРОПРОМ	7	
Копировал: Б			Формат А4		

65.120.11.000 СБ

1\* Размеры для справок.  
2.  $\pm \frac{IT14}{2}$ .

<b>65.120.11.000 СБ</b>					
Изм.	Лист	№ докум.	Подпись	Дата	
Разработ.	С.И.Авдеев	С.И.Авдеев			
Проб.	Колмец	Колмец			
Исполн.	Колмец	Колмец			
Утв.					
Подвеска			Лист	Листов	
			ЛАТГИПРОПРОМ	7	
Копировал: Б			Формат А4		

65.120.11.001

1\* Размеры для справок.  
2.  $\pm \frac{IT14}{2}$ .

<b>65.120.11.001</b>					
Изм.	Лист	№ докум.	Подпись	Дата	
Разработ.	С.И.Авдеев	С.И.Авдеев			
Проб.	Колмец	Колмец			
Исполн.	Колмец	Колмец			
Утв.					
Балка			Лист	Листов	
			ЛАТГИПРОПРОМ	7	
Швеллер 12 ГОСТ 8240-72 ВСтЗсп ГОСТ 535-79			ЛАТГИПРОПРОМ		
Копировал: Б			Формат А4		

65.120.11.002

1\* Размер для справок.  
2.  $\pm \frac{IT14}{2}$ .

<b>65.120.11.002</b>					
Изм.	Лист	№ докум.	Подпись	Дата	
Разработ.	С.И.Авдеев	С.И.Авдеев			
Проб.	Колмец	Колмец			
Исполн.	Колмец	Колмец			
Утв.					
Тяга			Лист	Листов	
			ЛАТГИПРОПРОМ	7	
Кружок 16 ГОСТ 2590-77 ВСтЗсп ГОСТ 535-79			ЛАТГИПРОПРОМ		
Копировал: Б			Формат А4		

Лист 2 из 7

Лист 3 из 7

ЦЕНТРАЛЬНЫЙ ИНСТИТУТ  
ТИПОВОГО ПРОЕКТИРОВАНИЯ ГОССТРОЯ СССР  
МИНСКИЙ ФИЛИАЛ

220600, г. Минск, ул. К. Маркса, 32  
Сдано в печать 26. 06. 1987 г.  
Заказ № 154 Тираж 450 экз.  
Инв. № 21534/9