
ФЕДЕРАЛЬНОЕ АГЕНТСТВО
ПО ТЕХНИЧЕСКОМУ РЕГУЛИРОВАНИЮ И МЕТРОЛОГИИ



НАЦИОНАЛЬНЫЙ
СТАНДАРТ
РОССИЙСКОЙ
ФЕДЕРАЦИИ

ГОСТ Р ИСО
20872—
2009

ОБУВЬ

Методы испытания подошв. Прочность на разрыв

ISO 20872:2001
Footwear — Test methods for outsoles — Tear strength
(IDT)

Издание официальное

БЗ 10—2009/768



Москва
Стандартинформ
2010

Предисловие

Цели и принципы стандартизации в Российской Федерации установлены Федеральным законом от 27 декабря 2002 г. № 184-ФЗ «О техническом регулировании», а правила применения национальных стандартов Российской Федерации — ГОСТ Р 1.0—2004 «Стандартизация в Российской Федерации. Основные положения»

Сведения о стандарте

1 ПОДГОТОВЛЕН Техническим комитетом по стандартизации ТК 412 «Текстиль», Открытым акционерным обществом «Всероссийский научно-исследовательский институт сертификации» (ОАО «ВНИИС») на основе аутентичного перевода стандарта, указанного в пункте 4

2 ВНЕСЕН Управлением технического регулирования и стандартизации Федерального агентства по техническому регулированию и метрологии

3 УТВЕРЖДЕН И ВВЕДЕН В ДЕЙСТВИЕ Приказом Федерального агентства по техническому регулированию и метрологии от 9 декабря 2009 г. № 656-ст

4 Настоящий стандарт идентичен международному стандарту ИСО 20872:2001 «Обувь. Методы испытания подошв. Прочность на разрыв» (ISO 20872:2001 «Footwear — Test methods for outsoles — Tear strength»).

При применении настоящего стандарта рекомендуется использовать вместо ссылочных международных стандартов соответствующие им национальные стандарты Российской Федерации, сведения о которых приведены в дополнительном приложении А

5 ВВЕДЕН ВПЕРВЫЕ

Информация об изменениях к настоящему стандарту публикуется в ежегодно издаваемом информационном указателе «Национальные стандарты», а текст изменений и поправок — в ежемесячно издаваемых информационных указателях «Национальные стандарты». В случае пересмотра (замены) или отмены настоящего стандарта соответствующее уведомление будет опубликовано в ежемесячно издаваемом информационном указателе «Национальные стандарты». Соответствующая информация, уведомление и тексты размещаются также в информационной системе общего пользования — на официальном сайте Федерального агентства по техническому регулированию и метрологии в сети Интернет

© Стандартинформ, 2010

Настоящий стандарт не может быть полностью или частично воспроизведен, тиражирован и распространен в качестве официального издания без разрешения Федерального агентства по техническому регулированию и метрологии

Содержание

1 Область применения	1
2 Нормативные ссылки	1
3 Термины и определения	1
4 Аппаратура и приспособления	1
5 Отбор образцов и кондиционирование	3
6 Метод проведения испытаний	3
7 Обработка результатов	3
8 Протокол испытаний	4
Приложение А (справочное) Сведения о соответствии национальных стандартов Российской Федерации ссылочным международным стандартам	5

ОБУВЬ

Методы испытания подошв. Прочность на разрыв

Footwear. Test methods for outsoles. Tear strength

Дата введения — 2011—01—01

1 Область применения

Настоящий стандарт устанавливает метод определения прочности подошвы на разрыв, независимо от материала, с использованием надрезанных образцов для испытаний.

2 Нормативные ссылки

В настоящем стандарте использованы нормативные ссылки на следующие стандарты:

ИСО 4648:2001 Каучук вулканизированный и термопластичный. Определение размеров образцов и изделий, предназначенных для испытаний

ИСО 17709:2004 Обувь. Место отбора проб, подготовка и время кондиционирования проб и образцов для испытаний

ИСО 18454:2001 Обувь. Стандартные атмосферные условия для кондиционирования и испытания обуви и ее деталей

EN 10002-2:2000 Материалы металлические. Испытание на растяжение. Часть 2. Проверка системы измерений силы разрывной испытательной машины

3 Термины и определения

В настоящем стандарте применяются следующие термины с соответствующими определениями:

3.1 **прочность на разрыв надрезанных образцов:** Средняя сила, необходимая для разрыва испытуемого образца, имеющего надрезанную форму (надрез с одного конца), поделенная на толщину образца.

3.2 **срединная величина:** Срединное положение величины измеренных значений вычисляют по формуле

$$\frac{n+1}{2},$$

где n — нечетное количество измеренных значений.

В случае, если n — четное, срединная величина лежит между $\frac{n}{2}$ и $\frac{n}{2} + 1$ значениями и не может быть определена однозначно. Если не указан иной способ, данную величину определяют как среднеарифметическое двух найденных значений.

4 Аппаратура и приспособления

4.1 Резак или штанцевый нож

Резак или штанцевый нож используется для вырубания испытуемых образцов требуемой формы; он должен иметь габаритные размеры, показанные на рисунках 1 и 2.

4.2 Нож

Сапожный или острый нож, не имеющий зазубрин, используется для того, чтобы делать надрезы в испытуемых образцах. В образце делается надрез глубиной (40 ± 5) мм в направлении, указанном на рисунках 1 и 2. Надрез последнего миллиметра (приблизительно) делается с помощью сапожного ножа или острого ножа.

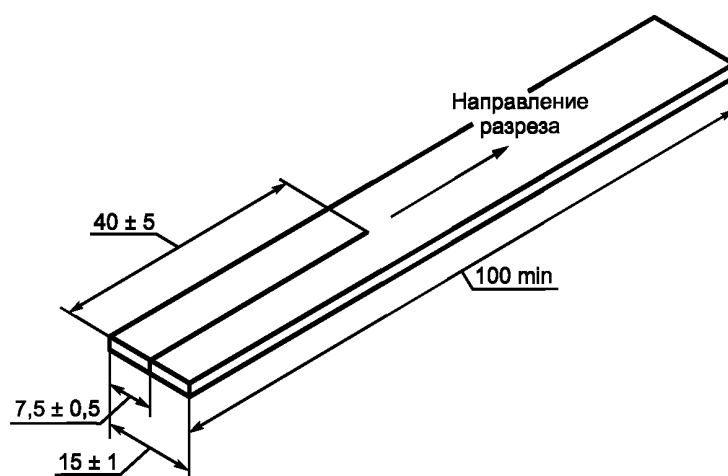


Рисунок 1 — Надрезанный образец для испытаний

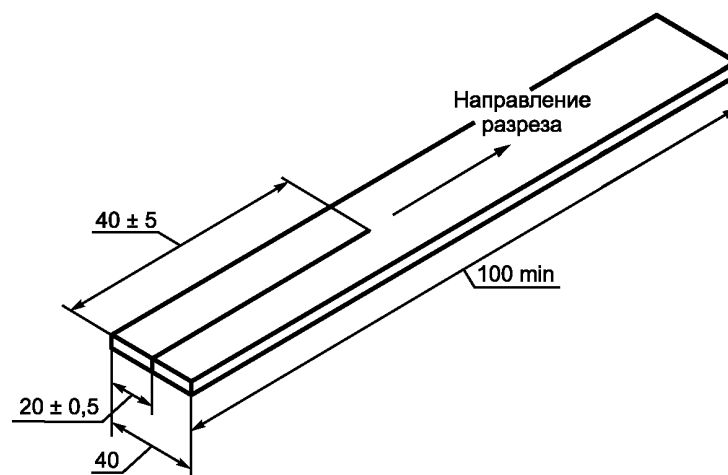


Рисунок 2 — Надрезанный образец для испытания кожаных подошв

4.3 Разрывная испытательная машина

Разрывная испытательная машина должна соответствовать требованиям стандарта EN 10002-2 и иметь точность класса 2, с постоянной величиной скорости перемещения (100 ± 10) мм/мин. Необходимо, чтобы машина имела малую инерционность и средства автоматической записи значений силы.

4.3.1 Зажимы

Машина должна быть оснащена зажимами, которые сжимаются автоматически при усилении растяжения и оказывают равномерное давление на защемленные неподвижные концы образца для испытаний. Каждый зажим должен включать средства для установки образца таким образом, чтобы испытуемый образец был расположен симметрично и находился на одной оси с направлением натяжения.

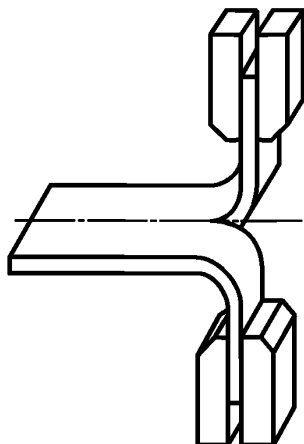


Рисунок 3 — Размещение надрезанного образца в испытательной машине

4.4 Толщиномер

Толщиномер закреплен на прочном основании и имеет такой собственный вес, что его прижимная лапка оказывает давление (10 ± 3) кПа по ИСО 4648.

Прижимная лапка толщиномера имеет плоскую круглую форму диаметром (10 ± 1) мм. Цена деления шкалы толщиномера — 0,01 мм.

5 Отбор образцов и кондиционирование

По ИСО 17709 для испытаний необходимы три образца. Все испытуемые образцы кондиционируются по ИСО 18454 минимум за 24 ч перед началом испытаний. Вырезают образцы с помощью резцов 4.1.

Толщина образцов должна быть:

- $(2,0 \pm 0,2)$ мм для полимерных и эластомерных плотных подошв;
- $(4,0 \pm 0,2)$ мм для полурастяжимых и пористых подошв;
- для кожаных подошв испытывается образец, имеющий полную толщину подошвы.

Испытывают не менее трех образцов. Одинаковую толщину получают с помощью соответствующей двоильной машины. Исходная наружная поверхность образца должна оставаться прежней. Имеется три типа образцов:

- образец с двумя исходными поверхностями — S2;
- образец с одной исходной поверхностью — S1;
- образец, не имеющий исходных поверхностей, — S0.

Конечный результат основан на использовании образцов только одного типа, что отражается в протоколе испытаний.

6 Метод проведения испытаний

Толщину образца для испытаний измеряют с помощью толщиномера 4.4.

Закрепляют образец в испытательной машине; прикладывают постоянно увеличивающуюся силу натяжения при скорости движения зажимов (100 ± 10) мм/мин до тех пор, пока образец не порвется. Регистрируют силу на протяжении всего процесса разрыва.

7 Обработка результатов

Прочность на разрыв T_s , выраженная в ньютонах на миллиметр толщины, находится по формуле:

$$T_s = \frac{F}{d}, \quad (1)$$

где F — средняя сила, Н;

d — среднее значение толщины образца для испытаний, мм.

Срединное максимальное значение силы (см. 3.2) из всех пиковых значений силы определяют следующим методом:

- а) для кривых, имеющих менее 5 пиков, определяют среднее значений пиков кривой. Если имеется только один пик, его значение принимают за среднюю величину;
- в) для кривых, имеющих от 5 до 20 пиков, рассматривают только значения пиков в центральной части (80 % от всей кривой) и определяют среднюю величину пиков силы из этих значений.

П р и м е ч а н и е — При использовании методов, описанных в настоящем стандарте, считается, что определяемая кривая представляет собой регистрацию изменения силы во времени по ходу испытания.

Результат представляют как среднее арифметическое трех вычислений.

8 Протокол испытаний

Протокол испытаний должен содержать:

- а) результаты, представленные согласно пункту 7 настоящего стандарта;
- б) толщину образца для испытаний;
- с) полное описание испытываемых образцов, включая торговые стили, коды, цвета, сорт и т.д.;
- д) ссылку на метод испытаний;
- е) дату испытаний;
- ф) тип образца;
- г) любые отклонения от данного метода испытания.

**Приложение А
(справочное)**

**Сведения о соответствии национальных стандартов Российской Федерации ссылочным
международным стандартам**

Т а б л и ц а А.1

Обозначение ссылочного международного стандарта	Обозначение и наименование соответствующего национального стандарта
ИСО 4648	*
ИСО 17709:2004	ГОСТ Р ИСО 17709—2009 Обувь. Место отбора проб, подготовка и время кондиционирования проб и образцов для испытаний
ИСО 18454:2001	ГОСТ Р ИСО 18454—2008 Обувь. Стандартные атмосферные условия для проведения кондиционирования и испытаний обуви и деталей обуви
ЕН 10002-2	*
* Соответствующие национальные стандарты отсутствуют. До их утверждения рекомендуется использовать переводы на русский язык данных международных стандартов. Перевод данных международных стандартов находится в Федеральном информационном фонде технических регламентов и стандартов.	

Редактор *М.Н. Панфилова*
Технический редактор *В.Н. Прусакова*
Корректор *Е.Д. Дульнева*
Компьютерная верстка *А.Н. Золотаревой*

Сдано в набор 19.04.2010. Подписано в печать 26.05.2010. Формат 60 × 84 $\frac{1}{8}$. Бумага офсетная. Гарнитура Ариал.
Печать офсетная. Усл. печ. л. 1,40. Уч.-изд. л. 0,60. Тираж 121 экз. Зак. 431.

ФГУП «СТАНДАРТИНФОРМ», 123995 Москва, Гранатный пер., 4.
www.gostinfo.ru info@gostinfo.ru

Набрано во ФГУП «СТАНДАРТИНФОРМ» на ПЭВМ.

Отпечатано в филиале ФГУП «СТАНДАРТИНФОРМ» — тип. «Московский печатник», 105062 Москва, Лялин пер., 6.