

УТВЕРЖДАЮ

Генерального директора
ОАО «НИИХиммаш», к.т.н.

П.А. Харин

копире 2009 г.



СТО 00220256-017-2009


**Инструкция по ультразвуковому контролю
качества стыковых сварных соединений сосудов и
аппаратов из двухслойных сталей с плакирующим слоем
из высоколегированной стали и основанием из углеродистой
или низколегированной стали в диапазоне толщин от 12 до 130 мм**

ОАО «НИИХиммаш»

Начальник отдела № 23,
руководитель работы, к.т.н.


В.А. Бобров

Начальник сектора КД


Л.В. Орлова

Инженер-технолог I категории


В.Д. Мишук

Начальник отдела
стандартов, связи и метрологии


А.В. Смирнов

Копия выдана



*Главы генерального
директора ОАО «НИИХиммаш»
П.А. Харин*

ПРЕДИСЛОВИЕ

1. Разработан Открытым Акционерным Обществом «Научно-исследовательский и конструкторский институт химического машиностроения», г. Москва по заказу Открытого Акционерного Общества «Пензхиммаш», г. Пенза.
2. Разработан впервые.

СОГЛАСОВАН
ОАО «НТЦ «Промышленная безопасность»

Письмо № 01-10/10 от 08.04.2010 г.

СОДЕРЖАНИЕ

1. Область применения	1
2. Нормативные ссылки	2
3. Основные положения	4
4. Организация ультразвукового контроля	5
5. Подготовка к контролю	12
5.1. Общие положения	12
5.2. Визуальный и измерительный контроль	12
5.3. Выбор способа прозвучивания	14
5.4. Подготовка поверхности изделия к прозвучиванию	14
5.5. Выбор параметров контроля	15
5.6. Определение содержания ферритной фазы	24
6. Методика контроля стыковых сварных соединений	25
6.1. Методика контроля стыковых сварных соединений толщиной от 12 до 40 мм	25
6.2. Методика контроля стыковых сварных соединений толщиной от 41 до 60 мм	25
6.3. Методика контроля стыковых сварных соединений толщиной от 61 до 110 мм	25
6.4. Методика контроля стыковых сварных соединений толщиной от 111 до 130 мм	29
7. Оценка качества сварных соединений по результатам ультразвукового контроля	34
8. Оформление технической документации по результатам ультразвукового контроля	35
9. Подготовка к проведению ремонтных работ дефектных мест сварного соединения в соответствии с требованиями СТО 00220368-009-2006 и СТО 00220256-002-2006.....	38
10. Требования безопасности	39
11. Приложение А	42
12. Приложение Б	43
13. Приложение В	45

СТАНДАРТ ОРГАНИЗАЦИИ

**ИНСТРУКЦИЯ ПО УЛЬТРАЗВУКОВОМУ КОНТРОЛЮ КАЧЕСТВА СТЫКОВЫХ
СВАРНЫХ СОЕДИНЕНИЙ СОСУДОВ И АППАРАТОВ ИЗ ДВУХСЛОЙНЫХ
СТАЛЕЙ С ПЛАКИРУЮЩИМ СЛОЕМ ИЗ ВЫСОКОЛЕГИРОВАННОЙ СТАЛИ И
ОСНОВАНИЕМ ИЗ УГЛЕРОДИСТОЙ ИЛИ НИЗКОЛЕГИРОВАННОЙ СТАЛИ В
ДИАПАЗОНЕ ТОЛЩИН ОТ 12 ДО 130 ММ**

Дата введения 30.11.2009г.

1. ОБЛАСТЬ ПРИМЕНЕНИЯ.

Настоящая инструкция распространяется на методику ультразвукового контроля стыковых сварных соединений сосудов и аппаратов, предназначенных для применения в технологических установках химической, нефтехимической, нефтяной, газовой и других смежных отраслях промышленности, изготовленных из двухслойных сталей с плакирующим слоем из сталей марок 08X18N10T(Б), 12X18N10T(Б), 10X17N13M2T(Б), 08X13 и основным слоем из углеродистой или низколегированной стали, в диапазоне толщин от 12 до 130 мм, порядок его проведения, регистрацию дефектов и оценку качества сварных соединений.

Данные рекомендации настоящей инструкции могут быть использованы как при изготовлении и ремонте оборудования, так и при экспертизе промышленной безопасности (ЭПБ).

Инструкция распространяется на доступные для контроля стыковые сварные соединения, изготовленные в соответствии с ПБ 03-576-03, ГОСТ Р 52630-2006, ОСТ 26.260.3-2001, ОСТ 26.260.480-2003, ОСТ 26-291-94.

Доступными для контроля считаются сварные соединения, имеющие околошовную зону, позволяющую перемещать преобразователь в пределах, обеспечивающих прозвучивание всего сечения сварного шва центральным лучом.



«ВНИИХИММАШ»
Зарегистрировано № 271 2009-11-16
Специального директора

П.А. Харин

Настоящий стандарт не может быть полностью или частично воспроизведен, тиражирован и распространен в качестве официального издания без разрешения разработчика и заказчика.

2. НОРМАТИВНЫЕ ССЫЛКИ.

В настоящем стандарте использованы нормативные ссылки на следующие стандарты, классификаторы, правила и руководящие документы:

ПБ 03-576-03 Правила устройства и безопасной эксплуатации сосудов, работающих под давлением.

ПБ 03-440-02 Правила аттестации персонала в области неразрушающего контроля.

ПБ 03-372-00 Правила аттестации и основные требования к лабораториям неразрушающего контроля.

РД 03-421-01 Методические указания по проведению диагностирования технического состояния и определению остаточного срока службы сосудов и аппаратов.

РД 03-606-03 Инструкция по визуальному и измерительному контролю.

ГОСТ 14782-86 Контроль неразрушающий. Соединения сварные. Методы ультразвуковые.

ГОСТ 23667-85 Дефектоскопы ультразвуковые. Методы измерения основных параметров.

ГОСТ 2789-73 Шероховатость поверхности. Параметры, характеристики и обозначения.

ГОСТ 23479-79 Контроль неразрушающий. Методы оптического вида. Общие требования.

ГОСТ 12.1.030-81 ССБТ. Электробезопасность. Защитное заземление. Зануление.

ГОСТ 12.1.005-88 ССБТ. Общие санитарно-гигиенические требования к воздуху рабочей зоны.

ГОСТ 23702-85 Контроль неразрушающий. Преобразователи ультразвуковые. Методы измерения основных параметров.

ГОСТ 22727-88 Прокат листовой. Методы ультразвукового контроля.

ГОСТ Р52630-2006 Сосуды и аппараты стальные сварные. Общие технические условия.

ГОСТ Р50599-93 Сосуды и аппараты стальные сварные высокого давления. Контроль неразрушающий при изготовлении и эксплуатации.

ГОСТ 16098-80 Соединения сварные из двухслойной коррозионностойкой стали. Основные типы, конструктивные элементы и размеры.

ОСТ 26.260.3-2001 Сварка в химическом машиностроении. Основные положения.

ОСТ 26-291-94 Сосуды и аппараты стальные сварные. Общие технические условия.

СТП 26.260.487-2005 Инструкция по неразрушающему контролю качества листового проката из двухслойных сталей толщиной 4-120 мм.

СТО 00220256-002-2006 Сварочные работы при ремонте и реконструкции сосудов и аппаратов. Типовые технические условия.

ОСТ 5.9332-80 Контроль неразрушающий. Прокат листовой металлический. Ультразвуковые методы контроля сплошности.

ОСТ 26.260.480-2003 Сосуды и аппараты из двухслойных сталей. Сварка и наплавка.

СТО 00220368-009-2006 Ремонт отслоений лакирующего слоя из коррозионностойких сталей и сплавов, выявленных в процессе изготовления двухслойных листов и биметаллических аппаратов с основным слоем из углеродистых, низколегированных и хромомолибденовых сталей. Типовой технологический процесс.

ПОТ РМ-016-2001 Межотраслевые правила по охране труда (правила безопасности) при эксплуатации электроустановок

Примечание. При пользовании настоящим стандартом целесообразно проверить действие указанных ссылочных нормативных документов. Если ссылочный документ заменен (изменен), то при пользовании настоящим стандартом следует руководствоваться заменяющим (измененным) стандартом. Если ссылочный документ отменен без замены, то положение, в котором дана ссылка на него, применяется в части, не затрагивающей эту ссылку.

3. ОСНОВНЫЕ ПОЛОЖЕНИЯ.

3.1. Инструкция устанавливает методику ручного ультразвукового контроля стыковых сварных соединений в изделиях, изготовленных из двухслойных сталей с толщиной стенки от 12 до 130 мм.

3.2. Кратко изложена методика визуального и измерительного контроля, содержание ферритной фазы в сварном шве плакирующего слоя.

3.3. Объем контроля сварных соединений определяется в соответствии с требованиями ПБ 03-576-03, ПБ 03-584-03, ГОСТ Р52630-2006, ГОСТ Р50599-93, ОСТ 26-291-94 а также технических условий и другой технической документации, утвержденной в установленном порядке.

3.4. Ультразвуковой контроль обеспечивает выявление в сварных швах трещин, непроваров, пор, неметаллических включений и других без расшифровки характера дефектов, с указанием их количества, координат расположения, условной протяженности, условной высоты.

3.5. Ультразвуковой контроль проводится при температуре окружающего воздуха от +5 до 40°C. Температура шва и околшовной зоны при контроле должна быть в пределах от +5 до +50°C.

3.6. Контроль следует проводить после полной термической обработки сварных швов при положительных результатах визуального и измерительного контроля. Кроме того, перед ультразвуковым контролем должны быть выполнены все операции по контролю, которые указаны в чертеже на оборудование и его детали, например, содержание ферритной фазы в шве плакирующего слоя, стилоскопирование и др.

4. ОРГАНИЗАЦИЯ УЛЬТРАЗВУКОВОГО КОНТРОЛЯ.

4.1. Ультразвуковой контроль (УЗК) осуществляется работниками отдела (лаборатории, группы) неразрушающего контроля, действующей на основании Положения о подразделении неразрушающего контроля. Отдел (лаборатория) должен быть аттестован в соответствии с ПБ 03-372-00.

4.2. К проведению ультразвукового контроля допускаются лица, аттестованные в соответствии с РД 03-440-02, имеющие квалификационные удостоверения на право проведения контроля и выдачу заключения о качестве сварных швов по результатам УЗК.

4.3. Ультразвуковой контроль должен проводиться двумя специалистами, один должен иметь квалификацию по УЗК не ниже II уровня.

4.4. Работа каждого специалиста проверяется путем повторного выборочного ультразвукового контроля не менее 5% общей протяженности швов, проверенных им за смену. Работу специалиста контролирует инженер лаборатории (отдела) неразрушающих методов контроля, имеющий II или III уровень квалификации. При обнаружении пропущенных дефектов сварные швы повторно контролируются полностью.

4.5. Ультразвуковой контроль проводится в цехе на специально отведенном участке или участке расположения контролируемых изделий при невозможности их транспортировки.

4.6. Участок, на котором проводится ультразвуковой контроль, должен быть удален от сварочных постов, защищен от лучистой энергии и расположен так, чтобы исключалась возможность попадания на контролируемую поверхность грязи, масел и пр.

4.7. В цехах-изготовителях сосудов и аппаратов (далее сосудов) для хранения дефектоскопического оборудования, испытательных образцов, оснастки, инструмента и вспомогательных материалов, а также для проведения подготовительных и наладочных работ, должны быть организованы специальные участки ультразвукового контроля.

На участке ультразвукового контроля должны быть:

- ультразвуковые дефектоскопы с комплектом преобразователей;
- подводка сети переменного тока частотой 50 Гц и напряжением 24, 36 и 220 В, кабель сетевого питания, заземляющая шина;
- при колебании напряжения в сети более $\pm 10\%$ на участке необходимо иметь стабилизатор напряжения;
- государственные стандартные и стандартные образцы предприятия по ГОСТ 14782 для проверки и настройки дефектоскопов с преобразователями;

- набор слесарного и измерительного инструмента;
- контактная жидкость и обтирочный материал;
- подставка для дефектоскопа;
- мостки и лестницы для специалистов;

4.8. Для дефектоскопа с блоком памяти и автономным питанием (например, УИУ «Сканер») требования пункта 4.7 могут быть ограничены.

4.9. При контроле должны использоваться ультразвуковые импульсные дефектоскопы типа УИУ «Сканер», УД2-12 или другие отечественного и зарубежного производства, удовлетворяющие требованиям ГОСТ 14782 и ГОСТ 23667.

4.10. При контроле стыковых сварных соединений со стороны основного металла изделий с толщиной стенки от 12 до 130 мм дефектоскопы должны быть укомплектованы типовыми совмещенными стандартными наклонными преобразователями с углами ввода 70°, 65°, 50° и специальными: П122-4,0-30/90(головными волнами), П122-2,5-50° (тандем)* см. таб. 1-5, а также прямыми и прямыми раздельно-совмещенными (РС) преобразователями.

4.11. В комплект аппаратуры для измерения и проверки основных параметров дефектоскопов (совместно с преобразователем) и контроля должны входить комплект стандартных образцов СО-1, СО-2 и СО-3 в соответствии с требованиями ГОСТ 14782, стандартные образцы предприятия (СОП) с искусственными отражателями: сегментными и боковыми отверстиями (рис.1)**, отверстиями с плоским дном и сегментом (Рис.4) и отверстиями с плоским дном (рис.2), (рис.3) и (рис.5) для настройки предельной чувствительности и зоны контроля, разработанные НИИхиммашем, а также вспомогательные приспособления и устройства для соблюдения основных параметров и снижения трудоемкости ультразвукового контроля.

СОПы должны изготавливаться из той же марки двухслойной стали, что и контролируемое изделие. Для СОПов (Рис.1) сегментные отражатели выполняются как на шве в зоне основного металла, так и на шве плакирующего слоя по центральной оси со снятым усилением, для СОПов (рис.2); (рис.3) наплавки необходимо выполнить по технологии сварки конкретного изделия, искусственные отражатели типа отверстия с плоским дном выполняются на разной глубине. Для СОПов (рис.4), (рис.5) сварные швы необходимо выполнить по технологии сварки конкретного изделия, искусственные отражатели типа отверстия с плоским дном выполняются в сварном шве на разной глубине по оси, равной 2/3 ширины сварного шва. Отверстие с плоским дном № 3 на рис. 4 выполняется на глубине, равной толщине переходного и плакирующего шва (h), а сегментный отражатель выполняется на плакирующем шве по центральной оси со снятым усилением.

* Изготовитель ЗАО «Конструкция» (г.Москва).

** Предназначены для настройки дефектоскопов в диапазоне толщин стенок сосудов от 12 до 40мм.

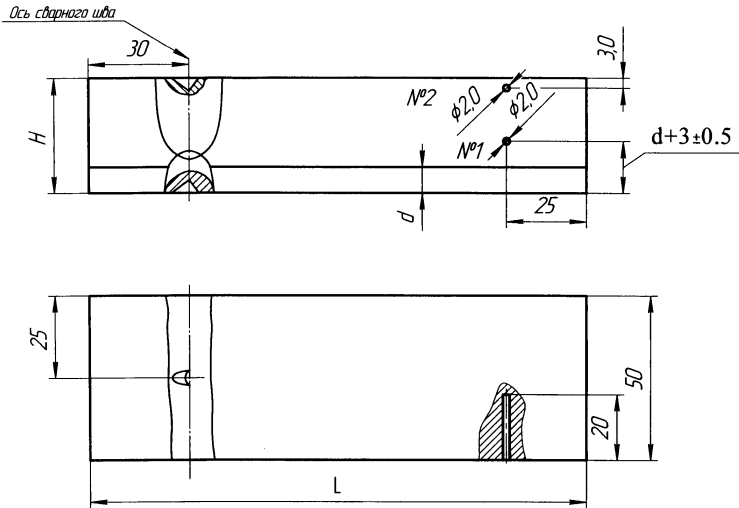


Рисунок 1. Стандартный образец предприятия с сегментными отражателями для настройки прибора.

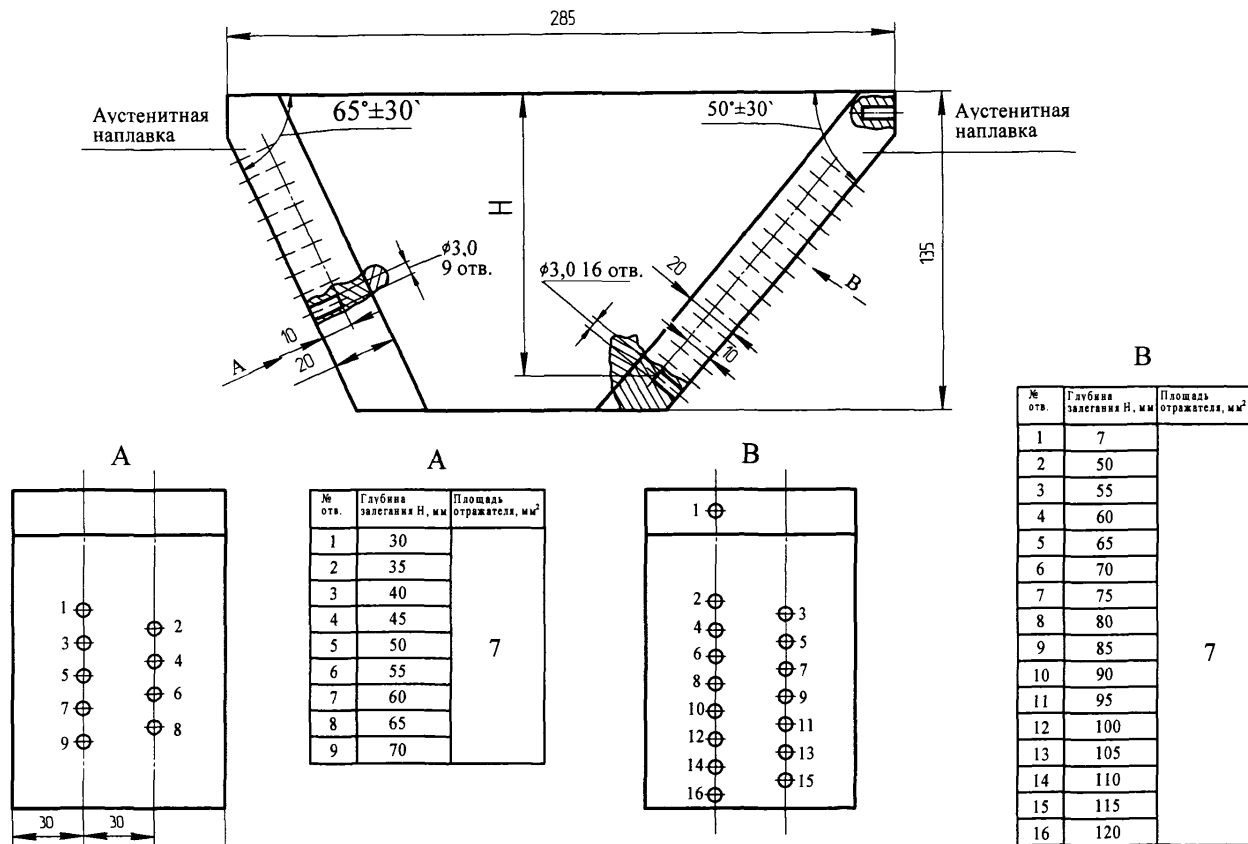
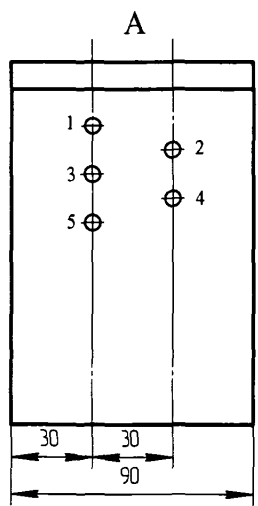
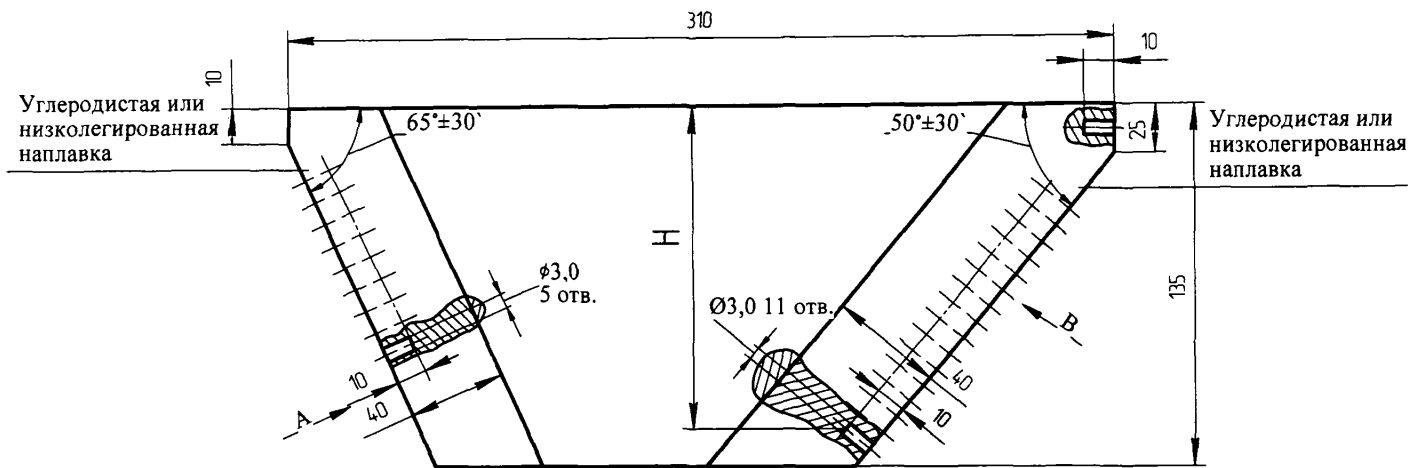
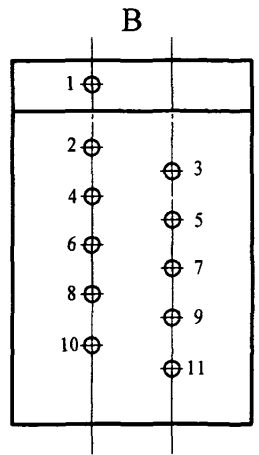


Рисунок 2. Стандартный образец предприятия для настройки прибора при контроле переходного и плакирующего слоев сварного шва.



№ отв.	Глубина заделки Н, мм	Площадь отражателя, мм ²
1	20	7
2	30	
3	40	
4	50	
5	60	



№ отв.	Глубина заделки Н, мм	Площадь отражателя, мм ²
1	7	7
2	30	
3	40	
4	50	
5	60	
6	70	
7	80	
8	90	
9	100	
10	110	
11	120	

Рисунок 3. Стандартный образец предприятия для настройки прибора при контроле шва основного металла.

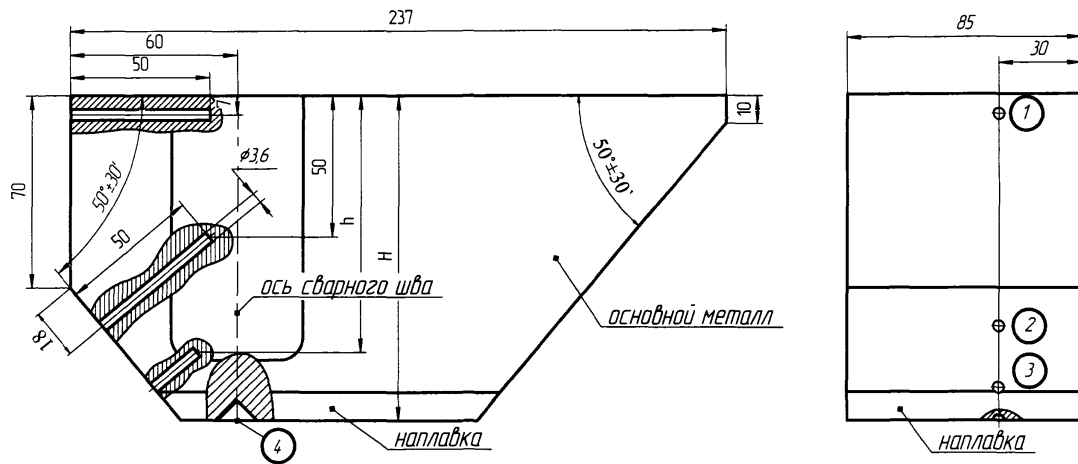


Рисунок 4. Стандартный образец предприятия для настройки прибора при контроле шва основного металла, переходного и плакирующего шва.

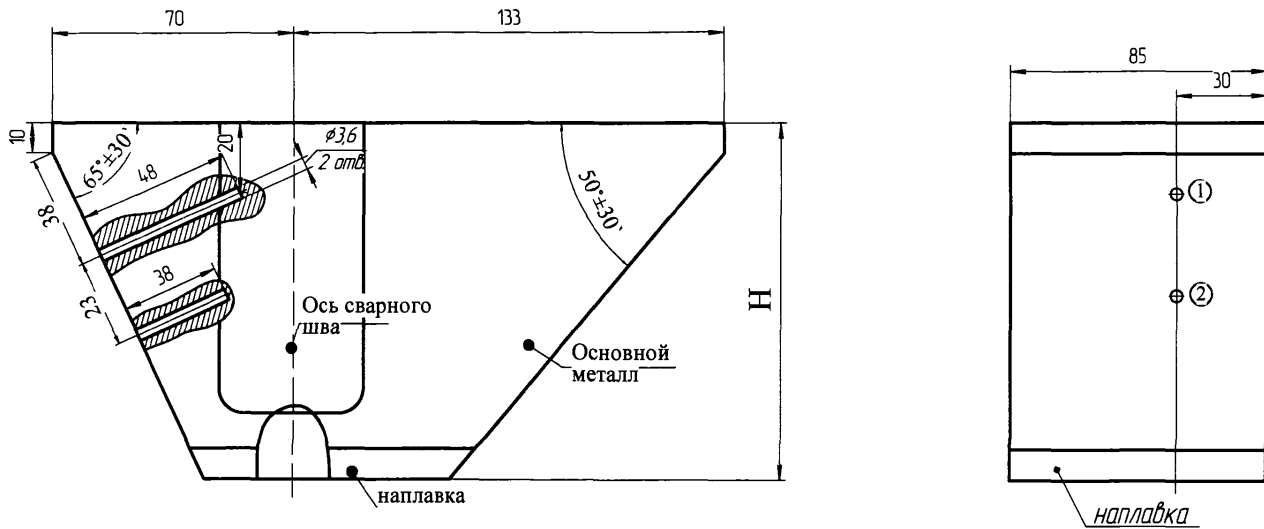


Рисунок 5. Стандартный образец предприятия для настройки прибора при контроле шва основного металла.

4.12. Дефектоскопы и преобразователи, с помощью которых ведется контроль, должны подвергаться периодической поверке с целью установления соответствия характеристик прибора паспортным данным. Чувствительность дефектоскопа совместно с преобразователями должны удовлетворять требованиям настоящей инструкции. Дефектоскопы и преобразователи поверяются не реже одного раза в год и после каждого ремонта, а государственные стандартные образцы – не реже 1 раза в три года организациями, аккредитованными Федеральным агентством по техническому регулированию и метрологии.

5. ПОДГОТОВКА К КОНТРОЛЮ.

5.1. Первичный контроль, а также контроль после устранения дефектов осуществляется на основании заявки или другой документации, подписанной соответствующими работниками служб предприятия. В документе на проведение контроля указывается номер чертежа, материал и его толщина, клеймо сварщика. Кроме того в нем должны быть сделаны записи о соответствии выполнения контроля сварного шва требованиям ПБ 03-584-03, ГОСТ Р 52630-2006, ОСТ 26.260.3-2001, а также положительных результатах визуального и измерительного контроля в соответствии с РД 03-606-03 и др. НД.

Подготовка к контролю состоит из следующих операций:

- визуальный и измерительный контроль;
- подготовка поверхности изделия к прозвучиванию;
- определение содержания ферритной фазы;
- выбор способа прозвучивания;
- выбор параметров контроля и настройка дефектоскопа совместно с преобразователем.

5.2. Визуальный и измерительный контроль (ВИК) кромок подготовленных под сварку элементов сосудов их сварных соединений выполняется с целью выявления поверхностных дефектов. При проведении ВИК должно быть установлено соответствие состояния сварного шва и околошовной зоны требованиям настоящей инструкции, РД 03-606-03, ГОСТ Р 52630-2006, ОСТ 26.260.3-2001, ОСТ 26.260.480-2003 и СТО 0020368-009-2006.

5.2.1. При визуальном и измерительном контроле в сварных соединениях сосудов и их элементов не допускаются следующие дефекты:

- трещины всех видов и направлений;
- свищи и пористость наружной поверхности;
- подрезы;
- наплывы, прожоги, незаплавленные кратеры;
- смещения и совместный увод кромок свариваемых элементов свыше норм, предусматриваемых ПБ 03-576-03 и ГОСТ Р 52630-2006;
- несоответствие формы и размеров швов требованиям технической документации. В кромок под сварку не допускаются расслоения, закаты, трещины и отслоения плакирующего слоя.

5.2.2. Осмотр и измерения сварных соединений должны производиться с наружной и внутренней сторон по всей протяженности швов. В случае невозможности осмотра и измерения сварного соединения с двух сторон, его контроль должен производиться в порядке, предусмотренном автором проекта или программой работ, согласованной между заказчиком и исполнителем.

5.2.3. Сварной шов необходимо подразделить на участки и замаркировать так, чтобы однозначно устанавливать место дефекта по длине шва. Сварные швы с недопустимыми дефектами по результатам ВИК ультразвуковому контролю не допускаются.

5.2.4. Визуальный и измерительный контроль качества готовых сварных соединений выполняется с целью подтверждения качества их соответствия нормативной документации. Обычно при проведении ВИК в закрытых помещениях или внутри сосуда применяется местное и общее освещение. Местное освещение контролируемой поверхности должно составлять не менее 500 люкс, общее – 10% от местного. Важное значение для обнаружения дефекта, выходящего на поверхность, является контраст изображения дефекта К (ГОСТ 23479)

$$K = \frac{V_{\phi} - V_{д}}{V_{\phi}}$$

где: V_{ϕ} – яркость фона, окружающего дефект, кд/м²
(кд – кандела – единица яркости в системе СИ);
 $V_{д}$ – яркость дефекта, кд/м².

Чем больше величина значения К, тем лучше выявляется дефект.

На основании изложенного подготовка к ВИК должно заключаться в следующем:

- для местного освещения следует использовать фонарь, обеспечивающий величину освещенности контролируемой поверхности листа не хуже 500 люкс;
- перед проведением визуального контроля освещенность следует измерять люксметром. Если контроль выполняется на специально оборудованном участке цеха, то измерение освещенности можно проводить периодически;
- для обнаружения и измерения величины раскрытия дефектов поверхности рекомендуется использовать лупы с измерительной шкалой и ее подсветкой. Увеличение должно быть 3-х, 5-ти и 10-ти кратным (см. ГОСТ Р50599-93). Цена деления шкалы – не хуже 0,1 мм;*
- подлежащая контролю наружная поверхность должна рассматриваться под углом более 30° к плоскости объекта контроля и с расстояния до 600 мм;

* Предпочтение следует отдавать лупе с 10-ти кратным увеличением (СТО 00220368-009-2006).

- для создания хорошего контраста изображения дефекта с фоном и уверенного обнаружения дефекта обязательными являются выполнения рекомендаций данного пункта инструкции;

- в сомнительных случаях для обнаружения поверхностных дефектов визуальный контроль необходимо дополнять применением других методов контроля, например, цветного;

- результаты визуального контроля оформляются актом и при обнаружении недопустимых дефектов на дефектограмме (фотографии), которая должна прилагаться к упомянутому акту (или храниться в памяти других носителей информации).

5.2.5. Оценку качества сварных соединений по результатам ВИК при изготовлении сосудов и аппаратов проводят в соответствии с ГОСТ Р 52630-2006.

5.2.6. Максимальный размер валиков усиления сварных швов в зависимости от толщины свариваемых листов представлен в таблице 6. Сварные соединения сосудов и их узлов должны быть представлены специалистами ОТК для ультразвукового контроля с учетом требований ГОСТа 16098-80.

5.3. При проведении УЗК способ прозвучивания и другие параметры контроля выбираются из табл. 1-5.

5.3.1. Оценка сплошности сцепления слоев двухслойных сталей, согласно ГОСТ Р 52630-2006, оценивается по первому классу (ГОСТ 10885). Ультразвуковой контроль кромки, прилегающей к шву, производится изготовителем оборудования на ширину зоны не менее 50 мм для толщин листов 36 мм и более (СТП 26.260.487-2005). По мнению разработчика настоящего СТО упомянутая ширина околошовной зоны должна контролироваться УЗК во всем диапазоне рассматриваемых толщин стенок сосудов (см. Приложение Б.).

5.4. Поверхность околошовной зоны на расстоянии «Д» в обе стороны от усиления шва должна быть очищена от брызг металла, грязи.

Расстояние «Д» ориентировочно определяется по табл. 1-5 или по формуле:

$$D = L + 20 \text{ мм},$$

где

L – протяженность зоны перемещения преобразователя.

Максимальная протяженность зоны перемещения преобразователя при контроле продольных и кольцевых сварных соединений определяется по формуле:

$$L = (m + 1) \delta \operatorname{tg} \alpha - n$$

где

m - число отражений;

n - стрела преобразователя;

δ - толщина контролируемого изделия;

α - угол ввода ультразвукового луча.

5.4.1 Допускается вести контроль по поверхности проката без механической обработки при условии удаления брызг металла с поверхности зоны перемещения преобразователя.

Поверхность не должна иметь вмятин, неровностей, забоин и т.п. Для зачистки поверхности контроля рекомендуется применять металлические щетки, зубила и шлифмашинки с абразивными кругами.

При механической обработке околошовной зоны сварного соединения шероховатость должна быть не более Rz 40 по ГОСТ 2789. Для измерения шероховатости поверхности, например, методом сравнения, применяются специальные шаблоны шероховатости. Шов должен быть предъявлен специалисту полностью подготовленным к контролю. Зачистка поверхности в обязанности специалиста не входит. При контроле сварных швов без усиления зачищается как поверхность шва, так и околошовная зона. При отсутствии усиления сварного шва его границы выявляются путем химического травления.

5.4.2. Для достижения необходимого акустического контакта между поверхностью изделия и преобразователем зону контроля покрывают смазкой. В качестве смазки может быть использовано трансформаторное масло или глицерин. Для изделий, имеющих большую кривизну поверхности, рекомендуется более густая смазка, например, автолы различных марок. Рекомендуется контактная смазка на основе полиакриламида, а также на основе карбометилцеллюлозы, которые приведены в СТО 00220256-005-2005.

5.5. Перед проведением контроля специалисту необходимо изучить требования, изложенные в СТП 26.260.487-2005, ОСТ 26.260.480-2003, СТО 00220368-009-2006 и др. НД, касающиеся ультразвукового контроля сварных соединений и обнаружения несплошностей в околошовной зоне стенок сосуда, а также настоящей инструкции и настроить дефектоскоп.

5.5.1. При проверке преобразователей определению подлежат следующие параметры :

- точка выхода ультразвукового луча и стрела преобразователя (n);
- угол ввода ультразвукового луча в металл (α).

5.5.2. Точка выхода ультразвукового луча и стрела преобразователя (n) и задержка в призме ($T_{пр}$) определяются по стандартному образцу СО-3. Точка выхода ультразвукового луча расположена против центра полуокружности образца при установке преобразователя в положение, при котором амплитуда эхо-сигнала от цилиндрической наружной поверхности максимальна. Положение точки выхода наносится на боковой поверхности преобразователя. После проверки на преобразователе должно быть нанесено новое найденное положение точки выхода луча. Положение метки, соответствующей точке выхода ультразвукового луча, не должно отличаться от действительного более, чем на ± 1 мм. Стрела преобразователя (n) представляет собой расстояние от точки выхода акустической оси ультразвукового луча до передней грани преобразователя. Определение стрелы преобразователя производится 1 раз в смену. Задержка в призме определяется согласно методике, изложенной в описании на прибор.

Параметры ультразвукового контроля переходного и плакирующего слоев сварного шва толщиной стенки от 12 до 40 мм.

Таблица 1.

Толщина сварного соединения, мм	Угол ввода преобразователя, град.	Рабочая частота преобразователя, МГц	Способ прозвучивания	Зона перемещения преобразователя, мм	Ширина зоны зачистки, мм	Предельная чувствительность, мм ²
12-14	70	2,5	Прямым и однократно отраженным лучом	0-70	90	3,0
16-18	70	2,5	- // - // - // -	0-90	110	3,0
20-30	65	2,5	- // - // - // -	0-100	120	4,0
32-40	65	2,5	- // - // - // -	0-130	150	5,0

**Параметры ультразвукового контроля сварного соединения
основного металла толщиной стенки от 12 до 40 мм.**

Таблица 2.

Толщина двухслойной стали, мм	Угол ввода преобразователя, град..	Рабочая частота , МГц	Способ прозвучивания	Зона перемещения преобразователя, мм	Ширина зоны зачистки, мм	Предельная чувствительность, мм ²
12	70	2,5	Однократно отраженным лучом	30-60	80	2,0
14	70	2,5	- // - // - // -	35-70	90	2,0
16	70	2,5	- // - // - // -	40-80	100	2,0
18	70	2,5	- // - // - // -	40-80	100	2,0
20-30	65	2,5	- // - // - // -	50-90	110	3,0
32-40	65	2,5	- // - // - // -	65-120	140	5,0

**Параметры ультразвукового контроля стыковых сварных соединений
из биметалла с толщиной стенки от 41 до 60 мм.**

Таблица 3.

Толщина сварного соединения, мм	Толщина контролируемого слоя основного металла шва, мм	Толщина контролируемого слоя переходного плакирующего шва, мм	Угол ввода преобразователя, град.	Рабочая частота преобразователя, МГц	Предельная чувствительность, мм ²	Тип преобразователя	Способ прозвучивания	Зона перемещения преобразователя, мм	Ширина зоны зачистки, мм
41-60	0-50		65	2,5 (1,8)	7,0	Совмещенный	Однократно отраженным лучом с двух сторон	60-130	200
		31-60	50	2,5 (1,8)	7,0	Совмещенный	Прямым и однократно отраженным лучом с двух сторон	0-60	200

**Параметры ультразвукового послойного контроля стыковых сварных соединений
из биметалла с толщиной стенки от 61 до 110 мм.***

Таблица 4.

Толщина сварного соединения, мм	Толщина контролируемого слоя основного металла шва, мм	Толщина контролируемого шва переходного и плакирующего слоев, мм	Угол ввода преобразователя, град.	Рабочая частота преобразователя, МГц	Предельная чувствительность, мм ²	Тип преобразователя	Способ прозвучивания	Зона перемещения преобразователя, мм	Ширина зоны зачистки, мм
61-110	0-20		30/90	4,0	7,0	Раздельно-совмещенный (тандем)	Головные волны	0-50	150
	20-50		65	2,5 (1,8)	7,0	Совмещенный	Прямым лучом	0-90	
	50-100		50	2,5 (1,8)	7,0	Совмещенный	Прямым лучом	0-90	
		50-110	50	2,5 (1,8)	7,0	Совмещенный	Прямым и однократно отраженным лучом	60-130	

* Отсчет толщины слоя (координата «У») ведется от поверхности основного металла.

**Параметры ультразвукового послойного контроля стыковых сварных соединений
из биметалла с толщиной стенки от 111 до 130 мм.***

Таблица 5.

Толщина сварного соединения, мм	Толщина контролируемого слоя основного металла шва, мм	Толщина контролируемого шва переходного и плакирующего слоев, мм	Угол ввода преобразователя, град.	Рабочая частота преобразователя, МГц	Предельная чувствительность, мм ²	Тип преобразователя	Способ прозвучивания	Зона перемещения преобразователя, мм	Ширина зоны зачистки, мм
111-130	0-20		30/90	4,0	10	Раздельно-совмещенный (тандем)	Головные волны	0-50	180
	20-50		65	2,5 (1,8)		Совмещенный	Прямым лучом	0-90	
	50-95		50	2,5 (1,8)		Совмещенный	Прямым лучом	0-90	
		95-130	50	2,5 (1,8)		Совмещенный	Прямым лучом	90-130	

* Отсчет толщины слоя (координата «У») ведется от поверхности основного металла.

Максимальная ширина усиления сварного шва
двухслойных сталей в соответствии с ГОСТ 16098-80.

Таблица 6.

Толщина сварного соединения,мм	Максимальная ширина усиления сварного шва, мм
12	28
14	28
16	30
18	33
20	35
22	38
24	40
28	44
30-40	57
41-100	65
101-130	70

5.5.3. Проверка угла ввода по стандартному образцу СО-2 должна производиться не реже 1 раза в смену, так как в связи с изнашиванием призмы преобразователя угол ввода луча в металл может изменяться.

5.5.4. Подготовка к УЗ контролю стыковых сварных соединений биметаллических листов толщиной 12-40 мм.

5.5.4.1. Подготовка к УЗ контролю переходного и плакирующего слоев сварного шва.

5.5.4.2. Толщину переходного и плакирующего слоев сварного шва считать равной толщине плакирующего слоя плюс $3 \pm 0,5$ мм (ОСТ 26.260.480-2003).

5.5.4.3. Параметры контроля выбирают из таблицы 1.

5.5.4.4. Настройка прибора проводится согласно описанию на прибор и включает в себя настройку глубиномерного устройства-координаты «х» и «у», зону контроля-АСД, предельную чувствительность и ВРЧ.

Пример настройки прибора, для контроля переходного и плакирующего слоев шва стыкового сварного соединения толщиной стенки 22 мм.

Для контроля переходного и плакирующего слоев шва стыкового сварного соединения толщиной стенки 22 мм применяется ПЭП с углом ввода $\alpha = 65^\circ$ при заданной предельной чувствительности 4 мм^2 (см. таблицу 1 настоящей инструкции). Для настройки прибора следует выбрать СОП той же толщины, что и контролируемое изделие с сегментным отражателем площадью $4,0 \text{ мм}^2$, выполненным на плакирующем шве со снятым усилением и боковым сверлением диаметром 2 мм, выполненным на глубине, равной толщине плакирующего слоя плюс $3 \pm 0,5$ мм (см. рис. 1), причем, зона контроля АСД настраивается по боковому сверлению № 1. Начало зоны выставляется по эхо-сигналу от отверстия на прямом луче, а конец зоны-на однократном отражении от этого же отверстия, при этом необходимо с помощью ВРЧ выравнять чувствительность на прямом и однократном отражении от отверстия № 1, после чего настроить предельную чувствительность по сегментному отражателю с помощью аттенуатора.

5.5.4.5. Подготовка к УЗ контролю сварного шва основного металла.

5.5.4.6. Параметры контроля выбирают из таблицы 2.

Пример настройки прибора для контроля сварного шва основного металла.

Для контроля сварного шва основного металла сварного соединения толщиной стенки 22 мм применяется ПЭП с углом ввода $\alpha = 65^\circ$ при заданной предельной чувствительности 3 мм^2 (см. таблицу 2 настоящей инструкции).

Для настройки прибора следует выбрать СОП (см. рис. 1) с сегментным отражателем площадью 3 мм^2 , выполненным на сварном шве основного металла со снятым усилением. Зона контроля АСД настраивается на однократном отражении по эхо-сигналу, начало зоны – от отверстия № 1, а конец зоны от отверстия № 2., при этом с помощью ВРЧ необходимо выравнять чувствительность между отверстием № 1 и № 2 после чего настроить предельную чувствительность по сегментному отражателю с помощью аттенуатора и откорректировать зону АСД.

5.5.5. Подготовка к УЗ контролю стыковых сварных соединений биметаллических листов толщиной 41-60 мм.

5.5.5.1. Подготовка к УЗ контролю сварного шва основного металла.

5.5.5.2. Параметры контроля выбирают из таблицы 3.

Пример настройки прибора для контроля сварного шва основного металла толщиной стенки 45 мм.

Для контроля сварного шва основного металла стыкового сварного соединения толщиной стенки 45 мм применяется ПЭП с углом ввода 50° при заданной предельной чувствительности 7 мм^2 (см. таблицу 3. настоящей инструкции). В случае невозможности обеспечения дефектоскопом требуемой предельной чувствительности на частоте 2,5 МГц при мешающих сигналах, вызванных структурными шумами, контроль следует проводить на частоте 1,8 МГц.

Для настройки прибора следует выбрать СОП с плоскодонными отражателями диаметром 3 мм, выполненными в углеродистой наплавке (см. рис. 3), причем, для контроля однократно отраженным лучом настройка проводится по отражателям расположенным на глубине 50 мм – начало зоны контроля АСД и 90 мм – конец зоны контроля АСД.

5.5.5.3. Подготовка к УЗ контролю переходного и плакирующего слоев шва биметаллических листов толщиной 41-60 мм.

5.5.5.4. Толщину переходного и плакирующего слоев шва считать равной толщине плакирующего слоя плюс $3 \pm 0,5$ мм.

5.5.5.5. Параметры контроля выбирают из таблицы 3.

Учитывая, что шаг выполненных торцевых сверлений СОП составляет 5 мм, тогда толщина переходного и плакирующего слоев ~ 10 мм и настройка прибора для контроля переходного и плакирующего слоев осуществляется следующим образом.

Для контроля стыкового сварного соединения толщиной стенки 45 мм, с толщиной плакирующего слоя 5 мм применяется ПЭП с углом ввода 65° при заданной предельной чувствительности 7 мм^2 (см. таблицу 3 настоящей инструкции).

Для настройки прибора следует выбрать СОП с плоскодонными отражателями диаметром 3 мм, выполненными в аустенитной наплавке (см. рис. 2), причем, для контроля прямым лучом настройка проводится по отражателю, расположенному на глубине 35 мм -начало зоны контроля АСД, а для контроля однократно отраженным лучом на глубине 55 мм -конец зоны контроля АСД.

5.5.6. Подготовка к УЗ контролю стыковых сварных швов биметаллических листов толщиной 61-110.

5.5.6.1. Подготовка к УЗ контролю сварного шва основного металла.

5.5.6.2. Параметры контроля выбирают из таблицы 4.

Пример настройки прибора для контроля основного металла стыкового сварного соединения толщиной стенки 80 мм.

Для контроля основного металла стыкового сварного соединения толщиной стенки 80 мм применяются преобразователи с углами ввода 30/90 (тандем), 65° и 50° при заданной предельной чувствительности 7 мм² (см. таблицу 4 настоящей инструкции).

Для настройки прибора следует выбрать СОП с плоскодонными отражателями диаметром 3 мм, выполненными в углеродистой наплавке (см. рис.3). Толщина слоя 0-20 мм контролируется головными волнами. Для возбуждения головных волн используются преобразователи с углами ввода $\alpha = 30/90$ (тандем). Настройка проводится по отверстию с плоским дном на глубине 7 мм, площадь которого составляет 7 мм². Настройка прибора при контроле головными волнами представлена в Приложении А. При контроле слоя 20 – 50 мм настройка проводится ПЭП $\alpha = 65^\circ$ по отражателям, расположенным на глубине 20 и 50 мм. При контроле слоя 50 – 70 мм настройка проводится ПЭП $\alpha = 50^\circ$ по отражателям, расположенным на глубине 40 и 70 мм.

5.5.6.3. Подготовка к УЗ контролю переходного и плакирующего слоев шва.

5.5.6.4. Параметры контроля выбирают из таблицы 4.

Учитывая, что шаг выполненных торцевых сверлений СОП составляет 5 мм, тогда толщина переходного и плакирующего слоев ~10 мм и настройка прибора для контроля переходного и плакирующего слоев осуществляется следующим образом.

Для контроля переходного и плакирующего шва при толщине листа 80 мм, плакирующего слоя 5 мм применяется ПЭП $\alpha = 50^\circ$ при заданной предельной чувствительности 7 мм² (см. таблицу 4).

Для настройки прибора следует выбрать СОП с плоскодонными отражателями диаметром 3 мм, выполненными в аустенитной наплавке (см. рис. 2), причем, для контроля прямым лучом настройка проводится по отражателю, расположенному на глубине 70 мм, а для контроля однократно отраженным лучом на глубине 90 мм.

5.5.7. Подготовка к УЗ контролю стыковых сварных соединений в биметаллических листов толщиной 111 – 130 мм.

5.5.7.1. Подготовка к УЗ контролю сварного шва основного металла.

5.5.7.2. Параметры контроля выбирают из таблицы 5.

Пример настройки прибора для контроля основного металла стыкового сварного шва толщиной стенки 120 мм.

Для контроля основного металла стыкового сварного шва толщиной стенки 120 мм применяются преобразователи с углами ввода $\alpha = 30/90$ (тандем), 65° и 50° при заданной предельной чувствительности 10 мм^2 (см. таблицу 5 настоящей инструкции).

Для настройки прибора следует выбрать СОП с плоскодонными отражателями диаметром 3,6 мм, выполненными в сварном шве (см. рис. 4 и рис. 5). Толщина слоя 0 – 20 мм контролируется головными волнами преобразователем с углом ввода $\alpha = 30/90$ (тандем). Настройка проводится по отверстию с плоским дном, расположенному на глубине 7 мм, площадь которого составляет 10 мм^2 (см. рис. 4). При контроле слоя 20 – 50 мм настройка проводится преобразователем $\alpha = 65^\circ$ по отражателям, расположенным на глубине 20 и 50 мм (рис. 4), а при контроле слоя 50 – 95 мм настройка проводится преобразователем $\alpha = 50^\circ$ по отражателям, расположенным на глубине 50 – 95 мм (рис. 4).

5.5.7.3. Подготовка к УЗ контролю переходного и плакирующего слоев сварного шва.

5.5.7.4. Параметры контроля выбирают из таблицы 5.

Пример настройки прибора для контроля переходного и плакирующего слоев шва толщиной ~ 25 мм.

Для контроля переходного и плакирующего слоев шва при толщине листа 120 мм, с толщиной плакирующего слоя 5 мм применяется $\alpha = 50^\circ$ при заданной предельной чувствительности 10 мм^2 (см. таблицу 5 настоящей инструкции). Для настройки чувствительности выбирается СОП с плоскодонным отражателем площадью 10 мм^2 и сегментным отражателем площадью 10 мм^2 (рис. 4.). Настройка проводится по отражателям № 3 и № 4 расположенным на глубине 95 мм и 120 мм.

5.6. Контроль содержания ферритной фазы.

5.6.1. На акустические свойства плакирующего сварного шва оказывает влияние содержание в нем ферритной фазы, т.к. главной особенностью совместной кристаллизации двух фаз в сварочной ванне является измельчение и дезориентация структуры металла шва, что изменяет затухание ультразвуковых колебаний.

5.6.2. Измерение содержания ферритной фазы проводится ферритометрами, на 3-5 участках плакирующего сварного шва по его центральной оси в соответствии с инструкцией по эксплуатации прибора. Дефектоскопичным считают тот плакирующий сварной шов, где содержание ферритной фазы составляет не менее 4-6%.

5.6.3. Для измерения содержания ферритной фазы рекомендуются ферритометры пондеромоторного типа ФА-5 с высокой степенью локальности, разработанные НИИХиммаш, ферритометры локальные МК-2Ф с накладным электромагнитным преобразователем, разработанные НПФ «АВЭК», г. Екатеринбург и др.

6. МЕТОДИКА КОНТРОЛЯ СВАРНЫХ СОЕДИНЕНИЙ.

6.1. Методика контроля стыковых сварных соединений из биметалла толщиной стенки от 12 до 40 мм.

6.1.1. УЗ контроль переходного и плакирующего слоев шва из биметалла толщиной стенки 12-40 мм проводится прямым и однократно отраженным лучом со стороны основного металла с двух сторон сварного соединения преобразователем $\alpha = 70^\circ$ или $\alpha = 65^\circ$ в зависимости от толщины листа после термообработки, если она предусмотрена технологическим процессом (Рис. 6).

6.1.2. УЗ контроль шва основного металла проводится однократно отраженным лучом со стороны основного металла с двух сторон сварного соединения преобразователем $\alpha = 70^\circ$ или $\alpha = 65^\circ$ в зависимости от толщины листа после термообработки, если она предусмотрена технологическим процессом (рис. 7).

6.1.3. При отсутствии доступа к сварному шву со стороны основного металла и разнотолщинности свариваемых листов допускается проводить ультразвуковой контроль со стороны плакирующего слоя. Причем переходный и плакирующий слои сварного шва контролируются однократно отраженным лучом, а слой шва основного металла прямым лучом.

6.2. Методика контроля стыковых сварных соединений из биметалла толщиной стенки от 41 до 60 мм.

6.2.1. УЗ контроль переходного и плакирующего слоев шва из биметалла толщиной стенки 41-60 мм проводится прямым и однократно отраженным лучом со стороны основного металла с двух сторон сварного соединения преобразователем $\alpha = 65^\circ$ после термообработки (рис. 6).

6.2.2. УЗ контроль шва основного металла проводится однократно отраженным лучом со стороны основного металла с двух сторон сварного соединения преобразователем $\alpha = 50^\circ$ после термообработки, если она предусмотрена технологическим процессом (Рис. 7).

6.3. Методика контроля стыковых сварных соединений из биметалла толщиной стенки 61-110 мм.

6.3.1. УЗ контроль переходного и плакирующего слоев шва проводится прямым и однократно отраженным лучом со стороны основного металла с двух сторон сварного соединения преобразователем $\alpha = 50^\circ$ после термообработки, если она предусмотрена технологическим процессом (рис. 8).

6.3.2. УЗ контроль шва основного металла проводится прямым лучом послонно со стороны основного металла с двух сторон сварного соединения преобразователями $\alpha = 30/90$ (тандем), $\alpha = 65^\circ$, $\alpha = 50^\circ$ после термообработки, если она предусмотрена технологическим процессом (рис. 8).

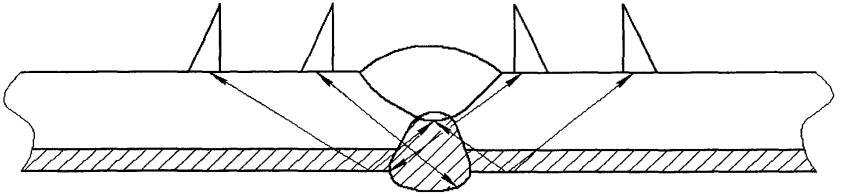


Рисунок 6. Схема контроля переходного и плакирующего слоев сварного шва.

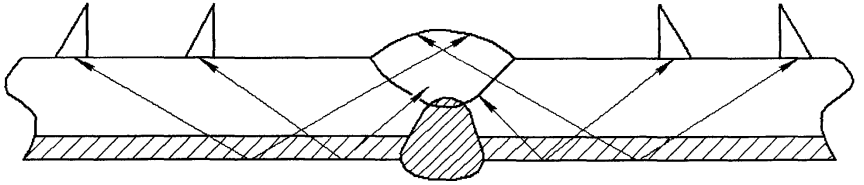


Рисунок 7. Схема контроля шва основного металла.

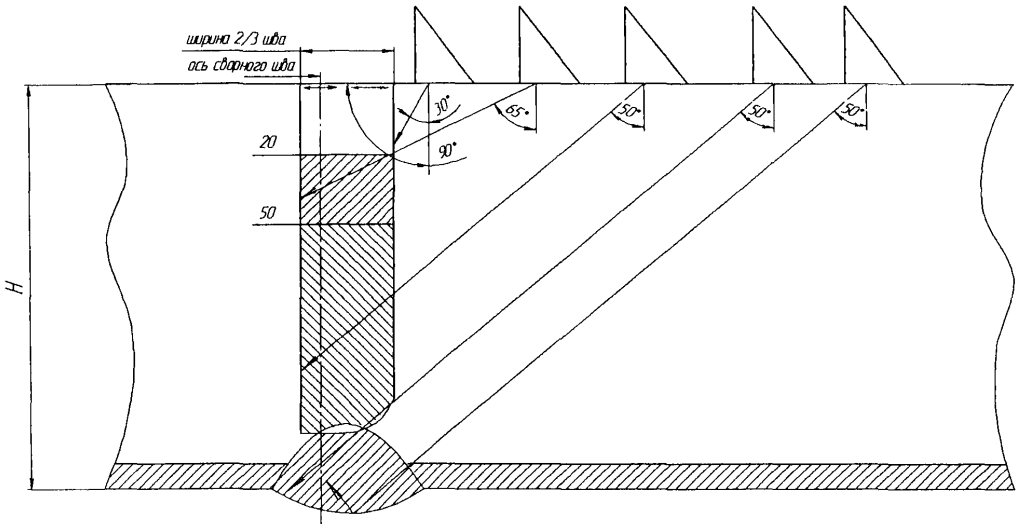


Рисунок 8. Схема послойного ультразвукового контроля шва основного металла и плакирующего слоя изделий с толщиной стенки 61-130 мм.

6.4. Методика контроля стыковых сварных соединений из биметалла толщиной стенки 111-130 мм.

6.4.1. УЗ контроль переходного и плакирующего слоев шва проводится прямым лучом со стороны основного металла с двух сторон сварного соединения преобразователем $\alpha = 50^\circ$ после термообработки, если она предусмотрена технологическим процессом (рис. 8).

6.4.2. УЗ контроль шва основного металла проводится послонно прямым лучом со стороны основного металла с двух сторон сварного соединения преобразователями $\alpha = 30/90$ (тандем), $\alpha = 65^\circ$, $\alpha = 50^\circ$ после термообработки, если она предусмотрена технологическим процессом (рис. 8).

6.5. Ширина зоны контроля должна составлять не менее $2/3$ ширины сварного шва с каждой стороны.

6.6. Поиск дефектов проводится на поисковом, а оценка допустимости дефектов по амплитуде эхо-сигнала на браковочном уровнях чувствительности. Признаком наличия дефекта является появление эхо-сигнала в зоне контроля АСД.

6.7. При появлении эхо-сигнала перед стробом АСД необходимо подвести строб АСД под эхо-сигнал и определить его координаты «у», «х», а также для всех случаев озвучивать обнаруженный дефект с углами разворота преобразователя, обеспечивающими максимальную достоверность определения объемного или плоскостного дефекта (практически, до $\pm 45^\circ$).

6.8. Для выявления дефектов типа поперечных трещин, ориентированных в плоскости, перпендикулярной оси шва, сварной шов необходимо дополнительно проконтролировать при чувствительности, повышенной на 6 дБ от поисковой, перемещая преобразователь вдоль каждой из сторон шва под углом $10-30^\circ$ к его оси (рис. 9 без изменений расстояния от усиления шва, но с обязательным разворотом преобразователя вокруг его центральной оси на угол $5-10^\circ$). Места сопряжений кольцевых и продольных сварных швов контролируют по схеме, представленной на рис. 10.

6.9. При контроле сварных соединений, имеющих различную толщину свариваемых листов, один из которых имеет скос от кромки, прозвучивание проводят со стороны листа с меньшей толщиной и со стороны листа не имеющего скоса. Допускается проводить ультразвуковой контроль со стороны плакирующего слоя (по внутренней поверхности) в случае, когда сварное соединение состоит из листов разной толщины, а скос находится на основном металле с наружной поверхности (см. рис. 11). При этом необходимо определить величину ослабления эхо-сигнала ΔA , на которую надо повысить чувствительность после настройки прибора на образцах рис. № 2, № 3, № 4 или № 5 в зависимости от толщины контролируемого изделия. Величину ослабления сигнала ΔA определяют в дБ на образце по боковому сверлению $\varnothing 3$ мм (см. рис. 12).

$$\Delta A = A_{\text{осн. мет.}} - A_{\text{плак. слой.}}$$

6.10. В сомнительных случаях, касающихся отличия дефекта на фоне различных помех при наличии доступа с внутренней поверхности ультразвуковой контроль шва рекомендуется проводить как по наружной, так и по внутренней поверхности изделия.

При контроле со стороны внутренней поверхности (плакирующего слоя) величина ослабления амплитуды ультразвукового сигнала ΔA по сравнению с амплитудой, полученной при настройке на ультразвуковой контроль с внешней поверхности сосуда определяется по методике, изложенной в п. 6.9.

Если нет доступа внутрь сосуда, то рекомендуется применять методику, изложенную в приложении В.

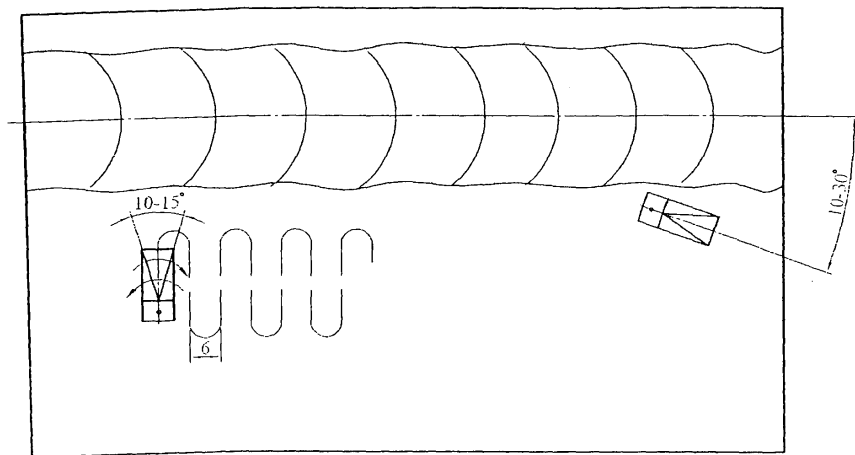


Рисунок 9. Схемы перемещения преобразователя при контроле сварного шва.

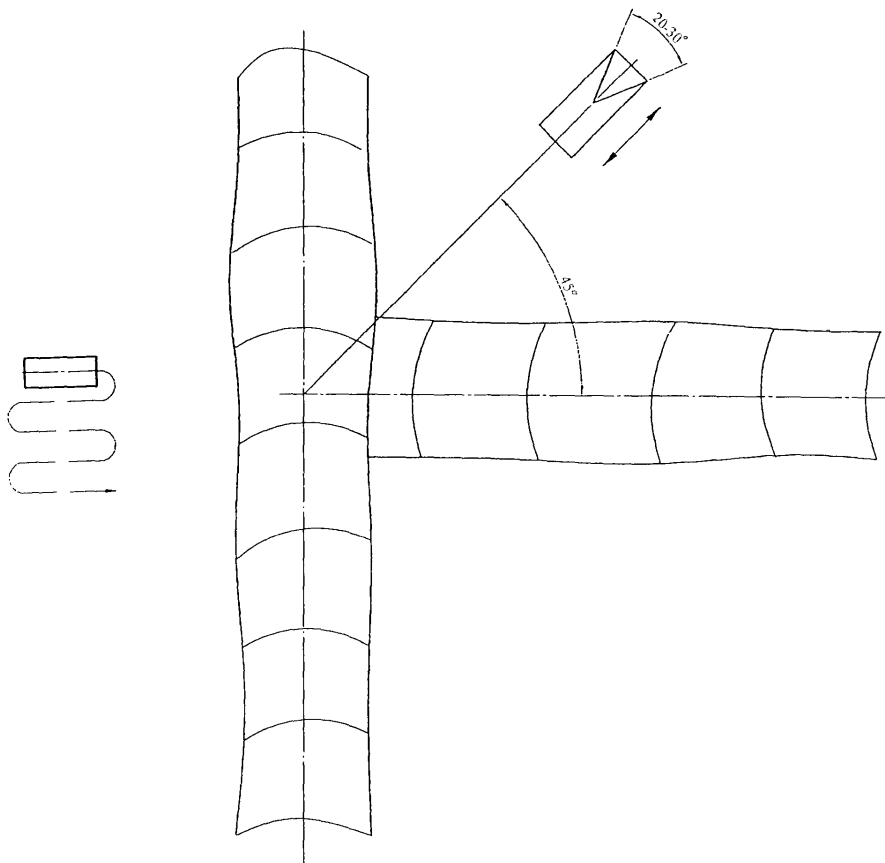


Рисунок 10. Схема контроля сопряжений кольцевых и продольных сварных швов.

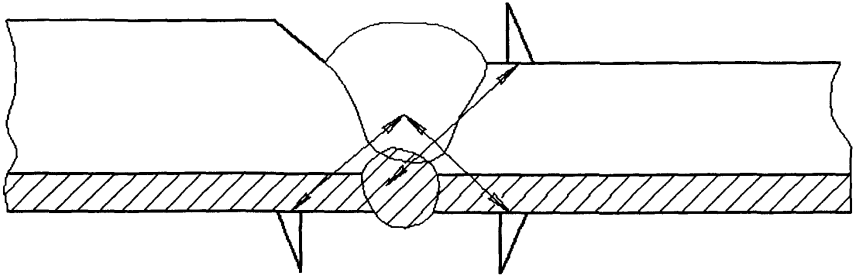


Рисунок 11. Схема ультразвукового контроля сварного соединения с различной толщиной листов.

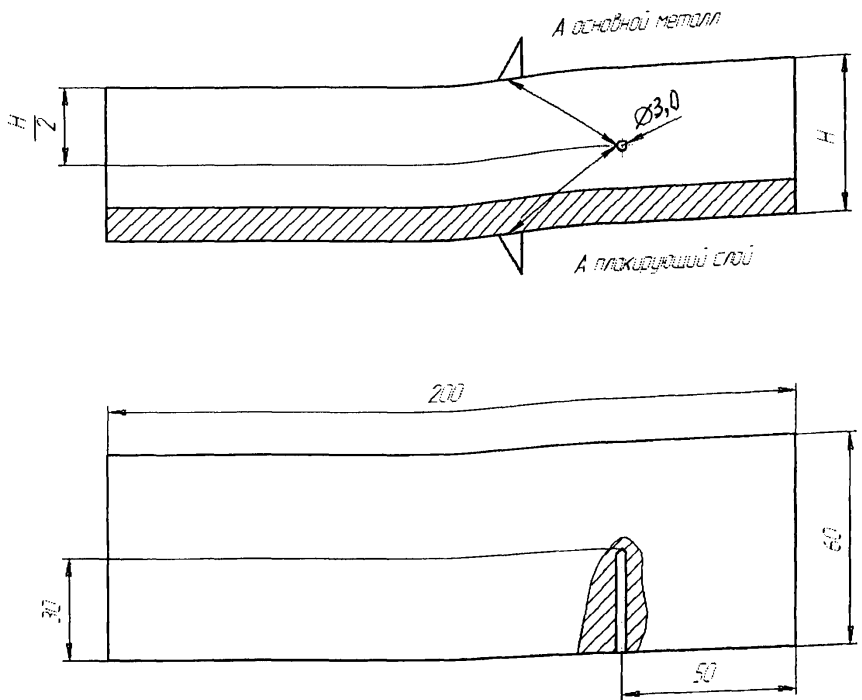


Рисунок 12. Схема контроля при определении величины ослабления эхо-сигнала ΔA при контроле стыковых швов листов разной толщины.

7. ОЦЕНКА КАЧЕСТВА СВАРНЫХ СОЕДИНЕНИЙ ПО РЕЗУЛЬТАТАМ УЛЬТРАЗВУКОВОГО КОНТРОЛЯ.

7.1. Для оценки качества сварных соединений измеряются следующие характеристики дефектов:

- амплитуда отраженного сигнала от дефекта;
- координаты расположения дефекта;
- условная протяженность дефекта или дефектной зоны вдоль шва, а также условная высота;
- условное расстояние между дефектами;
- количество дефектов на определенной длине шва.

Указанные характеристики определяют при заданной предельной чувствительности дефектоскопа, при которой амплитуда эхо-сигнала от контрольного отражателя равна 50% от размера экрана дефектоскопа.

7.2. Амплитуда сигнала от дефекта измеряется величиной импульса на экране в % от высоты экрана дефектоскопа.

7.3. Условная протяженность дефекта или дефектной зоны измеряется длиной зоны перемещения преобразователя вдоль шва в обе стороны, в пределах которой эхо-сигнал от дефекта уменьшается от своего максимального значения до 25% по высоте экрана дефектоскопа.

7.4. Условное расстояние между дефектами измеряется между крайними положениями преобразователя, при которых была определена условная протяженность двух рядом расположенных дефектов.

7.5. При контроле необходимо различать точечные и протяженные дефекты. К точечным дефектам относятся такие дефекты, условная протяженность которых не превышает условной протяженности искусственного дефекта в СОП, определяемого на глубине, соответствующей глубине залегания дефекта в сварном шве изделия. К протяженным дефектам относятся такие дефекты, условная протяженность которых превышает условную протяженность искусственного дефекта в СОП, определяемого на глубине залегания дефекта в сварном шве изделия. Совокупность дефектов, условное расстояние между которыми не превышает условной протяженности точечного дефекта, следует отнести к цепочке дефектов. Фиксации подлежат все точечные дефекты амплитуда отраженного сигнала от которых равна или превышает 50% от размера экрана дефектоскопа и протяженные дефекты, амплитуда сигнала которых превышает 25% по высоте экрана дефектоскопа.

7.6. Для сосудов и аппаратов с общими техническими условиями, изготовленных в соответствии с ГОСТ Р 52630-2006, ГОСТ 14782-86, ГОСТ Р 50599-93, ПБ 03-584-03, ОСТ 26-291-94 к недопустимым дефектам сварных швов по результатам ультразвукового контроля относятся:

- дефекты точечные (непротяженные), амплитуда сигнала от которых равна или более амплитуды сигнала от искусственного отражателя в СОП;
- протяженные дефекты, амплитуда сигналов от которых более 25% амплитуды сигнала от искусственного отражателя в СОП;
- цепочки точечных дефектов, амплитуда эхо-сигналов от которых равна или более 50% амплитуды сигнала от искусственного отражателя и суммарная условная протяженность которых превышает более чем в 1,5 раза толщину стенки изделия на участке, равном по длине десятикратной толщине стенки изделия.

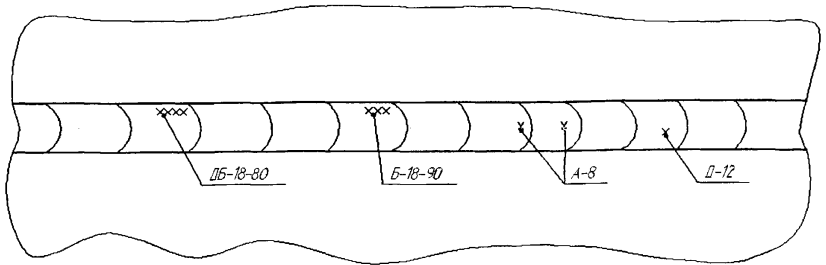
7.7. Участки сварных швов, признанные по результатам ультразвукового контроля неудовлетворительными, подлежат исправлению, заварке и повторному контролю.

7.8. В необходимых случаях для получения дополнительной информации о дефектах может быть применен метод послойного вскрытия соединения с обязательной цветной дефектоскопией, металлографический и другие методы контроля.

8. ОФОРМЛЕНИЕ ТЕХНИЧЕСКОЙ ДОКУМЕНТАЦИИ ПО РЕЗУЛЬТАТАМ УЛЬТРАЗВУКОВОГО КОНТРОЛЯ.

8.1. Результаты ультразвукового контроля фиксируются в журнале контроля, протоколе, заключении или другом документе предприятия, а при ЭПБ, в соответствии РД 03-421-01. Рекомендуемая схема контроля участка сварного шва представлена на рис. 13. В журнале контроля необходимо указать:

- тип сварного соединения, индекс (номер), присвоенный данному изделию и сварному соединению, длину проконтролированного участка;
- технические условия (стандарт), по которым проводился контроль;
- тип дефектоскопа, его номер;
- тип преобразователя, его номер;
- тип и номер СОП;
- частоту ультразвуковых колебаний;
- угол ввода ультразвукового луча;
- участки шва, которые не контролировались из-за отсутствия доступа к шву или по другим причинам;



Участок сварного шва.

- А-8-два допустимых точечных дефекта на глубине 8 мм (допустимые по величине амплитуды эхо-сигнала);
- Д-12-недопустимый дефект на глубине 12 мм (недопустимый по величине амплитуды эхо-сигнала);
- ДБ-18-80-недопустимый дефект типа Б на глубине 18 мм, протяженностью 80 мм (недопустимый по величине амплитуды эхо-сигнала и протяженности);
- Б-18-90-недопустимый дефект типа Б на глубине 18 мм, протяженностью 90 мм (недопустимый по протяженности).

Рисунок 13. Пример схемы контроля.

- результаты контроля качества шва;
- дата контроля и подпись оператора.

Дополнительные сведения, подлежащие записи, оговариваются техническими условиями, утвержденными в установленном порядке.

8.2. При сокращенном описании результатов контроля каждую группу дефектов указывают отдельно и обозначают в следующей последовательности:

- буквой, определяющей качественно признак оценки допустимости дефекта по эквивалентной площади (амплитуда эхо-сигнала) и условной протяженности;
- цифрой, определяющей наибольшую глубину залегания дефекта, мм;
- цифрой определяющей условную протяженность дефекта, мм;
- цифрой определяющей условную высоту дефекта, мм.

8.3. Для сокращения записи согласно ГОСТ 14782 применяют следующие обозначения:

А – дефект, эквивалентная площадь (амплитуда эхо-сигнала) и условная протяженность которого равны или менее допустимых значений;

Д – дефект, эквивалентная площадь (амплитуда эхо-сигнала) которого превышает допустимые значения;

Б – дефекты, условная протяженность которых более условной протяженности точечного дефекта;

В – группа дефектов, отстоящих друг от друга на расстояниях, не более установленной величины условной протяженности точечного дефекта;

Т – дефекты, которые обнаруживаются при расположении преобразователя перпендикулярно оси шва.

8.4. В качестве документа результатов ультразвукового контроля сварного соединения может быть использована распечатка с принтера, полученная путем его прямого подключения к дефектоскопу или через внешнюю ЭВМ. При этом должны выполняться требования пунктов 8.1.-8.3.

**9. ПОДГОТОВКА К ПРОВЕДЕНИЮ РЕМОНТНЫХ РАБОТ
ДЕФЕКТНЫХ МЕСТ СВАРНОГО СОЕДИНЕНИЯ В СООТВЕТСТВИИ С
ТРЕБОВАНИЯМИ СТО 00220368-009-2006 И СТО 00220256-002-2006.**

9.1. При обнаружении дефекта необходимо:

- а) определить тип дефекта (объемный или плоскостной);
- б) определить точные координаты «х», «у»;
- в) определить расположение и границы дефекта и обозначить их на изделии.

9.2. По результатам контроля должно быть принято решение о способе исправления дефекта: выборкой дефектного металла шва повторной сваркой, наплавкой и т.д.

9.3. Подготовка дефектных мест под исправление сваркой может проводиться любым механическим способом, например, абразивным кругом, а также огневыми способами, освоенными предприятием: кислородной (газокислородной), плазменной или воздушно-дуговой резкой (в зависимости от вида стали).

9.4. В процессе выборки в области расположения дефекта необходимо проводить цветную или магнитопорошковую дефектоскопию после каждого выбранного миллиметра металла шва.

9.5. Выборка дефектного металла шва должна производиться в присутствии представителей ОНМК завода.

9.6. После исправления дефектного участка сварного шва необходимо провести повторный контроль неразрушающими методами.

10. ТРЕБОВАНИЯ БЕЗОПАСНОСТИ

10.1. При проведении работ по ультразвуковому контролю на специалиста возможно воздействие следующих опасных и вредных производственных факторов:

- тока, подводимого для питания ультразвукового дефектоскопа;
- проникающие в кисть руки ультразвуковые колебания, применяемые для контроля металлов и сплавов;
- высокий уровень шумов и повышенная яркость света при сварке.

10.2. Электробезопасность при ультразвуковом контроле обеспечивается выполнением требований «Межотраслевых правил по охране труда (правила безопасности) при эксплуатации электроустановок» ПОТ Р М-016-2001,

10.3. Мероприятия по пожарной безопасности осуществляются в соответствии с требованиями типовых правил пожарной безопасности для промышленных предприятий.

10.4. К работе по ультразвуковому контролю допускаются лица, прошедшие инструктаж по правилам техники безопасности, о чем должна быть занесена запись в журнал, имеющие удостоверения по проверке знаний «Правил техники эксплуатации электроустановок потребителей и Правил техники безопасности при эксплуатации электроустановок потребителей», производственных инструкций предприятия.

10.5. Подключение катушки с кабелем к сети питания проводит дежурный электрик. На специально оборудованных постах подключение может производить специалист. Дефектоскопы необходимо подключать к малонагруженным электрическим (осветительным) линиям. Если это невозможно, дефектоскоп следует подключать через стабилизатор напряжения.

10.6. Перед каждым включением дефектоскопа оператор должен убедиться в надежности его заземления. Заземление дефектоскопа должно выполняться в соответствии с требованиями ГОСТ 12.1.030-81 «ССБТ. Электробезопасность. Защитное заземление. Зануление».

Заземление ультразвуковых дефектоскопов должно осуществляться специальной жилой переносного провода, которая не должна одновременно служить проводником рабочего тока. В качестве заземляющего проводника следует использовать отдельно жилу в общей оболочке с фазным проводом, которая должна иметь одинаковое с ним сечение. Использовать нулевой провод для заземления запрещается. Жилы проводов и кабелей для заземления должны быть медными, гибкими, сечением не менее 2,5 мм².

10.7. Запрещается вскрывать приборы и производить их ремонт во время контроля.

10.8. Контроль внутри сосудов (емкостей) должен проводиться приборами с автономным питанием напряжением до 12В звеном из двух специалистов.

10.9. Штепсельные розетки для переносных электроприборов должны быть снабжены специальными контактами для присоединения заземляющего проводника. При этом, конструкция штепсельного соединения, должна исключать возможность использования токоведущих контактов в качестве заземляющих. Соединение заземляющих контактов штепселя в розетки должно осуществляться до того, как войдут в соприкосновение токоведущие контакты, порядок отключения должен быть обратным.

10.10. Для предотвращения воздействия на специалиста ультразвуковых колебаний при ультразвуковом контроле следует руководствоваться «Правилами безопасности и промышленной санитарии для операторов ультразвуковой дефектоскопии», разработанными Московским научно-исследовательским институтом им. М.Ф. Владимирского, утвержденным Минздравом СССР 29 декабря 1980 г.

Параметры ультразвука, воздействующего на специалиста, должны соответствовать ГОСТ 12.1.006-76.

10.11. В шумных цехах необходимо использовать индивидуальные средства защиты. Уровень шума, создаваемого на рабочем месте специалиста, не должен превышать допустимый ГОСТ 12.1.003-83.

10.12. По возможности рабочие места специалистов должны быть фиксированы. Если на расстоянии менее 10 м от места контроля производится сварка или другая работа, связанная с ярким освещением, необходимо установить ограничительные щиты.

10.13. Перед проведением работ на высоте, в труднодоступных местах или внутри металлоконструкций специалист должен пройти дополнительный инструктаж по технике безопасности в этих условиях, а его работа должна контролироваться службой техники безопасности. Кроме того, специалист должен иметь удостоверение на право проведения работ на высоте.

10.14. На рабочем месте, расположенном на высоте, например, в полевых условиях при выполнении работ по диагностированию или экспертизе промышленной безопасности, должны быть сооружены мостики или леса, обеспечивающие специалисту удобный доступ к любому участку контролируемого изделия, при этом специалист должен пользоваться предохранительным поясом.

10.15. Категорически запрещается работа специалистов под подъемными механизмами, на неустойчивых шатких конструкциях и в местах, где возможно повреждение проводки электропитания.

10.16. Нарушивший правила техники безопасности должен быть отстранен от работы и вновь допущен к ней только после дополнительного инструктажа по технике безопасности.

10.17. Принадлежности, используемые специалистом: масленки, обтирочные материалы, ветошь и бумаги, должны храниться в металлических ящиках.

10.18. Специалист по ультразвуковому контролю, поступающий на работу, должен пройти обязательный медицинский осмотр. Принятый на работу персонал должен проходить периодические (один раз в год) медицинские осмотры в

соответствии с приказом Минздрава СССР. № 400 от 30 мая 1960г. и «Лечебно-профилактическими мероприятиями по улучшению состояния здоровья и условий труда операторов ультразвуковой дефектоскопии», утвержденными Минздравом СССР 15 марта 1976 г.

10.19. При работе на предприятиях химических, нефтехимических и других смежных отраслей промышленности необходимо выполнять требования по технике безопасности, установленные для данного предприятия.

ПРИЛОЖЕНИЕ А

Пример настройки прибора при ультразвуковом контроле сварного шва основного металла головными волнами.

1. Подготовка к УЗ контролю головными волнами толщины слоя 0-20 мм сварных швов толщиной 111-130 мм.

1.1. УЗК головными волнами (комбинация продольной и объемной компоненты) позволяет выявлять дефекты, ориентированные перпендикулярно поверхности сканирования, залегающие в поверхностном слое до 20 мм и имеющие выход на поверхность (поверхностные, а также не имеющие его-подповерхностные).

1.2. Основными параметрами для головных волн являются:

- скорость $C = 6100$ м/сек;
- частота $f = 4,0$ МГц;
- задержка в призме $T_{np} =$ по паспорту.

1.3. Для настройки предельной чувствительности контроля используется СОП Рис. 3 с отверстием с плоским дном № 1, выполненным параллельно поверхности образца на глубине 7 мм, площадь которого составляет 10 мм² (браковочный уровень).

1.4. Подключить преобразователь к прибору. Установить режим работы по раздельной схеме включения ПЭП. Нанести контактную смазку на СОП. Установить ПЭП на СОП напротив отражателя № 1. Перемещая ПЭП и используя аттенуатор найти максимальный эхо-сигнал от отражателя и установить уровень чувствительности (браковочный), равный 50% от высоты экрана дефектоскопа.

1.5. Зона контроля АСД устанавливается равной 20 мм по ширине экрана дефектоскопа с максимальным эхо-сигналом от отверстия с плоским дном в центре строга АСД.

1.6. Перед контролем установить поисковый уровень чувствительности, повысив чувствительность дефектоскопа на 6 дБ.

1.7. Место расположения дефекта в сварном шве (координата «х») определяется по координате «у» с погрешностью ± 3 мм, а глубина залегания дефекта не определяется.

ПРИЛОЖЕНИЕ Б
ОБОСНОВАНИЕ НЕОБХОДИМОСТИ КОНТРОЛЯ ОКОЛОШОВНОЙ ЗОНЫ
УЛЬТРАЗВУКОМ С ЦЕЛЬЮ ОБНАРУЖЕНИЯ НЕСПЛОШНОСТЕЙ.

В СТП 26.260.487-2005 «Инструкция по неразрушающему контролю качества листового проката из двухслойных сталей толщиной 4-120 мм», согласованной с Ростехнадзором от 21.07.2005 г. в пункте 3.19 записано «Если между изготовителем и потребителем двухслойной стали нет согласованной нормативной документации, касающейся объектов контроля, то контур раскроя листа на расстоянии 150-200 мм от торца перед сваркой следует проконтролировать (ультразвуком) по методике сплошного сканирования, остальную часть по «сетке». Это необходимо делать исходя из двух причин:

- В ГОСТ Р 52630-2006 «Сосуды и аппараты стальные сварные. Общие технические условия» указывается, что на кромках, подготовленных под сварку элементов сосудов, не допускаются расслоения, закаты, трещины, а для двухслойных сталей – также и отслоения (п.6.8.5), так как перечисленные дефекты являются концентраторами напряжений.
- Вторая причина состоит в том, что при сканировании ультразвуковым преобразователем, как со стороны основного, так и плакирующего слоев при наличии несплошности ультразвук будет отражаться от нее и информация о дефектах будет не достоверной, см. рисунок. Величина зоны сканирования (зона зачистки околошовной поверхности) указана в таблицах 1-5 настоящего СТО.

Выполнение перечисленных требований зависит от условий эксплуатации сосудов, их поставки, например, на экспорт, требованиям технического проекта и т.д. Некоторые рекомендации по затронутому вопросу даны в СТО 00220368-009-2006 «Ремонт отслоений плакирующего слоя из коррозионностойких сталей и сплавов, выявленных в процессе изготовления двухслойных листов и биметаллических аппаратов с основным слоем из углеродистых, низколегированных и хромомолибденовых сталей. Типовой технологический процесс».

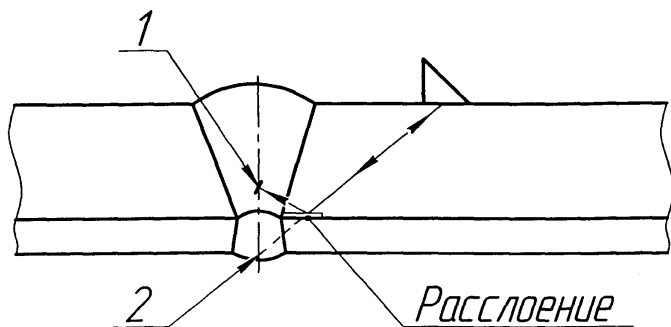


Рис. Отклонение пути ультразвукового луча вследствие расслоения по границе слоев.

*1 - фактический дефект;
2 - кажущийся дефект.*

ПРИЛОЖЕНИЕ В.

В сварных соединениях двухслойных сталей в зависимости от формы разделки кромок и технологической сварки могут возникать плоскостные дефекты, дающие зеркальное отражение ультразвукового импульса. Ориентация таких дефектов относительно поверхности, со стороны которой проводится контроль, близка углу 90° .

Это касается, прежде всего, сосудов с толщиной стенки 41-130 мм. Поэтому для обнаружения упомянутых дефектов рекомендуется применять преобразователи типа «Тандем» или многоэлементные акустические блоки типа АБ. Такими устройствами комплектуются серийные дефектоскопы, например, «УИУ «Сканер», выпускаемый фирмой ЗАО «Конструкция» (г. Москва)

Преобразователи типа «Тандем» и блоки АБ позволяют с высокой достоверностью обнаруживать упомянутые недопустимые дефекты при одностороннем доступе к поверхности сосуда или его узлов и деталей.

С 71.120

ОКП 36 1500