

ТИПОВОЙ ПРОЕКТ

901 - 1 - 97.88

ВОДОЗАБОРНЫЕ СООРУЖЕНИЯ
ПРОИЗВОДИТЕЛЬНОСТЬЮ ОТ 0,5 ДО 1,0 м³/с
ДЛЯ АМПЛИТУДЫ КОЛЕБАНИЯ УРОВНЯ ВОДЫ 10,0 м

АЛЬБОМ IV

СТРОИТЕЛЬНЫЕ ИЗДЕЛИЯ /НАДЗЕМНАЯ ЧАСТЬ/

СЭ ЦИТП 620062, г.Свердловск, ул.Челышева, 4
Заказ № 1698 инв. СФ 954-04 тираж 50
Сдано в печать 27.01.1989 Цена 3-96

сф 954-04

				Привязки	
Инв. №					

ТИПОВОЙ ПРОЕКТ
901 - 1 - 97.88

ВОДОЗАБОРНЫЕ СООРУЖЕНИЯ
ПРОИЗВОДИТЕЛЬНОСТЬЮ ОТ 0,5 ДО 1,0 м³/с
ДЛЯ АМПЛИТУДЫ КОЛЕБАНИЯ УРОВНЯ ВОДЫ 10,0 м

АЛЬБОМ IV
СТРОИТЕЛЬНЫЕ ИЗДЕЛИЯ /НАДЗЕМНАЯ ЧАСТЬ/

РАЗРАБОТАН
ГОСУДАРСТВЕННЫМ ПРОЕКТНЫМ ИНСТИТУТОМ
ЛЕНИНГРАДСКИЙ ВОДОКАНАЛПРОЕКТ
ГЛАВНЫЙ ИНЖЕНЕР ИНСТИТУТА *Г.А. КОНДРАТЕНКО*
ГЛАВНЫЙ ИНЖЕНЕР ПРОЕКТА *Ю.В. БЕЛЯЕВ*

сф 954-04

© СФ ЦИТП Госстрой СССР, 1988.

УТВЕРЖДЕН ГОССТРОЕМ СССР Протокол от 06.04.1988г №25
ВВЕДЕН В ДЕЙСТВИЕ В/О «СоюзводоканалНИИПРОЕКТ» приказ
№ 201 от 09.07.1988 г.

				Проезд
Име. №				

Т.П. 901-1-97.88

Шифр и номер. Подпись и дата. 930 н. шифр.

Формат	Обозначение	Наименование	Стр.	Примечание
А3	901-1-97.88-КЖИ-ДО	Ведомость листов выпуска	2	
А3	-КЖИ-ДО	Ведомость листов выпуска	3	
А4	-КЖИ-ТТ	Технические требования на изготовление сборных железобетонных арматурных и закладных изделий	4	
А3	-КЖИ-1К84-4-1	Колонна 1К84-4-1	5	
А3	-КЖИ-1К84-4-2	Колонна 1К84-4-2	6	
А3	-КЖИ-1К84-4-3	Колонна 1К84-4-3	7	
А3	-КЖИ-1К84-4-4	Колонна 1К84-4-4	8	
А3	-КЖИ-1К84-4-5	Колонна 1К84-4-5	9	
А3	-КЖИ-1К84-4-6	Колонна 1К84-4-6	10	
А3	-КЖИ-1К84-4-7	Колонна 1К84-4-7	11	
А3	-КЖИ-1К84-4-8	Колонна 1К84-4-8	12	
А3	-КЖИ-7КФ97-1-1	Колонна 7КФ97-1-2	13	
А3	-КЖИ-7КФ97-1-2	Колонна 7КФ97-1-2	14	
А4	-КЖИ-1БДР12-1АЩТ-1	Балка 1БДР12-1АЩТ-1	16	
А4	-КЖИ-1БДР12-1АЩТ-2	Балка 1БДР12-1АЩТ-2	16	
А4	-КЖИ-2ЛГ6-3АЩТ-4-1-50ПН-40П	Плита 2ЛГ6-3АЩТ-4-1-50ПН-40П	17	
А4	-КЖИ-2ЛГ6-3АЩТ-1-50ПН-40П	Плита 2ЛГ6-3АЩТ-1-50ПН-40П	17	
А4	-КЖИ-2ЛГ6-3АЩТ-2-50ПН-40П	Плита 2ЛГ6-3АЩТ-2-50ПН-40П	17	
А4	-КЖИ-2ЛГ6-3АЩТ-4-1-50ПН-40П	Плита 2ЛГ6-3АЩТ-4-1-50ПН-40П	17	
А3	-КЖИ-ПС30.12.20-6А-75	Панели простенков ПС30.12.20-6А-75	18	
А4	-КЖИ-П239-3-1	Плита П239-3-1	19	
А4	-КЖИ-ОП1	Опорная подушка ОП1	20	
А4	-КЖИ-Б1	Балка Б1		

Формат	Обозначение	Наименование	Стр.	Примечание
А4	901-1-97.88-КЖИ-С1	Сетка арматурная С1	21	
А4	-КЖИ-С2	Сетка арматурная С2	21	
А4	-КЖИ-С3	Сетка арматурная С3	22	
А4	-КЖИ-С4	Сетка арматурная С4	22	
А4	-КЖИ-С5	Сетка арматурная С5	23	
А4	-КЖИ-С6	Сетка арматурная С6	24	
А4	-КЖИ-С7	Сетка арматурная С7	24	
А4	-КЖИ-С8	Сетка арматурная С8	25	
А4	-КЖИ-С9	Сетка арматурная С9	25	
А4	-КЖИ-С10	Сетка арматурная С10	26	
А4	-КЖИ-С11	Сетка арматурная С11	26	
А4	-КЖИ-С12	Сетка арматурная С12	27	
А4	-КЖИ-С13	Сетка арматурная С13	27	
А4	-КЖИ-С14	Сетка арматурная С14	28	
А4	-КЖИ-С15	Сетка арматурная С15	28	
А4	-КЖИ-С16	Сетка арматурная С16		

Привязан			
Инд. №			

Провер.	Андреева	Ильч		
Разработ.	Котова	Пом		
Ведущий	Андреева	Ильч		
Рук. гр.	Лавалеева	Ильч	01.88	
К. контр.	Жило	Ильч	02.88	
Спец.	Ханин	Ильч	02.88	
Науч. отд.	Градодобина	Ильч	02.88	

Т.П. 901-1-97.88-КЖИ-ДО

Ведомость листов выпуска

Страниц	Лист	Листов
Р	1	2

Госстрой СССР
ГПИ Ленинградский
ВОДОХАНАЛПРОЕКТ

ТП 901-1-97.88 Альбом II

Формат	Обозначение	Наименование	Стр.	Примечание
А4	901-1-97.88 - КЖИ-С17	Сетка арматурная С17	29	
А4	- КЖИ-С18	Сетка арматурная С18		
А4	- КЖИ-С19	Сетка арматурная С19	30	
А4	- КЖИ-С20	Сетка арматурная С20		
А4	- КЖИ-С21	Сетка арматурная С21	31	
А4	- КЖИ-С22	Сетка арматурная С22		
А4	- КЖИ-С23	Сетка арматурная С23	32	
А4	- КЖИ-С24	Сетка арматурная С24		
А4	- КЖИ-С25	Сетка арматурная С25	33	
А4	- КЖИ-С26	Сетка арматурная С26		
А4	- КЖИ-С27	Сетка арматурная С27	34	
А4	- КЖИ-С28	Сетка арматурная С28		
А4	- КЖИ-С29	Сетка арматурная С29	35	
А4	- КЖИ-С30	Сетка арматурная С30		
А4	- КЖИ-С31	Сетка арматурная С31	36	
А3	- КЖИ-Узлы А, Б, В, Г, Д	Узлы „А“, „Б“, „В“, „Г“, „Д“		
А4	- КЖИ-МС1	Изделие соединительное МС1	38	
А4	- КЖИ-К1	Крюк К1		
А3	- КЖИ-РШ1	Решетка РШ1	39	
А3	- КЖИ-РШ2	Решетка РШ2		
А4	- КЖИ-РШ3	Решетка РШ3	41	
А4	- КЖИ-М1	Изделие закладное М1		
А4	- КЖИ-М2	Изделие закладное М2	42	
А4	- КЖИ-М3	Изделие закладное М3		

Инв. № 001. Подпись и дата

Взам. инв. №

Формат	Обозначение	Наименование	Стр.	Примечание
А4	901-1-97.88- КЖИ-М4	Изделие закладное М4	43	
А4	- КЖИ-М5	Изделие закладное М5		
А4	- КЖИ-М6	Изделие закладное М6	44	
А4	- КЖИ-М7	Изделие закладное М7		
А4	- КЖИ-ЦП1	Щит ЦП1	45	
А4	- КЖИ-ЦП2	Щит ЦП2		
А4	- КЖИ-ЦП3	Щит ЦП3	46	
А4	- КЖИ-ЦП4	Щит ЦП4		
А4	- КЖИ-ЦП5	Щит ЦП5	47	
А4	- КЖИ-ЦП6	Щит ЦП6		
А4	- КЖИ-ЦП7	Щит ЦП7	48	
А4	- КЖИ-ЦП8	Щит ЦП8		
А4	- КЖИ-ЦП9	Щит ЦП9	49	
А4	- КЖИ-ЦП10	Щит ЦП10		
А4	- КЖИ-ЦП11	Щит ЦП11	50	
А4	- КЖИ-ЦП12	Щит ЦП12		
А4	- КЖИ-ЦП13	Щит ЦП13	51	
А4	- КЖИ-ЦП14	Щит ЦП14		

Привязан			
Инв. №			

ТП 901-1-97.88-КЖИ-ДО

Лист
2

ТП 901-1-97.88 Альбом II

1. Плоские арматурные изделия следует изготавливать при помощи контактной точечной сварки. Сварку сеток и каркасов производить во всех точках пересечения стержней.
2. Объединение плоских каркасов в пространственные производить в кондукторах при помощи электро-сварочных клещей.
3. Размеры сеток и каркасов даны по осям и торцам стержней.
4. Сварку металлоконструкций производить электродами Э42 ГОСТ 9467-75, в соответствии с ГОСТ 14098-85 «Соединения сварные арматуры и закладных изделий железобетонных конструкций. Основные типы конструкций и размеры».
5. Сварку тавровых соединений круглых стержней с листовым прокатом закладных изделий выполнять под слоем флюса.
6. Толщину неогovorенных сварных швов принять по наименьшей толщине свариваемых элементов.
7. Сборные железобетонные изделия изготавливать, маркировать и транспортировать в строгом соответствии с ГОСТ 13015.0-83, ГОСТ 13015.1-81, ГОСТ 13015.2-81, ГОСТ 13015.4-84.
8. Фиксация закладных изделий осуществляется путем крепления их к опалубочной форме.

Привязан

Инв. №

ТП 901-1-97.88-КЖИ1-ТТ

Разроб.	Костылева	Кост.	
Провер.	Повалеева	Ж	
Вед. инж.	Андреева	Ж	
Рук. гр.	Повалеева	Ж	01.89
И.к.смет.	Жуило	Ж	02.88
Д.с.пр.	Ханин	Ж	01.88
Науч.т.	Урадовидова	Ж	01.87

Технические требования на изготовление сборных железобетонных арматурных и закладных изделий

Стадия	Лист	Листов
Р		1
Госстрой СССР ГПИ Ленинградский Водоканалпроект		

Шифр альбома Подпись и дата. Взам. инв. №

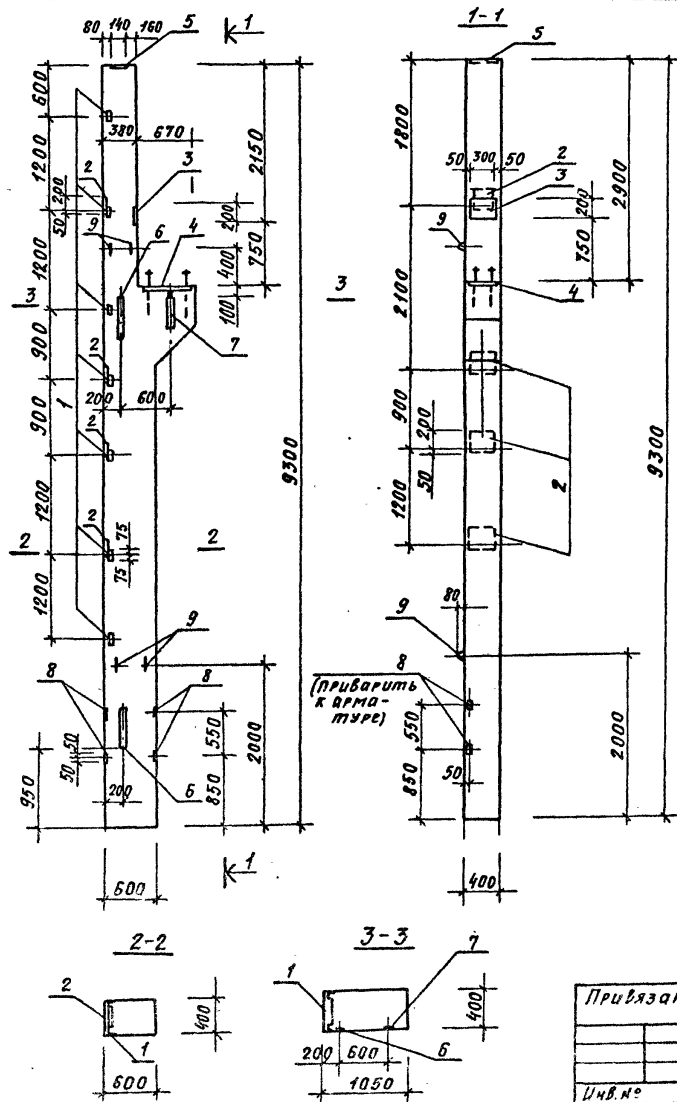
Шифр альбома Подпись и дата. Взам. инв. №

Привязан

Инв. №

Стадия	Лист	Листов
Госстрой СССР ГПИ Ленинградский Водоканалпроект		

Инв. № 100. Подпись и дата. Взам. инв. № ТП 901-1-97.88. Альбом II



Формат	Этаж	Пояс	Обозначение	Наименование	Кол.	Примеч.
				<u>Сборочные единицы</u>		
			1.424.1-5 В.1	Колонна 1К84-4		
				<u>Изделия закладные</u>		
		1	1.424.1-5 В.5	М1-14	7	1,8 кг
		2	1.424.1-5 В.5	МН 20	4	8,2 кг
		3	1.424.1-5 В.5	МН 6	1	5,7 кг
		4	1.424.1-5 В.5	МН 10	1	23,0 кг
		5	1.424.1-5 В.5	М2-32	1	7,2 кг
		6	1.424.1-5 В.5	МН 1	2	27,1 кг
		7	1.424.1-5 В.5	МН 2	1	9,0 кг
		8	1.424.1-5 В.5	МН 17	4	0,7 кг
		9	3.400-7 В.1	М16-200	4	1,4 кг

Ведомость расхода стали на дополнительные закладные изделия, кг

Марка элемента	Изделия закладные						Всего									
	Арматура класса				Прокат марки											
	А-I		А-III		Вст 3 кл 2											
	ГОСТ 5781-82*		ГОСТ 5781-82*		ГОСТ 8509-86	ГОСТ 19903-74*										
	16	Итого	10	12	14	22		25	Итого							
1К84-4-1	5,6	5,6	1,2	14,9	3,0	1,6	-	27,9	10,5	25,4	13,8	33,9	228	60	118,9	152,4

Остальное - смотреть колонну 1К84-4 серии 1.424.1-5 В.1

ТП 901-1-97.88-КЖИ1-1К84-4-1

Колонна 1К84-4-1

Станд. Масса Массива

Р 5200 1:50

Лист Листов 1

Госстрой СССР

ГПИ Ленинградский

Водокомпроект

Привязан

Инв. №

Провер. Побаляева

Разраб. Костылева

Вед. инж. Андреева

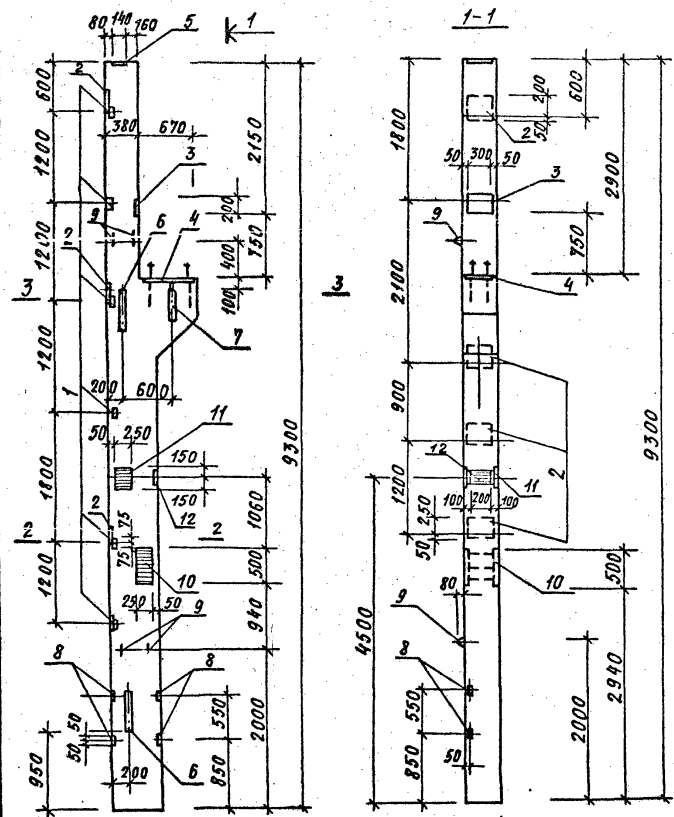
Рук. гр. Побаляева

И. контр. Жило

Сл. спец. Халик

М.х. от. Градобойцова

ТП 901-1-97.88 Альбом №



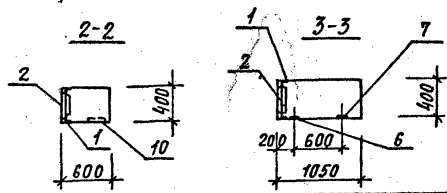
Инв. № в таб. Подпись и дата. Вып. инв. №

Формат	Зона	Поз.	Обозначение	Наименование	Кол.	Примеч.
				Сборочные единицы		
			1.424.1-5 8.1	Колонна 1К84-4		
				Изделия закладные		
1			1.424.1-5 8.5	М1-14	6	1,8 кг
2			1.424.1-5 8.5	МН 20	3	8,2 кг
3			1.424.1-5 8.5	МН 6	1	5,7 кг
4			1.424.1-5 8.5	МН 10	1	23,0 кг
5			1.424.1-5 8.5	М2-32	1	7,2 кг
6			1.424.1-5 8.5	МН 11	2	
7			1.424.1-5 8.5	МН 12	1	9,0 кг
8			1.424.1-5 8.5	МН 17	4	0,7 кг
9			3.400-7 8.1	М16-200	4	1,4 кг
10			1.400-15 8.1	МН 215-5	1	273 кг
11			1.400-15 8.1	МН 208-5	1	10,4 кг
12			1.400-15 8.1	МН 117-1	1	2,4 кг

Ведомость расхода стали на дополнительные закладные изделия

Марка элемента	Изделия закладные						Всего					
	Арматура класса А-I			Прокат марки Вст 3 кл 2								
	ГОСТ 5781-82*		ГОСТ 5781-82*	ГОСТ 3509-36	ГОСТ 19003-74*							
	φ16	Итого	12/14/15/25	Итого	63x5	6-8/6-12/6-20		Итого				
1К84-4-2	5,6	5,6	0,5/2,2	12/2/30	3,7/7,6	29,2	9,0	1,9/3,9	171/244	60/35,4	145,7	180,5

Остальное - смотреть колонну 1К84-4 серии 1.424.1-5 8.1



Привязан

Инв. №						
Нач. отд.	И. спец.	Ханин	Колосов	02.88	02.88	02.88
Н. контр.	Жило	Жило	Жило	02.88	02.88	02.88
Провер.	Побалзева	Жило	Жило	02.88	02.88	02.88
Разраб.	Костылева	Жило	Жило	02.88	02.88	02.88
Вед. инж.	Андреева	Жило	Жило	02.88	02.88	02.88
Рук. гр.	Побалзева	Жило	Жило	02.88	02.88	02.88

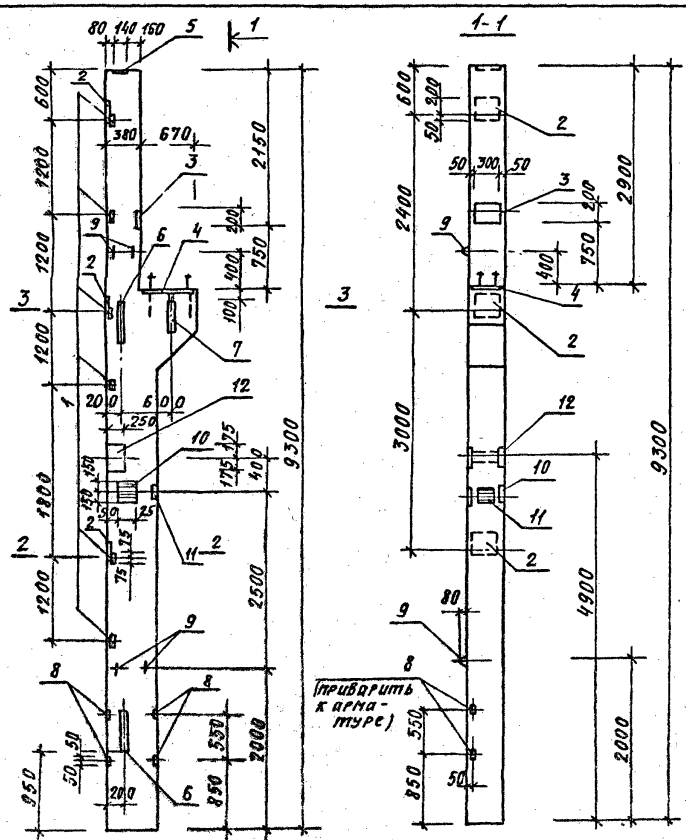
ТП 901-1-97.88-КЖИИ-1К84-4-2

Колонна 1К84-4-2

Сталь	Масса	Масштаб
Р	5200	1:50
Лист 1 из 1		
Госстроя СССР ГПИ Ленинградский ВодоКанАлПроект		

Формат А3

ТП901-1-97.88 А.Иванов П



(приварить к арматуре)

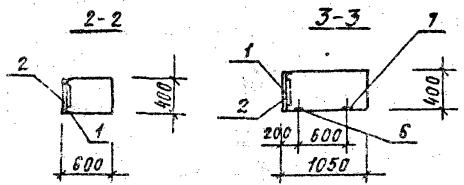
Фигура	Зона	Поз.	Обозначение	Наименование	Кол.	Примеч.
				<u>Сборочные единицы</u>		
			1.424.1-5 В1	Колонна 1К84-4		
				<u>Изделия закладные</u>		
		1	1.424.1-5 В.5	М1-14	6	1,8 кг
		2	1.424.1-5 В.5	МН20	3	8,2 кг
		3	1.424.1-5 В.5	МН6	1	5,7 кг
		4	1.424.1-5 В.5	МН10	1	23,0 кг
		5	1.424.1-5 В.5	М2-32	1	7,2 кг
		6	1.424.1-5 В.5	МН11	2	27,1 кг
		7	1.424.1-5 В.5	МН12	1	9,0 кг
		8	1.424.1-5 В.5	МН17	4	0,7 кг
		9	3.400-7 В1	М16-200	4	1,4 кг
		10	1400-15 В1	МН208-5	1	10,4 кг
		11	1400-15 В1	МН117-1	1	2,4 кг
		12	1.424.1-5 В.5	МН5	1	24,7 кг

Ведомость расхода стали на дополнительные закладные изделия, кг

Марка элемента	Изделия закладные										Всего						
	Арматура класса					Прокат марки											
	А-I		А-III			Вст 3 кл 2											
	ГОСТ 5781-82*		ГОСТ 5781-82*			ГОСТ 8509-88		ГОСТ 19903-74*									
	16	Итого	8	10	12	14	22	25	20	163x5	6-6	6-10	6-14	6-20	Итого		
1К84-4-3	5,6	5,6	0,5	2,2	1,2	3,0	7,2	1,6	6,0	9,0	4,9	3,4	17,1	25,2	55,1	133,2	180,4

Остальное - смотреть колонну 1К84-4 серии 1.424.1-5 В.1

Имя и подв. Подпись и дата. Взаим. шифр.



Привязан

Провер.	Ловалова	М
Разраб.	Костылева	Ред.
Ведущий	Андреева	Ш.И.
Уч. гр.	Ловалова	07.88
Нач. отд.	Мило	ук
Гл. спец.	Ханин	С
Нач. отд.	Удобольнова	С

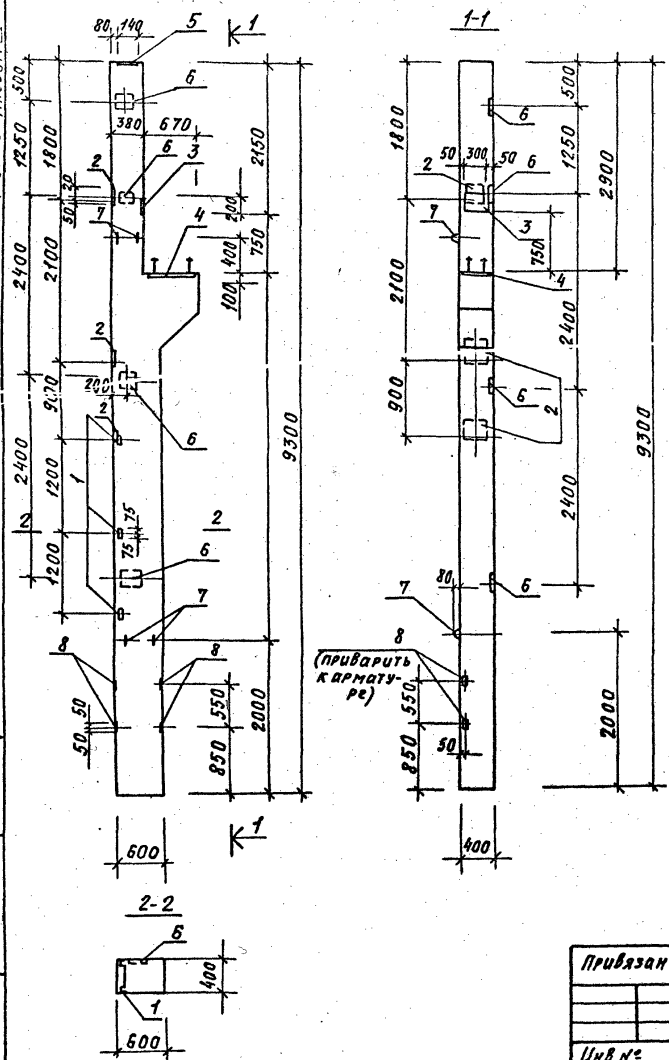
ТП901-1-97.88-КЖИ1-1К84-4-3

Колонна 1К84-4-3

Студия	Масса	Масштаб
Р	5200	1:50

Лист 1 из 1
Госстрой СССР
ГПИ Ленинградский
ВОДОКАНАЛПРОЕКТ

ТП901-1-97.88 А.Евдокимов



Формат	Зона	Поз	Обозначение	Наименование	Кол.	Примеч.
				<u>Сборочные единицы</u>		
			1.424.1-5 В.1	Колонна 1К84-4		
				<u>Изделия закладные</u>		
1			1.424.1-5 В.5	М1-14	3	1,8 кг
2			1.424.1-5 В.5	МН 24	3	10,2 кг
3			1.424.1-5 В.5	МН 6	1	5,7 кг
4			1.424.1-5 В.5	МН 7	1	17,8 кг
5			1.424.1-5 В.5	М2-32	1	7,2 кг
6			1.424.1-5 В.5	М1-12	4	5,0 кг
7			3.400-7 В.1	М16-200	4	1,4 кг
8			1.424.1-5 В.5	МН 17	4	0,7 кг

Ведомость расхода стали на дополнительные закладные изделия, кг

Марка элемента	Изделия закладные								Всего		
	Арматура класса				Прокат марки						
	А-I		А-III		Вст 3 кл 2						
	ГОСТ 5781-82*		ГОСТ 5781-82*		ГОСТ 19003-74*		ГОСТ 19003-74*				
1К84-4-4	Φ16	20	Итого	25	10	12	Итого	63,5	8,14	Итого	94,7
	5,6	2,0	7,6	1,6	1,2	16,9	19,7	4,5	6,0	67,4	

Остальное-смотреть колонну 1К84-4 серии 1.424.1-5 В.1

Инв.№ подл. Подпись и дата. Взам. инв.№

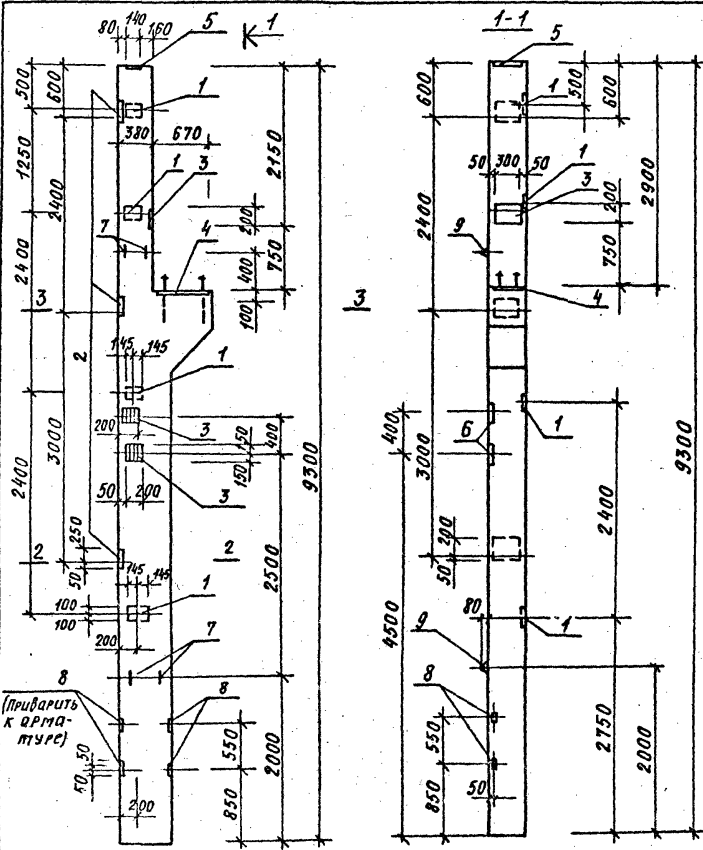
Привязан

Инв.№

ТП901-1-97.88-КЖИ1-1К84-4-4		
Колонна 1К84-4-4	Стадия	Масштаб
	Р	1:50
	Лист	Листов 1
Госстрой СССР ГПИ Ленинградский Водокааналпроект		

Провер. Поволжева
Разраб. Костылева
Вед. инж. Андреева
Рук. гр. Поволжева
Н.контр. Жило
Гл. спец. Ханик
Их. отг. Градобойнова

ТП901-1-97.88 Альбом II



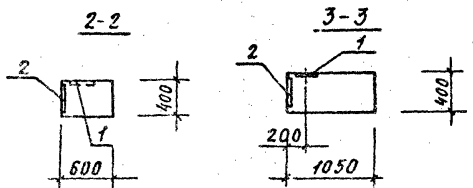
Формат	Зона	Лист	Обозначение	Наименование	Кол.	Примеч.
				Сборочные единицы		
			1.424.1-5 В.1	Колонна 1К84-4		
				Изделия закладные		
		1	1.424.1-5 В.5	М1-12	4	5,0 кг
		2	1.424.1-5 В.5	МН 24	3	10,2 кг
		3	1.424.1-5 В.5	МН 6	3	5,7 кг
		4	1.424.1-5 В.5	МН 7	1	17,8 кг
		5	1.424.1-5 В.5	М2-32	1	7,2 кг
		8	1.424.1-5 В.5	МН 17	4	0,7 кг
		7	3.400-7 В.1	М16-200	4	1,4 кг

Ведомость расхода стали на дополнительные закладные изделия, кг

Марка элемента	Изделия закладные								Всего			
	Арматура класса				Прокат марки							
	А-I		А-III		Вст 3 кл 2							
	ГОСТ 5781-82*		ГОСТ 5781-82*		ГОСТ 19903-74*							
16	20	Итого	10	12	25	Итого	δ=8	δ=10	δ=14	Итого		
1К84-4-5	5,6	2,0	7,6	-	20,1	1,6	21,7	5,4	23,1	6,0	80,5	109,8

Остальное - смотреть колонну 1К84-4 серии 1.424.1-5 В.1

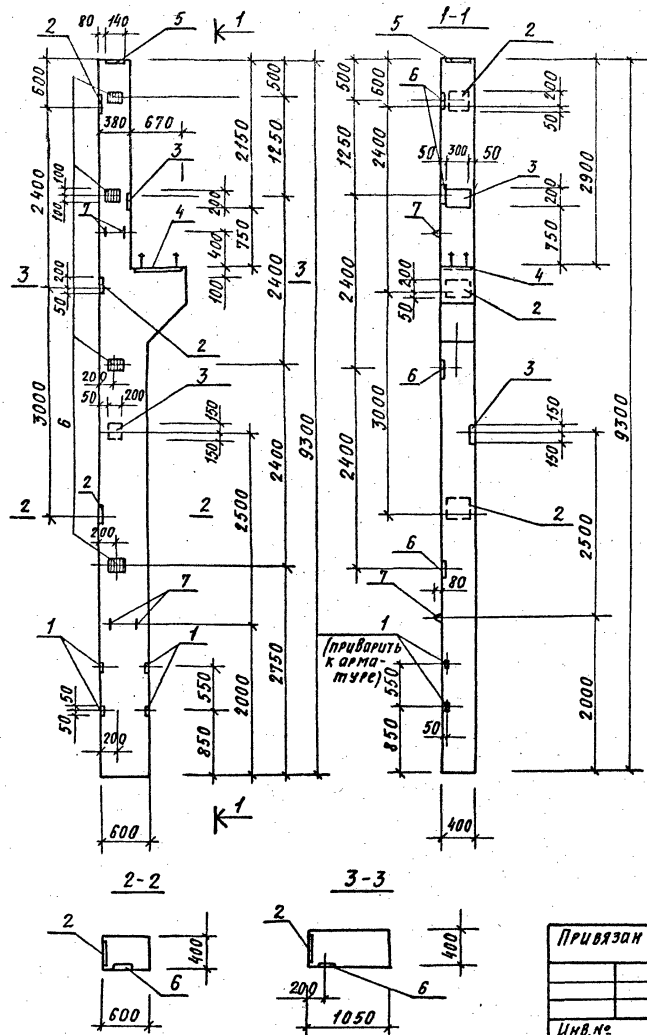
Инд. и подл. Подпись и дата, Взам.инв. №



Привязан	
И.контр. Ж.С.Ла	
В.спец. Хамин	
Нач.отс. Градовская	

ТП901-1-97.88-КЖИ1-1К84-4-5		
Колонна 1К84-4-5	Стальной	Масса
	р	5200
	1:50	Масштаб
	Лист	Листов 1
Госстрой СССР ГПН Ленинградский ВодоканалПРОЕКТ		

ТП901-1-97.88 А.Александров



Формат Элемент	№3	Обозначение	Наименование	Кол.	Примеч.
			Сборочные единицы		
		1.424.1-5 В.1	Колонна 1К84-4		
			Изделия закладные		
	1	1.424.1-5 В.5	МН17	4	0,7кг
	2	1.424.1-5 В.5	МН24	3	10,2кг
	3	1.424.1-5 В.5	МН6	2	5,7кг
	4	1.424.1-5 В.5	МН7	1	17,8кг
	5	1.424.1-5 В.5	М2-32	1	7,2 кг
	6	1.424.1-5 В.5	М1-12	4	5,0 кг
	7	3.400-7 В.1	М16-200	4	1,4 кг

Ведомость расхода стали на дополнительные закладные изделия, кг

Марка элемента	Изделия закладные								Всего			
	Арматура класса А-I				Прокат марки Вст 3 К П 2							
	ГОСТ 5781-82*		ГОСТ 5781-82*		ГОСТ 19003-74*							
	φ16	20	Итого	φ10	12	25	Итого	δ=8		δ=10	δ=14	Итого
1К84-4-6	5,6	2,0	7,6	2,2	18,3	1,6	22,1	47,0	23,1	6,0	76,1	105,8

Остальное - смотреть колонну 1К84-4 серии 1.424.1-5 В.1

Инв.члосл. Подпись и дата. Взам. инв.чл.

Привязан

Инв.чл.

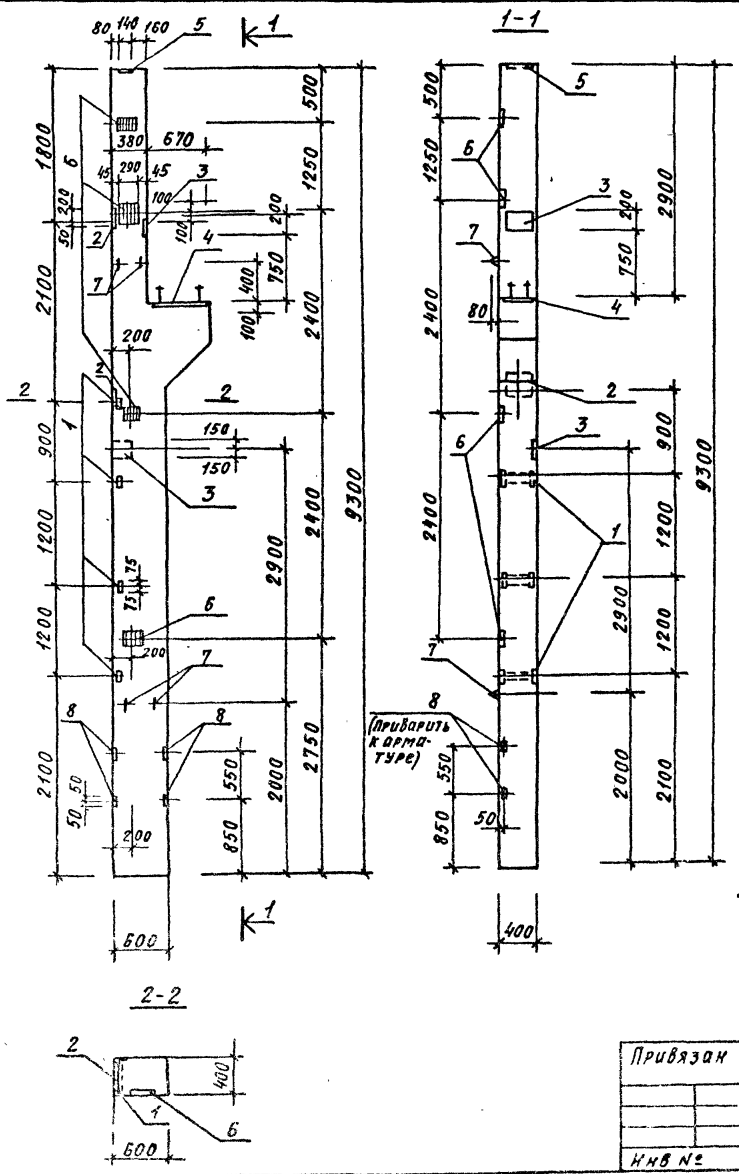
Провер. Павлова
Разраб. Кастылева
Ведущ. Андреева
Рук. гр. Павлова
И.контр. Жило
Гл. спец. Ханин
Исполн. Вассин

ТП901-1-97.88-КЖИ1-1К84-4-6

Колонна 1К84-4-6

Сдвиг	Масса	Масштаб
Р	5200	1:50
Лист		Листов 1
Госстрой СССР ГПИ Ленинградский Водоканальпроект		

ТП901-1-97.88 Альбом II



Формат	Зона	Поз.	Обозначение	Наименование	Кол.	Примеч
				<u>Сборочные единицы</u>		
			1.424.1-5 В.1	Колонна 1К84-4		
				<u>Изделия закладные</u>		
		1	1.424.1-5 В.5	М1-14	4	1,8 кг
		2	1.424.1-5 В.5	МН24	2	10,2 кг
		3	1.424.1-5 В.5	МН6	2	5,7 кг
		4	1.424.1-5 В.5	МН7	1	17,8 кг
		5	1.424.1-5 В.5	М2-32	1	7,2 кг
		6	1.424.1-5 В.5	М1-12	4	5,0 кг
		7	3.400-7 В.1	М16-200	4	1,39 кг
		8	1.424.1-5 В.5	МН17	4	0,7 кг

Ведомость расхода стали на дополнительные закладные изделия, кг

Марка элемента	Изделия закладные						Всего					
	Арматура класса			Прокат марки								
	А-I		А-III	Вст 3 кл 2								
	ГОСТ 5781-82*		ГОСТ 5781-82*	ГОСТ 8509-86	ГОСТ 19903-74							
	Ф16	20	Итого	Ф10	12	25	Итого	63x5	δ=8	22,2	Итого	
1К84-4-7	5,6	2,0	7,6	1,2	19,5	1,6	22,4	6,0	37,6	6,0	71,8	101,8

Остальное - смотреть колонну 1К84-4 серии 1.424.1-5 В.1

ТП901-1-97.88-КЖИ1-1К84-4-7

Привязан

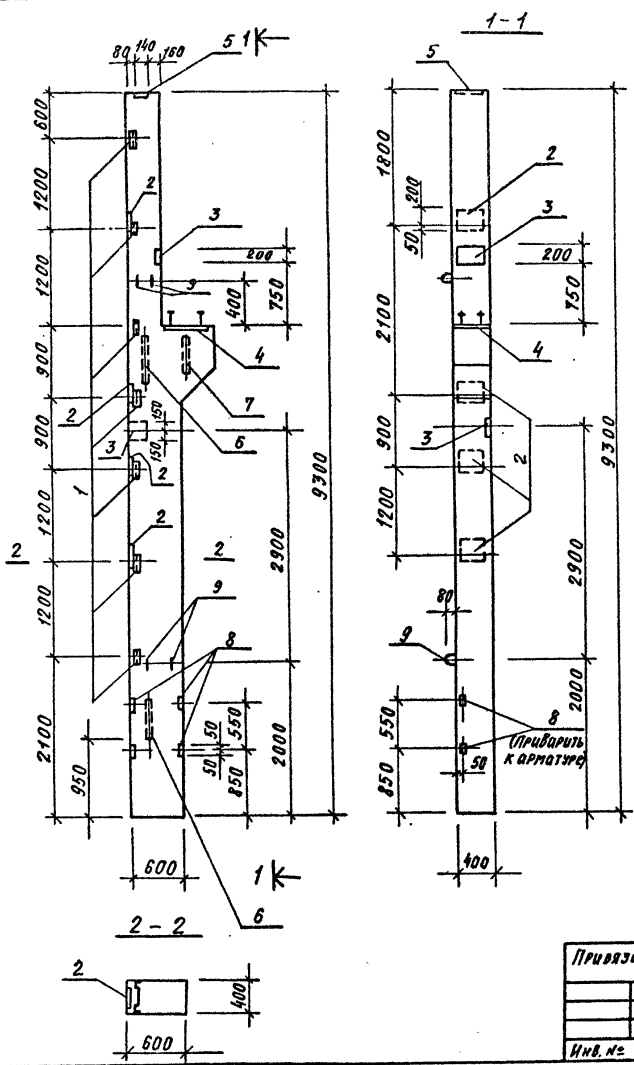
Провер	Ловалев	
Разраб	Костылева	
Ведущ	Андреева	
Рук. гр.	Ловалев	
М.конт.	Жило	
Гл. спец.	Ханым	
Нач. отд.	Григорьева	

Колонна 1К84-4-7

Стадия	Масса	Масштаб
Р	5200	1:50
Лист	Листов 1	
Госстрой СССР		
ГПИ Ленинградский		
Водоканалпроект		

Формат А3

ТП901-1-97.88 Альбом.Р



Формат	Зона	Поз	Обозначение	Наименование	Кол.	Примечание
				<u>Сборочные единицы</u>		
			1.424.1-5, 8.1	Колонна 1К84-4		
				<u>Изделия закладные</u>		
		1	1.424.1-5, 8.5	М1-14	7	1,8 кг
		2	1.424.1-5, 8.5	МН20	4	8,2 кг
		3	1.424.1-5, 8.5	МН6	2	5,7 кг
		4	1.424.1-5, 8.5	МН10	1	2,30 кг
		5	1.424.1-5, 8.5	М2-32	1	7,2 кг
		6	1.424.1-5, 8.5	МН11	2	271 кг
		7	1.424.1-5, 8.5	МН12	1	9,0 кг
		8	1.424.1-5, 8.5	МН17	4	0,7 кг
		9	3.400-7 8.1	М16-200	4	1,4 кг

Выборка стали на дополнительные закладные изделия, кг

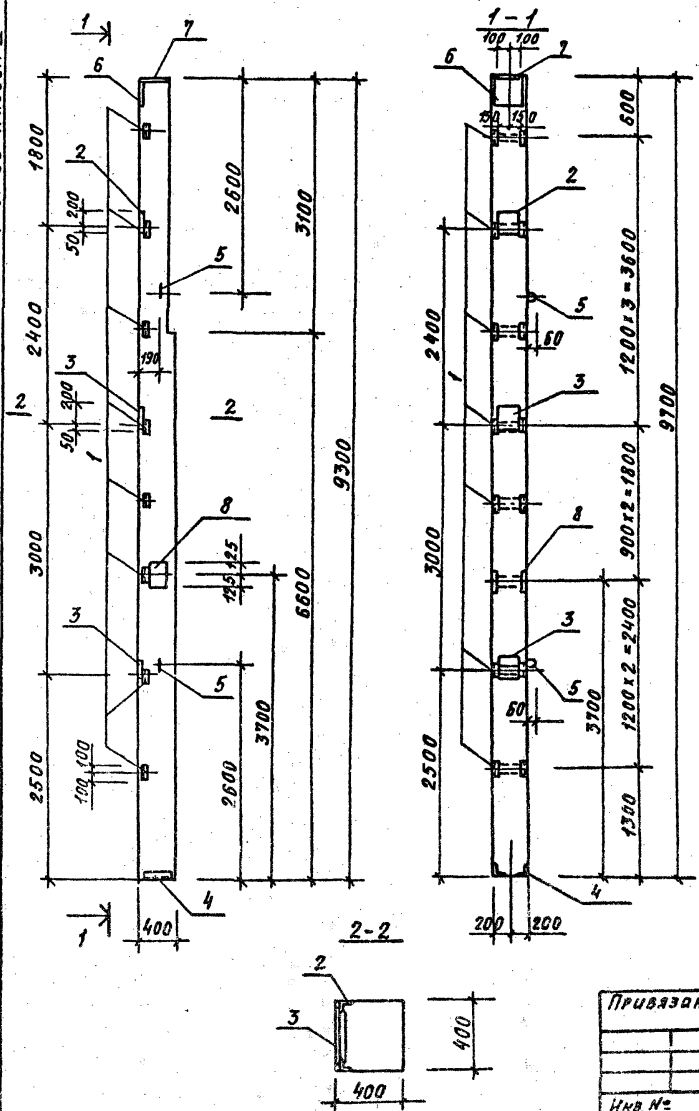
Марка элемента	Изделия закладные						Всего						
	Аrmатура класса			Прокат марки									
	А-I		А-III	ГОСТ 8509-86		ГОСТ 19903-74*							
	ГОСТ 5781-82*		ГОСТ 5781-82*	10	8	8							
	16			10/12/14/22	25	Итого	L63:5	68	610	672	614	δ 20	
1К84-4-8	5,6		5,6	12/16/30/32	1,6	27,9	10,5	292	228	14,8	6,0	354	156,2

Остальное - смотреть колонну 1К84-4 серии 1.424.1-58.1

Привязан		ТП901-1-97.88 -КЖИ1-1К84-4-8		
Разреш		Костылева Г.Р.		
Провер		Андреева А.И.		
Режим		Андреева А.И.		
Рук. гр.		Побалеева Ж.С.		
И.контр.		Ж.И.О.		
Гл. спец.		Ханин Г.И.		
Нач. отд.		Григорьевой С.Ф.		
Инв. №				
		Колонна 1К84-4-8		
		Станд. Масса Масштаб		
		Р 5200 1:50		
		Лист Листов		
		Госстрой СССР ГПИ Ленинградский Водоканалпроект		

Шкала подл. Подпись и дата. Взам. инв. №

ТП901-1-97.88 Л. № 608 II



Рядовая	Зона	№з.	Обозначение	Наименование	Кол.	Примеч.
				Сборочные единицы		
			1.427.1-3 8.1	Колонна 7КФ97-1		
				Детали		
1			1.427.1-3.2-0.20.0-01	МН29	8	1,7 кг
2			1.427.1-3.2-0.19.0-01	МН20	1	8,0 кг
3			1.427.1-3.2-0.19.0-04	МН23	2	6,6 кг
4			1.427.1-3.2-0.12.0-01	МН 8	1	6,4 кг
5			1.427.1-3.2-0.21.0-03	МН35	2	2,1 кг
6			1.427.1-3.2-0.06-0	МН1	1	7,8 кг
7			1.427.1-3.2-0.08-0	МН3	1	7,7 кг
8			1.427.1-3.2-0.15.0	МН14	1	8,5 кг

Ведомость расхода стали на дополнительные закладные изделия, кг

Марка элемента	Изделия закладные								Всего			
	Арматура класса				Прокат марки							
	А-I		А-III		Вст 3 кл 2							
	ГОСТ 5781-82*		ГОСТ 5781-82*		ГОСТ 19903-74*		ГОСТ 8509-86					
	Φ16	Итого	Φ10	12	14	Итого	δ=8	63x5		90x6		
7КФ97-1-1	4,2		4,2	3,6	11,5	3,0	18,1	16,4	12,1	11,2	5,0	67,0

Остальное - смотреть колонну 7КФ97-1 серии 1.427.1-3 8.1

Шифр объекта, Подпись и дата, Взам. инв. №

Привязан

Инв. №

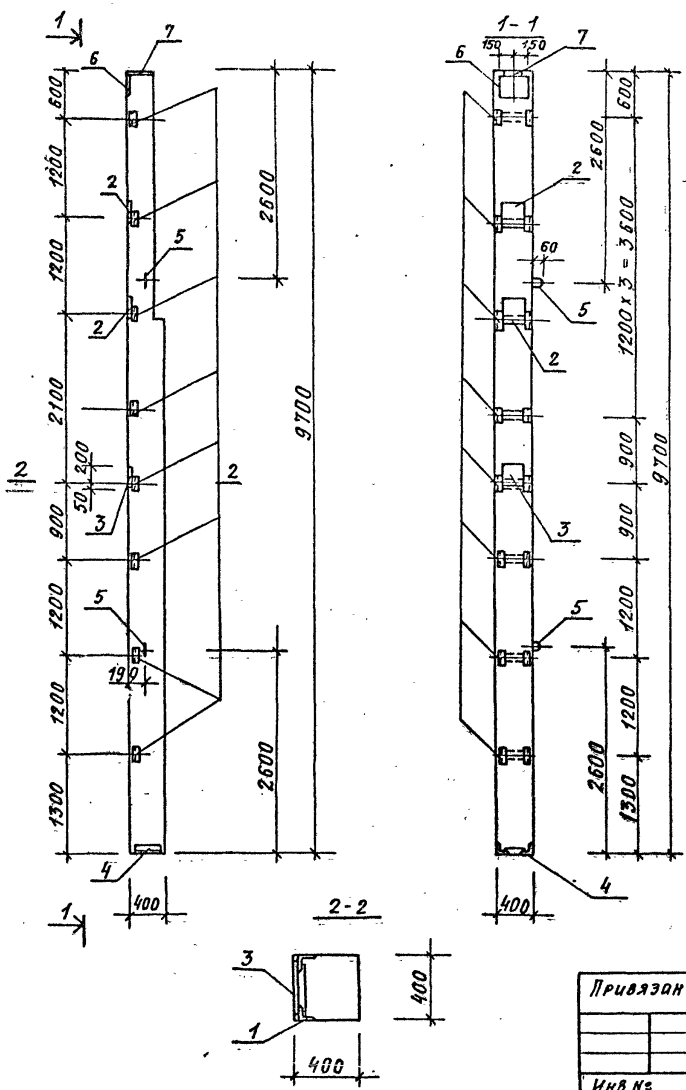
Провер	Андреева	1987
Разраб	Костылева	1987
Вед инж	Андреева	1987
Рук гр.	Павлова	1987
Н. конт.	Ж. С.	
Н. спец.	Ханин	1987
Нач. отд.	Работников	1987

ТП901-1-97.88 - КЖИ1-7КФ97-1-1

Колонна 7КФ97-1-1

Сталь	Масса	Масштаб
Р	3600	1:20
		1:50
Лист	Листов 1	
Госстрой СССР ГПИ Ленинградский Водоканалпроект		

ТП901-1-97.88-КЖИ-Сбор II



Формат	Зона	Поз.	Обозначение	Наименование	Кол.	Примеч.
				Сборочные единицы		
			1.427.1-3 8.1	Колонна ТКФ97-1		
				Изделия закладные		
		1	1.427.1-32-0.20.0-01	МН 29	8	1,7 кг
		2	1.427.1-32-0.19.0-01	МН 20	2	6,0 кг
		3	1.427.1-32-0.19.0-04	МН 23	1	6,6 кг
		4	1.427.1-32-0.12.0-01	МН 8	1	6,4 кг
		5	1.427.1-32-0.21.0-03	МН 35	2	2,1 кг
		6	1.427.1-32-0.06-0	МН 1	1	7,8 кг
		7	1.427.1-32-0.08-0	МН 3	1	7,7 кг

Ведомость расхода стали на дополнительные закладные изделия, кг

Марка элемента	Изделия закладные						Итого					
	Арматура класса				Прокат марки							
	А-I		А-III		Вст Э к п 2							
	ГОСТ 5781-82*		ГОСТ 5781-82*		ГОСТ 19903-74 ГОСТ 8509-86							
	Φ16		Итого Φ10	12	14	Итого δ=8	δ=10	Л63x5	Л90x6			
ТКФ97-1-2	4,2		4,2	0,9	11,6	3,0	15,5	5,7	16,4	11,2	5,0	58,0

Остальное - смотреть колонну ТКФ97-1 серии 1.427.1-38.1

ТП901-1-97.88-КЖИ-ТКФ97-1-2

Привязан

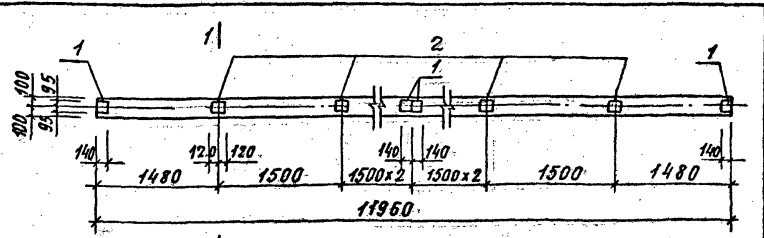
Инв. №			
--------	--	--	--

Провер.	Андреева	ЛНЧ
Разраб.	Костылева	КФР
Вед. инж.	Андреева	ЛНЧ
Уч. гр.	Лобалзева	ЛНЧ
И. контр.	Жило	ЛНЧ
Гл. спец.	Ханнин	ЛНЧ
Нач. отд.	Уродовинова	ЛНЧ

Колонна
ТКФ97-1-2

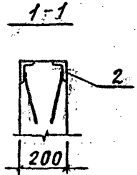
Стадия	Масса	Масштаб
Р	3900	—
Лист	Листов 1	
Госстрой СССР ГПИ Ленинградский ВодоКанАлПроект		

ТП901-1-97.88 А.А.Бонд. II



Ведомость расхода стали на дополнительные закладные изделия, кг

Марка	Изделия закладные		Всего
	Армат. класса	Прокат марки	
	А-III	ВСт3 кп2	
	ГОСТ 5781-82*	ГОСТ 103-76*	
15ДР12-1А IVт-2	φ8	Итого - δ=6	Итого
	1,6	1,6	18,4
			18,4
			20,0



Формат	Зона	Поз.	Обозначение	Наименование	Кол.	Примеч.
				<u>Сборочные единицы</u>		
			1.462.1-3/80 В.1	Балка 15ДР12-1А IVт		
				<u>Изделия закладные</u>		
		1	1.400-6/76 Вып.1	М4-1-2	4	1,4 кг
		2	1.400-6/76 Вып.1	М4-3-3	6	2,4 кг

Остальное - смотреть балку 15ДР12-1А IVт серии 1.462.1-3/80 В.1

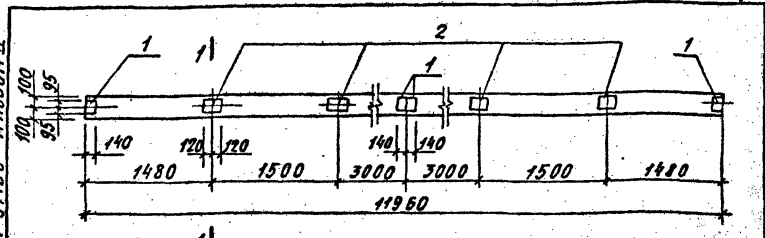
Привязан

Имя. №

ТП901-1-97.88-КЖИ1-15ДР12-1А IVт-1

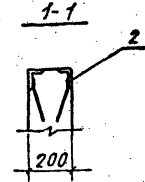
Провер.	Разраб.	Вед. инж.	Рук. гр.	И.контр.	Сл. спец.	Нач. отд.	Балка 15ДР12-1А IVт-1	Сталь	Масса	Масштаб
Андреева	Котова	Андреева	Лобляева	Хило	Хачин	Григорьевна		Р	4700	
							Лист	Листов 1		
							Госстрой СССР ГПИ Ленинградский ВодоКанАлПроект			

ТП901-1-97.88 А.А.Бонд. II



Ведомость расхода стали на дополнительные закладные изделия, кг

Марка	Изделия закладные		Всего
	Армат. класса	Прокат марки	
	А-III	ВСт3 кп2	
	ГОСТ 5781-82*	ГОСТ 103-76*	
15ДР12-1А IVт-2	φ8	Итого - δ=6	Итого
	1,2	1,2	14,0
			14,0
			15,2



Формат	Зона	Поз.	Обозначение	Наименование	Кол.	Примеч.
				<u>Сборочные единицы</u>		
			1.462.1-3/80 В.1	Балка 15ДР12-1А IVт		
				<u>Изделия закладные</u>		
		1	1.400-6/76 Вып.1	М4-1-2	4	1,4 кг
		2	1.400-6/76 Вып.1	М4-3-3	4	2,4 кг

Остальное - смотреть балку 15ДР12-1А IVт серии 1.462.1-3/80 В.1

Привязан

Имя. №

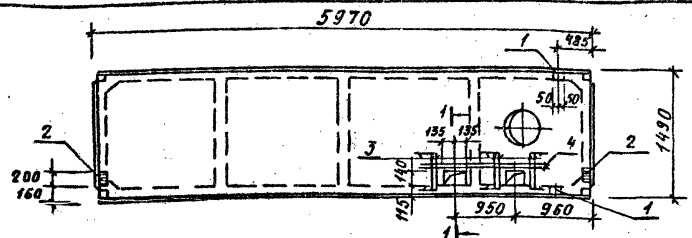
ТП901-1-97.88-КЖИ1-15ДР12-1А IVт-2

Провер.	Разраб.	Вед. инж.	Рук. гр.	И.контр.	Сл. спец.	Нач. отд.	Балка 15ДР12-1А IVт-2	Сталь	Масса	Масштаб
Андреева	Котова	Андреева	Лобляева	Хило	Хачин	Григорьевна		Р	4700	
							Лист	Листов 1		
							Госстрой СССР ГПИ Ленинградский ВодоКанАлПроект			

Имя. Имя. Подпись и дата. Взломщик В.

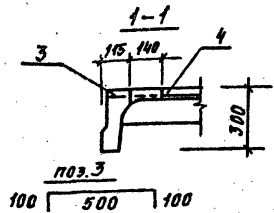
Имя. Имя. Подпись и дата. Взломщик В.

ТП 901-1-97.88 Альбом II



Ведомость расхода стали на дополнительные закладные изделия

Марка	Изделия закладные								Всего
	Армат. класса А-III				Прокат марки ВСт 3 кп 2				
	Гост 5781-82°	Вр-I	Гост 5781-82°	Вс	Гост 103-76°	Вс	Гост 103-76°	Итого	
2ПВБ-3АИТ-4-50ПН-40П	8	10	16	4	Итого	8=6	3=6	Итого	5,0
	0,4	0,6	0,2	0,8	2,0	1,8	1,2	3,0	



Формат	Зона	Поз.	Обозначение	Наименование	Кол.	Примеч.
				Сборочные единицы		
			1.465.1-10/82 В.1	Плита 2ПВБ-3АИТ-4-50ПН-40П		
				Изделие закладное		
		1	1.465.1-7/84 В.2	М3	2	0,9 кг
		2	1.465.1-7/84 В.2	М4	2	1,2 кг
В.ч.		3		Вр-I-4, Гост 6727-80° L=700	5	0,07 кг
В.ч.		4		Вр-I-4, Гост 6727-80° L=1600	2	0,16 кг

Остальное смотреть плиту 2ПВБ-3АИТ-4-50ПН-40П серии 1.465.1-10/82 выпуск 1 и 1.465.1-7/84 выпуск 1.

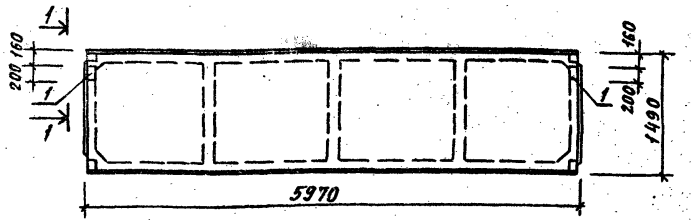
Привязан

Инв. №

Исполнит.	Подпись и дата	Взам. инв. №	ТП 901-1-97.88-КЖИ1-2ПВБ-3АИТ-4-50ПН-40П		
			Студия	Масштаб	Масштаб
Провер.	Андреева	Андреева	Р	2:100	1:50
Разраб.	Костылева	Костылева			1:20
Ведущ.	Андреева	Андреева	Лист Листов 1		
Рук. гр.	Побалнева	Побалнева	Госстрой СССР		
И.контр.	Жило	Жило	ГПИ Ленинградский		
И.спец.	Ханин	Ханин	Водоканалпроект		
Нач. отд.	Городобинова	Городобинова			

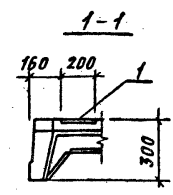
Формат А4

ТП 901-1-97.88 Альбом II



Ведомость расхода стали на дополнительные закладные изделия

Марка	Изделия закладные								Всего
	Армат. класса А-III				Прокат марки ВСт 3 кп 2				
	Гост 5781-82°	Вр-I	Гост 5781-82°	Вс	Гост 103-76°	Вс	Гост 103-76°	Итого	
2ПВБ-3АИТ-4-50ПН-40П	10				Итого	8=6		Итого	2,5
	0,7				0,7	1,8		1,8	



Формат	Зона	Поз.	Обозначение	Наименование	Кол.	Примеч.
				Сборочные единицы		
			1.465.1-10/82 В.1	Плита 2ПВБ-3АИТ-4-50ПН-40П		
				Изделие закладное		
		1	1.465.1-7/84 В.2	М4	2	1,2 кг

Остальное смотреть плиту 2ПВБ-3АИТ-4-50ПН-40П серии 1.465.1-10/82 выпуск 1 и 1.465.1-7/84 выпуск 1.

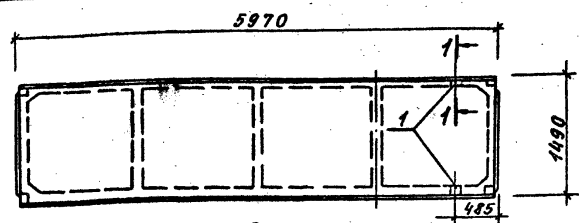
Привязан

Инв. №

Исполнит.	Подпись и дата	Взам. инв. №	ТП 901-1-97.88-КЖИ1-2ПВБ-3АИТ-4-50ПН-40П		
			Студия	Масштаб	Масштаб
Провер.	Андреева	Андреева	Р	1:100	1:50
Разраб.	Костылева	Костылева			1:20
Ведущ.	Андреева	Андреева	Лист Листов 1		
Рук. гр.	Побалнева	Побалнева	Госстрой СССР		
И.контр.	Жило	Жило	ГПИ Ленинградский		
И.спец.	Ханин	Ханин	Водоканалпроект		
Нач. отд.	Городобинова	Городобинова			

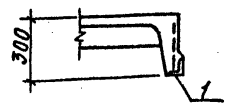
Формат А4

ТП901-1-97.88 Альбом IV



Ведомость расхода стали на дополнительные закладные изделия

Марка	Изделия закладные		Всего		
	Армат. класса	Прокат марки			
	А-III	Вст 3 кл 2			
2ПГ6-ЗАИТ-4-50ПН-40П	8	Итого 4,63х6	1,2		
	16	Итого 1,2			
	0,4	0,2	0,6	1,2	1,8



Формат	Зона	Поз.	Обозначение	Наименование	Кол.	Примеч.
				Сборочные единицы		
			1.465.1-10/82 В.1	Плита 2ПГ6-ЗАИТ-4-50ПН-40П		
				Изделия закладные		
		1	1.465.1-7/84 вып.2	М3	2	0,9 кг

Остальное - смотреть плиту 2ПГ6-ЗАИТ-4-50ПН-40П серии 1.465.1-10/82 Выпуск 1. И 1.465.1-7/84 выпуск 1

Привязан

Инд. №

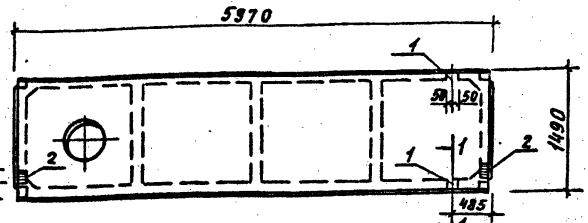
ТП901-1-97.88-КЖИТ-2ПГ6-ЗАИТ-4-50ПН-40П

Провер.	Андреева	И.И.
Разраб.	Костылева	Л.В.
Ведущ.	Андреева	И.И.
Руч. гр.	Повалова	В.В.
Н.контр.	Жило	В.В.
Инспек.	Хоник	В.В.
Нач.отд.	Ворожобин	В.В.

Плита 2ПГ6-ЗАИТ-4-50ПН-40П

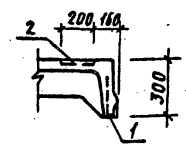
Стадия	Масса	Масштаб
Р	1600	1:50
Лист	Листов 1	1:20
Госстрой СССР ГПИ Ленинградский ВОДОКНАЛПРОЕКТ		

ТП901-1-97.88 Альбом IV



Ведомость расхода стали на дополнительные закладные изделия, кг

Марка	Изделия закладные		Всего					
	Армат. класса	Прокат марки						
	А-III	Вст 3 кл 2						
2ПГ6-ЗАИТ-4-50ПН-40П	8	Итого 1,31х6	1,8					
	16	Итого 3,0						
	0,4	0,7	0,2	1,3	1,2	1,8	3,0	4,3



Формат	Зона	Поз.	Обозначение	Наименование	Кол.	Примеч.
				Сборочные единицы		
			1.465.1-10/82 В.1	Плита 2ПГ6-ЗАИТ-4-50ПН-40П		
				Изделия закладные		
		1	1.465.1-7/84 В.2	М3	2	0,9 кг
		2	1.465.1-7/84 В.2	М4	2	1,2 кг

Остальное - смотреть плиту 2ПГ6-ЗАИТ-4-50ПН-40П серии 1.465.1-10/82 Выпуск 1. И 1.465.1-7/84 выпуск 1

Привязан

Инд. №

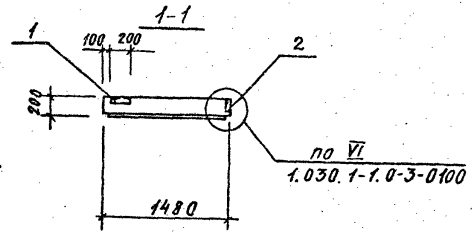
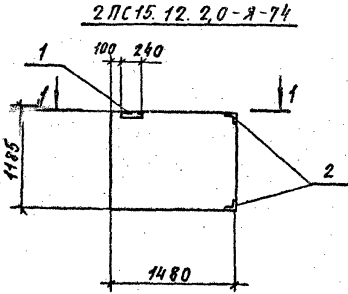
ТП901-1-97.88-КЖИТ-2ПГ6-ЗАИТ-4-50ПН-40П

Провер.	Андреева	И.И.
Разраб.	Костылева	Л.В.
Ведущ.	Андреева	И.И.
Руч. гр.	Повалова	В.В.
Н.контр.	Жило	В.В.
Инспек.	Хоник	В.В.
Нач.отд.	Ворожобин	В.В.

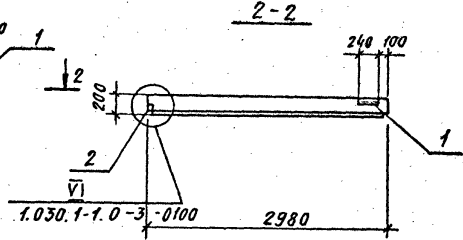
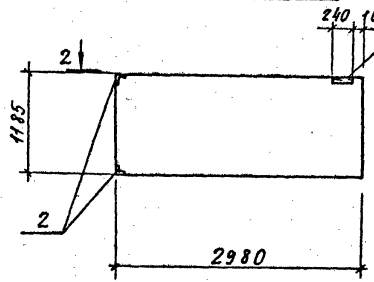
Плита 2ПГ6-ЗАИТ-4-50ПН-40П

Стадия	Масса	Масштаб
Р	2100	1:50
Лист	Листов 1	1:20
Госстрой СССР ГПИ Ленинградский ВОДОКНАЛПРОЕКТ		

ТП 901-1-97.88-КЖИИ-2



ПС 30.12.2.0-6Я-75



Иформа	Знач	Пос.	Обозначение	Наименование	Кол.	Примеч.
				2 ПС 15.12.2.0-Я-74		
				Сборочные единицы		
			1.030.1-1.1-1 62-12	2 ПС 15.12.2.0-Я		
				Изделия закладные (дополнительные)		
1			1.030.1-1.1-3-30.01	M2	1	2,14 кг
2			1.030.1-1.1-3-35.01	M11	2	1,36 кг
				ПС 30.12.2.0-6Я-75		
				Сборочные единицы		
			1.030.1-1.1-1 02-29	ПС 30.12.2.0-6Я		
				Изделия закладные (дополнительные)		
1			1.030.1-1.1-3-30.01	M2	1	2,14 кг
2			1.030.1-1.1-3-35.01	M11	2	1,36 кг

Остальное см. альбом серии 1.030.1-1 Вып. 1-1
панели прстенков 2 ПС 15.12.2.0-Я и ПС 30.12.2.0-6Я

Ведомость расхода стали на дополнительные закладные изделия, кг

Марка элемента	Изделия закладные				Общий расход	
	Арматура класса		Прокат марки			
	А-III		Вст 3 кл 2			
	ГОСТ 5781-82*		ГОСТ 8509-86			
	ГОСТ 103-76	Всего				
	φ10	Итого	L 63x6	86		
2 ПС 15.12.2.0-Я-74	1,1	1,1	3,2	0,6	3,8	4,9
ПС 30.12.2.0-6Я-75	1,1	1,1	3,2	0,6	3,8	4,9

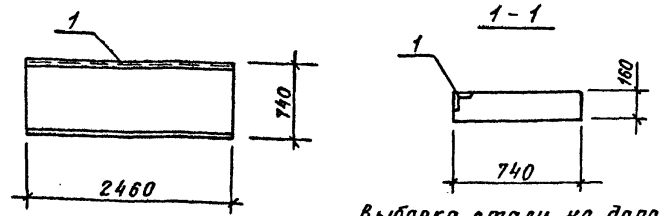
Инв. № подл. Подп. и дата. Изм. инв. №

Привязан			
Инв. №			

ТП 901-1-97.88-КЖИИ-2 ПС 15.12.2.0-Я-74 - ПС 30.12.2.0-6Я-75		
Провер. Андреева	Д.И.	Панели прстенков 2 ПС 15.12.2.0-Я-74 ПС 30.12.2.0-6Я-75
Разработ. Дроздова	В.И.	
Ведущий. Андреева	Д.И.	
Рук. гр. Лавалеева	В.И.	
Н. контр. Жило	В.И.	
Л. спец. Ханин	В.И.	
Изм. №		

Листов	Масса	Масштаб
Р	320	1:50
	640	
Лист	Листов 1	
Госстрой СССР ГПИ Ленинградский Водокааналпроект		

ТП901-1-97.88 Альбом II



Выборка стали на дополнительные закладные изделия, кг

Марка	Изделия закладные				Всего
	Арматура класса А-III		Прокат марки ВСт3 КП2		
	ГОСТ 5781-82*		ГОСТ 2555-86		
	В		150х5		
П23г-3-1	1,0		9,5		10,5

Формат	Зона	Поз.	Обозначение	Наименование	Кол.	Примеч.
				Сборочные единицы		
			3.006.1-2/82 В 1-2	Плита П23г-3		
				Изделие закладное		
			1.400-15. В1. 540-09	МН 548	п.м. 2,5	1 п.м. 4,2 кг

Остальное сматреть серию 3.006.1-2/82 в 3-1
плиту П23г-3

Привязан			
Инв. №			

ТП901-1-97.88-КЖИ1-П23г-3-1

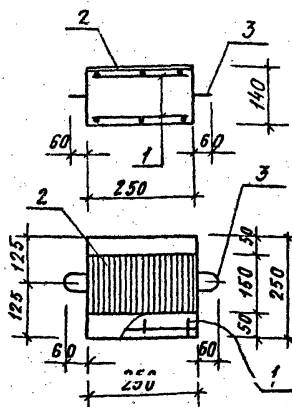
Разработчик			Костылева Ю.А.	Уд.
Проверен			Андреева Е.И.	Инж.
Ведущий инженер			Андреева Е.И.	Инж.
Рук. гр.			Бобалтеев С.А.	Инж.
Начальник ИЛО			Романов С.А.	Инж.
Глав. свец.			Хонин С.А.	Инж.
Матв. Угрюмов			С.А.	Инж.
Плита П23г-3-1			Р	820
Лист			Листов 1	
Госстрой СССР ГПИ Ленинградский Водоканалпроект				

Имс. проект, посылка и дата, издат. инв. №

Имс. проект, посылка и дата, издат. инв. №

Привязан			
Инв. №			
Лист			Листов
Госстрой СССР ГПИ Ленинградский Водоканалпроект			

ТП901-1-97.88 Альбом II



Выборка стали на элемент, кг

Марка элемента	Арматурные изделия		Закладные изделия		Всего
	Арматура класса	Арматура класса	Арматура класса	Прокал марки	
	А-II	А-I	А-III	ВстЗкл2	
ОП1	1,2	0,6	0,1	1,8	4,1

Формат	Зона	Поз.	Обозначение	Наименование	Кол.	Примеч.
				<u>Документация</u>		
А4			ТП901-1-97.88-КЖИ1-ТТ	Технические требования		
				<u>Сборочные единицы</u>		
А4	1		-КЖИ1-С30	сетка арматурная С30	2	0,6
	2		1.400-15.В1.120-Б5	изделие закладное МН115-Б	1	2,3 кг
	3		1.400-9.В1	То же УП1-1	2	0,31 кг
				<u>Материал</u>		
				Бетон В15	м ³ 0,01	

Привязан

Инв. №

ТП901-1-97.88-КЖИ1-ОП1

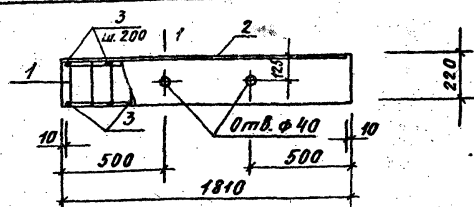
Разраб. Костылева Ю.А.
 Провер. Андреева А.К.
 Вед. инж. Андреева А.К.
 Рук. гр. Павлищева Л.А.
 И.контр. Жило Ю.С.
 Гл. спец. Ханин В.И.
 Нач. отд. Градобойнова С.Ф.

Опорная подушка ОП1

Стадия Масса Масштаб
 Р 21,8

Лист Листов 1
 Госстрой СССР
 ГПИ Ленинградский
 ВОДОКАНАЛПРОЕКТ

ТП901-1-97.88 Альбом II



Ведомость расхода стали на один элемент, кг

Марка	Армат. изделия		Изделия закл.		Всего			
	Армат. класса	Арм. класса	Прокал марки	Прокал марки				
	А-I	А-III	А-III	ВстЗкл2				
Б1	0,4	4,3	3,2	7,9	0,7	5,0	5,7	13,6

Формат	Зона	Поз.	Обозначение	Наименование	Кол.	Примеч.
				<u>Документация</u>		
А4			ТП901-1-97.88-КЖИ1-ТТ	Технические требования		
				<u>Сборочные единицы</u>		
А4	1		-КЖИ1-С31	сетка арматурная С31	2	3,71 кг
	2		1.400-15.В1.110-10	изделие закладное МН104-3	п.м 18	п.м 3,2 кг
				<u>Детали</u>		
Б4	3		А-I-Б ГОСТ5781-82° t-100		18	0,02 кг
				Материал: Бетон В15	м ³ 0,05	

Балку выполнить в опалубке
 перемычки 3 пб 18-37 по
 серии 1.038.1-1 Вып.1

Привязан

Инв. №

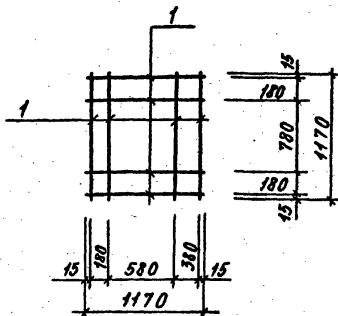
ТП901-1-97.88-КЖИ1-Б1

Разраб. Костылева Ю.А.
 Провер. Андреева А.К.
 Вед. инж. Андреева А.К.
 Рук. гр. Павлищева Л.А.
 И.контр. Жило Ю.С.
 Гл. спец. Ханин В.И.
 Нач. отд. Градобойнова С.Ф.

Балка Б1

Стадия Масса Масштаб
 Р 119 1:20

Лист Листов 1
 Госстрой СССР
 ГПИ Ленинградский
 ВОДОКАНАЛПРОЕКТ



Формат	Зона	Поз	Обозначение	Наименование	Кол	Примеч.
				<u>Документация</u>		
А4			ТП901-1-97.88 - КЖИ-ТТ	Технические требования		
				<u>Детали</u>		
				ГОСТ 5781-82°		
Б4	1			А-І-8	С = 1170	8 0,46 кг

Привязан

Инв. №

ТП 901-1-97.88 - КЖИ - С1

Сетка арматурная
С1

Стадия Масса Масштаб

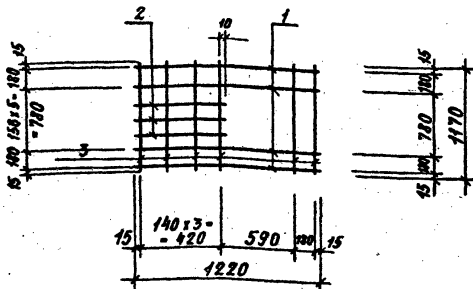
Р 3,7 —

Лист Листов 1

Госстрой СССР
ГПИ Ленинградский
ВодоКанЛПРОЕКТ

Провер Шабалина Илья
Разраб Котова Жан
Ведущ Андрейва Александр
Рук. гр. Подвалев Александр
И. контр Жило Иван
Ил. спец. Яковлев Александр
Науч. отд. Владимирова Елена

Имя и фамилия, должность и дата выдачи инв. №



Формат	Зона	Поз	Обозначение	Наименование	Кол	Примечание
				<u>Документация</u>		
А4			ТП901-1-97.88 - КЖИ-ТТ	Технические требования		
				<u>Детали</u>		
				ГОСТ 5781-82°		
Б4	1			А-І-8	С = 1220	4 0,5 кг
Б4	2			А-І-8	С = 445	4 0,2 кг
Б4	3			А-І-8	С = 1170	6 0,5 кг

Привязан

Инв. №

ТП 901-1-97.88 - КЖИ - С2

Сетка арматурная
С2

Стадия Масса Масштаб

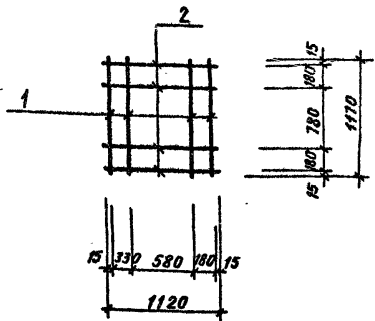
Р 5,8 —

Лист Листов 1

Госстрой СССР
ГПИ Ленинградский
ВодоКанЛПРОЕКТ

Имя и фамилия, должность и дата выдачи инв. №

Провер Шабалина Илья
Разраб Котова Жан
Ведущ Андрейва Александр
Рук. гр. Подвалев Александр
И. контр Жило Иван
Ил. спец. Яковлев Александр
Науч. отд. Владимирова Елена



Формат	Зона	Поз.	Обозначение	Наименование	Кол.	Примечание
				<u>Документация</u>		
A4			ТП 901-1-97.88-КЖИ-I-ТТ	Технические требования		
				<u>Детали</u>		
				ГОСТ 5781-82*		
Б4	1		А-I-8	С=1170	4	0,46 кг
Б4	2		А-I-8	С=1120	4	0,44 кг

Привязан

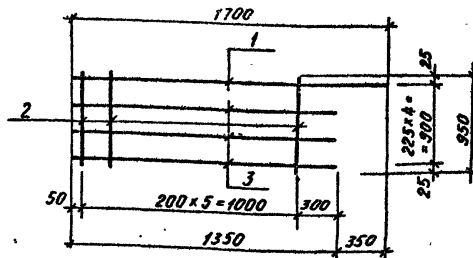
Имб. №

ТП 901-1-97.88-КЖИ-I-С3

Провер. Шабалина
Разраб. Котова
Вед. инж. Андреева
Рук. гр. Павлова
Н. контр. Жило
Гл. спец. Ханин
Нач. отд. Градобоинов

Сетка арматурная
С3

Стадия	Масса	Масштаб
Р	3,6	—
Лист	Листов 1	
Госстрой СССР ГПИ Ленинградский ВОДОКАНАЛПРОЕКТ		



Формат	Зона	Поз.	Обозначение	Наименование	Кол.	Примеч.
				<u>Документация</u>		
A4			ТП 901-1-97.88-КЖИ-II-ТТ	Технические требования		
				<u>Детали</u>		
				ГОСТ 5781-82*		
Б4	1		А-II-16	С=1700	1	2,7 кг
Б4	2		А-I-8	С=950	9	0,4 кг
Б4	3		А-II-16	С=1350	3	2,1

Привязан

Имб. №

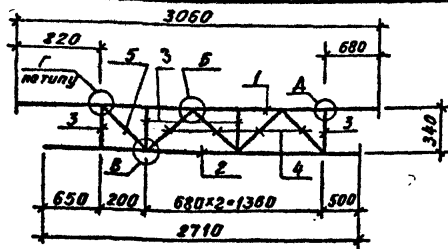
ТП 901-1-97.88-КЖИ-I-С4

Имб. №, табл. Подпись и дата

Провер. Андреева
Разраб. Шабалина
Вед. инж. Андреева
Рук. гр. Павлова
Н. контр. Жило
Гл. спец. Ханин
Нач. отд. Градобоинов

Сетка арматурная
С4

Стадия	Масса	Масштаб
Р	12,6	—
Лист	Листов 1	
Госстрой СССР ГПИ Ленинградский ВОДОКАНАЛПРОЕКТ		



Формат	Зона	Поз.	Обозначение	Наименование	Кол.	Примеч.
				<u>Документация</u>		
A4			ТП901-1-97.88-КЖИ-ТТ	Технические требования		
				<u>Детали</u>		
Б.4	1		А-III-20ГОСТ5781-82* Е-3060	1	7,6кг	
Б.4	2		А-III-20ГОСТ5781-82* Е-2710	1	6,7 кг	
Б.4	3		А-III-16ГОСТ5781-82* Е-290	4	0,46кг	
Б.4	4		А-III-16ГОСТ5781-82* Е-410	4	0,64кг	
Б.4	5		А-III-16ГОСТ5781-82* Е-325	1	0,51кг	
Б.4			-115x25 ГОСТ 19903-74*	1,5 п.п	2,26 кг	
Вес наплавленного металла:						0,2 кг

1. Узлы „А“, „Б“, „В“, „Г“ см. стр. 37
 - КЖИ - Узлы А, Б, В, Г, Д.
 2. Общие примечания по сварке см. стр. 37

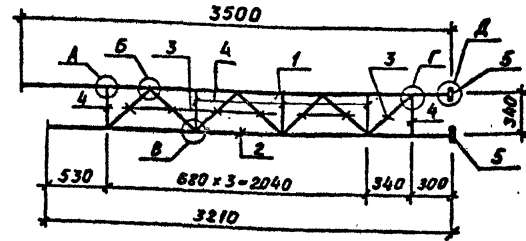
Привязан			
Инв. №			

ТП901-1-97.88-КЖИ-С5

Сетка арматурная С5			Стадия	Масса	Масштаб
Разраб.	Шадалина	В.М.К.	р	22,8	—
Провер.	Андреева	Л.И.С.			
Вед. инж.	Андреева	Л.И.С.			
Рук. гр.	И. Саидова	Л.И.С.			
Н. контр.	Жуило	Л.И.С.			
Гл. спец.	Хонин	Л.И.С.			
Наход.	В. Зайнов	Л.И.С.			
			Лист	Листов 1	
			Госстрой СССР ГПИ Ленинградский ВОДОКАНАЛПРОЕКТ		

Формат А4

Инв. № подл. Подпись и дата. Изменения №



Формат	Зона	Поз.	Обозначение	Наименование	Кол.	Примеч.
				<u>Документация</u>		
A4			ТП901-1-97.88-КЖИ-ТТ	Технические требования		
				<u>Детали</u>		
Б.4	1		А-III-20ГОСТ5781-82* Е-3500	1	8,7 кг	
Б.4	2		А-III-20ГОСТ5781-82* Е-3210	1	7,9 кг	
Б.4	3		А-III-16ГОСТ5781-82* Е-410	7	0,64кг	
Б.4	4		А-III-16ГОСТ5781-82* Е-290	5	0,46кг	
Б.4	5		-60x8 ГОСТ 103-76* Е-60	2	0,23кг	
Б.4			-115x2,5 ГОСТ 19903-74*	2 п.п	2,25кг	
Вес наплавленного металла:						0,24кг

1. Узлы „А“, „Б“, „В“, „Г“, „Д“ см. стр. 37
 - КЖИ - узлы А, Б, В, Г, Д.

Привязан			
Инв. №			

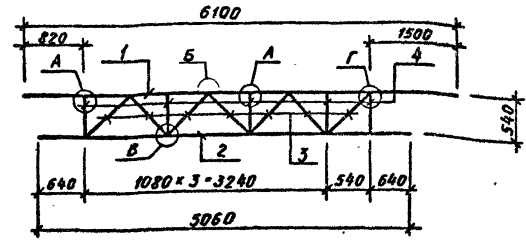
ТП901-1-97.88-КЖИ-С6

Сетка арматурная С6			Стадия	Масса	Масштаб
Разраб.	Шадалина	В.М.К.	р	28,6	—
Провер.	Андреева	Л.И.С.			
Вед. инж.	Андреева	Л.И.С.			
Рук. гр.	И. Саидова	Л.И.С.			
Н. контр.	Жуило	Л.И.С.			
Гл. спец.	Хонин	Л.И.С.			
Наход.	В. Зайнов	Л.И.С.			
			Лист	Листов 1	
			Госстрой СССР ГПИ Ленинградский ВОДОКАНАЛПРОЕКТ		

Формат А4

Инв. № подл. Подпись и дата. Изменения №

ТП901-1-97.88 Альбом IV



Формат	Зона	Поз.	Обозначение	Наименование	Кол.	Примеч.
<u>Документация</u>						
А4			ТП901-1-97.88-КЖИ1-ТТ	Технические требования		
<u>Детали</u>						
Б4	1		А-III-20ГОСТ5781-82* Е-6100		1	15,1 кг
Б4	2		А-III-20ГОСТ5781-82* Е-5060		1	12,5 кг
Б4	3		А-III-20ГОСТ5781-82* Е-695		7	1,7 кг
Б4	4		А-III-20ГОСТ5781-82* Е-490		5	1,2 кг
Б4			-115x2,5 ГОСТ19903-74*		23 п.м	2,26 кг
Вес наплавленного металла:						0,50 кг

1. Узлы „А“, „Б“, „В“, „Г“ см стр.37-
-КЖИ1- Узлы А,Б,В,Г,Д.

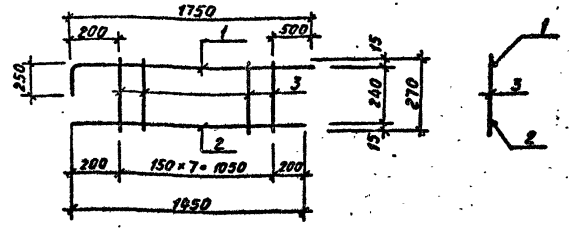
Привязан			
Инд. №			

ТП901-1-97.88-КЖИ1-С7

Разработчик	Проверен	Ведущий	Рис. гр.	И.контр.	И.л. спец.	И.нач. отд.	Имя Фамилия	Дата	Подпись	Стадия			Масса	Масштаб
										Р	4.1	—		
Шабалина	Андреева	Андреева	Повалеева	Жуило	Ханин	Григорьев	Сетка арматурная С7	Р	51.2	—	—	—	—	
										Лист			Листов 1	
										Госстрой СССР ГПИ Ленинградский водоканалпроект				

Инд. № подл. Подпись и дата

ТП901-1-97.88 Альбом IV



Формат	Зона	Поз.	Обозначение	Наименование	Кол.	Примеч.
<u>Документация</u>						
А4			ТП901-1-97.88-КЖИ1-ТТ	Технические требования		
<u>Детали</u>						
Б4	1		А-III-12ГОСТ5781-82* Е-2000		1	1,8 кг
Б4	2		А-III-12ГОСТ5781-82* Е-1450		1	1,3 кг
Б4	3		А-I-8 ГОСТ5781-82* Е-270		8	0,11 кг
Б4	4		А-I-8 ГОСТ5781-82* Е-120		2	0,05 кг

1. Поз. 4 приварить к каркасу
после установки его в балку.

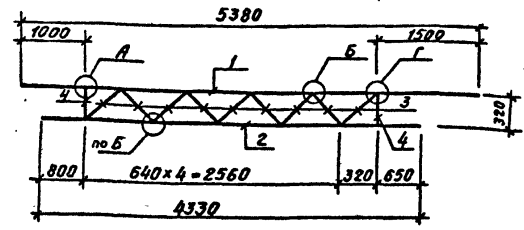
Привязан			
Инд. №			

ТП901-1-97.88-КЖИ1-С8

Разработчик	Проверен	Ведущий	Рис. гр.	И.контр.	И.л. спец.	И.нач. отд.	Имя Фамилия	Дата	Подпись	Стадия			Масса	Масштаб
										Р	4.1	—		
Шабалина	Андреева	Андреева	Повалеева	Жуило	Ханин	Григорьев	Сетка арматурная С8	Р	4.1	—	—	—		
										Лист			Листов 1	
										Госстрой СССР ГПИ Ленинградский водоканалпроект				

Инд. № подл. Подпись и дата

ТП901-1-97.88 Амбон II



Формат	Зона	Поз.	Обозначение	Наименование	Кол.	Примеч.
				<u>Документация</u>		
A4			ТП901-1-97.88-КЖИ-ТТ	Технические требования		
				<u>Детали</u>		
Б.4		1		A-III-25 ГОСТ 5781-82* E-5380	1	20,7 кг
Б.4		2		A-III-25 ГОСТ 5781-82* E-4330	1	16,7 кг
Б.4		3		A-III-20 ГОСТ 5781-82* E-370	9	0,9 кг
Б.4		4		A-III-20 ГОСТ 5781-82* E-270	2	0,7 кг
Б.4				-115x25 ГОСТ 19903-74*	2,4 п.к.	226 кг
			Вес наплавленного металла:			0,48 кг

1. Узлы "А"; "Б"; "Г" см. стр. 37 -
-КЖИ- Узлы А, Б, В, Г, Д.

Приблизно

Инв. №

ТП901-1-97.88-КЖИ-С9

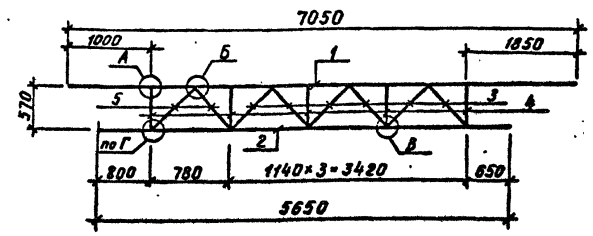
Сетка арматурная С9			Станд.	Масса	Масштаб
Разработ	Шабалина	И.И.Д.	Р	52,8	—
Провер	Андреева	И.И.Д.			
Вед. инж.	Андреева	И.И.Д.			
Рук. гр.	Андреева	И.И.Д.			
Н. контр.	Жуков	И.И.Д.			
Ин. спец.	Жуков	И.И.Д.			
Нач. отд.	Жуков	И.И.Д.			

Лист Листов 1

Госстрой СССР
ГПИ Ленинградский
ВОДОКАНАЛПРОЕКТ

Формат А6

ТП901-1-97.88 Амбон II



Формат	Зона	Поз.	Обозначение	Наименование	Кол.	Примеч.
				<u>Документация</u>		
A4			ТП901-1-97.88-КЖИ-ТТ	Технические требования		
				<u>Детали</u>		
Б.4		1		A-III-25 ГОСТ 5781-82* E-7050	1	22,1 кг
Б.4		2		A-III-25 ГОСТ 5781-82* E-5650	1	21,8 кг
Б.4		3		A-III-20 ГОСТ 5781-82* E-740	6	1,9 кг
Б.4		4		A-III-20 ГОСТ 5781-82* E-515	5	1,3 кг
Б.4		5		A-III-20 ГОСТ 5781-82* E-620	2	1,5 кг
				-115x25 ГОСТ 19903-74*	п.к. 2,9	226 кг
			Вес наплавленного металла:			0,75 кг

1. Узлы "А"; "Б"; "В"; "Г" см. стр. 37
-КЖИ- Узлы А, Б, В, Г, Д.

Приблизно

Инв. №

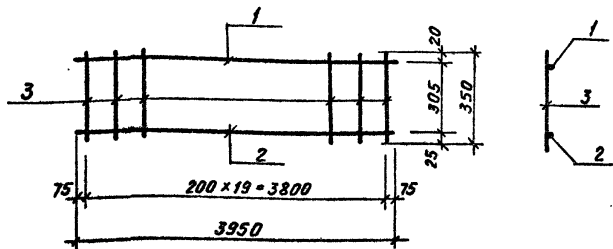
ТП901-1-97.88-КЖИ-С10

Сетка арматурная С10			Станд.	Масса	Масштаб
Разработ	Шабалина	И.И.Д.	Р	77,1	—
Провер	Андреева	И.И.Д.			
Вед. инж.	Андреева	И.И.Д.			
Рук. гр.	Андреева	И.И.Д.			
Н. контр.	Жуков	И.И.Д.			
Ин. спец.	Жуков	И.И.Д.			
Нач. отд.	Жуков	И.И.Д.			

Лист Листов 1

Госстрой СССР
ГПИ Ленинградский
ВОДОКАНАЛПРОЕКТ

Формат А4



Формат	Зона	Поз.	Обозначение	Наименование	Кол.	Примеч.
				<u>Документация</u>		
А4			ТП 901-1-97.88-КЖИ1-ТТ	Технические требования		
				<u>Детали</u>		
				ГОСТ 5781-82*		
Б.У	1		А-III-10	l=3950	1	2,4 кг
Б.У	2		А-III-20	l=3950	1	9,7 кг
Б.У	3		А-I-8	l=350	20	0,14 кг

Приблиз		
Ил. №		

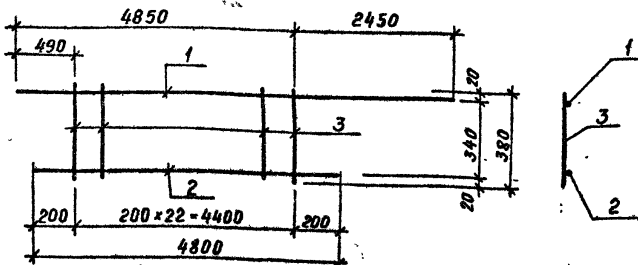
ТП 901-1-97.88-КЖИ1-С11

Сетка
арматурная С11

Стадия	Масса	Масштаб
р	14,9	—
Лист	Листов 1	
Госстрой СССР ГПИ Ленинградский ВОДОКАНАЛПРОЕКТ		

Формат А4

Разраб.	Шабалина	Ил. №
Провер.	Андреева	Ил. №
Вед. инж.	Андреева	Ил. №
Рук. гр.	Побалева	Ил. №
Н. контр.	Жило	Ил. №
Гл. спец.	Ханин	Ил. №
Нач. отд.	Градобойнов	Ил. №



Формат	Зона	Поз.	Обозначение	Наименование	Кол.	Примеч.
				<u>Документация</u>		
А4			ТП 901-1-97.88-КЖИ1-ТТ	Технические требования		
				<u>Детали</u>		
				ГОСТ 5781-82*		
Б.У	1		А-III-16	l=7300	1	11,5 кг
Б.У	2		А-III-16	l=4800	1	7,6 кг
Б.У	3		А-I-8	l=380	23	0,15 кг

Приблиз		
Ил. №		

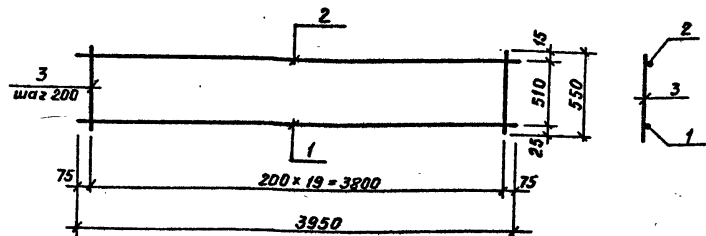
ТП 901-1-97.88-КЖИ1-С12

Сетка
арматурная С12

Стадия	Масса	Масштаб
р	22,6	—
Лист	Листов 1	
Госстрой СССР ГПИ Ленинградский ВОДОКАНАЛПРОЕКТ		

Формат А4

ТП901-1-97.88 Альбом II



Формат	Зона	Поз.	Обозначение	Наименование	Кол.	Примеч.
				<u>Документация</u>		
A4			ТП901-1-97.88-КЖИ-ТТ	Технические требования		
				<u>Детали</u>		
				ГОСТ 5781-82*		
Б.У		1	А-III-22	ℓ = 3950	1	11,8 кг
Б.У		2	А-III-10	ℓ = 3950	1	2,4 кг
Б.У		3	А-I-8	ℓ = 550	20	0,22 кг

Привязан

Инд. №

ТП901-1-97.88-КЖИ-С13

Сетка
арматурная С13

Стадия Масса Масштаб

р 18,6 —

Лист Листов 1

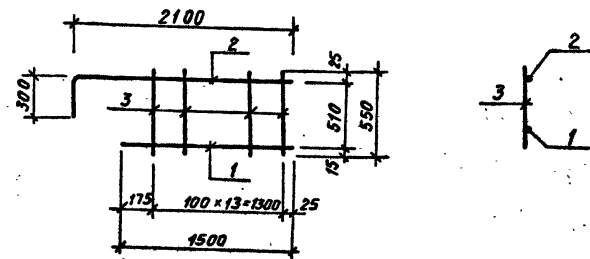
Госстрой СССР
ГПИ Ленинградский
ВОДОКАНАЛПРОЕКТ

Формат А4

Инд. № листа, Подпись и дата Взам. инв. №

Разраб. Шабалина
Провер. Андреева
Вед. инж. Андреева
Рук. гр. Павляева
Н. контрол. Жило
Гл. спец. Ханин
Нач. отд. Павляева

ТП901-1-97.88 Альбом II



Формат	Зона	Поз.	Обозначение	Наименование	Кол.	Примеч.
				<u>Документация</u>		
A4			ТП901-1-97.88-КЖИ-ТТ	Технические требования		
				<u>Детали</u>		
				ГОСТ 5781-82*		
Б.У		1	А-III-10	ℓ = 1500	1	0,9 кг
Б.У		2	А-III-22	ℓ = 2400	1	7,2 кг
Б.У		3	А-I-8	ℓ = 550	14	0,22 кг

Привязан

Инд. №

ТП901-1-97.88-КЖИ-С14

Сетка
арматурная С14

Стадия Масса Масштаб

р 11,2 —

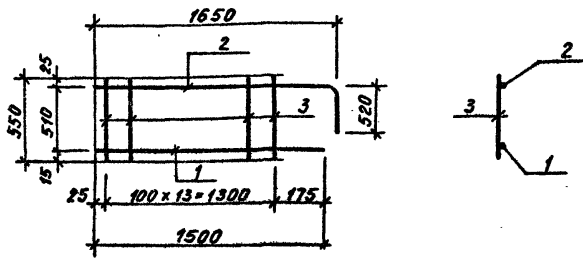
Лист Листов 1

Госстрой СССР
ГПИ Ленинградский
ВОДОКАНАЛПРОЕКТ

Формат А4

Инд. № листа, Подпись и дата Взам. инв. №

Разраб. Шабалина
Провер. Андреева
Вед. инж. Андреева
Рук. гр. Павляева
Н. контрол. Жило
Гл. спец. Ханин
Нач. отд. Павляева



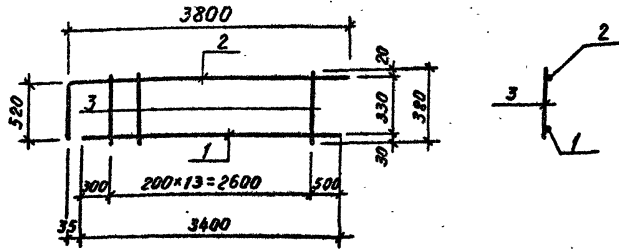
Формат	Зона	Поз.	Обозначение	Наименование	Кол.	Примеч.
				<u>Документация</u>		
A4			ТП901-1-97.88-КЖИ-ТТ	Технические требования		
				<u>Детали</u>		
				ГОСТ 5781-82*		
Б.Ч	1		А-III-10	ℓ=1500	1	0,9 кг
Б.Ч	2		А-III-22	ℓ=2170	1	5,4 кг
Б.Ч	3		А-I-8	ℓ=550	14	0,22 кг

Привязан

Инв. №

ТП901-1-97.88-КЖИ-С15

Разработчик	Проверен	Вед. инж.	Рук. гр.	Н. контр.	Гл. спец.	Нач. отд.	Исполн.	Дата	Лист	Сетка арматурная С15	
										Стадия	Масса
Шабалина	Андреева	Андреева	Побалеева	Жило	Ханин	Градобинова	Жило	02.88	Р	9,4	—
										Лист	Листов 1
										Госстрой СССР ГПИ Ленинградский Водоканалпроект	



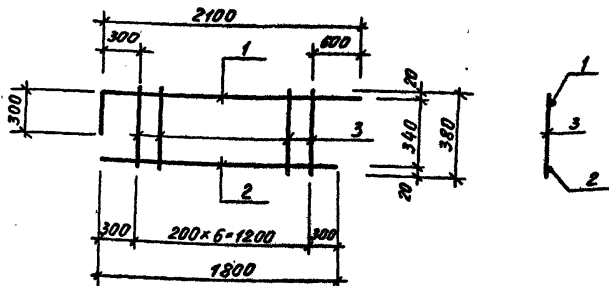
Формат	Зона	Поз.	Обозначение	Наименование	Кол.	Примеч.
				<u>Документация</u>		
A4			ТП901-1-97.88-КЖИ-ТТ	Технические требования		
				<u>Детали</u>		
Б.Ч	1		А-III-22	ГОСТ 5781-82* ℓ=3400	1	10,1 кг
Б.Ч	2		А-III-22	ГОСТ 5781-82* ℓ=4320	1	12,9 кг
Б.Ч	3		А-I-8	ГОСТ 5781-82* ℓ=380	14	0,15 кг

Привязан

Инв. №

ТП901-1-97.88-КЖИ-С16

Разработчик	Проверен	Вед. инж.	Рук. гр.	Н. контр.	Гл. спец.	Нач. отд.	Исполн.	Дата	Лист	Сетка арматурная С16	
										Стадия	Масса
Шабалина	Андреева	Андреева	Побалеева	Жило	Ханин	Градобинова	Жило	02.88	Р	25,1	—
										Лист	Листов 1
										Госстрой СССР ГПИ Ленинградский Водоканалпроект	



Формат	Зона	Поз.	Обозначение	Наименование	Кол.	Примеч.
<u>Документация</u>						
А4			ТП901-1-97.88-КЖИ1-ТТ	Технические требования		
<u>Детали</u>						
Б4	1		А-III-16 ГОСТ5781-82* E=2100	1	3,3кг	
Б4	2		А-III-16 ГОСТ5781-82* E=1800	1	2,8кг	
Б4	3		А-I-8 ГОСТ5781-82* E=380	7	0,2кг	

Привязан			
Инв.№			

ТП901-1-97.88-КЖИ1-С17

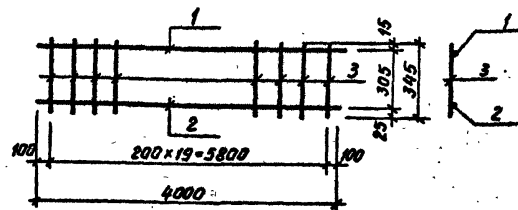
Сетка
арматурная С17

Стадия	Числа	Масштаб
Р	7,5	—
Лист	Листов 1	
Госстрой СССР ГПИ Ленинградский Водоканалпроект		

Формат А4

Инв.№ табл. Подпись и дата. Взам.инв.№

Разраб. Шабалина
Провер. Андреева
Вед. инж. Андреева
Рук. зр. Павлова
Инж. зр. Жило
П. спец. Халин
Науч. с-р. Павлова



Формат	Зона	Поз.	Обозначение	Наименование	Кол.	Примеч.
<u>Документация</u>						
А4			ТП901-1-97.88-КЖИ1-ТТ	Технические требования		
<u>Детали</u>						
Б4	1		А-III-10 ГОСТ5781-82* E=4000	1	2,5кг	
Б4	2		А-III-20 ГОСТ5781-82* E=4000	1	8,0кг	
Б4	3		А-I-8 ГОСТ5781-82* E=345	20	0,21кг	

Привязан			
Инв.№			

ТП901-1-97.88-КЖИ1-С18

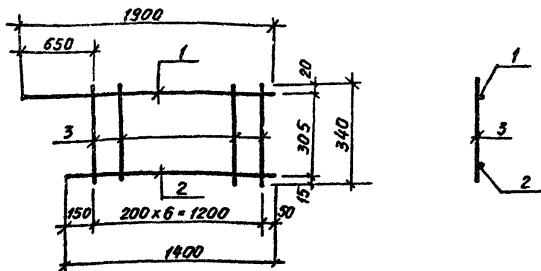
Сетка
арматурная С18

Стадия	Числа	Масштаб
Р	14,6	—
Лист	Листов 1	
Госстрой СССР ГПИ Ленинградский Водоканалпроект		

Формат А4

Инв.№ табл. Подпись и дата. Взам.инв.№

Разраб. Шабалина
Провер. Андреева
Вед. инж. Андреева
Рук. зр. Павлова
Инж. зр. Жило
П. спец. Халин
Науч. с-р. Павлова



Формат	Зона	Поз.	Обозначение	Наименование	Кол.	Примеч.
				<u>Документация</u>		
A4			ТП901-1-97.88-КЖИ-ТТ	Технические требования		
				<u>Детали</u>		
				ГОСТ 5181-82*		
Б.Ч	1		А-III-16	с=1900	1	3,0кг
Б.Ч	2		А-III-10	с=1400	1	0,9кг
Б.Ч	3		А-I-8	с=340	7	0,13кг

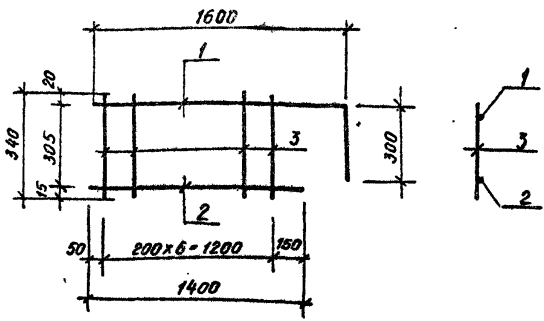
Привязан			
Инв. №2			

ТП901-1-97.88-КЖИ-С19

Сетка арматурная С19	Стадия	Масса	Масштаб
	Р	4,8	—
	Лист	Листов 1	
	Госстрой СССР ГПИ Ленинградский водоканалпроект		

Разраб.	Шобалина	ИИИ-8
Провер.	Андреева	ИИИ-8
Вед. инж.	Андреева	ИИИ-8
Рук. гр.	Павляева	ИИИ-8
Н. контр.	Жило	ИИИ-8
Гл. спец.	Ханчин	ИИИ-8
Науч. отд.	Григорьев	ИИИ-8

Формат А4



Формат	Зона	Поз.	Обозначение	Наименование	Кол.	Примеч.
				<u>Документация</u>		
A4			ТП901-1-97.88-КЖИ-ТТ	Технические требования		
				<u>Детали</u>		
				ГОСТ 5181-82*		
Б.Ч	1		А-III-16	с=1900	1	3,0кг
Б.Ч	2		А-III-10	с=1400	1	0,9кг
Б.Ч	3		А-I-8	с=340	1	0,13кг

Привязан			
Инв. №2			

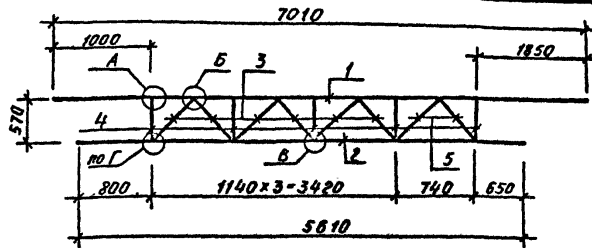
ТП901-1-97.88-КЖИ-С20

Сетка арматурная С20	Стадия	Масса	Масштаб
	Р	4,8	—
	Лист	Листов 1	
	Госстрой СССР ГПИ Ленинградский водоканалпроект		

Разраб.	Шобалина	ИИИ-8
Провер.	Андреева	ИИИ-8
Вед. инж.	Андреева	ИИИ-8
Рук. гр.	Павляева	ИИИ-8
Н. контр.	Жило	ИИИ-8
Гл. спец.	Ханчин	ИИИ-8
Науч. отд.	Григорьев	ИИИ-8

Формат А4

ТП901-1-97.88 Альбом IV



Формат	Зона	Поз.	Обозначение	Наименование	Кол.	Примеч.
<u>Документация</u>						
А4			ТП901-1-97.88 -КЖИ-ТТ	Технические требования		
<u>Детали</u>						
Б4	1		А-В-25 ГОСТ5781-82* Е-7010	1	270 кг	
Б4	2		А-В-25 ГОСТ5781-82* Е-5610	1	21,6 кг	
Б4	3		А-В-20 ГОСТ5781-82* Е-740	6	1,8 кг	
Б4	4		А-В-20 ГОСТ5781-82* Е-515	5	1,3 кг	
Б4	5		А-В-20 ГОСТ5781-82* Е-610	2	1,5 кг	
Б4			-115x25 ГОСТ 19903-74*	2,9 п.м	2,26 кг	
Вес наплавленного металла:						0,75 кг

Узлы „А“, „Б“, „В“, „Г“ см. стр. 37
- КЖИ - узлы А, Б, В, Г, Д.

Привязан

Ивл. №

ТП901-1-97.88-КЖИ-С21

Сетка
арматурная С21

Стандарт Масса Масштаб

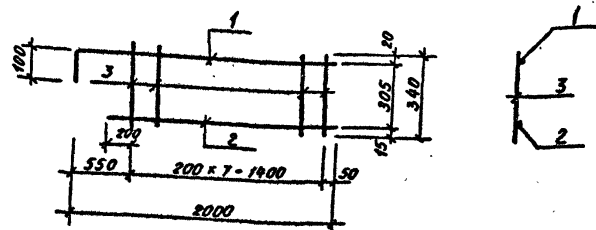
Р 76,2 —

Лист Листов 1

Госстрой СССР
ГПИ Ленинградский
Водоканалпроект

Формат А4

ТП901-1-97.88 Альбом IV



Формат	Зона	Поз.	Обозначение	Наименование	Кол.	Примеч.
<u>Документация</u>						
А4			ТП901-1-97.88 -КЖИ-ТТ	Технические требования		
<u>Детали</u>						
Б4	1		А-В-16 ГОСТ5781-82* Е-2100	1	3,3 кг	
Б4	2		А-В-10 ГОСТ5781-82* Е-1650	1	1,0 кг	
Б4	3		А-В-8 ГОСТ5781-82* Е-340	8	0,13 кг	

Привязан

Ивл. №

ТП901-1-97.88-КЖИ-С22

Сетка
арматурная С22

Стандарт Масса Масштаб

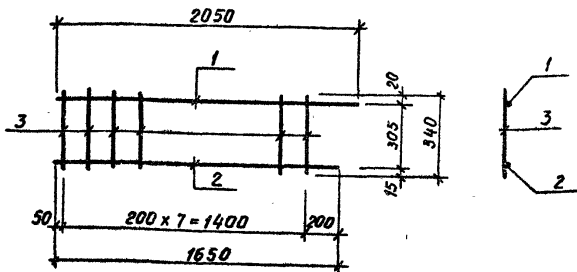
Р 5,3 —

Лист Листов 1

Госстрой СССР
ГПИ Ленинградский
Водоканалпроект

Формат А4

ТП901-1-97.88 Альбом II



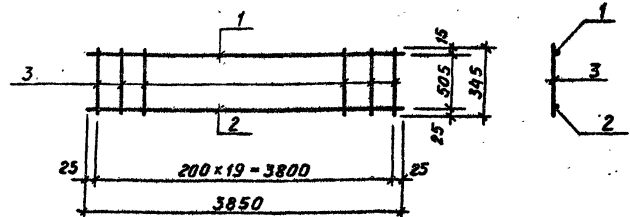
Формат	Зона	Поз.	Обозначение	Наименование	Кол.	Примеч.
				Документация		
A4			ТП 901-1-97.88-КЖИ-ТТ	Технические требования		
				Детали		
Б4	1		А-III-16 ГОСТ 5781-82* с-2050		1	3,2 кг
Б4	2		А-III-10 ГОСТ 5781-82* с-1650		1	1,0 кг
Б4	3		А-I-8 ГОСТ 5781-82* с-340		8	0,13 кг

Привязки		
Инв. №		

ТП901-1-97.88 - КЖИ-С23

Разраб.	Шабалина	И.И.	Сетка арматурная С23	Стандия	Масса	Масштаб
Провер.	Андреева	И.И.		Р	5,2	-
Вед. инж.	Андреева	И.И.		Лист	Листов	1
Рук. гр.	Павлова	И.И.		Госстрой СССР ГПИ Ленинградский водоканалпроект		
Н. контр.	Жило	И.И.		Формат А4		
П. спец.	Ханин	И.И.				
Нач. отд.	Григорьев	И.И.				

ТП901-1-97.88 Альбом II

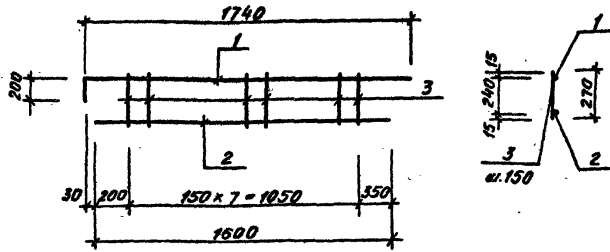


Формат	Зона	Поз.	Обозначение	Наименование	Кол.	Примеч.
				Документация		
A4			ТП 901-1-97.88-КЖИ-ТТ	Технические требования		
				Детали		
Б4	1		А-III-10 ГОСТ 5781-82* с-3850		1	2,4 кг
Б4	2		А-III-22 ГОСТ 5781-82* с-3850		1	11,5 кг
Б4	3		А-I-8 ГОСТ 5781-82* с-345		20	0,13 кг

Привязки		
Инв. №		

ТП901-1-97.88 - КЖИ-С24

Разраб.	Шабалина	И.И.	Сетка арматурная С24	Стандия	Масса	Масштаб
Провер.	Андреева	И.И.		Р	16,5	-
Вед. инж.	Андреева	И.И.		Лист	Листов	1
Рук. гр.	Павлова	И.И.		Госстрой СССР ГПИ Ленинградский водоканалпроект		
Н. контр.	Жило	И.И.		Формат А4		
П. спец.	Ханин	И.И.				
Нач. отд.	Григорьев	И.И.				



Формат	Зона	Поз.	Обозначение	Наименование	Кол.	Примеч.
<u>Документация</u>						
А4			ТП901-1-97.88-КЖИ-ТТ	Технические требования		
<u>Детали</u>						
ГОСТ 5781-82*						
Б4	1		А-III-12	l = 1940	1	1,7 кг
Б4	2		А-III-12	l = 1600	1	1,5 кг
Б4	3		А-I-8	l = 270	8	0,12 кг

Привязки		
И№в №		

ТП901-1-97.88-КЖИ-С25

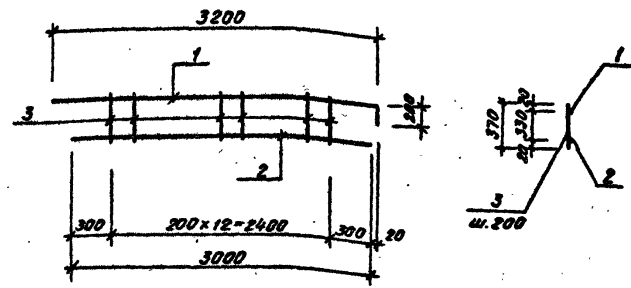
Сетка
арматурная С25

Стандарт	Масса	Масштаб
Р	4,2	—

Лист	Листов
	1

Госстрой СССР
ГПИ Ленинградский
Водоканалпроект

Формат А4



Формат	Зона	Поз.	Обозначение	Наименование	Кол.	Примеч.
<u>Документация</u>						
А4			ТП901-1-97.88-КЖИ-ТТ	Технические требования		
<u>Детали</u>						
ГОСТ 5781-82*						
Б4	1		А-III-12	l = 3400	1	3,0 кг
Б4	2		А-III-16	l = 3000	1	4,7 кг
Б4	3		А-I-8	l = 370	13	0,15 кг

Привязки		
И№в №		

ТП901-1-97.88-КЖИ-С26

Сетка
арматурная С26

Стандарт	Масса	Масштаб
Р	9,7	—

Лист	Листов
	1

Госстрой СССР
ГПИ Ленинградский
Водоканалпроект

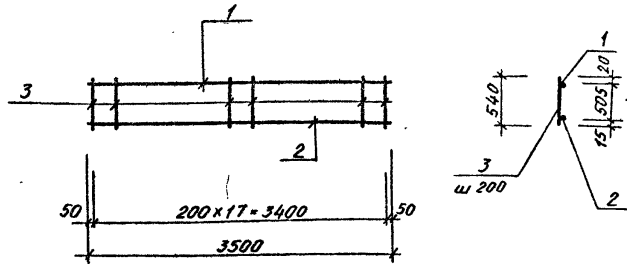
Формат А4

И№в и дата

И№в и дата

Проект	Шабалина	И.И.
Разраб	Катава	Ю.И.
Вед. инж.	Андреева	Л.И.
Рук. эр.	Лобляева	Л.И.
И. контр.	Жуло	В.И.
П. спец.	Хопкин	В.И.
Нач. отд.	Григорьев	В.И.

Проект	Шабалина	И.И.
Разраб	Катава	Ю.И.
Вед. инж.	Андреева	Л.И.
Рук. эр.	Лобляева	Л.И.
И. контр.	Жуло	В.И.
П. спец.	Хопкин	В.И.
Нач. отд.	Григорьев	В.И.



Формат	Зона	Поз.	Обозначение	Наименование	Кол.	Примеч.
				<u>Документация</u>		
А4			ТП901-1-97.88-КЖИ1-ТТ	Технические требования		
				<u>Детали</u>		
				ГОСТ 5781-82*		
Б4	1			А-III-18 $\rho=3500$	1	7,0 кг
Б4	2			А-III-10 $\rho=3500$	1	2,1 кг
Б4	3			А-I-8 $\rho=540$	18	0,2 кг

Привязан			
Инв. №			

ТП901-1-97.88-КЖИ1-С27

Сетка
арматурная С27

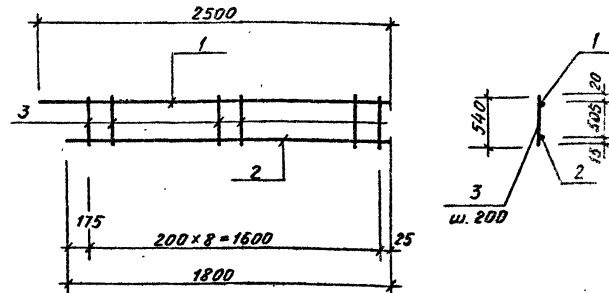
Стадия Масса Масштаб

Р 14.5 -

Лист Листов 1
Госстрой СССР
ГПИ Ленинградский
Водоканалпроект

Формат А4

Провер.	Шабалина	ИМД	
Разраб.	Котова	ЖМ	
Вед. инж.	Андреева	АИЧ	
Рук. гр.	Павляева	ЖС	01.88
Н. контр.	Жуло	ЖМ	02.88
Гл. спец.	Ханин	ЖС	02.88
Нач. отд.	Григорьев	ЖМ	02.88



Формат	Зона	Поз.	Обозначение	Наименование	Кол.	Примеч.
				<u>Документация</u>		
А4			ТП901-1-97.88-КЖИ1-ТТ	Технические требования		
				<u>Детали</u>		
				ГОСТ 5781-82*		
Б4	1			А-III-18 $\rho=2500$	1	5,0 кг
Б4	2			А-III-10 $\rho=1800$	1	1,1 кг
Б4	3			А-I-8 $\rho=540$	11	0,2 кг

Привязан			
Инв. №			

ТП901-1-97.88-КЖИ1-С28

Сетка
арматурная С28

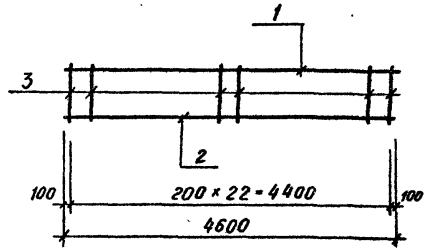
Стадия Масса Масштаб

Р 8.3 -

Лист Листов 1
Госстрой СССР
ГПИ Ленинградский
Водоканалпроект

Формат А4

Провер.	Шабалина	ИМД	
Разраб.	Котова	ЖМ	
Вед. инж.	Андреева	АИЧ	
Рук. гр.	Павляева	ЖС	01.88
Н. контр.	Жуло	ЖМ	02.88
Гл. спец.	Ханин	ЖС	02.88
Нач. отд.	Григорьев	ЖМ	02.88



Формат	Этаж	Лаз.	Обозначение	Наименование	Кол.	Примеч.
				<u>Документация</u>		
А4			ТП901-1-97.88-КЖИ-ТТ	Технические требования		
				<u>Детали</u>		
				ГОСТ 5781-82 *		
Б4	1			А-III-10 с - 4600	1	2,8 кг
Б4	2			А-III-22 с - 4600	1	13,7 кг
Б4	3			А-I-8 с - 550	23	0,22 кг

Приказан			
Инв. №			

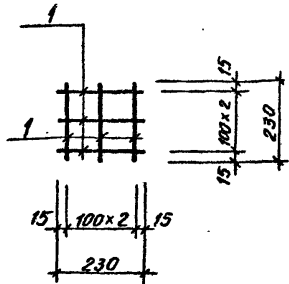
ТП901-1-97.88-КЖИ-С29

Сетка
арматурная С29

Спектр	Масса	Масштаб
Р	21,6	-
Лист	Листов 1	
Госстрой СССР ГПИ Ленинградский ВОДОКАНАЛПРОЕКТ		

Приказан			
Инв. №			

Статус	Масса	Масштаб
Лист	Листов	
Госстрой СССР ГПИ Ленинградский ВОДОКАНАЛПРОЕКТ		



Формат	Зона	Поз.	Обозначение	Наименование	Кол.	Примеч.
				<u>Документация</u>		
A4			ТП 901-1-97.88-КЖИ-ТТ	Технические требования		
				<u>Детали</u>		
Б4	1		A-I-8, ГОСТ 5781-82, E-230		6	0,1 кг

Привязан

Инв. №

ТП 901-1-97.88-КЖИ-С30

Сетка
арматурная С30

Стадия Масса Масштаб

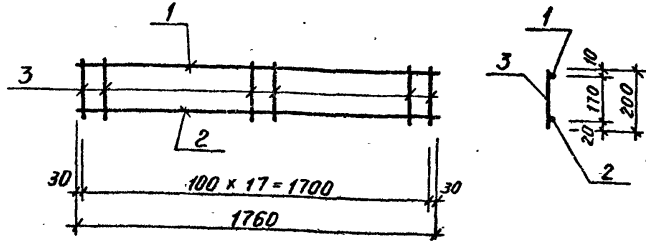
Р 0,6 —

Лист Листов 1

Госстрой СССР
ГПИ Ленинградский
Водоканалпроект

Формат А4

Инв. №	Подпись и дата	Взачин №
Разраб.	Костылева	КЖ
Провер.	Павляева	Ж
вед. инж.	Андреева	Ж
Рук. гр.	Павляева	Ж
Н. контр.	Жило	Ж
Гл. спец.	Ханин	Ж
Нач. отд.	Градобайнова	Ж



Формат	Зона	Поз.	Обозначение	Наименование	Кол.	Примеч.
				<u>Документация</u>		
A4			ТП 901-1-97.88-КЖИ-ТТ	Технические требования		
				<u>Детали</u>		
Б4	1		A-I-8 ГОСТ 5781-82, E-1760		1	0,70 кг
Б4	2		A-III-12 ГОСТ 5781-82, E-1760		1	1,57 кг
Б4	3		A-I-8 ГОСТ 5781-82, E-200		18	0,08 кг

Привязан

Инв. №

ТП 901-1-97.88-КЖИ-С31

Сетка
арматурная С31

Стадия Масса Масштаб

Р 3,71 —

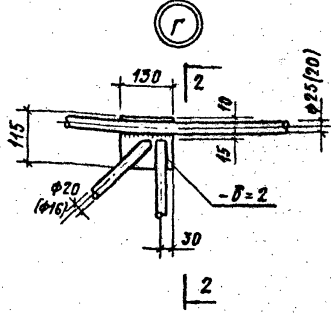
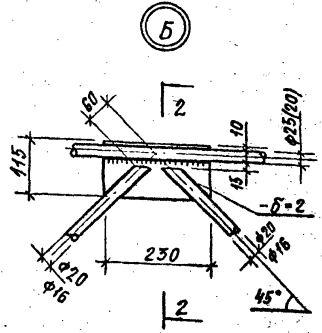
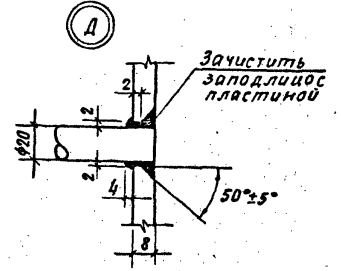
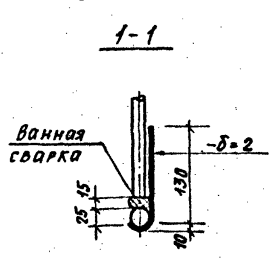
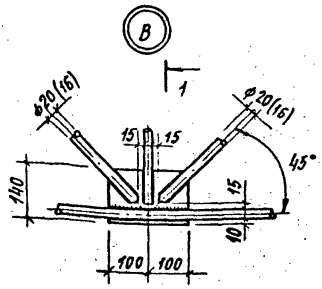
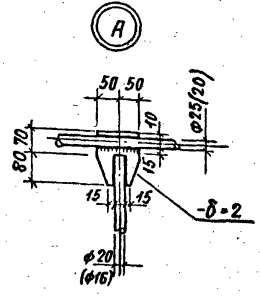
Лист Листов 1

Госстрой СССР
ГПИ Ленинградский
Водоканалпроект

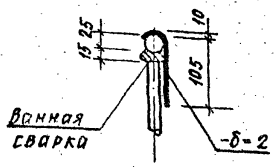
Формат А4

Инв. №	Подпись и дата	Взачин №
Разраб.	Костылева	КЖ
Провер.	Павляева	Ж
вед. инж.	Андреева	Ж
Рук. гр.	Павляева	Ж
Н. контр.	Жило	Ж
Гл. спец.	Ханин	Ж
Нач. отд.	Градобайнова	Ж

ТП901-1-97.88 Архив II



2-2



3. Механические свойства шва при электроде 350-А марки УОНИ-13/55.
- а) предел текучести - 33-35 кг/мм²
 - б) предел прочности - 50-60 кг/мм²

1. Соединение элементов сеток выполнять электросваркой при помощи электродов типа 350-А марки УОНИ-13/55.

2. Сварку арматурных сеток С5, С6, С7, С9, С10, С16, С21 выполнять ваннным способом с использованием стальных несъемных ванн. Формы ванны изготовить по месту из листа толщиной 1,5-2,5 мм.

Длину подкладок (ванн) принять не менее 2^х диаметров свариваемых стержней. Зазор между свариваемыми стержнями принять не менее 15-12 мм.

Допускается смещение подкладок (ванн) при ванной сварке в пределах ±5 мм. Трещины в сварных стыках не допускаются.

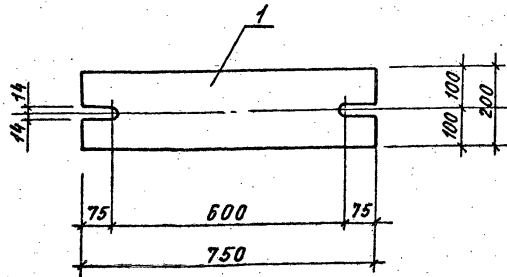
Для сокращения остаточных напряжений при сварке (зона остаточных напряжений распространяется на 50-80 мм от шва) рекомендуется производить уравнивание деформаций за счет применения рациональной технологии сварки, а также подогрева зоны сварки до 200°С.

Перегрев металла при сварке не допустим.

Инв.подл. Подпись и дата, ВЗРМ.ИВ.К

ТП901-1-97.88-КЖИ-узлы А; Б; В; Г; Д.			Этаж	Масштаб
Узлы А; Б; В; Г; Д.			Р	—
Лист			Листов 1	
Инв. №			Госстрой СССР	
Привязан			ГПИ Ленинградский	
Имя			ВодоканалПРОЕКТ	

ТП901-1-97.88 Альбом II



Формат	Зона	Поз.	Обозначение	Наименование	Кол.	Примеч.
				Документация		
А4			ТП901-1-97.88-КЖИ1-ТТ	Технические требования		
				Детали		
Б4	1		-200x20 ГОСТ103-76* R=750	1	23,6 кг	

Привязан			
Инв. №			

ТП901-1-97.88-КЖИ1-МС1

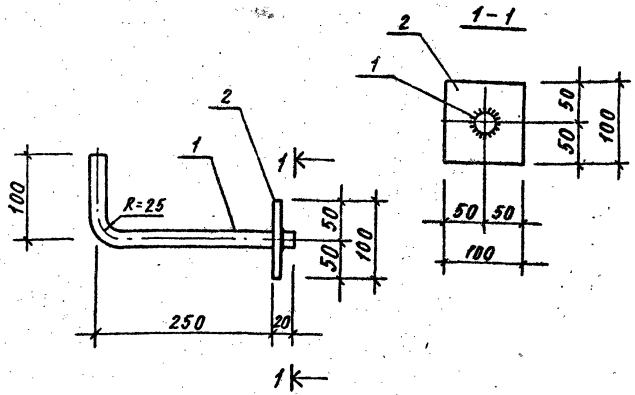
Узелие соединительное МС1	Стадия	Масса	Масштаб
	Р	23,6	1:10
	Лист	Листов 1	
Госстрой СССР ГПИ Ленинградский ВодоканяЛПРОЕКТ			

Формат А4

Инв. № подл. Подпись и дата. Взам. инв. №

Провер.	Андреева	А.И.	07.88
Разраб.	Котова	Л.М.	
Вед. инж.	Андреева	А.И.	
Руч. гр.	Павалзева	Ж.К.	07.88
Н. контр.	Жило	И.С.	07.88
Гл. спец.	Ханин	В.С.	07.88
Нач. отд.	Григорьевна	С.П.	07.88

ТП901-1-97.88 Альбом II



Формат	Зона	Поз.	Обозначение	Наименование	Кол.	Примеч.
				Документация		
А4			ТП901-1-97.88-КЖИ1-ТТ	Технические требования		
				Детали		
	1		φ 20 ГОСТ2590-71* R=340	1	0,8 кг	
	2		-100x6 ГОСТ103-76* R=100	1	0,5 кг	

Привязан			
Инв. №			

ТП901-1-97.88-КЖИ1-К1

Крюк К1	Стадия	Масса	Масштаб
	Р	13	1:5
	Лист	Листов 1	
Госстрой СССР ГПИ Ленинградский ВодоканяЛПРОЕКТ			

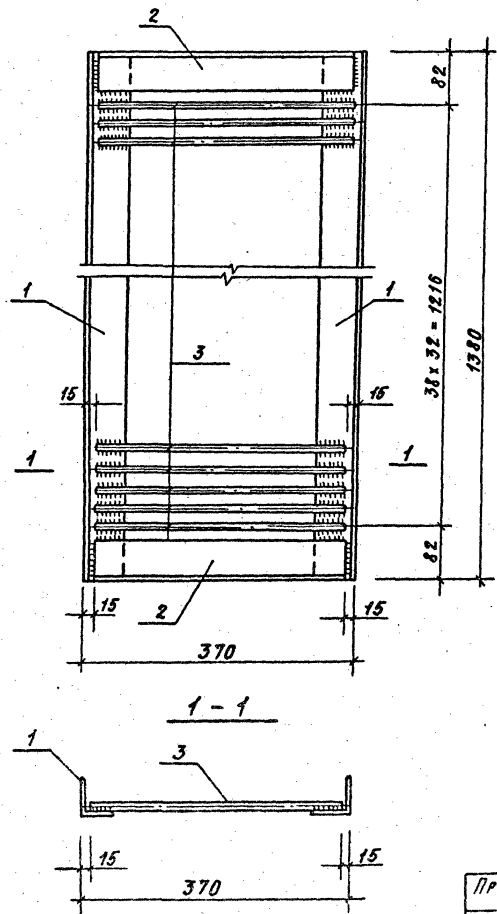
Инв. № подл. Подпись и дата. Взам. инв. №

Разраб.	Костылева	Ю.В.	07.88
Провер.	Андреева	А.И.	
Вед. инж.	Андреева	А.И.	
Руч. гр.	Павалзева	Ж.К.	07.88
Н. контр.	Жило	И.С.	07.88
Гл. спец.	Ханин	В.С.	07.88
Нач. отд.	Григорьевна	С.П.	07.88

сф 954-04

Формат А4

ТП901-1-97.88 Ламбор II



Привязан

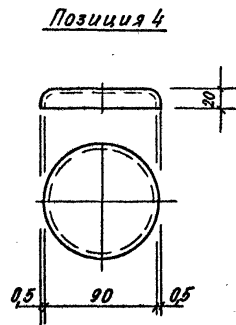
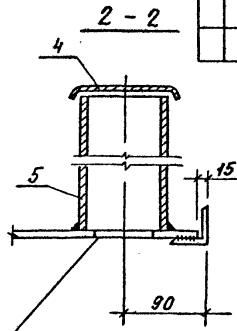
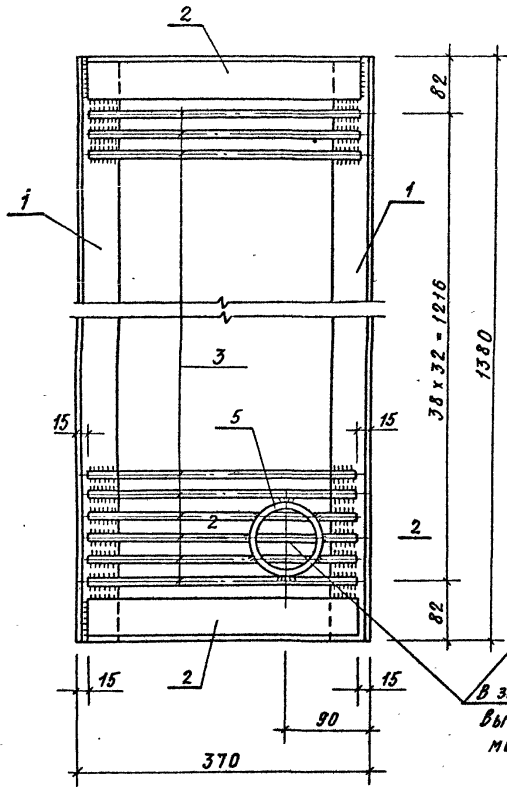
Инд. №			
--------	--	--	--

Формат	Лист	Лист	Обозначение	Наименование	Кол.	Примеч.
				<u>Документация</u>		
А4			ТП901-1-97.88-КЖИ1-ТТ	Технические требования		
				<u>Детали</u>		
Б4	1			150x5 ГОСТ 8509-86 С-1380	2	5,3 кг
Б4	2			150x5 ГОСТ 8509-86 С-340	2	1,7 кг
Б4	3			Ф8 ГОСТ 2590-71° С-340	33	0,1 кг

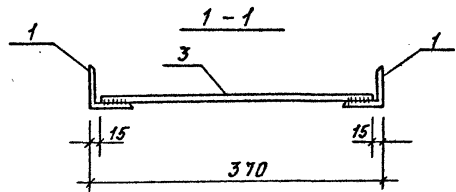
Имен по 4. Подпись и дата. Взам инв. №

ТП901-1-97.88-КЖИ1-РШ1			Стадия	Масса	Масштаб
Решетка РШ1			Р	113	—
			Лист	Листов 1	
			Госстрой СССР ГПИ Ленинградский БЮДБАНКПРОЕКТ		

ТП 901-1-97.88 Альбом II



В зоне патрубков
вырезать по
месту



Формат	Зона	Лос.	Обозначение	Наименование	Кол.	Примеч.
				<u>Документация</u>		
А4			ТП901-1-97.88-КЖИ-ТТ	Технические требования		
				<u>Детали</u>		
Б4	1			150x5, ГОСТ 8509-86 L=1380	2	5,3 кг
Б4	2			150x5, ГОСТ 8509-86 L=340	2	1,7 кг
Б4	3			φ8 ГОСТ 2590-71* L=340	33	0,1 кг
Б4	4			Крышка δ=0,5 мм ГОСТ 19904-74	0,02	0,1 кг
Б4	5			Труба d=80, ГОСТ 3262-75* L=300	1	2,5 кг

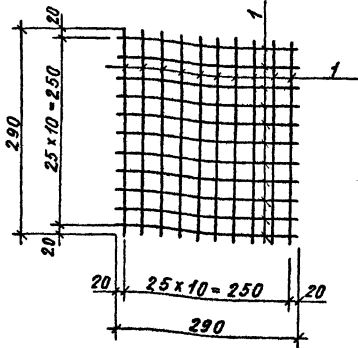
Унк. ктотод. Подпись и дата, Взам. инв. №

Привязан

Инв. №:			

ТП901-1-97.88-КЖИ-РШ2			
Решетка РШ2	Сталь	Масса	Масса таб
	Р	19,8	-
	Лист	Листов 1	
Госстрой СССР ГЛИ Ленинградский Водоканальный проект			

Разраб Костылева
Провер. Андреева
Ведущ. Андреева
Руч. гр. Павляева
Н. конт. Жило
Тл. спец. Ханин
Наход. Гродобина



Формат	Зона	Поз.	Обозначение	Наименование	Кол.	Примеч.
А4			ТП901-1-97.88-КЖИ1-ТТ	Документация		
				Технические требования		
				Детали		
Б4	1		А-1-10 ГОСТ 5781-82 * L=290	22	0,17 кг	

Привязан

Инв. №

ТП901-1-97.88 - КЖИ1-РшЗ

Решетка РшЗ.

Стадия Масса Масштаб

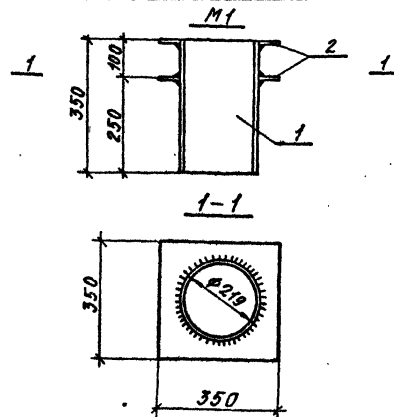
Р 3,74 8/м

Лист Листов 1

Госстрой СССР
ГПИ Ленинградский
ВодоКанПроект

Провер: Погодаева
Инженер: Попова
Руч. гр. Погодаева
Н.К.Яковл. Жилое
Г.Д.Спец. Канализация
Нач. отд. Водоканализация

Инв. № подл. Подпись и дата. Взам. инв. №



Формат	Зона	Поз.	Обозначение	Наименование	Кол.	Примеч.
А4			ТП901-1-97.88-КЖИ1-ТТ	Документация		
				Технические требования		
				Детали		
Б4	1		ТР 219x45 ГОСТ 10704-76 * L=350	1	9,2 кг	
Б4	2		-350x10 ГОСТ 19903-74 * L=350	2	8,74	

Привязан

Инв. №

ТП901-1-97.88 - КЖИ1-М1

Изделие закладное
М1

Стадия Масса Масштаб

Р 26,68 8/м

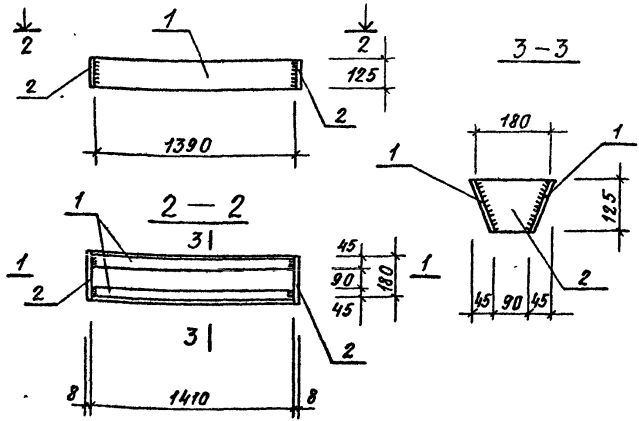
Лист Листов 1

Госстрой СССР
ГПИ Ленинградский
ВодоКанПроект

Проект: Погодаева
Инженер: Попова
Руч. гр. Погодаева
Н.К.Яковл. Жилое
Г.Д.Спец. Канализация
Нач. отд. Водоканализация

Инв. № подл. Подпись и дата. Взам. инв. №

ТП901-1-97.88 Альбом IV



Формат	Зона	Поз.	Обозначение	Наименование	Кол.	Примеч.
				<u>Документация</u>		
A4			ТП901-1-97.88 - КЖИ-ТТ	Технические требования		
				<u>Детали</u>		
Б4	1		-140x8 ГОСТ103-76 ^в L=1410	2	12,4 кг	
Б4	2		-125x8 ГОСТ103-76 ^в L=200	2	1,6 кг	

Привязан

Ив. №

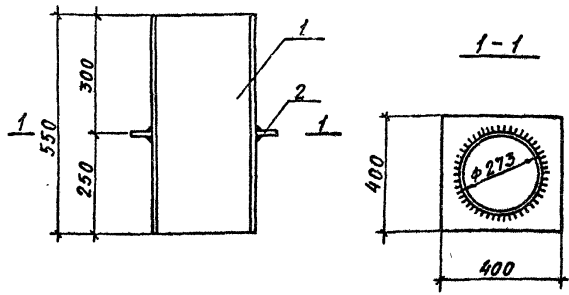
ТП901-1-97.88 - КЖИ-М2

Изделие закладное
М2

Стадия	Масса	Масштаб
Р	28,0	1:25
Лист	Листов 1	
Госстрой СССР ГПИ Ленинградский ВодоКанЛПРОЕКТ		

Формат А4

ТП901-1-97.88 Альбом IV



Формат	Зона	Поз.	Обозначение	Наименование	Кол.	Примеч.
				<u>Документация</u>		
A4			ТП901-1-97.88 - КЖИ-ТТ	Технические требования		
				<u>Детали</u>		
Б4			тр.273x45 ГОСТ10704-76 ^в L=550	1	16,39	
Б4			-400x10 ГОСТ18903-74 ^в L=400	1	12,56	

Привязан

Ив. №

ТП901-1-97.88 - КЖИ-М3

Изделие закладное
М3

Стадия	Масса	Масштаб
Р	28,95	б/м
Лист	Листов 1	
Госстрой СССР ГПИ Ленинградский ВодоКанЛПРОЕКТ		

сер 954-04

Формат А4

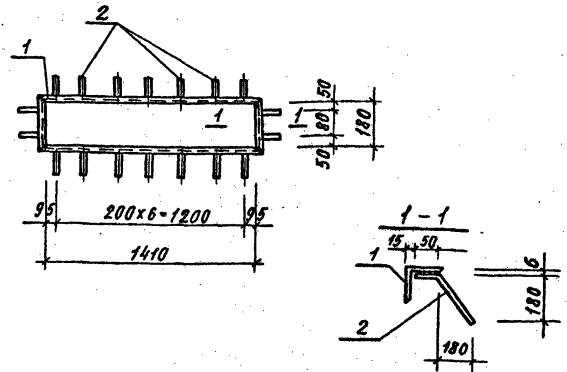
Ив. №, Подпись и дата, Взам. инв. №

Разработ	Костылева	Л.Д.	
Провер	Повалова	Л.С.	
Вед. инж.	Андреева	Л.С.	02.88
Рук. гр.	Повалова	Л.С.	02.88
Н. контр.	Жило	Л.С.	02.88
Гл. спец.	Ханин	Л.С.	02.88
Нач. отд.	Григорьева	С.Ф.	02.88

Ив. №, Подпись и дата, Взам. инв. №

Провер	Повалова	Л.С.	
Инженер	Попова	Л.С.	
Рук. гр.	Повалова	Л.С.	02.88
Н. контр.	Жило	Л.С.	02.88
Гл. спец.	Ханин	Л.С.	02.88
Нач. отд.	Григорьева	С.Ф.	02.88

ТП901-1-97.88 Альбом II



Формат	Зона	Поз.	Обозначение	Наименование	Кол.	Примеч.
			<u>Документация</u>			
А4			ТП901-1-97.88 - КЖИ-ТТ	Технические требования		
			<u>Детали</u>			
Б4	1		190x6	ГОСТ 8509-86	л.м 3,9	8,33
Б4	2		φ12 А II	ГОСТ 5781-82° С-300	18	0,3 кг

Привязки

ИЧВ №:

ТП901-1-97.88-КЖИ-М4

ИЧВ № табл. Подпись и дата. Взам. инв. №

Разраб.	Костылева	У.И.	
Провер.	Лобалева	С.Н.	
Вед. инж.	Андреева	И.И.	
Руч. гр.	Лобалева	С.Н.	02.88
И контр.	Жило	В.И.	02.88
Л. свещ.	Хачик	В.И.	02.88
Нач. отд.	Градовина	С.С.	02.88

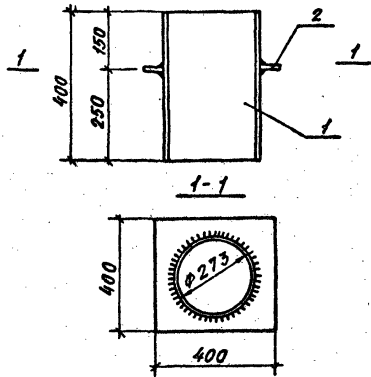
Изделие закладное
М4

Стадия	Масса	Масштаб
Р	37,9	1:10 1:25

Лист Листов 1
Госстрой СССР
ГПИ Ленинградский
ВодоКанЛППроект

Формат А4

ТП901-1-97.88 Альбом II



Формат	Зона	Поз.	Обозначение	Наименование	Кол.	Примеч.
			<u>Документация</u>			
А4			ТП901-1-97.88 - КЖИ-ТТ	Технические требования		
			<u>Детали</u>			
Б4	1		273x45	ГОСТ 10704-76° С-400	1	11,92
Б4	2		400x10	ГОСТ 19903-74° С-400	1	12,56

Привязки

ИЧВ №:

ТП901-97.88-КЖИ-М5

ИЧВ № табл. Подпись и дата. Взам. инв. №

Провер.	Лобалева	С.Н.	
Исполн.	Лобалева	С.Н.	
Руч. гр.	Лобалева	С.Н.	02.88
И контр.	Жило	В.И.	02.88
Л. свещ.	Хачик	В.И.	02.88
Нач. отд.	Градовина	С.С.	02.88

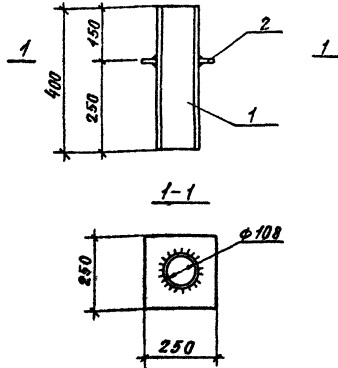
Изделие закладное
М5

Стадия	Масса	Масштаб
Р	24,48	1:10 1:25

Лист Листов 1
Госстрой СССР
ГПИ Ленинградский
ВодоКанЛППроект

ср 954.04

Формат А4



Формат	Зона	Поз.	Обозначение	Наименование	Кол.	Примеч.
				<u>Документация</u>		
А4			ТП901-1-97.88-КЖИ1-ТТ	Технические требования		
				<u>Детали</u>		
Б4	1		т.р. 108x14 ГОСТ 10704-76° Е-400	1	4,1	
Б4	2		-250x10 ГОСТ 19903-74° Е-250	1	4,9	

Привязан

Изм. №

ТП901-1-97.88-КЖИ1-М6

Изделие закладное
М6

Стадия Масса Масштаб

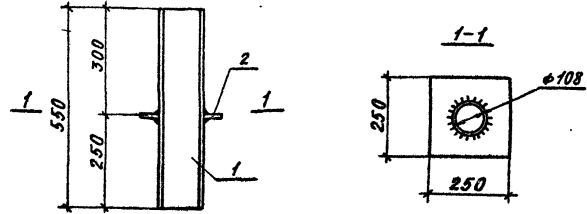
Р 9 5/м

Лист Листов

Госстрой СССР
ГПИ Ленинградский
ВодоканалПРОЕКТ

Провер. Лобляева
Инженер Лопова
Рук. гр. Лобляева
И. контр. Жило
Г. спец. Ханин
Нач. отд. Угрюмовой

Изм. № таб. Подпись и дата. Взам. инв. №



Формат	Зона	Поз.	Обозначение	Наименование	Кол.	Примеч.
				<u>Документация</u>		
А4			ТП901-1-97.88-КЖИ1-ТТ	Технические требования		
				<u>Детали</u>		
Б4			т.р. 108x14 ГОСТ 10704-76° Е-550	1	5,64	
Б4			-250x10 ГОСТ 19903-74° Е-250	1	4,9	

Привязан

Изм. №

ТП901-1-97.88-КЖИ1-М7

Изделие закладное
М7

Стадия Масса Масштаб

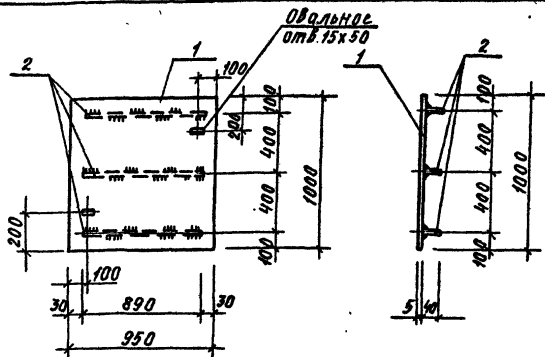
Р 10,54 5/м

Лист Листов

Госстрой СССР
ГПИ Ленинградский
ВодоканалПРОЕКТ

Изм. № таб. Подпись и дата. Взам. инв. №

Провер. Лобляева
Инженер Лопова
Рук. гр. Лобляева
И. контр. Жило
Г. спец. Ханин
Нач. отд. Угрюмовой



Формат	Зона	Поз.	Обозначение	Наименование	Кол.	Примеч.
				<u>Документация</u>		
А4			ТП901-1-97.88-КЖИ1-ТТ	Технические требования		
		1		Сталь листовая рифленая ГОСТ 8568-77 ^а δ=4 мм	0,95	31,7 кг
		2		-40x4, ГОСТ 103-76 ^а L=890	3	11 кг

Привязан

Ил. №:

ТП901-1-97.88-КЖИ1-ЩП1

Щит ЩП1

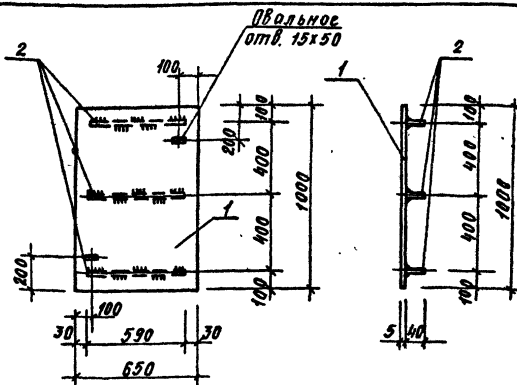
Листов Масса Масштаб

Р 35,0 1:25

Лист Листов 1

Госстрой СССР
ГПИ Ленинградский
ВОДОКАНАЛПРОЕКТ

Разработчик: Костылева Г.С.
Проектировщик: Андреева Л.С.
Выполнил: Андреева Л.С.
Ручка: Поддальцева Л.С.
Исполнитель: Жидков А.И.
Специалист: Хамин Р.И.
Проверил: Гродецкий С.И.



Формат	Зона	Поз.	Обозначение	Наименование	Кол.	Примеч.
				<u>Документация</u>		
А4			ТП901-1-97.88-КЖИ1-ТТ	Технические требования		
		1		Сталь листовая рифленая ГОСТ 8568-77 ^а δ=5 мм	0,65	23,4 кг
		2		-40x4, ГОСТ 103-76 ^а L=590	3	0,7 кг

Привязан

Ил. №:

ТП901-1-97.88-КЖИ1-ЩП2

Щит ЩП2

Листов Масса Масштаб

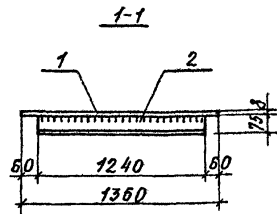
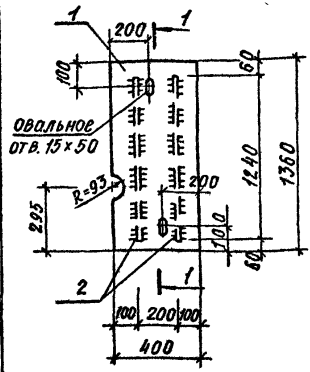
Р 25,5 1:20

Лист Листов 1

Госстрой СССР
ГПИ Ленинградский
ВОДОКАНАЛПРОЕКТ

Разработчик: Костылева Г.С.
Проектировщик: Андреева Л.С.
Выполнил: Андреева Л.С.
Ручка: Поддальцева Л.С.
Исполнитель: Жидков А.И.
Специалист: Хамин Р.И.
Проверил: Гродецкий С.И.

ТП901-1-97.88 Альбом II



Формат	Зона	Лист	Обозначение	Наименование	Кол.	Примеч.
				<u>Документация</u>		
А4			ТП901-1-97.88-КЖИ1-ТТ	Технические требования		
				<u>Детали</u>		
Б4	1			Сталь листовая рифленая ГОСТ 8568-77* δ=8мм	№2 054	56,8 кг
Б4	2			1,75x50x5 ГОСТ 8510-86 С-1240	2	5,9 кг

Привязан		
Инд. №:		

ТП901-1-97.88 - КЖИ1-ЦПЗ

Щит ЦПЗ

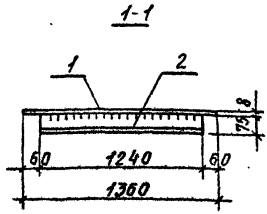
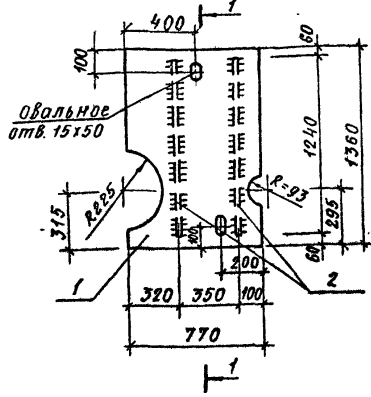
Стадия	Масса	Масштаб
Р	47,9	1:20
Лист	Листов 1	
Госстрой СССР ГПИ Ленинградский Водоканалпроект		

Провер: Лобалева
Инженер: Лопова
Рук. гр.: Лобалева
И.контр.: Жило
Л.спец.: Ханин
Нач. отд.: Урадовникова

Инд. № подл. Подпись и дата. Взам. инв. №

Формат А4

ТП901-1-97.88 Альбом II



Формат	Зона	Лист	Обозначение	Наименование	Кол.	Примеч.
				<u>Документация</u>		
А4			ТП901-1-97.88-КЖИ1-ТТ	Технические требования		
				<u>Детали</u>		
Б4	1			Сталь листовая рифленая ГОСТ 8568-77* δ=8мм	№2 105	66,8 кг
Б4	2			1,75x50x5 ГОСТ 8510-86 С-1240	2	5,9 кг

Инд. № подл. Подпись и дата. Взам. инв. №

Привязан		
Инд. №:		

ТП901-1-97.88 - КЖИ1-ЦП4

Щит ЦП4

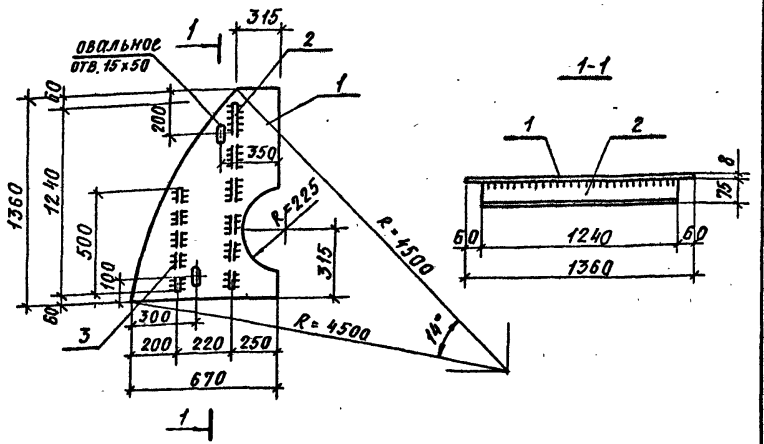
Стадия	Масса	Масштаб
Р	81,9	6/м
Лист	Листов 1	
Госстрой СССР ГПИ Ленинградский Водоканалпроект		

Провер: Лобалева
Инженер: Лопова
Рук. гр.: Лобалева
И.контр.: Жило
Л.спец.: Ханин
Нач. отд.: Урадовникова

сф 954-04

Формат А4

ТП901-1-97.88 Альбом II



Формат	Зона	Лист	Обозначение	Наименование	Кол.	Примеч.
				<u>Документация</u>		
A4			ТП901-1-97.88-КЖИ1-ТТ	Технические требования		
				<u>Детали</u>		
B4	1			Сталь листовая рифленая ГОСТ 8568-77* б=8 мм	0,67	66,8 кг
B4	2			Л75х50х5 ГОСТ 8510-86 с=1240	1	5,9 кг
B4	3			Л75х50х5 ГОСТ 8510-86 с=500	1	2,4 кг

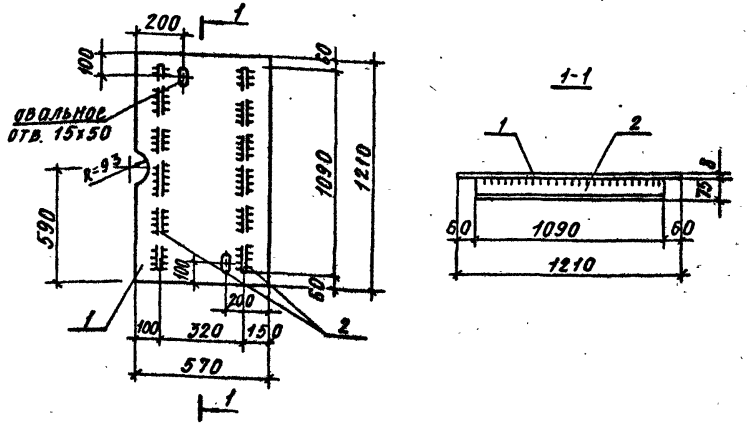
Привязки			
Инв. №			

ТП901-1-97.88-КЖИ1-ЩП5

Провер. Поголяева	Инженер Попова	Рук. гр. Поголяева	И. контр. Жито	Гл. спец. Ханян	Нахотв. Гладкойнова
Щит ЩП5		Станд. Масса	Масштаб		
		р 532	б/м		
		Лист	Листов 1		
Госстрой СССР ГПИ Ленинградский Водоканалпроект					

Формат А4

ТП901-1-97.88 Альбом II



Формат	Зона	Лист	Обозначение	Наименование	Кол.	Примеч.
				<u>Документация</u>		
A4			ТП901-1-97.88-КЖИ1-ТТ	Технические требования		
				<u>Детали</u>		
B4	1			Сталь листовая рифленая ГОСТ 8568-77* б=8 мм	0,71	66,8 кг
B4	2			Л75х50х5 ГОСТ 8510-86 с=1090	2	5,2 кг

Привязки			
Инв. №			

ТП901-1-97.88-КЖИ1-ЩП6

Провер. Поголяева	Инженер Попова	Рук. гр. Поголяева	И. контр. Жито	Гл. спец. Ханян	Нахотв. Гладкойнова
Щит ЩП6		Станд. Масса	Масштаб		
		р 532	б/м		
		Лист	Листов 1		
Госстрой СССР ГПИ Ленинградский Водоканалпроект					

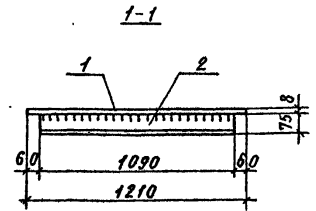
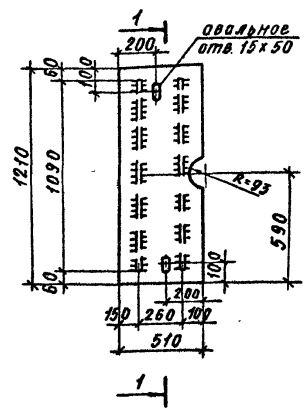
Формат А4

Формат А4

Читайте левый лист. Подпись и дата. Взят. инв. №

Читайте левый лист. Подпись и дата. Взят. инв. №

ТП901-1-97.88 Альбом II



Формат	Зона	Лист	Обозначение	Наименование	Кол.	Примеч.
				<u>Документация</u>		
A4			ТП901-1-97.88-КЖИ-ТТ	Технические требования		
				<u>Детали</u>		
Б4	1			сталь листовая рифленая ГОСТ 8568-77* $\delta=8$ мм	№ 062	66,8 кг
Б4	2			175x50x5 ГОСТ 8510-86 С-1090	2	5,2 кг

Привязан			
Инв. №			

ТП901-1-97.88-КЖИ-ЦП7

Щит ЦП7

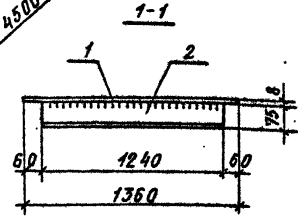
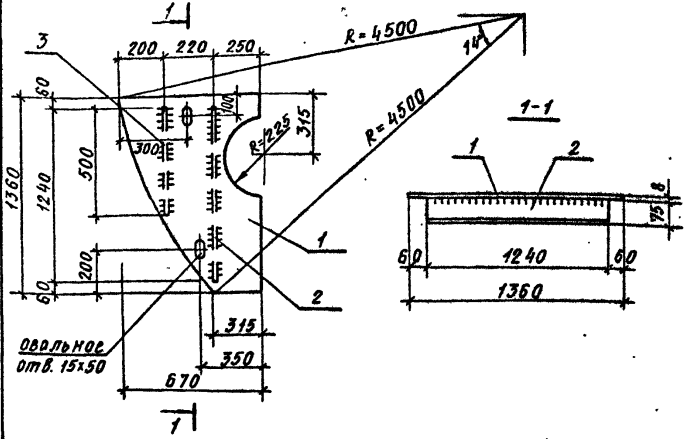
Стадия	Масса	Масштаб
Р	51,8	8/м
Лист	Листов 1	
Госстрой СССР ГПИ Ленинградский Водоканальпроект		

Имя и подл. Подпись и дата. Взам. инв. №

Провер.	Повалеева	ЖК	
Инженер	Попова	С.В.	
Рук. гр.	Повалеева	ЖК	07.88
И. контр.	Жило	ЖК	01.88
Гл. спец.	Ханин	ЖК	07.88
Науч. отд.	Градостроительств	ЖК	02.88

Формат А4

ТП901-1-97.88 Альбом II



Формат	Зона	Лист	Обозначение	Наименование	Кол.	Примеч.
				<u>Документация</u>		
A4			ТП901-1-97.88-КЖИ-ТТ	Технические требования		
				<u>Детали</u>		
Б4	1			сталь листовая рифленая ГОСТ 8568-77* $\delta=8$ мм	№ 067	66,8 кг
Б4	2			175x50x5 ГОСТ 8510-86 С-1240	1	5,9 кг
Б4	3			175x50x5 ГОСТ 8510-86 С-500	1	2,4 кг

Привязан			
Инв. №			

ТП901-1-97.88-КЖИ-ЦП8

Щит ЦП8

Стадия	Масса	Масштаб
Р	53,1	8/м
Лист	Листов 1	
Госстрой СССР ГПИ Ленинградский Водоканальпроект		

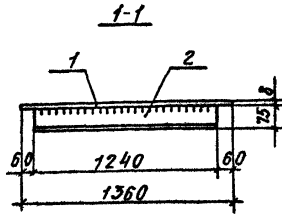
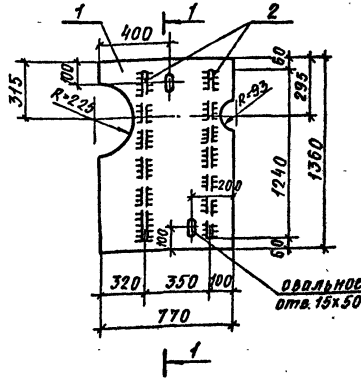
Имя и подл. Подпись и дата. Взам. инв. №

Провер.	Повалеева	ЖК	
Инженер	Попова	С.В.	
Рук. гр.	Повалеева	ЖК	07.88
И. контр.	Жило	ЖК	01.88
Гл. спец.	Ханин	ЖК	07.88
Науч. отд.	Градостроительств	ЖК	02.88

сф 954-04

Формат А4

ТП901-1-97.88 Альбом II



Формат	Зона	Лист	Обозначение	Наименование	Кол.	Примеч.
				Документация		
А4			ТП901-1-97.88 - КЖИ1-ТТ	Технические требования		
				Детали		
Б4	1			Сталь листовая рифленая ГОСТ 8568-77° δ=8 мм	м² 105	668 кг
Б4	2			175x50x5 ГОСТ 8510-86 l=1240	2	59 кг

Привязан

Инд. №

ТП901-1-97.88 - КЖИ1-ЦП9

Щит ЦП9

Стадия Масса Масса таб

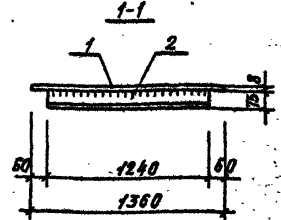
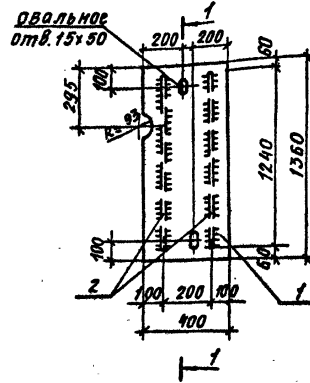
Р 81,9 δ/м

Лист Листов

Госстрой СССР
ГПИ Ленинградский
ВодоКанЛПРОЕКТ

Провер. Лобляева
Инженер Попова
Рук. гр. Лобляева
Н. конст. Жило
С.л. спец. Ханин
Нач. отд. Водоканалпроект

ТП901-1-97.88 Альбом II



Формат	Зона	Лист	Обозначение	Наименование	Кол.	Примеч.
				Документация		
А4			ТП901-1-97.88-КЖИ1-ТТ	Технические требования		
				Детали		
Б4	1			Сталь листовая рифленая ГОСТ 8568-77° δ=8 мм	м² 105	668 кг
Б4	2			175x50x5 ГОСТ 8510-86 l=1240	2	59 кг

Привязан

Инд. №

ТП901-1-97.88 - КЖИ1-ЦП10

Щит ЦП10

Стадия Масса Масса таб

Р 47,9 δ/м

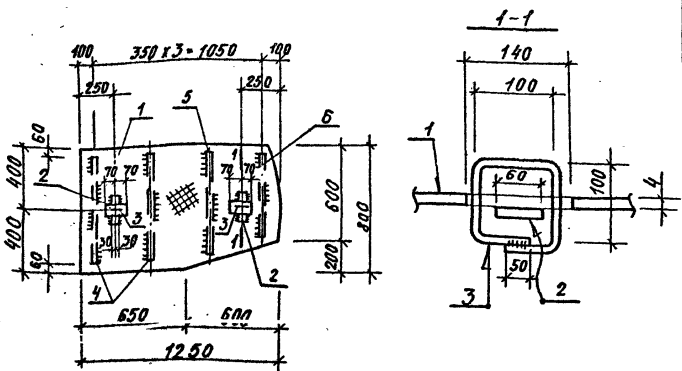
Лист Листов

Госстрой СССР
ГПИ Ленинградский
ВодоКанЛПРОЕКТ

Щит под. Подпись и дата 22.11.88

Щит под. Подпись и дата 22.11.88

ТП901-1-97.88 Альбом II



Формат	Зона	Поз	Обозначение	Наименование	Кол.	Примеч.
				<u>Документация</u>		
А4			ТП901-1-97.88-КЖИ1-ТТ	Технические требования		
				<u>Детали</u>		
Б4	1			Ст. рифл. ГОСТ 18568-77* - δ=4мм	0,94	м ² 33,4 кг
Б4	2			-60x6 ГОСТ 103-76* L=100	2	0,3 кг
Б4	3			А-Т-10 ГОСТ 5781-82* L=450	2	0,3 кг
Б4	4			-40x4 ГОСТ 103-76* L=680	2	0,9 кг
Б4	5			-40x4 ГОСТ 103-76* L=630	1	0,8 кг
Б4	6			-40x4 ГОСТ 103-76* L=480	1	0,6 кг

Привязан

Инва. №

ТП901-1-97.88 - КЖИ1-ЩП11

Щит ЩП11

Стадия Масса Масштаб

Р 35,8 8/м

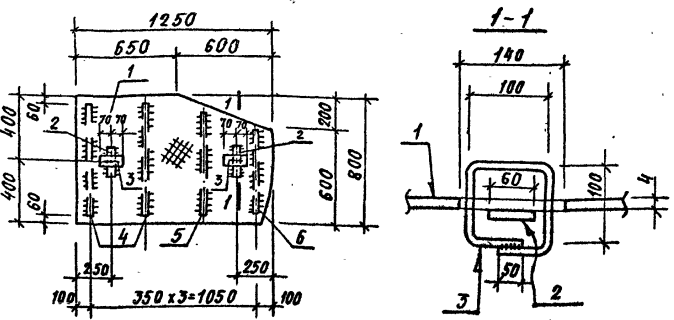
Лист Листов 1
Госстрой СССР
ГПИ Ленинградский
Водоканалпроект

Провер. Павлова
Инжен. Попова
Рук. гр. Павлова
Н. контр. Жило
И. спец. Ханин
Начотд. Грибовойнова

Имя и подл. Подпись и дата Взам. инв. №

Формат А4

ТП901-1-97.88 Альбом II



Формат	Зона	Поз	Обозначение	Наименование	Кол.	Примеч.
				<u>Документация</u>		
А4			ТП901-1-97.88-КЖИ1-ТТ	Технические требования		
				<u>Детали</u>		
Б4	1			Ст. рифл. ГОСТ 18568-77* - δ=4мм	0,94	м ² 33,4 кг
Б4	2			-60x6 ГОСТ 103-76* L=100	2	0,3 кг
Б4	3			А-Т-10 ГОСТ 5781-82* L=450	2	0,3 кг
Б4	4			-40x4 ГОСТ 103-76* L=680	2	0,9 кг
Б4	5			-40x4 ГОСТ 103-76* L=630	1	0,8 кг
Б4	6			-40x4 ГОСТ 103-76* L=480	1	0,6 кг

Привязан

Инва. №

ТП901-1-97.88 - КЖИ1-ЩП12

Щит ЩП12

Стадия Масса Масштаб

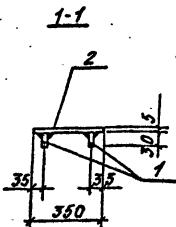
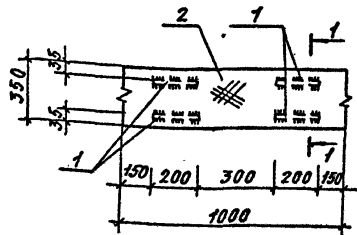
Р 35,8 —

Лист Листов 1
Госстрой СССР
ГПИ Ленинградский
Водоканалпроект

Имя и подл. Подпись и дата Взам. инв. №

Разраб. Котова
Провер. Андреева
Инж. Андреева
Рук. гр. Павлова
Н. контр. Жило
И. спец. Ханин
Начотд. Грибовойнова

Формат А4



Формат	Зона	Поз.	Обозначение	Наименование	Кол.	Примеч.
А4			ТП901-1-97.88-КЖИ-ТТ	<u>Документация</u> Технические требования		
				<u>Детали</u>		
Б4	1		-30x6 ГОСТ19903-74° С-200	4	0,28 кг	
Б4	2		сталь рифленая δ=4 мм ГОСТ 8568-77°	2	33,4 кг	

ТП901-1-97.88 - КЖИ-ЦП13

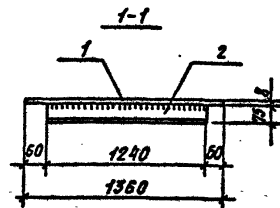
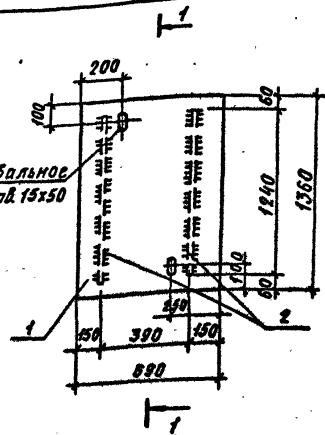
Щит ЦП13

Стадия Масса Масштаб

Р 12,6 1:20

Лист Листов 1

Госстрой СССР
ГПИ Ленинградский
ВОДОКАНАЛПРОЕКТ



Формат	Зона	Поз.	Обозначение	Наименование	Кол.	Примеч.
А4			ТП901-1-97.88 - КЖИ-ТТ	<u>Документация</u> Технические требования		
				<u>Детали</u>		
Б4	1		сталь листовая рифленая ГОСТ 8568-77° δ=8 мм	2	0,94 м ² 66,8 кг	
Б4	2		175x50x5 ГОСТ 8510-86 С=1240	2	5,9 кг	

Привязан

Чит. №

ТП901-1-97.88 - КЖИ-ЦП14

Щит ЦП14

Стадия Масса Масштаб

Р 74,6 1:20

Лист Листов 1

Госстрой СССР
ГПИ Ленинградский
ВОДОКАНАЛПРОЕКТ