



НАЦИОНАЛЬНЫЙ
СТАНДАРТ
РОССИЙСКОЙ
ФЕДЕРАЦИИ

ГОСТ Р
51318.16.2.3 —
2009
(СИСПР 16-2-3:
2006)

Совместимость технических средств электромагнитная
**ТРЕБОВАНИЯ К АППАРАТУРЕ ДЛЯ ИЗМЕРЕНИЯ
ПАРАМЕТРОВ ИНДУСТРИАЛЬНЫХ
РАДИОПОМЕХ И ПОМЕХОУСТОЙЧИВОСТИ
И МЕТОДЫ ИЗМЕРЕНИЙ**

Часть 2-3

**МЕТОДЫ ИЗМЕРЕНИЙ ПАРАМЕТРОВ
ИНДУСТРИАЛЬНЫХ РАДИОПОМЕХ
И ПОМЕХОУСТОЙЧИВОСТИ.
ИЗМЕРЕНИЕ ИЗЛУЧАЕМЫХ РАДИОПОМЕХ**

CISPR 16-2-3: 2006

Specification for radio disturbance and immunity measuring apparatus and
methods — Part 2-3: Methods of measurement of disturbances and immunity —
Radiated disturbance measurements
(MOD)

Издание официальное

БЗ 7—2009/339



Москва
Стандартинформ
2010

Предисловие

Цели и принципы стандартизации в Российской Федерации установлены Федеральным законом от 27 декабря 2002 г. № 184-ФЗ «О техническом регулировании», а правила применения национальных стандартов Российской Федерации — ГОСТ Р 1.0 — 2004 «Стандартизация в Российской Федерации. Основные положения»

Сведения о стандарте

1 РАЗРАБОТАН ФГУП «Ленинградский отраслевой научно-исследовательский институт радио» (ЛОНИИР) и Техническим комитетом по стандартизации ТК 30 «Электромагнитная совместимость технических средств» на основе собственного аутентичного перевода стандарта, указанного в пункте 4

2 ВНЕСЕН Техническим комитетом по стандартизации ТК 30 «Электромагнитная совместимость технических средств»

3 УТВЕРЖДЕН И ВВЕДЕН В ДЕЙСТВИЕ Приказом Федерального агентства по техническому регулированию и метрологии от 14 сентября 2009 г. № 329-ст

4 Настоящий стандарт является модифицированным по отношению к международному стандарту СИСПР 16-2-3: 2006 «Технические требования к аппаратуре для измерения радиопомех и помехоустойчивости и методы измерений. Часть 2-3. Методы измерений помех и помехоустойчивости. Измерение излучаемых помех» (CISPR 16-2-3: 2006 «Specification for radio disturbance and immunity measuring apparatus and methods — Part 2-3: Methods of measurement of disturbances and immunity — Radiated disturbance measurements»).

При этом дополнительные положения и требования, включенные в текст стандарта для учета потребностей национальной экономики Российской Федерации и особенностей российской национальной стандартизации, выделены в тексте стандарта курсивом.

Наименование настоящего стандарта изменено относительно наименования указанного международного стандарта для приведения в соответствие с ГОСТ Р 1.5 — 2004 (пункт 3.5).

При применении настоящего стандарта рекомендуется использовать вместо ссылочных международных стандартов соответствующие им национальные стандарты Российской Федерации, сведения о которых приведены в дополнительном приложении F

5 ВВЕДЕН ВПЕРВЫЕ

Информация об изменениях к настоящему стандарту публикуется в ежегодно издаваемом информационном указателе «Национальные стандарты», а текст изменений и поправок — в ежемесячно издаваемых информационных указателях «Национальные стандарты». В случае пересмотра (замены) или отмены настоящего стандарта соответствующее уведомление будет опубликовано в ежемесячно издаваемом информационном указателе «Национальные стандарты». Соответствующая информация, уведомления и тексты размещаются также в информационной системе общего пользования — на официальном сайте Федерального агентства по техническому регулированию и метрологии в сети Интернет

© Стандартиформ, 2010

Настоящий стандарт не может быть полностью или частично воспроизведен, тиражирован и распространен в качестве официального издания без разрешения Федерального агентства по техническому регулированию и метрологии

Содержание

1 Область применения	1
2 Нормативные ссылки	1
3 Термины и определения	2
4 Классификация измеряемых ИРП	3
5 Соединение измерительного оборудования	4
6 Основные требования к проведению измерений и условия проведения измерений	5
7 Измерение излучаемых ИРП	12
8 Автоматизированное измерение ИРП	42
Приложение А (справочное) Измерение ИРП при наличии посторонних радиопомех	46
Приложение В (справочное) Применение анализаторов спектра и сканирующих приемников	57
Приложение С (справочное) Пример бюджета неопределенности	59
Приложение D (справочное) Скорость сканирования и время измерения при использовании детектора средних значений	61
Приложение E (справочное) Пояснения к методу определения функции распределения амплитуд ИРП применительно к испытаниям на соответствие норме	65
Приложение F (справочное) Сведения о соответствии ссылочных международных стандартов национальным стандартам Российской Федерации, использованным в настоящем стандарте в качестве нормативных ссылок	67
Библиография	69

Предисловие к СИСПР 16-2-3:2006

Международный стандарт СИСПР 16-2-3:2006 подготовлен Международным специальным комитетом по радиопомехам (СИСПР) Международной электротехнической комиссии (МЭК), подкомитетом А «Измерения радиопомех и статистические методы».

Настоящее второе издание международного стандарта СИСПР 16-2-3:2006 отменяет и заменяет первое издание (2003 г.), Изменение 1 (2005 г.) и Изменение 2 (2005 г.).

НАЦИОНАЛЬНЫЙ СТАНДАРТ РОССИЙСКОЙ ФЕДЕРАЦИИ

Совместимость технических средств электромагнитная
ТРЕБОВАНИЯ К АППАРАТУРЕ ДЛЯ ИЗМЕРЕНИЯ ПАРАМЕТРОВ ИНДУСТРИАЛЬНЫХ
РАДИОПОМЕХ И ПОМЕХОУСТОЙЧИВОСТИ И МЕТОДЫ ИЗМЕРЕНИЙ

Часть 2-3

МЕТОДЫ ИЗМЕРЕНИЙ ПАРАМЕТРОВ ИНДУСТРИАЛЬНЫХ РАДИОПОМЕХ
И ПОМЕХОУСТОЙЧИВОСТИ. ИЗМЕРЕНИЕ ИЗЛУЧАЕМЫХ РАДИОПОМЕХ

Electromagnetic compatibility of technical equipment. Specification for radio disturbance and immunity measuring apparatus and methods. Part 2-3. Methods of measurement of radio disturbances and immunity. Radiated radio disturbance measurements

Дата введения — 2010 — 01 — 01

1 Область применения

Настоящий стандарт является основополагающим стандартом, устанавливающим методы измерения параметров излучаемых промышленных радиопомех (ИРП) в полосе частот от 9 кГц до 18 ГГц.

2 Нормативные ссылки

В настоящем стандарте использованы ссылки на следующие стандарты:

ГОСТ Р 51317.4.3 — 2006 (МЭК 61000-4-3:2006) Совместимость технических средств электромагнитная. Устойчивость к радиочастотному электромагнитному полю. Требования и методы испытаний

ГОСТ Р 51318.11 — 2006 (СИСПР 11:2004) Совместимость технических средств электромагнитная. Промышленные, научные, медицинские и бытовые (ПНМБ) высокочастотные устройства. Радиопомехи промышленные. Нормы и методы измерений

ГОСТ Р 51318.14.1 — 2006 (СИСПР 14-1:2005) Совместимость технических средств электромагнитная. Бытовые приборы, электрические инструменты и аналогичные устройства. Радиопомехи промышленные. Нормы и методы измерений

ГОСТ Р 51318.16.1.1 — 2007 (СИСПР 16-1-1:2006) Совместимость технических средств электромагнитная. Требования к аппаратуре для измерения параметров промышленных радиопомех и помехоустойчивости и методы измерений. Часть 1-1. Аппаратура для измерения параметров промышленных радиопомех и помехоустойчивости. Приборы для измерения промышленных радиопомех

ГОСТ Р 51318.16.1.2 — 2007 (СИСПР 16-1-2:2006) Совместимость технических средств электромагнитная. Требования к аппаратуре для измерения параметров промышленных радиопомех и помехоустойчивости и методы измерений. Часть 1-2. Аппаратура для измерения параметров промышленных радиопомех и помехоустойчивости. Устройства для измерения кондуктивных радиопомех и испытаний на устойчивость к кондуктивным радиопомехам

ГОСТ Р 51318.16.1.3 — 2007 (СИСПР 16-1-3:2004) Совместимость технических средств электромагнитная. Требования к аппаратуре для измерения параметров промышленных радиопомех и помехоустойчивости и методы измерений. Часть 1-3. Аппаратура для измерения параметров промышленных радиопомех и помехоустойчивости. Устройства для измерения мощности радиопомех

ГОСТ Р 51318.16.1.4 — 2008 (СИСПР 16-1-4:2007) Совместимость технических средств электромагнитная. Требования к аппаратуре для измерения параметров промышленных радиопомех и помехоустойчивости и методы измерений. Часть 1-4. Аппаратура для измерения параметров промышленных радиопомех и помехоустойчивости. Устройства для измерения излучаемых радиопомех и испытаний на устойчивость к излучаемым радиопомехам

ГОСТ Р 51318.16.2.1 — 2007 (СИСПР 16-2-1:2005) Совместимость технических средств электромагнитная. Требования к аппаратуре для измерения параметров промышленных радиопомех и помехоустойчивости и методы измерений. Часть 2-1. Методы измерений параметров радиопомех и помехоустойчивости. Измерение кондуктивных радиопомех

ГОСТ Р 51318.16.4.2 — 2006 (СИСПР 16-4-2:2003) Совместимость технических средств электромагнитная. Неопределенность измерений в области электромагнитной совместимости

ГОСТ Р 51318.22 — 2006 (СИСПР 22:2006) Совместимость технических средств электромагнитная. Оборудование информационных технологий. Радиопомехи промышленные. Нормы и методы измерений

ГОСТ 14777—76 Радиопомехи промышленные. Термины и определения

ГОСТ 30372—95 /ГОСТ Р 50397—92 Совместимость технических средств электромагнитная. Термины и определения

П р и м е ч а н и е — При пользовании настоящим стандартом целесообразно проверить действие ссылочных стандартов в информационной системе общего пользования — на официальном сайте Федерального агентства по техническому регулированию и метрологии в сети Интернет или по ежегодно издаваемому информационному указателю «Национальные стандарты», который опубликован по состоянию на 1 января текущего года, и по соответствующим ежемесячно издаваемым информационным указателям, опубликованным в текущем году. Если ссылочный стандарт заменен (изменен), то при пользовании настоящим стандартом следует руководствоваться заменяющим (измененным) стандартом. Если ссылочный стандарт отменен без замены, то положение, в котором дана ссылка на него, применяется в части, не затрагивающей эту ссылку.

3 Термины и определения

В настоящем стандарте применены термины по *ГОСТ 14777*, *ГОСТ 30372*, [1], а также следующие термины с соответствующими определениями:

3.1 оборудование, связанное с основным (associated equipment): Преобразователи (например, пробники, эквиваленты сети и антенны), подключаемые к измерительному приемнику или генератору испытательных сигналов и используемые для передачи сигнала или помехи между испытуемым оборудованием и измерительным устройством или генератором испытательных сигналов.

3.2 испытуемое техническое средство (EUT), **ИТС**: Устройство, прибор или система (далее — техническое средство, ТС), испытываемое на соответствие нормам ИРП.

3.3 стандарт, распространяющийся на продукцию (product publication): Стандарт, устанавливающий требования по обеспечению электромагнитной совместимости (ЭМС) к ТС с учетом конкретных особенностей, присущих данному ТС (группе ТС).

3.4 норма помех [emission limit (from a disturbing source)]: Регламентированное максимальное значение уровня электромагнитной эмиссии от источника помех.

3.5 опорное заземление (ground reference): Соединение или проводящая поверхность, потенциал которой используется в качестве общего нулевого потенциала (*на практике зажим шины заземления или металлический лист, к которому подключаются измерительное оборудование и ИТС*).

3.6 электромагнитная эмиссия от источника помехи (electromagnetic emission): Генерирование источником помехи электромагнитной энергии.

П р и м е ч а н и е — Генерируемая источником электромагнитная энергия может излучаться в пространство или распространяться кондуктивным путем.

3.7 коаксиальный кабель (coaxial cable): Кабель, содержащий одну или более коаксиальных линий, обычно используемый для согласованного соединения оборудования, связанного с основным измерительным оборудованием или генератором испытательных сигналов; для коаксиального кабеля должны быть регламентированы значения волнового сопротивления и коэффициента затухания.

3.8 измерительный приемник (measuring receiver): Приемник, предназначенный для измерения ИРП, с различными типами детекторов.

П р и м е ч а н и е — Требования к измерительному приемнику установлены в *ГОСТ Р 51318.16.1.1*.

3.9 конфигурация испытания (test configuration): Определенное расположение ИТС, при котором измеряется уровень помех.

3.10 взвешивание (квазипиковое детектирование) [weighting (quasi-peak detection)]: Преобразование импульсных напряжений (зависящее от частоты повторения импульсов), полученных при пиковом

детектировании, в показания измерительного прибора в соответствии с весовыми характеристиками, учитывающими мешающее акустическое или визуальное воздействие импульсных помех на человека при радиоприеме, т.е. преобразование, задающее определенный способ оценки уровня помех или помехоустойчивости.

П р и м е ч а н и е — Весовые характеристики определены в ГОСТ Р 51318.16.1.1.

3.11 непрерывная ИРП (continuous disturbance): ИРП длительностью более 200 мс на выходе усилителя промежуточной частоты (ПЧ) измерительного приемника, которая вызывает показание на индикаторном приборе измерительного приемника в режиме квазипикового детектирования, не уменьшающееся немедленно.

П р и м е ч а н и е — Требования к измерительному приемнику установлены в ГОСТ Р 51318.16.1.1.

3.12 прерывистая ИРП (discontinuous disturbance): Для подсчитываемых кратковременных ИРП — помеха длительностью менее 200 мс на выходе ПЧ измерительного приемника, которая в режиме квазипикового детектирования вызывает отклонение в виде переходного процесса на индикаторном приборе измерительного приемника.

П р и м е ч а н и я

1 Относительно импульсной помехи см. [1].

2 Требования к измерительному приемнику установлены в ГОСТ Р 51318.16.1.1.

3.13 время измерения T_m (время отклика, время задержки на частоте) (measurement time): Время, необходимое для получения результата измерений на одной частоте.

Для различных детекторов данное время представляет собой:

- для пикового детектора — время, необходимое для получения максимального значения огибающей сигнала;

- для квазипикового детектора — время, необходимое для получения максимального значения взвешенной огибающей сигнала;

- для детектора средних значений — время, необходимое для усреднения огибающей сигнала;

- для среднеквадратического детектора — время, необходимое для получения среднеквадратических значений огибающей сигнала.

3.14 развертка (sweep): Непрерывное изменение частоты в заданной полосе обзора.

3.15 сканирование (scan): Непрерывное или пошаговое изменение частоты в заданной полосе обзора.

3.16 время развертки или время сканирования T_s (sweep or scan time): Время, необходимое для выполнения развертки или сканирования между конечной и начальной частотами.

3.17 полоса обзора Δf (span): Разность между конечной и начальной частотами развертки или сканирования.

3.18 скорость развертки или сканирования (sweep or scan rate): Результат деления полосы обзора на время развертки или сканирования.

3.19 число разверток n_s в единицу времени (например, в секунду) (частота развертки) ([number of sweeps per time unit (e.g. per second)]: Параметр, значение которого определяют по формуле

$$n_s = 1/(T_s + \text{длительность обратного хода луча}).$$

3.20 время наблюдения T_o (observation time): Сумма значений времени измерений T_m на определенной частоте в случае нескольких разверток. Если n — число разверток или сканирований, то $T_o = n \cdot T_m$.

3.21 полное время наблюдения T_{tot} (total observation time): Время обзора спектра (при одной или нескольких развертках). Если c — число частот измерений (каналов измерений) в полосе обзора, то $T_{tot} = c \cdot n \cdot T_m$.

4 Классификация измеряемых ИРП

В настоящем разделе приведена классификация ИРП и рассмотрены детекторы применяемые при их измерении.

4.1 Виды ИРП

В зависимости от ширины полосы пропускания измерительного приемника, спектральной плотности

распределения ИРП, длительности и частоты их появления, а также от степени их раздражающего воздействия на органы слуха и зрения человека, принято различать следующие виды ИРП:

а) узкополосные непрерывные ИРП — помехи на отдельных частотах, например, на основной частоте и на гармониках, генерируемых промышленными, научными, медицинскими и бытовыми (ПНМБ) высокочастотными устройствами (см. ГОСТ Р 51318.11), которые формируют частотный спектр, состоящий из отдельных спектральных линий с разнесением больше, чем ширина полосы пропускания измерительного приемника, так что при измерении в полосу пропускания попадает только одна спектральная линия, в отличие от перечисления б);

б) широкополосные непрерывные ИРП — помехи, которые обычно непреднамеренно возникают при повторяющихся импульсах, например, от коллекторных двигателей, с такой частотой повторения, что во время измерения в полосу пропускания измерительного приемника попадает более чем одна спектральная линия;

с) широкополосные прерывистые ИРП — помехи, которые генерируются непреднамеренно при механической или электронной коммутации, например, термостатами или блоками программного управления с частотой повторения ниже 1 Гц (число импульсов в одну минуту менее 30).

Частотные спектры по перечислениям д) и с) представляют собой непрерывный спектр в случае одиночных импульсов и дискретный спектр — в случае повторяющихся импульсов. Оба спектра характеризуются тем, что занимают полосу частот, ширина которой больше ширины полосы пропускания измерительного приемника по ГОСТ Р 51318.16.1.1.

4.2 Функции детектора

В зависимости от вида ИРП измерения проводят с помощью измерительного приемника со следующими детекторами:

а) детектор средних значений — применяется для измерения узкополосных ИРП, а также используется для распознавания узкополосных и широкополосных ИРП;

б) квазипиковый детектор — применяется для количественной оценки мешающего акустического воздействия широкополосных ИРП на радиослушателя; может быть также использован для измерения узкополосных ИРП;

с) пиковый детектор применяется для измерения как широкополосных, так и узкополосных ИРП.

Требования к измерительным приемникам, в состав которых входят указанные детекторы, приведены в ГОСТ Р 51318.16.1.1.

5 Соединение измерительного оборудования

В настоящем разделе приведены требования к соединению измерительного оборудования при испытаниях, включая измерительные приемники (см. ГОСТ Р 51318.16.1.1) и оборудование, связанное с основным, такое как эквиваленты сети, пробники тока и напряжения (см. ГОСТ Р 51318.16.1.2), поглощающие клещи (см. ГОСТ Р 51318.16.1.3) и измерительные антенны (см. ГОСТ Р 51318.16.1.4).

5.1 Соединение оборудования, связанного с основным

Соединительный кабель между измерительным приемником и оборудованием, связанным с основным, должен быть экранированным, и его волновое сопротивление должно быть согласовано с полным входным сопротивлением измерительного приемника.

Выходной разъем оборудования, связанного с основным, должен быть нагружен на согласованное полное сопротивление.

5.2 Соединение с высокочастотным опорным заземлением

Соединение эквивалента сети питания (ЭСП) с опорным заземлением должно иметь низкое ВЧ полное сопротивление, например, при непосредственном соединении корпуса ЭСП с опорным заземлением или металлической стенкой экранированного помещения или с помощью проводника, который должен быть как можно короче и как можно шире (максимальное отношение длины к ширине должно быть 3:1).

Измерение напряжения на зажимах источника помех проводят только относительно опорного заземления. При этом следят за тем, чтобы не возникали паразитные контуры с замыканием через заземление. Такие же требования предъявляют к соединению с опорным заземлением измерительной аппаратуры, имеющей провод защитного заземления, предусмотренный для оборудования класса защиты I (измерительные приемники и вспомогательное оборудование, например, осциллографы, анализаторы, магнитофоны и т.п.).

Если цепь соединения провода заземления измерительной аппаратуры и цепь соединения провода защитного заземления сети питания с опорным заземлением не имеют с ним ВЧ развязки, то ВЧ развязку следует обеспечить с помощью ВЧ дросселей и изолирующих трансформаторов или, если возможно, за

счет осуществления питания измерительной аппаратуры от батарей, чтобы ВЧ подключение измерительной аппаратуры к опорному заземлению было выполнено только по одной цепи.

Указания по соединению испытуемого ТС с опорным заземлением приведены в *ГОСТ Р 51318.16.2.1, приложение А, подраздел А.4.*

Если при испытании ТС применяют его непосредственное соединение с опорным заземлением и при этом выполняются требования по безопасности, установленные для ТС, имеющих провода защитного заземления, то заземление ТС через провод защитного заземления не производят.

5.3 Соединение испытуемого ТС и эквивалента сети питания

Общие указания по соединению испытуемого ТС (с заземлением и без заземления) с ЭСП приведены в *ГОСТ Р 51318.16.2.1, приложение А.*

6 Основные требования к проведению измерений и условия проведения измерений

Измерения ИРП, создаваемых ТС, должны быть:

а) воспроизводимыми, т.е. не зависящими от места измерения и условий окружающей обстановки, особенно от уровня посторонних радиопомех;

б) свободными от взаимовлияний, т.е. соединение испытуемого ТС с измерительным оборудованием не должно оказывать влияния на функционирование испытуемого ТС и на точность показаний измерительной установки.

Эти требования можно реализовать выполнением следующих условий:

- при требуемом уровне измеряемых сигналов, например, уровне, соответствующем норме ИРП, должно обеспечиваться достаточное соотношение между уровнем измеряемого сигнала и уровнем посторонних радиопомех в месте проведения измерений;

- при испытаниях должны применяться стандартизованные схемы измерений, нагрузочные и рабочие режимы функционирования ТС;

- для измерений напряжения должен применяться пробник с высоким полным входным сопротивлением;

- должны строго соблюдаться положения инструкций по работе и калибровке анализатора спектра или сканирующего приемника, используемых при измерениях.

6.1 Посторонние радиопомехи

При проведении измерений должны выполняться указанные ниже требования к соотношению между уровнем измеряемого сигнала и уровнем посторонних радиопомех.

Если уровень посторонних радиопомех превышает значение нормы ИРП от испытуемого ТС, то факт превышения должен быть зафиксирован в отчете об испытаниях.

6.1.1 Испытание ТС на соответствие нормам

На измерительной площадке должно обеспечиваться регламентированное соотношение между уровнем ИРП от испытуемого ТС и уровнем посторонних радиопомех.

Рекомендуется, чтобы уровень посторонних радиопомех составлял не более 20 дБ (1 мкВ) и был, по крайней мере, на 6 дБ ниже уровня измеряемого сигнала. При соблюдении этого условия регистрируемый уровень ИРП от испытуемого ТС может увеличиться по сравнению с истинным значением не более чем на 3,5 дБ.

При измерении на соответствие нормам допускается, чтобы уровень посторонних радиопомех превышал рекомендуемое требование «минус 6 дБ», при условии, что суммарный уровень посторонних радиопомех и ИРП от испытуемого ТС не превышает нормы. В этом случае испытуемое ТС считают соответствующим норме.

Для узкополосных сигналов можно также уменьшить ширину полосы пропускания измерительного приемника.

П р и м е ч а н и е — Если проведены отдельные измерения напряженности поля посторонних радиопомех и суммарной напряженности поля ИРП от испытуемого ТС и посторонних радиопомех, то может быть вычислена напряженность поля ИРП от испытуемого ТС с приемлемым уровнем неопределенности (см. *ГОСТ Р 51318.11, приложение В*).

6.2 Измерение непрерывных ИРП

6.2.1 Узкополосные непрерывные ИРП

При измерении узкополосных непрерывных радиопомех измерительная система должна настраиваться на исследуемую частоту и иметь возможность подстройки в случае флуктуации исследуемой частоты.

6.2.2 Широкополосные непрерывные ИРП

При измерении широкополосных непрерывных радиопомех, уровень которых нестабилен, должны быть найдены их максимальные значения (см. также 6.4.1).

6.2.3 Использование анализаторов спектра и сканирующих приемников

При измерении ИРП эффективно использование анализаторов спектра и сканирующих приемников, например, для уменьшения времени измерений.

При использовании этих приборов необходимо учитывать их основные характеристики, такие как перегрузка, линейность, избирательность, импульсная характеристика, скорость развертки, чувствительность, точность измерения амплитуды, а также особенности регистрации прерывистых сигналов и применения пикового, квазипикового детекторов и детектора средних значений. Особенности использования анализаторов спектра и сканирующих приемников рассмотрены в приложении В.

6.3 Рабочие условия испытываемого ТС

6.3.1 Номинальный нагрузочный режим

Номинальный нагрузочный режим должен быть таким, как указано в стандарте, распространяющемся на продукцию (см. 3.3), а при отсутствии такого стандарта нагрузочный режим определяется требованиями технической документации на ТС.

6.3.2 Время работы

Время работы испытываемого ТС должно соответствовать техническим требованиям в случае ТС с заданным номинальным временем работы; во всех остальных случаях время работы не ограничивается.

6.3.3 Время приработки

Конкретное значение времени приработки не задается, но испытываемое ТС должно проработать достаточный период времени, чтобы была уверенность в том, что режим и условия работы ТС соответствуют тем, которые существуют в реальных условиях эксплуатации. Для некоторых ТС в технической документации могут быть рекомендованы специальные условия проведения испытаний.

6.3.4 Источник питания

Источник питания должен обеспечивать номинальное напряжение питания испытываемого ТС. Если уровень помех существенно зависит от напряжения питания, измерения следует повторить при значениях напряжения питания в пределах 0,9 — 1,1 от номинального напряжения.

ТС, имеющие несколько значений номинального напряжения питания, должны испытываться при таком напряжении, при котором возникают максимальные ИРП.

6.3.5 Режим работы

Испытуемое ТС должно работать в условиях, имитирующих реальные ситуации, при которых возникают максимальные помехи на частоте измерения.

6.4 Интерпретация результатов измерения

6.4.1 Непрерывные ИРП

а) Если уровень ИРП нестабилен, то показание измерительного приемника необходимо наблюдать не менее 15 с при каждом измерении; при этом регистрируют максимальные показания, за исключением каких-либо отдельных кратковременных помех, которые не принимают во внимание (см. ГОСТ Р 51318.14.1).

б) Если общий уровень ИРП нестабилен, но наблюдается непрерывный рост или падение более чем на 2 дБ в течение 15 с, то следует продолжать наблюдение дальше и интерпретировать этот уровень относительно условий стандартного использования ТС, а именно:

- если испытываемое ТС относится к такому типу оборудования, у которого происходит частое включение/выключение или изменяется направление вращения, то на каждой частоте измерения необходимо включать испытываемое ТС или перекладывать направление его вращения непосредственно перед каждым измерением и сразу выключать после каждого измерения; необходимо регистрировать максимальный уровень ИРП, полученный за время первой минуты на каждой частоте измерения;

- если испытываемое ТС относится к типу оборудования, у которого выход на рабочий режим занимает продолжительное время, то оно должно оставаться включенным в течение всего времени измерения, а уровень ИРП на каждой частоте должен регистрироваться только после достижения устойчивого показания [в соответствии с требованиями перечисления а)].

с) Если характер ИРП от испытываемого ТС меняется во время испытаний от устойчивого до случайного, необходимо проводить испытания в соответствии с требованиями перечисления б).

д) Измерения проводят во всей нормируемой полосе частот. Регистрируют результаты, полученные, по крайней мере, на частотах, где показания максимальны. Необходимо также учитывать требования, приведенные в стандартах, распространяющихся на продукцию.

6.4.2 Прерывистые ИРП

Измерения прерывистых ИРП допускается проводить на ограниченном числе частот. Более подробную информацию см. в ГОСТ Р 51318.14.1.

6.4.3 Измерение длительности ИРП

Испытуемое ТС подключают к ЭСП. Если используется измерительный приемник, то его также подсоединяют к ЭСП, а к его выходу ПЧ подключают осциллограф. При отсутствии измерительного приемника осциллограф подключают непосредственно к ЭСП.

Развертку осциллографа можно запускать измеряемыми ИРП. Длительность развертки устанавливают в пределах от 1 до 10 мс на единицу деления шкалы для ТС с мгновенной коммутацией и от 10 до 200 мс на единицу деления шкалы для других ТС. Длительность ИРП может регистрироваться непосредственно запоминающим или цифровым осциллографом или фотографированием изображения на экране и созданием компьютерной копии.

6.5 Время измерения и скорость сканирования при измерении непрерывных радиопомех

Для ручных, автоматизированных или полуавтоматизированных измерений время измерений и скорость сканирования измерительных и сканирующих приемников выбирают так, чтобы зафиксировать максимальный уровень ИРП. При этом обязательно учитывают временные характеристики ИРП, особенно при предварительном сканировании с использованием пикового детектора.

Более подробно о выполнении автоматизированных измерений см. в разделе 8.

6.5.1 Минимальное время измерения

Значения минимального времени развертки или максимальной скорости сканирования для каждой полосы частот СИСПР по ГОСТ Р 51318.16.1.1 приведены в приложении В, таблица В.1.

Значения минимального времени сканирования при пиковом и квазипиковом детектировании для полос частот СИСПР, определенные с учетом данных таблицы В.1, представлены в таблице 1.

Т а б л и ц а 1 — Минимальное время сканирования с пиковым и квазипиковым детекторами для трех полос частот СИСПР

Полоса частот СИСПР		Минимальное время сканирования T_s	
		при пиковом детектировании	при квазипиковом детектировании
А	9 — 150 кГц	14,1 с	2820 с = 47 мин
В	0,15 — 30 МГц	2,985 с	5970 с = 99,5 мин = 1 ч 39 мин
С/Д	30 — 1000 МГц	0,97 с	19400 с = 323,3 мин = 5 ч 23 мин

Минимальное время сканирования, приведенное в таблице 1, применимо при измерении гармонических сигналов. В зависимости от вида ИРП может потребоваться увеличение времени сканирования даже при измерении с квазипиковым детектором. В тех случаях, когда уровень наблюдаемой ИРП нестабилен (см. 6.4.1), может потребоваться увеличение времени измерения T_m до 15 с на каждой частоте измерений. Регистрируемые при этом отдельные кратковременные ИРП не учитывают.

В большинстве стандартов, распространяющихся на продукцию, установлено проведение измерений на соответствие нормам ИРП с квазипиковым детектором, что требует значительного времени измерений. Поэтому применяют специальные процедуры, сокращающие время измерений (см. раздел 8). До применения таких процедур необходимо обнаружить ИРП при предварительном сканировании. Для того, чтобы гарантировать, что прерывистые ИРП не пропущены во время автоматического сканирования, необходимо руководствоваться требованиями 6.5.2 — 6.5.4.

6.5.2 Скорости сканирования для сканирующих приемников и анализаторов спектра

Для того, чтобы гарантировать, что во время автоматического сканирования ИРП не были пропущены, необходимо выполнение одного из двух условий:

1) при развертке с однократным запуском для измерения прерывистых ИРП время измерения на каждой частоте должно превышать интервалы между импульсами ИРП;

2) при непрерывной развертке в режиме запоминания максимумов время наблюдения на каждой частоте должно быть достаточным для регистрации прерывистых радиопомех.

Скорость частотного сканирования ограничена выбором ширины полосы разрешения и ширины видеополосы измерительного прибора. Если скорость сканирования измерительного прибора выбрана слишком большой, полученные результаты измерений будут ошибочными. Следовательно, для анализируемой полосы обзора необходимо выбирать достаточно большое время сканирования. Допускается регистрировать прерывистые ИРП при развертке с однократным запуском и достаточным временем наблюдения на каждой частоте либо при непрерывной развертке в режиме запоминания максимумов. Последнее более эффективно при измерении ИРП, вид которых неизвестен, поскольку при каждом запуске развертки могут быть обнаружены новые составляющие спектра прерывистой ИРП.

Время измерения выбирают в соответствии с периодичностью появления прерывистых ИРП. В некоторых случаях может потребоваться изменение времени развертки, чтобы избежать эффектов синхронизации.

При определении минимального времени развертки для измерения с выбранной шириной полосы разрешения и использованием пикового детектирования следует учитывать ширину видеополосы анализатора спектра или приемника со сканированием.

Если ширину видеополосы выбирают больше полосы разрешения измерительного прибора, то для расчета минимального времени развертки $T_{s \min}$ используют выражение

$$T_{s \min} = (k \cdot \Delta f) / (B_{\text{res}})^2, \quad (1)$$

где $T_{s \min}$ — минимальное время развертки, с;

Δf — полоса обзора;

B_{res} — ширина полосы разрешения;

k — постоянная пропорциональности, которая зависит от формы частотной характеристики фильтра.

Для синхронно перестраиваемых фильтров с частотной характеристикой, имеющей форму, близкую к гауссовой, k принимает значения от 2 до 3. Для расстроенных фильтров с частотной характеристикой, близкой к прямоугольной, k принимает значения от 10 до 15.

Если ширину полосы видеотракта выбирают равной ширине полосы разрешения или менее, то для расчета минимального времени развертки $T_{s \min}$ используют выражение

$$T_{s \min} = (k \cdot \Delta f) / (B_{\text{res}} \cdot B_{\text{video}}), \quad (2)$$

где B_{video} — ширина полосы видеотракта.

Большинство анализаторов спектра и сканирующих приемников автоматически связывают время сканирования с выбранной полосой обзора и шириной полосы разрешения. Для получения правильных показаний измерительного прибора время сканирования регулируют. Если необходимо длительное время измерения, например, для регистрации медленно меняющихся ИРП, автоматическая установка времени сканирования может быть изменена.

Следует иметь в виду, что при непрерывной развертке число разверток в секунду будет определяться не только временем сканирования $T_{s \min}$, но и рядом других факторов: длительностью обратного хода луча, временем необходимым для перестройки гетеродина, временем сохранения результатов измерения и т.п.

6.5.3 Время сканирования для дискретно перестраиваемых приемников

Дискретно перестраиваемые измерительные приемники последовательно настраивают на отдельные частоты в соответствии с предварительно выбранным шагом сетки частот. При проходе исследуемой полосы частот дискретными шагами существует некоторое минимально необходимое время для проведения точных измерений на каждой частоте.

Для снижения неопределенности измерения узкополосных сигналов, связанной с выбором значения частотного шага, необходимо, чтобы это значение было приблизительно равно 50 % значения полосы разрешения (или менее, в зависимости от формы частотной характеристики фильтра). В этом случае время сканирования дискретно перестраиваемых измерительных приемников $T_{s \min}$ определяют из выражения

$$T_{s \min} = T_{m \min} \cdot \Delta f / (B_{\text{res}} \cdot 0,5), \quad (3)$$

где $T_{m \min}$ — минимальное время измерения на одной частоте, с.

Для точного определения $T_{s \min}$ кроме времени измерения надо учесть время, за которое синтезатор переключается на следующую частоту, и время выполнения микропрограммы сохранения результатов измерения, которая у большинства измерительных приемников выполняется автоматически. Кроме того, значение времени сканирования определяется типом выбранного детектора (например, пиковый или квазипиковый).

Для широкополосных ИРП значение частотного шага можно увеличить, если требуется обнаружение только максимальных уровней помехи.

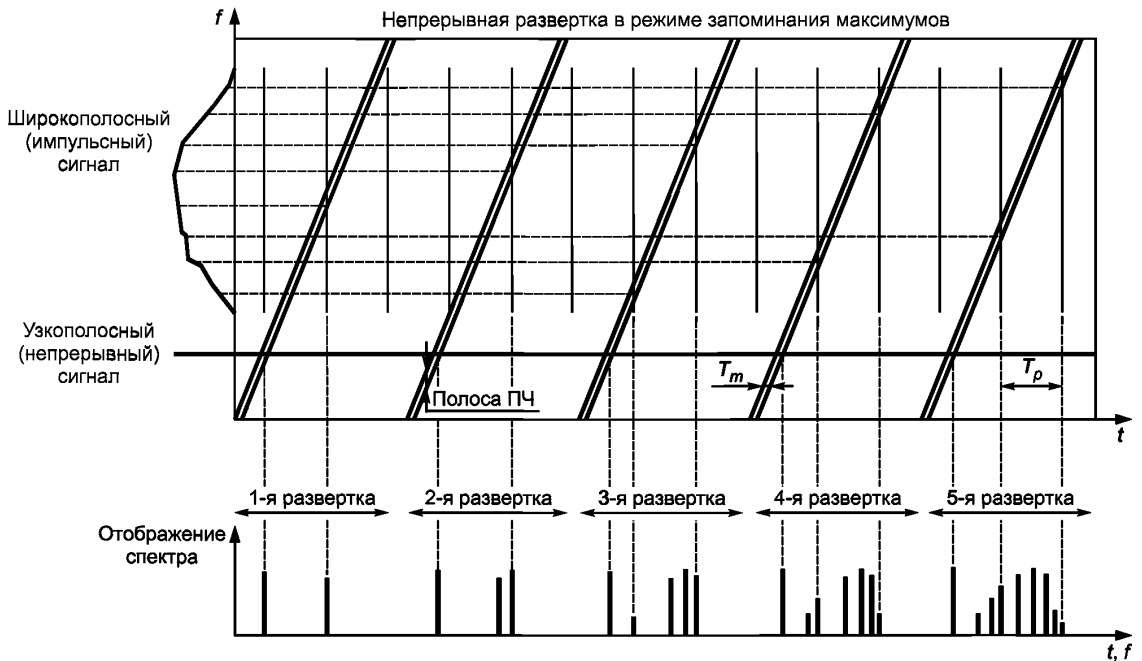
6.5.4 Исследование спектра ИРП с использованием пикового детектора

При каждом измерении с предварительным сканированием следует стремиться к тому, чтобы вероятность обнаружения всех значимых составляющих спектра ИРП от испытуемого ТС была как можно ближе к 100 %. В зависимости от типа измерительного приемника и вида ИРП (узкополосные, широкополосные либо их комбинация) предлагается применять следующие методы обзора спектра ИРП:

- пошаговое сканирование: время измерения на каждой частоте должно быть достаточно большим, чтобы измерить пиковое значение уровня ИРП, например, для импульсной радиопомехи время измерения должно быть больше, чем величина, обратная частоте повторения импульсов;

- непрерывное сканирование: время измерения должно быть больше, чем интервалы между прерывистыми ИРП (при развертке с однократным запуском), а число частотных сканирований за время наблюдения должно быть достаточно большим для увеличения вероятности обнаружения радиопомехи (при непрерывной развертке).

Примеры отображения на измерительном приемнике ИРП различных видов с меняющимися во времени спектрами приведены на рисунках 1 и 3. В верхней части рисунков указано положение настройки приемника (в координатах «время» и «частота»), осуществляющего непрерывное либо пошаговое сканирование.



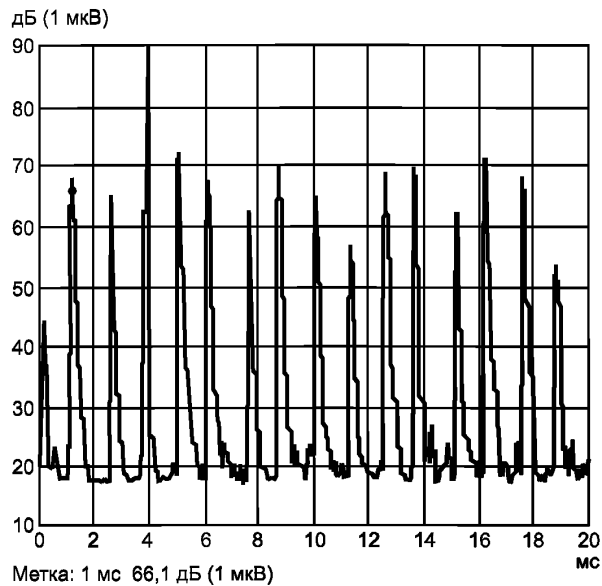
T_p — период повторения импульсов широкополосных ИРП. Моменты появления импульсов показаны вертикальными линиями на верхней части рисунка

Рисунок 1 — Пример измерения комбинации ИРП в виде одного гармонического узкополосного сигнала и импульсного широкополосного сигнала при непрерывной развертке в режиме запоминания максимумов

Если вид электромагнитной эмиссии неизвестен, то огибающую спектра можно определить, используя пиковый детектор и развертку с многократным запуском и минимальным временем развертки.

Для уменьшения времени измерений необходим временной анализ сигналов, подлежащих измерению. Такой анализ выполняется с помощью измерительного приемника (в котором предусмотрено графич-

ческое отображение сигнала) в режиме паузы либо с помощью осциллографа, подключенного к ПЧ или видео выходу приемника так, как показано на рисунке 2.



Примечание — ИРП от коллекторного двигателя, работающего от источника постоянного тока. Из-за большого числа коллекторных сегментов частота повторения импульсов высокая (приблизительно 800 Гц) и амплитуда импульсов существенно изменяется. Следовательно, в этом примере рекомендуемое время измерения > 10 мс при пиковом детектировании.

Рисунок 2 — Пример временного анализа

Указанный способ позволяет определить длительность и частоту повторения импульсов и соответственно выбрать скорость сканирования или время измерения:

- для непрерывных немодулированных узкополосных ИРП допускается использовать самое быстрое время сканирования, которое возможно при выбранных установках прибора;

- для исключительно непрерывных широкополосных ИРП (например, от двигателей внутреннего сгорания, оборудования дуговой сварки и коллекторных двигателей) допускается использовать пошаговое сканирование с пиковым или даже квазипиковым детектированием при изучении спектра помехи; в этом случае для того, чтобы начертить огибающую спектра в виде многослойной кривой (см. рисунок 3), используют знание вида ИРП; значение шага выбирают так, чтобы не пропустить значительных изменений огибающей спектра; измерение с однократной разверткой (если проводится достаточно медленно) также даст огибающую спектра;

- для прерывистых узкополосных ИРП с неизвестными частотами можно использовать быстрые короткие развертки, включающие функцию «фиксации максимума» (см. рисунок 4), либо медленную развертку с однократным запуском; для того, чтобы гарантировать наблюдение всех существенных составляющих, может потребоваться временной анализ до проведения реального измерения.

Измерение прерывистых широкополосных помех проводят с использованием процедур анализа прерывистых ИРП, приведенных в ГОСТ Р 51318.16.1.1.

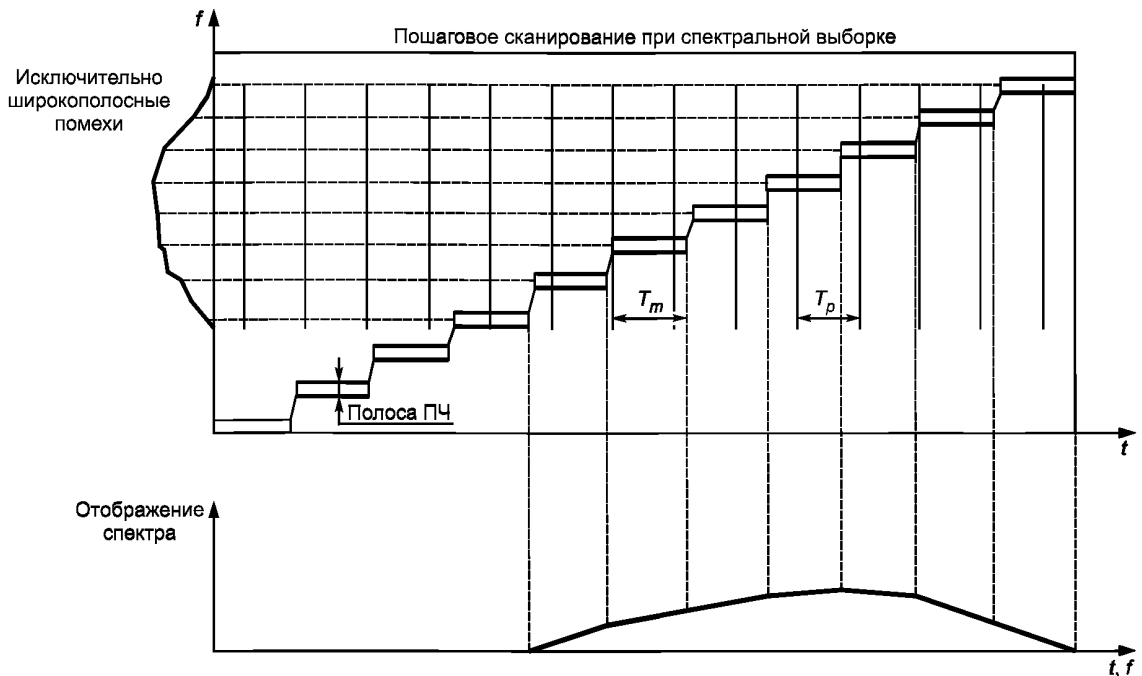


Рисунок 3 — Широкополосный спектр, измеренный с помощью дискретно перестраиваемого приемника

Время измерения T_m должно быть больше интервала повторения импульсов T_p , который обратно пропорционален частоте повторения импульсов.

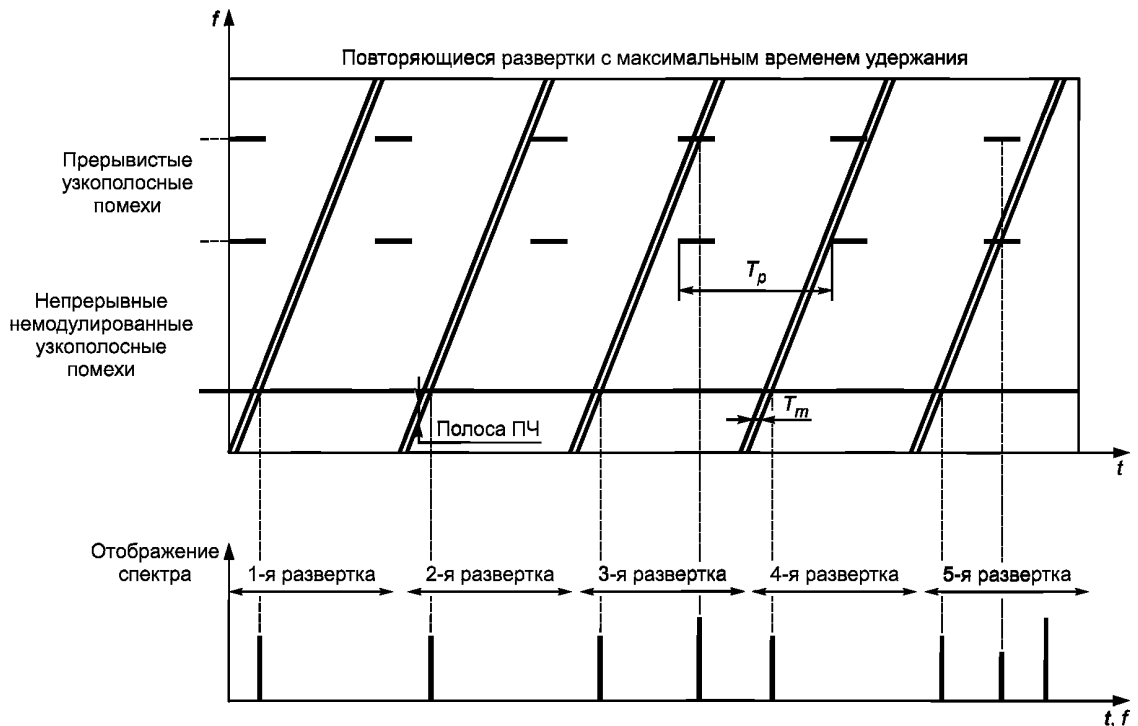


Рисунок 4 — Пример измерения прерывистых узкополосных ИРП с помощью быстрых коротких повторяющихся разверток и функцией «фиксации максимума» для получения обзора спектра помехи

П р и м е ч а н и е — В приведенном выше примере для определения всех спектральных составляющих необходимо пять разверток. Число требуемых разверток или время сканирования может быть увеличено в зависимости от длительности и интервала повторения импульсов.

7 Измерение излучаемых ИРП

7.1 Введение

В настоящем разделе изложены процедуры измерения напряженности поля радиопомех, создаваемых испытуемым ТС (ИТС). При измерении излучаемых ИРП следует обратить внимание на влияние проводов и кабелей, связанных с ИТС.

Для некоторых ТС проводят раздельное измерение электрической и магнитной составляющих напряженности поля помех. В ряде случаев целесообразно измерять параметр, эквивалентный мощности помех, излучаемых испытуемым ТС. Как правило, измеряют как горизонтальную, так и вертикальную составляющие ИРП (относительно пластины опорного заземления). Результаты измерений электрической и магнитной составляющих выражают в пиковых, квазипиковых, средних или среднеквадратических значениях.

Магнитную составляющую обычно измеряют в области частот ниже 30 МГц. При измерениях магнитного поля с использованием одиночной антенны измеряют только горизонтальную составляющую поля. При использовании системы трехкоординатных рамочных антенн (ТРА) измеряют три ортогональные составляющие.

7.2 Измерения напряженности поля в полосе частот от 9 кГц до 1 ГГц

Измерения напряженности поля ИРП в полосе частот от 9 кГц до 1 ГГц проводят на открытых измерительных площадках, в экранированных камерах с облицовкой поверхностей радиопоглощающим материалом, в реверберационных камерах или с помощью системы трехкоординатных рамочных антенн (ТРА). На практике может потребоваться использование других видов измерительных площадок.

7.2.1 Измерения на открытой измерительной площадке

Открытая измерительная площадка должна соответствовать требованиям, установленным в ГОСТ Р 51318.16.1.4 и ГОСТ Р 51318.22. В этих стандартах приведены требования к физическим и электрическим свойствам измерительной площадки и методы ее валидации.

7.2.2 Общий принцип измерений

Общий принцип измерений, выполняемых на открытых измерительных площадках, представлен на рисунке 5.

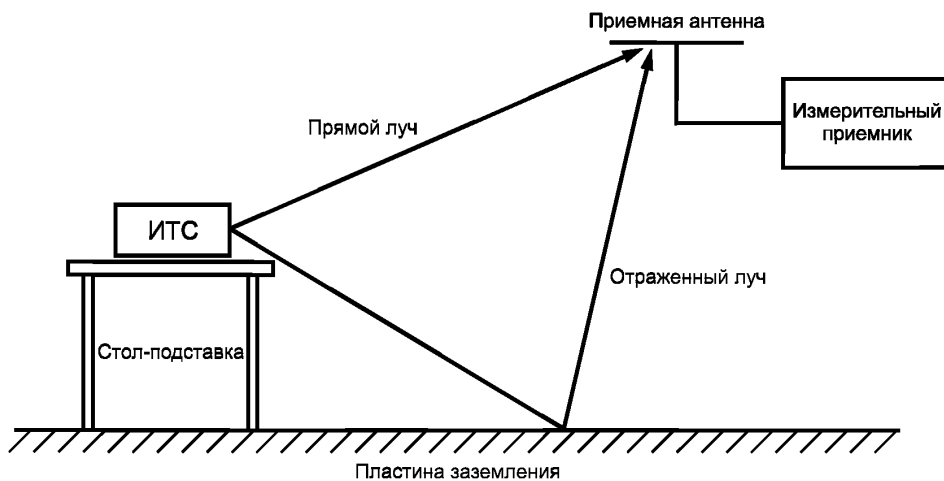


Рисунок 5 — Принцип измерения напряженности электрического поля на открытой измерительной площадке (на приемную антенну приходит прямой луч и луч, отраженный от земли)

Испытуемое ТС устанавливают на определенной высоте относительно пластины опорного заземления и располагают в соответствии с типовыми условиями работы. Антенну устанавливают на определенном расстоянии измерения от ИТС (далее — измерительное расстояние). Испытуемое ТС поворачивают в горизонтальной плоскости и регистрируют максимальное показание измерительного приемника. Высоту антенны регулируют так, чтобы прямой и отраженные лучи приходили на приемную антенну в фазе (*максимальное показание измерительного приемника*).

7.2.3 Измерительное расстояние

Измерение излучаемых ИРП проводят при определенном измерительном расстоянии между ТС и измерительной антенной, если это возможно (затруднения могут быть связаны с размерами испытуемого ТС и т.д.). Измерительное расстояние определяют как расстояние между проекциями на поверхность земли ближайшей к антенне точки испытуемого ТС и средней точки антенны. В некоторых случаях измерительное расстояние определяют как расстояние между антенной и центром излучения испытуемого ТС. Рекомендуемое измерительное расстояние на открытых измерительных площадках равно 10 м. Опыт показывает, что для этого расстояния уровень измеряемых ИРП значительно выше уровня побочных радиопомех, что обеспечивает достоверность результатов измерений. Расстояния менее 3 и более 30 м на открытых измерительных площадках обычно не используют. Если необходимо проводить измерения на расстоянии, отличном от 10 м, то полученные результаты должны пересчитываться (экстраполироваться) с помощью методик, приведенных в стандартах, распространяющихся на продукцию. Если в этих стандартах рекомендации по данному вопросу не приведены, то в протоколе испытаний необходимо привести материалы, подтверждающие справедливость используемого метода пересчета (экстраполяции).

Формула пересчета должна быть проверена путем проведения измерений, по крайней мере, на трех различных расстояниях. Если возможно, измерение должно проводиться в поле дальней зоны.

Измерительное расстояние d и область поля дальней зоны определяют, исходя из следующих условий:

а) $d \geq \lambda/6$ (λ — длина волны). При этом измерительном расстоянии соотношение электрической и магнитной составляющих поля $E/H = Z_0 = 120 \pi$ (377 Ом). Электрическая и магнитная составляющие поля перпендикулярны друг к другу. Ошибка измерения равна примерно 3 дБ (при условии, что ИТС может рассматриваться в качестве настроенной дипольной антенны);

б) $d \geq \lambda$ (условие плоской волны). Ошибка измерения равна примерно 0,5 дБ;

с) при значительных размерах испытуемого ТС измерительное расстояние выбирают из условия $d \geq 2D^2/\lambda$, где D — наибольший размер испытуемого ТС либо антенны, определяющий минимальную апертуру облучения испытуемого ТС, что применимо для случаев, когда $D \gg \lambda$.

7.2.4 Изменение высоты антенны

При измерениях напряженности электрического поля высоту антенны относительно поверхности земли изменяют в оговоренных пределах до получения максимального показания измерительного прибора (в этом случае прямой и отраженный лучи синфазны).

Для измерительных расстояний до 10 м включительно высоту антенны изменяют в пределах от 1 до 4 м.

При больших расстояниях (до 30 м) рекомендуется изменять высоту антенны в пределах от 2 до 6 м.

Установку высоты антенны в указанных пределах используют как при горизонтальной, так и при вертикальной поляризациях. При вертикальной поляризации минимальную высоту расположения антенны выбирают так, чтобы нижняя точка антенны отстояла от заземляющей поверхности измерительной площадки на расстояние не менее 25 см. При измерении напряженности магнитного поля с помощью одиночной рамочной антенны высота ее расположения может быть фиксированной при оговоренном угле наклона (обычно 1 м от земли до основания рамочной антенны). Для измерения максимального уровня ИРП рамочная антенна и испытуемое ТС должны вращаться по азимуту.

7.2.5 Информация о технических требованиях на изделие

Помимо подробного изложения метода измерения и указания параметров ИРП, подлежащих измерению, стандарты, распространяющиеся на продукцию, должны включать в себя другую необходимую информацию, например, такую, которая представлена ниже.

7.2.5.1 Окружающая обстановка при испытаниях

Для того, чтобы гарантировать корректную работу испытуемого ТС, необходимо учитывать воздействие окружающей обстановки, в которой проводится испытание. Должны быть указаны важнейшие параметры окружающей среды, например, температура и влажность.

Для обеспечения точности измерений необходимо специальное рассмотрение электромагнитной обстановки (ЭМО). Уровни побочных радиопомех, измеренные при отключении электропитания испытуемого ТС, должны быть, по крайней мере, на 6 дБ ниже нормы ИРП. Очевидно, что это требование не всегда реализуется для всех частот нормируемой полосы измерений. В случае, если измеренные уровни побочных радиопомех плюс уровни ИРП от испытуемого ТС не превышают норму, то испытуемое ТС считается соответствующим норме.

Рекомендации в части допустимых уровней радиопомех и погрешности измерений приведены в 6.1.1 и приложении А.

Если уровень напряженности поля посторонних радиопомех превышает норму ИРП на отдельных частотах измерения, то можно использовать следующие альтернативы:

а) проводить измерения на более близком расстоянии и экстраполировать результаты к расстоянию, для которого определена норма ИРП; формула экстраполяции должна быть установлена в стандарте, распространяющемся на продукцию, или должна быть подтверждена измерениями, по крайней мере, на трех различных расстояниях;

б) проводить измерения на критичных частотах в то время, когда вещательные станции не работают, а уровень помех от промышленного оборудования ниже нормы ИРП;

с) оценивать уровень ИРП от испытуемого ТС на частоте измерения путем измерения уровня ИРП на соседней частоте и сравнения результатов измерения. Для этого следует сравнить уровень ИРП от испытуемого ТС на частоте измерений с уровнем ИРП на соседних частотах при измерении в экранированном помещении или в экранированном безэховом помещении.

Примечание — Экранированное или безэховое помещение не допускается использовать для определения соответствия испытуемого ТС норме на других частотах, если данные, полученные в безэховом помещении, нельзя сопоставить с данными, полученными на открытой измерительной площадке;

д) при создании открытой измерительной площадки ориентировать ее с учетом направления прихода сильных радиосигналов так, чтобы ориентация измерительной антенны на площадке в наибольшей степени способствовала подавлению таких сигналов;

е) уменьшать ширину полосы пропускания измерительного прибора (при возможности), если при измерении узкополосных ИРП возникает ситуация, когда компоненты спектра посторонних радиопомех и измеряемых ИРП попадают в стандартную полосу пропускания приемника.

7.2.5.2 Конфигурация испытуемого ТС

Должны быть определены рабочие условия испытуемого ТС, такие как характеристики входного сигнала, режимы работы, размещение составляющих элементов, длина и типы соединительных кабелей и т.п.

Испытание одиночных и многокомпонентных систем должно отвечать двум следующим условиям:

а) конфигурация системы должна выполняться так, чтобы все составляющие системы работали в типовых (стандартных) условиях;

б) конфигурация системы должна выполняться так, чтобы измеряемый уровень ИРП был максимальным.

Термин «система» относится к испытуемому ТС вместе с составляющими, которые подключаются к испытуемому ТС, и со всеми необходимыми соединительными кабелями.

Термин «конфигурация» относится к ориентации испытуемого ТС и других составляющих системы, соединительных кабелей и проводов сети питания, которые входят в состав системы. Во время всех измерений конфигурация системы должна соответствовать двум приведенным выше условиям: сначала условие по перечислению а), далее — условие по перечислению б).

Термин «типовой» используется для описания размещения испытуемого ТС в реальных условиях эксплуатации. Общие рекомендации по обеспечению конфигурации ИТС, соответствующей типовым условиям, приведены ниже.

В случае ТС, представляющего собой часть многокомпонентной системы, испытуемое ТС должно быть установлено в составе типовой системы, а конфигурация системы должна быть выполнена в соответствии с инструкциями изготовителя. Режим работы ТС должен быть выбран так, чтобы он соответствовал типовому использованию ТС. При всех измерениях испытуемое ТС и все составляющие системы должны работать в таком типовом режиме, при котором наблюдается максимальный уровень ИРП.

Ко всем портам испытуемого ТС должны быть подключены соответствующие кабели. Должно быть исследовано влияние положения кабелей на результаты измерения, чтобы найти конфигурацию, при которой уровень ИРП максимален. Если максимальные показания измерительного приемника будут иметь место при различных конфигурациях кабелей, число используемых конфигураций допускается ограничить.

Тип и длина соединительных кабелей должны соответствовать требованиям изготовителя ТС.

Излишек длины каждого кабеля должен быть уложен в виде плоской петли длиной 30 — 40 см приблизительно в центре кабеля. Если это требование трудно выполнить из-за больших размеров кабеля или его жесткости, или из-за того, что испытание проводится на месте эксплуатации, то порядок размещения излишнего (по длине) кабеля устанавливает персонал, проводящий испытания. Данный порядок дол-

жен быть отмечен в протоколе испытаний. В стандартах, распространяющихся на продукцию, могут быть установлены конкретные требования к укладке излишнего (по длине) кабеля.

Кабели не должны размещаться под испытываемым ТС, на его верхней поверхности или на верхней поверхности составляющих системы, если в этом нет особой необходимости. Обычно кабель проводят через верхние кабельные стойки или под пластиной заземления. Кабели прокладывают рядом с внешними корпусами испытываемого ТС и всех составляющих системы только в том случае, если это соответствует типовым условиям эксплуатации. Измерение ИРП от испытываемого ТС должно проводиться в различных режимах его работы.

Для настольного оборудования измерение излучаемых ИРП проводят при размещении ТС на столе из непроводящего материала. Стол устанавливают на поворотной платформе, управляемой дистанционно и также изготовленной из непроводящего материала. Верхняя часть поворотной платформы, как правило, расположена на высоте не более 0,5 м над пластиной заземления (поверхностью земли), а суммарная высота стола и платформы составляет 0,8 м над поверхностью земли. Если поворотная платформа расположена на уровне поверхности земли (пластины заземления), то ее поверхность должна быть выполнена из проводящего материала, а высоту 0,8 м отсчитывают относительно поверхности поворотной платформы. При испытании напольного ТС удобно использовать поворотную платформу, смонтированную вровень с полом.

Соединение испытываемого ТС с опорным заземлением следует выполнять в соответствии с требованиями изготовителя и условиями эксплуатации. Если при эксплуатации ТС не имеет соединения с заземлением, то во время испытаний такое ТС также не должно иметь соединения с заземлением. Соединение испытываемого ТС с опорным заземлением должно выполняться с помощью специального зажима или провода, если они имеются. Такое соединение имитирует реальные условия эксплуатации ТС. Провода заземления в разъемах сети питания переменного тока подключаются к заземлению через систему питания от сети.

7.2.6 Измерительные приборы

Измерительные приборы, включая измерительные антенны, должны соответствовать требованиям ГОСТ Р 51318.16.1.1 и ГОСТ Р 51318.16.1.4.

7.2.7 Измерения напряженности поля на альтернативных открытых площадках

Для некоторых изделий, например ПНМБ устройств и самоходных средств с двигателями внутреннего сгорания, могут быть рекомендованы измерительные площадки на открытом воздухе, аналогичные открытым измерительным площадкам, но без применения металлической пластины заземления. При этом остаются справедливыми требования 7.2.3 — 7.2.6.

7.2.8 Измерения в реверберационных камерах

Находится на рассмотрении.

7.2.9 Измерения в экранированных камерах, облицованных поглощающим материалом

7.2.9.1 Измерения в экранированных камерах, облицованных поглощающим материалом с пластиной заземления (полубезэховых камерах)

Находится на рассмотрении.

7.2.9.2 Измерения в экранированных камерах, полностью облицованных поглощающим материалом (безэховых камерах, БЭК)

7.2.9.2.1 Испытательная установка

При измерении излучаемых ИРП от испытываемого ТС необходимо использовать антенну того же типа, что и приемная антенна, используемая при валидации БЭК (см. ГОСТ Р 51318.16.1.4). Антенну устанавливают на средней высоте испытательного объема. Измерение проводят как при горизонтальной, так и при вертикальной поляризациях приемной антенны. Измерения выполняют при вращении поворотного стола с испытываемым ТС и фиксируют результаты измерений, по крайней мере, в каждой из трех последовательных азимутальных позиций (0°; 45°; 90°).

Измерительное расстояние определяют как расстояние между опорной точкой антенны и корпусом испытываемого ТС. В случае, если опорная точка антенны и ее фазовый центр не совпадают, при определении напряженности поля используют коэффициент коррекции.

П р и м е ч а н и е — Для уменьшения неопределенности измерений к полученному значению напряженности поля следует прибавить коэффициент коррекции C_{Rd} , дБ [см. уравнение (4а)]. Этот коэффициент определяют в процессе калибровки антенны для всех необходимых частот или рассчитывают по геометрическим размерам и расположению логопериодических элементов при определении антенного фактора (*коэффициента калибровки антенны*).

При определении напряженности поля [см. уравнение (4b)] к измеренному значению напряжения на выходе антенны прибавляют значения двух коэффициентов C_{Rd} и AF , дБ. Если коррекция фазового центра не учтена, в бюджет неопределенности (см. приложение С) должно быть введено дополнительное значение.

Коэффициент коррекции:

$$C_{Rd} = 20 \lg [(R + P_f - d)/R]. \quad (4a)$$

Напряженность поля:

$$E_f = V_f + AF_{FS(f)} + C_{Rd}, \quad (4b)$$

где f — частота, МГц;

R — необходимое расстояние между корпусом источника ИРП и опорной точкой антенны, м;

P_f — расстояние между фазовым центром антенны и верхней точкой антенны в функции частоты, м;

d — расстояние между опорной и верхней точками антенны, м;

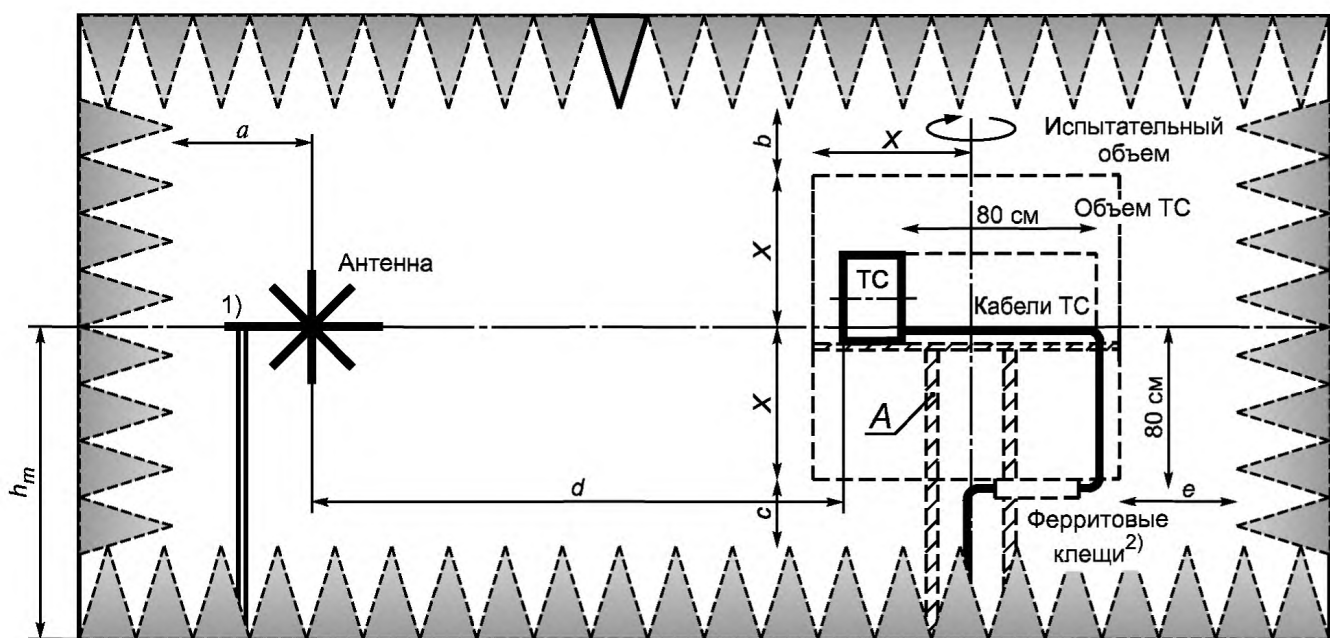
E_f — напряженность поля на расстоянии d от источника ИРП, дБ (1 мкВ/м);

V_f — напряжение на выходе антенны на частоте f , дБ(1 мкВ);

C_{Rd} — коэффициент коррекции фазового центра, дБ;

$AF_{FS(f)}$ — антенный фактор (*коэффициент калибровки антенны*) для E -составляющей напряженности поля в свободном пространстве, в фазовом центре антенны, дБ (1 м⁻¹).

Типовая испытательная установка приведена на рисунке 6.



1) Валидацию антенны проводят совместно с антенным кабелем; при проведении испытаний эту конфигурацию сохраняют без каких-либо изменений.

2) При проведении испытаний используют ферритовые (*поглощающие*) клещи, если это предусмотрено стандартом, распространяющимся на продукцию; использование клещей должно быть отмечено в протоколе испытаний.

A — поворотная платформа и опора для испытуемого ТС; d — измерительное расстояние, равное 3; 5 или 10 м; $2X = 1,5; 2,5; 5$ м (при измерительных расстояниях 3; 5 или 10 м соответственно); h_m — средний уровень испытательного объема; a, b, c, e — параметры испытательной установки [рекомендуемые значения a, b, c и $e \geq 0,5$ м (значения данных параметров более 1 м могут быть более удобны)]. Значения параметров a, b, c, e конкретной испытательной установки должны соответствовать значениям данных параметров при проведении валидации площадки в соответствии с требованиями

ГОСТ Р 51318.16.1.4

Рисунок 6 — Типовая испытательная установка с использованием БЭК (параметры a, b, c, e зависят от характеристик помещения)

Испытуемое ТС размещают на поворотной платформе (столе). Размеры, определяющие конфигурацию испытаний в БЭК в полосе частот от 9 кГц до 1 ГГц, приведены на рисунках 6 — 8. При проведении валидации БЭК поворотная платформа, антенная мачта и пол-настил должны находиться на тех же местах, где они будут расположены во время измерений. Указанные конструкции должны по преимуществу быть

выполнены из непроводящих неотражающих материалов. Расстояния a , b , c и e могут быть ограничены с учетом размеров конкретного испытательного объема. Уровень нижней плоскости (высота поглотителя плюс значение размера c) считают уровнем установки напольного оборудования (высота транспортного поддона будет вне испытательного объема).

7.2.9.2.2 Расположение испытуемого ТС

Испытуемое ТС должно быть расположено и смонтировано в соответствии с типовыми условиями его эксплуатации. Рабочий режим ТС также должен соответствовать этим условиям. Должны быть подключены все необходимые соединительные кабели.

Если испытуемое ТС состоит из совокупности устройств, то расстояние между ними должно соответствовать стандартной конфигурации, но с разнесением (если это возможно) не менее 10 см. Соединительные кабели должны быть уложены в виде плоских петель длиной 30 — 40 см.

Вспомогательное оборудование, необходимое для проверки испытуемого ТС, но не являющееся его составной частью, должно находиться за пределами БЭК.

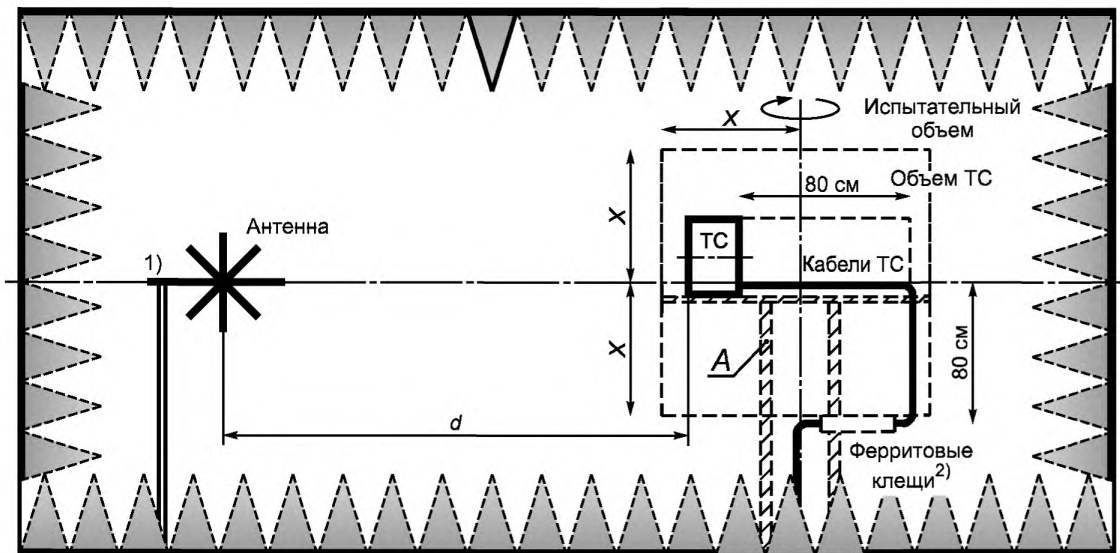
Испытуемое ТС (если это возможно) должно целиком размещаться в пределах испытательного объема БЭК.

Для улучшения повторяемости результатов измерений следует иметь в виду следующие рекомендации.

Испытуемое ТС (включая кабели, проложенные в соответствии с 7.2.9.2.3) необходимо разместить так, чтобы центр ТС находился на той же высоте, что и центр испытательного объема. Для того, чтобы обеспечить это условие, допускается использовать подставку соответствующей высоты, выполненную из непроводящего материала.

Если невозможно приблизить центр ТС большого размера к центру испытательного объема (см. рисунки 6 и 7), то испытуемое ТС во время испытания может оставаться на транспортном поддоне из непроводящего материала (см. рисунок 8). Высота поддона должна быть отмечена в протоколе испытания.

Конфигурации испытаний в БЭК при измерении ИРП от ТС различных видов приведены на рисунках 7 и 8.

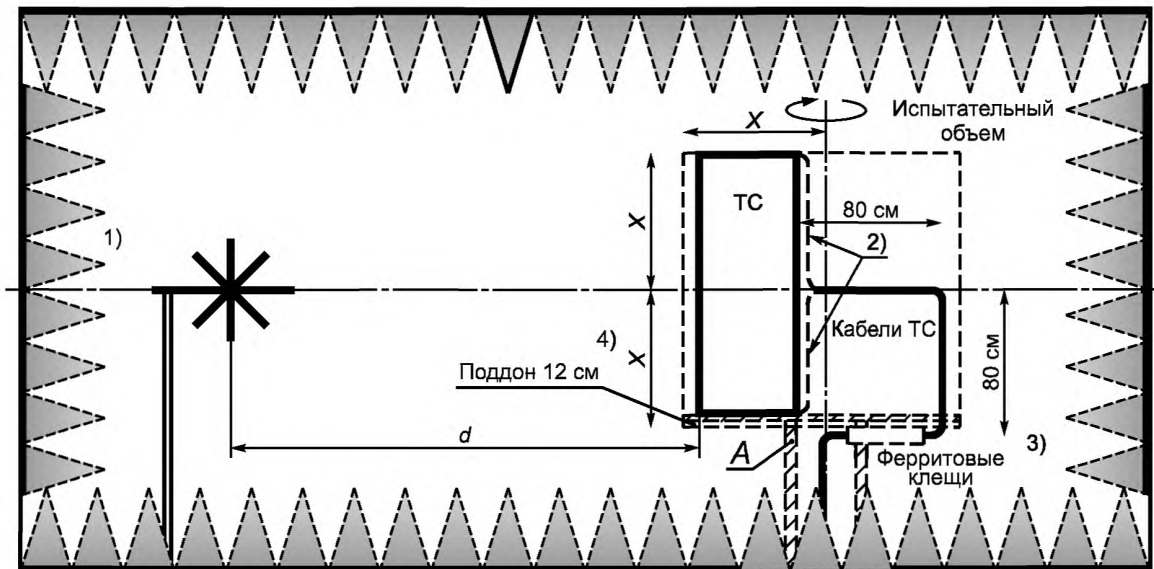


1) Расположение антенного кабеля должно быть таким же, как при проведении валидации (см. рисунок 6).

2) При проведении испытаний используют ферритовые (поглощающие) клещи, если это предусмотрено стандартом, распространяющимся на продукцию; использование клещей должно быть отмечено в протоколе испытаний.

A — поворотная платформа и опора для испытуемого ТС; d — измерительное расстояние, равное 3; 5 или 10 м; $2X = 1,5; 2,5; 5$ м (при измерительных расстояниях 3; 5 или 10 м соответственно)

Рисунок 7 — Типовая испытательная установка с использованием БЭК для настольного оборудования, расположенного в пределах испытательного объема



1) Расположение антенного кабеля должно быть таким же, как при проведении валидации измерительной площадки (см. рисунок 6).

2) Прокладка кабелей зависит от расположения кабельных розеток и должна быть выполнена вблизи поверхности корпуса ИТС.

3) При проведении испытаний используют ферритовые клещи, если это предусмотрено стандартом, распространяющимся на продукцию; использование клещей должно быть отмечено в отчете об испытаниях.

4) Использование поддона высотой 12 см (допускается высота от 10 до 14 см) представляет собой компромиссное решение между использованием металлической пластины заземления и подставки из непроводящего материала.

А — поворотная платформа и опора для испытуемого ТС; d — измерительное расстояние, равное 3; 5 или 10 м; $2X = 1,5$; 2,5; 5 м (при измерительных расстояниях 3; 5 или 10 м соответственно)

Рисунок 8 — Типовая испытательная установка с использованием БЭК для напольного оборудования, размещаемого в пределах испытательного объема

В технической документации по установке и монтажу некоторых видов напольных ТС должно быть оговорено, что эти ТС должны устанавливаться непосредственно на проводящем полу.

Если при измерениях в БЭК напольных ТС, которые предназначены для установки и крепления непосредственно на проводящем полу, отмечен уровень ИРП, превышающий норму, то измерения целесообразно проводить, установив испытуемое ТС на пластину заземления, что лучше отражает реальные условия эксплуатации. Такое расположение ИТС, в частности, следует применять при измерении излучаемых ИРП на частотах ниже 200 МГц при горизонтальной поляризации, когда источник ИРП находится на высоте, которая в типовых условиях эксплуатации равна 0,4 м относительно земли или менее. До принятия решения о несоответствии норме по результатам измерений в БЭК рекомендуется для лучшей имитации реальных условий эксплуатации провести дополнительное исследование на измерительной площадке с пластиной заземления (т.е. на открытой измерительной площадке или в полубезэховой камере).

7.2.9.2.3 Размещение кабелей и нагрузок

При измерении излучаемых ИРП от одного и того же ТС на разных измерительных площадках повторяемость результатов испытаний в существенной степени зависит от правильности прокладки кабелей и размещения нагрузок.

Для обеспечения хорошей повторяемости результатов испытаний общие условия испытаний должны соответствовать конфигурации, представленной на рисунках 7 и 8. В идеальном случае все подлежащее измерению излучение должно исходить только из испытательного объема. Кабели, используемые во время измерений, должны соответствовать техническим требованиям производителя. При отсутствии таких кабелей в протоколе испытаний должны быть подробно указаны характеристики кабелей, используемых во время измерений.

Внутри рабочего объема кабели, подключаемые к испытываемому ТС и вспомогательному оборудованию или источнику питания, должны быть расположены горизонтально на протяжении 0,8 м и вертикально — 0,8 м (см. рисунки 7 и 8). Если длина кабеля превышает 1,6 м, избыточную длину кабеля необходимо вывести за пределы рабочего объема.

Если длина кабеля меньше 1,6 м, то, по возможности, он должен быть ориентирован так, чтобы внутри испытательного объема одна половина кабеля шла по горизонтали, а другая — по вертикали.

Кабели, которые во время испытания не используют, должны быть нагружены следующим образом:

- коаксиальные (экранированные) кабели — на коаксиальную нагрузку с соответствующим полным сопротивлением (50 или 75 Ом);

- экранированные кабели с более чем одним внутренним проводом должны иметь нагрузку общего несимметричного режима (линия — опорное заземление) и симметричного режима (линия — линия) в соответствии с техническими требованиями изготовителя;

- неэкранированные кабели должны иметь нагрузку общего несимметричного и симметричного режимов в соответствии с техническими требованиями изготовителя.

Если для правильной работы испытываемого ТС необходимо вспомогательное оборудование, следует принять меры, чтобы излучение от этого оборудования не влияло на результаты измерения ИРП от испытываемого ТС. Если возможно, вспомогательное оборудование должно находиться вне экранированной камеры. Должны быть приняты меры, предотвращающие проникновение в БЭК посторонних радиосигналов через соединительные кабели.

Конфигурация испытательной установки, включая размещение кабелей, технические требования к кабелям и нагрузкам, меры по устранению влияния излучения тех частей кабелей, которые находятся вне испытательного объема (например, с использованием ферритовых клещей), должны быть установлены в стандартах, распространяющихся на продукцию.

Необходимо отметить, что измерения излучаемых ИРП проводятся для ТС различного функционального назначения и выполненных с использованием различных технологий. В силу этого в стандартах, распространяющихся на продукцию, могут содержаться требования к размещению кабелей, имеющие существенные отличия по сравнению с требованиями настоящего раздела (см., например, *ГОСТ Р 51318.22*).

7.2.9.3 Метод измерения излучаемых ИРП (полоса частот от 30 МГц до 1 ГГц) и испытаний на помехоустойчивость (полоса частот от 80 МГц до 1 ГГц) с использованием универсальной испытательной установки — полубезэховой камеры

7.2.9.3.1 Применимость

В качестве альтернативы использованию отдельных испытательных установок при измерении излучаемых ИРП и испытаниях на помехоустойчивость при воздействии излучаемых радиочастотных электромагнитных полей допускается (по усмотрению технических комитетов, разрабатывающих стандарты на продукцию) проводить испытания на соответствие обоим требованиям, используя универсальную схему расположения испытываемого ТС, представленную в настоящем разделе.

Схема испытаний, рассматриваемая в настоящем подпункте, применима в тех случаях, когда испытание ТС на излучаемые ИРП и помехоустойчивость с использованием одинаковой конфигурации технически оправдано. Считается, что эта схема испытаний целесообразна в тех случаях, когда ТС имеет достаточно простую конфигурацию (например, один корпус, несколько корпусов небольших размеров, не более пяти кабелей, подключаемых к ТС).

Для обеспечения однородного испытательного поля в соответствии с требованиями *ГОСТ Р 51317.4.3* испытания на помехоустойчивость допускается проводить с использованием поглощающего материала, расположенного на участках пластины заземления между испытываемым ТС и передающей антенной.

Характеристики нормализованного затухания измерительной площадки с использованием полубезэховой камеры должны соответствовать требованиям *ГОСТ Р 51318.16.1.4*.

П р и м е ч а н и е — Применение схемы испытаний, рассматриваемой в настоящем разделе, допускается для ТС, для которых в соответствии со стандартами, распространяющимися на продукцию, применяют методы измерения излучаемых ИРП при измерительном расстоянии 3 м.

7.2.9.3.2 Определение периметра испытываемого ТС и измерительного расстояния между испытываемым ТС и антенной

Приемную антенну (при измерении излучаемых ИРП) или передающую антенну (при испытаниях на помехоустойчивость) устанавливают на расстоянии 3 м плюс половина максимальной ширины испытываемого ТС. Расстояние отсчитывают по горизонтали от центра ТС. При определении расстояния от антенны до испытываемого ТС используют принятую для антенны опорную точку. Если опорная точка не задана, то в этом

качестве используют точку, находящуюся на горизонтальной несущей конструкции антенны, посередине между дипольными элементами антенны.

П р и м е ч а н и е — Для логопериодической антенны опорную точку может определять производитель.

Периметр испытываемого ТС определяют как наименьший виртуальный прямоугольник, в который может быть вписано испытываемое ТС. В пределах этого периметра должны размещаться все соединительные кабели (см. рисунок 13). Построение периметра ТС выполняется в соответствии со следующими требованиями:

- стороны периметра должны совпадать с четырьмя плоскостями наружных панелей испытываемого ТС;
- стороны периметра должны совпадать (быть копланарны) с плоскостями, ограничивающими зону однородного поля, которые были определены при калибровке площадки для испытаний на помехоустойчивость;

- периметр испытываемого ТС должен, по возможности, находиться в пределах зоны однородного поля.

7.2.9.3.3 Однородный испытательный объем

Использование однородного испытательного объема определяется следующими условиями.

Испытуемое ТС, связанные с ним периферийные устройства и кабели должны размещаться в пределах испытательного объема при выполнении требований в части нормализованного затухания площадки (см. ГОСТ Р 51318.16.1.4).

Для альтернативных измерительных площадок, используемых для измерений излучаемых ИРП, метод измерения нормализованного затухания площадки приведен в ГОСТ Р 51318.16.1.4.

Испытуемое ТС, связанные с ним периферийные устройства и кабели должны вписываться в испытательный объем так, чтобы панели испытываемого ТС, а также периферийные устройства и кабели устанавливались в плоскости однородного поля в соответствии с требованиями ГОСТ Р 51317.4.3 и настоящего подпункта (*требование выполняют при последовательной установке испытываемого ТС в различных ориентациях относительно облучающей антенны*).

При испытаниях ТС, имеющего неодинаковые или несимметричные панели корпуса, требуется проведение калибровки испытательного поля при двух разделительных расстояниях относительно передающей антенны. Калибровку проводят в соответствии с требованиями ГОСТ Р 51317.4.3. На примере, представленном на рисунке 13, это условие выполняется для поверхности «Плоскость 1» (длина b лицевой панели испытываемого ТС, азимут 0°) и для поверхности «Плоскость 2» (длина a боковой поверхности испытываемого ТС, азимут 90°).

Для размещения испытываемого ТС с максимальной шириной 1,5 м можно откалибровать плоскость однородного поля для двух случаев:

- 1) плоскость, ортогональная оси антенны, проходит через центр поворотного стола;

- 2) плоскость, ортогональная оси антенны, проходит на расстоянии 0,75 м напротив центра поворотного стола, перпендикулярно к оси измерения.

Если передняя панель испытываемого ТС вписывается в пространство между двумя калиброванными плоскостями однородного поля, то допускается использовать линейную интерполяцию. При этом считают, что:

- в каждой из двух плоскостей для точек, указанных в ГОСТ Р 51317.4.3, выполняется критерий «от 0 до плюс 6 дБ»;

- средние значения напряженности поля в точках, соответствующих критерию «от 0 до плюс 6 дБ» в обеих плоскостях однородного поля, обратно пропорциональны расстоянию между антенной и плоскостью однородного поля при постоянной мощности, подводимой к антенне (см. ГОСТ Р 51317.4.3).

Если обозначить мощность прямой волны P_{C1} (логарифмический масштаб) для плоскости однородного поля в центре поворотного стола, которую оценивают методом калибровки при постоянной напряженности поля, либо при постоянной подводимой мощности, и P_{C2} — соответствующую мощность прямой волны для плоскости однородного поля на расстоянии 0,75 м напротив центра поворотного стола, то мощность прямой волны, необходимую для облучения поверхности ТС, можно рассчитать путем линейной интерполяции между P_{C1} и P_{C2} с учетом расстояний до антенны (логарифмическая шкала). Подробные описания методов измерения изложены в ГОСТ Р 51317.4.3, подраздел 6.2.

Если значения периметра испытываемого ТС различаются не более чем на 20 % разделительного расстояния 3 м (т.е. на 0,6 м или менее), то требуется калибровка только одной плоскости однородного поля при разделительном расстоянии, соответствующем поверхности «Плоскость 1» на рисунке 13 (самая широкая поверхность испытываемого ТС).

П р и м е ч а н и е — При использовании метода калибровки, представленного в настоящем подразделе, две поверхности испытуемого ТС будут подвергнуты воздействию испытательного электромагнитного поля с напряженностью, превышающей испытательные уровни по *ГОСТ Р 51317.4.3*, учитывая уменьшенные расстояния между этими поверхностями и передающей антенной.

7.2.9.3.4 Технические требования к универсальной испытательной установке — полубезэховой камере для испытаний ТС на излучаемые ИРП и помехоустойчивость

Конфигурация испытуемого ТС должна, по возможности, наиболее полно соответствовать его типовому применению в условиях эксплуатации. Если нет других указаний, то кабели и провода должны выбираться в соответствии с требованиями производителя, а оборудование должно находиться в корпусе (или контейнере) при всех установленных крышках и панелях доступа. Любое отклонение от стандартных рабочих условий испытуемого ТС должно быть указано в протоколе испытаний.

Применяют определения по 7.2.5.2.

Для обеспечения вращения испытуемого ТС оно должно размещаться на поворотном столе (если возможно, на подставке из непроводящего материала), управляемом дистанционно, в соответствии с 7.2.5.2.

Высота размещения испытуемого ТС над пластиной заземления должна соответствовать следующим требованиям:

- настольные ТС размещают на столе из непроводящего материала высотой $(0,8 \pm 0,01)$ м (см. 7.2.5.2); метод определения влияния непроводящего стола на результаты измерений — по *ГОСТ Р 51318.16.1.4*;
- напольные ТС размещают на подставке, выполненной из непроводящего материала, как указано в соответствующем стандарте, распространяющемся на продукцию; если этот стандарт не содержит требований к высоте размещения, то ТС устанавливают на подставке из непроводящего материала, высотой 5 — 15 см над пластиной заземления.

ТС, предназначенные для настенного монтажа, испытывают как настольные ТС. Ориентация таких ТС при испытаниях должна соответствовать ориентации в типовых условиях эксплуатации.

По крайней мере, к одному из портов ТС каждого типа должны быть подключены соединительные кабели, нагрузки и устройства, где это практически выполнимо. Каждый кабель должен быть нагружен так же, как в условиях реальной эксплуатации. Если существуют несколько интерфейсных портов одного типа, то достаточно выполнить все необходимые соединения (нагрузки) только для одного из портов. При этом необходимо показать (например, путем проведения предварительных испытаний), что подключение остальных портов не приведет к значительному увеличению измеряемого уровня ИРП (более чем на 2 дБ) или к существенному ухудшению уровня помехоустойчивости. Обоснование выбранной конфигурации и нагрузки портов должно быть приведено в протоколе испытаний.

Число дополнительных кабелей должно ограничиваться условием, что добавление еще одного кабеля не приведет к существенному уменьшению запаса электромагнитной эмиссии (помехоустойчивости) относительно нормы (более чем на 2 дБ).

П р и м е ч а н и е — В некоторых случаях оптимальное использование нагрузок, типов интерфейсов и кабелей при испытаниях на излучаемые помехи и помехоустойчивость будет другим, что может привести к необходимости некоторого изменения конфигурации ТС в рамках унифицированной схемы его компоновки.

Размещение кабелей и нагрузок должно соответствовать следующим требованиям:

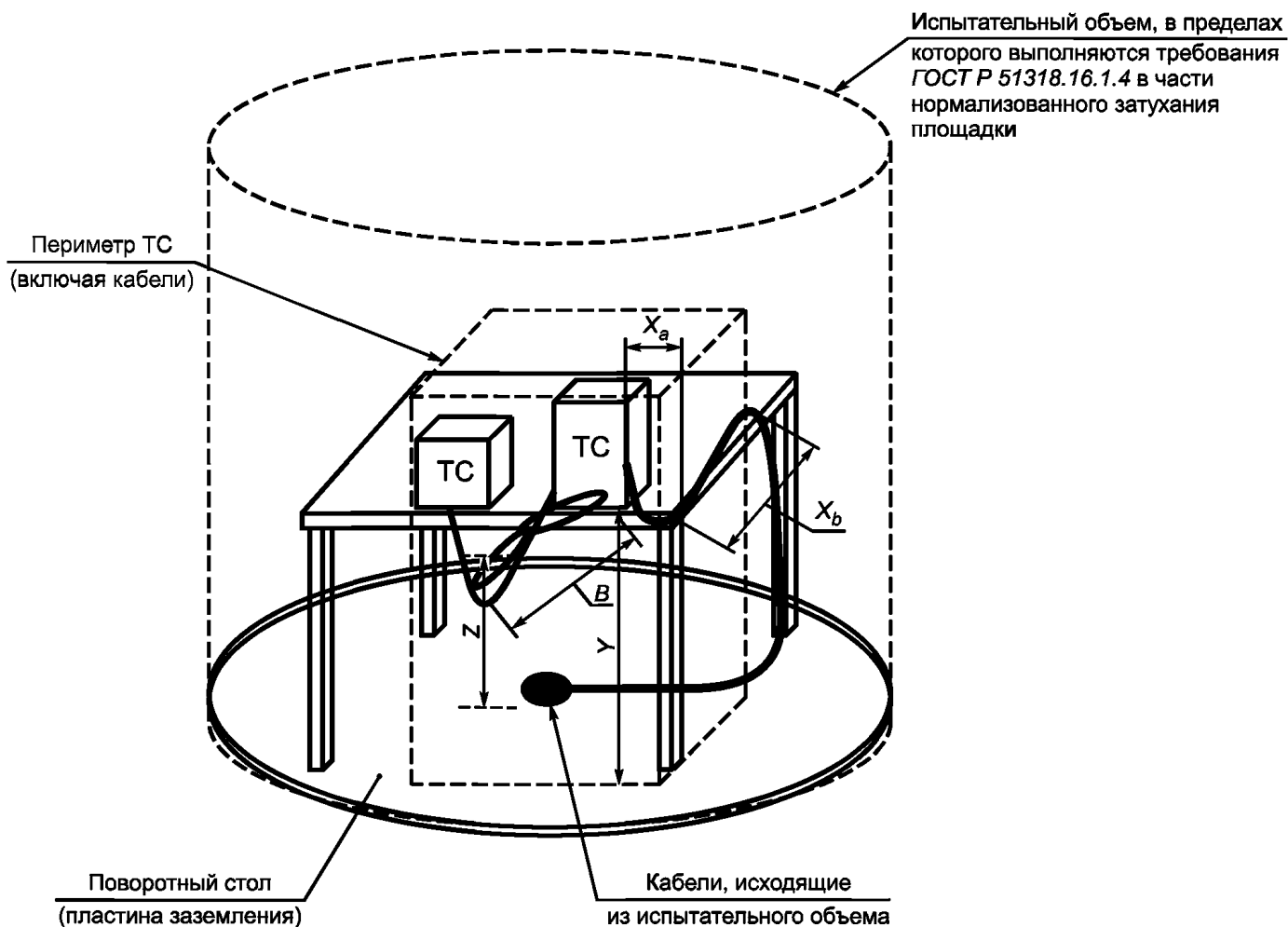
- кабели должны быть ориентированы так, чтобы можно было учесть как вертикальную, так и горизонтальную составляющие поля ИРП (испытательного поля);
- длина кабелей и правила их прокладки должны соответствовать указанным в стандартах, распространяющихся на продукцию, в части измерений излучаемых ИРП и испытаний на помехоустойчивость.

В случае противоречивых требований преимущество имеют требования к длине кабеля и его размещению, установленные в стандарте, распространяющемся на продукцию, устанавливающим нормы и методы измерений излучаемых ИРП.

При испытаниях на помехоустойчивость допускается применять требования к размещению кабелей, установленные в стандарте, устанавливающим нормы и методы измерений излучаемых ИРП, при облучении кабеля минимальной длиной 1 м, состоящего из горизонтальных и вертикальных участков (если по техническим требованиям изготовителя не требуются более короткие кабели). Часть кабеля избыточной длины укладывают в виде плоской петли длиной 30 — 40 см приблизительно в центре кабеля. Если в стандарте, распространяющемся на продукцию, устанавливающим нормы и методы измерений излучаемых ИРП, отсутствуют сведения о размещении кабелей, применяют размещение в соответствии с указанными ниже правилами.

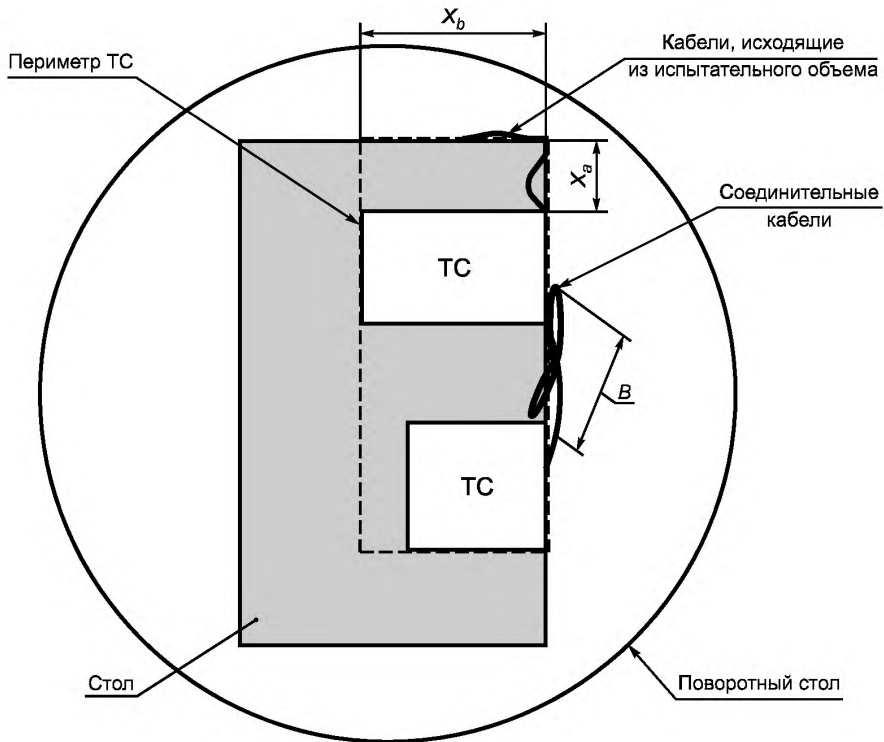
Для настольных ТС (см. рисунки 9 и 10) кабели, исходящие из однородного испытательного объема (т.е. те, которые соединяют испытуемое ТС и внешние устройства), должны находиться в зоне однородного поля и иметь длину $(1 \pm 0,1)$ м (см. рисунки 9 и 10), а затем должны прокладываться вертикально к пластине заземления (при длине 0,8 м, обусловленной высотой стола, на котором находится испытуемое ТС). Просвет относительно пластины заземления соединительных кабелей, свисающих со стола, должен быть не менее $(0,4 \pm 0,04)$ м. Если кабели подходят к пластине заземления ближе чем на 40 см и укоротить их невозможно, то часть кабеля избыточной длины укладывают в виде плоских петель длиной 30 — 40 см. Если максимальная длина, заявленная изготовителем для конкретных кабелей настольных ТС (распологаемых на столе высотой 0,8 м), не позволяет разложить по горизонтали 1 м кабеля, включая длину отрезка, идущего к пластине заземления, то длина горизонтального отрезка будет зависеть от длины кабеля, превышающей 0,8 м. Создание плоской петли при этом не требуется.

Для напольных ТС (см. рисунки 11 и 12) кабели, исходящие из однородного испытательного объема, должны быть уложены так, чтобы горизонтальный отрезок внутри испытательного объема был равен 0,3 м, а вертикальный отрезок соответствовал типовому стандартному использованию ТС (в зависимости от высоты расположения входного/выходного порта относительно пластины заземления). Горизонтальные отрезки кабелей должны отстоять от пластины заземления не менее чем на 10 см. Это требование относится ко всей длине кабеля вдоль пола.



X_a — длина горизонтального участка кабеля, перпендикулярного к ТС, равная $(0,2 \pm 0,02)$ м; X_b — длина горизонтального участка кабеля, параллельного ТС, равная $(0,8 \pm 0,08)$ м; Y — длина вертикального участка кабеля, идущего от края стола к пластине заземления; Z — минимальное расстояние от соединительных кабелей, свисающих со стола, до пластины заземления, равное $(0,4 \pm 0,04)$ м; B — длина плоской петли, равная (30 — 40) см (излишняя длина кабеля)

Рисунок 9 — Испытательная установка для настольных ТС



$X_a + X_b$ — общая длина горизонтальных участков кабеля на столе, равная $(1 \pm 0,1)$ м; B — длина плоской петли, равная (30 — 40) см (излишняя длина кабеля)

Рисунок 10 — Испытательная установка для настольных ТС (вид сверху)

Прокладка кабеля между корпусами испытуемого ТС должна выполняться в соответствии со следующими правилами:

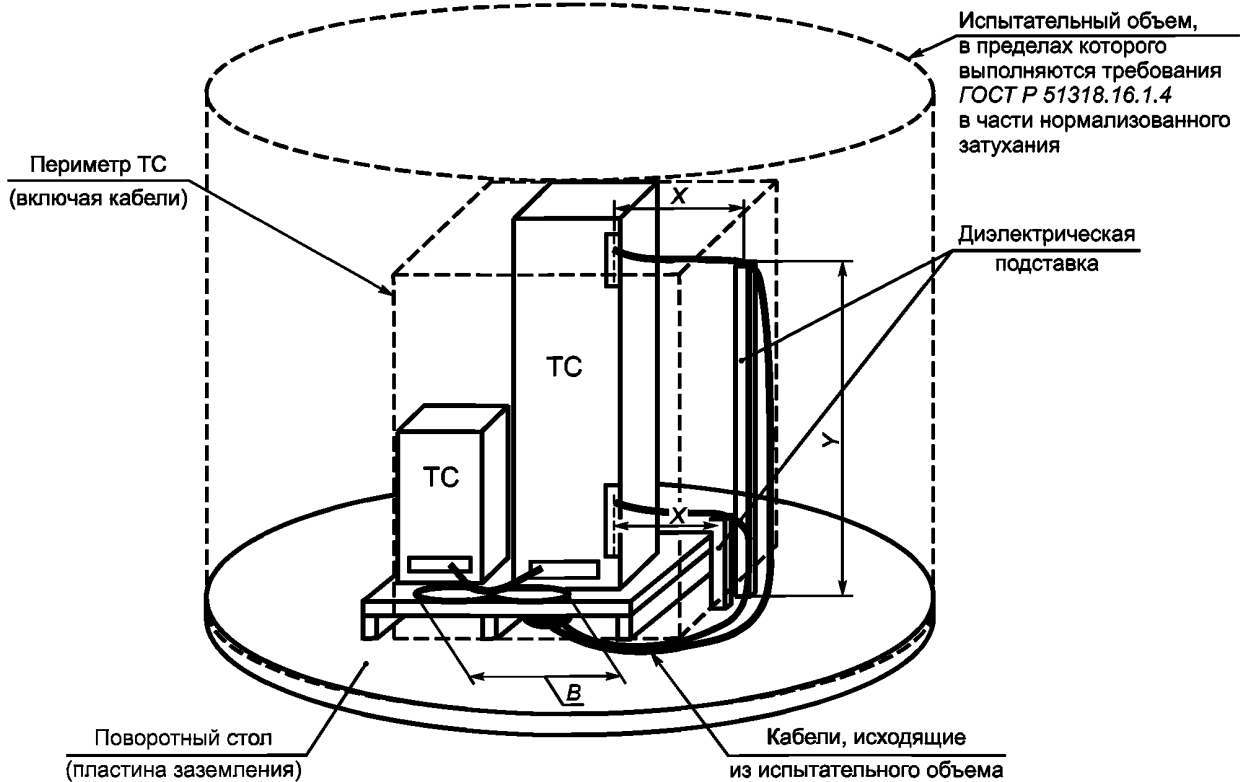
- использовать соединители и типы кабелей, указанные изготовителем;
- если в технических требованиях изготовителем указана длина кабеля не более 3 м, необходимо использовать указанную длину;
- кабель следует развернуть на длину $(1 \pm 0,1)$ м, а избыток длины уложить в виде плоской петли длиной 30 — 40 см для настольного ТС (см. рисунки 9 и 10) и приблизительно 1 м для напольного ТС (см. рисунки 11 и 12);
- если указанная изготовителем длина кабеля будет превышать 3 м или вообще не указана, то длина облучаемого кабеля должна быть 1 м;
- избыточные сверх указанной длины участки кабелей должны находиться вне испытательного объема.

Комбинацию напольных и настольных ТС устанавливают в соответствии с требованиями по организации испытательной установки для каждой отдельной конфигурации оборудования. Соединительные кабели между напольными и настольными ТС также должны прокладываться в соответствии с этими правилами.

Для кабелей, которые не подключены к вспомогательному оборудованию, необходимо его имитировать, используя нагрузки с учетом общих несимметричных и симметричных напряжений, имеющие необходимое полное внутреннее сопротивление. При этом кабели, не подключаемые к другому устройству, нагружают в соответствии с указанными ниже требованиями (см. также 7.2.5.2).

Коаксиальные экранированные кабели нагружают на коаксиальную нагрузку (обычно 50 или 75 Ом).

Коаксиальные кабели с более чем одним внутренним проводником должны иметь нагрузку общего несимметричного и симметричного режимов в соответствии с техническими требованиями изготовителя к испытуемому ТС. Нагрузка общего несимметричного режима должна подключаться между внутренними



Примечание — Не допускается увеличение радиуса изгиба для обеспечения установленной длины петли смотанного кабеля

X — длина горизонтального участка кабеля, параллельного одной из сторон периметра ТС и перпендикулярного к его соседней стороне, равная $(0,3 \pm 0,03)$ м; Y — длина вертикального участка кабеля; B — длина плоской петли, равная 1 м (излишняя длина кабеля)

Рисунок 11 — Испытательная установка для напольных ТС

проводами или их нагрузкой и экраном кабеля. Если отсутствуют требования к нагрузкам, учитывающие общие несимметричные и симметричные напряжения, допускается использовать нагрузки сопротивлением 150 Ом.

Неэкранированные кабели должны иметь нагрузку симметричного режима в соответствии с техническими требованиями изготовителя.

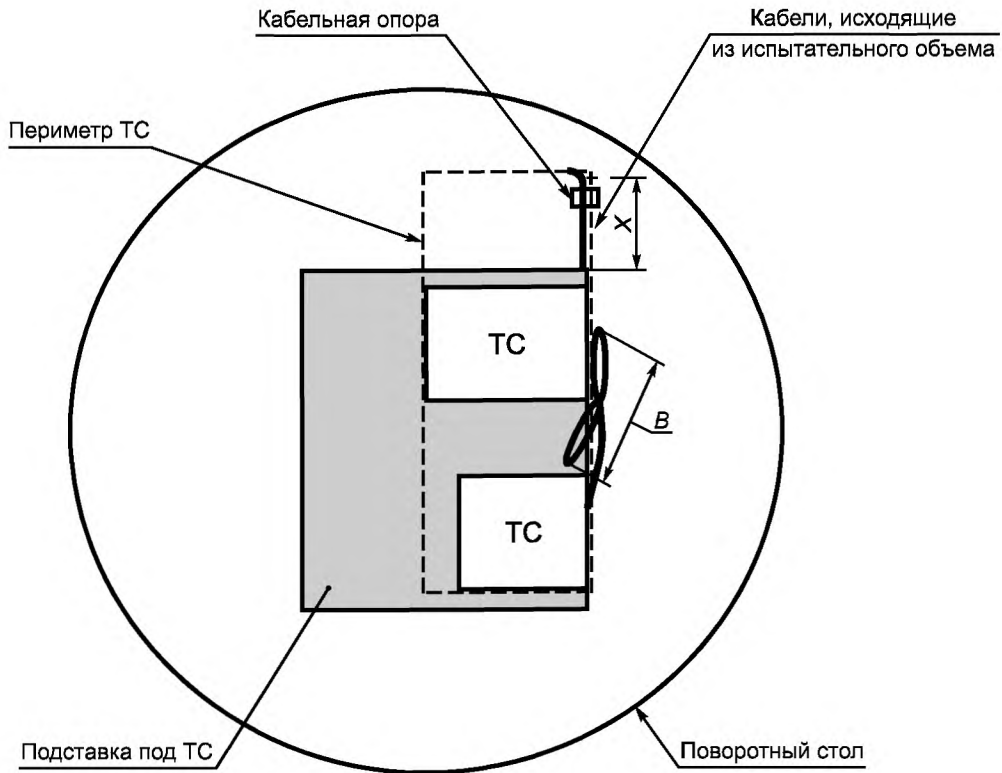
Примечание — Все кабели, которые были укорочены в соответствии с требованиями настоящего подраздела относительно их максимальной длины, заявленной изготовителем, имеющие эквиваленты нагрузок симметричного режима, должны также иметь дополнительные нагрузки общего несимметричного режима сопротивлением 150 Ом относительно стены или пластины заземления полубезэховой камеры.

При выполнении требований 7.2.5.2 необходимо учитывать следующие положения.

Если для обеспечения функционирования испытуемого ТС требуется подключить к нему вспомогательное оборудование, то необходимо принять меры, гарантирующие, что это вспомогательное оборудование не будет влиять на результаты измерений излучаемых ИРП или испытаний на помехоустойчивость при воздействии излучаемых радиочастотных электромагнитных полей.

Если в экране полубезэховой камеры имеются соответствующие интерфейсы, вспомогательное оборудование при испытании может находиться вне камеры. Могут потребоваться меры по предотвращению проникновения радиочастотных сигналов в камеру или из нее через соединительный кабель.

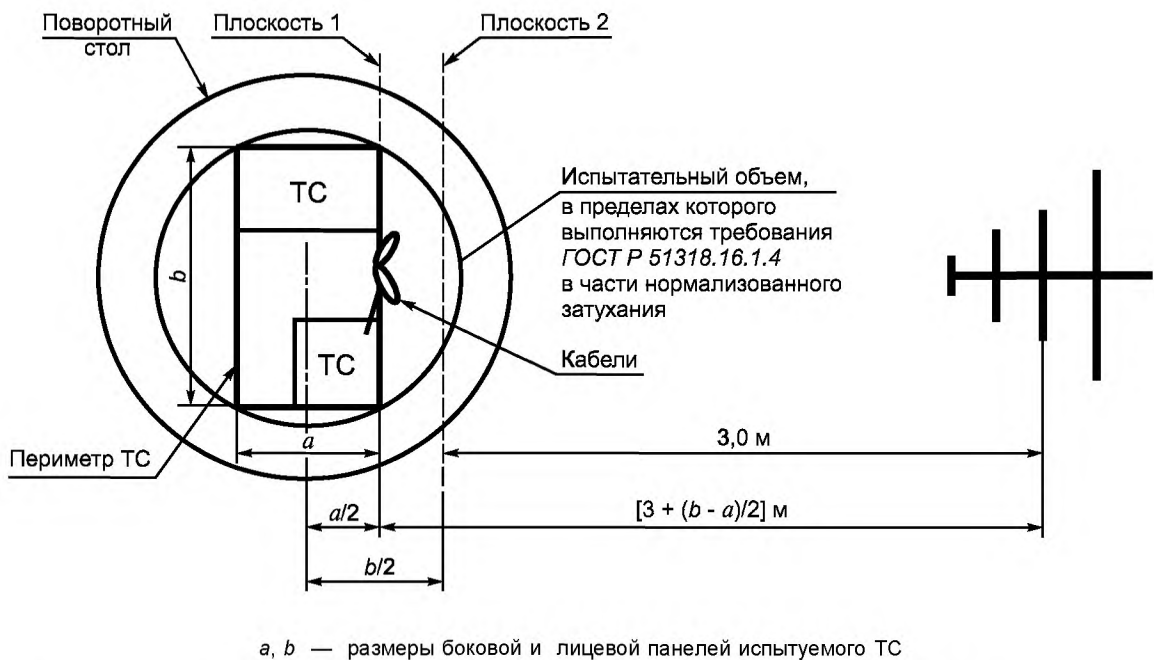
Примечание — К вспомогательному оборудованию относят все устройства, необходимые для проведения испытаний ТС (например, устройства, имитирующие сеть связи). Допускается размещать вспомогательное оборудование вне полубезэховой камеры.



Примечание — Не допускается увеличение радиуса изгиба для обеспечения установленной длины петли смотанного кабеля

X — длина горизонтального участка кабеля, равная $(0,3 \pm 0,03)$ м; B — длина плоской петли, равная 1 м (излишняя длина кабеля)

Рисунок 12 — Испытательная установка для напольных ТС, вид сверху



a, b — размеры боковой и лицевой панелей испытуемого ТС

Рисунок 13 — Положение плоскостей при калибровке однородного поля (см 7.2.9.3.3) (вид сверху)

Средства, используемые для подавления нежелательного излучения от вспомогательного оборудования, должны находиться вне полубезэховой камеры или под пластиной заземления.

Сведения об испытательной установке и размещении кабелей, технические требования к кабелям и нагрузкам и меры подавления электромагнитной эмиссии от вспомогательного оборудования вне испытательного объема, должны быть указаны в протоколе испытаний.

Периметр испытуемого ТС, включая соединительные кабели, должен располагаться в пределах испытательного объема. При этом должны выполняться требования в части нормализованного затухания площадки.

В случае универсальной испытательной установки (измерение излучаемых ИРП и испытания на помехоустойчивость) должна быть проведена калибровка двух вертикальных плоскостей, соответствующих минимальному и максимальному размерам периметра испытуемого ТС при 0°; 90°; 180° и 270° относительно лицевой панели испытуемого ТС. Для выбора расположения этих двух плоскостей следует рассмотреть особенности конструкции ТС, подлежащих испытанию.

Если для обеспечения критерия однородности поля используют поглотители, установленные на полу, то они должны размещаться между передающей антенной и «Плоскостью 2». Если калибруют только одну плоскость (в случае, если разность между двумя габаритными размерами испытуемого ТС менее 0,6 м), то поглотители, устанавливаемые на полу (если используются), должны находиться между передающей антенной и откалиброванной плоскостью.

7.2.10 Измерения в ТЕМ камерах

Находится на рассмотрении.

7.3 Измерения напряженности поля в полосе частот от 1 до 18 ГГц

7.3.1 Измеряемая величина

Измеряемой величиной является напряженность электрического поля, создаваемого испытуемым ТС при выбранном измерительном расстоянии. Результат выражают в единицах напряженности поля.

Примечание — В некоторых нормативных документах нормы на излучаемые ИРП в полосе частот выше 1 ГГц заданы в единицах эффективной излучаемой мощности (ERP), выраженных в дБ (исх. 1 пВт). *Далее вместо дБ (исх. 1 пВт), дБ (исх. 1 мкВ/м) применены дБ (1 пВт), дБ (1 мкВ/м).* В дальней зоне (в условиях свободного пространства) значения эффективной излучаемой мощности (при измерительном расстоянии 3 м) переводят в значения напряженности поля по формуле

$$E_{(3\text{ м})}, \text{ дБ (1 мкВ/м)} = \text{ERP, дБ (1 пВт)} + 7,4. \quad (5a)$$

При измерительном расстоянии d , отличном от 3 м, расчет проводят по формуле

$$E_{(d)}, \text{ дБ (1 мкВ/м)} = \text{ERP, дБ (1 пВт)} + 7,4 + 20 \log \left(\frac{3}{d} \right), \text{ м}. \quad (5b)$$

7.3.2 Измерительное расстояние

Рекомендуется измерять напряженность поля, создаваемую испытуемым ТС, на расстоянии 3 м.

Измерительное расстояние d определяют как расстояние по горизонтали между границей испытуемого ТС и опорной точкой приемной антенны (см. рисунок 15). При этом под испытуемым ТС подразумевают все составляющие ТС, включая оборудование поддержки кабелей и сами кабели (минимальная длина 30 см).

На практике допускается использовать другие измерительные расстояния:

- уменьшенные расстояния в случае высокого уровня посторонних радиопомех или для уменьшения влияния нежелательных отражений; при этом измерительное расстояние должно быть не менее $D^2/2\lambda$ (D — наибольший размер антенны или испытуемого ТС).

Примечание — Так как можно предположить, что основные ИРП от испытуемого ТС некогерентны и излучаются точечным источником, то указанное выше минимальное расстояние ($D^2/2\lambda$) следует определять с учетом размера измерительной антенны, а не испытуемого ТС;

- увеличенные расстояния в случае больших размеров испытуемого ТС, чтобы обеспечить расположение ТС в пределах главного лепестка диаграммы направленности антенны.

При проведении измерений на расстоянии, отличном от 3 м (см. примечание выше), измерительное расстояние должно быть не менее 1 и не более 10 м. В этом случае результаты измерения должны быть пересчитаны к расстоянию 3 м в предположении, что соблюдены условия свободного пространства. Следует учитывать, что сравнение результатов измерений, проведенных при разных расстояниях и затем экстраполированных, не будет давать такую же корреляцию, как в случае измерений, проведенных на одном расстоянии. В стандартах, содержащих ссылки на метод измерений, установленный в настоящем подразделе, должно быть указано рекомендуемое измерительное расстояние.

7.3.3 Испытательная установка и рабочие условия испытуемого ТС

Конфигурация испытательной установки (расположение элементов, участвующих в процессе измерений) и рабочие условия испытуемого ТС должны соответствовать тем, которые используют на частотах ниже 1 ГГц. Если возможно, то испытательная установка должна быть репрезентативной версией наиболее типовой конфигурации испытуемого ТС (напольного, настольного, монтируемого в стойке, на стене и т.п.).

В испытательной установке на полу между измерительной антенной и испытуемым ТС необходимо использовать поглотители. Если возможно, испытуемое ТС размещают выше уровня поглотителей. Если это невозможно (например, в случае напольного оборудования), следует размещать ТС так, чтобы излучающие элементы ТС находились выше уровня поглотителей. Испытуемое ТС должно находиться в пределах испытательного (рабочего) объема. Измерительная площадка должна пройти процедуру валидации по ГОСТ Р 51318.16.1.4, подраздел 5.8.2.2.

Если на практике невозможно или небезопасно приподнять испытуемое ТС или его излучающие элементы выше уровня поглотителей, то необходимо принять меры, чтобы все части испытуемого ТС были расположены не более чем на 30 см ниже верхнего уровня поглотителей (см. 7.3.6.1 и рисунок 14).

Испытательная установка и реальная конфигурация испытуемого ТС должны быть подробно описаны в протоколе испытаний с приведением фотографий или схем, на которых четко обозначено расположение испытуемого ТС относительно пола или поверхности поворотной платформы, размещение поглотителей на полу (высота и место) и расположение приемной антенны.

7.3.4 Измерительная площадка

Измерительная площадка должна соответствовать требованиям ГОСТ Р 51318.16.1.4.

7.3.5 Измерительные приборы

Измерительные приборы должны соответствовать требованиям ГОСТ Р 51318.16.1.1 и ГОСТ Р 51318.16.1.4.

Испытания ТС на соответствие нормам ИРП, выраженным в пиковых значениях напряженности поля, должны проводиться с применением анализатора спектра с пиковым детектором или измерительного приемника с шириной полосы пропускания 1 МГц (импульсная ширина полосы) в соответствии с ГОСТ Р 51318.16.1.1, подраздел 5.8.

Испытания ТС на соответствие нормам ИРП, выраженным в средних значениях, должны проводиться с применением анализатора спектра с пиковым детектором с шириной полосы пропускания 1 МГц (импульсная ширина полосы) и уменьшенной шириной полосы видеосигнала в соответствии с ГОСТ Р 51318.16.1.1, подраздел 8.2.

Примечание — Для измерения средних значений можно использовать анализатор спектра при установке линейного режима отображения и ширины полосы видеосигнала менее самой низкой спектральной составляющей измеряемого входного сигнала. Например, если частота повторения импульсов входного сигнала составляет 1 кГц при ширине полосы видеосигнала менее 1 кГц, то через фильтр видеосигнала пройдет только постоянная составляющая этого сигнала (т.е. среднее значение).

Допускается использовать линейные детекторы средних значений других типов, которые соответствуют этим требованиям. В общем случае при измерении средних значений анализатор спектра должен устанавливаться в режим линейного отображения, а не в логарифмический режим. Для обеспечения точных результатов измерения необходимо увеличить время развертки анализатора спектра при использовании более узких полос видеосигнала. При измерении средних значений можно использовать логарифмический режим, если применяемые нормы ИРП подразумевают использование логарифмического детектора.

7.3.6 Процедура измерения

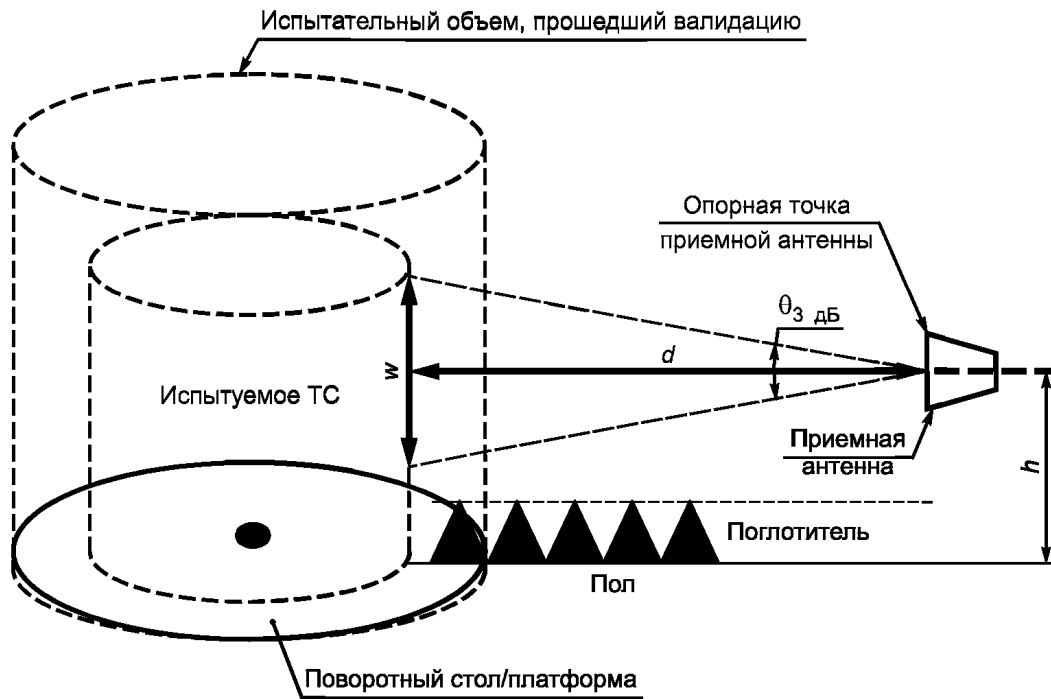
7.3.6.1 Общее описание метода измерения излучаемых ИРП на частотах свыше 1 ГГц

Измерение излучаемых ИРП на частотах выше 1 ГГц основано на определении максимального уровня напряженности электрического поля, создаваемого испытуемым ТС (см. рисунок 14).

Значение w рассчитывают для каждой антенны и используемого измерительного расстояния по уравнению

$$w = 2d \operatorname{tg} (0,5 \Theta_{3 \text{ дБ}}). \quad (5c)$$

При проведении испытаний размер «линии w » должен соответствовать установленному минимальному значению. Минимально допустимые значения w_{\min} , рассчитанные по уравнению (5c) при минимально допустимом испытательном расстоянии 1 м (см. 7.3.2) и при указанных значениях $\Theta_{3 \text{ дБ}}$ (min)



Примечание — Испытательный объем, прошедший валидацию — объем, утвержденный при проведении валидации измерительной площадки (см. ГОСТ Р 51318.16.1.4, подраздел 5.8.2.2). Обычно это наибольший диаметр испытуемого ТС, при котором возможны измерения в конкретной испытательной установке.

Цилиндр, заключающий в себя ИТС — цилиндр наименьшего диаметра, который полностью вмещает все части ИТС, включая кабельные стойки и кабели минимальной длиной 30 см. Для ИТС, расположенного в пределах этого цилиндра, должна обеспечиваться возможность вращения относительно центра (обычно на поворотной платформе, управляемой дистанционно). ИТС должно находиться внутри испытательного (рабочего) объема, прошедшего валидацию. Для напольных ТС, которые не могут быть подняты выше уровня поглотителей, необходимо принять меры, чтобы «линия и» (расстояние на образующей цилиндра, заключающего в себе ИТС, ограниченное шириной диаграммы направленности антенны) была расположена не более чем на 30 см ниже верхнего уровня поглотителей (см. также 7.3.3).

$\Theta_{3\text{ дБ}}$ — минимальная ширина диаграммы направленности приемной (измерительной) антенны на каждой рассматриваемой частоте по уровню 3 дБ. $\Theta_{3\text{ дБ}}$ определяют как минимальное значение при горизонтальной и вертикальной поляризациях на каждой частоте. Значение $\Theta_{3\text{ дБ}}$ можно определить с учетом характеристик приемной антенны, предоставляемых изготовителем; d — измерительное расстояние, м, по горизонтали между периферией ИТС и опорной точкой приемной антенны; w — расстояние на образующей цилиндра, заключающего в себе ИТС, ограниченное шириной диаграммы направленности антенны по уровню 3 дБ ($\Theta_{3\text{ дБ}}$) при измерительном расстоянии d . Значения w должны быть указаны в протоколе испытаний. Расчет значений w допускается проводить на основе характеристик приемной антенны, предоставляемых изготовителем; h — высота приемной антенны, измеренная от ее опорной точки до пола

Рисунок 14 — Метод измерения на частотах свыше 1 ГГц (вертикальная поляризация приемной антенны)

приведены в таблице 2. Измерительное расстояние d и тип антенны следует выбирать так, чтобы значение w было не менее значений, указанных в таблице 2. На частотах, не указанных в таблице 2, значение w_{min} определяют с помощью линейной интерполяции между значениями, указанными в таблице 2 для ближайших частот.

Т а б л и ц а 2 — Минимальное значение w_{min} (для измерительного расстояния 1 м)

Частота, ГГц	$\Theta_{3\text{ дБ}}$ (min)	w_{min} , м
1,00	60	1,15
2,00	35	0,63
4,00	35	0,63
6,00	27	0,48

Окончание таблицы 2

Частота, ГГц	$\Theta_{3 \text{ дБ}} (\text{min})$	$w_{\text{min}}, \text{ м}$
8,00	25	0,44
10,00	25	0,44
12,00	25	0,44
14,00	25	0,44
16,00	5	0,09
18,00	5	0,09

Примечания

1 На практике значение w может быть более или равно значению w_{min} , указанному в таблице 2. Допускается использовать другие антенны и другие измерительные расстояния для обеспечения требований таблицы 2.

2 Так как измерения выполняют для двух поляризаций (горизонтальной и вертикальной), то для каждой высоты приемной антенны «линия w » формирует минимальную зону обзора, равную w^2 , м².

3 В некоторых случаях зона обзора w^2 может охватывать элементы ИТС, физически отделенные от основного блока, например, отдельные корпуса многокорпусной системы, которые испытывают одновременно.

4 Требования по перемещению антенны по высоте зависят от w так, что может оказаться полезным максимизировать значение w за счет выбора антенны с более широкой диаграммой направленности и увеличения измерительного расстояния.

5 Результат измерения может зависеть от характеристик диаграммы направленности антенны. Помимо неопределенности коэффициента калибровки антенны на неопределенность измерений оказывают влияние:

- пульсации или другие аномалии в диаграмме направленности антенны;
- различная ширина диаграммы направленности у разных антенн, что может привести к разным результатам измерения, в зависимости от того, какая часть электромагнитной эмиссии от отдельных физических частей испытуемого ТС попадает в диаграмму направленности антенны.

В таблице 3 приведен пример значений w для рупорной и логопериодической антенн при измерительном расстоянии 1; 3 и 10 м.

Т а б л и ц а 3 — Пример значений w для рупорной и логопериодической антенн

Частота, ГГц	Значение w , м							
	Рупорная антенна				Логопериодическая дипольная антенна			
	$\Theta_{3 \text{ дБ}}, \text{ град}$	$d = 1 \text{ м}$	$d = 3 \text{ м}$	$d = 10 \text{ м}$	$\Theta_{3 \text{ дБ}}, \text{ град}$	$d = 1 \text{ м}$	$d = 3 \text{ м}$	$d = 10 \text{ м}$
1,00	60	1,15	3,46	11,55	60	1,15	3,46	11,55
2,00	35	0,63	1,89	6,31	55	1,04	3,12	10,41
4,00	35	0,63	1,89	6,31	55	1,04	3,12	10,41
6,00	27	0,48	1,44	4,80	55	1,04	3,12	10,41
8,00	25	0,44	1,33	4,43	50	0,93	2,80	9,33
10,00	25	0,44	1,33	4,43	50	0,93	2,80	9,33
12,00	25	0,44	1,33	4,43	50	0,93	2,80	9,33
14,00	25	0,44	1,33	4,43	45	0,83	2,49	8,28
16,00	5	0,09	0,26	0,87	40	0,73	2,18	7,28
18,00	5	0,09	0,26	0,87	40	0,73	2,18	7,28

Максимальный уровень излучаемых ИРП измеряют при перемещении приемной антенны по высоте и вращении ИТС по азимуту (от 0° до 360°). Необходимый диапазон изменения высоты антенны указан ниже и проиллюстрирован на рисунке 15 для двух типов ИТС.

Для ИТС, максимальные размеры которого меньше w , центр приемной антенны устанавливают на высоте центра ИТС [см. рисунок 15а)].

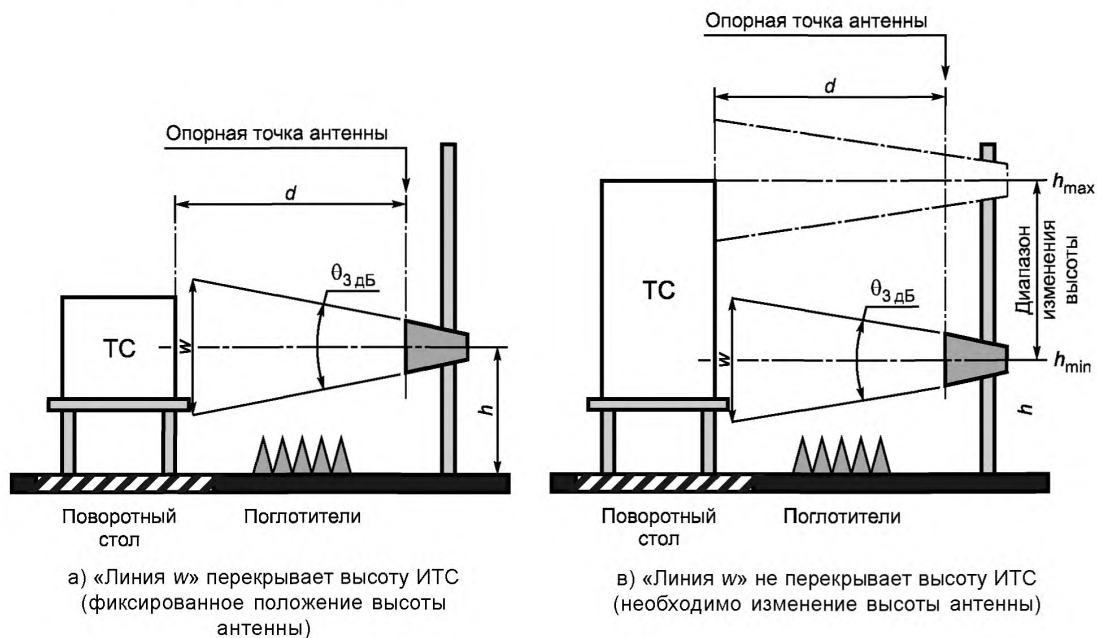


Рисунок 15 — Иллюстрация требований к установке высоты антенны для двух видов ИТС

Если максимальный вертикальный размер ИТС больше w , то центр приемной антенны необходимо перемещать по вертикали вдоль линии, параллельной w , как показано на рисунке 15b). Необходимый диапазон перемещения — от 1 до 4 м. Если высота испытуемого ТС менее 4 м, то перемещение антенны на участке выше максимального размера ИТС не требуется. Фиксированная высота h или диапазон значений высоты должны быть отмечены в протоколе испытаний.

Примечание — Для определения максимального уровня излучаемых ИРП рекомендуется выполнять непрерывное изменение высоты антенны. При использовании пошагового изменения высоты антенны необходимо, чтобы шаг изменения был достаточно малым, чтобы не пропустить максимальное значение ИРП.

Что касается размера «линии w » по горизонтали, то не требуется, чтобы горизонтальный размер испытуемого ТС был менее w . В случае, если ширина ИТС превышает w , его центр должен располагаться по горизонтали на оси измерения, а вращение ИТС обеспечит необходимое перемещение по горизонтали при определении максимальной напряженности поля. Горизонтальное («боквое») перемещение за счет перемещения приемной антенны по горизонтали относительно оси измерения не требуется, но его можно использовать, если оно указано в стандартах, распространяющихся на продукцию.

7.3.6.2 Общая процедура измерения

Прежде всего при предварительных измерениях определяют частоты, на которых существуют максимальные уровни ИРП (см. 7.3.6.3). Затем проводят основные измерения ИРП (см. 7.3.6.4). Рекомендуется проводить оба эти измерения на нормированном расстоянии. Если по какой-либо обоснованной причине основные измерения проводят на расстоянии, отличном от нормированного, то сначала необходимо провести измерение на нормированном расстоянии, чтобы упростить интерпретацию результатов, полученных в спорном случае.

Перед проведением таких измерений необходимо предварительно убедиться в том, что чувствительность оборудования позволяет измерить значения напряженности поля, равные норме ИРП. Если чувстви-

тельность измерительного тракта (приемная антенна, кабель, измерительный приемник) не позволяет измерить требуемые значения, допускается использовать малошумящие усилители, меньшие измерительные расстояния или антенны с более высоким коэффициентом усиления. При использовании меньших измерительных расстояний или антенн с более высоким коэффициентом усиления необходимо учитывать ширину главного лепестка диаграммы направленности относительно размера ИТС. Помимо этого, для того, чтобы обеспечить корректность измерений при использовании предусилителей, следует определить уровни перегрузки измерительной системы.

Если необходимо провести измерение ИРП низкого уровня в присутствии сигнала с высоким уровнем, требуется защита измерительных приборов от перегрузки и выхода из строя. Можно использовать комбинацию полосовых фильтров, режекторных фильтров, фильтров нижних и фильтров верхних частот. При этом должны быть известны вносимые потери этих или других устройств на частотах измерения, и они должны учитываться в расчетах, приведенных в протоколе измерений.

Примечание — Простой метод определения наличия нелинейных эффектов (перегрузки, насыщения и т.п.) состоит в установке аттенюатора 10 дБ на входе измерительного прибора (до предусилителя, если он используется). Если при этом измеренные значения для спектральных составляющих высокого уровня также уменьшаются на 10 дБ, то нелинейные эффекты отсутствуют.

7.3.6.3 Процедура предварительных измерений

Максимальный уровень излучаемых ИРП для заданного режима функционирования ИТС можно определить в процессе предварительных испытаний. Порядок предварительных измерений, указанный в настоящем пункте, является рекомендуемым. Обязательные требования приведены в 7.3.6.4.

Для уменьшения времени измерения следует сначала выполнить измерения с пиковым детектором и сравнить полученные результаты с нормой, выраженной в средних значениях. Последующие измерения детектором средних значений и сравнение результатов с нормой в средних значениях проводят только для тех частот, где результаты, полученные при измерении пиковым детектором, превышали эту норму.

При определении максимального уровня излучаемых ИРП следует руководствоваться следующими основными положениями.

а) Использовать режим сканирования или развертки во всей рабочей полосе частот измерительной антенны с применением пикового детектирования и режима фиксации максимума.

б) Для обеспечения корректности проведения измерений необходимо определить соответствующее время сканирования или развертки.

в) При необходимости, во время предварительных испытаний ширину полосы разрешения в режиме развертки можно уменьшить для уменьшения уровня шумов, отображаемых на анализаторе спектра или приемнике. Следует помнить, что это может уменьшить амплитуду широкополосных ИРП и могут потребоваться дополнительные исследования, определяющие являются ли ИРП широкополосными или узкополосными.

г) Следует непрерывно поворачивать ИТС с шагом не более 15°. Затем повторить измерения при другой поляризации приемной антенны. Для определения максимального уровня ИРП на каждой частоте измерения следует поворачивать ИТС на угол 360° по азимуту при обеих поляризациях.

д) Время развертки анализатора спектра устанавливают так, чтобы при непрерывном вращении поворотного стола угол поворота за один полный цикл сканирования составлял не более 15°. Если скорость вращения поворотного стола такова, что за одну полную развертку стол поворачивается больше чем на 15°, то следует выбрать меньшую частотную полосу проведения измерений. При этом уменьшается время развертки анализатора спектра и обеспечивается угол поворота стола не более 15° за одну полную развертку.

е) Представленный выше метод необходим для определения частот, на которых уровни ИРП являются максимальными. Метод можно использовать при всех значениях высоты установки антенны, которые требуются в соответствии с 7.3.6.1 (и рисунком 13) при всех режимах работы ИТС.

ж) Для последующей оценки частот, определенных при выполнении шагов в соответствии с перечислениями а) — д), следует использовать небольшую частотную развертку (как правило, не более 5 МГц) и провести исследования в области частот, на которых значения ИРП близки к норме, используя дополнительные, более мелкие шаги поворота стола и приращения высоты. Обычно для всех частот, на которых уровень ИРП находится в пределах приблизительно 10 дБ от нормы, указанной в технических требованиях, необходимы дополнительные исследования с узким частотным сканированием и более точными приращениями угла поворота стола и высоты расположения антенны.

7.3.6.4 Процедура заключительного измерения

Напряженность поля ИРП от испытуемого ТС на заданном измерительном расстоянии измеряют при конфигурации (высота антенны, азимут ИТС и т.п.), соответствующей максимальному излучению. Конфигурация была определена во время предварительных измерений ИРП (при этом приемная антенна должна быть ориентирована в направлении этого максимального излучения).

Результат основного измерения считывают при максимальном времени удержания частоты на анализаторе спектра, пропорциональном полосе частот измерения. Это заданное время должно определяться для каждого ТС или семейства ТС с учетом длительности рабочих режимов и постоянных времени, соответствующих каждому конкретному ТС.

Заключительные измерения проводят в рабочем режиме испытуемого ТС, конфигурация которого была определена во время предварительных измерений.

Заключительные измерения проводят с использованием всех требуемых детекторов. Если при использовании пикового детектора результаты измерений показывают соответствие норме, то можно считать, что есть соответствие норме также для квазипиковых и средних значений.

Если конфигурация испытаний (высота антенны, азимут испытуемого ТС, рабочий режим и т.п.), при которой уровни ИРП являются максимальными, не была определена в процессе предварительных измерений, следует провести дополнительные измерения в соответствии со следующими требованиями.

а) Для ИТС, максимальный размер которого менее w , центр приемной антенны располагают на высоте центра ИТС (см. рисунок 15а).

б) Для ИТС, максимальный вертикальный размер которого превышает w , центр приемной антенны перемещают по высоте в соответствии с требованиями 7.3.6.1.

с) Во всех случаях для определения максимального уровня ИРП вращают ИТС в пределах от 0° до 360° по азимуту. Измерения проводят при горизонтальной и вертикальной поляризациях.

При измерениях на частотах свыше 1 ГГц необходимо выполнить следующие требования к проведению измерений (часть измерений допускается проводить в качестве предварительных):

1) ИТС следует вращать на поворотной платформе от 0° до 360° по азимуту либо провести измерения при перемещении приемной антенны по кругу вокруг ИТС;

2) если вертикальный размер ИТС превышает w , приемную антенну необходимо перемещать по высоте;

3) проводить измерения при горизонтальной и вертикальной поляризации антенны.

7.3.6.5 Процедура определения функции распределения амплитуд ИРП (APD)

Определение функции распределения амплитуд ИРП позволяет учесть статистические характеристики исследуемых радиосигналов.

Технический комитет, разрабатывающий стандарты на продукцию, может выбрать определение функции распределения амплитуд ИРП в качестве метода заключительного испытания ТС на соответствие нормам ИРП. Измерения при определении функции распределения амплитуд ИРП следует проводить на тех частотах, напряженность поля ИРП на которых, создаваемая испытуемым ТС, является максимальной. Число частот и способ их выбора должен определять технический комитет, разрабатывающий стандарты на продукцию.

Измерения при определении функции распределения амплитуд ИРП проводят одним из следующих методов.

Первый метод состоит в измерении уровня ИРП E_{meas} , дБ (1 мкВ/м). При этом заданы: нормированное значение уровня ИРП E_{limit} , вероятность превышения нормированного уровня p_{limit} и время измерения, определяемое техническим комитетом, разрабатывающим стандарты на продукцию (метод 1 см. 7.3.6.5.1). Второй метод состоит в измерении вероятности p_{meas} превышения нормированного уровня E_{limit} , дБ (1 мкВ/м), в течение времени измерения (метод 2 см. 7.3.6.5.2).

Рисунки, демонстрирующие особенности этих двух методов определения функции распределения амплитуд ИРП, см. в приложении Е.

По решению технического комитета, разрабатывающего стандарты на продукцию, об использовании функции распределения амплитуд ИРП при проведении испытаний на соответствие нормам выбирают метод 1 или метод 2. Если в устройстве для определения функции распределения амплитуд ИРП отсутствует аналогово-цифровой преобразователь, то такое устройство можно использовать только для метода 2. При наличии преобразователя устройства можно использовать для обоих методов.

Число пар норм E_{limit} , p_{limit} и их значения определяет технический комитет, разрабатывающий стандарты на продукцию. Он также принимает решение относительно использования норм пиковых значений ИРП совместно с определением функции распределения амплитуд.

7.3.6.5.1 Метод 1 — измерение уровня радиопомех

Измерение проводят в соответствии со следующей процедурой.

1) Устанавливают ширину полосы разрешения анализатора спектра и ширину видеополосы в соответствии с *ГОСТ Р 51318.16.1.1* (для измерений на частотах свыше 1 ГГц).

2) Определяют частоты, на которых уровни ИРП являются максимальными. Это можно определить, используя функцию фиксации максимума в рассматриваемой полосе частот. При этой процедуре применяют пиковое детектирование.

Примечание — Если узкополосные ИРП маскируются широкополосными, то при использовании режима фиксации максимума в комбинации с пиковым детектированием узкополосные ИРП могут быть пропущены. Поэтому для определения частот, на которых должны измеряться узкополосные радиопомехи, может потребоваться дополнительное измерение. Технический комитет, разрабатывающий стандарты на продукцию, может потребовать наличия дополнительных разверток с использованием детектора средних значений или цифрового усреднения видеосигнала. Помимо этого, технический комитет, разрабатывающий стандарты на продукцию, также может установить число частот для определения функции распределения амплитуд ИРП.

3) Определяют частоты для измерений. Число частот устанавливает технический комитет, разрабатывающий стандарты на продукцию.

4) Устанавливают в качестве центральной частоты анализатора спектра частоту, на которой наблюдается самый высокий уровень ИРП при выполнении шага 2) данной процедуры.

5) Устанавливают опорный уровень анализатора спектра, по крайней мере, на 5 дБ выше максимального уровня ИРП, отмеченного в шаге 2).

6) Устанавливают анализатор спектра в режим нулевого сканирования частоты и определяют функцию распределения ИРП в течение времени, установленного техническим комитетом, разрабатывающим стандарты на продукцию. Время измерения должно быть больше периода помех. В случае флуктуаций значений частоты ИРП технический комитет, разрабатывающий стандарты на продукцию, должен указать частотную область ХХ, МГц, в пределах которой следует измерять функцию распределения амплитуд (шаг изменения частоты 1 МГц). На частотах, где значения, полученные при измерении функции распределения амплитуд, приблизительно на 6 дБ ниже нормы, могут потребоваться дополнительные измерения с меньшим шагом частоты (например, 0,5 МГц).

7) Изменяют центральную частоту анализатора спектра на следующую частоту, определенную при выполнении шага 2), и повторяют шаги 4) — 6) для измерения функции распределения амплитуд ИРП на всех частотах.

8) Определяют уровень ИРП E_{meas} , дБ (1 мкВ/м), относительно указанной вероятности p_{limit} по результатам шага 6).

9) Сравнивают E_{meas} , дБ (1 мкВ/м), с нормой E_{limit} , дБ (1 мкВ/м). Если на всех частотах E_{meas} не превышает E_{limit} , испытуемое ТС соответствует нормам ИРП.

7.3.6.5.2 Метод 2 — измерение вероятности превышения нормированного уровня

Измерение проводят в соответствии со следующей процедурой.

Шаги 1) — 5) и 7) данного метода соответствуют соответствующим шагам метода 1 (см. 7.3.6.5.1).

Шаг 6) метода 2 будет следующим. Устанавливают анализатор спектра в режим нулевого сканирования частоты и определяют функцию распределения амплитуд ИРП (или измеряют вероятность p_{meas} относительно указанных уровней) за время измерения, которое должно быть установлено техническим комитетом, разрабатывающим стандарты на продукцию.

8) Рассчитывают вероятности p_{meas} превышения огибающей ИРП уровня E_{limit} , дБ (1 мкВ/м), по результатам шага 6).

9) Сравнивают p_{meas} с предельным значением p_{limit} . Если на всех частотах p_{meas} не превышает p_{limit} , испытуемое ТС соответствует нормам ИРП.

7.4 Измерения методом замещения в полосе частот от 30 МГц до 18 ГГц

Данный метод предназначен для измерения ИРП, излучаемых от корпуса ИТС, включая присоединяемые провода и провода внутри корпуса. Испытуемое ТС может быть автономным устройством, не имеющим портов для какого-либо подключения либо имеющим один или несколько портов для подключения кабелей питания и других внешних соединений.

В настоящее время метод замещения используют для измерения ИРП от микроволновых печей в полосе частот от 1 до 18 ГГц. При разработке будущих стандартов, распространяющихся на продукцию, техническим комитетам по стандартизации предлагается использовать метод измерения напряженности поля ИРП в соответствии с 7.3.

7.4.1 Измерительная площадка

Измерительная площадка должна представлять собой ровную горизонтальную площадку. Можно использовать площадки в помещениях, но при этом могут потребоваться специальные устройства, особенно в верхней части полосы частот измерения, чтобы устранить влияние отражений на результат измерений, например, использование углового отражателя, присоединенного к измерительной антенне, и поглощающей стенки за ИТС. Пригодность площадки должна определяться проведением следующей процедуры [см. рисунок 16б)].

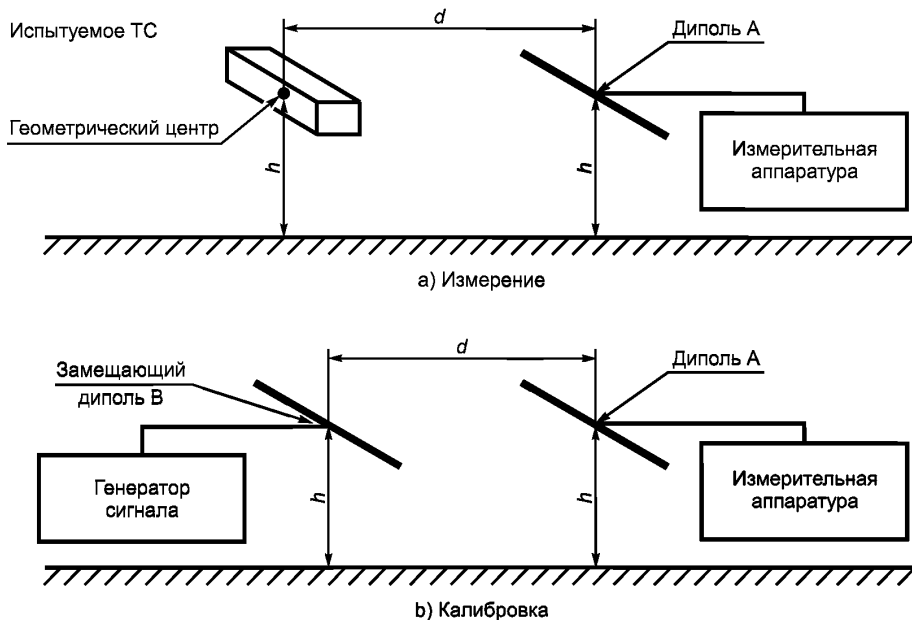


Рисунок 16 — Измерение методом замещения (см. 7.4.1 и 7.4.3)

Два горизонтальных полуволновых диполя (см. также 7.4.2) размещают параллельно друг другу на одинаковой высоте h (не менее 1 м относительно пола) на измерительном расстоянии d друг от друга. Диполь В соединяют с выходом генератора сигналов, а диполь А — со входом измерительного приемника. Генератор сигналов настраивают так, чтобы показание измерительного приемника было максимальным, а выходной сигнал генератора устанавливают на уровень, удобный для измерения. Площадку считают пригодной для измерений на конкретной частоте, если при перемещении диполя В на 100 мм в любом направлении показание измерительного приемника меняется не более чем на $\pm 1,5$ дБ. Испытание повторяют в полосе частот с достаточно малыми интервалами, чтобы гарантировать пригодность площадки для всех предписанных измерений.

Если требуется, чтобы измерения ИРП, создаваемых ИТС, проводились также и при вертикальной поляризации (см. 7.4.3), то испытание площадки на пригодность следует повторить при вертикальной ориентации диполей.

7.4.2 Испытательные антенны

Испытательные антенны А и В (см. рисунок 16) были определены выше как полуволновые диполи. Для полосы частот ниже 1 ГГц это требование относится в первую очередь к передающей антенне В, для которой должна быть известна зависимость между мощностью на зажимах антенны и мощностью, излучаемой в направлении максимального излучения. Измерительная антенна А также должна быть полуволновым диполем. Ее реальная чувствительность будет учтена при калибровке испытательной конфигурации методом замещения. В полосе частот от 1 до 18 ГГц рекомендуется использовать рупорные антенны с линейной поляризацией.

7.4.3 Конфигурация ИТС

Испытуемое ТС должно находиться на столе из непроводящего материала, обеспечивающем вращение в горизонтальной плоскости. ИТС устанавливают так, чтобы его геометрический центр совпал с точ-

кой, ранее использованной как центральная точка диполя В [см. рисунок 16а)]. Если ИТС состоит более чем из одного блока, то для каждого из них выполняются отдельные измерения. Отключаемые провода ИТС должны быть сняты, если это не влияет отрицательным образом на его функционирование. Задействованные провода необходимо снабдить поглощающими ферритовыми кольцами и расположить так, чтобы исключить влияние этих проводов на результаты измерения. Для экранированных ИТС все неиспользуемые соединители должны быть нагружены экранированными нагрузками.

7.4.4 Процедура испытаний

При подготовке испытаний выполняют требования 7.4.3. Измерительный диполь А с горизонтальной поляризацией устанавливают в том же положении, в котором он был при проверке испытательной площадки. Диполь должен быть перпендикулярен к вертикальной плоскости, проходящей через его центр и центр ИТС. Сначала уровень ИРП, создаваемых ИТС, измеряют в его стандартном настольном положении, а затем при опрокидывании на 90° , т.е. при установке ИТС на боковую стенку. В каждой позиции ИТС поворачивают в горизонтальной плоскости на угол 360° . Наибольшее показание U должно считаться характеристическим значением для ИТС.

Измерительную систему калибруют заменой испытуемого ТС полуволновым диполем В. Центр диполя В должен находиться в той же точке, что и геометрический центр предварительно измеренного ИТС. При этом диполь В должен быть параллелен измерительной антенне А и подключен к генератору сигналов. Мощность, излучаемую корпусом ИТС, определяют как мощность на зажимах полуволнового диполя В, когда генератор сигналов настроен так, что показание измерительного приемника будет таким же, что и наибольшее показание U , зарегистрированное ранее на каждой частоте измерения.

Если измерения проводят как при горизонтальном, так и при вертикальном расположениях измерительных диполей, необходимо провести отдельные калибровки для двух режимов.

7.5 Измерения на месте установки ТС

7.5.1 Применимость измерений на месте установки ТС и подготовка к ним

Проведение измерений на месте установки ТС может быть необходимым для исследования проблемы ИРП в конкретном месте, т.е. там, где предполагается, что функционирующее ТС создает помехи радиоприему.

Измерения ИРП на месте установки ТС допускается проводить для оценки соответствия нормам ИРП, если это установлено соответствующим стандартом, распространяющимся на продукцию, и по техническим причинам невозможно провести измерения излучаемых ИРП на измерительной площадке. Техническими причинами для измерений на месте установки являются: чрезмерный размер и/или масса ТС или ситуации, когда подсоединения ИТС к инфраструктуре слишком дороги для измерения на стандартных измерительных площадках. Результаты измерений при оценке соответствия ТС нормам ИРП на месте установки обычно будут отличаться от места к месту или от результатов, полученных на стандартной измерительной площадке, и поэтому их нельзя использовать при типовых испытаниях.

П р и м е ч а н и е — Необходимо иметь в виду, что при измерениях на месте установки ТС неизбежно существуют паразитные связи между проводящими структурами, за счет которых внешние радиочастотные электромагнитные поля могут воздействовать на измерительную антенну и испытуемое ТС, и, следовательно, влиять на результаты измерений. Поэтому измерения на месте установки ТС не могут полностью заменить измерений на стандартизированной измерительной площадке (открытой измерительной площадке или альтернативных измерительных площадках, например, в безэховых камерах).

Испытуемое ТС обычно состоит из одного или более устройств и/или систем, само является частью установки или подключается к установке. Периметр, соединяющий внешние части испытуемого ТС, обычно считают опорной линией для определения измерительного расстояния. В стандартах, распространяющихся на продукцию, в качестве опорных линий могут быть приняты: периметр, соединяющий внешние части испытуемого ТС; внешние стены помещений, в которых установлено ТС; границы промышленных зон или бизнес-территорий.

Для идентификации частоты и значений амплитуды напряженности поля ИРП на фоне посторонних помех необходимо проводить предварительные измерения с учетом потенциальных источников помех в ИТС (например, генераторов). Для таких измерений рекомендуется вместо приемника использовать анализатор спектра, что позволяет анализировать широкий спектр частот. Для идентификации частоты и амплитуды мешающих сигналов рекомендуется использовать пробник тока на подключаемых кабелях или пробники ближнего поля, или измерительные антенны, расположенные вблизи ИТС.

Также следует провести измерения на отдельных частотах с тем, чтобы определить режимы работы, при которых ИТС генерирует ИРП при максимальной напряженности поля. Последующие измерения испытуемого ТС следует проводить в этих режимах работы.

П р и м е ч а н и е — Если ИТС является частью оборудования, рабочий режим которого не может включаться независимо от работы другого оборудования, то может оказаться, что невозможно выбрать условия, при которых наблюдаются максимальные уровни ИРП. Для некоторых случаев эти условия могут зависеть от времени, в частности, при цикличной работе. В таких случаях период наблюдения следует выбирать так, чтобы обеспечить условия регистрации наибольших уровней ИРП.

Для определения направления, в котором напряженность поля ИРП будет наибольшей, следует проводить измерения вокруг ИТС на каждой выделенной частоте при приблизительно одинаковом измерительном расстоянии. ИТС должно испытываться, по крайней мере, в трех разных направлениях. Заключительные измерения напряженности поля ИРП на каждой частоте следует проводить в направлениях наибольших значений напряженности поля ИРП (которые могут изменяться от частоты к частоте), принимая во внимание местные условия.

Наибольшие значения напряженности поля ИРП должны измеряться как при вертикальной, так и при горизонтальной поляризации.

Если отношение измеренной напряженности поля ИРП к любому излучению окружающей среды будет ниже 6 дБ, то можно использовать методы измерения, указанные в приложении А.

7.5.2 Измерения напряженности поля в полосе частот от 9 кГц до 30 МГц

7.5.2.1 Метод измерения

Напряженность магнитного поля ИРП измеряют в направлении максимального излучения, когда ИТС находится в режиме работы, при котором напряженность поля генерируемых помех будет наибольшей.

Напряженность поля ИРП с горизонтальной поляризацией измеряют при стандартном измерительном расстоянии d_{limit} с помощью рамочной антенны по ГОСТ Р 51318.16.1.4, пункт 4.2.1, при высоте 1 м (расстояние между поверхностью земли и самой нижней частью антенны). Максимальную напряженность поля ИРП определяют вращением антенны.

П р и м е ч а н и е — При измерении максимальной напряженности поля ИРП от кабелей, проложенных в каком-либо направлении, измерительную антенну следует ориентировать в трех ортогональных направлениях, а измеренную напряженность поля E_{sum} рассчитать по формуле

$$E_{sum} = \sqrt{E_x^2 + E_y^2 + E_z^2} . \quad (6a)$$

В случаях, если нормы ИРП установлены для напряженности электрического поля E , а измеренные значения выражены в единицах напряженности магнитного поля, напряженность поля H можно привести к соответствующей напряженности поля E умножением значения напряженности поля H на полное сопротивление свободного пространства 377 Ом. В этом случае напряженность поля H_{sum} задается формулой

$$H_{sum} = \sqrt{H_x^2 + H_y^2 + H_z^2} . \quad (6b)$$

Если антенну невозможно сориентировать в трех ортогональных направлениях, допускается развернуть ее вручную в направлении наибольшего показания для измерения максимальной напряженности поля ИРП.

7.5.2.2 Измерительные расстояния, отличные от стандартного

Если измерительное расстояние d_{limit} установленное в стандарте, распространяющемся на продукцию, обеспечить невозможно, измерения следует проводить на расстояниях меньших либо больших установленного измерительного расстояния в направлении максимального излучения.

При этом необходимо провести не менее трех измерений на разных измерительных расстояниях, которые меньше или больше стандартного измерительного расстояния.

Результаты измерений, дБ, следует представить в виде графика функции от измерительного расстояния с логарифмической шкалой. Необходимо начертить одну линию, суммирующую результаты измерений. Эта линия отражает уменьшение напряженности поля и ее можно использовать для определения напряженности поля помех на расстояниях, отличных от данного измерительного расстояния, например, на установленном расстоянии.

7.5.3 Измерения напряженности поля в полосе частот свыше 30 МГц

7.5.3.1 Метод измерения

Напряженность электрического поля ИРП измеряют в направлении максимального излучения на установленном расстоянии, когда ИТС находится в режиме работы, обеспечивающем наибольшую напряженность поля ИРП. Максимальные значения напряженности поля ИРП при горизонтальной и вертикальной поляризациях измеряют широкополосными антеннами высотой, изменяющейся от 1 до 4 м (насколько это допустимо на практике). В качестве измеренного значения следует принимать наибольшее значение напряженности поля.

При проведении измерений в полосе частот до 200 МГц рекомендуется использовать биконические антенны, а на частотах свыше 200 МГц — логопериодические антенны. Расстояние между измерительной антенной и любыми близко расположенными металлическими элементами (включая кабели) должно быть более 2 м.

7.5.3.2 Измерительные расстояния, отличные от стандартного

Измерительное расстояние d_{std} должно быть установлено в стандарте, распространяющемся на продукцию. Если стандартное измерительное расстояние обеспечить невозможно, то напряженность поля ИРП измеряют при других измерительных расстояниях, как указано в 7.5.2.2. При каждом измерении изменяют высоту антенны. Напряженность поля ИРП на расстоянии d_{std} определяют в соответствии с 7.5.2.2 путем представления измеренной напряженности поля в функции от измерительного расстояния с логарифмической шкалой.

Если проведение измерений на других измерительных расстояниях невозможно и измерительное расстояние ограничено внешней стеной здания или границей помещения, то результаты измерения приводят к стандартному расстоянию с помощью уравнения (5).

$$E_{std} = E_{mea} + n \cdot 20 \log \frac{d_{mea}}{d_{std}}, \quad (7)$$

где E_{std} — напряженность поля на стандартном расстоянии, дБ (1 мкВ/м), для сравнения с нормой излучаемых ИРП;

E_{mea} — напряженность поля на расстоянии, используемом при измерении, дБ (1 мкВ/м);

d_{mea} — расстояние, используемое при измерении, м;

d_{std} — стандартное измерительное расстояние, м.

n — зависит от d_{mea} следующим образом:

если $30 \text{ м} \leq d_{mea}$, то $n = 1$;

если $10 \text{ м} < d_{mea} < 30 \text{ м}$, то $n = 0,8$;

если $3 \text{ м} < d_{mea} < 10 \text{ м}$, то $n = 0,6$.

Примечание — значение $n < 1$ «согласует» разность между расстоянием, используемым при измерении, и расстоянием до испытуемого ТС.

Измерительные расстояния менее 3 м не применяют.

Если невозможно выполнить измерения на других измерительных расстояниях и уравнение (5) не исполняют, т.к. измерительное расстояние ограничено внешней стеной здания или границей помещения, напряженность поля следует определять путем измерения излучаемой мощности помех (см. 7.5.4).

7.5.4 Измерение эффективной излучаемой мощности радиопомех на месте установки ИТС методом замещения

7.5.4.1 Общие условия измерения

Метод замещения можно использовать без дополнительных условий тогда и только тогда, когда ИТС можно отключить и удалить при замещении. Если передняя панель ИТС представляет собой большую поверхность, необходимо учитывать влияние этой поверхности на замещение [см. уравнение (9b)]. Если передняя панель ИТС не может быть совмещена с плоскостью, перпендикулярной к направлению на измерительную антенну, дополнительную неопределенность измерений не рассматривают.

Если невозможно отключить ИТС, то допускается применять метод замещения для измерения излучаемой мощности ИРП от испытуемого ТС на конкретной частоте при использовании близкой частоты, на которой напряженность поля ИРП от испытуемого ТС, по крайней мере, на 20 дБ ниже, чем на рассматриваемой частоте («близкая частота» означает, что она находится в пределах одного или двух значений ширины полосы пропускания усилителя промежуточной частоты измерительного приемника). Выделенную частоту выбирают с учетом возможных помех радиослужбам.

7.5.4.2 Полоса частот от 30 до 1000 МГц

7.5.4.2.1 Измерительное расстояние

Выбираемое измерительное расстояние должно быть таким, чтобы измерения проводились в дальней зоне. Это требование обычно выполняется, если

$$d > \lambda / 2\pi \text{ и } d \geq \frac{2D^2}{\lambda}, \quad (8)$$

где d — измерительное расстояние, м;

D — максимальный размер ИТС, включая подводящие кабели, м;

λ — длина волны, м

или измерительное расстояние d равно 30 м или более.

В дальней зоне коэффициент n в уравнении (5) можно считать равным 1. При выборе более короткого измерительного расстояния это допущение можно проверить путем выполнения процедуры, указанной в 7.5.3.2 с тем, чтобы убедиться, что напряженность поля уменьшается обратно пропорционально расстоянию.

Если местные условия диктуют выбор более короткого расстояния, это должно быть указано в протоколе испытаний.

7.5.4.2.2 Метод измерения

Эффективную излучаемую мощность ИРП измеряют в направлении максимального излучения, когда ИТС находится в режиме работы, обеспечивающем наибольшую напряженность поля ИРП. Измерительное расстояние выбирают в соответствии с 7.5.4.2.1. Максимальную напряженность поля ИРП на конкретной частоте определяют изменением высоты антенны, по крайней мере, в диапазоне от 1 до 4 м, насколько позволяют практические условия.

Измерение эффективной излучаемой мощности ИРП проводят в соответствии со следующей процедурой.

а) Отключают и удаляют испытуемое ТС. Вместо него устанавливают полуволновый диполь или антенну с аналогичными характеристиками излучения и известным коэффициентом усиления G , определяемым относительно полуволнового диполя. Если на практике убрать испытуемое ТС невозможно, то полуволновый или широкополосный диполь (в полосе частот ниже 150 МГц для минимизации взаимосвязи с испытуемым ТС) устанавливают вблизи испытуемого ТС. Понятие «вблизи» предполагает расстояние менее 3 м.

б) Подают на полуволновый (или широкополосный) диполь сигнал от генератора, работающего на заданной частоте.

в) Устанавливают расположение и поляризацию полуволнового диполя (или широкополосной антенны) так, чтобы измерительный приемник регистрировал максимальную напряженность поля. Если испытуемое ТС не удалено, то его следует выключить и перемещать диполь вокруг испытуемого ТС в радиусе до 3 м.

г) Изменяют мощность генерируемого сигнала до тех пор, пока на измерительном приемнике не появится то же показание, которое было отмечено при измерении наибольшей напряженности поля ИРП от испытуемого ТС.

е) Если лицевая сторона испытуемого ТС имеет значительную площадь (например, представляет собой стену здания с кабельной ТВ сетью), замещающую антенну (полуволновый диполь) устанавливают в 1 м от лицевой стороны (перед зданием). Положение для замещения выбирают так, чтобы линия между замещающей и измерительной антеннами была перпендикулярна к лицевой стороне здания.

ф) Высоту, поляризацию, расстояние до плоской воображаемой поверхности, включающей в себя полуволновый диполь (или широкополосную антенну), и перпендикуляр к оси между антеннами изменяют так, чтобы измерительный приемник регистрировал наибольшую напряженность поля.

г) Мощность генератора сигналов изменяют, как в приведенном выше перечислении д).

Для удаляемого ТС и для ТС, лицевая сторона которого не вписывается в большую плоскую воображаемую поверхность, мощность генератора сигналов P_G плюс коэффициент усиления передающей антенны G относительно полуволнового диполя «составляют» подлежащую измерению эффективную излучаемую мощность ИРП P_r :

$$P_r = P_G + G. \quad (9a)$$

Если испытуемое ТС может быть вписано в большую плоскую воображаемую поверхность (например, представляет собой стену здания с телекоммуникационными сетями), то увеличение коэффициента усиления диполя, установленного перед такой поверхностью, определяется уравнением

$$P_r = P_G + G + 4. \quad (9b)$$

В уравнениях (9a) и (9b) P_r , P_G выражают в дБ (1 пВт); G — в дБ.

Значение эффективной излучаемой мощности ИРП можно использовать для расчета напряженности поля на стандартном расстоянии d_{std} . Напряженность поля в свободном пространстве E_{free} рассчитывают с помощью уравнения

$$E_{free} = 7 \frac{\sqrt{P_r}}{d_{std}}, \quad (10)$$

где E_{free} выражено в мкВ/м, P_r — в пВт, d_{std} — в м.

При сравнении напряженности поля в свободном пространстве, рассчитанной по уравнению (9a), с нормами напряженности поля ИРП, установленными для измерения на стандартных испытательных пло-

щадках, следует иметь в виду, что уровень напряженности поля, измеренный на стандартных измерительных площадках, из-за отражений от пластины заземления будет приблизительно на 6 дБ выше напряженности поля в свободном пространстве в соответствии с уравнением (9а). Для учета этого приращения уравнение (9а) можно модифицировать. Следовательно, напряженность поля ИРП на стандартном расстоянии E_{std} при вертикальной поляризации можно определить с помощью уравнения

$$E_{std} = P_r - 20 \log d_{std} + 22,9. \quad (11)$$

При горизонтальной поляризации на частотах ниже 160 МГц максимальную напряженность поля на стандартных испытательных площадках не измеряют. Следовательно, необходимо корректировать коэффициент 6 дБ следующим образом:

$$E_{std} = P_r - 20 \log d_{std} + 16,9 + (6 - c_c), \quad (12)$$

где c_c — коэффициент коррекции при горизонтальной поляризации.

В уравнениях (11) и (12) E_{std} выражают в дБ (1 мкВ/м), d_{std} — в м;

Значение коэффициента коррекции при горизонтальной поляризации c_c в зависимости от частоты измерения f при допущении, что источник излучения находится на высоте 1 м, приводится ниже.

f , МГц	30	40	50	60	70	90	100	120	140	160	180	200	750	1000
c_c , дБ	11	10,2	9,3	8,5	7,6	5,9	5,1	3,4	1,7	0	0	0	0	0

Данный метод определения напряженности поля ИРП следует использовать, главным образом, при наличии препятствий между измерительной антенной и испытуемым ТС.

7.5.4.3 Полоса частот от 1 до 18 ГГц

7.5.4.3.1 Измерительное расстояние

Измерительное расстояние следует выбирать так, чтобы измерения проводились в условиях дальней зоны. Выполнение этих условий проверяют измерением мощности, излучаемой волноводно-рупорной антенной (или логопериодической антенной) при изменении расстояния. Условия дальней зоны выполняются, если измерительное расстояние равно «интервалу перегиба» или превышает его (см. рисунок 17). «Интервал перегиба» определяют по проекции точки перегиба на ось абсцисс (см. рисунок 17). Под точкой перегиба понимают значение расстояния, после которого уменьшение излучаемой мощности происходит со скоростью 20 дБ на декаду. Результаты измерений наносят на график, где также должны быть представлены две параллельные линии, отстоящие на 5 дБ, для включения большей части результатов измерений.

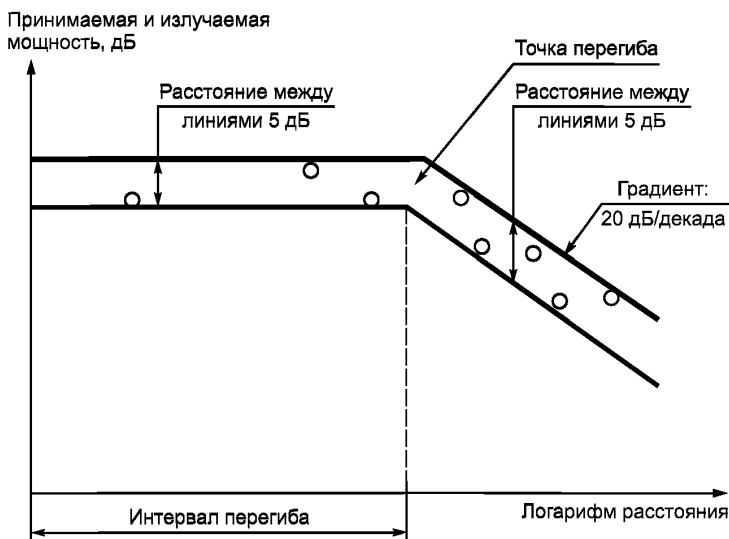


Рисунок 17 — Определение «интервала перегиба»

7.5.4.3.2 Метод измерения

Эффективную излучаемую мощность помех измеряют в направлении максимального излучения, когда ИТС находится в режиме работы, обеспечивающем наибольший уровень напряженности поля ИРП. Для определения направления максимального излучения используют волноводно-рупорную или логопериодическую антенну. В соответствии с требованиями 7.5.4.2.1 выбирают измерительное расстояние и измеряют наибольшее значение напряженности поля ИРП. При этом слегка изменяют положение антенны, чтобы гарантировать, что измеряемая напряженность поля не находится в локальном минимуме (например, из-за отражений).

При измерении эффективной излучаемой мощности ИРП испытуемое ТС необходимо отключить и установить волноводно-рупорную или логопериодическую антенну непосредственно вблизи испытуемого ТС или вместо него. Затем на антенну подают сигнал с генератора, работающего на той же частоте. Ориентация антенны должна быть такой, чтобы измерительный приемник регистрировал наибольшую напряженность поля. Эту позицию антенны необходимо зафиксировать. Мощность генератора изменяют до тех пор, пока на измерительном приемнике не появится то же показание, которое было отмечено при измерении ИРП от испытуемого ТС. Мощность генератора сигналов P_G плюс коэффициент усиления передающей антенны G относительно полуволнового диполя «составляют» подлежащую измерению эффективную излучаемую мощность помех P_r :

$$P_r = P_G + G, \quad (13)$$

где P_r , P_G выражены в дБ (1 пВт), G выражено в дБ.

7.5.5 Документирование результатов измерения

Конкретные условия и обстоятельства измерений ИРП на месте установки ТС должны быть зарегистрированы в документах с тем, чтобы можно было воспроизвести рабочие условия при повторных измерениях. Документация должна содержать:

- обоснования проведения измерений ИРП на месте установки вместо использования измерительной площадки;
- описание испытуемого ТС;
- техническую документацию;
- чертежи места установки ТС с указанием точек, в которых выполнялись измерения;
- описание испытательной установки;
- подробную информацию о соединениях между испытательной установкой и испытуемым ТС; технические данные и информацию об их расположении/конфигурациях;
- описание рабочих условий испытуемого ТС;
- подробную информацию об измерительных приборах;
- результаты измерений (сведения о поляризации антенн, измеренные значения частоты и уровней ИРП, нормированные уровни ИРП).

Примечание — Под нормированным уровнем ИРП понимают уровень, отнесенный к стандартному измерительному расстоянию;

- оценку посторонних радиопомех (при наличии).

7.6 Измерения в системе рамочных антенн

В настоящем подразделе рассматривается трехкоординатная рамочная антенна (ТРА), предназначенная, главным образом, для измерения в помещении напряженности магнитного поля ИРП, создаваемых одиночным испытуемым ТС в полосе частот от 9 кГц до 30 МГц. Напряженность магнитного поля измеряют в единицах тока, наводимого в ТРА.

Валидацию ТРА проводят в соответствии с требованиями *ГОСТ Р 51318.16.1.4, приложение В, подраздел В.4*. В этом приложении также приводится полное описание ТРА и соотношение между результатами измерений, полученными при использовании ТРА, и результатами, полученными в соответствии с 7.2.

7.6.1 Общий метод измерения

Основной принцип измерений с помощью ТРА представлен на рисунке 18. Испытуемое ТС помещают в центр ТРА. Ток, наводимый в рамочных антеннах ТРА магнитным полем от испытуемого ТС, измеряют, последовательно подключая пробники тока рамочных антенн к измерительному приемнику. Во время измерений испытуемое ТС находится в фиксированном положении.

Токи рамочных антенн ТРА, обусловленные тремя взаимно ортогональными составляющими магнитного поля ИТС, измеряют по очереди. Измеренный уровень каждого тока должен соответствовать норме

ИРП в дБ (исх. 1 мкА), как указано в стандарте, распространяющемся на продукцию. Норма ИРП относится к ТРА, имеющей большие рамочные антенны стандартного диаметра 2 м.

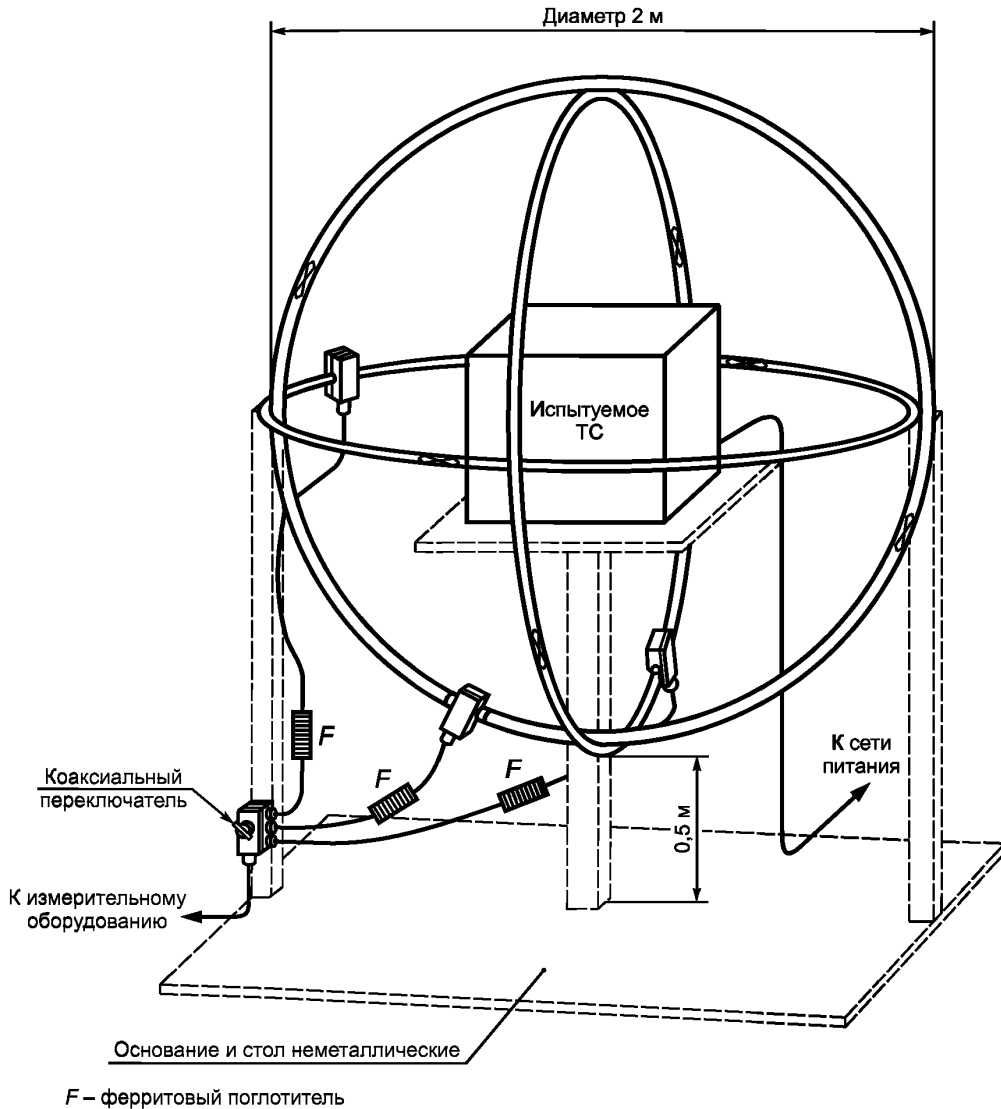


Рисунок 18 — Принцип измерения тока, наведенного магнитным полем, с применением ТРА

7.6.2 Обстановка при испытаниях

Расстояние между внешним периметром ТРА и расположенными вблизи объектами, такими например, как дверь и стены, должно быть не менее 0,5 м.

Токи, наводимые в ТРА посторонними радиопомехами, оценивают в соответствии с ГОСТ Р 51318.16.1.4, подраздел 5.4.

7.6.3 Конфигурация испытуемого ТС

Для уменьшения нежелательной емкостной связи между ИТС и ТРА максимальные размеры испытуемого ТС должны обеспечивать расстояние между испытуемым ТС и рамочными антеннами ТРА не менее 0,2 м.

Расположение сетевого провода должно быть таким, чтобы наведенный ток был максимальным. В общем случае это положение не будет критичным, если испытуемое ТС соответствует норме кондуктивных ИРП.

Если испытуемое ТС имеет значительные размеры, диаметр рамочных антенн, входящих в ТРА, может быть увеличен до 4 м. В этом случае:

а) измеренные значения тока должны корректироваться в соответствии с *ГОСТ Р 51318.16.1.2, приложение Б, подраздел Б.6*;

б) максимальные размеры испытуемого ТС должны обеспечивать расстояние между испытуемым ТС и большими рамочными антеннами не менее $0,1D$ м, где D — диаметр нестандартизованной рамки.

8 Автоматизированное измерение ИРП

8.1 Введение

Автоматизированные измерения существенно облегчают определение параметров ИРП и минимизируют ошибки оператора при чтении и регистрации результатов измерений.

Однако при использовании компьютера для сбора данных могут появиться новые виды ошибок, которые квалифицированный оператор обычно не допускает.

В некоторых случаях автоматизированные измерения могут привести к увеличению неопределенности измерений в итоговых данных по сравнению с неавтоматизированными, если последние выполняет квалифицированный оператор. В целом, не существует разницы в точности измерения параметров ИРП вручную или автоматически. В обоих случаях неопределенность измерений зависит прежде всего от параметров измерительного оборудования. В случае, если реальная процедура измерения отличается от заложенной в программное обеспечение, могут возникнуть трудности. Например, если во время автоматизированного испытания уровень посторонних помех на какой-либо частоте достаточно высок, может возникнуть дополнительная погрешность измерений на частотах, близких к частоте посторонней помехи. В подобных случаях опытный оператор, скорее всего, выделит измеряемую помеху на фоне посторонних помех.

Время испытаний можно уменьшить предварительным сканированием уровня посторонних помех до проведения процедуры измерения параметров помех от испытуемого ТС. При этом испытуемое ТС выполняет функцию регистрации внешних радиосигналов на открытой измерительной площадке. В этом случае программное обеспечение может предупредить оператора о возможном наличии посторонних помех на конкретных частотах на основе соответствующих алгоритмов идентификации сигналов.

Если уровень ИРП от испытуемого ТС меняется медленно, или испытуемое ТС имеет редкий цикл включения/выключения, или в случае, если могут возникать переходные процессы (например, при дуговой сварке), рекомендуется участие оператора.

8.2 Основная процедура измерения

При проведении измерений должны определяться максимальные уровни ИРП.

Использование квазипикового детектора при определении максимального уровня ИРП от испытуемого ТС на всех частотах рассматриваемого спектра ведет к увеличению времени испытаний (см. 6.5.1). Однако проводить такие трудоемкие процедуры, как изменение высоты антенны, требуется не на каждой частоте измерения. Достаточно ограничиться частотами, на которых измеряемый пиковый уровень помех превышает норму ИРП или близок к ней. В результате будут выявляться и измеряться только ИРП на тех частотах, уровень амплитуды помех на которых близок к норме или превышает ее.

Уменьшение времени измерений можно оптимизировать в соответствии с приведенным ниже алгоритмом проведения измерений:



Рисунок 19 — Алгоритм проведения измерений

8.3 Измерения с предварительным сканированием

Первая часть процедуры измерений служит сразу нескольким целям. Основная цель предварительного сканирования — сбор минимально необходимого количества информации, на которой будут базироваться требования к следующим этапам. Измерения с предварительным сканированием применяют для испытания новых видов ТС, о которых отсутствуют подробные сведения о характере их излучения.

В общем случае предварительное сканирование — это процедура сбора данных, используемая для определения значимых составляющих в исследуемой полосе частот.

В зависимости от конкретной цели такого измерения может потребоваться изменение высоты установки антенны и вращение поворотного стола (при испытаниях на излучаемые помехи), а также необходимость иметь повышенную точность частоты (например, для последующих процедур на открытой измерительной площадке) и уменьшение объема данных за счет сравнения измеренных уровней ИРП. Эти факторы определяют последовательность измерений при выполнении предварительного сканирования. В любом случае результаты сканирования будут сохранены в базе данных для последующей обработки.

Если измерения с использованием предварительного сканирования проводят для быстрого получения информации о неизвестном спектре излучения испытуемого ТС, то частотное сканирование можно осуществлять, применяя положения 6.5.

8.3.1 Определение необходимого времени измерения

Если неизвестны спектр излучения и максимальный интервал повторения импульсов T_p испытуемого ТС, необходимо убедиться в том, что время измерения T_m не менее, чем T_p . Прерывистый характер ИРП от испытуемого ТС соответствует, как правило, критическим пикам спектра излучения.

Прежде всего необходимо определить, на каких частотах уровень ИРП нестабилен, сравнивая время фиксации максимума и минимума, или с помощью функции «стирание/запись» аппаратным или программным способом. При этом время наблюдения должно быть 15 с. В течение этого времени в испытательной установке не должно происходить изменений (замена провода в случае измерения кондуктивных помех; перемещение поглощающих клещей при измерении мощности помех; передвижение антенны или вращение поворотного стола в случае измерения излучаемых помех). Сигналы, разница между результатами при фиксации максимума и фиксации минимума у которых превышает 2 дБ, классифицируют как прерывистые сигналы (следует быть внимательным, чтобы не зарегистрировать шум в качестве прерывистого сигнала).

Для того, чтобы уменьшить вероятность пропуска пиков прерывистой помехи из-за того, что они меньше уровня шума, в случае излучаемых помех меняют поляризацию антенны и измерение повторяют.

Период повторения импульсов T_p допускается измерять по каждому прерывистому сигналу, используя паузу или с помощью осциллографа, подключенного к выходу ПЧ измерительного приемника. Корректное время измерения также можно определить путем его увеличения до тех пор, пока разница между показаниями при фиксации максимума и использовании функции «стирание/запись» не будет ниже 2 дБ.

При последующих измерениях (максимизация и т.д.) необходимо быть уверенным в том, что для каждого участка полосы частот время измерения T_m будет не менее соответствующего периода повторения импульсов T_p .

Условия предварительного сканирования зависят от вида измерений ИРП.

Измерение излучаемых ИРП

Для измерения максимального значения напряженности поля в полосе частот от 9 кГц до 30 МГц необходимо вращать рамочную антенну и испытуемое ТС при перестройке приемника по частоте.

В полосе частот от 30 до 1000 МГц для предварительных измерений допускается использовать фиксированные значения высоты установки антенны (см. таблицу 4). Рекомендованные значения высоты установки антенны учитывают измерительное расстояние, рабочую частоту и вид поляризации. При предварительном сканировании измерения выполняют при установке достаточного числа азимутов для испытуемого ТС. Для быстрых обзорных измерений это обеспечит индикацию уровней излучаемых ИРП в качестве стартовой точки для максимизации на заключительном этапе измерений. При желании иметь более подробное определение высоты антенны для худшего случая поляризации и азимута испытуемого ТС следует пользоваться подходящим стандартом для определения соответствующей процедуры максимизации.

В полосе частот свыше 1 ГГц антенну последовательно устанавливают как для горизонтальной, так и вертикальной поляризации. Испытуемое ТС вращают для обнаружения максимальной напряженности поля при сканировании по частоте. Подробности этой процедуры см. в 7.3.6.1.

Т а б л и ц а 4 — Рекомендуемые значения высоты антенны при предварительном сканировании в полосе частот от 30 до 1000 МГц

Измерительное расстояние, м	Поляризация	Полоса частот, МГц	Рекомендуемые значения высоты установки антенны, м
3	Горизонтальная	30 — 100 100 — 250 250 — 1000	2,5 1/2 1/ 1,5
	Вертикальная	30 — 100 100 — 250 250 — 1000	1 1/2 1/ 1,5/ 2
10	Горизонтальная	30 — 100 100 — 200 200 — 400 400 — 1000	4 2,4/ 4 1,5/ 2,5/4 1/1,5/2,5
	Вертикальная	30 — 200 200 — 300 300 — 600 600 — 1000	1 1/ 3,5 1/ 2/ 3,5 1/ 1,5/ 2/ 3,5
30	Горизонтальная	30 — 300 300 — 500 500 — 1000	4 2,5/ 4 1,5/ 2,5/ 4
	Вертикальная	30 — 500 500 — 800 800 — 1000	1 1/ 3,5 1/ 2,5/ 3,5
<p>П р и м е ч а н и я</p> <p>1 Рекомендуемые значения высоты антенны получены при условии, что высота фазового центра источника ИРП находится в пределах от 0,8 до 2,0 м. При этом максимальная ошибка составляет 3 дБ, что допустимо только для процедуры предварительного сканирования. Если уменьшается диапазон изменения высоты фазового центра, то можно уменьшить диапазон изменения высоты приемной антенны. При появлении боковых лепестков, например, в верхних диапазонах частот, может потребоваться большее число значений высоты антенны.</p> <p>2 Для очень больших испытуемых ТС, например, телекоммуникационных систем, может потребоваться, чтобы приемная антенна устанавливалась в нескольких вертикальных и горизонтальных позициях, зависящих от ширины диаграммы излучения антенны.</p>			

8.4 Сжатие данных

Эта часть процедуры измерений служит для уменьшения числа сигналов, записанных за время предварительного сканирования. Целью сжатия данных является последующее уменьшение общего времени измерений.

При этом могут решаться разные задачи. Например, определение значимых составляющих спектра, обеспечение разделения между посторонними помехами и помехами от испытуемого ТС, сравнение значений ИРП со значениями норм или сжатие данных, основанное на правилах, определяемых пользователем. Другим примером методов измерений со сжатием данных, включающих в себя последовательное использование различных детекторов и сравнение значений амплитуды с нормой, является алгоритм, приведенный в *ГОСТ Р 51317.16.2.1, приложение С*. Сжатие данных может осуществляться полностью автоматически или интерактивно с использованием программных средств, или при участии оператора — «вручную».

Сжатие данных может являться отдельным этапом автоматических измерений, но может быть и частью предварительного сканирования.

В некоторых полосах частот, особенно в полосе радиопередач с частотной модуляцией, весьма эффективно акустическое распознавание посторонних помех. В этих случаях необходима демодуляция сигналов с тем, чтобы иметь возможность прослушать модулирующий сигнал.

Если файл результатов предварительного сканирования содержит большое число сигналов и требуется их акустическое распознавание, то этот процесс может оказаться весьма трудоемким. Если задать полосы частот для настройки и прослушивания, то будут демодулированы только сигналы этих полос. Результаты, полученные в процессе сжатия данных, хранят в отдельном файле для последующей обработки.

8.5 Максимизация излучения ИРП и заключительное измерение

Для того, чтобы определить наибольший уровень ИРП, обеспечивают максимизацию уровня помех во время основного испытания. После максимизации измеряют уровень ИРП квазипиковым детектором и/или детектором средних значений, допускающими приемлемое время измерения (не менее 15 с, если уровень помехи близок к норме).

При измерениях излучаемых ИРП максимизацию проводят следующим образом:

- в полосе частот от 9 кГц до 30 МГц максимизацию выполняют за счет изменения азимута испытываемого ТС и азимута рамочной антенны;
- в полосе частот от 30 до 1000 МГц максимизацию выполняют за счет изменения высоты и поляризации измерительной антенны и изменения азимута испытываемого ТС;
- на частотах свыше 1 ГГц максимизацию выполняют за счет изменения поляризации антенны и изменения азимута испытываемого ТС и, если поверхность испытываемого ТС шире диаграммы направленности антенны, за счет перемещения антенны вдоль поверхности испытываемого ТС.

До выполнения процедуры максимизации следует определить расположение испытываемого ТС, соответствующее наибольшему уровню излучения ИРП. Определение необходимой конфигурации испытываемого ТС и кабеля обычно проводят вручную. При этом можно использовать сканирующий приемник с графическим отображением спектра и функцией фиксации максимума. Заключительное автоматизированное измерение излучаемых ИРП начинают после установки конфигурации испытываемого ТС, соответствующей наибольшему уровню излучения ИРП.

Максимизация измеряемых уровней ИРП предусматривает вращение испытываемого ТС, изменение высоты и поляризации приемной антенны. Указанные процедуры, требующие затраты значительного времени, целесообразно автоматизировать. При этом следует учитывать, что на практике возможны различные методики (алгоритмы) автоматизации и, соответственно, различные результаты измерений.

Последовательность максимизации следует выбирать с учетом характеристик испытываемого ТС, если такие сведения имеются. Например, если испытываемое ТС имеет узкую диаграмму направленности в горизонтальной плоскости (из-за прорезей в корпусе и т.д.), следует непрерывно вращать поворотный стол при измерении уровня ИРП. Если вращение стола производят дискретными шагами, то возможен пропуск наибольшего уровня ИРП или полная потеря сигнала в случае, если угловые приращения позиции стола слишком велики.

Одна из методик автоматизации состоит во вращении поворотного стола на угол 360° при расположении антенны на фиксированной высоте. В этой процедуре определяют угол поворота стола, соответствующий максимальному уровню ИРП. Затем вращают стол в обратном направлении при измененной поляризации антенны (например, горизонтальной на вертикальную). При этом непрерывно фиксируют показания приемника и в конце второго этапа вращенного стола определяют наибольшие уровни ИРП. Затем устанавливают положение стола и поляризации антенны, соответствующие наихудшему случаю, и изменяют высоту антенны до определения максимального уровня ИРП. В этой позиции уровень ИРП регистрируют с помощью квазипикового детектора приемника либо продолжают более точный поиск путем малых приращений угла поворота стола и высоты установки антенны. При этом важно иметь предварительные сведения о характеристиках излучения испытываемого ТС, чтобы установить программное обеспечение на оптимальную стратегию поиска и обнаружить максимум излучения ТС в кратчайшее время. Если заключительные измерения выполняют на спаде диаграммы излучения, а не на ее пике, результат испытания будет другим.

8.6 Последующая обработка и составление отчета

Последнюю часть процедуры испытаний относят к документированию. Действия по сортировке и автоматическому или интерактивному сравнению результатов испытаний используют при обработке файлов сигнала, что обеспечивает составление документированных надлежащим образом отчетов.

В качестве критериев сортировки необходимо иметь корректные пиковые, квазипиковые или средние значения ИРП. Данные значения хранят в отдельных итоговых файлах или сводят в единый файл. Они должны быть доступны для составления документов или последующей обработки.

Результаты должны представляться в табличной или графической форме, чтобы их можно было использовать в протоколе испытаний. Информация об испытательной системе (измерительных и вспомогательных приборах) и документах о соответствии испытательной установки ТС требованиям стандарта, распространяющегося на продукцию, также должны быть частью протокола испытаний.

Приложение А
(справочное)

Измерение ИРП при наличии посторонних радиопомех

А.1 Основные положения

При проведении испытаний на месте установки и типовых испытаний ТС на открытой измерительной площадке необходимо учитывать высокий уровень посторонних радиопомех (излучаемых и кондуктивных). Цель настоящего приложения — представить процедуры проведения измерений для ряда различных конкретных ситуаций.

В некоторых случаях эти процедуры не обеспечивают решения проблем, создаваемых высокими уровнями посторонних радиопомех. В частности, настоящие процедуры не могут решить проблемы, указанные в *ГОСТ Р 51318.16.1.4, подраздел 5.4*. В остальных случаях можно использовать рекомендации настоящего приложения.

А.2 Термины и определения

А.2.1 ИРП, создаваемые испытуемым ТС (EUT disturbance): Спектр электромагнитной эмиссии от ТС — источника помех, подлежащий измерению.

А.2.2 посторонние радиопомехи (ambient emission): Спектр внешней электромагнитной эмиссии, налагающийся на спектр ИРП, создаваемых испытуемым ТС, влияющий на точность измерения ИРП.

Примечание — Рекомендации настоящего приложения не касаются процедур, указанных в *ГОСТ Р 51318.22, подраздел 10.7*.

А.3 Описание проблем

При испытаниях ТС на месте установки и типовых испытаниях ТС на открытой измерительной площадке уровни посторонних радиопомех во многих случаях не соответствуют требованиям *ГОСТ Р 51318.16.1.4, подраздел 5.4*.

В ряде случаев ИРП от испытуемого ТС занимают те же частотные полосы, что и посторонние радиопомехи, и невозможно разделить эти два вида сигналов при использовании измерительного приемника по *ГОСТ Р 51318.16.1.1*. Стандартный измерительный приемник не оптимизирован для определения разницы между ИРП, создаваемых испытуемым ТС, и посторонними радиопомехами.

Так как в некоторых реальных случаях не существует альтернативы испытаниям на месте установки ТС, ниже приведено решение для случаев, когда возможно провести различие между ИРП, создаваемыми испытуемым ТС, и посторонними радиопомехами.

А.4 Предлагаемое решение

А.4.1 Обзор

ИРП, создаваемые испытуемым ТС, и электромагнитную эмиссию окружающей среды можно разделить на категории в соответствии с таблицей А.1.

Т а б л и ц а А.1 – Сочетания ИРП, создаваемых испытуемым ТС, и посторонних радиопомех

ИРП, создаваемые испытуемым ТС	Посторонние радиопомехи
Узкополосные	Узкополосные
	Широкополосные
Широкополосные	Узкополосные
	Широкополосные

Узкополосные посторонние радиопомехи могут иметь модуляцию по амплитуде или частоте, широкополосные посторонние радиопомехи могут быть, например, телевизионным сигналом или сигналом с цифровой модуляцией. Здесь термины «узкополосный» и «широкополосный» всегда относятся к ширине полосы пропускания измерительного приемника по *ГОСТ Р 51318.16.1.1*. Узкополосные сигналы определяют как сигналы, занимающие полосу частот, которая уже полосы пропускания измерительного приемника. В этом случае все спектральные составляющие сигнала попадают в полосу пропускания приемника. Синусоидальный сигнал всегда будет узкополосным; а ЧМ сигнал может быть как узкополосным, так и широкополосным в зависимости от

ширины полосы пропускания приемника. И наоборот, импульсный сигнал обычно бывает широкополосным, так как только малая часть его спектральных составляющих будет находиться в полосе пропускания приемника.

Измерение ИРП, создаваемых испытуемым ТС, — многосложная проблема. Во-первых, необходимо идентифицировать ИРП, создаваемые испытуемым ТС, и посторонние радиопомехи, а во-вторых, идентифицировать их как узкополосные и широкополосные сигналы. Современные измерительные приемники и анализаторы спектра имеют разные полосы разрешения и типы детекторов. Их можно использовать для анализа состава спектра и решения всех поставленных выше задач.

Идентификацию сигналов и предварительное измерение ИРП от испытуемого ТС можно провести при предварительных испытаниях в экранированном помещении, которое не соответствует полностью требованиям к измерительной площадке (например, в помещении, частично покрытом поглощающим материалом). Завершающие испытания (например, типовые испытания) могут быть проведены на открытой измерительной площадке.

В тех случаях, когда невозможно разделить ИРП, создаваемые испытуемым ТС, и посторонние радиопомехи, необходимо принимать в расчет суперпозицию двух видов сигналов, приходящих на вход измерительного приемника. Для разделения этих сигналов необходимо, чтобы отношение суммы уровней ИРП и посторонних радиопомех к уровню посторонних радиопомех составляло около 20 дБ.

В тех случаях, когда ширина полосы пропускания измерительного приемника по промежуточной частоте отличается от стандартизированной ширины полосы (см. ГОСТ Р 51318.16.1.1), а детекторы не являются квазипиковыми, квазипиковое значение ИРП при стандартизированной полосе пропускания является опорным значением для определения погрешности измерения.

Алгоритм выбора значений ширины полосы пропускания и типов детекторов и, соответственно, расчетных погрешностей измерений, определяемых этим выбором, представлен на рисунке А.1.

А.4.2 Предварительные испытания в экранированной камере

Предварительные испытания допускается проводить в экранированном помещении, поверхности которого покрыты поглощающим материалом (полубезэховой или безэховой камере), имеющем нормализованное затухание, не соответствующее полностью требованиям к нормализованному затуханию измерительной площадки ГОСТ Р 51318.16.1.4, приложение Д и ГОСТ Р 51318.22, приложение А.

Предварительные испытания позволяют определить наиболее существенные составляющие спектра ИРП. В случае, если спектр ИРП имеет узкополосный характер, он содержит гармоники и субгармоники любой тактовой частоты, используемой в испытуемом ТС.

Результаты предварительных испытаний в ряде случаев можно использовать для определения уровней ИРП от испытуемого ТС. В частности, если заключительное испытание на соответствие норме проводится на открытой измерительной площадке и одна (или более) из частот замаскирована посторонними радиопомехами, существует вероятность, что частоты, смежные с этими замаскированными частотами, не будут точно равны частотам посторонних радиопомех. Следовательно, незамаскированные ИРП могут быть измерены обычным способом при использовании требуемой ширины полосы приемника или анализатора спектра. Тогда уровни ИРП от испытуемого ТС, которые замаскированы высоким уровнем посторонних радиопомех, можно оценить с помощью предварительных измерений в экранированной камере следующим образом.

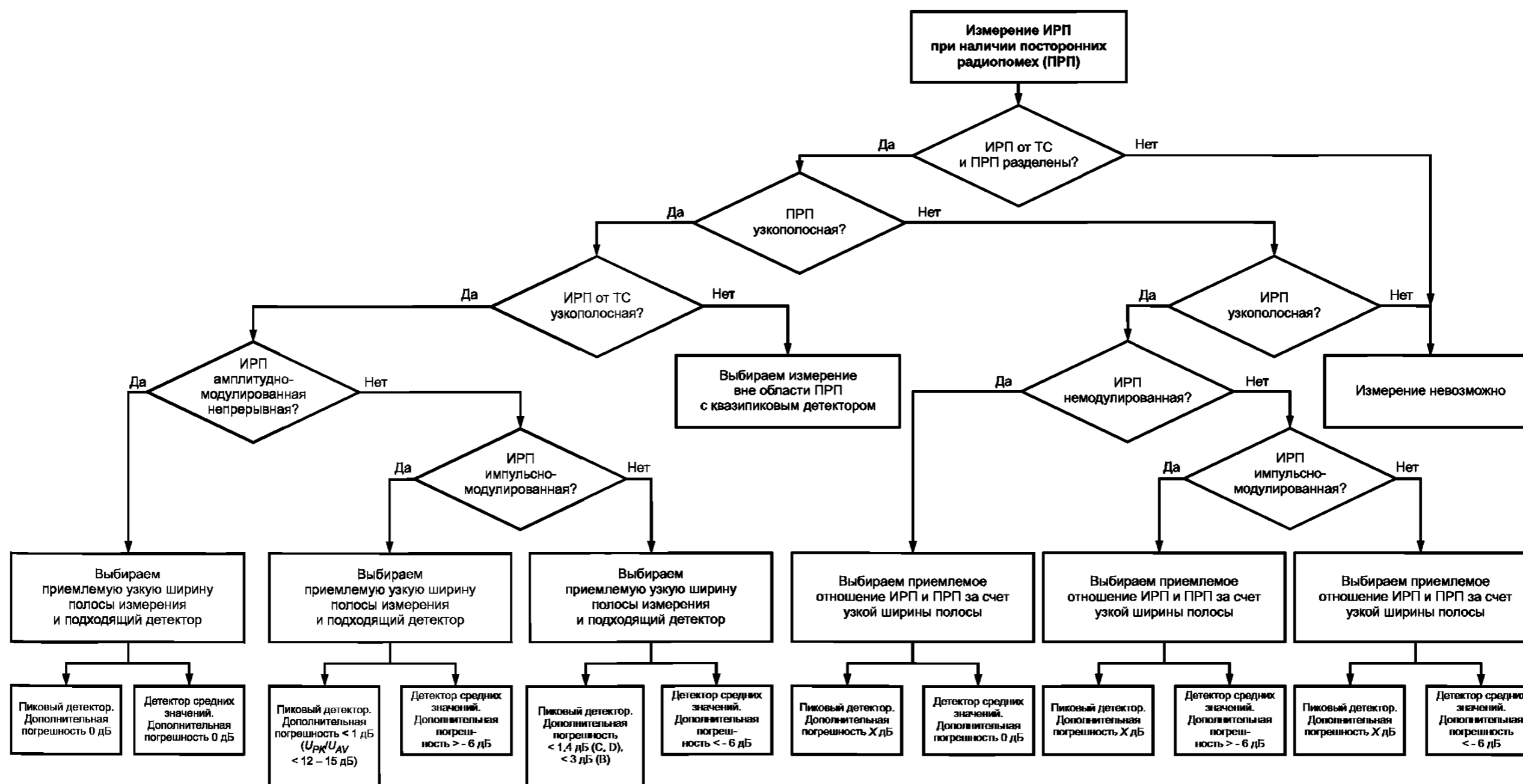
Предположим, что по результатам предварительных измерений в полностью экранированной камере отсчеты уровней ИРП на двух соседних частотах отличаются на X дБ (см. рисунок А.2). Затем на открытой измерительной площадке проводят измерения на той частоте, которая не замаскирована посторонними радиопомехами. Для определения значения ИРП на соседней частоте допускается добавить значение разницы X дБ по результатам измерения в экранированной камере (или вычесть, в зависимости от знака разницы). Указанная процедура представлена на рисунке А.2 (f_1 — замаскированная частота, а f_0 — незамаскированная), где показано, что значение ИРП на частоте f_1 на X дБ больше значения на частоте f_0 . Для того, чтобы найти значение ИРП на частоте f_1 на открытой измерительной площадке, X дБ прибавляют к значению ИРП, измеренному на частоте f_0 . Аналогично, если значение ИРП на частоте f_6 было на Y дБ меньше значения на частоте f_7 при испытании в экранированной камере, то значение ИРП на частоте f_6 (если она замаскирована посторонними радиопомехами) будет на Y дБ меньше значения на частоте f_7 , измеренного на открытой измерительной площадке.

П р и м е ч а н и е — Приведенная выше процедура уточняет содержание перечисления с) подпункта 7.2.5.1.

При использовании указанной процедуры необходимо принять следующие меры предосторожности:

а) соседняя частота, найденная при предварительном испытании, не должна отстоять более чем на одну или две соседние частоты (обычно субгармоники или гармоники основной тактовой частоты) с тем, чтобы влияние неоднородностей экранированной камеры не увеличивало или не уменьшало ненужным образом значения на частотах, соседних с частотой, которая должна оцениваться на открытой испытательной площадке. В этом случае значение X (или Y на рисунке А.2) может оказаться неприемлемым;

б) уровни ИРП на соседних частотах должны измеряться очень тщательно при изменении высоты приемной антенны в полностью экранированной камере (как в случае заключительного измерения на соответствие норме). Если нельзя выполнить полное изменение высоты, то перед применением данной методики для

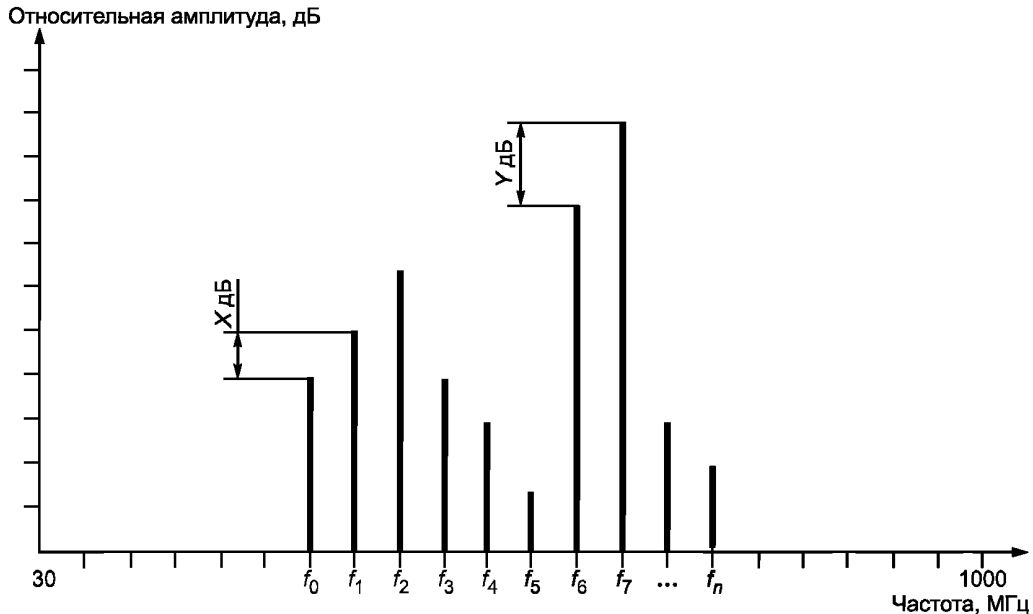


U_{PK} — напряжение на выходе пикового детектора; U_{AV} — напряжение на выходе детектора средних значений; В, С, D — полосы рабочих частот измерительного приемника по ГОСТ Р 51318.16.1.1.

Рисунок А.1 — Алгоритм выбора ширины полосы и типа детектора и оценка ошибок измерения при таком выборе

оценки уровней ИРП на открытой испытательной площадке (для ИРП, замаскированных посторонними помехами) допускается в качестве альтернативы определять корреляцию между измерениями в полностью экранированной камере и соответствующими измерениями на открытой измерительной площадке;

с) для полностью экранированных камер, которые рассматриваются как полностью безэховые по всем шести внутренним поверхностям, допускается применять альтернативные процедуры изменения высоты. Например, измерения на двух или трех фиксированных значениях высоты (так как отражения от пластины заземления подавлены и вызванное ими изменение уровня принимаемого сигнала сведено к минимуму) и использование максимального из этих показаний. Такие процедуры могут потребовать измерений с определением корреляции, как указано выше в перечислении б).



Примечание — В общем случае значение f_n равно $n \cdot f_0$, где f_0 — основная частота излучения испытуемого ТС (основная тактовая частота)

Рисунок А.2 — Относительная разница в уровнях по соседним каналам при проведении предварительного испытания

А.4.3 Метод измерения ИРП, создаваемых испытуемым ТС, при наличии узкополосных посторонних радиопомех

В зависимости от типа ИРП измерение опирается на следующие процедуры:

- анализ суммарного спектра с шириной полосы уже, чем полоса пропускания измерительного приемника СИСПР;
- определение подходящей ширины полосы измерения при выборе частоты узкополосной ИРП, близкой к частотам посторонних помех;
- использование пикового детектора (если ИРП является амплитудно-модулированной или импульсно-модулированной) или детектора средних значений;
- увеличение отношения уровня ИРП, создаваемой испытуемым ТС, к уровням посторонних радиопомех в случае, когда узкополосная ИРП находится в области, где существуют широкополосные посторонние радиопомехи и при измерении используется более узкая ширины полосы;
- учет суперпозиции ИРП, создаваемой испытуемым ТС, и посторонних радиопомех, если разделение невозможно.

А.4.3.1 Немодулированная ИРП, создаваемая испытуемым ТС

Немодулированную ИРП, создаваемую испытуемым ТС (см. рисунок А.3), можно отделить от несущей сигнала посторонних помех посредством выбора достаточно узкой ширины полосы измерения. Можно использовать пиковый детектор либо детектор средних значений. При этом не возникает дополнительной ошибки измерения по сравнению с квазипиковым детектором. Если разница в уровне между значениями, измеренными пиковым детектором и детектором средних значений, очень мала (например, менее 1 дБ), то значение, измеренное детектором средних значений, соответствует значению, измеренному квазипиковым детектором.

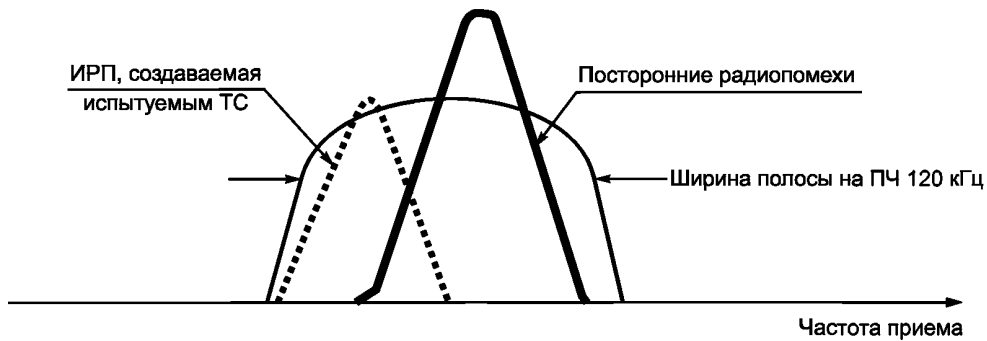


Рисунок А.3 — Немодулированная ИРП (пунктирная кривая)

А.4.3.2 Амплитудно-модулированная ИРП, создаваемая испытуемым ТС

Амплитудно-модулированную ИРП (см. рисунок А.4) можно отделить от несущей сигнала посторонних помех посредством выбора достаточно узкой ширины полосы измерения. Необходимо обеспечить условия, чтобы выбранная узкая ширина полосы измерения не подавляла спектр модуляции ИРП от испытуемого ТС. Подавление спектра модуляции распознается по уменьшению пикового уровня ИРП от испытуемого ТС при увеличении избирательности.

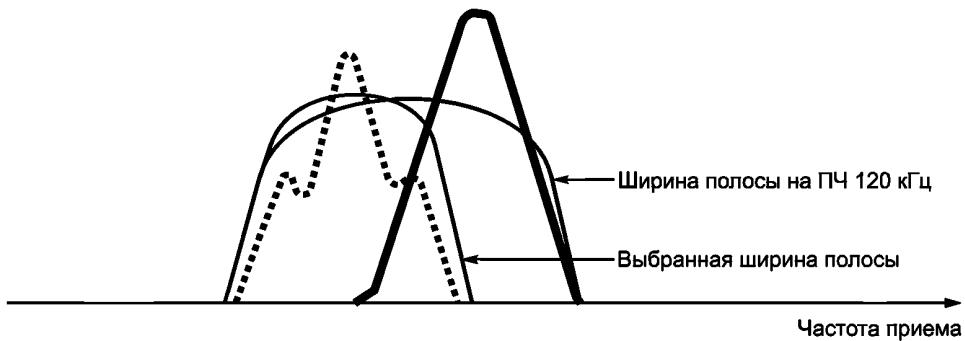


Рисунок А.4 — Амплитудно-модулированная ИРП (пунктирная кривая)

Допускается использовать только пиковый детектор, если его время измерения больше, чем величина, обратная частоте модуляции. Если пиковое значение выше квазипикового, необходимо учесть дополнительную ошибку измерения на частотах модуляции ниже 10 Гц (0,4 дБ на частоте 10 Гц; 1,4 дБ на частоте 2 Гц для полос частот С и D и 0,9 дБ на частоте 10 Гц; 3 дБ — на частоте 2 Гц для полосы частот В).

Квазипиковые (КВП) значения в функции от частоты модуляции представлены на рисунке А.5.

А.4.3.3 Импульсно-модулированная ИРП, создаваемая испытуемым ТС

Узкополосную импульсно-модулированную ИРП от испытуемого ТС классифицируют как особый случай амплитудной модуляции и ее также можно отделить от посторонних радиопомех посредством выбора достаточно узкой ширины полосы измерения. Избирательность не должна приводить к подавлению спектра модуляции. Допускается использовать только пиковый детектор.

В случаях низкой частоты повторения импульсов возможна дополнительная погрешность, но поскольку разница между показаниями пикового детектора и детектора средних значений составляет от 12 до 14 дБ, нет необходимости учитывать дополнительную погрешность измерения по сравнению с квазипиковыми значениями.

На рисунке А.6 видно, что для ширины импульса $t = 50$ мкс при разнице между отсчетами пикового детектора и детектора средних значений, меньшей или равной 14 дБ, разброс между пиковыми и квазипиковыми отсчетами пренебрежимо мал. Поэтому сравнение уровней пикового детектора и детектора средних значений можно использовать для проверки возможности использования пикового детектора.

А.4.3.4 Широкополосная ИРП, создаваемая испытуемым ТС

Для измерения широкополосной ИРП (см. рисунок А.7) следует использовать квазипиковый детектор.

Как правило, провести измерения в полосе частот посторонней радиопомехи невозможно. С учетом значительной ширины полосы частот ИРП, ее измерения следует в большинстве случаев проводить вне спектра посторонней радиопомехи с помощью квазипикового детектора.

Квазипиковые значения амплитудно-модулированного сигнала с глубиной модуляции 99 % в зависимости от полосы частот СИСПР

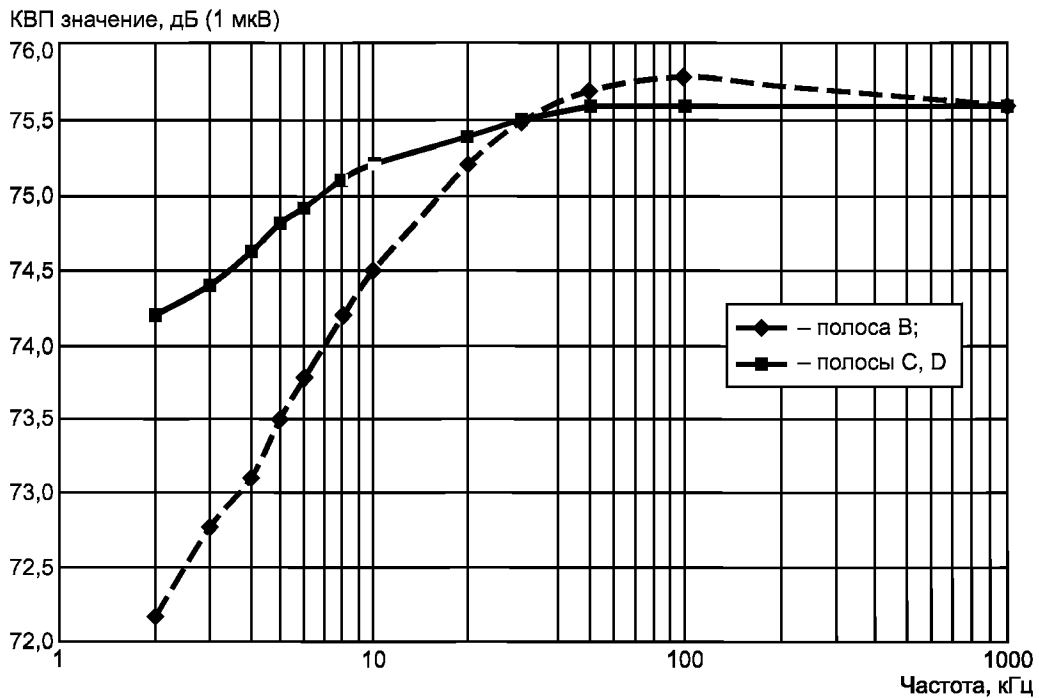


Рисунок А.5 — Напряжение амплитудно-модулированного сигнала в функции от частоты модуляции при квазипиковом детектировании в полосах частот В, С и D СИСПР

Сравнительное измерение: $f = 60$ МГц, ширина полосы пропускания по промежуточной частоте 120 кГц, $t = 50$ мкс

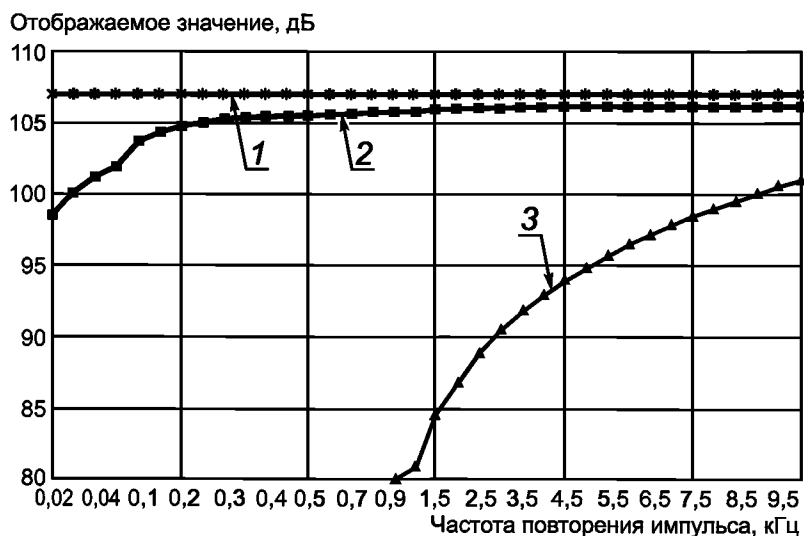


Рисунок А.6 — Напряжение импульсно-модулированного сигнала (ширина импульса 50 мкс) в функции от частоты повторения импульсов при использовании пикового, квазипикового детектора и детектора средних значений

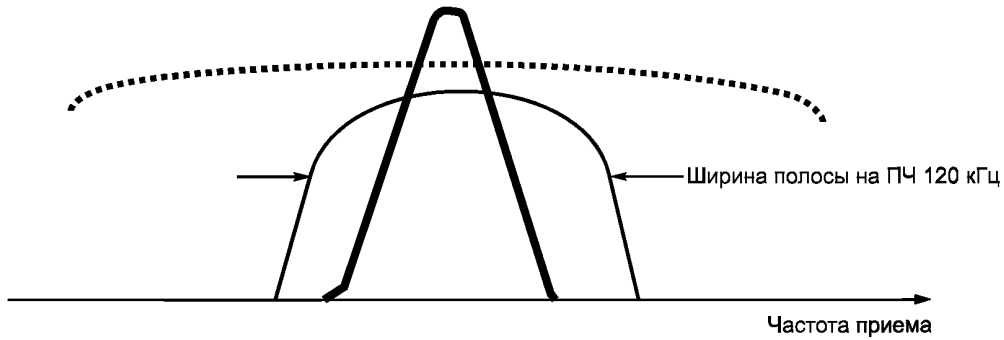


Рисунок А.7 — Широкополосная ИРП (пунктирная кривая)

А.4.4 Метод измерения ИРП, создаваемых испытуемым ТС, при наличии широкополосных посторонних радиопомех

В данном случае измерение опирается на следующие процедуры:

- анализ суммарного спектра с шириной полосы, равной полосе пропускания измерительного приемника СИСПР;
- измерение приемником с узкой полосой пропускания (в случае узкополосной ИРП), создаваемой испытуемым ТС (использование узкой полосы пропускания увеличивает отношение ИРП от испытуемого ТС к посторонним радиопомехам);
- использование детектора средних значений для выделения узкополосной ИРП, создаваемой испытуемым ТС;
- учет суперпозиции ИРП от испытуемого ТС и посторонних радиопомех, если разделение невозможно.

А.4.4.1 Немодулированная ИРП, создаваемая испытуемым ТС

ИРП от испытуемого ТС (см. рисунок А.8) должна измеряться детектором средних значений (см. ГОСТ Р 51318.16.1.1). Погрешность измерения зависит от среднего значения спектральных составляющих в пределах выбранной ширины полосы. Погрешность измерения можно минимизировать за счет выбора ширины полосы измерения, которая максимизирует отношение ИРП, создаваемой испытуемым ТС, к посторонним радиопомехам (метод избирательности).

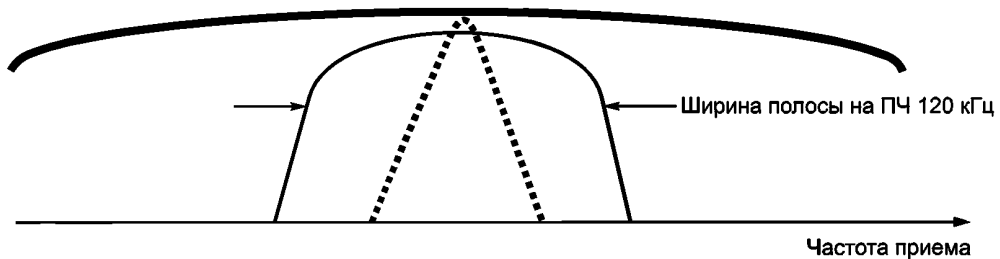


Рисунок А.8 — Немодулированная ИРП, создаваемая испытуемым ТС (пунктирная кривая)

А.4.4.2 Амплитудно-модулированная ИРП, создаваемая испытуемым ТС

ИРП от испытуемого ТС (см. рисунок А.9) измеряют с использованием детектора средних значений. При этом необходимо учесть дополнительную ошибку измерения до 6 дБ (при модуляции 100 %) по сравнению с квазипиковым детектором. Выбранная ширина полосы измерения должна максимизировать отношение ИРП, создаваемой испытуемым ТС, к посторонним радиопомехам (метод избирательности).

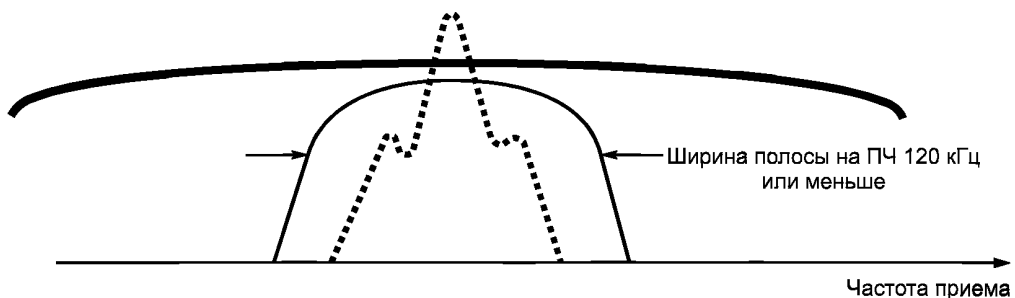


Рисунок А.9 — Амплитудно-модулированная ИРП от испытуемого ТС (пунктирная кривая)

А.4.4.3 Импульсно-модулированная ИРП, создаваемая испытуемым ТС

Обнаружить и распознать с высоким уровнем надежности импульсно-модулированную ИРП, создаваемую испытуемым ТС в спектре широкополосных посторонних радиопомех, весьма сложно, так как спектр такой ИРП будет распределен в спектре посторонних радиопомех.

В случае больших рабочих циклов ТС допускается измерять ИРП с применением детектора средних значений. Использование детектора средних значений может вызвать повышение погрешности измерения по сравнению с квазипиковым детектором (при модуляции 100 % и малых рабочих циклах). В случае рабочего цикла 1:1 и использования линейного детектора средних значений погрешность измерения будет равна 6 дБ. Ширина полосы измерения должна быть такой, чтобы соотношение между измеренным средним значением ИРП, создаваемой испытуемым ТС, и средним значением широкополосных посторонних радиопомех было максимальным.

В случае малых рабочих циклов среднее значение будет значительно отличаться от квазипикового значения. В этом случае квазипиковый детектор должен иметь как можно более узкую ширину полосы измерения, но еще достаточно широкую, чтобы охватить всю ширину полосы ИРП. Может потребоваться учесть суперпозицию ИРП от испытуемого ТС и посторонних радиопомех.

А.4.4.4 Широкополосная ИРП, создаваемая испытуемым ТС

Как правило, широкополосная ИРП не может быть обнаружена или измерена при наличии широкополосных посторонних радиопомех. Широкополосную ИРП можно измерить вне спектра посторонних радиопомех либо посредством учета суперпозиции.

Комбинации ИРП от испытуемого ТС и посторонних радиопомех и погрешности, возникающие при измерении, представлены в таблице А.2.

Примечание — Сканирующий приемник или анализатор спектра будут показывать спектры двух различных широкополосных сигналов, пока частоты сигналов или частоты повторения импульсов будут гармонически соотноситься друг с другом или скорость сканирования измерительного приемника будет гармонически соотноситься с частотами повторения измеряемых импульсов.

А.5 Определение ИРП, создаваемых испытуемым ТС, в случае суперпозиции

Если в результате разделения ИРП, создаваемых испытуемым ТС, и посторонних радиопомех отношение измеренного уровня ИРП к уровню посторонних радиопомех будет менее 20 дБ, необходимо учесть суперпозицию указанных сигналов.

Для импульсного широкополосного напряжения можно выполнить следующий расчет.

Принимаемый сигнал U_r представляет собой сумму ИРП, создаваемых испытуемым ТС, U_i и посторонних радиопомех U_a . Значение U_a измеряют при выключенном испытуемом ТС. При использовании пикового детектора суперпозиция будет линейной (см. рисунок А.10). При его использовании применяют следующее уравнение:

$$U_r = U_i + U_a \quad (\text{A.1})$$

Следовательно, ИРП, создаваемые испытуемым ТС, можно вычислить из уравнения:

$$U_i = U_r - U_a \quad (\text{A.2})$$

Можно определить амплитудное соотношение D принимаемого сигнала U_r и посторонних радиопомех U_a :

$$D = U_r / U_a \quad (\text{A.3})$$

Значение амплитудного соотношения d , дБ определяют следующим образом:

$$d = 20 \lg D \quad (\text{A.3a})$$

Уровень посторонних радиопомех U_a можно подставить в уравнение (A.2):

$$U_i = U_r - U_r / D = U_r (1 - 1/D) \quad (\text{A.4})$$

или

$$U_i, \text{ дБ} = U_r, \text{ дБ} + 20 \lg (1 - 1/D) \quad (\text{A.5})$$

В уравнении (A.6) коэффициент

$$i = -20 \lg (1 - 1/D) \quad (\text{A.6})$$

служит для определения уровня ИРП, создаваемых испытуемым ТС. График зависимости коэффициента i от амплитудного соотношения d представлен на рисунке А.11. Используя значения коэффициента i из графика на рисунке А.11, можно рассчитать уровень ИРП от испытуемого ТС U_i , дБ, следующим образом:

$$U_i = U_r - i \quad (\text{A.7})$$

Если принимаемый сигнал измеряют детектором средних значений, можно пользоваться графиком, представленным на рисунке А.12, где показано, что в случае немодулированных сигналов можно использовать следующее уравнение:

$$U_r = \sqrt{U_i^2 + U_a^2} \quad (\text{А.8})$$

при дополнительной погрешности измерения не более 1,5 дБ. В случае модуляции ошибка уменьшается (см. рисунок А.12), но необходимо учитывать ошибки, указанные в таблице А.2.

При использовании детектора средних значений, если пользоваться кривой для детектора средних значений (см. рисунок А.11), можно оценить внутриполосную помеху с помощью уравнения (А.7). В этом случае коэффициент i будет выражен следующим уравнением:

$$i = -10 \lg(1 - 1/D^2). \quad (\text{А.9})$$

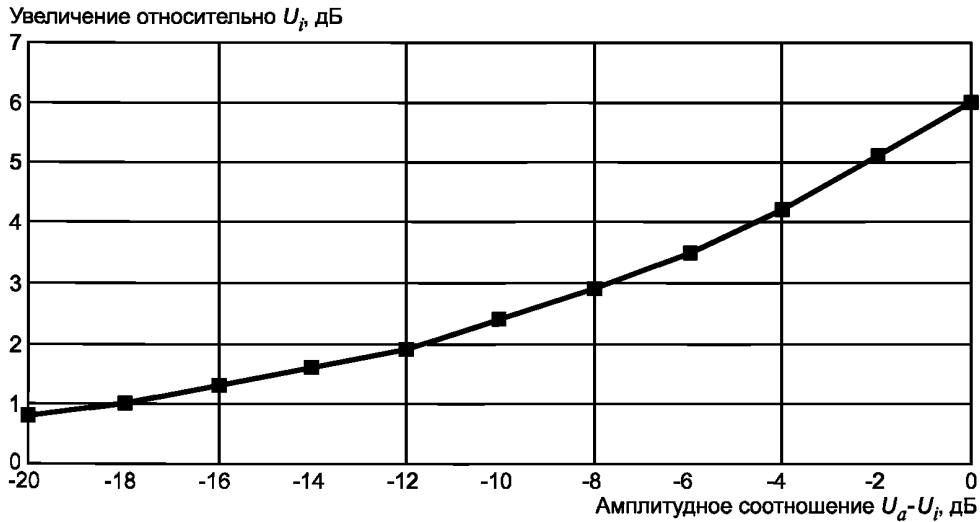


Рисунок А.10 — Увеличение пикового значения при суперпозиции двух немодулированных сигналов (U_a — уровень посторонних радиопомех; U_i — уровень ИРП, создаваемых испытуемым ТС)

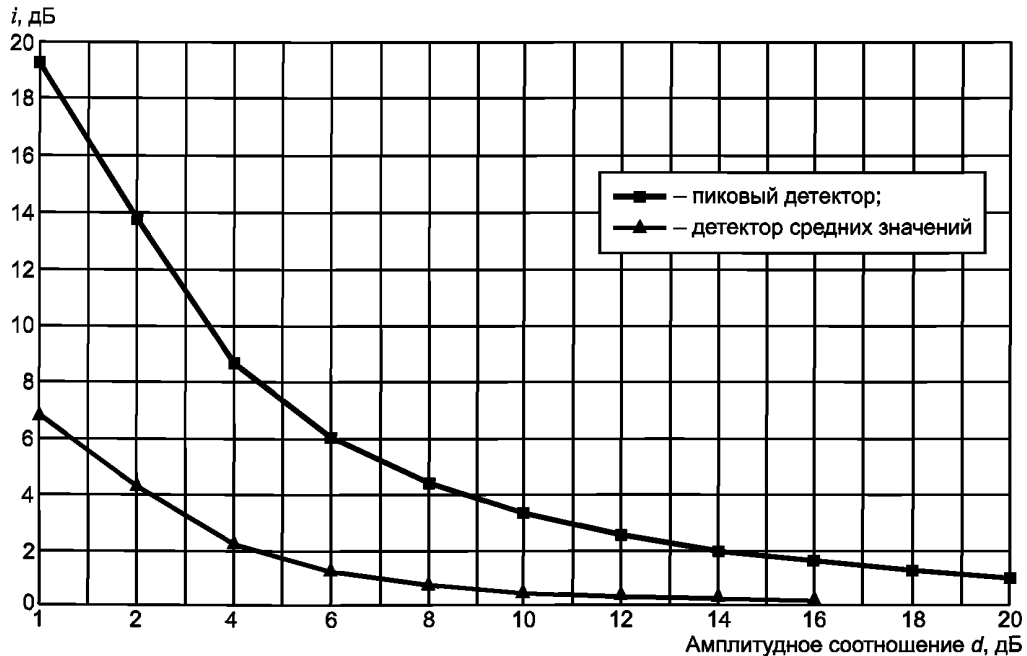
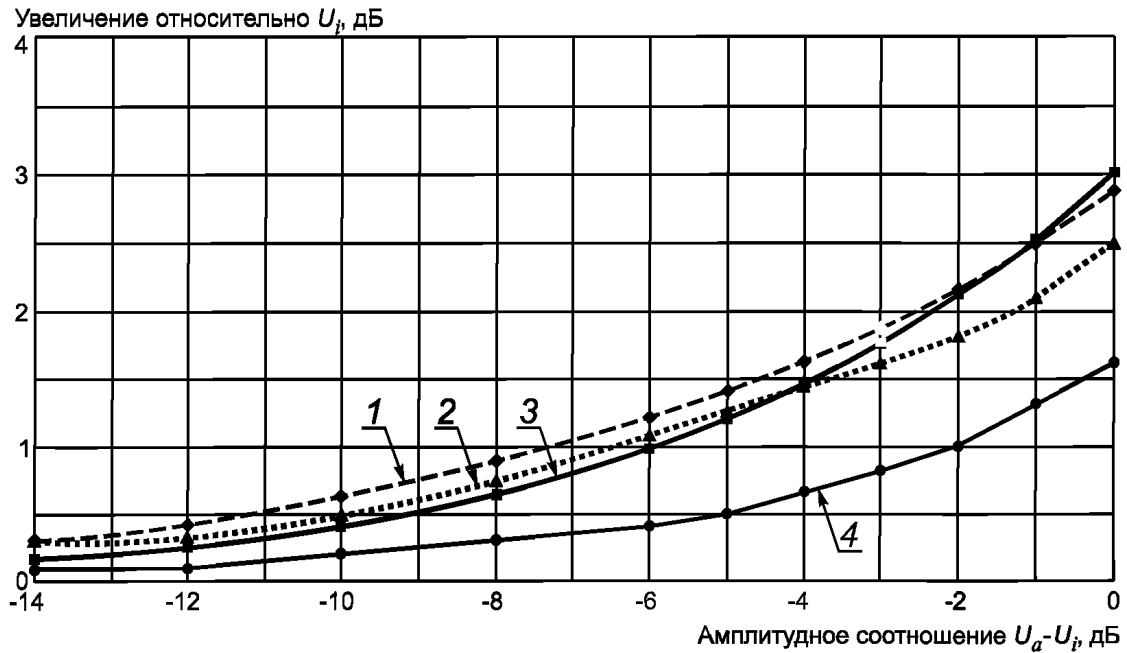


Рисунок А.11 — Зависимость коэффициента i от амплитудного соотношения d [см. формулы (А.6), (А.7), (А.9)]

- Процедура использования кривых, представленных на рисунке А.11, состоит из следующих шагов:
- 1) измеряют напряженность поля посторонних радиопомех U_a , дБ (1 мкВ/м) (испытуемое ТС выключено);
 - 2) измеряют суммарную напряженность поля U_r , дБ (1 мкВ/м) (испытуемое ТС включено);
 - 3) определяют значение d [см. (А.3)];
 - 4) находят значение коэффициента i в соответствии с А.11;
 - 5) определяют значение U_i , дБ (1 мкВ/м), используя уравнение $U_i = U_r - i$.



1 — амплитудно-модулированная ИРП (модуляция 99 %), импульсно-модулированная посторонняя радиопомеха (длительность фронта импульса 1 мкс, длительность импульса 10 мкс); 2 — амплитудно-модулированная ИРП (модуляция 99 %), немодулированная непрерывная посторонняя радиопомеха; 3 — уравнение (А.8); 4 — немодулированная непрерывная ИРП, немодулированная непрерывная посторонняя радиопомеха

Рисунок А.12 — Увеличение отсчета при детекторе средних значений по уравнению (см. А.8) и реально измеренное

59 Таблица А.2 — Погрешности измерения в зависимости от типа детектора и от комбинации спектров ИРП и посторонних радиопомех

Посторонние радиопомехи	ИРП, создаваемые испытуемым ТС			
	Немодулированная	Амплитудно-модулированная	Импульсно-модулированная	Широкополосная
Узкополосные				
Меры по увеличению отношения сигнал/шум	Увеличение избирательности	Увеличение избирательности	Увеличение избирательности	Измерение в отсутствии посторонних радиопомех
Погрешность измерения пикового значения $\left(\frac{PK}{QP}\right)$	0 дБ	Менее или равно +1,4 дБ для полос частот C, D + 3 дБ для полосы частот B	Менее или равно + 1 дБ $\left(\frac{U_{PK}}{U_{AV}} \leq 12...15\text{дБ}\right)$	—
Погрешность измерения среднего значения $\left(\frac{AV}{QP}\right)$	0 дБ	Менее или равно – 6 дБ ¹⁾	Более или равно – 6 дБ ¹⁾	—
Широкополосные				
Меры по увеличению отношения сигнал/шум	Избирательность	Избирательность	Избирательность	Измерение невозможно
Погрешность измерения пикового значения $\left(\frac{PK}{QP}\right)$	+X дБ ¹⁾	Менее или равно + X дБ ¹⁾	Более или равно + X дБ ¹⁾	—
Погрешность измерения среднего значения $\left(\frac{AV}{QP}\right)$	0 дБ	Менее или равно – 6 дБ ¹⁾	Более или равно – 6 дБ ¹⁾	—
<p>¹⁾ Метод измерения не рекомендуется, при измерениях на соответствие норме не допускается.</p> <p>Примечания 1 X — погрешность измерения, зависящая от характера посторонних радиопомех. 2 PK — пиковое значение; QP — квазипиковое значение; AV — среднее значение.</p>				

Приложение В
(справочное)

**Применение анализаторов спектра
и сканирующих приемников**

В.1 Введение

При использовании анализаторов спектра и сканирующих приемников необходимо принимать во внимание следующие характеристики.

В.2 Перегрузка

Большинство анализаторов спектра не имеет ВЧ преселекции в полосе частот до 2000 МГц, т.е. входной сигнал подается непосредственно на широкополосный смеситель. При этом амплитуда сигнала в смесителе должна быть не более 150 мВ, чтобы обеспечить линейную работу анализатора спектра, не допустить его перегрузки или выхода из строя. Для уменьшения входного сигнала смесителя до этого уровня может потребоваться введение затухания (или дополнительной преселекции) по ВЧ.

В.3 Линейность

Линейность можно проверить, измеряя уровень исследуемого сигнала и повторяя это измерение после установки аттенуатора с затуханием ($X \geq 6$ дБ) на входе измерительного устройства или предусилителя (если используется). Если измерительная система линейна, то новое показание измерительного устройства должно отличаться не более чем на $(X \pm 0,5)$ дБ от первого показания.

В.4 Избирательность

Для корректного измерения как широкополосных, так и узкополосных ИРП ширина полосы пропускания измерительных устройств должна соответствовать требованиям *ГОСТ Р 51318.16.1.1*.

В.5 Импульсная характеристика

Импульсную характеристику измерительного устройства с квазипиковым детектированием проверяют с помощью испытательных калибровочных импульсов, параметры которых установлены в *ГОСТ Р 51318.16.1.1*.

Для того, чтобы выполнить требования по линейности при большом пиковом напряжении испытательных калибровочных импульсов, требуется ввести затухание по ВЧ 40 дБ или более. При этом снижается чувствительность и становится невозможным измерение импульсов с низкой частотой повторения и отдельных калибровочных испытательных импульсов в полосах частот В, С и D. Если перед измерительной установкой стоит фильтр преселекции, значение затухания по ВЧ можно уменьшить. Фильтр преселекции ограничивает ширину спектра калибровочного испытательного импульса со стороны смесителя.

В.6 Пиковое детектирование

Режим стандартного (пикового) детектирования обеспечивает показание, которое, в принципе, не бывает меньше квазипикового показания.

Измерения с пиковым детектором обеспечивают более быстрое сканирование по частоте, чем измерения с квазипиковым детектором. После измерений с пиковым детектором необходимо провести повторное измерение тех сигналов, которые близки к нормам ИРП, с использованием квазипикового детектирования.

В.7 Скорость сканирования по частоте

Скорость сканирования по частоте выбирают в зависимости от полосы частот СИСПР, в которой проводят измерения, и типа детектора. Минимальное время развертки (максимальная скорость сканирования) приведено в таблице В.1.

Т а б л и ц а В.1 — Минимальное время развертки (максимальная скорость сканирования) при пиковом и квазипиковом детектировании

Полоса частот СИСПР	Минимальное время развертки (время развертки на единицу частоты сканирования)	
	Пиковый детектор	Квазипиковый детектор
А	100 мс/кГц	20 с/кГц
В	100 мс/МГц	200 с/МГц
С и D	1 мс/МГц	20 с/МГц

В анализаторе спектра и сканирующем измерительном устройстве в фиксированном режиме настройки без сканирования время развертки отображения можно настраивать не в зависимости от режима детектирования, а в соответствии с характером помех. Если уровень ИРП неустойчив, то для определения максимума (см. 6.4.1) время наблюдения за показаниями измерительного устройства должно быть не менее 15 с.

В.8 Фиксация сигналов

Спектр прерывистых ИРП можно зарегистрировать при пиковом детектировании и сохранить результаты в цифровом виде (если предусмотрено). Многократные быстрые частотные сканирования уменьшают время фиксации по сравнению с одной медленной разверткой.

Для того, чтобы не допустить какой-либо синхронизации с помехой и, следовательно, не замаскировать ее, время запуска разверток должно меняться. Полное время наблюдения для исследуемой полосы частот должно быть больше интервала между импульсами ИРП.

В зависимости от вида ИРП измерения с применением пикового детектора могут полностью или частично заменить измерения с применением квазипикового детектора. Тогда на тех частотах, где обнаружены максимумы излучения, следует провести повторные измерения с квазипиковым детектором.

В.9 Детектирование средних значений

Детектирование средних значений с помощью анализатора спектра проводят, уменьшая ширину полосы видеосигнала до того момента, пока не станет очевидно, что дальнейшего снижения отображаемого сигнала не произойдет.

Для обеспечения калибровки амплитуд необходимо увеличить время развертки и уменьшить ширину полосы видеосигнала. Детектор измерительного устройства должен использоваться в линейном режиме. После выполнения линейного детектирования сигнал отображения можно преобразовать логарифмически.

Режим логарифмического отображения амплитуд можно использовать, например, для более простого разделения узкополосных и широкополосных сигналов. Отображаемое значение — это среднее значение огибающей сигнала на выходе ПЧ в логарифмическом масштабе. Логарифмическое отображение амплитуд приводит к более сильному затуханию широкополосных сигналов, чем в режиме линейного детектирования. Отображение узкополосных сигналов при этом не изменяется. Поэтому фильтрация видеосигнала в логарифмическом режиме наиболее полезна для оценки узкополосной составляющей в спектре, имеющем оба вида составляющих.

В.10 Чувствительность

Чувствительность анализатора спектра и сканирующего приемника можно увеличить за счет предварительного усиления по ВЧ. Для обеспечения линейности всей системы уровень сигнала, поступающего на предварительный усилитель, должен регулироваться с помощью аттенюатора.

Чувствительность к чрезвычайно широкополосному излучению, при котором требуется большое затухание по ВЧ для обеспечения линейности системы, можно увеличить с помощью установки фильтров ВЧ преселекции до анализатора спектра.

Фильтры снижают пиковую амплитуду широкополосной помехи, что позволяет уменьшить затухание по ВЧ. Эти фильтры также могут понадобиться для подавления или ослабления сильных внеполосных сигналов и вызываемых ими продуктов интермодуляции. При использовании таких фильтров их следует калибровать с помощью широкополосных сигналов.

В.11 Точность измерения амплитуды

Точность измерения амплитуды измерительным устройством можно проверить с помощью генератора сигналов, измерителя мощности и точного аттенюатора. Для оценки погрешностей такой проверки следует учесть характеристики этих приборов, потери в кабеле и потери на рассогласование.

Приложение С
(справочное)

Пример бюджета неопределенности

Бюджет неопределенности при измерении изучаемых ИРП представляет собой список источников неопределенности с соответствующими им стандартными неопределенностями, позволяющий определить суммарную стандартную неопределенность результата измерений.

Бюджет неопределенности при измерении излучаемых ИРП в полностью безэховой камере при измерительном расстоянии 3 м представлен в таблице С.1 с учетом требований ГОСТ Р 51318.16.4.2.

Т а б л и ц а С.1 — Бюджет неопределенности при измерении излучаемых ИРП в полностью безэховой камере при измерительном расстоянии 3 м

Элемент	Распределение вероятностей	Неопределенность, дБ	
		Биконическая антенна	Логопериодическая дипольная антенна
Коэффициент калибровки антенны	Нормальное ($k = 2$)	+ 2,0	+ 2,0
Калибровка потерь кабеля	Нормальное ($k = 2$)	+ 0,5	+ 0,5
Требования к измерительному приемнику в соответствии с ГОСТ Р 51318.16.1.1	Прямоугольное	+ 1,5	+ 1,5
Направленность антенны ¹⁾	Прямоугольное	+ 1,0	+ 1,0
Изменение коэффициента калибровки антенны с высотой	Прямоугольное	0	0
Изменение фазового центра антенны ²⁾	Прямоугольное	0	+ 0,5
Частотная интерполяция коэффициента калибровки антенны	Прямоугольное	+ 0,3	+ 0,3
Неопределенность измерительного расстояния + 3 см ³⁾	Прямоугольное	+ 0,1	+ 0,1
Несовершенство измерительной площадки ⁴⁾	Прямоугольное	+ 3,0	+ 2,5
Рассогласование	U-образное	+ 1,1	+ 0,5
Суммарная стандартная неопределенность $u_c (y)$	Нормальное	+ 2,414	+ 2,114
Расширенная неопределенность U	Нормальное ($k = 2$)	+ 4,828	+ 4,228

¹⁾ Направленность антенны определяют по отношению к настроенному диполю, являющемуся опорной антенной по ГОСТ Р 51318.16.1.4. Для биконической антенны указанная неопределенность относится к вертикальной поляризации; при горизонтальной поляризации неопределенность равна нулю. Неопределенность имеет положительный знак, так как она отражает только затухание сигнала.

²⁾ В настоящее время все чаще используют гибридные (биконические/логопериодические) антенны. Корректировка значения напряженности поля с учетом положения фазового центра более точна при отсутствии отражения от земли. Данный член уравнения будет меньше для более коротких антенн.

³⁾ Неопределенность измерительного расстояния пренебрежимо мала, т.к. влияние оказывает лишь перемещение по высоте.

⁴⁾ Если при использовании биконической антенны неопределенность, вносимая измерительной площадкой, составляет + 3 дБ, то при использовании логопериодической дипольной антенны неопределенность следует принимать равной + 2,5 дБ.

Расчет суммарной стандартной неопределенности при измерении излучаемых ИРП в полностью безэховой камере при измерительном расстоянии 3 м приведен ниже:

$$u_c(y) = \sqrt{\left(\frac{2,0}{2}\right)^2 + \left(\frac{0,5}{2}\right)^2 + \frac{1,5^2 + 1^2 + 0^2 + 0^2 + 0,3^2 + 0,1^2 + 3,0^2}{3} + \frac{1,1^2}{2}}$$

В данном примере значение коэффициента охвата $k = 2$ обеспечит уровень доверительной вероятности приблизительно 95 %, т.е.

$$U = 2u_c(y) = 2 (\pm 2,414) = \pm 4,828 \text{ дБ.}$$

Приложение D
(справочное)

**Скорость сканирования и время измерения
при использовании детектора средних значений**

D.1 Общие положения

В настоящем приложении приведены рекомендации по выбору скорости сканирования и времени измерения при измерении импульсных помех с детектором средних значений.

Детектор средних значений должен выполнять следующие функции:

- а) подавление импульсного шума, что позволяет измерять узкополосные составляющие ИРП;
- б) подавление амплитудной модуляции (АМ) при измерении уровня несущей АМ сигналов;
- с) обеспечение показаний взвешенного пикового значения для прерывистых, нестабильных или «дрейфующих» узкополосных ИРП на основе постоянной времени стандартизованного измерителя.

Требования к измерительному приемнику для полосы частот от 9 кГц до 1 ГГц установлены в ГОСТ Р 51318.16.1.1. При выборе ширины полосы видеосигнала и соответствующей скорости сканирования или времени измерения учитывают факторы, приведенные ниже.

D.1.1 Подавление импульсных помех

Длительность импульса T_p импульсной помехи часто определяют через ширину полосы на промежуточной частоте (ПЧ) B_{res} , а именно $T_p = 1/B_{res}$. Для оценки подавления импульсного шума используют коэффициент подавления a , определяемый как отношение ширины полосы видеосигнала B_{video} к ширине полосы на ПЧ, т.е. $a = 20 \lg (B_{res} / B_{video}) \cdot B_{video}$ определяют как ширину полосы фильтра нижних частот, стоящего за детектором огибающей. Для более продолжительных импульсов коэффициент подавления будет менее a .

Минимальное время сканирования $T_{s \min}$ (и максимальную скорость сканирования $R_{s \max}$) определяют по формулам:

$$T_{s \min} = (k \cdot \Delta f) / (B_{res} \cdot B_{video}); \quad (D.1)$$

$$R_{s \max} = \Delta f / T_{s \min} = (B_{res} \cdot B_{video}) / k, \quad (D.2)$$

где Δf — частотный интервал;

k — коэффициент пропорциональности, зависящий от скорости измерительного приемника (анализатора спектра).

При большом времени сканирования значение k приблизительно равно 1.

Максимальные скорости сканирования и коэффициенты подавления импульсов при ширине полосы видеосигнала 100 Гц представлены в таблице D.1.

Т а б л и ц а D.1 — Коэффициенты подавления импульсных помех и скорости сканирования при ширине полосы видеосигнала 100 Гц

Параметр	Полоса частот А	Полоса частот В	Полосы частот С и D
Полоса частот	9 — 150 кГц	150 кГц — 30 МГц	30 — 1000 МГц
Ширина полосы на ПЧ B_{res}	200 Гц	9 кГц	120 кГц
Максимальная скорость сканирования	17,4 кГц/с	0,9 МГц/с	12 МГц/с
Максимальный коэффициент подавления	6 дБ	39 дБ	61,5 дБ

Значения, приведенные в таблице D.1, можно использовать в тех стандартах, распространяющихся на продукцию, в которых нормы помех выражены в квазипиковых и средних значениях для полос частот В и С, если в качестве мешающего сигнала предполагаются короткие импульсы. Испытуемое ТС должно соответствовать обоим нормам.

Если частота повторения импульсов превышает 100 Гц, а импульсная помеха не превышает норму, выраженную в квазипиковых значениях, то при использовании детектора средних значений с шириной полосы видеосигнала, равной 100 Гц, подавление коротких импульсов будет достаточным.

D.1.2 Подавление импульсной помехи за счет цифрового усреднения

Детектирование средних значений можно выполнить с помощью цифрового усреднения амплитуды сигнала. Эквивалентное подавление можно обеспечить, если время усреднения обратно пропорционально ширине

полосы фильтра видеосигнала. В этом случае коэффициент подавления $a = 20 \lg (T_{av} \cdot B_{res})$, где T_{av} — время усреднения (или измерения) на конкретной частоте. Поэтому время измерения 10 мс обеспечит такой же коэффициент подавления, что и полоса видеосигнала 100 Гц. Преимуществом цифрового усреднения является нулевая задержка по времени при переходе с одной частоты на другую.

С другой стороны, при усреднении конкретной частоты повторения импульсов f_p результат может меняться в зависимости от того, сколько импульсов усредняли: n или $n + 1$. Если $T_{av} \cdot f_p > 10$, то влияние этого эффекта будет менее 1 дБ.

D.2 Подавление амплитудной модуляции

Для измерения несущей модулированного сигнала необходимо «подавить» модуляцию путем усреднения сигнала за достаточно продолжительное время или использования фильтра видеосигнала с достаточным затуханием на нижних частотах. Если f_m — самая низкая частота модуляции и можно предположить, что максимальная погрешность измерения, обусловленная модуляцией 100 %, равна 1 дБ, то время измерения должно быть $T_m = 10/f_m$.

D.3 Измерение прерывистых, нестабильных и «дрейфующих» узкополосных помех

В соответствии с ГОСТ Р 51318.16.1.1, пункт 6.4.3, отклик на прерывистые, неустановившиеся или дрейфующие узкополосные ИРП определяется по показанию в пиковых значениях при постоянных времени измерительного прибора, равных 160 мс (для полос частот А и В) и 100 мс (для полос частот С и D). Эти постоянные времени соответствуют значениям ширины полосы видеосигнала (фильтр второго порядка), равным 0,64 и 1 Гц соответственно. Для того, чтобы измерения можно было считать корректными, время измерения при этих полосах должно быть очень большим (см. таблицу D.2).

Т а б л и ц а D.2 — Постоянные времени измерительного прибора и соответствующие значения ширины полосы видеосигнала и максимальных скоростей сканирования

Параметр	Полоса частот А	Полоса частот В	Полосы частот С и D
Полоса рабочих частот	9 — 150 кГц	150 кГц — 30 МГц	30 — 1000 МГц
Ширина полосы на ПЧ B_{res}	200 Гц	9 кГц	120 кГц
Постоянная времени	160 мс	160 мс	100 мс
Ширина полосы видеосигнала B_{video}	0,64 Гц	0,64 Гц	1 Гц
Максимальная скорость сканирования	8,9 кГц/с	1,72 МГц/с	8,3 МГц/с

Требования таблицы D.2 справедливы только при частоте повторения импульсов не более 5 Гц. Для более высоких значений ширины импульсов и частоты модуляции можно использовать большую ширину полосы фильтра видеосигнала (см. D.1.1). Весовые функции импульса длительностью 10 мс относительно частоты повторения импульсов f_p при отсчете пиковых значений (для данного метода детектирования с применением детектора средних значений применено наименование «CISPR AV») и действительном усреднении «AV» представлены на рисунках D.1 и D.2 (для постоянной времени 160 мс — см. рисунок D.1, для 100 мс — см. рисунок D.2).

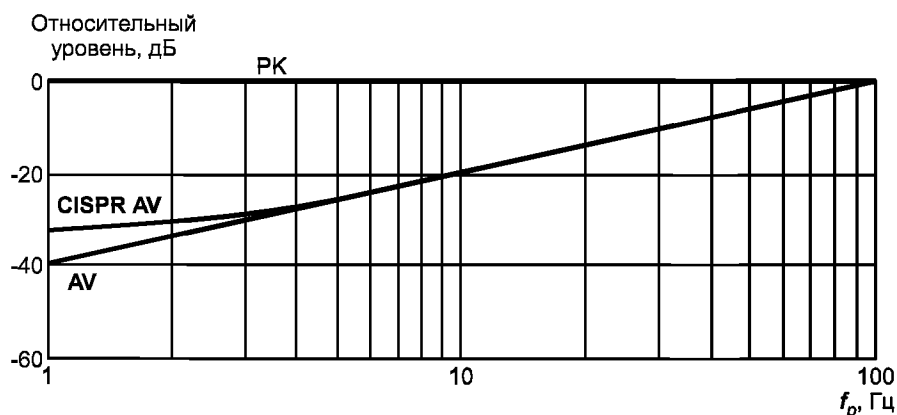


Рисунок D.1 — Весовая функция импульса 10 мс при детектировании пиковым детектором «PK», детектором средних значений при учете пиковых значений «CISPR AV» и детектором средних значений без учета пиковых значений «AV» для постоянной времени прибора 160 мс

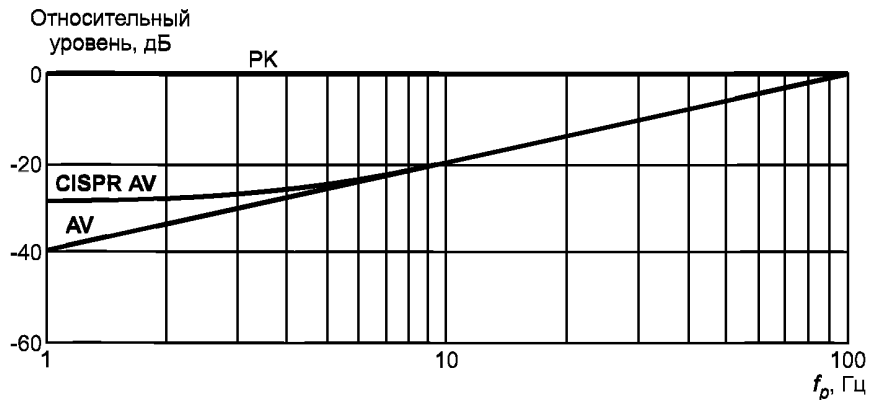


Рисунок D.2 — Весовая функция импульса 10 мс при детектировании пиковым детектором «РК», детектором средних значений при учете пиковых значений «CISPR AV» и детектором средних значений без учета пиковых значений «AV» для постоянной времени прибора 100 мс

Из рисунков D.1 и D.2 видно, что разность показаний для детектирования «CISPR AV» (с учетом пиковых значений) и для детектирования «AV» (без учета пиковых значений) увеличивается при уменьшении частоты повторения импульсов.

Разность для $f_p = 1$ Гц в зависимости от ширины импульса представлена на рисунках D.3, D.4.

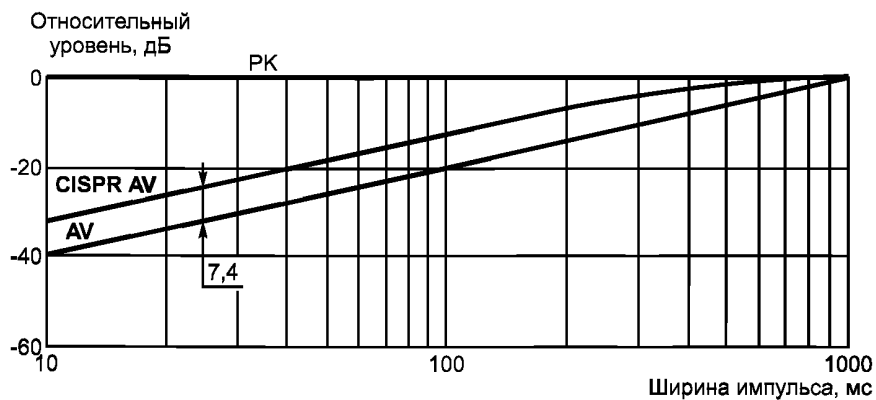


Рисунок D.3 — Пример весовых функций (импульс 1 Гц) при детектировании пиковым детектором «РК» и детектором средних значений «AV» относительно ширины импульсов для постоянной времени прибора 160 мс

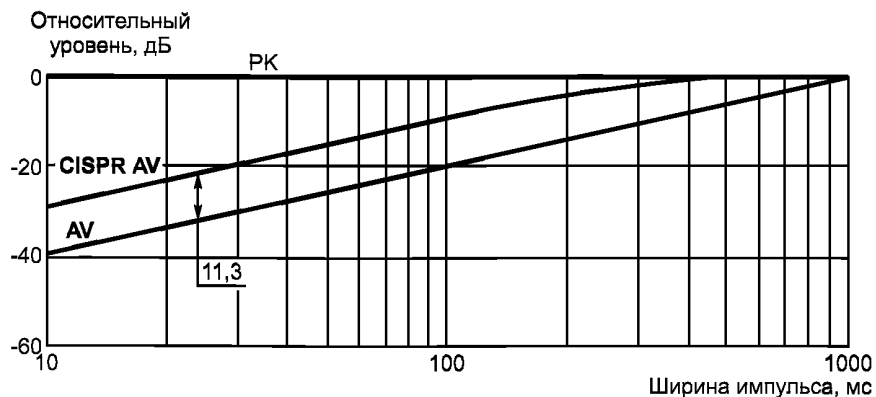


Рисунок D.4 — Пример весовых функций (импульс 1 Гц) при детектировании пиковым детектором «РК» и детектором средних значений «AV» относительно ширины импульсов для постоянной времени прибора 100 мс

D.4 Рекомендуемая процедура для автоматизированных и полуавтоматизированных измерений

При испытании ТС, не создающего прерывистых, неустановившихся или дрейфующих узкополосных помех, рекомендуется использовать детектор средних значений при полосе фильтра видеосигнала 100 Гц, т.е. иметь небольшое время усреднения во время предварительного сканирования.

На тех частотах, где предполагается, что уровень помех близок к норме в средних значениях, рекомендуется проводить завершающее измерение при более узкой ширине полосы фильтра видеосигнала, т.е. при более продолжительном времени усреднения (о процедуре предварительного/завершающего измерения см. также раздел 8).

При измерении прерывистых, неустановившихся или дрейфующих узкополосных помех рекомендуется проведение измерений вручную.

Приложение Е
(справочное)

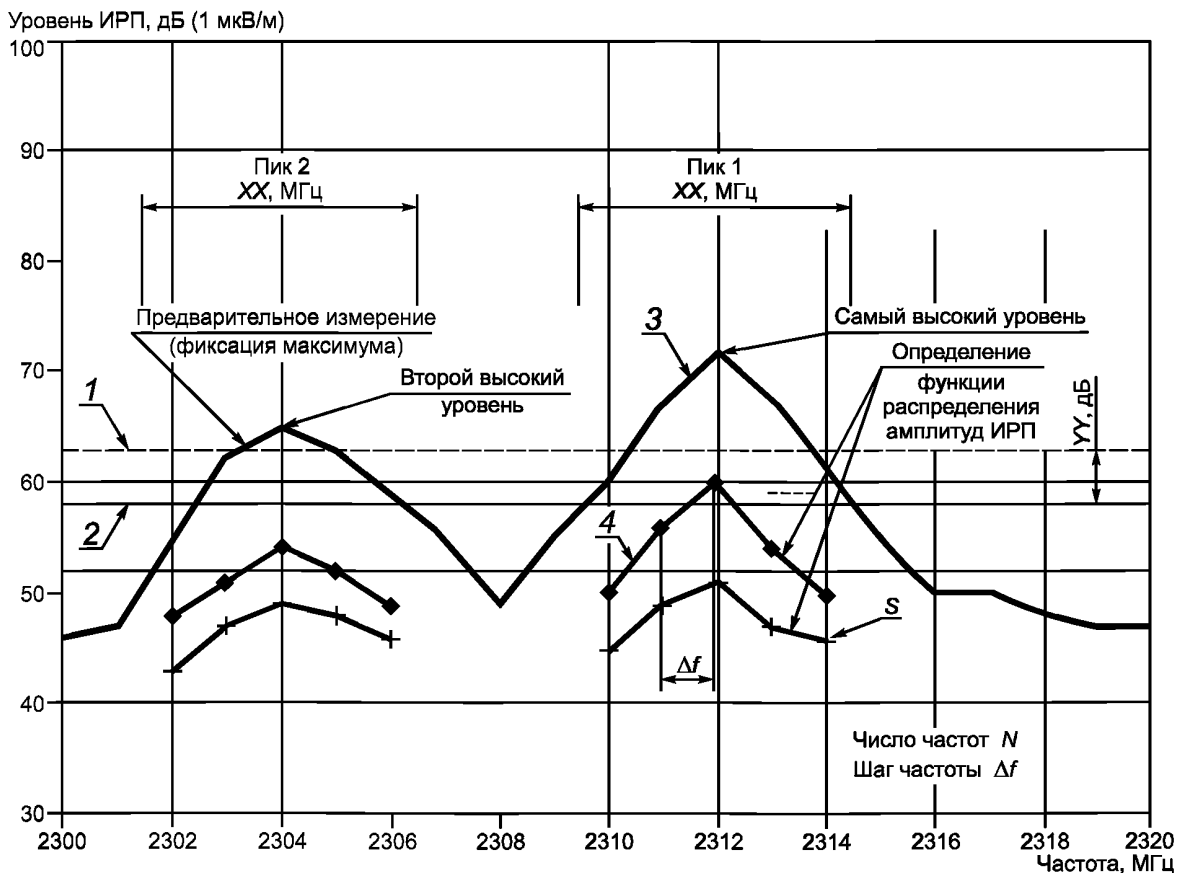
Пояснения к методу определения функции распределения амплитуд ИРП применительно к испытаниям на соответствие норме

Если при испытании ТС на соответствие норме ИРП определяют функцию распределения амплитуд ИРП, то используют один из следующих двух методов. На рисунках Е.1 и Е.2 показана специфика методов определения функции распределения амплитуд, включая измерение уровня ИРП (т.е. метод 1, см. 7.3.6.5.1) и измерение вероятности (т.е. метод 2, см. 7.3.6.5.2) соответственно.

Если результаты предварительного измерения, полученные при использовании режима фиксации максимума и пикового детектирования на конкретных частотах, превышают установленную норму, относящуюся к функции распределения амплитуд ИРП (если применяют две нормы, следует использовать более высокую норму) на YY , дБ, то определение функции распределения амплитуд должно проводиться на этих выявленных частотах. Значение YY , дБ, должно определяться соответствующим техническим комитетом, разрабатывающим стандарты, распространяющиеся на продукцию (например, $YY = 5, 10$ и т.д.).

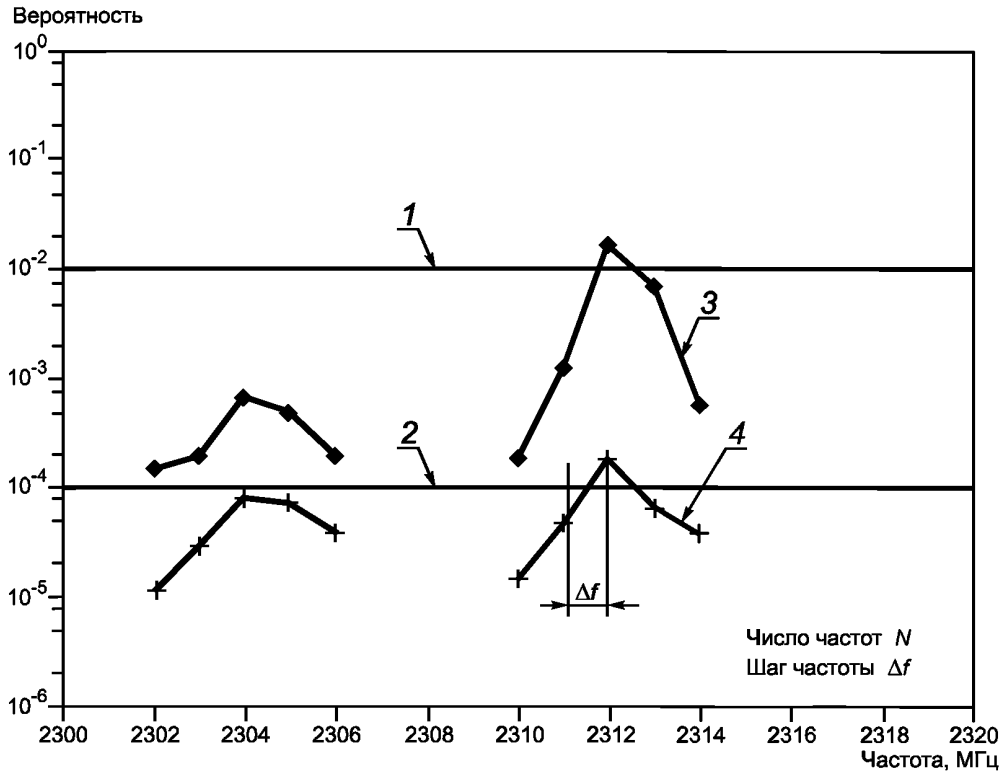
В случае прерывистых ИРП технический комитет, разрабатывающий стандарты, распространяющиеся на продукцию, должен указать полосу частот $XX = \Delta f N$, МГц, в которой проводят определение функции распределения амплитуд, где Δf — размер шага частоты, а N — число частот. Данная полоса частот должна определяться в соответствии с характеристиками испытуемого ТС.

Сначала по результатам предварительных измерений определяют XX .



1 — $E_{limit} = 10^{-4}$; 2 — $E_{limit} = 10^{-2}$; 3 — фиксация максимума; 4 — $E_{meas} = 10^{-4}$; 5 — $E_{meas} = 10^{-2}$

Рисунок Е.1 — Пример применения функции распределения амплитуд для флюктуирующих помех, метод 1



1 — P_{limit} при 60 дБ (1 мкВ/м); 2 — P_{limit} при 90 дБ (1 мкВ/м); 3 — P_{meas} при 60 дБ (1 мкВ/м); 4 — P_{meas} при 90 дБ (1 мкВ/м)

Рисунок Е.2 — Пример применения функции распределения амплитуд для флюктуирующих помех, метод 2

Шаг Δf должен быть равен ширине полосы разрешения анализатора спектра (для измерений на частотах свыше 1 ГГц ширина полосы разрешения 1 МГц). На некоторых частотах может потребоваться дальнейшее исследование с меньшим шагом по частоте (т.е. $B_6/2$, где B_6 — ширина полосы разрешения анализатора спектра на уровне 6 дБ). Ширину полосы разрешения анализатора спектра для измерений на частотах свыше 1 ГГц определяют как импульсную полосу B_{imp} , а не как полосу на уровне 6 дБ (B_6). Соотношение между B_{imp} и B_6 зависит от типа фильтра и не может распространяться на все случаи. Если значение B_{imp} близко к значению B_6 , то для измерений на частотах свыше 1 ГГц для уменьшенного значения шага рекомендуется использовать значение $B_{imp}/2$ (т.е. 0,5 МГц).

В заключение из значений XX и Δf определяют значение N .

Приложение F
(справочное)

**Сведения о соответствии ссылочных международных стандартов
национальным стандартам Российской Федерации,
использованным в настоящем стандарте
в качестве нормативных ссылок**

Таблица F.1

Обозначение ссылочного межгосударственного или национального стандарта Российской Федерации	Обозначение и наименование ссылочного международного стандарта и условное обозначение степени его соответствия ссылочному национальному стандарту
ГОСТ Р 51317.4.3—2006 (МЭК 61000-4-3:2006)	МЭК 61000-4-3:2006 «Электромагнитная совместимость (ЭМС). Часть 4-3. Методы испытаний и измерений. Испытания на устойчивость к излученному радиочастотному электромагнитному полю» (MOD)
ГОСТ Р 51318.11—2006 (СИСПР 11:2004)	СИСПР 11:2004 «Промышленные научные и медицинские (ПНМ) высокочастотные устройства. Характеристики электромагнитных помех. Нормы и методы измерений» (MOD)
ГОСТ Р 51318.14.1—2006 (СИСПР 14-1:2005)	СИСПР 14-1:2005 «Электромагнитная совместимость. Требования для бытовых приборов, электрических инструментов и аналогичных устройств. Часть 1. Электромагнитная эмиссия» (MOD)
ГОСТ Р 51318.16.1.1—2007 (СИСПР 16-1-1:2006)	СИСПР 16-1-1:2006 «Требования к аппаратуре для измерения параметров промышленных радиопомех и помехоустойчивости и методы измерений. Часть 1-1. Аппаратура для измерения параметров промышленных радиопомех и помехоустойчивости. Измерительная аппаратура» (MOD)
ГОСТ Р 51318.16.1.2—2007 (СИСПР 16-1-2:2006)	СИСПР 16-1-2:2006 «Требования к аппаратуре для измерения радиопомех и помехоустойчивости и методы измерений. Часть 1-2. Аппаратура для измерения радиопомех и помехоустойчивости. Вспомогательное оборудование. Кондуктивные радиопомехи» (MOD)
ГОСТ Р 51318.16.1.3—2007 (СИСПР 16-1-3:2004)	СИСПР 16-1-3:2004 «Требования к аппаратуре для измерения радиопомех и помехоустойчивости и методы измерений. Часть 1-3. Аппаратура для измерения радиопомех и помехоустойчивости. Вспомогательное оборудование. Мощность радиопомех» (MOD)
ГОСТ Р 51318.16.1.4—2008 (СИСПР 16-1-4:2007)	СИСПР 16-1-4:2007 «Требования к аппаратуре для измерения радиопомех и помехоустойчивости и методы измерений. Часть 1-4. Аппаратура для измерения радиопомех и помехоустойчивости. Вспомогательное оборудование. Излучаемые радиопомехи» (MOD)
ГОСТ Р 51318.16.2.1—2007 (СИСПР 16-2-1:2005)	СИСПР 16-2-1:2005 «Технические требования к аппаратуре для измерения радиопомех и помехоустойчивости и методы измерений. Часть 2-1. Методы измерений помех и помехоустойчивости. Измерение кондуктивных помех» (MOD)
ГОСТ Р 51318.16.4.2—2006 (СИСПР 16-4-2:2003)	СИСПР 16-4-2:2003 «Требования к аппаратуре для измерения радиопомех и помехоустойчивости и методы измерений. Часть 4-2. Неопределенности, статистика и моделирование норм. Неопределенность при измерениях в области ЭМС» (MOD)

ГОСТ Р 51318.16.2.3—2009

Окончание таблицы F.1

Обозначение ссылочного межгосударственного или национального стандарта Российской Федерации	Обозначение и наименование ссылочного международного стандарта и условное обозначение степени его соответствия ссылочному национальному стандарту
ГОСТ Р 51318.22—2006 (СИСПР 22: 2006)	СИСПР 22:2006 «Оборудование информационных технологий. Характеристики промышленных радиопомех. Нормы и методы измерений» (MOD)
ГОСТ 14777—76	МЭК 60050-161:1990 «Международный электротехнический словарь. Глава 161. Электромагнитная совместимость» (NEQ)
ГОСТ 30372—95/ГОСТ Р 50397—92	МЭК 60050-161:1990 «Международный электротехнический словарь. Глава 161: Электромагнитная совместимость» (NEQ)
<p>Примечание — В настоящей таблице использованы следующие обозначения степени соответствия стандартов:</p> <p>MOD — модифицированный стандарт;</p> <p>NEQ — неэквивалентный стандарт.</p>	

Библиография

- [1] МЭК 60050 -161:1990 Международный электротехнический словарь. Глава 161. Электромагнитная совместимость
(IEC 60050-161:1990) (International electrotechnical vocabulary — Chapter 161: Electromagnetic compatibility)
- [2] СИСПр 16-1-5:2003 СИСПр 16-1-5: 2003 Технические требования к аппаратуре для измерения радиопомех и помехоустойчивости и методы измерений. Часть 1-5. Аппаратура для измерения радиопомех и помехоустойчивости. Площадки для калибровки антенн в полосе частот от 30 до 1000 МГц
(CISPR 16-1-5:2003) (Specification for radio disturbance and immunity measuring apparatus and methods — Part 1-5: Radio disturbance and immunity measuring apparatus — Antenna calibration test sites for 30 MHz to 1 000 MHz)

Ключевые слова: электромагнитная совместимость, излучаемые промышленные радиопомехи, измерительный приемник, измерительные антенны, измерительные площадки, методы измерений излучаемых промышленных радиопомех

Редактор *В. Н. Колысов*
Технический редактор *Н. С. Гришанова*
Корректор *Н. И. Гавришук*
Компьютерная верстка *Т. Ф. Кузнецовой*

Сдано в набор 19.04.2010. Подписано в печать 17.06.2010. Формат 60×84^{1/8}. Бумага офсетная. Гарнитура Ариал.
Печать офсетная. Усл. печ. л. 8,37. Уч.-изд. л. 9,10. Тираж 141 экз. Зак. 684

ФГУП «СТАНДАРТИНФОРМ», 123995 Москва, Гранатный пер., 4.
www.gostinfo.ru info@gostinfo.ru

Набрано и отпечатано в Калужской типографии стандартов, 248021 Калуга, ул. Московская, 256.