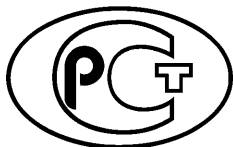

ФЕДЕРАЛЬНОЕ АГЕНТСТВО
ПО ТЕХНИЧЕСКОМУ РЕГУЛИРОВАНИЮ И МЕТРОЛОГИИ



НАЦИОНАЛЬНЫЙ
СТАНДАРТ
РОССИЙСКОЙ
ФЕДЕРАЦИИ

ГОСТ Р
ИСО 12500-2—
2009

ФИЛЬТРЫ ДЛЯ СЖАТОГО ВОЗДУХА

Методы испытаний

Часть 2

Пары масел

(ISO 12500-2:2007, IDT)

Издание официальное



Москва
Стандартинформ
2019

Предисловие

1 ПОДГОТОВЛЕН Автономной некоммерческой организацией «Научно-исследовательский центр контроля и диагностики технических систем» (АНО «НИЦ КД») на основе собственного перевода на русский язык англоязычной версии стандарта, указанного в пункте 4

2 ВНЕСЕН Техническим комитетом по стандартизации ТК 457 «Качество воздуха»

3 УТВЕРЖДЕН И ВВЕДЕН В ДЕЙСТВИЕ Приказом Федерального агентства по техническому регулированию и метрологии от 15 декабря 2009 г. № 853-ст

4 Настоящий стандарт идентичен международному стандарту ИСО 12500-2:2007 «Фильтры для сжатого воздуха. Методы испытаний. Часть 2. Пары масел» (ISO 12500-2:2007 «Filters for compressed air — Test methods — Part 2: Oil vapours», IDT).

При применении настоящего стандарта рекомендуется использовать вместо ссылочных международных стандартов соответствующие им национальные стандарты, сведения о которых приведены в дополнительном приложении ДА

5 ВВЕДЕН ВПЕРВЫЕ

6 ПЕРЕИЗДАНИЕ. Апрель 2019 г.

Правила применения настоящего стандарта установлены в статье 26 Федерального закона от 29 июня 2015 г. № 162-ФЗ «О стандартизации в Российской Федерации». Информация об изменениях к настоящему стандарту публикуется в ежегодном (по состоянию на 1 января текущего года) информационном указателе «Национальные стандарты», а официальный текст изменений и поправок — в ежемесячном информационном указателе «Национальные стандарты». В случае пересмотра (замены) или отмены настоящего стандарта соответствующее уведомление будет опубликовано в ближайшем выпуске ежемесячного информационного указателя «Национальные стандарты». Соответствующая информация, уведомление и тексты размещаются также в информационной системе общего пользования — на официальном сайте Федерального агентства по техническому регулированию и метрологии в сети Интернет (www.gost.ru)

© ISO, 2007 — Все права сохраняются
© Стандартиформ, оформление, 2010, 2019

Настоящий стандарт не может быть полностью или частично воспроизведен, тиражирован и распространен в качестве официального издания без разрешения Федерального агентства по техническому регулированию и метрологии

Содержание

1 Область применения	1
2 Нормативные ссылки	1
3 Термины и определения	1
4 Единицы измерения и символы	2
5 Стандартные условия	2
6 Требования к испытаниям	2
7 Метод испытаний	3
8 Неопределенность	5
9 Протокол испытаний	6
Приложение А (справочное) Описание и применение оборудования для испытаний	7
Приложение В (справочное) Форма протокола испытаний	8
Приложение ДА (справочное) Сведения о соответствии ссылочных международных стандартов национальным стандартам	9
Библиография	10

Введение

Пористые фильтры для масел (например, на основе активированного угля и т. д.) предназначены для удаления паров масел и запахов из сжатого воздуха или газовых потоков.

Наиболее важными техническими характеристиками фильтра являются способность фильтра задерживать пары углеводородов, его полная сорбционная емкость и величина перепада давления.

В настоящем стандарте установлены метод и условия испытаний, в ходе которых вышеуказанные характеристики фильтров могут быть определены и сравнены.

ФИЛЬТРЫ ДЛЯ СЖАТОГО ВОЗДУХА**Методы испытаний****Часть 2****Пары масел**Filters for compressed air. Test methods. Part 2. Oil vapours

Дата введения — 2010—12—01

1 Область применения

В настоящем стандарте установлен метод испытаний и описан испытательный стенд, необходимые для проведения испытаний пористых фильтров, используемых в системах, где циркулирует сжатый воздух, для определения эффективности удаления ими паров масел (углеводородов). К определяемым характеристикам фильтра относятся:

- сорбционная емкость;
- перепад давления на фильтре (Δp).

В соответствии с методом испытаний, установленным настоящим стандартом, характеристику пористого фильтра выражают через массу углеводородов в виде паров, осевших на фильтре, в миллиграммах, вычисленную по результатам, полученным в условиях испытаний.

2 Нормативные ссылки

В настоящем стандарте использованы нормативные ссылки на следующие стандарты:

ISO 1219-1, Fluid power systems and components — Graphic symbols and circuit diagrams — Part 1: Graphic symbols for conventional use and data-processing applications (Гидроприводы объемные, пневмоприводы и их компоненты. Графические обозначения и принципиальные схемы. Часть 1. Графические обозначения для общепринятого использования и применительно к обработке данных)

ISO 2602, Statistical interpretation of test results — Estimation of the mean — Confidence interval (Статистическое представление результатов испытаний. Оценка среднего. Доверительный интервал)

ISO 2854, Statistical interpretation of data — Techniques of estimation and tests relating to means and variances (Статистическое представление данных. Методы оценки и проверки гипотез о средних значениях и дисперсиях)

ISO 5598, Fluid power systems and components — Vocabulary (Гидроприводы объемные, пневмоприводы и их компоненты. Словарь)

ISO 7000, Graphical symbols for use on equipment — Index and synopsis (Графические символы, наносимые на оборудование. Перечень и сводная таблица)

ISO 8573-1:2001, Compressed air — Part 1: Contaminants and purity classes (Сжатый воздух. Часть 1. Загрязнения и классы чистоты)

ISO 8573-6:2001, Compressed air — Part 6: Test methods for gaseous contaminant content (Сжатый воздух. Часть 6. Методы контроля загрязнения газами)

3 Термины и определения

В настоящем стандарте применены следующие термины с соответствующими определениями:

3.1 **активированный уголь** (activated carbon): Уголь, обладающий усиленным свойством притягивать молекулы некоторых газов или паров за счет пористой структуры его поверхностного слоя.

3.2 адсорбент (adsorbent): Твердое вещество, обладающее свойством притягивать молекулы газов или жидкостей, что приводит к прилипанию молекул к его поверхности.

3.3 сорбционная емкость (adsorptive capacity): Масса загрязнителя, который может быть адсорбирован испытываемым фильтром.

3.4 температура окружающей среды (ambient temperature): Температура воздуха, окружающего испытываемый фильтр.

3.5 проскок (breakthrough): Момент времени, когда определенное количество контрольного вещества обнаруживается ниже по потоку от пористого фильтра.

3.6 эквивалентный поток (equivalent flow velocity): Поток сжатого воздуха при давлении в испытательном стенде 700 кПа [7 бар (е)], при котором достигается скорость потока, равная скорости потока в устройстве, работающем при номинальных значениях давления и потока, отличных от этих значений в испытательном стенде.

3.7 фильтр (filter): Аппарат для разделения или удаления загрязнителей из сжатого воздуха или потока газа.

3.8 перепад давления, аэродинамическое сопротивление Δp (pressure drop, differential pressure, Δp): Разность значений полного давления сжатого воздуха до и после фильтра, измеренная в установленных условиях.

3.9 контрольное вещество (test agent): Пары *n*-гексана, используемого для проверки испытываемого фильтра.

4 Единицы измерения и символы

Рекомендуется использовать физические величины и их единицы измерения международной системы СИ [1]. Однако в соответствии с принятой практикой в области пневматики, допустимо использовать внесистемные единицы измерения, принятые ИСО.

1 бар = 100 000 Па

Примечание — В барах (е) выражают эффективное давление выше атмосферного.

1 л (литр) = 0,001 м³

Графические символы на рисунках — по ИСО 1219-1 и ИСО 7000.

5 Стандартные условия

Объем воздуха приводят к следующим стандартным условиям:

- температура воздуха 20 °С;
- абсолютное давление воздуха 100 кПа [1 бар (а)];
- относительное давление водяного пара (относительная влажность) 0.

6 Требования к испытаниям

6.1 Стандартные номинальные параметры

Стандартные номинальные параметры приведены в таблице 1.

Таблица 1 — Стандартные номинальные параметры

Параметры, указываемые в протоколе	Единицы измерения	Номинальное значение параметра ^{с)}	Допустимое отклонение действительного показания прибора	Точность прибора в условиях испытаний
Температура сжатого воздуха на входе в испытательный стенд	°С	20	±5	±2 °С
Давление сжатого воздуха на входе в испытательный стенд	кПа [бар (е)]	700 (7)	±10 (0,1)	±10 кПа (±0,1 бар), показание прибора
Температура окружающей среды	°С	20	±5	±2 °С
Массовая концентрация контрольного вещества в воздухе ^{а)}	мг/кг	1 000	±50	±0,1 %

Окончание таблицы 1

Параметры, указываемые в протоколе	Единицы измерения	Номинальное значение параметра ^{с)}	Допустимое отклонение действительного показания прибора	Точность прибора в условиях испытаний
Минимальный уровень чистоты сжатого воздуха ^{b)}	—	Класс чистоты 2 2 1 ^{с)} по ИСО 8573-1		
Расход сжатого воздуха при испытании	м ³ /ч	100 % номинального расхода	±2	±4 % показания прибора
Перепад давления	Па (мбар)	Не применимо	Не применимо	±1 кПа (±10 мбар), показание прибора
<p>a) Плотность сжатого воздуха принята равной 1,18 кг/м³.</p> <p>b) Соблюдение минимального требования к чистоте воздуха — обеспечить, чтобы присутствие водяного пара не влияло на испытываемый фильтр.</p> <p>c) Первая цифра обозначает класс чистоты сжатого воздуха по твердым частицам; вторая — класс чистоты по влажности; а третья — класс чистоты по суммарному (общему) содержанию масел.</p>				

6.2 Расход сжатого воздуха на входе в испытательный стенд

Пористые фильтры для паров углеводородов испытывают при номинальном эквивалентном расходе, рекомендуемом производителем.

При испытании фильтров, для которых значение максимального номинального расхода относилось к давлению, отличному от 700 кПа [7 бар (а)], эффективность удаления паров углеводородов может быть определена с использованием эквивалентной скорости потока сжатого воздуха при номинальном давлении, указанном изготовителем испытываемого фильтра.

Расход сжатого воздуха при испытании фильтров $q_{V_e, REF}$, м³/ч, в стандартных условиях, вычисляют по формуле

$$q_{V_e, REF} = \frac{q_{V_n, REF} \cdot k_T \cdot p_e}{p_n}, \quad (1)$$

где $q_{V_n, REF}$ — номинальный расход сжатого воздуха при стандартных условиях, м³/ч;
 p_e — абсолютное давление при испытании, кПа [бар (а)];
 p_n — абсолютное номинальное давление, кПа [бар (а)];
 k_T — коэффициент сжимаемости воздуха при номинальном давлении и температуре 20 °С.

6.3 Требования к контрольному веществу

Контрольное вещество, используемое для проверки испытываемых пористых фильтров, воспроизводит условия работы фильтра с использованием компрессорных масел.

В настоящем стандарте в качестве контрольного вещества принят жидкий *n*-гексан со степенью чистоты не менее 98 % (обычно эта степень чистоты соответствует классу чистоты лабораторных реактивов общего назначения).

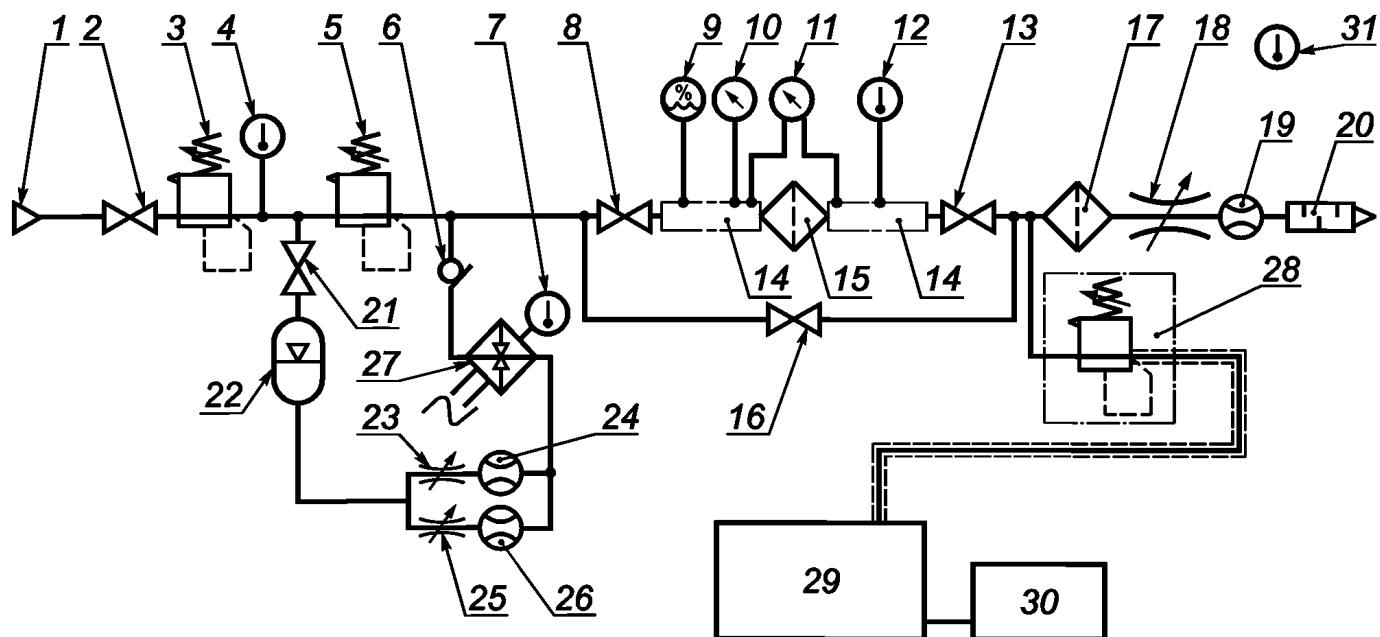
Тщательно следят за тем, чтобы не загрязнить *n*-гексан другими веществами или твердыми частицами.

7 Метод испытаний

7.1 Испытательный стенд

Схема испытательного стенда для определения эффективности удаления фильтрами паров масел приведена на рисунке 1.

Описание оборудования для испытаний приведено в приложении А.



1 — подача сжатого воздуха; 2 — шаровой полнопроходный кран; 3 — регулятор давления; 4 — датчик давления; 5 — регулятор давления; 6 — обратный клапан; 7 — датчик температуры; 8 — шаровой полнопроходный кран; 9 — датчик точки росы; 10 — датчик давления; 11 — дифференциальный манометр; 12 — датчик температуры; 13 — шаровой полнопроходный кран; 14^{a)} — трубка Пито; 15 — испытываемый фильтр; 16 — обходной шаровой полнопроходный кран; 17 — фильтр на основе активированного угля (грязеемкостью, достаточной для защиты от утечки *n*-гексана); 18 — многооборотный клапан тонкой регулировки; 19 — расходомер; 20 — пневмоглушитель; 21 — шаровой полнопроходный кран; 22 — емкость с контрольным веществом; 23 — многооборотный клапан грубой регулировки; 24 — датчик расхода; 25 — многооборотный клапан тонкой регулировки; 26 — датчик расхода; 27 — испаритель; 28 — подогреваемый регулятор давления и линия подсоединения к детектору паров углеводородов; 29 — детектор паров углеводородов; 30 — устройство регистрации данных; 31 — датчик температуры окружающей среды.

a) Описание конструкции трубок Пито приведено в ИСО 7183.

Рисунок 1 — Схема испытательного стенда

7.2 Контролируемые параметры

В течение всего периода испытания все параметры должны поддерживаться в пределах допустимых отклонений, установленных в таблице 1.

7.3 Определение массовой концентрации контрольного вещества, соответствующей проскоку

Массовую концентрацию контрольного вещества на входе/выходе испытательного стенда определяют по ИСО 8573-6; при этом не обязательно проводить отбор проб в изокINETических условиях.

Когда массовая концентрация контрольного вещества ниже по потоку от фильтра достигает значения 1 мг/кг, происходит проскок.

Для измерения массовой концентрации контрольного вещества используют прибор, например, пламенно-ионизационный детектор или инфракрасный анализатор, отградуированный по контрольному веществу в соответствии с инструкциями изготовителя.

7.4 Продолжительность испытания

Измеряют интервал времени с момента введения паров контрольного вещества на испытываемый фильтр до момента обнаружения проскока. Испытание проводят, по крайней мере, для трех образцов фильтра каждой модели, а результаты усредняют.

7.5 Перепад давления

Измеряют и записывают перепад давления сжатого воздуха на испытываемом фильтре.

7.6 Вычисление массы адсорбированного контрольного вещества

Массу контрольного вещества M_{TA} , мг, адсорбированного испытываемым фильтроэлементом, вычисляют по формуле

$$M_{TA} = \omega_{TA, i} \cdot q_{air} \cdot t \cdot 1,18, \quad (2)$$

где $\omega_{TA, i}$ — массовая концентрация контрольного вещества на входе в испытательный стенд, мг/кг;
 q_{air} — расход воздуха при испытании, м³/ч;
 t — интервал времени до достижения проскока на испытываемом фильтре, ч.

7.7 Испытание

Испытание проводят в следующем порядке:

- а) дают установиться рабочему режиму всего оборудования при постоянной рабочей температуре, давлении и параметрах потока сжатого воздуха. Запускают устройство регистрации данных;
- б) устанавливают фоновую концентрацию метана в окружающем воздухе для детектора паров углеводородов (ДПУ) (обычно не более 5 мг/кг). Эта концентрация может быть принята за нулевую на ДПУ или прибавлена к массовой концентрации контрольного вещества, измеренной в момент проскока;
- в) устанавливают уровень и дают стабилизироваться массовой концентрации контрольного вещества выше по потоку от фильтра путем настройки положения клапана регулировки расхода жидкости в испарителе, проверяя массовую концентрацию на ДПУ при открытой обходной линии и закрытых клапанах по обе стороны испытываемого фильтра;
- д) устанавливают испытываемый фильтр, открывают входной и выходной клапаны испытываемого фильтра, закрывая при этом обходной клапан. После этого массовая концентрация контрольного вещества ниже по потоку от фильтра, измеренная на ДПУ, должна опуститься до уровня ниже массовой концентрации при проскоке. Регистрируют время, при котором достигается этот уровень;
- е) регистрируют перепад давления на фильтре;
- ф) контролируют с помощью ДПУ массовую концентрацию контрольного вещества ниже по потоку от фильтра до момента, пока результаты измерения не превысят значение его массовой концентрации при проскоке. Точное значение интервала времени, по истечении которого происходит проскок, можно определить на основе массива данных, полученных с помощью устройства регистрации данных;
- г) закрывают клапаны испарителя, изолируя его от основной линии. Открывают обходной клапан и закрывают оба клапана испытываемого фильтра для его изоляции;
- h) по завершении испытания все клапаны подачи воздуха закрывают, а давлению в аппаратуре дают безопасно снизиться до 0 кПа [0 бар(е)].

8 Неопределенность

Примечание — Вычисление вероятной ошибки в соответствии с настоящим разделом не всегда обязательно.

Применение физических методов измерений не позволяет дать количественную оценку физической величине или определить истинное значение ошибки каждого отдельного измерения. Однако если условия измерений известны, можно оценить или вычислить характеристическое отклонение измеряемой величины от истинного значения таким образом, что можно с определенной степенью достоверности утверждать, что истинная ошибка не превышает указанного отклонения. Значение этого отклонения (обычно это 95 %-ный доверительный интервал) представляет собой критерий точности для отдельного измерения.

Предполагается, что все систематические ошибки, которые могут иметь место при измерении отдельных величин и характеристик воздуха, могут быть скомпенсированы специальными действиями. Дополнительное предположение состоит в том, что доверительные интервалы, обусловленные ошибками при снятии или интеграции показаний, можно не определять, если число измерений достаточно большое.

Незначительные систематические ошибки, которые могут возникнуть, можно отнести к неточности измерений.

Классификации качества и доверительные интервалы часто используются для характеристики неопределенности отдельных измерений. За некоторыми исключениями (например, для электрических преобразователей), они могут использоваться только для классификации качества или ошибки.

Данные о неопределенности измерений отдельных величин и доверительных интервалов, характеризующих свойства газа, являются приблизительными и могут быть уменьшены за счет использования более совершенных приборов (см. ИСО 2602 и ИСО 2854).

9 Протокол испытаний

9.1 Форма записи

Параметры должны быть отнесены к стандартным условиям и, как минимум, включать данные, приведенные в таблице 1.

9.2 Технические данные

Технические данные должны включать, по крайней мере, следующую информацию:

- заключение о том, что данные были получены в ходе испытаний, проведенных в соответствии с настоящим стандартом;

- номер модели корпуса фильтра;

- номер модели фильтроэлемента;

- среднее значение массы адсорбированного контрольного вещества;

- величину перепада давления (Δp).

При оценке характеристик фильтра, в том числе срока годности, в протокол включают результаты, полученные в условиях испытания.

Форма протокола испытаний приведена в приложении В.

**Приложение А
(справочное)****Описание и применение оборудования для испытаний****А.1 Трубки**

Трубки из нержавеющей стали должны иметь гладкие внутренние поверхности, легко чиститься и быть стойкими к контрольному веществу. Все детали, особенно не проводящие электрический ток, должны быть заземлены для предотвращения накопления статического заряда.

Не допускается использовать трубки из мягкой резины и пластика, поскольку они могут быть проницаемыми для паров контрольного вещества и могут быть загрязнены, что приведет к высоким уровням содержания загрязнителя в испытательном стенде.

А.2 Краны

Используют полнопроходные шаровые краны, изготовленные из латуни или нержавеющей стали с политетрафторэтиленовыми (ПТФЭ) седлами.

А.3 Клапаны регулировки расхода

Клапаны должны быть изготовлены из латуни или нержавеющей стали. Наилучшую регулировку потока обеспечивают игольчатые и шиберные клапаны.

А.4 Испаритель

Испаритель, состоящий из толстостенной трубки, которую обрамляет рубашка с контролируемой температурой, нагреваемая электрическим путем, должен позволять нагреть контрольное вещество до температуры выше 50 °С.

А.5 Оборудование ниже по потоку от испарителя

Измерительное оборудование, используемое ниже по потоку от испарителя, должно быть устойчиво к потоку с высоким уровнем содержания паров контрольного вещества.

А.6 Устройство регистрации данных

Устройство регистрации данных может быть использовано для получения печатной копии документальной информации, полученной в период испытания, а также, если это возможно, регистрации всех остальных параметров во время каждого испытания.

А.7 Расходомер

Расходомер испытательного стенда должен позволять измерять расход с максимальной точностью с учетом изменений температуры и давления воздуха в испытательном стенде.

Приложение В
(справочное)

Форма протокола испытаний

Данные об испытании	
Испытательный стенд	
Размещение	
Контактная информация	
Испытываемая продукция	
Изготовитель	
Номер модели корпуса фильтра	
Номер модели фильтроэлемента	
Номинальный расход	
Контрольное вещество	<i>n</i> -гексан

Т а б л и ц а — Стандартные номинальные параметры и результаты измерений

Параметр, указываемый в протоколе	Единица	Номиналь- ный пара- метр	Испытание			Результат (средний)
			1	2	3	
Температура сжатого воздуха на входе в испытательный стенд	°С	20 ± 5				
Давление сжатого воздуха на входе в испытательный стенд	кПа [бар (е)]	7 ± 0,1				
Температура окружающей среды	°С	20 ± 5				
Расход сжатого воздуха при проведении испытания для определения проскока	м ³ /ч					
Массовая концентрация контрольного вещества на входе в испытательный стенд	мг/кг					
Время, по истечении которого происходит проскок	ч	Не применимо	Не применимо	Не применимо	Не применимо	
Масса адсорбированного контрольного вещества	мг					
Перепад давления	Па (мбар)					
Примечания						
Испытано						
Роспись (испытателя)					Дата	
Специалист (изготовитель или другое лицо)					Дата	

Приложение ДА
(справочное)

**Сведения о соответствии ссылочных международных стандартов
национальным стандартам**

Таблица ДА.1

Обозначение ссылочного международного стандарта	Степень соответствия	Обозначение и наименование соответствующего национального стандарта
ISO 1219-1	IDT	*
ISO 2602	MOD	ГОСТ Р 50779.22—2005 (ИСО 2602:1980) «Статистические методы. Статистическое представление данных. Точечная оценка и доверительный интервал для среднего»
ISO 2854	NEQ	ГОСТ Р 50779.21—2004 «Статистические методы. Правила определения и методы расчета статистических характеристик по выборочным данным. Часть 1. Нормальное распределение»
ISO 5598	—	*
ISO 7000	—	*,1)
ISO 8573-1:2001	IDT	ГОСТ Р ИСО 8573-1—2005 «Сжатый воздух. Часть 1. Загрязнения и классы чистоты»
ISO 8573-6	IDT	*
<p>* Соответствующий национальный стандарт отсутствует. До его принятия рекомендуется использовать перевод на русский язык данного международного стандарта.</p> <p>Примечание — В настоящей таблице использованы следующие условные обозначения степени соответствия стандартов:</p> <ul style="list-style-type: none"> - IDT — идентичные стандарты; - MOD — модифицированные стандарты; - NEQ — неэквивалентные стандарты. 		

1) Действует ГОСТ Р ИСО 8573-1—2016.

Библиография

- [1] ISO 1000 SI units and recommendations for the use of their multiples and of certain other units (Единицы СИ и рекомендации по применению кратных дольных от них и некоторых других единиц)
- [2] ISO 7183 Compressed-air dryers — Specifications and testing (Сушилки, работающие на сжатом воздухе. Технические условия и методы испытаний)

УДК 661.001.4:62-85:006.354

ОКС 23.100.60
71.100.20

Ключевые слова: сжатый воздух, пары углеводородов, фильтр пористый, сорбционная емкость, перепад давления, испытания

Редактор *Н.Е. Рагузина*
Технический редактор *В.Н. Прусакова*
Корректор *М.В. Бучная*
Компьютерная верстка *А.А. Ворониной*

Сдано в набор 08.04.2019. Подписано в печать 07.05.2019. Формат 60×84¹/₈. Гарнитура Ариал.
Усл. печ. л. 1,86. Уч.-изд. л. 1,70.

Подготовлено на основе электронной версии, предоставленной разработчиком стандарта

Создано в единичном исполнении во ФГУП «СТАНДАРТИНФОРМ» для комплектования Федерального информационного фонда стандартов, 117418 Москва, Нахимовский пр-т, д. 31, к. 2.
www.gostinfo.ru info@gostinfo.ru