

ТИПОВОЙ ПРОЕКТ
902-2-344

АЭРОТЕНК
ЧЕТЫРЁХКОРИДОРНЫЙ
ИЗ СБОРНОГО ЖЕЛЕЗОБЕТОНА
С РАЗМЕРАМИ КОРИДРА
9x52x120+138

Альбом V

17133-05
цена 524

ЦЕНТРАЛЬНЫЙ ИНСТИТУТ ТИПОВОГО ПРОЕКТИРОВАНИЯ
ГОССТРОЯ СССР

Москва, А-445, Смольная ул 22

Сдано в печать  1981 года

Заказ №  Тираж 500 экз

ТИПОВОЙ ПРОЕКТ
902-2-344

АЭРОТЕНК ЧЕТЫРЕХКОРИДОРНЫЙ
ИЗ СБОРНОГО ЖЕЛЕЗОБЕТОНА
С РАЗМЕРАМИ КОРИДОРА 9×52×120-138

АЛЬБОМ V
СОСТАВ ПРОЕКТА

- АЛЬБОМ I ТЕХНОЛОГИЧЕСКАЯ И МЕХАНИЧЕСКАЯ ЧАСТИ
АЛЬБОМ II КОНСТРУКЦИИ ЖЕЛЕЗОБЕТОННЫЕ
АЛЬБОМ III ИЗДЕЛИЯ
АЛЬБОМ IV ЭЛЕКТРОТЕХНИЧЕСКАЯ ЧАСТЬ
АЛЬБОМ V НЕСТАНДАРТИЗИРОВАННОЕ ОБОРУДОВАНИЕ
АЛЬБОМ VI ЗАКАЗНЫЕ СПЕЦИФИКАЦИИ
АЛЬБОМ VII СМЕТЫ ЧАСТИ 1,2

ПРИМЕНЕННЫЕ ТИПОВЫЕ КОНСТРУКЦИИ

- СЕРИЯ 3.901-8 ВЫПУСК-8 ЗАТВОР ЩИТОВОЙ 900×900
С РУЧНЫМ ПРИВОДОМ
СЕРИЯ 3.901-8 ВЫПУСК-10 ЗАТВОР ЩИТОВОЙ 1200×1200
С РУЧНЫМ ПРИВОДОМ

РАЗРАБОТАН
ГОСУДАРСТВЕННЫМ ПРОЕКТНЫМ
ИНСТИТУТОМ СОЮЗВОДОКАНАЛПРОЕКТ

УТВЕРЖДЕН
ПРОТОКОЛОМ ТЕХНИЧЕСКОГО СОВЕТА
ИНСТИТУТА СОЮЗВОДОКАНАЛПРОЕКТ
№ 57 ОТ 12 СЕНТЯБРЯ 1980

ГЛАВНЫЙ ИНЖЕНЕР ИНСТИТУТА *И. Леонидов* АМОХИН
ГЛАВНЫЙ ИНЖЕНЕР ПРОЕКТА *С. Цветков* ЦВЕТКОВ

ВВЕДЕН В ДЕЙСТВИЕ
В/О СОЮЗВОДОКАНАЛНИИПРОЕКТ
с 1 МАРТА 1981
ПРИКАЗ N33 ОТ 5 ФЕВРАЛЯ 1981 г.

СОДЕРЖАНИЕ АЛЬБОМА

Типовой проект 902-2-344 Альбом V

№№ п/п	Наименование	Обозначение чертежа	№ № стр.
1	2	3	4
1	Титульный лист		1
2	Содержание альбома		2,3
3	Затвор поверхностный скользющий 1200×900 с ручным приводом	ТМ 75.01.00.00.00	4
4	Щит в сборе	ТМ 75.01.01.00.00	4
5	Щит	ТМ 75.01.01.01.00	4
6	Рама	ТМ 75.01.02.00.00	5
7	Опора	ТМ 75.01.02.01.00	5
8	Стойка	ТМ 75.01.02.02.00	5
9	Подпятник	ТМ 75.01.03.00.00	6
10	Корпус подпятника	ТМ 75.01.03.01.00	6
11	Маховик	ТМ 75.01.04.00.00	6
12	Колпак	ТМ 75.01.05.00.00	6
13	Затвор плоский глубоинный 900×500 с ручным приводом	ТМ 75.02.00.00.00	7
14	Рама	ТМ 75.02.01.00.00	7
15	Щит в сборе	ТМ 75.02.02.00.00	8
16	Щит	ТМ 75.02.02.01.00	8
17	Подпятник	ТМ 75.02.03.00.00	9
18	Корпус подпятника	ТМ 75.02.03.01.00	9
19	Штанга	ТМ 75.02.04.00.00	9
20	Винт	ТМ 75.02.05.00.00	9
21	Затвор-водослив 1200×500	ТМ 75.03.00.00.00	10
22	Рама	ТМ 75.03.01.00.00	10
23	Колпак	ТМ 75.02.06.00.00	11
24	Щит	ТМ 75.03.02.00.00	11
25	Маховик	ТМ 75.03.03.00.00	11
26	Затвор щитовой 300×250	ТМ 75.04.00.00.00	11,12
27	Рама	ТМ 75.04.01.00.00	12
28	Щит	ТМ 75.04.02.00.00	12
29	Чаша распределительная №1	ТМ 75.05.00.00.00	13
30	Чаша распределительная №2	ТМ 75.06.00.00.00	13
31	Чаша распределительная №3	ТМ 75.07.00.00.00	14
32	Чаша распределительная №4	ТМ 75.08.00.00.00	14
33	Эрлифт (узел)	ТМ 75.09.00.00.00	15
34	Эрлифт (узел)	ТМ 75.10.00.00.00	15
35	Эрлифт (узел)	ТМ 75.11.00.00.00	15
36	Тройник	ТМ 75.12.00.00.00	15
37	Труба отводящая	ТМ 75.13.00.00.00	16
38	Труба отводящая	ТМ 75.14.00.00.00	16
39	Установка трубки Пито	ТМ 75.15.00.00.00	16
40	Трубка Пито	ТМ 75.15.01.00.00	17
41	Патрубок	ТМ 75.16.00.00.00	17
42	Блок пористый керамический	ТМ 75.17.00.00.00	18÷21
43	Патрубок	ТМ 75.17.01.00.00	21
44	Заглушка	ТМ 75.17.02.00.00	21
45	Фланец опорный	ТМ 75.17.03.00.00	22
46	Блок пористый керамический	ТМ 75.18.00.00.00	22÷23
47	Патрубок	ТМ 75.18.01.00.00	24
48	Патрубок	ТМ 75.18.01.00.00	24

1	2	3	4
49	Патрубок	ТМ 75.16.00.00.00	24
50	Затвор поверхностный скользющий 1200×900 с ручным приводом	ТМ 75.01.00.00.00	25, 26
51	Щит в сборе	ТМ 75.01.01.00.00	27
52	Щит	ТМ 75.01.01.01.00	27
53	Рама	ТМ 75.01.02.00.00	28
54	Опора	ТМ 75.01.02.01.00	29
55	Стойка левая	ТМ 75.01.02.02.00	29
56	Маховик	ТМ 75.01.04.00.00	29
57	Подпятник	ТМ 75.01.03.00.00	30
58	Корпус подпятника	ТМ 75.01.03.01.00	31
59	Колпак	ТМ 75.01.05.00.00	31
60	Гайка	ТМ 75.01.05.00.01	31
61	Прокладка регулировочная	ТМ 75.01.00.00.02	32
62	Шайба	ТМ 75.01.00.00.03	32
63	Винт	ТМ 75.01.00.00.04	32
64	Уплотнитель	ТМ 75.01.02.00.04	32
65	Уголок	ТМ 75.01.01.01.01	33
66	Уголок	ТМ 75.01.01.01.02	33
67	Уголок	ТМ 75.01.01.01.03	33
68	Уголок	ТМ 75.01.01.01.04	33
69	Уголок	ТМ 75.01.01.01.05	34
70	Ушко	ТМ 75.01.01.01.06	34
71	Планка	ТМ 75.01.01.00.01	34
72	Прокладка	ТМ 75.01.01.00.02	34
73	Направляющая	ТМ 75.01.02.00.01	35
74	Уголок	ТМ 75.01.02.00.02	35
75	Планка	ТМ 75.01.02.00.03	35
76	Скаба	ТМ 75.01.02.00.05	35
77	Втулка	ТМ 75.01.03.00.01	36
78	Втулка	ТМ 75.01.03.00.02	36
79	Втулка	ТМ 75.01.03.00.03	36
80	Втулка	ТМ 75.01.03.00.04	36
81	Затвор плоский глубоинный 900×500 с ручным приводом	ТМ 75.02.00.00.00	37, 38
82	Затвор плоский глубоинный 900×500 с ручным приводом	ТМ 75.02.00.00.00	37, 38
83	Рама	ТМ 75.02.01.00.00	39
84	Штанга	ТМ 75.02.04.00.00	39
85	Винт	ТМ 75.02.05.00.00	39
86	Щит в сборе	ТМ 75.02.02.00.00	40
87	Щит	ТМ 75.02.02.01.00	41
88	Подпятник	ТМ 75.02.03.00.00	42
89	Корпус подпятника	ТМ 75.02.03.01.00	42
90	Поперечина	ТМ 75.02.01.00.01	43
91	Планка	ТМ 75.02.02.00.06	43
92	Уплотнение нижнее	ТМ 75.02.02.00.05	43
93	Колпак	ТМ 75.02.06.00.00	43
94	Уплотнение боковое	ТМ 75.02.02.00.01	44
95	Направляющая	ТМ 75.02.02.00.02	44
96	Уплотнение верхнее	ТМ 75.02.02.00.03	44
97	Направляющая верхняя	ТМ 75.02.02.00.04	44
98	Ребро	ТМ 75.02.02.01.01	45
99	Ушко	ТМ 75.02.02.01.02	45

Альбом V
Туповой проект 902-2-34

Формат Зона Лист	Обозначение	Наименование	Кол.	Прим.
		<u>Документация</u>		
22	ТМ 75.01.00.00.00 СБ	Сборочный чертеж		
		<u>Сборочные единицы</u>		
11	1 ТМ 75.01.01.00.00	Щит в сборе	1	
11	2 ТМ 75.01.02.00.00	Рама	1	
11	3 ТМ 75.01.03.00.00	Подпятник	1	
11	4 ТМ 75.01.04.00.00	Маховик	1	
11	5 ТМ 75.01.05.00.00	Колпак	1	
		<u>Детали</u>		
11	8 ТМ 75.01.00.00.01	Винт	1	
11	9 ТМ 75.01.00.00.02	Прокладка регулировочная	20	подбор
64	10 ТМ 75.01.00.00.03	Шайба		
		Лист Б-6.0 гост 19903-74 Ст 3 гост 14637-79 Днар. = 80, Двн = 54	1	0,12кг
		<u>Стандартные изделия</u>		
	13	Болт М12х45,58. 0115 Гост 7738-70	4	

ТМ 75.01.00.00.00

Изм.	Лист	№ докум.	Подп.	Дата
Разраб.	Юдичев			
Пров.	Целковикова			
Т.контр.	Годышевская			
Н.контр.	Семенова			
Утв.	Авдеев			

Затвор поверхностный
скользящий 1200х900 с
ручным приводом

Литер.	Лист	Листов
И	1	2

Госстрой СССР
СОЮЗВОДОКАНАЛПРОЕКТ
г. Москва

Формат 11

Формат Зона Лист	Обозначение	Наименование	Кол.	Прим.
		<u>Документация</u>		
14		Гайка М12.5.0115 Гост 5915-70	4	
15		Шайба 12.65Г. 0115 Гост 9650-71	1	
16		Шайба 12.02.0115 Гост 6402-70	4	
17		Шайба 16.02.0115 Гост 10906-78	4	
18		Шайба 16.02.0115 Гост 11371-78	1	
19		Шплинт 4х30. 0115 Гост 397-79	1	

ТМ 75.01.00.00.00

Изм.	Лист	№ докум.	Подпись	Дата
И	1			

Лист 2

Формат 11

Изм. № подл. Подп. и дата
Изм. № подл. Подп. и дата
Изм. № подл. Подп. и дата

Формат Зона Лист	Обозначение	Наименование	Кол.	Прим.
		<u>Документация</u>		
12	ТМ 75.01.01.00.00 СБ	Сборочный чертеж		
		<u>Сборочные единицы</u>		
11	1 ТМ 75.01.01.01.00	Щит	1	
		<u>Детали</u>		
11	3 ТМ 75.01.01.00.01	Планка	2	
11	4 ТМ 75.01.01.00.02	Прокладка	2	
		<u>Стандартные изделия</u>		
6		Винт М10х35,58. 0115 Гост 17475-72	12	
7		Гайка М10.5.0115 Гост 5915-70	12	

ТМ 75.01.01.00.00

Изм.	Лист	№ докум.	Подп.	Дата
Разраб.	Юдичев			
Пров.	Целковикова			
Т.контр.	Годышевская			
Н.контр.	Семенова			
Утв.	Авдеев			

Щит в сборе

Лит.	Лист	Листов
И	1	1

Госстрой СССР
СОЮЗВОДОКАНАЛПРОЕКТ
г. Москва

Формат 11

Формат Зона Лист	Обозначение	Наименование	Кол.	Прим.
		<u>Документация</u>		
12	ТМ 75.01.01.01.00 СБ	Сборочный чертеж		
		<u>Детали</u>		
11	1 ТМ 75.01.01.01.01	Уголок	2	
11	2 ТМ 75.01.01.01.02	Уголок	1	
11	3 ТМ 75.01.01.01.03	Уголок	1	
11	4 ТМ 75.01.01.01.04	Уголок	2	
11	5 ТМ 75.01.01.01.05	Уголок	1	
11	6 ТМ 75.01.01.01.06	Ушка	2	
64	7 ТМ 75.01.01.01.07	Лист	1	
		Лист Б-6.0 гост 19903-74 Ст 3 гост 14637-79 1254 x 895	1	52,9кг

ТМ 75.01.01.01.00

Изм.	Лист	№ докум.	Подп.	Дата
Разраб.	Юдичев			
Пров.	Целковикова			
Т.контр.	Годышевская			
Н.контр.	Семенова			
Утв.	Авдеев			

Щит

Литер.	Лист	Листов
И	1	1

Госстрой СССР
СОЮЗВОДОКАНАЛПРОЕКТ
г. Москва

Формат 11

Альбом I
Типовой проект 902-2-344

Имя, год, Подпись и дата
Имя, год, Подпись и дата
Имя, год, Подпись и дата

Обозначение	Наименование	кол.	Примеч.
	Документация		
22	ТМ 75.01.02.00.00.СБ	Сборочный чертеж	
	Сборочные единицы		
11	1 ТМ 75.01.02.01.00	Опора	1
11	2 ТМ 75.01.02.02.00	Стойка	2
	-01	Стойка	2
	Детали		
11	6 ТМ 75.01.02.00.01	Направляющая	2
11	7 ТМ 75.01.02.00.02	Уголок	2
11	8 ТМ 75.01.02.00.03	Плоско	1
11	9 ТМ 75.01.02.00.04	Уплотнитель	1
11	10 ТМ 75.01.02.00.05	Скоба	9
БЧ	11 ТМ 75.01.02.00.06	Втулка	
	Труба 10x22		
	ГОСТ 3262-75 L=8	4	
	Стандартные изделия		
	Болты ГОСТ 7798-70		
12	M10x35.58. 01.15	12	

Изм Лист № докум. Подпись Дата

ТМ 75.01.02.00.00

Разработчик: Марченко И.И.
 Проверил: Целковиков В.И.
 Технический контроль: Базилевичкая Л.И.
 Контроль качества: Семеновы С.И.
 Утвердил: Явдеев А.И.

Литер. лист. листов
 И 1 2
 Госстрой СССР
 СОЮЗВОДКАНАЛПРОЕКТ
 г. Москва

Рама

Имя, год, Подпись и дата
Имя, год, Подпись и дата
Имя, год, Подпись и дата

Обозначение	Наименование	кол.	Примеч.
	Документация		
11	ТМ 75.01.02.01.00 СБ	Сборочный чертеж	
	Детали		
БЧ	1 ТМ 75.01.02.01.01	Швеллер	
	Швеллер 10ГОСТ 8240-72		
	Ст.3 ГОСТ 535-79		
	L = 1330	2	11,4кг
БЧ	2 ТМ 75.01.02.01.02	Швеллер	
	Швеллер 10ГОСТ 8240-72		
	Ст.3 ГОСТ 535-79		
	L = 108	2	0,93

Изм Лист № докум. Подпись Дата

ТМ 75.01.02.02.00

Разработчик: Марченко И.И.
 Проверил: Целковиков В.И.
 Технический контроль: Базилевичкая Л.И.
 Контроль качества: Семеновы С.И.
 Утвердил: Явдеев А.И.

Литер. лист. листов
 И 1 1
 Госстрой СССР
 СОЮЗВОДКАНАЛПРОЕКТ
 г. Москва

Опора

Имя, год, Подпись и дата
Имя, год, Подпись и дата
Имя, год, Подпись и дата

Обозначение	Наименование	Примечание
13	M10x45.58.0115	6
14	M12x35.58.01.15	4
	Гайки ГОСТ 5915-70	
15	M10.5.01.15	18
16	M12.5.01.15	4
17	Шайбы 12.02.015	
	ГОСТ 10 906-78	4

Изм Лист № докум. Подпись Дата

ТМ 75.01.02.00.00

Литер. лист. листов
 И 1 2
 Госстрой СССР
 СОЮЗВОДКАНАЛПРОЕКТ
 г. Москва

Имя, год, Подпись и дата
Имя, год, Подпись и дата
Имя, год, Подпись и дата

Обозначение	Наименование	кол.	Примечание
	Документация		
12	ТМ 75.01.02.02.00 СБ	Сборочный чертеж	
	-01	Сборочный чертеж	
	Детали		
БЧ	1 ТМ 75.01.02.02.01	Уголок	
	Уголок Б-63x63x6 ГОСТ 8509-72		
	Ст.3 ГОСТ 535-79		
	L = 1963	1	11кг
БЧ	2 ТМ 75.01.02.02.02	Уголок	
	Уголок Б-63x63x6 ГОСТ 8509-72		
	Ст.3 ГОСТ 535-79		
	L = 96	1	0,5кг

Изм Лист № докум. Подпись Дата

ТМ 75.01.02.02.00

Разработчик: Марченко И.И.
 Проверил: Целковиков В.И.
 Технический контроль: Базилевичкая Л.И.
 Контроль качества: Семеновы С.И.
 Утвердил: Явдеев А.И.

Литер. лист. листов
 И 1 1
 Госстрой СССР
 СОЮЗВОДКАНАЛПРОЕКТ
 г. Москва

Стойка

Типовой проект 902-2-344 Албтом V

Формат	Зона	Лист	Обозначение	Наименование	Кол.	Прим.
				<u>Документация</u>		
28			TM 75.01.03.00.00 СБ	Сборочный чертеж		
				<u>Сборочные единицы</u>		
И	1		TM 75.01.03.01.00	Корпус подпятника	1	
				<u>Детали</u>		
И	2		TM 75.01.03.00.01	Втулка	1	
И	3		TM 75.01.03.00.02	Втулка	1	
И	4		TM 75.01.03.00.03	Втулка	1	
И	5		TM 75.01.03.00.04	Гайка	1	
				<u>Стандартные изделия</u>		
6				Винт М6×10,58.01.15 ГОСТ 1477-75	6	
7				Кольцо СП 93-74-7 ГОСТ 6308-71	1	
8				Масленка 1.1Ц6 ГОСТ 19853-74	1	
9				Шарикаподшипник упорный №8113 ГОСТ 6874-75	1	

Изм. Лист				№ докум.				Подп.				Дата			
Разр. Марченко				Целковикова				И.И.							
Проб. Целковикова				И.И.											
Т.контр. Подшивеева				Селин											
Н.контр. Семенова				Селин											
Чтв. Явдеев				И.И.											
TM 75.01.03.00.00															
Подпятник															
Литер. Лист Листов															
И 1															
Госстрой СССР															
СОЮЗВОДОКАНАЛПРОЕКТ															
г. Москва															
Формат II															

Формат	Зона	Лист	Обозначение	Наименование	Кол.	Прим.
				<u>Документация</u>		
И			TM 75.01.04.00.00 СБ	Сборочный чертеж		
				<u>Детали</u>		
БЧ	1		TM 75.01.04.00.01	Обод Труба 25×3,2 ГОСТ 3262-75 L разв = 1633	1	3,9 кг
БЧ	2		TM 75.01.04.00.02	Спица Труба 15×2,8 ГОСТ 3262-75 e = 200	6	0,3 кг
БЧ	3		TM 75.01.04.00.03	Втулка Круг В100 ГОСТ 2590-71 Ст. 3 ГОСТ 535-79 L = 46	1	1,8 кг

Изм. Лист				№ докум.				Подп.				Дата			
Разр. Марченко				Целковикова				И.И.							
Проб. Целковикова				И.И.											
Т.контр. Подшивеева				Селин											
Н.контр. Семенова				Селин											
Чтв. Явдеев				И.И.											
TM 75.01.04.00.00															
Маховик															
Литер. Лист Листов															
И 1															
Госстрой СССР															
СОЮЗВОДОКАНАЛПРОЕКТ															
г. Москва															
Формат II															

Формат	Зона	Лист	Обозначение	Наименование	Кол.	Прим.
				<u>Документация</u>		
И			TM 75.01.03.01.00 СБ	Сборочный чертеж		
				<u>Детали</u>		
БЧ	1		TM 75.01.03.01.01	Корпус Круг В110 ГОСТ 2590-71 Ст. 3 ГОСТ 535-79 L = 70	1	1,3 кг
БЧ	2		TM 75.01.03.01.02	Основание Лист Б-120 ГОСТ 19903-79 Ст. 3 ГОСТ 14637-79 180×200	1	2,6 кг

Изм. Лист				№ докум.				Подп.				Дата			
Разр. Марченко				Целковикова				И.И.							
Проб. Целковикова				И.И.											
Т.контр. Подшивеева				Селин											
Н.контр. Семенова				Селин											
Чтв. Явдеев				И.И.											
TM 75.01.03.01.00															
Корпус подпятника															
Литер. Лист Листов															
И 1															
Госстрой СССР															
СОЮЗВОДОКАНАЛПРОЕКТ															
г. Москва															
Формат II															

Формат	Зона	Лист	Обозначение	Наименование	Кол.	Прим.
				<u>Документация</u>		
И			TM 75.01.05.00.00 СБ	Сборочный чертеж		
				<u>Детали</u>		
И	1		TM 75.01.05.00.01	Гайка	1	
И	2		TM 75.01.05.00.02	Заглушка	1	
БЧ	3		TM 75.01.05.00.03	Труба Труба 51×3 ГОСТ 10704-76 Д ГОСТ 10706-76 L = 1000	4	3,6 кг

Изм. Лист				№ докум.				Подп.				Дата			
Разр. Юдичев				Целковикова				И.И.							
Проб. Целковикова				И.И.											
Т.контр. Подшивеева				Селин											
Н.контр. Семенова				Селин											
Чтв. Явдеев				И.И.											
TM 75.01.05.00.00															
Колпак															
Литер. Лист Листов															
И 1															
Госстрой СССР															
СОЮЗВОДОКАНАЛПРОЕКТ															
г. Москва															
Формат II															

Изм. Лист Подп. и дата

Изм. Лист Подп. и дата

Типовой проект 902-2-344 Амбон V

Формат	Зона	Лист	Обозначение	Наименование	Кол	Прим
				<u>Документация</u>		
		22	ТМ 75.02.00.00.00СБ	Сборочный чертеж		
				<u>Сборочные единицы</u>		
II		1	ТМ 75.02.01.00.00	рама	1	
II		2	ТМ 75.02.02.00.00	щит в сборе	1	
II		3	ТМ 75.02.05.00.00	подпятник	1	
II		4	ТМ 75.02.04.00.00	штанга	1	
II		5	ТМ 75.02.05.00.00	винт	1	
II		6	ТМ 75.02.06.00.00	капак	1	
II		7	ТМ 75.01.04.00.00	маховик	1	
				<u>Детали</u>		
II		10	ТМ 75.02.00.00.01	прокладка	2	Подбор
Б4		11	ТМ 75.02.00.00.02	прокладка Лист Б-4 ГОСТ 19903-74 Ст 3 ГОСТ 16523-78 dн = 70мм dв = 54мм	1	0,06 кг

ТМ 75.02.00.00.00

Изм	Лист	№ докум	Подп	Дата	Затвор плоский глубинный 900x500 с ручным приводом	Литер	Лист	Листов
разраб	Исачен	ИИ				И	1	2
провер	Целковикова	ИИ				Госстрой СССР		
т.контр	Годушевская	ИИ				СОЮЗВОДЭКСПРОЕКТ		
и.контр	Семенова	ИИ				г Москва		
УТВ	Авдеев	ИИ			Формат 11			

Формат	Зона	Лист	Обозначение	Наименование	Кол	Прим
				<u>Стандартные изделия</u>		
		15		Болт М16х50.58.0115 ГОСТ 7798-70	8	
		16		Гайка М16.5.0115 ГОСТ 5915-70	8	
		17		ОСБ 22-18x5x55, СТЗЦ15 ГОСТ 9650-71	1	
		18		Шайба 16.65Г 0115 ГОСТ 6402-70	4	
		19		Шайба 16.02 015 ГОСТ 10906-78	4	
		20		Шайба 78.02 0115 ГОСТ 11371-78	1	
		21		Шайба 16.02 0115 ГОСТ 11371-78	4	
		22		Шпунт 4x30, 0115 ГОСТ 379-79	1	

ТМ 75.02.00.00.00

Изм	Лист	№ докум	Подп	Дата	Затвор плоский глубинный 900x500 с ручным приводом	Литер	Лист	Листов
разраб	Исачен	ИИ				И	1	2
провер	Целковикова	ИИ				Госстрой СССР		
т.контр	Годушевская	ИИ				СОЮЗВОДЭКСПРОЕКТ		
и.контр	Семенова	ИИ				г Москва		
УТВ	Авдеев	ИИ			Формат 11			

Типовой проект 902-2-344 Амбон V

Формат	Зона	Лист	Обозначение	Наименование	Кол	Прим
				<u>Документация</u>		
		12	ТМ 75.02.01.00.00СБ	Сборочный чертеж		
				<u>Детали</u>		
II		1	ТМ 75.02.01.00.01	поперечина	1	
Б4		2	ТМ 75.02.01.00.02	шпона Швеллер 14 ГОСТ 8240-72 Ст 3 ГОСТ 535-79 L = 1000мм	2	12,3 кг
Б4		3	ТМ 75.02.01.00.03	прокладка Лист Б-10 ГОСТ 19903-74 Ст 3 ГОСТ 14637-79 90x150	4	1,1 кг
Б4		4	ТМ 75.02.01.00.04	стойка Уголок Б-90x56x8 ГОСТ 8510-72 Ст 3 ГОСТ 535-79 L = 3120	4	27,3 кг

ТМ 75.02.01.00.00

Изм	Лист	№ докум	Подп	Дата	Затвор плоский глубинный 900x500 с ручным приводом	Литер	Лист	Листов
разраб	Исачен	ИИ				И	1	2
провер	Целковикова	ИИ				Госстрой СССР		
т.контр	Годушевская	ИИ				СОЮЗВОДЭКСПРОЕКТ		
и.контр	Семенова	ИИ				г Москва		
УТВ	Авдеев	ИИ			Формат 11			

Формат	Зона	Лист	Обозначение	Наименование	Кол	Прим	
		Б4	5	ТМ 75.02.01.00.05	якорь Сталь арматурная φ 10 А-II ГОСТ 5781-15 L = 100	11	0,06 кг
		Б4	6	ТМ 75.02.01.00.06	шпона Швеллер 14 ГОСТ 8240-72 Ст 3 ГОСТ 535-79 L = 1130	1	13,5 кг

ТМ 75.02.01.00.00

Изм	Лист	№ докум	Подп	Дата	Затвор плоский глубинный 900x500 с ручным приводом	Литер	Лист	Листов
разраб	Исачен	ИИ				И	1	2
провер	Целковикова	ИИ				Госстрой СССР		
т.контр	Годушевская	ИИ				СОЮЗВОДЭКСПРОЕКТ		
и.контр	Семенова	ИИ				г Москва		
УТВ	Авдеев	ИИ			Формат 11			

Типовой проект 902-2-344 Мельбом I

Формат	Зона	Поз.	Обозначение	Наименование	кол.	Прим.
				<u>Документация</u>		
	22		ТМ 75.02.02.00.00 СБ	Оборочный чертеж		
				<u>Оборочные единицы</u>		
	11	1	ТМ 75.02.02.01.00	<u>Щит</u>	1	
				<u>Детали</u>		
	11	2	ТМ 75.02.02.00.01	Уплотнение боковое	1	
		3	-01	Уплотнение боковое	1	
	11	4	ТМ 75.02.02.00.02	Направляющая	1	
		5	-01	Направляющая	1	
	11	6	ТМ 75.02.02.00.03	Уплотнение верхнее	1	
	11	7	ТМ 75.02.02.00.04	Направляющая верхняя	1	
	11	8	ТМ 75.02.02.00.05	Уплотнение нижнее	1	
	11	9	ТМ 75.02.02.00.06	Планка	1	
				<u>Стандартные изделия</u>		
	12			Болт М12х45, 58, 0115 ГОСТ 7798-70	18	
	13			Гайка М12, 0115 ГОСТ 5915-70	18	

ТМ 75.02.02.00.00			
Изм	Лист	И докум.	Подпись Дата
		Разработчик Юдичев	
		Проверщик Шелковцова	
		Технический надзор Водливецкая	
		Начальник отдела Семенов	
		Утвердил Явдеев	
		Щит в сборе	
		Литература	Лист Листов
		1 1	2
Госстрой СССР СНОВАДОКНАПРОЕКТ г. Москва Формат 11			

Формат	Зона	Поз.	Обозначение	Наименование	кол.	Прим.
				<u>Материалы</u>		
				Клей 88Н		
				ТУ 38.105.540-73	02кг	

ТМ 75.02.02.00.00			
Изм	Лист	И докум.	Подпись Дата
Госстрой СССР СНОВАДОКНАПРОЕКТ г. Москва Формат 11			

Формат	Зона	Поз.	Обозначение	Наименование	кол.	Прим.
				<u>Документация</u>		
	22		ТМ 75.02.02.01.00 СБ	Оборочный чертеж		
				<u>Детали</u>		
	11	1	ТМ 75.02.02.01.01	Ребро	1	
		-01		Ребро	1	
	11	3	ТМ 75.02.02.01.02	Ушка	2	
	64	4	ТМ 75.02.02.01.03	Стойка боковая		
				лист Б-6,0 ГОСТ 19903-74 Ст.3 ГОСТ 14637-69		
				80x550	2	2,1кг
	64	5	ТМ 75.02.02.01.04	Обшивка		
				лист Б-6,0 ГОСТ 19903-74 ГОСТ 14637-79		
				988x550	1	25,5кг
	64	6	ТМ 75.02.02.01.05	Ригель		
				Уголок Б-45x45 ГОСТ 8510-72 Ст.3 ГОСТ 535-79		
				L=988	3	333кг
	64	7	ТМ 75.02.02.01.06	Пруток боковой		
				Круг В8 ГОСТ 2590-71 Ст.3 ГОСТ 535-79		
				L=490	2	0,2кг

ТМ 75.02.02.01.00			
Изм	Лист	И докум.	Подпись Дата
		Разработчик Юдичев	
		Проверщик Шелковцова	
		Технический надзор Водливецкая	
		Начальник отдела Семенов	
		Утвердил Явдеев	
		Щит	
		Литература	Лист Листов
		1 1	2
Госстрой СССР СНОВАДОКНАПРОЕКТ г. Москва			

Формат	Зона	Поз.	Обозначение	Наименование	кол.	Прим.
	64	8	ТМ 75.02.02.01.07	Упор		
				Круг В16 ГОСТ 2590-71 Ст.3 ГОСТ 535-79		
				L=40	4	0,1кг
	64	9	ТМ 75.02.02.01.08	Пруток верхний		
				Круг В8 ГОСТ 2590-71 Ст.3 ГОСТ 535-79		
				L=854	1	0,34кг

ТМ 75.02.02.01.00			
Изм	Лист	И докум.	Подпись Дата
Госстрой СССР СНОВАДОКНАПРОЕКТ г. Москва			

Щит в сборе. Подпись и дата. Взам. инв. №. Учв. и дата. Подпись и дата.

Щит в сборе. Подпись и дата. Взам. инв. №. Учв. и дата. Подпись и дата.

Титловый проект 902-2-344 Альбом V

Формат	Зона	Поз	Обозначение	Наименование	Кол	Прим
				<u>Документация</u>		
12			ТМ 75.02.03.00.00 СБ	Сборочный чертёж		
				<u>Сборочные единицы</u>		
11	1		ТМ 75.02.03.01.00	Корпус подпятника		
				<u>Детали</u>		
11	2		ТМ 75.01.03.00.01	Втулка	1	
11	3		ТМ 75.01.03.00.02	Втулка	1	
11	4		ТМ 75.01.03.00.03	Втулка	1	
11	5		ТМ 75.01.03.00.04	Гайка	1	
				<u>Стандартные изделия</u>		
	6			Винт М6 х 10 58.0115 гост 14 -75	6	
	7			Кольцо СГ 93-74-7 гост 6308-71	1	
	8			Масленка 1/1. ЦБ гост 1985-74	1	
	9			Шарикоподшипник упорный №113 гост 6874-75	1	
ТМ 75.02.03.00.00						
Разраб	Юдичев	Подп	Дата	Лист	Лист	Листов
Провер	Целковицкая	И		1		1
Т.Контр	Годзишевская	И		Госстрой СССР СОЮЗВОДОКАНПРОЕКТ г Москва		
И.Контр	Семенов	И				
УТВ.	Явдеев	И				

Формат	Зона	Поз	Обозначение	Наименование	Кол	Прим
				<u>Документация</u>		
11			ТМ 75.02.04.00.00 СБ	Сборочный чертёж		
				<u>Детали</u>		
11	1		ТМ 75.02.04.00.01	Фланец	1	
11	2		ТМ 75.02.04.00.02	Штанга	1	
ТМ 75.02.04.00.00						
Разраб	Юдичев	Подп	Дата	Лист	Лист	Листов
Провер	Целковицкая	И		1		1
Т.Контр	Годзишевская	И		Госстрой СССР СОЮЗВОДОКАНПРОЕКТ г Москва		
И.Контр	Семенов	И				
УТВ.	Явдеев	И				

Формат	Зона	Поз	Обозначение	Наименование	Кол	Прим
				<u>Документация</u>		
11			ТМ 75.02.05.00.00 СБ	Сборочный чертёж		
				<u>Детали</u>		
11	1		ТМ 75.02.05.00.01	Фланец	1	
11	2		ТМ 75.02.05.00.02	Винт	1	
ТМ 75.02.05.00.00						
Разраб	Юдичев	Подп	Дата	Лист	Лист	Листов
Провер	Целковицкая	И		1		1
Т.Контр	Годзишевская	И		Госстрой СССР СОЮЗВОДОКАНПРОЕКТ г Москва		
И.Контр	Семенов	И				
УТВ.	Явдеев	И				

Формат	Зона	Поз	Обозначение	Наименование	Кол	Прим
				<u>Документация</u>		
12			ТМ 75.02.03.01.00 СБ	Сборочный чертёж		
				<u>Детали</u>		
11	1		ТМ 75.02.03.01.01	Фланец	1	
11	2		ТМ 75.02.03.01.02	Корпус	1	
ТМ 75.02.03.01.00						
Разраб	Юдичев	Подп	Дата	Лист	Лист	Листов
Провер	Целковицкая	И		1		1
Т.Контр	Годзишевская	И		Госстрой СССР СОЮЗВОДОКАНПРОЕКТ г Москва		
И.Контр	Семенов	И				
УТВ.	Явдеев	И				

Формат	Зона	Поз	Обозначение	Наименование	Кол	Прим
				<u>Документация</u>		
11			ТМ 75.02.05.00.00 СБ	Сборочный чертёж		
				<u>Детали</u>		
11	1		ТМ 75.02.05.00.01	Фланец	1	
11	2		ТМ 75.02.05.00.02	Винт	1	
ТМ 75.02.05.00.00						
Разраб	Юдичев	Подп	Дата	Лист	Лист	Листов
Провер	Целковицкая	И		1		1
Т.Контр	Годзишевская	И		Госстрой СССР СОЮЗВОДОКАНПРОЕКТ г Москва		
И.Контр	Семенов	И				
УТВ.	Явдеев	И				

Формат Зона	Лист	Обозначение	Наименование	Кол.	Прим.
			<u>Документация</u>		
22		ТМ 75.03.00.00 СБ	Сборочный чертеж		
			<u>Сборочные единицы</u>		
И	1	ТМ 75.03.01.00	Рама	1	
И	2	ТМ 75.03.02.00	Щит	1	
И	3	ТМ 75.03.03.00	Маховик	1	
			<u>Детали</u>		
И	4	ТМ 75.03.00.01	Винт	1	
И	5	ТМ 75.03.00.02	Фланец верхний	1	
И	6	ТМ 75.03.00.03	Фланец нижний	1	
И	7	ТМ 75.03.00.04	Гайка подвемная	1	
И	8	ТМ 75.03.00.05	Уголок	1	
И	9	ТМ 75.03.00.06	Линейка	1	
И	10	ТМ 75.03.00.07	Стрелка	1	
И	11	ТМ 75.03.00.08	Прокладка регулировочная	20	Подбор
			<u>Стандартные изделия</u>		
			Болты ГОСТ 7798-70		
	12		M8 x 16.58.01.15	1	
	13		M10 x 25.58.01.15	2	

ТМ 75.03.00.00				
Изм.	Лист	№ докум.	Подп.	Дата
Разраб.	Марченко			1
Проб.	Целковицкая			
Т.контр.	Вадичевская			
Н.контр.	Семенова			
Утв.	Авдеев			
Затвор-водослив		1200 x 500		
Литер	Лист	Листов		
И	1	2		
Госстрой СССР СОЮЗВОДОКАНАЛПРОЕКТ г. Москва				
Формат II				

Формат Зона	Лист	Обозначение	Наименование	Кол.	Прим.
			<u>Документация</u>		
12		ТМ 75.03.01.00 СБ	Сборочный чертеж	1	
			<u>Детали</u>		
Б4	1	ТМ 75.03.01.01	Полоса		
			Полоса Б-2-5x50 ГОСТ 103-76 Ст. 3 ГОСТ 535-79		
			e = 1330	1	2.7 кг
Б4	2	ТМ 75.03.01.02	Стойка		
			Уголок Б-45x28x4 ГОСТ 8510-72 Ст. 3 ГОСТ 535-79		
			e = 1800	2	4.0 кг
Б4	3	ТМ 75.03.01.03	Поперечина		
			Полоса Б-2-5x50 ГОСТ 103-76 Ст. 3 ГОСТ 535-79		
			e = 1210	2	2.4 кг
Б4	4	ТМ 75.03.01.04	Стойка		
			Уголок Б-50x50x5 ГОСТ 8509-72 Ст. 3 ГОСТ 535-79		
			e = 2085 мм	2	7.8
Б4	5	ТМ 75.03.01.05	Перекладина		
			Уголок Б-50x50x5 ГОСТ 8509-72 Ст. 3 ГОСТ 535-79		
			e = 1310	2	5.0 кг

ТМ 75.03.01.00				
Изм.	Лист	№ докум.	Подп.	Дата
Разраб.	Марченко			
Проб.	Целковицкая			
Т.контр.	Вадичевская			
Н.контр.	Семенова			
Утв.	Авдеев			
Рама				
Литер	Лист	Листов		
И	1	2		
Госстрой СССР СОЮЗВОДОКАНАЛПРОЕКТ г. Москва				
Формат II				

Формат Зона	Лист	Обозначение	Наименование	Кол.	Прим.
	14		M12 x 45.58.01.15	2	
			Гайки ГОСТ 5915-70		
	15		M 8.5.01.15	1	
	16		M10.5.01.15	2	
	17		M12.5.01.15	2	
	18		Ось 22-12x5 x 50 Ст. 3 Ц15		
			ГОСТ 9650-71	1	
	19		Шайба 12.02.0115		
			ГОСТ 11371-78	1	
			Шплицт 3.2 x 25.0115		
			ГОСТ 397-79	1	

ТМ 75.03.00.00				
Изм.	Лист	№ докум.	Подп.	Дата
Госстрой СССР СОЮЗВОДОКАНАЛПРОЕКТ г. Москва				
Формат II				

Формат Зона	Лист	Обозначение	Наименование	Кол.	Прим.
Б4	6	ТМ 75.03.01.06	Уголок		
			Уголок Б-50x50x5 ГОСТ 8509-72 Ст. 3 ГОСТ 535-79		
			e = 150	2	0.6 кг

ТМ 75.03.01.00				
Изм.	Лист	№ докум.	Подп.	Дата
Госстрой СССР СОЮЗВОДОКАНАЛПРОЕКТ г. Москва				
Формат II				

Типовой проект 902-2-344 Арбодом У

Формат	Зона	Лист	Обозначение	Наименование	Кол.	Прим.
				<u>Документация</u>		
11			ТМ 75.02.06.00.00 СБ	Сборочный чертеж		
				<u>Детали</u>		
11	1		ТМ 75.01.05.00.01	Гайка	1	
64	2		ТМ 75.02.06.00.02	Труба		
				Труба 52x2.5 ГОСТ 10704-76 Д ГОСТ 10706-76		
				L = 577 В7	1	1,7 кг
64	3		ТМ 75.02.06.00.03	Заглушка		
				лист Б-6.0 ГОСТ 19903-74 Ст 3 ГОСТ 14637-79		
				Д = 47 В7	1	0,07 кг

Изм. Лист				№ докум.				Подпись				Дата			
Разраб. Юдичев				Целковикова				Т. контр. Гадзишевская				Н. контр. Семенова			
Утв. Авдеев															
ТМ 75.02.06.00.00												Колпак			
Лит.				Лист				Листов							
Госстрой СССР												С О Ю З В О Д О К А Н А Л П Р О Е К Т			
г. Москва												Формат 11			

Формат	Зона	Лист	Обозначение	Наименование	Кол.	Прим.
				<u>Документация</u>		
11			ТМ 75.03.03.00.СБ	Сборочный чертеж		
				<u>Детали</u>		
64	1		ТМ 75.03.03.01	Кольцо		
				Труба 15x2.8 ГОСТ 3262-75		
				L раз. = 1190 В7	1	1,52 кг.
64	2		ТМ 75.03.03.02	Ребро		
				Труба 10x2.2 ГОСТ 3262-75		
				L = 163 В7	4	0,13 кг
64	3		ТМ 75.03.03.03	Бобышка		
				Круг 860 ГОСТ 2590-71 Ст 3 ГОСТ 535-79		
				L = 30 В7	1	0,66 кг

Изм. Лист				№ докум.				Подп.				Дата			
Разраб. Марченко				Целковикова				Т. контр. Гадзишевская				Н. контр. Семенова			
Утв. Авдеев															
ТМ 75.03.03.00												Маховик			
Лит.				Лист				Листов							
Госстрой СССР												С О Ю З В О Д О К А Н А Л П Р О Е К Т			
г. Москва												Формат 11			

Формат	Зона	Лист	Обозначение	Наименование	Кол.	Прим.
				<u>Документация</u>		
11			ТМ 75.03.02.00.СБ	Сборочный чертеж		
				<u>Детали</u>		
11	1		ТМ 75.03.02.01	Ушко	2	0,15 кг
64	2		ТМ 75.03.02.02	Лист		
				лист Б-6.0 ГОСТ 19903-74 Ст. 3 ГОСТ 14637-79		
				1290 x 1180	1	33,5 кг

Изм. Лист				№ докум.				Подпись				Дата			
Разраб. Марченко				Целковикова				Т. контр. Гадзишевская				Н. контр. Семенова			
Утв. Авдеев															
ТМ 75.03.02.00												Щит			
Лит.				Лист				Листов							
Госстрой СССР												С О Ю З В О Д О К А Н А Л П Р О Е К Т			
г. Москва												Формат 11			

Формат	Зона	Лист	Обозначение	Наименование	Кол.	Прим.
				<u>Документация</u>		
22			ТМ 75.04.00.00.СБ	Сборочный чертеж		
				<u>Сборочные единицы</u>		
11	1		ТМ 75.04.01.00	Рама	1	
11	2		ТМ 75.04.02.00	Щит	1	
11	3		ТМ 75.03.03.00	Маховик	1	
				<u>Детали</u>		
11	4		ТМ 75.04.00.01	Винт	1	
11	5		ТМ 75.03.00.08	Правка регули- рабочая	20	Подбор
11	6		ТМ 75.03.00.02	Фланец верхний	1	
11	7		ТМ 75.03.00.03	Фланец нижний	1	
11	8		ТМ 75.03.00.04	Гайка подъемная	1	
				<u>Стандартные изделия</u>		
				Болт М12x45.58.01.15 ГОСТ 7798-70	2	

Изм. Лист				№ докум.				Подп.				Дата			
Разраб. Марченко				Целковикова				Т. контр. Гадзишевская				Н. контр. Семенова			
Утв. Авдеев															
ТМ 75.04.00.00												Затвор щитовой 300 x 250			
Литер				Лист				Листов							
Госстрой СССР												С О Ю З В О Д О К А Н А Л П Р О Е К Т			
г. Москва												Формат 11			

Типовой проект 902-2-344 Албодом I

Формат	Зона	Поз.	Обозначение	Наименование	Кол.	Прим.
		12		Гайка М12.5.01.15 ГОСТ 5915-70	2	
		13		Осб 22-12x5 x 45 Ст3 Ц15 ГОСТ 9650-71	1	
		14		Шайба 12.02.0115 ГОСТ 11371-78	1	
		15		Шплинт 3,2x25.015 ГОСТ 397-79	1	
ТМ 75. 04.00.00						
Лист						2
Изм.	Лист	И докум.	Подпись	Дата		

Формат 11

Формат	Зона	Поз.	Обозначение	Наименование	Кол.	Прим.
				Документация		
		12		ТМ 75.04.01.00.СБ		Сборочный чертеж
				Детали		
		Б4	1	ТМ 75.04.01.01		Полоса Полоса 52-5x50 ГОСТ 103-76 Ст.3 ГОСТ 535-79 ℓ = 430
		Б4	2	ТМ 75.04.01.02		Уголок Уголок 5-45x28x4 ГОСТ 8510-72 Ст.3 ГОСТ 535-79 ℓ = 700
		Б4	3	ТМ 75.04.01.03		Поперечина Полоса 5-2x5x50 ГОСТ 103-76 Ст.3 ГОСТ 535-79 ℓ = 310
		Б4	4	ТМ 75.04.01.04		Уголок Уголок 5-50x50x5 ГОСТ 8509-72 Ст.3 ГОСТ 535-79 ℓ = 1990
		Б4	5	ТМ 75.04.01.05		Перекладина Уголок 5-50x50x5 ГОСТ 8509-72 Ст.3 ГОСТ 535-79 ℓ = 410
ТМ 75. 04.01.00						
Изм.	Лист	И докум.	Подп.	Дата		
Разроб.	Марченко		Ильин		Литер Лист Листов	
Проб.	Целковикова		В.И.		И 1 2	
Т.контр.	Бодзишевская		Т.И.		Госстрой СССР	
И.контр.	Семенова		С.И.		СОЮЗВОДОКАНАЛПРОЕКТ	
Ч.тв.	Авдеев		И.И.		г. Москва	

Формат 11

Формат	Зона	Поз.	Обозначение	Наименование	Кол.	Прим.
		Б4	6	ТМ 75.04.01.06		Уголок Уголок 5-50x50x5 ГОСТ 8509-72 Ст.3 ГОСТ 535-79 ℓ = 150
ТМ 75. 04.01.00						
Лист						2
Изм.	Лист	И докум.	Подпись	Дата		

Формат	Зона	Поз.	Обозначение	Наименование	Кол.	Прим.
				Документация		
		11		ТМ 75.04.02.00 СБ		Сборочный чертеж
				Детали		
		11	1	ТМ 75.03.02.01		Ушко
		Б4	2	ТМ 75.04.02.02		Лист Лист 5-50 ГОСТ 19903-74 Ст.3 ГОСТ 16523-70 310 x 390
ТМ 75.04.02.00						
Изм.	Лист	И докум.	Подпись	Дата		
Разроб.	Марченко		Ильин		Литер Лист Листов	
Проб.	Целковикова		В.И.		И 1	
Т.контр.	Бодзишевская		Т.И.		Госстрой СССР	
И.контр.	Семенова		С.И.		СОЮЗВОДОКАНАЛПРОЕКТ	
Ч.тв.	Авдеев		И.И.		г. Москва	

Туполобой проект 902-2-34 Алюбом У

Формат	Зона	Поз.	Обозначение	Наименование	Кол.	Прим.
				<u>Документация</u>		
		22	ТМ75.05.00.05	сборочный чертёж		
				<u>Детали</u>		
		Б4	1	ТМ75.05.01	Цилиндр	
				Лист Б-8.0 ГОСТ 19903-74 Ст.3 ГОСТ 14637-79	1	273 кг
		Б4	2	ТМ75.05.02	Конус	
				Лист Б-8.0 ГОСТ 19903-74 Ст.3 ГОСТ 14637-79	1	106 кг
		Б4	3	ТМ75.05.03	Днище	
				Лист Б-8.0 ГОСТ 19903-74 Ст.3 ГОСТ 14637-79	1	213 кг
		Б4	4	ТМ75.05.04	Крышка	
				Лист Б-8.0 ГОСТ 19903-74 Ст.3 ГОСТ 14637-79	1	161 кг
		Б4	5	ТМ75.05.05	Боковина	
				Лист Б-8.0 ГОСТ 19903-74 Ст.3 ГОСТ 14637-79	2	200 кг
		Б4	6	ТМ75.05.06	Патрубок	
				Труба 1020x8 ГОСТ 10704-76 Э ГОСТ 10706-76	1	200 кг
		Б4	7	ТМ75.05.07	Патрубок	
				Труба 1020x8 ГОСТ 10704-76 Э ГОСТ 10706-76	1	100 кг
ТМ75.05.00						
Изм. Лист	И	И	И	И	И	И
Разработ.	Марченко	Подп.	М.М.М.	Дата		
Провер.	Целковикова	Подп.	В.В.В.	Дата		
Т. Контр.	Годзишевская	Подп.	Г.Г.Г.	Дата		
Н. Контр.	Семенова	Подп.	С.С.С.	Дата		
УТВ.	Авдеев	Подп.	А.А.А.	Дата		
Чаша распределительная №1				Лит.	Лист	Листов
				И	1	2
				Госстрой СССР СОЮЗВОДОКАНАЛПРОЕКТ г. Москва		
ТМ75.05.00						
Лист 2						
Формат 11						

Формат	Зона	Поз.	Обозначение	Наименование	Кол.	Прим.
		Б4	8	ТМ75.05.08	Ребро	
				Лист Б-8.0 ГОСТ 19903-74 Ст.3 ГОСТ 14637-79	1	29 кг
		Б4	9	ТМ75.05.03	Ребро	
				Лист Б-8.0 ГОСТ 19903-74 Ст.3 ГОСТ 14637-79	4	4 кг
ТМ75.05.00						
Изм. Лист	И	И	И	И	И	И
Разработ.	Марченко	Подп.	М.М.М.	Дата		
Провер.	Целковикова	Подп.	В.В.В.	Дата		
Т. Контр.	Годзишевская	Подп.	Г.Г.Г.	Дата		
Н. Контр.	Семенова	Подп.	С.С.С.	Дата		
УТВ.	Авдеев	Подп.	А.А.А.	Дата		
Чаша распределительная №1				Лит.	Лист	Листов
				И	1	2
				Госстрой СССР СОЮЗВОДОКАНАЛПРОЕКТ г. Москва		
ТМ75.05.00						
Лист 2						
Формат 11						

Формат	Зона	Поз.	Обозначение	Наименование	Кол.	Прим.
		22	ТМ75.06.00.05	сборочный чертёж		
				<u>Детали</u>		
		Б4	1	ТМ75.06.01	Цилиндр	
				Лист Б-8.0 ГОСТ 19903-74 Ст.3 ГОСТ 14637-79	1	293 кг
		Б4	2	ТМ75.06.02	Конус	
				Лист Б-8.0 ГОСТ 19903-74 Ст.3 ГОСТ 14637-79	1	153 кг
		Б4	3	ТМ75.06.03	Днище	
				Лист Б-8.0 ГОСТ 19903-74 Ст.3 ГОСТ 14637-79	1	307 кг
		Б4	4	ТМ75.06.04	Крышка	
				Лист Б-8.0 ГОСТ 19903-74 Ст.3 ГОСТ 14637-79	1	233 кг
		Б4	5	ТМ75.06.05	Боковина	
				Лист Б-8.0 ГОСТ 19903-74 Ст.3 ГОСТ 14637-79	2	290 кг
		Б4	6	ТМ75.06.06	Патрубок	
				Труба 1220x9 ГОСТ 10704-76 Э ГОСТ 10706-76	1	323 кг
		Б4	7	ТМ75.06.07	Патрубок	
				Труба 1220x9 ГОСТ 10704-76 Э ГОСТ 10706-76	1	135 кг
		Б4	8	ТМ75.06.08	Ребро	
				Лист Б-8.0 ГОСТ 19903-74 Ст.3 ГОСТ 14637-79	1	34 кг
ТМ75.06.00						
Изм. Лист	И	И	И	И	И	И
Разработ.	Марченко	Подп.	М.М.М.	Дата		
Провер.	Целковикова	Подп.	В.В.В.	Дата		
Т. Контр.	Годзишевская	Подп.	Г.Г.Г.	Дата		
Н. Контр.	Семенова	Подп.	С.С.С.	Дата		
УТВ.	Авдеев	Подп.	А.А.А.	Дата		
Чаша распределительная №2				Литер	Лист	Листов
				И	1	2
				Госстрой СССР СОЮЗВОДОКАНАЛПРОЕКТ г. Москва		
ТМ75.06.00						
Лист 2						
Формат 11						

Формат	Зона	Поз.	Обозначение	Наименование	Кол.	Прим.
		Б4	9	ТМ75.06.09	Ребро	
				Лист Б-8.0 ГОСТ 19903-74 Ст.3 ГОСТ 14637-79	4	5 кг
ТМ75.06.00						
Изм. Лист	И	И	И	И	И	И
Разработ.	Марченко	Подп.	М.М.М.	Дата		
Провер.	Целковикова	Подп.	В.В.В.	Дата		
Т. Контр.	Годзишевская	Подп.	Г.Г.Г.	Дата		
Н. Контр.	Семенова	Подп.	С.С.С.	Дата		
УТВ.	Авдеев	Подп.	А.А.А.	Дата		
Чаша распределительная №2				Литер	Лист	Листов
				И	1	2
				Госстрой СССР СОЮЗВОДОКАНАЛПРОЕКТ г. Москва		
ТМ75.06.00						
Лист 2						
Формат 11						

Типовой проект 902-2-344 Альбом I

Формат	Зона	Лист	Обозначение	Наименование	кол.	Прим.
				<u>Документация</u>		
22			ТМ 75.07.00 СБ	Сварочный чертеж		
				<u>Детали</u>		
64	1		ТМ 75.07.01	Цилиндр		
				лист Б-В.0 ГОСТ 19903-74 Ст 3 ГОСТ 14637-79	1	291 кг
64	2		ТМ 75.07.02	Конус		
				лист Б-В.0 ГОСТ 19903-74 Ст 3 ГОСТ 14637-79	1	53 кг
64	3		ТМ 75.07.03	Днище		
				лист Б-В.0 ГОСТ 19903-74 Ст 3 ГОСТ 14637-79	1	122 кг
64	4		ТМ 75.07.04	Крышка		
				лист Б-В.0 ГОСТ 19903-74 Ст 3 ГОСТ 14637-79	1	80 кг
64	5		ТМ 75.07.05	Баковина		
				лист Б-В.0 ГОСТ 19903-74 Ст 3 ГОСТ 14637-79	2	129 кг
64	6		ТМ 75.07.06	патрубок		
				Труба 920x7 ГОСТ 10704-76 Д ГОСТ 10706-76	1	142 кг

ТМ 75.07.00				
Изм	Лист	№ докум.	Подп.	Дата
Разраб.	Марченко	М	М	
Пров.	Цельковичева	В	В	
Т. контр.	Годзишевская	Т	Т	
И. контр.	Семенова	С	С	
Утв.	Авдеев	А	А	

Чаша распределительная №3

Литер	Лист	Листов
И	1	1

Госстрой СССР
СОЮЗВОДОКАНАЛПРОЕКТ
г. Москва
Формат II

Формат	Зона	Лист	Обозначение	Наименование	кол.	Прим.
				<u>Документация</u>		
22			ТМ 75.08.00 СБ	Сварочный чертеж		
				<u>Детали</u>		
64	1		ТМ 75.08.01	Цилиндр		
				лист Б-В.0 ГОСТ 19903-74 Ст 3 ГОСТ 14637-79	1	347 кг
64	2		ТМ 75.08.02	Конус		
				лист Б-В.0 ГОСТ 19903-74 Ст 3 ГОСТ 14637-79	1	106 кг
64	3		ТМ 75.08.03	Днище		
				лист Б-В.0 ГОСТ 19903-74 Ст 3 ГОСТ 14637-79	1	213 кг
64	4		ТМ 75.08.04	Крышка		
				лист Б-В.0 ГОСТ 19903-74 Ст 3 ГОСТ 14637-79	1	161 кг
64	5		ТМ 75.08.05	Баковина		
				лист Б-В.0 ГОСТ 19903-74 Ст 3 ГОСТ 14637-79	2	202 кг
64	6		ТМ 75.08.06	Патрубок		
				Труба 1020x8 ГОСТ 10704-76 Д ГОСТ 10706-76	1	200 кг

ТМ 75.08.00				
Изм	Лист	№ докум.	Подп.	Дата
Разраб.	Марченко	М	М	
Пров.	Цельковичева	В	В	
Т. контр.	Годзишевская	Т	Т	
И. контр.	Семенова	С	С	
Утв.	Авдеев	А	А	

Чаша распределительная №4

Литер	Лист	Листов
И	1	2

Госстрой СССР
СОЮЗВОДОКАНАЛПРОЕКТ
г. Москва
Формат II

Формат	Зона	Лист	Обозначение	Наименование	кол.	Прим.
64	7		ТМ 75.07.07	Патрубок		
				Труба 920x7 ГОСТ 10704-76 Ст 3 ГОСТ 10706-76	1	79 кг
64	8		ТМ 75.07.08	Ребра		
				лист Б-В.0 ГОСТ 19903-74 Ст 3 ГОСТ 14637-79	4	29 кг
64	9		ТМ 75.07.09	Ребра		
				лист Б-В.0 ГОСТ 19903-74 Ст 3 ГОСТ 14637-79	1	23,3

ТМ 75.07.00				
Изм	Лист	№ докум.	Подп.	Дата

Формат II

Формат	Зона	Лист	Обозначение	Наименование	кол.	Прим.
64	7		ТМ 75.08.07	Патрубок		
				Труба 1020x8 ГОСТ 10704-76 Д ГОСТ 10706-76	1	100 кг
64	8		ТМ 75.08.08	Ребра		
				лист Б-В.0 ГОСТ 19903-74 Ст 3 ГОСТ 14637-79	4	4 кг
64	9		ТМ 75.08.09	Ребра		
				лист Б-В.0 ГОСТ 19903-74 Ст 3 ГОСТ 14637-79	1	29 кг

ТМ 75.08.00				
Изм	Лист	№ докум.	Подп.	Дата

Формат II

альбом I
Типовой проект 902-2-344

Изм. и дата
Лист и дата
Зом и дата
Изм. и дата
Изм. и дата

Формат	Зона	Лист	Обозначение	Наименование	Кол.	Прим.
				Документация		
		12	ТМ 75.09.00.СБ	Сборочный чертеж		
				Детали		
		11	1 ТМ 75.09.01	Диск	1	
		11	2 ТМ 75.09.02	Ребра	4	
		БЧ	3 ТМ 75.09.03	Труба		
				Труба 325x6 гост 10704-76 Д гост 10706-76	1	252 кг
		БЧ	4 ТМ 75.09.04	Дно		
				Лист Б-6.0 гост 19903-74 Ст.3 гост 14637-79	1	81 кг
		БЧ	5 ТМ 75.09.05	Обечайка		
				Лист Б-6.0 гост 19903-74 Ст.3 гост 14637-79	1	33 кг
				Стандартные изделия		
				Фланец 300-1 ГОСТ 1255-67	1	

ТМ 75.09.00

Изм.	Лист	И докум.	Подпись	Дата
Разраб.	Марченко		<i>Марченко</i>	
Пров.	Целковикова		<i>Целковикова</i>	
Т.контр.	Бодзишевская		<i>Бодзишевская</i>	
Н.контр.	Семенова		<i>Семенова</i>	
Утв.	Явдеев		<i>Явдеев</i>	

Эрлифт
(узел)

Лит	Лист	Листов
И		1

Госстрой СССР
СОЮЗВОДОКАНАЛПРОЕКТ
г. Москва
Формат 11

Формат	Зона	Лист	Обозначение	Наименование	Кол.	Прим.
				Документация		
		12	ТМ 75.10.00.СБ	Сборочный чертеж		
				Детали		
		11	1 ТМ 75.10.01	Диск	1	
		11	2 ТМ 75.09.02	Ребра	4	
		БЧ	3 ТМ 75.10.03	Труба		
				Труба 377x9 гост 8732-78 Д гост 8731-74	1	436 кг
		БЧ	4 ТМ 75.10.04	Дно		
				Лист Б-6.0 гост 19903-74 Ст.3 гост 14637-79	1	81 кг
		БЧ	5 ТМ 75.10.05	Обечайка		
				Лист Б-6.0 гост 19903-74 Ст.3 гост 14637-79	1	33 кг
				Стандартные изделия		
				Фланец 350-1 ГОСТ 1255-67	1	

ТМ 75.10.00

Изм.	Лист	И докум.	Подпись	Дата
Разраб.	Марченко		<i>Марченко</i>	
Пров.	Целковикова		<i>Целковикова</i>	
Т.контр.	Бодзишевская		<i>Бодзишевская</i>	
Н.контр.	Семенова		<i>Семенова</i>	
Утв.	Явдеев		<i>Явдеев</i>	

Эрлифт
(узел)

Лит	Лист	Листов
И		1

Госстрой СССР
СОЮЗВОДОКАНАЛПРОЕКТ
г. Москва
Формат 11

Изм. и дата
Лист и дата
Зом и дата
Изм. и дата
Изм. и дата

Формат	Зона	Лист	Обозначение	Наименование	Кол.	Прим.
				Документация		
		12	ТМ 75.11.00.СБ	Сборочный чертеж		
				Детали		
		11	1 ТМ 75.11.01	Диск	1	
		11	2 ТМ 75.11.02	Ребра	4	
		БЧ	3 ТМ 75.11.03	Труба		
				Труба 273x6 гост 10704-76 Д гост 10706-76	1	209 кг
		БЧ	4 ТМ 75.11.04	Дно		
				Лист Б-6.0 гост 19903-74 Ст.3 гост 14637-79	1	35.5 кг
		БЧ	5 ТМ 75.11.05	Обечайка		
				Лист Б-6.0 гост 19903-74 Ст.3 гост 14637-79	1	21.6 кг
				Стандартные изделия		
				Фланец 250-1 ГОСТ 1255-67	1	

ТМ 75.11.00

Изм.	Лист	И докум.	Подпись	Дата
Разраб.	Марченко		<i>Марченко</i>	
Пров.	Целковикова		<i>Целковикова</i>	
Т.контр.	Бодзишевская		<i>Бодзишевская</i>	
Н.контр.	Семенова		<i>Семенова</i>	
Утв.	Явдеев		<i>Явдеев</i>	

Эрлифт
(узел)

Лит	Лист	Листов
И		1

Госстрой СССР
СОЮЗВОДОКАНАЛПРОЕКТ
г. Москва

Изм. и дата
Лист и дата
Зом и дата
Изм. и дата
Изм. и дата

Формат	Зона	Лист	Обозначение	Наименование	Кол.	Прим.
				Документация		
		11	ТМ 75.11.00.СБ	Сборочный чертеж		
				Детали		
		БЧ	1 ТМ 75.11.01	Труба		
				Труба 219x4.5 гост 10704-76 Д гост 10706-76		
				L = 500	1	10.7 кг
		БЧ	2 ТМ 75.11.02	Труба		
				Труба 219x4.5 гост 10704-76 Д гост 10706-76		
				L = 345	1	7.2 кг
				Стандартные изделия		
				Фланец 200-1 ГОСТ 1255-67	1	

ТМ 75.12.00

Изм.	Лист	И докум.	Подпись	Дата
Разраб.	Марченко		<i>Марченко</i>	
Пров.	Целковикова		<i>Целковикова</i>	
Т.контр.	Бодзишевская		<i>Бодзишевская</i>	
Н.контр.	Семенова		<i>Семенова</i>	
Утв.	Явдеев		<i>Явдеев</i>	

Трафик

Литер	Лист	Листов
И		1

Госстрой СССР
СОЮЗВОДОКАНАЛПРОЕКТ
г. Москва

Таблица проект УУГ-2-344 альбом I

Формат	Этап	Поз.	Обозначение	Наименование	Примечание
				<u>Документация</u>	
И1			ТМ 75.13.00СБ	Сборочный чертёж	
				<u>Детали</u>	
Б4	1		ТМ 75.13.01	Кольцо Лист Б-6.0 ГОСТ 19903-74 Ст.3 ГОСТ 14637-79	
				Дн = 730 Дв = 632	1 107 кг.
Б4	2		ТМ 75.13.02	Труба Труба 630x7 ГОСТ 10704-76 Д ГОСТ 10706-76	
				L = 1446	1 155 кг
Б4	3		ТМ 75.13.03	Труба Труба 630x7 ГОСТ 10704-76 Д ГОСТ 10706-76	
				L = 150	1 16 кг.
				<u>Стандартные изделия.</u>	
		4		Переход 820x9-630x9 МН 2883-62	1
		5		Отвод II-90°-630x7 МН 2880-62	1

Изм. Лист			№ докум.			Подпись			Дата		
Разр. Юдичев			Целиков			Селин			1980		
Проб. Целиков			Юдичев			Селин			1980		
Т.контр. Голышевская			Юдичев			Селин			1980		
Н.контр. Семенов			Юдичев			Селин			1980		
Утв. Авдеев			Юдичев			Селин			1980		

ТМ 75.13.00

Лит.	Лист	Листов
И1	1	1

Труба отводящая
госстрой СССР
Союзоборканпроект
г. Москва

Формат	Этап	Поз.	Обозначение	Наименование	Примечание
				<u>Документация</u>	
И1			ТМ 75.14.00СБ	Сборочный чертёж	
				<u>Детали</u>	
И1	1		ТМ 75.14.01	Раструб	1
Б4	2		ТМ 75.14.02	Кольцо Лист Б-6.0 ГОСТ 19903-74 Ст.3 ГОСТ 14637-79	
				Дн = 930; Дв = 822	1 13.7 кг
Б4	3		ТМ 75.14.03	Труба Труба 820x7 ГОСТ 10704-76 Д ГОСТ 10706-76	
				L = 1430	1 200 кг
				<u>Стандартные изделия</u>	
		4		Отвод II-90°-820x7 МН 2880-62	1

Изм. Лист			№ докум.			Подпись			Дата		
Разр. Юдичев			Целиков			Селин			1980		
Проб. Целиков			Юдичев			Селин			1980		
Т.контр. Голышевская			Юдичев			Селин			1980		
Н.контр. Семенов			Юдичев			Селин			1980		
Утв. Авдеев			Юдичев			Селин			1980		

ТМ 75.14.00

Лит.	Лист	Листов
И1	1	1

Труба отводящая
госстрой СССР
Союзоборканпроект
г. Москва

Формат	Этап	Поз.	Обозначение	Наименование	Примечание
				<u>Документация</u>	
22			ТМ 75.15.00.00СБ	Сборочный чертёж	
			-01	Сборочный чертёж	
			-02	Сборочный чертёж	
				<u>Детали</u>	
И1	1		ТМ 75.15.00.01	Бобышка	1
И1	2		ТМ 75.15.00.02	Штуцер	1
И1	3		ТМ 75.15.00.03	Прокладка	1
				<u>Стандартные изделия</u>	
		4		Болт М10x20.58.0115 ГОСТ 7795-70	4
				<u>Переменные данные для исполнения</u>	
				ТМ 75.1500.00	
				<u>Сборочные единицы</u>	
И1	5		ТМ 75.15.01.00	Трубка Пито	1
				<u>Детали</u>	
И1	6		ТМ 75.15.00.04	Бобышка	1

Изм. Лист			№ докум.			Подпись			Дата		
Разр. Юдичев			Целиков			Селин			1980		
Проб. Целиков			Юдичев			Селин			1980		
Т.контр. Голышевская			Юдичев			Селин			1980		
Н.контр. Семенов			Юдичев			Селин			1980		
Утв. Авдеев			Юдичев			Селин			1980		

ТМ 75.15.00.00

Лит.	Лист	Листов
И1	1	2

Установка трубки Пито
госстрой СССР
Союзоборканпроект
г. Москва

Формат	Этап	Поз.	Обозначение	Наименование	Примечание
				<u>ТМ 75.15.00.00-01</u>	
				<u>Сборочные единицы</u>	
И1	5		ТМ 75.15.01.00-01	Трубка Пито	1
				<u>Детали</u>	
И1	6		ТМ 75.15.00.04-01	Бобышка	1
				<u>ТМ 75.15.00.00-02</u>	
				<u>Сборочные единицы</u>	
И1	5		ТМ 75.15.01.00-02	Трубка Пито	1
				<u>Детали</u>	
И1	6		ТМ 75.15.00.04-02	Бобышка	1

Изм. Лист			№ докум.			Подпись			Дата		
Разр. Юдичев			Целиков			Селин			1980		
Проб. Целиков			Юдичев			Селин			1980		
Т.контр. Голышевская			Юдичев			Селин			1980		
Н.контр. Семенов			Юдичев			Селин			1980		
Утв. Авдеев			Юдичев			Селин			1980		

ТМ 75.15.00.00

Лит.	Лист	Листов
И1	1	2

17433-05 17

Альбом V
Типовой проект 902-2-344

Формат	Зона	Поз.	Обозначение	Наименование	Кол.	Прим.
				<u>Документация</u>		
12			ТМ75.15.01.00 СБ	Сборочный чертеж		
			-01	Сборочный чертеж		
			-02	Сборочный чертеж		
				<u>Детали</u>		
11	1		ТМ75.15.01.01	Фланец	1	
11	2		ТМ75.15.01.02	Штуцер	1	
11	3		ТМ75.15.01.03	Наконечник	1	
Б4	4		ТМ75.15.01.04	Прокладка Пластина I, лист ТМКЩ 7338-77 Днар=32; Двн=23	1	0,01кг
				<u>стандартные изделия</u>		
	5			Гайка М20х1.5.5.0Н5 гост 5915-70	3	
	6			Штифт 6т6х10 гост 3128-70	1	

Переменные данные для исполнения

ТМ75.15.01.00

Трубка ПУТО

Литер	Лист	Листов
И	1	2
гострой сср		
СОЮЗВОДОКАНАЛПРОЕКТ		
г. Москва		
Формат И		

Изм. лист	И докум.	Подп.	Дата
Разраб. Кадичев		И.И.	
Провер. Целювинова		И.И.	
Т. контр. Подшивалкина		И.И.	
Н. контр. Семенова		И.И.	
Утв. Авдеев		И.И.	

Изм. и подл. Подп. и дата. Взам. инв. Инв. № инв. Подп. и дата.

Формат	Зона	Поз.	Обозначение	Наименование	Кол.	Прим.
				<u>Детали</u>		
			ТМ75.15.01.00			
11	7		ТМ75.15.01.05	Трубка	1	
				ТМ75.15.01.00-01		
11	7		ТМ75.15.01.05 -01	Трубка	1	
				ТМ75.15.01.00-02		
11	7		ТМ75.15.01.05-02	Трубка	1	

ТМ75.15.01.00

Литер	Лист	Листов
И	1	2
гострой сср		
СОЮЗВОДОКАНАЛПРОЕКТ		
г. Москва		
Формат И		

Изм. и подл. Подп. и дата. Взам. инв. Инв. № инв. Подп. и дата.

Формат	Зона	Поз.	Обозначение	Наименование	Кол.	Прим.
				<u>Документация</u>		
И			ТМ75.16.00 СБ	Сборочный чертеж		
			-01	Сборочный чертеж		
			-02	Сборочный чертеж		
			-03	Сборочный чертеж		
				<u>Переменные данные для исполнения</u>		
				<u>Детали</u>		
				ТМ75.16.00		
Б4	1		ТМ75.16.01	Патрубок Труба 900х7 гост 10704-76 д гост 10706-76	1	244кг
Б4	2		ТМ75.16.02	Ребро Лист 6-10.0 гост 19903-74 ст.3 гост 14637-79	1	101кг
				ТМ75.16.01-01		
Б4	1		ТМ75.16.01-01	Патрубок Труба 1020х8 гост 10704-76 д гост 10706-76	1	311кг

ТМ75.16.00

Патрубок

Литер	Лист	Листов
И	1	2
гострой сср		
СОЮЗВОДОКАНАЛПРОЕКТ		
г. Москва		
Формат И		

Изм. лист	И докум.	Подп.	Дата
Разраб. Кадичев		И.И.	
Провер. Целювинова		И.И.	
Т. контр. Подшивалкина		И.И.	
Н. контр. Семенова		И.И.	
Утв. Авдеев		И.И.	

Изм. и подл. Подп. и дата. Взам. инв. Инв. № инв. Подп. и дата.

Формат	Зона	Поз.	Обозначение	Наименование	Кол.	Прим.
Б4	2		ТМ75.16.02-01	Ребра Лист 6-10.0 гост 19903-74 ст.3 гост 14637-79	1	89кг
				ТМ75.16.00-02		
Б4	1		ТМ75.16.01-02	Патрубок Труба 1020х8 гост 10704-76 д гост 10706-76	1	516кг
Б4	2		ТМ75.16.02-02	Ребра Лист 6-10.0 гост 19903-74 ст.3 гост 14637-79	1	89кг
				ТМ75.16.01-03		
Б4	1		ТМ75.16.01-03	Патрубок Труба 1220х9 гост 10704-76 д гост 10706-76	1	634кг
Б4	2		ТМ75.16.02-03	Ребра Лист 6-10.0 гост 19903-74 ст.3 гост 14637-79	1	61кг

ТМ75.16.00

Литер	Лист	Листов
И	1	2
гострой сср		
СОЮЗВОДОКАНАЛПРОЕКТ		
г. Москва		
Формат И		

Изм. и подл. Подп. и дата. Взам. инв. Инв. № инв. Подп. и дата.

Формат	Этаж	Поз.	Обозначение	Наименование	Кол.	Прим.
<u>Документация</u>						
22			ТМ75.17.00.00 СБ	Сборочный чертеж		
			-01	Сборочный чертеш		
			-02	Сборочный чертеш		
			-03	Сборочный чертеш		
			-04	Сборочный чертеш		
			-05	Сборочный чертеш		
			-06	Сборочный чертеш		
			-07	Сборочный чертеш		
			-08	Сборочный чертеш		
			-09	Сборочный чертеш		
			-10	Сборочный чертеш		
			-11	Сборочный чертеш		
<u>Сборочные единицы</u>						
И	1		ТМ75.17.01.00	Патрубок	1	
И	2		ТМ75.17.02.00	Заглушка	4	
ТМ75.17.00.00						
Изм	Лист	№ докум.	Подп.	Дата		
Разработ	Щекобицова	В.В.				
Пров.	Семенова	С.И.				
Т.контр.	Григорьевская	Л.В.				
Н.контр.	Дубинская	Л.В.				
Утв.	Абдеев	И.В.				
Блок пористый керамический				Листов	Лист	Листов
				И	1	14
				Госстрой СССР СОИЗВОДОКОНАПРОЕКТИ г. Москва		
Формат И						

Формат	Этаж	Поз.	Обозначение	Наименование	Кол.	Прим.
<u>Стандартные изделия</u>						
19			Гайка М20.5.0115	Гайка М20.5.0115	34	
			ГОСТ 5915-70			
<u>Прочие изделия</u>						
21			Труба пористо-керамическая	Труба пористо-керамическая	164	Свердловский 3-й керамический завод
			φ 242, толщ. стенки 29	φ 242, толщ. стенки 29		
			L=330	L=330		
			ТУ 21-РСФСР-642-77	ТУ 21-РСФСР-642-77		
<u>ТМ15.17.00.00-01</u>						
<u>Детали</u>						
И	11		ТМ75.17.00.04	Фланец	32	
И	12		ТМ75.17.00.05	Муфта	32	
И	13		ТМ75.17.00.06 -01	Шпилька	2	
	14		ТМ75.17.00.06	Шпилька	2	
	15		ТМ75.17.00.06 -03	Шпилька	28	
Б4	16		ТМ15.17.00.07 -01	Прокладка		
			Пластина I, лист	Пластина I, лист		
			ТМКЩ-М-10-ГОСТ 7338-77	ТМКЩ-М-10-ГОСТ 7338-77		
			Днар. = 245; ДВн = 185	Днар. = 245; ДВн = 185	234	0.24 кг.
ТМ75.17.00.00						
Изм	Лист	№ докум.	Подп.	Дата		
					Лист	3
Формат И						

Формат	Этаж	Поз.	Обозначение	Наименование	Кол.	Прим.
<u>Детали</u>						
И	8		ТМ75.17.00.01	Болт	4	
<u>Стандартные изделия</u>						
9			Шайба 2.20.01.0115	Шайба 2.20.01.0115	4	
			ГОСТ 13465-77			
<u>Переменные данные для исполнения:</u>						
<u>ТМ75.17.00.00</u>						
<u>Детали</u>						
И	11		ТМ75.17.00.04	Фланец	26	
И	12		ТМ75.17.00.05	Муфта	26	
И	13		ТМ75.17.00.06 -01	Шпилька	2	
	14		ТМ75.17.00.06 -01	Шпилька	2	
	15		ТМ75.17.00.06 -03	Шпилька	22	
Б4	16		ТМ75.17.00.07	Прокладка		
			Пластина I, лист	Пластина I, лист		
			ТМКЩ-М-10-ГОСТ 7338-77	ТМКЩ-М-10-ГОСТ 7338-77		
			Днар. = 245; ДВн = 185	Днар. = 245; ДВн = 185	194	0.24 кг.
ТМ75.17.00.00						
Изм	Лист	№ докум.	Подп.	Дата		
					Лист	2
Формат И						

Формат	Этаж	Поз.	Обозначение	Наименование	Кол.	Прим.
<u>Стандартные изделия</u>						
19			Гайка М20.5.0115	Гайка М20.5.0115	40	
			ГОСТ 5915-70			
<u>Прочие изделия</u>						
21			Труба пористо-керамическая	Труба пористо-керамическая	198	Свердловский 3-й керамический завод
			φ 242, толщ. стенки 29	φ 242, толщ. стенки 29		
			L=330	L=330		
			ТУ 21-РСФСР-642-77	ТУ 21-РСФСР-642-77		
<u>ТМ75.17.00.00-02</u>						
<u>Детали</u>						
И	11		ТМ75.17.00.04	Фланец	24	
И	12		ТМ75.17.00.05	Муфта	24	
И	13		ТМ75.17.00.06 -02	Шпилька	2	
	14		ТМ75.17.00.06 -02	Шпилька	2	
	15		ТМ75.17.00.06 -03	Шпилька	20	
Б4	16		ТМ75.17.00.07 -02	Прокладка		
			Пластина I, лист	Пластина I, лист		
			ТМКЩ-М-10-ГОСТ 7338-77	ТМКЩ-М-10-ГОСТ 7338-77		
			Днар. = 245; ДВн = 185	Днар. = 245; ДВн = 185	192	0.24 кг.
ТМ75.17.00.00						
Изм	Лист	№ докум.	Подп.	Дата		
					Лист	4
Формат И						

албом I
Туповой проект 902-2-344

Имя, фамилия, подпись и дата
Взятый из архива Имя, фамилия, подпись и дата

Формат	Зона	Поз.	Обозначение	Наименование	Кол.	Прим.
				<u>Стандартные изделия</u>		
		19		Гайка М20.5.0115 ГОСТ 5915-70	32	
				<u>Прочие изделия</u>		
		21		Труба пористо-керамическая φ 242; толщ. стенки 29мм L=330 ТУ 21-РСФСР-642-77	164	Сверловский 3-д керамических изделий
				ТМ 75.17.00.00-03		
				<u>Детали</u>		
И	И	11	ТМ 75.17.00.04	Фланец	30	
И	И	12	ТМ 75.17.00.05	Муфта	30	
И	И	13	ТМ 75.17.00.06-02	Шпилька	2	
		14	ТМ 75.17.00.06-02	Шпилька	2	
		15	ТМ 75.17.00.06-03	Шпилька	26	
Б/ч	Б/ч	16	ТМ 75.17.00.07-03	Прокладка Пластина I, лист ТМКЦ-М-10 ГОСТ 7338-77 Днар. = 245; Дбн = 185	294	0.24кг.
				ТМ 75.17.00.00		
						Лист 5
Изм.	Лист	№ докум.	Подп.	Дата		Формат II

Формат	Зона	Поз.	Обозначение	Наименование	Кол.	Прим.
				<u>Стандартные изделия</u>		
		19		Гайка М20.5.0115 ГОСТ 5915-70	38	
				<u>Прочие изделия</u>		
		21		Труба пористо-керамическая φ 242; толщ. стенки 29мм L=330 ТУ 21-РСФСР-642-77	200	Сверловский 3-д керамических изделий
				ТМ 75.17.00.00-04		
				<u>Детали</u>		
И	И	11	ТМ 75.17.00.04	Фланец	24	
И	И	12	ТМ 75.17.00.05	Муфта	24	
И	И	13	ТМ 75.17.00.06-02	Шпилька	2	
		14	ТМ 75.17.00.06-02	Шпилька	2	
		15	ТМ 75.17.00.06-03	Шпилька	20	
Б/ч	Б/ч	16	ТМ 75.17.00.07-04	Прокладка Пластина I, лист ТМКЦ-М-10 ГОСТ 7338-77 Днар. = 245; Дбн = 185	192	0.24кг.
				ТМ 75.17.00.00		
						Лист 6
Изм.	Лист	№ докум.	Подп.	Дата		Формат II

Имя, фамилия, подпись и дата
Взятый из архива Имя, фамилия, подпись и дата

Формат	Зона	Поз.	Обозначение	Наименование	Кол.	Примеч.
				<u>Стандартные изделия</u>		
		19		Гайка М20.5.0115 ГОСТ 5915-70	32	
				<u>Прочие изделия</u>		
		21		Труба пористо-керамическая φ 242, толщ. стенки 29 L=330 ТУ 21-РСФСР-642-77	164	Сверловский 3-д керамических изделий
				ТМ 75.17.00.00-05		
				<u>Детали</u>		
И	И	11	ТМ 75.17.00.04	Фланец	30	
И	И	12	ТМ 75.17.00.05	Муфта	30	
И	И	13	ТМ 75.17.00.06-02	Шпилька	2	
		14	ТМ 75.17.00.06-02	Шпилька	2	
		15	ТМ 75.17.00.06-03	Шпилька	26	
Б/ч	Б/ч	16	ТМ 75.17.00.07-05	Прокладка Пластина I, лист ТМКЦ-М-10 ГОСТ 7338-77 Днар. = 245; Дбн = 185	234	0.24кг.
				ТМ 75.17.00.00		
						Лист 7
Изм.	Лист	№ докум.	Подп.	Дата		Формат II

Формат	Зона	Поз.	Обозначение	Наименование	Кол.	Прим.
				<u>Стандартные изделия</u>		
		19		Гайка М20.5.0115 ГОСТ 5915-70	38	
				<u>Прочие изделия</u>		
		21		Труба пористо-керамическая φ 242, толщ. стенки 29мм L=330 ТУ 21-РСФСР-642-77	200	Сверловский 3-д керамических изделий
				ТМ 75.17.00.00-06		
				<u>Детали</u>		
И	И	11	ТМ 75.17.00.04	Фланец	26	
И	И	12	ТМ 75.17.00.05	Муфта	26	
И	И	13	ТМ 75.17.00.06-01	Шпилька	2	
		14	ТМ 75.17.00.06-01	Шпилька	2	
		15	ТМ 75.17.00.06-03	Шпилька	22	
Б/ч	Б/ч	16	ТМ 75.17.00.07-06	Прокладка Пластина I, лист ТМКЦ-М-10 ГОСТ 7338-77 Днар. = 245; Дбн = 185	194	0.24кг.
				ТМ 75.17.00.00		
						Лист 8
Изм.	Лист	№ докум.	Подп.	Дата		Формат II

Формат	Зона	Поз.	Обозначение	Наименование	Кол.	Прим.
				<u>Стандартные изделия</u>		
		19		Гайка М20.5.0115 ГОСТ 5915-70	34	
				<u>Прочие изделия</u>		
		21		Труба пористо- керамическая ф 242, толщ. стенки 29 ТУ 21-РСФСР-642-77	164	Сверло- СКУД 3-д Керамичес- кие изделия
				ТМ15.17.00.00-07		
				<u>Детали</u>		
И	И	11	ТМ15.17.00.04	Фланец	32	
И	И	12	ТМ15.17.00.05	Муфта	32	
И	И	13	ТМ15.17.00.06-01	Шпилька	2	
И	И	14	ТМ15.17.00.06-01	Шпилька	2	
И	И	15	ТМ15.17.00.06-03	Шпилька	28	
Б4	Б4	16	ТМ15.17.00.07-07	Прокладка Пластина I, лист ТМКЩ-М-10 ГОСТ 7338-77 Днар.=245; Дбн = 185	236	0.24кг
			ТМ15.17.00.00			Лист 9
Изм. Лист			№ докум. Подп. Дата		Формат И	

Формат	Зона	Поз.	Обозначение	Наименование	Кол.	Прим.
				<u>Стандартные изделия</u>		
		19		Гайка М20.5.0115 ГОСТ 5915-70	40	
				<u>Прочие изделия</u>		
		21		Труба пористо- керамическая ф 242, толщ. стенки 29 L=330 ТУ 21-РСФСР-642-77	200	Сверло- СКУД 3-д Керамичес- кие изделия
				ТМ15.17.00.00-02		
				<u>Детали</u>		
И	И	11	ТМ15.17.00.04	Фланец	32	
И	И	12	ТМ15.17.00.05	Муфта	32	
И	И	13	ТМ15.17.00.06-01	Шпилька	2	
И	И	14	ТМ15.17.00.06-01	Шпилька	2	
И	И	15	ТМ15.17.00.06-03	Шпилька	28	
Б4	Б4	16	ТМ15.17.00.07-08	Прокладка Пластина I, лист ТМКЩ-М-10 ГОСТ 7338-77 Днар.=245; Дбн = 185	236	0.24кг
			ТМ15.17.00.00			Лист 10
Изм. Лист			№ докум. Подп. Дата		Формат И	

Изм. Лист № докум. Подп. Дата

Формат	Зона	Поз.	Обозначение	Наименование	Кол.	Примеч.
				<u>Стандартные изделия</u>		
		19		Гайка М20.5.0115 ГОСТ 5915-70	40	
				<u>Прочие изделия</u>		
		21		Труба пористо- керамическая ф 242, толщ. стенки 29 L = 330 ТУ 21-РСФСР-642-77	200	Сверло- СКУД 3-д Керамичес- кие изделия
				ТМ15.17.00.00-09		
				<u>Детали</u>		
И	И	11	ТМ15.17.00.04	Фланец	30	
И	И	12	ТМ15.17.00.05	Муфта	30	
И	И	13	ТМ15.17.00.06-02	Шпилька	2	
И	И	14	ТМ15.17.00.06-02	Шпилька	2	
И	И	15	ТМ15.17.00.06-03	Шпилька	26	
Б4	Б4	16	ТМ15.17.00.07-09	Прокладка Пластина I, лист ТМКЩ-М-10 ГОСТ 7338-77 Днар.=245; Дбн = 185	234	0.24кг
			ТМ15.17.00.00			Лист 11
Изм. Лист			№ докум. Подп. Дата		Формат И	

Формат	Зона	Поз.	Обозначение	Наименование	Кол.	Прим.
				<u>Стандартные изделия</u>		
		19		Гайка М20.5.0115 ГОСТ 5915-70	38	
				<u>Прочие изделия</u>		
		21		Труба пористо-керами- ческая ф 242; толщ. стенки 29 L = 330 ТУ 21-РСФСР-642-77	200	Сверло- СКУД 3-д Керамичес- кие изделия
				ТМ15.17.00.00-10		
				<u>Детали</u>		
И	И	11	ТМ15.17.00.04	Фланец	30	
И	И	12	ТМ15.17.00.05	Муфта	30	
И	И	13	ТМ15.17.00.06-02	Шпилька	30	
И	И	14	ТМ15.17.00.06-02	Шпилька	2	
И	И	15	ТМ15.17.00.06-03	Шпилька	2	
Б4	Б4	16	ТМ15.17.00.07-10	Прокладка Пластина I, лист ТМКЩ-М-10 ГОСТ 7338-77 Днар.=245; Дбн = 185	234	0.24кг
			ТМ15.17.00.00			Лист 12
Изм. Лист			№ докум. Подп. Дата		Формат И	

Изм. Лист № докум. Подп. Дата

Туповой проект 902-2-34 Абтом V

Формат
Зона
Лист

Формат	Зона	Лист	Обозначение	Наименование	Кол.	Прим.
				<u>Стандартные изделия</u>		
		19		Гайка М20.5.0115 ГОСТ 5915-70	38	
				<u>Прочие изделия</u>		
		21		Труба пористо-керамическая ф242; толщ. стенки 29, L = 330 ТУ 21-РСФСР-642-77	200	Свердловский завод керамических изделий
				<u>ТМ 75.00.00-11</u>		
				<u>Детали</u>		
И	И	11	ТМ 75.17.00.04	Фланец	32	
И	И	12	ТМ 75.17.00.05	Муфта	32	
И	И	13	ТМ 75.17.00.06-01	Шпилька	2	
-	-	14	ТМ 75.17.00.06-01	Шпилька	2	
-	-	15	ТМ 75.17.00.06-03	Шпилька	28	
БЧ	БЧ	16	ТМ 75.17.00.07-11	Прокладка Пластина I, лист ТМКЦ - М-10 ГОСТ 7338-77 Днар. = 245; Двн = 185	236	0,24кг
			ТМ 75.17.00.00			Лист 13

Формат	Зона	Лист	Обозначение	Наименование	Кол.	Прим.
				<u>Документация</u>		
		12	ТМ 75.17.01.00 СБ	Сборочный чертеж <u>Сборочные единицы</u>		
		И	1	ТМ 75.17.03.00 <u>Детали</u>	4	
БЧ	БЧ	2	ТМ 75.17.01.01	Труба Труба 219x4,5 ГОСТ 8732-70 Д ГОСТ 8731-74 L = 650	1	12,8кг
БЧ	БЧ	3	ТМ 75.17.01.02	Труба Труба 219x4,5 ГОСТ 8732-70 Д ГОСТ 8731-74 L = 395	1	8,1кг
БЧ	БЧ	4	ТМ 75.17.01.02	Труба Труба 219x4,5 ГОСТ 8732-70 Д ГОСТ 8731-74 L = 320	2	6,3кг
				<u>Стандартные изделия</u>		
		5		Фланец 200-2,5 ГОСТ 1255-67	1	
			ТМ 75.17.01.00			Лист 14

Изм Лист № докум. Подп. Дата
Разраб. Юдичев
Проб. Целковикова
Т.контр. Гадзишевская
Н.контр. Семенова
Утв. Авдеев

Лит. Лист Листов
И 1

Госстрой СССР
СОЮЗВОДОКАНАЛПРОЕКТ
г. Москва

Формат	Зона	Лист	Обозначение	Наименование	Кол.	Прим.
				<u>Стандартные изделия</u>		
		19		Гайка М20.5.0115 ГОСТ 5915-70	40	
				<u>Прочие изделия</u>		
		21		Труба пористо-керамическая ф 242; толщ. стенки 29 L = 330 ТУ 21-РСФСР-642-77	200	Свердловский завод керамических изделий
			ТМ 75.17.00.00			Лист 14

Формат	Зона	Лист	Обозначение	Наименование	Кол.	Прим.
				<u>Документация</u>		
		И	ТМ 75.17.02.00 СБ	Сборочный чертеж <u>Детали</u>		
БЧ	БЧ	1	ТМ 75.17.02.01	Заглушка Лист Б-20.0 ГОСТ 19903-74 Ст 3 ГОСТ 14637-79	1	10,2кг
БЧ	БЧ	2	ТМ 75.17.02.02	Патрубек Труба 50x3,5 ГОСТ 3262-75 L=100	1	0,25кг
			ТМ 75.17.02.00			Лист 14

Изм Лист № докум. Подп. Дата
Разраб. Юдичев
Проб. Целковикова
Т.контр. Гадзишевская
Н.контр. Семенова
Утв. Авдеев

Литер Лист Листов
И 1

Госстрой СССР
СОЮЗВОДОКАНАЛПРОЕКТ
г. Москва

Формат	Зона	Поз.	Обозначение	Наименование	Кол.	Прим.
				<u>Документация</u>		
И			ТМ 75. 17. 03. 00 СБ	Сборочный чертёж		
				<u>Детали</u>		
И	1		ТМ 75. 17. 00. 04	Фланец	1	
Б4	2		ТМ 75. 17. 03. 01	Планка Б-6.0 ГОСТ 19903-74 Лист Ст.3 ГОСТ 14637-79 408 ₇ x 158 ₇	2	0.03 кг

ТМ 75. 17. 03. 00

Изм	Лист	№ докум.	Подпись	Дата
Разраб.	Юдичев			
Провер.	Целковикова			
Т. Контр.	Гадзишевская			
Н. Контр.	Семенова			
УТВ.	Авдеев			

Фланец
опорный

Лист	Лист	Листов
И		1
Госстроя СССР СОЮЗВОДОКАНАЛПРОЕКТ г. Москва		

Формат И

Формат	Зона	Поз.	Обозначение	Наименование	Кол.	Прим.
				<u>Документация</u>		
И2			ТМ 75. 18. 00. 00 СБ	Сборочный чертёж		
				<u>Детали</u>		
			-01	Сборочный чертёж		
			-02	Сборочный чертёж		
			-03	Сборочный чертёж		
			-04	Сборочный чертёж		
			-05	Сборочный чертёж		
				<u>Сборочные единицы</u>		
И1	1		ТМ 75. 17. 02. 00	Заглушка	2	
И	2		ТМ 75. 18. 01. 00	Патрубок	1	
				<u>Детали</u>		
И1	5		ТМ 75. 17. 00. 01	Болт	2	
И	6		ТМ 75. 17. 00. 06 -02	Шпилька	2	
				<u>Стандартные изделия</u>		
			8	Шайба 2.20.01.0115 ГОСТ 14665-71	2	

ТМ 75. 18. 00. 00

Изм	Лист	№ докум.	Подпись	Дата
Разраб.	Юдичев			
Провер.	Целковикова			
Т. Контр.	Гадзишевская			
Н. Контр.	Фудинская			
УТВ.	Авдеев			

Блок пористый
керамический

Лист	Лист	Листов
И		7
Госстрой СССР СОЮЗВОДОКАНАЛПРОЕКТ г. Москва		

Формат И1

Формат	Зона	Поз.	Обозначение	Наименование	Кол.	Прим.
				<u>Переменные данные для исполнений:</u>		
				ТМ 75. 18. 00. 00		
				<u>Детали</u>		
И	10		ТМ 75. 17. 00. 04	Фланец	12	
И	11		ТМ 75. 17. 00. 05	Муфта	12	
И	12		ТМ 75. 17. 00. 06 -03	Шпилька	10	
Б4	13		ТМ 75. 18. 00. 01	Прокладка Пластина I, лист ТМКЦ-М-10 ГОСТ 7338-77 Днар. = 245; Двн = 185	96	0.24 кг
				<u>Стандартные изделия</u>		
			15	Гайка М20.5.0115 ГОСТ 5915-70	16	
				<u>Прочие изделия</u>		
			17	Труба пористо-керамическая ф 242 толщ. стенки 29; L=330 ТУ 21-РСФСР-642-77	82	Свердловский завод керамических изделий

ТМ 75. 18. 00. 00

Изм	Лист	№ докум.	Подп.	Дата
	2			

Формат И1

Формат	Зона	Поз.	Обозначение	Наименование	Кол.	Прим.
				ТМ 75. 18. 00. 00 -01		
				<u>Детали</u>		
И	10		ТМ 75. 17. 00. 04	Фланец	15	
И	11		ТМ 75. 17. 00. 05	Муфта	15	
И	12		ТМ 75. 17. 00. 06 -03	Шпилька	13	
Б4	13		ТМ 75. 18. 00. 01 -01	Прокладка Пластина I, лист ТМКЦ-М-10 ГОСТ 7338-77 Днар. = 245; Двн = 185	117	0.24 кг
				<u>Стандартные изделия</u>		
			15	Гайка М20.5.0115 ГОСТ 5915-70	19	
				<u>Прочие изделия</u>		
			17	Труба пористо-керамическая ф 242 толщ. стенки 29 L=330 ТУ 21-РСФСР-642-77	100	Свердловский завод керамических изделий

ТМ 75. 18. 00. 00

Изм	Лист	№ докум.	Подпись	Дата
	3			

Формат И1

Альбом У

Иповой проект 902-2-34

22

17133-05 23

Копирован - Авдеев

Типовой проект 902-2-344 Альбом У

Формат	Зона	Поз.	Обозначение	Наименование	Примечание
				ТМ 75.18.00.00-02	
				<u>Детали</u>	
И	10		ТМ 75.17.00.04	Фланец	12
И	11		ТМ 75.17.00.05	Муфта	12
И	12		ТМ 75.17.00.06-03	Шпилька	10
Бч	13		ТМ 75.18.00.01-02	Прокладка пластина I, лист, ТМКЩ-М-10 ГОСТ 7338-77 Днар. = 245; Дбн. = 185	96 0,24кг
				<u>Стандартные изделия</u>	
		15		Гайка М20.5.0115 ГОСТ 5915-70	16
				<u>Прочие изделия</u>	
		17		Труба пористо-керамическая, ф 242; толщ. стенки 29, L=330 ТУ 21-РСФСР-642-77	82
Изм	Лист	№ докум.	Подпись	Дата	Лист
					4

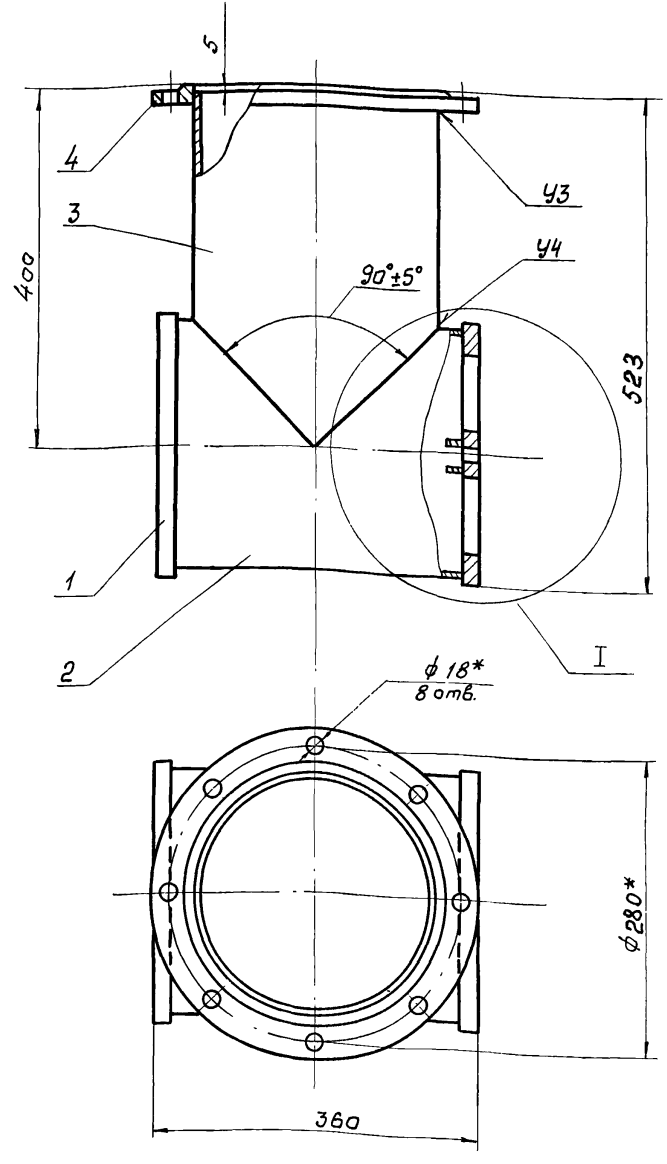
Формат	Зона	Поз.	Обозначение	Наименование	Примечание
				ТМ 75.18.00.00-03	
				<u>Детали</u>	
И	10		ТМ 75.17.00.04	Фланец	15
И	11		ТМ 75.17.00.05	Муфта	15
И	12		ТМ 75.17.00.06-03	Шпилька	13
Бч	13		ТМ 75.18.00.01-03	Прокладка пластина I, лист, ТМКЩ-М-10 ГОСТ 7338-77 Днар. = 245; Дбн. = 185	117 0,24кг
				<u>Стандартные изделия</u>	
		15		Гайка М20.5.0115 ГОСТ 5915-70	19
				<u>Прочие изделия</u>	
		17		Труба пористо-керамическая, ф 242; толщ. стенки 29, L=330 ТУ 21-РСФСР-642-77	100
Изм	Лист	№ докум.	Подпись	Дата	Лист
					5

Формат	Зона	Поз.	Обозначение	Наименование	Примечание
				ТМ 75.18.00.00-04	
				<u>Детали</u>	
И	10		ТМ 75.17.00.04	Фланец	15
И	11		ТМ 75.17.00.05	Муфта	15
И	12		ТМ 75.17.00.06-03	Шпилька	13
Бч	13		ТМ 75.18.00.01-04	Прокладка пластина I, лист, ТМКЩ-М-10 ГОСТ 7338-77 Днар. = 245; Дбн. = 185	117 0,24кг
				<u>Стандартные изделия</u>	
		15		Гайка М20.5.0115 ГОСТ 5915-70	19
				<u>Прочие изделия</u>	
		17		Труба пористо-керамическая, ф 242, толщ. стенки 29, L=330 ТУ 21-РСФСР-642-77	100
Изм	Лист	№ докум.	Подпись	Дата	Лист
					6

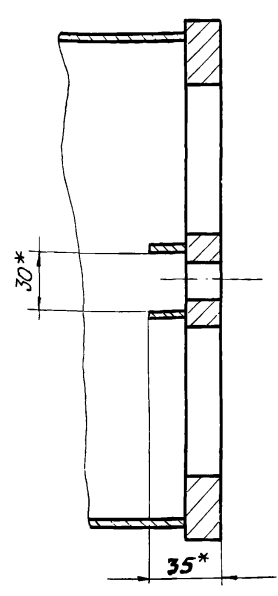
Формат	Зона	Поз.	Обозначение	Наименование	Примечание
				ТМ 75.18.00.00-05	
				<u>Детали</u>	
И	10		ТМ 75.17.00.04	Фланец	15
И	11		ТМ 75.17.00.05	Муфта	15
И	12		ТМ 75.17.00.06-03	Шпилька	13
Бч	13		ТМ 75.18.00.01-05	Прокладка пластина I, лист, ТМКЩ-М-10 ГОСТ 7338-77 Днар. = 245; Дбн. = 185	17 0,24кг
				<u>Стандартные изделия</u>	
		15		Гайка М20.5.0115 ГОСТ 5915-70	17
				<u>Прочие изделия</u>	
		17		Труба пористо-керамическая, ф 242, толщ. стенки 29, L=330 ТУ 21-РСФСР-642-77	100
Изм	Лист	№ докум.	Подпись	Дата	Лист
					7

Тыловой проект 902-2-344 альбом V

TM 75.18.01.00 СБ



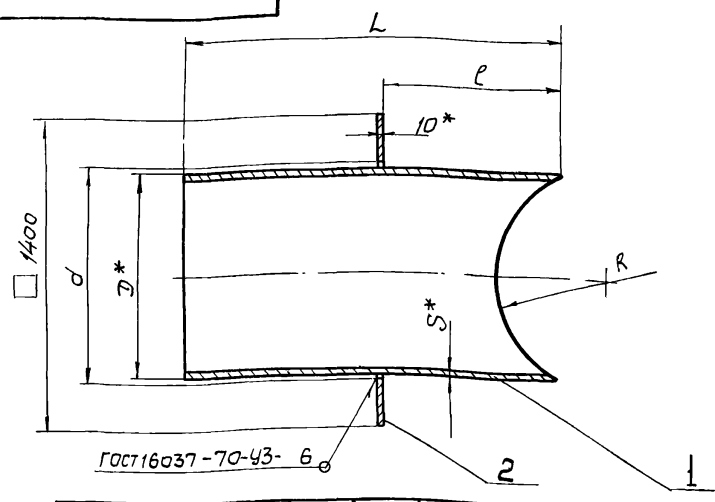
I
M 1:2,5



1. Предельные отклонения размеров: валов - по В7, остальных - по СМ8.
2. Шероховатость поверхностей деталей без чертежа - $Rz80$
3. Сварка по ГОСТ 16037-70.
- 4 * Размеры для справок.

				TM 75.18.01.00 СБ				
Изм.	Лист	№ докум.	Подпись	Дата	Патрубок Сборочный чертеж	Лист	Масса	Масштаб
Разроб.	Иудичев	ИИД	ИИД			И	28,7	1:5
Проб.	Целковикова	ВЦ			Листов		Госстрой СССР	
Т.контр.	Бадзишевская	ТБ			СОЮЗВОДКАНАЛПРОЕКТ г. Москва			
И.инж.пр.	Блоков	ИИ			Формат 12			
И.контр.	Семенов	СМ						
Чтв.	Явдеев	ИИ						

TM 75.16.00 СБ



Обозначение	Диаметр, мм	ди, мм	R, мм	L, мм	l, мм	Масса, кг
TM 75.16.00	920x7	925	500	1700	800	345
-01	1020x8	1025	750	1700	800	400
-02	1020x8	1025	750	2500	1200	605
-03	1220x9	1225	750	2500	1200	695

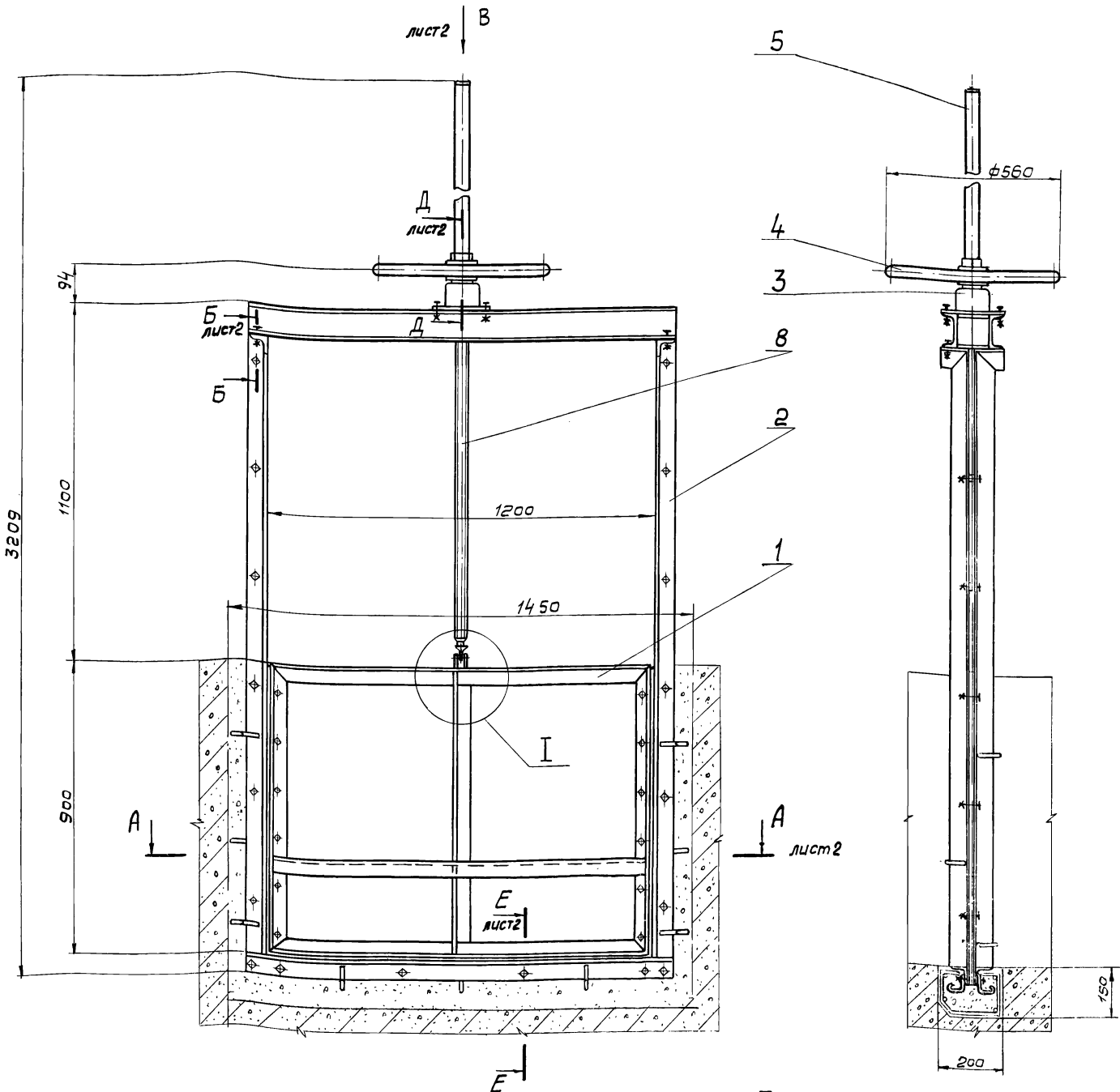
1. Предельные отклонения размеров: отверстий - по А7, валов - по В7, остальных - по СМ8
2. Шероховатость обрабатываемых поверхностей деталей без чертежа - $Rz80$
3. * Размеры для справок.

				TM 75.16.00 СБ			
Изм.	Лист	№ докум.	Подпись	Дата	Лист	Масса	Масштаб
Разроб.	Иудичев	ИИД	ИИД		И	См. табл.	1:20
Проб.	Целковикова	ВЦ			Листов		Госстрой СССР
Т.контр.	Бадзишевская	ТБ			СОЮЗВОДКАНАЛПРОЕКТ г. Москва		
И.инж.пр.	Блоков	ИИ					
И.контр.	Семенов	СМ					
Чтв.	Явдеев	ИИ					

Формат	Зона	поз.	Обозначение	Наименование	Кол.	Примечания
				Документация		
12			TM 75.18.01.00 СБ	Сборочный чертеж	1	
				Сборочные единицы		
11	1		TM 75.17.03.00	Фланец опорный	2	
				Трубы		
64	2		TM 75.18.01.01	Труба		
				Труба 273x8 ГОСТ 8732-78 Д ГОСТ 8731-74		
				L = 320	1	13,0 кг
64	3		TM 75.18.01.02	Труба		
				Труба 273x8 ГОСТ 8732-78 Д ГОСТ 8731-74		
				L = 395		17,1 кг
				Стандартные изделия		
		4		Фланец 250-25 ГОСТ 1255-67	1	

Изм. и дата. Подпись и дата. Имя и фамилия. Подпись и дата.

				TM 75.18.01.00		
Изм.	Лист	№ докум.	Подпись	Дата	Лист	Листов
Разроб.	Иудичев	ИИД	ИИД		И	1
Проб.	Целковикова	ВЦ			Листов	
Т.контр.	Бадзишевская	ТБ			Госстрой СССР	
И.инж.пр.	Блоков	ИИ			СОЮЗВОДКАНАЛПРОЕКТ г. Москва	
И.контр.	Семенов	СМ				
Чтв.	Явдеев	ИИ				



Техническая характеристика

1. Тип затвора — поверхностный, плавающий скользящий с уплотнением
2. Размер лотка:
ширина, мм — 1200
высота, мм — 900
3. Направление гидростатического давления — одностороннее
4. Тип привода — ручной, винтовой
5. Время полного открытия или закрытия затвора, мин — 13
6. Масса подвижных частей затвора, кг — 92
7. Максимальная высота подъема (ход) щита, мм — 900

Технические требования

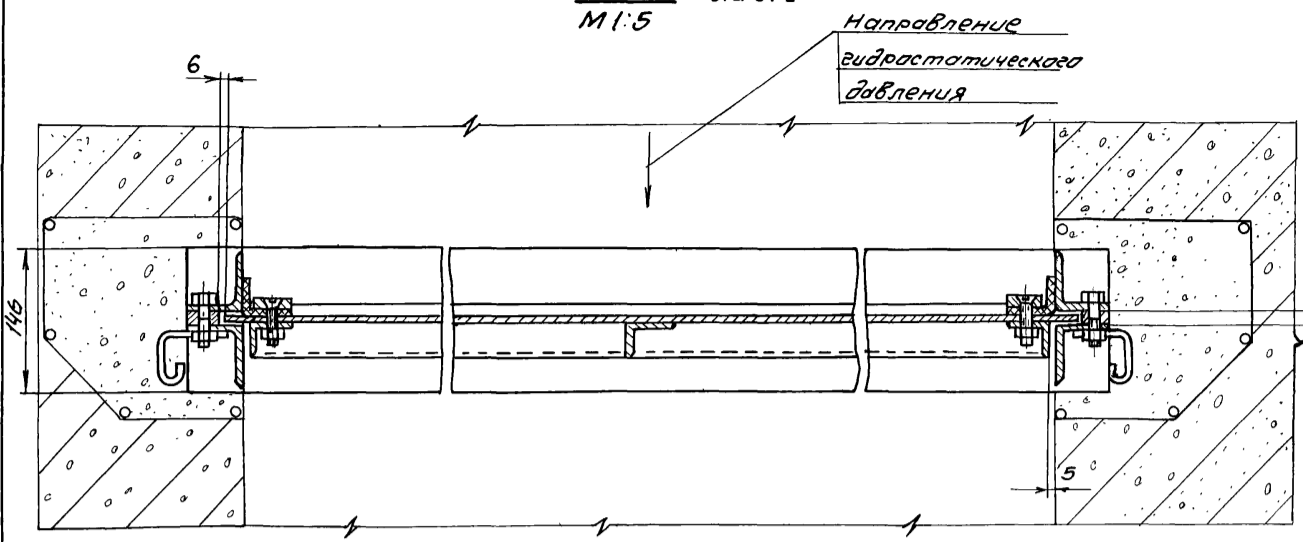
1. Конструкция должна быть выполнена в соответствии со СНиП III-18-75 „Металлические конструкции. Правила производства и приемки работ“.
2. Количество регулировочных прокладок (поз.9) определить по месту при установке подпятника (поз.3)
3. После сборки и проверки работы, затвор покрыть тремя слоями эмали ХС-710 и тремя слоями лака ХС-76 по двум слоям грунта ХС-010 гост 9355-60. Подпятник, маховик и колпак (поз.3,4,5) окрасить эмалевой краской ПФ-115 гост 6465-76 в серый цвет, посадочные и трущиеся поверхности, окраске не подлежат.
4. Все неокрашенные рабочие поверхности покрыть пылевой смазкой гост 19537-74.
5. Размеры для справок.

Изм. лист 1, 2, 3, 4, 5, 6, 7, 8, 9, 10, 11, 12, 13, 14, 15, 16, 17, 18, 19, 20, 21, 22, 23, 24, 25, 26, 27, 28, 29, 30, 31, 32, 33, 34, 35, 36, 37, 38, 39, 40, 41, 42, 43, 44, 45, 46, 47, 48, 49, 50, 51, 52, 53, 54, 55, 56, 57, 58, 59, 60, 61, 62, 63, 64, 65, 66, 67, 68, 69, 70, 71, 72, 73, 74, 75, 76, 77, 78, 79, 80, 81, 82, 83, 84, 85, 86, 87, 88, 89, 90, 91, 92, 93, 94, 95, 96, 97, 98, 99, 100

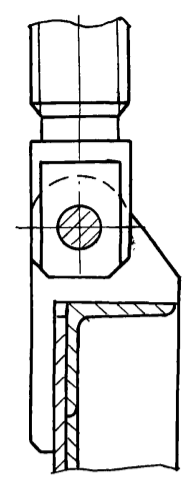
				ТМ 75.01.00.00.00 С6		
Изм	Лист	И.докум	Подпись	Затвор поверхностный скользящий 1200x900 с ручным приводом (Борочный чертеж)	Масштаб	1:10
Разработчик	К.Зицкев				193	
Проектировщик	Челышев					
Контр. проектировщик	Семенин					
Инженер-проектировщик	Блоков					
Инженер-проектировщик	Семенов					
Инженер-проектировщик	Вдовин					

ТМ 75.01.00.00.00 С 6

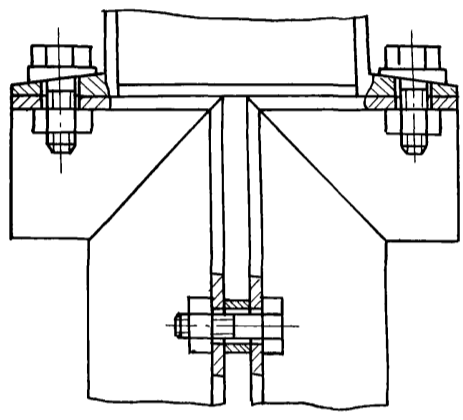
А-А лист 1
М 1:5



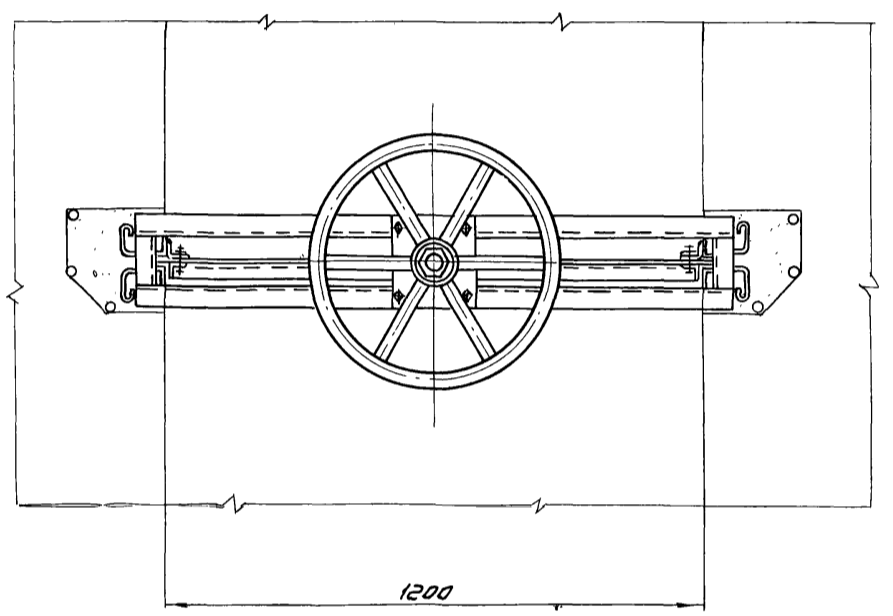
Г-Г
М 1:2



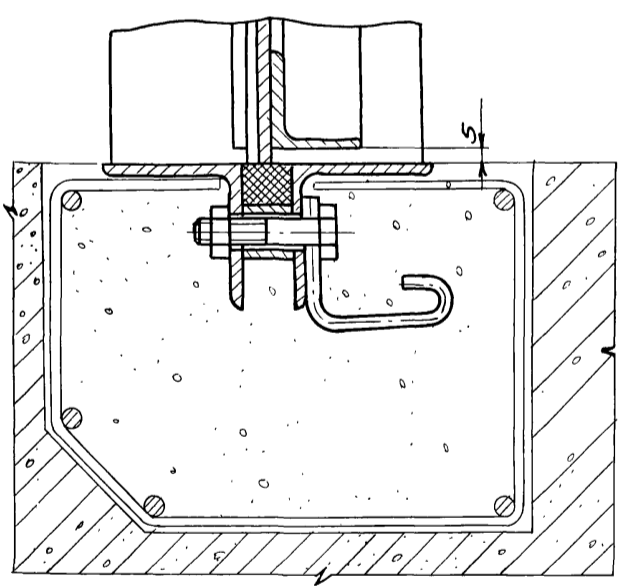
Б-Б лист 1
М 1:2



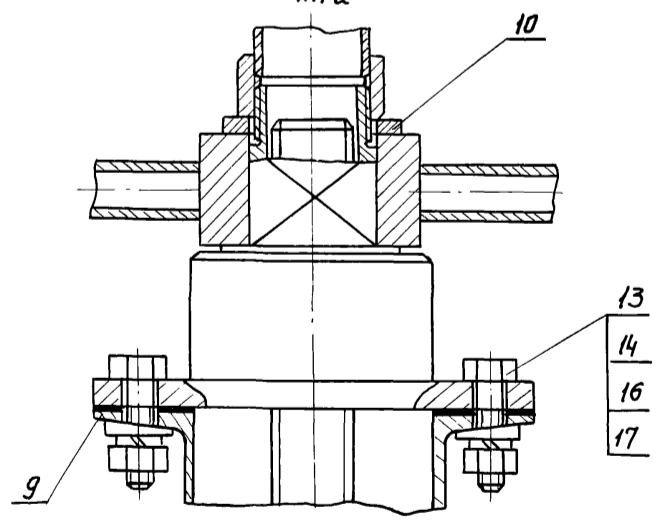
Вид В лист 1
М 1:10



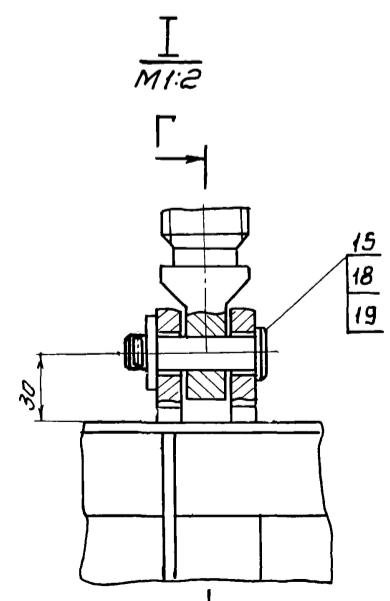
Е-Е лист 1
М 1:2



Д-Д лист 1
М 1:2



М 1:2



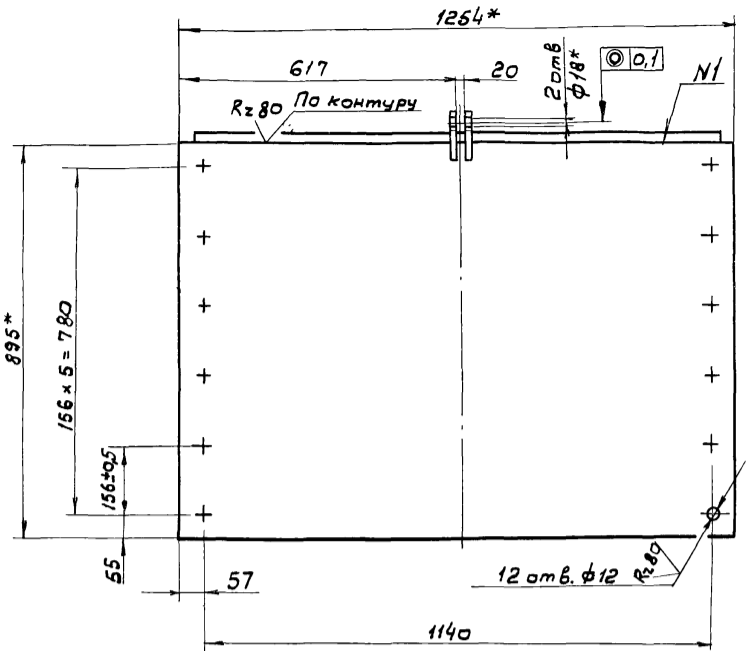
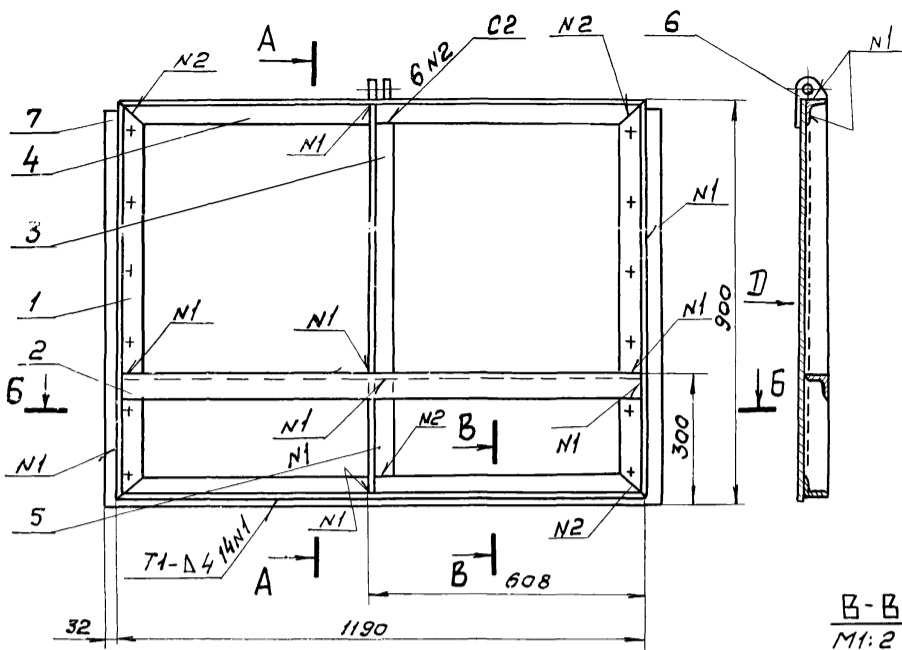
№ 18 подл. Подпись и дата 15.01.01.00.00.00 С 6 № 18 подл. Подпись и дата

			ТМ 75.01.00.00.00 С 6		
Изм	Лист	№ докум.	Подпись	Дата	Затвор поверхностный скользящий 1200x900 с ручным приводом
					Литер
					Масса
					Масло
					Лист 2
					Листов
					Гострой ССР
					СОРЗВОДКАНАПРОЕК Г
					г Москва

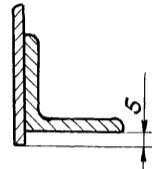
90000707075LW1

A-A

Вид А

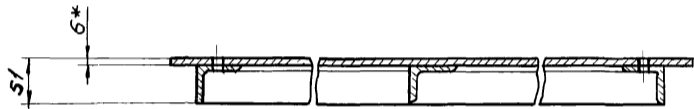


B-B
M1:2



1. Предельные отклонения размеров: отверстий - по А7, валов - по В7, остальных - по СМ8.
2. Сварка по ГОСТ 5264-69.
3. *Размеры для справок.

B-B
M1:5



TM 75.01.01.01.00 СБ

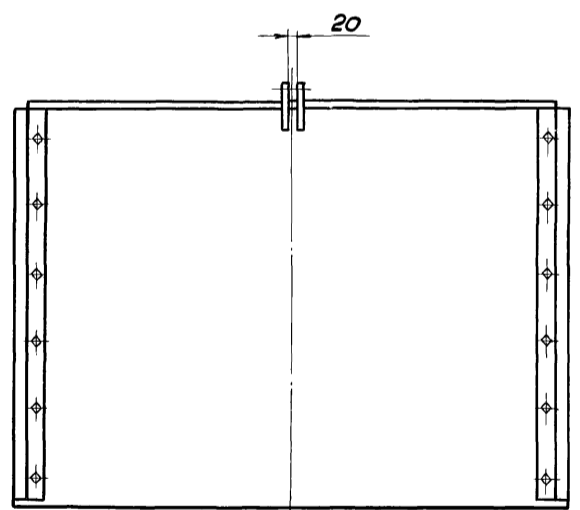
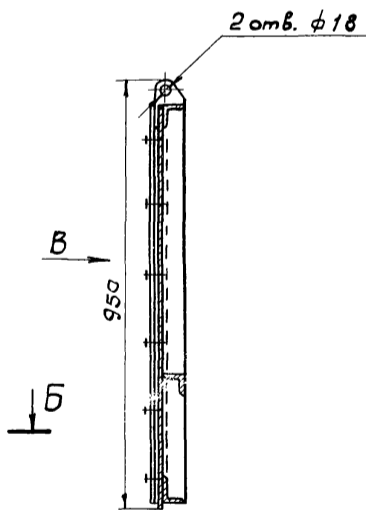
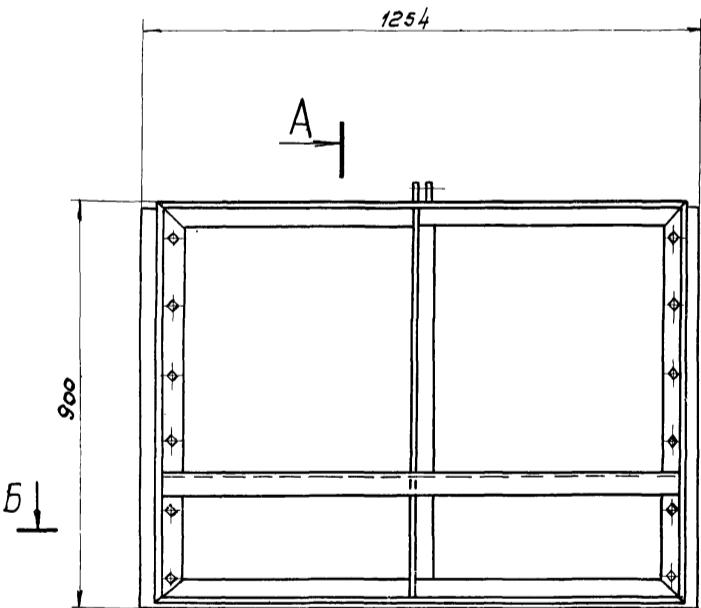
Изм	Лист	№ докум.	Подпись	Дата
		Разраб. Юдичев	Мас	
		Пров. Целковикова	Мас	
		Т. контр. Баджиевская	Мас	
		П. инж. пр. Блоков	Мас	
		Н. контр. Семенова	Мас	
		Чтв. Явдеев	Мас	

Щит			Литер	Масса	Масштаб
			И	73,8	1:10
Сборочный чертеж			Лист	Листов	
			Госстрой СССР		
			СОНЗВОДКАНАЛПРОЕКТ		
			г. Москва		
Формат 12					

90000707075LW1

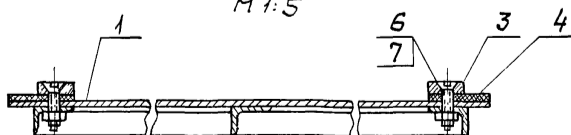
A-A

Вид В



Размеры для справок

B-B
M1:5



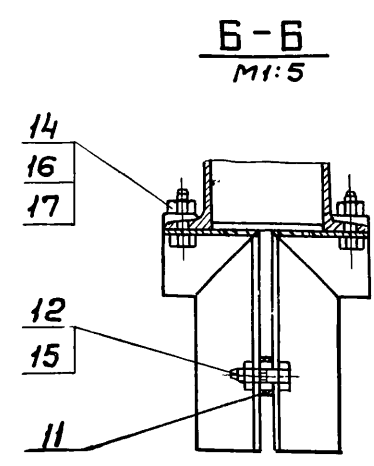
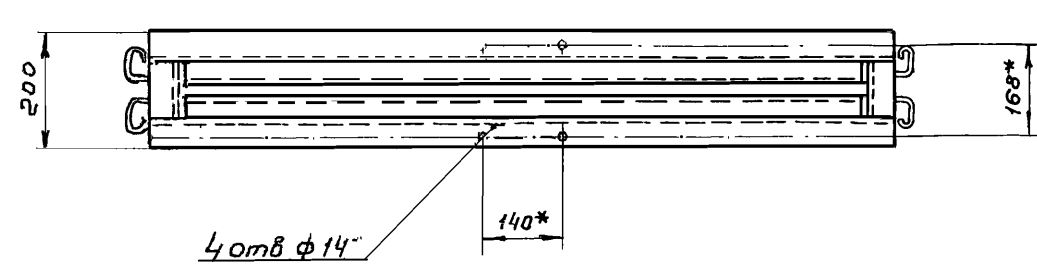
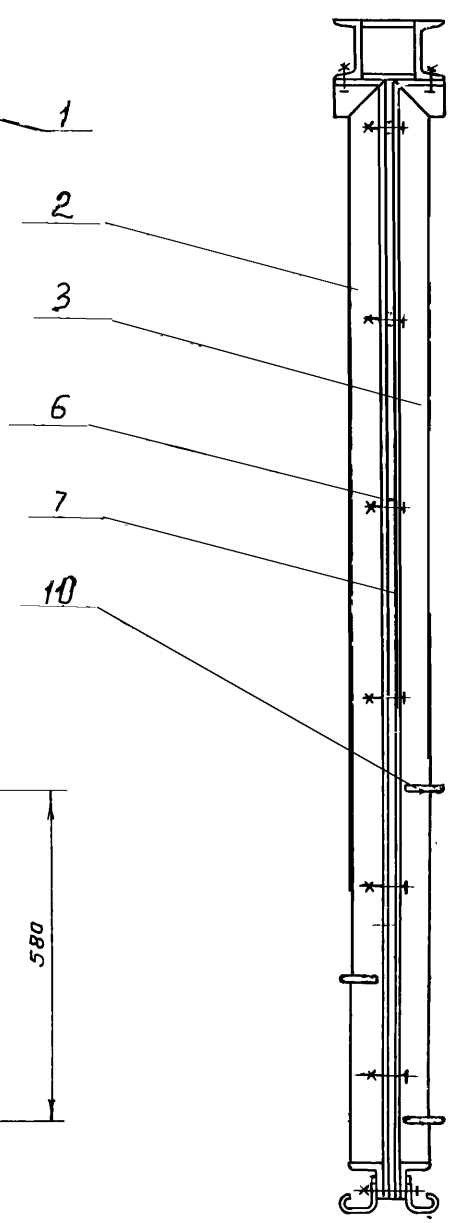
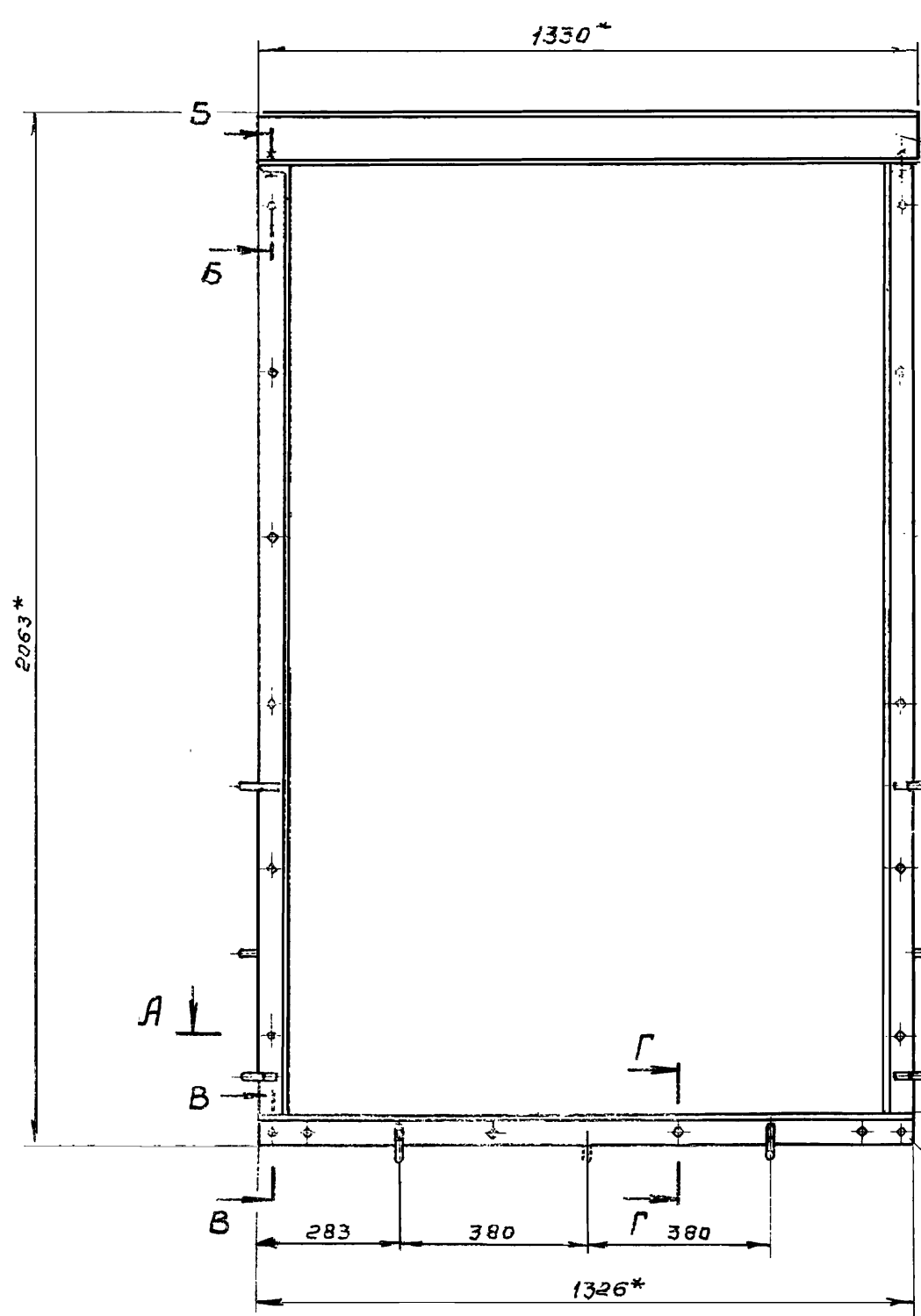
TM 75.01.01.00.00 СБ

Изм	Лист	№ докум.	Подпись	Дата
		Разраб. Юдичев	Мас	
		Пров. Целковикова	Мас	
		Т. контр. Баджиевская	Мас	
		П. инж. пр. Блоков	Мас	
		Н. контр. Семенова	Мас	
		Чтв. Явдеев	Мас	

Щит в сборе.			Литер	Масса	Масштаб
			И	80,1	1:10
Сборочный чертеж			Лист	Листов	
			Госстрой СССР		
			СОНЗВОДКАНАЛПРОЕКТ		
			г. Москва		

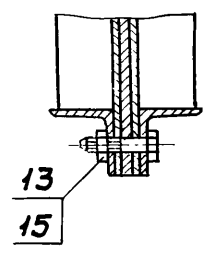
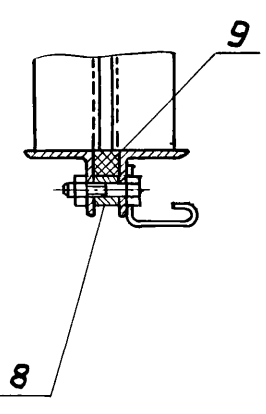
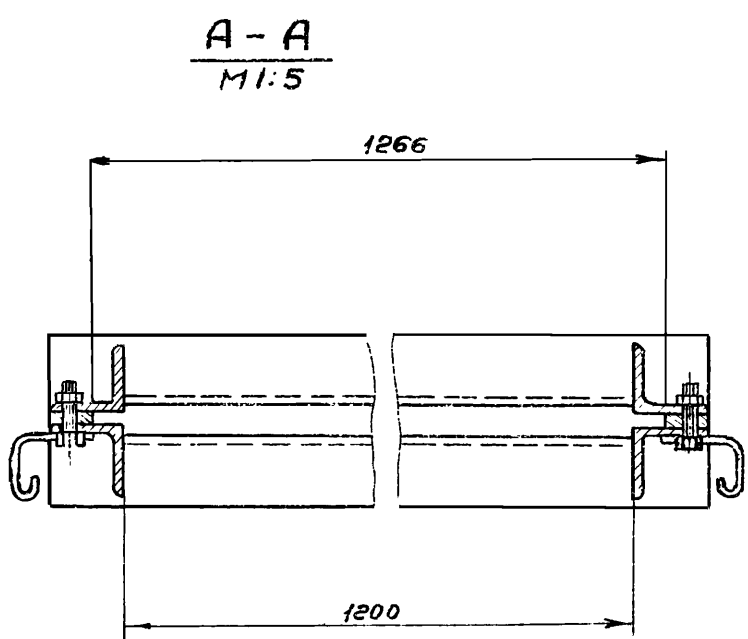
Инв. № подл. Подпись и дата Взам. инв. № Инв. № подл. Подпись и дата

Инв. № подл. Подпись и дата Взам. инв. № Инв. № подл. Подпись и дата



Г-Г
M 1:5

В-В
M 1:5



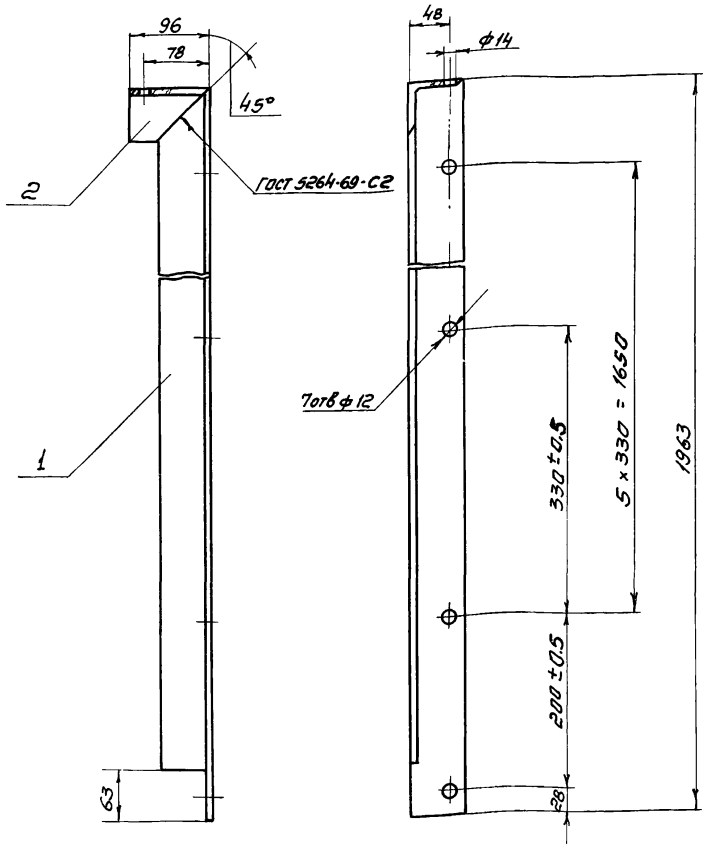
1. Предельные отклонения размеров: отверстий - по А7, валов - по В7, остальных - по СМв
2. Уплотнитель поз. 9 ставить на клей №88 ТУ38-105.540-73
- 3* Размеры для справок.

				TM75.01.02.00.00.C6			
Шп. лист	№ док. ч.	Раздел	Лист	Рама	Литер	Масса	Масштаб
Разр. 10	Исч. 10	Исч. 10	Исч. 10		И	102	1:10
Пров.	Цакавикова	Исч.	Исч.	Сборочный чертеж	Лист		Листов
Г. контр.	Гадзишвили	Исч.	Исч.		Госстрой СССР		
Гл. инж. пр.	Благов	Исч.	Исч.		СОЮЗВОДКАНАПРОЕКТ		
И. контр.	Семенова	Исч.	Исч.		г. Москва		
Упр. в.	Авдеев	Исч.	Исч.				

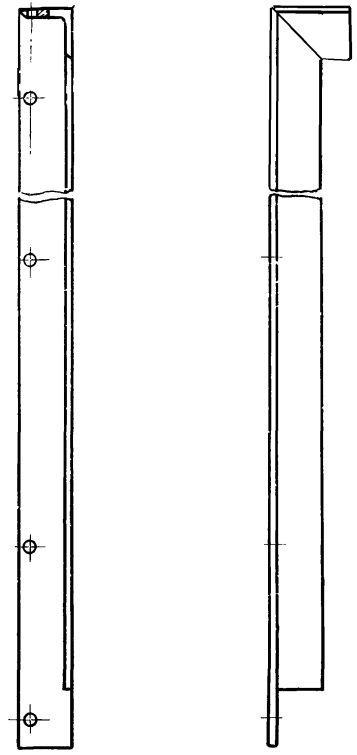
альбом I
 Типовой проект 902-2-344
 Ш.№ лист. Подпись и дата
 Ш.№ лист. Подпись и дата
 Ш.№ лист. Подпись и дата
 Ш.№ лист. Подпись и дата
 Ш.№ лист. Подпись и дата

TM 75.01.02.02.00 CB

TM 75.01.02.02.00 CB



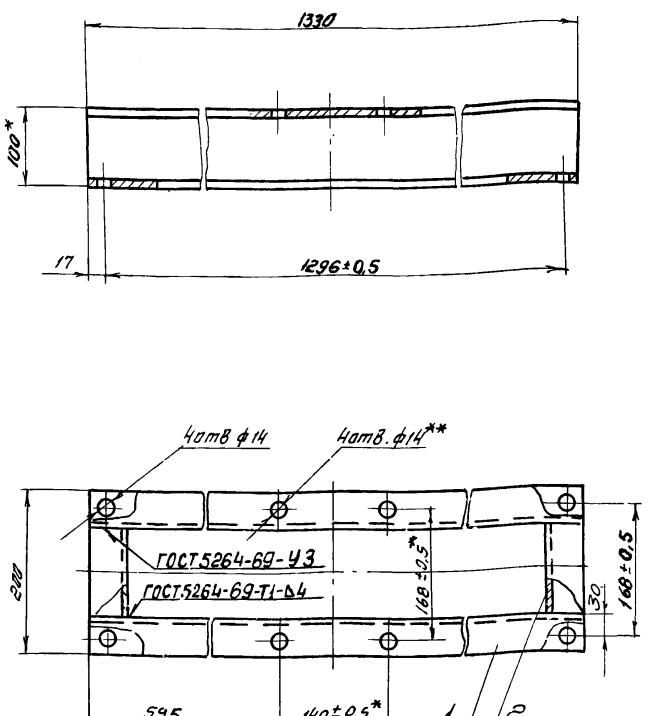
TM 75.01.02.02.00 CB-01 - зеркальное отражение
 Д.стальное - см. TM 75.01.02.02.00 CB



1. Неуказанные предельные отклонения размеров: отверстий - по А7, валов - по В7, остальных - по СМВ
2. Шероховатость обрабатываемых поверхностей деталей без чертежа - Rz 80

TM 75.01.02.02.00 CB				Лист	Масса	Масштаб
Изм. лист	№ докум.	Подпись	Дата	И	11.5	1:5
Разработ.	Марченко	И.И.		Лист 1		
Проб.	Целюбин	В.И.		Листов 1		
Т.контр.	Вдовинская	Т.В.		Госстрой СССР		
Т.инж.пр.	Блоков	В.В.		СОЮЗВОДОКАНАЛПРОЕКТ		
И.контр.	Семенова	С.С.		г. Москва		
Утв.	Авдеев	А.А.		Формат А2		

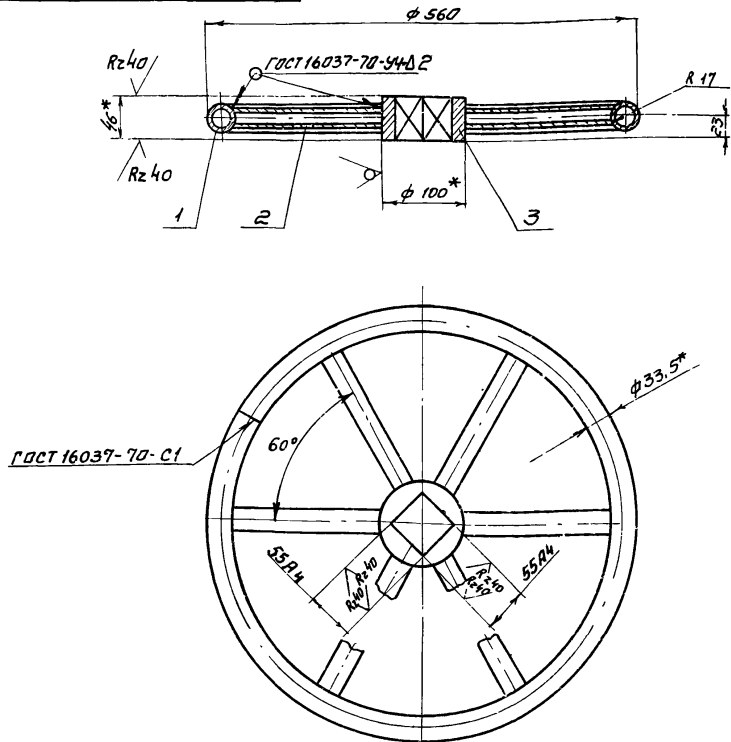
TM 75.01.02.01.00 CB



1. Неуказанные предельные отклонения размеров: отверстий - по А7, валов - по В7, остальных - по СМВ
2. Шероховатость обрабатываемых поверхностей деталей без чертежа - Rz 80
3. ** Обработать по узлу TM 75.01.03.00.00 CB.
4. * Размеры для справок

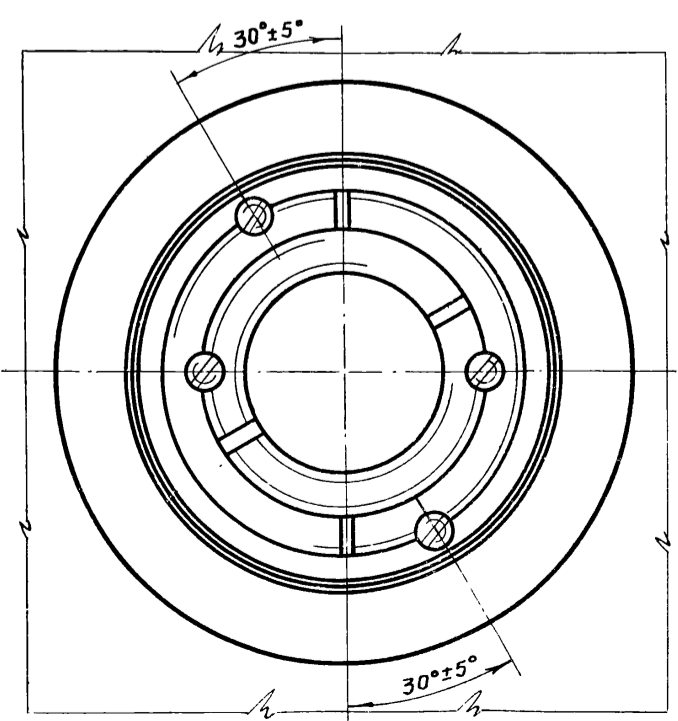
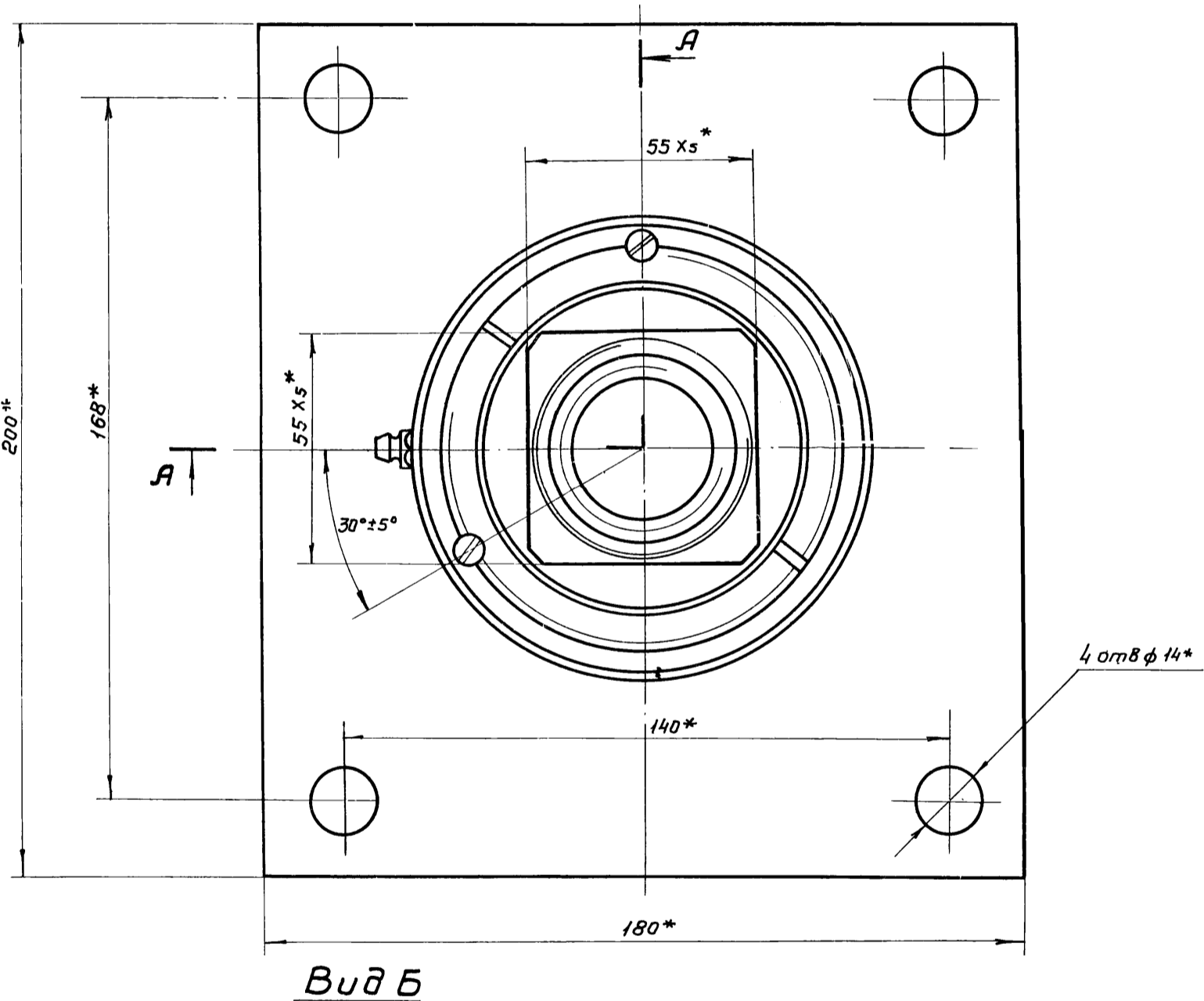
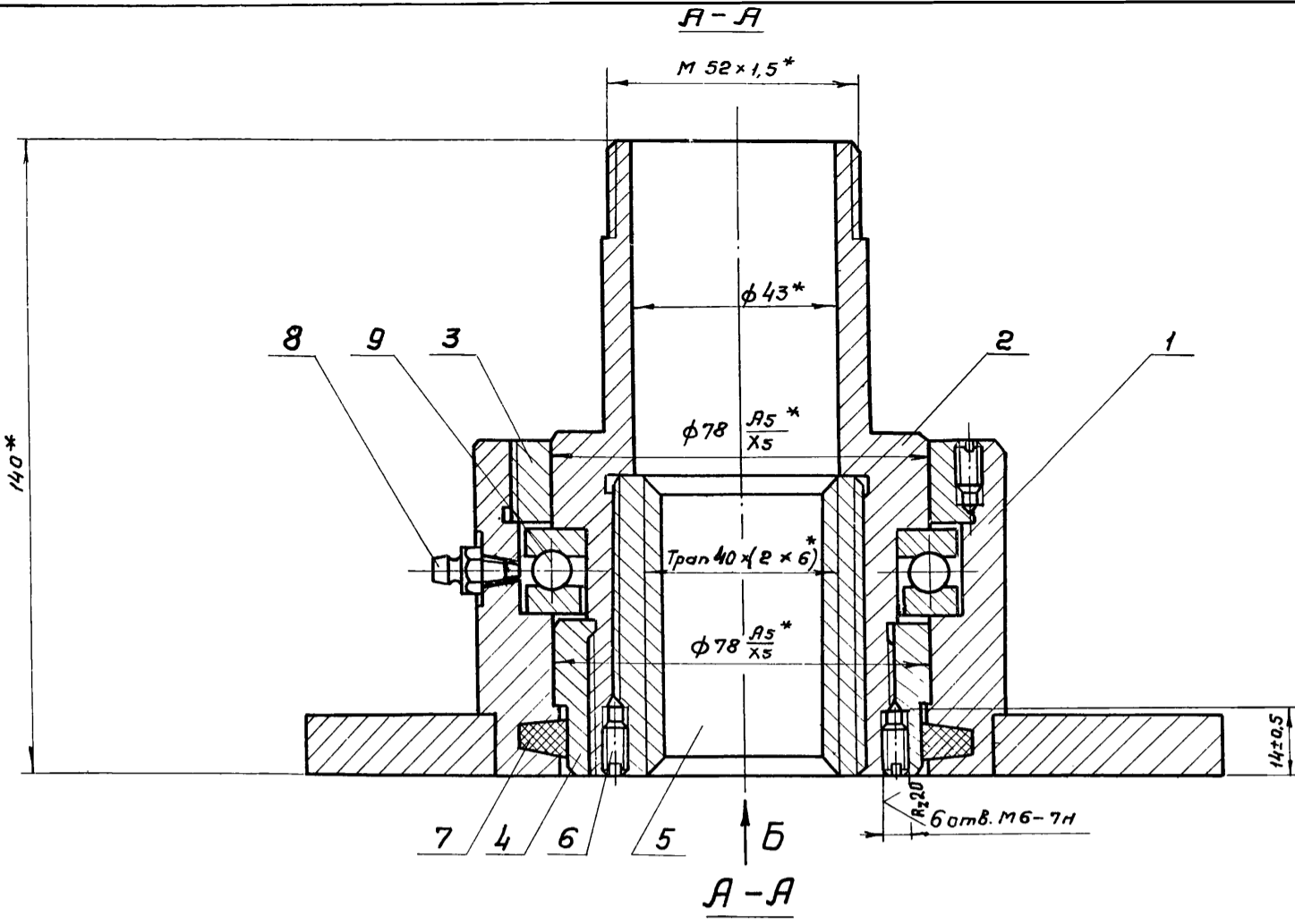
TM 75.01.02.01.00 CB				Лист	Масса	Масштаб
Изм. лист	№ докум.	Подпись	Дата	И	24.7	1:5
Разработ.	Юдичев	В.И.		Лист 1		
Проб.	Целюбин	В.И.		Листов 1		
Т.контр.	Вдовинская	Т.В.		Госстрой СССР		
Т.инж.пр.	Блоков	В.В.		СОЮЗВОДОКАНАЛПРОЕКТ		
И.контр.	Семенова	С.С.		г. Москва		
Утв.	Авдеев	А.А.		Формат А1		

TM 75.01.04.00.00 CB



1. Неуказанные предельные отклонения размеров: валов - по В7, остальных по СМВ.
2. Неуказанные шероховатости обрабатываемых поверхностей деталей без чертежа - Rz 80
3. Сварные швы после сварки зачистить
4. * Размеры для справок

TM 75.01.04.00.00 CB				Лист	Масса	Масштаб
Изм. лист	№ докум.	Подпись	Дата	И	7.9	1:5
Разработ.	Юдичев	В.И.		Лист 1		
Проб.	Целюбин	В.И.		Листов 1		
Т.контр.	Вдовинская	Т.В.		Госстрой СССР		
Т.инж.пр.	Блоков	В.В.		СОЮЗВОДОКАНАЛПРОЕКТ		
И.контр.	Семенова	С.С.		г. Москва		
Утв.	Авдеев	А.А.		Формат А2		



1. Отверстия под винты поз. 6 сверлить и нарезать после сборки.
2. После окончательной сборки винт (поз. 6) раскернить в трех точках.
- 3.* Размеры для справок.

Альбом V

Миловой проект 902-2-344

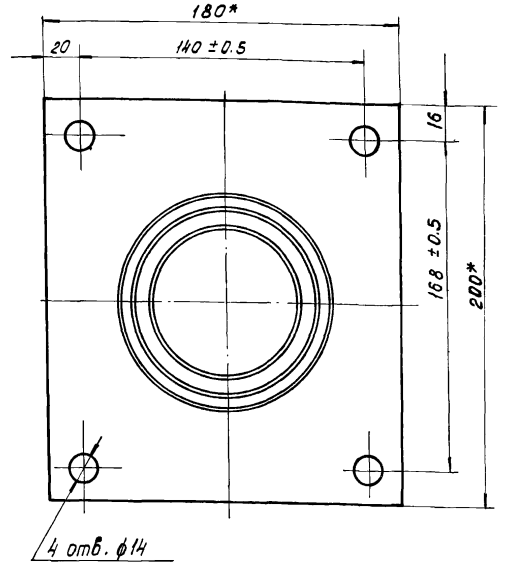
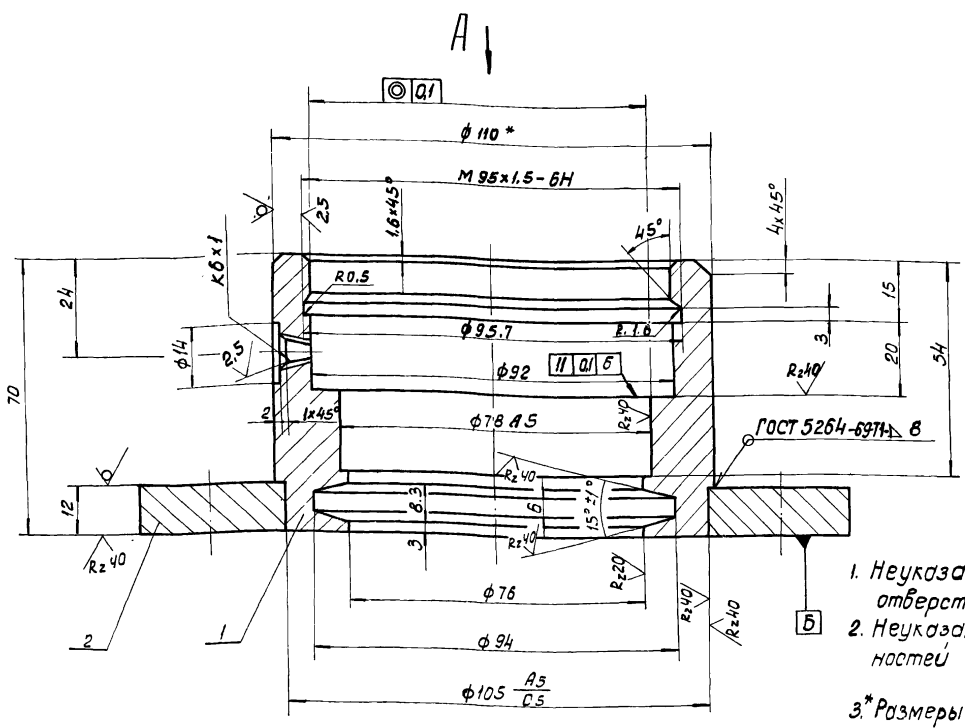
Инд. № подл.	Подп. и дата	Инд. № докум.	Подп. и дата
Взам. инв. №		Инд. № докум.	Подп. и дата

ТМ 75.01.03.00.00 СБ			
Изм.	Лист	№ докум.	Подп.
	и	7.1	1:1
Подпятник		Лист	
Сборочный чертёж		Листов 1	
Госстрой СССР			
СОВЗВОДКАНАЛПРОЕКТ			
г. Москва			

Туполобой проект 902-2-3/4 алмаз

TM75.01.03.01.00CB

Вид А
М 1:2

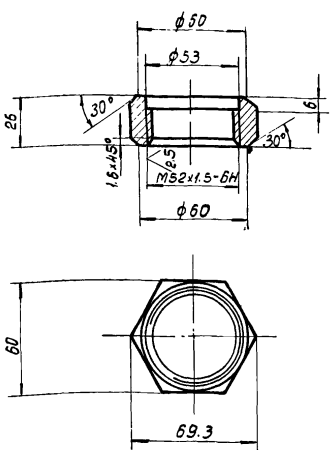


1. Неуказанные предельные отклонения размеров: отверстий - по А7, валов - по В7, остальных - по СМВ
2. Неуказанная шероховатость обрабатываемых поверхностей - Rz 80
- 3.* Размеры для справок.

Инв. № подл. Подп. и дата Взам. инв. № Инв. № подл. Подп. и дата

TM 75.01.03.01.00 CB				Лист	Масса	Масштаб
Изм.	Лист	№ докум.	Подпись	Дата	и	и
Разр.	Марченко				3.9	1:1
Проб.	Целковикова					
Т. контр.	Годышевская				Лист	Листов 1
П. инж. пр.	Блокос				Госстрой СССР	
Н. контр.	Семенова				СООЗВОДОКАНАЛПРОЕКТ	
Утв.	Авдеев				г. Москва	
Формат А2						

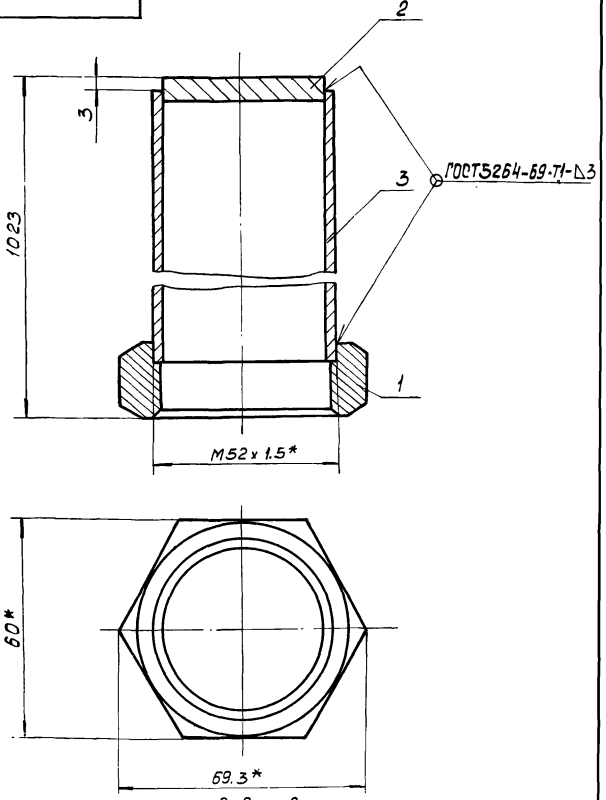
TM75.01.05.00.01



Неуказанные предельные отклонения размеров: отверстий - по А7, валов - по В7, остальных - по СМВ.

Инв. № подл. Подп. и дата Взам. инв. № Инв. № подл. Подп. и дата

TM75.01.05.00.00CB



1. Предельные отклонения размеров: валов - по В7, остальных - по СМВ
2. Шероховатости обрабатываемых поверхностей деталей без чертежа - Rz 80
- 3.* Размеры для справок

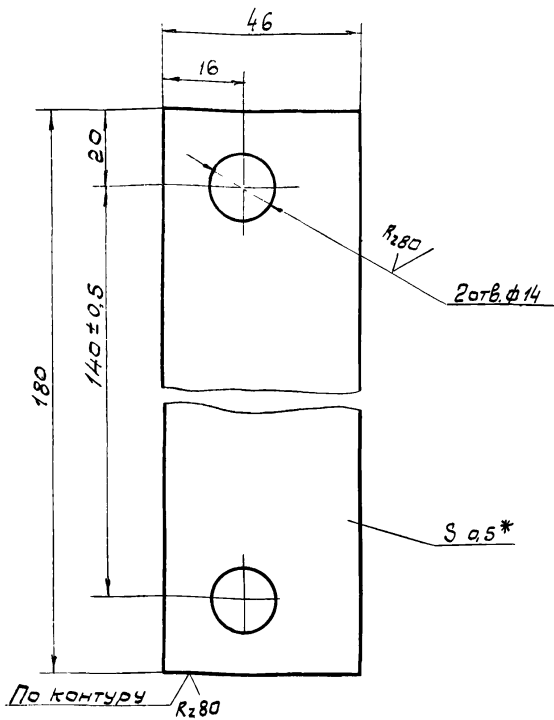
Инв. № подл. Подпись и дата Взам. инв. № Инв. № подл. Подпись и дата

TM 75.01.05.00.00CB				Лист	Масса	Масштаб
Изм.	Лист	№ докум.	Подпись	Дата	и	и
Разр.	Юдичев				4.0	1:1
Проб.	Целковикова					
Т. контр.	Годышевская				Лист	Листов 1
П. инж. пр.	Блокос				Госстрой СССР	
Н. контр.	Семенова				СООЗВОДОКАНАЛПРОЕКТ	
Утв.	Авдеев				г. Москва	
Формат А2						

TM 75.01.05.00.01				Лист	Масса	Масштаб
Изм.	Лист	№ докум.	Подпись	Дата	и	и
Разр.	Юдичев				0.25	1:2
Проб.	Целковикова					
Т. контр.	Годышевская				Лист	Листов 1
П. инж. пр.	Блокос				Госстрой СССР	
Н. контр.	Семенова				СООЗВОДОКАНАЛПРОЕКТ	
Утв.	Авдеев				г. Москва	
Гайка						
Ст. 3 ГОСТ 380-71						

TM 75. 01. 00. 00. 02

(V)



Неуказанные предельные отклонения размеров: отверстий - по А7, валов - по В7, остальных - по СМ8.
 2* Размер для справок

TM 75. 01. 00. 00. 02

Прокладка регулировочная

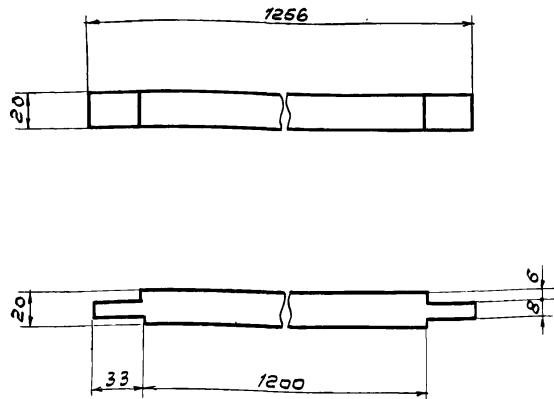
Изм.	Лист	И. докум.	Подпись	Дата
Разраб.	Юдичев	ЮИ		
Проб.	Целковиков	ЦИ		
Т. контр.	Бадзишевская	БД		
Гл. инж. пр.	Блаков	БЛ		
Н. контр.	Семенов	СМ		
Ч.б.	Давдеев	ДД		

Б-05 ГОСТ 19903-74
 Лист Ст. 3 ГОСТ 16523-70

Лист	Масштаб
1	1:1

ГОССТРОЙ СССР
 СОЮЗВОДКАНАЛПРОЕКТ
 г. Москва
 Формат 11

TM 75. 01. 02. 00. 04



Изм. Лист И. докум. Подпись Дата

TM 75. 01. 02. 00. 04

Уплотнитель

Изм.	Лист	И. докум.	Подпись	Дата
Разраб.	Юдичев	ЮИ		
Проб.	Целковиков	ЦИ		
Т. контр.	Бадзишевская	БД		
Гл. инж. пр.	Блаков	БЛ		
Н. контр.	Семенов	СМ		
Ч.б.	Давдеев	ДД		

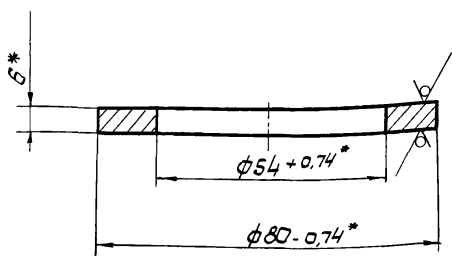
Шнур 10 20x20
 ГОСТ 6467-79

Лист	Масштаб
1	1:25

ГОССТРОЙ СССР
 СОЮЗВОДКАНАЛПРОЕКТ
 г. Москва
 Формат 11

TM 75. 01. 00. 00. 03

Rz 80 (V)



* Размер для справок

TM 75. 01. 00. 00. 03

Шайба

Изм.	Лист	И. докум.	Подпись	Дата
Разраб.	Юдичев	ЮИ		
Проб.	Целковиков	ЦИ		
Т. контр.	Бадзишевская	БД		
Гл. инж. пр.	Блаков	БЛ		
Н. контр.	Семенов	СМ		
Ч.б.	Давдеев	ДД		

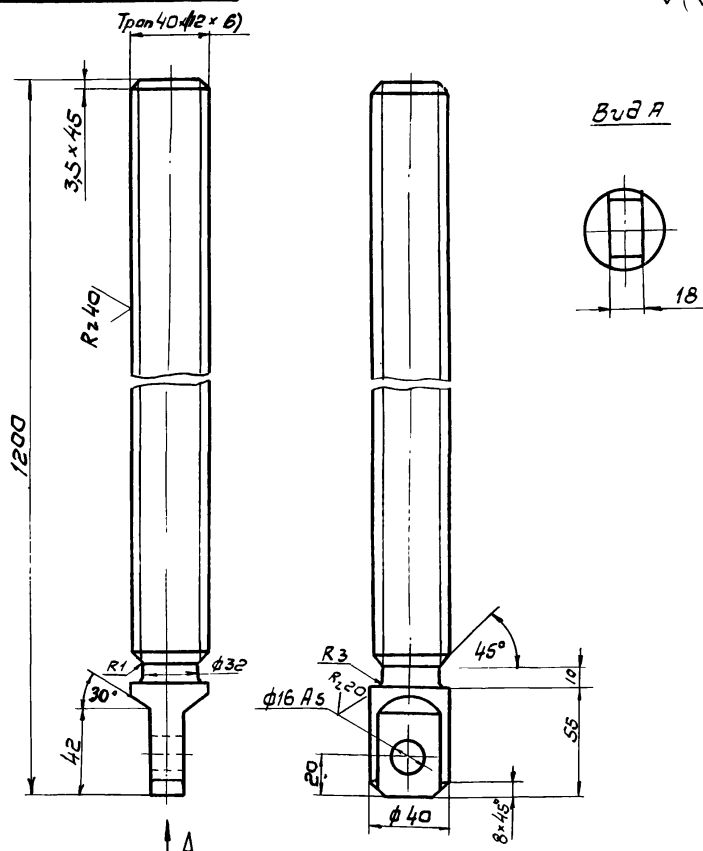
Б-5,0 ГОСТ 19903-74
 Лист Ст. 3 ГОСТ 14637-79

Лист	Масштаб
1	1:1

ГОССТРОЙ СССР
 СОЮЗВОДКАНАЛПРОЕКТ
 г. Москва

TM 75. 01. 00. 00. 01

Rz 80 (V)



1. HRC 45-50
 2. Неуказанные предельные отклонения размеров: валов - по В7, остальных - по СМ8.

Изм. Лист И. докум. Подпись Дата

TM 75. 01. 00. 00. 01

Вунт

Изм.	Лист	И. докум.	Подпись	Дата
Разраб.	Юдичев	ЮИ		
Проб.	Целковиков	ЦИ		
Т. контр.	Бадзишевская	БД		
Гл. инж. пр.	Блаков	БЛ		
Н. контр.	Семенов	СМ		
Ч.б.	Давдеев	ДД		

Сталь 45 ГОСТ 1050-74

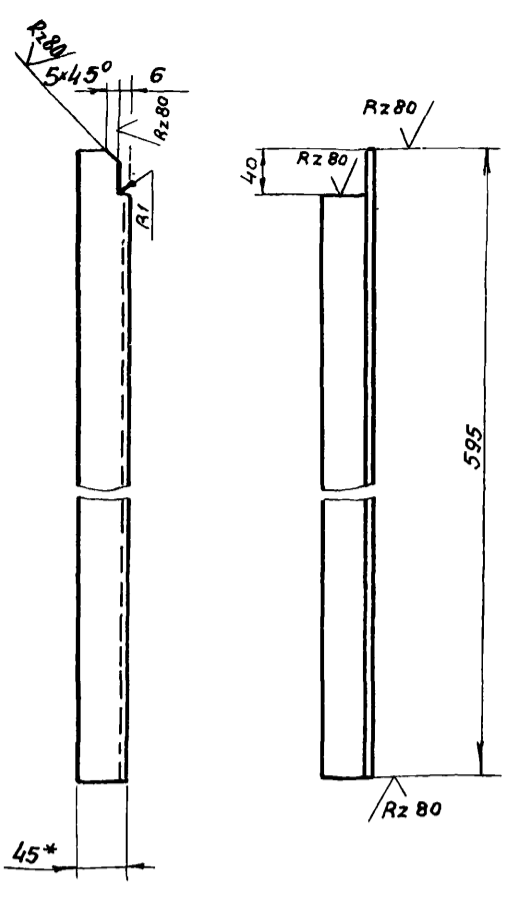
Лист	Масштаб
1	1:25

ГОССТРОЙ СССР
 СОЮЗВОДКАНАЛПРОЕКТ
 г. Москва

Типовой проект 902-2-344
слайдом V

TM75.01.01.01.03

✓(✓)



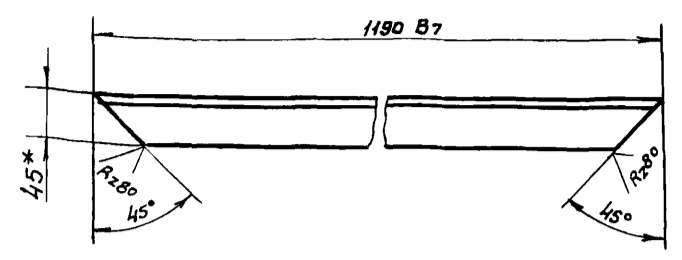
1. Предельные отклонения размеров: валов - по В7,
остальных - по СМВ
2.* Размер для справок

Изм. № подл. Подпись и дата
Изм. № докум. Подпись и дата
Изм. № подл. Подпись и дата
Изм. № докум. Подпись и дата

TM75.01.01.01.03				Литер.	Масса	Масштаб
Уголок				и	1,9	1:5
Изм. Лист	№ докум.	Подпись	Дата	Лист Листов 1		
Разраб.	Юдичев	<i>Юдичев</i>		Госстрой СССР		
Проб.	Целковикова	<i>Целковикова</i>		СОЮЗВОДОКАНАЛПРОЕКТ		
Т. контр.	Годзишевская	<i>Годзишевская</i>		г. Москва		
Л. инж. пр.	Блоков	<i>Блоков</i>		Формат И1		
Н. контр.	Семенова	<i>Семенова</i>		Уголок Б-45x45x5 ГОСТ 8509-72		
Утв.	Авдеев	<i>Авдеев</i>		Уголок Ст 3 ГОСТ 535-79		

TM75.01.01.01.04

✓(✓)



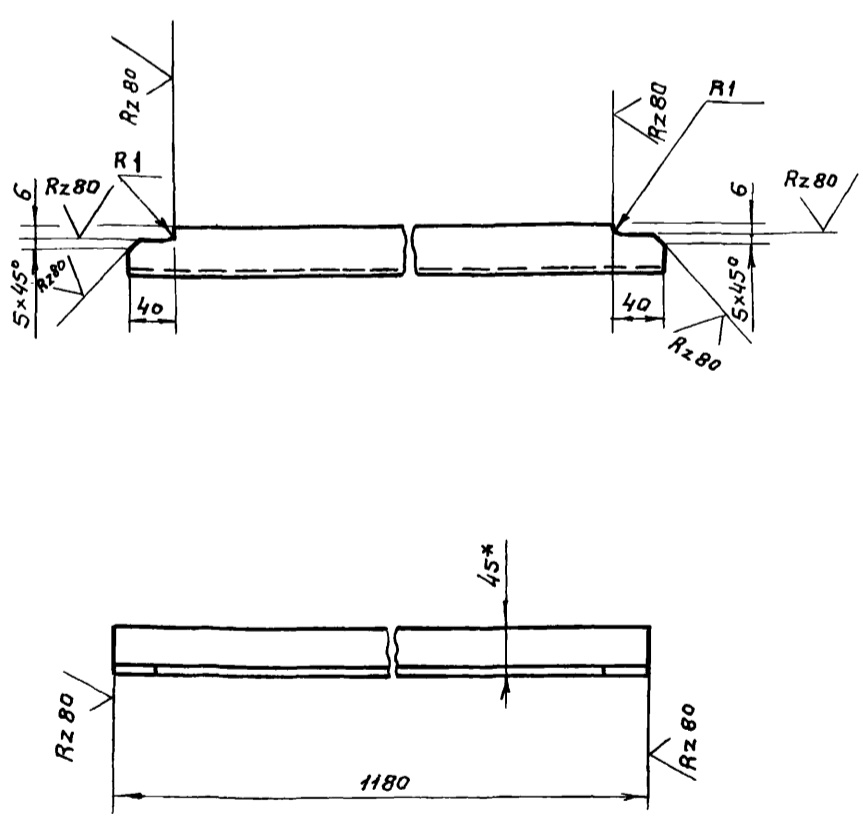
* Размер для справок

Изм. № подл. Подпись и дата
Изм. № докум. Подпись и дата
Изм. № подл. Подпись и дата
Изм. № докум. Подпись и дата

TM75.01.01.01.04				Литер.	Масса	Масштаб
Уголок				и	3,9	1:5
Изм. Лист	№ докум.	Подпись	Дата	Лист Листов 1		
Разраб.	Юдичев	<i>Юдичев</i>		Госстрой СССР		
Проб.	Целковикова	<i>Целковикова</i>		СОЮЗВОДОКАНАЛПРОЕКТ		
Т. контр.	Годзишевская	<i>Годзишевская</i>		г. Москва		
Л. инж. пр.	Блоков	<i>Блоков</i>		Формат И1		
Н. контр.	Семенова	<i>Семенова</i>		Уголок Б-45x45x5 ГОСТ 8509-72		
Утв.	Авдеев	<i>Авдеев</i>		Уголок Ст 3 ГОСТ 535-79		

TM75.01.01.01.02

✓(✓)



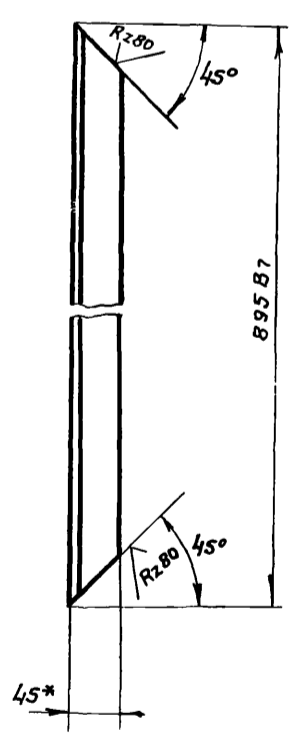
1. Предельные отклонения размеров: валов - по В7,
остальных - по СМВ
2.* Размер для справок.

Изм. № подл. Подпись и дата
Изм. № докум. Подпись и дата
Изм. № подл. Подпись и дата
Изм. № докум. Подпись и дата

TM75.01.01.01.02				Литер.	Масса	Масштаб
Уголок				и	2,0	1:5
Изм. Лист	№ докум.	Подпись	Дата	Лист Листов 1		
Разраб.	Юдичев	<i>Юдичев</i>		Госстрой СССР		
Проб.	Целковикова	<i>Целковикова</i>		СОЮЗВОДОКАНАЛПРОЕКТ		
Т. контр.	Годзишевская	<i>Годзишевская</i>		г. Москва		
Л. инж. пр.	Блоков	<i>Блоков</i>		Формат И1		
Н. контр.	Семенова	<i>Семенова</i>		Уголок Б-45x45x5 ГОСТ 8509-72		
Утв.	Авдеев	<i>Авдеев</i>		Уголок Ст 3 ГОСТ 535-79		

TM75.01.01.01.01

✓(✓)



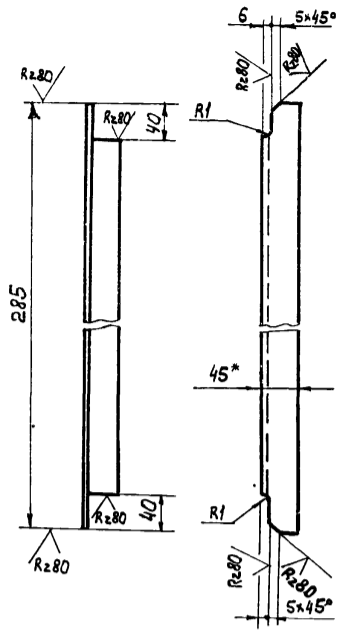
* Размер для справок

Изм. № подл. Подпись и дата
Изм. № докум. Подпись и дата
Изм. № подл. Подпись и дата
Изм. № докум. Подпись и дата

TM75.01.01.01.01				Литер.	Масса	Масштаб
Уголок				и	2,9	1:5
Изм. Лист	№ докум.	Подпись	Дата	Лист Листов 1		
Разраб.	Юдичев	<i>Юдичев</i>		Госстрой СССР		
Проб.	Целковикова	<i>Целковикова</i>		СОЮЗВОДОКАНАЛПРОЕКТ		
Т. контр.	Годзишевская	<i>Годзишевская</i>		г. Москва		
Л. инж. пр.	Блоков	<i>Блоков</i>		Формат И1		
Н. контр.	Семенова	<i>Семенова</i>		Уголок Б-45x45x5 ГОСТ 8509-72		
Утв.	Авдеев	<i>Авдеев</i>		Уголок Ст 3 ГОСТ 535-79		

TM75.01.01.01.05

✓(✓)



1. Предельные отклонения размеров:
Валов - по В7, остальных - по СМв
2.* Размер для справок

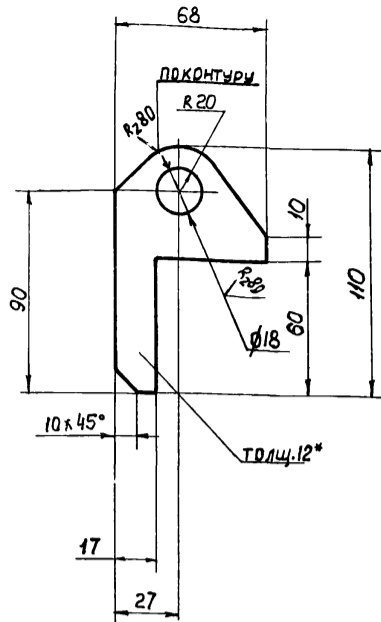
TM75.01.01.01.05

Изм.	Лист	№ докум.	Подпись	Дата	Литер	Масса	Масштаб
Разраб.	Юдичев				И	0.9	1:5
Провер.	Целковицова				Лист Листов 1		
Т. Контр.	Годзишевская				Госстррой СССР		
Гл. инж. пр.	Блаков				СОЮЗВОДОКАНАЛПРОЕКТ		
Н. Контр.	Семенова				г. Москва		
Утв.	Явдеев				Уголок Б-45x45x5 ГОСТ 8509-72 Ст.3 ГОСТ 535-79		

формат 11

TM75.01.01.01.06

✓(✓)



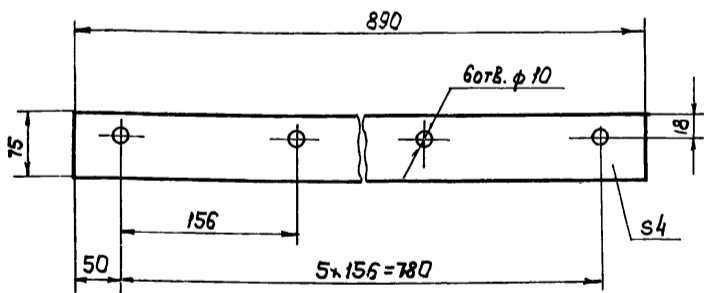
1. Предельные отклонения размеров: отверстий - по А7, Валов - по В7, остальных - по СМв
2.* Размер для справок

TM75.01.01.01.06

Изм.	Лист	№ докум.	Подпись	Дата	Литер	Масса	Масштаб
Разраб.	Юдичев				И	0.26	1:2
Провер.	Целковицова				Лист Листов 1		
Т. Контр.	Годзишевская				Госстррой СССР		
Гл. инж. пр.	Блаков				СОЮЗВОДОКАНАЛПРОЕКТ		
Н. Контр.	Семенова				г. Москва		
Утв.	Явдеев				Ушко Б-12 ГОСТ 19903-74 Ст.3 ГОСТ 14637-79		

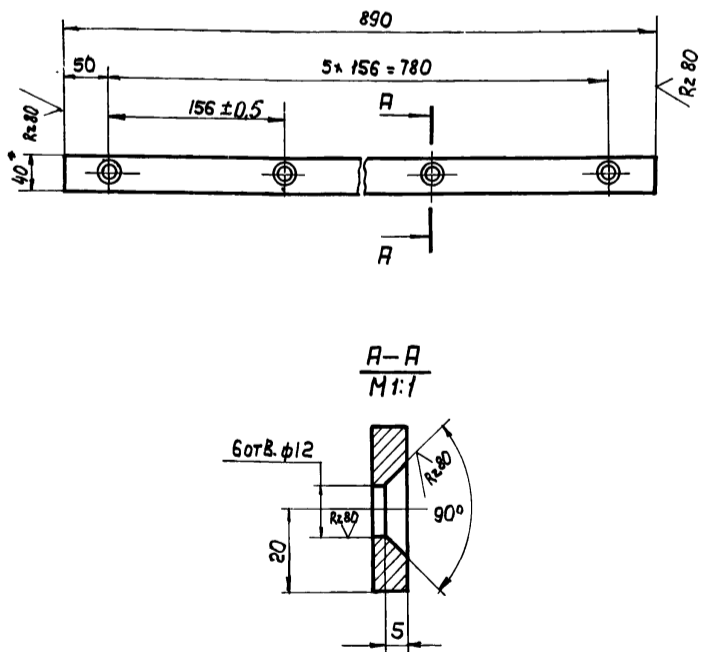
формат 11

TM75.01.01.00.02



TM75.01.01.00.01

✓(✓)



1. Неуказанные предельные отклонения размеров отверстий - по А7, Валов - по В7, остальных - по СМв
2.* Размер для справок

TM75.01.01.00.02

Изм.	Лист	№ докум.	Подпись	Дата	Литер	Масса	Масштаб
Разраб.	Юдичев				И	0.1	1:5
Провер.	Целковицова				Лист Листов 1		
Т. Контр.	Годзишевская				Госстррой СССР		
Гл. инж. пр.	Блаков				СОЮЗВОДОКАНАЛПРОЕКТ		
Н. Контр.	Семенова				г. Москва		
Утв.	Явдеев				Пластина I лист, ТМКЦ-С-3 ГОСТ 7338-77		

формат 11

TM75.01.01.00.01

Изм.	Лист	№ докум.	Подпись	Дата	Литер	Масса	Масштаб
Разраб.	Юдичев				И	2.2	1:5
Провер.	Целковицова				Лист Листов 1		
Т. Контр.	Годзишевская				Госстррой СССР		
Гл. инж. пр.	Блаков				СОЮЗВОДОКАНАЛПРОЕКТ		
Н. Контр.	Семенова				г. Москва		
Утв.	Явдеев				Планка Б-2-8x40 ГОСТ 103-76 Ст.3 ГОСТ 535-79		

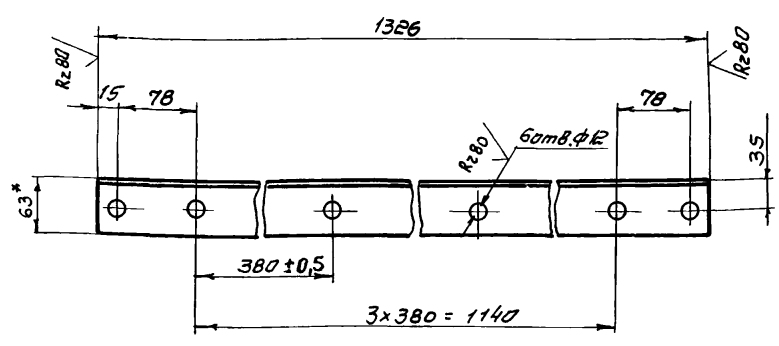
17133-05 35

формат 11

Тиловай проект 902-2-314 альбом V

TM 75.01.02.00.02

(✓) (✓)



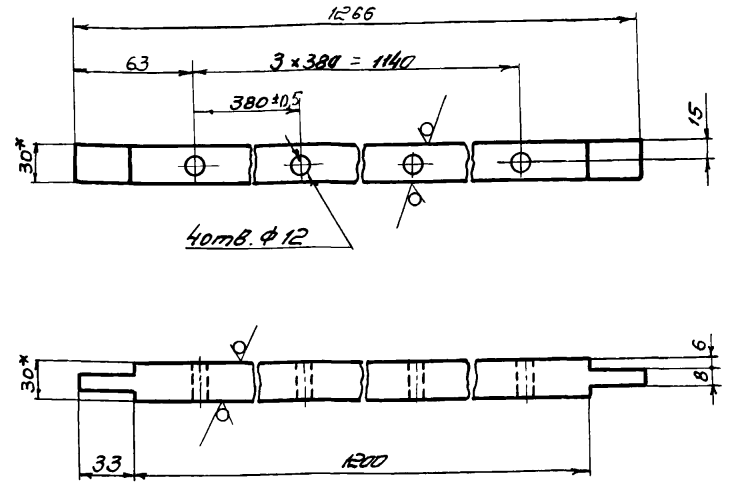
1 Неуказанные предельные отклонения размеров:
отверстий - по А7, валов - по В7, остальных - по СМВ
2* Размер для справок

TM 75.01.02.00.02

Изм.	Лист	№ докум.	Подпись	Дата	Литер	Масса	Масштаб
					И	7,6	1:5
Разработчик: Юдичев Проектировщик: Целковикова Т.контр.: Габдушевская Гл.инж.пр.: Блоков Н.контр.: Семенова Утв.: Авдеев					Уголок Б-63x63x6 ГОСТ 8509-72 Уголок Ст 3 ГОСТ 535-79 Госстрой СССР СОЮЗВОДОКАНАЛПРОЕКТ г. Москва		

TM 75.01.02.00.03

R280 (✓) (✓)



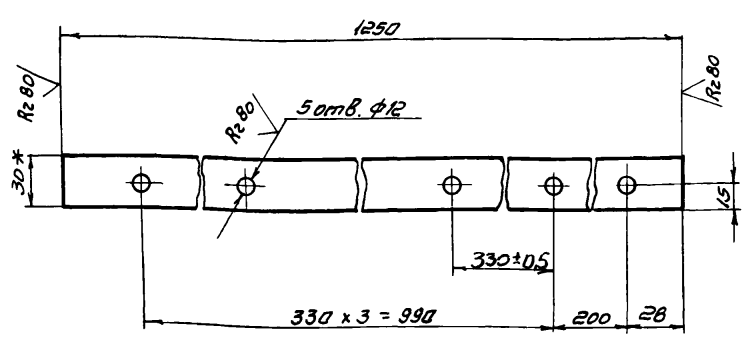
1 Неуказанные предельные отклонения размеров: отв. - по А7, валов - по В7, остальных - по СМВ
2* Размеры для справок

TM 75.01.02.00.03

Изм.	Лист	№ докум.	Подпись	Дата	Литер	Масса	Масштаб
					И	8,5	1:2,5
Разработчик: Юдичев Проектировщик: Целковикова Т.контр.: Габдушевская Гл.инж.пр.: Блоков Н.контр.: Семенова Утв.: Авдеев					Планка В30 ГОСТ 2591-71 Ст 3 ГОСТ 535-79 Госстрой СССР СОЮЗВОДОКАНАЛПРОЕКТ г. Москва		

TM 75.01.02.00.01

(✓) (✓)



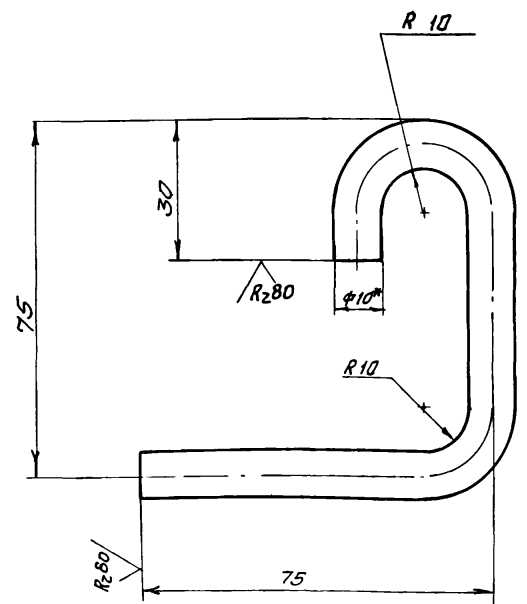
1 Неуказанные предельные отклонения размеров: отверстий - по А7, валов - по В7, остальных - по СМВ
2* Размер для справок

TM 75.01.02.00.01

Изм.	Лист	№ докум.	Подпись	Дата	Литер	Масса	Масштаб
					И	2,4	1:4
Разработчик: Юдичев Проектировщик: Целковикова Т.контр.: Габдушевская Гл.инж.пр.: Блоков Н.контр.: Семенова Утв.: Авдеев					Направляющая Б-2-8x30 ГОСТ 103-76 Полоса Ст 3 ГОСТ 535-79 Госстрой СССР СОЮЗВОДОКАНАЛПРОЕКТ г. Москва		

TM 75.01.02.00.05

(✓) (✓)



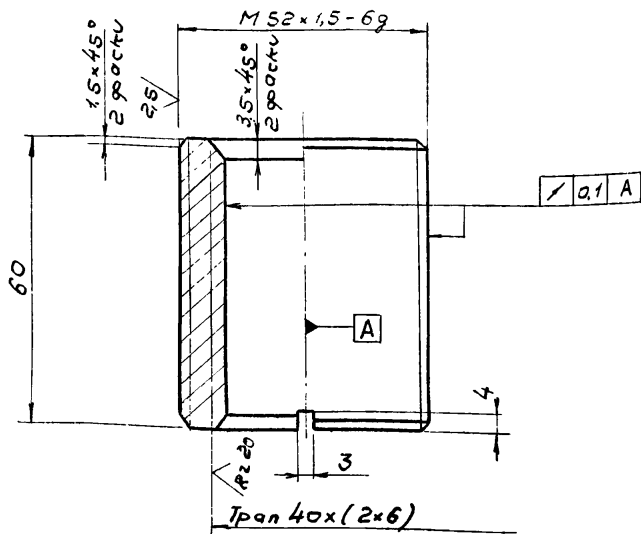
1. Предельные отклонения размеров: валов - по В7, остальных - по СМВ
2. Длина развертки - 180 мм.
3* Размер для справок

TM 75.01.02.00.05

Изм.	Лист	№ докум.	Подпись	Дата	Литер	Масса	Масштаб
					И	0,1	1:1
Разработчик: Марченко Проектировщик: Целковикова Т.контр.: Габдушевская Гл.инж.пр.: Блоков Н.контр.: Семенова Утв.: Авдеев					Скоба Ф 10 А-П ГОСТ 5781-75 Госстрой СССР СОЮЗВОДОКАНАЛПРОЕКТ г. Москва		

TM75.01.03.00.04

Rz 80 ✓(✓)



Неуказанные предельные отклонения размеров: отверстий - по А, валов - по В, остальных - по СМ8.

TM75.01.03.00.04

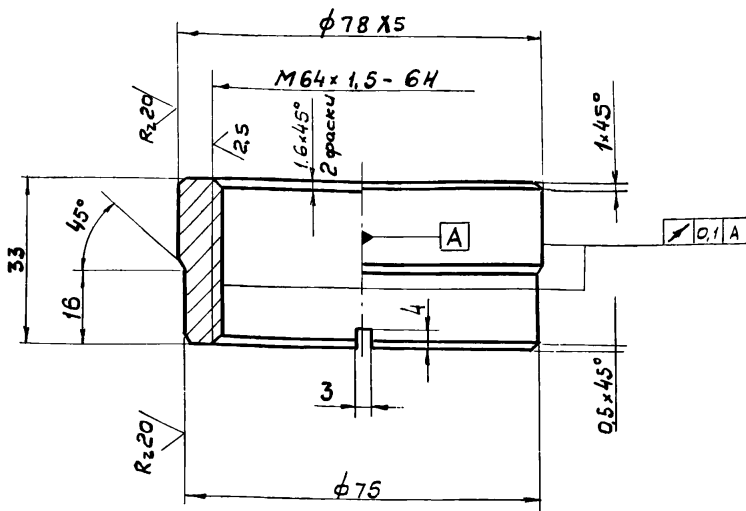
Гаука

Лист	Масса	Масштаб
И	0,4	1:1
Лист		Листов 1
Госстроя СССР		
Бр АЖС 9-4 гост 493-79		
СООЗВОДОКАНАЛПРОЕКТ		
г. Москва		

Формат 118

TM75.01.03.00.03

Rz 80 ✓(✓)



Неуказанные предельные отклонения размеров: отверстий - по А, валов - по В, остальных - по СМ8.

TM75.01.03.00.03

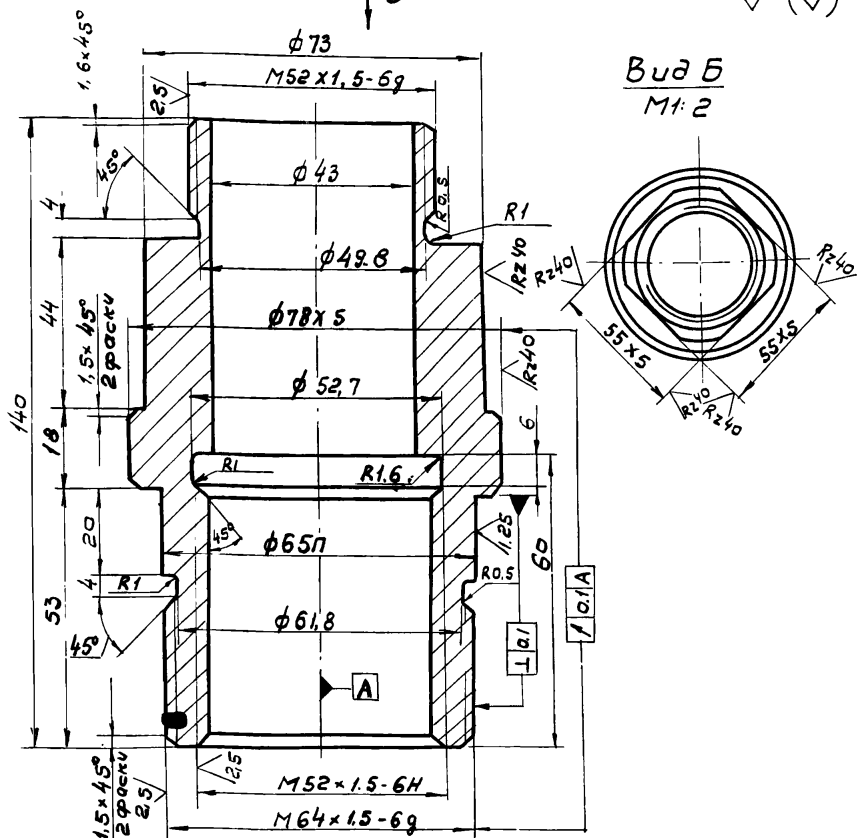
Втулка

Лист	Масса	Масштаб
И	0,4	1:1
Лист		Листов 1
Госстроя СССР		
Бр АЖС 9-4 гост 493-79		
СООЗВОДОКАНАЛПРОЕКТ		
г. Москва		

Формат 118

TM75.01.03.00.01

Rz 80 ✓(✓)



- Неуказанные предельные отклонения размеров: отверстий - по А, валов - по В, остальных - по СМ8.
- Покрытие: Ц15-гост 9073-77.
- HRC 45 ÷ 50

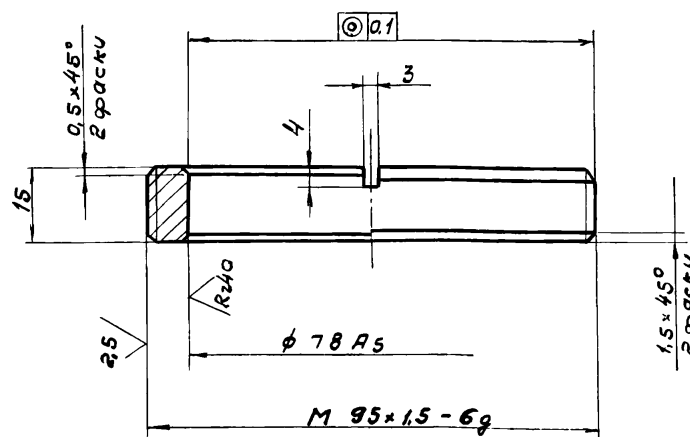
TM75.01.03.00.01

Втулка

Лист	Масса	Масштаб
И	1,6	1:1
Лист		Листов 1
Госстроя СССР		
Сталь 45 гост 1050-74		
СООЗВОДОКАНАЛПРОЕКТ		
г. Москва		

TM75.01.03.00.02

Rz 80 ✓(✓)



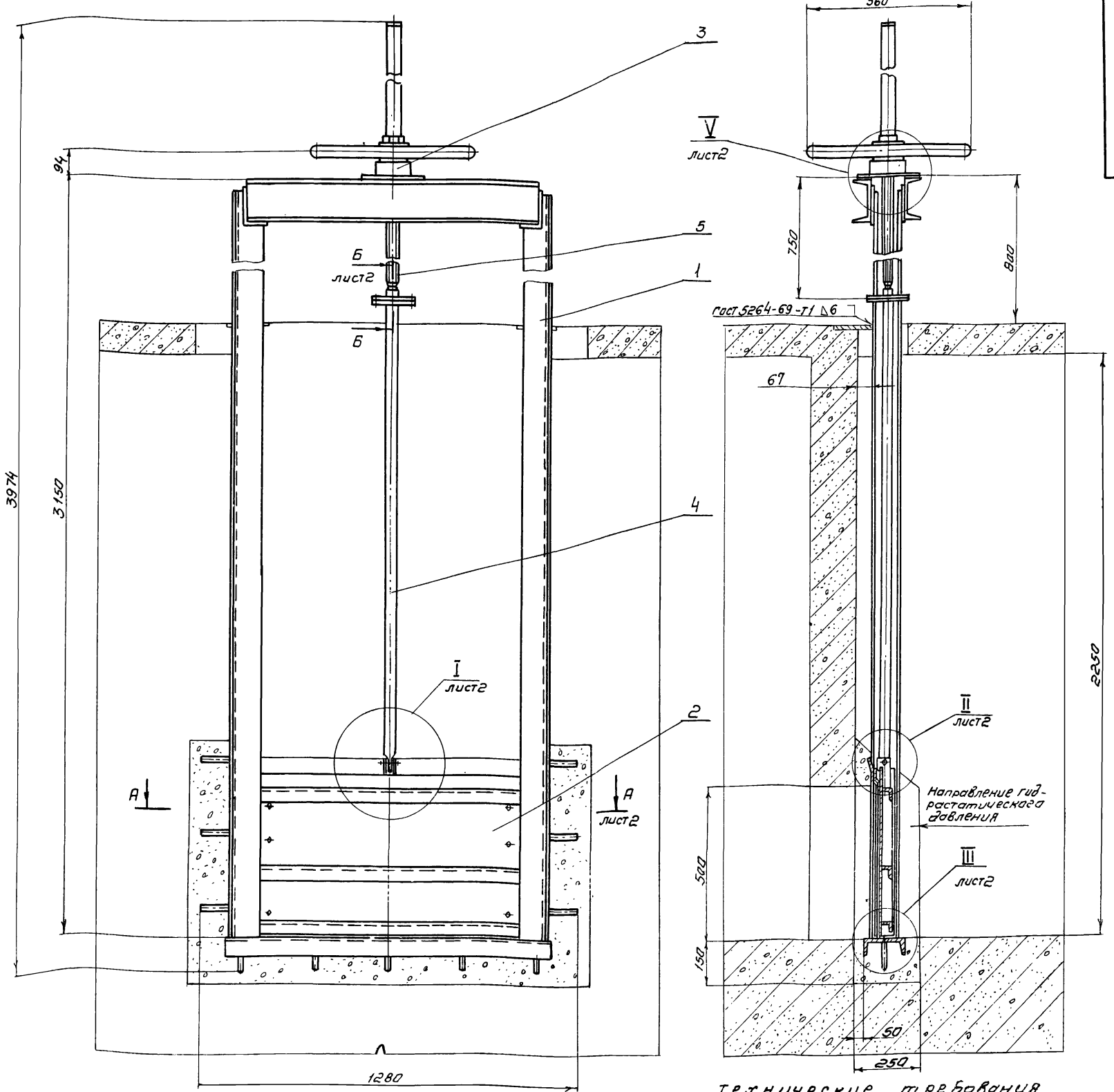
- Неуказанные предельные отклонения размеров: отверстий - по А, валов - по В, остальных - по СМ8.

TM75.01.03.00.02

Втулка

Лист	Масса	Масштаб
И	0,26	1:1
Лист		Листов 1
Госстроя СССР		
Бр АЖС 9-4 гост 493-79		
СООЗВОДОКАНАЛПРОЕКТ		
г. Москва		

17133-05 37



Техническая характеристика

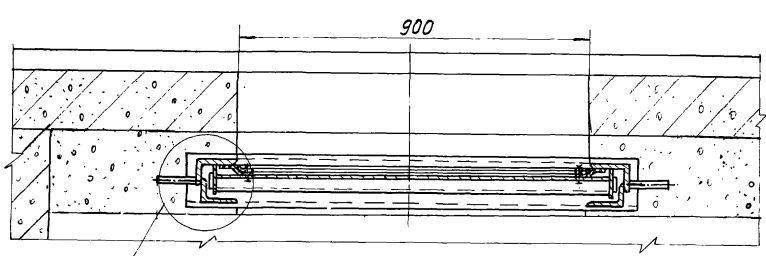
- 1 Тип затвора — глубинный, плоский, скользящий с резиновым уплотнением
- 2 размеры перекрываемого отверстия, мм
ширина — 900
высота — 500
- 3 Направление гидростатического давления — одностороннее
- 4 Масса подвижных частей затвора, кг — 75
- 5 Время полного открывания или закрывания затвора, мин-10
- 6 Наибольшее расчетное усилие на маховике, кг-15

- 1 Конструкция затвора должна быть выполнена в соответствии с СН и П III-18-75 "Металлические конструкции. Правила производства и приемки работ."
- 2 Количество регулировочных прокладок (поз.10) определить на месте при установке подпятника (поз.3)
- 3 После сборки и проверки работы затвор покрыть тремя слоями эмали ХС-7101, тремя слоями лака ХС-76 по двум слоям грунта ХС-010 ГОСТ 9355-50. Подпятник, колпак и маховик (поз. 3, 6, 7) окрасить эмалевой краской ПФ-115 ГОСТ 6465-76 в серый цвет. Посадочные и трещиные поверхности окраске не подлежат.
- 4 Все неокрашенные рабочие поверхности покрыть пылевой смазкой ГОСТ 19537-74
- 5 Размеры для справок

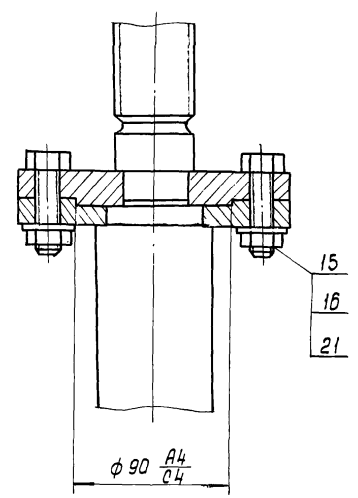
ТМ75.02.00.00.00 С6			
Изм. лист	№ докум.	Исполн.	Дата
Разработчик	Исполнитель	Проверен	Утвержден
Т. Кондратьев	В. Блоков	С. Сетенова	С. Сетенова
Затвор плоский глубинный 900 x 500 с ручным приводом сварочный чертеж			
Лист	1	Листов	2
Масса	255	Масштаб	1:10
Госстрой СССР СОВЕТСКОЕ ПРОЕКТИРОВАНИЕ			

№ в альбоме
№ в проекте
№ в чертеже
№ в спецификации
№ в ведомости
№ в журнале работ
№ в журнале испытаний
№ в журнале эксплуатации

A-A лист 1

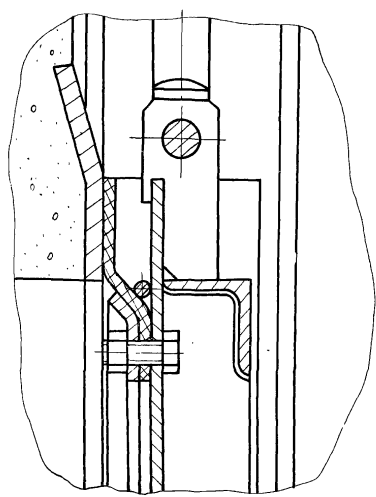


Б-Б лист 1
М1:2.5

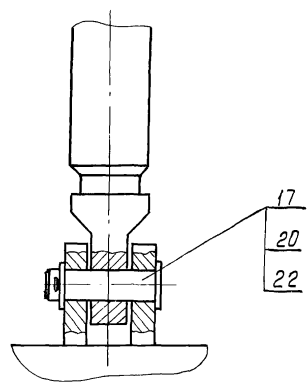


IV

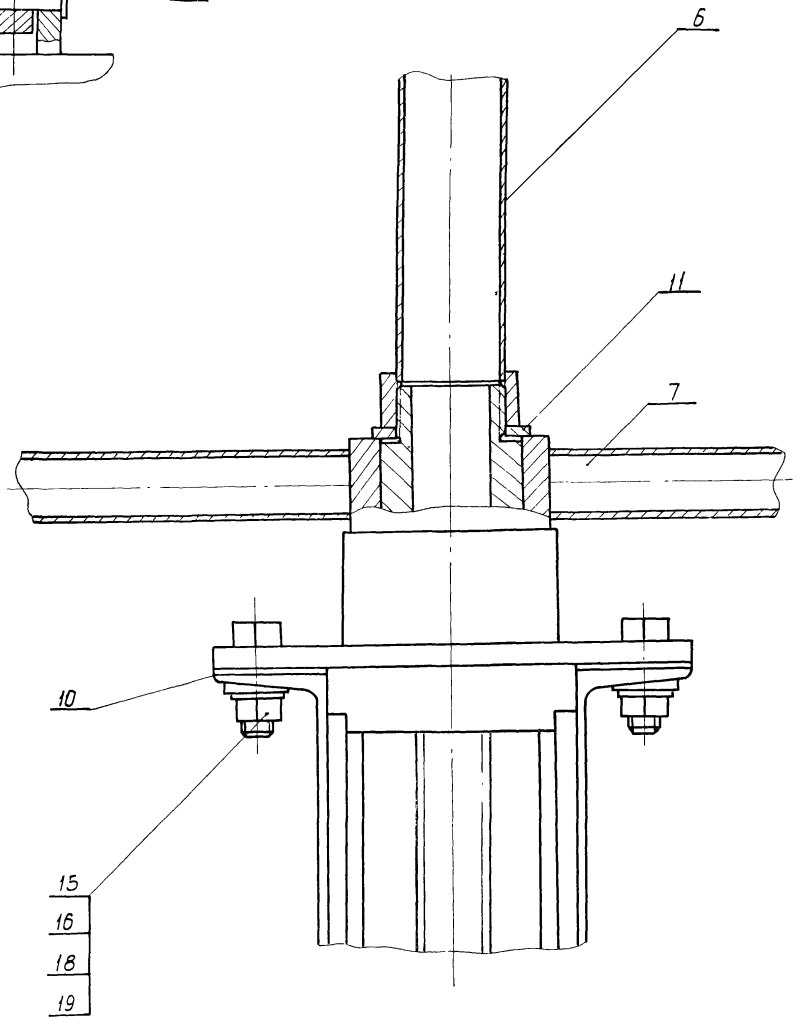
II
М1:2.5 лист 1



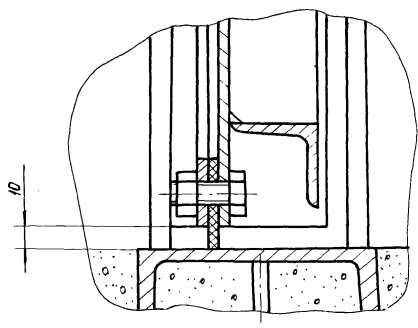
I
М1:2 лист 1



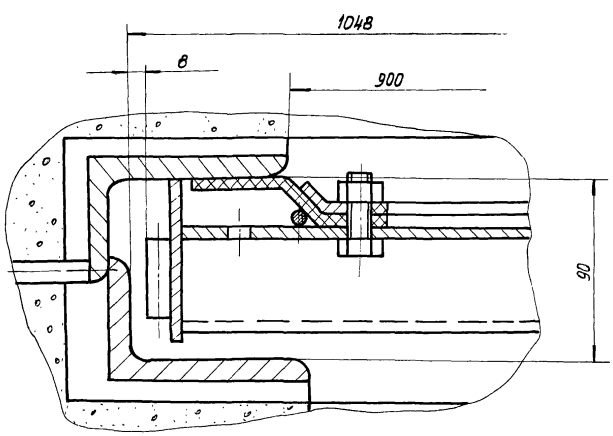
V
М1:2 лист 1



III
М1:2 лист 1



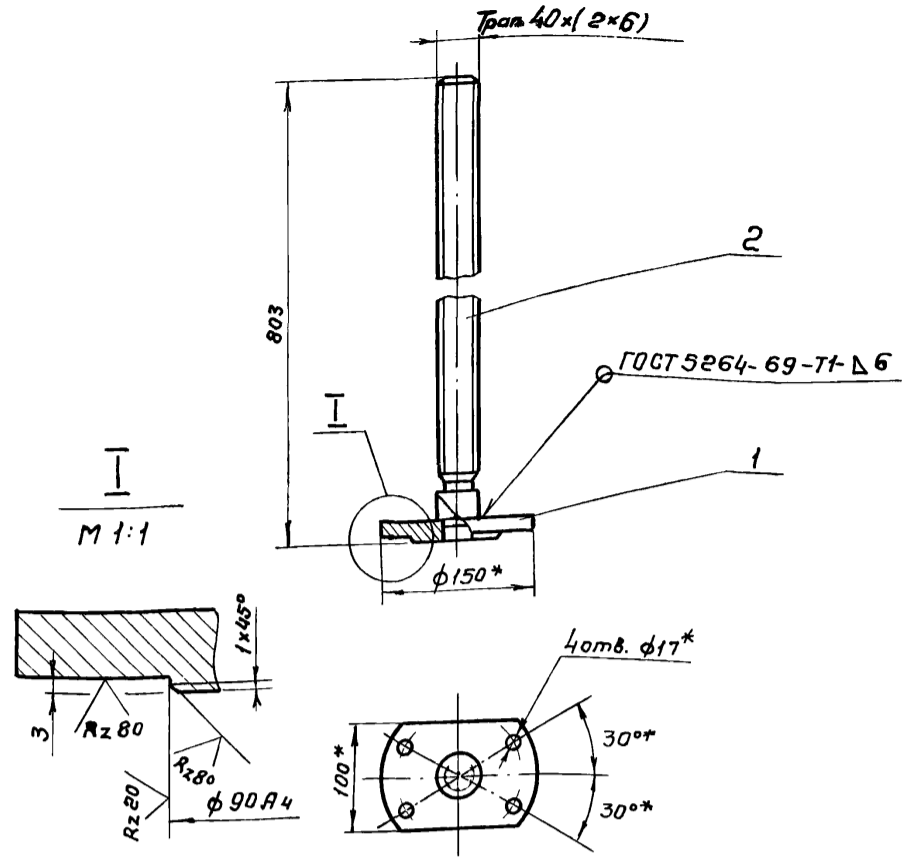
IV
М1:2 лист 1



ТМ75.02.00.00.0006				Лист	Масса	Масштаб
Изм.	Лист	№ докум.	Подпись	Дата	2	—
Разраб.	Ювичев					
Проб.	Цепкобикова					
Т.контр.	Подшивеева					
Т.инж.пр.	Блюков					
Н.контр.	Семенова				Лист 2	Листов
Утв.	Авдеев				Построй СССР СОСЗВОДОКАНАЛПРОЕКТ г. Москва	

альбом V
 типовый проект 902-2-344

TM75.02.05.00.00.C6



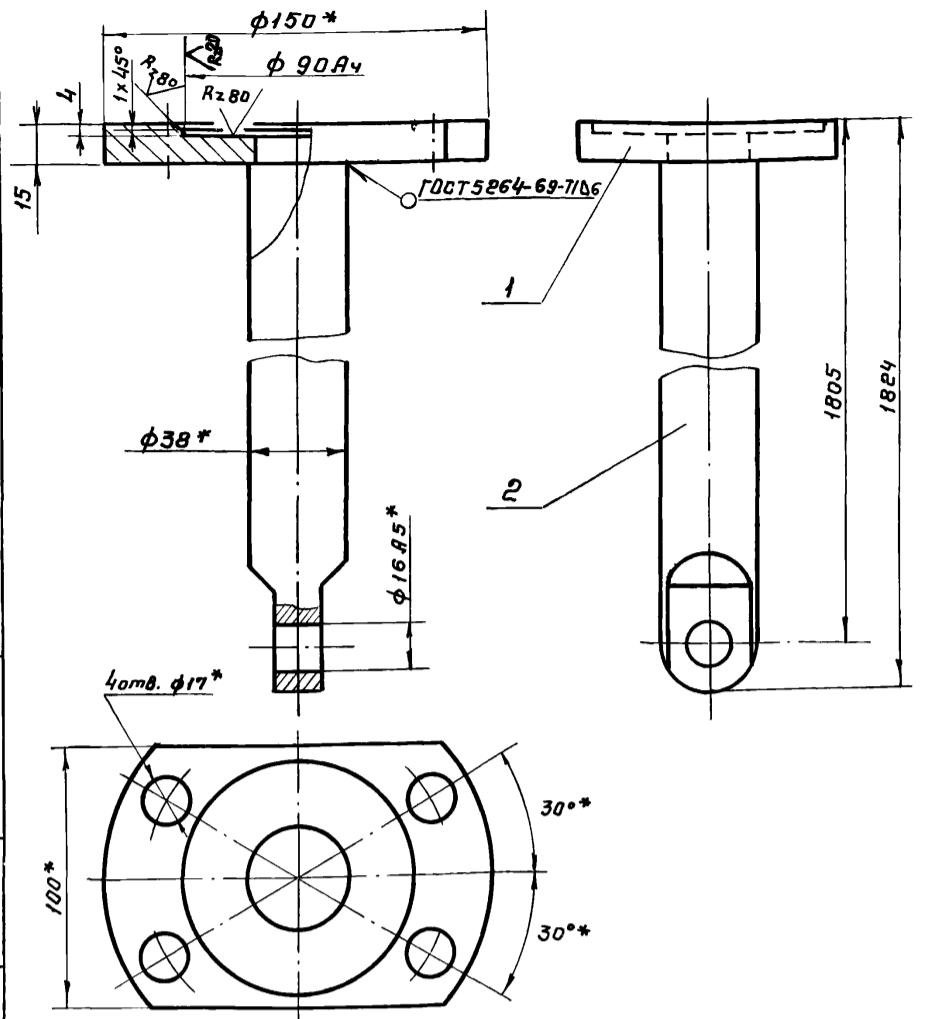
1. Неуказанные предельные отклонения размеров:
 Валов - по В7, остальных - по СМв
 2 * Размеры для справок

TM75.02.05.00.00.C6

Изм.	Лист	№ докум.	Подпись	Дата
Разраб.	Юдичев			
Проб.	Цепковикова			
Т. контр.	Подшивеева			
Инж. пр.	Блоков			
Н. контр.	Семенова			
Утв.	Авдеев			

Литер.	Масса	Масштаб
И	6,4	1:5
Лист		Листов 1
Госстрой СССР СОЮЗВОДКАНАЛПРОЕКТ г. Москва		
Формат И		

TM75.02.04.00.00.C6



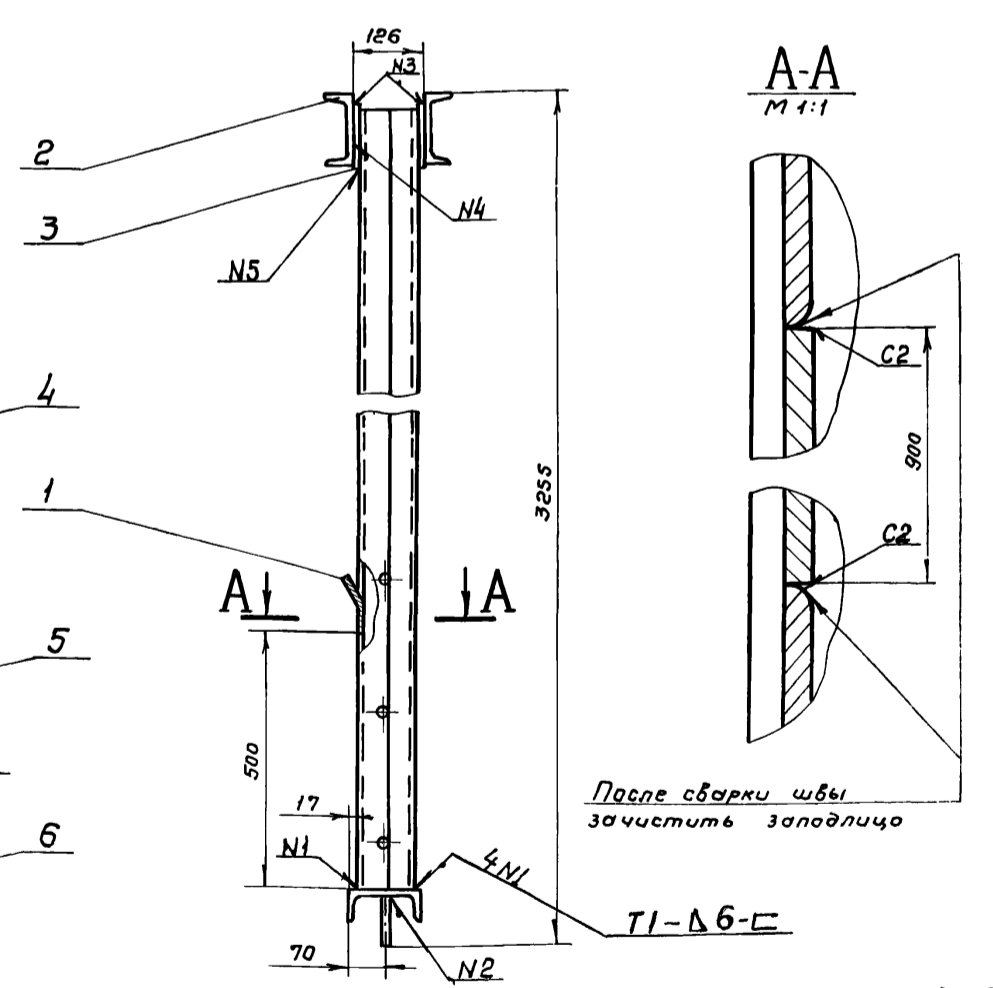
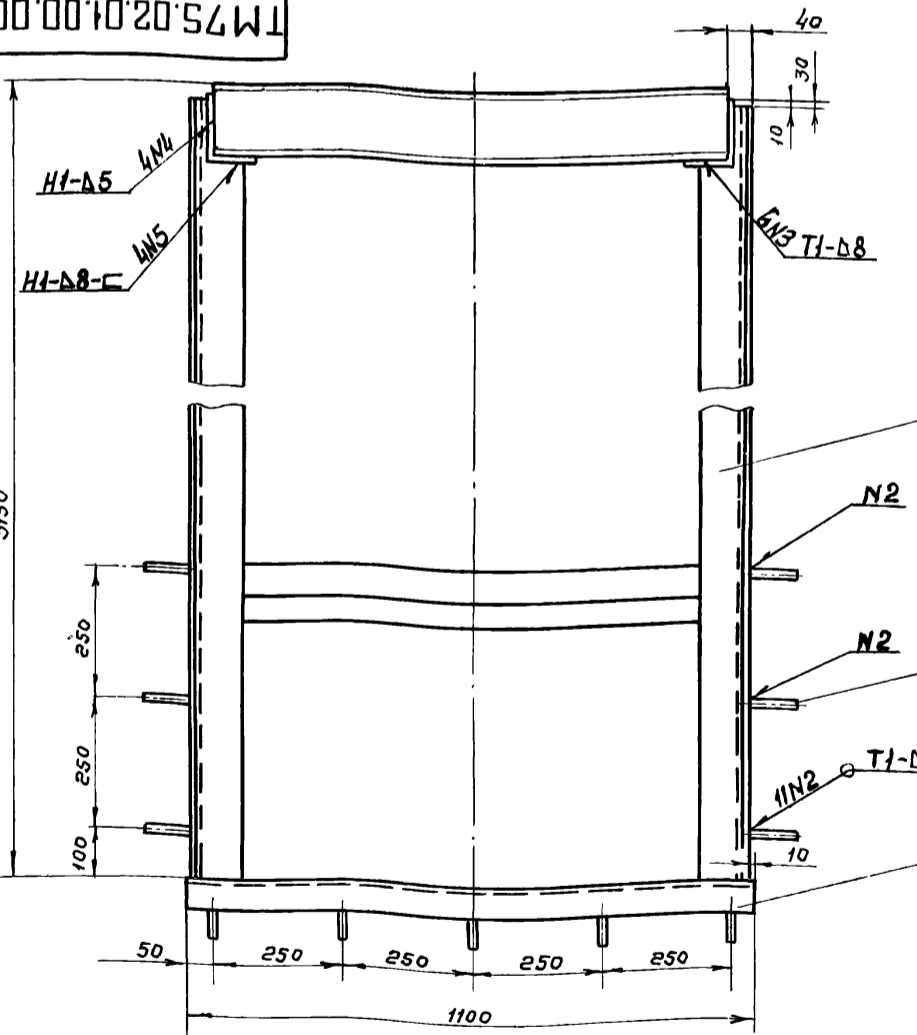
1. Неуказанные предельные отклонения размеров: Валов - по В7, остальных - по СМв
 2 * Размеры для справок.

TM75.02.04.00.00.C6

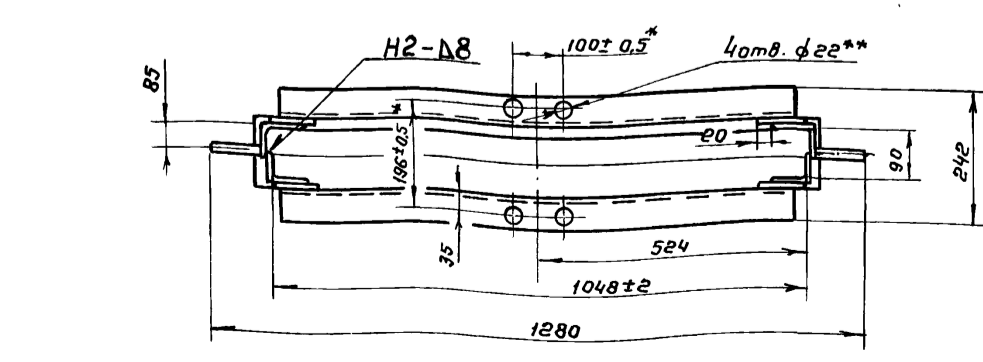
Изм.	Лист	№ докум.	Подпись	Дата
Разраб.	Юдичев			
Проб.	Цепковикова			
Т. контр.	Подшивеева			
Инж. пр.	Блоков			
Н. контр.	Семенова			
Утв.	Авдеев			

Литер.	Масса	Масштаб
И	17,4	1:2
Лист		Листов 1
Госстрой СССР СОЮЗВОДКАНАЛПРОЕКТ г. Москва		
Формат И		

TM75.02.01.00.00.C6



1. Неуказанные предельные отклонения размеров: отверстий - по А7, валов - по В7, остальных - по СМв
 2. Шероховатость обрабатываемых поверхностей деталей без чертежа R280
 3. Сварка по ГОСТ 5264-69.
 4* Обработка по узлу TM75.02.03.00.00.00.C6
 5* Размеры для справок

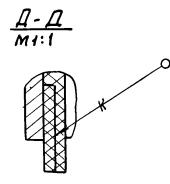
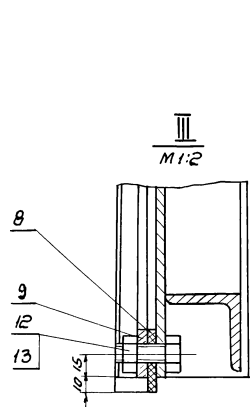
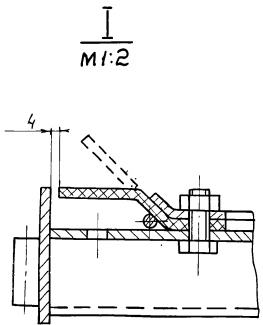
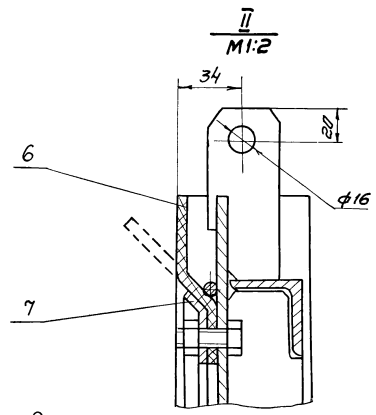
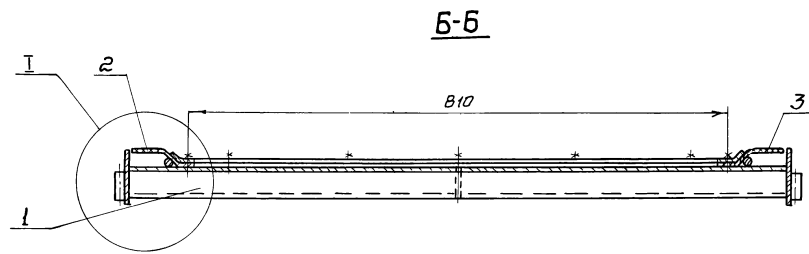
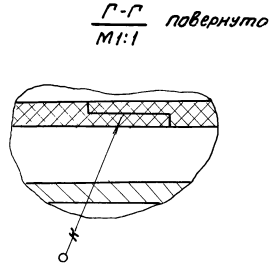
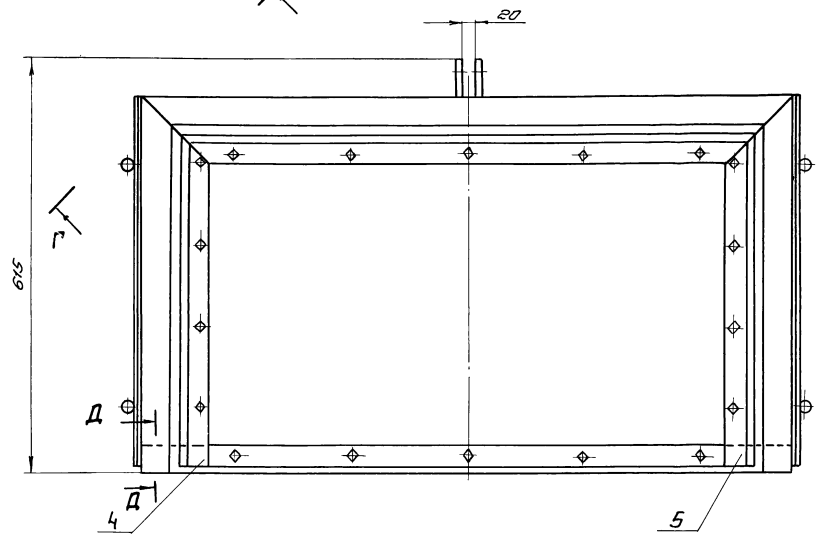
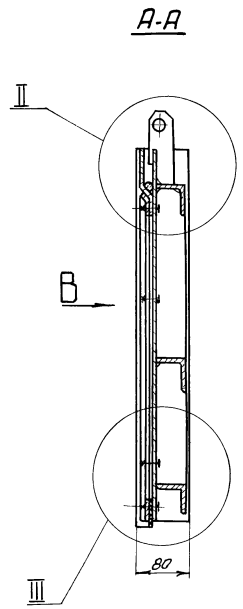
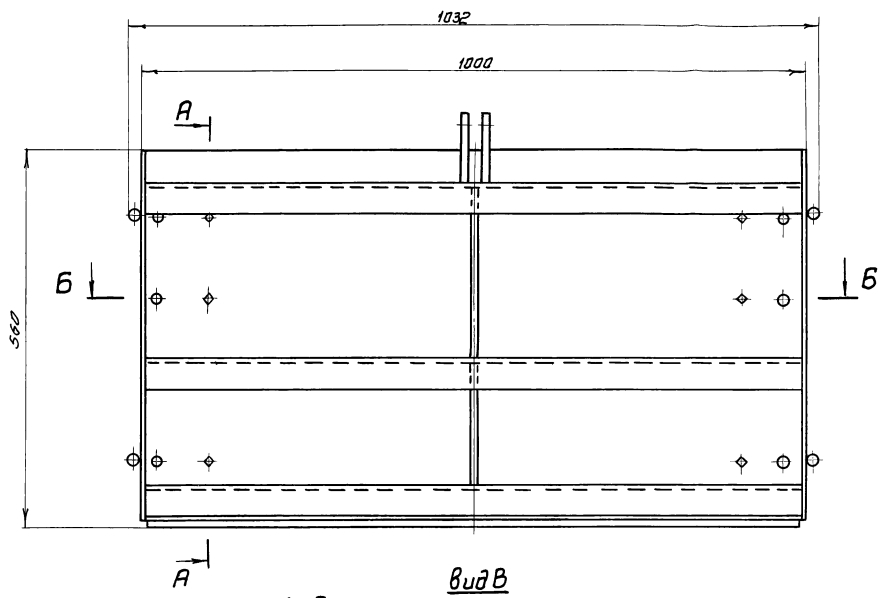


TM75.02.01.00.00.C6

TM75.02.01.00.00.C6

TM75.02.01.00.00.C6

Литер.	Масса	Масштаб
И	161,3	1:10
Лист		Листов 1
Госстрой СССР СОЮЗВОДКАНАЛПРОЕКТ г. Москва		
Формат И		

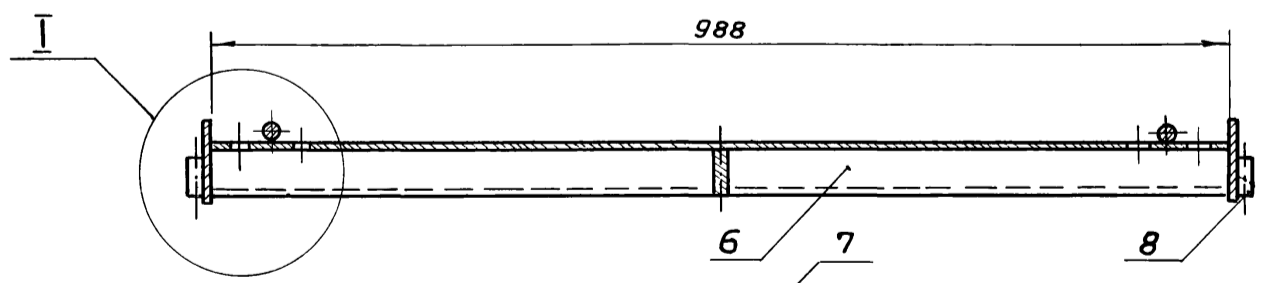
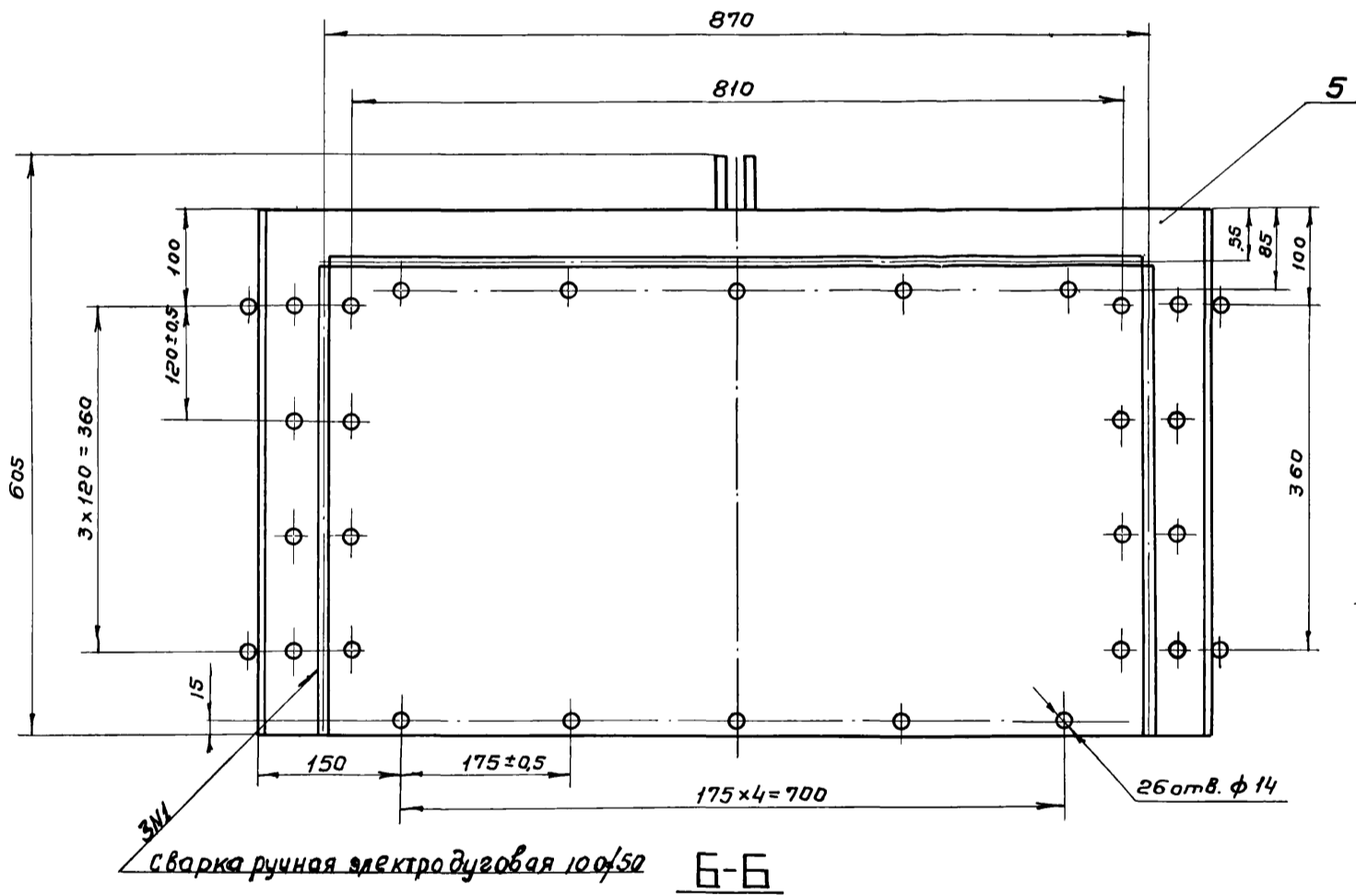
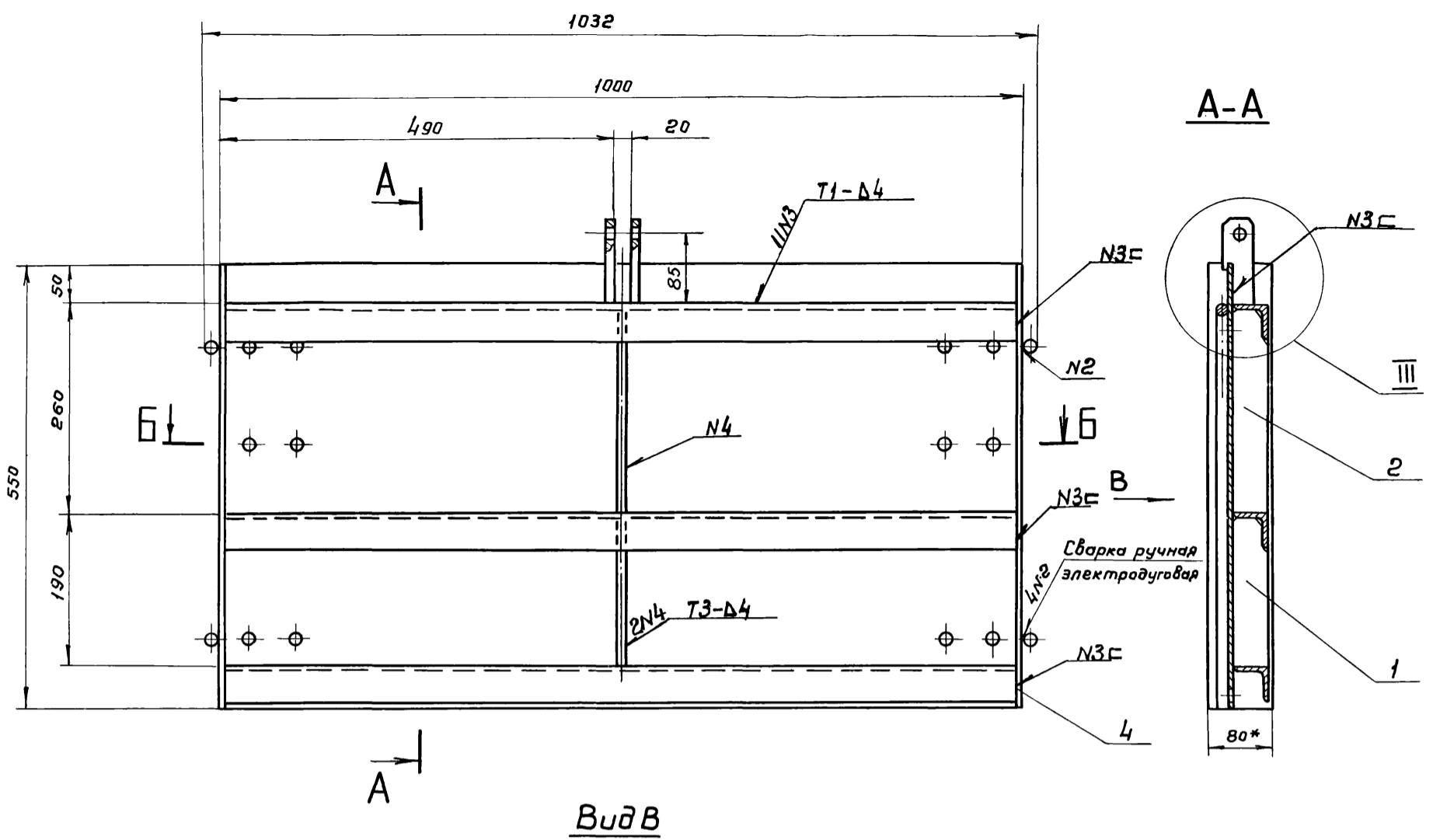


размеры для справок

ТМ 75.02.02.00.00 С6				Литер	Масса	Масштаб
Изм	Лист	№ докум.	Подпись/дата	И	SI	1:5
		Рисован	Козырев			
		Провер	Целюхинов			
		Т. контро	Гавришвили			
		Н. инж.пр.	Благова			
		Н. инж.пр.	Семенидова			
		Э. тех.	Павлова			

Щит в сборе
Сварочный чертеж

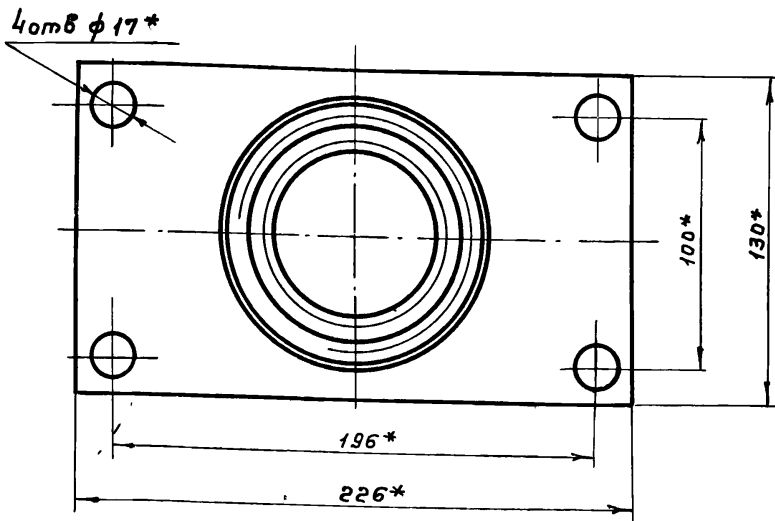
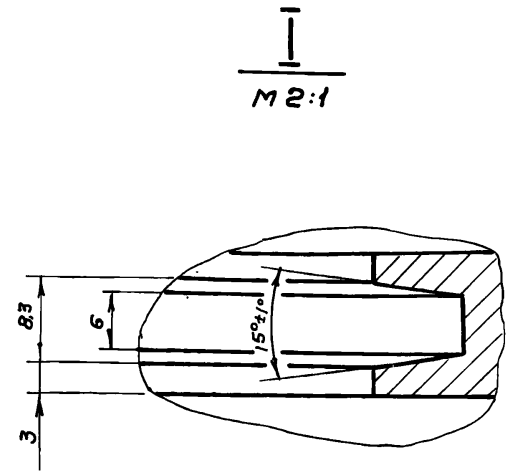
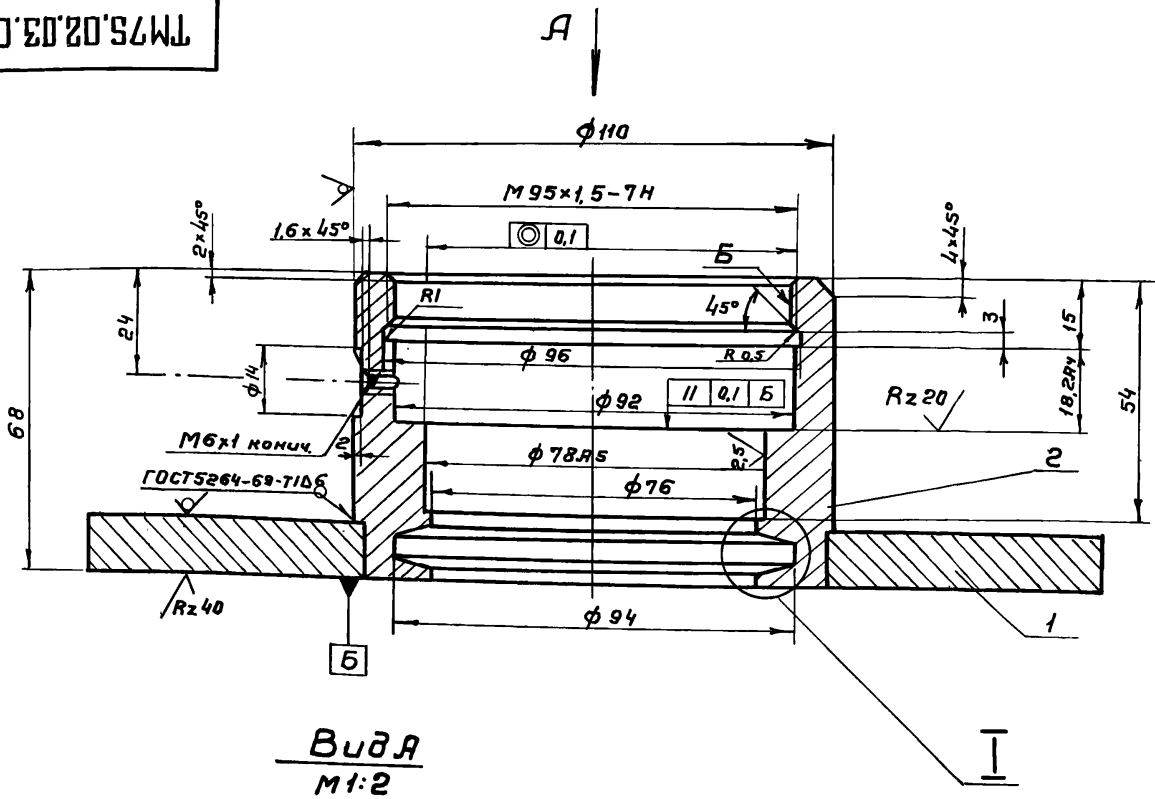
Лист 1 из 1
Госстрой СССР
СНОВЫВОДКА НА ПРОЕКТ
г. Москва
Формат 228



1. Неуказанные предельные отклонения размеров: отверстий - по А7, валов - по В7, остальных - по СМВ.
2. Сварка по ГОСТ 5264-69, кроме мест указанных особо.
3. Шероховатость обрабатываемых поверхностей деталей без чертёжа $Rz 80$.
4. Размеры для справок.

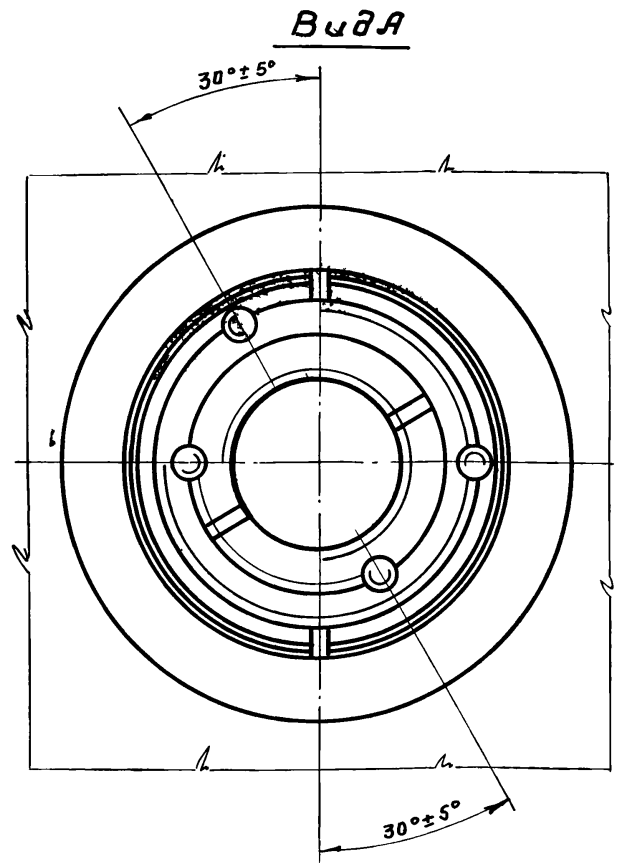
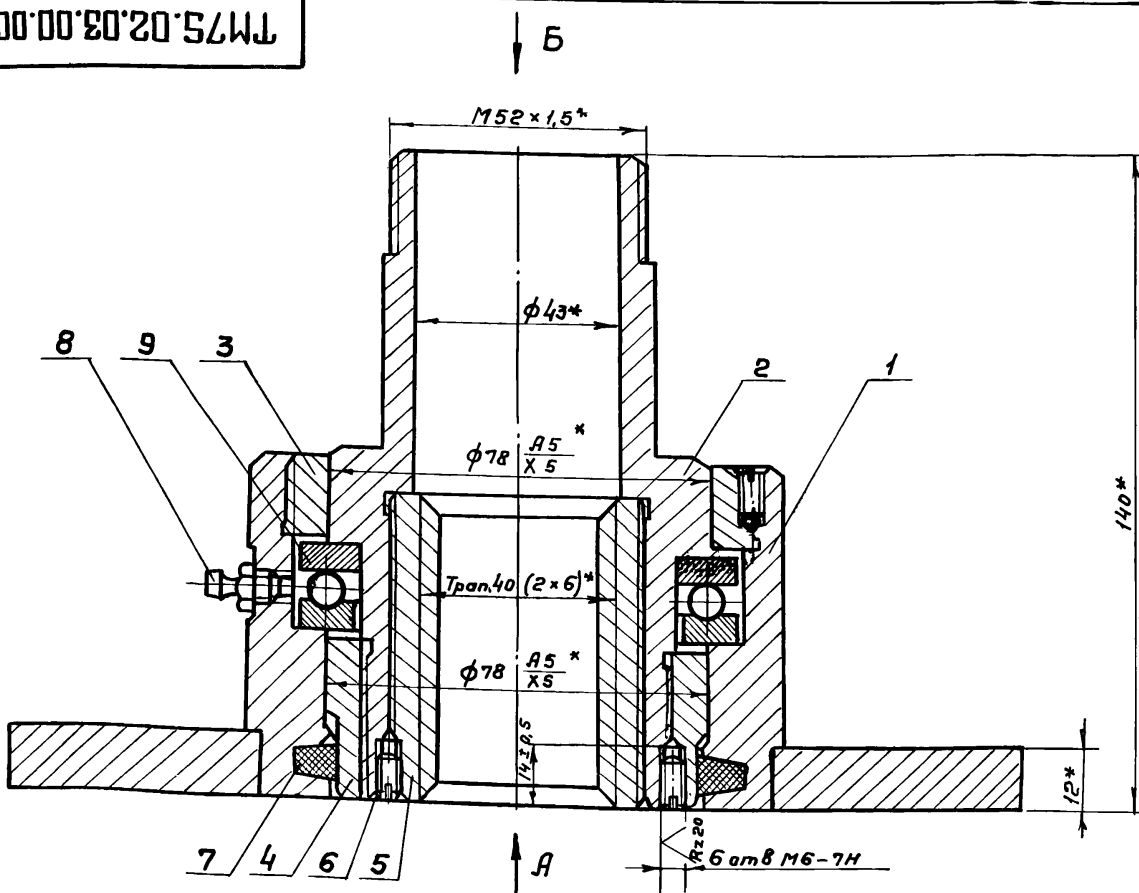
ТМ75.02.02.01.0006			
Изм.	Лист	№ докум.	Подпись Дата
		Разраб. Юдичев	
		Пров. Целковиков	
		Т.контр. Годзилевская	
		Д.инж.нр. Благоев	
		Н.контр. Берикова	
		СМР	
Щит Сборочный чертёж			Литер. Масса Масштаб
			И 424 1:5
			Лист Листов 1
Исполн. СССР СНТЗВЭДФКНАЛПРОЕКТ г. Москва			

Имя, ф.и.о., Подпись и дата

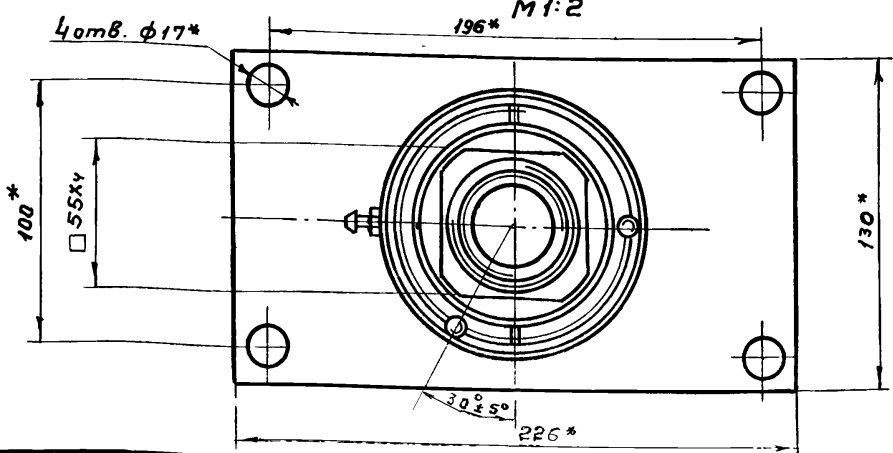


1. Неуказанные предельные отклонения размеров: отверстий - по А7, валов - по В7, остальных - по СМБ
2. Неуказанные шероховатость обрабатываемых поверхностей - Rz80

			ТМ75.02.03.01.00СБ		
Изм	Лист	№ докум.	Подпись	Дата	Корпус подпятника Сборочный чертеж
			Литер.	Масса	Масштаб
			И	5,2	1:1
			Лист	Листов	
			Госстрой СССР		
			СНХЗВОДКАНАПРОЕКТ		
			г. Москва		
			Формат 12		



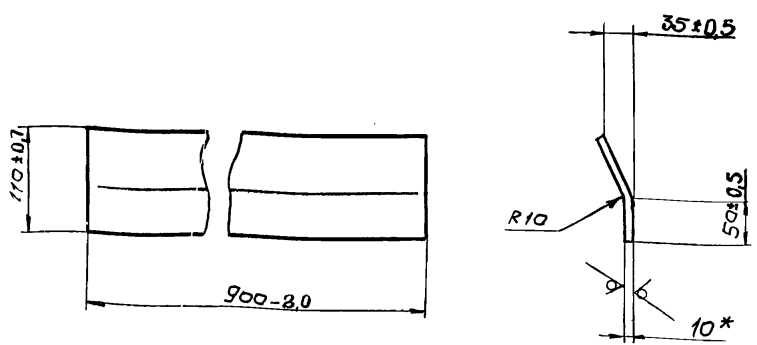
1. Отверстия под винты (поз.6), сверлить и нарезать после сборки.
2. После окончательной сборки винт (поз.6) раскернить в трех точках.
- 3 * Размеры для справок.



			ТМ75.02.03.00.00СБ		
Изм	Лист	№ докум.	Подпись	Дата	Подпятник Сборочный чертеж
			Литер.	Масса	Масштаб
			И	8,6	1:1
			Лист	Листов	
			Госстрой СССР		
			СНХЗВОДКАНАПРОЕКТ		
			г. Москва		

TM 75.02.01.00.01

Rz 80/√(V)

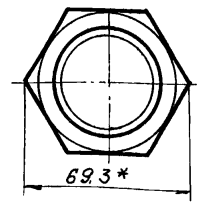
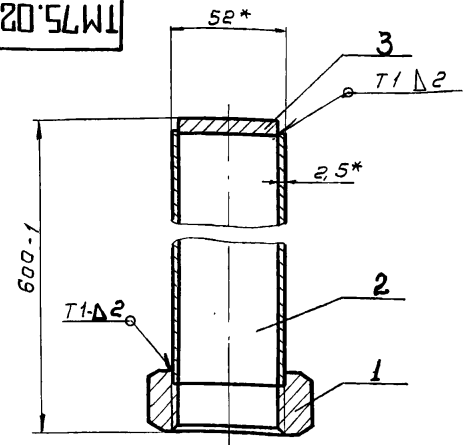


*Размер для справок

TM 75.02.01.00.01

Изм.	Лист	И докум.	Подпись	Дата	Литер	Масса	Масштаб
Разраб.	Юдичев	Юд			И	8,9	1:5
Проб.	Целковикова	ЦМ			Лист		Листов 1
Т.контр.	Бодушевская	ТБ			Госстроя СССР		
П.инж.пр.	Блоков	БМ			СОЮЗВОДОКАНАЛПРОЕКТ		
Н.контр.	Семенова	СМ			г. Москва		
Утв.	Явдеев	ЯМ			Формат 11		

TM 75.02.06.00.00.06



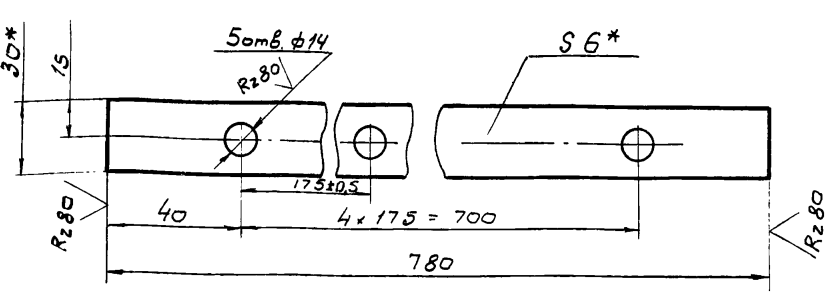
1. Неуказанные шероховатости обрабатываемых поверхностей деталей без чертежа - Rz80
2. Сварка по ГОСТ 5264-69
3. * Размеры для справок.

TM 75.02.06.00.00.06

Изм.	Лист	И докум.	Подпись	Дата	Литер	Масса	Масштаб
Разраб.	Юдичев	Юд			И	2,1	1:2
Проб.	Целковикова	ЦМ			Каллок		
Т.контр.	Бодушевская	ТБ			Оборочный чертеж		
П.инж.пр.	Блоков	БМ			Лист Листов 1		
Н.контр.	Семенова	СМ			Госстроя СССР		
Утв.	Явдеев	ЯМ			СОЮЗВОДОКАНАЛПРОЕКТ		
					г. Москва		
					Формат 11		

TM 75.02.02.00.00.06

Rz 80/√(V)

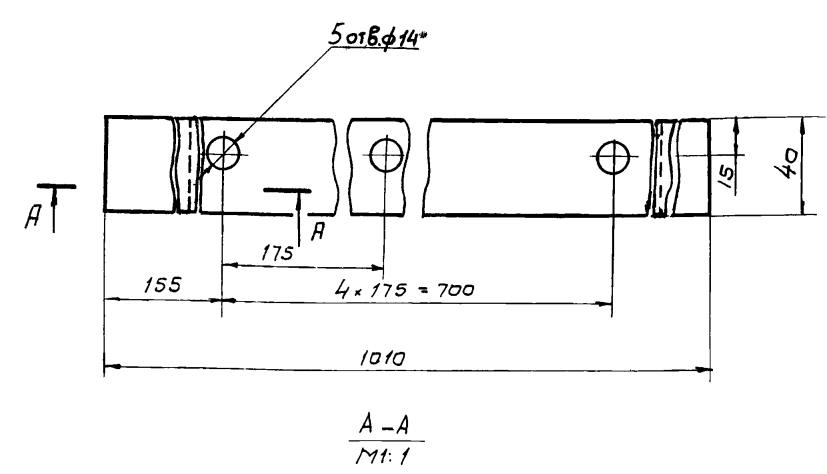


1. Неуказанные предельные отклонения размеров: отверстий - по А7, валов - по В7, прочих - по СМ8
2. * Размеры для справок

TM 75.02.02.00.00.06

Изм.	Лист	И докум.	Подпись	Дата	Литер	Масса	Масштаб
Разраб.	Юдичев	Юд			И	1,1	1:2
Проб.	Целковикова	ЦМ			Планка		
Т.контр.	Бодушевская	ТБ			Лист Листов 1		
П.инж.пр.	Блоков	БМ			Госстроя СССР		
Н.контр.	Семенова	СМ			СОЮЗВОДОКАНАЛПРОЕКТ		
Утв.	Явдеев	ЯМ			г. Москва		

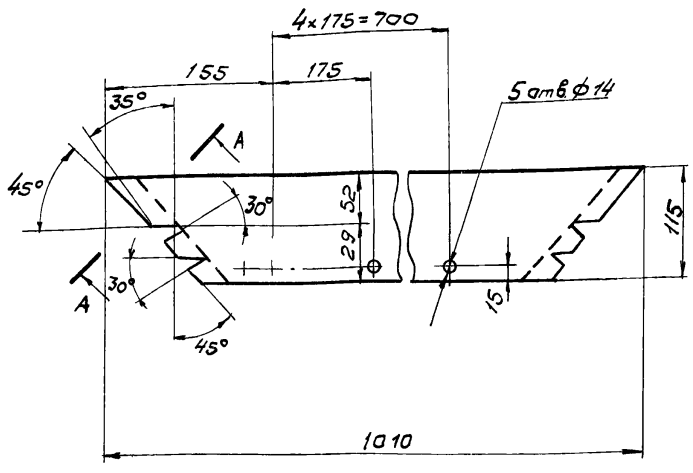
TM 75.02.02.00.00.05



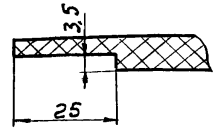
TM 75.02.02.00.00.05

Изм.	Лист	И докум.	Подпись	Дата	Литер	Масса	Масштаб
Разраб.	Юдичев	Юд			И	0,4	1:2
Проб.	Целковикова	ЦМ			Уплотнение нижнее		
Т.контр.	Бодушевская	ТБ			Лист Листов 1		
П.инж.пр.	Блоков	БМ			Госстроя СССР		
Н.контр.	Семенова	СМ			СОЮЗВОДОКАНАЛПРОЕКТ		
Утв.	Явдеев	ЯМ			г. Москва		

TM 75.02.02.00.03



A-A павернуто
M1:1



TM 75.02.02.00.03

Уплотнение
верхнее

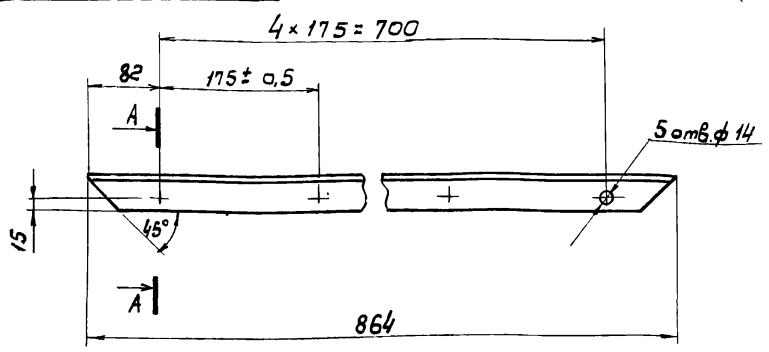
Литер	Масса	Масштаб
И	0,9	1:5
Лист		Листов 1
Госстрой СССР СОНЗВОДОКАНАЛПРОЕКТ г. Москва		

Лента 2Мс-200-6-2-В1
ГОСТ 20-76

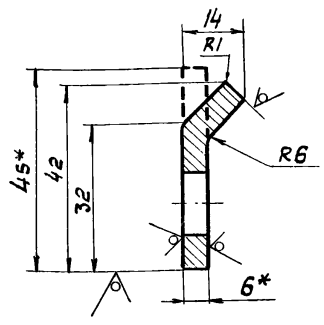
Формат 11

TM 75.02.02.00.04

R280
V(V)



A-A
M1:1



1. Неуказанные предельные отклонения размеров: отверстий - по А7, валов - по В7, остальные - по СМ8.
- 2* Размеры для справок.

TM 75.02.02.00.04

Направляющая
верхняя

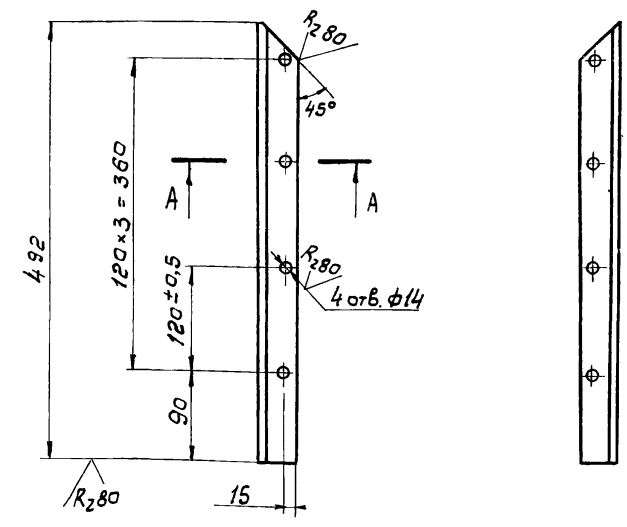
Литер	Масса	Масштаб
И	1,7	1:5
Лист		Листов 1
Госстрой СССР СОНЗВОДОКАНАЛПРОЕКТ г. Москва		

Полоса Б-2.6x45 ГОСТ 103-76
Ст. 3 ГОСТ 535-79

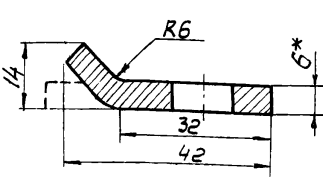
Формат 11

TM 75.02.02.00.02

TM 75.02.02.00.02-01 зеркальное
отражение. Остальное
см. TM 75.02.02.00.02



A-A
M1:1



1. Неуказанные предельные отклонения размеров: отверстий - по А7, валов - по В7, остальные - по СМ8
- 2* Размеры для справок.

TM 75.02.02.00.02

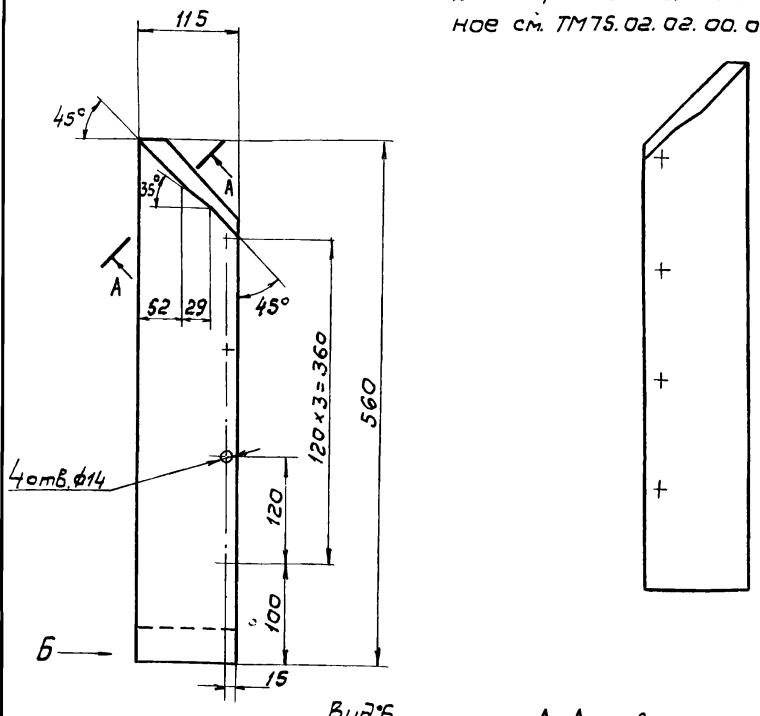
Направляющая

Литер	Масса	Масштаб
И	0,98	1:5
Лист		Листов 1
Госстрой СССР СОНЗВОДОКАНАЛПРОЕКТ Москва		

Полоса Б-2.6x45 ГОСТ 103-76
Ст. 3 ГОСТ 535-79

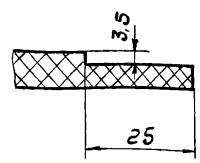
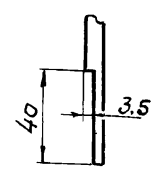
TM 75.02.02.00.01

TM 75.02.02.00.01-01. Зеркальное
отражение. Остальное
см. TM 75.02.02.00.01



Вид Б
M1:2

A-A павернуто
M1:1



TM 75.02.02.00.01

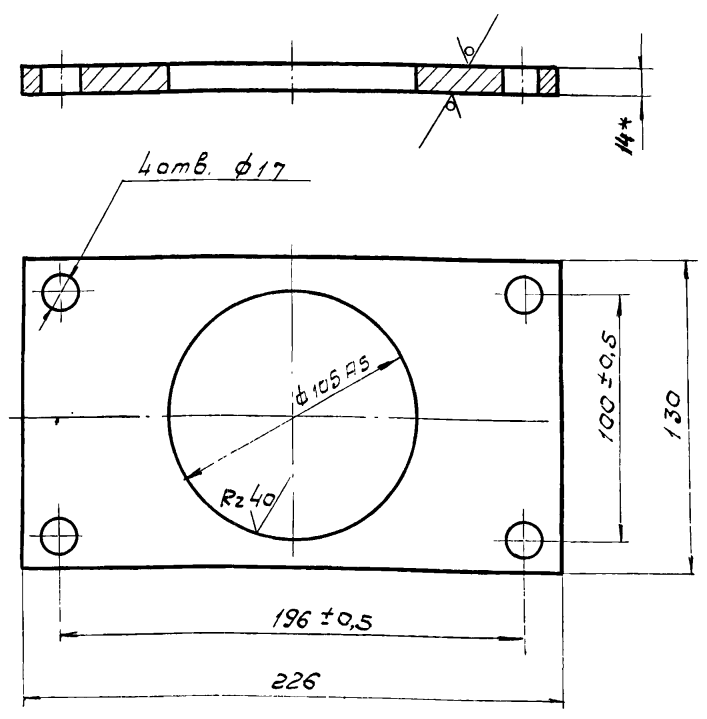
Уплотнение
боковое

Литер	Масса	Масштаб
И	0,7	1:5
Лист		Листов 1
Госстрой СССР СОНЗВОДОКАНАЛПРОЕКТ г. Москва		

Лента 2Мс-200-6-2-В1
ГОСТ 20-76

TM 75.02.03.01.01

Rz80 ✓(✓)



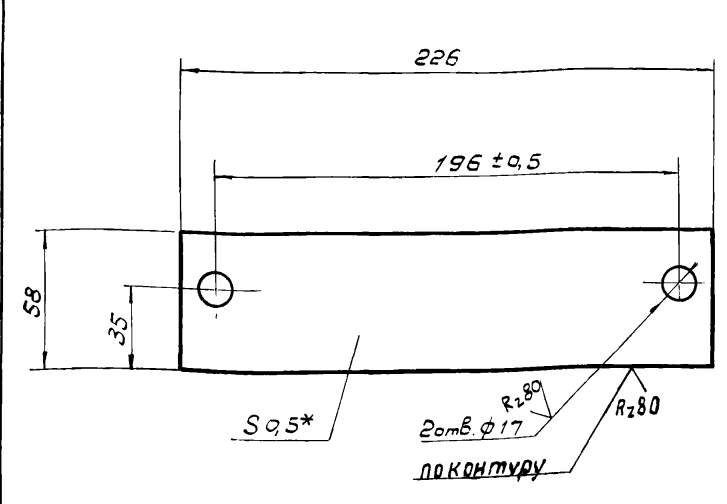
1. Неуказанные предельные отклонения размеров:
отверстий - по А7, валов - по В7
2* Размер для справок

Изм.	Лист	№ докум.	Подпись	Дата
Разраб.	Юдичев	УИ		
Проб.	Целковикова	ИИ		
Т.контр.	Бадзишевская	ТД		
И.инж.пр.	Блоков	ИИ		
Н.контр.	Семенова	СЕМ		
Утв.	Явдеев	ИИ		

TM 75.02.03.01.01		
Фланец		
Литер	Масса	Масштаб
И	2,5	1:2
Лист 5-140 ГОСТ 19903-74		
Ст.3 ГОСТ 14637-79		
ГОСТРОЙ СССР		
СОЮЗВОДКАНАЛПРОЕКТ		
г. Москва		
Формат 11		

TM 75.02.00.00.01

Rz80 ✓(✓)



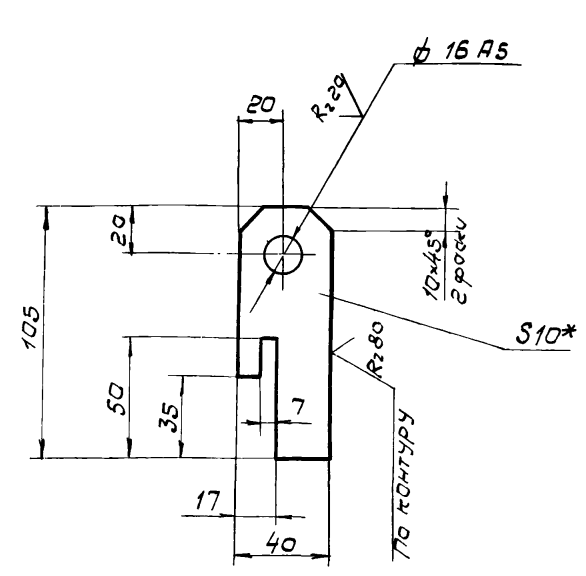
1. Неуказанные предельные отклонения размеров:
отверстий - по А7, валов - по В7, остальных - по СМ8.
2* Размер для справок

Изм.	Лист	№ докум.	Подпись	Дата
Разраб.	Юдичев	УИ		
Проб.	Целковикова	ИИ		
Т.контр.	Бадзишевская	ТД		
И.инж.пр.	Блоков	ИИ		
Н.контр.	Семенова	СЕМ		
Утв.	Явдеев	ИИ		

TM 75.02.00.00.01		
Прокладка		
Литер	Масса	Масштаб
И	9,05	1:2
Лист 5-05 ГОСТ 19903-74		
Ст.3 ГОСТ 16523-70		
ГОСТРОЙ СССР		
СОЮЗВОДКАНАЛПРОЕКТ		
г. Москва		

TM 75.02.02.01.02

Rz80 ✓(✓)



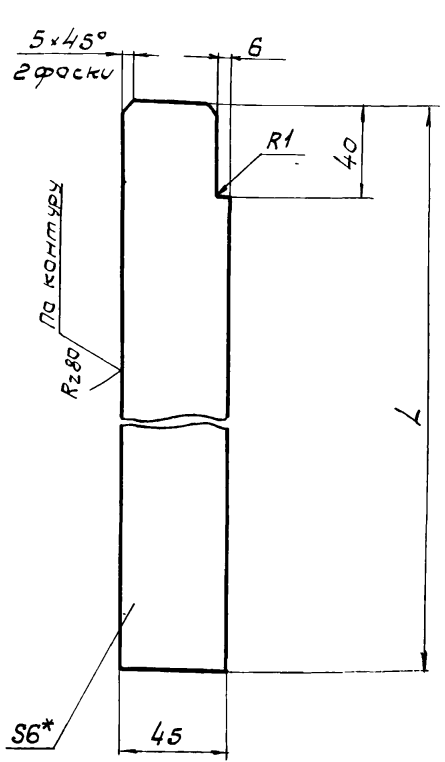
1. Неуказанные предельные отклонения размеров: валов - по В7, остальных - по СМ8
2* Размер для справок

Изм.	Лист	№ докум.	Подпись	Дата
Разраб.	Марченко	ИИ		
Проб.	Целковикова	ИИ		
Т.контр.	Бадзишевская	ТД		
И.инж.пр.	Блоков	ИИ		
Н.контр.	Семенова	СЕМ		
Утв.	Явдеев	ИИ		

TM 75.02.02.01.02		
Ушко		
Литер	Масса	Масштаб
И	0,3	1:2
Лист 5-100 ГОСТ 19903-74		
Ст.3 ГОСТ 14637-79		
ГОСТРОЙ СССР		
СОЮЗВОДКАНАЛПРОЕКТ		
г. Москва		

TM 75.02.02.01.01

Rz80 ✓(✓)



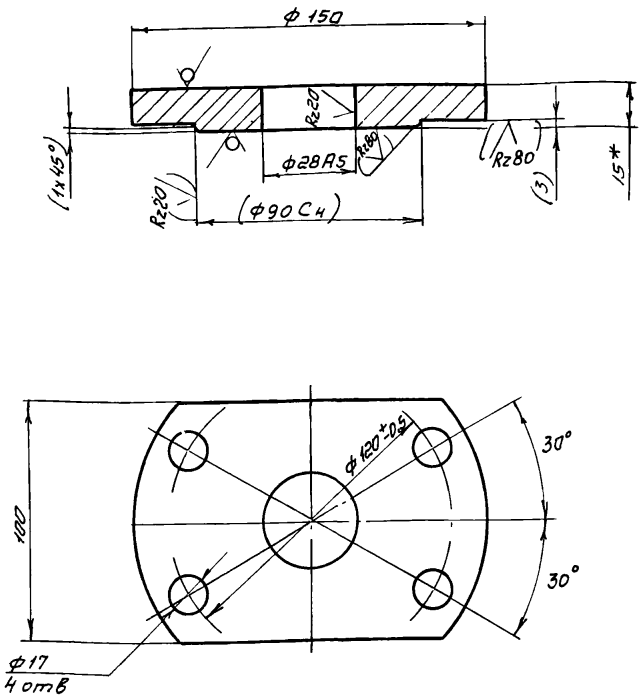
1. Предельные отклонения размеров: валов - по В7, остальных - по СМ8
2* Размер для справок.

Изм.	Лист	№ докум.	Подпись	Дата
Разраб.	Марченко	ИИ		
Проб.	Целковикова	ИИ		
Т.контр.	Бадзишевская	ТД		
И.инж.пр.	Блоков	ИИ		
Н.контр.	Семенова	СЕМ		
Утв.	Явдеев	ИИ		

TM 75.02.02.01.01		
Ребро		
Литер	Масса	Масштаб
И	См. таблицу	1:2
Лист 5-60 ГОСТ 19903-74		
Ст.3 ГОСТ 14637-79		
ГОСТРОЙ СССР		
СОЮЗВОДКАНАЛПРОЕКТ		
г. Москва		

TM 75.02.05.00.01

Rz80 (✓)(✓)



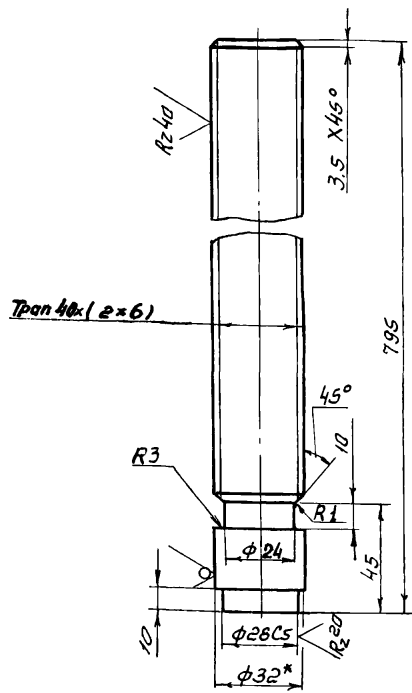
- 1 Неуказанные предельные отклонения размеров: отверстий - по А7, валов - по В7, остальных - по СМВ
- 2 Размеры и шероховатости поверхностей в скобках - после сварки.
- 3 * Размер для справок

TM 75.02.05.00.01

Изм	Лист	№ докум.	Подпись	Дата	Литер	Масса	Масштаб
					И	1,4	1:2
Разраб.		Юдичев			Лист листов 1		
Пров.		Целковикова			Госстрой СССР		
Т. контр.		Годышевская			СНПОЗВОДОКАНАЛПРОЕКТ		
П. инж. пр.		Блоков			г. Москва		
Н. контр.		Семенова			Формат И		
Утв.		Авдеев					

TM 75.02.05.00.02

Rz80 (✓)(✓)



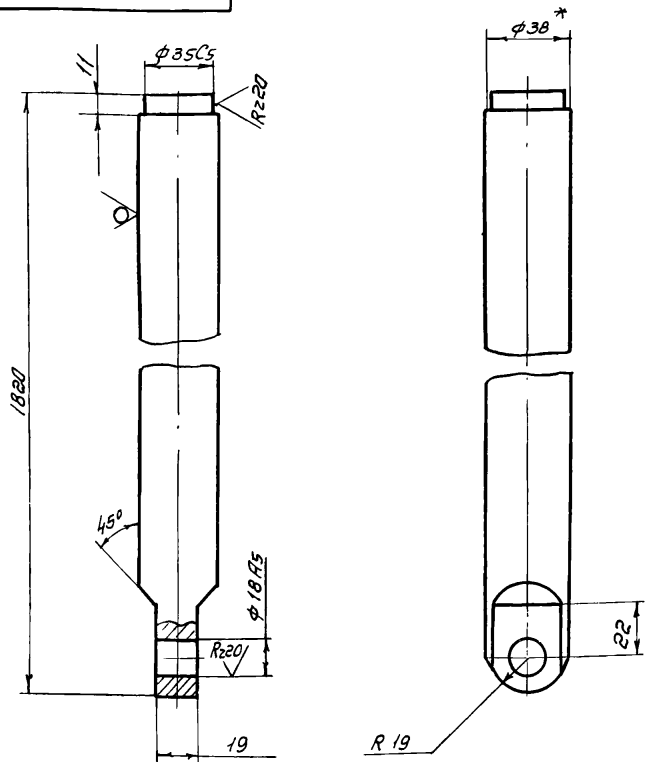
- 1 Неуказанные предельные отклонения размеров: валов - по В7, остальных - по СМВ
- 2 * Размер для справок

TM 75.02.05.00.02

Изм	Лист	№ докум.	Подпись	Дата	Литер	Масса	Масштаб
					И	5,2	1:2
Разраб.		Юдичев			Лист листов 1		
Пров.		Целковикова			Госстрой СССР		
Т. контр.		Годышевская			СНПОЗВОДОКАНАЛПРОЕКТ		
П. инж. пр.		Блоков			г. Москва		
Н. контр.		Семенова			Формат И		
Утв.		Авдеев					

TM 75.02.04.00.02

Rz80 (✓)(✓)



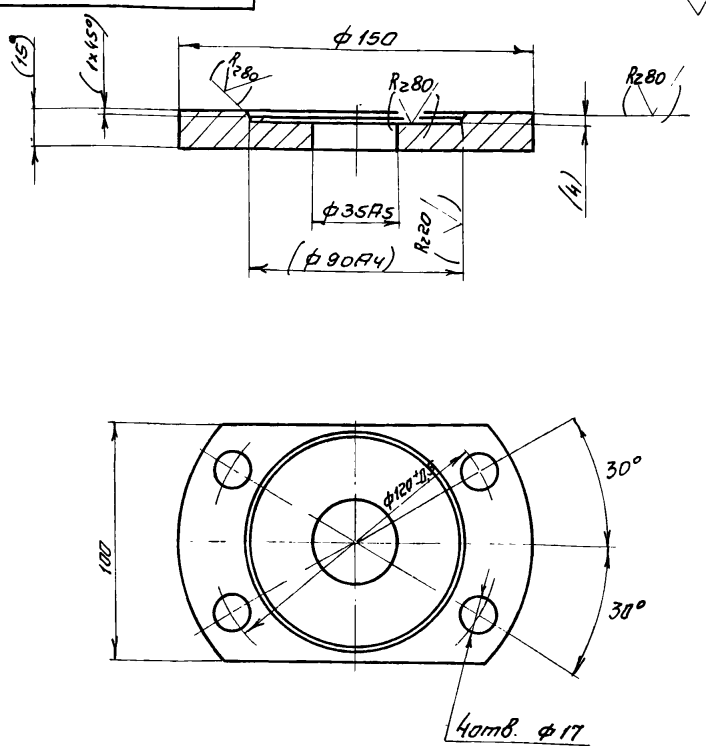
- 1 Неуказанные предельные отклонения размеров: валов - по В7, остальных - по СМВ
- 2 * Размер для справок

TM 75.02.04.00.02

Изм	Лист	№ докум.	Подпись	Дата	Литер	Масса	Масштаб
					И	16	1:2
Разраб.		Юдичев			Лист листов 1		
Пров.		Целковикова			Госстрой СССР		
Т. контр.		Годышевская			СНПОЗВОДОКАНАЛПРОЕКТ		
П. инж. пр.		Блоков			г. Москва		
Н. контр.		Семенова			Формат И		
Утв.		Авдеев					

TM 75.02.04.00.01

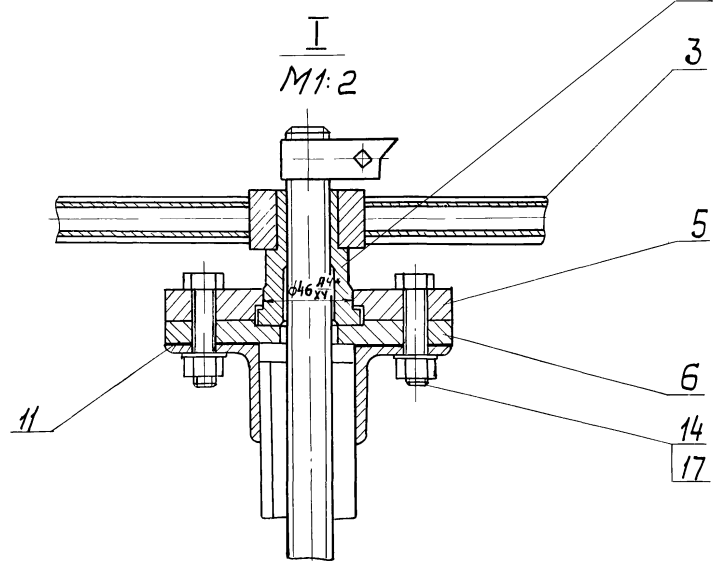
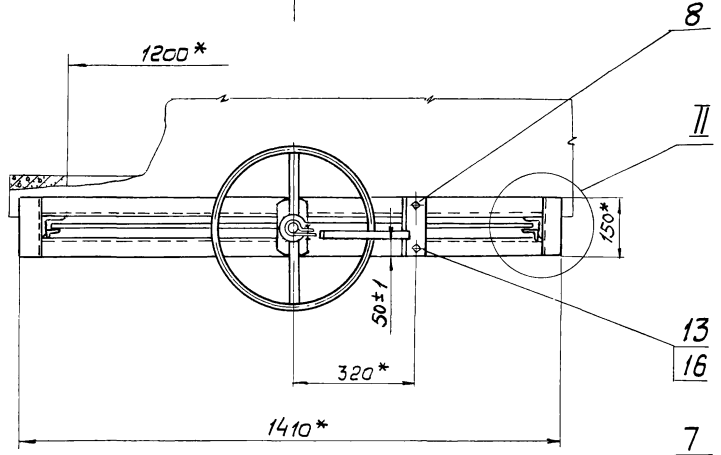
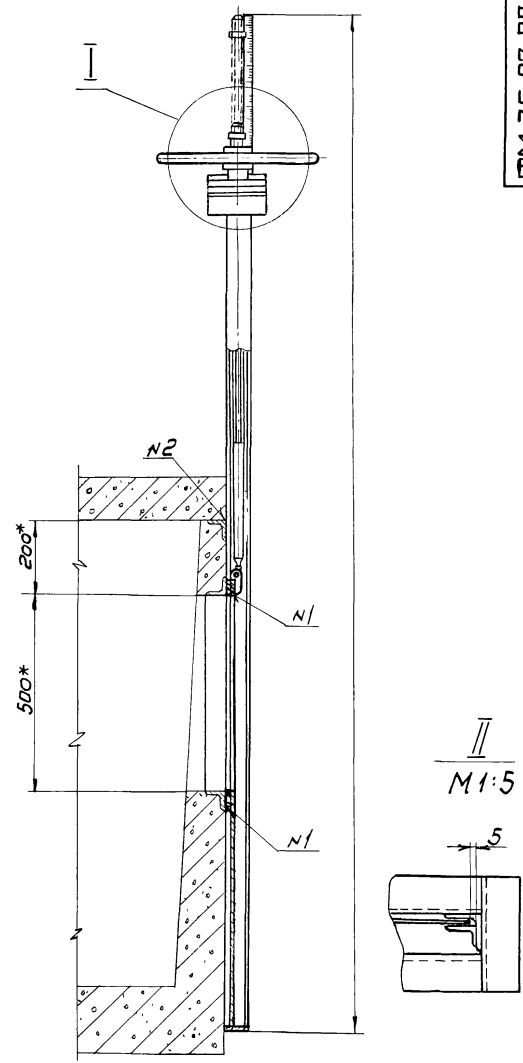
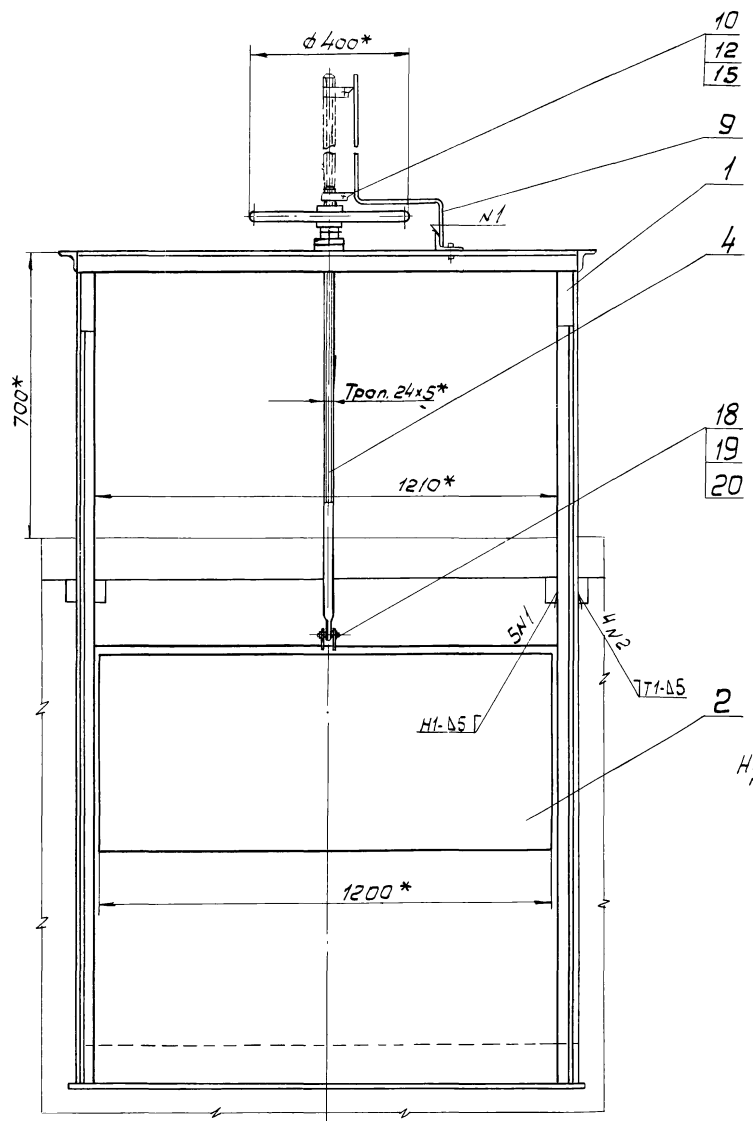
Rz80 (✓)(✓)



- 1 Неуказанные предельные отклонения размеров: отверстий - по А7, валов - по В7.
- 2 Размеры и шероховатости поверхностей в скобках - после сварки

TM 75.02.04.00.01

Изм	Лист	№ докум.	Подпись	Дата	Литер	Масса	Масштаб
					И	1,4	1:2
Разраб.		Юдичев			Лист листов 1		
Пров.		Целковикова			Госстрой СССР		
Т. контр.		Годышевская			СНПОЗВОДОКАНАЛПРОЕКТ		
П. инж. пр.		Блоков			г. Москва		
Н. контр.		Семенова			Формат И		
Утв.		Авдеев					



Техническая характеристика

- 1 Тип затвора - плоский скользящий без уплотнения
- 2 Ширина отверстия, мм — 1200
- 3 Высота отверстия, мм — 500
- 4 Направление гидростатического давления - одностороннее
- 5 Тип привода - ручной винтовой.
- 6 Время, необходимое для полного подъема или опускания щита затвора, мин — 10
7. Масса подвижных частей затвора, кг — 39,2

Технические требования

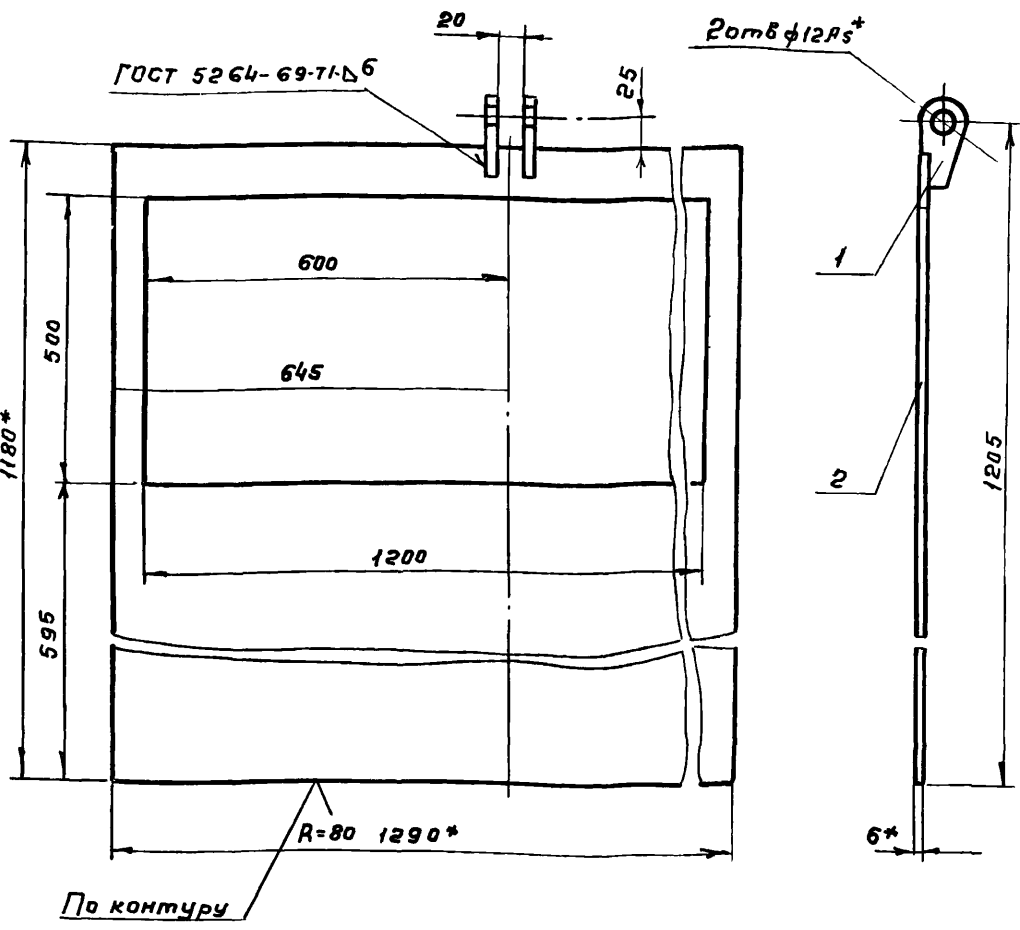
1. Конструкция должна быть выполнена в соответствии со СНиП III - 18-75 „Металлические конструкции, Правила производства и приемки работ“
2. Количество регулировочных прокладок (поз 11) определить по месту при монтаже затвора
3. Сварные швы - по ГОСТ 5264-69.
4. После сборки и проверки работы затвор покрыть тремя слоями эмали ХС-710 и тремя слоями лака ХС-76 по двум слоям грунта ХС-010 Гост 9355-60. Фланец верхний (поз 5) фланец нижний (поз 6), гайку подъемную (поз 7), маховик (поз 3) окрасить эмалевой краской ПФ-115 Гост 6465-76 в серый цвет. Посадочные и трущиеся поверхности окраске не подлежат.
5. Все неокрашенные рабочие поверхности покрыть пушечной смазкой Гост 19537-74.
- 6* Размеры для справок.

				TM 75. 03. 00. 00 С6				
Изм	Лист	№ докум	Подпись	Дата	Затвор - водослив 1200 x 500 Сборочный чертеж	Лист	Масса	Масштаб
Разраб	Марченко	ММ				И	90	1:10
Пров	Целковичко	ММ			Лист 1 Листов 1 Госстрой СССР СОНЗВАОКАНАЛПРОЕКТ г. Москва			
Т.контр	Бодышевская	ММ						
П.инж	Блажков	ММ						
Н.контр	Семенов	ММ						
У.т.б	Явдеев	ММ						

Шаблон подбит. Проверить и дать задание на изготовление. Проверить и дать задание на изготовление.

Типовой проект 902-2-544 альбом I

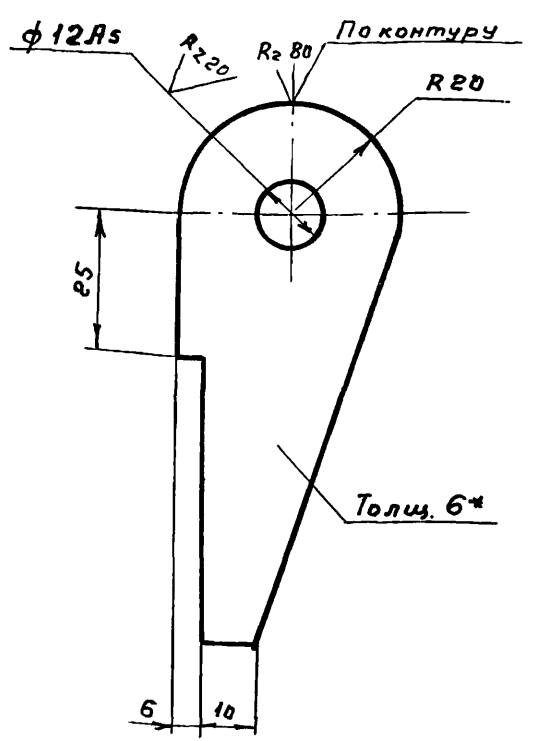
TM75.03.02.00 C6



1. Предельные отклонения размеров: отверстий - по А7, валов - по В7, остальных - по СМ6

TM75.03.02.01

✓ (✓)



1 Неуказанные предельные отклонения размеров валов - по В7, остальных - по СМ8
2* Размер для справок.

TM75.03.02.00 C6

Изм	Лист	№ докум	Дата	Литер.	Масса	Масштаб
				И	33,9	1:10
Разраб. Марченко				Литер. Листов 1		
Пров. Целковикова				Гострой СССР		
Т. контр. Подшивевская				СОНЗВОДКАНАПРОЕКТ		
Гл. инж. пр. Блоков				г. Москва		
Н. контр. Семенов				Формат И		
Чтв. Авдеев						

Щит
Сборочный чертеж

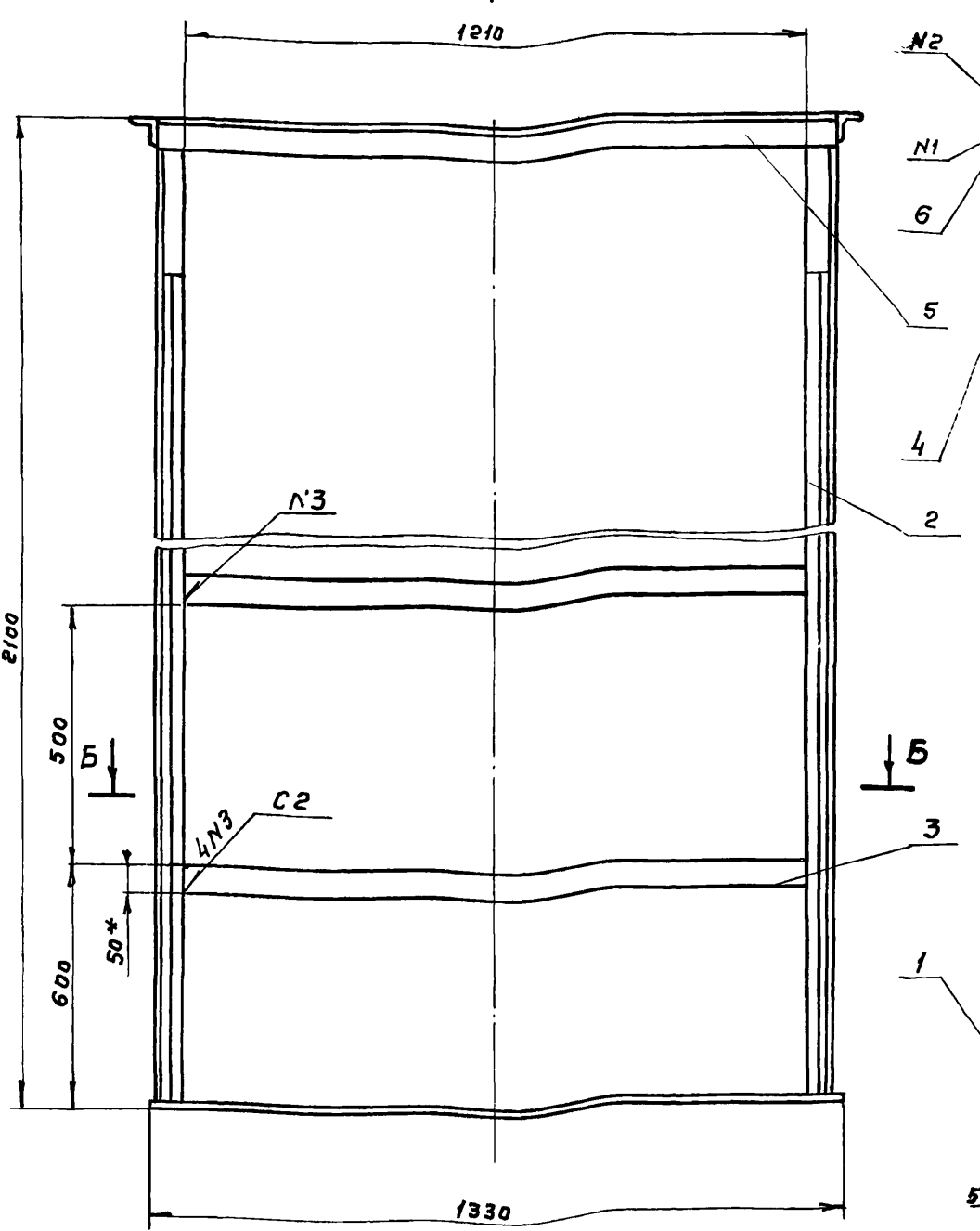
TM75.03.02.01

Изм	Лист	№ докум	Дата	Литер.	Масса	Масштаб
				И	0,15	1:1
Разраб. Марченко				Литер. Листов 1		
Пров. Целковикова				Гострой СССР		
Т. контр. Подшивевская				СОНЗВОДКАНАПРОЕКТ		
Гл. инж. пр. Блоков				г. Москва		
Н. контр. Семенов				Формат И		
Чтв. Авдеев						

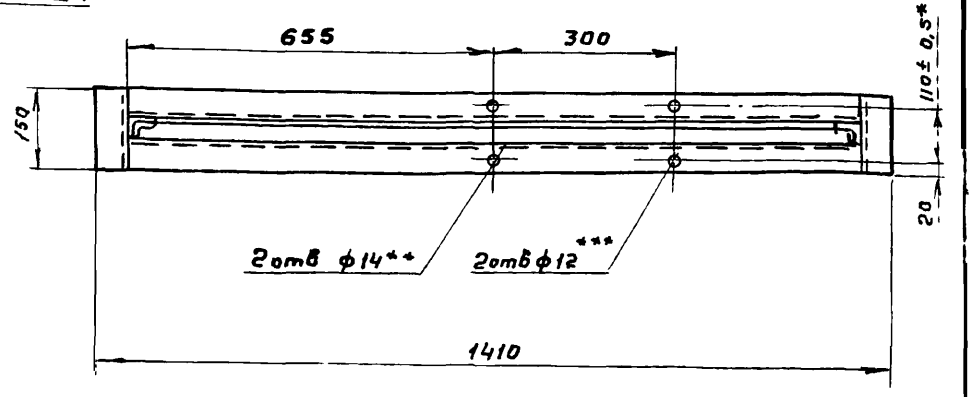
Ушко

Лист 5-8,0 ГОСТ 19903-74
Ст.3 ГОСТ 14637-79

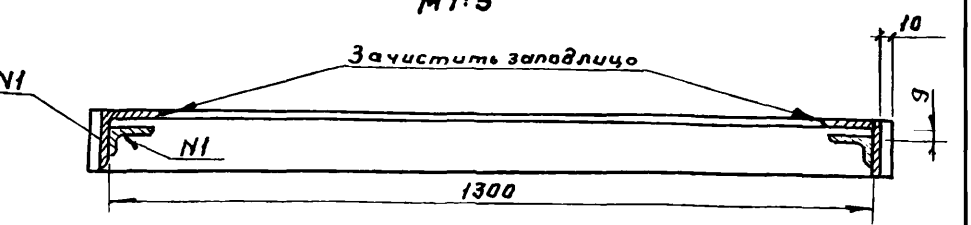
TM75.03.01.00 C6



Вид А



Б-Б
М 1:5



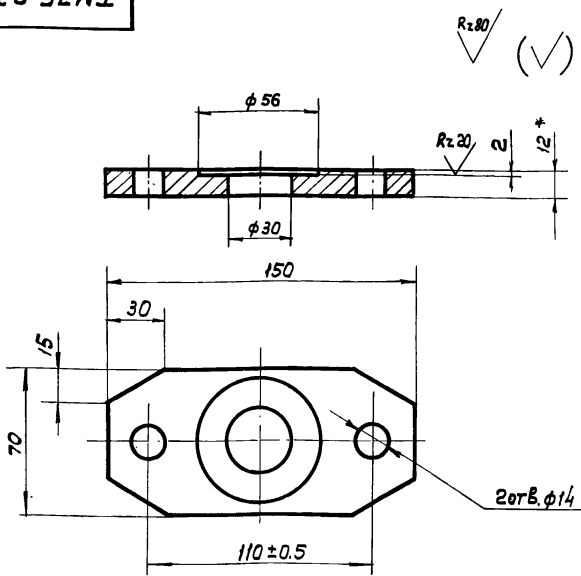
1. Неуказанные предельные отклонения размеров: отверстий - по А7, валов - по В7, остальных - по СМ6.
2. Сварные швы - по ГОСТ 5264-69.
3** Обработать по детали TM75.03.00.03
4*** Обработать по детали TM75.03.00.05
5* Размеры для справок

TM75.03.01.00 C6

Изм	Лист	№ докум	Дата	Литер.	Масса	Масштаб
				И	42,4	1:10
Разраб. Марченко				Литер. Листов 1		
Пров. Целковикова				Гострой СССР		
Т. контр. Подшивевская				СОНЗВОДКАНАПРОЕКТ		
Гл. инж. пр. Блоков				г. Москва		
Н. контр. Семенов				Формат И		
Чтв. Авдеев						

Рама
Сборочный чертеж

TM 75.03.00.03



1. Неуказанные предельные отклонения размеров: отверстий - по А7, валов - по В7, остальных - по СМв.
2. * Размер для справок.

TM 75.03.00.03

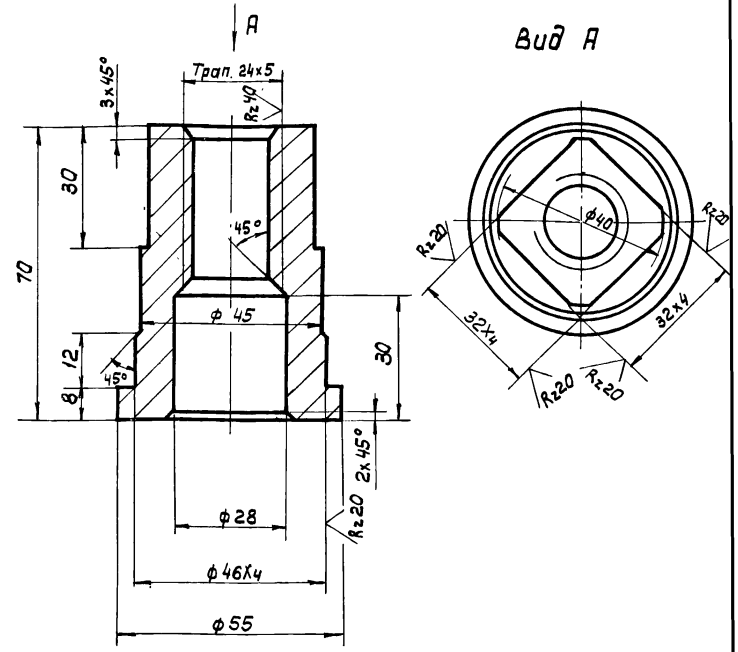
**Фланец
нижний**

Литер	Масса	Масшт.
И	0.9	1:2
Лист Листов 1		
Госстрой СССР СОЮЗВОДОКНАЛПРОЕКТ г. Москва		

Лист Б-12.0 ГОСТ 19903-74
Ст. 3 ГОСТ 14637-79

Изм.	Лист	И докум.	Подп.	Дата
Разраб.	Марченко	М.И.		
Провер.	Целковикова	В.И.		
Т. Контр.	Гадзишевская	Л.И.		
Гл. инж. пр.	Блаков			
Н. Контр.	Семенова			
Утв.	Явдеев			

TM 75.03.00.04



1. Неуказанные предельные отклонения размеров: отверстий - по А7, валов - по В7, остальных - по СМв.

TM 75.03.00.04

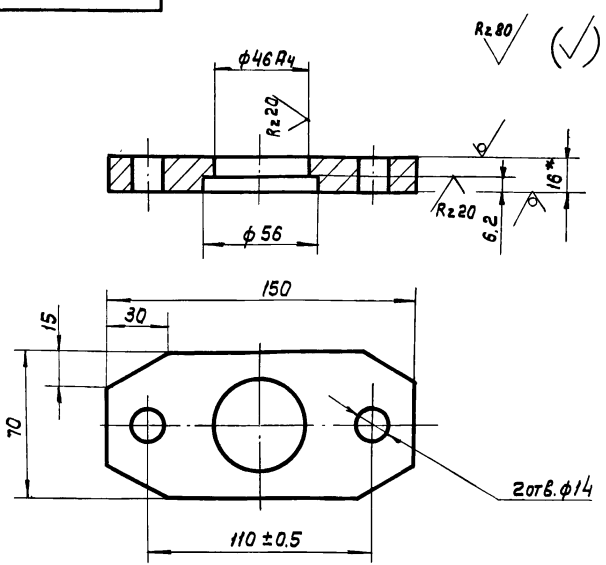
**Гайка
подъемная**

Литер	Масса	Масшт.
И	0.6	1:1
Лист Листов 1		
Госстрой СССР СОЮЗВОДОКНАЛПРОЕКТ г. Москва		

Лист Бр. АИ 9-4 ГОСТ 493-79

Изм.	Лист	И докум.	Подп.	Дата
Разраб.	Марченко	М.И.		
Провер.	Целковикова	В.И.		
Т. Контр.	Гадзишевская	Л.И.		
Гл. инж. пр.	Блаков			
Н. Контр.	Семенова			
Утв.	Явдеев			

TM 75.03.00.02



1. Неуказанные предельные отклонения размеров: отверстий - по А7, валов - по В7, остальных - по СМв.
2. * Размер для справок.

TM 75.03.00.02

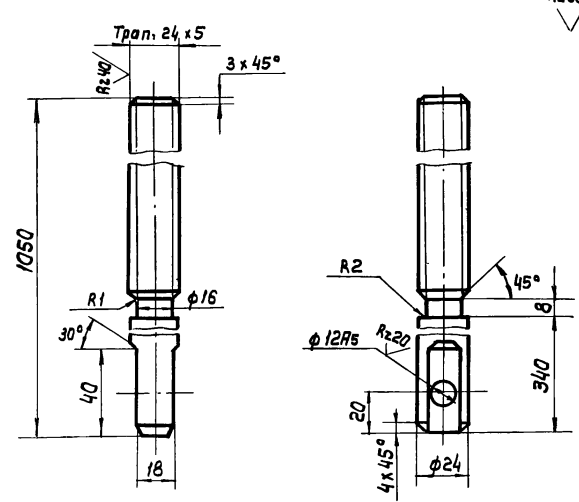
**Фланец
верхний**

Литер	Масса	Масшт.
И	1.2	1:2
Лист Листов 1		
Госстрой СССР СОЮЗВОДОКНАЛПРОЕКТ г. Москва		

Лист Б-16.0 ГОСТ 19903-74
Ст. 3 ГОСТ 14637-79

Изм.	Лист	И докум.	Подп.	Дата
Разраб.	Марченко	М.И.		
Провер.	Целковикова	В.И.		
Т. Контр.	Гадзишевская	Л.И.		
Гл. инж. пр.	Блаков			
Н. Контр.	Семенова			
Утв.	Явдеев			

TM 75.03.00.01



1. Неуказанные предельные отклонения размеров: валов - по В7, остальных - по СМв.
2. Покрытие резьбы - ц15 ГОСТ 9.073-77.
3. HRC 45-50

TM 75.03.00.01

ВИНТ

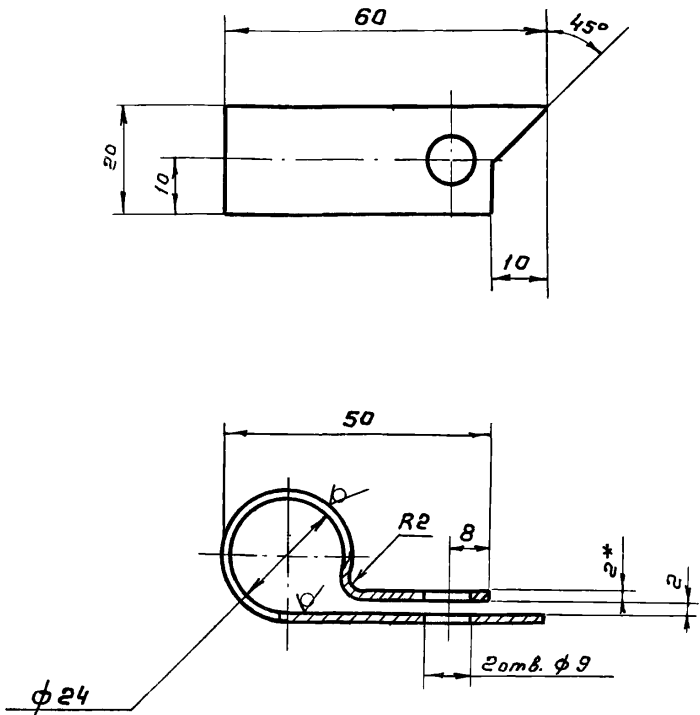
Литер	Масса	Масшт.
И	6.3	1:2
Лист Листов 1		
Госстрой СССР СОЮЗВОДОКНАЛПРОЕКТ г. Москва		

Лист Сталь 45 ГОСТ 1050-74

Изм.	Лист	И докум.	Подп.	Дата
Разраб.	Марченко	М.И.		
Провер.	Целковикова	В.И.		
Т. Контр.	Гадзишевская	Л.И.		
Гл. инж. пр.	Блаков			
Н. Контр.	Семенова			
Утв.	Явдеев			

TM 75.03.00.07

Rz40 ✓ (✓)



1. Предельные отклонения размеров: отверстий - по А7, валов - по В7, остальных - по СМв
2. Длина развертки 140 мм
3. Покрытие ЭМПФ-115, черный II А ГОСТ 6465-76
- 4* Размер для справок

TM 75.03.00.07

Стрелка

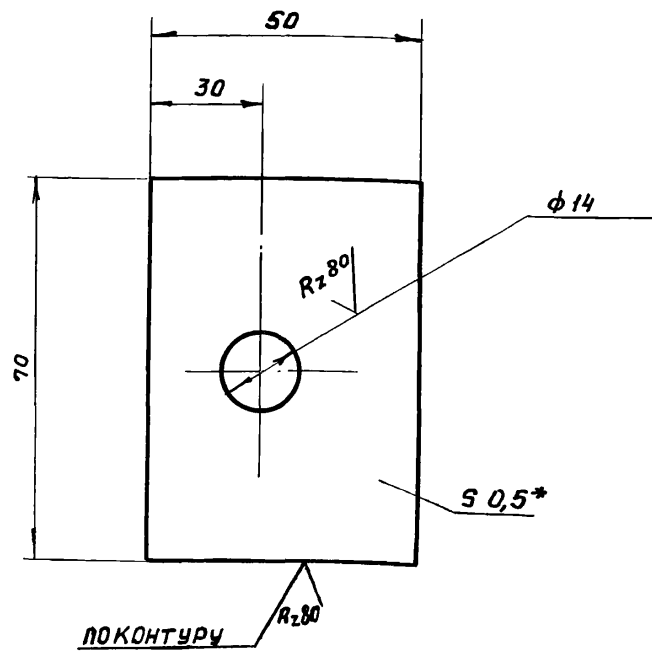
Лист	Масса	Масштаб
И	0,04	1:1
Лист		Листов 1

Изм.	Лист	№ докум.	Подпись	Дата
Разраб.	Марченко	М.И.		
Пров.	Целковикова	В.И.		
Т. контр.	Годзишевская	Т.В.		
Гл. инж. пр.	Блоков	В.И.		
Н. контр.	Семенова	С.И.		
Утв.	Авдеев	А.В.		

Лист Б-20 ГОСТ 19903-74
Ст. 3 ГОСТ 16523-70
Госстрой СССР
СОЮЗВОДОКАНАЛПРОЕКТ
г. Москва
Формат И

TM 75.03.00.08

✓ (✓)



1. Предельные отклонения размеров: отверстий - по А7, валов - по В7, остальных - по СМв
- 2* Размер для справок

TM 75.03.00.08

Прокладка регулировочная

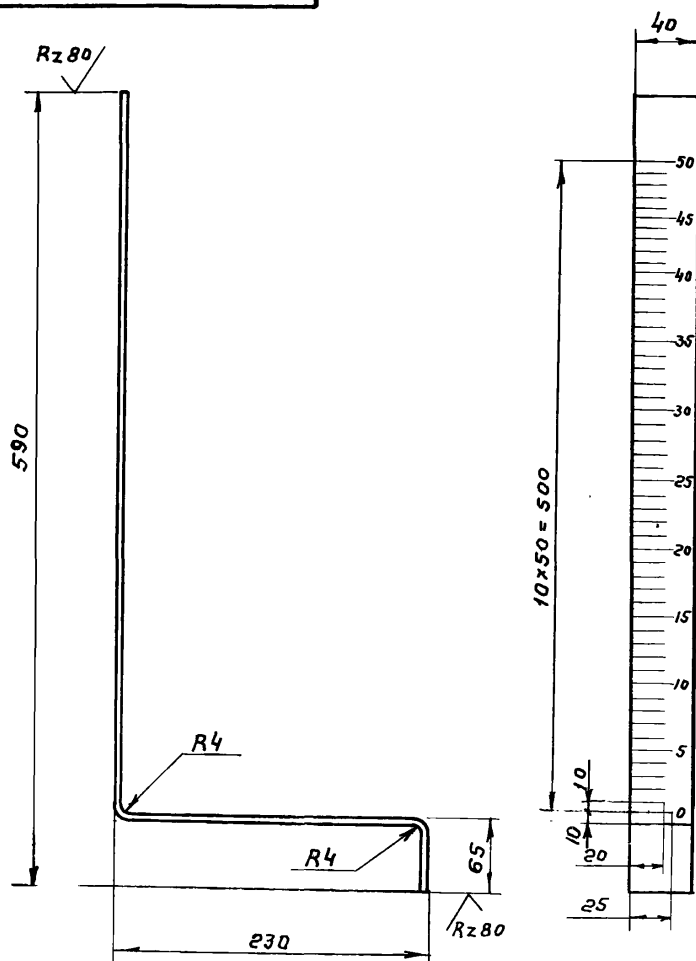
Лист	Масса	Масштаб
И	0,001	1:1
Лист		Листов 1

Изм.	Лист	№ докум.	Подпись	Дата
Разраб.	Марченко	М.И.		
Пров.	Целковикова	В.И.		
Т. контр.	Годзишевская	Т.В.		
Гл. инж. пр.	Блоков	В.И.		
Н. контр.	Семенова	С.И.		
Утв.	Авдеев	А.В.		

Лист Б-0,5 ГОСТ 19903-74
Ст. 3 ГОСТ 16523-70
Госстрой СССР
СОЮЗВОДОКАНАЛПРОЕКТ
г. Москва
Формат И

TM 75.03.00.06

✓ (✓)



1. Число рисок 51, ширина рисок 1 мм
2. Покрытие фона шкалы - ЭМПФ-115 - белый II А, цифры и риски - ЭМПФ-115, черный II А ГОСТ 6465-76
3. Шрифт ПО-6 ГОСТ 2930-62 гравировать
4. Предельные отклонения размеров: валов - по В7, остальных - по СМв
5. Длина развертки - 817 мм

TM 75.03.00.06

Линейка

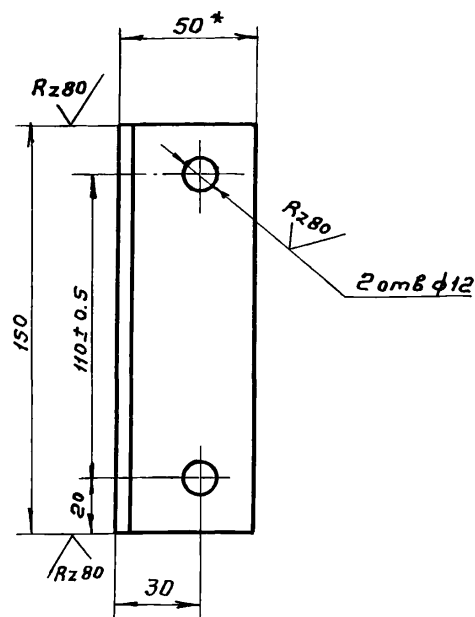
Лист	Масса	Масштаб
И	1,0	1:4
Лист		Листов 1

Изм.	Лист	№ докум.	Подпись	Дата
Разраб.	Марченко	М.И.		
Пров.	Целковикова	В.И.		
Т. контр.	Годзишевская	Т.В.		
Гл. инж. пр.	Блоков	В.И.		
Н. контр.	Семенова	С.И.		
Утв.	Авдеев	А.В.		

Лист Б-40 ГОСТ 19903-74
Ст. 3 ГОСТ 16523-70
Госстрой СССР
СОЮЗВОДОКАНАЛПРОЕКТ
г. Москва

TM 75.03.00.05

✓ (✓)



1. Неуказанные предельные отклонения размеров: отверстий - по А7, валов - по В7, остальных - по СМв
- 2* Размер для справок

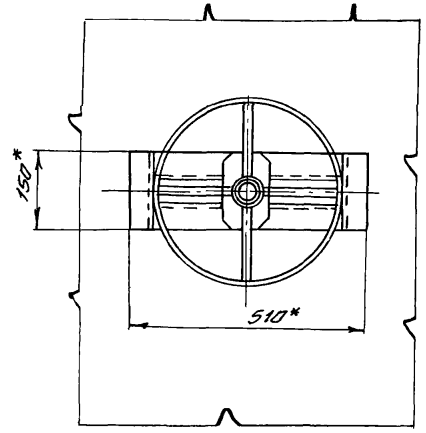
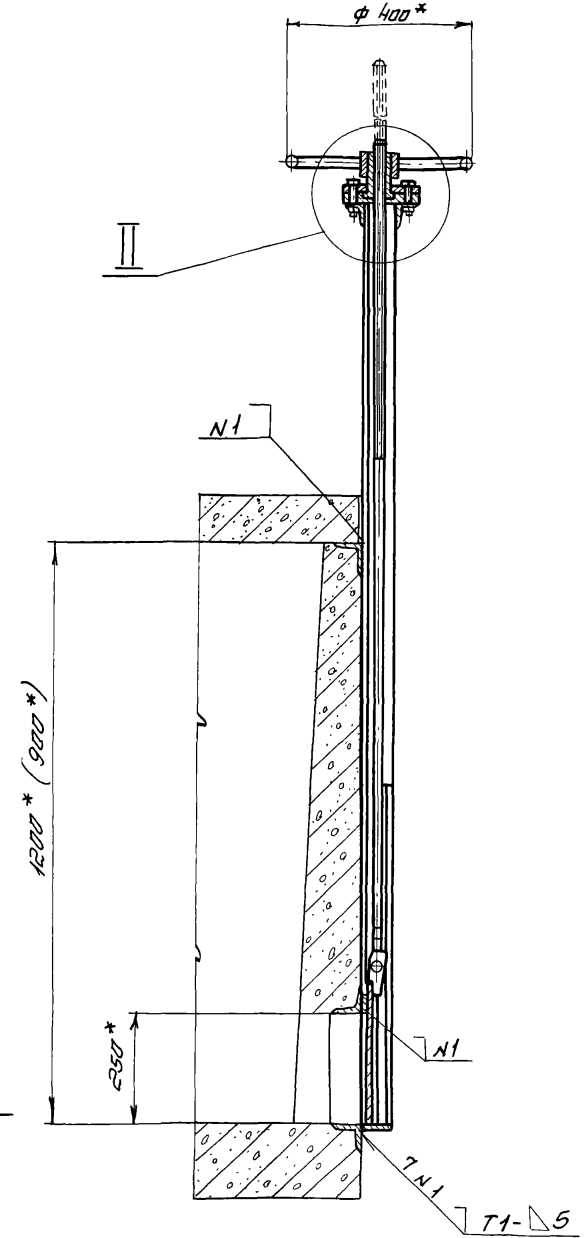
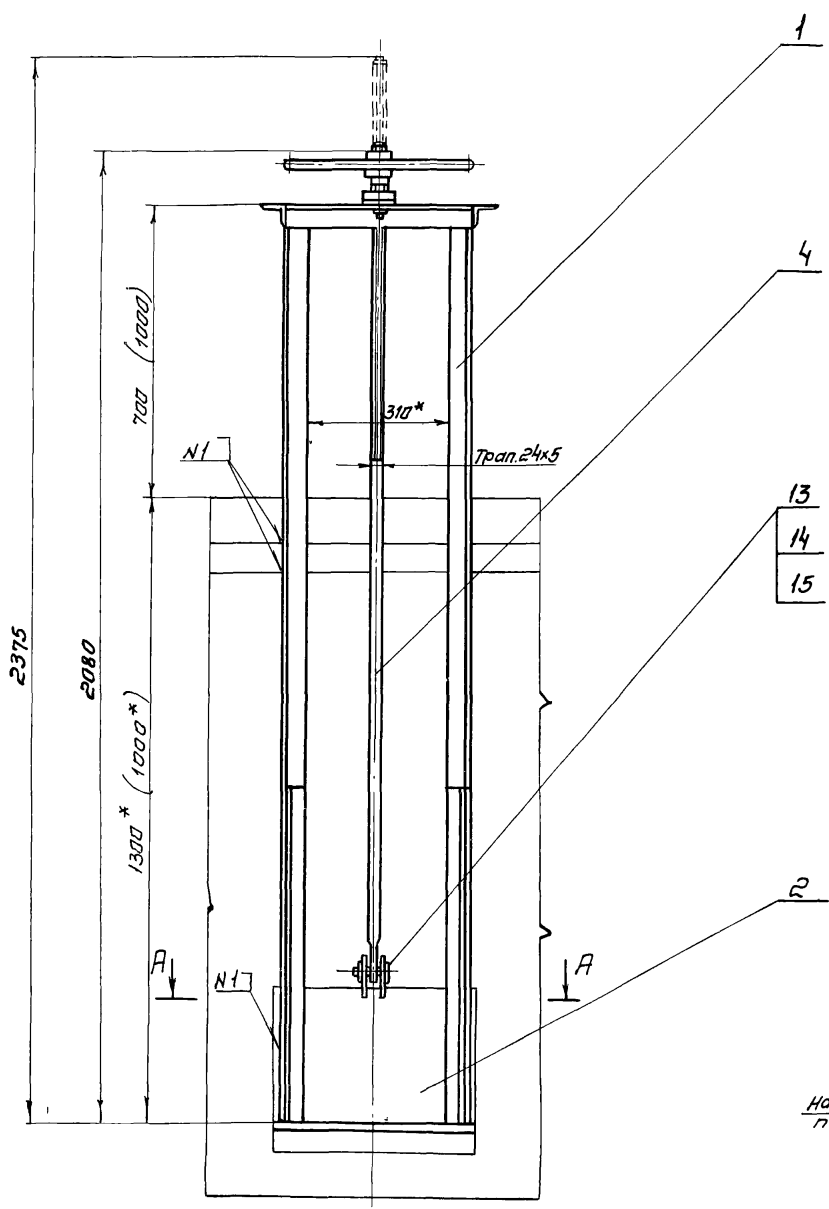
TM 75.03.00.05

Уголок

Лист	Масса	Масштаб
И	0,6	1:2
Лист		Листов 1

Изм.	Лист	№ докум.	Подпись	Дата
Разраб.	Марченко	М.И.		
Пров.	Целковикова	В.И.		
Т. контр.	Годзишевская	Т.В.		
Гл. инж. пр.	Блоков	В.И.		
Н. контр.	Семенова	С.И.		
Утв.	Авдеев	А.В.		

Уголок Б-50x50x5 ГОСТ 103-76
Ст. 3 ГОСТ 535-79
Госстрой СССР
СОЮЗВОДОКАНАЛПРОЕКТ
г. Москва



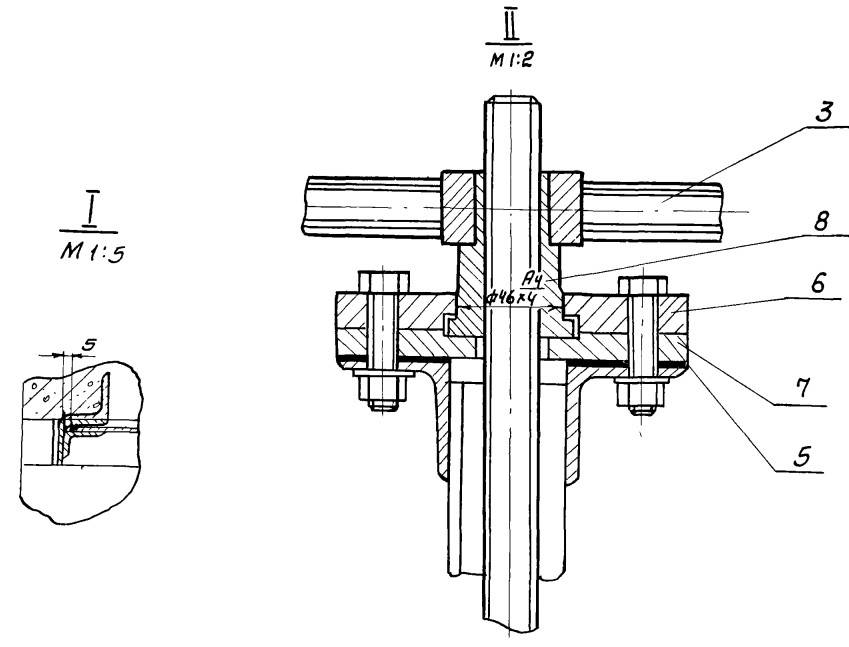
Направление потока

Техническая характеристика

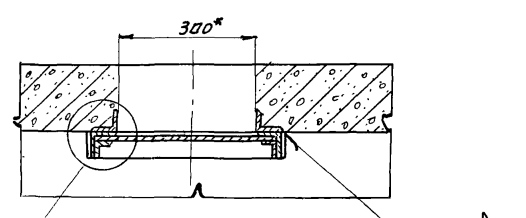
1. Тип затвора - плоский скользящий без уплотнения
2. Ширина отверстия, мм — 300
3. Высота отверстия мм — 250
4. Направление гидростатического давления - одностороннее
5. Тип привода - ручной винтовой
6. Время, необходимое для полного подъема или опускания щита затвора, мин - 4,5
7. Масса подвижных частей затвора, кг - 13,2

Технические требования

1. Конструкция должна быть выполнена в соответствии со СНиП III-18-75 "Металлические конструкции. Правила производства и приемки работ".
2. Количество регулировочных прокладок (поз.5) определить по месту при монтаже затвора.
3. Сварка - по ГОСТ 5264-69.
4. После сварки и проверки работы затвор покрыть тремя слоями эмали ХС-710 и тремя слоями лака ХС-76 на двум слоям грунта ХС-010 ГОСТ 9355-60. Фланец верхний (поз.6), фланец нижний (поз.7) гайку подъемную (поз.8), маховик (поз.3) окрасить эмалевой краской ПФ-115 ГОСТ 6465-76 в серый цвет. Песочные и трущиеся поверхности окраске не подлежат.
5. Все неокрашенные рабочие поверхности покрыть пылевой смазкой ГОСТ 19537-74.
- 6.* Размеры для справок.



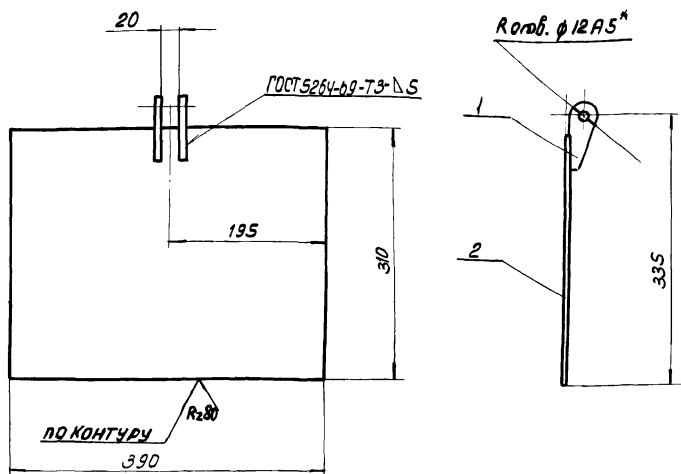
A - A



Изм. № 1: переделка, Подпись и дата
Изм. № 2: переделка, Подпись и дата
Изм. № 3: переделка, Подпись и дата
Изм. № 4: переделка, Подпись и дата

ТМ75.04.00.00С6			Лист	Масса	Масштаб
Затвор щитовой 300x250			и	42	1:10
Сварочный чертеж			Лист	Листов 1	
Изм. № 1: переделка, Подпись и дата			Госстрой СССР		
Изм. № 2: переделка, Подпись и дата			СОЮЗВОДКАНАЛПРОЕКТ		
Изм. № 3: переделка, Подпись и дата			г. Москва		
Изм. № 4: переделка, Подпись и дата			17193-05 52		
			Формат 228		

TM 75.04.02.00 CB



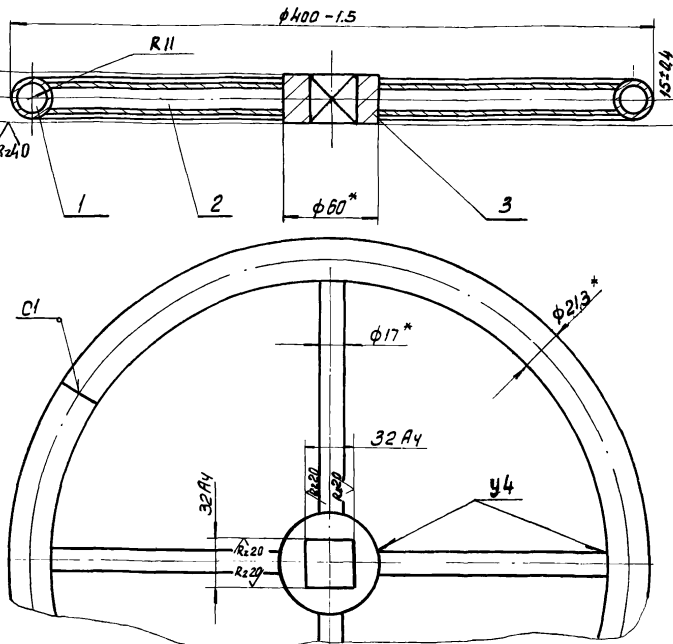
1. Предельные отклонения размеров: балов - по в_з, остальных - по СМВ
- 2.* Размер для справок

TM 75.04.02.00 CB

Изм	Лист	№ докум.	Подпись	Дата	Литер.	Масса	Масштаб
Разработ.	Марченко	Целковица	И.И.		И	5.1	1:5
Проб.	Целковица	И.И.			Лист 1 из 1		
Т. контр.	Радзиевская	Т.А.			Госстрой СССР		
П. инж. пр.	Блоков	И.И.			СОНЗВОДАКАНАЛПРОЕКТ		
Н. контр.	Семенов	С.С.			г. Москва		
Утв.	Авдеев	А.А.			Формат И1		

Щит
Сборочный чертёж

TM 75.03.03.00 CB



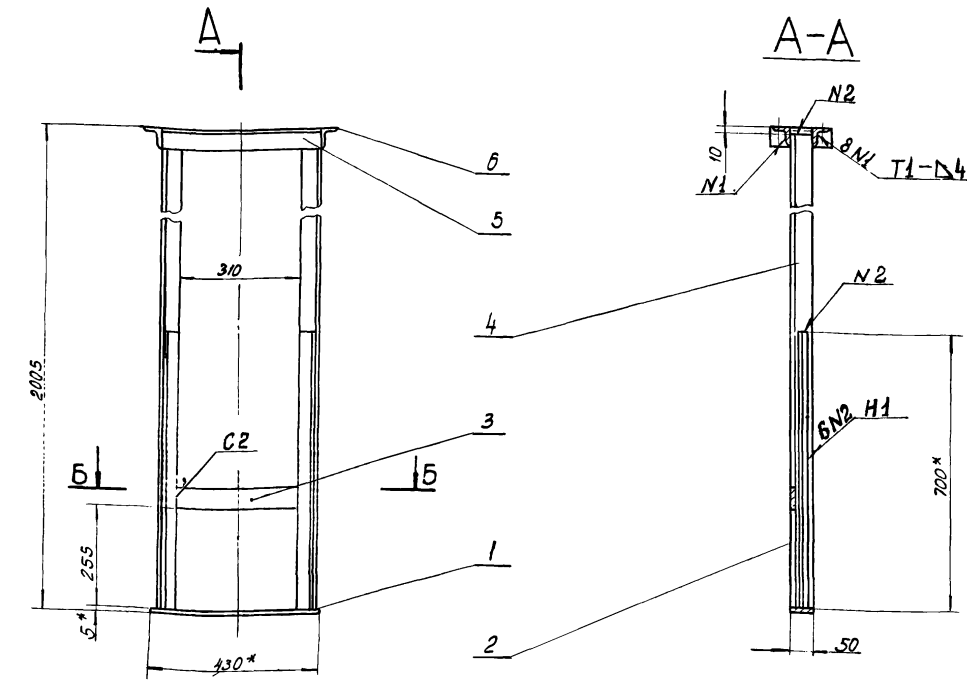
1. Сварку производить по ГОСТ 16037-70.
2. Неуказанные шероховатости обрабатываемых поверхностей деталей без чертежа - R_z 80/
- 3.* Размеры для справок

TM 75.03.03.00 CB

Изм	Лист	№ докум.	Подпись	Дата	Литер.	Масса	Масштаб
Разработ.	Марченко	Целковица	И.И.		И	2.7	1:2.5
Проб.	Целковица	И.И.			Лист 1 из 1		
Т. контр.	Радзиевская	Т.А.			Госстрой СССР		
П. инж. пр.	Блоков	И.И.			СОНЗВОДАКАНАЛПРОЕКТ		
Н. контр.	Семенов	С.С.			г. Москва		
Утв.	Авдеев	А.А.			Формат И1		

Маховик
Сборочный чертёж

TM 75.04.01.00 CB

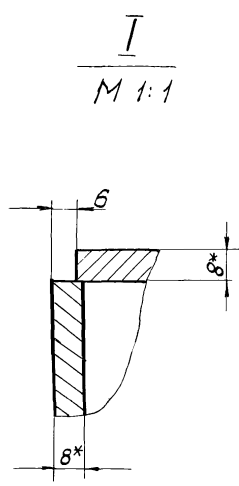
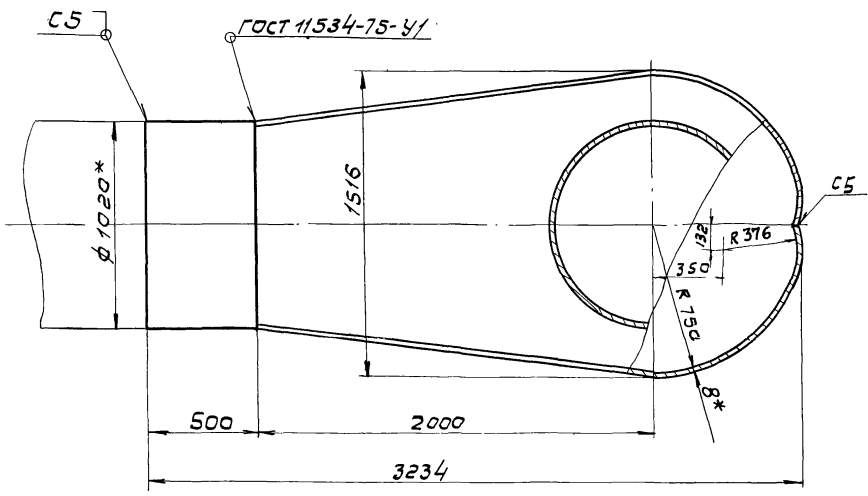
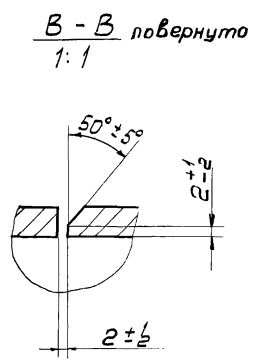
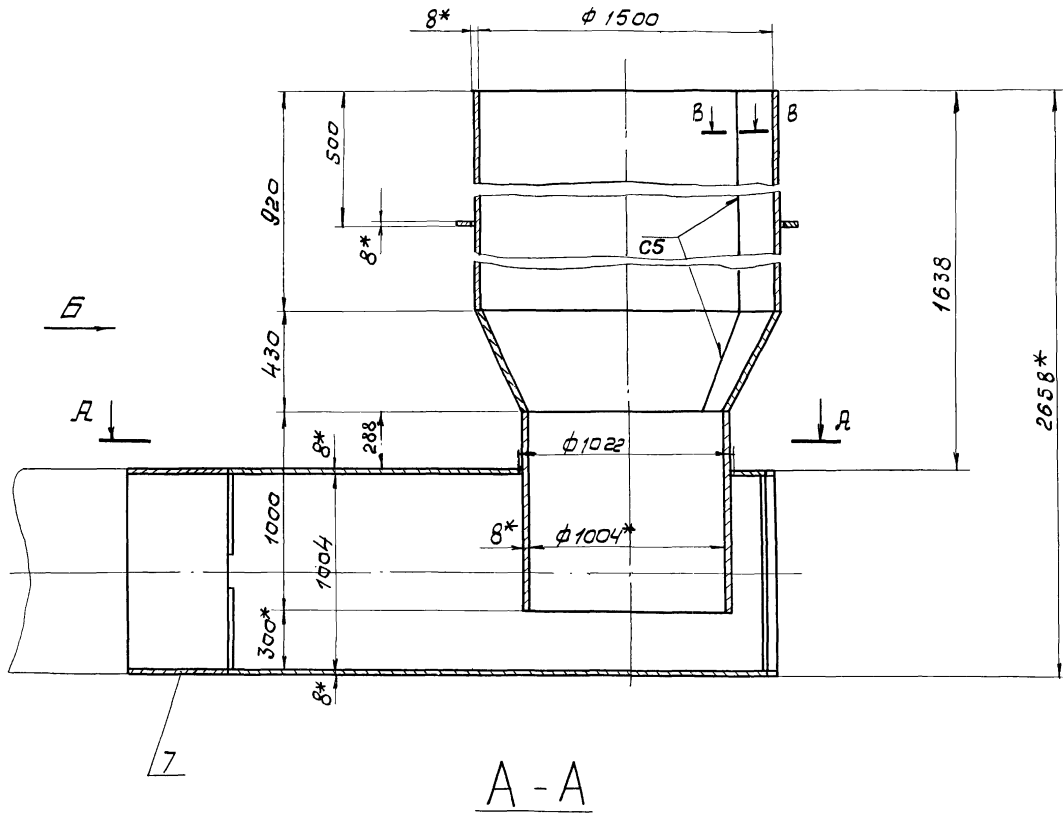


1. Неуказанные предельные отклонения размеров: отверстий - по А₇, балов - по В₇, остальных - по СМВ
2. Сварку производить по ГОСТ 5264-69.
3. Шероховатость обрабатываемых поверхностей деталей без чертежа - R_z 80/
- 4.* Размеры для справок

TM 75.04.01.00 CB

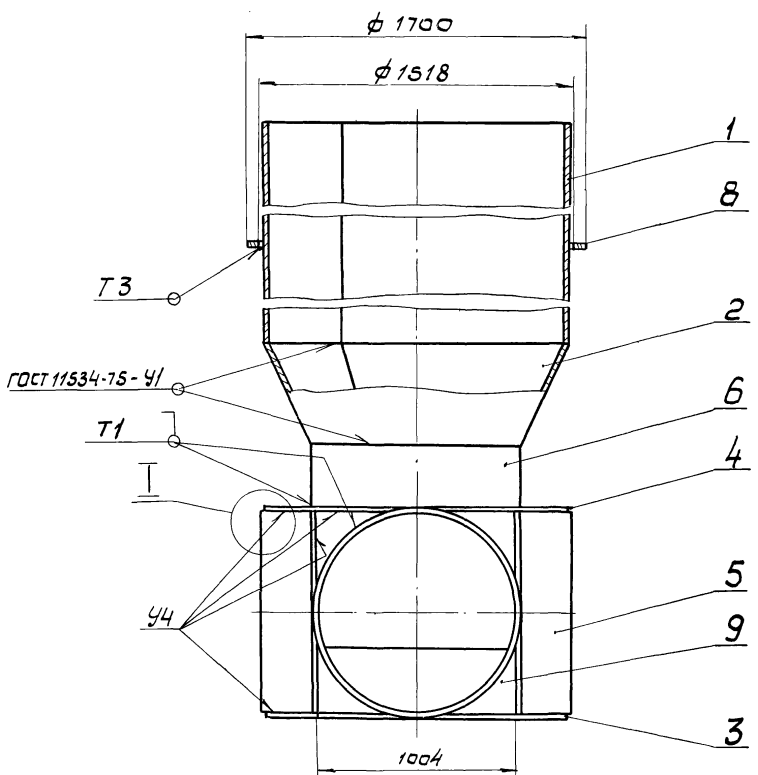
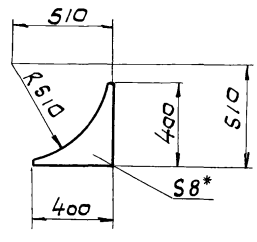
Изм	Лист	№ докум.	Подп.	Дата	Лит.	Масса	Масштаб
Разработ.	Марченко	Целковица	И.И.		И	24	1:10
Проб.	Целковица	И.И.			Лист 1 из 1		
Т. контр.	Радзиевская	Т.А.			Госстрой СССР		
П. инж. пр.	Блоков	И.И.			СОНЗВОДАКАНАЛПРОЕКТ		
Н. контр.	Семенов	С.С.			г. Москва		
Утв.	Авдеев	А.А.			Формат И2		

Рама
Сборочный чертёж



Вид Б

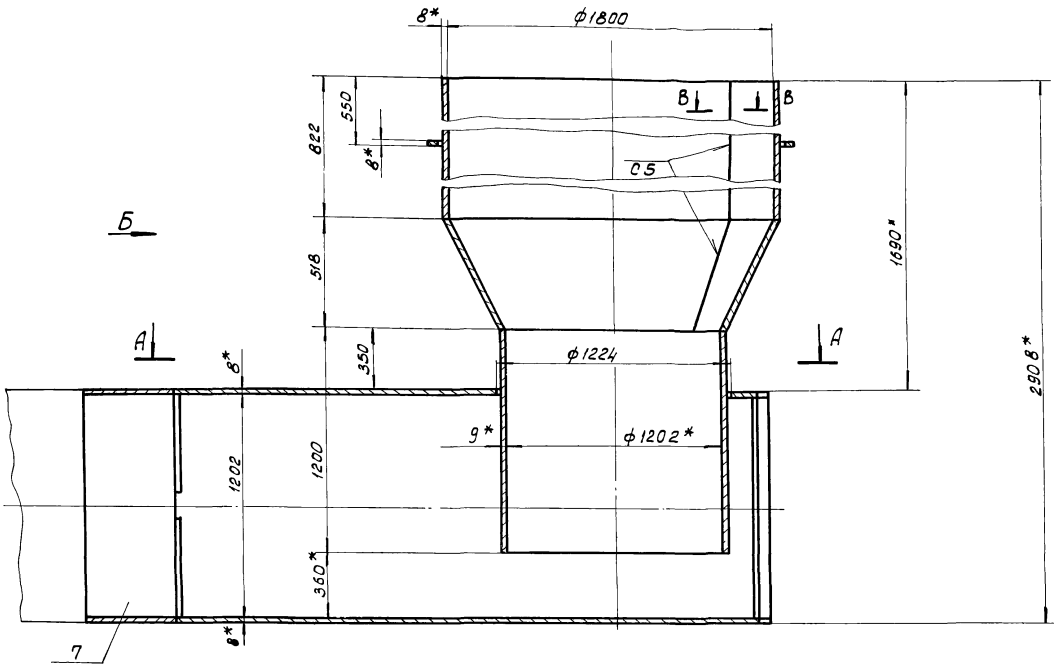
Паз.9



1. Неуказанные предельные отклонения размеров: отверстий - по А7, валов - по В7, остальных - по СМ8.
2. Неуказанные сварные швы по ГОСТ 5264-69 Катет шва равен 6
3. Шероховатость обрабатываемых поверхностей деталей без чертежа - $Ra 80$.
4. Размеры для справок

ТМ75.05.00.С6				Литера	Масса	Масштаб
Чаша распределительная №1				И	1286	1:20
Сборочный чертеж				Лист	Листов	1
Созвездоканалпроект				г. Москва		

Имя и фамилия, Подпись и дата, Взам. инв. №, Инв. № дубл., Подпись и дата

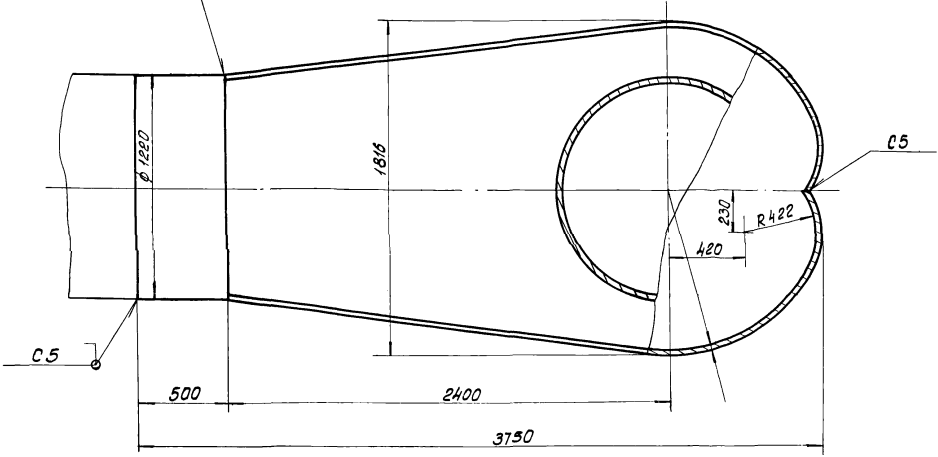


B-B повернуто
M 1:1

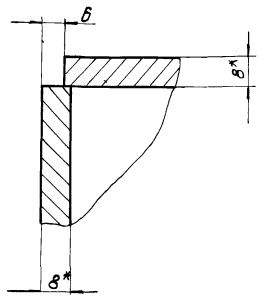
A-A

I
M 1:1

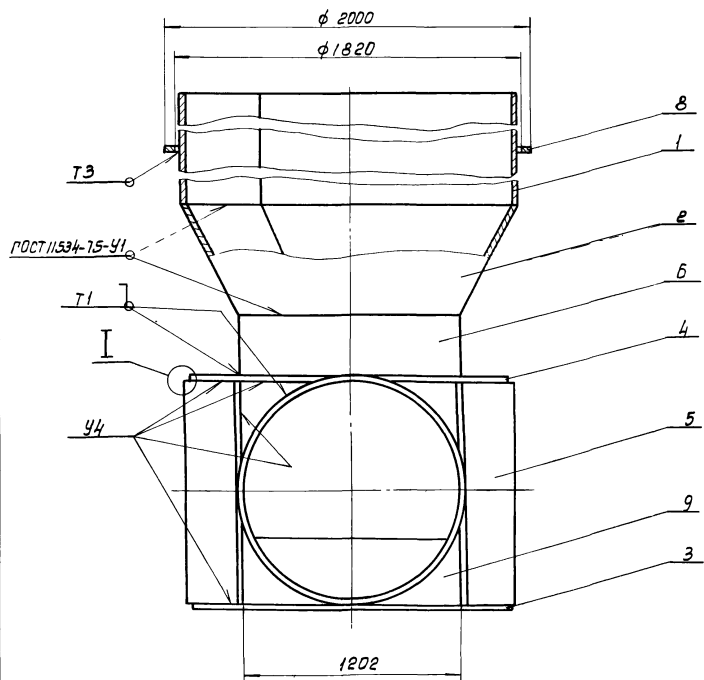
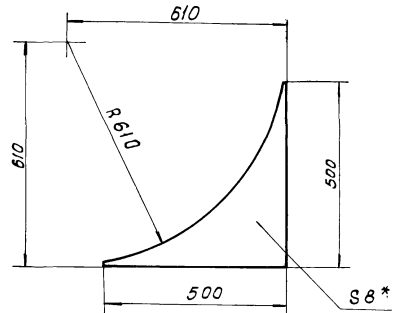
ГОСТ 11 534-75-У1



Вид Б



Поз. 9
M 1:10

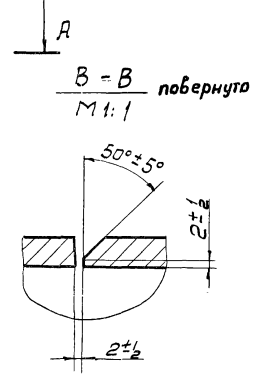
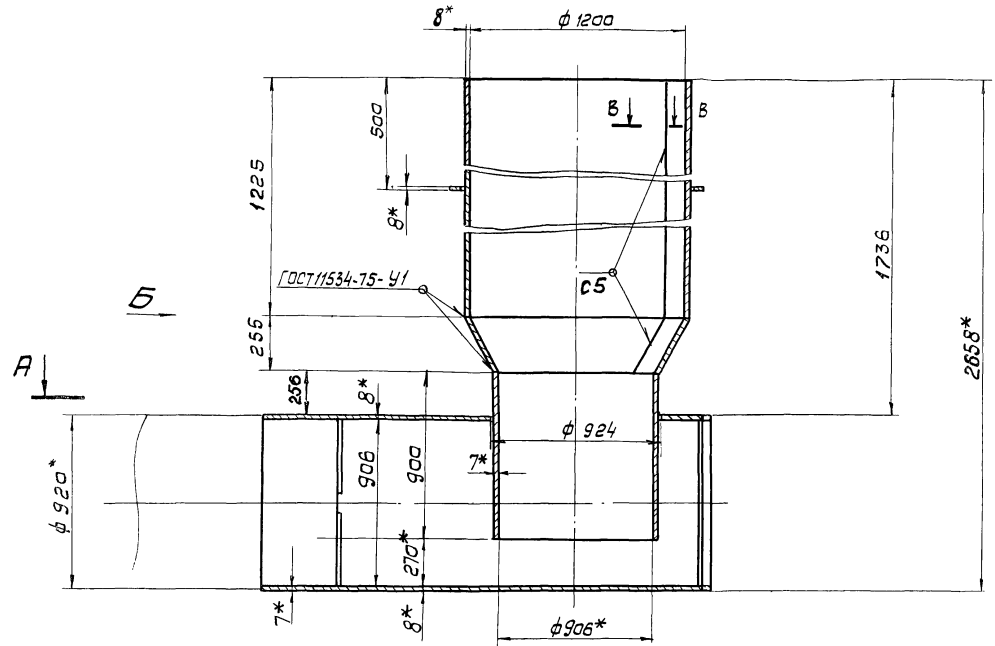


1. Неуказанные предельные отклонения размеров: отверстий - по А7, валов - по В7 остальных - по СМВ
2. Неуказанные сварные швы по ГОСТ 5264-69. Катет шва равен б.
3. Шероховатость обрабатываемых поверхностей деталей без чертежа - $Rz 80$
- 4.* Размеры для справок.

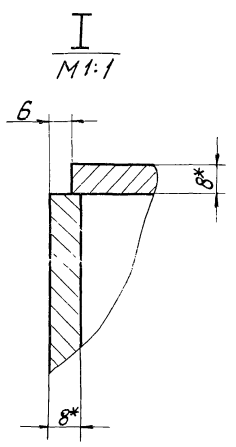
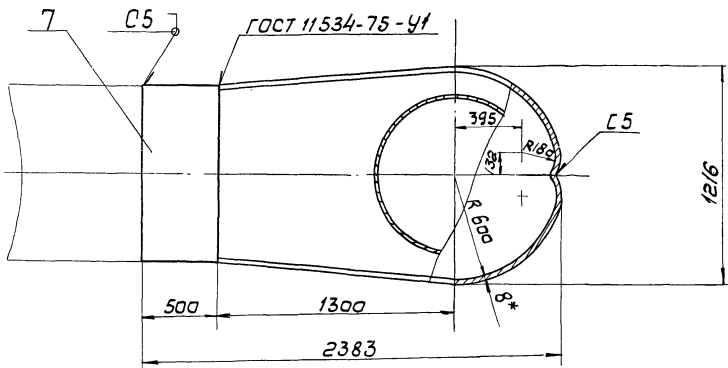
ТМ 75.06.00 СБ

Изм.	Лист	№ докум.	Подпись	Дата	Чаша распределительная №2 Сборочный чертеж	Литер	Масса	Масштаб
		Разроб. Марченко				И	1773	1:20
		Провер. Целковская						
		Т.контр. Гроздильская						
		П.инж.пр. Блоков						
		Н.контр. Семенова						
		Утв. Авдеев						

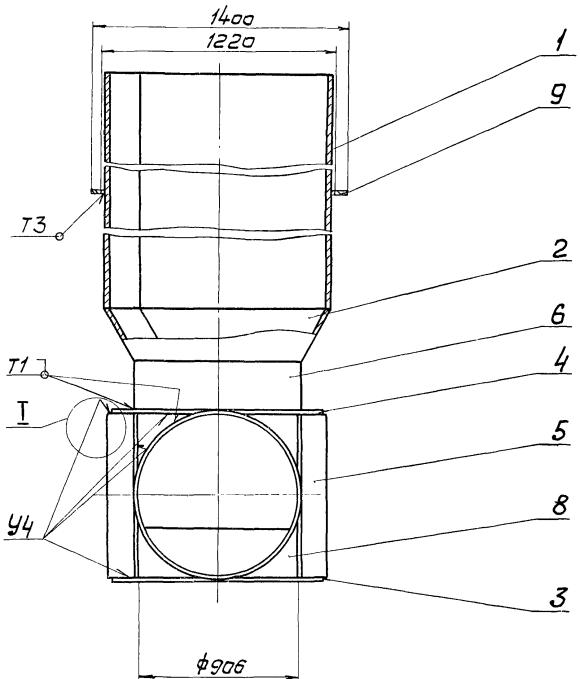
Лист Листов 1
Листовой сбор
СООБВОДОКАНАЛПРОЕКТ
г. Москва



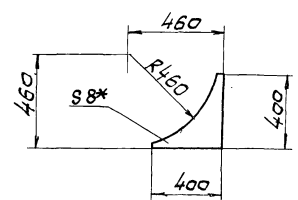
A - A



Вид Б



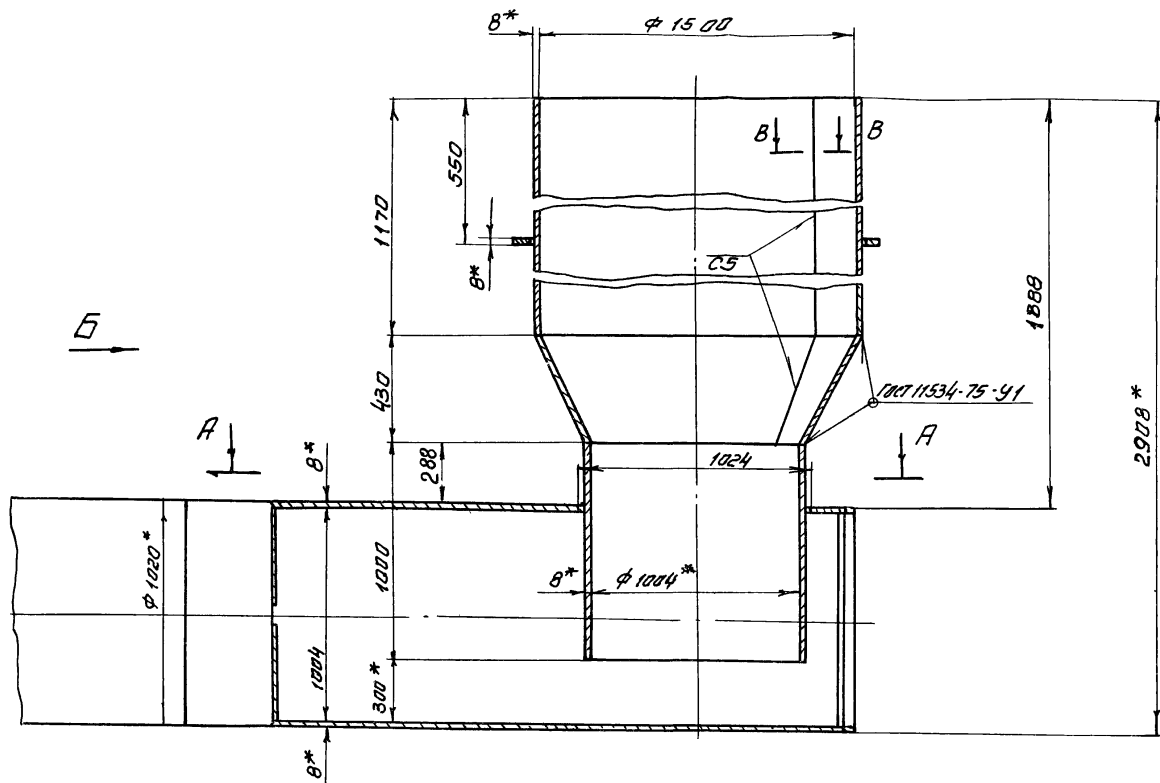
Паз 8



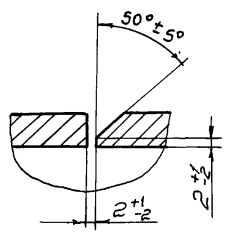
1. Неуказанные предельные отклонения размеров: отверстий - по А7, валов - по В7, остальных - по СМв.
2. Неуказанные сварные швы по ГОСТ 5264-69. Катет шва равен 6
3. Шероховатость обрабатываемых поверхностей деталей без чертежа R_{z80}
4. * Размеры для справок.

TM 75.07.00 С6				Лист	Масштаб
Чаша распределительная №3				948	1:20
Обарачный чертеж				Лист	Листов 1
СООЗВОДКАНАПРОЕКТ				г. Москва	

Листы в альбоме: 1, 2, 3, 4, 5, 6, 7, 8, 9, 10, 11, 12, 13, 14, 15, 16, 17, 18, 19, 20, 21, 22, 23, 24, 25, 26, 27, 28, 29, 30, 31, 32, 33, 34, 35, 36, 37, 38, 39, 40, 41, 42, 43, 44, 45, 46, 47, 48, 49, 50, 51, 52, 53, 54, 55, 56, 57, 58, 59, 60, 61, 62, 63, 64, 65, 66, 67, 68, 69, 70, 71, 72, 73, 74, 75, 76, 77, 78, 79, 80, 81, 82, 83, 84, 85, 86, 87, 88, 89, 90, 91, 92, 93, 94, 95, 96, 97, 98, 99, 100

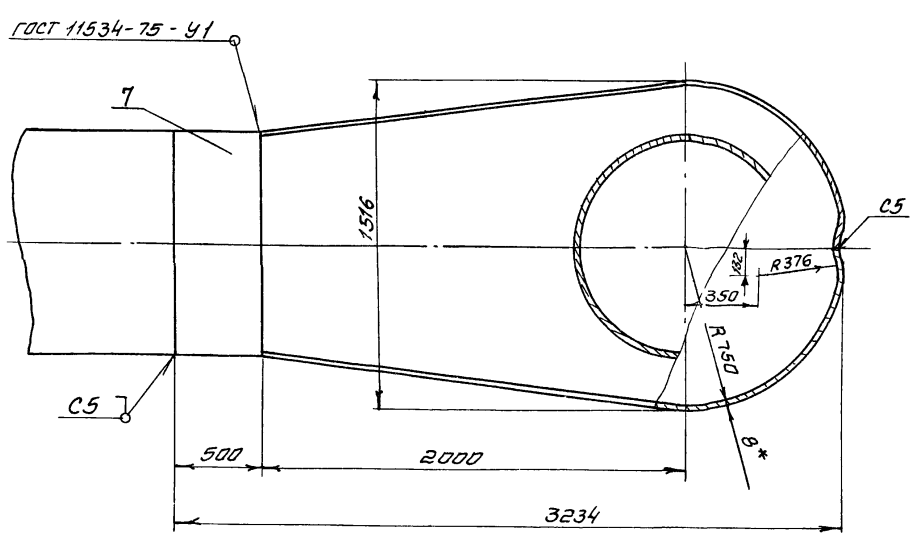


В-В повернуто М 1:1

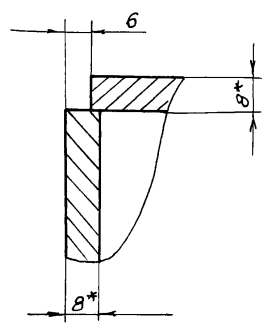


A-A

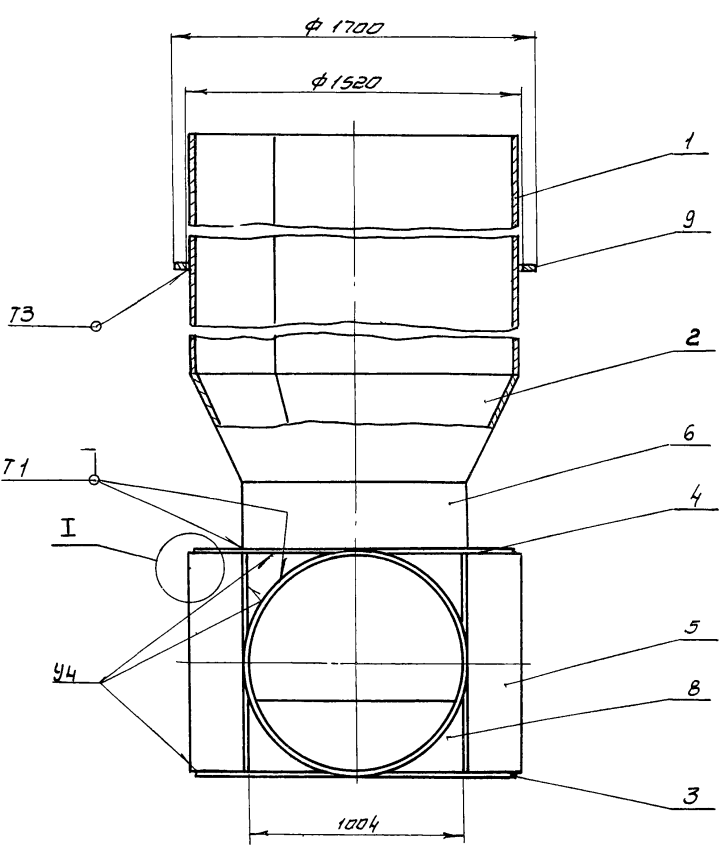
I
М 1:1



Вид Б



по 3.8

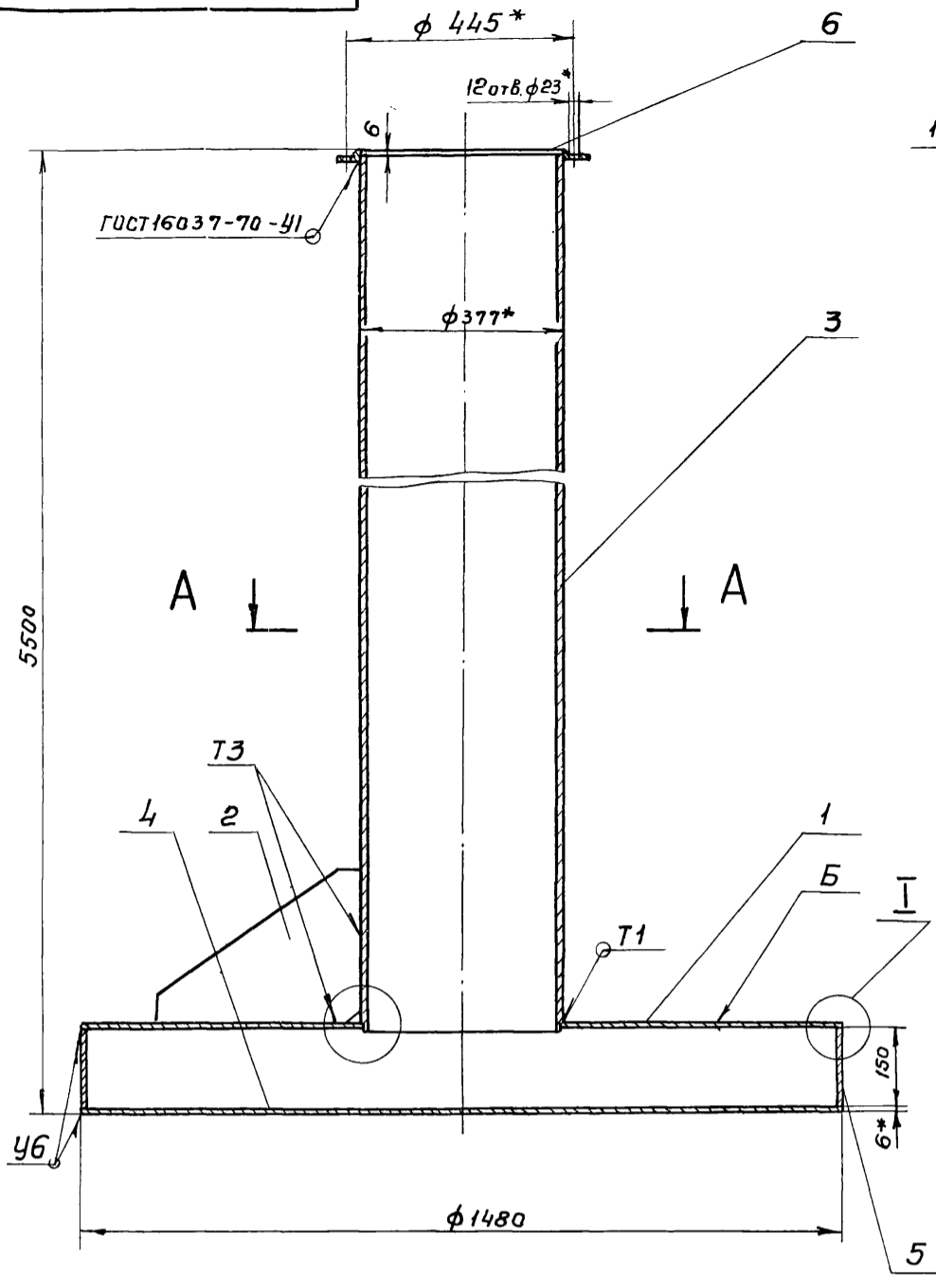


1. Неуказанные предельные отклонения размеров: отверстий - по А7, валов - по В7, остальных - по СМВ
2. Неуказанные сварные швы по ГОСТ 5264-69. Катет шва равен 6
3. Шероховатость обрабатываемых поверхностей деталей без чертежа - Rz 80
4. *Размеры для справок.

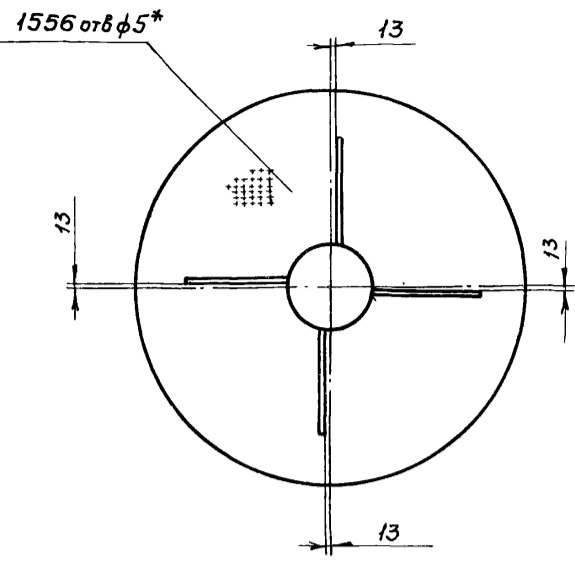
ТМ 75.08.00.С6				Лист	Масса	Масштаб
ИЗМ. Лист	№ док.м.	Подпись	Дата	4	1362	1:20
Разраб.	Марченко	Лок		Чаша распределительная №4		
Пров.	Целобиков	С		Сборочный чертеж		
Т. контр.	Войшишев	Т		лист 1 из 1		
П. инж.пр.	Блоков	С		Госстрой СССР		
Н. контр.	Семенова	С		СООЗВОДЖАНАПРОЕКТ		
Утв.	РВеев	С		г. Москва		

альбом V
 Туловый проект 902-2-344
 Инв. № подл. / Подпись и дата / Взам. инв. № / Инв. № дубл. / Подпись и дата

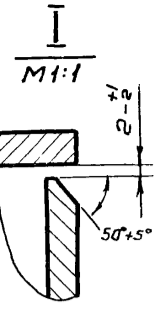
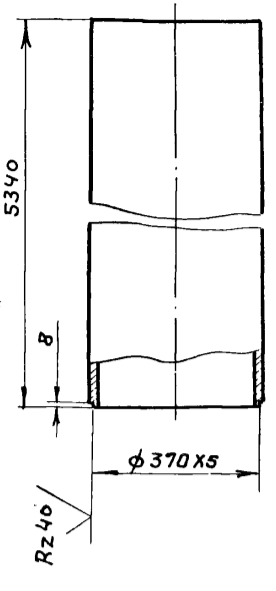
TM75.10.00 C6



A - A
M 1:20



поз. 3

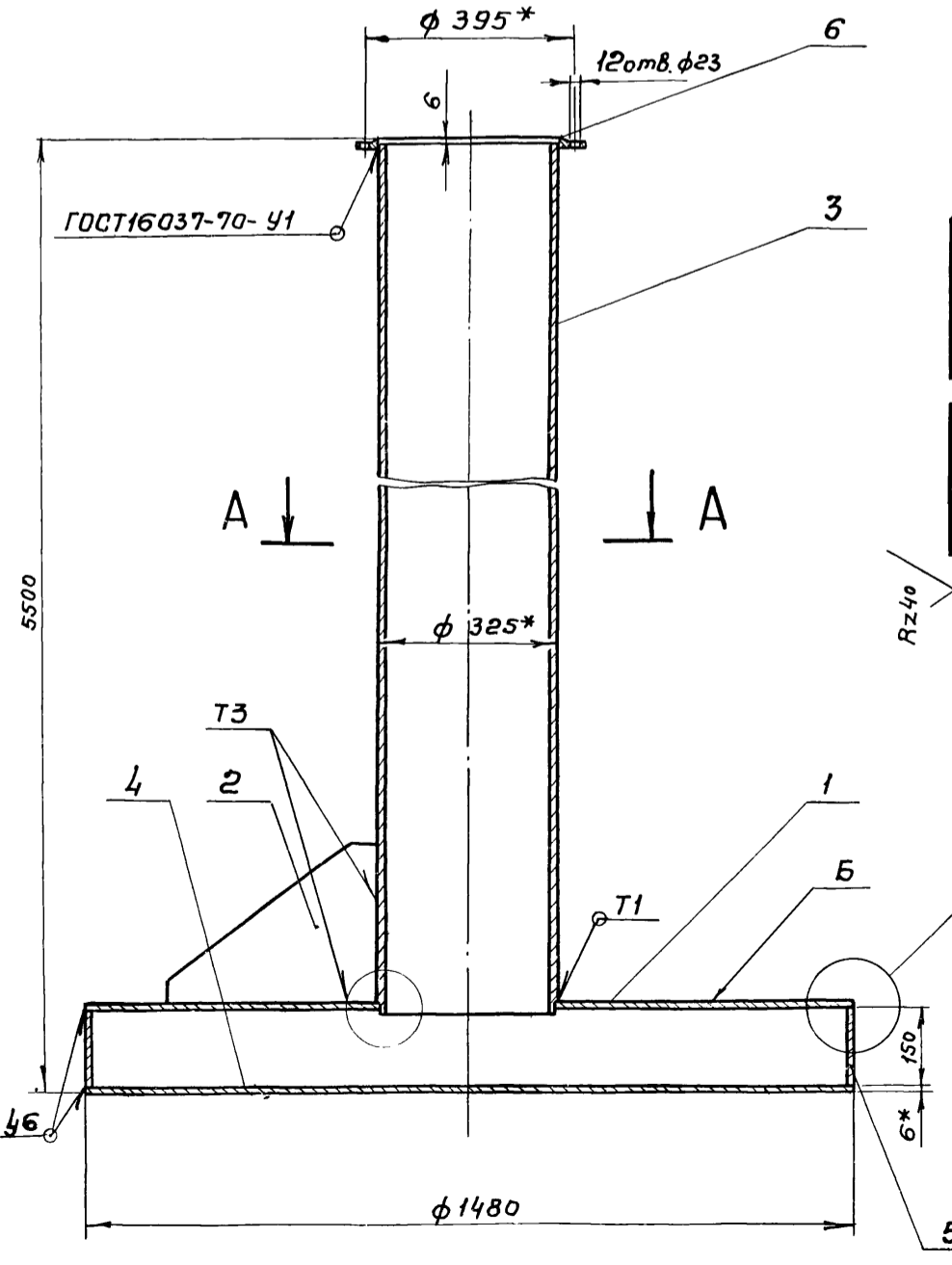


1. Неуказанные предельные отклонения размеров: отверстий - по А7, валов - по В7, остальных - по СМ8.
2. Неуказанные сварные швы - по ГОСТ 5264-69. Катет шва равен 6
3. Неуказанные шероховатости обрабатываемых поверхностей деталей без чертежа Rz80
4. После сборки эрлифт, кроме поверхности Б, покрыть тремя слоями эмали ХС-710 и тремя слоями лака ХС-76 по двум слоям грунта ХС-010 ГОСТ 9355-60.
- 5* Размеры для справок.

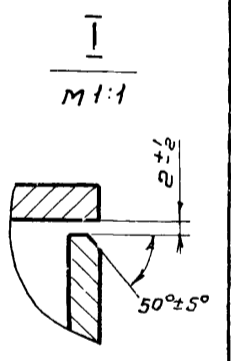
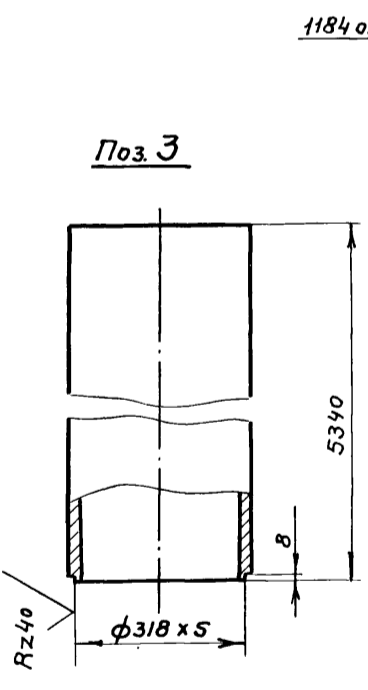
TM75.10.00 C6				Лист	Масса	Наситов
Изм.	Лист	№ докум.	Подпись	Дата	и	1:10
Разраб.	Марченко					
Пров.	Целковикова					
Т. контр.	Гадзишевская					
Гл. инж. пр.	Блоков					
Н. контр.	Семенова					
Утв.	Авдеев					
Эрлифт (узел)				Лист	Листов 1	
Сборочный чертеж				Госстрой СССР		
				СОЮЗВОДОКАНАЛПРОЕКТ		
				г. Москва		
Формат 12						

альбом V
 Туловый проект 902-2-344
 Инв. № подл. / Подпись и дата / Взам. инв. № / Инв. № дубл. / Подпись и дата

TM75.09.00 C6



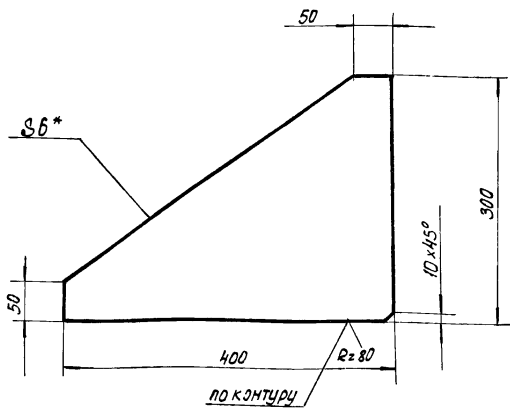
A - A
M 1:20



1. Неуказанные предельные отклонения размеров: отверстий - по А7, валов - по В7, остальных - по СМ8
2. Неуказанные сварные швы - ГОСТ 5264-69. Катет шва равен 6
3. Неуказанные шероховатости обрабатываемых поверхностей деталей без чертежа Rz80
4. После сборки эрлифт, кроме поверхности Б, покрыть тремя слоями эмали ХС-710 и тремя слоями лака ХС-76 по двум слоям грунта ХС-010 ГОСТ 9355-60.
- 5* Размеры для справок.

TM75.09.00 C6				Лист	Масса	Наситов
Изм.	Лист	№ докум.	Подп.	Дата	и	1:10
Разраб.	Марченко					
Пров.	Целковикова					
Т. контр.	Гадзишевская					
Гл. инж. пр.	Блоков					
Н. контр.	Семенова					
Утв.	Авдеев					
Эрлифт (узел)				Лист	Листов 1	
Сборочный чертеж				Госстрой СССР		
				СОЮЗВОДОКАНАЛПРОЕКТ		
				г. Москва		
Формат 12						

TM75.09.02

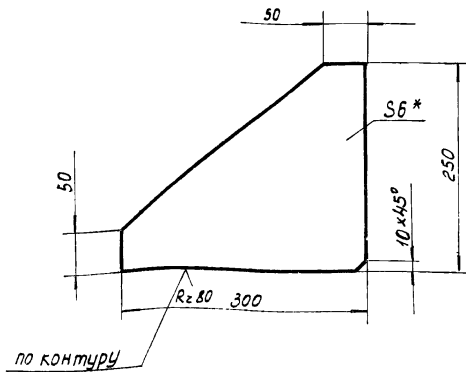


* Размер для справок

TM75.09.02

Изм.	Лист	№ докум.	Подпись	Дата	Литер.	Масса	Масштаб
Разработ.	Марченко				И	3.5	1:5
Провер.	Целкобыкова						
Т.контр.	Подшивалова						
П.инж.пр.	Блоков				Лист		Листов 1
Н.контр.	Семенова				Лист	Б-6.0 ГОСТ 19903-74 Ст.3 ГОСТ 14637-79	
Утв.	Абдеев					Рострой СССР Созвводоканалпроект г. Москва	

TM75.11.02

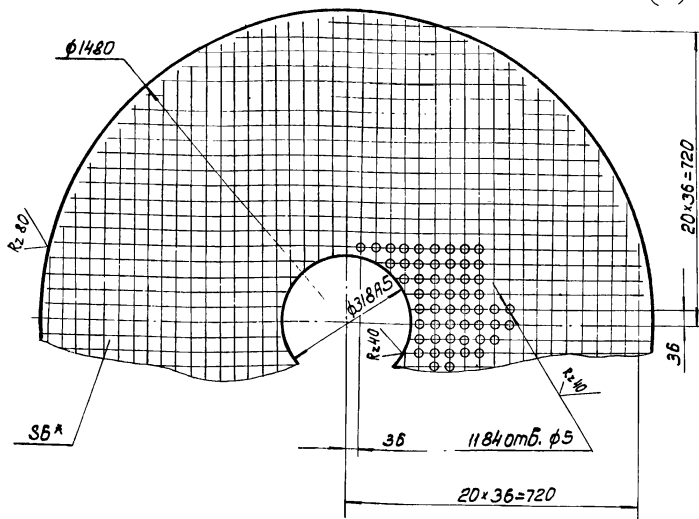


* Размер для справок

TM75.11.02

Изм.	Лист	№ докум.	Подпись	Дата	Литер.	Масса	Масштаб
Разработ.	Марченко				И	175	1:5
Провер.	Целкобыкова						
Т.контр.	Подшивалова				Лист		Листов 1
П.инж.пр.	Блоков				Лист	Б-6.0 ГОСТ 19903-74 Ст.3 ГОСТ 14637-79	
Н.контр.	Семенова					Рострой СССР Созвводоканалпроект г. Москва	
Утв.	Абдеев					Формат И	

10'60'5LWL

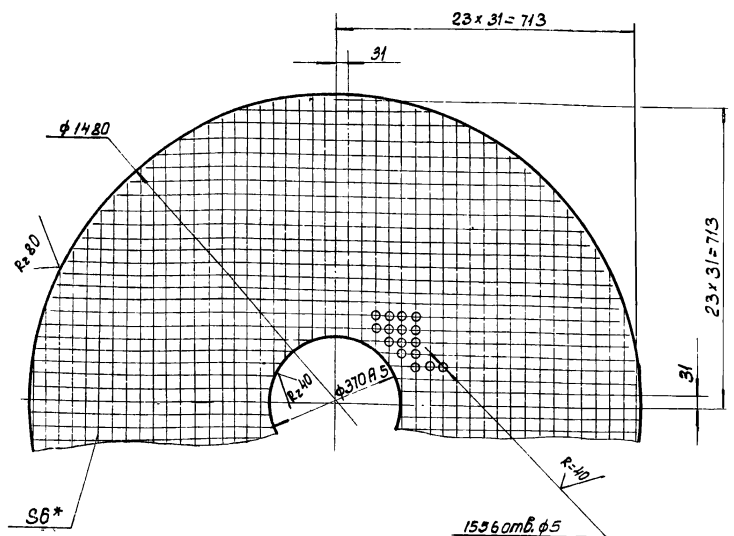


1. Неуказанные предельные отклонения размеров:
отверстий - по А7, впадов - по В7, остальных - по СМВ
2.* Размер для справок

TM75.09.01

Изм.	Лист	№ докум.	Подп.	Дата	Литер.	Масса	Масштаб
Разработ.	Марченко				И	72.3	1:10
Провер.	Целкобыкова						
Т.контр.	Подшивалова				Лист		Листов 1
П.инж.пр.	Блоков				Лист	Б-6.0 ГОСТ 19903-74 Ст.3 ГОСТ 14637-79	
Н.контр.	Семенова					Рострой СССР Созвводоканалпроект г. Москва	
Утв.	Абдеев						

10'01'5LWL

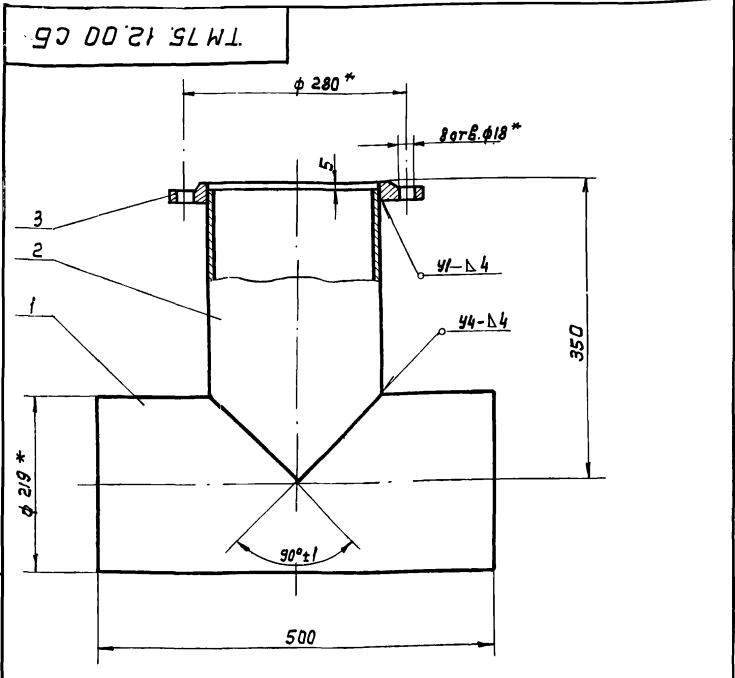


1. Неуказанные предельные отклонения размеров:
отверстий - по А7, впадов - по В7, остальных - по СМВ
2.* Размер для справок

TM 75.10.01

Изм.	Лист	№ докум.	подп.	Дата	Литер.	Масса	Масштаб
Разработ.	Марченко				И	71.2	1:10
Провер.	Целкобыкова						
Т.контр.	Подшивалова				Лист		Листов 1
П.инж.пр.	Блоков				Лист	Б-6.0 ГОСТ 19903-74 Ст.3 ГОСТ 14637-79	
Н.контр.	Семенова					Рострой СССР Созвводоканалпроект г. Москва	
Утв.	Абдеев						

Изм.	Лист	№ докум.	Подпись	Дата
Разработ.	Марченко	И.И.		
Провер.	Целковикова	И.И.		
Т. Контр.	Баджиевская	И.И.		
Гл. инж. пр.	Блоков			
Н. Контр.	Семенова			
Утв.	Явдеев			



1. Неуказанные предельные отклонения размеров: Валов - по В7, остальные - по СМ8.
2. Сборка по ГОСТ 16037-70.
- 3.* Размеры для справок.

TM 75.12.00 CB

Изм.	Лист	№ докум.	Подпись	Дата
Разработ.	Марченко	И.И.		
Провер.	Целковикова	И.И.		
Т. Контр.	Баджиевская	И.И.		
Гл. инж. пр.	Блоков			
Н. Контр.	Семенова			
Утв.	Явдеев			

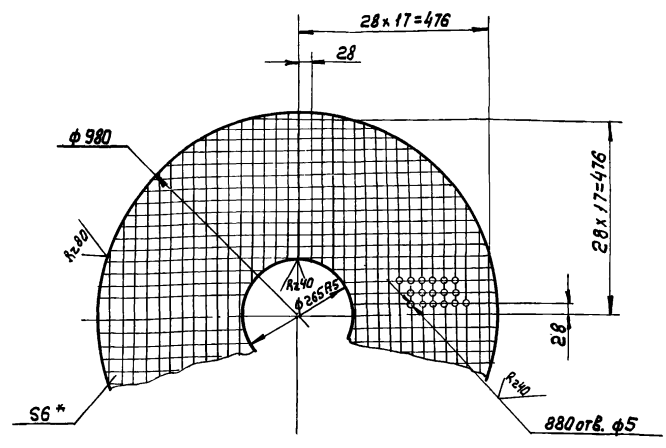
Тройник
сборочный чертёж

Литер	Масса	Масшт.
И	22.7	15

Лист Листов 1
Госстроя СССР
СОЮЗВОДОКНАЯПРОЕКТ
г. Москва
Формат 11

TM 75.11.01

✓ (✓)



1. Неуказанные предельные, отклонения размеров; отверстий - по А7, валов - по В7, остальных - по СМ8
- 2.* Размер для справок.

TM 75.11.01

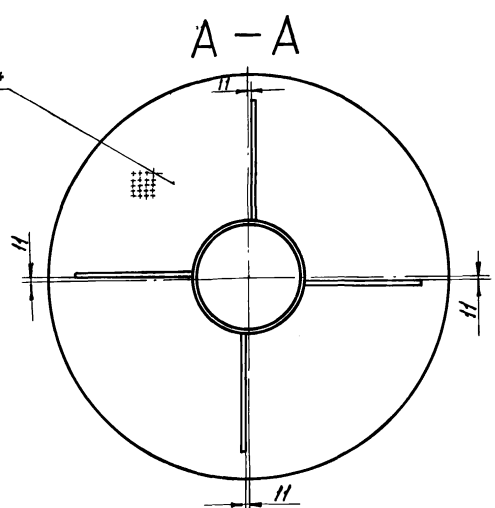
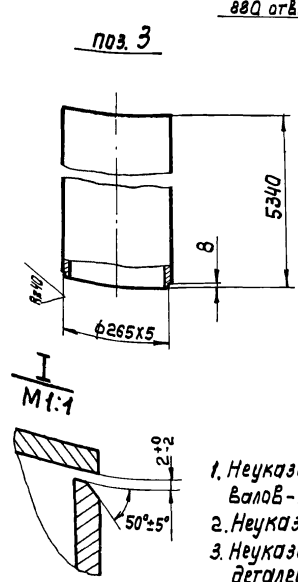
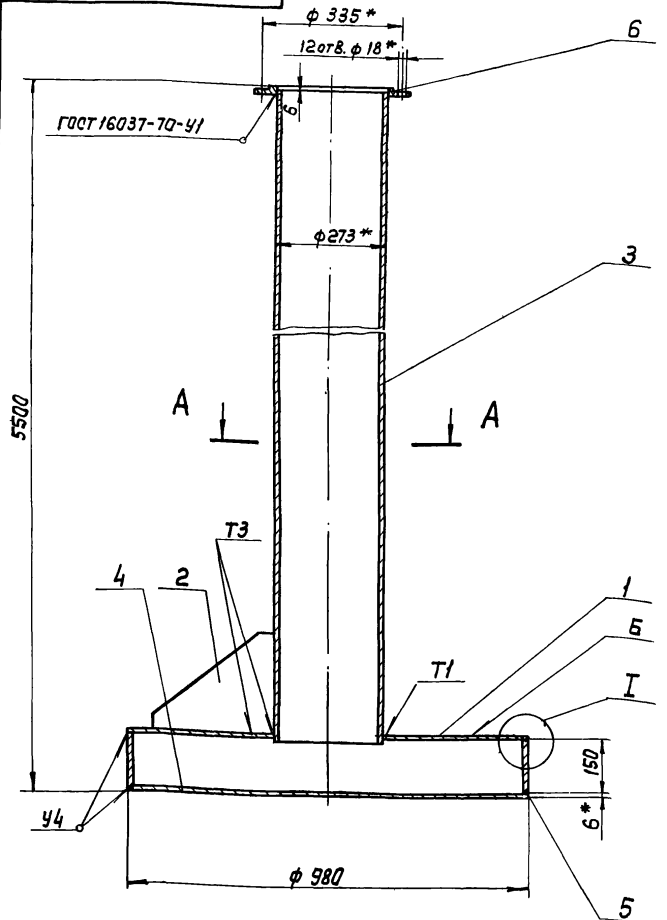
Изм.	Лист	№ докум.	Подпись	Дата
Разработ.	Марченко	И.И.		
Провер.	Целковикова	И.И.		
Т. Контр.	Баджиевская	И.И.		
Гл. инж. пр.	Блоков			
Н. Контр.	Семенова			
Утв.	Явдеев			

FLUCK

Литер	Масса	Масшт.
И	32.5	1:10

Лист Листов 1
Госстроя СССР
СОЮЗВОДОКНАЯПРОЕКТ
г. Москва
Формат 11

TM 75.11.01 CB



1. Неуказанные предельные отклонения размеров, отверстий - по А7, валов - по В7, остальных - по СМ8
2. Неуказанные сварные швы - по ГОСТ 5264-69. Катет шва равен 6.
3. Неуказанные шероховатости обрабатываемых поверхностей деталей без чертёжа - R_{a200}
4. После сборки эрлифт, кроме поверхности Б, покрыть тремя слоями эмали Э-710 и тремя слоями лака ЛС-16 по двум слоям грунта ЭС-010 ГОСТ 9355-60.
- 5.* Размеры для справок.

TM 75.11.00 CB

Изм.	Лист	№ докум.	Подпись	Дата
Разработ.	Марченко	И.И.		
Провер.	Целковикова	И.И.		
Т. Контр.	Баджиевская	И.И.		
Гл. инж. пр.	Блоков			
Н. Контр.	Семенова			
Утв.	Явдеев			

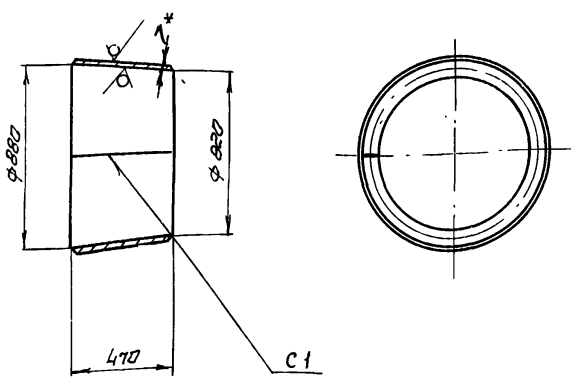
Эрлифт (узел)
сборочный чертёж.

Литер	Масса	Масшт.
И	3/6	1:10

Лист Листов 1
Госстроя СССР
СОЮЗВОДОКНАЯПРОЕКТ
г. Москва
Формат 12

TM 75.14.01

Rz80 ✓ (✓)



1. Предельные отклонение размеров: валов - по В7,
2. Сварку производить по ГОСТ 16037-70
3. * размер для справок.

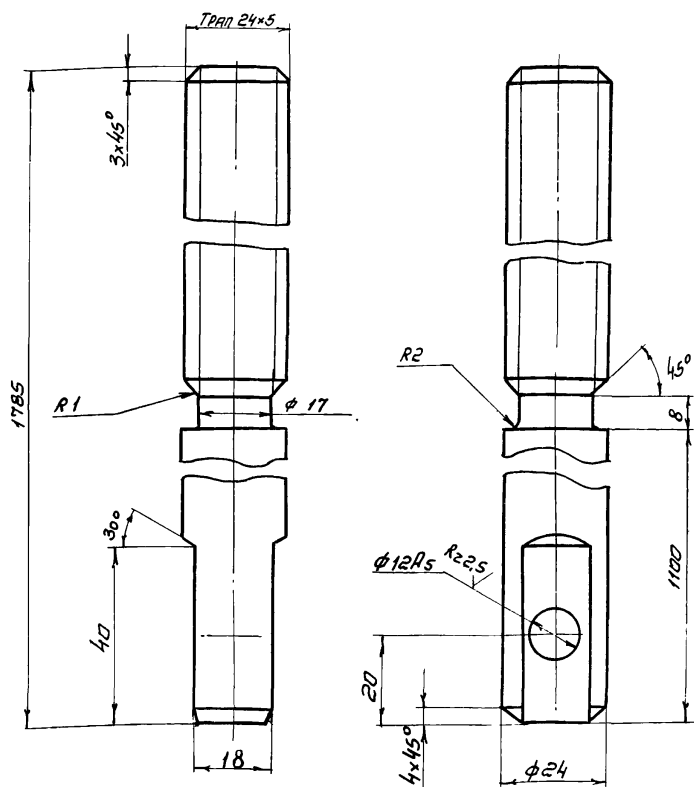
TM 75.14.01

Изм.	Лист	№ докум.	Подпись	Дата	Литер	Масса	Масштаб
					И	69.7	1:10
Разраб.	Марченко	И.И.			лист 1 листов 1 ГОСТОУ ССР СОЮЗВОДКАНАЛПРОЕКТ г. Москва Формат И.		
Пров.	Целковикова	В.В.					
Т. контр.	Гавришвицкая	Т.В.					
П. инж. пр.	Блоков	И.И.					
Н. контр.	Семенова	С.С.					
Утв.	Явдеев	И.И.			лист	Б-70 ГОСТ 19903-74	Ст.3 ГОСТ 14637-79

раструб

TM 75.04.00.01

Rz80 ✓ (✓)



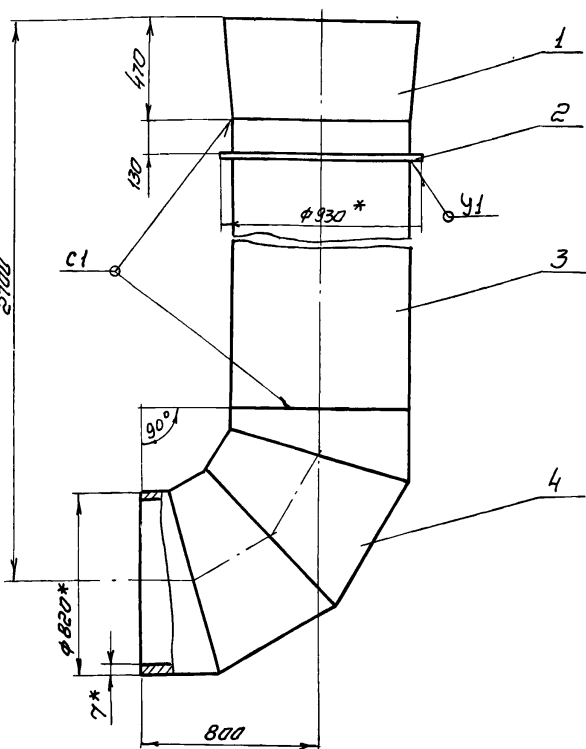
1. Неуказанные предельные отклонения размеров: валов - по В7, остальных - по СМВ
2. Закалить, твердость HRC 45-50

TM 75.04.00.01

Изм.	Лист	№ докум.	Подпись	Дата	Литер	Масса	Масштаб
					И	6.3	1:1
Разраб.	Юдичев	И.И.			лист 1 листов 1 ГОСТОУ ССР СОЮЗВОДКАНАЛПРОЕКТ г. Москва		
Пров.	Целковикова	В.В.					
Т. контр.	Гавришвицкая	Т.В.					
П. инж. пр.	Блоков	И.И.					
Н. контр.	Семенова	С.С.					
Утв.	Явдеев	И.И.			лист	Сталь 45 ГОСТ 1050-74	

винт

TM 75.14.00 C6



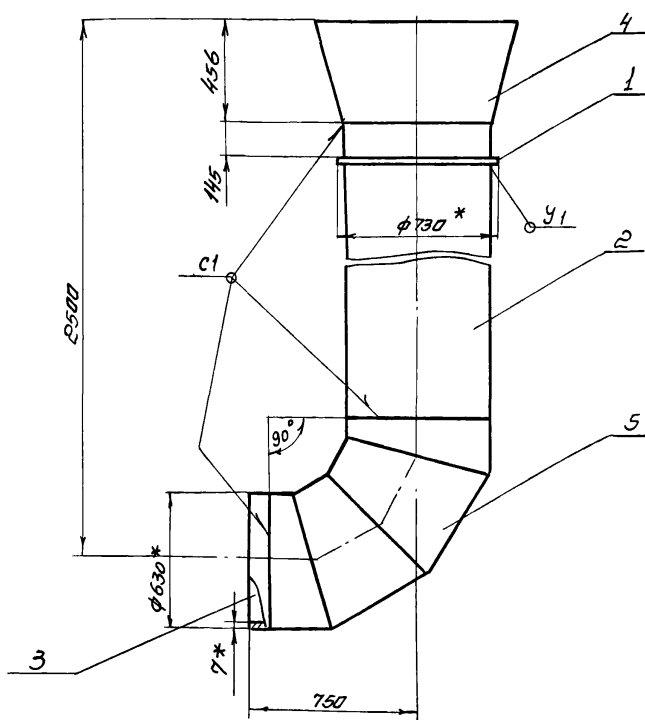
1. Предельные отклонение размеров: валов - по В7, остальных - по СМВ
2. Сварку производить по ГОСТ 16037-70
3. * размеры для справок

TM 75.14.00 C6

Изм.	Лист	№ докум.	Подпись	Дата	Литер	Масса	Масштаб
					И	466	1:10
Разраб.	Марченко	И.И.			лист 1 листов 1 ГОСТОУ ССР СОЮЗВОДКАНАЛПРОЕКТ г. Москва		
Пров.	Целковикова	В.В.					
Т. контр.	Гавришвицкая	Т.В.					
П. инж. пр.	Блоков	И.И.					
Н. контр.	Семенова	С.С.					
Утв.	Явдеев	И.И.			лист		

Труба отводящая
Сборочный чертеж

TM 75.13.00 C6

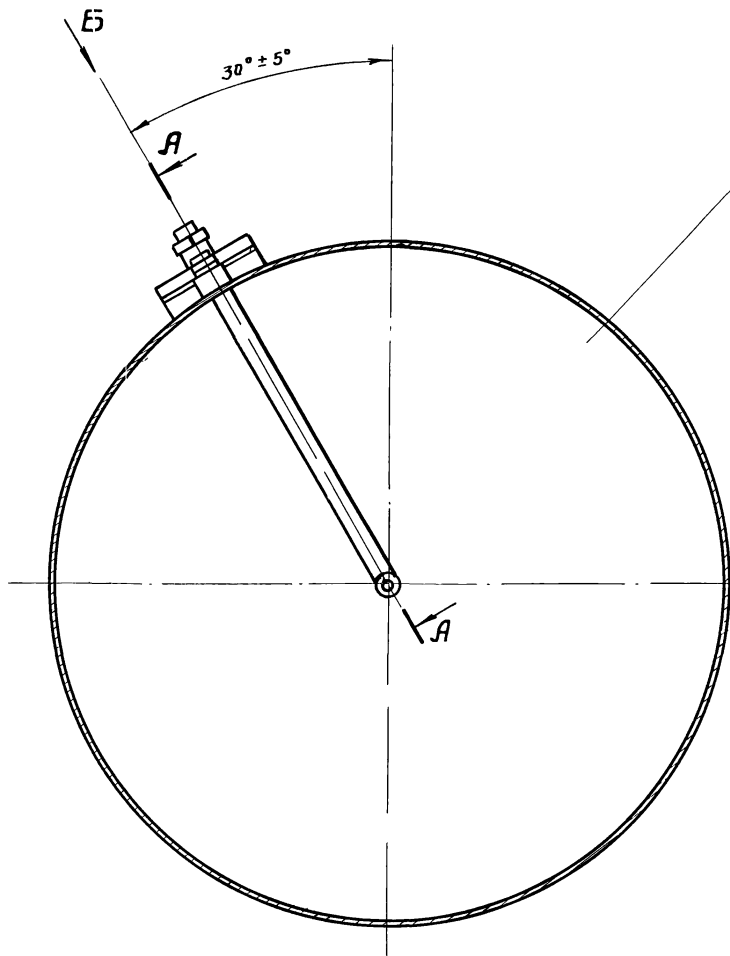


1. Предельные отклонение размеров: валов - по В7, остальных - по СМВ
2. Сварку производить по ГОСТ 16037-70
3. Размеры для справок

TM 75.13.00 C6

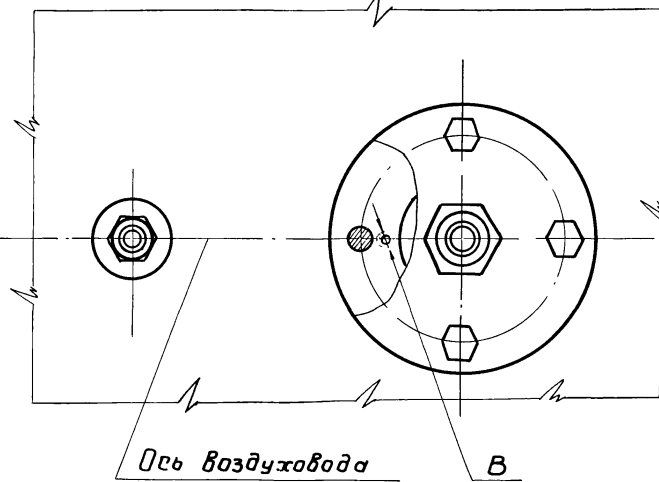
Изм.	Лист	№ докум.	Подпись	Дата	Литер	Масса	Масштаб
					И	391	1:10
Разраб.	Марченко	И.И.			лист 1 листов 1 ГОСТОУ ССР СОЮЗВОДКАНАЛПРОЕКТ г. Москва		
Пров.	Целковикова	В.В.					
Т. контр.	Гавришвицкая	Т.В.					
П. инж. пр.	Блоков	И.И.					
Н. контр.	Семенова	С.С.					
Утв.	Явдеев	И.И.			лист		

Труба отводящая
Сборочный чертеж



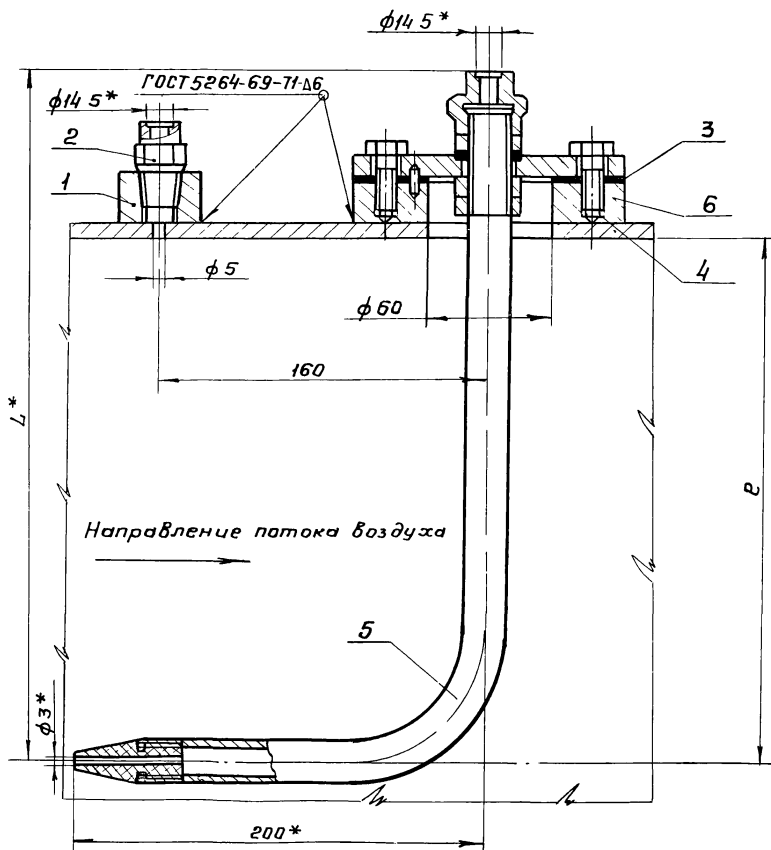
воздуховод Ду

Вид Б повернуто
м 1:2



А-А повернуто
м 1:2

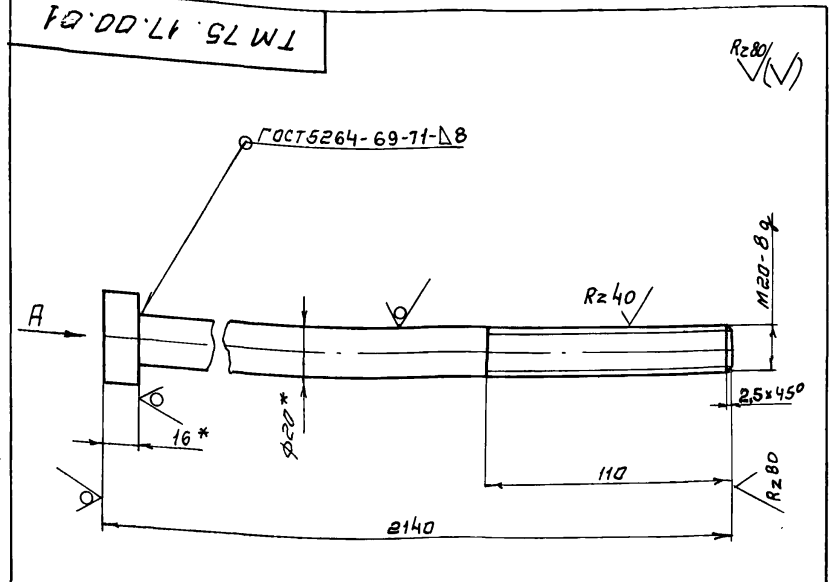
Обозначение	Ду, мм	Е, мм	Л, мм	Масса, кг
ТМ 75.15.00.00.С6	500	258	337	5,3
-01	700	353	432	5,5
-02	800	403	482	5,8



1. Предельные отклонения размеров отверстий — по А7, валов — по В7, остальных — по СМв
2. Отверстия на воздуховоде φ5 и φ60 сверлить при монтаже.
Положение отв. φ60 см черт. 902-2-МК-1.
3. Бобышку (поз 6) приварить к воздуховоду таким образом, чтобы отв. „В“ было расположено по продольной оси воздуховода со стороны направления потока воздуха.
- 4 * Размеры для справок.

Ш.Б. N 111111 Подпись и дата. Выменнин А.И. Ш.Б. N 111111 Подпись и дата

ТМ 75.15.00.00.С6				Лист	Масса	Масштаб
Изм	Лист	№ докум	Подпись	Дата	см	1:5
Разраб.	Индичев				табл	
Пров	Целковика				Лист	Листов 1
Т.контр.	Подишевская				Госстрой СССР	
Глинка	Блоков				СНТЗВОРОКОНАЛПРОЕКТ	
Н.контр.	Семенова				г. Москва	
Чтв	Авдеев				Формат 22	

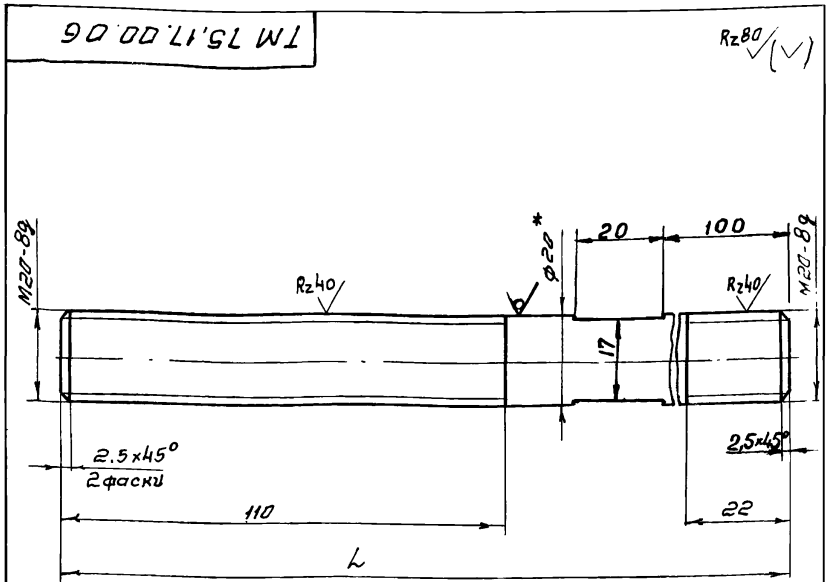


Лист 5-16.0 гост 19903-74
Ст 3 гост 14037-69

Вид А

1 Неуказанные предельные отклонения размеров:
валов - по В7, остальных - по СМВ.
2* Размеры для справок.

Изм. лист			№ докум.			Подпись Дата		
Разраб. Юдичев			И			Масса 5,4		
Пров. Целковичова			Лист 1			Листов 1		
Т. контр. Голышевская			Гострой ССР			С О Ю З В О Д О К А Н А П Р О Е К Т		
Личн. пр. Блоков			г. Москва			Формат И1		
Н. контр. Семенова			Круг В20 гост 2590-71			Ст 3 гост 535-79		
Утв. Авдеев			Круг					



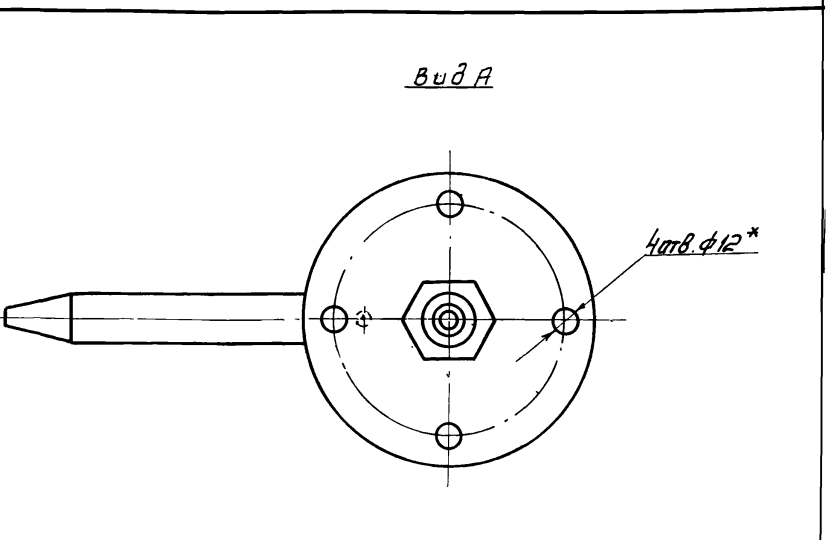
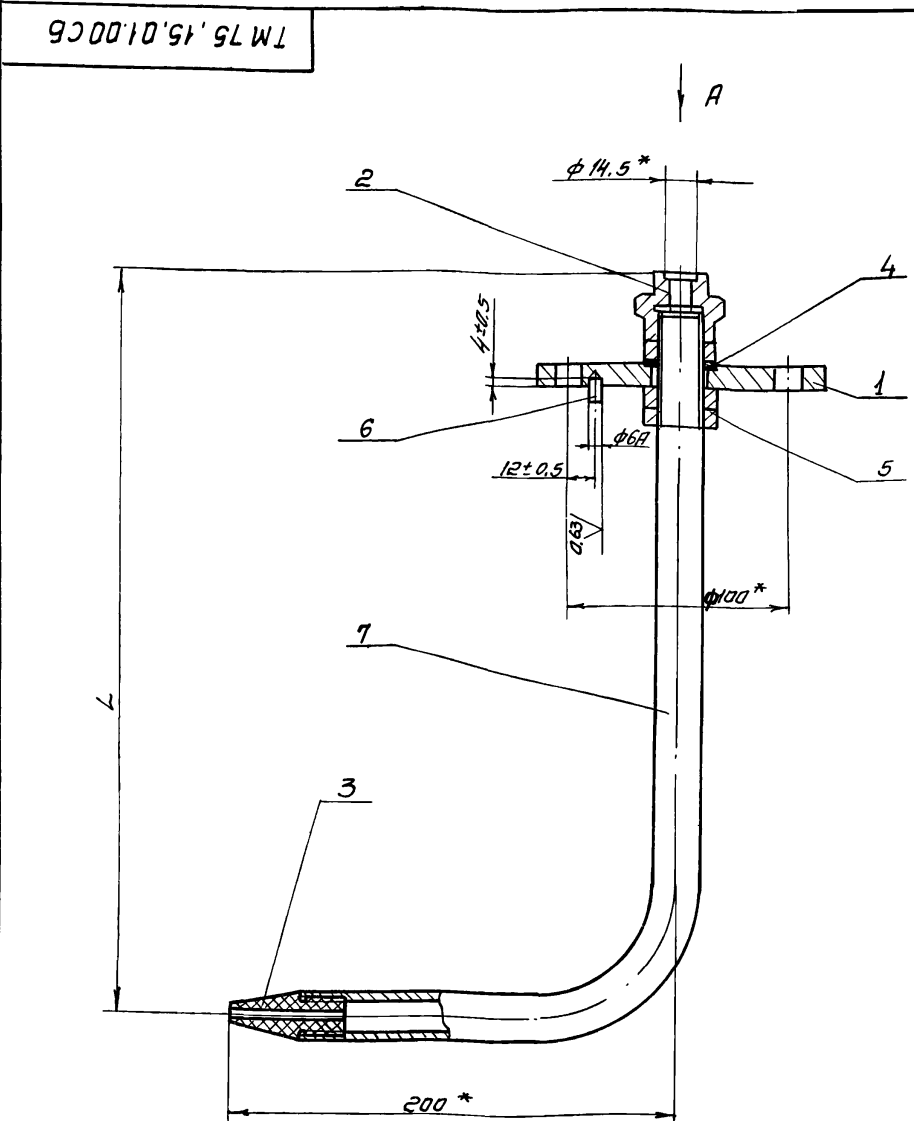
Лист 5-16.0 гост 19903-74
Ст 3 гост 14037-69

Вид А

1 Неуказанные предельные отклонения размеров:
валов - по В7, остальных - по СМВ.
2* Размер для справок.

Изм. лист			№ докум.			Подпись Дата		
Разраб. Марченко			И			Масса 0,73		
Пров. Целковичова			Лист 1			Листов 1		
Т. контр. Голышевская			Гострой ССР			С О Ю З В О Д О К А Н А П Р О Е К Т		
Личн. пр. Блоков			г. Москва			Формат И1		
Н. контр. Семенова			Круг В20 гост 2590-71			Ст 3 гост 535-79		
Утв. Авдеев			Круг					

Обозначение	L, мм	Масса, кг
ТМ 75.17.00.06	296	0,73
-01	632	1,56
-02	1640	4,05
-03	1990	4,9



Лист 5-16.0 гост 19903-74
Ст 3 гост 14037-69

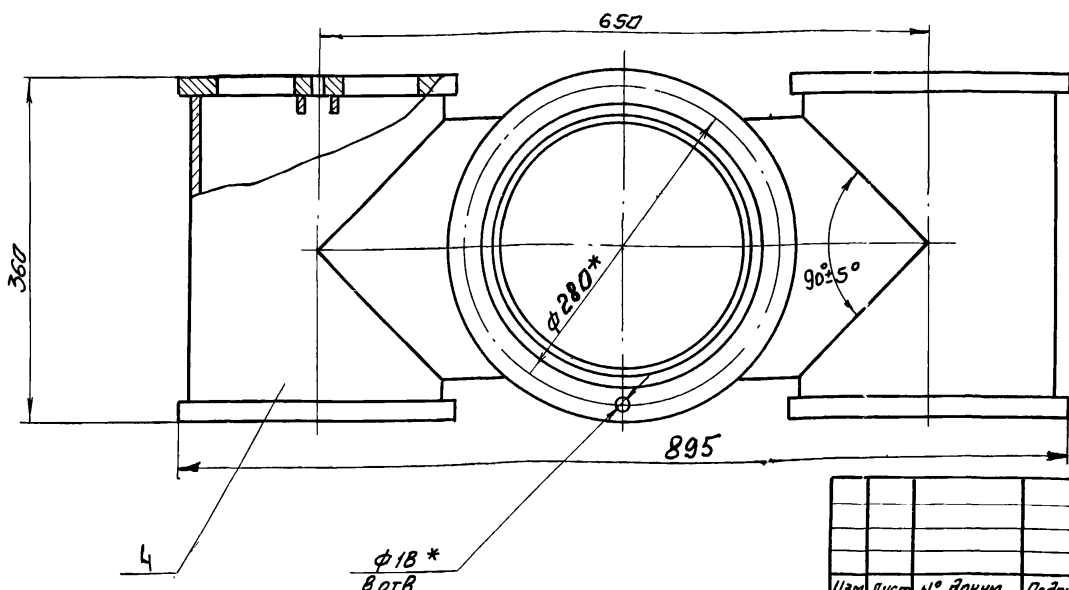
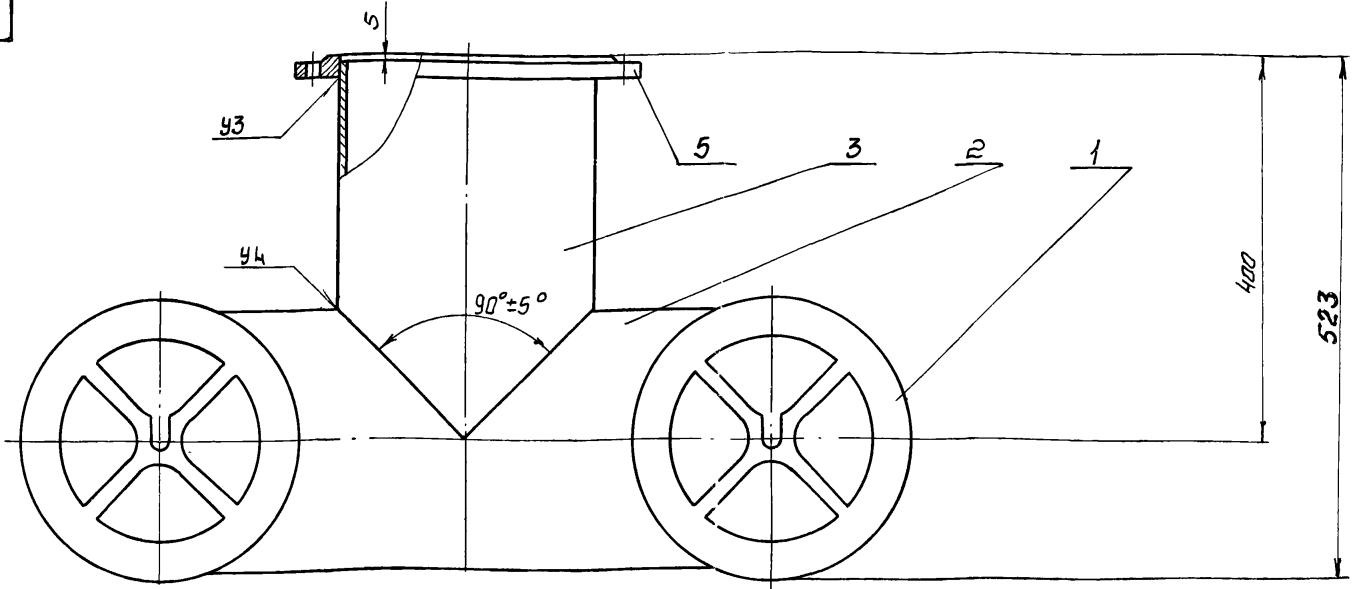
Вид А

1 Неуказанные предельные отклонения размеров СМВ.
2* Размеры для справок.

Обозначение	L, мм	Масса, кг
ТМ 75.15.01.00CB	337	1,93
-01	432	2,05
-02	482	2,12

Изм. лист			№ докум.			Подпись Дата		
Разраб. Юдичев			И			Масса 1,93		
Пров. Целковичова			Лист 1			Листов 1		
Т. контр. Голышевская			Гострой ССР			С О Ю З В О Д О К А Н А П Р О Е К Т		
Личн. пр. Блоков			г. Москва			Формат И1		
Н. контр. Семенова			Трубка ПИТО			Сборочный чертеж		
Утв. Авдеев			Круг В20 гост 2590-71			Ст 3 гост 535-79		

TM 75.17.01.00 C6

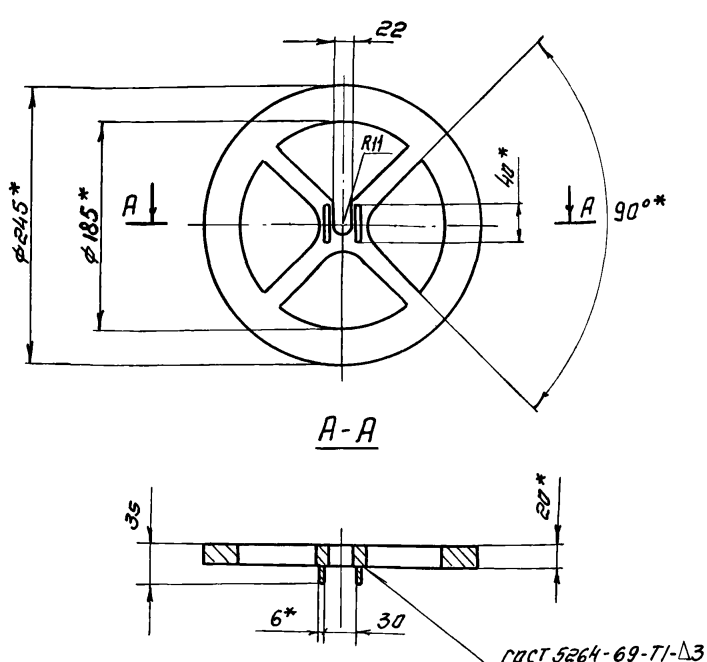


1. Предельные отклонения размеров валов - по В7, остальных - по СМВ.
2. Сварка по ГОСТ 16037-70
3. Шероховатость обрабатываемых поверхностей деталей без чертежа - $R_z 80$
- 4 * размеры для справок.

TM 75.17.01.00 C6			Литер	Масса	Масштаб
Патрубок			И	57	1:5
Сварочный чертеж			Лист	Листов 1	
			Госстрой СССР		
			СОЮЗВОДКАНАЛПРОЕКТ		
			г. Москва		
			Формат А2		

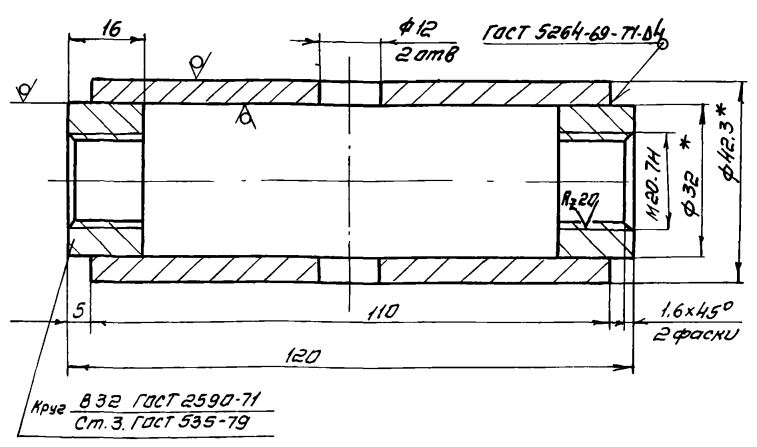
Изм	Лист	№ докум	Подпись	Дата

TM 75.17.03.00 C6



1. Предельные отклонения размеров: валов - по В7, остальных - по СМВ,
2. Шероховатости обрабатываемых поверхностей - $R_z 80$
3. * Размеры для справок

TM 75.17.00.05



1. Неуказанные предельные отклонения размеров: отверстий - по А7, валов - по В7, остальных - по СМВ
2. * Размеры для справок

Изм. №, лист, подпись и дата

Изм. №, лист, подпись и дата

TM 75.17.03.00 C6

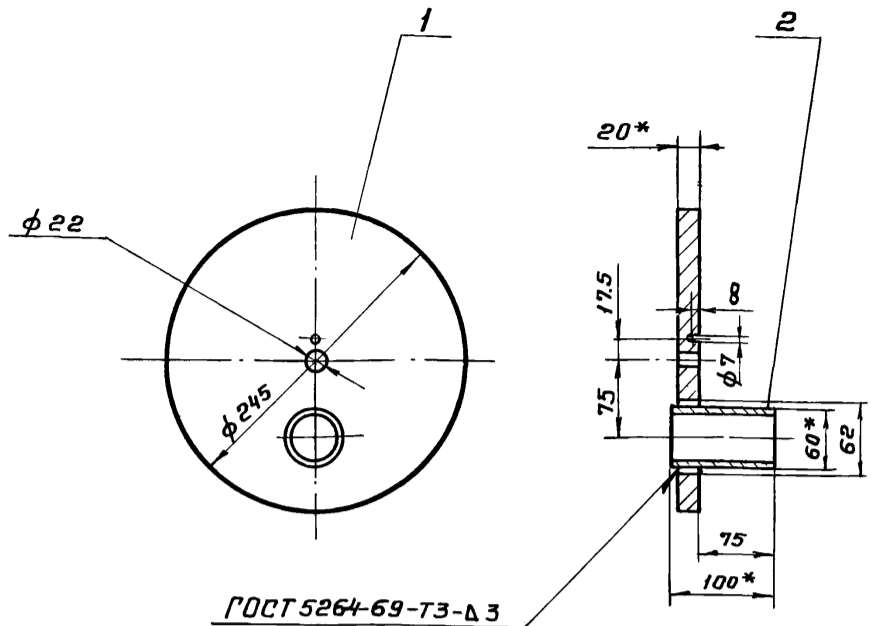
Фланец опорный			Литер	Масса	Масштаб
Сборочный чертеж			И	6.4	1:5
			Лист	Листов 1	
			Госстрой СССР		
			СОЮЗВОДКАНАЛПРОЕКТ		
			г. Москва		

TM 75.17.00.05

Муфта			Литер	Масса	Масштаб
			И	0.46	1:1
			Лист	Листов 1	
			Госстрой СССР		
			СОЮЗВОДКАНАЛПРОЕКТ		
			г. Москва		

Титульный проект 902-2-344 альбом V

9300'20'41'SZ WJ



1. Предельные отклонения размеров: отверстий - по А7, валов - по В7, остальных - по СМ8
2. Шероховатость обрабатываемых поверхностей - Rz 80
- 3.* Размеры для справок

ТМ 75. 17. 02. 00 СБ

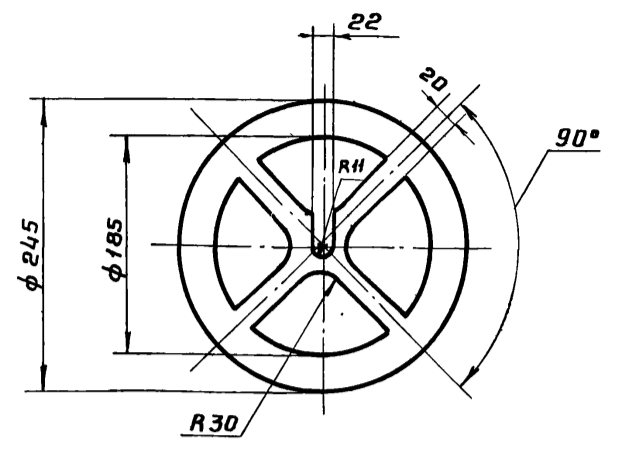
Заглушка

Литер.	Масса	Масштаб
И	7,1	1:5
Лист Листов 1		
Госстрой СССР СОЮЗВОДОКАНАЛПРОЕКТ г. Москва		

Экз. Лист	№ докум.	Подпись	Дата
Разраб.	Юдичев	<i>Юдичев</i>	
Пров.	Целковикова	<i>Целковикова</i>	
Т. контр.	Юдзишевская	<i>Юдзишевская</i>	
Инж. пр.	Блоков	<i>Блоков</i>	
Н. контр.	Семенова	<i>Семенова</i>	
Утв.	Авдеев	<i>Авдеев</i>	

41'00'41'SZ WJ

Rz 80
✓(✓)



1. Предельные отклонения размеров: отверстий - по А7, валов - по В7, остальных - по СМ8

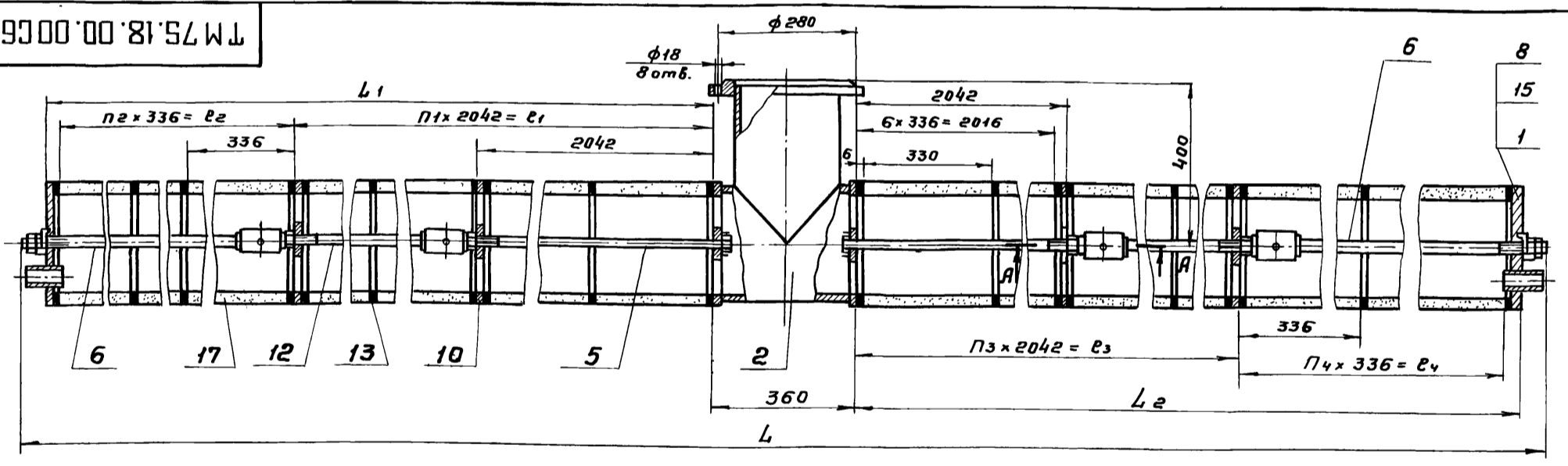
ТМ 75. 17. 00. 04

Фланец

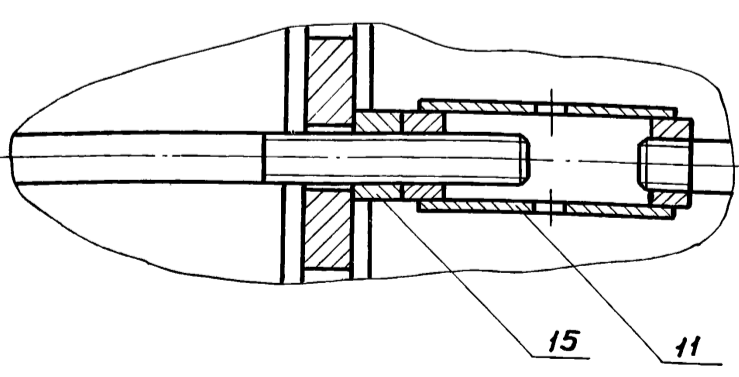
Лит	Масса	Масштаб
И	4,7	1:5
Лист Листов 1		
Госстрой СССР СОЮЗВОДОКАНАЛПРОЕКТ г. Москва		

Лист	Б-20, ГОСТ 19903-74 Ст. 3 ГОСТ 14637-79
------	--

9300'00'81'SZ WJ



A-A
M 1:2



Обозначение	Номер блока	Левое плечо				Правое плечо				L	Масса кг		
		h1	e1	h2	e2	L1	n3	e3	n4			e4	L2
ТМ 75.18.00.00 СБ	13						7	14294			16000	28338	1017
-01	14	5	10210			11916	10	20420			22126	34464	1233
-02	15			5	1680		6	12252	5	1680	13958	28338	1017
-03	16	6	12252			13958	9	18378			20084		
-04	17	8	16336			18042	7	14294			16000	34464	1233
-05	18	9	18378			20084	6	12252			13958		

1. Толщина б прокладки поз. 13 принята на сборке с учетом обжатия.

2. Допускается изготовление из труб керамических (поз. 17) длиной 500 мм
3. Размеры для справок

ТМ 75.18.00.00 СБ

Блок пористый керамический
Сборочный чертеж

Экз. Лист	№ докум.	Подп.	Дата
Разраб.	Юдичев	<i>Юдичев</i>	
Пров.	Целковикова	<i>Целковикова</i>	
Т. контр.	Юдзишевская	<i>Юдзишевская</i>	
Инж. пр.	Блоков	<i>Блоков</i>	
Н. контр.	Семенова	<i>Семенова</i>	
Утв.	Авдеев	<i>Авдеев</i>	

Литер.	Масса	Масштаб
И	см. табл.	1:10
Лист Листов 1		
Госстрой СССР СОЮЗВОДОКАНАЛПРОЕКТ г. Москва		